

## निर्वाचक नामावली 2026 S20 राजस्थान

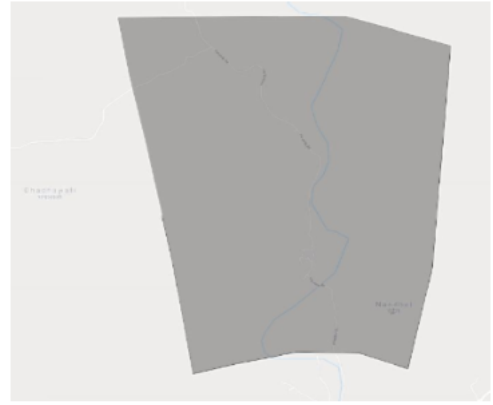
विधान सभा क्षेत्र की संख्या , नाम व आरक्षण स्थिति : 150 - झाडोल (अ.ज.जा.)		भाग संख्या : : 41																								
संसदीय निर्वाचन क्षेत्र की संख्या, नाम व आरक्षण स्थिति, जिसमें विधान सभा निर्वाचन क्षेत्र स्थित है : 19 - उदयपुर (अ.ज.जा.)																										
<b>1. पुनरीक्षण का विवरण</b>																										
पुनरीक्षण का वर्ष :	2026	<b>निर्वाचक नामावली की पहचान :</b>																								
अर्हता तिथि :	01-01-2026	समस्त पूरकों को समेकित करते हुए विशेष गहन पुनरीक्षण 2026 की मूल नामावली																								
पुनरीक्षण का स्वरूप :	विशेष गहन पुनरीक्षण - 2026																									
प्रकाशन की तिथि :	21-02-2026																									
<b>2. भाग व मतदान क्षेत्र का विवरण :</b>																										
भाग में आने वाले अनुभागों की संख्या और नाम :																										
1-ढाकला चौडा,नान्दवेल 2-भीलवाडा,नान्दवेल 3-मुख्य ग्राम,नान्दवेल 4-उपला आकोदडा 5-निचला आकोदडा,आकोदडा		<table style="width: 100%; border-collapse: collapse;"> <tr> <td style="width: 60%;">मुख्य शहर / मुख्य ग्राम</td> <td style="width: 20%;">: नान्दवेल</td> <td style="width: 20%;"></td> </tr> <tr> <td>वार्ड</td> <td>: </td> <td></td> </tr> <tr> <td>पोस्ट ऑफिस</td> <td>: DEWAS BO</td> <td></td> </tr> <tr> <td>पुलिस थाना</td> <td>: झाडोल</td> <td></td> </tr> <tr> <td>तहसील</td> <td>: झाडोल</td> <td></td> </tr> <tr> <td>जिला</td> <td>: उदयपुर</td> <td></td> </tr> <tr> <td>पिन कोड</td> <td>: 313702</td> <td></td> </tr> </table>				मुख्य शहर / मुख्य ग्राम	: नान्दवेल		वार्ड	:		पोस्ट ऑफिस	: DEWAS BO		पुलिस थाना	: झाडोल		तहसील	: झाडोल		जिला	: उदयपुर		पिन कोड	: 313702	
मुख्य शहर / मुख्य ग्राम	: नान्दवेल																									
वार्ड	:																									
पोस्ट ऑफिस	: DEWAS BO																									
पुलिस थाना	: झाडोल																									
तहसील	: झाडोल																									
जिला	: उदयपुर																									
पिन कोड	: 313702																									
<b>3. मतदान केंद्र का विवरण</b>																										
मतदान केंद्र की संख्या व नाम :		मतदान केन्द्र की विशेष हैसियत (पुरुष/महिला/सामान्य) :		सामान्य																						
41 - नान्दवेल				0																						
मतदान केंद्र का भवन व पता :		इस मतदान क्षेत्र के सहायक (ऑक्जिलियरी) मतदान केन्द्रों की संख्या :																								
राजकीय उच्च प्राथमिक विद्यालय, नान्दवेल																										
<b>4. मतदाताओं की संख्या :</b>																										
आरंभिक क्रम	अंतिम क्रम	मतदाताओं की संख्या																								
संख्या	संख्या	पुरुष	महिला	तृतीय लिंग	कुल																					
1	958	509	445	0	954																					

निर्वाचक रजिस्ट्रीकरण अधिकारी द्वारा जारी

Nazri Naksha



Google Map View



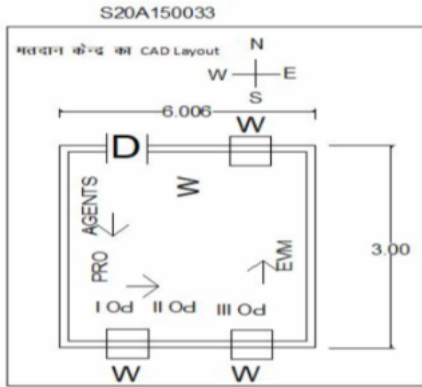
Polling Station Building Front View



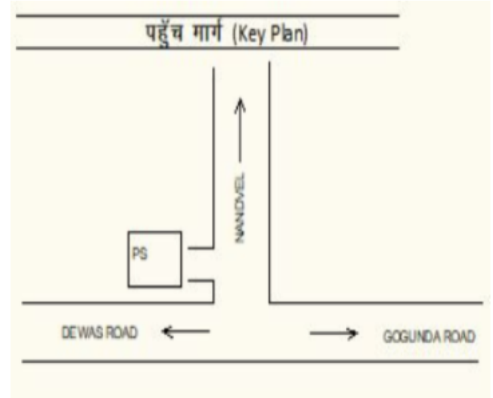
Polling Station Front View



Cad View



Key MAP View



<p>1</p> <p>निर्वाचक का नाम : राजुडी पति का नाम: वरदा गृह संख्या : 1 उम्र : 78 लिंग : महिला</p> <p>फोटो उपलब्ध</p>	GPC1188408	<p>2</p> <p>निर्वाचक का नाम : मांगी लाल पिता का नाम: वरदा गृह संख्या : 1 उम्र : 51 लिंग : पुरुष</p> <p>फोटो उपलब्ध</p>	GPC1325604	<p>3</p> <p>निर्वाचक का नाम : रामली पति का नाम: मांगी लाल गृह संख्या : 1 उम्र : 47 लिंग : महिला</p> <p>फोटो उपलब्ध</p>	GPC1325612
<p>4</p> <p>निर्वाचक का नाम : प्रभु पिता का नाम: वरदा गृह संख्या : 1 उम्र : 46 लिंग : पुरुष</p> <p>फोटो उपलब्ध</p>	TCJ0005124	<p>5</p> <p>निर्वाचक का नाम : कमला पति का नाम: प्रभु गृह संख्या : 1 उम्र : 44 लिंग : महिला</p> <p>फोटो उपलब्ध</p>	TCJ0910034	<p>6</p> <p>निर्वाचक का नाम : कनी बाई पति का नाम: नाना लाल गृह संख्या : 1 उम्र : 36 लिंग : महिला</p> <p>फोटो उपलब्ध</p>	TCJ0568691
<p>7</p> <p>निर्वाचक का नाम : सोहनलाल पिता का नाम: वरदा गृह संख्या : 1 उम्र : 36 लिंग : पुरुष</p> <p>फोटो उपलब्ध</p>	TCJ0314724	<p>8</p> <p>निर्वाचक का नाम : गीता देवी पति का नाम: सोहन लाल गृह संख्या : 1 उम्र : 36 लिंग : महिला</p> <p>फोटो उपलब्ध</p>	TCJ0973024	<p>9</p> <p>निर्वाचक का नाम : समीया पिता का नाम: मांगीलाल गृह संख्या : 1 उम्र : 35 लिंग : पुरुष</p> <p>फोटो उपलब्ध</p>	TCJ0568683
<p>10</p> <p>निर्वाचक का नाम : पैमली बाई पति का नाम: समिया गृह संख्या : 1 उम्र : 28 लिंग : महिला</p> <p>फोटो उपलब्ध</p>	TCJ1328285	<p>11</p> <p>निर्वाचक का नाम : नाना लाल पिता का नाम: मांगी लाल गृह संख्या : 1 उम्र : 27 लिंग : पुरुष</p> <p>फोटो उपलब्ध</p>	TCJ1328194	<p>12</p> <p>निर्वाचक का नाम : रूपली पति का नाम: कालू गृह संख्या : 2 उम्र : 76 लिंग : महिला</p> <p>फोटो उपलब्ध</p>	GPC1188416
<p>13</p> <p>निर्वाचक का नाम : दुर्गा बाई पति का नाम: शंकरलाल गृह संख्या : 2 उम्र : 44 लिंग : महिला</p> <p>फोटो उपलब्ध</p>	TCJ0568709	<p>14</p> <p>निर्वाचक का नाम : सकूडी पति का नाम: देवा गृह संख्या : 3 उम्र : 72 लिंग : महिला</p> <p>फोटो उपलब्ध</p>	RJ/17/147/268665	<p>15</p> <p>निर्वाचक का नाम : सीता पति का नाम: देवा गृह संख्या : 3 उम्र : 48 लिंग : महिला</p> <p>फोटो उपलब्ध</p>	TCJ0330761
<p>16</p> <p>निर्वाचक का नाम : भंवर लाल पिता का नाम: देवा गृह संख्या : 3 उम्र : 32 लिंग : पुरुष</p> <p>फोटो उपलब्ध</p>	TCJ0973107	<p>17</p> <p>निर्वाचक का नाम : प्रकाश तावेड पिता का नाम: देवा गृह संख्या : 3 उम्र : 32 लिंग : पुरुष</p> <p>फोटो उपलब्ध</p>	TCJ0973115	<p>18</p> <p>निर्वाचक का नाम : मंजू देवी पति का नाम: प्रकाश गृह संख्या : 3 उम्र : 31 लिंग : महिला</p> <p>फोटो उपलब्ध</p>	TCJ0973123
<p>19</p> <p>निर्वाचक का नाम : रेखा पति का नाम: भंवर लाल गृह संख्या : 3 उम्र : 31 लिंग : महिला</p> <p>फोटो उपलब्ध</p>	TCJ0973131	<p>20</p> <p>निर्वाचक का नाम : पुना पिता का नाम: वरदा गृह संख्या : 4 उम्र : 51 लिंग : पुरुष</p> <p>फोटो उपलब्ध</p>	GPC1188663	<p>21</p> <p>निर्वाचक का नाम : अमरी पति का नाम: पुना गृह संख्या : 4 उम्र : 48 लिंग : महिला</p> <p>फोटो उपलब्ध</p>	GPC1325620
<p>22</p> <p>निर्वाचक का नाम : रूप लाल पिता का नाम: पुनाराम गृह संख्या : 4 उम्र : 30 लिंग : पुरुष</p> <p>फोटो उपलब्ध</p>	TCJ0973149	<p>23</p> <p>निर्वाचक का नाम : ज्योति बाई पिता का नाम: रूप लाल गृह संख्या : 04 उम्र : 26 लिंग : पुरुष</p> <p>फोटो उपलब्ध</p>	TCJ1349307	<p>24</p> <p>निर्वाचक का नाम : दिनेश लाल तावेड पिता का नाम: पुना गृह संख्या : 4 उम्र : 21 लिंग : पुरुष</p> <p>फोटो उपलब्ध</p>	TCJ1830967
<p>25</p> <p>निर्वाचक का नाम : पिना पति का नाम: किशन लाल गृह संख्या : 4 उम्र : 21 लिंग : महिला</p> <p>फोटो उपलब्ध</p>	TCJ2025617	<p>26</p> <p>निर्वाचक का नाम : हमैरी पति का नाम: कमजी गृह संख्या : 5 उम्र : 72 लिंग : महिला</p> <p>फोटो उपलब्ध</p>	RJ/17/147/268643	<p>27</p> <p>निर्वाचक का नाम : देवा पिता का नाम: कमजी गृह संख्या : 5 उम्र : 51 लिंग : पुरुष</p> <p>फोटो उपलब्ध</p>	TCJ0004846
<p>28</p> <p>निर्वाचक का नाम : खेमा पिता का नाम: कमजी गृह संख्या : 5 उम्र : 47 लिंग : पुरुष</p> <p>फोटो उपलब्ध</p>	TCJ0202937	<p>29</p> <p>निर्वाचक का नाम : मन्ना लाल पिता का नाम: कमजी गृह संख्या : 5 उम्र : 44 लिंग : पुरुष</p> <p>फोटो उपलब्ध</p>	TCJ0058909	<p>30</p> <p>निर्वाचक का नाम : लीला देवी पति का नाम: मन्ना लाल गृह संख्या : 5 उम्र : 41 लिंग : महिला</p> <p>फोटो उपलब्ध</p>	TCJ0595470

31 निर्वाचक का नाम : भँवरी देवी पति का नाम: जालम चंद गृह संख्या : 5 उम्र : 38 लिंग : महिला	TCJ1962026 फोटो उपलब्ध	32 निर्वाचक का नाम : शंकर पिता का नाम: दिता गृह संख्या : 6 उम्र : 55 लिंग : पुरुष	GPC1325679 फोटो उपलब्ध	33 निर्वाचक का नाम : काउडी पति का नाम: शंकर गृह संख्या : 6 उम्र : 48 लिंग : महिला	TCJ0910067 फोटो उपलब्ध
34 निर्वाचक का नाम : महेन्द्र कुमार पिता का नाम: वरदा गृह संख्या : 6 उम्र : 33 लिंग : पुरुष	TCJ0973297 फोटो उपलब्ध	35 निर्वाचक का नाम : बंशीलाल अन्य: महेन्द्र कुमार गृह संख्या : 6 उम्र : 29 लिंग : पुरुष	TCJ1412428 फोटो उपलब्ध	36 निर्वाचक का नाम : हुरिया पिता का नाम: नाना गृह संख्या : 7 उम्र : 69 लिंग : पुरुष	RJ/17/147/268628 फोटो उपलब्ध
37 निर्वाचक का नाम : अम्बावी पति का नाम: हुरिया गृह संख्या : 7 उम्र : 64 लिंग : महिला	RJ/17/147/268633 फोटो उपलब्ध	38 निर्वाचक का नाम : देवा पिता का नाम: काना गृह संख्या : 8 उम्र : 59 लिंग : पुरुष	RJ/17/147/267101 फोटो उपलब्ध	39 निर्वाचक का नाम : फुलकीबाई पति का नाम: देवाजी गृह संख्या : 8 उम्र : 49 लिंग : महिला	TCJ0372466 फोटो उपलब्ध
40 निर्वाचक का नाम : मुकेश कुमार वडेरा पिता का नाम: देवा गृह संख्या : 8 उम्र : 23 लिंग : पुरुष	TCJ1962430 फोटो उपलब्ध	41 निर्वाचक का नाम : दीपक कुमार वडेरा पिता का नाम: देवा गृह संख्या : 8 उम्र : 21 लिंग : पुरुष	TCJ1969468 फोटो उपलब्ध	42 निर्वाचक का नाम : पन्ना पिता का नाम: गमना गृह संख्या : 9 उम्र : 58 लिंग : पुरुष	TCJ0910075 फोटो उपलब्ध
43 निर्वाचक का नाम : कालकी पति का नाम: पन्ना गृह संख्या : 9 उम्र : 58 लिंग : महिला	GPC1423516 फोटो उपलब्ध	44 निर्वाचक का नाम : जोगा राम पिता का नाम: पन्ना गृह संख्या : 9 उम्र : 42 लिंग : पुरुष	GPC1428150 फोटो उपलब्ध	45 निर्वाचक का नाम : मोहन लाल पिता का नाम: पन्ना गृह संख्या : 9 उम्र : 27 लिंग : पुरुष	TCJ1327766 फोटो उपलब्ध
46 निर्वाचक का नाम : शंकर पिता का नाम: वेला गृह संख्या : 10 उम्र : 45 लिंग : पुरुष	GPC1325687 फोटो उपलब्ध	47 निर्वाचक का नाम : पपुडा पिता का नाम: वेला जी गृह संख्या : 10 उम्र : 43 लिंग : पुरुष	TCJ0691204 फोटो उपलब्ध	48 निर्वाचक का नाम : कालकी पति का नाम: शंकर गृह संख्या : 10 उम्र : 40 लिंग : महिला	TCJ0005108 फोटो उपलब्ध
49 निर्वाचक का नाम : नकुडी बाई पति का नाम: पपुडा गृह संख्या : 10 उम्र : 39 लिंग : महिला	TCJ0691212 फोटो उपलब्ध	50 निर्वाचक का नाम : नाथू पिता का नाम: काना गृह संख्या : 11 उम्र : 69 लिंग : पुरुष	RJ/17/147/267248 फोटो उपलब्ध	51 निर्वाचक का नाम : दत्तुडी पति का नाम: नाथू गृह संख्या : 11 उम्र : 66 लिंग : महिला	RJ/17/147/268656 फोटो उपलब्ध
52 निर्वाचक का नाम : लोगरलाल पिता का नाम: नाथुजी गृह संख्या : 11 उम्र : 40 लिंग : पुरुष	TCJ0372482 फोटो उपलब्ध	53 निर्वाचक का नाम : सोहनलाल पिता का नाम: नाथुजी गृह संख्या : 11 उम्र : 33 लिंग : पुरुष	TCJ0372474 फोटो उपलब्ध	54 निर्वाचक का नाम : भमरी पति का नाम: सोहन लाल गृह संख्या : 11 उम्र : 31 लिंग : महिला	TCJ1033463 फोटो उपलब्ध
55 निर्वाचक का नाम : हेमराज पिता का नाम: काना गृह संख्या : 12 उम्र : 61 लिंग : पुरुष	RJ/17/147/267007 फोटो उपलब्ध	56 निर्वाचक का नाम : गमानी पति का नाम: हेमराज गृह संख्या : 12 उम्र : 59 लिंग : महिला	RJ/17/147/267001 फोटो उपलब्ध	57 निर्वाचक का नाम : नरेशकुमार पिता का नाम: हेमराज गृह संख्या : 12 उम्र : 37 लिंग : पुरुष	TCJ0159764 फोटो उपलब्ध
58 निर्वाचक का नाम : सूरजबाई पति का नाम: नरेशकुमार गृह संख्या : 12 उम्र : 36 लिंग : महिला	TCJ0159871 फोटो उपलब्ध	59 निर्वाचक का नाम : भेरा पिता का नाम: वरदा गृह संख्या : 13 उम्र : 73 लिंग : पुरुष	RJ/17/147/267523 फोटो उपलब्ध	60 निर्वाचक का नाम : होमली पति का नाम: भेरा गृह संख्या : 13 उम्र : 73 लिंग : महिला	RJ/17/147/268674 फोटो उपलब्ध

61	TCJ0568717	निर्वाचक का नाम : मन्नालाल पिता का नाम: भेरा गृह संख्या : 13 उम्र : 43 लिंग : पुरुष	फोटो उपलब्ध	62	TCJ0568725	निर्वाचक का नाम : देवली पति का नाम: मन्नालाल गृह संख्या : 13 उम्र : 43 लिंग : महिला	फोटो उपलब्ध	63	TCJ0568741	निर्वाचक का नाम : गीता बाई पति का नाम: अम्बालाल गृह संख्या : 13 उम्र : 42 लिंग : महिला	फोटो उपलब्ध
64	TCJ0568758	निर्वाचक का नाम : पप्पुलाल पिता का नाम: भेरा गृह संख्या : 13 उम्र : 39 लिंग : पुरुष	फोटो उपलब्ध	65	TCJ0568733	निर्वाचक का नाम : अम्बालाल पिता का नाम: भेरूलाल गृह संख्या : 13 उम्र : 39 लिंग : पुरुष	फोटो उपलब्ध	66	TCJ0973032	निर्वाचक का नाम : लक्ष्मी देवी पति का नाम: पप्पु लाल गृह संख्या : 13 उम्र : 33 लिंग : महिला	फोटो उपलब्ध
67	RJ/17/147/268671	निर्वाचक का नाम : नकीया पिता का नाम: वरदा गृह संख्या : 14 उम्र : 61 लिंग : पुरुष	फोटो उपलब्ध	68	RJ/17/147/268663	निर्वाचक का नाम : पुनकी पति का नाम: नकीया गृह संख्या : 14 उम्र : 60 लिंग : महिला	फोटो उपलब्ध	69	TCJ0910083	निर्वाचक का नाम : रमेश पिता का नाम: नकीया गृह संख्या : 14 उम्र : 41 लिंग : पुरुष	फोटो उपलब्ध
70	TCJ0568782	निर्वाचक का नाम : लीला पति का नाम: रमेश गृह संख्या : 14 उम्र : 40 लिंग : महिला	फोटो उपलब्ध	71	TCJ0568774	निर्वाचक का नाम : नारायण लाल पिता का नाम: नकीया गृह संख्या : 14 उम्र : 39 लिंग : पुरुष	फोटो उपलब्ध	72	TCJ0973040	निर्वाचक का नाम : कुसबा देवी पति का नाम: नारायण लाल गृह संख्या : 14 उम्र : 30 लिंग : महिला	फोटो उपलब्ध
73	TCJ0910091	निर्वाचक का नाम : कमजी पिता का नाम: दीता गृह संख्या : 15 उम्र : 68 लिंग : पुरुष	फोटो उपलब्ध	74	RJ/17/147/268667	निर्वाचक का नाम : पेमली पति का नाम: कमजी गृह संख्या : 15 उम्र : 67 लिंग : महिला	फोटो उपलब्ध	75	GPC1325695	निर्वाचक का नाम : हुस्मा पिता का नाम: कमजी गृह संख्या : 15 उम्र : 44 लिंग : पुरुष	फोटो उपलब्ध
76	TCJ0973057	निर्वाचक का नाम : नोजा पिता का नाम: दीपा गृह संख्या : 15 क उम्र : 81 लिंग : पुरुष	फोटो उपलब्ध	77	TCJ0973065	निर्वाचक का नाम : सोवनी बाई पति का नाम: नोजा गृह संख्या : 15 क उम्र : 79 लिंग : महिला	फोटो उपलब्ध	78	RJ/17/147/267671	निर्वाचक का नाम : वैसाती पति का नाम: कालू गृह संख्या : 16 उम्र : 79 लिंग : महिला	फोटो उपलब्ध
79	TCJ0998013	निर्वाचक का नाम : छगनी बाई पति का नाम: नाथूलाल गृह संख्या : 16 उम्र : 53 लिंग : महिला	फोटो उपलब्ध	80	TCJ0910109	निर्वाचक का नाम : खेमराज पिता का नाम: कालू गृह संख्या : 17 उम्र : 45 लिंग : पुरुष	फोटो उपलब्ध	81	GPC1428176	निर्वाचक का नाम : बदा राम पिता का नाम: कालू गृह संख्या : 17 उम्र : 44 लिंग : पुरुष	फोटो उपलब्ध
82	GPC1428168	निर्वाचक का नाम : शंकर लाल पिता का नाम: कालू गृह संख्या : 17 उम्र : 42 लिंग : पुरुष	फोटो उपलब्ध	83	TCJ0973073	निर्वाचक का नाम : वरदी बाई पति का नाम: बदराम गृह संख्या : 17 उम्र : 33 लिंग : महिला	फोटो उपलब्ध	84	TCJ1982008	निर्वाचक का नाम : मगन लाल पिता का नाम: शंकर लाल गृह संख्या : 17 उम्र : 21 लिंग : पुरुष	फोटो उपलब्ध
85	RJ/17/147/268648	निर्वाचक का नाम : सोनकी पति का नाम: दीता गृह संख्या : 19 उम्र : 73 लिंग : महिला	फोटो उपलब्ध	86	RJ/17/147/268624	निर्वाचक का नाम : हकमा पिता का नाम: दीता गृह संख्या : 19 उम्र : 59 लिंग : पुरुष	फोटो उपलब्ध	87	TCJ0350371	निर्वाचक का नाम : हुडली पति का नाम: हकमा गृह संख्या : 19 उम्र : 49 लिंग : महिला	फोटो उपलब्ध
88	GPC2062735	निर्वाचक का नाम : डालू पिता का नाम: दीता गृह संख्या : 19 उम्र : 42 लिंग : पुरुष	फोटो उपलब्ध	89	TCJ0973081	निर्वाचक का नाम : दुर्गा देवी पति का नाम: डालू गृह संख्या : 19 उम्र : 38 लिंग : महिला	फोटो उपलब्ध	90	TCJ0372490	निर्वाचक का नाम : मिठाराम पिता का नाम: दीताराम गृह संख्या : 19 उम्र : 33 लिंग : पुरुष	फोटो उपलब्ध

91	TCJ1616804	निर्वाचक का नाम : माधू लाल पिता का नाम: हकमा गृह संख्या : 19 उम्र : 33 लिंग : पुरुष	फोटो उपलब्ध	92	TCJ1616770	निर्वाचक का नाम : लीला देवी पति का नाम: माधू लाल गृह संख्या : 19 उम्र : 31 लिंग : महिला	फोटो उपलब्ध	93	TCJ1145713	निर्वाचक का नाम : काउडी देवी पति का नाम: मीठाराम गृह संख्या : 19 उम्र : 28 लिंग : महिला	फोटो उपलब्ध
94	RJ/17/147/267140	निर्वाचक का नाम : बाबूडा पिता का नाम: अम्बावा गृह संख्या : 20 उम्र : 57 लिंग : पुरुष	फोटो उपलब्ध	95	RJ/17/147/267197	निर्वाचक का नाम : धर्मी पति का नाम: बाबूडा गृह संख्या : 20 उम्र : 55 लिंग : महिला	फोटो उपलब्ध	96	GPC1423581	निर्वाचक का नाम : वरदी बाई पति का नाम: प्रभू गृह संख्या : 20 उम्र : 48 लिंग : महिला	फोटो उपलब्ध
97	GPC1423599	निर्वाचक का नाम : पपुडा पिता का नाम: अम्बावा गृह संख्या : 20 उम्र : 45 लिंग : पुरुष	फोटो उपलब्ध	98	TCJ0159756	निर्वाचक का नाम : वसकी पति का नाम: पपुडा गृह संख्या : 20 उम्र : 38 लिंग : महिला	फोटो उपलब्ध	99	TCJ1145440	निर्वाचक का नाम : तेजा राम पिता का नाम: बाबूडा गृह संख्या : 20 उम्र : 28 लिंग : पुरुष	फोटो उपलब्ध
100	TCJ1145473	निर्वाचक का नाम : सीमा पिता का नाम: तेजाराम गृह संख्या : 20 उम्र : 28 लिंग : महिला	फोटो उपलब्ध	101	GPC1188648	निर्वाचक का नाम : धर्मी पति का नाम: मेगा गृह संख्या : 21 उम्र : 59 लिंग : महिला	फोटो उपलब्ध	102	GPC1423607	निर्वाचक का नाम : मेगा पिता का नाम: अम्बावा गृह संख्या : 21 उम्र : 58 लिंग : पुरुष	फोटो उपलब्ध
103	TCJ1770577	निर्वाचक का नाम : गमना राम पिता का नाम: मेघा तावेड गृह संख्या : 21 उम्र : 25 लिंग : पुरुष	फोटो उपलब्ध	104	RJ/17/147/267217	निर्वाचक का नाम : शान्ती पति का नाम: कालू गृह संख्या : 22 उम्र : 80 लिंग : महिला	फोटो उपलब्ध	105	GPC2062891	निर्वाचक का नाम : नारायण पिता का नाम: कालू गृह संख्या : 22 उम्र : 36 लिंग : पुरुष	फोटो उपलब्ध
106	TCJ0314732	निर्वाचक का नाम : हन्सा पिता का नाम: नारायण लाल गृह संख्या : 22 उम्र : 34 लिंग : महिला	फोटो उपलब्ध	107	RJ/17/147/267072	निर्वाचक का नाम : केशा पिता का नाम: कालू गृह संख्या : 23 उम्र : 61 लिंग : पुरुष	फोटो उपलब्ध	108	RJ/17/147/268496	निर्वाचक का नाम : राजुडी पति का नाम: केशा गृह संख्या : 23 उम्र : 58 लिंग : महिला	फोटो उपलब्ध
109	TCJ0372524	निर्वाचक का नाम : छगनलाल पिता का नाम: केशुलाल गृह संख्या : 23 उम्र : 36 लिंग : पुरुष	फोटो उपलब्ध	110	TCJ0372516	निर्वाचक का नाम : शंकर लाल पिता का नाम: केशुलाल गृह संख्या : 23 उम्र : 33 लिंग : पुरुष	फोटो उपलब्ध	111	TCJ0372508	निर्वाचक का नाम : दिनेश चन्द्र पिता का नाम: केशुलाल गृह संख्या : 23 उम्र : 32 लिंग : पुरुष	फोटो उपलब्ध
112	TCJ1033455	निर्वाचक का नाम : पिन्दू बाई पति का नाम: दिनेश गृह संख्या : 23 उम्र : 31 लिंग : महिला	फोटो उपलब्ध	113	TCJ1145580	निर्वाचक का नाम : दाखु देवी पति का नाम: छगन लाल गृह संख्या : 23 उम्र : 28 लिंग : महिला	फोटो उपलब्ध	114	TCJ2175537	निर्वाचक का नाम : सोहनी बाई पति का नाम: शंकर लाल गृह संख्या : 23 उम्र : 25 लिंग : महिला	फोटो उपलब्ध
115	GPC1325737	निर्वाचक का नाम : लक्ष्मण लाल पिता का नाम: कालू गृह संख्या : 24 उम्र : 46 लिंग : पुरुष	फोटो उपलब्ध	116	TCJ2036325	निर्वाचक का नाम : रतन लाल पिता का नाम: लक्ष्मण लाल गृह संख्या : 24 उम्र : 22 लिंग : महिला	फोटो उपलब्ध	117	TCJ2036333	निर्वाचक का नाम : सीमा कटारा पति का नाम: रतन लाल गृह संख्या : 24 उम्र : 21 लिंग : महिला	फोटो उपलब्ध
118	GPC1423615	निर्वाचक का नाम : भगा पिता का नाम: गुजा गृह संख्या : 25 उम्र : 58 लिंग : पुरुष	फोटो उपलब्ध	119	TCJ2170355	निर्वाचक का नाम : प्यार चंद पिता का नाम: भगा गृह संख्या : 25 उम्र : 21 लिंग : पुरुष	फोटो उपलब्ध	120	RJ/17/147/268622	निर्वाचक का नाम : मोवनीया पिता का नाम: गुजा गृह संख्या : 26 उम्र : 60 लिंग : पुरुष	फोटो उपलब्ध

121 निर्वाचक का नाम : वैसा राम पिता का नाम: मोवनिया गृह संख्या : 26 उम्र : 26 लिंग : पुरुष	TCJ1298363	122 निर्वाचक का नाम : राजू पिता का नाम: हकरा गृह संख्या : 27 उम्र : 45 लिंग : पुरुष	GPC1325745	123 निर्वाचक का नाम : मागुडी पिता का नाम: राजू गृह संख्या : 27 उम्र : 44 लिंग : महिला	GPC1325752
124 निर्वाचक का नाम : आशा बाई पति का नाम: गंगा राम गृह संख्या : 27 उम्र : 28 लिंग : महिला	TCJ1304054	125 निर्वाचक का नाम : गंगा राम पिता का नाम: रोड़ी लाल गृह संख्या : 27 उम्र : 27 लिंग : पुरुष	TCJ1298389	126 निर्वाचक का नाम : रोडा पिता का नाम: गुजा गृह संख्या : 28 उम्र : 71 लिंग : पुरुष	RJ/17/147/267135
127 निर्वाचक का नाम : सुन्दर पति का नाम: रोडा गृह संख्या : 28 उम्र : 68 लिंग : महिला	RJ/17/147/267495	128 निर्वाचक का नाम : ईश्वरलाल पिता का नाम: रोडा गृह संख्या : 28 उम्र : 37 लिंग : पुरुष	TCJ0159525	129 निर्वाचक का नाम : चौखलीबाई पति का नाम: ईश्वरलाल गृह संख्या : 28 उम्र : 36 लिंग : महिला	TCJ0372540
130 निर्वाचक का नाम : जमना पति का नाम: भूरी लाल गृह संख्या : 28 उम्र : 30 लिंग : महिला	TCJ2024990	131 निर्वाचक का नाम : भूरी लाल पिता का नाम: सोहन लाल गृह संख्या : 28 उम्र : 28 लिंग : पुरुष	TCJ1145010	132 निर्वाचक का नाम : किशन लाल पिता का नाम: सवा गृह संख्या : 28 उम्र : 27 लिंग : पुरुष	TCJ1147784
133 निर्वाचक का नाम : गुड्डी बडेरा पति का नाम: किशन लाल गृह संख्या : 28 उम्र : 27 लिंग : महिला	TCJ1665843	134 निर्वाचक का नाम : फूलीया पिता का नाम: अम्बावा गृह संख्या : 29 उम्र : 74 लिंग : पुरुष	RJ/17/147/267074	135 निर्वाचक का नाम : अम्बावी पति का नाम: फुलीया गृह संख्या : 29 उम्र : 69 लिंग : महिला	GPC1188580
136 निर्वाचक का नाम : भूरकी गमेती पति का नाम: चेना राम गमेती गृह संख्या : 29 उम्र : 27 लिंग : महिला	TCJ2025674	137 निर्वाचक का नाम : चेना राम गमेती पिता का नाम: फुल्या गृह संख्या : 29 उम्र : 24 लिंग : पुरुष	TCJ1145176	E 138 निर्वाचक का नाम : पुना पिता का नाम: पदमा गृह संख्या : 30 उम्र : 46 लिंग : पुरुष	GPC1325760
139 निर्वाचक का नाम : कालू लाल पिता का नाम: खेमा गृह संख्या : 34 उम्र : 44 लिंग : पुरुष	TCJ1523869	140 निर्वाचक का नाम : वकता पिता का नाम: काना गृह संख्या : 35 उम्र : 64 लिंग : पुरुष	RJ/17/147/267141	141 निर्वाचक का नाम : खेमणी पति का नाम: वकता गृह संख्या : 35 उम्र : 61 लिंग : महिला	GPC1188481
142 निर्वाचक का नाम : भूरी लाल पिता का नाम: वक्ता गृह संख्या : 35 उम्र : 25 लिंग : पुरुष	TCJ1962455	143 निर्वाचक का नाम : मगन लाल पिता का नाम: वक्ता गृह संख्या : 35 उम्र : 23 लिंग : पुरुष	TCJ1962471	144 निर्वाचक का नाम : नाना पिता का नाम: वेला गृह संख्या : 36 उम्र : 56 लिंग : पुरुष	GPC1423656
145 निर्वाचक का नाम : लक्ष्मी पिता का नाम: नाना गृह संख्या : 36 उम्र : 48 लिंग : महिला	GPC1325778	146 निर्वाचक का नाम : भेरूलाल पिता का नाम: सवीया गृह संख्या : 37 उम्र : 32 लिंग : पुरुष	TCJ0372557	147 निर्वाचक का नाम : केसरी पति का नाम: पुष्कर गृह संख्या : 37 उम्र : 29 लिंग : महिला	TCJ2148880
148 निर्वाचक का नाम : पुष्कर पिता का नाम: सबिया गृह संख्या : 37 उम्र : 27 लिंग : महिला	TCJ1390301	149 निर्वाचक का नाम : सुरेश कुमार पिता का नाम: सबिया गृह संख्या : 37 उम्र : 21 लिंग : पुरुष	TCJ2143378	150 निर्वाचक का नाम : रोशन लाल बडेरा पिता का नाम: सबिया गृह संख्या : 37 उम्र : 20 लिंग : पुरुष	TCJ2148914

151 निर्वाचक का नाम : फूल पिता का नाम: जोगा गृह संख्या : 38 उम्र : 56 लिंग : पुरुष	TCJ0167098 फोटो उपलब्ध	152 निर्वाचक का नाम : पत्रा पिता का नाम: गजा गृह संख्या : 39 उम्र : 62 लिंग : पुरुष	RJ/17/147/267098 फोटो उपलब्ध	153 निर्वाचक का नाम : सुन्दरबाई पति का नाम: वालुराम गृह संख्या : 39 उम्र : 42 लिंग : महिला	TCJ0372565 फोटो उपलब्ध
154 निर्वाचक का नाम : वालुराम पिता का नाम: पत्रा गृह संख्या : 39 उम्र : 37 लिंग : पुरुष	TCJ0268151 फोटो उपलब्ध	155 निर्वाचक का नाम : होमाली बाई पति का नाम: गोपी लाल वडेरा गृह संख्या : 39 उम्र : 28 लिंग : महिला	TCJ2191260 फोटो उपलब्ध	156 निर्वाचक का नाम : गोपी लाल वडेरा पिता का नाम: पत्रा गृह संख्या : 39 उम्र : 27 लिंग : पुरुष	TCJ1665819 फोटो उपलब्ध
157 निर्वाचक का नाम : गागुडी पति का नाम: नाना गृह संख्या : 40 उम्र : 64 लिंग : महिला	RJ/17/147/268495 फोटो उपलब्ध	158 निर्वाचक का नाम : मन्नालाल पिता का नाम: वरदा गृह संख्या : 41 उम्र : 53 लिंग : पुरुष	GPC1423664 फोटो उपलब्ध	159 निर्वाचक का नाम : मोहनी देवी पति का नाम: मन्ना लाल गृह संख्या : 41 उम्र : 47 लिंग : महिला	TCJ0160168 फोटो उपलब्ध
160 निर्वाचक का नाम : वरजू पति का नाम: थावरा गृह संख्या : 42 उम्र : 84 लिंग : महिला	RJ/17/147/267195 फोटो उपलब्ध	161 निर्वाचक का नाम : नारायणलाल पिता का नाम: थावरा गृह संख्या : 42 उम्र : 33 लिंग : पुरुष	TCJ0372599 फोटो उपलब्ध	162 निर्वाचक का नाम : धर्मी बाई पति का नाम: भेरूलाल गृह संख्या : 42 उम्र : 33 लिंग : महिला	TCJ0568790 फोटो उपलब्ध
163 निर्वाचक का नाम : हीरकी बाई पति का नाम: गोविन्द राम गृह संख्या : 42 उम्र : 33 लिंग : महिला	TCJ0568808 फोटो उपलब्ध	164 निर्वाचक का नाम : गोविन्द राम पिता का नाम: थावरा गृह संख्या : 42 उम्र : 32 लिंग : पुरुष	TCJ0314591 फोटो उपलब्ध	165 निर्वाचक का नाम : कैलाश कुमार पिता का नाम: थावरा गृह संख्या : 42 उम्र : 28 लिंग : पुरुष	TCJ1145499 फोटो उपलब्ध
166 निर्वाचक का नाम : मांगीलाल पिता का नाम: थावरा गृह संख्या : 42 उम्र : 27 लिंग : पुरुष	TCJ1145523 फोटो उपलब्ध	167 निर्वाचक का नाम : धर्मा पिता का नाम: थावरा जी गृह संख्या : 43 उम्र : 64 लिंग : पुरुष	TCJ0691220 फोटो उपलब्ध	168 निर्वाचक का नाम : हुरिया पिता का नाम: थावरा गृह संख्या : 43 उम्र : 62 लिंग : पुरुष	TCJ0330720 फोटो उपलब्ध
169 निर्वाचक का नाम : कालकी पति का नाम: हुरिया गृह संख्या : 43 उम्र : 60 लिंग : महिला	TCJ0330779 फोटो उपलब्ध	170 निर्वाचक का नाम : मिरकी पति का नाम: शंकर गृह संख्या : 43 उम्र : 53 लिंग : महिला	TCJ2036390 फोटो उपलब्ध	171 निर्वाचक का नाम : शंकर पिता का नाम: थावरा गृह संख्या : 43 उम्र : 47 लिंग : पुरुष	GPC1423680 फोटो उपलब्ध
172 निर्वाचक का नाम : रमेश पिता का नाम: हुरा गृह संख्या : 43 उम्र : 34 लिंग : पुरुष	TCJ0372615 फोटो उपलब्ध	173 निर्वाचक का नाम : मांगी लाल पिता का नाम: शंकर गृह संख्या : 43 उम्र : 21 लिंग : पुरुष	TCJ2036382 फोटो उपलब्ध	174 निर्वाचक का नाम : होमली बाई पति का नाम: रूपा जी गृह संख्या : 44 उम्र : 82 लिंग : महिला	TCJ0772020 फोटो उपलब्ध
175 निर्वाचक का नाम : लक्ष्मण पिता का नाम: रूपा गृह संख्या : 44 उम्र : 52 लिंग : पुरुष	TCJ0330787 फोटो उपलब्ध	176 निर्वाचक का नाम : प्रभू पिता का नाम: रूपा गृह संख्या : 44 उम्र : 52 लिंग : पुरुष	RJ/17/147/267076 फोटो उपलब्ध	177 निर्वाचक का नाम : सन्ता बाई पति का नाम: लक्ष्मण गृह संख्या : 44 उम्र : 48 लिंग : महिला	GPC1423706 फोटो उपलब्ध
178 निर्वाचक का नाम : शान्ति बाई पति का नाम: प्रभू गृह संख्या : 44 उम्र : 48 लिंग : महिला	GPC1423714 फोटो उपलब्ध	179 निर्वाचक का नाम : मन्जू पति का नाम: कालू लाल गृह संख्या : 44 उम्र : 35 लिंग : महिला	TCJ0314716 फोटो उपलब्ध	180 निर्वाचक का नाम : कालुराम पिता का नाम: रूपराम गृह संख्या : 44 उम्र : 35 लिंग : पुरुष	TCJ0314609 फोटो उपलब्ध

181	TCJ2175511	निर्वाचक का नाम : भंवर लाल पिता का नाम: लक्ष्मण लाल गृह संख्या : 44 उम्र : 27 लिंग : पुरुष	फोटो उपलब्ध	182	TCJ2167039	निर्वाचक का नाम : रतु देवी अन्य: लक्ष्मण लाल गृह संख्या : 44 उम्र : 25 लिंग : पुरुष	फोटो उपलब्ध	183	TCJ2190510	निर्वाचक का नाम : मंजू बाई पति का नाम: लोगर लाल वडेरा गृह संख्या : 44 उम्र : 25 लिंग : महिला	फोटो उपलब्ध
184	TCJ2190551	निर्वाचक का नाम : लोगर लाल वडेरा पिता का नाम: प्रभू गृह संख्या : 44 उम्र : 24 लिंग : पुरुष	फोटो उपलब्ध	185	TCJ2167187	निर्वाचक का नाम : बंशी लाल पिता का नाम: लक्ष्मण लाल गृह संख्या : 44 उम्र : 22 लिंग : पुरुष	फोटो उपलब्ध	186	RJ/17/147/267454	निर्वाचक का नाम : गणेश पिता का नाम: अम्बावा गृह संख्या : 45 उम्र : 66 लिंग : पुरुष	फोटो उपलब्ध
187	RJ/17/147/267455	निर्वाचक का नाम : कमली पति का नाम: गणपा गृह संख्या : 45 उम्र : 64 लिंग : महिला	फोटो उपलब्ध	188	TCJ0595405	निर्वाचक का नाम : कमली देवी पति का नाम: प्रकाश चन्द गृह संख्या : 45 उम्र : 41 लिंग : महिला	फोटो उपलब्ध	189	TCJ0372623	निर्वाचक का नाम : प्रकाश चन्द्र पिता का नाम: गणेश लाल गृह संख्या : 45 उम्र : 33 लिंग : पुरुष	फोटो उपलब्ध
190	TCJ1327964	निर्वाचक का नाम : लीला पति का नाम: प्रकाश चंद गृह संख्या : 45 उम्र : 27 लिंग : महिला	फोटो उपलब्ध	191	RJ/17/147/267108	निर्वाचक का नाम : लालीया पिता का नाम: अम्बावा गृह संख्या : 46 उम्र : 60 लिंग : पुरुष	फोटो उपलब्ध	192	GPC1188515	निर्वाचक का नाम : जमनी पति का नाम: लालीया गृह संख्या : 46 उम्र : 57 लिंग : महिला	फोटो उपलब्ध
193	TCJ0268169	निर्वाचक का नाम : भेरू लाल पिता का नाम: लालीया गृह संख्या : 46 उम्र : 42 लिंग : पुरुष	फोटो उपलब्ध	194	TCJ0372631	निर्वाचक का नाम : प्यारी बाई पति का नाम: भेरा गृह संख्या : 46 उम्र : 35 लिंग : महिला	फोटो उपलब्ध	195	TCJ1660422	निर्वाचक का नाम : चैनकी वडेरा पति का नाम: नाना लाल गृह संख्या : 46 उम्र : 30 लिंग : महिला	फोटो उपलब्ध
196	TCJ1660430	निर्वाचक का नाम : नाना लाल वडेरा पिता का नाम: लालीया गृह संख्या : 46 उम्र : 29 लिंग : पुरुष	फोटो उपलब्ध	197	TCJ2177848	निर्वाचक का नाम : प्रेम लाल पिता का नाम: लालू राम गृह संख्या : 46 उम्र : 27 लिंग : पुरुष	फोटो उपलब्ध	198	GPC1428218	निर्वाचक का नाम : धर्मा पिता का नाम: कसना गृह संख्या : 47 उम्र : 74 लिंग : पुरुष	फोटो उपलब्ध
199	RJ/17/147/267501	निर्वाचक का नाम : वरजू पति का नाम: धर्मा गृह संख्या : 47 उम्र : 73 लिंग : महिला	फोटो उपलब्ध	200	GPC1428226	निर्वाचक का नाम : पेमा पिता का नाम: धर्मा गृह संख्या : 47 उम्र : 48 लिंग : पुरुष	फोटो उपलब्ध	201	GPC1428234	निर्वाचक का नाम : पुनकी बाई पति का नाम: पेमा गृह संख्या : 47 उम्र : 46 लिंग : महिला	फोटो उपलब्ध
202	TCJ0330795	निर्वाचक का नाम : देवा पिता का नाम: धर्मा गृह संख्या : 47 उम्र : 42 लिंग : पुरुष	फोटो उपलब्ध	203	TCJ0691246	निर्वाचक का नाम : मीरकी बाई पति का नाम: देवी लाल गृह संख्या : 47 उम्र : 33 लिंग : महिला	फोटो उपलब्ध	204	TCJ1903731	निर्वाचक का नाम : गणेश लाल पिता का नाम: पेमा गृह संख्या : 47 उम्र : 20 लिंग : पुरुष	फोटो उपलब्ध
205	TCJ2214146	निर्वाचक का नाम : सीमा कुमारी पति का नाम: गणेश लाल गृह संख्या : 47 उम्र : 20 लिंग : महिला	फोटो उपलब्ध	206	RJ/17/147/267492	निर्वाचक का नाम : चौखला पिता का नाम: धर्मा गृह संख्या : 48 उम्र : 54 लिंग : पुरुष	फोटो उपलब्ध	207	GPC1188523	निर्वाचक का नाम : रमली पति का नाम: चौखला गृह संख्या : 48 उम्र : 53 लिंग : महिला	फोटो उपलब्ध
208	TCJ1960111	निर्वाचक का नाम : जीवन लाल पिता का नाम: चौखला गृह संख्या : 48 उम्र : 25 लिंग : पुरुष	फोटो उपलब्ध	209	GPC1188531	निर्वाचक का नाम : अणदू पति का नाम: थावरा गृह संख्या : 49 उम्र : 74 लिंग : महिला	फोटो उपलब्ध	210	RJ/17/147/267504	निर्वाचक का नाम : नकुडी पति का नाम: खेमा गृह संख्या : 50 उम्र : 52 लिंग : महिला	फोटो उपलब्ध

211	TCJ0372649	निर्वाचक का नाम : रूपलाल पिता का नाम: खेमा गृह संख्या : 50 उम्र : 34 लिंग : पुरुष	फोटो उपलब्ध	212	TCJ0372656	निर्वाचक का नाम : लीलाबाई पति का नाम: रूपलाल गृह संख्या : 50 उम्र : 34 लिंग : महिला	फोटो उपलब्ध	213	TCJ1483882	निर्वाचक का नाम : लोगर लाल पिता का नाम: खेमा गृह संख्या : 50 उम्र : 27 लिंग : पुरुष	फोटो उपलब्ध
214	TCJ1655554	निर्वाचक का नाम : दुर्गा कुमारी वडेरा पति का नाम: लोगर लाल गृह संख्या : 50 उम्र : 27 लिंग : महिला	फोटो उपलब्ध	215	TCJ1871961	निर्वाचक का नाम : रमेश पिता का नाम: खेमा गृह संख्या : 50 उम्र : 24 लिंग : पुरुष	फोटो उपलब्ध	216	TCJ1872076	निर्वाचक का नाम : मंजू पति का नाम: रमेश गृह संख्या : 50 उम्र : 21 लिंग : महिला	फोटो उपलब्ध
217	GPC1428242	निर्वाचक का नाम : कालू पिता का नाम: धावरा गृह संख्या : 51 उम्र : 74 लिंग : पुरुष	फोटो उपलब्ध	218	GPC1188549	निर्वाचक का नाम : कमला पति का नाम: कालू गृह संख्या : 51 उम्र : 70 लिंग : महिला	फोटो उपलब्ध	219	TCJ0167940	निर्वाचक का नाम : केशू पिता का नाम: धावरा गृह संख्या : 51 उम्र : 49 लिंग : पुरुष	फोटो उपलब्ध
220	TCJ0167965	निर्वाचक का नाम : जवली पति का नाम: केशू गृह संख्या : 51 उम्र : 47 लिंग : महिला	फोटो उपलब्ध	221	GPC2062685	निर्वाचक का नाम : सुन्दरलाल पिता का नाम: कालू गृह संख्या : 51 उम्र : 40 लिंग : पुरुष	फोटो उपलब्ध	222	GPC2062693	निर्वाचक का नाम : भूरकी पति का नाम: सुन्दरलाल गृह संख्या : 51 उम्र : 38 लिंग : महिला	फोटो उपलब्ध
223	TCJ0372664	निर्वाचक का नाम : अमृतलाल पिता का नाम: कालू गृह संख्या : 51 उम्र : 33 लिंग : पुरुष	फोटो उपलब्ध	224	TCJ1641448	निर्वाचक का नाम : अंबावी वडेरा पति का नाम: अमृत लाल गृह संख्या : 51 उम्र : 31 लिंग : महिला	फोटो उपलब्ध	225	TCJ2212041	निर्वाचक का नाम : सीता पिता का नाम: सुंदर लाल गृह संख्या : 51 उम्र : 19 लिंग : पुरुष	फोटो उपलब्ध
226	RJ/17/147/267475	निर्वाचक का नाम : लाडुडा पिता का नाम: केवला गृह संख्या : 52 उम्र : 79 लिंग : पुरुष	फोटो उपलब्ध	227	RJ/17/147/267480	निर्वाचक का नाम : खेमणी पति का नाम: लाडुडा गृह संख्या : 52 उम्र : 75 लिंग : महिला	फोटो उपलब्ध	228	RJ/17/147/267489	निर्वाचक का नाम : केशा पिता का नाम: धावरा गृह संख्या : 52 उम्र : 61 लिंग : पुरुष	फोटो उपलब्ध
229	GPC1188556	निर्वाचक का नाम : हीरंकी पति का नाम: केशा गृह संख्या : 52 उम्र : 60 लिंग : महिला	फोटो उपलब्ध	230	GPC1428259	निर्वाचक का नाम : मीरकी पति का नाम: केशा गृह संख्या : 52 उम्र : 54 लिंग : महिला	फोटो उपलब्ध	231	TCJ0314617	निर्वाचक का नाम : श्यामलाल पिता का नाम: लाडूरा गृह संख्या : 52 उम्र : 33 लिंग : पुरुष	फोटो उपलब्ध
232	TCJ0973164	निर्वाचक का नाम : पेमली पति का नाम: श्याम लाल गृह संख्या : 52 उम्र : 33 लिंग : महिला	फोटो उपलब्ध	233	TCJ0314625	निर्वाचक का नाम : गणेश लाल पिता का नाम: लाडूरा गृह संख्या : 52 उम्र : 32 लिंग : पुरुष	फोटो उपलब्ध	234	GPC2062883	निर्वाचक का नाम : हिरका पिता का नाम: गला गृह संख्या : 53 उम्र : 72 लिंग : पुरुष	फोटो उपलब्ध
235	RJ/17/147/267484	निर्वाचक का नाम : चतरी पति का नाम: हिरका गृह संख्या : 53 उम्र : 72 लिंग : महिला	फोटो उपलब्ध	236	GPC1188572	निर्वाचक का नाम : पनकी पति का नाम: शंकर गृह संख्या : 53 उम्र : 54 लिंग : महिला	फोटो उपलब्ध	237	GPC1428267	निर्वाचक का नाम : रामा पिता का नाम: हिरका गृह संख्या : 53 उम्र : 48 लिंग : पुरुष	फोटो उपलब्ध
238	GPC1325802	निर्वाचक का नाम : लीला पति का नाम: रामा गृह संख्या : 53 उम्र : 46 लिंग : महिला	फोटो उपलब्ध	239	GPC1423748	निर्वाचक का नाम : जालम चन्द पिता का नाम: हिरका गृह संख्या : 53 उम्र : 43 लिंग : पुरुष	फोटो उपलब्ध	240	TCJ0004952	निर्वाचक का नाम : भंवरी पति का नाम: जालम चन्द गृह संख्या : 53 उम्र : 41 लिंग : महिला	फोटो उपलब्ध

241 निर्वाचक का नाम : होमा राम पिता का नाम: शंकर गृह संख्या : 53 उम्र : 31 लिंग : पुरुष	TCJ2024503 फोटो उपलब्ध	242 निर्वाचक का नाम : रोशन पिता का नाम: हरदार गृह संख्या : 53 उम्र : 28 लिंग : पुरुष	TCJ1145754 फोटो उपलब्ध	243 निर्वाचक का नाम : बदकी देवी पति का नाम: गल्लाराम गृह संख्या : 53 उम्र : 25 लिंग : महिला	TCJ2196731 फोटो उपलब्ध
244 निर्वाचक का नाम : सीता कुमारी वडेरा पिता का नाम: जालम चंद गृह संख्या : 53 उम्र : 23 लिंग : महिला	TCJ1647411 फोटो उपलब्ध	245 निर्वाचक का नाम : प्रेम चंद वडेरा पिता का नाम: जालम चांद गृह संख्या : 53 उम्र : 22 लिंग : पुरुष	TCJ1716265 फोटो उपलब्ध	246 निर्वाचक का नाम : गल्लाराम पिता का नाम: सरदारा गृह संख्या : 53 क उम्र : 32 लिंग : पुरुष	TCJ0973172 फोटो उपलब्ध
247 निर्वाचक का नाम : धर्मी बाई पति का नाम: गल्लाराम गृह संख्या : 53 क उम्र : 29 लिंग : महिला	TCJ0973180 फोटो उपलब्ध	248 निर्वाचक का नाम : पूर्बिया पिता का नाम: केवला गृह संख्या : 54 उम्र : 59 लिंग : पुरुष	RJ/17/147/267476 फोटो उपलब्ध	249 निर्वाचक का नाम : हकरी पति का नाम: पूर्बिया गृह संख्या : 54 उम्र : 58 लिंग : महिला	RJ/17/147/267481 फोटो उपलब्ध
250 निर्वाचक का नाम : होनिया पिता का नाम: पुर्बिया गृह संख्या : 54 उम्र : 42 लिंग : पुरुष	TCJ0005132 फोटो उपलब्ध	251 निर्वाचक का नाम : जीवली पति का नाम: छगन लाल गृह संख्या : 54 उम्र : 41 लिंग : महिला	TCJ0973206 फोटो उपलब्ध	252 निर्वाचक का नाम : छगनलाल पिता का नाम: पूर्बिया गृह संख्या : 54 उम्र : 39 लिंग : पुरुष	TCJ0004994 फोटो उपलब्ध
253 निर्वाचक का नाम : भंवरलाल पिता का नाम: भेरा गृह संख्या : 54 उम्र : 36 लिंग : पुरुष	TCJ0372672 फोटो उपलब्ध	254 निर्वाचक का नाम : गलाली बाई पति का नाम: भंवर लाल गृह संख्या : 54 उम्र : 31 लिंग : महिला	TCJ0973230 फोटो उपलब्ध	255 निर्वाचक का नाम : थावरी पिता का नाम: पुर्बिया गृह संख्या : 54 उम्र : 28 लिंग : महिला	TCJ1145671 फोटो उपलब्ध
256 निर्वाचक का नाम : खेमा पिता का नाम: पुरबिया गृह संख्या : 54 उम्र : 21 लिंग : पुरुष	TCJ2026219 फोटो उपलब्ध	257 निर्वाचक का नाम : होमली पति का नाम: अम्बावा गृह संख्या : 55 उम्र : 60 लिंग : महिला	TCJ0268177 फोटो उपलब्ध	258 निर्वाचक का नाम : जोगाराम पिता का नाम: केवला गृह संख्या : 55 उम्र : 59 लिंग : पुरुष	RJ/17/147/267487 फोटो उपलब्ध
259 निर्वाचक का नाम : प्यारी देवी पति का नाम: जोगाराम गृह संख्या : 55 उम्र : 58 लिंग : महिला	RJ/17/147/267486 फोटो उपलब्ध	260 निर्वाचक का नाम : हेमराज पिता का नाम: जोगाराम गृह संख्या : 55 उम्र : 35 लिंग : पुरुष	TCJ0314633 फोटो उपलब्ध	261 निर्वाचक का नाम : पप्पु देवी पति का नाम: हेमराज गृह संख्या : 55 उम्र : 33 लिंग : महिला	TCJ0973248 फोटो उपलब्ध
262 निर्वाचक का नाम : जीवन लाल पिता का नाम: जोगाराम गृह संख्या : 55 उम्र : 32 लिंग : पुरुष	TCJ0314641 फोटो उपलब्ध	263 निर्वाचक का नाम : केसरी बाई पति का नाम: नाना लाल गृह संख्या : 55 उम्र : 31 लिंग : महिला	TCJ1033430 फोटो उपलब्ध	264 निर्वाचक का नाम : सुगना देवी पति का नाम: जीवन लाल गृह संख्या : 55 उम्र : 31 लिंग : महिला	TCJ2038560 फोटो उपलब्ध
265 निर्वाचक का नाम : काऊडी पति का नाम: लक्ष्मी लाल गृह संख्या : 55 उम्र : 29 लिंग : महिला	TCJ1871821 फोटो उपलब्ध	266 निर्वाचक का नाम : लक्ष्मी लाल पिता का नाम: जोगा राम गृह संख्या : 55 उम्र : 23 लिंग : पुरुष	TCJ1871763 फोटो उपलब्ध	267 निर्वाचक का नाम : नाना पिता का नाम: अंबावा गृह संख्या : 55 उम्र : 23 लिंग : पुरुष	TCJ2036440 फोटो उपलब्ध
268 निर्वाचक का नाम : धन्ना वडेरा पिता का नाम: अंबावा गृह संख्या : 55 उम्र : 22 लिंग : पुरुष	TCJ1969427 फोटो उपलब्ध	269 निर्वाचक का नाम : गणेशी वडेरा पति का नाम: धन्ना वडेरा गृह संख्या : 55 उम्र : 22 लिंग : महिला	TCJ1969435 फोटो उपलब्ध	270 निर्वाचक का नाम : वर्दी चंद पिता का नाम: जोगा राम गृह संख्या : 55 उम्र : 21 लिंग : पुरुष	TCJ1872605 फोटो उपलब्ध

271	RJ/17/147/267473	निर्वाचक का नाम : देवा पिता का नाम: अम्बावा गृह संख्या : 56 उम्र : 52 लिंग : पुरुष	फोटो उपलब्ध	272	GPC1325810	निर्वाचक का नाम : अमरी पति का नाम: देवा गृह संख्या : 56 उम्र : 48 लिंग : महिला	फोटो उपलब्ध	273	GPC2062362	निर्वाचक का नाम : काबु पिता का नाम: अम्बावा गृह संख्या : 56 उम्र : 42 लिंग : पुरुष	फोटो उपलब्ध
274	TCJ0691253	निर्वाचक का नाम : लक्ष्मण लाल वडेरा पिता का नाम: अम्बावा जी वडेरा गृह संख्या : 56 उम्र : 41 लिंग : पुरुष	फोटो उपलब्ध	275	TCJ0691279	निर्वाचक का नाम : सोहनी बाई पति का नाम: लक्ष्मी लाल गृह संख्या : 56 उम्र : 38 लिंग : महिला	फोटो उपलब्ध	276	TCJ0973263	निर्वाचक का नाम : होमली पति का नाम: काउवा गृह संख्या : 56 उम्र : 38 लिंग : महिला	फोटो उपलब्ध
277	TCJ0595421	निर्वाचक का नाम : छगन लाल वडेरा पिता का नाम: भैरा जी गृह संख्या : 56 उम्र : 37 लिंग : पुरुष	फोटो उपलब्ध	278	TCJ0595413	निर्वाचक का नाम : रूपली बाई पति का नाम: छगन लाल गृह संख्या : 56 उम्र : 35 लिंग : महिला	फोटो उपलब्ध	279	TCJ0691261	निर्वाचक का नाम : पुष्कर लाल वडेरा पिता का नाम: देवी लाल वडेरा गृह संख्या : 56 उम्र : 33 लिंग : पुरुष	फोटो उपलब्ध
280	TCJ0314658	निर्वाचक का नाम : भंवरलाल पिता का नाम: मोहनलाल गृह संख्या : 56 उम्र : 32 लिंग : पुरुष	फोटो उपलब्ध	281	TCJ0973271	निर्वाचक का नाम : मांगुडी पति का नाम: भंवर लाल गृह संख्या : 56 उम्र : 31 लिंग : महिला	फोटो उपलब्ध	282	TCJ0973289	निर्वाचक का नाम : कमला बाई पति का नाम: पुष्कर लाल गृह संख्या : 56 उम्र : 30 लिंग : महिला	फोटो उपलब्ध
283	RJ/17/147/268630	निर्वाचक का नाम : हीरका पिता का नाम: टालिया गृह संख्या : 58 उम्र : 70 लिंग : पुरुष	फोटो उपलब्ध	284	TCJ0372680	निर्वाचक का नाम : अमरीबाई पति का नाम: हीरालाल गृह संख्या : 58 उम्र : 59 लिंग : महिला	फोटो उपलब्ध	285	TCJ1367747	निर्वाचक का नाम : कमला देवी पति का नाम: सुरेश कुमार गृह संख्या : 58 उम्र : 29 लिंग : महिला	फोटो उपलब्ध
286	TCJ2022408	निर्वाचक का नाम : हकरा पिता का नाम: टालिया गृह संख्या : 59 उम्र : 59 लिंग : पुरुष	फोटो उपलब्ध	287	TCJ2024495	निर्वाचक का नाम : होमली पति का नाम: हकरा गृह संख्या : 59 उम्र : 54 लिंग : महिला	फोटो उपलब्ध	288	TCJ2213767	निर्वाचक का नाम : पुष्कर लाल पिता का नाम: हकरा जी गृह संख्या : 59 उम्र : 23 लिंग : पुरुष	फोटो उपलब्ध
289	RJ/17/147/267477	निर्वाचक का नाम : भेरीया पिता का नाम: जवेरा गृह संख्या : 60 उम्र : 64 लिंग : पुरुष	फोटो उपलब्ध	290	RJ/17/147/267485	निर्वाचक का नाम : चदनी पति का नाम: भेरीया गृह संख्या : 60 उम्र : 62 लिंग : महिला	फोटो उपलब्ध	291	TCJ0314666	निर्वाचक का नाम : शंकरलाल पिता का नाम: भेरूलाल गृह संख्या : 60 उम्र : 36 लिंग : पुरुष	फोटो उपलब्ध
292	TCJ0973313	निर्वाचक का नाम : सुख लाल पिता का नाम: भेरू लाल गृह संख्या : 60 उम्र : 33 लिंग : पुरुष	फोटो उपलब्ध	293	TCJ1975127	निर्वाचक का नाम : रूपी बाई पति का नाम: शंकर गृह संख्या : 60 उम्र : 33 लिंग : महिला	फोटो उपलब्ध	294	TCJ2039931	निर्वाचक का नाम : दुर्गा गमेती पति का नाम: मंगला राम गृह संख्या : 60 उम्र : 23 लिंग : महिला	फोटो उपलब्ध
295	TCJ2212447	निर्वाचक का नाम : रमेश लाल पिता का नाम: शंकर गृह संख्या : 60 उम्र : 19 लिंग : महिला	फोटो उपलब्ध	296	RJ/17/147/267506	निर्वाचक का नाम : खेमा पिता का नाम: धुला गृह संख्या : 61 उम्र : 79 लिंग : पुरुष	फोटो उपलब्ध	297	RJ/17/147/267507	निर्वाचक का नाम : रूपली पति का नाम: खेमा गृह संख्या : 61 उम्र : 76 लिंग : महिला	फोटो उपलब्ध
298	RJ/17/147/268606	निर्वाचक का नाम : राजूलाल पिता का नाम: खेमाजी गृह संख्या : 61 उम्र : 47 लिंग : पुरुष	फोटो उपलब्ध	299	RJ/17/147/267307	निर्वाचक का नाम : भमरू पिता का नाम: खेमा गृह संख्या : 62 उम्र : 54 लिंग : पुरुष	फोटो उपलब्ध	300	RJ/17/147/267308	निर्वाचक का नाम : लाली पति का नाम: भमरू गृह संख्या : 62 उम्र : 52 लिंग : महिला	फोटो उपलब्ध

301	RJ/17/147/267304	निर्वाचक का नाम : मांगीलाल पिता का नाम: खेमा गृह संख्या : 63 उम्र : 59 लिंग : पुरुष	फोटो उपलब्ध	302	RJ/17/147/267306	निर्वाचक का नाम : अमरती पति का नाम: मांगीलाल गृह संख्या : 63 उम्र : 56 लिंग : महिला	फोटो उपलब्ध	303	RJ/17/147/267171	निर्वाचक का नाम : भेरा पिता का नाम: वगता गृह संख्या : 64 उम्र : 69 लिंग : पुरुष	फोटो उपलब्ध
304	RJ/17/147/267164	निर्वाचक का नाम : लहरी पति का नाम: भेरा गृह संख्या : 64 उम्र : 64 लिंग : महिला	फोटो उपलब्ध	305	TCJ0595371	निर्वाचक का नाम : लाली देवी पति का नाम: तुलसी राम गृह संख्या : 64 उम्र : 41 लिंग : महिला	फोटो उपलब्ध	306	TCJ0372722	निर्वाचक का नाम : राधीबाड्र पति का नाम: मंगलचन्द गृह संख्या : 64 उम्र : 38 लिंग : महिला	फोटो उपलब्ध
307	TCJ0595389	निर्वाचक का नाम : गीता देवी पति का नाम: हिरा लाल गृह संख्या : 64 उम्र : 37 लिंग : महिला	फोटो उपलब्ध	308	TCJ0372706	निर्वाचक का नाम : हिरालाल पिता का नाम: भेरूलाल गृह संख्या : 64 उम्र : 35 लिंग : पुरुष	फोटो उपलब्ध	309	TCJ0372714	निर्वाचक का नाम : तुलसीराम पिता का नाम: भेरूलाल गृह संख्या : 64 उम्र : 35 लिंग : पुरुष	फोटो उपलब्ध
310	TCJ1304104	निर्वाचक का नाम : दली चन्द पिता का नाम: भेरा गृह संख्या : 64 उम्र : 29 लिंग : पुरुष	फोटो उपलब्ध	311	TCJ1328681	निर्वाचक का नाम : शिवली बाई पति का नाम: दली चंद गृह संख्या : 64 उम्र : 26 लिंग : महिला	फोटो उपलब्ध	312	TCJ1367853	निर्वाचक का नाम : मंगलचंद पिता का नाम: भेरा गृह संख्या : 65 उम्र : 26 लिंग : पुरुष	फोटो उपलब्ध
313	TCJ0973339	निर्वाचक का नाम : लक्ष्मी बाई पति का नाम: डालचन्द गृह संख्या : 66 उम्र : 77 लिंग : महिला	फोटो उपलब्ध	314	RJ/17/147/267172	निर्वाचक का नाम : रोडा पिता का नाम: डुगा गृह संख्या : 66 उम्र : 59 लिंग : पुरुष	फोटो उपलब्ध	315	RJ/17/147/267168	निर्वाचक का नाम : पनकी पति का नाम: रोडा गृह संख्या : 66 उम्र : 56 लिंग : महिला	फोटो उपलब्ध
316	TCJ0305425	निर्वाचक का नाम : टमूडी पति का नाम: केशु लाल गृह संख्या : 66 उम्र : 36 लिंग : महिला	फोटो उपलब्ध	317	TCJ0568816	निर्वाचक का नाम : केशुलाल पिता का नाम: रोडीलाल गृह संख्या : 66 उम्र : 35 लिंग : पुरुष	फोटो उपलब्ध	318	TCJ0314674	निर्वाचक का नाम : डालचन्द पिता का नाम: रोडीलाल गृह संख्या : 66 उम्र : 34 लिंग : पुरुष	फोटो उपलब्ध
319	TCJ1367754	निर्वाचक का नाम : कमल चन्द पिता का नाम: रोडा गृह संख्या : 66 उम्र : 31 लिंग : पुरुष	फोटो उपलब्ध	320	RJ/17/147/267207	निर्वाचक का नाम : तखताराम पिता का नाम: नाना गृह संख्या : 68 उम्र : 59 लिंग : पुरुष	फोटो उपलब्ध	321	RJ/17/147/267289	निर्वाचक का नाम : गुलाबी पति का नाम: तखताराम गृह संख्या : 68 उम्र : 57 लिंग : महिला	फोटो उपलब्ध
322	TCJ0202945	निर्वाचक का नाम : दली चन्द्र पिता का नाम: तकत राम गृह संख्या : 68 उम्र : 39 लिंग : पुरुष	फोटो उपलब्ध	323	TCJ0568824	निर्वाचक का नाम : प्रभुलाल पिता का नाम: तखत राम गृह संख्या : 68 उम्र : 35 लिंग : पुरुष	फोटो उपलब्ध	324	RJ/17/147/267173	निर्वाचक का नाम : मन्ना पिता का नाम: नाना गृह संख्या : 69 उम्र : 56 लिंग : पुरुष	फोटो उपलब्ध
325	RJ/17/147/267166	निर्वाचक का नाम : मोतडी पिता का नाम: मन्ना गृह संख्या : 69 उम्र : 54 लिंग : महिला	फोटो उपलब्ध	326	RJ/17/147/267137	निर्वाचक का नाम : गोहरी लाल पिता का नाम: नाना गृह संख्या : 70 उम्र : 64 लिंग : पुरुष	फोटो उपलब्ध	327	RJ/17/147/267208	निर्वाचक का नाम : वनकी पति का नाम: गोहरी लाल गृह संख्या : 70 उम्र : 62 लिंग : महिला	फोटो उपलब्ध
328	TCJ0372730	निर्वाचक का नाम : मांगीलाल पिता का नाम: गेहरीलाल गृह संख्या : 70 उम्र : 36 लिंग : पुरुष	फोटो उपलब्ध	329	TCJ0691295	निर्वाचक का नाम : केशु लाल पिता का नाम: गेहरी लाल गृह संख्या : 70 उम्र : 36 लिंग : पुरुष	फोटो उपलब्ध	330	TCJ0973347	निर्वाचक का नाम : भमरी बाई पति का नाम: मांगी लाल गृह संख्या : 70 उम्र : 36 लिंग : महिला	फोटो उपलब्ध

331	TCJ1147404	निर्वाचक का नाम : नानी बाई पति का नाम: केशुलाल गृह संख्या : 70 उम्र : 28 लिंग : महिला	फोटो उपलब्ध	332	TCJ0852269	निर्वाचक का नाम : हगामी पति का नाम: वखतराम गृह संख्या : 78 उम्र : 39 लिंग : महिला	फोटो उपलब्ध	333	TCJ1145556	निर्वाचक का नाम : शिल्पा कुंवर झाला पति का नाम: गजराज सिंह झाला गृह संख्या : 102 उम्र : 37 लिंग : महिला	फोटो उपलब्ध
334	TCJ1616226	निर्वाचक का नाम : विक्रम लोहार पिता का नाम: प्रकाश चंद लोहार गृह संख्या : 124 उम्र : 27 लिंग : पुरुष	फोटो उपलब्ध	335	TCJ1616192	निर्वाचक का नाम : हरीश पिता का नाम: दुर्गा शंकर गृह संख्या : 129 उम्र : 23 लिंग : पुरुष	फोटो उपलब्ध	336	TCJ2025286	निर्वाचक का नाम : सवा पिता का नाम: खिमा गृह संख्या : 137 उम्र : 52 लिंग : पुरुष	फोटो उपलब्ध
337	TCJ2025302	निर्वाचक का नाम : मीरकी पति का नाम: सवा गृह संख्या : 137 उम्र : 48 लिंग : महिला	फोटो उपलब्ध	338	TCJ1145291	निर्वाचक का नाम : रामुडी पति का नाम: सोहन लाल गृह संख्या : . उम्र : 41 लिंग : महिला	फोटो उपलब्ध	339	TCJ1145416	निर्वाचक का नाम : शान्ति लाल पिता का नाम: नाना गृह संख्या : . उम्र : 32 लिंग : पुरुष	फोटो उपलब्ध
340	TCJ1145069	निर्वाचक का नाम : प्रकाश चन्द पिता का नाम: पूर्णिया गृह संख्या : . उम्र : 29 लिंग : पुरुष	फोटो उपलब्ध	341	TCJ1144971	निर्वाचक का नाम : मंगला राम पिता का नाम: भैरू लाल गृह संख्या : . उम्र : 28 लिंग : पुरुष	फोटो उपलब्ध	342	TCJ1145127	निर्वाचक का नाम : बरदीचन्द पिता का नाम: मोहन गृह संख्या : . उम्र : 27 लिंग : पुरुष	फोटो उपलब्ध
343	TCJ1145242	निर्वाचक का नाम : हमेरा पिता का नाम: हुरीया गृह संख्या : . उम्र : 27 लिंग : पुरुष	फोटो उपलब्ध	344	TCJ1145341	निर्वाचक का नाम : हरजी लाल पिता का नाम: फुलरुाज गृह संख्या : . उम्र : 27 लिंग : पुरुष	फोटो उपलब्ध				

345	TCJ2025591	निर्वाचक का नाम : किशन लाल पिता का नाम: पुना गृह संख्या : 4 उम्र : 22 लिंग : पुरुष	फोटो उपलब्ध	346	TCJ1853910	निर्वाचक का नाम : लक्ष्मी कुमारी पिता का नाम: भमरु गृह संख्या : 62 उम्र : 21 लिंग : महिला	फोटो उपलब्ध	347	TCJ1789056	निर्वाचक का नाम : पिटू देवी वडेरा अन्य: मांगीलाल गृह संख्या : 63 उम्र : 23 लिंग : महिला	फोटो उपलब्ध
348	TCJ1789064	निर्वाचक का नाम : प्रकाश चंद्र पिता का नाम: मांगीलाल गृह संख्या : 63 उम्र : 22 लिंग : पुरुष	फोटो उपलब्ध	349	TCJ1145879	निर्वाचक का नाम : होमली बाई पति का नाम: प्रभू लाल गृह संख्या : 68 उम्र : 43 लिंग : महिला	फोटो उपलब्ध	350	RJ/17/147/267210	निर्वाचक का नाम : ककूडी पति का नाम: रामा गृह संख्या : 71 उम्र : 66 लिंग : महिला	फोटो उपलब्ध
351	GPC1428523	निर्वाचक का नाम : धर्मीबाई पति का नाम: राजूलाल गृह संख्या : 71 उम्र : 44 लिंग : महिला	फोटो उपलब्ध	352	GPC1423755	निर्वाचक का नाम : लक्ष्मी चन्द पिता का नाम: रामा गृह संख्या : 71 उम्र : 43 लिंग : पुरुष	फोटो उपलब्ध	353	GPC1428507	निर्वाचक का नाम : शान्ताबाई पति का नाम: लक्ष्मीचन्द गृह संख्या : 71 उम्र : 42 लिंग : महिला	फोटो उपलब्ध
354	GPC2062610	निर्वाचक का नाम : मोहनलाल पिता का नाम: रामा गृह संख्या : 71 उम्र : 40 लिंग : पुरुष	फोटो उपलब्ध	355	GPC1428515	निर्वाचक का नाम : गणेशलाल पिता का नाम: नाना गृह संख्या : 71 उम्र : 40 लिंग : पुरुष	फोटो उपलब्ध	356	TCJ0372748	निर्वाचक का नाम : सुगनाबाई पति का नाम: मोहनलाल गृह संख्या : 71 उम्र : 39 लिंग : महिला	फोटो उपलब्ध
357	TCJ0372755	निर्वाचक का नाम : खुमाणीलाल पिता का नाम: रामलाल गृह संख्या : 71 उम्र : 35 लिंग : पुरुष	फोटो उपलब्ध	358	TCJ1981562	निर्वाचक का नाम : प्रह्लाद वडेरा वडेरा पिता का नाम: लक्ष्मी चंद गृह संख्या : 71 उम्र : 20 लिंग : पुरुष	फोटो उपलब्ध	359	TCJ2210888	निर्वाचक का नाम : मुकेश वडेरा पिता का नाम: लक्ष्मी चंद गृह संख्या : 71 उम्र : 19 लिंग : पुरुष	फोटो उपलब्ध
360	RJ/17/147/267129	निर्वाचक का नाम : नाना पिता का नाम: धुला गृह संख्या : 72 उम्र : 89 लिंग : पुरुष	फोटो उपलब्ध	361	RJ/17/147/267253	निर्वाचक का नाम : अम्बालाल पिता का नाम: नाना गृह संख्या : 72 उम्र : 54 लिंग : पुरुष	फोटो उपलब्ध	362	TCJ1484328	निर्वाचक का नाम : कनी बाई पिता का नाम: अम्बा लाल गृह संख्या : 72 उम्र : 41 लिंग : महिला	फोटो उपलब्ध
363	TCJ1146125	निर्वाचक का नाम : शान्तिलाल मीणा पिता का नाम: अम्बा लाल गृह संख्या : 72 उम्र : 29 लिंग : पुरुष	फोटो उपलब्ध	364	TCJ1523935	निर्वाचक का नाम : पुष्कर लाल पिता का नाम: अंबा लाल गृह संख्या : 72 उम्र : 29 लिंग : पुरुष	फोटो उपलब्ध	365	RJ/17/147/267269	निर्वाचक का नाम : हकरी पति का नाम: लालू गृह संख्या : 73 उम्र : 74 लिंग : महिला	फोटो उपलब्ध
366	GPC1428275	निर्वाचक का नाम : भैरू लाल पिता का नाम: लालू गृह संख्या : 73 उम्र : 45 लिंग : पुरुष	फोटो उपलब्ध	367	GPC1428531	निर्वाचक का नाम : बाबुडी पति का नाम: भेरा गृह संख्या : 73 उम्र : 44 लिंग : महिला	फोटो उपलब्ध	368	TCJ1703750	निर्वाचक का नाम : मेघराज वडेरा पिता का नाम: लालू गृह संख्या : 73 उम्र : 27 लिंग : पुरुष	फोटो उपलब्ध
369	TCJ1704329	निर्वाचक का नाम : निरमा वडेरा अन्य: लालू गृह संख्या : 73 उम्र : 26 लिंग : महिला	फोटो उपलब्ध	370	TCJ1788934	निर्वाचक का नाम : रेखा कुमारी पिता का नाम: भैरू लाल गृह संख्या : 73 उम्र : 21 लिंग : महिला	फोटो उपलब्ध	371	TCJ2208569	निर्वाचक का नाम : छगन पिता का नाम: भैरू लाल गृह संख्या : 73 उम्र : 19 लिंग : महिला	फोटो उपलब्ध
372	RJ/17/147/267180	निर्वाचक का नाम : खुमाणीया पिता का नाम: लखमा गृह संख्या : 74 उम्र : 62 लिंग : पुरुष	फोटो उपलब्ध	373	RJ/17/147/267153	निर्वाचक का नाम : भगली पति का नाम: खुमाणीया गृह संख्या : 74 उम्र : 59 लिंग : महिला	फोटो उपलब्ध	374	TCJ1665736	निर्वाचक का नाम : भूरी लाल वडेरा पिता का नाम: खुमानिया गृह संख्या : 74 उम्र : 29 लिंग : पुरुष	फोटो उपलब्ध

375	TCJ1665629	निर्वाचक का नाम : लहरियां वडेरा पिता का नाम: खुमानिया गृह संख्या : 74 उम्र : 28 लिंग : पुरुष	फोटो उपलब्ध	376	TCJ1652825	निर्वाचक का नाम : छगन लाल वडेरा पिता का नाम: खुमानिया गृह संख्या : 74 उम्र : 23 लिंग : पुरुष	फोटो उपलब्ध	377	TCJ1788918	निर्वाचक का नाम : गणेशी पति का नाम: लहरिया गृह संख्या : 74 उम्र : 23 लिंग : महिला	फोटो उपलब्ध
378	RJ/17/147/267170	निर्वाचक का नाम : नाना पिता का नाम: लखमा गृह संख्या : 76 उम्र : 57 लिंग : पुरुष	फोटो उपलब्ध	379	RJ/17/147/267169	निर्वाचक का नाम : होमली पति का नाम: नाना गृह संख्या : 76 उम्र : 56 लिंग : महिला	फोटो उपलब्ध	380	TCJ0568832	निर्वाचक का नाम : दलीचन्द पिता का नाम: नानालाल गृह संख्या : 76 उम्र : 35 लिंग : पुरुष	फोटो उपलब्ध
381	TCJ0568840	निर्वाचक का नाम : पिकी बाई पति का नाम: दली चन्द गृह संख्या : 76 उम्र : 35 लिंग : महिला	फोटो उपलब्ध	382	TCJ1665660	निर्वाचक का नाम : दाडम चंद वडेरा पिता का नाम: नाना गृह संख्या : 76 उम्र : 28 लिंग : पुरुष	फोटो उपलब्ध	383	TCJ1788942	निर्वाचक का नाम : मोहन लाल वडेरा पिता का नाम: नाना गृह संख्या : 76 उम्र : 21 लिंग : पुरुष	फोटो उपलब्ध
384	RJ/17/147/268682	निर्वाचक का नाम : मांगिया पिता का नाम: लखमा गृह संख्या : 77 उम्र : 59 लिंग : पुरुष	फोटो उपलब्ध	385	TCJ1665561	निर्वाचक का नाम : हकरीकुमारी वडेरा पिता का नाम: रमेश चंद्र गृह संख्या : 77 उम्र : 32 लिंग : महिला	फोटो उपलब्ध	386	TCJ1146166	निर्वाचक का नाम : रमेश चन्द वडेरा पिता का नाम: मांगिया गृह संख्या : 77 उम्र : 29 लिंग : पुरुष	फोटो उपलब्ध
387	TCJ1665694	निर्वाचक का नाम : प्रकाश चंद वडेरा पिता का नाम: मांगिया गृह संख्या : 77 उम्र : 23 लिंग : पुरुष	फोटो उपलब्ध	388	RJ/17/147/267008	निर्वाचक का नाम : वखतराम पिता का नाम: पूना गृह संख्या : 78 उम्र : 64 लिंग : पुरुष	फोटो उपलब्ध	389	RJ/17/147/267152	निर्वाचक का नाम : रूपली पति का नाम: वखतराम गृह संख्या : 78 उम्र : 62 लिंग : महिला	फोटो उपलब्ध
390	TCJ0005306	निर्वाचक का नाम : प्रेम शंकर पिता का नाम: बखत राम गृह संख्या : 78 उम्र : 39 लिंग : पुरुष	फोटो उपलब्ध	391	TCJ0568857	निर्वाचक का नाम : शांता देवी पति का नाम: प्रेमशंकर गृह संख्या : 78 उम्र : 39 लिंग : महिला	फोटो उपलब्ध	392	TCJ0314682	निर्वाचक का नाम : पुस्कर लाल पिता का नाम: वखतराम गृह संख्या : 78 उम्र : 35 लिंग : पुरुष	फोटो उपलब्ध
393	TCJ0973354	निर्वाचक का नाम : पुष्पा देवी पति का नाम: पुस्कर लाल गृह संख्या : 78 उम्र : 29 लिंग : महिला	फोटो उपलब्ध	394	TCJ2024529	निर्वाचक का नाम : राजेंद्र दाणा पिता का नाम: रोशन कुमार दाणा गृह संख्या : 78 उम्र : 21 लिंग : पुरुष	फोटो उपलब्ध	395	TCJ2024362	निर्वाचक का नाम : मनीषा दाणा पिता का नाम: रोशन लाल दाणा गृह संख्या : 78 उम्र : 20 लिंग : महिला	फोटो उपलब्ध
396	RJ/17/147/267278	निर्वाचक का नाम : गंगाराम पिता का नाम: पुना गृह संख्या : 80 उम्र : 59 लिंग : पुरुष	फोटो उपलब्ध	397	TCJ1663822	निर्वाचक का नाम : गायत्री वडेरा पिता का नाम: गंगा राम गृह संख्या : 80 उम्र : 54 लिंग : महिला	फोटो उपलब्ध	398	TCJ2214831	निर्वाचक का नाम : अंबावी पति का नाम: बसंती लाल गृह संख्या : 80 उम्र : 34 लिंग : महिला	फोटो उपलब्ध
399	TCJ1147735	निर्वाचक का नाम : भंवरी बाई पति का नाम: जगदीश गृह संख्या : 80 उम्र : 27 लिंग : महिला	फोटो उपलब्ध	400	RJ/17/147/267200	निर्वाचक का नाम : खेता पिता का नाम: परथा गृह संख्या : 82 उम्र : 69 लिंग : पुरुष	फोटो उपलब्ध	401	RJ/17/147/267145	निर्वाचक का नाम : रामली पति का नाम: खेता गृह संख्या : 82 उम्र : 57 लिंग : महिला	फोटो उपलब्ध
E 402	GPC1423763	निर्वाचक का नाम : उदा पिता का नाम: परथा गृह संख्या : 82 उम्र : 46 लिंग : पुरुष	फोटो उपलब्ध	403	TCJ1789031	निर्वाचक का नाम : शंकर लाल पिता का नाम: खेता गृह संख्या : 82 उम्र : 24 लिंग : पुरुष	फोटो उपलब्ध	404	RJ/17/147/267178	निर्वाचक का नाम : खमाणीया पिता का नाम: परथा गृह संख्या : 83 उम्र : 54 लिंग : पुरुष	फोटो उपलब्ध

405	RJ/17/147/267514	निर्वाचक का नाम : काली देवी पिता का नाम: खमाणीया गृह संख्या : 83 उम्र : 53 लिंग : महिला	फोटो उपलब्ध	406	RJ/17/147/267399	निर्वाचक का नाम : चैना पिता का नाम: प्रथा गृह संख्या : 84 उम्र : 69 लिंग : पुरुष	फोटो उपलब्ध	407	RJ/17/147/268586	निर्वाचक का नाम : भगली पिता का नाम: चैना गृह संख्या : 84 उम्र : 64 लिंग : महिला	फोटो उपलब्ध
408	TCJ0314690	निर्वाचक का नाम : अमृत लाल पिता का नाम: चैनराम गृह संख्या : 84 उम्र : 37 लिंग : पुरुष	फोटो उपलब्ध	409	TCJ1146224	निर्वाचक का नाम : राजु बाई पिता का नाम: अमृत लाल गृह संख्या : 84 उम्र : 29 लिंग : महिला	फोटो उपलब्ध	410	RJ/17/147/267387	निर्वाचक का नाम : मोहन पिता का नाम: दौला गृह संख्या : 85 उम्र : 59 लिंग : पुरुष	फोटो उपलब्ध
411	RJ/17/147/267182	निर्वाचक का नाम : धर्मी पिता का नाम: मोहन गृह संख्या : 85 उम्र : 56 लिंग : महिला	फोटो उपलब्ध	412	TCJ1147602	निर्वाचक का नाम : चुन्नी लाल पिता का नाम: मोहन गृह संख्या : 85 उम्र : 29 लिंग : पुरुष	फोटो उपलब्ध	413	TCJ1147644	निर्वाचक का नाम : सुशीला पिता का नाम: चुन्नी लाल गृह संख्या : 85 उम्र : 27 लिंग : महिला	फोटो उपलब्ध
414	TCJ1390384	निर्वाचक का नाम : गुलाबी देवी पिता का नाम: लासी राम गृह संख्या : 85 उम्र : 27 लिंग : महिला	फोटो उपलब्ध	415	TCJ1328129	निर्वाचक का नाम : पन्ना लाल पिता का नाम: मोहन गृह संख्या : 85 उम्र : 26 लिंग : पुरुष	फोटो उपलब्ध	416	TCJ1830546	निर्वाचक का नाम : इंद्रा पिता का नाम: पन्ना लाल गृह संख्या : 85 उम्र : 21 लिंग : महिला	फोटो उपलब्ध
417	RJ/17/147/268683	निर्वाचक का नाम : भूरीया पिता का नाम: हेमा गृह संख्या : 86 उम्र : 52 लिंग : पुरुष	फोटो उपलब्ध	418	RJ/17/147/267144	निर्वाचक का नाम : कैसी पिता का नाम: वेणीराम गृह संख्या : 86 उम्र : 49 लिंग : महिला	फोटो उपलब्ध	419	GPC1423771	निर्वाचक का नाम : हमेरी पिता का नाम: भूरिया गृह संख्या : 86 उम्र : 48 लिंग : महिला	फोटो उपलब्ध
420	GPC1428283	निर्वाचक का नाम : बन्शी लाल पिता का नाम: हेमा गृह संख्या : 86 उम्र : 43 लिंग : पुरुष	फोटो उपलब्ध	421	TCJ1146265	निर्वाचक का नाम : छगन लाल मीणा पिता का नाम: वेणी लाल गृह संख्या : 86 उम्र : 29 लिंग : पुरुष	फोटो उपलब्ध	422	TCJ1390343	निर्वाचक का नाम : लीला देवी पिता का नाम: छगन लाल गृह संख्या : 86 उम्र : 27 लिंग : महिला	फोटो उपलब्ध
423	RJ/17/147/267133	निर्वाचक का नाम : केसुलाल पिता का नाम: दौला गृह संख्या : 87 उम्र : 64 लिंग : पुरुष	फोटो उपलब्ध	424	RJ/17/147/267132	निर्वाचक का नाम : गुलाबी पिता का नाम: केसुलाल गृह संख्या : 87 उम्र : 61 लिंग : महिला	फोटो उपलब्ध	425	TCJ2025575	निर्वाचक का नाम : सुंदर लाल पारगी पिता का नाम: केशु लाल पारगी गृह संख्या : 87 उम्र : 31 लिंग : पुरुष	फोटो उपलब्ध
426	TCJ2025682	निर्वाचक का नाम : निमा देवी पिता का नाम: सुंदर लाल पारगी गृह संख्या : 87 उम्र : 25 लिंग : महिला	फोटो उपलब्ध	427	TCJ0167452	निर्वाचक का नाम : रमेशलाल पिता का नाम: हुका गृह संख्या : 88 उम्र : 38 लिंग : पुरुष	फोटो उपलब्ध	428	TCJ0998047	निर्वाचक का नाम : लरमा पिता का नाम: हुका गृह संख्या : 88 उम्र : 33 लिंग : पुरुष	फोटो उपलब्ध
429	RJ/17/147/268601	निर्वाचक का नाम : रजवीर कुंवर पिता का नाम: हरि सिंह गृह संख्या : 89 उम्र : 59 लिंग : महिला	फोटो उपलब्ध	430	GPC1428291	निर्वाचक का नाम : रणवीर सिंह पिता का नाम: हरि सिंह गृह संख्या : 89 उम्र : 41 लिंग : पुरुष	फोटो उपलब्ध	431	TCJ0372763	निर्वाचक का नाम : ममता कुंवर पिता का नाम: रणवीर सिंह गृह संख्या : 89 उम्र : 36 लिंग : महिला	फोटो उपलब्ध
432	RJ/17/147/268639	निर्वाचक का नाम : हवला पिता का नाम: कालू गृह संख्या : 90 उम्र : 54 लिंग : पुरुष	फोटो उपलब्ध	433	GPC1423789	निर्वाचक का नाम : जूमली पिता का नाम: हवला गृह संख्या : 90 उम्र : 48 लिंग : महिला	फोटो उपलब्ध	434	TCJ1484104	निर्वाचक का नाम : सोहन लाल मीणा पिता का नाम: हवला गृह संख्या : 90 उम्र : 27 लिंग : पुरुष	फोटो उपलब्ध

435	TCJ1483254	निर्वाचक का नाम : मीरा भाई पिता का नाम: सोहन लाल गृह संख्या : 90 उम्र : 26 लिंग : महिला	फोटो उपलब्ध	436	TCJ1483262	निर्वाचक का नाम : हीरा लाल पिता का नाम: सवला गृह संख्या : 90 उम्र : 26 लिंग : पुरुष	फोटो उपलब्ध	437	RJ/17/147/268583	निर्वाचक का नाम : मोहन पिता का नाम: केरा गृह संख्या : 91 उम्र : 59 लिंग : पुरुष	फोटो उपलब्ध
438	RJ/17/147/268589	निर्वाचक का नाम : नानुडी पति का नाम: मोहन गृह संख्या : 91 उम्र : 57 लिंग : महिला	फोटो उपलब्ध	439	TCJ0595439	निर्वाचक का नाम : माँगी लाल पिता का नाम: मोहन जी गृह संख्या : 91 उम्र : 38 लिंग : पुरुष	फोटो उपलब्ध	440	RJ/17/147/267605	निर्वाचक का नाम : पुना पिता का नाम: केरा गृह संख्या : 92 उम्र : 54 लिंग : पुरुष	फोटो उपलब्ध
441	GPC1423797	निर्वाचक का नाम : हकरी पति का नाम: पुना गृह संख्या : 92 उम्र : 52 लिंग : महिला	फोटो उपलब्ध	442	GPC1423813	निर्वाचक का नाम : खुमानीया पिता का नाम: धर्मा गृह संख्या : 93 उम्र : 45 लिंग : पुरुष	फोटो उपलब्ध	443	GPC1423821	निर्वाचक का नाम : रमेश पिता का नाम: धर्मा गृह संख्या : 93 उम्र : 43 लिंग : पुरुष	फोटो उपलब्ध
444	TCJ1412386	निर्वाचक का नाम : भूपेन्द्र सिंह पिता का नाम: सुरेन्द्र सिंह गृह संख्या : 106 उम्र : 26 लिंग : पुरुष	फोटो उपलब्ध	445	TCJ1639913	निर्वाचक का नाम : अशोक लाल वेद पिता का नाम: डाल चंद वेद गृह संख्या : 118 उम्र : 23 लिंग : पुरुष	फोटो उपलब्ध	446	TCJ1147354	निर्वाचक का नाम : गीता देवी पति का नाम: खुमाणी लाल वडेरा गृह संख्या : 391 उम्र : 36 लिंग : महिला	फोटो उपलब्ध
447	TCJ1146026	निर्वाचक का नाम : जगदीश कुमार पिता का नाम: गंगाराम गृह संख्या : . उम्र : 31 लिंग : पुरुष	फोटो उपलब्ध	448	TCJ1146067	निर्वाचक का नाम : थावर चंद पारगी पिता का नाम: खेता राम गृह संख्या : . उम्र : 30 लिंग : पुरुष	फोटो उपलब्ध	449	TCJ1146091	निर्वाचक का नाम : लसीराम पिता का नाम: मोहन गृह संख्या : . उम्र : 30 लिंग : पुरुष	फोटो उपलब्ध
450	TCJ1146000	निर्वाचक का नाम : बसन्ती लाल पिता का नाम: गंगाराम गृह संख्या : . उम्र : 27 लिंग : पुरुष	फोटो उपलब्ध								

451	TCJ2041762	निर्वाचक का नाम : महेंद्र कुमार पिता का नाम: वरदा गृह संख्या : 00 उम्र : 33 लिंग : पुरुष	फोटो उपलब्ध	452	TCJ1033471	निर्वाचक का नाम : जितेन्द्र सिंह पिता का नाम: यशवन्त सिंह गृह संख्या : 23 उम्र : 29 लिंग : पुरुष	फोटो उपलब्ध	453	TCJ0973396	निर्वाचक का नाम : मान सिंह मोजावत पिता का नाम: किशन सिंह गृह संख्या : 93 उम्र : 29 लिंग : पुरुष	फोटो उपलब्ध
454	TCJ2200756	निर्वाचक का नाम : संतोष कुंवर पति का नाम: मान सिंह गृह संख्या : 93 उम्र : 23 लिंग : महिला	फोटो उपलब्ध	455	RJ/17/147/267184	निर्वाचक का नाम : मीरा पति का नाम: लोगर गृह संख्या : 94 उम्र : 66 लिंग : महिला	फोटो उपलब्ध	456	TCJ0372797	निर्वाचक का नाम : चन्द्र प्रकाश पिता का नाम: लोगरलाल गृह संख्या : 94 उम्र : 38 लिंग : पुरुष	फोटो उपलब्ध
457	TCJ0372805	निर्वाचक का नाम : निर्मला पति का नाम: चन्द्र प्रकाश गृह संख्या : 94 उम्र : 37 लिंग : महिला	फोटो उपलब्ध	458	TCJ2203438	निर्वाचक का नाम : मुकेश कुमार मेघवाल पिता का नाम: लोगर लाल मेघवाल गृह संख्या : 94 उम्र : 35 लिंग : पुरुष	फोटो उपलब्ध	459	TCJ1147453	निर्वाचक का नाम : संगीता देवी पति का नाम: मुकेश कुमार गृह संख्या : 94 उम्र : 33 लिंग : महिला	फोटो उपलब्ध
460	RJ/17/147/267185	निर्वाचक का नाम : प्यारी बाई पति का नाम: मगना गृह संख्या : 95 उम्र : 70 लिंग : महिला	फोटो उपलब्ध	461	RJ/17/147/267915	निर्वाचक का नाम : गणेश लाल पिता का नाम: मगना गृह संख्या : 95 उम्र : 51 लिंग : पुरुष	फोटो उपलब्ध	462	GPC1428309	निर्वाचक का नाम : वृद्धि चन्द पिता का नाम: मगनी राम गृह संख्या : 95 उम्र : 42 लिंग : पुरुष	फोटो उपलब्ध
463	TCJ0167437	निर्वाचक का नाम : गीताबाई पति का नाम: गणेशलाल गृह संख्या : 95 उम्र : 40 लिंग : महिला	फोटो उपलब्ध	464	TCJ1484294	निर्वाचक का नाम : रीतु देवी पति का नाम: वरदी चन्द गृह संख्या : 95 उम्र : 33 लिंग : महिला	फोटो उपलब्ध	465	RJ/17/147/267021	निर्वाचक का नाम : भूरकी बाई पति का नाम: कसना गृह संख्या : 96 उम्र : 82 लिंग : महिला	फोटो उपलब्ध
466	TCJ0202960	निर्वाचक का नाम : वाल चन्द पिता का नाम: कसना गृह संख्या : 96 उम्र : 56 लिंग : पुरुष	फोटो उपलब्ध	467	RJ/17/147/267022	निर्वाचक का नाम : भेरू लाल पिता का नाम: कसना गृह संख्या : 96 उम्र : 53 लिंग : पुरुष	फोटो उपलब्ध	468	GPC1498708	निर्वाचक का नाम : गणेशी बाई पति का नाम: वाल चन्द गृह संख्या : 96 उम्र : 49 लिंग : महिला	फोटो उपलब्ध
469	GPC1498682	निर्वाचक का नाम : सुनीता बाई पति का नाम: भेरू लाल गृह संख्या : 96 उम्र : 41 लिंग : महिला	फोटो उपलब्ध	470	TCJ1642065	निर्वाचक का नाम : दिनेश मेघवाल पिता का नाम: वालचंद गृह संख्या : 96 उम्र : 28 लिंग : पुरुष	फोटो उपलब्ध	471	RJ/17/147/267186	निर्वाचक का नाम : गमानी बाई पति का नाम: धुला गृह संख्या : 97 उम्र : 80 लिंग : महिला	फोटो उपलब्ध
472	GPC1423862	निर्वाचक का नाम : प्रभू लाल पिता का नाम: धुला गृह संख्या : 97 उम्र : 42 लिंग : पुरुष	फोटो उपलब्ध	473	TCJ0202978	निर्वाचक का नाम : बसंती मेघवाल पति का नाम: प्रभू लाल मेघवाल गृह संख्या : 97 उम्र : 38 लिंग : महिला	फोटो उपलब्ध	474	RJ/17/147/268578	निर्वाचक का नाम : शान्ती पति का नाम: बन्सी लाल गृह संख्या : 98 उम्र : 67 लिंग : महिला	फोटो उपलब्ध
475	GPC1452580	निर्वाचक का नाम : भेरूलाल पिता का नाम: बन्सी लाल गृह संख्या : 98 उम्र : 45 लिंग : पुरुष	फोटो उपलब्ध	476	GPC1325836	निर्वाचक का नाम : सुरेश मेनारिया पिता का नाम: बन्सी लाल गृह संख्या : 98 उम्र : 43 लिंग : पुरुष	फोटो उपलब्ध	477	RJ/17/147/267609	निर्वाचक का नाम : रामचंद्र पिता का नाम: ओगड लाल गृह संख्या : 99 उम्र : 56 लिंग : पुरुष	फोटो उपलब्ध
478	TCJ0079350	निर्वाचक का नाम : गणेश पिता का नाम: ओगड लाल गृह संख्या : 99 उम्र : 54 लिंग : पुरुष	फोटो उपलब्ध	479	TCJ0330738	निर्वाचक का नाम : सन्तोष पति का नाम: रामचन्द्र गृह संख्या : 99 उम्र : 45 लिंग : महिला	फोटो उपलब्ध	480	TCJ0079343	निर्वाचक का नाम : पिना बाई पति का नाम: गणेश गृह संख्या : 99 उम्र : 44 लिंग : महिला	फोटो उपलब्ध

481	TCJ1966902	निर्वाचक का नाम : भावना मेनारिया पिता का नाम: राम चंद्र मेनारिया गृह संख्या : 99 उम्र : 22 लिंग : महिला	फोटो उपलब्ध	482	TCJ2118644	निर्वाचक का नाम : करण मेनारिया पिता का नाम: राम चंद्र मेनारिया गृह संख्या : 99 उम्र : 20 लिंग : पुरुष	फोटो उपलब्ध	483	RJ/17/147/268575	निर्वाचक का नाम : सीता कुंवर पति का नाम: भंवर सिंह गृह संख्या : 100 उम्र : 74 लिंग : महिला	फोटो उपलब्ध
484	RJ/17/147/268572	निर्वाचक का नाम : यशवंत सिंह पिता का नाम: भंवर सिंह गृह संख्या : 100 उम्र : 59 लिंग : पुरुष	फोटो उपलब्ध	485	TCJ2026607	निर्वाचक का नाम : राज कुंवर पति का नाम: यशवंत सिंह गृह संख्या : 100 उम्र : 56 लिंग : महिला	फोटो उपलब्ध	486	RJ/17/147/268598	निर्वाचक का नाम : नाहर सिंह पिता का नाम: रतन सिंह गृह संख्या : 101 उम्र : 88 लिंग : पुरुष	फोटो उपलब्ध
487	RJ/17/147/267612	निर्वाचक का नाम : मीरा कुंवर पति का नाम: देवेन्द्र सिंह गृह संख्या : 101 उम्र : 55 लिंग : महिला	फोटो उपलब्ध	488	TCJ1483049	निर्वाचक का नाम : कृष्ण पाल सिंह पिता का नाम: प्रेम सिंह गृह संख्या : 101 उम्र : 28 लिंग : पुरुष	फोटो उपलब्ध	489	RJ/17/147/268600	निर्वाचक का नाम : नन्दु कुंवर पति का नाम: किशोर सिंह गृह संख्या : 102 उम्र : 62 लिंग : महिला	फोटो उपलब्ध
490	GPC1428317	निर्वाचक का नाम : लखराज सिंह पिता का नाम: किशोरसिंह गृह संख्या : 102 उम्र : 41 लिंग : पुरुष	फोटो उपलब्ध	491	GPC1428564	निर्वाचक का नाम : गजराज सिंह पिता का नाम: किशोर सिंह गृह संख्या : 102 उम्र : 40 लिंग : पुरुष	फोटो उपलब्ध	492	TCJ0290536	निर्वाचक का नाम : नेहा चौहान पति का नाम: लखराज गृह संख्या : 102 उम्र : 39 लिंग : महिला	फोटो उपलब्ध
493	RJ/17/147/268529	निर्वाचक का नाम : रतन कुंवर पति का नाम: मनोहर सिंह गृह संख्या : 103 उम्र : 82 लिंग : महिला	फोटो उपलब्ध	494	RJ/17/147/268545	निर्वाचक का नाम : मान सिंह पिता का नाम: मनोहर सिंह गृह संख्या : 103 उम्र : 53 लिंग : पुरुष	फोटो उपलब्ध	495	TCJ0506865	निर्वाचक का नाम : मीनाक्षी कंवर पति का नाम: मान सिंह गृह संख्या : 103 उम्र : 46 लिंग : महिला	फोटो उपलब्ध
496	RJ/17/147/268615	निर्वाचक का नाम : हिम्मत सिंह पिता का नाम: मनोहर सिंह गृह संख्या : 103 उम्र : 46 लिंग : पुरुष	फोटो उपलब्ध	497	TCJ0595454	निर्वाचक का नाम : गुड्डी कुंवर पति का नाम: हिम्मत सिंह गृह संख्या : 103 उम्र : 38 लिंग : महिला	फोटो उपलब्ध	498	TCJ1969419	निर्वाचक का नाम : इंद्र पाल सिंह झाला पिता का नाम: मान सिंह झाला गृह संख्या : 103 उम्र : 22 लिंग : पुरुष	फोटो उपलब्ध
499	RJ/17/147/268546	निर्वाचक का नाम : वंदन कुंवर पति का नाम: गमान सिंह गृह संख्या : 105 उम्र : 84 लिंग : महिला	फोटो उपलब्ध	500	RJ/17/147/268548	निर्वाचक का नाम : पवन कुंवर पति का नाम: नाथू सिंह गृह संख्या : 105 उम्र : 56 लिंग : महिला	फोटो उपलब्ध	501	RJ/17/147/268559	निर्वाचक का नाम : महेन्द्र सिंह पिता का नाम: गमान सिंह गृह संख्या : 105 उम्र : 54 लिंग : पुरुष	फोटो उपलब्ध
502	GPC1325851	निर्वाचक का नाम : धापु कुंवर पति का नाम: महेन्द्र सिंह गृह संख्या : 105 उम्र : 44 लिंग : महिला	फोटो उपलब्ध	503	TCJ1645134	निर्वाचक का नाम : विक्रम सिंह झाला पिता का नाम: महेन्द्र सिंह गृह संख्या : 105 उम्र : 25 लिंग : पुरुष	फोटो उपलब्ध	504	TCJ1727486	निर्वाचक का नाम : फतेह सिंह झाला पिता का नाम: महेन्द्र सिंह गृह संख्या : 105 उम्र : 22 लिंग : पुरुष	फोटो उपलब्ध
505	RJ/17/147/267025	निर्वाचक का नाम : सुरेन्द्र सिंह पिता का नाम: मनोहर सिंह गृह संख्या : 106 उम्र : 69 लिंग : पुरुष	फोटो उपलब्ध	506	RJ/17/147/267617	निर्वाचक का नाम : अमृत कुंवर पति का नाम: सुरेन्द्र सिंह गृह संख्या : 106 उम्र : 62 लिंग : महिला	फोटो उपलब्ध	507	RJ/17/147/268531	निर्वाचक का नाम : छगन कुंवर पति का नाम: सुरेन्द्र सिंह गृह संख्या : 106 उम्र : 59 लिंग : महिला	फोटो उपलब्ध
508	TCJ0568873	निर्वाचक का नाम : महावीर सिंह पिता का नाम: सुरेन्द्र सिंह गृह संख्या : 106 उम्र : 36 लिंग : पुरुष	फोटो उपलब्ध	509	TCJ0252155	निर्वाचक का नाम : महीपाल सिंह पिता का नाम: सुरेन्द्र सिंह गृह संख्या : 106 उम्र : 33 लिंग : पुरुष	फोटो उपलब्ध	510	TCJ0998054	निर्वाचक का नाम : निकू कुंवर पति का नाम: महिपाल सिंह गृह संख्या : 106 उम्र : 33 लिंग : महिला	फोटो उपलब्ध

511	TCJ0973362	निर्वाचक का नाम : कलावती कुंवर पति का नाम: महावीर सिंह गृह संख्या : 106 उम्र : 32 लिंग : महिला	फोटो उपलब्ध	512	GPC1325877	निर्वाचक का नाम : हुड सिंह पिता का नाम: नवल सिंह गृह संख्या : 108 उम्र : 81 लिंग : पुरुष	फोटो उपलब्ध	513	GPC1325885	निर्वाचक का नाम : चन्द्र कुंवर पति का नाम: हुड सिंह गृह संख्या : 108 उम्र : 76 लिंग : महिला	फोटो उपलब्ध
514	RJ/17/147/267618	निर्वाचक का नाम : कैसी कुंवर पति का नाम: कान सिंह गृह संख्या : 109 उम्र : 84 लिंग : महिला	फोटो उपलब्ध	515	TCJ0330753	निर्वाचक का नाम : राधी कुंवर पति का नाम: भवर सिंह गृह संख्या : 109 उम्र : 59 लिंग : महिला	फोटो उपलब्ध	516	GPC1498773	निर्वाचक का नाम : महेन्द्र सिंह पिता का नाम: कान सिंह गृह संख्या : 109 उम्र : 58 लिंग : पुरुष	फोटो उपलब्ध
517	TCJ1146547	निर्वाचक का नाम : अजय सिंह पिता का नाम: महेन्द्र सिंह गृह संख्या : 109 उम्र : 29 लिंग : पुरुष	फोटो उपलब्ध	518	RJ/17/147/267619	निर्वाचक का नाम : भागचंद पिता का नाम: भैरू लाल गृह संख्या : 110 उम्र : 72 लिंग : पुरुष	फोटो उपलब्ध	519	RJ/17/147/268513	निर्वाचक का नाम : दुर्गा बाई पति का नाम: भागचंद गृह संख्या : 110 उम्र : 69 लिंग : महिला	फोटो उपलब्ध
520	RJ/17/147/268588	निर्वाचक का नाम : सुन्दर लाल पिता का नाम: भैरू लाल गृह संख्या : 110 उम्र : 68 लिंग : पुरुष	फोटो उपलब्ध	521	RJ/17/147/268534	निर्वाचक का नाम : मधु बाई पति का नाम: सुन्दर लाल गृह संख्या : 110 उम्र : 64 लिंग : महिला	फोटो उपलब्ध	522	GPC1428325	निर्वाचक का नाम : मांगी लाल पिता का नाम: भाग चन्द गृह संख्या : 110 उम्र : 42 लिंग : पुरुष	फोटो उपलब्ध
523	TCJ0330811	निर्वाचक का नाम : दिनेश पिता का नाम: भागचन्द्र गृह संख्या : 110 उम्र : 41 लिंग : पुरुष	फोटो उपलब्ध	524	TCJ0316018	निर्वाचक का नाम : हेमलता पति का नाम: दिनेश गृह संख्या : 110 उम्र : 39 लिंग : महिला	फोटो उपलब्ध	525	GPC1498757	निर्वाचक का नाम : रेखा पति का नाम: मांगीलाल गृह संख्या : 110 उम्र : 39 लिंग : महिला	फोटो उपलब्ध
526	TCJ0290544	निर्वाचक का नाम : तुलसीराम पिता का नाम: सुन्दर लाल गृह संख्या : 110 उम्र : 34 लिंग : पुरुष	फोटो उपलब्ध	527	TCJ0290551	निर्वाचक का नाम : हिममत लाल पिता का नाम: सुन्दर लाल गृह संख्या : 110 उम्र : 34 लिंग : पुरुष	फोटो उपलब्ध	528	TCJ0772038	निर्वाचक का नाम : ममता पति का नाम: हिममतलाल गृह संख्या : 110 उम्र : 33 लिंग : महिला	फोटो उपलब्ध
529	TCJ2167641	निर्वाचक का नाम : उमा मेनारिया पति का नाम: तुलसी राम मेनारिया गृह संख्या : 110 उम्र : 31 लिंग : महिला	फोटो उपलब्ध	530	TCJ2148377	निर्वाचक का नाम : निशा मेनारिया पिता का नाम: मांगी लाल मेनारिया गृह संख्या : 110 उम्र : 20 लिंग : महिला	फोटो उपलब्ध	531	RJ/17/147/268585	निर्वाचक का नाम : पर्वत सिंह पिता का नाम: उम सिंह गृह संख्या : 112 उम्र : 74 लिंग : पुरुष	फोटो उपलब्ध
532	TCJ1933779	निर्वाचक का नाम : राजेंद्र सिंग झाला पिता का नाम: पर्वत सिंह गृह संख्या : 112 उम्र : 52 लिंग : पुरुष	फोटो उपलब्ध	533	GPC1428333	निर्वाचक का नाम : लीला कुंवर झाला पति का नाम: राजेंद्र सिंह झाला गृह संख्या : 112 उम्र : 51 लिंग : महिला	फोटो उपलब्ध	534	TCJ1934595	निर्वाचक का नाम : कौशल्या कुंवर झाला पिता का नाम: राजेंद्र सिंह झाला गृह संख्या : 112 उम्र : 21 लिंग : महिला	फोटो उपलब्ध
535	RJ/17/147/268561	निर्वाचक का नाम : भीमसिंह पिता का नाम: मोहन सिंह गृह संख्या : 113 उम्र : 56 लिंग : पुरुष	फोटो उपलब्ध	536	RJ/17/147/268549	निर्वाचक का नाम : उगम कुंवर पति का नाम: भीमसिंह गृह संख्या : 113 उम्र : 53 लिंग : महिला	फोटो उपलब्ध	537	TCJ0004788	निर्वाचक का नाम : सोनहार सिंह पिता का नाम: मोहन सिंह गृह संख्या : 113 उम्र : 44 लिंग : पुरुष	फोटो उपलब्ध
538	TCJ0159590	निर्वाचक का नाम : टिलु कुंवर पति का नाम: सोनहार सिंह गृह संख्या : 113 उम्र : 38 लिंग : महिला	फोटो उपलब्ध	539	TCJ2028660	निर्वाचक का नाम : शंभू सिंह पिता का नाम: उम सिंह गृह संख्या : 114 उम्र : 69 लिंग : पुरुष	फोटो उपलब्ध	540	RJ/17/147/268550	निर्वाचक का नाम : गंगा कुंवर पति का नाम: शम्भू सिंह गृह संख्या : 114 उम्र : 66 लिंग : महिला	फोटो उपलब्ध

541	RJ/17/147/268612	निर्वाचक का नाम : गोविन्द सिंह पिता का नाम: शम्भू सिंह गृह संख्या : 114 उम्र : 49 लिंग : पुरुष	542	GPC2062198	निर्वाचक का नाम : पूरण सिंह पिता का नाम: शम्भू सिंह गृह संख्या : 114 उम्र : 47 लिंग : पुरुष	543	TCJ0004754	निर्वाचक का नाम : मुंजा कुंवर पिता का नाम: गोविन्द सिंह गृह संख्या : 114 उम्र : 45 लिंग : महिला
544	GPC2062206	निर्वाचक का नाम : जुम्मा कुंवर पति का नाम: पूरण सिंह गृह संख्या : 114 उम्र : 43 लिंग : महिला	545	GPC1325893	निर्वाचक का नाम : गजेन्द्र सिंह पिता का नाम: शम्भू सिंह गृह संख्या : 114 उम्र : 42 लिंग : पुरुष	546	TCJ1147552	निर्वाचक का नाम : सीमा कुंवर पति का नाम: गजेन्द्र सिंह गृह संख्या : 114 उम्र : 31 लिंग : महिला
547	RJ/17/147/267393	निर्वाचक का नाम : जगनाथ सिंह पिता का नाम: भैरू सिंह गृह संख्या : 115 उम्र : 62 लिंग : पुरुष	548	RJ/17/147/268557	निर्वाचक का नाम : सोहन कुंवर पति का नाम: जगनाथ सिंह गृह संख्या : 115 उम्र : 59 लिंग : महिला	549	RJ/17/147/268515	निर्वाचक का नाम : अभय सिंह पिता का नाम: भैरू सिंह गृह संख्या : 115 उम्र : 59 लिंग : पुरुष
550	RJ/17/147/268535	निर्वाचक का नाम : छगन कुंवर पति का नाम: अभय सिंह गृह संख्या : 115 उम्र : 57 लिंग : महिला	551	RJ/17/147/267917	निर्वाचक का नाम : विजय सिंह पिता का नाम: भैरू सिंह गृह संख्या : 115 उम्र : 57 लिंग : पुरुष	552	RJ/17/147/268582	निर्वाचक का नाम : आजाद कुंवर पति का नाम: विजय सिंह गृह संख्या : 115 उम्र : 55 लिंग : महिला
553	GPC2062180	निर्वाचक का नाम : ईश्वर सिंह पिता का नाम: जगनाथ सिंह गृह संख्या : 115 उम्र : 42 लिंग : पुरुष	554	TCJ0106971	निर्वाचक का नाम : गणपतसिंह पिता का नाम: जगनाथसिंह गृह संख्या : 115 उम्र : 35 लिंग : पुरुष	555	TCJ0998062	निर्वाचक का नाम : दुर्गा कुंवर पति का नाम: ईश्वर सिंह गृह संख्या : 115 उम्र : 32 लिंग : महिला
556	TCJ2102085	निर्वाचक का नाम : रेखा कुंवर पति का नाम: रोशन सिंह झाला गृह संख्या : 115 उम्र : 32 लिंग : महिला	557	TCJ2102317	निर्वाचक का नाम : रोशन सिंह झाला पिता का नाम: अभय सिंह गृह संख्या : 115 उम्र : 30 लिंग : पुरुष	558	TCJ0998070	निर्वाचक का नाम : कैलाश कुंवर पति का नाम: गणपत सिंह गृह संख्या : 115 उम्र : 29 लिंग : महिला
559	TCJ1981802	निर्वाचक का नाम : राजेंद्र सिंह झाला पिता का नाम: विजय सिंह झाला गृह संख्या : 115 उम्र : 24 लिंग : पुरुष	560	RJ/17/147/267629	निर्वाचक का नाम : राम सिंह पिता का नाम: जवान सिंह गृह संख्या : 116 उम्र : 69 लिंग : पुरुष	561	RJ/17/147/268528	निर्वाचक का नाम : सबा कुंवर पति का नाम: राम सिंह गृह संख्या : 116 उम्र : 66 लिंग : महिला
562	TCJ0168187	निर्वाचक का नाम : नारायण सिंह पिता का नाम: राम सिंह गृह संख्या : 116 उम्र : 45 लिंग : पुरुष	563	TCJ0973370	निर्वाचक का नाम : हेमलता कुंवर पति का नाम: नारायण सिंह गृह संख्या : 116 उम्र : 32 लिंग : महिला	564	RJ/17/147/267918	निर्वाचक का नाम : मोहन सिंह पिता का नाम: जवान सिंह गृह संख्या : 117 उम्र : 59 लिंग : पुरुष
565	RJ/17/147/268539	निर्वाचक का नाम : छगन कुंवर पति का नाम: मोहन सिंह गृह संख्या : 117 उम्र : 57 लिंग : महिला	566	TCJ0372821	निर्वाचक का नाम : महिपाल सिंह पिता का नाम: मोहनसिंह गृह संख्या : 117 उम्र : 32 लिंग : पुरुष	# 567	TCJ1147503	निर्वाचक का नाम : सोना कुंवर राणावत पति का नाम: महिपाल सिंह गृह संख्या : 117 उम्र : 29 लिंग : महिला
568	GPC1428341	निर्वाचक का नाम : डाल चन्द पिता का नाम: भैरू लाल गृह संख्या : 118 उम्र : 79 लिंग : पुरुष	569	RJ/17/147/268579	निर्वाचक का नाम : राधीबाई पति का नाम: डालचन्द गृह संख्या : 118 उम्र : 74 लिंग : महिला	570	RJ/17/147/267631	निर्वाचक का नाम : भंवर लाल पिता का नाम: भैरू लाल गृह संख्या : 119 उम्र : 74 लिंग : पुरुष

571	RJ/17/147/268541	निर्वाचक का नाम : लीला पति का नाम: भंवर लाल गृह संख्या : 119 उम्र : 72 लिंग : महिला	फोटो उपलब्ध	572	TCJ0058917	निर्वाचक का नाम : मुकेश कुमार पिता का नाम: भंवर लाल गृह संख्या : 119 उम्र : 45 लिंग : पुरुष	फोटो उपलब्ध	573	TCJ0004762	निर्वाचक का नाम : गणेशलाल पिता का नाम: भंवरलाल गृह संख्या : 119 उम्र : 38 लिंग : पुरुष	फोटो उपलब्ध
574	TCJ0372839	निर्वाचक का नाम : सुमन पति का नाम: गणेश लाल गृह संख्या : 119 उम्र : 32 लिंग : महिला	फोटो उपलब्ध	575	TCJ1812148	निर्वाचक का नाम : निकिता कुमारी वेद पिता का नाम: मुकेश कुमार गृह संख्या : 119 उम्र : 22 लिंग : महिला	फोटो उपलब्ध	576	RJ/17/147/268571	निर्वाचक का नाम : भैरू सिंह पिता का नाम: जवान सिंह गृह संख्या : 120 उम्र : 82 लिंग : पुरुष	फोटो उपलब्ध
577	RJ/17/147/268532	निर्वाचक का नाम : जेत कुंवर पति का नाम: भैरू सिंह गृह संख्या : 120 उम्र : 79 लिंग : महिला	फोटो उपलब्ध	578	TCJ0284117	निर्वाचक का नाम : निर्भय सिंह पिता का नाम: भैरू सिंह गृह संख्या : 120 उम्र : 59 लिंग : पुरुष	फोटो उपलब्ध	579	TCJ0159582	निर्वाचक का नाम : सुशीला कंवर पति का नाम: निर्भय सिंह गृह संख्या : 120 उम्र : 59 लिंग : महिला	फोटो उपलब्ध
580	RJ/17/147/268519	निर्वाचक का नाम : युवराज सिंह पिता का नाम: भैरू सिंह गृह संख्या : 120 उम्र : 52 लिंग : पुरुष	फोटो उपलब्ध	581	GPC1423912	निर्वाचक का नाम : फतु कुंवर पति का नाम: युवराज सिंह गृह संख्या : 120 उम्र : 48 लिंग : महिला	फोटो उपलब्ध	582	TCJ1665579	निर्वाचक का नाम : कृष्णा कुंवर झाला पिता का नाम: युवराज सिंह गृह संख्या : 120 उम्र : 23 लिंग : महिला	फोटो उपलब्ध
583	TCJ1729227	निर्वाचक का नाम : नरेंद्र युवराज सिंह झाला पिता का नाम: युवराज सिंह गृह संख्या : 120 उम्र : 22 लिंग : पुरुष	फोटो उपलब्ध	584	TCJ2099760	निर्वाचक का नाम : अमर सिंह पिता का नाम: भैरू सिंह गृह संख्या : 121 उम्र : 79 लिंग : पुरुष	फोटो उपलब्ध	585	TCJ2099703	निर्वाचक का नाम : भूर कुंवर पति का नाम: अमर सिंह गृह संख्या : 121 उम्र : 76 लिंग : महिला	फोटो उपलब्ध
586	RJ/17/147/268581	निर्वाचक का नाम : सीमा कुंवर पति का नाम: गोपाल सिंह गृह संख्या : 121 उम्र : 56 लिंग : महिला	फोटो उपलब्ध	587	TCJ0998088	निर्वाचक का नाम : विक्रम सिंह पिता का नाम: गोपाल सिंह गृह संख्या : 121 उम्र : 28 लिंग : पुरुष	फोटो उपलब्ध	588	TCJ1665850	निर्वाचक का नाम : रवीना कुंवर झाला माता का नाम: सीमा कुंवर गृह संख्या : 121 उम्र : 24 लिंग : महिला	फोटो उपलब्ध
589	TCJ2093045	निर्वाचक का नाम : कृष्णा कुंवर झाला पति का नाम: विक्रम सिंह झाला गृह संख्या : 121 उम्र : 23 लिंग : महिला	फोटो उपलब्ध	590	TCJ1849140	निर्वाचक का नाम : राजू कुंवर झाला माता का नाम: सीमा कुंवर गृह संख्या : 121 उम्र : 21 लिंग : महिला	फोटो उपलब्ध	591	TCJ2094043	निर्वाचक का नाम : अंजु कुंवर झाला पिता का नाम: गोपाल सिंह गृह संख्या : 121 उम्र : 19 लिंग : महिला	फोटो उपलब्ध
592	RJ/17/147/267636	निर्वाचक का नाम : सुख लाल पिता का नाम: जालू गृह संख्या : 122 उम्र : 63 लिंग : पुरुष	फोटो उपलब्ध	593	RJ/17/147/267637	निर्वाचक का नाम : निर्मला पति का नाम: सुख लाल गृह संख्या : 122 उम्र : 62 लिंग : महिला	फोटो उपलब्ध	594	TCJ0005272	निर्वाचक का नाम : प्रवीण कुमार पिता का नाम: सुखलाल गृह संख्या : 122 उम्र : 42 लिंग : पुरुष	फोटो उपलब्ध
595	TCJ1328673	निर्वाचक का नाम : आशा कुमारी पति का नाम: प्रवीण कुमार गृह संख्या : 122 उम्र : 33 लिंग : महिला	फोटो उपलब्ध	596	TCJ1665884	निर्वाचक का नाम : विजय कुमार नांगरची पिता का नाम: सुख लाल नांगरची गृह संख्या : 122 उम्र : 24 लिंग : पुरुष	फोटो उपलब्ध	597	GPC1325901	निर्वाचक का नाम : शान्ती लाल पिता का नाम: जालू गृह संख्या : 123 उम्र : 59 लिंग : पुरुष	फोटो उपलब्ध
598	GPC1498781	निर्वाचक का नाम : मनोरी पति का नाम: शान्ती लाल गृह संख्या : 123 उम्र : 57 लिंग : महिला	फोटो उपलब्ध	599	TCJ0772046	निर्वाचक का नाम : हिममतलाल पिता का नाम: शांतिलाल गृह संख्या : 123 उम्र : 30 लिंग : पुरुष	फोटो उपलब्ध	600	TCJ1665876	निर्वाचक का नाम : योगेश कुमार नांगरची पिता का नाम: शांति लाल गृह संख्या : 123 उम्र : 26 लिंग : पुरुष	फोटो उपलब्ध

601	RJ/17/147/268558	निर्वाचक का नाम : पाडू लाल पिता का नाम: छगन लाल गृह संख्या : 124 उम्र : 82 लिंग : पुरुष	फोटो उपलब्ध	602	RJ/17/147/268556	निर्वाचक का नाम : दसु पिता का नाम: पाडू लाल गृह संख्या : 124 उम्र : 76 लिंग : महिला	फोटो उपलब्ध	603	GPC1423938	निर्वाचक का नाम : प्रकाश पिता का नाम: पाडू लाल गृह संख्या : 124 उम्र : 59 लिंग : पुरुष	फोटो उपलब्ध
604	RJ/17/147/268551	निर्वाचक का नाम : रामू बाई पति का नाम: प्रकाश गृह संख्या : 124 उम्र : 56 लिंग : महिला	फोटो उपलब्ध	605	TCJ2086403	निर्वाचक का नाम : डिंपल कुमारी लोहार पति का नाम: विक्रम लोहार गृह संख्या : 124 उम्र : 26 लिंग : महिला	फोटो उपलब्ध	606	TCJ1616861	निर्वाचक का नाम : पुष्कर लोहार पिता का नाम: प्रकाश चंद लोहार गृह संख्या : 124 उम्र : 24 लिंग : पुरुष	फोटो उपलब्ध
607	TCJ2086437	निर्वाचक का नाम : पूजा लोहार पति का नाम: ख्याली लोहार गृह संख्या : 124 उम्र : 21 लिंग : महिला	फोटो उपलब्ध	608	TCJ0330829	निर्वाचक का नाम : भगवती लाल लोहार पिता का नाम: पाडू लाल गृह संख्या : 125 उम्र : 55 लिंग : पुरुष	फोटो उपलब्ध	609	TCJ1928308	निर्वाचक का नाम : ककू पति का नाम: भागवती लाल लोहार गृह संख्या : 125 उम्र : 54 लिंग : महिला	फोटो उपलब्ध
610	TCJ1928118	निर्वाचक का नाम : ख्याली लोहार पिता का नाम: भगवती लाल लोहार गृह संख्या : 125 उम्र : 24 लिंग : पुरुष	फोटो उपलब्ध	611	TCJ1928100	निर्वाचक का नाम : धनश्याम लोहार पिता का नाम: भगवती लाल लोहार गृह संख्या : 125 उम्र : 21 लिंग : पुरुष	फोटो उपलब्ध	612	RJ/17/147/268573	निर्वाचक का नाम : केसु लाल पिता का नाम: छगन लाल गृह संख्या : 126 उम्र : 72 लिंग : पुरुष	फोटो उपलब्ध
613	RJ/17/147/268594	निर्वाचक का नाम : जमना पति का नाम: केसु लाल गृह संख्या : 126 उम्र : 70 लिंग : महिला	फोटो उपलब्ध	614	GPC1188622	निर्वाचक का नाम : प्रभू लाल पिता का नाम: केसु लाल गृह संख्या : 126 उम्र : 48 लिंग : पुरुष	फोटो उपलब्ध	615	GPC1423953	निर्वाचक का नाम : गीता बाई पिता का नाम: प्रभू लाल गृह संख्या : 126 उम्र : 45 लिंग : महिला	फोटो उपलब्ध
616	TCJ1632652	निर्वाचक का नाम : पायल लोहार पिता का नाम: प्रभू लाल लोहार गृह संख्या : 126 उम्र : 22 लिंग : महिला	फोटो उपलब्ध	617	GPC2062719	निर्वाचक का नाम : बरदी चन्द पिता का नाम: चतुरभुज गृह संख्या : 127 उम्र : 64 लिंग : पुरुष	फोटो उपलब्ध	618	RJ/17/147/257642	निर्वाचक का नाम : लाली पति का नाम: बरदी चन्द गृह संख्या : 127 उम्र : 62 लिंग : महिला	फोटो उपलब्ध
619	TCJ0568907	निर्वाचक का नाम : भैरूलाल पिता का नाम: वद्रीचन्द गृह संख्या : 127 उम्र : 31 लिंग : पुरुष	फोटो उपलब्ध	620	TCJ1645209	निर्वाचक का नाम : टीना कुमारी प्रजापत पति का नाम: भेरू लाल गृह संख्या : 127 उम्र : 24 लिंग : महिला	फोटो उपलब्ध	621	RJ/17/147/268649	निर्वाचक का नाम : प्रेम चन्द पिता का नाम: कालु गृह संख्या : 128 उम्र : 53 लिंग : पुरुष	फोटो उपलब्ध
622	GPC1325919	निर्वाचक का नाम : नन्दन बाई पति का नाम: प्रेम चन्द गृह संख्या : 128 उम्र : 48 लिंग : महिला	फोटो उपलब्ध	623	GPC1325927	निर्वाचक का नाम : सोहन लाल पिता का नाम: कालू लाल गृह संख्या : 128 उम्र : 46 लिंग : पुरुष	फोटो उपलब्ध	624	TCJ0352914	निर्वाचक का नाम : हुक्मी चन्द पिता का नाम: कालू लाल गृह संख्या : 128 उम्र : 44 लिंग : पुरुष	फोटो उपलब्ध
625	GPC1325935	निर्वाचक का नाम : दिनेश कुमार पिता का नाम: कालू लाल गृह संख्या : 128 उम्र : 42 लिंग : पुरुष	फोटो उपलब्ध	626	GPC1428358	निर्वाचक का नाम : गीता बाई पति का नाम: सोहन लाल गृह संख्या : 128 उम्र : 42 लिंग : महिला	फोटो उपलब्ध	627	TCJ0372854	निर्वाचक का नाम : मांगीलाल पिता का नाम: कालुलाल गृह संख्या : 128 उम्र : 37 लिंग : पुरुष	फोटो उपलब्ध
628	TCJ0973388	निर्वाचक का नाम : मिना देवी पति का नाम: दिनेश कुमार गृह संख्या : 128 उम्र : 36 लिंग : महिला	फोटो उपलब्ध	629	TCJ0372862	निर्वाचक का नाम : आशा पति का नाम: मांगीलाल गृह संख्या : 128 उम्र : 34 लिंग : महिला	फोटो उपलब्ध	630	TCJ0372847	निर्वाचक का नाम : लक्ष्मी पति का नाम: हुक्मीचन्द गृह संख्या : 128 उम्र : 33 लिंग : महिला	फोटो उपलब्ध

631 निर्वाचक का नाम : ज्योति लोहार पिता का नाम: प्रेम चंद लोहार गृह संख्या : 128 उम्र : 19 लिंग : पुरुष	TCJ2234680 फोटो उपलब्ध	632 निर्वाचक का नाम : कृष्णा लोहार पिता का नाम: सोहन लाल लोहार गृह संख्या : 128 उम्र : 19 लिंग : महिला	TCJ2241396 फोटो उपलब्ध	633 निर्वाचक का नाम : भंवर लाल पिता का नाम: छगन लाल गृह संख्या : 129 उम्र : 64 लिंग : पुरुष	RJ/17/147/268522 फोटो उपलब्ध
634 निर्वाचक का नाम : प्रेम बाई पति का नाम: भंवर लाल गृह संख्या : 129 उम्र : 62 लिंग : महिला	RJ/17/147/268526 फोटो उपलब्ध	635 निर्वाचक का नाम : दुर्गा शंकर पिता का नाम: भंवर लाल गृह संख्या : 129 उम्र : 46 लिंग : पुरुष	GPC1498690 फोटो उपलब्ध	636 निर्वाचक का नाम : ललिता बाई पति का नाम: दुर्गा शंकर गृह संख्या : 129 उम्र : 44 लिंग : महिला	GPC1498807 फोटो उपलब्ध
637 निर्वाचक का नाम : सुन्दर लाल पिता का नाम: भंवर लाल गृह संख्या : 129 उम्र : 44 लिंग : पुरुष	GPC2062214 फोटो उपलब्ध	638 निर्वाचक का नाम : शांतिलाल पिता का नाम: भंवरलाल गृह संख्या : 129 उम्र : 38 लिंग : पुरुष	TCJ0252148 फोटो उपलब्ध	639 निर्वाचक का नाम : मीनाक्षी देवी पति का नाम: शांतिलाल गृह संख्या : 129 उम्र : 32 लिंग : महिला	TCJ2102648 फोटो उपलब्ध
640 निर्वाचक का नाम : विद्या लोहार पति का नाम: सुंदर लाल लोहार गृह संख्या : 129 उम्र : 32 लिंग : महिला	TCJ2140697 फोटो उपलब्ध	641 निर्वाचक का नाम : रवीना लोहार पिता का नाम: दुर्गा शंकर लोहार गृह संख्या : 129 उम्र : 21 लिंग : महिला	TCJ1774595 फोटो उपलब्ध	642 निर्वाचक का नाम : दली चन्द पिता का नाम: छगन लाल गृह संख्या : 131 उम्र : 62 लिंग : पुरुष	RJ/17/147/267382 फोटो उपलब्ध
643 निर्वाचक का नाम : रतन बाई पति का नाम: दली चन्द गृह संख्या : 131 उम्र : 59 लिंग : महिला	RJ/17/147/268525 फोटो उपलब्ध	644 निर्वाचक का नाम : विनोद कुमार लोहार पिता का नाम: दली चन्द लोहार गृह संख्या : 131 उम्र : 35 लिंग : पुरुष	TCJ0568915 फोटो उपलब्ध	645 निर्वाचक का नाम : प्रेम पति का नाम: विनोद कुमार गृह संख्या : 131 उम्र : 33 लिंग : महिला	TCJ0998096 फोटो उपलब्ध
646 निर्वाचक का नाम : गोविन्द सिंह पिता का नाम: जोधा सिंह गृह संख्या : 132 उम्र : 56 लिंग : पुरुष	RJ/17/147/267383 फोटो उपलब्ध	647 निर्वाचक का नाम : लेरी बाई पति का नाम: रंग लाल गृह संख्या : 133 उम्र : 84 लिंग : महिला	RJ/17/147/268543 फोटो उपलब्ध	648 निर्वाचक का नाम : पप्पू लाल पिता का नाम: रंग लाल गृह संख्या : 133 उम्र : 43 लिंग : पुरुष	GPC1498716 फोटो उपलब्ध
649 निर्वाचक का नाम : उर्मिला पति का नाम: पप्पू लाल गृह संख्या : 133 उम्र : 42 लिंग : महिला	TCJ0330837 फोटो उपलब्ध	650 निर्वाचक का नाम : रमेश चन्द्र मेनारिया पिता का नाम: रंगलाल गृह संख्या : 133 उम्र : 40 लिंग : पुरुष	TCJ0159202 फोटो उपलब्ध	651 निर्वाचक का नाम : हेमलता पण्डिया पति का नाम: रमेश कुमार मेनारिया गृह संख्या : 133 उम्र : 31 लिंग : महिला	TCJ0595488 फोटो उपलब्ध
652 निर्वाचक का नाम : प्रकाश चंद्र मेनारिया पिता का नाम: देवी लाल मेनारिया गृह संख्या : 134 उम्र : 50 लिंग : पुरुष	TCJ2218857 फोटो उपलब्ध	653 निर्वाचक का नाम : संतोष पति का नाम: प्रकाश चन्द्र गृह संख्या : 134 उम्र : 46 लिंग : महिला	GPC1428374 फोटो उपलब्ध	654 निर्वाचक का नाम : भारती मेनारिया पिता का नाम: प्रकाश चंद मेनारिया गृह संख्या : 134 उम्र : 24 लिंग : महिला	TCJ1616820 फोटो उपलब्ध
655 निर्वाचक का नाम : पायल मेनारिया पिता का नाम: प्रकाश चंद मेनारिया गृह संख्या : 134 उम्र : 23 लिंग : महिला	TCJ1616473 फोटो उपलब्ध	656 निर्वाचक का नाम : वैभव मेनारिया पिता का नाम: प्रकाश चंद्र मेनारिया गृह संख्या : 134 उम्र : 20 लिंग : पुरुष	TCJ1960137 फोटो उपलब्ध	657 निर्वाचक का नाम : भैरू लाल पिता का नाम: चुन्नी लाल गृह संख्या : 135 उम्र : 79 लिंग : पुरुष	RJ/17/147/268517 फोटो उपलब्ध
658 निर्वाचक का नाम : जसोदा पति का नाम: भैरू लाल गृह संख्या : 135 उम्र : 74 लिंग : महिला	RJ/17/147/268533 फोटो उपलब्ध	659 निर्वाचक का नाम : पुष्कर लाल मेनारिया पिता का नाम: भैरूलाल मेनारिया गृह संख्या : 135 उम्र : 35 लिंग : पुरुष	TCJ0252163 फोटो उपलब्ध	660 निर्वाचक का नाम : विजय लक्ष्मी पति का नाम: पुष्कर लाल गृह संख्या : 135 उम्र : 33 लिंग : महिला	TCJ0290569 फोटो उपलब्ध

661	RJ/17/147/268521	निर्वाचक का नाम : उदय लाल पिता का नाम: चुन्नी लाल गृह संख्या : 137 उम्र : 65 लिंग : पुरुष	फोटो उपलब्ध	662	RJ/17/147/268530	निर्वाचक का नाम : कस्तूरी पति का नाम: उदय लाल गृह संख्या : 137 उम्र : 63 लिंग : महिला	फोटो उपलब्ध	663	TCJ2154649	निर्वाचक का नाम : हरिश मेनारिया पिता का नाम: उदय लाल गृह संख्या : 137 उम्र : 31 लिंग : पुरुष	फोटो उपलब्ध
664	TCJ2154607	निर्वाचक का नाम : अंबा देवी पति का नाम: हरिश मेनारिया गृह संख्या : 137 उम्र : 30 लिंग : महिला	फोटो उपलब्ध	665	TCJ0998104	निर्वाचक का नाम : महेन्द्र कुमार मेनारिया पिता का नाम: उदय लाल मेनारिया गृह संख्या : 137 उम्र : 28 लिंग : पुरुष	फोटो उपलब्ध	666	TCJ2235299	निर्वाचक का नाम : खुशबू मेनारिया पति का नाम: महेन्द्र कुमार मेनारिया गृह संख्या : 137 उम्र : 19 लिंग : महिला	फोटो उपलब्ध
667	RJ/17/147/268527	निर्वाचक का नाम : प्रतापी पति का नाम: मोहन लाल गृह संख्या : 138 उम्र : 89 लिंग : महिला	फोटो उपलब्ध	E 668	RJ/17/147/267202	निर्वाचक का नाम : दुर्गा शंकर पिता का नाम: मोहन लाल गृह संख्या : 138 उम्र : 84 लिंग : पुरुष	फोटो उपलब्ध	669	TCJ0160135	निर्वाचक का नाम : अमृत लाल पिता का नाम: दुर्गा शंकर गृह संख्या : 138 उम्र : 44 लिंग : पुरुष	फोटो उपलब्ध
670	TCJ0372870	निर्वाचक का नाम : ममता देवी पति का नाम: अमृतलाल गृह संख्या : 138 उम्र : 34 लिंग : महिला	फोटो उपलब्ध	671	RJ/17/147/268516	निर्वाचक का नाम : गोहरी लाल पिता का नाम: मोहन लाल गृह संख्या : 139 उम्र : 64 लिंग : पुरुष	फोटो उपलब्ध	672	GPC1428382	निर्वाचक का नाम : लीला पति का नाम: गोहरी लाल गृह संख्या : 139 उम्र : 62 लिंग : महिला	फोटो उपलब्ध
673	TCJ1033497	निर्वाचक का नाम : मनीष मेनारिया पिता का नाम: गेहरी लाल मेनारिया गृह संख्या : 139 उम्र : 28 लिंग : पुरुष	फोटो उपलब्ध	674	TCJ1318344	निर्वाचक का नाम : गीता देवी पति का नाम: मनीष गृह संख्या : 139 उम्र : 27 लिंग : महिला	फोटो उपलब्ध	675	RJ/17/147/268518	निर्वाचक का नाम : गणेश लाल पिता का नाम: मोहन लाल गृह संख्या : 140 उम्र : 59 लिंग : पुरुष	फोटो उपलब्ध
676	GPC1428390	निर्वाचक का नाम : प्रेम बाई पति का नाम: गणेश लाल गृह संख्या : 140 उम्र : 57 लिंग : महिला	फोटो उपलब्ध	677	TCJ1033489	निर्वाचक का नाम : राधेश्याम मेनारिया पिता का नाम: गणेश लाल मेनारिया गृह संख्या : 140 उम्र : 28 लिंग : पुरुष	फोटो उपलब्ध	678	TCJ1483288	निर्वाचक का नाम : पंकज मेनारिया पिता का नाम: गणेश लाल गृह संख्या : 140 उम्र : 25 लिंग : पुरुष	फोटो उपलब्ध
679	RJ/17/147/268614	निर्वाचक का नाम : कमली पति का नाम: हीरा लाल गृह संख्या : 141 उम्र : 64 लिंग : महिला	फोटो उपलब्ध	680	TCJ0178160	निर्वाचक का नाम : शंकरलाल पिता का नाम: हीरालाल गृह संख्या : 141 उम्र : 40 लिंग : पुरुष	फोटो उपलब्ध	681	TCJ0290577	निर्वाचक का नाम : गणेश लाल पिता का नाम: हीरा लाल गृह संख्या : 141 उम्र : 39 लिंग : पुरुष	फोटो उपलब्ध
682	TCJ1495654	निर्वाचक का नाम : अनिता देवी पति का नाम: शंकर लाल गृह संख्या : 141 उम्र : 28 लिंग : महिला	फोटो उपलब्ध	683	RJ/17/147/268610	निर्वाचक का नाम : केशव लाल पिता का नाम: फतह लाल गृह संख्या : 142 उम्र : 79 लिंग : पुरुष	फोटो उपलब्ध	684	RJ/17/147/268536	निर्वाचक का नाम : वखतावर बाई पति का नाम: केशव लाल गृह संख्या : 142 उम्र : 77 लिंग : महिला	फोटो उपलब्ध
685	RJ/17/147/268608	निर्वाचक का नाम : राज कुमार पिता का नाम: केशव लाल गृह संख्या : 142 उम्र : 49 लिंग : पुरुष	फोटो उपलब्ध	686	RJ/17/147/268609	निर्वाचक का नाम : त्रिलोक कुमार पिता का नाम: केशव लाल गृह संख्या : 142 उम्र : 46 लिंग : पुरुष	फोटो उपलब्ध	687	RJ/17/147/268611	निर्वाचक का नाम : गीता पण्डिया पति का नाम: राजकुमार गृह संख्या : 142 उम्र : 46 लिंग : महिला	फोटो उपलब्ध
688	GPC1498815	निर्वाचक का नाम : लाली देवी पति का नाम: त्रिलोक कुमार गृह संख्या : 142 उम्र : 46 लिंग : महिला	फोटो उपलब्ध	689	TCJ1033505	निर्वाचक का नाम : ललित पंडिया पिता का नाम: राज कुमार पंडिया गृह संख्या : 142 उम्र : 27 लिंग : पुरुष	फोटो उपलब्ध	690	TCJ1848985	निर्वाचक का नाम : भावेश पंडिया पिता का नाम: त्रिलोक कुमार गृह संख्या : 142 उम्र : 21 लिंग : पुरुष	फोटो उपलब्ध

691 निर्वाचक का नाम : पीयूष पंडिया पिता का नाम: त्रिलोक कुमार पंडिया गृह संख्या : 142 उम्र : 19 लिंग : पुरुष	TCJ2159382 फोटो उपलब्ध	692 निर्वाचक का नाम : केसु लाल पिता का नाम: मोहन लाल गृह संख्या : 143 उम्र : 69 लिंग : पुरुष	RJ/17/147/267664 फोटो उपलब्ध	693 निर्वाचक का नाम : हीरा लाल पिता का नाम: केशू लाल गृह संख्या : 143 उम्र : 47 लिंग : पुरुष	GPC1325950 फोटो उपलब्ध
694 निर्वाचक का नाम : सुशीला पति का नाम: हीरा लाल गृह संख्या : 143 उम्र : 44 लिंग : महिला	GPC1325943 फोटो उपलब्ध	695 निर्वाचक का नाम : मदन लाल मेनारिया पिता का नाम: केशु लाल मेनारिया गृह संख्या : 143 उम्र : 38 लिंग : पुरुष	GPC1498674 फोटो उपलब्ध	696 निर्वाचक का नाम : संजू देवी पति का नाम: मदनलाल गृह संख्या : 143 उम्र : 36 लिंग : महिला	TCJ0160127 फोटो उपलब्ध
697 निर्वाचक का नाम : हितेश मेनारिया पिता का नाम: हीरा लाल गृह संख्या : 143 उम्र : 25 लिंग : पुरुष	TCJ1483346 फोटो उपलब्ध	698 निर्वाचक का नाम : प्रहलाद मेनारिया पिता का नाम: हीरा लाल मेनारिया गृह संख्या : 143 उम्र : 23 लिंग : पुरुष	TCJ1774603 फोटो उपलब्ध	699 निर्वाचक का नाम : शंकर लाल पिता का नाम: नारू लाल गृह संख्या : 144 उम्र : 79 लिंग : पुरुष	RJ/17/147/268510 फोटो उपलब्ध
700 निर्वाचक का नाम : भावना देवी पति का नाम: अम्बा लाल गृह संख्या : 144 उम्र : 50 लिंग : महिला	GPC2062701 फोटो उपलब्ध	701 निर्वाचक का नाम : अम्बा लाल पिता का नाम: शंकर लाल गृह संख्या : 144 उम्र : 47 लिंग : पुरुष	RJ/17/147/268597 फोटो उपलब्ध	702 निर्वाचक का नाम : भरत लाल मेनारिया पिता का नाम: शंकरलाल गृह संख्या : 144 उम्र : 38 लिंग : पुरुष	TCJ0081729 फोटो उपलब्ध
703 निर्वाचक का नाम : मोहनी देवी मेनारिया पति का नाम: भरतलाल गृह संख्या : 144 उम्र : 36 लिंग : महिला	TCJ0159335 फोटो उपलब्ध	704 निर्वाचक का नाम : दीपिका मेनारिया पिता का नाम: अंबा लाल गृह संख्या : 144 उम्र : 22 लिंग : महिला	TCJ1727361 फोटो उपलब्ध	705 निर्वाचक का नाम : किशन सिंह पिता का नाम: खेमसिंह गृह संख्या : . उम्र : 63 लिंग : पुरुष	TCJ0568881 फोटो उपलब्ध
706 निर्वाचक का नाम : अम्बा बाई पति का नाम: किशन सिंह गृह संख्या : . उम्र : 53 लिंग : महिला	TCJ0568899 फोटो उपलब्ध	707 निर्वाचक का नाम : कमल सिंह झाला पिता का नाम: राजेंद्र सिंह झाला गृह संख्या : नांदवेल उम्र : 22 लिंग : पुरुष	TCJ1804426 फोटो उपलब्ध		

708	RJ/17/147/270411	निर्वाचक का नाम : मंगला पिता का नाम: होमा गृह संख्या : 1 उम्र : 86 लिंग : पुरुष	709	GPC1326800	निर्वाचक का नाम : मीरकी पिता का नाम: मंगला गृह संख्या : 1 उम्र : 74 लिंग : महिला	710	RJ/17/147/271095	निर्वाचक का नाम : कालू पिता का नाम: मंगला गृह संख्या : 1 उम्र : 52 लिंग : पुरुष
711	TCJ0251983	निर्वाचक का नाम : जारकी पति का नाम: कालू गृह संख्या : 1 उम्र : 48 लिंग : महिला	712	GPC2062743	निर्वाचक का नाम : गणेश पिता का नाम: मंगला गृह संख्या : 1 उम्र : 42 लिंग : पुरुष	713	TCJ0973404	निर्वाचक का नाम : सोकली देवी पति का नाम: गणेश लाल गृह संख्या : 1 उम्र : 40 लिंग : महिला
714	TCJ1616440	निर्वाचक का नाम : ललिता पति का नाम: नारू लाल गमेती गृह संख्या : 01 उम्र : 23 लिंग : महिला	715	RJ/17/147/271093	निर्वाचक का नाम : रूपा पिता का नाम: मंगला गृह संख्या : 2 उम्र : 54 लिंग : पुरुष	716	GPC1326818	निर्वाचक का नाम : कंकू पति का नाम: रूपा गृह संख्या : 2 उम्र : 52 लिंग : महिला
717	TCJ1328566	निर्वाचक का नाम : रेखा देवी पति का नाम: राम लाल भील गृह संख्या : 2 उम्र : 26 लिंग : महिला	718	TCJ1328541	निर्वाचक का नाम : राम लाल भील पिता का नाम: रूपा जी गृह संख्या : 2 उम्र : 26 लिंग : पुरुष	719	GPC2062867	निर्वाचक का नाम : भंवर लाल पिता का नाम: नाना गृह संख्या : 3 उम्र : 43 लिंग : पुरुष
720	GPC2062875	निर्वाचक का नाम : सुगना पति का नाम: भंवरलाल गृह संख्या : 3 उम्र : 41 लिंग : महिला	721	RJ/17/147/270413	निर्वाचक का नाम : रामली पति का नाम: बदा गृह संख्या : 4 उम्र : 89 लिंग : महिला	722	TCJ0167544	निर्वाचक का नाम : देवी लाल पिता का नाम: बदा गृह संख्या : 4 उम्र : 43 लिंग : पुरुष
723	GPC2062560	निर्वाचक का नाम : लाली बाई पति का नाम: पपूडा गृह संख्या : 4 उम्र : 41 लिंग : महिला	724	GPC2062552	निर्वाचक का नाम : पपूडा पिता का नाम: बदा गृह संख्या : 4 उम्र : 41 लिंग : पुरुष	725	TCJ0973560	निर्वाचक का नाम : मगदू बाई पति का नाम: देवी लाल गृह संख्या : 4 उम्र : 36 लिंग : महिला
726	RJ/17/147/270414	निर्वाचक का नाम : लालूराम पिता का नाम: बदा गृह संख्या : 5 उम्र : 57 लिंग : पुरुष	727	GPC1189042	निर्वाचक का नाम : रतनी पति का नाम: लालूराम गृह संख्या : 5 उम्र : 56 लिंग : महिला	728	TCJ2166072	निर्वाचक का नाम : प्रेम शंकर भील पिता का नाम: लालूराम गृह संख्या : 5 उम्र : 22 लिंग : पुरुष
729	GPC1189356	निर्वाचक का नाम : केसरी पति का नाम: भेरा गृह संख्या : 6 उम्र : 66 लिंग : महिला	730	TCJ1349273	निर्वाचक का नाम : रमेश पिता का नाम: भेरा गृह संख्या : 6 उम्र : 38 लिंग : पुरुष	731	TCJ0314468	निर्वाचक का नाम : प्रकाश चन्द पिता का नाम: भेराजी गृह संख्या : 6 उम्र : 35 लिंग : पुरुष
732	TCJ1147693	निर्वाचक का नाम : गीता देवी अन्य: रमेश गृह संख्या : 6 उम्र : 27 लिंग : महिला	733	TCJ1634245	निर्वाचक का नाम : रेखा कुमारी पति का नाम: लक्ष्मण लाल गृह संख्या : 6 उम्र : 27 लिंग : महिला	734	GPC2062826	निर्वाचक का नाम : रामलाल पिता का नाम: भेरा गृह संख्या : 7 उम्र : 86 लिंग : पुरुष
735	RJ/17/147/270417	निर्वाचक का नाम : हुडकी पति का नाम: रामलाल गृह संख्या : 7 उम्र : 84 लिंग : महिला	736	TCJ0314484	निर्वाचक का नाम : मांगीलाल पिता का नाम: रामलाल गृह संख्या : 7 उम्र : 35 लिंग : पुरुष	737	TCJ0314476	निर्वाचक का नाम : मंजु कुमारी पति का नाम: मांगीलाल गृह संख्या : 7 उम्र : 34 लिंग : महिला

738	GPC2062669	निर्वाचक का नाम : भग्गा लाल पिता का नाम: रामलाल गृह संख्या : 8 उम्र : 46 लिंग : पुरुष	फोटो उपलब्ध	739	GPC2062677	निर्वाचक का नाम : लक्ष्मी पिता का नाम: भगालाल गृह संख्या : 8 उम्र : 44 लिंग : महिला	फोटो उपलब्ध	740	RJ/17/147/270419	निर्वाचक का नाम : नवला पिता का नाम: राम लाल गृह संख्या : 9 उम्र : 55 लिंग : पुरुष	फोटो उपलब्ध
741	RJ/17/147/270420	निर्वाचक का नाम : शंकरी पति का नाम: नवला गृह संख्या : 9 उम्र : 55 लिंग : महिला	फोटो उपलब्ध	742	GPC1189091	निर्वाचक का नाम : नकिया पिता का नाम: वीरीया गृह संख्या : 12 उम्र : 64 लिंग : पुरुष	फोटो उपलब्ध	743	GPC1189109	निर्वाचक का नाम : धनकी पति का नाम: नकिया गृह संख्या : 12 उम्र : 61 लिंग : महिला	फोटो उपलब्ध
744	TCJ0973412	निर्वाचक का नाम : लालुराम पिता का नाम: नकिया गृह संख्या : 12 उम्र : 43 लिंग : पुरुष	फोटो उपलब्ध	745	TCJ0167650	निर्वाचक का नाम : बंशी लाल पिता का नाम: गखिया गृह संख्या : 12 उम्र : 41 लिंग : पुरुष	फोटो उपलब्ध	746	TCJ0973420	निर्वाचक का नाम : होमाराम पिता का नाम: नकिया गृह संख्या : 12 उम्र : 41 लिंग : पुरुष	फोटो उपलब्ध
747	TCJ0973438	निर्वाचक का नाम : पुष्पा बाई पति का नाम: होमाराम गृह संख्या : 12 उम्र : 41 लिंग : महिला	फोटो उपलब्ध	748	TCJ0973446	निर्वाचक का नाम : नानी बाई पति का नाम: लालु राम गृह संख्या : 12 उम्र : 40 लिंग : महिला	फोटो उपलब्ध	749	TCJ1976232	निर्वाचक का नाम : अंबा लाल पिता का नाम: मन्ना लाल गृह संख्या : 12 उम्र : 27 लिंग : पुरुष	फोटो उपलब्ध
750	GPC1189117	निर्वाचक का नाम : नाना पिता का नाम: धना गृह संख्या : 13 उम्र : 79 लिंग : पुरुष	फोटो उपलब्ध	751	TCJ0004861	निर्वाचक का नाम : मगदु पति का नाम: मोहन गृह संख्या : 13 उम्र : 44 लिंग : महिला	फोटो उपलब्ध	752	TCJ0004945	निर्वाचक का नाम : सुखा पिता का नाम: नाना गृह संख्या : 13 उम्र : 38 लिंग : पुरुष	फोटो उपलब्ध
753	TCJ0005199	निर्वाचक का नाम : सोवनी पति का नाम: राजिया गृह संख्या : 15 उम्र : 82 लिंग : महिला	फोटो उपलब्ध	754	RJ/17/147/270426	निर्वाचक का नाम : हकरा पिता का नाम: धना गृह संख्या : 16 उम्र : 84 लिंग : पुरुष	फोटो उपलब्ध	755	RJ/17/147/270427	निर्वाचक का नाम : पुरकी पति का नाम: हकरा गृह संख्या : 16 उम्र : 82 लिंग : महिला	फोटो उपलब्ध
756	GPC1499342	निर्वाचक का नाम : रमेश पिता का नाम: हकरा गृह संख्या : 16 उम्र : 42 लिंग : पुरुष	फोटो उपलब्ध	757	GPC2062396	निर्वाचक का नाम : मांगीलाल पिता का नाम: हकरा गृह संख्या : 16 उम्र : 42 लिंग : पुरुष	फोटो उपलब्ध	758	GPC1499359	निर्वाचक का नाम : धापू पति का नाम: रमेश गृह संख्या : 16 उम्र : 41 लिंग : महिला	फोटो उपलब्ध
759	TCJ0973461	निर्वाचक का नाम : गीता बाई पति का नाम: मांगी लाल गृह संख्या : 16 उम्र : 38 लिंग : महिला	फोटो उपलब्ध	760	RJ/17/147/270428	निर्वाचक का नाम : शंकर पिता का नाम: हकरा गृह संख्या : 17 उम्र : 51 लिंग : पुरुष	फोटो उपलब्ध	761	GPC1326826	निर्वाचक का नाम : लालकी पति का नाम: शंकर गृह संख्या : 17 उम्र : 49 लिंग : महिला	फोटो उपलब्ध
762	TCJ1616267	निर्वाचक का नाम : नारू लाल गमेती पिता का नाम: शंकर लाल गृह संख्या : 17 उम्र : 26 लिंग : पुरुष	फोटो उपलब्ध	763	TCJ1789007	निर्वाचक का नाम : लक्ष्मण राम गमेती पिता का नाम: शंकर गृह संख्या : 17 उम्र : 21 लिंग : पुरुष	फोटो उपलब्ध	764	GPC1189158	निर्वाचक का नाम : बदकी पति का नाम: हमेरा गृह संख्या : 19 उम्र : 64 लिंग : महिला	फोटो उपलब्ध
765	TCJ0772053	निर्वाचक का नाम : पुना पिता का नाम: हमेरा गृह संख्या : 19 उम्र : 44 लिंग : पुरुष	फोटो उपलब्ध	766	GPC2063055	निर्वाचक का नाम : फूलकी पति का नाम: पुना गृह संख्या : 19 उम्र : 42 लिंग : महिला	फोटो उपलब्ध	767	TCJ0973479	निर्वाचक का नाम : धर्म चन्द पिता का नाम: हमेराजी गृह संख्या : 19 उम्र : 34 लिंग : पुरुष	फोटो उपलब्ध

768	TCJ0973487	निर्वाचक का नाम : फुलकी पति का नाम: धर्मचन्द गृह संख्या : 19 उम्र : 31 लिंग : महिला	769	TCJ1328442	निर्वाचक का नाम : राजमल पिता का नाम: हमेरा गृह संख्या : 19 उम्र : 27 लिंग : पुरुष	770	RJ/17/147/270434	निर्वाचक का नाम : चुनकी पति का नाम: मोवन गृह संख्या : 20 उम्र : 61 लिंग : महिला
771	GPC2062578	निर्वाचक का नाम : छगन पिता का नाम: मोहन गृह संख्या : 20 उम्र : 37 लिंग : पुरुष	772	TCJ0973495	निर्वाचक का नाम : रेखा देवी पति का नाम: छगन लाल गृह संख्या : 20 उम्र : 35 लिंग : महिला	773	RJ/17/147/271094	निर्वाचक का नाम : काना पिता का नाम: दीता गृह संख्या : 21 उम्र : 74 लिंग : पुरुष
774	RJ/17/147/270435	निर्वाचक का नाम : समूडी पति का नाम: काना गृह संख्या : 21 उम्र : 72 लिंग : महिला	775	TCJ1616416	निर्वाचक का नाम : जवेदी बाई पति का नाम: प्रकाश चंद गृह संख्या : 21 क उम्र : 36 लिंग : महिला	776	TCJ1328491	निर्वाचक का नाम : प्रकाश चंद्र पिता का नाम: रुपा जी गृह संख्या : 21 क उम्र : 26 लिंग : पुरुष
777	GPC1429406	निर्वाचक का नाम : रूपली पति का नाम: नारीया गृह संख्या : 24 उम्र : 92 लिंग : महिला	778	TCJ0506857	निर्वाचक का नाम : चैनकी पिता का नाम: उकार गृह संख्या : 25 उम्र : 59 लिंग : महिला	779	TCJ0506899	निर्वाचक का नाम : तेजा पिता का नाम: नारीया गृह संख्या : 26 उम्र : 64 लिंग : पुरुष
780	TCJ0973511	निर्वाचक का नाम : सविता देवी पति का नाम: बाबुलाल गृह संख्या : 26 उम्र : 38 लिंग : महिला	781	TCJ0973529	निर्वाचक का नाम : बाबुलाल पिता का नाम: तेजाराम गृह संख्या : 26 उम्र : 31 लिंग : पुरुष	782	RJ/17/147/270443	निर्वाचक का नाम : कालू पिता का नाम: अम्बावा गृह संख्या : 28 उम्र : 56 लिंग : पुरुष
783	GPC1326834	निर्वाचक का नाम : चम्पा पति का नाम: कालू गृह संख्या : 28 उम्र : 55 लिंग : महिला	784	TCJ1146745	निर्वाचक का नाम : सोहन लाल पिता का नाम: वरदा जी गृह संख्या : 28 उम्र : 53 लिंग : पुरुष	785	TCJ2167757	निर्वाचक का नाम : कैलाश कुमार पिता का नाम: कालू गृह संख्या : 28 उम्र : 20 लिंग : पुरुष
786	RJ/17/147/270445	निर्वाचक का नाम : सलूडी पति का नाम: शंकर गृह संख्या : 29 उम्र : 72 लिंग : महिला	787	TCJ0106781	निर्वाचक का नाम : लक्ष्मीलाल पिता का नाम: शंकर गृह संख्या : 29 उम्र : 37 लिंग : पुरुष	788	TCJ0973537	निर्वाचक का नाम : मीरा देवी पति का नाम: लक्ष्मी लाल गृह संख्या : 29 उम्र : 35 लिंग : महिला
789	TCJ0772061	निर्वाचक का नाम : कंकु बाई पति का नाम: कसना गृह संख्या : 30 उम्र : 67 लिंग : महिला	790	RJ/17/147/270446	निर्वाचक का नाम : कसना पिता का नाम: नारिया गृह संख्या : 30 उम्र : 64 लिंग : पुरुष	791	GPC1424290	निर्वाचक का नाम : भगवाना पिता का नाम: कसना गृह संख्या : 30 उम्र : 44 लिंग : पुरुष
792	GPC1424308	निर्वाचक का नाम : मीरकी पति का नाम: भगवाना गृह संख्या : 30 उम्र : 42 लिंग : महिला	793	TCJ2040566	निर्वाचक का नाम : केशरी पति का नाम: मांगीलाल गृह संख्या : 30 उम्र : 29 लिंग : महिला	794	TCJ2040392	निर्वाचक का नाम : कमला कुमारी पति का नाम: भवर लाल गृह संख्या : 30 उम्र : 26 लिंग : महिला
795	TCJ1522341	निर्वाचक का नाम : भँवर लाल पिता का नाम: किशन लाल गृह संख्या : 30 उम्र : 25 लिंग : पुरुष	796	TCJ2040384	निर्वाचक का नाम : मीठा लाल पिता का नाम: भगवान वडेरा गृह संख्या : 30 उम्र : 22 लिंग : पुरुष	797	TCJ2040434	निर्वाचक का नाम : लाली कुमारी पति का नाम: मीठा लाल गृह संख्या : 30 उम्र : 21 लिंग : महिला

798	TCJ0330696	निर्वाचक का नाम : जमनी पति का नाम: भेरीया गृह संख्या : 31 उम्र : 68 लिंग : महिला	फोटो उपलब्ध	799	RJ/17/147/270448	निर्वाचक का नाम : भेरा पिता का नाम: नारिया गृह संख्या : 31 उम्र : 67 लिंग : पुरुष	फोटो उपलब्ध	800	GPC1429448	निर्वाचक का नाम : रमेश पिता का नाम: भेरा गृह संख्या : 31 उम्र : 44 लिंग : पुरुष	फोटो उपलब्ध
801	GPC1429455	निर्वाचक का नाम : लक्ष्मी पति का नाम: रमेश गृह संख्या : 31 उम्र : 42 लिंग : महिला	फोटो उपलब्ध	802	TCJ0314492	निर्वाचक का नाम : सोहनलाल पिता का नाम: भेरा गृह संख्या : 31 उम्र : 36 लिंग : पुरुष	फोटो उपलब्ध	803	TCJ2040574	निर्वाचक का नाम : श्रवण पिता का नाम: रमेश गृह संख्या : 31 उम्र : 20 लिंग : पुरुष	फोटो उपलब्ध
804	TCJ0589671	निर्वाचक का नाम : नाना पिता का नाम: हीरा गृह संख्या : 32 उम्र : 74 लिंग : पुरुष	फोटो उपलब्ध	805	RJ/17/147/270451	निर्वाचक का नाम : कमली पति का नाम: नाना गृह संख्या : 32 उम्र : 72 लिंग : महिला	फोटो उपलब्ध	806	GPC1424316	निर्वाचक का नाम : दला पिता का नाम: नाना गृह संख्या : 32 उम्र : 46 लिंग : पुरुष	फोटो उपलब्ध
807	GPC1424324	निर्वाचक का नाम : लालकी पति का नाम: दला गृह संख्या : 32 उम्र : 44 लिंग : महिला	फोटो उपलब्ध	808	GPC1189331	निर्वाचक का नाम : मोवन पिता का नाम: नाना गृह संख्या : 32 उम्र : 42 लिंग : पुरुष	फोटो उपलब्ध	809	TCJ2039485	निर्वाचक का नाम : रेखा पति का नाम: थावरा गृह संख्या : 32 उम्र : 25 लिंग : महिला	फोटो उपलब्ध
810	TCJ2039469	निर्वाचक का नाम : थावरा पिता का नाम: दला गृह संख्या : 32 उम्र : 23 लिंग : पुरुष	फोटो उपलब्ध	811	TCJ2207504	निर्वाचक का नाम : भूरी लाल वडेरा पिता का नाम: दला वडेरा गृह संख्या : 32 उम्र : 19 लिंग : पुरुष	फोटो उपलब्ध	812	RJ/17/147/270452	निर्वाचक का नाम : सरदार पिता का नाम: वेसा गृह संख्या : 33 उम्र : 69 लिंग : पुरुष	फोटो उपलब्ध
813	TCJ0167619	निर्वाचक का नाम : प्रेमली पति का नाम: सरदार गृह संख्या : 33 उम्र : 68 लिंग : महिला	फोटो उपलब्ध	814	TCJ0252031	निर्वाचक का नाम : मांगी लाल पिता का नाम: सरदार गृह संख्या : 33 उम्र : 39 लिंग : पुरुष	फोटो उपलब्ध	815	TCJ0252049	निर्वाचक का नाम : कंकु पति का नाम: मांगीलाल गृह संख्या : 33 उम्र : 38 लिंग : महिला	फोटो उपलब्ध
816	TCJ0973545	निर्वाचक का नाम : लीला देवी पति का नाम: गणेश लाल गृह संख्या : 33 उम्र : 35 लिंग : महिला	फोटो उपलब्ध	817	TCJ0973552	निर्वाचक का नाम : गणेश लाल पिता का नाम: सरदार लाल गृह संख्या : 33 उम्र : 29 लिंग : पुरुष	फोटो उपलब्ध	818	TCJ1146885	निर्वाचक का नाम : लक्ष्मण लाल पिता का नाम: भेरू लाल गृह संख्या : 56 उम्र : 28 लिंग : पुरुष	फोटो उपलब्ध
819	TCJ1146786	निर्वाचक का नाम : नाना लाल पिता का नाम: भग्गाजी गृह संख्या : 57 उम्र : 28 लिंग : पुरुष	फोटो उपलब्ध	820	TCJ1524800	निर्वाचक का नाम : अंबावी पति का नाम: नाना लाल गृह संख्या : 57 उम्र : 27 लिंग : महिला	फोटो उपलब्ध	821	TCJ1647379	निर्वाचक का नाम : किशन लाल वडेरा अन्य: नानालाल गृह संख्या : 57 उम्र : 23 लिंग : पुरुष	फोटो उपलब्ध
822	TCJ1146620	निर्वाचक का नाम : मीरा बाई पति का नाम: सोहन लाल गृह संख्या : . उम्र : 36 लिंग : महिला	फोटो उपलब्ध	823	TCJ1146661	निर्वाचक का नाम : दाखु बाई पति का नाम: पुष्कर लाल गृह संख्या : . उम्र : 34 लिंग : महिला	फोटो उपलब्ध	824	TCJ1146703	निर्वाचक का नाम : पुष्कर लाल पिता का नाम: नवला गृह संख्या : . उम्र : 34 लिंग : पुरुष	फोटो उपलब्ध
825	TCJ1146588	निर्वाचक का नाम : तारा देवी पति का नाम: प्रकाश चन्द गृह संख्या : . उम्र : 29 लिंग : महिला	फोटो उपलब्ध	826	TCJ1146828	निर्वाचक का नाम : मांगी लाल पिता का नाम: किशन लाल गृह संख्या : . उम्र : 27 लिंग : पुरुष	फोटो उपलब्ध				

827	TCJ1033448	निर्वाचक का नाम : काली बाई पति का नाम: पप्पु लाल सरेड गृह संख्या : 20 उम्र : 44 लिंग : महिला	फोटो उपलब्ध	828	TCJ0005033	निर्वाचक का नाम : गोविन्द पिता का नाम: चम्पा गृह संख्या : 20 उम्र : 39 लिंग : पुरुष	फोटो उपलब्ध	829	TCJ0167981	निर्वाचक का नाम : पप्पु लाल सरेड पिता का नाम: चम्पा गृह संख्या : 20 उम्र : 39 लिंग : पुरुष	फोटो उपलब्ध
830	TCJ0568923	निर्वाचक का नाम : कमला बाई पति का नाम: गोविन्द राम सरेड गृह संख्या : 20 उम्र : 38 लिंग : महिला	फोटो उपलब्ध	831	RJ/17/147/270891	निर्वाचक का नाम : शंकर लाल पिता का नाम: हरिया गृह संख्या : 34 उम्र : 52 लिंग : पुरुष	फोटो उपलब्ध	832	RJ/17/147/270454	निर्वाचक का नाम : ऐसकी पति का नाम: शंकर गृह संख्या : 34 उम्र : 50 लिंग : महिला	फोटो उपलब्ध
833	TCJ0772079	निर्वाचक का नाम : लक्ष्मी पिता का नाम: शंकर लाल गृह संख्या : 34 उम्र : 50 लिंग : महिला	फोटो उपलब्ध	834	TCJ0595330	निर्वाचक का नाम : कनी बाई पति का नाम: खेमराज गृह संख्या : 34 उम्र : 40 लिंग : महिला	फोटो उपलब्ध	835	TCJ0568931	निर्वाचक का नाम : राम चन्द्र पिता का नाम: शंकर लाल गृह संख्या : 34 उम्र : 38 लिंग : पुरुष	फोटो उपलब्ध
836	TCJ0568949	निर्वाचक का नाम : देवी बाई पति का नाम: राम चन्द्र गृह संख्या : 34 उम्र : 34 लिंग : महिला	फोटो उपलब्ध	837	TCJ0106799	निर्वाचक का नाम : खेमराज पिता का नाम: शंकर गृह संख्या : 34 उम्र : 34 लिंग : पुरुष	फोटो उपलब्ध	838	TCJ1033539	निर्वाचक का नाम : सुगना देवी पति का नाम: नरोत्तम बडेरा गृह संख्या : 34 उम्र : 30 लिंग : महिला	फोटो उपलब्ध
839	TCJ1033521	निर्वाचक का नाम : नरोत्तम बडेरा पिता का नाम: शंकर लाल गृह संख्या : 34 उम्र : 28 लिंग : पुरुष	फोटो उपलब्ध	840	GPC1189182	निर्वाचक का नाम : टाकली पति का नाम: धना गृह संख्या : 35 उम्र : 72 लिंग : महिला	फोटो उपलब्ध	841	TCJ0973578	निर्वाचक का नाम : धर्म चन्द्र पिता का नाम: धना गृह संख्या : 35 उम्र : 32 लिंग : पुरुष	फोटो उपलब्ध
842	TCJ0973586	निर्वाचक का नाम : वरजू देवी पति का नाम: धर्मचन्द्र गृह संख्या : 35 उम्र : 31 लिंग : महिला	फोटो उपलब्ध	843	TCJ1146935	निर्वाचक का नाम : दिलीप कुमार पिता का नाम: धना गृह संख्या : 35 उम्र : 27 लिंग : पुरुष	फोटो उपलब्ध	844	RJ/17/147/270896	निर्वाचक का नाम : पेमा पिता का नाम: गमाना गृह संख्या : 36 उम्र : 54 लिंग : पुरुष	फोटो उपलब्ध
845	RJ/17/147/270460	निर्वाचक का नाम : कोगली पति का नाम: रतन लाल गृह संख्या : 37 उम्र : 71 लिंग : महिला	फोटो उपलब्ध	846	TCJ1147081	निर्वाचक का नाम : महेन्द्र कुमार पिता का नाम: रतन लाल गृह संख्या : 37 उम्र : 28 लिंग : पुरुष	फोटो उपलब्ध	847	TCJ1523364	निर्वाचक का नाम : राजूडी पति का नाम: महेंद्र कुमार गृह संख्या : 37 उम्र : 27 लिंग : महिला	फोटो उपलब्ध
848	TCJ0167825	निर्वाचक का नाम : रोडीलाल पिता का नाम: गोमला गृह संख्या : 39 उम्र : 56 लिंग : पुरुष	फोटो उपलब्ध	849	RJ/17/147/267602	निर्वाचक का नाम : चम्पा पिता का नाम: नवा गृह संख्या : 40 उम्र : 69 लिंग : पुरुष	फोटो उपलब्ध	850	RJ/17/147/267155	निर्वाचक का नाम : मोवनी पति का नाम: चम्पा गृह संख्या : 40 उम्र : 66 लिंग : महिला	फोटो उपलब्ध
851	TCJ0595496	निर्वाचक का नाम : मंगी लाल पिता का नाम: चम्पा लाल गृह संख्या : 40 उम्र : 33 लिंग : पुरुष	फोटो उपलब्ध	852	TCJ0973594	निर्वाचक का नाम : मीरा कुंवर पति का नाम: केशर सिंह गृह संख्या : 40 उम्र : 31 लिंग : महिला	फोटो उपलब्ध	853	TCJ0772087	निर्वाचक का नाम : केशर सिंह दरोगा पिता का नाम: बाबुसिंह गृह संख्या : 40 उम्र : 30 लिंग : पुरुष	फोटो उपलब्ध
854	TCJ0772095	निर्वाचक का नाम : इन्द्र सिंह दरोगा पिता का नाम: बाबुसिंह गृह संख्या : 40 उम्र : 30 लिंग : पुरुष	फोटो उपलब्ध	855	TCJ0973602	निर्वाचक का नाम : ललिता पति का नाम: इंदर सिंह गृह संख्या : 40 उम्र : 30 लिंग : महिला	फोटो उपलब्ध	856	TCJ1328145	निर्वाचक का नाम : लक्ष्मी बाई पति का नाम: मंगी लाल गृह संख्या : 40 उम्र : 27 लिंग : महिला	फोटो उपलब्ध

857	TCJ1523240	निर्वाचक का नाम : हरि सिंह पिता का नाम: बाबुडा गृह संख्या : 40 उम्र : 27 लिंग : पुरुष	फोटो उपलब्ध	858	TCJ0330597	निर्वाचक का नाम : वेतली पिता का नाम: वरदा गृह संख्या : 42 उम्र : 63 लिंग : महिला	फोटो उपलब्ध	859	TCJ0973610	निर्वाचक का नाम : पेरमा पिता का नाम: सोहन लाल गृह संख्या : 42 उम्र : 33 लिंग : पुरुष	फोटो उपलब्ध
860	TCJ0772103	निर्वाचक का नाम : डालचन्द पिता का नाम: वरदा गृह संख्या : 42 उम्र : 30 लिंग : पुरुष	फोटो उपलब्ध	861	TCJ1390327	निर्वाचक का नाम : भानु लाल सोलंकी पिता का नाम: वरदा गृह संख्या : 42 उम्र : 28 लिंग : पुरुष	फोटो उपलब्ध	862	TCJ0005223	निर्वाचक का नाम : मंगदू पिता का नाम: धना गृह संख्या : 43 उम्र : 82 लिंग : महिला	फोटो उपलब्ध
863	TCJ0004895	निर्वाचक का नाम : रामली पिता का नाम: माना गृह संख्या : 44 उम्र : 52 लिंग : महिला	फोटो उपलब्ध	864	TCJ0973628	निर्वाचक का नाम : पूनाराम पिता का नाम: मानाराम गृह संख्या : 44 उम्र : 34 लिंग : पुरुष	फोटो उपलब्ध	865	TCJ0973636	निर्वाचक का नाम : रेखा बाई पिता का नाम: पूनाराम गृह संख्या : 44 उम्र : 31 लिंग : महिला	फोटो उपलब्ध
866	TCJ1642032	निर्वाचक का नाम : वर्दी बाई सोलंकी माता का नाम: रामली गृह संख्या : 44 उम्र : 23 लिंग : महिला	फोटो उपलब्ध	867	TCJ1732874	निर्वाचक का नाम : वेणी राम सोलंकी माता का नाम: रामली गृह संख्या : 44 उम्र : 22 लिंग : पुरुष	फोटो उपलब्ध	868	TCJ0005017	निर्वाचक का नाम : तक्था पिता का नाम: माईगा गृह संख्या : 45 उम्र : 44 लिंग : पुरुष	फोटो उपलब्ध
869	TCJ0587501	निर्वाचक का नाम : मंगली पिता का नाम: माईगा गृह संख्या : 45 उम्र : 40 लिंग : महिला	फोटो उपलब्ध	870	TCJ0004812	निर्वाचक का नाम : भगली पिता का नाम: तखता गृह संख्या : 45 उम्र : 38 लिंग : महिला	फोटो उपलब्ध	871	GPC1189216	निर्वाचक का नाम : हेमला पिता का नाम: बकता गृह संख्या : 48 उम्र : 74 लिंग : पुरुष	फोटो उपलब्ध
872	RJ/17/147/270470	निर्वाचक का नाम : पुरकी पिता का नाम: हेमला गृह संख्या : 48 उम्र : 72 लिंग : महिला	फोटो उपलब्ध	873	TCJ0004986	निर्वाचक का नाम : अमरा पिता का नाम: हेमला गृह संख्या : 48 उम्र : 49 लिंग : पुरुष	फोटो उपलब्ध	874	TCJ0004911	निर्वाचक का नाम : लालकी पिता का नाम: अमरा गृह संख्या : 48 उम्र : 46 लिंग : महिला	फोटो उपलब्ध
875	TCJ1714138	निर्वाचक का नाम : प्यारी वडेरा अन्य: अमरा गृह संख्या : 48 उम्र : 22 लिंग : महिला	फोटो उपलब्ध	876	TCJ1733583	निर्वाचक का नाम : केशु लाल वडेरा पिता का नाम: अमरा गृह संख्या : 48 उम्र : 22 लिंग : पुरुष	फोटो उपलब्ध	877	RJ/17/147/270903	निर्वाचक का नाम : नाना पिता का नाम: बकता गृह संख्या : 49 उम्र : 58 लिंग : पुरुष	फोटो उपलब्ध
878	RJ/17/147/270471	निर्वाचक का नाम : नाथी पिता का नाम: नाना गृह संख्या : 49 उम्र : 57 लिंग : महिला	फोटो उपलब्ध	879	TCJ0568956	निर्वाचक का नाम : प्रकाश पिता का नाम: नाना गृह संख्या : 49 उम्र : 40 लिंग : पुरुष	फोटो उपलब्ध	880	TCJ0568964	निर्वाचक का नाम : शान्ति बाई पिता का नाम: प्रकाश गृह संख्या : 49 उम्र : 40 लिंग : महिला	फोटो उपलब्ध
881	TCJ0568972	निर्वाचक का नाम : मीरा बाई पिता का नाम: कन्हैया लाल गृह संख्या : 49 उम्र : 40 लिंग : महिला	फोटो उपलब्ध	882	TCJ2119295	निर्वाचक का नाम : कन्हैया लाल पिता का नाम: नाना गृह संख्या : 49 उम्र : 35 लिंग : पुरुष	फोटो उपलब्ध	883	TCJ1349257	निर्वाचक का नाम : थावरी देवी पिता का नाम: हीरा लाल गृह संख्या : 49 उम्र : 27 लिंग : महिला	फोटो उपलब्ध
884	TCJ1346980	निर्वाचक का नाम : हीरा लाल पिता का नाम: नाना लाल गृह संख्या : 49 उम्र : 27 लिंग : पुरुष	फोटो उपलब्ध	885	TCJ0005082	निर्वाचक का नाम : हरिया पिता का नाम: खेमा गृह संख्या : 50 उम्र : 44 लिंग : पुरुष	फोटो उपलब्ध	886	GPC1424340	निर्वाचक का नाम : मोतिया पिता का नाम: खेमा गृह संख्या : 50 उम्र : 42 लिंग : पुरुष	फोटो उपलब्ध

887	GPC1424357	निर्वाचक का नाम : देवा पिता का नाम: खेमा गृह संख्या : 52 उम्र : 53 लिंग : पुरुष	फोटो उपलब्ध	888	GPC1189349	निर्वाचक का नाम : सोवनी पति का नाम: देवा गृह संख्या : 52 उम्र : 49 लिंग : महिला	फोटो उपलब्ध	889	TCJ1641836	निर्वाचक का नाम : दिनेश वडेरा पिता का नाम: देवा गृह संख्या : 52 उम्र : 24 लिंग : पुरुष	फोटो उपलब्ध
890	RJ/17/147/270892	निर्वाचक का नाम : पूनकी पति का नाम: भेरा गृह संख्या : 54 उम्र : 81 लिंग : महिला	फोटो उपलब्ध	891	RJ/17/147/270906	निर्वाचक का नाम : लालकी पति का नाम: भेरा गृह संख्या : 54 उम्र : 81 लिंग : महिला	फोटो उपलब्ध	892	RJ/17/147/270474	निर्वाचक का नाम : रोडीलाल पिता का नाम: भेरा गृह संख्या : 54 उम्र : 64 लिंग : पुरुष	फोटो उपलब्ध
893	GPC1189240	निर्वाचक का नाम : सोवनी पति का नाम: रोडीलाल गृह संख्या : 54 उम्र : 61 लिंग : महिला	फोटो उपलब्ध	894	RJ/17/147/270894	निर्वाचक का नाम : राजू पिता का नाम: भेरा गृह संख्या : 54 उम्र : 53 लिंग : पुरुष	फोटो उपलब्ध	895	TCJ0330613	निर्वाचक का नाम : गंगली पिता का नाम: राजू गृह संख्या : 54 उम्र : 52 लिंग : महिला	फोटो उपलब्ध
896	GPC1326867	निर्वाचक का नाम : प्रकाशी पति का नाम: रोडीलाल गृह संख्या : 54 उम्र : 49 लिंग : महिला	फोटो उपलब्ध	897	TCJ0004960	निर्वाचक का नाम : दुरगाशंकर पिता का नाम: भेरा गृह संख्या : 54 उम्र : 41 लिंग : पुरुष	फोटो उपलब्ध	898	TCJ0004796	निर्वाचक का नाम : लक्ष्मी पति का नाम: दुर्गा शंकर गृह संख्या : 54 उम्र : 40 लिंग : महिला	फोटो उपलब्ध
899	TCJ1789072	निर्वाचक का नाम : पप्पू लाल पिता का नाम: रोडी लाल गृह संख्या : 54 उम्र : 23 लिंग : पुरुष	फोटो उपलब्ध	900	TCJ1777234	निर्वाचक का नाम : गणेश सोलंकी पिता का नाम: दुर्गा शंकर गृह संख्या : 54 उम्र : 21 लिंग : पुरुष	फोटो उपलब्ध	901	TCJ1849538	निर्वाचक का नाम : शांरदा अन्य: रोडी लाल गृह संख्या : 54 उम्र : 21 लिंग : महिला	फोटो उपलब्ध
902	TCJ1887140	निर्वाचक का नाम : सोहन लाल सोलंकी पिता का नाम: राजू लाल सोलंकी गृह संख्या : 54 उम्र : 20 लिंग : पुरुष	फोटो उपलब्ध	903	TCJ2190817	निर्वाचक का नाम : सूरज कुमार पिता का नाम: रोडी लाल गृह संख्या : 54 उम्र : 20 लिंग : पुरुष	फोटो उपलब्ध	904	TCJ2087666	निर्वाचक का नाम : बसंती पति का नाम: सोहन लाल सोलंकी गृह संख्या : 54 उम्र : 19 लिंग : महिला	फोटो उपलब्ध
905	RJ/17/147/270901	निर्वाचक का नाम : मंगला पिता का नाम: देवा गृह संख्या : 55 उम्र : 79 लिंग : पुरुष	फोटो उपलब्ध	906	TCJ0595348	निर्वाचक का नाम : अणदा पिता का नाम: देवा गृह संख्या : 55 उम्र : 61 लिंग : पुरुष	फोटो उपलब्ध	907	TCJ0595355	निर्वाचक का नाम : अम्बावी पति का नाम: अणदा गृह संख्या : 55 उम्र : 58 लिंग : महिला	फोटो उपलब्ध
908	RJ/17/147/270897	निर्वाचक का नाम : जालमा पिता का नाम: मंगला गृह संख्या : 55 उम्र : 52 लिंग : पुरुष	फोटो उपलब्ध	909	GPC1326875	निर्वाचक का नाम : नानूडी पति का नाम: जालमा गृह संख्या : 55 उम्र : 49 लिंग : महिला	फोटो उपलब्ध	910	TCJ0005041	निर्वाचक का नाम : बदा पिता का नाम: मंगला गृह संख्या : 55 उम्र : 42 लिंग : पुरुष	फोटो उपलब्ध
911	TCJ0004820	निर्वाचक का नाम : सुंदरी बाई सोलंकी पति का नाम: बदा गृह संख्या : 55 उम्र : 41 लिंग : महिला	फोटो उपलब्ध	912	TCJ0005280	निर्वाचक का नाम : रामा पिता का नाम: मंगला गृह संख्या : 55 उम्र : 40 लिंग : पुरुष	फोटो उपलब्ध	913	TCJ0998112	निर्वाचक का नाम : इन्द्रा बाई पति का नाम: रामलाल गृह संख्या : 55 उम्र : 38 लिंग : महिला	फोटो उपलब्ध
914	TCJ1349299	निर्वाचक का नाम : ओमकार लाल पिता का नाम: अनदा गृह संख्या : 55 उम्र : 26 लिंग : पुरुष	फोटो उपलब्ध	915	TCJ1643659	निर्वाचक का नाम : सुरता सोलंकी पति का नाम: ओमकार लाल गृह संख्या : 55 उम्र : 23 लिंग : महिला	फोटो उपलब्ध	916	TCJ1788975	निर्वाचक का नाम : प्रकाश चन्द सोलंकी पिता का नाम: जालम चंद गृह संख्या : 55 उम्र : 23 लिंग : पुरुष	फोटो उपलब्ध

917	TCJ1777069	निर्वाचक का नाम : लक्ष्मण सोलंकी अन्य: जालम चंद गृह संख्या : 55 उम्र : 21 लिंग : पुरुष	फोटो उपलब्ध	918	TCJ0160960	निर्वाचक का नाम : सुन्दरबाई पति का नाम: केशुलाल गृह संख्या : 56 उम्र : 38 लिंग : महिला	फोटो उपलब्ध	919	TCJ0595397	निर्वाचक का नाम : रतु बाई पति का नाम: हिरा लाल गृह संख्या : 56 उम्र : 38 लिंग : महिला	फोटो उपलब्ध
920	TCJ0160705	निर्वाचक का नाम : केशुलाल पिता का नाम: लाडुराम गृह संख्या : 56 उम्र : 38 लिंग : पुरुष	फोटो उपलब्ध	921	TCJ0595462	निर्वाचक का नाम : हिरा लाल सोलंकी पिता का नाम: लाडू राम गृह संख्या : 56 उम्र : 35 लिंग : पुरुष	फोटो उपलब्ध	922	GPC1189273	निर्वाचक का नाम : होमा पिता का नाम: देवा गृह संख्या : 57 उम्र : 69 लिंग : पुरुष	फोटो उपलब्ध
923	GPC1189281	निर्वाचक का नाम : कालकी पति का नाम: होमा गृह संख्या : 57 उम्र : 68 लिंग : महिला	फोटो उपलब्ध	924	TCJ0973644	निर्वाचक का नाम : काउडी देवी पति का नाम: अमृत लाल गृह संख्या : 57 उम्र : 32 लिंग : महिला	फोटो उपलब्ध	925	TCJ0568980	निर्वाचक का नाम : अमृत लाल पिता का नाम: होमा जी गृह संख्या : 57 उम्र : 31 लिंग : पुरुष	फोटो उपलब्ध
926	TCJ1935733	निर्वाचक का नाम : ईश्वर लाल पिता का नाम: होमा गृह संख्या : 57 उम्र : 20 लिंग : पुरुष	फोटो उपलब्ध	927	RJ/17/147/270907	निर्वाचक का नाम : मंगीया पिता का नाम: अम्बावा गृह संख्या : 58 उम्र : 54 लिंग : पुरुष	फोटो उपलब्ध	928	TCJ0004838	निर्वाचक का नाम : मानकी पति का नाम: मंगीया गृह संख्या : 58 उम्र : 49 लिंग : महिला	फोटो उपलब्ध
929	TCJ0004879	निर्वाचक का नाम : गीताबाई पति का नाम: भंवरलाल गृह संख्या : 58 उम्र : 41 लिंग : महिला	फोटो उपलब्ध	930	TCJ0005009	निर्वाचक का नाम : भंवरलाल पिता का नाम: अम्बावा गृह संख्या : 58 उम्र : 41 लिंग : पुरुष	फोटो उपलब्ध	931	GPC2063089	निर्वाचक का नाम : छगन पिता का नाम: मंगला राम गृह संख्या : 58 उम्र : 38 लिंग : पुरुष	फोटो उपलब्ध
932	GPC2063097	निर्वाचक का नाम : प्रकाशी पिता का नाम: छगन गृह संख्या : 58 उम्र : 38 लिंग : महिला	फोटो उपलब्ध	933	TCJ0568998	निर्वाचक का नाम : सुरेश कुमार पिता का नाम: मांगीलाल गृह संख्या : 58 उम्र : 36 लिंग : पुरुष	फोटो उपलब्ध	934	TCJ1940451	निर्वाचक का नाम : दिनेश कुमार पिता का नाम: भंवरलाल गृह संख्या : 58 उम्र : 20 लिंग : पुरुष	फोटो उपलब्ध
935	TCJ0330621	निर्वाचक का नाम : चम्पा पति का नाम: मंगला गृह संख्या : 59 उम्र : 72 लिंग : महिला	फोटो उपलब्ध	936	RJ/17/147/270898	निर्वाचक का नाम : भूरीलाल पिता का नाम: मंगला गृह संख्या : 59 उम्र : 53 लिंग : पुरुष	फोटो उपलब्ध	937	TCJ0167833	निर्वाचक का नाम : अम्बावी पति का नाम: भूरी लाल गृह संख्या : 59 उम्र : 52 लिंग : महिला	फोटो उपलब्ध
938	TCJ1789080	निर्वाचक का नाम : धनराज सोलंकी पिता का नाम: भूरी लाल गृह संख्या : 59 उम्र : 21 लिंग : पुरुष	फोटो उपलब्ध	939	TCJ0910125	निर्वाचक का नाम : मोवन पिता का नाम: नाना गृह संख्या : 61 उम्र : 60 लिंग : पुरुष	फोटो उपलब्ध	940	RJ/17/147/270489	निर्वाचक का नाम : भमरी पति का नाम: मोवन गृह संख्या : 61 उम्र : 60 लिंग : महिला	फोटो उपलब्ध
941	TCJ1147248	निर्वाचक का नाम : हेमराज पिता का नाम: मोहन डूंगरी गृह संख्या : 61 उम्र : 27 लिंग : पुरुष	फोटो उपलब्ध	942	TCJ2119360	निर्वाचक का नाम : राजूडी देवी पति का नाम: हेमराज गृह संख्या : 61 उम्र : 26 लिंग : महिला	फोटो उपलब्ध	943	TCJ2162287	निर्वाचक का नाम : अमृत लाल पिता का नाम: मोहन गृह संख्या : 61 उम्र : 20 लिंग : पुरुष	फोटो उपलब्ध
944	TCJ2234334	निर्वाचक का नाम : श्रवण डूंगरी पिता का नाम: मोहन गृह संख्या : 61 उम्र : 19 लिंग : पुरुष	फोटो उपलब्ध	945	TCJ1524701	निर्वाचक का नाम : आशा देवी पति का नाम: खमनिया गृह संख्या : 93 उम्र : 28 लिंग : महिला	फोटो उपलब्ध	946	TCJ1146984	निर्वाचक का नाम : मीरा देवी पति का नाम: पेरमा गृह संख्या : . उम्र : 33 लिंग : महिला	फोटो उपलब्ध

947	TCJ1147024
निर्वाचक का नाम : भमरी देवी पति का नाम: डालचन्द गृह संख्या : . उम्र : 31 लिंग : महिला	फोटो उपलब्ध

948	TCJ2034304
निर्वाचक का नाम : दीता राम पिता का नाम: माना जी गृह संख्या : अकोदडा उम्र : 23 लिंग : पुरुष	फोटो उपलब्ध

949	TCJ2231926
निर्वाचक का नाम : होमली बाई पति का नाम: भानु लाल सोलंकी गृह संख्या : मुख्य आबादी उम्र : 24 लिंग : महिला	फोटो उपलब्ध

950	3	TCJ2248870	निर्वाचक का नाम : चन्दन मेनारिया पिता का नाम: पप्पू लाल मेनारिया गृह संख्या : 133 उम्र : 19 लिंग : पुरुष	फोटो उपलब्ध
951	3	TCJ2250058	निर्वाचक का नाम : दीपक मेनारिया पिता का नाम: अम्बा लाल मेनारिया गृह संख्या : 144 उम्र : 19 लिंग : पुरुष	फोटो उपलब्ध
952	3	TCJ2257913	निर्वाचक का नाम : दीक्षांत मेनारिया पिता का नाम: अम्बा लाल मेनारिया गृह संख्या : 144 उम्र : 19 लिंग : पुरुष	फोटो उपलब्ध
953	1	TCJ2258697	निर्वाचक का नाम : शंकर लाल पिता का नाम: देवी लाल गृह संख्या : 56 उम्र : 19 लिंग : पुरुष	फोटो उपलब्ध
954	1	TCJ2259000	निर्वाचक का नाम : प्रभू लाल पिता का नाम: लक्ष्मण लाल वडेरा गृह संख्या : 56 उम्र : 23 लिंग : पुरुष	फोटो उपलब्ध
955	1	TCJ2274686	निर्वाचक का नाम : रोशन लाल पिता का नाम: देवा जी गृह संख्या : 56 उम्र : 23 लिंग : पुरुष	फोटो उपलब्ध
956	5	TCJ2328318	निर्वाचक का नाम : मीरा कुमारी पति का नाम: लक्ष्मण लाल सोलंकी गृह संख्या : 55 उम्र : 24 लिंग : महिला	फोटो उपलब्ध
957	1	TCJ2330231	निर्वाचक का नाम : सुरेश कुमार डूंगरी पिता का नाम: शंकर गृह संख्या : 6 उम्र : 20 लिंग : पुरुष	फोटो उपलब्ध
958	1	TCJ2330215	निर्वाचक का नाम : सनिया पति का नाम: मुकेश कुमार वडेरा गृह संख्या : 8 उम्र : 19 लिंग : महिला	फोटो उपलब्ध

निर्वाचकों का विवरण :							
A) मतदाताओं की संख्या :							
		नामावली का प्रकार	निर्वाचक नामावली की पहचान :	मतदाताओं की संख्या :			
				पुरुष	महिला	तृतीय लिंग	कुल
I	मूल	मूल नामावली	समस्त पूरकों को समेकित करते हुए विशेष गहन पुनरीक्षण 2026 की मूल नामावली	505	444	0	949
II	घटक I - परिवर्धन सूची	पूरक 1	विशेष गहन पुनरीक्षण - 2026	7	2	0	9
III	घटक II - विलोपन सूची	पूरक 1	विशेष गहन पुनरीक्षण - 2026	3	1	0	4
IV	लिंग में संशोधन के कारण अंतर			0	0	0	0
पुनरीक्षण के बाद इस नामावली में शुद्ध निर्वाचक (I+II-III+IV)				509	445	0	954
B) संशोधनों की संख्या :							
नामावली का प्रकार		निर्वाचक नामावली की पहचान :		संशोधनों की संख्या :			
पूरक 1		विशेष गहन पुनरीक्षण - 2026		1			

निर्वाचक रजिस्ट्रीकरण अधिकारी द्वारा जारी

E2-मृत्यु, S2-स्थानांतरित, R2-दोहरी प्रविष्टि, M2-लापता, Q2-अहर्ता नहीं