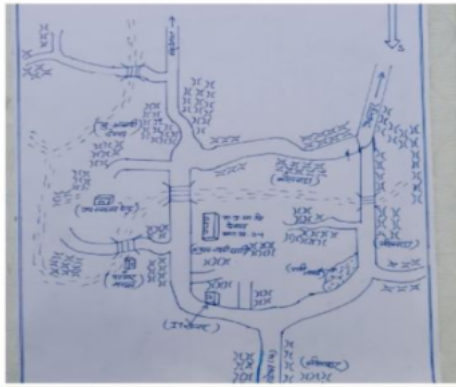


निर्वाचक नामावली 2026 S20 राजस्थान

विधान सभा क्षेत्र की संख्या, नाम व आरक्षण स्थिति : 150 - झाड़ोल (अ.ज.जा.)		भाग संख्या : : 42			
संसदीय निर्वाचन क्षेत्र की संख्या, नाम व आरक्षण स्थिति, जिसमें विधान सभा निर्वाचन क्षेत्र स्थित है : 19 - उदयपुर (अ.ज.जा.)					
1. पुनरीक्षण का विवरण					
पुनरीक्षण का वर्ष :	2026	निर्वाचक नामावली की पहचान :			
अर्हता तिथि :	01-01-2026	समस्त पूरकों को समेकित करते हुए विशेष गहन पुनरीक्षण 2026 की मूल नामावली			
पुनरीक्षण का स्वरूप :	विशेष गहन पुनरीक्षण - 2026				
प्रकाशन की तिथि :	21-02-2026				
2. भाग व मतदान क्षेत्र का विवरण :					
भाग में आने वाले अनुभागों की संख्या और नाम :					
1-गाडेवा, देवास		मुख्य शहर / मुख्य ग्राम	:	देवास	
2-मुख्य आबादी, देवास		वार्ड	:		
3-गोना की गवाडी, देवास		पोस्ट ऑफिस	:	DEWAS BO	
4-स्कूल वाली घाटी, देवास		पुलिस थाना	:	झाड़ोल	
		तहसील	:	झाड़ोल	
		जिला	:	उदयपुर	
		पिन कोड	:	313702	
3. मतदान केंद्र का विवरण					
मतदान केंद्र की संख्या व नाम :		मतदान केन्द्र की विशेष हैसियत (पुरुष/महिला/सामान्य) :	सामान्य		
42 - देवास		इस मतदान क्षेत्र के सहायक (ऑक्जिलियरी) मतदान केन्द्रों की संख्या :	0		
मतदान केंद्र का भवन व पता :					
राजकीय उच्च माध्यमिक विद्यालय, दाया भाग, देवास					
4. मतदाताओं की संख्या :					
आरंभिक क्रम	अंतिम क्रम	मतदाताओं की संख्या			
संख्या	संख्या	पुरुष	महिला	तृतीय लिंग	कुल
1	563	289	273	0	562

निर्वाचक रजिस्ट्रीकरण अधिकारी द्वारा जारी

Nazri Naksha



Google Map View



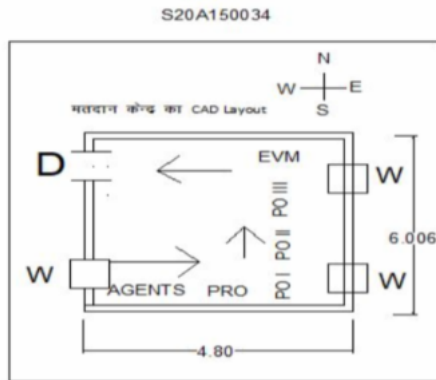
Polling Station Building Front View



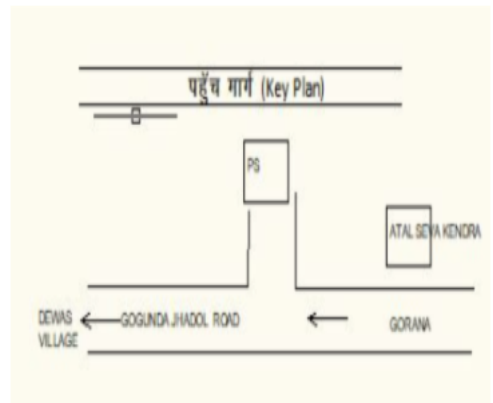
Polling Station Front View



Cad View



Key MAP View



1	RJ/17/147/267531	निर्वाचक का नाम : देवा पिता का नाम: थावरा गृह संख्या : 1 उम्र : 63 लिंग : पुरुष	फोटो उपलब्ध	2	RJ/17/147/267087	निर्वाचक का नाम : अम्बावी पति का नाम: देवा गृह संख्या : 1 उम्र : 62 लिंग : महिला	फोटो उपलब्ध	3	GPC1427434	निर्वाचक का नाम : हरिया पिता का नाम: थावरा गृह संख्या : 3 उम्र : 62 लिंग : पुरुष	फोटो उपलब्ध
4	GPC1427442	निर्वाचक का नाम : मीरकी पति का नाम: हरिया गृह संख्या : 3 उम्र : 60 लिंग : महिला	फोटो उपलब्ध	5	TCJ0862136	निर्वाचक का नाम : कमला राम पिता का नाम: हरिया गृह संख्या : 3 उम्र : 33 लिंग : पुरुष	फोटो उपलब्ध	6	TCJ1894179	निर्वाचक का नाम : शायरी पति का नाम: मोहन गृह संख्या : 4 उम्र : 74 लिंग : महिला	फोटो उपलब्ध
7	RJ/17/147/268675	निर्वाचक का नाम : डुगरिया पिता का नाम: मोहन गृह संख्या : 4 उम्र : 48 लिंग : पुरुष	फोटो उपलब्ध	8	TCJ0231647	निर्वाचक का नाम : राजू नाथ पिता का नाम: मोहन नाथ गृह संख्या : 4 उम्र : 43 लिंग : पुरुष	फोटो उपलब्ध	9	GPC1325083	निर्वाचक का नाम : कालू पिता का नाम: मोहन गृह संख्या : 4 उम्र : 42 लिंग : पुरुष	फोटो उपलब्ध
10	TCJ0595611	निर्वाचक का नाम : किरणा पति का नाम: डुंगरिया गृह संख्या : 4 उम्र : 41 लिंग : महिला	फोटो उपलब्ध	11	TCJ0595595	निर्वाचक का नाम : सोहन लाल पिता का नाम: मोहन गृह संख्या : 4 उम्र : 40 लिंग : पुरुष	फोटो उपलब्ध	12	TCJ0595710	निर्वाचक का नाम : बेनकी पति का नाम: कालू कालबेलिया गृह संख्या : 4 उम्र : 40 लिंग : महिला	फोटो उपलब्ध
13	TCJ0595553	निर्वाचक का नाम : पुष्पा पति का नाम: राजू कालबेलिया गृह संख्या : 4 उम्र : 39 लिंग : महिला	फोटो उपलब्ध	14	TCJ0595561	निर्वाचक का नाम : राणी पति का नाम: सोहन लाल गृह संख्या : 4 उम्र : 38 लिंग : महिला	फोटो उपलब्ध	15	TCJ1892165	निर्वाचक का नाम : सुशीला कलबेलिया पिता का नाम: राजू नाथ कलबेलिया गृह संख्या : 4 उम्र : 23 लिंग : महिला	फोटो उपलब्ध
16	GPC1188713	निर्वाचक का नाम : लालू पिता का नाम: देवनाथ गृह संख्या : 5 उम्र : 59 लिंग : पुरुष	फोटो उपलब्ध	17	TCJ1894005	निर्वाचक का नाम : बावनी पति का नाम: लालू गृह संख्या : 5 उम्र : 52 लिंग : महिला	फोटो उपलब्ध	18	TCJ0290601	निर्वाचक का नाम : रतन लाल पिता का नाम: लालूनाथ गृह संख्या : 5 उम्र : 39 लिंग : पुरुष	फोटो उपलब्ध
19	TCJ0595603	निर्वाचक का नाम : टाटी पति का नाम: रतन लाल गृह संख्या : 5 उम्र : 39 लिंग : महिला	फोटो उपलब्ध	20	TCJ0691311	निर्वाचक का नाम : दुर्गा कालबेलिया पति का नाम: सीता राम कालबेलिया गृह संख्या : 5 उम्र : 39 लिंग : महिला	फोटो उपलब्ध	21	TCJ0691329	निर्वाचक का नाम : क्रष्णा पति का नाम: नैना राम गृह संख्या : 5 उम्र : 39 लिंग : महिला	फोटो उपलब्ध
22	TCJ0290585	निर्वाचक का नाम : सीताराम पिता का नाम: लालूनाथ गृह संख्या : 5 उम्र : 36 लिंग : पुरुष	फोटो उपलब्ध	23	TCJ0290593	निर्वाचक का नाम : नैनाराम पिता का नाम: लालूनाथ गृह संख्या : 5 उम्र : 33 लिंग : पुरुष	फोटो उपलब्ध	24	TCJ0973651	निर्वाचक का नाम : माया देवी पति का नाम: गोपी लाल गृह संख्या : 5 उम्र : 30 लिंग : महिला	फोटो उपलब्ध
25	TCJ0862151	निर्वाचक का नाम : गोपी लाल पिता का नाम: लाला गृह संख्या : 5 उम्र : 29 लिंग : पुरुष	फोटो उपलब्ध	26	TCJ1147180	निर्वाचक का नाम : सरवन कालबेलिया पिता का नाम: लालू कालबेलिया गृह संख्या : 5 उम्र : 29 लिंग : पुरुष	फोटो उपलब्ध	27	TCJ1879220	निर्वाचक का नाम : कूरपा कलबेलिया पति का नाम: श्रवण कलबेलिया गृह संख्या : 5 उम्र : 21 लिंग : महिला	फोटो उपलब्ध
28	TCJ0305466	निर्वाचक का नाम : सुन्दरी पति का नाम: भगवान गृह संख्या : 6 उम्र : 83 लिंग : महिला	फोटो उपलब्ध	29	TCJ0305474	निर्वाचक का नाम : बाबुडा पिता का नाम: भगवान गृह संख्या : 6 उम्र : 55 लिंग : पुरुष	फोटो उपलब्ध	30	TCJ0372888	निर्वाचक का नाम : गंगाबाई पति का नाम: बाबूलाल गृह संख्या : 6 उम्र : 42 लिंग : महिला	फोटो उपलब्ध

31	TCJ1892199	निर्वाचक का नाम : भेरू लाल कलबेलिया पिता का नाम: बाबू लाल कलबेलिया गृह संख्या : 6 उम्र : 22 लिंग : पुरुष	फोटो उपलब्ध	32	RJ/17/147/268508	निर्वाचक का नाम : भंवर लाल पिता का नाम: देवनाथ गृह संख्या : 7 उम्र : 69 लिंग : पुरुष	फोटो उपलब्ध	33	TCJ0231654	निर्वाचक का नाम : हीरालाल पिता का नाम: भंवरलाल गृह संख्या : 7 उम्र : 39 लिंग : पुरुष	फोटो उपलब्ध
34	TCJ0691337	निर्वाचक का नाम : मीरा कालबेलिया पति का नाम: हीरा लाल गृह संख्या : 7 उम्र : 39 लिंग : महिला	फोटो उपलब्ध	35	TCJ0691345	निर्वाचक का नाम : बेनकी कालबेलिया पति का नाम: केशू लाल गृह संख्या : 7 उम्र : 39 लिंग : महिला	फोटो उपलब्ध	36	TCJ0290619	निर्वाचक का नाम : केशूनाथ पिता का नाम: भंवर लाल गृह संख्या : 7 उम्र : 34 लिंग : पुरुष	फोटो उपलब्ध
37	RJ/17/147/267193	निर्वाचक का नाम : भंवरदी पति का नाम: तखता गृह संख्या : 8 उम्र : 62 लिंग : महिला	फोटो उपलब्ध	38	TCJ0772111	निर्वाचक का नाम : शंकरलाल पिता का नाम: तखता गृह संख्या : 8 उम्र : 34 लिंग : पुरुष	फोटो उपलब्ध	39	TCJ1957208	निर्वाचक का नाम : मीना कुमारी पति का नाम: शंकर लाल गृह संख्या : 8 उम्र : 23 लिंग : महिला	फोटो उपलब्ध
40	GPC1427483	निर्वाचक का नाम : मंगलीया पिता का नाम: धनियां गृह संख्या : 9 उम्र : 52 लिंग : पुरुष	फोटो उपलब्ध	41	GPC1427491	निर्वाचक का नाम : हकरी पति का नाम: मंगलीया गृह संख्या : 9 उम्र : 48 लिंग : महिला	फोटो उपलब्ध	42	GPC2063022	निर्वाचक का नाम : गंगा बाई पति का नाम: होमा गृह संख्या : 9 उम्र : 41 लिंग : महिला	फोटो उपलब्ध
43	TCJ1895648	निर्वाचक का नाम : जवेरा पिता का नाम: अम्बावा गृह संख्या : 10 उम्र : 62 लिंग : पुरुष	फोटो उपलब्ध	44	TCJ1895663	निर्वाचक का नाम : समली पति का नाम: जवेरा गृह संख्या : 10 उम्र : 60 लिंग : महिला	फोटो उपलब्ध	45	GPC2062958	निर्वाचक का नाम : लक्ष्मणलाल पिता का नाम: जवेरा गृह संख्या : 10 उम्र : 41 लिंग : पुरुष	फोटो उपलब्ध
46	TCJ0772152	निर्वाचक का नाम : मीरकी देवी पति का नाम: लक्ष्मणलाल गृह संख्या : 10 उम्र : 39 लिंग : महिला	फोटो उपलब्ध	47	TCJ0772137	निर्वाचक का नाम : देवीलाल पिता का नाम: जवेरा गृह संख्या : 10 उम्र : 34 लिंग : पुरुष	फोटो उपलब्ध	48	TCJ0772145	निर्वाचक का नाम : लालीदेवी पति का नाम: देवीलाल गृह संख्या : 10 उम्र : 34 लिंग : महिला	फोटो उपलब्ध
49	GPC1427517	निर्वाचक का नाम : जीवन लाल पिता का नाम: भीमराज गृह संख्या : 11क उम्र : 41 लिंग : पुरुष	फोटो उपलब्ध	50	GPC1325091	निर्वाचक का नाम : मन्ना लाल गोरणा पिता का नाम: भीम राज गृह संख्या : 11क उम्र : 41 लिंग : पुरुष	फोटो उपलब्ध	51	TCJ0205401	निर्वाचक का नाम : गीतादेवी पति का नाम: मन्नालाल गृह संख्या : 11क उम्र : 38 लिंग : महिला	फोटो उपलब्ध
52	TCJ0205419	निर्वाचक का नाम : सोहनी पति का नाम: जीवनलाल गृह संख्या : 11क उम्र : 36 लिंग : महिला	फोटो उपलब्ध	53	TCJ1147222	निर्वाचक का नाम : गणेश लाल पिता का नाम: भीमराम गृह संख्या : 11क उम्र : 27 लिंग : पुरुष	फोटो उपलब्ध	54	TCJ1895754	निर्वाचक का नाम : केरिया पिता का नाम: वेणा गृह संख्या : 12 उम्र : 60 लिंग : पुरुष	फोटो उपलब्ध
55	GPC1427525	निर्वाचक का नाम : पुना पिता का नाम: केरिया गृह संख्या : 12 उम्र : 43 लिंग : पुरुष	फोटो उपलब्ध	56	GPC1427533	निर्वाचक का नाम : कंकु बाई पति का नाम: पुना गृह संख्या : 12 उम्र : 41 लिंग : महिला	फोटो उपलब्ध	57	TCJ0595686	निर्वाचक का नाम : नानु कुमारी पिता का नाम: केरींग लाल गृह संख्या : 12 उम्र : 40 लिंग : महिला	फोटो उपलब्ध
58	TCJ1829837	निर्वाचक का नाम : नाना लाल पिता का नाम: पुना गृह संख्या : 12 उम्र : 21 लिंग : पुरुष	फोटो उपलब्ध	59	TCJ1560739	निर्वाचक का नाम : तन्मय सिंह झाला पिता का नाम: भवानी सिंह झाला गृह संख्या : 88 उम्र : 24 लिंग : पुरुष	फोटो उपलब्ध	60	TCJ1147636	निर्वाचक का नाम : जोरावर लाल पिता का नाम: रतन लाल गृह संख्या : 108 उम्र : 27 लिंग : पुरुष	फोटो उपलब्ध

<p>61</p> <p>निर्वाचक का नाम : शारदा कुमारी पति का नाम: राम लाल गृह संख्या : 117 उम्र : 28 लिंग : महिला</p>	<p>TCJ1147685</p> <p>फोटो उपलब्ध</p>	<p>62</p> <p>निर्वाचक का नाम : भैरू लाल माता का नाम: नानूडी गृह संख्या : 118 उम्र : 32 लिंग : पुरुष</p>	<p>TCJ1147388</p> <p>फोटो उपलब्ध</p>	<p>63</p> <p>निर्वाचक का नाम : शान्ति लाल पिता का नाम: एककी गृह संख्या : 121 उम्र : 27 लिंग : पुरुष</p>	<p>TCJ1147545</p> <p>फोटो उपलब्ध</p>
<p>64</p> <p>निर्वाचक का नाम : कुबेर चन्द पिता का नाम: मोटा जी गृह संख्या : 156 उम्र : 28 लिंग : पुरुष</p>	<p>TCJ1146943</p> <p>फोटो उपलब्ध</p>	<p>65</p> <p>निर्वाचक का नाम : केसरी पिता का नाम: अम्बा लाल गृह संख्या : 201 उम्र : 27 लिंग : महिला</p>	<p>TCJ1147495</p> <p>फोटो उपलब्ध</p>	<p>66</p> <p>निर्वाचक का नाम : अम्बालाल खण्डेरा पिता का नाम: भैरू लाल गृह संख्या : 201 उम्र : 27 लिंग : पुरुष</p>	<p>TCJ1147776</p> <p>फोटो उपलब्ध</p>
<p>67</p> <p>निर्वाचक का नाम : पिन्दू लाल पारगी पिता का नाम: कालूलाल गृह संख्या : 218 उम्र : 35 लिंग : पुरुष</p>	<p>TCJ1147149</p> <p>फोटो उपलब्ध</p>	<p>68</p> <p>निर्वाचक का नाम : गीता देवी पति का नाम: गणेश लाल गृह संख्या : - उम्र : 28 लिंग : महिला</p>	<p>TCJ1379593</p> <p>फोटो उपलब्ध</p>	<p>69</p> <p>निर्वाचक का नाम : गीता देवी पति का नाम: नाना लाल गृह संख्या : . उम्र : 28 लिंग : महिला</p>	<p>TCJ1147040</p> <p>फोटो उपलब्ध</p>

70	TCJ1033554	निर्वाचक का नाम : जितेन्द्र सिंह झाला भगवत सिंह झाला पिता का नाम: भगवत सिंह झाला गृह संख्या : 0 उम्र : 29 लिंग : पुरुष	71	TCJ1033547	निर्वाचक का नाम : पुष्कर पिता का नाम: पने सिंह गृह संख्या : 0 उम्र : 28 लिंग : पुरुष	72	TCJ2039659	निर्वाचक का नाम : महेंद्र सिंह देवड़ा पिता का नाम: लक्ष्मण गृह संख्या : 0 उम्र : 24 लिंग : पुरुष
73	RJ/17/147/267094	निर्वाचक का नाम : केसर सिंह पिता का नाम: प्रताप सिंह गृह संख्या : 12क उम्र : 59 लिंग : पुरुष	74	RJ/17/147/267261	निर्वाचक का नाम : सोभागे कुंवर पति का नाम: केसर सिंह गृह संख्या : 12क उम्र : 56 लिंग : महिला	75	TCJ0973669	निर्वाचक का नाम : गोविन्द पिता का नाम: केसर सिंह गृह संख्या : 12 क उम्र : 40 लिंग : पुरुष
76	TCJ0595728	निर्वाचक का नाम : तेज सिंह झाला पिता का नाम: केसर सिंह झाला गृह संख्या : 12क उम्र : 33 लिंग : पुरुष	77	TCJ0973677	निर्वाचक का नाम : माया कुंवर पति का नाम: गोविन्द सिंह गृह संख्या : 12 क उम्र : 30 लिंग : महिला	78	TCJ2089431	निर्वाचक का नाम : मितू कुंवर देवड़ा पति का नाम: तेज सिंह झाला गृह संख्या : 12क उम्र : 25 लिंग : महिला
79	TCJ1897453	निर्वाचक का नाम : धूल सिंह पिता का नाम: मोड सिंह गृह संख्या : 13 उम्र : 74 लिंग : पुरुष	80	TCJ1897479	निर्वाचक का नाम : भंवर कुंवर पति का नाम: धूल सिंह गृह संख्या : 13 उम्र : 72 लिंग : महिला	81	TCJ1897487	निर्वाचक का नाम : पर्वत सिंह पिता का नाम: धूल सिंह गृह संख्या : 13 उम्र : 53 लिंग : पुरुष
82	GPC1325109	निर्वाचक का नाम : सज्जन कुंवर पति का नाम: पर्वत सिंह गृह संख्या : 13 उम्र : 46 लिंग : महिला	83	TCJ2004786	निर्वाचक का नाम : खुशबू कुंवर झाला पिता का नाम: पर्वत सिंह झाला गृह संख्या : 13 उम्र : 25 लिंग : महिला	84	TCJ2004794	निर्वाचक का नाम : यशपाल सिंह झाला पिता का नाम: पर्वत सिंह झाला गृह संख्या : 13 उम्र : 22 लिंग : पुरुष
85	TCJ1896745	निर्वाचक का नाम : गजेन्द्र कुंवर पति का नाम: गमेर सिंह गृह संख्या : 14 उम्र : 80 लिंग : महिला	86	TCJ0004978	निर्वाचक का नाम : गोवर्धन सिंह झाला पिता का नाम: गमेर सिंह गृह संख्या : 14 उम्र : 49 लिंग : पुरुष	87	RJ/17/147/267228	निर्वाचक का नाम : प्रेम बाई पति का नाम: ओगड लाल गृह संख्या : 15 उम्र : 74 लिंग : महिला
88	TCJ1896729	निर्वाचक का नाम : अशोक कुमार पिता का नाम: ओगड लाल गृह संख्या : 15 उम्र : 54 लिंग : पुरुष	89	TCJ1896703	निर्वाचक का नाम : हीरा लाल पिता का नाम: ओगड लाल गृह संख्या : 15 उम्र : 48 लिंग : पुरुष	90	TCJ0330977	निर्वाचक का नाम : मंजू कुमारी पति का नाम: अशोककुमार गृह संख्या : 15 उम्र : 46 लिंग : महिला
91	TCJ0372896	निर्वाचक का नाम : राजूदेवी पति का नाम: हिरा लाल गृह संख्या : 15 उम्र : 40 लिंग : महिला	92	TCJ1895853	निर्वाचक का नाम : भंवर सिंह पिता का नाम: सुख सिंह गृह संख्या : 16 उम्र : 66 लिंग : पुरुष	93	TCJ0372904	निर्वाचक का नाम : सोहनसिंह पिता का नाम: भंवर लाल गृह संख्या : 16 उम्र : 33 लिंग : पुरुष
94	TCJ0569012	निर्वाचक का नाम : शेतान सिंह पिता का नाम: भंवरसिंह गृह संख्या : 16 उम्र : 31 लिंग : पुरुष	95	TCJ1148303	निर्वाचक का नाम : मंजू कुंवर पति का नाम: सोहन सिंह गृह संख्या : 16 उम्र : 30 लिंग : महिला	96	RJ/17/147/267327	निर्वाचक का नाम : केसर कुंवर पति का नाम: फलह सिंह गृह संख्या : 17 उम्र : 70 लिंग : महिला
97	TCJ1663582	निर्वाचक का नाम : रतन सिंह पिता का नाम: फतह सिंह गृह संख्या : 17 उम्र : 53 लिंग : पुरुष	98	TCJ0205427	निर्वाचक का नाम : कृष्णा कुंवर पति का नाम: रतन सिंह गृह संख्या : 17 उम्र : 45 लिंग : महिला	99	TCJ1728757	निर्वाचक का नाम : पुष्पराज सिंह झाला पिता का नाम: रतन सिंह झाला गृह संख्या : 17 उम्र : 22 लिंग : पुरुष

100	TCJ1847268	निर्वाचक का नाम : जयराज सिंग झाला पिता का नाम: रतन सिंग झाला गृह संख्या : 17 उम्र : 21 लिंग : पुरुष	फोटो उपलब्ध	101	GPC1188218	निर्वाचक का नाम : मनोहर पिता का नाम: जालू गृह संख्या : 18 उम्र : 67 लिंग : पुरुष	फोटो उपलब्ध	102	RJ/17/147/267538	निर्वाचक का नाम : प्रकाश पिता का नाम: मनोहर गृह संख्या : 18 उम्र : 64 लिंग : महिला	फोटो उपलब्ध
103	TCJ0005264	निर्वाचक का नाम : गोपाल लाल पिता का नाम: मनोहर लाल गृह संख्या : 18 उम्र : 41 लिंग : पुरुष	फोटो उपलब्ध	104	TCJ0372912	निर्वाचक का नाम : रेखा देवी पिता का नाम: गोपाल सिंह गृह संख्या : 18 उम्र : 33 लिंग : महिला	फोटो उपलब्ध	105	TCJ1895770	निर्वाचक का नाम : भंवरसिंह पिता का नाम: वक्थावर सिंह गृह संख्या : 19 उम्र : 70 लिंग : पुरुष	फोटो उपलब्ध
106	TCJ1895804	निर्वाचक का नाम : कमला कुंवर पिता का नाम: भंवरसिंह गृह संख्या : 19 उम्र : 68 लिंग : महिला	फोटो उपलब्ध	107	TCJ0372920	निर्वाचक का नाम : भूर सिंह पिता का नाम: भंवर सिंह गृह संख्या : 19 उम्र : 35 लिंग : पुरुष	फोटो उपलब्ध	108	TCJ1436963	निर्वाचक का नाम : संतोष कुंवर पिता का नाम: भूर सिंह गृह संख्या : 19 उम्र : 34 लिंग : महिला	फोटो उपलब्ध
109	TCJ1895978	निर्वाचक का नाम : भीम सिंह पिता का नाम: वक्तावर सिंह गृह संख्या : 20 उम्र : 54 लिंग : पुरुष	फोटो उपलब्ध	110	TCJ0587519	निर्वाचक का नाम : ओसब कुंवर पिता का नाम: भीम सिंह गृह संख्या : 20 उम्र : 48 लिंग : महिला	फोटो उपलब्ध	111	TCJ1897685	निर्वाचक का नाम : मिठु सिंह पिता का नाम: वदन सिंह गृह संख्या : 22 उम्र : 60 लिंग : पुरुष	फोटो उपलब्ध
112	RJ/17/147/267328	निर्वाचक का नाम : इन्द्र कुंवर पिता का नाम: मिठु सिंह गृह संख्या : 22 उम्र : 58 लिंग : महिला	फोटो उपलब्ध	113	TCJ0772160	निर्वाचक का नाम : नेपालसिंह झाला पिता का नाम: मिठुसिंह गृह संख्या : 22 उम्र : 30 लिंग : पुरुष	फोटो उपलब्ध	114	RJ/17/147/267270	निर्वाचक का नाम : करणसिंह पिता का नाम: वदन सिंह गृह संख्या : 23 उम्र : 62 लिंग : पुरुष	फोटो उपलब्ध
115	RJ/17/147/267329	निर्वाचक का नाम : कमला कुंवर पिता का नाम: करणसिंह गृह संख्या : 23 उम्र : 59 लिंग : महिला	फोटो उपलब्ध	116	TCJ0372938	निर्वाचक का नाम : पूरणसिंह झाला पिता का नाम: करण सिंह गृह संख्या : 23 उम्र : 33 लिंग : पुरुष	फोटो उपलब्ध	117	TCJ1369941	निर्वाचक का नाम : पुरुषा कुंवर राणावत पिता का नाम: पूरण सिंह झाला गृह संख्या : 23 उम्र : 30 लिंग : महिला	फोटो उपलब्ध
118	TCJ2058915	निर्वाचक का नाम : देवी सिंह पिता का नाम: वदन सिंह गृह संख्या : 24 उम्र : 56 लिंग : पुरुष	फोटो उपलब्ध	119	TCJ2058964	निर्वाचक का नाम : सोहन कुंवर पिता का नाम: देवी सिंह गृह संख्या : 24 उम्र : 54 लिंग : महिला	फोटो उपलब्ध	120	TCJ1719772	निर्वाचक का नाम : नरेंद्र सिंह झाला पिता का नाम: देवी सिंह झाला गृह संख्या : 24 उम्र : 22 लिंग : पुरुष	फोटो उपलब्ध
121	TCJ1919364	निर्वाचक का नाम : भंवर कुंवर पिता का नाम: राम सिंह गृह संख्या : 25 उम्र : 64 लिंग : महिला	फोटो उपलब्ध	122	TCJ1721034	निर्वाचक का नाम : डिंपल राठौड़ पिता का नाम: मदन सिंग राठौड़ गृह संख्या : 26 उम्र : 22 लिंग : महिला	फोटो उपलब्ध	123	TCJ1754167	निर्वाचक का नाम : नंद कुंवर झाला पिता का नाम: भंवर सिंह झाला गृह संख्या : 27 उम्र : 61 लिंग : महिला	फोटो उपलब्ध
124	TCJ2019578	निर्वाचक का नाम : विलास कुंवर पिता का नाम: लक्ष्मण सिंह गृह संख्या : 27 उम्र : 47 लिंग : महिला	फोटो उपलब्ध	125	TCJ2026771	निर्वाचक का नाम : लक्ष्मण सिंह झाला पिता का नाम: भंवर सिंह झाला गृह संख्या : 27 उम्र : 45 लिंग : पुरुष	फोटो उपलब्ध	126	TCJ1912286	निर्वाचक का नाम : विक्रम सिंह झाला पिता का नाम: भंवर सिंह झाला गृह संख्या : 27 उम्र : 42 लिंग : पुरुष	फोटो उपलब्ध
127	TCJ1912294	निर्वाचक का नाम : राधा कुंवर पिता का नाम: विक्रम सिंह झाला गृह संख्या : 27 उम्र : 35 लिंग : महिला	फोटो उपलब्ध	128	TCJ2011708	निर्वाचक का नाम : कोमल झाला पिता का नाम: लक्ष्मण सिंह झाला गृह संख्या : 27 उम्र : 20 लिंग : महिला	फोटो उपलब्ध	129	TCJ2011781	निर्वाचक का नाम : कशिश झाला पिता का नाम: लक्ष्मण सिंह झाला गृह संख्या : 27 उम्र : 20 लिंग : महिला	फोटो उपलब्ध

130	TCJ1898022	निर्वाचक का नाम : मंजू देवी पति का नाम: गौतम लाल गृह संख्या : 28 उम्र : 64 लिंग : महिला	फोटो उपलब्ध	131	TCJ0005256	निर्वाचक का नाम : धर्मेश कुमार लोढ़ा पिता का नाम: गौतम लाल गृह संख्या : 28 उम्र : 38 लिंग : पुरुष	फोटो उपलब्ध	132	TCJ0205435	निर्वाचक का नाम : कौशल कुमार लोढ़ा पिता का नाम: गौतमलाल गृह संख्या : 28 उम्र : 36 लिंग : पुरुष	फोटो उपलब्ध
133	RJ/17/147/267035	निर्वाचक का नाम : गिरधारी पिता का नाम: ओगड लाल गृह संख्या : 29 उम्र : 75 लिंग : पुरुष	फोटो उपलब्ध	134	RJ/17/147/267335	निर्वाचक का नाम : पिस्ता देवी पति का नाम: गिरधारी लाल गृह संख्या : 29 उम्र : 69 लिंग : महिला	फोटो उपलब्ध	135	TCJ1896711	निर्वाचक का नाम : मोडी लाल पिता का नाम: गमना गृह संख्या : 32 उम्र : 64 लिंग : पुरुष	फोटो उपलब्ध
136	TCJ1896638	निर्वाचक का नाम : सन्तु पति का नाम: मोडीलाल गृह संख्या : 32 उम्र : 62 लिंग : महिला	फोटो उपलब्ध	137	TCJ0372953	निर्वाचक का नाम : राजेश कुमार मेघवाल पिता का नाम: मोडी लाल गृह संख्या : 32 उम्र : 33 लिंग : पुरुष	फोटो उपलब्ध	138	TCJ1897610	निर्वाचक का नाम : सज्जन कुंवर पति का नाम: करण सिंह गृह संख्या : 33 उम्र : 76 लिंग : महिला	फोटो उपलब्ध
139	GPC1325125	निर्वाचक का नाम : पारस कुंवर पति का नाम: गुलाब सिंह गृह संख्या : 33 उम्र : 48 लिंग : महिला	फोटो उपलब्ध	140	TCJ1148345	निर्वाचक का नाम : शिव सिंह झाला पिता का नाम: गुलाब सिंह झाला गृह संख्या : 33 उम्र : 29 लिंग : पुरुष	फोटो उपलब्ध	141	TCJ1897081	निर्वाचक का नाम : पूजा कुंवर झाला पति का नाम: शिव सिंह झाला गृह संख्या : 33 उम्र : 28 लिंग : महिला	फोटो उपलब्ध
142	RJ/17/147/267323	निर्वाचक का नाम : भूर कुंवर पति का नाम: राम सिंह गृह संख्या : 35 उम्र : 80 लिंग : महिला	फोटो उपलब्ध	143	TCJ1920685	निर्वाचक का नाम : हरी सिंह झाला पिता का नाम: राम सिंह गृह संख्या : 36 उम्र : 58 लिंग : पुरुष	फोटो उपलब्ध	144	RJ/17/147/267325	निर्वाचक का नाम : कमला कुंवर पति का नाम: हरि सिंह झाला गृह संख्या : 36 उम्र : 54 लिंग : महिला	फोटो उपलब्ध
145	TCJ0058891	निर्वाचक का नाम : शिवराज सिंह पिता का नाम: हरि सिंह गृह संख्या : 36 उम्र : 36 लिंग : पुरुष	फोटो उपलब्ध	146	TCJ0862169	निर्वाचक का नाम : किरण पति का नाम: शिवराज गृह संख्या : 36 उम्र : 35 लिंग : महिला	फोटो उपलब्ध	147	TCJ1897503	निर्वाचक का नाम : चतर सिंह पिता का नाम: गोप सिंह गृह संख्या : 37 उम्र : 69 लिंग : पुरुष	फोटो उपलब्ध
148	TCJ1897495	निर्वाचक का नाम : भंवर कुंवर पति का नाम: चतर सिंह गृह संख्या : 37 उम्र : 66 लिंग : महिला	फोटो उपलब्ध	149	GPC1423151	निर्वाचक का नाम : रतन सिंह पिता का नाम: चतर सिंह गृह संख्या : 37 उम्र : 42 लिंग : पुरुष	फोटो उपलब्ध	150	TCJ0252072	निर्वाचक का नाम : लाड कुंवर पति का नाम: रतनसिंह गृह संख्या : 37 उम्र : 38 लिंग : महिला	फोटो उपलब्ध
151	TCJ0252080	निर्वाचक का नाम : पदमसिंह पिता का नाम: चतरसिंह गृह संख्या : 37 उम्र : 36 लिंग : पुरुष	फोटो उपलब्ध	152	TCJ1337195	निर्वाचक का नाम : उमेश कुंवर पति का नाम: पदम सिंह गृह संख्या : 37 उम्र : 28 लिंग : महिला	फोटो उपलब्ध	153	RJ/17/147/267121	निर्वाचक का नाम : लाल सिंह पिता का नाम: किशोर सिंह गृह संख्या : 38 उम्र : 79 लिंग : पुरुष	फोटो उपलब्ध
154	TCJ1897552	निर्वाचक का नाम : हिममत कुंवर पति का नाम: लाल सिंह गृह संख्या : 38 उम्र : 76 लिंग : महिला	फोटो उपलब्ध	155	TCJ2058246	निर्वाचक का नाम : दशरथ सिंह पिता का नाम: लाल सिंह गृह संख्या : 38 उम्र : 53 लिंग : पुरुष	फोटो उपलब्ध	156	GPC1325133	निर्वाचक का नाम : सुगन कुंवर पति का नाम: महेन्द्र सिंह गृह संख्या : 38 उम्र : 45 लिंग : महिला	फोटो उपलब्ध
157	TCJ0205450	निर्वाचक का नाम : सीताकुंवर पति का नाम: दशरथसिंह गृह संख्या : 38 उम्र : 37 लिंग : महिला	फोटो उपलब्ध	158	TCJ1436997	निर्वाचक का नाम : अंकुर कुंवर झाला पिता का नाम: महेन्द्र सिंह झाला गृह संख्या : 38 उम्र : 26 लिंग : महिला	फोटो उपलब्ध	159	TCJ1919448	निर्वाचक का नाम : सोवन कुंवर पति का नाम: अमर सिंह गृह संख्या : 39 उम्र : 56 लिंग : महिला	फोटो उपलब्ध

160 निर्वाचक का नाम : निर्भय सिंह पिता का नाम: अमर सिंह गृह संख्या : 39 उम्र : 42 लिंग : पुरुष	GPC1325141 फोटो उपलब्ध	161 निर्वाचक का नाम : निर्मला कुंवर पति का नाम: निर्भय सिंह गृह संख्या : 39 उम्र : 40 लिंग : महिला	GPC1428408 फोटो उपलब्ध	162 निर्वाचक का नाम : कन्लेन्द्र सिंह झाला पिता का नाम: अमर सिंह गृह संख्या : 39 उम्र : 40 लिंग : पुरुष	GPC1498732 फोटो उपलब्ध
163 निर्वाचक का नाम : पुष्पा कुंवर पति का नाम: कमलेन्द्र सिंह गृह संख्या : 39 उम्र : 38 लिंग : महिला	TCJ0372961 फोटो उपलब्ध	164 निर्वाचक का नाम : देवेन्द्र सिंह झाला पिता का नाम: अमर सिंह झाला गृह संख्या : 39 उम्र : 37 लिंग : पुरुष	GPC2062222 फोटो उपलब्ध	165 निर्वाचक का नाम : कोशल्या कुंवर झाला पति का नाम: देवेन्द्र सिंह झाला गृह संख्या : 39 उम्र : 36 लिंग : महिला	TCJ0569046 फोटो उपलब्ध
166 निर्वाचक का नाम : खुशी झाला पिता का नाम: निर्भय सिंह झाला गृह संख्या : 39 उम्र : 21 लिंग : महिला	TCJ2048247 फोटो उपलब्ध	167 निर्वाचक का नाम : प्रेम कुंवर पिता का नाम: रूप सिंह गृह संख्या : 40 उम्र : 66 लिंग : महिला	RJ/17/147/267078 फोटो उपलब्ध	168 निर्वाचक का नाम : लछी कुंवर पति का नाम: दौलत सिंह गृह संख्या : 41 उम्र : 58 लिंग : महिला	TCJ1920099 फोटो उपलब्ध
169 निर्वाचक का नाम : भारत सिंह पिता का नाम: दौलत सिंह गृह संख्या : 41 उम्र : 46 लिंग : पुरुष	TCJ0004804 फोटो उपलब्ध	170 निर्वाचक का नाम : पुष्पा कुंवर पति का नाम: भारत सिंह गृह संख्या : 41 उम्र : 43 लिंग : महिला	GPC1325158 फोटो उपलब्ध	171 निर्वाचक का नाम : पर्वत सिंह झाला पिता का नाम: दौलत सिंह झाला गृह संख्या : 41 उम्र : 42 लिंग : पुरुष	TCJ1909043 फोटो उपलब्ध
172 निर्वाचक का नाम : रतन सिंह पिता का नाम: कालू सिंह गृह संख्या : 42 उम्र : 63 लिंग : पुरुष	TCJ1920081 फोटो उपलब्ध	173 निर्वाचक का नाम : गदू कुंवर पति का नाम: रतन सिंह गृह संख्या : 42 उम्र : 59 लिंग : महिला	TCJ1920073 फोटो उपलब्ध	174 निर्वाचक का नाम : संग्राम सिंह राठौड़ पिता का नाम: रतन सिंह राठौड़ गृह संख्या : 42 उम्र : 36 लिंग : पुरुष	TCJ1147982 फोटो उपलब्ध
175 निर्वाचक का नाम : दुर्गा कुंवर राठौड़ पति का नाम: नारायण सिंह राठौड़ गृह संख्या : 42 उम्र : 30 लिंग : महिला	TCJ1901321 फोटो उपलब्ध	176 निर्वाचक का नाम : नारायण सिंह पिता का नाम: रतन सिंह गृह संख्या : 42 उम्र : 28 लिंग : पुरुष	TCJ1148139 फोटो उपलब्ध	177 निर्वाचक का नाम : रिकू कुंवर राठौड़ पति का नाम: संग्राम सिंह राठौड़ गृह संख्या : 42 उम्र : 27 लिंग : महिला	TCJ1902121 फोटो उपलब्ध
178 निर्वाचक का नाम : सुशीला बाई पति का नाम: कन्हैया दास गृह संख्या : 43 उम्र : 56 लिंग : महिला	GPC1427566 फोटो उपलब्ध	179 निर्वाचक का नाम : मुकेश दास पिता का नाम: कन्हैया लाल गृह संख्या : 43 उम्र : 26 लिंग : पुरुष	TCJ1284355 फोटो उपलब्ध	180 निर्वाचक का नाम : गणेश दास वैष्णव पिता का नाम: कन्हैया दास वैष्णव गृह संख्या : 43 उम्र : 24 लिंग : पुरुष	TCJ1957133 फोटो उपलब्ध
181 निर्वाचक का नाम : नन्दू पति का नाम: हरीराम गृह संख्या : 43क उम्र : 74 लिंग : महिला	RJ/17/147/267125 फोटो उपलब्ध	182 निर्वाचक का नाम : धनकुंवर पति का नाम: भंवर सिंह गृह संख्या : 44 उम्र : 80 लिंग : महिला	TCJ1897768 फोटो उपलब्ध	183 निर्वाचक का नाम : नरेन्द्र सिंह पिता का नाम: लालसिंह गृह संख्या : 44क उम्र : 30 लिंग : पुरुष	TCJ0772186 फोटो उपलब्ध
184 निर्वाचक का नाम : लाल सिंह पिता का नाम: भंवर सिंह गृह संख्या : 44क उम्र : 62 लिंग : पुरुष	TCJ1897750 फोटो उपलब्ध	185 निर्वाचक का नाम : मोहन कुंवर पति का नाम: लाल सिंह गृह संख्या : 44क उम्र : 58 लिंग : महिला	TCJ1897743 फोटो उपलब्ध	186 निर्वाचक का नाम : फतेह सिंह पिता का नाम: लाल सिंह गृह संख्या : 44क उम्र : 34 लिंग : पुरुष	TCJ0372979 फोटो उपलब्ध
187 निर्वाचक का नाम : उर्मिला कुंवर राठौड़ पति का नाम: नरेंद्र सिंह राठौड़ गृह संख्या : 44 क उम्र : 27 लिंग : महिला	TCJ1910124 फोटो उपलब्ध	188 निर्वाचक का नाम : दुर्गा कुंवर पति का नाम: फतेहसिंह गृह संख्या : 44 क उम्र : 34 लिंग : महिला	TCJ0998138 फोटो उपलब्ध	189 निर्वाचक का नाम : भुर सिंह पिता का नाम: भंवर सिंह गृह संख्या : 44ख उम्र : 56 लिंग : पुरुष	GPC1452259 फोटो उपलब्ध

190	TCJ1750140	निर्वाचक का नाम : कैलाश कुंवर पति का नाम: भुर सिंह गृह संख्या : 44ख उम्र : 50 लिंग : महिला	फोटो उपलब्ध	191	TCJ1284397	निर्वाचक का नाम : शिवसिंह पिता का नाम: भर सिंह गृह संख्या : 44ख उम्र : 26 लिंग : पुरुष	फोटो उपलब्ध	192	TCJ1436989	निर्वाचक का नाम : नेपाल सिंह राठौड़ पिता का नाम: भुर सिंह राठौड़ गृह संख्या : 44 ख उम्र : 25 लिंग : पुरुष	फोटो उपलब्ध
193	TCJ1919083	निर्वाचक का नाम : केश कुंवर पति का नाम: पहाड सिंह गृह संख्या : 45 उम्र : 96 लिंग : महिला	फोटो उपलब्ध	194	TCJ1918960	निर्वाचक का नाम : उदय सिंह पिता का नाम: पहाड सिंह गृह संख्या : 45 उम्र : 56 लिंग : पुरुष	फोटो उपलब्ध	195	TCJ1918952	निर्वाचक का नाम : वसन्त कुंवर पति का नाम: उदय सिंह गृह संख्या : 45 उम्र : 55 लिंग : महिला	फोटो उपलब्ध
196	TCJ1148170	निर्वाचक का नाम : राजेन्द्र सिंह झाला पिता का नाम: उदय सिंह झाला गृह संख्या : 45 उम्र : 29 लिंग : पुरुष	फोटो उपलब्ध	197	TCJ1148212	निर्वाचक का नाम : पुष्कर सिंह झाला पिता का नाम: उदय सिंह झाला गृह संख्या : 45 उम्र : 28 लिंग : पुरुष	फोटो उपलब्ध	198	TCJ0772194	निर्वाचक का नाम : ईश्वरसिंह झाला पिता का नाम: हरिसिंह गृह संख्या : 46ख उम्र : 30 लिंग : पुरुष	फोटो उपलब्ध
199	RJ/17/147/267043	निर्वाचक का नाम : हरि सिंह पिता का नाम: मोड सिंह गृह संख्या : 46ख उम्र : 58 लिंग : पुरुष	फोटो उपलब्ध	200	RJ/17/147/267262	निर्वाचक का नाम : संतोष कुंवर पति का नाम: हरि सिंह गृह संख्या : 46ख उम्र : 54 लिंग : महिला	फोटो उपलब्ध	201	RJ/17/147/267371	निर्वाचक का नाम : प्रताप सिंह पिता का नाम: मोड सिंह गृह संख्या : 48 उम्र : 65 लिंग : पुरुष	फोटो उपलब्ध
202	RJ/17/147/267528	निर्वाचक का नाम : रतन कुंवर पति का नाम: प्रताप सिंह गृह संख्या : 48 उम्र : 64 लिंग : महिला	फोटो उपलब्ध	203	TCJ0004747	निर्वाचक का नाम : कुबेरसिंह पिता का नाम: प्रतापसिंह गृह संख्या : 48 उम्र : 38 लिंग : पुरुष	फोटो उपलब्ध	204	TCJ0569053	निर्वाचक का नाम : सम्पूर्णा पति का नाम: कुबेरसिंह गृह संख्या : 48 उम्र : 38 लिंग : महिला	फोटो उपलब्ध
205	TCJ0205468	निर्वाचक का नाम : देवेन्द्र सिंह झाला पिता का नाम: प्रताप सिंह झाला गृह संख्या : 48 उम्र : 36 लिंग : पुरुष	फोटो उपलब्ध	206	TCJ1413616	निर्वाचक का नाम : हेमलता कुंवर सोलंकी पति का नाम: देवेन्द्र सिंह झाला गृह संख्या : 48 उम्र : 30 लिंग : महिला	फोटो उपलब्ध	207	GPC1452309	निर्वाचक का नाम : किशन कुंवर पति का नाम: करण सिंह गृह संख्या : 49 उम्र : 79 लिंग : महिला	फोटो उपलब्ध
208	RJ/17/147/267092	निर्वाचक का नाम : राम सिंह पिता का नाम: नवल सिंह गृह संख्या : 49 उम्र : 52 लिंग : पुरुष	फोटो उपलब्ध	209	TCJ0989459	निर्वाचक का नाम : गुलाब कुंवर पति का नाम: राम सिंह गृह संख्या : 49 उम्र : 46 लिंग : महिला	फोटो उपलब्ध	210	TCJ1644475	निर्वाचक का नाम : भेरू सिंह झाला पिता का नाम: राम सिंह झाला गृह संख्या : 49 उम्र : 24 लिंग : पुरुष	फोटो उपलब्ध
211	TCJ2006658	निर्वाचक का नाम : दुर्गा कुंवर झाला पिता का नाम: राम सिंह झाला गृह संख्या : 49 उम्र : 23 लिंग : महिला	फोटो उपलब्ध	212	TCJ1897784	निर्वाचक का नाम : छगन कुंवर झाला पति का नाम: विजय सिंह गृह संख्या : 51 उम्र : 79 लिंग : महिला	फोटो उपलब्ध	213	TCJ1897792	निर्वाचक का नाम : महावीर सिंह पिता का नाम: विजय सिंह गृह संख्या : 51 उम्र : 53 लिंग : पुरुष	फोटो उपलब्ध
214	TCJ0281204	निर्वाचक का नाम : अर्चना कुंवर पति का नाम: महावीर सिंह गृह संख्या : 51 उम्र : 40 लिंग : महिला	फोटो उपलब्ध	215	TCJ2058311	निर्वाचक का नाम : भगवत सिंह पिता का नाम: प्रताप सिंह गृह संख्या : 52 उम्र : 66 लिंग : पुरुष	फोटो उपलब्ध	216	TCJ2058360	निर्वाचक का नाम : चतुर कुंवर पति का नाम: भगवत सिंह गृह संख्या : 52 उम्र : 60 लिंग : महिला	फोटो उपलब्ध
217	TCJ1898584	निर्वाचक का नाम : प्रेम कुंवर पति का नाम: लक्ष्मण सिंह गृह संख्या : 55 उम्र : 63 लिंग : महिला	फोटो उपलब्ध	218	GPC1325182	निर्वाचक का नाम : कल्याण सिंह झाला पिता का नाम: लक्ष्मण सिंह गृह संख्या : 55 उम्र : 41 लिंग : पुरुष	फोटो उपलब्ध	219	TCJ0205476	निर्वाचक का नाम : कैलाश कंवर पति का नाम: कल्याण सिंह गृह संख्या : 55 उम्र : 40 लिंग : महिला	फोटो उपलब्ध

220	RJ/17/147/267083	निर्वाचक का नाम : मोहन सिंह पिता का नाम: भैरू सिंह गृह संख्या : 56 उम्र : 73 लिंग : पुरुष	फोटो उपलब्ध	221	GPC1188242	निर्वाचक का नाम : वसन्ती कुंवर पति का नाम: मोहन सिंह गृह संख्या : 56 उम्र : 68 लिंग : महिला	फोटो उपलब्ध	222	GPC1452283	निर्वाचक का नाम : शिव सिंह पिता का नाम: मोहन सिंह गृह संख्या : 56 उम्र : 42 लिंग : पुरुष	फोटो उपलब्ध
223	TCJ0281212	निर्वाचक का नाम : गोविंद कुंवर पति का नाम: शिवसिंह गृह संख्या : 56 उम्र : 39 लिंग : महिला	फोटो उपलब्ध	224	GPC1452275	निर्वाचक का नाम : हीरा लाल पिता का नाम: शंकर गृह संख्या : 58 उम्र : 52 लिंग : पुरुष	फोटो उपलब्ध	225	TCJ0281220	निर्वाचक का नाम : मीरा बाई पति का नाम: हीरा लाल गृह संख्या : 58 उम्र : 49 लिंग : महिला	फोटो उपलब्ध
226	TCJ1705862	निर्वाचक का नाम : पुष्कर सिंग धाभाई पिता का नाम: हरी सिंग धाभाई गृह संख्या : 58 उम्र : 22 लिंग : पुरुष	फोटो उपलब्ध	227	GPC1452499	निर्वाचक का नाम : प्रकाश पिता का नाम: शंकर गृह संख्या : 59 उम्र : 49 लिंग : पुरुष	फोटो उपलब्ध	228	TCJ1920529	निर्वाचक का नाम : गीता पति का नाम: प्रकाश गृह संख्या : 59 उम्र : 47 लिंग : महिला	फोटो उपलब्ध
229	GPC1427574	निर्वाचक का नाम : गौतम पिता का नाम: शंकर गृह संख्या : 60 उम्र : 44 लिंग : पुरुष	फोटो उपलब्ध	230	GPC1452523	निर्वाचक का नाम : डाकू बाई पति का नाम: गौतम लाल गृह संख्या : 60 उम्र : 42 लिंग : महिला	फोटो उपलब्ध	231	TCJ1920842	निर्वाचक का नाम : सीता कुंवर पति का नाम: भंवर सिंह गृह संख्या : 63 उम्र : 63 लिंग : महिला	फोटो उपलब्ध
232	TCJ0373019	निर्वाचक का नाम : नरेन्द्र सिंह पिता का नाम: भंवर सिंह गृह संख्या : 63 उम्र : 33 लिंग : पुरुष	फोटो उपलब्ध	233	TCJ0373001	निर्वाचक का नाम : राजेंद्र सिंह राणावत पिता का नाम: भंवर सिंह गृह संख्या : 63 उम्र : 33 लिंग : पुरुष	फोटो उपलब्ध	234	TCJ2047256	निर्वाचक का नाम : जगदीश कुंवर चौहान पति का नाम: राजेंद्र सिंह राणावत गृह संख्या : 63 उम्र : 25 लिंग : महिला	फोटो उपलब्ध
235	RJ/17/147/267156	निर्वाचक का नाम : लहरी पति का नाम: मोहन दास गृह संख्या : 64 उम्र : 84 लिंग : महिला	फोटो उपलब्ध	236	RJ/17/147/267179	निर्वाचक का नाम : मांगी दास पिता का नाम: मोहन दास गृह संख्या : 64 उम्र : 52 लिंग : पुरुष	फोटो उपलब्ध	237	TCJ1918770	निर्वाचक का नाम : वखतावर सिंह पिता का नाम: भैरू सिंह गृह संख्या : 65 उम्र : 84 लिंग : पुरुष	फोटो उपलब्ध
238	TCJ1918762	निर्वाचक का नाम : प्रताप कुंवर पति का नाम: वखतावर सिंह गृह संख्या : 65 उम्र : 82 लिंग : महिला	फोटो उपलब्ध	239	RJ/17/147/268654	निर्वाचक का नाम : गीता कुंवर पति का नाम: मनोहर सिंह गृह संख्या : 65 उम्र : 52 लिंग : महिला	फोटो उपलब्ध	240	TCJ2058972	निर्वाचक का नाम : दुर्गा सिंह पिता का नाम: वखतावर सिंह गृह संख्या : 65 उम्र : 49 लिंग : पुरुष	फोटो उपलब्ध
241	GPC1423185	निर्वाचक का नाम : अमर सिंह पिता का नाम: वखतावर सिंह गृह संख्या : 65 उम्र : 42 लिंग : पुरुष	फोटो उपलब्ध	242	TCJ0373035	निर्वाचक का नाम : कंचन कुंवर पति का नाम: दुर्गा सिंह गृह संख्या : 65 उम्र : 40 लिंग : महिला	फोटो उपलब्ध	243	TCJ1419647	निर्वाचक का नाम : नीलम कुंवर पति का नाम: अमर सिंग गृह संख्या : 65 उम्र : 25 लिंग : महिला	फोटो उपलब्ध
244	TCJ1760727	निर्वाचक का नाम : रविंद्र सिंह राठौड़ पिता का नाम: दुर्गा सिंह राठौड़ गृह संख्या : 65 उम्र : 21 लिंग : पुरुष	फोटो उपलब्ध	245	TCJ1920800	निर्वाचक का नाम : भंवर कुंवर पति का नाम: दौलत सिंह गृह संख्या : 66 उम्र : 72 लिंग : महिला	फोटो उपलब्ध	246	TCJ1783489	निर्वाचक का नाम : मदन सिंग राठौड़ पिता का नाम: दौलत सिंह गृह संख्या : 66 उम्र : 53 लिंग : पुरुष	फोटो उपलब्ध
247	GPC1452473	निर्वाचक का नाम : गोविन्द सिंह पिता का नाम: दौलत सिंह गृह संख्या : 66 उम्र : 45 लिंग : पुरुष	फोटो उपलब्ध	248	GPC1427590	निर्वाचक का नाम : पिना कुंवर पति का नाम: मदन सिंह गृह संख्या : 66 उम्र : 44 लिंग : महिला	फोटो उपलब्ध	249	TCJ0373043	निर्वाचक का नाम : हेमा कुंवर पति का नाम: गोविन्द सिंह गृह संख्या : 66 उम्र : 40 लिंग : महिला	फोटो उपलब्ध

250	TCJ2056695	निर्वाचक का नाम : नवल सिंह पिता का नाम: पहाड सिंह गृह संख्या : 67 उम्र : 75 लिंग : पुरुष	फोटो उपलब्ध	251	TCJ2056679	निर्वाचक का नाम : दलपत कुंवर पिता का नाम: नवल सिंह गृह संख्या : 67 उम्र : 72 लिंग : महिला	फोटो उपलब्ध	252	TCJ2056653	निर्वाचक का नाम : राजेन्द्र सिंह पिता का नाम: नवल सिंह गृह संख्या : 67 उम्र : 57 लिंग : पुरुष	फोटो उपलब्ध
253	TCJ2056687	निर्वाचक का नाम : भोपाल सिंह पिता का नाम: नवल सिंह गृह संख्या : 67 उम्र : 53 लिंग : पुरुष	फोटो उपलब्ध	254	GPC1427608	निर्वाचक का नाम : कृष्णा कुंवर पिता का नाम: भोपाल सिंह गृह संख्या : 67 उम्र : 50 लिंग : महिला	फोटो उपलब्ध	255	GPC1427616	निर्वाचक का नाम : जुम्मा कुंवर पिता का नाम: राजेन्द्र सिंह गृह संख्या : 67 उम्र : 47 लिंग : महिला	फोटो उपलब्ध
256	TCJ1666056	निर्वाचक का नाम : विशाल सिंह राठौड़ पिता का नाम: राजेंद्र सिंह राठौड़ गृह संख्या : 67 उम्र : 26 लिंग : पुरुष	फोटो उपलब्ध	257	TCJ1419639	निर्वाचक का नाम : लोकेश सिंह राठौड़ पिता का नाम: भोपाल सिंह राठौड़ गृह संख्या : 67 उम्र : 25 लिंग : पुरुष	फोटो उपलब्ध	258	TCJ1666007	निर्वाचक का नाम : विकास सिंह राठौड़ पिता का नाम: भोपाल सिंह राठौड़ गृह संख्या : 67 उम्र : 24 लिंग : पुरुष	फोटो उपलब्ध
259	TCJ1866201	निर्वाचक का नाम : सुमन कुंवर राठौड़ पिता का नाम: राजेंद्र सिंह राठौड़ गृह संख्या : 67 उम्र : 21 लिंग : महिला	फोटो उपलब्ध	260	TCJ1962505	निर्वाचक का नाम : साक्षी राठौड़ पिता का नाम: भोपाल सिंह राठौड़ गृह संख्या : 67 उम्र : 20 लिंग : महिला	फोटो उपलब्ध	261	TCJ1920230	निर्वाचक का नाम : शम्भू सिंह पिता का नाम: हमेर सिंह गृह संख्या : 68 उम्र : 64 लिंग : पुरुष	फोटो उपलब्ध
262	TCJ1920222	निर्वाचक का नाम : कैलाश कुंवर पिता का नाम: शंभू सिंह गृह संख्या : 68 उम्र : 60 लिंग : महिला	फोटो उपलब्ध	263	GPC1452556	निर्वाचक का नाम : विजय सिंह पिता का नाम: हमेर सिंह गृह संख्या : 70 उम्र : 52 लिंग : पुरुष	फोटो उपलब्ध	264	TCJ1920164	निर्वाचक का नाम : टम्पु पिता का नाम: विजय सिंह गृह संख्या : 70 उम्र : 48 लिंग : महिला	फोटो उपलब्ध
265	RJ/17/147/267067	निर्वाचक का नाम : हीरा पिता का नाम: चतरा गृह संख्या : 71 उम्र : 60 लिंग : पुरुष	फोटो उपलब्ध	266	RJ/17/147/267106	निर्वाचक का नाम : सज्जन कुंवर पिता का नाम: भैरू लाल गृह संख्या : 72 उम्र : 64 लिंग : महिला	फोटो उपलब्ध	267	TCJ2179265	निर्वाचक का नाम : राम सिंह कुमावत पिता का नाम: भैरू सिंह कुमावत गृह संख्या : 72 उम्र : 21 लिंग : पुरुष	फोटो उपलब्ध
268	RJ/17/147/267107	निर्वाचक का नाम : भानू लाल पिता का नाम: नैणा गृह संख्या : 73 उम्र : 74 लिंग : पुरुष	फोटो उपलब्ध	269	GPC1188630	निर्वाचक का नाम : नारायण लाल पिता का नाम: भाना जी गृह संख्या : 73 उम्र : 47 लिंग : पुरुष	फोटो उपलब्ध	270	TCJ0973685	निर्वाचक का नाम : हेमलता देवी पिता का नाम: नारायण लाल गृह संख्या : 73 उम्र : 30 लिंग : महिला	फोटो उपलब्ध
271	RJ/17/147/267369	निर्वाचक का नाम : भगवती लाल पिता का नाम: नैणा गृह संख्या : 74 उम्र : 71 लिंग : पुरुष	फोटो उपलब्ध	272	TCJ1918556	निर्वाचक का नाम : शीला पिता का नाम: भगवती लाल गृह संख्या : 74 उम्र : 58 लिंग : महिला	फोटो उपलब्ध	273	TCJ2164887	निर्वाचक का नाम : राहुल ढोली पिता का नाम: भगवती लाल गृह संख्या : 74 उम्र : 27 लिंग : पुरुष	फोटो उपलब्ध
274	TCJ2179240	निर्वाचक का नाम : अखिलेश कुमार पिता का नाम: भगवती लाल गृह संख्या : 74 उम्र : 19 लिंग : पुरुष	फोटो उपलब्ध	275	TCJ1920214	निर्वाचक का नाम : मान सिंह राठौड़ पिता का नाम: भैरू सिंह गृह संख्या : 76 उम्र : 69 लिंग : पुरुष	फोटो उपलब्ध	276	TCJ1920206	निर्वाचक का नाम : कान कुंवर पिता का नाम: मान सिंह गृह संख्या : 76 उम्र : 64 लिंग : महिला	फोटो उपलब्ध
277	TCJ1918887	निर्वाचक का नाम : श्रवणदास पिता का नाम: मोहन दास गृह संख्या : 78 उम्र : 69 लिंग : पुरुष	फोटो उपलब्ध	278	RJ/17/147/267336	निर्वाचक का नाम : मीरा पिता का नाम: श्रवणदास गृह संख्या : 78 उम्र : 64 लिंग : महिला	फोटो उपलब्ध	279	TCJ0516344	निर्वाचक का नाम : भरतदास पिता का नाम: श्रवणदास गृह संख्या : 78 उम्र : 36 लिंग : पुरुष	फोटो उपलब्ध

280	TCJ1920537	निर्वाचक का नाम : कन्हैया लाल पिता का नाम: शंकर लाल गृह संख्या : 79 उम्र : 72 लिंग : पुरुष	फोटो उपलब्ध	281	GPC1452481	निर्वाचक का नाम : राजेंद्र सिंह पिता का नाम: किशन सिंह गृह संख्या : 79 उम्र : 53 लिंग : पुरुष	फोटो उपलब्ध	282	GPC1452515	निर्वाचक का नाम : केलाश बाई पति का नाम: राजू गृह संख्या : 79 उम्र : 46 लिंग : महिला	फोटो उपलब्ध
283	GPC1452267	निर्वाचक का नाम : दिनेश पिता का नाम: कन्हैया लाल गृह संख्या : 79 उम्र : 42 लिंग : पुरुष	फोटो उपलब्ध	284	TCJ0373050	निर्वाचक का नाम : हेमलता कुंवर पति का नाम: दिनेश सिंह गृह संख्या : 79 उम्र : 40 लिंग : महिला	फोटो उपलब्ध	285	TCJ1920602	निर्वाचक का नाम : गोपी लाल पिता का नाम: शंकर लाल गृह संख्या : 80 उम्र : 60 लिंग : पुरुष	फोटो उपलब्ध
286	TCJ1920594	निर्वाचक का नाम : सोवन पति का नाम: गोपी लाल गृह संख्या : 80 उम्र : 57 लिंग : महिला	फोटो उपलब्ध	287	TCJ0691386	निर्वाचक का नाम : रतन सिंह पिता का नाम: गोपी सिंह गृह संख्या : 80 उम्र : 33 लिंग : पुरुष	फोटो उपलब्ध	288	TCJ0772202	निर्वाचक का नाम : शम्भूसिंह पिता का नाम: गोपालसिंह गृह संख्या : 80 उम्र : 30 लिंग : पुरुष	फोटो उपलब्ध
289	TCJ1829902	निर्वाचक का नाम : खुमान सिंह पिता का नाम: गौतम सिंह गृह संख्या : 80 उम्र : 22 लिंग : पुरुष	फोटो उपलब्ध	290	TCJ2059210	निर्वाचक का नाम : पन्ना लाल पिता का नाम: शंकर लाल गृह संख्या : 81 उम्र : 54 लिंग : पुरुष	फोटो उपलब्ध	291	TCJ2059228	निर्वाचक का नाम : अम्बू पति का नाम: पन्ना लाल गृह संख्या : 81 उम्र : 52 लिंग : महिला	फोटो उपलब्ध
292	TCJ0691394	निर्वाचक का नाम : दुर्गेश सिंह पिता का नाम: पन्ना सिंह गृह संख्या : 81 उम्र : 32 लिंग : पुरुष	फोटो उपलब्ध	293	TCJ1413574	निर्वाचक का नाम : अनीता पति का नाम: दुर्गेश सिंह गृह संख्या : 81 उम्र : 29 लिंग : महिला	फोटो उपलब्ध	294	TCJ2059194	निर्वाचक का नाम : मनोहर पिता का नाम: डालू गृह संख्या : 82 उम्र : 64 लिंग : पुरुष	फोटो उपलब्ध
295	TCJ1920792	निर्वाचक का नाम : भगवती पति का नाम: मनोहर गृह संख्या : 82 उम्र : 59 लिंग : महिला	फोटो उपलब्ध	296	TCJ0290650	निर्वाचक का नाम : गणेश लाल पिता का नाम: मनोहर लाल गृह संख्या : 82 उम्र : 37 लिंग : पुरुष	फोटो उपलब्ध	297	TCJ0373068	निर्वाचक का नाम : करण कुमार पिता का नाम: मनोहर लाल गृह संख्या : 82 उम्र : 32 लिंग : पुरुष	फोटो उपलब्ध
298	TCJ1148501	निर्वाचक का नाम : प्रियंका देवी पति का नाम: गणेश लाल गृह संख्या : 82 उम्र : 29 लिंग : महिला	फोटो उपलब्ध	299	RJ/17/147/267126	निर्वाचक का नाम : रमेश पिता का नाम: डालू गृह संख्या : 83 उम्र : 54 लिंग : पुरुष	फोटो उपलब्ध	300	TCJ0005355	निर्वाचक का नाम : मंजू पति का नाम: रमेश गृह संख्या : 83 उम्र : 49 लिंग : महिला	फोटो उपलब्ध
301	RJ/17/147/267120	निर्वाचक का नाम : मांगीलाल पिता का नाम: डालू गृह संख्या : 84 उम्र : 72 लिंग : पुरुष	फोटो उपलब्ध	302	RJ/17/147/267118	निर्वाचक का नाम : दुर्गा पति का नाम: मांगीलाल गृह संख्या : 84 उम्र : 54 लिंग : महिला	फोटो उपलब्ध	303	TCJ1920511	निर्वाचक का नाम : टीपु कुंवर पति का नाम: जगत सिंह गृह संख्या : 85 उम्र : 79 लिंग : महिला	फोटो उपलब्ध
304	GPC2063105	निर्वाचक का नाम : ललित सिंह पिता का नाम: जगत सिंह गृह संख्या : 85 उम्र : 39 लिंग : पुरुष	फोटो उपलब्ध	305	TCJ0373076	निर्वाचक का नाम : कीशल्या पति का नाम: ललित सिंह गृह संख्या : 85 उम्र : 36 लिंग : महिला	फोटो उपलब्ध	306	TCJ0205484	निर्वाचक का नाम : ईश्वरसिंह पिता का नाम: भेरूसिंह गृह संख्या : 85क उम्र : 51 लिंग : पुरुष	फोटो उपलब्ध
307	TCJ0159400	निर्वाचक का नाम : अंशुबाई पति का नाम: ईश्वरसिंह गृह संख्या : 85क उम्र : 48 लिंग : महिला	फोटो उपलब्ध	308	TCJ1908839	निर्वाचक का नाम : रक्षा पिता का नाम: ईश्वर सिंह गृह संख्या : 85 के उम्र : 20 लिंग : महिला	फोटो उपलब्ध	309	TCJ0691410	निर्वाचक का नाम : संतोष कुंवर झाला पति का नाम: लक्ष्मण सिंह गृह संख्या : 87 उम्र : 44 लिंग : महिला	फोटो उपलब्ध

310	TCJ0281238	निर्वाचक का नाम : मोती सिंह पिता का नाम: शिव सिंह गृह संख्या : 87 उम्र : 42 लिंग : पुरुष	फोटो उपलब्ध	311	TCJ0167775	निर्वाचक का नाम : लक्ष्मणसिंह पिता का नाम: शिवसिंह गृह संख्या : 87 उम्र : 41 लिंग : पुरुष	फोटो उपलब्ध	312	TCJ0004887	निर्वाचक का नाम : महेन्द्र सिंह पिता का नाम: शिव सिंह गृह संख्या : 87क उम्र : 54 लिंग : पुरुष	फोटो उपलब्ध
313	TCJ0283499	निर्वाचक का नाम : रेखा कुंवर पति का नाम: महेन्द्र सिंह गृह संख्या : 87क उम्र : 45 लिंग : महिला	फोटो उपलब्ध	314	TCJ2081354	निर्वाचक का नाम : गिरीराज सिंह पिता का नाम: महेन्द्र सिंह गृह संख्या : 87क उम्र : 19 लिंग : पुरुष	फोटो उपलब्ध	315	TCJ1918630	निर्वाचक का नाम : दलपत सिंह पिता का नाम: मोहन सिंह गृह संख्या : 88 उम्र : 74 लिंग : पुरुष	फोटो उपलब्ध
316	TCJ1918622	निर्वाचक का नाम : भूर कुंवर पति का नाम: दलपत सिंह गृह संख्या : 88 उम्र : 66 लिंग : महिला	फोटो उपलब्ध	317	GPC1188754	निर्वाचक का नाम : हरि सिंह पिता का नाम: दलपत सिंह गृह संख्या : 88 उम्र : 43 लिंग : पुरुष	फोटो उपलब्ध	318	TCJ0772210	निर्वाचक का नाम : रेखा कुंवर पति का नाम: हरिसिंह गृह संख्या : 88 उम्र : 37 लिंग : महिला	फोटो उपलब्ध
319	GPC1188762	निर्वाचक का नाम : भवानी सिंह पिता का नाम: दलपत सिंह गृह संख्या : 88क उम्र : 46 लिंग : पुरुष	फोटो उपलब्ध	320	GPC1452606	निर्वाचक का नाम : सविता कुंवर पति का नाम: भवानी सिंह गृह संख्या : 88क उम्र : 43 लिंग : महिला	फोटो उपलब्ध	321	TCJ2003069	निर्वाचक का नाम : प्रियंका कुंवर झाला पिता का नाम: भवानी सिंह झाला गृह संख्या : 88 के उम्र : 20 लिंग : महिला	फोटो उपलब्ध
322	TCJ1917962	निर्वाचक का नाम : भंवर सिंह पिता का नाम: राम सिंह गृह संख्या : 89 उम्र : 73 लिंग : पुरुष	फोटो उपलब्ध	323	GPC1188259	निर्वाचक का नाम : प्रेम कुंवर पति का नाम: भंवर सिंह गृह संख्या : 89 उम्र : 71 लिंग : महिला	फोटो उपलब्ध	324	TCJ1918580	निर्वाचक का नाम : दुर्गा सिंह पिता का नाम: राम सिंह गृह संख्या : 91 उम्र : 59 लिंग : पुरुष	फोटो उपलब्ध
325	TCJ1918671	निर्वाचक का नाम : चन्द्र कुंवर पति का नाम: दुर्गा सिंह गृह संख्या : 91 उम्र : 54 लिंग : महिला	फोटो उपलब्ध	326	TCJ1918705	निर्वाचक का नाम : सजन कुंवर पति का नाम: अनोप सिंह गृह संख्या : 92 उम्र : 80 लिंग : महिला	फोटो उपलब्ध	327	RJ/17/147/267303	निर्वाचक का नाम : भारत सिंह पिता का नाम: अनोप सिंह गृह संख्या : 93 उम्र : 64 लिंग : पुरुष	फोटो उपलब्ध
328	RJ/17/147/268691	निर्वाचक का नाम : प्रेम कुंवर पति का नाम: भारत सिंह गृह संख्या : 93 उम्र : 62 लिंग : महिला	फोटो उपलब्ध	329	TCJ0998146	निर्वाचक का नाम : राजवीर सिंह पिता का नाम: भारत सिंह गृह संख्या : 93 उम्र : 29 लिंग : पुरुष	फोटो उपलब्ध	330	TCJ2036754	निर्वाचक का नाम : करीना कुंवर पति का नाम: राजवीर सिंह झाला गृह संख्या : 93 उम्र : 26 लिंग : महिला	फोटो उपलब्ध
331	GPC1325208	निर्वाचक का नाम : नारायण सिंह पिता का नाम: अनोप सिंह गृह संख्या : 94 उम्र : 54 लिंग : पुरुष	फोटो उपलब्ध	332	RJ/17/147/268692	निर्वाचक का नाम : मीरा कुंवर पति का नाम: नारायण सिंह गृह संख्या : 94 उम्र : 52 लिंग : महिला	फोटो उपलब्ध	333	TCJ0862177	निर्वाचक का नाम : राजकुंवर पिता का नाम: नारायण सिंह गृह संख्या : 94 उम्र : 30 लिंग : पुरुष	फोटो उपलब्ध
334	TCJ2036770	निर्वाचक का नाम : खुशबू कुंवर पति का नाम: देवेंद्र सिंह झाला गृह संख्या : 94 उम्र : 30 लिंग : महिला	फोटो उपलब्ध	335	TCJ1150200	निर्वाचक का नाम : देवेन्द्र सिंह पिता का नाम: नारायण सिंह झाला गृह संख्या : 94 उम्र : 28 लिंग : पुरुष	फोटो उपलब्ध	336	GPC1188267	निर्वाचक का नाम : प्रभू सिंह पिता का नाम: भेरू सिंह गृह संख्या : 95 उम्र : 56 लिंग : पुरुष	फोटो उपलब्ध
337	TCJ1918754	निर्वाचक का नाम : शंभू सिंह पिता का नाम: भेरू सिंह गृह संख्या : 95क उम्र : 62 लिंग : पुरुष	फोटो उपलब्ध	338	GPC1498724	निर्वाचक का नाम : गुलाब कुंवर धाबई पति का नाम: शंभू सिंह गृह संख्या : 95क उम्र : 44 लिंग : महिला	फोटो उपलब्ध	339	TCJ1908789	निर्वाचक का नाम : कौशल्या कुमारी धाबई पिता का नाम: शंभू सिंह गृह संख्या : 95 के उम्र : 21 लिंग : महिला	फोटो उपलब्ध

340	TCJ1945807	निर्वाचक का नाम : भूपेंद्र सिंह धाबई पिता का नाम: शंभू सिंह गृह संख्या : 95 के उम्र : 20 लिंग : पुरुष	फोटो उपलब्ध	341	TCJ1920693	निर्वाचक का नाम : दलपत सिंह पिता का नाम: भीम सिंह गृह संख्या : 96 उम्र : 64 लिंग : पुरुष	फोटो उपलब्ध	342	TCJ1918051	निर्वाचक का नाम : गुलाबी कुंवर पति का नाम: दलपत सिंह गृह संख्या : 96 उम्र : 62 लिंग : महिला	फोटो उपलब्ध
343	TCJ0595736	निर्वाचक का नाम : महेन्द्र सिंह पिता का नाम: दलपत सिंह गृह संख्या : 96 उम्र : 37 लिंग : पुरुष	फोटो उपलब्ध	344	TCJ2174217	निर्वाचक का नाम : भगवत सिंह झाला पिता का नाम: खुमान सिंह झाला गृह संख्या : 96 क उम्र : 25 लिंग : पुरुष	फोटो उपलब्ध	345	TCJ2174225	निर्वाचक का नाम : सुमन कुंवर सोलंकी पति का नाम: भगवत सिंह झाला गृह संख्या : 96 क उम्र : 20 लिंग : महिला	फोटो उपलब्ध
346	TCJ1917822	निर्वाचक का नाम : मान सिंह पिता का नाम: भेरू सिंह गृह संख्या : 97 उम्र : 71 लिंग : पुरुष	फोटो उपलब्ध	347	TCJ1917830	निर्वाचक का नाम : सुशीला पति का नाम: मान सिंह गृह संख्या : 97 उम्र : 68 लिंग : महिला	फोटो उपलब्ध	348	TCJ0373084	निर्वाचक का नाम : विक्रम सिंह पिता का नाम: मानसिंह गृह संख्या : 97 उम्र : 34 लिंग : पुरुष	फोटो उपलब्ध
349	TCJ1560945	निर्वाचक का नाम : मीना कुंवर पति का नाम: विक्रम सिंह पंवार गृह संख्या : 97 उम्र : 33 लिंग : महिला	फोटो उपलब्ध	350	GPC1188671	निर्वाचक का नाम : हीरका पिता का नाम: भेरा गृह संख्या : 98 उम्र : 69 लिंग : पुरुष	फोटो उपलब्ध	351	GPC1188275	निर्वाचक का नाम : बाबूडी पति का नाम: हीरका गृह संख्या : 98 उम्र : 66 लिंग : महिला	फोटो उपलब्ध
352	TCJ0373092	निर्वाचक का नाम : फतेहलाल पिता का नाम: हिरालाल गृह संख्या : 98 उम्र : 34 लिंग : पुरुष	फोटो उपलब्ध	353	TCJ0862185	निर्वाचक का नाम : सीमा देवी पति का नाम: फतेहलाल गृह संख्या : 98 उम्र : 31 लिंग : महिला	फोटो उपलब्ध	354	TCJ1148543	निर्वाचक का नाम : पप्पू लाल कलासुआ पिता का नाम: हीरालाल कलासुआ गृह संख्या : 98 उम्र : 30 लिंग : पुरुष	फोटो उपलब्ध
355	TCJ1508373	निर्वाचक का नाम : रम्भा बाई पति का नाम: पप्पू लाल गृह संख्या : 98 उम्र : 27 लिंग : महिला	फोटो उपलब्ध	356	TCJ0373100	निर्वाचक का नाम : नारायण लाल पिता का नाम: रतनलाल गृह संख्या : 99 उम्र : 32 लिंग : पुरुष	फोटो उपलब्ध	357	TCJ1918820	निर्वाचक का नाम : रतन सिंह पिता का नाम: रोड सिंह गृह संख्या : 100 उम्र : 76 लिंग : पुरुष	फोटो उपलब्ध
358	TCJ1917038	निर्वाचक का नाम : छगन कुंवर पति का नाम: रतन सिंह गृह संख्या : 100 उम्र : 72 लिंग : महिला	फोटो उपलब्ध	359	TCJ1148022	निर्वाचक का नाम : रेखा कुंवर पति का नाम: गोवर्धन सिंह राठौड़ गृह संख्या : 100 उम्र : 30 लिंग : महिला	फोटो उपलब्ध	360	TCJ1148055	निर्वाचक का नाम : गोवर्धन सिंह पिता का नाम: रतन सिंह राठौड़ गृह संख्या : 100 उम्र : 30 लिंग : पुरुष	फोटो उपलब्ध
361	TCJ1918846	निर्वाचक का नाम : किशन सिंह पिता का नाम: रोड सिंह गृह संख्या : 101 उम्र : 92 लिंग : पुरुष	फोटो उपलब्ध	362	TCJ1918838	निर्वाचक का नाम : सजन कुंवर पति का नाम: किशन सिंह गृह संख्या : 101 उम्र : 82 लिंग : महिला	फोटो उपलब्ध	363	RJ/17/147/267911	निर्वाचक का नाम : गणपत सिंह पिता का नाम: रतन सिंह गृह संख्या : 101 उम्र : 56 लिंग : पुरुष	फोटो उपलब्ध
364	TCJ1918812	निर्वाचक का नाम : पुष्पा कुंवर पति का नाम: गणपत सिंह गृह संख्या : 101 उम्र : 53 लिंग : महिला	फोटो उपलब्ध	365	GPC1423193	निर्वाचक का नाम : हिम्मत सिंह पिता का नाम: रतन सिंह गृह संख्या : 101 उम्र : 44 लिंग : पुरुष	फोटो उपलब्ध	366	GPC1452614	निर्वाचक का नाम : नन्दू कुंवर पति का नाम: हिम्मत सिंह गृह संख्या : 101 उम्र : 43 लिंग : महिला	फोटो उपलब्ध
367	TCJ1726991	निर्वाचक का नाम : कुसुम कुंवर राठौड़ पिता का नाम: हिम्मत सिंह राठौड़ गृह संख्या : 101 उम्र : 24 लिंग : महिला	फोटो उपलब्ध	368	TCJ2048254	निर्वाचक का नाम : रूतिका कंवर पति का नाम: लक्ष्मण सिंह राठौड़ गृह संख्या : 101 उम्र : 23 लिंग : महिला	फोटो उपलब्ध	369	TCJ1629690	निर्वाचक का नाम : लक्ष्मण सिंह राठौड़ पिता का नाम: गणपत सिंह राठौड़ गृह संख्या : 101 उम्र : 23 लिंग : पुरुष	फोटो उपलब्ध

370	TCJ1772151	निर्वाचक का नाम : सुरेंद्र सिंग राठौड़ पिता का नाम: हिम्मत सिंग राठौड़ गृह संख्या : 101 उम्र : 21 लिंग : पुरुष	फोटो उपलब्ध	371	RJ/17/147/267150	निर्वाचक का नाम : अम्बु पिता का नाम: लच्छी राम गृह संख्या : 117 उम्र : 89 लिंग : महिला	फोटो उपलब्ध	372	RJ/17/147/267224	निर्वाचक का नाम : भगवती लाल पिता का नाम: लच्छी राम गृह संख्या : 117 उम्र : 62 लिंग : पुरुष	फोटो उपलब्ध
373	RJ/17/147/267038	निर्वाचक का नाम : शंकर लाल पिता का नाम: लच्छी राम गृह संख्या : 117 उम्र : 59 लिंग : पुरुष	फोटो उपलब्ध	374	RJ/17/147/267039	निर्वाचक का नाम : कान्ता पिता का नाम: शंकर लाल गृह संख्या : 117 उम्र : 56 लिंग : महिला	फोटो उपलब्ध	375	TCJ0587527	निर्वाचक का नाम : केशर बाई पिता का नाम: भगवतीलाल गृह संख्या : 117 उम्र : 54 लिंग : महिला	फोटो उपलब्ध
376	TCJ1148261	निर्वाचक का नाम : पायल कुमारी सेन पिता का नाम: जयन्ति लाल गृह संख्या : 117 उम्र : 27 लिंग : महिला	फोटो उपलब्ध	377	TCJ1148428	निर्वाचक का नाम : जयन्ती लाल नाई पिता का नाम: भगवती लाल गृह संख्या : 117 उम्र : 27 लिंग : पुरुष	फोटो उपलब्ध	378	RJ/17/147/267314	निर्वाचक का नाम : मोवनी पिता का नाम: रतिया गृह संख्या : 117क उम्र : 66 लिंग : महिला	फोटो उपलब्ध
379	GPC1427640	निर्वाचक का नाम : किशनलाल पिता का नाम: रतनलाल गृह संख्या : 117क उम्र : 41 लिंग : पुरुष	फोटो उपलब्ध	380	TCJ1148584	निर्वाचक का नाम : तेजकी कुमारी पिता का नाम: नारायण लाल गृह संख्या : 117 क उम्र : 28 लिंग : महिला	फोटो उपलब्ध	381	TCJ0373118	निर्वाचक का नाम : सीता देवी पिता का नाम: किशनलाल गृह संख्या : 117ख उम्र : 40 लिंग : महिला	फोटो उपलब्ध
382	TCJ0372995	निर्वाचक का नाम : शांति लाल नाई पिता का नाम: भगवती लाल गृह संख्या : 117ख उम्र : 38 लिंग : पुरुष	फोटो उपलब्ध	383	TCJ2086593	निर्वाचक का नाम : पूजा देवी पिता का नाम: शांति लाल नाई गृह संख्या : 117ख उम्र : 25 लिंग : महिला	फोटो उपलब्ध	384	RJ/17/147/267015	निर्वाचक का नाम : रतन लाल पिता का नाम: भेरा गृह संख्या : 117क उम्र : 70 लिंग : पुरुष	फोटो उपलब्ध
385	TCJ1150333	निर्वाचक का नाम : ममता कुमारी पिता का नाम: हरिशंकर मेघवाल गृह संख्या : 126 उम्र : 34 लिंग : महिला	फोटो उपलब्ध	386	TCJ1539931	निर्वाचक का नाम : हितेश मेघवाल पिता का नाम: प्यारे लाल मेघवाल गृह संख्या : 135 उम्र : 29 लिंग : पुरुष	फोटो उपलब्ध	387	TCJ0372987	निर्वाचक का नाम : हिम्मत लाल पिता का नाम: प्रेम चंद गृह संख्या : 139 उम्र : 33 लिंग : पुरुष	फोटो उपलब्ध
388	RJ/17/147/267069	निर्वाचक का नाम : विजय सिंह पिता का नाम: नवल सिंह गृह संख्या : 186क उम्र : 67 लिंग : पुरुष	फोटो उपलब्ध	389	RJ/17/147/267264	निर्वाचक का नाम : गुलाब कुंवर पिता का नाम: विजय सिंह गृह संख्या : 186क उम्र : 66 लिंग : महिला	फोटो उपलब्ध	390	TCJ0595546	निर्वाचक का नाम : सुन्दर कुंवर पिता का नाम: विक्रम सिंह गृह संख्या : 186क उम्र : 41 लिंग : महिला	फोटो उपलब्ध
391	TCJ0058941	निर्वाचक का नाम : विक्रम सिंह पिता का नाम: विजय सिंह गृह संख्या : 186क उम्र : 40 लिंग : पुरुष	फोटो उपलब्ध	392	TCJ0283481	निर्वाचक का नाम : सुरेन्द्रसिंह पिता का नाम: विजयसिंह गृह संख्या : 186क उम्र : 36 लिंग : पुरुष	फोटो उपलब्ध	393	TCJ0691428	निर्वाचक का नाम : लक्ष्मी कुंवर पिता का नाम: सुरेन्द्र सिंह गृह संख्या : 186 क उम्र : 36 लिंग : महिला	फोटो उपलब्ध
394	TCJ2229599	निर्वाचक का नाम : संजय सिंह पिता का नाम: गोपाल सिंह गृह संख्या : 348 उम्र : 29 लिंग : पुरुष	फोटो उपलब्ध	395	TCJ1561653	निर्वाचक का नाम : सुष्मिता पिता का नाम: करण कुमार गृह संख्या : - उम्र : 29 लिंग : महिला	फोटो उपलब्ध	396	TCJ1147867	निर्वाचक का नाम : मांगीलाल पिता का नाम: गोपी लाल गृह संख्या : . उम्र : 37 लिंग : पुरुष	फोटो उपलब्ध
397	TCJ1147941	निर्वाचक का नाम : कमला देवी पिता का नाम: मांगी लाल गृह संख्या : . उम्र : 35 लिंग : महिला	फोटो उपलब्ध	398	TCJ1147909	निर्वाचक का नाम : जितेन्द्र सिंह झाला पिता का नाम: हरि सिंह झाला गृह संख्या : . उम्र : 28 लिंग : पुरुष	फोटो उपलब्ध				

399	TCJ1148741	निर्वाचक का नाम : अरविन्द सिंह राणावत पिता का नाम: विजय सिंह राणावत गृह संख्या : 70 उम्र : 28 लिंग : पुरुष	400	GPC1427657	निर्वाचक का नाम : भेरा पिता का नाम: हीमा गृह संख्या : 102 उम्र : 61 लिंग : पुरुष	401	RJ/17/147/267116	निर्वाचक का नाम : सुन्द्री पिता का नाम: भेरा गृह संख्या : 102 उम्र : 57 लिंग : महिला
402	TCJ0772236	निर्वाचक का नाम : नकीदेवी पति का नाम: नानजी गृह संख्या : 102 उम्र : 34 लिंग : महिला	403	TCJ0852301	निर्वाचक का नाम : नानजी पिता का नाम: भेरा गृह संख्या : 102 उम्र : 30 लिंग : पुरुष	404	TCJ1665967	निर्वाचक का नाम : मन्ना लाल पिता का नाम: भेरा गृह संख्या : 102 उम्र : 24 लिंग : पुरुष
405	TCJ2073898	निर्वाचक का नाम : संतोषी गमेती पति का नाम: सोहन लाल खरवड़ गृह संख्या : 102 उम्र : 20 लिंग : महिला	406	TCJ1436955	निर्वाचक का नाम : प्रेमी बाई पति का नाम: कैलाश गृह संख्या : 102 क उम्र : 29 लिंग : महिला	407	TCJ1436948	निर्वाचक का नाम : कैलाश चन्द खरवड़ पिता का नाम: चतरा खरवड़ गृह संख्या : 102 क उम्र : 28 लिंग : पुरुष
408	RJ/17/147/267051	निर्वाचक का नाम : गुजरी पति का नाम: नाथू गृह संख्या : 104 उम्र : 82 लिंग : महिला	409	TCJ0587535	निर्वाचक का नाम : शंकर लाल पिता का नाम: नाथू गृह संख्या : 104 उम्र : 48 लिंग : पुरुष	410	GPC1427673	निर्वाचक का नाम : धनकी पति का नाम: शंकर लाल गृह संख्या : 104 उम्र : 46 लिंग : महिला
411	TCJ1917988	निर्वाचक का नाम : रोडिया पिता का नाम: नाथू गृह संख्या : 105 उम्र : 60 लिंग : पुरुष	412	RJ/17/147/267551	निर्वाचक का नाम : फेफली पति का नाम: रोडिया गृह संख्या : 105 उम्र : 57 लिंग : महिला	413	RJ/17/147/267046	निर्वाचक का नाम : मागुडी पति का नाम: केसुलाल गृह संख्या : 107 उम्र : 70 लिंग : महिला
414	TCJ0569061	निर्वाचक का नाम : शम्भुलाल पिता का नाम: केशुलाल गृह संख्या : 107 उम्र : 33 लिंग : पुरुष	415	TCJ1379650	निर्वाचक का नाम : दीपिका देवी पति का नाम: शंभू लाल गोरणा गृह संख्या : 107 उम्र : 32 लिंग : महिला	416	TCJ1894161	निर्वाचक का नाम : रतन लाल पिता का नाम: वेणा गृह संख्या : 108 उम्र : 56 लिंग : पुरुष
417	TCJ1894203	निर्वाचक का नाम : हीरकी पति का नाम: रतना गृह संख्या : 108 उम्र : 54 लिंग : महिला	418	TCJ0998161	निर्वाचक का नाम : मांगीलाल पिता का नाम: रतनलाल गृह संख्या : 108 उम्र : 30 लिंग : पुरुष	419	TCJ1148667	निर्वाचक का नाम : पुष्पा कुमारी पति का नाम: मांगीलाल गृह संख्या : 108 उम्र : 29 लिंग : महिला
420	TCJ1148626	निर्वाचक का नाम : दुर्गा शंकर पिता का नाम: रतन लाल गृह संख्या : 108 उम्र : 27 लिंग : पुरुष	421	TCJ1772300	निर्वाचक का नाम : पार्वती कुमारी गोरना पिता का नाम: रतन लाल गोरना गृह संख्या : 108 उम्र : 23 लिंग : महिला	422	TCJ1917871	निर्वाचक का नाम : कन्हैया लाल पिता का नाम: पन्ना गृह संख्या : 110 उम्र : 62 लिंग : पुरुष
423	TCJ1917863	निर्वाचक का नाम : धुलकी पति का नाम: कन्हैया लाल गृह संख्या : 110 उम्र : 60 लिंग : महिला	424	TCJ0595587	निर्वाचक का नाम : मन्जु देवी पति का नाम: प्रभू लाल गृह संख्या : 110 उम्र : 39 लिंग : महिला	425	TCJ0167478	निर्वाचक का नाम : प्रभुलाल पिता का नाम: कन्हैयालाल गृह संख्या : 110 उम्र : 38 लिंग : पुरुष
426	TCJ0595744	निर्वाचक का नाम : चतर पिता का नाम: कन्हैया लाल गृह संख्या : 110 उम्र : 34 लिंग : पुरुष	427	TCJ1642156	निर्वाचक का नाम : कावड़ी देवी गोरना पति का नाम: चतर लाल गोरना गृह संख्या : 110 उम्र : 31 लिंग : महिला	428	GPC2062800	निर्वाचक का नाम : भंवर लाल पिता का नाम: नाना गृह संख्या : 111 उम्र : 45 लिंग : पुरुष

429	GPC1452408	निर्वाचक का नाम : नोजकी पति का नाम: भंवर लाल गृह संख्या : 111 उम्र : 44 लिंग : महिला	फोटो उपलब्ध	430	TCJ1632611	निर्वाचक का नाम : जोगा राम गोरना पिता का नाम: भंवर लाल गोरना गृह संख्या : 111 उम्र : 22 लिंग : पुरुष	फोटो उपलब्ध	431	RJ/17/147/267310	निर्वाचक का नाम : वालकी पति का नाम: बदा गृह संख्या : 112 उम्र : 69 लिंग : महिला	फोटो उपलब्ध
432	GPC1452424	निर्वाचक का नाम : खेम राज पिता का नाम: बदा गृह संख्या : 112क उम्र : 48 लिंग : पुरुष	फोटो उपलब्ध	433	TCJ0373134	निर्वाचक का नाम : अमरती बाई पति का नाम: प्रेम चंद गृह संख्या : 112ख उम्र : 41 लिंग : महिला	फोटो उपलब्ध	434	GPC1427681	निर्वाचक का नाम : प्रेम चन्द पिता का नाम: बदा गृह संख्या : 112ख उम्र : 41 लिंग : पुरुष	फोटो उपलब्ध
435	GPC1452382	निर्वाचक का नाम : भेरा पिता का नाम: बदा गृह संख्या : 113 उम्र : 46 लिंग : पुरुष	फोटो उपलब्ध	436	GPC1452416	निर्वाचक का नाम : कमली पति का नाम: भेरा गृह संख्या : 113 उम्र : 44 लिंग : महिला	फोटो उपलब्ध	437	TCJ1634609	निर्वाचक का नाम : राजू पिता का नाम: भेरू लाल गृह संख्या : 113 उम्र : 23 लिंग : पुरुष	फोटो उपलब्ध
438	TCJ2096600	निर्वाचक का नाम : गंगा पति का नाम: राजु गृह संख्या : 113 उम्र : 20 लिंग : महिला	फोटो उपलब्ध	439	TCJ0330845	निर्वाचक का नाम : चम्पा पति का नाम: वैसीया गृह संख्या : 114 उम्र : 56 लिंग : महिला	फोटो उपलब्ध	440	TCJ1642529	निर्वाचक का नाम : भेरू लाल माता का नाम: चंपा गृह संख्या : 114 उम्र : 27 लिंग : पुरुष	फोटो उपलब्ध
441	GPC1452390	निर्वाचक का नाम : नन्दा पिता का नाम: परथा गृह संख्या : 116 उम्र : 46 लिंग : पुरुष	फोटो उपलब्ध	442	GPC1427707	निर्वाचक का नाम : कमला पति का नाम: नन्दा गृह संख्या : 116 उम्र : 45 लिंग : महिला	फोटो उपलब्ध	443	TCJ1634617	निर्वाचक का नाम : हेमराज गोरना पिता का नाम: नंद लाल गोरना गृह संख्या : 116 उम्र : 23 लिंग : पुरुष	फोटो उपलब्ध
444	TCJ1918259	निर्वाचक का नाम : हमेरा पिता का नाम: भेरा गृह संख्या : 117 उम्र : 68 लिंग : पुरुष	फोटो उपलब्ध	445	TCJ1918242	निर्वाचक का नाम : अमरी पति का नाम: हमेरा गृह संख्या : 117 उम्र : 62 लिंग : महिला	फोटो उपलब्ध	446	TCJ0998179	निर्वाचक का नाम : ओमप्रकाश पिता का नाम: हमेराजी गृह संख्या : 117 उम्र : 38 लिंग : पुरुष	फोटो उपलब्ध
447	TCJ0772251	निर्वाचक का नाम : अमृतलाल पिता का नाम: हमेरा गृह संख्या : 117क उम्र : 35 लिंग : पुरुष	फोटो उपलब्ध	448	TCJ0569079	निर्वाचक का नाम : रामलाल पिता का नाम: हमेरा गृह संख्या : 117 उम्र : 31 लिंग : पुरुष	फोटो उपलब्ध	449	TCJ1847243	निर्वाचक का नाम : ललित कुमार कलासुआ पिता का नाम: भंवर लाल कलासुआ गृह संख्या : 117 ए उम्र : 21 लिंग : पुरुष	फोटो उपलब्ध
450	GPC1427715	निर्वाचक का नाम : भंवरलाल पिता का नाम: हमेरा गृह संख्या : 117क उम्र : 42 लिंग : पुरुष	फोटो उपलब्ध	451	TCJ0058933	निर्वाचक का नाम : सोनीया पति का नाम: भंवरलाल गृह संख्या : 117क उम्र : 39 लिंग : महिला	फोटो उपलब्ध	452	RJ/17/147/267319	निर्वाचक का नाम : नानूडी पति का नाम: रूपा गृह संख्या : 118 उम्र : 66 लिंग : महिला	फोटो उपलब्ध
453	TCJ0167460	निर्वाचक का नाम : डालचन्द्र पिता का नाम: रूपलाल गृह संख्या : 118 उम्र : 40 लिंग : पुरुष	फोटो उपलब्ध	454	TCJ0691444	निर्वाचक का नाम : शंकर लाल पिता का नाम: लोगरिया गृह संख्या : 118 उम्र : 39 लिंग : पुरुष	फोटो उपलब्ध	455	TCJ0691451	निर्वाचक का नाम : शान्ता बाई पति का नाम: शंकर लाल गृह संख्या : 118 उम्र : 38 लिंग : महिला	फोटो उपलब्ध
456	TCJ0167528	निर्वाचक का नाम : इन्द्रदेवी पति का नाम: डालचन्द्र गृह संख्या : 118 उम्र : 37 लिंग : महिला	फोटो उपलब्ध	457	TCJ0973693	निर्वाचक का नाम : खेली लाल पिता का नाम: रूप लाल गृह संख्या : 118 उम्र : 32 लिंग : पुरुष	फोटो उपलब्ध	458	TCJ0973701	निर्वाचक का नाम : मीरा बाई पति का नाम: खेली लाल गृह संख्या : 118 उम्र : 30 लिंग : महिला	फोटो उपलब्ध

459	TCJ1659861	निर्वाचक का नाम : मोवनी देवी पति का नाम: भेरू लाल गृह संख्या : 118 उम्र : 30 लिंग : महिला	फोटो उपलब्ध	460	RJ/17/147/267049	निर्वाचक का नाम : सकूडी पति का नाम: लोगरिया गृह संख्या : 119 उम्र : 61 लिंग : महिला	फोटो उपलब्ध	461	TCJ0350504	निर्वाचक का नाम : होमा पिता का नाम: लोगरिया गृह संख्या : 119 उम्र : 42 लिंग : पुरुष	फोटो उपलब्ध
462	TCJ0373142	निर्वाचक का नाम : लालकी बाई पति का नाम: होमा गृह संख्या : 119 उम्र : 41 लिंग : महिला	फोटो उपलब्ध	463	TCJ0005074	निर्वाचक का नाम : देवली पति का नाम: सबला गृह संख्या : 120 उम्र : 58 लिंग : महिला	फोटो उपलब्ध	464	TCJ0569087	निर्वाचक का नाम : राजु पिता का नाम: हुका गृह संख्या : 120 उम्र : 55 लिंग : पुरुष	फोटो उपलब्ध
465	TCJ0569095	निर्वाचक का नाम : लालकी पति का नाम: राजु गृह संख्या : 120 उम्र : 53 लिंग : महिला	फोटो उपलब्ध	466	TCJ0004903	निर्वाचक का नाम : शंकर पिता का नाम: हुका गृह संख्या : 120 उम्र : 50 लिंग : पुरुष	फोटो उपलब्ध	467	TCJ0004937	निर्वाचक का नाम : नाथी पति का नाम: शंकर गृह संख्या : 120 उम्र : 48 लिंग : महिला	फोटो उपलब्ध
468	TCJ1754258	निर्वाचक का नाम : बाबूडी बाई पति का नाम: नारायण खरवड गृह संख्या : 120 उम्र : 32 लिंग : महिला	फोटो उपलब्ध	469	TCJ1754217	निर्वाचक का नाम : नारायण खरवार पिता का नाम: राजू खरवार गृह संख्या : 120 उम्र : 24 लिंग : पुरुष	फोटो उपलब्ध	470	TCJ2003796	निर्वाचक का नाम : अनु पति का नाम: नाना लाल गृह संख्या : 120 उम्र : 20 लिंग : महिला	फोटो उपलब्ध
471	TCJ2089621	निर्वाचक का नाम : नाना लाल पिता का नाम: राजमल गृह संख्या : 120 उम्र : 19 लिंग : पुरुष	फोटो उपलब्ध	472	GPC1452291	निर्वाचक का नाम : राजिया पिता का नाम: रतियाँ गृह संख्या : 121 उम्र : 45 लिंग : पुरुष	फोटो उपलब्ध	473	TCJ0595629	निर्वाचक का नाम : गणेश लाल पिता का नाम: रतन लाल गृह संख्या : 121 उम्र : 39 लिंग : पुरुष	फोटो उपलब्ध
474	TCJ0862193	निर्वाचक का नाम : कमला बाई पति का नाम: राजिया गृह संख्या : 121 उम्र : 36 लिंग : महिला	फोटो उपलब्ध	475	TCJ1148808	निर्वाचक का नाम : भगली पति का नाम: गणेश लाल गृह संख्या : 121 उम्र : 36 लिंग : महिला	फोटो उपलब्ध	476	TCJ0691436	निर्वाचक का नाम : दुर्गा पति का नाम: खेम राज गृह संख्या : 122 क उम्र : 41 लिंग : महिला	फोटो उपलब्ध
477	TCJ1148774	निर्वाचक का नाम : राकेश सिंह पिता का नाम: राजेन्द्र सिंह गृह संख्या : 258 उम्र : 27 लिंग : पुरुष	फोटो उपलब्ध	478	TCJ1717503	निर्वाचक का नाम : पायल कुंवर पति का नाम: राकेश सिंह गृह संख्या : 258 उम्र : 22 लिंग : महिला	फोटो उपलब्ध	479	TCJ1148709	निर्वाचक का नाम : रेखा देवी पति का नाम: अमृत लाल कलासुआ गृह संख्या : . उम्र : 27 लिंग : महिला	फोटो उपलब्ध

480	TCJ1972751	निर्वाचक का नाम : सुगन मेघवाल पति का नाम: शंकर लाल मेघवाल गृह संख्या : 13 उम्र : 43 लिंग : महिला	फोटो उपलब्ध	481	TCJ1634591	निर्वाचक का नाम : राहुल मेघवाल पिता का नाम: शंकर लाल मेघवाल गृह संख्या : 13 उम्र : 24 लिंग : पुरुष	फोटो उपलब्ध	482	TCJ0862201	निर्वाचक का नाम : तुलसी देवी पति का नाम: दीपक गृह संख्या : 20 उम्र : 31 लिंग : महिला	फोटो उपलब्ध
483	RJ/17/147/267556	निर्वाचक का नाम : अम्बावी पति का नाम: मंगला गृह संख्या : 124 उम्र : 74 लिंग : महिला	फोटो उपलब्ध	484	TCJ0595652	निर्वाचक का नाम : काली देवी पति का नाम: प्रेम चन्द गृह संख्या : 124 उम्र : 41 लिंग : महिला	फोटो उपलब्ध	485	TCJ0314740	निर्वाचक का नाम : प्रेम चन्द पिता का नाम: मंगला गृह संख्या : 124 उम्र : 34 लिंग : पुरुष	फोटो उपलब्ध
486	TCJ1766872	निर्वाचक का नाम : चेतन कुमार खराडी पिता का नाम: रूप लाल खराडी गृह संख्या : 124 ए उम्र : 22 लिंग : पुरुष	फोटो उपलब्ध	487	TCJ1893619	निर्वाचक का नाम : रूप लाल खराडी पिता का नाम: मंगला गृह संख्या : 124क उम्र : 52 लिंग : पुरुष	फोटो उपलब्ध	488	TCJ0694984	निर्वाचक का नाम : राजकी पति का नाम: रूपला गृह संख्या : 124क उम्र : 44 लिंग : महिला	फोटो उपलब्ध
489	RJ/17/147/267199	निर्वाचक का नाम : चुनकी पति का नाम: रोडा गृह संख्या : 125 उम्र : 62 लिंग : महिला	फोटो उपलब्ध	490	TCJ0159772	निर्वाचक का नाम : दीपक पिता का नाम: रोडा गृह संख्या : 125 उम्र : 36 लिंग : पुरुष	फोटो उपलब्ध	491	TCJ1893502	निर्वाचक का नाम : माना पिता का नाम: मोता गृह संख्या : 126 उम्र : 74 लिंग : पुरुष	फोटो उपलब्ध
492	TCJ1893494	निर्वाचक का नाम : जशोदा देवी पति का नाम: माना गृह संख्या : 126 उम्र : 72 लिंग : महिला	फोटो उपलब्ध	493	TCJ0205492	निर्वाचक का नाम : हरिशंकर पिता का नाम: मानाजी गृह संख्या : 126 उम्र : 36 लिंग : पुरुष	फोटो उपलब्ध	494	TCJ1898295	निर्वाचक का नाम : भंवरी पति का नाम: भूरा गृह संख्या : 127 उम्र : 76 लिंग : महिला	फोटो उपलब्ध
495	TCJ1893551	निर्वाचक का नाम : अम्बू पति का नाम: लालू गृह संख्या : 129 उम्र : 74 लिंग : महिला	फोटो उपलब्ध	496	TCJ0330852	निर्वाचक का नाम : रूप लाल मेघवाल पिता का नाम: लालू गृह संख्या : 129 उम्र : 43 लिंग : पुरुष	फोटो उपलब्ध	497	GPC1428424	निर्वाचक का नाम : जमना देवी पति का नाम: रूपलाल गृह संख्या : 129 उम्र : 40 लिंग : महिला	फोटो उपलब्ध
498	TCJ2047199	निर्वाचक का नाम : सुमित मेघवाल पिता का नाम: रूप लाल मेघवाल गृह संख्या : 129 उम्र : 20 लिंग : पुरुष	फोटो उपलब्ध	499	TCJ1893544	निर्वाचक का नाम : रोशन पिता का नाम: लालू गृह संख्या : 130 उम्र : 57 लिंग : पुरुष	फोटो उपलब्ध	500	TCJ1893536	निर्वाचक का नाम : मणी बाई पति का नाम: रोशन लाल गृह संख्या : 130 उम्र : 55 लिंग : महिला	फोटो उपलब्ध
501	TCJ1710599	निर्वाचक का नाम : हेमंत मेघवाल पिता का नाम: रोशन लाल मेघवाल गृह संख्या : 130 उम्र : 22 लिंग : पुरुष	फोटो उपलब्ध	502	TCJ1893957	निर्वाचक का नाम : दीता पिता का नाम: कमजी गृह संख्या : 131 उम्र : 84 लिंग : पुरुष	फोटो उपलब्ध	503	TCJ0569111	निर्वाचक का नाम : रमीला पति का नाम: गणेशलाल गृह संख्या : 131 उम्र : 38 लिंग : महिला	फोटो उपलब्ध
504	RJ/17/147/267559	निर्वाचक का नाम : होमला पिता का नाम: दीता गृह संख्या : 131क उम्र : 58 लिंग : पुरुष	फोटो उपलब्ध	505	TCJ0373159	निर्वाचक का नाम : गणेश लाल पिता का नाम: होमला गृह संख्या : 131क उम्र : 41 लिंग : पुरुष	फोटो उपलब्ध	506	TCJ1893429	निर्वाचक का नाम : भंवर सिंह पिता का नाम: बदन सिंह गृह संख्या : 132 उम्र : 62 लिंग : पुरुष	फोटो उपलब्ध
507	RJ/17/147/267079	निर्वाचक का नाम : कमला पति का नाम: भंवर सिंह गृह संख्या : 132 उम्र : 58 लिंग : महिला	फोटो उपलब्ध	508	TCJ0691469	निर्वाचक का नाम : पुष्पा कुंवर पति का नाम: बाल क्रष्ण गृह संख्या : 132 उम्र : 34 लिंग : महिला	फोटो उपलब्ध	509	TCJ0373167	निर्वाचक का नाम : बलवीर सिंह पिता का नाम: भंवर सिंह गृह संख्या : 132 उम्र : 33 लिंग : पुरुष	फोटो उपलब्ध

510	RJ/17/147/267084	निर्वाचक का नाम : लहरी पति का नाम: वदन सिंह गृह संख्या : 133 उम्र : 80 लिंग : महिला	फोटो उपलब्ध	511	GPC1325232	निर्वाचक का नाम : मनोहर पिता का नाम: बदन सिंह गृह संख्या : 133 उम्र : 43 लिंग : पुरुष	फोटो उपलब्ध	512	TCJ0595579	निर्वाचक का नाम : गंगा कुँवर पति का नाम: मनोहर सिंह गृह संख्या : 133 उम्र : 39 लिंग : महिला	फोटो उपलब्ध
513	RJ/17/147/267515	निर्वाचक का नाम : भोपाल सिंह पिता का नाम: वदन सिंह गृह संख्या : 133ख उम्र : 56 लिंग : पुरुष	फोटो उपलब्ध	514	TCJ0587543	निर्वाचक का नाम : अनिता पति का नाम: भोपाल सिंह गृह संख्या : 133ख उम्र : 44 लिंग : महिला	फोटो उपलब्ध	515	TCJ2178168	निर्वाचक का नाम : संजय सिंह पिता का नाम: गोपाल सिंह गृह संख्या : 133ख उम्र : 28 लिंग : पुरुष	फोटो उपलब्ध
516	TCJ2172435	निर्वाचक का नाम : टीना कुँवर पति का नाम: संजय सिंह गृह संख्या : 133ख उम्र : 27 लिंग : महिला	फोटो उपलब्ध	517	TCJ2178242	निर्वाचक का नाम : दिलीप सिंह पिता का नाम: गोपाल सिंह गृह संख्या : 133ख उम्र : 23 लिंग : पुरुष	फोटो उपलब्ध	518	TCJ2177293	निर्वाचक का नाम : चेतन सिंह पिता का नाम: गोपाल सिंह गृह संख्या : 133ख उम्र : 22 लिंग : पुरुष	फोटो उपलब्ध
519	RJ/17/147/267439	निर्वाचक का नाम : लालू पिता का नाम: भेरा गृह संख्या : 134 उम्र : 72 लिंग : पुरुष	फोटो उपलब्ध	520	TCJ1893692	निर्वाचक का नाम : चूनकी पति का नाम: लालू गृह संख्या : 134 उम्र : 69 लिंग : महिला	फोटो उपलब्ध	521	GPC1452440	निर्वाचक का नाम : मोहन पिता का नाम: लालू गृह संख्या : 134 उम्र : 44 लिंग : पुरुष	फोटो उपलब्ध
522	GPC1452457	निर्वाचक का नाम : होमा पिता का नाम: लालू गृह संख्या : 134 उम्र : 42 लिंग : पुरुष	फोटो उपलब्ध	523	TCJ1893437	निर्वाचक का नाम : छगन पिता का नाम: देवा गृह संख्या : 135 उम्र : 69 लिंग : पुरुष	फोटो उपलब्ध	524	TCJ1893445	निर्वाचक का नाम : कमली पति का नाम: छगन गृह संख्या : 135 उम्र : 64 लिंग : महिला	फोटो उपलब्ध
525	TCJ2054906	निर्वाचक का नाम : प्यारे लाल पिता का नाम: पुजा गृह संख्या : 135 उम्र : 56 लिंग : पुरुष	फोटो उपलब्ध	E 526	TCJ0595678	निर्वाचक का नाम : अमृत लाल मेघवाल पिता का नाम: छगन लाल गृह संख्या : 135 उम्र : 34 लिंग : पुरुष	फोटो उपलब्ध	527	TCJ1634203	निर्वाचक का नाम : कैलाशी मेघवाल पति का नाम: अमृत लाल मेघवाल गृह संख्या : 135 उम्र : 24 लिंग : महिला	फोटो उपलब्ध
528	TCJ1665918	निर्वाचक का नाम : सुनीता मेघवाल पिता का नाम: प्यार चंद मेघवाल गृह संख्या : 135 उम्र : 24 लिंग : महिला	फोटो उपलब्ध	529	GPC1427780	निर्वाचक का नाम : किशन लाल पिता का नाम: पुंजा राम गृह संख्या : 136 उम्र : 49 लिंग : पुरुष	फोटो उपलब्ध	530	TCJ0691477	निर्वाचक का नाम : पुष्पा देवी पति का नाम: शंकर लाल गृह संख्या : 136 उम्र : 48 लिंग : महिला	फोटो उपलब्ध
531	TCJ0680421	निर्वाचक का नाम : लीला मेघवाल पति का नाम: किशन लाल गृह संख्या : 136 उम्र : 44 लिंग : महिला	फोटो उपलब्ध	532	TCJ1606615	निर्वाचक का नाम : सत्य नारायण मेघवाल पिता का नाम: शंकर लाल मेघवाल गृह संख्या : 136 उम्र : 25 लिंग : पुरुष	फोटो उपलब्ध	533	TCJ2164028	निर्वाचक का नाम : मनीष गहलौत पिता का नाम: किशन लाल मेघवाल गृह संख्या : 136 उम्र : 23 लिंग : पुरुष	फोटो उपलब्ध
534	TCJ0086892	निर्वाचक का नाम : पदम लाल मेघवाल पिता का नाम: देवा गृह संख्या : 137 उम्र : 62 लिंग : पुरुष	फोटो उपलब्ध	535	TCJ0373175	निर्वाचक का नाम : लक्ष्मणलाल पिता का नाम: पदमलाल गृह संख्या : 137 उम्र : 33 लिंग : पुरुष	फोटो उपलब्ध	536	TCJ1148840	निर्वाचक का नाम : भरत कुमार मेघवाल पिता का नाम: पदमा गृह संख्या : 137 उम्र : 27 लिंग : पुरुष	फोटो उपलब्ध
537	TCJ1634179	निर्वाचक का नाम : विद्या मेघवाल पति का नाम: लक्ष्मण लाल मेघवाल गृह संख्या : 137 उम्र : 26 लिंग : महिला	फोटो उपलब्ध	538	TCJ1893452	निर्वाचक का नाम : रामा मेघवाल पिता का नाम: प्रधा गृह संख्या : 138 उम्र : 69 लिंग : पुरुष	फोटो उपलब्ध	539	TCJ0772285	निर्वाचक का नाम : प्रकाशचन्द्र पिता का नाम: रामलाल गृह संख्या : 138 उम्र : 33 लिंग : पुरुष	फोटो उपलब्ध

विधान सभा क्षेत्र की संख्या व नाम : 150-झाडोल
अनुभाग की संख्या व नाम : 4-स्कूल वाली घाटी, देवास

540	TCJ1539923	निर्वाचक का नाम : सुमित्रा देवी मेघवाल पति का नाम: प्रकाश मेघवाल गृह संख्या : 138 उम्र : 26 लिंग : महिला	फोटो उपलब्ध	541	TCJ1893577	निर्वाचक का नाम : पेमा पिता का नाम: प्रथा गृह संख्या : 139 उम्र : 62 लिंग : पुरुष	फोटो उपलब्ध	542	TCJ1893585	निर्वाचक का नाम : भूरी पति का नाम: पेमा गृह संख्या : 139 उम्र : 58 लिंग : महिला	फोटो उपलब्ध
543	TCJ1539980	निर्वाचक का नाम : कुसुम मेघवाल पति का नाम: हिम्मत लाल मेघवाल गृह संख्या : 139 उम्र : 31 लिंग : महिला	फोटो उपलब्ध	544	TCJ0973719	निर्वाचक का नाम : पुष्कर लाल पिता का नाम: प्रेम चन्द गृह संख्या : 139 उम्र : 30 लिंग : पुरुष	फोटो उपलब्ध	545	RJ/17/147/267019	निर्वाचक का नाम : भमरी पति का नाम: कालू गृह संख्या : 140 उम्र : 79 लिंग : महिला	फोटो उपलब्ध
546	RJ/17/147/118805	निर्वाचक का नाम : मांगी लाल पिता का नाम: कालुलाल गृह संख्या : 140 उम्र : 48 लिंग : पुरुष	फोटो उपलब्ध	547	GPC1427798	निर्वाचक का नाम : मूल चन्द पिता का नाम: कालुलाल गृह संख्या : 140 उम्र : 44 लिंग : पुरुष	फोटो उपलब्ध	548	TCJ2030153	निर्वाचक का नाम : निर्मला देवी मेघवाल पति का नाम: मूल चंद मेघवाल गृह संख्या : 140 उम्र : 30 लिंग : महिला	फोटो उपलब्ध
549	TCJ1893981	निर्वाचक का नाम : सन्तु पति का नाम: खेमा गृह संख्या : 141 उम्र : 58 लिंग : महिला	फोटो उपलब्ध	550	TCJ0373183	निर्वाचक का नाम : अशोक पिता का नाम: खेमराज गृह संख्या : 141 उम्र : 33 लिंग : पुरुष	फोटो उपलब्ध	551	TCJ1379304	निर्वाचक का नाम : राधा देवी मेघवाल पति का नाम: अशोक मेघवाल गृह संख्या : 141 उम्र : 31 लिंग : महिला	फोटो उपलब्ध
552	TCJ0373191	निर्वाचक का नाम : भंवरलाल पिता का नाम: रामलाल गृह संख्या : 143 उम्र : 35 लिंग : पुरुष	फोटो उपलब्ध	553	TCJ1346501	निर्वाचक का नाम : नवल कुंवर पति का नाम: नाहर सिंह गृह संख्या : 180 उम्र : 65 लिंग : महिला	फोटो उपलब्ध	554	TCJ1892652	निर्वाचक का नाम : ऊर्मिला मेघवाल पति का नाम: पुष्कर लाल मेघवाल गृह संख्या : भाग 4 उम्र : 24 लिंग : महिला	फोटो उपलब्ध
555	TCJ1893460	निर्वाचक का नाम : संतू बाई मेघवाल पति का नाम: रामा गृह संख्या : भाग 5 उम्र : 65 लिंग : महिला	फोटो उपलब्ध								

556	2	TCJ2245918	निर्वाचक का नाम : तारा मेघवाल पति का नाम: राजेश कुमार मेघवाल गृह संख्या : 32 उम्र : 26 लिंग : महिला	फोटो उपलब्ध	557	3	TCJ2246346	निर्वाचक का नाम : सुरेश कुमार कलासुआ पिता का नाम: भवर लाल गृह संख्या : 117क उम्र : 19 लिंग : पुरुष	फोटो उपलब्ध	558	2	TCJ2246619	निर्वाचक का नाम : हेमलता चुंडावत पति का नाम: जितेंद्र सिंह झाला गृह संख्या : 52 उम्र : 22 लिंग : महिला	फोटो उपलब्ध
559	1	TCJ2247286	निर्वाचक का नाम : विद्या कुमारी लूर पति का नाम: जोरावर लाल गोरना गृह संख्या : 108 उम्र : 25 लिंग : महिला	फोटो उपलब्ध	560	2	TCJ2258259	निर्वाचक का नाम : सुरेश दास वैरागी पिता का नाम: मांगीदास जी गृह संख्या : 64 उम्र : 18 लिंग : पुरुष	फोटो उपलब्ध	561	2	TCJ2269280	निर्वाचक का नाम : युवराज सिंह झाला पिता का नाम: राम सिंह झाला गृह संख्या : 49 उम्र : 18 लिंग : पुरुष	फोटो उपलब्ध
562	4	TCJ2299519	निर्वाचक का नाम : नेहा मेघवाल पिता का नाम: किशन लाल मेघवाल गृह संख्या : 136 उम्र : 18 लिंग : महिला	फोटो उपलब्ध	563	1	TCJ2322139	निर्वाचक का नाम : भगवती लाल गोरना पिता का नाम: मन्ना लाल गृह संख्या : 11 क उम्र : 18 लिंग : पुरुष	फोटो उपलब्ध					

निर्वाचकों का विवरण :							
A) मतदाताओं की संख्या :							
		नामावली का प्रकार	निर्वाचक नामावली की पहचान :	मतदाताओं की संख्या :			
				पुरुष	महिला	तृतीय लिंग	कुल
I	मूल	मूल नामावली	समस्त पूरकों को समेकित करते हुए विशेष गहन पुनरीक्षण 2026 की मूल नामावली	286	269	0	555
II	घटक I - परिवर्धन सूची	पूरक 1	विशेष गहन पुनरीक्षण - 2026	4	4	0	8
III	घटक II - विलोपन सूची	पूरक 1	विशेष गहन पुनरीक्षण - 2026	1	0	0	1
IV	लिंग में संशोधन के कारण अंतर			0	0	0	0
पुनरीक्षण के बाद इस नामावली में शुद्ध निर्वाचक (I+II-III+IV)				289	273	0	562
B) संशोधनों की संख्या :							
नामावली का प्रकार		निर्वाचक नामावली की पहचान :		संशोधनों की संख्या :			
पूरक 1		विशेष गहन पुनरीक्षण - 2026		0			

निर्वाचक रजिस्ट्रीकरण अधिकारी द्वारा जारी

E2-मृत्यु , S2-स्थानांतरित, R2-दोहरी प्रविष्टि, M2-लापता , Q2-अहर्ता नहीं