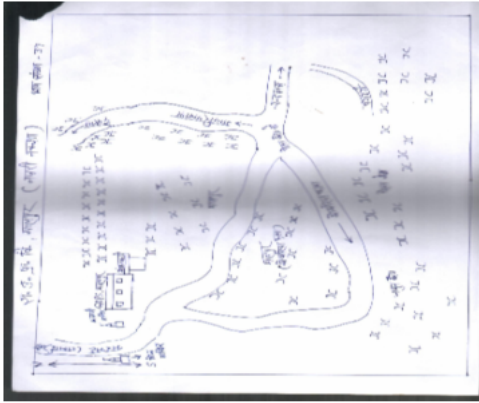


## निर्वाचक नामावली 2026 S20 राजस्थान

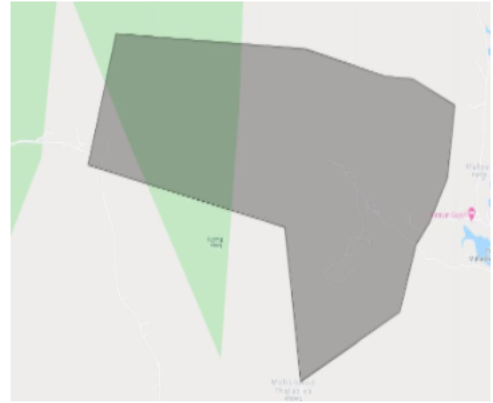
विधान सभा क्षेत्र की संख्या, नाम व आरक्षण स्थिति : 150 - झाडोल (अ.ज.जा.)		भाग संख्या : : 46			
संसदीय निर्वाचन क्षेत्र की संख्या, नाम व आरक्षण स्थिति, जिसमें विधान सभा निर्वाचन क्षेत्र स्थित है : 19 - उदयपुर (अ.ज.जा.)					
<b>1. पुनरीक्षण का विवरण</b>					
पुनरीक्षण का वर्ष :	2026	<b>निर्वाचक नामावली की पहचान :</b>			
अर्हता तिथि :	01-01-2026	समस्त पूरकों को समेकित करते हुए विशेष गहन पुनरीक्षण 2026 की मूल नामावली			
पुनरीक्षण का स्वरूप :	विशेष गहन पुनरीक्षण - 2026				
प्रकाशन की तिथि :	21-02-2026				
<b>2. भाग व मतदान क्षेत्र का विवरण :</b>					
<b>भाग में आने वाले अनुभागों की संख्या और नाम :</b>					
1-मुख्य आबादी,मालपुर		मुख्य शहर / मुख्य ग्राम	: मालपुर		
2-पूला खेडा,मालपुर		वार्ड	:		
3-खोखरीया फला,मालपुर		पोस्ट ऑफिस	:	GORANA BO	
4-जाम्बु खेडा,मालपुर		पुलिस थाना	:	झाडोल	
5-पुराना काड,मालपुर		तहसील	:	झाडोल	
6-देवला		जिला	:	उदयपुर	
		पिन कोड	:	313702	
<b>3. मतदान केंद्र का विवरण</b>					
मतदान केंद्र की संख्या व नाम :	46 - मालपुर	<b>मतदान केन्द्र की विशेष हैसियत (पुरुष/महिला/सामान्य) :</b>		सामान्य	
मतदान केंद्र का भवन व पता :	राजकीय उच्च प्राथमिक विद्यालय, मालपुर	<b>इस मतदान क्षेत्र के सहायक (ऑक्जिलियरी) मतदान केन्द्रों की संख्या :</b>		0	
<b>4. मतदाताओं की संख्या :</b>					
<b>आरंभिक क्रम</b>	<b>अंतिम क्रम</b>	<b>मतदाताओं की संख्या</b>			
<b>संख्या</b>	<b>संख्या</b>	<b>पुरुष</b>	<b>महिला</b>	<b>तृतीय लिंग</b>	<b>कुल</b>
1	580	287	272	0	559

निर्वाचक रजिस्ट्रीकरण अधिकारी द्वारा जारी

Nazri Naksha



Google Map View



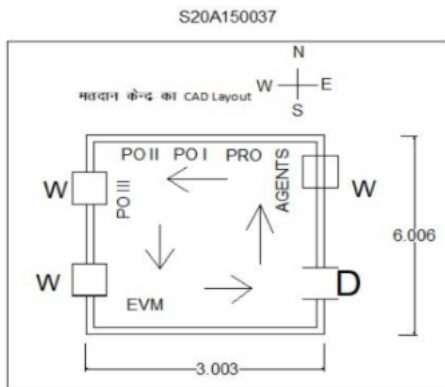
Polling Station Building Front View



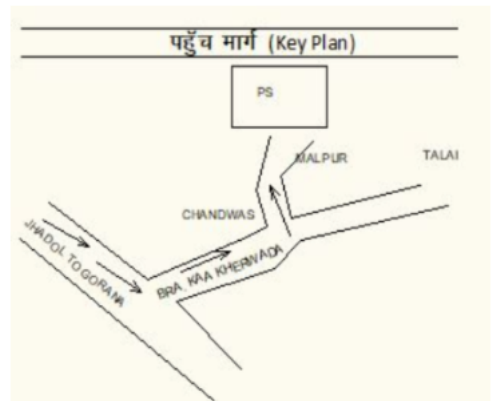
Polling Station Front View



Cad View



Key MAP View



<p>S 1 TCJ1500529</p> <p>निर्वाचक का नाम : भवानी सिंह राणावत पिता का नाम: करण सिंह राणावत गृह संख्या : 0 उम्र : 26 लिंग : पुरुष</p> <p>फोटो उपलब्ध</p>	<p>S 2 TCJ1921691</p> <p>निर्वाचक का नाम : हर्षवर्धन सिंह राणावत पिता का नाम: चेतन सिंह राणावत गृह संख्या : 0 उम्र : 21 लिंग : पुरुष</p> <p>फोटो उपलब्ध</p>	<p>3 RJ/17/147/276043</p> <p>निर्वाचक का नाम : भंवर सिंह पिता का नाम: मोड सिंह गृह संख्या : 1 उम्र : 84 लिंग : पुरुष</p> <p>फोटो उपलब्ध</p>
<p>4 RJ/17/147/276047</p> <p>निर्वाचक का नाम : नाथू सिंह पिता का नाम: भंवर सिंह गृह संख्या : 1 उम्र : 64 लिंग : पुरुष</p> <p>फोटो उपलब्ध</p>	<p>5 RJ/17/147/276044</p> <p>निर्वाचक का नाम : भोपाल सिंह पिता का नाम: भंवर सिंह गृह संख्या : 1 उम्र : 59 लिंग : पुरुष</p> <p>फोटो उपलब्ध</p>	<p>6 RJ/17/147/277091</p> <p>निर्वाचक का नाम : भंवरी पति का नाम: नाथू सिंह गृह संख्या : 1 उम्र : 59 लिंग : महिला</p> <p>फोटो उपलब्ध</p>
<p>7 RJ/17/147/276061</p> <p>निर्वाचक का नाम : लहरी बाई पति का नाम: भोपाल सिंह गृह संख्या : 1 उम्र : 57 लिंग : महिला</p> <p>फोटो उपलब्ध</p>	<p>8 TCJ0570838</p> <p>निर्वाचक का नाम : भैरूसिंह पिता का नाम: नाथू सिंह गृह संख्या : 1 उम्र : 31 लिंग : पुरुष</p> <p>फोटो उपलब्ध</p>	<p>9 TCJ1534593</p> <p>निर्वाचक का नाम : रेखा कुंवर पति का नाम: विजेंद्र सिंह गृह संख्या : 1 उम्र : 27 लिंग : महिला</p> <p>फोटो उपलब्ध</p>
<p>S 10 TCJ1534619</p> <p>निर्वाचक का नाम : कुलदीप सिंह राणावत पिता का नाम: सोहन सिंह राणावत गृह संख्या : 1 उम्र : 27 लिंग : पुरुष</p> <p>फोटो उपलब्ध</p>	<p>11 RJ/17/147/277090</p> <p>निर्वाचक का नाम : नारायणी पति का नाम: भुर सिंह गृह संख्या : 2 उम्र : 85 लिंग : महिला</p> <p>फोटो उपलब्ध</p>	<p>12 TCJ2045557</p> <p>निर्वाचक का नाम : पवार शंभू सिंह भूरसिंह पिता का नाम: भुर सिंह गृह संख्या : 2 उम्र : 57 लिंग : पुरुष</p> <p>फोटो उपलब्ध</p>
<p>13 TCJ2045573</p> <p>निर्वाचक का नाम : पवार लक्ष्मीबेन शंभूसिंह पति का नाम: शम्भू सिंह गृह संख्या : 2 उम्र : 53 लिंग : महिला</p> <p>फोटो उपलब्ध</p>	<p>14 RJ/17/147/276124</p> <p>निर्वाचक का नाम : कालू सिंह पिता का नाम: भुर सिंह गृह संख्या : 2 उम्र : 45 लिंग : पुरुष</p> <p>फोटो उपलब्ध</p>	<p>15 TCJ0773846</p> <p>निर्वाचक का नाम : गीता पति का नाम: कालूसिंह गृह संख्या : 2 उम्र : 42 लिंग : महिला</p> <p>फोटो उपलब्ध</p>
<p>16 TCJ0030056</p> <p>निर्वाचक का नाम : लीला बाई पति का नाम: देवी सिंह गृह संख्या : 2 उम्र : 37 लिंग : महिला</p> <p>फोटो उपलब्ध</p>	<p>17 TCJ0290833</p> <p>निर्वाचक का नाम : नरेन्द्र सिंह पिता का नाम: शम्भू सिंह गृह संख्या : 2 उम्र : 32 लिंग : पुरुष</p> <p>फोटो उपलब्ध</p>	<p>18 TCJ0973966</p> <p>निर्वाचक का नाम : लीला कुंवर पति का नाम: नरेन्द्र सिंह गृह संख्या : 2 उम्र : 30 लिंग : महिला</p> <p>फोटो उपलब्ध</p>
<p>19 TCJ2109569</p> <p>निर्वाचक का नाम : मदनसिंह पवार पिता का नाम: शम्भूसिंह गृह संख्या : 2 उम्र : 25 लिंग : पुरुष</p> <p>फोटो उपलब्ध</p>	<p>20 RJ/17/147/277011</p> <p>निर्वाचक का नाम : गीता बाई पति का नाम: कन्हैया सिंह गृह संख्या : 3 उम्र : 59 लिंग : महिला</p> <p>फोटो उपलब्ध</p>	<p>21 TCJ0773853</p> <p>निर्वाचक का नाम : महेन्द्रसिंह पिता का नाम: कन्हैया सिंह गृह संख्या : 3 उम्र : 30 लिंग : पुरुष</p> <p>फोटो उपलब्ध</p>
<p>22 TCJ1342880</p> <p>निर्वाचक का नाम : भेरू सिंह पिता का नाम: कन्हैया लाल गृह संख्या : 3 उम्र : 29 लिंग : पुरुष</p> <p>फोटो उपलब्ध</p>	<p>23 TCJ1574482</p> <p>निर्वाचक का नाम : सुनीता कुंवर पति का नाम: भेरू सिंह पवार गृह संख्या : 3 उम्र : 28 लिंग : महिला</p> <p>फोटो उपलब्ध</p>	<p>24 TCJ1436922</p> <p>निर्वाचक का नाम : भूपेन्द्र सिंह पंवार पिता का नाम: भोपाल सिंह पंवार गृह संख्या : 4 उम्र : 25 लिंग : पुरुष</p> <p>फोटो उपलब्ध</p>
<p>25 TCJ1618537</p> <p>निर्वाचक का नाम : राधा कुंवर पति का नाम: भूपेन्द्र सिंह पंवार गृह संख्या : 4 उम्र : 25 लिंग : महिला</p> <p>फोटो उपलब्ध</p>	<p>26 RJ/17/147/276041</p> <p>निर्वाचक का नाम : शंकर सिंह पिता का नाम: मोड सिंह गृह संख्या : 5 उम्र : 79 लिंग : पुरुष</p> <p>फोटो उपलब्ध</p>	<p>27 RJ/17/147/276037</p> <p>निर्वाचक का नाम : भंवरी बाई पति का नाम: शंकर सिंह गृह संख्या : 5 उम्र : 76 लिंग : महिला</p> <p>फोटो उपलब्ध</p>
<p>28 TCJ0773879</p> <p>निर्वाचक का नाम : सज्जन कुंवर पति का नाम: जितेन्द्र सिंह गृह संख्या : 5 उम्र : 53 लिंग : महिला</p> <p>फोटो उपलब्ध</p>	<p>29 GPC1328335</p> <p>निर्वाचक का नाम : हगामी बाई पति का नाम: गोविन्द सिंह गृह संख्या : 5 उम्र : 49 लिंग : महिला</p> <p>फोटो उपलब्ध</p>	<p>30 GPC1328343</p> <p>निर्वाचक का नाम : गजेन्द्र सिंह पिता का नाम: शंकर सिंह गृह संख्या : 5 उम्र : 42 लिंग : पुरुष</p> <p>फोटो उपलब्ध</p>

31	GPC1453901	निर्वाचक का नाम : देवी सिंह पिता का नाम: शंकर सिंह गृह संख्या : 5 उम्र : 41 लिंग : पुरुष	फोटो उपलब्ध	32	TCJ0773861	निर्वाचक का नाम : किरण कुंवर पति का नाम: गजेन्द्र सिंह गृह संख्या : 5 उम्र : 39 लिंग : महिला	फोटो उपलब्ध	33	TCJ0313932	निर्वाचक का नाम : जितेन्द्र सिंह पिता का नाम: केसर सिंह गृह संख्या : 5 उम्र : 38 लिंग : पुरुष	फोटो उपलब्ध
34	TCJ1789270	निर्वाचक का नाम : भरत सिंह पवार पिता का नाम: गोविंद सिंह पवार गृह संख्या : 5 उम्र : 23 लिंग : पुरुष	फोटो उपलब्ध	35	TCJ2099430	निर्वाचक का नाम : तरुणा कुंवर पवार पिता का नाम: गोविंद सिंह पवार गृह संख्या : 5 उम्र : 19 लिंग : महिला	फोटो उपलब्ध	36	RJ/17/147/276036	निर्वाचक का नाम : किशन कुंवर पति का नाम: नारायण सिंह गृह संख्या : 6 उम्र : 96 लिंग : महिला	फोटो उपलब्ध
37	TCJ2059137	निर्वाचक का नाम : डुले सिंह पिता का नाम: नारायण सिंह गृह संख्या : 6 उम्र : 60 लिंग : पुरुष	फोटो उपलब्ध	38	TCJ2059160	निर्वाचक का नाम : चन्द्र कुंवर पति का नाम: डुले सिंह गृह संख्या : 6 उम्र : 56 लिंग : महिला	फोटो उपलब्ध	39	TCJ1923929	निर्वाचक का नाम : ममता चौहान पति का नाम: चमन सिंह पवार गृह संख्या : 6 उम्र : 27 लिंग : महिला	फोटो उपलब्ध
40	TCJ1342914	निर्वाचक का नाम : चमन सिंह पिता का नाम: दूल सिंह गृह संख्या : 6 उम्र : 26 लिंग : पुरुष	फोटो उपलब्ध	41	RJ/17/147/277061	निर्वाचक का नाम : गमेर सिंह पिता का नाम: नारायण सिंह गृह संख्या : 7 उम्र : 49 लिंग : पुरुष	फोटो उपलब्ध	42	GPC1328350	निर्वाचक का नाम : चम्पा कुंवर पति का नाम: गमेर सिंह गृह संख्या : 7 उम्र : 48 लिंग : महिला	फोटो उपलब्ध
43	TCJ1889781	निर्वाचक का नाम : सोसर कुंवर पति का नाम: मोहन सिंह गृह संख्या : 8 उम्र : 54 लिंग : महिला	फोटो उपलब्ध	44	TCJ0252452	निर्वाचक का नाम : सत्येंद्र सिंह पंवार पिता का नाम: मोहन सिंह पंवार गृह संख्या : 8 उम्र : 43 लिंग : पुरुष	फोटो उपलब्ध	45	GPC1328368	निर्वाचक का नाम : भगवत सिंह पंवार पिता का नाम: मोहन सिंह गृह संख्या : 8 उम्र : 41 लिंग : पुरुष	फोटो उपलब्ध
46	TCJ0313940	निर्वाचक का नाम : महेन्द्र सिंह पिता का नाम: मोहन सिंह गृह संख्या : 8 उम्र : 38 लिंग : पुरुष	फोटो उपलब्ध	47	TCJ0290841	निर्वाचक का नाम : सन्तोष पति का नाम: महेन्द्र सिंह गृह संख्या : 8 उम्र : 33 लिंग : महिला	फोटो उपलब्ध	48	TCJ1367648	निर्वाचक का नाम : कुलगौरवी राणावत पति का नाम: सत्येंद्र सिंह पंवार गृह संख्या : 8 उम्र : 32 लिंग : महिला	फोटो उपलब्ध
49	RJ/17/147/276060	निर्वाचक का नाम : सोहन लाल पिता का नाम: भेरा गृह संख्या : 9 उम्र : 73 लिंग : पुरुष	फोटो उपलब्ध	50	RJ/17/147/276018	निर्वाचक का नाम : भंवरी बाई पति का नाम: सोहन लाल गृह संख्या : 9 उम्र : 71 लिंग : महिला	फोटो उपलब्ध	51	GPC2004638	निर्वाचक का नाम : प्रभुलाल पिता का नाम: सोहन लाल गृह संख्या : 9 उम्र : 43 लिंग : पुरुष	फोटो उपलब्ध
52	TCJ0252445	निर्वाचक का नाम : सुनिता पति का नाम: प्रभुलाल गृह संख्या : 9 उम्र : 37 लिंग : महिला	फोटो उपलब्ध	53	TCJ0106997	निर्वाचक का नाम : मुकेश पिता का नाम: सोहनलाल गृह संख्या : 9 उम्र : 33 लिंग : पुरुष	फोटो उपलब्ध	54	TCJ0252437	निर्वाचक का नाम : सुरेश मेघवाल पिता का नाम: सोहनलाल गृह संख्या : 9 उम्र : 33 लिंग : पुरुष	फोटो उपलब्ध
55	TCJ1307651	निर्वाचक का नाम : मंजू मेघवाल पति का नाम: सुरेश गृह संख्या : 9 उम्र : 27 लिंग : महिला	फोटो उपलब्ध	56	TCJ0086918	निर्वाचक का नाम : नारायणलाल पिता का नाम: भेरूलाल गृह संख्या : 10 उम्र : 67 लिंग : पुरुष	फोटो उपलब्ध	57	TCJ0107003	निर्वाचक का नाम : भगवती लाल मेघवाल पिता का नाम: भेरू लाल मेघवाल गृह संख्या : 10 उम्र : 65 लिंग : पुरुष	फोटो उपलब्ध
58	TCJ0107011	निर्वाचक का नाम : सोहन देवी मेघवाल पति का नाम: भगवतीलाल गृह संख्या : 10 उम्र : 59 लिंग : महिला	फोटो उपलब्ध	59	GPC1190008	निर्वाचक का नाम : लक्ष्मी बाई मेघवाल पति का नाम: भंवर लाल गृह संख्या : 10 उम्र : 57 लिंग : महिला	फोटो उपलब्ध	60	GPC1190016	निर्वाचक का नाम : राजेंद्र मेघवाल पिता का नाम: भेरा गृह संख्या : 10 उम्र : 51 लिंग : पुरुष	फोटो उपलब्ध

61	GPC1328376	निर्वाचक का नाम : सुन्दर बाई पति का नाम: राजेन्द्र गृह संख्या : 10 उम्र : 46 लिंग : महिला	फोटो उपलब्ध	62	TCJ0107037	निर्वाचक का नाम : गंगा देवी पति का नाम: नारायण गृह संख्या : 10 उम्र : 43 लिंग : महिला	फोटो उपलब्ध	63	TCJ0773903	निर्वाचक का नाम : नरेश पिता का नाम: भगवतीलाल गृह संख्या : 10 उम्र : 41 लिंग : पुरुष	फोटो उपलब्ध
64	TCJ1983899	निर्वाचक का नाम : श्रीमती आशा मेघवाल पति का नाम: नरेश मेघवाल गृह संख्या : 10 उम्र : 36 लिंग : महिला	फोटो उपलब्ध	65	TCJ0570846	निर्वाचक का नाम : नितेश पिता का नाम: नारायण लाल गृह संख्या : 10 उम्र : 32 लिंग : पुरुष	फोटो उपलब्ध	66	TCJ0773895	निर्वाचक का नाम : रमेश चन्द्र पिता का नाम: भंवरलाल गृह संख्या : 10 उम्र : 31 लिंग : पुरुष	फोटो उपलब्ध
67	TCJ1534577	निर्वाचक का नाम : पूनम मेघवाल पति का नाम: रमेशचंद्र मेघवाल गृह संख्या : 10 उम्र : 27 लिंग : महिला	फोटो उपलब्ध	68	TCJ1342906	निर्वाचक का नाम : संदीप मेघवाल पिता का नाम: राजेंद्र मेघवाल गृह संख्या : 10 उम्र : 26 लिंग : पुरुष	फोटो उपलब्ध	69	TCJ1633270	निर्वाचक का नाम : विशाल मेघवाल पिता का नाम: राजेंद्र मेघवाल गृह संख्या : 10 उम्र : 22 लिंग : पुरुष	फोटो उपलब्ध
70	TCJ1931542	निर्वाचक का नाम : टीना मेघवाल पति का नाम: संदीप मेघवाल गृह संख्या : 10 उम्र : 22 लिंग : महिला	फोटो उपलब्ध	71	TCJ1765015	निर्वाचक का नाम : भावना मेघवाल पिता का नाम: भंवर लाल मेघवाल गृह संख्या : 10 उम्र : 21 लिंग : महिला	फोटो उपलब्ध	72	RJ/17/147/276009	निर्वाचक का नाम : खीमी बाई पति का नाम: केशु लाल गृह संख्या : 11 उम्र : 80 लिंग : महिला	फोटो उपलब्ध
73	RJ/17/147/276503	निर्वाचक का नाम : हरीश मेघवाल पिता का नाम: केशुलाल गृह संख्या : 11 उम्र : 58 लिंग : पुरुष	फोटो उपलब्ध	74	RJ/17/147/276012	निर्वाचक का नाम : दौलत बाई पति का नाम: हरीश गृह संख्या : 11 उम्र : 56 लिंग : महिला	फोटो उपलब्ध	75	GPC1424662	निर्वाचक का नाम : शान्ति लाल पिता का नाम: केशुलाल गृह संख्या : 11 उम्र : 44 लिंग : पुरुष	फोटो उपलब्ध
76	GPC1430149	निर्वाचक का नाम : दाखुबाई पति का नाम: शांतिलाल गृह संख्या : 11 उम्र : 41 लिंग : महिला	फोटो उपलब्ध	77	TCJ1308428	निर्वाचक का नाम : महेश पिता का नाम: हरीश गृह संख्या : 11 उम्र : 26 लिंग : पुरुष	फोटो उपलब्ध	78	TCJ1771740	निर्वाचक का नाम : ओम प्रकाश मेघवाल पिता का नाम: हरीश कुमार मेघवाल गृह संख्या : 11 उम्र : 21 लिंग : पुरुष	फोटो उपलब्ध
79	TCJ1905694	निर्वाचक का नाम : हिमांशु मेघवाल पिता का नाम: शांतिलाल मेघवाल गृह संख्या : 11 उम्र : 20 लिंग : पुरुष	फोटो उपलब्ध	80	TCJ2136075	निर्वाचक का नाम : प्रियंका मेघवाल पति का नाम: महेश मेघवाल गृह संख्या : 11 उम्र : 20 लिंग : महिला	फोटो उपलब्ध	81	TCJ2126928	निर्वाचक का नाम : प्रियंका मेघवाल पति का नाम: ओम प्रकाश मेघवाल गृह संख्या : 11 उम्र : 19 लिंग : महिला	फोटो उपलब्ध
82	TCJ0088161	निर्वाचक का नाम : खेमराज पिता का नाम: गंगा राम गृह संख्या : 12 उम्र : 66 लिंग : पुरुष	फोटो उपलब्ध	83	TCJ0088179	निर्वाचक का नाम : ओसब बाई पति का नाम: खेमराज गृह संख्या : 12 उम्र : 58 लिंग : महिला	फोटो उपलब्ध	84	TCJ0086983	निर्वाचक का नाम : तरुण पिता का नाम: खेमराज गृह संख्या : 12 उम्र : 36 लिंग : पुरुष	फोटो उपलब्ध
85	TCJ1366475	निर्वाचक का नाम : सरोज मेघवाल पति का नाम: तरुण मेघवाल गृह संख्या : 12 उम्र : 28 लिंग : महिला	फोटो उपलब्ध	86	TCJ1902998	निर्वाचक का नाम : आदर्श मेघवाल पिता का नाम: खेमराज मेघवाल गृह संख्या : 12 उम्र : 20 लिंग : पुरुष	फोटो उपलब्ध	87	GPC1328384	निर्वाचक का नाम : किशोर सिंह पिता का नाम: भंवर सिंह गृह संख्या : 13 उम्र : 54 लिंग : पुरुष	फोटो उपलब्ध
88	GPC1496447	निर्वाचक का नाम : श्याम सिंह पिता का नाम: भंवर सिंह गृह संख्या : 13 उम्र : 45 लिंग : पुरुष	फोटो उपलब्ध	89	TCJ0773911	निर्वाचक का नाम : इन्द्रा कुंवर पति का नाम: श्याम सिंह गृह संख्या : 13 उम्र : 36 लिंग : महिला	फोटो उपलब्ध	90	RJ/17/147/276040	निर्वाचक का नाम : बसंती पति का नाम: केशु गृह संख्या : 14 उम्र : 66 लिंग : महिला	फोटो उपलब्ध

91	RJ/17/147/277012	निर्वाचक का नाम : रतनकुंवर पति का नाम: धनसिंह गृह संख्या : 15 उम्र : 72 लिंग : महिला	फोटो उपलब्ध	92	RJ/17/147/277018	निर्वाचक का नाम : धनसिंह पिता का नाम: लक्ष्मणसिंह गृह संख्या : 16 उम्र : 73 लिंग : पुरुष	फोटो उपलब्ध	93	TCJ0088138	निर्वाचक का नाम : मोहन सिंह पिता का नाम: धन सिंह गृह संख्या : 16 उम्र : 42 लिंग : पुरुष	फोटो उपलब्ध
94	TCJ0205757	निर्वाचक का नाम : ललिता पति का नाम: मोहनसिंह गृह संख्या : 16 उम्र : 37 लिंग : महिला	फोटो उपलब्ध	95	RJ/17/147/276405	निर्वाचक का नाम : ईश्वरसिंह पिता का नाम: प्रतापसिंह गृह संख्या : 17 उम्र : 71 लिंग : पुरुष	फोटो उपलब्ध	96	RJ/17/147/276352	निर्वाचक का नाम : गोविन्दसिंह पिता का नाम: प्रतापसिंह गृह संख्या : 17 उम्र : 71 लिंग : पुरुष	फोटो उपलब्ध
97	RJ/17/147/276419	निर्वाचक का नाम : गिरजा कुंवर पति का नाम: ईश्वरसिंह गृह संख्या : 17 उम्र : 69 लिंग : महिला	फोटो उपलब्ध	98	RJ/17/147/276418	निर्वाचक का नाम : मीरा कुंवर पति का नाम: गोविन्दसिंह गृह संख्या : 17 उम्र : 67 लिंग : महिला	फोटो उपलब्ध	99	RJ/17/147/277013	निर्वाचक का नाम : गदु कुंवर पति का नाम: विक्रमसिंह गृह संख्या : 17 उम्र : 67 लिंग : महिला	फोटो उपलब्ध
100	RJ/17/147/276801	निर्वाचक का नाम : विक्रमसिंह पिता का नाम: प्रतापसिंह गृह संख्या : 17 उम्र : 66 लिंग : पुरुष	फोटो उपलब्ध	101	TCJ0252387	निर्वाचक का नाम : राजेन्द्र सिंह पिता का नाम: विक्रम सिंह गृह संख्या : 17 उम्र : 39 लिंग : पुरुष	फोटो उपलब्ध	102	GPC1430644	निर्वाचक का नाम : दरियाव सिंह राणावत पिता का नाम: ईश्वर सिंह गृह संख्या : 17 उम्र : 37 लिंग : पुरुष	फोटो उपलब्ध
103	TCJ1369933	निर्वाचक का नाम : गोदू कंवर पति का नाम: दरियाव सिंह राणावत गृह संख्या : 17 उम्र : 37 लिंग : महिला	फोटो उपलब्ध	# 104	TCJ0086959	निर्वाचक का नाम : नगेन्द्रसिंह पिता का नाम: विक्रमसिंह गृह संख्या : 17 उम्र : 36 लिंग : पुरुष	फोटो उपलब्ध	105	TCJ0086934	निर्वाचक का नाम : गुणवन्तसिंह पिता का नाम: गोविन्द गृह संख्या : 17 उम्र : 36 लिंग : पुरुष	फोटो उपलब्ध
106	TCJ0773929	निर्वाचक का नाम : प्रिया कुवर पति का नाम: राजेन्द्रसिंह गृह संख्या : 17 उम्र : 36 लिंग : महिला	फोटो उपलब्ध	107	TCJ1642792	निर्वाचक का नाम : नीतू कुंवर राणावत पति का नाम: गुणवंत सिंह राणावत गृह संख्या : 17 उम्र : 34 लिंग : महिला	फोटो उपलब्ध	108	TCJ1929132	निर्वाचक का नाम : वर्षा नाथवत पति का नाम: नागेंद्र सिंह राणावत गृह संख्या : 17 उम्र : 30 लिंग : महिला	फोटो उपलब्ध
109	TCJ0973958	निर्वाचक का नाम : चन्द्रभान सिंह पिता का नाम: गोविन्द सिंह गृह संख्या : 17 उम्र : 29 लिंग : पुरुष	फोटो उपलब्ध	110	RJ/17/147/277019	निर्वाचक का नाम : मोहनलाल पिता का नाम: नाथू गृह संख्या : 19 उम्र : 79 लिंग : पुरुष	फोटो उपलब्ध	111	GPC1328426	निर्वाचक का नाम : जगदीश चंद्र मेघवाल पिता का नाम: मोहन लाल गृह संख्या : 19 उम्र : 40 लिंग : पुरुष	फोटो उपलब्ध
112	RJ/17/147/276031	निर्वाचक का नाम : दाखीबाई पति का नाम: दीपा गृह संख्या : 20 उम्र : 64 लिंग : महिला	फोटो उपलब्ध	113	RJ/17/147/277129	निर्वाचक का नाम : पवनी पति का नाम: भीमा गृह संख्या : 20 उम्र : 54 लिंग : महिला	फोटो उपलब्ध	114	RJ/17/147/277130	निर्वाचक का नाम : भीमा पिता का नाम: गल्ला गृह संख्या : 20 उम्र : 53 लिंग : पुरुष	फोटो उपलब्ध
115	TCJ0773937	निर्वाचक का नाम : मोहनलाल पिता का नाम: भीमा गृह संख्या : 20 उम्र : 32 लिंग : पुरुष	फोटो उपलब्ध	116	TCJ1534601	निर्वाचक का नाम : गोपी लाल प्रजापत पिता का नाम: भीम लाल प्रजापत गृह संख्या : 20 उम्र : 25 लिंग : पुरुष	फोटो उपलब्ध	117	TCJ2187631	निर्वाचक का नाम : चेतन प्रजापत पिता का नाम: दीपाराम प्रजापत गृह संख्या : 20 उम्र : 24 लिंग : महिला	फोटो उपलब्ध
118	TCJ2188035	निर्वाचक का नाम : सोहन लाल प्रजापत पिता का नाम: भीमराज प्रजापत गृह संख्या : 20 उम्र : 19 लिंग : पुरुष	फोटो उपलब्ध	119	RJ/17/147/276263	निर्वाचक का नाम : हडमन्तसिंह पिता का नाम: सोहन सिंह गृह संख्या : 21 उम्र : 80 लिंग : पुरुष	फोटो उपलब्ध	120	RJ/17/147/276030	निर्वाचक का नाम : भंवरकुंवर पति का नाम: हडमन्तसिंह गृह संख्या : 21 उम्र : 76 लिंग : महिला	फोटो उपलब्ध

121	GPC1190552	निर्वाचक का नाम : अमर सिंह पिता का नाम: हडमत सिंह गृह संख्या : 21 उम्र : 46 लिंग : पुरुष	फोटो उपलब्ध	122	GPC1328442	निर्वाचक का नाम : भगवत सिंह पिता का नाम: हडमन्तसिंह गृह संख्या : 21 उम्र : 42 लिंग : पुरुष	फोटो उपलब्ध	123	TCJ0862623	निर्वाचक का नाम : रतन कुंवर पति का नाम: अमर सिंह गृह संख्या : 21 उम्र : 35 लिंग : महिला	फोटो उपलब्ध
124	TCJ2046894	निर्वाचक का नाम : गमेर सिंह पिता का नाम: सोहनसिंह गृह संख्या : 22 उम्र : 79 लिंग : पुरुष	फोटो उपलब्ध	125	TCJ1151836	निर्वाचक का नाम : चन्द्र कुंवर पति का नाम: गमेर सिंह गृह संख्या : 22 उम्र : 78 लिंग : महिला	फोटो उपलब्ध	126	GPC1328467	निर्वाचक का नाम : राजेन्द्र सिंह पिता का नाम: गमेर सिंह गृह संख्या : 22 उम्र : 42 लिंग : पुरुष	फोटो उपलब्ध
127	TCJ0570853	निर्वाचक का नाम : रतन कुंवर पति का नाम: राजेन्द्र सिंह गृह संख्या : 22 उम्र : 41 लिंग : महिला	फोटो उपलब्ध	128	TCJ1279025	निर्वाचक का नाम : जगदीश कुंवर पति का नाम: कुंदन सिंह गृह संख्या : 22 उम्र : 31 लिंग : महिला	फोटो उपलब्ध	129	TCJ1152495	निर्वाचक का नाम : कुन्दन सिंह पिता का नाम: गमेर सिंह गृह संख्या : 22 उम्र : 28 लिंग : पुरुष	फोटो उपलब्ध
130	RJ/17/147/276091	निर्वाचक का नाम : नाहरसिंह पिता का नाम: हीरसिंह गृह संख्या : 23 उम्र : 64 लिंग : पुरुष	फोटो उपलब्ध	131	RJ/17/147/276029	निर्वाचक का नाम : शैलु कुंवर पति का नाम: नाहरसिंह गृह संख्या : 23 उम्र : 62 लिंग : महिला	फोटो उपलब्ध	132	GPC1328475	निर्वाचक का नाम : लाड कुंवर पति का नाम: खुमाण सिंह गृह संख्या : 23 उम्र : 49 लिंग : महिला	फोटो उपलब्ध
133	TCJ1152255	निर्वाचक का नाम : सुरेन्द्र सिंह पिता का नाम: खुमाण सिंह गृह संख्या : 23 उम्र : 28 लिंग : पुरुष	फोटो उपलब्ध	134	TCJ2007862	निर्वाचक का नाम : देवेन्द्र सिंह राणावत पिता का नाम: खुमान सिंह राणावत गृह संख्या : 23 उम्र : 20 लिंग : पुरुष	फोटो उपलब्ध	135	RJ/17/147/276113	निर्वाचक का नाम : मनोहर सिंह पिता का नाम: लालसिंह गृह संख्या : 24 उम्र : 86 लिंग : पुरुष	फोटो उपलब्ध
136	RJ/17/147/276084	निर्वाचक का नाम : पवन कुंवर पिता का नाम: मनोहर सिंह गृह संख्या : 24 उम्र : 66 लिंग : महिला	फोटो उपलब्ध	137	RJ/17/147/276456	निर्वाचक का नाम : भंवर कुंवर पति का नाम: रामसिंह गृह संख्या : 27 उम्र : 79 लिंग : महिला	फोटो उपलब्ध	138	GPC1328483	निर्वाचक का नाम : जय सिंह पिता का नाम: रामसिंह गृह संख्या : 27 उम्र : 53 लिंग : पुरुष	फोटो उपलब्ध
139	RJ/17/147/277073	निर्वाचक का नाम : सुरेन्द्र सिंह पिता का नाम: रामसिंह गृह संख्या : 27 उम्र : 52 लिंग : पुरुष	फोटो उपलब्ध	140	GPC1328491	निर्वाचक का नाम : कमलेन्द्र सिंह पिता का नाम: रामसिंह गृह संख्या : 27 उम्र : 42 लिंग : पुरुष	फोटो उपलब्ध	141	GPC2004711	निर्वाचक का नाम : पुष्पा कुंवर पति का नाम: जयसिंह गृह संख्या : 27 उम्र : 42 लिंग : महिला	फोटो उपलब्ध
142	TCJ0691923	निर्वाचक का नाम : सीमा कुंवर पति का नाम: सुरेन्द्र सिंह गृह संख्या : 27 उम्र : 40 लिंग : महिला	फोटो उपलब्ध	143	TCJ0973974	निर्वाचक का नाम : विनोद कुंवर पति का नाम: कमलेन्द्र सिंह गृह संख्या : 27 उम्र : 37 लिंग : महिला	फोटो उपलब्ध	144	GPC1328509	निर्वाचक का नाम : कैलाश कुंवर पति का नाम: पर्वत सिंह गृह संख्या : 28 उम्र : 52 लिंग : महिला	फोटो उपलब्ध
145	RJ/17/147/276001	निर्वाचक का नाम : शम्भुसिंह पिता का नाम: लालसिंह गृह संख्या : 29 उम्र : 79 लिंग : पुरुष	फोटो उपलब्ध	146	GPC1190032	निर्वाचक का नाम : भंवरकुंवर पति का नाम: शम्भुसिंह गृह संख्या : 29 उम्र : 77 लिंग : महिला	फोटो उपलब्ध	147	TCJ0515106	निर्वाचक का नाम : फतह सिंह पिता का नाम: भंवर सिंह गृह संख्या : 29 उम्र : 66 लिंग : पुरुष	फोटो उपलब्ध
# 148	TCJ2244622	निर्वाचक का नाम : चेतन सिंह राणावत पिता का नाम: शम्भुसिंह गृह संख्या : 29 उम्र : 56 लिंग : पुरुष	फोटो उपलब्ध	# 149	TCJ0205765	निर्वाचक का नाम : कुसुम भाटी पति का नाम: चेतनसिंह गृह संख्या : 29 उम्र : 56 लिंग : महिला	फोटो उपलब्ध	150	TCJ1702422	निर्वाचक का नाम : महीपाल सिंह पिता का नाम: भंवर सिंह गृह संख्या : 29 उम्र : 48 लिंग : पुरुष	फोटो उपलब्ध

151	TCJ0205773	निर्वाचक का नाम : पुष्पा कुंवर पति का नाम: महिपाल सिंह गृह संख्या : 29 उम्र : 43 लिंग : महिला	फोटो उपलब्ध	152	TCJ0773952	निर्वाचक का नाम : नरेन्द्र कुंवर पति का नाम: वीरपाल सिंह गृह संख्या : 29 उम्र : 43 लिंग : महिला	फोटो उपलब्ध	153	TCJ0773960	निर्वाचक का नाम : वीरपाल सिंह पिता का नाम: सज्जन सिंह गृह संख्या : 29 उम्र : 43 लिंग : पुरुष	फोटो उपलब्ध
# 154	TCJ0773945	निर्वाचक का नाम : दीपशिखा राणावत पिता का नाम: चेतन सिंह गृह संख्या : 29 उम्र : 30 लिंग : महिला	फोटो उपलब्ध	155	TCJ1033679	निर्वाचक का नाम : जितेन्द्र सिंह पिता का नाम: फतेह सिंह गृह संख्या : 29 उम्र : 28 लिंग : पुरुष	फोटो उपलब्ध	156	TCJ1640895	निर्वाचक का नाम : सूर्यभान सिंह राणावत पिता का नाम: महिपाल सिंह राणावत गृह संख्या : 29 उम्र : 23 लिंग : पुरुष	फोटो उपलब्ध
157	TCJ0160630	निर्वाचक का नाम : पुष्पाकुंवर पिता का नाम: फतहसिंह गृह संख्या : 30 उम्र : 58 लिंग : महिला	फोटो उपलब्ध	158	RJ/17/147/276401	निर्वाचक का नाम : गोविन्द सिंह पिता का नाम: रतन सिंह गृह संख्या : 30 उम्र : 57 लिंग : पुरुष	फोटो उपलब्ध	159	TCJ2055614	निर्वाचक का नाम : स्वरूप सिंह पिता का नाम: रतन सिंह गृह संख्या : 30 उम्र : 54 लिंग : पुरुष	फोटो उपलब्ध
# 160	TCJ2260016	निर्वाचक का नाम : सिद्धराज सिंह राणावत पिता का नाम: शम्भुसिंह गृह संख्या : 30 उम्र : 55 लिंग : पुरुष	फोटो उपलब्ध	# 161	TCJ0773994	निर्वाचक का नाम : मूरधर राठौड़ पति का नाम: सिद्धराज सिंह राणावत गृह संख्या : 30 उम्र : 52 लिंग : महिला	फोटो उपलब्ध	162	RJ/17/147/276080	निर्वाचक का नाम : सोरभ कुंवर पिता का नाम: शिवसिंह गृह संख्या : 30 उम्र : 51 लिंग : महिला	फोटो उपलब्ध
163	GPC1430156	निर्वाचक का नाम : नेलाकुंवर पति का नाम: स्वरूप सिंह गृह संख्या : 30 उम्र : 49 लिंग : महिला	फोटो उपलब्ध	164	GPC2004729	निर्वाचक का नाम : दुगरेथ सिंह पिता का नाम: रतन सिंह गृह संख्या : 30 उम्र : 42 लिंग : पुरुष	फोटो उपलब्ध	165	TCJ0252403	निर्वाचक का नाम : नागेन्द्रसिंह पिता का नाम: गोविंदसिंह गृह संख्या : 30 उम्र : 38 लिंग : पुरुष	फोटो उपलब्ध
166	TCJ0774000	निर्वाचक का नाम : गुड्डी कुंवर पति का नाम: दुर्गेश सिंह गृह संख्या : 30 उम्र : 38 लिंग : महिला	फोटो उपलब्ध	167	TCJ0030270	निर्वाचक का नाम : प्रेम कुंवर पति का नाम: मोहन सिंह गृह संख्या : 30 उम्र : 37 लिंग : महिला	फोटो उपलब्ध	168	TCJ1923739	निर्वाचक का नाम : खुशबू चौहान पति का नाम: अरविंद सिंह राणावत गृह संख्या : 30 उम्र : 35 लिंग : महिला	फोटो उपलब्ध
169	TCJ0373795	निर्वाचक का नाम : अरविन्द सिंह पिता का नाम: फतहसिंह गृह संख्या : 30 उम्र : 33 लिंग : पुरुष	फोटो उपलब्ध	170	TCJ0373803	निर्वाचक का नाम : कुलदिपसिंह पिता का नाम: फतहसिंह गृह संख्या : 30 उम्र : 32 लिंग : पुरुष	फोटो उपलब्ध	171	TCJ0973982	निर्वाचक का नाम : भूपेन्द्र सिंह पिता का नाम: शिवसिंह गृह संख्या : 30 उम्र : 30 लिंग : पुरुष	फोटो उपलब्ध
172	TCJ1923721	निर्वाचक का नाम : राधिका राठौड़ पति का नाम: कुलदीप सिंह राणावत गृह संख्या : 30 उम्र : 29 लिंग : महिला	फोटो उपलब्ध	173	TCJ1152305	निर्वाचक का नाम : सुरेन्द्र सिंह पिता का नाम: शिव सिंह गृह संख्या : 30 उम्र : 27 लिंग : पुरुष	फोटो उपलब्ध	# 174	TCJ1298157	निर्वाचक का नाम : मूमल राणावत पिता का नाम: सिद्धराज सिंह राणावत गृह संख्या : 30 उम्र : 27 लिंग : महिला	फोटो उपलब्ध
175	TCJ1342898	निर्वाचक का नाम : कल्याण सिंह माता का नाम: सौरभ गृह संख्या : 30 उम्र : 26 लिंग : पुरुष	फोटो उपलब्ध	176	TCJ1647122	निर्वाचक का नाम : गोपाल सिंह राणावत पिता का नाम: स्वरूप सिंह राणावत गृह संख्या : 30 उम्र : 23 लिंग : पुरुष	फोटो उपलब्ध	177	TCJ2089332	निर्वाचक का नाम : सपना कुंवर राणावत पिता का नाम: स्वरूप सिंह राणावत गृह संख्या : 30 उम्र : 19 लिंग : महिला	फोटो उपलब्ध
178	TCJ2099018	निर्वाचक का नाम : यशोदाकुंवरराणावत पिता का नाम: मोहनसिंह गृह संख्या : 30 उम्र : 19 लिंग : महिला	फोटो उपलब्ध	179	RJ/17/147/276069	निर्वाचक का नाम : घट कुंवर पति का नाम: भंवर सिंह गृह संख्या : 31 उम्र : 87 लिंग : महिला	फोटो उपलब्ध	180	RJ/17/147/276444	निर्वाचक का नाम : अर्जुन सिंह पिता का नाम: भंवर सिंह गृह संख्या : 31 उम्र : 56 लिंग : पुरुष	फोटो उपलब्ध

181	RJ/17/147/277100	निर्वाचक का नाम : भगवत सिंह पिता का नाम: भंवर सिंह गृह संख्या : 31 उम्र : 54 लिंग : पुरुष	फोटो उपलब्ध	182	RJ/17/147/277099	निर्वाचक का नाम : प्रेम सिंह पिता का नाम: भंवर सिंह गृह संख्या : 31 उम्र : 52 लिंग : पुरुष	फोटो उपलब्ध	183	TCJ0088187	निर्वाचक का नाम : मायाकुंवर पति का नाम: भगवत सिंह गृह संख्या : 31 उम्र : 49 लिंग : महिला	फोटो उपलब्ध
184	GPC2003820	निर्वाचक का नाम : ब्रज कुंवर पति का नाम: प्रेम सिंह गृह संख्या : 31 उम्र : 47 लिंग : महिला	फोटो उपलब्ध	185	TCJ1923077	निर्वाचक का नाम : सिद्धराज सिंग राणावत पिता का नाम: भगवत सिंग राणावत गृह संख्या : 31 उम्र : 22 लिंग : पुरुष	फोटो उपलब्ध	186	TCJ1923101	निर्वाचक का नाम : अम्बिकेश्वर सिंह राणावत पिता का नाम: प्रेम सिंग राणावत गृह संख्या : 31 उम्र : 22 लिंग : पुरुष	फोटो उपलब्ध
187	RJ/17/147/276403	निर्वाचक का नाम : नरपत सिंह पिता का नाम: भोपाल सिंह गृह संख्या : 32 उम्र : 61 लिंग : पुरुष	फोटो उपलब्ध	188	TCJ2055663	निर्वाचक का नाम : नका कुंवर पति का नाम: नरपत सिंह गृह संख्या : 32 उम्र : 59 लिंग : महिला	फोटो उपलब्ध	189	RJ/17/147/276082	निर्वाचक का नाम : टमा कुंवर पति का नाम: इन्द्र सिंह गृह संख्या : 32 उम्र : 57 लिंग : महिला	फोटो उपलब्ध
190	GPC1328525	निर्वाचक का नाम : नेपाल सिंह पिता का नाम: भोपाल सिंह गृह संख्या : 32 उम्र : 42 लिंग : पुरुष	फोटो उपलब्ध	191	TCJ1931567	निर्वाचक का नाम : भंवर कंवर राजावत पति का नाम: शैलेंद्र सिंह राणावत गृह संख्या : 32 उम्र : 38 लिंग : महिला	फोटो उपलब्ध	192	GPC2004265	निर्वाचक का नाम : दशरथ सिंह पिता का नाम: नरपत सिंह गृह संख्या : 32 उम्र : 36 लिंग : पुरुष	फोटो उपलब्ध
193	TCJ0570879	निर्वाचक का नाम : शैलेन्द्र सिंह पिता का नाम: इन्द्र सिंह गृह संख्या : 32 उम्र : 35 लिंग : पुरुष	फोटो उपलब्ध	194	TCJ1152453	निर्वाचक का नाम : विमला कुंवर पति का नाम: दशरथ सिंह गृह संख्या : 32 उम्र : 35 लिंग : महिला	फोटो उपलब्ध	195	TCJ0570861	निर्वाचक का नाम : भारत सिंह पिता का नाम: नरपत सिंह गृह संख्या : 32 उम्र : 31 लिंग : पुरुष	फोटो उपलब्ध
196	TCJ1151984	निर्वाचक का नाम : चेतन सिंह पिता का नाम: इन्द्र सिंह गृह संख्या : 32 उम्र : 27 लिंग : पुरुष	फोटो उपलब्ध	197	TCJ1852573	निर्वाचक का नाम : विष्णु कुंवर राणावत पिता का नाम: नरपत सिंह राणावत गृह संख्या : 32 उम्र : 21 लिंग : महिला	फोटो उपलब्ध	198	RJ/17/147/276058	निर्वाचक का नाम : फिल्म कुंवर पति का नाम: देवीसिंह गृह संख्या : 33 उम्र : 70 लिंग : महिला	फोटो उपलब्ध
199	GPC1453976	निर्वाचक का नाम : महेन्द्र सिंह पिता का नाम: देवी सिंह गृह संख्या : 33 उम्र : 42 लिंग : पुरुष	फोटो उपलब्ध	200	TCJ0205781	निर्वाचक का नाम : सीताराणावत पति का नाम: महेंद्रसिंह गृह संख्या : 33 उम्र : 38 लिंग : महिला	फोटो उपलब्ध	201	GPC2003879	निर्वाचक का नाम : शेर सिंह पिता का नाम: देवी सिंह गृह संख्या : 33 उम्र : 36 लिंग : पुरुष	फोटो उपलब्ध
202	TCJ1153246	निर्वाचक का नाम : पारस कुंवर पति का नाम: नेपाल सिंह गृह संख्या : 33 उम्र : 27 लिंग : महिला	फोटो उपलब्ध	203	TCJ1618511	निर्वाचक का नाम : नेना कुंवर पति का नाम: शेर सिंह गृह संख्या : 33 उम्र : 27 लिंग : महिला	फोटो उपलब्ध	204	RJ/17/147/276172	निर्वाचक का नाम : विजय सिंह पिता का नाम: केसर सिंह गृह संख्या : 34 उम्र : 76 लिंग : पुरुष	फोटो उपलब्ध
205	RJ/17/147/276071	निर्वाचक का नाम : भंवर कुंवर पति का नाम: विजय सिंह गृह संख्या : 34 उम्र : 74 लिंग : महिला	फोटो उपलब्ध	206	RJ/17/147/277021	निर्वाचक का नाम : चन्दन सिंह पिता का नाम: विजय सिंह गृह संख्या : 34 उम्र : 52 लिंग : पुरुष	फोटो उपलब्ध	207	TCJ0160820	निर्वाचक का नाम : निलम कुंवर पति का नाम: चंदनसिंह गृह संख्या : 34 उम्र : 36 लिंग : महिला	फोटो उपलब्ध
208	TCJ2056539	निर्वाचक का नाम : अभय सिंह पिता का नाम: चतर सिंह गृह संख्या : 35 उम्र : 68 लिंग : पुरुष	फोटो उपलब्ध	209	TCJ2056661	निर्वाचक का नाम : प्रेम कुंवर पति का नाम: अभय सिंह गृह संख्या : 35 उम्र : 66 लिंग : महिला	फोटो उपलब्ध	210	RJ/17/147/276452	निर्वाचक का नाम : चमन सिंह पिता का नाम: चतर सिंह गृह संख्या : 35 उम्र : 64 लिंग : पुरुष	फोटो उपलब्ध

211	RJ/17/147/276459	निर्वाचक का नाम : पारस कुंवर पति का नाम: चमन सिंह गृह संख्या : 35 उम्र : 62 लिंग : महिला	फोटो उपलब्ध	212	RJ/17/147/276460	निर्वाचक का नाम : हन्सु कुंवर पिता का नाम: पुरण सिंह गृह संख्या : 35 उम्र : 54 लिंग : महिला	फोटो उपलब्ध	213	TCJ0252411	निर्वाचक का नाम : आजादसिंह पिता का नाम: चतरतिसंह गृह संख्या : 35 उम्र : 36 लिंग : पुरुष	फोटो उपलब्ध
214	TCJ0570887	निर्वाचक का नाम : गुह्री कुंवर पति का नाम: आजाद सिंह गृह संख्या : 35 उम्र : 33 लिंग : महिला	फोटो उपलब्ध	215	TCJ1797794	निर्वाचक का नाम : रेणु कंवर पति का नाम: बन्ने सिंह राणावत गृह संख्या : 35 उम्र : 29 लिंग : महिला	फोटो उपलब्ध	216	TCJ1152032	निर्वाचक का नाम : बन्ने सिंह पिता का नाम: अभय सिंह गृह संख्या : 35 उम्र : 27 लिंग : पुरुष	फोटो उपलब्ध
217	GPC1430164	निर्वाचक का नाम : शक्ति सिंह पिता का नाम: कुबेर सिंह गृह संख्या : 36 उम्र : 52 लिंग : पुरुष	फोटो उपलब्ध	218	RJ/17/147/277108	निर्वाचक का नाम : किशन कुंवर पति का नाम: भगवत सिंह गृह संख्या : 36 उम्र : 48 लिंग : महिला	फोटो उपलब्ध	219	GPC1430172	निर्वाचक का नाम : गणेश कुंवर पति का नाम: शक्ति सिंह गृह संख्या : 36 उम्र : 48 लिंग : महिला	फोटो उपलब्ध
220	TCJ1033695	निर्वाचक का नाम : जितेन्द्र सिंह पिता का नाम: भगवत सिंह गृह संख्या : 36 उम्र : 28 लिंग : पुरुष	फोटो उपलब्ध	221	TCJ1307586	निर्वाचक का नाम : चैन सिंह रणावत पिता का नाम: भागवत सिंह गृह संख्या : 36 उम्र : 26 लिंग : पुरुष	फोटो उपलब्ध	222	TCJ2056711	निर्वाचक का नाम : सुरज कुंवर पति का नाम: कर्ण सिंह गृह संख्या : 37 उम्र : 68 लिंग : महिला	फोटो उपलब्ध
223	RJ/17/147/276466	निर्वाचक का नाम : दलपत सिंह पिता का नाम: तेज सिंह गृह संख्या : 38 उम्र : 76 लिंग : पुरुष	फोटो उपलब्ध	224	RJ/17/147/276464	निर्वाचक का नाम : मोहन कुंवर पति का नाम: दलपत सिंह गृह संख्या : 38 उम्र : 74 लिंग : महिला	फोटो उपलब्ध	# 225	TCJ0167247	निर्वाचक का नाम : पुष्पाकुंवर पति का नाम: दलपत सिंह गृह संख्या : 38 उम्र : 43 लिंग : महिला	फोटो उपलब्ध
226	RJ/17/147/276021	निर्वाचक का नाम : प्रताप सिंह पिता का नाम: तेज सिंह गृह संख्या : 39 उम्र : 87 लिंग : पुरुष	फोटो उपलब्ध	227	RJ/17/147/276045	निर्वाचक का नाम : हेमन्त कुंवर पति का नाम: प्रताप सिंह गृह संख्या : 39 उम्र : 82 लिंग : महिला	फोटो उपलब्ध	228	TCJ0205799	निर्वाचक का नाम : नारायणसिंह पिता का नाम: प्रतापसिंह गृह संख्या : 39 उम्र : 38 लिंग : पुरुष	फोटो उपलब्ध
229	TCJ0078360	निर्वाचक का नाम : गोपालसिंह पिता का नाम: प्रतापसिंह गृह संख्या : 39 उम्र : 35 लिंग : पुरुष	फोटो उपलब्ध	230	TCJ1151935	निर्वाचक का नाम : जसोदा कुंवर पति का नाम: नारायण सिंह गृह संख्या : 39 उम्र : 33 लिंग : महिला	फोटो उपलब्ध	231	RJ/17/147/277029	निर्वाचक का नाम : मदन सिंह पिता का नाम: तेज सिंह गृह संख्या : 40 उम्र : 70 लिंग : पुरुष	फोटो उपलब्ध
232	RJ/17/147/276075	निर्वाचक का नाम : सौहन कुंवर पति का नाम: मदन सिंह गृह संख्या : 40 उम्र : 68 लिंग : महिला	फोटो उपलब्ध	233	GPC1328541	निर्वाचक का नाम : गजेन्द्र सिंह पिता का नाम: मदन सिंह गृह संख्या : 40 उम्र : 41 लिंग : पुरुष	फोटो उपलब्ध	234	TCJ0570895	निर्वाचक का नाम : कृष्ण कुंवर पति का नाम: गजेन्द्र सिंह गृह संख्या : 40 उम्र : 39 लिंग : महिला	फोटो उपलब्ध
235	RJ/17/147/276072	निर्वाचक का नाम : नन्दा कुंवर पति का नाम: हरि सिंह गृह संख्या : 41 उम्र : 77 लिंग : महिला	फोटो उपलब्ध	236	TCJ0088153	निर्वाचक का नाम : गणपत सिंह पिता का नाम: हरि सिंह गृह संख्या : 41 उम्र : 46 लिंग : पुरुष	फोटो उपलब्ध	237	TCJ0570903	निर्वाचक का नाम : माया कुंवर पति का नाम: गणपत सिंह गृह संख्या : 41 उम्र : 43 लिंग : महिला	फोटो उपलब्ध
238	TCJ0088146	निर्वाचक का नाम : रोड सिंह पिता का नाम: हरि सिंह गृह संख्या : 41 उम्र : 42 लिंग : पुरुष	फोटो उपलब्ध	239	TCJ1579143	निर्वाचक का नाम : रेखा कुंवर पति का नाम: रोड सिंह गृह संख्या : 41 उम्र : 31 लिंग : महिला	फोटो उपलब्ध	240	TCJ2058923	निर्वाचक का नाम : मान सिंह पिता का नाम: गोवर्धन सिंह गृह संख्या : 42 उम्र : 69 लिंग : पुरुष	फोटो उपलब्ध

241 निर्वाचक का नाम : नन्द कुंवर पति का नाम: मान सिंह गृह संख्या : 42 उम्र : 67 लिंग : महिला	TCJ2058931	242 निर्वाचक का नाम : कर्ण सिंह पिता का नाम: मान सिंह गृह संख्या : 42 उम्र : 44 लिंग : पुरुष	GPC1328558	243 निर्वाचक का नाम : रिकू कुंवर पति का नाम: करण सिंह गृह संख्या : 42 उम्र : 33 लिंग : महिला	TCJ0373829
244 निर्वाचक का नाम : चन्दन कुंवर पति का नाम: लक्ष्मण सिंह गृह संख्या : 43 उम्र : 92 लिंग : महिला	RJ/17/147/276073	245 निर्वाचक का नाम : रोड सिंह पिता का नाम: लक्ष्मण सिंह गृह संख्या : 43 उम्र : 61 लिंग : पुरुष	TCJ2022101	246 निर्वाचक का नाम : वदन सिंह पिता का नाम: वसन सिंह गृह संख्या : 44 उम्र : 76 लिंग : पुरुष	GPC1328566
247 निर्वाचक का नाम : लच्छू कुंवर पति का नाम: वदन सिंह गृह संख्या : 44 उम्र : 74 लिंग : महिला	RJ/17/147/276076	248 निर्वाचक का नाम : रविन्द्र सिंह पिता का नाम: बदन सिंह गृह संख्या : 44 उम्र : 46 लिंग : पुरुष	GPC1190578	249 निर्वाचक का नाम : गिरीजा कुंवर पति का नाम: रविन्द्र सिंह गृह संख्या : 44 उम्र : 36 लिंग : महिला	TCJ0373811
250 निर्वाचक का नाम : पूर्णिमा कुंवर पति का नाम: देवेंद्र सिंह राणावत गृह संख्या : 44 उम्र : 27 लिंग : महिला	TCJ1770916	251 निर्वाचक का नाम : जोध सिंह राणावत पिता का नाम: वसन सिंह राणावत गृह संख्या : 44क उम्र : 66 लिंग : पुरुष	TCJ1382688	252 निर्वाचक का नाम : प्रेम कुंवर राणावत पति का नाम: जोध सिंह राणावत गृह संख्या : 44क उम्र : 60 लिंग : महिला	TCJ1382134
253 निर्वाचक का नाम : देवेंद्र सिंह राणावत पिता का नाम: जोध सिंह राणावत गृह संख्या : 44क उम्र : 31 लिंग : पुरुष	TCJ1381946	254 निर्वाचक का नाम : केसर कुंवर पति का नाम: शिव सिंह गृह संख्या : 45 उम्र : 77 लिंग : महिला	RJ/17/147/276469	255 निर्वाचक का नाम : तिलक कुंवर पति का नाम: राजेंद्र सिंह गृह संख्या : 45 उम्र : 51 लिंग : महिला	GPC1454065
256 निर्वाचक का नाम : नरेन्द्र सिंह राणावत पिता का नाम: शिव सिंह गृह संख्या : 45 उम्र : 45 लिंग : पुरुष	RJ/17/147/276455	257 निर्वाचक का नाम : ओमकुंवर पति का नाम: नरेन्द्रसिंह गृह संख्या : 45 उम्र : 44 लिंग : महिला	TCJ0205807	258 निर्वाचक का नाम : लक्ष्यराज सिंह राणावत पिता का नाम: राजेंद्र सिंह राणावत गृह संख्या : 45 उम्र : 23 लिंग : पुरुष	TCJ1633346
259 निर्वाचक का नाम : गजराज सिंह राणावत पिता का नाम: राजेंद्र सिंह राणावत गृह संख्या : 45 उम्र : 21 लिंग : पुरुष	TCJ1926641	260 निर्वाचक का नाम : राज्यवर्धन सिंह राणावत पिता का नाम: नरेन्द्र सिंह राणावत गृह संख्या : 45 उम्र : 20 लिंग : पुरुष	TCJ2066926	S 261 निर्वाचक का नाम : दीपक मेघवाल पिता का नाम: भंवर लाल मेघवाल गृह संख्या : 53 उम्र : 25 लिंग : पुरुष	TCJ1436930
S 262 निर्वाचक का नाम : तुलसी पति का नाम: मालू राम गृह संख्या : 56 उम्र : 72 लिंग : महिला	TCJ1308436	S 263 निर्वाचक का नाम : राधा मेघवाल पति का नाम: नितेश मेघवाल गृह संख्या : 57 उम्र : 32 लिंग : महिला	TCJ1436906	S 264 निर्वाचक का नाम : बाबूदी कुमारी पिता का नाम: खेती लाल गृह संख्या : 62 उम्र : 26 लिंग : महिला	TCJ1307628
S 265 निर्वाचक का नाम : शंकर गमार पिता का नाम: कांन जी गृह संख्या : 62 उम्र : 26 लिंग : पुरुष	TCJ1307487	S 266 निर्वाचक का नाम : साजू पति का नाम: रतन लाल गृह संख्या : 65 उम्र : 36 लिंग : महिला	TCJ1152081	S 267 निर्वाचक का नाम : शिरोमणि कुमारी पारगी पति का नाम: चेतन प्रकाश खाखरिया गृह संख्या : 66 उम्र : 20 लिंग : महिला	TCJ2121531
S 268 निर्वाचक का नाम : नीतू कुमारी खाखरिया पिता का नाम: अंबालाल खाखरिया गृह संख्या : 70 उम्र : 20 लिंग : महिला	TCJ1885185	S 269 निर्वाचक का नाम : भागवती लाल पिता का नाम: बाबू लाल गृह संख्या : 71 उम्र : 26 लिंग : पुरुष	TCJ1307545	S 270 निर्वाचक का नाम : हाकर चंद पिता का नाम: बाबू लाल गृह संख्या : 71 उम्र : 26 लिंग : पुरुष	TCJ1307503

विधान सभा क्षेत्र की संख्या व नाम : 150-झाडोल  
अनुभाग की संख्या व नाम : 1-मुख्य आबादी,मालपुर

S	271	TCJ0373837
निर्वाचक का नाम : भंवर लाल खोखरिया		फोटो उपलब्ध
पिता का नाम: नकालाल		
गृह संख्या : 74		
उम्र : 36 लिंग : पुरुष		

	272	RJ/17/147/336271
निर्वाचक का नाम : दरियाव कुंवर		फोटो उपलब्ध
पति का नाम: वक्थावर सिंह		
गृह संख्या : 323		
उम्र : 66 लिंग : महिला		

<p>S 273</p> <p>निर्वाचक का नाम : विजेन्द्र सिंह पिता का नाम: भोपाल सिंह गृह संख्या : 1 उम्र : 27 लिंग : पुरुष</p> <p>TCJ1152628</p> <p>फोटो उपलब्ध</p>	<p>S 274</p> <p>निर्वाचक का नाम : ज्योति पति का नाम: भैरुसिंह गृह संख्या : 1 उम्र : 27 लिंग : महिला</p> <p>TCJ1153204</p> <p>फोटो उपलब्ध</p>	<p>S 275</p> <p>निर्वाचक का नाम : ममता कुंवर पति का नाम: गोपाल सिंह गृह संख्या : 39 उम्र : 30 लिंग : महिला</p> <p>TCJ1152669</p> <p>फोटो उपलब्ध</p>
<p>276</p> <p>निर्वाचक का नाम : रणजीत सिंह पिता का नाम: भंवर सिंह गृह संख्या : 46 उम्र : 70 लिंग : पुरुष</p> <p>RJ/17/147/276251</p> <p>फोटो उपलब्ध</p>	<p>277</p> <p>निर्वाचक का नाम : राज कुंवर पति का नाम: रणजीत सिंह गृह संख्या : 46 उम्र : 68 लिंग : महिला</p> <p>RJ/17/147/276174</p> <p>फोटो उपलब्ध</p>	<p>278</p> <p>निर्वाचक का नाम : आज़ाद सिंह पिता का नाम: रणजीत सिंह गृह संख्या : 46 उम्र : 45 लिंग : पुरुष</p> <p>TCJ0506717</p> <p>फोटो उपलब्ध</p>
<p>279</p> <p>निर्वाचक का नाम : शिवसिंह पिता का नाम: रणजीत सिंह गृह संख्या : 46 उम्र : 41 लिंग : पुरुष</p> <p>TCJ0506725</p> <p>फोटो उपलब्ध</p>	<p>280</p> <p>निर्वाचक का नाम : जशोदा कुंवर पति का नाम: आजाद सिंह गृह संख्या : 46 उम्र : 36 लिंग : महिला</p> <p>TCJ0160762</p> <p>फोटो उपलब्ध</p>	<p>281</p> <p>निर्वाचक का नाम : राज कुंवर पति का नाम: शिव सिंह गृह संख्या : 46 उम्र : 34 लिंग : महिला</p> <p>TCJ1618347</p> <p>फोटो उपलब्ध</p>
<p>282</p> <p>निर्वाचक का नाम : रघुनाथ सिंह पिता का नाम: भंवर सिंह गृह संख्या : 47 उम्र : 58 लिंग : पुरुष</p> <p>RJ/17/147/276229</p> <p>फोटो उपलब्ध</p>	<p>283</p> <p>निर्वाचक का नाम : अभय सिंह पिता का नाम: भंवर सिंह गृह संख्या : 47 उम्र : 57 लिंग : पुरुष</p> <p>RJ/17/147/277084</p> <p>फोटो उपलब्ध</p>	<p>284</p> <p>निर्वाचक का नाम : तीखा कुंवर पति का नाम: रघुनाथ सिंह गृह संख्या : 47 उम्र : 55 लिंग : महिला</p> <p>RJ/17/147/277002</p> <p>फोटो उपलब्ध</p>
<p>285</p> <p>निर्वाचक का नाम : चन्द्र कुंवर पति का नाम: अभय सिंह गृह संख्या : 47 उम्र : 54 लिंग : महिला</p> <p>RJ/17/147/276177</p> <p>फोटो उपलब्ध</p>	<p>286</p> <p>निर्वाचक का नाम : जीवन सिंह पिता का नाम: भंवर सिंह गृह संख्या : 47 उम्र : 51 लिंग : पुरुष</p> <p>RJ/17/147/277020</p> <p>फोटो उपलब्ध</p>	<p>287</p> <p>निर्वाचक का नाम : उमराज सिंह पिता का नाम: रघुनाथ सिंह गृह संख्या : 47 उम्र : 33 लिंग : पुरुष</p> <p>TCJ0774042</p> <p>फोटो उपलब्ध</p>
<p>288</p> <p>निर्वाचक का नाम : शैतानसिंह पिता का नाम: रघुनाथ गृह संख्या : 47 उम्र : 31 लिंग : पुरुष</p> <p>TCJ0774034</p> <p>फोटो उपलब्ध</p>	<p>289</p> <p>निर्वाचक का नाम : पूनम राणावत पिता का नाम: अभय सिंह राणावत गृह संख्या : 47 उम्र : 20 लिंग : महिला</p> <p>TCJ1908441</p> <p>फोटो उपलब्ध</p>	<p>290</p> <p>निर्वाचक का नाम : वीरेंद्र सिंह राणावत पिता का नाम: अभय सिंह राणावत गृह संख्या : 47 उम्र : 19 लिंग : पुरुष</p> <p>TCJ2179935</p> <p>फोटो उपलब्ध</p>
<p>291</p> <p>निर्वाचक का नाम : सुरज कुंवर पति का नाम: मनोहर सिंह गृह संख्या : 48 उम्र : 78 लिंग : महिला</p> <p>RJ/17/147/276306</p> <p>फोटो उपलब्ध</p>	<p>292</p> <p>निर्वाचक का नाम : गिरवर सिंह पिता का नाम: मनोहर सिंह गृह संख्या : 48 उम्र : 59 लिंग : पुरुष</p> <p>RJ/17/147/277085</p> <p>फोटो उपलब्ध</p>	<p>293</p> <p>निर्वाचक का नाम : बिलू कुंवर पति का नाम: गिरवर सिंह गृह संख्या : 48 उम्र : 56 लिंग : महिला</p> <p>RJ/17/147/276175</p> <p>फोटो उपलब्ध</p>
<p>294</p> <p>निर्वाचक का नाम : ज्ञान सिंह पिता का नाम: मनोहर सिंह गृह संख्या : 48 उम्र : 54 लिंग : पुरुष</p> <p>RJ/17/147/276402</p> <p>फोटो उपलब्ध</p>	<p>295</p> <p>निर्वाचक का नाम : महेन्द्र सिंह पिता का नाम: मनोहर सिंह गृह संख्या : 48 उम्र : 52 लिंग : पुरुष</p> <p>RJ/17/147/276231</p> <p>फोटो उपलब्ध</p>	<p>296</p> <p>निर्वाचक का नाम : विष्णु कुंवर पति का नाम: ज्ञान सिंह गृह संख्या : 48 उम्र : 45 लिंग : महिला</p> <p>TCJ0160697</p> <p>फोटो उपलब्ध</p>
<p>297</p> <p>निर्वाचक का नाम : शैलेन्द्र सिंह पिता का नाम: गिरवर सिंह गृह संख्या : 48 उम्र : 31 लिंग : पुरुष</p> <p>TCJ0774059</p> <p>फोटो उपलब्ध</p>	<p>298</p> <p>निर्वाचक का नाम : देवेंद्र कुंवर राणावत पिता का नाम: ज्ञान सिंह राणावत गृह संख्या : 48 उम्र : 22 लिंग : महिला</p> <p>TCJ1720549</p> <p>फोटो उपलब्ध</p>	<p>299</p> <p>निर्वाचक का नाम : प्रमिला कुंवर राणावत पिता का नाम: ज्ञान सिंह राणावत गृह संख्या : 48 उम्र : 20 लिंग : महिला</p> <p>TCJ1933340</p> <p>फोटो उपलब्ध</p>
<p>300</p> <p>निर्वाचक का नाम : धापु कंवर पति का नाम: धुल सिंह गृह संख्या : 49 उम्र : 76 लिंग : महिला</p> <p>TCJ0862631</p> <p>फोटो उपलब्ध</p>	<p>301</p> <p>निर्वाचक का नाम : गुलाब सिंह पिता का नाम: सरदार सिंह गृह संख्या : 49 उम्र : 63 लिंग : पुरुष</p> <p>RJ/17/147/276234</p> <p>फोटो उपलब्ध</p>	<p>302</p> <p>निर्वाचक का नाम : अन्तर कुंवर पति का नाम: गुलाब सिंह गृह संख्या : 49 उम्र : 61 लिंग : महिला</p> <p>RJ/17/147/276178</p> <p>फोटो उपलब्ध</p>

303	GPC1430206	निर्वाचक का नाम : नाहर सिंह पिता का नाम: सरदार सिंह गृह संख्या : 49 उम्र : 52 लिंग : पुरुष	फोटो उपलब्ध	304	TCJ0331090	निर्वाचक का नाम : गोविन्द कुंवर पति का नाम: नाहर सिंह गृह संख्या : 49 उम्र : 43 लिंग : महिला	फोटो उपलब्ध	305	TCJ0252429	निर्वाचक का नाम : नीरू सिंह राणावत पिता का नाम: गुलाबसिंह गृह संख्या : 49 उम्र : 37 लिंग : पुरुष	फोटो उपलब्ध
306	TCJ1152545	निर्वाचक का नाम : भावना कुंवर पति का नाम: नीरू सिंह गृह संख्या : 49 उम्र : 32 लिंग : महिला	फोटो उपलब्ध	307	TCJ0862649	निर्वाचक का नाम : श्रवण सिंह राणावत पिता का नाम: गुलाब सिंह गृह संख्या : 49 उम्र : 30 लिंग : पुरुष	फोटो उपलब्ध	308	TCJ1928985	निर्वाचक का नाम : भानु प्रिया हाडा पति का नाम: श्रवण सिंह राणावत गृह संख्या : 49 उम्र : 28 लिंग : महिला	फोटो उपलब्ध
309	TCJ1789254	निर्वाचक का नाम : दिव्यराज सिंह राणावत पिता का नाम: नाहर सिंह राणावत गृह संख्या : 49 उम्र : 21 लिंग : पुरुष	फोटो उपलब्ध	310	TCJ1929579	निर्वाचक का नाम : कुसुम कुंवर राणावत पिता का नाम: नाहर सिंह राणावत गृह संख्या : 49 उम्र : 21 लिंग : महिला	फोटो उपलब्ध	311	RJ/17/147/276206	निर्वाचक का नाम : प्रतापी पति का नाम: नारायण सिंह गृह संख्या : 50 उम्र : 63 लिंग : महिला	फोटो उपलब्ध
312	TCJ0570911	निर्वाचक का नाम : गणेश सिंह पिता का नाम: नारायण सिंह गृह संख्या : 50 उम्र : 39 लिंग : पुरुष	फोटो उपलब्ध	313	RJ/17/147/276252	निर्वाचक का नाम : भैरू सिंह पिता का नाम: नन्दा गृह संख्या : 51 उम्र : 60 लिंग : पुरुष	फोटो उपलब्ध	314	RJ/17/147/276176	निर्वाचक का नाम : प्रेम बाई पति का नाम: भैरू सिंह गृह संख्या : 51 उम्र : 58 लिंग : महिला	फोटो उपलब्ध
315	RJ/17/147/276095	निर्वाचक का नाम : भंवर लाल पिता का नाम: भेरा गृह संख्या : 52 उम्र : 78 लिंग : पुरुष	फोटो उपलब्ध	316	RJ/17/147/276353	निर्वाचक का नाम : दाखु बाई पति का नाम: भंवर लाल गृह संख्या : 52 उम्र : 76 लिंग : महिला	फोटो उपलब्ध	S 317	TCJ0570937	निर्वाचक का नाम : बसन्ती पति का नाम: रूपलाल गृह संख्या : 56 उम्र : 68 लिंग : महिला	फोटो उपलब्ध

<p>S 318</p> <p>निर्वाचक का नाम : अंजली कुंवर पति का नाम: भगवत सिंह गृह संख्या : 8 उम्र : 31 लिंग : महिला</p> <p>TCJ1153014</p> <p>फोटो उपलब्ध</p>	<p>319</p> <p>निर्वाचक का नाम : हेमलता पति का नाम: शांति लाल गृह संख्या : 54 उम्र : 36 लिंग : महिला</p> <p>GPC2003721</p> <p>फोटो उपलब्ध</p>	<p>320</p> <p>निर्वाचक का नाम : कालिया पिता का नाम: बदा गृह संख्या : 53 उम्र : 64 लिंग : पुरुष</p> <p>RJ/17/147/276462</p> <p>फोटो उपलब्ध</p>
<p>321</p> <p>निर्वाचक का नाम : हकरी पति का नाम: कालिया गृह संख्या : 53 उम्र : 61 लिंग : महिला</p> <p>RJ/17/147/276156</p> <p>फोटो उपलब्ध</p>	<p>322</p> <p>निर्वाचक का नाम : चन्दू लाल पिता का नाम: कालू लाल गृह संख्या : 53 उम्र : 27 लिंग : पुरुष</p> <p>TCJ1152800</p> <p>फोटो उपलब्ध</p>	<p>323</p> <p>निर्वाचक का नाम : सतरु देवी पति का नाम: चंदुलाल खोखरिया गृह संख्या : 53 उम्र : 27 लिंग : महिला</p> <p>TCJ1774660</p> <p>फोटो उपलब्ध</p>
<p>324</p> <p>निर्वाचक का नाम : बालू राम पिता का नाम: धुला गृह संख्या : 54 उम्र : 67 लिंग : पुरुष</p> <p>RJ/17/147/276090</p> <p>फोटो उपलब्ध</p>	<p>325</p> <p>निर्वाचक का नाम : धरमी पति का नाम: बालू राम गृह संख्या : 54 उम्र : 66 लिंग : महिला</p> <p>RJ/17/147/276118</p> <p>फोटो उपलब्ध</p>	<p>326</p> <p>निर्वाचक का नाम : शान्तिलाल पिता का नाम: बालूराम गृह संख्या : 54 उम्र : 44 लिंग : पुरुष</p> <p>GPC1328574</p> <p>फोटो उपलब्ध</p>
<p>327</p> <p>निर्वाचक का नाम : देवी लाल पिता का नाम: बालू राम गृह संख्या : 54 उम्र : 37 लिंग : पुरुष</p> <p>GPC2003713</p> <p>फोटो उपलब्ध</p>	<p>328</p> <p>निर्वाचक का नाम : लक्ष्मी पिता का नाम: देवीलाल गृह संख्या : 54 उम्र : 31 लिंग : महिला</p> <p>TCJ0570929</p> <p>फोटो उपलब्ध</p>	<p>329</p> <p>निर्वाचक का नाम : मोवनी पति का नाम: मांगीलाल गृह संख्या : 55 उम्र : 68 लिंग : महिला</p> <p>TCJ2059533</p> <p>फोटो उपलब्ध</p>
<p>330</p> <p>निर्वाचक का नाम : मांगीलाल खोखरिया पिता का नाम: वक्था गृह संख्या : 55 उम्र : 67 लिंग : पुरुष</p> <p>TCJ2023778</p> <p>फोटो उपलब्ध</p>	<p>331</p> <p>निर्वाचक का नाम : काली बाई पिता का नाम: वक्था गृह संख्या : 55 उम्र : 47 लिंग : महिला</p> <p>GPC2005015</p> <p>फोटो उपलब्ध</p>	<p>332</p> <p>निर्वाचक का नाम : ईश्वर लाल पिता का नाम: मांगी लाल गृह संख्या : 55 उम्र : 37 लिंग : पुरुष</p> <p>GPC2005023</p> <p>फोटो उपलब्ध</p>
<p>333</p> <p>निर्वाचक का नाम : रगीता देवी पति का नाम: ईश्वर लाल गृह संख्या : 55 उम्र : 37 लिंग : महिला</p> <p>GPC2005031</p> <p>फोटो उपलब्ध</p>	<p>334</p> <p>निर्वाचक का नाम : हीरा लाल पिता का नाम: मांगीलाल गृह संख्या : 55 उम्र : 27 लिंग : पुरुष</p> <p>TCJ1152834</p> <p>फोटो उपलब्ध</p>	<p>335</p> <p>निर्वाचक का नाम : रेखा देवी पति का नाम: हीरा लाल गृह संख्या : 55 उम्र : 24 लिंग : महिला</p> <p>TCJ1647544</p> <p>फोटो उपलब्ध</p>
<p>336</p> <p>निर्वाचक का नाम : फतीया पिता का नाम: भजीया गृह संख्या : 56 उम्र : 70 लिंग : पुरुष</p> <p>RJ/17/147/276145</p> <p>फोटो उपलब्ध</p>	<p>337</p> <p>निर्वाचक का नाम : मट्टू पति का नाम: फतीया गृह संख्या : 56 उम्र : 68 लिंग : महिला</p> <p>RJ/17/147/276131</p> <p>फोटो उपलब्ध</p>	<p>338</p> <p>निर्वाचक का नाम : मन्नालाल पिता का नाम: फता गृह संख्या : 56 उम्र : 42 लिंग : पुरुष</p> <p>GPC1328582</p> <p>फोटो उपलब्ध</p>
<p>339</p> <p>निर्वाचक का नाम : रूवलाल पिता का नाम: फतालाल गृह संख्या : 56 उम्र : 41 लिंग : पुरुष</p> <p>GPC1430222</p> <p>फोटो उपलब्ध</p>	<p>340</p> <p>निर्वाचक का नाम : जमना पति का नाम: मन्नालाल गृह संख्या : 56 उम्र : 38 लिंग : महिला</p> <p>TCJ0774075</p> <p>फोटो उपलब्ध</p>	<p>341</p> <p>निर्वाचक का नाम : धर्म चन्द पिता का नाम: फता गृह संख्या : 56 उम्र : 35 लिंग : पुरुष</p> <p>TCJ0313957</p> <p>फोटो उपलब्ध</p>
<p>342</p> <p>निर्वाचक का नाम : प्रियंका पति का नाम: धर्मचन्द गृह संख्या : 56 उम्र : 27 लिंग : महिला</p> <p>TCJ1152891</p> <p>फोटो उपलब्ध</p>	<p>343</p> <p>निर्वाचक का नाम : मालूराम पिता का नाम: वक्था गृह संख्या : 57 उम्र : 61 लिंग : पुरुष</p> <p>RJ/17/147/276126</p> <p>फोटो उपलब्ध</p>	<p>344</p> <p>निर्वाचक का नाम : नक्की पति का नाम: मालूराम गृह संख्या : 57 उम्र : 59 लिंग : महिला</p> <p>RJ/17/147/276130</p> <p>फोटो उपलब्ध</p>
<p>345</p> <p>निर्वाचक का नाम : जोगाराम पिता का नाम: वक्था गृह संख्या : 58 उम्र : 66 लिंग : पुरुष</p> <p>RJ/17/147/276110</p> <p>फोटो उपलब्ध</p>	<p>346</p> <p>निर्वाचक का नाम : पुनकी पति का नाम: जोगाराम गृह संख्या : 58 उम्र : 62 लिंग : महिला</p> <p>RJ/17/147/276127</p> <p>फोटो उपलब्ध</p>	<p>347</p> <p>निर्वाचक का नाम : मोहन पिता का नाम: वक्था गृह संख्या : 58 उम्र : 55 लिंग : पुरुष</p> <p>RJ/17/147/277007</p> <p>फोटो उपलब्ध</p>

348	RJ/17/147/277008	निर्वाचक का नाम : लक्ष्मी पति का नाम: मोहन गृह संख्या : 58 उम्र : 47 लिंग : महिला	फोटो उपलब्ध	349	GPC2004653	निर्वाचक का नाम : महेन्द्र कुमार पिता का नाम: जोगा राम गृह संख्या : 58 उम्र : 37 लिंग : पुरुष	फोटो उपलब्ध	350	TCJ0167296	निर्वाचक का नाम : खेमराज पिता का नाम: जोगाराम गृह संख्या : 58 उम्र : 36 लिंग : पुरुष	फोटो उपलब्ध
351	TCJ0774109	निर्वाचक का नाम : काउडी पति का नाम: महेन्द्र गृह संख्या : 58 उम्र : 35 लिंग : महिला	फोटो उपलब्ध	352	TCJ1152776	निर्वाचक का नाम : गंगा पति का नाम: खेमराज गृह संख्या : 58 उम्र : 28 लिंग : महिला	फोटो उपलब्ध	353	TCJ1932565	निर्वाचक का नाम : प्रियंका कुमारी खोखरिया पिता का नाम: मोहन लाल खोखरिया गृह संख्या : 58 उम्र : 20 लिंग : महिला	फोटो उपलब्ध
354	TCJ2059525	निर्वाचक का नाम : पैमा पिता का नाम: वक्था गृह संख्या : 59 उम्र : 74 लिंग : पुरुष	फोटो उपलब्ध	355	RJ/17/147/276107	निर्वाचक का नाम : धापू पति का नाम: पैमा गृह संख्या : 59 उम्र : 70 लिंग : महिला	फोटो उपलब्ध	356	GPC1453968	निर्वाचक का नाम : पन्नालाल पिता का नाम: पैमा गृह संख्या : 59 उम्र : 44 लिंग : पुरुष	फोटो उपलब्ध
357	GPC1430230	निर्वाचक का नाम : अन्सुबाई पति का नाम: पन्नालाल गृह संख्या : 59 उम्र : 43 लिंग : महिला	फोटो उपलब्ध	358	TCJ1733773	निर्वाचक का नाम : ओम प्रकाश खोखरिया पिता का नाम: पन्ना लाल खोखरिया गृह संख्या : 59 उम्र : 22 लिंग : पुरुष	फोटो उपलब्ध	359	TCJ1927615	निर्वाचक का नाम : देवली देवी पति का नाम: ओम प्रकाश खोखरिया गृह संख्या : 59 उम्र : 22 लिंग : महिला	फोटो उपलब्ध
360	TCJ1849363	निर्वाचक का नाम : मीनाक्षी कुमारी खोखरिया पिता का नाम: पन्नालाल खोखरिया गृह संख्या : 59 उम्र : 21 लिंग : महिला	फोटो उपलब्ध	361	TCJ2094910	निर्वाचक का नाम : ईशा कुमारी खोखरिया पिता का नाम: पन्ना लाल खोखरिया गृह संख्या : 59 उम्र : 19 लिंग : महिला	फोटो उपलब्ध	362	TCJ2059566	निर्वाचक का नाम : भोपजी पिता का नाम: धुला गृह संख्या : 60 उम्र : 84 लिंग : पुरुष	फोटो उपलब्ध
363	RJ/17/147/276255	निर्वाचक का नाम : टमू पति का नाम: भोपजी गृह संख्या : 60 उम्र : 80 लिंग : महिला	फोटो उपलब्ध	364	RJ/17/147/276056	निर्वाचक का नाम : मोहन पिता का नाम: भोपजी गृह संख्या : 60 उम्र : 52 लिंग : पुरुष	फोटो उपलब्ध	365	TCJ2059574	निर्वाचक का नाम : प्यारी पति का नाम: मोहन गृह संख्या : 60 उम्र : 49 लिंग : महिला	फोटो उपलब्ध
366	TCJ1033711	निर्वाचक का नाम : जितेन्द्र पिता का नाम: भोपजी गृह संख्या : 60 उम्र : 42 लिंग : पुरुष	फोटो उपलब्ध	367	TCJ0167585	निर्वाचक का नाम : मीरादेवी पति का नाम: जितेन्द्र गृह संख्या : 60 उम्र : 37 लिंग : महिला	फोटो उपलब्ध	368	TCJ1328814	निर्वाचक का नाम : नारायण लाल खोखरिया पिता का नाम: मोहन लाल खोखरिया गृह संख्या : 60 उम्र : 26 लिंग : पुरुष	फोटो उपलब्ध
369	TCJ1888148	निर्वाचक का नाम : फेपलीदेवी पति का नाम: नारायण लाल खोखरिया गृह संख्या : 60 उम्र : 20 लिंग : महिला	फोटो उपलब्ध	370	RJ/17/147/276361	निर्वाचक का नाम : धनजी पिता का नाम: धुलाजी गृह संख्या : 61 उम्र : 71 लिंग : पुरुष	फोटो उपलब्ध	371	GPC1454131	निर्वाचक का नाम : सोहन लाल पिता का नाम: धना गृह संख्या : 61 उम्र : 45 लिंग : पुरुष	फोटो उपलब्ध
372	GPC1454164	निर्वाचक का नाम : सुखलाल पिता का नाम: धना गृह संख्या : 61 उम्र : 42 लिंग : पुरुष	फोटो उपलब्ध	373	GPC2005049	निर्वाचक का नाम : पप्पू देवी पति का नाम: सोहन लाल गृह संख्या : 61 उम्र : 38 लिंग : महिला	फोटो उपलब्ध	374	TCJ1642859	निर्वाचक का नाम : भंवरी बाई खोखरिया पति का नाम: सुखलाल खोखरिया गृह संख्या : 61 उम्र : 33 लिंग : महिला	फोटो उपलब्ध
375	TCJ1900695	निर्वाचक का नाम : रूपी कुमारी खोखरिया पिता का नाम: सुखलाल खोखरिया गृह संख्या : 61 उम्र : 20 लिंग : महिला	फोटो उपलब्ध	376	TCJ2098341	निर्वाचक का नाम : लोकेश खोखरिया पिता का नाम: सोहन लाल खोखरिया गृह संख्या : 61 उम्र : 20 लिंग : पुरुष	फोटो उपलब्ध	377	RJ/17/147/276119	निर्वाचक का नाम : लच्छी पति का नाम: चतरा गृह संख्या : 62 उम्र : 82 लिंग : महिला	फोटो उपलब्ध

378	RJ/17/147/276146	निर्वाचक का नाम : कानजी पिता का नाम: चतरा गृह संख्या : 62 उम्र : 61 लिंग : पुरुष	फोटो उपलब्ध	379	RJ/17/147/277005	निर्वाचक का नाम : केशरी पिता का नाम: कानजी गृह संख्या : 62 उम्र : 59 लिंग : महिला	फोटो उपलब्ध	380	RJ/17/147/276161	निर्वाचक का नाम : खलालीलाल पिता का नाम: चतरा गृह संख्या : 62 उम्र : 52 लिंग : पुरुष	फोटो उपलब्ध
381	GPC1328616	निर्वाचक का नाम : दाखु बाई पति का नाम: खयालीलाल गृह संख्या : 62 उम्र : 46 लिंग : महिला	फोटो उपलब्ध	382	TCJ0691931	निर्वाचक का नाम : पूनम चन्द पिता का नाम: चतरा गृह संख्या : 62 उम्र : 33 लिंग : पुरुष	फोटो उपलब्ध	383	TCJ0774117	निर्वाचक का नाम : भेरकी पति का नाम: पूनम गृह संख्या : 62 उम्र : 33 लिंग : महिला	फोटो उपलब्ध
384	TCJ0774125	निर्वाचक का नाम : राजमल पिता का नाम: कानजी गृह संख्या : 62 उम्र : 30 लिंग : पुरुष	फोटो उपलब्ध	385	TCJ1152743	निर्वाचक का नाम : प्रियंका पति का नाम: राजमल गृह संख्या : 62 उम्र : 27 लिंग : महिला	फोटो उपलब्ध	386	TCJ1774686	निर्वाचक का नाम : मीना देवी पति का नाम: शंकरलाल गमार गृह संख्या : 62 उम्र : 24 लिंग : महिला	फोटो उपलब्ध
387	TCJ1716794	निर्वाचक का नाम : रोशन लाल गमार पिता का नाम: खयाली लाल गमार गृह संख्या : 62 उम्र : 22 लिंग : पुरुष	फोटो उपलब्ध	388	TCJ1899590	निर्वाचक का नाम : गुडिया कुमारी गमार पिता का नाम: खयाली लाल गमार गृह संख्या : 62 उम्र : 20 लिंग : पुरुष	फोटो उपलब्ध	389	RJ/17/147/277009	निर्वाचक का नाम : मगन लाल पिता का नाम: भूरा गृह संख्या : 63 उम्र : 66 लिंग : पुरुष	फोटो उपलब्ध
390	RJ/17/147/276128	निर्वाचक का नाम : लक्ष्मी पति का नाम: मगन लाल गृह संख्या : 63 उम्र : 64 लिंग : महिला	फोटो उपलब्ध	391	TCJ0774141	निर्वाचक का नाम : सोकालाल पिता का नाम: मगनलाल गृह संख्या : 63 उम्र : 35 लिंग : पुरुष	फोटो उपलब्ध	392	TCJ0998542	निर्वाचक का नाम : भगवतीलाल पिता का नाम: मगनलाल गृह संख्या : 63 उम्र : 29 लिंग : पुरुष	फोटो उपलब्ध
393	TCJ1770197	निर्वाचक का नाम : केसर देवी पति का नाम: भागवती लाल ग मार गृह संख्या : 63 उम्र : 25 लिंग : महिला	फोटो उपलब्ध	394	RJ/17/147/276067	निर्वाचक का नाम : मोता पिता का नाम: नाना गृह संख्या : 64 उम्र : 72 लिंग : पुरुष	फोटो उपलब्ध	395	RJ/17/147/276116	निर्वाचक का नाम : बदनी पति का नाम: मोता गृह संख्या : 64 उम्र : 70 लिंग : महिला	फोटो उपलब्ध
396	GPC1328640	निर्वाचक का नाम : लक्ष्मीलाल पिता का नाम: मोता गृह संख्या : 64 उम्र : 45 लिंग : पुरुष	फोटो उपलब्ध	397	GPC1328657	निर्वाचक का नाम : रामली पति का नाम: लक्ष्मीलाल गृह संख्या : 64 उम्र : 43 लिंग : महिला	फोटो उपलब्ध	398	TCJ1033737	निर्वाचक का नाम : बंशी लाल पिता का नाम: मोती लाल गृह संख्या : 64 उम्र : 29 लिंग : पुरुष	फोटो उपलब्ध
399	TCJ1033745	निर्वाचक का नाम : हकरी बाई पति का नाम: बंशीलाल गृह संख्या : 64 उम्र : 29 लिंग : महिला	फोटो उपलब्ध	400	TCJ2061000	निर्वाचक का नाम : गणेश लाल गमार पिता का नाम: लक्ष्मण लाल गमार गृह संख्या : 64 उम्र : 20 लिंग : पुरुष	फोटो उपलब्ध	401	RJ/17/147/276111	निर्वाचक का नाम : नक्का पिता का नाम: नाना गृह संख्या : 65 उम्र : 56 लिंग : पुरुष	फोटो उपलब्ध
402	RJ/17/147/276117	निर्वाचक का नाम : समुडी पति का नाम: नक्का गृह संख्या : 65 उम्र : 54 लिंग : महिला	फोटो उपलब्ध	403	RJ/17/147/276096	निर्वाचक का नाम : पूनमचंद पिता का नाम: नाना गृह संख्या : 65 उम्र : 52 लिंग : पुरुष	फोटो उपलब्ध	404	GPC1328665	निर्वाचक का नाम : लीला पति का नाम: पुनमचन्द गृह संख्या : 65 उम्र : 44 लिंग : महिला	फोटो उपलब्ध
405	TCJ0774158	निर्वाचक का नाम : रतनलाल पिता का नाम: नकालाल गृह संख्या : 65 उम्र : 32 लिंग : पुरुष	फोटो उपलब्ध	406	TCJ0774166	निर्वाचक का नाम : कालूलाल पिता का नाम: नकालाल गृह संख्या : 65 उम्र : 30 लिंग : पुरुष	फोटो उपलब्ध	407	TCJ1650209	निर्वाचक का नाम : शांता कटारा पति का नाम: कालूलाल गृह संख्या : 65 उम्र : 30 लिंग : महिला	फोटो उपलब्ध

408	TCJ1342872	निर्वाचक का नाम : चुन्नी लाल पिता का नाम: नक्का लाल गृह संख्या : 65 उम्र : 27 लिंग : पुरुष	फोटो उपलब्ध	409	TCJ1781939	निर्वाचक का नाम : किशन लाल गमार पिता का नाम: नक्का लाक गमार गृह संख्या : 65 उम्र : 21 लिंग : पुरुष	फोटो उपलब्ध	410	RJ/17/147/276068	निर्वाचक का नाम : होमा पिता का नाम: मेघा गृह संख्या : 66 उम्र : 84 लिंग : पुरुष	फोटो उपलब्ध
411	RJ/17/147/277025	निर्वाचक का नाम : नानालाल पिता का नाम: होमा गृह संख्या : 66 उम्र : 57 लिंग : पुरुष	फोटो उपलब्ध	412	RJ/17/147/276089	निर्वाचक का नाम : लक्ष्मी पति का नाम: नानालाल गृह संख्या : 66 उम्र : 56 लिंग : महिला	फोटो उपलब्ध	413	TCJ0167593	निर्वाचक का नाम : गीतादेवी पति का नाम: मोहन गृह संख्या : 66 उम्र : 38 लिंग : महिला	फोटो उपलब्ध
414	GPC2005056	निर्वाचक का नाम : मोहन लाल पिता का नाम: विरमा गृह संख्या : 66 उम्र : 37 लिंग : पुरुष	फोटो उपलब्ध	415	TCJ1342724	निर्वाचक का नाम : चेतन प्रकाश पिता का नाम: नानालाल गृह संख्या : 66 उम्र : 26 लिंग : पुरुष	फोटो उपलब्ध	416	TCJ2159259	निर्वाचक का नाम : राजमल खोखरिया पिता का नाम: नाना लाल खोखरिया गृह संख्या : 66 उम्र : 19 लिंग : पुरुष	फोटो उपलब्ध
417	RJ/17/147/276121	निर्वाचक का नाम : नानजी पिता का नाम: भेरा गृह संख्या : 67 उम्र : 69 लिंग : पुरुष	फोटो उपलब्ध	418	RJ/17/147/276106	निर्वाचक का नाम : केसरी पति का नाम: नानजी गृह संख्या : 67 उम्र : 68 लिंग : महिला	फोटो उपलब्ध	419	TCJ0331108	निर्वाचक का नाम : समुबाई पति का नाम: अम्बालाल गृह संख्या : 67 उम्र : 42 लिंग : महिला	फोटो उपलब्ध
420	TCJ0252478	निर्वाचक का नाम : गोविन्द राम पिता का नाम: नानजी गृह संख्या : 67 उम्र : 37 लिंग : पुरुष	फोटो उपलब्ध	421	TCJ1152925	निर्वाचक का नाम : सविता पति का नाम: गोविन्द गृह संख्या : 67 उम्र : 34 लिंग : महिला	फोटो उपलब्ध	422	TCJ0998559	निर्वाचक का नाम : शिवलाल खोखरिया पिता का नाम: नानजी गृह संख्या : 67 उम्र : 29 लिंग : पुरुष	फोटो उपलब्ध
423	TCJ1152958	निर्वाचक का नाम : ललित पिता का नाम: नानजी गृह संख्या : 67 उम्र : 28 लिंग : पुरुष	फोटो उपलब्ध	424	TCJ1642826	निर्वाचक का नाम : सुगना देवी खोखरिया पति का नाम: शिवलाल खोखरिया गृह संख्या : 67 उम्र : 28 लिंग : महिला	फोटो उपलब्ध	425	TCJ1644459	निर्वाचक का नाम : लक्ष्मी देवी खोखरिया पति का नाम: ललित कुमार खोखरिया गृह संख्या : 67 उम्र : 28 लिंग : महिला	फोटो उपलब्ध
426	TCJ2183986	निर्वाचक का नाम : रमेश चंद्र खोखरिया अंबा लाल खोखरिया पिता का नाम: अंबा लाल खोखरिया गृह संख्या : 67 उम्र : 19 लिंग : पुरुष	फोटो उपलब्ध								

427	TCJ2244101	निर्वाचक का नाम : मंजू कुमारी अहारी पति का नाम: अनिल कुमार खोखरिया गृह संख्या : 0 उम्र : 20 लिंग : महिला	फोटो उपलब्ध	428	RJ/17/147/276152	निर्वाचक का नाम : फतु पति का नाम: भीखा गृह संख्या : 68 उम्र : 54 लिंग : महिला	फोटो उपलब्ध	429	RJ/17/147/276097	निर्वाचक का नाम : प्रभुलाल पति का नाम: नाना गृह संख्या : 68 उम्र : 52 लिंग : पुरुष	फोटो उपलब्ध
430	GPC1328673	निर्वाचक का नाम : मीरकी पति का नाम: प्रभुलाल गृह संख्या : 68 उम्र : 48 लिंग : महिला	फोटो उपलब्ध	431	TCJ0774174	निर्वाचक का नाम : लक्ष्मणलाल पिता का नाम: भीखा गृह संख्या : 68 उम्र : 35 लिंग : पुरुष	फोटो उपलब्ध	432	TCJ0862656	निर्वाचक का नाम : नानुडी पति का नाम: लक्ष्मण लाल गृह संख्या : 68 उम्र : 34 लिंग : महिला	फोटो उपलब्ध
433	TCJ0998567	निर्वाचक का नाम : रमेश चन्द्र पिता का नाम: प्रभुलाल गृह संख्या : 68 उम्र : 29 लिंग : पुरुष	फोटो उपलब्ध	434	TCJ1153055	निर्वाचक का नाम : सूरज कुमार पिता का नाम: भीखा गृह संख्या : 68 उम्र : 27 लिंग : पुरुष	फोटो उपलब्ध	435	TCJ1153097	निर्वाचक का नाम : अर्जुन पिता का नाम: प्रभु लाल गृह संख्या : 68 उम्र : 27 लिंग : पुरुष	फोटो उपलब्ध
436	TCJ1543321	निर्वाचक का नाम : समू देवी पति का नाम: सुरज गृह संख्या : 68 उम्र : 26 लिंग : महिला	फोटो उपलब्ध	437	TCJ2175651	निर्वाचक का नाम : निर्मला जरिया पति का नाम: अर्जुन लाल खोखरिया गृह संख्या : 68 उम्र : 25 लिंग : महिला	फोटो उपलब्ध	438	TCJ1966019	निर्वाचक का नाम : लीला देवी पति का नाम: लक्ष्मण लाल खोखरिया गृह संख्या : 68 उम्र : 23 लिंग : महिला	फोटो उपलब्ध
439	RJ/17/147/277076	निर्वाचक का नाम : धर्मीलाल पिता का नाम: भेरा गृह संख्या : 69 उम्र : 60 लिंग : पुरुष	फोटो उपलब्ध	440	RJ/17/147/276141	निर्वाचक का नाम : मीठू पति का नाम: धर्मीलाल गृह संख्या : 69 उम्र : 58 लिंग : महिला	फोटो उपलब्ध	441	TCJ1922400	निर्वाचक का नाम : हीरा लाल खोखरिया पिता का नाम: धर्मचंद खोखरिया गृह संख्या : 69 उम्र : 20 लिंग : पुरुष	फोटो उपलब्ध
442	TCJ2172492	निर्वाचक का नाम : सुशीला खोखरिया पिता का नाम: धर्मचंद खोखरिया गृह संख्या : 69 उम्र : 19 लिंग : महिला	फोटो उपलब्ध	443	RJ/17/147/276144	निर्वाचक का नाम : मालूराम पिता का नाम: नाथू गृह संख्या : 70 उम्र : 76 लिंग : पुरुष	फोटो उपलब्ध	444	RJ/17/147/276104	निर्वाचक का नाम : मनुडी पति का नाम: मालूराम गृह संख्या : 70 उम्र : 75 लिंग : महिला	फोटो उपलब्ध
445	GPC1328681	निर्वाचक का नाम : अम्बालाल पिता का नाम: मालूराम गृह संख्या : 70 उम्र : 46 लिंग : पुरुष	फोटो उपलब्ध	446	GPC1328699	निर्वाचक का नाम : देवली पति का नाम: अम्बालाल गृह संख्या : 70 उम्र : 44 लिंग : महिला	फोटो उपलब्ध	447	TCJ1797810	निर्वाचक का नाम : पुष्पा कटारा पति का नाम: अशोक कुमार खोखरिया गृह संख्या : 70 उम्र : 29 लिंग : महिला	फोटो उपलब्ध
448	TCJ1367333	निर्वाचक का नाम : अशोक कुमार खोखरिया पति का नाम: अंबा लाल गृह संख्या : 70 उम्र : 21 लिंग : महिला	फोटो उपलब्ध	449	TCJ2050540	निर्वाचक का नाम : रामा खोखरिया पिता का नाम: नाना गृह संख्या : 71 उम्र : 69 लिंग : पुरुष	फोटो उपलब्ध	450	TCJ2059590	निर्वाचक का नाम : भगवानी पति का नाम: रामा गृह संख्या : 71 उम्र : 67 लिंग : महिला	फोटो उपलब्ध
451	TCJ2059608	निर्वाचक का नाम : बाबूलाल पिता का नाम: रामा गृह संख्या : 71 उम्र : 49 लिंग : पुरुष	फोटो उपलब्ध	452	GPC1328707	निर्वाचक का नाम : रतनी पति का नाम: बाबुलाल गृह संख्या : 71 उम्र : 45 लिंग : महिला	फोटो उपलब्ध	453	GPC1328715	निर्वाचक का नाम : मंगल चन्द्र पिता का नाम: रामा गृह संख्या : 71 उम्र : 42 लिंग : पुरुष	फोटो उपलब्ध
454	TCJ1774678	निर्वाचक का नाम : मोवनी देवी अन्य: मंगल चांद गृह संख्या : 71 उम्र : 33 लिंग : पुरुष	फोटो उपलब्ध	455	TCJ1643337	निर्वाचक का नाम : नवली देवी पति का नाम: भगवती लाल खोखरिया गृह संख्या : 71 उम्र : 26 लिंग : महिला	फोटो उपलब्ध	456	TCJ1933290	निर्वाचक का नाम : प्रकाश चन्द्र खोखरिया पिता का नाम: बाबू लाल खोखरिया गृह संख्या : 71 उम्र : 20 लिंग : पुरुष	फोटो उपलब्ध

457	TCJ1933712	निर्वाचक का नाम : अनिल कुमार खोखरिया पिता का नाम: मंगल चांद खोखरिया गृह संख्या : 71 उम्र : 20 लिंग : पुरुष	फोटो उपलब्ध	458	TCJ2062990	निर्वाचक का नाम : सोमा पिता का नाम: रूपा गृह संख्या : 72 उम्र : 49 लिंग : पुरुष	फोटो उपलब्ध	459	GPC1328723	निर्वाचक का नाम : तुलसी पति का नाम: होमा गृह संख्या : 72 उम्र : 47 लिंग : महिला	फोटो उपलब्ध
460	TCJ1726959	निर्वाचक का नाम : चेतन खोखरिया पिता का नाम: सोमराज खोखरिया गृह संख्या : 72 उम्र : 22 लिंग : पुरुष	फोटो उपलब्ध	461	GPC1328772	निर्वाचक का नाम : मनुड़ी पति का नाम: मांगीलाल गृह संख्या : 73 उम्र : 46 लिंग : महिला	फोटो उपलब्ध	462	GPC1328749	निर्वाचक का नाम : देवीलाल पिता का नाम: खीमा गृह संख्या : 73 उम्र : 46 लिंग : पुरुष	फोटो उपलब्ध
463	GPC1430271	निर्वाचक का नाम : लीला पति का नाम: देवीलाल गृह संख्या : 73 उम्र : 43 लिंग : महिला	फोटो उपलब्ध	464	TCJ1644608	निर्वाचक का नाम : तुलसी देवी खोखरिया पति का नाम: बशी लाल खोखरिया गृह संख्या : 73 उम्र : 23 लिंग : महिला	फोटो उपलब्ध	465	TCJ1726330	निर्वाचक का नाम : बशी लाल खोखरिया पिता का नाम: देवी लाल खोखरिया गृह संख्या : 73 उम्र : 22 लिंग : पुरुष	फोटो उपलब्ध
466	TCJ2063022	निर्वाचक का नाम : शंकरलाल पिता का नाम: जालमा गृह संख्या : 74 उम्र : 50 लिंग : पुरुष	फोटो उपलब्ध	467	TCJ2063071	निर्वाचक का नाम : गंगा पति का नाम: शंकरलाल गृह संख्या : 74 उम्र : 48 लिंग : महिला	फोटो उपलब्ध	468	TCJ1369875	निर्वाचक का नाम : रमेश लाल खोखरिया पिता का नाम: शंकर लाल गृह संख्या : 74 उम्र : 27 लिंग : पुरुष	फोटो उपलब्ध
469	TCJ1342732	निर्वाचक का नाम : जीवन लाल पिता का नाम: शंकर लाल गृह संख्या : 74 उम्र : 26 लिंग : पुरुष	फोटो उपलब्ध	470	TCJ1713908	निर्वाचक का नाम : लाखाराम खोखरिया पिता का नाम: शंकरलाल खोखरिया गृह संख्या : 74 उम्र : 22 लिंग : पुरुष	फोटो उपलब्ध	471	TCJ2162584	निर्वाचक का नाम : पायल कुमारी खोखरिया पति का नाम: मनीष कुमार खोखरिया गृह संख्या : 74 उम्र : 21 लिंग : महिला	फोटो उपलब्ध
472	TCJ2121788	निर्वाचक का नाम : रीना कुमारी भजात पति का नाम: रमेश लाल खोखरिया गृह संख्या : 74 उम्र : 19 लिंग : महिला	फोटो उपलब्ध	473	TCJ2123446	निर्वाचक का नाम : चंपा कुमारी भगोरा पति का नाम: जीवन लाल खोखरिया गृह संख्या : 74 उम्र : 19 लिंग : महिला	फोटो उपलब्ध	474	TCJ2163244	निर्वाचक का नाम : प्रेमचंद खोखरिया पिता का नाम: शंकरलाल खोखरिया गृह संख्या : 74 उम्र : 19 लिंग : पुरुष	फोटो उपलब्ध
S 475	TCJ0570945	निर्वाचक का नाम : शंकरलाल पिता का नाम: लालु गृह संख्या : 76 उम्र : 51 लिंग : पुरुष	फोटो उपलब्ध	S 476	TCJ0570952	निर्वाचक का नाम : हिरालाल पिता का नाम: लालु गृह संख्या : 76 उम्र : 49 लिंग : पुरुष	फोटो उपलब्ध	477	TCJ1759950	निर्वाचक का नाम : ममता गायरी पति का नाम: हीरालाल गायरी गृह संख्या : 76 उम्र : 22 लिंग : महिला	फोटो उपलब्ध

478	GPC1424712	निर्वाचक का नाम : डाली पति का नाम: भाना गृह संख्या : 75 उम्र : 74 लिंग : महिला	फोटो उपलब्ध	479	GPC1328798	निर्वाचक का नाम : दाखु पति का नाम: खेमा गृह संख्या : 75 उम्र : 72 लिंग : महिला	फोटो उपलब्ध	480	TCJ0160846	निर्वाचक का नाम : प्रकाश पिता का नाम: खिमा गृह संख्या : 75 उम्र : 46 लिंग : पुरुष	फोटो उपलब्ध
481	GPC2004513	निर्वाचक का नाम : वक्थु पति का नाम: प्रकाश गृह संख्या : 75 उम्र : 43 लिंग : महिला	फोटो उपलब्ध	482	TCJ2212702	निर्वाचक का नाम : सुरेश गायरी पिता का नाम: प्रकाश गायरी गृह संख्या : 75 उम्र : 19 लिंग : पुरुष	फोटो उपलब्ध	483	GPC1496173	निर्वाचक का नाम : उदा पिता का नाम: लालु गृह संख्या : 76 उम्र : 44 लिंग : पुरुष	फोटो उपलब्ध
484	RJ/17/147/276150	निर्वाचक का नाम : बसंती पति का नाम: मोहन गृह संख्या : 77 उम्र : 52 लिंग : महिला	फोटो उपलब्ध	485	TCJ2062933	निर्वाचक का नाम : मोहन पिता का नाम: काला गृह संख्या : 77 उम्र : 50 लिंग : पुरुष	फोटो उपलब्ध	486	TCJ1153386	निर्वाचक का नाम : शिवलाल पिता का नाम: मोहनलाल गृह संख्या : 77 उम्र : 27 लिंग : पुरुष	फोटो उपलब्ध
487	TCJ1618677	निर्वाचक का नाम : गोपी लाल गायरी पिता का नाम: मोहन लाल गायरी गृह संख्या : 77 उम्र : 23 लिंग : पुरुष	फोटो उपलब्ध	488	RJ/17/147/276149	निर्वाचक का नाम : भुरी पति का नाम: कना गृह संख्या : 78 उम्र : 81 लिंग : महिला	फोटो उपलब्ध	489	RJ/17/147/277094	निर्वाचक का नाम : हीरा पिता का नाम: कना गृह संख्या : 78 उम्र : 54 लिंग : पुरुष	फोटो उपलब्ध
490	GPC1328806	निर्वाचक का नाम : सुत्री पति का नाम: हीरा गृह संख्या : 78 उम्र : 52 लिंग : महिला	फोटो उपलब्ध	491	GPC1454057	निर्वाचक का नाम : रेवा पिता का नाम: कना गृह संख्या : 78 उम्र : 49 लिंग : पुरुष	फोटो उपलब्ध	492	GPC1328814	निर्वाचक का नाम : नन्दु पति का नाम: रेवा गृह संख्या : 78 उम्र : 44 लिंग : महिला	फोटो उपलब्ध
493	TCJ1828680	निर्वाचक का नाम : मोतीलाल गायरी पिता का नाम: रेवा शंकर गायरी गृह संख्या : 78 उम्र : 21 लिंग : पुरुष	फोटो उपलब्ध	494	TCJ1835321	निर्वाचक का नाम : भगवती लाल गायरी पिता का नाम: हीरालाल गायरी गृह संख्या : 78 उम्र : 21 लिंग : पुरुष	फोटो उपलब्ध	495	RJ/17/147/276168	निर्वाचक का नाम : सोहनी पति का नाम: लालू गृह संख्या : 80 उम्र : 70 लिंग : महिला	फोटो उपलब्ध
496	TCJ0252486	निर्वाचक का नाम : वेशु पति का नाम: मोहन गृह संख्या : 80 उम्र : 47 लिंग : महिला	फोटो उपलब्ध	497	TCJ0691964	निर्वाचक का नाम : समुडी पति का नाम: खीमा गृह संख्या : 80 उम्र : 41 लिंग : महिला	फोटो उपलब्ध	498	TCJ0107078	निर्वाचक का नाम : शंकरलाल पिता का नाम: लालूराम गृह संख्या : 80 उम्र : 40 लिंग : पुरुष	फोटो उपलब्ध
499	TCJ0691949	निर्वाचक का नाम : खीमा पिता का नाम: लालू गृह संख्या : 80 उम्र : 39 लिंग : पुरुष	फोटो उपलब्ध	500	TCJ0691956	निर्वाचक का नाम : मोहन पिता का नाम: लालू गृह संख्या : 80 उम्र : 38 लिंग : पुरुष	फोटो उपलब्ध	501	TCJ0107086	निर्वाचक का नाम : सकुडी पति का नाम: शंकरलाल गृह संख्या : 80 उम्र : 38 लिंग : महिला	फोटो उपलब्ध
502	RJ/17/147/276166	निर्वाचक का नाम : झारकी पति का नाम: लालू गृह संख्या : 82 उम्र : 68 लिंग : महिला	फोटो उपलब्ध	503	TCJ1574441	निर्वाचक का नाम : अम्बावी खराडी पिता का नाम: लालू राम खराडी गृह संख्या : 82 उम्र : 46 लिंग : महिला	फोटो उपलब्ध	504	GPC1328822	निर्वाचक का नाम : शंकर पिता का नाम: लालु गृह संख्या : 82 उम्र : 42 लिंग : पुरुष	फोटो उपलब्ध
505	TCJ0030411	निर्वाचक का नाम : कंकू बाई पति का नाम: शंकर लाल गृह संख्या : 82 उम्र : 38 लिंग : महिला	फोटो उपलब्ध	506	TCJ0107102	निर्वाचक का नाम : काउवालाल पिता का नाम: लालू गृह संख्या : 82 उम्र : 34 लिंग : पुरुष	फोटो उपलब्ध	507	TCJ0774182	निर्वाचक का नाम : लक्ष्मी पति का नाम: काउआ गृह संख्या : 82 उम्र : 33 लिंग : महिला	फोटो उपलब्ध

508	RJ/17/147/276224	निर्वाचक का नाम : चनुनी बाई पति का नाम: पना गृह संख्या : 83 उम्र : 74 लिंग : महिला	फोटो उपलब्ध	509	RJ/17/147/276078	निर्वाचक का नाम : गणेश पिता का नाम: पना गृह संख्या : 83 उम्र : 64 लिंग : पुरुष	फोटो उपलब्ध	510	RJ/17/147/276227	निर्वाचक का नाम : भूरी पति का नाम: गणेश गृह संख्या : 83 उम्र : 60 लिंग : महिला	फोटो उपलब्ध
511	RJ/17/147/276101	निर्वाचक का नाम : सवा पिता का नाम: पना गृह संख्या : 83 उम्र : 59 लिंग : पुरुष	फोटो उपलब्ध	512	RJ/17/147/277078	निर्वाचक का नाम : रम्भा बाई पति का नाम: सवा गृह संख्या : 83 उम्र : 58 लिंग : महिला	फोटो उपलब्ध	513	TCJ1152867	निर्वाचक का नाम : देवली पति का नाम: रोडी लाल गृह संख्या : 83 उम्र : 27 लिंग : महिला	फोटो उपलब्ध
514	TCJ1152701	निर्वाचक का नाम : रोडी लाल पिता का नाम: गणेश लाल गृह संख्या : 83 उम्र : 27 लिंग : पुरुष	फोटो उपलब्ध	515	RJ/17/147/276344	निर्वाचक का नाम : नवी पति का नाम: वक्था गृह संख्या : 84 उम्र : 87 लिंग : महिला	फोटो उपलब्ध	516	RJ/17/147/276226	निर्वाचक का नाम : देवा पिता का नाम: वक्था गृह संख्या : 84 उम्र : 64 लिंग : पुरुष	फोटो उपलब्ध
517	TCJ1663673	निर्वाचक का नाम : चुन्नी बाई पति का नाम: देवा गृह संख्या : 84 उम्र : 62 लिंग : महिला	फोटो उपलब्ध	518	RJ/17/147/276500	निर्वाचक का नाम : शान्ती लाल पिता का नाम: वक्था गृह संख्या : 84 उम्र : 52 लिंग : पुरुष	फोटो उपलब्ध	519	GPC1430289	निर्वाचक का नाम : खुमाणी पति का नाम: शान्ति लाल गृह संख्या : 84 उम्र : 44 लिंग : महिला	फोटो उपलब्ध
520	TCJ1850080	निर्वाचक का नाम : पुष्कर गायरी पिता का नाम: शांतीलाल गायरी गृह संख्या : 84 उम्र : 21 लिंग : पुरुष	फोटो उपलब्ध	521	RJ/17/147/276345	निर्वाचक का नाम : लखु पति का नाम: धुला गृह संख्या : 85 उम्र : 77 लिंग : महिला	फोटो उपलब्ध	522	TCJ0160861	निर्वाचक का नाम : भंवरलाल पिता का नाम: कालू गृह संख्या : 85 उम्र : 55 लिंग : पुरुष	फोटो उपलब्ध
523	TCJ0078410	निर्वाचक का नाम : शंकर पिता का नाम: कालू गृह संख्या : 85 उम्र : 53 लिंग : पुरुष	फोटो उपलब्ध	524	TCJ0167502	निर्वाचक का नाम : गला पिता का नाम: लाला गृह संख्या : 85 उम्र : 52 लिंग : पुरुष	फोटो उपलब्ध	525	TCJ1151885	निर्वाचक का नाम : दाखु पति का नाम: शंकर गृह संख्या : 85 उम्र : 52 लिंग : महिला	फोटो उपलब्ध
526	TCJ0160572	निर्वाचक का नाम : लाली पति का नाम: गला गृह संख्या : 85 उम्र : 49 लिंग : महिला	फोटो उपलब्ध	527	TCJ0160879	निर्वाचक का नाम : पुनमचंद पिता का नाम: मोता गृह संख्या : 85 उम्र : 38 लिंग : पुरुष	फोटो उपलब्ध	528	TCJ0160887	निर्वाचक का नाम : हीरीदेवी पति का नाम: पूनमचन्द गृह संख्या : 85 उम्र : 36 लिंग : महिला	फोटो उपलब्ध
529	TCJ1153352	निर्वाचक का नाम : कन्हैयालाल पिता का नाम: शंकरलाल गृह संख्या : 85 उम्र : 29 लिंग : पुरुष	फोटो उपलब्ध	530	TCJ1574565	निर्वाचक का नाम : रेवा शंकर गायरी पिता का नाम: गल्ला राम गायरी गृह संख्या : 85 उम्र : 27 लिंग : पुरुष	फोटो उपलब्ध	531	TCJ1922988	निर्वाचक का नाम : निर्मला गायरी पिता का नाम: भंवर लाल गायरी गृह संख्या : 85 उम्र : 22 लिंग : महिला	फोटो उपलब्ध
532	TCJ2187235	निर्वाचक का नाम : मीना गायरी पति का नाम: रेवा शंकर गायरी गृह संख्या : 85 उम्र : 19 लिंग : महिला	फोटो उपलब्ध								

533	GPC1190453	निर्वाचक का नाम : किशन कुंवर पति का नाम: डुलेसिंह गृह संख्या : 1 उम्र : 72 लिंग : महिला	फोटो उपलब्ध	534	GPC1190461	निर्वाचक का नाम : भैरू सिंह पिता का नाम: डुलेसिंह गृह संख्या : 1 उम्र : 55 लिंग : पुरुष	फोटो उपलब्ध	535	GPC1190479	निर्वाचक का नाम : भवानी सिंह पिता का नाम: डुलेसिंह गृह संख्या : 1 उम्र : 53 लिंग : पुरुष	फोटो उपलब्ध
536	GPC1190487	निर्वाचक का नाम : सोहन सिंह पिता का नाम: डुलेसिंह गृह संख्या : 1 उम्र : 52 लिंग : पुरुष	फोटो उपलब्ध	537	TCJ0161091	निर्वाचक का नाम : प्रेम कुंवर पति का नाम: भवानी सिंह गृह संख्या : 1 उम्र : 49 लिंग : महिला	फोटो उपलब्ध	538	TCJ0252494	निर्वाचक का नाम : रेखा कुंवर पति का नाम: भैरू सिंह गृह संख्या : 1 उम्र : 49 लिंग : महिला	फोटो उपलब्ध
539	TCJ1924190	निर्वाचक का नाम : हरि सिंह राणावत पिता का नाम: भैरू सिंह राणावत गृह संख्या : 01 उम्र : 27 लिंग : पुरुष	फोटो उपलब्ध	540	TCJ1924216	निर्वाचक का नाम : गोविंद सिंह राणावत पिता का नाम: भैरू सिंह राणावत गृह संख्या : 01 उम्र : 24 लिंग : पुरुष	फोटो उपलब्ध	541	TCJ1924547	निर्वाचक का नाम : सुरेंद्र सिंह राणावत पिता का नाम: सोहन सिंह राणावत गृह संख्या : 01 उम्र : 23 लिंग : पुरुष	फोटो उपलब्ध
542	TCJ1926179	निर्वाचक का नाम : ज्योति कुंवर पति का नाम: कुलदीप सिंह राणावत गृह संख्या : 01 उम्र : 22 लिंग : महिला	फोटो उपलब्ध	543	TCJ1803964	निर्वाचक का नाम : लविश राणावत पिता का नाम: भवानी सिंह राणावत गृह संख्या : 1 उम्र : 21 लिंग : पुरुष	फोटो उपलब्ध	544	GPC1190495	निर्वाचक का नाम : मनोहर कुंवर पति का नाम: भंवर सिंह गृह संख्या : 2 उम्र : 82 लिंग : महिला	फोटो उपलब्ध
545	GPC1190503	निर्वाचक का नाम : माधु सिंह राणावत पिता का नाम: भवर सिंह राणावत गृह संख्या : 2 उम्र : 65 लिंग : पुरुष	फोटो उपलब्ध	546	GPC2004190	निर्वाचक का नाम : मदन कुंवर पति का नाम: माधु सिंह गृह संख्या : 2 उम्र : 62 लिंग : महिला	फोटो उपलब्ध	547	TCJ1408640	निर्वाचक का नाम : दिलीप सिंह पिता का नाम: माधु सिंह गृह संख्या : 2 उम्र : 27 लिंग : पुरुष	फोटो उपलब्ध

548	1	TCJ2252971	निर्वाचक का नाम : प्रियंका मेघवाल पिता का नाम: शांतिलाल मेघवाल गृह संख्या : 11 उम्र : 18 लिंग : महिला	549	1	TCJ2253029	निर्वाचक का नाम : कल्याण सिंह राणावत पिता का नाम: नाहर सिंह राणावत गृह संख्या : 23 उम्र : 18 लिंग : पुरुष	550	4	TCJ0373837	निर्वाचक का नाम : भंवर लाल पिता का नाम: नकालाल गृह संख्या : 74 उम्र : 36 लिंग : पुरुष
551	1	TCJ1153014	निर्वाचक का नाम : अंजली कुंवर पति का नाम: भगवत सिंह गृह संख्या : 8 उम्र : 31 लिंग : महिला	552	5	TCJ2266609	निर्वाचक का नाम : मोवनी गायरी पति का नाम: मोतीलाल गा यरी गृह संख्या : 78 उम्र : 22 लिंग : महिला	553	4	TCJ2269710	निर्वाचक का नाम : श्रवण कुमार खोखरिया पिता का नाम: अंबालाल खोखरिया गृह संख्या : 70 उम्र : 18 लिंग : पुरुष
554	3	TCJ2270387	निर्वाचक का नाम : कउडी कुमारी डूंगरी पति का नाम: रोशन लाल गमार गृह संख्या : 62 उम्र : 20 लिंग : महिला	555	4	TCJ2277119	निर्वाचक का नाम : दिनेश कुमार खोखरिया पिता का नाम: मांगीलाल खोखरिया गृह संख्या : 73 उम्र : 18 लिंग : पुरुष	556	1	TCJ2279032	निर्वाचक का नाम : अंजली राज राणावत पिता का नाम: नरेंद्र पाल सिंह गृह संख्या : मालपुर उम्र : 18 लिंग : महिला
557	2	TCJ2279602	निर्वाचक का नाम : नरेंद्र पाल सिंह राणावत अन्य: लक्ष्मण कुंवर गृह संख्या : मालपुर उम्र : 50 लिंग : पुरुष	558	4	TCJ2288272	निर्वाचक का नाम : मनीष कुमार खोखरिया पिता का नाम: नका लाल खोखरिया गृह संख्या : 74 उम्र : 18 लिंग : पुरुष	559	1	TCJ2289833	निर्वाचक का नाम : लक्ष्मण कुंवर पति का नाम: नरेंद्र पाल सिंह राणावत गृह संख्या : मालपुर उम्र : 48 लिंग : महिला
560	1	TCJ2290732	निर्वाचक का नाम : शिव राज सिंह राणावत पिता का नाम: नरेंद्र पाल सिंह राणावत गृह संख्या : मालपुर उम्र : 21 लिंग : पुरुष	561	4	TCJ2293033	निर्वाचक का नाम : शांतिलाल खोखरिया पिता का नाम: बाबूलाल खोखरिया गृह संख्या : 71 उम्र : 18 लिंग : पुरुष	562	5	TCJ0570945	निर्वाचक का नाम : शंकरलाल पिता का नाम: लालु गृह संख्या : 76 उम्र : 42 लिंग : पुरुष
563	3	TCJ2121531	निर्वाचक का नाम : शिरोमणि कुमारी पति का नाम: चेतन प्रकाश खोखरिया गृह संख्या : 66 उम्र : 20 लिंग : महिला	564	1	TCJ1436906	निर्वाचक का नाम : राधा मेघवाल पति का नाम: नितेश मेघवाल गृह संख्या : 57 उम्र : 32 लिंग : महिला	565	3	TCJ1307487	निर्वाचक का नाम : शंकर गमर पिता का नाम: कांन जी गृह संख्या : 62 उम्र : 26 लिंग : पुरुष
566	1	TCJ1153204	निर्वाचक का नाम : ज्योति पति का नाम: भैरूसिंह गृह संख्या : 1 उम्र : 27 लिंग : महिला	567	3	TCJ1308436	निर्वाचक का नाम : तुलसी पति का नाम: मालू राम गृह संख्या : 56 उम्र : 72 लिंग : महिला	568	4	TCJ1307503	निर्वाचक का नाम : हाकर चद पिता का नाम: बाबू लाल गृह संख्या : 71 उम्र : 26 लिंग : पुरुष
569	4	TCJ1885185	निर्वाचक का नाम : नीतू कुमारी पिता का नाम: अंबालाल खोखरिया गृह संख्या : 70 उम्र : 20 लिंग : महिला	570	1	TCJ1152669	निर्वाचक का नाम : ममता कुंवर पति का नाम: गोपाल सिंह गृह संख्या : 39 उम्र : 30 लिंग : महिला	571	3	TCJ1152081	निर्वाचक का नाम : साजू पति का नाम: रतन लाल गृह संख्या : 65 उम्र : 36 लिंग : महिला
572	4	TCJ1307545	निर्वाचक का नाम : भागवती लाल पिता का नाम: बाबू लाल गृह संख्या : 71 उम्र : 26 लिंग : पुरुष	573	3	TCJ1307628	निर्वाचक का नाम : बाबूदी कुमारी पिता का नाम: खेली लाल गृह संख्या : 62 उम्र : 26 लिंग : महिला	574	1	TCJ1921691	निर्वाचक का नाम : हर्षवर्धन सिंह पिता का नाम: चेतन सिंह राणावत गृह संख्या : 29 उम्र : 21 लिंग : पुरुष
575	1	TCJ1436930	निर्वाचक का नाम : दीपक मेघवाल पिता का नाम: भंवर लाल मेघवाल गृह संख्या : 10 उम्र : 26 लिंग : पुरुष	576	1	TCJ1152628	निर्वाचक का नाम : विजेन्द्र सिंह पिता का नाम: भोपाल सिंह गृह संख्या : 1 उम्र : 27 लिंग : पुरुष	577	5	TCJ0570952	निर्वाचक का नाम : हिरालाल पिता का नाम: लालु गृह संख्या : 76 उम्र : 40 लिंग : पुरुष

578	3	TCJ2306165
निर्वाचक का नाम : शारदा कुमारी खोखरिया पिता का नाम: मंगल चंद खोखरिया गृह संख्या : 71 उम्र : 18 लिंग : महिला		फोटो उपलब्ध

579	3	TCJ0570937
निर्वाचक का नाम : बसन्ती पति का नाम: रूपलाल गृह संख्या : 56 उम्र : 40 लिंग : महिला		फोटो उपलब्ध

580	4	TCJ2335362
निर्वाचक का नाम : अनिल खोखरिया पिता का नाम: शंकर लाल खोखरिया गृह संख्या : 74 उम्र : 18 लिंग : पुरुष		फोटो उपलब्ध

निर्वाचकों का विवरण :							
A) मतदाताओं की संख्या :							
		नामावली का प्रकार	निर्वाचक नामावली की पहचान :	मतदाताओं की संख्या :			
				पुरुष	महिला	तृतीय लिंग	कुल
I	मूल	मूल नामावली	समस्त पूरकों को समेकित करते हुए विशेष गहन पुनरीक्षण 2026 की मूल नामावली	280	267	0	547
II	घटक I - परिवर्धन सूची	पूरक 1	विशेष गहन पुनरीक्षण - 2026	17	16	0	33
III	घटक II - विलोपन सूची	पूरक 1	विशेष गहन पुनरीक्षण - 2026	11	10	0	21
IV	लिंग में संशोधन के कारण अंतर			1	-1	0	0
पुनरीक्षण के बाद इस नामावली में शुद्ध निर्वाचक (I+II-III+IV)				287	272	0	559
B) संशोधनों की संख्या :							
नामावली का प्रकार		निर्वाचक नामावली की पहचान :		संशोधनों की संख्या :			
पूरक 1		विशेष गहन पुनरीक्षण - 2026		8			

निर्वाचक रजिस्ट्रीकरण अधिकारी द्वारा जारी

E2-मृत्यु, S2-स्थानांतरित, R2-दोहरी प्रविष्टि, M2-लापता, Q2-अहर्ता नहीं