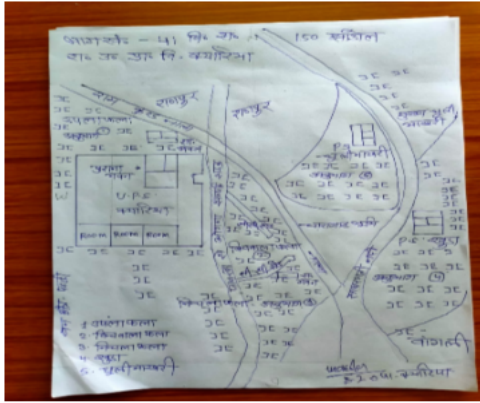


निर्वाचक नामावली 2026 S20 राजस्थान

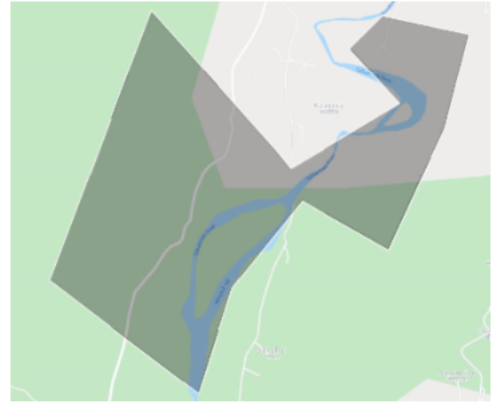
विधान सभा क्षेत्र की संख्या, नाम व आरक्षण स्थिति : 150 - झाड़ोल (अ.ज.जा.)		भाग संख्या : : 54			
संसदीय निर्वाचन क्षेत्र की संख्या, नाम व आरक्षण स्थिति, जिसमें विधान सभा निर्वाचन क्षेत्र स्थित है : 19 - उदयपुर (अ.ज.जा.)					
1. पुनरीक्षण का विवरण					
पुनरीक्षण का वर्ष :	2026	निर्वाचक नामावली की पहचान :			
अर्हता तिथि :	01-01-2026	समस्त पूरकों को समेकित करते हुए विशेष गहन पुनरीक्षण 2026 की मूल नामावली			
पुनरीक्षण का स्वरूप :	विशेष गहन पुनरीक्षण - 2026				
प्रकाशन की तिथि :	21-02-2026				
2. भाग व मतदान क्षेत्र का विवरण :					
भाग में आने वाले अनुभागों की संख्या और नाम :					
1-उपला फला,क्यारीया	मुख्य शहर / मुख्य ग्राम		: क्यारिया		
2-निचला फला,क्यारीया	वार्ड		:		
3-बिचवाला फला,क्यारीया	पोस्ट ऑफिस		: GEJMI BO		
4-मालवा फला,राणपुर	पुलिस थाना		: ओगणा		
5-पीपल फला,राणपुर	तहसील		: झाड़ोल		
6-लिनम्बरा फला ,राणपुर	जिला		: उदयपुर		
	पिन कोड		: 313906		
3. मतदान केंद्र का विवरण					
मतदान केंद्र की संख्या व नाम :	मतदान केन्द्र की विशेष हैसियत (पुरुष/महिला/सामान्य) :		सामान्य		
54 - क्यारिया	इस मतदान क्षेत्र के सहायक (ऑक्जिलियरी) मतदान केन्द्रों की संख्या :		0		
मतदान केंद्र का भवन व पता :					
राजकीय उच्च प्राथमिक विद्यालय, क्यारिया					
4. मतदाताओं की संख्या :					
आरंभिक क्रम	अंतिम क्रम	मतदाताओं की संख्या			
संख्या	संख्या	पुरुष	महिला	तृतीय लिंग	कुल
1	664	329	334	0	663

निर्वाचक रजिस्ट्रीकरण अधिकारी द्वारा जारी

Nazri Naksha



Google Map View



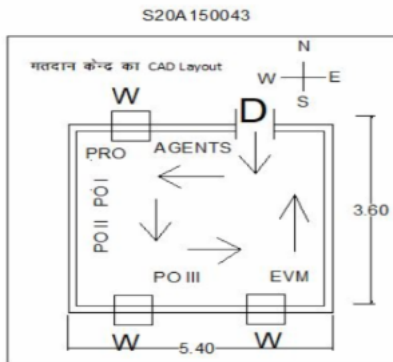
Polling Station Building Front View



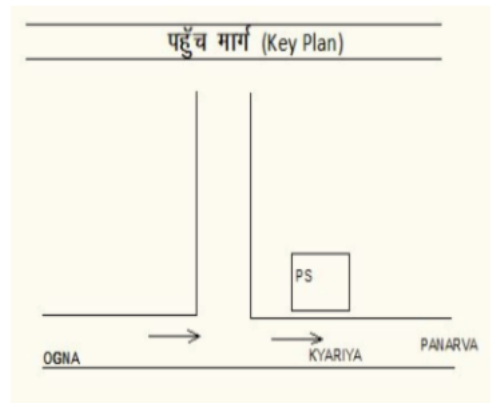
Polling Station Front View



Cad View



Key MAP View



1	RJ/17/147/300251	निर्वाचक का नाम : कालीबाई पति का नाम: गंगाराम गृह संख्या : 1 उम्र : 76 लिंग : महिला	फोटो उपलब्ध	2	RJ/17/147/300190	निर्वाचक का नाम : भंवरलाल पिता का नाम: गंगाराम गृह संख्या : 1 उम्र : 59 लिंग : पुरुष	फोटो उपलब्ध	3	RJ/17/147/300294	निर्वाचक का नाम : लालीबाई पति का नाम: भंवरलाल गृह संख्या : 1 उम्र : 57 लिंग : महिला	फोटो उपलब्ध
4	GPC1438670	निर्वाचक का नाम : कमला पति का नाम: धूलाराम गृह संख्या : 1 उम्र : 47 लिंग : महिला	फोटो उपलब्ध	5	RJ/17/147/300701	निर्वाचक का नाम : धूलाराम पिता का नाम: गंगाराम गृह संख्या : 1 उम्र : 45 लिंग : पुरुष	फोटो उपलब्ध	6	TCJ0252627	निर्वाचक का नाम : मोहनलाल पिता का नाम: कालूराम गृह संख्या : 1 उम्र : 34 लिंग : पुरुष	फोटो उपलब्ध
7	TCJ1158948	निर्वाचक का नाम : करण कुमार पिता का नाम: भंवर लाल गृह संख्या : 1 उम्र : 31 लिंग : पुरुष	फोटो उपलब्ध	8	TCJ1287671	निर्वाचक का नाम : कमला देवी पति का नाम: मोहन लाल गृह संख्या : 01 उम्र : 29 लिंग : महिला	फोटो उपलब्ध	9	TCJ1343698	निर्वाचक का नाम : प्रेमसिंह पिता का नाम: माघो सिंह गृह संख्या : 01 उम्र : 28 लिंग : पुरुष	फोटो उपलब्ध
10	TCJ2048726	निर्वाचक का नाम : शारदा बाई पति का नाम: देवीलाल गृह संख्या : 01 उम्र : 28 लिंग : महिला	फोटो उपलब्ध	11	TCJ1287655	निर्वाचक का नाम : सुशीला कुमारी पिता का नाम: कालू राम गृह संख्या : 001 उम्र : 26 लिंग : पुरुष	फोटो उपलब्ध	12	TCJ1420371	निर्वाचक का नाम : जसु देवी पति का नाम: करण कुमार गृह संख्या : 001 उम्र : 25 लिंग : महिला	फोटो उपलब्ध
13	TCJ1461961	निर्वाचक का नाम : सुमन कुमारी पिता का नाम: धुला राम गृह संख्या : 1 उम्र : 25 लिंग : महिला	फोटो उपलब्ध	14	TCJ1577188	निर्वाचक का नाम : पायल कुमारी चव्हाण पिता का नाम: कालू राम गृह संख्या : 1 उम्र : 24 लिंग : महिला	फोटो उपलब्ध	15	TCJ1590157	निर्वाचक का नाम : लक्ष्मण लाल पिता का नाम: धुला राम गृह संख्या : 01 उम्र : 23 लिंग : पुरुष	फोटो उपलब्ध
16	TCJ2067296	निर्वाचक का नाम : नाथु लाल डुंगरी पिता का नाम: भावा राम गृह संख्या : 01 उम्र : 20 लिंग : पुरुष	फोटो उपलब्ध	17	RJ/17/147/301260	निर्वाचक का नाम : रत्नीबाई पति का नाम: कालूराम गृह संख्या : 2 उम्र : 61 लिंग : महिला	फोटो उपलब्ध	18	RJ/17/147/300005	निर्वाचक का नाम : बाबूलाल पिता का नाम: नाथाभाई गृह संख्या : 3 उम्र : 63 लिंग : पुरुष	फोटो उपलब्ध
19	TCJ1915735	निर्वाचक का नाम : जीतूबाई पति का नाम: बाबूलाल गृह संख्या : 3 उम्र : 61 लिंग : महिला	फोटो उपलब्ध	20	GPC2063352	निर्वाचक का नाम : होमा राम मीना मीना पिता का नाम: बाबूलाल गृह संख्या : 3 उम्र : 36 लिंग : पुरुष	फोटो उपलब्ध	21	TCJ0594697	निर्वाचक का नाम : राधा कुमारी पिता का नाम: बाबु लाल गृह संख्या : 3 उम्र : 32 लिंग : महिला	फोटो उपलब्ध
22	TCJ0776336	निर्वाचक का नाम : किरण कुमारी पिता का नाम: बाबूलाल गृह संख्या : 3 उम्र : 30 लिंग : महिला	फोटो उपलब्ध	23	TCJ1159003	निर्वाचक का नाम : पुखराज पिता का नाम: बाबूलाल गृह संख्या : 3 उम्र : 30 लिंग : पुरुष	फोटो उपलब्ध	24	TCJ1590165	निर्वाचक का नाम : नककी देवी सागिया पति का नाम: होमा राम गृह संख्या : 03 उम्र : 28 लिंग : महिला	फोटो उपलब्ध
25	TCJ1575893	निर्वाचक का नाम : मंजू देवी सागिया सागिया पति का नाम: दिनेश कुमार सागिया गृह संख्या : 3 उम्र : 24 लिंग : महिला	फोटो उपलब्ध	26	TCJ1634294	निर्वाचक का नाम : पवन सागिया पिता का नाम: बाबू लाल गृह संख्या : 03 उम्र : 23 लिंग : पुरुष	फोटो उपलब्ध	27	TCJ1636992	निर्वाचक का नाम : वेली देवी सागिया पति का नाम: पुख राज गृह संख्या : 03 उम्र : 23 लिंग : महिला	फोटो उपलब्ध
28	TCJ1705987	निर्वाचक का नाम : दिनेश कुमार सागिया पिता का नाम: बाबू लाल गृह संख्या : 03 उम्र : 22 लिंग : पुरुष	फोटो उपलब्ध	29	RJ/17/147/300350	निर्वाचक का नाम : मोहनी पिता का नाम: वक्थाराम गृह संख्या : 4 उम्र : 51 लिंग : महिला	फोटो उपलब्ध	30	GPC1438688	निर्वाचक का नाम : गजेन्द्र कुमार पिता का नाम: लक्ष्मीलाल गृह संख्या : 4 उम्र : 51 लिंग : पुरुष	फोटो उपलब्ध

31	RJ/17/147/301293	निर्वाचक का नाम : सोहनदेवी पति का नाम: रामलाल गृह संख्या : 4 उम्र : 50 लिंग : महिला	फोटो उपलब्ध	32	TCJ0695015	निर्वाचक का नाम : संजय देवी पति का नाम: गोजेन्द्र कुमार गृह संख्या : 4 उम्र : 49 लिंग : महिला	फोटो उपलब्ध	33	TCJ1158906	निर्वाचक का नाम : मोती लाल पिता का नाम: वक्तावर गृह संख्या : 4 उम्र : 28 लिंग : पुरुष	फोटो उपलब्ध
34	TCJ1034628	निर्वाचक का नाम : चेलना जैन पिता का नाम: गजेन्द्र कुमार गृह संख्या : 4 उम्र : 28 लिंग : महिला	फोटो उपलब्ध	35	TCJ1287648	निर्वाचक का नाम : बसंती बाई पति का नाम: मोती लाल गृह संख्या : 04 उम्र : 27 लिंग : महिला	फोटो उपलब्ध	36	TCJ1557248	निर्वाचक का नाम : केसरी बाई पति का नाम: अर्जुन लाल गृह संख्या : 04 उम्र : 27 लिंग : महिला	फोटो उपलब्ध
37	TCJ1545771	निर्वाचक का नाम : अर्जुन लाल पिता का नाम: वक्ता राम गृह संख्या : 4 उम्र : 26 लिंग : पुरुष	फोटो उपलब्ध	38	TCJ1339498	निर्वाचक का नाम : आयुष जैन पिता का नाम: गजेंद्र कुमार जैन गृह संख्या : 4 उम्र : 26 लिंग : पुरुष	फोटो उपलब्ध	39	TCJ1557230	निर्वाचक का नाम : खेम राज सागिया पिता का नाम: वक्ता राम गृह संख्या : 04 उम्र : 25 लिंग : पुरुष	फोटो उपलब्ध
40	TCJ1593516	निर्वाचक का नाम : दीक्षित जैन पिता का नाम: गजेंद्र जैन गृह संख्या : 04 उम्र : 23 लिंग : पुरुष	फोटो उपलब्ध	41	TCJ1753623	निर्वाचक का नाम : चंदा देवी वडेरा पति का नाम: छगन लाल वडेरा गृह संख्या : 04 उम्र : 22 लिंग : महिला	फोटो उपलब्ध	42	RJ/17/147/300143	निर्वाचक का नाम : प्रभूलाल पिता का नाम: मेघराज गृह संख्या : 5 उम्र : 65 लिंग : पुरुष	फोटो उपलब्ध
43	RJ/17/147/300356	निर्वाचक का नाम : प्रेमीबाई पति का नाम: पृथ्वीराज गृह संख्या : 5 उम्र : 62 लिंग : महिला	फोटो उपलब्ध	44	RJ/17/147/300355	निर्वाचक का नाम : पृथ्वीराज पिता का नाम: मेघराज गृह संख्या : 5 उम्र : 61 लिंग : पुरुष	फोटो उपलब्ध	45	RJ/17/147/300354	निर्वाचक का नाम : नन्दूबाई पति का नाम: प्रभूलाल गृह संख्या : 5 उम्र : 53 लिंग : महिला	फोटो उपलब्ध
46	GPC1438704	निर्वाचक का नाम : प्रमोद पूर्विया पिता का नाम: पृथ्वी राज गृह संख्या : 5 उम्र : 42 लिंग : पुरुष	फोटो उपलब्ध	47	TCJ1950377	निर्वाचक का नाम : पूजा कुमारी टेलर पति का नाम: पंकज पुरबिया गृह संख्या : 05 उम्र : 34 लिंग : महिला	फोटो उपलब्ध	48	TCJ0291237	निर्वाचक का नाम : पंकज पिता का नाम: पृथ्वीराज गृह संख्या : 5 उम्र : 33 लिंग : पुरुष	फोटो उपलब्ध
49	TCJ0291229	निर्वाचक का नाम : सोना पिता का नाम: पृथ्वीराज गृह संख्या : 5 उम्र : 32 लिंग : महिला	फोटो उपलब्ध	50	TCJ2148310	निर्वाचक का नाम : मुकेश कुमार वडेरा पिता का नाम: भूरा वडेरा गृह संख्या : 06 उम्र : 23 लिंग : पुरुष	फोटो उपलब्ध	51	TCJ1345230	निर्वाचक का नाम : बाबू लाल पिता का नाम: लक्ष्मण लाल गृह संख्या : 09 उम्र : 27 लिंग : पुरुष	फोटो उपलब्ध
52	TCJ1345172	निर्वाचक का नाम : धरम चांद पिता का नाम: होना गृह संख्या : 10 उम्र : 27 लिंग : पुरुष	फोटो उपलब्ध	53	TCJ1345198	निर्वाचक का नाम : नकी देवी पति का नाम: धरम चंद गृह संख्या : 10 उम्र : 26 लिंग : महिला	फोटो उपलब्ध	54	TCJ1345214	निर्वाचक का नाम : जगदीश पिता का नाम: प्रभू लाल गृह संख्या : 15 उम्र : 27 लिंग : पुरुष	फोटो उपलब्ध
55	TCJ1462019	निर्वाचक का नाम : सुंदर पिता का नाम: खिमा गृह संख्या : 16 उम्र : 29 लिंग : पुरुष	फोटो उपलब्ध	56	RJ/17/147/300105	निर्वाचक का नाम : लक्ष्मीलाल पिता का नाम: गोविन्द गृह संख्या : 19 उम्र : 57 लिंग : पुरुष	फोटो उपलब्ध	57	RJ/17/147/300232	निर्वाचक का नाम : लीला पति का नाम: विरमा गृह संख्या : 19 उम्र : 57 लिंग : महिला	फोटो उपलब्ध
58	RJ/17/147/300111	निर्वाचक का नाम : वेतली पति का नाम: लक्ष्मीलाल गृह संख्या : 19 उम्र : 56 लिंग : महिला	फोटो उपलब्ध	59	RJ/17/147/300186	निर्वाचक का नाम : बसु बाई पति का नाम: पान्ताराम गृह संख्या : 19 उम्र : 52 लिंग : महिला	फोटो उपलब्ध	60	TCJ1382118	निर्वाचक का नाम : सीता बाई पति का नाम: दिनेश कुमार गृह संख्या : 19 उम्र : 34 लिंग : महिला	फोटो उपलब्ध

61	TCJ1345255	निर्वाचक का नाम : दिनेश कुमार पिता का नाम: गयाजी गृह संख्या : 19 उम्र : 34 लिंग : पुरुष	फोटो उपलब्ध	62	TCJ0999011	निर्वाचक का नाम : सोहनलाल पिता का नाम: विरमा गृह संख्या : 19 उम्र : 32 लिंग : पुरुष	फोटो उपलब्ध	63	TCJ0999029	निर्वाचक का नाम : अम्बालाल पिता का नाम: लक्ष्मीलाल गृह संख्या : 19 उम्र : 31 लिंग : पुरुष	फोटो उपलब्ध
64	TCJ0999037	निर्वाचक का नाम : रमिला देवी पति का नाम: अम्बालाल गृह संख्या : 19 उम्र : 30 लिंग : महिला	फोटो उपलब्ध	65	TCJ1277938	निर्वाचक का नाम : धापूडी बाई पति का नाम: सोहन लाल गृह संख्या : 19 उम्र : 27 लिंग : महिला	फोटो उपलब्ध	66	TCJ1291145	निर्वाचक का नाम : राधा देवी पति का नाम: अमृतलाल गृह संख्या : 19 उम्र : 26 लिंग : महिला	फोटो उपलब्ध
67	TCJ1291087	निर्वाचक का नाम : अमृत लाल पिता का नाम: लक्ष्मी लाल गृह संख्या : 19 उम्र : 26 लिंग : पुरुष	फोटो उपलब्ध	68	TCJ1436112	निर्वाचक का नाम : पानरी देवी पति का नाम: सुंदर लाल गृह संख्या : 19 उम्र : 25 लिंग : महिला	फोटो उपलब्ध	69	RJ/17/147/300178	निर्वाचक का नाम : मालकी पति का नाम: हरजी गृह संख्या : 20 उम्र : 72 लिंग : महिला	फोटो उपलब्ध
70	RJ/17/147/300231	निर्वाचक का नाम : नोलकी पति का नाम: शंकर गृह संख्या : 20 उम्र : 58 लिंग : महिला	फोटो उपलब्ध	71	RJ/17/147/300219	निर्वाचक का नाम : शंकर पिता का नाम: भीमा गृह संख्या : 20 उम्र : 57 लिंग : पुरुष	फोटो उपलब्ध	72	RJ/17/147/300235	निर्वाचक का नाम : सोवनी पिता का नाम: होमा गृह संख्या : 20 उम्र : 52 लिंग : महिला	फोटो उपलब्ध
73	RJ/17/147/300338	निर्वाचक का नाम : होमा पिता का नाम: भीमा गृह संख्या : 20 उम्र : 51 लिंग : पुरुष	फोटो उपलब्ध	74	RJ/17/147/301266	निर्वाचक का नाम : अमृतलाल पिता का नाम: हरजी गृह संख्या : 20 उम्र : 46 लिंग : पुरुष	फोटो उपलब्ध	75	GPC1338086	निर्वाचक का नाम : लाला पिता का नाम: हरजी गृह संख्या : 20 उम्र : 45 लिंग : महिला	फोटो उपलब्ध
76	GPC1195643	निर्वाचक का नाम : चम्पा देवी पति का नाम: लाला गृह संख्या : 20 उम्र : 44 लिंग : महिला	फोटो उपलब्ध	77	TCJ0975235	निर्वाचक का नाम : नकी बाई पति का नाम: अमृत लाल गृह संख्या : 20 उम्र : 41 लिंग : महिला	फोटो उपलब्ध	78	TCJ0331678	निर्वाचक का नाम : प्रेमचंद पिता का नाम: हरजी गृह संख्या : 20 उम्र : 35 लिंग : पुरुष	फोटो उपलब्ध
79	TCJ0975243	निर्वाचक का नाम : छगनी बाई पति का नाम: प्रेमचन्द गृह संख्या : 20 उम्र : 31 लिंग : महिला	फोटो उपलब्ध	80	TCJ1283506	निर्वाचक का नाम : मंगी लाल वडेरा पिता का नाम: शंकर लाल वडेरा गृह संख्या : 20 उम्र : 28 लिंग : पुरुष	फोटो उपलब्ध	81	TCJ1339506	निर्वाचक का नाम : रोडी लाल पिता का नाम: होमा गृह संख्या : 20 उम्र : 27 लिंग : पुरुष	फोटो उपलब्ध
82	TCJ1278688	निर्वाचक का नाम : रेखा देवी पति का नाम: मांगीलाल गृह संख्या : 20 उम्र : 26 लिंग : महिला	फोटो उपलब्ध	83	TCJ1339514	निर्वाचक का नाम : दाडमी देवी पति का नाम: रोडी लाल गृह संख्या : 20 उम्र : 26 लिंग : महिला	फोटो उपलब्ध	84	TCJ1665611	निर्वाचक का नाम : पपीला वडेरा पति का नाम: देवी लाल गृह संख्या : 20 उम्र : 24 लिंग : महिला	फोटो उपलब्ध
85	TCJ1665710	निर्वाचक का नाम : देवी लाल वडेरा पिता का नाम: शंकर गृह संख्या : 20 उम्र : 23 लिंग : पुरुष	फोटो उपलब्ध	86	TCJ2048163	निर्वाचक का नाम : महेंद्र कुमार पिता का नाम: शंकर लाल गृह संख्या : 20 उम्र : 21 लिंग : पुरुष	फोटो उपलब्ध	87	RJ/17/147/300703	निर्वाचक का नाम : अकू पति का नाम: हुरता गृह संख्या : 22 उम्र : 62 लिंग : महिला	फोटो उपलब्ध
88	GPC1438712	निर्वाचक का नाम : सूरज पिता का नाम: हुरता गृह संख्या : 22 उम्र : 43 लिंग : पुरुष	फोटो उपलब्ध	89	TCJ1436120	निर्वाचक का नाम : फुलकी बाई पति का नाम: सूरज गृह संख्या : 22 उम्र : 42 लिंग : महिला	फोटो उपलब्ध	90	GPC2063378	निर्वाचक का नाम : रमेश पिता का नाम: हुरता गृह संख्या : 22 उम्र : 36 लिंग : पुरुष	फोटो उपलब्ध

91	TCJ0054049	निर्वाचक का नाम : सुरता पति का नाम: रमेश गृह संख्या : 22 उम्र : 36 लिंग : महिला	फोटो उपलब्ध	92	TCJ0594705	निर्वाचक का नाम : माया कुमारी पिता का नाम: हुरता गृह संख्या : 22 उम्र : 33 लिंग : महिला	फोटो उपलब्ध	93	TCJ1034677	निर्वाचक का नाम : चन्दा बाई पति का नाम: मनीष गृह संख्या : 22 उम्र : 31 लिंग : महिला	फोटो उपलब्ध
94	TCJ1343748	निर्वाचक का नाम : पिकु देवी पति का नाम: अर्जुन लाल गृह संख्या : 22 उम्र : 31 लिंग : महिला	फोटो उपलब्ध	95	TCJ1343730	निर्वाचक का नाम : अर्जुन लाल पिता का नाम: रमेश गृह संख्या : 22 उम्र : 27 लिंग : पुरुष	फोटो उपलब्ध	96	RJ/17/147/300162	निर्वाचक का नाम : पान्तराम पिता का नाम: सवा गृह संख्या : 23 उम्र : 54 लिंग : पुरुष	फोटो उपलब्ध
97	TCJ1812254	निर्वाचक का नाम : कमली बाई वडेरा पति का नाम: पांता राम वडेरा गृह संख्या : 23 उम्र : 33 लिंग : महिला	फोटो उपलब्ध	98	RJ/17/147/301296	निर्वाचक का नाम : विरमा पिता का नाम: सवा गृह संख्या : 24 उम्र : 59 लिंग : पुरुष	फोटो उपलब्ध	99	TCJ1034636	निर्वाचक का नाम : जगदीश कुमार पिता का नाम: विरमा गृह संख्या : 24 उम्र : 34 लिंग : पुरुष	फोटो उपलब्ध
100	TCJ1034644	निर्वाचक का नाम : अम्बावी बाई पति का नाम: जगदीश कुमार गृह संख्या : 24 उम्र : 34 लिंग : महिला	फोटो उपलब्ध	101	TCJ1520410	निर्वाचक का नाम : लालू गिरी पिता का नाम: शिव गिरी गृह संख्या : 25 उम्र : 50 लिंग : पुरुष	फोटो उपलब्ध	102	TCJ1922012	निर्वाचक का नाम : सवा पिता का नाम: माना गृह संख्या : 27 उम्र : 94 लिंग : पुरुष	फोटो उपलब्ध
103	TCJ1914803	निर्वाचक का नाम : गूजरी पति का नाम: शान्तीलाल गृह संख्या : 27 उम्र : 56 लिंग : महिला	फोटो उपलब्ध	104	RJ/17/147/300331	निर्वाचक का नाम : शान्तीलाल पिता का नाम: सवा गृह संख्या : 27 उम्र : 55 लिंग : पुरुष	फोटो उपलब्ध	105	RJ/17/147/300310	निर्वाचक का नाम : रामलाल पिता का नाम: सवा गृह संख्या : 27 उम्र : 55 लिंग : पुरुष	फोटो उपलब्ध
106	TCJ1550102	निर्वाचक का नाम : आशा बाई पति का नाम: राम लाल गृह संख्या : 27 उम्र : 45 लिंग : महिला	फोटो उपलब्ध	107	TCJ0594721	निर्वाचक का नाम : थावरी बाई पति का नाम: लक्ष्मण लाल गृह संख्या : 27 उम्र : 32 लिंग : महिला	फोटो उपलब्ध	108	TCJ0594713	निर्वाचक का नाम : लक्ष्मण लाल पिता का नाम: शान्ति लाल गृह संख्या : 27 उम्र : 31 लिंग : पुरुष	फोटो उपलब्ध
109	TCJ0776344	निर्वाचक का नाम : सन्तोष कुमार पिता का नाम: रामलाल गृह संख्या : 27 उम्र : 31 लिंग : पुरुष	फोटो उपलब्ध	110	TCJ0999045	निर्वाचक का नाम : विरकी बाई पति का नाम: संतोष कुमार गृह संख्या : 27 उम्र : 30 लिंग : महिला	फोटो उपलब्ध	111	TCJ1557099	निर्वाचक का नाम : सरिता पति का नाम: चेतन कुमार गृह संख्या : 27 उम्र : 27 लिंग : महिला	फोटो उपलब्ध
112	TCJ1636695	निर्वाचक का नाम : राकेश कुमार वडेरा पिता का नाम: राम लाल गृह संख्या : 27 उम्र : 25 लिंग : पुरुष	फोटो उपलब्ध	113	TCJ1636729	निर्वाचक का नाम : रोशनी देवी वडेरा पति का नाम: राकेश कुमार गृह संख्या : 27 उम्र : 25 लिंग : महिला	फोटो उपलब्ध	114	TCJ1557073	निर्वाचक का नाम : सेह्तन कुमार पिता का नाम: शांति लाल गृह संख्या : 27 उम्र : 24 लिंग : पुरुष	फोटो उपलब्ध
115	TCJ2047777	निर्वाचक का नाम : छगनलाल वडेरा पिता का नाम: रामलाल गृह संख्या : 27 उम्र : 20 लिंग : पुरुष	फोटो उपलब्ध	116	TCJ1916113	निर्वाचक का नाम : केशी बाई पति का नाम: माना गृह संख्या : 28 उम्र : 76 लिंग : महिला	फोटो उपलब्ध	117	RJ/17/147/300345	निर्वाचक का नाम : अर्जुन पिता का नाम: गुला गृह संख्या : 28 उम्र : 59 लिंग : पुरुष	फोटो उपलब्ध
118	TCJ1915727	निर्वाचक का नाम : बबली पति का नाम: अर्जुन गृह संख्या : 28 उम्र : 57 लिंग : महिला	फोटो उपलब्ध	119	TCJ1034586	निर्वाचक का नाम : रतनीबाई पति का नाम: कैलाश चन्द्र गृह संख्या : 28 उम्र : 43 लिंग : महिला	फोटो उपलब्ध	120	GPC1461292	निर्वाचक का नाम : कैलाश चंद्र हूंगरी हूंगरी पिता का नाम: गुला गृह संख्या : 28 उम्र : 41 लिंग : पुरुष	फोटो उपलब्ध

121	TCJ1034651	निर्वाचक का नाम : दिनेश पिता का नाम: अर्जुनलाल गृह संख्या : 28 उम्र : 31 लिंग : पुरुष	फोटो उपलब्ध	122	TCJ1034669	निर्वाचक का नाम : दूर्गा बाई पिता का नाम: दिनेश गृह संख्या : 28 उम्र : 28 लिंग : महिला	फोटो उपलब्ध	123	RJ/17/147/300366	निर्वाचक का नाम : कमला पिता का नाम: पांचा गृह संख्या : 29 उम्र : 64 लिंग : पुरुष	फोटो उपलब्ध
124	RJ/17/147/300367	निर्वाचक का नाम : होमली पति का नाम: कमला गृह संख्या : 29 उम्र : 62 लिंग : महिला	फोटो उपलब्ध	125	RJ/17/147/300280	निर्वाचक का नाम : परमा पिता का नाम: पासा गृह संख्या : 29 उम्र : 59 लिंग : पुरुष	फोटो उपलब्ध	126	RJ/17/147/300229	निर्वाचक का नाम : वसूरी पति का नाम: परमा गृह संख्या : 29 उम्र : 57 लिंग : महिला	फोटो उपलब्ध
127	TCJ0594739	निर्वाचक का नाम : रमेश कुमार पिता का नाम: कमला गृह संख्या : 29 उम्र : 33 लिंग : पुरुष	फोटो उपलब्ध	128	TCJ0594747	निर्वाचक का नाम : अन्शा बाई पति का नाम: रमेश कुमार गृह संख्या : 29 उम्र : 32 लिंग : महिला	फोटो उपलब्ध	129	TCJ1034610	निर्वाचक का नाम : कमला बाई पति का नाम: देवीलाल गृह संख्या : 29 उम्र : 31 लिंग : महिला	फोटो उपलब्ध
130	TCJ1287663	निर्वाचक का नाम : देवी लाल पिता का नाम: परमा गृह संख्या : 029 उम्र : 26 लिंग : पुरुष	फोटो उपलब्ध	131	TCJ2055465	निर्वाचक का नाम : मावालाल पिता का नाम: भीमा गृह संख्या : 30 उम्र : 56 लिंग : पुरुष	फोटो उपलब्ध	132	TCJ1914811	निर्वाचक का नाम : हकरी पति का नाम: मावा लाल गृह संख्या : 30 उम्र : 54 लिंग : महिला	फोटो उपलब्ध
133	GPC1438738	निर्वाचक का नाम : मन्जू पति का नाम: हीरा गृह संख्या : 30 उम्र : 50 लिंग : महिला	फोटो उपलब्ध	134	GPC1338110	निर्वाचक का नाम : समुदी पति का नाम: नानालाल गृह संख्या : 30 उम्र : 46 लिंग : महिला	फोटो उपलब्ध	135	GPC1338102	निर्वाचक का नाम : नाना लाल पिता का नाम: काला गृह संख्या : 30 उम्र : 45 लिंग : पुरुष	फोटो उपलब्ध
136	TCJ0776351	निर्वाचक का नाम : प्रभुलाल पिता का नाम: मावा गृह संख्या : 30 उम्र : 30 लिंग : पुरुष	फोटो उपलब्ध	137	TCJ1639608	निर्वाचक का नाम : राधा कुमारी कटारा पति का नाम: नाथु लाल डुंगारी गृह संख्या : 30 उम्र : 25 लिंग : महिला	फोटो उपलब्ध	138	RJ/17/147/300068	निर्वाचक का नाम : नानालाल पिता का नाम: रामा गृह संख्या : 31 उम्र : 69 लिंग : पुरुष	फोटो उपलब्ध
139	TCJ0005678	निर्वाचक का नाम : हीरा लाल पिता का नाम: काला गृह संख्या : 31 उम्र : 38 लिंग : पुरुष	फोटो उपलब्ध	140	TCJ1159102	निर्वाचक का नाम : रमेश पिता का नाम: सोहन लाल गृह संख्या : 32 उम्र : 27 लिंग : पुरुष	फोटो उपलब्ध	141	TCJ1593573	निर्वाचक का नाम : मंजू देवी पति का नाम: प्रभू लाल गृह संख्या : 34 उम्र : 28 लिंग : महिला	फोटो उपलब्ध
142	TCJ1345511	निर्वाचक का नाम : नानू देवी पिता का नाम: नरसा गृह संख्या : 37 उम्र : 43 लिंग : महिला	फोटो उपलब्ध	143	TCJ1345552	निर्वाचक का नाम : रामली देवी पति का नाम: प्रकाश चंद गृह संख्या : 39 उम्र : 27 लिंग : महिला	फोटो उपलब्ध	144	TCJ1345537	निर्वाचक का नाम : प्रकाश डामोर पिता का नाम: अंबा लाल गृह संख्या : 39 उम्र : 26 लिंग : पुरुष	फोटो उपलब्ध
145	TCJ0179051	निर्वाचक का नाम : मिरकी पति का नाम: हीरालाल गृह संख्या : 46 उम्र : 37 लिंग : महिला	फोटो उपलब्ध	146	TCJ1345495	निर्वाचक का नाम : रूप लाल पिता का नाम: वीरेंद्र गृह संख्या : 59 उम्र : 27 लिंग : पुरुष	फोटो उपलब्ध	147	TCJ2048809	निर्वाचक का नाम : हुला राम पिता का नाम: खुमा गृह संख्या : 60 उम्र : 68 लिंग : पुरुष	फोटो उपलब्ध
148	RJ/17/147/300386	निर्वाचक का नाम : मालकी पति का नाम: हुलाराम गृह संख्या : 60 उम्र : 59 लिंग : महिला	फोटो उपलब्ध	149	TCJ0180034	निर्वाचक का नाम : जगदीश पिता का नाम: हुला गृह संख्या : 60 उम्र : 38 लिंग : पुरुष	फोटो उपलब्ध	150	TCJ0863126	निर्वाचक का नाम : रेशमी पति का नाम: जगदीश गृह संख्या : 60 उम्र : 33 लिंग : महिला	फोटो उपलब्ध

151	TCJ0863134	निर्वाचक का नाम : जमना बाई पति का नाम: रामलाल गृह संख्या : 60 उम्र : 32 लिंग : महिला	फोटो उपलब्ध	152	TCJ0863142	निर्वाचक का नाम : रामलाल पिता का नाम: हुलाराम गृह संख्या : 60 उम्र : 31 लिंग : पुरुष	फोटो उपलब्ध	153	TCJ1343755	निर्वाचक का नाम : मुकेश कुमार पिता का नाम: हुला राम गृह संख्या : 60 उम्र : 27 लिंग : पुरुष	फोटो उपलब्ध
154	TCJ1665827	निर्वाचक का नाम : सुशीला बाई वडेरा पति का नाम: मुकेश कुमार वडेरा गृह संख्या : 60 उम्र : 26 लिंग : महिला	फोटो उपलब्ध	155	TCJ2048650	निर्वाचक का नाम : अपिल कुमार पिता का नाम: हुला राम गृह संख्या : 60 उम्र : 21 लिंग : पुरुष	फोटो उपलब्ध	156	TCJ1914514	निर्वाचक का नाम : वाला पिता का नाम: खुमा गृह संख्या : 61 उम्र : 57 लिंग : पुरुष	फोटो उपलब्ध
157	TCJ1919885	निर्वाचक का नाम : मिरकी पति का नाम: वाला गृह संख्या : 61 उम्र : 57 लिंग : महिला	फोटो उपलब्ध	158	TCJ0005637	निर्वाचक का नाम : नका पिता का नाम: खुमा गृह संख्या : 62 उम्र : 57 लिंग : पुरुष	फोटो उपलब्ध	159	GPC1439488	निर्वाचक का नाम : वरदी पति का नाम: भीमा गृह संख्या : 64 उम्र : 71 लिंग : महिला	फोटो उपलब्ध
160	RJ/17/147/300109	निर्वाचक का नाम : नाथू पिता का नाम: लाला गृह संख्या : 65 उम्र : 58 लिंग : पुरुष	फोटो उपलब्ध	161	TCJ1159052	निर्वाचक का नाम : भेरू लाल पिता का नाम: नाथू लाल गृह संख्या : 65 उम्र : 28 लिंग : पुरुष	फोटो उपलब्ध	162	TCJ1382076	निर्वाचक का नाम : रेशमीदेवी पति का नाम: भेरू लाल गृह संख्या : 65 उम्र : 26 लिंग : महिला	फोटो उपलब्ध
163	TCJ1347145	निर्वाचक का नाम : प्रकाश चंद पिता का नाम: नाथू गृह संख्या : 65 उम्र : 26 लिंग : पुरुष	फोटो उपलब्ध	164	TCJ1593540	निर्वाचक का नाम : मंजू देवी पति का नाम: प्रकाश चंद गृह संख्या : 65 उम्र : 24 लिंग : महिला	फोटो उपलब्ध	165	TCJ1291046	निर्वाचक का नाम : सुन्दर लाल पिता का नाम: लक्ष्मण गृह संख्या : 191 उम्र : 27 लिंग : पुरुष	फोटो उपलब्ध

166 निर्वाचक का नाम : भीमा पिता का नाम: साजा गृह संख्या : 6 उम्र : 52 लिंग : पुरुष	GPC1438753 फोटो उपलब्ध	167 निर्वाचक का नाम : माला पिता का नाम: लक्खा गृह संख्या : 7 उम्र : 64 लिंग : पुरुष	TCJ0005629 फोटो उपलब्ध	168 निर्वाचक का नाम : शंकरी पति का नाम: माला गृह संख्या : 7 उम्र : 62 लिंग : महिला	GPC1337997 फोटो उपलब्ध
169 निर्वाचक का नाम : राजु पिता का नाम: माला गृह संख्या : 7 उम्र : 33 लिंग : पुरुष	TCJ0975284 फोटो उपलब्ध	170 निर्वाचक का नाम : सुन्दर लाल पिता का नाम: माला गृह संख्या : 7 उम्र : 31 लिंग : पुरुष	TCJ0975292 फोटो उपलब्ध	171 निर्वाचक का नाम : सूरता पति का नाम: राजु गृह संख्या : 7 उम्र : 31 लिंग : महिला	TCJ1159417 फोटो उपलब्ध
172 निर्वाचक का नाम : समीया राम पिता का नाम: माला गृह संख्या : 7 उम्र : 25 लिंग : पुरुष	TCJ1436138 फोटो उपलब्ध	173 निर्वाचक का नाम : लक्ष्मण लाल पिता का नाम: माला गृह संख्या : 7 उम्र : 19 लिंग : पुरुष	TCJ2168185 फोटो उपलब्ध	174 निर्वाचक का नाम : नानालाल पिता का नाम: मेघा गृह संख्या : 8 उम्र : 76 लिंग : पुरुष	RJ/17/147/300269 फोटो उपलब्ध
175 निर्वाचक का नाम : धुलाराम पिता का नाम: नाना लाल गृह संख्या : 8 उम्र : 42 लिंग : पुरुष	TCJ0913988 फोटो उपलब्ध	176 निर्वाचक का नाम : पन्नालाल पिता का नाम: नानालाल गृह संख्या : 8 उम्र : 40 लिंग : पुरुष	GPC1439496 फोटो उपलब्ध	177 निर्वाचक का नाम : मीरा बाई पति का नाम: पन्नालाल गृह संख्या : 8 उम्र : 38 लिंग : महिला	TCJ0179945 फोटो उपलब्ध
178 निर्वाचक का नाम : गोमती बाई पति का नाम: धूलाराम गृह संख्या : 8 उम्र : 38 लिंग : महिला	GPC1438761 फोटो उपलब्ध	179 निर्वाचक का नाम : रोशनी बाई पति का नाम: प्रकाश चन्द्र गृह संख्या : 8 उम्र : 27 लिंग : महिला	TCJ1278704 फोटो उपलब्ध	180 निर्वाचक का नाम : मुकेश कुमार वडेरा पिता का नाम: धुला राम गृह संख्या : 8 उम्र : 25 लिंग : पुरुष	TCJ1656594 फोटो उपलब्ध
181 निर्वाचक का नाम : रमेश पिता का नाम: वीरमा गृह संख्या : 9 उम्र : 52 लिंग : पुरुष	GPC1190651 फोटो उपलब्ध	182 निर्वाचक का नाम : मोहनी पति का नाम: रमेश गृह संख्या : 9 उम्र : 50 लिंग : महिला	RJ/17/147/301239 फोटो उपलब्ध	183 निर्वाचक का नाम : प्रेम चन्द्र पिता का नाम: रमेश गृह संख्या : 09 उम्र : 26 लिंग : पुरुष	TCJ1283563 फोटो उपलब्ध
184 निर्वाचक का नाम : सुरता वडेरा पति का नाम: प्रेम चंद्र वडेरा गृह संख्या : 09 उम्र : 24 लिंग : महिला	TCJ1665603 फोटो उपलब्ध	185 निर्वाचक का नाम : रामली पति का नाम: पूना गृह संख्या : 11 उम्र : 72 लिंग : महिला	RJ/17/147/300056 फोटो उपलब्ध	186 निर्वाचक का नाम : प्रभुलाल पिता का नाम: पूना गृह संख्या : 11 उम्र : 44 लिंग : महिला	GPC1338037 फोटो उपलब्ध
187 निर्वाचक का नाम : लखुरी पति का नाम: प्रभुलाल गृह संख्या : 11 उम्र : 42 लिंग : महिला	GPC1438787 फोटो उपलब्ध	188 निर्वाचक का नाम : कमल कुमार सागिया पिता का नाम: प्रभू लाल सागिया गृह संख्या : 11 उम्र : 21 लिंग : पुरुष	TCJ1812262 फोटो उपलब्ध	189 निर्वाचक का नाम : मेंहद्र कुमार पिता का नाम: प्रभू लाल गृह संख्या : 11 उम्र : 20 लिंग : पुरुष	TCJ2108181 फोटो उपलब्ध
190 निर्वाचक का नाम : भेरा पिता का नाम: गुला गृह संख्या : 12 उम्र : 64 लिंग : पुरुष	RJ/17/147/300383 फोटो उपलब्ध	191 निर्वाचक का नाम : हरमी पिता का नाम: भेरा गृह संख्या : 12 उम्र : 45 लिंग : महिला	TCJ0005793 फोटो उपलब्ध	192 निर्वाचक का नाम : किशन लाल पिता का नाम: भेरा गृह संख्या : 12 उम्र : 40 लिंग : पुरुष	TCJ1291137 फोटो उपलब्ध
193 निर्वाचक का नाम : इंद्रा देवी पति का नाम: किशन लाल गृह संख्या : 12 उम्र : 36 लिंग : महिला	TCJ1291053 फोटो उपलब्ध	194 निर्वाचक का नाम : पानरी बाई पति का नाम: चुन्नी लाल गृह संख्या : 12 उम्र : 36 लिंग : महिला	TCJ1436146 फोटो उपलब्ध	195 निर्वाचक का नाम : चुन्नी लाल पिता का नाम: भेरा गृह संख्या : 12 उम्र : 34 लिंग : पुरुष	TCJ0594762 फोटो उपलब्ध

196	TCJ0594754	निर्वाचक का नाम : प्रेम चन्द पिता का नाम: भेरा गृह संख्या : 12 उम्र : 31 लिंग : पुरुष	फोटो उपलब्ध	197	TCJ1461995	निर्वाचक का नाम : पनकी बाई पिता का नाम: प्रेमचंद गृह संख्या : 12 उम्र : 27 लिंग : महिला	फोटो उपलब्ध	198	RJ/17/147/300118	निर्वाचक का नाम : रामलाल पिता का नाम: धूला गृह संख्या : 13 उम्र : 73 लिंग : पुरुष	फोटो उपलब्ध
199	RJ/17/147/300134	निर्वाचक का नाम : कमाली बाई पति का नाम: रामलाल गृह संख्या : 13 उम्र : 70 लिंग : महिला	फोटो उपलब्ध	200	GPC1195627	निर्वाचक का नाम : शान्तिलाल पिता का नाम: रामलाल गृह संख्या : 13 उम्र : 46 लिंग : पुरुष	फोटो उपलब्ध	201	GPC1438803	निर्वाचक का नाम : लालू पिता का नाम: हकरा गृह संख्या : 13 उम्र : 46 लिंग : महिला	फोटो उपलब्ध
202	GPC1438795	निर्वाचक का नाम : लालकी पति का नाम: लालू गृह संख्या : 13 उम्र : 44 लिंग : महिला	फोटो उपलब्ध	203	TCJ1283415	निर्वाचक का नाम : मीरकी बाई पति का नाम: शांति लाल गृह संख्या : 13 उम्र : 41 लिंग : महिला	फोटो उपलब्ध	204	TCJ1312487	निर्वाचक का नाम : लक्ष्मण लाल पिता का नाम: लालू राम गृह संख्या : 13 उम्र : 27 लिंग : पुरुष	फोटो उपलब्ध
205	TCJ2111052	निर्वाचक का नाम : मगन लाल वडेरा पिता का नाम: लालू राम वडेरा गृह संख्या : 13 उम्र : 27 लिंग : पुरुष	फोटो उपलब्ध	206	TCJ1746585	निर्वाचक का नाम : सीता देवी वडेरा पति का नाम: लक्ष्मण लाल वडेरा गृह संख्या : 13 उम्र : 25 लिंग : महिला	फोटो उपलब्ध	207	TCJ1310705	निर्वाचक का नाम : ककुरा पिता का नाम: मावा गृह संख्या : 14 उम्र : 26 लिंग : पुरुष	फोटो उपलब्ध
208	TCJ2091478	निर्वाचक का नाम : सीता कुमारी वडेरा पिता का नाम: शंकर लाल गृह संख्या : 35 उम्र : 19 लिंग : महिला	फोटो उपलब्ध	209	TCJ2091718	निर्वाचक का नाम : सुमित्रा पाण्डोर पति का नाम: छगन लाल वडेरा गृह संख्या : 35 उम्र : 19 लिंग : महिला	फोटो उपलब्ध	210	TCJ1159342	निर्वाचक का नाम : हिरा लाल पिता का नाम: माना गृह संख्या : 42 उम्र : 27 लिंग : पुरुष	फोटो उपलब्ध
211	RJ/17/147/300114	निर्वाचक का नाम : मना पिता का नाम: लखा गृह संख्या : 44 उम्र : 57 लिंग : पुरुष	फोटो उपलब्ध	212	RJ/17/147/300375	निर्वाचक का नाम : दीतली पति का नाम: समला गृह संख्या : 44 उम्र : 55 लिंग : महिला	फोटो उपलब्ध	213	TCJ1034685	निर्वाचक का नाम : भूरी बाई पति का नाम: नरेन्द्र कुमार गृह संख्या : 44 उम्र : 35 लिंग : महिला	फोटो उपलब्ध
214	TCJ0594770	निर्वाचक का नाम : नरेन्द्र कुमार पिता का नाम: चमना व्यारिया गृह संख्या : 44 उम्र : 33 लिंग : पुरुष	फोटो उपलब्ध	215	TCJ1159458	निर्वाचक का नाम : चौखली बाई पति का नाम: अनील कुमार गृह संख्या : 44 उम्र : 32 लिंग : महिला	फोटो उपलब्ध	216	TCJ0594788	निर्वाचक का नाम : अनीस कुमार पिता का नाम: चमना गृह संख्या : 44 उम्र : 31 लिंग : पुरुष	फोटो उपलब्ध
217	TCJ1789890	निर्वाचक का नाम : मीठा लाल वडेरा पिता का नाम: समना वडेरा गृह संख्या : 44 उम्र : 25 लिंग : पुरुष	फोटो उपलब्ध	218	TCJ1789916	निर्वाचक का नाम : गीता वडेरा अन्य: मीठा लाल वडेरा गृह संख्या : 44 उम्र : 22 लिंग : पुरुष	फोटो उपलब्ध	219	TCJ2212355	निर्वाचक का नाम : जोवना पिता का नाम: चमना गृह संख्या : 44 उम्र : 19 लिंग : पुरुष	फोटो उपलब्ध
220	RJ/17/147/300709	निर्वाचक का नाम : गुलकी पति का नाम: अम्बिया गृह संख्या : 45 उम्र : 64 लिंग : महिला	फोटो उपलब्ध	221	GPC1338243	निर्वाचक का नाम : सनू पति का नाम: शंकर गृह संख्या : 45 उम्र : 42 लिंग : महिला	फोटो उपलब्ध	222	GPC1338235	निर्वाचक का नाम : शंकर पिता का नाम: अम्बिया गृह संख्या : 45 उम्र : 41 लिंग : पुरुष	फोटो उपलब्ध
223	TCJ1639590	निर्वाचक का नाम : लक्ष्मण लाल वडेरा पिता का नाम: शंकर लाल गृह संख्या : 45 उम्र : 27 लिंग : पुरुष	फोटो उपलब्ध	224	TCJ1639582	निर्वाचक का नाम : मीरा वडेरा पति का नाम: लक्ष्मण लाल गृह संख्या : 45 उम्र : 26 लिंग : महिला	फोटो उपलब्ध	225	RJ/17/147/300376	निर्वाचक का नाम : भूरकी पति का नाम: धीरा गृह संख्या : 46 उम्र : 72 लिंग : महिला	फोटो उपलब्ध

226	TCJ0375501	निर्वाचक का नाम : वसकी बाई पति का नाम: होमा गृह संख्या : 46 उम्र : 59 लिंग : महिला	फोटो उपलब्ध	227	TCJ0252643	निर्वाचक का नाम : हीरा पिता का नाम: भूरा गृह संख्या : 46 उम्र : 46 लिंग : पुरुष	फोटो उपलब्ध	228	GPC1427939	निर्वाचक का नाम : पपीया पिता का नाम: धीरा गृह संख्या : 46 उम्र : 42 लिंग : पुरुष	फोटो उपलब्ध
229	TCJ0914002	निर्वाचक का नाम : अर्जुन पिता का नाम: भूरा गृह संख्या : 46 उम्र : 41 लिंग : पुरुष	फोटो उपलब्ध	230	TCJ0975250	निर्वाचक का नाम : बबली बाई पति का नाम: अर्जुन गृह संख्या : 46 उम्र : 36 लिंग : महिला	फोटो उपलब्ध	231	TCJ1283449	निर्वाचक का नाम : नाथी बाई पति का नाम: पपीया गृह संख्या : 46 उम्र : 36 लिंग : महिला	फोटो उपलब्ध
232	TCJ0975276	निर्वाचक का नाम : कमली देवी पति का नाम: नाना लाल गृह संख्या : 46 उम्र : 33 लिंग : महिला	फोटो उपलब्ध	233	TCJ1159490	निर्वाचक का नाम : नाना लाल पिता का नाम: होमा राम गृह संख्या : 46 उम्र : 33 लिंग : पुरुष	फोटो उपलब्ध	234	TCJ0594804	निर्वाचक का नाम : रमेश कुमार पिता का नाम: स्र भूरी लाल गृह संख्या : 46 उम्र : 33 लिंग : पुरुष	फोटो उपलब्ध
235	TCJ1159201	निर्वाचक का नाम : मन्जु पति का नाम: रमेश गृह संख्या : 46 उम्र : 28 लिंग : महिला	फोटो उपलब्ध	236	TCJ1665652	निर्वाचक का नाम : कैलाश बाई वडेरा पति का नाम: दिनेश गृह संख्या : 46 उम्र : 27 लिंग : महिला	फोटो उपलब्ध	237	TCJ1159151	निर्वाचक का नाम : मोहन लाल पिता का नाम: भूरा गृह संख्या : 46 उम्र : 27 लिंग : पुरुष	फोटो उपलब्ध
238	TCJ1665686	निर्वाचक का नाम : दिनेश वडेरा पिता का नाम: भूरा गृह संख्या : 46 उम्र : 26 लिंग : पुरुष	फोटो उपलब्ध	239	GPC1195023	निर्वाचक का नाम : पूना पिता का नाम: वेला गृह संख्या : 47 उम्र : 56 लिंग : पुरुष	फोटो उपलब्ध	240	TCJ1915164	निर्वाचक का नाम : कालकी पति का नाम: पूना गृह संख्या : 47 उम्र : 54 लिंग : महिला	फोटो उपलब्ध
241	TCJ0594796	निर्वाचक का नाम : रमेश चन्द पिता का नाम: पुना गृह संख्या : 47 उम्र : 31 लिंग : पुरुष	फोटो उपलब्ध	242	TCJ1159250	निर्वाचक का नाम : ललिता बाई पति का नाम: रमेश चन्द गृह संख्या : 47 उम्र : 28 लिंग : महिला	फोटो उपलब्ध	243	GPC2063600	निर्वाचक का नाम : हमेरा पिता का नाम: लखा गृह संख्या : 48 उम्र : 59 लिंग : पुरुष	फोटो उपलब्ध
244	TCJ1915156	निर्वाचक का नाम : मालकी पति का नाम: मंगला गृह संख्या : 48 उम्र : 58 लिंग : महिला	फोटो उपलब्ध	245	GPC1195031	निर्वाचक का नाम : धावरी पति का नाम: हमेरा गृह संख्या : 48 उम्र : 54 लिंग : महिला	फोटो उपलब्ध	246	TCJ1909183	निर्वाचक का नाम : कावा राम पिता का नाम: हमेरा गृह संख्या : 48 उम्र : 22 लिंग : पुरुष	फोटो उपलब्ध
247	RJ/17/147/300708	निर्वाचक का नाम : अम्बिया पिता का नाम: बदा गृह संख्या : 49 उम्र : 66 लिंग : पुरुष	फोटो उपलब्ध	248	TCJ0178871	निर्वाचक का नाम : सुरजमल पिता का नाम: अम्बिया गृह संख्या : 49 उम्र : 43 लिंग : पुरुष	फोटो उपलब्ध	249	TCJ0178889	निर्वाचक का नाम : कमली बाई पति का नाम: सुरजमल गृह संख्या : 49 उम्र : 41 लिंग : महिला	फोटो उपलब्ध
250	TCJ1800101	निर्वाचक का नाम : लालू राम वडेरा पिता का नाम: अंबिया वडेरा गृह संख्या : 49 उम्र : 22 लिंग : पुरुष	फोटो उपलब्ध	251	TCJ1915149	निर्वाचक का नाम : मंगला पिता का नाम: लखखा गृह संख्या : 52 उम्र : 59 लिंग : पुरुष	फोटो उपलब्ध	252	GPC1195056	निर्वाचक का नाम : समूरी पति का नाम: कालुराम गृह संख्या : 52 उम्र : 57 लिंग : महिला	फोटो उपलब्ध
253	TCJ1278753	निर्वाचक का नाम : मुकेश कुमार पिता का नाम: मंगला गृह संख्या : 52 उम्र : 27 लिंग : पुरुष	फोटो उपलब्ध	254	RJ/17/147/300381	निर्वाचक का नाम : नाना पिता का नाम: पेमा गृह संख्या : 53 उम्र : 69 लिंग : पुरुष	फोटो उपलब्ध	255	TCJ1919877	निर्वाचक का नाम : जीतू पति का नाम: नाना गृह संख्या : 53 उम्र : 66 लिंग : महिला	फोटो उपलब्ध

256	GPC1439637	निर्वाचक का नाम : दिता माता का नाम: जीतू गृह संख्या : 53 उम्र : 39 लिंग : पुरुष	फोटो उपलब्ध	257	TCJ2166346	निर्वाचक का नाम : बसुरी बाई पति का नाम: दिता गृह संख्या : 53 उम्र : 31 लिंग : महिला	फोटो उपलब्ध	258	RJ/17/147/300711	निर्वाचक का नाम : रोडा पिता का नाम: गुला गृह संख्या : 54 उम्र : 55 लिंग : पुरुष	फोटो उपलब्ध
259	TCJ1339720	निर्वाचक का नाम : मीरा बाई पिता का नाम: रोडा गृह संख्या : 54 उम्र : 34 लिंग : महिला	फोटो उपलब्ध	260	GPC1439645	निर्वाचक का नाम : रूपलाल पिता का नाम: हकरा गृह संख्या : 55 उम्र : 39 लिंग : पुरुष	फोटो उपलब्ध	261	TCJ0081554	निर्वाचक का नाम : लीलाकुमारी पति का नाम: हकरा गृह संख्या : 55 उम्र : 38 लिंग : महिला	फोटो उपलब्ध
262	TCJ1807353	निर्वाचक का नाम : कुरकी देवी वडेरा पति का नाम: चेतन कुमार वडेरा गृह संख्या : 55 उम्र : 21 लिंग : महिला	फोटो उपलब्ध	263	TCJ1848456	निर्वाचक का नाम : चेतन कुमार वडेरा पिता का नाम: हकरा वडेरा गृह संख्या : 55 उम्र : 21 लिंग : पुरुष	फोटो उपलब्ध	264	GPC1195049	निर्वाचक का नाम : कालूराम पिता का नाम: नाना गृह संख्या : 56 उम्र : 62 लिंग : पुरुष	फोटो उपलब्ध
265	TCJ1436153	निर्वाचक का नाम : सुगना देवी पिता का नाम: भेरू लाल गृह संख्या : 56 उम्र : 26 लिंग : महिला	फोटो उपलब्ध	266	RJ/17/147/300712	निर्वाचक का नाम : देवा पिता का नाम: गुला गृह संख्या : 57 उम्र : 60 लिंग : पुरुष	फोटो उपलब्ध	267	RJ/17/147/300347	निर्वाचक का नाम : कमाली पति का नाम: नका गृह संख्या : 57 उम्र : 53 लिंग : महिला	फोटो उपलब्ध
268	TCJ0178962	निर्वाचक का नाम : रेशमीबाई पति का नाम: प्रकाश गृह संख्या : 57 उम्र : 40 लिंग : महिला	फोटो उपलब्ध	269	TCJ0594812	निर्वाचक का नाम : दीपक कुमार पिता का नाम: देवी लाल गृह संख्या : 57 उम्र : 32 लिंग : पुरुष	फोटो उपलब्ध	270	TCJ1159300	निर्वाचक का नाम : लीला देवी पति का नाम: दीपक गृह संख्या : 57 उम्र : 27 लिंग : महिला	फोटो उपलब्ध
271	TCJ1291079	निर्वाचक का नाम : पिंटू देवी पति का नाम: दिनेश कुमार गृह संख्या : 57 उम्र : 26 लिंग : महिला	फोटो उपलब्ध	272	TCJ1291061	निर्वाचक का नाम : दिनेश कुमार पिता का नाम: देवा गृह संख्या : 57 उम्र : 26 लिंग : पुरुष	फोटो उपलब्ध	273	TCJ2120467	निर्वाचक का नाम : रमेश कुमार पिता का नाम: प्रकाश गृह संख्या : 57 उम्र : 23 लिंग : पुरुष	फोटो उपलब्ध
274	TCJ2161743	निर्वाचक का नाम : किशन लाल पिता का नाम: स्व प्रकाश गृह संख्या : 57 उम्र : 19 लिंग : पुरुष	फोटो उपलब्ध	275	TCJ0205989	निर्वाचक का नाम : हुराराम पिता का नाम: लाला गृह संख्या : 58 उम्र : 57 लिंग : पुरुष	फोटो उपलब्ध	276	TCJ1283530	निर्वाचक का नाम : दोलकी देवी पति का नाम: हरा राम गृह संख्या : 58 उम्र : 53 लिंग : महिला	फोटो उपलब्ध
277	TCJ0375519	निर्वाचक का नाम : कान्ति लाल पिता का नाम: हुराराम गृह संख्या : 58 उम्र : 33 लिंग : पुरुष	फोटो उपलब्ध	278	TCJ1922061	निर्वाचक का नाम : कमाली पति का नाम: हेमराज गृह संख्या : 59 उम्र : 57 लिंग : महिला	फोटो उपलब्ध	279	RJ/17/147/301258	निर्वाचक का नाम : नानी पति का नाम: विरेन्द्र कुमार गृह संख्या : 59 उम्र : 54 लिंग : महिला	फोटो उपलब्ध
280	RJ/17/147/300267	निर्वाचक का नाम : वीरेन्द्र पिता का नाम: लाला गृह संख्या : 59 उम्र : 54 लिंग : पुरुष	फोटो उपलब्ध	281	TCJ0594838	निर्वाचक का नाम : राजेन्द्र कुमार पिता का नाम: हेम राज गृह संख्या : 59 उम्र : 33 लिंग : पुरुष	फोटो उपलब्ध	282	TCJ0863159	निर्वाचक का नाम : एलासी पति का नाम: राजेन्द्र कुमार गृह संख्या : 59 उम्र : 33 लिंग : महिला	फोटो उपलब्ध
283	TCJ1160720	निर्वाचक का नाम : तेजकी पति का नाम: मुकेश गृह संख्या : 59 उम्र : 30 लिंग : महिला	फोटो उपलब्ध								

284	RJ/17/147/300107	निर्वाचक का नाम : पोवना पिता का नाम: विन्दा गृह संख्या : 14 उम्र : 56 लिंग : पुरुष	फोटो उपलब्ध	285	RJ/17/147/301297	निर्वाचक का नाम : कोदर लाल पिता का नाम: धूला गृह संख्या : 14 उम्र : 52 लिंग : पुरुष	फोटो उपलब्ध	286	TCJ1866276	निर्वाचक का नाम : कालीदेवी पिता का नाम: पोवना गृह संख्या : 14 उम्र : 49 लिंग : महिला	फोटो उपलब्ध
287	GPC1338045	निर्वाचक का नाम : शंकर पिता का नाम: विन्दा गृह संख्या : 14 उम्र : 46 लिंग : पुरुष	फोटो उपलब्ध	288	GPC1338052	निर्वाचक का नाम : अमाति पति का नाम: शंकर गृह संख्या : 14 उम्र : 44 लिंग : महिला	फोटो उपलब्ध	289	TCJ1159854	निर्वाचक का नाम : नकुडी बाई पति का नाम: कमल कुमार गृह संख्या : 14 उम्र : 33 लिंग : महिला	फोटो उपलब्ध
290	TCJ0570184	निर्वाचक का नाम : कमल कुमार पिता का नाम: मावा गृह संख्या : 14 उम्र : 31 लिंग : पुरुष	फोटो उपलब्ध	291	TCJ1347160	निर्वाचक का नाम : परती बाई पति का नाम: बंशी लाल गृह संख्या : 14 उम्र : 28 लिंग : महिला	फोटो उपलब्ध	292	TCJ1283399	निर्वाचक का नाम : बंशी लाल वडेरा पिता का नाम: पोवना राम वडेरा गृह संख्या : 14 उम्र : 28 लिंग : पुरुष	फोटो उपलब्ध
293	TCJ1573864	निर्वाचक का नाम : कालु लाल पिता का नाम: कोदर लाल गृह संख्या : 14 उम्र : 27 लिंग : पुरुष	फोटो उपलब्ध	294	TCJ1707694	निर्वाचक का नाम : अमृत लाल वडेरा पिता का नाम: पोवना गृह संख्या : 14 उम्र : 22 लिंग : पुरुष	फोटो उपलब्ध	295	RJ/17/147/300252	निर्वाचक का नाम : नाथी पति का नाम: नाथा गृह संख्या : 16 उम्र : 70 लिंग : महिला	फोटो उपलब्ध
296	GPC1338060	निर्वाचक का नाम : रोशन पिता का नाम: नाथा गृह संख्या : 16 उम्र : 41 लिंग : पुरुष	फोटो उपलब्ध	297	GPC2063212	निर्वाचक का नाम : दितली पति का नाम: रोशन गृह संख्या : 16 उम्र : 38 लिंग : महिला	फोटो उपलब्ध	298	TCJ1339340	निर्वाचक का नाम : लाली पिता का नाम: नाथा गृह संख्या : 16 उम्र : 34 लिंग : महिला	फोटो उपलब्ध
299	RJ/17/147/300332	निर्वाचक का नाम : धूला पिता का नाम: थावरा गृह संख्या : 17 उम्र : 66 लिंग : पुरुष	फोटो उपलब्ध	300	RJ/17/147/300250	निर्वाचक का नाम : सासकी पति का नाम: धूला गृह संख्या : 17 उम्र : 64 लिंग : महिला	फोटो उपलब्ध	301	GPC1338078	निर्वाचक का नाम : मीरकी पति का नाम: कोदर लाल गृह संख्या : 17 उम्र : 49 लिंग : महिला	फोटो उपलब्ध
302	TCJ1159896	निर्वाचक का नाम : प्रकाश कुमार पिता का नाम: धूला गृह संख्या : 17 उम्र : 35 लिंग : पुरुष	फोटो उपलब्ध	303	TCJ1159995	निर्वाचक का नाम : रमेश पिता का नाम: धूला गृह संख्या : 17 उम्र : 33 लिंग : पुरुष	फोटो उपलब्ध	304	TCJ1159615	निर्वाचक का नाम : केशरी बाई पति का नाम: कमल राम गृह संख्या : 17 उम्र : 31 लिंग : महिला	फोटो उपलब्ध
305	TCJ1159532	निर्वाचक का नाम : जीवली पति का नाम: रमेश गृह संख्या : 17 उम्र : 31 लिंग : महिला	फोटो उपलब्ध	306	TCJ1159573	निर्वाचक का नाम : कमल राम पिता का नाम: धुला राम गृह संख्या : 17 उम्र : 28 लिंग : पुरुष	फोटो उपलब्ध	307	TCJ1909167	निर्वाचक का नाम : होमी चव्हाण पति का नाम: विकास कुमार चव्हाण गृह संख्या : 17 उम्र : 23 लिंग : महिला	फोटो उपलब्ध
308	TCJ2099828	निर्वाचक का नाम : होमा राम पिता का नाम: धुला गृह संख्या : 17 उम्र : 20 लिंग : पुरुष	फोटो उपलब्ध	309	TCJ2099794	निर्वाचक का नाम : विकास कुमार पिता का नाम: धुला गृह संख्या : 17 उम्र : 19 लिंग : पुरुष	फोटो उपलब्ध	310	RJ/17/147/300330	निर्वाचक का नाम : नाथा पिता का नाम: थावरा गृह संख्या : 18 उम्र : 72 लिंग : पुरुष	फोटो उपलब्ध
311	GPC1439652	निर्वाचक का नाम : रामा पिता का नाम: बद गृह संख्या : 18 उम्र : 39 लिंग : पुरुष	फोटो उपलब्ध	312	TCJ0252650	निर्वाचक का नाम : कानाराम पिता का नाम: बद गृह संख्या : 18 उम्र : 39 लिंग : पुरुष	फोटो उपलब्ध	313	TCJ0252668	निर्वाचक का नाम : परताबाई पति का नाम: कानाराम गृह संख्या : 18 उम्र : 38 लिंग : महिला	फोटो उपलब्ध

314	GPC2063220	निर्वाचक का नाम : शान्ति पति का नाम: रामा गृह संख्या : 18 उम्र : 37 लिंग : महिला	फोटो उपलब्ध	315	RJ/17/147/300324	निर्वाचक का नाम : सोहन पिता का नाम: मोती गृह संख्या : 32 उम्र : 69 लिंग : पुरुष	फोटो उपलब्ध	316	RJ/17/147/300121	निर्वाचक का नाम : सोहनी पति का नाम: सोहन गृह संख्या : 32 उम्र : 66 लिंग : महिला	फोटो उपलब्ध
317	GPC1194968	निर्वाचक का नाम : मंगला राम वडेरा पिता का नाम: मोती गृह संख्या : 33 उम्र : 54 लिंग : पुरुष	फोटो उपलब्ध	318	GPC1338128	निर्वाचक का नाम : जमना पति का नाम: मंगला गृह संख्या : 33 उम्र : 52 लिंग : महिला	फोटो उपलब्ध	319	RJ/17/147/300317	निर्वाचक का नाम : नकी पति का नाम: काना गृह संख्या : 34 उम्र : 56 लिंग : महिला	फोटो उपलब्ध
320	TCJ0594853	निर्वाचक का नाम : प्रभु लाल पिता का नाम: काना जी गृह संख्या : 34 उम्र : 31 लिंग : पुरुष	फोटो उपलब्ध	321	TCJ1777614	निर्वाचक का नाम : लक्ष्मी कुमारी वडेरा वडेरा माता का नाम: नकी वडेरा गृह संख्या : 34 उम्र : 23 लिंग : पुरुष	फोटो उपलब्ध	322	RJ/17/147/300101	निर्वाचक का नाम : गुलाराम पिता का नाम: मोती गृह संख्या : 35 उम्र : 64 लिंग : पुरुष	फोटो उपलब्ध
323	TCJ1922079	निर्वाचक का नाम : हुनकी पति का नाम: गुलाराम गृह संख्या : 35 उम्र : 62 लिंग : महिला	फोटो उपलब्ध	324	RJ/17/147/301252	निर्वाचक का नाम : धनेवर पिता का नाम: गुलाराम गृह संख्या : 35 उम्र : 48 लिंग : पुरुष	फोटो उपलब्ध	325	GPC2063386	निर्वाचक का नाम : भारता पिता का नाम: लाल गृह संख्या : 35 उम्र : 44 लिंग : पुरुष	फोटो उपलब्ध
326	GPC2063592	निर्वाचक का नाम : कमला पति का नाम: भारता गृह संख्या : 35 उम्र : 42 लिंग : महिला	फोटो उपलब्ध	327	GPC1439660	निर्वाचक का नाम : सुरता पति का नाम: धनेश्वर गृह संख्या : 35 उम्र : 40 लिंग : महिला	फोटो उपलब्ध	328	GPC1511765	निर्वाचक का नाम : रामलाल पिता का नाम: गुलाराम गृह संख्या : 35 उम्र : 38 लिंग : पुरुष	फोटो उपलब्ध
329	TCJ0776393	निर्वाचक का नाम : सुरज देवी पति का नाम: रामलाल गृह संख्या : 35 उम्र : 36 लिंग : महिला	फोटो उपलब्ध	330	TCJ1634419	निर्वाचक का नाम : सुरता देवी देवी पति का नाम: दिनेश गृह संख्या : 35 उम्र : 31 लिंग : महिला	फोटो उपलब्ध	331	TCJ1159672	निर्वाचक का नाम : दिनेश पिता का नाम: गुला राम गृह संख्या : 35 उम्र : 28 लिंग : पुरुष	फोटो उपलब्ध
332	RJ/17/147/300339	निर्वाचक का नाम : भूरा पिता का नाम: धूला गृह संख्या : 36 उम्र : 69 लिंग : पुरुष	फोटो उपलब्ध	333	RJ/17/147/301254	निर्वाचक का नाम : लडूरी पति का नाम: भूरा गृह संख्या : 36 उम्र : 66 लिंग : महिला	फोटो उपलब्ध	334	RJ/17/147/301253	निर्वाचक का नाम : गूजरी पति का नाम: भूरा गृह संख्या : 36 उम्र : 64 लिंग : महिला	फोटो उपलब्ध
335	TCJ0375527	निर्वाचक का नाम : कालुलाल पिता का नाम: भुरा गृह संख्या : 36 उम्र : 44 लिंग : पुरुष	फोटो उपलब्ध	336	TCJ0375535	निर्वाचक का नाम : सीता देवी पति का नाम: कालुराम गृह संख्या : 36 उम्र : 42 लिंग : महिला	फोटो उपलब्ध	337	TCJ1159722	निर्वाचक का नाम : नका राम पिता का नाम: रामा गृह संख्या : 36 उम्र : 42 लिंग : पुरुष	फोटो उपलब्ध
338	TCJ1520451	निर्वाचक का नाम : पन्ना लाल पिता का नाम: भूरा गृह संख्या : 36 उम्र : 26 लिंग : महिला	फोटो उपलब्ध	339	TCJ1508399	निर्वाचक का नाम : लीला देवी पति का नाम: पन्ना लाल गृह संख्या : 36 उम्र : 25 लिंग : महिला	फोटो उपलब्ध	340	RJ/17/147/300704	निर्वाचक का नाम : नरसा पिता का नाम: दयाला गृह संख्या : 37 उम्र : 64 लिंग : पुरुष	फोटो उपलब्ध
341	RJ/17/147/300705	निर्वाचक का नाम : बाबूरी पति का नाम: नरसा गृह संख्या : 37 उम्र : 62 लिंग : महिला	फोटो उपलब्ध	342	RJ/17/147/301250	निर्वाचक का नाम : होमली पति का नाम: रामा गृह संख्या : 38 उम्र : 74 लिंग : महिला	फोटो उपलब्ध	343	GPC1338151	निर्वाचक का नाम : भरता पिता का नाम: रामा गृह संख्या : 38 उम्र : 42 लिंग : पुरुष	फोटो उपलब्ध

344	GPC2063444	निर्वाचक का नाम : धावरी पति का नाम: भारता गृह संख्या : 38 उम्र : 37 लिंग : महिला	फोटो उपलब्ध	345	RJ/17/147/300119	निर्वाचक का नाम : अम्बिया पिता का नाम: रामा गृह संख्या : 39 उम्र : 56 लिंग : पुरुष	फोटो उपलब्ध	346	RJ/17/147/301267	निर्वाचक का नाम : रेशमी पति का नाम: अम्बिया गृह संख्या : 39 उम्र : 54 लिंग : महिला	फोटो उपलब्ध
347	TCJ0776401	निर्वाचक का नाम : बंशीबाई पति का नाम: नका राम गृह संख्या : 39 उम्र : 37 लिंग : महिला	फोटो उपलब्ध	348	TCJ2179729	निर्वाचक का नाम : खेम राज पिता का नाम: अंबिया गृह संख्या : 39 उम्र : 21 लिंग : पुरुष	फोटो उपलब्ध	349	TCJ2177392	निर्वाचक का नाम : कमला कुमारी पति का नाम: खेम राज गृह संख्या : 39 उम्र : 20 लिंग : महिला	फोटो उपलब्ध
350	RJ/17/147/300706	निर्वाचक का नाम : कागली पति का नाम: अमरा गृह संख्या : 40 उम्र : 68 लिंग : महिला	फोटो उपलब्ध	351	GPC1338169	निर्वाचक का नाम : मेधा पिता का नाम: अमरा गृह संख्या : 40 उम्र : 43 लिंग : पुरुष	फोटो उपलब्ध	352	GPC2063436	निर्वाचक का नाम : वसकी पति का नाम: मेधा गृह संख्या : 40 उम्र : 38 लिंग : महिला	फोटो उपलब्ध
353	TCJ0863167	निर्वाचक का नाम : अम्बालाल पिता का नाम: वरदा गृह संख्या : 40 उम्र : 35 लिंग : पुरुष	फोटो उपलब्ध	354	TCJ1159771	निर्वाचक का नाम : धनराज पिता का नाम: अमरा गृह संख्या : 40 उम्र : 34 लिंग : पुरुष	फोटो उपलब्ध	355	TCJ0776427	निर्वाचक का नाम : समुरी बाई पति का नाम: धनराज गृह संख्या : 40 उम्र : 33 लिंग : महिला	फोटो उपलब्ध
356	TCJ0776419	निर्वाचक का नाम : वेतली बाई पति का नाम: अम्बिया गृह संख्या : 40 उम्र : 33 लिंग : महिला	फोटो उपलब्ध	357	RJ/17/147/300276	निर्वाचक का नाम : देवाराम पिता का नाम: कृष्णा गृह संख्या : 41 उम्र : 66 लिंग : पुरुष	फोटो उपलब्ध	358	TCJ0179010	निर्वाचक का नाम : पुनकी बाई पति का नाम: देवा गृह संख्या : 41 उम्र : 60 लिंग : महिला	फोटो उपलब्ध
359	GPC1438837	निर्वाचक का नाम : बाबूरा पिता का नाम: पेमा गृह संख्या : 41 उम्र : 58 लिंग : पुरुष	फोटो उपलब्ध	360	GPC1427954	निर्वाचक का नाम : नोजकी पति का नाम: मावा गृह संख्या : 41 उम्र : 56 लिंग : महिला	फोटो उपलब्ध	361	TCJ0005819	निर्वाचक का नाम : शान्ति लाल पिता का नाम: देवा गृह संख्या : 41 उम्र : 39 लिंग : पुरुष	फोटो उपलब्ध
362	TCJ1159813	निर्वाचक का नाम : धावरी बाई पति का नाम: रंगलाल गृह संख्या : 41 उम्र : 36 लिंग : महिला	फोटो उपलब्ध	363	TCJ0206003	निर्वाचक का नाम : रंगलाल पिता का नाम: देवा गृह संख्या : 41 उम्र : 35 लिंग : पुरुष	फोटो उपलब्ध	364	TCJ1436161	निर्वाचक का नाम : राजीया पिता का नाम: बाबूलाल गृह संख्या : 41 उम्र : 27 लिंग : पुरुष	फोटो उपलब्ध
365	TCJ1665777	निर्वाचक का नाम : डाली बाई वडेरा पति का नाम: ककुरा गृह संख्या : 41 उम्र : 26 लिंग : महिला	फोटो उपलब्ध	366	TCJ1504935	निर्वाचक का नाम : इंदिरा बाई पति का नाम: राजकुमार गृह संख्या : 41 उम्र : 25 लिंग : महिला	फोटो उपलब्ध	367	TCJ2138204	निर्वाचक का नाम : सविता कुमारी पति का नाम: नाना लाल गृह संख्या : 41 उम्र : 21 लिंग : महिला	फोटो उपलब्ध
368	TCJ2137982	निर्वाचक का नाम : नाना लाल पिता का नाम: बाबू लाल गृह संख्या : 41 उम्र : 20 लिंग : पुरुष	फोटो उपलब्ध	369	RJ/17/147/301302	निर्वाचक का नाम : शान्ती पति का नाम: बदा गृह संख्या : 42 उम्र : 72 लिंग : महिला	फोटो उपलब्ध	370	RJ/17/147/300372	निर्वाचक का नाम : कमूरी पति का नाम: माना गृह संख्या : 42 उम्र : 64 लिंग : महिला	फोटो उपलब्ध
371	RJ/17/147/300298	निर्वाचक का नाम : सवा पिता का नाम: पेमा गृह संख्या : 42 उम्र : 54 लिंग : पुरुष	फोटो उपलब्ध	372	RJ/17/147/301275	निर्वाचक का नाम : राजूरी पति का नाम: सवा गृह संख्या : 42 उम्र : 50 लिंग : महिला	फोटो उपलब्ध	373	GPC1338219	निर्वाचक का नाम : राजकुमार पिता का नाम: माना गृह संख्या : 42 उम्र : 42 लिंग : पुरुष	फोटो उपलब्ध

374	TCJ0005744
निर्वाचक का नाम : हकरी पति का नाम: राजकुमार गृह संख्या : 42 उम्र : 38 लिंग : महिला	फोटो उपलब्ध

375	TCJ1436179
निर्वाचक का नाम : गीता देवी पति का नाम: हीरा लाल गृह संख्या : 42 उम्र : 25 लिंग : महिला	फोटो उपलब्ध

376	TCJ1504927
निर्वाचक का नाम : भेरू लाल पिता का नाम: कालू राम गृह संख्या : 56 उम्र : 26 लिंग : पुरुष	फोटो उपलब्ध

377	TCJ1689363	निर्वाचक का नाम : शंकर लाल डुंगरी पिता का नाम: बाबू लाल डुंगरी गृह संख्या : 8 उम्र : 28 लिंग : पुरुष	फोटो उपलब्ध	378	RJ/17/147/300169	निर्वाचक का नाम : पांचा पिता का नाम: अम्बावा गृह संख्या : 18 उम्र : 74 लिंग : पुरुष	फोटो उपलब्ध	379	RJ/17/147/300439	निर्वाचक का नाम : भेरकी पति का नाम: पांचा गृह संख्या : 18 उम्र : 72 लिंग : महिला	फोटो उपलब्ध
380	TCJ0998997	निर्वाचक का नाम : सुखलाल पिता का नाम: पांचा गृह संख्या : 18 उम्र : 41 लिंग : पुरुष	फोटो उपलब्ध	381	TCJ0999003	निर्वाचक का नाम : रुपली बाई पति का नाम: सुखलाल गृह संख्या : 18 उम्र : 30 लिंग : महिला	फोटो उपलब्ध	382	TCJ1157809	निर्वाचक का नाम : शान्ति लाल पिता का नाम: गुला गृह संख्या : 18 उम्र : 28 लिंग : पुरुष	फोटो उपलब्ध
383	TCJ1498849	निर्वाचक का नाम : किशन लाल पिता का नाम: पांचा राम गृह संख्या : 18 उम्र : 25 लिंग : पुरुष	फोटो उपलब्ध	384	TCJ1967678	निर्वाचक का नाम : लीला देवी पति का नाम: किशन लाल गृह संख्या : 18 उम्र : 22 लिंग : महिला	फोटो उपलब्ध	385	TCJ0375204	निर्वाचक का नाम : भंवरलाल पिता का नाम: गुला गृह संख्या : 18क उम्र : 48 लिंग : पुरुष	फोटो उपलब्ध
386	TCJ0375196	निर्वाचक का नाम : पुष्पादेवी पति का नाम: भंवरलाल गृह संख्या : 18क उम्र : 47 लिंग : महिला	फोटो उपलब्ध	387	TCJ1157833	निर्वाचक का नाम : नानुरी पति का नाम: शान्ति लाल गृह संख्या : 18 क उम्र : 28 लिंग : महिला	फोटो उपलब्ध	388	RJ/17/147/300307	निर्वाचक का नाम : नानी पति का नाम: लुम्बा गृह संख्या : 19 उम्र : 90 लिंग : महिला	फोटो उपलब्ध
389	RJ/17/147/300053	निर्वाचक का नाम : बाबू पिता का नाम: लुम्बा गृह संख्या : 19 उम्र : 64 लिंग : पुरुष	फोटो उपलब्ध	390	RJ/17/147/300172	निर्वाचक का नाम : गुलकी पति का नाम: बाबू गृह संख्या : 19 उम्र : 62 लिंग : महिला	फोटो उपलब्ध	391	RJ/17/147/300098	निर्वाचक का नाम : नक्का पिता का नाम: लुम्बा गृह संख्या : 19 उम्र : 59 लिंग : पुरुष	फोटो उपलब्ध
392	GPC1195558	निर्वाचक का नाम : मंगली पति का नाम: नक्का गृह संख्या : 19 उम्र : 57 लिंग : महिला	फोटो उपलब्ध	393	RJ/17/147/300154	निर्वाचक का नाम : रोशन लाल पिता का नाम: लुम्बा गृह संख्या : 19 उम्र : 53 लिंग : पुरुष	फोटो उपलब्ध	394	TCJ0375212	निर्वाचक का नाम : मंगली देवी पति का नाम: रोशनलाल गृह संख्या : 19 उम्र : 51 लिंग : महिला	फोटो उपलब्ध
395	TCJ1159011	निर्वाचक का नाम : पिन्दुबाई पति का नाम: रमेश कुमार गृह संख्या : 19 उम्र : 28 लिंग : महिला	फोटो उपलब्ध	396	TCJ1157775	निर्वाचक का नाम : रमेश चन्द पिता का नाम: बाबु गृह संख्या : 19 उम्र : 27 लिंग : पुरुष	फोटो उपलब्ध	397	TCJ0123935	निर्वाचक का नाम : गुला राम वडेरा पिता का नाम: कुमा गृह संख्या : 20 उम्र : 64 लिंग : पुरुष	फोटो उपलब्ध
398	RJ/17/147/300034	निर्वाचक का नाम : जगला पिता का नाम: कुमा गृह संख्या : 20 उम्र : 60 लिंग : पुरुष	फोटो उपलब्ध	399	RJ/17/147/300039	निर्वाचक का नाम : हकरा पिता का नाम: कुमा गृह संख्या : 20 उम्र : 58 लिंग : पुरुष	फोटो उपलब्ध	400	GPC1195304	निर्वाचक का नाम : वक्थू पति का नाम: जगला गृह संख्या : 20 उम्र : 57 लिंग : महिला	फोटो उपलब्ध
401	GPC1195296	निर्वाचक का नाम : राजुरी पति का नाम: हकरा गृह संख्या : 20 उम्र : 55 लिंग : महिला	फोटो उपलब्ध	402	RJ/17/147/300079	निर्वाचक का नाम : थावरा पिता का नाम: देवा गृह संख्या : 20 उम्र : 51 लिंग : पुरुष	फोटो उपलब्ध	403	TCJ0123943	निर्वाचक का नाम : पिजारीबाई पति का नाम: गुलाराम गृह संख्या : 20 उम्र : 41 लिंग : महिला	फोटो उपलब्ध
404	GPC2063261	निर्वाचक का नाम : लीलकी पति का नाम: भावरा गृह संख्या : 20 उम्र : 37 लिंग : महिला	फोटो उपलब्ध	405	TCJ2037687	निर्वाचक का नाम : हकरि बाई पति का नाम: तेजा गृह संख्या : 20 उम्र : 34 लिंग : महिला	फोटो उपलब्ध	406	TCJ0974964	निर्वाचक का नाम : राम लाल पिता का नाम: जगला गृह संख्या : 20 उम्र : 33 लिंग : पुरुष	फोटो उपलब्ध

407 निर्वाचक का नाम : अमरी देवी पति का नाम: राम लाल गृह संख्या : 20 उम्र : 33 लिंग : महिला	TCJ0974972	408 निर्वाचक का नाम : तेजा पिता का नाम: जगला गृह संख्या : 20 उम्र : 32 लिंग : पुरुष	TCJ2037679	409 निर्वाचक का नाम : दिनेश पिता का नाम: गुला राम गृह संख्या : 20 उम्र : 30 लिंग : पुरुष	TCJ0863084
410 निर्वाचक का नाम : फ्रांसिस वडेरा पिता का नाम: हकरा गृह संख्या : 20 उम्र : 29 लिंग : पुरुष	TCJ2034221	411 निर्वाचक का नाम : सुधीर वडेरा पिता का नाम: हकरा गृह संख्या : 20 उम्र : 27 लिंग : पुरुष	TCJ1436211	412 निर्वाचक का नाम : निरमिष बाई पति का नाम: विनेश वडेरा गृह संख्या : 20 उम्र : 26 लिंग : महिला	TCJ1391317
413 निर्वाचक का नाम : बसंती देवी पति का नाम: सुधीर वडेरा गृह संख्या : 20 उम्र : 26 लिंग : महिला	TCJ1436237	414 निर्वाचक का नाम : शीला देवी पति का नाम: दिनेश गृह संख्या : 20 उम्र : 26 लिंग : महिला	TCJ1436252	415 निर्वाचक का नाम : विनेश वडेरा पिता का नाम: गुलाराम गृह संख्या : 20 उम्र : 26 लिंग : पुरुष	TCJ1287804
416 निर्वाचक का नाम : एलासी कुमारी पिता का नाम: हकरा राम गृह संख्या : 20 उम्र : 25 लिंग : महिला	TCJ2036119	417 निर्वाचक का नाम : संद्री पति का नाम: सुमित कुमार गृह संख्या : 20 उम्र : 24 लिंग : महिला	TCJ2033926	418 निर्वाचक का नाम : सुमित कुमार पिता का नाम: हकरा वडेरा गृह संख्या : 20 उम्र : 21 लिंग : पुरुष	TCJ2034262
419 निर्वाचक का नाम : सपना बाई पति का नाम: फ्रांसिस वडेरा गृह संख्या : 20 उम्र : 20 लिंग : महिला	TCJ2067346	420 निर्वाचक का नाम : कल्ला पिता का नाम: गौदा गृह संख्या : 21 उम्र : 61 लिंग : पुरुष	GPC1195312	421 निर्वाचक का नाम : जोश वडेरा पिता का नाम: कालाराम गृह संख्या : 21 उम्र : 28 लिंग : पुरुष	TCJ1156751
422 निर्वाचक का नाम : नारा पिता का नाम: गौदा गृह संख्या : 22 उम्र : 64 लिंग : पुरुष	GPC1439298	423 निर्वाचक का नाम : रामली पति का नाम: नारा गृह संख्या : 22 उम्र : 62 लिंग : महिला	RJ/17/147/300308	424 निर्वाचक का नाम : होमाराम पिता का नाम: नारा गृह संख्या : 22 उम्र : 43 लिंग : पुरुष	TCJ0123992
425 निर्वाचक का नाम : धर्मदेवी पति का नाम: होमाराम गृह संख्या : 22 उम्र : 41 लिंग : महिला	TCJ0375220	426 निर्वाचक का नाम : खीमा पिता का नाम: नारा गृह संख्या : 22 उम्र : 40 लिंग : पुरुष	TCJ0375238	427 निर्वाचक का नाम : सीमा कुमारी पिता का नाम: होमा राम गृह संख्या : 22 उम्र : 23 लिंग : महिला	TCJ2240539
428 निर्वाचक का नाम : अर्जुन वडेरा पिता का नाम: नारु वडेरा गृह संख्या : 22 उम्र : 22 लिंग : पुरुष	TCJ1960251	429 निर्वाचक का नाम : पूरणकुमार पिता का नाम: होमा राम गृह संख्या : 22 उम्र : 22 लिंग : पुरुष	TCJ1967579	430 निर्वाचक का नाम : माना पिता का नाम: नाना गृह संख्या : 23 उम्र : 69 लिंग : पुरुष	RJ/17/147/300100
431 निर्वाचक का नाम : नातरी पति का नाम: माना गृह संख्या : 23 उम्र : 66 लिंग : महिला	TCJ0005645	432 निर्वाचक का नाम : गुला पिता का नाम: नाना गृह संख्या : 23 उम्र : 54 लिंग : पुरुष	GPC1439306	433 निर्वाचक का नाम : पिंदूलाल पिता का नाम: माना गृह संख्या : 23 उम्र : 42 लिंग : पुरुष	TCJ0124883
434 निर्वाचक का नाम : लाली पति का नाम: पिंदूलाल गृह संख्या : 23 उम्र : 34 लिंग : महिला	TCJ0124891	435 निर्वाचक का नाम : तेजा राम पिता का नाम: मानाराम गृह संख्या : 23 उम्र : 25 लिंग : पुरुष	TCJ1458520	436 निर्वाचक का नाम : नाना पिता का नाम: लक्खा गृह संख्या : 24 उम्र : 94 लिंग : पुरुष	RJ/17/147/300032

437	TCJ0912907	निर्वाचक का नाम : पुनकी पति का नाम: कल्ला गृह संख्या : 24 उम्र : 58 लिंग : महिला	फोटो उपलब्ध	438	GPC1195338	निर्वाचक का नाम : गेहरीलाल पिता का नाम: नाना गृह संख्या : 25 उम्र : 56 लिंग : महिला	फोटो उपलब्ध	439	GPC1195320	निर्वाचक का नाम : फगदू पिता का नाम: गेहरी लाल गृह संख्या : 25 उम्र : 54 लिंग : महिला	फोटो उपलब्ध
440	RJ/17/147/300041	निर्वाचक का नाम : सोखली पति का नाम: देवा गृह संख्या : 26 उम्र : 54 लिंग : महिला	फोटो उपलब्ध	441	TCJ1970987	निर्वाचक का नाम : देवी लाल पिता का नाम: मेघा गृह संख्या : 26 उम्र : 53 लिंग : पुरुष	फोटो उपलब्ध	442	RJ/17/147/301265	निर्वाचक का नाम : होमली पति का नाम: भंवर लाल गृह संख्या : 26 उम्र : 45 लिंग : महिला	फोटो उपलब्ध
443	TCJ0291203	निर्वाचक का नाम : देवलीदेवी पति का नाम: देवी लाल गृह संख्या : 26 उम्र : 43 लिंग : महिला	फोटो उपलब्ध	444	TCJ1159219	निर्वाचक का नाम : हंसा बाई पति का नाम: मांगीलाल गृह संख्या : 26 उम्र : 30 लिंग : महिला	फोटो उपलब्ध	445	TCJ1157023	निर्वाचक का नाम : मांगीलाल पिता का नाम: देवीलाल गृह संख्या : 26 उम्र : 28 लिंग : पुरुष	फोटो उपलब्ध
446	TCJ2239911	निर्वाचक का नाम : गजरी पति का नाम: भेरू लाल गृह संख्या : 26 उम्र : 25 लिंग : महिला	फोटो उपलब्ध	447	TCJ2239903	निर्वाचक का नाम : भेरू लाल पिता का नाम: राजु गृह संख्या : 26 उम्र : 21 लिंग : पुरुष	फोटो उपलब्ध	448	RJ/17/147/300040	निर्वाचक का नाम : राजा पिता का नाम: हदा गृह संख्या : 27 उम्र : 54 लिंग : पुरुष	फोटो उपलब्ध
449	GPC1195346	निर्वाचक का नाम : रमली पति का नाम: राजा गृह संख्या : 27 उम्र : 53 लिंग : महिला	फोटो उपलब्ध	450	TCJ1436195	निर्वाचक का नाम : नाथूलाल पिता का नाम: राजू लाल गृह संख्या : 27 उम्र : 30 लिंग : पुरुष	फोटो उपलब्ध	451	TCJ1436229	निर्वाचक का नाम : राजू बाई पति का नाम: नाथु लाल गृह संख्या : 27 उम्र : 28 लिंग : महिला	फोटो उपलब्ध
452	GPC1439322	निर्वाचक का नाम : पूना पिता का नाम: अम्बावा गृह संख्या : 28 उम्र : 54 लिंग : पुरुष	फोटो उपलब्ध	453	RJ/17/147/300444	निर्वाचक का नाम : रोरकी पिता का नाम: पूना गृह संख्या : 28 उम्र : 52 लिंग : महिला	फोटो उपलब्ध	454	TCJ1391770	निर्वाचक का नाम : शांति लाल पिता का नाम: पूना गृह संख्या : 28 उम्र : 33 लिंग : पुरुष	फोटो उपलब्ध
455	TCJ1391333	निर्वाचक का नाम : मन्नु देवी पति का नाम: धरमा राम गृह संख्या : 28 उम्र : 30 लिंग : महिला	फोटो उपलब्ध	456	TCJ2022127	निर्वाचक का नाम : रमेश कुमार पिता का नाम: पुना राम गृह संख्या : 28 उम्र : 25 लिंग : पुरुष	फोटो उपलब्ध	457	GPC1338920	निर्वाचक का नाम : कालकी पति का नाम: दीता गृह संख्या : 29 उम्र : 53 लिंग : महिला	फोटो उपलब्ध
458	TCJ1340967	निर्वाचक का नाम : मोती लाल पिता का नाम: दीता गृह संख्या : 29 उम्र : 30 लिंग : पुरुष	फोटो उपलब्ध	459	TCJ1340942	निर्वाचक का नाम : मिठू बाई पति का नाम: मोती लाल गृह संख्या : 29 उम्र : 26 लिंग : महिला	फोटो उपलब्ध	460	RJ/17/147/301270	निर्वाचक का नाम : होना पिता का नाम: मोती गृह संख्या : 30 उम्र : 70 लिंग : पुरुष	फोटो उपलब्ध
461	RJ/17/147/301289	निर्वाचक का नाम : मोवनी पति का नाम: हीना गृह संख्या : 30 उम्र : 69 लिंग : महिला	फोटो उपलब्ध	462	GPC1195601	निर्वाचक का नाम : हुरमा पिता का नाम: अम्बावा गृह संख्या : 30 उम्र : 55 लिंग : पुरुष	फोटो उपलब्ध	463	GPC1195619	निर्वाचक का नाम : हुरमी पति का नाम: हुरमा गृह संख्या : 30 उम्र : 49 लिंग : महिला	फोटो उपलब्ध
464	GPC1338938	निर्वाचक का नाम : धर्मी लाल पिता का नाम: होना गृह संख्या : 30 उम्र : 46 लिंग : पुरुष	फोटो उपलब्ध	465	GPC1338946	निर्वाचक का नाम : देवली पति का नाम: धर्मी लाल गृह संख्या : 30 उम्र : 43 लिंग : महिला	फोटो उपलब्ध	466	TCJ0594663	निर्वाचक का नाम : हिरा लाल पिता का नाम: होना गृह संख्या : 30 उम्र : 36 लिंग : पुरुष	फोटो उपलब्ध

467 निर्वाचक का नाम : दुर्गा बाई पति का नाम: हिरा लाल गृह संख्या : 30 उम्र : 33 लिंग : महिला	TCJ0594671 फोटो उपलब्ध	468 निर्वाचक का नाम : भमरी बाई पति का नाम: हीरा लाल गृह संख्या : 35 उम्र : 24 लिंग : महिला	TCJ2022044 फोटो उपलब्ध	469 निर्वाचक का नाम : लक्ष्मी बाई पति का नाम: लक्ष्मण लाल गृह संख्या : 74 उम्र : 29 लिंग : महिला	TCJ1993328 फोटो उपलब्ध
470 निर्वाचक का नाम : लक्ष्मण लाल वडेरा पिता का नाम: रामलाल गृह संख्या : 74 उम्र : 26 लिंग : पुरुष	TCJ1590439 फोटो उपलब्ध	471 निर्वाचक का नाम : अंबावा पिता का नाम: देवा गृह संख्या : 82 उम्र : 21 लिंग : पुरुष	TCJ2034361 फोटो उपलब्ध	472 निर्वाचक का नाम : रेनू सागिया पति का नाम: मांगी लाल गृह संख्या : 93 उम्र : 30 लिंग : महिला	TCJ2037620 फोटो उपलब्ध

473	TCJ1157932	निर्वाचक का नाम : वंदना वडेरा पिता का नाम: भंवर लाल गृह संख्या : 26 क उम्र : 27 लिंग : महिला	फोटो उपलब्ध	474	TCJ2015964	निर्वाचक का नाम : बसंती वडेरा पिता का नाम: भंवर लाल गृह संख्या : 26क उम्र : 23 लिंग : महिला	फोटो उपलब्ध	475	RJ/17/147/300342	निर्वाचक का नाम : विरमा पिता का नाम: पद्मा गृह संख्या : 31 उम्र : 84 लिंग : पुरुष	फोटो उपलब्ध
476	RJ/17/147/300311	निर्वाचक का नाम : मेघली पति का नाम: विरमा गृह संख्या : 31 उम्र : 82 लिंग : महिला	फोटो उपलब्ध	477	RJ/17/147/300291	निर्वाचक का नाम : रंगला पिता का नाम: विरमा गृह संख्या : 31 उम्र : 57 लिंग : पुरुष	फोटो उपलब्ध	478	RJ/17/147/300716	निर्वाचक का नाम : लालकी पति का नाम: रंगला गृह संख्या : 31 उम्र : 55 लिंग : महिला	फोटो उपलब्ध
479	TCJ0375261	निर्वाचक का नाम : होमलीदेवी पति का नाम: सुरज कुमार गृह संख्या : 31 उम्र : 42 लिंग : महिला	फोटो उपलब्ध	480	TCJ0375295	निर्वाचक का नाम : सुरज कुमार पिता का नाम: शंकरलाल गृह संख्या : 31 उम्र : 40 लिंग : पुरुष	फोटो उपलब्ध	481	TCJ0975011	निर्वाचक का नाम : काली बाई पति का नाम: नाथू लाल गृह संख्या : 31 उम्र : 39 लिंग : महिला	फोटो उपलब्ध
482	TCJ0975029	निर्वाचक का नाम : नाथू लाल पिता का नाम: रंगला गृह संख्या : 31 उम्र : 37 लिंग : पुरुष	फोटो उपलब्ध	483	TCJ0975037	निर्वाचक का नाम : कैलाश कुमार पिता का नाम: रंगला गृह संख्या : 31 उम्र : 36 लिंग : पुरुष	फोटो उपलब्ध	484	TCJ0975045	निर्वाचक का नाम : मिठुरी बाई पति का नाम: कैलाश कुमार गृह संख्या : 31 उम्र : 31 लिंग : महिला	फोटो उपलब्ध
485	TCJ0975052	निर्वाचक का नाम : कमलेश बोदर पिता का नाम: शंकर लाल गृह संख्या : 31 उम्र : 30 लिंग : पुरुष	फोटो उपलब्ध	486	TCJ2016087	निर्वाचक का नाम : देवली बाई पति का नाम: नाथू लाल गृह संख्या : 31 उम्र : 24 लिंग : महिला	फोटो उपलब्ध	487	TCJ1720150	निर्वाचक का नाम : अम्बूरी बाई पति का नाम: कमलेश गृह संख्या : 31 उम्र : 23 लिंग : महिला	फोटो उपलब्ध
488	TCJ1727288	निर्वाचक का नाम : भेरू लाल पिता का नाम: रंगला गृह संख्या : 31 उम्र : 22 लिंग : पुरुष	फोटो उपलब्ध	489	RJ/17/147/300717	निर्वाचक का नाम : भीमा पिता का नाम: पेमा गृह संख्या : 32 उम्र : 54 लिंग : पुरुष	फोटो उपलब्ध	490	TCJ1339944	निर्वाचक का नाम : पिंदू देवी पति का नाम: प्रकाश कुमार गृह संख्या : 32 उम्र : 26 लिंग : महिला	फोटो उपलब्ध
491	TCJ1339951	निर्वाचक का नाम : प्रकाश कुमार पिता का नाम: भीमा गृह संख्या : 32 उम्र : 26 लिंग : पुरुष	फोटो उपलब्ध	492	TCJ2016004	निर्वाचक का नाम : रमेश कुमार पिता का नाम: भीमा गृह संख्या : 32 उम्र : 20 लिंग : पुरुष	फोटो उपलब्ध	493	GPC1195379	निर्वाचक का नाम : कनकी पति का नाम: पेमा गृह संख्या : 33 उम्र : 84 लिंग : महिला	फोटो उपलब्ध
494	GPC1195387	निर्वाचक का नाम : खीमली पति का नाम: रेशमा गृह संख्या : 33 उम्र : 54 लिंग : महिला	फोटो उपलब्ध	495	RJ/17/147/300070	निर्वाचक का नाम : प्रभू लाल पिता का नाम: पेमा गृह संख्या : 33 उम्र : 53 लिंग : पुरुष	फोटो उपलब्ध	496	GPC1338961	निर्वाचक का नाम : सनकी पति का नाम: प्रभूलाल गृह संख्या : 33 उम्र : 49 लिंग : महिला	फोटो उपलब्ध
497	TCJ2013068	निर्वाचक का नाम : रेशमा पिता का नाम: पेमा गृह संख्या : 33 उम्र : 48 लिंग : पुरुष	फोटो उपलब्ध	498	TCJ2021814	निर्वाचक का नाम : मोती बाई पति का नाम: वसा राम गृह संख्या : 33 उम्र : 36 लिंग : महिला	फोटो उपलब्ध	499	TCJ2016046	निर्वाचक का नाम : कमली पति का नाम: देवी लाल गृह संख्या : 33 उम्र : 27 लिंग : महिला	फोटो उपलब्ध
500	TCJ2018968	निर्वाचक का नाम : दुर्गा पति का नाम: जीवन लाल गृह संख्या : 33 उम्र : 26 लिंग : महिला	फोटो उपलब्ध	501	TCJ2016038	निर्वाचक का नाम : देवी लाल पिता का नाम: प्रभू लाल गृह संख्या : 33 उम्र : 23 लिंग : पुरुष	फोटो उपलब्ध	502	TCJ2016061	निर्वाचक का नाम : जीवन लाल पिता का नाम: प्रभू लाल गृह संख्या : 33 उम्र : 23 लिंग : पुरुष	फोटो उपलब्ध

503	TCJ2021806	निर्वाचक का नाम : जगदीश कुमार पिता का नाम: रतना गृह संख्या : 33 उम्र : 21 लिंग : पुरुष	फोटो उपलब्ध	504	TCJ2207678	निर्वाचक का नाम : केशी कुमारी पिता का नाम: रेशमा गृह संख्या : 33 उम्र : 19 लिंग : महिला	फोटो उपलब्ध	505	RJ/17/147/301261	निर्वाचक का नाम : पूनकी पिता का नाम: हुरा गृह संख्या : 34 उम्र : 62 लिंग : महिला	फोटो उपलब्ध
506	TCJ0375303	निर्वाचक का नाम : लक्ष्मणलाल पिता का नाम: हुरा गृह संख्या : 34 उम्र : 52 लिंग : पुरुष	फोटो उपलब्ध	507	TCJ0375311	निर्वाचक का नाम : मालकी देवी पिता का नाम: लक्ष्मण लाल गृह संख्या : 34 उम्र : 49 लिंग : महिला	फोटो उपलब्ध	508	TCJ2018950	निर्वाचक का नाम : सविता बाई पिता का नाम: मांगी लाल गृह संख्या : 34 उम्र : 26 लिंग : महिला	फोटो उपलब्ध
509	TCJ2022960	निर्वाचक का नाम : सवा राम पिता का नाम: नका राम गृह संख्या : 34 उम्र : 20 लिंग : महिला	फोटो उपलब्ध	510	RJ/17/147/300141	निर्वाचक का नाम : मंगला पिता का नाम: हकला गृह संख्या : 35 उम्र : 67 लिंग : पुरुष	फोटो उपलब्ध	511	RJ/17/147/300312	निर्वाचक का नाम : कनकी पिता का नाम: मंगला गृह संख्या : 35 उम्र : 66 लिंग : महिला	फोटो उपलब्ध
512	GPC1338979	निर्वाचक का नाम : छगन पिता का नाम: मंगला गृह संख्या : 35 उम्र : 44 लिंग : पुरुष	फोटो उपलब्ध	513	TCJ0912915	निर्वाचक का नाम : कमली पिता का नाम: छगन गृह संख्या : 35 उम्र : 41 लिंग : महिला	फोटो उपलब्ध	514	TCJ0375329	निर्वाचक का नाम : वसारा पिता का नाम: मंगलाराम गृह संख्या : 35 उम्र : 40 लिंग : पुरुष	फोटो उपलब्ध
515	TCJ1345479	निर्वाचक का नाम : कमला बाई पिता का नाम: मोहन लाल गृह संख्या : 35 उम्र : 31 लिंग : महिला	फोटो उपलब्ध	516	TCJ1345388	निर्वाचक का नाम : मोहन लाल पिता का नाम: मंगला गृह संख्या : 35 उम्र : 31 लिंग : पुरुष	फोटो उपलब्ध	517	TCJ1719194	निर्वाचक का नाम : कावरी बाई पिता का नाम: लक्ष्मण लाल गृह संख्या : 35 उम्र : 23 लिंग : महिला	फोटो उपलब्ध
518	TCJ1711340	निर्वाचक का नाम : वागाराम पिता का नाम: मंगला गृह संख्या : 35 उम्र : 22 लिंग : पुरुष	फोटो उपलब्ध	519	TCJ2022275	निर्वाचक का नाम : अंदा राम पिता का नाम: दीता राम गृह संख्या : 35 उम्र : 21 लिंग : पुरुष	फोटो उपलब्ध	520	RJ/17/147/301271	निर्वाचक का नाम : तेसकी पिता का नाम: लुम्बा गृह संख्या : 37 उम्र : 70 लिंग : महिला	फोटो उपलब्ध
521	RJ/17/147/300108	निर्वाचक का नाम : देवा पिता का नाम: लुम्बा गृह संख्या : 37 उम्र : 54 लिंग : पुरुष	फोटो उपलब्ध	522	GPC1195395	निर्वाचक का नाम : भमरी पिता का नाम: देवा गृह संख्या : 37 उम्र : 52 लिंग : महिला	फोटो उपलब्ध	523	TCJ1593649	निर्वाचक का नाम : मांगी देवी पिता का नाम: धुला राम गृह संख्या : 37 उम्र : 41 लिंग : महिला	फोटो उपलब्ध
524	TCJ0124008	निर्वाचक का नाम : मंन पिता का नाम: लुम्बा गृह संख्या : 37 उम्र : 38 लिंग : पुरुष	फोटो उपलब्ध	525	TCJ0124305	निर्वाचक का नाम : सूरज पिता का नाम: लुम्बा गृह संख्या : 37 उम्र : 34 लिंग : पुरुष	फोटो उपलब्ध	526	TCJ0123976	निर्वाचक का नाम : हरमी पिता का नाम: सूरज गृह संख्या : 37 उम्र : 31 लिंग : महिला	फोटो उपलब्ध
527	TCJ1157908	निर्वाचक का नाम : होमली पिता का नाम: सुरज गृह संख्या : 37 उम्र : 28 लिंग : महिला	फोटो उपलब्ध	528	GPC1439330	निर्वाचक का नाम : रावता पिता का नाम: होमा गृह संख्या : 38 उम्र : 52 लिंग : पुरुष	फोटो उपलब्ध	529	TCJ0375337	निर्वाचक का नाम : शान्तिदेवी पिता का नाम: रावता गृह संख्या : 38 उम्र : 50 लिंग : महिला	फोटो उपलब्ध
530	RJ/17/147/300226	निर्वाचक का नाम : लीमडी पिता का नाम: हुसा गृह संख्या : 39 उम्र : 72 लिंग : महिला	फोटो उपलब्ध	531	RJ/17/147/300092	निर्वाचक का नाम : पांचा पिता का नाम: हुसा गृह संख्या : 39 उम्र : 56 लिंग : पुरुष	फोटो उपलब्ध	532	RJ/17/147/300446	निर्वाचक का नाम : भीकली पिता का नाम: पांचा गृह संख्या : 39 उम्र : 54 लिंग : महिला	फोटो उपलब्ध

533	GPC1439348	निर्वाचक का नाम : धावरा पिता का नाम: हुसा गृह संख्या : 39 उम्र : 42 लिंग : पुरुष	फोटो उपलब्ध	534	TCJ0375345	निर्वाचक का नाम : पाबुरीदेवी पति का नाम: धावरा गृह संख्या : 39 उम्र : 41 लिंग : महिला	फोटो उपलब्ध	535	TCJ1720564	निर्वाचक का नाम : वसकी बाई पति का नाम: किशन लाल गृह संख्या : 39 उम्र : 34 लिंग : महिला	फोटो उपलब्ध
536	TCJ1720556	निर्वाचक का नाम : किशन लाल पिता का नाम: पांचा गृह संख्या : 39 उम्र : 31 लिंग : पुरुष	फोटो उपलब्ध	537	RJ/17/147/300327	निर्वाचक का नाम : जेता पिता का नाम: हुसा गृह संख्या : 40 उम्र : 56 लिंग : पुरुष	फोटो उपलब्ध	538	GPC2063519	निर्वाचक का नाम : भगलीबाई पति का नाम: जेता गृह संख्या : 40 उम्र : 54 लिंग : महिला	फोटो उपलब्ध
539	TCJ1959543	निर्वाचक का नाम : कमला कुमारी पति का नाम: डेविड वडेरा गृह संख्या : 40 उम्र : 23 लिंग : महिला	फोटो उपलब्ध	540	RJ/17/147/301241	निर्वाचक का नाम : होमली पति का नाम: पान्ता गृह संख्या : 41 उम्र : 62 लिंग : महिला	फोटो उपलब्ध	541	RJ/17/147/300036	निर्वाचक का नाम : पान्ता पिता का नाम: हीरा गृह संख्या : 41 उम्र : 61 लिंग : पुरुष	फोटो उपलब्ध
542	GPC1511914	निर्वाचक का नाम : शान्तिलाल पिता का नाम: पान्ता गृह संख्या : 41 उम्र : 42 लिंग : पुरुष	फोटो उपलब्ध	543	TCJ1295013	निर्वाचक का नाम : लाडूरी बाई पति का नाम: शांतिलाल गृह संख्या : 41 उम्र : 38 लिंग : महिला	फोटो उपलब्ध	544	TCJ0331637	निर्वाचक का नाम : शंकरलाल पिता का नाम: पांता गृह संख्या : 41 उम्र : 35 लिंग : पुरुष	फोटो उपलब्ध
545	TCJ0975060	निर्वाचक का नाम : रूपली बाई पति का नाम: शंकर लाल गृह संख्या : 41 उम्र : 32 लिंग : महिला	फोटो उपलब्ध	546	GPC2063295	निर्वाचक का नाम : कमली पिता का नाम: अम्बावा गृह संख्या : 42 उम्र : 52 लिंग : महिला	फोटो उपलब्ध	547	TCJ2083327	निर्वाचक का नाम : अंबा लाल पिता का नाम: वजा गृह संख्या : 42 उम्र : 50 लिंग : पुरुष	फोटो उपलब्ध
548	TCJ0124339	निर्वाचक का नाम : छगन पिता का नाम: वजाजी गृह संख्या : 42 उम्र : 38 लिंग : पुरुष	फोटो उपलब्ध	549	TCJ0692954	निर्वाचक का नाम : अम्बावी बाई पति का नाम: छगन लाल गृह संख्या : 42 उम्र : 36 लिंग : महिला	फोटो उपलब्ध	550	TCJ1519115	निर्वाचक का नाम : दिनेश कुमार पिता का नाम: अम्बावा गृह संख्या : 42 उम्र : 25 लिंग : पुरुष	फोटो उपलब्ध
551	TCJ1689512	निर्वाचक का नाम : तेजपाल पिता का नाम: छगन लाल गृह संख्या : 42 उम्र : 23 लिंग : पुरुष	फोटो उपलब्ध	552	TCJ1969385	निर्वाचक का नाम : भेरू लाल पिता का नाम: छगन गृह संख्या : 42 उम्र : 21 लिंग : पुरुष	फोटो उपलब्ध	553	TCJ2017770	निर्वाचक का नाम : हवा राम पिता का नाम: शंकर लाल गृह संख्या : 42 उम्र : 21 लिंग : पुरुष	फोटो उपलब्ध
554	TCJ2017879	निर्वाचक का नाम : सीता कुमारी पति का नाम: हवा राम गृह संख्या : 42 उम्र : 21 लिंग : महिला	फोटो उपलब्ध	555	TCJ2018075	निर्वाचक का नाम : डाली बाई पति का नाम: तेजपाल गृह संख्या : 42 उम्र : 20 लिंग : महिला	फोटो उपलब्ध	556	RJ/17/147/300060	निर्वाचक का नाम : गुजा पिता का नाम: रोडा गृह संख्या : 43 उम्र : 59 लिंग : पुरुष	फोटो उपलब्ध
# 557	TCJ0252601	निर्वाचक का नाम : रमेश पिता का नाम: रोडा गृह संख्या : 43 उम्र : 35 लिंग : पुरुष	फोटो उपलब्ध	558	TCJ1498641	निर्वाचक का नाम : मोवनी पति का नाम: रमेश गृह संख्या : 43 उम्र : 33 लिंग : महिला	फोटो उपलब्ध	559	TCJ1498625	निर्वाचक का नाम : बसन्ती देवी पति का नाम: रमेश गृह संख्या : 43 उम्र : 32 लिंग : महिला	फोटो उपलब्ध
560	TCJ1500180	निर्वाचक का नाम : मोहन लाल पिता का नाम: गुजा राम गृह संख्या : 43 उम्र : 26 लिंग : पुरुष	फोटो उपलब्ध	561	TCJ1969856	निर्वाचक का नाम : पन्नलाल वडेरा पिता का नाम: गुजा राम वडेरा गृह संख्या : 43 उम्र : 22 लिंग : पुरुष	फोटो उपलब्ध	562	RJ/17/147/300227	निर्वाचक का नाम : नानी पति का नाम: काला गृह संख्या : 44 उम्र : 62 लिंग : महिला	फोटो उपलब्ध

563 निर्वाचक का नाम : सीता पति का नाम: खातु गृह संख्या : 44 उम्र : 42 लिंग : महिला	GPC1338995 फोटो उपलब्ध	564 निर्वाचक का नाम : रोडीलाल पिता का नाम: काला गृह संख्या : 44 उम्र : 39 लिंग : पुरुष	TCJ0375352 फोटो उपलब्ध	565 निर्वाचक का नाम : दीता पिता का नाम: काला गृह संख्या : 44 उम्र : 36 लिंग : पुरुष	TCJ0124354 फोटो उपलब्ध
566 निर्वाचक का नाम : सुंदरी बाई पति का नाम: रोडी लाल गृह संख्या : 44 उम्र : 34 लिंग : महिला	TCJ1625276 फोटो उपलब्ध	567 निर्वाचक का नाम : रोशनी बाई पति का नाम: दीता गृह संख्या : 44 उम्र : 31 लिंग : महिला	TCJ1625292 फोटो उपलब्ध	568 निर्वाचक का नाम : विनेश वडेरा पिता का नाम: खातू राम गृह संख्या : 44 उम्र : 25 लिंग : पुरुष	TCJ1625185 फोटो उपलब्ध
569 निर्वाचक का नाम : सीमा बाई पति का नाम: विनेश कुमार गृह संख्या : 44 उम्र : 23 लिंग : महिला	TCJ1727734 फोटो उपलब्ध	570 निर्वाचक का नाम : हुकला पिता का नाम: रोरा गृह संख्या : 45 उम्र : 64 लिंग : पुरुष	RJ/17/147/300323 फोटो उपलब्ध	571 निर्वाचक का नाम : वर्दी पति का नाम: हुकला गृह संख्या : 45 उम्र : 62 लिंग : महिला	GPC1195411 फोटो उपलब्ध
572 निर्वाचक का नाम : रूपली पति का नाम: शंकर गृह संख्या : 45 उम्र : 42 लिंग : महिला	GPC1339019 फोटो उपलब्ध	573 निर्वाचक का नाम : सुगना बाई पति का नाम: रामलाल गृह संख्या : 45 उम्र : 41 लिंग : महिला	TCJ1498716 फोटो उपलब्ध	574 निर्वाचक का नाम : रामलाल पिता का नाम: हुकला गृह संख्या : 45 उम्र : 37 लिंग : पुरुष	TCJ0375360 फोटो उपलब्ध
575 निर्वाचक का नाम : सवाराम पिता का नाम: हुकाराम गृह संख्या : 45 उम्र : 26 लिंग : पुरुष	TCJ1498856 फोटो उपलब्ध	576 निर्वाचक का नाम : सन्तु बाई पति का नाम: सवा राम गृह संख्या : 45 उम्र : 26 लिंग : महिला	TCJ1500701 फोटो उपलब्ध	# 577 निर्वाचक का नाम : शंकर लाल पिता का नाम: हुकला गृह संख्या : 45क उम्र : 44 लिंग : पुरुष	TCJ0912923 फोटो उपलब्ध
578 निर्वाचक का नाम : भेरू लाल पिता का नाम: शंकर लाल गृह संख्या : 45क उम्र : 22 लिंग : पुरुष	TCJ1969872 फोटो उपलब्ध	579 निर्वाचक का नाम : सुगना कुमारी पति का नाम: भेरू लाल गृह संख्या : 45क उम्र : 22 लिंग : महिला	TCJ2033215 फोटो उपलब्ध	580 निर्वाचक का नाम : मीरकी पति का नाम: नानालाल गृह संख्या : 46 उम्र : 36 लिंग : महिला	TCJ0124370 फोटो उपलब्ध
581 निर्वाचक का नाम : नानालाल पिता का नाम: नंगा गृह संख्या : 46क उम्र : 37 लिंग : पुरुष	TCJ0124289 फोटो उपलब्ध	582 निर्वाचक का नाम : कंकू कसोटा पति का नाम: मोहन लाल वडेरा गृह संख्या : ना उम्र : 21 लिंग : महिला	TCJ2084200 फोटो उपलब्ध		

583 निर्वाचक का नाम : भेरू लाल पिता का नाम: जेता राम गृह संख्या : 01 उम्र : 24 लिंग : पुरुष	TCJ2080794	584 निर्वाचक का नाम : कमला बाई पति का नाम: भेरू लाल गृह संख्या : 45 उम्र : 23 लिंग : महिला	TCJ2080810	585 निर्वाचक का नाम : वदा पिता का नाम: मागा गृह संख्या : 48 उम्र : 84 लिंग : पुरुष	GPC1195452
586 निर्वाचक का नाम : खीमली पति का नाम: बदा गृह संख्या : 48 उम्र : 82 लिंग : महिला	RJ/17/147/300234	587 निर्वाचक का नाम : रामा पिता का नाम: बदा गृह संख्या : 48 उम्र : 58 लिंग : पुरुष	RJ/17/147/300167	588 निर्वाचक का नाम : रोरकी पति का नाम: रामा गृह संख्या : 48 उम्र : 56 लिंग : महिला	GPC1195460
589 निर्वाचक का नाम : लक्ष्मण पिता का नाम: बदा गृह संख्या : 48 उम्र : 53 लिंग : पुरुष	RJ/17/147/300198	590 निर्वाचक का नाम : मंजूबाई पति का नाम: कावा राम गृह संख्या : 48 उम्र : 28 लिंग : महिला	TCJ1408087	591 निर्वाचक का नाम : कावा राम वडेरा पिता का नाम: लक्ष्मण लाल गृह संख्या : 48 उम्र : 28 लिंग : पुरुष	TCJ1408038
592 निर्वाचक का नाम : केशु लाल वडेरा पिता का नाम: राम लाल वडेरा गृह संख्या : 48 उम्र : 27 लिंग : पुरुष	TCJ1498997	593 निर्वाचक का नाम : कमल वडेरा पिता का नाम: रामलाल वडेरा गृह संख्या : 48 उम्र : 25 लिंग : पुरुष	TCJ1498963	594 निर्वाचक का नाम : नरेश कुमार पिता का नाम: लक्ष्मी लाल गृह संख्या : 48 उम्र : 23 लिंग : पुरुष	TCJ1804491
595 निर्वाचक का नाम : सुगना पति का नाम: केशु लाल वडेरा गृह संख्या : 48 उम्र : 23 लिंग : महिला	TCJ2020667	596 निर्वाचक का नाम : खूमा पिता का नाम: हकरा गृह संख्या : 49 उम्र : 83 लिंग : पुरुष	RJ/17/147/300166	597 निर्वाचक का नाम : गुलीदेवी पति का नाम: दीताराम गृह संख्या : 49 उम्र : 54 लिंग : महिला	TCJ0375378
598 निर्वाचक का नाम : दीता पिता का नाम: खूमा गृह संख्या : 49 उम्र : 53 लिंग : पुरुष	RJ/17/147/300449	599 निर्वाचक का नाम : लखमा पिता का नाम: हदा गृह संख्या : 50 उम्र : 59 लिंग : पुरुष	RJ/17/147/300090	600 निर्वाचक का नाम : नातरी पति का नाम: लखमा गृह संख्या : 50 उम्र : 57 लिंग : महिला	RJ/17/147/301244
R 601 निर्वाचक का नाम : रूपी बाई पति का नाम: दिनेश कुमार गृह संख्या : 50 उम्र : 25 लिंग : महिला	TCJ1689835	602 निर्वाचक का नाम : कालू लाल पिता का नाम: केशु लाल गृह संख्या : 55 उम्र : 27 लिंग : पुरुष	TCJ1829670	603 निर्वाचक का नाम : केशु पिता का नाम: भीमा गृह संख्या : 65 उम्र : 59 लिंग : पुरुष	RJ/17/147/300097
604 निर्वाचक का नाम : लाली पति का नाम: केशु गृह संख्या : 65 उम्र : 57 लिंग : महिला	RJ/17/147/300236	605 निर्वाचक का नाम : गीता पति का नाम: केशु गृह संख्या : 65 उम्र : 48 लिंग : महिला	GPC1439355	606 निर्वाचक का नाम : अन्तु बाई पति का नाम: केशु लाल गृह संख्या : 65 उम्र : 37 लिंग : महिला	TCJ0594689
607 निर्वाचक का नाम : निर्मल कुमार पिता का नाम: केशु लाल गृह संख्या : 65 उम्र : 26 लिंग : पुरुष	TCJ1408111	608 निर्वाचक का नाम : कावली पति का नाम: प्रकाश कुमार गृह संख्या : 65 उम्र : 26 लिंग : महिला	TCJ1992072	609 निर्वाचक का नाम : कमला मीणा पति का नाम: निर्मल कुमार गृह संख्या : 65 उम्र : 24 लिंग : महिला	TCJ1573831
610 निर्वाचक का नाम : अनीमा देवी पति का नाम: कालू लाल गृह संख्या : 65 उम्र : 23 लिंग : महिला	TCJ1830769	611 निर्वाचक का नाम : हीरा लाल पिता का नाम: केशु लाल गृह संख्या : 65 उम्र : 22 लिंग : पुरुष	TCJ2169852	612 निर्वाचक का नाम : सुमित्रा गमार पति का नाम: हीरा लाल गृह संख्या : 65 उम्र : 20 लिंग : महिला	TCJ2179364

613	RJ/17/147/300074	निर्वाचक का नाम : बाबू लाल पिता का नाम: मेघा गृह संख्या : 66 उम्र : 61 लिंग : पुरुष	फोटो उपलब्ध	614	RJ/17/147/301240	निर्वाचक का नाम : लीला देवी पति का नाम: बाबू गृह संख्या : 66 उम्र : 59 लिंग : महिला	फोटो उपलब्ध	615	TCJ0252619	निर्वाचक का नाम : दीतली पति का नाम: तेजाराम गृह संख्या : 66 उम्र : 39 लिंग : महिला	फोटो उपलब्ध
616	TCJ0291211	निर्वाचक का नाम : किरण कुमारी पिता का नाम: बाबू लाल गृह संख्या : 66 उम्र : 34 लिंग : महिला	फोटो उपलब्ध	617	TCJ0773622	निर्वाचक का नाम : सुगनादेवी पति का नाम: बसिल कुमार गृह संख्या : 66 उम्र : 32 लिंग : महिला	फोटो उपलब्ध	618	TCJ0570291	निर्वाचक का नाम : बशील कुमार वडेरा पिता का नाम: बाबूलाल गृह संख्या : 66 उम्र : 31 लिंग : पुरुष	फोटो उपलब्ध
619	TCJ1995083	निर्वाचक का नाम : अनु कुमारी मीणा पति का नाम: संजोश कुमार वडेरा गृह संख्या : 66 उम्र : 29 लिंग : महिला	फोटो उपलब्ध	620	TCJ1157957	निर्वाचक का नाम : संजोश वडेरा पिता का नाम: बाबूलाल गृह संख्या : 66 उम्र : 27 लिंग : पुरुष	फोटो उपलब्ध	621	TCJ1957182	निर्वाचक का नाम : लाजरूस वडेरा पिता का नाम: बाबू लाल गृह संख्या : 66 उम्र : 27 लिंग : पुरुष	फोटो उपलब्ध
622	TCJ2015980	निर्वाचक का नाम : जस्टीन वडेरा पिता का नाम: भमरू वडेरा गृह संख्या : 66 उम्र : 22 लिंग : पुरुष	फोटो उपलब्ध	623	TCJ2084432	निर्वाचक का नाम : इकलि कुमारी गोरना पति का नाम: लाजरूस वडेरा गृह संख्या : 66 उम्र : 21 लिंग : महिला	फोटो उपलब्ध	624	GPC1439595	निर्वाचक का नाम : तेजाराम पिता का नाम: बाबूलाल गृह संख्या : 66क उम्र : 41 लिंग : पुरुष	फोटो उपलब्ध
625	RJ/17/147/300096	निर्वाचक का नाम : जालमचन्द पिता का नाम: अम्बावा गृह संख्या : 67 उम्र : 76 लिंग : पुरुष	फोटो उपलब्ध	626	RJ/17/147/300458	निर्वाचक का नाम : फुलकी पति का नाम: जालमचन्द गृह संख्या : 67 उम्र : 74 लिंग : महिला	फोटो उपलब्ध	627	TCJ0125484	निर्वाचक का नाम : सोहनलाल पिता का नाम: जालमचंद गृह संख्या : 67 उम्र : 34 लिंग : पुरुष	फोटो उपलब्ध
628	TCJ1625250	निर्वाचक का नाम : मोहिनी बाई पति का नाम: मुकेश कुमार गृह संख्या : 67 उम्र : 31 लिंग : महिला	फोटो उपलब्ध	629	TCJ1157981	निर्वाचक का नाम : प्यारी बाई पति का नाम: मुकेश गृह संख्या : 67 उम्र : 28 लिंग : महिला	फोटो उपलब्ध	630	TCJ1624998	निर्वाचक का नाम : मुकेश कुमार पिता का नाम: झालम चंद गृह संख्या : 67 उम्र : 28 लिंग : पुरुष	फोटो उपलब्ध
631	TCJ1625078	निर्वाचक का नाम : पवन कुमार पिता का नाम: झालम चांद गृह संख्या : 67 उम्र : 26 लिंग : पुरुष	फोटो उपलब्ध	632	TCJ1625284	निर्वाचक का नाम : प्यारी बाई पति का नाम: पवन कुमार गृह संख्या : 67 उम्र : 25 लिंग : महिला	फोटो उपलब्ध	633	TCJ1625128	निर्वाचक का नाम : राकेश कुमार पिता का नाम: झालम चांद गृह संख्या : 67 उम्र : 24 लिंग : पुरुष	फोटो उपलब्ध
634	RJ/17/147/301303	निर्वाचक का नाम : वन्सी पिता का नाम: जालमचन्द गृह संख्या : 68 उम्र : 58 लिंग : पुरुष	फोटो उपलब्ध	635	RJ/17/147/301304	निर्वाचक का नाम : बदली पति का नाम: वन्सी गृह संख्या : 68 उम्र : 56 लिंग : महिला	फोटो उपलब्ध	636	TCJ0375386	निर्वाचक का नाम : बसन्ती देवी पति का नाम: वन्सीलाल गृह संख्या : 68 उम्र : 55 लिंग : महिला	फोटो उपलब्ध
637	TCJ1279785	निर्वाचक का नाम : कुशा बाई पति का नाम: कालू राम गृह संख्या : 68 उम्र : 28 लिंग : महिला	फोटो उपलब्ध	638	TCJ1420280	निर्वाचक का नाम : कालू लाल पिता का नाम: बंसी लाल गृह संख्या : 68 उम्र : 25 लिंग : पुरुष	फोटो उपलब्ध	639	TCJ0975078	निर्वाचक का नाम : धापुरी बाई पति का नाम: भूरी लाल गृह संख्या : 69 उम्र : 32 लिंग : महिला	फोटो उपलब्ध

640	5	TCJ2252153	निर्वाचक का नाम : रुषि बाई पति का नाम: दिनेश कुमार गृह संख्या : 39 उम्र : 25 लिंग : महिला	फोटो उपलब्ध	641	1	TCJ2254605	निर्वाचक का नाम : प्रकाश चंद माता का नाम: रत्नी बाई गृह संख्या : 1 उम्र : 19 लिंग : पुरुष	फोटो उपलब्ध	642	5	TCJ2256386	निर्वाचक का नाम : दाडम चंद पिता का नाम: थावरा गृह संख्या : 39 उम्र : 20 लिंग : पुरुष	फोटो उपलब्ध
643	2	TCJ2257046	निर्वाचक का नाम : छगन लाल वडेरा पिता का नाम: शंकर लाल वडेरा गृह संख्या : 45 उम्र : 18 लिंग : पुरुष	फोटो उपलब्ध	644	5	TCJ2258234	निर्वाचक का नाम : दिनेश कुमार वडेरा पिता का नाम: लक्मा राम वडेरा गृह संख्या : 50 उम्र : 21 लिंग : पुरुष	फोटो उपलब्ध	645	5	TCJ2258291	निर्वाचक का नाम : प्रकाश चन्द्र वडेरा पिता का नाम: शंकर लाल वडेरा गृह संख्या : 45 उम्र : 21 लिंग : पुरुष	फोटो उपलब्ध
646	5	TCJ2258309	निर्वाचक का नाम : कमला कुमारी पति का नाम: प्रकाश चंद्र वडेरा गृह संख्या : 45 उम्र : 21 लिंग : महिला	फोटो उपलब्ध	647	5	TCJ2258416	निर्वाचक का नाम : दुर्गा कुमारी पिता का नाम: थावरा गृह संख्या : 39 उम्र : 20 लिंग : महिला	फोटो उपलब्ध	648	5	TCJ2258689	निर्वाचक का नाम : पनकी पति का नाम: कावा राम गृह संख्या : 34 उम्र : 27 लिंग : महिला	फोटो उपलब्ध
649	5	TCJ2259331	निर्वाचक का नाम : काली कुमारी माता का नाम: सीता गृह संख्या : 44 उम्र : 23 लिंग : महिला	फोटो उपलब्ध	650	5	TCJ2259638	निर्वाचक का नाम : नानी कुमारी माता का नाम: सीता गृह संख्या : 44 उम्र : 20 लिंग : महिला	फोटो उपलब्ध	651	1	TCJ2275311	निर्वाचक का नाम : नैना डुंगरी पिता का नाम: कैलाश चंद गृह संख्या : 28 उम्र : 18 लिंग : महिला	फोटो उपलब्ध
652	4	TCJ2280659	निर्वाचक का नाम : कैलाश डुंगरी पिता का नाम: नक्का डुंगरी गृह संख्या : 19 उम्र : 19 लिंग : पुरुष	फोटो उपलब्ध	653	1	TCJ2282168	निर्वाचक का नाम : राजू कुमारी पति का नाम: लक्ष्मण लाल गृह संख्या : 27 उम्र : 21 लिंग : महिला	फोटो उपलब्ध	654	1	TCJ2282820	निर्वाचक का नाम : प्रकाश चंद पिता का नाम: कालू लाल गृह संख्या : 2 उम्र : 19 लिंग : पुरुष	फोटो उपलब्ध
655	1	TCJ2283026	निर्वाचक का नाम : धर्मी कुमारी भील पिता का नाम: धुला राम भील गृह संख्या : 2 उम्र : 20 लिंग : महिला	फोटो उपलब्ध	656	4	TCJ2285328	निर्वाचक का नाम : मांगीलाल डुंगरी पिता का नाम: नका राम गृह संख्या : 19 उम्र : 20 लिंग : पुरुष	फोटो उपलब्ध	657	4	TCJ2285377	निर्वाचक का नाम : दीपक वडेरा पिता का नाम: थावरा वडेरा गृह संख्या : 20 उम्र : 22 लिंग : पुरुष	फोटो उपलब्ध
658	4	TCJ2286243	निर्वाचक का नाम : बेनेदिक्त वडेरा पिता का नाम: थावरा वडेरा गृह संख्या : 20 उम्र : 19 लिंग : पुरुष	फोटो उपलब्ध	659	4	TCJ2286763	निर्वाचक का नाम : हीरू कुमारी पति का नाम: दीपक वडेरा गृह संख्या : 20 उम्र : 23 लिंग : महिला	फोटो उपलब्ध	660	1	TCJ2291656	निर्वाचक का नाम : लाली कुमारी गमेती पति का नाम: महेंद्र कुमार गृह संख्या : 20 उम्र : 20 लिंग : महिला	फोटो उपलब्ध
661	4	TCJ2297570	निर्वाचक का नाम : गुलाबी पति का नाम: रमेश कुमार गृह संख्या : 28 उम्र : 21 लिंग : महिला	फोटो उपलब्ध	662	5	TCJ2317311	निर्वाचक का नाम : हकरी कुमारी पति का नाम: विनेश वडेरा गृह संख्या : 44 उम्र : 18 लिंग : महिला	फोटो उपलब्ध	663	3	TCJ2318038	निर्वाचक का नाम : कावा राम पिता का नाम: भूरा गृह संख्या : 36 उम्र : 20 लिंग : पुरुष	फोटो उपलब्ध
664	6	TCJ2334431	निर्वाचक का नाम : अनिता कुमारी पति का नाम: नरेश कुमार गृह संख्या : 48 उम्र : 22 लिंग : महिला	फोटो उपलब्ध										

निर्वाचकों का विवरण :							
A) मतदाताओं की संख्या :							
		नामावली का प्रकार	निर्वाचक नामावली की पहचान :	मतदाताओं की संख्या :			
				पुरुष	महिला	तृतीय लिंग	कुल
I	मूल	मूल नामावली	समस्त पूरकों को समेकित करते हुए विशेष गहन पुनरीक्षण 2026 की मूल नामावली	318	321	0	639
II	घटक I - परिवर्धन सूची	पूरक 1	विशेष गहन पुनरीक्षण - 2026	11	14	0	25
III	घटक II - विलोपन सूची	पूरक 1	विशेष गहन पुनरीक्षण - 2026	0	1	0	1
IV	लिंग में संशोधन के कारण अंतर			0	0	0	0
पुनरीक्षण के बाद इस नामावली में शुद्ध निर्वाचक (I+II-III+IV)				329	334	0	663
B) संशोधनों की संख्या :							
नामावली का प्रकार		निर्वाचक नामावली की पहचान :		संशोधनों की संख्या :			
पूरक 1		विशेष गहन पुनरीक्षण - 2026		2			

निर्वाचक रजिस्ट्रीकरण अधिकारी द्वारा जारी

E2-मृत्यु, S2-स्थानांतरित, R2-दोहरी प्रविष्टि, M2-लापता, Q2-अहर्ता नहीं