

निर्वाचक नामावली 2026 S20 राजस्थान

विधान सभा क्षेत्र की संख्या , नाम व आरक्षण स्थिति : 150 - झाड़ोल (अ.ज.जा.)		भाग संख्या : : 81															
संसदीय निर्वाचन क्षेत्र की संख्या, नाम व आरक्षण स्थिति, जिसमें विधान सभा निर्वाचन क्षेत्र स्थित है : 19 - उदयपुर (अ.ज.जा.)																	
1. पुनरीक्षण का विवरण																	
पुनरीक्षण का वर्ष :	2026	निर्वाचक नामावली की पहचान : समस्त पूरकों को समेकित करते हुए विशेष गहन पुनरीक्षण 2026 की मूल नामावली															
अर्हता तिथि :	01-01-2026																
पुनरीक्षण का स्वरूप :	विशेष गहन पुनरीक्षण - 2026																
प्रकाशन की तिथि :	21-02-2026																
2. भाग व मतदान क्षेत्र का विवरण :																	
भाग में आने वाले अनुभागों की संख्या और नाम :																	
1-मुख्य कितावतो का वास 2-गडला,कितावतों का वास 3-मुख्य साण्डमारी,साण्डमारी	<table style="width: 100%; border-collapse: collapse;"> <tr> <td style="width: 60%;">मुख्य शहर / मुख्य ग्राम</td> <td style="width: 40%;">: कितावतो का वास</td> </tr> <tr> <td>वार्ड</td> <td>:</td> </tr> <tr> <td>पोस्ट ऑफिस</td> <td>: GEJVI BO</td> </tr> <tr> <td>पुलिस थाना</td> <td>: ओगणा</td> </tr> <tr> <td>तहसील</td> <td>: झाड़ोल</td> </tr> <tr> <td>जिला</td> <td>: उदयपुर</td> </tr> <tr> <td>पिन कोड</td> <td>: 313906</td> </tr> </table>			मुख्य शहर / मुख्य ग्राम	: कितावतो का वास	वार्ड	:	पोस्ट ऑफिस	: GEJVI BO	पुलिस थाना	: ओगणा	तहसील	: झाड़ोल	जिला	: उदयपुर	पिन कोड	: 313906
मुख्य शहर / मुख्य ग्राम	: कितावतो का वास																
वार्ड	:																
पोस्ट ऑफिस	: GEJVI BO																
पुलिस थाना	: ओगणा																
तहसील	: झाड़ोल																
जिला	: उदयपुर																
पिन कोड	: 313906																
3. मतदान केंद्र का विवरण																	
मतदान केंद्र की संख्या व नाम :	मतदान केन्द्र की विशेष हैसियत (पुरुष/महिला/सामान्य) :	सामान्य															
81 - कितावतो का वास	इस मतदान क्षेत्र के सहायक (ऑक्जिलियरी) मतदान केन्द्रों की संख्या :	0															
मतदान केंद्र का भवन व पता :	राजकीय उच्च माध्यमिक विधालय, कितावतो का वास																
4. मतदाताओं की संख्या :																	
आरंभिक क्रम	अंतिम क्रम	मतदाताओं की संख्या															
संख्या	संख्या	पुरुष	महिला	तृतीय लिंग	कुल												
1	805	420	385	0	805												

निर्वाचक रजिस्ट्रीकरण अधिकारी द्वारा जारी

Nazri Naksha



Google Map View



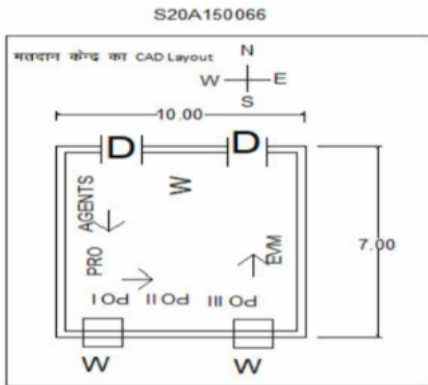
Polling Station Building Front View



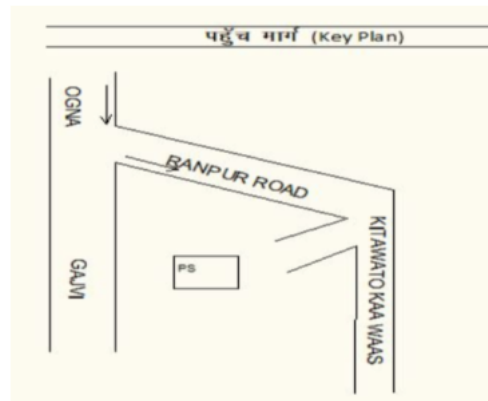
Polling Station Front View



Cad View



Key MAP View



1 निर्वाचक का नाम : मोहबबत सिंह पिता का नाम: खुमाण सिंह गृह संख्या : 1 उम्र : 73 लिंग : पुरुष	RJ/17/147/240123	2 निर्वाचक का नाम : दिलीप सिंह पिता का नाम: मोहबबतसिंह गृह संख्या : 1 उम्र : 48 लिंग : पुरुष	TCJ0514091	3 निर्वाचक का नाम : बाल कंवर पति का नाम: दिलीप सिंह गृह संख्या : 1 उम्र : 45 लिंग : महिला	GPC1317213
4 निर्वाचक का नाम : पृथ्वीराजसिंह पिता का नाम: मोहबबतसिंह गृह संख्या : 1 उम्र : 40 लिंग : महिला	TCJ0917724	5 निर्वाचक का नाम : मोतुकुंवर पति का नाम: पृथ्वीराज गृह संख्या : 1 उम्र : 37 लिंग : महिला	TCJ0087296	6 निर्वाचक का नाम : प्रदीप सिंह पिता का नाम: दिलीप सिंह गृह संख्या : 1 उम्र : 26 लिंग : पुरुष	TCJ1278092
7 निर्वाचक का नाम : कृष्णा कुमारी पति का नाम: प्रदीप सिंह सोलंकी गृह संख्या : 1 उम्र : 25 लिंग : महिला	TCJ2104578	8 निर्वाचक का नाम : दीपिका कुंवर पिता का नाम: दिलीप सिंह गृह संख्या : 1 उम्र : 23 लिंग : महिला	TCJ1656271	9 निर्वाचक का नाम : लवीना कुंवर पिता का नाम: दिलीप सिंह गृह संख्या : 1 उम्र : 20 लिंग : महिला	TCJ1907922
10 निर्वाचक का नाम : रणजीत सिंह पिता का नाम: खुमाण सिंह गृह संख्या : 2 उम्र : 64 लिंग : पुरुष	RJ/17/147/240167	11 निर्वाचक का नाम : कंकू कंवर पति का नाम: रणजीत सिंह गृह संख्या : 2 उम्र : 59 लिंग : महिला	RJ/17/147/241163	12 निर्वाचक का नाम : नीतुकुंवर पति का नाम: नरबहादुरसिंह गृह संख्या : 2 उम्र : 38 लिंग : महिला	TCJ0087304
13 निर्वाचक का नाम : नर बहादुर सिंह सोलंकी पिता का नाम: रणजीत सिंह गृह संख्या : 2 उम्र : 37 लिंग : पुरुष	GPC1317221	14 निर्वाचक का नाम : कृष्णा कुंवर पति का नाम: पुष्पेंद्र सिंग गृह संख्या : 2 उम्र : 34 लिंग : महिला	TCJ1631951	15 निर्वाचक का नाम : पुष्पेंद्र सिंह पिता का नाम: रणजीत सिंह गृह संख्या : 2 उम्र : 29 लिंग : पुरुष	TCJ0975409
16 निर्वाचक का नाम : माधु सिंह पिता का नाम: केसर सिंह गृह संख्या : 3 उम्र : 63 लिंग : पुरुष	RJ/17/147/240256	17 निर्वाचक का नाम : वसना बाई पति का नाम: माधो सिंह गृह संख्या : 3 उम्र : 58 लिंग : महिला	RJ/17/147/241158	18 निर्वाचक का नाम : प्रवीण सिंह पिता का नाम: माधो सिंह गृह संख्या : 3 उम्र : 31 लिंग : पुरुष	TCJ1068659
19 निर्वाचक का नाम : रूप सिंह पिता का नाम: केसर सिंह गृह संख्या : 5 उम्र : 75 लिंग : पुरुष	RJ/17/147/240119	20 निर्वाचक का नाम : रकमा बाई पति का नाम: रूप सिंह गृह संख्या : 5 उम्र : 71 लिंग : महिला	RJ/17/147/240526	21 निर्वाचक का नाम : अर्जुन सिंह पिता का नाम: रूप सिंह गृह संख्या : 5 उम्र : 44 लिंग : पुरुष	GPC1317247
22 निर्वाचक का नाम : पनी बाई पति का नाम: अर्जुन सिंह गृह संख्या : 5 उम्र : 43 लिंग : महिला	GPC1317239	23 निर्वाचक का नाम : निर्मला कुंवर सोलंकी पिता का नाम: अर्जुन सिंह गृह संख्या : 5 उम्र : 21 लिंग : महिला	TCJ1853126	24 निर्वाचक का नाम : मंजू कुंवर पिता का नाम: अर्जुन सिंह गृह संख्या : 5 उम्र : 19 लिंग : महिला	TCJ2234722
25 निर्वाचक का नाम : हीरू बाई पति का नाम: प्रताप सिंह गृह संख्या : 6 उम्र : 63 लिंग : महिला	RJ/17/147/240527	26 निर्वाचक का नाम : रतु बाई पति का नाम: प्रताप सिंह गृह संख्या : 6 उम्र : 58 लिंग : महिला	RJ/17/147/240245	27 निर्वाचक का नाम : गंगाकुंवर पति का नाम: गजेन्द्र सिंह गृह संख्या : 6 उम्र : 44 लिंग : महिला	GPC1183342
28 निर्वाचक का नाम : मोहन सिंह पिता का नाम: प्रताप सिंह गृह संख्या : 6 उम्र : 41 लिंग : पुरुष	TCJ0917740	29 निर्वाचक का नाम : मंजुबाई पति का नाम: मोहनसिंह गृह संख्या : 6 उम्र : 41 लिंग : महिला	TCJ0917765	30 निर्वाचक का नाम : बहादुर सिंह पिता का नाम: प्रताप सिंह गृह संख्या : 6 उम्र : 38 लिंग : पुरुष	TCJ0040972

31	TCJ0378083	निर्वाचक का नाम : आशा कुंवर पति का नाम: बहादुर सिंह गृह संख्या : 6 उम्र : 33 लिंग : महिला	फोटो उपलब्ध	32	TCJ0378075	निर्वाचक का नाम : समी कुंवर पति का नाम: राम सिंह गृह संख्या : 6 उम्र : 33 लिंग : महिला	फोटो उपलब्ध	33	TCJ0378067	निर्वाचक का नाम : राम सिंह पिता का नाम: प्रताप सिंह गृह संख्या : 6 उम्र : 32 लिंग : पुरुष	फोटो उपलब्ध
34	TCJ1887199	निर्वाचक का नाम : पुष्पेंद्र सिंह सोलंकी माता का नाम: गंगा कुंवर गृह संख्या : 6 उम्र : 20 लिंग : पुरुष	फोटो उपलब्ध	35	TCJ1906734	निर्वाचक का नाम : हेमलता कुंवर पिता का नाम: मोहन सिंह गृह संख्या : 6 उम्र : 20 लिंग : महिला	फोटो उपलब्ध	36	RJ/17/147/240240	निर्वाचक का नाम : भंवर सिंह पिता का नाम: केसर सिंह गृह संख्या : 7 उम्र : 53 लिंग : पुरुष	फोटो उपलब्ध
37	RJ/17/147/240246	निर्वाचक का नाम : मथुरा बाई पिता का नाम: भंवर सिंह गृह संख्या : 7 उम्र : 52 लिंग : महिला	फोटो उपलब्ध	38	TCJ1202092	निर्वाचक का नाम : आशा सोलंकी पिता का नाम: भंवर सिंह गृह संख्या : 7 उम्र : 27 लिंग : महिला	फोटो उपलब्ध	39	TCJ1603729	निर्वाचक का नाम : विरेन्द्र सिंह सोलंकी पिता का नाम: भंवर सिंह गृह संख्या : 7 उम्र : 23 लिंग : पुरुष	फोटो उपलब्ध
40	RJ/17/147/240165	निर्वाचक का नाम : तेज सिंह पिता का नाम: मोती सिंह गृह संख्या : 8 उम्र : 68 लिंग : पुरुष	फोटो उपलब्ध	41	RJ/17/147/240528	निर्वाचक का नाम : जीतू बाई पति का नाम: तेज सिंह गृह संख्या : 8 उम्र : 61 लिंग : महिला	फोटो उपलब्ध	42	TCJ0040782	निर्वाचक का नाम : नरजन सिंह पिता का नाम: मोती सिंह गृह संख्या : 8 उम्र : 51 लिंग : पुरुष	फोटो उपलब्ध
43	GPC1420462	निर्वाचक का नाम : सीता कुंवर पति का नाम: तेज सिंह गृह संख्या : 8 उम्र : 48 लिंग : महिला	फोटो उपलब्ध	44	RJ/17/147/241154	निर्वाचक का नाम : जोर सिंह पिता का नाम: मोती सिंह गृह संख्या : 8 उम्र : 46 लिंग : पुरुष	फोटो उपलब्ध	45	GPC1183359	निर्वाचक का नाम : जमना कुंवर पति का नाम: जोर सिंह गृह संख्या : 8 उम्र : 44 लिंग : महिला	फोटो उपलब्ध
46	GPC1183367	निर्वाचक का नाम : मंगुकुंवर पति का नाम: नरजन सिंह गृह संख्या : 8 उम्र : 44 लिंग : महिला	फोटो उपलब्ध	47	TCJ0040824	निर्वाचक का नाम : महेन्द्र सिंह पिता का नाम: मोती सिंह गृह संख्या : 8 उम्र : 37 लिंग : पुरुष	फोटो उपलब्ध	48	TCJ0378091	निर्वाचक का नाम : बसन्ती कुंवर पति का नाम: महेन्द्र सिंह गृह संख्या : 8 उम्र : 35 लिंग : महिला	फोटो उपलब्ध
49	TCJ1603638	निर्वाचक का नाम : भूपेंद्र सिंह पिता का नाम: नरजन सिंह गृह संख्या : 8 उम्र : 25 लिंग : पुरुष	फोटो उपलब्ध	50	TCJ2208908	निर्वाचक का नाम : ईश्वर सिंह सोलंकी पिता का नाम: नरजन सिंह गृह संख्या : 8 उम्र : 19 लिंग : पुरुष	फोटो उपलब्ध	51	TCJ0040840	निर्वाचक का नाम : कमला कुंवर पिता का नाम: गिरवर सिंह गृह संख्या : 9 उम्र : 38 लिंग : महिला	फोटो उपलब्ध
52	RJ/17/147/240061	निर्वाचक का नाम : गंगा बाई पति का नाम: सरदार सिंह गृह संख्या : 10 उम्र : 63 लिंग : महिला	फोटो उपलब्ध	53	TCJ0573998	निर्वाचक का नाम : धनकुंवर पति का नाम: गोवर्धन सिंह गृह संख्या : 10 उम्र : 37 लिंग : महिला	फोटो उपलब्ध	54	TCJ0101097	निर्वाचक का नाम : नारायण सिंह पिता का नाम: सरदार सिंह गृह संख्या : 10 उम्र : 36 लिंग : पुरुष	फोटो उपलब्ध
55	TCJ0378109	निर्वाचक का नाम : गोवर्द्धन सिंह पिता का नाम: सरदार सिंह गृह संख्या : 10 उम्र : 34 लिंग : पुरुष	फोटो उपलब्ध	56	TCJ0573972	निर्वाचक का नाम : हिम्मत सिंह पिता का नाम: सरदार सिंह गृह संख्या : 10 उम्र : 31 लिंग : पुरुष	फोटो उपलब्ध	57	TCJ1285196	निर्वाचक का नाम : लहर सिंह पिता का नाम: सरदार सिंह गृह संख्या : 10 उम्र : 28 लिंग : पुरुष	फोटो उपलब्ध
58	RJ/17/147/240146	निर्वाचक का नाम : फतह सिंह पिता का नाम: हमेर सिंह गृह संख्या : 12 उम्र : 52 लिंग : पुरुष	फोटो उपलब्ध	59	RJ/17/147/241185	निर्वाचक का नाम : लाली बाई पति का नाम: फतेह सिंह गृह संख्या : 12 उम्र : 48 लिंग : महिला	फोटो उपलब्ध	60	TCJ1782325	निर्वाचक का नाम : विक्रम सिंह राजपूत पिता का नाम: फतेह सिंग गृह संख्या : 12 उम्र : 22 लिंग : पुरुष	फोटो उपलब्ध

61	RJ/17/147/240530	निर्वाचक का नाम : केसर सिंह पिता का नाम: नवल सिंह गृह संख्या : 13 उम्र : 74 लिंग : पुरुष	फोटो उपलब्ध	62	RJ/17/147/240531	निर्वाचक का नाम : परतू बाई पिता का नाम: केसर सिंह गृह संख्या : 13 उम्र : 72 लिंग : महिला	फोटो उपलब्ध	63	RJ/17/147/241233	निर्वाचक का नाम : शेर सिंह पिता का नाम: केसर सिंह गृह संख्या : 13 उम्र : 53 लिंग : पुरुष	फोटो उपलब्ध
64	RJ/17/147/241184	निर्वाचक का नाम : नबू बाई पति का नाम: शेर सिंह गृह संख्या : 13 उम्र : 50 लिंग : महिला	फोटो उपलब्ध	65	TCJ0040857	निर्वाचक का नाम : गिरवर सिंह पिता का नाम: केशर सिंह गृह संख्या : 13 उम्र : 40 लिंग : पुरुष	फोटो उपलब्ध	66	RJ/17/147/241240	निर्वाचक का नाम : देवी सिंह पिता का नाम: मन्नो सिंह गृह संख्या : 14 उम्र : 64 लिंग : पुरुष	फोटो उपलब्ध
67	RJ/17/147/241239	निर्वाचक का नाम : कान्ता बाई पति का नाम: देवी सिंह गृह संख्या : 14 उम्र : 62 लिंग : महिला	फोटो उपलब्ध	68	RJ/17/147/241189	निर्वाचक का नाम : तखत सिंह पिता का नाम: मन्नो सिंह गृह संख्या : 14 उम्र : 58 लिंग : पुरुष	फोटो उपलब्ध	69	TCJ2185130	निर्वाचक का नाम : लाल सिंह पिता का नाम: मन्नो सिंह गृह संख्या : 14 उम्र : 55 लिंग : पुरुष	फोटो उपलब्ध
70	RJ/17/147/241183	निर्वाचक का नाम : सोहन बाई पति का नाम: तरवत सिंह गृह संख्या : 14 उम्र : 51 लिंग : महिला	फोटो उपलब्ध	71	TCJ0975391	निर्वाचक का नाम : शैलेन्द्र सिंह सोलंकी पिता का नाम: देवी सिंह गृह संख्या : 14 उम्र : 29 लिंग : पुरुष	फोटो उपलब्ध	72	TCJ1343318	निर्वाचक का नाम : टिकम सिंह पिता का नाम: देवी सिंह गृह संख्या : 14 उम्र : 26 लिंग : पुरुष	फोटो उपलब्ध
73	TCJ1458587	निर्वाचक का नाम : चंचल कुंवर पति का नाम: टिकम सिंग गृह संख्या : 14 उम्र : 25 लिंग : महिला	फोटो उपलब्ध	74	TCJ2104792	निर्वाचक का नाम : हिना कुमारी पति का नाम: शैलेन्द्र सिंह सोलंकी गृह संख्या : 14 उम्र : 25 लिंग : महिला	फोटो उपलब्ध	75	TCJ1651215	निर्वाचक का नाम : मनीषा सोलंकी पिता का नाम: तखत सिंह गृह संख्या : 14 उम्र : 23 लिंग : महिला	फोटो उपलब्ध
76	TCJ1779982	निर्वाचक का नाम : दिगपाल सिंह सोलंकी पिता का नाम: तखत सिंह गृह संख्या : 14 उम्र : 21 लिंग : पुरुष	फोटो उपलब्ध	77	GPC1317288	निर्वाचक का नाम : उदय सिंह पिता का नाम: हरी सिंह गृह संख्या : 15 उम्र : 59 लिंग : पुरुष	फोटो उपलब्ध	78	RJ/17/147/241231	निर्वाचक का नाम : भौपाल सिंह पिता का नाम: हरी सिंह गृह संख्या : 15 उम्र : 56 लिंग : पुरुष	फोटो उपलब्ध
79	TCJ0040816	निर्वाचक का नाम : इन्द्रा कुंवर पति का नाम: उदय सिंह गृह संख्या : 15 उम्र : 54 लिंग : महिला	फोटो उपलब्ध	80	GPC1317296	निर्वाचक का नाम : मंजु कुंवर पति का नाम: भौपाल सिंह गृह संख्या : 15 उम्र : 49 लिंग : महिला	फोटो उपलब्ध	81	TCJ2104644	निर्वाचक का नाम : मानवेंद्र सिंह सोलंकी पिता का नाम: भौपाल सिंह सोलंकी गृह संख्या : 15 उम्र : 26 लिंग : पुरुष	फोटो उपलब्ध
82	TCJ2091833	निर्वाचक का नाम : महिपाल सिंह सोलंकी पिता का नाम: भौपाल सिंह सोलंकी गृह संख्या : 15 उम्र : 22 लिंग : पुरुष	फोटो उपलब्ध	83	RJ/17/147/240164	निर्वाचक का नाम : अर्जुन सिंह पिता का नाम: समरत सिंह गृह संख्या : 16 उम्र : 67 लिंग : पुरुष	फोटो उपलब्ध	84	RJ/17/147/240289	निर्वाचक का नाम : शांता बाई पति का नाम: अर्जुन सिंह गृह संख्या : 16 उम्र : 64 लिंग : महिला	फोटो उपलब्ध
85	GPC1317304	निर्वाचक का नाम : जसपाल सिंह पिता का नाम: अर्जुन सिंह गृह संख्या : 16 उम्र : 42 लिंग : पुरुष	फोटो उपलब्ध	86	TCJ0040808	निर्वाचक का नाम : नरेन्द्र सिंह पिता का नाम: अर्जुन सिंह गृह संख्या : 16 उम्र : 36 लिंग : पुरुष	फोटो उपलब्ध	87	TCJ0574004	निर्वाचक का नाम : पुष्पाकुंवर पति का नाम: जसपालसिंह गृह संख्या : 16 उम्र : 35 लिंग : महिला	फोटो उपलब्ध
88	TCJ1980218	निर्वाचक का नाम : सुमन कुंवर पति का नाम: नरेंद्र सिंह सोलंकी गृह संख्या : 16 उम्र : 30 लिंग : महिला	फोटो उपलब्ध	89	TCJ0867135	निर्वाचक का नाम : जितेन्द्र पिता का नाम: अर्जुनलाल गृह संख्या : 16 उम्र : 29 लिंग : पुरुष	फोटो उपलब्ध	90	TCJ1401843	निर्वाचक का नाम : तुलसा सोलंकी पिता का नाम: अर्जुन सिंग सोलंकी गृह संख्या : 16 उम्र : 28 लिंग : महिला	फोटो उपलब्ध

91	RJ/17/147/240247	निर्वाचक का नाम : प्रताप सिंह पिता का नाम: कने सिंह गृह संख्या : 17 उम्र : 69 लिंग : पुरुष	92	RJ/17/147/240533	निर्वाचक का नाम : प्रताप बाई पिता का नाम: प्रताप सिंह गृह संख्या : 17 उम्र : 64 लिंग : महिला	93	TCJ0040998	निर्वाचक का नाम : गोविन्द सिंह पिता का नाम: प्रताप सिंह गृह संख्या : 17 उम्र : 42 लिंग : पुरुष
94	TCJ0040964	निर्वाचक का नाम : तेज सिंह पिता का नाम: प्रताप सिंह गृह संख्या : 17 उम्र : 40 लिंग : पुरुष	95	GPC2075505	निर्वाचक का नाम : ककु कुंवर पिता का नाम: गोविन्द सिंह गृह संख्या : 17 उम्र : 37 लिंग : पुरुष	96	TCJ0378125	निर्वाचक का नाम : भंवर सिंह पिता का नाम: प्रताप सिंह गृह संख्या : 17 उम्र : 37 लिंग : पुरुष
97	GPC2075497	निर्वाचक का नाम : भंवर कुंवर पति का नाम: तेज सिंह गृह संख्या : 17 उम्र : 36 लिंग : महिला	98	TCJ0672261	निर्वाचक का नाम : भोपाल सिंह पिता का नाम: प्रताप सिंह गृह संख्या : 17 उम्र : 34 लिंग : पुरुष	99	TCJ0808972	निर्वाचक का नाम : मुना कुंवर पति का नाम: भंवरसिंह गृह संख्या : 17 उम्र : 33 लिंग : महिला
100	TCJ0867143	निर्वाचक का नाम : गीता पति का नाम: भोपाल सिंह गृह संख्या : 17 उम्र : 33 लिंग : महिला	101	RJ/17/147/240536	निर्वाचक का नाम : मैथु बाई पति का नाम: जवान सिंह गृह संख्या : 18 उम्र : 62 लिंग : महिला	102	RJ/17/147/240537	निर्वाचक का नाम : छगन सिंह पिता का नाम: कने सिंह गृह संख्या : 19 उम्र : 59 लिंग : पुरुष
103	RJ/17/147/241149	निर्वाचक का नाम : वालू बाई पिता का नाम: छगन सिंह गृह संख्या : 19 उम्र : 55 लिंग : महिला	104	TCJ1343383	निर्वाचक का नाम : राजेंद्र सिंह सोलंकी पिता का नाम: छगन सिंह सोलंकी गृह संख्या : 19 उम्र : 29 लिंग : पुरुष	105	TCJ1638956	निर्वाचक का नाम : नेपाल सिंग सोलंकी पिता का नाम: छगन सिंग गृह संख्या : 19 उम्र : 25 लिंग : पुरुष
106	RJ/17/147/240538	निर्वाचक का नाम : मगन सिंह पिता का नाम: कने सिंह गृह संख्या : 20 उम्र : 62 लिंग : पुरुष	107	RJ/17/147/241148	निर्वाचक का नाम : धना बाई पति का नाम: मगन सिंह गृह संख्या : 20 उम्र : 56 लिंग : महिला	108	TCJ0378133	निर्वाचक का नाम : बलवन्त सिंह पिता का नाम: मगन सिंह गृह संख्या : 20 उम्र : 34 लिंग : पुरुष
109	TCJ0867168	निर्वाचक का नाम : तकी कुंवर पति का नाम: बलवन्त सिंह गृह संख्या : 20 उम्र : 30 लिंग : महिला	110	TCJ1636943	निर्वाचक का नाम : मंजू कुंवर सोलंकी पिता का नाम: मगन सिंग गृह संख्या : 20 उम्र : 25 लिंग : महिला	111	TCJ0867176	निर्वाचक का नाम : महेन्द्र सिंह पिता का नाम: मगनसिंह गृह संख्या : 20d उम्र : 31 लिंग : पुरुष
112	RJ/17/147/240539	निर्वाचक का नाम : लाल सिंह पिता का नाम: कने सिंह गृह संख्या : 21 उम्र : 66 लिंग : पुरुष	113	RJ/17/147/240540	निर्वाचक का नाम : गंगा बाई पति का नाम: लाल सिंह गृह संख्या : 21 उम्र : 62 लिंग : महिला	114	TCJ0917799	निर्वाचक का नाम : भगवत सिंह पिता का नाम: लाल सिंह गृह संख्या : 21 उम्र : 41 लिंग : पुरुष
115	TCJ0087379	निर्वाचक का नाम : भगुकुंवर पति का नाम: भगवतसिंह गृह संख्या : 21 उम्र : 36 लिंग : महिला	116	TCJ0574012	निर्वाचक का नाम : लक्ष्मण सिंह पिता का नाम: लाल सिंह गृह संख्या : 21 उम्र : 36 लिंग : पुरुष	117	TCJ0975417	निर्वाचक का नाम : करण सिंह पिता का नाम: लाल सिंह गृह संख्या : 21 उम्र : 29 लिंग : पुरुष
118	TCJ1719350	निर्वाचक का नाम : पुष्पा कुंवर पिता का नाम: लाल सिंह गृह संख्या : 21 उम्र : 22 लिंग : महिला	119	TCJ0672279	निर्वाचक का नाम : रतु कुंवर पति का नाम: लक्ष्मण सिंह गृह संख्या : 21 क उम्र : 35 लिंग : महिला	120	TCJ0574020	निर्वाचक का नाम : उदयलाल पिता का नाम: भगा जी गृह संख्या : 26 उम्र : 32 लिंग : पुरुष

121	TCJ1458835	निर्वाचक का नाम : मनीष कुमार सागिया पिता का नाम: नका राम गृह संख्या : 29 उम्र : 25 लिंग : पुरुष	फोटो उपलब्ध	122	TCJ1637867	निर्वाचक का नाम : सानुडी बाई पति का नाम: महेंद्र कुमार गृह संख्या : 36 उम्र : 24 लिंग : महिला	फोटो उपलब्ध	123	TCJ0672360	निर्वाचक का नाम : थावरी बाई पति का नाम: महेंद्र गृह संख्या : 42 उम्र : 37 लिंग : महिला	फोटो उपलब्ध
124	TCJ1631753	निर्वाचक का नाम : महेंद्र कुमार पिता का नाम: तेजा राम गृह संख्या : 53 उम्र : 24 लिंग : पुरुष	फोटो उपलब्ध	125	TCJ1890581	निर्वाचक का नाम : लक्ष्मण लाल भील पिता का नाम: खातू राम गृह संख्या : 69 उम्र : 20 लिंग : पुरुष	फोटो उपलब्ध	126	TCJ1669597	निर्वाचक का नाम : संगीता कुमारी पिता का नाम: हक राम गृह संख्या : 72 उम्र : 24 लिंग : महिला	फोटो उपलब्ध
127	TCJ1203561	निर्वाचक का नाम : ललिता पति का नाम: लक्ष्मण गृह संख्या : 77 उम्र : 27 लिंग : महिला	फोटो उपलब्ध	128	TCJ1203603	निर्वाचक का नाम : अर्जुन पिता का नाम: हकरा गृह संख्या : 77 उम्र : 27 लिंग : पुरुष	फोटो उपलब्ध	129	TCJ1203652	निर्वाचक का नाम : महेंद्र कुमार पिता का नाम: बाबला गृह संख्या : 90 उम्र : 28 लिंग : पुरुष	फोटो उपलब्ध
130	TCJ1203694	निर्वाचक का नाम : हीरा लाल पिता का नाम: हकरा गृह संख्या : 90 उम्र : 28 लिंग : पुरुष	फोटो उपलब्ध	131	TCJ1203736	निर्वाचक का नाम : सुरेश पिता का नाम: अन्दा गृह संख्या : 90 उम्र : 28 लिंग : पुरुष	फोटो उपलब्ध	132	TCJ1603901	निर्वाचक का नाम : दीपिका चौहान पति का नाम: महेंद्र सिंह गृह संख्या : 201 उम्र : 28 लिंग : महिला	फोटो उपलब्ध
133	TCJ1203512	निर्वाचक का नाम : ललीता पति का नाम: कावा राम गृह संख्या : 478 उम्र : 27 लिंग : महिला	फोटो उपलब्ध	134	TCJ1458827	निर्वाचक का नाम : देवी लाल पिता का नाम: शंकर लाल गृह संख्या : 478 उम्र : 25 लिंग : पुरुष	फोटो उपलब्ध				

135	TCJ1202407	निर्वाचक का नाम : कावा पिता का नाम: हुजा गृह संख्या : 0 उम्र : 28 लिंग : पुरुष	फोटो उपलब्ध	136	TCJ1669613	निर्वाचक का नाम : ईश्वर पिता का नाम: मना गृह संख्या : 18 उम्र : 25 लिंग : पुरुष	फोटो उपलब्ध	137	RJ/17/147/240541	निर्वाचक का नाम : वैलकी पति का नाम: खुमा गृह संख्या : 22 उम्र : 74 लिंग : महिला	फोटो उपलब्ध
138	RJ/17/147/240171	निर्वाचक का नाम : शेख पिता का नाम: खुमा गृह संख्या : 22 उम्र : 59 लिंग : पुरुष	फोटो उपलब्ध	139	TCJ2237964	निर्वाचक का नाम : कल्ला राम सागिया पिता का नाम: खुमा गृह संख्या : 22 उम्र : 47 लिंग : पुरुष	फोटो उपलब्ध	140	TCJ0087387	निर्वाचक का नाम : लीलाबाई पति का नाम: कलाराम गृह संख्या : 22 उम्र : 44 लिंग : महिला	फोटो उपलब्ध
141	TCJ0040832	निर्वाचक का नाम : अलकू बाई पति का नाम: शेरूलाल गृह संख्या : 22 उम्र : 40 लिंग : महिला	फोटो उपलब्ध	142	TCJ0672287	निर्वाचक का नाम : मुकेश कुमार पिता का नाम: कल्लाराम गृह संख्या : 22 उम्र : 32 लिंग : पुरुष	फोटो उपलब्ध	143	TCJ1579622	निर्वाचक का नाम : जसु देवी पति का नाम: मुकेश कुमार गृह संख्या : 22 उम्र : 25 लिंग : महिला	फोटो उपलब्ध
144	TCJ1655869	निर्वाचक का नाम : दीपक सागिया पिता का नाम: कला राम गृह संख्या : 22 उम्र : 23 लिंग : पुरुष	फोटो उपलब्ध	145	RJ/17/147/240094	निर्वाचक का नाम : भीखा पिता का नाम: खुमा गृह संख्या : 23 उम्र : 64 लिंग : पुरुष	फोटो उपलब्ध	146	RJ/17/147/240544	निर्वाचक का नाम : बालू बाई पति का नाम: भीखा गृह संख्या : 23 उम्र : 59 लिंग : महिला	फोटो उपलब्ध
147	TCJ1651900	निर्वाचक का नाम : छगन बाई पति का नाम: विष्णु कुमार गृह संख्या : 23 उम्र : 33 लिंग : महिला	फोटो उपलब्ध	148	TCJ1202696	निर्वाचक का नाम : दिनेश कुमार पिता का नाम: भीखा गृह संख्या : 23 उम्र : 29 लिंग : पुरुष	फोटो उपलब्ध	149	TCJ1709732	निर्वाचक का नाम : विष्णु कुमार सागिया पिता का नाम: भीखा गृह संख्या : 23 उम्र : 22 लिंग : पुरुष	फोटो उपलब्ध
150	TCJ1721174	निर्वाचक का नाम : सीमा कुमारी सागिया पिता का नाम: भीखा गृह संख्या : 23 उम्र : 22 लिंग : महिला	फोटो उपलब्ध	151	RJ/17/147/240169	निर्वाचक का नाम : सोहन लाल पिता का नाम: गुला राम गृह संख्या : 24 उम्र : 64 लिंग : पुरुष	फोटो उपलब्ध	152	GPC1183151	निर्वाचक का नाम : छगनी पति का नाम: सोहन लाल गृह संख्या : 24 उम्र : 63 लिंग : महिला	फोटो उपलब्ध
153	GPC1513340	निर्वाचक का नाम : नाथूलाल पिता का नाम: सोहनलाल गृह संख्या : 24 उम्र : 38 लिंग : पुरुष	फोटो उपलब्ध	154	TCJ0313700	निर्वाचक का नाम : लक्ष्मण लाल पिता का नाम: नाथू गृह संख्या : 24 उम्र : 33 लिंग : पुरुष	फोटो उपलब्ध	155	TCJ0867184	निर्वाचक का नाम : शान्ति पति का नाम: लक्ष्मणलाल गृह संख्या : 24 उम्र : 33 लिंग : महिला	फोटो उपलब्ध
156	RJ/17/147/240170	निर्वाचक का नाम : मंगला राम पिता का नाम: गुला राम गृह संख्या : 25 उम्र : 69 लिंग : पुरुष	फोटो उपलब्ध	157	GPC1183177	निर्वाचक का नाम : मोहन बाई पति का नाम: मंगला राम गृह संख्या : 25 उम्र : 65 लिंग : महिला	फोटो उपलब्ध	158	GPC1461896	निर्वाचक का नाम : ओम प्रकाश पिता का नाम: मंगला राम गृह संख्या : 25 उम्र : 42 लिंग : पुरुष	फोटो उपलब्ध
159	GPC1513332	निर्वाचक का नाम : लीला बाई पति का नाम: ओमप्रकाश गृह संख्या : 25 उम्र : 38 लिंग : महिला	फोटो उपलब्ध	160	TCJ0313718	निर्वाचक का नाम : चरण लाल पिता का नाम: मंगला गृह संख्या : 25 उम्र : 36 लिंग : पुरुष	फोटो उपलब्ध	161	TCJ1940527	निर्वाचक का नाम : किरण लाल पिता का नाम: ओम प्रकाश सागिया गृह संख्या : 25 उम्र : 20 लिंग : पुरुष	फोटो उपलब्ध
162	RJ/17/147/240173	निर्वाचक का नाम : भगा पिता का नाम: गुला राम गृह संख्या : 26 उम्र : 66 लिंग : पुरुष	फोटो उपलब्ध	163	TCJ0125567	निर्वाचक का नाम : काली पति का नाम: भगा गृह संख्या : 26 उम्र : 63 लिंग : महिला	फोटो उपलब्ध	164	TCJ1201987	निर्वाचक का नाम : होमी बाई पति का नाम: किशन लाल गृह संख्या : 26 उम्र : 31 लिंग : महिला	फोटो उपलब्ध

165 निर्वाचक का नाम : रमीला बाई पिता का नाम: उदय लाल गृह संख्या : 26 उम्र : 31 लिंग : पुरुष	TCJ1331941 फोटो उपलब्ध	166 निर्वाचक का नाम : किशन लाल पिता का नाम: भगा गृह संख्या : 26 उम्र : 29 लिंग : पुरुष	TCJ0975425 फोटो उपलब्ध	167 निर्वाचक का नाम : ललिता कुमारी पति का नाम: रमेश कुमार गृह संख्या : 26 उम्र : 22 लिंग : महिला	TCJ1771088 फोटो उपलब्ध
168 निर्वाचक का नाम : रमेश कुमार पिता का नाम: शंकर लाल गृह संख्या : 26 उम्र : 20 लिंग : पुरुष	TCJ1888064 फोटो उपलब्ध	169 निर्वाचक का नाम : होमा पिता का नाम: दीता गृह संख्या : 27 उम्र : 69 लिंग : पुरुष	RJ/17/147/240174 फोटो उपलब्ध	170 निर्वाचक का नाम : गुली पति का नाम: होमा गृह संख्या : 27 उम्र : 64 लिंग : महिला	RJ/17/147/240546 फोटो उपलब्ध
171 निर्वाचक का नाम : मोती पति का नाम: होमा गृह संख्या : 27 उम्र : 62 लिंग : महिला	RJ/17/147/240613 फोटो उपलब्ध	172 निर्वाचक का नाम : राम लाल पिता का नाम: होमा गृह संख्या : 27 उम्र : 44 लिंग : पुरुष	GPC1317312 फोटो उपलब्ध	173 निर्वाचक का नाम : सीता पति का नाम: राम लाल गृह संख्या : 27 उम्र : 39 लिंग : महिला	GPC1317320 फोटो उपलब्ध
174 निर्वाचक का नाम : लालूराम पिता का नाम: होमा गृह संख्या : 27 उम्र : 37 लिंग : पुरुष	TCJ0125591 फोटो उपलब्ध	175 निर्वाचक का नाम : सुकी पति का नाम: लालूराम गृह संख्या : 27 उम्र : 37 लिंग : महिला	TCJ0107755 फोटो उपलब्ध	176 निर्वाचक का नाम : लक्ष्मण लाल पिता का नाम: राम लाल गृह संख्या : 27 उम्र : 24 लिंग : पुरुष	TCJ1647973 फोटो उपलब्ध
177 निर्वाचक का नाम : अंशा बाई पति का नाम: लक्ष्मण लाल गृह संख्या : 27 उम्र : 22 लिंग : महिला	TCJ1980259 फोटो उपलब्ध	178 निर्वाचक का नाम : हमीरा पिता का नाम: मोता गृह संख्या : 28 उम्र : 63 लिंग : पुरुष	RJ/17/147/240549 फोटो उपलब्ध	179 निर्वाचक का नाम : अनदु पति का नाम: कसना गृह संख्या : 28 उम्र : 49 लिंग : महिला	TCJ0672295 फोटो उपलब्ध
180 निर्वाचक का नाम : कसना पिता का नाम: मोता गृह संख्या : 28 उम्र : 40 लिंग : पुरुष	GPC1513209 फोटो उपलब्ध	181 निर्वाचक का नाम : भैरूलाल पिता का नाम: मोता गृह संख्या : 28 उम्र : 38 लिंग : पुरुष	GPC1513324 फोटो उपलब्ध	182 निर्वाचक का नाम : मीरा देवी पति का नाम: भेरू लाल गृह संख्या : 28 उम्र : 33 लिंग : महिला	TCJ0672303 फोटो उपलब्ध
183 निर्वाचक का नाम : गुली पति का नाम: वसा गृह संख्या : 29 उम्र : 79 लिंग : महिला	RJ/17/147/240550 फोटो उपलब्ध	184 निर्वाचक का नाम : केवला पिता का नाम: वसा गृह संख्या : 29 उम्र : 64 लिंग : पुरुष	RJ/17/147/241234 फोटो उपलब्ध	185 निर्वाचक का नाम : मीरा पति का नाम: केवला गृह संख्या : 29 उम्र : 59 लिंग : महिला	RJ/17/147/241235 फोटो उपलब्ध
186 निर्वाचक का नाम : नका पिता का नाम: वसा गृह संख्या : 29 उम्र : 54 लिंग : पुरुष	RJ/17/147/240096 फोटो उपलब्ध	187 निर्वाचक का नाम : सवीता पति का नाम: नका गृह संख्या : 29 उम्र : 49 लिंग : महिला	GPC1317338 फोटो उपलब्ध	188 निर्वाचक का नाम : रोडी लाल पिता का नाम: वसारा गृह संख्या : 29 उम्र : 44 लिंग : पुरुष	GPC1317346 फोटो उपलब्ध
189 निर्वाचक का नाम : रमीलादेवी पति का नाम: रोडीलाल गृह संख्या : 29 उम्र : 40 लिंग : महिला	GPC1513134 फोटो उपलब्ध	190 निर्वाचक का नाम : कावाराम पिता का नाम: वसाजी गृह संख्या : 29 उम्र : 38 लिंग : पुरुष	GPC1513217 फोटो उपलब्ध	191 निर्वाचक का नाम : रामी बाई पति का नाम: देवी लाल गृह संख्या : 29 उम्र : 33 लिंग : महिला	TCJ0975433 फोटो उपलब्ध
192 निर्वाचक का नाम : देवी लाल पिता का नाम: केवला गृह संख्या : 29 उम्र : 29 लिंग : पुरुष	TCJ0975441 फोटो उपलब्ध	193 निर्वाचक का नाम : मणसी लाल पिता का नाम: नका गृह संख्या : 29 उम्र : 29 लिंग : पुरुष	TCJ0975458 फोटो उपलब्ध	194 निर्वाचक का नाम : सुमित्रा कुमारी सागिया पिता का नाम: रोडी लाल गृह संख्या : 29 उम्र : 25 लिंग : महिला	TCJ1669605 फोटो उपलब्ध

195	TCJ1603471	निर्वाचक का नाम : कैलाश चन्द पिता का नाम: नका राम गृह संख्या : 29 उम्र : 23 लिंग : पुरुष	फोटो उपलब्ध	196	TCJ1725043	निर्वाचक का नाम : सुगना कुमारी सागिया पिता का नाम: नका गृह संख्या : 29 उम्र : 22 लिंग : महिला	फोटो उपलब्ध	197	TCJ1844257	निर्वाचक का नाम : चेतन कुमार पिता का नाम: केवला राम गृह संख्या : 29 उम्र : 21 लिंग : पुरुष	फोटो उपलब्ध
198	TCJ1939925	निर्वाचक का नाम : गीता कुमारी पिता का नाम: रोडी लाल गृह संख्या : 29 उम्र : 20 लिंग : महिला	फोटो उपलब्ध	199	TCJ2241586	निर्वाचक का नाम : लोकेश कुमार सागिया पिता का नाम: केवला राम गृह संख्या : 29 उम्र : 19 लिंग : पुरुष	फोटो उपलब्ध	200	TCJ0672337	निर्वाचक का नाम : धावरी देवी पति का नाम: रमेश गृह संख्या : 29 क उम्र : 34 लिंग : महिला	फोटो उपलब्ध
201	TCJ0672329	निर्वाचक का नाम : रमेश चन्द्र पिता का नाम: अमरा गृह संख्या : 29 क उम्र : 32 लिंग : पुरुष	फोटो उपलब्ध	202	RJ/17/147/240093	निर्वाचक का नाम : पांचा पिता का नाम: केशा गृह संख्या : 31 उम्र : 84 लिंग : पुरुष	फोटो उपलब्ध	203	RJ/17/147/241157	निर्वाचक का नाम : पांचकी पति का नाम: पांचा गृह संख्या : 31 उम्र : 79 लिंग : महिला	फोटो उपलब्ध
204	RJ/17/147/240552	निर्वाचक का नाम : नका पिता का नाम: पांचा गृह संख्या : 31 उम्र : 59 लिंग : पुरुष	फोटो उपलब्ध	205	GPC1317353	निर्वाचक का नाम : मीरा पिता का नाम: नका गृह संख्या : 31 उम्र : 54 लिंग : महिला	फोटो उपलब्ध	206	GPC1317379	निर्वाचक का नाम : हीरकी पति का नाम: नारू लाल गृह संख्या : 31 उम्र : 42 लिंग : महिला	फोटो उपलब्ध
207	GPC1317361	निर्वाचक का नाम : नारू लाल पिता का नाम: पांचा गृह संख्या : 31 उम्र : 41 लिंग : पुरुष	फोटो उपलब्ध	208	TCJ1773043	निर्वाचक का नाम : रोशनी कुमारी पिता का नाम: नारू लाल गृह संख्या : 31 उम्र : 25 लिंग : महिला	फोटो उपलब्ध	209	TCJ1939412	निर्वाचक का नाम : ईश्वर सागिया पिता का नाम: नारू लाल गृह संख्या : 31 उम्र : 20 लिंग : पुरुष	फोटो उपलब्ध
210	TCJ2235075	निर्वाचक का नाम : सुंदर लाल गमेती पिता का नाम: नरू लाल गृह संख्या : 31 उम्र : 19 लिंग : पुरुष	फोटो उपलब्ध	211	RJ/17/147/240554	निर्वाचक का नाम : देवली पति का नाम: कालू गृह संख्या : 32 उम्र : 74 लिंग : महिला	फोटो उपलब्ध	212	GPC1317395	निर्वाचक का नाम : केला बाई पति का नाम: भेरू लाल गृह संख्या : 32 उम्र : 42 लिंग : महिला	फोटो उपलब्ध
213	GPC1317387	निर्वाचक का नाम : भेरू लाल पिता का नाम: कालू गृह संख्या : 32 उम्र : 41 लिंग : पुरुष	फोटो उपलब्ध	214	RJ/17/147/241225	निर्वाचक का नाम : छगन पिता का नाम: केशा गृह संख्या : 33 उम्र : 74 लिंग : पुरुष	फोटो उपलब्ध	215	GPC1317403	निर्वाचक का नाम : दीतली पति का नाम: छगन गृह संख्या : 33 उम्र : 69 लिंग : महिला	फोटो उपलब्ध
216	GPC1317411	निर्वाचक का नाम : राम लाल पिता का नाम: छगन गृह संख्या : 33 उम्र : 42 लिंग : पुरुष	फोटो उपलब्ध	217	TCJ0125625	निर्वाचक का नाम : पवनी पति का नाम: रामलाल गृह संख्या : 33 उम्र : 35 लिंग : महिला	फोटो उपलब्ध	218	TCJ0808980	निर्वाचक का नाम : प्रेमी बाई पति का नाम: कानाराम गृह संख्या : 33 उम्र : 35 लिंग : महिला	फोटो उपलब्ध
219	TCJ0206235	निर्वाचक का नाम : काना पिता का नाम: छगन गृह संख्या : 33 उम्र : 33 लिंग : पुरुष	फोटो उपलब्ध	220	TCJ0808998	निर्वाचक का नाम : श्री तखतराम पिता का नाम: छगन गृह संख्या : 33 उम्र : 30 लिंग : पुरुष	फोटो उपलब्ध	221	TCJ0809004	निर्वाचक का नाम : अंशा बाई पति का नाम: तखतराम गृह संख्या : 33 उम्र : 30 लिंग : महिला	फोटो उपलब्ध
222	RJ/17/147/240172	निर्वाचक का नाम : माधो पिता का नाम: केशा गृह संख्या : 34 उम्र : 58 लिंग : पुरुष	फोटो उपलब्ध	223	GPC1513126	निर्वाचक का नाम : पनकी पति का नाम: माधो गृह संख्या : 34 उम्र : 56 लिंग : महिला	फोटो उपलब्ध	224	TCJ0125633	निर्वाचक का नाम : राजू पिता का नाम: माधा गृह संख्या : 34 उम्र : 34 लिंग : पुरुष	फोटो उपलब्ध

225	TCJ0809012	निर्वाचक का नाम : सुरजमल पिता का नाम: माधो गृह संख्या : 34 उम्र : 30 लिंग : पुरुष	फोटो उपलब्ध	226	TCJ2199396	निर्वाचक का नाम : बच्चन कुमारी कटारा पति का नाम: पवन कुमार सागिया गृह संख्या : 34 उम्र : 25 लिंग : महिला	फोटो उपलब्ध	227	TCJ1631894	निर्वाचक का नाम : पवन कुमार सागिया पिता का नाम: माधो गृह संख्या : 34 उम्र : 24 लिंग : पुरुष	फोटो उपलब्ध
228	TCJ1631902	निर्वाचक का नाम : लीला देवी पति का नाम: सुरजमल गृह संख्या : 34 उम्र : 24 लिंग : महिला	फोटो उपलब्ध	229	RJ/17/147/240556	निर्वाचक का नाम : बाबला पिता का नाम: पांचा गृह संख्या : 35 उम्र : 63 लिंग : पुरुष	फोटो उपलब्ध	230	RJ/17/147/240557	निर्वाचक का नाम : हकरी पति का नाम: बाबला गृह संख्या : 35 उम्र : 58 लिंग : महिला	फोटो उपलब्ध
231	TCJ0852715	निर्वाचक का नाम : नरसारांम पिता का नाम: बाबला गृह संख्या : 35 उम्र : 33 लिंग : पुरुष	फोटो उपलब्ध	232	TCJ0975466	निर्वाचक का नाम : कमला बाई पति का नाम: नरसारांम गृह संख्या : 35 उम्र : 33 लिंग : महिला	फोटो उपलब्ध	233	RJ/17/147/240560	निर्वाचक का नाम : धूला पिता का नाम: दीता गृह संख्या : 36 उम्र : 84 लिंग : पुरुष	फोटो उपलब्ध
234	RJ/17/147/241201	निर्वाचक का नाम : नानूरी पति का नाम: धूला गृह संख्या : 36 उम्र : 79 लिंग : महिला	फोटो उपलब्ध	235	RJ/17/147/240252	निर्वाचक का नाम : तेजा पिता का नाम: धूला गृह संख्या : 36 उम्र : 64 लिंग : पुरुष	फोटो उपलब्ध	236	RJ/17/147/240561	निर्वाचक का नाम : मीरकी पति का नाम: तेजा गृह संख्या : 36 उम्र : 59 लिंग : महिला	फोटो उपलब्ध
237	RJ/17/147/240631	निर्वाचक का नाम : प्रभूलाल पिता का नाम: धूला गृह संख्या : 36 उम्र : 52 लिंग : पुरुष	फोटो उपलब्ध	238	TCJ0125658	निर्वाचक का नाम : सनु पति का नाम: प्रभूलाल गृह संख्या : 36 उम्र : 42 लिंग : महिला	फोटो उपलब्ध	239	GPC1317429	निर्वाचक का नाम : नका पिता का नाम: धुला गृह संख्या : 36 उम्र : 42 लिंग : पुरुष	फोटो उपलब्ध
240	TCJ0809020	निर्वाचक का नाम : नवलीबाई पति का नाम: नका गृह संख्या : 36 उम्र : 36 लिंग : महिला	फोटो उपलब्ध	241	TCJ0291781	निर्वाचक का नाम : मोहन लाल पिता का नाम: बाबू लाल गृह संख्या : 36 उम्र : 33 लिंग : पुरुष	फोटो उपलब्ध	242	TCJ0809038	निर्वाचक का नाम : सुमित्रा बाई पति का नाम: मोहनलाल गृह संख्या : 36 उम्र : 32 लिंग : महिला	फोटो उपलब्ध
243	TCJ0867192	निर्वाचक का नाम : प्रकाश पिता का नाम: तेजा गृह संख्या : 36 उम्र : 29 लिंग : पुरुष	फोटो उपलब्ध	244	TCJ1486414	निर्वाचक का नाम : सुमित्रा बाई पति का नाम: नाना लाल गृह संख्या : 36 उम्र : 28 लिंग : महिला	फोटो उपलब्ध	245	TCJ1458876	निर्वाचक का नाम : नाना लाल पिता का नाम: प्रभू लाल गृह संख्या : 36 उम्र : 25 लिंग : पुरुष	फोटो उपलब्ध
246	TCJ1631977	निर्वाचक का नाम : हकरा पिता का नाम: प्रभू लाल गृह संख्या : 36 उम्र : 23 लिंग : पुरुष	फोटो उपलब्ध	247	TCJ2037448	निर्वाचक का नाम : महेन्द्र पिता का नाम: नका राम गृह संख्या : 36 उम्र : 23 लिंग : पुरुष	फोटो उपलब्ध	248	TCJ1853183	निर्वाचक का नाम : मालू राम पिता का नाम: तेजा गृह संख्या : 36 उम्र : 21 लिंग : पुरुष	फोटो उपलब्ध
249	TCJ2169860	निर्वाचक का नाम : पूजा गमेती पति का नाम: महेन्द्र गृह संख्या : 36 उम्र : 21 लिंग : महिला	फोटो उपलब्ध	250	TCJ2129948	निर्वाचक का नाम : प्रेमा कुमारी पति का नाम: मालू राम गृह संख्या : 36 उम्र : 20 लिंग : महिला	फोटो उपलब्ध	251	TCJ2209591	निर्वाचक का नाम : भैरकी कुमारी पति का नाम: रोशन लाल गृह संख्या : 36 उम्र : 19 लिंग : महिला	फोटो उपलब्ध
252	RJ/17/147/240095	निर्वाचक का नाम : थावरा पिता का नाम: पांचा गृह संख्या : 37 उम्र : 64 लिंग : पुरुष	फोटो उपलब्ध	253	RJ/17/147/240564	निर्वाचक का नाम : होनकी पति का नाम: थावरा गृह संख्या : 37 उम्र : 59 लिंग : महिला	फोटो उपलब्ध	254	RJ/17/147/240630	निर्वाचक का नाम : पुना पिता का नाम: पांचा गृह संख्या : 37 उम्र : 52 लिंग : पुरुष	फोटो उपलब्ध

255	GPC1317445	निर्वाचक का नाम : भेरकी पति का नाम: पूना गृह संख्या : 37 उम्र : 49 लिंग : महिला	फोटो उपलब्ध	256	TCJ0107797	निर्वाचक का नाम : मकनी पिता का नाम: रूपा गृह संख्या : 37 उम्र : 40 लिंग : महिला	फोटो उपलब्ध	257	TCJ0313726	निर्वाचक का नाम : रोशन लाल पिता का नाम: धावरा गृह संख्या : 37 उम्र : 34 लिंग : पुरुष	फोटो उपलब्ध
258	TCJ0809046	निर्वाचक का नाम : पिना बाई पति का नाम: रोशनलाल गृह संख्या : 37 उम्र : 30 लिंग : महिला	फोटो उपलब्ध	259	TCJ2179513	निर्वाचक का नाम : सविता कुमारी पति का नाम: भंवर लाल गृह संख्या : 37 उम्र : 24 लिंग : महिला	फोटो उपलब्ध	260	TCJ1848472	निर्वाचक का नाम : भवर लाल पिता का नाम: पुना राम गृह संख्या : 37 उम्र : 21 लिंग : पुरुष	फोटो उपलब्ध
261	TCJ2129450	निर्वाचक का नाम : पीना पति का नाम: भवर लाल गृह संख्या : 37 उम्र : 21 लिंग : महिला	फोटो उपलब्ध	262	TCJ1900398	निर्वाचक का नाम : सविता सागिया पिता का नाम: रूप लाल गृह संख्या : 37 उम्र : 20 लिंग : महिला	फोटो उपलब्ध	263	TCJ2209013	निर्वाचक का नाम : शांति लाल पिता का नाम: पुना राम गृह संख्या : 37 उम्र : 19 लिंग : पुरुष	फोटो उपलब्ध
264	RJ/17/147/240097	निर्वाचक का नाम : मंगला पिता का नाम: रामा गृह संख्या : 38 उम्र : 82 लिंग : पुरुष	फोटो उपलब्ध	265	RJ/17/147/240565	निर्वाचक का नाम : फूलकी पति का नाम: मंगला गृह संख्या : 38 उम्र : 79 लिंग : महिला	फोटो उपलब्ध	266	GPC1183193	निर्वाचक का नाम : चमूरी पति का नाम: मंगला गृह संख्या : 38 उम्र : 78 लिंग : महिला	फोटो उपलब्ध
267	RJ/17/147/240566	निर्वाचक का नाम : वैसा पिता का नाम: मंगला गृह संख्या : 38 उम्र : 59 लिंग : पुरुष	फोटो उपलब्ध	268	TCJ0206243	निर्वाचक का नाम : नकी पति का नाम: वैसा गृह संख्या : 38 उम्र : 50 लिंग : महिला	फोटो उपलब्ध	269	GPC1420470	निर्वाचक का नाम : हुस्मा पिता का नाम: मंगला गृह संख्या : 38 उम्र : 45 लिंग : पुरुष	फोटो उपलब्ध
270	GPC1317452	निर्वाचक का नाम : लछुरी पति का नाम: हुस्मा गृह संख्या : 38 उम्र : 44 लिंग : महिला	फोटो उपलब्ध	271	TCJ0087338	निर्वाचक का नाम : रामलाल पिता का नाम: मंगलाराम गृह संख्या : 38 उम्र : 43 लिंग : पुरुष	फोटो उपलब्ध	272	TCJ0087395	निर्वाचक का नाम : सम्पाबाई पति का नाम: रामलाल गृह संख्या : 38 उम्र : 41 लिंग : महिला	फोटो उपलब्ध
273	TCJ0087403	निर्वाचक का नाम : केवलाराम पिता का नाम: मंगलाराम गृह संख्या : 38 उम्र : 41 लिंग : पुरुष	फोटो उपलब्ध	274	TCJ0087411	निर्वाचक का नाम : रेशमीबाई पति का नाम: केवलाराम गृह संख्या : 38 उम्र : 39 लिंग : महिला	फोटो उपलब्ध	275	TCJ1332030	निर्वाचक का नाम : राम लाल पिता का नाम: वैसा गृह संख्या : 38 उम्र : 35 लिंग : पुरुष	फोटो उपलब्ध
276	TCJ1329564	निर्वाचक का नाम : अंजु बाई पति का नाम: राम लाल गृह संख्या : 38 उम्र : 30 लिंग : महिला	फोटो उपलब्ध	277	TCJ1366236	निर्वाचक का नाम : मेवा बाई पति का नाम: लक्ष्मण लाल गृह संख्या : 38 उम्र : 27 लिंग : महिला	फोटो उपलब्ध	278	TCJ1366152	निर्वाचक का नाम : लक्ष्मण लाल पिता का नाम: वैसा गृह संख्या : 38 उम्र : 26 लिंग : पुरुष	फोटो उपलब्ध
279	RJ/17/147/241205	निर्वाचक का नाम : लखमा पिता का नाम: देवा गृह संख्या : 39 उम्र : 69 लिंग : पुरुष	फोटो उपलब्ध	280	RJ/17/147/240576	निर्वाचक का नाम : गुली पति का नाम: लखमा गृह संख्या : 39 उम्र : 64 लिंग : महिला	फोटो उपलब्ध	281	TCJ1202811	निर्वाचक का नाम : मोहनलाल पिता का नाम: लखमा गृह संख्या : 39 उम्र : 27 लिंग : पुरुष	फोटो उपलब्ध
282	RJ/17/147/241199	निर्वाचक का नाम : धर्मा पिता का नाम: धूला गृह संख्या : 40 उम्र : 59 लिंग : पुरुष	फोटो उपलब्ध	283	RJ/17/147/240578	निर्वाचक का नाम : गुजरी पिता का नाम: धर्मा गृह संख्या : 40 उम्र : 54 लिंग : महिला	फोटो उपलब्ध	284	TCJ0291799	निर्वाचक का नाम : विरेंद्र कुमार भील पिता का नाम: धर्मा जी भील गृह संख्या : 40 उम्र : 32 लिंग : पुरुष	फोटो उपलब्ध

285	TCJ0867200	निर्वाचक का नाम : सवजी राम पिता का नाम: धर्मा गृह संख्या : 40 उम्र : 31 लिंग : पुरुष	फोटो उपलब्ध	286	TCJ1343409	निर्वाचक का नाम : इन्द्रा देवी पति का नाम: सवजी राम गृह संख्या : 40 उम्र : 30 लिंग : महिला	फोटो उपलब्ध	287	TCJ1791060	निर्वाचक का नाम : बसु बाई पति का नाम: वीरेंद्र कुमार भील गृह संख्या : 40 उम्र : 25 लिंग : महिला	फोटो उपलब्ध
288	TCJ2199354	निर्वाचक का नाम : रमेश कुमार पिचरा पिता का नाम: धर्म चंद गृह संख्या : 40 उम्र : 22 लिंग : पुरुष	फोटो उपलब्ध	289	RJ/17/147/240116	निर्वाचक का नाम : हुला पिता का नाम: लाला गृह संख्या : 42 उम्र : 74 लिंग : पुरुष	फोटो उपलब्ध	290	RJ/17/147/240582	निर्वाचक का नाम : अमली पति का नाम: हुला गृह संख्या : 42 उम्र : 69 लिंग : महिला	फोटो उपलब्ध
291	TCJ0291807	निर्वाचक का नाम : महेन्द्र पिता का नाम: हुलाराम गृह संख्या : 42 उम्र : 33 लिंग : पुरुष	फोटो उपलब्ध	292	TCJ1203249	निर्वाचक का नाम : सुरजमल पिता का नाम: हुला गृह संख्या : 42 उम्र : 28 लिंग : पुरुष	फोटो उपलब्ध	293	TCJ1203439	निर्वाचक का नाम : शारदा कुमारी पिता का नाम: हुला गृह संख्या : 42 उम्र : 27 लिंग : महिला	फोटो उपलब्ध
294	TCJ1791094	निर्वाचक का नाम : चंदा कुमारी सपोटा पति का नाम: सुरजमल परमार गृह संख्या : 42 उम्र : 24 लिंग : महिला	फोटो उपलब्ध	295	RJ/17/147/240022	निर्वाचक का नाम : अजा पिता का नाम: वदा गृह संख्या : 43 उम्र : 74 लिंग : पुरुष	फोटो उपलब्ध	296	RJ/17/147/240587	निर्वाचक का नाम : लीला पति का नाम: अजा गृह संख्या : 43 उम्र : 69 लिंग : महिला	फोटो उपलब्ध
297	TCJ0041012	निर्वाचक का नाम : बंशीलाल पिता का नाम: अजाराम गृह संख्या : 43 उम्र : 40 लिंग : पुरुष	फोटो उपलब्ध	298	GPC1513076	निर्वाचक का नाम : रामलाल पिता का नाम: अजाराम गृह संख्या : 43 उम्र : 38 लिंग : पुरुष	फोटो उपलब्ध	299	GPC2075430	निर्वाचक का नाम : रेखा बाई पति का नाम: राम लाल गृह संख्या : 43 उम्र : 37 लिंग : महिला	फोटो उपलब्ध
300	TCJ0378141	निर्वाचक का नाम : सीता बाई पति का नाम: बंशी लाल गृह संख्या : 43 उम्र : 36 लिंग : महिला	फोटो उपलब्ध	301	TCJ0574038	निर्वाचक का नाम : नीरमा बाई पति का नाम: रोशन लाल गृह संख्या : 43 उम्र : 35 लिंग : महिला	फोटो उपलब्ध	302	TCJ0313734	निर्वाचक का नाम : रोशन लाल पिता का नाम: अजा गृह संख्या : 43 उम्र : 32 लिंग : पुरुष	फोटो उपलब्ध
303	TCJ0867218	निर्वाचक का नाम : रूपेश पिता का नाम: अजाराम गृह संख्या : 43 उम्र : 30 लिंग : पुरुष	फोटो उपलब्ध	304	RJ/17/147/240176	निर्वाचक का नाम : हूंसा पिता का नाम: कूरा गृह संख्या : 45 उम्र : 89 लिंग : पुरुष	फोटो उपलब्ध	305	RJ/17/147/240036	निर्वाचक का नाम : चूनरी पति का नाम: हूंसा गृह संख्या : 45 उम्र : 84 लिंग : महिला	फोटो उपलब्ध
306	GPC1420496	निर्वाचक का नाम : लक्ष्मण लाल पिता का नाम: हूंसा गृह संख्या : 45 उम्र : 44 लिंग : पुरुष	फोटो उपलब्ध	307	GPC1420488	निर्वाचक का नाम : अम्बुरी पति का नाम: लक्ष्मण लाल गृह संख्या : 45 उम्र : 42 लिंग : महिला	फोटो उपलब्ध	308	TCJ2044402	निर्वाचक का नाम : अशोक कुमार पिता का नाम: लक्ष्मण लाल गृह संख्या : 45 उम्र : 20 लिंग : पुरुष	फोटो उपलब्ध
309	RJ/17/147/240029	निर्वाचक का नाम : खीमा पिता का नाम: काला गृह संख्या : 46 उम्र : 64 लिंग : पुरुष	फोटो उपलब्ध	310	RJ/17/147/240037	निर्वाचक का नाम : सम्पा पति का नाम: खीमा गृह संख्या : 46 उम्र : 59 लिंग : महिला	फोटो उपलब्ध	311	TCJ0809061	निर्वाचक का नाम : होनकी बाई पति का नाम: गणेशलाल गृह संख्या : 46 उम्र : 30 लिंग : महिला	फोटो उपलब्ध
312	TCJ1645514	निर्वाचक का नाम : प्रेम चंद गमेती पिता का नाम: खीमा गृह संख्या : 46 उम्र : 23 लिंग : पुरुष	फोटो उपलब्ध	313	TCJ1724228	निर्वाचक का नाम : सीमा बाई पति का नाम: प्रेम चंद गृह संख्या : 46 उम्र : 22 लिंग : महिला	फोटो उपलब्ध	314	RJ/17/147/240028	निर्वाचक का नाम : शंकर लाल पिता का नाम: नवा गृह संख्या : 47 उम्र : 69 लिंग : पुरुष	फोटो उपलब्ध

315	RJ/17/147/240589	निर्वाचक का नाम : अम्बावी पति का नाम: शंकर लाल गृह संख्या : 47 उम्र : 64 लिंग : महिला	फोटो उपलब्ध	316	GPC2075398	निर्वाचक का नाम : कविया पति का नाम: वैसा गृह संख्या : 47 उम्र : 50 लिंग : महिला	फोटो उपलब्ध	317	TCJ0040709	निर्वाचक का नाम : मोहन पिता का नाम: काला गृह संख्या : 47 उम्र : 45 लिंग : पुरुष	फोटो उपलब्ध
318	TCJ0126102	निर्वाचक का नाम : अणदा पिता का नाम: जगा गृह संख्या : 47 उम्र : 44 लिंग : पुरुष	फोटो उपलब्ध	319	GPC1513423	निर्वाचक का नाम : रमिला पति का नाम: मोहन गृह संख्या : 47 उम्र : 42 लिंग : महिला	फोटो उपलब्ध	320	GPC1512979	निर्वाचक का नाम : राजू पिता का नाम: जगा गृह संख्या : 47 उम्र : 42 लिंग : पुरुष	फोटो उपलब्ध
321	GPC1512961	निर्वाचक का नाम : पूना राम पिता का नाम: शंकर लाल गृह संख्या : 47 उम्र : 42 लिंग : पुरुष	फोटो उपलब्ध	322	GPC1512987	निर्वाचक का नाम : तुलसी पति का नाम: राजू गृह संख्या : 47 उम्र : 40 लिंग : महिला	फोटो उपलब्ध	323	GPC1512995	निर्वाचक का नाम : सोहनलाल पिता का नाम: शंकरलाल गृह संख्या : 47 उम्र : 38 लिंग : पुरुष	फोटो उपलब्ध
324	TCJ1343367	निर्वाचक का नाम : लक्ष्मी पति का नाम: पुनाराम गृह संख्या : 47 उम्र : 37 लिंग : महिला	फोटो उपलब्ध	325	TCJ0126334	निर्वाचक का नाम : राधाबाई पति का नाम: सोहनलाल गृह संख्या : 47 उम्र : 36 लिंग : महिला	फोटो उपलब्ध	326	TCJ0126326	निर्वाचक का नाम : लीला बाई पति का नाम: सोहनलाल गृह संख्या : 47 उम्र : 36 लिंग : महिला	फोटो उपलब्ध
327	TCJ1202985	निर्वाचक का नाम : शनू बाई पति का नाम: दिनेश कुमार गृह संख्या : 47 उम्र : 35 लिंग : महिला	फोटो उपलब्ध	328	TCJ0975474	निर्वाचक का नाम : सोवनी बाई पति का नाम: अणदा गृह संख्या : 47 उम्र : 34 लिंग : महिला	फोटो उपलब्ध	329	TCJ0809079	निर्वाचक का नाम : दिनेश कुमार पिता का नाम: शंकरलाल गृह संख्या : 47 उम्र : 32 लिंग : पुरुष	फोटो उपलब्ध
330	TCJ2186856	निर्वाचक का नाम : मंगली पति का नाम: चेतन कुमार गृह संख्या : 47 उम्र : 28 लिंग : महिला	फोटो उपलब्ध	331	TCJ2199404	निर्वाचक का नाम : चेतन कुमार पति का नाम: अंदा गृह संख्या : 47 उम्र : 22 लिंग : पुरुष	फोटो उपलब्ध	332	RJ/17/147/240032	निर्वाचक का नाम : हूरता पिता का नाम: जगा गृह संख्या : 48 उम्र : 52 लिंग : पुरुष	फोटो उपलब्ध
333	GPC1317460	निर्वाचक का नाम : चूलकी पति का नाम: हूरता गृह संख्या : 48 उम्र : 49 लिंग : महिला	फोटो उपलब्ध	334	TCJ1725753	निर्वाचक का नाम : अरविंद भील पिता का नाम: हूरता गृह संख्या : 48 उम्र : 22 लिंग : पुरुष	फोटो उपलब्ध	335	TCJ2130763	निर्वाचक का नाम : विजय कुमार पिता का नाम: हूरता राम गृह संख्या : 48 उम्र : 20 लिंग : पुरुष	फोटो उपलब्ध
336	RJ/17/147/240590	निर्वाचक का नाम : पेमा पिता का नाम: कूरा गृह संख्या : 49 उम्र : 66 लिंग : पुरुष	फोटो उपलब्ध	337	RJ/17/147/240591	निर्वाचक का नाम : कली पति का नाम: पेमा गृह संख्या : 49 उम्र : 63 लिंग : महिला	फोटो उपलब्ध	338	RJ/17/147/240031	निर्वाचक का नाम : मन्ना पिता का नाम: खुमा गृह संख्या : 50 उम्र : 84 लिंग : पुरुष	फोटो उपलब्ध
339	GPC1183201	निर्वाचक का नाम : ओदकी पति का नाम: मन्ना गृह संख्या : 50 उम्र : 72 लिंग : महिला	फोटो उपलब्ध	340	GPC1317478	निर्वाचक का नाम : नवा पिता का नाम: मन्ना गृह संख्या : 50 उम्र : 59 लिंग : पुरुष	फोटो उपलब्ध	341	TCJ0917823	निर्वाचक का नाम : बाबूदी पिता का नाम: नवा गृह संख्या : 50 उम्र : 53 लिंग : महिला	फोटो उपलब्ध
342	TCJ0107839	निर्वाचक का नाम : भीरिया पिता का नाम: मन्ना गृह संख्या : 50 उम्र : 38 लिंग : पुरुष	फोटो उपलब्ध	343	TCJ1344852	निर्वाचक का नाम : सुरज पिता का नाम: मन्ना गृह संख्या : 50 उम्र : 30 लिंग : पुरुष	फोटो उपलब्ध	344	TCJ1344845	निर्वाचक का नाम : मंजू बाई पति का नाम: सुरज गृह संख्या : 50 उम्र : 28 लिंग : महिला	फोटो उपलब्ध

345	TCJ1485671	निर्वाचक का नाम : बद की बाई पति का नाम: भिरिया गृह संख्या : 50 उम्र : 26 लिंग : महिला	फोटो उपलब्ध	346	TCJ1201904	निर्वाचक का नाम : दिनेश पिता का नाम: सवा गृह संख्या : 51 उम्र : 34 लिंग : पुरुष	फोटो उपलब्ध	347	TCJ1201946	निर्वाचक का नाम : हसी बाई पति का नाम: दिनेश गृह संख्या : 51 उम्र : 32 लिंग : महिला	फोटो उपलब्ध
348	TCJ1410182	निर्वाचक का नाम : राजू पिता का नाम: सवा गृह संख्या : 51 उम्र : 30 लिंग : पुरुष	फोटो उपलब्ध	349	TCJ1410034	निर्वाचक का नाम : तारा बाई पति का नाम: राजू गृह संख्या : 51 उम्र : 28 लिंग : महिला	फोटो उपलब्ध	350	RJ/17/147/240113	निर्वाचक का नाम : नाथा पिता का नाम: पना गृह संख्या : 52 उम्र : 65 लिंग : पुरुष	फोटो उपलब्ध
351	RJ/17/147/240593	निर्वाचक का नाम : कालकी पति का नाम: नाथा गृह संख्या : 52 उम्र : 60 लिंग : महिला	फोटो उपलब्ध	352	RJ/17/147/240204	निर्वाचक का नाम : काना पिता का नाम: पना गृह संख्या : 52 उम्र : 59 लिंग : पुरुष	फोटो उपलब्ध	353	RJ/17/147/240594	निर्वाचक का नाम : शांती पिता का नाम: काना गृह संख्या : 52 उम्र : 54 लिंग : महिला	फोटो उपलब्ध
354	TCJ1001841	निर्वाचक का नाम : कान्तिलाल पिता का नाम: काना गृह संख्या : 52 उम्र : 30 लिंग : पुरुष	फोटो उपलब्ध	355	TCJ1534965	निर्वाचक का नाम : सुगना बाई पति का नाम: केशु लाल गृह संख्या : 52 उम्र : 29 लिंग : महिला	फोटो उपलब्ध	356	TCJ2151272	निर्वाचक का नाम : वर्षा परमार पति का नाम: लक्ष्मण लाल गृह संख्या : 52 उम्र : 28 लिंग : महिला	फोटो उपलब्ध
357	TCJ1279801	निर्वाचक का नाम : केशु लाल पिता का नाम: नाथा गृह संख्या : 52 उम्र : 26 लिंग : पुरुष	फोटो उपलब्ध	358	TCJ1603927	निर्वाचक का नाम : कालू लाल पिता का नाम: काना गृह संख्या : 52 उम्र : 26 लिंग : पुरुष	फोटो उपलब्ध	359	TCJ2037463	निर्वाचक का नाम : हिम्मत पिता का नाम: पना गृह संख्या : 52 उम्र : 20 लिंग : पुरुष	फोटो उपलब्ध
360	RJ/17/147/240117	निर्वाचक का नाम : खीमा पिता का नाम: नाना गृह संख्या : 53 उम्र : 74 लिंग : पुरुष	फोटो उपलब्ध	361	RJ/17/147/240595	निर्वाचक का नाम : हरमी पति का नाम: खीमा गृह संख्या : 53 उम्र : 68 लिंग : महिला	फोटो उपलब्ध	362	RJ/17/147/240596	निर्वाचक का नाम : नानूरी पति का नाम: खीमा गृह संख्या : 53 उम्र : 66 लिंग : महिला	फोटो उपलब्ध
363	TCJ0087445	निर्वाचक का नाम : रामलाल पिता का नाम: खिमाजी गृह संख्या : 53 उम्र : 42 लिंग : पुरुष	फोटो उपलब्ध	364	TCJ0087452	निर्वाचक का नाम : भूरकीबाई पति का नाम: रामलाल गृह संख्या : 53 उम्र : 41 लिंग : महिला	फोटो उपलब्ध	365	TCJ0087460	निर्वाचक का नाम : तेजाराम पिता का नाम: खिमाजी गृह संख्या : 53 उम्र : 39 लिंग : पुरुष	फोटो उपलब्ध
366	TCJ0378158	निर्वाचक का नाम : मीरा बाई पति का नाम: तेजाराम गृह संख्या : 53 उम्र : 35 लिंग : महिला	फोटो उपलब्ध	367	TCJ1633114	निर्वाचक का नाम : सुरता देवी पति का नाम: चेतन कुमार गृह संख्या : 53 उम्र : 32 लिंग : महिला	फोटो उपलब्ध	368	TCJ1459064	निर्वाचक का नाम : चेतन कुमार पिता का नाम: खिमा गृह संख्या : 53 उम्र : 25 लिंग : पुरुष	फोटो उपलब्ध
369	TCJ1706175	निर्वाचक का नाम : नरेश कुमार पिता का नाम: खीमा गृह संख्या : 53 उम्र : 22 लिंग : पुरुष	फोटो उपलब्ध	370	TCJ1902022	निर्वाचक का नाम : लीला कुमारी भगोरा पिता का नाम: खीमा राम भगोरा गृह संख्या : 53 उम्र : 20 लिंग : महिला	फोटो उपलब्ध	371	TCJ2221497	निर्वाचक का नाम : संजू पति का नाम: नरेश कुमार गृह संख्या : 53 उम्र : 19 लिंग : महिला	फोटो उपलब्ध
372	RJ/17/147/240114	निर्वाचक का नाम : लालू पिता का नाम: नाना गृह संख्या : 54 उम्र : 69 लिंग : पुरुष	फोटो उपलब्ध	373	TCJ0087478	निर्वाचक का नाम : नानीबाई पति का नाम: लालुराम गृह संख्या : 54 उम्र : 48 लिंग : महिला	फोटो उपलब्ध	374	TCJ1714567	निर्वाचक का नाम : नवली बाई पति का नाम: दिनेश गृह संख्या : 54 उम्र : 22 लिंग : महिला	फोटो उपलब्ध

375	TCJ1729938	निर्वाचक का नाम : दिनेश पिता का नाम: लालू गृह संख्या : 54 उम्र : 22 लिंग : पुरुष	फोटो उपलब्ध	376	TCJ1329622	निर्वाचक का नाम : काली देवी पति का नाम: मालुराम गृह संख्या : 55 उम्र : 63 लिंग : महिला	फोटो उपलब्ध	377	RJ/17/147/240033	निर्वाचक का नाम : फता पिता का नाम: भेरा गृह संख्या : 55 उम्र : 59 लिंग : पुरुष	फोटो उपलब्ध
378	TCJ1329598	निर्वाचक का नाम : मालुराम पिता का नाम: भेरा जी गृह संख्या : 55 उम्र : 46 लिंग : पुरुष	फोटो उपलब्ध	379	GPC1461904	निर्वाचक का नाम : कावरी पति का नाम: फता गृह संख्या : 55 उम्र : 44 लिंग : महिला	फोटो उपलब्ध	380	TCJ2167872	निर्वाचक का नाम : सुगना कुमारी पति का नाम: भरत गृह संख्या : 55 उम्र : 27 लिंग : महिला	फोटो उपलब्ध
381	TCJ2131670	निर्वाचक का नाम : भरत पिता का नाम: मालू राम गृह संख्या : 55 उम्र : 21 लिंग : पुरुष	फोटो उपलब्ध	382	TCJ1907732	निर्वाचक का नाम : नरेश कुमार भगोरा पिता का नाम: फता राम भगोरा गृह संख्या : 55 उम्र : 20 लिंग : पुरुष	फोटो उपलब्ध	383	TCJ2209518	निर्वाचक का नाम : राजेश पिता का नाम: मालू राम गृह संख्या : 55 उम्र : 19 लिंग : पुरुष	फोटो उपलब्ध
384	TCJ2229037	निर्वाचक का नाम : विसना पिता का नाम: मालू राम गृह संख्या : 55 उम्र : 19 लिंग : महिला	फोटो उपलब्ध	385	RJ/17/147/240584	निर्वाचक का नाम : ककूरी पति का नाम: हुरीया गृह संख्या : 56 उम्र : 59 लिंग : महिला	फोटो उपलब्ध	386	TCJ1068675	निर्वाचक का नाम : फौजाराम पिता का नाम: हुजाराम गृह संख्या : 56 उम्र : 36 लिंग : पुरुष	फोटो उपलब्ध
387	TCJ0672378	निर्वाचक का नाम : प्रभू लाल पिता का नाम: हुरीया गृह संख्या : 56 उम्र : 31 लिंग : पुरुष	फोटो उपलब्ध	388	TCJ1001858	निर्वाचक का नाम : ईश्वर कुमार पिता का नाम: हुजा गृह संख्या : 56 उम्र : 30 लिंग : पुरुष	फोटो उपलब्ध	389	TCJ0975490	निर्वाचक का नाम : मणी बाई पति का नाम: प्रभुलाल गृह संख्या : 56 उम्र : 29 लिंग : महिला	फोटो उपलब्ध
390	TCJ1202522	निर्वाचक का नाम : सुरता पति का नाम: ईश्वर कुमार गृह संख्या : 56 उम्र : 28 लिंग : महिला	फोटो उपलब्ध	391	RJ/17/147/240030	निर्वाचक का नाम : धूला पिता का नाम: भेरा गृह संख्या : 57 उम्र : 60 लिंग : पुरुष	फोटो उपलब्ध	392	RJ/17/147/240178	निर्वाचक का नाम : भैरकी पति का नाम: धूला गृह संख्या : 57 उम्र : 56 लिंग : महिला	फोटो उपलब्ध
393	TCJ1001866	निर्वाचक का नाम : रोशनलाल पिता का नाम: धूला गृह संख्या : 57 उम्र : 28 लिंग : पुरुष	फोटो उपलब्ध	394	TCJ1873611	निर्वाचक का नाम : शारदा बाई पति का नाम: रोशन लाल गृह संख्या : 57 उम्र : 21 लिंग : महिला	फोटो उपलब्ध	395	RJ/17/147/240141	निर्वाचक का नाम : विरिया पिता का नाम: वाला गृह संख्या : 59 उम्र : 68 लिंग : पुरुष	फोटो उपलब्ध
396	RJ/17/147/240600	निर्वाचक का नाम : खीमली पति का नाम: विरिया गृह संख्या : 59 उम्र : 63 लिंग : महिला	फोटो उपलब्ध	397	TCJ1001874	निर्वाचक का नाम : प्रकाश पिता का नाम: विरीया गृह संख्या : 59 उम्र : 30 लिंग : पुरुष	फोटो उपलब्ध	398	TCJ1001882	निर्वाचक का नाम : भेरकी पति का नाम: प्रकाश गृह संख्या : 59 उम्र : 30 लिंग : महिला	फोटो उपलब्ध
399	TCJ2037430	निर्वाचक का नाम : होना राम पिता का नाम: विरिया गृह संख्या : 59 उम्र : 25 लिंग : पुरुष	फोटो उपलब्ध	400	TCJ2012672	निर्वाचक का नाम : दुर्गा डूंगरी पति का नाम: होना राम गृह संख्या : 59 उम्र : 21 लिंग : महिला	फोटो उपलब्ध	401	TCJ1885599	निर्वाचक का नाम : महेंद्र कुमार सागिया पिता का नाम: विरिया राम सागिया गृह संख्या : 59 उम्र : 20 लिंग : पुरुष	फोटो उपलब्ध
402	TCJ1888239	निर्वाचक का नाम : किशन पिता का नाम: विरिया गृह संख्या : 59 उम्र : 20 लिंग : पुरुष	फोटो उपलब्ध	403	RJ/17/147/240111	निर्वाचक का नाम : दल्ला पिता का नाम: लाला गृह संख्या : 60 उम्र : 63 लिंग : पुरुष	फोटो उपलब्ध	404	TCJ0975508	निर्वाचक का नाम : अर्जुन लाल पिता का नाम: दल्ला गृह संख्या : 60 उम्र : 31 लिंग : पुरुष	फोटो उपलब्ध

405	TCJ1001890	निर्वाचक का नाम : चम्पा बाई पति का नाम: अर्जुन लाल गृह संख्या : 60 उम्र : 29 लिंग : महिला	फोटो उपलब्ध	406	TCJ1378272	निर्वाचक का नाम : बाबू लाल पिता का नाम: दल्ला गृह संख्या : 60 उम्र : 28 लिंग : पुरुष	फोटो उपलब्ध	407	RJ/17/147/240570	निर्वाचक का नाम : हरजी पिता का नाम: अम्बा गृह संख्या : 61 उम्र : 69 लिंग : पुरुष	फोटो उपलब्ध
408	RJ/17/147/240112	निर्वाचक का नाम : मांगी लाल पिता का नाम: उन्द्रा गृह संख्या : 61 उम्र : 64 लिंग : पुरुष	फोटो उपलब्ध	409	RJ/17/147/240571	निर्वाचक का नाम : सविता पति का नाम: हरजी गृह संख्या : 61 उम्र : 63 लिंग : महिला	फोटो उपलब्ध	410	RJ/17/147/240603	निर्वाचक का नाम : पूनकी पति का नाम: मांगी लाल गृह संख्या : 61 उम्र : 59 लिंग : महिला	फोटो उपलब्ध
411	GPC2075646	निर्वाचक का नाम : सरदारा पिता का नाम: हरजी गृह संख्या : 61 उम्र : 38 लिंग : पुरुष	फोटो उपलब्ध	412	TCJ0125732	निर्वाचक का नाम : कंकूडी पति का नाम: सरदारा गृह संख्या : 61 उम्र : 34 लिंग : महिला	फोटो उपलब्ध	413	TCJ0867234	निर्वाचक का नाम : देवली बाई पिता का नाम: हिरालाल गृह संख्या : 61 उम्र : 32 लिंग : पुरुष	फोटो उपलब्ध
414	TCJ0574046	निर्वाचक का नाम : हीरालाल पिता का नाम: मांगीलाल गृह संख्या : 61 उम्र : 31 लिंग : पुरुष	फोटो उपलब्ध	415	RJ/17/147/240604	निर्वाचक का नाम : काला पिता का नाम: लाला गृह संख्या : 62 उम्र : 69 लिंग : पुरुष	फोटो उपलब्ध	416	RJ/17/147/240605	निर्वाचक का नाम : चनकी पति का नाम: काला गृह संख्या : 62 उम्र : 64 लिंग : महिला	फोटो उपलब्ध
417	GPC2075166	निर्वाचक का नाम : वैसा पिता का नाम: काला गृह संख्या : 62 उम्र : 52 लिंग : पुरुष	फोटो उपलब्ध	418	GPC1461839	निर्वाचक का नाम : सुभाष पिता का नाम: काला गृह संख्या : 62 उम्र : 45 लिंग : पुरुष	फोटो उपलब्ध	419	GPC1461854	निर्वाचक का नाम : मीरकी पति का नाम: सुभाष गृह संख्या : 62 उम्र : 42 लिंग : महिला	फोटो उपलब्ध
420	TCJ0378166	निर्वाचक का नाम : गुलाराम पिता का नाम: काला गृह संख्या : 62 उम्र : 42 लिंग : पुरुष	फोटो उपलब्ध	421	TCJ0378174	निर्वाचक का नाम : सोवन बाई पति का नाम: गुलाराम गृह संख्या : 62 उम्र : 40 लिंग : महिला	फोटो उपलब्ध	422	TCJ0100941	निर्वाचक का नाम : नाथूलाल पिता का नाम: काला गृह संख्या : 62 उम्र : 40 लिंग : पुरुष	फोटो उपलब्ध
423	TCJ0107870	निर्वाचक का नाम : पपली बाई पति का नाम: नाथूलाल गृह संख्या : 62 उम्र : 39 लिंग : महिला	फोटो उपलब्ध	424	TCJ0672352	निर्वाचक का नाम : चैलाराम पिता का नाम: काला गृह संख्या : 62 उम्र : 32 लिंग : पुरुष	फोटो उपलब्ध	425	TCJ1202357	निर्वाचक का नाम : प्यारी बाई पति का नाम: नारायणलाल गृह संख्या : 62 उम्र : 32 लिंग : महिला	फोटो उपलब्ध
426	TCJ1343326	निर्वाचक का नाम : होमी बाई पति का नाम: चेला राम गृह संख्या : 62 उम्र : 32 लिंग : महिला	फोटो उपलब्ध	427	TCJ1380575	निर्वाचक का नाम : रोशन लाल पिता का नाम: वेसा गृह संख्या : 62 उम्र : 29 लिंग : पुरुष	फोटो उपलब्ध	428	TCJ1368927	निर्वाचक का नाम : दिनेश पिता का नाम: काला गृह संख्या : 62 उम्र : 27 लिंग : पुरुष	फोटो उपलब्ध
429	TCJ1202936	निर्वाचक का नाम : नारायणलाल पिता का नाम: वैसा गृह संख्या : 62 उम्र : 27 लिंग : पुरुष	फोटो उपलब्ध	430	TCJ1791136	निर्वाचक का नाम : रमेश पिता का नाम: वेसा राम गृह संख्या : 62 उम्र : 21 लिंग : पुरुष	फोटो उपलब्ध	431	TCJ2235133	निर्वाचक का नाम : जानू कुमारी सागिया पिता का नाम: सुभाष चंद गृह संख्या : 62 उम्र : 19 लिंग : महिला	फोटो उपलब्ध
432	RJ/17/147/240108	निर्वाचक का नाम : गोबरा पिता का नाम: वाला गृह संख्या : 63 उम्र : 68 लिंग : पुरुष	फोटो उपलब्ध	433	RJ/17/147/240606	निर्वाचक का नाम : नानूरी पति का नाम: गोबरा गृह संख्या : 63 उम्र : 65 लिंग : महिला	फोटो उपलब्ध	434	TCJ0672394	निर्वाचक का नाम : रमेश कुमार पिता का नाम: गोबरा गृह संख्या : 63 उम्र : 36 लिंग : पुरुष	फोटो उपलब्ध

435	TCJ0672402	निर्वाचक का नाम : होनकी बाई पति का नाम: रमेश कुमार गृह संख्या : 63 उम्र : 33 लिंग : महिला	फोटो उपलब्ध	436	RJ/17/147/240608	निर्वाचक का नाम : पनकी पति का नाम: जोयता गृह संख्या : 65 उम्र : 59 लिंग : महिला	फोटो उपलब्ध	437	TCJ0852723	निर्वाचक का नाम : सुरेश कुमार पिता का नाम: जोयता गृह संख्या : 65 उम्र : 32 लिंग : पुरुष	फोटो उपलब्ध
438	TCJ1202258	निर्वाचक का नाम : रोशनी बाई पति का नाम: नारायणलाल गृह संख्या : 65 उम्र : 31 लिंग : महिला	फोटो उपलब्ध	439	TCJ1332022	निर्वाचक का नाम : नारायण लाल पिता का नाम: जोयता गृह संख्या : 65 उम्र : 26 लिंग : पुरुष	फोटो उपलब्ध	440	TCJ1459049	निर्वाचक का नाम : अर्जुन लाल पिता का नाम: जोयता गृह संख्या : 65 उम्र : 25 लिंग : पुरुष	फोटो उपलब्ध
441	TCJ1645381	निर्वाचक का नाम : सीता बाई पति का नाम: मथुरा लाल गृह संख्या : 65 उम्र : 25 लिंग : महिला	फोटो उपलब्ध	442	TCJ1645365	निर्वाचक का नाम : मथुरा लाल पिता का नाम: जोयता गृह संख्या : 65 उम्र : 23 लिंग : पुरुष	फोटो उपलब्ध	443	TCJ1707983	निर्वाचक का नाम : जेलकी बाई पति का नाम: अर्जुन लाल गृह संख्या : 65 उम्र : 22 लिंग : महिला	फोटो उपलब्ध
444	TCJ1203389	निर्वाचक का नाम : सविता बाई पति का नाम: सुरजमल गृह संख्या : 65K उम्र : 37 लिंग : महिला	फोटो उपलब्ध	445	RJ/17/147/240106	निर्वाचक का नाम : दीता पिता का नाम: नवा गृह संख्या : 66 उम्र : 69 लिंग : पुरुष	फोटो उपलब्ध	446	RJ/17/147/240163	निर्वाचक का नाम : जमनी पति का नाम: दीता गृह संख्या : 66 उम्र : 66 लिंग : महिला	फोटो उपलब्ध
447	RJ/17/147/240609	निर्वाचक का नाम : वनकी पति का नाम: दीता गृह संख्या : 66 उम्र : 64 लिंग : महिला	फोटो उपलब्ध	448	RJ/17/147/240105	निर्वाचक का नाम : लखमा पिता का नाम: दीता गृह संख्या : 66 उम्र : 52 लिंग : पुरुष	फोटो उपलब्ध	449	GPC1462019	निर्वाचक का नाम : गुली बाई पति का नाम: लखमा गृह संख्या : 66 उम्र : 49 लिंग : महिला	फोटो उपलब्ध
450	GPC1513001	निर्वाचक का नाम : नाना पिता का नाम: दिता गृह संख्या : 66 उम्र : 45 लिंग : पुरुष	फोटो उपलब्ध	451	GPC1513035	निर्वाचक का नाम : लक्ष्मी पति का नाम: नाना गृह संख्या : 66 उम्र : 42 लिंग : महिला	फोटो उपलब्ध	452	GPC1513027	निर्वाचक का नाम : हकरा पिता का नाम: दिता गृह संख्या : 66 उम्र : 40 लिंग : पुरुष	फोटो उपलब्ध
453	TCJ0087486	निर्वाचक का नाम : कावाराम पिता का नाम: दिताजी गृह संख्या : 66 उम्र : 40 लिंग : पुरुष	फोटो उपलब्ध	454	TCJ1327212	निर्वाचक का नाम : प्रेम चंद भील पिता का नाम: दिता गृह संख्या : 66 उम्र : 26 लिंग : पुरुष	फोटो उपलब्ध	455	TCJ1458892	निर्वाचक का नाम : गीता देवी पति का नाम: प्रेमचंद गृह संख्या : 66 उम्र : 26 लिंग : महिला	फोटो उपलब्ध
456	TCJ1647957	निर्वाचक का नाम : सुरता देवी पति का नाम: अंबालाल भील गृह संख्या : 66 उम्र : 26 लिंग : महिला	फोटो उपलब्ध	457	TCJ1633106	निर्वाचक का नाम : अंबा लाल भील पिता का नाम: दीता गृह संख्या : 66 उम्र : 23 लिंग : पुरुष	फोटो उपलब्ध	458	TCJ0672410	निर्वाचक का नाम : कुशा बाई पति का नाम: कावाराम गृह संख्या : 66 क उम्र : 36 लिंग : महिला	फोटो उपलब्ध
459	RJ/17/147/241228	निर्वाचक का नाम : सवा पिता का नाम: नाना गृह संख्या : 67 उम्र : 72 लिंग : पुरुष	फोटो उपलब्ध	460	RJ/17/147/240104	निर्वाचक का नाम : सम्पा पति का नाम: सवा गृह संख्या : 67 उम्र : 64 लिंग : महिला	फोटो उपलब्ध	461	GPC1317486	निर्वाचक का नाम : देवा पिता का नाम: सवा गृह संख्या : 67 उम्र : 52 लिंग : पुरुष	फोटो उपलब्ध
462	TCJ0515189	निर्वाचक का नाम : नकी पति का नाम: देवा गृह संख्या : 67 उम्र : 49 लिंग : महिला	फोटो उपलब्ध	463	TCJ0087502	निर्वाचक का नाम : पुनाराम पिता का नाम: सवा गृह संख्या : 67 उम्र : 45 लिंग : पुरुष	फोटो उपलब्ध	464	TCJ0087494	निर्वाचक का नाम : लक्ष्मणलाल पिता का नाम: सवाजी गृह संख्या : 67 उम्र : 43 लिंग : पुरुष	फोटो उपलब्ध

465	TCJ0087528	निर्वाचक का नाम : नवली पति का नाम: लक्ष्मण गृह संख्या : 67 उम्र : 42 लिंग : महिला	फोटो उपलब्ध	466	TCJ0087510	निर्वाचक का नाम : पानरी पति का नाम: पूना गृह संख्या : 67 उम्र : 40 लिंग : महिला	फोटो उपलब्ध	467	TCJ0107888	निर्वाचक का नाम : मेधा पिता का नाम: सवा गृह संख्या : 67 उम्र : 36 लिंग : पुरुष	फोटो उपलब्ध
468	TCJ0809095	निर्वाचक का नाम : कैलाश पिता का नाम: सवा गृह संख्या : 67 उम्र : 30 लिंग : पुरुष	फोटो उपलब्ध	469	TCJ0975516	निर्वाचक का नाम : पिन्दु पति का नाम: कैलाश गृह संख्या : 67 उम्र : 30 लिंग : महिला	फोटो उपलब्ध	470	TCJ1411362	निर्वाचक का नाम : रकमा देवी पति का नाम: रमेशचंद गृह संख्या : 67 उम्र : 27 लिंग : महिला	फोटो उपलब्ध
471	TCJ1459023	निर्वाचक का नाम : रमेश चन्द्र भगोरा पिता का नाम: देवा गृह संख्या : 67 उम्र : 25 लिंग : पुरुष	फोटो उपलब्ध	472	RJ/17/147/240610	निर्वाचक का नाम : मोता पिता का नाम: पना गृह संख्या : 68 उम्र : 61 लिंग : पुरुष	फोटो उपलब्ध	473	RJ/17/147/241237	निर्वाचक का नाम : राजू पति का नाम: मोता गृह संख्या : 68 उम्र : 60 लिंग : महिला	फोटो उपलब्ध
474	TCJ0867259	निर्वाचक का नाम : अर्जुनलाल पिता का नाम: मोता गृह संख्या : 68 उम्र : 33 लिंग : पुरुष	फोटो उपलब्ध	475	TCJ0867267	निर्वाचक का नाम : दुर्गा पति का नाम: अर्जुनलाल गृह संख्या : 68 उम्र : 33 लिंग : महिला	फोटो उपलब्ध	476	RJ/17/147/240110	निर्वाचक का नाम : भीमा पिता का नाम: लाला गृह संख्या : 69 उम्र : 63 लिंग : पुरुष	फोटो उपलब्ध
477	RJ/17/147/240611	निर्वाचक का नाम : झमकू पति का नाम: भीमा गृह संख्या : 69 उम्र : 59 लिंग : महिला	फोटो उपलब्ध	478	GPC1461862	निर्वाचक का नाम : खातु पिता का नाम: भीमा गृह संख्या : 69 उम्र : 45 लिंग : पुरुष	फोटो उपलब्ध	479	TCJ0107896	निर्वाचक का नाम : भूरकी पति का नाम: खातु गृह संख्या : 69 उम्र : 41 लिंग : महिला	फोटो उपलब्ध
480	TCJ0574053	निर्वाचक का नाम : कावारा पिता का नाम: भीमा गृह संख्या : 69 उम्र : 31 लिंग : पुरुष	फोटो उपलब्ध	481	TCJ0809103	निर्वाचक का नाम : सुरता कुमारी पिता का नाम: भीमा गृह संख्या : 69 उम्र : 30 लिंग : महिला	फोटो उपलब्ध	482	TCJ1890052	निर्वाचक का नाम : विनेश पिता का नाम: खातुलाल गृह संख्या : 69 उम्र : 20 लिंग : पुरुष	फोटो उपलब्ध
483	RJ/17/147/240143	निर्वाचक का नाम : हकरा पिता का नाम: खेता गृह संख्या : 70 उम्र : 64 लिंग : पुरुष	फोटो उपलब्ध	484	RJ/17/147/240149	निर्वाचक का नाम : शान्ती पति का नाम: हकरा गृह संख्या : 70 उम्र : 62 लिंग : महिला	फोटो उपलब्ध	485	TCJ0574061	निर्वाचक का नाम : महेन्द्र कुमार पिता का नाम: हकरा गृह संख्या : 70 उम्र : 31 लिंग : पुरुष	फोटो उपलब्ध
486	TCJ0574079	निर्वाचक का नाम : सोहन लाल पिता का नाम: हकरा गृह संख्या : 70 उम्र : 31 लिंग : पुरुष	फोटो उपलब्ध	487	TCJ1569524	निर्वाचक का नाम : जमना बाई पति का नाम: अर्जुन लाल गृह संख्या : 70 उम्र : 25 लिंग : महिला	फोटो उपलब्ध	488	TCJ1580026	निर्वाचक का नाम : रुसा बाई पति का नाम: महेन्द्र कुमार गृह संख्या : 70 उम्र : 25 लिंग : महिला	फोटो उपलब्ध
489	TCJ0672428	निर्वाचक का नाम : काली बाई पति का नाम: सोहन लाल गृह संख्या : 70 क उम्र : 35 लिंग : महिला	फोटो उपलब्ध	490	RJ/17/147/240147	निर्वाचक का नाम : नवली पति का नाम: बदा गृह संख्या : 71 उम्र : 59 लिंग : महिला	फोटो उपलब्ध	491	GPC1461912	निर्वाचक का नाम : पाँचा पिता का नाम: बदा गृह संख्या : 71 उम्र : 42 लिंग : पुरुष	फोटो उपलब्ध
492	TCJ0040667	निर्वाचक का नाम : वक्थु बाई पति का नाम: पाँचा गृह संख्या : 71 उम्र : 39 लिंग : महिला	फोटो उपलब्ध	493	GPC2075794	निर्वाचक का नाम : शंकर लाल पिता का नाम: बदा गृह संख्या : 71 उम्र : 38 लिंग : पुरुष	फोटो उपलब्ध	494	GPC2075802	निर्वाचक का नाम : मीरा बाई पति का नाम: शंकर लाल गृह संख्या : 71 उम्र : 37 लिंग : महिला	फोटो उपलब्ध

495	TCJ1410067	निर्वाचक का नाम : बाबू बाई पति का नाम: रमेश चंद्र गृह संख्या : 71 उम्र : 33 लिंग : महिला	फोटो उपलब्ध	496	TCJ0574087	निर्वाचक का नाम : रमेश चन्द्र पिता का नाम: बदा गृह संख्या : 71 उम्र : 31 लिंग : पुरुष	फोटो उपलब्ध	497	TCJ0591974	निर्वाचक का नाम : दिनेश चन्द पिता का नाम: बदा जी गृह संख्या : 71 उम्र : 31 लिंग : पुरुष	फोटो उपलब्ध
498	TCJ1485770	निर्वाचक का नाम : आशा देवी पति का नाम: दिनेश चन्द गृह संख्या : 71 उम्र : 25 लिंग : महिला	फोटो उपलब्ध	499	RJ/17/147/240103	निर्वाचक का नाम : गलकी पति का नाम: खेता गृह संख्या : 72 उम्र : 82 लिंग : महिला	फोटो उपलब्ध	500	RJ/17/147/240612	निर्वाचक का नाम : हुका राम पिता का नाम: खेता गृह संख्या : 72 उम्र : 48 लिंग : पुरुष	फोटो उपलब्ध
501	TCJ0378182	निर्वाचक का नाम : कुरी लाल पिता का नाम: खेता गृह संख्या : 72 उम्र : 46 लिंग : पुरुष	फोटो उपलब्ध	502	TCJ0378190	निर्वाचक का नाम : सोवनी बाई पति का नाम: कुरी लाल गृह संख्या : 72 उम्र : 44 लिंग : महिला	फोटो उपलब्ध	503	TCJ0378208	निर्वाचक का नाम : लक्ष्मी बाई पति का नाम: हुकाराम गृह संख्या : 72 उम्र : 40 लिंग : महिला	फोटो उपलब्ध
504	TCJ1344829	निर्वाचक का नाम : अंबावी बाई पति का नाम: कैलाश गृह संख्या : 72 उम्र : 28 लिंग : महिला	फोटो उपलब्ध	505	TCJ1486083	निर्वाचक का नाम : कैलाश पिता का नाम: कुरी लाल गृह संख्या : 72 उम्र : 26 लिंग : पुरुष	फोटो उपलब्ध	506	TCJ1791045	निर्वाचक का नाम : सुंदर लाल सागिया पिता का नाम: हुका राम गृह संख्या : 72 उम्र : 21 लिंग : पुरुष	फोटो उपलब्ध
507	RJ/17/147/240161	निर्वाचक का नाम : धीरा पिता का नाम: हीमा गृह संख्या : 73 उम्र : 64 लिंग : पुरुष	फोटो उपलब्ध	508	RJ/17/147/240162	निर्वाचक का नाम : पनी पति का नाम: धीरा गृह संख्या : 73 उम्र : 59 लिंग : महिला	फोटो उपलब्ध	509	TCJ1001908	निर्वाचक का नाम : सवि बाई पिता का नाम: हिमा गृह संख्या : 73 उम्र : 48 लिंग : महिला	फोटो उपलब्ध
510	TCJ0672436	निर्वाचक का नाम : रमेश पिता का नाम: धीरा गृह संख्या : 73 उम्र : 35 लिंग : पुरुष	फोटो उपलब्ध	511	TCJ0672444	निर्वाचक का नाम : रामी देवी पति का नाम: रमेश गृह संख्या : 73 उम्र : 33 लिंग : महिला	फोटो उपलब्ध	512	RJ/17/147/240142	निर्वाचक का नाम : वजा पिता का नाम: हिमा गृह संख्या : 74 उम्र : 66 लिंग : पुरुष	फोटो उपलब्ध
513	TCJ1663681	निर्वाचक का नाम : अनु बाई पति का नाम: वजा गृह संख्या : 74 उम्र : 62 लिंग : महिला	फोटो उपलब्ध	514	GPC1513548	निर्वाचक का नाम : हिम्मती बाई पति का नाम: मदन लाल गृह संख्या : 74 उम्र : 49 लिंग : महिला	फोटो उपलब्ध	515	GPC1316942	निर्वाचक का नाम : मदन लाल पिता का नाम: वजा गृह संख्या : 74 उम्र : 42 लिंग : पुरुष	फोटो उपलब्ध
516	GPC1513555	निर्वाचक का नाम : भैरूलाल पिता का नाम: वजाराम गृह संख्या : 74 उम्र : 39 लिंग : पुरुष	फोटो उपलब्ध	517	TCJ0378216	निर्वाचक का नाम : बसु बाई पति का नाम: भेरू लाल गृह संख्या : 74 उम्र : 37 लिंग : महिला	फोटो उपलब्ध	518	TCJ1669662	निर्वाचक का नाम : राकेश कुमार पिता का नाम: वजा राम गृह संख्या : 74 उम्र : 27 लिंग : पुरुष	फोटो उपलब्ध
519	TCJ1727221	निर्वाचक का नाम : सुशीला देवी पति का नाम: राकेश कुमार गृह संख्या : 74 उम्र : 22 लिंग : महिला	फोटो उपलब्ध	520	RJ/17/147/240100	निर्वाचक का नाम : भूरा पिता का नाम: हीमा गृह संख्या : 75 उम्र : 74 लिंग : पुरुष	फोटो उपलब्ध	521	RJ/17/147/241220	निर्वाचक का नाम : दीतली पति का नाम: भूरा गृह संख्या : 75 उम्र : 69 लिंग : महिला	फोटो उपलब्ध
522	TCJ0672451	निर्वाचक का नाम : एलासी बाई पति का नाम: कमियालाल गृह संख्या : 75 उम्र : 35 लिंग : महिला	फोटो उपलब्ध	523	TCJ0125864	निर्वाचक का नाम : कमियालाल पिता का नाम: भूरीलाल गृह संख्या : 75 उम्र : 34 लिंग : पुरुष	फोटो उपलब्ध	524	RJ/17/147/240064	निर्वाचक का नाम : हीरू पति का नाम: पूतम चन्द गृह संख्या : 76 उम्र : 65 लिंग : महिला	फोटो उपलब्ध

525	GPC1317494	निर्वाचक का नाम : भेरूलाल पिता का नाम: पुना गृह संख्या : 76 उम्र : 45 लिंग : पुरुष	फोटो उपलब्ध	526	GPC1317502	निर्वाचक का नाम : चनु बाई पति का नाम: भेरा गृह संख्या : 76 उम्र : 42 लिंग : महिला	फोटो उपलब्ध	527	TCJ0378224	निर्वाचक का नाम : नाथुलाल पिता का नाम: पूनम चन्द गृह संख्या : 76 उम्र : 36 लिंग : पुरुष	फोटो उपलब्ध
528	TCJ2186237	निर्वाचक का नाम : श्रवण लाल पिता का नाम: नाथू लाल गृह संख्या : 76 उम्र : 20 लिंग : पुरुष	फोटो उपलब्ध	529	TCJ0672469	निर्वाचक का नाम : राजु बाई पति का नाम: नाथुलाल गृह संख्या : 76 क उम्र : 34 लिंग : महिला	फोटो उपलब्ध	530	TCJ0672477	निर्वाचक का नाम : धरमचन्द पिता का नाम: पुनम चन्द गृह संख्या : 76 क उम्र : 33 लिंग : पुरुष	फोटो उपलब्ध
531	TCJ0125948	निर्वाचक का नाम : अमरी पति का नाम: वरदा गृह संख्या : 77 उम्र : 56 लिंग : महिला	फोटो उपलब्ध	532	RJ/17/147/241219	निर्वाचक का नाम : भेरा पिता का नाम: परता गृह संख्या : 77 उम्र : 52 लिंग : पुरुष	फोटो उपलब्ध	533	GPC1513266	निर्वाचक का नाम : रेशमी पति का नाम: भेरा गृह संख्या : 77 उम्र : 48 लिंग : महिला	फोटो उपलब्ध
534	GPC1317510	निर्वाचक का नाम : राम लाल पिता का नाम: परता गृह संख्या : 77 उम्र : 46 लिंग : पुरुष	फोटो उपलब्ध	535	TCJ0087536	निर्वाचक का नाम : मीराबाई पति का नाम: रामलाल गृह संख्या : 77 उम्र : 43 लिंग : महिला	फोटो उपलब्ध	536	TCJ1068683	निर्वाचक का नाम : रोशनलाल पिता का नाम: वरदा गृह संख्या : 77 उम्र : 39 लिंग : पुरुष	फोटो उपलब्ध
537	TCJ0125930	निर्वाचक का नाम : लालूराम पिता का नाम: वरदा गृह संख्या : 77 उम्र : 37 लिंग : पुरुष	फोटो उपलब्ध	538	TCJ0107920	निर्वाचक का नाम : मेना बाई पति का नाम: लालूराम गृह संख्या : 77 उम्र : 36 लिंग : महिला	फोटो उपलब्ध	539	TCJ0125971	निर्वाचक का नाम : राजु कुमार पिता का नाम: वरदा गृह संख्या : 77 उम्र : 34 लिंग : पुरुष	फोटो उपलब्ध
540	TCJ0809111	निर्वाचक का नाम : सरला बाई पति का नाम: राज कुमार गृह संख्या : 77 उम्र : 33 लिंग : महिला	फोटो उपलब्ध	541	TCJ1001932	निर्वाचक का नाम : लक्ष्मण पिता का नाम: भेरा गृह संख्या : 77 उम्र : 29 लिंग : पुरुष	फोटो उपलब्ध	542	TCJ1645142	निर्वाचक का नाम : शांति लाल पिता का नाम: भेरू लाल गृह संख्या : 77 उम्र : 23 लिंग : पुरुष	फोटो उपलब्ध
543	TCJ1202589	निर्वाचक का नाम : प्रमिला बाई पति का नाम: रोशनलाल गृह संख्या : 77K उम्र : 31 लिंग : महिला	फोटो उपलब्ध	544	RJ/17/147/240099	निर्वाचक का नाम : रता पिता का नाम: वक्था गृह संख्या : 78 उम्र : 70 लिंग : पुरुष	फोटो उपलब्ध	545	TCJ0809137	निर्वाचक का नाम : नाथूलाल पिता का नाम: रता गृह संख्या : 78 उम्र : 36 लिंग : पुरुष	फोटो उपलब्ध
546	TCJ1486240	निर्वाचक का नाम : मीरा बाई पति का नाम: लक्ष्मण गृह संख्या : 78 उम्र : 26 लिंग : महिला	फोटो उपलब्ध	547	TCJ1486364	निर्वाचक का नाम : लक्ष्मण पिता का नाम: रता गृह संख्या : 78 उम्र : 25 लिंग : पुरुष	फोटो उपलब्ध	548	GPC1317536	निर्वाचक का नाम : जालमा पिता का नाम: वक्था गृह संख्या : 79 उम्र : 69 लिंग : पुरुष	फोटो उपलब्ध
549	RJ/17/147/240614	निर्वाचक का नाम : धावरी पति का नाम: जालमा गृह संख्या : 79 उम्र : 64 लिंग : महिला	फोटो उपलब्ध	550	TCJ0126029	निर्वाचक का नाम : दीताराम पिता का नाम: जालमा गृह संख्या : 79 उम्र : 37 लिंग : पुरुष	फोटो उपलब्ध	551	TCJ1203116	निर्वाचक का नाम : गुली पति का नाम: रमेशलाल गृह संख्या : 79 उम्र : 35 लिंग : महिला	फोटो उपलब्ध
552	TCJ0107946	निर्वाचक का नाम : रमेशलाल पिता का नाम: जालमा गृह संख्या : 79 उम्र : 34 लिंग : पुरुष	फोटो उपलब्ध	553	RJ/17/147/240043	निर्वाचक का नाम : होमा पिता का नाम: समा गृह संख्या : 80 उम्र : 62 लिंग : पुरुष	फोटो उपलब्ध	554	RJ/17/147/240044	निर्वाचक का नाम : सकूरी पति का नाम: होमा गृह संख्या : 80 उम्र : 59 लिंग : महिला	फोटो उपलब्ध

555 निर्वाचक का नाम : राम लाल पिता का नाम: होमा गृह संख्या : 80 उम्र : 31 लिंग : पुरुष	TCJ0975532 फोटो उपलब्ध	556 निर्वाचक का नाम : फलकी पति का नाम: रामलाल गृह संख्या : 80 उम्र : 30 लिंग : महिला	TCJ1001940 फोटो उपलब्ध	557 निर्वाचक का नाम : मना पिता का नाम: समा गृह संख्या : 81 उम्र : 64 लिंग : पुरुष	RJ/17/147/240118 फोटो उपलब्ध
558 निर्वाचक का नाम : होमली पति का नाम: मना गृह संख्या : 81 उम्र : 59 लिंग : महिला	GPC1183235 फोटो उपलब्ध	559 निर्वाचक का नाम : विकास पिता का नाम: मना गृह संख्या : 81 उम्र : 38 लिंग : पुरुष	TCJ1001957 फोटो उपलब्ध	560 निर्वाचक का नाम : प्रेमी पति का नाम: विकास गृह संख्या : 81 उम्र : 29 लिंग : महिला	TCJ1001965 फोटो उपलब्ध
561 निर्वाचक का नाम : दिनेश पिता का नाम: मना गृह संख्या : 81 उम्र : 28 लिंग : पुरुष	TCJ1380658 फोटो उपलब्ध	562 निर्वाचक का नाम : कावी बाई पति का नाम: दिनेश गृह संख्या : 81 उम्र : 27 लिंग : महिला	TCJ1380278 फोटो उपलब्ध	563 निर्वाचक का नाम : सुरता बाई पति का नाम: ईश्वर कुमार गृह संख्या : 81 उम्र : 26 लिंग : महिला	TCJ1882026 फोटो उपलब्ध
564 निर्वाचक का नाम : रणजीत पिता का नाम: मना गृह संख्या : 81 क उम्र : 42 लिंग : पुरुष	TCJ0672485 फोटो उपलब्ध	565 निर्वाचक का नाम : बदकी पति का नाम: रणजीत गृह संख्या : 81 क उम्र : 38 लिंग : महिला	TCJ0672493 फोटो उपलब्ध	566 निर्वाचक का नाम : कतनी पति का नाम: समा गृह संख्या : 82 उम्र : 84 लिंग : महिला	RJ/17/147/240056 फोटो उपलब्ध
567 निर्वाचक का नाम : लाला पिता का नाम: समा गृह संख्या : 82 उम्र : 54 लिंग : पुरुष	GPC1420520 फोटो उपलब्ध	568 निर्वाचक का नाम : लिला बाई पति का नाम: लाला गृह संख्या : 82 उम्र : 49 लिंग : महिला	GPC1317577 फोटो उपलब्ध	569 निर्वाचक का नाम : लक्ष्मण पिता का नाम: समा गृह संख्या : 82 उम्र : 46 लिंग : पुरुष	GPC1317544 फोटो उपलब्ध
570 निर्वाचक का नाम : कमला पति का नाम: लक्ष्मण गृह संख्या : 82 उम्र : 44 लिंग : महिला	GPC1317551 फोटो उपलब्ध	571 निर्वाचक का नाम : मालकी पति का नाम: सरदार गृह संख्या : 82 उम्र : 40 लिंग : महिला	TCJ0107953 फोटो उपलब्ध	572 निर्वाचक का नाम : मोहन लाल पिता का नाम: सरदार गृह संख्या : 82 उम्र : 26 लिंग : पुरुष	TCJ1314962 फोटो उपलब्ध
573 निर्वाचक का नाम : भंवर लाल सागिया पिता का नाम: लालू राम गृह संख्या : 82 उम्र : 24 लिंग : पुरुष	TCJ2122265 फोटो उपलब्ध	574 निर्वाचक का नाम : विरमा पिता का नाम: समा गृह संख्या : 83 उम्र : 69 लिंग : पुरुष	RJ/17/147/241218 फोटो उपलब्ध	575 निर्वाचक का नाम : शान्ती पति का नाम: विरमा गृह संख्या : 83 उम्र : 64 लिंग : महिला	RJ/17/147/240615 फोटो उपलब्ध
576 निर्वाचक का नाम : नाथुलाल पिता का नाम: विरमारांम गृह संख्या : 83 उम्र : 37 लिंग : पुरुष	TCJ1068691 फोटो उपलब्ध	577 निर्वाचक का नाम : केला बाई पति का नाम: नाथुलाल गृह संख्या : 83 उम्र : 33 लिंग : महिला	TCJ0515197 फोटो उपलब्ध	578 निर्वाचक का नाम : राम लाल पिता का नाम: विरमा गृह संख्या : 83 उम्र : 28 लिंग : पुरुष	TCJ1331982 फोटो उपलब्ध
579 निर्वाचक का नाम : लीला बाई पति का नाम: राम लाल गृह संख्या : 83 उम्र : 27 लिंग : महिला	TCJ1874536 फोटो उपलब्ध	580 निर्वाचक का नाम : लक्ष्मण पिता का नाम: विरमा गृह संख्या : 83 उम्र : 26 लिंग : पुरुष	TCJ1540574 फोटो उपलब्ध	581 निर्वाचक का नाम : पवन कुमार पिता का नाम: विरमा राम गृह संख्या : 83 उम्र : 26 लिंग : पुरुष	TCJ1883446 फोटो उपलब्ध
582 निर्वाचक का नाम : रखमा पति का नाम: लक्ष्मण गृह संख्या : 83 उम्र : 25 लिंग : महिला	TCJ1874502 फोटो उपलब्ध	583 निर्वाचक का नाम : गंगली पति का नाम: रामा गृह संख्या : 84 उम्र : 78 लिंग : महिला	RJ/17/147/240616 फोटो उपलब्ध	584 निर्वाचक का नाम : गुला राम पिता का नाम: रामा गृह संख्या : 84 उम्र : 59 लिंग : पुरुष	GPC1317593 फोटो उपलब्ध

585	RJ/17/147/240617	निर्वाचक का नाम : धर्मा पिता का नाम: रामा गृह संख्या : 84 उम्र : 54 लिंग : पुरुष	फोटो उपलब्ध	586	GPC1317601	निर्वाचक का नाम : सदुरी पति का नाम: गुला राम गृह संख्या : 84 उम्र : 54 लिंग : महिला	फोटो उपलब्ध	587	GPC1317585	निर्वाचक का नाम : बदकी पति का नाम: धर्मा गृह संख्या : 84 उम्र : 49 लिंग : महिला	फोटो उपलब्ध
588	TCJ0107979	निर्वाचक का नाम : अबकी पति का नाम: नका गृह संख्या : 84 उम्र : 41 लिंग : महिला	फोटो उपलब्ध	589	TCJ0378240	निर्वाचक का नाम : नकाराम पिता का नाम: रामा गृह संख्या : 84 उम्र : 40 लिंग : पुरुष	फोटो उपलब्ध	590	TCJ0672501	निर्वाचक का नाम : बदी कुमारी पिता का नाम: रामा गृह संख्या : 84 उम्र : 32 लिंग : महिला	फोटो उपलब्ध
591	TCJ1001973	निर्वाचक का नाम : रमेश पिता का नाम: धर्मा गृह संख्या : 84 उम्र : 28 लिंग : पुरुष	फोटो उपलब्ध	592	TCJ1203199	निर्वाचक का नाम : हुरमाराम पिता का नाम: धर्मा गृह संख्या : 84 उम्र : 27 लिंग : पुरुष	फोटो उपलब्ध	593	TCJ1874486	निर्वाचक का नाम : पुनी बाई पति का नाम: हूरमा राम गृह संख्या : 84 उम्र : 26 लिंग : महिला	फोटो उपलब्ध
594	TCJ1851633	निर्वाचक का नाम : सुंदर लाल गरासिया पिता का नाम: धर्मा गरासिया गृह संख्या : 84 उम्र : 21 लिंग : पुरुष	फोटो उपलब्ध	595	TCJ2032415	निर्वाचक का नाम : विनेश कुमार गरासिया पिता का नाम: नकाराम गरासिया गृह संख्या : 84 उम्र : 20 लिंग : महिला	फोटो उपलब्ध	596	TCJ2242113	निर्वाचक का नाम : समिता कुमारी गरासिया पिता का नाम: धर्म चंद गरासिया गृह संख्या : 84 उम्र : 19 लिंग : महिला	फोटो उपलब्ध
597	RJ/17/147/241241	निर्वाचक का नाम : मरतू पति का नाम: लछमा गृह संख्या : 85 उम्र : 66 लिंग : महिला	फोटो उपलब्ध	598	TCJ0574095	निर्वाचक का नाम : करण लाल पिता का नाम: लक्ष्मण गृह संख्या : 85 उम्र : 31 लिंग : पुरुष	फोटो उपलब्ध	599	TCJ0809152	निर्वाचक का नाम : पुष्पा बाई पति का नाम: करणलाल गृह संख्या : 85 उम्र : 30 लिंग : महिला	फोटो उपलब्ध
600	TCJ1203280	निर्वाचक का नाम : शांति बाई पति का नाम: मोहनलाल गृह संख्या : 85 उम्र : 30 लिंग : महिला	फोटो उपलब्ध	601	TCJ1203330	निर्वाचक का नाम : मोहनलाल पति का नाम: लछमा गृह संख्या : 85 उम्र : 30 लिंग : पुरुष	फोटो उपलब्ध	602	RJ/17/147/240013	निर्वाचक का नाम : हुंसा पिता का नाम: कसना गृह संख्या : 86 उम्र : 74 लिंग : पुरुष	फोटो उपलब्ध
603	RJ/17/147/240055	निर्वाचक का नाम : उमली पति का नाम: हुंसा गृह संख्या : 86 उम्र : 69 लिंग : महिला	फोटो उपलब्ध	604	TCJ0126078	निर्वाचक का नाम : वेलाराम पिता का नाम: हुंसा गृह संख्या : 86 उम्र : 40 लिंग : पुरुष	फोटो उपलब्ध	605	TCJ0107995	निर्वाचक का नाम : गीता बाई पति का नाम: वेलाराम गृह संख्या : 86 उम्र : 39 लिंग : महिला	फोटो उपलब्ध
606	TCJ0574111	निर्वाचक का नाम : लालुराम पिता का नाम: हुंसा गृह संख्या : 86 उम्र : 32 लिंग : पुरुष	फोटो उपलब्ध	607	TCJ0574103	निर्वाचक का नाम : झुमाराम पिता का नाम: हुंसा गृह संख्या : 86 उम्र : 31 लिंग : पुरुष	फोटो उपलब्ध	608	TCJ0672519	निर्वाचक का नाम : जुमली पति का नाम: झुमाराम गृह संख्या : 86 क उम्र : 33 लिंग : महिला	फोटो उपलब्ध
609	TCJ0672527	निर्वाचक का नाम : लीला बाई पति का नाम: लालुराम गृह संख्या : 86 क उम्र : 31 लिंग : महिला	फोटो उपलब्ध	610	GPC1183250	निर्वाचक का नाम : जमनी पति का नाम: माना गृह संख्या : 87 उम्र : 68 लिंग : महिला	फोटो उपलब्ध	611	TCJ1331859	निर्वाचक का नाम : मोहन लाल पिता का नाम: माना गृह संख्या : 87 उम्र : 29 लिंग : पुरुष	फोटो उपलब्ध
612	TCJ1485713	निर्वाचक का नाम : नकी बाई पति का नाम: मोहन लाल गृह संख्या : 87 उम्र : 27 लिंग : महिला	फोटो उपलब्ध	613	RJ/17/147/240053	निर्वाचक का नाम : दीतली पति का नाम: थावरा गृह संख्या : 88 उम्र : 69 लिंग : महिला	फोटो उपलब्ध	614	GPC1317627	निर्वाचक का नाम : रामा पिता का नाम: थावरा गृह संख्या : 88 उम्र : 53 लिंग : पुरुष	फोटो उपलब्ध

615	GPC1317635	निर्वाचक का नाम : दिवाली पति का नाम: रामा गृह संख्या : 88 उम्र : 49 लिंग : महिला	फोटो उपलब्ध	616	GPC1420538	निर्वाचक का नाम : छगन पति का नाम: माना गृह संख्या : 88 उम्र : 46 लिंग : पुरुष	फोटो उपलब्ध	617	TCJ0378257	निर्वाचक का नाम : गुजरी बाई पति का नाम: छगन लाल गृह संख्या : 88 उम्र : 44 लिंग : महिला	फोटो उपलब्ध
618	TCJ0087551	निर्वाचक का नाम : वीरमाराम पति का नाम: थावरा गृह संख्या : 88 उम्र : 39 लिंग : पुरुष	फोटो उपलब्ध	619	TCJ0087544	निर्वाचक का नाम : लीलाबाई पति का नाम: विरमाराम गृह संख्या : 88 उम्र : 35 लिंग : महिला	फोटो उपलब्ध	620	TCJ1458918	निर्वाचक का नाम : शंकर लाल पति का नाम: रामा गृह संख्या : 88 उम्र : 25 लिंग : पुरुष	फोटो उपलब्ध
621	RJ/17/147/240051	निर्वाचक का नाम : दर्रीगा पति का नाम: नाना गृह संख्या : 89 उम्र : 64 लिंग : पुरुष	फोटो उपलब्ध	622	RJ/17/147/240054	निर्वाचक का नाम : लीला पति का नाम: दर्रीगा गृह संख्या : 89 उम्र : 59 लिंग : महिला	फोटो उपलब्ध	623	TCJ1068709	निर्वाचक का नाम : कमिया लाल पति का नाम: दया राम गृह संख्या : 89 उम्र : 34 लिंग : पुरुष	फोटो उपलब्ध
624	TCJ0867275	निर्वाचक का नाम : सीता पति का नाम: वसाराम गृह संख्या : 89 उम्र : 33 लिंग : महिला	फोटो उपलब्ध	625	TCJ0515163	निर्वाचक का नाम : कावली बाई पति का नाम: कमालाल गृह संख्या : 89 उम्र : 31 लिंग : महिला	फोटो उपलब्ध	626	TCJ0378265	निर्वाचक का नाम : वसा राम मीणा पति का नाम: दया राम मीणा गृह संख्या : 89 उम्र : 30 लिंग : पुरुष	फोटो उपलब्ध
627	RJ/17/147/240023	निर्वाचक का नाम : हकरा पति का नाम: नाना गृह संख्या : 90 उम्र : 69 लिंग : पुरुष	फोटो उपलब्ध	628	RJ/17/147/240024	निर्वाचक का नाम : लखमी पति का नाम: हकरा गृह संख्या : 90 उम्र : 64 लिंग : महिला	फोटो उपलब्ध	629	RJ/17/147/240065	निर्वाचक का नाम : अणदा पति का नाम: हकरा गृह संख्या : 90 उम्र : 52 लिंग : पुरुष	फोटो उपलब्ध
630	GPC2075265	निर्वाचक का नाम : नवला राम पति का नाम: हकरा गृह संख्या : 90 उम्र : 45 लिंग : पुरुष	फोटो उपलब्ध	631	TCJ1540285	निर्वाचक का नाम : अनु बाई पति का नाम: रोशन लाल गृह संख्या : 90 उम्र : 35 लिंग : महिला	फोटो उपलब्ध	632	TCJ0809160	निर्वाचक का नाम : गंगा बाई पति का नाम: नवला राम गृह संख्या : 90 उम्र : 31 लिंग : महिला	फोटो उपलब्ध
633	TCJ0809178	निर्वाचक का नाम : रोशनलाल पति का नाम: हकरा गृह संख्या : 90 उम्र : 31 लिंग : पुरुष	फोटो उपलब्ध	634	TCJ0809186	निर्वाचक का नाम : सोहनलाल पति का नाम: हकरा गृह संख्या : 90 उम्र : 31 लिंग : पुरुष	फोटो उपलब्ध	635	TCJ2130821	निर्वाचक का नाम : पिंदू पति का नाम: महेंद्र कुमार गृह संख्या : 90 उम्र : 20 लिंग : महिला	फोटो उपलब्ध
636	TCJ2164457	निर्वाचक का नाम : रमीला कुमारी डामोर पति का नाम: अनदा राम गृह संख्या : 90 उम्र : 20 लिंग : महिला	फोटो उपलब्ध	637	TCJ0867283	निर्वाचक का नाम : रीना पति का नाम: सोहनलाल गृह संख्या : 90d उम्र : 29 लिंग : महिला	फोटो उपलब्ध	638	TCJ0672535	निर्वाचक का नाम : मोवनी पति का नाम: कालुलाल गृह संख्या : 118 उम्र : 38 लिंग : महिला	फोटो उपलब्ध
639	TCJ0040733	निर्वाचक का नाम : कालूलाल पति का नाम: बदा गृह संख्या : 118 उम्र : 37 लिंग : पुरुष	फोटो उपलब्ध	640	TCJ0672543	निर्वाचक का नाम : मंजु बाई पति का नाम: रमेश कुमार गृह संख्या : 317 उम्र : 32 लिंग : महिला	फोटो उपलब्ध	641	TCJ0591982	निर्वाचक का नाम : रमेश कुमार पति का नाम: वजा गृह संख्या : 317 उम्र : 32 लिंग : पुरुष	फोटो उपलब्ध
642	TCJ0591990	निर्वाचक का नाम : ओमप्रकाश पति का नाम: वजा गृह संख्या : 317 उम्र : 31 लिंग : पुरुष	फोटो उपलब्ध	643	TCJ1001833	निर्वाचक का नाम : आशा पति का नाम: ओम प्रकाश गृह संख्या : 317 उम्र : 28 लिंग : महिला	फोटो उपलब्ध	644	TCJ1203488	निर्वाचक का नाम : आशा पति का नाम: प्रकाश गृह संख्या : . उम्र : 27 लिंग : महिला	फोटो उपलब्ध

645	RJ/17/147/240477	निर्वाचक का नाम : छाजा राम पिता का नाम: कूरा गृह संख्या : 1 उम्र : 89 लिंग : पुरुष	फोटो उपलब्ध	646	RJ/17/147/240479	निर्वाचक का नाम : नरसा राम पिता का नाम: छाजा राम गृह संख्या : 1 उम्र : 64 लिंग : पुरुष	फोटो उपलब्ध	647	RJ/17/147/240480	निर्वाचक का नाम : कावली पिता का नाम: नरसा राम गृह संख्या : 1 उम्र : 59 लिंग : महिला	फोटो उपलब्ध
648	TCJ0807834	निर्वाचक का नाम : सोवनीबाई पति का नाम: राजु गृह संख्या : 1 उम्र : 37 लिंग : महिला	फोटो उपलब्ध	649	TCJ0807842	निर्वाचक का नाम : राजु पिता का नाम: नरसारांम गृह संख्या : 1 उम्र : 34 लिंग : पुरुष	फोटो उपलब्ध	650	TCJ1450873	निर्वाचक का नाम : रोशन लाल पिता का नाम: नरसा राम गृह संख्या : 1 उम्र : 32 लिंग : पुरुष	फोटो उपलब्ध
651	TCJ2195345	निर्वाचक का नाम : लक्ष्मी बाई पति का नाम: महेन्द्र कुमार गृह संख्या : 1 उम्र : 28 लिंग : महिला	फोटो उपलब्ध	652	TCJ1450907	निर्वाचक का नाम : होमली बाई पति का नाम: रोशन लाल गृह संख्या : 01 उम्र : 27 लिंग : महिला	फोटो उपलब्ध	653	TCJ2160414	निर्वाचक का नाम : महेंद्र कुमार पिता का नाम: नरसा गृह संख्या : 1 उम्र : 27 लिंग : पुरुष	फोटो उपलब्ध
654	RJ/17/147/240482	निर्वाचक का नाम : विरमा पिता का नाम: छाजा राम गृह संख्या : 2 उम्र : 69 लिंग : पुरुष	फोटो उपलब्ध	655	RJ/17/147/240483	निर्वाचक का नाम : नानुरी पति का नाम: विरमा गृह संख्या : 2 उम्र : 64 लिंग : महिला	फोटो उपलब्ध	656	TCJ1658459	निर्वाचक का नाम : कालू राम पिता का नाम: विरमा गृह संख्या : 2 उम्र : 31 लिंग : पुरुष	फोटो उपलब्ध
657	TCJ1659630	निर्वाचक का नाम : होमी बाई पति का नाम: भेरू लाल गृह संख्या : 2 उम्र : 28 लिंग : महिला	फोटो उपलब्ध	658	TCJ1659648	निर्वाचक का नाम : भेरू लाल पिता का नाम: विरमा राम गृह संख्या : 2 उम्र : 28 लिंग : पुरुष	फोटो उपलब्ध	659	TCJ1812569	निर्वाचक का नाम : सुन्दर लाल पिता का नाम: विरमा गृह संख्या : 2 उम्र : 28 लिंग : पुरुष	फोटो उपलब्ध
660	TCJ1812593	निर्वाचक का नाम : मंजू पति का नाम: शंकर लाल गृह संख्या : 2 उम्र : 27 लिंग : महिला	फोटो उपलब्ध	661	TCJ1812585	निर्वाचक का नाम : शंकर लाल पिता का नाम: विरमा राम गृह संख्या : 2 उम्र : 26 लिंग : पुरुष	फोटो उपलब्ध	662	TCJ1812619	निर्वाचक का नाम : दुर्गा पति का नाम: थावर चंद गृह संख्या : 2 उम्र : 25 लिंग : महिला	फोटो उपलब्ध
663	TCJ1980606	निर्वाचक का नाम : शांति बाई पति का नाम: कालू लाल गृह संख्या : 2 उम्र : 25 लिंग : महिला	फोटो उपलब्ध	664	TCJ1812577	निर्वाचक का नाम : हकरी बाई पति का नाम: सुन्दर लाल गृह संख्या : 2 उम्र : 24 लिंग : महिला	फोटो उपलब्ध	665	TCJ1812601	निर्वाचक का नाम : थावर चंद पिता का नाम: विरमा राम गृह संख्या : 2 उम्र : 24 लिंग : पुरुष	फोटो उपलब्ध
666	RJ/17/147/240484	निर्वाचक का नाम : हिमा पिता का नाम: थावरा गृह संख्या : 3 उम्र : 74 लिंग : पुरुष	फोटो उपलब्ध	667	RJ/17/147/240485	निर्वाचक का नाम : काना पिता का नाम: थावरा गृह संख्या : 4 उम्र : 69 लिंग : पुरुष	फोटो उपलब्ध	668	RJ/17/147/240486	निर्वाचक का नाम : अमली पति का नाम: काना गृह संख्या : 4 उम्र : 64 लिंग : महिला	फोटो उपलब्ध
669	TCJ0807883	निर्वाचक का नाम : बसन्तीबाई पति का नाम: प्रकाश गृह संख्या : 4 उम्र : 34 लिंग : महिला	फोटो उपलब्ध	670	TCJ0807859	निर्वाचक का नाम : प्रकाश पिता का नाम: काना गृह संख्या : 4 उम्र : 33 लिंग : पुरुष	फोटो उपलब्ध	671	TCJ0807867	निर्वाचक का नाम : सुरेश पिता का नाम: काना गृह संख्या : 4 उम्र : 33 लिंग : पुरुष	फोटो उपलब्ध
672	TCJ0807875	निर्वाचक का नाम : सोहनीबाई पति का नाम: सुरेश गृह संख्या : 4 उम्र : 33 लिंग : महिला	फोटो उपलब्ध	673	TCJ1450881	निर्वाचक का नाम : गजेंद्र कुमार पिता का नाम: कना गृह संख्या : 4 उम्र : 27 लिंग : पुरुष	फोटो उपलब्ध	674	RJ/17/147/241192	निर्वाचक का नाम : अम्बावी पति का नाम: बदा गृह संख्या : 5 उम्र : 74 लिंग : महिला	फोटो उपलब्ध

675	GPC1317122	निर्वाचक का नाम : देवा पिता का नाम: बदा गृह संख्या : 5 उम्र : 49 लिंग : पुरुष	फोटो उपलब्ध	676	GPC1317130	निर्वाचक का नाम : छगनी पति का नाम: देवा गृह संख्या : 5 उम्र : 44 लिंग : महिला	फोटो उपलब्ध	677	TCJ0291682	निर्वाचक का नाम : धरमाराम पिता का नाम: बदाराम गृह संख्या : 5 उम्र : 42 लिंग : पुरुष	फोटो उपलब्ध
678	TCJ0291690	निर्वाचक का नाम : जालमाराम पिता का नाम: बदाराम गृह संख्या : 5 उम्र : 40 लिंग : पुरुष	फोटो उपलब्ध	679	TCJ1517234	निर्वाचक का नाम : चम्पा बाई पति का नाम: जलमा राम गृह संख्या : 5 उम्र : 35 लिंग : महिला	फोटो उपलब्ध	680	TCJ0807891	निर्वाचक का नाम : बाबुडी पति का नाम: धरमाराम गृह संख्या : 5 उम्र : 34 लिंग : महिला	फोटो उपलब्ध
681	RJ/17/147/240488	निर्वाचक का नाम : दीता पिता का नाम: बदा गृह संख्या : 6 उम्र : 59 लिंग : पुरुष	फोटो उपलब्ध	682	RJ/17/147/240489	निर्वाचक का नाम : बदली पिता का नाम: दीता गृह संख्या : 6 उम्र : 54 लिंग : महिला	फोटो उपलब्ध	683	TCJ1669316	निर्वाचक का नाम : फतेह सिंह पिता का नाम: कालू सिंह गृह संख्या : 6 उम्र : 35 लिंग : पुरुष	फोटो उपलब्ध
684	TCJ2160232	निर्वाचक का नाम : शोभा कुंवर पति का नाम: फतेह सिंह सोलंकी गृह संख्या : 6 उम्र : 29 लिंग : महिला	फोटो उपलब्ध	685	RJ/17/147/240492	निर्वाचक का नाम : मना पिता का नाम: काला गृह संख्या : 7 उम्र : 64 लिंग : पुरुष	फोटो उपलब्ध	686	RJ/17/147/240621	निर्वाचक का नाम : धन्ना पिता का नाम: काला गृह संख्या : 7 उम्र : 59 लिंग : पुरुष	फोटो उपलब्ध
687	TCJ0040576	निर्वाचक का नाम : भेरा पिता का नाम: चीना गृह संख्या : 8 उम्र : 59 लिंग : पुरुष	फोटो उपलब्ध	688	GPC2075562	निर्वाचक का नाम : मीरा बाई पति का नाम: भेरा गृह संख्या : 8 उम्र : 54 लिंग : महिला	फोटो उपलब्ध	689	TCJ0181628	निर्वाचक का नाम : सवा पिता का नाम: चीना गृह संख्या : 8 उम्र : 49 लिंग : पुरुष	फोटो उपलब्ध
690	GPC1420447	निर्वाचक का नाम : उदा पिता का नाम: चीना गृह संख्या : 8 उम्र : 44 लिंग : पुरुष	फोटो उपलब्ध	691	RJ/17/147/240496	निर्वाचक का नाम : टालकी पति का नाम: भेरा गृह संख्या : 9 उम्र : 69 लिंग : महिला	फोटो उपलब्ध	692	TCJ2082766	निर्वाचक का नाम : लक्ष्मण पिता का नाम: भेरा गृह संख्या : 9 उम्र : 34 लिंग : पुरुष	फोटो उपलब्ध
693	TCJ2141596	निर्वाचक का नाम : मीरा बाई पति का नाम: लक्ष्मण सिंह गृह संख्या : 9 उम्र : 33 लिंग : महिला	फोटो उपलब्ध	694	RJ/17/147/240497	निर्वाचक का नाम : पांचा पिता का नाम: काला गृह संख्या : 10 उम्र : 59 लिंग : पुरुष	फोटो उपलब्ध	695	RJ/17/147/240498	निर्वाचक का नाम : हकरी पिता का नाम: पांचा गृह संख्या : 10 उम्र : 54 लिंग : महिला	फोटो उपलब्ध
696	RJ/17/147/240154	निर्वाचक का नाम : खीम सिंह पिता का नाम: डूले सिंह गृह संख्या : 11 उम्र : 72 लिंग : पुरुष	फोटो उपलब्ध	697	GPC1183102	निर्वाचक का नाम : रूपी बाई पति का नाम: खीम सिंह गृह संख्या : 11 उम्र : 64 लिंग : महिला	फोटो उपलब्ध	698	GPC1183110	निर्वाचक का नाम : हीरू बाई पति का नाम: डूले सिंह गृह संख्या : 12 उम्र : 89 लिंग : महिला	फोटो उपलब्ध
699	RJ/17/147/240499	निर्वाचक का नाम : शेर सिंह पिता का नाम: डूले सिंह गृह संख्या : 12 उम्र : 54 लिंग : पुरुष	फोटो उपलब्ध	700	RJ/17/147/240500	निर्वाचक का नाम : करण सिंह पिता का नाम: डूले सिंह गृह संख्या : 12 उम्र : 52 लिंग : पुरुष	फोटो उपलब्ध	701	RJ/17/147/241142	निर्वाचक का नाम : रूपी पति का नाम: शेर सिंह गृह संख्या : 12 उम्र : 50 लिंग : महिला	फोटो उपलब्ध
702	GPC1461938	निर्वाचक का नाम : रतु बाई पति का नाम: करण सिंह गृह संख्या : 12 उम्र : 49 लिंग : महिला	फोटो उपलब्ध	703	RJ/17/147/240501	निर्वाचक का नाम : वाल सिंह पिता का नाम: डूले सिंह गृह संख्या : 13 उम्र : 64 लिंग : पुरुष	फोटो उपलब्ध	704	RJ/17/147/240502	निर्वाचक का नाम : हुरी बाई पति का नाम: वाल सिंह गृह संख्या : 13 उम्र : 59 लिंग : महिला	फोटो उपलब्ध

705 निर्वाचक का नाम : नान सिंह पिता का नाम: वाल सिंह गृह संख्या : 13 उम्र : 27 लिंग : पुरुष	TCJ1658491 फोटो उपलब्ध	706 निर्वाचक का नाम : रघुनाथ सिंह पिता का नाम: डूले सिंह गृह संख्या : 14 उम्र : 62 लिंग : पुरुष	RJ/17/147/240160 फोटो उपलब्ध	707 निर्वाचक का नाम : पीना कुंवर पति का नाम: लक्ष्मण सिंह गृह संख्या : 14 उम्र : 30 लिंग : महिला	TCJ1490655 फोटो उपलब्ध
708 निर्वाचक का नाम : लक्ष्मण सिंह पिता का नाम: रघुनाथ सिंह गृह संख्या : 14 उम्र : 29 लिंग : पुरुष	TCJ1176817 फोटो उपलब्ध	709 निर्वाचक का नाम : पिन्दू बाई पति का नाम: विक्रम सिंह गृह संख्या : 14 उम्र : 28 लिंग : महिला	TCJ1963347 फोटो उपलब्ध	710 निर्वाचक का नाम : विक्रम सिंह पिता का नाम: रघुनाथ सिंह गृह संख्या : 14 उम्र : 23 लिंग : पुरुष	TCJ1963172 फोटो उपलब्ध
711 निर्वाचक का नाम : केसर सिंह पिता का नाम: अमर सिंह गृह संख्या : 15 उम्र : 79 लिंग : पुरुष	RJ/17/147/240124 फोटो उपलब्ध	712 निर्वाचक का नाम : गंगा बाई पति का नाम: केसर सिंह गृह संख्या : 15 उम्र : 74 लिंग : महिला	RJ/17/147/240504 फोटो उपलब्ध	713 निर्वाचक का नाम : पन्नो सिंह पिता का नाम: केसर सिंह गृह संख्या : 15 उम्र : 59 लिंग : पुरुष	RJ/17/147/240505 फोटो उपलब्ध
714 निर्वाचक का नाम : वसू बाई पिता का नाम: पन्नो सिंह गृह संख्या : 15 उम्र : 54 लिंग : महिला	RJ/17/147/240506 फोटो उपलब्ध	715 निर्वाचक का नाम : भेरू सिंह पिता का नाम: केसर सिंह गृह संख्या : 15 उम्र : 52 लिंग : पुरुष	RJ/17/147/241176 फोटो उपलब्ध	716 निर्वाचक का नाम : अभय सिंह पिता का नाम: केसर सिंह गृह संख्या : 15 उम्र : 44 लिंग : पुरुष	GPC1461920 फोटो उपलब्ध
717 निर्वाचक का नाम : चनु बाई पति का नाम: अभय सिंह गृह संख्या : 15 उम्र : 42 लिंग : महिला	GPC1317148 फोटो उपलब्ध	718 निर्वाचक का नाम : अमृत सिंह पिता का नाम: भेरू सिंह गृह संख्या : 15 उम्र : 36 लिंग : पुरुष	TCJ0672246 फोटो उपलब्ध	719 निर्वाचक का नाम : सविता बाई पति का नाम: अमृत सिंह गृह संख्या : 15 उम्र : 33 लिंग : महिला	TCJ0672253 फोटो उपलब्ध
720 निर्वाचक का नाम : भैवर सिंह पिता का नाम: पने सिंह गृह संख्या : 15 उम्र : 29 लिंग : पुरुष	TCJ1491547 फोटो उपलब्ध	721 निर्वाचक का नाम : गोपाल सिंह पिता का नाम: पने सिंह गृह संख्या : 15 उम्र : 29 लिंग : पुरुष	TCJ1491554 फोटो उपलब्ध	722 निर्वाचक का नाम : रोशनी कुंवर राजपुत पति का नाम: गोपाल सिंह गृह संख्या : 15 उम्र : 27 लिंग : महिला	TCJ1963453 फोटो उपलब्ध
723 निर्वाचक का नाम : महेंद्र सिंह सिसोदिया पिता का नाम: अभय सिंह सिसोदिया गृह संख्या : 15 उम्र : 26 लिंग : पुरुष	TCJ1490325 फोटो उपलब्ध	724 निर्वाचक का नाम : पुष्पा कुंवर पति का नाम: महेंद्र सिंह गृह संख्या : 15 उम्र : 23 लिंग : महिला	TCJ1963446 फोटो उपलब्ध	725 निर्वाचक का नाम : सुमित्रा कुंवर पति का नाम: भवर सिंह गृह संख्या : 15 उम्र : 23 लिंग : महिला	TCJ1963461 फोटो उपलब्ध
726 निर्वाचक का नाम : अमर सिंह पिता का नाम: पने सिंह गृह संख्या : 15 उम्र : 22 लिंग : पुरुष	TCJ1709328 फोटो उपलब्ध	727 निर्वाचक का नाम : लाल सिंह पिता का नाम: प्रताप सिंह गृह संख्या : 16 उम्र : 62 लिंग : पुरुष	GPC1183128 फोटो उपलब्ध	728 निर्वाचक का नाम : देवू बाई पिता का नाम: लाल सिंह गृह संख्या : 16 उम्र : 54 लिंग : महिला	RJ/17/147/240507 फोटो उपलब्ध
729 निर्वाचक का नाम : मनोहर सिंह पिता का नाम: प्रताप सिंह गृह संख्या : 16 उम्र : 54 लिंग : पुरुष	RJ/17/147/240508 फोटो उपलब्ध	730 निर्वाचक का नाम : लक्ष्मण सिंह पिता का नाम: प्रताप सिंह गृह संख्या : 16 उम्र : 49 लिंग : पुरुष	GPC1317155 फोटो उपलब्ध	731 निर्वाचक का नाम : भूरी बाई पति का नाम: मनोहर सिंह गृह संख्या : 16 उम्र : 48 लिंग : महिला	TCJ0916395 फोटो उपलब्ध
732 निर्वाचक का नाम : गुड्डी बाई पति का नाम: लक्ष्मण सिंह गृह संख्या : 16 उम्र : 44 लिंग : महिला	TCJ0916361 फोटो उपलब्ध	733 निर्वाचक का नाम : शकुंतला कुंवर पिता का नाम: लक्ष्मण सिंह गृह संख्या : 16 उम्र : 24 लिंग : महिला	TCJ2094597 फोटो उपलब्ध	734 निर्वाचक का नाम : सोनिया सिसोदिया पिता का नाम: लक्ष्मण सिंह गृह संख्या : 16 उम्र : 23 लिंग : महिला	TCJ2088482 फोटो उपलब्ध

735	RJ/17/147/240509	निर्वाचक का नाम : रूप सिंह पिता का नाम: प्रताप सिंह गृह संख्या : 17 उम्र : 66 लिंग : पुरुष	736	TCJ0291708	निर्वाचक का नाम : पर्वत सिंह पिता का नाम: रूपसिंह गृह संख्या : 17 उम्र : 34 लिंग : पुरुष	737	TCJ1176841	निर्वाचक का नाम : हिम्मत सिंह पिता का नाम: रूपसिंह गृह संख्या : 17 उम्र : 28 लिंग : पुरुष
738	TCJ1490994	निर्वाचक का नाम : दुर्गा कुंवर पति का नाम: पर्वत सिंह गृह संख्या : 17 उम्र : 27 लिंग : महिला	739	TCJ1963206	निर्वाचक का नाम : लक्ष्मी कुंवर पति का नाम: हिम्मत सिंह गृह संख्या : 17 उम्र : 26 लिंग : महिला	740	RJ/17/147/240002	निर्वाचक का नाम : तखत सिंह पिता का नाम: वजे सिंह गृह संख्या : 18 उम्र : 74 लिंग : पुरुष
741	RJ/17/147/240511	निर्वाचक का नाम : कमला बाई पति का नाम: तखत सिंह गृह संख्या : 18 उम्र : 69 लिंग : महिला	742	TCJ0206219	निर्वाचक का नाम : प्रताप सिंह पिता का नाम: तखत सिंह गृह संख्या : 18 उम्र : 44 लिंग : पुरुष	743	GPC2075539	निर्वाचक का नाम : चम्पाबाई पति का नाम: प्रतापसिंह गृह संख्या : 18 उम्र : 41 लिंग : महिला
744	TCJ0291716	निर्वाचक का नाम : शम्भु सिंह पिता का नाम: तखत सिंह गृह संख्या : 18 उम्र : 40 लिंग : पुरुष	745	TCJ0377754	निर्वाचक का नाम : चम्पा बाई पति का नाम: शम्भु सिंह गृह संख्या : 18 उम्र : 35 लिंग : महिला	746	RJ/17/147/240285	निर्वाचक का नाम : भौपाल सिंह पिता का नाम: वजे सिंह गृह संख्या : 19 उम्र : 69 लिंग : पुरुष
747	RJ/17/147/240512	निर्वाचक का नाम : देवू बाई पति का नाम: भौपाल सिंह गृह संख्या : 19 उम्र : 64 लिंग : महिला	748	GPC1317163	निर्वाचक का नाम : राम सिंह पिता का नाम: भौपाल सिंह गृह संख्या : 19 उम्र : 43 लिंग : पुरुष	749	GPC2075661	निर्वाचक का नाम : अनिता कुंवर पति का नाम: राम सिंह गृह संख्या : 19 उम्र : 38 लिंग : महिला
750	RJ/17/147/240158	निर्वाचक का नाम : भंवर सिंह पिता का नाम: वजे सिंह गृह संख्या : 20 उम्र : 64 लिंग : पुरुष	751	RJ/17/147/240513	निर्वाचक का नाम : धनी बाई पति का नाम: भंवर सिंह गृह संख्या : 20 उम्र : 59 लिंग : महिला	752	GPC2075885	निर्वाचक का नाम : नाथु सिंह पिता का नाम: भंवर सिंह गृह संख्या : 20 उम्र : 36 लिंग : पुरुष
753	TCJ0377762	निर्वाचक का नाम : कल्पना कुंवर पति का नाम: नाथु सिंह गृह संख्या : 20 उम्र : 35 लिंग : महिला	754	TCJ0866947	निर्वाचक का नाम : लक्ष्मण सिंह पिता का नाम: भंवर सिंह गृह संख्या : 20 उम्र : 29 लिंग : पुरुष	755	TCJ1659655	निर्वाचक का नाम : नेपाल सिंह पिता का नाम: भंवर सिंह गृह संख्या : 20 उम्र : 23 लिंग : पुरुष
756	TCJ2198711	निर्वाचक का नाम : संदीप सिंह सोलंकी पिता का नाम: भंवर सिंह गृह संख्या : 20 उम्र : 19 लिंग : पुरुष	757	RJ/17/147/241175	निर्वाचक का नाम : हीर सिंह पिता का नाम: विजय सिंह गृह संख्या : 21 उम्र : 60 लिंग : पुरुष	758	RJ/17/147/240514	निर्वाचक का नाम : बबू बाई पिता का नाम: हीर सिंह गृह संख्या : 21 उम्र : 53 लिंग : महिला
759	TCJ0866954	निर्वाचक का नाम : करण सिंह पिता का नाम: हिरसिंह गृह संख्या : 21 उम्र : 37 लिंग : पुरुष	760	TCJ1176791	निर्वाचक का नाम : रेखा कुंवर पति का नाम: करण सिंह गृह संख्या : 21 उम्र : 30 लिंग : महिला	761	RJ/17/147/240516	निर्वाचक का नाम : सना बाई पति का नाम: नाहर सिंह गृह संख्या : 22 उम्र : 56 लिंग : महिला
762	RJ/17/147/240518	निर्वाचक का नाम : नका बाई पिता का नाम: प्रेम सिंह गृह संख्या : 22 उम्र : 54 लिंग : महिला	763	TCJ0291732	निर्वाचक का नाम : मोहन सिंह पिता का नाम: प्रेम सिंह गृह संख्या : 22 उम्र : 34 लिंग : पुरुष	764	TCJ1808252	निर्वाचक का नाम : देवी सिंह पिता का नाम: प्रेम सिंह गृह संख्या : 22 उम्र : 25 लिंग : पुरुष

765	TCJ1810498	निर्वाचक का नाम : वर्षा कुंवर पति का नाम: मोहन सिंह गृह संख्या : 22 उम्र : 25 लिंग : महिला	फोटो उपलब्ध	766	TCJ1812627	निर्वाचक का नाम : रुप सिंह पिता का नाम: प्रेम सिंह गृह संख्या : 22 उम्र : 22 लिंग : पुरुष	फोटो उपलब्ध	767	RJ/17/147/240519	निर्वाचक का नाम : नकी बाई पति का नाम: कालू सिंह गृह संख्या : 23 उम्र : 79 लिंग : महिला	फोटो उपलब्ध
768	RJ/17/147/240220	निर्वाचक का नाम : कालू सिंह पिता का नाम: लाल सिंह गृह संख्या : 23 उम्र : 74 लिंग : पुरुष	फोटो उपलब्ध	769	RJ/17/147/240001	निर्वाचक का नाम : मनोहर सिंह पिता का नाम: कालू सिंह गृह संख्या : 23 उम्र : 54 लिंग : पुरुष	फोटो उपलब्ध	770	RJ/17/147/240520	निर्वाचक का नाम : तेज सिंह पिता का नाम: कालू सिंह गृह संख्या : 23 उम्र : 54 लिंग : पुरुष	फोटो उपलब्ध
771	RJ/17/147/241217	निर्वाचक का नाम : कमा बाई पति का नाम: मनोहर सिंह गृह संख्या : 23 उम्र : 49 लिंग : महिला	फोटो उपलब्ध	772	TCJ0060657	निर्वाचक का नाम : गुलाब सिंह पिता का नाम: कालू सिंह गृह संख्या : 23 उम्र : 44 लिंग : पुरुष	फोटो उपलब्ध	773	GPC1423144	निर्वाचक का नाम : रतन सिंह पिता का नाम: कालू सिंह गृह संख्या : 23 उम्र : 44 लिंग : पुरुष	फोटो उपलब्ध
774	GPC2075521	निर्वाचक का नाम : पिन्दू बाई पति का नाम: रतन सिंह गृह संख्या : 23 उम्र : 39 लिंग : महिला	फोटो उपलब्ध	775	TCJ0060715	निर्वाचक का नाम : माधु सिंह पिता का नाम: कालू सिंह गृह संख्या : 23 उम्र : 38 लिंग : पुरुष	फोटो उपलब्ध	776	GPC2075547	निर्वाचक का नाम : ट्यू बाई पति का नाम: गुलाब सिंह गृह संख्या : 23 उम्र : 37 लिंग : महिला	फोटो उपलब्ध
777	GPC2075752	निर्वाचक का नाम : अमर सिंह पिता का नाम: कालू सिंह गृह संख्या : 23 उम्र : 36 लिंग : पुरुष	फोटो उपलब्ध	778	TCJ0291740	निर्वाचक का नाम : सीता कुंवर पति का नाम: तेज सिंह गृह संख्या : 23 उम्र : 33 लिंग : महिला	फोटो उपलब्ध	779	TCJ2156297	निर्वाचक का नाम : ईश्वर सिंह पिता का नाम: कालू सिंह गृह संख्या : 23 उम्र : 33 लिंग : पुरुष	फोटो उपलब्ध
780	TCJ1283159	निर्वाचक का नाम : गजेंद्र सिंह पिता का नाम: कालू सिंह गृह संख्या : 23 उम्र : 30 लिंग : पुरुष	फोटो उपलब्ध	781	TCJ1176866	निर्वाचक का नाम : प्रवीण सिंह पिता का नाम: मनोहर सिंह गृह संख्या : 23 उम्र : 28 लिंग : पुरुष	फोटो उपलब्ध	782	TCJ1283076	निर्वाचक का नाम : गीता बाई पति का नाम: इश्वर सिंह गृह संख्या : 23 उम्र : 27 लिंग : महिला	फोटो उपलब्ध
783	TCJ2160265	निर्वाचक का नाम : अनिता कुंवर चौहान पति का नाम: गजेंद्र सिंह गृह संख्या : 23 उम्र : 23 लिंग : महिला	फोटो उपलब्ध	784	RJ/17/147/241164	निर्वाचक का नाम : लच्छू बाई पति का नाम: भेर सिंह गृह संख्या : 25 उम्र : 59 लिंग : महिला	फोटो उपलब्ध	785	TCJ1878172	निर्वाचक का नाम : मोहन सिंह पिता का नाम: केसर सिंह गृह संख्या : 26 उम्र : 61 लिंग : पुरुष	फोटो उपलब्ध
786	RJ/17/147/241165	निर्वाचक का नाम : सवी बाई पिता का नाम: मोहन सिंह गृह संख्या : 26 उम्र : 54 लिंग : महिला	फोटो उपलब्ध	787	TCJ0807917	निर्वाचक का नाम : गोतमसिंह पिता का नाम: मोहनसिंह गृह संख्या : 26 उम्र : 33 लिंग : पुरुष	फोटो उपलब्ध	788	TCJ1176890	निर्वाचक का नाम : सुरेन्द्र सिंह पिता का नाम: मोहन सिंह गृह संख्या : 26 उम्र : 28 लिंग : पुरुष	फोटो उपलब्ध
789	TCJ1176924	निर्वाचक का नाम : शंकरा बाई पति का नाम: गौतम सिंह गृह संख्या : 26 उम्र : 28 लिंग : महिला	फोटो उपलब्ध	790	TCJ1810142	निर्वाचक का नाम : कुना कुंवर पति का नाम: सुरेन्द्र सिंह गृह संख्या : 26 उम्र : 28 लिंग : महिला	फोटो उपलब्ध	791	TCJ0377663	निर्वाचक का नाम : नरपत सिंह पिता का नाम: हिम्मत सिंह गृह संख्या : 85 उम्र : 38 लिंग : पुरुष	फोटो उपलब्ध
792	TCJ0377671	निर्वाचक का नाम : पप्पु बाई पति का नाम: नरपत सिंह गृह संख्या : 85 उम्र : 37 लिंग : महिला	फोटो उपलब्ध	793	TCJ1659622	निर्वाचक का नाम : महेन्द्र सिंह पिता का नाम: नरपत सिंह गृह संख्या : 85 उम्र : 23 लिंग : पुरुष	फोटो उपलब्ध				

<p>794 2 TCJ2260685</p> <p>निर्वाचक का नाम : पनकी कुमारी पति का नाम: श्रवण लाल गृह संख्या : 76 उम्र : 20 लिंग : महिला</p> <p>फोटो उपलब्ध</p>	<p>795 1 TCJ2264885</p> <p>निर्वाचक का नाम : नारायण लाल पिता का नाम: शंकर गृह संख्या : 29 उम्र : 25 लिंग : पुरुष</p> <p>फोटो उपलब्ध</p>	<p>796 2 TCJ2277705</p> <p>निर्वाचक का नाम : ईश्वर कुमार सागिया पिता का नाम: भेरू लाल गृह संख्या : 74 उम्र : 18 लिंग : पुरुष</p> <p>फोटो उपलब्ध</p>
<p>797 2 TCJ2277739</p> <p>निर्वाचक का नाम : सुंदर लाल पिता का नाम: थावरा गृह संख्या : 37 उम्र : 21 लिंग : पुरुष</p> <p>फोटो उपलब्ध</p>	<p>798 2 TCJ2277788</p> <p>निर्वाचक का नाम : शीला कुमारी सागिया पिता का नाम: मदन लाल सागिया गृह संख्या : 74 उम्र : 18 लिंग : महिला</p> <p>फोटो उपलब्ध</p>	<p>799 3 TCJ2323814</p> <p>निर्वाचक का नाम : मंजु बाई पति का नाम: प्रवीण कुमार गृह संख्या : 6 उम्र : 24 लिंग : महिला</p> <p>फोटो उपलब्ध</p>
<p>800 2 TCJ2325215</p> <p>निर्वाचक का नाम : मनीष कुमार पिता का नाम: हकरा राम गृह संख्या : 90 उम्र : 21 लिंग : पुरुष</p> <p>फोटो उपलब्ध</p>	<p>801 3 TCJ2325223</p> <p>निर्वाचक का नाम : प्रवीण कुमार पिता का नाम: दीता राम गृह संख्या : 6 उम्र : 23 लिंग : पुरुष</p> <p>फोटो उपलब्ध</p>	<p>802 3 TCJ2325264</p> <p>निर्वाचक का नाम : मंजु कुंवर माता का नाम: सना बाई गृह संख्या : 22 उम्र : 19 लिंग : महिला</p> <p>फोटो उपलब्ध</p>
<p>803 3 TCJ2325306</p> <p>निर्वाचक का नाम : मोती सिंह पिता का नाम: नाहर सिंह गृह संख्या : 22 उम्र : 27 लिंग : पुरुष</p> <p>फोटो उपलब्ध</p>	<p>804 3 TCJ2325330</p> <p>निर्वाचक का नाम : सविता देवी पति का नाम: कांति लाल गृह संख्या : 2 उम्र : 20 लिंग : महिला</p> <p>फोटो उपलब्ध</p>	<p>805 3 TCJ2325595</p> <p>निर्वाचक का नाम : समी कुमारी पति का नाम: नान सिंह गृह संख्या : 13 उम्र : 19 लिंग : महिला</p> <p>फोटो उपलब्ध</p>

निर्वाचकों का विवरण :							
A) मतदाताओं की संख्या :							
		नामावली का प्रकार	निर्वाचक नामावली की पहचान :	मतदाताओं की संख्या :			
				पुरुष	महिला	तृतीय लिंग	कुल
I	मूल	मूल नामावली	समस्त पूरकों को समेकित करते हुए विशेष गहन पुनरीक्षण 2026 की मूल नामावली	414	379	0	793
II	घटक I - परिवर्धन सूची	पूरक 1	विशेष गहन पुनरीक्षण - 2026	6	6	0	12
III	घटक II - विलोपन सूची	पूरक 1	विशेष गहन पुनरीक्षण - 2026	0	0	0	0
IV	लिंग में संशोधन के कारण अंतर			0	0	0	0
पुनरीक्षण के बाद इस नामावली में शुद्ध निर्वाचक (I+II-III+IV)				420	385	0	805
B) संशोधनों की संख्या :							
नामावली का प्रकार		निर्वाचक नामावली की पहचान :		संशोधनों की संख्या :			
पूरक 1		विशेष गहन पुनरीक्षण - 2026		0			

निर्वाचक रजिस्ट्रीकरण अधिकारी द्वारा जारी

E2-मृत्यु , S2-स्थानांतरित, R2-दोहरी प्रविष्टि, M2-लापता , Q2-अहर्ता नहीं