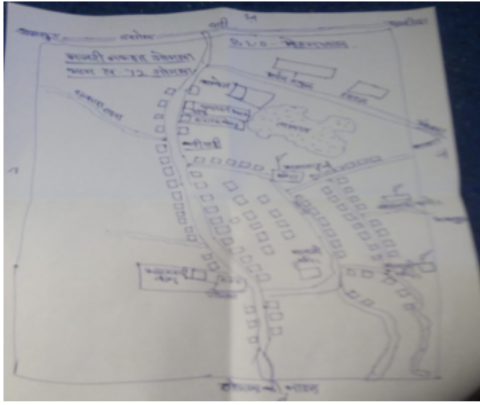


## निर्वाचक नामावली 2026 S20 राजस्थान

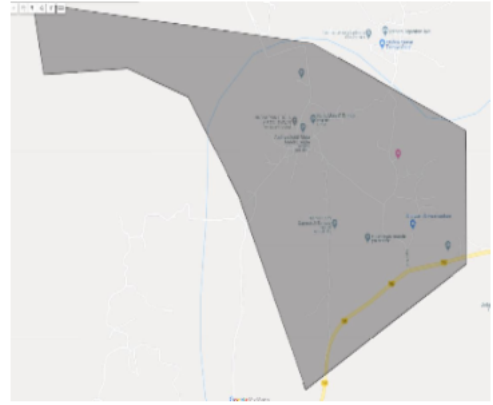
विधान सभा क्षेत्र की संख्या, नाम व आरक्षण स्थिति : 150 - झाड़ोल (अ.ज.जा.)		भाग संख्या : : 89																	
संसदीय निर्वाचन क्षेत्र की संख्या, नाम व आरक्षण स्थिति, जिसमें विधान सभा निर्वाचन क्षेत्र स्थित है : 19 - उदयपुर (अ.ज.जा.)																			
<b>1. पुनरीक्षण का विवरण</b>																			
पुनरीक्षण का वर्ष :	2026	<b>निर्वाचक नामावली की पहचान :</b>																	
अर्हता तिथि :	01-01-2026	समस्त पूरकों को समेकित करते हुए विशेष गहन पुनरीक्षण 2026 की मूल नामावली																	
पुनरीक्षण का स्वरूप :	विशेष गहन पुनरीक्षण - 2026																		
प्रकाशन की तिथि :	21-02-2026																		
<b>2. भाग व मतदान क्षेत्र का विवरण :</b>																			
भाग में आने वाले अनुभागों की संख्या और नाम :																			
1-गोगला	<table style="width: 100%; border-collapse: collapse;"> <tr> <td style="width: 50%;">मुख्य शहर / मुख्य ग्राम</td> <td style="width: 50%;">: गोगला</td> </tr> <tr> <td>वार्ड</td> <td>:</td> </tr> <tr> <td>पोस्ट ऑफिस</td> <td>: GOGALA BO</td> </tr> <tr> <td>पुलिस थाना</td> <td>: झाड़ोल</td> </tr> <tr> <td>तहसील</td> <td>: झाड़ोल</td> </tr> <tr> <td>जिला</td> <td>: उदयपुर</td> </tr> <tr> <td>पिन कोड</td> <td>: 313702</td> </tr> </table>					मुख्य शहर / मुख्य ग्राम	: गोगला	वार्ड	:	पोस्ट ऑफिस	: GOGALA BO	पुलिस थाना	: झाड़ोल	तहसील	: झाड़ोल	जिला	: उदयपुर	पिन कोड	: 313702
मुख्य शहर / मुख्य ग्राम	: गोगला																		
वार्ड	:																		
पोस्ट ऑफिस	: GOGALA BO																		
पुलिस थाना	: झाड़ोल																		
तहसील	: झाड़ोल																		
जिला	: उदयपुर																		
पिन कोड	: 313702																		
<b>3. मतदान केंद्र का विवरण</b>																			
मतदान केंद्र की संख्या व नाम :	मतदान केन्द्र की विशेष हैसियत (पुरुष/महिला/सामान्य) :		सामान्य																
89 - गोगला																			
मतदान केंद्र का भवन व पता :	इस मतदान क्षेत्र के सहायक (ऑक्जिलियरी) मतदान केन्द्रों की संख्या :				0														
राजकीय उच्च माध्यमिक विद्यालय, गोगला																			
<b>4. मतदाताओं की संख्या :</b>																			
आरंभिक क्रम	अंतिम क्रम	मतदाताओं की संख्या																	
संख्या	संख्या	पुरुष	महिला	तृतीय लिंग	कुल														
1	1112	573	539	0	1112														

निर्वाचक रजिस्ट्रीकरण अधिकारी द्वारा जारी

Nazri Naksha



Google Map View



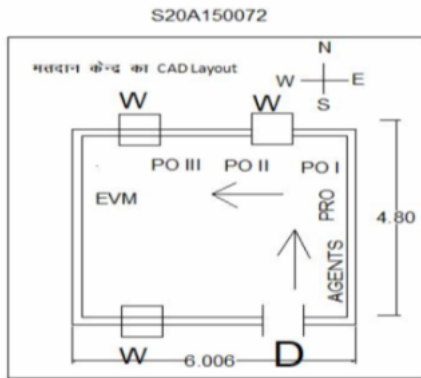
Polling Station Building Front View



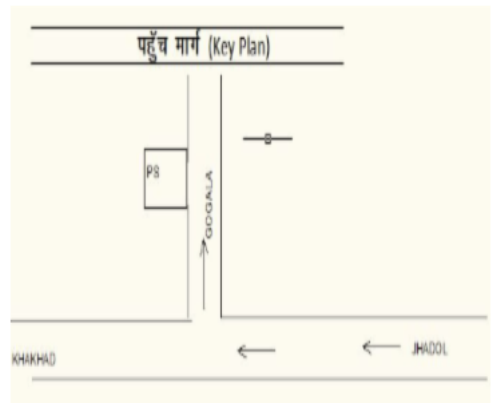
Polling Station Front View



Cad View



Key MAP View



1	TCJ2041713	निर्वाचक का नाम : अम्बा देवी जोशी पति का नाम: ख्याली लाल जोशी गृह संख्या : 00 उम्र : 49 लिंग : महिला	फोटो उपलब्ध	2	TCJ2081537	निर्वाचक का नाम : किशन लाल माता का नाम: मीरा बाई गृह संख्या : 00 उम्र : 32 लिंग : पुरुष	फोटो उपलब्ध	3	TCJ1623685	निर्वाचक का नाम : दीपिका पति का नाम: कृष्ण गोपाल गृह संख्या : 0 उम्र : 31 लिंग : महिला	फोटो उपलब्ध
4	TCJ2081511	निर्वाचक का नाम : पूजा देवी पति का नाम: किशन लाल गृह संख्या : 00 उम्र : 30 लिंग : महिला	फोटो उपलब्ध	5	TCJ1037613	निर्वाचक का नाम : कृष्ण गोपाल पिता का नाम: दुर्गा शंकर गृह संख्या : 0 उम्र : 28 लिंग : पुरुष	फोटो उपलब्ध	6	TCJ2222065	निर्वाचक का नाम : रेखा शर्मा पति का नाम: रवि जन्नावत गृह संख्या : 3 उम्र : 21 लिंग : महिला	फोटो उपलब्ध
7	TCJ1742568	निर्वाचक का नाम : निमा पिता का नाम: भंवर लाल गृह संख्या : 21 उम्र : 29 लिंग : महिला	फोटो उपलब्ध	8	TCJ0697532	निर्वाचक का नाम : गणेश लाल पिता का नाम: भेरू लाल गृह संख्या : 21 उम्र : 66 लिंग : पुरुष	फोटो उपलब्ध	9	GPC1198316	निर्वाचक का नाम : मदन लाल पिता का नाम: नन्दलाल गृह संख्या : 78 उम्र : 64 लिंग : पुरुष	फोटो उपलब्ध
10	TCJ1653450	निर्वाचक का नाम : कांता पति का नाम: गणेश लाल गृह संख्या : 78 उम्र : 64 लिंग : महिला	फोटो उपलब्ध	11	RJ/17/147/328188	निर्वाचक का नाम : दुर्गादेवी पति का नाम: मदनलाल गृह संख्या : 78 उम्र : 59 लिंग : महिला	फोटो उपलब्ध	12	TCJ1273705	निर्वाचक का नाम : सचिन कुमार पिता का नाम: गणेशलाल गृह संख्या : 78 उम्र : 44 लिंग : पुरुष	फोटो उपलब्ध
13	TCJ0206805	निर्वाचक का नाम : सतीश पिता का नाम: मदन गृह संख्या : 78 उम्र : 35 लिंग : पुरुष	फोटो उपलब्ध	14	TCJ1702000	निर्वाचक का नाम : सोनू पति का नाम: सतीश गृह संख्या : 78 उम्र : 29 लिंग : महिला	फोटो उपलब्ध	15	TCJ1710649	निर्वाचक का नाम : दिपेश दवेर पिता का नाम: सचिन दवेर गृह संख्या : 78 उम्र : 22 लिंग : पुरुष	फोटो उपलब्ध
16	RJ/17/147/327692	निर्वाचक का नाम : छोगा लाल पिता का नाम: हीरा लाल गृह संख्या : 79 उम्र : 70 लिंग : पुरुष	फोटो उपलब्ध	17	RJ/17/147/328171	निर्वाचक का नाम : सायरी बाई पति का नाम: छोगा लाल गृह संख्या : 79 उम्र : 66 लिंग : महिला	फोटो उपलब्ध	18	GPC1446442	निर्वाचक का नाम : विष्णुशंकर पिता का नाम: छोगालाल गृह संख्या : 79 उम्र : 39 लिंग : पुरुष	फोटो उपलब्ध
19	GPC1498518	निर्वाचक का नाम : लक्ष्मीदेवी पति का नाम: विष्णु शंकर गृह संख्या : 79 उम्र : 38 लिंग : महिला	फोटो उपलब्ध	20	TCJ2136729	निर्वाचक का नाम : खुशी प्रजापत पिता का नाम: विष्णु शंकर प्रजापत गृह संख्या : 79 उम्र : 20 लिंग : महिला	फोटो उपलब्ध	21	GPC1498492	निर्वाचक का नाम : तुलसीराम पिता का नाम: छोगालाल गृह संख्या : 80 उम्र : 48 लिंग : पुरुष	फोटो उपलब्ध
22	GPC1498500	निर्वाचक का नाम : पुष्पादेवी पति का नाम: तुलसीराम गृह संख्या : 80 उम्र : 44 लिंग : महिला	फोटो उपलब्ध	23	TCJ1870815	निर्वाचक का नाम : अंजना प्रजापत पिता का नाम: तुलसीराम गृह संख्या : 80 उम्र : 21 लिंग : महिला	फोटो उपलब्ध	24	RJ/17/147/327528	निर्वाचक का नाम : पार्वती बाई पति का नाम: छगनलाल गृह संख्या : 81 उम्र : 54 लिंग : महिला	फोटो उपलब्ध
25	TCJ0114496	निर्वाचक का नाम : जगदीश कुमार पिता का नाम: कन्हैयालाल गृह संख्या : 81 उम्र : 37 लिंग : पुरुष	फोटो उपलब्ध	26	GPC2087385	निर्वाचक का नाम : कैलाशचंद्र पिता का नाम: छगन लाल गृह संख्या : 81 उम्र : 34 लिंग : पुरुष	फोटो उपलब्ध	27	TCJ1037746	निर्वाचक का नाम : पायल देवी पति का नाम: कैलाशचन्द्र गृह संख्या : 81 उम्र : 29 लिंग : महिला	फोटो उपलब्ध
28	TCJ2102986	निर्वाचक का नाम : सुनीता देवी पति का नाम: जगदीश कुमार गृह संख्या : 81 उम्र : 19 लिंग : महिला	फोटो उपलब्ध	29	RJ/17/147/327524	निर्वाचक का नाम : छगनलाल पिता का नाम: मन्नालाल गृह संख्या : 81क उम्र : 59 लिंग : पुरुष	फोटो उपलब्ध	30	TCJ1223098	निर्वाचक का नाम : मनीष कुमार पिता का नाम: छगन लाल गृह संख्या : .81के उम्र : 27 लिंग : पुरुष	फोटो उपलब्ध

31	RJ/17/147/327527	निर्वाचक का नाम : अनोखी बाई पति का नाम: कन्हैयालाल गृह संख्या : 81ख उम्र : 58 लिंग : महिला	फोटो उपलब्ध	32	TCJ0591032	निर्वाचक का नाम : गीता कुमारी पति का नाम: राजेंद्र कुमार गृह संख्या : 81ख उम्र : 33 लिंग : महिला	फोटो उपलब्ध	33	RJ/17/147/327536	निर्वाचक का नाम : शंकरलाल पिता का नाम: भेराजी गृह संख्या : 82 उम्र : 79 लिंग : पुरुष	फोटो उपलब्ध
34	RJ/17/147/327093	निर्वाचक का नाम : खयाली बाई पति का नाम: शंकरलाल गृह संख्या : 82 उम्र : 74 लिंग : महिला	फोटो उपलब्ध	35	GPC1446038	निर्वाचक का नाम : भरतकुमार पिता का नाम: शंकरलाल गृह संख्या : 82 उम्र : 44 लिंग : पुरुष	फोटो उपलब्ध	36	GPC1446046	निर्वाचक का नाम : मीरा पति का नाम: भरतकुमार गृह संख्या : 82 उम्र : 42 लिंग : महिला	फोटो उपलब्ध
37	TCJ1711803	निर्वाचक का नाम : खुशबू पिता का नाम: भरत गृह संख्या : 82 उम्र : 22 लिंग : महिला	फोटो उपलब्ध	38	TCJ1905876	निर्वाचक का नाम : सोनू पिता का नाम: भरत गृह संख्या : 82 उम्र : 20 लिंग : महिला	फोटो उपलब्ध	39	RJ/17/147/327601	निर्वाचक का नाम : सुन्दर बारूई पति का नाम: लेहरी लाल गृह संख्या : 83 उम्र : 64 लिंग : महिला	फोटो उपलब्ध
40	TCJ1865161	निर्वाचक का नाम : हेमंत पिता का नाम: लेहारिलाल गृह संख्या : 83 उम्र : 32 लिंग : पुरुष	फोटो उपलब्ध	41	TCJ0574947	निर्वाचक का नाम : टीना पति का नाम: हेमन्त गृह संख्या : 83 उम्र : 31 लिंग : महिला	फोटो उपलब्ध	42	RJ/17/147/327151	निर्वाचक का नाम : हरीराम पिता का नाम: डारूलाल गृह संख्या : 84 उम्र : 69 लिंग : पुरुष	फोटो उपलब्ध
43	RJ/17/147/327279	निर्वाचक का नाम : शंकरलाल पिता का नाम: डारूलाल गृह संख्या : 84 उम्र : 63 लिंग : पुरुष	फोटो उपलब्ध	44	TCJ0591123	निर्वाचक का नाम : धुरी बाई पति का नाम: शंकर लाल गृह संख्या : 84 उम्र : 55 लिंग : महिला	फोटो उपलब्ध	45	GPC2088326	निर्वाचक का नाम : रमेशचन्द्र पिता का नाम: केशुलाल गृह संख्या : 84 उम्र : 46 लिंग : पुरुष	फोटो उपलब्ध
46	GPC2086908	निर्वाचक का नाम : प्रकाशचन्द्र पिता का नाम: शंकरलाल गृह संख्या : 84 उम्र : 44 लिंग : पुरुष	फोटो उपलब्ध	47	GPC1498583	निर्वाचक का नाम : कुसुम देवी पति का नाम: प्रकाश गृह संख्या : 84 उम्र : 41 लिंग : महिला	फोटो उपलब्ध	48	TCJ2138618	निर्वाचक का नाम : शिवानी सुथार पिता का नाम: प्रकाश चंद सुथार गृह संख्या : 84 उम्र : 20 लिंग : महिला	फोटो उपलब्ध
49	RJ/17/147/327038	निर्वाचक का नाम : पन्नालाल पिता का नाम: शंकरलाल गृह संख्या : 85 उम्र : 70 लिंग : पुरुष	फोटो उपलब्ध	50	RJ/17/147/327125	निर्वाचक का नाम : शान्ता बारूई पति का नाम: पन्नालाल गृह संख्या : 85 उम्र : 65 लिंग : महिला	फोटो उपलब्ध	51	TCJ0922708	निर्वाचक का नाम : अनिता पति का नाम: देवीलाल गृह संख्या : 85 उम्र : 42 लिंग : महिला	फोटो उपलब्ध
52	TCJ0313387	निर्वाचक का नाम : ओमप्रकाश पिता का नाम: पन्ना लाल गृह संख्या : 85 उम्र : 33 लिंग : पुरुष	फोटो उपलब्ध	53	TCJ2178275	निर्वाचक का नाम : काजल जन्नावत माता का नाम: अनिता गृह संख्या : 85 उम्र : 21 लिंग : महिला	फोटो उपलब्ध	54	RJ/17/147/327201	निर्वाचक का नाम : बंशीलाल पिता का नाम: गणेशलाल गृह संख्या : 86 उम्र : 62 लिंग : पुरुष	फोटो उपलब्ध
55	RJ/17/147/327554	निर्वाचक का नाम : मनु बाई पति का नाम: बंशीलाल गृह संख्या : 86 उम्र : 59 लिंग : महिला	फोटो उपलब्ध	# 56	GPC2087997	निर्वाचक का नाम : लोकेश कुमार पिता का नाम: बंशी लाल गृह संख्या : 86 उम्र : 34 लिंग : पुरुष	फोटो उपलब्ध	57	TCJ0591131	निर्वाचक का नाम : कान्ता कुमारी पिता का नाम: बन्शी लाल गृह संख्या : 86 उम्र : 32 लिंग : महिला	फोटो उपलब्ध
58	TCJ1224559	निर्वाचक का नाम : कमलेश्वरी गोटावट पति का नाम: लोकेश गोटावट गृह संख्या : 86 उम्र : 30 लिंग : महिला	फोटो उपलब्ध	59	RJ/17/147/327166	निर्वाचक का नाम : जडावी बाई पति का नाम: गणेशलाल गृह संख्या : 87 उम्र : 84 लिंग : महिला	फोटो उपलब्ध	60	TCJ2229839	निर्वाचक का नाम : भेरूलाल कुम्हार कुम्हार पिता का नाम: तुलसीराम गृह संख्या : 87 उम्र : 58 लिंग : पुरुष	फोटो उपलब्ध

61	RJ/17/147/327195	निर्वाचक का नाम : हीरालाल पिता का नाम: गणेशलाल गृह संख्या : 87 उम्र : 57 लिंग : पुरुष	फोटो उपलब्ध	62	RJ/17/147/328224	निर्वाचक का नाम : विमला पति का नाम: हीरा लाल गृह संख्या : 87 उम्र : 54 लिंग : महिला	फोटो उपलब्ध	63	TCJ0811380	निर्वाचक का नाम : भावना पिता का नाम: भेरूलाल गृह संख्या : 87 उम्र : 30 लिंग : महिला	फोटो उपलब्ध
64	TCJ1037803	निर्वाचक का नाम : भरत गोटावत पिता का नाम: हीरालाल गोटावत गृह संख्या : 87 उम्र : 27 लिंग : पुरुष	फोटो उपलब्ध	65	TCJ1452523	निर्वाचक का नाम : मनीष प्रजापत पिता का नाम: भेरू लाल गृह संख्या : 87 उम्र : 25 लिंग : पुरुष	फोटो उपलब्ध	66	TCJ1671429	निर्वाचक का नाम : गोपाल गोटावत पिता का नाम: हीरा लाल गृह संख्या : 87 उम्र : 23 लिंग : पुरुष	फोटो उपलब्ध
67	TCJ1702075	निर्वाचक का नाम : दिपक पिता का नाम: भेरू लाल गृह संख्या : 87 उम्र : 23 लिंग : पुरुष	फोटो उपलब्ध	68	RJ/17/147/328227	निर्वाचक का नाम : चन्दा बार्ई पति का नाम: भेरू लाल गृह संख्या : 88 उम्र : 55 लिंग : महिला	फोटो उपलब्ध	69	TCJ1995604	निर्वाचक का नाम : खयाली लाल सुथार पिता का नाम: हीरा लाल सुथार गृह संख्या : 88 उम्र : 53 लिंग : पुरुष	फोटो उपलब्ध
70	TCJ0087593	निर्वाचक का नाम : नारायणलाल पिता का नाम: हीरालाल गृह संख्या : 88 उम्र : 43 लिंग : पुरुष	फोटो उपलब्ध	71	TCJ0087601	निर्वाचक का नाम : नन्दूदेवी पति का नाम: नारायणलाल गृह संख्या : 88 उम्र : 41 लिंग : महिला	फोटो उपलब्ध	72	TCJ1523802	निर्वाचक का नाम : ज्योति सुथार पिता का नाम: नारायण लाल गृह संख्या : 88 उम्र : 26 लिंग : महिला	फोटो उपलब्ध
73	TCJ1640929	निर्वाचक का नाम : बंटी पिता का नाम: नारायण लाल गृह संख्या : 88 उम्र : 23 लिंग : पुरुष	फोटो उपलब्ध	74	TCJ1998491	निर्वाचक का नाम : कन्या लाल पिता का नाम: भेरू लाल गृह संख्या : 89 उम्र : 80 लिंग : पुरुष	फोटो उपलब्ध	75	TCJ0333864	निर्वाचक का नाम : मोहनी बाई पति का नाम: कनिराम गृह संख्या : 89 उम्र : 78 लिंग : महिला	फोटो उपलब्ध
76	GPC2088250	निर्वाचक का नाम : मंजू बाई पति का नाम: पन्नालाल गृह संख्या : 89 उम्र : 45 लिंग : महिला	फोटो उपलब्ध	77	GPC2088268	निर्वाचक का नाम : नरेश कुमार पिता का नाम: देवी लाल गृह संख्या : 89 उम्र : 36 लिंग : पुरुष	फोटो उपलब्ध	78	TCJ1444132	निर्वाचक का नाम : यशोदा देवी पति का नाम: नरेश कुमार गृह संख्या : 89 उम्र : 25 लिंग : महिला	फोटो उपलब्ध
79	TCJ2101483	निर्वाचक का नाम : संदीप दवेर पिता का नाम: पन्ना लाल गृह संख्या : 89 उम्र : 20 लिंग : पुरुष	फोटो उपलब्ध	80	TCJ0574954	निर्वाचक का नाम : लाल शंकर पिता का नाम: सवराम गृह संख्या : 89क उम्र : 75 लिंग : पुरुष	फोटो उपलब्ध	81	GPC2088177	निर्वाचक का नाम : पन्नालाल पिता का नाम: कनीराम गृह संख्या : 89ख उम्र : 52 लिंग : पुरुष	फोटो उपलब्ध
82	RJ/17/147/328235	निर्वाचक का नाम : सुन्दर बार्ई पति का नाम: देवीलाल गृह संख्या : 90 उम्र : 53 लिंग : महिला	फोटो उपलब्ध	83	TCJ1037472	निर्वाचक का नाम : कमला देवी पति का नाम: सचिन कुमार गृह संख्या : 90क उम्र : 42 लिंग : महिला	फोटो उपलब्ध	84	RJ/17/147/327416	निर्वाचक का नाम : भगी बाई पति का नाम: हीरालाल गृह संख्या : 91 उम्र : 84 लिंग : महिला	फोटो उपलब्ध
85	TCJ1995638	निर्वाचक का नाम : जसोदा सुथार पति का नाम: खयाली लाल सुथार गृह संख्या : 91 उम्र : 50 लिंग : महिला	फोटो उपलब्ध	86	TCJ1995646	निर्वाचक का नाम : गौरव सुथार पिता का नाम: खयाली लाल सुथार गृह संख्या : 91 उम्र : 30 लिंग : पुरुष	फोटो उपलब्ध	87	TCJ2176931	निर्वाचक का नाम : रानी सुथार पति का नाम: गौरव सुथार गृह संख्या : 91 उम्र : 23 लिंग : महिला	फोटो उपलब्ध
88	RJ/17/147/327549	निर्वाचक का नाम : लालू राम पिता का नाम: फतह लाल गृह संख्या : 92 उम्र : 75 लिंग : पुरुष	फोटो उपलब्ध	89	GPC1498120	निर्वाचक का नाम : हीरालाल पिता का नाम: लालूराम गृह संख्या : 92 उम्र : 46 लिंग : पुरुष	फोटो उपलब्ध	90	GPC1498138	निर्वाचक का नाम : पुष्पा देवी पति का नाम: हीरालाल गृह संख्या : 92 उम्र : 44 लिंग : महिला	फोटो उपलब्ध

91 निर्वाचक का नाम : रेवाशंकर पिता का नाम: लालूराम गृह संख्या : 93 उम्र : 42 लिंग : पुरुष	TCJ0009555 फोटो उपलब्ध	92 निर्वाचक का नाम : हेमलता पति का नाम: रेवाशंकर गृह संख्या : 93 उम्र : 32 लिंग : महिला	TCJ0379297 फोटो उपलब्ध	93 निर्वाचक का नाम : मूल शंकर पिता का नाम: देवीलाल गृह संख्या : 94 उम्र : 52 लिंग : पुरुष	RJ/17/147/327503 फोटो उपलब्ध
94 निर्वाचक का नाम : केशुलाल पिता का नाम: देवीलाल गृह संख्या : 94 उम्र : 41 लिंग : पुरुष	TCJ0079962 फोटो उपलब्ध	95 निर्वाचक का नाम : पुष्पादेवी पति का नाम: केशुलाल गृह संख्या : 94 उम्र : 39 लिंग : महिला	TCJ1037480 फोटो उपलब्ध	96 निर्वाचक का नाम : लीला शंकर पिता का नाम: शंकरलाल गृह संख्या : 95 उम्र : 62 लिंग : पुरुष	RJ/17/147/327291 फोटो उपलब्ध
97 निर्वाचक का नाम : राधा बाई पति का नाम: लीला शंकर गृह संख्या : 95 उम्र : 59 लिंग : महिला	RJ/17/147/327573 फोटो उपलब्ध	98 निर्वाचक का नाम : भंवर लाल पिता का नाम: शंकरलाल गृह संख्या : 95 उम्र : 57 लिंग : पुरुष	RJ/17/147/327292 फोटो उपलब्ध	99 निर्वाचक का नाम : मंजू बाई पति का नाम: भंवरलाल गृह संख्या : 95 उम्र : 54 लिंग : महिला	RJ/17/147/327246 फोटो उपलब्ध
100 निर्वाचक का नाम : प्रकाश पिता का नाम: देवीलाल गृह संख्या : 95 उम्र : 45 लिंग : पुरुष	GPC1446053 फोटो उपलब्ध	101 निर्वाचक का नाम : हीतेश पिता का नाम: लीलाशंकर गृह संख्या : 95 उम्र : 33 लिंग : पुरुष	TCJ0292466 फोटो उपलब्ध	102 निर्वाचक का नाम : कमलेश पिता का नाम: भंवरलाल गृह संख्या : 95 उम्र : 30 लिंग : पुरुष	TCJ0811398 फोटो उपलब्ध
103 निर्वाचक का नाम : उर्मिला पिता का नाम: गणेश लाल गृह संख्या : 95 उम्र : 29 लिंग : महिला	TCJ0811406 फोटो उपलब्ध	104 निर्वाचक का नाम : महेन्द्र गोटावत पिता का नाम: भंवर लाल गृह संख्या : 95 उम्र : 28 लिंग : पुरुष	TCJ1037670 फोटो उपलब्ध	105 निर्वाचक का नाम : बंशी लाल गोटावत पिता का नाम: शंकर लाल गोटावत गृह संख्या : 96 उम्र : 68 लिंग : पुरुष	RJ/17/147/327135 फोटो उपलब्ध
106 निर्वाचक का नाम : बसंती देवी गोटावत पति का नाम: बंशी लाल गोटावत गृह संख्या : 96 उम्र : 63 लिंग : महिला	RJ/17/147/327152 फोटो उपलब्ध	107 निर्वाचक का नाम : दिलीप कुमार पिता का नाम: बंशी लाल गृह संख्या : 96 उम्र : 45 लिंग : पुरुष	GPC1446061 फोटो उपलब्ध	108 निर्वाचक का नाम : सज्जन देवी पति का नाम: दिलीप कुमार गृह संख्या : 96 उम्र : 41 लिंग : महिला	TCJ1037498 फोटो उपलब्ध
109 निर्वाचक का नाम : प्रवीण गोटावत पिता का नाम: बन्सी लाल गोटावत गृह संख्या : 96 उम्र : 36 लिंग : पुरुष	GPC2088128 फोटो उपलब्ध	110 निर्वाचक का नाम : दीपिका गोटावत पति का नाम: प्रवीण गोटावत गृह संख्या : 96 उम्र : 31 लिंग : महिला	TCJ0674762 फोटो उपलब्ध	111 निर्वाचक का नाम : मिलन गोटावत पिता का नाम: दिलीप कुमार गोटावत गृह संख्या : 96 उम्र : 21 लिंग : महिला	TCJ1913516 फोटो उपलब्ध
112 निर्वाचक का नाम : मनीष गोटावत पिता का नाम: दिलीप कुमार गोटावत गृह संख्या : 96 उम्र : 20 लिंग : पुरुष	TCJ2032720 फोटो उपलब्ध	113 निर्वाचक का नाम : हीरा बाई पति का नाम: रतनलाल गृह संख्या : 97 उम्र : 84 लिंग : महिला	RJ/17/147/327113 फोटो उपलब्ध	114 निर्वाचक का नाम : शान्तिलाल पिता का नाम: रतन लाल गृह संख्या : 97 उम्र : 55 लिंग : पुरुष	TCJ1915669 फोटो उपलब्ध
115 निर्वाचक का नाम : शान्तिबाई पति का नाम: शान्तिलाल गृह संख्या : 97 उम्र : 53 लिंग : महिला	RJ/17/147/327117 फोटो उपलब्ध	116 निर्वाचक का नाम : हमेरी लाल पिता का नाम: रतन लाल गृह संख्या : 97 उम्र : 52 लिंग : पुरुष	RJ/17/147/327015 फोटो उपलब्ध	117 निर्वाचक का नाम : राधा पति का नाम: हमेरलाल गृह संख्या : 97 उम्र : 48 लिंग : महिला	RJ/17/147/328274 फोटो उपलब्ध
118 निर्वाचक का नाम : पुजा पुजारी पिता का नाम: प्रकाश गृह संख्या : 97 उम्र : 30 लिंग : महिला	TCJ0738922 फोटो उपलब्ध	119 निर्वाचक का नाम : मनीषा पिता का नाम: हमेरी लाल गृह संख्या : 97 उम्र : 28 लिंग : महिला	TCJ1222124 फोटो उपलब्ध	120 निर्वाचक का नाम : लोकेश कुमार पिता का नाम: शान्ति लाल गृह संख्या : 97 उम्र : 27 लिंग : पुरुष	TCJ1221597 फोटो उपलब्ध

121	TCJ1362227	निर्वाचक का नाम : राकेश उदावत पिता का नाम: शांति लाल गृह संख्या : 97 उम्र : 26 लिंग : पुरुष	फोटो उपलब्ध	122	TCJ1806843	निर्वाचक का नाम : कृष्णा पिता का नाम: हमेर गृह संख्या : 97 उम्र : 23 लिंग : महिला	फोटो उपलब्ध	123	TCJ1906635	निर्वाचक का नाम : रवि पिता का नाम: हमेरिलाल गृह संख्या : 97 उम्र : 20 लिंग : पुरुष	फोटो उपलब्ध
124	RJ/17/147/327174	निर्वाचक का नाम : सुख लाल पिता का नाम: गुलाब चन्द गृह संख्या : 98 उम्र : 74 लिंग : पुरुष	फोटो उपलब्ध	125	RJ/17/147/328213	निर्वाचक का नाम : चुन्नी बार्ई पति का नाम: सुखलाल गृह संख्या : 98 उम्र : 71 लिंग : महिला	फोटो उपलब्ध	126	RJ/17/147/328196	निर्वाचक का नाम : नरेन्द्र कुमार पिता का नाम: सुख लाल गृह संख्या : 98 उम्र : 45 लिंग : पुरुष	फोटो उपलब्ध
127	GPC1446079	निर्वाचक का नाम : अनिल पिता का नाम: सुखलाल गृह संख्या : 98 उम्र : 42 लिंग : पुरुष	फोटो उपलब्ध	128	GPC1446087	निर्वाचक का नाम : राजुबाई पति का नाम: अनिलकुमार गृह संख्या : 98 उम्र : 41 लिंग : महिला	फोटो उपलब्ध	129	GPC1446459	निर्वाचक का नाम : मीरा बाई पति का नाम: नरेन्द्र कुमार गृह संख्या : 98 उम्र : 40 लिंग : महिला	फोटो उपलब्ध
130	TCJ1792084	निर्वाचक का नाम : मनीष लोलावट पिता का नाम: नरेन्द्र लोलावट गृह संख्या : 98 उम्र : 21 लिंग : पुरुष	फोटो उपलब्ध	131	TCJ1792159	निर्वाचक का नाम : प्रशांत पिता का नाम: अनिल गृह संख्या : 98 उम्र : 21 लिंग : पुरुष	फोटो उपलब्ध	132	RJ/17/147/327108	निर्वाचक का नाम : मोहन बाई पति का नाम: दाडम चन्द गृह संख्या : 99 उम्र : 88 लिंग : महिला	फोटो उपलब्ध
133	TCJ0674788	निर्वाचक का नाम : ललिता देवी पति का नाम: गेहरी लाल गृह संख्या : 99 उम्र : 53 लिंग : महिला	फोटो उपलब्ध	134	TCJ2014579	निर्वाचक का नाम : श्यामलाल पिता का नाम: दाडम चन्द गृह संख्या : 99 उम्र : 51 लिंग : पुरुष	फोटो उपलब्ध	135	GPC2088292	निर्वाचक का नाम : दुर्गा शंकर पिता का नाम: दाडमचन्द गृह संख्या : 99 उम्र : 45 लिंग : पुरुष	फोटो उपलब्ध
136	GPC2088300	निर्वाचक का नाम : अम्बू देवी पति का नाम: श्याम लाल गृह संख्या : 99 उम्र : 37 लिंग : महिला	फोटो उपलब्ध	137	RJ/17/147/328174	निर्वाचक का नाम : कन्हैयालाल पिता का नाम: हेम शंकर गृह संख्या : 100 उम्र : 72 लिंग : पुरुष	फोटो उपलब्ध	138	RJ/17/147/328247	निर्वाचक का नाम : कनी बाई पति का नाम: कन्हैयालाल गृह संख्या : 100 उम्र : 66 लिंग : महिला	फोटो उपलब्ध
139	TCJ0108530	निर्वाचक का नाम : मेना बाई पिता का नाम: कन्हैयालाल गृह संख्या : 100 उम्र : 35 लिंग : महिला	फोटो उपलब्ध	140	TCJ0867853	निर्वाचक का नाम : सुरेश सुधार पिता का नाम: कन्हैया लाल गृह संख्या : 100 उम्र : 29 लिंग : पुरुष	फोटो उपलब्ध	141	TCJ1222017	निर्वाचक का नाम : ममता पिता का नाम: कन्हैया लाल गृह संख्या : 100 उम्र : 27 लिंग : महिला	फोटो उपलब्ध
142	RJ/17/147/327412	निर्वाचक का नाम : तुलसीराम पिता का नाम: मगनी राम गृह संख्या : 101 उम्र : 79 लिंग : पुरुष	फोटो उपलब्ध	143	RJ/17/147/327149	निर्वाचक का नाम : खमाणी बाई पति का नाम: तुलसीराम गृह संख्या : 101 उम्र : 79 लिंग : महिला	फोटो उपलब्ध	144	RJ/17/147/327523	निर्वाचक का नाम : प्रकाशचन्द पिता का नाम: तुलसीराम गृह संख्या : 101 उम्र : 54 लिंग : पुरुष	फोटो उपलब्ध
145	RJ/17/147/327150	निर्वाचक का नाम : पुष्पा देवी पति का नाम: प्रकाशचन्द गृह संख्या : 101 उम्र : 52 लिंग : महिला	फोटो उपलब्ध	146	GPC2087096	निर्वाचक का नाम : ललीत कुमार पिता का नाम: तुलसीराम गृह संख्या : 101 उम्र : 52 लिंग : पुरुष	फोटो उपलब्ध	147	GPC1198398	निर्वाचक का नाम : रमेशचन्द्र पिता का नाम: तुलसीराम गृह संख्या : 101 उम्र : 42 लिंग : पुरुष	फोटो उपलब्ध
148	GPC2087211	निर्वाचक का नाम : चन्दा देवी पति का नाम: ललित कुमार गृह संख्या : 101 उम्र : 40 लिंग : महिला	फोटो उपलब्ध	149	TCJ0009514	निर्वाचक का नाम : वर्षा देवी पति का नाम: रमेशचन्द्र गृह संख्या : 101 उम्र : 38 लिंग : महिला	फोटो उपलब्ध	150	TCJ1282599	निर्वाचक का नाम : मनीष जन्नावत पिता का नाम: प्रकाश चंद गृह संख्या : 101 उम्र : 27 लिंग : पुरुष	फोटो उपलब्ध

151 निर्वाचक का नाम : रोनक जन्नावत पिता का नाम: प्रकाश चन्द गृह संख्या : 101 उम्र : 24 लिंग : पुरुष	TCJ1548601 फोटो उपलब्ध	152 निर्वाचक का नाम : उर्वशी कुमारी जन्नावत पिता का नाम: ललित जन्नावत गृह संख्या : 101 उम्र : 20 लिंग : महिला	TCJ2005213 फोटो उपलब्ध	153 निर्वाचक का नाम : सुखलाल पिता का नाम: शंकरलाल गृह संख्या : 102 उम्र : 65 लिंग : पुरुष	GPC1498633 फोटो उपलब्ध
154 निर्वाचक का नाम : गोदावरी बाई पति का नाम: सुखलाल गृह संख्या : 102 उम्र : 62 लिंग : महिला	RJ/17/147/327582 फोटो उपलब्ध	155 निर्वाचक का नाम : बद्रीनारायण पिता का नाम: शंकरलाल गृह संख्या : 102 उम्र : 54 लिंग : पुरुष	GPC1498302 फोटो उपलब्ध	156 निर्वाचक का नाम : ललिता देवी पति का नाम: बद्रीनारायण गृह संख्या : 102 उम्र : 49 लिंग : महिला	TCJ0009498 फोटो उपलब्ध
157 निर्वाचक का नाम : कुसुम पिता का नाम: सुख लाल गृह संख्या : 102 उम्र : 30 लिंग : महिला	TCJ0975870 फोटो उपलब्ध	158 निर्वाचक का नाम : तनिशा जन्नावत पिता का नाम: बद्री नारायण गृह संख्या : 102 उम्र : 21 लिंग : महिला	TCJ2110005 फोटो उपलब्ध	159 निर्वाचक का नाम : लीला देवी पिता का नाम: शंकरलाल गृह संख्या : 102क उम्र : 56 लिंग : महिला	RJ/17/147/327067 फोटो उपलब्ध
160 निर्वाचक का नाम : तुलसीराम पिता का नाम: रकबाजी गृह संख्या : 103 उम्र : 92 लिंग : पुरुष	RJ/17/147/327069 फोटो उपलब्ध	161 निर्वाचक का नाम : रतन बाई पति का नाम: तुलसी राम गृह संख्या : 103 उम्र : 86 लिंग : महिला	TCJ0009902 फोटो उपलब्ध	162 निर्वाचक का नाम : रमेश पिता का नाम: तुलसीराम गृह संख्या : 103 उम्र : 58 लिंग : पुरुष	TCJ1820653 फोटो उपलब्ध
163 निर्वाचक का नाम : गंगा पति का नाम: रमेश सुधार गृह संख्या : 103 उम्र : 53 लिंग : महिला	TCJ1820661 फोटो उपलब्ध	164 निर्वाचक का नाम : आयुष सुधार पिता का नाम: रमेश सुधार गृह संख्या : 103 उम्र : 23 लिंग : पुरुष	TCJ1922814 फोटो उपलब्ध	165 निर्वाचक का नाम : लाली बाई पति का नाम: मोहन लाल गृह संख्या : 104 उम्र : 79 लिंग : महिला	RJ/17/147/327548 फोटो उपलब्ध
166 निर्वाचक का नाम : कमला बाई पति का नाम: कन्हैयालाल गृह संख्या : 104 उम्र : 74 लिंग : महिला	RJ/17/147/327137 फोटो उपलब्ध	167 निर्वाचक का नाम : मोतीलाल पिता का नाम: मोहनलाल गृह संख्या : 104 उम्र : 62 लिंग : पुरुष	RJ/17/147/327111 फोटो उपलब्ध	168 निर्वाचक का नाम : नकु बाई पति का नाम: मोतीलाल गृह संख्या : 104 उम्र : 58 लिंग : महिला	RJ/17/147/327112 फोटो उपलब्ध
169 निर्वाचक का नाम : किशल लाल पिता का नाम: मोहन लाल गृह संख्या : 104 उम्र : 45 लिंग : पुरुष	GPC1446095 फोटो उपलब्ध	170 निर्वाचक का नाम : विष्णु शंकर पिता का नाम: मोहन लाल गृह संख्या : 104 उम्र : 43 लिंग : पुरुष	GPC2087021 फोटो उपलब्ध	171 निर्वाचक का नाम : नाथुलाल पिता का नाम: कन्हैयालाल गृह संख्या : 104 उम्र : 40 लिंग : पुरुष	GPC1497676 फोटो उपलब्ध
172 निर्वाचक का नाम : जशोदा देवी पति का नाम: नाथुलाल गृह संख्या : 104 उम्र : 38 लिंग : महिला	TCJ0574962 फोटो उपलब्ध	173 निर्वाचक का नाम : शारदा देवी पति का नाम: किशन लाल गृह संख्या : 104 उम्र : 37 लिंग : महिला	GPC2087005 फोटो उपलब्ध	174 निर्वाचक का नाम : सोनु देवी पति का नाम: विष्णु शंकर गृह संख्या : 188 उम्र : 34 लिंग : महिला	TCJ0379404 फोटो उपलब्ध
175 निर्वाचक का नाम : हिम्मत भट्ट पिता का नाम: मोती लाल गृह संख्या : 104 उम्र : 30 लिंग : पुरुष	TCJ0975888 फोटो उपलब्ध	176 निर्वाचक का नाम : गोनी बाई पति का नाम: गणेश दास गृह संख्या : 105 उम्र : 84 लिंग : महिला	RJ/17/147/327256 फोटो उपलब्ध	177 निर्वाचक का नाम : अनछाई पति का नाम: मणीदास गृह संख्या : 105 उम्र : 64 लिंग : महिला	RJ/17/147/327365 फोटो उपलब्ध
178 निर्वाचक का नाम : मांगी बाई पति का नाम: नन्दलाल गृह संख्या : 105 उम्र : 54 लिंग : महिला	RJ/17/147/327240 फोटो उपलब्ध	179 निर्वाचक का नाम : रतनदास पिता का नाम: गणेश दास गृह संख्या : 105 उम्र : 54 लिंग : पुरुष	RJ/17/147/327323 फोटो उपलब्ध	180 निर्वाचक का नाम : ललिता पति का नाम: नन्दलाल गृह संख्या : 105 उम्र : 49 लिंग : महिला	GPC1498195 फोटो उपलब्ध

181 निर्वाचक का नाम : लक्ष्मण लाल पिता का नाम: कन्हैया लाल गृह संख्या : 105 उम्र : 38 लिंग : पुरुष	GPC2086916 फोटो उपलब्ध	182 निर्वाचक का नाम : संजय भंडावत पिता का नाम: मनी लाल भंडावत गृह संख्या : 105 उम्र : 38 लिंग : पुरुष	TCJ1337609 फोटो उपलब्ध	183 निर्वाचक का नाम : स्वाती नागदा पति का नाम: संजय भंडावत गृह संख्या : 105 उम्र : 34 लिंग : महिला	TCJ1337617 फोटो उपलब्ध
184 निर्वाचक का नाम : भंवरलाल पिता का नाम: मोहन लाल गृह संख्या : 105 उम्र : 33 लिंग : पुरुष	TCJ1362466 फोटो उपलब्ध	185 निर्वाचक का नाम : प्रदीप भंडावत पिता का नाम: भंवरलाल गृह संख्या : 105 उम्र : 32 लिंग : पुरुष	TCJ1362375 फोटो उपलब्ध	186 निर्वाचक का नाम : हिममत वैष्णव पिता का नाम: मणीदास वैष्णव गृह संख्या : 105 उम्र : 31 लिंग : पुरुष	TCJ0574970 फोटो उपलब्ध
187 निर्वाचक का नाम : रेखा वैष्णव पति का नाम: हिममत वैष्णव गृह संख्या : 105 उम्र : 26 लिंग : महिला	TCJ1362938 फोटो उपलब्ध	188 निर्वाचक का नाम : हरीश कुमार पिता का नाम: नंद लाल गृह संख्या : 105 उम्र : 22 लिंग : पुरुष	TCJ1710680 फोटो उपलब्ध	189 निर्वाचक का नाम : शिवानी पिता का नाम: रतन दास गृह संख्या : 105 उम्र : 19 लिंग : महिला	TCJ2226769 फोटो उपलब्ध
190 निर्वाचक का नाम : नन्द लाल पिता का नाम: मोहन लाल गृह संख्या : 105ग उम्र : 59 लिंग : पुरुष	RJ/17/147/327648 फोटो उपलब्ध	191 निर्वाचक का नाम : योगेश पिता का नाम: नन्द लाल गृह संख्या : 105 ग उम्र : 31 लिंग : पुरुष	TCJ0674796 फोटो उपलब्ध	192 निर्वाचक का नाम : नन्दलाल पिता का नाम: मोहनलाल गृह संख्या : 105क उम्र : 72 लिंग : पुरुष	RJ/17/147/327073 फोटो उपलब्ध
193 निर्वाचक का नाम : कमला पति का नाम: रतनदास गृह संख्या : 105ख उम्र : 58 लिंग : महिला	TCJ0923029 फोटो उपलब्ध	194 निर्वाचक का नाम : गोहरीलाल पिता का नाम: चम्पालाल गृह संख्या : 106 उम्र : 86 लिंग : पुरुष	RJ/17/147/327010 फोटो उपलब्ध	195 निर्वाचक का नाम : गोमती बाई पति का नाम: गोहरीलाल गृह संख्या : 106 उम्र : 84 लिंग : महिला	RJ/17/147/327239 फोटो उपलब्ध
196 निर्वाचक का नाम : जगदीश पिता का नाम: गोहरी लाल गृह संख्या : 106 उम्र : 52 लिंग : पुरुष	GPC1198415 फोटो उपलब्ध	197 निर्वाचक का नाम : मैनादेवी पति का नाम: जगदीश चन्द्र गृह संख्या : 106 उम्र : 45 लिंग : महिला	GPC1446103 फोटो उपलब्ध	198 निर्वाचक का नाम : हिममत कुमार भंडावत पिता का नाम: गेहरी लाल भंडावत गृह संख्या : 106 उम्र : 43 लिंग : पुरुष	TCJ2005601 फोटो उपलब्ध
199 निर्वाचक का नाम : दिव्या भंडावत पिता का नाम: जगदीश चन्द्र गृह संख्या : 106 उम्र : 25 लिंग : महिला	TCJ1443068 फोटो उपलब्ध	200 निर्वाचक का नाम : निशा भण्डावत पिता का नाम: जगदीश गृह संख्या : 106 उम्र : 19 लिंग : महिला	TCJ2158111 फोटो उपलब्ध	201 निर्वाचक का नाम : रोशनबाई पति का नाम: भीमराज गृह संख्या : 109 उम्र : 79 लिंग : महिला	RJ/17/147/327052 फोटो उपलब्ध
202 निर्वाचक का नाम : भूरी बाई पति का नाम: नन्द लाल गृह संख्या : 109 उम्र : 72 लिंग : महिला	RJ/17/147/327063 फोटो उपलब्ध	203 निर्वाचक का नाम : लीला देवी पति का नाम: हीरालाल गृह संख्या : 109 उम्र : 41 लिंग : महिला	TCJ0574988 फोटो उपलब्ध	204 निर्वाचक का नाम : लक्ष्मी देवी पति का नाम: धर्मचन्द्र गृह संख्या : 109 उम्र : 40 लिंग : महिला	TCJ0574996 फोटो उपलब्ध
205 निर्वाचक का नाम : हीरा लाल पिता का नाम: भीम राज गृह संख्या : 109 उम्र : 39 लिंग : पुरुष	TCJ0010132 फोटो उपलब्ध	206 निर्वाचक का नाम : धर्मचन्द्र पिता का नाम: भीमराज गृह संख्या : 109 उम्र : 38 लिंग : पुरुष	TCJ0206813 फोटो उपलब्ध	207 निर्वाचक का नाम : हरिशकुमार पिता का नाम: नन्दलाल गृह संख्या : 109 उम्र : 37 लिंग : पुरुष	TCJ1037506 फोटो उपलब्ध
208 निर्वाचक का नाम : घनश्याम पिता का नाम: भीमराज गृह संख्या : 109 उम्र : 32 लिंग : पुरुष	TCJ0292474 फोटो उपलब्ध	209 निर्वाचक का नाम : जय श्री भंडावत पति का नाम: हरिश कुमार गृह संख्या : 109 उम्र : 31 लिंग : महिला	TCJ0697540 फोटो उपलब्ध	210 निर्वाचक का नाम : मनीषा पालीवाल पिता का नाम: धरम चद पालीवाल गृह संख्या : 109 उम्र : 22 लिंग : महिला	TCJ2074458 फोटो उपलब्ध

211	TCJ1915636	निर्वाचक का नाम : भीमराज पिता का नाम: काना गृह संख्या : 109क उम्र : 79 लिंग : पुरुष	फोटो उपलब्ध	212	TCJ1915743	निर्वाचक का नाम : बाल शंकर पिता का नाम: वर्दीशंकर गृह संख्या : 110 उम्र : 82 लिंग : पुरुष	फोटो उपलब्ध	213	GPC2087401	निर्वाचक का नाम : खयाली लाल पिता का नाम: बाल शंकर गृह संख्या : 110 उम्र : 55 लिंग : पुरुष	फोटो उपलब्ध
214	TCJ1037514	निर्वाचक का नाम : सुरेश पिता का नाम: बाल शंकर गृह संख्या : 110 उम्र : 52 लिंग : पुरुष	फोटो उपलब्ध	215	RJ/17/147/328201	निर्वाचक का नाम : हीरालाल पिता का नाम: बाल शंकर गृह संख्या : 110 उम्र : 47 लिंग : पुरुष	फोटो उपलब्ध	216	GPC2087393	निर्वाचक का नाम : ललीता पति का नाम: खयाली लाल गृह संख्या : 110 उम्र : 46 लिंग : महिला	फोटो उपलब्ध
217	TCJ1273713	निर्वाचक का नाम : प्रेमलता देवी पति का नाम: सुरेश गृह संख्या : 110 उम्र : 38 लिंग : महिला	फोटो उपलब्ध	218	TCJ1290105	निर्वाचक का नाम : कविता बाई पति का नाम: हीरालाल गृह संख्या : 110 उम्र : 30 लिंग : महिला	फोटो उपलब्ध	219	TCJ1606102	निर्वाचक का नाम : नरेंद्र कुमार जोशी पिता का नाम: खयाली लाल गृह संख्या : 110 उम्र : 23 लिंग : पुरुष	फोटो उपलब्ध
220	RJ/17/147/327013	निर्वाचक का नाम : प्रेम शंकर पिता का नाम: वर्दी शंकर गृह संख्या : 111 उम्र : 76 लिंग : पुरुष	फोटो उपलब्ध	221	RJ/17/147/327542	निर्वाचक का नाम : कंचन देवी पति का नाम: प्रेम शंकर गृह संख्या : 111 उम्र : 74 लिंग : महिला	फोटो उपलब्ध	222	GPC2087419	निर्वाचक का नाम : राधेश्याम पिता का नाम: प्रेमशंकर गृह संख्या : 111 उम्र : 38 लिंग : पुरुष	फोटो उपलब्ध
223	TCJ1559863	निर्वाचक का नाम : तारा देवी पति का नाम: राधेश्याम जोशी गृह संख्या : 111 उम्र : 32 लिंग : महिला	फोटो उपलब्ध	224	TCJ1914662	निर्वाचक का नाम : धुरीलाल पिता का नाम: नाथूलाल गृह संख्या : 112 उम्र : 72 लिंग : पुरुष	फोटो उपलब्ध	225	TCJ1914647	निर्वाचक का नाम : शान्ती देवी पति का नाम: धुरीलाल गृह संख्या : 112 उम्र : 65 लिंग : महिला	फोटो उपलब्ध
226	RJ/17/147/327636	निर्वाचक का नाम : सुशीला पति का नाम: प्रकाश चन्द गृह संख्या : 112 उम्र : 55 लिंग : महिला	फोटो उपलब्ध	227	RJ/17/147/328182	निर्वाचक का नाम : रमेशचन्द्र पिता का नाम: धुरीलाल गृह संख्या : 112 उम्र : 44 लिंग : पुरुष	फोटो उपलब्ध	228	RJ/17/147/328222	निर्वाचक का नाम : गीता देवी पति का नाम: रमेश चन्द्र गृह संख्या : 112 उम्र : 44 लिंग : महिला	फोटो उपलब्ध
229	TCJ1222330	निर्वाचक का नाम : दीपक दवेर पिता का नाम: रमेश दवेर गृह संख्या : 112 उम्र : 27 लिंग : पुरुष	फोटो उपलब्ध	230	TCJ1444157	निर्वाचक का नाम : सुरेश कुमार पिता का नाम: रमेश चंद्र गृह संख्या : 112 उम्र : 25 लिंग : पुरुष	फोटो उपलब्ध	231	TCJ2135333	निर्वाचक का नाम : हितेश पालीवाल पिता का नाम: प्रकाश पालीवाल गृह संख्या : 112 उम्र : 24 लिंग : पुरुष	फोटो उपलब्ध
232	RJ/17/147/327633	निर्वाचक का नाम : प्रकाश चन्द पिता का नाम: नाथू लाल गृह संख्या : 112क उम्र : 52 लिंग : पुरुष	फोटो उपलब्ध	233	TCJ1290253	निर्वाचक का नाम : हरे कृष्णा पालीवाल पिता का नाम: प्रकाश चंद पालीवाल गृह संख्या : 112क उम्र : 26 लिंग : पुरुष	फोटो उपलब्ध	234	RJ/17/147/327652	निर्वाचक का नाम : शान्ती लाल पिता का नाम: नाथूलाल गृह संख्या : 113 उम्र : 72 लिंग : पुरुष	फोटो उपलब्ध
235	RJ/17/147/327538	निर्वाचक का नाम : रतन देवी पिता का नाम: नाथूलाल गृह संख्या : 113 उम्र : 70 लिंग : महिला	फोटो उपलब्ध	236	RJ/17/147/327537	निर्वाचक का नाम : सकु बाई पति का नाम: शान्तीलाल गृह संख्या : 113 उम्र : 69 लिंग : महिला	फोटो उपलब्ध	237	GPC2087658	निर्वाचक का नाम : नारायणलाल पिता का नाम: शान्तीलाल गृह संख्या : 113 उम्र : 44 लिंग : पुरुष	फोटो उपलब्ध
238	GPC2087641	निर्वाचक का नाम : गीता पति का नाम: नारायण लाल गृह संख्या : 113 उम्र : 42 लिंग : महिला	फोटो उपलब्ध	239	GPC2087104	निर्वाचक का नाम : लोकेश पिता का नाम: शान्तीलाल गृह संख्या : 113 उम्र : 38 लिंग : पुरुष	फोटो उपलब्ध	240	TCJ0292490	निर्वाचक का नाम : शारदादेवी पति का नाम: लोकेश कुमार गृह संख्या : 113 उम्र : 36 लिंग : महिला	फोटो उपलब्ध

241	TCJ1865229	निर्वाचक का नाम : गिरीश दवेर पिता का नाम: नारायणलाल गृह संख्या : 113 उम्र : 22 लिंग : पुरुष	फोटो उपलब्ध	242	TCJ1804723	निर्वाचक का नाम : नीतू पिता का नाम: नारायणलाल गृह संख्या : 113 उम्र : 21 लिंग : महिला	फोटो उपलब्ध	243	RJ/17/147/327546	निर्वाचक का नाम : गणेशलाल पिता का नाम: मोती गृह संख्या : 114 उम्र : 87 लिंग : पुरुष	फोटो उपलब्ध
244	RJ/17/147/327394	निर्वाचक का नाम : वसु बाई पति का नाम: गणेश लाल गृह संख्या : 114 उम्र : 66 लिंग : महिला	फोटो उपलब्ध	245	RJ/17/147/327206	निर्वाचक का नाम : देवी बाई पति का नाम: मूल शंकर गृह संख्या : 114 उम्र : 64 लिंग : महिला	फोटो उपलब्ध	246	TCJ0206821	निर्वाचक का नाम : कमला देवी पति का नाम: प्रकाश चन्द गृह संख्या : 114 उम्र : 43 लिंग : महिला	फोटो उपलब्ध
247	GPC2087674	निर्वाचक का नाम : पंकज कुमार दवेर पिता का नाम: मूलशंकर गृह संख्या : 114 उम्र : 35 लिंग : पुरुष	फोटो उपलब्ध	248	TCJ0292508	निर्वाचक का नाम : विधादेवी पति का नाम: पंकज कुमार गृह संख्या : 114 उम्र : 35 लिंग : महिला	फोटो उपलब्ध	249	TCJ1701986	निर्वाचक का नाम : कुलदीप पिता का नाम: प्रकाश गृह संख्या : 114 उम्र : 24 लिंग : पुरुष	फोटो उपलब्ध
250	RJ/17/147/328193	निर्वाचक का नाम : मूल शंकर पिता का नाम: गणेश लाल गृह संख्या : 114क उम्र : 52 लिंग : पुरुष	फोटो उपलब्ध	251	TCJ1921923	निर्वाचक का नाम : प्रकाश चन्द्र पिता का नाम: गणेशलाल गृह संख्या : 114क उम्र : 55 लिंग : पुरुष	फोटो उपलब्ध	252	TCJ1444090	निर्वाचक का नाम : कैलाश दवेर पिता का नाम: प्रकाश चन्द गृह संख्या : 114 क उम्र : 25 लिंग : पुरुष	फोटो उपलब्ध
253	RJ/17/147/327370	निर्वाचक का नाम : रमेश पिता का नाम: गणेशलाल गृह संख्या : 114ख उम्र : 52 लिंग : पुरुष	फोटो उपलब्ध	254	TCJ1475623	निर्वाचक का नाम : विनीता पिता का नाम: रमेश चंद्र गृह संख्या : 114 केएच उम्र : 25 लिंग : महिला	फोटो उपलब्ध	255	RJ/17/147/327139	निर्वाचक का नाम : हीरा लाल पिता का नाम: अम्बा लाल गृह संख्या : 115 उम्र : 84 लिंग : पुरुष	फोटो उपलब्ध
256	RJ/17/147/327081	निर्वाचक का नाम : धूली बाई पति का नाम: हीरा लाल गृह संख्या : 115 उम्र : 79 लिंग : महिला	फोटो उपलब्ध	257	GPC1497932	निर्वाचक का नाम : सीता बाई पति का नाम: हरिशंकर गृह संख्या : 115 उम्र : 56 लिंग : महिला	फोटो उपलब्ध	258	TCJ0292516	निर्वाचक का नाम : ओमप्रकाश पिता का नाम: हरीशंकर गृह संख्या : 115 उम्र : 32 लिंग : पुरुष	फोटो उपलब्ध
259	TCJ1828540	निर्वाचक का नाम : दीपिका पति का नाम: ओमप्रकाश गृह संख्या : 115 उम्र : 23 लिंग : महिला	फोटो उपलब्ध	260	RJ/17/147/327384	निर्वाचक का नाम : हरिशंकर पिता का नाम: भंवर लाल गृह संख्या : 115क उम्र : 62 लिंग : पुरुष	फोटो उपलब्ध	261	TCJ1560481	निर्वाचक का नाम : सुमित्रा पांडिया पिता का नाम: हरी शंकर गृह संख्या : 115 क उम्र : 25 लिंग : महिला	फोटो उपलब्ध
262	RJ/17/147/328239	निर्वाचक का नाम : भीखा लाल पिता का नाम: हीरा लाल गृह संख्या : 116 उम्र : 52 लिंग : पुरुष	फोटो उपलब्ध	263	GPC2087989	निर्वाचक का नाम : हेमलता देवी पति का नाम: भीखालाल गृह संख्या : 116 उम्र : 45 लिंग : महिला	फोटो उपलब्ध	264	GPC1446111	निर्वाचक का नाम : सन्तोषी देवी पति का नाम: नारायणलाल गृह संख्या : 116 उम्र : 43 लिंग : महिला	फोटो उपलब्ध
265	TCJ2161362	निर्वाचक का नाम : भावना उदावत माता का नाम: संतोष गृह संख्या : 116 उम्र : 25 लिंग : महिला	फोटो उपलब्ध	266	TCJ1777994	निर्वाचक का नाम : पंकज पिता का नाम: नारायण गृह संख्या : 116 उम्र : 21 लिंग : पुरुष	फोटो उपलब्ध	267	TCJ1792183	निर्वाचक का नाम : चिराग पिता का नाम: भिकालाल गृह संख्या : 116 उम्र : 21 लिंग : पुरुष	फोटो उपलब्ध
268	RJ/17/147/327017	निर्वाचक का नाम : सोहन लाल पिता का नाम: जगन्नाथ गृह संख्या : 117 उम्र : 67 लिंग : पुरुष	फोटो उपलब्ध	269	TCJ0350868	निर्वाचक का नाम : लीला बाई पति का नाम: सोहन लाल गृह संख्या : 117 उम्र : 64 लिंग : महिला	फोटो उपलब्ध	270	GPC1446129	निर्वाचक का नाम : महेन्द्र कुमार पिता का नाम: सोहनलाल गृह संख्या : 117 उम्र : 41 लिंग : पुरुष	फोटो उपलब्ध

271	TCJ1363423	निर्वाचक का नाम : लोकेश पंड्या पिता का नाम: लहरू लाल पंड्या गृह संख्या : 117 उम्र : 41 लिंग : पुरुष	फोटो उपलब्ध	272	TCJ0811349	निर्वाचक का नाम : धनु देवी पति का नाम: महेन्द्र कुमार गृह संख्या : 117 उम्र : 37 लिंग : महिला	फोटो उपलब्ध	273	TCJ1362292	निर्वाचक का नाम : मणि लाल भंडावत पिता का नाम: मोहन लाल गृह संख्या : 118 उम्र : 66 लिंग : पुरुष	फोटो उपलब्ध
274	TCJ1362334	निर्वाचक का नाम : मगू देवी पति का नाम: मणिलाल गृह संख्या : 118 उम्र : 60 लिंग : महिला	फोटो उपलब्ध	275	RJ/17/147/327066	निर्वाचक का नाम : मांगीलाल पिता का नाम: चैन राम गृह संख्या : 118 उम्र : 56 लिंग : पुरुष	फोटो उपलब्ध	276	RJ/17/147/328246	निर्वाचक का नाम : अम्बू देवी पति का नाम: मांगीलाल गृह संख्या : 118 उम्र : 54 लिंग : महिला	फोटो उपलब्ध
277	TCJ1221969	निर्वाचक का नाम : रमीला पति का नाम: घनश्याम गृह संख्या : 118 उम्र : 30 लिंग : महिला	फोटो उपलब्ध	278	TCJ1560010	निर्वाचक का नाम : मनीष पीड्या पिता का नाम: मांगी लाल गृह संख्या : 118 उम्र : 24 लिंग : पुरुष	फोटो उपलब्ध	279	TCJ1643022	निर्वाचक का नाम : खूशीला पिता का नाम: मांगीलाल गृह संख्या : 118 उम्र : 24 लिंग : महिला	फोटो उपलब्ध
280	RJ/17/147/327571	निर्वाचक का नाम : बन्शीलाल पिता का नाम: अम्बालाल गृह संख्या : 119 उम्र : 57 लिंग : पुरुष	फोटो उपलब्ध	281	RJ/17/147/327570	निर्वाचक का नाम : गुणी बाई पति का नाम: बन्शीलाल गृह संख्या : 119 उम्र : 54 लिंग : महिला	फोटो उपलब्ध	282	TCJ1445238	निर्वाचक का नाम : मुकेश कुमार पिता का नाम: बंसी लाल गृह संख्या : 119 उम्र : 27 लिंग : पुरुष	फोटो उपलब्ध
283	TCJ1452507	निर्वाचक का नाम : अनिल कुमार पिता का नाम: बंसी लाल गृह संख्या : 119 उम्र : 25 लिंग : पुरुष	फोटो उपलब्ध	284	RJ/17/147/327297	निर्वाचक का नाम : भंवरी बाई पति का नाम: सीताराम गृह संख्या : 120 उम्र : 82 लिंग : महिला	फोटो उपलब्ध	285	TCJ0059667	निर्वाचक का नाम : हरीदास पिता का नाम: सीताराम गृह संख्या : 120 उम्र : 52 लिंग : पुरुष	फोटो उपलब्ध
286	GPC2087377	निर्वाचक का नाम : रमेश पिता का नाम: सीताराम गृह संख्या : 120 उम्र : 43 लिंग : पुरुष	फोटो उपलब्ध	287	GPC2087013	निर्वाचक का नाम : मीरा देवी पति का नाम: हरीश गृह संख्या : 120 उम्र : 42 लिंग : महिला	फोटो उपलब्ध	288	TCJ1220227	निर्वाचक का नाम : रूकमणी पति का नाम: रमेश गृह संख्या : 120 उम्र : 42 लिंग : महिला	फोटो उपलब्ध
289	TCJ0087619	निर्वाचक का नाम : अर्जुनदास पिता का नाम: सीताराम गृह संख्या : 120 उम्र : 40 लिंग : पुरुष	फोटो उपलब्ध	290	TCJ0852822	निर्वाचक का नाम : राधा देवी पति का नाम: अर्जुनदास गृह संख्या : 120 उम्र : 33 लिंग : महिला	फोटो उपलब्ध	291	TCJ2109999	निर्वाचक का नाम : वंदना कुमारी वैष्णव पिता का नाम: रमेश दास वैष्णव गृह संख्या : 120 उम्र : 19 लिंग : महिला	फोटो उपलब्ध
292	RJ/17/147/327049	निर्वाचक का नाम : तुलसीराम पिता का नाम: छगनलाल गृह संख्या : 121 उम्र : 74 लिंग : पुरुष	फोटो उपलब्ध	293	RJ/17/147/327178	निर्वाचक का नाम : काली बाई पति का नाम: तुलसीराम गृह संख्या : 121 उम्र : 69 लिंग : महिला	फोटो उपलब्ध	294	GPC1198399	निर्वाचक का नाम : रमेश पिता का नाम: तुलसीराम गृह संख्या : 121 उम्र : 48 लिंग : पुरुष	फोटो उपलब्ध
295	TCJ0088567	निर्वाचक का नाम : लीला देवी पति का नाम: रमेश गृह संख्या : 121 उम्र : 43 लिंग : महिला	फोटो उपलब्ध	296	TCJ0282087	निर्वाचक का नाम : गजेन्द्र कुमार पिता का नाम: तुलसीराम गृह संख्या : 121 उम्र : 42 लिंग : पुरुष	फोटो उपलब्ध	297	TCJ1559749	निर्वाचक का नाम : मीरा देवी पति का नाम: गजेन्द्र कुमार गृह संख्या : 121 उम्र : 34 लिंग : महिला	फोटो उपलब्ध
298	RJ/17/147/327446	निर्वाचक का नाम : लक्ष्मण सिंह पिता का नाम: सोहन सिंह गृह संख्या : 122 उम्र : 89 लिंग : पुरुष	फोटो उपलब्ध	299	RJ/17/147/327160	निर्वाचक का नाम : वखतावर कुंवर पति का नाम: लक्ष्मण सिंह गृह संख्या : 122 उम्र : 84 लिंग : महिला	फोटो उपलब्ध	300	RJ/17/147/327001	निर्वाचक का नाम : नारायण सिंह पिता का नाम: लक्ष्मण सिंह गृह संख्या : 122 उम्र : 52 लिंग : पुरुष	फोटो उपलब्ध

301	GPC1446368	निर्वाचक का नाम : हिम्मत कुंवर पति का नाम: नारायण सिंह गृह संख्या : 122 उम्र : 40 लिंग : महिला	फोटो उपलब्ध	302	GPC1497841	निर्वाचक का नाम : सुरेन्द्र सिंह पिता का नाम: लक्ष्मण सिंह गृह संख्या : 122 उम्र : 39 लिंग : पुरुष	फोटो उपलब्ध	303	GPC1498351	निर्वाचक का नाम : नवली बाई पति का नाम: वाल शंकर गृह संख्या : 123 उम्र : 75 लिंग : महिला	फोटो उपलब्ध
304	RJ/17/147/327248	निर्वाचक का नाम : प्यारी बाई पति का नाम: शंकर लाल गृह संख्या : 123 उम्र : 74 लिंग : महिला	फोटो उपलब्ध	305	RJ/17/147/327197	निर्वाचक का नाम : ओमप्रकाश पिता का नाम: शंकर लाल गृह संख्या : 123 उम्र : 52 लिंग : पुरुष	फोटो उपलब्ध	306	GPC2087765	निर्वाचक का नाम : संगीता देवी पति का नाम: ओम प्रकाश गृह संख्या : 123 उम्र : 37 लिंग : महिला	फोटो उपलब्ध
307	RJ/17/147/327568	निर्वाचक का नाम : गणेशलाल पिता का नाम: भेरा गृह संख्या : 124 उम्र : 74 लिंग : पुरुष	फोटो उपलब्ध	308	RJ/17/147/327142	निर्वाचक का नाम : लक्ष्मी बाई पति का नाम: गणेशलाल गृह संख्या : 124 उम्र : 69 लिंग : महिला	फोटो उपलब्ध	309	TCJ1443050	निर्वाचक का नाम : मंजू बारोठ पिता का नाम: गणेश लाल गृह संख्या : 124 उम्र : 25 लिंग : महिला	फोटो उपलब्ध
310	TCJ2122216	निर्वाचक का नाम : सुनील बारोठ पिता का नाम: गणेश लाल गृह संख्या : 124 उम्र : 21 लिंग : पुरुष	फोटो उपलब्ध	311	RJ/17/147/328218	निर्वाचक का नाम : मोहनी बाई पति का नाम: सोहन लाल गृह संख्या : 125 उम्र : 82 लिंग : महिला	फोटो उपलब्ध	312	TCJ1521483	निर्वाचक का नाम : चंपा बाई पति का नाम: गुलाब चद गृह संख्या : 125 उम्र : 71 लिंग : महिला	फोटो उपलब्ध
313	RJ/17/147/327655	निर्वाचक का नाम : ककुडी बाई पति का नाम: धर्मचन्द्र गृह संख्या : 125 उम्र : 59 लिंग : महिला	फोटो उपलब्ध	314	RJ/17/147/327155	निर्वाचक का नाम : अमृतलाल पिता का नाम: हिरालाल गृह संख्या : 125 उम्र : 54 लिंग : पुरुष	फोटो उपलब्ध	315	GPC1446152	निर्वाचक का नाम : सन्तोष पति का नाम: रमेशचन्द्र गृह संख्या : 125 उम्र : 42 लिंग : महिला	फोटो उपलब्ध
316	GPC1498575	निर्वाचक का नाम : उर्मिला पति का नाम: पुष्करलाल गृह संख्या : 125 उम्र : 42 लिंग : महिला	फोटो उपलब्ध	317	GPC1446467	निर्वाचक का नाम : अन्सी बाई पति का नाम: अमृत लाल गृह संख्या : 125 उम्र : 40 लिंग : महिला	फोटो उपलब्ध	318	TCJ1521434	निर्वाचक का नाम : गीता देवी पति का नाम: महेंद्र कुमार गृह संख्या : 125 उम्र : 30 लिंग : महिला	फोटो उपलब्ध
319	TCJ1671593	निर्वाचक का नाम : गोपाल माता का नाम: ककुडी गृह संख्या : 125 उम्र : 24 लिंग : पुरुष	फोटो उपलब्ध	320	TCJ1718766	निर्वाचक का नाम : हेमंत बरोठ माता का नाम: उर्मिला गृह संख्या : 125 उम्र : 22 लिंग : पुरुष	फोटो उपलब्ध	321	TCJ1806066	निर्वाचक का नाम : महेंद्र माता का नाम: कन्कूदेवी गृह संख्या : 125 उम्र : 21 लिंग : पुरुष	फोटो उपलब्ध
322	TCJ1902568	निर्वाचक का नाम : किशनलाल पिता का नाम: अमृत गृह संख्या : 125 उम्र : 20 लिंग : पुरुष	फोटो उपलब्ध	323	TCJ1910926	निर्वाचक का नाम : किशन प्रजापत पिता का नाम: अमृत लाल प्रजापत गृह संख्या : 125 उम्र : 20 लिंग : पुरुष	फोटो उपलब्ध	324	GPC1446137	निर्वाचक का नाम : रमेश चन्द्र पिता का नाम: अम्बालाल गृह संख्या : 125ख उम्र : 49 लिंग : पुरुष	फोटो उपलब्ध
325	RJ/17/147/327656	निर्वाचक का नाम : गोहरी लाल पिता का नाम: हेम शंकर गृह संख्या : 126 उम्र : 53 लिंग : पुरुष	फोटो उपलब्ध	326	RJ/17/147/327686	निर्वाचक का नाम : पुष्या पति का नाम: गोहरी लाल गृह संख्या : 126 उम्र : 53 लिंग : महिला	फोटो उपलब्ध	327	RJ/17/147/327027	निर्वाचक का नाम : अमृत लाल पिता का नाम: हेम शंकर गृह संख्या : 126 उम्र : 49 लिंग : पुरुष	फोटो उपलब्ध
328	GPC1446475	निर्वाचक का नाम : निर्मला देवी पति का नाम: अमृत लाल गृह संख्या : 126 उम्र : 41 लिंग : महिला	फोटो उपलब्ध	329	TCJ2160380	निर्वाचक का नाम : सौरभ जन्नावत पिता का नाम: गेहरी लाल जन्नावत गृह संख्या : 126 उम्र : 22 लिंग : पुरुष	फोटो उपलब्ध	330	RJ/17/147/327436	निर्वाचक का नाम : मोहन लाल पिता का नाम: छगनलाल गृह संख्या : 127 उम्र : 62 लिंग : पुरुष	फोटो उपलब्ध

331	RJ/17/147/327500	निर्वाचक का नाम : रुक्मणी देवी पति का नाम: मोहन लाल गृह संख्या : 127 उम्र : 60 लिंग : महिला	332	TCJ1363084	निर्वाचक का नाम : डिंपल जन्नावत पिता का नाम: मोहन लाल गृह संख्या : 127 उम्र : 26 लिंग : महिला	333	TCJ1452481	निर्वाचक का नाम : अभिषेक पिता का नाम: मोहन लाल गृह संख्या : 127 उम्र : 25 लिंग : पुरुष
334	RJ/17/147/327120	निर्वाचक का नाम : छगनलाल पिता का नाम: जगन्नाथजी गृह संख्या : 128 उम्र : 79 लिंग : पुरुष	335	RJ/17/147/327054	निर्वाचक का नाम : सुन्दर बार्ई पति का नाम: छगनलाल गृह संख्या : 128 उम्र : 74 लिंग : महिला	336	RJ/17/147/327078	निर्वाचक का नाम : सुन्दर लाल पिता का नाम: छगनलाल गृह संख्या : 128 उम्र : 52 लिंग : पुरुष
337	GPC1347921	निर्वाचक का नाम : लक्ष्मीदेवी पति का नाम: सुन्दरलाल गृह संख्या : 128 उम्र : 44 लिंग : महिला	338	GPC2087518	निर्वाचक का नाम : महेन्द्र कुमार पिता का नाम: छगनलाल गृह संख्या : 128 उम्र : 43 लिंग : पुरुष	339	GPC2087484	निर्वाचक का नाम : वरदी शंकर पिता का नाम: छगनलाल गृह संख्या : 128 उम्र : 42 लिंग : पुरुष
340	TCJ0292524	निर्वाचक का नाम : सुनीता पति का नाम: महेन्द्र कुमार गृह संख्या : 128 उम्र : 38 लिंग : महिला	341	GPC2087526	निर्वाचक का नाम : लक्ष्मी देवी पति का नाम: वरदी शंकर गृह संख्या : 128 उम्र : 37 लिंग : महिला	342	TCJ1883248	निर्वाचक का नाम : निखिल पिता का नाम: सुंदर लाल गृह संख्या : 128 उम्र : 25 लिंग : पुरुष
343	TCJ2174761	निर्वाचक का नाम : निकिता जन्नावत पिता का नाम: सुंदर लाल जन्नावत गृह संख्या : 128 उम्र : 23 लिंग : महिला	344	RJ/17/147/327148	निर्वाचक का नाम : गणेश लाल पिता का नाम: किशनलाल गृह संख्या : 129 उम्र : 79 लिंग : पुरुष	345	RJ/17/147/328251	निर्वाचक का नाम : पन्नालाल पिता का नाम: गणेशलाल गृह संख्या : 129 उम्र : 54 लिंग : पुरुष
346	TCJ0923045	निर्वाचक का नाम : विष्णु शंकर पिता का नाम: गणेशलाल गृह संख्या : 129 उम्र : 51 लिंग : पुरुष	347	GPC1347939	निर्वाचक का नाम : सुशीला देवी पति का नाम: पन्नालाल गृह संख्या : 129 उम्र : 46 लिंग : महिला	348	TCJ0292482	निर्वाचक का नाम : द्रोपतीदेवी पति का नाम: विष्णुशंकर गृह संख्या : 129 उम्र : 37 लिंग : महिला
349	TCJ1559566	निर्वाचक का नाम : चित्रांशी जन्नावत पिता का नाम: पन्ना लाल गृह संख्या : 129 उम्र : 24 लिंग : महिला	350	TCJ1903491	निर्वाचक का नाम : हिमांशु पिता का नाम: पन्ना लाल गृह संख्या : 129 उम्र : 21 लिंग : पुरुष	351	RJ/17/147/327165	निर्वाचक का नाम : प्यारी बाई पति का नाम: भंवरलाल गृह संख्या : 130 उम्र : 89 लिंग : महिला
352	TCJ0059758	निर्वाचक का नाम : लीलाशंकर पिता का नाम: भ वंरलाल गृह संख्या : 130 उम्र : 54 लिंग : पुरुष	353	GPC1347947	निर्वाचक का नाम : नन्दूदेवी पति का नाम: लीलाशंकर गृह संख्या : 130 उम्र : 48 लिंग : महिला	354	TCJ0059709	निर्वाचक का नाम : भगवतीलाल पिता का नाम: मोहनलाल गृह संख्या : 131 उम्र : 67 लिंग : पुरुष
355	TCJ1635473	निर्वाचक का नाम : बन्शीलाल पिता का नाम: मोहनलाल गृह संख्या : 131 उम्र : 62 लिंग : पुरुष	356	TCJ0059717	निर्वाचक का नाम : पारस देवी पति का नाम: भगवती लाल गृह संख्या : 131 उम्र : 59 लिंग : महिला	357	TCJ1873157	निर्वाचक का नाम : चन्द्र प्रकाश पिता का नाम: मोहनलाल गृह संख्या : 131 उम्र : 58 लिंग : पुरुष
358	RJ/17/147/327064	निर्वाचक का नाम : नरेश कुमार पिता का नाम: मोहन लाल गृह संख्या : 131 उम्र : 53 लिंग : पुरुष	359	TCJ0333880	निर्वाचक का नाम : कान्ता देवी पति का नाम: चन्द्र प्रकाश गृह संख्या : 131 उम्र : 52 लिंग : महिला	360	TCJ0333955	निर्वाचक का नाम : सोनूदेवी पति का नाम: नरेश गृह संख्या : 131 उम्र : 44 लिंग : महिला

361	TCJ1523760	निर्वाचक का नाम : जितेंद्र पिता का नाम: भगवती लाल गृह संख्या : 131 उम्र : 33 लिंग : पुरुष	फोटो उपलब्ध	362	TCJ1402544	निर्वाचक का नाम : गौरव औडिच्य पिता का नाम: बंसी लाल गृह संख्या : 131 उम्र : 31 लिंग : पुरुष	फोटो उपलब्ध	363	TCJ1363142	निर्वाचक का नाम : भूपेश औडिच्य पिता का नाम: चंद्रा प्रकाश गृह संख्या : 131 उम्र : 30 लिंग : पुरुष	फोटो उपलब्ध
364	TCJ1521301	निर्वाचक का नाम : दीपिका पति का नाम: जितेंद्र औडिच्य गृह संख्या : 131 उम्र : 30 लिंग : महिला	फोटो उपलब्ध	365	TCJ1363225	निर्वाचक का नाम : पूजा औडिच्य पिता का नाम: चन्द्र प्रकाश गृह संख्या : 131 उम्र : 27 लिंग : महिला	फोटो उपलब्ध	366	TCJ1620285	निर्वाचक का नाम : ज्योति पति का नाम: भूपेश औडिच्य गृह संख्या : 131 उम्र : 26 लिंग : महिला	फोटो उपलब्ध
367	TCJ1590538	निर्वाचक का नाम : सिद्धी औडिच्य पिता का नाम: चंद्र प्रकाश गृह संख्या : 131 उम्र : 23 लिंग : महिला	फोटो उपलब्ध	368	TCJ1606128	निर्वाचक का नाम : नितिन औडिच्य पिता का नाम: बंशी लाल गृह संख्या : 131 उम्र : 23 लिंग : पुरुष	फोटो उपलब्ध	369	TCJ2005445	निर्वाचक का नाम : कनिष्का औडिच्य पिता का नाम: नरेश औडिच्य गृह संख्या : 131 उम्र : 22 लिंग : महिला	फोटो उपलब्ध
370	TCJ1844182	निर्वाचक का नाम : रोनक औडिच्य पिता का नाम: चंद्र प्रकाश गृह संख्या : 131 उम्र : 21 लिंग : पुरुष	फोटो उपलब्ध	371	GPC2088151	निर्वाचक का नाम : मनोहर लाल पिता का नाम: शंकर लाल गृह संख्या : 132 उम्र : 58 लिंग : पुरुष	फोटो उपलब्ध	372	RJ/17/147/328216	निर्वाचक का नाम : कंचन बाई पति का नाम: मनोहर लाल गृह संख्या : 132 उम्र : 53 लिंग : महिला	फोटो उपलब्ध
373	TCJ1037647	निर्वाचक का नाम : दीपिका पिता का नाम: मनोहर लाल गृह संख्या : 132 उम्र : 31 लिंग : महिला	फोटो उपलब्ध	374	TCJ1223304	निर्वाचक का नाम : लवीना पिता का नाम: मनोहर लाल गृह संख्या : 132 उम्र : 28 लिंग : महिला	फोटो उपलब्ध	375	TCJ1452515	निर्वाचक का नाम : दर्शन अमरावत पिता का नाम: मनोहर लाल गृह संख्या : 132 उम्र : 25 लिंग : पुरुष	फोटो उपलब्ध
376	RJ/17/147/327288	निर्वाचक का नाम : जगदीश पिता का नाम: परसराम गृह संख्या : 133 उम्र : 58 लिंग : पुरुष	फोटो उपलब्ध	377	RJ/17/147/327659	निर्वाचक का नाम : प्रेम बार्ई पति का नाम: जगदीश गृह संख्या : 133 उम्र : 55 लिंग : महिला	फोटो उपलब्ध	378	TCJ1223411	निर्वाचक का नाम : कैलाश देखावत पिता का नाम: जगदीश देखावत गृह संख्या : 133 उम्र : 27 लिंग : पुरुष	फोटो उपलब्ध
379	TCJ1452580	निर्वाचक का नाम : भूपेंद्र पिता का नाम: जगदीश गृह संख्या : 133 उम्र : 25 लिंग : पुरुष	फोटो उपलब्ध	380	TCJ1644566	निर्वाचक का नाम : भारत कुमार पिता का नाम: जगदीश गृह संख्या : 133 उम्र : 23 लिंग : पुरुष	फोटो उपलब्ध	381	TCJ2074367	निर्वाचक का नाम : पुष्पा देवी पति का नाम: कैलाश देखावत गृह संख्या : 133 उम्र : 21 लिंग : महिला	फोटो उपलब्ध
382	GPC1497718	निर्वाचक का नाम : शान्तिलाल पिता का नाम: परसराम गृह संख्या : 134 उम्र : 62 लिंग : पुरुष	फोटो उपलब्ध	383	RJ/17/147/827603	निर्वाचक का नाम : कमला बाई पति का नाम: शान्तिलाल गृह संख्या : 134 उम्र : 59 लिंग : महिला	फोटो उपलब्ध	384	TCJ0176826	निर्वाचक का नाम : राजेन्द्र पिता का नाम: शांति गृह संख्या : 134 उम्र : 35 लिंग : पुरुष	फोटो उपलब्ध
385	TCJ0852830	निर्वाचक का नाम : करूणा पिता का नाम: शांतिलाल गृह संख्या : 134 उम्र : 33 लिंग : महिला	फोटो उपलब्ध	386	TCJ1224138	निर्वाचक का नाम : गगन कुमार पिता का नाम: शान्ति लाल गृह संख्या : 134 उम्र : 27 लिंग : पुरुष	फोटो उपलब्ध	387	RJ/17/147/327622	निर्वाचक का नाम : पञ्जालाल पिता का नाम: भंवरलाल गृह संख्या : 135 उम्र : 74 लिंग : पुरुष	फोटो उपलब्ध
388	RJ/17/147/327293	निर्वाचक का नाम : मनु बाई पति का नाम: पञ्जालाल गृह संख्या : 135 उम्र : 69 लिंग : महिला	फोटो उपलब्ध	389	RJ/17/147/327596	निर्वाचक का नाम : नरेश कुमार पिता का नाम: भंवर लाल गृह संख्या : 135 उम्र : 52 लिंग : पुरुष	फोटो उपलब्ध	390	TCJ0922799	निर्वाचक का नाम : हेमलता देवी पति का नाम: नरेश कुमार गृह संख्या : 135 उम्र : 45 लिंग : महिला	फोटो उपलब्ध

391	TCJ0087627	निर्वाचक का नाम : महेन्द्रकुमार पिता का नाम: पन्नालाल गृह संख्या : 135 उम्र : 36 लिंग : पुरुष	फोटो उपलब्ध	392	TCJ1402551	निर्वाचक का नाम : दीपिका देवी पति का नाम: महेंद्र कुमार गृह संख्या : 135 उम्र : 31 लिंग : महिला	फोटो उपलब्ध	393	RJ/17/147/328259	निर्वाचक का नाम : इलायची बाई पति का नाम: देवी लाल गृह संख्या : 136 उम्र : 59 लिंग : महिला	फोटो उपलब्ध
394	TCJ0975904	निर्वाचक का नाम : हरिश कुमार पिता का नाम: देवी लाल गृह संख्या : 136 उम्र : 29 लिंग : पुरुष	फोटो उपलब्ध	395	TCJ1913532	निर्वाचक का नाम : भारती शर्मा पति का नाम: हरीश भट्ट गृह संख्या : 136 उम्र : 27 लिंग : महिला	फोटो उपलब्ध	396	RJ/17/147/327228	निर्वाचक का नाम : हमेरी बाई पति का नाम: गुलाब चन्द गृह संख्या : 137 उम्र : 97 लिंग : महिला	फोटो उपलब्ध
397	RJ/17/147/327561	निर्वाचक का नाम : मन्नालाल पिता का नाम: गुलाब चन्द गृह संख्या : 137 उम्र : 54 लिंग : पुरुष	फोटो उपलब्ध	398	TCJ0975912	निर्वाचक का नाम : विमला शर्मा पति का नाम: राहुल कुमार गृह संख्या : 137 उम्र : 38 लिंग : महिला	फोटो उपलब्ध	399	TCJ0087635	निर्वाचक का नाम : गायत्रीदेवी पति का नाम: मन्नालाल गृह संख्या : 137 उम्र : 36 लिंग : महिला	फोटो उपलब्ध
400	TCJ2021079	निर्वाचक का नाम : संदीप कुमार जन्नावत पिता का नाम: नारायण लाल जन्नावत गृह संख्या : 137 उम्र : 34 लिंग : पुरुष	फोटो उपलब्ध	401	TCJ0975920	निर्वाचक का नाम : राहुल कुमार पिता का नाम: नारायण लाल गृह संख्या : 137 उम्र : 33 लिंग : पुरुष	फोटो उपलब्ध	402	TCJ2021111	निर्वाचक का नाम : खूशबू शर्मा पिता का नाम: रामेश्वर शर्मा गृह संख्या : 137 उम्र : 31 लिंग : महिला	फोटो उपलब्ध
403	RJ/17/147/327440	निर्वाचक का नाम : पूनम चन्द पिता का नाम: अम्बालाल गृह संख्या : 138 उम्र : 84 लिंग : पुरुष	फोटो उपलब्ध	404	RJ/17/147/327264	निर्वाचक का नाम : केसी बाई पति का नाम: पूनम चन्द गृह संख्या : 138 उम्र : 74 लिंग : महिला	फोटो उपलब्ध	405	RJ/17/147/327595	निर्वाचक का नाम : ललिता पति का नाम: रेवा शंकर गृह संख्या : 138 उम्र : 69 लिंग : महिला	फोटो उपलब्ध
406	RJ/17/147/028136	निर्वाचक का नाम : रेवाशंकर पिता का नाम: पूनम चन्द गृह संख्या : 138 उम्र : 57 लिंग : पुरुष	फोटो उपलब्ध	407	RJ/17/147/327244	निर्वाचक का नाम : बाल शंकर पिता का नाम: पूनम चन्द गृह संख्या : 138 उम्र : 52 लिंग : पुरुष	फोटो उपलब्ध	408	TCJ0087643	निर्वाचक का नाम : गिरजादेवी पति का नाम: बालशंकर गृह संख्या : 138 उम्र : 38 लिंग : महिला	फोटो उपलब्ध
409	RJ/17/147/327127	निर्वाचक का नाम : फतहलाल पिता का नाम: छगनलाल गृह संख्या : 139 उम्र : 79 लिंग : पुरुष	फोटो उपलब्ध	410	RJ/17/147/327660	निर्वाचक का नाम : दाखी बाई पति का नाम: फतह लाल गृह संख्या : 139 उम्र : 74 लिंग : महिला	फोटो उपलब्ध	411	RJ/17/147/327132	निर्वाचक का नाम : ललीत कुमार पिता का नाम: फतेह लाल गृह संख्या : 139 उम्र : 43 लिंग : पुरुष	फोटो उपलब्ध
412	TCJ1619493	निर्वाचक का नाम : अर्चना पति का नाम: ललित कुमार गृह संख्या : 139 उम्र : 32 लिंग : महिला	फोटो उपलब्ध	413	RJ/17/147/327307	निर्वाचक का नाम : रेवा शंकर पिता का नाम: बाल शंकर गृह संख्या : 140 उम्र : 74 लिंग : पुरुष	फोटो उपलब्ध	414	TCJ0087668	निर्वाचक का नाम : बालीबाई पति का नाम: गोहरीलाल गृह संख्या : 140 उम्र : 63 लिंग : महिला	फोटो उपलब्ध
415	RJ/17/147/327590	निर्वाचक का नाम : भगी बाई पति का नाम: तुलसी राम गृह संख्या : 140 उम्र : 59 लिंग : महिला	फोटो उपलब्ध	416	TCJ0114207	निर्वाचक का नाम : मुकेश पिता का नाम: रेवाशंकर गृह संख्या : 140 उम्र : 34 लिंग : पुरुष	फोटो उपलब्ध	417	TCJ0292532	निर्वाचक का नाम : सरोज पति का नाम: मुकेश कुमार गृह संख्या : 140 उम्र : 32 लिंग : महिला	फोटो उपलब्ध
418	TCJ0087650	निर्वाचक का नाम : गोहरीलाल पिता का नाम: बालशंकर गृह संख्या : 140ख उम्र : 68 लिंग : पुरुष	फोटो उपलब्ध	419	RJ/17/147/327262	निर्वाचक का नाम : तुलसी राम पिता का नाम: बाल शंकर गृह संख्या : 140ख उम्र : 64 लिंग : पुरुष	फोटो उपलब्ध	420	TCJ1002484	निर्वाचक का नाम : मनोज पिता का नाम: तुलसीराम गृह संख्या : 140 ख उम्र : 29 लिंग : पुरुष	फोटो उपलब्ध

421	RJ/17/147/327662	निर्वाचक का नाम : गणेश लाल पिता का नाम: शंकर लाल गृह संख्या : 141 उम्र : 55 लिंग : पुरुष	फोटो उपलब्ध	422	GPC1446160	निर्वाचक का नाम : भगीदेवी पति का नाम: गणेशलाल गृह संख्या : 141 उम्र : 48 लिंग : महिला	फोटो उपलब्ध	423	TCJ1532563	निर्वाचक का नाम : नारायण पिता का नाम: अमर चन्द गृह संख्या : 141 उम्र : 47 लिंग : पुरुष	फोटो उपलब्ध
424	GPC1498450	निर्वाचक का नाम : पुष्पादेवी पति का नाम: नारायण लाल गृह संख्या : 141 उम्र : 42 लिंग : महिला	फोटो उपलब्ध	425	TCJ0080374	निर्वाचक का नाम : उषादेवी पति का नाम: ललितकुमार गृह संख्या : 141 उम्र : 36 लिंग : महिला	फोटो उपलब्ध	426	TCJ1037522	निर्वाचक का नाम : ललितकुमार पिता का नाम: शंकरलाल गृह संख्या : 141क उम्र : 40 लिंग : पुरुष	फोटो उपलब्ध
427	RJ/17/147/327367	निर्वाचक का नाम : दाखी बाई पति का नाम: रतन लाल गृह संख्या : 142 उम्र : 74 लिंग : महिला	फोटो उपलब्ध	428	GPC2087773	निर्वाचक का नाम : भरत कुमार पिता का नाम: रतन लाल गृह संख्या : 142 उम्र : 53 लिंग : पुरुष	फोटो उपलब्ध	429	RJ/17/147/327368	निर्वाचक का नाम : हिम्मत पिता का नाम: रतन लाल गृह संख्या : 142 उम्र : 52 लिंग : पुरुष	फोटो उपलब्ध
# 430	TCJ2333342	निर्वाचक का नाम : अशोक कुमार भट्ट पिता का नाम: रतन लाल गृह संख्या : 142 उम्र : 52 लिंग : पुरुष	फोटो उपलब्ध	431	TCJ0333963	निर्वाचक का नाम : रेखा पति का नाम: भरतकुमार गृह संख्या : 142 उम्र : 46 लिंग : महिला	फोटो उपलब्ध	432	GPC1498526	निर्वाचक का नाम : विधादेवी पति का नाम: हिम्मत कुमार गृह संख्या : 142 उम्र : 42 लिंग : महिला	फोटो उपलब्ध
# 433	TCJ0591156	निर्वाचक का नाम : रक्षिता सानाथया पति का नाम: अशोक कुमार गृह संख्या : 142 उम्र : 36 लिंग : महिला	फोटो उपलब्ध	434	TCJ0333898	निर्वाचक का नाम : पेफी बार्ई पति का नाम: चुन्नीलाल गृह संख्या : 143 उम्र : 96 लिंग : महिला	फोटो उपलब्ध	435	RJ/17/147/327377	निर्वाचक का नाम : हीरा लाल पिता का नाम: चुन्नीलाल गृह संख्या : 143 उम्र : 64 लिंग : पुरुष	फोटो उपलब्ध
436	RJ/17/147/327592	निर्वाचक का नाम : राम चन्द पिता का नाम: चुन्नीलाल गृह संख्या : 143 उम्र : 60 लिंग : पुरुष	फोटो उपलब्ध	437	RJ/17/147/327270	निर्वाचक का नाम : लीला बाई पति का नाम: हीरालाल गृह संख्या : 143 उम्र : 59 लिंग : महिला	फोटो उपलब्ध	438	RJ/17/147/328217	निर्वाचक का नाम : सोहन लाल पिता का नाम: चुन्नी लाल गृह संख्या : 143 उम्र : 51 लिंग : पुरुष	फोटो उपलब्ध
439	GPC1347962	निर्वाचक का नाम : सीता देवी पति का नाम: रामचन्द्र गृह संख्या : 143 उम्र : 50 लिंग : महिला	फोटो उपलब्ध	440	TCJ0922815	निर्वाचक का नाम : मांगीलाल पिता का नाम: चुन्नीलाल गृह संख्या : 143 उम्र : 41 लिंग : पुरुष	फोटो उपलब्ध	441	TCJ1444108	निर्वाचक का नाम : विशाल जन्नावत पिता का नाम: रामचंद्र गृह संख्या : 143 उम्र : 25 लिंग : पुरुष	फोटो उपलब्ध
442	TCJ1804731	निर्वाचक का नाम : दुष्यंत पिता का नाम: रामचंद्र गृह संख्या : 143 उम्र : 22 लिंग : पुरुष	फोटो उपलब्ध	443	RJ/17/147/327134	निर्वाचक का नाम : कन्हैयालाल पिता का नाम: चुन्नीलाल गृह संख्या : 144 उम्र : 66 लिंग : पुरुष	फोटो उपलब्ध	444	RJ/17/147/327088	निर्वाचक का नाम : रतन बाई पति का नाम: कन्हैया लाल गृह संख्या : 144 उम्र : 64 लिंग : महिला	फोटो उपलब्ध
445	TCJ1314541	निर्वाचक का नाम : हेमलता जन्नावत पिता का नाम: कन्हैया लाल गृह संख्या : 144 उम्र : 29 लिंग : महिला	फोटो उपलब्ध	446	TCJ1671536	निर्वाचक का नाम : जागृती पिता का नाम: उमाशंकर गृह संख्या : 144 उम्र : 24 लिंग : महिला	फोटो उपलब्ध	447	TCJ1723931	निर्वाचक का नाम : मनीष पिता का नाम: कन्हैया लाल गृह संख्या : 144 उम्र : 22 लिंग : पुरुष	फोटो उपलब्ध
448	RJ/17/147/327663	निर्वाचक का नाम : नाथू लाल पिता का नाम: किशन लाल गृह संख्या : 145 उम्र : 89 लिंग : पुरुष	फोटो उपलब्ध	449	TCJ0088229	निर्वाचक का नाम : पुनम चन्द पिता का नाम: नाथू लाल गृह संख्या : 145 उम्र : 59 लिंग : पुरुष	फोटो उपलब्ध	450	RJ/17/147/328237	निर्वाचक का नाम : उमा शंकर पिता का नाम: नाथू लाल गृह संख्या : 145 उम्र : 52 लिंग : पुरुष	फोटो उपलब्ध

451	GPC2088318	निर्वाचक का नाम : दाखुदेवी पति का नाम: उमाशंकर गृह संख्या : 145 उम्र : 46 लिंग : महिला	फोटो उपलब्ध	452	TCJ0575019	निर्वाचक का नाम : समित्रा देवी पति का नाम: पुनमचन्द गृह संख्या : 145 उम्र : 43 लिंग : महिला	फोटो उपलब्ध	453	TCJ1724996	निर्वाचक का नाम : विनिषा पिता का नाम: उमाशंकर गृह संख्या : 145 उम्र : 22 लिंग : महिला	फोटो उपलब्ध
454	RJ/17/147/327665	निर्वाचक का नाम : सोहन लाल पिता का नाम: धनराज गृह संख्या : 146 उम्र : 75 लिंग : पुरुष	फोटो उपलब्ध	455	RJ/17/147/327610	निर्वाचक का नाम : नारायणी पति का नाम: सोहन लाल गृह संख्या : 146 उम्र : 69 लिंग : महिला	फोटो उपलब्ध	456	RJ/17/147/327153	निर्वाचक का नाम : निर्मला बाई पति का नाम: पुनम चन्द गृह संख्या : 146 उम्र : 64 लिंग : महिला	फोटो उपलब्ध
457	RJ/17/147/327594	निर्वाचक का नाम : ललिता बाई पति का नाम: जमना शंकर गृह संख्या : 146 उम्र : 62 लिंग : महिला	फोटो उपलब्ध	458	RJ/17/147/327609	निर्वाचक का नाम : पुष्पा पति का नाम: देवीलाल गृह संख्या : 146 उम्र : 54 लिंग : महिला	फोटो उपलब्ध	459	TCJ0292540	निर्वाचक का नाम : चन्दन पिता का नाम: सोहन लाल गृह संख्या : 146 उम्र : 32 लिंग : पुरुष	फोटो उपलब्ध
460	TCJ0292557	निर्वाचक का नाम : आशीष पिता का नाम: जमनाशंकर गृह संख्या : 146 उम्र : 32 लिंग : पुरुष	फोटो उपलब्ध	461	TCJ1548312	निर्वाचक का नाम : खुशबू देवी पति का नाम: चंदन गृह संख्या : 146 उम्र : 31 लिंग : महिला	फोटो उपलब्ध	462	TCJ1221761	निर्वाचक का नाम : ध्रुवजन्नावत पिता का नाम: जमना शंकर गृह संख्या : 146 उम्र : 27 लिंग : पुरुष	फोटो उपलब्ध
463	TCJ1921535	निर्वाचक का नाम : रवि जन्नावत पिता का नाम: देवी लाल गृह संख्या : 146 उम्र : 24 लिंग : पुरुष	फोटो उपलब्ध	464	TCJ1933944	निर्वाचक का नाम : निकिता पति का नाम: आशीष गृह संख्या : 146 उम्र : 20 लिंग : महिला	फोटो उपलब्ध	465	RJ/17/147/327605	निर्वाचक का नाम : देवी लाल पिता का नाम: धनराज गृह संख्या : 146ग उम्र : 58 लिंग : पुरुष	फोटो उपलब्ध
466	RJ/17/147/327575	निर्वाचक का नाम : पुनम चन्द पिता का नाम: धन राज गृह संख्या : 146क उम्र : 69 लिंग : पुरुष	फोटो उपलब्ध	467	TCJ1444116	निर्वाचक का नाम : हेमलता पिता का नाम: पूनम चन्द गृह संख्या : 146 क उम्र : 27 लिंग : महिला	फोटो उपलब्ध	468	TCJ1611250	निर्वाचक का नाम : भावेश जनावत पिता का नाम: पुनमचंद गृह संख्या : 146के उम्र : 23 लिंग : पुरुष	फोटो उपलब्ध
469	RJ/17/147/327402	निर्वाचक का नाम : जमना शंकर पिता का नाम: धनराज गृह संख्या : 146ख उम्र : 66 लिंग : पुरुष	फोटो उपलब्ध	470	RJ/17/147/328265	निर्वाचक का नाम : सुन्दर बार्ड पति का नाम: केशूलाल गृह संख्या : 147 उम्र : 74 लिंग : महिला	फोटो उपलब्ध	471	RJ/17/147/327608	निर्वाचक का नाम : शंकरलाल पिता का नाम: केशूलाल गृह संख्या : 147 उम्र : 57 लिंग : पुरुष	फोटो उपलब्ध
472	GPC1498542	निर्वाचक का नाम : सोहन लाल पिता का नाम: केशूलाल गृह संख्या : 147 उम्र : 45 लिंग : पुरुष	फोटो उपलब्ध	473	GPC1498310	निर्वाचक का नाम : निर्मला पति का नाम: शंकरलाल गृह संख्या : 147 उम्र : 44 लिंग : महिला	फोटो उपलब्ध	474	RJ/17/147/327289	निर्वाचक का नाम : तुलसी देवी पति का नाम: मोहन लाल गृह संख्या : 148 उम्र : 94 लिंग : महिला	फोटो उपलब्ध
475	RJ/17/147/327019	निर्वाचक का नाम : खयालीलाल पिता का नाम: मंगनीराम गृह संख्या : 148 उम्र : 74 लिंग : पुरुष	फोटो उपलब्ध	476	RJ/17/147/327080	निर्वाचक का नाम : लाली बाई पति का नाम: खयाली लाल गृह संख्या : 148 उम्र : 69 लिंग : महिला	फोटो उपलब्ध	477	TCJ0206854	निर्वाचक का नाम : जसोदा पति का नाम: रमेश गृह संख्या : 148 उम्र : 39 लिंग : महिला	फोटो उपलब्ध
478	RJ/17/147/327613	निर्वाचक का नाम : राधा कृष्ण पिता का नाम: मोहन लाल गृह संख्या : 149 उम्र : 56 लिंग : पुरुष	फोटो उपलब्ध	479	RJ/17/150/327621	निर्वाचक का नाम : सुन्दर बाई पति का नाम: राधा कृष्ण गृह संख्या : 149 उम्र : 54 लिंग : महिला	फोटो उपलब्ध	480	TCJ1037811	निर्वाचक का नाम : उमेश देखावत पिता का नाम: राधाकृष्ण गृह संख्या : 149 उम्र : 29 लिंग : पुरुष	फोटो उपलब्ध

481 निर्वाचक का नाम : दिव्या पति का नाम: ललित गृह संख्या : 149 उम्र : 29 लिंग : महिला	TCJ1868710	482 निर्वाचक का नाम : ललित पिता का नाम: राधाकृष्ण गृह संख्या : 149 उम्र : 28 लिंग : पुरुष	TCJ1002492	483 निर्वाचक का नाम : मोहनी बाई पति का नाम: हरीराम गृह संख्या : 150 उम्र : 79 लिंग : महिला	RJ/17/147/327296
484 निर्वाचक का नाम : तारा भंडावत पति का नाम: भंवरलाल गृह संख्या : 150 उम्र : 33 लिंग : महिला	TCJ1362904	485 निर्वाचक का नाम : मुली बाई पति का नाम: सवराम गृह संख्या : 151 उम्र : 84 लिंग : महिला	RJ/17/147/327053	486 निर्वाचक का नाम : वरदी शंकर पिता का नाम: भ वंरलाल गृह संख्या : 152 उम्र : 69 लिंग : पुरुष	RJ/17/147/327547
487 निर्वाचक का नाम : भगी बाई पति का नाम: वरदी शंकर गृह संख्या : 152 उम्र : 64 लिंग : महिला	TCJ0322263	488 निर्वाचक का नाम : शंकरलाल पिता का नाम: भंवरलाल गृह संख्या : 152 उम्र : 60 लिंग : पुरुष	TCJ0867861	489 निर्वाचक का नाम : कलावती पति का नाम: बन्शीलाल गृह संख्या : 152 उम्र : 57 लिंग : महिला	RJ/17/147/327243
490 निर्वाचक का नाम : राजेश्वरी पति का नाम: शंकरलाल गृह संख्या : 152 उम्र : 53 लिंग : महिला	TCJ0867879	491 निर्वाचक का नाम : नीमा देवी पति का नाम: फतहलाल गृह संख्या : 152 उम्र : 48 लिंग : महिला	GPC1198357	492 निर्वाचक का नाम : हेमलता देखावत पति का नाम: गिरधारी लाल देखावत गृह संख्या : 152 उम्र : 48 लिंग : महिला	TCJ0695189
493 निर्वाचक का नाम : कृष्णा पति का नाम: रमेश गृह संख्या : 152 उम्र : 31 लिंग : महिला	TCJ1806918	494 निर्वाचक का नाम : भव्या पिता का नाम: शंकरलाल गृह संख्या : 152 उम्र : 30 लिंग : पुरुष	TCJ0867887	495 निर्वाचक का नाम : भावेश देखावत पिता का नाम: शंकर लाल गृह संख्या : 152 उम्र : 28 लिंग : पुरुष	TCJ1224237
496 निर्वाचक का नाम : अशोक पिता का नाम: बंसीलाल गृह संख्या : 152 उम्र : 24 लिंग : पुरुष	TCJ1671544	497 निर्वाचक का नाम : गरिमा पिता का नाम: गिरधारी गृह संख्या : 152 उम्र : 21 लिंग : महिला	TCJ1865583	498 निर्वाचक का नाम : लवीना देखावत पिता का नाम: फतेह लाल देखावत गृह संख्या : 152 उम्र : 20 लिंग : महिला	TCJ2081321
499 निर्वाचक का नाम : बंशी लाल पिता का नाम: गुलाब चन्द गृह संख्या : 152क उम्र : 59 लिंग : पुरुष	RJ/17/147/327242	500 निर्वाचक का नाम : रमेश जन्नावत पिता का नाम: बंशी लाल गृह संख्या : 152 क उम्र : 27 लिंग : पुरुष	TCJ1224047	501 निर्वाचक का नाम : सोनू पिता का नाम: बंसी लाल गृह संख्या : 152 के उम्र : 26 लिंग : महिला	TCJ1475615
502 निर्वाचक का नाम : फतह लाल पिता का नाम: भंवरलाल गृह संख्या : 152ख उम्र : 58 लिंग : पुरुष	GPC1446178	503 निर्वाचक का नाम : गिरधारी लाल पिता का नाम: भ वंरलाल गृह संख्या : 152ख उम्र : 54 लिंग : पुरुष	RJ/17/147/327552	504 निर्वाचक का नाम : उज्जवल देखावत पिता का नाम: फतेह लाल गृह संख्या : 152 केएच उम्र : 27 लिंग : पुरुष	TCJ1401199
505 निर्वाचक का नाम : मोहन लाल पिता का नाम: मोती लाल गृह संख्या : 153 उम्र : 69 लिंग : पुरुष	RJ/17/147/327286	506 निर्वाचक का नाम : तुलसी बाई पति का नाम: मोहन लाल गृह संख्या : 153 उम्र : 64 लिंग : महिला	RJ/17/147/327420	507 निर्वाचक का नाम : मीरा बाई पति का नाम: मन्ना लाल गृह संख्या : 154 उम्र : 66 लिंग : महिला	RJ/17/147/327070
508 निर्वाचक का नाम : चन्द प्रकाश पिता का नाम: मन्ना लाल गृह संख्या : 154 उम्र : 38 लिंग : पुरुष	GPC2087930	509 निर्वाचक का नाम : रेखादेवी पति का नाम: पूर्णाशंकर गृह संख्या : 154 उम्र : 36 लिंग : महिला	TCJ0079681	510 निर्वाचक का नाम : अंजली शर्मा पति का नाम: चन्द्र प्रकाश गृह संख्या : 154 उम्र : 30 लिंग : महिला	TCJ0811414

511 निर्वाचक का नाम : लीला बाई पति का नाम: मूल शंकर गृह संख्या : 155 उम्र : 56 लिंग : महिला	GPC1198233 फोटो उपलब्ध	512 निर्वाचक का नाम : प्रवीण देखावत पिता का नाम: मूल शंकर गृह संख्या : 155 उम्र : 22 लिंग : पुरुष	TCJ1998400 फोटो उपलब्ध	513 निर्वाचक का नाम : सोहन बाई पति का नाम: नन्द लाल गृह संख्या : 156 उम्र : 74 लिंग : महिला	RJ/17/147/327251 फोटो उपलब्ध
514 निर्वाचक का नाम : रमेश चन्द पिता का नाम: नन्द लाल गृह संख्या : 156 उम्र : 53 लिंग : पुरुष	TCJ0206862 फोटो उपलब्ध	515 निर्वाचक का नाम : मुन्ना देवी पति का नाम: रमेशचन्द्र गृह संख्या : 156 उम्र : 44 लिंग : महिला	TCJ0206870 फोटो उपलब्ध	516 निर्वाचक का नाम : कमलेश पिता का नाम: नन्दलाल गृह संख्या : 156 उम्र : 36 लिंग : पुरुष	TCJ0099200 फोटो उपलब्ध
517 निर्वाचक का नाम : शोभा देवी पति का नाम: कमलेश गृह संख्या : 156 उम्र : 36 लिंग : महिला	TCJ0206888 फोटो उपलब्ध	518 निर्वाचक का नाम : नन्द लाल पिता का नाम: किशन लाल गृह संख्या : 156क उम्र : 79 लिंग : पुरुष	RJ/17/147/327181 फोटो उपलब्ध	519 निर्वाचक का नाम : शान्ती लाल पिता का नाम: सवराम गृह संख्या : 157 उम्र : 62 लिंग : पुरुष	RJ/17/147/327556 फोटो उपलब्ध
520 निर्वाचक का नाम : संगीता पति का नाम: शान्तीलाल गृह संख्या : 157 उम्र : 58 लिंग : महिला	RJ/17/147/327231 फोटो उपलब्ध	521 निर्वाचक का नाम : कमल पिता का नाम: शांति लाल गृह संख्या : 157 उम्र : 24 लिंग : पुरुष	TCJ1702026 फोटो उपलब्ध	522 निर्वाचक का नाम : पद्मा लाल पिता का नाम: रोडजी गृह संख्या : 158 उम्र : 77 लिंग : पुरुष	RJ/17/147/327319 फोटो उपलब्ध
523 निर्वाचक का नाम : परषण बाई पति का नाम: पद्मा लाल गृह संख्या : 158 उम्र : 72 लिंग : महिला	RJ/17/147/327320 फोटो उपलब्ध	524 निर्वाचक का नाम : कंचन पति का नाम: रेवा शंकर गृह संख्या : 158 उम्र : 48 लिंग : महिला	GPC1198365 फोटो उपलब्ध	525 निर्वाचक का नाम : प्रकाश चन्द्र पिता का नाम: पद्मा लाल गृह संख्या : 158 उम्र : 40 लिंग : पुरुष	GPC2088144 फोटो उपलब्ध
526 निर्वाचक का नाम : दुर्गा देवी पति का नाम: प्रकाश चन्द गृह संख्या : 158 उम्र : 35 लिंग : महिला	TCJ0674804 फोटो उपलब्ध	527 निर्वाचक का नाम : नितेश देखावत पिता का नाम: रेवा शंकर गृह संख्या : 158 उम्र : 25 लिंग : पुरुष	TCJ1509793 फोटो उपलब्ध	528 निर्वाचक का नाम : कौशल्या देवी पति का नाम: नितेश देखावत गृह संख्या : 158 उम्र : 24 लिंग : महिला	TCJ2115681 फोटो उपलब्ध
529 निर्वाचक का नाम : लक्ष्मण पिता का नाम: हरिराम गृह संख्या : 159 उम्र : 55 लिंग : पुरुष	RJ/17/147/327329 फोटो उपलब्ध	# 530 निर्वाचक का नाम : देखावत श्री निखिल पिता का नाम: लक्ष्मण गृह संख्या : 159 उम्र : 24 लिंग : पुरुष	TCJ1671643 फोटो उपलब्ध	531 निर्वाचक का नाम : केशी बाई पति का नाम: गणेश लाल गृह संख्या : 160 उम्र : 74 लिंग : महिला	RJ/17/147/327588 फोटो उपलब्ध
532 निर्वाचक का नाम : मनु बाई पति का नाम: देव कृष्ण गृह संख्या : 160 उम्र : 68 लिंग : महिला	RJ/17/147/327043 फोटो उपलब्ध	533 निर्वाचक का नाम : शान्ती बाई पति का नाम: भगवती लाल गृह संख्या : 160 उम्र : 59 लिंग : महिला	TCJ2042216 फोटो उपलब्ध	534 निर्वाचक का नाम : भगवती लाल पिता का नाम: पृथ्वी राज गृह संख्या : 160 उम्र : 59 लिंग : पुरुष	TCJ2083301 फोटो उपलब्ध
535 निर्वाचक का नाम : तुलसीदेवी पति का नाम: मूलशंकर गृह संख्या : 160 उम्र : 46 लिंग : महिला	GPC1446186 फोटो उपलब्ध	536 निर्वाचक का नाम : दिलीप कुमार पिता का नाम: मूल शंकर गृह संख्या : 160 उम्र : 40 लिंग : पुरुष	GPC1446483 फोटो उपलब्ध	537 निर्वाचक का नाम : लक्ष्मी देवी पति का नाम: दिलीप गृह संख्या : 160 उम्र : 34 लिंग : महिला	TCJ0313403 फोटो उपलब्ध
538 निर्वाचक का नाम : निरंजन पिता का नाम: भगवती लाल गृह संख्या : 160 उम्र : 34 लिंग : पुरुष	GPC2087591 फोटो उपलब्ध	539 निर्वाचक का नाम : पियूष पिता का नाम: लक्ष्मण गृह संख्या : 160 उम्र : 28 लिंग : पुरुष	TCJ1222694 फोटो उपलब्ध	540 निर्वाचक का नाम : विमल पिता का नाम: भगवती लाल गृह संख्या : 160 उम्र : 27 लिंग : पुरुष	TCJ1222470 फोटो उपलब्ध

541 निर्वाचक का नाम : गौतम पिता का नाम: मूलशंकर गृह संख्या : 160 उम्र : 22 लिंग : पुरुष	TCJ1719343 फोटो उपलब्ध	542 निर्वाचक का नाम : मूल शंकर पिता का नाम: गणेश लाल गृह संख्या : 160क उम्र : 52 लिंग : पुरुष	RJ/17/147/327540 फोटो उपलब्ध	543 निर्वाचक का नाम : लाली बाई पति का नाम: जिवत राम गृह संख्या : 161 उम्र : 84 लिंग : महिला	RJ/17/147/327457 फोटो उपलब्ध
544 निर्वाचक का नाम : पेफी बाई पति का नाम: नाथुलाल गृह संख्या : 161 उम्र : 75 लिंग : महिला	GPC1497668 फोटो उपलब्ध	545 निर्वाचक का नाम : खयाली लाल पिता का नाम: सवराम गृह संख्या : 161 उम्र : 72 लिंग : पुरुष	RJ/17/147/327310 फोटो उपलब्ध	546 निर्वाचक का नाम : हीम शंकर पिता का नाम: धुरी लाल गृह संख्या : 161 उम्र : 66 लिंग : पुरुष	RJ/17/147/327199 फोटो उपलब्ध
547 निर्वाचक का नाम : कान्ता देवी पति का नाम: शंकर लाल गृह संख्या : 161 उम्र : 64 लिंग : महिला	RJ/17/147/327501 फोटो उपलब्ध	548 निर्वाचक का नाम : राधा देवी पति का नाम: भैरू लाल गृह संख्या : 161 उम्र : 62 लिंग : महिला	RJ/17/147/327203 फोटो उपलब्ध	549 निर्वाचक का नाम : नरेन्द्र कुमार पिता का नाम: धुरी लाल गृह संख्या : 161 उम्र : 56 लिंग : पुरुष	RJ/17/147/327410 फोटो उपलब्ध
550 निर्वाचक का नाम : नारायण लाल पिता का नाम: जिवत राम गृह संख्या : 161 उम्र : 55 लिंग : पुरुष	RJ/17/147/327223 फोटो उपलब्ध	551 निर्वाचक का नाम : भूपेन्द्र कुमार पिता का नाम: धुरी लाल गृह संख्या : 161 उम्र : 52 लिंग : पुरुष	RJ/17/147/327553 फोटो उपलब्ध	552 निर्वाचक का नाम : कलावती पति का नाम: नारायण लाल गृह संख्या : 161 उम्र : 46 लिंग : महिला	GPC1430859 फोटो उपलब्ध
553 निर्वाचक का नाम : विनीता देवी पति का नाम: भूपेन्द्र कुमार गृह संख्या : 161 उम्र : 44 लिंग : महिला	TCJ0080432 फोटो उपलब्ध	554 निर्वाचक का नाम : रमेश पिता का नाम: चम्पालाल गृह संख्या : 161 उम्र : 44 लिंग : पुरुष	RJ/17/147/327434 फोटो उपलब्ध	555 निर्वाचक का नाम : देवकृष्ण पिता का नाम: जीवतराम गृह संख्या : 161 उम्र : 43 लिंग : पुरुष	TCJ0695171 फोटो उपलब्ध
556 निर्वाचक का नाम : तुलसीदेवी पति का नाम: नरेन्द्र कुमार गृह संख्या : 161 उम्र : 43 लिंग : महिला	GPC1446194 फोटो उपलब्ध	557 निर्वाचक का नाम : मन्जु कुमारी पिता का नाम: शंकर लाल गृह संख्या : 161 उम्र : 37 लिंग : महिला	TCJ1222744 फोटो उपलब्ध	558 निर्वाचक का नाम : सवितादेवी पति का नाम: रमेशचन्द्र गृह संख्या : 161 उम्र : 36 लिंग : महिला	TCJ0099184 फोटो उपलब्ध
559 निर्वाचक का नाम : हिना सेवक पति का नाम: नीरज कुमार गृह संख्या : 161 उम्र : 36 लिंग : महिला	TCJ0975938 फोटो उपलब्ध	560 निर्वाचक का नाम : नीरज देखावत पिता का नाम: हिमशंकर गृह संख्या : 161 उम्र : 35 लिंग : पुरुष	TCJ1037530 फोटो उपलब्ध	561 निर्वाचक का नाम : कंकु कुमारी पिता का नाम: शंकर लाल गृह संख्या : 161 उम्र : 35 लिंग : महिला	TCJ1222850 फोटो उपलब्ध
562 निर्वाचक का नाम : लक्ष्मी पिता का नाम: देवकृष्ण गृह संख्या : 161 उम्र : 34 लिंग : पुरुष	TCJ0379313 फोटो उपलब्ध	563 निर्वाचक का नाम : हितेश पिता का नाम: भैरू लाल गृह संख्या : 161 उम्र : 30 लिंग : पुरुष	TCJ0975946 फोटो उपलब्ध	564 निर्वाचक का नाम : वर्षा देवी पति का नाम: हितेश कुमार गृह संख्या : 161 उम्र : 28 लिंग : महिला	TCJ1037639 फोटो उपलब्ध
565 निर्वाचक का नाम : हेमलता पिता का नाम: शंकर लाल गृह संख्या : 161 उम्र : 27 लिंग : महिला	TCJ1222793 फोटो उपलब्ध	566 निर्वाचक का नाम : नीतु दर्जी पिता का नाम: नारायण लाल गृह संख्या : 161 उम्र : 24 लिंग : महिला	TCJ1623651 फोटो उपलब्ध	567 निर्वाचक का नाम : सुरेश दर्जी पिता का नाम: शंकर लाल दर्जी गृह संख्या : 161 उम्र : 24 लिंग : पुरुष	TCJ2022630 फोटो उपलब्ध
568 निर्वाचक का नाम : गर्जेन्द्र पिता का नाम: नरेन्द्र गृह संख्या : 161 उम्र : 23 लिंग : पुरुष	TCJ1671403 फोटो उपलब्ध	569 निर्वाचक का नाम : डिंपल पिता का नाम: नारायणलाल गृह संख्या : 161 उम्र : 21 लिंग : पुरुष	TCJ1844281 फोटो उपलब्ध	570 निर्वाचक का नाम : पायल दर्जी पिता का नाम: नारायण लाल दर्जी गृह संख्या : 161 उम्र : 19 लिंग : महिला	TCJ2135192 फोटो उपलब्ध

571	RJ/17/147/327095	निर्वाचक का नाम : भैरू लाल पिता का नाम: सव राम गृह संख्या : 161घ उम्र : 65 लिंग : पुरुष	फोटो उपलब्ध	572	RJ/17/147/328179	निर्वाचक का नाम : धुरी लाल पिता का नाम: रोडाजी गृह संख्या : 161क उम्र : 84 लिंग : पुरुष	फोटो उपलब्ध	573	TCJ0009571	निर्वाचक का नाम : भूरी बाई पति का नाम: पूनमचन्द गृह संख्या : 162 उम्र : 89 लिंग : महिला	फोटो उपलब्ध
574	RJ/17/147/327400	निर्वाचक का नाम : देवी लाल पिता का नाम: सवराम गृह संख्या : 162 उम्र : 70 लिंग : पुरुष	फोटो उपलब्ध	575	RJ/17/147/327312	निर्वाचक का नाम : कमला बाई पति का नाम: प्रभुलाल गृह संख्या : 162 उम्र : 66 लिंग : महिला	फोटो उपलब्ध	576	RJ/17/147/327499	निर्वाचक का नाम : लछमी बाई पति का नाम: मणी लाल गृह संख्या : 162 उम्र : 59 लिंग : महिला	फोटो उपलब्ध
577	GPC1497833	निर्वाचक का नाम : मुकेश पिता का नाम: प्रभूलाल गृह संख्या : 162 उम्र : 38 लिंग : पुरुष	फोटो उपलब्ध	578	TCJ0099218	निर्वाचक का नाम : ओम प्रकाश उदावत पिता का नाम: मणिलाल गृह संख्या : 162 उम्र : 33 लिंग : पुरुष	फोटो उपलब्ध	579	TCJ0575027	निर्वाचक का नाम : कोमल पति का नाम: मुकेश कुमार गृह संख्या : 162 उम्र : 32 लिंग : महिला	फोटो उपलब्ध
580	TCJ0811422	निर्वाचक का नाम : हेमलता पति का नाम: ओम प्रकाश गृह संख्या : 162 उम्र : 30 लिंग : महिला	फोटो उपलब्ध	581	TCJ0811430	निर्वाचक का नाम : महेश पिता का नाम: प्रभुलाल गृह संख्या : 162ख उम्र : 30 लिंग : पुरुष	फोटो उपलब्ध	582	TCJ1922004	निर्वाचक का नाम : मणीलाल पिता का नाम: कमला शंकर गृह संख्या : 162ग उम्र : 62 लिंग : पुरुष	फोटो उपलब्ध
583	TCJ0009704	निर्वाचक का नाम : मनोज सोलंकी पिता का नाम: पूनमचन्द गृह संख्या : 162घ उम्र : 42 लिंग : पुरुष	फोटो उपलब्ध	584	TCJ0591099	निर्वाचक का नाम : दुर्गा पति का नाम: मोहन लाल गृह संख्या : 162घ उम्र : 41 लिंग : महिला	फोटो उपलब्ध	585	TCJ0923003	निर्वाचक का नाम : देव कृष्ण पिता का नाम: कमला शंकर गृह संख्या : 163 उम्र : 73 लिंग : पुरुष	फोटो उपलब्ध
586	TCJ2031151	निर्वाचक का नाम : दुर्गा शंकर पिता का नाम: कालू राम गृह संख्या : 163 उम्र : 67 लिंग : पुरुष	फोटो उपलब्ध	587	GPC2088417	निर्वाचक का नाम : भंवरलाल पिता का नाम: मोहनलाल गृह संख्या : 163 उम्र : 62 लिंग : पुरुष	फोटो उपलब्ध	588	RJ/17/147/328178	निर्वाचक का नाम : नारायण लाल पिता का नाम: देव कृष्ण गृह संख्या : 163 उम्र : 46 लिंग : पुरुष	फोटो उपलब्ध
589	TCJ0099192	निर्वाचक का नाम : कैलाशी पति का नाम: नारायणलाल गृह संख्या : 163 उम्र : 41 लिंग : महिला	फोटो उपलब्ध	590	TCJ2135465	निर्वाचक का नाम : पायल उदावत पिता का नाम: नारायण लाल उदावत गृह संख्या : 163 उम्र : 19 लिंग : महिला	फोटो उपलब्ध	591	TCJ1922723	निर्वाचक का नाम : पुष्पा देवी अन्य: खेमराज गृह संख्या : 164 उम्र : 70 लिंग : महिला	फोटो उपलब्ध
592	TCJ0333906	निर्वाचक का नाम : गीता बाई पति का नाम: दुर्गा शंकर गृह संख्या : 164 उम्र : 65 लिंग : महिला	फोटो उपलब्ध	593	TCJ1922608	निर्वाचक का नाम : सुख लाल पिता का नाम: खेमराज गृह संख्या : 164 उम्र : 59 लिंग : पुरुष	फोटो उपलब्ध	594	TCJ0235523	निर्वाचक का नाम : पुष्कर पालीवाल पिता का नाम: दुर्गा शंकर गृह संख्या : 164 उम्र : 34 लिंग : पुरुष	फोटो उपलब्ध
595	TCJ1919588	निर्वाचक का नाम : प्रकाश उदावत अन्य: खेमराज गृह संख्या : 164 उम्र : 31 लिंग : पुरुष	फोटो उपलब्ध	596	TCJ2170967	निर्वाचक का नाम : दीपक उदावत अन्य: खेमराज गृह संख्या : 164 उम्र : 30 लिंग : पुरुष	फोटो उपलब्ध	597	TCJ2176618	निर्वाचक का नाम : हेमा उदावत अन्य: खेमराज गृह संख्या : 164 उम्र : 28 लिंग : महिला	फोटो उपलब्ध
598	TCJ1221563	निर्वाचक का नाम : सुमित्रा देवी पति का नाम: पुष्कर गृह संख्या : 164 उम्र : 27 लिंग : महिला	फोटो उपलब्ध	599	RJ/17/147/328204	निर्वाचक का नाम : खेमराज पिता का नाम: अम्बा लाल गृह संख्या : 164क उम्र : 84 लिंग : पुरुष	फोटो उपलब्ध	600	TCJ1377290	निर्वाचक का नाम : हितेश उदावत पिता का नाम: देवी लाल गृह संख्या : 164 के उम्र : 33 लिंग : पुरुष	फोटो उपलब्ध

601	TCJ1521350	निर्वाचक का नाम : कुसुमलता शर्मा पति का नाम: हितेश उदावत गृह संख्या : 164 के उम्र : 33 लिंग : महिला	फोटो उपलब्ध	602	RJ/17/147/327143	निर्वाचक का नाम : धनी बाई पति का नाम: खेमराज गृह संख्या : 165 उम्र : 79 लिंग : महिला	फोटो उपलब्ध	603	TCJ0206896	निर्वाचक का नाम : अशोक कुमार पिता का नाम: खेमराज गृह संख्या : 165 उम्र : 42 लिंग : पुरुष	फोटो उपलब्ध
604	TCJ0867895	निर्वाचक का नाम : दुर्गा देवी पति का नाम: अशोक कुमार गृह संख्या : 165 उम्र : 37 लिंग : महिला	फोटो उपलब्ध	605	RJ/17/147/327271	निर्वाचक का नाम : हुकमी चन्द पिता का नाम: किशन लाल गृह संख्या : 166 उम्र : 59 लिंग : पुरुष	फोटो उपलब्ध	606	GPC2088409	निर्वाचक का नाम : कमला बाई पति का नाम: भंवरलाल गृह संख्या : 166 उम्र : 55 लिंग : महिला	फोटो उपलब्ध
607	TCJ1915115	निर्वाचक का नाम : दुर्गा देवी पति का नाम: हुकमी चन्द गृह संख्या : 166 उम्र : 52 लिंग : महिला	फोटो उपलब्ध	608	TCJ0059675	निर्वाचक का नाम : फतेहलाल पिता का नाम: किशनलाल गृह संख्या : 166 उम्र : 42 लिंग : पुरुष	फोटो उपलब्ध	609	TCJ0059683	निर्वाचक का नाम : प्रेमलता पति का नाम: फलहलाल गृह संख्या : 166 उम्र : 42 लिंग : महिला	फोटो उपलब्ध
610	GPC1446202	निर्वाचक का नाम : गणेशलाल पिता का नाम: भंवरलाल गृह संख्या : 166 उम्र : 42 लिंग : पुरुष	फोटो उपलब्ध	611	GPC2088391	निर्वाचक का नाम : तारादेवी पति का नाम: गणेशलाल गृह संख्या : 166 उम्र : 41 लिंग : महिला	फोटो उपलब्ध	612	TCJ1223239	निर्वाचक का नाम : योगेश उदावत पिता का नाम: हुकमी चन्द गृह संख्या : 166 उम्र : 28 लिंग : पुरुष	फोटो उपलब्ध
613	TCJ1548304	निर्वाचक का नाम : हेम लता पिता का नाम: हुकमी चन्द गृह संख्या : 166 उम्र : 24 लिंग : पुरुष	फोटो उपलब्ध	614	TCJ1719939	निर्वाचक का नाम : दिव्या पति का नाम: योगेश गृह संख्या : 166 उम्र : 22 लिंग : महिला	फोटो उपलब्ध	615	RJ/17/147/327128	निर्वाचक का नाम : नन्द लाल पिता का नाम: रकबा गृह संख्या : 167 उम्र : 76 लिंग : पुरुष	फोटो उपलब्ध
616	RJ/17/147/327268	निर्वाचक का नाम : कुरी बाई पति का नाम: नन्द लाल गृह संख्या : 167 उम्र : 70 लिंग : महिला	फोटो उपलब्ध	617	TCJ0009878	निर्वाचक का नाम : भगवती लाल पिता का नाम: नन्दलाल गृह संख्या : 167 उम्र : 44 लिंग : पुरुष	फोटो उपलब्ध	618	TCJ0252965	निर्वाचक का नाम : अर्जुनलाल पिता का नाम: नन्दलाल गृह संख्या : 167 उम्र : 42 लिंग : पुरुष	फोटो उपलब्ध
619	TCJ0252973	निर्वाचक का नाम : ललितादेवी पति का नाम: अर्जुन गृह संख्या : 167 उम्र : 36 लिंग : महिला	फोटो उपलब्ध	620	TCJ0867903	निर्वाचक का नाम : जशोदा देवी पति का नाम: भगवती लाल गृह संख्या : 167 उम्र : 30 लिंग : महिला	फोटो उपलब्ध	621	RJ/17/147/327356	निर्वाचक का नाम : भेरूलाल पिता का नाम: लालू लाल गृह संख्या : 168 उम्र : 79 लिंग : पुरुष	फोटो उपलब्ध
622	RJ/17/147/327544	निर्वाचक का नाम : शान्ती बाई पति का नाम: भेरूलाल गृह संख्या : 168 उम्र : 74 लिंग : महिला	फोटो उपलब्ध	623	RJ/17/147/327007	निर्वाचक का नाम : कमला शंकर पिता का नाम: लालू राम गृह संख्या : 168 उम्र : 66 लिंग : पुरुष	फोटो उपलब्ध	624	RJ/17/147/327281	निर्वाचक का नाम : पूंजी देवी पति का नाम: कमला शंकर गृह संख्या : 168 उम्र : 64 लिंग : महिला	फोटो उपलब्ध
625	TCJ0379321	निर्वाचक का नाम : हेमलता पिता का नाम: अमृत लाल गृह संख्या : 168 उम्र : 36 लिंग : पुरुष	फोटो उपलब्ध	626	TCJ0379339	निर्वाचक का नाम : दिनेश पिता का नाम: कमला शंकर गृह संख्या : 168 उम्र : 33 लिंग : पुरुष	फोटो उपलब्ध	627	TCJ0575001	निर्वाचक का नाम : अमृतलाल पिता का नाम: भेरूलाल गृह संख्या : 168 उम्र : 31 लिंग : पुरुष	फोटो उपलब्ध
628	TCJ0867911	निर्वाचक का नाम : लोकेश पिता का नाम: कमलाशंकर गृह संख्या : 168 उम्र : 29 लिंग : पुरुष	फोटो उपलब्ध	629	TCJ1671569	निर्वाचक का नाम : रितु पति का नाम: दिनेश गृह संख्या : 168 उम्र : 26 लिंग : महिला	फोटो उपलब्ध	630	RJ17/147/0328177	निर्वाचक का नाम : गोविन्दराम पिता का नाम: मोहनलाल गृह संख्या : 169 उम्र : 60 लिंग : पुरुष	फोटो उपलब्ध

631	RJ/17/147/328257	निर्वाचक का नाम : मुजा पति का नाम: प्रकाश गृह संख्या : 169 उम्र : 53 लिंग : महिला	फोटो उपलब्ध	632	TCJ0923094	निर्वाचक का नाम : प्रकाश पिता का नाम: गणेश दास गृह संख्या : 169 उम्र : 45 लिंग : पुरुष	फोटो उपलब्ध	633	GPC2087823	निर्वाचक का नाम : भरत कुमार पिता का नाम: गोविन्द राम गृह संख्या : 169 उम्र : 41 लिंग : पुरुष	फोटो उपलब्ध
634	GPC2087831	निर्वाचक का नाम : सन्तोषी देवी पति का नाम: भरत कुमार गृह संख्या : 169 उम्र : 40 लिंग : महिला	फोटो उपलब्ध	635	TCJ1037548	निर्वाचक का नाम : किशनलाल पिता का नाम: गोविन्दराम गृह संख्या : 169 उम्र : 35 लिंग : पुरुष	फोटो उपलब्ध	636	TCJ0811448	निर्वाचक का नाम : हेमलता पति का नाम: किशनलाल गृह संख्या : 169 उम्र : 30 लिंग : महिला	फोटो उपलब्ध
637	TCJ1792100	निर्वाचक का नाम : महिपाल पिता का नाम: भारत गृह संख्या : 169 उम्र : 21 लिंग : पुरुष	फोटो उपलब्ध	638	RJ/17/147/327353	निर्वाचक का नाम : शान्ती लाल पिता का नाम: भंवर लाल गृह संख्या : 172 उम्र : 68 लिंग : पुरुष	फोटो उपलब्ध	639	TCJ0379347	निर्वाचक का नाम : मोहन लाल पिता का नाम: शांती लाल गृह संख्या : 172 उम्र : 41 लिंग : पुरुष	फोटो उपलब्ध
640	TCJ0379354	निर्वाचक का नाम : नीमा पंडिया पति का नाम: मोहन लाल गृह संख्या : 172 उम्र : 33 लिंग : महिला	फोटो उपलब्ध	641	RJ/17/147/327614	निर्वाचक का नाम : तुलसी राम पिता का नाम: हीरालाल गृह संख्या : 173 उम्र : 59 लिंग : पुरुष	फोटो उपलब्ध	642	RJ/17/147/327330	निर्वाचक का नाम : प्रेमी बाई पति का नाम: भैरू लाल गृह संख्या : 173 उम्र : 59 लिंग : महिला	फोटो उपलब्ध
643	TCJ1867266	निर्वाचक का नाम : मोहन लाल पिता का नाम: हीरालाल गृह संख्या : 173 उम्र : 57 लिंग : पुरुष	फोटो उपलब्ध	644	RJ/17/147/327331	निर्वाचक का नाम : भगी बाई पति का नाम: तुलसी राम गृह संख्या : 173 उम्र : 55 लिंग : महिला	फोटो उपलब्ध	645	TCJ1362342	निर्वाचक का नाम : भैरू लाल पिता का नाम: रूपलाल गृह संख्या : 173 उम्र : 53 लिंग : पुरुष	फोटो उपलब्ध
646	TCJ1914985	निर्वाचक का नाम : राधा बाई पति का नाम: मोहन लाल गृह संख्या : 173 उम्र : 46 लिंग : महिला	फोटो उपलब्ध	647	GPC2087492	निर्वाचक का नाम : मुकेश कुमार लोलावत पिता का नाम: भैरूलाल गृह संख्या : 173 उम्र : 42 लिंग : पुरुष	फोटो उपलब्ध	648	GPC2087500	निर्वाचक का नाम : नारायण लाल पिता का नाम: भैरू लाल गृह संख्या : 173 उम्र : 37 लिंग : पुरुष	फोटो उपलब्ध
649	TCJ1037555	निर्वाचक का नाम : रोशनदेवी पति का नाम: मुकेश गृह संख्या : 173 उम्र : 36 लिंग : महिला	फोटो उपलब्ध	650	TCJ1037563	निर्वाचक का नाम : खयालीदेवी पति का नाम: नारायण गृह संख्या : 173 उम्र : 36 लिंग : महिला	फोटो उपलब्ध	651	TCJ0114157	निर्वाचक का नाम : पंकजकुमार पिता का नाम: भैरूलाल गृह संख्या : 173 उम्र : 35 लिंग : पुरुष	फोटो उपलब्ध
652	TCJ0235531	निर्वाचक का नाम : ताराशकर पिता का नाम: देवीलाल गृह संख्या : 173 उम्र : 33 लिंग : पुरुष	फोटो उपलब्ध	653	TCJ0313411	निर्वाचक का नाम : ललीता पति का नाम: पंकज कुमार गृह संख्या : 173 उम्र : 32 लिंग : महिला	फोटो उपलब्ध	654	TCJ0811455	निर्वाचक का नाम : घनश्याम पिता का नाम: मोहनलाल गृह संख्या : 173 उम्र : 31 लिंग : पुरुष	फोटो उपलब्ध
655	TCJ1221910	निर्वाचक का नाम : दिनेश कुमार पिता का नाम: तुलसी गृह संख्या : 173 उम्र : 27 लिंग : पुरुष	फोटो उपलब्ध	656	TCJ1290170	निर्वाचक का नाम : रंजना लोलावत पिता का नाम: तुलसी राम लोलावत गृह संख्या : 173 उम्र : 27 लिंग : महिला	फोटो उपलब्ध	657	TCJ1638055	निर्वाचक का नाम : वंदना जोशी माता का नाम: ललिता गृह संख्या : 173 उम्र : 25 लिंग : महिला	फोटो उपलब्ध
658	TCJ2081263	निर्वाचक का नाम : भावेश लोलावत पिता का नाम: तुलसी राम गृह संख्या : 173 उम्र : 24 लिंग : पुरुष	फोटो उपलब्ध	659	RJ/17/147/327040	निर्वाचक का नाम : गंगा बाई पति का नाम: शंकर लाल गृह संख्या : 174 उम्र : 90 लिंग : महिला	फोटो उपलब्ध	660	RJ/17/147/327314	निर्वाचक का नाम : बन्शी लाल पिता का नाम: शंकर लाल गृह संख्या : 174 उम्र : 66 लिंग : पुरुष	फोटो उपलब्ध

661	RJ/17/147/327534	निर्वाचक का नाम : दुर्गा देवी पति का नाम: बन्शी लाल गृह संख्या : 174 उम्र : 62 लिंग : महिला	फोटो उपलब्ध	662	TCJ1919901	निर्वाचक का नाम : सुन्दर लाल पिता का नाम: शंकर लाल गृह संख्या : 174 उम्र : 56 लिंग : पुरुष	फोटो उपलब्ध	663	RJ/17/147/327535	निर्वाचक का नाम : पदमा बाई पति का नाम: सुन्दर लाल गृह संख्या : 174 उम्र : 53 लिंग : महिला	फोटो उपलब्ध
664	TCJ1002500	निर्वाचक का नाम : रेखा पति का नाम: गजेंद्र कुमार गृह संख्या : 174 उम्र : 29 लिंग : महिला	फोटो उपलब्ध	665	TCJ2002913	निर्वाचक का नाम : सुरेश दवेर पिता का नाम: सुंदर लाल दवेर गृह संख्या : 174 उम्र : 23 लिंग : पुरुष	फोटो उपलब्ध	666	RJ/17/147/327024	निर्वाचक का नाम : बाबू बाई पति का नाम: सवराम गृह संख्या : 175 उम्र : 94 लिंग : महिला	फोटो उपलब्ध
667	RJ/17/147/327578	निर्वाचक का नाम : धावरी पति का नाम: धनराज गृह संख्या : 175 उम्र : 76 लिंग : महिला	फोटो उपलब्ध	668	RJ/17/147/327360	निर्वाचक का नाम : भगवती लाल पिता का नाम: लक्ष्मी चन्द गृह संख्या : 175 उम्र : 64 लिंग : पुरुष	फोटो उपलब्ध	669	RJ/17/147/327380	निर्वाचक का नाम : सुशीला बाई पति का नाम: भगवती लाल गृह संख्या : 175 उम्र : 62 लिंग : महिला	फोटो उपलब्ध
670	RJ/17/147/327076	निर्वाचक का नाम : जयन्ती लाल पिता का नाम: लाल शंकर गृह संख्या : 175 उम्र : 61 लिंग : पुरुष	फोटो उपलब्ध	671	RJ/17/147/327131	निर्वाचक का नाम : रेवा शंकर पिता का नाम: लक्ष्मी शंकर गृह संख्या : 175 उम्र : 61 लिंग : पुरुष	फोटो उपलब्ध	672	RJ/17/147/327216	निर्वाचक का नाम : लीला बाई पति का नाम: रेवा शंकर गृह संख्या : 175 उम्र : 60 लिंग : महिला	फोटो उपलब्ध
673	RJ/17/147/327204	निर्वाचक का नाम : भगी बाई पति का नाम: जयन्ती लाल गृह संख्या : 175 उम्र : 59 लिंग : महिला	फोटो उपलब्ध	674	TCJ0333914	निर्वाचक का नाम : खयाली लाल पिता का नाम: सवराम गृह संख्या : 175 उम्र : 54 लिंग : पुरुष	फोटो उपलब्ध	675	RJ/17/147/327637	निर्वाचक का नाम : आशा देवी पति का नाम: खयाली लाल गृह संख्या : 175 उम्र : 53 लिंग : महिला	फोटो उपलब्ध
676	RJ/17/147/327639	निर्वाचक का नाम : केसू लाल पिता का नाम: सवराम गृह संख्या : 175 उम्र : 52 लिंग : पुरुष	फोटो उपलब्ध	677	TCJ0206904	निर्वाचक का नाम : महेन्द्र पिता का नाम: बंशी गृह संख्या : 175 उम्र : 35 लिंग : पुरुष	फोटो उपलब्ध	678	TCJ0575043	निर्वाचक का नाम : पंकज जोशी पिता का नाम: भगवती लाल गृह संख्या : 175 उम्र : 31 लिंग : पुरुष	फोटो उपलब्ध
679	TCJ1282623	निर्वाचक का नाम : भगवती देवी पति का नाम: महेंद्र कुमार गृह संख्या : 175 उम्र : 31 लिंग : महिला	फोटो उपलब्ध	680	TCJ1910900	निर्वाचक का नाम : दीपिका जोशी पति का नाम: जगदीश जोशी गृह संख्या : 175 उम्र : 31 लिंग : महिला	फोटो उपलब्ध	681	TCJ0867929	निर्वाचक का नाम : जगदीश पिता का नाम: रेवाशंकर गृह संख्या : 175 उम्र : 29 लिंग : पुरुष	फोटो उपलब्ध
682	TCJ0867937	निर्वाचक का नाम : गजेन्द्र पिता का नाम: भगवतीलाल गृह संख्या : 175 उम्र : 29 लिंग : पुरुष	फोटो उपलब्ध	683	TCJ1037761	निर्वाचक का नाम : राधेश्याम जोशी पिता का नाम: जयन्तिलाल जोशी गृह संख्या : 175 उम्र : 28 लिंग : पुरुष	फोटो उपलब्ध	684	TCJ1290238	निर्वाचक का नाम : रामेश्वर दवेर पिता का नाम: खयाली लाल गृह संख्या : 175 उम्र : 28 लिंग : पुरुष	फोटो उपलब्ध
685	TCJ1282615	निर्वाचक का नाम : धीरज जोशी पिता का नाम: जयन्ती लाल गृह संख्या : 175 उम्र : 26 लिंग : पुरुष	फोटो उपलब्ध	686	TCJ1852250	निर्वाचक का नाम : प्रवीण पिता का नाम: खियालिलाल गृह संख्या : 175 उम्र : 21 लिंग : पुरुष	फोटो उपलब्ध	687	TCJ1907682	निर्वाचक का नाम : ट्विकल पति का नाम: रामेश्वर गृह संख्या : 175 उम्र : 20 लिंग : महिला	फोटो उपलब्ध
688	TCJ2115889	निर्वाचक का नाम : दीपक जोशी पिता का नाम: सुन्दर जोशी गृह संख्या : 175 उम्र : 20 लिंग : पुरुष	फोटो उपलब्ध	689	TCJ0923219	निर्वाचक का नाम : देवी लाल पिता का नाम: हीरा लाल गृह संख्या : 176 उम्र : 73 लिंग : पुरुष	फोटो उपलब्ध	690	GPC2087922	निर्वाचक का नाम : भरत कुमार पिता का नाम: देवीलाल गृह संख्या : 176 उम्र : 40 लिंग : पुरुष	फोटो उपलब्ध

691	TCJ0674812	निर्वाचक का नाम : मिलन देवी पति का नाम: भरत कुमार गृह संख्या : 176 उम्र : 31 लिंग : महिला	फोटो उपलब्ध	692	RJ/17/147/327090	निर्वाचक का नाम : रतन देवी पति का नाम: मनोहर लाल गृह संख्या : 177 उम्र : 64 लिंग : महिला	फोटो उपलब्ध	693	TCJ0811463	निर्वाचक का नाम : शंकर लाल लोलावत पिता का नाम: मनोहरलाल गृह संख्या : 177 उम्र : 30 लिंग : पुरुष	फोटो उपलब्ध
694	TCJ1443043	निर्वाचक का नाम : सुरेश लोलावत पिता का नाम: मनोहर लाल गृह संख्या : 177 उम्र : 25 लिंग : पुरुष	फोटो उपलब्ध	695	RJ/17/147/327437	निर्वाचक का नाम : खयाली लाल पिता का नाम: प्यारे लाल गृह संख्या : 178 उम्र : 62 लिंग : पुरुष	फोटो उपलब्ध	696	RJ/17/147/327079	निर्वाचक का नाम : सवागी बाई पति का नाम: अमृत राम गृह संख्या : 179 उम्र : 99 लिंग : महिला	फोटो उपलब्ध
697	RJ/17/147/328219	निर्वाचक का नाम : चुन्नी लाल पिता का नाम: अमृत राम गृह संख्या : 179 उम्र : 74 लिंग : पुरुष	फोटो उपलब्ध	698	RJ/17/147/327045	निर्वाचक का नाम : जमनी बाई पति का नाम: चुन्नी लाल गृह संख्या : 179 उम्र : 69 लिंग : महिला	फोटो उपलब्ध	699	RJ/17/147/327566	निर्वाचक का नाम : कृपा शंकर पिता का नाम: अमृत राम गृह संख्या : 179 उम्र : 59 लिंग : पुरुष	फोटो उपलब्ध
700	RJ/17/147/327087	निर्वाचक का नाम : हेमलता पति का नाम: कृपा शंकर गृह संख्या : 179 उम्र : 57 लिंग : महिला	फोटो उपलब्ध	701	RJ/17/147/328261	निर्वाचक का नाम : मोहन लाल पिता का नाम: प्यारे लाल गृह संख्या : 179 उम्र : 52 लिंग : पुरुष	फोटो उपलब्ध	702	GPC1498211	निर्वाचक का नाम : सुन्दर बाई पति का नाम: मोहनलाल गृह संख्या : 179 उम्र : 48 लिंग : महिला	फोटो उपलब्ध
703	TCJ0313429	निर्वाचक का नाम : कैलाश पिता का नाम: चुन्नी लाल गृह संख्या : 179 उम्र : 32 लिंग : पुरुष	फोटो उपलब्ध	704	TCJ0852806	निर्वाचक का नाम : दमयंता देवी पति का नाम: कैलाश चन्द गृह संख्या : 179 उम्र : 30 लिंग : महिला	फोटो उपलब्ध	705	TCJ1401173	निर्वाचक का नाम : नैतिक जोशी पिता का नाम: कृपा शंकर जोशी गृह संख्या : 179 उम्र : 26 लिंग : पुरुष	फोटो उपलब्ध
706	TCJ1671486	निर्वाचक का नाम : कांचन पति का नाम: गजेन्द्र गृह संख्या : 179 उम्र : 25 लिंग : महिला	फोटो उपलब्ध	707	TCJ1560028	निर्वाचक का नाम : गजेन्द्र कुमार पिता का नाम: मोहन लाल गृह संख्या : 179 उम्र : 24 लिंग : महिला	फोटो उपलब्ध	708	RJ/17/147/327229	निर्वाचक का नाम : गोमती बाई पति का नाम: लखमी चन्द गृह संख्या : 180 उम्र : 87 लिंग : महिला	फोटो उपलब्ध
709	TCJ0059691	निर्वाचक का नाम : नारायण लाल पिता का नाम: लाल शंकर गृह संख्या : 180 उम्र : 59 लिंग : पुरुष	फोटो उपलब्ध	710	RJ/17/147/327577	निर्वाचक का नाम : हेमलता पति का नाम: नारायण लाल गृह संख्या : 180 उम्र : 55 लिंग : महिला	फोटो उपलब्ध	711	TCJ1560291	निर्वाचक का नाम : जय प्रकाश जोशी पिता का नाम: नारायण लाल गृह संख्या : 180 उम्र : 24 लिंग : पुरुष	फोटो उपलब्ध
712	TCJ1995109	निर्वाचक का नाम : मनीषा पालीवाल पति का नाम: जय प्रकाश जोशी गृह संख्या : 180 उम्र : 21 लिंग : महिला	फोटो उपलब्ध	713	TCJ1222173	निर्वाचक का नाम : मनीषा पति का नाम: तारा शंकर गृह संख्या : 181 उम्र : 29 लिंग : महिला	फोटो उपलब्ध	714	TCJ1644525	निर्वाचक का नाम : योगेश जोशी पिता का नाम: लीला शंकर गृह संख्या : 181 उम्र : 23 लिंग : पुरुष	फोटो उपलब्ध
715	TCJ1998434	निर्वाचक का नाम : निर्मला पति का नाम: योगेश जोशी गृह संख्या : 181 उम्र : 21 लिंग : महिला	फोटो उपलब्ध	716	RJ/17/147/327530	निर्वाचक का नाम : शकुन्तला देवी पति का नाम: भैरू लाल गृह संख्या : 182 उम्र : 74 लिंग : महिला	फोटो उपलब्ध	717	RJ/17/147/327276	निर्वाचक का नाम : देवी लाल पिता का नाम: नाथू लाल गृह संख्या : 182 उम्र : 70 लिंग : पुरुष	फोटो उपलब्ध
718	RJ/17/147/327277	निर्वाचक का नाम : परताबी बाई पति का नाम: देवी लाल गृह संख्या : 182 उम्र : 65 लिंग : महिला	फोटो उपलब्ध	719	RJ/17/147/327426	निर्वाचक का नाम : अम्बु बाई पिता का नाम: भंवर लाल गृह संख्या : 182 उम्र : 62 लिंग : महिला	फोटो उपलब्ध	720	RJ/17/147/327098	निर्वाचक का नाम : देवी बाई पति का नाम: कुरी लाल गृह संख्या : 182 उम्र : 59 लिंग : महिला	फोटो उपलब्ध

721	TCJ1444124	निर्वाचक का नाम : मन्जु देवी पति का नाम: मुकेश कुमार गृह संख्या : 182 उम्र : 35 लिंग : महिला	फोटो उपलब्ध	722	TCJ0379362	निर्वाचक का नाम : मुकेश पिता का नाम: कुरी लाल गृह संख्या : 182 उम्र : 33 लिंग : पुरुष	फोटो उपलब्ध	723	TCJ1037662	निर्वाचक का नाम : हितेश जोशी पिता का नाम: दुर्गा शंकर गृह संख्या : 182 उम्र : 29 लिंग : पुरुष	फोटो उपलब्ध
724	RJ/17/147/328197	निर्वाचक का नाम : हमेरी बाई पति का नाम: धनराज गृह संख्या : 183 उम्र : 99 लिंग : महिला	फोटो उपलब्ध	725	TCJ0379370	निर्वाचक का नाम : लेहरी बाई पिता का नाम: धनराज गृह संख्या : 183 उम्र : 64 लिंग : महिला	फोटो उपलब्ध	726	RJ/17/147/327059	निर्वाचक का नाम : ऊंकार लाल पिता का नाम: धनराज गृह संख्या : 183 उम्र : 63 लिंग : पुरुष	फोटो उपलब्ध
727	TCJ1921964	निर्वाचक का नाम : हगामी बाई पति का नाम: ऊंकार लाल गृह संख्या : 183 उम्र : 59 लिंग : महिला	फोटो उपलब्ध	728	TCJ0009373	निर्वाचक का नाम : भानू कुमार पिता का नाम: धनराज गृह संख्या : 183 उम्र : 55 लिंग : पुरुष	फोटो उपलब्ध	729	GPC2087906	निर्वाचक का नाम : सुन्दर लाल पिता का नाम: धनराज गृह संख्या : 183 उम्र : 52 लिंग : पुरुष	फोटो उपलब्ध
730	RJ/17/147/328185	निर्वाचक का नाम : सुन्दर बाई पति का नाम: भानू कुमार गृह संख्या : 183 उम्र : 48 लिंग : महिला	फोटो उपलब्ध	731	RJ/17/147/328176	निर्वाचक का नाम : टमु देवी पति का नाम: सुन्दर लाल गृह संख्या : 183 उम्र : 48 लिंग : महिला	फोटो उपलब्ध	732	GPC1446210	निर्वाचक का नाम : पूर्णा शंकर पिता का नाम: मन्ना लाल गृह संख्या : 183 उम्र : 43 लिंग : पुरुष	फोटो उपलब्ध
733	TCJ0575068	निर्वाचक का नाम : यूवराज पण्डिया पिता का नाम: ऊंकार लाल गृह संख्या : 183 उम्र : 31 लिंग : पुरुष	फोटो उपलब्ध	734	TCJ1037779	निर्वाचक का नाम : अनिल कुमार पिता का नाम: आंकारलाल गृह संख्या : 183 उम्र : 28 लिंग : पुरुष	फोटो उपलब्ध	735	TCJ1278407	निर्वाचक का नाम : सुनीता पांड्या पिता का नाम: सुंदर लाल गृह संख्या : 183 उम्र : 26 लिंग : महिला	फोटो उपलब्ध
736	TCJ1602101	निर्वाचक का नाम : ममता पिता का नाम: भानु कुमार गृह संख्या : 183 उम्र : 24 लिंग : महिला	फोटो उपलब्ध	737	TCJ1671437	निर्वाचक का नाम : कमलेश पिता का नाम: भानु कुमार गृह संख्या : 183 उम्र : 23 लिंग : पुरुष	फोटो उपलब्ध	738	TCJ1780899	निर्वाचक का नाम : मनीषा पांड्या पिता का नाम: सुंदर लाल गृह संख्या : 183 उम्र : 21 लिंग : पुरुष	फोटो उपलब्ध
739	TCJ2013373	निर्वाचक का नाम : कल्पना शर्मा पति का नाम: अनिल कुमार गृह संख्या : 183 उम्र : 20 लिंग : महिला	फोटो उपलब्ध	740	RJ/17/147/327580	निर्वाचक का नाम : लहरी बाई पति का नाम: विष्णु शंकर गृह संख्या : 184 उम्र : 66 लिंग : महिला	फोटो उपलब्ध	741	RJ/17/147/327581	निर्वाचक का नाम : ललिता पति का नाम: भगवती लाल गृह संख्या : 184 उम्र : 62 लिंग : महिला	फोटो उपलब्ध
742	TCJ2042257	निर्वाचक का नाम : भगवती लाल पंड्या पिता का नाम: रोडी राम गृह संख्या : 184 उम्र : 60 लिंग : पुरुष	फोटो उपलब्ध	743	GPC2088110	निर्वाचक का नाम : जगदीश पिता का नाम: विष्णु शंकर गृह संख्या : 184 उम्र : 48 लिंग : पुरुष	फोटो उपलब्ध	744	GPC2088193	निर्वाचक का नाम : प्रेमलता पति का नाम: जगदीश गृह संख्या : 184 उम्र : 42 लिंग : महिला	फोटो उपलब्ध
745	GPC2088201	निर्वाचक का नाम : दुर्गेश पंडिया पिता का नाम: विष्णुशंकर गृह संख्या : 184 उम्र : 42 लिंग : पुरुष	फोटो उपलब्ध	746	GPC2088219	निर्वाचक का नाम : हेमलता पति का नाम: दुर्गेश गृह संख्या : 184 उम्र : 41 लिंग : महिला	फोटो उपलब्ध	747	TCJ0292565	निर्वाचक का नाम : दिनेश पंडिया पिता का नाम: भगवती लाल गृह संख्या : 184 उम्र : 32 लिंग : पुरुष	फोटो उपलब्ध
748	TCJ0867945	निर्वाचक का नाम : जितेश पिता का नाम: भगवती लाल गृह संख्या : 184 उम्र : 29 लिंग : पुरुष	फोटो उपलब्ध	749	TCJ1647783	निर्वाचक का नाम : सोनू पति का नाम: दिनेश गृह संख्या : 184 उम्र : 25 लिंग : महिला	फोटो उपलब्ध	750	TCJ1647825	निर्वाचक का नाम : दीपिका पति का नाम: जितेश गृह संख्या : 184 उम्र : 24 लिंग : महिला	फोटो उपलब्ध

751 निर्वाचक का नाम : रवीना पिता का नाम: दुर्गेश गृह संख्या : 184 उम्र : 20 लिंग : महिला	TCJ1923663 फोटो उपलब्ध	752 निर्वाचक का नाम : गरिमा पिता का नाम: जगदीश गृह संख्या : 184 उम्र : 20 लिंग : महिला	TCJ1933928 फोटो उपलब्ध	753 निर्वाचक का नाम : रतन लाल पिता का नाम: अम्बा लाल गृह संख्या : 185 उम्र : 74 लिंग : पुरुष	TCJ0079889 फोटो उपलब्ध
754 निर्वाचक का नाम : प्रेमी बाई पति का नाम: भीखालाल गृह संख्या : 185 उम्र : 73 लिंग : महिला	TCJ0333922 फोटो उपलब्ध	755 निर्वाचक का नाम : अमरती बाई पति का नाम: रतन लाल गृह संख्या : 185 उम्र : 64 लिंग : महिला	RJ/17/147/327221 फोटो उपलब्ध	756 निर्वाचक का नाम : रेवा शंकर पिता का नाम: रतन लाल गृह संख्या : 185 उम्र : 54 लिंग : पुरुष	RJ/17/147/327560 फोटो उपलब्ध
757 निर्वाचक का नाम : सोहन लाल पिता का नाम: भीखा लाल गृह संख्या : 185 उम्र : 53 लिंग : पुरुष	TCJ1915685 फोटो उपलब्ध	758 निर्वाचक का नाम : दाखुबाई पति का नाम: रेवाशंकर गृह संख्या : 185 उम्र : 47 लिंग : महिला	GPC1446228 फोटो उपलब्ध	759 निर्वाचक का नाम : पुष्कर पिता का नाम: भीखा लाल गृह संख्या : 185 उम्र : 46 लिंग : पुरुष	RJ/17/147/328252 फोटो उपलब्ध
760 निर्वाचक का नाम : ललीता पति का नाम: सोहन लाल गृह संख्या : 185 उम्र : 45 लिंग : महिला	GPC1446236 फोटो उपलब्ध	761 निर्वाचक का नाम : रेखा पति का नाम: पुष्कर लाल गृह संख्या : 185 उम्र : 43 लिंग : महिला	GPC1430867 फोटो उपलब्ध	762 निर्वाचक का नाम : पंकजकुमार पिता का नाम: भीखालाल गृह संख्या : 185 उम्र : 36 लिंग : पुरुष	TCJ0099036 फोटो उपलब्ध
763 निर्वाचक का नाम : कल्पना पति का नाम: पंकजकुमार गृह संख्या : 185 उम्र : 36 लिंग : महिला	TCJ0099150 फोटो उपलब्ध	764 निर्वाचक का नाम : प्रमोद पिता का नाम: सोहन लाल गृह संख्या : 185 उम्र : 25 लिंग : पुरुष	TCJ1452390 फोटो उपलब्ध	765 निर्वाचक का नाम : गजेंद्र पांड्या पिता का नाम: सोहन लाल गृह संख्या : 185 उम्र : 22 लिंग : पुरुष	TCJ1712280 फोटो उपलब्ध
766 निर्वाचक का नाम : सीमा भगत पिता का नाम: रेवा शंकर गृह संख्या : 185 उम्र : 22 लिंग : महिला	TCJ2156610 फोटो उपलब्ध	767 निर्वाचक का नाम : गिरिजा पिता का नाम: सोहनलाल गृह संख्या : 185 उम्र : 21 लिंग : महिला	TCJ1865310 फोटो उपलब्ध	768 निर्वाचक का नाम : रोहित पंडिया पिता का नाम: पुष्कर पंडिया गृह संख्या : 185 उम्र : 20 लिंग : पुरुष	TCJ1995141 फोटो उपलब्ध
769 निर्वाचक का नाम : कस्तुर बाई पति का नाम: गुलाब चन्द गृह संख्या : 186 उम्र : 94 लिंग : महिला	RJ/17/147/327327 फोटो उपलब्ध	770 निर्वाचक का नाम : कमला बाई पति का नाम: श्री लाल गृह संख्या : 186 उम्र : 84 लिंग : महिला	RJ/17/147/327233 फोटो उपलब्ध	771 निर्वाचक का नाम : गोहरी लाल पिता का नाम: गुलाब चन्द गृह संख्या : 186 उम्र : 72 लिंग : पुरुष	RJ/17/147/327574 फोटो उपलब्ध
772 निर्वाचक का नाम : गंगा देवी पति का नाम: गोहरी लाल गृह संख्या : 186 उम्र : 69 लिंग : महिला	RJ/17/147/327335 फोटो उपलब्ध	773 निर्वाचक का नाम : शंकर लाल पिता का नाम: श्री लाल गृह संख्या : 186 उम्र : 54 लिंग : पुरुष	GPC1446244 फोटो उपलब्ध	774 निर्वाचक का नाम : नारायण लाल पिता का नाम: श्री लाल जी गृह संख्या : 186 उम्र : 47 लिंग : पुरुष	RJ/17/147/328191 फोटो उपलब्ध
775 निर्वाचक का नाम : अंजूदेवी पति का नाम: शंकरलाल गृह संख्या : 186 उम्र : 47 लिंग : महिला	GPC1430875 फोटो उपलब्ध	776 निर्वाचक का नाम : सीता देवी पति का नाम: नारायणलाल गृह संख्या : 186 उम्र : 42 लिंग : महिला	TCJ0284059 फोटो उपलब्ध	777 निर्वाचक का नाम : चन्दन पिता का नाम: गेहरीलाल गृह संख्या : 186 उम्र : 41 लिंग : पुरुष	GPC1446392 फोटो उपलब्ध
778 निर्वाचक का नाम : सुरेश पिता का नाम: गहरीलाल गृह संख्या : 186 उम्र : 38 लिंग : पुरुष	TCJ0059741 फोटो उपलब्ध	779 निर्वाचक का नाम : भागवन्ती पति का नाम: चन्दन गृह संख्या : 186 उम्र : 36 लिंग : महिला	TCJ0379396 फोटो उपलब्ध	780 निर्वाचक का नाम : सोनु देवी पति का नाम: सुरेश कुमार गृह संख्या : 186 उम्र : 31 लिंग : महिला	TCJ1402254 फोटो उपलब्ध

781 निर्वाचक का नाम : पूर्णिमा पिता का नाम: नारायण लाल गृह संख्या : 186 उम्र : 25 लिंग : महिला	TCJ1444140 फोटो उपलब्ध	782 निर्वाचक का नाम : सपना पिता का नाम: शंकर लाल गृह संख्या : 186 उम्र : 21 लिंग : महिला	TCJ1792167 फोटो उपलब्ध	783 निर्वाचक का नाम : आनंद पिता का नाम: नारायणलाल गृह संख्या : 186 उम्र : 21 लिंग : पुरुष	TCJ1792191 फोटो उपलब्ध
784 निर्वाचक का नाम : संजय भगत पिता का नाम: नारायण लाल गृह संख्या : 186 उम्र : 19 लिंग : पुरुष	TCJ2113751 फोटो उपलब्ध	785 निर्वाचक का नाम : दयावती भगत पिता का नाम: शंकर लाल गृह संख्या : 186 उम्र : 19 लिंग : महिला	TCJ2113819 फोटो उपलब्ध	786 निर्वाचक का नाम : चुन्नीलाल पिता का नाम: धूलाजी गृह संख्या : 187 उम्र : 82 लिंग : पुरुष	TCJ0333930 फोटो उपलब्ध
787 निर्वाचक का नाम : मोहन बाई पति का नाम: चुन्नी लाल गृह संख्या : 187 उम्र : 79 लिंग : महिला	RJ/17/147/327531 फोटो उपलब्ध	788 निर्वाचक का नाम : कालू लाल पिता का नाम: वालशंकर गृह संख्या : 187 उम्र : 69 लिंग : पुरुष	RJ/17/147/327326 फोटो उपलब्ध	789 निर्वाचक का नाम : मोहनी बाई पति का नाम: कालू लाल गृह संख्या : 187 उम्र : 66 लिंग : महिला	RJ/17/147/327185 फोटो उपलब्ध
790 निर्वाचक का नाम : लक्ष्मण लोलावत पिता का नाम: चुन्नीलाल गृह संख्या : 187 उम्र : 47 लिंग : पुरुष	GPC1453521 फोटो उपलब्ध	791 निर्वाचक का नाम : लीला पति का नाम: लक्ष्मणलाल गृह संख्या : 187 उम्र : 44 लिंग : महिला	TCJ0322271 फोटो उपलब्ध	792 निर्वाचक का नाम : रमेशचन्द्र पिता का नाम: चुन्नीलाल गृह संख्या : 187 उम्र : 44 लिंग : पुरुष	GPC1348002 फोटो उपलब्ध
793 निर्वाचक का नाम : रमीला देवी पति का नाम: रमेशचन्द्र गृह संख्या : 187 उम्र : 41 लिंग : महिला	TCJ0010074 फोटो उपलब्ध	794 निर्वाचक का नाम : मुकेश कुमार पिता का नाम: कालू लाल गृह संख्या : 187 उम्र : 35 लिंग : पुरुष	TCJ0591115 फोटो उपलब्ध	795 निर्वाचक का नाम : तुलसी पति का नाम: मुकेशकुमार गृह संख्या : 187 उम्र : 34 लिंग : महिला	TCJ0867952 फोटो उपलब्ध
796 निर्वाचक का नाम : दीपक भडावत पिता का नाम: मणि लाल गृह संख्या : 187 उम्र : 33 लिंग : पुरुष	TCJ1362326 फोटो उपलब्ध	797 निर्वाचक का नाम : ओम प्रकाश लोलावत पिता का नाम: लक्ष्मण लोलावत गृह संख्या : 187 उम्र : 20 लिंग : पुरुष	TCJ2031813 फोटो उपलब्ध	798 निर्वाचक का नाम : भारती लोलावत पिता का नाम: रमेश लोलावत गृह संख्या : 187 उम्र : 19 लिंग : महिला	TCJ2110120 फोटो उपलब्ध
799 निर्वाचक का नाम : कमला बाई पति का नाम: अम्बा लाल गृह संख्या : 188 उम्र : 73 लिंग : महिला	TCJ0923151 फोटो उपलब्ध	800 निर्वाचक का नाम : गणेश लाल पिता का नाम: वालशंकर गृह संख्या : 188 उम्र : 67 लिंग : पुरुष	RJ/17/147/327247 फोटो उपलब्ध	801 निर्वाचक का नाम : मनोहर बाई पति का नाम: गणेश लाल गृह संख्या : 188 उम्र : 64 लिंग : महिला	RJ/17/147/327186 फोटो उपलब्ध
802 निर्वाचक का नाम : सोहन लाल पिता का नाम: वालशंकर गृह संख्या : 188 उम्र : 64 लिंग : पुरुष	RJ/17/147/327211 फोटो उपलब्ध	803 निर्वाचक का नाम : सुशीला पति का नाम: सोहन लाल गृह संख्या : 188 उम्र : 61 लिंग : महिला	RJ/17/147/327187 फोटो उपलब्ध	804 निर्वाचक का नाम : गायत्री देवी पति का नाम: रमेश चन्द्र गृह संख्या : 188 उम्र : 42 लिंग : महिला	GPC1446400 फोटो उपलब्ध
805 निर्वाचक का नाम : रमेश चन्द्र पिता का नाम: देवकृष्णा गृह संख्या : 188 उम्र : 42 लिंग : पुरुष	GPC1446277 फोटो उपलब्ध	806 निर्वाचक का नाम : संजुदेवी पति का नाम: नरेश कुमार गृह संख्या : 188 उम्र : 42 लिंग : महिला	GPC1446269 फोटो उपलब्ध	807 निर्वाचक का नाम : नरेश कुमार पिता का नाम: गणेशलाल गृह संख्या : 188 उम्र : 42 लिंग : पुरुष	GPC1446251 फोटो उपलब्ध
808 निर्वाचक का नाम : लोकेशकुमार पिता का नाम: गणेशलाल गृह संख्या : 188 उम्र : 37 लिंग : पुरुष	TCJ0206912 फोटो उपलब्ध	809 निर्वाचक का नाम : नारायणलाल पिता का नाम: देवकृष्ण गृह संख्या : 188 उम्र : 36 लिंग : पुरुष	TCJ0099069 फोटो उपलब्ध	810 निर्वाचक का नाम : राधादेवी पति का नाम: नारायण गृह संख्या : 188 उम्र : 35 लिंग : महिला	TCJ0099051 फोटो उपलब्ध

811	TCJ0591107	निर्वाचक का नाम : गिरिजा देवी पति का नाम: कैलाश शर्मा गृह संख्या : 188 उम्र : 30 लिंग : महिला	फोटो उपलब्ध	812	TCJ1222405	निर्वाचक का नाम : जितेन्द्र कुमार पिता का नाम: सोहन लाल गृह संख्या : 188 उम्र : 27 लिंग : पुरुष	फोटो उपलब्ध	813	TCJ1905082	निर्वाचक का नाम : गौरवजोशी पिता का नाम: रमेश गृह संख्या : 188 उम्र : 20 लिंग : पुरुष	फोटो उपलब्ध
814	TCJ1905371	निर्वाचक का नाम : गौरव पिता का नाम: रमेश गृह संख्या : 188 उम्र : 20 लिंग : पुरुष	फोटो उपलब्ध	815	RJ/17/147/327188	निर्वाचक का नाम : सवागी बाई पति का नाम: मोहन लाल गृह संख्या : 189 उम्र : 79 लिंग : महिला	फोटो उपलब्ध	816	RJ/17/147/327669	निर्वाचक का नाम : भरत कुमार पिता का नाम: मोहन लाल गृह संख्या : 189 उम्र : 62 लिंग : पुरुष	फोटो उपलब्ध
817	RJ/17/147/328199	निर्वाचक का नाम : मंजू देवी पति का नाम: भरत कुमार गृह संख्या : 189 उम्र : 56 लिंग : महिला	फोटो उपलब्ध	818	RJ/17/147/327551	निर्वाचक का नाम : रमेश चन्द्र पिता का नाम: अम्बा लाल गृह संख्या : 189 उम्र : 54 लिंग : पुरुष	फोटो उपलब्ध	819	TCJ2010056	निर्वाचक का नाम : ललित कुमार पिता का नाम: अम्बा लाल गृह संख्या : 189 उम्र : 52 लिंग : पुरुष	फोटो उपलब्ध
820	TCJ0177295	निर्वाचक का नाम : परमिला देवी पति का नाम: रमेश चन्द्र गृह संख्या : 189 उम्र : 48 लिंग : महिला	फोटो उपलब्ध	821	GPC1198423	निर्वाचक का नाम : ललीता पति का नाम: ललीत कुमार गृह संख्या : 189 उम्र : 45 लिंग : महिला	फोटो उपलब्ध	822	TCJ0811489	निर्वाचक का नाम : गायत्री पिता का नाम: हितेश गृह संख्या : 189 उम्र : 29 लिंग : महिला	फोटो उपलब्ध
823	TCJ1221803	निर्वाचक का नाम : प्रवीण भानदावत पिता का नाम: भरत कुमार गृह संख्या : 189 उम्र : 27 लिंग : पुरुष	फोटो उपलब्ध	824	TCJ1452499	निर्वाचक का नाम : चंदन पिता का नाम: ललित कुमार गृह संख्या : 189 उम्र : 25 लिंग : पुरुष	फोटो उपलब्ध	825	TCJ1611292	निर्वाचक का नाम : दिव्यांशु भंडावत पिता का नाम: रमेश भंडावत गृह संख्या : 189 उम्र : 24 लिंग : पुरुष	फोटो उपलब्ध
826	TCJ1821586	निर्वाचक का नाम : वर्षा पिता का नाम: भरतकुमार गृह संख्या : 189 उम्र : 22 लिंग : महिला	फोटो उपलब्ध	827	TCJ1933936	निर्वाचक का नाम : तरुण भंडावत पिता का नाम: ललित भंडावत गृह संख्या : 189 उम्र : 20 लिंग : पुरुष	फोटो उपलब्ध	828	RJ/17/147/327005	निर्वाचक का नाम : गोविन्द राम पिता का नाम: कालू राम गृह संख्या : 190 उम्र : 72 लिंग : पुरुष	फोटो उपलब्ध
829	RJ/17/147/727180	निर्वाचक का नाम : धरमी बाई पति का नाम: गोविन्द राम गृह संख्या : 190 उम्र : 69 लिंग : महिला	फोटो उपलब्ध	830	RJ/17/147/328194	निर्वाचक का नाम : महेन्द्र कुमार पिता का नाम: गोविन्द राम गृह संख्या : 190 उम्र : 48 लिंग : पुरुष	फोटो उपलब्ध	831	GPC1446418	निर्वाचक का नाम : सीमा पति का नाम: महेन्द्र कुमार गृह संख्या : 190 उम्र : 42 लिंग : महिला	फोटो उपलब्ध
832	GPC1348010	निर्वाचक का नाम : गोविंद राम दवेर पिता का नाम: भगवती लाल दवेर गृह संख्या : 190 उम्र : 41 लिंग : पुरुष	फोटो उपलब्ध	833	GPC1446426	निर्वाचक का नाम : मुकेश कुमार पिता का नाम: गोविन्द राम गृह संख्या : 190 उम्र : 40 लिंग : पुरुष	फोटो उपलब्ध	834	WFX0113118	निर्वाचक का नाम : तरुणादेवी पति का नाम: मुकेश गृह संख्या : 190 उम्र : 36 लिंग : महिला	फोटो उपलब्ध
835	TCJ1720671	निर्वाचक का नाम : अंजली पिता का नाम: महेंद्र गृह संख्या : 190 उम्र : 22 लिंग : महिला	फोटो उपलब्ध	836	WFX0113134	निर्वाचक का नाम : हंगामी बाई पति का नाम: मगनी राम गृह संख्या : 191 उम्र : 76 लिंग : महिला	फोटो उपलब्ध	837	RJ/17/147/327620	निर्वाचक का नाम : प्यारी बाई पति का नाम: नारायण लाल गृह संख्या : 191 उम्र : 68 लिंग : महिला	फोटो उपलब्ध
838	RJ/17/147/327207	निर्वाचक का नाम : मधु बाई पति का नाम: श्याम लाल गृह संख्या : 191 उम्र : 66 लिंग : महिला	फोटो उपलब्ध	839	GPC1198266	निर्वाचक का नाम : भंवर लाल पिता का नाम: उदय लाल गृह संख्या : 191 उम्र : 64 लिंग : पुरुष	फोटो उपलब्ध	840	GPC1198274	निर्वाचक का नाम : गायत्री देवी पति का नाम: भंवर लाल गृह संख्या : 191 उम्र : 62 लिंग : महिला	फोटो उपलब्ध

841	TCJ0322289	निर्वाचक का नाम : विजय कुमार पिता का नाम: श्यामलाल गृह संख्या : 191 उम्र : 42 लिंग : पुरुष	फोटो उपलब्ध	842	TCJ0009852	निर्वाचक का नाम : अरविन्द कुमार पिता का नाम: भंवर लाल गृह संख्या : 191 उम्र : 38 लिंग : पुरुष	फोटो उपलब्ध	843	TCJ0087684	निर्वाचक का नाम : शैलेशकुमार पिता का नाम: श्यामलाल गृह संख्या : 191 उम्र : 38 लिंग : पुरुष	फोटो उपलब्ध
844	GPC2087955	निर्वाचक का नाम : ज्योसना देवी पति का नाम: विजय कुमार गृह संख्या : 191 उम्र : 37 लिंग : महिला	फोटो उपलब्ध	845	TCJ1002518	निर्वाचक का नाम : उमा देवी पति का नाम: शैलेश कुमार गृह संख्या : 191 उम्र : 32 लिंग : महिला	फोटो उपलब्ध	846	TCJ0811505	निर्वाचक का नाम : अर्जुन पिता का नाम: नारायण लाल गृह संख्या : 191ख उम्र : 30 लिंग : पुरुष	फोटो उपलब्ध
847	TCJ0975953	निर्वाचक का नाम : आनंद कलाल पिता का नाम: भंवर लाल कलाल गृह संख्या : 191 उम्र : 29 लिंग : पुरुष	फोटो उपलब्ध	848	RJ/17/147/328166	निर्वाचक का नाम : श्याम लाल पिता का नाम: भंवर लाल गृह संख्या : 191क उम्र : 71 लिंग : पुरुष	फोटो उपलब्ध	849	RJ/17/147/327487	निर्वाचक का नाम : नारायण लाल पिता का नाम: मगनी राम गृह संख्या : 191ख उम्र : 70 लिंग : पुरुष	फोटो उपलब्ध
850	TCJ1401181	निर्वाचक का नाम : ममता दवेर पति का नाम: अर्जुन लोलावत गृह संख्या : 191 केएच उम्र : 27 लिंग : महिला	फोटो उपलब्ध	851	RJ/17/147/327034	निर्वाचक का नाम : राम चन्द्र पिता का नाम: भंवर लाल गृह संख्या : 192 उम्र : 72 लिंग : पुरुष	फोटो उपलब्ध	852	RJ/17/147/327022	निर्वाचक का नाम : अम्बा लाल पिता का नाम: भैरू लाल गृह संख्या : 192 उम्र : 72 लिंग : पुरुष	फोटो उपलब्ध
853	RJ/17/147/327208	निर्वाचक का नाम : सुखी बाई पति का नाम: अम्बालाल गृह संख्या : 192 उम्र : 69 लिंग : महिला	फोटो उपलब्ध	854	RJ/17/147/327565	निर्वाचक का नाम : लीला बाई पति का नाम: राम चन्द्र गृह संख्या : 192 उम्र : 68 लिंग : महिला	फोटो उपलब्ध	855	RJ/17/147/328167	निर्वाचक का नाम : अनिल कुमार पिता का नाम: राम चन्द्र गृह संख्या : 192 उम्र : 48 लिंग : पुरुष	फोटो उपलब्ध
856	RJ/17/147/328236	निर्वाचक का नाम : जगदीश चन्द्र पिता का नाम: अम्बालाल गृह संख्या : 192 उम्र : 48 लिंग : पुरुष	फोटो उपलब्ध	857	GPC1446285	निर्वाचक का नाम : योगेश कुमार पिता का नाम: अम्बालाल गृह संख्या : 192 उम्र : 42 लिंग : पुरुष	फोटो उपलब्ध	858	GPC2087120	निर्वाचक का नाम : निर्मला देवी पति का नाम: जगदीश चंद गृह संख्या : 192 उम्र : 38 लिंग : महिला	फोटो उपलब्ध
859	TCJ0379420	निर्वाचक का नाम : दुर्गा पति का नाम: योगेश गृह संख्या : 192 उम्र : 37 लिंग : महिला	फोटो उपलब्ध	860	RJ/17/147/327476	निर्वाचक का नाम : भगवती लाल पिता का नाम: नवल राम गृह संख्या : 193 उम्र : 76 लिंग : पुरुष	फोटो उपलब्ध	861	RJ/17/147/327468	निर्वाचक का नाम : प्यारी बाई पति का नाम: भगवती लाल गृह संख्या : 193 उम्र : 67 लिंग : महिला	फोटो उपलब्ध
862	TCJ2236958	निर्वाचक का नाम : रेवा शंकर पिता का नाम: भैरू लाल गृह संख्या : 193 उम्र : 62 लिंग : पुरुष	फोटो उपलब्ध	863	TCJ2236966	निर्वाचक का नाम : सज्जन् बाई पति का नाम: रेवा शंकर गृह संख्या : 193 उम्र : 57 लिंग : महिला	फोटो उपलब्ध	864	TCJ0009407	निर्वाचक का नाम : खयाली लाल पिता का नाम: भगवती लाल गृह संख्या : 193 उम्र : 52 लिंग : पुरुष	फोटो उपलब्ध
865	TCJ0333948	निर्वाचक का नाम : सुशीला देवी पति का नाम: खयाली लाल गृह संख्या : 193 उम्र : 45 लिंग : महिला	फोटो उपलब्ध	866	GPC2086890	निर्वाचक का नाम : चन्द्र प्रकाश पिता का नाम: रेवा शंकर गृह संख्या : 193 उम्र : 36 लिंग : पुरुष	फोटो उपलब्ध	867	TCJ1314491	निर्वाचक का नाम : रेखा शर्मा पति का नाम: चंद्र प्रकाश गृह संख्या : 193 उम्र : 34 लिंग : महिला	फोटो उपलब्ध
868	TCJ0811497	निर्वाचक का नाम : राकेश कुमार पिता का नाम: रेवाशंकर गृह संख्या : 193 उम्र : 30 लिंग : पुरुष	फोटो उपलब्ध	869	TCJ2171999	निर्वाचक का नाम : गजेन्द्र देखावत पिता का नाम: खयाली लाल गृह संख्या : 193 उम्र : 26 लिंग : पुरुष	फोटो उपलब्ध	870	TCJ2173623	निर्वाचक का नाम : अजय देखावत पिता का नाम: खयाली लाल गृह संख्या : 193 उम्र : 24 लिंग : पुरुष	फोटो उपलब्ध

871	TCJ1804756	निर्वाचक का नाम : दिव्यांशु देखावत पिता का नाम: भूपेंद्र कुमार देखावत गृह संख्या : 193 उम्र : 23 लिंग : पुरुष	फोटो उपलब्ध	872	TCJ2173615	निर्वाचक का नाम : अंजली देखावत पिता का नाम: खयाली लाल गृह संख्या : 193 उम्र : 23 लिंग : महिला	फोटो उपलब्ध	873	RJ/17/147/327455	निर्वाचक का नाम : खयाली लाल पिता का नाम: रतन लाल गृह संख्या : 194 उम्र : 52 लिंग : पुरुष	फोटो उपलब्ध
874	GPC2087583	निर्वाचक का नाम : अशोक कुमार पिता का नाम: रतन लाल गृह संख्या : 194 उम्र : 45 लिंग : पुरुष	फोटो उपलब्ध	875	TCJ0922849	निर्वाचक का नाम : महेन्द्र कुमार पिता का नाम: रतन लाल गृह संख्या : 194 उम्र : 42 लिंग : पुरुष	फोटो उपलब्ध	876	TCJ0292573	निर्वाचक का नाम : प्रमिलादेवी पति का नाम: खयाली लाल गृह संख्या : 194 उम्र : 36 लिंग : महिला	फोटो उपलब्ध
877	TCJ0292581	निर्वाचक का नाम : पुष्पादेवी पति का नाम: अशोककुमार गृह संख्या : 194 उम्र : 34 लिंग : महिला	फोटो उपलब्ध	878	RJ/17/147/327280	निर्वाचक का नाम : जगन्नाथ पिता का नाम: भीम शंकर गृह संख्या : 195 उम्र : 86 लिंग : पुरुष	फोटो उपलब्ध	879	RJ/17/147/327183	निर्वाचक का नाम : भंवरी बाई पति का नाम: जगन्नाथ गृह संख्या : 195 उम्र : 82 लिंग : महिला	फोटो उपलब्ध
880	RJ/17/147/327583	निर्वाचक का नाम : पुनम चन्द पिता का नाम: जगन्नाथ गृह संख्या : 195 उम्र : 66 लिंग : पुरुष	फोटो उपलब्ध	881	RJ/17/147/327184	निर्वाचक का नाम : दमयन्ता बाई पति का नाम: पुनम चन्द गृह संख्या : 195 उम्र : 64 लिंग : महिला	फोटो उपलब्ध	882	TCJ1916105	निर्वाचक का नाम : देवी लाल पिता का नाम: सवराम गृह संख्या : 195 उम्र : 56 लिंग : पुरुष	फोटो उपलब्ध
883	GPC1198381	निर्वाचक का नाम : देवी बाई पति का नाम: देवी लाल गृह संख्या : 195 उम्र : 53 लिंग : महिला	फोटो उपलब्ध	884	GPC2086882	निर्वाचक का नाम : ईश्वर लाल पिता का नाम: पुनम चंद गृह संख्या : 195 उम्र : 38 लिंग : पुरुष	फोटो उपलब्ध	885	TCJ0379412	निर्वाचक का नाम : शर्मिला पति का नाम: ईश्वर लाल गृह संख्या : 195 उम्र : 32 लिंग : महिला	फोटो उपलब्ध
886	TCJ1222603	निर्वाचक का नाम : अंकित पिता का नाम: पुनम चन्द गृह संख्या : 195 उम्र : 29 लिंग : पुरुष	फोटो उपलब्ध	887	TCJ1560374	निर्वाचक का नाम : लोकेश दवेर पिता का नाम: देवी लाल गृह संख्या : 195 उम्र : 24 लिंग : पुरुष	फोटो उपलब्ध	888	RJ/17/147/327672	निर्वाचक का नाम : खेमराज पिता का नाम: फतह लाल गृह संख्या : 196 उम्र : 88 लिंग : पुरुष	फोटो उपलब्ध
889	RJ/17/147/327673	निर्वाचक का नाम : कंकू बाई पति का नाम: खेम शंकर गृह संख्या : 196 उम्र : 84 लिंग : महिला	फोटो उपलब्ध	890	RJ/17/147/327235	निर्वाचक का नाम : मीना बाई पति का नाम: अम्बा लाल गृह संख्या : 196 उम्र : 74 लिंग : महिला	फोटो उपलब्ध	891	RJ/17/147/327572	निर्वाचक का नाम : हंसा बाई पति का नाम: रेवा शंकर गृह संख्या : 196 उम्र : 74 लिंग : महिला	फोटो उपलब्ध
892	RJ/17/147/328255	निर्वाचक का नाम : चम्पा लाल पिता का नाम: ऊकारं लाल गृह संख्या : 196 उम्र : 72 लिंग : पुरुष	फोटो उपलब्ध	893	RJ/17/147/327091	निर्वाचक का नाम : देवी पति का नाम: चम्पालाल गृह संख्या : 196 उम्र : 69 लिंग : महिला	फोटो उपलब्ध	894	RJ/17/147/328186	निर्वाचक का नाम : लक्ष्मी बाई पति का नाम: चम्पा लाल गृह संख्या : 196 उम्र : 66 लिंग : महिला	फोटो उपलब्ध
895	RJ/17/147/327138	निर्वाचक का नाम : पुष्पा पति का नाम: हमेरी लाल गृह संख्या : 196 उम्र : 64 लिंग : महिला	फोटो उपलब्ध	896	RJ/17/147/327082	निर्वाचक का नाम : मीटू देवी पति का नाम: देव कृष्ण गृह संख्या : 196 उम्र : 61 लिंग : महिला	फोटो उपलब्ध	897	RJ/17/147/327454	निर्वाचक का नाम : नोजी पति का नाम: सुन्दर लाल गृह संख्या : 196 उम्र : 59 लिंग : महिला	फोटो उपलब्ध
898	RJ/17/147/327505	निर्वाचक का नाम : नरेश पिता का नाम: नारायण लाल गृह संख्या : 196 उम्र : 54 लिंग : पुरुष	फोटो उपलब्ध	899	RJ/17/147/327674	निर्वाचक का नाम : गोविन्द राम पिता का नाम: खेम शंकर गृह संख्या : 196 उम्र : 54 लिंग : पुरुष	फोटो उपलब्ध	900	RJ/17/147/327675	निर्वाचक का नाम : राधा देवी पति का नाम: गोविन्द राम गृह संख्या : 196 उम्र : 52 लिंग : महिला	फोटो उपलब्ध

901 निर्वाचक का नाम : कुन्दन लाल पिता का नाम: लक्ष्मी लाल गृह संख्या : 196 उम्र : 50 लिंग : पुरुष	TCJ0867960 फोटो उपलब्ध	902 निर्वाचक का नाम : कंचन देवी पति का नाम: नरेश कुमार गृह संख्या : 196 उम्र : 46 लिंग : महिला	GPC1498229 फोटो उपलब्ध	903 निर्वाचक का नाम : दुर्गादेवी पति का नाम: गोपाल चन्द गृह संख्या : 196 उम्र : 43 लिंग : महिला	TCJ0009613 फोटो उपलब्ध
904 निर्वाचक का नाम : निर्मला देवी पति का नाम: कुन्दन लाल गृह संख्या : 196 उम्र : 43 लिंग : महिला	TCJ0867978 फोटो उपलब्ध	905 निर्वाचक का नाम : गोपी चन्द पिता का नाम: रेवा शंकर गृह संख्या : 196 उम्र : 42 लिंग : पुरुष	TCJ0507038 फोटो उपलब्ध	906 निर्वाचक का नाम : आशा देवी पति का नाम: सुन्दरलाल गृह संख्या : 196 उम्र : 42 लिंग : महिला	TCJ0009605 फोटो उपलब्ध
907 निर्वाचक का नाम : गणेशलाल पिता का नाम: अम्बालाल गृह संख्या : 196 उम्र : 42 लिंग : पुरुष	GPC2087690 फोटो उपलब्ध	908 निर्वाचक का नाम : सुंदर लोलावत पिता का नाम: रेवाशंकर गृह संख्या : 196 उम्र : 42 लिंग : पुरुष	GPC2088136 फोटो उपलब्ध	909 निर्वाचक का नाम : पुष्करलाल पिता का नाम: हमैरीलाल गृह संख्या : 196 उम्र : 41 लिंग : पुरुष	TCJ0922872 फोटो उपलब्ध
910 निर्वाचक का नाम : इन्द्रा देवी पति का नाम: गणेशलाल गृह संख्या : 196 उम्र : 41 लिंग : महिला	WFX0113142 फोटो उपलब्ध	911 निर्वाचक का नाम : शिव राम पण्डिया पिता का नाम: चम्पा लाल गृह संख्या : 196 उम्र : 41 लिंग : पुरुष	TCJ0591040 फोटो उपलब्ध	912 निर्वाचक का नाम : मोहनलाल पिता का नाम: नारायण गृह संख्या : 196 उम्र : 40 लिंग : पुरुष	TCJ0087692 फोटो उपलब्ध
913 निर्वाचक का नाम : रमेश चन्द पिता का नाम: भगवती लाल गृह संख्या : 196 उम्र : 39 लिंग : पुरुष	GPC2087633 फोटो उपलब्ध	914 निर्वाचक का नाम : लोकाेश कुमार पिता का नाम: भगवती लाल गृह संख्या : 196 उम्र : 39 लिंग : पुरुष	TCJ0292607 फोटो उपलब्ध	915 निर्वाचक का नाम : चेतना देवी दवेर पति का नाम: गोविंद राम दवेर गृह संख्या : 196 उम्र : 39 लिंग : महिला	GPC2087963 फोटो उपलब्ध
916 निर्वाचक का नाम : सुमित्रा देवी पति का नाम: रमेश चन्द गृह संख्या : 196 उम्र : 38 लिंग : महिला	GPC2087948 फोटो उपलब्ध	917 निर्वाचक का नाम : दिनेश पिता का नाम: मोहन गृह संख्या : 196 उम्र : 37 लिंग : पुरुष	TCJ0176594 फोटो उपलब्ध	918 निर्वाचक का नाम : प्रकाश चंद पिता का नाम: अम्बा लाल गृह संख्या : 196 उम्र : 36 लिंग : पुरुष	GPC2087575 फोटो उपलब्ध
919 निर्वाचक का नाम : राजेन्द्रकुमार पिता का नाम: देवीलाल गृह संख्या : 196 उम्र : 36 लिंग : पुरुष	TCJ0088484 फोटो उपलब्ध	920 निर्वाचक का नाम : तारा शंकर पिता का नाम: चम्पालाल गृह संख्या : 196 उम्र : 35 लिंग : पुरुष	TCJ1037597 फोटो उपलब्ध	921 निर्वाचक का नाम : भुपेन्द्र कुमार पिता का नाम: देवकृष्ण गृह संख्या : 196 उम्र : 34 लिंग : पुरुष	TCJ1037605 फोटो उपलब्ध
922 निर्वाचक का नाम : संगीता देवी पति का नाम: मोहॉ लाल पाण्डीया गृह संख्या : 196 उम्र : 34 लिंग : महिला	TCJ1224716 फोटो उपलब्ध	923 निर्वाचक का नाम : रमेश चन्द पिता का नाम: सुन्दर लाल गृह संख्या : 196 उम्र : 32 लिंग : पुरुष	TCJ0674820 फोटो उपलब्ध	924 निर्वाचक का नाम : गीता देवी पति का नाम: राजेन्द्र कुमार गृह संख्या : 196 उम्र : 31 लिंग : महिला	TCJ1037654 फोटो उपलब्ध
925 निर्वाचक का नाम : सुन्दर लाल पिता का नाम: चम्पा लाल गृह संख्या : 196 उम्र : 31 लिंग : पुरुष	TCJ0697557 फोटो उपलब्ध	926 निर्वाचक का नाम : नरेंद्र कुमार मेहता पिता का नाम: चंपा लाल गृह संख्या : 196 उम्र : 29 लिंग : पुरुष	TCJ1314566 फोटो उपलब्ध	927 निर्वाचक का नाम : सोनू देवी पति का नाम: भुपेन्द्र जोशी गृह संख्या : 196 उम्र : 28 लिंग : महिला	TCJ1037621 फोटो उपलब्ध
928 निर्वाचक का नाम : पूनम देवी पति का नाम: शिवराम पण्डिया गृह संख्या : 196 उम्र : 28 लिंग : महिला	TCJ1223908 फोटो उपलब्ध	929 निर्वाचक का नाम : मिलन देवी पति का नाम: रमेश चन्द गृह संख्या : 196 उम्र : 28 लिंग : महिला	TCJ1223940 फोटो उपलब्ध	930 निर्वाचक का नाम : फूली देवी पति का नाम: दिनेश कुमार गृह संख्या : 196 उम्र : 27 लिंग : महिला	TCJ1223353 फोटो उपलब्ध

931	TCJ1224674	निर्वाचक का नाम : रमेश पाण्डिया पिता का नाम: गोविन्द राम पाण्डिया गृह संख्या : 196 उम्र : 27 लिंग : पुरुष	फोटो उपलब्ध	932	TCJ1560515	निर्वाचक का नाम : कितिका देवी पति का नाम: विरेन्द्र कुमार गृह संख्या : 196 उम्र : 26 लिंग : महिला	फोटो उपलब्ध	933	TCJ1766468	निर्वाचक का नाम : तारा पति का नाम: नरेंद्र कुमार मेहता गृह संख्या : 196 उम्र : 24 लिंग : महिला	फोटो उपलब्ध
934	TCJ1970649	निर्वाचक का नाम : धीरेन्द्र पंडिया पिता का नाम: गोविंद राम पंडिया गृह संख्या : 196 उम्र : 24 लिंग : पुरुष	फोटो उपलब्ध	935	TCJ1606110	निर्वाचक का नाम : शुभम पिता का नाम: रमेश चन्द गृह संख्या : 196 उम्र : 23 लिंग : महिला	फोटो उपलब्ध	936	TCJ1712785	निर्वाचक का नाम : योगेश पिता का नाम: गोपी चांद गृह संख्या : 196 उम्र : 22 लिंग : पुरुष	फोटो उपलब्ध
937	TCJ1802230	निर्वाचक का नाम : मुकेश पिता का नाम: नरेश गृह संख्या : 196 उम्र : 21 लिंग : पुरुष	फोटो उपलब्ध	938	TCJ1995166	निर्वाचक का नाम : चिराग पालीवाल पिता का नाम: कुंदन लाल पालीवाल गृह संख्या : 196 उम्र : 20 लिंग : पुरुष	फोटो उपलब्ध	939	RJ/17/147/327133	निर्वाचक का नाम : हमेरी लाल पिता का नाम: नाथू लाल गृह संख्या : 196ड उम्र : 66 लिंग : पुरुष	फोटो उपलब्ध
940	RJ/17/147/327676	निर्वाचक का नाम : नारायणी बाई पति का नाम: भगवती लाल गृह संख्या : 196ड उम्र : 64 लिंग : महिला	फोटो उपलब्ध	941	RJ/17/147/327075	निर्वाचक का नाम : देव कृष्ण पिता का नाम: अमृत राम गृह संख्या : 196ड उम्र : 64 लिंग : पुरुष	फोटो उपलब्ध	942	TCJ0923193	निर्वाचक का नाम : धापु बाई पति का नाम: मोहन लाल गृह संख्या : 196ड उम्र : 63 लिंग : महिला	फोटो उपलब्ध
943	GPC2087914	निर्वाचक का नाम : सुन्दर लाल पिता का नाम: किशन लाल गृह संख्या : 196ड उम्र : 63 लिंग : पुरुष	फोटो उपलब्ध	# 944	TCJ1222991	निर्वाचक का नाम : महेन्द्र दवेर पिता का नाम: सोहन लाल गृह संख्या : 196 घ उम्र : 28 लिंग : पुरुष	फोटो उपलब्ध	945	TCJ1984301	निर्वाचक का नाम : सोहन लाल पिता का नाम: सवराम जी गृह संख्या : 196घ उम्र : 72 लिंग : पुरुष	फोटो उपलब्ध
946	TCJ1914670	निर्वाचक का नाम : भगवती लाल पिता का नाम: सव राम गृह संख्या : 196घ उम्र : 66 लिंग : पुरुष	फोटो उपलब्ध	947	RJ/17/147/327116	निर्वाचक का नाम : दुर्गा बाई पति का नाम: भगवती लाल गृह संख्या : 196घ उम्र : 64 लिंग : महिला	फोटो उपलब्ध	948	RJ/17/147/327301	निर्वाचक का नाम : मीरा पति का नाम: सोहन लाल गृह संख्या : 196घ उम्र : 59 लिंग : महिला	फोटो उपलब्ध
949	GPC1198332	निर्वाचक का नाम : रेवा शंकर पिता का नाम: धुरी लाल गृह संख्या : 196क उम्र : 79 लिंग : पुरुष	फोटो उपलब्ध	950	TCJ1921998	निर्वाचक का नाम : शंकर लाल पिता का नाम: नाथूलाल गृह संख्या : 197 उम्र : 75 लिंग : पुरुष	फोटो उपलब्ध	951	RJ/17/147/327678	निर्वाचक का नाम : लहरी बाई पति का नाम: भंवर लाल गृह संख्या : 197 उम्र : 70 लिंग : महिला	फोटो उपलब्ध
952	RJ/17/147/327317	निर्वाचक का नाम : पृथ्वी राज पिता का नाम: अम्बा लाल गृह संख्या : 197 उम्र : 70 लिंग : पुरुष	फोटो उपलब्ध	953	TCJ1921972	निर्वाचक का नाम : कसनी बाई पति का नाम: पृथ्वी राज गृह संख्या : 197 उम्र : 66 लिंग : महिला	फोटो उपलब्ध	954	TCJ0923243	निर्वाचक का नाम : रामचन्द्र पिता का नाम: गणेशलाल गृह संख्या : 197 उम्र : 61 लिंग : पुरुष	फोटो उपलब्ध
955	RJ/17/147/327638	निर्वाचक का नाम : लक्ष्मण पिता का नाम: गणेश लाल गृह संख्या : 197 उम्र : 60 लिंग : पुरुष	फोटो उपलब्ध	956	RJ/17/147/327689	निर्वाचक का नाम : ऐजी बारई पति का नाम: प्रेम शंकर गृह संख्या : 197 उम्र : 60 लिंग : महिला	फोटो उपलब्ध	957	RJ/17/147/327172	निर्वाचक का नाम : नन्दू बाई पति का नाम: रामचन्द्र गृह संख्या : 197 उम्र : 59 लिंग : महिला	फोटो उपलब्ध
958	RJ/17/147/327173	निर्वाचक का नाम : चन्दा पति का नाम: लक्ष्मण गृह संख्या : 197 उम्र : 58 लिंग : महिला	फोटो उपलब्ध	959	RJ/17/147/327599	निर्वाचक का नाम : कैलाश चन्द्र पिता का नाम: गणेश लाल गृह संख्या : 197 उम्र : 54 लिंग : पुरुष	फोटो उपलब्ध	960	TCJ1221522	निर्वाचक का नाम : रोशन लाल पिता का नाम: गुलाब चन्द गृह संख्या : 197 उम्र : 48 लिंग : पुरुष	फोटो उपलब्ध

961	RJ/17/147/328278	निर्वाचक का नाम : सुशीला पति का नाम: कैलाश चन्द्र गृह संख्या : 197 उम्र : 48 लिंग : महिला	फोटो उपलब्ध	962	GPC1446319	निर्वाचक का नाम : नारायणलाल पिता का नाम: नन्दलाल गृह संख्या : 197 उम्र : 42 लिंग : पुरुष	फोटो उपलब्ध	963	GPC1446301	निर्वाचक का नाम : राधेश्याम पिता का नाम: शंकर लाल गृह संख्या : 197 उम्र : 41 लिंग : पुरुष	फोटो उपलब्ध
964	GPC2088086	निर्वाचक का नाम : बीका देवी पति का नाम: पुष्कर लाल गृह संख्या : 197 उम्र : 38 लिंग : महिला	फोटो उपलब्ध	965	GPC2087070	निर्वाचक का नाम : हेमलता देवी पति का नाम: राधेश्याम गृह संख्या : 197 उम्र : 37 लिंग : महिला	फोटो उपलब्ध	966	GPC2087799	निर्वाचक का नाम : निरंजन कुमार पिता का नाम: कुरी लाल गृह संख्या : 197 उम्र : 37 लिंग : पुरुष	फोटो उपलब्ध
967	TCJ0009597	निर्वाचक का नाम : टमा देवी पति का नाम: अनिल कुमार गृह संख्या : 197 उम्र : 37 लिंग : महिला	फोटो उपलब्ध	968	TCJ0108555	निर्वाचक का नाम : जयमाला पति का नाम: नारायण गृह संख्या : 197 उम्र : 35 लिंग : महिला	फोटो उपलब्ध	969	TCJ0114173	निर्वाचक का नाम : मुकेश पिता का नाम: प्रेम गृह संख्या : 197 उम्र : 34 लिंग : पुरुष	फोटो उपलब्ध
970	TCJ1037795	निर्वाचक का नाम : राधादेवी पति का नाम: मुकेश गृह संख्या : 197 उम्र : 31 लिंग : महिला	फोटो उपलब्ध	971	TCJ1002526	निर्वाचक का नाम : कपिल कुमार पिता का नाम: रामचन्द्र गृह संख्या : 197 उम्र : 29 लिंग : पुरुष	फोटो उपलब्ध	972	TCJ1223999	निर्वाचक का नाम : कीर्ति पण्डिया पिता का नाम: कैलाश पण्डिया गृह संख्या : 197 उम्र : 28 लिंग : महिला	फोटो उपलब्ध
973	TCJ1452689	निर्वाचक का नाम : आलोक पांडिया पिता का नाम: कैलाश चंद्र गृह संख्या : 197 उम्र : 25 लिंग : पुरुष	फोटो उपलब्ध	974	TCJ1655752	निर्वाचक का नाम : हिना पति का नाम: कपिल गृह संख्या : 197 उम्र : 24 लिंग : महिला	फोटो उपलब्ध	975	TCJ1806041	निर्वाचक का नाम : धनसुख पिता का नाम: रामचंद्र गृह संख्या : 197 उम्र : 22 लिंग : पुरुष	फोटो उपलब्ध
976	TCJ1778232	निर्वाचक का नाम : हितेश पिता का नाम: पृथ्वीराज गृह संख्या : 197 उम्र : 21 लिंग : पुरुष	फोटो उपलब्ध	977	TCJ1804749	निर्वाचक का नाम : रोनक पिता का नाम: रोशन गृह संख्या : 197 उम्र : 21 लिंग : पुरुष	फोटो उपलब्ध	978	RJ/17/147/327448	निर्वाचक का नाम : कुरी लाल पिता का नाम: श्री लाल गृह संख्या : 197क उम्र : 71 लिंग : पुरुष	फोटो उपलब्ध
979	RJ/17/147/327447	निर्वाचक का नाम : सोहनी बार्ड पति का नाम: कुरी लाल गृह संख्या : 197क उम्र : 66 लिंग : महिला	फोटो उपलब्ध	980	RJ/17/147/327688	निर्वाचक का नाम : प्रेम शंकर पिता का नाम: श्रीलाल गृह संख्या : 197क उम्र : 62 लिंग : पुरुष	फोटो उपलब्ध	981	TCJ1221878	निर्वाचक का नाम : संतोष देवी पति का नाम: रोशन लाल गृह संख्या : 197के उम्र : 41 लिंग : महिला	फोटो उपलब्ध
982	TCJ0975979	निर्वाचक का नाम : प्रमोद भगत पिता का नाम: कुरि लाल गृह संख्या : 197 क उम्र : 34 लिंग : पुरुष	फोटो उपलब्ध	983	RJ/17/147/327677	निर्वाचक का नाम : नन्द लाल पिता का नाम: भंवर लाल गृह संख्या : 197ख उम्र : 70 लिंग : पुरुष	फोटो उपलब्ध	984	GPC1198282	निर्वाचक का नाम : नोजी बाई पति का नाम: नन्द लाल गृह संख्या : 197ख उम्र : 66 लिंग : महिला	फोटो उपलब्ध
985	RJ/17/147/327259	निर्वाचक का नाम : बरजू बाई पति का नाम: भुरी लाल गृह संख्या : 198 उम्र : 79 लिंग : महिला	फोटो उपलब्ध	986	RJ/17/147/327626	निर्वाचक का नाम : भंवरलाल पिता का नाम: किशनलाल गृह संख्या : 198 उम्र : 72 लिंग : पुरुष	फोटो उपलब्ध	987	RJ/17/147/327287	निर्वाचक का नाम : किशन लाल पिता का नाम: भुरी लाल गृह संख्या : 198 उम्र : 58 लिंग : पुरुष	फोटो उपलब्ध
988	RJ/17/147/327260	निर्वाचक का नाम : सल्या पति का नाम: किशन लाल गृह संख्या : 198 उम्र : 54 लिंग : महिला	फोटो उपलब्ध	989	TCJ0108563	निर्वाचक का नाम : तुलसी पति का नाम: शंकर गृह संख्या : 198 उम्र : 41 लिंग : महिला	फोटो उपलब्ध	990	GPC2005197	निर्वाचक का नाम : शंकरलाल जनावत पिता का नाम: भंवरलाल गृह संख्या : 198 उम्र : 41 लिंग : पुरुष	फोटो उपलब्ध

991	TCJ0379438	निर्वाचक का नाम : फुलवन्ती पति का नाम: लोकेश गृह संख्या : 198 उम्र : 36 लिंग : महिला	फोटो उपलब्ध	992	TCJ0108571	निर्वाचक का नाम : लोकेश पिता का नाम: भंवरलाल गृह संख्या : 198 उम्र : 35 लिंग : पुरुष	फोटो उपलब्ध	993	TCJ1222546	निर्वाचक का नाम : निकेश पण्डिया पिता का नाम: किशन लाल गृह संख्या : 198 उम्र : 30 लिंग : पुरुष	फोटो उपलब्ध
994	RJ/17/147/328206	निर्वाचक का नाम : शंकर लाल पिता का नाम: जगन्नाथ गृह संख्या : 199 उम्र : 82 लिंग : पुरुष	फोटो उपलब्ध	995	RJ/17/147/327062	निर्वाचक का नाम : हमेरी बाई पति का नाम: शंकर लाल गृह संख्या : 199 उम्र : 74 लिंग : महिला	फोटो उपलब्ध	996	RJ/17/147/327104	निर्वाचक का नाम : बसन्ती बार्ई पति का नाम: देवीलाल गृह संख्या : 199 उम्र : 72 लिंग : महिला	फोटो उपलब्ध
997	RJ/17/147/327114	निर्वाचक का नाम : डाल शंकर पिता का नाम: हरि शंकर गृह संख्या : 199 उम्र : 68 लिंग : पुरुष	फोटो उपलब्ध	998	RJ/17/147/327283	निर्वाचक का नाम : गीता बाई पति का नाम: डाल शंकर गृह संख्या : 199 उम्र : 64 लिंग : महिला	फोटो उपलब्ध	999	RJ/17/147/327585	निर्वाचक का नाम : मूल शंकर पिता का नाम: परस राम गृह संख्या : 199 उम्र : 63 लिंग : पुरुष	फोटो उपलब्ध
1000	RJ/17/147/327372	निर्वाचक का नाम : कैलाशी बाई पति का नाम: मूल शंकर गृह संख्या : 199 उम्र : 60 लिंग : महिला	फोटो उपलब्ध	1001	GPC1446327	निर्वाचक का नाम : लक्ष्मणलाल पिता का नाम: शंकरलाल गृह संख्या : 199 उम्र : 43 लिंग : पुरुष	फोटो उपलब्ध	1002	TCJ0087718	निर्वाचक का नाम : हीरालाल पिता का नाम: डालशंकर गृह संख्या : 199 उम्र : 40 लिंग : पुरुष	फोटो उपलब्ध
1003	TCJ0108589	निर्वाचक का नाम : गायत्री पति का नाम: लक्ष्मण गृह संख्या : 199 उम्र : 38 लिंग : महिला	फोटो उपलब्ध	1004	TCJ0108597	निर्वाचक का नाम : हरिश पिता का नाम: शंकर गृह संख्या : 199 उम्र : 36 लिंग : पुरुष	फोटो उपलब्ध	1005	GPC2087807	निर्वाचक का नाम : बिष्णु शंकर पिता का नाम: मूलशंकर गृह संख्या : 199 उम्र : 36 लिंग : पुरुष	फोटो उपलब्ध
1006	TCJ0379446	निर्वाचक का नाम : नारायण लाल पिता का नाम: डालशंकर गृह संख्या : 199 उम्र : 34 लिंग : पुरुष	फोटो उपलब्ध	1007	TCJ0379453	निर्वाचक का नाम : लोकेश कुमार पिता का नाम: मुलशंकर गृह संख्या : 199 उम्र : 34 लिंग : पुरुष	फोटो उपलब्ध	1008	TCJ1735232	निर्वाचक का नाम : इंदू पति का नाम: हीरा लाल गृह संख्या : 199 उम्र : 30 लिंग : महिला	फोटो उपलब्ध
1009	TCJ0867986	निर्वाचक का नाम : लोकेश पिता का नाम: देवीलाल गृह संख्या : 199 उम्र : 29 लिंग : पुरुष	फोटो उपलब्ध	1010	TCJ1224625	निर्वाचक का नाम : मनीषा देवी पति का नाम: हरिश गृह संख्या : 199 उम्र : 28 लिंग : महिला	फोटो उपलब्ध	1011	TCJ1766625	निर्वाचक का नाम : मिलन पति का नाम: लोकेश गृह संख्या : 199 उम्र : 24 लिंग : महिला	फोटो उपलब्ध
1012	TCJ2143949	निर्वाचक का नाम : कीर्ती जोशी पति का नाम: यशपाल पंडिया गृह संख्या : 199 उम्र : 21 लिंग : महिला	फोटो उपलब्ध	1013	TCJ2144228	निर्वाचक का नाम : यशपाल पंडिया पिता का नाम: लक्ष्मण लाल पंडिया गृह संख्या : 199 उम्र : 19 लिंग : पुरुष	फोटो उपलब्ध	1014	GPC1198290	निर्वाचक का नाम : सीता पति का नाम: कन्हैयालाल गृह संख्या : 200 उम्र : 62 लिंग : महिला	फोटो उपलब्ध
1015	GPC2087708	निर्वाचक का नाम : प्रकाशचन्द्र पिता का नाम: कन्हैयालाल गृह संख्या : 200 उम्र : 42 लिंग : पुरुष	फोटो उपलब्ध	1016	TCJ0292599	निर्वाचक का नाम : वीणादेवी पति का नाम: पवन कुमार गृह संख्या : 200 उम्र : 39 लिंग : महिला	फोटो उपलब्ध	1017	TCJ0575076	निर्वाचक का नाम : पियंका देवी पति का नाम: प्रकाशचन्द्र गृह संख्या : 200 उम्र : 39 लिंग : महिला	फोटो उपलब्ध
1018	GPC2087195	निर्वाचक का नाम : पवन कुमार पिता का नाम: कन्हैयालाल गृह संख्या : 200 उम्र : 38 लिंग : पुरुष	फोटो उपलब्ध	1019	RJ/17/147/327141	निर्वाचक का नाम : देवली बाई पति का नाम: प्रेम शंकर गृह संख्या : 201 उम्र : 79 लिंग : महिला	फोटो उपलब्ध	1020	RJ/17/147/327136	निर्वाचक का नाम : मनु बाई पति का नाम: तुलसी राम गृह संख्या : 201 उम्र : 61 लिंग : महिला	फोटो उपलब्ध

1021 निर्वाचक का नाम : राजेन्द्रकुमार पिता का नाम: तुलसीराम गृह संख्या : 201 उम्र : 38 लिंग : पुरुष	TCJ0078071 फोटो उपलब्ध	1022 निर्वाचक का नाम : अनिता देवी पति का नाम: राजेन्द्र कुमार गृह संख्या : 201 उम्र : 36 लिंग : महिला	TCJ0292615 फोटो उपलब्ध	1023 निर्वाचक का नाम : निरंजन भाण्डावत पिता का नाम: तुलसीराम गृह संख्या : 201 उम्र : 35 लिंग : पुरुष	GPC2087112 फोटो उपलब्ध
1024 निर्वाचक का नाम : मधुदेवी पति का नाम: निरंजन भाण्डावत गृह संख्या : 201 उम्र : 30 लिंग : महिला	TCJ0852814 फोटो उपलब्ध	1025 निर्वाचक का नाम : तुलसी राम पिता का नाम: रतन लाल गृह संख्या : 201क उम्र : 63 लिंग : पुरुष	RJ/17/147/327096 फोटो उपलब्ध	1026 निर्वाचक का नाम : अमरचन्द पिता का नाम: रंगलाल गृह संख्या : 202 उम्र : 92 लिंग : पुरुष	RJ/17/147/327016 फोटो उपलब्ध
1027 निर्वाचक का नाम : लाली बाई पति का नाम: गजाराम गृह संख्या : 202 उम्र : 74 लिंग : महिला	RJ/17/147/327624 फोटो उपलब्ध	1028 निर्वाचक का नाम : कमला बार्ड पति का नाम: चुन्नी लाल गृह संख्या : 202 उम्र : 62 लिंग : महिला	RJ/17/147/327459 फोटो उपलब्ध	1029 निर्वाचक का नाम : आजाद पति का नाम: शंकर लाल गृह संख्या : 202 उम्र : 56 लिंग : महिला	RJ/17/147/327023 फोटो उपलब्ध
1030 निर्वाचक का नाम : केशू लाल पिता का नाम: गजाराम गृह संख्या : 202 उम्र : 48 लिंग : पुरुष	GPC1198340 फोटो उपलब्ध	1031 निर्वाचक का नाम : तुलसी देवी पति का नाम: जगदीश चन्द्र गृह संख्या : 202 उम्र : 46 लिंग : महिला	GPC1498427 फोटो उपलब्ध	1032 निर्वाचक का नाम : लक्ष्मी देवी पति का नाम: शंकर लाल गृह संख्या : 202 उम्र : 44 लिंग : महिला	GPC1498336 फोटो उपलब्ध
1033 निर्वाचक का नाम : हिम्मत कुमार पिता का नाम: चुन्नीलाल गृह संख्या : 202 उम्र : 42 लिंग : पुरुष	GPC1497700 फोटो उपलब्ध	1034 निर्वाचक का नाम : कंचन देवी प्रजापत पति का नाम: केशु लाल गृह संख्या : 202 उम्र : 41 लिंग : महिला	TCJ2160273 फोटो उपलब्ध	1035 निर्वाचक का नाम : गीता पति का नाम: गिरधारी लाल गृह संख्या : 202 उम्र : 40 लिंग : महिला	TCJ1002534 फोटो उपलब्ध
1036 निर्वाचक का नाम : नरेश पिता का नाम: गजाराम गृह संख्या : 202 उम्र : 38 लिंग : पुरुष	GPC2088425 फोटो उपलब्ध	1037 निर्वाचक का नाम : अंजू देवी पति का नाम: हिम्मत कुमार गृह संख्या : 202 उम्र : 37 लिंग : महिला	GPC2088433 फोटो उपलब्ध	1038 निर्वाचक का नाम : प्रमोद कुमार पिता का नाम: चुन्नीलाल गृह संख्या : 202 उम्र : 34 लिंग : पुरुष	TCJ0235549 फोटो उपलब्ध
1039 निर्वाचक का नाम : ममता पति का नाम: प्रमोद कुमार गृह संख्या : 202 उम्र : 31 लिंग : महिला	TCJ0575084 फोटो उपलब्ध	1040 निर्वाचक का नाम : सोनल पति का नाम: नरेश कुमार गृह संख्या : 202 उम्र : 31 लिंग : महिला	TCJ1222066 फोटो उपलब्ध	1041 निर्वाचक का नाम : नरेन्द्र पिता का नाम: शंकरलाल गृह संख्या : 202 उम्र : 29 लिंग : पुरुष	TCJ0867994 फोटो उपलब्ध
1042 निर्वाचक का नाम : चेतन लोलावत पिता का नाम: शंकर लाल लोलावत गृह संख्या : 202 उम्र : 20 लिंग : पुरुष	TCJ1970631 फोटो उपलब्ध	1043 निर्वाचक का नाम : पूजा प्रजापत पिता का नाम: केशु लाल प्रजापत गृह संख्या : 202 उम्र : 19 लिंग : महिला	TCJ2207579 फोटो उपलब्ध	1044 निर्वाचक का नाम : शंकर लाल पिता का नाम: मगनी राम गृह संख्या : 202क उम्र : 60 लिंग : पुरुष	RJ/17/147/327433 फोटो उपलब्ध
1045 निर्वाचक का नाम : विकेश लोलावत पिता का नाम: शंकर लाल गृह संख्या : 202 ग उम्र : 24 लिंग : पुरुष	TCJ1560002 फोटो उपलब्ध	1046 निर्वाचक का नाम : नीलिमा लोलावत पिता का नाम: शंकर लाल गृह संख्या : 202 जी उम्र : 24 लिंग : महिला	TCJ1574821 फोटो उपलब्ध	1047 निर्वाचक का नाम : गजा राम पिता का नाम: चम्पा लाल गृह संख्या : 202क उम्र : 82 लिंग : पुरुष	RJ/17/147/327623 फोटो उपलब्ध
1048 निर्वाचक का नाम : चुन्नीलाल पिता का नाम: भंवरलाल गृह संख्या : 202ख उम्र : 64 लिंग : पुरुष	RJ/17/147/328263 फोटो उपलब्ध	1049 निर्वाचक का नाम : मोहन बाई पति का नाम: अमरचंद गृह संख्या : 203 उम्र : 86 लिंग : महिला	RJ/17/147/327657 फोटो उपलब्ध	1050 निर्वाचक का नाम : भेंवर लाल पिता का नाम: कसना गृह संख्या : 203 उम्र : 76 लिंग : पुरुष	GPC1430891 फोटो उपलब्ध

1051 निर्वाचक का नाम : सीता बाई पति का नाम: भंवर लाल गृह संख्या : 203 उम्र : 72 लिंग : महिला	GPC1430909 फोटो उपलब्ध	1052 निर्वाचक का नाम : मीरा बाई पति का नाम: केला जी गृह संख्या : 203 उम्र : 72 लिंग : महिला	TCJ1623826 फोटो उपलब्ध	1053 निर्वाचक का नाम : जीका पति का नाम: जीवा गृह संख्या : 203 उम्र : 68 लिंग : महिला	TCJ0698480 फोटो उपलब्ध
1054 निर्वाचक का नाम : भेरूलाल पिता का नाम: अमरचन्द गृह संख्या : 203 उम्र : 62 लिंग : पुरुष	RJ/17/147/327315 फोटो उपलब्ध	1055 निर्वाचक का नाम : जगदीश पिता का नाम: अमरचन्द गृह संख्या : 203 उम्र : 56 लिंग : पुरुष	RJ/17/147/327559 फोटो उपलब्ध	1056 निर्वाचक का नाम : बटन पिता का नाम: भंवरलाल गृह संख्या : 203 उम्र : 56 लिंग : पुरुष	GPC1430917 फोटो उपलब्ध
1057 निर्वाचक का नाम : बदामी बाई पति का नाम: बटन गृह संख्या : 203 उम्र : 54 लिंग : महिला	GPC1430925 फोटो उपलब्ध	1058 निर्वाचक का नाम : रमेश जन्नावत पिता का नाम: अमरचन्द गृह संख्या : 203 उम्र : 52 लिंग : पुरुष	TCJ1922228 फोटो उपलब्ध	1059 निर्वाचक का नाम : गुजरी बाई पति का नाम: पप्पु गृह संख्या : 203 उम्र : 46 लिंग : महिला	GPC1430941 फोटो उपलब्ध
1060 निर्वाचक का नाम : सन्तोषदेवी पति का नाम: भेरूलाल गृह संख्या : 203 उम्र : 44 लिंग : महिला	TCJ0087726 फोटो उपलब्ध	1061 निर्वाचक का नाम : पप्पू लाल पिता का नाम: केला जी गृह संख्या : 203 उम्र : 40 लिंग : पुरुष	TCJ1623784 फोटो उपलब्ध	1062 निर्वाचक का नाम : अर्जुन लाल पिता का नाम: भंवर लाल गृह संख्या : 203 उम्र : 37 लिंग : पुरुष	TCJ1221845 फोटो उपलब्ध
1063 निर्वाचक का नाम : सूरिया पति का नाम: पप्पुडा गृह संख्या : 203 उम्र : 37 लिंग : महिला	TCJ1623743 फोटो उपलब्ध	1064 निर्वाचक का नाम : कैलाश चन्द्र पिता का नाम: भेरू लाल गृह संख्या : 203 उम्र : 36 लिंग : पुरुष	GPC2087203 फोटो उपलब्ध	1065 निर्वाचक का नाम : रेखा जन्नावत पति का नाम: रमेशचन्द्र गृह संख्या : 203 उम्र : 36 लिंग : महिला	TCJ0080226 फोटो उपलब्ध
1066 निर्वाचक का नाम : पिन्दू देवी पति का नाम: अर्जुन लाल गृह संख्या : 203 उम्र : 34 लिंग : महिला	TCJ1221688 फोटो उपलब्ध	1067 निर्वाचक का नाम : काना पिता का नाम: भंवर लाल गृह संख्या : 203 उम्र : 28 लिंग : पुरुष	TCJ1221654 फोटो उपलब्ध	1068 निर्वाचक का नाम : मनीष शर्मा पिता का नाम: भेरू लाल गृह संख्या : 203 उम्र : 27 लिंग : पुरुष	TCJ1223163 फोटो उपलब्ध
1069 निर्वाचक का नाम : दिनेश पिता का नाम: भंवर लाल गृह संख्या : 203 उम्र : 25 लिंग : पुरुष	TCJ2115772 फोटो उपलब्ध	1070 निर्वाचक का नाम : शिखा मिश्रा पति का नाम: मनीष शर्मा गृह संख्या : 203 उम्र : 25 लिंग : महिला	TCJ2164234 फोटो उपलब्ध	1071 निर्वाचक का नाम : वृत्तिका जन्नावत पिता का नाम: जगदीश जन्नावत गृह संख्या : 203 उम्र : 21 लिंग : महिला	TCJ1976448 फोटो उपलब्ध
1072 निर्वाचक का नाम : दीपक कुमार जोगी माता का नाम: जिका गृह संख्या : 203 उम्र : 21 लिंग : पुरुष	TCJ2162527 फोटो उपलब्ध	1073 निर्वाचक का नाम : नरेश कुमार पिता का नाम: बटन गृह संख्या : 203 उम्र : 19 लिंग : पुरुष	TCJ2115707 फोटो उपलब्ध	1074 निर्वाचक का नाम : पायल गमेती अन्य: जिका गृह संख्या : 203 उम्र : 19 लिंग : महिला	TCJ2160349 फोटो उपलब्ध
1075 निर्वाचक का नाम : भावेश भण्डावत पिता का नाम: भरत कुमार भण्डावत गृह संख्या : 214 उम्र : 20 लिंग : पुरुष	TCJ2226496 फोटो उपलब्ध	1076 निर्वाचक का नाम : लक्ष्मी देवी पति का नाम: रमेश चंद्र गृह संख्या : 216 उम्र : 44 लिंग : महिला	TCJ1375922 फोटो उपलब्ध	1077 निर्वाचक का नाम : सुमन भंडावत माता का नाम: मंजू देवी गृह संख्या : 254 उम्र : 26 लिंग : महिला	TCJ1278423 फोटो उपलब्ध
1078 निर्वाचक का नाम : चेतना देखावत पिता का नाम: गिरधारी लाल देखावत गृह संख्या : 434 उम्र : 26 लिंग : महिला	TCJ1278498 फोटो उपलब्ध	1079 निर्वाचक का नाम : हेमलता पति का नाम: पंकज जोशी गृह संख्या : 449 उम्र : 32 लिंग : महिला	TCJ0740027 फोटो उपलब्ध	1080 निर्वाचक का नाम : हितेश जोशी पिता का नाम: रेवा शंकर जोशी गृह संख्या : 586 उम्र : 26 लिंग : पुरुष	TCJ1377795 फोटो उपलब्ध

<p>1081</p> <p>निर्वाचक का नाम : प्रवीण दवेर पिता का नाम: सुन्दरलाल गृह संख्या : 834 उम्र : 28 लिंग : पुरुष</p> <p>TCJ1037753</p> <p>फोटो उपलब्ध</p>	<p>1082</p> <p>निर्वाचक का नाम : निर्मला अन्य: गणेश गृह संख्या : गोगला उम्र : 31 लिंग : महिला</p> <p>TCJ1868777</p> <p>फोटो उपलब्ध</p>	<p>1083</p> <p>निर्वाचक का नाम : कल्पना पति का नाम: उमेश गृह संख्या : गोगला उम्र : 25 लिंग : महिला</p> <p>TCJ1868942</p> <p>फोटो उपलब्ध</p>
<p>1084</p> <p>निर्वाचक का नाम : तरुण पिता का नाम: गणेश गृह संख्या : गोगला उम्र : 23 लिंग : पुरुष</p> <p>TCJ1868678</p> <p>फोटो उपलब्ध</p>	<p>1085</p> <p>निर्वाचक का नाम : हर्ष शर्मा पिता का नाम: नारायण शर्मा गृह संख्या : गोगला उम्र : 20 लिंग : पुरुष</p> <p>TCJ1891381</p> <p>फोटो उपलब्ध</p>	<p>1086</p> <p>निर्वाचक का नाम : युवराज जन्नावत पिता का नाम: शंकर लाल जन्नावत गृह संख्या : गोगला उम्र : 20 लिंग : पुरुष</p> <p>TCJ2016251</p> <p>फोटो उपलब्ध</p>
<p>1087</p> <p>निर्वाचक का नाम : लविश जाननवट पिता का नाम: लीला शंकर जाननवट गृह संख्या : विलिज गोगला उम्र : 24 लिंग : पुरुष</p> <p>TCJ2029197</p> <p>फोटो उपलब्ध</p>	<p>1088</p> <p>निर्वाचक का नाम : रमेश लोहार पिता का नाम: भवर लाल गृह संख्या : वार्ड 1 हाऊस 77 उम्र : 33 लिंग : पुरुष</p> <p>TCJ1758317</p> <p>फोटो उपलब्ध</p>	<p>1089</p> <p>निर्वाचक का नाम : भारत कुमार कसोटिया पिता का नाम: कालू लाल कसोटिया गृह संख्या : वार्ड 2 हाऊस 25 उम्र : 28 लिंग : पुरुष</p> <p>TCJ1758333</p> <p>फोटो उपलब्ध</p>
<p>1090</p> <p>निर्वाचक का नाम : सोवनी कसोटिया पति का नाम: भारत कुमार कसोटिया गृह संख्या : वार्ड 2 हाऊस 25 उम्र : 26 लिंग : महिला</p> <p>TCJ1758325</p> <p>फोटो उपलब्ध</p>	<p>1091</p> <p>निर्वाचक का नाम : काजल पति का नाम: कना गृह संख्या : वार्ड नंबर 5 हाऊस 5 उम्र : 24 लिंग : महिला</p> <p>TCJ1749050</p> <p>फोटो उपलब्ध</p>	

1092	1	TCJ2247930	निर्वाचक का नाम : हिमांशु जन्नावत पिता का नाम: रमेश जन्नावत गृह संख्या : 101 उम्र : 18 लिंग : पुरुष	1093	1	TCJ2249399	निर्वाचक का नाम : प्राची देखावत पिता का नाम: विजय देखावत गृह संख्या : 191 उम्र : 18 लिंग : महिला	1094	1	TCJ2251312	निर्वाचक का नाम : भावेश उदावत पिता का नाम: अशोक कुमार उदावत गृह संख्या : 165 उम्र : 19 लिंग : पुरुष
1095	1	TCJ2251429	निर्वाचक का नाम : कृष्णा देखावत पिता का नाम: नरेश कुमार गृह संख्या : 135 उम्र : 21 लिंग : महिला	1096	1	TCJ2251445	निर्वाचक का नाम : प्रदीप देखावत पिता का नाम: नरेश कुमार गृह संख्या : 135 उम्र : 24 लिंग : पुरुष	1097	1	TCJ2261881	निर्वाचक का नाम : भावेश जन्नावत पिता का नाम: बद्रीनारायण जन्नावत गृह संख्या : 102 उम्र : 18 लिंग : पुरुष
1098	1	TCJ2261931	निर्वाचक का नाम : हर्षित जन्नावत पिता का नाम: जगदीश जन्नावत गृह संख्या : 203 उम्र : 20 लिंग : पुरुष	1099	1	TCJ2262004	निर्वाचक का नाम : रोहित पंडिया पिता का नाम: महेन्द्र पंडिया गृह संख्या : 190 उम्र : 20 लिंग : पुरुष	1100	1	TCJ2265718	निर्वाचक का नाम : कल्पना जन्नावत पति का नाम: प्रदीप भंडावत गृह संख्या : 105 उम्र : 33 लिंग : महिला
1101	1	TCJ2265817	निर्वाचक का नाम : पीताम्बर देखावत पिता का नाम: रमेश देखावत गृह संख्या : 156 उम्र : 19 लिंग : पुरुष	1102	1	TCJ2265833	निर्वाचक का नाम : राहुल देखावत पिता का नाम: रमेश देखावत गृह संख्या : 156 उम्र : 22 लिंग : पुरुष	1103	1	TCJ2265858	निर्वाचक का नाम : पायल देखावत पिता का नाम: रमेश देखावत गृह संख्या : 156 उम्र : 21 लिंग : महिला
1104	1	TCJ2271112	निर्वाचक का नाम : नितिन जन्नावत पिता का नाम: मोहन लाल जन्नावत गृह संख्या : 127 उम्र : 18 लिंग : पुरुष	1105	1	TCJ2272193	निर्वाचक का नाम : कुसुम लता नागदा पति का नाम: गौरव औदीच्य गृह संख्या : 131 उम्र : 34 लिंग : महिला	1106	1	TCJ2273472	निर्वाचक का नाम : पूजा पालीवाल पति का नाम: लोकेश पंडिया गृह संख्या : 117 उम्र : 38 लिंग : महिला
1107	1	TCJ2279743	निर्वाचक का नाम : गोविन्द भाट पिता का नाम: रमेश भाट गृह संख्या : 125 उम्र : 19 लिंग : पुरुष	1108	1	TCJ2280196	निर्वाचक का नाम : ओम प्रकाश भाट पिता का नाम: रमेश भाट गृह संख्या : 125 उम्र : 20 लिंग : पुरुष	1109	1	TCJ2283869	निर्वाचक का नाम : किरण सुथार पति का नाम: सुरेश सुथार गृह संख्या : 100 उम्र : 21 लिंग : महिला
1110	1	TCJ2299493	निर्वाचक का नाम : कुसुमलता नागदा पति का नाम: गौरव औदीच्य गृह संख्या : 131 उम्र : 34 लिंग : महिला	1111	1	TCJ2278083	निर्वाचक का नाम : मोनिका पिता का नाम: लीलाधर जोशी गृह संख्या : 196 उम्र : 24 लिंग : महिला	1112	1	TCJ2330637	निर्वाचक का नाम : दिनेश भंडावत माता का नाम: भवरी बाई गृह संख्या : 195 उम्र : 49 लिंग : पुरुष

निर्वाचकों का विवरण :							
A) मतदाताओं की संख्या :							
		नामावली का प्रकार	निर्वाचक नामावली की पहचान :	मतदाताओं की संख्या :			
				पुरुष	महिला	तृतीय लिंग	कुल
I	मूल	मूल नामावली	समस्त पूरकों को समेकित करते हुए विशेष गहन पुनरीक्षण 2026 की मूल नामावली	560	531	0	1091
II	घटक I - परिवर्धन सूची	पूरक 1	विशेष गहन पुनरीक्षण - 2026	12	9	0	21
III	घटक II - विलोपन सूची	पूरक 1	विशेष गहन पुनरीक्षण - 2026	0	0	0	0
IV	लिंग में संशोधन के कारण अंतर			1	-1	0	0
पुनरीक्षण के बाद इस नामावली में शुद्ध निर्वाचक (I+II-III+IV)				573	539	0	1112
B) संशोधनों की संख्या :							
नामावली का प्रकार		निर्वाचक नामावली की पहचान :		संशोधनों की संख्या :			
पूरक 1		विशेष गहन पुनरीक्षण - 2026		5			

निर्वाचक रजिस्ट्रीकरण अधिकारी द्वारा जारी

E2-मृत्यु, S2-स्थानांतरित, R2-दोहरी प्रविष्टि, M2-लापता, Q2-अहर्ता नहीं