

निर्वाचक नामावली 2026 S20 राजस्थान

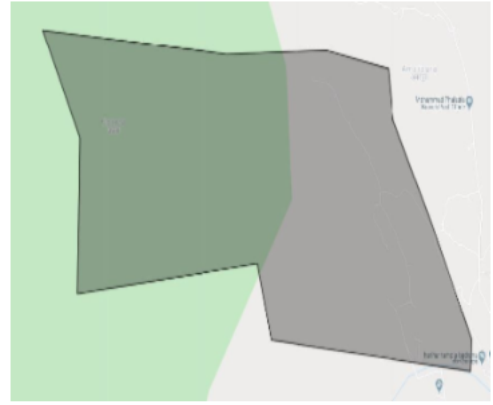
विधान सभा क्षेत्र की संख्या, नाम व आरक्षण स्थिति : 150 - झाडोल (अ.ज.जा.)		भाग संख्या : : 91													
संसदीय निर्वाचन क्षेत्र की संख्या, नाम व आरक्षण स्थिति, जिसमें विधान सभा निर्वाचन क्षेत्र स्थित है : 19 - उदयपुर (अ.ज.जा.)															
1. पुनरीक्षण का विवरण															
पुनरीक्षण का वर्ष :	2026	निर्वाचक नामावली की पहचान :													
अर्हता तिथि :	01-01-2026	समस्त पूरकों को समेकित करते हुए विशेष गहन पुनरीक्षण 2026 की मूल नामावली													
पुनरीक्षण का स्वरूप :	विशेष गहन पुनरीक्षण - 2026														
प्रकाशन की तिथि :	21-02-2026														
2. भाग व मतदान क्षेत्र का विवरण :															
भाग में आने वाले अनुभागों की संख्या और नाम :															
1-खादरा काड,अमरपुरा 2-मोटकी नाल,अमरपुरा 3-खोडी खेत फला,अमरपुरा 4-ननकी नाल,अमरपुरा 5-कोचली माता,अमरपुरा 6-हामा होपा फला,अमरपुरा 7-दादिया,अमरपुरा 8-खेडा,अमरपुरा 9-हथनी फला,अमरपुरा 10-वडेरा फला,अमरपुरा 11-कसोटिया फला,अमरपुरा 12-खराडिया फला,अमरपुरा 13-जाकडा फला,अमरपुरा 14-पेला पादर,अमरपुरा	<table style="width: 100%; border-collapse: collapse;"> <tr> <td style="width: 60%;">मुख्य शहर / मुख्य ग्राम</td> <td style="width: 40%;">: अमरपुरा</td> </tr> <tr> <td>वार्ड</td> <td>:</td> </tr> <tr> <td>पोस्ट ऑफिस</td> <td>: GOGALA BO</td> </tr> <tr> <td>पुलिस थाना</td> <td>: झाडोल</td> </tr> <tr> <td>तहसील</td> <td>: झाडोल</td> </tr> <tr> <td>जिला</td> <td>: उदयपुर</td> </tr> <tr> <td>पिन कोड</td> <td>: 313702</td> </tr> </table>	मुख्य शहर / मुख्य ग्राम	: अमरपुरा	वार्ड	:	पोस्ट ऑफिस	: GOGALA BO	पुलिस थाना	: झाडोल	तहसील	: झाडोल	जिला	: उदयपुर	पिन कोड	: 313702
मुख्य शहर / मुख्य ग्राम	: अमरपुरा														
वार्ड	:														
पोस्ट ऑफिस	: GOGALA BO														
पुलिस थाना	: झाडोल														
तहसील	: झाडोल														
जिला	: उदयपुर														
पिन कोड	: 313702														
3. मतदान केंद्र का विवरण															
मतदान केंद्र की संख्या व नाम :	मतदान केन्द्र की विशेष हैसियत (पुरुष/महिला/सामान्य) :	सामान्य													
91 - अमरपुरा	इस मतदान क्षेत्र के सहायक (ऑब्जिलियरी) मतदान केन्द्रों की संख्या :	0													
मतदान केंद्र का भवन व पता : राजकीय उच्च प्राथमिक विधालय, अमरपुरा															
4. मतदाताओं की संख्या :															
आरंभिक क्रम	अंतिम क्रम	मतदाताओं की संख्या													
संख्या	संख्या	पुरुष	महिला	तृतीय लिंग	कुल										
1	696	352	341	0	693										

निर्वाचक रजिस्ट्रीकरण अधिकारी द्वारा जारी

Nazri Naksha



Google Map View



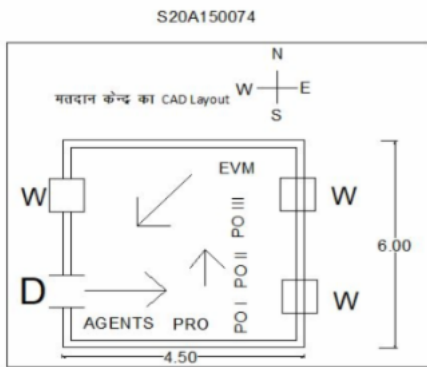
Polling Station Building Front View



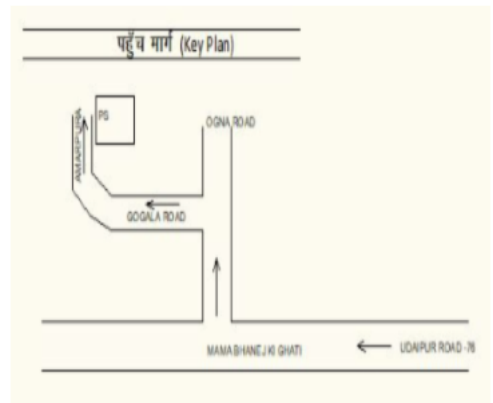
Polling Station Front View



Cad View



Key MAP View



1	TCJ1617216	निर्वाचक का नाम : कैलाश कुमार खराडी पिता का नाम: नका लाल गृह संख्या : 02 उम्र : 23 लिंग : पुरुष	2	RJ/17/147/294516	निर्वाचक का नाम : हीरकी पति का नाम: खातू गृह संख्या : 3 उम्र : 57 लिंग : महिला	3	RJ/17/147/294232	निर्वाचक का नाम : रामा पिता का नाम: वेला गृह संख्या : 3ग उम्र : 54 लिंग : पुरुष
4	GPC2088052	निर्वाचक का नाम : धर्मी देवी पति का नाम: रामा गृह संख्या : 3ग उम्र : 44 लिंग : महिला	5	TCJ1293943	निर्वाचक का नाम : शंकर लाल खराडी पिता का नाम: राम लाल गृह संख्या : 3ग उम्र : 26 लिंग : पुरुष	6	TCJ2061158	निर्वाचक का नाम : ममता कुमारी दामा पति का नाम: शंकर लाल खराडी गृह संख्या : 3ग उम्र : 24 लिंग : महिला
7	TCJ1986314	निर्वाचक का नाम : प्रताप लाल खराडी पिता का नाम: राम लाल खराडी गृह संख्या : 3जी उम्र : 21 लिंग : पुरुष	8	TCJ2047157	निर्वाचक का नाम : गणेश लाल खराडी पिता का नाम: राम लाल गृह संख्या : 3ग उम्र : 20 लिंग : पुरुष	9	GPC/143973	निर्वाचक का नाम : रोडा पिता का नाम: वेला गृह संख्या : 3क उम्र : 61 लिंग : पुरुष
10	TCJ1348960	निर्वाचक का नाम : लक्ष्मण खराडी पिता का नाम: रोडा गृह संख्या : 3क उम्र : 26 लिंग : पुरुष	11	TCJ1616929	निर्वाचक का नाम : लीला पति का नाम: लक्ष्मण खराडी गृह संख्या : 3 क उम्र : 24 लिंग : महिला	12	RJ/17/147/294352	निर्वाचक का नाम : खातू पिता का नाम: वेला गृह संख्या : 3ख उम्र : 60 लिंग : पुरुष
13	TCJ0114439	निर्वाचक का नाम : शंकर लाल खराडी पिता का नाम: जीवा खराडी गृह संख्या : 4 उम्र : 37 लिंग : पुरुष	14	TCJ0114447	निर्वाचक का नाम : कैलाशी पति का नाम: शंकर गृह संख्या : 4 उम्र : 33 लिंग : महिला	15	GPC1336106	निर्वाचक का नाम : नका पिता का नाम: प्रभु गृह संख्या : 7क उम्र : 43 लिंग : पुरुष
16	GPC1498179	निर्वाचक का नाम : बसंती देवी पति का नाम: नका गृह संख्या : 7क उम्र : 41 लिंग : महिला	17	TCJ0852855	निर्वाचक का नाम : भैरूलाल पारगी पिता का नाम: करमीया पारगी गृह संख्या : 11 उम्र : 37 लिंग : पुरुष	18	TCJ1645852	निर्वाचक का नाम : थावरी देवी पति का नाम: रोशन गृह संख्या : 12घ उम्र : 31 लिंग : महिला
19	TCJ2075000	निर्वाचक का नाम : पानरी पति का नाम: रोडा गृह संख्या : 12क उम्र : 58 लिंग : महिला	20	TCJ1616606	निर्वाचक का नाम : बंसी लाल खराडी पिता का नाम: रोडा गृह संख्या : 12क उम्र : 23 लिंग : पुरुष	21	GPC1498534	निर्वाचक का नाम : सवाराम पिता का नाम: वेला गृह संख्या : 13क उम्र : 41 लिंग : पुरुष
22	GPC2088037	निर्वाचक का नाम : भेरकी पति का नाम: सवा गृह संख्या : 13क उम्र : 39 लिंग : महिला	23	TCJ0674853	निर्वाचक का नाम : भूरकी बाई पति का नाम: भेरू लाल कसौटिया गृह संख्या : 15 ख उम्र : 40 लिंग : महिला	24	TCJ1659739	निर्वाचक का नाम : पुष्कर लाल खराडी पिता का नाम: जेता गृह संख्या : 49 उम्र : 23 लिंग : पुरुष
25	TCJ1780881	निर्वाचक का नाम : रमेश कुमार खराडी पिता का नाम: नका खराडी गृह संख्या : 78 उम्र : 21 लिंग : पुरुष	26	RJ/17/147/294353	निर्वाचक का नाम : भीमा पिता का नाम: वकीया गृह संख्या : 79क उम्र : 52 लिंग : पुरुष	27	GPC1435940	निर्वाचक का नाम : दीतली पति का नाम: भीमा गृह संख्या : 79क उम्र : 49 लिंग : महिला
28	TCJ1229731	निर्वाचक का नाम : नाथू लाल खराडी पिता का नाम: भीमा गृह संख्या : 79 क उम्र : 28 लिंग : पुरुष	29	TCJ1229681	निर्वाचक का नाम : जगदीश खराडी पिता का नाम: भीमा गृह संख्या : 79 क उम्र : 27 लिंग : पुरुष	30	TCJ1291681	निर्वाचक का नाम : राधा देवी पति का नाम: जगदीश खराडी गृह संख्या : 79क उम्र : 27 लिंग : महिला

31	TCJ2091759	निर्वाचक का नाम : रेखा कुमारी भगोरा पति का नाम: नाथू लाल खराडी गृह संख्या : 79क उम्र : 23 लिंग : महिला	फोटो उपलब्ध	32	TCJ0575100	निर्वाचक का नाम : अमरी पति का नाम: शम्भुलाल गृह संख्या : 79 ख उम्र : 41 लिंग : महिला	फोटो उपलब्ध	33	RJ/17/147/294213	निर्वाचक का नाम : भेरा पिता का नाम: रूपा गृह संख्या : 80 उम्र : 65 लिंग : पुरुष	फोटो उपलब्ध
34	RJ/17/147/294218	निर्वाचक का नाम : सकुडी पति का नाम: भेरा गृह संख्या : 80 उम्र : 64 लिंग : महिला	फोटो उपलब्ध	35	TCJ1229889	निर्वाचक का नाम : पूनम चन्द खराडी पिता का नाम: भेरा गृह संख्या : 80 उम्र : 28 लिंग : पुरुष	फोटो उपलब्ध	36	TCJ1407576	निर्वाचक का नाम : मनीषा देवी पति का नाम: पुनमचंद खराडी गृह संख्या : 80 उम्र : 26 लिंग : महिला	फोटो उपलब्ध
37	RJ/17/147/294082	निर्वाचक का नाम : हुकली पति का नाम: खीमा गृह संख्या : 81 उम्र : 70 लिंग : महिला	फोटो उपलब्ध	38	TCJ1406651	निर्वाचक का नाम : अनिल खराडी पिता का नाम: दाडमचंद खराडी गृह संख्या : 81 उम्र : 26 लिंग : पुरुष	फोटो उपलब्ध	39	GPC1336353	निर्वाचक का नाम : होमी पति का नाम: लछमा गृह संख्या : 81क उम्र : 43 लिंग : महिला	फोटो उपलब्ध
40	TCJ1977081	निर्वाचक का नाम : नवीन कुमार खराडी पिता का नाम: लक्ष्मण खराडी गृह संख्या : 81क उम्र : 21 लिंग : पुरुष	फोटो उपलब्ध	41	GPC2088276	निर्वाचक का नाम : दाडम पिता का नाम: खिमा गृह संख्या : 81ख उम्र : 46 लिंग : पुरुष	फोटो उपलब्ध	42	GPC2088029	निर्वाचक का नाम : कमला पति का नाम: दाडम गृह संख्या : 81ख उम्र : 43 लिंग : महिला	फोटो उपलब्ध
43	RJ/17/147/294341	निर्वाचक का नाम : चतरा पिता का नाम: रूपा गृह संख्या : 82 उम्र : 68 लिंग : पुरुष	फोटो उपलब्ध	44	RJ/17/147/294260	निर्वाचक का नाम : मंगली पति का नाम: चतरा गृह संख्या : 82 उम्र : 65 लिंग : महिला	फोटो उपलब्ध	45	TCJ0591230	निर्वाचक का नाम : भेरू लाल खराडी पिता का नाम: चतरा खराडी गृह संख्या : 82 उम्र : 41 लिंग : पुरुष	फोटो उपलब्ध
46	TCJ1229988	निर्वाचक का नाम : मन्ना लाल खराडी पिता का नाम: चतरा खराडी गृह संख्या : 82 उम्र : 33 लिंग : पुरुष	फोटो उपलब्ध	47	GPC1336361	निर्वाचक का नाम : पन्ना पिता का नाम: नाना गृह संख्या : 83 उम्र : 46 लिंग : पुरुष	फोटो उपलब्ध	48	GPC1336379	निर्वाचक का नाम : सुमी पति का नाम: पन्ना गृह संख्या : 83 उम्र : 44 लिंग : महिला	फोटो उपलब्ध
49	TCJ1780832	निर्वाचक का नाम : बसु बाई पति का नाम: पंच राम खराडी गृह संख्या : 83 उम्र : 33 लिंग : महिला	फोटो उपलब्ध	50	TCJ1230085	निर्वाचक का नाम : पांचाराम खराडी पिता का नाम: नाना गृह संख्या : 83 उम्र : 31 लिंग : पुरुष	फोटो उपलब्ध	51	TCJ1714054	निर्वाचक का नाम : प्रभू लाल खराडी पिता का नाम: पन्ना लाल खराडी गृह संख्या : 83 उम्र : 22 लिंग : पुरुष	फोटो उपलब्ध
52	GPC1336387	निर्वाचक का नाम : काली पति का नाम: जेता गृह संख्या : 84 उम्र : 64 लिंग : महिला	फोटो उपलब्ध	53	RJ/17/147/294332	निर्वाचक का नाम : जेता पिता का नाम: खेता गृह संख्या : 84 उम्र : 62 लिंग : पुरुष	फोटो उपलब्ध	54	TCJ0575118	निर्वाचक का नाम : चुनकी पति का नाम: मन्नालाल गृह संख्या : 84 उम्र : 38 लिंग : महिला	फोटो उपलब्ध
55	TCJ0379461	निर्वाचक का नाम : मन्नालाल पिता का नाम: जेता गृह संख्या : 84 उम्र : 35 लिंग : पुरुष	फोटो उपलब्ध	56	TCJ0514729	निर्वाचक का नाम : कन्हैया लाल पिता का नाम: जेता गृह संख्या : 84 उम्र : 32 लिंग : पुरुष	फोटो उपलब्ध	57	TCJ1229939	निर्वाचक का नाम : शान्ता देवी पति का नाम: कन्हैयालाल गृह संख्या : 84 उम्र : 29 लिंग : महिला	फोटो उपलब्ध
58	TCJ1230036	निर्वाचक का नाम : हिम्मत खराडी पिता का नाम: जेता गृह संख्या : 84 उम्र : 28 लिंग : पुरुष	फोटो उपलब्ध	59	TCJ1977115	निर्वाचक का नाम : पुष्पा पति का नाम: हिम्मत कुमार खराडी गृह संख्या : 84 उम्र : 21 लिंग : महिला	फोटो उपलब्ध	60	TCJ0514737	निर्वाचक का नाम : ललिता पति का नाम: शंकर लाल गृह संख्या : 84क उम्र : 37 लिंग : महिला	फोटो उपलब्ध

61	TCJ0235556	निर्वाचक का नाम : शंकर लाल पिता का नाम: जेताजी गृह संख्या : 84क उम्र : 33 लिंग : पुरुष	फोटो उपलब्ध	62	RJ/17/147/294328	निर्वाचक का नाम : सोवन पिता का नाम: खेता गृह संख्या : 85 उम्र : 56 लिंग : पुरुष	फोटो उपलब्ध	63	RJ/17/147/294518	निर्वाचक का नाम : नवली पिता का नाम: सोवन गृह संख्या : 85 उम्र : 54 लिंग : महिला	फोटो उपलब्ध
64	TCJ1405034	निर्वाचक का नाम : मीरा देवी पति का नाम: गोविंद खराडी गृह संख्या : 85 उम्र : 30 लिंग : महिला	फोटो उपलब्ध	65	TCJ1002542	निर्वाचक का नाम : गोविन्द पिता का नाम: सोहनलाल गृह संख्या : 85 उम्र : 29 लिंग : पुरुष	फोटो उपलब्ध	66	RJ/17/147/294385	निर्वाचक का नाम : भमरी पति का नाम: भंवर लाल गृह संख्या : 87 उम्र : 70 लिंग : महिला	फोटो उपलब्ध
67	RJ/17/147/294486	निर्वाचक का नाम : मदन पिता का नाम: भवरलाल गृह संख्या : 88 उम्र : 54 लिंग : पुरुष	फोटो उपलब्ध	68	TCJ0009860	निर्वाचक का नाम : दुर्गा देवी पति का नाम: मदनलाल गृह संख्या : 88 उम्र : 40 लिंग : महिला	फोटो उपलब्ध	69	TCJ2065670	निर्वाचक का नाम : अनिता कुमारी खराडी पिता का नाम: मदन लाल गृह संख्या : 88 उम्र : 20 लिंग : महिला	फोटो उपलब्ध
70	RJ/17/147/295248	निर्वाचक का नाम : हुडली पति का नाम: लखमा गृह संख्या : 89 उम्र : 78 लिंग : महिला	फोटो उपलब्ध	71	TCJ1616887	निर्वाचक का नाम : सरदारमल पिता का नाम: उदय लाल गृह संख्या : 89 उम्र : 26 लिंग : पुरुष	फोटो उपलब्ध	72	TCJ1616960	निर्वाचक का नाम : थावरी देवी पति का नाम: सरदारमल कटारा गृह संख्या : 89 उम्र : 25 लिंग : महिला	फोटो उपलब्ध
73	GPC2087161	निर्वाचक का नाम : मागणी पति का नाम: कुबेरा गृह संख्या : 89क उम्र : 49 लिंग : महिला	फोटो उपलब्ध	74	TCJ2062149	निर्वाचक का नाम : रकमा कुमारी वडेरा पति का नाम: सूरज कुमार खराडी गृह संख्या : 90 उम्र : 31 लिंग : महिला	फोटो उपलब्ध	75	TCJ1278456	निर्वाचक का नाम : होमी पति का नाम: किशन लाल गृह संख्या : 90 उम्र : 29 लिंग : महिला	फोटो उपलब्ध
76	TCJ1273242	निर्वाचक का नाम : सुरज कुमार खराडी पिता का नाम: पूना गृह संख्या : 90 उम्र : 28 लिंग : पुरुष	फोटो उपलब्ध	77	TCJ1282631	निर्वाचक का नाम : किशन लाल खराडी पिता का नाम: पुना खराडी गृह संख्या : 90 उम्र : 27 लिंग : पुरुष	फोटो उपलब्ध	78	RJ/17/147/294528	निर्वाचक का नाम : लीला पति का नाम: पुना गृह संख्या : 90क उम्र : 56 लिंग : महिला	फोटो उपलब्ध
79	GPC1436005	निर्वाचक का नाम : पुना पिता का नाम: अणदा गृह संख्या : 90क उम्र : 54 लिंग : महिला	फोटो उपलब्ध	80	TCJ1990753	निर्वाचक का नाम : कालू लाल खराडी पिता का नाम: पूनाराम गृह संख्या : 90क उम्र : 25 लिंग : पुरुष	फोटो उपलब्ध	81	TCJ2014983	निर्वाचक का नाम : सोनू कुमारी खराडी पिता का नाम: पुना राम खराडी गृह संख्या : 90क उम्र : 23 लिंग : महिला	फोटो उपलब्ध
82	TCJ2179190	निर्वाचक का नाम : लाली गमेती पति का नाम: कालू लाल खराडी गृह संख्या : 90क उम्र : 20 लिंग : महिला	फोटो उपलब्ध	83	RJ/17/147/294524	निर्वाचक का नाम : देवा पिता का नाम: अणदा गृह संख्या : 91 उम्र : 61 लिंग : पुरुष	फोटो उपलब्ध	84	TCJ2062628	निर्वाचक का नाम : सवली पति का नाम: देवी लाल गृह संख्या : 91 उम्र : 60 लिंग : महिला	फोटो उपलब्ध
85	TCJ1969542	निर्वाचक का नाम : प्रभू लाल पिता का नाम: देवा खराडी गृह संख्या : 91 उम्र : 21 लिंग : पुरुष	फोटो उपलब्ध	86	TCJ2169662	निर्वाचक का नाम : अनिता पति का नाम: प्रभू लाल गृह संख्या : 91 उम्र : 19 लिंग : महिला	फोटो उपलब्ध	87	GPC1436013	निर्वाचक का नाम : भमरी पति का नाम: नारू गृह संख्या : 93 उम्र : 65 लिंग : महिला	फोटो उपलब्ध
88	TCJ0206946	निर्वाचक का नाम : जालू पिता का नाम: नारू गृह संख्या : 93 उम्र : 37 लिंग : पुरुष	फोटो उपलब्ध	89	TCJ1230309	निर्वाचक का नाम : दुर्गादेवी पति का नाम: मनोज खराडी गृह संख्या : 93 उम्र : 33 लिंग : महिला	फोटो उपलब्ध	90	TCJ1002559	निर्वाचक का नाम : मनोज पिता का नाम: नारू गृह संख्या : 93 उम्र : 30 लिंग : पुरुष	फोटो उपलब्ध

91	TCJ1777325	निर्वाचक का नाम : सुरता देवी पति का नाम: मांगी लाल खराडी गृह संख्या : 93 उम्र : 29 लिंग : महिला	फोटो उपलब्ध	92	TCJ1616531	निर्वाचक का नाम : सोवनी नानामा पति का नाम: रोशन लाल गृह संख्या : 93 उम्र : 27 लिंग : महिला	फोटो उपलब्ध	93	TCJ1291731	निर्वाचक का नाम : मांगी लाल पिता का नाम: नारू लाल गृह संख्या : 93 उम्र : 26 लिंग : पुरुष	फोटो उपलब्ध
94	TCJ1291749	निर्वाचक का नाम : रोशन लाल पिता का नाम: नारू लाल गृह संख्या : 93 उम्र : 26 लिंग : पुरुष	फोटो उपलब्ध	95	TCJ0281303	निर्वाचक का नाम : रमेश पिता का नाम: नारू गृह संख्या : 93क उम्र : 43 लिंग : पुरुष	फोटो उपलब्ध	96	TCJ2166163	निर्वाचक का नाम : लाली बाई पति का नाम: रमेश गृह संख्या : 93क उम्र : 39 लिंग : महिला	फोटो उपलब्ध
# 97	TCJ0206953	निर्वाचक का नाम : सूरज मल खराडी पिता का नाम: भगा गृह संख्या : 94 उम्र : 37 लिंग : पुरुष	फोटो उपलब्ध	98	TCJ0206961	निर्वाचक का नाम : लीला पति का नाम: सुरज गृह संख्या : 94 उम्र : 37 लिंग : महिला	फोटो उपलब्ध	99	TCJ1230192	निर्वाचक का नाम : शिव लाल पिता का नाम: भगा गृह संख्या : 94 उम्र : 35 लिंग : पुरुष	फोटो उपलब्ध
100	TCJ1405026	निर्वाचक का नाम : प्यारी देवी पति का नाम: सुरज खराडी गृह संख्या : 94 उम्र : 28 लिंग : महिला	फोटो उपलब्ध	101	TCJ1812759	निर्वाचक का नाम : कमला देवी पति का नाम: धनराज खराडी गृह संख्या : 113 उम्र : 25 लिंग : महिला	फोटो उपलब्ध	102	TCJ0674846	निर्वाचक का नाम : चम्पा बाई पति का नाम: नाना लाल कसौटिया गृह संख्या : 158 क उम्र : 37 लिंग : महिला	फोटो उपलब्ध
103	TCJ1671726	निर्वाचक का नाम : मंजू देवी पति का नाम: बंसी लाल गृह संख्या : अमेरपुरा उम्र : 29 लिंग : महिला	फोटो उपलब्ध	104	TCJ1671759	निर्वाचक का नाम : लक्ष्मी पति का नाम: दिनेश वडेरा गृह संख्या : अमरपुरा उम्र : 27 लिंग : महिला	फोटो उपलब्ध				

105	RJ/17/147/294076	निर्वाचक का नाम : वसुडी पति का नाम: अम्बावा गृह संख्या : 6 उम्र : 70 लिंग : महिला	फोटो उपलब्ध	106	TCJ0206979	निर्वाचक का नाम : दीताराम पिता का नाम: अम्बावा गृह संख्या : 6 उम्र : 35 लिंग : पुरुष	फोटो उपलब्ध	107	TCJ1230382	निर्वाचक का नाम : दुर्गा बाई पारगी पति का नाम: दीताराम पारगी गृह संख्या : 6 उम्र : 31 लिंग : महिला	फोटो उपलब्ध
108	GPC1497775	निर्वाचक का नाम : शंकर पिता का नाम: अम्बावा गृह संख्या : 6क उम्र : 40 लिंग : पुरुष	फोटो उपलब्ध	109	GPC1497759	निर्वाचक का नाम : सकूडी पति का नाम: शंकर गृह संख्या : 6क उम्र : 38 लिंग : महिला	फोटो उपलब्ध	110	TCJ2235166	निर्वाचक का नाम : रमेश चंद पारंगी पिता का नाम: शंकर लाल पारंगी गृह संख्या : 6क उम्र : 19 लिंग : पुरुष	फोटो उपलब्ध
111	RJ/17/147/294074	निर्वाचक का नाम : नानीया पिता का नाम: हमेरा गृह संख्या : 7 उम्र : 70 लिंग : पुरुष	फोटो उपलब्ध	112	RJ/17/147/294075	निर्वाचक का नाम : चम्पा पति का नाम: नानीया गृह संख्या : 7 उम्र : 69 लिंग : महिला	फोटो उपलब्ध	113	TCJ0206987	निर्वाचक का नाम : सरदारमल पिता का नाम: नानीया गृह संख्या : 7 उम्र : 36 लिंग : पुरुष	फोटो उपलब्ध
114	TCJ2189611	निर्वाचक का नाम : मांगी पिता का नाम: नानिया गृह संख्या : 7 उम्र : 36 लिंग : महिला	फोटो उपलब्ध	115	TCJ1405133	निर्वाचक का नाम : काली देवी पति का नाम: सरदार मल गृह संख्या : 7 उम्र : 35 लिंग : महिला	फोटो उपलब्ध	116	TCJ1522135	निर्वाचक का नाम : रामलाल पिता का नाम: नाना लाल गृह संख्या : 7 उम्र : 29 लिंग : पुरुष	फोटो उपलब्ध
117	TCJ1524206	निर्वाचक का नाम : हकरी पति का नाम: रामलाल गृह संख्या : 7 उम्र : 29 लिंग : महिला	फोटो उपलब्ध	118	TCJ1232370	निर्वाचक का नाम : प्रकाश पिता का नाम: नाना लाल गृह संख्या : 7 उम्र : 28 लिंग : पुरुष	फोटो उपलब्ध	119	TCJ2078921	निर्वाचक का नाम : लक्ष्मण लाल खराडी पिता का नाम: नका लाल खराडी गृह संख्या : 7क उम्र : 21 लिंग : पुरुष	फोटो उपलब्ध
120	GPC1498260	निर्वाचक का नाम : सपीया पिता का नाम: देवा गृह संख्या : 8 उम्र : 62 लिंग : पुरुष	फोटो उपलब्ध	121	TCJ0739045	निर्वाचक का नाम : नानालाल पिता का नाम: भीखला गृह संख्या : 8 उम्र : 34 लिंग : पुरुष	फोटो उपलब्ध	122	TCJ0739052	निर्वाचक का नाम : नारायणी देवी पति का नाम: नानालाल गृह संख्या : 8 उम्र : 32 लिंग : महिला	फोटो उपलब्ध
123	TCJ1002583	निर्वाचक का नाम : लीला देवी पति का नाम: रोशनलाल गृह संख्या : 8 उम्र : 30 लिंग : महिला	फोटो उपलब्ध	124	TCJ1002591	निर्वाचक का नाम : रोशन पिता का नाम: भीखला गृह संख्या : 8 उम्र : 29 लिंग : पुरुष	फोटो उपलब्ध	125	TCJ1445972	निर्वाचक का नाम : ललिता देवी पारगी पति का नाम: मोहन लाल गृह संख्या : 8 उम्र : 29 लिंग : महिला	फोटो उपलब्ध
126	TCJ1232438	निर्वाचक का नाम : गीता पति का नाम: प्रकाश गृह संख्या : 8 उम्र : 28 लिंग : महिला	फोटो उपलब्ध	127	TCJ1445964	निर्वाचक का नाम : मोहन लाल पारगी पिता का नाम: चंपा लाल पारगी गृह संख्या : 8 उम्र : 26 लिंग : पुरुष	फोटो उपलब्ध	128	TCJ2061638	निर्वाचक का नाम : महिपाल पारगी पिता का नाम: चंपा लाल पारगी गृह संख्या : 8 उम्र : 21 लिंग : पुरुष	फोटो उपलब्ध
129	TCJ2079085	निर्वाचक का नाम : लक्ष्मण कुमार पारगी पिता का नाम: भीखा पारगी गृह संख्या : 8क उम्र : 23 लिंग : पुरुष	फोटो उपलब्ध	130	TCJ2078970	निर्वाचक का नाम : नानी पारगी पति का नाम: लक्ष्मण पारगी गृह संख्या : 8क उम्र : 22 लिंग : महिला	फोटो उपलब्ध	131	RJ/17/147/294611	निर्वाचक का नाम : वेसली पति का नाम: रोडिया गृह संख्या : 10 उम्र : 82 लिंग : महिला	फोटो उपलब्ध
132	TCJ0868000	निर्वाचक का नाम : दाडमचन्द पिता का नाम: केशा गृह संख्या : 10d उम्र : 36 लिंग : पुरुष	फोटो उपलब्ध	133	GPC1497791	निर्वाचक का नाम : कैसा पिता का नाम: रोडिया गृह संख्या : 10क उम्र : 46 लिंग : पुरुष	फोटो उपलब्ध	134	GPC1497734	निर्वाचक का नाम : मीरकी पति का नाम: कैसा गृह संख्या : 10क उम्र : 44 लिंग : महिला	फोटो उपलब्ध

135	TCJ1002567	निर्वाचक का नाम : शांति बाई पति का नाम: दाडमचन्द गृह संख्या : 10 क उम्र : 31 लिंग : महिला	फोटो उपलब्ध	136	TCJ1421932	निर्वाचक का नाम : अर्जुन पारगी पिता का नाम: केशा पारगी गृह संख्या : 10 क उम्र : 28 लिंग : पुरुष	फोटो उपलब्ध	137	TCJ1421973	निर्वाचक का नाम : गीता बाई पारगी पति का नाम: अर्जुन पारगी गृह संख्या : 10 क उम्र : 28 लिंग : महिला	फोटो उपलब्ध
138	GPC1193457	निर्वाचक का नाम : करमीया पिता का नाम: रोडिया गृह संख्या : 11 उम्र : 70 लिंग : पुरुष	फोटो उपलब्ध	139	RJ/17/147/294102	निर्वाचक का नाम : मोवनी पति का नाम: करमीया गृह संख्या : 11 उम्र : 68 लिंग : महिला	फोटो उपलब्ध	140	TCJ1002575	निर्वाचक का नाम : सुगना बाई पति का नाम: भेरुलाल गृह संख्या : 11 उम्र : 30 लिंग : महिला	फोटो उपलब्ध
141	GPC1336122	निर्वाचक का नाम : प्रथा पिता का नाम: उदा गृह संख्या : 12 उम्र : 65 लिंग : पुरुष	फोटो उपलब्ध	142	TCJ1622125	निर्वाचक का नाम : केसरी पति का नाम: छपीया गृह संख्या : 12 उम्र : 60 लिंग : महिला	फोटो उपलब्ध	143	GPC1193739	निर्वाचक का नाम : गोपा पिता का नाम: उदा गृह संख्या : 12 उम्र : 55 लिंग : पुरुष	फोटो उपलब्ध
144	TCJ1282540	निर्वाचक का नाम : उदा पिता का नाम: जगला गृह संख्या : 12 उम्र : 37 लिंग : पुरुष	फोटो उपलब्ध	145	TCJ1282557	निर्वाचक का नाम : खजुरी पति का नाम: उदा गृह संख्या : 12 उम्र : 36 लिंग : महिला	फोटो उपलब्ध	146	TCJ0379479	निर्वाचक का नाम : पन्नालाल पिता का नाम: चम्पालाल गृह संख्या : 12 उम्र : 34 लिंग : पुरुष	फोटो उपलब्ध
147	TCJ0379487	निर्वाचक का नाम : वेशु पति का नाम: पन्नालाल गृह संख्या : 12 उम्र : 33 लिंग : महिला	फोटो उपलब्ध	148	RJ/17/147/294590	निर्वाचक का नाम : सत्ता लाल पिता का नाम: ऊदा गृह संख्या : 12ग उम्र : 54 लिंग : पुरुष	फोटो उपलब्ध	149	TCJ0114660	निर्वाचक का नाम : रोशन पिता का नाम: जगला गृह संख्या : 12घ उम्र : 35 लिंग : पुरुष	फोटो उपलब्ध
150	RJ/17/147/295296	निर्वाचक का नाम : मना पिता का नाम: लखमा गृह संख्या : 12क उम्र : 64 लिंग : पुरुष	फोटो उपलब्ध	151	TCJ2075539	निर्वाचक का नाम : रोडिया पिता का नाम: वेला गृह संख्या : 12क उम्र : 54 लिंग : पुरुष	फोटो उपलब्ध	152	TCJ2072569	निर्वाचक का नाम : बिनकी बाई पति का नाम: शंकर लाल खराडी गृह संख्या : 12क उम्र : 27 लिंग : महिला	फोटो उपलब्ध
153	TCJ1339662	निर्वाचक का नाम : शंकर लाल खराडी पिता का नाम: मन्ना लाल गृह संख्या : 12 क उम्र : 26 लिंग : पुरुष	फोटो उपलब्ध	154	TCJ2195055	निर्वाचक का नाम : महेंद्र कुमार पिता का नाम: मन्ना लाल गृह संख्या : 12क उम्र : 21 लिंग : पुरुष	फोटो उपलब्ध	155	TCJ2074466	निर्वाचक का नाम : आशा खराडी पति का नाम: बंशी लाल खराडी गृह संख्या : 12क उम्र : 20 लिंग : महिला	फोटो उपलब्ध
156	TCJ1622133	निर्वाचक का नाम : चंपा लाल पिता का नाम: उदा गृह संख्या : 12ख उम्र : 61 लिंग : पुरुष	फोटो उपलब्ध	157	TCJ1230424	निर्वाचक का नाम : हिम्मती पति का नाम: गणेश लाल वडेरा गृह संख्या : 61 उम्र : 29 लिंग : महिला	फोटो उपलब्ध	158	GPC1497809	निर्वाचक का नाम : करण पिता का नाम: नानीया गृह संख्या : 107 उम्र : 41 लिंग : पुरुष	फोटो उपलब्ध
159	TCJ0009423	निर्वाचक का नाम : सुखाली पति का नाम: करण गृह संख्या : सुखाली उम्र : 38 लिंग : महिला	फोटो उपलब्ध								

160 निर्वाचक का नाम : रंगली पति का नाम: मना गृह संख्या : 12 क उम्र : 61 लिंग : महिला	TCJ0923458	161 निर्वाचक का नाम : गांगा पिता का नाम: पूना गृह संख्या : 13 उम्र : 74 लिंग : पुरुष	RJ/17/147/295226	162 निर्वाचक का नाम : कालकी पति का नाम: गांगा गृह संख्या : 13क उम्र : 72 लिंग : महिला	RJ/17/147/295240
163 निर्वाचक का नाम : बबली पति का नाम: दीता गृह संख्या : 13ख उम्र : 48 लिंग : महिला	TCJ0923532	164 निर्वाचक का नाम : प्रभू पिता का नाम: दीता कसोटिया गृह संख्या : 13ख उम्र : 25 लिंग : पुरुष	TCJ2051605	165 निर्वाचक का नाम : राधा देवी पति का नाम: प्रभू कसोटिया गृह संख्या : 13ख उम्र : 23 लिंग : महिला	TCJ2051662
166 निर्वाचक का नाम : प्रकाश पिता का नाम: दिताराम कसोटिया गृह संख्या : 13ख उम्र : 22 लिंग : पुरुष	TCJ1987296	167 निर्वाचक का नाम : निर्मल कसोटिया पिता का नाम: दिताराम कसोटिया गृह संख्या : 13ख उम्र : 20 लिंग : पुरुष	TCJ2051639	168 निर्वाचक का नाम : कमीया पिता का नाम: पूना गृह संख्या : 15 उम्र : 64 लिंग : पुरुष	GPC1193481
169 निर्वाचक का नाम : कालकी पति का नाम: कमीया गृह संख्या : 15 उम्र : 61 लिंग : महिला	GPC1193499	170 निर्वाचक का नाम : नानालाल पिता का नाम: कमिमा गृह संख्या : 15क उम्र : 42 लिंग : पुरुष	GPC2087559	171 निर्वाचक का नाम : भेरूलाल पिता का नाम: कमिया गृह संख्या : 15ख उम्र : 34 लिंग : पुरुष	TCJ0114892
172 निर्वाचक का नाम : धर्मा पिता का नाम: भीमा गृह संख्या : 16क उम्र : 54 लिंग : पुरुष	GPC1436047	173 निर्वाचक का नाम : लक्ष्मी पति का नाम: धर्मा गृह संख्या : 16क उम्र : 52 लिंग : महिला	GPC1436054	174 निर्वाचक का नाम : नाना पिता का नाम: भीमा गृह संख्या : 16ख उम्र : 49 लिंग : पुरुष	GPC1436062
175 निर्वाचक का नाम : गुड्डी पति का नाम: नाना गृह संख्या : 16ख उम्र : 39 लिंग : महिला	GPC2088169	176 निर्वाचक का नाम : राजू कुमार कसोटिया पिता का नाम: धर्मा लाल कसोटिया गृह संख्या : 16 खोडिखेट उम्र : 27 लिंग : पुरुष	TCJ1812684	177 निर्वाचक का नाम : होमी देवी पति का नाम: राजू कुमार कसोटिया गृह संख्या : 16खोडिखेट उम्र : 23 लिंग : महिला	TCJ1812692
178 निर्वाचक का नाम : देवली बाई पति का नाम: रोशन गृह संख्या : 57 उम्र : 48 लिंग : महिला	TCJ1617406				

179	TCJ1987007	निर्वाचक का नाम : काउडी पति का नाम: पिंटु गृह संख्या : 4 उम्र : 26 लिंग : महिला	फोटो उपलब्ध	180	GPC1336130	निर्वाचक का नाम : नोजकी पति का नाम: फूलां गृह संख्या : 17 उम्र : 76 लिंग : महिला	फोटो उपलब्ध	181	TCJ0009712	निर्वाचक का नाम : दीतली पति का नाम: फूलां गृह संख्या : 17 उम्र : 72 लिंग : महिला	फोटो उपलब्ध
182	TCJ1986330	निर्वाचक का नाम : पिंटु पिता का नाम: भेरा गृह संख्या : 17 उम्र : 25 लिंग : पुरुष	फोटो उपलब्ध	183	GPC1436070	निर्वाचक का नाम : पुना पिता का नाम: फूला गृह संख्या : 17क उम्र : 43 लिंग : पुरुष	फोटो उपलब्ध	184	TCJ2151280	निर्वाचक का नाम : जीवला पिता का नाम: फूला गृह संख्या : 18 उम्र : 63 लिंग : पुरुष	फोटो उपलब्ध
185	GPC1193515	निर्वाचक का नाम : कालकी पति का नाम: जीवला गृह संख्या : 18 उम्र : 62 लिंग : महिला	फोटो उपलब्ध	186	TCJ1955202	निर्वाचक का नाम : दुर्गा देवी पति का नाम: शंकर लाल कसोटिया गृह संख्या : 18 उम्र : 31 लिंग : महिला	फोटो उपलब्ध	187	TCJ1284306	निर्वाचक का नाम : शंकर लाल कसोटिया पिता का नाम: जीवा गृह संख्या : 18 उम्र : 27 लिंग : पुरुष	फोटो उपलब्ध
188	TCJ2048858	निर्वाचक का नाम : सोहन लाल कसोटिया पिता का नाम: जीवा राम गृह संख्या : 18 उम्र : 23 लिंग : पुरुष	फोटो उपलब्ध	189	GPC1193531	निर्वाचक का नाम : बाबुडी पति का नाम: भमरा गृह संख्या : 19क उम्र : 59 लिंग : महिला	फोटो उपलब्ध	190	RJ/17/147/294207	निर्वाचक का नाम : नंगला पिता का नाम: फोजीया गृह संख्या : 20 उम्र : 66 लिंग : पुरुष	फोटो उपलब्ध
191	RJ/17/147/294256	निर्वाचक का नाम : सुन्दी पति का नाम: नंगला गृह संख्या : 20 उम्र : 63 लिंग : महिला	फोटो उपलब्ध	192	TCJ1037829	निर्वाचक का नाम : हरिराम पिता का नाम: नंगला गृह संख्या : 20क उम्र : 41 लिंग : पुरुष	फोटो उपलब्ध	193	TCJ1037837	निर्वाचक का नाम : वेलकी पति का नाम: हरिराम गृह संख्या : 20क उम्र : 41 लिंग : महिला	फोटो उपलब्ध
194	TCJ0099093	निर्वाचक का नाम : रमेशमीणा पिता का नाम: नंगला गृह संख्या : 20ख उम्र : 37 लिंग : पुरुष	फोटो उपलब्ध	195	TCJ0098962	निर्वाचक का नाम : धावरी पति का नाम: रमेश गृह संख्या : 20ख उम्र : 36 लिंग : महिला	फोटो उपलब्ध	196	RJ/17/147/294411	निर्वाचक का नाम : शान्ती पति का नाम: दल्ला गृह संख्या : 21 उम्र : 63 लिंग : महिला	फोटो उपलब्ध
197	TCJ0114595	निर्वाचक का नाम : कालूलाल पिता का नाम: दल्ला गृह संख्या : 21 उम्र : 36 लिंग : पुरुष	फोटो उपलब्ध	198	TCJ0674861	निर्वाचक का नाम : छगन देवी कसोटिया पति का नाम: कालु लाल कसोटिया गृह संख्या : 21 उम्र : 33 लिंग : महिला	फोटो उपलब्ध	199	RJ/17/147/294426	निर्वाचक का नाम : देवली पति का नाम: कैसा गृह संख्या : 22 उम्र : 83 लिंग : महिला	फोटो उपलब्ध
200	RJ/17/147/294293	निर्वाचक का नाम : लालू पिता का नाम: कैसा गृह संख्या : 22क उम्र : 53 लिंग : पुरुष	फोटो उपलब्ध	201	GPC1336148	निर्वाचक का नाम : बालकी पति का नाम: लालू गृह संख्या : 22क उम्र : 49 लिंग : महिला	फोटो उपलब्ध	202	TCJ0923482	निर्वाचक का नाम : नका पिता का नाम: कैसा गृह संख्या : 22ख उम्र : 43 लिंग : पुरुष	फोटो उपलब्ध
203	TCJ0923508	निर्वाचक का नाम : भगी पति का नाम: नका गृह संख्या : 22ख उम्र : 41 लिंग : महिला	फोटो उपलब्ध	204	TCJ1812700	निर्वाचक का नाम : सुनील कसोटिया पिता का नाम: नका कसोटिया गृह संख्या : 22 ख उम्र : 24 लिंग : पुरुष	फोटो उपलब्ध	205	TCJ1812718	निर्वाचक का नाम : गुड्डी देवी पति का नाम: सुनील कसोटिया गृह संख्या : 22 ख उम्र : 21 लिंग : महिला	फोटो उपलब्ध

206	RJ/17/147/294298
निर्वाचक का नाम : होमला पिता का नाम: केसा गृह संख्या : 23 उम्र : 64 लिंग : पुरुष	फोटो उपलब्ध

207	TCJ0098939
निर्वाचक का नाम : हीमा पिता का नाम: होमला गृह संख्या : 23 उम्र : 37 लिंग : पुरुष	फोटो उपलब्ध

208	TCJ1405125
निर्वाचक का नाम : नानालाल कसोटिया पिता का नाम: होमला गृह संख्या : 23 उम्र : 30 लिंग : पुरुष	फोटो उपलब्ध

209	RJ/17/147/294204
निर्वाचक का नाम : पेमा पिता का नाम: भूरा गृह संख्या : 24 उम्र : 66 लिंग : पुरुष	फोटो उपलब्ध

210	RJ/17/147/294257
निर्वाचक का नाम : सकुडी पति का नाम: पेमा गृह संख्या : 24 उम्र : 61 लिंग : महिला	फोटो उपलब्ध

211	RJ/17/147/294354	निर्वाचक का नाम : रामला पिता का नाम: हकरा गृह संख्या : 25 उम्र : 85 लिंग : पुरुष	फोटो उपलब्ध	212	RJ/17/147/294355	निर्वाचक का नाम : मंगली पति का नाम: रामला गृह संख्या : 25 उम्र : 84 लिंग : महिला	फोटो उपलब्ध	213	TCJ1230598	निर्वाचक का नाम : अणदा पिता का नाम: सविया गृह संख्या : 25 उम्र : 30 लिंग : पुरुष	फोटो उपलब्ध
214	TCJ1812734	निर्वाचक का नाम : मिरकी बाई पति का नाम: बदा कसोटिया गृह संख्या : 25 हम्मा होपा फल उम्र : 48 लिंग : महिला	फोटो उपलब्ध	215	TCJ1812742	निर्वाचक का नाम : गूजरी पिता का नाम: सविया कसोटिया गृह संख्या : 25 हम्मा होपा फल उम्र : 35 लिंग : महिला	फोटो उपलब्ध	216	GPC1336155	निर्वाचक का नाम : बदा पिता का नाम: रामला गृह संख्या : 25क उम्र : 60 लिंग : पुरुष	फोटो उपलब्ध
217	RJ/17/147/295201	निर्वाचक का नाम : सवीया पिता का नाम: रामला गृह संख्या : 25ख उम्र : 56 लिंग : पुरुष	फोटो उपलब्ध	218	RJ/17/147/295202	निर्वाचक का नाम : भुरकी पति का नाम: सवीया गृह संख्या : 25ख उम्र : 55 लिंग : महिला	फोटो उपलब्ध	219	RJ/17/147/294421	निर्वाचक का नाम : बकतू पति का नाम: कमीया गृह संख्या : 26 उम्र : 84 लिंग : महिला	फोटो उपलब्ध
220	GPC1193549	निर्वाचक का नाम : लालू पिता का नाम: कमीया गृह संख्या : 26 उम्र : 62 लिंग : पुरुष	फोटो उपलब्ध	221	RJ/17/147/294577	निर्वाचक का नाम : नका पिता का नाम: कमीया गृह संख्या : 26क उम्र : 52 लिंग : पुरुष	फोटो उपलब्ध	222	GPC1336171	निर्वाचक का नाम : बबली पति का नाम: नका गृह संख्या : 26क उम्र : 49 लिंग : महिला	फोटो उपलब्ध
223	TCJ2048098	निर्वाचक का नाम : दिनेश कुमार कसोटिया पिता का नाम: नका राम कसोटिया गृह संख्या : 26क उम्र : 20 लिंग : पुरुष	फोटो उपलब्ध	224	TCJ2235976	निर्वाचक का नाम : काली कुमारी बोदरिया पति का नाम: शंकर लाल कसोटिया गृह संख्या : 26क उम्र : 19 लिंग : महिला	फोटो उपलब्ध	225	RJ/17/147/294077	निर्वाचक का नाम : शांता पिता का नाम: माला गृह संख्या : 28 उम्र : 60 लिंग : पुरुष	फोटो उपलब्ध
226	RJ/17/147/295266	निर्वाचक का नाम : नकी पति का नाम: शांता गृह संख्या : 28 उम्र : 58 लिंग : महिला	फोटो उपलब्ध	227	TCJ1230507	निर्वाचक का नाम : राम लाल पिता का नाम: शान्ता गृह संख्या : 28 उम्र : 35 लिंग : पुरुष	फोटो उपलब्ध	228	TCJ1230549	निर्वाचक का नाम : काउली बाई पति का नाम: रामलाल गृह संख्या : 28 उम्र : 32 लिंग : महिला	फोटो उपलब्ध
229	TCJ1405018	निर्वाचक का नाम : मंजू देवी पति का नाम: शंकर लाल बडेरा गृह संख्या : 28 उम्र : 29 लिंग : महिला	फोटो उपलब्ध	230	TCJ1973221	निर्वाचक का नाम : लक्ष्मण वडेरा पिता का नाम: शांति लाल वडेरा गृह संख्या : 28 उम्र : 25 लिंग : पुरुष	फोटो उपलब्ध	231	TCJ1973239	निर्वाचक का नाम : गुड्डी बाई पति का नाम: लक्ष्मण लाल वडेरा गृह संख्या : 28 उम्र : 22 लिंग : महिला	फोटो उपलब्ध
232	GPC1436088	निर्वाचक का नाम : नका पिता का नाम: अम्बावा गृह संख्या : 29 उम्र : 44 लिंग : पुरुष	फोटो उपलब्ध	233	TCJ0114793	निर्वाचक का नाम : भेरकी पति का नाम: नका गृह संख्या : 29 उम्र : 37 लिंग : महिला	फोटो उपलब्ध	234	TCJ0010025	निर्वाचक का नाम : नाथू पिता का नाम: अम्बावा गृह संख्या : 29क उम्र : 49 लिंग : पुरुष	फोटो उपलब्ध
235	GPC1336197	निर्वाचक का नाम : कोनकी पति का नाम: नाथू गृह संख्या : 29क उम्र : 44 लिंग : महिला	फोटो उपलब्ध	236	TCJ2048106	निर्वाचक का नाम : मन्ना लाल वडेरा पिता का नाम: नाथू लाल गृह संख्या : 29क उम्र : 20 लिंग : पुरुष	फोटो उपलब्ध	237	RJ/17/147/295228	निर्वाचक का नाम : हकरी पति का नाम: नका गृह संख्या : 30 उम्र : 58 लिंग : महिला	फोटो उपलब्ध
238	TCJ1002609	निर्वाचक का नाम : बाबूलाल पिता का नाम: नका गृह संख्या : 30 उम्र : 34 लिंग : पुरुष	फोटो उपलब्ध	239	TCJ1002617	निर्वाचक का नाम : नानू देवी पति का नाम: जेताराम गृह संख्या : 30 उम्र : 33 लिंग : महिला	फोटो उपलब्ध	240	TCJ1002625	निर्वाचक का नाम : जेताराम पिता का नाम: नका गृह संख्या : 30 उम्र : 32 लिंग : पुरुष	फोटो उपलब्ध

241	TCJ1002633
निर्वाचक का नाम : रमेशी बाई पति का नाम: बाबूलाल गृह संख्या : 30 उम्र : 32 लिंग : महिला	फोटो उपलब्ध

242	RJ/17/147/294351
निर्वाचक का नाम : चतरा पिता का नाम: सवीया गृह संख्या : 31 उम्र : 66 लिंग : पुरुष	फोटो उपलब्ध

243	RJ/17/147/294591
निर्वाचक का नाम : लछुडी पति का नाम: चतरा गृह संख्या : 31 उम्र : 64 लिंग : महिला	फोटो उपलब्ध

244	TCJ1291665
निर्वाचक का नाम : रमेश खराडी पिता का नाम: चतरा गृह संख्या : 31 उम्र : 26 लिंग : पुरुष	फोटो उपलब्ध

245	TCJ2166320
निर्वाचक का नाम : आशा वडेरा पति का नाम: रमेश खराडी गृह संख्या : 31 उम्र : 20 लिंग : महिला	फोटो उपलब्ध

246	RJ/17/147/294295
निर्वाचक का नाम : शंकर पिता का नाम: पीथा गृह संख्या : 32 उम्र : 64 लिंग : पुरुष	फोटो उपलब्ध

247	RJ/17/147/294484
निर्वाचक का नाम : सुन्द्री पति का नाम: शंकर गृह संख्या : 32 उम्र : 62 लिंग : महिला	फोटो उपलब्ध

248	TCJ0087759
निर्वाचक का नाम : लक्ष्मण पिता का नाम: शंकर गृह संख्या : 32 उम्र : 34 लिंग : पुरुष	फोटो उपलब्ध

249	TCJ0674879
निर्वाचक का नाम : नानु देवी खराडी पति का नाम: लक्ष्मण खराडी गृह संख्या : 32 उम्र : 33 लिंग : महिला	फोटो उपलब्ध

250	GPC1436096
निर्वाचक का नाम : शांता पिता का नाम: शंकर गृह संख्या : 32क उम्र : 42 लिंग : पुरुष	फोटो उपलब्ध

251	TCJ0009985
निर्वाचक का नाम : हकरी पति का नाम: शान्ता गृह संख्या : 32क उम्र : 40 लिंग : महिला	फोटो उपलब्ध

252	TCJ1765908	निर्वाचक का नाम : रमेश चंद कसोटिया पिता का नाम: सवा कसोटिया गृह संख्या : 26 उम्र : 21 लिंग : पुरुष	फोटो उपलब्ध	253	TCJ1907187	निर्वाचक का नाम : शंकर लाल कसोटिया पिता का नाम: नका कसोटिया गृह संख्या : 26 उम्र : 20 लिंग : पुरुष	फोटो उपलब्ध	254	RJ/17/147/294203	निर्वाचक का नाम : मेघा पिता का नाम: देवा गृह संख्या : 33 उम्र : 74 लिंग : पुरुष	फोटो उपलब्ध
255	GPC1193556	निर्वाचक का नाम : बदकी पति का नाम: मेघा गृह संख्या : 33 उम्र : 71 लिंग : महिला	फोटो उपलब्ध	256	GPC1498286	निर्वाचक का नाम : रमेश पिता का नाम: मेघा गृह संख्या : 33 उम्र : 41 लिंग : पुरुष	फोटो उपलब्ध	257	TCJ0081604	निर्वाचक का नाम : पांचाराम पिता का नाम: मेघा गृह संख्या : 33 उम्र : 37 लिंग : पुरुष	फोटो उपलब्ध
258	TCJ0739060	निर्वाचक का नाम : गुड्डी देवी पति का नाम: रमेश गृह संख्या : 33 उम्र : 35 लिंग : महिला	फोटो उपलब्ध	259	TCJ0674887	निर्वाचक का नाम : मेवा देवी कसोटिया पति का नाम: पाँचा राम गृह संख्या : 33 उम्र : 33 लिंग : महिला	फोटो उपलब्ध	260	RJ/17/147/294242	निर्वाचक का नाम : रामा पिता का नाम: विरिया गृह संख्या : 34 उम्र : 68 लिंग : पुरुष	फोटो उपलब्ध
261	GPC1193564	निर्वाचक का नाम : सकुडी पति का नाम: रामा गृह संख्या : 34 उम्र : 66 लिंग : महिला	फोटो उपलब्ध	262	TCJ0591255	निर्वाचक का नाम : मन्ना लाल कसोटिया पिता का नाम: रामा कसोटिया गृह संख्या : 34 उम्र : 34 लिंग : पुरुष	फोटो उपलब्ध	263	TCJ0680942	निर्वाचक का नाम : मन्जु बाई पति का नाम: मन्ना लाल कसोटिया गृह संख्या : 34 उम्र : 33 लिंग : महिला	फोटो उपलब्ध
264	TCJ0114421	निर्वाचक का नाम : मोती लाल पिता का नाम: रामा गृह संख्या : 34क उम्र : 35 लिंग : पुरुष	फोटो उपलब्ध	265	TCJ0674895	निर्वाचक का नाम : सोकली देवी पति का नाम: मोती लाल कसोटिया गृह संख्या : 34क उम्र : 32 लिंग : महिला	फोटो उपलब्ध	266	RJ/17/147/295258	निर्वाचक का नाम : भमरीया पिता का नाम: नानजी गृह संख्या : 35 उम्र : 64 लिंग : पुरुष	फोटो उपलब्ध
267	RJ/17/147/295257	निर्वाचक का नाम : रोडकी पति का नाम: भमरीया गृह संख्या : 35 उम्र : 61 लिंग : महिला	फोटो उपलब्ध	268	TCJ0674903	निर्वाचक का नाम : माँगी लाल कसोटिया पिता का नाम: भंवर लाल कसोटिया गृह संख्या : 35 उम्र : 34 लिंग : पुरुष	फोटो उपलब्ध	269	TCJ0674911	निर्वाचक का नाम : शंकरी देवी कसोटिया पति का नाम: माँगी लाल कसोटिया गृह संख्या : 35 उम्र : 32 लिंग : महिला	फोटो उपलब्ध
270	TCJ1037985	निर्वाचक का नाम : बंशीलाल कसोटिया पिता का नाम: भंवरलाल गृह संख्या : 35 उम्र : 27 लिंग : पुरुष	फोटो उपलब्ध	271	TCJ1645985	निर्वाचक का नाम : मुकेश कसोटा पिता का नाम: भंवर लाल कसोटा गृह संख्या : 35 उम्र : 25 लिंग : पुरुष	फोटो उपलब्ध	272	RJ/17/147/294600	निर्वाचक का नाम : नानजी पिता का नाम: विरीया गृह संख्या : 36 उम्र : 84 लिंग : पुरुष	फोटो उपलब्ध
273	RJ/17/147/294597	निर्वाचक का नाम : नोजकी पति का नाम: नानजी गृह संख्या : 36 उम्र : 82 लिंग : महिला	फोटो उपलब्ध	274	TCJ0114413	निर्वाचक का नाम : नरेश पिता का नाम: नानजी गृह संख्या : 36क उम्र : 37 लिंग : पुरुष	फोटो उपलब्ध	275	TCJ0674929	निर्वाचक का नाम : धावरी बाई कसोटिया पति का नाम: नरेश कुमार कसोटिया गृह संख्या : 36 क उम्र : 33 लिंग : महिला	फोटो उपलब्ध
276	RJ/17/147/294072	निर्वाचक का नाम : खेता पिता का नाम: विरीया गृह संख्या : 37 उम्र : 75 लिंग : पुरुष	फोटो उपलब्ध	277	RJ/17/147/294071	निर्वाचक का नाम : रूपली पति का नाम: खेता गृह संख्या : 37 उम्र : 73 लिंग : महिला	फोटो उपलब्ध	278	GPC1336213	निर्वाचक का नाम : प्रकाश पिता का नाम: खेता गृह संख्या : 37क उम्र : 48 लिंग : पुरुष	फोटो उपलब्ध
279	TCJ0010124	निर्वाचक का नाम : चुनकी पति का नाम: प्रकाश गृह संख्या : 37क उम्र : 43 लिंग : महिला	फोटो उपलब्ध	280	TCJ1989292	निर्वाचक का नाम : ललित कसोटिया पिता का नाम: प्रकाश चंद्र कसोटिया गृह संख्या : 37क उम्र : 24 लिंग : पुरुष	फोटो उपलब्ध	281	TCJ1989565	निर्वाचक का नाम : निरमा कुमारी पति का नाम: ललित कसोटिया गृह संख्या : 37क उम्र : 24 लिंग : महिला	फोटो उपलब्ध

282	TCJ0587964	निर्वाचक का नाम : अमती पति का नाम: रूपा गृह संख्या : 38 उम्र : 74 लिंग : महिला	फोटो उपलब्ध	283	TCJ0591297	निर्वाचक का नाम : प्रेमी बाई पति का नाम: नका कसोटिया गृह संख्या : 38 उम्र : 32 लिंग : महिला	फोटो उपलब्ध	284	RJ/17/147/294515	निर्वाचक का नाम : नारीया पिता का नाम: रूपा गृह संख्या : 38क उम्र : 57 लिंग : पुरुष	फोटो उपलब्ध
285	GPC1436112	निर्वाचक का नाम : नानुडी पति का नाम: नारीया गृह संख्या : 38क उम्र : 53 लिंग : महिला	फोटो उपलब्ध	286	GPC1436518	निर्वाचक का नाम : नका पिता का नाम: रूपा गृह संख्या : 38ख उम्र : 40 लिंग : पुरुष	फोटो उपलब्ध	287	RJ/17/147/294261	निर्वाचक का नाम : देवा पिता का नाम: भूरा गृह संख्या : 39 उम्र : 63 लिंग : पुरुष	फोटो उपलब्ध
288	RJ/17/147/294258	निर्वाचक का नाम : कमली पति का नाम: देवा गृह संख्या : 39 उम्र : 61 लिंग : महिला	फोटो उपलब्ध	289	TCJ1522184	निर्वाचक का नाम : एलासी पति का नाम: सुरज गृह संख्या : 39 उम्र : 32 लिंग : महिला	फोटो उपलब्ध	290	TCJ2126829	निर्वाचक का नाम : गणेश लाल कसोटिया पिता का नाम: देवी लाल कसोटिया गृह संख्या : 39 उम्र : 27 लिंग : पुरुष	फोटो उपलब्ध
291	TCJ2169886	निर्वाचक का नाम : सविता पति का नाम: गणेश लाल कसोटिया गृह संख्या : 39 उम्र : 22 लिंग : महिला	फोटो उपलब्ध	292	TCJ1812726	निर्वाचक का नाम : मीरा देवी पति का नाम: रमेश चंद कसोटिया गृह संख्या : 40 दादिया फला उम्र : 21 लिंग : महिला	फोटो उपलब्ध	293	TCJ1645910	निर्वाचक का नाम : प्रकाश चंद चंद पिता का नाम: मेघा गृह संख्या : दाडियाफला उम्र : 27 लिंग : पुरुष	फोटो उपलब्ध
294	TCJ1645902	निर्वाचक का नाम : अनुडी पति का नाम: प्रकाश चंद गृह संख्या : डाडियाफला उम्र : 25 लिंग : महिला	फोटो उपलब्ध								

295	TCJ1230705	निर्वाचक का नाम : शंकर लाल वडेरा पिता का नाम: शान्ति लाल गृह संख्या : 28 उम्र : 28 लिंग : पुरुष	296	GPC1193580	निर्वाचक का नाम : गुलकी पिता का नाम: नानजी गृह संख्या : 40 उम्र : 78 लिंग : महिला	297	TCJ0575159	निर्वाचक का नाम : अम्बावा पिता का नाम: नानाजी गृह संख्या : 40 उम्र : 38 लिंग : पुरुष
298	TCJ0591271	निर्वाचक का नाम : देवी लाल कसौटिया पिता का नाम: नानजी गृह संख्या : 40 उम्र : 34 लिंग : पुरुष	299	TCJ0591289	निर्वाचक का नाम : सोहनी बाई पिता का नाम: देवी लाल गृह संख्या : 40 उम्र : 33 लिंग : महिला	300	TCJ0674937	निर्वाचक का नाम : दीताराम कसौटिया पिता का नाम: नानजी कसौटिया गृह संख्या : 40 उम्र : 33 लिंग : पुरुष
301	TCJ1401892	निर्वाचक का नाम : कारी देवी पिता का नाम: दीताराम कसौटिया गृह संख्या : 40 उम्र : 30 लिंग : महिला	302	TCJ0923276	निर्वाचक का नाम : शंकर पिता का नाम: नानजी गृह संख्या : 40क उम्र : 43 लिंग : पुरुष	303	TCJ0587972	निर्वाचक का नाम : अनुडी पिता का नाम: शंकर गृह संख्या : 40क उम्र : 41 लिंग : महिला
304	GPC1427285	निर्वाचक का नाम : भेरा पिता का नाम: नानजी गृह संख्या : 40ख उम्र : 42 लिंग : पुरुष	305	TCJ0115006	निर्वाचक का नाम : गंगा पिता का नाम: मेरा गृह संख्या : 40ख उम्र : 37 लिंग : महिला	306	GPC1193598	निर्वाचक का नाम : मिटिया पिता का नाम: लाला गृह संख्या : 42 उम्र : 61 लिंग : पुरुष
307	TCJ0868026	निर्वाचक का नाम : महेन्द्र पिता का नाम: हरीराम गृह संख्या : 42 उम्र : 37 लिंग : पुरुष	308	TCJ0923284	निर्वाचक का नाम : नका पिता का नाम: लाला गृह संख्या : 42क उम्र : 66 लिंग : पुरुष	309	GPC1436138	निर्वाचक का नाम : कमली पिता का नाम: नका गृह संख्या : 42क उम्र : 54 लिंग : महिला
310	TCJ1284652	निर्वाचक का नाम : रमेश कुमार कसौटिया पिता का नाम: नकालाल गृह संख्या : 42क उम्र : 26 लिंग : पुरुष	311	TCJ1348978	निर्वाचक का नाम : किशन लाल पिता का नाम: नका गृह संख्या : 42क उम्र : 26 लिंग : पुरुष	# 312	TCJ1702240	निर्वाचक का नाम : रेवा कसौटिया पिता का नाम: नका कसौटिया गृह संख्या : 42क उम्र : 22 लिंग : पुरुष
313	TCJ1702232	निर्वाचक का नाम : कावी पिता का नाम: रमेश गृह संख्या : 42क उम्र : 26 लिंग : महिला	314	TCJ1702257	निर्वाचक का नाम : पुनकी पिता का नाम: किशन लाल गृह संख्या : 42क उम्र : 26 लिंग : महिला	315	TCJ0114975	निर्वाचक का नाम : नका पिता का नाम: नाथू गृह संख्या : 43 उम्र : 68 लिंग : पुरुष
316	GPC1193614	निर्वाचक का नाम : शान्ती पिता का नाम: नका गृह संख्या : 43 उम्र : 66 लिंग : महिला	# 317	TCJ1714492	निर्वाचक का नाम : पपू लाल अन्य: नाथू लाल गृह संख्या : 43 उम्र : 22 लिंग : पुरुष	318	GPC2087351	निर्वाचक का नाम : मुडली पिता का नाम: नाथा गृह संख्या : 44 उम्र : 53 लिंग : महिला
319	GPC1193622	निर्वाचक का नाम : नानी पिता का नाम: रूमीया गृह संख्या : 45 उम्र : 82 लिंग : महिला	320	TCJ0674945	निर्वाचक का नाम : वीरजी कसौटिया पिता का नाम: नाथू कसौटिया गृह संख्या : 45 उम्र : 32 लिंग : पुरुष	321	TCJ1230689	निर्वाचक का नाम : पवन कुमार पिता का नाम: नाथू लाल गृह संख्या : 45 उम्र : 28 लिंग : पुरुष
322	TCJ1230754	निर्वाचक का नाम : रूपली पिता का नाम: पवन कुमार गृह संख्या : 45 उम्र : 28 लिंग : महिला	323	TCJ1348986	निर्वाचक का नाम : सीता देवी पिता का नाम: वीरजी कसौटिया गृह संख्या : 45 उम्र : 27 लिंग : महिला	324	TCJ2138022	निर्वाचक का नाम : महेन्द्र पिता का नाम: नाथू लाल गृह संख्या : 45 उम्र : 25 लिंग : पुरुष

325	TCJ0114983	निर्वाचक का नाम : लक्ष्मण पिता का नाम: रुपाजी गृह संख्या : 45क उम्र : 43 लिंग : पुरुष	फोटो उपलब्ध	326	TCJ0114991	निर्वाचक का नाम : मगनी पति का नाम: लयमा गृह संख्या : 45क उम्र : 41 लिंग : महिला	फोटो उपलब्ध	327	GPC1193630	निर्वाचक का नाम : जुमली पति का नाम: अम्बीया गृह संख्या : 46 उम्र : 67 लिंग : महिला	फोटो उपलब्ध
328	TCJ1401884	निर्वाचक का नाम : शांति लाल कसोटिया पिता का नाम: अंबिया गृह संख्या : 46 उम्र : 40 लिंग : पुरुष	फोटो उपलब्ध	329	TCJ0575217	निर्वाचक का नाम : चम्पा बारूई पति का नाम: शंकर गृह संख्या : 46 उम्र : 38 लिंग : महिला	फोटो उपलब्ध	330	TCJ1401876	निर्वाचक का नाम : गंगा देवी पति का नाम: शांति लाल कसोटिया गृह संख्या : 46 उम्र : 38 लिंग : महिला	फोटो उपलब्ध
331	TCJ0115014	निर्वाचक का नाम : शंकर पिता का नाम: अम्बीया गृह संख्या : 46 उम्र : 34 लिंग : पुरुष	फोटो उपलब्ध	332	GPC1193648	निर्वाचक का नाम : भगीया पिता का नाम: अम्बीया गृह संख्या : 46क उम्र : 52 लिंग : पुरुष	फोटो उपलब्ध	333	TCJ0923318	निर्वाचक का नाम : सकली पति का नाम: भगीया गृह संख्या : 46क उम्र : 48 लिंग : महिला	फोटो उपलब्ध
334	GPC1193655	निर्वाचक का नाम : दीतली पति का नाम: नीमा गृह संख्या : 47 उम्र : 80 लिंग : महिला	फोटो उपलब्ध	335	TCJ0305359	निर्वाचक का नाम : धर्मा पिता का नाम: नीमा गृह संख्या : 47 उम्र : 43 लिंग : पुरुष	फोटो उपलब्ध	336	RJ/17/147/295249	निर्वाचक का नाम : तकीया पिता का नाम: नीमा गृह संख्या : 48 उम्र : 60 लिंग : पुरुष	फोटो उपलब्ध
337	TCJ0674952	निर्वाचक का नाम : अशोक पारगी पिता का नाम: तकिया पारगी गृह संख्या : 48 उम्र : 32 लिंग : पुरुष	फोटो उपलब्ध	338	TCJ1284710	निर्वाचक का नाम : नानालाल पिता का नाम: तका जी गृह संख्या : 48 उम्र : 27 लिंग : पुरुष	फोटो उपलब्ध	339	TCJ1622992	निर्वाचक का नाम : खातू लाल पिता का नाम: कालू गृह संख्या : 49 उम्र : 67 लिंग : पुरुष	फोटो उपलब्ध
340	GPC1193663	निर्वाचक का नाम : शांति बाई पति का नाम: खातू जी गृह संख्या : 49 उम्र : 64 लिंग : महिला	फोटो उपलब्ध	341	TCJ0868034	निर्वाचक का नाम : बंशीलाल पिता का नाम: खातीया गृह संख्या : 49 उम्र : 31 लिंग : पुरुष	फोटो उपलब्ध	342	TCJ0868042	निर्वाचक का नाम : पिना देवी पति का नाम: बंशीलाल गृह संख्या : 49 उम्र : 30 लिंग : महिला	फोटो उपलब्ध
343	TCJ1830157	निर्वाचक का नाम : चेतना देवी पति का नाम: मन्ना लाल कसोटिया गृह संख्या : 49 उम्र : 26 लिंग : महिला	फोटो उपलब्ध	344	TCJ2008548	निर्वाचक का नाम : दुर्गा पिता का नाम: खातू लाल गृह संख्या : 49 उम्र : 24 लिंग : महिला	फोटो उपलब्ध	345	TCJ1616945	निर्वाचक का नाम : मन्ना लाल कसोटिया पिता का नाम: खातू लाल कसोटिया गृह संख्या : 49 उम्र : 24 लिंग : पुरुष	फोटो उपलब्ध
346	GPC2087781	निर्वाचक का नाम : हीरालाल पिता का नाम: खातीया गृह संख्या : 49क उम्र : 36 लिंग : पुरुष	फोटो उपलब्ध	347	TCJ0176909	निर्वाचक का नाम : जमनी पति का नाम: हीरालाल गृह संख्या : 49क उम्र : 35 लिंग : महिला	फोटो उपलब्ध	348	TCJ2225605	निर्वाचक का नाम : गणेश लाल पिता का नाम: हकारा गृह संख्या : 49ख उम्र : 60 लिंग : पुरुष	फोटो उपलब्ध
349	TCJ2166353	निर्वाचक का नाम : चंद्र प्रकाश बोदरिया पिता का नाम: शंकर लाल बोदरिया गृह संख्या : 49ख उम्र : 34 लिंग : पुरुष	फोटो उपलब्ध	350	TCJ2167328	निर्वाचक का नाम : सोना देवी पति का नाम: चन्द्र प्रकाश गृह संख्या : 49ख उम्र : 31 लिंग : महिला	फोटो उपलब्ध	351	RJ/17/147/295276	निर्वाचक का नाम : भमरीया पिता का नाम: कालू गृह संख्या : 50 उम्र : 57 लिंग : पुरुष	फोटो उपलब्ध
352	TCJ1037845	निर्वाचक का नाम : काली पति का नाम: भवरीया गृह संख्या : 50 उम्र : 46 लिंग : महिला	फोटो उपलब्ध	353	RJ/17/147/294558	निर्वाचक का नाम : पपीया पिता का नाम: कालू गृह संख्या : 50क उम्र : 54 लिंग : पुरुष	फोटो उपलब्ध	354	TCJ2008522	निर्वाचक का नाम : बल्ली कसोटिया पति का नाम: पाप्पिया जी गृह संख्या : 50क उम्र : 43 लिंग : महिला	फोटो उपलब्ध

355	TCJ2017812	निर्वाचक का नाम : हिम्मत कुमारी कसोटिया पिता का नाम: पप्पू लाल कसोटिया गृह संख्या : 50क उम्र : 21 लिंग : महिला	फोटो उपलब्ध	356	TCJ2008142	निर्वाचक का नाम : सविता कुमारी कसोटिया पिता का नाम: पप्पू लाल कसोटिया गृह संख्या : 50क उम्र : 20 लिंग : महिला	फोटो उपलब्ध	357	TCJ1737824	निर्वाचक का नाम : चंदू लाल कसोटिया पिता का नाम: पप्पू लाल कसोटिया गृह संख्या : 50क उम्र : 23 लिंग : पुरुष	फोटो उपलब्ध
358	TCJ0923359	निर्वाचक का नाम : धर्मा पिता का नाम: कालु गृह संख्या : 50ख उम्र : 43 लिंग : पुरुष	फोटो उपलब्ध	359	TCJ1037852	निर्वाचक का नाम : कमली पति का नाम: धर्मा गृह संख्या : 50ख उम्र : 42 लिंग : महिला	फोटो उपलब्ध	360	RJ/17/147/295197	निर्वाचक का नाम : खेलीया पिता का नाम: रोडा गृह संख्या : 51 उम्र : 62 लिंग : पुरुष	फोटो उपलब्ध
361	GPC1336239	निर्वाचक का नाम : चम्पा पति का नाम: खेलीया गृह संख्या : 51 उम्र : 61 लिंग : महिला	फोटो उपलब्ध	362	TCJ1282607	निर्वाचक का नाम : लीला देवी पति का नाम: काउवा लाल कसोटिया गृह संख्या : 51 उम्र : 29 लिंग : महिला	फोटो उपलब्ध	363	TCJ1282565	निर्वाचक का नाम : कऊवा लाल कसोटिया पिता का नाम: ख्याली लाल गृह संख्या : 51 उम्र : 26 लिंग : पुरुष	फोटो उपलब्ध
364	TCJ2121234	निर्वाचक का नाम : किशन लाल पिता का नाम: खेलीया गृह संख्या : 51 उम्र : 23 लिंग : पुरुष	फोटो उपलब्ध	365	TCJ0674960	निर्वाचक का नाम : केशु लाल कसोटिया पिता का नाम: मौंगी लाल गृह संख्या : 51 क उम्र : 32 लिंग : पुरुष	फोटो उपलब्ध	366	TCJ0674978	निर्वाचक का नाम : सुनीता बाई पति का नाम: केशु लाल कसोटिया गृह संख्या : 51 क उम्र : 31 लिंग : महिला	फोटो उपलब्ध
367	TCJ0282517	निर्वाचक का नाम : नोजकी पति का नाम: शंकर गृह संख्या : 52 उम्र : 84 लिंग : महिला	फोटो उपलब्ध	368	RJ/17/147/295229	निर्वाचक का नाम : हरजी पिता का नाम: शंकर गृह संख्या : 52 उम्र : 70 लिंग : पुरुष	फोटो उपलब्ध	369	RJ/17/147/295227	निर्वाचक का नाम : कमला पति का नाम: हरजी गृह संख्या : 52 उम्र : 68 लिंग : महिला	फोटो उपलब्ध
370	TCJ1309434	निर्वाचक का नाम : कालू लाल कसोटिया पिता का नाम: हर जी गृह संख्या : 52 उम्र : 27 लिंग : पुरुष	फोटो उपलब्ध	371	TCJ1348994	निर्वाचक का नाम : कैलाश पिता का नाम: हर जी गृह संख्या : 52 उम्र : 26 लिंग : पुरुष	फोटो उपलब्ध	372	TCJ0591214	निर्वाचक का नाम : नारू लाल पिता का नाम: हीरा कसोटिया गृह संख्या : 53 उम्र : 32 लिंग : पुरुष	फोटो उपलब्ध
373	TCJ0591222	निर्वाचक का नाम : अन्दू बाई पति का नाम: नारू लाल गृह संख्या : 53 उम्र : 32 लिंग : महिला	फोटो उपलब्ध	374	GPC1336247	निर्वाचक का नाम : काकुआ राम पिता का नाम: हीरा गृह संख्या : 53क उम्र : 47 लिंग : पुरुष	फोटो उपलब्ध	375	TCJ1037860	निर्वाचक का नाम : खजुरी पति का नाम: काकुआ गृह संख्या : 53क उम्र : 46 लिंग : महिला	फोटो उपलब्ध
376	TCJ2124683	निर्वाचक का नाम : गुड्डी बाई पति का नाम: अम्बा लाल कसोटिया गृह संख्या : 53क उम्र : 25 लिंग : महिला	फोटो उपलब्ध	377	RJ/17/147/295264	निर्वाचक का नाम : कनीया पिता का नाम: हकरा गृह संख्या : 55 उम्र : 67 लिंग : पुरुष	फोटो उपलब्ध	378	GPC1193697	निर्वाचक का नाम : केसरी पति का नाम: कनीया गृह संख्या : 55 उम्र : 65 लिंग : महिला	फोटो उपलब्ध
379	GPC1497767	निर्वाचक का नाम : अर्जून पिता का नाम: धावरा गृह संख्या : 55क उम्र : 41 लिंग : पुरुष	फोटो उपलब्ध	380	GPC1497817	निर्वाचक का नाम : लीला पति का नाम: अर्जून गृह संख्या : 55क उम्र : 39 लिंग : महिला	फोटो उपलब्ध	381	RJ/17/147/295267	निर्वाचक का नाम : भेरा पिता का नाम: अम्बीया गृह संख्या : 57 उम्र : 58 लिंग : पुरुष	फोटो उपलब्ध
382	RJ/17/147/295268	निर्वाचक का नाम : बालु पति का नाम: भेरा गृह संख्या : 57 उम्र : 57 लिंग : महिला	फोटो उपलब्ध	383	TCJ0674994	निर्वाचक का नाम : नकी बाई पति का नाम: रमेश कसोटिया गृह संख्या : 57 उम्र : 34 लिंग : महिला	फोटो उपलब्ध	384	TCJ0674986	निर्वाचक का नाम : रमेश कसोटिया पिता का नाम: भेराजी कसोटिया गृह संख्या : 57 उम्र : 32 लिंग : पुरुष	फोटो उपलब्ध

385	TCJ0675009
निर्वाचक का नाम : लक्ष्मी लाल कसौटिया पिता का नाम: भेरा कसौटिया गृह संख्या : 57 उम्र : 32 लिंग : पुरुष	फोटो उपलब्ध

386	TCJ0675017
निर्वाचक का नाम : मोहनी बाई पति का नाम: लक्ष्मी लाल गृह संख्या : 57 उम्र : 31 लिंग : महिला	फोटो उपलब्ध

387	TCJ1329127
निर्वाचक का नाम : रोशन कसोटा पिता का नाम: भेरा गृह संख्या : 57 उम्र : 27 लिंग : पुरुष	फोटो उपलब्ध

388	TCJ1618404
निर्वाचक का नाम : होमला कसोटिया पिता का नाम: भेरा कसोटिया गृह संख्या : 57 उम्र : 25 लिंग : पुरुष	फोटो उपलब्ध

389	GPC1497999
निर्वाचक का नाम : शान्ती देवी पति का नाम: धर्मीलाल गृह संख्या : 104क उम्र : 40 लिंग : महिला	फोटो उपलब्ध

390	RJ/17/147/294491	निर्वाचक का नाम : रामसिंह पिता का नाम: सोहन सिंह गृह संख्या : 58 उम्र : 71 लिंग : पुरुष	फोटो उपलब्ध	391	RJ/17/147/294660	निर्वाचक का नाम : मगन कुंवर पति का नाम: रामसिंह गृह संख्या : 58 उम्र : 69 लिंग : महिला	फोटो उपलब्ध	392	GPC1453554	निर्वाचक का नाम : सागर कुंवर पिता का नाम: रामसिंह गृह संख्या : 58 उम्र : 49 लिंग : महिला	फोटो उपलब्ध
393	GPC2087302	निर्वाचक का नाम : कमलेंद्र सिंह पिता का नाम: राम सिंह गृह संख्या : 58 उम्र : 37 लिंग : पुरुष	फोटो उपलब्ध	394	TCJ0868059	निर्वाचक का नाम : मीना कुंवर पति का नाम: कमलेंद्र सिंह गृह संख्या : 58 उम्र : 37 लिंग : महिला	फोटो उपलब्ध	395	GPC1453372	निर्वाचक का नाम : नटवर सिंह झाला पिता का नाम: राम सिंह झाला गृह संख्या : 58क उम्र : 43 लिंग : पुरुष	फोटो उपलब्ध
# 396	TCJ2333185	निर्वाचक का नाम : प्रेम सिंह झाला पिता का नाम: देवी सिंह झाला गृह संख्या : 59 उम्र : 66 लिंग : पुरुष	फोटो उपलब्ध	397	GPC2087278	निर्वाचक का नाम : कुलदीप सिंह झाला पिता का नाम: प्रेम सिंह झाला गृह संख्या : 59 उम्र : 36 लिंग : पुरुष	फोटो उपलब्ध	398	TCJ1230804	निर्वाचक का नाम : मीना सिसोदिया पति का नाम: कुलदीप सिंह झाला गृह संख्या : 59 उम्र : 34 लिंग : महिला	फोटो उपलब्ध
399	TCJ1309442	निर्वाचक का नाम : गजेंद्र सिंह पिता का नाम: अमर सिंह गृह संख्या : 59 उम्र : 27 लिंग : पुरुष	फोटो उपलब्ध	400	TCJ2027704	निर्वाचक का नाम : विनय कंवर राठी पति का नाम: गजेंद्र सिंह गृह संख्या : 59 उम्र : 27 लिंग : महिला	फोटो उपलब्ध	401	TCJ1309459	निर्वाचक का नाम : सीमा कुंवर झाला पिता का नाम: अमर सिंह गृह संख्या : 59 उम्र : 26 लिंग : महिला	फोटो उपलब्ध
402	RJ/17/147/294662	निर्वाचक का नाम : प्राण कुंवर पति का नाम: देवी सिंह गृह संख्या : 59क उम्र : 94 लिंग : महिला	फोटो उपलब्ध	403	RJ/17/147/294070	निर्वाचक का नाम : नरेश सिंह पिता का नाम: देवी सिंह गृह संख्या : 59क उम्र : 63 लिंग : पुरुष	फोटो उपलब्ध	404	RJ/17/147/295239	निर्वाचक का नाम : कैलाश कुंवर पति का नाम: नरेश सिंह गृह संख्या : 59क उम्र : 63 लिंग : महिला	फोटो उपलब्ध
405	TCJ0077750	निर्वाचक का नाम : भारत सिंह पिता का नाम: नरेशसिंह गृह संख्या : 59क उम्र : 36 लिंग : पुरुष	फोटो उपलब्ध	406	TCJ1002641	निर्वाचक का नाम : ममता कुंवर पति का नाम: भारत सिंह गृह संख्या : 59 क उम्र : 30 लिंग : महिला	फोटो उपलब्ध	407	RJ/17/147/294664	निर्वाचक का नाम : अमर सिंह पिता का नाम: देवी सिंह गृह संख्या : 59ख उम्र : 57 लिंग : पुरुष	फोटो उपलब्ध
408	RJ/17/147/294665	निर्वाचक का नाम : दुर्गा कुंवर पति का नाम: अमर सिंह गृह संख्या : 59ख उम्र : 55 लिंग : महिला	फोटो उपलब्ध	409	RJ/17/147/294687	निर्वाचक का नाम : भंवर सिंह पिता का नाम: सोहन सिंह गृह संख्या : 60 उम्र : 74 लिंग : पुरुष	फोटो उपलब्ध	410	RJ/17/147/294666	निर्वाचक का नाम : हुकम कुंवर पति का नाम: भंवर सिंह गृह संख्या : 60 उम्र : 71 लिंग : महिला	फोटो उपलब्ध
411	TCJ2060952	निर्वाचक का नाम : चातर सिंह पिता का नाम: किशोर सिंह गृह संख्या : 60क उम्र : 78 लिंग : पुरुष	फोटो उपलब्ध	412	TCJ2227460	निर्वाचक का नाम : पवनबा छत्रसिंह झाला पति का नाम: चतर सिंह झाला गृह संख्या : 60क उम्र : 73 लिंग : महिला	फोटो उपलब्ध	413	TCJ1406735	निर्वाचक का नाम : गुलाब कुंवर पति का नाम: रणजीत सिंह गृह संख्या : 60 क उम्र : 33 लिंग : महिला	फोटो उपलब्ध
414	TCJ0078154	निर्वाचक का नाम : विक्रमसिंह पिता का नाम: भंवरसिंह गृह संख्या : 60ख उम्र : 38 लिंग : पुरुष	फोटो उपलब्ध	415	TCJ0313437	निर्वाचक का नाम : मुन्ना कुंवर पति का नाम: विक्रम सिंह गृह संख्या : 60ख उम्र : 36 लिंग : महिला	फोटो उपलब्ध				

416	RJ/17/147/294467	निर्वाचक का नाम : रंगीया पिता का नाम: धन्ना गृह संख्या : 61 उम्र : 70 लिंग : पुरुष	फोटो उपलब्ध	417	RJ/17/147/294387	निर्वाचक का नाम : झमकु पति का नाम: रंगीया गृह संख्या : 61 उम्र : 68 लिंग : महिला	फोटो उपलब्ध	418	TCJ0575241	निर्वाचक का नाम : प्रकाश पिता का नाम: रंगीया गृह संख्या : 61 उम्र : 34 लिंग : पुरुष	फोटो उपलब्ध
419	TCJ0575258	निर्वाचक का नाम : पारू बाई पति का नाम: प्रकाश गृह संख्या : 61 उम्र : 33 लिंग : महिला	फोटो उपलब्ध	420	TCJ1230911	निर्वाचक का नाम : गणेश लाल वडेरा पिता का नाम: रंगीया गृह संख्या : 61 उम्र : 28 लिंग : पुरुष	फोटो उपलब्ध	421	TCJ1230853	निर्वाचक का नाम : अम्बा लाल खराछी पिता का नाम: रंगीया गृह संख्या : 61 उम्र : 27 लिंग : पुरुष	फोटो उपलब्ध
422	RJ/17/147/294247	निर्वाचक का नाम : मावली पति का नाम: फत्ता गृह संख्या : 62 उम्र : 71 लिंग : महिला	फोटो उपलब्ध	423	TCJ1037878	निर्वाचक का नाम : कमला पति का नाम: रमेश गृह संख्या : 62क उम्र : 41 लिंग : महिला	फोटो उपलब्ध	424	TCJ2052579	निर्वाचक का नाम : दिनेश वडेरा पिता का नाम: रमेश वडेरा गृह संख्या : 62क उम्र : 22 लिंग : पुरुष	फोटो उपलब्ध
425	RJ/17/147/294614	निर्वाचक का नाम : नका पिता का नाम: भेरा गृह संख्या : 63 उम्र : 61 लिंग : पुरुष	फोटो उपलब्ध	426	GPC1336288	निर्वाचक का नाम : होमली पति का नाम: नका गृह संख्या : 63 उम्र : 54 लिंग : महिला	फोटो उपलब्ध	427	RJ/17/147/294562	निर्वाचक का नाम : शंकर पिता का नाम: भेरा गृह संख्या : 63क उम्र : 59 लिंग : पुरुष	फोटो उपलब्ध
428	RJ/17/147/294542	निर्वाचक का नाम : लीला पति का नाम: शंकर गृह संख्या : 63क उम्र : 57 लिंग : महिला	फोटो उपलब्ध	429	RJ/17/147/295333	निर्वाचक का नाम : चतरा पिता का नाम: जालू गृह संख्या : 64 उम्र : 66 लिंग : पुरुष	फोटो उपलब्ध	430	RJ/17/147/294412	निर्वाचक का नाम : वैसाती पति का नाम: चतरा गृह संख्या : 64 उम्र : 63 लिंग : महिला	फोटो उपलब्ध
431	TCJ1002658	निर्वाचक का नाम : सुखलाल पिता का नाम: चतरा गृह संख्या : 64 उम्र : 35 लिंग : पुरुष	फोटो उपलब्ध	432	TCJ1002666	निर्वाचक का नाम : सुरता पति का नाम: सुखलाल गृह संख्या : 64 उम्र : 33 लिंग : महिला	फोटो उपलब्ध	433	TCJ0591305	निर्वाचक का नाम : नवल राम वडेरा पिता का नाम: चतरा वडेरा गृह संख्या : 64 उम्र : 32 लिंग : पुरुष	फोटो उपलब्ध
434	TCJ1401868	निर्वाचक का नाम : लालूराम वडेरा पिता का नाम: चतरा गृह संख्या : 64 उम्र : 26 लिंग : पुरुष	फोटो उपलब्ध								

435	TCJ1231141	निर्वाचक का नाम : रामी पति का नाम: कसन गृह संख्या : 65 उम्र : 29 लिंग : महिला	फोटो उपलब्ध	436	TCJ1231083	निर्वाचक का नाम : कसन पिता का नाम: अम्बिया गृह संख्या : 65 उम्र : 28 लिंग : पुरुष	फोटो उपलब्ध	437	GPC1336304	निर्वाचक का नाम : मोहन पिता का नाम: अम्बीया गृह संख्या : 65क उम्र : 42 लिंग : पुरुष	फोटो उपलब्ध
438	TCJ0575266	निर्वाचक का नाम : लिला पति का नाम: मोहन लाल गृह संख्या : 65क उम्र : 40 लिंग : महिला	फोटो उपलब्ध	439	RJ/17/147/294246	निर्वाचक का नाम : अम्बावी पति का नाम: वसा गृह संख्या : 67 उम्र : 87 लिंग : महिला	फोटो उपलब्ध	440	RJ/17/147/294404	निर्वाचक का नाम : केसा पिता का नाम: वसा गृह संख्या : 67 उम्र : 57 लिंग : पुरुष	फोटो उपलब्ध
441	RJ/17/147/294418	निर्वाचक का नाम : जोवती पति का नाम: केसा गृह संख्या : 67 उम्र : 55 लिंग : महिला	फोटो उपलब्ध	442	TCJ1230960	निर्वाचक का नाम : हीरा लाल वडेरा पिता का नाम: कैशा गृह संख्या : 67 उम्र : 27 लिंग : पुरुष	फोटो उपलब्ध	443	TCJ1401819	निर्वाचक का नाम : कंकू देवी पति का नाम: हीरालाल वडेरा गृह संख्या : 67 उम्र : 27 लिंग : महिला	फोटो उपलब्ध
444	TCJ1401835	निर्वाचक का नाम : मोहन लाल वडेरा पिता का नाम: केसा गृह संख्या : 67 उम्र : 27 लिंग : पुरुष	फोटो उपलब्ध	445	TCJ1671734	निर्वाचक का नाम : पुनकी बाई पति का नाम: मोहन गृह संख्या : 67 उम्र : 25 लिंग : महिला	फोटो उपलब्ध	446	TCJ2048080	निर्वाचक का नाम : सूरज चव्हान पिता का नाम: नका लाल गृह संख्या : 67 उम्र : 20 लिंग : पुरुष	फोटो उपलब्ध
447	GPC1193713	निर्वाचक का नाम : मेघा पिता का नाम: उदा गृह संख्या : 68 उम्र : 66 लिंग : पुरुष	फोटो उपलब्ध	448	RJ/17/147/294413	निर्वाचक का नाम : कारकी पति का नाम: चौकला गृह संख्या : 69 उम्र : 80 लिंग : महिला	फोटो उपलब्ध	449	TCJ1231026	निर्वाचक का नाम : सोहनी बाई पति का नाम: नका गृह संख्या : 69 उम्र : 41 लिंग : महिला	फोटो उपलब्ध
450	TCJ1649359	निर्वाचक का नाम : गोविंद कुमार पिता का नाम: भंवर लाल गृह संख्या : अमेरपुरा उम्र : 23 लिंग : पुरुष	फोटो उपलब्ध								

451	TCJ1421999	निर्वाचक का नाम : अम्बा लाल कसोटिया पिता का नाम: कन्दुआ कसोटिया गृह संख्या : 53 क उम्र : 25 लिंग : पुरुष	फोटो उपलब्ध	452	TCJ1848720	निर्वाचक का नाम : लक्ष्मण लाल खराडी पिता का नाम: रोशन लाल खराडी गृह संख्या : 63 उम्र : 21 लिंग : पुरुष	फोटो उपलब्ध	453	RJ/17/147/294292	निर्वाचक का नाम : अम्बावी पति का नाम: अमरा गृह संख्या : 71 उम्र : 73 लिंग : महिला	फोटो उपलब्ध
S 454	TCJ0207019	निर्वाचक का नाम : नानुबाई पति का नाम: शंकरलाल गृह संख्या : 71 उम्र : 35 लिंग : महिला	फोटो उपलब्ध	455	TCJ0591180	निर्वाचक का नाम : कमला बाई पति का नाम: अम्बा लाल गृह संख्या : 71 उम्र : 32 लिंग : महिला	फोटो उपलब्ध	456	TCJ2221133	निर्वाचक का नाम : झाला कुमारी पति का नाम: जगदीश गृह संख्या : 71 उम्र : 27 लिंग : महिला	फोटो उपलब्ध
457	TCJ2221125	निर्वाचक का नाम : जगदीश पिता का नाम: मांगी लाल गृह संख्या : 71 उम्र : 22 लिंग : पुरुष	फोटो उपलब्ध	458	TCJ0923367	निर्वाचक का नाम : मांगिया पिता का नाम: रूपा गृह संख्या : 71 ग उम्र : 32 लिंग : पुरुष	फोटो उपलब्ध	459	GPC1193770	निर्वाचक का नाम : मनुडी पति का नाम: शांता गृह संख्या : 71 क उम्र : 59 लिंग : महिला	फोटो उपलब्ध
460	TCJ0575274	निर्वाचक का नाम : शंकर लाल पिता का नाम: शान्ता खराडी गृह संख्या : 71 क उम्र : 38 लिंग : पुरुष	फोटो उपलब्ध	461	GPC1193762	निर्वाचक का नाम : धर्मी पिता का नाम: रोशीया गृह संख्या : 71 ख उम्र : 53 लिंग : महिला	फोटो उपलब्ध	462	RJ/17/147/294429	निर्वाचक का नाम : चम्पा पति का नाम: माना गृह संख्या : 72 उम्र : 74 लिंग : महिला	फोटो उपलब्ध
463	RJ/17/147/294217	निर्वाचक का नाम : लछमा पिता का नाम: माना गृह संख्या : 72 क उम्र : 51 लिंग : पुरुष	फोटो उपलब्ध	464	TCJ1962844	निर्वाचक का नाम : काली पति का नाम: राधेश्याम खराडी गृह संख्या : 72 क उम्र : 24 लिंग : महिला	फोटो उपलब्ध	465	TCJ2042927	निर्वाचक का नाम : राधेश्याम खराडी पिता का नाम: लक्ष्मी लाल खराडी गृह संख्या : 72 क उम्र : 20 लिंग : पुरुष	फोटो उपलब्ध
466	RJ/17/147/294272	निर्वाचक का नाम : हरिया पिता का नाम: लाला गृह संख्या : 73 उम्र : 67 लिंग : पुरुष	फोटो उपलब्ध	467	RJ/17/147/294447	निर्वाचक का नाम : रामली पति का नाम: गुलीया गृह संख्या : 73 उम्र : 62 लिंग : महिला	फोटो उपलब्ध	468	TCJ0591206	निर्वाचक का नाम : लीला बाई पति का नाम: देवी लाल गृह संख्या : 73 उम्र : 33 लिंग : महिला	फोटो उपलब्ध
469	TCJ0591198	निर्वाचक का नाम : देवी लाल खराडी पिता का नाम: गुला खराडी गृह संख्या : 73 उम्र : 32 लिंग : पुरुष	फोटो उपलब्ध	470	TCJ1037886	निर्वाचक का नाम : शंकर लाल पिता का नाम: गुला गृह संख्या : 73 क उम्र : 39 लिंग : पुरुष	फोटो उपलब्ध	471	GPC1498047	निर्वाचक का नाम : मालकी पति का नाम: शंकरलाल गृह संख्या : 73 क उम्र : 39 लिंग : महिला	फोटो उपलब्ध
472	RJ/17/147/294086	निर्वाचक का नाम : थावरा पिता का नाम: काऊवा गृह संख्या : 74 उम्र : 76 लिंग : पुरुष	फोटो उपलब्ध	473	RJ/17/147/294116	निर्वाचक का नाम : लिम्बडी पति का नाम: थावरा गृह संख्या : 74 उम्र : 74 लिंग : महिला	फोटो उपलब्ध	474	GPC1336312	निर्वाचक का नाम : कालूलाल पिता का नाम: थावरा गृह संख्या : 74 उम्र : 42 लिंग : पुरुष	फोटो उपलब्ध
475	GPC2087880	निर्वाचक का नाम : कमला पति का नाम: कालू गृह संख्या : 74 उम्र : 39 लिंग : महिला	फोटो उपलब्ध	476	RJ/17/147/294470	निर्वाचक का नाम : रमली पति का नाम: गणीया गृह संख्या : 76 उम्र : 74 लिंग : महिला	फोटो उपलब्ध	477	GPC1497825	निर्वाचक का नाम : मोवनी पति का नाम: कन्हैयालाल गृह संख्या : 76 क उम्र : 44 लिंग : महिला	फोटो उपलब्ध
478	GPC1336320	निर्वाचक का नाम : कन्हैयालाल पिता का नाम: गणीया गृह संख्या : 76 क उम्र : 43 लिंग : पुरुष	फोटो उपलब्ध	479	GPC1336338	निर्वाचक का नाम : पप्पु पिता का नाम: गणीया गृह संख्या : 76 ख उम्र : 42 लिंग : पुरुष	फोटो उपलब्ध	480	TCJ1037894	निर्वाचक का नाम : कमला पति का नाम: पप्पु गृह संख्या : 76 ख उम्र : 39 लिंग : महिला	फोटो उपलब्ध

481	GPC1193796
निर्वाचक का नाम : कालकी पति का नाम: फता गृह संख्या : 78 उम्र : 100 लिंग : महिला	फोटो उपलब्ध

482	RJ/17/147/294285
निर्वाचक का नाम : नका पिता का नाम: फता गृह संख्या : 78 उम्र : 59 लिंग : पुरुष	फोटो उपलब्ध

483	GPC1193978
निर्वाचक का नाम : थावरी बाई पति का नाम: नका खराडी गृह संख्या : 78 उम्र : 47 लिंग : महिला	फोटो उपलब्ध

484	TCJ2053072
निर्वाचक का नाम : सुगन खराडी पिता का नाम: नका लाल गृह संख्या : 78 उम्र : 20 लिंग : महिला	फोटो उपलब्ध

485	TCJ2076057
निर्वाचक का नाम : दीता पिता का नाम: फता गृह संख्या : 114क उम्र : 67 लिंग : पुरुष	फोटो उपलब्ध

486	TCJ2076065
निर्वाचक का नाम : वेसाती पति का नाम: दीता गृह संख्या : 114क उम्र : 65 लिंग : महिला	फोटो उपलब्ध

487	TCJ2242253
निर्वाचक का नाम : कविता कुमारी खराडी पिता का नाम: दीता खराडी गृह संख्या : 114क उम्र : 19 लिंग : महिला	फोटो उपलब्ध

488	TCJ1855360	निर्वाचक का नाम : मुकेश खराडी पिता का नाम: कमिया खराडी गृह संख्या : 26 उम्र : 21 लिंग : पुरुष	फोटो उपलब्ध	489	TCJ2243160	निर्वाचक का नाम : वनराज खराडी पिता का नाम: लक्ष्मण खराडी गृह संख्या : 72क उम्र : 19 लिंग : पुरुष	फोटो उपलब्ध	490	GPC1193812	निर्वाचक का नाम : नाथू पिता का नाम: काना गृह संख्या : 96 उम्र : 76 लिंग : पुरुष	फोटो उपलब्ध
491	RJ/17/147/294406	निर्वाचक का नाम : केसरी पति का नाम: नाथू गृह संख्या : 96 उम्र : 74 लिंग : महिला	फोटो उपलब्ध	492	TCJ2157568	निर्वाचक का नाम : बदी कुमारी पिता का नाम: अना गृह संख्या : 96 उम्र : 34 लिंग : महिला	फोटो उपलब्ध	493	TCJ1291764	निर्वाचक का नाम : भेरू लाल खराडी पिता का नाम: नाथू गृह संख्या : 96 उम्र : 26 लिंग : पुरुष	फोटो उपलब्ध
494	GPC1336270	निर्वाचक का नाम : रामा पिता का नाम: नाथू गृह संख्या : 96क उम्र : 45 लिंग : पुरुष	फोटो उपलब्ध	495	TCJ0114934	निर्वाचक का नाम : हिम्मती पति का नाम: रामा गृह संख्या : 96क उम्र : 44 लिंग : महिला	फोटो उपलब्ध	496	TCJ1954312	निर्वाचक का नाम : लक्ष्मण लाल खराडी पिता का नाम: राम लाल गृह संख्या : 96क उम्र : 23 लिंग : पुरुष	फोटो उपलब्ध
497	RJ/17/147/294479	निर्वाचक का नाम : नवला पिता का नाम: नानजी गृह संख्या : 97 उम्र : 59 लिंग : पुरुष	फोटो उपलब्ध	498	RJ/17/147/294485	निर्वाचक का नाम : रूपली पति का नाम: नवला गृह संख्या : 97 उम्र : 57 लिंग : महिला	फोटो उपलब्ध	499	TCJ1002674	निर्वाचक का नाम : आशा पति का नाम: महेन्द्र कुमार गृह संख्या : 97 उम्र : 29 लिंग : महिला	फोटो उपलब्ध
500	TCJ1002682	निर्वाचक का नाम : महेन्द्र कुमार पिता का नाम: नवला गृह संख्या : 97 उम्र : 29 लिंग : पुरुष	फोटो उपलब्ध	501	TCJ1231547	निर्वाचक का नाम : सुन्दर लाल खराडी पिता का नाम: नवल राम गृह संख्या : 97 उम्र : 28 लिंग : पुरुष	फोटो उपलब्ध	502	TCJ1291772	निर्वाचक का नाम : किशनलाल खराडी पिता का नाम: नवलराम गृह संख्या : 97 उम्र : 26 लिंग : पुरुष	फोटो उपलब्ध
503	TCJ1671742	निर्वाचक का नाम : कालू लाल खराडी पिता का नाम: नवल राम गृह संख्या : 97 उम्र : 24 लिंग : पुरुष	फोटो उपलब्ध	504	TCJ1954734	निर्वाचक का नाम : अंबा लाल खराडी पिता का नाम: नवल राम खराडी गृह संख्या : 97 उम्र : 21 लिंग : पुरुष	फोटो उपलब्ध	505	TCJ2071298	निर्वाचक का नाम : मन्ना लाल खराडी पिता का नाम: नवलराम खराडी गृह संख्या : 97क उम्र : 27 लिंग : पुरुष	फोटो उपलब्ध
506	TCJ2071538	निर्वाचक का नाम : अंजना कुमारी वडेरा पति का नाम: मन्ना लाल खराडी गृह संख्या : 97क उम्र : 24 लिंग : महिला	फोटो उपलब्ध	507	TCJ0591263	निर्वाचक का नाम : लालू राम खराडी पिता का नाम: नारू खराडी गृह संख्या : 98 उम्र : 39 लिंग : पुरुष	फोटो उपलब्ध	508	TCJ0591313	निर्वाचक का नाम : शान्ती बाई पति का नाम: लालू राम खराडी गृह संख्या : 98 उम्र : 38 लिंग : महिला	फोटो उपलब्ध
509	TCJ1231588	निर्वाचक का नाम : शिवराज पिता का नाम: नारू गृह संख्या : 98 उम्र : 27 लिंग : पुरुष	फोटो उपलब्ध	510	TCJ1231620	निर्वाचक का नाम : सुरज खराडी पिता का नाम: नारू गृह संख्या : 98 उम्र : 27 लिंग : पुरुष	फोटो उपलब्ध	511	TCJ1231752	निर्वाचक का नाम : सविता देवी पति का नाम: नारायण लाल गृह संख्या : 99 उम्र : 31 लिंग : महिला	फोटो उपलब्ध
512	TCJ2015006	निर्वाचक का नाम : अमृत कुमार पिता का नाम: नाना लाल गृह संख्या : 99 उम्र : 30 लिंग : पुरुष	फोटो उपलब्ध	513	TCJ1231729	निर्वाचक का नाम : नारायण लाल पिता का नाम: नानालाल गृह संख्या : 99 उम्र : 29 लिंग : पुरुष	फोटो उपलब्ध	514	TCJ2016079	निर्वाचक का नाम : मीरा कुमारी पति का नाम: अमृत कुमार गृह संख्या : 99 उम्र : 21 लिंग : महिला	फोटो उपलब्ध
515	TCJ0009472	निर्वाचक का नाम : लछ्मा पिता का नाम: नाना गृह संख्या : 99क उम्र : 49 लिंग : पुरुष	फोटो उपलब्ध	516	TCJ0009480	निर्वाचक का नाम : धर्मी पति का नाम: लछ्मा गृह संख्या : 99क उम्र : 47 लिंग : महिला	फोटो उपलब्ध	517	RJ/17/147/294089	निर्वाचक का नाम : दीतली पति का नाम: रता गृह संख्या : 100 उम्र : 91 लिंग : महिला	फोटो उपलब्ध

518	TCJ1231406	निर्वाचक का नाम : मनीषा देवी पति का नाम: लक्ष्मण लाल गृह संख्या : 100 उम्र : 31 लिंग : महिला	फोटो उपलब्ध	519	TCJ1231661	निर्वाचक का नाम : लक्ष्मण खराडी पिता का नाम: सोकला गृह संख्या : 100 उम्र : 30 लिंग : पुरुष	फोटो उपलब्ध	520	RJ/17/147/294222	निर्वाचक का नाम : चौखला पिता का नाम: रता गृह संख्या : 100क उम्र : 67 लिंग : पुरुष	फोटो उपलब्ध
521	RJ/17/147/294235	निर्वाचक का नाम : खिमली पति का नाम: चौखला गृह संख्या : 100क उम्र : 65 लिंग : महिला	फोटो उपलब्ध	522	TCJ1273259	निर्वाचक का नाम : फतह लाल खराडी पिता का नाम: चौखला गृह संख्या : 100क उम्र : 27 लिंग : पुरुष	फोटो उपलब्ध	523	TCJ1291780	निर्वाचक का नाम : बंशीलाल खराडी पिता का नाम: चौखला गृह संख्या : 100क उम्र : 26 लिंग : महिला	फोटो उपलब्ध
524	TCJ1970748	निर्वाचक का नाम : अनिता कुमारी पति का नाम: फतह लाल खराडी गृह संख्या : 100क उम्र : 24 लिंग : महिला	फोटो उपलब्ध	525	GPC1336403	निर्वाचक का नाम : जयन्ती पिता का नाम: रता गृह संख्या : 100ख उम्र : 46 लिंग : पुरुष	फोटो उपलब्ध	526	TCJ0923409	निर्वाचक का नाम : हुडली पति का नाम: जयन्ती गृह संख्या : 100ख उम्र : 43 लिंग : महिला	फोटो उपलब्ध
527	TCJ0923565	निर्वाचक का नाम : चम्पा पति का नाम: मोहन गृह संख्या : 101 उम्र : 41 लिंग : महिला	फोटो उपलब्ध	528	TCJ1349000	निर्वाचक का नाम : शांति लाल पिता का नाम: मोहन लाल गृह संख्या : 101 उम्र : 27 लिंग : पुरुष	फोटो उपलब्ध	529	TCJ1291830	निर्वाचक का नाम : मन्नालाल खराडी पिता का नाम: मोहनलाल गृह संख्या : 101 उम्र : 26 लिंग : पुरुष	फोटो उपलब्ध
530	TCJ2016020	निर्वाचक का नाम : सविता कुमारी खराडी पिता का नाम: मोहन लाल गृह संख्या : 101 उम्र : 20 लिंग : महिला	फोटो उपलब्ध	531	TCJ1037902	निर्वाचक का नाम : रतनी पति का नाम: कमिया गृह संख्या : 101क उम्र : 39 लिंग : महिला	फोटो उपलब्ध	532	TCJ2227411	निर्वाचक का नाम : मनीषा वडेरा पति का नाम: मुकेश खराडी गृह संख्या : 101क उम्र : 19 लिंग : महिला	फोटो उपलब्ध
533	RJ/17/147/294453	निर्वाचक का नाम : सकुडा पिता का नाम: कुबा गृह संख्या : 102 उम्र : 79 लिंग : पुरुष	फोटो उपलब्ध	534	RJ/17/147/294446	निर्वाचक का नाम : सुन्द्री पति का नाम: सकुडा गृह संख्या : 102 उम्र : 77 लिंग : महिला	फोटो उपलब्ध	535	GPC1427467	निर्वाचक का नाम : सोहनलाल पिता का नाम: सकुडा गृह संख्या : 102 उम्र : 44 लिंग : पुरुष	फोटो उपलब्ध
536	TCJ1037910	निर्वाचक का नाम : नकुडी पति का नाम: सोहन लाल गृह संख्या : 102 उम्र : 42 लिंग : महिला	फोटो उपलब्ध	537	TCJ1617075	निर्वाचक का नाम : प्रकाश चंद्र खराडी पिता का नाम: सोहन लाल खराडी गृह संख्या : 102 उम्र : 23 लिंग : पुरुष	फोटो उपलब्ध	538	TCJ1963917	निर्वाचक का नाम : नैसी खराडी पिता का नाम: सोहन लाल खराडी गृह संख्या : 102 उम्र : 21 लिंग : महिला	फोटो उपलब्ध
539	TCJ1963966	निर्वाचक का नाम : पुष्पा कुमारी खराडी पिता का नाम: सोहन लाल गृह संख्या : 102 उम्र : 21 लिंग : महिला	फोटो उपलब्ध	540	TCJ2051159	निर्वाचक का नाम : लाली खराडी पिता का नाम: सोहन लाल खराडी गृह संख्या : 102 उम्र : 20 लिंग : महिला	फोटो उपलब्ध	541	GPC1436195	निर्वाचक का नाम : लीला पिता का नाम: मोता गृह संख्या : 103 उम्र : 53 लिंग : महिला	फोटो उपलब्ध
542	TCJ1966704	निर्वाचक का नाम : मोती लाल पिता का नाम: भेरा गृह संख्या : 103 उम्र : 42 लिंग : पुरुष	फोटो उपलब्ध	543	RJ/17/147/294471	निर्वाचक का नाम : काऊडी पति का नाम: प्रभू गृह संख्या : 104 उम्र : 85 लिंग : महिला	फोटो उपलब्ध	544	RJ/17/147/294480	निर्वाचक का नाम : देवा पिता का नाम: प्रभू गृह संख्या : 104 उम्र : 60 लिंग : पुरुष	फोटो उपलब्ध
545	RJ/17/147/294596	निर्वाचक का नाम : रामली पति का नाम: देवा गृह संख्या : 104 उम्र : 56 लिंग : महिला	फोटो उपलब्ध	546	TCJ0282533	निर्वाचक का नाम : सोमा पिता का नाम: प्रभू गृह संख्या : 104ग उम्र : 36 लिंग : पुरुष	फोटो उपलब्ध	547	TCJ0207027	निर्वाचक का नाम : सोवनी पति का नाम: सोमा गृह संख्या : 104ग उम्र : 35 लिंग : महिला	फोटो उपलब्ध

548	RJ/17/147/295334	निर्वाचक का नाम : धर्मलाल पिता का नाम: प्रभू खराडी गृह संख्या : 104क उम्र : 49 लिंग : पुरुष	फोटो उपलब्ध	549	TCJ2120780	निर्वाचक का नाम : लोकेश चन्द खराडी पिता का नाम: धर्मा खराडी गृह संख्या : 104क उम्र : 20 लिंग : पुरुष	फोटो उपलब्ध	550	GPC1336411	निर्वाचक का नाम : डालिया पिता का नाम: प्रभुलाल गृह संख्या : 104ख उम्र : 42 लिंग : पुरुष	फोटो उपलब्ध
551	TCJ0575282	निर्वाचक का नाम : अमरी खराडी पिता का नाम: डालिया खराडी गृह संख्या : 104ख उम्र : 41 लिंग : पुरुष	फोटो उपलब्ध	552	RJ/17/147/294482	निर्वाचक का नाम : ईश्वर लाल पिता का नाम: सरदारा गृह संख्या : 105 उम्र : 61 लिंग : पुरुष	फोटो उपलब्ध	553	RJ/17/147/294389	निर्वाचक का नाम : अम्बावी पति का नाम: ईश्वरलाल गृह संख्या : 105 उम्र : 59 लिंग : महिला	फोटो उपलब्ध
554	TCJ0675025	निर्वाचक का नाम : पिण्डू लाल पिता का नाम: ईश्वर लाल गृह संख्या : 105 उम्र : 32 लिंग : पुरुष	फोटो उपलब्ध	555	TCJ1349018	निर्वाचक का नाम : किशन लाल पिता का नाम: ईश्वर लाल गृह संख्या : 105 उम्र : 26 लिंग : पुरुष	फोटो उपलब्ध	556	TCJ2030336	निर्वाचक का नाम : ललिता देवी पति का नाम: किशन लाल खराडी गृह संख्या : 105 उम्र : 23 लिंग : महिला	फोटो उपलब्ध
557	TCJ1990746	निर्वाचक का नाम : रवीला कुमारी कलासुआ पति का नाम: पिंटू लाल गृह संख्या : 105 उम्र : 21 लिंग : महिला	फोटो उपलब्ध	558	TCJ0292649	निर्वाचक का नाम : शारदा पति का नाम: जगदीश गृह संख्या : 105क उम्र : 34 लिंग : महिला	फोटो उपलब्ध	559	TCJ0292631	निर्वाचक का नाम : जगदीश चन्द पिता का नाम: ईश्वर लाल गृह संख्या : 105क उम्र : 33 लिंग : पुरुष	फोटो उपलब्ध
560	RJ/17/147/294408	निर्वाचक का नाम : मानकी पति का नाम: सवा गृह संख्या : 106 उम्र : 90 लिंग : महिला	फोटो उपलब्ध	561	TCJ1037928	निर्वाचक का नाम : शंकर पिता का नाम: सवा खराडी गृह संख्या : 106 उम्र : 48 लिंग : पुरुष	फोटो उपलब्ध	562	TCJ1037936	निर्वाचक का नाम : प्यारी पति का नाम: शंकर गृह संख्या : 106 उम्र : 46 लिंग : महिला	फोटो उपलब्ध
563	TCJ1291814	निर्वाचक का नाम : प्रभूलाल खराडी पिता का नाम: शंकरलाल गृह संख्या : 106 उम्र : 26 लिंग : पुरुष	फोटो उपलब्ध	564	TCJ2029841	निर्वाचक का नाम : मीरा दामा पति का नाम: प्रभू लाल खराडी गृह संख्या : 106 उम्र : 26 लिंग : महिला	फोटो उपलब्ध	565	TCJ1989599	निर्वाचक का नाम : गोविंद खराडी पिता का नाम: शंकर लाल खराडी गृह संख्या : 106 उम्र : 20 लिंग : पुरुष	फोटो उपलब्ध
566	TCJ2191989	निर्वाचक का नाम : रूपी खराडी पिता का नाम: शंकर गृह संख्या : 106 उम्र : 19 लिंग : महिला	फोटो उपलब्ध	567	RJ/17/147/294150	निर्वाचक का नाम : देवा पिता का नाम: हमेरा गृह संख्या : 107क उम्र : 64 लिंग : पुरुष	फोटो उपलब्ध	568	TCJ1405059	निर्वाचक का नाम : फूली देवी पति का नाम: देवी लाल गृह संख्या : 107 के उम्र : 56 लिंग : महिला	फोटो उपलब्ध
569	RJ/17/147/294520	निर्वाचक का नाम : दीतली पति का नाम: जालमा गृह संख्या : 108 उम्र : 82 लिंग : महिला	फोटो उपलब्ध	570	TCJ0739037	निर्वाचक का नाम : गंगा देवी पति का नाम: दिलीप कुमार गृह संख्या : 108क उम्र : 33 लिंग : महिला	फोटो उपलब्ध	571	TCJ0739029	निर्वाचक का नाम : दिलीप कुमार पिता का नाम: शंकर गृह संख्या : 108क उम्र : 30 लिंग : पुरुष	फोटो उपलब्ध
572	RJ/17/147/295261	निर्वाचक का नाम : शंकर पिता का नाम: जालमा गृह संख्या : 108क उम्र : 64 लिंग : पुरुष	फोटो उपलब्ध	573	RJ/17/147/294390	निर्वाचक का नाम : गलकी पति का नाम: शंकर गृह संख्या : 108क उम्र : 60 लिंग : महिला	फोटो उपलब्ध	574	TCJ1952217	निर्वाचक का नाम : मगन लाल खराडी पिता का नाम: शंकर लाल खराडी गृह संख्या : 108 क उम्र : 21 लिंग : पुरुष	फोटो उपलब्ध
575	TCJ1988559	निर्वाचक का नाम : तुलसी कुमारी खराडी पिता का नाम: शंकर लाल गृह संख्या : 108क उम्र : 20 लिंग : महिला	फोटो उपलब्ध	576	GPC1436583	निर्वाचक का नाम : अमृतु पति का नाम: पूनम चन्द्र गृह संख्या : 108ख उम्र : 49 लिंग : महिला	फोटो उपलब्ध	577	TCJ1037944	निर्वाचक का नाम : पूनमचन्द्र पिता का नाम: जालमा गृह संख्या : 108ख उम्र : 41 लिंग : पुरुष	फोटो उपलब्ध

578	TCJ1037993	निर्वाचक का नाम : धावरी देवी पति का नाम: भरत खराडी गृह संख्या : 108 ख उम्र : 29 लिंग : महिला	फोटो उपलब्ध	579	TCJ1038009	निर्वाचक का नाम : भरत खराडी पिता का नाम: पूना गृह संख्या : 108 ख उम्र : 27 लिंग : पुरुष	फोटो उपलब्ध	S 580	TCJ1951045	निर्वाचक का नाम : पुष्पा कुमारी खराडी पिता का नाम: पूनाम चंद गृह संख्या : 108ख उम्र : 21 लिंग : महिला	फोटो उपलब्ध
581	TCJ2030344	निर्वाचक का नाम : श्रवण कुमार खराडी पिता का नाम: पूनाम चंद गृह संख्या : 108ख उम्र : 20 लिंग : पुरुष	फोटो उपलब्ध	582	RJ/17/147/294393	निर्वाचक का नाम : नानी पति का नाम: सरदारा गृह संख्या : 109 उम्र : 65 लिंग : महिला	फोटो उपलब्ध	583	RJ/17/147/294443	निर्वाचक का नाम : सुखलाल पिता का नाम: सरदारा गृह संख्या : 109 उम्र : 59 लिंग : पुरुष	फोटो उपलब्ध
584	TCJ1231455	निर्वाचक का नाम : रमेश पिता का नाम: सुखलाल गृह संख्या : 109 उम्र : 29 लिंग : पुरुष	फोटो उपलब्ध	585	TCJ0868067	निर्वाचक का नाम : बंशी लाल पिता का नाम: लक्ष्मी लाल गृह संख्या : 109d उम्र : 33 लिंग : पुरुष	फोटो उपलब्ध	586	RJ/17/147/294369	निर्वाचक का नाम : लक्ष्मीलाल पिता का नाम: सरदारा गृह संख्या : 109क उम्र : 56 लिंग : पुरुष	फोटो उपलब्ध
587	RJ/17/147/294388	निर्वाचक का नाम : दुर्गा पति का नाम: लक्ष्मीलाल गृह संख्या : 109क उम्र : 55 लिंग : महिला	फोटो उपलब्ध	588	TCJ1038017	निर्वाचक का नाम : प्रेमी पति का नाम: बंशीलाल गृह संख्या : 109 क उम्र : 29 लिंग : महिला	फोटो उपलब्ध	589	TCJ2177756	निर्वाचक का नाम : अज़माल खराडी पिता का नाम: लक्ष्मी लाल गृह संख्या : 109क उम्र : 28 लिंग : पुरुष	फोटो उपलब्ध
590	TCJ2030377	निर्वाचक का नाम : चुन्नी लाल खराडी पिता का नाम: लक्ष्मी लाल खराडी गृह संख्या : 109क उम्र : 20 लिंग : पुरुष	फोटो उपलब्ध	591	RJ/17/147/294250	निर्वाचक का नाम : पन्ना लाल पिता का नाम: सरदारा गृह संख्या : 110 उम्र : 60 लिंग : पुरुष	फोटो उपलब्ध	592	RJ/17/147/294432	निर्वाचक का नाम : वारकी पति का नाम: पन्ना लाल गृह संख्या : 110 उम्र : 58 लिंग : महिला	फोटो उपलब्ध
593	TCJ1282532	निर्वाचक का नाम : धावरी बाई पति का नाम: महेंद्र खराडी गृह संख्या : 110 उम्र : 28 लिंग : महिला	फोटो उपलब्ध	594	TCJ1231505	निर्वाचक का नाम : महेन्द्र कुमार खराडी पिता का नाम: पन्ना लाल गृह संख्या : 110 उम्र : 27 लिंग : पुरुष	फोटो उपलब्ध	595	TCJ1976570	निर्वाचक का नाम : जय प्रकाश खराडी पिता का नाम: पन्ना लाल गृह संख्या : 110 उम्र : 24 लिंग : पुरुष	फोटो उपलब्ध
596	TCJ0868075	निर्वाचक का नाम : शान्तिलाल पिता का नाम: राजीया गृह संख्या : 112 उम्र : 38 लिंग : पुरुष	फोटो उपलब्ध	597	TCJ0868083	निर्वाचक का नाम : लीला देवी पति का नाम: शान्तिलाल गृह संख्या : 112 उम्र : 36 लिंग : महिला	फोटो उपलब्ध	598	GPC1427475	निर्वाचक का नाम : गंगा पति का नाम: हीरालाल गृह संख्या : 112क उम्र : 49 लिंग : महिला	फोटो उपलब्ध
599	TCJ1445931	निर्वाचक का नाम : होमा पिता का नाम: हीरा लाल गृह संख्या : 112 केJ उम्र : 27 लिंग : महिला	फोटो उपलब्ध	600	GPC1497981	निर्वाचक का नाम : शंकर पिता का नाम: राजीया गृह संख्या : 112ख उम्र : 51 लिंग : पुरुष	फोटो उपलब्ध	601	GPC1436591	निर्वाचक का नाम : गीता पति का नाम: शंकर गृह संख्या : 112ख उम्र : 46 लिंग : महिला	फोटो उपलब्ध
602	RJ/17/147/294259	निर्वाचक का नाम : भेरा पिता का नाम: फता गृह संख्या : 113 उम्र : 67 लिंग : पुरुष	फोटो उपलब्ध	603	GPC1497783	निर्वाचक का नाम : सोहनी पति का नाम: भेरा गृह संख्या : 113 उम्र : 64 लिंग : महिला	फोटो उपलब्ध	604	TCJ1231695	निर्वाचक का नाम : आशा बाई पति का नाम: महेश खराडी गृह संख्या : 113 उम्र : 33 लिंग : महिला	फोटो उपलब्ध
605	TCJ1231802	निर्वाचक का नाम : महेश खराडी पिता का नाम: भेरा गृह संख्या : 113 उम्र : 27 लिंग : पुरुष	फोटो उपलब्ध	606	TCJ1037951	निर्वाचक का नाम : बंशीलाल पिता का नाम: भेरा गृह संख्या : 113क उम्र : 42 लिंग : पुरुष	फोटो उपलब्ध	607	GPC1436609	निर्वाचक का नाम : प्रगा पति का नाम: बंशीलाल गृह संख्या : 113क उम्र : 40 लिंग : महिला	फोटो उपलब्ध

608	TCJ2074268
निर्वाचक का नाम : आशा कुमारी खराडी पिता का नाम: बंशी लाल गृह संख्या : 113क उम्र : 20 लिंग : महिला	फोटो उपलब्ध

609	RJ/17/147/295355
निर्वाचक का नाम : भेरा पिता का नाम: हमेरा गृह संख्या : 113ख उम्र : 64 लिंग : पुरुष	फोटो उपलब्ध

610	TCJ0207035
निर्वाचक का नाम : मंजू पति का नाम: भेरा गृह संख्या : 113ख उम्र : 61 लिंग : महिला	फोटो उपलब्ध

S 611	TCJ2235182
निर्वाचक का नाम : धर्मी कुमारी खराडी पिता का नाम: भेरा खराडी गृह संख्या : 113ख उम्र : 19 लिंग : महिला	फोटो उपलब्ध

612	TCJ0923599
निर्वाचक का नाम : नकी पति का नाम: अम्बावा गृह संख्या : 114 उम्र : 50 लिंग : महिला	फोटो उपलब्ध

613	TCJ1291822
निर्वाचक का नाम : रमेश कुमार वडेरा पिता का नाम: अम्बावा गृह संख्या : 114 उम्र : 27 लिंग : पुरुष	फोटो उपलब्ध

614	TCJ1962968
निर्वाचक का नाम : मंजू कुमारी सागिया पति का नाम: रमेश कुमार वडेरा गृह संख्या : 114 उम्र : 23 लिंग : महिला	फोटो उपलब्ध

615	TCJ1445949
निर्वाचक का नाम : दिनेश वडेरा पिता का नाम: सत्ता राम गृह संख्या : 137 उम्र : 26 लिंग : पुरुष	फोटो उपलब्ध

616	TCJ0923649	निर्वाचक का नाम : सुन्दरी पति का नाम: जीवा गृह संख्या : 100 उम्र : 93 लिंग : महिला	फोटो उपलब्ध	617	RJ/17/147/294157	निर्वाचक का नाम : वेसुडी पति का नाम: नाथू गृह संख्या : 115 उम्र : 76 लिंग : महिला	फोटो उपलब्ध	618	TCJ0114736	निर्वाचक का नाम : खेता पिता का नाम: नाथू गृह संख्या : 115क उम्र : 48 लिंग : पुरुष	फोटो उपलब्ध
619	TCJ1037969	निर्वाचक का नाम : कालकी पति का नाम: धनराज गृह संख्या : 115ख उम्र : 41 लिंग : महिला	फोटो उपलब्ध	620	TCJ2139202	निर्वाचक का नाम : बंशी लाल पिता का नाम: धनराज गृह संख्या : 115ख उम्र : 23 लिंग : पुरुष	फोटो उपलब्ध	621	RJ/17/147/294339	निर्वाचक का नाम : वैशा पिता का नाम: पीथा गृह संख्या : 116 उम्र : 60 लिंग : पुरुष	फोटो उपलब्ध
622	RJ/17/147/294522	निर्वाचक का नाम : सकुडी पति का नाम: वेसा गृह संख्या : 116 उम्र : 58 लिंग : महिला	फोटो उपलब्ध	623	TCJ2061612	निर्वाचक का नाम : पिटू बाई पति का नाम: गोविंद खराडी गृह संख्या : 116 उम्र : 33 लिंग : महिला	फोटो उपलब्ध	624	TCJ0868091	निर्वाचक का नाम : गोविन्द कुमार पिता का नाम: वैशा गृह संख्या : 116 उम्र : 29 लिंग : पुरुष	फोटो उपलब्ध
625	TCJ0868109	निर्वाचक का नाम : कैलाश कुमार पिता का नाम: वैशा गृह संख्या : 116 उम्र : 29 लिंग : पुरुष	फोटो उपलब्ध	626	TCJ1992478	निर्वाचक का नाम : लालूराम पिता का नाम: वेसा जी गृह संख्या : 116 उम्र : 27 लिंग : पुरुष	फोटो उपलब्ध	627	TCJ1992528	निर्वाचक का नाम : कंकू पति का नाम: लालूराम गृह संख्या : 116 उम्र : 27 लिंग : महिला	फोटो उपलब्ध
628	TCJ2189595	निर्वाचक का नाम : अंसी कुमारी पति का नाम: कैलाश खराडी गृह संख्या : 116 उम्र : 20 लिंग : महिला	फोटो उपलब्ध	629	GPC1336429	निर्वाचक का नाम : होमा पिता का नाम: पीथा गृह संख्या : 117 उम्र : 49 लिंग : पुरुष	फोटो उपलब्ध	630	GPC1336437	निर्वाचक का नाम : शंकरी पति का नाम: होमा गृह संख्या : 117 उम्र : 46 लिंग : महिला	फोटो उपलब्ध
631	RJ/17/147/294117	निर्वाचक का नाम : रोडकी पति का नाम: जगा गृह संख्या : 118 उम्र : 72 लिंग : महिला	फोटो उपलब्ध	632	GPC1336445	निर्वाचक का नाम : कुबेर पिता का नाम: जगा गृह संख्या : 118क उम्र : 49 लिंग : पुरुष	फोटो उपलब्ध	633	GPC1336452	निर्वाचक का नाम : कंकूडी पति का नाम: कुबेर गृह संख्या : 118क उम्र : 46 लिंग : महिला	फोटो उपलब्ध
634	TCJ1724798	निर्वाचक का नाम : रतन लाल वडेरा पिता का नाम: कुबेर वडेरा गृह संख्या : 118क उम्र : 22 लिंग : पुरुष	फोटो उपलब्ध	635	TCJ2134161	निर्वाचक का नाम : दुर्गा पारंगी पति का नाम: रतन लाल वडेरा गृह संख्या : 118क उम्र : 22 लिंग : महिला	फोटो उपलब्ध	636	TCJ1729433	निर्वाचक का नाम : रूप लाल वडेरा पिता का नाम: कुबेर लाल गृह संख्या : 118क उम्र : 21 लिंग : पुरुष	फोटो उपलब्ध
637	GPC1336460	निर्वाचक का नाम : करण पिता का नाम: जगा गृह संख्या : 118ख उम्र : 42 लिंग : पुरुष	फोटो उपलब्ध	638	TCJ2091288	निर्वाचक का नाम : नवली पति का नाम: करण गृह संख्या : 118ख उम्र : 41 लिंग : महिला	फोटो उपलब्ध	639	TCJ2093466	निर्वाचक का नाम : अनिल कुमार वडेरा पिता का नाम: करण कुमार गृह संख्या : 118ख उम्र : 20 लिंग : पुरुष	फोटो उपलब्ध
640	TCJ2142982	निर्वाचक का नाम : चंदा कुमारी वडेरा , पिता का नाम: करण कुमार गृह संख्या : 118ख उम्र : 19 लिंग : महिला	फोटो उपलब्ध	641	GPC1427509	निर्वाचक का नाम : लक्ष्मण पिता का नाम: धर्मा गृह संख्या : 119 उम्र : 46 लिंग : पुरुष	फोटो उपलब्ध	642	RJ/17/147/294370	निर्वाचक का नाम : धुरीया पिता का नाम: खुमा गृह संख्या : 120 उम्र : 61 लिंग : पुरुष	फोटो उपलब्ध
643	TCJ1992437	निर्वाचक का नाम : पेमली बाई पति का नाम: धुला गृह संख्या : 120 उम्र : 42 लिंग : महिला	फोटो उपलब्ध	644	TCJ1232503	निर्वाचक का नाम : लालू राम पिता का नाम: धुला गृह संख्या : 120 उम्र : 30 लिंग : पुरुष	फोटो उपलब्ध	645	TCJ1702216	निर्वाचक का नाम : शांति लाल पिता का नाम: धूल जी गृह संख्या : 120 उम्र : 30 लिंग : पुरुष	फोटो उपलब्ध

646 निर्वाचक का नाम : पिंदू पति का नाम: शांति लाल गृह संख्या : 120 उम्र : 28 लिंग : महिला	TCJ1702224	647 निर्वाचक का नाम : लीला देवी पति का नाम: लालू राम गृह संख्या : 120 उम्र : 28 लिंग : महिला	TCJ1232669	648 निर्वाचक का नाम : नाना लाल खराडी पिता का नाम: धुला खराडी गृह संख्या : 120 उम्र : 27 लिंग : पुरुष	TCJ1405042
649 निर्वाचक का नाम : प्यारी कुमारी पति का नाम: नाना लाल खराडी गृह संख्या : 120 उम्र : 19 लिंग : महिला	TCJ2087989	650 निर्वाचक का नाम : पुना पिता का नाम: धिरीया गृह संख्या : 121क उम्र : 57 लिंग : पुरुष	GPC1193937	651 निर्वाचक का नाम : वेलकी पति का नाम: पुना गृह संख्या : 121क उम्र : 54 लिंग : महिला	TCJ0207043
652 निर्वाचक का नाम : मंजू पति का नाम: सूरज खराडी गृह संख्या : 121क उम्र : 29 लिंग : महिला	TCJ2030526	653 निर्वाचक का नाम : मोगली पति का नाम: करमीया गृह संख्या : 122 उम्र : 74 लिंग : महिला	RJ/17/147/294364	654 निर्वाचक का नाम : राजू पिता का नाम: करमीया गृह संख्या : 122क उम्र : 49 लिंग : पुरुष	RJ/17/147/294579
655 निर्वाचक का नाम : अमृति पति का नाम: राजू गृह संख्या : 122क उम्र : 44 लिंग : महिला	GPC1336486	656 निर्वाचक का नाम : नाथू पिता का नाम: करमा गृह संख्या : 123 उम्र : 56 लिंग : पुरुष	RJ/17/147/294578	657 निर्वाचक का नाम : पांचकी पति का नाम: नाथू गृह संख्या : 123 उम्र : 53 लिंग : महिला	RJ/17/147/294580
658 निर्वाचक का नाम : पेमी पिता का नाम: मेगला गृह संख्या : 123क उम्र : 54 लिंग : महिला	RJ/17/147/294552	659 निर्वाचक का नाम : रमीला देवी पति का नाम: कालूलाल गृह संख्या : 123 क उम्र : 31 लिंग : महिला	TCJ1038025	660 निर्वाचक का नाम : दुर्गेश कुमार पिता का नाम: शंकरलाल गृह संख्या : 123 क उम्र : 29 लिंग : पुरुष	TCJ1038041
661 निर्वाचक का नाम : कालू लाल पिता का नाम: मेधा गृह संख्या : 123 क उम्र : 28 लिंग : पुरुष	TCJ1231836	662 निर्वाचक का नाम : संजय कुमार पिता का नाम: शंकरलाल गृह संख्या : 123 क उम्र : 27 लिंग : पुरुष	TCJ1038033	663 निर्वाचक का नाम : देवली गमेती पति का नाम: दुर्गेश कुमार गृह संख्या : 123क उम्र : 24 लिंग : महिला	TCJ1957448
664 निर्वाचक का नाम : आशा कुमारी पारगी पति का नाम: संजय कुमार वडेरा गृह संख्या : 123क उम्र : 20 लिंग : महिला	TCJ1956028	665 निर्वाचक का नाम : कसनी पति का नाम: भगा गृह संख्या : 124 उम्र : 88 लिंग : महिला	RJ/17/147/294410	666 निर्वाचक का नाम : जुमली पति का नाम: होमा गृह संख्या : 124 उम्र : 62 लिंग : महिला	GPC1436302
667 निर्वाचक का नाम : पुष्या पति का नाम: शंकर गृह संख्या : 124 उम्र : 59 लिंग : महिला	RJ/17/147/294409	668 निर्वाचक का नाम : लक्ष्मण पिता का नाम: शंकर लाल गृह संख्या : 124 उम्र : 30 लिंग : पुरुष	TCJ1002690	669 निर्वाचक का नाम : तारा पति का नाम: लक्ष्मण लाल गृह संख्या : 124 उम्र : 27 लिंग : महिला	TCJ1231943
670 निर्वाचक का नाम : होमा पिता का नाम: भगा गृह संख्या : 124क उम्र : 64 लिंग : पुरुष	TCJ0589754	671 निर्वाचक का नाम : रेशमी बाई पति का नाम: लोकेश वडेरा गृह संख्या : 124क उम्र : 30 लिंग : महिला	TCJ2125599	672 निर्वाचक का नाम : लोकेश वडेरा पिता का नाम: होमा वडेरा गृह संख्या : 124 क उम्र : 26 लिंग : पुरुष	TCJ1286749
673 निर्वाचक का नाम : दिनेश कुमार वडेरा पिता का नाम: होमा वडेरा गृह संख्या : 124 क उम्र : 26 लिंग : पुरुष	TCJ1286681	674 निर्वाचक का नाम : भंवर लाल वडेरा पिता का नाम: नाथू वडेरा गृह संख्या : 124ख उम्र : 34 लिंग : पुरुष	TCJ1232057	675 निर्वाचक का नाम : पुनकी वडेरा पति का नाम: भंवर लाल वडेरा गृह संख्या : 124ख उम्र : 30 लिंग : महिला	TCJ1232115

676	1	TCJ2250611	निर्वाचक का नाम : अमृत लाल खराडी पिता का नाम: भीमा खराडी गृह संख्या : 79क उम्र : 22 लिंग : पुरुष	फोटो उपलब्ध
677	13	TCJ2256774	निर्वाचक का नाम : रूप लाल खराडी पिता का नाम: पूनम चंद गृह संख्या : 108ख उम्र : 20 लिंग : पुरुष	फोटो उपलब्ध
678	1	TCJ2257780	निर्वाचक का नाम : हीरा लाल खराडी पिता का नाम: सोहन लाल गृह संख्या : 85 उम्र : 22 लिंग : पुरुष	फोटो उपलब्ध
679	13	TCJ2257830	निर्वाचक का नाम : थावर चंद पिता का नाम: राम लाल गृह संख्या : 96क उम्र : 26 लिंग : पुरुष	फोटो उपलब्ध
680	8	TCJ2257970	निर्वाचक का नाम : सुगना कसोटिया पिता का नाम: पापिया लाल कसोटिया गृह संख्या : 50क उम्र : 18 लिंग : महिला	फोटो उपलब्ध
681	14	TCJ2259307	निर्वाचक का नाम : सुरेश पिता का नाम: पुनाराम गृह संख्या : 121क उम्र : 37 लिंग : पुरुष	फोटो उपलब्ध
682	8	TCJ2261147	निर्वाचक का नाम : अनडु पति का नाम: गणेश लाल गृह संख्या : 49ख उम्र : 58 लिंग : महिला	फोटो उपलब्ध
683	13	TCJ2265122	निर्वाचक का नाम : रूप लाल खराडी पिता का नाम: पूनम चंद गृह संख्या : 108ख उम्र : 20 लिंग : पुरुष	फोटो उपलब्ध
684	13	TCJ2272151	निर्वाचक का नाम : रमिला गोरणा पति का नाम: गोविंद खराडी गृह संख्या : 101क उम्र : 19 लिंग : महिला	फोटो उपलब्ध
685	2	TCJ2272201	निर्वाचक का नाम : काली कुमारी पति का नाम: महेंद्र कुमार गृह संख्या : 12क उम्र : 18 लिंग : महिला	फोटो उपलब्ध
686	1	TCJ2275741	निर्वाचक का नाम : आशा कुमारी लऊर पति का नाम: अमृत लाल खराडी गृह संख्या : 79क उम्र : 18 लिंग : महिला	फोटो उपलब्ध
687	13	TCJ2276004	निर्वाचक का नाम : गोविंद खराडी पिता का नाम: कमलेश खराडी गृह संख्या : 101क उम्र : 18 लिंग : पुरुष	फोटो उपलब्ध
688	13	TCJ2276111	निर्वाचक का नाम : गीता कुमारी तावड़ पति का नाम: सुंदर लाल खराडी गृह संख्या : 97 उम्र : 19 लिंग : महिला	फोटो उपलब्ध
689	14	TCJ2276277	निर्वाचक का नाम : जितेंद्र कुमार वडेरा पिता का नाम: शंकर लाल गृह संख्या : 124 उम्र : 20 लिंग : पुरुष	फोटो उपलब्ध
690	7	TCJ2283315	निर्वाचक का नाम : संतोष कुमारी कसोटिया पिता का नाम: प्रकाश कसोटिया गृह संख्या : 37क उम्र : 19 लिंग : महिला	फोटो उपलब्ध
691	13	TCJ2299063	निर्वाचक का नाम : कृष्ण कुमार खराडी पिता का नाम: बंशी लाल गृह संख्या : 113क उम्र : 18 लिंग : पुरुष	फोटो उपलब्ध
692	12	TCJ2303642	निर्वाचक का नाम : लालूराम खराडी पिता का नाम: कन्हैया लाल गृह संख्या : 76क उम्र : 18 लिंग : पुरुष	फोटो उपलब्ध
693	1	TCJ2313740	निर्वाचक का नाम : लक्ष्मी कुमारी खराडी पिता का नाम: राम लाल गृह संख्या : 3ग उम्र : 23 लिंग : महिला	फोटो उपलब्ध
694	10	TCJ2313856	निर्वाचक का नाम : धर्मी लाल वडेरा पिता का नाम: शंकर लाल वडेरा गृह संख्या : 63क उम्र : 21 लिंग : पुरुष	फोटो उपलब्ध
695	1	TCJ2319721	निर्वाचक का नाम : चैन राम पिता का नाम: भीमा जी गृह संख्या : 79क उम्र : 21 लिंग : पुरुष	फोटो उपलब्ध
696	8	TCJ2329456	निर्वाचक का नाम : मीरा कसोटिया पिता का नाम: भंवर लाल गृह संख्या : 50 उम्र : 20 लिंग : महिला	फोटो उपलब्ध

निर्वाचकों का विवरण :							
A) मतदाताओं की संख्या :							
		नामावली का प्रकार	निर्वाचक नामावली की पहचान :	मतदाताओं की संख्या :			
				पुरुष	महिला	तृतीय लिंग	कुल
I	मूल	मूल नामावली	समस्त पूरकों को समेकित करते हुए विशेष गहन पुनरीक्षण 2026 की मूल नामावली	340	335	0	675
II	घटक I - परिवर्धन सूची	पूरक 1	विशेष गहन पुनरीक्षण - 2026	12	9	0	21
III	घटक II - विलोपन सूची	पूरक 1	विशेष गहन पुनरीक्षण - 2026	0	3	0	3
IV	लिंग में संशोधन के कारण अंतर			0	0	0	0
पुनरीक्षण के बाद इस नामावली में शुद्ध निर्वाचक (I+II-III+IV)				352	341	0	693
B) संशोधनों की संख्या :							
नामावली का प्रकार		निर्वाचक नामावली की पहचान :		संशोधनों की संख्या :			
पूरक 1		विशेष गहन पुनरीक्षण - 2026		4			

निर्वाचक रजिस्ट्रीकरण अधिकारी द्वारा जारी

E2-मृत्यु, S2-स्थानांतरित, R2-दोहरी प्रविष्टि, M2-लापता, Q2-अहर्ता नहीं