

## निर्वाचक नामावली 2026 S20 राजस्थान

विधान सभा क्षेत्र की संख्या, नाम व आरक्षण स्थिति : 150 - झाडोल (अ.ज.जा.)		भाग संख्या : : 92																	
संसदीय निर्वाचन क्षेत्र की संख्या, नाम व आरक्षण स्थिति, जिसमें विधान सभा निर्वाचन क्षेत्र स्थित है : 19 - उदयपुर (अ.ज.जा.)																			
<b>1. पुनरीक्षण का विवरण</b>																			
पुनरीक्षण का वर्ष :	2026	<b>निर्वाचक नामावली की पहचान :</b>																	
अर्हता तिथि :	01-01-2026	समस्त पूरकों को समेकित करते हुए विशेष गहन पुनरीक्षण 2026 की मूल नामावली																	
पुनरीक्षण का स्वरूप :	विशेष गहन पुनरीक्षण - 2026																		
प्रकाशन की तिथि :	21-02-2026																		
<b>2. भाग व मतदान क्षेत्र का विवरण :</b>																			
भाग में आने वाले अनुभागों की संख्या और नाम :																			
1-लूरो की गवाडी,बदराना		<table style="width: 100%; border-collapse: collapse;"> <tr> <td style="width: 50%;">मुख्य शहर / मुख्य ग्राम</td> <td style="width: 50%;">: लूरो की गवाडी</td> </tr> <tr> <td>वार्ड</td> <td>:</td> </tr> <tr> <td>पोस्ट ऑफिस</td> <td>: GOGALA BO</td> </tr> <tr> <td>पुलिस थाना</td> <td>: झाडोल</td> </tr> <tr> <td>तहसील</td> <td>: झाडोल</td> </tr> <tr> <td>जिला</td> <td>: उदयपुर</td> </tr> <tr> <td>पिन कोड</td> <td>: 313702</td> </tr> </table>				मुख्य शहर / मुख्य ग्राम	: लूरो की गवाडी	वार्ड	:	पोस्ट ऑफिस	: GOGALA BO	पुलिस थाना	: झाडोल	तहसील	: झाडोल	जिला	: उदयपुर	पिन कोड	: 313702
मुख्य शहर / मुख्य ग्राम	: लूरो की गवाडी																		
वार्ड	:																		
पोस्ट ऑफिस	: GOGALA BO																		
पुलिस थाना	: झाडोल																		
तहसील	: झाडोल																		
जिला	: उदयपुर																		
पिन कोड	: 313702																		
2-मुख्य गाँव की आबादी,बदराना																			
3-गोरणा फला,बदराना																			
<b>3. मतदान केंद्र का विवरण</b>																			
मतदान केंद्र की संख्या व नाम :		मतदान केन्द्र की विशेष हैसियत (पुरुष/महिला/सामान्य) :		सामान्य															
92 - बदराणा		इस मतदान क्षेत्र के सहायक (ऑक्जिलियरी) मतदान केन्द्रों की संख्या :		0															
मतदान केंद्र का भवन व पता :																			
राजकीय उच्च माध्यमिक विधालय, बदराणा																			
<b>4. मतदाताओं की संख्या :</b>																			
आरंभिक क्रम	अंतिम क्रम	मतदाताओं की संख्या																	
संख्या	संख्या	पुरुष	महिला	तृतीय लिंग	कुल														
1	1047	531	515	0	1046														

निर्वाचक रजिस्ट्रीकरण अधिकारी द्वारा जारी

Nazri Naksha



Google Map View



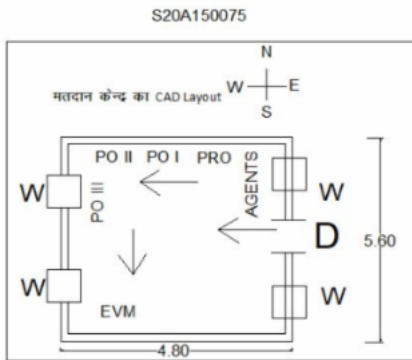
Polling Station Building Front View



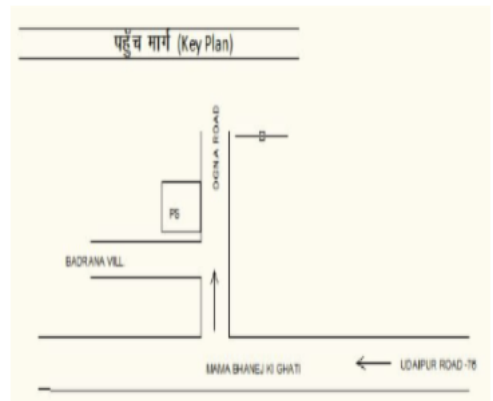
Polling Station Front View



Cad View



Key MAP View



1 निर्वाचक का नाम : गागु पति का नाम: अमरा गृह संख्या : 1 उम्र : 83 लिंग : महिला	TCJ1893338	2 निर्वाचक का नाम : कुरकी पति का नाम: अमरा गृह संख्या : 1 उम्र : 78 लिंग : महिला	TCJ1893346	3 निर्वाचक का नाम : रगिया पिता का नाम: अमरा गृह संख्या : 2 उम्र : 60 लिंग : पुरुष	TCJ1893890
4 निर्वाचक का नाम : धर्मी पति का नाम: रगिया गृह संख्या : 2 उम्र : 59 लिंग : महिला	TCJ1896968	5 निर्वाचक का नाम : बाबूलाल पिता का नाम: अमरा गृह संख्या : 2 उम्र : 55 लिंग : पुरुष	RJ/17/147/294323	6 निर्वाचक का नाम : रामा पिता का नाम: अमरा गृह संख्या : 2 उम्र : 43 लिंग : पुरुष	TCJ0923706
7 निर्वाचक का नाम : मंगली बाई पति का नाम: रामा गृह संख्या : 2 उम्र : 34 लिंग : महिला	TCJ0738732	8 निर्वाचक का नाम : संतोष देवी पति का नाम: नारायण लाल गृह संख्या : 2 उम्र : 32 लिंग : महिला	TCJ1165166	9 निर्वाचक का नाम : नारायण लाल पिता का नाम: रधु गृह संख्या : 2 उम्र : 27 लिंग : पुरुष	TCJ1165133
10 निर्वाचक का नाम : अलकि पति का नाम: भंवर लाल गृह संख्या : 2 उम्र : 27 लिंग : महिला	TCJ1868249	11 निर्वाचक का नाम : भंवर लाल पिता का नाम: राधू जी गृह संख्या : 2 उम्र : 24 लिंग : पुरुष	TCJ1652353	12 निर्वाचक का नाम : किशन लाल लुर पिता का नाम: राम लाल गृह संख्या : 2 उम्र : 21 लिंग : पुरुष	TCJ1846914
13 निर्वाचक का नाम : सुन्दर पिता का नाम: रामा गृह संख्या : 2 उम्र : 19 लिंग : महिला	TCJ2208510	14 निर्वाचक का नाम : पुनकी पति का नाम: सुरता गृह संख्या : 3 उम्र : 100 लिंग : महिला	RJ/17/147/295332	15 निर्वाचक का नाम : केसर पति का नाम: नाना गृह संख्या : 3 उम्र : 54 लिंग : महिला	GPC1193259
16 निर्वाचक का नाम : प्रेमचन्द पिता का नाम: नाना लूर गृह संख्या : 3 उम्र : 31 लिंग : पुरुष	TCJ0852863	17 निर्वाचक का नाम : किशन लाल लुर पिता का नाम: नाना लाल गृह संख्या : 3 उम्र : 21 लिंग : पुरुष	TCJ1949288	18 निर्वाचक का नाम : कसनी पिता का नाम: वागा गृह संख्या : 4 उम्र : 79 लिंग : पुरुष	RJ/17/147/294537
19 निर्वाचक का नाम : वागा पिता का नाम: मोती गृह संख्या : 4 उम्र : 79 लिंग : पुरुष	RJ/17/147/294538	20 निर्वाचक का नाम : शंकर पिता का नाम: वागा गृह संख्या : 5 उम्र : 53 लिंग : पुरुष	GPC1193267	21 निर्वाचक का नाम : कमली पति का नाम: शंकर गृह संख्या : 5 उम्र : 49 लिंग : महिला	GPC1498617
22 निर्वाचक का नाम : किशन लाल पिता का नाम: शंकर लाल गृह संख्या : 5 उम्र : 28 लिंग : पुरुष	TCJ1165075	23 निर्वाचक का नाम : काऊडिबाई पति का नाम: किशन लाल गृह संख्या : 5 उम्र : 27 लिंग : महिला	TCJ1738731	24 निर्वाचक का नाम : मनीष कुमार पिता का नाम: शंकर लाल गृह संख्या : 5 उम्र : 24 लिंग : पुरुष	TCJ1652429
25 निर्वाचक का नाम : पिंकी लूर पिता का नाम: शंकर लाल लूर गृह संख्या : 5 उम्र : 20 लिंग : महिला	TCJ2108769	26 निर्वाचक का नाम : सवजी पिता का नाम: मोती गृह संख्या : 6 उम्र : 68 लिंग : पुरुष	RJ/17/147/294233	27 निर्वाचक का नाम : लाली पति का नाम: सवजी गृह संख्या : 6 उम्र : 66 लिंग : महिला	RJ/17/147/294234
28 निर्वाचक का नाम : जगीया पिता का नाम: वागा गृह संख्या : 6 उम्र : 46 लिंग : पुरुष	GPC1335439	29 निर्वाचक का नाम : धावरी पति का नाम: जगीया गृह संख्या : 6 उम्र : 44 लिंग : महिला	GPC1435585	30 निर्वाचक का नाम : लछमा पिता का नाम: वागा गृह संख्या : 6 उम्र : 42 लिंग : पुरुष	GPC1335447

31	GPC2088102	निर्वाचक का नाम : लीला देवी पति का नाम: लछमा गृह संख्या : 6 उम्र : 40 लिंग : महिला	फोटो उपलब्ध	32	TCJ1038058	निर्वाचक का नाम : नाना लाल लुर पिता का नाम: सवजी लुर गृह संख्या : 6 उम्र : 34 लिंग : पुरुष	फोटो उपलब्ध	33	TCJ0738740	निर्वाचक का नाम : कमलाशंकर पिता का नाम: सवजी गृह संख्या : 6 उम्र : 33 लिंग : पुरुष	फोटो उपलब्ध
34	TCJ0738757	निर्वाचक का नाम : दाडमी पति का नाम: नानालाल गृह संख्या : 6 उम्र : 33 लिंग : महिला	फोटो उपलब्ध	35	TCJ0976118	निर्वाचक का नाम : रेखा देवी पति का नाम: कमला शंकर गृह संख्या : 6 उम्र : 32 लिंग : महिला	फोटो उपलब्ध	36	TCJ2108884	निर्वाचक का नाम : शीला पिता का नाम: जगदीश गृह संख्या : 6 उम्र : 20 लिंग : महिला	फोटो उपलब्ध
37	TCJ2227296	निर्वाचक का नाम : हरीश कुमार लूर पिता का नाम: लक्ष्मण गृह संख्या : 6 उम्र : 19 लिंग : पुरुष	फोटो उपलब्ध	38	RJ/17/147/294306	निर्वाचक का नाम : देवा पिता का नाम: मोती गृह संख्या : 7 उम्र : 74 लिंग : पुरुष	फोटो उपलब्ध	39	RJ/17/147/294312	निर्वाचक का नाम : होनकी पति का नाम: देवा गृह संख्या : 7 उम्र : 72 लिंग : महिला	फोटो उपलब्ध
40	RJ/17/147/294383	निर्वाचक का नाम : थावरी पति का नाम: पुना गृह संख्या : 7 उम्र : 68 लिंग : महिला	फोटो उपलब्ध	41	GPC1435593	निर्वाचक का नाम : वालकी पति का नाम: नन्दा गृह संख्या : 7 उम्र : 49 लिंग : महिला	फोटो उपलब्ध	42	GPC1498096	निर्वाचक का नाम : गुड्डी बाई पति का नाम: दुर्गाशंकर गृह संख्या : 7 उम्र : 44 लिंग : महिला	फोटो उपलब्ध
43	GPC1498559	निर्वाचक का नाम : भीमा पिता का नाम: पुना गृह संख्या : 7 उम्र : 44 लिंग : पुरुष	फोटो उपलब्ध	44	GPC2088367	निर्वाचक का नाम : भमरी देवी पति का नाम: भीमा गृह संख्या : 7 उम्र : 43 लिंग : महिला	फोटो उपलब्ध	# 45	TCJ0868125	निर्वाचक का नाम : गोपी लाल लूर पिता का नाम: देवी लाल गृह संख्या : 7 उम्र : 35 लिंग : पुरुष	फोटो उपलब्ध
46	TCJ1442797	निर्वाचक का नाम : रेखा देवी पति का नाम: गोपी लाल गृह संख्या : 07 उम्र : 34 लिंग : महिला	फोटो उपलब्ध	47	TCJ2128155	निर्वाचक का नाम : लोकेश कुमार लूर पिता का नाम: नंद लाल लूर गृह संख्या : 7 उम्र : 22 लिंग : पुरुष	फोटो उपलब्ध	48	TCJ1868207	निर्वाचक का नाम : दिनेश कुमार लूर पिता का नाम: दुर्गा शंकर लूर गृह संख्या : 7 उम्र : 21 लिंग : पुरुष	फोटो उपलब्ध
49	TCJ2123438	निर्वाचक का नाम : सीता कुमारी लूर पिता का नाम: भीमराज लूर गृह संख्या : 7 उम्र : 19 लिंग : महिला	फोटो उपलब्ध	50	RJ/17/147/294414	निर्वाचक का नाम : होमा पिता का नाम: लीम्बा गृह संख्या : 8 उम्र : 79 लिंग : पुरुष	फोटो उपलब्ध	51	TCJ0280362	निर्वाचक का नाम : मांगीलाल पिता का नाम: होमा गृह संख्या : 8 उम्र : 40 लिंग : पुरुष	फोटो उपलब्ध
52	RJ/17/147/294005	निर्वाचक का नाम : काऊवा पिता का नाम: लिम्बा गृह संख्या : 9 उम्र : 79 लिंग : पुरुष	फोटो उपलब्ध	53	TCJ0009670	निर्वाचक का नाम : चम्पा पति का नाम: काऊवा गृह संख्या : 9 उम्र : 78 लिंग : महिला	फोटो उपलब्ध	54	GPC1498567	निर्वाचक का नाम : कालू पिता का नाम: काऊवा गृह संख्या : 9 उम्र : 44 लिंग : पुरुष	फोटो उपलब्ध
55	GPC1335462	निर्वाचक का नाम : चोकली पति का नाम: कालु गृह संख्या : 9 उम्र : 39 लिंग : महिला	फोटो उपलब्ध	56	TCJ0207050	निर्वाचक का नाम : रमेश पिता का नाम: काऊवा गृह संख्या : 9 उम्र : 37 लिंग : पुरुष	फोटो उपलब्ध	57	TCJ1309145	निर्वाचक का नाम : सुरेश कुमार पिता का नाम: काऊवा गृह संख्या : 9 उम्र : 26 लिंग : पुरुष	फोटो उपलब्ध
58	TCJ1893148	निर्वाचक का नाम : कमला कुमारी पति का नाम: किशन लाल गृह संख्या : 9 उम्र : 24 लिंग : महिला	फोटो उपलब्ध	59	TCJ1525690	निर्वाचक का नाम : मीर्की पति का नाम: सुरेश कुमार गृह संख्या : 9 उम्र : 24 लिंग : महिला	फोटो उपलब्ध	60	TCJ2241321	निर्वाचक का नाम : किशन लाल पिता का नाम: कालू लाल गृह संख्या : 9 उम्र : 19 लिंग : पुरुष	फोटो उपलब्ध

61	RJ/17/147/294308	निर्वाचक का नाम : मन्ना पिता का नाम: लिम्बा गृह संख्या : 10 उम्र : 72 लिंग : पुरुष	फोटो उपलब्ध	62	RJ/17/147/294313	निर्वाचक का नाम : राजुडी पति का नाम: मन्ना गृह संख्या : 10 उम्र : 71 लिंग : महिला	फोटो उपलब्ध	63	GPC1193275	निर्वाचक का नाम : मालूराम पिता का नाम: मन्ना गृह संख्या : 10 उम्र : 54 लिंग : पुरुष	फोटो उपलब्ध
64	GPC1335470	निर्वाचक का नाम : लीला पति का नाम: मालूराम गृह संख्या : 10 उम्र : 46 लिंग : महिला	फोटो उपलब्ध	65	GPC1335488	निर्वाचक का नाम : सीना पिता का नाम: मन्ना गृह संख्या : 10 उम्र : 42 लिंग : पुरुष	फोटो उपलब्ध	66	TCJ0009688	निर्वाचक का नाम : पपूडी पति का नाम: सीना गृह संख्या : 10 उम्र : 41 लिंग : महिला	फोटो उपलब्ध
67	TCJ1798222	निर्वाचक का नाम : वारकी कुमारी पति का नाम: प्रकाश लुर गृह संख्या : 10 उम्र : 29 लिंग : महिला	फोटो उपलब्ध	68	TCJ1648880	निर्वाचक का नाम : प्रकाश चंद्र लुर पिता का नाम: मालू राम लुर गृह संख्या : 10 उम्र : 23 लिंग : पुरुष	फोटो उपलब्ध	69	RJ/17/147/295279	निर्वाचक का नाम : रामला पिता का नाम: भेरा गृह संख्या : 11 उम्र : 65 लिंग : पुरुष	फोटो उपलब्ध
70	TCJ1893353	निर्वाचक का नाम : मोगली पति का नाम: रामला गृह संख्या : 11 उम्र : 64 लिंग : महिला	फोटो उपलब्ध	71	TCJ1038074	निर्वाचक का नाम : लाली पति का नाम: शंकर लाल गृह संख्या : 11 उम्र : 40 लिंग : महिला	फोटो उपलब्ध	72	TCJ1038066	निर्वाचक का नाम : शंकर लाल पिता का नाम: रामा गृह संख्या : 11 उम्र : 40 लिंग : पुरुष	फोटो उपलब्ध
73	WFX0117861	निर्वाचक का नाम : मोहनलाल पिता का नाम: रामलाल गृह संख्या : 11 उम्र : 36 लिंग : पुरुष	फोटो उपलब्ध	74	TCJ1038082	निर्वाचक का नाम : शीला पति का नाम: मोहनलाल गृह संख्या : 11 उम्र : 34 लिंग : महिला	फोटो उपलब्ध	75	TCJ1798214	निर्वाचक का नाम : शांति लाल पिता का नाम: राम लाल गृह संख्या : 11 उम्र : 34 लिंग : पुरुष	फोटो उपलब्ध
76	TCJ1601939	निर्वाचक का नाम : लालू राम पिता का नाम: राम लाल गृह संख्या : 11 उम्र : 31 लिंग : पुरुष	फोटो उपलब्ध	77	TCJ1792449	निर्वाचक का नाम : चुन्नी बाई पति का नाम: शांति लाल गृह संख्या : 11 उम्र : 31 लिंग : महिला	फोटो उपलब्ध	78	TCJ1738715	निर्वाचक का नाम : अंबा लाल पिता का नाम: राम लाल गृह संख्या : 11 उम्र : 27 लिंग : पुरुष	फोटो उपलब्ध
79	TCJ1659432	निर्वाचक का नाम : अमृता देवी पति का नाम: लालू राम गृह संख्या : 11 उम्र : 26 लिंग : महिला	फोटो उपलब्ध	80	TCJ1905470	निर्वाचक का नाम : शारदा खराडी पिता का नाम: शंकर लाल खराडी गृह संख्या : 11 उम्र : 20 लिंग : महिला	फोटो उपलब्ध	81	RJ/17/147/294047	निर्वाचक का नाम : थावरा पिता का नाम: लीम्बा गृह संख्या : 13 उम्र : 78 लिंग : पुरुष	फोटो उपलब्ध
82	TCJ1893361	निर्वाचक का नाम : भेरा पिता का नाम: थावरा गृह संख्या : 14 उम्र : 54 लिंग : पुरुष	फोटो उपलब्ध	83	GPC1193291	निर्वाचक का नाम : मिरकी पति का नाम: भेरा गृह संख्या : 14 उम्र : 54 लिंग : महिला	फोटो उपलब्ध	84	TCJ1893601	निर्वाचक का नाम : कुबा पिता का नाम: थावरा गृह संख्या : 14 उम्र : 53 लिंग : पुरुष	फोटो उपलब्ध
85	GPC1335496	निर्वाचक का नाम : मालकी पति का नाम: कुबा गृह संख्या : 14 उम्र : 49 लिंग : महिला	फोटो उपलब्ध	86	TCJ1648526	निर्वाचक का नाम : मुकेश कुमार लुर पिता का नाम: भेरू लाल गृह संख्या : 14 उम्र : 27 लिंग : पुरुष	फोटो उपलब्ध	87	GPC1193309	निर्वाचक का नाम : नाना पिता का नाम: थावरा गृह संख्या : 15 उम्र : 64 लिंग : पुरुष	फोटो उपलब्ध
88	GPC1193317	निर्वाचक का नाम : चम्पा पति का नाम: नाना गृह संख्या : 15 उम्र : 62 लिंग : महिला	फोटो उपलब्ध	89	TCJ1652288	निर्वाचक का नाम : अंबावी बाई पति का नाम: शांति लाल गृह संख्या : 15 उम्र : 36 लिंग : महिला	फोटो उपलब्ध	90	TCJ1038124	निर्वाचक का नाम : निरमा देवी पति का नाम: शांति लाल गृह संख्या : 15 उम्र : 33 लिंग : महिला	फोटो उपलब्ध

91	TCJ1038132	निर्वाचक का नाम : शांति लाल लूर पिता का नाम: नाना लाल गृह संख्या : 15 उम्र : 30 लिंग : पुरुष	फोटो उपलब्ध	92	TCJ1340330	निर्वाचक का नाम : मीरा देवी पिता का नाम: राजमल गृह संख्या : 15 उम्र : 29 लिंग : महिला	फोटो उपलब्ध	# 93	TCJ1164953	निर्वाचक का नाम : राज मल लूर पिता का नाम: नानालाल लूट गृह संख्या : 15 उम्र : 27 लिंग : पुरुष	फोटो उपलब्ध
94	TCJ1659325	निर्वाचक का नाम : लीला लूर पिता का नाम: नाना लाल लूर गृह संख्या : 15 उम्र : 23 लिंग : महिला	फोटो उपलब्ध	95	TCJ1717867	निर्वाचक का नाम : पिकू लूर पिता का नाम: नाना लाल लूर गृह संख्या : 15 उम्र : 22 लिंग : महिला	फोटो उपलब्ध	96	TCJ1943349	निर्वाचक का नाम : दिनेश कुमार लूर पिता का नाम: नाना लाल लूर गृह संख्या : 15 उम्र : 20 लिंग : पुरुष	फोटो उपलब्ध
97	TCJ1952522	निर्वाचक का नाम : हरी राम पिता का नाम: मोती गृह संख्या : 16 उम्र : 76 लिंग : पुरुष	फोटो उपलब्ध	98	RJ/17/147/294311	निर्वाचक का नाम : हकरी पिता का नाम: हरिया गृह संख्या : 16 उम्र : 75 लिंग : महिला	फोटो उपलब्ध	# 99	TCJ0379503	निर्वाचक का नाम : नाना लाल लूर पिता का नाम: हरी राम लूर गृह संख्या : 16 उम्र : 33 लिंग : पुरुष	फोटो उपलब्ध
100	TCJ0868117	निर्वाचक का नाम : गणेश लाल पिता का नाम: हरी राम गृह संख्या : 16 उम्र : 31 लिंग : पुरुष	फोटो उपलब्ध	# 101	TCJ0852889	निर्वाचक का नाम : गीता देवी पिता का नाम: नाना लाल गृह संख्या : 16 उम्र : 31 लिंग : महिला	फोटो उपलब्ध	102	TCJ0379537	निर्वाचक का नाम : लाडुरा पिता का नाम: भेरा गृह संख्या : 16क उम्र : 64 लिंग : पुरुष	फोटो उपलब्ध
103	TCJ0379545	निर्वाचक का नाम : मंगली पिता का नाम: लाडुराम गृह संख्या : 16क उम्र : 60 लिंग : महिला	फोटो उपलब्ध	104	RJ/17/147/294160	निर्वाचक का नाम : लिम्बा पिता का नाम: दीता गृह संख्या : 18 उम्र : 60 लिंग : पुरुष	फोटो उपलब्ध	105	RJ/17/147/294695	निर्वाचक का नाम : रामली पिता का नाम: लिम्बा गृह संख्या : 18 उम्र : 59 लिंग : महिला	फोटो उपलब्ध
106	TCJ1631514	निर्वाचक का नाम : यशवंत कुमार डामोर पिता का नाम: लिंबा राम गृह संख्या : 18 उम्र : 24 लिंग : पुरुष	फोटो उपलब्ध	107	TCJ1773282	निर्वाचक का नाम : गौरी शंकर डामोर पिता का नाम: लिंबा राम डामोर गृह संख्या : 18 उम्र : 21 लिंग : पुरुष	फोटो उपलब्ध	108	RJ/17/147/294098	निर्वाचक का नाम : जारकी पिता का नाम: मोती गृह संख्या : 19 उम्र : 90 लिंग : महिला	फोटो उपलब्ध
109	RJ/17/147/294019	निर्वाचक का नाम : लुम्बा पिता का नाम: हकरा गृह संख्या : 20 उम्र : 54 लिंग : पुरुष	फोटो उपलब्ध	110	TCJ1038090	निर्वाचक का नाम : दुर्गा पिता का नाम: लुम्बा गृह संख्या : 20 उम्र : 49 लिंग : महिला	फोटो उपलब्ध	111	TCJ1944727	निर्वाचक का नाम : मांगी लाल पिता का नाम: लुंबा गृह संख्या : 20 उम्र : 20 लिंग : पुरुष	फोटो उपलब्ध
112	RJ/17/147/294284	निर्वाचक का नाम : केसरी पिता का नाम: राजीया गृह संख्या : 21 उम्र : 59 लिंग : महिला	फोटो उपलब्ध	113	TCJ0207068	निर्वाचक का नाम : रमेशकुमार पिता का नाम: राजिया गृह संख्या : 21 उम्र : 39 लिंग : पुरुष	फोटो उपलब्ध	114	TCJ1738699	निर्वाचक का नाम : मीरा पिता का नाम: नका लाल गृह संख्या : 21 उम्र : 31 लिंग : महिला	फोटो उपलब्ध
115	TCJ0976068	निर्वाचक का नाम : नका लाल पिता का नाम: राजीया गृह संख्या : 21 उम्र : 29 लिंग : पुरुष	फोटो उपलब्ध	116	RJ/17/147/294345	निर्वाचक का नाम : दीतली पिता का नाम: सुरता गृह संख्या : 22 उम्र : 64 लिंग : महिला	फोटो उपलब्ध	117	TCJ1397785	निर्वाचक का नाम : बालिता देवी पिता का नाम: लोकेश गृह संख्या : 22 उम्र : 40 लिंग : महिला	फोटो उपलब्ध
118	RJ/17/147/294161	निर्वाचक का नाम : नानीया पिता का नाम: लिम्बा गृह संख्या : 23 उम्र : 74 लिंग : पुरुष	फोटो उपलब्ध	119	TCJ0591412	निर्वाचक का नाम : वारकी पिता का नाम: नाना लाल गृह संख्या : 23 उम्र : 73 लिंग : महिला	फोटो उपलब्ध	120	RJ/17/147/294164	निर्वाचक का नाम : भेरूलाल पिता का नाम: गुला गृह संख्या : 24 उम्र : 53 लिंग : पुरुष	फोटो उपलब्ध

121 निर्वाचक का नाम : पप्पूडी पति का नाम: भेरूलाल गृह संख्या : 24 उम्र : 49 लिंग : महिला	TCJ1038108	122 निर्वाचक का नाम : भारती देवी पति का नाम: अम्बालाल गृह संख्या : 24 उम्र : 31 लिंग : महिला	TCJ1165034	123 निर्वाचक का नाम : महेन्द्र कुमार पिता का नाम: भेरू लाल गृह संख्या : 24 उम्र : 30 लिंग : पुरुष	TCJ0976076
124 निर्वाचक का नाम : अम्बालाल पिता का नाम: भेरूलाल गृह संख्या : 24 उम्र : 29 लिंग : पुरुष	TCJ1164995	125 निर्वाचक का नाम : मीना आहरी पति का नाम: महेंद्र कुमार लूर गृह संख्या : 24 उम्र : 26 लिंग : महिला	TCJ2183184	126 निर्वाचक का नाम : भगा पिता का नाम: दला गृह संख्या : 25 उम्र : 46 लिंग : पुरुष	GPC1335538
127 निर्वाचक का नाम : लाली पति का नाम: भगा गृह संख्या : 25 उम्र : 44 लिंग : महिला	TCJ0009993	128 निर्वाचक का नाम : मिट्टा पिता का नाम: दला गृह संख्या : 25 उम्र : 44 लिंग : महिला	GPC1453539	129 निर्वाचक का नाम : मीरा देवी पति का नाम: मीठा लाल गृह संख्या : 25 उम्र : 37 लिंग : महिला	TCJ0976084
130 निर्वाचक का नाम : मुकेश पिता का नाम: भगा गृह संख्या : 25 उम्र : 22 लिंग : पुरुष	TCJ1792332	131 निर्वाचक का नाम : बद्री लाल लूर पिता का नाम: अम्बालाल गृह संख्या : 26 उम्र : 33 लिंग : पुरुष	TCJ0675033	132 निर्वाचक का नाम : मनीषा देवी पति का नाम: हकरा लूर गृह संख्या : 26 उम्र : 33 लिंग : महिला	TCJ1601962
133 निर्वाचक का नाम : हकरा पिता का नाम: हरिया गृह संख्या : 26 उम्र : 29 लिंग : पुरुष	TCJ1602689	134 निर्वाचक का नाम : कमजी पिता का नाम: चतरा गृह संख्या : 27 उम्र : 58 लिंग : पुरुष	RJ/17/147/294367	135 निर्वाचक का नाम : वरजू देवी पति का नाम: कमजी लूर गृह संख्या : 27 उम्र : 52 लिंग : महिला	TCJ1164797
136 निर्वाचक का नाम : एलासी देवी पति का नाम: लोकेश कुमार गृह संख्या : 27 उम्र : 37 लिंग : महिला	TCJ1442805	137 निर्वाचक का नाम : लोकेश कुमार पिता का नाम: कमजी लूर गृह संख्या : 27 उम्र : 27 लिंग : पुरुष	TCJ1164847	138 निर्वाचक का नाम : मंगी लाल लर पिता का नाम: कम जी गृह संख्या : 27 उम्र : 27 लिंग : पुरुष	TCJ1309178
139 निर्वाचक का नाम : गुड्डी बाई पति का नाम: मांगी लाल गृह संख्या : 27 उम्र : 27 लिंग : महिला	TCJ1442813	140 निर्वाचक का नाम : अम्बालाल पिता का नाम: किसना गृह संख्या : 28 उम्र : 66 लिंग : पुरुष	RJ/17/147/295220	141 निर्वाचक का नाम : होमली पति का नाम: अम्बालाल गृह संख्या : 28 उम्र : 61 लिंग : महिला	TCJ2055754
142 निर्वाचक का नाम : कृष्ण कान्त पिता का नाम: अम्बालाल गृह संख्या : 28 उम्र : 38 लिंग : पुरुष	TCJ0010009	143 निर्वाचक का नाम : लीलादेवी पति का नाम: कृष्णकान्त गृह संख्या : 28 उम्र : 37 लिंग : महिला	TCJ0080275	144 निर्वाचक का नाम : जगदीश कुमार पिता का नाम: अम्बालाल गृह संख्या : 28 उम्र : 34 लिंग : पुरुष	TCJ0675041
145 निर्वाचक का नाम : बसंती पति का नाम: बद्री लाल लूर गृह संख्या : 28 उम्र : 26 लिंग : महिला	TCJ1657097	146 निर्वाचक का नाम : गणेश लाल पिता का नाम: जीतिया गृह संख्या : 29 उम्र : 42 लिंग : पुरुष	GPC1335546	147 निर्वाचक का नाम : कमला पति का नाम: गणेश गृह संख्या : 29 उम्र : 36 लिंग : महिला	TCJ0675058
148 निर्वाचक का नाम : कसनी पति का नाम: वेशीया गृह संख्या : 30 उम्र : 81 लिंग : महिला	RJ/17/147/294282	149 निर्वाचक का नाम : पवन पिता का नाम: वेशीया गृह संख्या : 30 उम्र : 53 लिंग : पुरुष	RJ/17/147/294173	150 निर्वाचक का नाम : मोवनी बाई पति का नाम: पवन लूर गृह संख्या : 30 उम्र : 39 लिंग : महिला	TCJ0976092

151 निर्वाचक का नाम : कमल कुमार पिता का नाम: माधव गृह संख्या : 30 उम्र : 27 लिंग : पुरुष	TCJ1349893 फोटो उपलब्ध	152 निर्वाचक का नाम : नानी पिता का नाम: अमरा गृह संख्या : 31 उम्र : 74 लिंग : महिला	TCJ1891894 फोटो उपलब्ध	153 निर्वाचक का नाम : पेपी बाई पिता का नाम: अमरा गृह संख्या : 31 उम्र : 51 लिंग : महिला	TCJ1038116 फोटो उपलब्ध
154 निर्वाचक का नाम : डाल शंकर पिता का नाम: अमरा गृह संख्या : 31 उम्र : 48 लिंग : पुरुष	GPC1335561 फोटो उपलब्ध	155 निर्वाचक का नाम : भवर लाल पिता का नाम: अमरा गृह संख्या : 31 उम्र : 46 लिंग : पुरुष	TCJ0923722 फोटो उपलब्ध	156 निर्वाचक का नाम : चुनी बाई पिता का नाम: डालशंकर गृह संख्या : 31 उम्र : 45 लिंग : महिला	TCJ0738765 फोटो उपलब्ध
157 निर्वाचक का नाम : हीरा पिता का नाम: भवर लाल गृह संख्या : 31 उम्र : 44 लिंग : महिला	GPC1335579 फोटो उपलब्ध	158 निर्वाचक का नाम : रेखा देवी पिता का नाम: नवीन कुमार गृह संख्या : 39 उम्र : 33 लिंग : महिला	TCJ0976100 फोटो उपलब्ध	159 निर्वाचक का नाम : विकास भट्ट पिता का नाम: पुनम चन्द गृह संख्या : 42 उम्र : 27 लिंग : पुरुष	TCJ1164714 फोटो उपलब्ध
160 निर्वाचक का नाम : धर्मा पिता का नाम: लालू गृह संख्या : 125 उम्र : 59 लिंग : पुरुष	RJ/17/147/294573 फोटो उपलब्ध	161 निर्वाचक का नाम : कमली पिता का नाम: धर्मा गृह संख्या : 125 उम्र : 54 लिंग : महिला	GPC1336494 फोटो उपलब्ध	162 निर्वाचक का नाम : रोडीया पिता का नाम: कालू गृह संख्या : 125 उम्र : 50 लिंग : पुरुष	RJ/17/147/294572 फोटो उपलब्ध
163 निर्वाचक का नाम : लीला पिता का नाम: रोडयो लुर गृह संख्या : 125 उम्र : 47 लिंग : महिला	TCJ0009969 फोटो उपलब्ध	164 निर्वाचक का नाम : लुम्बा पिता का नाम: कालू लूर गृह संख्या : 125 उम्र : 46 लिंग : पुरुष	GPC1193986 फोटो उपलब्ध	165 निर्वाचक का नाम : जीवन लाल लूर पिता का नाम: धर्मा लूर गृह संख्या : 125 उम्र : 32 लिंग : पुरुष	TCJ0591388 फोटो उपलब्ध
166 निर्वाचक का नाम : ईलायची देवी पिता का नाम: जीवन लाल गृह संख्या : 125 उम्र : 30 लिंग : महिला	TCJ0976001 फोटो उपलब्ध	167 निर्वाचक का नाम : मांगीलाल पिता का नाम: धर्मा गृह संख्या : 125 उम्र : 28 लिंग : पुरुष	TCJ1002708 फोटो उपलब्ध	168 निर्वाचक का नाम : आरती पिता का नाम: मांगी लाल गृह संख्या : 125 उम्र : 28 लिंग : महिला	TCJ2169704 फोटो उपलब्ध
169 निर्वाचक का नाम : ललित कुमार लूर पिता का नाम: नका लाल लूर गृह संख्या : 162 उम्र : 24 लिंग : पुरुष	TCJ1601954 फोटो उपलब्ध	170 निर्वाचक का नाम : धुली लाल पिता का नाम: हिरका गोरणा गृह संख्या : 174 उम्र : 28 लिंग : पुरुष	TCJ1164722 फोटो उपलब्ध	171 निर्वाचक का नाम : जीवली बाई पिता का नाम: धुली लाल गोरणा गृह संख्या : 174 उम्र : 27 लिंग : महिला	TCJ1164748 फोटो उपलब्ध
172 निर्वाचक का नाम : शिव लाल पिता का नाम: हिरका गृह संख्या : 174 उम्र : 27 लिंग : पुरुष	TCJ1164771 फोटो उपलब्ध	173 निर्वाचक का नाम : नारायण लाल पिता का नाम: प्रेमचंद गृह संख्या : 179 उम्र : 35 लिंग : पुरुष	TCJ1398866 फोटो उपलब्ध	174 निर्वाचक का नाम : पार्वती देवी पिता का नाम: प्रकाश चन्द गृह संख्या : 179 उम्र : 27 लिंग : महिला	TCJ1164912 फोटो उपलब्ध
175 निर्वाचक का नाम : गणेश लाल लुर पिता का नाम: शंकर लाल लुर गृह संख्या : 179 उम्र : 20 लिंग : पुरुष	TCJ1886183 फोटो उपलब्ध	176 निर्वाचक का नाम : प्रथा पिता का नाम: नवा गृह संख्या : 180 उम्र : 66 लिंग : पुरुष	TCJ1738822 फोटो उपलब्ध	177 निर्वाचक का नाम : रूपली पिता का नाम: प्रथा गृह संख्या : 180 उम्र : 64 लिंग : महिला	RJ/17/147/294315 फोटो उपलब्ध
178 निर्वाचक का नाम : सोहन लाल पिता का नाम: प्रथा गृह संख्या : 180 उम्र : 40 लिंग : पुरुष	TCJ0080317 फोटो उपलब्ध	179 निर्वाचक का नाम : लक्ष्मी लाल लूर पिता का नाम: परथा लूर गृह संख्या : 180 उम्र : 35 लिंग : पुरुष	TCJ0738781 फोटो उपलब्ध	180 निर्वाचक का नाम : कन्हैयालाल पिता का नाम: प्रथा गृह संख्या : 180 उम्र : 33 लिंग : पुरुष	TCJ0738807 फोटो उपलब्ध

181	TCJ0976019	निर्वाचक का नाम : भंवरी बाई पति का नाम: सोहन लाल गृह संख्या : 180 उम्र : 33 लिंग : महिला	फोटो उपलब्ध	182	TCJ0738799	निर्वाचक का नाम : दुर्गा बाई पति का नाम: कन्हैयालाल गृह संख्या : 180 उम्र : 32 लिंग : महिला	फोटो उपलब्ध	183	TCJ1038355	निर्वाचक का नाम : पिंकी बाई पति का नाम: लक्ष्मीलाल गृह संख्या : 180 उम्र : 30 लिंग : महिला	फोटो उपलब्ध
184	RJ/17/147/295330	निर्वाचक का नाम : वरजू पति का नाम: नका गृह संख्या : 181 उम्र : 58 लिंग : महिला	फोटो उपलब्ध	185	TCJ1311372	निर्वाचक का नाम : कालू लाल पिता का नाम: नका लाल गृह संख्या : 181 उम्र : 27 लिंग : पुरुष	फोटो उपलब्ध	186	TCJ2172021	निर्वाचक का नाम : इंद्रा बाई पति का नाम: कालू लाल गृह संख्या : 181 उम्र : 20 लिंग : महिला	फोटो उपलब्ध
187	RJ/17/147/294428	निर्वाचक का नाम : भगीया पिता का नाम: धन्ना गृह संख्या : 182 उम्र : 61 लिंग : पुरुष	फोटो उपलब्ध	188	TCJ0010090	निर्वाचक का नाम : धावरी पति का नाम: भगीया गृह संख्या : 182 उम्र : 53 लिंग : महिला	फोटो उपलब्ध	189	TCJ0976027	निर्वाचक का नाम : लीला देवी पति का नाम: शांति लाल गृह संख्या : 182 उम्र : 34 लिंग : महिला	फोटो उपलब्ध
190	GPC1336031	निर्वाचक का नाम : हरकु पति का नाम: प्रभु गृह संख्या : 183 उम्र : 49 लिंग : महिला	फोटो उपलब्ध	191	GPC1336023	निर्वाचक का नाम : प्रभु पिता का नाम: धन्ना लूर गृह संख्या : 183 उम्र : 48 लिंग : पुरुष	फोटो उपलब्ध	192	TCJ2173342	निर्वाचक का नाम : कन्हैया लाल पिता का नाम: प्रभु गृह संख्या : 183 उम्र : 21 लिंग : पुरुष	फोटो उपलब्ध
193	TCJ2173607	निर्वाचक का नाम : भवरी कुमारी पति का नाम: कन्हैया लाल गृह संख्या : 183 उम्र : 20 लिंग : महिला	फोटो उपलब्ध	194	RJ/17/147/294279	निर्वाचक का नाम : सवली पति का नाम: लाला गृह संख्या : 184 उम्र : 85 लिंग : महिला	फोटो उपलब्ध	195	RJ/17/147/294321	निर्वाचक का नाम : नोजकी पति का नाम: तकीया गृह संख्या : 185 उम्र : 58 लिंग : महिला	फोटो उपलब्ध
196	TCJ1926914	निर्वाचक का नाम : तकीया पिता का नाम: लाला गृह संख्या : 185 उम्र : 57 लिंग : पुरुष	फोटो उपलब्ध	197	TCJ0738815	निर्वाचक का नाम : ताराचन्द पिता का नाम: तकीया गृह संख्या : 185 उम्र : 31 लिंग : पुरुष	फोटो उपलब्ध	198	TCJ1442839	निर्वाचक का नाम : कांता देवी पति का नाम: ताराचंद गृह संख्या : 185 उम्र : 28 लिंग : महिला	फोटो उपलब्ध
199	RJ/17/147/294342	निर्वाचक का नाम : केसिया पिता का नाम: लाला गृह संख्या : 186 उम्र : 67 लिंग : पुरुष	फोटो उपलब्ध	# 200	TCJ0207076	निर्वाचक का नाम : नानालाल पिता का नाम: केशाजी गृह संख्या : 186 उम्र : 35 लिंग : पुरुष	फोटो उपलब्ध	201	TCJ0738823	निर्वाचक का नाम : कालीदेवी पति का नाम: नानालाल गृह संख्या : 186 उम्र : 32 लिंग : महिला	फोटो उपलब्ध
202	TCJ1166792	निर्वाचक का नाम : लीलाबाई पति का नाम: विरमचंद गृह संख्या : 186 उम्र : 28 लिंग : महिला	फोटो उपलब्ध	203	TCJ1167055	निर्वाचक का नाम : विरमचंद पिता का नाम: केशा जी लुर गृह संख्या : 186 उम्र : 27 लिंग : पुरुष	फोटो उपलब्ध	204	RJ/17/147/294659	निर्वाचक का नाम : उदा पिता का नाम: बदा गृह संख्या : 187 उम्र : 64 लिंग : पुरुष	फोटो उपलब्ध
205	RJ/17/147/294378	निर्वाचक का नाम : जवेदी पति का नाम: उदा गृह संख्या : 187 उम्र : 59 लिंग : महिला	फोटो उपलब्ध	206	TCJ1002716	निर्वाचक का नाम : किशन लाल पिता का नाम: उदा गृह संख्या : 187 उम्र : 38 लिंग : पुरुष	फोटो उपलब्ध	207	TCJ0738831	निर्वाचक का नाम : पींका लूर पति का नाम: किशनलाल गृह संख्या : 187 उम्र : 32 लिंग : महिला	फोटो उपलब्ध
208	RJ/17/147/294212	निर्वाचक का नाम : हरदारिया पिता का नाम: बदा गृह संख्या : 188 उम्र : 68 लिंग : पुरुष	फोटो उपलब्ध	209	RJ/17/147/294468	निर्वाचक का नाम : कालकी पति का नाम: हरदारिया गृह संख्या : 188 उम्र : 66 लिंग : महिला	फोटो उपलब्ध	210	TCJ0207084	निर्वाचक का नाम : पपीया पिता का नाम: सरदारा गृह संख्या : 188 उम्र : 40 लिंग : पुरुष	फोटो उपलब्ध

211	TCJ0738849	निर्वाचक का नाम : धावरी देवी पति का नाम: पपिया गृह संख्या : 188 उम्र : 36 लिंग : महिला	फोटो उपलब्ध	212	TCJ0976035	निर्वाचक का नाम : खातु पिता का नाम: हरदारिया गृह संख्या : 188 उम्र : 34 लिंग : पुरुष	फोटो उपलब्ध	213	TCJ0976043	निर्वाचक का नाम : सीमा देवी पति का नाम: खातु गृह संख्या : 188 उम्र : 33 लिंग : महिला	फोटो उपलब्ध
214	RJ/17/147/294433	निर्वाचक का नाम : कमजी पिता का नाम: बदा गृह संख्या : 189 उम्र : 66 लिंग : पुरुष	फोटो उपलब्ध	215	RJ/17/147/294434	निर्वाचक का नाम : बाबुडी पति का नाम: कमजी गृह संख्या : 189 उम्र : 63 लिंग : महिला	फोटो उपलब्ध	216	TCJ0207092	निर्वाचक का नाम : सोहनलाल पिता का नाम: कमजी गृह संख्या : 189 उम्र : 38 लिंग : पुरुष	फोटो उपलब्ध
217	TCJ0738864	निर्वाचक का नाम : नानुडी पति का नाम: सोहनलाल गृह संख्या : 189 उम्र : 34 लिंग : महिला	फोटो उपलब्ध	218	TCJ0738856	निर्वाचक का नाम : मीरकी पति का नाम: प्रकाश लूर गृह संख्या : 189 उम्र : 32 लिंग : महिला	फोटो उपलब्ध	219	RJ/17/147/294252	निर्वाचक का नाम : पूनकी पति का नाम: पूना गृह संख्या : 190 उम्र : 72 लिंग : महिला	फोटो उपलब्ध
220	RJ/17/147/295305	निर्वाचक का नाम : गोविन्द पिता का नाम: पूना गृह संख्या : 190 उम्र : 54 लिंग : पुरुष	फोटो उपलब्ध	221	GPC1193408	निर्वाचक का नाम : हकरी पिता का नाम: गोविन्द गृह संख्या : 190 उम्र : 53 लिंग : महिला	फोटो उपलब्ध	222	TCJ1442862	निर्वाचक का नाम : रकमा देवी पति का नाम: सुनील कुमार गृह संख्या : 190 उम्र : 28 लिंग : महिला	फोटो उपलब्ध
223	TCJ2171973	निर्वाचक का नाम : गणेश लाल लूर पिता का नाम: गोविंद लूर गृह संख्या : 190 उम्र : 23 लिंग : पुरुष	फोटो उपलब्ध	224	TCJ2170074	निर्वाचक का नाम : लीला कुमारी पति का नाम: गणेश लाल गृह संख्या : 190 उम्र : 22 लिंग : महिला	फोटो उपलब्ध	225	TCJ2179372	निर्वाचक का नाम : रमेश कुमार पिता का नाम: गोविंद गृह संख्या : 190 उम्र : 21 लिंग : पुरुष	फोटो उपलब्ध
226	TCJ1340132	निर्वाचक का नाम : दिनेश कुमार पिता का नाम: खेलिया गृह संख्या : 195 उम्र : 28 लिंग : पुरुष	फोटो उपलब्ध								

227	TCJ1432657	निर्वाचक का नाम : मीरा लोहार पति का नाम: भरत लोहार गृह संख्या : 0 उम्र : 33 लिंग : महिला	फोटो उपलब्ध	228	TCJ1966829	निर्वाचक का नाम : शिवानी नाई पति का नाम: लोकेश वेद गृह संख्या : 0 उम्र : 22 लिंग : महिला	फोटो उपलब्ध	229	TCJ1337625	निर्वाचक का नाम : गजेंद्र कुमार भट्ट पिता का नाम: प्रभू लाल भट्ट गृह संख्या : 1 उम्र : 37 लिंग : पुरुष	फोटो उपलब्ध
230	TCJ1337633	निर्वाचक का नाम : सुमन शर्मा पति का नाम: गजेंद्र कुमार भट्ट गृह संख्या : 1 उम्र : 33 लिंग : महिला	फोटो उपलब्ध	231	TCJ1518521	निर्वाचक का नाम : गौरव सोलंकी पिता का नाम: ऋषभ सोलंकी गृह संख्या : 1 उम्र : 26 लिंग : पुरुष	फोटो उपलब्ध	# 232	TCJ1465772	निर्वाचक का नाम : चंद्रभान सिंह झाला पिता का नाम: कुबेर सिंह गृह संख्या : 1 उम्र : 25 लिंग : पुरुष	फोटो उपलब्ध
233	TCJ0976175	निर्वाचक का नाम : वरजू बाई पिता का नाम: नाना लाल गृह संख्या : 23 उम्र : 48 लिंग : महिला	फोटो उपलब्ध	234	TCJ1397801	निर्वाचक का नाम : चन्द्रकला पति का नाम: जगदीश कुमार गृह संख्या : 28 उम्र : 27 लिंग : महिला	फोटो उपलब्ध	235	RJ/17/147/294510	निर्वाचक का नाम : धत्री बाई पति का नाम: देवीलाल गृह संख्या : 32 उम्र : 86 लिंग : महिला	फोटो उपलब्ध
236	RJ/17/147/294031	निर्वाचक का नाम : पवन कुमार पिता का नाम: देवीलाल गृह संख्या : 32 उम्र : 64 लिंग : पुरुष	फोटो उपलब्ध	237	RJ/17/147/294487	निर्वाचक का नाम : बकी देवी पति का नाम: पवन कुमार गृह संख्या : 32 उम्र : 61 लिंग : महिला	फोटो उपलब्ध	238	TCJ1038140	निर्वाचक का नाम : महेन्द्र कुमार पिता का नाम: पवन कुमार गृह संख्या : 32 उम्र : 36 लिंग : पुरुष	फोटो उपलब्ध
239	TCJ0675066	निर्वाचक का नाम : धर्मेन्द्र कुमार पिता का नाम: पवन कुमार गृह संख्या : 32 उम्र : 30 लिंग : पुरुष	फोटो उपलब्ध	240	TCJ1038389	निर्वाचक का नाम : सुनिता देवी पिता का नाम: धर्मेन्द्र कुमार भट्ट गृह संख्या : 32 उम्र : 30 लिंग : महिला	फोटो उपलब्ध	241	TCJ1980572	निर्वाचक का नाम : हिरल जोशी पति का नाम: महेन्द्र कुमार भट्ट गृह संख्या : 32 उम्र : 30 लिंग : महिला	फोटो उपलब्ध
242	RJ/17/147/294685	निर्वाचक का नाम : रतनलाल पिता का नाम: हरिराम गृह संख्या : 33 उम्र : 84 लिंग : पुरुष	फोटो उपलब्ध	243	RJ/17/147/294002	निर्वाचक का नाम : गोपाल भट्ट पिता का नाम: रतनलाल गृह संख्या : 33 उम्र : 56 लिंग : पुरुष	फोटो उपलब्ध	244	GPC1194000	निर्वाचक का नाम : कमला देवी पति का नाम: गोपाल गृह संख्या : 33 उम्र : 50 लिंग : महिला	फोटो उपलब्ध
245	TCJ1442847	निर्वाचक का नाम : जयेश भट्ट पिता का नाम: गोपाल भट्ट गृह संख्या : 33 उम्र : 26 लिंग : पुरुष	फोटो उपलब्ध	246	RJ/17/147/294495	निर्वाचक का नाम : वरदी शंकर पिता का नाम: अम्बालाल गृह संख्या : 34 उम्र : 88 लिंग : पुरुष	फोटो उपलब्ध	247	RJ/17/147/294401	निर्वाचक का नाम : केसी बाई पति का नाम: वरदी शंकर गृह संख्या : 34 उम्र : 86 लिंग : महिला	फोटो उपलब्ध
248	TCJ1986751	निर्वाचक का नाम : हरीश कुमार पिता का नाम: वरदी शंकर गृह संख्या : 34 उम्र : 51 लिंग : पुरुष	फोटो उपलब्ध	249	RJ/17/147/295242	निर्वाचक का नाम : हिरालाल पिता का नाम: वरदी शंकर गृह संख्या : 34 उम्र : 46 लिंग : पुरुष	फोटो उपलब्ध	250	TCJ0010140	निर्वाचक का नाम : कमलादेवी पति का नाम: हरिश गृह संख्या : 34 उम्र : 39 लिंग : महिला	फोटो उपलब्ध
251	TCJ1038314	निर्वाचक का नाम : लीला पति का नाम: हीरा लाल गृह संख्या : 34 उम्र : 37 लिंग : महिला	फोटो उपलब्ध	252	RJ/17/147/294523	निर्वाचक का नाम : बाबूलाल पिता का नाम: वरदी शंकर गृह संख्या : 35 उम्र : 56 लिंग : पुरुष	फोटो उपलब्ध	253	RJ/17/147/294415	निर्वाचक का नाम : निर्मला पति का नाम: बाबूलाल गृह संख्या : 35 उम्र : 54 लिंग : महिला	फोटो उपलब्ध
254	TCJ0591404	निर्वाचक का नाम : संजय भट्ट पिता का नाम: बाबु लाल भट्ट गृह संख्या : 35 उम्र : 31 लिंग : पुरुष	फोटो उपलब्ध	255	TCJ1981919	निर्वाचक का नाम : रीना पंड्या पति का नाम: संजय भट्ट गृह संख्या : 35 उम्र : 27 लिंग : महिला	फोटो उपलब्ध	256	RJ/17/147/295353	निर्वाचक का नाम : प्यारेलाल पिता का नाम: अम्बालाल गृह संख्या : 37 उम्र : 66 लिंग : पुरुष	फोटो उपलब्ध

257	RJ/17/147/294670	निर्वाचक का नाम : बबली बाई पति का नाम: प्यारेलाल गृह संख्या : 37 उम्र : 64 लिंग : महिला	फोटो उपलब्ध	258	TCJ0738872	निर्वाचक का नाम : सुनिल कुमार भट्ट पिता का नाम: प्यारेलाल भट्ट गृह संख्या : 37 उम्र : 41 लिंग : पुरुष	फोटो उपलब्ध	259	TCJ0738880	निर्वाचक का नाम : भावना भट्ट पति का नाम: सुनिल कुमार भट्ट गृह संख्या : 37 उम्र : 34 लिंग : महिला	फोटो उपलब्ध
260	TCJ1866805	निर्वाचक का नाम : वाली बाई पति का नाम: कन्हैया लाल गृह संख्या : 38 उम्र : 92 लिंग : महिला	फोटो उपलब्ध	261	GPC1335587	निर्वाचक का नाम : पन्नालाल पिता का नाम: कन्हैया लाल गृह संख्या : 38 उम्र : 52 लिंग : पुरुष	फोटो उपलब्ध	262	GPC1335595	निर्वाचक का नाम : वनिता पति का नाम: पन्नालाल गृह संख्या : 38 उम्र : 49 लिंग : महिला	फोटो उपलब्ध
263	TCJ2073922	निर्वाचक का नाम : सलोनी भट्ट पिता का नाम: पवन भट्ट गृह संख्या : 38 उम्र : 20 लिंग : महिला	फोटो उपलब्ध	264	TCJ0292656	निर्वाचक का नाम : नवीन कुमार पिता का नाम: हरीशंकर गृह संख्या : 39 उम्र : 36 लिंग : पुरुष	फोटो उपलब्ध	265	RJ/17/147/294265	निर्वाचक का नाम : कृष्ण कुमार पिता का नाम: हिरालाल गृह संख्या : 41 उम्र : 72 लिंग : पुरुष	फोटो उपलब्ध
266	RJ/17/147/294270	निर्वाचक का नाम : चन्द्रकान्ता पति का नाम: कृष्ण कुमार गृह संख्या : 41 उम्र : 70 लिंग : महिला	फोटो उपलब्ध	267	GPC2087716	निर्वाचक का नाम : भरत कुमार जैन पिता का नाम: कृष्ण कुमार गृह संख्या : 41 उम्र : 39 लिंग : पुरुष	फोटो उपलब्ध	268	GPC2087724	निर्वाचक का नाम : धीरज कुमार पिता का नाम: कृष्ण कुमार गृह संख्या : 41 उम्र : 36 लिंग : पुरुष	फोटो उपलब्ध
269	TCJ0852897	निर्वाचक का नाम : पुजा देवी पति का नाम: महीपाल गृह संख्या : 41 उम्र : 34 लिंग : महिला	फोटो उपलब्ध	270	RJ/17/147/294589	निर्वाचक का नाम : खयाली लाल पिता का नाम: सवराम गृह संख्या : 42 उम्र : 85 लिंग : पुरुष	फोटो उपलब्ध	271	RJ/17/147/294397	निर्वाचक का नाम : गोनी बाई पति का नाम: खयाली लाल गृह संख्या : 42 उम्र : 84 लिंग : महिला	फोटो उपलब्ध
272	RJ/17/147/294477	निर्वाचक का नाम : पुनमचन्द पिता का नाम: खयाली लाल गृह संख्या : 42 उम्र : 60 लिंग : पुरुष	फोटो उपलब्ध	273	GPC1453497	निर्वाचक का नाम : कांता देवी पति का नाम: पुनम चन्द गृह संख्या : 42 उम्र : 49 लिंग : महिला	फोटो उपलब्ध	274	RJ/17/147/295309	निर्वाचक का नाम : रमेश चन्द पिता का नाम: खयाली लाल गृह संख्या : 42 उम्र : 48 लिंग : पुरुष	फोटो उपलब्ध
275	TCJ0207100	निर्वाचक का नाम : हेमलता पति का नाम: रमेश गृह संख्या : 42 उम्र : 38 लिंग : महिला	फोटो उपलब्ध	276	TCJ2144582	निर्वाचक का नाम : चेरा भट्ट पति का नाम: विकास भट्ट गृह संख्या : 42 उम्र : 24 लिंग : महिला	फोटो उपलब्ध	277	RJ/17/147/294618	निर्वाचक का नाम : प्रभुलाल पिता का नाम: अम्बालाल गृह संख्या : 43 उम्र : 70 लिंग : पुरुष	फोटो उपलब्ध
278	RJ/17/147/294669	निर्वाचक का नाम : रूक्मणी देवी पति का नाम: प्रभुलाल गृह संख्या : 43 उम्र : 68 लिंग : महिला	फोटो उपलब्ध	# 279	TCJ2244671	निर्वाचक का नाम : राजेंद्र कुमार भट्ट पिता का नाम: प्रभु लाल गृह संख्या : 43 उम्र : 46 लिंग : पुरुष	फोटो उपलब्ध	280	GPC1453505	निर्वाचक का नाम : संजू देवी पति का नाम: राजेंद्र गृह संख्या : 43 उम्र : 43 लिंग : महिला	फोटो उपलब्ध
281	TCJ0009449	निर्वाचक का नाम : अमृतलाल पिता का नाम: भवरलाल गृह संख्या : 45 उम्र : 59 लिंग : पुरुष	फोटो उपलब्ध	282	TCJ1870120	निर्वाचक का नाम : भंवरी बाई पति का नाम: अमृतलाल गृह संख्या : 45 उम्र : 57 लिंग : महिला	फोटो उपलब्ध	283	TCJ0009456	निर्वाचक का नाम : ललित कुमार पिता का नाम: भंवर लाल गृह संख्या : 45 उम्र : 49 लिंग : पुरुष	फोटो उपलब्ध
284	TCJ0287896	निर्वाचक का नाम : मदन देवी पति का नाम: ललित कुमार गृह संख्या : 45 उम्र : 46 लिंग : महिला	फोटो उपलब्ध	285	TCJ0868158	निर्वाचक का नाम : दिव्या भट्ट पिता का नाम: अमृत लाल गृह संख्या : 45 उम्र : 32 लिंग : महिला	फोटो उपलब्ध	286	TCJ1397819	निर्वाचक का नाम : चेतना भट्ट पिता का नाम: अमृत लाल गृह संख्या : 45 उम्र : 29 लिंग : महिला	फोटो उपलब्ध

287	RJ/17/147/294286	निर्वाचक का नाम : कन्हैया लाल पिता का नाम: मोडी राम गृह संख्या : 47 उम्र : 68 लिंग : पुरुष	फोटो उपलब्ध	288	TCJ0099168	निर्वाचक का नाम : ज्योत्सना पिता का नाम: प्रकाश गृह संख्या : 47 उम्र : 37 लिंग : महिला	फोटो उपलब्ध	289	TCJ0292664	निर्वाचक का नाम : हेमन्त पिता का नाम: कन्हैया लाल गृह संख्या : 47 उम्र : 35 लिंग : पुरुष	फोटो उपलब्ध
290	TCJ0738898	निर्वाचक का नाम : शर्मा सपना कुमारी पति का नाम: हेमंत भट्ट गृह संख्या : 47 उम्र : 33 लिंग : महिला	फोटो उपलब्ध	291	RJ/17/147/295364	निर्वाचक का नाम : अम्बालाल पिता का नाम: कालू गृह संख्या : 48 उम्र : 74 लिंग : पुरुष	फोटो उपलब्ध	292	TCJ2171213	निर्वाचक का नाम : अमृत लाल भट्ट पिता का नाम: अम्बालाल गृह संख्या : 48 उम्र : 50 लिंग : पुरुष	फोटो उपलब्ध
293	TCJ0081505	निर्वाचक का नाम : भावनादेवी पति का नाम: दुर्गाशंकर गृह संख्या : 48 उम्र : 36 लिंग : महिला	फोटो उपलब्ध	294	TCJ1950187	निर्वाचक का नाम : अनुश्री भट्ट पिता का नाम: अमृत लाल भट्ट गृह संख्या : 48 उम्र : 21 लिंग : महिला	फोटो उपलब्ध	295	RJ/17/147/294013	निर्वाचक का नाम : मोहन बाई पति का नाम: मोतीलाल गृह संख्या : 49 उम्र : 78 लिंग : महिला	फोटो उपलब्ध
296	RJ/17/147/294219	निर्वाचक का नाम : जमकू बाई पति का नाम: मोहनलाल गृह संख्या : 50 उम्र : 84 लिंग : महिला	फोटो उपलब्ध	297	RJ/17/147/294304	निर्वाचक का नाम : लक्ष्मण लाल पिता का नाम: मोहनलाल गृह संख्या : 50 उम्र : 53 लिंग : पुरुष	फोटो उपलब्ध	298	RJ/17/147/294587	निर्वाचक का नाम : पुनमचन्द पिता का नाम: हरिराम गृह संख्या : 51 उम्र : 65 लिंग : पुरुष	फोटो उपलब्ध
299	TCJ0081802	निर्वाचक का नाम : विनोद पिता का नाम: पूनम गृह संख्या : 51 उम्र : 41 लिंग : पुरुष	फोटो उपलब्ध	300	TCJ0575290	निर्वाचक का नाम : सुनीता देवी पति का नाम: विनोद कुमार गृह संख्या : 51 उम्र : 39 लिंग : महिला	फोटो उपलब्ध	301	RJ/17/147/295004	निर्वाचक का नाम : गणेशलाल पिता का नाम: हरिराम गृह संख्या : 52 उम्र : 74 लिंग : पुरुष	फोटो उपलब्ध
302	RJ/17/147/294113	निर्वाचक का नाम : बसंती देवी पति का नाम: गणेशलाल गृह संख्या : 52 उम्र : 73 लिंग : महिला	फोटो उपलब्ध	303	GPC2087336	निर्वाचक का नाम : भुपेन्द्र कुमार पिता का नाम: गणेश लाल गृह संख्या : 52 उम्र : 44 लिंग : पुरुष	फोटो उपलब्ध	304	TCJ0079905	निर्वाचक का नाम : हेमन्त पिता का नाम: पूनम गृह संख्या : 52 उम्र : 39 लिंग : पुरुष	फोटो उपलब्ध
305	TCJ0591321	निर्वाचक का नाम : रेखा देवी पति का नाम: हेमन्त कुमार गृह संख्या : 52 उम्र : 38 लिंग : महिला	फोटो उपलब्ध	306	TCJ0081323	निर्वाचक का नाम : रेणुका पति का नाम: भुपेन्द्र गृह संख्या : 52 उम्र : 38 लिंग : महिला	फोटो उपलब्ध	307	GPC2087328	निर्वाचक का नाम : नीरज कुमार पिता का नाम: गणेश लाल गृह संख्या : 52 उम्र : 37 लिंग : पुरुष	फोटो उपलब्ध
308	TCJ1397827	निर्वाचक का नाम : सुमन पति का नाम: नीरज कुमार भट्ट गृह संख्या : 52 उम्र : 30 लिंग : महिला	फोटो उपलब्ध	309	TCJ1398874	निर्वाचक का नाम : सोहन देवी पति का नाम: पुनमचंद गृह संख्या : 53 उम्र : 76 लिंग : महिला	फोटो उपलब्ध	# 310	TCJ2260107	निर्वाचक का नाम : देवेंद्र कुमार भट्ट पिता का नाम: पुनमचंद शर्मा गृह संख्या : 53 उम्र : 60 लिंग : पुरुष	फोटो उपलब्ध
# 311	TCJ2260099	निर्वाचक का नाम : दुर्गा देवी पति का नाम: देवेंद्र कुमार भट्ट गृह संख्या : 53 उम्र : 59 लिंग : महिला	फोटो उपलब्ध	312	TCJ1881838	निर्वाचक का नाम : भरत कुमार शर्मा पिता का नाम: पूनम चंद शर्मा गृह संख्या : 53 उम्र : 57 लिंग : पुरुष	फोटो उपलब्ध	313	TCJ1891720	निर्वाचक का नाम : शारदा शर्मा पति का नाम: भरत कुमार शर्मा गृह संख्या : 53 उम्र : 53 लिंग : महिला	फोटो उपलब्ध
314	TCJ1891738	निर्वाचक का नाम : गोरंग भट्ट पिता का नाम: भरत शर्मा गृह संख्या : 53 उम्र : 29 लिंग : पुरुष	फोटो उपलब्ध	315	TCJ2043727	निर्वाचक का नाम : दीपा मेहता पति का नाम: गोरंग भट्ट गृह संख्या : 53 उम्र : 29 लिंग : महिला	फोटो उपलब्ध	316	TCJ1601889	निर्वाचक का नाम : साकेत भट्ट पिता का नाम: देवेंद्र कुमार भट्ट गृह संख्या : 53 उम्र : 24 लिंग : पुरुष	फोटो उपलब्ध

317 निर्वाचक का नाम : सीता बाई पति का नाम: हीरालाल गृह संख्या : 54 उम्र : 55 लिंग : महिला	TCJ0379578	318 निर्वाचक का नाम : केलाश पिता का नाम: हीरालाल गृह संख्या : 54 उम्र : 34 लिंग : पुरुष	TCJ0738906	319 निर्वाचक का नाम : डिम्पल पति का नाम: केलाश गृह संख्या : 54 उम्र : 32 लिंग : महिला	TCJ0738914
320 निर्वाचक का नाम : विमल कुमार पिता का नाम: हीरालाल भट्ट गृह संख्या : 54 उम्र : 27 लिंग : पुरुष	TCJ1038405	321 निर्वाचक का नाम : दौलतराम पिता का नाम: नन्दराम गृह संख्या : 56 उम्र : 80 लिंग : पुरुष	RJ/17/147/294699	322 निर्वाचक का नाम : हरकु बाई पति का नाम: दौलतराम गृह संख्या : 56 उम्र : 76 लिंग : महिला	RJ/17/147/294625
# 323 निर्वाचक का नाम : जगदीश चंद्रा भट्ट पिता का नाम: दौलतराम गृह संख्या : 56 उम्र : 55 लिंग : पुरुष	TCJ2244697	324 निर्वाचक का नाम : लीलावती पति का नाम: जगदीश गृह संख्या : 56 उम्र : 50 लिंग : महिला	RJ/17/147/295329	325 निर्वाचक का नाम : प्रकाश चन्द पिता का नाम: दौलतराम गृह संख्या : 56 उम्र : 49 लिंग : पुरुष	RJ/17/147/294649
326 निर्वाचक का नाम : सुशीला देवी पति का नाम: प्रकाशचन्द गृह संख्या : 56 उम्र : 46 लिंग : महिला	GPC1335645	327 निर्वाचक का नाम : दुर्गेश कुमार पिता का नाम: दौलतराम गृह संख्या : 56 उम्र : 43 लिंग : पुरुष	RJ/17/147/294496	328 निर्वाचक का नाम : हेमलता पति का नाम: दुर्गेश गृह संख्या : 56 उम्र : 40 लिंग : महिला	TCJ0292672
329 निर्वाचक का नाम : स्वाती भट्ट पिता का नाम: प्रकाश चंद गृह संख्या : 56 उम्र : 23 लिंग : महिला	TCJ1659309	330 निर्वाचक का नाम : चन्द्र कान्त पिता का नाम: हरिदास गृह संख्या : 57 उम्र : 77 लिंग : पुरुष	RJ/17/147/294020	331 निर्वाचक का नाम : मधु बाई पति का नाम: चन्द्र कान्त गृह संख्या : 57 उम्र : 74 लिंग : महिला	RJ/17/147/294547
332 निर्वाचक का नाम : माधुरी बाई पति का नाम: तुलसी दास गृह संख्या : 57 उम्र : 70 लिंग : महिला	RJ/17/147/294546	333 निर्वाचक का नाम : तुलसीदास पिता का नाम: हरीदास गृह संख्या : 57 उम्र : 69 लिंग : पुरुष	TCJ0575308	334 निर्वाचक का नाम : वेजन्ती बाई पति का नाम: माधव कुमार गृह संख्या : 57 उम्र : 65 लिंग : महिला	RJ/17/147/294543
335 निर्वाचक का नाम : विजय कुमार पिता का नाम: हरिदास गृह संख्या : 57 उम्र : 65 लिंग : पुरुष	RJ/17/147/294675	336 निर्वाचक का नाम : माधव कुमार सांचिहर पिता का नाम: हरी दास सांचिहर गृह संख्या : 57 उम्र : 65 लिंग : पुरुष	TCJ2226785	337 निर्वाचक का नाम : मीना देवी पति का नाम: विजय कुमार गृह संख्या : 57 उम्र : 62 लिंग : महिला	RJ/17/147/294545
338 निर्वाचक का नाम : चंदन सांचिहर पिता का नाम: चन्द्र कान्त गृह संख्या : 57 उम्र : 47 लिंग : पुरुष	TCJ2023430	# 339 निर्वाचक का नाम : नवीन कुमार सांचिहर पिता का नाम: चन्द्रकान्त गृह संख्या : 57 उम्र : 45 लिंग : पुरुष	GPC1453414	340 निर्वाचक का नाम : ऋतू पति का नाम: नवीन कुमार गृह संख्या : 57 उम्र : 39 लिंग : महिला	TCJ0292680
341 निर्वाचक का नाम : गीतांजली पति का नाम: चन्दन सांचिहर गृह संख्या : 57 उम्र : 39 लिंग : महिला	TCJ0591370	342 निर्वाचक का नाम : मोनिका सांचिहर पति का नाम: निखिल सांचिहर गृह संख्या : 57 उम्र : 35 लिंग : महिला	TCJ1363522	343 निर्वाचक का नाम : जय सांचिहर पिता का नाम: विजय गृह संख्या : 57 उम्र : 35 लिंग : पुरुष	TCJ0080242
344 निर्वाचक का नाम : रीनु देवी पति का नाम: कपिल सांचिहर गृह संख्या : 57 उम्र : 34 लिंग : महिला	TCJ0976183	345 निर्वाचक का नाम : कपील पिता का नाम: विजय कुमार गृह संख्या : 57 उम्र : 33 लिंग : पुरुष	TCJ0235564	346 निर्वाचक का नाम : स्नेहा सांचिहर पति का नाम: जय सांचिहर गृह संख्या : 57 उम्र : 33 लिंग : महिला	TCJ0976191

347	TCJ0976209	निर्वाचक का नाम : हिमेश साचिहर पिता का नाम: तुलसीदास गृह संख्या : 57 उम्र : 30 लिंग : पुरुष	फोटो उपलब्ध	348	TCJ2002830	निर्वाचक का नाम : धरा जोशी पति का नाम: हिमेश सांचीहर गृह संख्या : 57 उम्र : 28 लिंग : महिला	फोटो उपलब्ध	349	TCJ1348242	निर्वाचक का नाम : निखिल सांचीहर पिता का नाम: तुलसीदास सांचीहर गृह संख्या : 57 उम्र : 27 लिंग : पुरुष	फोटो उपलब्ध
350	TCJ1639129	निर्वाचक का नाम : पल्लव साचिहर पिता का नाम: माधव कुमार साचिहर गृह संख्या : 57 उम्र : 24 लिंग : पुरुष	फोटो उपलब्ध	351	RJ/17/147/294701	निर्वाचक का नाम : सुखलाल पिता का नाम: खेमा गृह संख्या : 58 उम्र : 70 लिंग : पुरुष	फोटो उपलब्ध	352	RJ/17/147/294366	निर्वाचक का नाम : गोमती बाई पति का नाम: सुखलाल गृह संख्या : 58 उम्र : 67 लिंग : महिला	फोटो उपलब्ध
353	TCJ1038157	निर्वाचक का नाम : श्याम पिता का नाम: सुखलाल गृह संख्या : 58 उम्र : 38 लिंग : पुरुष	फोटो उपलब्ध	354	TCJ0575316	निर्वाचक का नाम : कंचन देवी पति का नाम: श्याम भट्ट गृह संख्या : 58 उम्र : 36 लिंग : महिला	फोटो उपलब्ध	355	GPC2087153	निर्वाचक का नाम : मनीष कुमार पिता का नाम: सुख लाल गृह संख्या : 58 उम्र : 35 लिंग : पुरुष	फोटो उपलब्ध
356	TCJ1038413	निर्वाचक का नाम : अंसिमा पति का नाम: मनिष कुमार भट्ट गृह संख्या : 58 उम्र : 33 लिंग : महिला	फोटो उपलब्ध	357	RJ/17/147/294357	निर्वाचक का नाम : केशी बाई पति का नाम: हीरा लाल गृह संख्या : 59 उम्र : 96 लिंग : महिला	फोटो उपलब्ध	358	RJ/17/147/294672	निर्वाचक का नाम : अम्बालाल पिता का नाम: हीरालाल गृह संख्या : 59 उम्र : 60 लिंग : पुरुष	फोटो उपलब्ध
359	RJ/17/147/294221	निर्वाचक का नाम : मोवनी पति का नाम: अम्बालाल गृह संख्या : 59 उम्र : 55 लिंग : महिला	फोटो उपलब्ध	360	TCJ1738830	निर्वाचक का नाम : पुखराज भट्ट पिता का नाम: हीरालाल गृह संख्या : 59 उम्र : 52 लिंग : पुरुष	फोटो उपलब्ध	361	RJ/17/147/294460	निर्वाचक का नाम : कुरीलाल पिता का नाम: हीरालाल गृह संख्या : 59 उम्र : 46 लिंग : पुरुष	फोटो उपलब्ध
362	TCJ1588433	निर्वाचक का नाम : विमला पति का नाम: पुखराज गृह संख्या : 59 उम्र : 44 लिंग : महिला	फोटो उपलब्ध	363	TCJ0009845	निर्वाचक का नाम : कल्पना भट्ट पति का नाम: कुरीलाल गृह संख्या : 59 उम्र : 40 लिंग : महिला	फोटो उपलब्ध	364	TCJ1311323	निर्वाचक का नाम : भूमिका भट्ट पिता का नाम: अम्बा लाल गृह संख्या : 59 उम्र : 26 लिंग : महिला	फोटो उपलब्ध
365	TCJ1442706	निर्वाचक का नाम : अभिषेक भट्ट पिता का नाम: पुखराज भट्ट गृह संख्या : 59 उम्र : 25 लिंग : पुरुष	फोटो उपलब्ध	366	TCJ1631001	निर्वाचक का नाम : गौरव भट्ट पिता का नाम: पुखराज भट्ट गृह संख्या : 59 उम्र : 23 लिंग : पुरुष	फोटो उपलब्ध	367	TCJ2090280	निर्वाचक का नाम : हिमानी भट्ट पिता का नाम: अंबा लाल भट्ट गृह संख्या : 59 उम्र : 19 लिंग : महिला	फोटो उपलब्ध
368	RJ/17/147/294114	निर्वाचक का नाम : सोहन लाल पिता का नाम: भगा गृह संख्या : 60 उम्र : 80 लिंग : पुरुष	फोटो उपलब्ध	369	TCJ1340298	निर्वाचक का नाम : महेंद्र कुमार पिता का नाम: सोहन लाल गृह संख्या : 60 उम्र : 46 लिंग : पुरुष	फोटो उपलब्ध	370	TCJ0577502	निर्वाचक का नाम : गीता पति का नाम: दुगर्देश गृह संख्या : 60 उम्र : 42 लिंग : महिला	फोटो उपलब्ध
371	TCJ0098970	निर्वाचक का नाम : दुगर्देश पिता का नाम: सोहन लाल गृह संख्या : 60 उम्र : 42 लिंग : पुरुष	फोटो उपलब्ध	372	TCJ0591347	निर्वाचक का नाम : सोनू देवी शर्मा पति का नाम: महेंद्र कुमार भट्ट गृह संख्या : 60 उम्र : 34 लिंग : महिला	फोटो उपलब्ध	373	TCJ2227098	निर्वाचक का नाम : मानसी भट्ट पिता का नाम: दुर्गेश भट्ट गृह संख्या : 60 उम्र : 19 लिंग : महिला	फोटो उपलब्ध
374	RJ/17/147/294671	निर्वाचक का नाम : शान्ती प्रसाद पिता का नाम: भगवती लाल गृह संख्या : 61 उम्र : 69 लिंग : पुरुष	फोटो उपलब्ध	375	TCJ1412378	निर्वाचक का नाम : देवेन्द्र कुमार भट्ट पिता का नाम: भगवती लाल भट्ट गृह संख्या : 61 उम्र : 60 लिंग : पुरुष	फोटो उपलब्ध	376	TCJ1412345	निर्वाचक का नाम : धर्मेन्द्र शर्मा पिता का नाम: देवेन्द्र कुमार शर्मा गृह संख्या : 61 उम्र : 36 लिंग : पुरुष	फोटो उपलब्ध

377	TCJ1412261	निर्वाचक का नाम : रेखा शर्मा पिता का नाम: देवेन्द्र कुमार भट्ट गृह संख्या : 61 उम्र : 33 लिंग : महिला	फोटो उपलब्ध	378	RJ/17/147/294703	निर्वाचक का नाम : कन्हैयालाल पिता का नाम: भगा गृह संख्या : 62 उम्र : 81 लिंग : पुरुष	फोटो उपलब्ध	379	RJ/17/147/294189	निर्वाचक का नाम : दाखी बाई पति का नाम: कन्हैयालाल गृह संख्या : 62 उम्र : 77 लिंग : महिला	फोटो उपलब्ध
380	RJ/17/147/294629	निर्वाचक का नाम : भरतकुमार पिता का नाम: कन्हैयालाल गृह संख्या : 62 उम्र : 54 लिंग : पुरुष	फोटो उपलब्ध	381	TCJ0288605	निर्वाचक का नाम : कान्ता पति का नाम: भरत कुमार गृह संख्या : 62 उम्र : 44 लिंग : महिला	फोटो उपलब्ध	382	TCJ0292706	निर्वाचक का नाम : नवीन कुमार पिता का नाम: कन्हैया लाल गृह संख्या : 62 उम्र : 32 लिंग : पुरुष	फोटो उपलब्ध
383	TCJ1165521	निर्वाचक का नाम : प्रियंका भट्ट पति का नाम: नवीन कुमार भट्ट गृह संख्या : 62 उम्र : 32 लिंग : महिला	फोटो उपलब्ध	384	TCJ1949114	निर्वाचक का नाम : योगेश कुमार भट्ट पिता का नाम: भरत कुमार भट्ट गृह संख्या : 62 उम्र : 22 लिंग : पुरुष	फोटो उपलब्ध	385	TCJ2002863	निर्वाचक का नाम : राहुल भट्ट पिता का नाम: भरत कुमार भट्ट गृह संख्या : 62 उम्र : 20 लिंग : पुरुष	फोटो उपलब्ध
386	RJ/17/147/294206	निर्वाचक का नाम : फतु बाई पति का नाम: गणेश लाल गृह संख्या : 64 उम्र : 68 लिंग : महिला	फोटो उपलब्ध	387	TCJ0009779	निर्वाचक का नाम : राजेन्द्र कुमार पुजारी पिता का नाम: गणेश लाल पुजारी गृह संख्या : 64 उम्र : 37 लिंग : पुरुष	फोटो उपलब्ध	388	TCJ0099127	निर्वाचक का नाम : कौशल्यादेवी पति का नाम: राजेन्द्र गृह संख्या : 64 उम्र : 35 लिंग : महिला	फोटो उपलब्ध
389	RJ/17/147/294195	निर्वाचक का नाम : कलावती देवी पति का नाम: बसंती लाल गृह संख्या : 65 उम्र : 53 लिंग : महिला	फोटो उपलब्ध	390	RJ/17/147/294090	निर्वाचक का नाम : बसंती लाल पिता का नाम: गणेश लाल गृह संख्या : 65 उम्र : 49 लिंग : पुरुष	फोटो उपलब्ध	391	TCJ1405489	निर्वाचक का नाम : मनोज कुमार पुजारी पिता का नाम: बसन्तिलाल गृह संख्या : 65 उम्र : 28 लिंग : पुरुष	फोटो उपलब्ध
392	TCJ1442722	निर्वाचक का नाम : रक्षा पूजारी पिता का नाम: बसंती लाल पूजारी गृह संख्या : 65 उम्र : 25 लिंग : महिला	फोटो उपलब्ध	393	RJ/17/147/294093	निर्वाचक का नाम : रोशन लाल पिता का नाम: नाथू गृह संख्या : 66 उम्र : 46 लिंग : पुरुष	फोटो उपलब्ध	394	GPC2086957	निर्वाचक का नाम : अनितादेवी पति का नाम: रोशनलाल गृह संख्या : 66 उम्र : 38 लिंग : महिला	फोटो उपलब्ध
395	RJ/17/147/294001	निर्वाचक का नाम : पन्ना लाल पिता का नाम: नन्दराम गृह संख्या : 67 उम्र : 83 लिंग : पुरुष	फोटो उपलब्ध	396	TCJ2036622	निर्वाचक का नाम : जगदीश चंद्र शर्मा पिता का नाम: भवर लाल शर्मा गृह संख्या : 67 उम्र : 66 लिंग : पुरुष	फोटो उपलब्ध	397	TCJ2039600	निर्वाचक का नाम : शशि शर्मा अन्य: जगदीश चांद शर्मा जगदीश चन्द शर्मा गृह संख्या : 67 उम्र : 62 लिंग : पुरुष	फोटो उपलब्ध
398	RJ/17/147/294635	निर्वाचक का नाम : ओमप्रकाश पिता का नाम: पन्ना लाल गृह संख्या : 67 उम्र : 57 लिंग : पुरुष	फोटो उपलब्ध	399	RJ/17/147/294187	निर्वाचक का नाम : लज्जूदेवी पति का नाम: ओमप्रकाश गृह संख्या : 67 उम्र : 50 लिंग : महिला	फोटो उपलब्ध	400	GPC1335660	निर्वाचक का नाम : हेमन्त कुमार पिता का नाम: पन्नालाल गृह संख्या : 67 उम्र : 44 लिंग : पुरुष	फोटो उपलब्ध
401	RJ/17/147/295321	निर्वाचक का नाम : अम्बा देवी पति का नाम: हेमन्त कुमार गृह संख्या : 67 उम्र : 43 लिंग : महिला	फोटो उपलब्ध	402	TCJ1405315	निर्वाचक का नाम : अक्षय शर्मा पिता का नाम: ओमप्रकाश गृह संख्या : 67 उम्र : 28 लिंग : पुरुष	फोटो उपलब्ध	403	TCJ1981711	निर्वाचक का नाम : गुंजन शर्मा पिता का नाम: हेमंत शर्मा गृह संख्या : 67 उम्र : 21 लिंग : महिला	फोटो उपलब्ध
404	TCJ1995976	निर्वाचक का नाम : युवराज शर्मा पिता का नाम: हेमंत शर्मा गृह संख्या : 67 उम्र : 20 लिंग : पुरुष	फोटो उपलब्ध	405	RJ/17/147/295218	निर्वाचक का नाम : रमेश चन्द पिता का नाम: भगवती लाल गृह संख्या : 69 उम्र : 47 लिंग : पुरुष	फोटो उपलब्ध	406	GPC1335678	निर्वाचक का नाम : गीता पति का नाम: रमेश गृह संख्या : 69 उम्र : 45 लिंग : महिला	फोटो उपलब्ध

407	GPC1335686	निर्वाचक का नाम : प्रमोद पिता का नाम: भगवती लाल गृह संख्या : 69 उम्र : 43 लिंग : पुरुष	फोटो उपलब्ध	408	TCJ0280388	निर्वाचक का नाम : जमना पिता का नाम: प्रमोद गृह संख्या : 69 उम्र : 42 लिंग : महिला	फोटो उपलब्ध	409	TCJ2002897	निर्वाचक का नाम : हर्षिता शर्मा पिता का नाम: रमेश चंद्र शर्मा गृह संख्या : 69 उम्र : 20 लिंग : महिला	फोटो उपलब्ध
410	RJ/17/147/294317	निर्वाचक का नाम : नाथी बाई पति का नाम: हरिराम गृह संख्या : 70 उम्र : 90 लिंग : महिला	फोटो उपलब्ध	411	RJ/17/147/295348	निर्वाचक का नाम : पुनम चन्द पिता का नाम: हरिराम गृह संख्या : 70 उम्र : 65 लिंग : पुरुष	फोटो उपलब्ध	412	RJ/17/147/294667	निर्वाचक का नाम : रतनलाल पिता का नाम: हरिराम गृह संख्या : 70 उम्र : 59 लिंग : पुरुष	फोटो उपलब्ध
413	TCJ1866797	निर्वाचक का नाम : रूक्मणी बाई पति का नाम: पुनम चन्द गृह संख्या : 70 उम्र : 59 लिंग : महिला	फोटो उपलब्ध	414	RJ/17/147/294318	निर्वाचक का नाम : सीता बाई पति का नाम: रतनलाल गृह संख्या : 70 उम्र : 54 लिंग : महिला	फोटो उपलब्ध	415	RJ/17/147/294489	निर्वाचक का नाम : भूरिलाल पिता का नाम: हरिराम गृह संख्या : 70 उम्र : 54 लिंग : पुरुष	फोटो उपलब्ध
416	TCJ0009886	निर्वाचक का नाम : राधा बाई पति का नाम: भूरिलाल गृह संख्या : 70 उम्र : 46 लिंग : महिला	फोटो उपलब्ध	417	TCJ1340256	निर्वाचक का नाम : रविशंकर पुजारी पिता का नाम: भूरी लाल गृह संख्या : 70 उम्र : 29 लिंग : पुरुष	फोटो उपलब्ध	418	TCJ1649086	निर्वाचक का नाम : लव पूजारी पिता का नाम: रतन लाल गृह संख्या : 70 उम्र : 26 लिंग : पुरुष	फोटो उपलब्ध
419	RJ/17/147/294186	निर्वाचक का नाम : रोडी बाई पति का नाम: मन्ना लाल गृह संख्या : 71 उम्र : 75 लिंग : महिला	फोटो उपलब्ध	420	RJ/17/147/295307	निर्वाचक का नाम : राजेन्द्र कुमार पिता का नाम: मन्नालाल गृह संख्या : 71 उम्र : 46 लिंग : पुरुष	फोटो उपलब्ध	421	GPC2087609	निर्वाचक का नाम : मुकेश कुमार पिता का नाम: मन्नालाल गृह संख्या : 71 उम्र : 42 लिंग : पुरुष	फोटो उपलब्ध
422	TCJ1038165	निर्वाचक का नाम : मंजु पति का नाम: राजेन्द्र गृह संख्या : 71 उम्र : 41 लिंग : महिला	फोटो उपलब्ध	423	TCJ0280370	निर्वाचक का नाम : जशोदादेवी पति का नाम: मुकेश गृह संख्या : 71 उम्र : 36 लिंग : महिला	फोटो उपलब्ध	424	TCJ1792381	निर्वाचक का नाम : दामिनी पूजारी पिता का नाम: राजेन्द्र पूजारी गृह संख्या : 71 उम्र : 21 लिंग : महिला	फोटो उपलब्ध
425	TCJ2101129	निर्वाचक का नाम : राहुल पुजारी पिता का नाम: राजेन्द्र पुजारी गृह संख्या : 71 उम्र : 19 लिंग : पुरुष	फोटो उपलब्ध	426	RJ/17/147/294646	निर्वाचक का नाम : दुर्गा बाई पति का नाम: अमृतलाल गृह संख्या : 72 उम्र : 48 लिंग : महिला	फोटो उपलब्ध	427	TCJ0292714	निर्वाचक का नाम : लव कुमार पिता का नाम: अमृत लाल गृह संख्या : 72 उम्र : 32 लिंग : पुरुष	फोटो उपलब्ध
428	TCJ1652197	निर्वाचक का नाम : चिन् पति का नाम: लव कुमार गृह संख्या : 72 उम्र : 23 लिंग : महिला	फोटो उपलब्ध	429	RJ/17/147/295342	निर्वाचक का नाम : गोविंद कुंवर पति का नाम: प्रताप सिंह गृह संख्या : 73 उम्र : 72 लिंग : महिला	फोटो उपलब्ध	430	RJ/17/147/294586	निर्वाचक का नाम : प्रताप सिंह पिता का नाम: हरि सिंह गृह संख्या : 73 उम्र : 69 लिंग : पुरुष	फोटो उपलब्ध
431	GPC1335694	निर्वाचक का नाम : भरत सिंह पिता का नाम: प्रताप सिंह गृह संख्या : 73 उम्र : 41 लिंग : पुरुष	फोटो उपलब्ध	# 432	TCJ1038173	निर्वाचक का नाम : जगत सिंह पिता का नाम: प्रताप सिंह झाला गृह संख्या : 73 उम्र : 39 लिंग : पुरुष	फोटो उपलब्ध	433	GPC2086874	निर्वाचक का नाम : दुर्गा कुंवर पति का नाम: भरत सिंह गृह संख्या : 73 उम्र : 39 लिंग : महिला	फोटो उपलब्ध
434	TCJ0379586	निर्वाचक का नाम : नीलम कुंवर पति का नाम: जगत सिंह गृह संख्या : 73 उम्र : 37 लिंग : महिला	फोटो उपलब्ध	435	RJ/17/147/295243	निर्वाचक का नाम : किशन लाल पिता का नाम: हरिराम गृह संख्या : 74 उम्र : 49 लिंग : पुरुष	फोटो उपलब्ध	436	GPC1335702	निर्वाचक का नाम : ललिता देवी पति का नाम: किशन लाल गृह संख्या : 74 उम्र : 44 लिंग : महिला	फोटो उपलब्ध

437	TCJ1725035	निर्वाचक का नाम : कल्पेश लोहार पिता का नाम: किशन लाल लोहार गृह संख्या : 74 उम्र : 22 लिंग : पुरुष	फोटो उपलब्ध	438	TCJ1889351	निर्वाचक का नाम : राहुल लोहार पिता का नाम: किशन लाल गृह संख्या : 74 उम्र : 20 लिंग : पुरुष	फोटो उपलब्ध	439	RJ/17/147/294476	निर्वाचक का नाम : केशी बाई पिता का नाम: सुख लाल गृह संख्या : 75 उम्र : 72 लिंग : महिला	फोटो उपलब्ध
440	GPC1436401	निर्वाचक का नाम : भेरूलाल पिता का नाम: सुखलाल गृह संख्या : 75 उम्र : 42 लिंग : पुरुष	फोटो उपलब्ध	441	TCJ0009829	निर्वाचक का नाम : प्रेम शंकर पिता का नाम: सुखलाल गृह संख्या : 75 उम्र : 41 लिंग : पुरुष	फोटो उपलब्ध	442	TCJ0009854	निर्वाचक का नाम : जयमाला पिता का नाम: भेरू लाल गृह संख्या : 75 उम्र : 38 लिंग : महिला	फोटो उपलब्ध
443	RJ/17/147/294200	निर्वाचक का नाम : दुर्गा बाई पिता का नाम: किशन लाल गृह संख्या : 76 उम्र : 64 लिंग : महिला	फोटो उपलब्ध	444	TCJ1038306	निर्वाचक का नाम : अशोक कुमार पिता का नाम: किशन लाल गृह संख्या : 76 उम्र : 35 लिंग : पुरुष	फोटो उपलब्ध	445	TCJ1038454	निर्वाचक का नाम : सीमा देवी पिता का नाम: अशोक कुमार गृह संख्या : 76 उम्र : 33 लिंग : महिला	फोटो उपलब्ध
446	TCJ2041473	निर्वाचक का नाम : सोहन बाई पिता का नाम: देवी लाल गृह संख्या : 77 उम्र : 50 लिंग : महिला	फोटो उपलब्ध	447	TCJ2041499	निर्वाचक का नाम : देवीलाल पिता का नाम: केशु लाल गृह संख्या : 77 उम्र : 50 लिंग : पुरुष	फोटो उपलब्ध	E 448	RJ/17/147/294198	निर्वाचक का नाम : राधा बाई पिता का नाम: सुख लाल गृह संख्या : 78 उम्र : 77 लिंग : महिला	फोटो उपलब्ध
449	GPC1335710	निर्वाचक का नाम : मन्ना लाल पिता का नाम: सुखलाल गृह संख्या : 78 उम्र : 49 लिंग : पुरुष	फोटो उपलब्ध	450	GPC1335728	निर्वाचक का नाम : लक्ष्मी देवी पिता का नाम: मन्नालाल गृह संख्या : 78 उम्र : 48 लिंग : महिला	फोटो उपलब्ध	451	TCJ2002814	निर्वाचक का नाम : मौलिक लोहार पिता का नाम: मन्ना लाल लोहार गृह संख्या : 78 उम्र : 20 लिंग : पुरुष	फोटो उपलब्ध
452	RJ/17/147/294319	निर्वाचक का नाम : लक्ष्मी बाई पिता का नाम: अम्बालाल गृह संख्या : 79 उम्र : 68 लिंग : महिला	फोटो उपलब्ध	453	TCJ1038181	निर्वाचक का नाम : पूनम चन्द्र पिता का नाम: अम्बालाल गृह संख्या : 79 उम्र : 40 लिंग : पुरुष	फोटो उपलब्ध	454	TCJ1038421	निर्वाचक का नाम : भावना देवी पिता का नाम: पुनमचन्द्र गृह संख्या : 79 उम्र : 38 लिंग : महिला	फोटो उपलब्ध
455	TCJ1165265	निर्वाचक का नाम : लोकेश वेद पिता का नाम: अम्बालाल वेद गृह संख्या : 79 उम्र : 31 लिंग : पुरुष	फोटो उपलब्ध	456	RJ/17/147/294009	निर्वाचक का नाम : सुमति लाल पिता का नाम: हीरा लाल गृह संख्या : 80 उम्र : 96 लिंग : पुरुष	फोटो उपलब्ध	457	RJ/17/147/294006	निर्वाचक का नाम : श्रीपाल पिता का नाम: सुमति लाल गृह संख्या : 80 उम्र : 59 लिंग : पुरुष	फोटो उपलब्ध
458	RJ/17/147/294636	निर्वाचक का नाम : चन्द्र प्रकाश पिता का नाम: सुमति लाल गृह संख्या : 80 उम्र : 52 लिंग : पुरुष	फोटो उपलब्ध	459	TCJ0334003	निर्वाचक का नाम : कल्पना पिता का नाम: चन्द्र प्रकाश गृह संख्या : 80 उम्र : 49 लिंग : महिला	फोटो उपलब्ध	460	GPC1194018	निर्वाचक का नाम : आशा पिता का नाम: श्री पाल गृह संख्या : 80 उम्र : 46 लिंग : महिला	फोटो उपलब्ध
461	TCJ1738574	निर्वाचक का नाम : आयुष जैन पिता का नाम: श्रीपाल जैन गृह संख्या : 80 उम्र : 23 लिंग : पुरुष	फोटो उपलब्ध	462	TCJ2177715	निर्वाचक का नाम : तलेटिया हेनिशा पिता का नाम: चंद्र प्रकाश गृह संख्या : 80 उम्र : 19 लिंग : महिला	फोटो उपलब्ध	463	TCJ2242741	निर्वाचक का नाम : हेतुल जैन पिता का नाम: श्रीपाल जैन गृह संख्या : 80 उम्र : 19 लिंग : पुरुष	फोटो उपलब्ध
464	RJ/17/147/294555	निर्वाचक का नाम : भंवर कुंवर पिता का नाम: भोपाल सिंह गृह संख्या : 82 उम्र : 64 लिंग : महिला	फोटो उपलब्ध	465	TCJ2045003	निर्वाचक का नाम : भोपाल सिंह पिता का नाम: गिरवर सिंह गृह संख्या : 82 उम्र : 61 लिंग : पुरुष	फोटो उपलब्ध	466	TCJ1165380	निर्वाचक का नाम : जितेन्द्र सिंह पिता का नाम: भोपाल सिंह गृह संख्या : 82 उम्र : 33 लिंग : पुरुष	फोटो उपलब्ध

467	TCJ1166230	निर्वाचक का नाम : पुष्पा कंवर पति का नाम: जितेन्द्र सिंह गृह संख्या : 82 उम्र : 33 लिंग : महिला	फोटो उपलब्ध	468	RJ/17/147/294024	निर्वाचक का नाम : दुर्गा सिंह पिता का नाम: गिरवर सिंह गृह संख्या : 83 उम्र : 61 लिंग : पुरुष	फोटो उपलब्ध	469	RJ/17/147/294556	निर्वाचक का नाम : खेम कुंवर पति का नाम: दुर्गा सिंह गृह संख्या : 83 उम्र : 60 लिंग : महिला	फोटो उपलब्ध
470	TCJ1166149	निर्वाचक का नाम : कमल सिंह झाला पिता का नाम: दुर्गा सिंह झाला गृह संख्या : 83 उम्र : 29 लिंग : पुरुष	फोटो उपलब्ध	471	TCJ1998483	निर्वाचक का नाम : काजल कुंवर झाला पति का नाम: कमल सिंह झाला गृह संख्या : 83 उम्र : 24 लिंग : महिला	फोटो उपलब्ध	472	RJ/17/147/294092	निर्वाचक का नाम : छगन लाल पिता का नाम: चुन्नीलाल गृह संख्या : 84 उम्र : 80 लिंग : पुरुष	फोटो उपलब्ध
473	GPC1193325	निर्वाचक का नाम : सुन्दर बाई पति का नाम: छगन लाल गृह संख्या : 84 उम्र : 76 लिंग : महिला	फोटो उपलब्ध	474	RJ/17/147/294106	निर्वाचक का नाम : प्रकाश पिता का नाम: छगन लाल गृह संख्या : 84 उम्र : 52 लिंग : पुरुष	फोटो उपलब्ध	475	RJ/17/147/295315	निर्वाचक का नाम : निर्मला पति का नाम: प्रकाश चन्द गृह संख्या : 84 उम्र : 47 लिंग : महिला	फोटो उपलब्ध
476	TCJ1442870	निर्वाचक का नाम : दर्शन कुमार वैद पिता का नाम: प्रकाश वैद गृह संख्या : 84 उम्र : 25 लिंग : पुरुष	फोटो उपलब्ध	477	TCJ1632355	निर्वाचक का नाम : रवींद्र कुमार वैद पिता का नाम: प्रकाश वैद गृह संख्या : 84 उम्र : 22 लिंग : पुरुष	फोटो उपलब्ध	478	RJ/17/147/294500	निर्वाचक का नाम : राधा बाई पति का नाम: भंवरलाल गृह संख्या : 85 उम्र : 80 लिंग : महिला	फोटो उपलब्ध
479	RJ/17/147/294192	निर्वाचक का नाम : अमृतलाल पिता का नाम: हीरालाल गृह संख्या : 85 उम्र : 78 लिंग : पुरुष	फोटो उपलब्ध	480	GPC1453448	निर्वाचक का नाम : मन्ना लाल पिता का नाम: भंवरलाल गृह संख्या : 85 उम्र : 65 लिंग : पुरुष	फोटो उपलब्ध	481	RJ/17/147/295338	निर्वाचक का नाम : कमला बाई पति का नाम: मन्ना लाल गृह संख्या : 85 उम्र : 64 लिंग : महिला	फोटो उपलब्ध
482	RJ/17/147/294637	निर्वाचक का नाम : विमल कुमार पिता का नाम: अमृतलाल गृह संख्या : 85 उम्र : 54 लिंग : पुरुष	फोटो उपलब्ध	483	GPC1453471	निर्वाचक का नाम : पुष्पा देवी पति का नाम: विमल कुमार गृह संख्या : 85 उम्र : 48 लिंग : महिला	फोटो उपलब्ध	484	TCJ0575324	निर्वाचक का नाम : सेना देवी पति का नाम: सुन्दर लाल गृह संख्या : 85 उम्र : 35 लिंग : महिला	फोटो उपलब्ध
485	TCJ0235572	निर्वाचक का नाम : सुन्दरलाल पिता का नाम: मन्नालाल गृह संख्या : 85 उम्र : 33 लिंग : पुरुष	फोटो उपलब्ध	486	TCJ1309087	निर्वाचक का नाम : प्रजेश जैन पिता का नाम: कैलाश जैन गृह संख्या : 85 उम्र : 26 लिंग : पुरुष	फोटो उपलब्ध	487	TCJ1631134	निर्वाचक का नाम : नमन जैन पिता का नाम: विमल जैन गृह संख्या : 85 उम्र : 23 लिंग : पुरुष	फोटो उपलब्ध
488	RJ/17/147/295336	निर्वाचक का नाम : लहर पति का नाम: खीम सिंह गृह संख्या : 86 उम्र : 73 लिंग : महिला	फोटो उपलब्ध	489	TCJ1442912	निर्वाचक का नाम : गुलाब कुंवर पति का नाम: खीम सिंह गृह संख्या : 86 उम्र : 71 लिंग : महिला	फोटो उपलब्ध	490	TCJ0906685	निर्वाचक का नाम : जयमाला पंचोली पति का नाम: कैलाश कुमार जैन गृह संख्या : 86 उम्र : 56 लिंग : महिला	फोटो उपलब्ध
# 491	TCJ1630938	निर्वाचक का नाम : कैलाश कुमार जैन पिता का नाम: शिवकुमार गृह संख्या : 86 उम्र : 55 लिंग : पुरुष	फोटो उपलब्ध	492	TCJ0207118	निर्वाचक का नाम : शिव सिंह पिता का नाम: खेम सिंह गृह संख्या : 86 उम्र : 39 लिंग : पुरुष	फोटो उपलब्ध	493	TCJ0313460	निर्वाचक का नाम : मीरा कुंवर पति का नाम: शिव सिंह गृह संख्या : 86 उम्र : 38 लिंग : महिला	फोटो उपलब्ध
494	TCJ0313478	निर्वाचक का नाम : राज कुंवर पति का नाम: गोविन्द सिंह गृह संख्या : 86 उम्र : 35 लिंग : महिला	फोटो उपलब्ध	495	TCJ0868182	निर्वाचक का नाम : गोविन्द सिंह पिता का नाम: खेम सिंह गृह संख्या : 86 उम्र : 33 लिंग : पुरुष	फोटो उपलब्ध	496	TCJ1630920	निर्वाचक का नाम : यश जैन पिता का नाम: कैलाश जैन गृह संख्या : 86 उम्र : 23 लिंग : पुरुष	फोटो उपलब्ध

497	GPC1335744	निर्वाचक का नाम : विजय कुमार पिता का नाम: खयाली लाल गृह संख्या : 87 उम्र : 54 लिंग : पुरुष	फोटो उपलब्ध	498	GPC1435684	निर्वाचक का नाम : प्रेम देवी पिता का नाम: विजय कुमार गृह संख्या : 87 उम्र : 49 लिंग : महिला	फोटो उपलब्ध	499	TCJ1888445	निर्वाचक का नाम : पायल पुरबिया पिता का नाम: विजय पुरबिया गृह संख्या : 87 उम्र : 20 लिंग : महिला	फोटो उपलब्ध
500	GPC1453570	निर्वाचक का नाम : रिषभ पिता का नाम: मगनलाल गृह संख्या : 88 उम्र : 54 लिंग : पुरुष	फोटो उपलब्ध	501	RJ/17/147/294708	निर्वाचक का नाम : भावना पिता का नाम: रिषभ गृह संख्या : 88 उम्र : 52 लिंग : महिला	फोटो उपलब्ध	502	TCJ1738806	निर्वाचक का नाम : सीमा सोलंकी पिता का नाम: रिषभ गृह संख्या : 88 उम्र : 24 लिंग : महिला	फोटो उपलब्ध
503	RJ/17/147/295289	निर्वाचक का नाम : देवी सिंह पिता का नाम: गिरवर सिंह गृह संख्या : 89 उम्र : 75 लिंग : पुरुष	फोटो उपलब्ध	504	RJ/17/147/294657	निर्वाचक का नाम : प्रेम कुंवर पिता का नाम: देवी सिंह गृह संख्या : 89 उम्र : 70 लिंग : महिला	फोटो उपलब्ध	505	GPC1335751	निर्वाचक का नाम : गुलाब सिंह पिता का नाम: देवी सिंह गृह संख्या : 89 उम्र : 42 लिंग : पुरुष	फोटो उपलब्ध
506	TCJ1038199	निर्वाचक का नाम : कमला कुंवर पिता का नाम: गुलाब सिंह गृह संख्या : 89 उम्र : 41 लिंग : महिला	फोटो उपलब्ध	507	TCJ0379594	निर्वाचक का नाम : किशन सिंह पिता का नाम: देवी सिंह गृह संख्या : 89 उम्र : 38 लिंग : पुरुष	फोटो उपलब्ध	508	RJ/17/147/294628	निर्वाचक का नाम : धनराज पिता का नाम: छगनलाल गृह संख्या : 90 उम्र : 76 लिंग : पुरुष	फोटो उपलब्ध
509	RJ/17/147/295252	निर्वाचक का नाम : लक्ष्मी बाई पिता का नाम: धनराज गृह संख्या : 90 उम्र : 71 लिंग : महिला	फोटो उपलब्ध	510	GPC2087443	निर्वाचक का नाम : कैलाश दास पिता का नाम: एकलिंग दास गृह संख्या : 91 उम्र : 38 लिंग : पुरुष	फोटो उपलब्ध	511	GPC2087666	निर्वाचक का नाम : सुशीला देवी पिता का नाम: कैलाश दास गृह संख्या : 91 उम्र : 37 लिंग : महिला	फोटो उपलब्ध
512	RJ/17/147/294210	निर्वाचक का नाम : दाखी बाई पिता का नाम: एकलिंग दास गृह संख्या : 92 उम्र : 70 लिंग : महिला	फोटो उपलब्ध	513	RJ/17/147/294334	निर्वाचक का नाम : नानी बाई पिता का नाम: रूप लाल गृह संख्या : 93 उम्र : 77 लिंग : महिला	फोटो उपलब्ध	514	TCJ0976217	निर्वाचक का नाम : देवेन्द्र कुमार लोहार पिता का नाम: रूप लाल गृह संख्या : 93 उम्र : 38 लिंग : पुरुष	फोटो उपलब्ध
515	TCJ0976225	निर्वाचक का नाम : हेमलता पिता का नाम: देवेन्द्र कुमार गृह संख्या : 93 उम्र : 33 लिंग : महिला	फोटो उपलब्ध	516	TCJ0009621	निर्वाचक का नाम : दलपत सिंह पिता का नाम: धूल सिंह गृह संख्या : 94 उम्र : 42 लिंग : पुरुष	फोटो उपलब्ध	517	TCJ0207126	निर्वाचक का नाम : निर्मला पिता का नाम: दलपत गृह संख्या : 94 उम्र : 40 लिंग : महिला	फोटो उपलब्ध
518	GPC1453547	निर्वाचक का नाम : नवल कुंवर पिता का नाम: भंवर सिंह गृह संख्या : 95 उम्र : 84 लिंग : महिला	फोटो उपलब्ध	519	GPC1435692	निर्वाचक का नाम : पृथ्वी सिंह पिता का नाम: भंवर सिंह गृह संख्या : 95 उम्र : 58 लिंग : पुरुष	फोटो उपलब्ध	520	RJ/17/147/295301	निर्वाचक का नाम : धन कुंवर पिता का नाम: पृथ्वी सिंह गृह संख्या : 95 उम्र : 56 लिंग : महिला	फोटो उपलब्ध
521	TCJ1442755	निर्वाचक का नाम : उल्हास कुंवर झाला पिता का नाम: पृथ्वी सिंह गृह संख्या : 95 उम्र : 25 लिंग : महिला	फोटो उपलब्ध	522	GPC1335769	निर्वाचक का नाम : प्रेम सिंह पिता का नाम: गिरवर सिंह गृह संख्या : 96 उम्र : 74 लिंग : पुरुष	फोटो उपलब्ध	523	TCJ0078279	निर्वाचक का नाम : पदम सिंह पिता का नाम: प्रेम सिंह गृह संख्या : 96 उम्र : 40 लिंग : पुरुष	फोटो उपलब्ध
524	TCJ0081018	निर्वाचक का नाम : पिन्दु कुंवर पिता का नाम: पदम सिंह गृह संख्या : 96 उम्र : 38 लिंग : महिला	फोटो उपलब्ध	525	TCJ0280396	निर्वाचक का नाम : महेन्द्र सिंह पिता का नाम: प्रेम सिंह गृह संख्या : 96 उम्र : 37 लिंग : पुरुष	फोटो उपलब्ध	526	RJ/17/147/294277	निर्वाचक का नाम : देवीलाल पिता का नाम: मन्ना लाल गृह संख्या : 97 उम्र : 52 लिंग : पुरुष	फोटो उपलब्ध

527	GPC1453430	निर्वाचक का नाम : भरत कुमार पिता का नाम: मन्ना लाल गृह संख्या : 97 उम्र : 51 लिंग : पुरुष	फोटो उपलब्ध	528	TCJ1783554	निर्वाचक का नाम : मन्तु पति का नाम: देवी लाल पूजारी गृह संख्या : 97 उम्र : 48 लिंग : महिला	फोटो उपलब्ध	529	TCJ1630979	निर्वाचक का नाम : पल्लव पुजारी पिता का नाम: देवी लाल पुजारी गृह संख्या : 97 उम्र : 23 लिंग : पुरुष	फोटो उपलब्ध
530	RJ/17/147/294639	निर्वाचक का नाम : लालु राम पिता का नाम: केशु लाल गृह संख्या : 100 उम्र : 76 लिंग : पुरुष	फोटो उपलब्ध	531	RJ/17/147/294651	निर्वाचक का नाम : अमृति बाई पति का नाम: लालु राम गृह संख्या : 100 उम्र : 75 लिंग : महिला	फोटो उपलब्ध	532	GPC1453380	निर्वाचक का नाम : अरविन्द कुमार पिता का नाम: लालूराम गृह संख्या : 100 उम्र : 44 लिंग : पुरुष	फोटो उपलब्ध
533	GPC1335777	निर्वाचक का नाम : गजेंद्र कुमार मेघवाल पिता का नाम: लालूराम गृह संख्या : 100 उम्र : 42 लिंग : पुरुष	फोटो उपलब्ध	534	TCJ1038207	निर्वाचक का नाम : चेतना पति का नाम: अरविन्द्र कुमार गृह संख्या : 100 उम्र : 41 लिंग : महिला	फोटो उपलब्ध	535	TCJ0313486	निर्वाचक का नाम : रंजना कुमारी मेघवाल पति का नाम: गजेन्द्र कुमार गृह संख्या : 100 उम्र : 35 लिंग : महिला	फोटो उपलब्ध
536	TCJ0976126	निर्वाचक का नाम : गरिमा मेघवाल पति का नाम: हरिश कुमार गृह संख्या : 100 उम्र : 34 लिंग : महिला	फोटो उपलब्ध	537	TCJ0235580	निर्वाचक का नाम : हरीश कुमार मेघवाल पिता का नाम: लालु राम मेघवाल गृह संख्या : 100 उम्र : 34 लिंग : पुरुष	फोटो उपलब्ध	538	TCJ1903822	निर्वाचक का नाम : कपिल मेघवाल पिता का नाम: अरविंद मेघवाल गृह संख्या : 100 उम्र : 20 लिंग : पुरुष	फोटो उपलब्ध
539	GPC1193341	निर्वाचक का नाम : किशन कुंवर पति का नाम: भंवर सिंह गृह संख्या : 101 उम्र : 93 लिंग : महिला	फोटो उपलब्ध	540	TCJ1626274	निर्वाचक का नाम : चतर सिंह पिता का नाम: भंवर सिंह गृह संख्या : 101 उम्र : 65 लिंग : पुरुष	फोटो उपलब्ध	541	TCJ1333632	निर्वाचक का नाम : भंवरकुंवर पति का नाम: चतर सिंह गृह संख्या : 101 उम्र : 63 लिंग : महिला	फोटो उपलब्ध
542	RJ/17/147/294179	निर्वाचक का नाम : गोवर्धन सिंह पिता का नाम: भंवर सिंह गृह संख्या : 102 उम्र : 64 लिंग : पुरुष	फोटो उपलब्ध	543	RJ/17/147/294712	निर्वाचक का नाम : लेहर कुंवर पति का नाम: गोवर्धन सिंह गृह संख्या : 102 उम्र : 62 लिंग : महिला	फोटो उपलब्ध	544	TCJ0738930	निर्वाचक का नाम : हिम्मत सिंह झाला पिता का नाम: चतर सिंह गृह संख्या : 102 उम्र : 30 लिंग : पुरुष	फोटो उपलब्ध
545	TCJ1165307	निर्वाचक का नाम : हरिओम सिंह पिता का नाम: गोवर्धन सिंह गृह संख्या : 102 उम्र : 27 लिंग : पुरुष	फोटो उपलब्ध	546	TCJ1792340	निर्वाचक का नाम : आशा कुंवर पति का नाम: हिम्मत सिंह झाला गृह संख्या : 102 उम्र : 26 लिंग : महिला	फोटो उपलब्ध	547	TCJ2050326	निर्वाचक का नाम : मोती लाल पिता का नाम: हीरा लाल गृह संख्या : 103 उम्र : 82 लिंग : पुरुष	फोटो उपलब्ध
548	RJ/17/147/294504	निर्वाचक का नाम : केशी बाई पति का नाम: मोती लाल गृह संख्या : 103 उम्र : 80 लिंग : महिला	फोटो उपलब्ध	549	RJ/17/147/294012	निर्वाचक का नाम : दिलिप कुमार पिता का नाम: मोतीलाल गृह संख्या : 103 उम्र : 53 लिंग : पुरुष	फोटो उपलब्ध	550	RJ/17/147/294689	निर्वाचक का नाम : जशोदा देवी पति का नाम: दिलिप कुमार गृह संख्या : 103 उम्र : 52 लिंग : महिला	फोटो उपलब्ध
551	TCJ2050318	निर्वाचक का नाम : गिरधारी लाल अमरावत पिता का नाम: मोती लाल गृह संख्या : 103 उम्र : 48 लिंग : पुरुष	फोटो उपलब्ध	552	GPC1335785	निर्वाचक का नाम : गोमती पति का नाम: गिरधारी गृह संख्या : 103 उम्र : 45 लिंग : महिला	फोटो उपलब्ध	553	TCJ0059626	निर्वाचक का नाम : मंजू पति का नाम: दुर्गेश कुमार गृह संख्या : 103 उम्र : 41 लिंग : महिला	फोटो उपलब्ध
554	GPC1453489	निर्वाचक का नाम : दुर्गेश कुमार पिता का नाम: मोतीलाल गृह संख्या : 103 उम्र : 39 लिंग : पुरुष	फोटो उपलब्ध	555	TCJ1632157	निर्वाचक का नाम : विपिन कुमार अमरावत पिता का नाम: गिरधारी लाल अमरावत गृह संख्या : 103 उम्र : 22 लिंग : पुरुष	फोटो उपलब्ध	556	TCJ1632165	निर्वाचक का नाम : कनिष्का अमरावत पिता का नाम: दुर्गेश कुमार अमरावत गृह संख्या : 103 उम्र : 22 लिंग : महिला	फोटो उपलब्ध

557	TCJ2073526	निर्वाचक का नाम : विजेंद्र अम्रावत पिता का नाम: गिरधारी लाल अम्रावत गृह संख्या : 103 उम्र : 20 लिंग : पुरुष	558	TCJ2131456	निर्वाचक का नाम : नैतिक अमरावत पिता का नाम: दुर्गेश अमरावत गृह संख्या : 103 उम्र : 19 लिंग : पुरुष	559	TCJ1038439	निर्वाचक का नाम : अनिता देवी पति का नाम: रजनीकान्त गृह संख्या : 104 उम्र : 27 लिंग : महिला
560	RJ/17/147/294584	निर्वाचक का नाम : मांगी लाल पिता का नाम: रतन लाल गृह संख्या : 105 उम्र : 57 लिंग : पुरुष	561	RJ/17/147/294123	निर्वाचक का नाम : प्रेमलता पति का नाम: मांगी लाल गृह संख्या : 105 उम्र : 55 लिंग : महिला	562	TCJ1996305	निर्वाचक का नाम : योगिता कुमारी लोहार पिता का नाम: मांगी लाल लोहार गृह संख्या : 105 उम्र : 35 लिंग : महिला
563	TCJ0313494	निर्वाचक का नाम : रजनी कान्त पिता का नाम: मांगी लाल गृह संख्या : 105 उम्र : 32 लिंग : पुरुष	564	TCJ1038397	निर्वाचक का नाम : गौरव लोहार पिता का नाम: मांगीलाल लोहार गृह संख्या : 105 उम्र : 29 लिंग : पुरुष	565	RJ/17/147/294713	निर्वाचक का नाम : इन्द्र कुंवर पति का नाम: गजेन्द्रसिंह गृह संख्या : 106 उम्र : 66 लिंग : महिला
566	TCJ0738948	निर्वाचक का नाम : ईश्वरसिंह पिता का नाम: गजेन्द्र सिंह गृह संख्या : 106 उम्र : 30 लिंग : पुरुष	567	TCJ1671783	निर्वाचक का नाम : सीता कुंवर पति का नाम: ईश्वर सिंह झला गृह संख्या : 106 उम्र : 27 लिंग : महिला	568	TCJ1442896	निर्वाचक का नाम : नरेश सिंह पिता का नाम: गजेन्द्र सिंह गृह संख्या : 106 उम्र : 25 लिंग : पुरुष
569	RJ/17/147/294289	निर्वाचक का नाम : ललित कुमार पिता का नाम: कस्तुर चन्द गृह संख्या : 107 उम्र : 58 लिंग : पुरुष	570	RJ/17/147/294507	निर्वाचक का नाम : लक्ष्मी देवी पति का नाम: ललित कुमार गृह संख्या : 107 उम्र : 56 लिंग : महिला	571	TCJ0379602	निर्वाचक का नाम : दिपक कुमार पिता का नाम: ललित गृह संख्या : 107 उम्र : 33 लिंग : पुरुष
572	TCJ1282672	निर्वाचक का नाम : बसंती देवी पति का नाम: दिपक गृह संख्या : 107 उम्र : 31 लिंग : महिला	573	TCJ1165612	निर्वाचक का नाम : राधेश्याम लोहार पिता का नाम: ललित कुमार गृह संख्या : 107 उम्र : 28 लिंग : पुरुष	574	RJ/17/147/294108	निर्वाचक का नाम : पुष्पा देवी पति का नाम: पवन कुमार गृह संख्या : 110 उम्र : 68 लिंग : महिला
575	TCJ1340314	निर्वाचक का नाम : मीनल पति का नाम: सुशील कुमार गृह संख्या : 110 उम्र : 41 लिंग : महिला	576	TCJ0009365	निर्वाचक का नाम : सुशील कुमार पिता का नाम: पवन कुमार गृह संख्या : 110 उम्र : 40 लिंग : पुरुष	577	TCJ0078865	निर्वाचक का नाम : मोहित पिता का नाम: पवन गृह संख्या : 110 उम्र : 39 लिंग : पुरुष
578	TCJ1340306	निर्वाचक का नाम : मीनल पति का नाम: मोहित गृह संख्या : 110 उम्र : 34 लिंग : महिला	579	RJ/17/147/294129	निर्वाचक का नाम : रतन लाल पिता का नाम: अमर चन्द गृह संख्या : 112 उम्र : 76 लिंग : पुरुष	580	RJ/17/147/294174	निर्वाचक का नाम : फूला देवी पति का नाम: रतन लाल गृह संख्या : 112 उम्र : 71 लिंग : महिला
581	TCJ1038215	निर्वाचक का नाम : हेमिन्द्र कुमार पिता का नाम: रतन लाल गृह संख्या : 112 उम्र : 40 लिंग : पुरुष	582	RJ/17/147/294226	निर्वाचक का नाम : दाखी बाई पिता का नाम: कन्हैयालाल गृह संख्या : 113 उम्र : 75 लिंग : पुरुष	583	RJ/17/147/294717	निर्वाचक का नाम : खयाली लाल पिता का नाम: कन्हैया लाल गृह संख्या : 113 उम्र : 54 लिंग : पुरुष
584	TCJ2238962	निर्वाचक का नाम : जमना लाल पुजारी पिता का नाम: कन्हैयालाल गृह संख्या : 113 उम्र : 52 लिंग : पुरुष	585	GPC1335793	निर्वाचक का नाम : हेमलता पति का नाम: खयालीलाल गृह संख्या : 113 उम्र : 51 लिंग : महिला	586	TCJ1405109	निर्वाचक का नाम : हेमलता पति का नाम: मुकेश कुमार गृह संख्या : 114 उम्र : 45 लिंग : महिला

587	RJ/17/147/294262	निर्वाचक का नाम : कमला देवी पति का नाम: हमेरी लाल गृह संख्या : 115 उम्र : 86 लिंग : महिला	फोटो उपलब्ध	588	RJ/17/147/294199	निर्वाचक का नाम : भंवर लाल पिता का नाम: हमेरी लाल गृह संख्या : 115 उम्र : 68 लिंग : पुरुष	फोटो उपलब्ध	589	RJ/17/147/294718	निर्वाचक का नाम : पुष्पा देवी पति का नाम: भंवर लाल गृह संख्या : 115 उम्र : 67 लिंग : महिला	फोटो उपलब्ध
590	RJ/17/147/294676	निर्वाचक का नाम : लोकेश कुमार पिता का नाम: हमेरी लाल गृह संख्या : 115 उम्र : 50 लिंग : पुरुष	फोटो उपलब्ध	591	RJ/17/147/294541	निर्वाचक का नाम : प्रमोद कुमार पिता का नाम: हमेरी लाल गृह संख्या : 115 उम्र : 48 लिंग : पुरुष	फोटो उपलब्ध	592	TCJ0923805	निर्वाचक का नाम : चन्दनबाला पति का नाम: लोकेश कुमार गृह संख्या : 115 उम्र : 45 लिंग : महिला	फोटो उपलब्ध
593	TCJ1038231	निर्वाचक का नाम : चन्दा पति का नाम: प्रमोद कुमार गृह संख्या : 115 उम्र : 42 लिंग : महिला	फोटो उपलब्ध	594	TCJ1038223	निर्वाचक का नाम : दीपक कुमार पिता का नाम: भंवर लाल गृह संख्या : 115 उम्र : 42 लिंग : पुरुष	फोटो उपलब्ध	595	TCJ0292730	निर्वाचक का नाम : अनिता पति का नाम: दीपक गृह संख्या : 115 उम्र : 38 लिंग : महिला	फोटो उपलब्ध
596	TCJ1671957	निर्वाचक का नाम : ध्रुव तलेटिया पिता का नाम: लोकेश जैन गृह संख्या : 115 उम्र : 24 लिंग : पुरुष	फोटो उपलब्ध	597	TCJ1944628	निर्वाचक का नाम : भुवि जैन पिता का नाम: प्रमोद कुमार जैन गृह संख्या : 115 उम्र : 20 लिंग : महिला	फोटो उपलब्ध	598	RJ/17/147/294225	निर्वाचक का नाम : नाथी बाई पति का नाम: शंकर लाल गृह संख्या : 116 उम्र : 80 लिंग : महिला	फोटो उपलब्ध
599	RJ/17/147/294228	निर्वाचक का नाम : लीला बाई पति का नाम: रतनलाल गृह संख्या : 116 उम्र : 66 लिंग : महिला	फोटो उपलब्ध	600	GPC2086866	निर्वाचक का नाम : मुकेश पिता का नाम: शंकर लाल गृह संख्या : 116 उम्र : 40 लिंग : पुरुष	फोटो उपलब्ध	601	TCJ0575340	निर्वाचक का नाम : रेखा देवी पति का नाम: मुकेश कुमार गृह संख्या : 116 उम्र : 38 लिंग : महिला	फोटो उपलब्ध
602	RJ/17/147/294509	निर्वाचक का नाम : धांपू बाई पति का नाम: प्रेम चन्द गृह संख्या : 117 उम्र : 64 लिंग : महिला	फोटो उपलब्ध	# 603	GPC1436344	निर्वाचक का नाम : हेमन्द्र लोहार पिता का नाम: खेमराज लोहार गृह संख्या : 117 उम्र : 62 लिंग : पुरुष	फोटो उपलब्ध	604	RJ/17/147/294720	निर्वाचक का नाम : भंवर लाल पिता का नाम: शंकरलाल गृह संख्या : 117 उम्र : 58 लिंग : पुरुष	फोटो उपलब्ध
605	TCJ0868133	निर्वाचक का नाम : भंवर बाई पति का नाम: हमेर लाल गृह संख्या : 117 उम्र : 56 लिंग : महिला	फोटो उपलब्ध	606	RJ/17/147/294227	निर्वाचक का नाम : राजू देवी पति का नाम: भंवर लाल गृह संख्या : 117 उम्र : 54 लिंग : महिला	फोटो उपलब्ध	607	TCJ0675074	निर्वाचक का नाम : रंजना लौहार पति का नाम: अनिल कुमार गृह संख्या : 117 उम्र : 37 लिंग : महिला	फोटो उपलब्ध
608	TCJ0207134	निर्वाचक का नाम : अनिल कुमार पिता का नाम: प्रेमचंद गृह संख्या : 117 उम्र : 35 लिंग : पुरुष	फोटो उपलब्ध	609	TCJ0868141	निर्वाचक का नाम : भरत लोहार पिता का नाम: हेमन्द्र लोहार गृह संख्या : 117 उम्र : 35 लिंग : पुरुष	फोटो उपलब्ध	610	GPC1453596	निर्वाचक का नाम : भंवर कुंवर पति का नाम: लाल सिंह गृह संख्या : 118 उम्र : 76 लिंग : महिला	फोटो उपलब्ध
611	GPC1453513	निर्वाचक का नाम : मीत कुंवर पति का नाम: सोहन सिंह गृह संख्या : 118 उम्र : 72 लिंग : महिला	फोटो उपलब्ध	612	GPC1453406	निर्वाचक का नाम : राय सिंह पिता का नाम: हडमत सिंह गृह संख्या : 118 उम्र : 70 लिंग : पुरुष	फोटो उपलब्ध	613	RJ/17/147/295299	निर्वाचक का नाम : पवन कुंवर पति का नाम: राय सिंह गृह संख्या : 118 उम्र : 66 लिंग : महिला	फोटो उपलब्ध
614	GPC1436369	निर्वाचक का नाम : रतन कुंवर पति का नाम: भगवत सिंह गृह संख्या : 118 उम्र : 47 लिंग : महिला	फोटो उपलब्ध	615	RJ/17/147/295326	निर्वाचक का नाम : रणजीत सिंह पिता का नाम: सोहन सिंह गृह संख्या : 118 उम्र : 46 लिंग : पुरुष	फोटो उपलब्ध	616	RJ/17/147/295322	निर्वाचक का नाम : निर्भय सिंह पिता का नाम: राय सिंह गृह संख्या : 118 उम्र : 46 लिंग : पुरुष	फोटो उपलब्ध

617	GPC1453562	निर्वाचक का नाम : गणेश कुंवर पति का नाम: निर्भय सिंह गृह संख्या : 118 उम्र : 45 लिंग : महिला	फोटो उपलब्ध	618	TCJ0280404	निर्वाचक का नाम : भगवत सिंह पिता का नाम: राय सिंह गृह संख्या : 118 उम्र : 44 लिंग : पुरुष	फोटो उपलब्ध	619	TCJ1038256	निर्वाचक का नाम : ललिता कुंवर पति का नाम: रणजीत सिंह गृह संख्या : 118 उम्र : 44 लिंग : महिला	फोटो उपलब्ध
620	TCJ0287912	निर्वाचक का नाम : मोहन सिंह पिता का नाम: लालसिंह गृह संख्या : 118 उम्र : 42 लिंग : पुरुष	फोटो उपलब्ध	621	TCJ0009589	निर्वाचक का नाम : सज्जन सिंह पिता का नाम: सोहन सिंह गृह संख्या : 118 उम्र : 41 लिंग : पुरुष	फोटो उपलब्ध	622	GPC2088458	निर्वाचक का नाम : लक्ष्मी कुंवर पति का नाम: मोहनसिंह गृह संख्या : 118 उम्र : 41 लिंग : महिला	फोटो उपलब्ध
623	TCJ0675082	निर्वाचक का नाम : गिरजा कुंवर पति का नाम: सज्जन सिंह गृह संख्या : 118 उम्र : 35 लिंग : महिला	फोटो उपलब्ध	624	TCJ1601913	निर्वाचक का नाम : नारायण सिंह झाला पिता का नाम: सोहन सिंह झाला गृह संख्या : 118 उम्र : 33 लिंग : पुरुष	फोटो उपलब्ध	625	TCJ1798255	निर्वाचक का नाम : तमर सिंह झाला पिता का नाम: निर्भय सिंह झाला गृह संख्या : 118 उम्र : 24 लिंग : पुरुष	फोटो उपलब्ध
626	TCJ1802156	निर्वाचक का नाम : धारा सिंह झाला पिता का नाम: निर्भय सिंह झाला गृह संख्या : 118 उम्र : 22 लिंग : पुरुष	फोटो उपलब्ध	627	TCJ1888197	निर्वाचक का नाम : भवानी सिंह झाला पिता का नाम: रंजीत सिंह झाला गृह संख्या : 118 उम्र : 20 लिंग : पुरुष	फोटो उपलब्ध	628	TCJ2141992	निर्वाचक का नाम : रीना कुंवर झाला पिता का नाम: भगवत सिंह झाला गृह संख्या : 118 उम्र : 20 लिंग : महिला	फोटो उपलब्ध
629	RJ/17/147/294091	निर्वाचक का नाम : लालसिंह पिता का नाम: लक्ष्मण सिंह गृह संख्या : 119 उम्र : 85 लिंग : पुरुष	फोटो उपलब्ध	630	GPC1436476	निर्वाचक का नाम : तरूणा कुंवर पति का नाम: भेरू सिंह गृह संख्या : 119 उम्र : 46 लिंग : महिला	फोटो उपलब्ध	631	TCJ1870435	निर्वाचक का नाम : नंदीनी झाला पिता का नाम: भेरू सिंह झाला गृह संख्या : 119 उम्र : 21 लिंग : महिला	फोटो उपलब्ध
632	TCJ2170009	निर्वाचक का नाम : उदिता सिंह झाला पिता का नाम: भेरू सिंह झाला गृह संख्या : 119 उम्र : 19 लिंग : महिला	फोटो उपलब्ध	633	RJ/17/147/294722	निर्वाचक का नाम : अभय सिंह पिता का नाम: तखत सिंह गृह संख्या : 120 उम्र : 67 लिंग : पुरुष	फोटो उपलब्ध	634	RJ/17/147/295213	निर्वाचक का नाम : धापू कुंवर पति का नाम: अभय सिंह गृह संख्या : 120 उम्र : 64 लिंग : महिला	फोटो उपलब्ध
635	GPC2086924	निर्वाचक का नाम : ईश्वर सिंह पिता का नाम: अभय सिंह गृह संख्या : 120 उम्र : 38 लिंग : पुरुष	फोटो उपलब्ध	636	TCJ1002724	निर्वाचक का नाम : कीर्ति राठोड पति का नाम: ईश्वर सिंह गृह संख्या : 120 उम्र : 33 लिंग : महिला	फोटो उपलब्ध	637	TCJ1868256	निर्वाचक का नाम : प्रवीणा चुंडावत पति का नाम: वीरेंद्र सिंह झाला गृह संख्या : 120 उम्र : 33 लिंग : महिला	फोटो उपलब्ध
638	TCJ0738955	निर्वाचक का नाम : विरेन्द्र सिंह पिता का नाम: अभय सिंह गृह संख्या : 120 उम्र : 31 लिंग : पुरुष	फोटो उपलब्ध	639	RJ/17/147/294335	निर्वाचक का नाम : हुकम कुंवर पति का नाम: लाल सिंह गृह संख्या : 121 उम्र : 80 लिंग : महिला	फोटो उपलब्ध	640	RJ/17/147/294592	निर्वाचक का नाम : मनोहर सिंह पिता का नाम: लाल सिंह गृह संख्या : 121 उम्र : 61 लिंग : पुरुष	फोटो उपलब्ध
641	TCJ0591420	निर्वाचक का नाम : उदय सिंह झाला पिता का नाम: लाल सिंह गृह संख्या : 121 उम्र : 57 लिंग : पुरुष	फोटो उपलब्ध	642	RJ/17/147/294336	निर्वाचक का नाम : प्रेम कुंवर पति का नाम: उदय सिंह गृह संख्या : 121 उम्र : 54 लिंग : महिला	फोटो उपलब्ध	643	TCJ1038363	निर्वाचक का नाम : चंद्रवीर सिंह झाला पिता का नाम: उदय सिंह गृह संख्या : 121 उम्र : 28 लिंग : पुरुष	फोटो उपलब्ध
644	RJ/17/147/294344	निर्वाचक का नाम : तखत सिंह पिता का नाम: करण सिंह गृह संख्या : 122 उम्र : 81 लिंग : पुरुष	फोटो उपलब्ध	645	TCJ2104404	निर्वाचक का नाम : अमर सिंह झाला पिता का नाम: लाल सिंह झाला गृह संख्या : 122 उम्र : 54 लिंग : पुरुष	फोटो उपलब्ध	646	TCJ0081257	निर्वाचक का नाम : पवन कुंवर झाला पति का नाम: अमर सिंह झाला गृह संख्या : 122 उम्र : 47 लिंग : महिला	फोटो उपलब्ध

647	TCJ1631100	निर्वाचक का नाम : विश्वजीत सिंह झाला पिता का नाम: अमर सिंह झाला गृह संख्या : 122 उम्र : 23 लिंग : पुरुष	फोटो उपलब्ध	648	RJ/17/147/294337	निर्वाचक का नाम : गुलाब कुंवर पति का नाम: तखत सिंह गृह संख्या : 123 उम्र : 79 लिंग : महिला	फोटो उपलब्ध	649	TCJ0280412	निर्वाचक का नाम : रतन सिंह पिता का नाम: तखत सिंह गृह संख्या : 123 उम्र : 71 लिंग : पुरुष	फोटो उपलब्ध
650	TCJ0207142	निर्वाचक का नाम : अणदा कुंवर पति का नाम: रतन सिंह झाला गृह संख्या : 123 उम्र : 57 लिंग : महिला	फोटो उपलब्ध	651	TCJ1525799	निर्वाचक का नाम : मोहन सिंह झाला पिता का नाम: सोहन सिंह गृह संख्या : 123 उम्र : 29 लिंग : पुरुष	फोटो उपलब्ध	652	RJ/17/147/294271	निर्वाचक का नाम : हरि सिंह पिता का नाम: हडमत सिंह गृह संख्या : 124 उम्र : 75 लिंग : पुरुष	फोटो उपलब्ध
653	RJ/17/147/294333	निर्वाचक का नाम : शंकर कुंवर पति का नाम: हरि सिंह गृह संख्या : 124 उम्र : 73 लिंग : महिला	फोटो उपलब्ध	654	RJ/17/147/295216	निर्वाचक का नाम : गणपत सिंह पिता का नाम: हरि सिंह गृह संख्या : 124 उम्र : 54 लिंग : पुरुष	फोटो उपलब्ध	655	RJ/17/147/295209	निर्वाचक का नाम : भमर कुंवर पति का नाम: गणपत सिंह गृह संख्या : 124 उम्र : 50 लिंग : महिला	फोटो उपलब्ध
656	RJ/17/147/294585	निर्वाचक का नाम : हुकम सिंह पिता का नाम: हरि सिंह गृह संख्या : 124 उम्र : 43 लिंग : पुरुष	फोटो उपलब्ध	657	TCJ0207167	निर्वाचक का नाम : श्रवण कुंवर पति का नाम: हुकम सिंह गृह संख्या : 124 उम्र : 43 लिंग : महिला	फोटो उपलब्ध	658	RJ/17/147/294488	निर्वाचक का नाम : महेन्द्र सिंह पिता का नाम: हरि सिंह गृह संख्या : 124 उम्र : 41 लिंग : पुरुष	फोटो उपलब्ध
659	TCJ0207175	निर्वाचक का नाम : पिन्टफकुंवर पति का नाम: महेन्द्र गृह संख्या : 124 उम्र : 41 लिंग : महिला	फोटो उपलब्ध	660	TCJ2043719	निर्वाचक का नाम : विशाखा झाला पिता का नाम: हुकम सिंह गृह संख्या : 124 उम्र : 25 लिंग : महिला	फोटो उपलब्ध	661	TCJ2043693	निर्वाचक का नाम : गिरीराज सिंह झाला पिता का नाम: हुकम सिंह झाला गृह संख्या : 124 उम्र : 21 लिंग : पुरुष	फोटो उपलब्ध
662	TCJ2089670	निर्वाचक का नाम : मक्खन सिंह पिता का नाम: गिरवर सिंह गृह संख्या : 125 उम्र : 52 लिंग : पुरुष	फोटो उपलब्ध	663	TCJ0282012	निर्वाचक का नाम : धनसिंह पति का नाम: मक्खन गृह संख्या : 125 उम्र : 39 लिंग : महिला	फोटो उपलब्ध	664	TCJ1340348	निर्वाचक का नाम : गिरराज कुंवर पति का नाम: धन सिंह गृह संख्या : 125 उम्र : 34 लिंग : महिला	फोटो उपलब्ध
665	TCJ0099044	निर्वाचक का नाम : सुन्दरकुंवर पति का नाम: शंकरसिंह गृह संख्या : 126 उम्र : 38 लिंग : महिला	फोटो उपलब्ध	666	RJ/17/147/294280	निर्वाचक का नाम : मीठू कुंवर पति का नाम: वक्थावर सिंह गृह संख्या : 127 उम्र : 79 लिंग : महिला	फोटो उपलब्ध	667	TCJ0207183	निर्वाचक का नाम : लक्ष्मण कुंवर पति का नाम: देवेन्द्र सिंह गृह संख्या : 127 उम्र : 43 लिंग : महिला	फोटो उपलब्ध
668	TCJ0923839	निर्वाचक का नाम : देवेन्द्र सिंह पिता का नाम: वक्थावर सिंह गृह संख्या : 127 उम्र : 42 लिंग : पुरुष	फोटो उपलब्ध	669	TCJ1602382	निर्वाचक का नाम : प्रीतम सिंह झाला पिता का नाम: देवेन्द्र सिंह गृह संख्या : 127 उम्र : 23 लिंग : पुरुष	फोटो उपलब्ध	670	TCJ1902493	निर्वाचक का नाम : भूमिका झाला पिता का नाम: देवेन्द्र सिंह झाला गृह संख्या : 127 उम्र : 20 लिंग : महिला	फोटो उपलब्ध
671	RJ/17/147/294181	निर्वाचक का नाम : अमर सिंह पिता का नाम: नाहर सिंह गृह संख्या : 128 उम्र : 54 लिंग : पुरुष	फोटो उपलब्ध	672	RJ/17/147/295320	निर्वाचक का नाम : प्रेम कुंवर पति का नाम: अमर सिंह गृह संख्या : 128 उम्र : 48 लिंग : महिला	फोटो उपलब्ध	673	GPC1427111	निर्वाचक का नाम : सज्जन सिंह पिता का नाम: नाहर सिंह गृह संख्या : 128 उम्र : 42 लिंग : पुरुष	फोटो उपलब्ध
674	GPC2088441	निर्वाचक का नाम : कचन कुंवर पति का नाम: सज्जन सिंह गृह संख्या : 128 उम्र : 39 लिंग : महिला	फोटो उपलब्ध	675	RJ/17/147/294021	निर्वाचक का नाम : मनोहर सिंह पिता का नाम: हरि सिंह गृह संख्या : 129 उम्र : 78 लिंग : पुरुष	फोटो उपलब्ध	676	RJ/17/147/294730	निर्वाचक का नाम : प्रेम कुंवर पति का नाम: मनोहर सिंह गृह संख्या : 129 उम्र : 74 लिंग : महिला	फोटो उपलब्ध

677	GPC2088342	निर्वाचक का नाम : पारस कुंवर पति का नाम: कुबेर सिंह गृह संख्या : 129 उम्र : 49 लिंग : महिला	फोटो उपलब्ध	678	RJ/17/147/295214	निर्वाचक का नाम : कैलाश सिंह पिता का नाम: मनोहर सिंह गृह संख्या : 129 उम्र : 47 लिंग : पुरुष	फोटो उपलब्ध	679	RJ/17/147/294138	निर्वाचक का नाम : कुबेर सिंह पिता का नाम: मनोहर सिंह गृह संख्या : 129 उम्र : 46 लिंग : पुरुष	फोटो उपलब्ध
680	GPC2088359	निर्वाचक का नाम : चन्दा कुंवर पति का नाम: कैलाश सिंह गृह संख्या : 129 उम्र : 38 लिंग : महिला	फोटो उपलब्ध	681	TCJ1763267	निर्वाचक का नाम : सुहानी झाला पिता का नाम: कुबेर सिंह गृह संख्या : 129 उम्र : 21 लिंग : महिला	फोटो उपलब्ध	682	RJ/17/147/294057	निर्वाचक का नाम : भेरूलाल पिता का नाम: लच्छी राम गृह संख्या : 130 उम्र : 80 लिंग : पुरुष	फोटो उपलब्ध
683	RJ/17/147/294403	निर्वाचक का नाम : लक्ष्मी बाई पति का नाम: भेरूलाल गृह संख्या : 130 उम्र : 78 लिंग : महिला	फोटो उपलब्ध	684	RJ/17/147/294461	निर्वाचक का नाम : महेन्द्रकुमार पिता का नाम: भेरूलाल गृह संख्या : 130 उम्र : 50 लिंग : पुरुष	फोटो उपलब्ध	685	RJ/17/147/295318	निर्वाचक का नाम : मंजू देवी पति का नाम: महेन्द्र कुमार गृह संख्या : 130 उम्र : 48 लिंग : महिला	फोटो उपलब्ध
686	RJ/17/147/294465	निर्वाचक का नाम : मुकेश लोहार पिता का नाम: भेरूलाल गृह संख्या : 130 उम्र : 48 लिंग : पुरुष	फोटो उपलब्ध	687	TCJ1038264	निर्वाचक का नाम : सुगना लोहार पति का नाम: मुकेश लोहार गृह संख्या : 130 उम्र : 42 लिंग : महिला	फोटो उपलब्ध	688	TCJ1397850	निर्वाचक का नाम : पूनम देवी लोहार पति का नाम: अशोक कुमार गृह संख्या : 130 उम्र : 29 लिंग : महिला	फोटो उपलब्ध
689	TCJ1632835	निर्वाचक का नाम : प्रफुल्ल लोहार पिता का नाम: मुकेश लोहार गृह संख्या : 130 उम्र : 22 लिंग : पुरुष	फोटो उपलब्ध	690	TCJ2025872	निर्वाचक का नाम : प्रताप बाई पति का नाम: केशुलाल गृह संख्या : 131 उम्र : 83 लिंग : महिला	फोटो उपलब्ध	691	GPC1335819	निर्वाचक का नाम : नरेश कुमार पिता का नाम: केशुलाल गृह संख्या : 131 उम्र : 57 लिंग : पुरुष	फोटो उपलब्ध
692	GPC1335827	निर्वाचक का नाम : अनिता पति का नाम: नरेश कुमार गृह संख्या : 131 उम्र : 55 लिंग : महिला	फोटो उपलब्ध	693	GPC1335835	निर्वाचक का नाम : जगदीश कुमार पिता का नाम: केशुलाल गृह संख्या : 131 उम्र : 47 लिंग : पुरुष	फोटो उपलब्ध	694	GPC1498278	निर्वाचक का नाम : जमना पति का नाम: जगदीश गृह संख्या : 131 उम्र : 42 लिंग : महिला	फोटो उपलब्ध
695	TCJ1996164	निर्वाचक का नाम : विशाल भट्ट पिता का नाम: जगदीश कुमार भट्ट गृह संख्या : 131 उम्र : 20 लिंग : पुरुष	फोटो उपलब्ध	696	RJ/17/147/294236	निर्वाचक का नाम : सोहन बाई पति का नाम: शंकर लाल गृह संख्या : 132 उम्र : 75 लिंग : महिला	फोटो उपलब्ध	697	GPC1436484	निर्वाचक का नाम : मुकेश कुमार पिता का नाम: शंकर लाल गृह संख्या : 132 उम्र : 39 लिंग : पुरुष	फोटो उपलब्ध
698	TCJ0976134	निर्वाचक का नाम : लता मेघवाल पति का नाम: मुकेश कुमार गृह संख्या : 132 उम्र : 30 लिंग : महिला	फोटो उपलब्ध	699	RJ/17/147/294644	निर्वाचक का नाम : चम्पा बाई पति का नाम: भंवर लाल गृह संख्या : 133 उम्र : 66 लिंग : महिला	फोटो उपलब्ध	700	TCJ0976142	निर्वाचक का नाम : मनिष कुमार मेघवाल पिता का नाम: भंवर लाल गृह संख्या : 133 उम्र : 30 लिंग : पुरुष	फोटो उपलब्ध
701	TCJ2139145	निर्वाचक का नाम : सुनील मेघवाल पिता का नाम: ख्याली लाल मेघवाल गृह संख्या : 134 उम्र : 28 लिंग : पुरुष	फोटो उपलब्ध	702	TCJ1764422	निर्वाचक का नाम : खुशबू कुमारी मेघवाल पति का नाम: सुनील मेघवाल गृह संख्या : 134 उम्र : 25 लिंग : महिला	फोटो उपलब्ध	703	TCJ0575365	निर्वाचक का नाम : सज्जन देवी पति का नाम: नारायण लाल गृह संख्या : 136 उम्र : 40 लिंग : महिला	फोटो उपलब्ध
704	TCJ1038272	निर्वाचक का नाम : नारायण लाल पिता का नाम: हिरालाल गृह संख्या : 136 उम्र : 37 लिंग : पुरुष	फोटो उपलब्ध	705	TCJ0235598	निर्वाचक का नाम : प्रवीण कुमार पिता का नाम: हीरालाल गृह संख्या : 136 उम्र : 34 लिंग : पुरुष	फोटो उपलब्ध	706	TCJ0575357	निर्वाचक का नाम : नर्बदा देवी पति का नाम: प्रवीण कुमार गृह संख्या : 136 उम्र : 33 लिंग : महिला	फोटो उपलब्ध

707 निर्वाचक का नाम : खयाली लाल पिता का नाम: दौलतराम गृह संख्या : 137 उम्र : 70 लिंग : पुरुष	TCJ1783364	708 निर्वाचक का नाम : बसंती बाई पति का नाम: खयाली लाल गृह संख्या : 137 उम्र : 64 लिंग : महिला	TCJ1783372	709 निर्वाचक का नाम : कलावती पति का नाम: मोहन लाल गृह संख्या : 137 उम्र : 40 लिंग : महिला	TCJ0207191
710 निर्वाचक का नाम : गिरधारी लाल मेघवाल पिता का नाम: खयाली लाल गृह संख्या : 137 उम्र : 35 लिंग : पुरुष	TCJ0099077	711 निर्वाचक का नाम : रेखा पति का नाम: गिरधारी लाल मेघवाल गृह संख्या : 137 उम्र : 23 लिंग : महिला	TCJ1671924	712 निर्वाचक का नाम : सोहन सिंह पिता का नाम: किशोर सिंह गृह संख्या : 138 उम्र : 72 लिंग : पुरुष	RJ/17/147/295365
713 निर्वाचक का नाम : कंचन कुंवर पति का नाम: सोहन सिंह गृह संख्या : 138 उम्र : 69 लिंग : महिला	RJ/17/147/294621	714 निर्वाचक का नाम : मदन सिंह पिता का नाम: सोहन सिंह गृह संख्या : 138 उम्र : 43 लिंग : पुरुष	GPC1335843	715 निर्वाचक का नाम : केशर कुंवर पति का नाम: मदन सिंह गृह संख्या : 138 उम्र : 39 लिंग : महिला	GPC2087682
716 निर्वाचक का नाम : सुरेन्द्र सिंह पिता का नाम: सोहन सिंह गृह संख्या : 138 उम्र : 37 लिंग : पुरुष	TCJ0009464	717 निर्वाचक का नाम : सन्तोष पति का नाम: सुरेन्द्र गृह संख्या : 138 उम्र : 36 लिंग : महिला	TCJ0080341	718 निर्वाचक का नाम : सुमन कुंवर पति का नाम: नारायण सिंह झाला गृह संख्या : 138 उम्र : 33 लिंग : महिला	TCJ1617265
719 निर्वाचक का नाम : भवरलाल पिता का नाम: रोडा गृह संख्या : 139 उम्र : 86 लिंग : पुरुष	RJ/17/147/294169	# 720 निर्वाचक का नाम : निर्मल कुमार मेघवाल पिता का नाम: भंवर लाल मेघवाल गृह संख्या : 139 उम्र : 34 लिंग : पुरुष	TCJ1038280	721 निर्वाचक का नाम : ईशा देवी पति का नाम: निर्मल कुमार मेघवाल गृह संख्या : 139 उम्र : 25 लिंग : महिला	TCJ1798206
722 निर्वाचक का नाम : मांगी लाल पिता का नाम: हिरा लाल गृह संख्या : 140 उम्र : 37 लिंग : पुरुष	TCJ0675108	723 निर्वाचक का नाम : प्रकाश मेघवाल पिता का नाम: हीरा लाल गृह संख्या : 140 उम्र : 25 लिंग : पुरुष	TCJ1442771	# 724 निर्वाचक का नाम : कन्हैया लाल मेघवाल पिता का नाम: रतन लाल मेघवाल गृह संख्या : 141 उम्र : 66 लिंग : पुरुष	TCJ2260024
725 निर्वाचक का नाम : भगवती बाई पति का नाम: कन्हैया लाल गृह संख्या : 141 उम्र : 64 लिंग : महिला	RJ/17/147/294438	726 निर्वाचक का नाम : अमृत लाल मेघवाल पिता का नाम: कन्हैया लाल गृह संख्या : 141 उम्र : 25 लिंग : पुरुष	TCJ1525922	727 निर्वाचक का नाम : गोपाल मेघवाल पिता का नाम: कन्हैया लाल मेघवाल गृह संख्या : 141 उम्र : 23 लिंग : पुरुष	TCJ1630946
728 निर्वाचक का नाम : गटुबाई पति का नाम: चन्दू लाल गृह संख्या : 142 उम्र : 62 लिंग : महिला	RJ/17/147/294458	729 निर्वाचक का नाम : मंजू मेघवाल पिता का नाम: चंदू मेघवाल गृह संख्या : 142 उम्र : 40 लिंग : महिला	TCJ1950583	730 निर्वाचक का नाम : सोहनी बाई पति का नाम: मांगीलाल गृह संख्या : 143 उम्र : 58 लिंग : महिला	RJ/17/147/294437
731 निर्वाचक का नाम : ममता देवी पति का नाम: भरत कुमार गृह संख्या : 143 उम्र : 35 लिंग : महिला	TCJ1165349	732 निर्वाचक का नाम : भरत कुमार मेघवाल पिता का नाम: मांगीलाल गृह संख्या : 143 उम्र : 33 लिंग : पुरुष	TCJ0235606	733 निर्वाचक का नाम : खयाली लाल पिता का नाम: मांगी लाल गृह संख्या : 143 उम्र : 32 लिंग : पुरुष	TCJ0675132
734 निर्वाचक का नाम : कैलाश चंद्र पिता का नाम: मांगी लाल गृह संख्या : 143 उम्र : 27 लिंग : पुरुष	TCJ1282680	735 निर्वाचक का नाम : जयमाला मेघवाल माता का नाम: सोहनी बाई गृह संख्या : 143 उम्र : 22 लिंग : महिला	TCJ1632850	736 निर्वाचक का नाम : प्रभुलाल पिता का नाम: लालूराम गृह संख्या : 145 उम्र : 57 लिंग : पुरुष	RJ/17/147/294139

737	RJ/17/147/295212	निर्वाचक का नाम : नन्दलाल पिता का नाम: लालूराम गृह संख्या : 145 उम्र : 55 लिंग : पुरुष	738	TCJ1038298	निर्वाचक का नाम : मेना मेघवाल पिता का नाम: लालूराम गृह संख्या : 145 उम्र : 47 लिंग : महिला	739	TCJ1602366	निर्वाचक का नाम : दुर्गा मेघवाल पति का नाम: नंद लाल मेघवाल गृह संख्या : 145 उम्र : 40 लिंग : महिला
740	TCJ1038447	निर्वाचक का नाम : प्रियंका बद्राना पिता का नाम: प्रभूलाल गृह संख्या : 145 उम्र : 28 लिंग : महिला	741	TCJ1723154	निर्वाचक का नाम : रीना मेघवाल पिता का नाम: नंद लाल मेघवाल गृह संख्या : 145 उम्र : 22 लिंग : महिला	742	TCJ1926518	निर्वाचक का नाम : दिवेश मेघवाल पिता का नाम: नंद लाल मेघवाल गृह संख्या : 145 उम्र : 20 लिंग : पुरुष
743	GPC1335868	निर्वाचक का नाम : दुर्गा पति का नाम: प्रभूलाल गृह संख्या : 146 उम्र : 54 लिंग : महिला	744	RJ/17/147/294598	निर्वाचक का नाम : मगन लाल पिता का नाम: केसु लाल गृह संख्या : 147 उम्र : 65 लिंग : पुरुष	745	GPC1435767	निर्वाचक का नाम : गणेश लाल पिता का नाम: सोहन लाल गृह संख्या : 147 उम्र : 47 लिंग : पुरुष
746	GPC1335876	निर्वाचक का नाम : प्रेमलता देवी पति का नाम: गणेश लाल गृह संख्या : 147 उम्र : 46 लिंग : महिला	747	GPC1335884	निर्वाचक का नाम : खयालीलाल पिता का नाम: सोहनलाल गृह संख्या : 147 उम्र : 44 लिंग : पुरुष	748	TCJ1792365	निर्वाचक का नाम : रंजना मेघवाल पिता का नाम: मगन लाल मेघवाल गृह संख्या : 147 उम्र : 22 लिंग : महिला
749	TCJ2141877	निर्वाचक का नाम : लोकेश कुमार मेघवाल पिता का नाम: गणेश लाल गृह संख्या : 147 उम्र : 19 लिंग : पुरुष	750	TCJ0059600	निर्वाचक का नाम : नारायण लाल पिता का नाम: भगा गृह संख्या : 148 उम्र : 64 लिंग : पुरुष	751	GPC1193358	निर्वाचक का नाम : सज्जन बाई पति का नाम: नारायण लाल गृह संख्या : 148 उम्र : 62 लिंग : महिला
752	TCJ0010082	निर्वाचक का नाम : घनश्याम पिता का नाम: नारायण लाल गृह संख्या : 148 उम्र : 39 लिंग : पुरुष	753	TCJ0059618	निर्वाचक का नाम : भूपेन्द्र कुमार पिता का नाम: नारायण लाल गृह संख्या : 148 उम्र : 38 लिंग : पुरुष	754	TCJ0675140	निर्वाचक का नाम : ललिता पति का नाम: भूपेन्द्र कुमार गृह संख्या : 148 उम्र : 35 लिंग : महिला
755	TCJ1002740	निर्वाचक का नाम : सुनील पिता का नाम: हेमेन्द्र गृह संख्या : 171 उम्र : 33 लिंग : पुरुष	756	TCJ1038371	निर्वाचक का नाम : सुनीता देवी लोहार पति का नाम: सुनील कुमार गृह संख्या : 171 उम्र : 32 लिंग : महिला	757	TCJ0976167	निर्वाचक का नाम : शांति लाल पिता का नाम: भगा लूर गृह संख्या : 182 उम्र : 35 लिंग : पुरुष
# 758	TCJ0852905	निर्वाचक का नाम : अशोक कुमार गोरना पिता का नाम: पुनमचन्द्र गोरणा गृह संख्या : 194 उम्र : 32 लिंग : पुरुष	759	TCJ1340249	निर्वाचक का नाम : प्रेमी बाई पति का नाम: दिनेश गृह संख्या : 195 उम्र : 36 लिंग : महिला	760	TCJ2046555	निर्वाचक का नाम : पानडी पति का नाम: केसिया गृह संख्या : 208 उम्र : 65 लिंग : महिला
761	TCJ1524347	निर्वाचक का नाम : निसांत तलेटीय पिता का नाम: चंद्रा प्रकाश गृह संख्या : 433 उम्र : 25 लिंग : पुरुष	762	TCJ1165190	निर्वाचक का नाम : अशोक कुमार लोहार पिता का नाम: भैरू लाल गृह संख्या : 600 उम्र : 53 लिंग : पुरुष	763	TCJ1165240	निर्वाचक का नाम : घनश्याम लोहार पिता का नाम: अशोक कुमार लोहार गृह संख्या : 600 उम्र : 28 लिंग : पुरुष
764	TCJ1746437	निर्वाचक का नाम : भंवरी देवी पति का नाम: रमेश गृह संख्या : बदराना उम्र : 36 लिंग : महिला	765	TCJ1402783	निर्वाचक का नाम : जितेंद्र सिंह झाला पिता का नाम: रतन सिंह झाला गृह संख्या : बदराना उम्र : 34 लिंग : पुरुष	766	TCJ2033637	निर्वाचक का नाम : संगीता कुंवर चुंडावत पति का नाम: चंद्रवीर सिंह झाला गृह संख्या : बदराना उम्र : 28 लिंग : महिला

767	TCJ2236412
निर्वाचक का नाम : जिज्ञासु भट्ट पिता का नाम: नरेश भट्ट गृह संख्या : बदराना पोस्ट गोम्ला बदराना उम्र : 23 लिंग : पुरुष	फोटो उपलब्ध

768	TCJ1415645
निर्वाचक का नाम : सपना कुंवर झाला पिता का नाम: रतन सिंह झाला गृह संख्या : ग्राम - बदराना उम्र : 27 लिंग : महिला	फोटो उपलब्ध

769	TCJ1783315
निर्वाचक का नाम : मोहन लाल मेघवाल पिता का नाम: दोलत राम गृह संख्या : मुख्य गाव की आबदि उम्र : 55 लिंग : पुरुष	फोटो उपलब्ध

770	TCJ1761444
निर्वाचक का नाम : सुरज कुंवर पति का नाम: जितेंद्र सिंह झाला गृह संख्या : मुख्य गाव की आबादी उम्र : 36 लिंग : महिला	फोटो उपलब्ध

771	TCJ1983121	निर्वाचक का नाम : अमित मेघवाल पिता का नाम: भगवान लाल जी गृह संख्या : 00 उम्र : 23 लिंग : पुरुष	फोटो उपलब्ध	772	TCJ0675181	निर्वाचक का नाम : संजु कुमारी पति का नाम: रमेश कुमार गृह संख्या : 21 उम्र : 36 लिंग : महिला	फोटो उपलब्ध	773	RJ/17/147/294059	निर्वाचक का नाम : सवली पति का नाम: हिरा गृह संख्या : 149 उम्र : 72 लिंग : महिला	फोटो उपलब्ध
774	GPC1427129	निर्वाचक का नाम : लालु पिता का नाम: हीरा गृह संख्या : 149 उम्र : 49 लिंग : पुरुष	फोटो उपलब्ध	775	TCJ0280420	निर्वाचक का नाम : सगनी पति का नाम: लालु गृह संख्या : 149 उम्र : 46 लिंग : महिला	फोटो उपलब्ध	776	TCJ1038322	निर्वाचक का नाम : नानुडी पति का नाम: कृपाशंकर गृह संख्या : 149 उम्र : 41 लिंग : महिला	फोटो उपलब्ध
777	TCJ0989566	निर्वाचक का नाम : कृपाशंकर पिता का नाम: हीरा गृह संख्या : 149 उम्र : 38 लिंग : पुरुष	फोटो उपलब्ध	778	GPC2087088	निर्वाचक का नाम : मोहन पिता का नाम: हीरा गृह संख्या : 149 उम्र : 38 लिंग : पुरुष	फोटो उपलब्ध	779	TCJ0207209	निर्वाचक का नाम : दुर्गादेवी पति का नाम: मोहनलाल गृह संख्या : 149 उम्र : 37 लिंग : महिला	फोटो उपलब्ध
780	TCJ1805662	निर्वाचक का नाम : अंजली पारगी पिता का नाम: कृपा शंकर पारगी गृह संख्या : 149 उम्र : 21 लिंग : महिला	फोटो उपलब्ध	781	TCJ1895952	निर्वाचक का नाम : खुमा पिता का नाम: भीमा गृह संख्या : 150 उम्र : 66 लिंग : पुरुष	फोटो उपलब्ध	782	RJ/17/147/294742	निर्वाचक का नाम : मंगली पति का नाम: खुमा गृह संख्या : 150 उम्र : 63 लिंग : महिला	फोटो उपलब्ध
783	GPC1435791	निर्वाचक का नाम : देवीलाल पिता का नाम: भीमा गृह संख्या : 150 उम्र : 48 लिंग : पुरुष	फोटो उपलब्ध	784	GPC1335892	निर्वाचक का नाम : सुनकी पति का नाम: देवीलाल गृह संख्या : 150 उम्र : 46 लिंग : महिला	फोटो उपलब्ध	785	TCJ0350918	निर्वाचक का नाम : देवी लाल पिता का नाम: खुमा गृह संख्या : 150 उम्र : 32 लिंग : पुरुष	फोटो उपलब्ध
786	TCJ0976233	निर्वाचक का नाम : चन्दा बाई पति का नाम: देवी लाल गृह संख्या : 150 उम्र : 30 लिंग : महिला	फोटो उपलब्ध	787	TCJ1671866	निर्वाचक का नाम : लक्ष्मण पिता का नाम: खुमा गृह संख्या : 150 उम्र : 23 लिंग : पुरुष	फोटो उपलब्ध	788	TCJ1944255	निर्वाचक का नाम : मोनिका कुमारी पारगी पिता का नाम: देवी लाल पारगी गृह संख्या : 150 उम्र : 20 लिंग : महिला	फोटो उपलब्ध
789	TCJ2090124	निर्वाचक का नाम : उर्मिला पारगी पिता का नाम: देवी लाल पारगी गृह संख्या : 150 उम्र : 19 लिंग : महिला	फोटो उपलब्ध	790	RJ/17/147/294127	निर्वाचक का नाम : नारूलाल पिता का नाम: भीमा गृह संख्या : 151 उम्र : 54 लिंग : पुरुष	फोटो उपलब्ध	791	GPC1435809	निर्वाचक का नाम : कमला पिता का नाम: नारूलाल गृह संख्या : 151 उम्र : 53 लिंग : महिला	फोटो उपलब्ध
792	TCJ2160869	निर्वाचक का नाम : पुष्पा बाई पति का नाम: रमेश पारंगी गृह संख्या : 151 उम्र : 35 लिंग : महिला	फोटो उपलब्ध	793	TCJ1656974	निर्वाचक का नाम : रमेश कुमार पार्गी पिता का नाम: नारू लाल गृह संख्या : 151 उम्र : 24 लिंग : पुरुष	फोटो उपलब्ध	794	RJ/17/147/294241	निर्वाचक का नाम : रामली पति का नाम: लखा गृह संख्या : 152 उम्र : 68 लिंग : महिला	फोटो उपलब्ध
795	TCJ0923862	निर्वाचक का नाम : मन्ना पिता का नाम: प्रथा गृह संख्या : 152 उम्र : 51 लिंग : पुरुष	फोटो उपलब्ध	796	GPC1335900	निर्वाचक का नाम : पपीयो पिता का नाम: लखा गृह संख्या : 152 उम्र : 49 लिंग : पुरुष	फोटो उपलब्ध	797	GPC1335918	निर्वाचक का नाम : वरदी पति का नाम: मन्ना गृह संख्या : 152 उम्र : 49 लिंग : महिला	फोटो उपलब्ध
798	GPC2086809	निर्वाचक का नाम : मांगीलाल पिता का नाम: लखा गृह संख्या : 152 उम्र : 38 लिंग : पुरुष	फोटो उपलब्ध	799	TCJ0322297	निर्वाचक का नाम : प्रतापीदेवी पति का नाम: मांगीलाल गृह संख्या : 152 उम्र : 37 लिंग : महिला	फोटो उपलब्ध	800	TCJ1892991	निर्वाचक का नाम : कावली पति का नाम: गणेश लाल गृह संख्या : 152 उम्र : 29 लिंग : महिला	फोटो उपलब्ध

801	TCJ1892751	निर्वाचक का नाम : धापू पति का नाम: महेंद्र कुमार गृह संख्या : 152 उम्र : 25 लिंग : महिला	फोटो उपलब्ध	802	TCJ1892983	निर्वाचक का नाम : गणेश लाल पारगी पिता का नाम: पप्पी लाल गृह संख्या : 152 उम्र : 25 लिंग : पुरुष	फोटो उपलब्ध	803	TCJ1893031	निर्वाचक का नाम : सीता कुमारी दामा पति का नाम: सुंदर लाल पारगी गृह संख्या : 152 उम्र : 24 लिंग : महिला	फोटो उपलब्ध
804	TCJ1617372	निर्वाचक का नाम : सुंदर लाल पिता का नाम: मन्ना लाल गृह संख्या : 152 उम्र : 22 लिंग : पुरुष	फोटो उपलब्ध	805	TCJ1892744	निर्वाचक का नाम : महेंद्र कुमार पारगी पिता का नाम: पप्पू लाल गृह संख्या : 152 उम्र : 21 लिंग : पुरुष	फोटो उपलब्ध	806	TCJ2002855	निर्वाचक का नाम : कैलाश पारगी पिता का नाम: मन्ना लाल पारगी गृह संख्या : 152 उम्र : 20 लिंग : पुरुष	फोटो उपलब्ध
807	TCJ0009910	निर्वाचक का नाम : शंकर पिता का नाम: हविया गृह संख्या : 153 उम्र : 52 लिंग : पुरुष	फोटो उपलब्ध	808	TCJ1038330	निर्वाचक का नाम : कमला पति का नाम: भीखा गृह संख्या : 153 उम्र : 52 लिंग : महिला	फोटो उपलब्ध	809	TCJ0010033	निर्वाचक का नाम : मीरकी पति का नाम: शंकर गृह संख्या : 153 उम्र : 48 लिंग : महिला	फोटो उपलब्ध
810	TCJ1617414	निर्वाचक का नाम : भगवती लाल पिता का नाम: भीखा लाल गृह संख्या : 153 उम्र : 24 लिंग : पुरुष	फोटो उपलब्ध	811	GPC1435833	निर्वाचक का नाम : बसु पति का नाम: होनिया गृह संख्या : 154 उम्र : 55 लिंग : महिला	फोटो उपलब्ध	812	TCJ1895960	निर्वाचक का नाम : होनिया पिता का नाम: कविया गृह संख्या : 154 उम्र : 53 लिंग : पुरुष	फोटो उपलब्ध
813	TCJ1166453	निर्वाचक का नाम : मोहन लाल पिता का नाम: होनिया गृह संख्या : 154 उम्र : 28 लिंग : पुरुष	फोटो उपलब्ध	814	TCJ2163103	निर्वाचक का नाम : गीता देवी पति का नाम: किशन लाल पारंगी गृह संख्या : 154 उम्र : 26 लिंग : महिला	फोटो उपलब्ध	815	TCJ1618388	निर्वाचक का नाम : किशन लाल पारगी पिता का नाम: होनिया पारगी गृह संख्या : 154 उम्र : 23 लिंग : पुरुष	फोटो उपलब्ध
816	RJ/17/147/294147	निर्वाचक का नाम : पिमा पिता का नाम: दीता गृह संख्या : 155 उम्र : 72 लिंग : पुरुष	फोटो उपलब्ध	817	GPC1335934	निर्वाचक का नाम : केशीया पिता का नाम: पेमा गृह संख्या : 155 उम्र : 46 लिंग : पुरुष	फोटो उपलब्ध	818	GPC1335942	निर्वाचक का नाम : राजुड़ी पति का नाम: केशीया गृह संख्या : 155 उम्र : 44 लिंग : महिला	फोटो उपलब्ध
819	TCJ0868190	निर्वाचक का नाम : मालुराम पिता का नाम: पेमा गृह संख्या : 155 उम्र : 36 लिंग : पुरुष	फोटो उपलब्ध	820	TCJ0868208	निर्वाचक का नाम : रेखा पति का नाम: मालुराम गृह संख्या : 155 उम्र : 34 लिंग : महिला	फोटो उपलब्ध	821	RJ/17/147/294032	निर्वाचक का नाम : जवेरा पिता का नाम: दीता गृह संख्या : 156 उम्र : 75 लिंग : पुरुष	फोटो उपलब्ध
822	RJ/17/147/294049	निर्वाचक का नाम : धावरी पति का नाम: जवेरा गृह संख्या : 156 उम्र : 72 लिंग : महिला	फोटो उपलब्ध	823	GPC1335959	निर्वाचक का नाम : रोशन पिता का नाम: जवेरा गृह संख्या : 156 उम्र : 42 लिंग : पुरुष	फोटो उपलब्ध	824	GPC2088466	निर्वाचक का नाम : रोडकी पति का नाम: रोशन गृह संख्या : 156 उम्र : 41 लिंग : महिला	फोटो उपलब्ध
825	GPC2086940	निर्वाचक का नाम : मंगलाराम पिता का नाम: जवेरा गृह संख्या : 156 उम्र : 40 लिंग : पुरुष	फोटो उपलब्ध	826	TCJ0280438	निर्वाचक का नाम : शीला पति का नाम: मंगलाराम गृह संख्या : 156 उम्र : 38 लिंग : महिला	फोटो उपलब्ध	827	RJ/17/147/294099	निर्वाचक का नाम : उदयलाल पिता का नाम: अम्बावा गृह संख्या : 157 उम्र : 70 लिंग : पुरुष	फोटो उपलब्ध
828	RJ/17/147/295349	निर्वाचक का नाम : भँवरी पति का नाम: उदयलाल गृह संख्या : 157 उम्र : 67 लिंग : महिला	फोटो उपलब्ध	829	TCJ0675157	निर्वाचक का नाम : पुनम चन्द पिता का नाम: उदय लाल गृह संख्या : 157 उम्र : 35 लिंग : पुरुष	फोटो उपलब्ध	830	TCJ0738971	निर्वाचक का नाम : मीरादेवी पति का नाम: पुनमचन्द पारगी गृह संख्या : 157 उम्र : 35 लिंग : महिला	फोटो उपलब्ध

831	TCJ1412196	निर्वाचक का नाम : कमला बाई पति का नाम: शिवलाल पारगी गृह संख्या : 157 उम्र : 33 लिंग : महिला	फोटो उपलब्ध	832	TCJ0575373	निर्वाचक का नाम : शीवलाल पारगी पिता का नाम: उदयलाल गृह संख्या : 157 उम्र : 31 लिंग : पुरुष	फोटो उपलब्ध	833	TCJ1038470	निर्वाचक का नाम : गणेशलाल पिता का नाम: उदयलाल पारगी गृह संख्या : 157 उम्र : 28 लिंग : पुरुष	फोटो उपलब्ध
834	TCJ1778240	निर्वाचक का नाम : मीठा लाल पिता का नाम: उदय लाल गृह संख्या : 157 उम्र : 26 लिंग : पुरुष	फोटो उपलब्ध	835	TCJ1561174	निर्वाचक का नाम : रमेश चन्द पारगी पिता का नाम: उदय लाल गृह संख्या : 157 उम्र : 25 लिंग : पुरुष	फोटो उपलब्ध	836	TCJ1896000	निर्वाचक का नाम : रमली पति का नाम: सरदारिया गृह संख्या : 158 उम्र : 71 लिंग : महिला	फोटो उपलब्ध
837	TCJ1588458	निर्वाचक का नाम : खेतू पिता का नाम: सदाँरिया गृह संख्या : 158 उम्र : 44 लिंग : महिला	फोटो उपलब्ध	838	TCJ0575381	निर्वाचक का नाम : नाथु गोरणा पिता का नाम: बदा गृह संख्या : 158क उम्र : 83 लिंग : पुरुष	फोटो उपलब्ध	839	GPC1498153	निर्वाचक का नाम : प्रकाश पिता का नाम: राजिया गृह संख्या : 160 उम्र : 40 लिंग : पुरुष	फोटो उपलब्ध
840	GPC1498161	निर्वाचक का नाम : खमाणी पति का नाम: प्रकाश गृह संख्या : 160 उम्र : 38 लिंग : महिला	फोटो उपलब्ध	841	TCJ1895994	निर्वाचक का नाम : थावरी पति का नाम: रूपा गृह संख्या : 161 उम्र : 62 लिंग : महिला	फोटो उपलब्ध	842	TCJ0738989	निर्वाचक का नाम : लक्ष्मी देवी पति का नाम: अम्बालाल गोरणा गृह संख्या : 161 उम्र : 34 लिंग : महिला	फोटो उपलब्ध
843	TCJ0379636	निर्वाचक का नाम : अम्बालाल पिता का नाम: रूप लाल गृह संख्या : 161 उम्र : 33 लिंग : पुरुष	फोटो उपलब्ध	844	TCJ1167071	निर्वाचक का नाम : राजमल पिता का नाम: रूपलाल गृह संख्या : 161 उम्र : 28 लिंग : पुरुष	फोटो उपलब्ध	845	TCJ1731629	निर्वाचक का नाम : अंबावी पति का नाम: राजमल गृह संख्या : 161 उम्र : 23 लिंग : महिला	फोटो उपलब्ध
846	TCJ1894369	निर्वाचक का नाम : हीगंला पिता का नाम: विरमा गृह संख्या : 162 उम्र : 61 लिंग : पुरुष	फोटो उपलब्ध	847	TCJ1894393	निर्वाचक का नाम : भीकली पति का नाम: हीगंला गृह संख्या : 162 उम्र : 59 लिंग : महिला	फोटो उपलब्ध	848	TCJ0675165	निर्वाचक का नाम : मांगी लाल पिता का नाम: हिंगा गृह संख्या : 162 उम्र : 35 लिंग : पुरुष	फोटो उपलब्ध
849	TCJ0675173	निर्वाचक का नाम : काली देवी पति का नाम: मांगी लाल गृह संख्या : 162 उम्र : 35 लिंग : महिला	फोटो उपलब्ध	850	TCJ1638352	निर्वाचक का नाम : महेंद्र कुमार गोरना पिता का नाम: हिंगा जी गोरना गृह संख्या : 162 उम्र : 24 लिंग : पुरुष	फोटो उपलब्ध	851	TCJ2168623	निर्वाचक का नाम : बीनकी कुमारी पति का नाम: महेंद्र कुमार गृह संख्या : 162 उम्र : 21 लिंग : महिला	फोटो उपलब्ध
852	TCJ1894443	निर्वाचक का नाम : रामा पिता का नाम: विरमा गृह संख्या : 163 उम्र : 66 लिंग : पुरुष	फोटो उपलब्ध	853	TCJ1894468	निर्वाचक का नाम : लाली पति का नाम: रामा गृह संख्या : 163 उम्र : 64 लिंग : महिला	फोटो उपलब्ध	854	TCJ0207217	निर्वाचक का नाम : नानुडी पति का नाम: सूरज गृह संख्या : 163 उम्र : 37 लिंग : महिला	फोटो उपलब्ध
855	TCJ0868232	निर्वाचक का नाम : बंशी लाल पिता का नाम: रामा गृह संख्या : 163 उम्र : 37 लिंग : पुरुष	फोटो उपलब्ध	856	TCJ0313544	निर्वाचक का नाम : रमेश कुमार पिता का नाम: रामा गृह संख्या : 163 उम्र : 34 लिंग : पुरुष	फोटो उपलब्ध	857	TCJ0868240	निर्वाचक का नाम : होमली पति का नाम: बंशी लाल गृह संख्या : 163 उम्र : 30 लिंग : महिला	फोटो उपलब्ध
858	TCJ1771476	निर्वाचक का नाम : सोनू पति का नाम: नारायण लाल गोरना गृह संख्या : 163 उम्र : 26 लिंग : महिला	फोटो उपलब्ध	859	TCJ1798248	निर्वाचक का नाम : नारायण लाल गोरणा पिता का नाम: राम लाल गृह संख्या : 163 उम्र : 25 लिंग : पुरुष	फोटो उपलब्ध	860	RJ/17/147/294039	निर्वाचक का नाम : अम्बावी पति का नाम: विरमा गृह संख्या : 164 उम्र : 84 लिंग : महिला	फोटो उपलब्ध

861	GPC1335967	निर्वाचक का नाम : लच्छमा पिता का नाम: विरमा गृह संख्या : 164 उम्र : 46 लिंग : पुरुष	फोटो उपलब्ध	862	GPC1335975	निर्वाचक का नाम : रेशमी पिता का नाम: लच्छमा गृह संख्या : 164 उम्र : 44 लिंग : महिला	फोटो उपलब्ध	863	RJ/17/147/294045	निर्वाचक का नाम : पना पिता का नाम: नाना गृह संख्या : 166 उम्र : 60 लिंग : पुरुष	फोटो उपलब्ध
864	RJ/17/147/294126	निर्वाचक का नाम : लालकी पति का नाम: पना गृह संख्या : 166 उम्र : 56 लिंग : महिला	फोटो उपलब्ध	865	TCJ0591354	निर्वाचक का नाम : मंजु बाई पति का नाम: सूरजमल पारगी गृह संख्या : 166 उम्र : 40 लिंग : महिला	फोटो उपलब्ध	866	TCJ0591396	निर्वाचक का नाम : सूरजमल पिता का नाम: पन्ना लाल गृह संख्या : 166 उम्र : 34 लिंग : पुरुष	फोटो उपलब्ध
867	TCJ1671882	निर्वाचक का नाम : शारदा पति का नाम: रूप लाल पार्गी गृह संख्या : 166 उम्र : 24 लिंग : महिला	फोटो उपलब्ध	868	TCJ1728401	निर्वाचक का नाम : रूप लाल पारगी पिता का नाम: पन्ना लाल पार्गी गृह संख्या : 166 उम्र : 24 लिंग : पुरुष	फोटो उपलब्ध	869	TCJ1901685	निर्वाचक का नाम : चंपा पारगी पिता का नाम: पन्ना लाल पारगी गृह संख्या : 166 उम्र : 20 लिंग : महिला	फोटो उपलब्ध
870	RJ/17/147/294023	निर्वाचक का नाम : केसा पिता का नाम: भीमा गृह संख्या : 167 उम्र : 62 लिंग : पुरुष	फोटो उपलब्ध	871	RJ/17/147/295351	निर्वाचक का नाम : नानुडी पति का नाम: केसा गृह संख्या : 167 उम्र : 60 लिंग : महिला	फोटो उपलब्ध	872	TCJ0334045	निर्वाचक का नाम : पपीया पिता का नाम: केशा गृह संख्या : 167 उम्र : 38 लिंग : पुरुष	फोटो उपलब्ध
873	TCJ1166404	निर्वाचक का नाम : नारायण लाल पिता का नाम: केशुलाल पागरी गृह संख्या : 167 उम्र : 31 लिंग : पुरुष	फोटो उपलब्ध	874	TCJ1526011	निर्वाचक का नाम : सुंदर कुमारी पिता का नाम: केशु लाल गृह संख्या : 167 उम्र : 25 लिंग : महिला	फोटो उपलब्ध	875	TCJ2227387	निर्वाचक का नाम : भेरू लाल पारगी पिता का नाम: केशु लाल पारगी गृह संख्या : 167 उम्र : 19 लिंग : पुरुष	फोटो उपलब्ध
876	RJ/17/147/294141	निर्वाचक का नाम : दाडमचन्द पिता का नाम: कालू गृह संख्या : 168 उम्र : 75 लिंग : पुरुष	फोटो उपलब्ध	877	RJ/17/147/294140	निर्वाचक का नाम : दाखुडी पति का नाम: दाडमचन्द गृह संख्या : 168 उम्र : 72 लिंग : महिला	फोटो उपलब्ध	878	RJ/17/147/294142	निर्वाचक का नाम : शंकर पिता का नाम: दाडमचन्द गृह संख्या : 168 उम्र : 52 लिंग : पुरुष	फोटो उपलब्ध
879	GPC1335983	निर्वाचक का नाम : सुन्दर पति का नाम: शंकर गृह संख्या : 168 उम्र : 49 लिंग : महिला	फोटो उपलब्ध	880	GPC1335991	निर्वाचक का नाम : प्रभु पिता का नाम: दाडम चन्द गृह संख्या : 168 उम्र : 42 लिंग : पुरुष	फोटो उपलब्ध	881	TCJ0010017	निर्वाचक का नाम : कैलाश देवी पति का नाम: प्रभु लाल गृह संख्या : 168 उम्र : 40 लिंग : महिला	फोटो उपलब्ध
882	TCJ1798230	निर्वाचक का नाम : अशोक कुमार पिता का नाम: शंकर लाल गृह संख्या : 168 उम्र : 30 लिंग : पुरुष	फोटो उपलब्ध	883	TCJ1637917	निर्वाचक का नाम : नरेश कुमार गोरना पिता का नाम: शंकर लाल गोरना गृह संख्या : 168 उम्र : 26 लिंग : पुरुष	फोटो उपलब्ध	884	TCJ1637941	निर्वाचक का नाम : कैलाश कुमार गोरना पिता का नाम: शंकर लाल गोरना गृह संख्या : 168 उम्र : 25 लिंग : पुरुष	फोटो उपलब्ध
885	TCJ2162667	निर्वाचक का नाम : रवीना बाई पति का नाम: अशोक कुमार गृह संख्या : 168 उम्र : 20 लिंग : महिला	फोटो उपलब्ध	886	TCJ2242881	निर्वाचक का नाम : नीलम गोरना पिता का नाम: प्रभू लाल गोरना गृह संख्या : 168 उम्र : 19 लिंग : महिला	फोटो उपलब्ध	887	RJ/17/147/294245	निर्वाचक का नाम : फूलों पिता का नाम: हकरा गृह संख्या : 169 उम्र : 80 लिंग : पुरुष	फोटो उपलब्ध
888	GPC1193374	निर्वाचक का नाम : राजुडी पति का नाम: फूला गृह संख्या : 169 उम्र : 74 लिंग : महिला	फोटो उपलब्ध	889	GPC1336007	निर्वाचक का नाम : रोशन पिता का नाम: फूला गृह संख्या : 169 उम्र : 44 लिंग : पुरुष	फोटो उपलब्ध	890	GPC1336015	निर्वाचक का नाम : मीरकी पति का नाम: रोशन गृह संख्या : 169 उम्र : 43 लिंग : महिला	फोटो उपलब्ध

891	TCJ0868257	निर्वाचक का नाम : मन्नालाल पिता का नाम: फुला गृह संख्या : 169 उम्र : 33 लिंग : पुरुष	फोटो उपलब्ध	892	TCJ0868273	निर्वाचक का नाम : नानुडी पति का नाम: मन्नालाल गृह संख्या : 169 उम्र : 32 लिंग : महिला	फोटो उपलब्ध	893	RJ/17/147/294162	निर्वाचक का नाम : नंगा पिता का नाम: रता गृह संख्या : 170 उम्र : 68 लिंग : पुरुष	फोटो उपलब्ध
894	TCJ2025880	निर्वाचक का नाम : भीकली पति का नाम: नंगा गृह संख्या : 170 उम्र : 63 लिंग : महिला	फोटो उपलब्ध	895	GPC1435866	निर्वाचक का नाम : गंगा पति का नाम: तकीया गृह संख्या : 170 उम्र : 54 लिंग : महिला	फोटो उपलब्ध	896	TCJ0059634	निर्वाचक का नाम : मांगीलाल पिता का नाम: नंगा गृह संख्या : 170 उम्र : 43 लिंग : पुरुष	फोटो उपलब्ध
897	TCJ0059642	निर्वाचक का नाम : लक्ष्मी पति का नाम: मांगीलाल गृह संख्या : 170 उम्र : 42 लिंग : महिला	फोटो उपलब्ध	898	TCJ0334037	निर्वाचक का नाम : केसीदेवी पति का नाम: चुन्नीलाल गृह संख्या : 170 उम्र : 39 लिंग : महिला	फोटो उपलब्ध	899	TCJ0099028	निर्वाचक का नाम : चुन्नीलाल पिता का नाम: नंगाजी गृह संख्या : 170 उम्र : 39 लिंग : पुरुष	फोटो उपलब्ध
900	TCJ0280453	निर्वाचक का नाम : पप्पुलाल पिता का नाम: नंगाजी गृह संख्या : 170 उम्र : 38 लिंग : पुरुष	फोटो उपलब्ध	901	TCJ0099135	निर्वाचक का नाम : बसुदेवी पति का नाम: पप्पुलाल गृह संख्या : 170 उम्र : 37 लिंग : महिला	फोटो उपलब्ध	902	TCJ1762475	निर्वाचक का नाम : अभिषेक गोरना पिता का नाम: मांगी लाल गोरना गृह संख्या : 170 उम्र : 24 लिंग : पुरुष	फोटो उपलब्ध
903	RJ/17/147/294153	निर्वाचक का नाम : शंकर पिता का नाम: रता गृह संख्या : 171 उम्र : 60 लिंग : पुरुष	फोटो उपलब्ध	904	RJ/17/147/294229	निर्वाचक का नाम : गुजरी पति का नाम: शंकर गृह संख्या : 171 उम्र : 56 लिंग : महिला	फोटो उपलब्ध	905	RJ/17/147/294115	निर्वाचक का नाम : हुरिया पिता का नाम: अमरा गृह संख्या : 172 उम्र : 62 लिंग : पुरुष	फोटो उपलब्ध
906	TCJ0280446	निर्वाचक का नाम : नानी पति का नाम: हुरिया गृह संख्या : 172 उम्र : 54 लिंग : महिला	फोटो उपलब्ध	907	TCJ0176834	निर्वाचक का नाम : पपिया पिता का नाम: अमरा गृह संख्या : 172 उम्र : 39 लिंग : पुरुष	फोटो उपलब्ध	908	TCJ0868281	निर्वाचक का नाम : ललिता पति का नाम: अम्बालाल गृह संख्या : 172 उम्र : 35 लिंग : महिला	फोटो उपलब्ध
909	TCJ0738997	निर्वाचक का नाम : छगनलाल मीणा पिता का नाम: हुरिया गोरणा गृह संख्या : 172 उम्र : 32 लिंग : पुरुष	फोटो उपलब्ध	910	TCJ0868299	निर्वाचक का नाम : अम्बा लाल पिता का नाम: हुरिया गृह संख्या : 172 उम्र : 32 लिंग : पुरुष	फोटो उपलब्ध	911	TCJ0976241	निर्वाचक का नाम : पार्वती देवी पति का नाम: छगन लाल गृह संख्या : 172 उम्र : 29 लिंग : महिला	फोटो उपलब्ध
912	RJ/17/147/294145	निर्वाचक का नाम : ककुडी पति का नाम: केवला गृह संख्या : 173 उम्र : 74 लिंग : महिला	फोटो उपलब्ध	913	GPC1193382	निर्वाचक का नाम : हिरका पिता का नाम: केवला गृह संख्या : 174 उम्र : 54 लिंग : पुरुष	फोटो उपलब्ध	914	GPC1193390	निर्वाचक का नाम : मंजु पति का नाम: हिरका गृह संख्या : 174 उम्र : 53 लिंग : महिला	फोटो उपलब्ध
915	TCJ1166271	निर्वाचक का नाम : रामलाल गोरणा पिता का नाम: हिरालाल गोरणा गृह संख्या : 174 उम्र : 34 लिंग : पुरुष	फोटो उपलब्ध	916	RJ/17/147/295255	निर्वाचक का नाम : वालू पिता का नाम: कमजी गृह संख्या : 176 उम्र : 53 लिंग : पुरुष	फोटो उपलब्ध	917	TCJ1282706	निर्वाचक का नाम : सुगना पति का नाम: वालू गृह संख्या : 176 उम्र : 38 लिंग : महिला	फोटो उपलब्ध
918	TCJ1894427	निर्वाचक का नाम : रंगीया पिता का नाम: दौला गृह संख्या : 177 उम्र : 62 लिंग : पुरुष	फोटो उपलब्ध	919	TCJ1894484	निर्वाचक का नाम : भगवानी पति का नाम: रंगीया गृह संख्या : 177 उम्र : 59 लिंग : महिला	फोटो उपलब्ध	920	TCJ1404383	निर्वाचक का नाम : रोशन देवी पति का नाम: अम्बा लाल गृह संख्या : 177 उम्र : 28 लिंग : महिला	फोटो उपलब्ध

921	TCJ1895184	निर्वाचक का नाम : अंबा लाल पिता का नाम: रगिया गृह संख्या : 177 उम्र : 28 लिंग : पुरुष	फोटो उपलब्ध	922	RJ/17/147/294044	निर्वाचक का नाम : नानी पति का नाम: चतरा गृह संख्या : 178 उम्र : 78 लिंग : महिला	फोटो उपलब्ध	923	RJ/17/147/294423	निर्वाचक का नाम : चम्पा पति का नाम: पैमा गृह संख्या : 179 उम्र : 68 लिंग : महिला	फोटो उपलब्ध
924	TCJ0059659	निर्वाचक का नाम : शंकर पिता का नाम: पैमा गृह संख्या : 179 उम्र : 42 लिंग : पुरुष	फोटो उपलब्ध	925	TCJ0287904	निर्वाचक का नाम : दाडमी पति का नाम: शंकर गृह संख्या : 179 उम्र : 41 लिंग : महिला	फोटो उपलब्ध	926	TCJ1166743	निर्वाचक का नाम : प्रकाश चन्द्र पिता का नाम: पैमा गृह संख्या : 179 उम्र : 28 लिंग : पुरुष	फोटो उपलब्ध
927	TCJ1648963	निर्वाचक का नाम : बसंत कुमार लुर माता का नाम: चंपा देवी गृह संख्या : 179 उम्र : 25 लिंग : पुरुष	फोटो उपलब्ध	928	TCJ1166347	निर्वाचक का नाम : मुकेश पिता का नाम: उदा लूट गृह संख्या : 187 उम्र : 33 लिंग : पुरुष	फोटो उपलब्ध	929	TCJ1166388	निर्वाचक का नाम : सुनिल कुमार पिता का नाम: गोविन्द गृह संख्या : 190 उम्र : 30 लिंग : पुरुष	फोटो उपलब्ध
930	RJ/17/147/294051	निर्वाचक का नाम : भेरा पिता का नाम: हुरिया गृह संख्या : 191 उम्र : 56 लिंग : पुरुष	फोटो उपलब्ध	931	RJ/17/147/294136	निर्वाचक का नाम : सुगना पति का नाम: भेरा गृह संख्या : 191 उम्र : 55 लिंग : महिला	फोटो उपलब्ध	# 932	TCJ0280461	निर्वाचक का नाम : रमेश गोरणा पिता का नाम: भेरा गृह संख्या : 191 उम्र : 38 लिंग : पुरुष	फोटो उपलब्ध
933	TCJ0976258	निर्वाचक का नाम : तुलसी देवी पति का नाम: रमेश चन्द गृह संख्या : 191 उम्र : 33 लिंग : महिला	फोटो उपलब्ध	934	TCJ2173029	निर्वाचक का नाम : देवयानी डूंगरी पति का नाम: अशोक कुमार गोरना गृह संख्या : 191 उम्र : 32 लिंग : महिला	फोटो उपलब्ध	935	TCJ1762509	निर्वाचक का नाम : मीरा कुमारी गोरना पिता का नाम: भेरू लाल गृह संख्या : 191 उम्र : 24 लिंग : महिला	फोटो उपलब्ध
936	RJ/17/147/294459	निर्वाचक का नाम : शांता पिता का नाम: हुरिया गृह संख्या : 192 उम्र : 55 लिंग : पुरुष	फोटो उपलब्ध	937	RJ/17/147/295367	निर्वाचक का नाम : जिवली पिता का नाम: शांता गृह संख्या : 192 उम्र : 53 लिंग : महिला	फोटो उपलब्ध	938	TCJ2159507	निर्वाचक का नाम : धर्म चंद पिता का नाम: शांति लाल गृह संख्या : 192 उम्र : 24 लिंग : पुरुष	फोटो उपलब्ध
939	TCJ2208007	निर्वाचक का नाम : सूरता बाई पति का नाम: धर्म चंद गृह संख्या : 192 उम्र : 19 लिंग : महिला	फोटो उपलब्ध	940	TCJ2057420	निर्वाचक का नाम : होमली पति का नाम: हुरिया गृह संख्या : 193 उम्र : 71 लिंग : महिला	फोटो उपलब्ध	941	RJ/17/147/294456	निर्वाचक का नाम : रेवाशंकर पिता का नाम: खीमा गृह संख्या : 193 उम्र : 59 लिंग : पुरुष	फोटो उपलब्ध
942	GPC1435882	निर्वाचक का नाम : खिमली पति का नाम: रेवाशंकर गृह संख्या : 193 उम्र : 56 लिंग : महिला	फोटो उपलब्ध	943	TCJ0207225	निर्वाचक का नाम : हृदिया पिता का नाम: हुरिया गृह संख्या : 193 उम्र : 47 लिंग : पुरुष	फोटो उपलब्ध	944	GPC1336049	निर्वाचक का नाम : सोहन पिता का नाम: हुरिया गृह संख्या : 193 उम्र : 42 लिंग : पुरुष	फोटो उपलब्ध
945	TCJ1038348	निर्वाचक का नाम : बसु पति का नाम: सोहन गृह संख्या : 193 उम्र : 41 लिंग : महिला	फोटो उपलब्ध	946	TCJ0207233	निर्वाचक का नाम : कंकूडी देवी पति का नाम: हृदिया गृह संख्या : 193 उम्र : 39 लिंग : महिला	फोटो उपलब्ध	947	TCJ2159374	निर्वाचक का नाम : प्रेम शंकर पिता का नाम: रेवा शंकर गृह संख्या : 193 उम्र : 20 लिंग : पुरुष	फोटो उपलब्ध
948	TCJ2092385	निर्वाचक का नाम : जमना कुमारी गोरना पिता का नाम: सरदार गोरना गृह संख्या : 193 उम्र : 19 लिंग : महिला	फोटो उपलब्ध	949	TCJ2158939	निर्वाचक का नाम : ज्योति सुवान पति का नाम: प्रेम शंकर गृह संख्या : 193 उम्र : 19 लिंग : महिला	फोटो उपलब्ध	950	RJ/17/147/294448	निर्वाचक का नाम : पूनमचन्द पिता का नाम: हुरिया गृह संख्या : 194 उम्र : 69 लिंग : पुरुष	फोटो उपलब्ध

951	RJ/17/147/294436	निर्वाचक का नाम : कालकी पति का नाम: पुनमचन्द्र गृह संख्या : 194 उम्र : 67 लिंग : महिला	952	TCJ0009548	निर्वाचक का नाम : प्रकाश चंद गोरना पिता का नाम: पुनमचन्द्र गृह संख्या : 194 उम्र : 36 लिंग : पुरुष	953	TCJ0591362	निर्वाचक का नाम : गंगा बाई पति का नाम: प्रकाश चन्द्र गृह संख्या : 194 उम्र : 34 लिंग : महिला
954	TCJ1404482	निर्वाचक का नाम : मन्जु गोरणा पिता का नाम: पुनम चन्द्र गोरणा गृह संख्या : 194 उम्र : 31 लिंग : महिला	955	TCJ1738764	निर्वाचक का नाम : प्रमोद कुमार पिता का नाम: पूनम चंद गृह संख्या : 194 उम्र : 26 लिंग : पुरुष	956	RJ/17/147/294419	निर्वाचक का नाम : मंगीया पिता का नाम: नानीया गृह संख्या : 195 उम्र : 67 लिंग : पुरुष
957	RJ/17/147/294398	निर्वाचक का नाम : हगामी पति का नाम: मंगीया गृह संख्या : 195 उम्र : 63 लिंग : महिला	958	GPC1435890	निर्वाचक का नाम : शंकर पिता का नाम: नानीया गृह संख्या : 195 उम्र : 62 लिंग : पुरुष	959	RJ/17/147/294683	निर्वाचक का नाम : हीरका पिता का नाम: नानीया गृह संख्या : 195 उम्र : 62 लिंग : पुरुष
960	RJ/17/147/294532	निर्वाचक का नाम : गंगा पति का नाम: हीरका गृह संख्या : 195 उम्र : 60 लिंग : महिला	961	RJ/17/147/294533	निर्वाचक का नाम : लिलकी पति का नाम: शंकर गृह संख्या : 195 उम्र : 60 लिंग : महिला	962	RJ/17/147/294454	निर्वाचक का नाम : फत्तीया पिता का नाम: नानीया गृह संख्या : 195 उम्र : 59 लिंग : पुरुष
963	RJ/17/147/294062	निर्वाचक का नाम : हमेरा पिता का नाम: नानीया गृह संख्या : 195 उम्र : 57 लिंग : पुरुष	964	RJ/17/147/294599	निर्वाचक का नाम : खेलीया पिता का नाम: राजीया गृह संख्या : 195 उम्र : 56 लिंग : पुरुष	965	TCJ0010066	निर्वाचक का नाम : लछमी पति का नाम: खेलीया गृह संख्या : 195 उम्र : 54 लिंग : महिला
966	GPC1336056	निर्वाचक का नाम : बाबूड़ी पति का नाम: फत्तीया गृह संख्या : 195 उम्र : 54 लिंग : महिला	967	TCJ0923904	निर्वाचक का नाम : कनीयो पिता का नाम: खीमा गृह संख्या : 195 उम्र : 48 लिंग : पुरुष	968	TCJ0923953	निर्वाचक का नाम : नकुडी पति का नाम: कनीया गृह संख्या : 195 उम्र : 43 लिंग : महिला
969	TCJ0207241	निर्वाचक का नाम : लीलादेवी पति का नाम: हमेरा गृह संख्या : 195 उम्र : 39 लिंग : महिला	970	TCJ0010108	निर्वाचक का नाम : प्रमोद पिता का नाम: मंगीया गृह संख्या : 195 उम्र : 38 लिंग : पुरुष	971	TCJ1340272	निर्वाचक का नाम : देवली देवी पति का नाम: पापिया गृह संख्या : 195 उम्र : 33 लिंग : महिला
972	TCJ0924043	निर्वाचक का नाम : प्रभू लाल गोरणा पिता का नाम: हिरा लाल गृह संख्या : 195 उम्र : 32 लिंग : पुरुष	973	TCJ0675207	निर्वाचक का नाम : किरण देवी पति का नाम: प्रभू लाल गृह संख्या : 195 उम्र : 32 लिंग : महिला	974	TCJ0675199	निर्वाचक का नाम : चुन्नी लाल पिता का नाम: हीरा लाल गृह संख्या : 195 उम्र : 32 लिंग : पुरुष
975	TCJ0739011	निर्वाचक का नाम : नानी बाई पति का नाम: प्रमोद गृह संख्या : 195 उम्र : 32 लिंग : महिला	976	TCJ1166438	निर्वाचक का नाम : राजु बाई पति का नाम: प्रमोद कुमार गोरणा गृह संख्या : 195 उम्र : 28 लिंग : महिला	977	TCJ1671833	निर्वाचक का नाम : निरमा देवी पति का नाम: किशन लाल गोरणा गृह संख्या : 195 उम्र : 25 लिंग : महिला
978	TCJ1636687	निर्वाचक का नाम : किशन लाल गोरना पिता का नाम: कन्ना गोरना गृह संख्या : 195 उम्र : 24 लिंग : पुरुष	979	TCJ1672005	निर्वाचक का नाम : भागवती लाल गोरना पिता का नाम: कन्ना जी गृह संख्या : 195 उम्र : 23 लिंग : पुरुष	980	TCJ1807247	निर्वाचक का नाम : मुकेश कुमार गोरणा पिता का नाम: फटा गोरणा गृह संख्या : 195 उम्र : 23 लिंग : पुरुष

981 निर्वाचक का नाम : सीमा पति का नाम: पूनम चंद गृह संख्या : 195 उम्र : 22 लिंग : महिला	TCJ2158236 फोटो उपलब्ध	982 निर्वाचक का नाम : मोहन लाल गोरणा पिता का नाम: केसुलाल गृह संख्या : 195 उम्र : 21 लिंग : पुरुष	TCJ1803006 फोटो उपलब्ध	983 निर्वाचक का नाम : मीठा लाल गोरणा पिता का नाम: कन्या लाल गृह संख्या : 195 उम्र : 20 लिंग : पुरुष	TCJ1938158 फोटो उपलब्ध
984 निर्वाचक का नाम : हरीश गोरणा पिता का नाम: शंकर लाल गृह संख्या : 195 उम्र : 20 लिंग : पुरुष	TCJ1943430 फोटो उपलब्ध	985 निर्वाचक का नाम : हकरी बाई पति का नाम: मुकेश कुमार गोरना गृह संख्या : 195 उम्र : 20 लिंग : महिला	TCJ2160539 फोटो उपलब्ध	986 निर्वाचक का नाम : राजीया पिता का नाम: चतरा गृह संख्या : 196 उम्र : 80 लिंग : पुरुष	RJ/17/147/294104 फोटो उपलब्ध
987 निर्वाचक का नाम : नानी बाई पति का नाम: राजीया गृह संख्या : 196 उम्र : 68 लिंग : महिला	TCJ0675215 फोटो उपलब्ध	988 निर्वाचक का नाम : मांगीलाल पिता का नाम: राजीया गृह संख्या : 196 उम्र : 46 लिंग : पुरुष	GPC1336064 फोटो उपलब्ध	989 निर्वाचक का नाम : इलाइची पति का नाम: मांगीलाल गृह संख्या : 196 उम्र : 41 लिंग : महिला	GPC1336072 फोटो उपलब्ध
990 निर्वाचक का नाम : अम्बलाला गोरणा पिता का नाम: मांगी लाल गोरणा गृह संख्या : 196 उम्र : 21 लिंग : पुरुष	TCJ1806249 फोटो उपलब्ध	991 निर्वाचक का नाम : बंसी लाल गोरणा पिता का नाम: मांगी लाल गोरना गृह संख्या : 196 उम्र : 20 लिंग : पुरुष	TCJ2183648 फोटो उपलब्ध	992 निर्वाचक का नाम : नकीया पिता का नाम: मानीया गृह संख्या : 198 उम्र : 55 लिंग : पुरुष	RJ/17/147/295346 फोटो उपलब्ध
993 निर्वाचक का नाम : हुडली पिता का नाम: नकीया गृह संख्या : 198 उम्र : 53 लिंग : महिला	RJ/17/147/295304 फोटो उपलब्ध	994 निर्वाचक का नाम : नानू देवी पति का नाम: अंबा लाल गृह संख्या : 198 उम्र : 33 लिंग : महिला	TCJ1792423 फोटो उपलब्ध	995 निर्वाचक का नाम : अम्बालाल पिता का नाम: नका गृह संख्या : 198 उम्र : 30 लिंग : पुरुष	TCJ1167139 फोटो उपलब्ध
996 निर्वाचक का नाम : चतरू पति का नाम: बाबू लाल गोरणा गृह संख्या : 198 उम्र : 26 लिंग : महिला	TCJ1792407 फोटो उपलब्ध	997 निर्वाचक का नाम : कालू लाल गोरना पिता का नाम: लक्ष्मण लाल गोरना गृह संख्या : 198 उम्र : 25 लिंग : पुरुष	TCJ1980739 फोटो उपलब्ध	998 निर्वाचक का नाम : बाबू लाल गोरणा पिता का नाम: नका लाल गोरणा गृह संख्या : 198 उम्र : 20 लिंग : पुरुष	TCJ1906601 फोटो उपलब्ध
999 निर्वाचक का नाम : सवली पति का नाम: कुबा गृह संख्या : 199 उम्र : 39 लिंग : महिला	TCJ0009647 फोटो उपलब्ध	1000 निर्वाचक का नाम : मन्ना लाल पिता का नाम: भगा गृह संख्या : 200 उम्र : 67 लिंग : पुरुष	RJ/17/147/294752 फोटो उपलब्ध	1001 निर्वाचक का नाम : सुगनादेवी पति का नाम: मन्नालाल गृह संख्या : 200 उम्र : 58 लिंग : महिला	TCJ0280479 फोटो उपलब्ध
1002 निर्वाचक का नाम : दीता पिता का नाम: रामा गृह संख्या : 200 उम्र : 49 लिंग : पुरुष	GPC1435916 फोटो उपलब्ध	1003 निर्वाचक का नाम : भमरी पति का नाम: दीता गृह संख्या : 200 उम्र : 46 लिंग : महिला	GPC1435924 फोटो उपलब्ध	1004 निर्वाचक का नाम : मंजु देवी पति का नाम: हेमन्त कुमार गृह संख्या : 200 उम्र : 37 लिंग : महिला	TCJ0575399 फोटो उपलब्ध
1005 निर्वाचक का नाम : हेमन्त पिता का नाम: मन्ना लाल गृह संख्या : 200 उम्र : 34 लिंग : पुरुष	TCJ0313551 फोटो उपलब्ध	1006 निर्वाचक का नाम : जगदीश पिता का नाम: मन्ना लाल गृह संख्या : 200 उम्र : 32 लिंग : पुरुष	TCJ0675223 फोटो उपलब्ध	1007 निर्वाचक का नाम : सुगना देवी पति का नाम: अनिल मेघवाल गृह संख्या : 200 उम्र : 31 लिंग : महिला	TCJ1929595 फोटो उपलब्ध
1008 निर्वाचक का नाम : अनिल कुमार मेघवाल पिता का नाम: मन्ना लाल गृह संख्या : 200 उम्र : 29 लिंग : पुरुष	TCJ1282698 फोटो उपलब्ध	1009 निर्वाचक का नाम : किरण पति का नाम: जगदीश मेघवाल गृह संख्या : 200 उम्र : 28 लिंग : महिला	TCJ1404862 फोटो उपलब्ध	1010 निर्वाचक का नाम : लक्ष्मी कुमारी पति का नाम: नारायण लाल गृह संख्या : 200 उम्र : 27 लिंग : महिला	TCJ1807924 फोटो उपलब्ध

1011	TCJ1738756
निर्वाचक का नाम : भूरी लाल पिता का नाम: दिता गृह संख्या : 200 उम्र : 24 लिंग : पुरुष	फोटो उपलब्ध

1012	TCJ2183325
निर्वाचक का नाम : कैलाश कटारा पिता का नाम: दिता कटारा गृह संख्या : 200 उम्र : 22 लिंग : पुरुष	फोटो उपलब्ध

1013	TCJ2179349
निर्वाचक का नाम : हीरा लाल पिता का नाम: दिता गृह संख्या : 200 उम्र : 19 लिंग : पुरुष	फोटो उपलब्ध

1014	TCJ1747765
निर्वाचक का नाम : नरेंद्र कुमार भट्ट पिता का नाम: प्यारे लाल भट्ट गृह संख्या : बदराना उम्र : 26 लिंग : पुरुष	फोटो उपलब्ध

1015	TCJ1340264
निर्वाचक का नाम : चंपा कुमारी पिता का नाम: शंकर लाल गृह संख्या : गोराना फला उम्र : 27 लिंग : महिला	फोटो उपलब्ध

1016	2	TCJ2245272	निर्वाचक का नाम : निकिता भट्ट पिता का नाम: लीला शंकर भट्ट गृह संख्या : 45 उम्र : 22 लिंग : महिला	1017	2	TCJ2246320	निर्वाचक का नाम : जैन विनय पिता का नाम: विमल कुमार गृह संख्या : 85 उम्र : 18 लिंग : पुरुष	1018	2	TCJ2246460	निर्वाचक का नाम : गरिमा लोहार पिता का नाम: मन्ना लाल लोहार गृह संख्या : 78 उम्र : 23 लिंग : महिला
1019	2	TCJ2247922	निर्वाचक का नाम : नीरज भट्ट पिता का नाम: लीला शंकर भट्ट गृह संख्या : 45 उम्र : 22 लिंग : पुरुष	1020	2	TCJ2248417	निर्वाचक का नाम : दिशा पुजारी पिता का नाम: ख्याली लाल पुजारी गृह संख्या : 113 उम्र : 18 लिंग : महिला	1021	2	TCJ2248557	निर्वाचक का नाम : विधी पुजारी पिता का नाम: मुकेश पुजारी गृह संख्या : 114 उम्र : 22 लिंग : महिला
1022	2	TCJ2249134	निर्वाचक का नाम : कृष्णा पुजारी पिता का नाम: ख्याली लाल गृह संख्या : 113 उम्र : 21 लिंग : महिला	1023	2	TCJ2250520	निर्वाचक का नाम : क्रशिव पुजारी पिता का नाम: मुकेश पुजारी गृह संख्या : 114 उम्र : 18 लिंग : पुरुष	1024	2	TCJ2254407	निर्वाचक का नाम : प्रियेश मेघवाल पिता का नाम: प्रभू लाल मेघवाल गृह संख्या : 145 उम्र : 24 लिंग : पुरुष
1025	2	TCJ2254449	निर्वाचक का नाम : रोहित मेघवाल पिता का नाम: प्रभू लाल मेघवाल गृह संख्या : 145 उम्र : 23 लिंग : पुरुष	1026	1	TCJ2257301	निर्वाचक का नाम : गीता पति का नाम: किशन लाल लूर गृह संख्या : 2 उम्र : 19 लिंग : महिला	1027	2	TCJ2257335	निर्वाचक का नाम : हिमांशी जोशी पति का नाम: मनोज कुमार पुजारी गृह संख्या : 65 उम्र : 22 लिंग : महिला
1028	2	TCJ2264497	निर्वाचक का नाम : वंशिका भट्ट पिता का नाम: राजेंद्र कुमार भट्ट गृह संख्या : बाड़ाणा उम्र : 19 लिंग : महिला	1029	2	TCJ2264752	निर्वाचक का नाम : इशिका भट्ट पिता का नाम: जगदीश चंद्र भट्ट गृह संख्या : 56 उम्र : 23 लिंग : महिला	1030	3	TCJ2265619	निर्वाचक का नाम : वीणा कुमारी पति का नाम: मीठा लाल गृह संख्या : 157 उम्र : 26 लिंग : महिला
1031	3	TCJ2265767	निर्वाचक का नाम : विमल कुमार गोरना पिता का नाम: शंकर लाल गोरना गृह संख्या : 171 उम्र : 18 लिंग : पुरुष	1032	3	TCJ2266286	निर्वाचक का नाम : मुकेश गोरना पिता का नाम: रंगिया गृह संख्या : 177 उम्र : 18 लिंग : पुरुष	1033	2	TCJ2272383	निर्वाचक का नाम : अंजली झाला पिता का नाम: भरत सिंह झाला गृह संख्या : 73 उम्र : 19 लिंग : महिला
1034	2	TCJ2272508	निर्वाचक का नाम : यसरज सिंह झाला पिता का नाम: भगवत सिंह झाला गृह संख्या : 118 उम्र : 18 लिंग : पुरुष	1035	2	TCJ2272599	निर्वाचक का नाम : जयश्री लोहार पिता का नाम: मुकेश लोहार गृह संख्या : 130 उम्र : 19 लिंग : महिला	1036	2	TCJ2273092	निर्वाचक का नाम : गिरिजा कुंवर पति का नाम: किशन सिंह झाला गृह संख्या : 89 उम्र : 31 लिंग : महिला
1037	2	TCJ2280139	निर्वाचक का नाम : यशवंत पुजारी पिता का नाम: भरत पुजारी गृह संख्या : 97 उम्र : 26 लिंग : पुरुष	1038	3	TCJ2283349	निर्वाचक का नाम : मीरा पारगी पिता का नाम: कैशा गृह संख्या : 167 उम्र : 33 लिंग : महिला	1039	2	TCJ2284271	निर्वाचक का नाम : नरेंद्र सिंह पिता का नाम: अमर सिंह गृह संख्या : 128 उम्र : 26 लिंग : पुरुष
1040	3	TCJ2285575	निर्वाचक का नाम : नारायण लाल पिता का नाम: देवा जी गृह संख्या : 200 उम्र : 32 लिंग : पुरुष	1041	2	TCJ2285690	निर्वाचक का नाम : अजयपाल सिंह झाला पिता का नाम: उदय सिंह गृह संख्या : 121 उम्र : 28 लिंग : पुरुष	1042	2	TCJ2285724	निर्वाचक का नाम : गंगा देवी पति का नाम: कन्हैया लाल गृह संख्या : 145 उम्र : 52 लिंग : महिला
1043	2	TCJ2285799	निर्वाचक का नाम : कुशल भट्ट पिता का नाम: प्रकाश चन्द्र भट्ट गृह संख्या : 56 उम्र : 19 लिंग : पुरुष	1044	2	TCJ2286425	निर्वाचक का नाम : दाशरथ सिंह पिता का नाम: अमर सिंह गृह संख्या : 128 उम्र : 24 लिंग : पुरुष	1045	3	TCJ2292852	निर्वाचक का नाम : लक्ष्मी पति का नाम: नारायण लाल गृह संख्या : 167 उम्र : 22 लिंग : महिला

विधान सभा क्षेत्र की संख्या व नाम : 150-झाडोल  
घटक I - परिवर्धन सूची 1 (16-12-2025 से 21-02-2026 तक)

1046	3	TCJ2325090		1047	3	TCJ2325132	
निर्वाचक का नाम : मंगली पति का नाम: धर्म चंद गृह संख्या : 174 उम्र : 23 लिंग : महिला			फोटो उपलब्ध	निर्वाचक का नाम : धर्म चंद पिता का नाम: हीरा लाल गृह संख्या : 174 उम्र : 22 लिंग : पुरुष			फोटो उपलब्ध

निर्वाचकों का विवरण :							
A) मतदाताओं की संख्या :							
		नामावली का प्रकार	निर्वाचक नामावली की पहचान :	मतदाताओं की संख्या :			
				पुरुष	महिला	तृतीय लिंग	कुल
I	मूल	मूल नामावली	समस्त पूरकों को समेकित करते हुए विशेष गहन पुनरीक्षण 2026 की मूल नामावली	517	498	0	1015
II	घटक I - परिवर्धन सूची	पूरक 1	विशेष गहन पुनरीक्षण - 2026	15	17	0	32
III	घटक II - विलोपन सूची	पूरक 1	विशेष गहन पुनरीक्षण - 2026	0	1	0	1
IV	लिंग में संशोधन के कारण अंतर			-1	1	0	0
पुनरीक्षण के बाद इस नामावली में शुद्ध निर्वाचक (I+II-III+IV)				531	515	0	1046
B) संशोधनों की संख्या :							
नामावली का प्रकार		निर्वाचक नामावली की पहचान :		संशोधनों की संख्या :			
पूरक 1		विशेष गहन पुनरीक्षण - 2026		18			

निर्वाचक रजिस्ट्रीकरण अधिकारी द्वारा जारी

E2-मृत्यु, S2-स्थानांतरित, R2-दोहरी प्रविष्टि, M2-लापता, Q2-अहर्ता नहीं