

निर्वाचक नामावली 2026 S20 राजस्थान

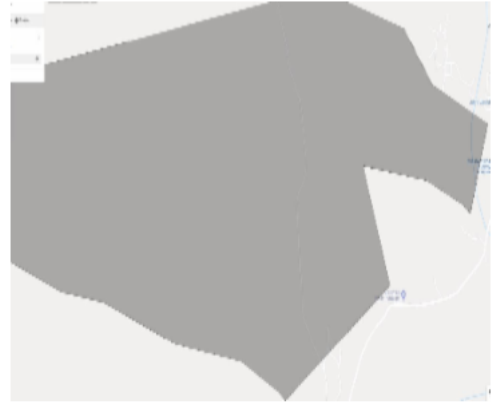
विधान सभा क्षेत्र की संख्या, नाम व आरक्षण स्थिति : 150 - झाडोल (अ.ज.जा.)		भाग संख्या : : 95															
संसदीय निर्वाचन क्षेत्र की संख्या, नाम व आरक्षण स्थिति, जिसमें विधान सभा निर्वाचन क्षेत्र स्थित है : 19 - उदयपुर (अ.ज.जा.)																	
1. पुनरीक्षण का विवरण																	
पुनरीक्षण का वर्ष :	2026	निर्वाचक नामावली की पहचान : समस्त पूरकों को समेकित करते हुए विशेष गहन पुनरीक्षण 2026 की मूल नामावली															
अर्हता तिथि :	01-01-2026																
पुनरीक्षण का स्वरूप :	विशेष गहन पुनरीक्षण - 2026																
प्रकाशन की तिथि :	21-02-2026																
2. भाग व मतदान क्षेत्र का विवरण :																	
भाग में आने वाले अनुभागों की संख्या और नाम :																	
1-लुरो का फला,चेचलाया 2-मुख्य ग्राम,चेचलाया 3-उन्डो वेला,चेचलाया 4-खन्ना वेला,चेचलाया	<table style="width: 100%; border-collapse: collapse;"> <tr> <td style="width: 60%;">मुख्य शहर / मुख्य ग्राम</td> <td style="width: 40%;">: चेचलाया</td> </tr> <tr> <td>वार्ड</td> <td>:</td> </tr> <tr> <td>पोस्ट ऑफिस</td> <td>: GORANA BO</td> </tr> <tr> <td>पुलिस थाना</td> <td>: झाडोल</td> </tr> <tr> <td>तहसील</td> <td>: झाडोल</td> </tr> <tr> <td>जिला</td> <td>: उदयपुर</td> </tr> <tr> <td>पिन कोड</td> <td>: 313702</td> </tr> </table>			मुख्य शहर / मुख्य ग्राम	: चेचलाया	वार्ड	:	पोस्ट ऑफिस	: GORANA BO	पुलिस थाना	: झाडोल	तहसील	: झाडोल	जिला	: उदयपुर	पिन कोड	: 313702
मुख्य शहर / मुख्य ग्राम	: चेचलाया																
वार्ड	:																
पोस्ट ऑफिस	: GORANA BO																
पुलिस थाना	: झाडोल																
तहसील	: झाडोल																
जिला	: उदयपुर																
पिन कोड	: 313702																
3. मतदान केंद्र का विवरण																	
मतदान केंद्र की संख्या व नाम :	मतदान केन्द्र की विशेष हैसियत (पुरुष/महिला/सामान्य) :	सामान्य															
95 - चेचलाया		0															
मतदान केंद्र का भवन व पता :	इस मतदान क्षेत्र के सहायक (ऑक्जिलियरी) मतदान केन्द्रों की संख्या :																
राजकीय प्राथमिक विधालय, चेचलाया																	
4. मतदाताओं की संख्या :																	
आरंभिक क्रम	अंतिम क्रम	मतदाताओं की संख्या															
संख्या	संख्या	पुरुष	महिला	तृतीय लिंग	कुल												
1	647	335	312	0	647												

निर्वाचक रजिस्ट्रीकरण अधिकारी द्वारा जारी

Nazri Naksha



Google Map View



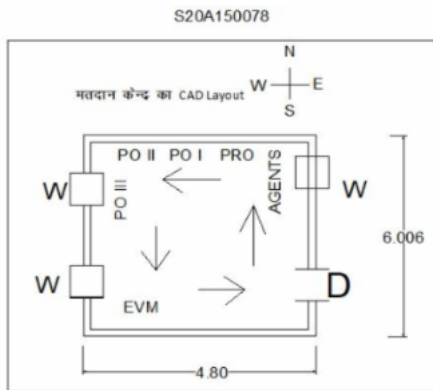
Polling Station Building Front View



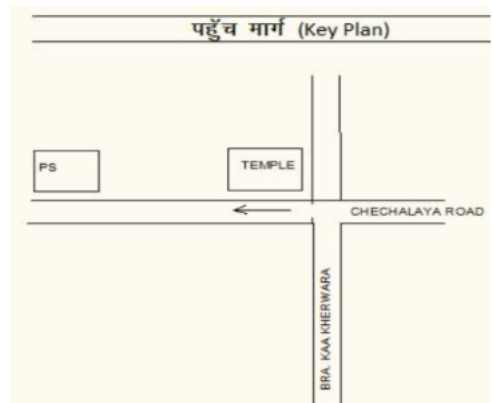
Polling Station Front View



Cad View



Key MAP View



1 निर्वाचक का नाम : नाथी पति का नाम: कमला गृह संख्या : 1 उम्र : 85 लिंग : महिला	GPC1333640 फोटो उपलब्ध	2 निर्वाचक का नाम : कालू पिता का नाम: कमला गृह संख्या : 1 उम्र : 60 लिंग : पुरुष	GPC1333681 फोटो उपलब्ध	3 निर्वाचक का नाम : नानुडी पति का नाम: होमा गृह संख्या : 1 उम्र : 55 लिंग : महिला	TCJ0379966 फोटो उपलब्ध
4 निर्वाचक का नाम : लक्ष्मण लाल पिता का नाम: कालू गृह संख्या : 1 उम्र : 38 लिंग : पुरुष	TCJ0608547 फोटो उपलब्ध	5 निर्वाचक का नाम : भंवरी देवी पति का नाम: लक्ष्मण लाल गृह संख्या : 1 उम्र : 31 लिंग : महिला	TCJ0608554 फोटो उपलब्ध	6 निर्वाचक का नाम : वैसा पिता का नाम: हकरा गृह संख्या : 2 उम्र : 48 लिंग : पुरुष	GPC1333707 फोटो उपलब्ध
7 निर्वाचक का नाम : भानु प्रकाश पिता का नाम: वैशा गृह संख्या : 2 उम्र : 45 लिंग : पुरुष	GPC1192798 फोटो उपलब्ध	8 निर्वाचक का नाम : हंसा पति का नाम: भानुप्रकाश गृह संख्या : 2 उम्र : 42 लिंग : महिला	GPC1432939 फोटो उपलब्ध	9 निर्वाचक का नाम : नानजी पिता का नाम: उदा गृह संख्या : 2 उम्र : 34 लिंग : पुरुष	TCJ0868356 फोटो उपलब्ध
10 निर्वाचक का नाम : मनीषा पति का नाम: नानजी गृह संख्या : 2 उम्र : 32 लिंग : महिला	TCJ0868364 फोटो उपलब्ध	11 निर्वाचक का नाम : बसंती खोखरिया पिता का नाम: महेंद्र लाल खोखरिया गृह संख्या : 8 उम्र : 25 लिंग : महिला	TCJ1450824 फोटो उपलब्ध	12 निर्वाचक का नाम : सीता ननामा पिता का नाम: छगन लाल गृह संख्या : 27 उम्र : 24 लिंग : महिला	TCJ1577162 फोटो उपलब्ध
13 निर्वाचक का नाम : सुमन पति का नाम: मांगी लाल गृह संख्या : 61 उम्र : 25 लिंग : महिला	TCJ1654581 फोटो उपलब्ध	14 निर्वाचक का नाम : कांती लाल खराडी पिता का नाम: वक्या गृह संख्या : 66 उम्र : 24 लिंग : पुरुष	TCJ1577196 फोटो उपलब्ध	15 निर्वाचक का नाम : दिता राम पिता का नाम: धर्मा गृह संख्या : 70 उम्र : 23 लिंग : पुरुष	TCJ1601616 फोटो उपलब्ध
16 निर्वाचक का नाम : लक्ष्मी देवी पति का नाम: दिनेश खराडी गृह संख्या : 89 उम्र : 27 लिंग : महिला	TCJ1450832 फोटो उपलब्ध	17 निर्वाचक का नाम : छगन लाल लुर पिता का नाम: राम लाल गृह संख्या : 97 उम्र : 23 लिंग : पुरुष	TCJ1672583 फोटो उपलब्ध		

18	TCJ1039106	निर्वाचक का नाम : भेरू लाल पिता का नाम: शंकर लाल गृह संख्या : 0 उम्र : 28 लिंग : पुरुष	फोटो उपलब्ध	19	RJ/17/147/289197	निर्वाचक का नाम : नका लाल पिता का नाम: मन्ना गृह संख्या : 3 उम्र : 66 लिंग : पुरुष	फोटो उपलब्ध	20	RJ/17/147/288116	निर्वाचक का नाम : थावरी पिता का नाम: नका लाल गृह संख्या : 3 उम्र : 64 लिंग : महिला	फोटो उपलब्ध
21	GPC1432947	निर्वाचक का नाम : रोडीलाल पिता का नाम: नका गृह संख्या : 3 उम्र : 42 लिंग : पुरुष	फोटो उपलब्ध	22	GPC2003770	निर्वाचक का नाम : भगली पिता का नाम: रोडीलाल गृह संख्या : 3 उम्र : 39 लिंग : महिला	फोटो उपलब्ध	23	TCJ1943620	निर्वाचक का नाम : दिनेश खोखरिया पिता का नाम: रोडी लाल गृह संख्या : 3 उम्र : 20 लिंग : पुरुष	फोटो उपलब्ध
24	TCJ2167492	निर्वाचक का नाम : भारत कुमार खोखरिया पिता का नाम: रोडी लाल खोखरिया गृह संख्या : 3 उम्र : 19 लिंग : पुरुष	फोटो उपलब्ध	25	RJ/17/147/288192	निर्वाचक का नाम : मोहन पिता का नाम: मन्ना गृह संख्या : 4 उम्र : 76 लिंग : पुरुष	फोटो उपलब्ध	26	RJ/17/147/288133	निर्वाचक का नाम : नवली पिता का नाम: मोहन गृह संख्या : 4 उम्र : 72 लिंग : महिला	फोटो उपलब्ध
27	RJ/17/147/288374	निर्वाचक का नाम : लालू राम पिता का नाम: मोहन गृह संख्या : 4 उम्र : 53 लिंग : पुरुष	फोटो उपलब्ध	28	GPC1426162	निर्वाचक का नाम : होमली पिता का नाम: लालू गृह संख्या : 4 उम्र : 44 लिंग : महिला	फोटो उपलब्ध	29	GPC1496389	निर्वाचक का नाम : वेलाराम पिता का नाम: मोहन गृह संख्या : 4 उम्र : 39 लिंग : पुरुष	फोटो उपलब्ध
30	TCJ1902071	निर्वाचक का नाम : निर्मला खोखरिया पिता का नाम: लालू राम गृह संख्या : 4 उम्र : 20 लिंग : महिला	फोटो उपलब्ध	31	TCJ2040616	निर्वाचक का नाम : देवी लाल पिता का नाम: मोता गृह संख्या : 5 उम्र : 68 लिंग : पुरुष	फोटो उपलब्ध	32	TCJ0924860	निर्वाचक का नाम : दीता पिता का नाम: देवी लाल गृह संख्या : 5 उम्र : 46 लिंग : पुरुष	फोटो उपलब्ध
33	GPC1432954	निर्वाचक का नाम : निरमा पिता का नाम: दिता गृह संख्या : 5 उम्र : 45 लिंग : महिला	फोटो उपलब्ध	34	TCJ1039049	निर्वाचक का नाम : जगमाल पिता का नाम: देवी लाल गृह संख्या : 5 उम्र : 43 लिंग : पुरुष	फोटो उपलब्ध	35	GPC1496397	निर्वाचक का नाम : नानालाल पिता का नाम: देवीलाल गृह संख्या : 5 उम्र : 39 लिंग : पुरुष	फोटो उपलब्ध
36	TCJ0575555	निर्वाचक का नाम : सुनकी पिता का नाम: नानालाल गृह संख्या : 5 उम्र : 39 लिंग : महिला	फोटो उपलब्ध	37	GPC1496413	निर्वाचक का नाम : मोहनी बाई पिता का नाम: जगमाल गृह संख्या : 5 उम्र : 38 लिंग : महिला	फोटो उपलब्ध	38	TCJ1555507	निर्वाचक का नाम : गणेश लाल पिता का नाम: दीता राम गृह संख्या : 5 उम्र : 25 लिंग : पुरुष	फोटो उपलब्ध
39	TCJ1601681	निर्वाचक का नाम : गीता देवी पिता का नाम: गणेश लाल गृह संख्या : 5 उम्र : 25 लिंग : महिला	फोटो उपलब्ध	40	TCJ2241719	निर्वाचक का नाम : प्रभू लाल पिता का नाम: दिता राम खोखरिया गृह संख्या : 5 उम्र : 19 लिंग : पुरुष	फोटो उपलब्ध	41	TCJ1557537	निर्वाचक का नाम : हीरा लाल खोखरिया पिता का नाम: मोता गृह संख्या : 6 उम्र : 49 लिंग : पुरुष	फोटो उपलब्ध
42	TCJ1557420	निर्वाचक का नाम : रोशन पिता का नाम: हीरालाल गृह संख्या : 6 उम्र : 48 लिंग : महिला	फोटो उपलब्ध	43	TCJ1762053	निर्वाचक का नाम : हिमांशु खोखरिया पिता का नाम: हीरा लाल खोखरिया गृह संख्या : 6 उम्र : 21 लिंग : पुरुष	फोटो उपलब्ध	44	TCJ1943653	निर्वाचक का नाम : विकास खोखरिया पिता का नाम: हीरा लाल गृह संख्या : 6 उम्र : 20 लिंग : पुरुष	फोटो उपलब्ध
45	RJ/17/147/288088	निर्वाचक का नाम : समुडी पिता का नाम: थावरा गृह संख्या : 7 उम्र : 60 लिंग : महिला	फोटो उपलब्ध	46	TCJ0924845	निर्वाचक का नाम : नानालाल पिता का नाम: थावरा गृह संख्या : 7 उम्र : 43 लिंग : पुरुष	फोटो उपलब्ध	47	GPC1333731	निर्वाचक का नाम : राजू पिता का नाम: नाना लाल गृह संख्या : 7 उम्र : 43 लिंग : महिला	फोटो उपलब्ध

48 निर्वाचक का नाम : नकी पति का नाम: रतनलाल गृह संख्या : 7 उम्र : 33 लिंग : महिला	TCJ0868422	49 निर्वाचक का नाम : रतनलाल पिता का नाम: थावरा गृह संख्या : 7 उम्र : 30 लिंग : पुरुष	TCJ0738443	50 निर्वाचक का नाम : धर्मचन्द पिता का नाम: थावर चन्द गृह संख्या : 7 उम्र : 29 लिंग : पुरुष	TCJ0868430
51 निर्वाचक का नाम : मेन्दा पिता का नाम: मन्ना गृह संख्या : 8 उम्र : 55 लिंग : पुरुष	RJ/17/147/288200	52 निर्वाचक का नाम : वारकी पिता का नाम: मेन्दा गृह संख्या : 8 उम्र : 53 लिंग : महिला	RJ/17/147/288089	53 निर्वाचक का नाम : हुकला पिता का नाम: मन्ना गृह संख्या : 9 उम्र : 57 लिंग : पुरुष	RJ/17/147/288199
54 निर्वाचक का नाम : धर्मी पिता का नाम: हुका राम गृह संख्या : 9 उम्र : 23 लिंग : महिला	TCJ1804806	55 निर्वाचक का नाम : धर्मा पिता का नाम: भेरा गृह संख्या : 10 उम्र : 55 लिंग : पुरुष	GPC1426204	56 निर्वाचक का नाम : राजूबाई पति का नाम: धर्मा गृह संख्या : 10 उम्र : 50 लिंग : महिला	TCJ0253054
57 निर्वाचक का नाम : भूरा पिता का नाम: धन्ना गृह संख्या : 11 उम्र : 56 लिंग : पुरुष	RJ/17/147/288131	58 निर्वाचक का नाम : मोहनी पति का नाम: भुरा गृह संख्या : 11 उम्र : 54 लिंग : महिला	TCJ0379974	59 निर्वाचक का नाम : केशु पिता का नाम: होगा गृह संख्या : 11 उम्र : 39 लिंग : पुरुष	GPC1433895
60 निर्वाचक का नाम : भजा पिता का नाम: भेरा गृह संख्या : 12 उम्र : 62 लिंग : पुरुष	RJ/17/147/288303	61 निर्वाचक का नाम : हकरी पति का नाम: भजा गृह संख्या : 12 उम्र : 58 लिंग : महिला	RJ/17/147/288304	62 निर्वाचक का नाम : गणेशलाल पिता का नाम: भजा गृह संख्या : 12 उम्र : 31 लिंग : पुरुष	TCJ0738450
63 निर्वाचक का नाम : मन्जु देवी पति का नाम: गणेशलाल गृह संख्या : 12 उम्र : 30 लिंग : महिला	TCJ0738468	64 निर्वाचक का नाम : पूनमचन्द पिता का नाम: भजा गृह संख्या : 12 उम्र : 30 लिंग : पुरुष	TCJ0738476	65 निर्वाचक का नाम : लीला पिता का नाम: भजा गृह संख्या : 12 उम्र : 28 लिंग : महिला	TCJ1353309
66 निर्वाचक का नाम : डूंगा पिता का नाम: फूलां गृह संख्या : 13 उम्र : 62 लिंग : पुरुष	RJ/17/147/288048	67 निर्वाचक का नाम : जमना पति का नाम: डूंगा गृह संख्या : 13 उम्र : 60 लिंग : महिला	RJ/17/147/288096	68 निर्वाचक का नाम : बसन्ती लाल पिता का नाम: डूंगा गृह संख्या : 13 उम्र : 44 लिंग : पुरुष	TCJ1039056
69 निर्वाचक का नाम : नकी पति का नाम: बसन्तीलाल गृह संख्या : 13 उम्र : 41 लिंग : महिला	GPC2003911	70 निर्वाचक का नाम : सीता पति का नाम: बाबूलाल गृह संख्या : 13 उम्र : 41 लिंग : महिला	TCJ1039064	71 निर्वाचक का नाम : भगा पिता का नाम: डूंगा गृह संख्या : 13 उम्र : 40 लिंग : पुरुष	GPC2004182
72 निर्वाचक का नाम : रमेशचन्द्र पिता का नाम: डूंगा गृह संख्या : 13 उम्र : 29 लिंग : पुरुष	TCJ1039221	73 निर्वाचक का नाम : चतरु पति का नाम: रमेश चन्द्र गृह संख्या : 13 उम्र : 28 लिंग : महिला	TCJ1171867	74 निर्वाचक का नाम : ललित पिता का नाम: डूंगा गृह संख्या : 13 उम्र : 27 लिंग : पुरुष	TCJ1171248
75 निर्वाचक का नाम : पुष्पा पति का नाम: ललित गृह संख्या : 13 उम्र : 23 लिंग : महिला	TCJ1800515	76 निर्वाचक का नाम : लीम्बा पिता का नाम: फूला गृह संख्या : 14 उम्र : 57 लिंग : पुरुष	RJ/17/147/288112	77 निर्वाचक का नाम : बनजारी पति का नाम: लीम्बा गृह संख्या : 14 उम्र : 55 लिंग : महिला	RJ/17/147/288146

78	TCJ1039072	निर्वाचक का नाम : बाबूलाल पिता का नाम: फुला गृह संख्या : 14 उम्र : 47 लिंग : पुरुष	फोटो उपलब्ध	79	TCJ0868372	निर्वाचक का नाम : किशनलाल पिता का नाम: लिम्बाराम गृह संख्या : 14 उम्र : 29 लिंग : पुरुष	फोटो उपलब्ध	80	TCJ1886001	निर्वाचक का नाम : प्रवीण खोखरिया पिता का नाम: बाबू लाल गृह संख्या : 14 उम्र : 20 लिंग : पुरुष	फोटो उपलब्ध
81	TCJ2138006	निर्वाचक का नाम : धरम चंद पिता का नाम: लिंबा राम खोखरिया गृह संख्या : 14 उम्र : 19 लिंग : पुरुष	फोटो उपलब्ध	82	RJ/17/147/288118	निर्वाचक का नाम : जोगला पिता का नाम: फूला गृह संख्या : 15 उम्र : 66 लिंग : पुरुष	फोटो उपलब्ध	83	RJ/17/147/288093	निर्वाचक का नाम : सोकली पति का नाम: जोगला गृह संख्या : 15 उम्र : 64 लिंग : महिला	फोटो उपलब्ध
84	RJ/17/147/288057	निर्वाचक का नाम : शंकर लाल पिता का नाम: फूला गृह संख्या : 15 उम्र : 56 लिंग : पुरुष	फोटो उपलब्ध	85	GPC1432962	निर्वाचक का नाम : रूपली पति का नाम: शंकरलाल गृह संख्या : 15 उम्र : 49 लिंग : महिला	फोटो उपलब्ध	86	RJ/17/147/288056	निर्वाचक का नाम : कालू पिता का नाम: भेरा गृह संख्या : 16 उम्र : 68 लिंग : पुरुष	फोटो उपलब्ध
87	TCJ0924886	निर्वाचक का नाम : मोवनी पति का नाम: कालू गृह संख्या : 16 उम्र : 65 लिंग : महिला	फोटो उपलब्ध	88	TCJ0504365	निर्वाचक का नाम : देवीलाल पिता का नाम: कालू गृह संख्या : 16 उम्र : 38 लिंग : पुरुष	फोटो उपलब्ध	89	TCJ1171347	निर्वाचक का नाम : भूरी लाल पिता का नाम: कालू गृह संख्या : 16 उम्र : 29 लिंग : पुरुष	फोटो उपलब्ध
90	TCJ1601699	निर्वाचक का नाम : मोहनी पति का नाम: भूरी लाल गृह संख्या : 16 उम्र : 26 लिंग : महिला	फोटो उपलब्ध	91	TCJ2120087	निर्वाचक का नाम : कमला पति का नाम: देवी लाल खोखरिया गृह संख्या : 16 उम्र : 21 लिंग : महिला	फोटो उपलब्ध	92	GPC2004752	निर्वाचक का नाम : वरदा पिता का नाम: भमरा गृह संख्या : 17 उम्र : 38 लिंग : पुरुष	फोटो उपलब्ध
93	TCJ0313080	निर्वाचक का नाम : मोवनी पिता का नाम: वरदा गृह संख्या : 17 उम्र : 34 लिंग : महिला	फोटो उपलब्ध	94	RJ/17/147/288342	निर्वाचक का नाम : धापू पति का नाम: कालू लाल गृह संख्या : 18 उम्र : 62 लिंग : महिला	फोटो उपलब्ध	95	GPC1454032	निर्वाचक का नाम : रमेश पिता का नाम: कालूलाल गृह संख्या : 18 उम्र : 42 लिंग : पुरुष	फोटो उपलब्ध
96	TCJ0207498	निर्वाचक का नाम : लक्ष्मी पति का नाम: रमेश गृह संख्या : 18 उम्र : 38 लिंग : महिला	फोटो उपलब्ध	97	TCJ0738484	निर्वाचक का नाम : प्रकाश चन्द्र पिता का नाम: फूलाराम गृह संख्या : 18 उम्र : 37 लिंग : पुरुष	फोटो उपलब्ध	98	TCJ0738492	निर्वाचक का नाम : नानी देवी पति का नाम: प्रकाश चन्द्र गृह संख्या : 18 उम्र : 31 लिंग : महिला	फोटो उपलब्ध
99	TCJ0738500	निर्वाचक का नाम : हीरालाल पिता का नाम: कालूलाल गृह संख्या : 18 उम्र : 30 लिंग : पुरुष	फोटो उपलब्ध	100	TCJ0738518	निर्वाचक का नाम : अनिता पति का नाम: हीरालाल गृह संख्या : 18 उम्र : 30 लिंग : महिला	फोटो उपलब्ध	101	TCJ1821321	निर्वाचक का नाम : प्रमिला नानमा पिता का नाम: रमेश गृह संख्या : 18 उम्र : 21 लिंग : महिला	फोटो उपलब्ध
102	TCJ2166056	निर्वाचक का नाम : लोकेश नानामा पिता का नाम: रमेश गृह संख्या : 18 उम्र : 19 लिंग : पुरुष	फोटो उपलब्ध	103	RJ/17/147/288004	निर्वाचक का नाम : शंकर लाल पिता का नाम: वेसा गृह संख्या : 19 उम्र : 62 लिंग : पुरुष	फोटो उपलब्ध	104	RJ/17/147/288029	निर्वाचक का नाम : रतन पति का नाम: शंकर लाल गृह संख्या : 19 उम्र : 59 लिंग : महिला	फोटो उपलब्ध
105	RJ/17/147/288362	निर्वाचक का नाम : केशु लाल पिता का नाम: वेसा गृह संख्या : 19 उम्र : 58 लिंग : पुरुष	फोटो उपलब्ध	106	GPC1496165	निर्वाचक का नाम : खेम राज पिता का नाम: वेसा गृह संख्या : 19 उम्र : 56 लिंग : पुरुष	फोटो उपलब्ध	107	RJ/17/147/288363	निर्वाचक का नाम : धापू पति का नाम: केशु लाल गृह संख्या : 19 उम्र : 56 लिंग : महिला	फोटो उपलब्ध

108	RJ/17/147/288031	निर्वाचक का नाम : दुर्गा पति का नाम: खेम राज गृह संख्या : 19 उम्र : 54 लिंग : महिला	फोटो उपलब्ध	109	RJ/17/147/288094	निर्वाचक का नाम : गोविन्द राम पिता का नाम: बैसा गृह संख्या : 19 उम्र : 52 लिंग : पुरुष	फोटो उपलब्ध	110	RJ/17/147/289131	निर्वाचक का नाम : रमेश चन्द्र रेलोट पिता का नाम: बैसा जी रेलोट गृह संख्या : 19 उम्र : 48 लिंग : पुरुष	फोटो उपलब्ध
111	GPC1333764	निर्वाचक का नाम : संगीता पति का नाम: रमेशचन्द्र गृह संख्या : 19 उम्र : 44 लिंग : महिला	फोटो उपलब्ध	112	GPC1333756	निर्वाचक का नाम : शंकरी पति का नाम: गोविन्द रेलोट गृह संख्या : 19 उम्र : 43 लिंग : महिला	फोटो उपलब्ध	113	TCJ1039197	निर्वाचक का नाम : शकुन्तला पति का नाम: ललित कुमार गृह संख्या : 19 उम्र : 33 लिंग : महिला	फोटो उपलब्ध
114	TCJ0292938	निर्वाचक का नाम : ललित कुमार पिता का नाम: शंकर लाल गृह संख्या : 19 उम्र : 32 लिंग : पुरुष	फोटो उपलब्ध	115	TCJ2054195	निर्वाचक का नाम : कमलेश कुमारी दामा पति का नाम: भानु प्रकाश रेलोट गृह संख्या : 19 उम्र : 32 लिंग : महिला	फोटो उपलब्ध	116	TCJ0868398	निर्वाचक का नाम : राजेश पिता का नाम: खेमराज गृह संख्या : 19 उम्र : 29 लिंग : पुरुष	फोटो उपलब्ध
117	TCJ0868406	निर्वाचक का नाम : लाली पिता का नाम: राजेश गृह संख्या : 19 उम्र : 29 लिंग : महिला	फोटो उपलब्ध	118	TCJ1039239	निर्वाचक का नाम : मनीष रेलोट पिता का नाम: खेमराज रेलोट गृह संख्या : 19 उम्र : 27 लिंग : पुरुष	फोटो उपलब्ध	119	TCJ1403591	निर्वाचक का नाम : सुमित्रा पिता का नाम: खेमराज गृह संख्या : 19 उम्र : 26 लिंग : महिला	फोटो उपलब्ध
120	TCJ1602648	निर्वाचक का नाम : उर्मिला पति का नाम: मनीष रेलोट गृह संख्या : 19 उम्र : 26 लिंग : महिला	फोटो उपलब्ध	121	TCJ2088789	निर्वाचक का नाम : कल्पना पति का नाम: मुकेश गृह संख्या : 19 उम्र : 25 लिंग : महिला	फोटो उपलब्ध	122	TCJ1602580	निर्वाचक का नाम : जय ललिता रेलोट पिता का नाम: केशु लाल गृह संख्या : 19 उम्र : 24 लिंग : महिला	फोटो उपलब्ध
123	TCJ1601657	निर्वाचक का नाम : मुकेश रेलोट पिता का नाम: केशु लाल रेलोट गृह संख्या : 19 उम्र : 23 लिंग : पुरुष	फोटो उपलब्ध	124	TCJ1708742	निर्वाचक का नाम : गरिमा रेलोट पिता का नाम: शंकर लाल रेलोट गृह संख्या : 19 उम्र : 22 लिंग : महिला	फोटो उपलब्ध	125	TCJ1774025	निर्वाचक का नाम : पूजा रेलोट पिता का नाम: गोविंद राम गृह संख्या : 19 उम्र : 21 लिंग : महिला	फोटो उपलब्ध
126	TCJ1774066	निर्वाचक का नाम : नीतू रेलोट पिता का नाम: केशु लाल गृह संख्या : 19 उम्र : 21 लिंग : महिला	फोटो उपलब्ध	127	TCJ1774082	निर्वाचक का नाम : कृष्णा रेलोट पिता का नाम: केशु लाल गृह संख्या : 19 उम्र : 21 लिंग : महिला	फोटो उपलब्ध	128	TCJ2012268	निर्वाचक का नाम : नितेश रेलोट पिता का नाम: गोविंद राम गृह संख्या : 19 उम्र : 20 लिंग : पुरुष	फोटो उपलब्ध
129	TCJ2012706	निर्वाचक का नाम : भावना रेलोट पिता का नाम: गोविंद राम गृह संख्या : 19 उम्र : 20 लिंग : महिला	फोटो उपलब्ध	130	TCJ2054310	निर्वाचक का नाम : पायल रेलोट पिता का नाम: भानु प्रकाश रेलोट गृह संख्या : 19 उम्र : 20 लिंग : महिला	फोटो उपलब्ध	131	TCJ2207710	निर्वाचक का नाम : विशाल कुमार रेलोट पिता का नाम: रमेश चंद्र गृह संख्या : 19 उम्र : 19 लिंग : पुरुष	फोटो उपलब्ध
132	TCJ2226751	निर्वाचक का नाम : मदन रेलोट पिता का नाम: केशु लाल गृह संख्या : 19 उम्र : 19 लिंग : पुरुष	फोटो उपलब्ध	133	RJ/17/147/288030	निर्वाचक का नाम : सुन्दर पति का नाम: धन्ना गृह संख्या : 20 उम्र : 74 लिंग : महिला	फोटो उपलब्ध	134	GPC1432988	निर्वाचक का नाम : मोहनी पति का नाम: लक्ष्मीलाल गृह संख्या : 20 उम्र : 42 लिंग : महिला	फोटो उपलब्ध
135	TCJ0207506	निर्वाचक का नाम : कमला पति का नाम: लक्ष्मीलाल गृह संख्या : 20 उम्र : 40 लिंग : महिला	फोटो उपलब्ध	136	TCJ2211860	निर्वाचक का नाम : मुरलीधर पिता का नाम: लक्ष्मी लाल गृह संख्या : 20 उम्र : 19 लिंग : पुरुष	फोटो उपलब्ध	137	RJ/17/147/288343	निर्वाचक का नाम : खेताराम पिता का नाम: नाना गृह संख्या : 21 उम्र : 57 लिंग : पुरुष	फोटो उपलब्ध

138 निर्वाचक का नाम : नकी पति का नाम: खेता गृह संख्या : 21 उम्र : 51 लिंग : महिला	GPC1333780 फोटो उपलब्ध	139 निर्वाचक का नाम : शिवा पिता का नाम: नाना गृह संख्या : 21 उम्र : 45 लिंग : पुरुष	GPC1333772 फोटो उपलब्ध	140 निर्वाचक का नाम : बंशी लाल पिता का नाम: नाना गृह संख्या : 21 उम्र : 36 लिंग : पुरुष	TCJ0313098 फोटो उपलब्ध
141 निर्वाचक का नाम : रामूडी पति का नाम: बंशी लाल गृह संख्या : 21 उम्र : 35 लिंग : महिला	TCJ0608646 फोटो उपलब्ध	142 निर्वाचक का नाम : मंजू रेलोट पिता का नाम: खेता राम गृह संख्या : 21 उम्र : 21 लिंग : महिला	TCJ1850544 फोटो उपलब्ध	143 निर्वाचक का नाम : राहुल कुमार रेलोट पिता का नाम: खेता राम गृह संख्या : 21 उम्र : 20 लिंग : पुरुष	TCJ1888932 फोटो उपलब्ध
144 निर्वाचक का नाम : सकू पति का नाम: धुला गृह संख्या : 22 उम्र : 84 लिंग : महिला	RJ/17/147/288019 फोटो उपलब्ध	145 निर्वाचक का नाम : कालकी पति का नाम: रूपा गृह संख्या : 22 उम्र : 60 लिंग : महिला	RJ/17/147/288134 फोटो उपलब्ध	146 निर्वाचक का नाम : चेना पिता का नाम: धुला गृह संख्या : 22 उम्र : 56 लिंग : पुरुष	RJ/17/147/288091 फोटो उपलब्ध
147 निर्वाचक का नाम : नका पिता का नाम: धुला गृह संख्या : 22 उम्र : 52 लिंग : पुरुष	RJ/17/147/288344 फोटो उपलब्ध	148 निर्वाचक का नाम : काली पति का नाम: चेना गृह संख्या : 22 उम्र : 44 लिंग : महिला	GPC1333798 फोटो उपलब्ध	149 निर्वाचक का नाम : बैनकी पति का नाम: नका गृह संख्या : 22 उम्र : 44 लिंग : महिला	TCJ0515494 फोटो उपलब्ध
150 निर्वाचक का नाम : कमल चंद्र पिता का नाम: धुला गृह संख्या : 22 उम्र : 43 लिंग : पुरुष	TCJ0207522 फोटो उपलब्ध	151 निर्वाचक का नाम : सुरता पति का नाम: कमल चन्द गृह संख्या : 22 उम्र : 41 लिंग : महिला	TCJ0575589 फोटो उपलब्ध	152 निर्वाचक का नाम : लालू पिता का नाम: रूपलाल गृह संख्या : 22 उम्र : 38 लिंग : पुरुष	GPC2005171 फोटो उपलब्ध
153 निर्वाचक का नाम : सुमित्रा पति का नाम: लालू गृह संख्या : 22 उम्र : 27 लिंग : महिला	TCJ1580950 फोटो उपलब्ध	154 निर्वाचक का नाम : किशन लाल पिता का नाम: रूप लाल गृह संख्या : 22 उम्र : 25 लिंग : महिला	TCJ1602531 फोटो उपलब्ध	155 निर्वाचक का नाम : आशु कुमार रेलोट पिता का नाम: चेना राम रेलोट गृह संख्या : 22 उम्र : 21 लिंग : पुरुष	TCJ2174001 फोटो उपलब्ध
156 निर्वाचक का नाम : वेसा पिता का नाम: कालू गृह संख्या : 23 उम्र : 74 लिंग : पुरुष	RJ/17/147/288010 फोटो उपलब्ध	157 निर्वाचक का नाम : रामली पति का नाम: वेसा गृह संख्या : 23 उम्र : 72 लिंग : महिला	RJ/17/147/288005 फोटो उपलब्ध	158 निर्वाचक का नाम : पुरण पति का नाम: रमेश गृह संख्या : 23 उम्र : 45 लिंग : महिला	GPC1192814 फोटो उपलब्ध
159 निर्वाचक का नाम : कमलेश पिता का नाम: वेसा गृह संख्या : 23 उम्र : 43 लिंग : पुरुष	GPC1432996 फोटो उपलब्ध	160 निर्वाचक का नाम : देवीलाल पिता का नाम: वेसा गृह संख्या : 23 उम्र : 41 लिंग : पुरुष	GPC1433911 फोटो उपलब्ध	161 निर्वाचक का नाम : खेमी पति का नाम: देवीलाल गृह संख्या : 23 उम्र : 38 लिंग : महिला	GPC2004943 फोटो उपलब्ध
162 निर्वाचक का नाम : भंवरी देवी पति का नाम: कमलेश गृह संख्या : 23 उम्र : 32 लिंग : महिला	TCJ0738526 फोटो उपलब्ध	163 निर्वाचक का नाम : राजमल ननामा पिता का नाम: वेसा राम गृह संख्या : 23 उम्र : 27 लिंग : पुरुष	TCJ1475631 फोटो उपलब्ध	164 निर्वाचक का नाम : मुकेश ननामा पिता का नाम: रमेश चंद्र गृह संख्या : 23 उम्र : 25 लिंग : पुरुष	TCJ1443472 फोटो उपलब्ध
165 निर्वाचक का नाम : शारदा पति का नाम: राज मल गृह संख्या : 23 उम्र : 25 लिंग : महिला	TCJ1475649 फोटो उपलब्ध	166 निर्वाचक का नाम : ललित पिता का नाम: कमलेश गृह संख्या : 23 उम्र : 22 लिंग : पुरुष	TCJ1712124 फोटो उपलब्ध	167 निर्वाचक का नाम : रंजीत नानमा पिता का नाम: रमेश चंद्र गृह संख्या : 23 उम्र : 22 लिंग : पुरुष	TCJ1777432 फोटो उपलब्ध

168	GPC1333814	निर्वाचक का नाम : नाथु पिता का नाम: फुला गृह संख्या : 24 उम्र : 44 लिंग : पुरुष	फोटो उपलब्ध	169	GPC2004950	निर्वाचक का नाम : भूरकी पति का नाम: नाथू गृह संख्या : 24 उम्र : 39 लिंग : महिला	फोटो उपलब्ध	170	TCJ1711704	निर्वाचक का नाम : संजू पिता का नाम: नाथू लाल गृह संख्या : 24 उम्र : 22 लिंग : महिला	फोटो उपलब्ध
171	RJ/17/147/288043	निर्वाचक का नाम : पुंजकी पति का नाम: धन्ना गृह संख्या : 25 उम्र : 76 लिंग : महिला	फोटो उपलब्ध	172	GPC1333822	निर्वाचक का नाम : बाबू लाल पिता का नाम: धन्ना गृह संख्या : 25 उम्र : 43 लिंग : पुरुष	फोटो उपलब्ध	173	TCJ0090217	निर्वाचक का नाम : मोहनी पति का नाम: बाबूलाल गृह संख्या : 25 उम्र : 40 लिंग : महिला	फोटो उपलब्ध
174	RJ/17/147/288156	निर्वाचक का नाम : अम्बावा पिता का नाम: धावरा गृह संख्या : 26 उम्र : 81 लिंग : पुरुष	फोटो उपलब्ध	175	RJ/17/147/288041	निर्वाचक का नाम : चम्पा पति का नाम: अम्बावा गृह संख्या : 26 उम्र : 77 लिंग : महिला	फोटो उपलब्ध	176	RJ/17/147/288367	निर्वाचक का नाम : रामा पिता का नाम: अम्बावा गृह संख्या : 26 उम्र : 52 लिंग : पुरुष	फोटो उपलब्ध
177	TCJ1557438	निर्वाचक का नाम : प्रभुलाल पिता का नाम: अम्बावा गृह संख्या : 26 उम्र : 52 लिंग : पुरुष	फोटो उपलब्ध	178	GPC1333830	निर्वाचक का नाम : प्रेमी पति का नाम: रामलाल गृह संख्या : 26 उम्र : 49 लिंग : महिला	फोटो उपलब्ध	179	RJ/17/147/289250	निर्वाचक का नाम : दूर्गा पति का नाम: प्रभुलाल गृह संख्या : 26 उम्र : 48 लिंग : महिला	फोटो उपलब्ध
180	GPC1333848	निर्वाचक का नाम : सूरज मल पिता का नाम: अम्बावा गृह संख्या : 26 उम्र : 43 लिंग : पुरुष	फोटो उपलब्ध	181	GPC1333855	निर्वाचक का नाम : वरदीचन्द पिता का नाम: अम्बावा गृह संख्या : 26 उम्र : 42 लिंग : पुरुष	फोटो उपलब्ध	182	TCJ0161000	निर्वाचक का नाम : सुगना पति का नाम: सुरज गृह संख्या : 26 उम्र : 41 लिंग : महिला	फोटो उपलब्ध
183	GPC2003804	निर्वाचक का नाम : रतनलाल पिता का नाम: अम्बावा गृह संख्या : 26 उम्र : 39 लिंग : पुरुष	फोटो उपलब्ध	184	GPC2004984	निर्वाचक का नाम : लक्ष्मी पति का नाम: वरदी चन्द गृह संख्या : 26 उम्र : 38 लिंग : महिला	फोटो उपलब्ध	185	TCJ0313106	निर्वाचक का नाम : सरला देवी पति का नाम: रतनलाल गृह संख्या : 26 उम्र : 33 लिंग : महिला	फोटो उपलब्ध
186	TCJ1171362	निर्वाचक का नाम : गजेन्द्र नानामा पिता का नाम: रामलाल नानामा गृह संख्या : 26 उम्र : 27 लिंग : पुरुष	फोटो उपलब्ध	187	TCJ1171305	निर्वाचक का नाम : रतन पिता का नाम: प्रभू लाल गृह संख्या : 26 उम्र : 27 लिंग : महिला	फोटो उपलब्ध	188	TCJ1770684	निर्वाचक का नाम : शीला देवी पति का नाम: गजेन्द्र नानामा गृह संख्या : 26 उम्र : 26 लिंग : महिला	फोटो उपलब्ध
189	TCJ1757780	निर्वाचक का नाम : कमला नानमा पिता का नाम: राम लाल गृह संख्या : 26 उम्र : 22 लिंग : महिला	फोटो उपलब्ध	190	TCJ1887249	निर्वाचक का नाम : सुनील नानमा पिता का नाम: प्रभू लाल गृह संख्या : 26 उम्र : 20 लिंग : पुरुष	फोटो उपलब्ध	191	TCJ1907310	निर्वाचक का नाम : दिलीप नानमा पिता का नाम: प्रभू लाल गृह संख्या : 26 उम्र : 20 लिंग : पुरुष	फोटो उपलब्ध
192	TCJ2066918	निर्वाचक का नाम : रेखा पति का नाम: सुनील नानामा गृह संख्या : 26 उम्र : 20 लिंग : महिला	फोटो उपलब्ध	193	GPC1192210	निर्वाचक का नाम : शान्ती लाल पिता का नाम: भगवान गृह संख्या : 27 उम्र : 62 लिंग : पुरुष	फोटो उपलब्ध	194	RJ/17/147/289165	निर्वाचक का नाम : गंगा पति का नाम: शान्ती लाल गृह संख्या : 27 उम्र : 60 लिंग : महिला	फोटो उपलब्ध
195	RJ/17/147/288240	निर्वाचक का नाम : छगन लाल पिता का नाम: भगवान गृह संख्या : 27 उम्र : 58 लिंग : पुरुष	फोटो उपलब्ध	196	GPC1433002	निर्वाचक का नाम : शान्ता पति का नाम: छगनलाल गृह संख्या : 27 उम्र : 49 लिंग : महिला	फोटो उपलब्ध	197	TCJ0313114	निर्वाचक का नाम : ओम प्रकाश पिता का नाम: शान्ति लाल गृह संख्या : 27 उम्र : 33 लिंग : पुरुष	फोटो उपलब्ध

198	TCJ1002831	निर्वाचक का नाम : निरमा पति का नाम: ओम प्रकाश गृह संख्या : 27 उम्र : 32 लिंग : महिला	फोटो उपलब्ध	199	TCJ1171321	निर्वाचक का नाम : हंसा पिता का नाम: छगन लाल गृह संख्या : 27 उम्र : 27 लिंग : महिला	फोटो उपलब्ध	200	TCJ1779784	निर्वाचक का नाम : हीरा लाल पिता का नाम: शांति लाल गृह संख्या : 27 उम्र : 22 लिंग : पुरुष	फोटो उपलब्ध
201	TCJ1779925	निर्वाचक का नाम : दुर्गेश नानमा पिता का नाम: छगन लाल गृह संख्या : 27 उम्र : 22 लिंग : पुरुष	फोटो उपलब्ध	202	RJ/17/147/288038	निर्वाचक का नाम : नाना लाल पिता का नाम: कालू गृह संख्या : 28 उम्र : 64 लिंग : पुरुष	फोटो उपलब्ध	203	RJ/17/147/288039	निर्वाचक का नाम : भूरकी पति का नाम: नाना लाल गृह संख्या : 28 उम्र : 61 लिंग : महिला	फोटो उपलब्ध
204	GPC1333889	निर्वाचक का नाम : प्रकाश पिता का नाम: नानालाल गृह संख्या : 28 उम्र : 44 लिंग : पुरुष	फोटो उपलब्ध	205	TCJ1039080	निर्वाचक का नाम : सुगना पति का नाम: प्रकाश गृह संख्या : 28 उम्र : 40 लिंग : महिला	फोटो उपलब्ध	206	TCJ0236182	निर्वाचक का नाम : राजकुमारी पति का नाम: महेन्द्र गृह संख्या : 28 उम्र : 37 लिंग : महिला	फोटो उपलब्ध
207	GPC1496439	निर्वाचक का नाम : महेन्द्र ननामा पिता का नाम: नानालाल गृह संख्या : 28 उम्र : 33 लिंग : पुरुष	फोटो उपलब्ध	208	GPC1496330	निर्वाचक का नाम : नरेश पिता का नाम: नानालाल गृह संख्या : 28 उम्र : 32 लिंग : पुरुष	फोटो उपलब्ध	209	TCJ1520071	निर्वाचक का नाम : कृष्णा मीणा पति का नाम: नरेश गृह संख्या : 28 उम्र : 26 लिंग : महिला	फोटो उपलब्ध
210	RJ/17/147/288152	निर्वाचक का नाम : कसना पिता का नाम: धावरा गृह संख्या : 29 उम्र : 72 लिंग : पुरुष	फोटो उपलब्ध	211	RJ/17/147/288049	निर्वाचक का नाम : गोविन्द राम पिता का नाम: कसना गृह संख्या : 29 उम्र : 52 लिंग : पुरुष	फोटो उपलब्ध	212	RJ/17/147/289166	निर्वाचक का नाम : सारदा पति का नाम: गोविन्द राम गृह संख्या : 29 उम्र : 49 लिंग : महिला	फोटो उपलब्ध
213	GPC1333897	निर्वाचक का नाम : लक्ष्मण पिता का नाम: कसना गृह संख्या : 29 उम्र : 46 लिंग : पुरुष	फोटो उपलब्ध	214	TCJ1039098	निर्वाचक का नाम : इन्द्रा पति का नाम: लक्ष्मण गृह संख्या : 29 उम्र : 41 लिंग : महिला	फोटो उपलब्ध	215	GPC2004257	निर्वाचक का नाम : भीमराज पिता का नाम: कसना गृह संख्या : 29 उम्र : 38 लिंग : पुरुष	फोटो उपलब्ध
216	TCJ0575597	निर्वाचक का नाम : अर्जुन लाल पिता का नाम: कसना गृह संख्या : 29 उम्र : 32 लिंग : पुरुष	फोटो उपलब्ध	217	TCJ1039213	निर्वाचक का नाम : गीता बाई पति का नाम: अर्जुन लाल गृह संख्या : 29 उम्र : 32 लिंग : महिला	फोटो उपलब्ध	218	TCJ0868414	निर्वाचक का नाम : कंकु पति का नाम: भीमराज गृह संख्या : 29 उम्र : 31 लिंग : महिला	फोटो उपलब्ध
219	TCJ1171263	निर्वाचक का नाम : कमलेश पिता का नाम: गोविन्द राम गृह संख्या : 29 उम्र : 27 लिंग : पुरुष	फोटो उपलब्ध	220	TCJ1443480	निर्वाचक का नाम : गौतम ननामा पिता का नाम: गोविंद राम गृह संख्या : 29 उम्र : 25 लिंग : पुरुष	फोटो उपलब्ध	221	TCJ1602606	निर्वाचक का नाम : सुत्ता पति का नाम: कमलेश गृह संख्या : 29 उम्र : 24 लिंग : महिला	फोटो उपलब्ध
222	TCJ2019305	निर्वाचक का नाम : हरीश नानामा पिता का नाम: गोविंद राम गृह संख्या : 29 उम्र : 20 लिंग : पुरुष	फोटो उपलब्ध	223	RJ/17/147/288025	निर्वाचक का नाम : लालू पिता का नाम: नानजी गृह संख्या : 30 उम्र : 60 लिंग : पुरुष	फोटो उपलब्ध	224	TCJ1002849	निर्वाचक का नाम : चतुडी बाई पति का नाम: लालु राम गृह संख्या : 30 उम्र : 53 लिंग : महिला	फोटो उपलब्ध
225	RJ/17/147/288602	निर्वाचक का नाम : भूरालाल पिता का नाम: नानजी गृह संख्या : 30 उम्र : 50 लिंग : पुरुष	फोटो उपलब्ध	226	GPC1192780	निर्वाचक का नाम : मथुरा पिता का नाम: भूरा गृह संख्या : 30 उम्र : 46 लिंग : महिला	फोटो उपलब्ध	227	TCJ1443498	निर्वाचक का नाम : जगदीश कुमार खेर पिता का नाम: भूरी लाल गृह संख्या : 30 उम्र : 26 लिंग : पुरुष	फोटो उपलब्ध

228	TCJ1757723	निर्वाचक का नाम : धर्म चंद खेर पिता का नाम: जीवन लाल खेर गृह संख्या : 30 उम्र : 23 लिंग : पुरुष	फोटो उपलब्ध	229	TCJ1711464	निर्वाचक का नाम : अमृता पिता का नाम: जीवन लाल गृह संख्या : 30 उम्र : 22 लिंग : महिला	फोटो उपलब्ध	230	TCJ1757772	निर्वाचक का नाम : लीला पति का नाम: धर्म चांद खेर गृह संख्या : 30 उम्र : 22 लिंग : महिला	फोटो उपलब्ध
231	TCJ1902501	निर्वाचक का नाम : मुकेश खेर पिता का नाम: जीवन लाल गृह संख्या : 30 उम्र : 20 लिंग : पुरुष	फोटो उपलब्ध	232	RJ/17/147/288024	निर्वाचक का नाम : भेरा पिता का नाम: नोजा गृह संख्या : 31 उम्र : 62 लिंग : पुरुष	फोटो उपलब्ध	233	RJ/17/147/288017	निर्वाचक का नाम : भगला पिता का नाम: नोजा गृह संख्या : 31 उम्र : 58 लिंग : पुरुष	फोटो उपलब्ध
234	GPC1496512	निर्वाचक का नाम : चम्पा पिता का नाम: भगला गृह संख्या : 31 उम्र : 52 लिंग : महिला	फोटो उपलब्ध	235	TCJ0278879	निर्वाचक का नाम : लालू पिता का नाम: नोजा गृह संख्या : 31 उम्र : 49 लिंग : पुरुष	फोटो उपलब्ध	236	TCJ1401827	निर्वाचक का नाम : कमला देवी पति का नाम: लालू गृह संख्या : 31 उम्र : 40 लिंग : महिला	फोटो उपलब्ध
237	TCJ0976415	निर्वाचक का नाम : मनीष पिता का नाम: भगवती लाल गृह संख्या : 31 उम्र : 36 लिंग : पुरुष	फोटो उपलब्ध	238	TCJ0976423	निर्वाचक का नाम : मन्जु देवी पति का नाम: मनीष गृह संख्या : 31 उम्र : 33 लिंग : महिला	फोटो उपलब्ध	239	TCJ1171420	निर्वाचक का नाम : किशन लाल आहरी पिता का नाम: भगवती लाल आहरी गृह संख्या : 31 उम्र : 29 लिंग : पुरुष	फोटो उपलब्ध
240	TCJ1715051	निर्वाचक का नाम : छगन लाल पिता का नाम: भगा गृह संख्या : 31 उम्र : 22 लिंग : पुरुष	फोटो उपलब्ध	241	TCJ1715077	निर्वाचक का नाम : पार्वती पति का नाम: छगन लाल गृह संख्या : 31 उम्र : 22 लिंग : महिला	फोटो उपलब्ध	242	RJ/17/147/288008	निर्वाचक का नाम : खिमा पिता का नाम: पुना गृह संख्या : 32 उम्र : 82 लिंग : पुरुष	फोटो उपलब्ध
243	RJ/17/147/288013	निर्वाचक का नाम : राजूडी पति का नाम: खिमा गृह संख्या : 32 उम्र : 76 लिंग : महिला	फोटो उपलब्ध	244	RJ/17/147/288016	निर्वाचक का नाम : वेसा राम पिता का नाम: खिमा गृह संख्या : 32 उम्र : 47 लिंग : पुरुष	फोटो उपलब्ध	245	GPC1333921	निर्वाचक का नाम : होमली पति का नाम: वैसाराम गृह संख्या : 32 उम्र : 46 लिंग : महिला	फोटो उपलब्ध
246	TCJ1757798	निर्वाचक का नाम : शांता पति का नाम: गोविंद राम गृह संख्या : 32 उम्र : 26 लिंग : महिला	फोटो उपलब्ध	247	TCJ1711423	निर्वाचक का नाम : शारदा पिता का नाम: वेसाराम गृह संख्या : 32 उम्र : 22 लिंग : महिला	फोटो उपलब्ध	248	TCJ1726934	निर्वाचक का नाम : गोविंद राम पिता का नाम: वेशा राम गृह संख्या : 32 उम्र : 22 लिंग : पुरुष	फोटो उपलब्ध
249	RJ/17/147/288110	निर्वाचक का नाम : रूपा पिता का नाम: पुना गृह संख्या : 33 उम्र : 70 लिंग : पुरुष	फोटो उपलब्ध	250	RJ/17/147/288293	निर्वाचक का नाम : धनकी पति का नाम: रूपा गृह संख्या : 33 उम्र : 68 लिंग : महिला	फोटो उपलब्ध	251	TCJ0608604	निर्वाचक का नाम : रमेश पिता का नाम: रूपा गृह संख्या : 33 उम्र : 38 लिंग : पुरुष	फोटो उपलब्ध
252	TCJ2019404	निर्वाचक का नाम : अनु पति का नाम: रमेश अहारी गृह संख्या : 33 उम्र : 33 लिंग : महिला	फोटो उपलब्ध	253	TCJ1672567	निर्वाचक का नाम : देवी लाल पिता का नाम: रूपा गृह संख्या : 33 उम्र : 26 लिंग : पुरुष	फोटो उपलब्ध	254	TCJ1672575	निर्वाचक का नाम : दिनेश अहारी पिता का नाम: रूपलाल अहारी गृह संख्या : 33 उम्र : 24 लिंग : पुरुष	फोटो उपलब्ध
255	TCJ1672724	निर्वाचक का नाम : सुनकी पति का नाम: देवी लाल गृह संख्या : 33 उम्र : 23 लिंग : महिला	फोटो उपलब्ध	256	RJ/17/147/288603	निर्वाचक का नाम : खेमाराम पिता का नाम: रामा गृह संख्या : 35 उम्र : 54 लिंग : पुरुष	फोटो उपलब्ध	257	TCJ0695213	निर्वाचक का नाम : लिमडी पति का नाम: खेमाराम गृह संख्या : 35 उम्र : 48 लिंग : महिला	फोटो उपलब्ध

258	GPC1433697	निर्वाचक का नाम : प्रकाश देवी पति का नाम: प्रभुलाल गृह संख्या : 35 उम्र : 47 लिंग : महिला	फोटो उपलब्ध	259	GPC1426246	निर्वाचक का नाम : प्रभू लाल खेर पिता का नाम: रामा जी खेर गृह संख्या : 35 उम्र : 46 लिंग : पुरुष	फोटो उपलब्ध	260	TCJ2124873	निर्वाचक का नाम : नीलम भूद्रा पति का नाम: गिरधारी लाल खेर गृह संख्या : 35 उम्र : 26 लिंग : महिला	फोटो उपलब्ध
261	TCJ1602572	निर्वाचक का नाम : सोना खेर पिता का नाम: खेमा राम गृह संख्या : 35 उम्र : 24 लिंग : महिला	फोटो उपलब्ध	262	TCJ1672609	निर्वाचक का नाम : पूजा पिता का नाम: खेमा राम गृह संख्या : 35 उम्र : 23 लिंग : महिला	फोटो उपलब्ध	263	TCJ1761931	निर्वाचक का नाम : राहुल खेर पिता का नाम: प्रभू लाल खेर गृह संख्या : 35 उम्र : 21 लिंग : पुरुष	फोटो उपलब्ध
264	TCJ1782218	निर्वाचक का नाम : अनिल खेर पिता का नाम: खेमा राम खेर गृह संख्या : 35 उम्र : 21 लिंग : पुरुष	फोटो उपलब्ध	265	TCJ1908524	निर्वाचक का नाम : मोनिका खेर पिता का नाम: प्रभू लाल खेर गृह संख्या : 35 उम्र : 20 लिंग : महिला	फोटो उपलब्ध	266	TCJ1797059	निर्वाचक का नाम : भैरू लाल पिता का नाम: रामा जी गृह संख्या : 36 उम्र : 64 लिंग : पुरुष	फोटो उपलब्ध
267	TCJ1796994	निर्वाचक का नाम : लक्ष्मी पति का नाम: भैरू लाल गृह संख्या : 36 उम्र : 62 लिंग : महिला	फोटो उपलब्ध	268	TCJ1039205	निर्वाचक का नाम : महेन्द्र कुमार पिता का नाम: भैरूलाल गृह संख्या : 36 उम्र : 28 लिंग : पुरुष	फोटो उपलब्ध	269	TCJ1509785	निर्वाचक का नाम : सुमित्रा पिता का नाम: भैरू लाल गृह संख्या : 36 उम्र : 26 लिंग : पुरुष	फोटो उपलब्ध
270	TCJ2090678	निर्वाचक का नाम : सुमित्रा कुमारी खराडी पति का नाम: महेंद्र कुमार खेर गृह संख्या : 36 उम्र : 26 लिंग : महिला	फोटो उपलब्ध	271	TCJ1709013	निर्वाचक का नाम : मनीषा कुमार खेर पिता का नाम: भैरू लाल गृह संख्या : 36 उम्र : 22 लिंग : पुरुष	फोटो उपलब्ध	272	TCJ1900471	निर्वाचक का नाम : कृष्ण कुमार खेर पिता का नाम: भैरू लाल खेर गृह संख्या : 36 उम्र : 20 लिंग : पुरुष	फोटो उपलब्ध
273	RJ/17/147/288020	निर्वाचक का नाम : होमली पति का नाम: शंकर गृह संख्या : 37 उम्र : 66 लिंग : महिला	फोटो उपलब्ध	274	GPC1333947	निर्वाचक का नाम : धर्मचन्द्र पिता का नाम: गणेश गृह संख्या : 37 उम्र : 52 लिंग : पुरुष	फोटो उपलब्ध	275	TCJ0030361	निर्वाचक का नाम : कमला पति का नाम: धर्मचन्द्र गृह संख्या : 37 उम्र : 44 लिंग : महिला	फोटो उपलब्ध
276	TCJ0253088	निर्वाचक का नाम : लालुराम पिता का नाम: शंकरलाल गृह संख्या : 37 उम्र : 37 लिंग : पुरुष	फोटो उपलब्ध	277	TCJ0575605	निर्वाचक का नाम : मावली पति का नाम: लालुराम गृह संख्या : 37 उम्र : 34 लिंग : महिला	फोटो उपलब्ध	278	TCJ1672641	निर्वाचक का नाम : मोहन देवी पति का नाम: भैरू लाल गृह संख्या : 37 उम्र : 23 लिंग : महिला	फोटो उपलब्ध
279	TCJ1935584	निर्वाचक का नाम : मुकेश अहारी पिता का नाम: शंकर लाल गृह संख्या : 37 उम्र : 20 लिंग : पुरुष	फोटो उपलब्ध	280	RJ/17/147/289229	निर्वाचक का नाम : मांगी लाल पिता का नाम: भेरा गृह संख्या : 38 उम्र : 64 लिंग : पुरुष	फोटो उपलब्ध	281	RJ/17/147/288014	निर्वाचक का नाम : अम्बावी पति का नाम: मांगी लाल गृह संख्या : 38 उम्र : 62 लिंग : महिला	फोटो उपलब्ध
282	RJ/17/147/288350	निर्वाचक का नाम : शंकर लाल पिता का नाम: भेरा गृह संख्या : 38 उम्र : 60 लिंग : पुरुष	फोटो उपलब्ध	283	RJ/17/147/288351	निर्वाचक का नाम : अम्बू पति का नाम: शंकर लाल गृह संख्या : 38 उम्र : 57 लिंग : महिला	फोटो उपलब्ध	284	GPC2004539	निर्वाचक का नाम : धनराज पिता का नाम: मांगीलाल गृह संख्या : 38 उम्र : 40 लिंग : पुरुष	फोटो उपलब्ध
285	TCJ0608596	निर्वाचक का नाम : थावरी पति का नाम: धन राज गृह संख्या : 38 उम्र : 39 लिंग : महिला	फोटो उपलब्ध	286	TCJ2060945	निर्वाचक का नाम : धर्म चंद आहारी पिता का नाम: मंगी लाल अहारी गृह संख्या : 38 उम्र : 23 लिंग : पुरुष	फोटो उपलब्ध	287	TCJ2019420	निर्वाचक का नाम : मदन लाल ननामा पिता का नाम: रमेश चंद्र गृह संख्या : 43 उम्र : 20 लिंग : पुरुष	फोटो उपलब्ध

288	TCJ1520014	निर्वाचक का नाम : कमला पति का नाम: देवीलाल गृह संख्या : 47 उम्र : 26 लिंग : महिला	फोटो उपलब्ध	289	TCJ2182012	निर्वाचक का नाम : लक्ष्मी पति का नाम: राजमल लूर गृह संख्या : 51 उम्र : 20 लिंग : महिला	फोटो उपलब्ध	290	TCJ1519446	निर्वाचक का नाम : प्रेमचंद पिता का नाम: भीखा गृह संख्या : 53 उम्र : 28 लिंग : पुरुष	फोटो उपलब्ध
291	TCJ1308360	निर्वाचक का नाम : मांगी लाल पिता का नाम: शिव लाल गृह संख्या : 57 उम्र : 26 लिंग : पुरुष	फोटो उपलब्ध	292	TCJ1308378	निर्वाचक का नाम : बंशी लाल पिता का नाम: नाना गृह संख्या : 62 उम्र : 26 लिंग : पुरुष	फोटो उपलब्ध	293	TCJ1308386	निर्वाचक का नाम : गुड्डी बाई पति का नाम: मुकेश कुमार गृह संख्या : 66 उम्र : 27 लिंग : महिला	फोटो उपलब्ध
294	TCJ1171925	निर्वाचक का नाम : गिरधारी लाल खेर पिता का नाम: खेमाराम गृह संख्या : 90 उम्र : 27 लिंग : पुरुष	फोटो उपलब्ध	295	TCJ1295872	निर्वाचक का नाम : शांति लाल पिता का नाम: कुबेर चंद गृह संख्या : 90 उम्र : 26 लिंग : पुरुष	फोटो उपलब्ध	296	TCJ2012946	निर्वाचक का नाम : नरेश कुमार खोखरिया पिता का नाम: धरम चांद गृह संख्या : मुख्यग्राम चेचलाया उम्र : 20 लिंग : पुरुष	फोटो उपलब्ध

297	TCJ1039163	निर्वाचक का नाम : सुख लाल पिता का नाम: नाना गृह संख्या : 0 उम्र : 31 लिंग : पुरुष	फोटो उपलब्ध	298	TCJ1039155	निर्वाचक का नाम : धर्मी देवी पति का नाम: सुख लाल गृह संख्या : 0 उम्र : 30 लिंग : महिला	फोटो उपलब्ध	299	TCJ0313122	निर्वाचक का नाम : नानालाल पिता का नाम: शंकर गृह संख्या : 37 उम्र : 35 लिंग : पुरुष	फोटो उपलब्ध
300	TCJ0675611	निर्वाचक का नाम : लक्ष्मी पति का नाम: नाना लाल गृह संख्या : 37 उम्र : 34 लिंग : महिला	फोटो उपलब्ध	301	TCJ0924910	निर्वाचक का नाम : पुनकी पति का नाम: मोता गृह संख्या : 39 उम्र : 83 लिंग : महिला	फोटो उपलब्ध	302	RJ/17/147/289128	निर्वाचक का नाम : अम्बालाल पिता का नाम: मोता गृह संख्या : 39 उम्र : 48 लिंग : पुरुष	फोटो उपलब्ध
303	RJ/17/147/288336	निर्वाचक का नाम : नका पिता का नाम: मोता गृह संख्या : 40 उम्र : 59 लिंग : पुरुष	फोटो उपलब्ध	304	GPC1453927	निर्वाचक का नाम : गंगा पति का नाम: नका गृह संख्या : 40 उम्र : 56 लिंग : महिला	फोटो उपलब्ध	305	TCJ1383223	निर्वाचक का नाम : नाथू लाल पिता का नाम: नका गृह संख्या : 40 उम्र : 32 लिंग : पुरुष	फोटो उपलब्ध
306	TCJ1383280	निर्वाचक का नाम : रमीला पति का नाम: नाथू लाल गृह संख्या : 40 उम्र : 30 लिंग : महिला	फोटो उपलब्ध	307	TCJ1355924	निर्वाचक का नाम : पन्ना लाल पिता का नाम: नका गृह संख्या : 40 उम्र : 30 लिंग : पुरुष	फोटो उपलब्ध	308	TCJ1581164	निर्वाचक का नाम : देवली पति का नाम: पन्ना लाल गृह संख्या : 40 उम्र : 26 लिंग : महिला	फोटो उपलब्ध
309	RJ/17/147/288315	निर्वाचक का नाम : केशु लाल पिता का नाम: मोता गृह संख्या : 41 उम्र : 64 लिंग : पुरुष	फोटो उपलब्ध	310	GPC1192251	निर्वाचक का नाम : देवीलाल पिता का नाम: होमा गृह संख्या : 42 उम्र : 59 लिंग : पुरुष	फोटो उपलब्ध	311	GPC1433028	निर्वाचक का नाम : सुन्दर पति का नाम: देवीलाल गृह संख्या : 42 उम्र : 43 लिंग : महिला	फोटो उपलब्ध
312	TCJ2184604	निर्वाचक का नाम : लक्ष्मण लाल पिता का नाम: भेरू लाल गृह संख्या : 42 उम्र : 25 लिंग : पुरुष	फोटो उपलब्ध	313	TCJ1672666	निर्वाचक का नाम : धरमी पति का नाम: प्रकाश गृह संख्या : 42 उम्र : 24 लिंग : महिला	फोटो उपलब्ध	314	TCJ1713478	निर्वाचक का नाम : अर्जुन लाल पिता का नाम: देवी लाल गृह संख्या : 42 उम्र : 22 लिंग : पुरुष	फोटो उपलब्ध
315	TCJ2120533	निर्वाचक का नाम : प्रकाश चंद पिता का नाम: देवी लाल गृह संख्या : 42 उम्र : 21 लिंग : पुरुष	फोटो उपलब्ध	316	TCJ2120152	निर्वाचक का नाम : आशु कुमारी वडेरा पति का नाम: अर्जुन लाल गृह संख्या : 42 उम्र : 19 लिंग : महिला	फोटो उपलब्ध	317	RJ/17/147/288158	निर्वाचक का नाम : चूना पिता का नाम: धुला गृह संख्या : 43 उम्र : 66 लिंग : पुरुष	फोटो उपलब्ध
318	RJ/17/147/288147	निर्वाचक का नाम : नकू पति का नाम: चूना गृह संख्या : 43 उम्र : 64 लिंग : महिला	फोटो उपलब्ध	319	TCJ0587998	निर्वाचक का नाम : धन्ना पिता का नाम: चुना गृह संख्या : 43 उम्र : 44 लिंग : पुरुष	फोटो उपलब्ध	320	TCJ0924787	निर्वाचक का नाम : नोजकी पति का नाम: धन्ना गृह संख्या : 43 उम्र : 42 लिंग : महिला	फोटो उपलब्ध
321	TCJ0160994	निर्वाचक का नाम : पृथ्वीराज पिता का नाम: चुन्नी लाल गृह संख्या : 43 उम्र : 37 लिंग : पुरुष	फोटो उपलब्ध	322	TCJ0253096	निर्वाचक का नाम : पुष्पादेवी पिता का नाम: पृथ्वीराज गृह संख्या : 43 उम्र : 35 लिंग : महिला	फोटो उपलब्ध	323	TCJ0675637	निर्वाचक का नाम : लीला शंकर पिता का नाम: चूना गृह संख्या : 43 उम्र : 34 लिंग : पुरुष	फोटो उपलब्ध
324	TCJ0675629	निर्वाचक का नाम : नकी पति का नाम: लीला शंकर गृह संख्या : 43 उम्र : 33 लिंग : महिला	फोटो उपलब्ध	325	TCJ1277698	निर्वाचक का नाम : पिटू पति का नाम: सोमराज गृह संख्या : 43 उम्र : 29 लिंग : महिला	फोटो उपलब्ध	326	TCJ1002856	निर्वाचक का नाम : सोमराज पिता का नाम: चूना गृह संख्या : 43 उम्र : 28 लिंग : पुरुष	फोटो उपलब्ध

327	RJ/17/147/288227	निर्वाचक का नाम : शंकर लाल पिता का नाम: धुला गृह संख्या : 44 उम्र : 65 लिंग : पुरुष	फोटो उपलब्ध	328	RJ/17/147/289127	निर्वाचक का नाम : वरजु पति का नाम: शंकर लाल गृह संख्या : 44 उम्र : 63 लिंग : महिला	फोटो उपलब्ध	329	GPC1433036	निर्वाचक का नाम : रमेश पिता का नाम: शंकरलाल गृह संख्या : 44 उम्र : 41 लिंग : पुरुष	फोटो उपलब्ध
330	GPC2004240	निर्वाचक का नाम : किशन पिता का नाम: शंकर गृह संख्या : 44 उम्र : 38 लिंग : पुरुष	फोटो उपलब्ध	331	TCJ0253104	निर्वाचक का नाम : सुगना पति का नाम: रमेश गृह संख्या : 44 उम्र : 35 लिंग : महिला	फोटो उपलब्ध	332	TCJ0278903	निर्वाचक का नाम : केसरी पति का नाम: किशन गृह संख्या : 44 उम्र : 35 लिंग : महिला	फोटो उपलब्ध
333	TCJ1362441	निर्वाचक का नाम : दिनेश पिता का नाम: शंकर लाल गृह संख्या : 44 उम्र : 27 लिंग : पुरुष	फोटो उपलब्ध	334	TCJ2055333	निर्वाचक का नाम : प्रमिला पति का नाम: दिनेश गृह संख्या : 44 उम्र : 20 लिंग : महिला	फोटो उपलब्ध	335	RJ/17/147/289149	निर्वाचक का नाम : थावरा पिता का नाम: धुला गृह संख्या : 45 उम्र : 72 लिंग : पुरुष	फोटो उपलब्ध
336	RJ/17/147/288288	निर्वाचक का नाम : चौकली पति का नाम: थावरा गृह संख्या : 45 उम्र : 68 लिंग : महिला	फोटो उपलब्ध	337	TCJ0030114	निर्वाचक का नाम : रामा पिता का नाम: थावरा गृह संख्या : 45 उम्र : 43 लिंग : पुरुष	फोटो उपलब्ध	338	TCJ0608562	निर्वाचक का नाम : मीरा देवी पति का नाम: रामा गृह संख्या : 45 उम्र : 42 लिंग : महिला	फोटो उपलब्ध
339	RJ/17/147/288197	निर्वाचक का नाम : वेसा पिता का नाम: माना गृह संख्या : 46 उम्र : 70 लिंग : पुरुष	फोटो उपलब्ध	340	RJ/17/147/288080	निर्वाचक का नाम : हंसी पति का नाम: वेसा गृह संख्या : 46 उम्र : 67 लिंग : महिला	फोटो उपलब्ध	341	TCJ0160671	निर्वाचक का नाम : धर्मा पिता का नाम: वेसा गृह संख्या : 46 उम्र : 38 लिंग : पुरुष	फोटो उपलब्ध
342	TCJ0253062	निर्वाचक का नाम : कंकुबाई पति का नाम: धर्मा गृह संख्या : 46 उम्र : 36 लिंग : महिला	फोटो उपलब्ध	343	RJ/17/147/288208	निर्वाचक का नाम : अमरा पिता का नाम: धुला गृह संख्या : 47 उम्र : 54 लिंग : पुरुष	फोटो उपलब्ध	344	RJ/17/147/288149	निर्वाचक का नाम : नानू पति का नाम: अमरा गृह संख्या : 47 उम्र : 52 लिंग : महिला	फोटो उपलब्ध
345	TCJ1171537	निर्वाचक का नाम : देवी लाल पिता का नाम: अमर चन्द गृह संख्या : 47 उम्र : 27 लिंग : पुरुष	फोटो उपलब्ध	346	RJ/17/147/289167	निर्वाचक का नाम : वीरमा पिता का नाम: सवा गृह संख्या : 48 उम्र : 53 लिंग : पुरुष	फोटो उपलब्ध	347	GPC1433069	निर्वाचक का नाम : सुरता पति का नाम: वीरमा गृह संख्या : 48 उम्र : 44 लिंग : महिला	फोटो उपलब्ध
348	GPC1433051	निर्वाचक का नाम : अम्बालाल पिता का नाम: सवा गृह संख्या : 48 उम्र : 41 लिंग : पुरुष	फोटो उपलब्ध	349	TCJ0160895	निर्वाचक का नाम : जवली पति का नाम: अम्बालाल गृह संख्या : 48 उम्र : 36 लिंग : महिला	फोटो उपलब्ध	350	TCJ1890797	निर्वाचक का नाम : नरेश कुमार लुर पिता का नाम: वीरम चंद लुर गृह संख्या : 48 उम्र : 20 लिंग : पुरुष	फोटो उपलब्ध
351	RJ/17/147/288066	निर्वाचक का नाम : कालू पिता का नाम: माना गृह संख्या : 49 उम्र : 64 लिंग : पुरुष	फोटो उपलब्ध	352	TCJ0379990	निर्वाचक का नाम : नारायण पिता का नाम: कालू गृह संख्या : 49 उम्र : 42 लिंग : पुरुष	फोटो उपलब्ध	353	TCJ0379982	निर्वाचक का नाम : रामा पिता का नाम: कालू गृह संख्या : 49 उम्र : 41 लिंग : पुरुष	फोटो उपलब्ध
354	TCJ0380014	निर्वाचक का नाम : अनषा देवी पति का नाम: रामा गृह संख्या : 49 उम्र : 40 लिंग : महिला	फोटो उपलब्ध	355	GPC2004232	निर्वाचक का नाम : हमेरा पिता का नाम: पन्ना गृह संख्या : 50 उम्र : 52 लिंग : पुरुष	फोटो उपलब्ध	356	TCJ0380030	निर्वाचक का नाम : नका लाल पिता का नाम: पन्नालाल गृह संख्या : 50 उम्र : 44 लिंग : पुरुष	फोटो उपलब्ध

357	TCJ0380048	निर्वाचक का नाम : छगनी बाई पति का नाम: नका लाल गृह संख्या : 50 उम्र : 43 लिंग : महिला	फोटो उपलब्ध	358	TCJ0160986	निर्वाचक का नाम : केसुलाल पिता का नाम: कालु गृह संख्या : 50 उम्र : 42 लिंग : पुरुष	फोटो उपलब्ध	359	TCJ0380022	निर्वाचक का नाम : काली बाई पति का नाम: केशुलाल गृह संख्या : 50 उम्र : 40 लिंग : महिला	फोटो उपलब्ध
360	TCJ0738559	निर्वाचक का नाम : नानालाल पिता का नाम: कालुलाल गृह संख्या : 50 उम्र : 37 लिंग : पुरुष	फोटो उपलब्ध	361	TCJ0738567	निर्वाचक का नाम : बन्ना देवी पति का नाम: नानालाल गृह संख्या : 50 उम्र : 35 लिंग : महिला	फोटो उपलब्ध	362	TCJ2019461	निर्वाचक का नाम : देवी लाल पिता का नाम: नका लाल गृह संख्या : 50 उम्र : 24 लिंग : पुरुष	फोटो उपलब्ध
363	TCJ1896158	निर्वाचक का नाम : भमरी पति का नाम: देवी लाल गृह संख्या : 50 उम्र : 22 लिंग : महिला	फोटो उपलब्ध	364	RJ/17/147/288074	निर्वाचक का नाम : हकरी पति का नाम: रूपा गृह संख्या : 51 उम्र : 55 लिंग : महिला	फोटो उपलब्ध	365	GPC1453869	निर्वाचक का नाम : कालकी पति का नाम: जीवा गृह संख्या : 51 उम्र : 49 लिंग : महिला	फोटो उपलब्ध
366	TCJ1581636	निर्वाचक का नाम : प्रभु लाल पिता का नाम: रूप लाल गृह संख्या : 51 उम्र : 30 लिंग : पुरुष	फोटो उपलब्ध	367	TCJ1581479	निर्वाचक का नाम : मोवनी पति का नाम: प्रभु लाल गृह संख्या : 51 उम्र : 26 लिंग : महिला	फोटो उपलब्ध	368	TCJ2181774	निर्वाचक का नाम : राजमल लुर पिता का नाम: रूप लाल लूर गृह संख्या : 51 उम्र : 25 लिंग : पुरुष	फोटो उपलब्ध
369	RJ/17/147/288127	निर्वाचक का नाम : धर्मी पति का नाम: भीखा गृह संख्या : 53 उम्र : 73 लिंग : महिला	फोटो उपलब्ध	370	RJ/17/147/288128	निर्वाचक का नाम : नका पिता का नाम: भीखा गृह संख्या : 53 उम्र : 52 लिंग : पुरुष	फोटो उपलब्ध	371	GPC1496348	निर्वाचक का नाम : जीवा पिता का नाम: भीखा गृह संख्या : 53 उम्र : 49 लिंग : पुरुष	फोटो उपलब्ध
372	GPC1433713	निर्वाचक का नाम : मोवनी पति का नाम: जीवजी गृह संख्या : 53 उम्र : 47 लिंग : महिला	फोटो उपलब्ध	373	GPC1433085	निर्वाचक का नाम : सनरी पति का नाम: नका गृह संख्या : 53 उम्र : 45 लिंग : महिला	फोटो उपलब्ध	374	GPC1433077	निर्वाचक का नाम : देवा पिता का नाम: भीखा गृह संख्या : 53 उम्र : 41 लिंग : पुरुष	फोटो उपलब्ध
375	TCJ0380055	निर्वाचक का नाम : पुष्या देवी पति का नाम: देवा गृह संख्या : 53 उम्र : 40 लिंग : महिला	फोटो उपलब्ध	376	TCJ0575613	निर्वाचक का नाम : मन्ना लाल पिता का नाम: भीखा गृह संख्या : 53 उम्र : 40 लिंग : पुरुष	फोटो उपलब्ध	377	TCJ0575621	निर्वाचक का नाम : सकुडी देवी पति का नाम: मन्नालाल गृह संख्या : 53 उम्र : 39 लिंग : महिला	फोटो उपलब्ध
378	TCJ0868455	निर्वाचक का नाम : काउवाराम पिता का नाम: भीखा गृह संख्या : 53 उम्र : 33 लिंग : पुरुष	फोटो उपलब्ध	379	TCJ0868463	निर्वाचक का नाम : पिन्दु पति का नाम: काउवाराम गृह संख्या : 53 उम्र : 31 लिंग : महिला	फोटो उपलब्ध	380	TCJ2186864	निर्वाचक का नाम : छगन लाल पिता का नाम: नका गृह संख्या : 53 उम्र : 27 लिंग : पुरुष	फोटो उपलब्ध
381	TCJ1896182	निर्वाचक का नाम : धर्मी पति का नाम: छगन लाल गृह संख्या : 53 उम्र : 26 लिंग : महिला	फोटो उपलब्ध	382	TCJ2187219	निर्वाचक का नाम : धर्मी पति का नाम: छगन लाल गृह संख्या : 53 उम्र : 26 लिंग : महिला	फोटो उपलब्ध	383	RJ/17/147/288188	निर्वाचक का नाम : जीवला पिता का नाम: माना गृह संख्या : 54 उम्र : 55 लिंग : पुरुष	फोटो उपलब्ध
384	TCJ1293968	निर्वाचक का नाम : रेखा पिता का नाम: जीवला गृह संख्या : 54 उम्र : 26 लिंग : महिला	फोटो उपलब्ध	385	TCJ1884808	निर्वाचक का नाम : चंपा बाई पति का नाम: राजमल गृह संख्या : 54 उम्र : 26 लिंग : महिला	फोटो उपलब्ध	386	TCJ1555515	निर्वाचक का नाम : राजमल तावेड पिता का नाम: जीवाराम गृह संख्या : 54 उम्र : 25 लिंग : पुरुष	फोटो उपलब्ध

387	TCJ2019552	निर्वाचक का नाम : लालू राम पिता का नाम: जीवा तावेड गृह संख्या : 54 उम्र : 22 लिंग : पुरुष	फोटो उपलब्ध	388	RJ/17/147/288144	निर्वाचक का नाम : भग्गा पिता का नाम: माना गृह संख्या : 55 उम्र : 70 लिंग : पुरुष	फोटो उपलब्ध	389	TCJ0675652	निर्वाचक का नाम : दिता पिता का नाम: माना गृह संख्या : 55 उम्र : 70 लिंग : पुरुष	फोटो उपलब्ध
390	TCJ0675645	निर्वाचक का नाम : दितली पति का नाम: भग्गा गृह संख्या : 55 उम्र : 69 लिंग : महिला	फोटो उपलब्ध	391	TCJ1284785	निर्वाचक का नाम : नानालाल पिता का नाम: दिता गृह संख्या : 55 उम्र : 32 लिंग : पुरुष	फोटो उपलब्ध	392	TCJ0976431	निर्वाचक का नाम : धर्म चन्द पिता का नाम: भग्गा गृह संख्या : 55 उम्र : 30 लिंग : पुरुष	फोटो उपलब्ध
393	TCJ1002864	निर्वाचक का नाम : एलाशी पति का नाम: धर्मचन्द गृह संख्या : 55 उम्र : 29 लिंग : महिला	फोटो उपलब्ध	394	TCJ1659267	निर्वाचक का नाम : गोविंदराम पिता का नाम: दिताराम गृह संख्या : 55 उम्र : 24 लिंग : पुरुष	फोटो उपलब्ध	395	RJ/17/147/288184	निर्वाचक का नाम : गंगा पति का नाम: दीला गृह संख्या : 56 उम्र : 64 लिंग : महिला	फोटो उपलब्ध
396	TCJ1171461	निर्वाचक का नाम : रमा देवी पति का नाम: नाना लाल गृह संख्या : 56 उम्र : 32 लिंग : महिला	फोटो उपलब्ध	397	RJ/17/147/288123	निर्वाचक का नाम : नाना पिता का नाम: रामा गृह संख्या : 57 उम्र : 78 लिंग : पुरुष	फोटो उपलब्ध	398	RJ/17/147/288124	निर्वाचक का नाम : नोजकी पति का नाम: नाना गृह संख्या : 57 उम्र : 74 लिंग : महिला	फोटो उपलब्ध
399	RJ/17/147/288125	निर्वाचक का नाम : शिवलाल पिता का नाम: नाना गृह संख्या : 57 उम्र : 57 लिंग : पुरुष	फोटो उपलब्ध	400	RJ/17/147/288187	निर्वाचक का नाम : केसरी पति का नाम: शिवलाल गृह संख्या : 57 उम्र : 55 लिंग : महिला	फोटो उपलब्ध	401	RJ/17/147/288190	निर्वाचक का नाम : लालू पिता का नाम: नाना गृह संख्या : 57 उम्र : 54 लिंग : पुरुष	फोटो उपलब्ध
402	RJ/17/147/289252	निर्वाचक का नाम : हकरी बाई पिता का नाम: लालू गृह संख्या : 57 उम्र : 52 लिंग : महिला	फोटो उपलब्ध	403	TCJ0575647	निर्वाचक का नाम : बाबुडी पति का नाम: लाल गृह संख्या : 57 उम्र : 49 लिंग : महिला	फोटो उपलब्ध	404	GPC1433093	निर्वाचक का नाम : उदा पिता का नाम: नाना गृह संख्या : 57 उम्र : 43 लिंग : पुरुष	फोटो उपलब्ध
405	GPC1433101	निर्वाचक का नाम : रोशन पिता का नाम: नाना गृह संख्या : 57 उम्र : 42 लिंग : पुरुष	फोटो उपलब्ध	406	TCJ0575654	निर्वाचक का नाम : नकी पति का नाम: उदा गृह संख्या : 57 उम्र : 42 लिंग : महिला	फोटो उपलब्ध	407	TCJ0575662	निर्वाचक का नाम : नानुडी पति का नाम: रोशन गृह संख्या : 57 उम्र : 41 लिंग : महिला	फोटो उपलब्ध
408	TCJ0575761	निर्वाचक का नाम : हुका पिता का नाम: नाना गृह संख्या : 57 उम्र : 40 लिंग : पुरुष	फोटो उपलब्ध	409	TCJ0575639	निर्वाचक का नाम : हकरी पति का नाम: हुका गृह संख्या : 57 उम्र : 39 लिंग : महिला	फोटो उपलब्ध	410	TCJ0976449	निर्वाचक का नाम : सुमित्रा देवी पति का नाम: काऊवा राम गृह संख्या : 57 उम्र : 30 लिंग : महिला	फोटो उपलब्ध
411	TCJ1171479	निर्वाचक का नाम : अम्बा लाल पिता का नाम: लालु गृह संख्या : 57 उम्र : 29 लिंग : पुरुष	फोटो उपलब्ध	412	TCJ0976456	निर्वाचक का नाम : काऊवा राम पिता का नाम: शिव लाल गृह संख्या : 57 उम्र : 29 लिंग : पुरुष	फोटो उपलब्ध	413	TCJ1294065	निर्वाचक का नाम : सोनू पति का नाम: अंबालाल गृह संख्या : 57 उम्र : 28 लिंग : महिला	फोटो उपलब्ध
414	TCJ1702406	निर्वाचक का नाम : मोहन लाल पिता का नाम: शिव लाल गृह संख्या : 57 उम्र : 24 लिंग : पुरुष	फोटो उपलब्ध	415	GPC1433127	निर्वाचक का नाम : गोविन्द पिता का नाम: नाना गृह संख्या : 58 उम्र : 46 लिंग : पुरुष	फोटो उपलब्ध	416	GPC1433119	निर्वाचक का नाम : गंगा पति का नाम: गोविन्द गृह संख्या : 58 उम्र : 44 लिंग : महिला	फोटो उपलब्ध

417	TCJ1777341	निर्वाचक का नाम : नारायण लाल वडेरा पिता का नाम: गोविंद गृह संख्या : 58 उम्र : 22 लिंग : पुरुष	फोटो उपलब्ध	418	TCJ1776913	निर्वाचक का नाम : मंजू पति का नाम: नारायण लाल गृह संख्या : 58 उम्र : 21 लिंग : महिला	फोटो उपलब्ध	419	GPC1433135	निर्वाचक का नाम : लालकी पति का नाम: बाबू गृह संख्या : 59 उम्र : 42 लिंग : महिला	फोटो उपलब्ध
420	RJ/17/147/288263	निर्वाचक का नाम : भेरा पिता का नाम: नन्दा गृह संख्या : 61 उम्र : 84 लिंग : पुरुष	फोटो उपलब्ध	421	RJ/17/147/288264	निर्वाचक का नाम : रतनी पति का नाम: भेरा गृह संख्या : 61 उम्र : 79 लिंग : महिला	फोटो उपलब्ध	422	RJ/17/147/288312	निर्वाचक का नाम : देवा पिता का नाम: भेरा गृह संख्या : 61 उम्र : 59 लिंग : पुरुष	फोटो उपलब्ध
423	TCJ0030106	निर्वाचक का नाम : सवली पति का नाम: देवा गृह संख्या : 61 उम्र : 57 लिंग : महिला	फोटो उपलब्ध	424	GPC1192269	निर्वाचक का नाम : कसना पिता का नाम: भेरा गृह संख्या : 61 उम्र : 54 लिंग : पुरुष	फोटो उपलब्ध	425	GPC1334002	निर्वाचक का नाम : हुरमा पति का नाम: कसना गृह संख्या : 61 उम्र : 44 लिंग : महिला	फोटो उपलब्ध
426	TCJ1381870	निर्वाचक का नाम : रमेश चन्द्र पिता का नाम: किशन लाल गृह संख्या : 61 उम्र : 30 लिंग : पुरुष	फोटो उपलब्ध	427	TCJ1383587	निर्वाचक का नाम : लीला देवी पति का नाम: रमेश चन्द्र गृह संख्या : 61 उम्र : 28 लिंग : महिला	फोटो उपलब्ध	428	RJ/17/147/288217	निर्वाचक का नाम : नाना पिता का नाम: देवा गृह संख्या : 62 उम्र : 66 लिंग : पुरुष	फोटो उपलब्ध
429	RJ/17/147/288216	निर्वाचक का नाम : धर्मी पति का नाम: नाना गृह संख्या : 62 उम्र : 64 लिंग : महिला	फोटो उपलब्ध	430	RJ/17/147/288105	निर्वाचक का नाम : रोडकी पति का नाम: देवा गृह संख्या : 63 उम्र : 92 लिंग : महिला	फोटो उपलब्ध	431	RJ/17/147/288191	निर्वाचक का नाम : दिनेश पिता का नाम: देवा गृह संख्या : 63 उम्र : 56 लिंग : पुरुष	फोटो उपलब्ध
432	TCJ0305482	निर्वाचक का नाम : कडूआ पिता का नाम: देवा गृह संख्या : 63 उम्र : 51 लिंग : पुरुष	फोटो उपलब्ध	433	GPC1334010	निर्वाचक का नाम : नाथी पति का नाम: दिनेश गृह संख्या : 63 उम्र : 46 लिंग : महिला	फोटो उपलब्ध	434	TCJ1601749	निर्वाचक का नाम : नानू पति का नाम: कडूआ गृह संख्या : 63 उम्र : 32 लिंग : महिला	फोटो उपलब्ध
435	TCJ1581420	निर्वाचक का नाम : पिंकी पति का नाम: ईश्वर लाल गृह संख्या : 63 उम्र : 30 लिंग : महिला	फोटो उपलब्ध	436	TCJ1294107	निर्वाचक का नाम : ईश्वर लाल पिता का नाम: दिनेश गृह संख्या : 63 उम्र : 26 लिंग : पुरुष	फोटो उपलब्ध	437	TCJ2019768	निर्वाचक का नाम : वीरम चंद पिता का नाम: दिनेश गृह संख्या : 63 उम्र : 24 लिंग : पुरुष	फोटो उपलब्ध
438	TCJ2019677	निर्वाचक का नाम : हीरा लाल नानामा पिता का नाम: दिनेश चंद गृह संख्या : 63 उम्र : 21 लिंग : पुरुष	फोटो उपलब्ध	439	GPC1192277	निर्वाचक का नाम : भूरा पिता का नाम: होमा गृह संख्या : 64 उम्र : 74 लिंग : पुरुष	फोटो उपलब्ध	440	GPC1192285	निर्वाचक का नाम : फतूडी पति का नाम: भूरा गृह संख्या : 64 उम्र : 70 लिंग : महिला	फोटो उपलब्ध
441	TCJ0675660	निर्वाचक का नाम : गणेश लाल पिता का नाम: भूरा गृह संख्या : 64 उम्र : 38 लिंग : पुरुष	फोटो उपलब्ध	442	TCJ0675678	निर्वाचक का नाम : नानी पति का नाम: गणेश लाल गृह संख्या : 64 उम्र : 37 लिंग : महिला	फोटो उपलब्ध	443	TCJ0738583	निर्वाचक का नाम : किशनलाल पिता का नाम: भूरा गृह संख्या : 64 उम्र : 36 लिंग : पुरुष	फोटो उपलब्ध
444	TCJ0844423	निर्वाचक का नाम : प्रेमी पति का नाम: किशन लाल गृह संख्या : 64 उम्र : 35 लिंग : महिला	फोटो उपलब्ध	445	TCJ1294115	निर्वाचक का नाम : धापू देवी पिता का नाम: भूरा गृह संख्या : 64 उम्र : 33 लिंग : महिला	फोटो उपलब्ध	446	TCJ0738575	निर्वाचक का नाम : रामलाल पिता का नाम: भूरा गृह संख्या : 64 उम्र : 30 लिंग : पुरुष	फोटो उपलब्ध

447	TCJ1294156	निर्वाचक का नाम : पायल देवी पति का नाम: राम लाल गृह संख्या : 64 उम्र : 27 लिंग : महिला	फोटो उपलब्ध	448	RJ/17/147/288062	निर्वाचक का नाम : पुरीया पिता का नाम: गणेश गृह संख्या : 65 उम्र : 77 लिंग : पुरुष	फोटो उपलब्ध	449	RJ/17/147/288196	निर्वाचक का नाम : धनुडी पति का नाम: पुरिया गृह संख्या : 65 उम्र : 74 लिंग : महिला	फोटो उपलब्ध
450	TCJ0380063	निर्वाचक का नाम : महेन्द्र पिता का नाम: पुरीया गृह संख्या : 65 उम्र : 44 लिंग : पुरुष	फोटो उपलब्ध	451	TCJ0380113	निर्वाचक का नाम : हकरी पति का नाम: महेन्द्र गृह संख्या : 65 उम्र : 42 लिंग : महिला	फोटो उपलब्ध	452	TCJ1039114	निर्वाचक का नाम : नारिया पिता का नाम: पुरीया गृह संख्या : 65 उम्र : 39 लिंग : पुरुष	फोटो उपलब्ध
453	GPC2004968	निर्वाचक का नाम : सुन्दर पति का नाम: नारीया गृह संख्या : 65 उम्र : 38 लिंग : महिला	फोटो उपलब्ध	454	TCJ1345958	निर्वाचक का नाम : मीरकी देवी पति का नाम: मांगी लाल गृह संख्या : 65 उम्र : 26 लिंग : महिला	फोटो उपलब्ध	455	TCJ1581339	निर्वाचक का नाम : मांगी लाल पिता का नाम: पुरीया गृह संख्या : 65 उम्र : 25 लिंग : पुरुष	फोटो उपलब्ध
456	TCJ0380089	निर्वाचक का नाम : वेशाती पिता का नाम: होमा गृह संख्या : 66 उम्र : 75 लिंग : महिला	फोटो उपलब्ध	457	TCJ1761881	निर्वाचक का नाम : हेमराज पिता का नाम: मोतीजी गृह संख्या : 66 उम्र : 63 लिंग : पुरुष	फोटो उपलब्ध	458	RJ/17/147/288195	निर्वाचक का नाम : वक्था पिता का नाम: होमा गृह संख्या : 66 उम्र : 57 लिंग : पुरुष	फोटो उपलब्ध
459	GPC1334036	निर्वाचक का नाम : अम्बावी पति का नाम: वक्था गृह संख्या : 66 उम्र : 54 लिंग : महिला	फोटो उपलब्ध	460	TCJ1171495	निर्वाचक का नाम : मुकेश कुमार पिता का नाम: वक्था गृह संख्या : 66 उम्र : 27 लिंग : पुरुष	फोटो उपलब्ध	461	TCJ1294214	निर्वाचक का नाम : संगीता पति का नाम: भंवर लाल गृह संख्या : 66 उम्र : 27 लिंग : महिला	फोटो उपलब्ध
462	TCJ1294180	निर्वाचक का नाम : भन्वर लाल पिता का नाम: वक्था गृह संख्या : 66 उम्र : 26 लिंग : पुरुष	फोटो उपलब्ध	463	TCJ2019321	निर्वाचक का नाम : प्रियंका पति का नाम: कान्ति लाल गृह संख्या : 66 उम्र : 21 लिंग : महिला	फोटो उपलब्ध	464	RJ/17/147/288145	निर्वाचक का नाम : मोहन पिता का नाम: होमा गृह संख्या : 67 उम्र : 52 लिंग : पुरुष	फोटो उपलब्ध
465	RJ/17/147/288081	निर्वाचक का नाम : प्रथा पिता का नाम: होमा गृह संख्या : 68 उम्र : 66 लिंग : पुरुष	फोटो उपलब्ध	466	RJ/17/147/288201	निर्वाचक का नाम : भैरू पिता का नाम: नाना गृह संख्या : 70 उम्र : 60 लिंग : पुरुष	फोटो उपलब्ध	467	GPC1453919	निर्वाचक का नाम : पुनकी पति का नाम: धर्मा गृह संख्या : 70 उम्र : 45 लिंग : महिला	फोटो उपलब्ध
468	TCJ1756808	निर्वाचक का नाम : थावर चंद पिता का नाम: भैरू लाल गृह संख्या : 70 उम्र : 21 लिंग : पुरुष	फोटो उपलब्ध	469	TCJ1776814	निर्वाचक का नाम : बदा लाल तावेड पिता का नाम: भैरू लाल गृह संख्या : 70 उम्र : 21 लिंग : पुरुष	फोटो उपलब्ध	470	TCJ1888635	निर्वाचक का नाम : लक्ष्मी लाल पिता का नाम: धर्म चंद गृह संख्या : 70 उम्र : 20 लिंग : पुरुष	फोटो उपलब्ध
471	TCJ2019453	निर्वाचक का नाम : शांति लाल पिता का नाम: धर्मचंद गृह संख्या : 70 उम्र : 20 लिंग : पुरुष	फोटो उपलब्ध	472	RJ/17/147/288060	निर्वाचक का नाम : कतूडी पति का नाम: नाना गृह संख्या : 71 उम्र : 81 लिंग : महिला	फोटो उपलब्ध	473	GPC1334044	निर्वाचक का नाम : तक्तराम पिता का नाम: नाना गृह संख्या : 71 उम्र : 43 लिंग : पुरुष	फोटो उपलब्ध
474	TCJ1002872	निर्वाचक का नाम : रेखा देवी पति का नाम: तक्त राम गृह संख्या : 71 उम्र : 30 लिंग : महिला	फोटो उपलब्ध	475	RJ/17/147/288063	निर्वाचक का नाम : सवली पति का नाम: अम्बावा गृह संख्या : 72 उम्र : 66 लिंग : महिला	फोटो उपलब्ध	476	GPC2003994	निर्वाचक का नाम : प्रभुलाल पिता का नाम: अम्बाबा गृह संख्या : 72 उम्र : 40 लिंग : पुरुष	फोटो उपलब्ध

477	GPC2004166	निर्वाचक का नाम : ऊसा पति का नाम: प्रभुलाल गृह संख्या : 72 उम्र : 38 लिंग : महिला	फोटो उपलब्ध	478	TCJ1279421	निर्वाचक का नाम : मेता देवी पति का नाम: लक्ष्मीलाल गृह संख्या : 72 उम्र : 27 लिंग : महिला	फोटो उपलब्ध	479	TCJ1283787	निर्वाचक का नाम : लक्ष्मीलाल पिता का नाम: शिवलाल गृह संख्या : 72 उम्र : 26 लिंग : पुरुष	फोटो उपलब्ध
480	RJ/17/147/288333	निर्वाचक का नाम : मालू राम पिता का नाम: वरदा गृह संख्या : 74 उम्र : 70 लिंग : पुरुष	फोटो उपलब्ध	481	RJ/17/147/289171	निर्वाचक का नाम : अम्बावी पति का नाम: मालू राम गृह संख्या : 74 उम्र : 67 लिंग : महिला	फोटो उपलब्ध	482	TCJ0347229	निर्वाचक का नाम : भगवतीलाल पिता का नाम: मालूराम गृह संख्या : 74 उम्र : 38 लिंग : पुरुष	फोटो उपलब्ध
483	TCJ0575670	निर्वाचक का नाम : राधा देवी पति का नाम: भगवती लाल गृह संख्या : 74 उम्र : 37 लिंग : महिला	फोटो उपलब्ध	484	TCJ0575779	निर्वाचक का नाम : भेरा पिता का नाम: लिम्बा खराडी गृह संख्या : 76 उम्र : 69 लिंग : पुरुष	फोटो उपलब्ध	485	RJ/17/147/288068	निर्वाचक का नाम : कालकी पति का नाम: शंकर गृह संख्या : 76 उम्र : 63 लिंग : महिला	फोटो उपलब्ध
486	TCJ1627363	निर्वाचक का नाम : राजू बाई पति का नाम: केशुलाल गृह संख्या : 76 उम्र : 61 लिंग : महिला	फोटो उपलब्ध	487	TCJ0695205	निर्वाचक का नाम : लाली देवी पति का नाम: धनराज गृह संख्या : 76 उम्र : 44 लिंग : महिला	फोटो उपलब्ध	488	TCJ1171446	निर्वाचक का नाम : मगन लाल पिता का नाम: भेरा गृह संख्या : 76 उम्र : 44 लिंग : पुरुष	फोटो उपलब्ध
489	GPC1433739	निर्वाचक का नाम : फतेहलाल पिता का नाम: शंकरलाल गृह संख्या : 76 उम्र : 42 लिंग : पुरुष	फोटो उपलब्ध	490	GPC2003986	निर्वाचक का नाम : धनराज पिता का नाम: शंकर गृह संख्या : 76 उम्र : 42 लिंग : पुरुष	फोटो उपलब्ध	491	TCJ0675686	निर्वाचक का नाम : हुरमा पिता का नाम: भेरा गृह संख्या : 76 उम्र : 41 लिंग : पुरुष	फोटो उपलब्ध
492	TCJ0675694	निर्वाचक का नाम : नाना लाल पिता का नाम: भेरा गृह संख्या : 76 उम्र : 38 लिंग : पुरुष	फोटो उपलब्ध	493	TCJ0090571	निर्वाचक का नाम : तारा पति का नाम: फतेहलाल गृह संख्या : 76 उम्र : 38 लिंग : महिला	फोटो उपलब्ध	494	TCJ0738609	निर्वाचक का नाम : केशुलाल पिता का नाम: शंकर गृह संख्या : 76 उम्र : 38 लिंग : पुरुष	फोटो उपलब्ध
495	TCJ0675702	निर्वाचक का नाम : लक्ष्मी पति का नाम: नाना लाल गृह संख्या : 76 उम्र : 37 लिंग : महिला	फोटो उपलब्ध	496	TCJ1171545	निर्वाचक का नाम : सुरेश देवी पति का नाम: हुरमा गृह संख्या : 76 उम्र : 31 लिंग : महिला	फोटो उपलब्ध	497	TCJ1627355	निर्वाचक का नाम : पीना बाई पति का नाम: नानालाल गृह संख्या : 76 उम्र : 27 लिंग : महिला	फोटो उपलब्ध
498	TCJ1601715	निर्वाचक का नाम : कमलेश चन्द्र पिता का नाम: लालू राम गृह संख्या : 76 उम्र : 23 लिंग : पुरुष	फोटो उपलब्ध	499	TCJ2019784	निर्वाचक का नाम : सुरेश चंद खराडी पिता का नाम: धन राज खराडी गृह संख्या : 76 उम्र : 20 लिंग : पुरुष	फोटो उपलब्ध	500	RJ/17/147/288045	निर्वाचक का नाम : काउडी पति का नाम: धर्मा गृह संख्या : 77 उम्र : 72 लिंग : महिला	फोटो उपलब्ध
501	GPC1192848	निर्वाचक का नाम : जीवनलाल पिता का नाम: नाना गृह संख्या : 77 उम्र : 47 लिंग : पुरुष	फोटो उपलब्ध	502	TCJ1039130	निर्वाचक का नाम : डालचन्द पिता का नाम: धर्मीलाल गृह संख्या : 77 उम्र : 42 लिंग : पुरुष	फोटो उपलब्ध	503	TCJ0575696	निर्वाचक का नाम : लिला पति का नाम: डालचन्द गृह संख्या : 77 उम्र : 41 लिंग : महिला	फोटो उपलब्ध
504	GPC2004372	निर्वाचक का नाम : चेना पिता का नाम: रामा गृह संख्या : 78 उम्र : 42 लिंग : पुरुष	फोटो उपलब्ध	505	GPC2004554	निर्वाचक का नाम : नारायण पिता का नाम: रामा गृह संख्या : 78 उम्र : 38 लिंग : पुरुष	फोटो उपलब्ध	506	TCJ0608638	निर्वाचक का नाम : मीरा देवी पति का नाम: नारायण गृह संख्या : 78 उम्र : 37 लिंग : महिला	फोटो उपलब्ध

507 निर्वाचक का नाम : लीलादेवी पति का नाम: चेना गृह संख्या : 78 उम्र : 37 लिंग : महिला	TCJ1294248 फोटो उपलब्ध	508 निर्वाचक का नाम : लक्ष्मण लाल पिता का नाम: रामा गृह संख्या : 78 उम्र : 34 लिंग : पुरुष	TCJ0738625 फोटो उपलब्ध	509 निर्वाचक का नाम : कसना पिता का नाम: वाला गृह संख्या : 79 उम्र : 69 लिंग : पुरुष	RJ/17/147/288111 फोटो उपलब्ध
510 निर्वाचक का नाम : सुखलाल पिता का नाम: कसना गृह संख्या : 79 उम्र : 46 लिंग : पुरुष	GPC1433762 फोटो उपलब्ध	511 निर्वाचक का नाम : सुरजमल पिता का नाम: कसना गृह संख्या : 79 उम्र : 42 लिंग : पुरुष	TCJ1039148 फोटो उपलब्ध	512 निर्वाचक का नाम : मोहन पिता का नाम: कसना गृह संख्या : 79 उम्र : 41 लिंग : पुरुष	GPC1333749 फोटो उपलब्ध
513 निर्वाचक का नाम : झुमली पति का नाम: मोहन गृह संख्या : 79 उम्र : 40 लिंग : महिला	TCJ0575704 फोटो उपलब्ध	514 निर्वाचक का नाम : धापु पति का नाम: सुखलाल गृह संख्या : 79 उम्र : 39 लिंग : महिला	TCJ0090589 फोटो उपलब्ध	515 निर्वाचक का नाम : नवला पिता का नाम: कसना गृह संख्या : 79 उम्र : 38 लिंग : पुरुष	GPC2004547 फोटो उपलब्ध
516 निर्वाचक का नाम : अनु पति का नाम: सुरजमल गृह संख्या : 79 उम्र : 37 लिंग : महिला	TCJ0738658 फोटो उपलब्ध	517 निर्वाचक का नाम : हेमराज पिता का नाम: कसना गृह संख्या : 79 उम्र : 35 लिंग : पुरुष	TCJ0738633 फोटो उपलब्ध	518 निर्वाचक का नाम : अम्बावी पति का नाम: हेमराज गृह संख्या : 79 उम्र : 33 लिंग : महिला	TCJ0738641 फोटो उपलब्ध
519 निर्वाचक का नाम : दिनेश पिता का नाम: कसना गृह संख्या : 79 उम्र : 26 लिंग : पुरुष	TCJ1345966 फोटो उपलब्ध	520 निर्वाचक का नाम : बसंती पति का नाम: नवला गृह संख्या : 79 उम्र : 26 लिंग : महिला	TCJ1672625 फोटो उपलब्ध	521 निर्वाचक का नाम : कुशा देवी पति का नाम: कालू लाल गृह संख्या : 96 उम्र : 31 लिंग : महिला	TCJ1171560 फोटो उपलब्ध
522 निर्वाचक का नाम : कालू लाल पिता का नाम: लालू गृह संख्या : 96 उम्र : 30 लिंग : पुरुष	TCJ1171511 फोटो उपलब्ध	523 निर्वाचक का नाम : नारायण लाल पिता का नाम: तेजा गृह संख्या : 100 उम्र : 32 लिंग : पुरुष	TCJ0675769 फोटो उपलब्ध	524 निर्वाचक का नाम : मीरा देवी पति का नाम: नारायण लाल गृह संख्या : 100 उम्र : 32 लिंग : महिला	TCJ0868448 फोटो उपलब्ध
525 निर्वाचक का नाम : मुकेश पिता का नाम: वेला राम गृह संख्या : 102 उम्र : 29 लिंग : पुरुष	TCJ1812866 फोटो उपलब्ध	526 निर्वाचक का नाम : भगवती लाल पिता का नाम: देवी लाल गृह संख्या : 102 उम्र : 27 लिंग : पुरुष	TCJ1798305 फोटो उपलब्ध	527 निर्वाचक का नाम : लाली पति का नाम: मुकेश गृह संख्या : 102 उम्र : 26 लिंग : महिला	TCJ1800523 फोटो उपलब्ध
528 निर्वाचक का नाम : सुंदर पति का नाम: भागवती लाल गृह संख्या : 102 उम्र : 23 लिंग : महिला	TCJ1798289 फोटो उपलब्ध				

529	TCJ0868471	निर्वाचक का नाम : हरमी पति का नाम: पुनमचन्द्र गृह संख्या : 12 उम्र : 31 लिंग : महिला	फोटो उपलब्ध	530	TCJ2172625	निर्वाचक का नाम : शंकर लाल पिता का नाम: बाबू लाल गृह संख्या : 59 उम्र : 21 लिंग : पुरुष	फोटो उपलब्ध	531	RJ/17/147/288098	निर्वाचक का नाम : वेसिया पिता का नाम: धन्ना गृह संख्या : 80 उम्र : 70 लिंग : पुरुष	फोटो उपलब्ध
532	RJ/17/147/288104	निर्वाचक का नाम : थावरी पति का नाम: वेसिया गृह संख्या : 80 उम्र : 68 लिंग : महिला	फोटो उपलब्ध	533	TCJ1039171	निर्वाचक का नाम : वेतली पति का नाम: भंवरिया गृह संख्या : 80 उम्र : 42 लिंग : महिला	फोटो उपलब्ध	534	GPC1433788	निर्वाचक का नाम : भंमरिया पिता का नाम: वेसिया गृह संख्या : 80 उम्र : 42 लिंग : पुरुष	फोटो उपलब्ध
535	TCJ0305417	निर्वाचक का नाम : दाडमचन्द्र पिता का नाम: वेशा गृह संख्या : 80 उम्र : 37 लिंग : पुरुष	फोटो उपलब्ध	536	TCJ1171792	निर्वाचक का नाम : नानू बाई पति का नाम: दाइम चन्द्र गृह संख्या : 80 उम्र : 36 लिंग : महिला	फोटो उपलब्ध	537	TCJ1771146	निर्वाचक का नाम : केसरी पति का नाम: धरम चंद गृह संख्या : 80 उम्र : 30 लिंग : महिला	फोटो उपलब्ध
538	TCJ1171768	निर्वाचक का नाम : पूनम चंद वडेरा पिता का नाम: वेसिया वडेरा गृह संख्या : 80 उम्र : 29 लिंग : पुरुष	फोटो उपलब्ध	539	TCJ1771369	निर्वाचक का नाम : धरम चंद वडेरा पिता का नाम: वैसा गृह संख्या : 80 उम्र : 29 लिंग : पुरुष	फोटो उपलब्ध	540	TCJ1771492	निर्वाचक का नाम : संतोष पति का नाम: पूनम चंद वडेरा गृह संख्या : 80 उम्र : 27 लिंग : महिला	फोटो उपलब्ध
541	TCJ1771260	निर्वाचक का नाम : काउवा वडेरा पिता का नाम: वैसा गृह संख्या : 80 उम्र : 24 लिंग : पुरुष	फोटो उपलब्ध	# 542	TCJ2244572	निर्वाचक का नाम : नक्का लाल पिता का नाम: धना गृह संख्या : 81 उम्र : 64 लिंग : पुरुष	फोटो उपलब्ध	543	TCJ1557412	निर्वाचक का नाम : सकुडी पति का नाम: नका गृह संख्या : 81 उम्र : 62 लिंग : महिला	फोटो उपलब्ध
544	GPC1433150	निर्वाचक का नाम : सम्भुडी पति का नाम: मांगी लाल गृह संख्या : 81 उम्र : 43 लिंग : महिला	फोटो उपलब्ध	545	TCJ1171677	निर्वाचक का नाम : राधा बाई पति का नाम: देवीलाल वडेरा गृह संख्या : 81 उम्र : 37 लिंग : महिला	फोटो उपलब्ध	546	TCJ0575712	निर्वाचक का नाम : देवीलाल पिता का नाम: भेरा जी गृह संख्या : 81 उम्र : 35 लिंग : पुरुष	फोटो उपलब्ध
547	TCJ1171644	निर्वाचक का नाम : लक्ष्मी बाई पति का नाम: अम्बालाल वडेरा गृह संख्या : 81 उम्र : 32 लिंग : महिला	फोटो उपलब्ध	548	TCJ1171594	निर्वाचक का नाम : अम्बालाल वडेरा पिता का नाम: भेरा वडेरा गृह संख्या : 81 उम्र : 31 लिंग : पुरुष	फोटो उपलब्ध	549	RJ/17/147/288099	निर्वाचक का नाम : मांगू पिता का नाम: धना गृह संख्या : 82 उम्र : 52 लिंग : पुरुष	फोटो उपलब्ध
550	RJ/17/147/288180	निर्वाचक का नाम : नका पिता का नाम: भेरा गृह संख्या : 83 उम्र : 63 लिंग : पुरुष	फोटो उपलब्ध	551	RJ/17/147/288378	निर्वाचक का नाम : मोवनी पति का नाम: नका गृह संख्या : 83 उम्र : 61 लिंग : महिला	फोटो उपलब्ध	552	TCJ0575720	निर्वाचक का नाम : प्रकाश पिता का नाम: हदा गृह संख्या : 83 उम्र : 31 लिंग : पुरुष	फोटो उपलब्ध
553	TCJ1308576	निर्वाचक का नाम : ईन्द्रा देवी पति का नाम: प्रकाश गृह संख्या : 83 उम्र : 30 लिंग : महिला	फोटो उपलब्ध	554	TCJ1880012	निर्वाचक का नाम : मंजू देवी पति का नाम: भवर लाल गृह संख्या : 83 उम्र : 30 लिंग : महिला	फोटो उपलब्ध	555	TCJ1883230	निर्वाचक का नाम : भवर लाल पिता का नाम: नका गृह संख्या : 83 उम्र : 29 लिंग : पुरुष	फोटो उपलब्ध
556	TCJ2138279	निर्वाचक का नाम : प्रेमी कुमारी पिता का नाम: नका राम गृह संख्या : 83 उम्र : 22 लिंग : महिला	फोटो उपलब्ध	557	TCJ2139194	निर्वाचक का नाम : नारायण लाल खर्डी पिता का नाम: नका राम गृह संख्या : 83 उम्र : 21 लिंग : पुरुष	फोटो उपलब्ध	558	GPC1334051	निर्वाचक का नाम : खेमराज पिता का नाम: धन्ना गृह संख्या : 84 उम्र : 48 लिंग : पुरुष	फोटो उपलब्ध

559	GPC1334069	निर्वाचक का नाम : लीला पति का नाम: खेमराज गृह संख्या : 84 उम्र : 46 लिंग : महिला	फोटो उपलब्ध	560	RJ/17/147/289137	निर्वाचक का नाम : मीरकी पति का नाम: हदा गृह संख्या : 85 उम्र : 56 लिंग : महिला	फोटो उपलब्ध	561	RJ/17/147/288280	निर्वाचक का नाम : हकरी पति का नाम: मनजी गृह संख्या : 87 उम्र : 64 लिंग : महिला	फोटो उपलब्ध
562	TCJ0924829	निर्वाचक का नाम : लालु पिता का नाम: मनजी गृह संख्या : 88 उम्र : 48 लिंग : पुरुष	फोटो उपलब्ध	563	TCJ1581230	निर्वाचक का नाम : गीता पति का नाम: लालु गृह संख्या : 88 उम्र : 39 लिंग : महिला	फोटो उपलब्ध	564	TCJ2019271	निर्वाचक का नाम : हेमलता अहिरवार पति का नाम: कैलाश चंद गृह संख्या : 88 उम्र : 29 लिंग : महिला	फोटो उपलब्ध
565	TCJ1581115	निर्वाचक का नाम : लक्ष्मण लाल पिता का नाम: लालु राम गृह संख्या : 88 उम्र : 25 लिंग : पुरुष	फोटो उपलब्ध	566	TCJ1582287	निर्वाचक का नाम : कैलाश पिता का नाम: उदयपुर गृह संख्या : 88 उम्र : 25 लिंग : पुरुष	फोटो उपलब्ध	567	TCJ1577238	निर्वाचक का नाम : रमेश चंद्र पिता का नाम: लालु राम गृह संख्या : 88 उम्र : 24 लिंग : पुरुष	फोटो उपलब्ध
568	RJ/17/147/289142	निर्वाचक का नाम : हकरी पति का नाम: हीरा गृह संख्या : 89 उम्र : 72 लिंग : महिला	फोटो उपलब्ध	569	GPC1334077	निर्वाचक का नाम : भगा पिता का नाम: हीरा गृह संख्या : 89 उम्र : 42 लिंग : पुरुष	फोटो उपलब्ध	570	TCJ0675728	निर्वाचक का नाम : लीला पति का नाम: भगा गृह संख्या : 89 उम्र : 41 लिंग : महिला	फोटो उपलब्ध
571	TCJ0278895	निर्वाचक का नाम : अब्बालाल पिता का नाम: हीरालाल गृह संख्या : 89 उम्र : 39 लिंग : महिला	फोटो उपलब्ध	572	TCJ0575738	निर्वाचक का नाम : खमली देवी पति का नाम: अब्बालाल गृह संख्या : 89 उम्र : 38 लिंग : महिला	फोटो उपलब्ध	573	TCJ1369859	निर्वाचक का नाम : दिनेश पिता का नाम: हीरा लाल गृह संख्या : 89 उम्र : 27 लिंग : पुरुष	फोटो उपलब्ध
574	RJ/17/147/289145	निर्वाचक का नाम : कुबेरा पिता का नाम: कालू गृह संख्या : 90 उम्र : 60 लिंग : पुरुष	फोटो उपलब्ध	575	RJ/17/147/288335	निर्वाचक का नाम : गीता देवी पति का नाम: कुबेरा गृह संख्या : 90 उम्र : 58 लिंग : महिला	फोटो उपलब्ध	576	TCJ0515486	निर्वाचक का नाम : केलाश चन्द्र पिता का नाम: कुबेर चन्द्र गृह संख्या : 90 उम्र : 33 लिंग : पुरुष	फोटो उपलब्ध
577	TCJ0292946	निर्वाचक का नाम : तारा पति का नाम: कैलाशचन्द्र गृह संख्या : 90 उम्र : 32 लिंग : महिला	फोटो उपलब्ध	578	TCJ0976464	निर्वाचक का नाम : राकेश कुमार खराडी पिता का नाम: कुबेर चन्द्र गृह संख्या : 90 उम्र : 31 लिंग : पुरुष	फोटो उपलब्ध	579	TCJ0976472	निर्वाचक का नाम : रकमा देवी पति का नाम: राकेश कुमार खराडी गृह संख्या : 90 उम्र : 31 लिंग : महिला	फोटो उपलब्ध
580	TCJ2173060	निर्वाचक का नाम : कमला कुमारी वडेरा पति का नाम: शांति लाल खराडी गृह संख्या : 90 उम्र : 24 लिंग : महिला	फोटो उपलब्ध	581	RJ/17/147/289133	निर्वाचक का नाम : देवला पिता का नाम: कालू गृह संख्या : 91 उम्र : 64 लिंग : पुरुष	फोटो उपलब्ध	582	RJ/17/147/289138	निर्वाचक का नाम : गंगा पति का नाम: देवला गृह संख्या : 91 उम्र : 60 लिंग : महिला	फोटो उपलब्ध
583	TCJ0090555	निर्वाचक का नाम : किशन पिता का नाम: देवीलाल गृह संख्या : 91 उम्र : 38 लिंग : पुरुष	फोटो उपलब्ध	584	TCJ0575746	निर्वाचक का नाम : राजू देवी पति का नाम: किशनलाल गृह संख्या : 91 उम्र : 38 लिंग : महिला	फोटो उपलब्ध	585	TCJ0380097	निर्वाचक का नाम : लक्ष्मीलाल पिता का नाम: देवला गृह संख्या : 91 उम्र : 36 लिंग : पुरुष	फोटो उपलब्ध
586	TCJ0090563	निर्वाचक का नाम : शान्ता पति का नाम: लक्ष्मीलाल गृह संख्या : 91 उम्र : 36 लिंग : महिला	फोटो उपलब्ध	587	RJ/17/147/289176	निर्वाचक का नाम : कसना पिता का नाम: काना गृह संख्या : 94 उम्र : 59 लिंग : पुरुष	फोटो उपलब्ध	588	RJ/17/147/289195	निर्वाचक का नाम : कमला पति का नाम: कसना गृह संख्या : 94 उम्र : 56 लिंग : महिला	फोटो उपलब्ध

589	RJ/17/147/289148	निर्वाचक का नाम : भेरा पिता का नाम: काना गृह संख्या : 94 उम्र : 54 लिंग : पुरुष	फोटो उपलब्ध	590	GPC1334085	निर्वाचक का नाम : मिहू पति का नाम: भेरा गृह संख्या : 94 उम्र : 49 लिंग : महिला	फोटो उपलब्ध	591	TCJ1354380	निर्वाचक का नाम : मंजू देवी पति का नाम: नवल राम गृह संख्या : 94 उम्र : 35 लिंग : महिला	फोटो उपलब्ध
592	TCJ1171701	निर्वाचक का नाम : नवलराम पिता का नाम: कसना गृह संख्या : 94 उम्र : 31 लिंग : पुरुष	फोटो उपलब्ध	593	TCJ1672716	निर्वाचक का नाम : भवर लाल पिता का नाम: कसना गृह संख्या : 94 उम्र : 26 लिंग : पुरुष	फोटो उपलब्ध	594	TCJ1715176	निर्वाचक का नाम : प्रकाशी पति का नाम: भवर लाल गृह संख्या : 94 उम्र : 22 लिंग : महिला	फोटो उपलब्ध
595	RJ/17/147/289177	निर्वाचक का नाम : परधा पिता का नाम: पुना गृह संख्या : 95 उम्र : 66 लिंग : पुरुष	फोटो उपलब्ध	596	GPC2004059	निर्वाचक का नाम : शांता पति का नाम: परधा गृह संख्या : 95 उम्र : 62 लिंग : महिला	फोटो उपलब्ध	597	TCJ0253070	निर्वाचक का नाम : लच्छीराम पिता का नाम: परधा गृह संख्या : 95 उम्र : 38 लिंग : पुरुष	फोटो उपलब्ध
598	TCJ0976480	निर्वाचक का नाम : लालुराम पिता का नाम: परधा गृह संख्या : 95 उम्र : 31 लिंग : पुरुष	फोटो उपलब्ध	599	TCJ1672690	निर्वाचक का नाम : पूजा देवी पिता का नाम: लच्छीराम गृह संख्या : 95 उम्र : 31 लिंग : महिला	फोटो उपलब्ध	600	TCJ0976498	निर्वाचक का नाम : गीता पति का नाम: लालु राम गृह संख्या : 95 उम्र : 30 लिंग : महिला	फोटो उपलब्ध
601	RJ/17/147/289178	निर्वाचक का नाम : लालू पिता का नाम: पुना गृह संख्या : 96 उम्र : 68 लिंग : पुरुष	फोटो उपलब्ध	602	RJ/17/147/288085	निर्वाचक का नाम : सोवनी पति का नाम: लालू गृह संख्या : 96 उम्र : 66 लिंग : महिला	फोटो उपलब्ध	603	RJ/17/147/288212	निर्वाचक का नाम : रामला पिता का नाम: पुना गृह संख्या : 97 उम्र : 60 लिंग : पुरुष	फोटो उपलब्ध
604	RJ/17/147/288084	निर्वाचक का नाम : फतूडी पति का नाम: रामला गृह संख्या : 97 उम्र : 58 लिंग : महिला	फोटो उपलब्ध	605	TCJ0976506	निर्वाचक का नाम : लिम्बाराम पिता का नाम: रामा गृह संख्या : 97 उम्र : 32 लिंग : पुरुष	फोटो उपलब्ध	606	TCJ2165405	निर्वाचक का नाम : शारदा पति का नाम: छगन लाल लूर गृह संख्या : 97 उम्र : 24 लिंग : महिला	फोटो उपलब्ध
607	GPC1334101	निर्वाचक का नाम : भेरा पिता का नाम: पेमा गृह संख्या : 98 उम्र : 44 लिंग : पुरुष	फोटो उपलब्ध	608	TCJ0575753	निर्वाचक का नाम : भेरकी पति का नाम: भेरा गृह संख्या : 98 उम्र : 43 लिंग : महिला	फोटो उपलब्ध	609	TCJ0380105	निर्वाचक का नाम : लीला पति का नाम: चुन्नीलाल गृह संख्या : 98 उम्र : 40 लिंग : महिला	फोटो उपलब्ध
610	GPC1433804	निर्वाचक का नाम : चुन्नीलाल पिता का नाम: पेमा गृह संख्या : 99 उम्र : 42 लिंग : पुरुष	फोटो उपलब्ध	611	RJ/17/147/288339	निर्वाचक का नाम : तेजा पिता का नाम: नाथा गृह संख्या : 100 उम्र : 65 लिंग : पुरुष	फोटो उपलब्ध	612	RJ/17/147/288092	निर्वाचक का नाम : भगवानी पति का नाम: तेजा गृह संख्या : 100 उम्र : 62 लिंग : महिला	फोटो उपलब्ध
613	RJ/17/147/288113	निर्वाचक का नाम : रामा पिता का नाम: चतरा गृह संख्या : 101 उम्र : 64 लिंग : पुरुष	फोटो उपलब्ध	614	RJ/17/147/288114	निर्वाचक का नाम : रूपली पति का नाम: रामा गृह संख्या : 101 उम्र : 62 लिंग : महिला	फोटो उपलब्ध	615	TCJ0380121	निर्वाचक का नाम : किशन लाल पिता का नाम: रामा गृह संख्या : 101 उम्र : 35 लिंग : पुरुष	फोटो उपलब्ध
616	TCJ0380147	निर्वाचक का नाम : भगली देवी पति का नाम: किशन लाल गृह संख्या : 101 उम्र : 34 लिंग : महिला	फोटो उपलब्ध	617	TCJ0380139	निर्वाचक का नाम : नारायण लाल पिता का नाम: रामा गृह संख्या : 101 उम्र : 32 लिंग : पुरुष	फोटो उपलब्ध	618	TCJ1171735	निर्वाचक का नाम : पीना बाई पति का नाम: नारायण लाल गृह संख्या : 101 उम्र : 29 लिंग : महिला	फोटो उपलब्ध

619	RJ/17/147/288076
निर्वाचक का नाम : दीतली पति का नाम: उदा गृह संख्या : 102 उम्र : 76 लिंग : महिला	फोटो उपलब्ध

620	RJ/17/147/288082
निर्वाचक का नाम : देवी लाल पिता का नाम: उदा गृह संख्या : 102 उम्र : 56 लिंग : पुरुष	फोटो उपलब्ध

621	RJ/17/147/288083
निर्वाचक का नाम : कमला पति का नाम: देवी लाल गृह संख्या : 102 उम्र : 52 लिंग : महिला	फोटो उपलब्ध

622	GPC1192772
निर्वाचक का नाम : वेलराम पिता का नाम: उदाजी गृह संख्या : 102 उम्र : 48 लिंग : पुरुष	फोटो उपलब्ध

623	GPC1334127
निर्वाचक का नाम : लक्ष्मी पति का नाम: वेलाराम गृह संख्या : 102 उम्र : 44 लिंग : महिला	फोटो उपलब्ध

624	TCJ0738682
निर्वाचक का नाम : वाल चन्द पिता का नाम: देवीलाल गृह संख्या : 102 उम्र : 31 लिंग : पुरुष	फोटो उपलब्ध

625	TCJ0738690
निर्वाचक का नाम : भंवरी देवी पति का नाम: वालचन्द गृह संख्या : 102 उम्र : 30 लिंग : महिला	फोटो उपलब्ध

626	RJ/17/147/288379
निर्वाचक का नाम : जानकी पति का नाम: पन्ना गृह संख्या : 104 उम्र : 70 लिंग : महिला	फोटो उपलब्ध

627	2	TCJ2262434	निर्वाचक का नाम : दिनेश पिता का नाम: शिवा गृह संख्या : 21 उम्र : 19 लिंग : पुरुष	फोटो उपलब्ध	628	2	TCJ2262483	निर्वाचक का नाम : भरत कुमार खोखरिया पिता का नाम: नाना लाल गृह संख्या : 7 उम्र : 21 लिंग : पुरुष	फोटो उपलब्ध	629	3	TCJ2262509	निर्वाचक का नाम : मांगी लाल खराड़ी पिता का नाम: धन्ना लाल खराड़ी गृह संख्या : 76 उम्र : 18 लिंग : पुरुष	फोटो उपलब्ध
630	2	TCJ2263739	निर्वाचक का नाम : दुर्गा कुमारी खराड़ी पति का नाम: मुकेश ननामा गृह संख्या : 23 उम्र : 19 लिंग : महिला	फोटो उपलब्ध	631	2	TCJ2263747	निर्वाचक का नाम : विपाशा कुमारी पिता का नाम: रमेश गृह संख्या : 19 उम्र : 18 लिंग : महिला	फोटो उपलब्ध	632	2	TCJ2263796	निर्वाचक का नाम : प्रेम चंद ननामा पिता का नाम: प्रभु लाल गृह संख्या : 26 उम्र : 18 लिंग : पुरुष	फोटो उपलब्ध
633	1	TCJ2265056	निर्वाचक का नाम : ललिता थांगी पति का नाम: नारायण लाल गृह संख्या : 10क उम्र : 21 लिंग : महिला	फोटो उपलब्ध	634	2	TCJ2266013	निर्वाचक का नाम : सुनील कुमार ननामा पिता का नाम: कमलेश ननामा गृह संख्या : 23 उम्र : 19 लिंग : पुरुष	फोटो उपलब्ध	635	2	TCJ2266054	निर्वाचक का नाम : रानू ननामा पिता का नाम: सूरज मल गृह संख्या : 26 उम्र : 18 लिंग : महिला	फोटो उपलब्ध
636	2	TCJ2298495	निर्वाचक का नाम : नंदू कुमारी अहारी पिता का नाम: मांगी लाल गृह संख्या : 38 उम्र : 20 लिंग : महिला	फोटो उपलब्ध	637	2	TCJ2298776	निर्वाचक का नाम : सुशीला सागिया पति का नाम: दुर्गेश ननामा गृह संख्या : 27 उम्र : 18 लिंग : महिला	फोटो उपलब्ध	638	4	TCJ2298479	निर्वाचक का नाम : प्रभु लाल खराड़ी पिता का नाम: हदा गृह संख्या : 85 उम्र : 20 लिंग : पुरुष	फोटो उपलब्ध
639	4	TCJ2298693	निर्वाचक का नाम : मांगी लाल पिता का नाम: देवी लाल गृह संख्या : 61 उम्र : 25 लिंग : पुरुष	फोटो उपलब्ध	640	3	TCJ2298602	निर्वाचक का नाम : काली कुमारी पिता का नाम: राम लाल लूर गृह संख्या : 45 उम्र : 18 लिंग : महिला	फोटो उपलब्ध	641	4	TCJ2315505	निर्वाचक का नाम : बसंती पति का नाम: प्रभु लाल गृह संख्या : 85 उम्र : 21 लिंग : महिला	फोटो उपलब्ध
642	2	TCJ2317865	निर्वाचक का नाम : अम्बा लाल ननामा पिता का नाम: नाथू लाल गृह संख्या : 24 उम्र : 18 लिंग : पुरुष	फोटो उपलब्ध	643	2	TCJ2317956	निर्वाचक का नाम : लोकेश कुमार ननामा पिता का नाम: नाथू लाल गृह संख्या : 24 उम्र : 20 लिंग : पुरुष	फोटो उपलब्ध	644	3	TCJ2318079	निर्वाचक का नाम : कैलाश कुमार तावेड पिता का नाम: भेरू लाल तावेड गृह संख्या : 70 उम्र : 18 लिंग : पुरुष	फोटो उपलब्ध
645	3	TCJ2318137	निर्वाचक का नाम : नाथू लाल तावेड माता का नाम: पुनकी गृह संख्या : 70 उम्र : 18 लिंग : पुरुष	फोटो उपलब्ध	646	3	TCJ2320554	निर्वाचक का नाम : अनिता वडेरा पति का नाम: बदा लाल तावेड गृह संख्या : 70 उम्र : 21 लिंग : महिला	फोटो उपलब्ध	647	2	TCJ2321198	निर्वाचक का नाम : आशा कुमारी पति का नाम: मुकेश अहारी गृह संख्या : 37 उम्र : 19 लिंग : महिला	फोटो उपलब्ध

निर्वाचकों का विवरण :							
A) मतदाताओं की संख्या :							
		नामावली का प्रकार	निर्वाचक नामावली की पहचान :	मतदाताओं की संख्या :			
				पुरुष	महिला	तृतीय लिंग	कुल
I	मूल	मूल नामावली	समस्त पूरकों को समेकित करते हुए विशेष गहन पुनरीक्षण 2026 की मूल नामावली	324	302	0	626
II	घटक I - परिवर्धन सूची	पूरक 1	विशेष गहन पुनरीक्षण - 2026	11	10	0	21
III	घटक II - विलोपन सूची	पूरक 1	विशेष गहन पुनरीक्षण - 2026	0	0	0	0
IV	लिंग में संशोधन के कारण अंतर			0	0	0	0
पुनरीक्षण के बाद इस नामावली में शुद्ध निर्वाचक (I+II-III+IV)				335	312	0	647
B) संशोधनों की संख्या :							
नामावली का प्रकार		निर्वाचक नामावली की पहचान :		संशोधनों की संख्या :			
पूरक 1		विशेष गहन पुनरीक्षण - 2026		1			

निर्वाचक रजिस्ट्रीकरण अधिकारी द्वारा जारी

E2-मृत्यु, S2-स्थानांतरित, R2-दोहरी प्रविष्टि, M2-लापता, Q2-अहर्ता नहीं