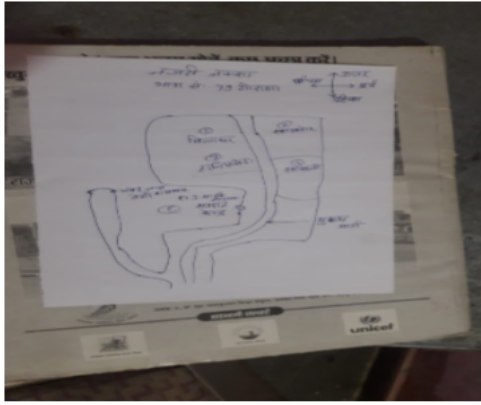


निर्वाचक नामावली 2026 S20 राजस्थान

विधान सभा क्षेत्र की संख्या, नाम व आरक्षण स्थिति : 150 - झाडोल (अ.ज.जा.)		भाग संख्या : : 96																								
संसदीय निर्वाचन क्षेत्र की संख्या, नाम व आरक्षण स्थिति, जिसमें विधान सभा निर्वाचन क्षेत्र स्थित है : 19 - उदयपुर (अ.ज.जा.)																										
1. पुनरीक्षण का विवरण																										
पुनरीक्षण का वर्ष :	2026	निर्वाचक नामावली की पहचान :																								
अर्हता तिथि :	01-01-2026	समस्त पूरकों को समेकित करते हुए विशेष गहन पुनरीक्षण 2026 की मूल नामावली																								
पुनरीक्षण का स्वरूप :	विशेष गहन पुनरीक्षण - 2026																									
प्रकाशन की तिथि :	21-02-2026																									
2. भाग व मतदान क्षेत्र का विवरण :																										
भाग में आने वाले अनुभागों की संख्या और नाम :																										
1-मुख्य आबादी गोराना		<table style="width: 100%; border-collapse: collapse;"> <tr> <td style="width: 60%;">मुख्य शहर / मुख्य ग्राम</td> <td style="width: 20%;">:</td> <td style="width: 20%;">गोराना</td> </tr> <tr> <td>वार्ड</td> <td>:</td> <td></td> </tr> <tr> <td>पोस्ट ऑफिस</td> <td>:</td> <td>GORANA BO</td> </tr> <tr> <td>पुलिस थाना</td> <td>:</td> <td>झाडोल</td> </tr> <tr> <td>तहसील</td> <td>:</td> <td>झाडोल</td> </tr> <tr> <td>जिला</td> <td>:</td> <td>उदयपुर</td> </tr> <tr> <td>पिन कोड</td> <td>:</td> <td>313702</td> </tr> </table>				मुख्य शहर / मुख्य ग्राम	:	गोराना	वार्ड	:		पोस्ट ऑफिस	:	GORANA BO	पुलिस थाना	:	झाडोल	तहसील	:	झाडोल	जिला	:	उदयपुर	पिन कोड	:	313702
मुख्य शहर / मुख्य ग्राम	:	गोराना																								
वार्ड	:																									
पोस्ट ऑफिस	:	GORANA BO																								
पुलिस थाना	:	झाडोल																								
तहसील	:	झाडोल																								
जिला	:	उदयपुर																								
पिन कोड	:	313702																								
3. मतदान केंद्र का विवरण																										
मतदान केंद्र की संख्या व नाम :		मतदान केन्द्र की विशेष हैसियत (पुरुष/महिला/सामान्य) :		सामान्य																						
96 - गोराना		इस मतदान क्षेत्र के सहायक (ऑक्जिलियरी) मतदान केन्द्रों की संख्या :		0																						
मतदान केंद्र का भवन व पता :																										
राजकीय उच्च माध्यमिक विधालय, बांया भाग, गोराना																										
4. मतदाताओं की संख्या :																										
आरंभिक क्रम	अंतिम क्रम	मतदाताओं की संख्या																								
संख्या	संख्या	पुरुष	महिला	तृतीय लिंग	कुल																					
1	979	513	465	0	978																					

निर्वाचक रजिस्ट्रीकरण अधिकारी द्वारा जारी

Nazri Naksha



Google Map View



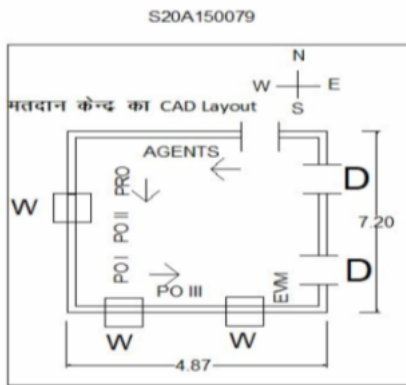
Polling Station Building Front View



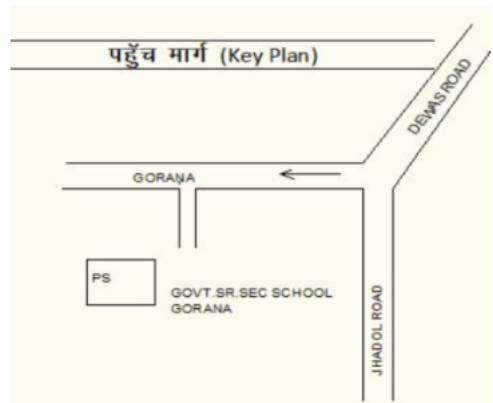
Polling Station Front View



Cad View



Key MAP View



1	TCJ1653575	निर्वाचक का नाम : सालग राम मेहता पिता का नाम: पन्ना लाल गृह संख्या : 0 उम्र : 78 लिंग : पुरुष	फोटो उपलब्ध	2	TCJ1673615	निर्वाचक का नाम : हिमती पति का नाम: सालग राम गृह संख्या : 0 उम्र : 70 लिंग : महिला	फोटो उपलब्ध	3	TCJ1660000	निर्वाचक का नाम : दुर्गा देवी पति का नाम: भेरू लाल मेहता गृह संख्या : 0 उम्र : 37 लिंग : महिला	फोटो उपलब्ध
4	TCJ1673581	निर्वाचक का नाम : भेरू लाल मेहता पिता का नाम: सालग राम गृह संख्या : 0 उम्र : 35 लिंग : पुरुष	फोटो उपलब्ध	5	TCJ1039650	निर्वाचक का नाम : अनुराधा पति का नाम: भविष्य पुर्विया गृह संख्या : 0 उम्र : 32 लिंग : महिला	फोटो उपलब्ध	6	TCJ1039635	निर्वाचक का नाम : कैलाश तेली पिता का नाम: बंशी लाल गृह संख्या : 0 उम्र : 31 लिंग : पुरुष	फोटो उपलब्ध
7	TCJ1039643	निर्वाचक का नाम : हितेश पालीवाल पिता का नाम: भेरू लाल गृह संख्या : 0 उम्र : 30 लिंग : पुरुष	फोटो उपलब्ध	8	TCJ1039692	निर्वाचक का नाम : जगदीश कुमार तेली पिता का नाम: नारायण लाल गृह संख्या : 0 उम्र : 29 लिंग : पुरुष	फोटो उपलब्ध	9	TCJ1039627	निर्वाचक का नाम : दीपक पिता का नाम: भेरू लाल गृह संख्या : 0 उम्र : 28 लिंग : पुरुष	फोटो उपलब्ध
10	TCJ1039676	निर्वाचक का नाम : दीपिका मेहता पिता का नाम: छगन लाल गृह संख्या : 0 उम्र : 28 लिंग : महिला	फोटो उपलब्ध	11	TCJ1039684	निर्वाचक का नाम : प्रियंका कुमारी तेली पिता का नाम: नारायण लाल गृह संख्या : 0 उम्र : 28 लिंग : महिला	फोटो उपलब्ध	12	TCJ1039700	निर्वाचक का नाम : सुर्यवीर सिंह पंवार पिता का नाम: गोपाल सिंह गृह संख्या : 0 उम्र : 28 लिंग : पुरुष	फोटो उपलब्ध
13	TCJ2176980	निर्वाचक का नाम : रीना तेली पिता का नाम: लालचंद तेली गृह संख्या : 0 उम्र : 23 लिंग : महिला	फोटो उपलब्ध	14	TCJ2104602	निर्वाचक का नाम : वरुण धार पिता का नाम: पूनम चंद गृह संख्या : 00 उम्र : 19 लिंग : पुरुष	फोटो उपलब्ध	15	TCJ2109635	निर्वाचक का नाम : भावेश तेली पिता का नाम: पन्नालाल गृह संख्या : 0 उम्र : 19 लिंग : पुरुष	फोटो उपलब्ध
16	TCJ2178069	निर्वाचक का नाम : शोभा तेली पिता का नाम: लालचंद तेली गृह संख्या : 0 उम्र : 19 लिंग : महिला	फोटो उपलब्ध	17	TCJ2052876	निर्वाचक का नाम : इंद्र पालीवाल पिता का नाम: माधव पालीवाल गृह संख्या : 03 उम्र : 34 लिंग : महिला	फोटो उपलब्ध	18	TCJ1812882	निर्वाचक का नाम : नवल सिंग पंवार पिता का नाम: करण सिंह पंवार गृह संख्या : 5 गोराना उम्र : 21 लिंग : पुरुष	फोटो उपलब्ध
19	TCJ1450790	निर्वाचक का नाम : मुकेश कटेरिया पिता का नाम: शंकर लाल कटेरिया गृह संख्या : 196 उम्र : 25 लिंग : पुरुष	फोटो उपलब्ध	20	TCJ1744820	निर्वाचक का नाम : डाल चन्द पिता का नाम: भूरी लाल गृह संख्या : 203 उम्र : 32 लिंग : पुरुष	फोटो उपलब्ध	21	TCJ1744812	निर्वाचक का नाम : लाली देवी पति का नाम: डाल चन्द गृह संख्या : 203 उम्र : 30 लिंग : महिला	फोटो उपलब्ध
22	TCJ1241173	निर्वाचक का नाम : मांगी बाई पति का नाम: शंकर लाल गृह संख्या : 221 उम्र : 28 लिंग : महिला	फोटो उपलब्ध	23	RJ/17/147/283351	निर्वाचक का नाम : अम्बालाल पिता का नाम: नाथुलाल गृह संख्या : 295 उम्र : 42 लिंग : पुरुष	फोटो उपलब्ध	24	RJ/17/147/283377	निर्वाचक का नाम : नन्दलाल पिता का नाम: नाथुलाल गृह संख्या : 295 उम्र : 41 लिंग : पुरुष	फोटो उपलब्ध
25	TCJ0676106	निर्वाचक का नाम : प्रियंका देवी पति का नाम: अम्बा लाल गृह संख्या : 295 उम्र : 40 लिंग : महिला	फोटो उपलब्ध	26	TCJ1241157	निर्वाचक का नाम : चन्दा तेली पति का नाम: नन्द लाल गृह संख्या : 295 उम्र : 28 लिंग : महिला	फोटो उपलब्ध	27	RJ/17/147/283221	निर्वाचक का नाम : भंवर लाल पिता का नाम: गोविन्द राम गृह संख्या : 296 उम्र : 63 लिंग : पुरुष	फोटो उपलब्ध
28	RJ/17/147/282183	निर्वाचक का नाम : कक्कू बाइ पति का नाम: ताराचंद गृह संख्या : 296 उम्र : 56 लिंग : महिला	फोटो उपलब्ध	29	RJ/17/147/283202	निर्वाचक का नाम : लच्छी राम पिता का नाम: भंवर लाल गृह संख्या : 296 उम्र : 46 लिंग : पुरुष	फोटो उपलब्ध	30	GPC2074193	निर्वाचक का नाम : डालचन्द पिता का नाम: भंवर लाल गृह संख्या : 296 उम्र : 43 लिंग : पुरुष	फोटो उपलब्ध

31	TCJ0676114	निर्वाचक का नाम : रेखा देवी पति का नाम: लच्छी राम गृह संख्या : 296 उम्र : 39 लिंग : महिला	फोटो उपलब्ध	32	TCJ0676148	निर्वाचक का नाम : रमेश चन्द पिता का नाम: तारा चन्द गृह संख्या : 296 उम्र : 37 लिंग : पुरुष	फोटो उपलब्ध	33	GPC2074243	निर्वाचक का नाम : कैलाश पिता का नाम: भंवर लाल गृह संख्या : 296 उम्र : 37 लिंग : पुरुष	फोटो उपलब्ध
34	TCJ0168039	निर्वाचक का नाम : सुन्दरलाल पिता का नाम: भंवरलाल गृह संख्या : 296 उम्र : 36 लिंग : पुरुष	फोटो उपलब्ध	35	TCJ0676122	निर्वाचक का नाम : चम्पा देवी पति का नाम: डाल चन्द गृह संख्या : 296 उम्र : 36 लिंग : महिला	फोटो उपलब्ध	36	TCJ0676155	निर्वाचक का नाम : गुड्डी देवी पति का नाम: रमेश चन्द गृह संख्या : 296 उम्र : 36 लिंग : महिला	फोटो उपलब्ध
37	TCJ0676130	निर्वाचक का नाम : लक्ष्मी देवी पति का नाम: कैलाश गृह संख्या : 296 उम्र : 33 लिंग : महिला	फोटो उपलब्ध	38	TCJ1241124	निर्वाचक का नाम : गोपाल तेली माता का नाम: कंकु बाई गृह संख्या : 296 उम्र : 28 लिंग : पुरुष	फोटो उपलब्ध	39	TCJ1241256	निर्वाचक का नाम : ममता कुमारी पिता का नाम: भंवर लाल तेली गृह संख्या : 296 उम्र : 27 लिंग : पुरुष	फोटो उपलब्ध
40	TCJ1939818	निर्वाचक का नाम : अभिषेक तेली पिता का नाम: लच्छीराम तेली गृह संख्या : 296 उम्र : 20 लिंग : पुरुष	फोटो उपलब्ध	41	RJ/17/147/282229	निर्वाचक का नाम : ताराचन्द पिता का नाम: शंकर लाल गृह संख्या : 297 उम्र : 66 लिंग : पुरुष	फोटो उपलब्ध	42	RJ/17/147/282501	निर्वाचक का नाम : भग्ना लाल पिता का नाम: शंकर लाल गृह संख्या : 297 उम्र : 56 लिंग : पुरुष	फोटो उपलब्ध
43	RJ/17/147/282228	निर्वाचक का नाम : जेती बाई पति का नाम: भग्ना लाल गृह संख्या : 297 उम्र : 54 लिंग : महिला	फोटो उपलब्ध	44	RJ/17/147/283343	निर्वाचक का नाम : मोवनी बाई पति का नाम: तारा चन्द गृह संख्या : 297 उम्र : 53 लिंग : महिला	फोटो उपलब्ध	45	TCJ0925834	निर्वाचक का नाम : नारायण लाल पिता का नाम: शंकर लाल गृह संख्या : 297 उम्र : 51 लिंग : पुरुष	फोटो उपलब्ध
46	TCJ1400795	निर्वाचक का नाम : लक्ष्मी बाई पति का नाम: नारायण लाल तेली गृह संख्या : 297 उम्र : 48 लिंग : महिला	फोटो उपलब्ध	47	TCJ0293167	निर्वाचक का नाम : तुलसी राम पिता का नाम: ताराचन्द गृह संख्या : 297 उम्र : 33 लिंग : पुरुष	फोटो उपलब्ध	48	TCJ0293175	निर्वाचक का नाम : निर्मला पति का नाम: तुलसीराम गृह संख्या : 297 उम्र : 33 लिंग : महिला	फोटो उपलब्ध
49	TCJ1443233	निर्वाचक का नाम : पायल देवी पति का नाम: महेंद्र तेली गृह संख्या : 297 उम्र : 33 लिंग : महिला	फोटो उपलब्ध	50	TCJ0293183	निर्वाचक का नाम : महेन्द्र पिता का नाम: ताराचन्द गृह संख्या : 297 उम्र : 32 लिंग : पुरुष	फोटो उपलब्ध	51	TCJ1575166	निर्वाचक का नाम : हेमा कुमारी तेली पिता का नाम: नारायण लाल तेली गृह संख्या : 0297 उम्र : 24 लिंग : महिला	फोटो उपलब्ध
52	TCJ1651157	निर्वाचक का नाम : छगन लाल तेली पिता का नाम: भग्ना लाल गृह संख्या : 297 उम्र : 23 लिंग : पुरुष	फोटो उपलब्ध	53	TCJ1713023	निर्वाचक का नाम : वीणा कुमारी तेली पिता का नाम: नारायण लाल गृह संख्या : 297 उम्र : 22 लिंग : महिला	फोटो उपलब्ध	54	TCJ1900935	निर्वाचक का नाम : किरण तेली पति का नाम: छगन लाल तेली गृह संख्या : 297 उम्र : 21 लिंग : महिला	फोटो उपलब्ध
55	TCJ0000380	निर्वाचक का नाम : मोहन लाल पिता का नाम: अमृत लाल गृह संख्या : 298 उम्र : 74 लिंग : पुरुष	फोटो उपलब्ध	56	RJ/17/147/283319	निर्वाचक का नाम : भंवरी बाई पति का नाम: मोहन लाल गृह संख्या : 298 उम्र : 70 लिंग : महिला	फोटो उपलब्ध	57	RJ/17/147/282306	निर्वाचक का नाम : जमना लाल पिता का नाम: मोहन लाल गृह संख्या : 298 उम्र : 54 लिंग : पुरुष	फोटो उपलब्ध
58	GPC1425198	निर्वाचक का नाम : छगल लाल पिता का नाम: मोहन लाल गृह संख्या : 298 उम्र : 44 लिंग : पुरुष	फोटो उपलब्ध	59	GPC1431170	निर्वाचक का नाम : जमनीबाई पति का नाम: जमनालाल गृह संख्या : 298 उम्र : 43 लिंग : महिला	फोटो उपलब्ध	60	TCJ0380733	निर्वाचक का नाम : रेखा देवी पति का नाम: छगन लाल गृह संख्या : 298 उम्र : 33 लिंग : महिला	फोटो उपलब्ध

61	GPC1431188	निर्वाचक का नाम : गौंदी बाई पति का नाम: अमृत लाल गृह संख्या : 299 उम्र : 114 लिंग : महिला	फोटो उपलब्ध	62	RJ/17/147/283222	निर्वाचक का नाम : डालचन्द पिता का नाम: अमृत लाल गृह संख्या : 299 उम्र : 94 लिंग : पुरुष	फोटो उपलब्ध	63	GPC2074979	निर्वाचक का नाम : केसरी बाई पति का नाम: डालचन्द गृह संख्या : 299 उम्र : 84 लिंग : महिला	फोटो उपलब्ध
64	TCJ0000737	निर्वाचक का नाम : तुलसी राम तेली पिता का नाम: डालचन्द गृह संख्या : 299 उम्र : 37 लिंग : पुरुष	फोटो उपलब्ध	65	TCJ1241223	निर्वाचक का नाम : ललिता तेली पति का नाम: तुलसीराम तेली गृह संख्या : 299 उम्र : 27 लिंग : महिला	फोटो उपलब्ध	66	GPC1331396	निर्वाचक का नाम : हमेर लाल पिता का नाम: मगनीराम गृह संख्या : 300 उम्र : 52 लिंग : पुरुष	फोटो उपलब्ध
67	GPC1431196	निर्वाचक का नाम : तारादेवी पति का नाम: हमेरलाल गृह संख्या : 300 उम्र : 42 लिंग : महिला	फोटो उपलब्ध	68	TCJ1905231	निर्वाचक का नाम : रमेश चंद तेली पिता का नाम: हमेर लाल तेली गृह संख्या : 300 उम्र : 20 लिंग : पुरुष	फोटो उपलब्ध	69	TCJ2103158	निर्वाचक का नाम : दीपिका कुमारी तेली पिता का नाम: हमेर लाल तेली गृह संख्या : 0300 उम्र : 19 लिंग : महिला	फोटो उपलब्ध
70	RJ/17/147/282032	निर्वाचक का नाम : तेजराम पिता का नाम: जीवा गृह संख्या : 301 उम्र : 74 लिंग : पुरुष	फोटो उपलब्ध	71	GPC1425206	निर्वाचक का नाम : खयाली लाल पिता का नाम: तेजा गृह संख्या : 301 उम्र : 44 लिंग : पुरुष	फोटो उपलब्ध	72	TCJ0000893	निर्वाचक का नाम : बंशी लाल पिता का नाम: तेजराम गृह संख्या : 301 उम्र : 37 लिंग : पुरुष	फोटो उपलब्ध
73	TCJ0676163	निर्वाचक का नाम : ललिता देवी पति का नाम: खयाली लाल गृह संख्या : 301 उम्र : 36 लिंग : महिला	फोटो उपलब्ध	74	TCJ0676171	निर्वाचक का नाम : कंचन देवी पति का नाम: बंशी लाल गृह संख्या : 301 उम्र : 36 लिंग : महिला	फोटो उपलब्ध	75	RJ/17/147/283146	निर्वाचक का नाम : दयालाल पिता का नाम: काना जी गृह संख्या : 302 उम्र : 69 लिंग : पुरुष	फोटो उपलब्ध
76	RJ/17/147/282180	निर्वाचक का नाम : गोपी बाई पति का नाम: दयालाल गृह संख्या : 302 उम्र : 62 लिंग : महिला	फोटो उपलब्ध	77	TCJ0287599	निर्वाचक का नाम : सुशीला पति का नाम: पुष्कर गृह संख्या : 302 उम्र : 40 लिंग : महिला	फोटो उपलब्ध	78	GPC2074078	निर्वाचक का नाम : पुष्कर पिता का नाम: दयालाल गृह संख्या : 302 उम्र : 38 लिंग : पुरुष	फोटो उपलब्ध
79	RJ/17/147/283182	निर्वाचक का नाम : रोडी लाल पिता का नाम: तुलच्छा गृह संख्या : 303 उम्र : 74 लिंग : पुरुष	फोटो उपलब्ध	80	RJ/17/147/283169	निर्वाचक का नाम : सुगी बाई पति का नाम: रोडी लाल गृह संख्या : 303 उम्र : 69 लिंग : महिला	फोटो उपलब्ध	81	TCJ0380741	निर्वाचक का नाम : कंकु देवी पति का नाम: भेरूलाल गृह संख्या : 303 उम्र : 39 लिंग : महिला	फोटो उपलब्ध
82	TCJ0000265	निर्वाचक का नाम : भेरू लाल पिता का नाम: रोडी लाल गृह संख्या : 303 उम्र : 38 लिंग : पुरुष	फोटो उपलब्ध	83	GPC1331404	निर्वाचक का नाम : नाथी पति का नाम: नारायण गृह संख्या : 304 उम्र : 50 लिंग : महिला	फोटो उपलब्ध	84	TCJ0000273	निर्वाचक का नाम : मन्नालाल पिता का नाम: पेमाजी गृह संख्या : 304 उम्र : 44 लिंग : पुरुष	फोटो उपलब्ध
85	TCJ0000281	निर्वाचक का नाम : दुर्गा पति का नाम: मन्नालाल गृह संख्या : 304 उम्र : 42 लिंग : महिला	फोटो उपलब्ध	86	TCJ0293191	निर्वाचक का नाम : खयाली लाल पिता का नाम: पेमा गृह संख्या : 304 उम्र : 37 लिंग : पुरुष	फोटो उपलब्ध	87	TCJ0853036	निर्वाचक का नाम : कैलाश चन्द पिता का नाम: पेमा गृह संख्या : 304 उम्र : 34 लिंग : पुरुष	फोटो उपलब्ध
88	TCJ1241249	निर्वाचक का नाम : दुर्गा पति का नाम: खयाली लाल गृह संख्या : 304 उम्र : 27 लिंग : महिला	फोटो उपलब्ध	89	TCJ1936244	निर्वाचक का नाम : नरेश तेली पिता का नाम: नारायन् लाल तेली गृह संख्या : 304 उम्र : 20 लिंग : पुरुष	फोटो उपलब्ध	90	RJ/17/147/283330	निर्वाचक का नाम : गोविन्द राम पिता का नाम: जवेर चन्द गृह संख्या : 305 उम्र : 84 लिंग : पुरुष	फोटो उपलब्ध

91	RJ/17/147/283124	निर्वाचक का नाम : नारायणी बाई पति का नाम: गोविन्द राम गृह संख्या : 305 उम्र : 79 लिंग : महिला	फोटो उपलब्ध	92	TCJ0000125	निर्वाचक का नाम : कैलाश पिता का नाम: गोविन्द राम गृह संख्या : 305 उम्र : 38 लिंग : पुरुष	फोटो उपलब्ध	93	TCJ0380758	निर्वाचक का नाम : हेमलता पति का नाम: केलाश गृह संख्या : 305 उम्र : 34 लिंग : महिला	फोटो उपलब्ध
94	RJ/17/147/283168	निर्वाचक का नाम : टांकू बाई पति का नाम: शंकरलाल गृह संख्या : 306 उम्र : 99 लिंग : महिला	फोटो उपलब्ध	95	RJ/17/147/283173	निर्वाचक का नाम : कन्हैया लाल पिता का नाम: शंकर लाल गृह संख्या : 306 उम्र : 74 लिंग : पुरुष	फोटो उपलब्ध	96	RJ/17/147/283171	निर्वाचक का नाम : गणेशी बाई पति का नाम: कन्हैया लाल गृह संख्या : 306 उम्र : 69 लिंग : महिला	फोटो उपलब्ध
97	TCJ0976522	निर्वाचक का नाम : केशु लाल पुरोहित पिता का नाम: शंकर लाल गृह संख्या : 306 उम्र : 60 लिंग : पुरुष	फोटो उपलब्ध	98	TCJ0293209	निर्वाचक का नाम : ओमप्रकाश पिता का नाम: कन्हैया लाल गृह संख्या : 306 उम्र : 38 लिंग : पुरुष	फोटो उपलब्ध	99	TCJ0293217	निर्वाचक का नाम : अरूण कुमार पिता का नाम: कन्हैया लाल गृह संख्या : 306 उम्र : 32 लिंग : पुरुष	फोटो उपलब्ध
100	TCJ1242395	निर्वाचक का नाम : कल्पना देवी पुरोहित पति का नाम: ओमप्रकाश गृह संख्या : 306 उम्र : 32 लिंग : महिला	फोटो उपलब्ध	101	TCJ0976555	निर्वाचक का नाम : पायल पुरोहीत पिता का नाम: केशु लाल पुरोहीत गृह संख्या : 306 उम्र : 29 लिंग : महिला	फोटो उपलब्ध	102	TCJ1912583	निर्वाचक का नाम : काजल पुरोहित पति का नाम: अरूण पुरोहित गृह संख्या : 306 उम्र : 25 लिंग : महिला	फोटो उपलब्ध
103	RJ/17/147/283170	निर्वाचक का नाम : सुन्दरबाई पति का नाम: गणेश लाल गृह संख्या : 307 उम्र : 84 लिंग : महिला	फोटो उपलब्ध	104	GPC2074011	निर्वाचक का नाम : बंशी लाल पिता का नाम: गणेश लाल गृह संख्या : 307 उम्र : 59 लिंग : पुरुष	फोटो उपलब्ध	105	GPC1331412	निर्वाचक का नाम : गणेशी बाई पति का नाम: बंशी लाल गृह संख्या : 307 उम्र : 55 लिंग : महिला	फोटो उपलब्ध
106	RJ/17/147/283347	निर्वाचक का नाम : हरी प्रकाश पिता का नाम: गणेश लाल गृह संख्या : 307 उम्र : 54 लिंग : पुरुष	फोटो उपलब्ध	107	GPC1425214	निर्वाचक का नाम : कान्तिलाल पिता का नाम: गणेशलाल गृह संख्या : 307 उम्र : 42 लिंग : पुरुष	फोटो उपलब्ध	108	TCJ0676189	निर्वाचक का नाम : मन्जु देवी पुरोहित पति का नाम: हरी प्रकाश पुरोहित गृह संख्या : 307 उम्र : 35 लिंग : महिला	फोटो उपलब्ध
109	TCJ1362870	निर्वाचक का नाम : रमीला देवी पति का नाम: कांतिलाल पुरोहित गृह संख्या : 307 उम्र : 27 लिंग : महिला	फोटो उपलब्ध	110	TCJ1424423	निर्वाचक का नाम : धीरज पुरोहित पिता का नाम: बंशी लाल पुरोहित गृह संख्या : 307 उम्र : 25 लिंग : पुरुष	फोटो उपलब्ध	111	TCJ1713460	निर्वाचक का नाम : हितेश पुरोहित पिता का नाम: बंसी लाल गृह संख्या : 307 उम्र : 22 लिंग : पुरुष	फोटो उपलब्ध
112	RJ/17/147/282230	निर्वाचक का नाम : जगन्नाथ पिता का नाम: भंवर लाल गृह संख्या : 308 उम्र : 86 लिंग : पुरुष	फोटो उपलब्ध	113	RJ/17/147/282238	निर्वाचक का नाम : भागवन्ती पति का नाम: जगन्नाथ गृह संख्या : 308 उम्र : 79 लिंग : महिला	फोटो उपलब्ध	114	GPC1496942	निर्वाचक का नाम : मदन पिता का नाम: जगन्नाथ गृह संख्या : 308 उम्र : 48 लिंग : पुरुष	फोटो उपलब्ध
115	RJ/17/147/283118	निर्वाचक का नाम : सुमित्रादेवी पति का नाम: मदनलाल गृह संख्या : 308 उम्र : 48 लिंग : महिला	फोटो उपलब्ध	116	TCJ1713486	निर्वाचक का नाम : मनीष मेहता पिता का नाम: मदन मेहता गृह संख्या : 308 उम्र : 22 लिंग : पुरुष	फोटो उपलब्ध	117	RJ/17/147/283094	निर्वाचक का नाम : धांपु बाई पति का नाम: ताराचंद गृह संख्या : 309 उम्र : 56 लिंग : महिला	फोटो उपलब्ध
118	RJ/17/147/283355	निर्वाचक का नाम : लच्छी राम पिता का नाम: मोडी राम गृह संख्या : 309 उम्र : 54 लिंग : पुरुष	फोटो उपलब्ध	119	RJ/17/147/283352	निर्वाचक का नाम : दोली बाई पति का नाम: लच्छी राम गृह संख्या : 309 उम्र : 52 लिंग : महिला	फोटो उपलब्ध	120	RJ/17/147/282107	निर्वाचक का नाम : अम्बा लाल पिता का नाम: ताराचन्द गृह संख्या : 309 उम्र : 47 लिंग : पुरुष	फोटो उपलब्ध

121	GPC1331420	निर्वाचक का नाम : दुर्गेश कुमार पिता का नाम: वेणीराम गृह संख्या : 309 उम्र : 45 लिंग : पुरुष	फोटो उपलब्ध	122	TCJ0380774	निर्वाचक का नाम : सीता देवी पति का नाम: अम्बालाल गृह संख्या : 309 उम्र : 36 लिंग : महिला	फोटो उपलब्ध	123	TCJ0380782	निर्वाचक का नाम : रमीला देवी पति का नाम: दुर्गेश कुमार गृह संख्या : 309 उम्र : 35 लिंग : महिला	फोटो उपलब्ध
124	TCJ1673755	निर्वाचक का नाम : चंपा देवी पति का नाम: हीरालाल मेहता गृह संख्या : 310 उम्र : 79 लिंग : महिला	फोटो उपलब्ध	125	RJ/17/147/282055	निर्वाचक का नाम : गोहरी लाल पिता का नाम: रोडी लाल गृह संख्या : 310 उम्र : 66 लिंग : पुरुष	फोटो उपलब्ध	126	TCJ1673789	निर्वाचक का नाम : भागू बाई पति का नाम: गंगाराम मेहता गृह संख्या : 310 उम्र : 60 लिंग : महिला	फोटो उपलब्ध
127	RJ/17/147/282049	निर्वाचक का नाम : सन्तु बाई पति का नाम: नाथू लाल गृह संख्या : 310 उम्र : 59 लिंग : महिला	फोटो उपलब्ध	128	RJ/17/147/282047	निर्वाचक का नाम : कान्ता बाई पति का नाम: छगन लाल गृह संख्या : 310 उम्र : 56 लिंग : महिला	फोटो उपलब्ध	129	TCJ1650993	निर्वाचक का नाम : लहरी लाल मेहता पिता का नाम: हीरालाल मेहता गृह संख्या : 310 उम्र : 51 लिंग : पुरुष	फोटो उपलब्ध
130	TCJ0000349	निर्वाचक का नाम : ताराचन्द पिता का नाम: रोडी लाल गृह संख्या : 310 उम्र : 50 लिंग : पुरुष	फोटो उपलब्ध	131	TCJ1650985	निर्वाचक का नाम : राधी बाई पति का नाम: लहरी लाल मेहता गृह संख्या : 310 उम्र : 49 लिंग : महिला	फोटो उपलब्ध	132	TCJ0000356	निर्वाचक का नाम : पुष्पा पति का नाम: ताराचन्द गृह संख्या : 310 उम्र : 46 लिंग : महिला	फोटो उपलब्ध
133	TCJ1658475	निर्वाचक का नाम : भगवती लाल मेहता पिता का नाम: हीरालाल मेहता गृह संख्या : 310 उम्र : 44 लिंग : पुरुष	फोटो उपलब्ध	134	TCJ1338698	निर्वाचक का नाम : महेंद्र कुमार मेहता पिता का नाम: गेहरी लाल मेहता गृह संख्या : 310 उम्र : 35 लिंग : पुरुष	फोटो उपलब्ध	135	TCJ0380790	निर्वाचक का नाम : मुकेश पिता का नाम: नाथुलाल गृह संख्या : 310 उम्र : 33 लिंग : पुरुष	फोटो उपलब्ध
136	TCJ0744573	निर्वाचक का नाम : रेखादेवी पति का नाम: महेन्द्र कुमार गृह संख्या : 310 उम्र : 33 लिंग : महिला	फोटो उपलब्ध	137	TCJ1338730	निर्वाचक का नाम : उर्मिला मेहता पति का नाम: मुकेश मेहता गृह संख्या : 310 उम्र : 29 लिंग : महिला	फोटो उपलब्ध	138	TCJ1642735	निर्वाचक का नाम : विद्या कुमारी मेहता पिता का नाम: लहरी लाल मेहता गृह संख्या : 310 उम्र : 28 लिंग : महिला	फोटो उपलब्ध
139	TCJ1657865	निर्वाचक का नाम : तरुणा मेहता पिता का नाम: लहरीलाल मेहता गृह संख्या : 310 उम्र : 25 लिंग : महिला	फोटो उपलब्ध	140	TCJ1914373	निर्वाचक का नाम : निलेश मेहता पिता का नाम: छगन लाल गृह संख्या : 310 उम्र : 25 लिंग : पुरुष	फोटो उपलब्ध	141	TCJ1651132	निर्वाचक का नाम : सोहन लाल मेहता पिता का नाम: लहरी लाल मेहता गृह संख्या : 310 उम्र : 23 लिंग : पुरुष	फोटो उपलब्ध
142	TCJ1673813	निर्वाचक का नाम : रवीना मेहता पिता का नाम: ताराचंद मेहता गृह संख्या : 310 उम्र : 23 लिंग : महिला	फोटो उपलब्ध	143	TCJ1689108	निर्वाचक का नाम : गुड्डी मेहता पिता का नाम: गंगाराम मेहता गृह संख्या : 310 उम्र : 23 लिंग : महिला	फोटो उपलब्ध	144	TCJ1902444	निर्वाचक का नाम : भेरूलाल मेहता पिता का नाम: गंगा राम मेहता गृह संख्या : 310 उम्र : 20 लिंग : पुरुष	फोटो उपलब्ध
145	TCJ1938885	निर्वाचक का नाम : करीना मेहता पिता का नाम: छगन लाल मेहता गृह संख्या : 310 उम्र : 20 लिंग : महिला	फोटो उपलब्ध	146	TCJ2110450	निर्वाचक का नाम : गर्जेंद्र मेहता पिता का नाम: तारा चंद गृह संख्या : 0310 उम्र : 19 लिंग : पुरुष	फोटो उपलब्ध	147	RJ/17/147/282067	निर्वाचक का नाम : डालचन्द पिता का नाम: देवीलाल गृह संख्या : 311 उम्र : 52 लिंग : पुरुष	फोटो उपलब्ध
148	GPC1331438	निर्वाचक का नाम : गणेशी देवी पति का नाम: डालचन्द गृह संख्या : 311 उम्र : 48 लिंग : महिला	फोटो उपलब्ध	149	TCJ1828219	निर्वाचक का नाम : नरेश तेली पिता का नाम: डालचंद तेली गृह संख्या : 311 उम्र : 21 लिंग : पुरुष	फोटो उपलब्ध	150	RJ/17/147/283108	निर्वाचक का नाम : मनोहर लाल पिता का नाम: गोहरी लाल गृह संख्या : 312 उम्र : 59 लिंग : पुरुष	फोटो उपलब्ध

151	RJ/17/147/283161	निर्वाचक का नाम : प्रेम कुमारी पति का नाम: मनोहर लाल गृह संख्या : 312 उम्र : 56 लिंग : महिला	फोटो उपलब्ध	152	RJ/17/147/283114	निर्वाचक का नाम : रमेश कुमार पिता का नाम: गोहरी लाल गृह संख्या : 312 उम्र : 54 लिंग : पुरुष	फोटो उपलब्ध	153	TCJ0744581	निर्वाचक का नाम : राकेश कुमार पिता का नाम: मनोहरलाल गृह संख्या : 312 उम्र : 31 लिंग : पुरुष	फोटो उपलब्ध
154	TCJ1673730	निर्वाचक का नाम : जगदीश मेहता पिता का नाम: मनोहरलाल मेहता गृह संख्या : 312 उम्र : 27 लिंग : पुरुष	फोटो उपलब्ध	155	TCJ1443324	निर्वाचक का नाम : भावना मेहता पिता का नाम: राकेश मेहता गृह संख्या : 312 उम्र : 25 लिंग : महिला	फोटो उपलब्ध	156	RJ/17/147/282233	निर्वाचक का नाम : पुनम चन्द पिता का नाम: रतन लाल गृह संख्या : 313 उम्र : 79 लिंग : पुरुष	फोटो उपलब्ध
157	TCJ0253245	निर्वाचक का नाम : प्रेम शंकर पिता का नाम: रतन लाल गृह संख्या : 313 उम्र : 74 लिंग : पुरुष	फोटो उपलब्ध	158	RJ/17/147/283318	निर्वाचक का नाम : भगवती पति का नाम: प्रेम शंकर गृह संख्या : 313 उम्र : 69 लिंग : महिला	फोटो उपलब्ध	159	RJ/17/147/282502	निर्वाचक का नाम : सुन्दर लाल पिता का नाम: पुनम चन्द गृह संख्या : 313 उम्र : 52 लिंग : पुरुष	फोटो उपलब्ध
160	TCJ0504373	निर्वाचक का नाम : गीता देवी पति का नाम: सुन्दर लाल गृह संख्या : 313 उम्र : 50 लिंग : महिला	फोटो उपलब्ध	161	TCJ0253260	निर्वाचक का नाम : अशोक पिता का नाम: प्रेमशंकर गृह संख्या : 313 उम्र : 37 लिंग : पुरुष	फोटो उपलब्ध	162	TCJ0504381	निर्वाचक का नाम : राधा पति का नाम: अशोक गृह संख्या : 313 उम्र : 35 लिंग : महिला	फोटो उपलब्ध
163	TCJ1991108	निर्वाचक का नाम : पुष्कर लाल मेहता पिता का नाम: प्रेमशंकर मेहता गृह संख्या : 313 उम्र : 32 लिंग : पुरुष	फोटो उपलब्ध	164	TCJ1443274	निर्वाचक का नाम : राहुल मेहता पिता का नाम: सुंदर लाल गृह संख्या : 313 उम्र : 25 लिंग : पुरुष	फोटो उपलब्ध	165	TCJ1764489	निर्वाचक का नाम : कंचन मेहता मेहता पिता का नाम: सुंदर लाल मेहता गृह संख्या : 313 उम्र : 21 लिंग : महिला	फोटो उपलब्ध
166	TCJ1991090	निर्वाचक का नाम : चंदा मेहता पति का नाम: कैलाश मेहता गृह संख्या : 313 उम्र : 21 लिंग : महिला	फोटो उपलब्ध	167	TCJ1988682	निर्वाचक का नाम : मनीषा मेहता पति का नाम: पुष्कर मेहता गृह संख्या : 313 उम्र : 20 लिंग : महिला	फोटो उपलब्ध	168	RJ/17/147/283206	निर्वाचक का नाम : बाल चन्द पिता का नाम: भंवर लाल गृह संख्या : 314 उम्र : 69 लिंग : पुरुष	फोटो उपलब्ध
169	RJ/17/147/282048	निर्वाचक का नाम : अम्बा बाई पति का नाम: बाल चन्द गृह संख्या : 314 उम्र : 59 लिंग : महिला	फोटो उपलब्ध	170	RJ/17/147/283234	निर्वाचक का नाम : ओम प्रकाश पिता का नाम: बाल चन्द गृह संख्या : 314 उम्र : 52 लिंग : पुरुष	फोटो उपलब्ध	171	TCJ0101154	निर्वाचक का नाम : गुमिला पति का नाम: ओमप्रकाश गृह संख्या : 314 उम्र : 40 लिंग : महिला	फोटो उपलब्ध
172	TCJ1242460	निर्वाचक का नाम : नमिता कुमारी पति का नाम: पुष्कर गृह संख्या : 314 उम्र : 37 लिंग : महिला	फोटो उपलब्ध	173	TCJ1316413	निर्वाचक का नाम : पुष्कर पिता का नाम: बालचंद गृह संख्या : 314 उम्र : 26 लिंग : पुरुष	फोटो उपलब्ध	174	TCJ1764471	निर्वाचक का नाम : विनीत मेहता पिता का नाम: ओमप्रकाश मेहता गृह संख्या : 314 उम्र : 21 लिंग : पुरुष	फोटो उपलब्ध
175	RJ/17/147/283239	निर्वाचक का नाम : नाथू लाल पिता का नाम: पन्ना लाल गृह संख्या : 315 उम्र : 89 लिंग : पुरुष	फोटो उपलब्ध	176	RJ/17/147/282234	निर्वाचक का नाम : भैरू लाल पिता का नाम: मगनी राम गृह संख्या : 315 उम्र : 74 लिंग : पुरुष	फोटो उपलब्ध	177	RJ/17/147/282235	निर्वाचक का नाम : लेहरी बाई पति का नाम: भैरू लाल गृह संख्या : 315 उम्र : 69 लिंग : महिला	फोटो उपलब्ध
178	GPC1191378	निर्वाचक का नाम : टर्मा बाई पति का नाम: मगनी राम गृह संख्या : 315 उम्र : 65 लिंग : महिला	फोटो उपलब्ध	179	RJ/17/147/282105	निर्वाचक का नाम : दुर्गा शंकर पिता का नाम: पन्ना लाल गृह संख्या : 315 उम्र : 59 लिंग : पुरुष	फोटो उपलब्ध	180	RJ/17/147/283366	निर्वाचक का नाम : कान्ता बाई पति का नाम: दुर्गा शंकर गृह संख्या : 315 उम्र : 57 लिंग : महिला	फोटो उपलब्ध

181 निर्वाचक का नाम : सन्तोष देवी पति का नाम: हरिश कुमार गृह संख्या : 315 उम्र : 34 लिंग : महिला	TCJ0976563	182 निर्वाचक का नाम : हरीश पिता का नाम: दूगाशंकर गृह संख्या : 315 उम्र : 32 लिंग : पुरुष	TCJ0744607	183 निर्वाचक का नाम : सुरेश पिता का नाम: दूगाशंकर गृह संख्या : 315 उम्र : 30 लिंग : पुरुष	TCJ0744615
184 निर्वाचक का नाम : लता देवी मेहता पति का नाम: सुरेश मेहता गृह संख्या : 315 उम्र : 23 लिंग : महिला	TCJ1784347	185 निर्वाचक का नाम : भंवरी बाई पति का नाम: नाथू लाल गृह संख्या : 316 उम्र : 79 लिंग : महिला	RJ/17/147/283235	186 निर्वाचक का नाम : कलु बाई पिता का नाम: नारायण लाल गृह संख्या : 316 उम्र : 54 लिंग : महिला	RJ/17/147/283376
187 निर्वाचक का नाम : नारायण लाल तेली पिता का नाम: नाथू लाल गृह संख्या : 316 उम्र : 52 लिंग : पुरुष	TCJ1739903	188 निर्वाचक का नाम : छगन लाल पिता का नाम: नाथू लाल गृह संख्या : 316 उम्र : 52 लिंग : पुरुष	RJ/17/147/283375	189 निर्वाचक का नाम : भगवती पति का नाम: छगन लाल गृह संख्या : 316 उम्र : 44 लिंग : महिला	GPC1431212
190 निर्वाचक का नाम : गजेन्द्र तेली पिता का नाम: 316 तेली गृह संख्या : 316 उम्र : 24 लिंग : पुरुष	TCJ1582998	191 निर्वाचक का नाम : दीपक तेली पिता का नाम: छगन लाल तेली गृह संख्या : 0316 उम्र : 20 लिंग : पुरुष	TCJ2157089	192 निर्वाचक का नाम : रोडी लाल पिता का नाम: भेरा गृह संख्या : 317 उम्र : 74 लिंग : पुरुष	RJ/17/147/283340
193 निर्वाचक का नाम : काली बाई पति का नाम: रोडी लाल गृह संख्या : 317 उम्र : 69 लिंग : महिला	RJ/17/147/283186	194 निर्वाचक का नाम : कैलाश पिता का नाम: रोडीलाल गृह संख्या : 317 उम्र : 44 लिंग : पुरुष	TCJ0159137	195 निर्वाचक का नाम : दुर्गा देवी पति का नाम: कैलाश गृह संख्या : 317 उम्र : 39 लिंग : महिला	TCJ0322354
196 निर्वाचक का नाम : दिनेश पिता का नाम: रोडी लाल गृह संख्या : 317 उम्र : 37 लिंग : पुरुष	TCJ0159145	197 निर्वाचक का नाम : सरोज पटेल पति का नाम: दिनेश पटेल गृह संख्या : 317 उम्र : 28 लिंग : महिला	TCJ1241082	198 निर्वाचक का नाम : उदय लाल पिता का नाम: अम्बा लाल गृह संख्या : 318 उम्र : 69 लिंग : पुरुष	RJ/17/147/282218
199 निर्वाचक का नाम : मोहनी बाई पति का नाम: उदय लाल गृह संख्या : 318 उम्र : 64 लिंग : महिला	RJ/17/147/282219	200 निर्वाचक का नाम : नन्द लाल पिता का नाम: उदय लाल गृह संख्या : 318 उम्र : 52 लिंग : पुरुष	RJ/17/147/283119	201 निर्वाचक का नाम : बाली पति का नाम: नन्दलाल गृह संख्या : 318 उम्र : 40 लिंग : महिला	TCJ0058883
202 निर्वाचक का नाम : भगा जी पिता का नाम: भेरा जी गृह संख्या : 319 उम्र : 69 लिंग : पुरुष	RJ/17/147/283216	203 निर्वाचक का नाम : नर्वदा पति का नाम: भगा गृह संख्या : 319 उम्र : 64 लिंग : महिला	RJ/17/147/283214	204 निर्वाचक का नाम : तारा बाई पति का नाम: शंकर लाल गृह संख्या : 320 उम्र : 59 लिंग : महिला	RJ/17/147/283322
205 निर्वाचक का नाम : रेखा पाटिदार पति का नाम: कमलेश पटेल गृह संख्या : 320 उम्र : 28 लिंग : महिला	TCJ1764455	206 निर्वाचक का नाम : कमलेश पटेल पिता का नाम: शंकर लाल पटेल गृह संख्या : 320 उम्र : 25 लिंग : पुरुष	TCJ1424316	207 निर्वाचक का नाम : ओम प्रकाश पटेल माता का नाम: तारा बाई गृह संख्या : 320 उम्र : 25 लिंग : पुरुष	TCJ1651082
208 निर्वाचक का नाम : कमला पति का नाम: श्रीलाल गृह संख्या : 321 उम्र : 79 लिंग : महिला	RJ/17/147/283194	209 निर्वाचक का नाम : रमेश पिता का नाम: श्री लाल गृह संख्या : 321 उम्र : 52 लिंग : पुरुष	RJ/17/147/282504	210 निर्वाचक का नाम : अमृत लाल पिता का नाम: श्रीलाल गृह संख्या : 321 उम्र : 45 लिंग : पुरुष	TCJ0207746

211	TCJ0000679	निर्वाचक का नाम : टीना पति का नाम: रमेश गृह संख्या : 321 उम्र : 39 लिंग : महिला	212	TCJ0744649	निर्वाचक का नाम : अन्जु देवी पति का नाम: अमृतलाल गृह संख्या : 321 उम्र : 37 लिंग : महिला	213	TCJ2212108	निर्वाचक का नाम : कुमकुम मेहता पति का नाम: रमेश मेहता गृह संख्या : 0321 उम्र : 19 लिंग : महिला
214	RJ/17/147/282052	निर्वाचक का नाम : लाल शंकर पिता का नाम: चुन्नी लाल गृह संख्या : 322 उम्र : 59 लिंग : पुरुष	215	TCJ1783505	निर्वाचक का नाम : लीला बाई पति का नाम: लाल शंकर गृह संख्या : 322 उम्र : 56 लिंग : महिला	216	GPC1331446	निर्वाचक का नाम : पन्नालाल पिता का नाम: चुन्नीलाल गृह संख्या : 322 उम्र : 48 लिंग : पुरुष
217	GPC1496652	निर्वाचक का नाम : अनोखा देवी पति का नाम: पन्नालाल गृह संख्या : 322 उम्र : 40 लिंग : महिला	218	TCJ2152544	निर्वाचक का नाम : काजल कूलमी पति का नाम: शुभम पटेल गृह संख्या : 0322 उम्र : 22 लिंग : महिला	219	TCJ1778828	निर्वाचक का नाम : शुभम पटेल पिता का नाम: लालशंकर पटेल गृह संख्या : 322 उम्र : 21 लिंग : पुरुष
220	TCJ1781384	निर्वाचक का नाम : उषा पटेल पिता का नाम: पन्नालाल पटेल गृह संख्या : 322 उम्र : 21 लिंग : महिला	221	RJ/17/147/282036	निर्वाचक का नाम : भुरी लाल पिता का नाम: खीमा जी गृह संख्या : 323 उम्र : 69 लिंग : पुरुष	222	RJ/17/147/282053	निर्वाचक का नाम : टीपू बाई पति का नाम: भुरी लाल गृह संख्या : 323 उम्र : 64 लिंग : महिला
223	GPC1331453	निर्वाचक का नाम : बंशीलाल पिता का नाम: भुरी लाल गृह संख्या : 323 उम्र : 48 लिंग : पुरुष	224	GPC1331461	निर्वाचक का नाम : जगदीश पिता का नाम: भुरीलाल गृह संख्या : 323 उम्र : 45 लिंग : पुरुष	225	TCJ0380808	निर्वाचक का नाम : चन्दा देवी पति का नाम: बंशी लाल गृह संख्या : 323 उम्र : 40 लिंग : महिला
226	TCJ0380816	निर्वाचक का नाम : मीरा देवी पति का नाम: जगदीश गृह संख्या : 323 उम्र : 38 लिंग : महिला	227	TCJ0744656	निर्वाचक का नाम : कन्हैयालाल पिता का नाम: भुरीलाल गृह संख्या : 323 उम्र : 34 लिंग : पुरुष	228	TCJ0744664	निर्वाचक का नाम : टीना पति का नाम: कन्हैयालाल गृह संख्या : 323 उम्र : 33 लिंग : महिला
229	TCJ1935295	निर्वाचक का नाम : नीतू देवडा पिता का नाम: बंसी लाल तेली गृह संख्या : 323 उम्र : 20 लिंग : महिला	230	RJ/17/147/282009	निर्वाचक का नाम : मांगी बाई पति का नाम: गणेश लाल गृह संख्या : 324 उम्र : 84 लिंग : महिला	231	RJ/17/147/282505	निर्वाचक का नाम : नारायण लाल पिता का नाम: गणेश लाल गृह संख्या : 324 उम्र : 59 लिंग : पुरुष
232	RJ/17/147/283260	निर्वाचक का नाम : भंवर लाल पिता का नाम: गणेश लाल गृह संख्या : 324 उम्र : 54 लिंग : पुरुष	233	RJ/17/147/282003	निर्वाचक का नाम : अम्बा बाई पति का नाम: भंवर लाल गृह संख्या : 324 उम्र : 52 लिंग : महिला	234	TCJ1399682	निर्वाचक का नाम : लच्छी राम तेली पिता का नाम: भंवर लाल तेली गृह संख्या : 324 उम्र : 29 लिंग : पुरुष
235	TCJ1443258	निर्वाचक का नाम : हरीश कुमार तेली पिता का नाम: नारायण लाल तेली गृह संख्या : 324 उम्र : 25 लिंग : पुरुष	236	TCJ1708163	निर्वाचक का नाम : रोशनलाल तेली पिता का नाम: नारायण लाल गृह संख्या : 324 उम्र : 22 लिंग : पुरुष	237	TCJ2182764	निर्वाचक का नाम : मदन तेली पिता का नाम: नारायण लाल तेली गृह संख्या : 0324 उम्र : 20 लिंग : पुरुष
238	RJ/17/147/282242	निर्वाचक का नाम : जमकू बाई पिता का नाम: हमेर लाल गृह संख्या : 325 उम्र : 74 लिंग : महिला	239	TCJ1863109	निर्वाचक का नाम : चन्द्रा बाई पति का नाम: केशु लाल गृह संख्या : 325 उम्र : 69 लिंग : महिला	240	RJ/17/147/283232	निर्वाचक का नाम : ओमप्रकाश पिता का नाम: केशुलाल गृह संख्या : 325 उम्र : 49 लिंग : पुरुष

241	RJ/17/147/283115	निर्वाचक का नाम : रोशनलाल पिता का नाम: केशुलाल गृह संख्या : 325 उम्र : 48 लिंग : पुरुष	फोटो उपलब्ध	242	GPC1331479	निर्वाचक का नाम : ललिता पति का नाम: ओम प्रकाश गृह संख्या : 325 उम्र : 44 लिंग : महिला	फोटो उपलब्ध	243	GPC1331487	निर्वाचक का नाम : प्रेमचन्द पिता का नाम: चुन्नीलाल गृह संख्या : 325 उम्र : 42 लिंग : पुरुष	फोटो उपलब्ध
244	GPC1496660	निर्वाचक का नाम : यशोदा पति का नाम: प्रेमचन्द गृह संख्या : 325 उम्र : 39 लिंग : महिला	फोटो उपलब्ध	245	GPC2074862	निर्वाचक का नाम : शारदा देवी पिता का नाम: रोशन लाल गृह संख्या : 325 उम्र : 39 लिंग : पुरुष	फोटो उपलब्ध	246	TCJ1906767	निर्वाचक का नाम : दीक्षा मेहता पिता का नाम: रोशन लाल मेहता गृह संख्या : 325 उम्र : 20 लिंग : महिला	फोटो उपलब्ध
247	TCJ1940071	निर्वाचक का नाम : हिना मेहता पिता का नाम: ओमप्रकाश मेहता गृह संख्या : 325 उम्र : 20 लिंग : महिला	फोटो उपलब्ध	248	TCJ2236024	निर्वाचक का नाम : पूनम नाई पिता का नाम: प्रेम चंद नाई गृह संख्या : 0325 उम्र : 19 लिंग : महिला	फोटो उपलब्ध	249	RJ/17/147/282244	निर्वाचक का नाम : लच्छीराम पिता का नाम: भेरा गृह संख्या : 327 उम्र : 69 लिंग : पुरुष	फोटो उपलब्ध
250	RJ/17/147/283353	निर्वाचक का नाम : पद्मा देवी पति का नाम: लच्छी राम गृह संख्या : 327 उम्र : 62 लिंग : महिला	फोटो उपलब्ध	251	TCJ2044188	निर्वाचक का नाम : ओमप्रकाश नाई पिता का नाम: लच्छीराम गृह संख्या : 0327 उम्र : 20 लिंग : पुरुष	फोटो उपलब्ध	252	RJ/17/147/282132	निर्वाचक का नाम : चुन्नी लाल पिता का नाम: भेरा गृह संख्या : 328 उम्र : 74 लिंग : पुरुष	फोटो उपलब्ध
253	RJ/17/147/283143	निर्वाचक का नाम : रोशनी बाई पति का नाम: चुन्नी लाल गृह संख्या : 328 उम्र : 69 लिंग : महिला	फोटो उपलब्ध	254	RJ/17/147/283120	निर्वाचक का नाम : कन्हैया लाल पिता का नाम: चुन्नी लाल गृह संख्या : 328 उम्र : 54 लिंग : पुरुष	फोटो उपलब्ध	255	GPC1496645	निर्वाचक का नाम : प्रेम बाई पति का नाम: कन्हैया लाल गृह संख्या : 328 उम्र : 44 लिंग : महिला	फोटो उपलब्ध
256	TCJ1650977	निर्वाचक का नाम : विजय नाई पिता का नाम: कन्हैया लाल गृह संख्या : 328 उम्र : 23 लिंग : पुरुष	फोटो उपलब्ध	257	TCJ1940089	निर्वाचक का नाम : मैना कुमारी सेन पिता का नाम: कन्हैयालाल सेन गृह संख्या : 328 उम्र : 20 लिंग : महिला	फोटो उपलब्ध	258	TCJ0000240	निर्वाचक का नाम : देवू बाई पिता का नाम: भेरू लाल गृह संख्या : 328क उम्र : 62 लिंग : महिला	फोटो उपलब्ध
259	GPC1331495	निर्वाचक का नाम : धनराज पिता का नाम: जगन्नाथ गृह संख्या : 329 उम्र : 54 लिंग : पुरुष	फोटो उपलब्ध	260	TCJ0000786	निर्वाचक का नाम : डाली बाई पिता का नाम: धनराज गृह संख्या : 329 उम्र : 52 लिंग : महिला	फोटो उपलब्ध	261	RJ/17/147/283103	निर्वाचक का नाम : देवू बाई पति का नाम: पूना जी गृह संख्या : 330 उम्र : 89 लिंग : महिला	फोटो उपलब्ध
262	RJ/17/147/283113	निर्वाचक का नाम : मांगी लाल पिता का नाम: पूना जी गृह संख्या : 330 उम्र : 69 लिंग : पुरुष	फोटो उपलब्ध	263	RJ/17/147/283278	निर्वाचक का नाम : राम लाल पिता का नाम: पूना जी गृह संख्या : 330 उम्र : 64 लिंग : पुरुष	फोटो उपलब्ध	264	RJ/17/147/283131	निर्वाचक का नाम : मीरा बाई पति का नाम: राम लाल गृह संख्या : 330 उम्र : 59 लिंग : महिला	फोटो उपलब्ध
265	RJ/17/147/283181	निर्वाचक का नाम : नक्कू बाई पति का नाम: बंशी लाल गृह संख्या : 330 उम्र : 59 लिंग : महिला	फोटो उपलब्ध	266	TCJ0000257	निर्वाचक का नाम : गीता देवी पति का नाम: नारायण लाल गृह संख्या : 330 उम्र : 57 लिंग : महिला	फोटो उपलब्ध	267	TCJ1242379	निर्वाचक का नाम : प्यारीबाई पति का नाम: मोहनलाल गृह संख्या : 330 उम्र : 53 लिंग : महिला	फोटो उपलब्ध
268	RJ/17/147/283200	निर्वाचक का नाम : पुष्करलाल पिता का नाम: पूना गृह संख्या : 330 उम्र : 52 लिंग : पुरुष	फोटो उपलब्ध	269	TCJ0000570	निर्वाचक का नाम : नारायण लाल पिता का नाम: भेरू लाल गृह संख्या : 330 उम्र : 49 लिंग : पुरुष	फोटो उपलब्ध	270	TCJ0000158	निर्वाचक का नाम : लक्ष्मी लाल पिता का नाम: भेरू लाल गृह संख्या : 330 उम्र : 39 लिंग : पुरुष	फोटो उपलब्ध

271	TCJ0159731	निर्वाचक का नाम : विमलादेवी पति का नाम: पुष्कर गृह संख्या : 330 उम्र : 38 लिंग : महिला	फोटो उपलब्ध	272	TCJ0168179	निर्वाचक का नाम : रमेशतेली पिता का नाम: मांगीलाल गृह संख्या : 330 उम्र : 36 लिंग : पुरुष	फोटो उपलब्ध	273	TCJ1348556	निर्वाचक का नाम : ओमप्रकाश पिता का नाम: मोहन लाल गृह संख्या : 330 उम्र : 36 लिंग : पुरुष	फोटो उपलब्ध
274	TCJ0976571	निर्वाचक का नाम : भाग चन्द तेली पिता का नाम: मोहन लाल गृह संख्या : 330 उम्र : 33 लिंग : पुरुष	फोटो उपलब्ध	275	TCJ1242411	निर्वाचक का नाम : टीनादेवी पति का नाम: ओमप्रकाश गृह संख्या : 330 उम्र : 33 लिंग : महिला	फोटो उपलब्ध	276	TCJ2213791	निर्वाचक का नाम : भगवती तेली पति का नाम: रमेश चंद्र तेली गृह संख्या : 330 उम्र : 31 लिंग : महिला	फोटो उपलब्ध
277	TCJ0744672	निर्वाचक का नाम : कन्हैयालाल पिता का नाम: मांगीलाल गृह संख्या : 330 उम्र : 30 लिंग : पुरुष	फोटो उपलब्ध	278	TCJ1338706	निर्वाचक का नाम : भगवती तेली पिता का नाम: रामलाल तेली गृह संख्या : 330 उम्र : 28 लिंग : महिला	फोटो उपलब्ध	279	TCJ1914399	निर्वाचक का नाम : दुर्गा तेली पति का नाम: भागचंद्र गृह संख्या : 330 उम्र : 25 लिंग : महिला	फोटो उपलब्ध
280	TCJ1729052	निर्वाचक का नाम : दिनेश कुमार तेली पिता का नाम: राम लाल तेली गृह संख्या : 330 उम्र : 22 लिंग : पुरुष	फोटो उपलब्ध	281	TCJ1242098	निर्वाचक का नाम : सुनिता तेली पति का नाम: कैलाश तेली गृह संख्या : 330 क उम्र : 28 लिंग : महिला	फोटो उपलब्ध	282	RJ/17/147/282245	निर्वाचक का नाम : मिठु बाई पति का नाम: देवा गृह संख्या : 331 उम्र : 64 लिंग : महिला	फोटो उपलब्ध
283	RJ/17/147/283381	निर्वाचक का नाम : केशू लाल पिता का नाम: गोविन्द राम गृह संख्या : 331 उम्र : 54 लिंग : पुरुष	फोटो उपलब्ध	284	TCJ0058867	निर्वाचक का नाम : जमनाबाई पति का नाम: केशुलाल गृह संख्या : 331 उम्र : 46 लिंग : महिला	फोटो उपलब्ध	285	TCJ0000034	निर्वाचक का नाम : नारायण लाल पिता का नाम: देवी लाल गृह संख्या : 331 उम्र : 37 लिंग : पुरुष	फोटो उपलब्ध
286	RJ/17/147/283367	निर्वाचक का नाम : बंशी लाल पिता का नाम: गणेश लाल गृह संख्या : 332 उम्र : 69 लिंग : पुरुष	फोटो उपलब्ध	287	RJ/17/147/283341	निर्वाचक का नाम : प्रेम बाई पति का नाम: बंशी लाल गृह संख्या : 332 उम्र : 64 लिंग : महिला	फोटो उपलब्ध	288	TCJ1290493	निर्वाचक का नाम : सुरेश मेहता पिता का नाम: बंशी लाल मेहता गृह संख्या : 332 उम्र : 27 लिंग : पुरुष	फोटो उपलब्ध
289	TCJ1631183	निर्वाचक का नाम : नीलम पालीवाल पति का नाम: सुरेश मेहता गृह संख्या : 332 उम्र : 23 लिंग : महिला	फोटो उपलब्ध	290	RJ/17/147/282246	निर्वाचक का नाम : काशीराम पिता का नाम: गणेश लाल गृह संख्या : 334 उम्र : 74 लिंग : पुरुष	फोटो उपलब्ध	291	RJ/17/147/282248	निर्वाचक का नाम : रमेश पिता का नाम: काशीराम गृह संख्या : 334 उम्र : 54 लिंग : पुरुष	फोटो उपलब्ध
292	RJ/17/147/282249	निर्वाचक का नाम : शांता बाई पति का नाम: रमेश गृह संख्या : 334 उम्र : 49 लिंग : महिला	फोटो उपलब्ध	293	TCJ1241298	निर्वाचक का नाम : कमलेश मेहता पिता का नाम: रमेश चंद्र मेहता गृह संख्या : 334 उम्र : 27 लिंग : पुरुष	फोटो उपलब्ध	294	TCJ1338565	निर्वाचक का नाम : गौरव मेहता पिता का नाम: रमेश चंद्र मेहता गृह संख्या : 334 उम्र : 26 लिंग : पुरुष	फोटो उपलब्ध
295	RJ/17/147/282018	निर्वाचक का नाम : डालचन्द पिता का नाम: अन्द्रा गृह संख्या : 335 उम्र : 94 लिंग : पुरुष	फोटो उपलब्ध	296	RJ/17/147/282024	निर्वाचक का नाम : कमला पति का नाम: डालचन्द गृह संख्या : 335 उम्र : 89 लिंग : महिला	फोटो उपलब्ध	297	RJ/17/147/283140	निर्वाचक का नाम : रोशन लाल पिता का नाम: डालचन्द गृह संख्या : 335 उम्र : 54 लिंग : पुरुष	फोटो उपलब्ध
298	RJ/17/147/282250	निर्वाचक का नाम : नाना लाल पिता का नाम: डालचन्द गृह संख्या : 335 उम्र : 52 लिंग : पुरुष	फोटो उपलब्ध	299	GPC1331511	निर्वाचक का नाम : जमना देवी पति का नाम: रोशन लाल गृह संख्या : 335 उम्र : 46 लिंग : महिला	फोटो उपलब्ध	300	GPC1425222	निर्वाचक का नाम : प्रकाश चन्द पिता का नाम: डालचन्द गृह संख्या : 335 उम्र : 42 लिंग : पुरुष	फोटो उपलब्ध

301	TCJ2167690	निर्वाचक का नाम : त्रिलोक सोलंकी पिता का नाम: रोशनलाल गृह संख्या : 0335 उम्र : 21 लिंग : पुरुष	फोटो उपलब्ध	302	TCJ2181618	निर्वाचक का नाम : दुर्गा सोलंकी पिता का नाम: रोशन लाल तेली गृह संख्या : 0335 उम्र : 19 लिंग : महिला	फोटो उपलब्ध	303	RJ/17/147/282221	निर्वाचक का नाम : गणेश लाल पिता का नाम: अम्बावा गृह संख्या : 336 उम्र : 72 लिंग : पुरुष	फोटो उपलब्ध
304	RJ/17/147/283160	निर्वाचक का नाम : देवी बाई पति का नाम: केशु लाल गृह संख्या : 336 उम्र : 68 लिंग : महिला	फोटो उपलब्ध	305	RJ/17/147/283310	निर्वाचक का नाम : लेहरी बाई पति का नाम: गणेश लाल गृह संख्या : 336 उम्र : 64 लिंग : महिला	फोटो उपलब्ध	306	RJ/17/147/283162	निर्वाचक का नाम : केशु लाल पिता का नाम: अम्बावा गृह संख्या : 336 उम्र : 64 लिंग : पुरुष	फोटो उपलब्ध
307	TCJ1304476	निर्वाचक का नाम : नाथू लाल पिता का नाम: गंगा राम गृह संख्या : 336 उम्र : 48 लिंग : पुरुष	फोटो उपलब्ध	308	GPC2074516	निर्वाचक का नाम : भेरूलाल पिता का नाम: केशुलाल गृह संख्या : 336 उम्र : 43 लिंग : पुरुष	फोटो उपलब्ध	309	GPC2074813	निर्वाचक का नाम : जमना देवी पति का नाम: भेरूलाल गृह संख्या : 336 उम्र : 42 लिंग : महिला	फोटो उपलब्ध
310	TCJ0253302	निर्वाचक का नाम : मांगीतेली पिता का नाम: नाथु लाल गृह संख्या : 336 उम्र : 37 लिंग : महिला	फोटो उपलब्ध	311	TCJ0744680	निर्वाचक का नाम : मुकेश कुमार पिता का नाम: केशुलाल गृह संख्या : 336 उम्र : 35 लिंग : पुरुष	फोटो उपलब्ध	312	TCJ1241025	निर्वाचक का नाम : कैलाश तेली पिता का नाम: गणेश लाल गृह संख्या : 336 उम्र : 29 लिंग : पुरुष	फोटो उपलब्ध
313	TCJ1765486	निर्वाचक का नाम : जिमी तेली पति का नाम: कैलाश तेली गृह संख्या : 336 उम्र : 21 लिंग : महिला	फोटो उपलब्ध	314	RJ/17/147/283313	निर्वाचक का नाम : केशी बाई पति का नाम: सालग राम गृह संख्या : 337 उम्र : 89 लिंग : महिला	फोटो उपलब्ध	315	TCJ1803899	निर्वाचक का नाम : शंकर लाल कुम्हार पिता का नाम: सालग राम कुम्हार गृह संख्या : 337 उम्र : 66 लिंग : पुरुष	फोटो उपलब्ध
316	RJ/17/147/282117	निर्वाचक का नाम : प्रकाशचन्द पिता का नाम: सालीग राम गृह संख्या : 337 उम्र : 53 लिंग : पुरुष	फोटो उपलब्ध	317	RJ/17/147/283379	निर्वाचक का नाम : बसंती बाई पति का नाम: शंकर लाल गृह संख्या : 337 उम्र : 53 लिंग : महिला	फोटो उपलब्ध	318	GPC1331529	निर्वाचक का नाम : गोपी बाई पति का नाम: प्रकाश चन्द गृह संख्या : 337 उम्र : 44 लिंग : महिला	फोटो उपलब्ध
319	GPC1331537	निर्वाचक का नाम : नारायण लाल पिता का नाम: सालगराम गृह संख्या : 337 उम्र : 44 लिंग : पुरुष	फोटो उपलब्ध	320	TCJ0868679	निर्वाचक का नाम : मंजु बाई पति का नाम: नारायण लाल गृह संख्या : 337 उम्र : 38 लिंग : महिला	फोटो उपलब्ध	321	TCJ1348747	निर्वाचक का नाम : संजय पिता का नाम: प्रकाश गृह संख्या : 337 उम्र : 27 लिंग : महिला	फोटो उपलब्ध
322	TCJ1601178	निर्वाचक का नाम : सुमन कुम्हार पिता का नाम: प्रकाश चन्द कुम्हार गृह संख्या : 337 उम्र : 23 लिंग : महिला	फोटो उपलब्ध	323	TCJ1780956	निर्वाचक का नाम : गजेन्द्र कुम्हार पिता का नाम: प्रकाश चंद्र कुम्हार गृह संख्या : 337 उम्र : 21 लिंग : पुरुष	फोटो उपलब्ध	324	RJ/17/147/282506	निर्वाचक का नाम : प्रेम शंकर पिता का नाम: खीमा गृह संख्या : 338 उम्र : 59 लिंग : पुरुष	फोटो उपलब्ध
325	RJ/17/147/282059	निर्वाचक का नाम : मीरा बाई पति का नाम: प्रेम शंकर गृह संख्या : 338 उम्र : 54 लिंग : महिला	फोटो उपलब्ध	326	TCJ1400803	निर्वाचक का नाम : अंबा तेली पति का नाम: रेखा शंकर गृह संख्या : 338 उम्र : 45 लिंग : महिला	फोटो उपलब्ध	327	TCJ0000851	निर्वाचक का नाम : रेवा शंकर पिता का नाम: खिमाजी गृह संख्या : 338 उम्र : 42 लिंग : पुरुष	फोटो उपलब्ध
328	TCJ2029221	निर्वाचक का नाम : गोपी तेली पति का नाम: पुष्कर तेली गृह संख्या : 338 उम्र : 32 लिंग : महिला	फोटो उपलब्ध	329	TCJ1241066	निर्वाचक का नाम : पुष्कर तेली पिता का नाम: प्रेम चन्द गृह संख्या : 338 उम्र : 28 लिंग : पुरुष	फोटो उपलब्ध	330	GPC2074698	निर्वाचक का नाम : हिम्मत देवी पति का नाम: रूप लाल गृह संख्या : 340 उम्र : 66 लिंग : महिला	फोटो उपलब्ध

331	TCJ1778851	निर्वाचक का नाम : पायल कुलमी पटेल पति का नाम: पुष्कर पटेल गृह संख्या : 341 उम्र : 21 लिंग : महिला	फोटो उपलब्ध	332	TCJ1798347	निर्वाचक का नाम : भाग चन्द पुरबिया पिता का नाम: ओंकार पुरबिया गृह संख्या : 342 उम्र : 63 लिंग : पुरुष	फोटो उपलब्ध	333	RJ/17/147/282508	निर्वाचक का नाम : लक्ष्मी देवी पति का नाम: भाग चन्द गृह संख्या : 342 उम्र : 59 लिंग : महिला	फोटो उपलब्ध
334	RJ/17/147/282116	निर्वाचक का नाम : नानी बाई पति का नाम: शंभू लाल गृह संख्या : 343 उम्र : 84 लिंग : महिला	फोटो उपलब्ध	335	RJ/17/147/283336	निर्वाचक का नाम : अमृत लाल पिता का नाम: शंभू लाल गृह संख्या : 343 उम्र : 61 लिंग : पुरुष	फोटो उपलब्ध	336	RJ/17/147/283212	निर्वाचक का नाम : ललिता पति का नाम: अमृत लाल गृह संख्या : 343 उम्र : 59 लिंग : महिला	फोटो उपलब्ध
337	RJ/17/147/282108	निर्वाचक का नाम : राजेन्द्र पिता का नाम: शंभू लाल गृह संख्या : 343 उम्र : 57 लिंग : पुरुष	फोटो उपलब्ध	338	RJ/17/147/282509	निर्वाचक का नाम : कुसुम राज पिता का नाम: शंभू लाल गृह संख्या : 343 उम्र : 55 लिंग : पुरुष	फोटो उपलब्ध	339	RJ/17/147/282029	निर्वाचक का नाम : केसर देवी पति का नाम: राजेन्द्र गृह संख्या : 343 उम्र : 54 लिंग : महिला	फोटो उपलब्ध
340	GPC1331545	निर्वाचक का नाम : नर्बदा पति का नाम: कुसुमराज गृह संख्या : 343 उम्र : 48 लिंग : महिला	फोटो उपलब्ध	341	TCJ1581768	निर्वाचक का नाम : सौरभ पूर्बिया पिता का नाम: अमृत लाल पूर्बिया गृह संख्या : 0343 उम्र : 24 लिंग : पुरुष	फोटो उपलब्ध	342	TCJ1639483	निर्वाचक का नाम : योगेश पुरबिया पिता का नाम: राजेंद्र पुरबिया गृह संख्या : 343 उम्र : 22 लिंग : पुरुष	फोटो उपलब्ध
343	TCJ1710151	निर्वाचक का नाम : अंजली पुर्बिया पिता का नाम: कुसुमराज गृह संख्या : 343 उम्र : 22 लिंग : महिला	फोटो उपलब्ध	344	TCJ1966381	निर्वाचक का नाम : ब्रह्मंश पुरबिया पिता का नाम: कुसुमराज पुरबिया गृह संख्या : 343 उम्र : 20 लिंग : पुरुष	फोटो उपलब्ध	345	RJ/17/147/283150	निर्वाचक का नाम : कन्हैया लाल पिता का नाम: नाथू जी गृह संख्या : 344 उम्र : 74 लिंग : पुरुष	फोटो उपलब्ध
346	RJ/17/147/283147	निर्वाचक का नाम : मांगी बाई पति का नाम: कन्हैया लाल गृह संख्या : 344 उम्र : 69 लिंग : महिला	फोटो उपलब्ध	347	TCJ0058875	निर्वाचक का नाम : महेन्द्र कुमार पिता का नाम: कन्हैया लाल गृह संख्या : 344 उम्र : 37 लिंग : पुरुष	फोटो उपलब्ध	348	TCJ0575787	निर्वाचक का नाम : भैरूलाल पिता का नाम: कन्हैया लाल गृह संख्या : 344 उम्र : 32 लिंग : पुरुष	फोटो उपलब्ध
349	TCJ0575795	निर्वाचक का नाम : पुष्कर लाल पिता का नाम: कन्हैया लाल गृह संख्या : 344 उम्र : 31 लिंग : पुरुष	फोटो उपलब्ध	350	TCJ1290519	निर्वाचक का नाम : हेमलता प्रजापत पति का नाम: महेंद्र प्रजापत गृह संख्या : 344 उम्र : 28 लिंग : महिला	फोटो उपलब्ध	351	RJ/17/147/282511	निर्वाचक का नाम : रतन लाल पिता का नाम: नाथू गृह संख्या : 345 उम्र : 79 लिंग : पुरुष	फोटो उपलब्ध
352	RJ/17/147/282512	निर्वाचक का नाम : मीरा बाई पति का नाम: रतन लाल गृह संख्या : 345 उम्र : 69 लिंग : महिला	फोटो उपलब्ध	353	RJ/17/147/282513	निर्वाचक का नाम : शान्ती लाल पिता का नाम: रतन लाल गृह संख्या : 345 उम्र : 54 लिंग : पुरुष	फोटो उपलब्ध	354	GPC1431220	निर्वाचक का नाम : मंजु देवी पति का नाम: शान्ती लाल गृह संख्या : 345 उम्र : 50 लिंग : महिला	फोटो उपलब्ध
355	RJ/17/147/283333	निर्वाचक का नाम : मदनलाल पिता का नाम: रतनलाल गृह संख्या : 345 उम्र : 48 लिंग : पुरुष	फोटो उपलब्ध	356	TCJ2139954	निर्वाचक का नाम : गणेश लाल कुम्हार पिता का नाम: रतन लाल गृह संख्या : 345 उम्र : 45 लिंग : पुरुष	फोटो उपलब्ध	357	TCJ0868687	निर्वाचक का नाम : मंजु देवी पति का नाम: गणेश लाल गृह संख्या : 345 उम्र : 42 लिंग : महिला	फोटो उपलब्ध
358	TCJ0868695	निर्वाचक का नाम : सीता देवी पति का नाम: मदन लाल गृह संख्या : 345 उम्र : 36 लिंग : महिला	फोटो उपलब्ध	359	TCJ1713494	निर्वाचक का नाम : दीपक कुम्हार पिता का नाम: शांति लाल कुम्हार गृह संख्या : 345 उम्र : 22 लिंग : पुरुष	फोटो उपलब्ध	360	RJ/17/147/282251	निर्वाचक का नाम : कालू लाल पिता का नाम: रोडी लाल गृह संख्या : 346 उम्र : 58 लिंग : पुरुष	फोटो उपलब्ध

361	RJ/17/147/283111	निर्वाचक का नाम : लीला बाई पति का नाम: कालू लाल गृह संख्या : 346 उम्र : 54 लिंग : महिला	फोटो उपलब्ध	362	RJ/17/147/283101	निर्वाचक का नाम : उदयलाल पिता का नाम: रोडीलाल गृह संख्या : 346 उम्र : 48 लिंग : पुरुष	फोटो उपलब्ध	363	RJ/17/147/282515	निर्वाचक का नाम : शंकर लाल पिता का नाम: रोडी लाल गृह संख्या : 346 उम्र : 45 लिंग : पुरुष	फोटो उपलब्ध
364	TCJ0676197	निर्वाचक का नाम : कमला देवी पति का नाम: शंकर लाल गृह संख्या : 346 उम्र : 41 लिंग : महिला	फोटो उपलब्ध	365	TCJ1638766	निर्वाचक का नाम : रेणुका कुमारी कुम्हार पिता का नाम: कालू लाल गृह संख्या : 346 उम्र : 23 लिंग : महिला	फोटो उपलब्ध	366	TCJ2018273	निर्वाचक का नाम : पुरुषोत्तम कुम्हार पिता का नाम: कालू लाल कुम्हार गृह संख्या : 0346 उम्र : 20 लिंग : पुरुष	फोटो उपलब्ध
367	TCJ2072296	निर्वाचक का नाम : पूजा कुम्हार पिता का नाम: शंकर लाल गृह संख्या : 346 उम्र : 20 लिंग : महिला	फोटो उपलब्ध	368	RJ/17/147/282252	निर्वाचक का नाम : रानी पति का नाम: गिराज गृह संख्या : 347 उम्र : 69 लिंग : महिला	फोटो उपलब्ध	369	GPC1496595	निर्वाचक का नाम : शोभा माता का नाम: रानी गृह संख्या : 347 उम्र : 40 लिंग : महिला	फोटो उपलब्ध
370	GPC2074391	निर्वाचक का नाम : रवि कुमार पिता का नाम: गिराज गृह संख्या : 347 उम्र : 37 लिंग : पुरुष	फोटो उपलब्ध	371	TCJ1240951	निर्वाचक का नाम : किरण माता का नाम: सनी गृह संख्या : 347 उम्र : 29 लिंग : महिला	फोटो उपलब्ध	372	TCJ1241108	निर्वाचक का नाम : पायल डाकोल पति का नाम: रवी डाकोल गृह संख्या : 347 उम्र : 27 लिंग : महिला	फोटो उपलब्ध
373	RJ/17/147/283338	निर्वाचक का नाम : पूनम चन्द पिता का नाम: गंगाराम गृह संख्या : 348 उम्र : 84 लिंग : पुरुष	फोटो उपलब्ध	374	TCJ0334169	निर्वाचक का नाम : धत्री बाई पति का नाम: मोहन लाल गृह संख्या : 349 उम्र : 94 लिंग : महिला	फोटो उपलब्ध	375	RJ/17/147/282026	निर्वाचक का नाम : भंवर लाल पिता का नाम: मोहन लाल गृह संख्या : 349 उम्र : 64 लिंग : पुरुष	फोटो उपलब्ध
376	RJ/17/147/282027	निर्वाचक का नाम : कमला पति का नाम: भंवर लाल गृह संख्या : 349 उम्र : 62 लिंग : महिला	फोटो उपलब्ध	377	GPC1497023	निर्वाचक का नाम : लोकेश पिता का नाम: भंवरलाल गृह संख्या : 349 उम्र : 41 लिंग : पुरुष	फोटो उपलब्ध	378	GPC2074946	निर्वाचक का नाम : कैलाश पिता का नाम: भंवरलाल गृह संख्या : 349 उम्र : 40 लिंग : पुरुष	फोटो उपलब्ध
379	TCJ1803907	निर्वाचक का नाम : पुष्कर पटेल पिता का नाम: भंवर लाल पटेल गृह संख्या : 349 उम्र : 32 लिंग : पुरुष	फोटो उपलब्ध	380	TCJ1767250	निर्वाचक का नाम : संगीता कुलमी पटेल पति का नाम: लोकेश पटेल गृह संख्या : 349 उम्र : 28 लिंग : महिला	फोटो उपलब्ध	381	RJ/17/147/283095	निर्वाचक का नाम : गोविन्द राम पिता का नाम: रता गृह संख्या : 350 उम्र : 69 लिंग : पुरुष	फोटो उपलब्ध
382	RJ/17/147/283096	निर्वाचक का नाम : धूरी बाई पति का नाम: गोविन्द राम गृह संख्या : 350 उम्र : 62 लिंग : महिला	फोटो उपलब्ध	383	TCJ0293233	निर्वाचक का नाम : तारादेवी पति का नाम: रमेशचन्द गृह संख्या : 350 उम्र : 35 लिंग : महिला	फोटो उपलब्ध	384	TCJ0293225	निर्वाचक का नाम : गोपाल पटेल पिता का नाम: गोविन्दराम गृह संख्या : 350 उम्र : 34 लिंग : पुरुष	फोटो उपलब्ध
385	TCJ0380998	निर्वाचक का नाम : शान्ती देवी पति का नाम: गोपाल गृह संख्या : 350 उम्र : 33 लिंग : महिला	फोटो उपलब्ध	386	TCJ0744706	निर्वाचक का नाम : रमेश पटेल पिता का नाम: गोविन्द राम गृह संख्या : 350 उम्र : 32 लिंग : पुरुष	फोटो उपलब्ध	387	RJ/17/147/283098	निर्वाचक का नाम : पुष्पा बाई पति का नाम: देवी लाल गृह संख्या : 351 उम्र : 64 लिंग : महिला	फोटो उपलब्ध
388	RJ/17/147/283100	निर्वाचक का नाम : मांगी लाल पिता का नाम: देवी लाल गृह संख्या : 351 उम्र : 44 लिंग : पुरुष	फोटो उपलब्ध	389	GPC1496793	निर्वाचक का नाम : दुर्गा बाई पति का नाम: मांगी लाल गृह संख्या : 351 उम्र : 42 लिंग : महिला	फोटो उपलब्ध	390	TCJ1713031	निर्वाचक का नाम : ललित पटेल पिता का नाम: मांगीलाल गृह संख्या : 351 उम्र : 22 लिंग : पुरुष	फोटो उपलब्ध

391	RJ/17/147/283279	निर्वाचक का नाम : बंशी लाल पिता का नाम: रता जी गृह संख्या : 352 उम्र : 59 लिंग : पुरुष	फोटो उपलब्ध	392	RJ/17/147/282254	निर्वाचक का नाम : मीरा पिता का नाम: बंशी लाल गृह संख्या : 352 उम्र : 54 लिंग : महिला	फोटो उपलब्ध	393	TCJ0380824	निर्वाचक का नाम : किशन लाल पिता का नाम: बंशी लाल गृह संख्या : 352 उम्र : 37 लिंग : पुरुष	फोटो उपलब्ध
394	TCJ1423847	निर्वाचक का नाम : गुलाब पटेल पिता का नाम: बंशी लाल गृह संख्या : 352 उम्र : 25 लिंग : पुरुष	फोटो उपलब्ध	395	TCJ2032704	निर्वाचक का नाम : सुंदर पटेल पिता का नाम: बंसी लाल गृह संख्या : 0352 उम्र : 20 लिंग : पुरुष	फोटो उपलब्ध	396	RJ/17/147/282216	निर्वाचक का नाम : जगन्नाथ जी पिता का नाम: अम्बा लाल गृह संख्या : 353 उम्र : 74 लिंग : पुरुष	फोटो उपलब्ध
397	RJ/17/147/282217	निर्वाचक का नाम : कमला पति का नाम: जगन्नाथ जी गृह संख्या : 353 उम्र : 69 लिंग : महिला	फोटो उपलब्ध	398	GPC1496538	निर्वाचक का नाम : सुन्दरलाल पिता का नाम: जगन्नाथ गृह संख्या : 353 उम्र : 42 लिंग : पुरुष	फोटो उपलब्ध	399	TCJ0207787	निर्वाचक का नाम : ज्योति पति का नाम: सुन्दरलाल गृह संख्या : 353 उम्र : 37 लिंग : महिला	फोटो उपलब्ध
400	RJ/17/147/282028	निर्वाचक का नाम : राज कुमारी पति का नाम: प्रभू लाल गृह संख्या : 354 उम्र : 69 लिंग : महिला	फोटो उपलब्ध	401	RJ/17/147/283158	निर्वाचक का नाम : मनोहर बाई पति का नाम: प्रभू लाल गृह संख्या : 354 उम्र : 64 लिंग : महिला	फोटो उपलब्ध	402	GPC1191097	निर्वाचक का नाम : चन्द्र प्रकाश पिता का नाम: प्रभू लाल गृह संख्या : 354 उम्र : 55 लिंग : पुरुष	फोटो उपलब्ध
403	RJ/17/147/282255	निर्वाचक का नाम : विजय प्रकाश पिता का नाम: प्रभू लाल गृह संख्या : 354 उम्र : 54 लिंग : पुरुष	फोटो उपलब्ध	404	GPC1452192	निर्वाचक का नाम : सीता देवी पति का नाम: चन्द्र प्रकाश गृह संख्या : 354 उम्र : 46 लिंग : महिला	फोटो उपलब्ध	405	TCJ0868703	निर्वाचक का नाम : कृष्णा देवी पति का नाम: विजय प्रकाश गृह संख्या : 354 उम्र : 41 लिंग : महिला	फोटो उपलब्ध
406	TCJ1423888	निर्वाचक का नाम : खुशाल जैन पिता का नाम: चन्द्र प्रकाश जैन गृह संख्या : 354 उम्र : 25 लिंग : पुरुष	फोटो उपलब्ध	407	TCJ1712603	निर्वाचक का नाम : पायल जैन पिता का नाम: चंद्रप्रकाश गृह संख्या : 354 उम्र : 22 लिंग : महिला	फोटो उपलब्ध	408	TCJ2108512	निर्वाचक का नाम : कौशिक जैन को पिता का नाम: विजय प्रकाश जैन गृह संख्या : 0354 उम्र : 19 लिंग : पुरुष	फोटो उपलब्ध
409	RJ/17/147/283156	निर्वाचक का नाम : अमर चन्द पिता का नाम: अम्बा लाल गृह संख्या : 355 उम्र : 79 लिंग : पुरुष	फोटो उपलब्ध	410	RJ/17/147/283154	निर्वाचक का नाम : जमना बाई पति का नाम: अमर चन्द गृह संख्या : 355 उम्र : 69 लिंग : महिला	फोटो उपलब्ध	411	GPC1331560	निर्वाचक का नाम : धर्मपाल पिता का नाम: अमर चन्द गृह संख्या : 355 उम्र : 43 लिंग : पुरुष	फोटो उपलब्ध
412	TCJ0101139	निर्वाचक का नाम : मधु पति का नाम: धर्मपाल गृह संख्या : 355 उम्र : 38 लिंग : महिला	फोटो उपलब्ध	413	RJ/17/147/283344	निर्वाचक का नाम : बसन्त कुंवर पति का नाम: रोड सिंह गृह संख्या : 356 उम्र : 68 लिंग : महिला	फोटो उपलब्ध	414	GPC1191105	निर्वाचक का नाम : जसवन्त सिंह पिता का नाम: रोड सिंह गृह संख्या : 356 उम्र : 49 लिंग : पुरुष	फोटो उपलब्ध
415	GPC1452184	निर्वाचक का नाम : लक्ष्मण कँवर पति का नाम: जसवन्त सिंह गृह संख्या : 356 उम्र : 44 लिंग : महिला	फोटो उपलब्ध	416	TCJ0253310	निर्वाचक का नाम : फतह सिंह पिता का नाम: रोड सिंह गृह संख्या : 356 उम्र : 42 लिंग : पुरुष	फोटो उपलब्ध	417	TCJ0380832	निर्वाचक का नाम : टीना पति का नाम: फतह सिंह गृह संख्या : 356 उम्र : 36 लिंग : महिला	फोटो उपलब्ध
418	TCJ1632421	निर्वाचक का नाम : दुष्यंत सिंह पँवार पिता का नाम: जसवंत सिंह पँवार गृह संख्या : 356 उम्र : 22 लिंग : पुरुष	फोटो उपलब्ध	419	RJ/17/147/282256	निर्वाचक का नाम : गोबिन्द सिंह पिता का नाम: गिरवर सिंह गृह संख्या : 357 उम्र : 70 लिंग : पुरुष	फोटो उपलब्ध	420	RJ/17/147/282257	निर्वाचक का नाम : कमला कुंवर पति का नाम: गोबिन्द सिंह गृह संख्या : 357 उम्र : 64 लिंग : महिला	फोटो उपलब्ध

421	GPC1452127	निर्वाचक का नाम : सत्यनारायणसिंह पिता का नाम: गोविन्द सिंह गृह संख्या : 357 उम्र : 47 लिंग : पुरुष	फोटो उपलब्ध	422	GPC1431246	निर्वाचक का नाम : भंवर कुंवर पति का नाम: सत्यनारायण सिंह गृह संख्या : 357 उम्र : 43 लिंग : महिला	फोटो उपलब्ध	423	TCJ0253328	निर्वाचक का नाम : कृष्णा कुंवर पति का नाम: अर्जुन सिंह गृह संख्या : 357 उम्र : 38 लिंग : महिला	फोटो उपलब्ध
424	TCJ1757673	निर्वाचक का नाम : राजवीर सिंह पंवार पिता का नाम: सत्यनारायण सिंह पंवार गृह संख्या : 357 उम्र : 21 लिंग : पुरुष	फोटो उपलब्ध	425	TCJ2019107	निर्वाचक का नाम : जयवीर सिंह पंवार पिता का नाम: सत्यनारायण सिंह पंवार गृह संख्या : 0357 उम्र : 20 लिंग : पुरुष	फोटो उपलब्ध	426	RJ/17/147/282516	निर्वाचक का नाम : मोहब्बत सिंह पिता का नाम: सुमेर सिंह गृह संख्या : 358 उम्र : 82 लिंग : पुरुष	फोटो उपलब्ध
427	RJ/17/147/282200	निर्वाचक का नाम : मदन कुंवर पति का नाम: मोहब्बत सिंह गृह संख्या : 358 उम्र : 74 लिंग : महिला	फोटो उपलब्ध	428	RJ/17/147/282517	निर्वाचक का नाम : देवी सिंह पिता का नाम: मोहब्बत सिंह गृह संख्या : 358 उम्र : 52 लिंग : पुरुष	फोटो उपलब्ध	429	TCJ0000620	निर्वाचक का नाम : चतरकुंवर पति का नाम: देवीसिंह गृह संख्या : 358 उम्र : 43 लिंग : महिला	फोटो उपलब्ध
430	TCJ1712165	निर्वाचक का नाम : मनीषा कुंवर पंवार पिता का नाम: देवी सिंह पंवार गृह संख्या : 358 उम्र : 22 लिंग : महिला	फोटो उपलब्ध	431	TCJ2032621	निर्वाचक का नाम : महिपाल सिंह पंवार पिता का नाम: देवी सिंह पंवार गृह संख्या : 0358 उम्र : 20 लिंग : पुरुष	फोटो उपलब्ध	432	RJ/17/147/283175	निर्वाचक का नाम : मान सिंह पिता का नाम: मुकुन्द सिंह गृह संख्या : 359 उम्र : 72 लिंग : पुरुष	फोटो उपलब्ध
433	TCJ1443241	निर्वाचक का नाम : बसन्त कुंवर पंवार पिता का नाम: मुकुंद सिंह पंवार गृह संख्या : 359 उम्र : 71 लिंग : महिला	फोटो उपलब्ध	434	RJ/17/147/282201	निर्वाचक का नाम : कृष्णा कुमारी पति का नाम: मान सिंह गृह संख्या : 359 उम्र : 69 लिंग : महिला	फोटो उपलब्ध	435	RJ/17/147/282134	निर्वाचक का नाम : ऋषिराज सिंह पिता का नाम: मान सिंह गृह संख्या : 359 उम्र : 47 लिंग : पुरुष	फोटो उपलब्ध
436	GPC1191428	निर्वाचक का नाम : योगराज सिंह पिता का नाम: मान सिंह गृह संख्या : 359 उम्र : 45 लिंग : पुरुष	फोटो उपलब्ध	437	RJ/17/147/282017	निर्वाचक का नाम : देवराज सिंह पिता का नाम: मान सिंह गृह संख्या : 359 उम्र : 44 लिंग : पुरुष	फोटो उपलब्ध	438	GPC1431279	निर्वाचक का नाम : ज्योति कुंवर पति का नाम: ऋषिराजसिंह गृह संख्या : 359 उम्र : 41 लिंग : महिला	फोटो उपलब्ध
439	TCJ0253278	निर्वाचक का नाम : पुष्पा राठौड़ पति का नाम: देवराज सिंह गृह संख्या : 359 उम्र : 40 लिंग : महिला	फोटो उपलब्ध	# 440	TCJ0744714	निर्वाचक का नाम : सुखराज कुंवर पति का नाम: योगराज सिंह गृह संख्या : 359 उम्र : 30 लिंग : महिला	फोटो उपलब्ध	441	TCJ1757202	निर्वाचक का नाम : गुण निधिराज सिंह पंवार पिता का नाम: ऋषिराज सिंह पंवार गृह संख्या : 359 उम्र : 21 लिंग : पुरुष	फोटो उपलब्ध
442	RJ/17/147/282004	निर्वाचक का नाम : सुरेन्द्र सिंह पिता का नाम: मुकुन्द सिंह गृह संख्या : 360 उम्र : 56 लिंग : पुरुष	फोटो उपलब्ध	443	RJ/17/147/282258	निर्वाचक का नाम : सुमन कुंवर पति का नाम: सुरेन्द्र सिंह गृह संख्या : 360 उम्र : 54 लिंग : महिला	फोटो उपलब्ध	444	TCJ0676205	निर्वाचक का नाम : आदित्यराज सिंह पंवार पिता का नाम: सुरेन्द्र सिंह पंवार गृह संख्या : 360 उम्र : 33 लिंग : पुरुष	फोटो उपलब्ध
445	TCJ0868711	निर्वाचक का नाम : यादवेन्द्र सिंह पिता का नाम: सुरेन्द्र सिंह गृह संख्या : 360 उम्र : 29 लिंग : पुरुष	फोटो उपलब्ध	# 446	TCJ2124022	निर्वाचक का नाम : उमा कुंवर सारंगदेवोत पति का नाम: यादवेन्द्र सिंह पंवार गृह संख्या : 0360 उम्र : 29 लिंग : महिला	फोटो उपलब्ध	447	TCJ2108504	निर्वाचक का नाम : पूजा राठौड़ पति का नाम: आदित्यराज सिंह पंवार गृह संख्या : 0360 उम्र : 26 लिंग : महिला	फोटो उपलब्ध
448	RJ/17/147/282203	निर्वाचक का नाम : भंवर कुंवर पति का नाम: करण सिंह गृह संख्या : 361 उम्र : 69 लिंग : महिला	फोटो उपलब्ध	449	GPC1191436	निर्वाचक का नाम : रोड सिंह पिता का नाम: करण सिंह गृह संख्या : 361 उम्र : 46 लिंग : पुरुष	फोटो उपलब्ध	450	TCJ0000232	निर्वाचक का नाम : बलवन्त सिंह पिता का नाम: करण सिंह गृह संख्या : 361 उम्र : 37 लिंग : पुरुष	फोटो उपलब्ध

451	TCJ0744722	निर्वाचक का नाम : प्रकाश कुंवर पति का नाम: रोडसिंह पंवार गृह संख्या : 361 उम्र : 37 लिंग : महिला	452	TCJ1241389	निर्वाचक का नाम : कुंकुम पति का नाम: बलवन्त सिंह गृह संख्या : 361 उम्र : 27 लिंग : महिला	453	RJ/17/147/282519	निर्वाचक का नाम : आजाद सिंह पिता का नाम: चतर सिंह गृह संख्या : 362 उम्र : 64 लिंग : पुरुष
454	RJ/17/147/282520	निर्वाचक का नाम : हंसा कुंवर पति का नाम: आजाद सिंह गृह संख्या : 362 उम्र : 62 लिंग : महिला	455	RJ/17/147/283385	निर्वाचक का नाम : कुबेर सिंह पिता का नाम: मुकुन्द सिंह गृह संख्या : 363 उम्र : 69 लिंग : पुरुष	456	RJ/17/147/282205	निर्वाचक का नाम : जनक कुंवर पति का नाम: कुबेर सिंह गृह संख्या : 363 उम्र : 64 लिंग : महिला
457	TCJ1241546	निर्वाचक का नाम : कुलदीप सिंह पंवार पिता का नाम: कुबेर सिंह गृह संख्या : 363 उम्र : 28 लिंग : पुरुष	458	TCJ1283969	निर्वाचक का नाम : तिलक राज सिंह पंवार पिता का नाम: कुबेर सिंह पंवार गृह संख्या : 363 उम्र : 26 लिंग : पुरुष	459	RJ/17/147/283155	निर्वाचक का नाम : भगवत सिंह पिता का नाम: मुकुन्द सिंह गृह संख्या : 364 उम्र : 63 लिंग : पुरुष
460	RJ/17/147/282202	निर्वाचक का नाम : गजेन्द्र कुंवर पति का नाम: भगवत सिंह गृह संख्या : 364 उम्र : 59 लिंग : महिला	461	TCJ0000299	निर्वाचक का नाम : अवधेश राज सिंह पिता का नाम: भगवत सिंह गृह संख्या : 364 उम्र : 37 लिंग : पुरुष	462	TCJ0293258	निर्वाचक का नाम : राष्ट्रवर्धन पिता का नाम: भगवत सिंह गृह संख्या : 364 उम्र : 36 लिंग : पुरुष
463	TCJ0322370	निर्वाचक का नाम : बंशी लाल पिता का नाम: चान्दमल सिधवी गृह संख्या : 365 उम्र : 54 लिंग : पुरुष	464	GPC1496736	निर्वाचक का नाम : नूतन देवी पिता का नाम: बंशीलाल गृह संख्या : 365 उम्र : 48 लिंग : महिला	465	TCJ1399492	निर्वाचक का नाम : भेरू लाल सिधवी पिता का नाम: कालु लाल जी गृह संख्या : 365 उम्र : 43 लिंग : पुरुष
466	TCJ1764539	निर्वाचक का नाम : जैन जीत बंसीलाल पिता का नाम: बंसी लाल गृह संख्या : 365 उम्र : 21 लिंग : पुरुष	467	GPC1431287	निर्वाचक का नाम : मंजु पति का नाम: केशु लाल गृह संख्या : 366 उम्र : 54 लिंग : महिला	468	RJ/17/147/283284	निर्वाचक का नाम : लाल शंकर पिता का नाम: कमल चन्द गृह संख्या : 366 उम्र : 52 लिंग : महिला
469	TCJ1039858	निर्वाचक का नाम : मंजू पति का नाम: लालशंकर गृह संख्या : 366 उम्र : 45 लिंग : महिला	470	TCJ1241280	निर्वाचक का नाम : रमेश पालीवाल पिता का नाम: केशूलाल गृह संख्या : 366 उम्र : 28 लिंग : पुरुष	471	TCJ1762012	निर्वाचक का नाम : कुशवंत पालीवाल पिता का नाम: लालशंकर पालीवाल गृह संख्या : 366 उम्र : 25 लिंग : पुरुष
472	TCJ2147551	निर्वाचक का नाम : विकास पालीवाल पिता का नाम: लालशंकर गृह संख्या : 0366 उम्र : 20 लिंग : पुरुष	473	GPC1331586	निर्वाचक का नाम : गणेश लाल पिता का नाम: बरदा गृह संख्या : 367 उम्र : 79 लिंग : पुरुष	474	TCJ0167718	निर्वाचक का नाम : शंकरलाल पिता का नाम: गणेश गृह संख्या : 367 उम्र : 41 लिंग : पुरुष
475	GPC2074482	निर्वाचक का नाम : अम्बालाल पिता का नाम: गणेश लाल गृह संख्या : 367 उम्र : 39 लिंग : पुरुष	476	TCJ0167742	निर्वाचक का नाम : पिन्दूदेवी पति का नाम: शंकरलाल गृह संख्या : 367 उम्र : 37 लिंग : महिला	477	TCJ0380840	निर्वाचक का नाम : ईन्द्रा देवी पति का नाम: अम्बालाल गृह संख्या : 367 उम्र : 34 लिंग : महिला
478	RJ/17/147/282123	निर्वाचक का नाम : भंवर लाल पिता का नाम: मनरूप गृह संख्या : 368 उम्र : 74 लिंग : पुरुष	479	RJ/17/147/282524	निर्वाचक का नाम : हंजा बाई पति का नाम: भंवर लाल देराती गृह संख्या : 368 उम्र : 69 लिंग : महिला	480	RJ/17/147/282007	निर्वाचक का नाम : मोहन लाल पिता का नाम: मनरूप गृह संख्या : 368 उम्र : 64 लिंग : पुरुष

481	RJ/17/147/283317	निर्वाचक का नाम : केसर बाई पति का नाम: उदय सिंह गृह संख्या : 369 उम्र : 104 लिंग : महिला	फोटो उपलब्ध	482	GPC1331594	निर्वाचक का नाम : भंवर सिंह पिता का नाम: उदय सिंह गृह संख्या : 369 उम्र : 69 लिंग : पुरुष	फोटो उपलब्ध	483	TCJ0000448	निर्वाचक का नाम : दाखु पति का नाम: भंवर सिंह गृह संख्या : 369 उम्र : 64 लिंग : महिला	फोटो उपलब्ध
484	RJ/17/147/283298	निर्वाचक का नाम : करण सिंह पिता का नाम: उदय सिंह गृह संख्या : 369 उम्र : 62 लिंग : पुरुष	फोटो उपलब्ध	485	RJ/17/147/282525	निर्वाचक का नाम : धनु बाई पति का नाम: कचू सिंह गृह संख्या : 369 उम्र : 59 लिंग : महिला	फोटो उपलब्ध	486	GPC2074342	निर्वाचक का नाम : रणजीत सिंह पिता का नाम: भंवर सिंह गृह संख्या : 369 उम्र : 42 लिंग : पुरुष	फोटो उपलब्ध
487	TCJ0167759	निर्वाचक का नाम : दुर्गाकुंवर पति का नाम: मदनसिंह गृह संख्या : 369 उम्र : 39 लिंग : महिला	फोटो उपलब्ध	488	TCJ1316306	निर्वाचक का नाम : अभय सिंह पिता का नाम: भंवर सिंह गृह संख्या : 369 उम्र : 38 लिंग : पुरुष	फोटो उपलब्ध	489	TCJ1240936	निर्वाचक का नाम : भगवत सिंह पिता का नाम: भंवर सिंह गृह संख्या : 369 उम्र : 35 लिंग : पुरुष	फोटो उपलब्ध
490	TCJ1288562	निर्वाचक का नाम : सोनू देवी पति का नाम: रणजीत सिंह गृह संख्या : 369 उम्र : 34 लिंग : महिला	फोटो उपलब्ध	491	TCJ1638477	निर्वाचक का नाम : शिव सिंहसिसोदिया पिता का नाम: भंवर सिंह गृह संख्या : 369 उम्र : 29 लिंग : पुरुष	फोटो उपलब्ध	492	TCJ1241207	निर्वाचक का नाम : हरिश् पिता का नाम: कन्हैयालाल गृह संख्या : 369 उम्र : 27 लिंग : पुरुष	फोटो उपलब्ध
493	TCJ1651066	निर्वाचक का नाम : सुशीला कुंवर पति का नाम: शिव सिंग सिसोदिया गृह संख्या : 369 उम्र : 27 लिंग : महिला	फोटो उपलब्ध	494	TCJ2143147	निर्वाचक का नाम : कलावती पिता का नाम: भंवर सिंह गृह संख्या : 0369 उम्र : 27 लिंग : महिला	फोटो उपलब्ध	495	TCJ2116416	निर्वाचक का नाम : जितेंद्र सिंह पिता का नाम: कन्हैया लाल गृह संख्या : 0369 उम्र : 26 लिंग : पुरुष	फोटो उपलब्ध
496	TCJ1713049	निर्वाचक का नाम : दीपक सिसोदिया माता का नाम: दुर्गा कुंवर गृह संख्या : 369 उम्र : 22 लिंग : पुरुष	फोटो उपलब्ध	497	TCJ0000430	निर्वाचक का नाम : ललिता कुंवर पति का नाम: हीरा सिंह गृह संख्या : 370 उम्र : 64 लिंग : महिला	फोटो उपलब्ध	498	TCJ1039668	निर्वाचक का नाम : चतर सिंह पिता का नाम: हीरा सिंह गृह संख्या : 370 उम्र : 37 लिंग : पुरुष	फोटो उपलब्ध
499	TCJ1241462	निर्वाचक का नाम : ललिता दरोगा पति का नाम: चतर सिंह गृह संख्या : 370 उम्र : 29 लिंग : महिला	फोटो उपलब्ध	500	TCJ2030856	निर्वाचक का नाम : शेर सिंह सिसोदिया पिता का नाम: हीरा सिंह सिसोदिया गृह संख्या : 370 उम्र : 21 लिंग : पुरुष	फोटो उपलब्ध	501	RJ/17/147/282162	निर्वाचक का नाम : भैरू लाल पिता का नाम: मोता गृह संख्या : 371 उम्र : 79 लिंग : पुरुष	फोटो उपलब्ध
502	RJ/17/147/282068	निर्वाचक का नाम : अमृत लाल पिता का नाम: हरी राम गृह संख्या : 371 उम्र : 64 लिंग : पुरुष	फोटो उपलब्ध	503	RJ/17/147/283091	निर्वाचक का नाम : अमरी बाई पति का नाम: अमृत लाल गृह संख्या : 371 उम्र : 62 लिंग : महिला	फोटो उपलब्ध	504	TCJ2026904	निर्वाचक का नाम : ओमप्रकाश पालीवाल पिता का नाम: भैरू लाल गृह संख्या : 0371 उम्र : 42 लिंग : पुरुष	फोटो उपलब्ध
505	GPC1431485	निर्वाचक का नाम : सुरेश पिता का नाम: अमृतलाल गृह संख्या : 371 उम्र : 40 लिंग : पुरुष	फोटो उपलब्ध	506	TCJ2026920	निर्वाचक का नाम : लीला देवी पालीवाल पति का नाम: ओमप्रकाश पालीवाल गृह संख्या : 0371 उम्र : 39 लिंग : महिला	फोटो उपलब्ध	507	TCJ0160382	निर्वाचक का नाम : विनिता पति का नाम: सुरेश गृह संख्या : 371 उम्र : 36 लिंग : महिला	फोटो उपलब्ध
508	TCJ2026748	निर्वाचक का नाम : जय पालीवाल पिता का नाम: ओम प्रकाश पालीवाल गृह संख्या : 0371 उम्र : 20 लिंग : पुरुष	फोटो उपलब्ध	509	RJ/17/147/282163	निर्वाचक का नाम : ऐजी बाई पति का नाम: भैरू लाल गृह संख्या : 372 उम्र : 72 लिंग : महिला	फोटो उपलब्ध	510	RJ/17/147/282184	निर्वाचक का नाम : बंशी लाल पिता का नाम: भैरू लाल गृह संख्या : 372 उम्र : 54 लिंग : पुरुष	फोटो उपलब्ध

511	RJ/17/147/282124	निर्वाचक का नाम : रमेशचन्द पिता का नाम: भैरू लाल गृह संख्या : 372 उम्र : 53 लिंग : पुरुष	फोटो उपलब्ध	512	RJ/17/147/282165	निर्वाचक का नाम : कंचन पति का नाम: बंशी लाल गृह संख्या : 372 उम्र : 52 लिंग : महिला	फोटो उपलब्ध	513	TCJ0167734	निर्वाचक का नाम : गुर्मिला पति का नाम: दुगरेश गृह संख्या : 372 उम्र : 43 लिंग : महिला	फोटो उपलब्ध
514	TCJ0334177	निर्वाचक का नाम : दुर्गेश पालीवाल पिता का नाम: भैरूलाल गृह संख्या : 372 उम्र : 43 लिंग : पुरुष	फोटो उपलब्ध	515	TCJ0253286	निर्वाचक का नाम : दया पिता का नाम: रमेश गृह संख्या : 372 उम्र : 38 लिंग : पुरुष	फोटो उपलब्ध	516	TCJ0744748	निर्वाचक का नाम : सुरेश कुमार पिता का नाम: बशीलाल गृह संख्या : 372 उम्र : 30 लिंग : पुरुष	फोटो उपलब्ध
517	TCJ1708254	निर्वाचक का नाम : यशवंत पालीवाल पिता का नाम: बंसी लाल गृह संख्या : 372 उम्र : 22 लिंग : पुरुष	फोटो उपलब्ध	518	TCJ1882802	निर्वाचक का नाम : खुशबू पालीवाल पिता का नाम: दुर्गेश पालीवाल गृह संख्या : 372 उम्र : 21 लिंग : महिला	फोटो उपलब्ध	519	TCJ1887389	निर्वाचक का नाम : प्रिंस पालीवाल पिता का नाम: रमेश चंद्र पाली वाल गृह संख्या : 372 उम्र : 20 लिंग : पुरुष	फोटो उपलब्ध
520	TCJ0253344	निर्वाचक का नाम : इन्द्रा बाई पति का नाम: सुन्दर लाल गृह संख्या : 373 उम्र : 62 लिंग : महिला	फोटो उपलब्ध	521	TCJ0253336	निर्वाचक का नाम : सुन्दर लाल पिता का नाम: मोहन लाल गृह संख्या : 373 उम्र : 62 लिंग : पुरुष	फोटो उपलब्ध	522	TCJ1364496	निर्वाचक का नाम : लोकेश पालीवाल पिता का नाम: सुंदर लाल पालीवाल गृह संख्या : 373 उम्र : 40 लिंग : पुरुष	फोटो उपलब्ध
523	TCJ1362995	निर्वाचक का नाम : युधिष्ठिर पालीवाल पिता का नाम: सुंदर लाल पालीवाल गृह संख्या : 373 उम्र : 36 लिंग : पुरुष	फोटो उपलब्ध	524	TCJ1363035	निर्वाचक का नाम : उर्मिला पालीवाल पति का नाम: युधिष्ठिर पालीवाल गृह संख्या : 373 उम्र : 30 लिंग : महिला	फोटो उपलब्ध	525	TCJ0253351	निर्वाचक का नाम : शंकर लाल पिता का नाम: मोहन लाल गृह संख्या : 374 उम्र : 71 लिंग : पुरुष	फोटो उपलब्ध
526	TCJ0253427	निर्वाचक का नाम : सुन्दर बाई पति का नाम: शंकर लाल गृह संख्या : 374 उम्र : 66 लिंग : महिला	फोटो उपलब्ध	527	TCJ1893205	निर्वाचक का नाम : सतीश पालीवाल पिता का नाम: शंकर लाल पालीवाल गृह संख्या : 374 उम्र : 42 लिंग : पुरुष	फोटो उपलब्ध	528	TCJ1893114	निर्वाचक का नाम : नेहा पालीवाल पति का नाम: सतीश पालीवाल गृह संख्या : 374 उम्र : 39 लिंग : महिला	फोटो उपलब्ध
529	TCJ1639871	निर्वाचक का नाम : चारु पालीवाल पिता का नाम: जगदीश पालीवाल गृह संख्या : 0374 उम्र : 23 लिंग : महिला	फोटो उपलब्ध	530	TCJ1708759	निर्वाचक का नाम : जतिन पालीवाल पिता का नाम: जगदीश पालीवाल गृह संख्या : 0374 उम्र : 22 लिंग : पुरुष	फोटो उपलब्ध	531	RJ/17/147/282526	निर्वाचक का नाम : नारायण लाल पिता का नाम: मोहन लाल गृह संख्या : 375 उम्र : 74 लिंग : पुरुष	फोटो उपलब्ध
532	RJ/17/147/283122	निर्वाचक का नाम : भंवरी बाई पति का नाम: नारायण लाल गृह संख्या : 375 उम्र : 72 लिंग : महिला	फोटो उपलब्ध	533	TCJ0334144	निर्वाचक का नाम : दिनेश पिता का नाम: नारायण लाल गृह संख्या : 375 उम्र : 44 लिंग : पुरुष	फोटो उपलब्ध	534	TCJ0000414	निर्वाचक का नाम : जितेन्द्र कुमार पिता का नाम: नारायण लाल गृह संख्या : 375 उम्र : 40 लिंग : पुरुष	फोटो उपलब्ध
535	TCJ1443183	निर्वाचक का नाम : सुंदर देवी पति का नाम: जितेंद्र पालीवाल गृह संख्या : 375 उम्र : 31 लिंग : महिला	फोटो उपलब्ध	536	TCJ2091098	निर्वाचक का नाम : प्रीति पालीवाल पिता का नाम: दिनेश पालीवाल गृह संख्या : 0375 उम्र : 21 लिंग : महिला	फोटो उपलब्ध	537	GPC1191113	निर्वाचक का नाम : पद्मा लाल पिता का नाम: वरदा गृह संख्या : 376 उम्र : 79 लिंग : पुरुष	फोटो उपलब्ध
538	RJ/17/147/283159	निर्वाचक का नाम : लेहरी बाई पति का नाम: पद्मा लाल गृह संख्या : 376 उम्र : 74 लिंग : महिला	फोटो उपलब्ध	539	RJ/17/147/282527	निर्वाचक का नाम : भैरू लाल पिता का नाम: किशन लाल गृह संख्या : 378 उम्र : 94 लिंग : पुरुष	फोटो उपलब्ध	540	GPC2074532	निर्वाचक का नाम : नारायण लाल पिता का नाम: भैरू लाल गृह संख्या : 378 उम्र : 37 लिंग : पुरुष	फोटो उपलब्ध

541	TCJ0380857	निर्वाचक का नाम : योगीता पति का नाम: नारायण लाल गृह संख्या : 378 उम्र : 35 लिंग : महिला	फोटो उपलब्ध	542	RJ/17/147/282528	निर्वाचक का नाम : बरदी चन्द पिता का नाम: लच्छी राम गृह संख्या : 379 उम्र : 74 लिंग : पुरुष	फोटो उपलब्ध	543	RJ/17/147/282529	निर्वाचक का नाम : वाली बाई पति का नाम: बरदी चन्द गृह संख्या : 379 उम्र : 69 लिंग : महिला	फोटो उपलब्ध
544	RJ/17/147/283295	निर्वाचक का नाम : किशन लाल पिता का नाम: बरदी चन्द गृह संख्या : 379 उम्र : 54 लिंग : पुरुष	फोटो उपलब्ध	545	RJ/17/147/282168	निर्वाचक का नाम : हिरा लाल पिता का नाम: बरदी चन्द गृह संख्या : 379 उम्र : 52 लिंग : पुरुष	फोटो उपलब्ध	546	TCJ0925610	निर्वाचक का नाम : रमीला पति का नाम: किशन लाल गृह संख्या : 379 उम्र : 43 लिंग : महिला	फोटो उपलब्ध
547	TCJ0744755	निर्वाचक का नाम : भावना पति का नाम: हीरालाल गृह संख्या : 379 उम्र : 40 लिंग : महिला	फोटो उपलब्ध	548	TCJ0000190	निर्वाचक का नाम : मुकेश कुमार पिता का नाम: बरदी चन्द गृह संख्या : 379 उम्र : 37 लिंग : पुरुष	फोटो उपलब्ध	549	TCJ1983261	निर्वाचक का नाम : ऋतिका जोशी पति का नाम: मुकेश कुमार गृह संख्या : 379 उम्र : 31 लिंग : महिला	फोटो उपलब्ध
550	RJ/17/147/282530	निर्वाचक का नाम : भैरू लाल पिता का नाम: लच्छी राम गृह संख्या : 380 उम्र : 84 लिंग : पुरुष	फोटो उपलब्ध	551	RJ/17/147/282531	निर्वाचक का नाम : अम्बू बाई पति का नाम: भैरू लाल गृह संख्या : 380 उम्र : 79 लिंग : महिला	फोटो उपलब्ध	552	RJ/17/147/283339	निर्वाचक का नाम : शान्ती लाल पिता का नाम: भैरू लाल गृह संख्या : 380 उम्र : 52 लिंग : पुरुष	फोटो उपलब्ध
553	RJ/17/147/282169	निर्वाचक का नाम : नारायणी बाई पति का नाम: शान्ती लाल गृह संख्या : 380 उम्र : 52 लिंग : महिला	फोटो उपलब्ध	554	TCJ1241603	निर्वाचक का नाम : पंकज पालीवाल पिता का नाम: भैरूलाल गृह संख्या : 380 उम्र : 35 लिंग : पुरुष	फोटो उपलब्ध	555	TCJ1288828	निर्वाचक का नाम : राधेश्याम पालीवाल पिता का नाम: शांतिलाल पालीवाल गृह संख्या : 380 उम्र : 26 लिंग : पुरुष	फोटो उपलब्ध
556	TCJ1703073	निर्वाचक का नाम : विद्या देवर पति का नाम: राधेश्याम पालीवाल गृह संख्या : 380 उम्र : 24 लिंग : महिला	फोटो उपलब्ध	557	RJ/17/147/283209	निर्वाचक का नाम : लक्ष्मी लाल पिता का नाम: दला गृह संख्या : 381 उम्र : 57 लिंग : पुरुष	फोटो उपलब्ध	558	RJ/17/147/283123	निर्वाचक का नाम : तुलसी बाई पति का नाम: लक्ष्मी लाल गृह संख्या : 381 उम्र : 56 लिंग : महिला	फोटो उपलब्ध
559	TCJ1580695	निर्वाचक का नाम : मधु देवी पालीवाल पति का नाम: मनोहर लाल गृह संख्या : 0381 उम्र : 34 लिंग : महिला	फोटो उपलब्ध	560	TCJ0380865	निर्वाचक का नाम : मनोहर लाल पिता का नाम: लक्ष्मीलाल गृह संख्या : 381 उम्र : 33 लिंग : पुरुष	फोटो उपलब्ध	561	TCJ0676213	निर्वाचक का नाम : प्रवीण कुमार पिता का नाम: लक्ष्मी लाल गृह संख्या : 381 उम्र : 32 लिंग : पुरुष	फोटो उपलब्ध
562	RJ/17/147/282532	निर्वाचक का नाम : चुन्नी लाल पिता का नाम: डाल चन्द गृह संख्या : 382 उम्र : 54 लिंग : पुरुष	फोटो उपलब्ध	563	RJ/17/147/282261	निर्वाचक का नाम : प्रेमी बाई पति का नाम: चुन्नी लाल गृह संख्या : 382 उम्र : 52 लिंग : महिला	फोटो उपलब्ध	564	TCJ1936046	निर्वाचक का नाम : कृष्णा कुमारी पालीवाल पिता का नाम: चुन्नीलाल पालीवाल गृह संख्या : 382 उम्र : 20 लिंग : महिला	फोटो उपलब्ध
565	RJ/17/147/283241	निर्वाचक का नाम : भैरू लाल पिता का नाम: डालचन्द गृह संख्या : 383 उम्र : 69 लिंग : पुरुष	फोटो उपलब्ध	566	RJ/17/147/283126	निर्वाचक का नाम : भागू बाई पति का नाम: भैरू लाल गृह संख्या : 383 उम्र : 64 लिंग : महिला	फोटो उपलब्ध	567	RJ/17/147/282176	निर्वाचक का नाम : सोहन लाल पिता का नाम: भैरू लाल गृह संख्या : 383 उम्र : 52 लिंग : पुरुष	फोटो उपलब्ध
568	TCJ0253435	निर्वाचक का नाम : मनोहरी बाई पति का नाम: सोहन लाल गृह संख्या : 383 उम्र : 48 लिंग : महिला	फोटो उपलब्ध	569	TCJ1713254	निर्वाचक का नाम : हितेन पालीवाल पिता का नाम: सोहन लाल गृह संख्या : 383 उम्र : 22 लिंग : पुरुष	फोटो उपलब्ध	570	TCJ2157063	निर्वाचक का नाम : अनुराधा पालीवाल पति का नाम: हितेन पालीवाल गृह संख्या : 0383 उम्र : 20 लिंग : महिला	फोटो उपलब्ध

571	TCJ2017432	निर्वाचक का नाम : रवि पालीवाल पिता का नाम: सोहन लाल पालीवाल गृह संख्या : 383 उम्र : 20 लिंग : पुरुष	फोटो उपलब्ध	572	TCJ1863141	निर्वाचक का नाम : मनोहरी बाई पति का नाम: राधा किशन गृह संख्या : 384 उम्र : 64 लिंग : महिला	फोटो उपलब्ध	573	TCJ0293266	निर्वाचक का नाम : भावनादेवी पति का नाम: ओमप्रकाश गृह संख्या : 384 उम्र : 32 लिंग : महिला	फोटो उपलब्ध
574	RJ/17/147/282164	निर्वाचक का नाम : गुलाबी बाई पति का नाम: चुन्नी लाल गृह संख्या : 385 उम्र : 79 लिंग : महिला	फोटो उपलब्ध	575	RJ/17/147/282182	निर्वाचक का नाम : भैरू लाल पिता का नाम: चुन्नी लाल गृह संख्या : 385 उम्र : 59 लिंग : पुरुष	फोटो उपलब्ध	576	RJ/17/147/282167	निर्वाचक का नाम : ललिता कुमारी पति का नाम: भैरू लाल गृह संख्या : 385 उम्र : 54 लिंग : महिला	फोटो उपलब्ध
577	GPC1431311	निर्वाचक का नाम : मदन लाल पिता का नाम: चुन्नीलाल गृह संख्या : 385 उम्र : 48 लिंग : पुरुष	फोटो उपलब्ध	578	GPC1431303	निर्वाचक का नाम : लीला देवी पति का नाम: मदन लाल गृह संख्या : 385 उम्र : 46 लिंग : महिला	फोटो उपलब्ध	579	TCJ0293274	निर्वाचक का नाम : ओमप्रकाश पिता का नाम: राधाकिशन गृह संख्या : 385 उम्र : 32 लिंग : पुरुष	फोटो उपलब्ध
580	TCJ1477777	निर्वाचक का नाम : गोपाल पालीवाल पिता का नाम: राधा कृष्ण पालीवाल गृह संख्या : 385 उम्र : 30 लिंग : पुरुष	फोटो उपलब्ध	581	TCJ1585702	निर्वाचक का नाम : विपिन पालीवाल पिता का नाम: मदन लाल पालीवाल गृह संख्या : 385 उम्र : 24 लिंग : पुरुष	फोटो उपलब्ध	582	TCJ1638527	निर्वाचक का नाम : लोकेश पालीवाल पिता का नाम: भैरूलाल गृह संख्या : 385 उम्र : 24 लिंग : पुरुष	फोटो उपलब्ध
583	TCJ1673698	निर्वाचक का नाम : खुशबू पालीवाल पति का नाम: हितेश पालीवाल गृह संख्या : 385 उम्र : 23 लिंग : महिला	फोटो उपलब्ध	584	TCJ1762046	निर्वाचक का नाम : प्रवीण पालीवाल पिता का नाम: मदन लाल पालीवाल गृह संख्या : 385 उम्र : 21 लिंग : पुरुष	फोटो उपलब्ध	585	TCJ1907245	निर्वाचक का नाम : मिलन पालीवाल पति का नाम: विपिन पालीवाल गृह संख्या : 385 उम्र : 20 लिंग : महिला	फोटो उपलब्ध
586	RJ/17/147/283116	निर्वाचक का नाम : मोवनी बाई पति का नाम: किशन लाल गृह संख्या : 386 उम्र : 94 लिंग : महिला	फोटो उपलब्ध	587	RJ/17/147/282533	निर्वाचक का नाम : हिम्मत लाल पिता का नाम: किशन लाल गृह संख्या : 386 उम्र : 55 लिंग : पुरुष	फोटो उपलब्ध	588	RJ/17/147/283248	निर्वाचक का नाम : लीला बाई पति का नाम: हिम्मत लाल गृह संख्या : 386 उम्र : 52 लिंग : महिला	फोटो उपलब्ध
589	GPC2074086	निर्वाचक का नाम : शंकर लाल पिता का नाम: किशन लाल गृह संख्या : 386 उम्र : 52 लिंग : पुरुष	फोटो उपलब्ध	590	RJ/17/147/283359	निर्वाचक का नाम : लीला देवी पति का नाम: शंकरलाल गृह संख्या : 386 उम्र : 48 लिंग : महिला	फोटो उपलब्ध	591	TCJ0293282	निर्वाचक का नाम : विनोद पिता का नाम: शंकर लाल गृह संख्या : 386 उम्र : 34 लिंग : पुरुष	फोटो उपलब्ध
592	TCJ1443266	निर्वाचक का नाम : गजेन्द्र पालीवाल पिता का नाम: हिम्मतलाल पालीवाल गृह संख्या : 386 उम्र : 25 लिंग : पुरुष	फोटो उपलब्ध	593	TCJ1580075	निर्वाचक का नाम : मनीष पालीवाल पिता का नाम: शंकर लाल पालीवाल गृह संख्या : 0386 उम्र : 24 लिंग : पुरुष	फोटो उपलब्ध	594	TCJ1632207	निर्वाचक का नाम : नीतू पालीवाल पिता का नाम: शंकर लाल गृह संख्या : 386 उम्र : 22 लिंग : महिला	फोटो उपलब्ध
595	TCJ1764505	निर्वाचक का नाम : बबली पालीवाल पिता का नाम: हिम्मत लाल पालीवाल गृह संख्या : 386 उम्र : 21 लिंग : महिला	फोटो उपलब्ध	596	TCJ1936087	निर्वाचक का नाम : भावेश पालीवाल पिता का नाम: शंकर लाल पालीवाल गृह संख्या : 386 उम्र : 20 लिंग : पुरुष	फोटो उपलब्ध	597	RJ/17/147/282534	निर्वाचक का नाम : पद्मा लाल पिता का नाम: नाथू लाल गृह संख्या : 387 उम्र : 79 लिंग : पुरुष	फोटो उपलब्ध
598	RJ/17/147/282073	निर्वाचक का नाम : नोजी बाई पति का नाम: पद्मा लाल गृह संख्या : 387 उम्र : 74 लिंग : महिला	फोटो उपलब्ध	599	TCJ2099810	निर्वाचक का नाम : माधव लाल पालीवाल पिता का नाम: भैरूलाल पालीवाल गृह संख्या : 0387 उम्र : 61 लिंग : पुरुष	फोटो उपलब्ध	600	TCJ2099836	निर्वाचक का नाम : जशोदा देवी पति का नाम: माधव लाल गृह संख्या : 0387 उम्र : 60 लिंग : महिला	फोटो उपलब्ध

601	RJ/17/147/282039	निर्वाचक का नाम : जमना शंकर पिता का नाम: पन्ना लाल गृह संख्या : 387 उम्र : 56 लिंग : पुरुष	फोटो उपलब्ध	602	RJ/17/147/282140	निर्वाचक का नाम : सोहन लाल पिता का नाम: पन्ना लाल गृह संख्या : 387 उम्र : 54 लिंग : पुरुष	फोटो उपलब्ध	603	RJ/17/147/282149	निर्वाचक का नाम : संतोष बाई पति का नाम: सोहन लाल गृह संख्या : 387 उम्र : 52 लिंग : महिला	फोटो उपलब्ध
604	GPC2074995	निर्वाचक का नाम : केशी बाई पति का नाम: जमनाशंकर गृह संख्या : 387 उम्र : 50 लिंग : महिला	फोटो उपलब्ध	605	TCJ1400787	निर्वाचक का नाम : मोनू पालीवाल पति का नाम: पंकज पालीवाल गृह संख्या : ३८७ उम्र : 40 लिंग : महिला	फोटो उपलब्ध	606	TCJ1399500	निर्वाचक का नाम : सत्य नारायण पालीवाल पिता का नाम: शिव नारायण गृह संख्या : 387 उम्र : 37 लिंग : पुरुष	फोटो उपलब्ध
607	TCJ0744763	निर्वाचक का नाम : सन्तोष देवी पति का नाम: मोहनलाल गृह संख्या : 387 उम्र : 34 लिंग : महिला	फोटो उपलब्ध	608	TCJ1338680	निर्वाचक का नाम : अर्जुन पालीवाल पिता का नाम: प्रेम शंकर पालीवाल गृह संख्या : 387 उम्र : 34 लिंग : पुरुष	फोटो उपलब्ध	609	TCJ1399484	निर्वाचक का नाम : रोशन पालीवाल पति का नाम: सत्य नारायण पालीवाल गृह संख्या : 387 उम्र : 33 लिंग : महिला	फोटो उपलब्ध
610	TCJ1288539	निर्वाचक का नाम : विजय पालीवाल पिता का नाम: सोहनलाल गृह संख्या : 387 उम्र : 26 लिंग : पुरुष	फोटो उपलब्ध	611	TCJ2236974	निर्वाचक का नाम : अंजली जोशी पति का नाम: राकेश पालीवाल गृह संख्या : 387 उम्र : 22 लिंग : महिला	फोटो उपलब्ध	612	TCJ1904333	निर्वाचक का नाम : निखिल पालीवाल पिता का नाम: जमना शंकर पालीवाल गृह संख्या : 387 उम्र : 20 लिंग : पुरुष	फोटो उपलब्ध
613	RJ/17/147/282006	निर्वाचक का नाम : अमृत लाल पिता का नाम: भंवर लाल गृह संख्या : 388 उम्र : 49 लिंग : पुरुष	फोटो उपलब्ध	614	TCJ1909613	निर्वाचक का नाम : चित्रलेखा पालीवाल पिता का नाम: मदन पालीवाल गृह संख्या : 388 उम्र : 34 लिंग : महिला	फोटो उपलब्ध	615	TCJ2228278	निर्वाचक का नाम : चेतन पालीवाल पिता का नाम: अमृत लाल पालीवाल गृह संख्या : 0388 उम्र : 19 लिंग : पुरुष	फोटो उपलब्ध
616	RJ/17/147/282174	निर्वाचक का नाम : हीरा देवी पिता का नाम: भैरू लाल गृह संख्या : 389 उम्र : 56 लिंग : महिला	फोटो उपलब्ध	617	TCJ0925685	निर्वाचक का नाम : सुरज बाई पति का नाम: अमृत लाल गृह संख्या : 389 उम्र : 45 लिंग : महिला	फोटो उपलब्ध	618	TCJ1338540	निर्वाचक का नाम : भावना पानेरी पति का नाम: अर्जुन पालीवाल गृह संख्या : 389 उम्र : 29 लिंग : महिला	फोटो उपलब्ध
619	RJ/17/147/282535	निर्वाचक का नाम : हीरा बाई पति का नाम: मांगी लाल गृह संख्या : 390 उम्र : 74 लिंग : महिला	फोटो उपलब्ध	620	RJ/17/147/283219	निर्वाचक का नाम : अमृत लाल पिता का नाम: मांगी लाल गृह संख्या : 390 उम्र : 52 लिंग : पुरुष	फोटो उपलब्ध	621	GPC2074524	निर्वाचक का नाम : रोशनी देवी पति का नाम: अमृत लाल गृह संख्या : 390 उम्र : 49 लिंग : महिला	फोटो उपलब्ध
622	TCJ0000844	निर्वाचक का नाम : सुन्दर लाल पिता का नाम: मांगी लाल गृह संख्या : 390 उम्र : 37 लिंग : पुरुष	फोटो उपलब्ध	623	TCJ1582279	निर्वाचक का नाम : अनिल पालीवाल पिता का नाम: अमृत लाल पालीवाल गृह संख्या : 390 उम्र : 24 लिंग : पुरुष	फोटो उपलब्ध	624	TCJ1724012	निर्वाचक का नाम : दीपेश पालीवाल पिता का नाम: अमृत लाल पालीवाल गृह संख्या : 390 उम्र : 22 लिंग : पुरुष	फोटो उपलब्ध
625	TCJ1847847	निर्वाचक का नाम : सुरेश पालीवाल पिता का नाम: अमृत लाल पालीवाल गृह संख्या : 390 उम्र : 21 लिंग : पुरुष	फोटो उपलब्ध	626	RJ/17/147/283136	निर्वाचक का नाम : भूरी लाल पिता का नाम: चुन्नी लाल गृह संख्या : 391 उम्र : 68 लिंग : पुरुष	फोटो उपलब्ध	627	RJ/17/147/283148	निर्वाचक का नाम : शारदा पति का नाम: भैरू लाल गृह संख्या : 391 उम्र : 59 लिंग : महिला	फोटो उपलब्ध
628	RJ/17/147/283144	निर्वाचक का नाम : मोवनी बाई पति का नाम: भूरी लाल गृह संख्या : 391 उम्र : 56 लिंग : महिला	फोटो उपलब्ध	629	TCJ0207795	निर्वाचक का नाम : प्रेमशंकर पिता का नाम: चुन्नी लाल गृह संख्या : 391 उम्र : 56 लिंग : पुरुष	फोटो उपलब्ध	630	TCJ0282145	निर्वाचक का नाम : कमला देवी पति का नाम: प्रेम शंकर गृह संख्या : 391 उम्र : 53 लिंग : महिला	फोटो उपलब्ध

631	TCJ2244499	निर्वाचक का नाम : शान्ती लाल पिता का नाम: चुन्नी लाल गृह संख्या : 391 उम्र : 49 लिंग : पुरुष	फोटो उपलब्ध	632	TCJ0160218	निर्वाचक का नाम : संतोष देवी पति का नाम: कन्हैयालाल गृह संख्या : 391 उम्र : 48 लिंग : महिला	फोटो उपलब्ध	633	TCJ0000091	निर्वाचक का नाम : रेखा देवी पति का नाम: शान्ति लाल गृह संख्या : 391 उम्र : 44 लिंग : महिला	फोटो उपलब्ध
634	TCJ0380873	निर्वाचक का नाम : मनीष पिता का नाम: भुरी लाल गृह संख्या : 391 उम्र : 33 लिंग : पुरुष	फोटो उपलब्ध	635	TCJ1812890	निर्वाचक का नाम : गायत्री दवेर पालीवाल पति का नाम: अरुण पालीवाल गृह संख्या : 391 उम्र : 33 लिंग : महिला	फोटो उपलब्ध	636	TCJ1241215	निर्वाचक का नाम : अरुण पिता का नाम: प्रेमशंकर गृह संख्या : 391 उम्र : 28 लिंग : पुरुष	फोटो उपलब्ध
637	TCJ1443290	निर्वाचक का नाम : कन्हैया लाल पालीवाल पिता का नाम: भेरू लाल गृह संख्या : 391 उम्र : 25 लिंग : पुरुष	फोटो उपलब्ध	638	TCJ2163988	निर्वाचक का नाम : आरती पति का नाम: मुकेश पालीवाल गृह संख्या : 0391 उम्र : 25 लिंग : महिला	फोटो उपलब्ध	639	TCJ1581826	निर्वाचक का नाम : मुकेश पालीवाल पिता का नाम: कन्हैया लाल गृह संख्या : 0391 उम्र : 24 लिंग : पुरुष	फोटो उपलब्ध
640	RJ/17/147/283199	निर्वाचक का नाम : प्यार चन्द पिता का नाम: किशन लाल गृह संख्या : 392 उम्र : 84 लिंग : पुरुष	फोटो उपलब्ध	641	RJ/17/147/282033	निर्वाचक का नाम : बंशी लाल पिता का नाम: हरिराम गृह संख्या : 392 उम्र : 69 लिंग : पुरुष	फोटो उपलब्ध	642	RJ/17/147/283127	निर्वाचक का नाम : शांता बाई पति का नाम: बंशी लाल गृह संख्या : 392 उम्र : 64 लिंग : महिला	फोटो उपलब्ध
643	GPC2075018	निर्वाचक का नाम : बंशी लाल पिता का नाम: प्यार चन्द गृह संख्या : 392 उम्र : 52 लिंग : पुरुष	फोटो उपलब्ध	644	TCJ1863174	निर्वाचक का नाम : रमीला पति का नाम: बन्शीलाल गृह संख्या : 392 उम्र : 48 लिंग : महिला	फोटो उपलब्ध	645	RJ/17/147/283384	निर्वाचक का नाम : हरिश पिता का नाम: प्यार चन्द गृह संख्या : 392 उम्र : 48 लिंग : पुरुष	फोटो उपलब्ध
646	TCJ0000752	निर्वाचक का नाम : महेन्द्र पिता का नाम: प्यार चन्द गृह संख्या : 392 उम्र : 42 लिंग : पुरुष	फोटो उपलब्ध	647	TCJ0000778	निर्वाचक का नाम : दमयन्ती पति का नाम: हरीश कुमार गृह संख्या : 392 उम्र : 41 लिंग : महिला	फोटो उपलब्ध	648	TCJ1039577	निर्वाचक का नाम : सुधिर पालीवाल पिता का नाम: बंशीलाल गृह संख्या : 392 उम्र : 37 लिंग : पुरुष	फोटो उपलब्ध
649	TCJ0608745	निर्वाचक का नाम : आशा देवी पति का नाम: महेन्द्र कुमार गृह संख्या : 392 उम्र : 35 लिंग : महिला	फोटो उपलब्ध	650	TCJ1241272	निर्वाचक का नाम : गजेन्द्र पिता का नाम: वंशीलाल गृह संख्या : 392 उम्र : 27 लिंग : पुरुष	फोटो उपलब्ध	651	TCJ1424183	निर्वाचक का नाम : विजेन्द्र पालीवाल पिता का नाम: बंशी लाल पालीवाल गृह संख्या : 392 उम्र : 25 लिंग : पुरुष	फोटो उपलब्ध
652	TCJ2178846	निर्वाचक का नाम : राहुल पालीवाल पिता का नाम: हरीश पालीवाल गृह संख्या : 0392 उम्र : 21 लिंग : पुरुष	फोटो उपलब्ध	653	TCJ2210607	निर्वाचक का नाम : ईशा पालीवाल पिता का नाम: हरीश पालीवाल गृह संख्या : 0392 उम्र : 19 लिंग : महिला	फोटो उपलब्ध	654	RJ/17/147/282537	निर्वाचक का नाम : रोशनी देवी पति का नाम: रतन लाल गृह संख्या : 393 उम्र : 79 लिंग : महिला	फोटो उपलब्ध
655	TCJ1241785	निर्वाचक का नाम : भेरू लालछाजेड पिता का नाम: रतन लाल छाजेड गृह संख्या : 393 उम्र : 36 लिंग : पुरुष	फोटो उपलब्ध	656	TCJ1240977	निर्वाचक का नाम : दुर्गा देवी त्रिवेदी पति का नाम: सुधीर पालीवाल गृह संख्या : 393 उम्र : 30 लिंग : महिला	फोटो उपलब्ध	657	TCJ1241991	निर्वाचक का नाम : पूजा छाजेड पति का नाम: भेरू लाल छाजेड गृह संख्या : 393 उम्र : 27 लिंग : महिला	फोटो उपलब्ध
658	TCJ0744789	निर्वाचक का नाम : प्यारीबाई पति का नाम: हरिराम गृह संख्या : 394 उम्र : 95 लिंग : महिला	फोटो उपलब्ध	659	GPC1431345	निर्वाचक का नाम : वालचन्द पिता का नाम: हरी राम गृह संख्या : 394 उम्र : 52 लिंग : पुरुष	फोटो उपलब्ध	660	TCJ0744771	निर्वाचक का नाम : लीलादेवी पति का नाम: वालचंद गृह संख्या : 394 उम्र : 40 लिंग : महिला	फोटो उपलब्ध

661	RJ/17/147/283086	निर्वाचक का नाम : मगनी राम पिता का नाम: किशन लाल गृह संख्या : 395 उम्र : 69 लिंग : पुरुष	फोटो उपलब्ध	662	RJ/17/147/283089	निर्वाचक का नाम : कमली बाई पति का नाम: मगनी राम गृह संख्या : 395 उम्र : 59 लिंग : महिला	फोटो उपलब्ध	663	TCJ0000018	निर्वाचक का नाम : मदन लाल पिता का नाम: मगनी राम गृह संख्या : 395 उम्र : 37 लिंग : पुरुष	फोटो उपलब्ध
664	TCJ1798339	निर्वाचक का नाम : गोपाल पालीवाल पिता का नाम: मगनिराम पालीवाल गृह संख्या : 395 उम्र : 37 लिंग : पुरुष	फोटो उपलब्ध	665	TCJ1657501	निर्वाचक का नाम : तारा देवी पालीवाल पति का नाम: गोपाल गृह संख्या : 395 उम्र : 31 लिंग : महिला	फोटो उपलब्ध	666	RJ/17/147/282538	निर्वाचक का नाम : हीरा लाल पिता का नाम: छगन लाल गृह संख्या : 396 उम्र : 79 लिंग : पुरुष	फोटो उपलब्ध
667	RJ/17/147/282150	निर्वाचक का नाम : हीरा बाई पति का नाम: हीरा लाल गृह संख्या : 396 उम्र : 64 लिंग : महिला	फोटो उपलब्ध	668	GPC1452119	निर्वाचक का नाम : देवी लाल जोशी पिता का नाम: हीरा लाल गृह संख्या : 396 उम्र : 43 लिंग : पुरुष	फोटो उपलब्ध	669	GPC2075000	निर्वाचक का नाम : तारा देवी पति का नाम: देवी लाल गृह संख्या : 396 उम्र : 40 लिंग : महिला	फोटो उपलब्ध
670	RJ/17/147/282263	निर्वाचक का नाम : शंकर लाल पिता का नाम: मनरूप गृह संख्या : 397 उम्र : 69 लिंग : पुरुष	फोटो उपलब्ध	671	RJ/17/147/282264	निर्वाचक का नाम : रती बाई पति का नाम: शंकर लाल गृह संख्या : 397 उम्र : 59 लिंग : महिला	फोटो उपलब्ध	672	GPC1431352	निर्वाचक का नाम : कैलाश पिता का नाम: शंकर लाल गृह संख्या : 397 उम्र : 44 लिंग : पुरुष	फोटो उपलब्ध
673	GPC1431360	निर्वाचक का नाम : टमू बाई पति का नाम: कैलाश गृह संख्या : 397 उम्र : 42 लिंग : महिला	फोटो उपलब्ध	674	GPC1431378	निर्वाचक का नाम : मन्चु बाई पति का नाम: बंशीलाल गृह संख्या : 397 उम्र : 42 लिंग : महिला	फोटो उपलब्ध	675	TCJ0000794	निर्वाचक का नाम : बंशी लाल पिता का नाम: शंकर लाल गृह संख्या : 397 उम्र : 41 लिंग : पुरुष	फोटो उपलब्ध
676	TCJ1719616	निर्वाचक का नाम : भावेश पालीवाल पिता का नाम: कैलाश गृह संख्या : 397 उम्र : 22 लिंग : पुरुष	फोटो उपलब्ध	677	TCJ1889534	निर्वाचक का नाम : निखिल पालीवाल पिता का नाम: कैलाश पालीवाल गृह संख्या : 397 उम्र : 20 लिंग : पुरुष	फोटो उपलब्ध	678	RJ/17/147/282540	निर्वाचक का नाम : भंवर देवी पति का नाम: सोहन लाल गृह संख्या : 398 उम्र : 76 लिंग : महिला	फोटो उपलब्ध
679	RJ/17/147/282541	निर्वाचक का नाम : परसु राम पिता का नाम: नरसिग दास गृह संख्या : 399 उम्र : 94 लिंग : पुरुष	फोटो उपलब्ध	680	RJ/17/147/282265	निर्वाचक का नाम : जमनी बाई पति का नाम: परसु राम गृह संख्या : 399 उम्र : 89 लिंग : महिला	फोटो उपलब्ध	681	RJ/17/147/282542	निर्वाचक का नाम : लच्छी राम पिता का नाम: परसु राम गृह संख्या : 399 उम्र : 59 लिंग : पुरुष	फोटो उपलब्ध
682	RJ/17/147/282543	निर्वाचक का नाम : मंजु पिता का नाम: लच्छी राम गृह संख्या : 399 उम्र : 54 लिंग : महिला	फोटो उपलब्ध	683	TCJ0380881	निर्वाचक का नाम : नरेशदास पिता का नाम: लच्छीराम गृह संख्या : 399 उम्र : 34 लिंग : पुरुष	फोटो उपलब्ध	684	TCJ0608729	निर्वाचक का नाम : मीना देवी पति का नाम: नरेश दास गृह संख्या : 399 उम्र : 32 लिंग : महिला	फोटो उपलब्ध
685	TCJ1638501	निर्वाचक का नाम : मुरलीदास वैष्णव पिता का नाम: लच्छीराम गृह संख्या : 399 उम्र : 24 लिंग : पुरुष	फोटो उपलब्ध	686	TCJ1821990	निर्वाचक का नाम : भावना देवी तलेसरा पति का नाम: मानकचंद तलेसरा गृह संख्या : 400 उम्र : 55 लिंग : महिला	फोटो उपलब्ध	687	TCJ1580828	निर्वाचक का नाम : सरिता जैन पति का नाम: भरत तलेसरा गृह संख्या : 400 उम्र : 29 लिंग : महिला	फोटो उपलब्ध
688	TCJ1241504	निर्वाचक का नाम : भारत तलेसरा पिता का नाम: मरणकचंद गृह संख्या : 400 उम्र : 28 लिंग : पुरुष	फोटो उपलब्ध	689	TCJ0380899	निर्वाचक का नाम : कमला देवी पति का नाम: सोहन लाल गृह संख्या : 400क उम्र : 64 लिंग : महिला	फोटो उपलब्ध	690	TCJ0380907	निर्वाचक का नाम : जयन्ती लाल पिता का नाम: सोहन लाल गृह संख्या : 400क उम्र : 41 लिंग : पुरुष	फोटो उपलब्ध

691	TCJ0380915	निर्वाचक का नाम : कविता पति का नाम: जयन्ती लाल गृह संख्या : 400क उम्र : 39 लिंग : महिला	फोटो उपलब्ध	692	TCJ0380923	निर्वाचक का नाम : किर्ती कुमार पिता का नाम: सोहन लाल गृह संख्या : 400क उम्र : 33 लिंग : पुरुष	फोटो उपलब्ध	693	RJ/17/147/282547	निर्वाचक का नाम : देवी लाल पिता का नाम: लक्ष्मी लाल गृह संख्या : 401 उम्र : 69 लिंग : पुरुष	फोटो उपलब्ध
694	RJ/17/147/283275	निर्वाचक का नाम : श्यामा पति का नाम: नन्द लाल गृह संख्या : 402 उम्र : 79 लिंग : महिला	फोटो उपलब्ध	695	RJ/17/147/282548	निर्वाचक का नाम : दुगरेश कुमार पिता का नाम: भगवान लाल गृह संख्या : 402 उम्र : 64 लिंग : पुरुष	फोटो उपलब्ध	696	RJ/17/147/283201	निर्वाचक का नाम : यशोदा पति का नाम: दुगरेश कुमार गृह संख्या : 402 उम्र : 53 लिंग : महिला	फोटो उपलब्ध
697	TCJ1241231	निर्वाचक का नाम : भावना वर्मा पिता का नाम: दुर्गेश वर्मा गृह संख्या : 402 उम्र : 27 लिंग : महिला	फोटो उपलब्ध	698	TCJ1423797	निर्वाचक का नाम : हर्षित वर्मा पिता का नाम: दुर्गेश वर्मा गृह संख्या : 402 उम्र : 25 लिंग : पुरुष	फोटो उपलब्ध	699	RJ/17/147/283090	निर्वाचक का नाम : कान्ता पति का नाम: प्रेम चन्द गृह संख्या : 403 उम्र : 84 लिंग : महिला	फोटो उपलब्ध
700	GPC1431386	निर्वाचक का नाम : अनिता बाई पति का नाम: प्रकाश गृह संख्या : 403 उम्र : 48 लिंग : महिला	फोटो उपलब्ध	701	RJ/17/147/283249	निर्वाचक का नाम : प्रकाश पिता का नाम: प्रेम चन्द गृह संख्या : 403 उम्र : 48 लिंग : पुरुष	फोटो उपलब्ध	702	RJ/17/147/283121	निर्वाचक का नाम : किशन पिता का नाम: प्रेम चन्द गृह संख्या : 403 उम्र : 44 लिंग : पुरुष	फोटो उपलब्ध
703	TCJ0253369	निर्वाचक का नाम : दिनेश पिता का नाम: प्रेमचन्द गृह संख्या : 403 उम्र : 42 लिंग : पुरुष	फोटो उपलब्ध	704	TCJ0253377	निर्वाचक का नाम : रेखा पिता का नाम: किशनलाल गृह संख्या : 403 उम्र : 41 लिंग : महिला	फोटो उपलब्ध	705	TCJ0253385	निर्वाचक का नाम : पूनम पति का नाम: दिनेश गृह संख्या : 403 उम्र : 35 लिंग : महिला	फोटो उपलब्ध
706	TCJ1713452	निर्वाचक का नाम : लोकेश नाई पिता का नाम: प्रकाश गृह संख्या : 403 उम्र : 22 लिंग : पुरुष	फोटो उपलब्ध	707	RJ/17/147/283157	निर्वाचक का नाम : गुलाबी बाई पति का नाम: धूल चन्द गृह संख्या : 404 उम्र : 74 लिंग : महिला	फोटो उपलब्ध	708	RJ/17/147/282550	निर्वाचक का नाम : रमेश पिता का नाम: धूल चन्द गृह संख्या : 404 उम्र : 56 लिंग : पुरुष	फोटो उपलब्ध
709	RJ/17/147/282193	निर्वाचक का नाम : लक्ष्मी राम पिता का नाम: धूल चन्द गृह संख्या : 404 उम्र : 51 लिंग : पुरुष	फोटो उपलब्ध	710	TCJ0282152	निर्वाचक का नाम : कंचन पति का नाम: रमेश गृह संख्या : 404 उम्र : 48 लिंग : महिला	फोटो उपलब्ध	711	TCJ0119404	निर्वाचक का नाम : मोहन लाल पिता का नाम: धूलचन्द गृह संख्या : 404 उम्र : 44 लिंग : पुरुष	फोटो उपलब्ध
712	TCJ1241918	निर्वाचक का नाम : निर्मला देवी पति का नाम: लच्छीराम नाई गृह संख्या : 404 उम्र : 28 लिंग : महिला	फोटो उपलब्ध	713	GPC1331610	निर्वाचक का नाम : सुभद्रा पति का नाम: खुबी लाल गृह संख्या : 405 उम्र : 62 लिंग : महिला	फोटो उपलब्ध	714	GPC1496553	निर्वाचक का नाम : शैलेश पिता का नाम: खुबीलाल गृह संख्या : 405 उम्र : 38 लिंग : पुरुष	फोटो उपलब्ध
715	TCJ0976589	निर्वाचक का नाम : दुर्गा कुंवर पति का नाम: पुष्पेन्द्र सिंह गृह संख्या : 405 उम्र : 38 लिंग : महिला	फोटो उपलब्ध	716	TCJ1889807	निर्वाचक का नाम : शंकर सिंह पंवार पिता का नाम: सोहन सिंह गृह संख्या : 406 उम्र : 60 लिंग : पुरुष	फोटो उपलब्ध	717	RJ/17/147/282268	निर्वाचक का नाम : कैलाश कुंवर पति का नाम: शंकर सिंह गृह संख्या : 406 उम्र : 59 लिंग : महिला	फोटो उपलब्ध
718	RJ/17/147/283197	निर्वाचक का नाम : कमला कुंवर पति का नाम: अभय सिंह गृह संख्या : 406 उम्र : 59 लिंग : महिला	फोटो उपलब्ध	719	TCJ0744821	निर्वाचक का नाम : पुष्पेन्द्र सिंह पिता का नाम: शंकरसिंह गृह संख्या : 406 उम्र : 33 लिंग : पुरुष	फोटो उपलब्ध	720	TCJ1657519	निर्वाचक का नाम : दिव्या चुंडावत पति का नाम: हर्षवर्धन सिंह पंवार गृह संख्या : 406 उम्र : 31 लिंग : महिला	फोटो उपलब्ध

721 निर्वाचक का नाम : हर्षवर्धन सिंह पिता का नाम: शंकर सिंह गृह संख्या : 406 उम्र : 28 लिंग : पुरुष	TCJ1039890 फोटो उपलब्ध	722 निर्वाचक का नाम : सुशीला देवी पति का नाम: भंवर लाल गृह संख्या : 407 उम्र : 79 लिंग : महिला	RJ/17/147/282222 फोटो उपलब्ध	723 निर्वाचक का नाम : भंवर लाल पिता का नाम: राम लाल गृह संख्या : 407 उम्र : 79 लिंग : पुरुष	GPC1191485 फोटो उपलब्ध
724 निर्वाचक का नाम : सुमित्रा सोनी पिता का नाम: भंवर लाल गृह संख्या : 407 उम्र : 57 लिंग : महिला	RJ/17/147/282223 फोटो उपलब्ध	725 निर्वाचक का नाम : नरेश कुमार पिता का नाम: भंवर लाल गृह संख्या : 407 उम्र : 50 लिंग : पुरुष	RJ/17/147/283257 फोटो उपलब्ध	726 निर्वाचक का नाम : भगवती पति का नाम: नरेश गृह संख्या : 407 उम्र : 48 लिंग : महिला	GPC1425271 फोटो उपलब्ध
727 निर्वाचक का नाम : लिनेश सोनी पिता का नाम: नरेश कुमार सोनी गृह संख्या : 407 उम्र : 21 लिंग : पुरुष	TCJ1762137 फोटो उपलब्ध	728 निर्वाचक का नाम : लीना सोनी पिता का नाम: नरेश कुमार सोनी गृह संख्या : 407 उम्र : 21 लिंग : महिला	TCJ1762145 फोटो उपलब्ध	729 निर्वाचक का नाम : मांगी बाई पति का नाम: ऊँकार गृह संख्या : 408 उम्र : 79 लिंग : महिला	RJ/17/147/282151 फोटो उपलब्ध
730 निर्वाचक का नाम : गणेश पिता का नाम: ऊँकार गृह संख्या : 408 उम्र : 59 लिंग : पुरुष	RJ/17/147/283192 फोटो उपलब्ध	731 निर्वाचक का नाम : सोनू देवी पिता का नाम: गणेश गृह संख्या : 408 उम्र : 52 लिंग : महिला	TCJ0000885 फोटो उपलब्ध	732 निर्वाचक का नाम : सुन्दर लाल पिता का नाम: ऊँकार गृह संख्या : 408 उम्र : 44 लिंग : पुरुष	GPC1331628 फोटो उपलब्ध
733 निर्वाचक का नाम : खयाली लाल पिता का नाम: मनरूप गृह संख्या : 409 उम्र : 79 लिंग : पुरुष	RJ/17/147/282270 फोटो उपलब्ध	734 निर्वाचक का नाम : गणेशी बाई पति का नाम: खयाली लाल गृह संख्या : 409 उम्र : 69 लिंग : महिला	RJ/17/147/282152 फोटो उपलब्ध	735 निर्वाचक का नाम : गोविन्द पिता का नाम: खयाली लाल गृह संख्या : 409 उम्र : 52 लिंग : पुरुष	RJ/17/147/283350 फोटो उपलब्ध
736 निर्वाचक का नाम : जगदीश पिता का नाम: खयालीलाल गृह संख्या : 409 उम्र : 39 लिंग : पुरुष	TCJ0253393 फोटो उपलब्ध	737 निर्वाचक का नाम : दयादेवी पति का नाम: गोविन्द गृह संख्या : 409 उम्र : 37 लिंग : महिला	TCJ0160440 फोटो उपलब्ध	738 निर्वाचक का नाम : सीमा देवी पति का नाम: जगदीश गृह संख्या : 409 उम्र : 36 लिंग : महिला	TCJ0380931 फोटो उपलब्ध
739 निर्वाचक का नाम : रोशन लाल पिता का नाम: अम्बा लाल गृह संख्या : 410 उम्र : 53 लिंग : पुरुष	RJ/17/147/283305 फोटो उपलब्ध	740 निर्वाचक का नाम : लक्ष्मी खटीक पति का नाम: रोशन लाल गृह संख्या : 410 उम्र : 28 लिंग : महिला	TCJ1242072 फोटो उपलब्ध	741 निर्वाचक का नाम : भंवर सिंह पिता का नाम: नाथू सिंह गृह संख्या : 411 उम्र : 76 लिंग : पुरुष	RJ/17/147/282553 फोटो उपलब्ध
742 निर्वाचक का नाम : भैरू सिंह पिता का नाम: भंवर सिंह गृह संख्या : 411 उम्र : 52 लिंग : पुरुष	RJ/17/147/283369 फोटो उपलब्ध	743 निर्वाचक का नाम : कमला कुंवर पति का नाम: भैरू सिंह गृह संख्या : 411 उम्र : 38 लिंग : महिला	GPC2074284 फोटो उपलब्ध	744 निर्वाचक का नाम : लाड कुंवर पति का नाम: हनुमन्त सिंह गृह संख्या : 411 उम्र : 37 लिंग : महिला	TCJ0293316 फोटो उपलब्ध
745 निर्वाचक का नाम : हनुमन्त सिंह पंवार पिता का नाम: भंवर सिंह गृह संख्या : 411 उम्र : 36 लिंग : पुरुष	GPC1496868 फोटो उपलब्ध	746 निर्वाचक का नाम : महिपाल सिंह पंवार पिता का नाम: भैरू सिंह पंवार गृह संख्या : 0411 उम्र : 19 लिंग : पुरुष	TCJ2236016 फोटो उपलब्ध	747 निर्वाचक का नाम : सुमन कुंवर पति का नाम: गुलाब सिंह गृह संख्या : 412 उम्र : 51 लिंग : महिला	TCJ0101188 फोटो उपलब्ध
748 निर्वाचक का नाम : गुलाब सिंह पिता का नाम: चतर सिंह गृह संख्या : 412 उम्र : 48 लिंग : पुरुष	RJ/17/147/282185 फोटो उपलब्ध	749 निर्वाचक का नाम : दोलत सिंह पिता का नाम: चतर सिंह गृह संख्या : 412 उम्र : 42 लिंग : पुरुष	GPC2074169 फोटो उपलब्ध	750 निर्वाचक का नाम : प्रकाश कुंवर पति का नाम: विक्रमसिंह गृह संख्या : 412 उम्र : 41 लिंग : महिला	GPC1496835 फोटो उपलब्ध

751	GPC2074276	निर्वाचक का नाम : मधु कुंवर पति का नाम: दौलत सिंह गृह संख्या : 412 उम्र : 39 लिंग : महिला	752	TCJ2228310	निर्वाचक का नाम : तारा कुंवर पंवार पिता का नाम: दौलत सिंह पंवार गृह संख्या : 0412 उम्र : 19 लिंग : महिला	753	GPC1496777	निर्वाचक का नाम : देवी सिंह पिता का नाम: ऊँकार सिंह गृह संख्या : 413 उम्र : 53 लिंग : पुरुष
754	TCJ1920941	निर्वाचक का नाम : दशरथ सिंह पिता का नाम: ऊँकार सिंह गृह संख्या : 413 उम्र : 52 लिंग : पुरुष	755	RJ/17/147/282225	निर्वाचक का नाम : भगवत कंवर पति का नाम: दशरथ सिंह गृह संख्या : 413 उम्र : 48 लिंग : महिला	756	GPC1496769	निर्वाचक का नाम : कैलाश कुंवर पति का नाम: देवी सिंह गृह संख्या : 413 उम्र : 48 लिंग : महिला
757	TCJ1241140	निर्वाचक का नाम : हेमलता कुंवर पंवार पिता का नाम: देवी सिंह पंवार गृह संख्या : 413 उम्र : 27 लिंग : महिला	758	TCJ1284041	निर्वाचक का नाम : भूपेंद्रसिंह पंवार पिता का नाम: दशरथ सिंह पंवार गृह संख्या : 413 उम्र : 26 लिंग : पुरुष	759	TCJ1316470	निर्वाचक का नाम : राजेंद्र सिंह पिता का नाम: देवी सिंह गृह संख्या : 413 उम्र : 26 लिंग : पुरुष
760	GPC1191154	निर्वाचक का नाम : रोशन कंवर पति का नाम: भरत सिंह गृह संख्या : 414 उम्र : 54 लिंग : महिला	761	TCJ0322388	निर्वाचक का नाम : करण सिंह पंवार पिता का नाम: भंवर सिंह गृह संख्या : 414 उम्र : 49 लिंग : पुरुष	762	GPC1191501	निर्वाचक का नाम : प्रकाश कुंवर पति का नाम: करण सिंह पंवार पंवार गृह संख्या : 414 उम्र : 48 लिंग : महिला
763	TCJ1002955	निर्वाचक का नाम : युवराज सिंह पिता का नाम: भरत सिंह गृह संख्या : 414 उम्र : 30 लिंग : पुरुष	764	TCJ2110500	निर्वाचक का नाम : ज्योति कुंवर पति का नाम: युवराज सिंह पंवार गृह संख्या : 0414 उम्र : 28 लिंग : महिला	765	TCJ1241488	निर्वाचक का नाम : केशर सिंह पिता का नाम: भरत सिंह पंवार गृह संख्या : 414 उम्र : 27 लिंग : पुरुष
766	TCJ1783497	निर्वाचक का नाम : भंवर सिंह पिता का नाम: हरी सिंह गृह संख्या : 415 उम्र : 61 लिंग : पुरुष	767	TCJ1783299	निर्वाचक का नाम : हिममत कंवर पति का नाम: भंवर सिंह गृह संख्या : 415 उम्र : 60 लिंग : महिला	768	RJ/17/147/282556	निर्वाचक का नाम : गणपत सिंह पिता का नाम: हरी सिंह गृह संख्या : 415 उम्र : 59 लिंग : पुरुष
769	RJ/17/147/283176	निर्वाचक का नाम : लक्ष्मण सिंह पिता का नाम: हरी सिंह गृह संख्या : 415 उम्र : 57 लिंग : पुरुष	770	TCJ2062636	निर्वाचक का नाम : देव कुंवर पति का नाम: गणपत सिंह गृह संख्या : 415 उम्र : 57 लिंग : महिला	771	RJ/17/147/282016	निर्वाचक का नाम : डूंगर सिंह पिता का नाम: हरी सिंह गृह संख्या : 415 उम्र : 55 लिंग : पुरुष
772	RJ/17/147/283386	निर्वाचक का नाम : मीना कंवर पति का नाम: लक्ष्मण सिंह गृह संख्या : 415 उम्र : 54 लिंग : महिला	773	GPC1425289	निर्वाचक का नाम : रेवत कुंवर पति का नाम: डूंगर सिंह गृह संख्या : 415 उम्र : 46 लिंग : महिला	774	TCJ0293324	निर्वाचक का नाम : भवानी सिंह पंवार पिता का नाम: भंवर सिंह गृह संख्या : 415 उम्र : 32 लिंग : पुरुष
775	TCJ0676254	निर्वाचक का नाम : फतेह सिंह पंवार पिता का नाम: लक्ष्मण सिंह पंवार गृह संख्या : 415 उम्र : 31 लिंग : पुरुष	776	TCJ1651124	निर्वाचक का नाम : अनिता कुंवर राठी पति का नाम: फतेह सिंह पंवार गृह संख्या : 415 उम्र : 31 लिंग : महिला	777	TCJ1241587	निर्वाचक का नाम : ममता कुंवर पंवार पिता का नाम: भंवर सिंह पंवार गृह संख्या : 415 उम्र : 30 लिंग : महिला
778	TCJ1242015	निर्वाचक का नाम : सुशीला कंवर पति का नाम: भवानी सिंह पंवार गृह संख्या : 415 उम्र : 28 लिंग : महिला	779	TCJ1039866	निर्वाचक का नाम : स्वाती पंवार पिता का नाम: लक्ष्मण सिंह गृह संख्या : 415 उम्र : 27 लिंग : महिला	780	TCJ1399708	निर्वाचक का नाम : धीरज पंवार पिता का नाम: डूंगर सिंह पंवार गृह संख्या : 415 उम्र : 26 लिंग : पुरुष

781	TCJ1338557	निर्वाचक का नाम : अजित सिंह पवार पिता का नाम: गणपत सिंह पवार गृह संख्या : 415 उम्र : 26 लिंग : पुरुष	फोटो उपलब्ध	782	TCJ1575018	निर्वाचक का नाम : किरण पंवार पिता का नाम: गणपत सिंह पंवार गृह संख्या : 0415 उम्र : 24 लिंग : महिला	फोटो उपलब्ध	783	TCJ1640986	निर्वाचक का नाम : शिवराज सिंह पंवार पिता का नाम: डूंगर सिंह पंवार गृह संख्या : 415 उम्र : 24 लिंग : पुरुष	फोटो उपलब्ध
784	TCJ1995034	निर्वाचक का नाम : यशोदा कुंवर पंवार पिता का नाम: भंवर सिंह पंवार गृह संख्या : 415 उम्र : 22 लिंग : महिला	फोटो उपलब्ध	785	TCJ1757301	निर्वाचक का नाम : युवराज सिंह पंवार पिता का नाम: डूंगर सिंह पंवार गृह संख्या : 415 उम्र : 21 लिंग : पुरुष	फोटो उपलब्ध	786	RJ/17/147/282109	निर्वाचक का नाम : किशन सिंह पिता का नाम: अमर सिंह गृह संख्या : 416 उम्र : 54 लिंग : पुरुष	फोटो उपलब्ध
787	TCJ0925727	निर्वाचक का नाम : सुशीला कुंवर पति का नाम: किशन सिंह गृह संख्या : 416 उम्र : 44 लिंग : महिला	फोटो उपलब्ध	788	TCJ1288570	निर्वाचक का नाम : ज्ञानू कुंवर पंवार पिता का नाम: किशन सिंह पंवार गृह संख्या : 416 उम्र : 26 लिंग : महिला	फोटो उपलब्ध	789	TCJ1790922	निर्वाचक का नाम : जुल्ली पंवार पिता का नाम: किशन सिंह पंवार गृह संख्या : 416 उम्र : 21 लिंग : महिला	फोटो उपलब्ध
790	TCJ1885060	निर्वाचक का नाम : राजेंद्र सिंह पंवार पिता का नाम: किशन सिंह पंवार गृह संख्या : 416 उम्र : 20 लिंग : पुरुष	फोटो उपलब्ध	791	RJ/17/147/282557	निर्वाचक का नाम : जगत सिंह पिता का नाम: जोरावर सिंह गृह संख्या : 417 उम्र : 79 लिंग : पुरुष	फोटो उपलब्ध	792	RJ/17/147/283243	निर्वाचक का नाम : उगम कंवर पति का नाम: जगत सिंह गृह संख्या : 417 उम्र : 74 लिंग : महिला	फोटो उपलब्ध
793	RJ/17/147/283297	निर्वाचक का नाम : गोपाल सिंह पिता का नाम: जगत सिंह गृह संख्या : 417 उम्र : 56 लिंग : पुरुष	फोटो उपलब्ध	794	RJ/17/147/283172	निर्वाचक का नाम : पवन सिंह पिता का नाम: जगत सिंह गृह संख्या : 417 उम्र : 52 लिंग : पुरुष	फोटो उपलब्ध	795	GPC1191527	निर्वाचक का नाम : आनंद कुंवर पति का नाम: पवन सिंह गृह संख्या : 417 उम्र : 50 लिंग : महिला	फोटो उपलब्ध
796	RJ/17/147/282207	निर्वाचक का नाम : कंचन कंवर पति का नाम: गोपाल सिंह गृह संख्या : 417 उम्र : 48 लिंग : महिला	फोटो उपलब्ध	797	TCJ0744847	निर्वाचक का नाम : परमवीर सिंह पिता का नाम: गोपाल सिंह गृह संख्या : 417 उम्र : 31 लिंग : पुरुष	फोटो उपलब्ध	798	TCJ1424092	निर्वाचक का नाम : लक्षिका पंवार पिता का नाम: पवन सिंह पंवार गृह संख्या : 417 उम्र : 25 लिंग : महिला	फोटो उपलब्ध
799	TCJ1874957	निर्वाचक का नाम : गजराज सिंह पंवार पिता का नाम: पवन सिंह पंवार गृह संख्या : 417 उम्र : 21 लिंग : पुरुष	फोटो उपलब्ध	800	RJ/17/147/283224	निर्वाचक का नाम : मनोहर सिंह पिता का नाम: किशोर सिंह गृह संख्या : 418 उम्र : 64 लिंग : पुरुष	फोटो उपलब्ध	801	RJ/17/147/282212	निर्वाचक का नाम : धांपू कुंवर पति का नाम: मनोहर सिंह गृह संख्या : 418 उम्र : 59 लिंग : महिला	फोटो उपलब्ध
802	RJ/17/147/282208	निर्वाचक का नाम : सुन्दर कुंवर पति का नाम: धूल सिंह गृह संख्या : 419 उम्र : 69 लिंग : महिला	फोटो उपलब्ध	803	GPC1431394	निर्वाचक का नाम : तखत कुंवर पति का नाम: तेज सिंह गृह संख्या : 419 उम्र : 63 लिंग : महिला	फोटो उपलब्ध	804	GPC1191535	निर्वाचक का नाम : विक्रम सिंह पति का नाम: धूल सिंह गृह संख्या : 419 उम्र : 47 लिंग : महिला	फोटो उपलब्ध
805	RJ/17/147/283164	निर्वाचक का नाम : भोपाल सिंह पिता का नाम: खुभाण सिंह गृह संख्या : 420 उम्र : 72 लिंग : पुरुष	फोटो उपलब्ध	806	TCJ0576843	निर्वाचक का नाम : बादल सिंह पिता का नाम: धूल सिंह गृह संख्या : 420 उम्र : 42 लिंग : पुरुष	फोटो उपलब्ध	807	TCJ1338722	निर्वाचक का नाम : प्रल्हाद सिंग पंवार पिता का नाम: भोपाल सिंग पंवार गृह संख्या : 420 उम्र : 29 लिंग : पुरुष	फोटो उपलब्ध
808	TCJ1241892	निर्वाचक का नाम : रेखा कुंवर पति का नाम: बादल सिंह पंवार गृह संख्या : 420 उम्र : 28 लिंग : महिला	फोटो उपलब्ध	809	TCJ1920933	निर्वाचक का नाम : नाहर सिंह पिता का नाम: खुभाण सिंह गृह संख्या : 421 उम्र : 61 लिंग : पुरुष	फोटो उपलब्ध	810	RJ/17/147/282215	निर्वाचक का नाम : पुष्पा कंवर पति का नाम: नाहर सिंह गृह संख्या : 421 उम्र : 59 लिंग : महिला	फोटो उपलब्ध

811	TCJ0000646	निर्वाचक का नाम : सुरेन्द्र सिंह पिता का नाम: नाहर सिंह गृह संख्या : 421 उम्र : 37 लिंग : पुरुष	फोटो उपलब्ध	812	TCJ1241959	निर्वाचक का नाम : दशरथ कुंवर पति का नाम: सुरेन्द्र सिंह पंवार गृह संख्या : 421 उम्र : 28 लिंग : महिला	फोटो उपलब्ध	813	TCJ0168013	निर्वाचक का नाम : भंवर कुंवर पति का नाम: भैरू सिंह गृह संख्या : 422 उम्र : 64 लिंग : महिला	फोटो उपलब्ध
814	TCJ0744870	निर्वाचक का नाम : सज्जन सिंह पिता का नाम: खुमाण सिंह गृह संख्या : 423 उम्र : 72 लिंग : पुरुष	फोटो उपलब्ध	815	RJ/17/147/282210	निर्वाचक का नाम : प्रेम कुंवर पति का नाम: सज्जन सिंह गृह संख्या : 423 उम्र : 69 लिंग : महिला	फोटो उपलब्ध	816	GPC1191550	निर्वाचक का नाम : श्रवण सिंह पिता का नाम: सज्जन सिंह गृह संख्या : 423 उम्र : 47 लिंग : पुरुष	फोटो उपलब्ध
817	TCJ0744862	निर्वाचक का नाम : सन्तोष कुंवर पति का नाम: श्रवण सिंह गृह संख्या : 423 उम्र : 36 लिंग : महिला	फोटो उपलब्ध	818	TCJ0744888	निर्वाचक का नाम : गजा कुंवर पिता का नाम: सज्जनसिंह गृह संख्या : 423 उम्र : 35 लिंग : महिला	फोटो उपलब्ध	819	RJ/17/147/283244	निर्वाचक का नाम : उमैद सिंह पिता का नाम: प्रताप सिंह गृह संख्या : 424 उम्र : 60 लिंग : पुरुष	फोटो उपलब्ध
820	RJ/17/147/282211	निर्वाचक का नाम : राज कुंवर पंवार पति का नाम: उमैद सिंह गृह संख्या : 424 उम्र : 58 लिंग : महिला	फोटो उपलब्ध	821	TCJ0925750	निर्वाचक का नाम : आसु कुंवर पति का नाम: महेन्द्र सिंह गृह संख्या : 424 उम्र : 57 लिंग : महिला	फोटो उपलब्ध	822	TCJ2156545	निर्वाचक का नाम : संतोष कुंवर पति का नाम: महेन्द्र सिंह पंवार गृह संख्या : 0424 उम्र : 56 लिंग : महिला	फोटो उपलब्ध
823	TCJ1241041	निर्वाचक का नाम : महिपाल सिंह पिता का नाम: महेन्द्र सिंह गृह संख्या : 424 उम्र : 28 लिंग : पुरुष	फोटो उपलब्ध	824	TCJ1316397	निर्वाचक का नाम : लक्ष्य राज सिंह पिता का नाम: उमैद सिंह गृह संख्या : 424 उम्र : 26 लिंग : पुरुष	फोटो उपलब्ध	825	TCJ2161487	निर्वाचक का नाम : शांभवी पंवार पिता का नाम: महेन्द्र सिंह पंवार गृह संख्या : 0424 उम्र : 22 लिंग : महिला	फोटो उपलब्ध
826	RJ/17/147/282177	निर्वाचक का नाम : गणेश दास पिता का नाम: घासी दास गृह संख्या : 425 उम्र : 76 लिंग : पुरुष	फोटो उपलब्ध	827	RJ/17/147/282178	निर्वाचक का नाम : नवली बाई पति का नाम: गणेश दास गृह संख्या : 425 उम्र : 74 लिंग : महिला	फोटो उपलब्ध	828	GPC1431436	निर्वाचक का नाम : गणेशी बाई पति का नाम: नारायण दास गृह संख्या : 425 उम्र : 59 लिंग : महिला	फोटो उपलब्ध
829	GPC1191394	निर्वाचक का नाम : नारायण दास पिता का नाम: घासी दास गृह संख्या : 425 उम्र : 59 लिंग : पुरुष	फोटो उपलब्ध	830	TCJ0744912	निर्वाचक का नाम : मुकेश पिता का नाम: गणेश दास गृह संख्या : 425 उम्र : 40 लिंग : पुरुष	फोटो उपलब्ध	831	TCJ0293332	निर्वाचक का नाम : पुष्कर लाल पिता का नाम: गणेश लाल वैरागी गृह संख्या : 425 उम्र : 38 लिंग : पुरुष	फोटो उपलब्ध
832	TCJ0744938	निर्वाचक का नाम : भावना पति का नाम: पुष्कर गृह संख्या : 425 उम्र : 36 लिंग : महिला	फोटो उपलब्ध	833	TCJ1443225	निर्वाचक का नाम : पूजा वैष्णव पति का नाम: योगेश वैष्णव गृह संख्या : 425 उम्र : 36 लिंग : महिला	फोटो उपलब्ध	834	TCJ0744920	निर्वाचक का नाम : अशोक पिता का नाम: गणेश दास गृह संख्या : 425 उम्र : 34 लिंग : पुरुष	फोटो उपलब्ध
835	TCJ0744946	निर्वाचक का नाम : मंजु देवी पति का नाम: अशोक कुमार गृह संख्या : 425 उम्र : 32 लिंग : महिला	फोटो उपलब्ध	836	TCJ0575803	निर्वाचक का नाम : मुकेश दास पिता का नाम: नारायण दास गृह संख्या : 425 उम्र : 31 लिंग : पुरुष	फोटो उपलब्ध	837	TCJ0575811	निर्वाचक का नाम : किशनदास पिता का नाम: नारायण दास गृह संख्या : 425 उम्र : 31 लिंग : पुरुष	फोटो उपलब्ध
838	TCJ1443209	निर्वाचक का नाम : योगेश वैष्णव पिता का नाम: मनोहर लाल वैष्णव गृह संख्या : 425 उम्र : 27 लिंग : पुरुष	फोटो उपलब्ध	839	TCJ1424035	निर्वाचक का नाम : भावना वैरागी पति का नाम: किशन दास वैरागी गृह संख्या : 425 उम्र : 25 लिंग : महिला	फोटो उपलब्ध	840	RJ/17/147/282274	निर्वाचक का नाम : गोहरी लाल पिता का नाम: मनरूप गृह संख्या : 426 उम्र : 66 लिंग : पुरुष	फोटो उपलब्ध

841	RJ/17/147/282275	निर्वाचक का नाम : सोहनी देवी पति का नाम: गोहरी लाल गृह संख्या : 426 उम्र : 61 लिंग : महिला	फोटो उपलब्ध	842	TCJ0925917	निर्वाचक का नाम : भगवतीलाल पिता का नाम: गेहरी लाल गृह संख्या : 426 उम्र : 36 लिंग : पुरुष	फोटो उपलब्ध	843	TCJ0744839	निर्वाचक का नाम : ललिता देवी पति का नाम: भगवती लाल गृह संख्या : 426 उम्र : 32 लिंग : महिला	फोटो उपलब्ध
844	RJ/17/147/283183	निर्वाचक का नाम : दया लाल पिता का नाम: भेरा गृह संख्या : 428 उम्र : 62 लिंग : पुरुष	फोटो उपलब्ध	845	RJ/17/147/283180	निर्वाचक का नाम : शान्ती बाई पति का नाम: दया लाल गृह संख्या : 428 उम्र : 61 लिंग : महिला	फोटो उपलब्ध	846	TCJ0608760	निर्वाचक का नाम : सुन्दर लाल पिता का नाम: दया लाल गृह संख्या : 428 उम्र : 39 लिंग : पुरुष	फोटो उपलब्ध
847	TCJ0608752	निर्वाचक का नाम : राजेन्द्र कुमार पिता का नाम: दया लाल गृह संख्या : 428 उम्र : 38 लिंग : पुरुष	फोटो उपलब्ध	848	TCJ1288513	निर्वाचक का नाम : लक्ष्मी देवी प्रजापत पति का नाम: राजेंद्र कुमार गृह संख्या : 428 उम्र : 37 लिंग : महिला	फोटो उपलब्ध	849	TCJ1288521	निर्वाचक का नाम : ललिता देवी प्रजापत पति का नाम: सुंदरलाल गृह संख्या : 428 उम्र : 36 लिंग : महिला	फोटो उपलब्ध
850	TCJ0588004	निर्वाचक का नाम : अशोक कुमार पिता का नाम: दयालाल गृह संख्या : 428 उम्र : 34 लिंग : पुरुष	फोटो उपलब्ध	851	TCJ1940642	निर्वाचक का नाम : पायल कुम्हार पिता का नाम: सुंदर लाल कुम्हार गृह संख्या : 428 उम्र : 20 लिंग : महिला	फोटो उपलब्ध	852	TCJ0282160	निर्वाचक का नाम : मंजूदेवी पति का नाम: नाथू लाल गृह संख्या : 430 उम्र : 76 लिंग : महिला	फोटो उपलब्ध
853	RJ/17/147/282558	निर्वाचक का नाम : रतन लाल पिता का नाम: शंकर लाल गृह संख्या : 430 उम्र : 54 लिंग : पुरुष	फोटो उपलब्ध	854	RJ/17/147/282278	निर्वाचक का नाम : कमला पति का नाम: रतन लाल गृह संख्या : 430 उम्र : 53 लिंग : महिला	फोटो उपलब्ध	855	RJ/17/147/283195	निर्वाचक का नाम : पन्नालाल पिता का नाम: नाथुलाल गृह संख्या : 430 उम्र : 50 लिंग : पुरुष	फोटो उपलब्ध
856	GPC1191030	निर्वाचक का नाम : नारायण लाल पिता का नाम: शंकरलाल गृह संख्या : 430 उम्र : 48 लिंग : पुरुष	फोटो उपलब्ध	857	TCJ0253401	निर्वाचक का नाम : प्रकाश पिता का नाम: शंकर लाल गृह संख्या : 430 उम्र : 44 लिंग : पुरुष	फोटो उपलब्ध	858	TCJ1242437	निर्वाचक का नाम : ममता प्रजापत पति का नाम: दीपक गृह संख्या : 430 उम्र : 33 लिंग : महिला	फोटो उपलब्ध
859	TCJ0676262	निर्वाचक का नाम : दीपक कुमार पिता का नाम: पन्ना लाल गृह संख्या : 430 उम्र : 32 लिंग : पुरुष	फोटो उपलब्ध	860	TCJ1443167	निर्वाचक का नाम : मदन लाल कुम्हार पिता का नाम: रतन लाल गृह संख्या : 430 उम्र : 30 लिंग : पुरुष	फोटो उपलब्ध	861	TCJ1400811	निर्वाचक का नाम : मनोहर लाल पिता का नाम: रतन लाल प्रजापत गृह संख्या : 430 उम्र : 26 लिंग : पुरुष	फोटो उपलब्ध
862	RJ/17/147/283233	निर्वाचक का नाम : फत्तु बाई पति का नाम: मोहन लाल गृह संख्या : 432 उम्र : 64 लिंग : महिला	फोटो उपलब्ध	863	GPC2074045	निर्वाचक का नाम : मांगू सिंह पिता का नाम: मोहन लाल गृह संख्या : 432 उम्र : 42 लिंग : पुरुष	फोटो उपलब्ध	864	TCJ1580638	निर्वाचक का नाम : गोरधन सिंह पिता का नाम: उकार सिंह गृह संख्या : 432 क उम्र : 58 लिंग : पुरुष	फोटो उपलब्ध
865	TCJ0575829	निर्वाचक का नाम : पुष्पा देवी पति का नाम: गोर्वधन गृह संख्या : 432क उम्र : 43 लिंग : महिला	फोटो उपलब्ध	866	TCJ2031995	निर्वाचक का नाम : पायल कुंवर पिता का नाम: गोरधन सिंह गृह संख्या : 432 क उम्र : 20 लिंग : महिला	फोटो उपलब्ध	867	RJ/17/147/282192	निर्वाचक का नाम : कान्ता बाई पति का नाम: शंकर लाल गृह संख्या : 433 उम्र : 69 लिंग : महिला	फोटो उपलब्ध
868	GPC2074136	निर्वाचक का नाम : महेन्द्र पिता का नाम: शंकर लाल गृह संख्या : 433 उम्र : 37 लिंग : पुरुष	फोटो उपलब्ध	869	RJ/17/147/282155	निर्वाचक का नाम : धापू बाई पति का नाम: नंदा सिंह गृह संख्या : 434 उम्र : 94 लिंग : महिला	फोटो उपलब्ध	870	RJ/17/147/283188	निर्वाचक का नाम : मांगू सिंह पिता का नाम: नन्दा सिंह गृह संख्या : 434 उम्र : 69 लिंग : पुरुष	फोटो उपलब्ध

871	RJ/17/147/282281	निर्वाचक का नाम : जसवंत कंवर पति का नाम: मांगू सिंह गृह संख्या : 434 उम्र : 64 लिंग : महिला	फोटो उपलब्ध	872	GPC1425339	निर्वाचक का नाम : अमर सिंह पिता का नाम: फतह सिंह गृह संख्या : 436 उम्र : 53 लिंग : पुरुष	फोटो उपलब्ध	873	GPC1331644	निर्वाचक का नाम : दुर्गा पति का नाम: अमर सिंह गृह संख्या : 436 उम्र : 48 लिंग : महिला	फोटो उपलब्ध
874	GPC2074029	निर्वाचक का नाम : रामसिंह पिता का नाम: फतेह सिंह गृह संख्या : 436 उम्र : 42 लिंग : पुरुष	फोटो उपलब्ध	875	TCJ0380766	निर्वाचक का नाम : चन्द्रा कुंवर पति का नाम: राम सिंह गृह संख्या : 436 उम्र : 35 लिंग : महिला	फोटो उपलब्ध	876	RJ/17/147/282286	निर्वाचक का नाम : बसन्त कंवर पति का नाम: भंवर सिंह गृह संख्या : 437 उम्र : 59 लिंग : महिला	फोटो उपलब्ध
877	RJ/17/147/282288	निर्वाचक का नाम : कमला देवी पति का नाम: राम लाल गृह संख्या : 438 उम्र : 74 लिंग : महिला	फोटो उपलब्ध	878	RJ/17/147/282289	निर्वाचक का नाम : लक्ष्मी लाल पिता का नाम: राम लाल गृह संख्या : 438 उम्र : 52 लिंग : पुरुष	फोटो उपलब्ध	879	TCJ1863166	निर्वाचक का नाम : अशोक कुमार पिता का नाम: राम लाल गृह संख्या : 438 उम्र : 50 लिंग : पुरुष	फोटो उपलब्ध
880	GPC1425347	निर्वाचक का नाम : गीता देवी पति का नाम: लक्ष्मीलाल गृह संख्या : 438 उम्र : 48 लिंग : महिला	फोटो उपलब्ध	881	GPC1431444	निर्वाचक का नाम : चन्द्र कला पति का नाम: अशोक कुमार गृह संख्या : 438 उम्र : 47 लिंग : महिला	फोटो उपलब्ध	882	TCJ1580851	निर्वाचक का नाम : जियासा गोयल पिता का नाम: लक्ष्मी लाल खटीक गृह संख्या : 0438 उम्र : 24 लिंग : महिला	फोटो उपलब्ध
883	TCJ1939909	निर्वाचक का नाम : कुशाग्र गोयल पिता का नाम: अशोककुमार खटिक गृह संख्या : 438 उम्र : 20 लिंग : पुरुष	फोटो उपलब्ध	884	TCJ2044212	निर्वाचक का नाम : परिवेश गोयल पिता का नाम: लक्ष्मीलाल खटीक गृह संख्या : 438 उम्र : 20 लिंग : पुरुष	फोटो उपलब्ध	885	TCJ2090603	निर्वाचक का नाम : ध्रुव गोयल पिता का नाम: अशोक कुमार खटीक गृह संख्या : 0438 उम्र : 19 लिंग : पुरुष	फोटो उपलब्ध
886	RJ/17/147/283361	निर्वाचक का नाम : हिम्मत कुंवर पति का नाम: अमर सिंह गृह संख्या : 439 उम्र : 56 लिंग : महिला	फोटो उपलब्ध	887	TCJ0380949	निर्वाचक का नाम : दौलत सिंह पिता का नाम: अमर सिंह गृह संख्या : 439 उम्र : 33 लिंग : पुरुष	फोटो उपलब्ध	888	TCJ0868729	निर्वाचक का नाम : सुरेश सिंह पिता का नाम: अमर सिंह गृह संख्या : 439 उम्र : 30 लिंग : पुरुष	फोटो उपलब्ध
889	TCJ1039825	निर्वाचक का नाम : रेखा पति का नाम: सुरेश सिंह गृह संख्या : 439 उम्र : 27 लिंग : महिला	फोटो उपलब्ध	890	TCJ2233328	निर्वाचक का नाम : पूजा कुंवर पति का नाम: दौलत सिंह गृह संख्या : 439 उम्र : 25 लिंग : महिला	फोटो उपलब्ध	891	TCJ1622026	निर्वाचक का नाम : मनोहर सिंह पिता का नाम: लच्छी राम गृह संख्या : 440 उम्र : 73 लिंग : पुरुष	फोटो उपलब्ध
892	RJ/17/147/282035	निर्वाचक का नाम : प्रेम बाई पिता का नाम: मनोहर सिंह गृह संख्या : 440 उम्र : 52 लिंग : महिला	फोटो उपलब्ध	893	TCJ0868737	निर्वाचक का नाम : देवी सिंह पिता का नाम: मनोहर सिंह गृह संख्या : 440 उम्र : 32 लिंग : पुरुष	फोटो उपलब्ध	894	TCJ1423979	निर्वाचक का नाम : ललिता कुंवर देवडा पिता का नाम: मनोहर सिंह गृह संख्या : 440 उम्र : 25 लिंग : महिला	फोटो उपलब्ध
895	RJ/17/147/283165	निर्वाचक का नाम : नाना पिता का नाम: दल्ला गृह संख्या : 441 उम्र : 79 लिंग : पुरुष	फोटो उपलब्ध	896	RJ/17/147/283179	निर्वाचक का नाम : कागली पति का नाम: नाना गृह संख्या : 441 उम्र : 74 लिंग : महिला	फोटो उपलब्ध	897	TCJ0207803	निर्वाचक का नाम : भगवान लाल पिता का नाम: रूपाजी गृह संख्या : 441 उम्र : 46 लिंग : पुरुष	फोटो उपलब्ध
898	TCJ1039593	निर्वाचक का नाम : रतनी बाई पति का नाम: भगवानलाल गृह संख्या : 441 उम्र : 42 लिंग : महिला	फोटो उपलब्ध	899	RJ/17/147/283153	निर्वाचक का नाम : खीमी बाई पति का नाम: जैता गृह संख्या : 442 उम्र : 89 लिंग : महिला	फोटो उपलब्ध	900	RJ/17/147/283259	निर्वाचक का नाम : शंकर लाल पिता का नाम: जैता गृह संख्या : 442 उम्र : 64 लिंग : पुरुष	फोटो उपलब्ध

901	RJ/17/147/283152	निर्वाचक का नाम : गोपी बाई पति का नाम: शंकर लाल गृह संख्या : 442 उम्र : 59 लिंग : महिला	फोटो उपलब्ध	902	RJ/17/147/283269	निर्वाचक का नाम : कालू लाल पिता का नाम: जेता गृह संख्या : 442 उम्र : 56 लिंग : पुरुष	फोटो उपलब्ध	903	RJ/17/147/283166	निर्वाचक का नाम : लेहरी बाई पिता का नाम: कालू लाल गृह संख्या : 442 उम्र : 54 लिंग : महिला	फोटो उपलब्ध
904	GPC2074268	निर्वाचक का नाम : राजेन्द्र पिता का नाम: जेता गृह संख्या : 442 उम्र : 39 लिंग : पुरुष	फोटो उपलब्ध	905	TCJ0380956	निर्वाचक का नाम : गोपी देवी पति का नाम: राजेन्द्र गृह संख्या : 442 उम्र : 36 लिंग : महिला	फोटो उपलब्ध	906	TCJ1443175	निर्वाचक का नाम : पवन प्रजापत पिता का नाम: शंकर लाल प्रजापत गृह संख्या : 442 उम्र : 31 लिंग : पुरुष	फोटो उपलब्ध
907	TCJ0868745	निर्वाचक का नाम : भरत प्रजापत पिता का नाम: कालू लाल गृह संख्या : 442 उम्र : 29 लिंग : पुरुष	फोटो उपलब्ध	908	TCJ1477975	निर्वाचक का नाम : किरण सोलंकी पति का नाम: पवन प्रजापत गृह संख्या : 442 उम्र : 29 लिंग : महिला	फोटो उपलब्ध	909	TCJ1926567	निर्वाचक का नाम : लक्ष्मी प्रजापत पति का नाम: भरत प्रजापत गृह संख्या : 442 उम्र : 29 लिंग : महिला	फोटो उपलब्ध
910	TCJ1450808	निर्वाचक का नाम : किशन लाल प्रजापत पिता का नाम: शंकर लाल प्रजापत गृह संख्या : 442 उम्र : 25 लिंग : पुरुष	फोटो उपलब्ध	911	TCJ1886068	निर्वाचक का नाम : विष्णु प्रजापत पिता का नाम: कालू लाल गृह संख्या : 442 उम्र : 20 लिंग : पुरुष	फोटो उपलब्ध	912	TCJ0322396	निर्वाचक का नाम : किशन लाल पिता का नाम: भेरा गृह संख्या : 443 उम्र : 54 लिंग : पुरुष	फोटो उपलब्ध
913	TCJ1909902	निर्वाचक का नाम : मीलेन्स गोयल पिता का नाम: किशन खटीक गृह संख्या : 443 उम्र : 22 लिंग : पुरुष	फोटो उपलब्ध	914	TCJ0380964	निर्वाचक का नाम : भेरू सिंह पिता का नाम: तुलसी सिंह गृह संख्या : 443क उम्र : 59 लिंग : पुरुष	फोटो उपलब्ध	915	TCJ0380972	निर्वाचक का नाम : बसन्त कुंवर पति का नाम: भेरू सिंह गृह संख्या : 443क उम्र : 38 लिंग : महिला	फोटो उपलब्ध
916	TCJ1443282	निर्वाचक का नाम : रवींद्र सिसोदिया पिता का नाम: भेरू सिंह गृह संख्या : 443 क उम्र : 25 लिंग : पुरुष	फोटो उपलब्ध	917	TCJ1848522	निर्वाचक का नाम : केशर कुंवर सिसोदिया पति का नाम: रवींद्र सिसोदिया गृह संख्या : 443क उम्र : 21 लिंग : महिला	फोटो उपलब्ध	918	TCJ1863158	निर्वाचक का नाम : कन्हैया लाल पिता का नाम: रतन लाल गृह संख्या : 444 उम्र : 57 लिंग : पुरुष	फोटो उपलब्ध
919	RJ/17/147/282293	निर्वाचक का नाम : हिम्मत लाल पिता का नाम: रतन लाल गृह संख्या : 444 उम्र : 52 लिंग : पुरुष	फोटो उपलब्ध	920	GPC1191410	निर्वाचक का नाम : गायत्री देवी पति का नाम: कन्हैयालाल गृह संख्या : 444 उम्र : 47 लिंग : महिला	फोटो उपलब्ध	921	GPC1496579	निर्वाचक का नाम : पिकी देवी पति का नाम: हिम्मतलाल गृह संख्या : 444 उम्र : 39 लिंग : महिला	फोटो उपलब्ध
922	TCJ1304484	निर्वाचक का नाम : यशवर्धन पिता का नाम: कन्हैया लाल गृह संख्या : 444 उम्र : 31 लिंग : पुरुष	फोटो उपलब्ध	923	TCJ1241322	निर्वाचक का नाम : अक्षिता गोयल पिता का नाम: कन्हैया लाल गोयल गृह संख्या : 444 उम्र : 28 लिंग : महिला	फोटो उपलब्ध	924	GPC1331651	निर्वाचक का नाम : लक्ष्मीलाल पिता का नाम: नाथूलाल गृह संख्या : 445 उम्र : 64 लिंग : पुरुष	फोटो उपलब्ध
925	RJ/17/147/283250	निर्वाचक का नाम : हेमराज पिता का नाम: नाथू लाल गृह संख्या : 445 उम्र : 63 लिंग : पुरुष	फोटो उपलब्ध	926	RJ/17/147/283213	निर्वाचक का नाम : फूला देवी पति का नाम: हेमराज गृह संख्या : 445 उम्र : 55 लिंग : महिला	फोटो उपलब्ध	927	GPC2074367	निर्वाचक का नाम : पुष्कर राज पिता का नाम: लक्ष्मीलाल गृह संख्या : 445 उम्र : 42 लिंग : पुरुष	फोटो उपलब्ध
928	TCJ1039601	निर्वाचक का नाम : भविष्य पुर्बिया पिता का नाम: लक्ष्मीलाल गृह संख्या : 445 उम्र : 36 लिंग : पुरुष	फोटो उपलब्ध	929	TCJ0207829	निर्वाचक का नाम : चेतन पिता का नाम: हेमन्त गृह संख्या : 445 उम्र : 36 लिंग : पुरुष	फोटो उपलब्ध	930	TCJ0207837	निर्वाचक का नाम : वासुदेव पिता का नाम: हेमन्त गृह संख्या : 445 उम्र : 35 लिंग : पुरुष	फोटो उपलब्ध

931	TCJ0744961	निर्वाचक का नाम : वीना पति का नाम: पुष्करलाल गृह संख्या : 445 उम्र : 34 लिंग : महिला	फोटो उपलब्ध	932	TCJ1241165	निर्वाचक का नाम : ज्योति पुरबिया पिता का नाम: चेतन पुरबिया गृह संख्या : 445 उम्र : 28 लिंग : महिला	फोटो उपलब्ध	933	TCJ0868752	निर्वाचक का नाम : लक्ष्मण लौहार पिता का नाम: मांगी लाल गृह संख्या : 449 उम्र : 34 लिंग : पुरुष	फोटो उपलब्ध
934	TCJ1241306	निर्वाचक का नाम : गणेश लाल गायरी पिता का नाम: गोपाजी गृह संख्या : 463 उम्र : 27 लिंग : पुरुष	फोटो उपलब्ध	935	TCJ1241314	निर्वाचक का नाम : पुष्कर गायरी पिता का नाम: रामलाल गृह संख्या : 467 उम्र : 28 लिंग : पुरुष	फोटो उपलब्ध	936	TCJ1241405	निर्वाचक का नाम : लच्छीराम गायरी पिता का नाम: नारायण लाल गायरी गृह संख्या : 469 उम्र : 27 लिंग : पुरुष	फोटो उपलब्ध
937	TCJ1290477	निर्वाचक का नाम : नारायण लाल गायरी पिता का नाम: मान जी गायरी गृह संख्या : 471 उम्र : 26 लिंग : पुरुष	फोटो उपलब्ध	938	TCJ1348739	निर्वाचक का नाम : प्रेमी पति का नाम: रामा गृह संख्या : 474 उम्र : 29 लिंग : महिला	फोटो उपलब्ध	939	TCJ1241132	निर्वाचक का नाम : रामलाल पिता का नाम: लालूराम गृह संख्या : 474 उम्र : 27 लिंग : पुरुष	फोटो उपलब्ध
940	TCJ1242452	निर्वाचक का नाम : पकलीबाई पति का नाम: पन्नालाल गृह संख्या : 476 उम्र : 37 लिंग : महिला	फोटो उपलब्ध	941	TCJ1307636	निर्वाचक का नाम : नवल राम पिता का नाम: चन्ना गायरी गृह संख्या : 476 उम्र : 29 लिंग : पुरुष	फोटो उपलब्ध	942	TCJ1241363	निर्वाचक का नाम : करण गायरी पिता का नाम: इन्द्रा जी गायरी गृह संख्या : 483 उम्र : 27 लिंग : पुरुष	फोटो उपलब्ध
943	TCJ1241447	निर्वाचक का नाम : दीपिका टेलर पति का नाम: मनोज टेलर गृह संख्या : 487 उम्र : 28 लिंग : महिला	फोटो उपलब्ध	# 944	GPC1431501	निर्वाचक का नाम : समीर मल्लिक पिता का नाम: विश्वनाथ गृह संख्या : 524क उम्र : 59 लिंग : पुरुष	फोटो उपलब्ध	# 945	TCJ1909472	निर्वाचक का नाम : प्रतिमा मल्लिक पति का नाम: समीर मल्लिक गृह संख्या : 524 क उम्र : 44 लिंग : महिला	फोटो उपलब्ध
# 946	TCJ1580265	निर्वाचक का नाम : प्रान्त मल्लिक पिता का नाम: समीर मल्लिक गृह संख्या : 524 क उम्र : 24 लिंग : पुरुष	फोटो उपलब्ध	# 947	TCJ1848506	निर्वाचक का नाम : टिकु मल्लिक पिता का नाम: समीर मल्लिक गृह संख्या : 524 के उम्र : 21 लिंग : महिला	फोटो उपलब्ध	948	TCJ2229334	निर्वाचक का नाम : मौसमी मल्लिक पिता का नाम: समीर मल्लिक गृह संख्या : 524के उम्र : 19 लिंग : महिला	फोटो उपलब्ध
949	TCJ1601160	निर्वाचक का नाम : भावना देवी पति का नाम: रमेश चंद्र मेहता गृह संख्या : - उम्र : 35 लिंग : महिला	फोटो उपलब्ध	950	TCJ2218790	निर्वाचक का नाम : उर्मिला पति का नाम: भेरू लाल सिंघवी गृह संख्या : गोराना उम्र : 38 लिंग : महिला	फोटो उपलब्ध	951	TCJ1982651	निर्वाचक का नाम : दीपक पालीवाल पिता का नाम: शंकर लाल पालीवाल गृह संख्या : गोराना उम्र : 22 लिंग : पुरुष	फोटो उपलब्ध
952	TCJ1982628	निर्वाचक का नाम : रेवाशंकर कटेरिया पिता का नाम: रामलाल कटेरिया गृह संख्या : गोराना उम्र : 20 लिंग : पुरुष	फोटो उपलब्ध	S 953	TCJ2039808	निर्वाचक का नाम : तमन्ना जैन पिता का नाम: कन्हैयालाल जैन गृह संख्या : कन्हैया चाल जैन उम्र : 32 लिंग : महिला	फोटो उपलब्ध	954	TCJ1899293	निर्वाचक का नाम : जयदीप पालीवाल पिता का नाम: कृष्ण गोपाल पालीवाल गृह संख्या : मानसी वाकल रोड उम्र : 31 लिंग : पुरुष	फोटो उपलब्ध
955	TCJ2085827	निर्वाचक का नाम : सुदर्शन सिंह पंवार पिता का नाम: जसवंत सिंह पंवार गृह संख्या : 356 उम्र : 19 लिंग : पुरुष	फोटो उपलब्ध								

956	1	TCJ2251940	निर्वाचक का नाम : जग देव सिंह पंवार पिता का नाम: आजाद सिंह गृह संख्या : 362 उम्र : 37 लिंग : पुरुष	957	1	TCJ2258564	निर्वाचक का नाम : सूर्याश गोयल पिता का नाम: कन्हैया लाल गोयल गृह संख्या : 444 उम्र : 20 लिंग : पुरुष	958	1	TCJ1534619	निर्वाचक का नाम : कुलदीप सिंह पिता का नाम: सोहन सिंह राणावत गृह संख्या : 01 उम्र : 27 लिंग : पुरुष
959	1	TCJ2270833	निर्वाचक का नाम : मनीषा चौहान पति का नाम: जदेव सिंह पंवार गृह संख्या : 362 उम्र : 33 लिंग : महिला	960	1	TCJ2280477	निर्वाचक का नाम : संतोष देवी पति का नाम: मोहन लाल नाई गृह संख्या : 404 उम्र : 36 लिंग : महिला	961	1	TCJ2280725	निर्वाचक का नाम : यशपाल नाई पिता का नाम: प्रकाश नाई गृह संख्या : 403 उम्र : 18 लिंग : पुरुष
962	1	TCJ2281269	निर्वाचक का नाम : हर्षिता सेन पिता का नाम: किशन सेन गृह संख्या : 403 उम्र : 19 लिंग : महिला	963	1	TCJ2281939	निर्वाचक का नाम : नितिन सेन पिता का नाम: किशन सेन गृह संख्या : 403 उम्र : 21 लिंग : पुरुष	964	1	TCJ2288389	निर्वाचक का नाम : राहुल पंवार पिता का नाम: आजाद पंवार गृह संख्या : 362 उम्र : 35 लिंग : पुरुष
965	1	TCJ2305175	निर्वाचक का नाम : गीता कुमारी कुम्हार पति का नाम: मदन लाल कुम्हार गृह संख्या : 430 उम्र : 25 लिंग : महिला	966	1	TCJ2307684	निर्वाचक का नाम : मनीष देवडा पिता का नाम: बंसी लाल गृह संख्या : 323 उम्र : 19 लिंग : पुरुष	967	1	TCJ2308831	निर्वाचक का नाम : सुरेश तेली पिता का नाम: भगवती लाल तेली गृह संख्या : 297 उम्र : 19 लिंग : पुरुष
968	1	TCJ2309169	निर्वाचक का नाम : नरेश तेली पिता का नाम: जमना लाल गृह संख्या : 298 उम्र : 18 लिंग : पुरुष	969	1	TCJ2312056	निर्वाचक का नाम : गीता देवी पति का नाम: नाना लाल तेली गृह संख्या : 335 उम्र : 40 लिंग : महिला	970	1	TCJ2314318	निर्वाचक का नाम : सुरज सिंह सिसोदिया पिता का नाम: हीरा सिंह सिसोदिया गृह संख्या : 370 उम्र : 21 लिंग : पुरुष
971	1	TCJ2318566	निर्वाचक का नाम : संतोष देवी पति का नाम: दिनेश पालीवाल गृह संख्या : 375 उम्र : 29 लिंग : महिला	972	1	TCJ2319200	निर्वाचक का नाम : अनेक कुंवर पति का नाम: अवधेश राज सिंह पंवार गृह संख्या : 364 उम्र : 29 लिंग : महिला	973	1	TCJ2320760	निर्वाचक का नाम : संगीता पालीवाल पति का नाम: गौरव मेहता गृह संख्या : 334 उम्र : 26 लिंग : महिला
974	1	TCJ2323350	निर्वाचक का नाम : सुरेश कुमार तेली पिता का नाम: भवर लाल गृह संख्या : 324 उम्र : 24 लिंग : पुरुष	975	1	TCJ2328938	निर्वाचक का नाम : सतीश मेहता पिता का नाम: मदन मेहता गृह संख्या : 308 उम्र : 18 लिंग : पुरुष	976	1	TCJ2336899	निर्वाचक का नाम : प्रज्ञा पालीवाल पति का नाम: जयदीप पालीवाल गृह संख्या : 387 उम्र : 29 लिंग : महिला
977	1	TCJ2337194	निर्वाचक का नाम : इंद्रा देवी पटेल पति का नाम: कमलेश कुमार पटेल गृह संख्या : 349 उम्र : 43 लिंग : महिला	978	1	TCJ2337483	निर्वाचक का नाम : अर्पण सिंघवी पिता का नाम: भेरू लाल सिंघवी गृह संख्या : 365 उम्र : 18 लिंग : पुरुष	979	1	TCJ2337673	निर्वाचक का नाम : जयेश पालीवाल पिता का नाम: शंकर लाल पालीवाल गृह संख्या : 367 उम्र : 18 लिंग : पुरुष

निर्वाचकों का विवरण :							
A) मतदाताओं की संख्या :							
		नामावली का प्रकार	निर्वाचक नामावली की पहचान :	मतदाताओं की संख्या :			
				पुरुष	महिला	तृतीय लिंग	कुल
I	मूल	मूल नामावली	समस्त पूरकों को समेकित करते हुए विशेष गहन पुनरीक्षण 2026 की मूल नामावली	500	455	0	955
II	घटक I - परिवर्धन सूची	पूरक 1	विशेष गहन पुनरीक्षण - 2026	14	10	0	24
III	घटक II - विलोपन सूची	पूरक 1	विशेष गहन पुनरीक्षण - 2026	0	1	0	1
IV	लिंग में संशोधन के कारण अंतर			-1	1	0	0
पुनरीक्षण के बाद इस नामावली में शुद्ध निर्वाचक (I+II-III+IV)				513	465	0	978
B) संशोधनों की संख्या :							
नामावली का प्रकार		निर्वाचक नामावली की पहचान :		संशोधनों की संख्या :			
पूरक 1		विशेष गहन पुनरीक्षण - 2026		6			

निर्वाचक रजिस्ट्रीकरण अधिकारी द्वारा जारी

E2-मृत्यु , S2-स्थानांतरित, R2-दोहरी प्रविष्टि, M2-लापता , Q2-अहर्ता नहीं