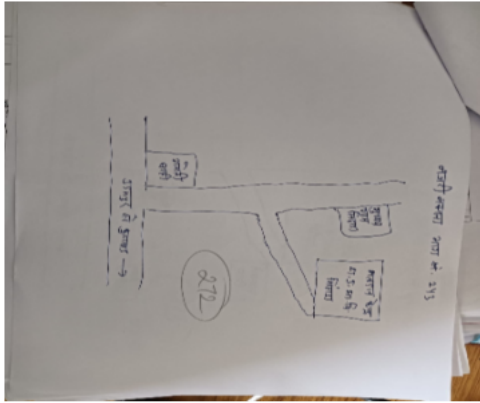


निर्वाचक नामावली 2026 S20 राजस्थान

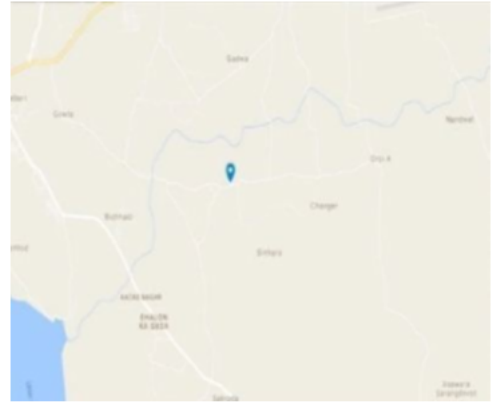
विधान सभा क्षेत्र की संख्या , नाम व आरक्षण स्थिति : 154 - मावली (सामान्य)		भाग संख्या : : 273			
संसदीय निर्वाचन क्षेत्र की संख्या, नाम व आरक्षण स्थिति, जिसमें विधान सभा निर्वाचन क्षेत्र स्थित है : 21 - चित्तौड़गढ़ (सामान्य)					
1. पुनरीक्षण का विवरण					
पुनरीक्षण का वर्ष :	2026	निर्वाचक नामावली की पहचान : समस्त पूरकों को समेकित करते हुए विशेष गहन पुनरीक्षण 2026 की मूल नामावली			
अर्हता तिथि :	01-01-2026				
पुनरीक्षण का स्वरूप :	विशेष गहन पुनरीक्षण - 2026				
प्रकाशन की तिथि :	21-02-2026				
2. भाग व मतदान क्षेत्र का विवरण :					
भाग में आने वाले अनुभागों की संख्या और नाम :					
1-गमेती बस्ती,सिहाडा		मुख्य शहर / मुख्य ग्राम	: सिंहाडा		
2-ग्राम सिहाडा,सिहाडा		वार्ड	:		
		पोस्ट ऑफिस	: SAKRODA BO		
		पुलिस थाना	: डबोक		
		तहसील	: मावली		
		जिला	: उदयपुर		
		पिन कोड	: 313024		
3. मतदान केंद्र का विवरण					
मतदान केंद्र की संख्या व नाम :		मतदान केन्द्र की विशेष हैसियत (पुरुष/महिला/सामान्य) :	सामान्य		
273 - सिंहाडा		इस मतदान क्षेत्र के सहायक (ऑक्जिलियरी) मतदान केन्द्रों की संख्या :	0		
मतदान केंद्र का भवन व पता :					
राजकीय उच्च माध्यमिक विद्यालय सिंहाडा, दांया भाग, सिंहाडा					
4. मतदाताओं की संख्या :					
आरंभिक क्रम	अंतिम क्रम	मतदाताओं की संख्या			
संख्या	संख्या	पुरुष	महिला	तृतीय लिंग	कुल
1	653	332	321	0	653

निर्वाचक रजिस्ट्रीकरण अधिकारी द्वारा जारी

Nazri Naksha



Google Map View



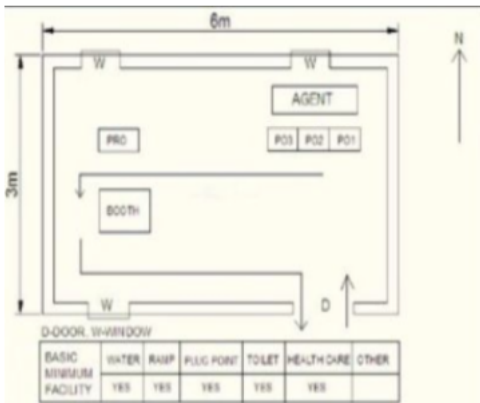
Polling Station Building Front View



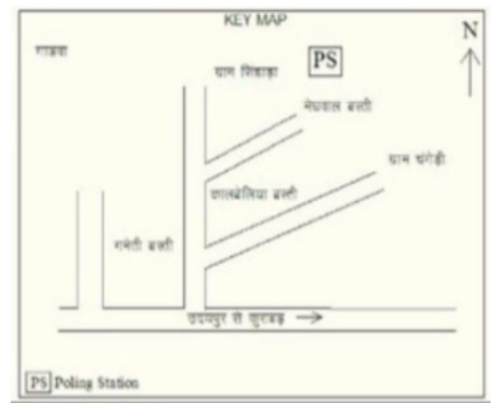
Polling Station Front View



Cad View



Key MAP View



1 निर्वाचक का नाम : सुरेश गमेती पिता का नाम: नाथू गमेती गृह संख्या : 13 उम्र : 21 लिंग : पुरुष	AFC1577071	2 निर्वाचक का नाम : छगनलाल भील पिता का नाम: अम्बावा भील गृह संख्या : 26 उम्र : 49 लिंग : पुरुष	HBX2001691	3 निर्वाचक का नाम : डाली पिता का नाम: छगनलाल भील गृह संख्या : 26 उम्र : 44 लिंग : महिला	HBX2001709
4 निर्वाचक का नाम : नोजीराम पिता का नाम: अम्बावा भील गृह संख्या : 26 उम्र : 42 लिंग : पुरुष	HBX1784628	5 निर्वाचक का नाम : सुन्दर बाई पति का नाम: नोजी राम गृह संख्या : 26 उम्र : 36 लिंग : महिला	AFC1246438	6 निर्वाचक का नाम : भंवरी बाई पति का नाम: लच्छी राम गमेती गृह संख्या : 27 उम्र : 57 लिंग : महिला	RJ/18/143/411103
7 निर्वाचक का नाम : कमला बाई पति का नाम: लच्छा गृह संख्या : 27 उम्र : 40 लिंग : महिला	AFC0524710	8 निर्वाचक का नाम : रमेश पिता का नाम: लच्छीराम गृह संख्या : 27 उम्र : 36 लिंग : पुरुष	AFC0954701	9 निर्वाचक का नाम : केसरबाई पति का नाम: रमेश गृह संख्या : 27 उम्र : 34 लिंग : महिला	AFC0954719
10 निर्वाचक का नाम : मुकेश गमेती पिता का नाम: लच्छी राम गृह संख्या : 27 उम्र : 24 लिंग : पुरुष	AFC1476803	11 निर्वाचक का नाम : अनिता गमेती पति का नाम: मुकेश गमेती गृह संख्या : 27 उम्र : 23 लिंग : महिला	AFC1474964	12 निर्वाचक का नाम : मोतडी पति का नाम: हेमा गृह संख्या : 28 उम्र : 54 लिंग : महिला	RJ/18/143/411424
13 निर्वाचक का नाम : प्रताप लाल पिता का नाम: हेमा गृह संख्या : 28 उम्र : 33 लिंग : पुरुष	AFC0524728	14 निर्वाचक का नाम : काली बाई पति का नाम: प्रतापलाल गृह संख्या : 28 उम्र : 32 लिंग : महिला	AFC0524736	15 निर्वाचक का नाम : शूरी गमेती पति का नाम: लक्ष्मण गृह संख्या : 28 उम्र : 27 लिंग : महिला	AFC1474287
16 निर्वाचक का नाम : सवा पिता का नाम: भेरा गृह संख्या : 29 उम्र : 89 लिंग : पुरुष	RJ/18/143/411164	17 निर्वाचक का नाम : वरजु पति का नाम: सवा गृह संख्या : 29 उम्र : 86 लिंग : महिला	RJ/18/143/411091	18 निर्वाचक का नाम : कुशल पिता का नाम: सवा भील गृह संख्या : 29 उम्र : 49 लिंग : पुरुष	HBX3125515
19 निर्वाचक का नाम : कालुलाल पिता का नाम: सवा गृह संख्या : 29 उम्र : 33 लिंग : पुरुष	AFC0524744	20 निर्वाचक का नाम : मांगु पिता का नाम: वरदा गृह संख्या : 30 उम्र : 79 लिंग : पुरुष	RJ/18/143/411145	21 निर्वाचक का नाम : लेरकी पति का नाम: मांगु गृह संख्या : 30 उम्र : 74 लिंग : महिला	RJ/18/143/411084
22 निर्वाचक का नाम : नाथु लाल पिता का नाम: मांगु भील गृह संख्या : 30 उम्र : 45 लिंग : पुरुष	HBX1784669	23 निर्वाचक का नाम : टमूडी पति का नाम: नाथुलाल भील गृह संख्या : 30 उम्र : 42 लिंग : महिला	HBX1784677	24 निर्वाचक का नाम : रोडी बाई पति का नाम: शम्भू लाल गृह संख्या : 30 उम्र : 37 लिंग : महिला	HBX3125481
25 निर्वाचक का नाम : शम्भू लाल पिता का नाम: मांगा जी गृह संख्या : 30 उम्र : 37 लिंग : पुरुष	HBX3125184	26 निर्वाचक का नाम : सीमा सुधार पति का नाम: राजकुमार गृह संख्या : 30 उम्र : 33 लिंग : महिला	AFC0777334	27 निर्वाचक का नाम : लक्ष्मण गमेती पिता का नाम: नाथू लाल गृह संख्या : 30 उम्र : 20 लिंग : पुरुष	AFC1625474
28 निर्वाचक का नाम : दला पिता का नाम: रता गृह संख्या : 31 उम्र : 84 लिंग : पुरुष	RJ/18/143/411425	29 निर्वाचक का नाम : सोवनी पति का नाम: दला गृह संख्या : 31 उम्र : 80 लिंग : महिला	RJ/18/143/411426	30 निर्वाचक का नाम : पुष्कर गमेती पिता का नाम: लछी राम गमेती गृह संख्या : 31 उम्र : 26 लिंग : पुरुष	AFC1238385

31	AFC1589688	निर्वाचक का नाम : दीपक गमेती पिता का नाम: लच्छीराम गमेती गृह संख्या : 31 उम्र : 23 लिंग : पुरुष	फोटो उपलब्ध	32	AFC1589746	निर्वाचक का नाम : भावना गमेती पति का नाम: दीपक गमेती गृह संख्या : 31 उम्र : 22 लिंग : महिला	फोटो उपलब्ध	33	RJ/18/143/411427	निर्वाचक का नाम : मांगी लाल पिता का नाम: दला गृह संख्या : 32 उम्र : 54 लिंग : पुरुष	फोटो उपलब्ध
34	RJ/18/143/411428	निर्वाचक का नाम : गोपी बाई पति का नाम: मांगी लाल गृह संख्या : 32 उम्र : 54 लिंग : महिला	फोटो उपलब्ध	35	RJ/18/143/411429	निर्वाचक का नाम : टीला राम पिता का नाम: दला गृह संख्या : 33 उम्र : 54 लिंग : पुरुष	फोटो उपलब्ध	36	RJ/18/143/411430	निर्वाचक का नाम : भूरी पति का नाम: टीला राम गृह संख्या : 33 उम्र : 52 लिंग : महिला	फोटो उपलब्ध
37	AFC0954941	निर्वाचक का नाम : सुन्दरलाल पिता का नाम: टीनाराम गृह संख्या : 33 उम्र : 29 लिंग : पुरुष	फोटो उपलब्ध	38	AFC1090844	निर्वाचक का नाम : जमना लाल पिता का नाम: टिला राम गृह संख्या : 33 उम्र : 28 लिंग : पुरुष	फोटो उपलब्ध	39	AFC0777037	निर्वाचक का नाम : हमेरी पति का नाम: डालु गृह संख्या : 34 उम्र : 67 लिंग : महिला	फोटो उपलब्ध
40	AFC0524769	निर्वाचक का नाम : भगवान लाल पिता का नाम: डालु गृह संख्या : 34 उम्र : 33 लिंग : पुरुष	फोटो उपलब्ध	41	HBX1784701	निर्वाचक का नाम : कंकू पति का नाम: पन्नालाल भील गृह संख्या : 35 उम्र : 64 लिंग : महिला	फोटो उपलब्ध	42	AFC0524785	निर्वाचक का नाम : तुलसी बाई पति का नाम: उंकार लाल गृह संख्या : 35 उम्र : 46 लिंग : महिला	फोटो उपलब्ध
43	HBX1784719	निर्वाचक का नाम : कालुलाल पिता का नाम: पन्नालाल गृह संख्या : 35 उम्र : 42 लिंग : पुरुष	फोटो उपलब्ध	44	AFC0524777	निर्वाचक का नाम : उंकार लाल पिता का नाम: भुरा गृह संख्या : 35 उम्र : 41 लिंग : पुरुष	फोटो उपलब्ध	45	HBX3125614	निर्वाचक का नाम : गीता बाई पति का नाम: कालुलाल गृह संख्या : 35 उम्र : 40 लिंग : महिला	फोटो उपलब्ध
46	AFC1090851	निर्वाचक का नाम : कैलाश पिता का नाम: पन्ना लाल गृह संख्या : 35 उम्र : 29 लिंग : पुरुष	फोटो उपलब्ध	47	AFC1474386	निर्वाचक का नाम : किरण गमेती पति का नाम: कैलाश गृह संख्या : 35 उम्र : 28 लिंग : महिला	फोटो उपलब्ध	48	AFC1179811	निर्वाचक का नाम : कमलेश पिता का नाम: पन्नालाल गृह संख्या : 35 उम्र : 26 लिंग : पुरुष	फोटो उपलब्ध
49	AFC1465319	निर्वाचक का नाम : यशोदा गमेती पति का नाम: कमलेश गृह संख्या : 35 उम्र : 25 लिंग : महिला	फोटो उपलब्ध	50	AFC1550789	निर्वाचक का नाम : केसर बाई पति का नाम: कैलाश लाल गमेती गृह संख्या : 35 उम्र : 24 लिंग : महिला	फोटो उपलब्ध	51	AFC1589076	निर्वाचक का नाम : करण गमेती पिता का नाम: उंकार लाल गृह संख्या : 35 उम्र : 21 लिंग : पुरुष	फोटो उपलब्ध
52	AFC1773621	निर्वाचक का नाम : सपना गमेती गमेती पिता का नाम: कालू गमेती गमेती गृह संख्या : 35 उम्र : 20 लिंग : महिला	फोटो उपलब्ध	53	AFC0524793	निर्वाचक का नाम : उमराज पिता का नाम: लोगर गृह संख्या : 36 उम्र : 36 लिंग : पुरुष	फोटो उपलब्ध	54	AFC0524801	निर्वाचक का नाम : श्यामू बाई गमेती पति का नाम: उमराज गृह संख्या : 36 उम्र : 33 लिंग : महिला	फोटो उपलब्ध
55	AFC1112937	निर्वाचक का नाम : मांगू पिता का नाम: भेरा गृह संख्या : 37 उम्र : 59 लिंग : पुरुष	फोटो उपलब्ध	56	HBX3125622	निर्वाचक का नाम : मटुडी पति का नाम: मांगू गृह संख्या : 37 उम्र : 57 लिंग : महिला	फोटो उपलब्ध	57	AFC0524819	निर्वाचक का नाम : वालाराम पिता का नाम: मांगू गृह संख्या : 37 उम्र : 38 लिंग : पुरुष	फोटो उपलब्ध
58	AFC1249879	निर्वाचक का नाम : आशा सुधार पति का नाम: हितेश सुधार गृह संख्या : 37/1108 उम्र : 25 लिंग : महिला	फोटो उपलब्ध	59	RJ/18/143/411436	निर्वाचक का नाम : हिरकी पति का नाम: केसा गृह संख्या : 38 उम्र : 67 लिंग : महिला	फोटो उपलब्ध	60	RJ/18/143/411437	निर्वाचक का नाम : बाबू लाल पिता का नाम: कालू गृह संख्या : 38 उम्र : 59 लिंग : पुरुष	फोटो उपलब्ध

61	HBX1784727	निर्वाचक का नाम : भागुडी पति का नाम: बाबू लाल गृह संख्या : 38 उम्र : 57 लिंग : महिला	फोटो उपलब्ध	62	AFC0524827	निर्वाचक का नाम : हेमराज पिता का नाम: केसा गृह संख्या : 38 उम्र : 36 लिंग : पुरुष	फोटो उपलब्ध	63	AFC0524835	निर्वाचक का नाम : डालु पिता का नाम: केसा गृह संख्या : 38 उम्र : 33 लिंग : पुरुष	फोटो उपलब्ध
64	AFC0874669	निर्वाचक का नाम : नन्द लाल पिता का नाम: बाबूलाल गृह संख्या : 38 उम्र : 30 लिंग : पुरुष	फोटो उपलब्ध	65	AFC0954958	निर्वाचक का नाम : बदामी बाई पति का नाम: नन्दलाल गृह संख्या : 38 उम्र : 29 लिंग : महिला	फोटो उपलब्ध	66	AFC1160233	निर्वाचक का नाम : मीरा पति का नाम: लक्ष्मण गृह संख्या : 38 उम्र : 26 लिंग : महिला	फोटो उपलब्ध
67	AFC1474832	निर्वाचक का नाम : लक्ष्मण गमेती पिता का नाम: बाबूलाल गृह संख्या : 38 उम्र : 26 लिंग : पुरुष	फोटो उपलब्ध	68	AFC1547280	निर्वाचक का नाम : शांति लाल गमेती पिता का नाम: डालु गृह संख्या : 38 उम्र : 23 लिंग : पुरुष	फोटो उपलब्ध	69	AFC1823145	निर्वाचक का नाम : हेमराम, गमेती पिता का नाम: बाबू लाल गमेती गृह संख्या : 38 उम्र : 20 लिंग : पुरुष	फोटो उपलब्ध
70	RJ/18/143/411439	निर्वाचक का नाम : नाथू पिता का नाम: हरीग गृह संख्या : 40 उम्र : 74 लिंग : पुरुष	फोटो उपलब्ध	71	RJ/18/143/411440	निर्वाचक का नाम : पनकी पति का नाम: नाथू गृह संख्या : 40 उम्र : 71 लिंग : महिला	फोटो उपलब्ध	72	AFC0777060	निर्वाचक का नाम : प्रकाश गमेती पिता का नाम: नाथू गृह संख्या : 40 उम्र : 30 लिंग : पुरुष	फोटो उपलब्ध
73	AFC1601913	निर्वाचक का नाम : लक्ष्मण गमेती पिता का नाम: नाथू गृह संख्या : 40 उम्र : 21 लिंग : पुरुष	फोटो उपलब्ध	74	RJ/18/143/411078	निर्वाचक का नाम : प्रतापी पति का नाम: परता गृह संख्या : 41 उम्र : 84 लिंग : महिला	फोटो उपलब्ध	75	HBX1784743	निर्वाचक का नाम : नारू गमेती पिता का नाम: परता गमेती गृह संख्या : 41 उम्र : 48 लिंग : पुरुष	फोटो उपलब्ध
76	HBX1784750	निर्वाचक का नाम : बसन्ती पति का नाम: नारू गमेती गृह संख्या : 41 उम्र : 46 लिंग : महिला	फोटो उपलब्ध	77	AFC0093328	निर्वाचक का नाम : टिला राम गमेती पिता का नाम: परता गमेती गृह संख्या : 41 उम्र : 46 लिंग : पुरुष	फोटो उपलब्ध	78	AFC0610030	निर्वाचक का नाम : मांगी बाई पति का नाम: टीला राम गृह संख्या : 41 उम्र : 44 लिंग : महिला	फोटो उपलब्ध
79	HBX3125507	निर्वाचक का नाम : प्यारीबाई पति का नाम: भेरूलाल गृह संख्या : 41 उम्र : 42 लिंग : महिला	फोटो उपलब्ध	80	AFC0129403	निर्वाचक का नाम : भेरूलाल माता का नाम: परथा गमेती गृह संख्या : 41 उम्र : 42 लिंग : पुरुष	फोटो उपलब्ध	81	AFC1624147	निर्वाचक का नाम : निरमा गमेती पिता का नाम: भेरू लाल गृह संख्या : 41 उम्र : 20 लिंग : महिला	फोटो उपलब्ध
82	RJ/18/143/411077	निर्वाचक का नाम : तुलसीराम पिता का नाम: देवा गृह संख्या : 42 उम्र : 59 लिंग : पुरुष	फोटो उपलब्ध	83	RJ/18/143/411090	निर्वाचक का नाम : मांगुडी पति का नाम: तुलसीराम गृह संख्या : 42 उम्र : 52 लिंग : महिला	फोटो उपलब्ध	84	AFC0524850	निर्वाचक का नाम : केसुलाल पिता का नाम: तुलसीराम गृह संख्या : 42 उम्र : 36 लिंग : पुरुष	फोटो उपलब्ध
85	AFC0524868	निर्वाचक का नाम : रोडी बाई पिता का नाम: केसुलाल गृह संख्या : 42 उम्र : 33 लिंग : महिला	फोटो उपलब्ध	86	AFC0777086	निर्वाचक का नाम : भंवरलाल पिता का नाम: तुलसीराम गृह संख्या : 42 उम्र : 31 लिंग : पुरुष	फोटो उपलब्ध	87	AFC0777094	निर्वाचक का नाम : लक्ष्मी पति का नाम: भंवरलाल गृह संख्या : 42 उम्र : 30 लिंग : महिला	फोटो उपलब्ध
88	AFC0524876	निर्वाचक का नाम : भुरीलाल पिता का नाम: हिरालाल गृह संख्या : 43 उम्र : 33 लिंग : पुरुष	फोटो उपलब्ध	89	AFC0669325	निर्वाचक का नाम : चुन्नी बाई पति का नाम: भुरीलाल गृह संख्या : 43 उम्र : 32 लिंग : महिला	फोटो उपलब्ध	90	AFC1429042	निर्वाचक का नाम : पपू लाल पिता का नाम: हीरा लाल गृह संख्या : 43 उम्र : 26 लिंग : पुरुष	फोटो उपलब्ध

91	AFC1429034	निर्वाचक का नाम : बसंती पति का नाम: पप्पू लाल गृह संख्या : 43 उम्र : 24 लिंग : महिला	फोटो उपलब्ध	92	RJ/18/143/411064	निर्वाचक का नाम : देवा पिता का नाम: दलिंग गृह संख्या : 44 उम्र : 94 लिंग : पुरुष	फोटो उपलब्ध	93	RJ/18/143/411079	निर्वाचक का नाम : नवली पति का नाम: देवा गृह संख्या : 44 उम्र : 92 लिंग : महिला	फोटो उपलब्ध
94	HBX1784768	निर्वाचक का नाम : हेमराज गमेती पिता का नाम: देवा गमेती गृह संख्या : 44 उम्र : 45 लिंग : पुरुष	फोटो उपलब्ध	95	HBX1784776	निर्वाचक का नाम : पन्नालाल पिता का नाम: देवा भील गृह संख्या : 44 उम्र : 42 लिंग : पुरुष	फोटो उपलब्ध	96	AFC0524884	निर्वाचक का नाम : डाली बाई पति का नाम: हेमराज गृह संख्या : 44 उम्र : 42 लिंग : महिला	फोटो उपलब्ध
97	HBX1785369	निर्वाचक का नाम : राजू बाई पति का नाम: पन्ना लाल गृह संख्या : 44 उम्र : 42 लिंग : महिला	फोटो उपलब्ध	98	AFC1687920	निर्वाचक का नाम : नीमा पति का नाम: लोकेश गमेती गृह संख्या : 44 उम्र : 24 लिंग : महिला	फोटो उपलब्ध	99	AFC1550060	निर्वाचक का नाम : लोकेश गमेती पिता का नाम: हेमराज गमेती गृह संख्या : 44 उम्र : 22 लिंग : पुरुष	फोटो उपलब्ध
100	RJ/18/143/411094	निर्वाचक का नाम : शंकर पिता का नाम: देवा गृह संख्या : 45 उम्र : 49 लिंग : पुरुष	फोटो उपलब्ध	101	RJ/18/143/411089	निर्वाचक का नाम : लक्ष्मी बाई पति का नाम: शंकर गृह संख्या : 45 उम्र : 49 लिंग : महिला	फोटो उपलब्ध	102	AFC1480292	निर्वाचक का नाम : नारायण गमेती पिता का नाम: शंकर गृह संख्या : 45 उम्र : 24 लिंग : पुरुष	फोटो उपलब्ध
103	AFC1805431	निर्वाचक का नाम : सुशीला गमेती गमेती पति का नाम: नारायण गमेती गमेती गृह संख्या : 45 उम्र : 21 लिंग : महिला	फोटो उपलब्ध	104	RJ/18/143/411864	निर्वाचक का नाम : कालू पिता का नाम: देवा गृह संख्या : 46 उम्र : 55 लिंग : पुरुष	फोटो उपलब्ध	105	HBX1784784	निर्वाचक का नाम : देवली पति का नाम: कालू भील गृह संख्या : 46 उम्र : 46 लिंग : महिला	फोटो उपलब्ध
106	HBX2226231	निर्वाचक का नाम : लोगरलाल माता का नाम: वरदी गृह संख्या : 47 उम्र : 50 लिंग : पुरुष	फोटो उपलब्ध	107	HBX2226249	निर्वाचक का नाम : मोवनी बाई पति का नाम: लोगरलाल गृह संख्या : 47 उम्र : 47 लिंग : महिला	फोटो उपलब्ध	108	RJ/18/143/411068	निर्वाचक का नाम : बाबरू पिता का नाम: रोडा गृह संख्या : 48 उम्र : 55 लिंग : पुरुष	फोटो उपलब्ध
109	RJ/18/143/411086	निर्वाचक का नाम : नारायणी पति का नाम: बाबरू गृह संख्या : 48 उम्र : 53 लिंग : महिला	फोटो उपलब्ध	110	AFC1090869	निर्वाचक का नाम : सुरेश पिता का नाम: बाबरू गृह संख्या : 48 उम्र : 28 लिंग : पुरुष	फोटो उपलब्ध	111	AFC1090877	निर्वाचक का नाम : पुष्पा पति का नाम: सुरेश गृह संख्या : 48 उम्र : 27 लिंग : महिला	फोटो उपलब्ध
112	RJ/18/143/411087	निर्वाचक का नाम : चम्पा पति का नाम: चौखा गृह संख्या : 49 उम्र : 66 लिंग : महिला	फोटो उपलब्ध	113	HBX1784792	निर्वाचक का नाम : हरजीलाल पिता का नाम: चौखा भील गृह संख्या : 49 उम्र : 44 लिंग : पुरुष	फोटो उपलब्ध	114	HBX3124971	निर्वाचक का नाम : मीठा लाल पिता का नाम: चौखाजी गृह संख्या : 49 उम्र : 38 लिंग : पुरुष	फोटो उपलब्ध
115	HBX3125341	निर्वाचक का नाम : केसर बाई पति का नाम: मीठा लाल गृह संख्या : 49 उम्र : 37 लिंग : महिला	फोटो उपलब्ध	116	RJ/18/143/411067	निर्वाचक का नाम : कना पिता का नाम: रोडा गृह संख्या : 50 उम्र : 64 लिंग : पुरुष	फोटो उपलब्ध	117	RJ/18/143/411081	निर्वाचक का नाम : टमुडी पति का नाम: कना गृह संख्या : 50 उम्र : 62 लिंग : महिला	फोटो उपलब्ध
118	AFC0954727	निर्वाचक का नाम : उगमराज पिता का नाम: कन्ना गृह संख्या : 50 उम्र : 41 लिंग : पुरुष	फोटो उपलब्ध	119	AFC0954735	निर्वाचक का नाम : हिरकी पति का नाम: उगमराज गृह संख्या : 50 उम्र : 38 लिंग : महिला	फोटो उपलब्ध	120	RJ/18/143/411062	निर्वाचक का नाम : टीला राम पिता का नाम: कन्ना गृह संख्या : 51 उम्र : 53 लिंग : पुरुष	फोटो उपलब्ध

121	HBX1784818	निर्वाचक का नाम : पुष्पा पति का नाम: टीलाराम भील गृह संख्या : 51 उम्र : 46 लिंग : महिला	फोटो उपलब्ध	122	AFC1806124	निर्वाचक का नाम : प्रतापी गमेती पिता का नाम: टिला राम गमेती गृह संख्या : 51 उम्र : 23 लिंग : महिला	फोटो उपलब्ध	123	AFC1506096	निर्वाचक का नाम : खेम राज गमेती पिता का नाम: टीला राम गृह संख्या : 51 उम्र : 22 लिंग : पुरुष	फोटो उपलब्ध
124	AFC1552272	निर्वाचक का नाम : खुमानी गमेती पति का नाम: खेमराज गृह संख्या : 51 उम्र : 22 लिंग : महिला	फोटो उपलब्ध	125	AFC1805449	निर्वाचक का नाम : प्रकाश गमेती पिता का नाम: टिला राम गमेती गृह संख्या : 51 उम्र : 20 लिंग : पुरुष	फोटो उपलब्ध	126	RJ/18/143/411073	निर्वाचक का नाम : रूपा पिता का नाम: रोडा गृह संख्या : 52 उम्र : 64 लिंग : पुरुष	फोटो उपलब्ध
127	RJ/18/143/411083	निर्वाचक का नाम : लौगरी पति का नाम: रूपा गृह संख्या : 52 उम्र : 61 लिंग : महिला	फोटो उपलब्ध	128	HBX1784826	निर्वाचक का नाम : उदयलाल पिता का नाम: रूपाभील गृह संख्या : 52 उम्र : 59 लिंग : पुरुष	फोटो उपलब्ध	129	HBX1784834	निर्वाचक का नाम : देवली पति का नाम: उदयलाल गृह संख्या : 52 उम्र : 44 लिंग : महिला	फोटो उपलब्ध
130	HBX3125655	निर्वाचक का नाम : मनोहर लाल पिता का नाम: रूपाजी गृह संख्या : 52 उम्र : 37 लिंग : पुरुष	फोटो उपलब्ध	131	HBX3125333	निर्वाचक का नाम : प्रेमी बाई पति का नाम: मनोहर लाल गृह संख्या : 52 उम्र : 37 लिंग : महिला	फोटो उपलब्ध	132	AFC1545425	निर्वाचक का नाम : केशर गमेती पिता का नाम: उदय लाल गृह संख्या : 52 उम्र : 23 लिंग : महिला	फोटो उपलब्ध
133	RJ/18/143/411085	निर्वाचक का नाम : तारकी पति का नाम: खुमा गृह संख्या : 53 उम्र : 57 लिंग : महिला	फोटो उपलब्ध	134	AFC0777102	निर्वाचक का नाम : दुर्गेश पिता का नाम: खुमा गृह संख्या : 53 उम्र : 30 लिंग : पुरुष	फोटो उपलब्ध	135	AFC0777110	निर्वाचक का नाम : धर्मी बाई पति का नाम: दुर्गेश गमेती गृह संख्या : 53 उम्र : 30 लिंग : महिला	फोटो उपलब्ध
136	AFC1474550	निर्वाचक का नाम : धुली बाई गमेती पति का नाम: ललित गृह संख्या : 53 उम्र : 27 लिंग : महिला	फोटो उपलब्ध	137	HBX1784842	निर्वाचक का नाम : भेरा भील पिता का नाम: नवाभील गृह संख्या : 54 उम्र : 49 लिंग : पुरुष	फोटो उपलब्ध	138	HBX1785351	निर्वाचक का नाम : नवली बाई पति का नाम: भेरा गृह संख्या : 54 उम्र : 46 लिंग : महिला	फोटो उपलब्ध
139	HBX2225795	निर्वाचक का नाम : मांगीलाल भील पिता का नाम: नवा भील गृह संख्या : 54 उम्र : 42 लिंग : पुरुष	फोटो उपलब्ध	140	AFC0524900	निर्वाचक का नाम : पेमा पिता का नाम: नवा गृह संख्या : 54 उम्र : 36 लिंग : पुरुष	फोटो उपलब्ध	141	AFC0524918	निर्वाचक का नाम : तुलसी पति का नाम: पेमा गृह संख्या : 54 उम्र : 35 लिंग : महिला	फोटो उपलब्ध
142	AFC1480268	निर्वाचक का नाम : पायल गमेती पति का नाम: चंद्रेश गमेती गृह संख्या : 54 उम्र : 23 लिंग : महिला	फोटो उपलब्ध	143	RJ/18/143/411441	निर्वाचक का नाम : नाथू पिता का नाम: नवा गृह संख्या : 55 उम्र : 54 लिंग : पुरुष	फोटो उपलब्ध	144	RJ/18/143/411442	निर्वाचक का नाम : चन्द्री पति का नाम: नाथू गृह संख्या : 55 उम्र : 52 लिंग : महिला	फोटो उपलब्ध
145	AFC1090885	निर्वाचक का नाम : राजुलाल पिता का नाम: नाथू लाल गृह संख्या : 55 उम्र : 30 लिंग : पुरुष	फोटो उपलब्ध	146	AFC1160258	निर्वाचक का नाम : देवीलाल पिता का नाम: नाथू लाल गृह संख्या : 55 उम्र : 30 लिंग : पुरुष	फोटो उपलब्ध	147	AFC1179860	निर्वाचक का नाम : मोवनी पति का नाम: देवीलाल गृह संख्या : 55 उम्र : 30 लिंग : महिला	फोटो उपलब्ध
148	AFC1090893	निर्वाचक का नाम : प्रकाश पिता का नाम: नधु गृह संख्या : 55 उम्र : 29 लिंग : पुरुष	फोटो उपलब्ध	149	AFC1838879	निर्वाचक का नाम : राधा भील गमेती पति का नाम: प्रकाश गमेती गृह संख्या : 55 उम्र : 19 लिंग : महिला	फोटो उपलब्ध	150	RJ/18/143/411066	निर्वाचक का नाम : मोवनी पति का नाम: टेका गृह संख्या : 56 उम्र : 72 लिंग : महिला	फोटो उपलब्ध

151 निर्वाचक का नाम : रोडीलाल पिता का नाम: टेका गमेती गृह संख्या : 56 उम्र : 44 लिंग : पुरुष	HBX1784859 फोटो उपलब्ध	152 निर्वाचक का नाम : शोभली भील पति का नाम: रोडीलाल भील गृह संख्या : 56 उम्र : 42 लिंग : महिला	HBX2225803 फोटो उपलब्ध	153 निर्वाचक का नाम : लक्ष्मी बाई पति का नाम: खुमा गमेती गृह संख्या : 56 उम्र : 33 लिंग : महिला	AFC0717140 फोटो उपलब्ध
154 निर्वाचक का नाम : खुमा गमेती पिता का नाम: टेका गमेती गृह संख्या : 56 उम्र : 32 लिंग : पुरुष	AFC0717132 फोटो उपलब्ध	155 निर्वाचक का नाम : ललित गमेती पिता का नाम: रोडी लाल गृह संख्या : 56 उम्र : 21 लिंग : पुरुष	AFC1601202 फोटो उपलब्ध	156 निर्वाचक का नाम : खेमराज गमेती पिता का नाम: रोडी लाल गमेती गृह संख्या : 56 उम्र : 19 लिंग : पुरुष	AFC1844968 फोटो उपलब्ध
157 निर्वाचक का नाम : चैनकी पति का नाम: गला गृह संख्या : 57 उम्र : 72 लिंग : महिला	RJ/18/143/411082 फोटो उपलब्ध	158 निर्वाचक का नाम : मांगी लाल पिता का नाम: गला भील गृह संख्या : 57 उम्र : 45 लिंग : पुरुष	HBX1784867 फोटो उपलब्ध	159 निर्वाचक का नाम : चुनकी बाई पति का नाम: मांगी लाल गृह संख्या : 57 उम्र : 43 लिंग : महिला	HBX1784875 फोटो उपलब्ध
160 निर्वाचक का नाम : गोपाल गमेती पिता का नाम: मांगी लाल गृह संख्या : 57 उम्र : 21 लिंग : पुरुष	AFC1550193 फोटो उपलब्ध	161 निर्वाचक का नाम : नरेश गमेती गमेती पिता का नाम: मांगी लाल गमेती गृह संख्या : 57 उम्र : 19 लिंग : पुरुष	AFC1805415 फोटो उपलब्ध	162 निर्वाचक का नाम : जमना कुमारी गमेती पति का नाम: गोपाल गमेती गमेती गृह संख्या : 57 उम्र : 19 लिंग : महिला	AFC1838887 फोटो उपलब्ध
163 निर्वाचक का नाम : नन्दलाल भील पिता का नाम: भेरा भील गृह संख्या : 58 उम्र : 42 लिंग : पुरुष	HBX1784883 फोटो उपलब्ध	164 निर्वाचक का नाम : कंकुबाई पति का नाम: नंदलाल गृह संख्या : 58 उम्र : 40 लिंग : महिला	HBX2226223 फोटो उपलब्ध	165 निर्वाचक का नाम : पेमली पति का नाम: हमेरा गृह संख्या : 59 उम्र : 92 लिंग : महिला	RJ/18/143/411080 फोटो उपलब्ध
166 निर्वाचक का नाम : कन्हैयालाल भील पिता का नाम: हमेरा भील गृह संख्या : 59 उम्र : 42 लिंग : पुरुष	HBX1784891 फोटो उपलब्ध	167 निर्वाचक का नाम : कन्नी बाई पति का नाम: कन्हैयालाल गृह संख्या : 59 उम्र : 42 लिंग : महिला	AFC0254599 फोटो उपलब्ध	# 168 निर्वाचक का नाम : होमा पिता का नाम: हमेरा गृह संख्या : 60 उम्र : 64 लिंग : पुरुष	AFC1887017 फोटो उपलब्ध
169 निर्वाचक का नाम : श्यामु बाई पति का नाम: होमला गृह संख्या : 60 उम्र : 59 लिंग : महिला	RJ/18/143/411029 फोटो उपलब्ध	170 निर्वाचक का नाम : गमेरी पति का नाम: दला गृह संख्या : 61 उम्र : 77 लिंग : महिला	AFC0254490 फोटो उपलब्ध	171 निर्वाचक का नाम : गोरकी पति का नाम: उदा गृह संख्या : 61 उम्र : 69 लिंग : महिला	RJ/18/143/411021 फोटो उपलब्ध
172 निर्वाचक का नाम : राम लाल गमेती पिता का नाम: उदा लाल गृह संख्या : 61 उम्र : 50 लिंग : पुरुष	HBX1784909 फोटो उपलब्ध	173 निर्वाचक का नाम : धनराज पिता का नाम: रामलाल गृह संख्या : 61 उम्र : 24 लिंग : पुरुष	AFC1429026 फोटो उपलब्ध	174 निर्वाचक का नाम : भंवरि बाई पिता का नाम: धनराज गृह संख्या : 61 उम्र : 23 लिंग : महिला	AFC1428655 फोटो उपलब्ध
175 निर्वाचक का नाम : कालकी पति का नाम: कुका गृह संख्या : 62 उम्र : 62 लिंग : महिला	RJ/18/143/411446 फोटो उपलब्ध	176 निर्वाचक का नाम : गणेश लाल पिता का नाम: कूका गृह संख्या : 62 उम्र : 32 लिंग : पुरुष	AFC0524926 फोटो उपलब्ध	177 निर्वाचक का नाम : भंवर लाल पिता का नाम: कुका गृह संख्या : 62 उम्र : 31 लिंग : पुरुष	AFC1090901 फोटो उपलब्ध
178 निर्वाचक का नाम : कैलाश पिता का नाम: कुका गृह संख्या : 62 उम्र : 30 लिंग : पुरुष	AFC1090919 फोटो उपलब्ध	179 निर्वाचक का नाम : सुरेश लाल पिता का नाम: कुका गृह संख्या : 62 उम्र : 29 लिंग : पुरुष	AFC1238401 फोटो उपलब्ध	180 निर्वाचक का नाम : मांगी देवी गमेती पति का नाम: गणेश लाल गमेती गृह संख्या : 62 उम्र : 26 लिंग : महिला	AFC1786557 फोटो उपलब्ध

181	RJ/18/143/411447	निर्वाचक का नाम : चन्दी पति का नाम: ऊंकार गृह संख्या : 63 उम्र : 59 लिंग : महिला	182	AFC1090927	निर्वाचक का नाम : नारु पिता का नाम: ऊंकार गृह संख्या : 63 उम्र : 29 लिंग : पुरुष	183	AFC1476704	निर्वाचक का नाम : खुमा गमेती पिता का नाम: ऊंकार गृह संख्या : 63 उम्र : 24 लिंग : पुरुष
184	AFC1476845	निर्वाचक का नाम : लक्ष्मी गमेती पति का नाम: नारू लाल गृह संख्या : 63 उम्र : 24 लिंग : महिला	185	RJ/18/143/411810	निर्वाचक का नाम : गंगली पति का नाम: कालू गृह संख्या : 64 उम्र : 54 लिंग : महिला	186	AFC1238864	निर्वाचक का नाम : धर्म राज गमेती पिता का नाम: कालू गमेती गृह संख्या : 64 उम्र : 29 लिंग : पुरुष
187	AFC1572064	निर्वाचक का नाम : भूरी लाल पिता का नाम: कालू गृह संख्या : 64 उम्र : 27 लिंग : पुरुष	188	RJ/18/143/411074	निर्वाचक का नाम : दीपा पिता का नाम: लालू गृह संख्या : 65 उम्र : 84 लिंग : पुरुष	189	AFC1249457	निर्वाचक का नाम : दिनेश गमेती पिता का नाम: नौजी राम गमेती गृह संख्या : 65 उम्र : 25 लिंग : पुरुष
190	RJ/18/143/411048	निर्वाचक का नाम : भेरा पिता का नाम: मेगा गृह संख्या : 66 उम्र : 74 लिंग : पुरुष	191	RJ/18/143/411448	निर्वाचक का नाम : धुलकी पति का नाम: भेरा गृह संख्या : 66 उम्र : 72 लिंग : महिला	192	HBX1784925	निर्वाचक का नाम : पेमालाल पिता का नाम: भेरा भील गृह संख्या : 66 उम्र : 43 लिंग : पुरुष
193	HBX1784941	निर्वाचक का नाम : भगवतीलाल पिता का नाम: भेरा भील गृह संख्या : 66 उम्र : 42 लिंग : पुरुष	194	HBX1784933	निर्वाचक का नाम : मांगी पति का नाम: पेमालाल गृह संख्या : 66 उम्र : 42 लिंग : महिला	195	AFC0218958	निर्वाचक का नाम : चन्द्रेश पिता का नाम: भेरा गृह संख्या : 66 उम्र : 39 लिंग : पुरुष
196	AFC0218966	निर्वाचक का नाम : हेमलता पति का नाम: चन्द्रेश गृह संख्या : 66 उम्र : 36 लिंग : महिला	197	AFC0219022	निर्वाचक का नाम : लीलाबाई पति का नाम: भगवतीलाल गृह संख्या : 66 उम्र : 36 लिंग : महिला	198	RJ/18/143/411037	निर्वाचक का नाम : रूक्मणी पति का नाम: लोगर गृह संख्या : 67 उम्र : 71 लिंग : महिला
199	HBX2037927	निर्वाचक का नाम : हकरी पति का नाम: बाबू लाल गृह संख्या : 67 उम्र : 42 लिंग : महिला	200	AFC1629013	निर्वाचक का नाम : हेमराम पिता का नाम: बाबू लाल गृह संख्या : 67 उम्र : 20 लिंग : पुरुष	201	HBX1784958	निर्वाचक का नाम : गणेशलाल पिता का नाम: तुलसीराम गृह संख्या : 68 उम्र : 42 लिंग : पुरुष
202	HBX2426195	निर्वाचक का नाम : केशीबाई पति का नाम: गणेश लाल गृह संख्या : 68 उम्र : 40 लिंग : महिला	203	AFC1826569	निर्वाचक का नाम : शिव लाल गमेती गमेती पिता का नाम: गणेश लाल गमेती गृह संख्या : 68 उम्र : 19 लिंग : पुरुष	204	RJ/18/143/411449	निर्वाचक का नाम : डालकी पति का नाम: दौला गृह संख्या : 69 उम्र : 69 लिंग : महिला
205	HBX1784966	निर्वाचक का नाम : तेजराम पिता का नाम: दौला भील गृह संख्या : 69 उम्र : 49 लिंग : पुरुष	206	HBX1784974	निर्वाचक का नाम : लीला पति का नाम: तेजराम गृह संख्या : 69 उम्र : 46 लिंग : महिला	207	HBX1784982	निर्वाचक का नाम : हिरालाल भील पिता का नाम: दौला भील गृह संख्या : 69 उम्र : 44 लिंग : पुरुष
208	HBX2037935	निर्वाचक का नाम : मीरा पति का नाम: हिरालाल गृह संख्या : 69 उम्र : 42 लिंग : महिला	209	AFC0850511	निर्वाचक का नाम : प्रकाश पिता का नाम: तेजराम गृह संख्या : 69 उम्र : 30 लिंग : पुरुष	210	AFC1090935	निर्वाचक का नाम : दुर्गेश पिता का नाम: तेजराम गृह संख्या : 69 उम्र : 28 लिंग : पुरुष

211	AFC1090943	निर्वाचक का नाम : मनिषा पति का नाम: प्रकाश गृह संख्या : 69 उम्र : 27 लिंग : महिला	फोटो उपलब्ध	212	AFC1517119	निर्वाचक का नाम : चेतन गमेती पिता का नाम: हीरा गमेती गृह संख्या : 69 उम्र : 22 लिंग : पुरुष	फोटो उपलब्ध	213	AFC1805464	निर्वाचक का नाम : निरमा गमेती गमेती पिता का नाम: हीरा लाल गमेती गमेती गृह संख्या : 69 उम्र : 20 लिंग : महिला	फोटो उपलब्ध
214	RJ/18/143/411450	निर्वाचक का नाम : दुदा पिता का नाम: गांगा गृह संख्या : 70 उम्र : 59 लिंग : पुरुष	फोटो उपलब्ध	215	RJ/18/143/411039	निर्वाचक का नाम : रोडकी पति का नाम: दुदा गृह संख्या : 70 उम्र : 57 लिंग : महिला	फोटो उपलब्ध	216	JDD1772748	निर्वाचक का नाम : प्रकाश चन्द्र पिता का नाम: मोहनलाल गृह संख्या : 70 उम्र : 48 लिंग : पुरुष	फोटो उपलब्ध
217	JDD1772771	निर्वाचक का नाम : मन्ना देवी पति का नाम: प्रकाश गृह संख्या : 70 उम्र : 47 लिंग : महिला	फोटो उपलब्ध	218	AFC0954750	निर्वाचक का नाम : लालुराम पिता का नाम: दुदा गृह संख्या : 70 उम्र : 36 लिंग : पुरुष	फोटो उपलब्ध	219	AFC0954768	निर्वाचक का नाम : मांगीबाई पति का नाम: लालुराम गृह संख्या : 70 उम्र : 34 लिंग : महिला	फोटो उपलब्ध
220	AFC0524934	निर्वाचक का नाम : लेहरी लाल पिता का नाम: दूदा गृह संख्या : 70 उम्र : 33 लिंग : पुरुष	फोटो उपलब्ध	221	AFC0524942	निर्वाचक का नाम : दलू पति का नाम: लेहरी लाल गृह संख्या : 70 उम्र : 32 लिंग : महिला	फोटो उपलब्ध	222	RJ/18/143/411468	निर्वाचक का नाम : चुन्नी लाल पिता का नाम: खेमा गृह संख्या : 71 उम्र : 69 लिंग : पुरुष	फोटो उपलब्ध
223	RJ/18/143/411038	निर्वाचक का नाम : मांगुडी पति का नाम: चुन्नी लाल गृह संख्या : 71 उम्र : 67 लिंग : महिला	फोटो उपलब्ध	224	HBX3124526	निर्वाचक का नाम : लालू राम पिता का नाम: चुन्नाजी गृह संख्या : 71 उम्र : 39 लिंग : पुरुष	फोटो उपलब्ध	225	HBX3124690	निर्वाचक का नाम : गगली बाई पति का नाम: लालू राम गृह संख्या : 71 उम्र : 38 लिंग : महिला	फोटो उपलब्ध
226	AFC0954776	निर्वाचक का नाम : मोहनलाल पिता का नाम: चुन्नीलाल गृह संख्या : 71 उम्र : 35 लिंग : पुरुष	फोटो उपलब्ध	227	AFC0954784	निर्वाचक का नाम : दुर्गाबाई पति का नाम: मोहनलाल गृह संख्या : 71 उम्र : 34 लिंग : महिला	फोटो उपलब्ध	228	RJ/18/143/411451	निर्वाचक का नाम : डूंगा पिता का नाम: खेमा गृह संख्या : 72 उम्र : 54 लिंग : पुरुष	फोटो उपलब्ध
229	RJ/18/143/411452	निर्वाचक का नाम : जमनी पति का नाम: डूंगा गृह संख्या : 72 उम्र : 52 लिंग : महिला	फोटो उपलब्ध	230	AFC0954933	निर्वाचक का नाम : भमरी पति का नाम: गोपाल गृह संख्या : 72 उम्र : 31 लिंग : महिला	फोटो उपलब्ध	231	AFC0777128	निर्वाचक का नाम : गोपाल गमेती पिता का नाम: डूंगा गृह संख्या : 72 उम्र : 30 लिंग : पुरुष	फोटो उपलब्ध
232	AFC1835909	निर्वाचक का नाम : मीना कुमारी गमेती गमेती पति का नाम: कमलेश गमेती गमेती गृह संख्या : 72 उम्र : 19 लिंग : महिला	फोटो उपलब्ध	233	RJ/18/143/411008	निर्वाचक का नाम : नानकी पति का नाम: लेहरा गृह संख्या : 73 उम्र : 72 लिंग : महिला	फोटो उपलब्ध	234	HBX2085918	निर्वाचक का नाम : पुष्पा पति का नाम: किशन लाल गृह संख्या : 73 उम्र : 43 लिंग : महिला	फोटो उपलब्ध
235	HBX1784990	निर्वाचक का नाम : रूपलाल पिता का नाम: लेहरा भील गृह संख्या : 73 उम्र : 42 लिंग : पुरुष	फोटो उपलब्ध	236	AFC0954792	निर्वाचक का नाम : नाराणीबाई पति का नाम: रूपलाल गृह संख्या : 73 उम्र : 36 लिंग : महिला	फोटो उपलब्ध	237	AFC1811140	निर्वाचक का नाम : लीला गमेती गमेती पिता का नाम: किशन लाल गमेती गमेती गृह संख्या : 73 उम्र : 21 लिंग : महिला	फोटो उपलब्ध
238	AFC1763812	निर्वाचक का नाम : रोशन गमेती गमेती पिता का नाम: किशन लाल गमेती गृह संख्या : 73 उम्र : 20 लिंग : पुरुष	फोटो उपलब्ध	239	AFC1773647	निर्वाचक का नाम : ख्याली लाल गमेती पिता का नाम: रूप लाल गमेती गृह संख्या : 73 उम्र : 20 लिंग : पुरुष	फोटो उपलब्ध	240	RJ/18/143/411453	निर्वाचक का नाम : टमुडी पति का नाम: रता गृह संख्या : 74 उम्र : 62 लिंग : महिला	फोटो उपलब्ध

241	AFC0254631	निर्वाचक का नाम : शम्भुलाल पिता का नाम: रतन लाल गृह संख्या : 74 उम्र : 37 लिंग : पुरुष	फोटो उपलब्ध	242	AFC0254649	निर्वाचक का नाम : खयालीबाइ पति का नाम: शम्भुलाल गृह संख्या : 74 उम्र : 36 लिंग : महिला	फोटो उपलब्ध	243	AFC1160290	निर्वाचक का नाम : बंसीलाल पिता का नाम: रतनलाल गृह संख्या : 74 उम्र : 26 लिंग : पुरुष	फोटो उपलब्ध
244	RJ/18/143/411012	निर्वाचक का नाम : राजू पिता का नाम: नवला गृह संख्या : 75 उम्र : 64 लिंग : पुरुष	फोटो उपलब्ध	245	RJ/18/143/411027	निर्वाचक का नाम : सुशीला पति का नाम: राजू गृह संख्या : 75 उम्र : 61 लिंग : महिला	फोटो उपलब्ध	246	HBX1785013	निर्वाचक का नाम : डाली पति का नाम: विनोद गृह संख्या : 75 उम्र : 42 लिंग : महिला	फोटो उपलब्ध
247	HBX1785005	निर्वाचक का नाम : विनोद भील पिता का नाम: राजू गृह संख्या : 75 उम्र : 42 लिंग : पुरुष	फोटो उपलब्ध	248	AFC0219063	निर्वाचक का नाम : शंभूलाल पिता का नाम: राजू गृह संख्या : 75 उम्र : 34 लिंग : पुरुष	फोटो उपलब्ध	249	AFC0219071	निर्वाचक का नाम : भमरीबाई पति का नाम: शंभूलाल गृह संख्या : 75 उम्र : 34 लिंग : महिला	फोटो उपलब्ध
250	AFC0717165	निर्वाचक का नाम : पुष्या बाई पति का नाम: दिनेश गमेती गृह संख्या : 75 उम्र : 33 लिंग : महिला	फोटो उपलब्ध	251	AFC0717157	निर्वाचक का नाम : दिनेश गमेती पिता का नाम: राजू गृह संख्या : 75 उम्र : 31 लिंग : पुरुष	फोटो उपलब्ध	252	RJ/18/143/411454	निर्वाचक का नाम : वागा पिता का नाम: भेरा गृह संख्या : 76 उम्र : 62 लिंग : पुरुष	फोटो उपलब्ध
253	RJ/18/143/411455	निर्वाचक का नाम : इसाकी पति का नाम: वागा गृह संख्या : 76 उम्र : 59 लिंग : महिला	फोटो उपलब्ध	254	AFC0954982	निर्वाचक का नाम : संतोस पिता का नाम: वागा जी गृह संख्या : 76 उम्र : 27 लिंग : महिला	फोटो उपलब्ध	255	RJ/18/143/411857	निर्वाचक का नाम : वरदा पिता का नाम: भेरा गृह संख्या : 77 उम्र : 57 लिंग : पुरुष	फोटो उपलब्ध
256	RJ/18/143/411028	निर्वाचक का नाम : राधकी पति का नाम: देवा गृह संख्या : 77 उम्र : 57 लिंग : महिला	फोटो उपलब्ध	257	RJ/18/143/411030	निर्वाचक का नाम : चन्द्री पति का नाम: वरदा गृह संख्या : 77 उम्र : 54 लिंग : महिला	फोटो उपलब्ध	258	AFC0219030	निर्वाचक का नाम : मनोहर पिता का नाम: देवा गृह संख्या : 77 उम्र : 34 लिंग : पुरुष	फोटो उपलब्ध
259	AFC0717173	निर्वाचक का नाम : सुरेश गमेती पिता का नाम: देवा गमेती गृह संख्या : 77 उम्र : 34 लिंग : पुरुष	फोटो उपलब्ध	260	RJ/18/143/411024	निर्वाचक का नाम : गंगली पति का नाम: ऊंकार गृह संख्या : 78 उम्र : 77 लिंग : महिला	फोटो उपलब्ध	261	AFC0823336	निर्वाचक का नाम : सोवनी बाई पिता का नाम: ऊंकार गृह संख्या : 78 उम्र : 47 लिंग : महिला	फोटो उपलब्ध
262	HBX2037943	निर्वाचक का नाम : रोडीलाल गमेती पिता का नाम: ऊंकार गमेती गृह संख्या : 78 उम्र : 46 लिंग : पुरुष	फोटो उपलब्ध	263	HBX2225811	निर्वाचक का नाम : काली बाई पति का नाम: रोडीलाल गमेती गृह संख्या : 78 उम्र : 45 लिंग : महिला	फोटो उपलब्ध	264	HBX2001725	निर्वाचक का नाम : ट्यू बाई पति का नाम: माना गमेती गृह संख्या : 78 उम्र : 45 लिंग : महिला	फोटो उपलब्ध
265	HBX3125424	निर्वाचक का नाम : गमेर लाल पिता का नाम: ऊंकार जी गृह संख्या : 78 उम्र : 39 लिंग : पुरुष	फोटो उपलब्ध	266	HBX3125440	निर्वाचक का नाम : गंगा बाई पति का नाम: गमेर लाल गृह संख्या : 78 उम्र : 37 लिंग : महिला	फोटो उपलब्ध	267	AFC1577154	निर्वाचक का नाम : इंद्रा गमेती पिता का नाम: माना गृह संख्या : 78 उम्र : 23 लिंग : महिला	फोटो उपलब्ध
268	AFC1593805	निर्वाचक का नाम : रमेश लाल गमेती पिता का नाम: रोडी लाल गमेती गृह संख्या : 78 उम्र : 21 लिंग : पुरुष	फोटो उपलब्ध	269	AFC1826965	निर्वाचक का नाम : पन्ना लाल गमेती गमेती पिता का नाम: माना गमेती गमेती गृह संख्या : 78 उम्र : 20 लिंग : पुरुष	फोटो उपलब्ध	270	AFC1807650	निर्वाचक का नाम : गाथत्री भील गमेती पति का नाम: रमेश गमेती गमेती गृह संख्या : 78 उम्र : 19 लिंग : महिला	फोटो उपलब्ध

271 निर्वाचक का नाम : देवा पिता का नाम: ऊंकार गृह संख्या : 79 उम्र : 61 लिंग : पुरुष	HBX1785021 फोटो उपलब्ध	272 निर्वाचक का नाम : लाली पति का नाम: देवा गृह संख्या : 79 उम्र : 59 लिंग : महिला	RJ/18/143/411026 फोटो उपलब्ध	273 निर्वाचक का नाम : सुरेश पिता का नाम: देवा गृह संख्या : 79 उम्र : 36 लिंग : पुरुष	AFC0954800 फोटो उपलब्ध
274 निर्वाचक का नाम : सुन्दर पति का नाम: सुरेश गृह संख्या : 79 उम्र : 35 लिंग : महिला	AFC0954818 फोटो उपलब्ध	275 निर्वाचक का नाम : पूजा बाई पति का नाम: रतनलाल गृह संख्या : 79 उम्र : 30 लिंग : महिला	AFC0954974 फोटो उपलब्ध	276 निर्वाचक का नाम : रतन लाल पिता का नाम: देवा गृह संख्या : 79 उम्र : 29 लिंग : पुरुष	AFC0850537 फोटो उपलब्ध
277 निर्वाचक का नाम : कमली बाई पति का नाम: दला राम गृह संख्या : 80 उम्र : 82 लिंग : महिला	RJ/18/143/411459 फोटो उपलब्ध	278 निर्वाचक का नाम : रमेश पिता का नाम: दला राम गृह संख्या : 80 उम्र : 64 लिंग : पुरुष	HBX1574268 फोटो उपलब्ध	279 निर्वाचक का नाम : मांगी बाई पति का नाम: रमेश गृह संख्या : 80 उम्र : 59 लिंग : महिला	HBX1574286 फोटो उपलब्ध
280 निर्वाचक का नाम : कैलाश पिता का नाम: उदय लाल गृह संख्या : 80 उम्र : 58 लिंग : पुरुष	HBX2225845 फोटो उपलब्ध	281 निर्वाचक का नाम : कंचन पति का नाम: कैलाश गृह संख्या : 80 उम्र : 57 लिंग : महिला	HBX2225852 फोटो उपलब्ध	282 निर्वाचक का नाम : भगवती लाल पिता का नाम: उदय लाल गृह संख्या : 80 उम्र : 48 लिंग : पुरुष	HBX2225860 फोटो उपलब्ध
283 निर्वाचक का नाम : शान्ती बाई पति का नाम: भगवती लाल गृह संख्या : 80 उम्र : 47 लिंग : महिला	HBX2225878 फोटो उपलब्ध	284 निर्वाचक का नाम : लीला बाई पति का नाम: मांगी लाल गृह संख्या : 80 उम्र : 34 लिंग : महिला	AFC0897587 फोटो उपलब्ध	285 निर्वाचक का नाम : मांगीलाल पिता का नाम: रमेश गृह संख्या : 80 उम्र : 31 लिंग : पुरुष	AFC0651596 फोटो उपलब्ध
286 निर्वाचक का नाम : रेखा कुमारी पिता का नाम: कैलाश चन्द गृह संख्या : 80 उम्र : 29 लिंग : महिला	AFC0874677 फोटो उपलब्ध	287 निर्वाचक का नाम : भगवतीकुमार पिता का नाम: कैलाशचंद्र गृह संख्या : 80 उम्र : 26 लिंग : महिला	AFC1189851 फोटो उपलब्ध	288 निर्वाचक का नाम : दिपक नागदा पिता का नाम: कैलाश नागदा गृह संख्या : 80 उम्र : 24 लिंग : पुरुष	AFC1540996 फोटो उपलब्ध
289 निर्वाचक का नाम : भूपेंद्र गमेती पिता का नाम: रमेश लाल गृह संख्या : 80 उम्र : 21 लिंग : पुरुष	AFC1557396 फोटो उपलब्ध	290 निर्वाचक का नाम : ज्योति गमेती गमेती पति का नाम: भूपेंद्र गमेती गमेती गृह संख्या : 80 उम्र : 21 लिंग : महिला	AFC1825033 फोटो उपलब्ध	291 निर्वाचक का नाम : निर्मला कुमारी गायरी पिता का नाम: देवी लाल गायरी गृह संख्या : 83/414 उम्र : 25 लिंग : महिला	AFC1253087 फोटो उपलब्ध
292 निर्वाचक का नाम : पंकज गायरी पिता का नाम: जगदीश गायरी गृह संख्या : 96/468 उम्र : 25 लिंग : पुरुष	AFC1253095 फोटो उपलब्ध	293 निर्वाचक का नाम : देवेंद्र नाथ पिता का नाम: प्रकाश नाथ गृह संख्या : 106/512 उम्र : 25 लिंग : पुरुष	AFC1253103 फोटो उपलब्ध	294 निर्वाचक का नाम : प्रवीण नाथ नाथ पिता का नाम: लक्ष्मण नाथ नाथ गृह संख्या : 108 उम्र : 24 लिंग : पुरुष	AFC1832807 फोटो उपलब्ध
295 निर्वाचक का नाम : ममता गमेती पिता का नाम: कालू गमेती गृह संख्या : 112 उम्र : 20 लिंग : महिला	AFC1646215 फोटो उपलब्ध	296 निर्वाचक का नाम : ममता कुंवर राठोड पति का नाम: विक्रमसिंह गृह संख्या : 124 उम्र : 31 लिंग : महिला	AFC1238914 फोटो उपलब्ध	297 निर्वाचक का नाम : ममता कालबलिया पिता का नाम: मांगी लाल कालबलिया गृह संख्या : 168 उम्र : 28 लिंग : महिला	AFC1238617 फोटो उपलब्ध
298 निर्वाचक का नाम : डालकी गमेती पति का नाम: चेतन गमेती गमेती गृह संख्या : 375 उम्र : 24 लिंग : महिला	AFC1805522 फोटो उपलब्ध	299 निर्वाचक का नाम : शंकर लाल गमेती पिता का नाम: मांगीलाल गमेती गृह संख्या : - उम्र : 25 लिंग : पुरुष	AFC1249499 फोटो उपलब्ध	300 निर्वाचक का नाम : धापु कुमारी भील पति का नाम: सुंदर लाल गमेती गृह संख्या : - उम्र : 25 लिंग : महिला	AFC1253053 फोटो उपलब्ध

301	AFC1188168	निर्वाचक का नाम : मीराकुंवर पति का नाम: धर्मद्रसिंह गृह संख्या : 1 उम्र : 30 लिंग : महिला	फोटो उपलब्ध	302	AFC1715895	निर्वाचक का नाम : शांता रेबारी पति का नाम: राजू रेबारी गृह संख्या : 01 उम्र : 28 लिंग : महिला	फोटो उपलब्ध	303	AFC1160746	निर्वाचक का नाम : किरणकुंवर पति का नाम: अर्जुनसिंह गृह संख्या : 01 उम्र : 27 लिंग : महिला	फोटो उपलब्ध
304	RJ/18/139/192147	निर्वाचक का नाम : जगन्नाथसिंह पिता का नाम: लालसिंह गृह संख्या : 3 क उम्र : 56 लिंग : पुरुष	फोटो उपलब्ध	305	RJ/18/139/192273	निर्वाचक का नाम : चन्दाकुंवर पति का नाम: जगन्नाथसिंह गृह संख्या : 3 क उम्र : 54 लिंग : महिला	फोटो उपलब्ध	306	AFC1253061	निर्वाचक का नाम : दिपीका पिता का नाम: जगन्नाथ सिंह चुण्डावत गृह संख्या : 3के उम्र : 27 लिंग : महिला	फोटो उपलब्ध
307	AFC1253079	निर्वाचक का नाम : यशवर्धन सिंह चुण्डावत पिता का नाम: जगन्नाथ स इंह चुण्डावत गृह संख्या : 3 क 385 उम्र : 25 लिंग : पुरुष	फोटो उपलब्ध	308	AFC1179787	निर्वाचक का नाम : हेमलता पति का नाम: खुमानसिंह गृह संख्या : 7 उम्र : 29 लिंग : महिला	फोटो उपलब्ध	309	AFC1238773	निर्वाचक का नाम : नारायण रेबारी पिता का नाम: हजारी रेबारी गृह संख्या : 09 उम्र : 27 लिंग : पुरुष	फोटो उपलब्ध
310	AFC1773639	निर्वाचक का नाम : गुड्डी गमेती गमेती पिता का नाम: छगन गमेती गमेती गृह संख्या : 26 उम्र : 20 लिंग : महिला	फोटो उपलब्ध	311	AFC1550870	निर्वाचक का नाम : देवराज सुथार पिता का नाम: प्रकाश चंद्र गृह संख्या : 70 उम्र : 21 लिंग : पुरुष	फोटो उपलब्ध	312	AFC1189968	निर्वाचक का नाम : नरेंद्रकुमार पिता का नाम: भगवतीलाल गृह संख्या : 80 उम्र : 26 लिंग : पुरुष	फोटो उपलब्ध
313	HBX1574193	निर्वाचक का नाम : सुल्तान सिंह पिता का नाम: किशोर सिंह गृह संख्या : 81 उम्र : 66 लिंग : पुरुष	फोटो उपलब्ध	314	HBX1574201	निर्वाचक का नाम : कंचन बाई पति का नाम: सुल्तान सिंह गृह संख्या : 81 उम्र : 64 लिंग : महिला	फोटो उपलब्ध	315	HBX2225886	निर्वाचक का नाम : प्रेम सिंह पिता का नाम: सुल्तान सिंह गृह संख्या : 81 उम्र : 41 लिंग : पुरुष	फोटो उपलब्ध
316	AFC0045229	निर्वाचक का नाम : करणसिंह पिता का नाम: सुलतानसिंह गृह संख्या : 81 उम्र : 37 लिंग : पुरुष	फोटो उपलब्ध	317	AFC0777136	निर्वाचक का नाम : दुर्गा कुंवर पति का नाम: प्रेम सिंह गृह संख्या : 81 उम्र : 30 लिंग : महिला	फोटो उपलब्ध	318	AFC1117746	निर्वाचक का नाम : सुनीता कुंवर पिता का नाम: सुलतान सिंह गृह संख्या : 81 उम्र : 29 लिंग : महिला	फोटो उपलब्ध
319	AFC1122753	निर्वाचक का नाम : जीवन कुंवर पति का नाम: करण सिंह गृह संख्या : 81 उम्र : 27 लिंग : महिला	फोटो उपलब्ध	320	RJ/18/143/411837	निर्वाचक का नाम : भमरी पति का नाम: तेजाराम गृह संख्या : 82 उम्र : 64 लिंग : महिला	फोटो उपलब्ध	321	AFC1432442	निर्वाचक का नाम : कैलाश गायरी पिता का नाम: तेजाराम गृह संख्या : 82 उम्र : 24 लिंग : पुरुष	फोटो उपलब्ध
322	RJ/18/143/411339	निर्वाचक का नाम : रामा पिता का नाम: वजा गृह संख्या : 83 उम्र : 84 लिंग : पुरुष	फोटो उपलब्ध	323	RJ/18/143/411340	निर्वाचक का नाम : सवा बाई पति का नाम: रामा गृह संख्या : 83 उम्र : 82 लिंग : महिला	फोटो उपलब्ध	324	RJ/18/143/411342	निर्वाचक का नाम : खेमी बाई पति का नाम: तेज राम गृह संख्या : 83 उम्र : 61 लिंग : महिला	फोटो उपलब्ध
325	RJ/18/143/411343	निर्वाचक का नाम : दीपलाल पिता का नाम: रामा गृह संख्या : 83 उम्र : 61 लिंग : पुरुष	फोटो उपलब्ध	326	RJ/18/143/411344	निर्वाचक का नाम : देऊ बाई पति का नाम: दीपलाल गृह संख्या : 83 उम्र : 59 लिंग : महिला	फोटो उपलब्ध	327	RJ/18/143/411345	निर्वाचक का नाम : कमलचन्द पिता का नाम: रामा गृह संख्या : 83 उम्र : 56 लिंग : पुरुष	फोटो उपलब्ध
328	RJ/18/143/411346	निर्वाचक का नाम : लक्ष्मी बाई पति का नाम: कमलचन्द गृह संख्या : 83 उम्र : 54 लिंग : महिला	फोटो उपलब्ध	329	RJ/18/143/411347	निर्वाचक का नाम : लेहरी लाल पिता का नाम: रामा गृह संख्या : 83 उम्र : 54 लिंग : पुरुष	फोटो उपलब्ध	330	HBX1785039	निर्वाचक का नाम : प्रभू बाई पति का नाम: लेहरी लाल गृह संख्या : 83 उम्र : 52 लिंग : महिला	फोटो उपलब्ध

331	HBX1785047	निर्वाचक का नाम : देवी लाल गायरी पिता का नाम: रामा गृह संख्या : 83 उम्र : 45 लिंग : पुरुष	फोटो उपलब्ध	332	HBX1785054	निर्वाचक का नाम : मांगी बाई पति का नाम: देवी लाल गृह संख्या : 83 उम्र : 44 लिंग : महिला	फोटो उपलब्ध	333	HBX3124252	निर्वाचक का नाम : सोहनलाल पिता का नाम: दीपलाल गृह संख्या : 83 उम्र : 41 लिंग : पुरुष	फोटो उपलब्ध
334	HBX3124260	निर्वाचक का नाम : शारदा पति का नाम: सोहन लाल गृह संख्या : 83 उम्र : 39 लिंग : महिला	फोटो उपलब्ध	335	HBX3124278	निर्वाचक का नाम : गणेश लाल पिता का नाम: दीप लाल गृह संख्या : 83 उम्र : 34 लिंग : पुरुष	फोटो उपलब्ध	336	AFC0524967	निर्वाचक का नाम : कंकू बाई पति का नाम: गणेश लाल गृह संख्या : 83 उम्र : 32 लिंग : महिला	फोटो उपलब्ध
337	AFC1189844	निर्वाचक का नाम : लक्ष्मीकुमारी पति का नाम: मोहनलाल गृह संख्या : 83 उम्र : 27 लिंग : महिला	फोटो उपलब्ध	338	AFC1560424	निर्वाचक का नाम : बदामी गाडरी पति का नाम: शंकर गृह संख्या : 83 उम्र : 25 लिंग : महिला	फोटो उपलब्ध	339	RJ/18/143/411349	निर्वाचक का नाम : जेतु पति का नाम: भोला गृह संख्या : 84 उम्र : 64 लिंग : महिला	फोटो उपलब्ध
340	HBX2405512	निर्वाचक का नाम : नारू लाल पिता का नाम: भोला गृह संख्या : 84 उम्र : 41 लिंग : पुरुष	फोटो उपलब्ध	341	RJ/18/143/411350	निर्वाचक का नाम : चुना पिता का नाम: उमाजी गृह संख्या : 85 उम्र : 70 लिंग : पुरुष	फोटो उपलब्ध	342	RJ/18/143/411351	निर्वाचक का नाम : गंगा बाई पति का नाम: चुना गृह संख्या : 85 उम्र : 67 लिंग : महिला	फोटो उपलब्ध
343	RJ/18/143/411353	निर्वाचक का नाम : मांगी लाल पिता का नाम: डालु गृह संख्या : 86 उम्र : 55 लिंग : पुरुष	फोटो उपलब्ध	344	RJ/18/143/411838	निर्वाचक का नाम : जमकु बाई पति का नाम: मांगी लाल गृह संख्या : 86 उम्र : 53 लिंग : महिला	फोटो उपलब्ध	345	AFC1117738	निर्वाचक का नाम : लीला पति का नाम: जगदीश गृह संख्या : 86 उम्र : 30 लिंग : महिला	फोटो उपलब्ध
346	AFC0850602	निर्वाचक का नाम : जगदीश पिता का नाम: मांगी लाल गृह संख्या : 86 उम्र : 29 लिंग : पुरुष	फोटो उपलब्ध	347	AFC1431972	निर्वाचक का नाम : शीला गायरी पति का नाम: हीरा लाल गृह संख्या : 86 उम्र : 25 लिंग : महिला	फोटो उपलब्ध	348	AFC1431998	निर्वाचक का नाम : हीरालाल पिता का नाम: मांगीलाल गृह संख्या : 86 उम्र : 25 लिंग : पुरुष	फोटो उपलब्ध
349	RJ/18/143/411479	निर्वाचक का नाम : हरजी राम पिता का नाम: भग्गा जी गृह संख्या : 87 उम्र : 59 लिंग : पुरुष	फोटो उपलब्ध	350	HBX1785062	निर्वाचक का नाम : मांगी बाई पति का नाम: हरजीराम गृह संख्या : 87 उम्र : 52 लिंग : महिला	फोटो उपलब्ध	351	HBX2037968	निर्वाचक का नाम : जेतु बाई पति का नाम: भग्गाजी गायरी गृह संख्या : 88 उम्र : 92 लिंग : महिला	फोटो उपलब्ध
352	RJ/18/143/411476	निर्वाचक का नाम : केसू लाल पिता का नाम: भग्गा गृह संख्या : 88 उम्र : 54 लिंग : पुरुष	फोटो उपलब्ध	353	AFC0322966	निर्वाचक का नाम : देऊ पति का नाम: केसू लाल गृह संख्या : 88 उम्र : 43 लिंग : महिला	फोटो उपलब्ध	354	RJ/18/143/411354	निर्वाचक का नाम : भूरा पिता का नाम: सवा गृह संख्या : 89 उम्र : 69 लिंग : पुरुष	फोटो उपलब्ध
355	RJ/18/143/411355	निर्वाचक का नाम : भगी बाई पति का नाम: भूरा गृह संख्या : 89 उम्र : 67 लिंग : महिला	फोटो उपलब्ध	356	HBX1785070	निर्वाचक का नाम : श्रीलाल पिता का नाम: भूरा गायरी गृह संख्या : 89 उम्र : 44 लिंग : पुरुष	फोटो उपलब्ध	357	RJ/18/143/411806	निर्वाचक का नाम : वरदी चन्द पिता का नाम: सवा गृह संख्या : 90 उम्र : 57 लिंग : पुरुष	फोटो उपलब्ध
358	RJ/18/143/411358	निर्वाचक का नाम : वेणी राम पिता का नाम: सवा गृह संख्या : 90 उम्र : 52 लिंग : पुरुष	फोटो उपलब्ध	359	HBX3125531	निर्वाचक का नाम : लीला पति का नाम: वेणी राम गृह संख्या : 90 उम्र : 42 लिंग : महिला	फोटो उपलब्ध	360	RJ/18/143/411360	निर्वाचक का नाम : जेतु बाई पति का नाम: लेहरू गृह संख्या : 91 उम्र : 74 लिंग : महिला	फोटो उपलब्ध

361	RJ/18/143/411361	निर्वाचक का नाम : भंवर लाल पिता का नाम: लेहरू गृह संख्या : 91 उम्र : 61 लिंग : पुरुष	फोटो उपलब्ध	362	RJ/18/143/411362	निर्वाचक का नाम : देऊ बाई पति का नाम: भंवर लाल गृह संख्या : 91 उम्र : 59 लिंग : महिला	फोटो उपलब्ध	363	AFC1784446	निर्वाचक का नाम : केशर खटीक अन्य: नारायण लाल गायरी गृह संख्या : 91 उम्र : 39 लिंग : महिला	फोटो उपलब्ध
364	AFC0954826	निर्वाचक का नाम : नारायण लाल पिता का नाम: भंवरलाल गृह संख्या : 91 उम्र : 36 लिंग : पुरुष	फोटो उपलब्ध	365	AFC0777144	निर्वाचक का नाम : दुर्गा बाई पति का नाम: नारायण लाल गृह संख्या : 91 उम्र : 32 लिंग : महिला	फोटो उपलब्ध	366	RJ/18/143/411477	निर्वाचक का नाम : गणेश लाल पिता का नाम: भगा गृह संख्या : 92 उम्र : 57 लिंग : पुरुष	फोटो उपलब्ध
367	HBX1785096	निर्वाचक का नाम : मोवनी पति का नाम: गणेश लाल गृह संख्या : 92 उम्र : 45 लिंग : महिला	फोटो उपलब्ध	368	AFC0850610	निर्वाचक का नाम : गजेन्द्र पिता का नाम: गणेश लाल गृह संख्या : 92 उम्र : 29 लिंग : पुरुष	फोटो उपलब्ध	369	AFC1217785	निर्वाचक का नाम : पम्मी गायरी पति का नाम: यशवंत गृह संख्या : 92 उम्र : 27 लिंग : महिला	फोटो उपलब्ध
370	RJ/18/143/411363	निर्वाचक का नाम : कना पिता का नाम: लखा गृह संख्या : 93 उम्र : 79 लिंग : पुरुष	फोटो उपलब्ध	371	RJ/18/143/411364	निर्वाचक का नाम : डाली पति का नाम: कना गृह संख्या : 93 उम्र : 77 लिंग : महिला	फोटो उपलब्ध	372	RJ/18/143/411365	निर्वाचक का नाम : बाबू लाल पिता का नाम: कना गृह संख्या : 93 उम्र : 56 लिंग : पुरुष	फोटो उपलब्ध
373	HBX3125176	निर्वाचक का नाम : सुगना पति का नाम: बाबू लाल गृह संख्या : 93 उम्र : 42 लिंग : महिला	फोटो उपलब्ध	374	RJ/18/143/411366	निर्वाचक का नाम : शंकर लाल पिता का नाम: दला गृह संख्या : 94 उम्र : 64 लिंग : पुरुष	फोटो उपलब्ध	375	RJ/18/143/411367	निर्वाचक का नाम : डाली बाई पति का नाम: शंकर लाल गृह संख्या : 94 उम्र : 61 लिंग : महिला	फोटो उपलब्ध
376	HBX2085686	निर्वाचक का नाम : श्री लाल पिता का नाम: शंकर लाल गृह संख्या : 94 उम्र : 41 लिंग : पुरुष	फोटो उपलब्ध	377	AFC0524991	निर्वाचक का नाम : सोसर बाई पति का नाम: श्री लाल गृह संख्या : 94 उम्र : 34 लिंग : महिला	फोटो उपलब्ध	378	AFC1733625	निर्वाचक का नाम : लाली कुमारी गायरी पति का नाम: कमलेश गायरी गृह संख्या : 94 उम्र : 26 लिंग : महिला	फोटो उपलब्ध
379	RJ/18/143/411369	निर्वाचक का नाम : रम्भा बाई पति का नाम: दला गृह संख्या : 95 उम्र : 74 लिंग : महिला	फोटो उपलब्ध	380	RJ/18/143/411368	निर्वाचक का नाम : लाला पिता का नाम: दला गृह संख्या : 95 उम्र : 55 लिंग : पुरुष	फोटो उपलब्ध	381	RJ/18/143/411851	निर्वाचक का नाम : नारी बाई पति का नाम: लाला गृह संख्या : 95 उम्र : 51 लिंग : महिला	फोटो उपलब्ध
382	HBX3124617	निर्वाचक का नाम : तेज राम पिता का नाम: कालू गृह संख्या : 96 उम्र : 69 लिंग : पुरुष	फोटो उपलब्ध	383	RJ/18/143/411371	निर्वाचक का नाम : जगदीश पिता का नाम: कालू गृह संख्या : 96 उम्र : 56 लिंग : पुरुष	फोटो उपलब्ध	384	HBX3124864	निर्वाचक का नाम : पुष्पा गायरी पति का नाम: जगदीश गृह संख्या : 96 उम्र : 49 लिंग : महिला	फोटो उपलब्ध
385	AFC1611375	निर्वाचक का नाम : संजय गायरी पिता का नाम: जगदीश गायरी गृह संख्या : 96 उम्र : 22 लिंग : पुरुष	फोटो उपलब्ध	386	AFC1611417	निर्वाचक का नाम : पूजा गायरी पति का नाम: संजय गायरी गृह संख्या : 96 उम्र : 21 लिंग : महिला	फोटो उपलब्ध	387	RJ/18/143/411852	निर्वाचक का नाम : केसी बाई पति का नाम: जोधा गृह संख्या : 97 उम्र : 60 लिंग : महिला	फोटो उपलब्ध
388	AFC0954834	निर्वाचक का नाम : हरीराम पिता का नाम: जोधा गृह संख्या : 97 उम्र : 36 लिंग : पुरुष	फोटो उपलब्ध	389	RJ/18/143/411373	निर्वाचक का नाम : कना पिता का नाम: हीरा गृह संख्या : 99 उम्र : 74 लिंग : पुरुष	फोटो उपलब्ध	390	RJ/18/143/411374	निर्वाचक का नाम : प्यारी बाई पति का नाम: कना गृह संख्या : 99 उम्र : 69 लिंग : महिला	फोटो उपलब्ध

391	AFC0129320	निर्वाचक का नाम : गंगाराम पिता का नाम: कना गृह संख्या : 99 उम्र : 41 लिंग : पुरुष	फोटो उपलब्ध	392	AFC0525006	निर्वाचक का नाम : लक्ष्मी पिता का नाम: गंगाराम गृह संख्या : 99 उम्र : 34 लिंग : महिला	फोटो उपलब्ध	393	RJ/18/143/411092	निर्वाचक का नाम : मांगी लाल पिता का नाम: जेता गृह संख्या : 100 उम्र : 59 लिंग : पुरुष	फोटो उपलब्ध
394	RJ/18/143/411377	निर्वाचक का नाम : लोगीबाई पति का नाम: मांगी लाल गृह संख्या : 100 उम्र : 57 लिंग : महिला	फोटो उपलब्ध	395	AFC0850545	निर्वाचक का नाम : भेरू लाल पिता का नाम: मांगी लाल गृह संख्या : 100 उम्र : 29 लिंग : पुरुष	फोटो उपलब्ध	396	AFC1190685	निर्वाचक का नाम : नरेश पिता का नाम: मांगी लाल गृह संख्या : 100 उम्र : 26 लिंग : पुरुष	फोटो उपलब्ध
397	RJ/18/143/411378	निर्वाचक का नाम : कंकु बाई पति का नाम: गमेरा गृह संख्या : 101 उम्र : 70 लिंग : महिला	फोटो उपलब्ध	398	HBX2001741	निर्वाचक का नाम : राम लाल पिता का नाम: गमेरा गृह संख्या : 101 उम्र : 52 लिंग : पुरुष	फोटो उपलब्ध	399	HBX1574359	निर्वाचक का नाम : नाथूलाल पिता का नाम: गमेरा गायरी गृह संख्या : 101 उम्र : 45 लिंग : पुरुष	फोटो उपलब्ध
400	HBX1785104	निर्वाचक का नाम : गंगा राम पिता का नाम: गमेरा गायरी गृह संख्या : 101 उम्र : 42 लिंग : पुरुष	फोटो उपलब्ध	401	HBX2426120	निर्वाचक का नाम : किशन लाल पिता का नाम: गमेरा गृह संख्या : 101 उम्र : 41 लिंग : पुरुष	फोटो उपलब्ध	402	AFC0044966	निर्वाचक का नाम : भंवरी बाई पति का नाम: नाथू लाल गृह संख्या : 101 उम्र : 41 लिंग : महिला	फोटो उपलब्ध
403	AFC0093336	निर्वाचक का नाम : राधा पति का नाम: गंगाराम गृह संख्या : 101 उम्र : 38 लिंग : महिला	फोटो उपलब्ध	404	RJ/18/143/411099	निर्वाचक का नाम : मोहन नाथ पिता का नाम: नवल नाथ गृह संख्या : 102 उम्र : 80 लिंग : पुरुष	फोटो उपलब्ध	405	RJ/18/143/411379	निर्वाचक का नाम : फूली बाई पति का नाम: मोहन नाथ गृह संख्या : 102 उम्र : 77 लिंग : महिला	फोटो उपलब्ध
406	HBX2085884	निर्वाचक का नाम : सुरेश पिता का नाम: मोहन नाथ गृह संख्या : 102 उम्र : 52 लिंग : पुरुष	फोटो उपलब्ध	407	RJ/18/143/411380	निर्वाचक का नाम : मुकेश पिता का नाम: मोहन नाथ गृह संख्या : 102 उम्र : 48 लिंग : पुरुष	फोटो उपलब्ध	408	AFC0954842	निर्वाचक का नाम : सुशीला पति का नाम: मुकेश नाथ गृह संख्या : 102 उम्र : 45 लिंग : महिला	फोटो उपलब्ध
409	HBX3125002	निर्वाचक का नाम : लीला नाथ पिता का नाम: सुरेश नाथ गृह संख्या : 102 उम्र : 41 लिंग : महिला	फोटो उपलब्ध	410	AFC1586411	निर्वाचक का नाम : सागर नाथ पिता का नाम: सुरेश नाथ गृह संख्या : 102 उम्र : 22 लिंग : पुरुष	फोटो उपलब्ध	411	RJ/18/143/411385	निर्वाचक का नाम : श्री नाथ पिता का नाम: नवल नाथ गृह संख्या : 104 उम्र : 87 लिंग : पुरुष	फोटो उपलब्ध
412	RJ/18/143/411387	निर्वाचक का नाम : भंवर नाथ पिता का नाम: श्री नाथ गृह संख्या : 104 उम्र : 61 लिंग : पुरुष	फोटो उपलब्ध	413	RJ/18/143/411805	निर्वाचक का नाम : कैलाश नाथ पिता का नाम: श्री नाथ गृह संख्या : 104 उम्र : 59 लिंग : पुरुष	फोटो उपलब्ध	414	RJ/18/143/411389	निर्वाचक का नाम : राधा बाई पति का नाम: कैलाश नाथ गृह संख्या : 104 उम्र : 57 लिंग : महिला	फोटो उपलब्ध
415	HBX3125010	निर्वाचक का नाम : शारदा पिता का नाम: भंवर नाथ गृह संख्या : 104 उम्र : 44 लिंग : महिला	फोटो उपलब्ध	416	AFC0044800	निर्वाचक का नाम : रमेश पिता का नाम: भंवर लाल गृह संख्या : 104 उम्र : 41 लिंग : पुरुष	फोटो उपलब्ध	417	AFC0402545	निर्वाचक का नाम : ममता पति का नाम: रविनाथ गृह संख्या : 104 उम्र : 35 लिंग : महिला	फोटो उपलब्ध
418	AFC0402552	निर्वाचक का नाम : विमला पति का नाम: रमेश गृह संख्या : 104 उम्र : 34 लिंग : महिला	फोटो उपलब्ध	419	AFC0777151	निर्वाचक का नाम : सुरजनाथ पिता का नाम: कैलाश नाथ गृह संख्या : 104 उम्र : 30 लिंग : पुरुष	फोटो उपलब्ध	420	AFC1797059	निर्वाचक का नाम : हिना नाथ नाथ पति का नाम: सुरज नाथ नाथ गृह संख्या : 104 उम्र : 24 लिंग : महिला	फोटो उपलब्ध

421	RJ/18/143/411393	निर्वाचक का नाम : किशननाथ पिता का नाम: नवल नाथ गृह संख्या : 105 उम्र : 74 लिंग : पुरुष	422	RJ/18/143/411391	निर्वाचक का नाम : उमा बाई पति का नाम: किशननाथ गृह संख्या : 105 उम्र : 72 लिंग : महिला	423	RJ/18/143/411854	निर्वाचक का नाम : हीरानाथ पिता का नाम: नवलनाथ गृह संख्या : 106 उम्र : 69 लिंग : पुरुष
424	RJ/18/143/411394	निर्वाचक का नाम : केसी बाई पति का नाम: हीरानाथ गृह संख्या : 106 उम्र : 66 लिंग : महिला	425	RJ/18/143/411392	निर्वाचक का नाम : प्रकाश नाथ पिता का नाम: किशननाथ गृह संख्या : 106 उम्र : 49 लिंग : पुरुष	426	RJ/18/143/411399	निर्वाचक का नाम : सीमा पति का नाम: प्रकाश नाथ गृह संख्या : 106 उम्र : 44 लिंग : महिला
427	AFC0044818	निर्वाचक का नाम : शंकर नाथ पिता का नाम: भैरू नाथ गृह संख्या : 107 उम्र : 59 लिंग : पुरुष	428	HBX2085629	निर्वाचक का नाम : पुष्पा बाई पति का नाम: शंकर नाथ गृह संख्या : 107 उम्र : 57 लिंग : महिला	429	HBX2405686	निर्वाचक का नाम : भगवती नाथ पिता का नाम: भैरू नाथ गृह संख्या : 107 उम्र : 44 लिंग : पुरुष
430	HBX2405694	निर्वाचक का नाम : लाली बाई पति का नाम: भगवती नाथ गृह संख्या : 107 उम्र : 44 लिंग : महिला	431	AFC0525022	निर्वाचक का नाम : मंजुनाथ पति का नाम: अशोकनाथ गृह संख्या : 107 उम्र : 34 लिंग : महिला	432	AFC0610048	निर्वाचक का नाम : अशोक नाथ पिता का नाम: हीरा नाथ गृह संख्या : 107 उम्र : 33 लिंग : पुरुष
433	AFC0525014	निर्वाचक का नाम : नारायण नाथ पिता का नाम: शंकर नाथ गृह संख्या : 107 उम्र : 32 लिंग : पुरुष	434	HBX2085611	निर्वाचक का नाम : लक्ष्मण नाथ पिता का नाम: तुलसी नाथ गृह संख्या : 108 उम्र : 54 लिंग : पुरुष	435	RJ/18/143/411400	निर्वाचक का नाम : चम्पा नाथ पिता का नाम: तुलसी नाथ गृह संख्या : 108 उम्र : 47 लिंग : पुरुष
436	HBX2036499	निर्वाचक का नाम : हेमा पति का नाम: चम्पानाथ गृह संख्या : 108 उम्र : 44 लिंग : महिला	437	AFC0361592	निर्वाचक का नाम : बसंती बाई पति का नाम: लक्ष्मण नाथ गृह संख्या : 108 उम्र : 42 लिंग : महिला	438	RJ/18/143/411401	निर्वाचक का नाम : दौलत नाथ पिता का नाम: हमैर नाथ गृह संख्या : 109 उम्र : 76 लिंग : पुरुष
439	HBX2037976	निर्वाचक का नाम : मधु बाई पति का नाम: विष्णु नाथ गृह संख्या : 109 उम्र : 45 लिंग : महिला	440	HBX1785112	निर्वाचक का नाम : विष्णुनाथ पिता का नाम: दौलत नाथ गृह संख्या : 109 उम्र : 45 लिंग : पुरुष	441	HBX3124740	निर्वाचक का नाम : दिनेश पिता का नाम: दौलतनाथ गृह संख्या : 109 उम्र : 43 लिंग : पुरुष
442	HBX3124732	निर्वाचक का नाम : विमला पति का नाम: दिनेश गृह संख्या : 109 उम्र : 41 लिंग : महिला	443	AFC0954990	निर्वाचक का नाम : हिम्मतनाथ पिता का नाम: विष्णुनाथ गृह संख्या : 109 उम्र : 28 लिंग : पुरुष	444	AFC1590009	निर्वाचक का नाम : सावन नाथ पिता का नाम: विष्णु नाथ गृह संख्या : 109 उम्र : 24 लिंग : पुरुष
445	RJ/18/143/411403	निर्वाचक का नाम : लालनाथ पिता का नाम: सवानाथ गृह संख्या : 110 उम्र : 74 लिंग : पुरुष	446	AFC0171132	निर्वाचक का नाम : भूर नाथ पिता का नाम: सोवनाथ गृह संख्या : 110 उम्र : 68 लिंग : पुरुष	447	AFC0171140	निर्वाचक का नाम : मांगी बाई पति का नाम: भूर नाथ गृह संख्या : 110 उम्र : 66 लिंग : महिला
448	RJ/18/143/411844	निर्वाचक का नाम : वेणी नाथ पिता का नाम: लालनाथ गृह संख्या : 110 उम्र : 46 लिंग : पुरुष	449	RJ/18/143/411843	निर्वाचक का नाम : मधु पति का नाम: वेणी नाथ गृह संख्या : 110 उम्र : 44 लिंग : महिला	450	AFC0610055	निर्वाचक का नाम : गंगा बाई पति का नाम: मोहन भाट गृह संख्या : 111 उम्र : 70 लिंग : महिला

451	HBX2225894	निर्वाचक का नाम : बाबूलाल पिता का नाम: मोहन गृह संख्या : 111 उम्र : 53 लिंग : पुरुष	फोटो उपलब्ध	452	HBX3124906	निर्वाचक का नाम : कमला बाई पति का नाम: बाबू लाल गृह संख्या : 111 उम्र : 44 लिंग : महिला	फोटो उपलब्ध	453	AFC1560416	निर्वाचक का नाम : युवराज भाट पिता का नाम: बाबू लाल गृह संख्या : 111 उम्र : 21 लिंग : पुरुष	फोटो उपलब्ध
454	HBX1574227	निर्वाचक का नाम : हगामी बाई पति का नाम: छगना गृह संख्या : 112 उम्र : 99 लिंग : महिला	फोटो उपलब्ध	455	AFC0889360	निर्वाचक का नाम : भेरू लाल पिता का नाम: स्व. छगना जी गृह संख्या : 112 उम्र : 29 लिंग : पुरुष	फोटो उपलब्ध	456	RJ/18/143/411195	निर्वाचक का नाम : केसर सिंह पिता का नाम: चन्दन सिंह चुण्डा गृह संख्या : 113 उम्र : 86 लिंग : पुरुष	फोटो उपलब्ध
457	RJ/18/143/411303	निर्वाचक का नाम : सज्जन कूंवर पति का नाम: केसर सिंह गृह संख्या : 113 उम्र : 74 लिंग : महिला	फोटो उपलब्ध	458	RJ/18/143/411197	निर्वाचक का नाम : स्वरूप सिंह पिता का नाम: केसर सिंह गृह संख्या : 113 उम्र : 49 लिंग : पुरुष	फोटो उपलब्ध	459	RJ/18/143/411221	निर्वाचक का नाम : औषभ कूंवर पति का नाम: स्वरूप सिंह गृह संख्या : 113 उम्र : 48 लिंग : महिला	फोटो उपलब्ध
460	HBX2085488	निर्वाचक का नाम : गणपत सिंह पिता का नाम: केसर सिंह गृह संख्या : 113 उम्र : 41 लिंग : पुरुष	फोटो उपलब्ध	461	HBX3125036	निर्वाचक का नाम : दुर्गा कूंवर पति का नाम: गणपत सिंह गृह संख्या : 113 उम्र : 39 लिंग : महिला	फोटो उपलब्ध	462	AFC0889378	निर्वाचक का नाम : दशरथ सिंह पिता का नाम: स्वरूप सिंह गृह संख्या : 113 उम्र : 28 लिंग : पुरुष	फोटो उपलब्ध
463	AFC1160456	निर्वाचक का नाम : विक्रमसिंह पिता का नाम: स्वरूपसिंह गृह संख्या : 113 उम्र : 26 लिंग : पुरुष	फोटो उपलब्ध	464	AFC1687599	निर्वाचक का नाम : दिलपाल सिंह पिता का नाम: गणपत सिंह गृह संख्या : 113 उम्र : 20 लिंग : पुरुष	फोटो उपलब्ध	465	AFC1774082	निर्वाचक का नाम : प्रियंका चुंडावत पिता का नाम: गणपत सिंह पंवार पंवार गृह संख्या : 113 उम्र : 20 लिंग : महिला	फोटो उपलब्ध
466	RJ/18/143/411222	निर्वाचक का नाम : कंकू कूंवर पति का नाम: लक्ष्मण सिंह गृह संख्या : 114 उम्र : 76 लिंग : महिला	फोटो उपलब्ध	467	HBX1785146	निर्वाचक का नाम : डुंगर सिंह पिता का नाम: लक्ष्मण सिंह गृह संख्या : 114 उम्र : 49 लिंग : पुरुष	फोटो उपलब्ध	468	HBX1785153	निर्वाचक का नाम : वसन्त पति का नाम: डुंगर सिंह गृह संख्या : 114 उम्र : 46 लिंग : महिला	फोटो उपलब्ध
469	HBX2225902	निर्वाचक का नाम : किशन सिंह चुण्डावत पिता का नाम: लक्ष्मण सिंह गृह संख्या : 114 उम्र : 44 लिंग : पुरुष	फोटो उपलब्ध	470	AFC0954859	निर्वाचक का नाम : पीना कूंवर पति का नाम: किशन सिंह गृह संख्या : 114 उम्र : 42 लिंग : महिला	फोटो उपलब्ध	471	AFC1431980	निर्वाचक का नाम : दलपत सिंह चुंडावत पिता का नाम: डुंगर सिंह चुंडावत गृह संख्या : 114 उम्र : 23 लिंग : पुरुष	फोटो उपलब्ध
472	AFC1577287	निर्वाचक का नाम : शीतल कूंवर पति का नाम: गिरीराज सिंह चुंडावत गृह संख्या : 114 उम्र : 23 लिंग : महिला	फोटो उपलब्ध	473	AFC1750751	निर्वाचक का नाम : महिपाल सिंह चुंडावत पिता का नाम: किशन सिंह चुंडावत गृह संख्या : 114 उम्र : 20 लिंग : पुरुष	फोटो उपलब्ध	474	AFC1773605	निर्वाचक का नाम : महिमा कूंवर चुंडावत चुंडावत पिता का नाम: किशन सिंह चुंडावत चुंडावत गृह संख्या : 114 उम्र : 20 लिंग : महिला	फोटो उपलब्ध
475	RJ/18/143/411306	निर्वाचक का नाम : भंवर सिंह पिता का नाम: पन्न सिंह गृह संख्या : 115 उम्र : 76 लिंग : पुरुष	फोटो उपलब्ध	476	RJ/18/143/411225	निर्वाचक का नाम : दीप कूंवर पति का नाम: भंवर सिंह गृह संख्या : 115 उम्र : 74 लिंग : महिला	फोटो उपलब्ध	477	RJ/18/143/411202	निर्वाचक का नाम : जय सिंह पिता का नाम: भंवर सिंह गृह संख्या : 115 उम्र : 56 लिंग : पुरुष	फोटो उपलब्ध
478	RJ/18/143/411223	निर्वाचक का नाम : दाखु कूंवर पति का नाम: जय सिंह गृह संख्या : 115 उम्र : 53 लिंग : महिला	फोटो उपलब्ध	479	HBX1785161	निर्वाचक का नाम : विजय सिंह पिता का नाम: भंवर सिंह गृह संख्या : 115 उम्र : 48 लिंग : पुरुष	फोटो उपलब्ध	480	HBX1785179	निर्वाचक का नाम : प्रेम कूंवर पति का नाम: विजय सिंह गृह संख्या : 115 उम्र : 46 लिंग : महिला	फोटो उपलब्ध

481	HBX1785187	निर्वाचक का नाम : श्याम सिंह पिता का नाम: भंवर सिंह गृह संख्या : 115 उम्र : 44 लिंग : पुरुष	482	HBX1785195	निर्वाचक का नाम : केसर कुंवर पिता का नाम: श्याम सिंह गृह संख्या : 115 उम्र : 43 लिंग : महिला	483	AFC1505353	निर्वाचक का नाम : संतोष कुंवर चुंडावत पिता का नाम: जय सिंह गृह संख्या : 115 उम्र : 25 लिंग : महिला
484	AFC1505254	निर्वाचक का नाम : पायल कुंवर चुंडावत पिता का नाम: श्याम सिंह गृह संख्या : 115 उम्र : 24 लिंग : महिला	485	AFC1540954	निर्वाचक का नाम : दिलीप सिंह पिता का नाम: श्याम सिंह गृह संख्या : 115 उम्र : 21 लिंग : पुरुष	486	AFC1540970	निर्वाचक का नाम : नरेंद्र सिंह पिता का नाम: विजय सिंह गृह संख्या : 115 उम्र : 21 लिंग : पुरुष
487	AFC1595339	निर्वाचक का नाम : कमलेन्द्र सिंह पिता का नाम: जय सिंह गृह संख्या : 115 उम्र : 21 लिंग : पुरुष	488	RJ/18/143/411817	निर्वाचक का नाम : राय सिंह पिता का नाम: होकम सिंह गृह संख्या : 116 उम्र : 56 लिंग : पुरुष	489	RJ/18/143/411224	निर्वाचक का नाम : भगवत सिंह पिता का नाम: होकम सिंह गृह संख्या : 116 उम्र : 56 लिंग : पुरुष
490	RJ/18/143/411308	निर्वाचक का नाम : गोपाल कुंवर पति का नाम: राय सिंह गृह संख्या : 116 उम्र : 53 लिंग : महिला	491	HBX1785203	निर्वाचक का नाम : प्रकाश कुंवर पति का नाम: भगवत सिंह गृह संख्या : 116 उम्र : 46 लिंग : महिला	492	HBX2085827	निर्वाचक का नाम : दुल्हे सिंह पिता का नाम: होकम सिंह गृह संख्या : 116 उम्र : 41 लिंग : पुरुष
493	HBX3125028	निर्वाचक का नाम : प्रेम कुंवर पति का नाम: दुल्हे सिंह गृह संख्या : 116 उम्र : 38 लिंग : महिला	494	AFC1431964	निर्वाचक का नाम : रणजीत सिंह पिता का नाम: भगवत सिंह गृह संख्या : 116 उम्र : 24 लिंग : पुरुष	495	AFC1506104	निर्वाचक का नाम : राजेंद्र सिंह चुंडावत पिता का नाम: राय सिंह गृह संख्या : 116 उम्र : 22 लिंग : पुरुष
496	AFC1650548	निर्वाचक का नाम : भरत सिंह पिता का नाम: दुल्हे सिंह गृह संख्या : 116 उम्र : 20 लिंग : पुरुष	497	RJ/18/143/411177	निर्वाचक का नाम : दौलत सिंह पिता का नाम: भूर सिंह गृह संख्या : 117 उम्र : 74 लिंग : पुरुष	498	RJ/18/143/411209	निर्वाचक का नाम : सूरज कुंवर पति का नाम: दौलत सिंह गृह संख्या : 117 उम्र : 72 लिंग : महिला
499	AFC0889386	निर्वाचक का नाम : भूपेन्द्र पिता का नाम: दौलतसिंह गृह संख्या : 117 उम्र : 28 लिंग : पुरुष	500	RJ/18/143/411309	निर्वाचक का नाम : फतह सिंह पिता का नाम: भूर सिंह गृह संख्या : 118 उम्र : 70 लिंग : पुरुष	501	RJ/18/143/411310	निर्वाचक का नाम : प्रेम कुंवर पति का नाम: फतह सिंह गृह संख्या : 118 उम्र : 66 लिंग : महिला
502	RJ/18/143/411311	निर्वाचक का नाम : देवी सिंह पिता का नाम: भूर सिंह गृह संख्या : 119 उम्र : 64 लिंग : पुरुष	503	RJ/18/143/411312	निर्वाचक का नाम : सीता कुंवर पति का नाम: देवी सिंह गृह संख्या : 119 उम्र : 60 लिंग : महिला	504	AFC0954867	निर्वाचक का नाम : महेन्द्र सिंह पिता का नाम: देवी सिंह गृह संख्या : 119 उम्र : 34 लिंग : पुरुष
505	AFC0889402	निर्वाचक का नाम : गजेंद्र सिंग चुंडावत पिता का नाम: देवीसिंह गृह संख्या : 119 उम्र : 31 लिंग : पुरुष	506	RJ/18/143/411313	निर्वाचक का नाम : हरि सिंह पिता का नाम: मान सिंह गृह संख्या : 120 उम्र : 94 लिंग : पुरुष	507	HBX1574185	निर्वाचक का नाम : मांगी बाई पति का नाम: जोध सिंह गृह संख्या : 121 उम्र : 71 लिंग : महिला
508	HBX2225910	निर्वाचक का नाम : लाल सिंह पिता का नाम: जोध सिंह गृह संख्या : 121 उम्र : 41 लिंग : पुरुष	509	RJ/18/143/411315	निर्वाचक का नाम : प्रेम सिंह पिता का नाम: हरि सिंह गृह संख्या : 122 उम्र : 69 लिंग : पुरुष	510	RJ/18/143/411316	निर्वाचक का नाम : समन्द्र कुंवर पति का नाम: प्रेम सिंह गृह संख्या : 122 उम्र : 67 लिंग : महिला

511	AFC0273508	निर्वाचक का नाम : भारत कुंवर पति का नाम: लालसिंह गृह संख्या : 122 उम्र : 40 लिंग : महिला	फोटो उपलब्ध	512	AFC0889410	निर्वाचक का नाम : गोपाल सिंह पिता का नाम: प्रेमसिंह गृह संख्या : 122 उम्र : 30 लिंग : पुरुष	फोटो उपलब्ध	513	RJ/18/143/411318	निर्वाचक का नाम : देवी सिंह पिता का नाम: अमर सिंह गृह संख्या : 124 उम्र : 66 लिंग : पुरुष	फोटो उपलब्ध
514	RJ/18/143/411319	निर्वाचक का नाम : पुष्पा कुंवर पति का नाम: देवी सिंह गृह संख्या : 124 उम्र : 62 लिंग : महिला	फोटो उपलब्ध	515	AFC0610071	निर्वाचक का नाम : विक्रम सिंह पिता का नाम: देवीसिंह गृह संख्या : 124 उम्र : 32 लिंग : पुरुष	फोटो उपलब्ध	516	RJ/18/143/411230	निर्वाचक का नाम : कुबेर सिंह पिता का नाम: अमर सिंह गृह संख्या : 125 उम्र : 61 लिंग : पुरुष	फोटो उपलब्ध
517	RJ/18/143/411320	निर्वाचक का नाम : कुशल कुंवर पति का नाम: कुबेर सिंह गृह संख्या : 125 उम्र : 58 लिंग : महिला	फोटो उपलब्ध	518	AFC0717199	निर्वाचक का नाम : सीमा कुंवर पिता का नाम: कुबेर सिंह गृह संख्या : 125 उम्र : 32 लिंग : महिला	फोटो उपलब्ध	519	AFC0897611	निर्वाचक का नाम : अनिता कुंवर पिता का नाम: कुबेर सिंह गृह संख्या : 125 उम्र : 29 लिंग : महिला	फोटो उपलब्ध
520	AFC1429059	निर्वाचक का नाम : महेंद्र सिंह पिता का नाम: कुबेर सिंह गृह संख्या : 125 उम्र : 23 लिंग : पुरुष	फोटो उपलब्ध	521	RJ/18/143/411051	निर्वाचक का नाम : जोध सिंह पिता का नाम: अमर सिंह गृह संख्या : 126 उम्र : 69 लिंग : पुरुष	फोटो उपलब्ध	522	RJ/18/143/411820	निर्वाचक का नाम : फेफ कुंवर पति का नाम: जोध सिंह गृह संख्या : 126 उम्र : 64 लिंग : महिला	फोटो उपलब्ध
523	AFC0402719	निर्वाचक का नाम : केलाश सिंह पिता का नाम: जोध सिंह गृह संख्या : 126 उम्र : 32 लिंग : पुरुष	फोटो उपलब्ध	524	AFC1560408	निर्वाचक का नाम : सुरज कुंवर पति का नाम: केलाश सिंह गृह संख्या : 126 उम्र : 28 लिंग : महिला	फोटो उपलब्ध	525	RJ/18/143/411227	निर्वाचक का नाम : अर्जुन सिंह पिता का नाम: किशन सिंह गृह संख्या : 128 उम्र : 64 लिंग : पुरुष	फोटो उपलब्ध
526	HBX1785211	निर्वाचक का नाम : मोहन कुंवर पति का नाम: अर्जुन सिंह गृह संख्या : 128 उम्र : 61 लिंग : महिला	फोटो उपलब्ध	527	AFC1248657	निर्वाचक का नाम : भावित सिंह चुंडावत पिता का नाम: अर्जुन सिंह गृह संख्या : 128 उम्र : 25 लिंग : पुरुष	फोटो उपलब्ध	528	RJ/18/143/411323	निर्वाचक का नाम : माधु सिंह पिता का नाम: किशन सिंह गृह संख्या : 129 उम्र : 59 लिंग : पुरुष	फोटो उपलब्ध
529	HBX1785229	निर्वाचक का नाम : गोपाल कुंवर पति का नाम: माधु सिंह गृह संख्या : 129 उम्र : 56 लिंग : महिला	फोटो उपलब्ध	530	AFC0889428	निर्वाचक का नाम : निर्मला कुंवर पति का नाम: गोवर्धन सिंह गृह संख्या : 129 उम्र : 35 लिंग : महिला	फोटो उपलब्ध	531	AFC0402701	निर्वाचक का नाम : नेपाल सिंह पिता का नाम: माधु सिंह गृह संख्या : 129 उम्र : 33 लिंग : पुरुष	फोटो उपलब्ध
532	AFC0850560	निर्वाचक का नाम : सुशीला पति का नाम: नेपाल सिंह गृह संख्या : 129 उम्र : 33 लिंग : महिला	फोटो उपलब्ध	533	AFC0525048	निर्वाचक का नाम : गोवर्धन सिंह पिता का नाम: माधु सिंह गृह संख्या : 129 उम्र : 32 लिंग : पुरुष	फोटो उपलब्ध	534	RJ/18/143/411324	निर्वाचक का नाम : भगवत सिंह पिता का नाम: किशन सिंह गृह संख्या : 130 उम्र : 53 लिंग : पुरुष	फोटो उपलब्ध
535	HBX1785237	निर्वाचक का नाम : निर्मला कुंवर पति का नाम: भगवत सिंह गृह संख्या : 130 उम्र : 49 लिंग : महिला	फोटो उपलब्ध	536	AFC0889436	निर्वाचक का नाम : हेमन्द्र सिंह पिता का नाम: भगवत सिंह गृह संख्या : 130 उम्र : 28 लिंग : पुरुष	फोटो उपलब्ध	537	AFC1754670	निर्वाचक का नाम : संपत कुंवर चौहान पति का नाम: हेमन्द्र सिंह चुंडावत गृह संख्या : 130,सिहाडा उम्र : 24 लिंग : महिला	फोटो उपलब्ध
538	RJ/18/143/411802	निर्वाचक का नाम : तेज राम पिता का नाम: जीवा गृह संख्या : 131 उम्र : 69 लिंग : पुरुष	फोटो उपलब्ध	539	RJ/18/143/411326	निर्वाचक का नाम : उदी बाई पति का नाम: तेज राम गृह संख्या : 131 उम्र : 67 लिंग : महिला	फोटो उपलब्ध	540	AFC0525063	निर्वाचक का नाम : जमकु पति का नाम: भगवतीलाल गृह संख्या : 131 उम्र : 44 लिंग : महिला	फोटो उपलब्ध

541 निर्वाचक का नाम : भगवतीलाल पिता का नाम: तेजाराम गृह संख्या : 131 उम्र : 39 लिंग : पुरुष	AFC0219147	542 निर्वाचक का नाम : पुष्पा पति का नाम: देवी लाल गृह संख्या : 131 उम्र : 38 लिंग : महिला	HBX3124583	543 निर्वाचक का नाम : देवी लाल पिता का नाम: तेजाराम गृह संख्या : 131 उम्र : 37 लिंग : पुरुष	HBX3124575
544 निर्वाचक का नाम : जगदीश पिता का नाम: तेज राम गृह संख्या : 131 उम्र : 32 लिंग : पुरुष	AFC0525055	545 निर्वाचक का नाम : बेणी राम पिता का नाम: जीवा गृह संख्या : 132 उम्र : 74 लिंग : पुरुष	RJ/18/143/411327	546 निर्वाचक का नाम : भैरू सिंह पिता का नाम: मान सिंह गृह संख्या : 133 उम्र : 71 लिंग : पुरुष	RJ/18/143/411329
547 निर्वाचक का नाम : मंजु कुंवर पति का नाम: भैरू सिंह गृह संख्या : 133 उम्र : 69 लिंग : महिला	RJ/18/143/411858	548 निर्वाचक का नाम : मनोहर सिंह पिता का नाम: मान सिंह गृह संख्या : 133 उम्र : 59 लिंग : पुरुष	RJ/18/143/411863	549 निर्वाचक का नाम : शानु कुंवर पति का नाम: मनोहर सिंह गृह संख्या : 133 उम्र : 57 लिंग : महिला	RJ/18/143/411859
550 निर्वाचक का नाम : सुरेंद्र सिंह पिता का नाम: भैरू सिंह गृह संख्या : 133 उम्र : 26 लिंग : पुरुष	AFC1620640	551 निर्वाचक का नाम : केसर कुंवर पति का नाम: जय सिंह गृह संख्या : 134 उम्र : 82 लिंग : महिला	RJ/18/143/411331	552 निर्वाचक का नाम : संतोष बाई पति का नाम: देवी सिंह गृह संख्या : 134 उम्र : 57 लिंग : महिला	RJ/18/143/411856
553 निर्वाचक का नाम : जसोदा कुंवर पति का नाम: प्रवीणसिंह गृह संख्या : 134 उम्र : 30 लिंग : महिला	AFC1187616	554 निर्वाचक का नाम : प्रवीण सिंह पिता का नाम: देवी सिंह गृह संख्या : 134 उम्र : 29 लिंग : पुरुष	AFC0874693	555 निर्वाचक का नाम : राहुल सिंह देवडा पिता का नाम: देवी सिंह गृह संख्या : 134 उम्र : 22 लिंग : पुरुष	AFC1506120
556 निर्वाचक का नाम : भंवर सिंह पिता का नाम: जय सिंह गृह संख्या : 135 उम्र : 68 लिंग : पुरुष	RJ/18/143/411332	557 निर्वाचक का नाम : कैलाश कुंवर पति का नाम: भंवर सिंह गृह संख्या : 135 उम्र : 65 लिंग : महिला	RJ/18/143/411855	558 निर्वाचक का नाम : गजेन्द्र सिंह पिता का नाम: भंवर सिंह गृह संख्या : 135 उम्र : 41 लिंग : पुरुष	HBX2225928
559 निर्वाचक का नाम : रेखा कुंवर पति का नाम: किशन सिंह गृह संख्या : 135 उम्र : 35 लिंग : महिला	AFC0850578	560 निर्वाचक का नाम : किरण कुंवर पति का नाम: गजेन्द्र सिंह गृह संख्या : 135 उम्र : 35 लिंग : महिला	AFC0525071	561 निर्वाचक का नाम : किशन सिंह पिता का नाम: भंवरसिंह गृह संख्या : 135 उम्र : 34 लिंग : पुरुष	AFC0402560
562 निर्वाचक का नाम : हिमत् सिंह पिता का नाम: भंवर सिंह गृह संख्या : 135 उम्र : 33 लिंग : पुरुष	AFC0402768	563 निर्वाचक का नाम : पारस कुंवर पति का नाम: हिमत् सिंह गृह संख्या : 135 उम्र : 31 लिंग : महिला	AFC1122746	564 निर्वाचक का नाम : देव कुंवर पति का नाम: गमेर सिंह गृह संख्या : 136 उम्र : 71 लिंग : महिला	RJ/18/143/411334
565 निर्वाचक का नाम : लाल सिंह पिता का नाम: गमेर सिंह गृह संख्या : 136 उम्र : 44 लिंग : पुरुष	HBX3124567	566 निर्वाचक का नाम : अनु कुंवर पति का नाम: लाल सिंह गृह संख्या : 136 उम्र : 43 लिंग : महिला	HBX3124666	567 निर्वाचक का नाम : जितेंद्र सिंह देवडा देवडा पिता का नाम: लाल सिंह देवडा गृह संख्या : 136 उम्र : 21 लिंग : पुरुष	AFC1812247
568 निर्वाचक का नाम : भमरी कुंवर पति का नाम: राय सिंह गृह संख्या : 137 उम्र : 78 लिंग : महिला	RJ/18/143/411336	569 निर्वाचक का नाम : हरि सिंह पिता का नाम: राय सिंह गृह संख्या : 137 उम्र : 56 लिंग : पुरुष	RJ/18/143/411337	570 निर्वाचक का नाम : मीरा कुंवर पति का नाम: हरि सिंह गृह संख्या : 137 उम्र : 54 लिंग : महिला	HBX3124633

571	RJ/18/143/411338	निर्वाचक का नाम : शम्भु सिंह पिता का नाम: राय सिंह गृह संख्या : 137 उम्र : 54 लिंग : पुरुष	फोटो उपलब्ध	572	RJ/18/143/411801	निर्वाचक का नाम : भूर सिंह पिता का नाम: राय सिंह गृह संख्या : 137 उम्र : 52 लिंग : पुरुष	फोटो उपलब्ध	573	HBX3124641	निर्वाचक का नाम : कैलाश कुंवर पति का नाम: शम्भू सिंह गृह संख्या : 137 उम्र : 51 लिंग : महिला	फोटो उपलब्ध
574	HBX3124658	निर्वाचक का नाम : चन्दा कुंवर पति का नाम: भूर सिंह गृह संख्या : 137 उम्र : 49 लिंग : महिला	फोटो उपलब्ध	575	AFC0525089	निर्वाचक का नाम : सज्जन कुंवर पति का नाम: रतन सिंह गृह संख्या : 137 उम्र : 39 लिंग : महिला	फोटो उपलब्ध	576	AFC1187715	निर्वाचक का नाम : किरणकुंवर पिता का नाम: शंभूसिंह गृह संख्या : 137 उम्र : 27 लिंग : महिला	फोटो उपलब्ध
577	AFC1319276	निर्वाचक का नाम : अनु कुंवर पिता का नाम: भर सिंह गृह संख्या : 137 उम्र : 26 लिंग : महिला	फोटो उपलब्ध	578	AFC1431956	निर्वाचक का नाम : महेंद्र सिंह पिता का नाम: शंभू सिंह गृह संख्या : 137 उम्र : 24 लिंग : पुरुष	फोटो उपलब्ध	579	AFC1823053	निर्वाचक का नाम : भूपेंद्र सिंह देवड़ा पिता का नाम: शंभू सिंह देवड़ा गृह संख्या : 137 उम्र : 21 लिंग : पुरुष	फोटो उपलब्ध
580	AFC1645985	निर्वाचक का नाम : रंजीत सिंह पिता का नाम: भूर सिंह गृह संख्या : 137 उम्र : 20 लिंग : पुरुष	फोटो उपलब्ध	581	HBX2405728	निर्वाचक का नाम : हड़मत सिंह पिता का नाम: दुल्हे सिंह गृह संख्या : 138 उम्र : 41 लिंग : पुरुष	फोटो उपलब्ध	582	AFC0254516	निर्वाचक का नाम : पवन कुंवर पति का नाम: हड़मत सिंह गृह संख्या : 138 उम्र : 37 लिंग : महिला	फोटो उपलब्ध
583	RJ/18/143/411292	निर्वाचक का नाम : सुरेश चन्द्र पिता का नाम: ताराचन्द गृह संख्या : 139 उम्र : 64 लिंग : पुरुष	फोटो उपलब्ध	584	RJ/18/143/411110	निर्वाचक का नाम : किशन लाल पिता का नाम: ताराचन्द गृह संख्या : 139 उम्र : 61 लिंग : पुरुष	फोटो उपलब्ध	585	RJ/18/143/411293	निर्वाचक का नाम : चम्पा बाई पति का नाम: सुरेश चन्द्र गृह संख्या : 139 उम्र : 60 लिंग : महिला	फोटो उपलब्ध
586	RJ/18/143/411144	निर्वाचक का नाम : कमला बाई पति का नाम: किशन लाल गृह संख्या : 139 उम्र : 58 लिंग : महिला	फोटो उपलब्ध	587	RJ/18/143/411294	निर्वाचक का नाम : दुर्गाशंकर पिता का नाम: ताराचन्द गृह संख्या : 139 उम्र : 53 लिंग : पुरुष	फोटो उपलब्ध	588	HBX1785252	निर्वाचक का नाम : रमेश कुमार पिता का नाम: ताराचंद गृह संख्या : 139 उम्र : 46 लिंग : पुरुष	फोटो उपलब्ध
589	HBX1785260	निर्वाचक का नाम : केसर पति का नाम: रमेश गृह संख्या : 139 उम्र : 45 लिंग : महिला	फोटो उपलब्ध	590	HBX1785245	निर्वाचक का नाम : शोभा पति का नाम: दुर्गाशंकर गृह संख्या : 139 उम्र : 45 लिंग : महिला	फोटो उपलब्ध	591	HBX2225936	निर्वाचक का नाम : लीलाशंकर पिता का नाम: सुरेश गृह संख्या : 139 उम्र : 41 लिंग : पुरुष	फोटो उपलब्ध
592	AFC0525097	निर्वाचक का नाम : सोनू पति का नाम: लीलाशंकर गृह संख्या : 139 उम्र : 33 लिंग : महिला	फोटो उपलब्ध	593	AFC0850586	निर्वाचक का नाम : ललित कुमार पिता का नाम: किशन लाल गृह संख्या : 139 उम्र : 29 लिंग : पुरुष	फोटो उपलब्ध	594	AFC1474857	निर्वाचक का नाम : राकेश सुधार पिता का नाम: रमेश कुमार गृह संख्या : 139 उम्र : 25 लिंग : पुरुष	फोटो उपलब्ध
595	AFC1504505	निर्वाचक का नाम : जगदीश सुधार पिता का नाम: रमेश सुधार गृह संख्या : 139 उम्र : 22 लिंग : पुरुष	फोटो उपलब्ध	596	AFC1550722	निर्वाचक का नाम : गौरव सुधार पिता का नाम: दुर्गा शंकर गृह संख्या : 139 उम्र : 21 लिंग : पुरुष	फोटो उपलब्ध	597	RJ/18/143/411869	निर्वाचक का नाम : भूरी लाल पिता का नाम: पन्ना लाल गृह संख्या : 140 उम्र : 60 लिंग : पुरुष	फोटो उपलब्ध
598	RJ/18/143/411871	निर्वाचक का नाम : दुर्गा बाई पति का नाम: भूरी लाल गृह संख्या : 140 उम्र : 56 लिंग : महिला	फोटो उपलब्ध	599	AFC0889444	निर्वाचक का नाम : सुनिल पिता का नाम: भूरी लाल गृह संख्या : 140 उम्र : 29 लिंग : पुरुष	फोटो उपलब्ध	600	AFC1835123	निर्वाचक का नाम : रविना सुधार अन्य: सुनील सुधार गृह संख्या : 140 उम्र : 24 लिंग : पुरुष	फोटो उपलब्ध

601	RJ/18/143/411291	निर्वाचक का नाम : अमरती पति का नाम: भाना गृह संख्या : 141 उम्र : 89 लिंग : महिला	फोटो उपलब्ध	602	RJ/18/143/411109	निर्वाचक का नाम : लक्ष्मी लाल पिता का नाम: भाना गृह संख्या : 141 उम्र : 64 लिंग : पुरुष	फोटो उपलब्ध	603	RJ/18/143/411290	निर्वाचक का नाम : मोहन बाई पति का नाम: लक्ष्मी लाल गृह संख्या : 141 उम्र : 60 लिंग : महिला	फोटो उपलब्ध
604	HBX2405546	निर्वाचक का नाम : अनिल पिता का नाम: लक्ष्मी लाल गृह संख्या : 141 उम्र : 41 लिंग : पुरुष	फोटो उपलब्ध	605	AFC0273680	निर्वाचक का नाम : रमेश पिता का नाम: लक्ष्मीलाल गृह संख्या : 141 उम्र : 36 लिंग : पुरुष	फोटो उपलब्ध	606	AFC0524983	निर्वाचक का नाम : नीरू पति का नाम: रमेश गृह संख्या : 141 उम्र : 34 लिंग : महिला	फोटो उपलब्ध
607	AFC0525105	निर्वाचक का नाम : जमना पति का नाम: अनिल गृह संख्या : 141 उम्र : 34 लिंग : महिला	फोटो उपलब्ध	608	RJ/18/143/411288	निर्वाचक का नाम : अम्बा लाल पिता का नाम: जगन्नाथ गृह संख्या : 142 उम्र : 58 लिंग : पुरुष	फोटो उपलब्ध	609	RJ/18/143/411289	निर्वाचक का नाम : केसरबाई पति का नाम: अम्बा लाल गृह संख्या : 142 उम्र : 56 लिंग : महिला	फोटो उपलब्ध
610	HBX1785278	निर्वाचक का नाम : गणेश लाल पिता का नाम: जगन्नाथ गृह संख्या : 143 उम्र : 61 लिंग : पुरुष	फोटो उपलब्ध	611	RJ/18/143/411287	निर्वाचक का नाम : सुशीला बाई पति का नाम: गणेश लाल गृह संख्या : 143 उम्र : 59 लिंग : महिला	फोटो उपलब्ध	612	HBX2225951	निर्वाचक का नाम : चन्द्र शेखर पिता का नाम: गणेश लाल गृह संख्या : 143 उम्र : 41 लिंग : पुरुष	फोटो उपलब्ध
613	AFC0300814	निर्वाचक का नाम : धर्मेश पिता का नाम: गणेशलाल गृह संख्या : 143 उम्र : 34 लिंग : पुरुष	फोटो उपलब्ध	614	AFC0525113	निर्वाचक का नाम : जितेन्द्र पिता का नाम: गणेश लाल गृह संख्या : 143 उम्र : 33 लिंग : पुरुष	फोटो उपलब्ध	615	AFC0525121	निर्वाचक का नाम : पूजा पति का नाम: जितेन्द्र गृह संख्या : 143 उम्र : 33 लिंग : महिला	फोटो उपलब्ध
616	AFC0525139	निर्वाचक का नाम : सीमा पति का नाम: चन्द्र शेखर गृह संख्या : 143 उम्र : 32 लिंग : महिला	फोटो उपलब्ध	617	AFC1629203	निर्वाचक का नाम : कुसुम सुधार पति का नाम: धर्मेश गृह संख्या : 143 उम्र : 32 लिंग : महिला	फोटो उपलब्ध	618	RJ/18/143/411115	निर्वाचक का नाम : शंकर लाल पिता का नाम: चुन्नी लाल गृह संख्या : 144 उम्र : 66 लिंग : पुरुष	फोटो उपलब्ध
619	RJ/18/143/411114	निर्वाचक का नाम : लीला बाई पति का नाम: शंकर लाल गृह संख्या : 144 उम्र : 61 लिंग : महिला	फोटो उपलब्ध	620	HBX2225969	निर्वाचक का नाम : मदन लाल पिता का नाम: शंकर लाल गृह संख्या : 144 उम्र : 41 लिंग : पुरुष	फोटो उपलब्ध	621	AFC0361600	निर्वाचक का नाम : ललीता पति का नाम: मदनलाल गृह संख्या : 144 उम्र : 36 लिंग : महिला	फोटो उपलब्ध
622	AFC1248640	निर्वाचक का नाम : गिरीराज सिंह चुण्डावत पिता का नाम: डूंगर सिंह चुण्डावत गृह संख्या : 144 उम्र : 25 लिंग : पुरुष	फोटो उपलब्ध	623	HBX2225977	निर्वाचक का नाम : देवी लाल पिता का नाम: पन्ना लाल गृह संख्या : 145 उम्र : 72 लिंग : पुरुष	फोटो उपलब्ध	624	RJ/18/143/411285	निर्वाचक का नाम : कमला बाई पति का नाम: देवी लाल गृह संख्या : 145 उम्र : 70 लिंग : महिला	फोटो उपलब्ध
625	HBX1785286	निर्वाचक का नाम : भगवती लाल पिता का नाम: देवी लाल गृह संख्या : 145 उम्र : 44 लिंग : पुरुष	फोटो उपलब्ध	626	HBX2225985	निर्वाचक का नाम : कैलाश पिता का नाम: देवी लाल गृह संख्या : 145 उम्र : 41 लिंग : पुरुष	फोटो उपलब्ध	627	HBX2226215	निर्वाचक का नाम : कमला पति का नाम: नरेश गृह संख्या : 145 उम्र : 41 लिंग : महिला	फोटो उपलब्ध
628	AFC0170902	निर्वाचक का नाम : नरेश पिता का नाम: देवी लाल गृह संख्या : 145 उम्र : 41 लिंग : पुरुष	फोटो उपलब्ध	629	AFC0525147	निर्वाचक का नाम : शोभा पति का नाम: कैलाश गृह संख्या : 145 उम्र : 32 लिंग : महिला	फोटो उपलब्ध	630	RJ/18/143/411198	निर्वाचक का नाम : मीरा बाई पति का नाम: भंवर लाल गृह संख्या : 146 उम्र : 60 लिंग : महिला	फोटो उपलब्ध

631	HBX2405645	निर्वाचक का नाम : विष्णु पिता का नाम: भंवर लाल गृह संख्या : 146 उम्र : 41 लिंग : पुरुष	फोटो उपलब्ध	632	AFC0171223	निर्वाचक का नाम : योगेश पिता का नाम: भंवरलाल गृह संख्या : 146 उम्र : 35 लिंग : पुरुष	फोटो उपलब्ध	633	AFC0525162	निर्वाचक का नाम : किरण पति का नाम: योगेश गृह संख्या : 146 उम्र : 34 लिंग : महिला	फोटो उपलब्ध
634	AFC0525154	निर्वाचक का नाम : कल्पना पति का नाम: विष्णु गृह संख्या : 146 उम्र : 33 लिंग : महिला	फोटो उपलब्ध	635	AFC0525170	निर्वाचक का नाम : लालुराम पिता का नाम: कमला गृह संख्या : 147 उम्र : 83 लिंग : पुरुष	फोटो उपलब्ध	636	AFC0525188	निर्वाचक का नाम : बाबरी पति का नाम: लालुराम गृह संख्या : 147 उम्र : 81 लिंग : महिला	फोटो उपलब्ध
637	AFC0525204	निर्वाचक का नाम : नानालाल पिता का नाम: लालुराम गृह संख्या : 147 उम्र : 55 लिंग : पुरुष	फोटो उपलब्ध	638	AFC0525212	निर्वाचक का नाम : गंगा बाई पति का नाम: नानालाल गृह संख्या : 147 उम्र : 54 लिंग : महिला	फोटो उपलब्ध	639	AFC0300798	निर्वाचक का नाम : हिम्मतसिंह पिता का नाम: सोहनसिंह गृह संख्या : 147 उम्र : 33 लिंग : पुरुष	फोटो उपलब्ध
640	AFC0777169	निर्वाचक का नाम : सुरज कुंवर पति का नाम: हिम्मत सिंह गृह संख्या : 147 उम्र : 32 लिंग : महिला	फोटो उपलब्ध	641	RJ/18/143/411280	निर्वाचक का नाम : दीपचन्द पिता का नाम: चेना गायरी गृह संख्या : 148 उम्र : 90 लिंग : पुरुष	फोटो उपलब्ध	642	RJ/18/143/411281	निर्वाचक का नाम : नवली बाई पति का नाम: दीपचन्द गृह संख्या : 148 उम्र : 64 लिंग : महिला	फोटो उपलब्ध
643	RJ/18/143/411282	निर्वाचक का नाम : तुलसी राम पिता का नाम: दीपचन्द गृह संख्या : 148 उम्र : 59 लिंग : पुरुष	फोटो उपलब्ध	644	RJ/18/143/411283	निर्वाचक का नाम : दाखु बाई पति का नाम: तुलसी राम गृह संख्या : 148 उम्र : 46 लिंग : महिला	फोटो उपलब्ध	645	AFC1090976	निर्वाचक का नाम : विनोद पिता का नाम: पन्ना लाल गृह संख्या : 152 उम्र : 29 लिंग : पुरुष	फोटो उपलब्ध
646	AFC1298553	निर्वाचक का नाम : प्रेम लता पति का नाम: रोडी लाल गृह संख्या : 182 उम्र : 30 लिंग : महिला	फोटो उपलब्ध	647	AFC1689884	निर्वाचक का नाम : किशन गायरी पिता का नाम: देवी लाल गायरी गृह संख्या : सिहाडा उम्र : 21 लिंग : पुरुष	फोटो उपलब्ध	648	AFC1700830	निर्वाचक का नाम : कोमल गायरी पिता का नाम: लहरी लाल गायरी गृह संख्या : सिहाडा उम्र : 20 लिंग : महिला	फोटो उपलब्ध

विधान सभा क्षेत्र की संख्या व नाम : 154-मावली
घटक I - परिवर्धन सूची 1 (16-12-2025 से 21-02-2026 तक)

<p>649 2 AFC1869775</p> <p>निर्वाचक का नाम : हरीश कुमार खटीक अन्य: वर्दीचंद गायरी गृह संख्या : 90 उम्र : 32 लिंग : पुरुष</p> <p>फोटो उपलब्ध</p>	<p>650 2 AFC1888726</p> <p>निर्वाचक का नाम : चन्दा गायरी पिता का नाम: तुलसीराम गायरी गृह संख्या : 148 उम्र : 18 लिंग : महिला</p> <p>फोटो उपलब्ध</p>	<p>651 2 AFC1888742</p> <p>निर्वाचक का नाम : मोहनी कुमारी गायरी पति का नाम: हरी राम गायरी गृह संख्या : 97 उम्र : 25 लिंग : महिला</p> <p>फोटो उपलब्ध</p>
<p>652 1 AFC1905116</p> <p>निर्वाचक का नाम : केशर गमेती पति का नाम: भूरी लाल गमेती गृह संख्या : 64 उम्र : 20 लिंग : महिला</p> <p>फोटो उपलब्ध</p>	<p>653 2 AFC1911114</p> <p>निर्वाचक का नाम : गायत्री कुंवर चौहान पति का नाम: गर्जेन्द्र सिंह चौहान गृह संख्या : 119 उम्र : 24 लिंग : महिला</p> <p>फोटो उपलब्ध</p>	

निर्वाचकों का विवरण :

A) मतदाताओं की संख्या :

	नामावली का प्रकार	निर्वाचक नामावली की पहचान :	मतदाताओं की संख्या :				
			पुरुष	महिला	तृतीय लिंग	कुल	
I	मूल	मूल नामावली	समस्त पूरकों को समेकित करते हुए विशेष गहन पुनरीक्षण 2026 की मूल नामावली	331	317	0	648
II	घटक I - परिवर्धन सूची	पूरक 1	विशेष गहन पुनरीक्षण - 2026	1	4	0	5
III	घटक II - विलोपन सूची	पूरक 1	विशेष गहन पुनरीक्षण - 2026	0	0	0	0
IV	लिंग में संशोधन के कारण अंतर			0	0	0	0
पुनरीक्षण के बाद इस नामावली में शुद्ध निर्वाचक (I+II-III+IV)				332	321	0	653

B) संशोधनों की संख्या :

नामावली का प्रकार	निर्वाचक नामावली की पहचान :	संशोधनों की संख्या :
पूरक 1	विशेष गहन पुनरीक्षण - 2026	1

निर्वाचक रजिस्ट्रीकरण अधिकारी द्वारा जारी

E2-मृत्यु, S2-स्थानांतरित, R2-दोहरी प्रविष्टि, M2-लापता, Q2-अहर्ता नहीं