

निर्वाचक नामावली 2026 S20 राजस्थान

विधान सभा क्षेत्र की संख्या , नाम व आरक्षण स्थिति : 164 - बांसवाडा (अ.ज.जा.)		भाग संख्या : : 237																						
संसदीय निर्वाचन क्षेत्र की संख्या, नाम व आरक्षण स्थिति, जिसमें विधान सभा निर्वाचन क्षेत्र स्थित है : 20 - बांसवाड़ा (अ.ज.जा.)																								
1. पुनरीक्षण का विवरण																								
पुनरीक्षण का वर्ष :	2026	निर्वाचक नामावली की पहचान : समस्त पूरकों को समेकित करते हुए विशेष गहन पुनरीक्षण 2026 की मूल नामावली																						
अर्हता तिथि :	01-01-2026																							
पुनरीक्षण का स्वरूप :	विशेष गहन पुनरीक्षण - 2026																							
प्रकाशन की तिथि :	21-02-2026																							
2. भाग व मतदान क्षेत्र का विवरण :																								
भाग में आने वाले अनुभागों की संख्या और नाम :																								
1-पागड़ी,पागड़ी 2-भटपुरा,भटपुरा 3-गैर आबाद,नवाटापरा देवा	<table style="width: 100%; border-collapse: collapse;"> <tr> <td style="width: 60%;">मुख्य शहर / मुख्य ग्राम</td> <td style="width: 20%;">: पागड़ी</td> <td style="width: 20%;"></td> </tr> <tr> <td>वार्ड</td> <td>: </td> <td></td> </tr> <tr> <td>पोस्ट ऑफिस</td> <td>: BADREL KHURD BO</td> <td></td> </tr> <tr> <td>पुलिस थाना</td> <td>: अंबापुरा</td> <td></td> </tr> <tr> <td>तहसील</td> <td>: आबापुरा</td> <td></td> </tr> <tr> <td>जिला</td> <td>: बांसवाड़ा</td> <td></td> </tr> <tr> <td>पिन कोड</td> <td>: 327001</td> <td></td> </tr> </table>			मुख्य शहर / मुख्य ग्राम	: पागड़ी		वार्ड	:		पोस्ट ऑफिस	: BADREL KHURD BO		पुलिस थाना	: अंबापुरा		तहसील	: आबापुरा		जिला	: बांसवाड़ा		पिन कोड	: 327001	
मुख्य शहर / मुख्य ग्राम	: पागड़ी																							
वार्ड	:																							
पोस्ट ऑफिस	: BADREL KHURD BO																							
पुलिस थाना	: अंबापुरा																							
तहसील	: आबापुरा																							
जिला	: बांसवाड़ा																							
पिन कोड	: 327001																							
3. मतदान केंद्र का विवरण																								
मतदान केंद्र की संख्या व नाम :	मतदान केन्द्र की विशेष हैसियत (पुरुष/महिला/सामान्य) :	सामान्य																						
237 - पागड़ी	इस मतदान क्षेत्र के सहायक (ऑक्जिलियरी) मतदान केन्द्रों की संख्या :	0																						
मतदान केंद्र का भवन व पता :																								
राजकीय उच्च प्राथमिक विद्यालय, नवाटापरा (पागड़ी)																								
4. मतदाताओं की संख्या :																								
आरंभिक क्रम	अंतिम क्रम	मतदाताओं की संख्या																						
संख्या	संख्या	पुरुष	महिला	तृतीय लिंग	कुल																			
1	556	279	276	0	555																			

निर्वाचक रजिस्ट्रीकरण अधिकारी द्वारा जारी

Nazri Naksha



Google Map View



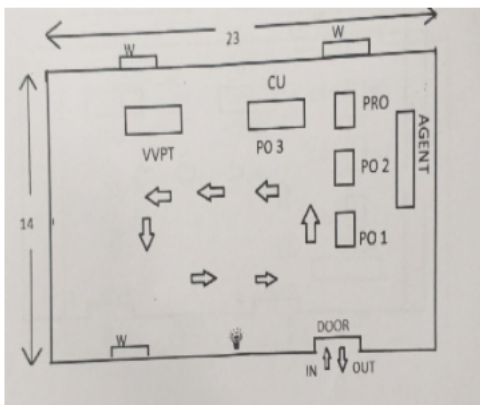
Polling Station Building Front View



Polling Station Front View



Cad View



Key MAP View



# 1 निर्वाचक का नाम : सुरता पति का नाम: दिनेश गृह संख्या : 23 उम्र : 29 लिंग : महिला	SCD1625680 फोटो उपलब्ध	2 निर्वाचक का नाम : हतू पति का नाम: लाबू गृह संख्या : 1 उम्र : 50 लिंग : महिला	RJ/16/129/318006 फोटो उपलब्ध	3 निर्वाचक का नाम : सविता पटेल पति का नाम: प्रवीन गृह संख्या : 1 उम्र : 30 लिंग : महिला	SCD2040897 फोटो उपलब्ध
4 निर्वाचक का नाम : प्रवीण पिता का नाम: लाबू गृह संख्या : 1 उम्र : 28 लिंग : पुरुष	SCD1163062 फोटो उपलब्ध	5 निर्वाचक का नाम : महावीर पटेल पिता का नाम: लाबू गृह संख्या : 1 उम्र : 28 लिंग : पुरुष	SCD1794767 फोटो उपलब्ध	6 निर्वाचक का नाम : कालिया पटेल पिता का नाम: गोतम गृह संख्या : 3 उम्र : 73 लिंग : पुरुष	RJ/16/129/319070 फोटो उपलब्ध
7 निर्वाचक का नाम : केशर पति का नाम: कालिया पटेल गृह संख्या : 3 उम्र : 68 लिंग : महिला	RJ/16/129/319071 फोटो उपलब्ध	8 निर्वाचक का नाम : मुकेश पिता का नाम: कालिया गृह संख्या : 3 उम्र : 42 लिंग : पुरुष	HKW2029726 फोटो उपलब्ध	9 निर्वाचक का नाम : पुंजी पति का नाम: मुकेश गृह संख्या : 3 उम्र : 41 लिंग : महिला	HKW2029734 फोटो उपलब्ध
10 निर्वाचक का नाम : लक्ष्मण पिता का नाम: कालिया गृह संख्या : 3 उम्र : 35 लिंग : पुरुष	HKW2030591 फोटो उपलब्ध	11 निर्वाचक का नाम : काली पति का नाम: लक्ष्मण गृह संख्या : 3 उम्र : 32 लिंग : महिला	SCD0578781 फोटो उपलब्ध	12 निर्वाचक का नाम : सुमित्रा पटेल पिता का नाम: मुकेश पटेल गृह संख्या : 3 उम्र : 20 लिंग : महिला	SCD2020485 फोटो उपलब्ध
13 निर्वाचक का नाम : पूंजीया पिता का नाम: गोतम गृह संख्या : 4 उम्र : 70 लिंग : पुरुष	RJ/16/129/318064 फोटो उपलब्ध	14 निर्वाचक का नाम : जिवती पति का नाम: पूंजीया गृह संख्या : 4 उम्र : 68 लिंग : महिला	RJ/16/129/318065 फोटो उपलब्ध	15 निर्वाचक का नाम : कान्ति पिता का नाम: पूंजीया गृह संख्या : 4 उम्र : 48 लिंग : पुरुष	HKW1618701 फोटो उपलब्ध
16 निर्वाचक का नाम : गीता पति का नाम: कान्ति गृह संख्या : 4 उम्र : 43 लिंग : महिला	HKW1618719 फोटो उपलब्ध	17 निर्वाचक का नाम : भुरिया पिता का नाम: प्रभू गृह संख्या : 4 उम्र : 38 लिंग : पुरुष	SCD1624915 फोटो उपलब्ध	18 निर्वाचक का नाम : कल्पना पटेल पति का नाम: नितेश पटेल गृह संख्या : 4 उम्र : 27 लिंग : महिला	SCD1449495 फोटो उपलब्ध
19 निर्वाचक का नाम : रामा पटेल पिता का नाम: गोतम गृह संख्या : 5 उम्र : 89 लिंग : पुरुष	HKW1618727 फोटो उपलब्ध	20 निर्वाचक का नाम : काली पति का नाम: श्रीपाल गृह संख्या : 5 उम्र : 35 लिंग : महिला	SCD0076216 फोटो उपलब्ध	21 निर्वाचक का नाम : श्रीपाल पटेल पिता का नाम: राम गृह संख्या : 05 उम्र : 25 लिंग : पुरुष	SCD1591726 फोटो उपलब्ध
22 निर्वाचक का नाम : भारत पटेल पिता का नाम: श्रीपाल पटेल गृह संख्या : 5 उम्र : 22 लिंग : पुरुष	SCD1854025 फोटो उपलब्ध	23 निर्वाचक का नाम : कलावती पटेल पिता का नाम: श्रीपाल पटेल गृह संख्या : 5 उम्र : 19 लिंग : महिला	SCD2310928 फोटो उपलब्ध	24 निर्वाचक का नाम : लाबू पिता का नाम: वालीया गृह संख्या : 6 उम्र : 55 लिंग : पुरुष	RJ/16/129/318066 फोटो उपलब्ध
25 निर्वाचक का नाम : मांजी पति का नाम: लाबू गृह संख्या : 6 उम्र : 52 लिंग : महिला	HKW1441500 फोटो उपलब्ध	26 निर्वाचक का नाम : राकेश पटेल पिता का नाम: बाबूलाल पटेल गृह संख्या : 6 उम्र : 37 लिंग : पुरुष	SCD2185346 फोटो उपलब्ध	27 निर्वाचक का नाम : सतीश पिता का नाम: लाबू गृह संख्या : 6 उम्र : 32 लिंग : पुरुष	SCD0442319 फोटो उपलब्ध
28 निर्वाचक का नाम : सवीता पति का नाम: सतीश गृह संख्या : 6 उम्र : 32 लिंग : महिला	SCD0794537 फोटो उपलब्ध	29 निर्वाचक का नाम : प्रभू लाल पटेल पिता का नाम: लाबू पटेल गृह संख्या : 6 उम्र : 30 लिंग : पुरुष	SCD2193837 फोटो उपलब्ध	30 निर्वाचक का नाम : करिश्मा पति का नाम: राकेश कुमार गृह संख्या : 6 उम्र : 20 लिंग : महिला	SCD2294122 फोटो उपलब्ध

31	RJ/16/129/319037	निर्वाचक का नाम : देवा पिता का नाम: भाणीया गृह संख्या : 7 उम्र : 77 लिंग : पुरुष	फोटो उपलब्ध	32	HKW1618743	निर्वाचक का नाम : देवू पति का नाम: देवा गृह संख्या : 7 उम्र : 70 लिंग : महिला	फोटो उपलब्ध	33	HKW1618750	निर्वाचक का नाम : धुलजी पिता का नाम: देवा गृह संख्या : 7 उम्र : 49 लिंग : पुरुष	फोटो उपलब्ध
34	HKW1618768	निर्वाचक का नाम : धुली पति का नाम: धुलजी गृह संख्या : 7 उम्र : 47 लिंग : महिला	फोटो उपलब्ध	35	HKW1618776	निर्वाचक का नाम : चरणसिंह पिता का नाम: देवा गृह संख्या : 7 उम्र : 45 लिंग : पुरुष	फोटो उपलब्ध	36	SCD1592112	निर्वाचक का नाम : विजयलाल पिता का नाम: देवा गृह संख्या : 7 उम्र : 42 लिंग : पुरुष	फोटो उपलब्ध
37	HKW2029742	निर्वाचक का नाम : सुगना पति का नाम: विजयलाल गृह संख्या : 7 उम्र : 41 लिंग : महिला	फोटो उपलब्ध	# 38	SCD1119288	निर्वाचक का नाम : लक्ष्मी पटेल पति का नाम: मनीष गृह संख्या : 7 उम्र : 29 लिंग : महिला	फोटो उपलब्ध	39	SCD1834803	निर्वाचक का नाम : कमलेश पटेल पटेल पिता का नाम: विजयलाल पटेल गृह संख्या : 7 उम्र : 22 लिंग : पुरुष	फोटो उपलब्ध
40	SCD2040830	निर्वाचक का नाम : इंदिरा पटेल पति का नाम: मनीष गृह संख्या : 7 उम्र : 20 लिंग : महिला	फोटो उपलब्ध	41	HKW1441518	निर्वाचक का नाम : नाथू पिता का नाम: भाणिया गृह संख्या : 8 उम्र : 70 लिंग : पुरुष	फोटो उपलब्ध	42	HKW1619816	निर्वाचक का नाम : धुलजी पिता का नाम: नाथू गृह संख्या : 8 उम्र : 50 लिंग : पुरुष	फोटो उपलब्ध
43	HKW1618784	निर्वाचक का नाम : कैलाश पति का नाम: धुलजी गृह संख्या : 8 उम्र : 49 लिंग : महिला	फोटो उपलब्ध	44	HKW1618792	निर्वाचक का नाम : कान्ता पति का नाम: सुभाष गृह संख्या : 8 उम्र : 47 लिंग : महिला	फोटो उपलब्ध	45	SCD2040806	निर्वाचक का नाम : सुभाष पटेल पिता का नाम: नाथु गृह संख्या : 8 उम्र : 43 लिंग : पुरुष	फोटो उपलब्ध
46	SCD1119304	निर्वाचक का नाम : लक्ष्मण पिता का नाम: सुभाष गृह संख्या : 8 उम्र : 29 लिंग : पुरुष	फोटो उपलब्ध	47	SCD1802446	निर्वाचक का नाम : गुड्डी पटेल पति का नाम: अल्पेश गृह संख्या : 8 उम्र : 25 लिंग : महिला	फोटो उपलब्ध	48	SCD1543685	निर्वाचक का नाम : अल्पेश पटेल पिता का नाम: धुलजी गृह संख्या : 8 नवाटापरा उम्र : 31 लिंग : पुरुष	फोटो उपलब्ध
49	HKW1618818	निर्वाचक का नाम : कमला पति का नाम: नाना गृह संख्या : 9 उम्र : 62 लिंग : महिला	फोटो उपलब्ध	50	HKW1724616	निर्वाचक का नाम : देवीलाल पिता का नाम: धनिया गृह संख्या : 9 उम्र : 53 लिंग : पुरुष	फोटो उपलब्ध	51	HKW1696855	निर्वाचक का नाम : हुकी पति का नाम: देवीलाल गृह संख्या : 9 उम्र : 49 लिंग : महिला	फोटो उपलब्ध
52	SCD1620673	निर्वाचक का नाम : विजय लाल पिता का नाम: धनिया गृह संख्या : 9 उम्र : 46 लिंग : पुरुष	फोटो उपलब्ध	53	HKW1618826	निर्वाचक का नाम : हुकी पति का नाम: विजयलाल गृह संख्या : 9 उम्र : 43 लिंग : महिला	फोटो उपलब्ध	54	SCD0370619	निर्वाचक का नाम : धुलजी पिता का नाम: नाना लाल गृह संख्या : 9 उम्र : 34 लिंग : पुरुष	फोटो उपलब्ध
55	SCD0768770	निर्वाचक का नाम : हूका पिता का नाम: नानालाल गृह संख्या : 9 उम्र : 31 लिंग : पुरुष	फोटो उपलब्ध	56	SCD0794453	निर्वाचक का नाम : अन्नू पति का नाम: हूका गृह संख्या : 9 उम्र : 31 लिंग : महिला	फोटो उपलब्ध	57	SCD1557420	निर्वाचक का नाम : इतारी पिता का नाम: देवीलाल गृह संख्या : 9 उम्र : 26 लिंग : महिला	फोटो उपलब्ध
58	SCD1704501	निर्वाचक का नाम : केसर पटेल पिता का नाम: विजयलाल पटेल गृह संख्या : 9 उम्र : 23 लिंग : महिला	फोटो उपलब्ध	59	SCD2040772	निर्वाचक का नाम : लक्ष्मण पटेल पिता का नाम: विजयलाल गृह संख्या : 9 उम्र : 20 लिंग : पुरुष	फोटो उपलब्ध	60	SCD2182269	निर्वाचक का नाम : उमीषा पटेल पिता का नाम: देवीलाल पटेल गृह संख्या : 9 उम्र : 20 लिंग : महिला	फोटो उपलब्ध

61	SCD1543552	निर्वाचक का नाम : नाना पटेल पिता का नाम: गौतम पटेल गृह संख्या : 9 नवाटापरा उम्र : 62 लिंग : पुरुष	फोटो उपलब्ध	62	RJ/16/129/318068	निर्वाचक का नाम : रकमा पिता का नाम: दलीया गृह संख्या : 10 उम्र : 77 लिंग : पुरुष	फोटो उपलब्ध	63	HKW1441526	निर्वाचक का नाम : हणगार पिता का नाम: रकमा गृह संख्या : 10 उम्र : 75 लिंग : महिला	फोटो उपलब्ध
64	RJ/16/129/318069	निर्वाचक का नाम : देवी लाल पिता का नाम: रकमा गृह संख्या : 10 उम्र : 49 लिंग : पुरुष	फोटो उपलब्ध	65	RJ/16/129/318070	निर्वाचक का नाम : धूली पिता का नाम: देवी लाल गृह संख्या : 10 उम्र : 48 लिंग : महिला	फोटो उपलब्ध	66	HKW1441898	निर्वाचक का नाम : शान्ति पिता का नाम: रकमा गृह संख्या : 10 उम्र : 42 लिंग : पुरुष	फोटो उपलब्ध
67	SCD0794545	निर्वाचक का नाम : इन्दौरा पिता का नाम: शान्ती गृह संख्या : 10 उम्र : 33 लिंग : महिला	फोटो उपलब्ध	68	SCD0578799	निर्वाचक का नाम : सुखलाल पिता का नाम: देवीलाल गृह संख्या : 10 उम्र : 32 लिंग : पुरुष	फोटो उपलब्ध	69	SCD0794552	निर्वाचक का नाम : अनू पिता का नाम: सुखलाल गृह संख्या : 10 उम्र : 31 लिंग : महिला	फोटो उपलब्ध
70	HKW1441534	निर्वाचक का नाम : वजी पिता का नाम: रकमा गृह संख्या : 11 उम्र : 77 लिंग : महिला	फोटो उपलब्ध	71	HKW1441542	निर्वाचक का नाम : देवी लाल पिता का नाम: धूलीया गृह संख्या : 11 उम्र : 54 लिंग : पुरुष	फोटो उपलब्ध	72	SCD1705714	निर्वाचक का नाम : मल्लिका पटेल पिता का नाम: देवीलाल गृह संख्या : 11 उम्र : 24 लिंग : महिला	फोटो उपलब्ध
73	SCD1907591	निर्वाचक का नाम : पायल पटेल पिता का नाम: देवीलाल गृह संख्या : 11 उम्र : 21 लिंग : महिला	फोटो उपलब्ध	74	HKW1618842	निर्वाचक का नाम : बबली पिता का नाम: नारायण गृह संख्या : 13 उम्र : 60 लिंग : महिला	फोटो उपलब्ध	75	HKW1441849	निर्वाचक का नाम : लाबू पिता का नाम: नारायण गृह संख्या : 13 उम्र : 43 लिंग : पुरुष	फोटो उपलब्ध
76	SCD0005165	निर्वाचक का नाम : कैलाश पिता का नाम: लाबू गृह संख्या : 13 उम्र : 41 लिंग : महिला	फोटो उपलब्ध	77	SCD1934991	निर्वाचक का नाम : पपीता पटेल पिता का नाम: लाबू पटेल गृह संख्या : 13 उम्र : 21 लिंग : महिला	फोटो उपलब्ध	78	HKW1618867	निर्वाचक का नाम : पूंजी पिता का नाम: लेमजी गृह संख्या : 14 उम्र : 85 लिंग : महिला	फोटो उपलब्ध
79	HKW1724624	निर्वाचक का नाम : किशन पिता का नाम: लेमजी गृह संख्या : 14 उम्र : 62 लिंग : पुरुष	फोटो उपलब्ध	80	HKW1618859	निर्वाचक का नाम : हुकी पिता का नाम: किशन गृह संख्या : 14 उम्र : 60 लिंग : महिला	फोटो उपलब्ध	81	SCD0305771	निर्वाचक का नाम : कंकू पिता का नाम: शान्तिलाल गृह संख्या : 14 उम्र : 34 लिंग : महिला	फोटो उपलब्ध
82	SCD0305789	निर्वाचक का नाम : शान्तिलाल पिता का नाम: किशनलाल गृह संख्या : 14 उम्र : 34 लिंग : पुरुष	फोटो उपलब्ध	83	RJ/16/129/319051	निर्वाचक का नाम : खेमा पिता का नाम: खसरीया गृह संख्या : 15 उम्र : 72 लिंग : पुरुष	फोटो उपलब्ध	84	HKW1618875	निर्वाचक का नाम : मीरा पिता का नाम: नाना लाल गृह संख्या : 15 उम्र : 49 लिंग : महिला	फोटो उपलब्ध
85	HKW1805381	निर्वाचक का नाम : देवीलाल पिता का नाम: खेमा गृह संख्या : 15 उम्र : 43 लिंग : पुरुष	फोटो उपलब्ध	86	HKW1805928	निर्वाचक का नाम : सविता पिता का नाम: देवीलाल गृह संख्या : 15 उम्र : 41 लिंग : महिला	फोटो उपलब्ध	87	SCD0442392	निर्वाचक का नाम : प्रेम कुमार पिता का नाम: नानालाल गृह संख्या : 15 उम्र : 32 लिंग : पुरुष	फोटो उपलब्ध
88	SCD1119312	निर्वाचक का नाम : उषा पिता का नाम: प्रेमकुमार गृह संख्या : 15 उम्र : 30 लिंग : महिला	फोटो उपलब्ध	89	SCD1119320	निर्वाचक का नाम : प्रकाश पिता का नाम: देवीलाल गृह संख्या : 15 उम्र : 29 लिंग : पुरुष	फोटो उपलब्ध	90	SCD1119338	निर्वाचक का नाम : अनूप पिता का नाम: नाना लाल गृह संख्या : 15 उम्र : 29 लिंग : पुरुष	फोटो उपलब्ध

91 निर्वाचक का नाम : चेतन पति का नाम: प्रकाश गृह संख्या : 15 उम्र : 28 लिंग : महिला	SCD1625631 फोटो उपलब्ध	92 निर्वाचक का नाम : परतु पति का नाम: देवा गृह संख्या : 17 उम्र : 66 लिंग : महिला	RJ/16/129/318078 फोटो उपलब्ध	93 निर्वाचक का नाम : कान्ता पति का नाम: हूका गृह संख्या : 17 उम्र : 42 लिंग : महिला	HKW1442268 फोटो उपलब्ध
94 निर्वाचक का नाम : रकमा पिता का नाम: ऊंकार गृह संख्या : 18 उम्र : 77 लिंग : पुरुष	HKW1618891 फोटो उपलब्ध	95 निर्वाचक का नाम : परतु पति का नाम: रकमा गृह संख्या : 18 उम्र : 70 लिंग : महिला	RJ/16/129/318079 फोटो उपलब्ध	96 निर्वाचक का नाम : गौतम पिता का नाम: रकमा गृह संख्या : 18 उम्र : 50 लिंग : पुरुष	RJ/16/129/318080 फोटो उपलब्ध
97 निर्वाचक का नाम : मीरा पति का नाम: कान्ति गृह संख्या : 18 उम्र : 45 लिंग : महिला	HKW1618917 फोटो उपलब्ध	98 निर्वाचक का नाम : कान्ति पिता का नाम: रकमा गृह संख्या : 18 उम्र : 45 लिंग : पुरुष	HKW1805720 फोटो उपलब्ध	99 निर्वाचक का नाम : मनू पति का नाम: गौतम गृह संख्या : 18 उम्र : 43 लिंग : महिला	HKW1618909 फोटो उपलब्ध
100 निर्वाचक का नाम : शंकर पटेल पिता का नाम: कांतिलाल पटेल गृह संख्या : 18 उम्र : 42 लिंग : पुरुष	SCD1450014 फोटो उपलब्ध	101 निर्वाचक का नाम : गुड्डी पटेल पिता का नाम: शंकर पटेल गृह संख्या : 18 उम्र : 26 लिंग : महिला	SCD1449651 फोटो उपलब्ध	102 निर्वाचक का नाम : रमेश पटेल पिता का नाम: गौतम गृह संख्या : 18 उम्र : 22 लिंग : पुरुष	SCD1908060 फोटो उपलब्ध
103 निर्वाचक का नाम : वालु पिता का नाम: भाणयिा गृह संख्या : 19 उम्र : 67 लिंग : पुरुष	RJ/16/129/318082 फोटो उपलब्ध	104 निर्वाचक का नाम : लाबु पिता का नाम: वालु गृह संख्या : 19 उम्र : 43 लिंग : पुरुष	HKW1618925 फोटो उपलब्ध	105 निर्वाचक का नाम : चम्या पति का नाम: लाबु गृह संख्या : 19 उम्र : 41 लिंग : महिला	HKW1618933 फोटो उपलब्ध
106 निर्वाचक का नाम : कमलेश पटेल पिता का नाम: लाबू गृह संख्या : 19 उम्र : 27 लिंग : पुरुष	SCD1163096 फोटो उपलब्ध	107 निर्वाचक का नाम : परतु पति का नाम: धूलीया गृह संख्या : 20 उम्र : 72 लिंग : महिला	HKW1618941 फोटो उपलब्ध	108 निर्वाचक का नाम : जेयन्ती पिता का नाम: धूलीया गृह संख्या : 20 उम्र : 49 लिंग : पुरुष	RJ/16/129/318085 फोटो उपलब्ध
109 निर्वाचक का नाम : रम्बा पति का नाम: जेयन्ती गृह संख्या : 20 उम्र : 48 लिंग : महिला	RJ/16/129/318086 फोटो उपलब्ध	110 निर्वाचक का नाम : प्रभुलाल पिता का नाम: धुलिया गृह संख्या : 20 उम्र : 36 लिंग : पुरुष	SCD0079392 फोटो उपलब्ध	111 निर्वाचक का नाम : सविता पति का नाम: प्रभुलाल गृह संख्या : 20 उम्र : 35 लिंग : महिला	SCD0079384 फोटो उपलब्ध
112 निर्वाचक का नाम : हुकी पति का नाम: राजेश गृह संख्या : 20 उम्र : 33 लिंग : महिला	SCD1625730 फोटो उपलब्ध	113 निर्वाचक का नाम : राजेश पिता का नाम: जयंती गृह संख्या : 20 उम्र : 28 लिंग : पुरुष	SCD1163120 फोटो उपलब्ध	114 निर्वाचक का नाम : मुकेश पटेल पिता का नाम: जयंती गृह संख्या : 20 उम्र : 26 लिंग : पुरुष	SCD1768852 फोटो उपलब्ध
115 निर्वाचक का नाम : अक्षिता पटेल पति का नाम: मुकेश गृह संख्या : 20 उम्र : 25 लिंग : महिला	SCD1591734 फोटो उपलब्ध	116 निर्वाचक का नाम : देवा पिता का नाम: भाणयिा गृह संख्या : 21 उम्र : 77 लिंग : पुरुष	RJ/16/129/318087 फोटो उपलब्ध	117 निर्वाचक का नाम : कमला पति का नाम: देवा गृह संख्या : 21 उम्र : 72 लिंग : महिला	RJ/16/129/318088 फोटो उपलब्ध
118 निर्वाचक का नाम : धुलजी पिता का नाम: देवा गृह संख्या : 21 उम्र : 42 लिंग : पुरुष	HKW1805951 फोटो उपलब्ध	119 निर्वाचक का नाम : नानी पटेल पति का नाम: धुलजी गृह संख्या : 21 उम्र : 41 लिंग : महिला	HKW2029700 फोटो उपलब्ध	120 निर्वाचक का नाम : मंजू पति का नाम: लक्ष्मण गृह संख्या : 21 उम्र : 40 लिंग : महिला	SCD0305797 फोटो उपलब्ध

121	SCD0079376	निर्वाचक का नाम : लक्ष्मण पिता का नाम: देवा गृह संख्या : 21 उम्र : 37 लिंग : पुरुष	फोटो उपलब्ध	122	SCD1914902	निर्वाचक का नाम : हरीश पटेल पिता का नाम: धुलजी पटेल गृह संख्या : 21 उम्र : 21 लिंग : पुरुष	फोटो उपलब्ध	123	SCD2182095	निर्वाचक का नाम : पिका पटेल पिता का नाम: धुलजी पटेल गृह संख्या : 21 उम्र : 20 लिंग : महिला	फोटो उपलब्ध
124	RJ/16/129/318089	निर्वाचक का नाम : रकमा पिता का नाम: देवा गृह संख्या : 22 उम्र : 77 लिंग : पुरुष	फोटो उपलब्ध	125	RJ/16/129/318090	निर्वाचक का नाम : भूरी पति का नाम: रकमा गृह संख्या : 22 उम्र : 75 लिंग : महिला	फोटो उपलब्ध	126	HKW1441567	निर्वाचक का नाम : कमला पति का नाम: शान्ति गृह संख्या : 22 उम्र : 43 लिंग : महिला	फोटो उपलब्ध
127	HKW1618958	निर्वाचक का नाम : शान्ति पिता का नाम: रकमा गृह संख्या : 22 उम्र : 43 लिंग : पुरुष	फोटो उपलब्ध	128	SCD1997303	निर्वाचक का नाम : तुलसी पटेल पिता का नाम: शांति गृह संख्या : 22 उम्र : 20 लिंग : महिला	फोटो उपलब्ध	129	SCD2193936	निर्वाचक का नाम : हुका पटेल पिता का नाम: शांति पटेल गृह संख्या : 22 उम्र : 20 लिंग : पुरुष	फोटो उपलब्ध
130	HKW1618966	निर्वाचक का नाम : धुलिया पिता का नाम: रामा गृह संख्या : 23 उम्र : 57 लिंग : पुरुष	फोटो उपलब्ध	131	HKW1618974	निर्वाचक का नाम : मांगी पति का नाम: धुलिया गृह संख्या : 23 उम्र : 52 लिंग : महिला	फोटो उपलब्ध	132	SCD1119361	निर्वाचक का नाम : गोपाल पिता का नाम: धुलजी गृह संख्या : 23 उम्र : 32 लिंग : पुरुष	फोटो उपलब्ध
133	HKW1618982	निर्वाचक का नाम : अमरत पति का नाम: रामा गृह संख्या : 24 उम्र : 88 लिंग : महिला	फोटो उपलब्ध	134	RJ/16/129/318094	निर्वाचक का नाम : हणगार पति का नाम: नाना लाल गृह संख्या : 24 उम्र : 48 लिंग : महिला	फोटो उपलब्ध	135	RJ/16/129/318093	निर्वाचक का नाम : नाना लाल पिता का नाम: रामा गृह संख्या : 24 उम्र : 48 लिंग : पुरुष	फोटो उपलब्ध
136	SCD1627629	निर्वाचक का नाम : राजू पटेल पिता का नाम: नारायण गृह संख्या : 24 उम्र : 41 लिंग : पुरुष	फोटो उपलब्ध	137	HKW2029999	निर्वाचक का नाम : हीरा पिता का नाम: लीमजी गृह संख्या : 25 उम्र : 64 लिंग : पुरुष	फोटो उपलब्ध	# 138	HKW1618990	निर्वाचक का नाम : नर्बदा पटेल पति का नाम: हिरा गृह संख्या : 25 उम्र : 59 लिंग : महिला	फोटो उपलब्ध
139	HKW2029940	निर्वाचक का नाम : गीता पति का नाम: धुलजी गृह संख्या : 25 उम्र : 43 लिंग : महिला	फोटो उपलब्ध	140	HKW1620368	निर्वाचक का नाम : देवीया पिता का नाम: लेमजी गृह संख्या : 25 उम्र : 43 लिंग : पुरुष	फोटो उपलब्ध	141	HKW1620376	निर्वाचक का नाम : मनु पति का नाम: देवीलाल गृह संख्या : 25 उम्र : 41 लिंग : महिला	फोटो उपलब्ध
142	SCD0793851	निर्वाचक का नाम : प्रभुलाल पिता का नाम: गौतम गृह संख्या : 25 उम्र : 38 लिंग : पुरुष	फोटो उपलब्ध	143	SCD0794560	निर्वाचक का नाम : बापू पिता का नाम: देवीया गृह संख्या : 25 उम्र : 32 लिंग : पुरुष	फोटो उपलब्ध	144	SCD1163211	निर्वाचक का नाम : गीता पति का नाम: बापू गृह संख्या : 25 उम्र : 27 लिंग : महिला	फोटो उपलब्ध
145	SCD2050854	निर्वाचक का नाम : राजेश पटेल पिता का नाम: धुलजी गृह संख्या : 25 उम्र : 21 लिंग : पुरुष	फोटो उपलब्ध	146	RJ/16/129/318096	निर्वाचक का नाम : गौतम पिता का नाम: लेमजी गृह संख्या : 27 उम्र : 77 लिंग : पुरुष	फोटो उपलब्ध	147	SCD2041002	निर्वाचक का नाम : कालिया पटेल पिता का नाम: गौतम गृह संख्या : 27 उम्र : 41 लिंग : पुरुष	फोटो उपलब्ध
148	SCD0578849	निर्वाचक का नाम : सूगना पति का नाम: कालू गृह संख्या : 27 उम्र : 33 लिंग : महिला	फोटो उपलब्ध	149	RJ/16/129/319015	निर्वाचक का नाम : मांगीलाल पिता का नाम: कालिया गृह संख्या : 28 उम्र : 58 लिंग : पुरुष	फोटो उपलब्ध	150	RJ/16/129/318099	निर्वाचक का नाम : कमला पति का नाम: मांगीलाल गृह संख्या : 28 उम्र : 52 लिंग : महिला	फोटो उपलब्ध

151 निर्वाचक का नाम : बापू पिता का नाम: कालिया गृह संख्या : 28 उम्र : 51 लिंग : पुरुष	HKW1441575 फोटो उपलब्ध	152 निर्वाचक का नाम : गंगा पति का नाम: बापु गृह संख्या : 28 उम्र : 41 लिंग : महिला	HKW1620384 फोटो उपलब्ध	153 निर्वाचक का नाम : मंजू पति का नाम: मोहन लाल गृह संख्या : 28 उम्र : 36 लिंग : महिला	SCD1423425 फोटो उपलब्ध
154 निर्वाचक का नाम : धनपाल पिता का नाम: मांगीलाल गृह संख्या : 28 उम्र : 32 लिंग : पुरुष	SCD0442327 फोटो उपलब्ध	155 निर्वाचक का नाम : मनीषा पति का नाम: धनपाल गृह संख्या : 28 उम्र : 30 लिंग : महिला	SCD1119346 फोटो उपलब्ध	156 निर्वाचक का नाम : राजकुमार पटेल पिता का नाम: बापूलाल पटेल गृह संख्या : 28 उम्र : 23 लिंग : पुरुष	SCD1763770 फोटो उपलब्ध
S 157 निर्वाचक का नाम : रेखा पटेल पिता का नाम: गंगा पटेल गृह संख्या : 28 उम्र : 21 लिंग : महिला	SCD1904556 फोटो उपलब्ध	158 निर्वाचक का नाम : देवा पिता का नाम: गोतम गृह संख्या : 29 उम्र : 65 लिंग : पुरुष	RJ/16/129/319057 फोटो उपलब्ध	159 निर्वाचक का नाम : जमना पति का नाम: देवा गृह संख्या : 29 उम्र : 63 लिंग : महिला	RJ/16/129/318100 फोटो उपलब्ध
160 निर्वाचक का नाम : नाथू पिता का नाम: देवा गृह संख्या : 29 उम्र : 49 लिंग : पुरुष	RJ/16/129/319334 फोटो उपलब्ध	161 निर्वाचक का नाम : राजु पति का नाम: नाथू गृह संख्या : 29 उम्र : 42 लिंग : महिला	HKW1442193 फोटो उपलब्ध	162 निर्वाचक का नाम : विनोद पिता का नाम: देवा गृह संख्या : 29 उम्र : 41 लिंग : पुरुष	HKW1725159 फोटो उपलब्ध
163 निर्वाचक का नाम : संगीता पति का नाम: विनोद गृह संख्या : 29 उम्र : 31 लिंग : महिला	SCD0794388 फोटो उपलब्ध	164 निर्वाचक का नाम : कंकू पटेल पटेल पिता का नाम: नाथू गृह संख्या : 29 उम्र : 23 लिंग : महिला	SCD1765643 फोटो उपलब्ध	165 निर्वाचक का नाम : लक्ष्मण पटेल पिता का नाम: नाथू गृह संख्या : 29 उम्र : 20 लिंग : पुरुष	SCD2041986 फोटो उपलब्ध
166 निर्वाचक का नाम : धूलीया पिता का नाम: गोतम गृह संख्या : 30 उम्र : 63 लिंग : पुरुष	RJ/16/129/319308 फोटो उपलब्ध	167 निर्वाचक का नाम : पन्ना लाल पिता का नाम: देवा गृह संख्या : 31 उम्र : 52 लिंग : पुरुष	RJ/16/129/319022 फोटो उपलब्ध	168 निर्वाचक का नाम : धूली पति का नाम: पन्ना लाल गृह संख्या : 31 उम्र : 48 लिंग : महिला	RJ/16/129/318103 फोटो उपलब्ध
169 निर्वाचक का नाम : सुशीला पति का नाम: राजु गृह संख्या : 31 उम्र : 32 लिंग : महिला	SCD0578807 फोटो उपलब्ध	170 निर्वाचक का नाम : कालीया पिता का नाम: नाना गृह संख्या : 32 उम्र : 50 लिंग : पुरुष	HKW1619055 फोटो उपलब्ध	171 निर्वाचक का नाम : धोलकी पति का नाम: कालीया गृह संख्या : 32 उम्र : 49 लिंग : महिला	RJ/16/129/318010 फोटो उपलब्ध
172 निर्वाचक का नाम : लाला पिता का नाम: नाना गृह संख्या : 32 उम्र : 45 लिंग : पुरुष	HKW1724863 फोटो उपलब्ध	173 निर्वाचक का नाम : हुकी पति का नाम: लाला गृह संख्या : 32 उम्र : 43 लिंग : महिला	SCD0004614 फोटो उपलब्ध	174 निर्वाचक का नाम : हुका पटेल पिता का नाम: कालिया गृह संख्या : 32 उम्र : 30 लिंग : पुरुष	SCD1760248 फोटो उपलब्ध
175 निर्वाचक का नाम : कंकू पटेल पति का नाम: हुका पटेल गृह संख्या : 32 उम्र : 20 लिंग : महिला	SCD2270205 फोटो उपलब्ध	176 निर्वाचक का नाम : प्रभू पिता का नाम: नाथू गृह संख्या : 33 उम्र : 68 लिंग : पुरुष	RJ/16/129/319194 फोटो उपलब्ध	177 निर्वाचक का नाम : हणगार पति का नाम: प्रभू गृह संख्या : 33 उम्र : 64 लिंग : महिला	RJ/16/129/318106 फोटो उपलब्ध
178 निर्वाचक का नाम : कमला पति का नाम: धूलीया गृह संख्या : 33 उम्र : 62 लिंग : महिला	HKW1619048 फोटो उपलब्ध	179 निर्वाचक का नाम : नाथू पिता का नाम: धुलिया गृह संख्या : 33 उम्र : 45 लिंग : पुरुष	HKW2030542 फोटो उपलब्ध	180 निर्वाचक का नाम : गीता पति का नाम: नाथू गृह संख्या : 33 उम्र : 43 लिंग : महिला	HKW2030559 फोटो उपलब्ध

181	SCD1627603	निर्वाचक का नाम : रमेश पिता का नाम: प्रभु गृह संख्या : 33 उम्र : 41 लिंग : पुरुष	फोटो उपलब्ध	182	HKW2030609	निर्वाचक का नाम : सीता पति का नाम: रमेश गृह संख्या : 33 उम्र : 36 लिंग : महिला	फोटो उपलब्ध	183	SCD0305722	निर्वाचक का नाम : दिनेशकुमार पिता का नाम: प्रभु गृह संख्या : 33 उम्र : 34 लिंग : पुरुष	फोटो उपलब्ध
184	SCD0442384	निर्वाचक का नाम : लक्ष्मी पति का नाम: दिनेश कुमार गृह संख्या : 33 उम्र : 33 लिंग : महिला	फोटो उपलब्ध	185	RJ/16/129/318011	निर्वाचक का नाम : नारायण पिता का नाम: गोतम गृह संख्या : 34 उम्र : 63 लिंग : पुरुष	फोटो उपलब्ध	186	HKW1619063	निर्वाचक का नाम : रमली पति का नाम: नारायण गृह संख्या : 34 उम्र : 60 लिंग : महिला	फोटो उपलब्ध
187	HKW1620392	निर्वाचक का नाम : माया पति का नाम: कालिया गृह संख्या : 34 उम्र : 45 लिंग : महिला	फोटो उपलब्ध	188	HKW1620400	निर्वाचक का नाम : लाबु पिता का नाम: गोतम गृह संख्या : 34 उम्र : 43 लिंग : पुरुष	फोटो उपलब्ध	189	HKW2030633	निर्वाचक का नाम : कालू पिता का नाम: गोतम गृह संख्या : 34 उम्र : 43 लिंग : पुरुष	फोटो उपलब्ध
190	HKW1620418	निर्वाचक का नाम : कैलाश पति का नाम: लाबु गृह संख्या : 34 उम्र : 41 लिंग : महिला	फोटो उपलब्ध	191	SCD0794461	निर्वाचक का नाम : गंगा पति का नाम: नानालाल गृह संख्या : 34 उम्र : 37 लिंग : महिला	फोटो उपलब्ध	192	SCD0305714	निर्वाचक का नाम : नानालाल पिता का नाम: नारायण गृह संख्या : 34 उम्र : 34 लिंग : पुरुष	फोटो उपलब्ध
193	SCD1704600	निर्वाचक का नाम : राहुल पटेल पिता का नाम: लाबू पटेल गृह संख्या : 34 उम्र : 23 लिंग : पुरुष	फोटो उपलब्ध	194	SCD1933431	निर्वाचक का नाम : प्रकाश पटेल पिता का नाम: लाबू गृह संख्या : 34 उम्र : 22 लिंग : पुरुष	फोटो उपलब्ध	195	SCD1934942	निर्वाचक का नाम : महावीर पटेल पिता का नाम: कालुराम पटेल गृह संख्या : 34 उम्र : 21 लिंग : पुरुष	फोटो उपलब्ध
196	RJ/16/129/318109	निर्वाचक का नाम : रतन पति का नाम: नाथू गृह संख्या : 35 उम्र : 82 लिंग : महिला	फोटो उपलब्ध	197	RJ/16/129/318110	निर्वाचक का नाम : मना पिता का नाम: नाथू गृह संख्या : 35 उम्र : 52 लिंग : पुरुष	फोटो उपलब्ध	198	RJ/16/129/318111	निर्वाचक का नाम : गदू पिता का नाम: नाथू गृह संख्या : 35 उम्र : 51 लिंग : पुरुष	फोटो उपलब्ध
199	HKW1619071	निर्वाचक का नाम : नरदू पति का नाम: मना गृह संख्या : 35 उम्र : 51 लिंग : महिला	फोटो उपलब्ध	200	HKW1619089	निर्वाचक का नाम : हकरी पति का नाम: गदू गृह संख्या : 35 उम्र : 50 लिंग : महिला	फोटो उपलब्ध	201	SCD0305748	निर्वाचक का नाम : प्रकाशचन्द्र पिता का नाम: मना गृह संख्या : 35 उम्र : 34 लिंग : पुरुष	फोटो उपलब्ध
202	SCD0442335	निर्वाचक का नाम : संगीता पति का नाम: प्रकाशचन्द्र गृह संख्या : 35 उम्र : 34 लिंग : महिला	फोटो उपलब्ध	203	SCD0442301	निर्वाचक का नाम : मुकेश पटेल पिता का नाम: गदू पटेल गृह संख्या : 35 उम्र : 32 लिंग : पुरुष	फोटो उपलब्ध	204	SCD1084847	निर्वाचक का नाम : लक्ष्मी पति का नाम: मुकेश गृह संख्या : 35 उम्र : 28 लिंग : महिला	फोटो उपलब्ध
205	RJ/16/129/318112	निर्वाचक का नाम : हूकम चन्द्र पिता का नाम: नाथू गृह संख्या : 36 उम्र : 70 लिंग : पुरुष	फोटो उपलब्ध	206	RJ/16/129/318113	निर्वाचक का नाम : मीरा पति का नाम: हूकम चन्द्र गृह संख्या : 36 उम्र : 65 लिंग : महिला	फोटो उपलब्ध	207	SCD0305730	निर्वाचक का नाम : दिनेशचन्द्र पिता का नाम: हूकमचन्द्र गृह संख्या : 36 उम्र : 34 लिंग : पुरुष	फोटो उपलब्ध
208	SCD1163195	निर्वाचक का नाम : कंकू पटेल पति का नाम: दिनेश चन्द्र गृह संख्या : 36 उम्र : 27 लिंग : महिला	फोटो उपलब्ध	209	RJ/16/129/319072	निर्वाचक का नाम : नाथी पति का नाम: धनिया गृह संख्या : 37 उम्र : 82 लिंग : महिला	फोटो उपलब्ध	210	HKW1619097	निर्वाचक का नाम : हुका पिता का नाम: धनिया गृह संख्या : 37 उम्र : 51 लिंग : पुरुष	फोटो उपलब्ध

211	HKW1619105	निर्वाचक का नाम : मीरा पति का नाम: हुका गृह संख्या : 37 उम्र : 49 लिंग : महिला	फोटो उपलब्ध	212	SCD2161602	निर्वाचक का नाम : मनोहर पटेल पिता का नाम: हुका पटेल गृह संख्या : 37 उम्र : 20 लिंग : पुरुष	फोटो उपलब्ध	213	RJ/16/129/318115	निर्वाचक का नाम : रामा पिता का नाम: नगा गृह संख्या : 39 उम्र : 82 लिंग : पुरुष	फोटो उपलब्ध
214	RJ/16/129/318117	निर्वाचक का नाम : शान्ती पिता का नाम: रामा गृह संख्या : 39 उम्र : 51 लिंग : पुरुष	फोटो उपलब्ध	215	RJ/16/129/318118	निर्वाचक का नाम : मनु पति का नाम: शान्ती गृह संख्या : 39 उम्र : 49 लिंग : महिला	फोटो उपलब्ध	216	HKW1620442	निर्वाचक का नाम : विजयलाल पिता का नाम: रामा गृह संख्या : 39 उम्र : 43 लिंग : पुरुष	फोटो उपलब्ध
217	HKW1620434	निर्वाचक का नाम : सुगना पति का नाम: प्रभू गृह संख्या : 39 उम्र : 42 लिंग : महिला	फोटो उपलब्ध	218	HKW1620459	निर्वाचक का नाम : राजु पति का नाम: विजयलाल गृह संख्या : 39 उम्र : 41 लिंग : महिला	फोटो उपलब्ध	219	SCD0578864	निर्वाचक का नाम : दिनेश पिता का नाम: शान्तीलाल गृह संख्या : 39 उम्र : 32 लिंग : पुरुष	फोटो उपलब्ध
220	SCD1324144	निर्वाचक का नाम : लक्ष्मी पटेल पति का नाम: दिनेश गृह संख्या : 39 उम्र : 29 लिंग : महिला	फोटो उपलब्ध	221	SCD2182277	निर्वाचक का नाम : निलेश पटेल पिता का नाम: प्रभु पटेल गृह संख्या : 39 उम्र : 20 लिंग : पुरुष	फोटो उपलब्ध	222	HKW1619113	निर्वाचक का नाम : जमना पति का नाम: मानजी गृह संख्या : 40 उम्र : 77 लिंग : महिला	फोटो उपलब्ध
223	HKW1724491	निर्वाचक का नाम : देवी लाल पिता का नाम: रामा गृह संख्या : 40 उम्र : 50 लिंग : पुरुष	फोटो उपलब्ध	224	HKW1696863	निर्वाचक का नाम : लसी पति का नाम: मानजी गृह संख्या : 40 उम्र : 49 लिंग : महिला	फोटो उपलब्ध	225	SCD1385384	निर्वाचक का नाम : सुगरा पटेल पति का नाम: श्रीपाल पटेल गृह संख्या : 40 उम्र : 33 लिंग : महिला	फोटो उपलब्ध
226	SCD1119387	निर्वाचक का नाम : श्रीपाल पिता का नाम: देवीलाल गृह संख्या : 40 उम्र : 28 लिंग : पुरुष	फोटो उपलब्ध	227	RJ/16/129/318121	निर्वाचक का नाम : नाथू पिता का नाम: गोतम गृह संख्या : 41 उम्र : 66 लिंग : पुरुष	फोटो उपलब्ध	228	RJ/16/129/318122	निर्वाचक का नाम : जमना पति का नाम: नाथू गृह संख्या : 41 उम्र : 65 लिंग : महिला	फोटो उपलब्ध
229	HKW1620467	निर्वाचक का नाम : प्रकाश पिता का नाम: नाथू गृह संख्या : 41 उम्र : 42 लिंग : पुरुष	फोटो उपलब्ध	230	HKW1620475	निर्वाचक का नाम : सुगना पति का नाम: प्रकाश गृह संख्या : 41 उम्र : 41 लिंग : महिला	फोटो उपलब्ध	231	HKW1867597	निर्वाचक का नाम : दिनेश पिता का नाम: नाथू गृह संख्या : 41 उम्र : 41 लिंग : पुरुष	फोटो उपलब्ध
232	SCD0370593	निर्वाचक का नाम : लसी पति का नाम: दिनेश गृह संख्या : 41 उम्र : 41 लिंग : महिला	फोटो उपलब्ध	233	SCD1625581	निर्वाचक का नाम : कंकु पटेल पिता का नाम: बापुलाल पटेल गृह संख्या : 41 उम्र : 25 लिंग : महिला	फोटो उपलब्ध	234	SCD1764976	निर्वाचक का नाम : कालू पटेल पिता का नाम: प्रकाश पटेल गृह संख्या : 41 उम्र : 23 लिंग : पुरुष	फोटो उपलब्ध
235	SCD1838689	निर्वाचक का नाम : वंदना पटेल पिता का नाम: प्रकाश पटेल गृह संख्या : 41 उम्र : 22 लिंग : महिला	फोटो उपलब्ध	236	SCD2194629	निर्वाचक का नाम : गोविन्द पटेल पिता का नाम: दिनेश पटेल गृह संख्या : 41 उम्र : 20 लिंग : पुरुष	फोटो उपलब्ध	237	SCD2299824	निर्वाचक का नाम : कृष्णा पटेल पिता का नाम: दिनेश पटेल गृह संख्या : 41 उम्र : 19 लिंग : महिला	फोटो उपलब्ध
238	HKW1619121	निर्वाचक का नाम : नाना पिता का नाम: हीरा गृह संख्या : 42 उम्र : 73 लिंग : पुरुष	फोटो उपलब्ध	239	HKW1619139	निर्वाचक का नाम : पूंजी पति का नाम: नाना गृह संख्या : 42 उम्र : 64 लिंग : महिला	फोटो उपलब्ध	240	HKW2029239	निर्वाचक का नाम : गटुलाल पिता का नाम: नाना गृह संख्या : 42 उम्र : 36 लिंग : पुरुष	फोटो उपलब्ध

241 निर्वाचक का नाम : धुली पति का नाम: गडुलाल गृह संख्या : 42 उम्र : 36 लिंग : महिला	HKW2029247 फोटो उपलब्ध	242 निर्वाचक का नाम : सुभाष पिता का नाम: नानालाल गृह संख्या : 42 उम्र : 31 लिंग : पुरुष	SCD0793869 फोटो उपलब्ध	243 निर्वाचक का नाम : लीला पति का नाम: सुभाष गृह संख्या : 42 उम्र : 31 लिंग : महिला	SCD0794396 फोटो उपलब्ध
244 निर्वाचक का नाम : कान्ती लाल पिता का नाम: भाणयाि गृह संख्या : 43 उम्र : 53 लिंग : पुरुष	RJ/16/129/318125 फोटो उपलब्ध	245 निर्वाचक का नाम : सविता पति का नाम: कालिया गृह संख्या : 43 उम्र : 52 लिंग : महिला	HKW1619154 फोटो उपलब्ध	246 निर्वाचक का नाम : देऊ पटेल पति का नाम: कांती लाल पटेल गृह संख्या : 43 उम्र : 50 लिंग : महिला	SCD1576404 फोटो उपलब्ध
247 निर्वाचक का नाम : गुड्डी पति का नाम: सुरीया गृह संख्या : 43 उम्र : 42 लिंग : महिला	HKW1620483 फोटो उपलब्ध	248 निर्वाचक का नाम : मुकेश पिता का नाम: कालिया गृह संख्या : 43 उम्र : 36 लिंग : पुरुष	SCD0370635 फोटो उपलब्ध	249 निर्वाचक का नाम : शारदा पति का नाम: मुकेश गृह संख्या : 43 उम्र : 33 लिंग : महिला	SCD0370643 फोटो उपलब्ध
# 250 निर्वाचक का नाम : मनीषा पति का नाम: धुलजी गृह संख्या : 43 उम्र : 32 लिंग : महिला	SCD0578773 फोटो उपलब्ध	251 निर्वाचक का नाम : आशा पटेल पिता का नाम: कान्तिलाल पटेल गृह संख्या : 43 उम्र : 28 लिंग : महिला	SCD1163401 फोटो उपलब्ध	252 निर्वाचक का नाम : कंकू पटेल पिता का नाम: सूर्या गृह संख्या : 43 उम्र : 25 लिंग : महिला	SCD1816537 फोटो उपलब्ध
253 निर्वाचक का नाम : धुलजी पटेल पिता का नाम: सूर्या गृह संख्या : 43 उम्र : 24 लिंग : पुरुष	SCD1816552 फोटो उपलब्ध	254 निर्वाचक का नाम : पन्ना लाल पिता का नाम: रामा गृह संख्या : 44 उम्र : 77 लिंग : पुरुष	HKW1724392 फोटो उपलब्ध	255 निर्वाचक का नाम : मीरा पति का नाम: पन्ना लाल गृह संख्या : 44 उम्र : 65 लिंग : महिला	RJ/16/129/318126 फोटो उपलब्ध
256 निर्वाचक का नाम : धुलजी पिता का नाम: पन्ना गृह संख्या : 44 उम्र : 41 लिंग : पुरुष	HKW1805746 फोटो उपलब्ध	257 निर्वाचक का नाम : तुलसी पति का नाम: धुलजी गृह संख्या : 44 उम्र : 35 लिंग : महिला	SCD0442418 फोटो उपलब्ध	258 निर्वाचक का नाम : कमलेश पटेल पिता का नाम: पन्नालाल पटेल गृह संख्या : 44 उम्र : 29 लिंग : पुरुष	SCD1449503 फोटो उपलब्ध
259 निर्वाचक का नाम : रकमा पिता का नाम: रामा गृह संख्या : 45 उम्र : 70 लिंग : पुरुष	RJ/16/129/319063 फोटो उपलब्ध	260 निर्वाचक का नाम : भूरी पति का नाम: रकमा गृह संख्या : 45 उम्र : 65 लिंग : महिला	HKW1619188 फोटो उपलब्ध	261 निर्वाचक का नाम : उषा पति का नाम: अनिल गृह संख्या : 45 उम्र : 33 लिंग : महिला	SCD0578823 फोटो उपलब्ध
262 निर्वाचक का नाम : अनिल पिता का नाम: रकमा गृह संख्या : 45 उम्र : 32 लिंग : पुरुष	SCD0578815 फोटो उपलब्ध	263 निर्वाचक का नाम : लाबू पिता का नाम: रामा गृह संख्या : 46 उम्र : 56 लिंग : पुरुष	RJ/16/129/318127 फोटो उपलब्ध	264 निर्वाचक का नाम : पारू पति का नाम: लाबू गृह संख्या : 46 उम्र : 52 लिंग : महिला	RJ/16/129/318016 फोटो उपलब्ध
265 निर्वाचक का नाम : संगीता पटेल पति का नाम: विकास पटेल गृह संख्या : 46 उम्र : 31 लिंग : महिला	SCD0996819 फोटो उपलब्ध	266 निर्वाचक का नाम : विकाश पिता का नाम: लाबचंद गृह संख्या : 46 उम्र : 29 लिंग : पुरुष	SCD1032382 फोटो उपलब्ध	267 निर्वाचक का नाम : गलाब पति का नाम: गोतम गृह संख्या : 47 उम्र : 82 लिंग : महिला	HKW1867621 फोटो उपलब्ध
268 निर्वाचक का नाम : लक्ष्मण पिता का नाम: गोतम गृह संख्या : 47 उम्र : 43 लिंग : पुरुष	HKW1620491 फोटो उपलब्ध	269 निर्वाचक का नाम : धूली पति का नाम: लक्ष्मण गृह संख्या : 47 उम्र : 41 लिंग : महिला	HKW1619204 फोटो उपलब्ध	270 निर्वाचक का नाम : कविता पटेल पिता का नाम: लक्ष्मण पटेल गृह संख्या : 47 उम्र : 23 लिंग : महिला	SCD1914829 फोटो उपलब्ध

271	SCD2161941	निर्वाचक का नाम : मांगीलाल पटेल पिता का नाम: लक्ष्मण पटेल गृह संख्या : 47 उम्र : 20 लिंग : पुरुष	फोटो उपलब्ध	272	RJ/16/129/318130	निर्वाचक का नाम : केसर पति का नाम: वालीया गृह संख्या : 48 उम्र : 84 लिंग : महिला	फोटो उपलब्ध	273	RJ/16/129/318019	निर्वाचक का नाम : देवी लाल पिता का नाम: वालीया गृह संख्या : 48 उम्र : 57 लिंग : पुरुष	फोटो उपलब्ध
274	HKW1619212	निर्वाचक का नाम : कस्तु पति का नाम: देवी लाल गृह संख्या : 48 उम्र : 55 लिंग : महिला	फोटो उपलब्ध	275	HKW1619220	निर्वाचक का नाम : नाना पिता का नाम: वालीया गृह संख्या : 48 उम्र : 45 लिंग : पुरुष	फोटो उपलब्ध	276	HKW1620509	निर्वाचक का नाम : सुगना पति का नाम: नाना गृह संख्या : 48 उम्र : 42 लिंग : महिला	फोटो उपलब्ध
277	SCD0079368	निर्वाचक का नाम : राजू पिता का नाम: देवा गृह संख्या : 48 उम्र : 37 लिंग : पुरुष	फोटो उपलब्ध	278	SCD0246249	निर्वाचक का नाम : गट्टलाल पिता का नाम: देवीलाल गृह संख्या : 48 उम्र : 36 लिंग : पुरुष	फोटो उपलब्ध	279	SCD0578831	निर्वाचक का नाम : हूकी पति का नाम: गट्टू गृह संख्या : 48 उम्र : 36 लिंग : महिला	फोटो उपलब्ध
280	SCD1437060	निर्वाचक का नाम : कालू पटेल पिता का नाम: नाना पटेल गृह संख्या : 48 उम्र : 27 लिंग : पुरुष	फोटो उपलब्ध	281	SCD1704618	निर्वाचक का नाम : संगीता पटेल पति का नाम: कालू पटेल गृह संख्या : 48 उम्र : 24 लिंग : महिला	फोटो उपलब्ध	282	SCD2198257	निर्वाचक का नाम : कृष्णा पटेल पिता का नाम: गट्टलाल पटेल गृह संख्या : 48 उम्र : 20 लिंग : महिला	फोटो उपलब्ध
283	HKW1619238	निर्वाचक का नाम : रतन पति का नाम: लेमजी गृह संख्या : 49 उम्र : 76 लिंग : महिला	फोटो उपलब्ध	284	RJ/16/129/318020	निर्वाचक का नाम : नाथू पिता का नाम: लेमजी गृह संख्या : 49 उम्र : 56 लिंग : पुरुष	फोटो उपलब्ध	285	HKW1619246	निर्वाचक का नाम : भूरी पति का नाम: नाथू गृह संख्या : 49 उम्र : 54 लिंग : महिला	फोटो उपलब्ध
286	SCD0996827	निर्वाचक का नाम : सुशील पटेल पिता का नाम: नाथुलाल गृह संख्या : 49 उम्र : 30 लिंग : पुरुष	फोटो उपलब्ध	287	SCD1119445	निर्वाचक का नाम : अनीता पति का नाम: सुशील गृह संख्या : 49 उम्र : 29 लिंग : महिला	फोटो उपलब्ध	288	RJ/16/129/318133	निर्वाचक का नाम : गोतम पिता का नाम: पुंजीया गृह संख्या : 50 उम्र : 63 लिंग : पुरुष	फोटो उपलब्ध
289	RJ/16/129/318132	निर्वाचक का नाम : कमला पति का नाम: गोतम गृह संख्या : 50 उम्र : 61 लिंग : महिला	फोटो उपलब्ध	290	HKW1619261	निर्वाचक का नाम : प्रभू पिता का नाम: गोतम गृह संख्या : 50 उम्र : 43 लिंग : पुरुष	फोटो उपलब्ध	291	HKW1619253	निर्वाचक का नाम : कंकू पति का नाम: प्रभू गृह संख्या : 50 उम्र : 42 लिंग : महिला	फोटो उपलब्ध
292	SCD2186765	निर्वाचक का नाम : शांति पटेल पिता का नाम: प्रभू पटेल गृह संख्या : 50 उम्र : 26 लिंग : पुरुष	फोटो उपलब्ध	293	RJ/16/129/318134	निर्वाचक का नाम : धूलीया पिता का नाम: पुंजीया गृह संख्या : 51 उम्र : 75 लिंग : पुरुष	फोटो उपलब्ध	294	HKW1619279	निर्वाचक का नाम : हेमती पति का नाम: धूलीया गृह संख्या : 51 उम्र : 70 लिंग : महिला	फोटो उपलब्ध
295	SCD2194603	निर्वाचक का नाम : प्रियंका पटेल पिता का नाम: सूर्या पटेल गृह संख्या : 51 उम्र : 20 लिंग : महिला	फोटो उपलब्ध	296	RJ/16/129/318135	निर्वाचक का नाम : पनिया पिता का नाम: रामा गृह संख्या : 52 उम्र : 68 लिंग : पुरुष	फोटो उपलब्ध	297	RJ/16/129/319115	निर्वाचक का नाम : कोदरी पति का नाम: पनिया गृह संख्या : 52 उम्र : 65 लिंग : महिला	फोटो उपलब्ध
298	HKW1805407	निर्वाचक का नाम : बापूलाल पिता का नाम: पनिया गृह संख्या : 52 उम्र : 38 लिंग : पुरुष	फोटो उपलब्ध	299	SCD0004622	निर्वाचक का नाम : लता पति का नाम: बापूलाल गृह संख्या : 52 उम्र : 36 लिंग : महिला	फोटो उपलब्ध	300	SCD0305805	निर्वाचक का नाम : सुभाष पिता का नाम: पनीया गृह संख्या : 52 उम्र : 34 लिंग : पुरुष	फोटो उपलब्ध

301	SCD0794404	निर्वाचक का नाम : कान्ती पिता का नाम: पनीया गृह संख्या : 52 उम्र : 31 लिंग : पुरुष	फोटो उपलब्ध	302	SCD1032390	निर्वाचक का नाम : कल्पना पति का नाम: सुभाष गृह संख्या : 52 उम्र : 30 लिंग : महिला	फोटो उपलब्ध	303	SCD1163104	निर्वाचक का नाम : अनीता पति का नाम: कांति पटेल गृह संख्या : 52 उम्र : 28 लिंग : महिला	फोटो उपलब्ध
304	RJ/16/129/318137	निर्वाचक का नाम : मानजी पिता का नाम: देवा गृह संख्या : 54 उम्र : 67 लिंग : पुरुष	फोटो उपलब्ध	305	RJ/16/129/318138	निर्वाचक का नाम : देवू पति का नाम: मानजी गृह संख्या : 54 उम्र : 60 लिंग : महिला	फोटो उपलब्ध	306	SCD0246256	निर्वाचक का नाम : श्रीपाल पिता का नाम: मानजी गृह संख्या : 54 उम्र : 37 लिंग : पुरुष	फोटो उपलब्ध
307	SCD0246264	निर्वाचक का नाम : लक्ष्मी पति का नाम: श्रीपाल गृह संख्या : 54 उम्र : 35 लिंग : महिला	फोटो उपलब्ध	308	SCD2182186	निर्वाचक का नाम : संदीप पटेल पिता का नाम: श्रीपाल पटेल गृह संख्या : 54 उम्र : 20 लिंग : पुरुष	फोटो उपलब्ध	309	RJ/16/129/318139	निर्वाचक का नाम : केसर पति का नाम: कालू गृह संख्या : 55 उम्र : 70 लिंग : महिला	फोटो उपलब्ध
310	HKW1620517	निर्वाचक का नाम : रायसन पिता का नाम: कालू गृह संख्या : 55 उम्र : 42 लिंग : पुरुष	फोटो उपलब्ध	311	HKW1620525	निर्वाचक का नाम : लक्ष्मी पति का नाम: रायसन गृह संख्या : 55 उम्र : 41 लिंग : महिला	फोटो उपलब्ध	312	HKW1804749	निर्वाचक का नाम : लाबू पिता का नाम: कालू गृह संख्या : 55 उम्र : 41 लिंग : पुरुष	फोटो उपलब्ध
313	SCD2016855	निर्वाचक का नाम : पंकज पटेल पिता का नाम: राईसन पटेल गृह संख्या : 55 उम्र : 20 लिंग : पुरुष	फोटो उपलब्ध	# 314	SCD2194520	निर्वाचक का नाम : राजू पटेल पिता का नाम: रायचंद पटेल गृह संख्या : 55 उम्र : 20 लिंग : पुरुष	फोटो उपलब्ध	315	RJ/16/129/318022	निर्वाचक का नाम : कान्ता पति का नाम: धूलीया गृह संख्या : 56 उम्र : 65 लिंग : महिला	फोटो उपलब्ध
316	SCD0793877	निर्वाचक का नाम : नरदू पति का नाम: हुका गृह संख्या : 56 उम्र : 54 लिंग : महिला	फोटो उपलब्ध	317	HKW1724681	निर्वाचक का नाम : हुका पिता का नाम: देवा गृह संख्या : 56 उम्र : 47 लिंग : पुरुष	फोटो उपलब्ध	318	SCD1421221	निर्वाचक का नाम : केशु पिता का नाम: गौतम गृह संख्या : 56 उम्र : 41 लिंग : पुरुष	फोटो उपलब्ध
319	SCD1119411	निर्वाचक का नाम : पूजीलाल पिता का नाम: धुलजी गृह संख्या : 56 उम्र : 28 लिंग : पुरुष	फोटो उपलब्ध	320	SCD1163187	निर्वाचक का नाम : सायना पटेल पति का नाम: मुकेश गृह संख्या : 56 उम्र : 28 लिंग : महिला	फोटो उपलब्ध	321	SCD1163179	निर्वाचक का नाम : मुकेश पटेल पिता का नाम: धुलजी गृह संख्या : 56 उम्र : 27 लिंग : पुरुष	फोटो उपलब्ध
322	SCD1450121	निर्वाचक का नाम : आशा पटेल पिता का नाम: पुजीलाल पटेल गृह संख्या : 56 उम्र : 26 लिंग : महिला	फोटो उपलब्ध	323	RJ/16/129/318142	निर्वाचक का नाम : बापू पिता का नाम: देवा गृह संख्या : 57 उम्र : 63 लिंग : पुरुष	फोटो उपलब्ध	324	RJ/16/129/318023	निर्वाचक का नाम : कान्ता पति का नाम: बापू गृह संख्या : 57 उम्र : 58 लिंग : महिला	फोटो उपलब्ध
325	SCD0979518	निर्वाचक का नाम : कंकू पति का नाम: अल्पेश गृह संख्या : 57 उम्र : 32 लिंग : महिला	फोटो उपलब्ध	326	SCD1119395	निर्वाचक का नाम : अल्पेश पिता का नाम: बापू गृह संख्या : 57 उम्र : 27 लिंग : पुरुष	फोटो उपलब्ध	327	RJ/16/129/318143	निर्वाचक का नाम : बबली पति का नाम: कालीया गृह संख्या : 58 उम्र : 82 लिंग : महिला	फोटो उपलब्ध
328	HKW1441583	निर्वाचक का नाम : प्रभु पिता का नाम: कालिया गृह संख्या : 58 उम्र : 47 लिंग : पुरुष	फोटो उपलब्ध	# 329	SCD1704691	निर्वाचक का नाम : रूपा पटेल पति का नाम: प्रभू पटेल गृह संख्या : 58 उम्र : 43 लिंग : महिला	फोटो उपलब्ध	330	SCD2182285	निर्वाचक का नाम : गोविंद पटेल पिता का नाम: प्रभू पटेल गृह संख्या : 58 उम्र : 20 लिंग : पुरुष	फोटो उपलब्ध

331	SCD2233922	निर्वाचक का नाम : रीना पटेल पति का नाम: गोविन्द पटेल गृह संख्या : 58 उम्र : 19 लिंग : महिला	फोटो उपलब्ध	332	RJ/16/129/318144	निर्वाचक का नाम : देवजी पिता का नाम: हीरा गृह संख्या : 59 उम्र : 66 लिंग : पुरुष	फोटो उपलब्ध	333	RJ/16/129/318145	निर्वाचक का नाम : कान्ता पति का नाम: देवजी गृह संख्या : 59 उम्र : 64 लिंग : महिला	फोटो उपलब्ध
334	SCD0370627	निर्वाचक का नाम : संगीता पति का नाम: प्रभूलाल गृह संख्या : 59 उम्र : 43 लिंग : महिला	फोटो उपलब्ध	335	HKW1442201	निर्वाचक का नाम : सूर्या पिता का नाम: देवजी गृह संख्या : 59 उम्र : 42 लिंग : पुरुष	फोटो उपलब्ध	336	HKW1442219	निर्वाचक का नाम : सुगना पति का नाम: सूर्या गृह संख्या : 59 उम्र : 41 लिंग : महिला	फोटो उपलब्ध
337	HKW1804764	निर्वाचक का नाम : प्रभूलाल पिता का नाम: देवजी गृह संख्या : 59 उम्र : 41 लिंग : पुरुष	फोटो उपलब्ध	338	SCD1576479	निर्वाचक का नाम : बडू पति का नाम: गणेश गृह संख्या : 59 उम्र : 29 लिंग : महिला	फोटो उपलब्ध	# 339	SCD1163393	निर्वाचक का नाम : सुनीता पटेल पति का नाम: अशोक पटेल गृह संख्या : 59 उम्र : 28 लिंग : महिला	फोटो उपलब्ध
340	SCD1119403	निर्वाचक का नाम : मनिष पिता का नाम: सूर्या गृह संख्या : 59 उम्र : 27 लिंग : पुरुष	फोटो उपलब्ध	341	SCD1704733	निर्वाचक का नाम : काली पटेल पति का नाम: मनीष पटेल गृह संख्या : 59 उम्र : 24 लिंग : महिला	फोटो उपलब्ध	# 342	SCD1763085	निर्वाचक का नाम : अशोक पटेल पिता का नाम: सूर्या पटेल गृह संख्या : 59 उम्र : 24 लिंग : पुरुष	फोटो उपलब्ध
343	SCD2186161	निर्वाचक का नाम : सुनिल पटेल पिता का नाम: प्रभूलाल पटेल गृह संख्या : 59 उम्र : 20 लिंग : पुरुष	फोटो उपलब्ध	344	RJ/16/129/318147	निर्वाचक का नाम : बापू पिता का नाम: देवा गृह संख्या : 60 उम्र : 52 लिंग : पुरुष	फोटो उपलब्ध	345	SCD0004630	निर्वाचक का नाम : मीरा पति का नाम: बापु गृह संख्या : 60 उम्र : 43 लिंग : महिला	फोटो उपलब्ध
346	RJ/16/129/319114	निर्वाचक का नाम : धूली पति का नाम: देवा गृह संख्या : 61 उम्र : 75 लिंग : महिला	फोटो उपलब्ध	347	RJ/16/129/318024	निर्वाचक का नाम : धूलीया पिता का नाम: पुंजीया गृह संख्या : 62 उम्र : 57 लिंग : पुरुष	फोटो उपलब्ध	348	RJ/16/129/318151	निर्वाचक का नाम : नाथू पिता का नाम: पुंजीया गृह संख्या : 62 उम्र : 49 लिंग : पुरुष	फोटो उपलब्ध
# 349	HKW1804756	निर्वाचक का नाम : सूर्या पिता का नाम: धुलिया गृह संख्या : 51 उम्र : 41 लिंग : पुरुष	फोटो उपलब्ध	350	RJ/16/129/319302	निर्वाचक का नाम : गोतम पिता का नाम: कुशाला गृह संख्या : 63 उम्र : 71 लिंग : पुरुष	फोटो उपलब्ध	351	RJ/16/129/319299	निर्वाचक का नाम : काली पति का नाम: गोतम गृह संख्या : 63 उम्र : 67 लिंग : महिला	फोटो उपलब्ध
352	HKW1441609	निर्वाचक का नाम : शान्ती लाल पिता का नाम: गोतम गृह संख्या : 63 उम्र : 51 लिंग : पुरुष	फोटो उपलब्ध	353	HKW1441591	निर्वाचक का नाम : दिवू पति का नाम: शान्ती लाल गृह संख्या : 63 उम्र : 50 लिंग : महिला	फोटो उपलब्ध	354	HKW1620533	निर्वाचक का नाम : विजयलाल पिता का नाम: गोतम गृह संख्या : 63 उम्र : 42 लिंग : पुरुष	फोटो उपलब्ध
355	SCD0370668	निर्वाचक का नाम : रेखा पति का नाम: विजयलाल गृह संख्या : 63 उम्र : 33 लिंग : महिला	फोटो उपलब्ध	356	RJ/16/129/318154	निर्वाचक का नाम : धूली पति का नाम: हिरा गृह संख्या : 64 उम्र : 72 लिंग : महिला	फोटो उपलब्ध	357	RJ/16/129/318027	निर्वाचक का नाम : हूका पिता का नाम: हिरा गृह संख्या : 64 उम्र : 57 लिंग : पुरुष	फोटो उपलब्ध
358	HKW1619311	निर्वाचक का नाम : धूली पति का नाम: हुका गृह संख्या : 64 उम्र : 55 लिंग : महिला	फोटो उपलब्ध	359	SCD1084862	निर्वाचक का नाम : गुड्डी पिता का नाम: हुका गृह संख्या : 64 उम्र : 29 लिंग : महिला	फोटो उपलब्ध	360	RJ/16/129/318028	निर्वाचक का नाम : देवजी पिता का नाम: नगा गृह संख्या : 65 उम्र : 64 लिंग : पुरुष	फोटो उपलब्ध

361 निर्वाचक का नाम : लसी पति का नाम: देवजी गृह संख्या : 65 उम्र : 62 लिंग : महिला	HKW1619329 फोटो उपलब्ध	362 निर्वाचक का नाम : गोतम लाल पिता का नाम: हकरू लाल गृह संख्या : 66 उम्र : 48 लिंग : पुरुष	HKW1805191 फोटो उपलब्ध	363 निर्वाचक का नाम : गवरी देवी पति का नाम: गोतम लाल गृह संख्या : 66 उम्र : 46 लिंग : महिला	HKW1252873 फोटो उपलब्ध
364 निर्वाचक का नाम : कांतिलाल पिता का नाम: हकरू गृह संख्या : 66 उम्र : 42 लिंग : पुरुष	HKW1442227 फोटो उपलब्ध	365 निर्वाचक का नाम : लसी पति का नाम: कान्तिलाल गृह संख्या : 66 उम्र : 41 लिंग : महिला	HKW1442235 फोटो उपलब्ध	366 निर्वाचक का नाम : सुरज नीनामा पिता का नाम: कांतिलाल नीनामा गृह संख्या : 66 उम्र : 22 लिंग : पुरुष	SCD1930163 फोटो उपलब्ध
367 निर्वाचक का नाम : अजय नीनामा पिता का नाम: गोतम लाल नीनामा गृह संख्या : 66 उम्र : 21 लिंग : पुरुष	SCD1906361 फोटो उपलब्ध	368 निर्वाचक का नाम : संजय नीनामा पिता का नाम: कांतिलाल गृह संख्या : 66 उम्र : 20 लिंग : पुरुष	SCD2142263 फोटो उपलब्ध	369 निर्वाचक का नाम : मांगीलाल पिता का नाम: कालू गृह संख्या : 67 उम्र : 45 लिंग : पुरुष	HKW1442243 फोटो उपलब्ध
370 निर्वाचक का नाम : शम्भूलाल पिता का नाम: कालू गृह संख्या : 67 उम्र : 41 लिंग : पुरुष	HKW1441617 फोटो उपलब्ध	371 निर्वाचक का नाम : शारदा पति का नाम: मांगीलाल गृह संख्या : 67 उम्र : 40 लिंग : महिला	SCD0246272 फोटो उपलब्ध	372 निर्वाचक का नाम : मीरा पति का नाम: शम्भूलाल गृह संख्या : 67 उम्र : 38 लिंग : महिला	HKW1805787 फोटो उपलब्ध
373 निर्वाचक का नाम : नीना नीनामा पिता का नाम: शंभू नीनामा गृह संख्या : 67 उम्र : 20 लिंग : महिला	SCD2161529 फोटो उपलब्ध	374 निर्वाचक का नाम : माया पति का नाम: नितेश गृह संख्या : 67 उम्र : 19 लिंग : महिला	SCD2260487 फोटो उपलब्ध	375 निर्वाचक का नाम : जीवणा पिता का नाम: रकमा गृह संख्या : 68 उम्र : 68 लिंग : पुरुष	RJ/16/129/319045 फोटो उपलब्ध
376 निर्वाचक का नाम : कमला पति का नाम: जीवणा गृह संख्या : 68 उम्र : 65 लिंग : महिला	RJ/16/129/319111 फोटो उपलब्ध	377 निर्वाचक का नाम : बहादुर नीनामा पिता का नाम: जीवणा नीनामा गृह संख्या : 68 उम्र : 28 लिंग : पुरुष	SCD1381698 फोटो उपलब्ध	378 निर्वाचक का नाम : नितेश नीनामा पिता का नाम: जीवणा गृह संख्या : 68 उम्र : 26 लिंग : पुरुष	SCD1778554 फोटो उपलब्ध
379 निर्वाचक का नाम : कालीया पिता का नाम: रकमा गृह संख्या : 69 उम्र : 62 लिंग : पुरुष	HKW1724749 फोटो उपलब्ध	380 निर्वाचक का नाम : चपला पिता का नाम: रकमा गृह संख्या : 69 उम्र : 55 लिंग : पुरुष	RJ/16/129/319096 फोटो उपलब्ध	381 निर्वाचक का नाम : रीसू पति का नाम: कालीया गृह संख्या : 69 उम्र : 55 लिंग : महिला	RJ/16/129/319117 फोटो उपलब्ध
382 निर्वाचक का नाम : बापूडी पति का नाम: चपला गृह संख्या : 69 उम्र : 49 लिंग : महिला	HKW1724665 फोटो उपलब्ध	383 निर्वाचक का नाम : शंकर पिता का नाम: कालू गृह संख्या : 69 उम्र : 30 लिंग : पुरुष	SCD1032408 फोटो उपलब्ध	384 निर्वाचक का नाम : ललिता पति का नाम: शंकर गृह संख्या : 69 उम्र : 29 लिंग : महिला	SCD1032416 फोटो उपलब्ध
385 निर्वाचक का नाम : संतू पति का नाम: शांति गृह संख्या : 69 उम्र : 28 लिंग : महिला	SCD2044436 फोटो उपलब्ध	386 निर्वाचक का नाम : शांति नीनामा पिता का नाम: कालू गृह संख्या : 69 उम्र : 27 लिंग : पुरुष	SCD2044444 फोटो उपलब्ध	387 निर्वाचक का नाम : राजू नीनामा नीनामा पिता का नाम: चपला गृह संख्या : 69 उम्र : 26 लिंग : पुरुष	SCD1768829 फोटो उपलब्ध
388 निर्वाचक का नाम : मंजु पति का नाम: राजू गृह संख्या : 69 उम्र : 22 लिंग : महिला	SCD1840321 फोटो उपलब्ध	# 389 निर्वाचक का नाम : निलेश नीनामा पिता का नाम: जीवन नीनामा गृह संख्या : 68 उम्र : 21 लिंग : पुरुष	SCD1949148 फोटो उपलब्ध	390 निर्वाचक का नाम : अनिता पति का नाम: बहादुर गृह संख्या : - उम्र : 32 लिंग : महिला	SCD1381714 फोटो उपलब्ध

391	RJ/16/129/161741	निर्वाचक का नाम : रामा पिता का नाम: रकमा गृह संख्या : 1 उम्र : 72 लिंग : पुरुष	फोटो उपलब्ध	392	SCD1592120	निर्वाचक का नाम : गंगा पिता का नाम: रामा गृह संख्या : 1 उम्र : 70 लिंग : महिला	फोटो उपलब्ध	393	SCD0442434	निर्वाचक का नाम : मुकेश पिता का नाम: रामा गृह संख्या : 1 उम्र : 34 लिंग : पुरुष	फोटो उपलब्ध
394	SCD1032499	निर्वाचक का नाम : वनिता पति का नाम: मुकेश गृह संख्या : 1 उम्र : 30 लिंग : महिला	फोटो उपलब्ध	395	RJ/16/129/319033	निर्वाचक का नाम : लक्ष्मण पिता का नाम: हरदार गृह संख्या : 2 उम्र : 57 लिंग : पुरुष	फोटो उपलब्ध	396	RJ/16/129/319230	निर्वाचक का नाम : इतरी पति का नाम: लक्ष्मण गृह संख्या : 2 उम्र : 52 लिंग : महिला	फोटो उपलब्ध
397	HKW1620251	निर्वाचक का नाम : केशु पिता का नाम: लक्ष्मण गृह संख्या : 2 उम्र : 47 लिंग : पुरुष	फोटो उपलब्ध	398	HKW1620269	निर्वाचक का नाम : हुकी पति का नाम: केशु गृह संख्या : 2 उम्र : 43 लिंग : महिला	फोटो उपलब्ध	399	SCD0442368	निर्वाचक का नाम : जीवणा पिता का नाम: लक्ष्मण गृह संख्या : 2 उम्र : 33 लिंग : पुरुष	फोटो उपलब्ध
400	SCD2041051	निर्वाचक का नाम : काली पति का नाम: जीवना गृह संख्या : 2 उम्र : 27 लिंग : महिला	फोटो उपलब्ध	401	SCD1824820	निर्वाचक का नाम : सुनीता डिंडोर पति का नाम: कालुराम गृह संख्या : 2 उम्र : 24 लिंग : महिला	फोटो उपलब्ध	402	SCD2194587	निर्वाचक का नाम : सुनील डिंडोर पिता का नाम: केशुराम गृह संख्या : 2 उम्र : 21 लिंग : पुरुष	फोटो उपलब्ध
403	SCD0079301	निर्वाचक का नाम : प्रभुलाल पिता का नाम: नाथु गृह संख्या : 3 उम्र : 49 लिंग : पुरुष	फोटो उपलब्ध	404	HKW1620277	निर्वाचक का नाम : लालू पिता का नाम: लेमजी गृह संख्या : 3 उम्र : 45 लिंग : पुरुष	फोटो उपलब्ध	405	HKW1620285	निर्वाचक का नाम : भूरा पति का नाम: लालू गृह संख्या : 3 उम्र : 43 लिंग : महिला	फोटो उपलब्ध
406	HKW1867688	निर्वाचक का नाम : रंगजी पिता का नाम: प्रभू गृह संख्या : 3 उम्र : 38 लिंग : पुरुष	फोटो उपलब्ध	407	SCD0442350	निर्वाचक का नाम : कान्तिलाल पिता का नाम: प्रभुलाल गृह संख्या : 3 उम्र : 32 लिंग : पुरुष	फोटो उपलब्ध	408	SCD2041077	निर्वाचक का नाम : रमीला पति का नाम: बहादुर गृह संख्या : 3 उम्र : 32 लिंग : महिला	फोटो उपलब्ध
409	SCD1032523	निर्वाचक का नाम : बहादुर पिता का नाम: प्रभुलाल गृह संख्या : 3 उम्र : 31 लिंग : पुरुष	फोटो उपलब्ध	410	SCD1085059	निर्वाचक का नाम : रीना पति का नाम: कान्तिलाल गृह संख्या : 3 उम्र : 29 लिंग : महिला	फोटो उपलब्ध	411	SCD1812866	निर्वाचक का नाम : प्रवीण डिंडोर पिता का नाम: लालू गृह संख्या : 3 उम्र : 23 लिंग : पुरुष	फोटो उपलब्ध
412	SCD2033710	निर्वाचक का नाम : सुनीता पिता का नाम: लालू गृह संख्या : 3 उम्र : 22 लिंग : महिला	फोटो उपलब्ध	413	SCD2145613	निर्वाचक का नाम : संगीता पिता का नाम: रंगजी गृह संख्या : 3 उम्र : 20 लिंग : महिला	फोटो उपलब्ध	414	SCD2310951	निर्वाचक का नाम : धर्मेन्द्र डिंडोर पिता का नाम: लालू गृह संख्या : 3 उम्र : 19 लिंग : पुरुष	फोटो उपलब्ध
415	RJ/16/129/319034	निर्वाचक का नाम : हिरा पति का नाम: मगन गृह संख्या : 4 उम्र : 60 लिंग : महिला	फोटो उपलब्ध	416	SCD2137420	निर्वाचक का नाम : काली पति का नाम: हरजी गृह संख्या : 4 उम्र : 52 लिंग : महिला	फोटो उपलब्ध	417	SCD0457986	निर्वाचक का नाम : गुड्डी पति का नाम: ईश्वर लाल गृह संख्या : 4 उम्र : 35 लिंग : महिला	फोटो उपलब्ध
# 418	SCD0442376	निर्वाचक का नाम : ईश्वरलाल पिता का नाम: मगनलाल डिंडोर गृह संख्या : 4 उम्र : 35 लिंग : पुरुष	फोटो उपलब्ध	419	SCD1119650	निर्वाचक का नाम : कैलाशचन्द्र पिता का नाम: मंगललाल गृह संख्या : 4 उम्र : 28 लिंग : पुरुष	फोटो उपलब्ध	420	SCD1119676	निर्वाचक का नाम : ललीता पिता का नाम: कैलाश गृह संख्या : 4 उम्र : 28 लिंग : महिला	फोटो उपलब्ध

421	RJ/16/129/319027	निर्वाचक का नाम : रकमा पति का नाम: प्रभू गृह संख्या : 5 उम्र : 52 लिंग : महिला	422	SCD1627546	निर्वाचक का नाम : सीता पति का नाम: प्रभू गृह संख्या : 5 उम्र : 50 लिंग : महिला	423	HKW1620335	निर्वाचक का नाम : मनु पति का नाम: रमेश गृह संख्या : 5 उम्र : 43 लिंग : महिला
424	HKW1867647	निर्वाचक का नाम : दिनेश पिता का नाम: प्रभू गृह संख्या : 5 उम्र : 42 लिंग : पुरुष	425	SCD0579219	निर्वाचक का नाम : आशू पति का नाम: दिनेश गृह संख्या : 5 उम्र : 36 लिंग : महिला	426	SCD2145597	निर्वाचक का नाम : सोनिया नीनामा पति का नाम: विक्रम मईडा गृह संख्या : 5 उम्र : 24 लिंग : महिला
427	SCD1812858	निर्वाचक का नाम : विक्रम मईडा पिता का नाम: रमेश गृह संख्या : 5 उम्र : 23 लिंग : पुरुष	428	SCD1998624	निर्वाचक का नाम : बादल मईडा पिता का नाम: दिनेश गृह संख्या : 5 उम्र : 20 लिंग : पुरुष	429	SCD2264364	निर्वाचक का नाम : सूरज मईडा पिता का नाम: रमेश गृह संख्या : 5 उम्र : 20 लिंग : पुरुष
430	RJ/16/129/319232	निर्वाचक का नाम : कान्ता पति का नाम: विरजी गृह संख्या : 6 उम्र : 53 लिंग : महिला	431	RJ/16/129/319036	निर्वाचक का नाम : वीरजी पिता का नाम: गोतम गृह संख्या : 6 उम्र : 51 लिंग : पुरुष	432	SCD0442343	निर्वाचक का नाम : जयन्तिलाल पिता का नाम: विरजी गृह संख्या : 6 उम्र : 35 लिंग : पुरुष
433	SCD0442442	निर्वाचक का नाम : धनाशा कुमारी पति का नाम: जयन्तिलाल गृह संख्या : 6 उम्र : 33 लिंग : महिला	434	SCD1119643	निर्वाचक का नाम : बसन्ती पति का नाम: बाल किशोर गृह संख्या : 6 उम्र : 30 लिंग : महिला	# 435	SCD1647429	निर्वाचक का नाम : सुनील डिंडोर पिता का नाम: वीरजी गृह संख्या : 06 उम्र : 28 लिंग : पुरुष
436	SCD2033686	निर्वाचक का नाम : सीमा पति का नाम: सुनील गृह संख्या : 6 उम्र : 28 लिंग : महिला	437	SCD1119668	निर्वाचक का नाम : बाल किशोर पिता का नाम: विरजी गृह संख्या : 6 उम्र : 27 लिंग : पुरुष	438	SCD2137313	निर्वाचक का नाम : शीला कुमारी पिता का नाम: वीरजी डिंडोर गृह संख्या : 6 उम्र : 23 लिंग : महिला
439	HKW1620343	निर्वाचक का नाम : धीरजी पिता का नाम: होमजी गृह संख्या : 7 उम्र : 47 लिंग : पुरुष	440	HKW1620350	निर्वाचक का नाम : लक्ष्मी पति का नाम: धीरजी गृह संख्या : 7 उम्र : 43 लिंग : महिला	441	SCD1812882	निर्वाचक का नाम : देवीलाल डिंडोर पिता का नाम: धिरजी गृह संख्या : 7 उम्र : 25 लिंग : पुरुष
442	RJ/16/129/319099	निर्वाचक का नाम : रूपा पति का नाम: मनजी गृह संख्या : 8 उम्र : 62 लिंग : महिला	443	HKW2030021	निर्वाचक का नाम : मोहन पिता का नाम: मनजी गृह संख्या : 8 उम्र : 43 लिंग : पुरुष	444	HKW1805183	निर्वाचक का नाम : अनिल पिता का नाम: मनजी गृह संख्या : 8 उम्र : 42 लिंग : पुरुष
445	HKW1805076	निर्वाचक का नाम : नानी पति का नाम: मोहन गृह संख्या : 8 उम्र : 42 लिंग : महिला	446	SCD1387984	निर्वाचक का नाम : काली पति का नाम: अनिल गृह संख्या : 8 उम्र : 35 लिंग : महिला	447	SCD0877738	निर्वाचक का नाम : सोहन पिता का नाम: मनजी गृह संख्या : 8 उम्र : 32 लिंग : पुरुष
448	SCD2193951	निर्वाचक का नाम : कमला नीनामा पति का नाम: उमेश गृह संख्या : 8 उम्र : 31 लिंग : महिला	449	SCD1935014	निर्वाचक का नाम : तुलसी पति का नाम: सोहन लाल नीनामा गृह संख्या : 8 उम्र : 27 लिंग : महिला	450	SCD2033652	निर्वाचक का नाम : सुनील पिता का नाम: मोहन गृह संख्या : 8 उम्र : 21 लिंग : पुरुष

451	RJ/16/129/318157	निर्वाचक का नाम : जीवणा पिता का नाम: थावरा गृह संख्या : 9 उम्र : 72 लिंग : पुरुष	फोटो उपलब्ध	452	RJ/16/129/319323	निर्वाचक का नाम : कलूडी पिता का नाम: जीवण गृह संख्या : 9 उम्र : 70 लिंग : महिला	फोटो उपलब्ध	453	SCD0579284	निर्वाचक का नाम : मांगीलाल पिता का नाम: जीवणा गृह संख्या : 9 उम्र : 34 लिंग : पुरुष	फोटो उपलब्ध
454	SCD0579292	निर्वाचक का नाम : मधू पति का नाम: मांगीलाल गृह संख्या : 9 उम्र : 33 लिंग : महिला	फोटो उपलब्ध	455	RJ/16/129/319337	निर्वाचक का नाम : सकूडी पति का नाम: दीतीया गृह संख्या : 11 उम्र : 73 लिंग : महिला	फोटो उपलब्ध	456	HKW2030641	निर्वाचक का नाम : कालुराम पिता का नाम: दीतीया गृह संख्या : 11 उम्र : 43 लिंग : पुरुष	फोटो उपलब्ध
457	HKW1805035	निर्वाचक का नाम : तौली पति का नाम: कालुराम गृह संख्या : 11 उम्र : 43 लिंग : महिला	फोटो उपलब्ध	458	SCD0037739	निर्वाचक का नाम : मान सिंह पिता का नाम: कालिया गृह संख्या : 11 उम्र : 42 लिंग : पुरुष	फोटो उपलब्ध	459	SCD2194637	निर्वाचक का नाम : उषा पति का नाम: राकेश गृह संख्या : 11 उम्र : 25 लिंग : महिला	फोटो उपलब्ध
460	SCD1964535	निर्वाचक का नाम : राकेश नीनामा पिता का नाम: कालुराम नीनामा गृह संख्या : 11 उम्र : 23 लिंग : पुरुष	फोटो उपलब्ध	461	SCD1975473	निर्वाचक का नाम : मीरा नीनामा पिता का नाम: कालुराम गृह संख्या : 11 उम्र : 21 लिंग : महिला	फोटो उपलब्ध	462	SCD2292951	निर्वाचक का नाम : सूरज नीनामा पिता का नाम: कालुराम नीनामा गृह संख्या : 11 उम्र : 19 लिंग : पुरुष	फोटो उपलब्ध
463	RJ/16/129/319048	निर्वाचक का नाम : देवजी पिता का नाम: नानीया गृह संख्या : 12 उम्र : 65 लिंग : पुरुष	फोटो उपलब्ध	464	HKW2030658	निर्वाचक का नाम : प्रकाश पिता का नाम: देवजी गृह संख्या : 12 उम्र : 42 लिंग : पुरुष	फोटो उपलब्ध	465	SCD1085067	निर्वाचक का नाम : लक्ष्मण पिता का नाम: देवजी गृह संख्या : 12 उम्र : 28 लिंग : पुरुष	फोटो उपलब्ध
466	HKW1804970	निर्वाचक का नाम : मगली पति का नाम: पुंजा गृह संख्या : 13 उम्र : 70 लिंग : महिला	फोटो उपलब्ध	467	SCD0579276	निर्वाचक का नाम : महेश पिता का नाम: पूजा गृह संख्या : 13 उम्र : 36 लिंग : पुरुष	फोटो उपलब्ध	468	SCD0768861	निर्वाचक का नाम : किरपा पति का नाम: महेश गृह संख्या : 13 उम्र : 34 लिंग : महिला	फोटो उपलब्ध
469	RJ/16/129/319066	निर्वाचक का नाम : कान्ती लाल पिता का नाम: धुलिया गृह संख्या : 14 उम्र : 62 लिंग : पुरुष	फोटो उपलब्ध	470	RJ/16/129/319344	निर्वाचक का नाम : कुवरी पति का नाम: कान्ती लाल गृह संख्या : 14 उम्र : 60 लिंग : महिला	फोटो उपलब्ध	471	SCD0579318	निर्वाचक का नाम : ईश्वरलाल पिता का नाम: कान्तिलाल गृह संख्या : 14 उम्र : 35 लिंग : पुरुष	फोटो उपलब्ध
472	SCD0579250	निर्वाचक का नाम : मणी पति का नाम: ईश्वरलाल गृह संख्या : 14 उम्र : 32 लिंग : महिला	फोटो उपलब्ध	473	SCD1564699	निर्वाचक का नाम : नानी पिता का नाम: भारत गृह संख्या : 14 उम्र : 27 लिंग : महिला	फोटो उपलब्ध	474	SCD1906379	निर्वाचक का नाम : राम चंद्र नीनामा पिता का नाम: कांती लाल नीनामा गृह संख्या : 14 उम्र : 25 लिंग : पुरुष	फोटो उपलब्ध
475	RJ/16/129/319103	निर्वाचक का नाम : पुंजा पिता का नाम: धूलीया गृह संख्या : 15 उम्र : 62 लिंग : पुरुष	फोटो उपलब्ध	476	RJ/16/129/319338	निर्वाचक का नाम : ऐजन पति का नाम: पुंजा गृह संख्या : 15 उम्र : 60 लिंग : महिला	फोटो उपलब्ध	477	SCD0579300	निर्वाचक का नाम : कालुराम पिता का नाम: पूजा गृह संख्या : 15 उम्र : 34 लिंग : पुरुष	फोटो उपलब्ध
478	SCD1387935	निर्वाचक का नाम : बटु पति का नाम: कालुराम गृह संख्या : 15 उम्र : 33 लिंग : महिला	फोटो उपलब्ध	479	RJ/16/129/318159	निर्वाचक का नाम : तोलिया पिता का नाम: धूलीया गृह संख्या : 16 उम्र : 70 लिंग : पुरुष	फोटो उपलब्ध	480	RJ/16/129/319325	निर्वाचक का नाम : सन्तु पति का नाम: तोलिया गृह संख्या : 16 उम्र : 66 लिंग : महिला	फोटो उपलब्ध

481	SCD0579326	निर्वाचक का नाम : मणीलाल पिता का नाम: तोलीया गृह संख्या : 16 उम्र : 37 लिंग : पुरुष	फोटो उपलब्ध	482	SCD1032507	निर्वाचक का नाम : भूरी पिता का नाम: मणिलाल गृह संख्या : 16 उम्र : 31 लिंग : महिला	फोटो उपलब्ध	483	SCD1032515	निर्वाचक का नाम : रामचंद्र पिता का नाम: तोलिया गृह संख्या : 16 उम्र : 29 लिंग : पुरुष	फोटो उपलब्ध
484	SCD1824929	निर्वाचक का नाम : फुलवती पति का नाम: राहुल गृह संख्या : 16 उम्र : 25 लिंग : महिला	फोटो उपलब्ध	485	RJ/16/129/319319	निर्वाचक का नाम : मंगली पति का नाम: धनजी गृह संख्या : 17 उम्र : 82 लिंग : महिला	फोटो उपलब्ध	486	HKW1804996	निर्वाचक का नाम : शान्ता पति का नाम: पूनमचन्द्र गृह संख्या : 17 उम्र : 43 लिंग : महिला	फोटो उपलब्ध
487	HKW1867274	निर्वाचक का नाम : पूनमचन्द्र पिता का नाम: तोलिया गृह संख्या : 17 उम्र : 43 लिंग : पुरुष	फोटो उपलब्ध	488	SCD2272805	निर्वाचक का नाम : नितेश पिता का नाम: पूनम चंद्र गृह संख्या : 17 उम्र : 19 लिंग : पुरुष	फोटो उपलब्ध	489	RJ/16/129/319049	निर्वाचक का नाम : कमजी पिता का नाम: धनजी गृह संख्या : 18 उम्र : 65 लिंग : पुरुष	फोटो उपलब्ध
490	SCD1323518	निर्वाचक का नाम : शंकर पिता का नाम: कमजी गृह संख्या : 18 उम्र : 37 लिंग : पुरुष	फोटो उपलब्ध	491	SCD1379080	निर्वाचक का नाम : राजेंद्र पिता का नाम: कमजी गृह संख्या : 18 उम्र : 29 लिंग : पुरुष	फोटो उपलब्ध	492	SCD2117323	निर्वाचक का नाम : नीमा पति का नाम: राजेन्द्र गृह संख्या : 18 उम्र : 23 लिंग : महिला	फोटो उपलब्ध
493	SCD2292969	निर्वाचक का नाम : प्रवीण नीनामा पिता का नाम: कमजी गृह संख्या : 18 उम्र : 19 लिंग : पुरुष	फोटो उपलब्ध	494	RJ/16/129/319058	निर्वाचक का नाम : रंगजी पिता का नाम: धनजी गृह संख्या : 19 उम्र : 69 लिंग : पुरुष	फोटो उपलब्ध	495	RJ/16/129/319328	निर्वाचक का नाम : लक्ष्मी पति का नाम: रंगजी गृह संख्या : 19 उम्र : 65 लिंग : महिला	फोटो उपलब्ध
496	HKW1867829	निर्वाचक का नाम : सुगना पति का नाम: रमेश गृह संख्या : 19 उम्र : 43 लिंग : महिला	फोटो उपलब्ध	497	HKW1805142	निर्वाचक का नाम : रमेश पिता का नाम: रंगजी गृह संख्या : 19 उम्र : 43 लिंग : पुरुष	फोटो उपलब्ध	498	HKW1806058	निर्वाचक का नाम : मोहन पिता का नाम: रंगजी गृह संख्या : 19 उम्र : 42 लिंग : पुरुष	फोटो उपलब्ध
499	SCD0579243	निर्वाचक का नाम : रमीला पति का नाम: मोहन गृह संख्या : 19 उम्र : 34 लिंग : महिला	फोटो उपलब्ध	500	SCD2250561	निर्वाचक का नाम : संजय नीनामा पिता का नाम: रमेश निनामा गृह संख्या : 19 उम्र : 20 लिंग : पुरुष	फोटो उपलब्ध	501	RJ/16/129/319095	निर्वाचक का नाम : शान्ती पिता का नाम: धनजी गृह संख्या : 20 उम्र : 62 लिंग : पुरुष	फोटो उपलब्ध
502	HKW1805050	निर्वाचक का नाम : कमला पति का नाम: शान्ति गृह संख्या : 20 उम्र : 55 लिंग : महिला	फोटो उपलब्ध	503	SCD1324177	निर्वाचक का नाम : हुका पिता का नाम: शांतिलाल गृह संख्या : 20 उम्र : 28 लिंग : पुरुष	फोटो उपलब्ध	504	SCD1388362	निर्वाचक का नाम : रीना पिता का नाम: हुका गृह संख्या : 20 उम्र : 28 लिंग : महिला	फोटो उपलब्ध
505	SCD2193944	निर्वाचक का नाम : लीला पति का नाम: विकास गृह संख्या : 20 उम्र : 24 लिंग : महिला	फोटो उपलब्ध	506	SCD2293108	निर्वाचक का नाम : विकास पिता का नाम: शांतिलाल गृह संख्या : 20 उम्र : 19 लिंग : पुरुष	फोटो उपलब्ध	507	RJ/16/129/319061	निर्वाचक का नाम : कलजी पिता का नाम: धनजी गृह संख्या : 21 उम्र : 64 लिंग : पुरुष	फोटो उपलब्ध
508	RJ/16/129/319288	निर्वाचक का नाम : चतुरी पति का नाम: कलजी गृह संख्या : 21 उम्र : 62 लिंग : महिला	फोटो उपलब्ध	509	SCD2070290	निर्वाचक का नाम : दिनेश नीनामा पिता का नाम: कलजी गृह संख्या : 21 उम्र : 35 लिंग : पुरुष	फोटो उपलब्ध	510	SCD1768720	निर्वाचक का नाम : मुकेश नीनामा पिता का नाम: कलजी गृह संख्या : 21 उम्र : 26 लिंग : पुरुष	फोटो उपलब्ध

511	SCD1831775	निर्वाचक का नाम : लता पति का नाम: मुकेश गृह संख्या : 21 उम्र : 23 लिंग : महिला	फोटो उपलब्ध	512	RJ/16/129/319054	निर्वाचक का नाम : लालू पिता का नाम: मावजी गृह संख्या : 22 उम्र : 58 लिंग : पुरुष	फोटो उपलब्ध	513	SCD0768879	निर्वाचक का नाम : दिलीप पिता का नाम: लालू गृह संख्या : 22 उम्र : 35 लिंग : पुरुष	फोटो उपलब्ध
514	SCD1379312	निर्वाचक का नाम : गोती पति का नाम: दिलीप गृह संख्या : 22 उम्र : 30 लिंग : महिला	फोटो उपलब्ध	515	SCD1379205	निर्वाचक का नाम : महेश पिता का नाम: लालू गृह संख्या : 22 उम्र : 27 लिंग : पुरुष	फोटो उपलब्ध	516	SCD1929769	निर्वाचक का नाम : प्रकाश पिता का नाम: लालू गृह संख्या : 22 उम्र : 22 लिंग : पुरुष	फोटो उपलब्ध
517	SCD2263135	निर्वाचक का नाम : अंजना पति का नाम: प्रकाश गृह संख्या : 22 उम्र : 21 लिंग : महिला	फोटो उपलब्ध	518	RJ/16/129/319320	निर्वाचक का नाम : बारजी पिता का नाम: मावजी गृह संख्या : 24 उम्र : 64 लिंग : पुरुष	फोटो उपलब्ध	519	RJ/16/129/319039	निर्वाचक का नाम : इतरी पति का नाम: बारजी गृह संख्या : 24 उम्र : 57 लिंग : महिला	फोटो उपलब्ध
520	SCD0579227	निर्वाचक का नाम : गौतम पिता का नाम: बारजी गृह संख्या : 24 उम्र : 32 लिंग : पुरुष	फोटो उपलब्ध	521	SCD2109627	निर्वाचक का नाम : दुर्गा पति का नाम: गौतम गृह संख्या : 24 उम्र : 29 लिंग : महिला	फोटो उपलब्ध	522	SCD1904184	निर्वाचक का नाम : जीतमल नीनामा पिता का नाम: बारजी नीनामा गृह संख्या : 24 उम्र : 22 लिंग : पुरुष	फोटो उपलब्ध
523	SCD1920578	निर्वाचक का नाम : पंकज पिता का नाम: कालू गृह संख्या : 25 उम्र : 21 लिंग : पुरुष	फोटो उपलब्ध	524	HKW2029783	निर्वाचक का नाम : संतोष कुमार पिता का नाम: धारजी गृह संख्या : 64 उम्र : 41 लिंग : पुरुष	फोटो उपलब्ध	525	SCD1824390	निर्वाचक का नाम : उमेश नीनामा पिता का नाम: पुंजा गृह संख्या : 107 उम्र : 30 लिंग : पुरुष	फोटो उपलब्ध
526	SCD1824465	निर्वाचक का नाम : उषा पति का नाम: उमेश गृह संख्या : 107 उम्र : 28 लिंग : महिला	फोटो उपलब्ध	527	SCD1387455	निर्वाचक का नाम : लीला पति का नाम: शंकर गृह संख्या : 118 उम्र : 28 लिंग : महिला	फोटो उपलब्ध	# 528	SCD1904523	निर्वाचक का नाम : कालुराम डिन्दोर पिता का नाम: केशु गृह संख्या : 1, Relief Rd उम्र : 26 लिंग : पुरुष	फोटो उपलब्ध
529	SCD1449628	निर्वाचक का नाम : निमा पति का नाम: नारायण गृह संख्या : - उम्र : 34 लिंग : महिला	फोटो उपलब्ध	530	SCD1449602	निर्वाचक का नाम : नारायण पिता का नाम: बहादुर गृह संख्या : - उम्र : 33 लिंग : पुरुष	फोटो उपलब्ध				

531	SCD0246363	निर्वाचक का नाम : सूरुखी पति का नाम: रंगजी गृह संख्या : 3 उम्र : 34 लिंग : महिला	फोटो उपलब्ध	532	SCD1624949	निर्वाचक का नाम : नितेश पिता का नाम: कांती गृह संख्या : 4 उम्र : 25 लिंग : पुरुष	फोटो उपलब्ध	533	SCD1732478	निर्वाचक का नाम : मनीष पटेल पिता का नाम: धुलजी पटेल गृह संख्या : 7 उम्र : 23 लिंग : पुरुष	फोटो उपलब्ध
534	SCD1647270	निर्वाचक का नाम : कल्पना पटेल पति का नाम: लक्ष्मण पटेल गृह संख्या : 08 उम्र : 26 लिंग : महिला	फोटो उपलब्ध	535	SCD1647254	निर्वाचक का नाम : भारत पटेल पिता का नाम: विजयलाल गृह संख्या : 09 उम्र : 28 लिंग : महिला	फोटो उपलब्ध	536	SCD1647338	निर्वाचक का नाम : रागिनी पिता का नाम: विजयलाल गृह संख्या : 09 उम्र : 25 लिंग : महिला	फोटो उपलब्ध
537	SCD1624980	निर्वाचक का नाम : धुली पति का नाम: देवी लाल गृह संख्या : 11 उम्र : 41 लिंग : महिला	फोटो उपलब्ध	538	SCD1850254	निर्वाचक का नाम : हितेश पटेल पिता का नाम: लाबू गृह संख्या : 13 उम्र : 22 लिंग : पुरुष	फोटो उपलब्ध	539	SCD1647296	निर्वाचक का नाम : मनीष पटेल पिता का नाम: देवीलाल पटेल गृह संख्या : 15 उम्र : 25 लिंग : पुरुष	फोटो उपलब्ध
540	SCD1627561	निर्वाचक का नाम : हुका पिता का नाम: देवा गृह संख्या : 17 उम्र : 45 लिंग : पुरुष	फोटो उपलब्ध	541	SCD0793844	निर्वाचक का नाम : राजेश पिता का नाम: धुलजी गृह संख्या : 17 उम्र : 31 लिंग : पुरुष	फोटो उपलब्ध	542	SCD1163138	निर्वाचक का नाम : वनिता पति का नाम: राजेश गृह संख्या : 17 उम्र : 27 लिंग : महिला	फोटो उपलब्ध
# 543	SCD1647353	निर्वाचक का नाम : सायना पति का नाम: कमलेश गृह संख्या : 19 उम्र : 25 लिंग : महिला	फोटो उपलब्ध	544	SCD1732460	निर्वाचक का नाम : आशा पटेल पिता का नाम: धुलाजी पटेल गृह संख्या : 21 उम्र : 23 लिंग : महिला	फोटो उपलब्ध	545	SCD1624956	निर्वाचक का नाम : गुड्डी कुमारी पति का नाम: राजू गृह संख्या : 24 उम्र : 25 लिंग : महिला	फोटो उपलब्ध
546	SCD1624998	निर्वाचक का नाम : विनोद पटेल पिता का नाम: धुलजी गृह संख्या : 25 उम्र : 29 लिंग : पुरुष	फोटो उपलब्ध	547	SCD1647312	निर्वाचक का नाम : निलेश पटेल पिता का नाम: धुलजी पटेल गृह संख्या : 25 उम्र : 26 लिंग : पुरुष	फोटो उपलब्ध	548	SCD1624964	निर्वाचक का नाम : कालिया पिता का नाम: रामा गृह संख्या : 28 उम्र : 82 लिंग : पुरुष	फोटो उपलब्ध
549	SCD1851823	निर्वाचक का नाम : कंकू पटेल पति का नाम: महावीर पटेल गृह संख्या : 34 उम्र : 22 लिंग : महिला	फोटो उपलब्ध								

विधान सभा क्षेत्र की संख्या व नाम : 164-बांसवाडा
घटक I - परिवर्धन सूची 1 (16-12-2025 से 21-02-2026 तक)

<p>550 1 SCD2319275</p> <p>निर्वाचक का नाम : काली पटेल पिता का नाम: गौतम पटेल गृह संख्या : 18 उम्र : 24 लिंग : महिला</p> <p>फोटो उपलब्ध</p>	<p>551 1 SCD2320513</p> <p>निर्वाचक का नाम : धुलजी पटेल पिता का नाम: हीरा पटेल गृह संख्या : 25 उम्र : 57 लिंग : पुरुष</p> <p>फोटो उपलब्ध</p>	<p>552 1 SCD2328631</p> <p>निर्वाचक का नाम : तुलसी पति का नाम: नितेश नीनामा गृह संख्या : 68 उम्र : 23 लिंग : महिला</p> <p>फोटो उपलब्ध</p>
<p>553 1 SCD2328946</p> <p>निर्वाचक का नाम : इंद्रा पति का नाम: निलेश नीनामा गृह संख्या : 68 उम्र : 20 लिंग : महिला</p> <p>फोटो उपलब्ध</p>	<p>554 1 SCD2331635</p> <p>निर्वाचक का नाम : पायल पटेल पति का नाम: शांतीलाल पटेल गृह संख्या : 50 उम्र : 19 लिंग : महिला</p> <p>फोटो उपलब्ध</p>	<p>555 2 SCD2331668</p> <p>निर्वाचक का नाम : अम्बा डिंडोर पिता का नाम: धारजी डिंडोर गृह संख्या : 7 उम्र : 18 लिंग : महिला</p> <p>फोटो उपलब्ध</p>
<p>556 1 SCD2341097</p> <p>निर्वाचक का नाम : साईना पटेल पति का नाम: निलेश पटेल गृह संख्या : 25 उम्र : 24 लिंग : महिला</p> <p>फोटो उपलब्ध</p>		

निर्वाचकों का विवरण :							
A) मतदाताओं की संख्या :							
		नामावली का प्रकार	निर्वाचक नामावली की पहचान :	मतदाताओं की संख्या :			
				पुरुष	महिला	तृतीय लिंग	कुल
I	मूल	मूल नामावली	समस्त पूरकों को समेकित करते हुए विशेष गहन पुनरीक्षण 2026 की मूल नामावली	278	271	0	549
II	घटक I - परिवर्धन सूची	पूरक 1	विशेष गहन पुनरीक्षण - 2026	1	6	0	7
III	घटक II - विलोपन सूची	पूरक 1	विशेष गहन पुनरीक्षण - 2026	0	1	0	1
IV	लिंग में संशोधन के कारण अंतर			0	0	0	0
पुनरीक्षण के बाद इस नामावली में शुद्ध निर्वाचक (I+II-III+IV)				279	276	0	555
B) संशोधनों की संख्या :							
नामावली का प्रकार		निर्वाचक नामावली की पहचान :		संशोधनों की संख्या :			
पूरक 1		विशेष गहन पुनरीक्षण - 2026		14			

निर्वाचक रजिस्ट्रीकरण अधिकारी द्वारा जारी

E2-मृत्यु , S2-स्थानांतरित, R2-दोहरी प्रविष्टि, M2-लापता , Q2-अहर्ता नहीं