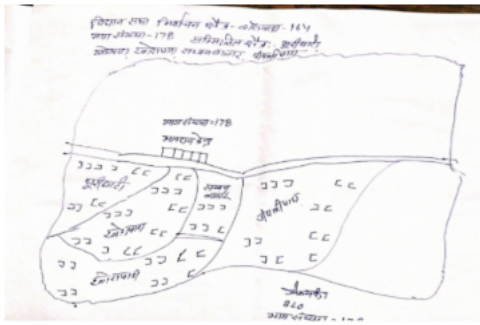


## निर्वाचक नामावली 2026 S20 राजस्थान

विधान सभा क्षेत्र की संख्या, नाम व आरक्षण स्थिति : 164 - बांसवाडा (अ.ज.जा.)		भाग संख्या : : 247															
संसदीय निर्वाचन क्षेत्र की संख्या, नाम व आरक्षण स्थिति, जिसमें विधान सभा निर्वाचन क्षेत्र स्थित है : 20 - बांसवाड़ा (अ.ज.जा.)																	
<b>1. पुनरीक्षण का विवरण</b>																	
पुनरीक्षण का वर्ष :	2026	<b>निर्वाचक नामावली की पहचान :</b> समस्त पूरकों को समेकित करते हुए विशेष गहन पुनरीक्षण 2026 की मूल नामावली															
अर्हता तिथि :	01-01-2026																
पुनरीक्षण का स्वरूप :	विशेष गहन पुनरीक्षण - 2026																
प्रकाशन की तिथि :	21-02-2026																
<b>2. भाग व मतदान क्षेत्र का विवरण :</b>																	
भाग में आने वाले अनुभागों की संख्या और नाम :																	
1-खोरापदा,छोटी सरवन 2-खेड़ापदा,छोटी सरवन 3-भूरी घाटी,छोटी सरवन	<table style="width: 100%; border-collapse: collapse;"> <tr> <td style="width: 60%;">मुख्य शहर / मुख्य ग्राम</td> <td style="width: 40%;">: छोटी सरवन</td> </tr> <tr> <td>वार्ड</td> <td>:</td> </tr> <tr> <td>पोस्ट ऑफिस</td> <td>: CHHOTI SARWAN BO</td> </tr> <tr> <td>पुलिस थाना</td> <td>: दानपुर</td> </tr> <tr> <td>तहसील</td> <td>: छोटी सरवन</td> </tr> <tr> <td>जिला</td> <td>: बांसवाड़ा</td> </tr> <tr> <td>पिन कोड</td> <td>: 327001</td> </tr> </table>			मुख्य शहर / मुख्य ग्राम	: छोटी सरवन	वार्ड	:	पोस्ट ऑफिस	: CHHOTI SARWAN BO	पुलिस थाना	: दानपुर	तहसील	: छोटी सरवन	जिला	: बांसवाड़ा	पिन कोड	: 327001
मुख्य शहर / मुख्य ग्राम	: छोटी सरवन																
वार्ड	:																
पोस्ट ऑफिस	: CHHOTI SARWAN BO																
पुलिस थाना	: दानपुर																
तहसील	: छोटी सरवन																
जिला	: बांसवाड़ा																
पिन कोड	: 327001																
<b>3. मतदान केंद्र का विवरण</b>																	
मतदान केंद्र की संख्या व नाम :	मतदान केन्द्र की विशेष हैसियत (पुरुष/महिला/सामान्य) :	सामान्य															
247 - छोटी सरवन	इस मतदान क्षेत्र के सहायक (ऑक्जिलियरी) मतदान केन्द्रों की संख्या :	0															
मतदान केंद्र का भवन व पता : राजकीय उच्च माध्यमिक विद्यालय भवन, बाया भाग, छोटी सरवन																	
<b>4. मतदाताओं की संख्या :</b>																	
आरंभिक क्रम	अंतिम क्रम	मतदाताओं की संख्या															
संख्या	संख्या	पुरुष	महिला	तृतीय लिंग	कुल												
1	678	344	334	0	678												

निर्वाचक रजिस्ट्रीकरण अधिकारी द्वारा जारी

Nazri Naksha



Google Map View



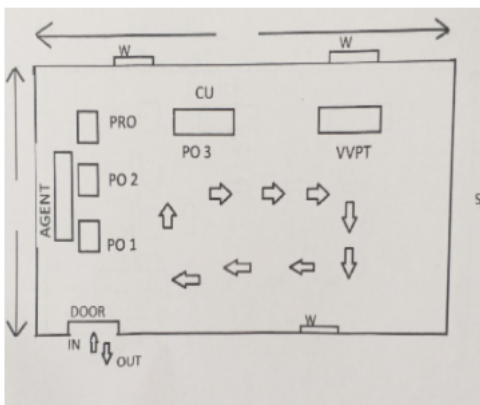
Polling Station Building Front View



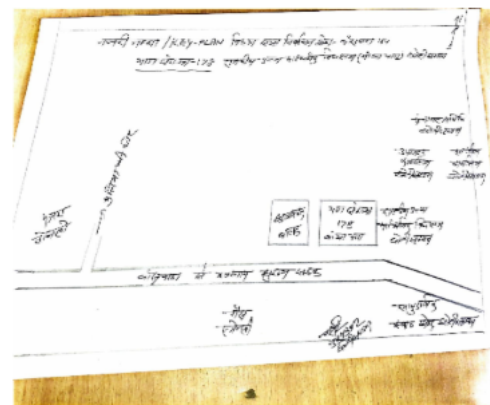
Polling Station Front View



Cad View



Key MAP View



1	SCD1974260	निर्वाचक का नाम : अंजु पिता का नाम: कमलेश गृह संख्या : 19 उम्र : 21 लिंग : महिला	2	SCD1541200	निर्वाचक का नाम : गीता पति का नाम: गौतम लाल गृह संख्या : 25 उम्र : 32 लिंग : महिला	3	SCD1994565	निर्वाचक का नाम : पायल पिता का नाम: शंकर गृह संख्या : 25 उम्र : 20 लिंग : महिला
4	SCD2028066	निर्वाचक का नाम : माया पिता का नाम: सोहन गृह संख्या : 43 उम्र : 20 लिंग : महिला	5	SCD1541010	निर्वाचक का नाम : नानी पति का नाम: गौतम गृह संख्या : 46 उम्र : 53 लिंग : महिला	6	SCD1536192	निर्वाचक का नाम : गौतम निनामा पिता का नाम: हिमला नीनामा गृह संख्या : 48 उम्र : 55 लिंग : पुरुष
7	SCD1913318	निर्वाचक का नाम : दिलीप कुमार यादव पिता का नाम: नारायण यादव गृह संख्या : 55 उम्र : 23 लिंग : पुरुष	8	SCD1779073	निर्वाचक का नाम : पिंकी पति का नाम: राजेश गृह संख्या : 353 उम्र : 31 लिंग : महिला	9	SCD1555853	निर्वाचक का नाम : शंकर पिता का नाम: परधू गृह संख्या : 380 उम्र : 25 लिंग : पुरुष
10	SCD1555861	निर्वाचक का नाम : राजू पिता का नाम: बापूदा गृह संख्या : 380 उम्र : 25 लिंग : पुरुष	11	SCD1826288	निर्वाचक का नाम : मनसा पति का नाम: राजू गृह संख्या : 380 उम्र : 24 लिंग : महिला	12	SCD1347319	निर्वाचक का नाम : मोहनलाल पिता का नाम: पेमचंद गृह संख्या : 422 उम्र : 26 लिंग : पुरुष
13	SCD1347327	निर्वाचक का नाम : संसोत पिता का नाम: शंकर गृह संख्या : 425 उम्र : 26 लिंग : पुरुष	14	SCD1693522	निर्वाचक का नाम : मंजू पति का नाम: संतोष गृह संख्या : 425 उम्र : 26 लिंग : महिला	15	SCD1347335	निर्वाचक का नाम : चम्या पति का नाम: रामचंद गृह संख्या : 428 उम्र : 28 लिंग : महिला
16	SCD1915875	निर्वाचक का नाम : काली पति का नाम: मानलाल गृह संख्या : 429 उम्र : 29 लिंग : महिला	17	SCD1363696	निर्वाचक का नाम : कांतिलाल पिता का नाम: डेलीया गृह संख्या : 429 उम्र : 28 लिंग : पुरुष	18	SCD1432699	निर्वाचक का नाम : मन्नालाल पिता का नाम: डेलीया गृह संख्या : 429 उम्र : 26 लिंग : पुरुष
19	SCD1363712	निर्वाचक का नाम : शान्तिलाल पिता का नाम: मोहन गृह संख्या : 430 उम्र : 33 लिंग : महिला	20	SCD1919331	निर्वाचक का नाम : लक्ष्मण पिता का नाम: मोहन गृह संख्या : 430 उम्र : 21 लिंग : पुरुष	21	SCD1363720	निर्वाचक का नाम : दुर्गा पिता का नाम: धुलजी गृह संख्या : 435 उम्र : 27 लिंग : महिला
22	SCD1915180	निर्वाचक का नाम : भीम सिंग चर्पोटा पिता का नाम: धुलजी चर्पोटा गृह संख्या : 435 उम्र : 21 लिंग : पुरुष	23	SCD1347350	निर्वाचक का नाम : सविता पति का नाम: सोमेश्वर गृह संख्या : 436 उम्र : 31 लिंग : महिला	24	SCD1348168	निर्वाचक का नाम : लाली चरपोटा पति का नाम: बापूलाल गृह संख्या : 437 उम्र : 30 लिंग : महिला
25	SCD1420991	निर्वाचक का नाम : गणेशराम पिता का नाम: नारायण गृह संख्या : 437 उम्र : 26 लिंग : पुरुष	26	SCD1348176	निर्वाचक का नाम : शकुंतला पति का नाम: राजू गृह संख्या : 438 उम्र : 31 लिंग : महिला	27	SCD1363746	निर्वाचक का नाम : राजूराम पिता का नाम: शंकर गृह संख्या : 438 उम्र : 29 लिंग : पुरुष
28	SCD1348184	निर्वाचक का नाम : कालु पिता का नाम: धारजी गृह संख्या : 439 उम्र : 28 लिंग : पुरुष	29	SCD1605955	निर्वाचक का नाम : सुशीला पति का नाम: कालू गृह संख्या : 439 उम्र : 26 लिंग : महिला	30	SCD1348192	निर्वाचक का नाम : मणि पति का नाम: ईश्वर नीनामा गृह संख्या : 441 उम्र : 35 लिंग : महिला

31	SCD1348200	निर्वाचक का नाम : आशु निनामा पिता का नाम: रतना गृह संख्या : 422 उम्र : 28 लिंग : पुरुष	फोटो उपलब्ध	32	SCD1605963	निर्वाचक का नाम : प्रेम पिता का नाम: रत्ना गृह संख्या : 442 उम्र : 26 लिंग : पुरुष	फोटो उपलब्ध	33	SCD1874536	निर्वाचक का नाम : तुला पति का नाम: आशु गृह संख्या : 442 उम्र : 25 लिंग : महिला	फोटो उपलब्ध
34	SCD1363753	निर्वाचक का नाम : मागी पति का नाम: मोहन गृह संख्या : 444 उम्र : 40 लिंग : महिला	फोटो उपलब्ध	35	SCD1555119	निर्वाचक का नाम : पंकज नीनामा पिता का नाम: नारायण लाल नीनामा गृह संख्या : 444 उम्र : 25 लिंग : पुरुष	फोटो उपलब्ध	36	SCD1555127	निर्वाचक का नाम : सविता पति का नाम: पंकज गृह संख्या : 444 उम्र : 25 लिंग : महिला	फोटो उपलब्ध
37	SCD1363787	निर्वाचक का नाम : शम्भू पिता का नाम: राजू गृह संख्या : 445 उम्र : 26 लिंग : पुरुष	फोटो उपलब्ध	38	SCD1555101	निर्वाचक का नाम : शंकर लाल पिता का नाम: मनिया गृह संख्या : 448 उम्र : 25 लिंग : पुरुष	फोटो उपलब्ध	39	SCD1606003	निर्वाचक का नाम : शंकर पिता का नाम: कालुराम गृह संख्या : 448 उम्र : 25 लिंग : पुरुष	फोटो उपलब्ध
40	SCD1605989	निर्वाचक का नाम : पूंजी राम पिता का नाम: वीर जी गृह संख्या : 449 उम्र : 25 लिंग : पुरुष	फोटो उपलब्ध	41	SCD1428069	निर्वाचक का नाम : लक्ष्मी पति का नाम: जीवा गृह संख्या : 450 उम्र : 29 लिंग : महिला	फोटो उपलब्ध	42	SCD1606045	निर्वाचक का नाम : पिंका नीनामा पति का नाम: अंबालाल गृह संख्या : 450 उम्र : 27 लिंग : महिला	फोटो उपलब्ध
43	SCD1606037	निर्वाचक का नाम : अंबालाल पिता का नाम: वालिया गृह संख्या : 450 उम्र : 25 लिंग : पुरुष	फोटो उपलब्ध	44	SCD1693514	निर्वाचक का नाम : अनिल कुमार पिता का नाम: वालिया गृह संख्या : 450 उम्र : 24 लिंग : पुरुष	फोटो उपलब्ध	45	SCD1726090	निर्वाचक का नाम : उषा पति का नाम: अनिल कुमार गृह संख्या : 450 उम्र : 24 लिंग : महिला	फोटो उपलब्ध
46	SCD1605930	निर्वाचक का नाम : श्यामलाल पिता का नाम: राम गृह संख्या : 452 उम्र : 25 लिंग : पुरुष	फोटो उपलब्ध	47	SCD1363795	निर्वाचक का नाम : संगीता पति का नाम: देवीलाल गृह संख्या : 455 उम्र : 31 लिंग : महिला	फोटो उपलब्ध	48	SCD1541150	निर्वाचक का नाम : किरपा पति का नाम: पूनम चंद्र गृह संख्या : 456 उम्र : 29 लिंग : महिला	फोटो उपलब्ध
49	SCD1363886	निर्वाचक का नाम : विरचन्द पारसी पिता का नाम: बहादुर गृह संख्या : 456 उम्र : 27 लिंग : पुरुष	फोटो उपलब्ध	50	SCD1428077	निर्वाचक का नाम : सेवा पति का नाम: ईश्वर गृह संख्या : 456 उम्र : 27 लिंग : महिला	फोटो उपलब्ध	51	SCD1363902	निर्वाचक का नाम : मानजी पिता का नाम: सेवा गृह संख्या : 456 उम्र : 26 लिंग : पुरुष	फोटो उपलब्ध
52	SCD1555093	निर्वाचक का नाम : उदय लाल पिता का नाम: सेवा गृह संख्या : 456 उम्र : 25 लिंग : पुरुष	फोटो उपलब्ध	53	SCD1269182	निर्वाचक का नाम : संतोष पिता का नाम: कानजी गृह संख्या : 457 उम्र : 31 लिंग : पुरुष	फोटो उपलब्ध	54	SCD1536259	निर्वाचक का नाम : मीना पिता का नाम: हुक गृह संख्या : 460 उम्र : 32 लिंग : महिला	फोटो उपलब्ध
55	SCD1269216	निर्वाचक का नाम : मंजु पति का नाम: संजू गृह संख्या : 460 उम्र : 28 लिंग : महिला	फोटो उपलब्ध	56	SCD1605740	निर्वाचक का नाम : संजू पिता का नाम: छगन गृह संख्या : 460 उम्र : 25 लिंग : पुरुष	फोटो उपलब्ध	57	SCD1269224	निर्वाचक का नाम : रकमा पिता का नाम: शम्भू गृह संख्या : 462 उम्र : 31 लिंग : पुरुष	फोटो उपलब्ध
58	SCD1348234	निर्वाचक का नाम : नर्मदा पति का नाम: रामलाल गृह संख्या : 463 उम्र : 34 लिंग : महिला	फोटो उपलब्ध	59	SCD1348226	निर्वाचक का नाम : रामलाल पिता का नाम: रकमा गृह संख्या : 463 उम्र : 32 लिंग : पुरुष	फोटो उपलब्ध	60	SCD1347392	निर्वाचक का नाम : कविता पति का नाम: देवीलाल गृह संख्या : 465 उम्र : 40 लिंग : महिला	फोटो उपलब्ध

61	SCD1363480	निर्वाचक का नाम : सीता पति का नाम: मन्सू गृह संख्या : 465 उम्र : 37 लिंग : महिला	फोटो उपलब्ध	62	SCD1363506	निर्वाचक का नाम : काली पति का नाम: जालम चन्द गृह संख्या : 465 उम्र : 33 लिंग : महिला	फोटो उपलब्ध	63	SCD1363928	निर्वाचक का नाम : मालमचन्द पिता का नाम: कचरू गृह संख्या : 465 उम्र : 32 लिंग : पुरुष	फोटो उपलब्ध
64	SCD1363472	निर्वाचक का नाम : अनिता पति का नाम: मालम चन्द गृह संख्या : 465 उम्र : 28 लिंग : महिला	फोटो उपलब्ध	65	SCD1497148	निर्वाचक का नाम : शांता खराडी पति का नाम: मुकेश गृह संख्या : 467 उम्र : 31 लिंग : महिला	फोटो उपलब्ध	66	SCD1497130	निर्वाचक का नाम : दिनेश खराडी पिता का नाम: जोखिया गृह संख्या : 467 उम्र : 28 लिंग : पुरुष	फोटो उपलब्ध
67	SCD1269208	निर्वाचक का नाम : रेखा पति का नाम: राकेश गृह संख्या : 469 उम्र : 30 लिंग : महिला	फोटो उपलब्ध	68	SCD1347426	निर्वाचक का नाम : विमल पिता का नाम: रामा गृह संख्या : 470 उम्र : 32 लिंग : महिला	फोटो उपलब्ध	69	SCD1347400	निर्वाचक का नाम : कलजी पिता का नाम: बिजिया गृह संख्या : 470 उम्र : 28 लिंग : पुरुष	फोटो उपलब्ध
70	SCD1347418	निर्वाचक का नाम : ईश्वर पिता का नाम: बिजिया गृह संख्या : 470 उम्र : 26 लिंग : पुरुष	फोटो उपलब्ध	71	SCD1783828	निर्वाचक का नाम : शमा खराडी पिता का नाम: कलजी गृह संख्या : 470 उम्र : 26 लिंग : महिला	फोटो उपलब्ध	72	SCD1423367	निर्वाचक का नाम : सीमा पति का नाम: बापूलाल गृह संख्या : 471 उम्र : 26 लिंग : महिला	फोटो उपलब्ध
73	SCD1363522	निर्वाचक का नाम : फणी पति का नाम: सरदार गृह संख्या : 472 उम्र : 31 लिंग : महिला	फोटो उपलब्ध	74	SCD1363563	निर्वाचक का नाम : कविता पति का नाम: अर्जुन गृह संख्या : 473 उम्र : 31 लिंग : महिला	फोटो उपलब्ध	75	SCD1363548	निर्वाचक का नाम : अर्जुन पिता का नाम: रामा गृह संख्या : 473 उम्र : 28 लिंग : पुरुष	फोटो उपलब्ध
76	SCD1347442	निर्वाचक का नाम : काली पिता का नाम: कांतिलाल गृह संख्या : 474 उम्र : 33 लिंग : महिला	फोटो उपलब्ध	77	SCD1347434	निर्वाचक का नाम : दिनेश पिता का नाम: कुशाला गृह संख्या : 474 उम्र : 28 लिंग : पुरुष	फोटो उपलब्ध	78	SCD1347459	निर्वाचक का नाम : लसु पति का नाम: पभू गृह संख्या : 475 उम्र : 30 लिंग : महिला	फोटो उपलब्ध
79	SCD1363589	निर्वाचक का नाम : कालू पिता का नाम: रामा गृह संख्या : 476 उम्र : 31 लिंग : पुरुष	फोटो उपलब्ध	80	SCD1363605	निर्वाचक का नाम : मनोज पिता का नाम: रामा गृह संख्या : 476 उम्र : 29 लिंग : पुरुष	फोटो उपलब्ध	81	SCD1363613	निर्वाचक का नाम : सुनीता पति का नाम: कालू गृह संख्या : 476 उम्र : 29 लिंग : महिला	फोटो उपलब्ध
82	SCD1347467	निर्वाचक का नाम : मुकेश पिता का नाम: बापूलाल गृह संख्या : 479 उम्र : 28 लिंग : पुरुष	फोटो उपलब्ध	83	SCD1555150	निर्वाचक का नाम : कांता पार्गी पति का नाम: जीवा पार्गी गृह संख्या : 479 उम्र : 28 लिंग : महिला	फोटो उपलब्ध	84	SCD1983899	निर्वाचक का नाम : कला पति का नाम: शंकर पार्गी गृह संख्या : 481 उम्र : 33 लिंग : महिला	फोटो उपलब्ध
85	SCD1420389	निर्वाचक का नाम : पूंजी पति का नाम: राजू गृह संख्या : 481 उम्र : 31 लिंग : महिला	फोटो उपलब्ध	86	SCD1555069	निर्वाचक का नाम : अनिता पार्गी पति का नाम: लक्ष्मण पार्गी गृह संख्या : 481 उम्र : 30 लिंग : महिला	फोटो उपलब्ध	87	SCD1348267	निर्वाचक का नाम : लक्ष्मणलाल पिता का नाम: नारिया गृह संख्या : 481 उम्र : 28 लिंग : पुरुष	फोटो उपलब्ध
88	SCD1497155	निर्वाचक का नाम : हुकुम चांद पिता का नाम: बारीया गृह संख्या : 481 उम्र : 27 लिंग : पुरुष	फोटो उपलब्ध	89	SCD1555168	निर्वाचक का नाम : शंकर लाल पार्गी पिता का नाम: नारिया पार्गी गृह संख्या : 481 उम्र : 27 लिंग : पुरुष	फोटो उपलब्ध	90	SCD1605732	निर्वाचक का नाम : प्रेमा चंद्र पिता का नाम: रतन्ना गृह संख्या : 481 उम्र : 25 लिंग : पुरुष	फोटो उपलब्ध

91	SCD1348291	निर्वाचक का नाम : ललिता पति का नाम: राजेश गृह संख्या : 482 उम्र : 32 लिंग : महिला	92	SCD1348275	निर्वाचक का नाम : आशा पति का नाम: सुनील गृह संख्या : 482 उम्र : 29 लिंग : महिला	93	SCD1555200	निर्वाचक का नाम : सुनील नीनामा पिता का नाम: धुलजी नीनामा गृह संख्या : 482 उम्र : 29 लिंग : पुरुष
94	SCD1555192	निर्वाचक का नाम : सतीश पिता का नाम: धुलजी गृह संख्या : 482 उम्र : 26 लिंग : पुरुष	95	SCD1634476	निर्वाचक का नाम : सिकंदर पिता का नाम: धूल जी गृह संख्या : 482 उम्र : 25 लिंग : पुरुष	96	SCD1555184	निर्वाचक का नाम : शंकर पिता का नाम: जीवा गृह संख्या : 484 उम्र : 31 लिंग : पुरुष
97	SCD1555242	निर्वाचक का नाम : हुना पति का नाम: शंकर गृह संख्या : 484 उम्र : 31 लिंग : महिला	98	SCD1348283	निर्वाचक का नाम : उषा पिता का नाम: देवा गृह संख्या : 486 उम्र : 28 लिंग : महिला	99	SCD1420405	निर्वाचक का नाम : इंदिरा पति का नाम: सीताराम गृह संख्या : 487 उम्र : 28 लिंग : महिला
100	SCD1363936	निर्वाचक का नाम : चम्पा पति का नाम: कल्याण गृह संख्या : 491 उम्र : 31 लिंग : महिला	101	SCD1348317	निर्वाचक का नाम : शंक्ति नीनामा पिता का नाम: जीवा गृह संख्या : 492 उम्र : 28 लिंग : पुरुष	102	SCD1348325	निर्वाचक का नाम : काली पति का नाम: सेवालाल गृह संख्या : 492 उम्र : 26 लिंग : महिला
103	SCD1605682	निर्वाचक का नाम : अक्षय कुमार पिता का नाम: जीवा गृह संख्या : 492 उम्र : 25 लिंग : पुरुष	104	SCD1813690	निर्वाचक का नाम : दुर्गा नीनामा पति का नाम: शक्ती नीनामा गृह संख्या : 492 उम्र : 24 लिंग : महिला	105	SCD1441526	निर्वाचक का नाम : सूजी पति का नाम: दिलीप गृह संख्या : 494 उम्र : 30 लिंग : महिला
106	SCD1726736	निर्वाचक का नाम : किर्पा पति का नाम: नितेश गृह संख्या : 497 उम्र : 23 लिंग : महिला	107	SCD1348341	निर्वाचक का नाम : कमलेश मईडा पिता का नाम: कांतिलाल मईडा गृह संख्या : 504 उम्र : 26 लिंग : पुरुष	108	SCD1555309	निर्वाचक का नाम : जितेंद्र पिता का नाम: कैलाश गृह संख्या : 506 उम्र : 25 लिंग : पुरुष
109	SCD2243244	निर्वाचक का नाम : मंजू पति का नाम: जितेंद्र गृह संख्या : 506 उम्र : 20 लिंग : महिला	110	SCD1554989	निर्वाचक का नाम : मंजू पति का नाम: सुरेश गृह संख्या : 507 उम्र : 29 लिंग : महिला	111	SCD1497163	निर्वाचक का नाम : मनीषा पति का नाम: मुकेश गृह संख्या : 507 उम्र : 28 लिंग : महिला
112	SCD1363944	निर्वाचक का नाम : सुरज पिता का नाम: प्रभू गृह संख्या : 507 उम्र : 28 लिंग : पुरुष	113	SCD1348358	निर्वाचक का नाम : सुगना पति का नाम: शंकरलाल गृह संख्या : 512 उम्र : 41 लिंग : महिला	114	SCD1555341	निर्वाचक का नाम : कल्पेश पिता का नाम: रजिया गृह संख्या : 512 उम्र : 29 लिंग : पुरुष
115	SCD1555358	निर्वाचक का नाम : काली पति का नाम: कल्पेश गृह संख्या : 512 उम्र : 29 लिंग : महिला	116	SCD1555465	निर्वाचक का नाम : राधा पति का नाम: गौतम गृह संख्या : 513 उम्र : 29 लिंग : महिला	117	SCD1555473	निर्वाचक का नाम : गौतम पिता का नाम: मगन गृह संख्या : 513 उम्र : 25 लिंग : पुरुष
118	SCD1363985	निर्वाचक का नाम : तोली पति का नाम: मुकेश गृह संख्या : 515 उम्र : 32 लिंग : महिला	119	SCD1363969	निर्वाचक का नाम : मुकेश पिता का नाम: आनंद गृह संख्या : 515 उम्र : 27 लिंग : पुरुष	120	SCD1347491	निर्वाचक का नाम : प्रकाश पिता का नाम: सुका गृह संख्या : 517 उम्र : 28 लिंग : पुरुष

121	SCD1497189	निर्वाचक का नाम : मंता पति का नाम: नारायण लाल गृह संख्या : 545 उम्र : 30 लिंग : महिला	फोटो उपलब्ध	122	SCD1497171	निर्वाचक का नाम : राजू पिता का नाम: कांती गृह संख्या : 545 उम्र : 28 लिंग : पुरुष	फोटो उपलब्ध	123	SCD1542158	निर्वाचक का नाम : कालुराम पिता का नाम: प्रभू लाल गृह संख्या : 560 उम्र : 26 लिंग : पुरुष	फोटो उपलब्ध
124	SCD1555531	निर्वाचक का नाम : इंदिरा पति का नाम: कालुराम गृह संख्या : 560 उम्र : 25 लिंग : महिला	फोटो उपलब्ध	125	SCD1497197	निर्वाचक का नाम : गंगा पति का नाम: नानूराम गृह संख्या : 563 उम्र : 29 लिंग : महिला	फोटो उपलब्ध	126	SCD2026748	निर्वाचक का नाम : आकाश पिता का नाम: मोहन गृह संख्या : 569 उम्र : 20 लिंग : पुरुष	फोटो उपलब्ध
127	SCD1559269	निर्वाचक का नाम : उर्वशी कलाल पिता का नाम: संजय कलाल गृह संख्या : 578 उम्र : 25 लिंग : महिला	फोटो उपलब्ध	128	SCD1559293	निर्वाचक का नाम : प्रियंका कलाल पति का नाम: निलेश कलाल गृह संख्या : 580 उम्र : 33 लिंग : महिला	फोटो उपलब्ध	129	SCD1555580	निर्वाचक का नाम : भुवनेश कलाल पिता का नाम: मणिलाल कलाल गृह संख्या : 580 उम्र : 25 लिंग : पुरुष	फोटो उपलब्ध
130	SCD1555697	निर्वाचक का नाम : विवेक कलाल पिता का नाम: सुरेंद्र कलाल गृह संख्या : 584 उम्र : 26 लिंग : पुरुष	फोटो उपलब्ध	131	RJ/16/129/514073	निर्वाचक का नाम : मोहन पिता का नाम: होकमा गृह संख्या : 413 उम्र : 48 लिंग : पुरुष	फोटो उपलब्ध	132	HKW1669639	निर्वाचक का नाम : जीवणी पति का नाम: मोहन गृह संख्या : 413 उम्र : 43 लिंग : महिला	फोटो उपलब्ध
133	HKW1669621	निर्वाचक का नाम : सोहनलाल पिता का नाम: होकमा गृह संख्या : 413 उम्र : 41 लिंग : पुरुष	फोटो उपलब्ध	134	HKW1768746	निर्वाचक का नाम : कृपा पति का नाम: सोहनलाल गृह संख्या : 413 उम्र : 40 लिंग : महिला	फोटो उपलब्ध	135	SCD2236982	निर्वाचक का नाम : गोतम पिता का नाम: होकमा गृह संख्या : 414 उम्र : 55 लिंग : पुरुष	फोटो उपलब्ध
136	SCD2236966	निर्वाचक का नाम : नानी पति का नाम: गोतम गृह संख्या : 414 उम्र : 53 लिंग : महिला	फोटो उपलब्ध	137	SCD0079863	निर्वाचक का नाम : धापू पति का नाम: राजू गृह संख्या : 414 उम्र : 35 लिंग : महिला	फोटो उपलब्ध	138	SCD0079855	निर्वाचक का नाम : राजू पिता का नाम: गोतमलाल गृह संख्या : 414 उम्र : 34 लिंग : पुरुष	फोटो उपलब्ध
139	RJ/16/129/513222	निर्वाचक का नाम : कचरू पिता का नाम: होकमा गृह संख्या : 415 उम्र : 50 लिंग : पुरुष	फोटो उपलब्ध	140	SCD0724690	निर्वाचक का नाम : ललीता पति का नाम: कचरू गृह संख्या : 415 उम्र : 38 लिंग : महिला	फोटो उपलब्ध	141	SCD0724682	निर्वाचक का नाम : बापू लाल पिता का नाम: कचरू गृह संख्या : 415 पिपलिपाडा छोटी सरवन उम्र : 32 लिंग : पुरुष	फोटो उपलब्ध
142	RJ/16/129/513224	निर्वाचक का नाम : कान्ति पिता का नाम: होकमा गृह संख्या : 416 उम्र : 59 लिंग : पुरुष	फोटो उपलब्ध	143	RJ/16/129/513225	निर्वाचक का नाम : सीता पति का नाम: कान्ति गृह संख्या : 416 उम्र : 57 लिंग : महिला	फोटो उपलब्ध	144	SCD0403899	निर्वाचक का नाम : गीता पति का नाम: खेमराज गृह संख्या : 416 उम्र : 38 लिंग : महिला	फोटो उपलब्ध
145	SCD0940783	निर्वाचक का नाम : श्यामा पति का नाम: पंकज गृह संख्या : 416 उम्र : 32 लिंग : महिला	फोटो उपलब्ध	146	SCD0940791	निर्वाचक का नाम : पंकज पिता का नाम: कान्तिलाल गृह संख्या : 416 उम्र : 30 लिंग : पुरुष	फोटो उपलब्ध	147	RJ/16/129/514107	निर्वाचक का नाम : केसरी पति का नाम: लालू गृह संख्या : 417 उम्र : 68 लिंग : महिला	फोटो उपलब्ध
148	RJ/16/129/513227	निर्वाचक का नाम : पूंजी पति का नाम: रामा गृह संख्या : 418 उम्र : 80 लिंग : महिला	फोटो उपलब्ध	149	SCD0047340	निर्वाचक का नाम : झूंली पति का नाम: कानियां गृह संख्या : 418 उम्र : 58 लिंग : महिला	फोटो उपलब्ध	150	HKW1522739	निर्वाचक का नाम : रिश्मी पति का नाम: धारजी गृह संख्या : 418 उम्र : 43 लिंग : महिला	फोटो उपलब्ध

151	RJ/16/129/513229	निर्वाचक का नाम : लक्ष्मी पति का नाम: शान्ति लाल गृह संख्या : 419 उम्र : 53 लिंग : महिला	फोटो उपलब्ध	152	RJ/16/129/514074	निर्वाचक का नाम : धारीया पिता का नाम: रामा गृह संख्या : 419 उम्र : 52 लिंग : पुरुष	फोटो उपलब्ध	153	SCD2247823	निर्वाचक का नाम : शान्ति पिता का नाम: रामा गृह संख्या : 419 उम्र : 52 लिंग : पुरुष	फोटो उपलब्ध
154	SCD1813252	निर्वाचक का नाम : रमेश मईडा पिता का नाम: शांति लाल गृह संख्या : 419 उम्र : 26 लिंग : पुरुष	फोटो उपलब्ध	155	SCD1813278	निर्वाचक का नाम : काली चर्पोटा पति का नाम: रमेश मईडा गृह संख्या : 419 उम्र : 24 लिंग : महिला	फोटो उपलब्ध	156	RJ/16/129/513231	निर्वाचक का नाम : विटठली पति का नाम: हुरजी गृह संख्या : 420 उम्र : 72 लिंग : महिला	फोटो उपलब्ध
157	SCD2168599	निर्वाचक का नाम : रीना मईडा पिता का नाम: धनजी मईडा गृह संख्या : 431 उम्र : 22 लिंग : महिला	फोटो उपलब्ध	158	SCD2168607	निर्वाचक का नाम : सुनील कुमार मईडा पिता का नाम: धनजी मईडा गृह संख्या : 431 उम्र : 20 लिंग : पुरुष	फोटो उपलब्ध	159	SCD2026862	निर्वाचक का नाम : तेजपाल पिता का नाम: हक गृह संख्या : 543 उम्र : 20 लिंग : पुरुष	फोटो उपलब्ध

160 निर्वाचक का नाम : संध्या पति का नाम: देवीलाल गृह संख्या : 497 उम्र : 29 लिंग : महिला	SCD1916071 फोटो उपलब्ध	161 निर्वाचक का नाम : सुनीता पिता का नाम: शैलेंद्र गृह संख्या : 500 उम्र : 27 लिंग : महिला	SCD1420439 फोटो उपलब्ध	162 निर्वाचक का नाम : नरेश मैदा पिता का नाम: नारायण सिंह गृह संख्या : 501 उम्र : 27 लिंग : पुरुष	SCD1421635 फोटो उपलब्ध
163 निर्वाचक का नाम : अनिता पति का नाम: शांतीलाल गृह संख्या : 502 उम्र : 34 लिंग : महिला	SCD1421650 फोटो उपलब्ध	164 निर्वाचक का नाम : दिव्या मैदा पिता का नाम: विजयलाल मैदा गृह संख्या : 502 उम्र : 24 लिंग : महिला	SCD1919448 फोटो उपलब्ध	165 निर्वाचक का नाम : संजय पिता का नाम: मन्नालाल गृह संख्या : 503 उम्र : 32 लिंग : पुरुष	SCD1421684 फोटो उपलब्ध
166 निर्वाचक का नाम : लरसी पति का नाम: संजय गृह संख्या : 503 उम्र : 30 लिंग : महिला	SCD1421700 फोटो उपलब्ध	167 निर्वाचक का नाम : राहुल रावत पिता का नाम: कांतिलाल रावत गृह संख्या : 504 उम्र : 20 लिंग : पुरुष	SCD2026615 फोटो उपलब्ध	168 निर्वाचक का नाम : मुकेश पिता का नाम: बरदिया गृह संख्या : 507 उम्र : 29 लिंग : पुरुष	SCD1421742 फोटो उपलब्ध
169 निर्वाचक का नाम : मोनिका पिता का नाम: सोहन गृह संख्या : 510 उम्र : 25 लिंग : महिला	SCD1605450 फोटो उपलब्ध	170 निर्वाचक का नाम : गुड्डी पति का नाम: मोतीलाल गृह संख्या : 513 उम्र : 30 लिंग : महिला	SCD1347483 फोटो उपलब्ध	171 निर्वाचक का नाम : मोतीलाल पिता का नाम: मगनलाल गृह संख्या : 513 उम्र : 28 लिंग : पुरुष	SCD1347475 फोटो उपलब्ध
172 निर्वाचक का नाम : सविता पति का नाम: कैलाश गृह संख्या : 513 उम्र : 25 लिंग : महिला	SCD1918473 फोटो उपलब्ध	173 निर्वाचक का नाम : जयंती पति का नाम: प्रकाश गृह संख्या : 517 उम्र : 26 लिंग : महिला	SCD1347509 फोटो उपलब्ध	174 निर्वाचक का नाम : हनुमान पिता का नाम: गिरधारी गृह संख्या : 519 उम्र : 30 लिंग : पुरुष	SCD1347517 फोटो उपलब्ध
175 निर्वाचक का नाम : मागु पति का नाम: राजू गृह संख्या : 519 उम्र : 29 लिंग : महिला	SCD1347525 फोटो उपलब्ध	176 निर्वाचक का नाम : राजू पिता का नाम: गिरधारी गृह संख्या : 519 उम्र : 28 लिंग : पुरुष	SCD1364025 फोटो उपलब्ध	177 निर्वाचक का नाम : रीना पति का नाम: शांतीलाल गृह संख्या : 520 उम्र : 29 लिंग : महिला	SCD1422302 फोटो उपलब्ध
178 निर्वाचक का नाम : विमल पिता का नाम: पवन गृह संख्या : 527 उम्र : 27 लिंग : पुरुष	SCD1364041 फोटो उपलब्ध	179 निर्वाचक का नाम : रेखा पति का नाम: कालुराम गृह संख्या : 527 उम्र : 27 लिंग : महिला	SCD1364066 फोटो उपलब्ध	180 निर्वाचक का नाम : कालूराम पिता का नाम: हुका गृह संख्या : 527 उम्र : 27 लिंग : पुरुष	SCD1347533 फोटो उपलब्ध
181 निर्वाचक का नाम : कमला पति का नाम: राजू मैदा गृह संख्या : 527 उम्र : 24 लिंग : महिला	SCD1916147 फोटो उपलब्ध	182 निर्वाचक का नाम : राजू मैदा पिता का नाम: हरक मैदा गृह संख्या : 527 उम्र : 23 लिंग : पुरुष	SCD1916162 फोटो उपलब्ध	183 निर्वाचक का नाम : पिरकी पति का नाम: कांती गृह संख्या : 528 उम्र : 36 लिंग : महिला	SCD1423615 फोटो उपलब्ध
184 निर्वाचक का नाम : मागीलाल पिता का नाम: पुजिया गृह संख्या : 537 उम्र : 31 लिंग : पुरुष	SCD1364108 फोटो उपलब्ध	185 निर्वाचक का नाम : संगीता पति का नाम: श्यामलाल गृह संख्या : 539 उम्र : 31 लिंग : महिला	SCD1338839 फोटो उपलब्ध	186 निर्वाचक का नाम : श्यामलाल पिता का नाम: बापुडा गृह संख्या : 539 उम्र : 27 लिंग : पुरुष	SCD1338763 फोटो उपलब्ध
187 निर्वाचक का नाम : दादू पिता का नाम: रकमा गृह संख्या : 539 उम्र : 27 लिंग : पुरुष	SCD1364082 फोटो उपलब्ध	188 निर्वाचक का नाम : पूजा पति का नाम: दादू गृह संख्या : 539 उम्र : 27 लिंग : महिला	SCD1423805 फोटो उपलब्ध	189 निर्वाचक का नाम : संता पति का नाम: विनोद गृह संख्या : 545 उम्र : 30 लिंग : महिला	SCD1423854 फोटो उपलब्ध

190	SCD1423839
निर्वाचक का नाम : विनोद पिता का नाम: नारिया गृह संख्या : 545 उम्र : 28 लिंग : पुरुष	फोटो उपलब्ध

191	SCD1423870
निर्वाचक का नाम : रमेशचंद्र पिता का नाम: नारिया गृह संख्या : 545 उम्र : 27 लिंग : पुरुष	फोटो उपलब्ध

192	SCD1420421
निर्वाचक का नाम : जितेंद्र पिता का नाम: कालिया गृह संख्या : खेडा पाडा उम्र : 29 लिंग : पुरुष	फोटो उपलब्ध

193	SCD1913425	निर्वाचक का नाम : प्रियंका यादव पति का नाम: नरेश यादव गृह संख्या : 105 उम्र : 24 लिंग : महिला	फोटो उपलब्ध	194	RJ/16/129/514084	निर्वाचक का नाम : गंगा पति का नाम: शंकर गृह संख्या : 421 उम्र : 68 लिंग : महिला	फोटो उपलब्ध	195	RJ/16/129/514085	निर्वाचक का नाम : लक्ष्मी पति का नाम: लक्ष्मण गृह संख्या : 421 उम्र : 48 लिंग : महिला	फोटो उपलब्ध
196	RJ/16/129/513538	निर्वाचक का नाम : लक्ष्मण पिता का नाम: शंकर गृह संख्या : 421 उम्र : 48 लिंग : पुरुष	फोटो उपलब्ध	197	HKW1887017	निर्वाचक का नाम : बदरी पिता का नाम: शंकर गृह संख्या : 421 उम्र : 42 लिंग : पुरुष	फोटो उपलब्ध	198	SCD0821199	निर्वाचक का नाम : मीरा पति का नाम: लक्ष्मण गृह संख्या : 421 उम्र : 41 लिंग : महिला	फोटो उपलब्ध
199	SCD0079848	निर्वाचक का नाम : सन्ता पति का नाम: बदरी गृह संख्या : 421 उम्र : 38 लिंग : महिला	फोटो उपलब्ध	200	SCD1804905	निर्वाचक का नाम : विशाल पिता का नाम: लक्ष्मण गृह संख्या : 421 उम्र : 23 लिंग : पुरुष	फोटो उपलब्ध	201	SCD1858497	निर्वाचक का नाम : राहुल पिता का नाम: लक्ष्मण गृह संख्या : 421 उम्र : 22 लिंग : पुरुष	फोटो उपलब्ध
202	SCD2260248	निर्वाचक का नाम : अक्षय यादव पिता का नाम: लक्ष्मण यादव गृह संख्या : 421 उम्र : 20 लिंग : पुरुष	फोटो उपलब्ध	203	RJ/16/129/513234	निर्वाचक का नाम : कमला पति का नाम: पिरीया गृह संख्या : 422 उम्र : 50 लिंग : महिला	फोटो उपलब्ध	204	SCD1269232	निर्वाचक का नाम : प्रियंका पति का नाम: मणिलाल गृह संख्या : 422 उम्र : 33 लिंग : महिला	फोटो उपलब्ध
205	SCD2034395	निर्वाचक का नाम : शीला पति का नाम: मोहन लाल गृह संख्या : 422 उम्र : 26 लिंग : महिला	फोटो उपलब्ध	206	SCD2279545	निर्वाचक का नाम : बापूलाल पिता का नाम: प्रेमचंद गृह संख्या : 422 उम्र : 20 लिंग : पुरुष	फोटो उपलब्ध	207	RJ/16/129/513238	निर्वाचक का नाम : तुलसी पिता का नाम: कानिया गृह संख्या : 424 उम्र : 55 लिंग : पुरुष	फोटो उपलब्ध
208	RJ/16/129/514082	निर्वाचक का नाम : कन्ता पति का नाम: तुलसी गृह संख्या : 424 उम्र : 53 लिंग : महिला	फोटो उपलब्ध	209	SCD0240184	निर्वाचक का नाम : सुगना पति का नाम: रमेशचन्द्र गृह संख्या : 424 उम्र : 36 लिंग : महिला	फोटो उपलब्ध	210	SCD0240192	निर्वाचक का नाम : रमेशचन्द्र पिता का नाम: कानजी गृह संख्या : 424 उम्र : 36 लिंग : पुरुष	फोटो उपलब्ध
211	RJ/16/129/513240	निर्वाचक का नाम : मावली पति का नाम: लालू गृह संख्या : 425 उम्र : 72 लिंग : महिला	फोटो उपलब्ध	212	HKW1522762	निर्वाचक का नाम : शंकर पिता का नाम: लालू गृह संख्या : 425 उम्र : 43 लिंग : पुरुष	फोटो उपलब्ध	213	HKW1522754	निर्वाचक का नाम : रामली पति का नाम: शंकरलाल गृह संख्या : 425 उम्र : 41 लिंग : महिला	फोटो उपलब्ध
214	SCD2280725	निर्वाचक का नाम : निर्मल पिता का नाम: शंकर गृह संख्या : 425 उम्र : 19 लिंग : पुरुष	फोटो उपलब्ध	215	RJ/16/129/513539	निर्वाचक का नाम : नारायण पिता का नाम: कानजी गृह संख्या : 426 उम्र : 56 लिंग : पुरुष	फोटो उपलब्ध	216	RJ/16/129/513241	निर्वाचक का नाम : मोहन पति का नाम: नारायण गृह संख्या : 426 उम्र : 55 लिंग : महिला	फोटो उपलब्ध
217	HKW1886241	निर्वाचक का नाम : शम्भूलाल पिता का नाम: नारायण गृह संख्या : 426 उम्र : 39 लिंग : पुरुष	फोटो उपलब्ध	218	SCD0046250	निर्वाचक का नाम : काली पति का नाम: शम्भूलाल गृह संख्या : 426 उम्र : 36 लिंग : महिला	फोटो उपलब्ध	219	SCD0240218	निर्वाचक का नाम : सीमा पति का नाम: छगनलाल गृह संख्या : 426 उम्र : 35 लिंग : महिला	फोटो उपलब्ध
220	SCD0240200	निर्वाचक का नाम : छगनलाल पिता का नाम: नारायण गृह संख्या : 426 उम्र : 34 लिंग : पुरुष	फोटो उपलब्ध	221	RJ/16/129/514080	निर्वाचक का नाम : नारण पिता का नाम: भैमा गृह संख्या : 427 उम्र : 51 लिंग : पुरुष	फोटो उपलब्ध	222	RJ/16/129/514081	निर्वाचक का नाम : जीवली पति का नाम: नारण गृह संख्या : 427 उम्र : 51 लिंग : महिला	फोटो उपलब्ध

223	HKW1669647	निर्वाचक का नाम : सोहन पिता का नाम: भैमा गृह संख्या : 427 उम्र : 43 लिंग : पुरुष	फोटो उपलब्ध	224	HKW1669654	निर्वाचक का नाम : मीरा पति का नाम: सोहन गृह संख्या : 427 उम्र : 41 लिंग : महिला	फोटो उपलब्ध	225	RJ/16/129/513245	निर्वाचक का नाम : गंगा पति का नाम: हमीरा गृह संख्या : 428 उम्र : 73 लिंग : महिला	फोटो उपलब्ध
226	HKW1718667	निर्वाचक का नाम : शान्ति पिता का नाम: हमीरा गृह संख्या : 428 उम्र : 47 लिंग : पुरुष	फोटो उपलब्ध	227	SCD1269240	निर्वाचक का नाम : रामचन्द्र पिता का नाम: शान्तिलाल गृह संख्या : 428 उम्र : 29 लिंग : पुरुष	फोटो उपलब्ध	228	SCD1806371	निर्वाचक का नाम : केलाश चंद्र मैदा पिता का नाम: शांतिलाल मैदा गृह संख्या : 428 उम्र : 24 लिंग : पुरुष	फोटो उपलब्ध
229	SCD2243236	निर्वाचक का नाम : मनीषा पति का नाम: कैलाशचंद्र गृह संख्या : 428 उम्र : 20 लिंग : महिला	फोटो उपलब्ध	230	RJ/16/129/514025	निर्वाचक का नाम : डेलिया पिता का नाम: मालिया गृह संख्या : 429 उम्र : 55 लिंग : पुरुष	फोटो उपलब्ध	231	RJ/16/129/514194	निर्वाचक का नाम : इतुडी पति का नाम: डेलिया गृह संख्या : 429 उम्र : 52 लिंग : महिला	फोटो उपलब्ध
232	SCD1795343	निर्वाचक का नाम : बटू कुमारी चारपोटा पति का नाम: गौतम लाल गृह संख्या : 429 उम्र : 42 लिंग : महिला	फोटो उपलब्ध	233	SCD0374546	निर्वाचक का नाम : हिम्मत लाल पिता का नाम: डेलिया गृह संख्या : 429 उम्र : 39 लिंग : पुरुष	फोटो उपलब्ध	234	SCD0374538	निर्वाचक का नाम : मधू पति का नाम: हिम्मत लाल गृह संख्या : 429 उम्र : 39 लिंग : महिला	फोटो उपलब्ध
235	SCD0374678	निर्वाचक का नाम : शम्भू लाल पिता का नाम: डेलिया गृह संख्या : 429 उम्र : 34 लिंग : पुरुष	फोटो उपलब्ध	236	SCD0574012	निर्वाचक का नाम : पूजी पति का नाम: प्रभूलाल गृह संख्या : 429 उम्र : 34 लिंग : महिला	फोटो उपलब्ध	237	SCD0821207	निर्वाचक का नाम : शान्ता पति का नाम: शंभूलाल गृह संख्या : 429 उम्र : 33 लिंग : महिला	फोटो उपलब्ध
238	SCD1269257	निर्वाचक का नाम : गोतम पिता का नाम: डेलिया गृह संख्या : 429 उम्र : 30 लिंग : पुरुष	फोटो उपलब्ध	239	SCD1844265	निर्वाचक का नाम : छगनलाल मैदा पिता का नाम: डेलिया गृह संख्या : 429 उम्र : 22 लिंग : पुरुष	फोटो उपलब्ध	240	RJ/16/129/513249	निर्वाचक का नाम : पार्वती पति का नाम: मोहन गृह संख्या : 430 उम्र : 50 लिंग : महिला	फोटो उपलब्ध
241	SCD1947852	निर्वाचक का नाम : काली पति का नाम: शांतिलाल गृह संख्या : 430 उम्र : 32 लिंग : महिला	फोटो उपलब्ध	242	SCD1977859	निर्वाचक का नाम : सुगना पिता का नाम: मोहन गृह संख्या : 430 उम्र : 21 लिंग : महिला	फोटो उपलब्ध	243	RJ/16/129/513252	निर्वाचक का नाम : जीवन लाल पिता का नाम: मालिया गृह संख्या : 431 उम्र : 57 लिंग : पुरुष	फोटो उपलब्ध
244	RJ/16/129/514211	निर्वाचक का नाम : धनजी पिता का नाम: मालिया गृह संख्या : 431 उम्र : 57 लिंग : पुरुष	फोटो उपलब्ध	245	RJ/16/129/513253	निर्वाचक का नाम : केशु राम पिता का नाम: मालिया गृह संख्या : 431 उम्र : 48 लिंग : पुरुष	फोटो उपलब्ध	246	HKW1522788	निर्वाचक का नाम : चपली पति का नाम: धनजी गृह संख्या : 431 उम्र : 48 लिंग : महिला	फोटो उपलब्ध
247	SCD1124882	निर्वाचक का नाम : रूपचन्द पिता का नाम: जीवनलाल गृह संख्या : 431 उम्र : 30 लिंग : पुरुष	फोटो उपलब्ध	248	SCD1827500	निर्वाचक का नाम : मंजुला पति का नाम: केशुराम गृह संख्या : 431 उम्र : 27 लिंग : महिला	फोटो उपलब्ध	249	RJ/16/129/513254	निर्वाचक का नाम : कालूराम पिता का नाम: मालिया गृह संख्या : 432 उम्र : 60 लिंग : पुरुष	फोटो उपलब्ध
250	RJ/16/129/513255	निर्वाचक का नाम : सुगना पति का नाम: कालूराम गृह संख्या : 432 उम्र : 58 लिंग : महिला	फोटो उपलब्ध	251	SCD0374561	निर्वाचक का नाम : मदनलाल पिता का नाम: कालूराम गृह संख्या : 432 उम्र : 42 लिंग : पुरुष	फोटो उपलब्ध	252	SCD0374579	निर्वाचक का नाम : फणिया पति का नाम: मदनलाल गृह संख्या : 432 उम्र : 41 लिंग : महिला	फोटो उपलब्ध

253	SCD0374702	निर्वाचक का नाम : गौतम लाल पिता का नाम: काली गृह संख्या : 432 उम्र : 34 लिंग : पुरुष	फोटो उपलब्ध	254	SCD0953570	निर्वाचक का नाम : वरसिंह पिता का नाम: कालीचरण गृह संख्या : 432 उम्र : 30 लिंग : पुरुष	फोटो उपलब्ध	255	RJ/16/129/513256	निर्वाचक का नाम : पूंजिया पिता का नाम: मालिया गृह संख्या : 433 उम्र : 70 लिंग : पुरुष	फोटो उपलब्ध
256	RJ/16/129/513257	निर्वाचक का नाम : पूंजी पति का नाम: पूंजिया गृह संख्या : 433 उम्र : 58 लिंग : महिला	फोटो उपलब्ध	257	HKW1719947	निर्वाचक का नाम : रामलाल पिता का नाम: पुजीया गृह संख्या : 433 उम्र : 45 लिंग : पुरुष	फोटो उपलब्ध	258	HKW1719905	निर्वाचक का नाम : सुगना पति का नाम: रामलाल गृह संख्या : 433 उम्र : 43 लिंग : महिला	फोटो उपलब्ध
259	SCD0374694	निर्वाचक का नाम : सतीश पिता का नाम: पूंजिया गृह संख्या : 433 उम्र : 34 लिंग : पुरुष	फोटो उपलब्ध	260	SCD0574004	निर्वाचक का नाम : रेखा पति का नाम: सतीश गृह संख्या : 433 उम्र : 33 लिंग : महिला	फोटो उपलब्ध	261	SCD2249233	निर्वाचक का नाम : सोनल पति का नाम: राजेश गृह संख्या : 433 उम्र : 20 लिंग : महिला	फोटो उपलब्ध
262	RJ/16/129/513258	निर्वाचक का नाम : प्रभु पिता का नाम: रंगजी गृह संख्या : 434 उम्र : 53 लिंग : पुरुष	फोटो उपलब्ध	263	RJ/16/129/513259	निर्वाचक का नाम : दुर्गा पति का नाम: प्रभु गृह संख्या : 434 उम्र : 52 लिंग : महिला	फोटो उपलब्ध	264	SCD0821231	निर्वाचक का नाम : लक्ष्मण पिता का नाम: प्रभु गृह संख्या : 434 उम्र : 35 लिंग : पुरुष	फोटो उपलब्ध
265	SCD0821223	निर्वाचक का नाम : मुकेश पिता का नाम: प्रभु गृह संख्या : 434 उम्र : 33 लिंग : पुरुष	फोटो उपलब्ध	266	SCD0821215	निर्वाचक का नाम : कन्या पति का नाम: मुकेश गृह संख्या : 434 उम्र : 31 लिंग : महिला	फोटो उपलब्ध	267	SCD1938786	निर्वाचक का नाम : पंकज पिता का नाम: प्रभु गृह संख्या : 434 उम्र : 21 लिंग : पुरुष	फोटो उपलब्ध
268	RJ/16/129/514205	निर्वाचक का नाम : सुनकी पति का नाम: रंगजी गृह संख्या : 435 उम्र : 70 लिंग : महिला	फोटो उपलब्ध	269	HKW1522804	निर्वाचक का नाम : धुलजी पिता का नाम: रंगजी गृह संख्या : 435 उम्र : 48 लिंग : पुरुष	फोटो उपलब्ध	270	HKW1522812	निर्वाचक का नाम : कानजी पिता का नाम: रंगजी गृह संख्या : 435 उम्र : 43 लिंग : पुरुष	फोटो उपलब्ध
271	HKW1522820	निर्वाचक का नाम : सीता पति का नाम: धुलजी गृह संख्या : 435 उम्र : 41 लिंग : महिला	फोटो उपलब्ध	272	SCD0047464	निर्वाचक का नाम : जामा पति का नाम: कानजी गृह संख्या : 435 उम्र : 37 लिंग : महिला	फोटो उपलब्ध	273	SCD1839141	निर्वाचक का नाम : मनोहरलाल पिता का नाम: धुलजी गृह संख्या : 435 उम्र : 22 लिंग : पुरुष	फोटो उपलब्ध
274	SCD2242774	निर्वाचक का नाम : मीना निनामा पति का नाम: मनोहर लाल चर्पोटा गृह संख्या : 435 उम्र : 21 लिंग : महिला	फोटो उपलब्ध	275	SCD2270395	निर्वाचक का नाम : भावना पिता का नाम: धुलजी गृह संख्या : 435 उम्र : 19 लिंग : महिला	फोटो उपलब्ध	276	RJ/16/129/513261	निर्वाचक का नाम : सीता पति का नाम: नानियां गृह संख्या : 436 उम्र : 55 लिंग : महिला	फोटो उपलब्ध
277	SCD0573998	निर्वाचक का नाम : सोमेश्वर चरपोटा पिता का नाम: नानीया गृह संख्या : 436 उम्र : 32 लिंग : पुरुष	फोटो उपलब्ध	278	HKW1522838	निर्वाचक का नाम : नारायण पिता का नाम: रंगजी गृह संख्या : 437 उम्र : 51 लिंग : पुरुष	फोटो उपलब्ध	279	HKW1768878	निर्वाचक का नाम : गंगा पति का नाम: नारायण गृह संख्या : 437 उम्र : 50 लिंग : महिला	फोटो उपलब्ध
280	SCD0573980	निर्वाचक का नाम : सुखराम पिता का नाम: नारायण गृह संख्या : 437 उम्र : 32 लिंग : पुरुष	फोटो उपलब्ध	281	SCD0573972	निर्वाचक का नाम : कैलाश पति का नाम: सुखराम गृह संख्या : 437 उम्र : 32 लिंग : महिला	फोटो उपलब्ध	282	SCD1269265	निर्वाचक का नाम : बापूलाल पिता का नाम: नारायण गृह संख्या : 437 उम्र : 30 लिंग : पुरुष	फोटो उपलब्ध

283	SCD2038578	निर्वाचक का नाम : नरेश पति का नाम: गणेश राम चर्पोटा गृह संख्या : 437 उम्र : 25 लिंग : महिला	फोटो उपलब्ध	284	SCD2242717	निर्वाचक का नाम : काली पति का नाम: संतोष कुमार गृह संख्या : 437 उम्र : 23 लिंग : महिला	फोटो उपलब्ध	285	SCD2004836	निर्वाचक का नाम : संतोष पिता का नाम: नारायण गृह संख्या : 437 उम्र : 21 लिंग : पुरुष	फोटो उपलब्ध
286	RJ/16/129/513263	निर्वाचक का नाम : शंकर पिता का नाम: जीवा गृह संख्या : 438 उम्र : 65 लिंग : पुरुष	फोटो उपलब्ध	287	RJ/16/129/514070	निर्वाचक का नाम : दरियां पति का नाम: शंकर गृह संख्या : 438 उम्र : 60 लिंग : महिला	फोटो उपलब्ध	288	HKW1669670	निर्वाचक का नाम : रमेश पिता का नाम: शंकर गृह संख्या : 438 उम्र : 45 लिंग : पुरुष	फोटो उपलब्ध
289	HKW1669688	निर्वाचक का नाम : गीता पति का नाम: रमेश गृह संख्या : 438 उम्र : 43 लिंग : महिला	फोटो उपलब्ध	290	HKW1669696	निर्वाचक का नाम : ईश्वर पिता का नाम: शंकर गृह संख्या : 438 उम्र : 41 लिंग : पुरुष	फोटो उपलब्ध	291	SCD0047902	निर्वाचक का नाम : कान्ता पति का नाम: ईश्वर गृह संख्या : 438 उम्र : 37 लिंग : महिला	फोटो उपलब्ध
292	SCD0374686	निर्वाचक का नाम : सतीश पिता का नाम: शंकर गृह संख्या : 438 उम्र : 35 लिंग : पुरुष	फोटो उपलब्ध	293	SCD0374728	निर्वाचक का नाम : फूलवन्ती पति का नाम: सतीश गृह संख्या : 438 उम्र : 34 लिंग : महिला	फोटो उपलब्ध	294	SCD0374736	निर्वाचक का नाम : शान्ति लाल पिता का नाम: शंकर गृह संख्या : 438 उम्र : 34 लिंग : पुरुष	फोटो उपलब्ध
295	SCD0374934	निर्वाचक का नाम : शारदा पति का नाम: शान्ति लाल गृह संख्या : 438 उम्र : 34 लिंग : महिला	फोटो उपलब्ध	296	SCD1874700	निर्वाचक का नाम : पिटू पिता का नाम: शंकर गृह संख्या : 438 उम्र : 29 लिंग : पुरुष	फोटो उपलब्ध	297	SCD1874650	निर्वाचक का नाम : मीरा पति का नाम: पिटू गृह संख्या : 438 उम्र : 24 लिंग : महिला	फोटो उपलब्ध
298	SCD1983865	निर्वाचक का नाम : मंजू पिता का नाम: रमेश गृह संख्या : 438 उम्र : 21 लिंग : महिला	फोटो उपलब्ध	299	RJ/16/129/513265	निर्वाचक का नाम : सपली पति का नाम: धारजी गृह संख्या : 439 उम्र : 72 लिंग : महिला	फोटो उपलब्ध	300	SCD0047142	निर्वाचक का नाम : गोतम पिता का नाम: धारजी गृह संख्या : 439 उम्र : 43 लिंग : पुरुष	फोटो उपलब्ध
301	SCD0047159	निर्वाचक का नाम : अना पति का नाम: गोतम गृह संख्या : 439 उम्र : 39 लिंग : महिला	फोटो उपलब्ध	302	SCD0573956	निर्वाचक का नाम : कन्ता पति का नाम: रूचि गृह संख्या : 439 उम्र : 36 लिंग : महिला	फोटो उपलब्ध	303	SCD0573964	निर्वाचक का नाम : बापूडी पति का नाम: मन्सु गृह संख्या : 439 उम्र : 35 लिंग : महिला	फोटो उपलब्ध
304	SCD0573931	निर्वाचक का नाम : रूचि पिता का नाम: धारजी गृह संख्या : 439 उम्र : 32 लिंग : पुरुष	फोटो उपलब्ध	305	SCD0573949	निर्वाचक का नाम : मन्सु पिता का नाम: धारजी गृह संख्या : 439 उम्र : 31 लिंग : पुरुष	फोटो उपलब्ध	306	RJ/16/129/513268	निर्वाचक का नाम : कलू पति का नाम: मोती लाल गृह संख्या : 440 उम्र : 75 लिंग : महिला	फोटो उपलब्ध
307	HKW1522846	निर्वाचक का नाम : रामा पिता का नाम: मोतीलाल गृह संख्या : 440 उम्र : 43 लिंग : पुरुष	फोटो उपलब्ध	308	HKW1768886	निर्वाचक का नाम : सविता पति का नाम: रामा गृह संख्या : 440 उम्र : 43 लिंग : महिला	फोटो उपलब्ध	309	HKW1768738	निर्वाचक का नाम : शम्भु पिता का नाम: मोतीलाल गृह संख्या : 440 उम्र : 41 लिंग : पुरुष	फोटो उपलब्ध
310	SCD0574061	निर्वाचक का नाम : काली पति का नाम: मुकेश गृह संख्या : 440 उम्र : 39 लिंग : महिला	फोटो उपलब्ध	311	SCD0047886	निर्वाचक का नाम : काली पति का नाम: शम्भू गृह संख्या : 440 उम्र : 38 लिंग : महिला	फोटो उपलब्ध	312	SCD0574079	निर्वाचक का नाम : शारदा पति का नाम: शंकर गृह संख्या : 440 उम्र : 37 लिंग : महिला	फोटो उपलब्ध

313	SCD0574087	निर्वाचक का नाम : शंकर पिता का नाम: मोतीलाल गृह संख्या : 440 उम्र : 34 लिंग : पुरुष	फोटो उपलब्ध	314	SCD0574095	निर्वाचक का नाम : मुकेश पिता का नाम: मोतीलाल गृह संख्या : 440 उम्र : 33 लिंग : पुरुष	फोटो उपलब्ध	315	SCD0047050	निर्वाचक का नाम : ईश्वर पिता का नाम: बागजी गृह संख्या : 441 उम्र : 36 लिंग : पुरुष	फोटो उपलब्ध
316	SCD2140564	निर्वाचक का नाम : गोती नीनामा पति का नाम: उंकार लाल नीनामा गृह संख्या : 441 उम्र : 35 लिंग : महिला	फोटो उपलब्ध	317	SCD2033546	निर्वाचक का नाम : उंकार लाल नीनामा पिता का नाम: वागजी नीनामा गृह संख्या : 441 उम्र : 33 लिंग : पुरुष	फोटो उपलब्ध	318	RJ/16/129/513271	निर्वाचक का नाम : रतना पिता का नाम: बरदिया गृह संख्या : 442 उम्र : 70 लिंग : पुरुष	फोटो उपलब्ध
319	RJ/16/129/514089	निर्वाचक का नाम : कमला पति का नाम: रतना गृह संख्या : 442 उम्र : 68 लिंग : महिला	फोटो उपलब्ध	320	SCD0047076	निर्वाचक का नाम : जीवा पिता का नाम: रतना गृह संख्या : 442 उम्र : 35 लिंग : पुरुष	फोटो उपलब्ध	321	SCD0821249	निर्वाचक का नाम : कमला पति का नाम: जीवा गृह संख्या : 442 उम्र : 32 लिंग : महिला	फोटो उपलब्ध
322	RJ/16/129/514200	निर्वाचक का नाम : सपली पति का नाम: भाणजी गृह संख्या : 443 उम्र : 85 लिंग : महिला	फोटो उपलब्ध	323	HKW1283290	निर्वाचक का नाम : गोतम पिता का नाम: भाणजी गृह संख्या : 443 उम्र : 50 लिंग : पुरुष	फोटो उपलब्ध	324	SCD0403782	निर्वाचक का नाम : नरसा पति का नाम: गोतम गृह संख्या : 443 उम्र : 48 लिंग : महिला	फोटो उपलब्ध
325	HKW1768696	निर्वाचक का नाम : वेलिया पिता का नाम: भाणजी गृह संख्या : 443 उम्र : 43 लिंग : पुरुष	फोटो उपलब्ध	326	HKW1768910	निर्वाचक का नाम : लक्ष्मी पति का नाम: वेलिया गृह संख्या : 443 उम्र : 42 लिंग : महिला	फोटो उपलब्ध	327	SCD1936996	निर्वाचक का नाम : मोहनलाल मैदा पिता का नाम: गोतम लाल गृह संख्या : 443 उम्र : 24 लिंग : पुरुष	फोटो उपलब्ध
328	HKW1669704	निर्वाचक का नाम : वनकी पिता का नाम: रंगजी गृह संख्या : 444 उम्र : 88 लिंग : महिला	फोटो उपलब्ध	329	HKW1669720	निर्वाचक का नाम : केसरी पति का नाम: नारण गृह संख्या : 444 उम्र : 54 लिंग : महिला	फोटो उपलब्ध	330	HKW1669712	निर्वाचक का नाम : नारण पिता का नाम: रंगजी गृह संख्या : 444 उम्र : 54 लिंग : पुरुष	फोटो उपलब्ध
331	SCD0821256	निर्वाचक का नाम : टिकूडी पति का नाम: गोतम गृह संख्या : 444 उम्र : 48 लिंग : महिला	फोटो उपलब्ध	332	SCD0046284	निर्वाचक का नाम : गौतम पिता का नाम: रंगजी गृह संख्या : 444 उम्र : 43 लिंग : पुरुष	फोटो उपलब्ध	333	SCD0046268	निर्वाचक का नाम : मोहन पिता का नाम: रंगजी गृह संख्या : 444 उम्र : 41 लिंग : पुरुष	फोटो उपलब्ध
334	SCD0046748	निर्वाचक का नाम : राजू पिता का नाम: खातिया गृह संख्या : 445 उम्र : 51 लिंग : पुरुष	फोटो उपलब्ध	335	HKW1522861	निर्वाचक का नाम : सुगना पति का नाम: राजु गृह संख्या : 445 उम्र : 43 लिंग : महिला	फोटो उपलब्ध	336	SCD0574038	निर्वाचक का नाम : बादरिया पिता का नाम: बापूलाल गृह संख्या : 445 उम्र : 34 लिंग : पुरुष	फोटो उपलब्ध
337	SCD0574020	निर्वाचक का नाम : उषा पति का नाम: बादरिया गृह संख्या : 445 उम्र : 33 लिंग : महिला	फोटो उपलब्ध	338	SCD0724708	निर्वाचक का नाम : कलिया पिता का नाम: बापूलाल गृह संख्या : 445 उम्र : 31 लिंग : पुरुष	फोटो उपलब्ध	339	SCD1732338	निर्वाचक का नाम : कमलेश पिता का नाम: राजू गृह संख्या : 445 उम्र : 24 लिंग : पुरुष	फोटो उपलब्ध
340	HKW1669761	निर्वाचक का नाम : मांगू पति का नाम: रामा गृह संख्या : 446 उम्र : 78 लिंग : महिला	फोटो उपलब्ध	341	HKW1669803	निर्वाचक का नाम : सूतकी पति का नाम: ईश्वर गृह संख्या : 446 उम्र : 51 लिंग : महिला	फोटो उपलब्ध	342	HKW1669779	निर्वाचक का नाम : भारतु पिता का नाम: रामा गृह संख्या : 446 उम्र : 45 लिंग : पुरुष	फोटो उपलब्ध

343 निर्वाचक का नाम : लक्ष्मी पति का नाम: भारतु गृह संख्या : 446 उम्र : 43 लिंग : महिला	HKW1669787 फोटो उपलब्ध	344 निर्वाचक का नाम : ईश्वर पिता का नाम: रामा गृह संख्या : 446 उम्र : 42 लिंग : पुरुष	HKW1669795 फोटो उपलब्ध	345 निर्वाचक का नाम : चेतनलाल पिता का नाम: भारतु गृह संख्या : 446 उम्र : 23 लिंग : पुरुष	SCD1732395 फोटो उपलब्ध
346 निर्वाचक का नाम : विकास पिता का नाम: ईश्वर गृह संख्या : 446 उम्र : 23 लिंग : पुरुष	SCD1864180 फोटो उपलब्ध	347 निर्वाचक का नाम : सुनीता पति का नाम: विकास गृह संख्या : 446 उम्र : 21 लिंग : महिला	SCD1947506 फोटो उपलब्ध	348 निर्वाचक का नाम : नानूराम पिता का नाम: ईश्वर गृह संख्या : 446 उम्र : 21 लिंग : पुरुष	SCD1967637 फोटो उपलब्ध
349 निर्वाचक का नाम : गोतिया पिता का नाम: मलिया गृह संख्या : 447 उम्र : 69 लिंग : पुरुष	RJ/16/129/513273 फोटो उपलब्ध	350 निर्वाचक का नाम : सीता पति का नाम: गोतिया गृह संख्या : 447 उम्र : 68 लिंग : महिला	RJ/16/129/513274 फोटो उपलब्ध	351 निर्वाचक का नाम : दुर्गा पति का नाम: मांगीलाल गृह संख्या : 447 उम्र : 42 लिंग : महिला	SCD0046862 फोटो उपलब्ध
352 निर्वाचक का नाम : मांगीलाल पिता का नाम: गोतिया गृह संख्या : 447 उम्र : 41 लिंग : पुरुष	HKW1669811 फोटो उपलब्ध	353 निर्वाचक का नाम : सुनकी पति का नाम: मलिया गृह संख्या : 448 उम्र : 98 लिंग : महिला	HKW1669829 फोटो उपलब्ध	354 निर्वाचक का नाम : सुख लाल पिता का नाम: मलिया गृह संख्या : 448 उम्र : 58 लिंग : पुरुष	RJ/16/129/514173 फोटो उपलब्ध
355 निर्वाचक का नाम : मन्ना लाल पिता का नाम: मलिया गृह संख्या : 448 उम्र : 56 लिंग : पुरुष	SCD0046466 फोटो उपलब्ध	356 निर्वाचक का नाम : लीला पति का नाम: सुखलाल गृह संख्या : 448 उम्र : 53 लिंग : महिला	HKW1719624 फोटो उपलब्ध	357 निर्वाचक का नाम : कालू पिता का नाम: मलिया गृह संख्या : 448 उम्र : 52 लिंग : पुरुष	HKW1669837 फोटो उपलब्ध
358 निर्वाचक का नाम : राजा पति का नाम: मन्नालाल गृह संख्या : 448 उम्र : 48 लिंग : महिला	HKW1669852 फोटो उपलब्ध	359 निर्वाचक का नाम : गोती पति का नाम: कालिया गृह संख्या : 448 उम्र : 42 लिंग : महिला	HKW1669845 फोटो उपलब्ध	360 निर्वाचक का नाम : केलाश पिता का नाम: कलिया गृह संख्या : 448 उम्र : 40 लिंग : पुरुष	HKW1768431 फोटो उपलब्ध
361 निर्वाचक का नाम : गोती पति का नाम: केलाश गृह संख्या : 448 उम्र : 31 लिंग : महिला	SCD0953588 फोटो उपलब्ध	362 निर्वाचक का नाम : सागर पति का नाम: शंकर नीनामा गृह संख्या : 448 उम्र : 25 लिंग : महिला	SCD2238020 फोटो उपलब्ध	363 निर्वाचक का नाम : ओमप्रकाश पिता का नाम: सुखलाल गृह संख्या : 448 उम्र : 22 लिंग : पुरुष	SCD1919265 फोटो उपलब्ध
364 निर्वाचक का नाम : मुकेश कुमार निनामा पिता का नाम: कालूराम गृह संख्या : 448 उम्र : 21 लिंग : पुरुष	SCD2238269 फोटो उपलब्ध	365 निर्वाचक का नाम : कमलेश कुमार निनामा पिता का नाम: मनिया निनामा गृह संख्या : 448 उम्र : 21 लिंग : पुरुष	SCD2244333 फोटो उपलब्ध	366 निर्वाचक का नाम : लक्ष्मी पति का नाम: शंकर लाल गृह संख्या : 448 उम्र : 20 लिंग : महिला	SCD2243145 फोटो उपलब्ध
367 निर्वाचक का नाम : वेस्ती पति का नाम: पुनिया गृह संख्या : 449 उम्र : 98 लिंग : महिला	RJ/16/129/513275 फोटो उपलब्ध	368 निर्वाचक का नाम : वीरजी पिता का नाम: पुना गृह संख्या : 449 उम्र : 70 लिंग : पुरुष	RJ/16/129/513545 फोटो उपलब्ध	369 निर्वाचक का नाम : जीवणी पति का नाम: वीरजी गृह संख्या : 449 उम्र : 65 लिंग : महिला	SCD0046326 फोटो उपलब्ध
370 निर्वाचक का नाम : जीवणी पति का नाम: वीरजी गृह संख्या : 449 उम्र : 64 लिंग : महिला	RJ/16/129/513276 फोटो उपलब्ध	371 निर्वाचक का नाम : चंपा निनामा पति का नाम: लक्ष्मण निनामा गृह संख्या : 449 उम्र : 43 लिंग : महिला	SCD0821298 फोटो उपलब्ध	372 निर्वाचक का नाम : रमेश नीनामा पिता का नाम: वीरजी गृह संख्या : 449 उम्र : 24 लिंग : पुरुष	SCD1868074 फोटो उपलब्ध

373	SCD1969047	निर्वाचक का नाम : पुलकी पति का नाम: पूंजिराम नीनामा गृह संख्या : 449 उम्र : 24 लिंग : महिला	फोटो उपलब्ध	374	RJ/16/129/514208	निर्वाचक का नाम : प्रभु पिता का नाम: हेमला गृह संख्या : 450 उम्र : 65 लिंग : पुरुष	फोटो उपलब्ध	375	RJ/16/129/514122	निर्वाचक का नाम : वालिया पिता का नाम: हेमला गृह संख्या : 450 उम्र : 60 लिंग : पुरुष	फोटो उपलब्ध
376	RJ/16/129/513278	निर्वाचक का नाम : रतनी पति का नाम: होमला गृह संख्या : 450 उम्र : 60 लिंग : महिला	फोटो उपलब्ध	377	RJ/16/129/514198	निर्वाचक का नाम : सीता पति का नाम: वालिया गृह संख्या : 450 उम्र : 58 लिंग : महिला	फोटो उपलब्ध	378	HKW1669878	निर्वाचक का नाम : खातरी पति का नाम: प्रभु गृह संख्या : 450 उम्र : 51 लिंग : महिला	फोटो उपलब्ध
379	HKW1767805	निर्वाचक का नाम : मोहन पिता का नाम: होमला गृह संख्या : 450 उम्र : 43 लिंग : पुरुष	फोटो उपलब्ध	380	HKW1886621	निर्वाचक का नाम : सुरेश पिता का नाम: होमला गृह संख्या : 450 उम्र : 41 लिंग : पुरुष	फोटो उपलब्ध	381	SCD0574178	निर्वाचक का नाम : कुना पति का नाम: मोहन गृह संख्या : 450 उम्र : 36 लिंग : महिला	फोटो उपलब्ध
382	SCD0574160	निर्वाचक का नाम : मगली पति का नाम: सुरज गृह संख्या : 450 उम्र : 33 लिंग : महिला	फोटो उपलब्ध	383	SCD0821306	निर्वाचक का नाम : जीवा पिता का नाम: होमला गृह संख्या : 450 उम्र : 31 लिंग : पुरुष	फोटो उपलब्ध	384	SCD1730662	निर्वाचक का नाम : सुगना पति का नाम: रामा गृह संख्या : 450 उम्र : 25 लिंग : महिला	फोटो उपलब्ध
385	RJ/16/129/513280	निर्वाचक का नाम : सपली पति का नाम: तोलिया गृह संख्या : 451 उम्र : 90 लिंग : महिला	फोटो उपलब्ध	386	RJ/16/129/513281	निर्वाचक का नाम : उदिया पिता का नाम: तोलिया गृह संख्या : 451 उम्र : 58 लिंग : पुरुष	फोटो उपलब्ध	387	SCD2246049	निर्वाचक का नाम : दरिया पति का नाम: नाकु गृह संख्या : 451 उम्र : 58 लिंग : महिला	फोटो उपलब्ध
388	HKW1718717	निर्वाचक का नाम : नाकु पिता का नाम: तोलिया गृह संख्या : 451 उम्र : 55 लिंग : पुरुष	फोटो उपलब्ध	389	HKW1886597	निर्वाचक का नाम : प्रताप पिता का नाम: उदिया गृह संख्या : 451 उम्र : 40 लिंग : पुरुष	फोटो उपलब्ध	390	SCD0574152	निर्वाचक का नाम : सविता पति का नाम: प्रताप गृह संख्या : 451 उम्र : 32 लिंग : महिला	फोटो उपलब्ध
391	RJ/16/129/513285	निर्वाचक का नाम : रामा पिता का नाम: गोतिया गृह संख्या : 452 उम्र : 62 लिंग : पुरुष	फोटो उपलब्ध	392	SCD1919869	निर्वाचक का नाम : उमा पति का नाम: रामा गृह संख्या : 452 उम्र : 60 लिंग : महिला	फोटो उपलब्ध	393	RJ/16/129/514118	निर्वाचक का नाम : लालू पिता का नाम: गोतिया गृह संख्या : 452 उम्र : 59 लिंग : पुरुष	फोटो उपलब्ध
394	RJ/16/129/513284	निर्वाचक का नाम : भूलकी पति का नाम: लालू गृह संख्या : 452 उम्र : 58 लिंग : महिला	फोटो उपलब्ध	395	SCD0473033	निर्वाचक का नाम : सुगना पति का नाम: कालूराम गृह संख्या : 452 उम्र : 32 लिंग : महिला	फोटो उपलब्ध	396	SCD0473041	निर्वाचक का नाम : कालूराम पिता का नाम: लालू गृह संख्या : 452 उम्र : 32 लिंग : पुरुष	फोटो उपलब्ध
397	SCD2038479	निर्वाचक का नाम : अनु पति का नाम: श्याम लाल पार्गी गृह संख्या : 452 उम्र : 25 लिंग : महिला	फोटो उपलब्ध	398	SCD2243210	निर्वाचक का नाम : शकुंतला परगी पिता का नाम: .. रामा पार्गी गृह संख्या : 452 उम्र : 25 लिंग : महिला	फोटो उपलब्ध	399	SCD1732403	निर्वाचक का नाम : राकेश पिता का नाम: राम गृह संख्या : 452 उम्र : 23 लिंग : पुरुष	फोटो उपलब्ध
400	SCD2038495	निर्वाचक का नाम : शंकर लाल पिता का नाम: रामा गृह संख्या : 452 उम्र : 20 लिंग : पुरुष	फोटो उपलब्ध	401	HKW1283316	निर्वाचक का नाम : हीरीया पिता का नाम: हेमा गृह संख्या : 453 उम्र : 65 लिंग : पुरुष	फोटो उपलब्ध	402	RJ/16/129/513286	निर्वाचक का नाम : सीता पति का नाम: हीरीया गृह संख्या : 453 उम्र : 62 लिंग : महिला	फोटो उपलब्ध

403	HKW1522887	निर्वाचक का नाम : सोकली पति का नाम: शान्ति गृह संख्या : 453 उम्र : 58 लिंग : महिला	फोटो उपलब्ध	404	SCD0821314	निर्वाचक का नाम : प्रकाश पिता का नाम: हिरीया गृह संख्या : 453 उम्र : 34 लिंग : पुरुष	फोटो उपलब्ध	405	SCD1923085	निर्वाचक का नाम : ललिता पति का नाम: प्रकाश गृह संख्या : 453 उम्र : 32 लिंग : महिला	फोटो उपलब्ध
406	SCD1858463	निर्वाचक का नाम : जीवतराम पिता का नाम: शांति गृह संख्या : 453 उम्र : 23 लिंग : पुरुष	फोटो उपलब्ध	407	SCD1858422	निर्वाचक का नाम : रेखा कुमारी पति का नाम: जीवतराम गृह संख्या : 453 उम्र : 22 लिंग : महिला	फोटो उपलब्ध	408	RJ/16/129/514161	निर्वाचक का नाम : कालिया पिता का नाम: हैमा गृह संख्या : 454 उम्र : 64 लिंग : पुरुष	फोटो उपलब्ध
409	RJ/16/129/513287	निर्वाचक का नाम : सन्ता पति का नाम: कालिया गृह संख्या : 454 उम्र : 64 लिंग : महिला	फोटो उपलब्ध	410	SCD1977362	निर्वाचक का नाम : श्यामलाल पिता का नाम: कालिया गृह संख्या : 454 उम्र : 22 लिंग : पुरुष	फोटो उपलब्ध	411	RJ/16/129/513550	निर्वाचक का नाम : अणदू पति का नाम: नरू गृह संख्या : 455 उम्र : 86 लिंग : महिला	फोटो उपलब्ध
412	RJ/16/129/514119	निर्वाचक का नाम : सोहन पिता का नाम: नरू गृह संख्या : 455 उम्र : 54 लिंग : पुरुष	फोटो उपलब्ध	413	RJ/16/129/514181	निर्वाचक का नाम : धनजी पिता का नाम: भोगजी गृह संख्या : 455 उम्र : 50 लिंग : पुरुष	फोटो उपलब्ध	414	RJ/16/129/513289	निर्वाचक का नाम : जोकी पति का नाम: धनजी गृह संख्या : 455 उम्र : 48 लिंग : महिला	फोटो उपलब्ध
415	SCD0724716	निर्वाचक का नाम : कमला पति का नाम: सोहनलाल गृह संख्या : 455 उम्र : 48 लिंग : महिला	फोटो उपलब्ध	416	SCD0771931	निर्वाचक का नाम : शंकर पिता का नाम: धनजी गृह संख्या : 455 उम्र : 38 लिंग : पुरुष	फोटो उपलब्ध	417	SCD0771949	निर्वाचक का नाम : इन्दिरा पति का नाम: शंकर गृह संख्या : 455 उम्र : 33 लिंग : महिला	फोटो उपलब्ध
418	SCD0771956	निर्वाचक का नाम : देवीलाल पिता का नाम: धनजी गृह संख्या : 455 उम्र : 31 लिंग : पुरुष	फोटो उपलब्ध	419	SCD1963578	निर्वाचक का नाम : तुलसीराम पार्गी पिता का नाम: सोहन गृह संख्या : 455 उम्र : 28 लिंग : पुरुष	फोटो उपलब्ध	420	SCD1917111	निर्वाचक का नाम : प्रियंका पति का नाम: श्याम लाल गृह संख्या : 455 उम्र : 26 लिंग : महिला	फोटो उपलब्ध
421	SCD1731835	निर्वाचक का नाम : श्यामलाल पिता का नाम: सोहन गृह संख्या : 455 उम्र : 23 लिंग : पुरुष	फोटो उपलब्ध	422	SCD1963966	निर्वाचक का नाम : कमलेश कुमार पार्गी पिता का नाम: धनजी पार्गी गृह संख्या : 455 उम्र : 23 लिंग : पुरुष	फोटो उपलब्ध	423	SCD1964642	निर्वाचक का नाम : ललिता पार्गी पिता का नाम: धनजी पार्गी गृह संख्या : 455 उम्र : 23 लिंग : महिला	फोटो उपलब्ध
424	RJ/16/129/514114	निर्वाचक का नाम : बादरू पिता का नाम: भोगजी गृह संख्या : 456 उम्र : 58 लिंग : पुरुष	फोटो उपलब्ध	425	HKW1718819	निर्वाचक का नाम : रमतू पति का नाम: सेवा गृह संख्या : 456 उम्र : 58 लिंग : महिला	फोटो उपलब्ध	426	RJ/16/129/513290	निर्वाचक का नाम : कान्ता पति का नाम: बादरू गृह संख्या : 456 उम्र : 56 लिंग : महिला	फोटो उपलब्ध
427	SCD0574145	निर्वाचक का नाम : सुगना पति का नाम: हिन्दु गृह संख्या : 456 उम्र : 35 लिंग : महिला	फोटो उपलब्ध	428	SCD0724724	निर्वाचक का नाम : हिन्दू पिता का नाम: बहादुर गृह संख्या : 456 उम्र : 31 लिंग : पुरुष	फोटो उपलब्ध	429	SCD0821322	निर्वाचक का नाम : ईश्वर पिता का नाम: बहादुर गृह संख्या : 456 उम्र : 31 लिंग : पुरुष	फोटो उपलब्ध
430	SCD0821330	निर्वाचक का नाम : पुनिया पिता का नाम: सेवा गृह संख्या : 456 उम्र : 31 लिंग : पुरुष	फोटो उपलब्ध	431	SCD2281186	निर्वाचक का नाम : रमेश पिता का नाम: सेवा गृह संख्या : 456 उम्र : 19 लिंग : पुरुष	फोटो उपलब्ध	432	RJ/16/129/513291	निर्वाचक का नाम : कमजी पिता का नाम: पूजा गृह संख्या : 457 उम्र : 90 लिंग : पुरुष	फोटो उपलब्ध

433	RJ/16/129/514103	निर्वाचक का नाम : कानजी पिता का नाम: कमजी गृह संख्या : 457 उम्र : 51 लिंग : पुरुष	फोटो उपलब्ध	434	RJ/16/129/513292	निर्वाचक का नाम : सजन पति का नाम: कानजी गृह संख्या : 457 उम्र : 51 लिंग : महिला	फोटो उपलब्ध	435	RJ/16/129/514217	निर्वाचक का नाम : मंगलू पिता का नाम: कमजी गृह संख्या : 457 उम्र : 48 लिंग : पुरुष	फोटो उपलब्ध
436	HKW1522895	निर्वाचक का नाम : कस्तुरी पति का नाम: मंगलू गृह संख्या : 457 उम्र : 43 लिंग : महिला	फोटो उपलब्ध	437	SCD0574137	निर्वाचक का नाम : शान्तिलाल पिता का नाम: कानजी गृह संख्या : 457 उम्र : 35 लिंग : पुरुष	फोटो उपलब्ध	438	SCD0574129	निर्वाचक का नाम : गीता पति का नाम: शान्तिलाल गृह संख्या : 457 उम्र : 34 लिंग : महिला	फोटो उपलब्ध
439	RJ/16/129/513293	निर्वाचक का नाम : रामा पिता का नाम: कमजी गृह संख्या : 458 उम्र : 59 लिंग : पुरुष	फोटो उपलब्ध	440	RJ/16/129/514032	निर्वाचक का नाम : लीला पति का नाम: रामा गृह संख्या : 458 उम्र : 58 लिंग : महिला	फोटो उपलब्ध	441	SCD0173682	निर्वाचक का नाम : कलु पति का नाम: हरिश गृह संख्या : 458 उम्र : 37 लिंग : महिला	फोटो उपलब्ध
442	SCD0821348	निर्वाचक का नाम : राजू पिता का नाम: रामा गृह संख्या : 458 उम्र : 33 लिंग : पुरुष	फोटो उपलब्ध	443	SCD1730233	निर्वाचक का नाम : गीता पति का नाम: राजू गृह संख्या : 458 उम्र : 27 लिंग : महिला	फोटो उपलब्ध	444	RJ/16/129/513294	निर्वाचक का नाम : हमीरा पिता का नाम: पूजा गृह संख्या : 459 उम्र : 85 लिंग : पुरुष	फोटो उपलब्ध
445	RJ/16/129/513295	निर्वाचक का नाम : काली पति का नाम: हमीरा गृह संख्या : 459 उम्र : 80 लिंग : महिला	फोटो उपलब्ध	446	RJ/16/129/514041	निर्वाचक का नाम : रकमा पिता का नाम: हमीरा गृह संख्या : 459 उम्र : 57 लिंग : पुरुष	फोटो उपलब्ध	447	RJ/16/129/514087	निर्वाचक का नाम : लसी पति का नाम: रकमा गृह संख्या : 459 उम्र : 55 लिंग : महिला	फोटो उपलब्ध
448	HKW1669894	निर्वाचक का नाम : रामचन्द्र पिता का नाम: हमीरा गृह संख्या : 459 उम्र : 43 लिंग : पुरुष	फोटो उपलब्ध	449	SCD0574111	निर्वाचक का नाम : जोशी पिता का नाम: हमीरा गृह संख्या : 459 उम्र : 36 लिंग : पुरुष	फोटो उपलब्ध	450	SCD0574269	निर्वाचक का नाम : हीरालाल पिता का नाम: हमीरा गृह संख्या : 459 उम्र : 34 लिंग : पुरुष	फोटो उपलब्ध
451	SCD0574103	निर्वाचक का नाम : शान्ति पति का नाम: रामचन्द्र गृह संख्या : 459 उम्र : 34 लिंग : महिला	फोटो उपलब्ध	452	SCD0821355	निर्वाचक का नाम : प्रभूलाल पिता का नाम: हमीरा गृह संख्या : 459 उम्र : 33 लिंग : पुरुष	फोटो उपलब्ध	453	SCD1731298	निर्वाचक का नाम : गुड्डी पति का नाम: कमलेश गृह संख्या : 459 उम्र : 25 लिंग : महिला	फोटो उपलब्ध
454	SCD1730738	निर्वाचक का नाम : कमलेश मैदा पिता का नाम: रखमा गृह संख्या : 459 उम्र : 25 लिंग : पुरुष	फोटो उपलब्ध	455	HKW1886266	निर्वाचक का नाम : परता पिता का नाम: पूजा गृह संख्या : 460 उम्र : 88 लिंग : पुरुष	फोटो उपलब्ध	456	HKW1886274	निर्वाचक का नाम : दलु पिता का नाम: परता गृह संख्या : 460 उम्र : 86 लिंग : महिला	फोटो उपलब्ध
457	RJ/16/129/513296	निर्वाचक का नाम : हुका पिता का नाम: मानजी गृह संख्या : 460 उम्र : 55 लिंग : पुरुष	फोटो उपलब्ध	458	RJ/16/129/513297	निर्वाचक का नाम : धुली पति का नाम: हुका गृह संख्या : 460 उम्र : 52 लिंग : महिला	फोटो उपलब्ध	459	HKW1669902	निर्वाचक का नाम : छगन पिता का नाम: मानजी गृह संख्या : 460 उम्र : 47 लिंग : पुरुष	फोटो उपलब्ध
460	HKW1719301	निर्वाचक का नाम : दरिया पति का नाम: छगन गृह संख्या : 460 उम्र : 46 लिंग : महिला	फोटो उपलब्ध	461	SCD1875053	निर्वाचक का नाम : गजेंद्र कुमार पिता का नाम: छगन गृह संख्या : 460 उम्र : 23 लिंग : पुरुष	फोटो उपलब्ध	462	RJ/16/129/513298	निर्वाचक का नाम : बापूडा पिता का नाम: बाबरिया गृह संख्या : 461 उम्र : 70 लिंग : पुरुष	फोटो उपलब्ध

463	RJ/16/129/513299	निर्वाचक का नाम : हुकली पति का नाम: वीरचंद गृह संख्या : 461 उम्र : 58 लिंग : महिला	फोटो उपलब्ध	464	SCD0574244	निर्वाचक का नाम : दुकी पति का नाम: रमेश गृह संख्या : 461 उम्र : 33 लिंग : महिला	फोटो उपलब्ध	465	SCD0574236	निर्वाचक का नाम : बबली पति का नाम: लक्ष्मण गृह संख्या : 461 उम्र : 32 लिंग : महिला	फोटो उपलब्ध
466	SCD0574251	निर्वाचक का नाम : रमेश पिता का नाम: गौतम गृह संख्या : 461 उम्र : 32 लिंग : पुरुष	फोटो उपलब्ध	467	SCD0574228	निर्वाचक का नाम : लक्ष्मण पिता का नाम: बापूडा गृह संख्या : 461 उम्र : 31 लिंग : पुरुष	फोटो उपलब्ध	468	SCD0996454	निर्वाचक का नाम : सीताराम पिता का नाम: गौतम गृह संख्या : 461 उम्र : 31 लिंग : पुरुष	फोटो उपलब्ध
469	HKW1886258	निर्वाचक का नाम : कर्मा पिता का नाम: बाबरिया गृह संख्या : 462 उम्र : 48 लिंग : पुरुष	फोटो उपलब्ध	470	RJ/16/129/513303	निर्वाचक का नाम : लस्की पति का नाम: रकमा गृह संख्या : 463 उम्र : 58 लिंग : महिला	फोटो उपलब्ध	471	HKW1886308	निर्वाचक का नाम : धर्मा पिता का नाम: बाबरिया गृह संख्या : 464 उम्र : 55 लिंग : पुरुष	फोटो उपलब्ध
472	SCD0574210	निर्वाचक का नाम : रमेश पिता का नाम: धर्मा गृह संख्या : 464 उम्र : 38 लिंग : पुरुष	फोटो उपलब्ध	473	SCD0574202	निर्वाचक का नाम : विस्की पति का नाम: रमेश गृह संख्या : 464 उम्र : 37 लिंग : महिला	फोटो उपलब्ध	474	RJ/16/129/513304	निर्वाचक का नाम : कचरू पिता का नाम: मना गृह संख्या : 465 उम्र : 68 लिंग : पुरुष	फोटो उपलब्ध
475	RJ/16/129/514019	निर्वाचक का नाम : ईमान पिता का नाम: कचरू गृह संख्या : 465 उम्र : 48 लिंग : पुरुष	फोटो उपलब्ध	476	HKW1522945	निर्वाचक का नाम : मईली पति का नाम: मंगला गृह संख्या : 465 उम्र : 43 लिंग : महिला	फोटो उपलब्ध	477	HKW1522937	निर्वाचक का नाम : मंगला पिता का नाम: मईला गृह संख्या : 465 उम्र : 43 लिंग : पुरुष	फोटो उपलब्ध
478	SCD0403816	निर्वाचक का नाम : राजा पति का नाम: इमान गृह संख्या : 465 उम्र : 43 लिंग : महिला	फोटो उपलब्ध	479	HKW1522911	निर्वाचक का नाम : देवीलाल पिता का नाम: कचरू गृह संख्या : 465 उम्र : 41 लिंग : पुरुष	फोटो उपलब्ध	480	SCD0724732	निर्वाचक का नाम : मनसु पिता का नाम: कचरू गृह संख्या : 465 उम्र : 41 लिंग : पुरुष	फोटो उपलब्ध
481	SCD0045948	निर्वाचक का नाम : नारायण पति का नाम: निर्मल गृह संख्या : 465 उम्र : 36 लिंग : महिला	फोटो उपलब्ध	482	SCD0821363	निर्वाचक का नाम : जालमचन्द पिता का नाम: कचरू गृह संख्या : 465 उम्र : 35 लिंग : पुरुष	फोटो उपलब्ध	483	SCD1965300	निर्वाचक का नाम : रमेश पिता का नाम: इमान गृह संख्या : 465 उम्र : 22 लिंग : पुरुष	फोटो उपलब्ध
484	RJ/16/129/514021	निर्वाचक का नाम : लालू पिता का नाम: मना गृह संख्या : 466 उम्र : 70 लिंग : पुरुष	फोटो उपलब्ध	485	HKW1768191	निर्वाचक का नाम : सीता पति का नाम: लालू गृह संख्या : 466 उम्र : 68 लिंग : महिला	फोटो उपलब्ध	486	SCD0045971	निर्वाचक का नाम : जोकिया पिता का नाम: फतिया गृह संख्या : 467 उम्र : 70 लिंग : पुरुष	फोटो उपलब्ध
487	HKW1306661	निर्वाचक का नाम : इतरी पति का नाम: जोकिया गृह संख्या : 467 उम्र : 68 लिंग : महिला	फोटो उपलब्ध	488	HKW1522960	निर्वाचक का नाम : हकरू पिता का नाम: जोकिया गृह संख्या : 467 उम्र : 42 लिंग : पुरुष	फोटो उपलब्ध	489	HKW1886290	निर्वाचक का नाम : बापूडी पति का नाम: हकरू गृह संख्या : 467 उम्र : 40 लिंग : महिला	फोटो उपलब्ध
490	SCD0574194	निर्वाचक का नाम : बापूलाल पिता का नाम: जोकिया गृह संख्या : 467 उम्र : 36 लिंग : पुरुष	फोटो उपलब्ध	491	SCD0574186	निर्वाचक का नाम : सविता पति का नाम: बापूलाल गृह संख्या : 467 उम्र : 33 लिंग : महिला	फोटो उपलब्ध	492	SCD2280733	निर्वाचक का नाम : बसंत पिता का नाम: हकरू गृह संख्या : 467 उम्र : 20 लिंग : पुरुष	फोटो उपलब्ध

493 निर्वाचक का नाम : देवजी पिता का नाम: फतिया गृह संख्या : 468 उम्र : 70 लिंग : पुरुष	HKW1522978 फोटो उपलब्ध	494 निर्वाचक का नाम : गोती पिता का नाम: देवजी गृह संख्या : 468 उम्र : 68 लिंग : महिला	RJ/16/129/513307 फोटो उपलब्ध	495 निर्वाचक का नाम : सुनील खराडी पिता का नाम: देवजी गृह संख्या : 468 उम्र : 25 लिंग : पुरुष	SCD1804830 फोटो उपलब्ध
496 निर्वाचक का नाम : लक्ष्मी पति का नाम: सुनील खराडी गृह संख्या : 468 उम्र : 22 लिंग : महिला	SCD1861202 फोटो उपलब्ध	497 निर्वाचक का नाम : बदि्या पिता का नाम: फतिया गृह संख्या : 469 उम्र : 54 लिंग : पुरुष	RJ/16/129/513308 फोटो उपलब्ध	498 निर्वाचक का नाम : कमला पति का नाम: बदि्या गृह संख्या : 469 उम्र : 52 लिंग : महिला	RJ/16/129/513309 फोटो उपलब्ध
499 निर्वाचक का नाम : राकेश पिता का नाम: बदीया गृह संख्या : 469 उम्र : 33 लिंग : पुरुष	SCD0375147 फोटो उपलब्ध	500 निर्वाचक का नाम : भूलकी पति का नाम: बिजिया गृह संख्या : 470 उम्र : 58 लिंग : महिला	RJ/16/129/513310 फोटो उपलब्ध	501 निर्वाचक का नाम : शारदा पति का नाम: नारायण गृह संख्या : 470 उम्र : 36 लिंग : महिला	SCD0574319 फोटो उपलब्ध
502 निर्वाचक का नाम : हन्तु पति का नाम: आसू गृह संख्या : 470 उम्र : 35 लिंग : महिला	SCD0375030 फोटो उपलब्ध	503 निर्वाचक का नाम : आसू पिता का नाम: वीजिया गृह संख्या : 470 उम्र : 35 लिंग : पुरुष	SCD0375279 फोटो उपलब्ध	504 निर्वाचक का नाम : रामा पिता का नाम: बिजिया गृह संख्या : 470 उम्र : 32 लिंग : पुरुष	SCD0574301 फोटो उपलब्ध
505 निर्वाचक का नाम : नारायण पिता का नाम: बिजिया गृह संख्या : 470 उम्र : 32 लिंग : पुरुष	SCD0574293 फोटो उपलब्ध	506 निर्वाचक का नाम : मंगला खराडी पिता का नाम: बिजिया गृह संख्या : 470 उम्र : 22 लिंग : पुरुष	SCD1856418 फोटो उपलब्ध	507 निर्वाचक का नाम : सुखा पिता का नाम: रंगजी गृह संख्या : 471 उम्र : 57 लिंग : पुरुष	HKW1522994 फोटो उपलब्ध
508 निर्वाचक का नाम : कना पति का नाम: सुखा गृह संख्या : 471 उम्र : 56 लिंग : महिला	RJ/16/129/513311 फोटो उपलब्ध	509 निर्वाचक का नाम : बापुलाल पिता का नाम: सुका गृह संख्या : 471 उम्र : 36 लिंग : पुरुष	SCD0771964 फोटो उपलब्ध	510 निर्वाचक का नाम : पंकज पार्गी पिता का नाम: सुखा पार्गी गृह संख्या : 471 उम्र : 23 लिंग : पुरुष	SCD2040343 फोटो उपलब्ध
511 निर्वाचक का नाम : बिजिया पिता का नाम: वालिया गृह संख्या : 472 उम्र : 60 लिंग : पुरुष	HKW1523000 फोटो उपलब्ध	512 निर्वाचक का नाम : दरिया पति का नाम: बिजिया गृह संख्या : 472 उम्र : 58 लिंग : महिला	RJ/16/129/513312 फोटो उपलब्ध	513 निर्वाचक का नाम : कला पति का नाम: लक्ष्मण गृह संख्या : 472 उम्र : 42 लिंग : महिला	SCD0574426 फोटो उपलब्ध
514 निर्वाचक का नाम : किरपा पति का नाम: सूरज गृह संख्या : 472 उम्र : 41 लिंग : महिला	SCD0574277 फोटो उपलब्ध	515 निर्वाचक का नाम : लक्ष्मण पिता का नाम: बिजिया गृह संख्या : 472 उम्र : 40 लिंग : पुरुष	HKW1669928 फोटो उपलब्ध	516 निर्वाचक का नाम : सरदार पिता का नाम: बिजिया गृह संख्या : 472 उम्र : 34 लिंग : पुरुष	SCD0574400 फोटो उपलब्ध
517 निर्वाचक का नाम : नागजी पिता का नाम: वालिया गृह संख्या : 473 उम्र : 65 लिंग : पुरुष	RJ/16/129/513313 फोटो उपलब्ध	518 निर्वाचक का नाम : तुलसी पति का नाम: नागजी गृह संख्या : 473 उम्र : 63 लिंग : महिला	HKW1523026 फोटो उपलब्ध	519 निर्वाचक का नाम : रामा पिता का नाम: नागजी गृह संख्या : 473 उम्र : 57 लिंग : पुरुष	RJ/16/129/514203 फोटो उपलब्ध
520 निर्वाचक का नाम : कन्ता पति का नाम: रामा गृह संख्या : 473 उम्र : 50 लिंग : महिला	HKW1523018 फोटो उपलब्ध	521 निर्वाचक का नाम : नारायण पिता का नाम: नागजी गृह संख्या : 473 उम्र : 42 लिंग : पुरुष	SCD0574368 फोटो उपलब्ध	522 निर्वाचक का नाम : राधा पति का नाम: नारायण गृह संख्या : 473 उम्र : 34 लिंग : महिला	SCD0574376 फोटो उपलब्ध

523	SCD0574384	निर्वाचक का नाम : भूली पति का नाम: फूलचन्द गृह संख्या : 473 उम्र : 33 लिंग : महिला	फोटो उपलब्ध	524	SCD1732379	निर्वाचक का नाम : राजेश कुमार पिता का नाम: राम गृह संख्या : 473 उम्र : 23 लिंग : पुरुष	फोटो उपलब्ध	525	SCD2242592	निर्वाचक का नाम : कंता पति का नाम: राजेश कुमार गृह संख्या : 473 उम्र : 20 लिंग : महिला	फोटो उपलब्ध
526	RJ/16/129/513565	निर्वाचक का नाम : कुशाला पिता का नाम: रंगजी गृह संख्या : 474 उम्र : 57 लिंग : पुरुष	फोटो उपलब्ध	527	HKW1306679	निर्वाचक का नाम : सुरदा पति का नाम: कुशाला गृह संख्या : 474 उम्र : 55 लिंग : महिला	फोटो उपलब्ध	528	SCD0574350	निर्वाचक का नाम : भूरीया पति का नाम: मांगीलाल गृह संख्या : 474 उम्र : 33 लिंग : महिला	फोटो उपलब्ध
529	SCD1938828	निर्वाचक का नाम : पपूदा पार्गी पिता का नाम: कुशाला गृह संख्या : 474 उम्र : 32 लिंग : पुरुष	फोटो उपलब्ध	530	SCD0821389	निर्वाचक का नाम : कान्तिलाल पिता का नाम: कुशाला गृह संख्या : 474 उम्र : 31 लिंग : पुरुष	फोटो उपलब्ध	531	SCD1937150	निर्वाचक का नाम : सागर पति का नाम: पपूदा गृह संख्या : 474 उम्र : 30 लिंग : महिला	फोटो उपलब्ध
532	SCD1837376	निर्वाचक का नाम : भूरी पति का नाम: दिनेश गृह संख्या : 474 उम्र : 26 लिंग : महिला	फोटो उपलब्ध	533	RJ/16/129/513315	निर्वाचक का नाम : झूमा पति का नाम: नाकला गृह संख्या : 475 उम्र : 62 लिंग : महिला	फोटो उपलब्ध	534	HKW1886589	निर्वाचक का नाम : शान्ति पिता का नाम: नाकला गृह संख्या : 475 उम्र : 42 लिंग : पुरुष	फोटो उपलब्ध
535	SCD0574525	निर्वाचक का नाम : मांगीलाल पिता का नाम: कुशाला गृह संख्या : 475 उम्र : 32 लिंग : पुरुष	फोटो उपलब्ध	536	SCD0574517	निर्वाचक का नाम : कान्ता पति का नाम: शांति गृह संख्या : 475 उम्र : 32 लिंग : महिला	फोटो उपलब्ध	537	HKW1769082	निर्वाचक का नाम : रामा पिता का नाम: रंगजी गृह संख्या : 476 उम्र : 60 लिंग : पुरुष	फोटो उपलब्ध
538	HKW1283365	निर्वाचक का नाम : मोगी पति का नाम: रामा गृह संख्या : 476 उम्र : 58 लिंग : महिला	फोटो उपलब्ध	539	SCD2040442	निर्वाचक का नाम : रमिला पति का नाम: मनोज पार्गी गृह संख्या : 476 उम्र : 29 लिंग : महिला	फोटो उपलब्ध	540	HKW1523042	निर्वाचक का नाम : खातू पिता का नाम: रंगजी गृह संख्या : 478 उम्र : 69 लिंग : पुरुष	फोटो उपलब्ध
541	HKW1523059	निर्वाचक का नाम : जमना पति का नाम: खातू गृह संख्या : 478 उम्र : 68 लिंग : महिला	फोटो उपलब्ध	542	RJ/16/129/514005	निर्वाचक का नाम : मगन पिता का नाम: खातू गृह संख्या : 478 उम्र : 48 लिंग : पुरुष	फोटो उपलब्ध	543	RJ/16/129/513316	निर्वाचक का नाम : रकू पति का नाम: मगन गृह संख्या : 478 उम्र : 48 लिंग : महिला	फोटो उपलब्ध
544	SCD0574491	निर्वाचक का नाम : ककू पति का नाम: किरणकुमार गृह संख्या : 478 उम्र : 34 लिंग : महिला	फोटो उपलब्ध	545	SCD0574509	निर्वाचक का नाम : प्रभू पिता का नाम: नाकला गृह संख्या : 478 उम्र : 32 लिंग : पुरुष	फोटो उपलब्ध	546	SCD1800234	निर्वाचक का नाम : श्यामलाल पिता का नाम: मगनलाल गृह संख्या : 478 उम्र : 23 लिंग : पुरुष	फोटो उपलब्ध
547	SCD0821405	निर्वाचक का नाम : कुवरी पति का नाम: बापू गृह संख्या : 479 उम्र : 53 लिंग : महिला	फोटो उपलब्ध	548	SCD0821397	निर्वाचक का नाम : जीवा पिता का नाम: बापू गृह संख्या : 479 उम्र : 31 लिंग : पुरुष	फोटो उपलब्ध	549	SCD1839117	निर्वाचक का नाम : असुड़ी पति का नाम: मुकेश गृह संख्या : 479 उम्र : 22 लिंग : महिला	फोटो उपलब्ध
550	RJ/16/129/514024	निर्वाचक का नाम : नाथू पिता का नाम: रंगजी गृह संख्या : 480 उम्र : 65 लिंग : पुरुष	फोटो उपलब्ध	551	SCD0724765	निर्वाचक का नाम : खातू पिता का नाम: हेमा गृह संख्या : 480 उम्र : 63 लिंग : पुरुष	फोटो उपलब्ध	552	RJ/16/129/513317	निर्वाचक का नाम : कमला पति का नाम: नाथू गृह संख्या : 480 उम्र : 62 लिंग : महिला	फोटो उपलब्ध

553	SCD0724757	निर्वाचक का नाम : काली पति का नाम: खातू गृह संख्या : 480 उम्र : 59 लिंग : महिला	फोटो उपलब्ध	554	HKW1669936	निर्वाचक का नाम : रकमा पिता का नाम: नाथु गृह संख्या : 480 उम्र : 43 लिंग : पुरुष	फोटो उपलब्ध	555	HKW1523083	निर्वाचक का नाम : नरा पति का नाम: रकमा गृह संख्या : 480 उम्र : 42 लिंग : महिला	फोटो उपलब्ध
556	SCD0056895	निर्वाचक का नाम : रमेश पिता का नाम: नाथु गृह संख्या : 480 उम्र : 42 लिंग : पुरुष	फोटो उपलब्ध	557	SCD0574483	निर्वाचक का नाम : किरणकुमार पिता का नाम: खातु गृह संख्या : 480 उम्र : 32 लिंग : पुरुष	फोटो उपलब्ध	558	SCD1035120	निर्वाचक का नाम : भूरी पति का नाम: कल्याण सिंह गृह संख्या : 480 उम्र : 32 लिंग : महिला	फोटो उपलब्ध
559	SCD0574475	निर्वाचक का नाम : कल्याण पिता का नाम: नाथु गृह संख्या : 480 उम्र : 31 लिंग : पुरुष	फोटो उपलब्ध	560	RJ/16/129/514038	निर्वाचक का नाम : पूंजी पति का नाम: कचरू गृह संख्या : 481 उम्र : 72 लिंग : महिला	फोटो उपलब्ध	561	RJ/16/129/514210	निर्वाचक का नाम : रतना पिता का नाम: कचरू गृह संख्या : 481 उम्र : 55 लिंग : पुरुष	फोटो उपलब्ध
562	RJ/16/129/513570	निर्वाचक का नाम : भद्रा पति का नाम: नारीया गृह संख्या : 481 उम्र : 51 लिंग : महिला	फोटो उपलब्ध	563	RJ/16/129/514101	निर्वाचक का नाम : नारीया पिता का नाम: कचरू गृह संख्या : 481 उम्र : 50 लिंग : पुरुष	फोटो उपलब्ध	564	RJ/16/129/514026	निर्वाचक का नाम : बारीया पिता का नाम: कचरू गृह संख्या : 481 उम्र : 48 लिंग : पुरुष	फोटो उपलब्ध
565	HKW1523091	निर्वाचक का नाम : लक्ष्मी पति का नाम: बारिया गृह संख्या : 481 उम्र : 46 लिंग : महिला	फोटो उपलब्ध	566	HKW1769058	निर्वाचक का नाम : खेमराज पिता का नाम: कचरू गृह संख्या : 481 उम्र : 41 लिंग : पुरुष	फोटो उपलब्ध	567	SCD0375139	निर्वाचक का नाम : कमला पति का नाम: खेमा गृह संख्या : 481 उम्र : 38 लिंग : महिला	फोटो उपलब्ध
568	SCD0821439	निर्वाचक का नाम : केशर पति का नाम: उदिया गृह संख्या : 481 उम्र : 38 लिंग : महिला	फोटो उपलब्ध	569	SCD0771972	निर्वाचक का नाम : राजु पिता का नाम: रतना गृह संख्या : 481 उम्र : 35 लिंग : पुरुष	फोटो उपलब्ध	570	SCD0821413	निर्वाचक का नाम : लक्ष्मी पति का नाम: राजु गृह संख्या : 481 उम्र : 34 लिंग : महिला	फोटो उपलब्ध
571	SCD0821421	निर्वाचक का नाम : उदिया पिता का नाम: रतना गृह संख्या : 481 उम्र : 31 लिंग : पुरुष	फोटो उपलब्ध	572	SCD1732346	निर्वाचक का नाम : कालुराम पार्गी पिता का नाम: बारिया गृह संख्या : 481 उम्र : 25 लिंग : पुरुष	फोटो उपलब्ध	573	SCD2243228	निर्वाचक का नाम : मीरा पति का नाम: प्रेमचंद गृह संख्या : 481 उम्र : 22 लिंग : महिला	फोटो उपलब्ध
574	SCD1941301	निर्वाचक का नाम : सोहन पिता का नाम: रत्ना गृह संख्या : 481 उम्र : 21 लिंग : पुरुष	फोटो उपलब्ध	575	RJ/16/129/513319	निर्वाचक का नाम : भेरीया पिता का नाम: मंगला गृह संख्या : 482 उम्र : 90 लिंग : पुरुष	फोटो उपलब्ध	576	RJ/16/129/513320	निर्वाचक का नाम : नारण पति का नाम: भेरीया गृह संख्या : 482 उम्र : 82 लिंग : महिला	फोटो उपलब्ध
577	RJ/16/129/514158	निर्वाचक का नाम : लालू पिता का नाम: भेरीया गृह संख्या : 482 उम्र : 54 लिंग : पुरुष	फोटो उपलब्ध	578	RJ/16/129/513321	निर्वाचक का नाम : कमला पति का नाम: लालू गृह संख्या : 482 उम्र : 54 लिंग : महिला	फोटो उपलब्ध	579	RJ/16/129/514212	निर्वाचक का नाम : जीवा पिता का नाम: भेरीया गृह संख्या : 482 उम्र : 48 लिंग : पुरुष	फोटो उपलब्ध
580	SCD0443523	निर्वाचक का नाम : जमना पति का नाम: धुलजी गृह संख्या : 482 उम्र : 42 लिंग : महिला	फोटो उपलब्ध	581	HKW1523109	निर्वाचक का नाम : फुलजी पिता का नाम: भेरीया गृह संख्या : 482 उम्र : 41 लिंग : पुरुष	फोटो उपलब्ध	582	HKW1769173	निर्वाचक का नाम : ईतु पति का नाम: जीवा गृह संख्या : 482 उम्र : 40 लिंग : महिला	फोटो उपलब्ध

583	SCD1937531	निर्वाचक का नाम : संगीता नीनामा पति का नाम: सुखलाल गृह संख्या : 482 उम्र : 35 लिंग : महिला	फोटो उपलब्ध	584	SCD0877894	निर्वाचक का नाम : मन्जु पति का नाम: फुलजी गृह संख्या : 482 उम्र : 33 लिंग : महिला	फोटो उपलब्ध	585	SCD0877902	निर्वाचक का नाम : सुखलाल पिता का नाम: भरीया गृह संख्या : 482 उम्र : 31 लिंग : पुरुष	फोटो उपलब्ध
586	SCD0724773	निर्वाचक का नाम : राजेश पिता का नाम: लालुराम गृह संख्या : 482 उम्र : 31 लिंग : पुरुष	फोटो उपलब्ध	587	SCD2040434	निर्वाचक का नाम : अकील पिता का नाम: धूलजी गृह संख्या : 482 उम्र : 21 लिंग : पुरुष	फोटो उपलब्ध	588	RJ/16/129/513323	निर्वाचक का नाम : जीवा पिता का नाम: रकमा गृह संख्या : 484 उम्र : 65 लिंग : पुरुष	फोटो उपलब्ध
589	RJ/16/129/513325	निर्वाचक का नाम : कान्ति पिता का नाम: रकमा गृह संख्या : 485 उम्र : 55 लिंग : पुरुष	फोटो उपलब्ध	590	SCD0574467	निर्वाचक का नाम : अणदू पति का नाम: रमेश गृह संख्या : 485 उम्र : 32 लिंग : महिला	फोटो उपलब्ध	591	RJ/16/129/513328	निर्वाचक का नाम : रमतु पति का नाम: देवा गृह संख्या : 486 उम्र : 68 लिंग : महिला	फोटो उपलब्ध
592	HKW1523125	निर्वाचक का नाम : विमला पति का नाम: बहादुर गृह संख्या : 486 उम्र : 41 लिंग : महिला	फोटो उपलब्ध	593	HKW1719871	निर्वाचक का नाम : बहादुर पिता का नाम: देवा गृह संख्या : 486 उम्र : 40 लिंग : पुरुष	फोटो उपलब्ध	# 594	SCD0443531	निर्वाचक का नाम : दिनेश कुमार मैदा पिता का नाम: देवा गृह संख्या : 486 उम्र : 32 लिंग : पुरुष	फोटो उपलब्ध
595	SCD0821447	निर्वाचक का नाम : भूली पति का नाम: दिनेश गृह संख्या : 486 उम्र : 31 लिंग : महिला	फोटो उपलब्ध	596	SCD1732296	निर्वाचक का नाम : दूधा पिता का नाम: बहादुर गृह संख्या : 486 उम्र : 24 लिंग : महिला	फोटो उपलब्ध	597	RJ/16/129/514115	निर्वाचक का नाम : गोतम पिता का नाम: बाबरिया गृह संख्या : 487 उम्र : 60 लिंग : पुरुष	फोटो उपलब्ध
598	HKW1523133	निर्वाचक का नाम : जिना पति का नाम: गोतम गृह संख्या : 487 उम्र : 58 लिंग : महिला	फोटो उपलब्ध	599	RJ/16/129/514018	निर्वाचक का नाम : रूश्मा पिता का नाम: हैमा गृह संख्या : 488 उम्र : 55 लिंग : पुरुष	फोटो उपलब्ध	600	RJ/16/129/514064	निर्वाचक का नाम : बीजूडी पति का नाम: रूश्मा गृह संख्या : 488 उम्र : 54 लिंग : महिला	फोटो उपलब्ध
601	SCD0772004	निर्वाचक का नाम : देवीलाल पिता का नाम: रूष्मा गृह संख्या : 488 उम्र : 38 लिंग : पुरुष	फोटो उपलब्ध	602	SCD0772012	निर्वाचक का नाम : काली पति का नाम: देवीलाल गृह संख्या : 488 उम्र : 36 लिंग : महिला	फोटो उपलब्ध	603	SCD0771980	निर्वाचक का नाम : बापुलाल पिता का नाम: रूष्मा गृह संख्या : 488 उम्र : 36 लिंग : पुरुष	फोटो उपलब्ध
604	SCD0771998	निर्वाचक का नाम : बबली पति का नाम: बापुलाल गृह संख्या : 488 उम्र : 33 लिंग : महिला	फोटो उपलब्ध	605	SCD0772020	निर्वाचक का नाम : मगनलाल पिता का नाम: रूष्मा गृह संख्या : 488 उम्र : 33 लिंग : पुरुष	फोटो उपलब्ध	606	SCD1731306	निर्वाचक का नाम : कलावती पति का नाम: मगनलाल गृह संख्या : 488 उम्र : 30 लिंग : महिला	फोटो उपलब्ध
607	RJ/16/129/513332	निर्वाचक का नाम : धारजी पिता का नाम: हैमा गृह संख्या : 489 उम्र : 62 लिंग : पुरुष	फोटो उपलब्ध	608	RJ/16/129/513333	निर्वाचक का नाम : कमला पति का नाम: धारजी गृह संख्या : 489 उम्र : 60 लिंग : महिला	फोटो उपलब्ध	609	SCD0375097	निर्वाचक का नाम : गंगाराम पिता का नाम: धारजी गृह संख्या : 489 उम्र : 34 लिंग : पुरुष	फोटो उपलब्ध
610	SCD0375105	निर्वाचक का नाम : सागर पति का नाम: गंगाराम गृह संख्या : 489 उम्र : 33 लिंग : महिला	फोटो उपलब्ध	611	SCD0724781	निर्वाचक का नाम : कालूराम पिता का नाम: धारजी गृह संख्या : 489 उम्र : 33 लिंग : पुरुष	फोटो उपलब्ध	612	SCD0821454	निर्वाचक का नाम : संगीता पति का नाम: कालूराम गृह संख्या : 489 उम्र : 33 लिंग : महिला	फोटो उपलब्ध

613 निर्वाचक का नाम : रमजू पिता का नाम: हैमा गृह संख्या : 490 उम्र : 56 लिंग : पुरुष	HKW1719996 फोटो उपलब्ध	614 निर्वाचक का नाम : गोती पिता का नाम: रमजू गृह संख्या : 490 उम्र : 54 लिंग : महिला	RJ/16/129/514053 फोटो उपलब्ध	615 निर्वाचक का नाम : राहुल नीनामा पिता का नाम: रमजू गृह संख्या : 490 उम्र : 21 लिंग : पुरुष	SCD1967728 फोटो उपलब्ध
616 निर्वाचक का नाम : पवन पिता का नाम: उदिया गृह संख्या : 491 उम्र : 55 लिंग : पुरुष	RJ/16/129/513335 फोटो उपलब्ध	617 निर्वाचक का नाम : लालेग पिता का नाम: रकमा गृह संख्या : 491 उम्र : 54 लिंग : पुरुष	SCD0574459 फोटो उपलब्ध	618 निर्वाचक का नाम : नारायण पिता का नाम: उदिया गृह संख्या : 491 उम्र : 48 लिंग : पुरुष	RJ/16/129/514116 फोटो उपलब्ध
619 निर्वाचक का नाम : केसरी पिता का नाम: बापुलाल गृह संख्या : 491 उम्र : 48 लिंग : महिला	HKW1719681 फोटो उपलब्ध	620 निर्वाचक का नाम : निर्मला पिता का नाम: मुकेश गृह संख्या : 491 उम्र : 32 लिंग : महिला	SCD0821470 फोटो उपलब्ध	621 निर्वाचक का नाम : कालुराम पिता का नाम: बापुलाल गृह संख्या : 491 उम्र : 31 लिंग : पुरुष	SCD0821488 फोटो उपलब्ध
622 निर्वाचक का नाम : मुकेश पिता का नाम: लालेग गृह संख्या : 491 उम्र : 31 लिंग : पुरुष	SCD0821462 फोटो उपलब्ध	623 निर्वाचक का नाम : रीना पिता का नाम: अनिल कुमार नीनामा गृह संख्या : 491 उम्र : 25 लिंग : महिला	SCD2093110 फोटो उपलब्ध	624 निर्वाचक का नाम : अनिल कुमार नीनामा पिता का नाम: नारायण गृह संख्या : 491 उम्र : 21 लिंग : पुरुष	SCD1921048 फोटो उपलब्ध
625 निर्वाचक का नाम : जीवा पिता का नाम: नरू गृह संख्या : 492 उम्र : 55 लिंग : पुरुष	SCD2146355 फोटो उपलब्ध	626 निर्वाचक का नाम : गीता पिता का नाम: जीवा गृह संख्या : 492 उम्र : 40 लिंग : महिला	HKW1887256 फोटो उपलब्ध	627 निर्वाचक का नाम : ऐलम पिता का नाम: जीवा गृह संख्या : 492 उम्र : 33 लिंग : पुरुष	SCD0724799 फोटो उपलब्ध
628 निर्वाचक का नाम : कमला पिता का नाम: ऐलम गृह संख्या : 492 उम्र : 32 लिंग : महिला	SCD0724807 फोटो उपलब्ध	629 निर्वाचक का नाम : सेवालाल पिता का नाम: जीवा गृह संख्या : 492 उम्र : 31 लिंग : पुरुष	SCD0821496 फोटो उपलब्ध	630 निर्वाचक का नाम : रानू कुमारी पिता का नाम: जीवा गृह संख्या : 492 उम्र : 21 लिंग : महिला	SCD1939396 फोटो उपलब्ध
631 निर्वाचक का नाम : सानिया कुमारी नीनामा पिता का नाम: जीवा गृह संख्या : 492 उम्र : 20 लिंग : महिला	SCD2075315 फोटो उपलब्ध	632 निर्वाचक का नाम : नाथी पिता का नाम: नरू गृह संख्या : 493 उम्र : 80 लिंग : महिला	RJ/16/129/513336 फोटो उपलब्ध	633 निर्वाचक का नाम : बटू पिता का नाम: सतीश गृह संख्या : 493 उम्र : 55 लिंग : महिला	RJ/16/129/513337 फोटो उपलब्ध
634 निर्वाचक का नाम : प्रभु पिता का नाम: नरू गृह संख्या : 493 उम्र : 52 लिंग : पुरुष	RJ/16/129/514132 फोटो उपलब्ध	635 निर्वाचक का नाम : इन्दिरा पिता का नाम: प्रभु गृह संख्या : 493 उम्र : 51 लिंग : महिला	RJ/16/129/514050 फोटो उपलब्ध	636 निर्वाचक का नाम : जीवा पिता का नाम: सोहन गृह संख्या : 493 उम्र : 41 लिंग : महिला	HKW1719443 फोटो उपलब्ध
637 निर्वाचक का नाम : सोहनलाल पिता का नाम: नरू गृह संख्या : 493 उम्र : 41 लिंग : पुरुष	SCD0724815 फोटो उपलब्ध	638 निर्वाचक का नाम : जीवा पिता का नाम: नारायण गृह संख्या : 493 उम्र : 39 लिंग : महिला	SCD0574442 फोटो उपलब्ध	639 निर्वाचक का नाम : आकाश पिता का नाम: सोहनलाल गृह संख्या : 493 उम्र : 24 लिंग : पुरुष	SCD1804855 फोटो उपलब्ध
640 निर्वाचक का नाम : भावजी पिता का नाम: हुमला गृह संख्या : 494 उम्र : 57 लिंग : पुरुष	HKW1523141 फोटो उपलब्ध	641 निर्वाचक का नाम : सीता पिता का नाम: हीरा लाल गृह संख्या : 494 उम्र : 45 लिंग : महिला	SCD0374819 फोटो उपलब्ध	642 निर्वाचक का नाम : हीरा लाल पिता का नाम: भावजी गृह संख्या : 494 उम्र : 42 लिंग : पुरुष	SCD0374801 फोटो उपलब्ध

643	SCD0574558	निर्वाचक का नाम : दिलिप पिता का नाम: सतीश गृह संख्या : 494 उम्र : 36 लिंग : पुरुष	फोटो उपलब्ध	644	SCD1731652	निर्वाचक का नाम : मनीषा पिता का नाम: शंकरलाल गृह संख्या : 505 उम्र : 23 लिंग : महिला	फोटो उपलब्ध	645	SCD2074573	निर्वाचक का नाम : अंकिता मैदा पिता का नाम: सोहन लाल गृह संख्या : 505 उम्र : 20 लिंग : महिला	फोटो उपलब्ध
646	SCD1730225	निर्वाचक का नाम : दिनेश मैदा पिता का नाम: सुका गृह संख्या : 517 उम्र : 24 लिंग : पुरुष	फोटो उपलब्ध	647	SCD1731116	निर्वाचक का नाम : कृपा पति का नाम: दिनेश गृह संख्या : 517 उम्र : 24 लिंग : महिला	फोटो उपलब्ध	648	SCD1347558	निर्वाचक का नाम : कविता पति का नाम: पभुलाल गृह संख्या : 532 उम्र : 28 लिंग : महिला	फोटो उपलब्ध
649	SCD1730241	निर्वाचक का नाम : भूरालाल पिता का नाम: शंकरलाल गृह संख्या : 538 उम्र : 23 लिंग : पुरुष	फोटो उपलब्ध	650	SCD1347566	निर्वाचक का नाम : हकरू पिता का नाम: भाणजी गृह संख्या : 541 उम्र : 30 लिंग : पुरुष	फोटो उपलब्ध	651	SCD1338870	निर्वाचक का नाम : राजू पिता का नाम: रूपजी गृह संख्या : 542 उम्र : 30 लिंग : पुरुष	फोटो उपलब्ध
652	SCD1497205	निर्वाचक का नाम : काली पति का नाम: राजू गृह संख्या : 542 उम्र : 29 लिंग : महिला	फोटो उपलब्ध	653	SCD1634609	निर्वाचक का नाम : प्रकाश पिता का नाम: रूप जी गृह संख्या : 542 उम्र : 25 लिंग : पुरुष	फोटो उपलब्ध	654	SCD1348366	निर्वाचक का नाम : सामिया पिता का नाम: फ़णीया गृह संख्या : 543 उम्र : 26 लिंग : पुरुष	फोटो उपलब्ध
655	SCD1348374	निर्वाचक का नाम : रामकन्या पति का नाम: मुकेश गृह संख्या : 544 उम्र : 29 लिंग : महिला	फोटो उपलब्ध	656	SCD1364157	निर्वाचक का नाम : निरू पति का नाम: बारिश गृह संख्या : 544 उम्र : 29 लिंग : महिला	फोटो उपलब्ध	657	SCD1338227	निर्वाचक का नाम : रेखा पति का नाम: मुनेश गृह संख्या : 544 उम्र : 28 लिंग : महिला	फोटो उपलब्ध
658	SCD1364132	निर्वाचक का नाम : बारिश पिता का नाम: मंगला गृह संख्या : 544 उम्र : 28 लिंग : पुरुष	फोटो उपलब्ध	659	SCD1634682	निर्वाचक का नाम : मुनेश पिता का नाम: मंगला गृह संख्या : 544 उम्र : 25 लिंग : पुरुष	फोटो उपलब्ध	660	SCD1348382	निर्वाचक का नाम : चंपा पति का नाम: मुनेश गृह संख्या : 545 उम्र : 29 लिंग : महिला	फोटो उपलब्ध
661	SCD1348390	निर्वाचक का नाम : मुकेश पिता का नाम: धनजी गृह संख्या : 546 उम्र : 28 लिंग : पुरुष	फोटो उपलब्ध	662	SCD1364165	निर्वाचक का नाम : कला पिता का नाम: बापूडा गृह संख्या : 547 उम्र : 30 लिंग : महिला	फोटो उपलब्ध	663	SCD1348424	निर्वाचक का नाम : रमीला पति का नाम: रमेश गृह संख्या : 547 उम्र : 30 लिंग : महिला	फोटो उपलब्ध
664	SCD1364231	निर्वाचक का नाम : इन्दिरा पति का नाम: कला गृह संख्या : 547 उम्र : 30 लिंग : महिला	फोटो उपलब्ध	665	SCD1348408	निर्वाचक का नाम : रमेश पिता का नाम: वेस्ता गृह संख्या : 547 उम्र : 28 लिंग : पुरुष	फोटो उपलब्ध	666	SCD1732353	निर्वाचक का नाम : ठवरी पति का नाम: पारस गृह संख्या : 557 उम्र : 23 लिंग : महिला	फोटो उपलब्ध
667	SCD1732361	निर्वाचक का नाम : पारस पिता का नाम: बारिया गृह संख्या : 557 उम्र : 23 लिंग : पुरुष	फोटो उपलब्ध	668	SCD1731348	निर्वाचक का नाम : उंकार पिता का नाम: कांती गृह संख्या : 561 उम्र : 24 लिंग : पुरुष	फोटो उपलब्ध	669	SCD1804723	निर्वाचक का नाम : मुकेश पिता का नाम: गीतमाला गृह संख्या : 571 उम्र : 23 लिंग : पुरुष	फोटो उपलब्ध
670	SCD1732155	निर्वाचक का नाम : शेखर बिस्वास पिता का नाम: स्वपन बिस्वास गृह संख्या : 594 उम्र : 23 लिंग : पुरुष	फोटो उपलब्ध								

विधान सभा क्षेत्र की संख्या व नाम : 164-बांसवाडा  
घटक I - परिवर्धन सूची 1 (16-12-2025 से 21-02-2026 तक)

671	3	SCD2363356	निर्वाचक का नाम : लक्ष्मण निनामा पिता का नाम: भावजी गृह संख्या : 494 उम्र : 29 लिंग : पुरुष	फोटो उपलब्ध
672	3	SCD2370013	निर्वाचक का नाम : देवीलाल पिता का नाम: प्रताप गृह संख्या : 451 उम्र : 19 लिंग : पुरुष	फोटो उपलब्ध
673	3	SCD2370054	निर्वाचक का नाम : कृष्ण लाल पिता का नाम: जीवा गृह संख्या : 482 उम्र : 19 लिंग : पुरुष	फोटो उपलब्ध
674	3	SCD2371615	निर्वाचक का नाम : रामा पिता का नाम: प्रभु गृह संख्या : 450 उम्र : 24 लिंग : पुरुष	फोटो उपलब्ध
675	3	SCD2371896	निर्वाचक का नाम : राजू पिता का नाम: प्रभु गृह संख्या : 450 उम्र : 18 लिंग : पुरुष	फोटो उपलब्ध
676	3	SCD2372076	निर्वाचक का नाम : बसंतीलाल पिता का नाम: नाकु गृह संख्या : 451 उम्र : 19 लिंग : पुरुष	फोटो उपलब्ध
677	3	SCD2372290	निर्वाचक का नाम : सुनीता निनामा पति का नाम: लक्ष्मण निनामा गृह संख्या : 494 उम्र : 24 लिंग : महिला	फोटो उपलब्ध
678	1	SCD2374437	निर्वाचक का नाम : वसुंधरा पारगी पिता का नाम: लालू पारगी गृह संख्या : 452 उम्र : 19 लिंग : महिला	फोटो उपलब्ध

निर्वाचकों का विवरण :							
A) मतदाताओं की संख्या :							
		नामावली का प्रकार	निर्वाचक नामावली की पहचान :	मतदाताओं की संख्या :			
				पुरुष	महिला	तृतीय लिंग	कुल
I	मूल	मूल नामावली	समस्त पूरकों को समेकित करते हुए विशेष गहन पुनरीक्षण 2026 की मूल नामावली	338	332	0	670
II	घटक I - परिवर्धन सूची	पूरक 1	विशेष गहन पुनरीक्षण - 2026	6	2	0	8
III	घटक II - विलोपन सूची	पूरक 1	विशेष गहन पुनरीक्षण - 2026	0	0	0	0
IV	लिंग में संशोधन के कारण अंतर			0	0	0	0
पुनरीक्षण के बाद इस नामावली में शुद्ध निर्वाचक (I+II-III+IV)				344	334	0	678
B) संशोधनों की संख्या :							
नामावली का प्रकार		निर्वाचक नामावली की पहचान :		संशोधनों की संख्या :			
पूरक 1		विशेष गहन पुनरीक्षण - 2026		1			

निर्वाचक रजिस्ट्रीकरण अधिकारी द्वारा जारी

E2-मृत्यु, S2-स्थानांतरित, R2-दोहरी प्रविष्टि, M2-लापता, Q2-अहर्ता नहीं