

## निर्वाचक नामावली 2026 S20 राजस्थान

विधान सभा क्षेत्र की संख्या, नाम व आरक्षण स्थिति : 164 - बांसवाडा (अ.ज.जा.)		भाग संख्या : : 248																	
संसदीय निर्वाचन क्षेत्र की संख्या, नाम व आरक्षण स्थिति, जिसमें विधान सभा निर्वाचन क्षेत्र स्थित है : 20 - बांसवाड़ा (अ.ज.जा.)																			
<b>1. पुनरीक्षण का विवरण</b>																			
पुनरीक्षण का वर्ष :	2026	<b>निर्वाचक नामावली की पहचान :</b>																	
अर्हता तिथि :	01-01-2026	समस्त पूरकों को समेकित करते हुए विशेष गहन पुनरीक्षण 2026 की मूल नामावली																	
पुनरीक्षण का स्वरूप :	विशेष गहन पुनरीक्षण - 2026																		
प्रकाशन की तिथि :	21-02-2026																		
<b>2. भाग व मतदान क्षेत्र का विवरण :</b>																			
भाग में आने वाले अनुभागों की संख्या और नाम :																			
1-कमलीपदा, आशिक छोटी सरवन		<table style="width: 100%; border-collapse: collapse;"> <tr> <td style="width: 50%;">मुख्य शहर / मुख्य ग्राम</td> <td style="width: 50%;">: छोटी सरवन</td> </tr> <tr> <td>वार्ड</td> <td>:</td> </tr> <tr> <td>पोस्ट ऑफिस</td> <td>: CHHOTI SARWAN BO</td> </tr> <tr> <td>पुलिस थाना</td> <td>: दानपुर</td> </tr> <tr> <td>तहसील</td> <td>: छोटी सरवन</td> </tr> <tr> <td>जिला</td> <td>: बांसवाड़ा</td> </tr> <tr> <td>पिन कोड</td> <td>: 327001</td> </tr> </table>				मुख्य शहर / मुख्य ग्राम	: छोटी सरवन	वार्ड	:	पोस्ट ऑफिस	: CHHOTI SARWAN BO	पुलिस थाना	: दानपुर	तहसील	: छोटी सरवन	जिला	: बांसवाड़ा	पिन कोड	: 327001
मुख्य शहर / मुख्य ग्राम	: छोटी सरवन																		
वार्ड	:																		
पोस्ट ऑफिस	: CHHOTI SARWAN BO																		
पुलिस थाना	: दानपुर																		
तहसील	: छोटी सरवन																		
जिला	: बांसवाड़ा																		
पिन कोड	: 327001																		
2-कमलीपदा, छोटी सरवन																			
<b>3. मतदान केंद्र का विवरण</b>																			
मतदान केंद्र की संख्या व नाम :		मतदान केन्द्र की विशेष हैसियत (पुरुष/महिला/सामान्य) :		सामान्य															
248 - कमलीपाडा		इस मतदान क्षेत्र के सहायक (ऑक्जिलियरी) मतदान केन्द्रों की संख्या :		0															
मतदान केंद्र का भवन व पता :																			
राजकीय उच्च प्राथमिक विद्यालय, कमलीपाडा																			
<b>4. मतदाताओं की संख्या :</b>																			
आरंभिक क्रम	अंतिम क्रम	मतदाताओं की संख्या																	
संख्या	संख्या	पुरुष	महिला	तृतीय लिंग	कुल														
1	916	472	444	0	916														

निर्वाचक रजिस्ट्रीकरण अधिकारी द्वारा जारी

Nazri Naksha



Google Map View



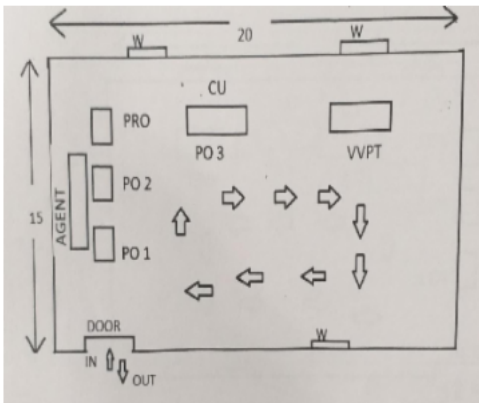
Polling Station Building Front View



Polling Station Front View



Cad View



Key MAP View



1 निर्वाचक का नाम : पप्पू पिता का नाम: कालू गृह संख्या : 26 उम्र : 34 लिंग : पुरुष	SCD1427525	2 निर्वाचक का नाम : सुरेश पिता का नाम: लक्ष्मण गृह संख्या : 85 उम्र : 40 लिंग : पुरुष	SCD0265843	3 निर्वाचक का नाम : सीता देवी पति का नाम: सेवालाल गृह संख्या : 223 उम्र : 59 लिंग : महिला	SCD1426139
4 निर्वाचक का नाम : सोहनलाल पिता का नाम: प्रेमचंद गृह संख्या : 223 उम्र : 57 लिंग : पुरुष	SCD1387422	5 निर्वाचक का नाम : तेजा पति का नाम: सोहनलाल गृह संख्या : 223 उम्र : 52 लिंग : महिला	SCD1387448	6 निर्वाचक का नाम : रुपालाल पिता का नाम: सेवालाल गृह संख्या : 223 उम्र : 38 लिंग : पुरुष	SCD1426154
7 निर्वाचक का नाम : बंसीलाल पिता का नाम: सोहनलाल गृह संख्या : 223 उम्र : 37 लिंग : पुरुष	SCD1386713	8 निर्वाचक का नाम : दिनेशचंद्र पिता का नाम: सेवालाल गृह संख्या : 223 उम्र : 37 लिंग : पुरुष	SCD1606425	9 निर्वाचक का नाम : पप्पू कुमार पिता का नाम: सोहनलाल गृह संख्या : 223 उम्र : 36 लिंग : पुरुष	SCD1386721
10 निर्वाचक का नाम : केसर पति का नाम: बंसीलाल गृह संख्या : 223 उम्र : 34 लिंग : महिला	SCD1386754	11 निर्वाचक का नाम : केशव पिता का नाम: सोहन गृह संख्या : 223 उम्र : 33 लिंग : पुरुष	SCD1035005	12 निर्वाचक का नाम : हिमा पति का नाम: पप्पू गृह संख्या : 223 उम्र : 33 लिंग : महिला	SCD1035013
13 निर्वाचक का नाम : अनिता पति का नाम: दिनेश गृह संख्या : 223 उम्र : 31 लिंग : महिला	SCD1348655	14 निर्वाचक का नाम : देवा पति का नाम: मदन गृह संख्या : 224 उम्र : 62 लिंग : महिला	SCD0392910	15 निर्वाचक का नाम : गणपत पिता का नाम: बलदेव गृह संख्या : 224 उम्र : 54 लिंग : पुरुष	SCD2039584
16 निर्वाचक का नाम : काली पति का नाम: गणपत गृह संख्या : 224 उम्र : 53 लिंग : महिला	SCD1426170	17 निर्वाचक का नाम : कांता पति का नाम: लालसू गृह संख्या : 224 उम्र : 52 लिंग : महिला	SCD1667948	18 निर्वाचक का नाम : गुलाब पिता का नाम: कचरू गृह संख्या : 224 उम्र : 48 लिंग : पुरुष	SCD0724484
19 निर्वाचक का नाम : लालसु पिता का नाम: मदन गृह संख्या : 224 उम्र : 42 लिंग : पुरुष	HKW1521798	20 निर्वाचक का नाम : कालूराम पिता का नाम: सेवालाल गृह संख्या : 224 उम्र : 39 लिंग : पुरुष	SCD0134767	21 निर्वाचक का नाम : देवकी पति का नाम: ललित गृह संख्या : 224 उम्र : 35 लिंग : महिला	SCD0134759
22 निर्वाचक का नाम : रामा पिता का नाम: दितीया गृह संख्या : 225 उम्र : 62 लिंग : पुरुष	RJ/16/129/511051	23 निर्वाचक का नाम : शंकर पिता का नाम: सनिया गृह संख्या : 225 उम्र : 59 लिंग : पुरुष	SCD1426956	24 निर्वाचक का नाम : कमला पति का नाम: रामा गृह संख्या : 225 उम्र : 56 लिंग : महिला	SCD0392928
25 निर्वाचक का नाम : छगन पति का नाम: देवा गृह संख्या : 225 उम्र : 55 लिंग : महिला	SCD1571819	26 निर्वाचक का नाम : खातू पिता का नाम: सनिया गृह संख्या : 225 उम्र : 53 लिंग : पुरुष	SCD1426931	27 निर्वाचक का नाम : लक्ष्मण पिता का नाम: देवा गृह संख्या : 225 उम्र : 43 लिंग : पुरुष	SCD1574367
28 निर्वाचक का नाम : बालुराम पिता का नाम: रामा गृह संख्या : 225 उम्र : 42 लिंग : पुरुष	HKW1718527	29 निर्वाचक का नाम : रायचन्द पिता का नाम: रामा गृह संख्या : 225 उम्र : 40 लिंग : पुरुष	SCD0374074	30 निर्वाचक का नाम : भूरी पति का नाम: रायचंद गृह संख्या : 225 उम्र : 37 लिंग : महिला	SCD2070100

31	SCD1348663	निर्वाचक का नाम : बारीया पिता का नाम: देवा गृह संख्या : 225 उम्र : 35 लिंग : पुरुष	फोटो उपलब्ध	32	SCD1426972	निर्वाचक का नाम : सोहन पति का नाम: बालूराम गृह संख्या : 225 उम्र : 34 लिंग : महिला	फोटो उपलब्ध	33	SCD1571694	निर्वाचक का नाम : जीवू पति का नाम: लक्ष्मण गृह संख्या : 225 उम्र : 34 लिंग : महिला	फोटो उपलब्ध
34	SCD1791078	निर्वाचक का नाम : पंकज पिता का नाम: रामा गृह संख्या : 225 उम्र : 34 लिंग : पुरुष	फोटो उपलब्ध	35	SCD1573948	निर्वाचक का नाम : लाल सिंग पिता का नाम: देवा गृह संख्या : 225 उम्र : 33 लिंग : पुरुष	फोटो उपलब्ध	36	SCD1791102	निर्वाचक का नाम : बबिता पति का नाम: पंकज गृह संख्या : 225 उम्र : 31 लिंग : महिला	फोटो उपलब्ध
37	SCD1348689	निर्वाचक का नाम : इतु पति का नाम: बारीया गृह संख्या : 225 उम्र : 29 लिंग : महिला	फोटो उपलब्ध	38	SCD2080976	निर्वाचक का नाम : काली पति का नाम: केसूराम गृह संख्या : 225 उम्र : 27 लिंग : महिला	फोटो उपलब्ध	39	SCD2029015	निर्वाचक का नाम : कल्पना पिता का नाम: बालूराम गृह संख्या : 225 उम्र : 21 लिंग : महिला	फोटो उपलब्ध
40	RJ/16/129/511097	निर्वाचक का नाम : करमा पिता का नाम: दितीया गृह संख्या : 226 उम्र : 58 लिंग : पुरुष	फोटो उपलब्ध	41	HKW1668664	निर्वाचक का नाम : कान्ता पति का नाम: करमा गृह संख्या : 226 उम्र : 54 लिंग : महिला	फोटो उपलब्ध	42	SCD1348697	निर्वाचक का नाम : देवीलाल पिता का नाम: करमचंद गृह संख्या : 226 उम्र : 31 लिंग : पुरुष	फोटो उपलब्ध
43	SCD1978279	निर्वाचक का नाम : जीतमल मैदा पिता का नाम: करमचंद गृह संख्या : 226 उम्र : 21 लिंग : पुरुष	फोटो उपलब्ध	44	SCD2203347	निर्वाचक का नाम : राकेश पिता का नाम: करमचंद मईडा गृह संख्या : 226 उम्र : 20 लिंग : पुरुष	फोटो उपलब्ध	45	SCD0134874	निर्वाचक का नाम : सेवा पिता का नाम: भोगजी गृह संख्या : 227 उम्र : 63 लिंग : पुरुष	फोटो उपलब्ध
46	HKW1668672	निर्वाचक का नाम : तुलसी पति का नाम: सेवा गृह संख्या : 227 उम्र : 60 लिंग : महिला	फोटो उपलब्ध	47	SCD1426980	निर्वाचक का नाम : जगदीश पिता का नाम: सेवालाल गृह संख्या : 227 उम्र : 36 लिंग : पुरुष	फोटो उपलब्ध	48	SCD0134825	निर्वाचक का नाम : ललीत पिता का नाम: सेवालाल गृह संख्या : 227 उम्र : 35 लिंग : पुरुष	फोटो उपलब्ध
49	SCD1386770	निर्वाचक का नाम : रीना पति का नाम: जगदीश गृह संख्या : 227 उम्र : 31 लिंग : महिला	फोटो उपलब्ध	50	SCD1386796	निर्वाचक का नाम : रूचि पति का नाम: कालूराम गृह संख्या : 227 उम्र : 31 लिंग : महिला	फोटो उपलब्ध	51	HKW1668698	निर्वाचक का नाम : जमना पति का नाम: कलजी गृह संख्या : 228 उम्र : 65 लिंग : महिला	फोटो उपलब्ध
52	SCD0488809	निर्वाचक का नाम : पप्पू पिता का नाम: कलजी गृह संख्या : 228 उम्र : 38 लिंग : पुरुष	फोटो उपलब्ध	53	RJ/16/129/511259	निर्वाचक का नाम : सीता पति का नाम: भारता गृह संख्या : 229 उम्र : 60 लिंग : महिला	फोटो उपलब्ध	54	HKW1769074	निर्वाचक का नाम : देवा पिता का नाम: भारता गृह संख्या : 229 उम्र : 42 लिंग : पुरुष	फोटो उपलब्ध
55	HKW1769066	निर्वाचक का नाम : सन्तु पति का नाम: देवा गृह संख्या : 229 उम्र : 41 लिंग : महिला	फोटो उपलब्ध	56	SCD0048017	निर्वाचक का नाम : नाथू पिता का नाम: जीवा गृह संख्या : 230 उम्र : 86 लिंग : पुरुष	फोटो उपलब्ध	57	SCD0048033	निर्वाचक का नाम : धारजी पिता का नाम: नाथु गृह संख्या : 230 उम्र : 56 लिंग : पुरुष	फोटो उपलब्ध
58	HKW1769306	निर्वाचक का नाम : शान्नुडी पति का नाम: धारजी गृह संख्या : 230 उम्र : 52 लिंग : महिला	फोटो उपलब्ध	59	SCD0819599	निर्वाचक का नाम : हूकी पति का नाम: दिनेश गृह संख्या : 230 उम्र : 32 लिंग : महिला	फोटो उपलब्ध	60	SCD1269489	निर्वाचक का नाम : दिनेश पिता का नाम: धारजी गृह संख्या : 230 उम्र : 32 लिंग : पुरुष	फोटो उपलब्ध

61	SCD1427558	निर्वाचक का नाम : सीमा पति का नाम: पप्पू गृह संख्या : 230 उम्र : 32 लिंग : महिला	62	HKW1887447	निर्वाचक का नाम : बापू लाल पिता का नाम: जीवा गृह संख्या : 231 उम्र : 70 लिंग : पुरुष	63	RJ/16/129/510395	निर्वाचक का नाम : इतरी पति का नाम: बापू लाल गृह संख्या : 231 उम्र : 65 लिंग : महिला
64	HKW1521814	निर्वाचक का नाम : पार्वती पति का नाम: बापू लाल गृह संख्या : 231 उम्र : 60 लिंग : महिला	65	HKW1521830	निर्वाचक का नाम : जीवनलाल पिता का नाम: बाबूलाल गृह संख्या : 231 उम्र : 43 लिंग : पुरुष	66	SCD0374090	निर्वाचक का नाम : मांगीलाल पिता का नाम: बापूलाल गृह संख्या : 231 उम्र : 36 लिंग : पुरुष
67	SCD0374108	निर्वाचक का नाम : प्रमीला पति का नाम: मांगी लाल गृह संख्या : 231 उम्र : 34 लिंग : महिला	68	SCD0819607	निर्वाचक का नाम : प्रकाश पिता का नाम: बापूलाल गृह संख्या : 231 उम्र : 33 लिंग : पुरुष	69	SCD0819615	निर्वाचक का नाम : आशा पति का नाम: जीवनलाल गृह संख्या : 231 उम्र : 33 लिंग : महिला
70	SCD1269497	निर्वाचक का नाम : हकरा पिता का नाम: बापूलाल गृह संख्या : 231 उम्र : 33 लिंग : पुरुष	71	SCD1441542	निर्वाचक का नाम : दिलीप पिता का नाम: बापूलाल गृह संख्या : 231 उम्र : 32 लिंग : पुरुष	72	SCD2029080	निर्वाचक का नाम : शकुंतला पति का नाम: प्रकाश गृह संख्या : 231 उम्र : 31 लिंग : महिला
73	SCD2225308	निर्वाचक का नाम : सुमन रावत पिता का नाम: जीवनलाल रावत गृह संख्या : 231 उम्र : 20 लिंग : महिला	74	RJ/16/129/511226	निर्वाचक का नाम : पुंजी राम पिता का नाम: तुलसी गृह संख्या : 232 उम्र : 52 लिंग : पुरुष	75	RJ/16/129/511227	निर्वाचक का नाम : मोहन पति का नाम: पुंजी राम गृह संख्या : 232 उम्र : 50 लिंग : महिला
76	HKW1521863	निर्वाचक का नाम : पुरुष पिता का नाम: तुलसी गृह संख्या : 232 उम्र : 42 लिंग : पुरुष	77	HKW1887033	निर्वाचक का नाम : हन्तु पति का नाम: पुरुष गृह संख्या : 232 उम्र : 41 लिंग : महिला	78	SCD2031292	निर्वाचक का नाम : विष्णु मईडा पिता का नाम: पुंजाराम मईडा गृह संख्या : 232 उम्र : 20 लिंग : पुरुष
79	SCD2237113	निर्वाचक का नाम : उषा पिता का नाम: पुंजाराम गृह संख्या : 232 उम्र : 19 लिंग : महिला	80	SCD0134866	निर्वाचक का नाम : चपली पति का नाम: गोहरी लाल गृह संख्या : 233 उम्र : 70 लिंग : महिला	81	SCD0045724	निर्वाचक का नाम : प्रभु पिता का नाम: गेरीलाल गृह संख्या : 233 उम्र : 42 लिंग : पुरुष
82	SCD0046672	निर्वाचक का नाम : नारायण पिता का नाम: पुंजीया गृह संख्या : 234 उम्र : 76 लिंग : पुरुष	83	SCD0046763	निर्वाचक का नाम : वजी पति का नाम: नारायण गृह संख्या : 234 उम्र : 68 लिंग : महिला	84	SCD0047654	निर्वाचक का नाम : लक्ष्मण पिता का नाम: नारायण गृह संख्या : 234 उम्र : 56 लिंग : पुरुष
85	SCD0048132	निर्वाचक का नाम : नर सिंह पिता का नाम: नारायण गृह संख्या : 234 उम्र : 53 लिंग : पुरुष	86	RJ/16/129/511076	निर्वाचक का नाम : केसर पति का नाम: लक्ष्मण गृह संख्या : 234 उम्र : 52 लिंग : महिला	87	SCD0147934	निर्वाचक का नाम : पगुडी पति का नाम: नर सिंह गृह संख्या : 234 उम्र : 50 लिंग : महिला
88	SCD0046227	निर्वाचक का नाम : पप्पू पिता का नाम: लक्ष्मण गृह संख्या : 234 उम्र : 42 लिंग : पुरुष	89	SCD0488817	निर्वाचक का नाम : सविता पति का नाम: पप्पू गृह संख्या : 234 उम्र : 36 लिंग : महिला	90	SCD2069540	निर्वाचक का नाम : गोती कुमारी पति का नाम: कालुराम गृह संख्या : 234 उम्र : 26 लिंग : महिला

91	SCD2029510	निर्वाचक का नाम : रीना पिता का नाम: नरसिंह गृह संख्या : 234 उम्र : 24 लिंग : महिला	फोटो उपलब्ध	92	SCD2029528	निर्वाचक का नाम : राजेश पिता का नाम: नरसिंह गृह संख्या : 234 उम्र : 22 लिंग : पुरुष	फोटो उपलब्ध	93	SCD1913656	निर्वाचक का नाम : कृष्णा पिता का नाम: नरसिंह गृह संख्या : 234 उम्र : 21 लिंग : महिला	फोटो उपलब्ध
94	HKW1886985	निर्वाचक का नाम : बसन्ती पिता का नाम: कालीया गृह संख्या : 235 उम्र : 60 लिंग : पुरुष	फोटो उपलब्ध	95	RJ/16/129/511291	निर्वाचक का नाम : सेतीया पिता का नाम: कालीया गृह संख्या : 235 उम्र : 58 लिंग : पुरुष	फोटो उपलब्ध	96	SCD0046821	निर्वाचक का नाम : हुकली पति का नाम: सेतीया गृह संख्या : 235 उम्र : 56 लिंग : महिला	फोटो उपलब्ध
97	SCD2298768	निर्वाचक का नाम : प्रभु पिता का नाम: कालीया गृह संख्या : 235 उम्र : 55 लिंग : पुरुष	फोटो उपलब्ध	98	SCD0374157	निर्वाचक का नाम : कांता पति का नाम: प्रभू गृह संख्या : 235 उम्र : 35 लिंग : महिला	फोटो उपलब्ध	99	SCD1383603	निर्वाचक का नाम : शारदा पति का नाम: वासु गृह संख्या : 235 उम्र : 32 लिंग : महिला	फोटो उपलब्ध
100	SCD1386820	निर्वाचक का नाम : वासु पिता का नाम: बसंतीलाल गृह संख्या : 235 उम्र : 30 लिंग : पुरुष	फोटो उपलब्ध	101	SCD2031623	निर्वाचक का नाम : गौतम पिता का नाम: शैतान गृह संख्या : 235 उम्र : 20 लिंग : पुरुष	फोटो उपलब्ध	102	SCD2067197	निर्वाचक का नाम : मनोहर पिता का नाम: प्रभू गृह संख्या : 235 उम्र : 20 लिंग : पुरुष	फोटो उपलब्ध
103	SCD2256089	निर्वाचक का नाम : श्यामा पिता का नाम: प्रभु गृह संख्या : 235 उम्र : 19 लिंग : महिला	फोटो उपलब्ध	104	SCD2265957	निर्वाचक का नाम : रीना हारी पति का नाम: मनोहर गृह संख्या : 235 उम्र : 19 लिंग : महिला	फोटो उपलब्ध	105	SCD0047019	निर्वाचक का नाम : परता पिता का नाम: हुरजी गृह संख्या : 236 उम्र : 66 लिंग : पुरुष	फोटो उपलब्ध
106	SCD0046789	निर्वाचक का नाम : कमला पति का नाम: परता गृह संख्या : 236 उम्र : 60 लिंग : महिला	फोटो उपलब्ध	107	SCD0819649	निर्वाचक का नाम : भीमा पिता का नाम: परता गृह संख्या : 236 उम्र : 33 लिंग : पुरुष	फोटो उपलब्ध	108	SCD0819631	निर्वाचक का नाम : अर्जुन पिता का नाम: परता गृह संख्या : 236 उम्र : 32 लिंग : पुरुष	फोटो उपलब्ध
109	SCD1772979	निर्वाचक का नाम : रामी चर्पोटा पति का नाम: भीमा चर्पोटा गृह संख्या : 236 उम्र : 25 लिंग : महिला	फोटो उपलब्ध	110	HKW1887454	निर्वाचक का नाम : पारिया पिता का नाम: कालीया गृह संख्या : 237 उम्र : 72 लिंग : पुरुष	फोटो उपलब्ध	111	HKW1887025	निर्वाचक का नाम : मन्सु पिता का नाम: पारिया गृह संख्या : 237 उम्र : 41 लिंग : पुरुष	फोटो उपलब्ध
112	SCD2029007	निर्वाचक का नाम : लक्ष्मीचंद चर्पोटा पिता का नाम: परिया गृह संख्या : 237 उम्र : 38 लिंग : पुरुष	फोटो उपलब्ध	113	SCD0819656	निर्वाचक का नाम : कविता पति का नाम: मंशु गृह संख्या : 237 उम्र : 32 लिंग : महिला	फोटो उपलब्ध	114	RJ/16/129/511129	निर्वाचक का नाम : मोतीया पिता का नाम: बारजी गृह संख्या : 238 उम्र : 62 लिंग : पुरुष	फोटो उपलब्ध
115	RJ/16/129/511119	निर्वाचक का नाम : हरीश पिता का नाम: होमला गृह संख्या : 238 उम्र : 58 लिंग : पुरुष	फोटो उपलब्ध	116	RJ/16/129/511257	निर्वाचक का नाम : झालुडी पति का नाम: रूपजी गृह संख्या : 238 उम्र : 58 लिंग : महिला	फोटो उपलब्ध	117	RJ/16/129/511060	निर्वाचक का नाम : शान्ती पति का नाम: हरिश गृह संख्या : 238 उम्र : 54 लिंग : महिला	फोटो उपलब्ध
118	SCD1430321	निर्वाचक का नाम : चपली डीन्डोर पति का नाम: कालिया गृह संख्या : 239 उम्र : 76 लिंग : महिला	फोटो उपलब्ध	119	HKW1886563	निर्वाचक का नाम : रकमा पिता का नाम: कालीया गृह संख्या : 239 उम्र : 56 लिंग : पुरुष	फोटो उपलब्ध	120	SCD0374223	निर्वाचक का नाम : चम्पा लाल पिता का नाम: कालिया गृह संख्या : 239 उम्र : 50 लिंग : पुरुष	फोटो उपलब्ध

121	SCD0374215	निर्वाचक का नाम : जसुडी पति का नाम: चम्पा लाल गृह संख्या : 239 उम्र : 47 लिंग : महिला	फोटो उपलब्ध	122	SCD0392951	निर्वाचक का नाम : जीवन लाल पिता का नाम: रकमा गृह संख्या : 239 उम्र : 37 लिंग : पुरुष	फोटो उपलब्ध	123	SCD0374165	निर्वाचक का नाम : सुगना पति का नाम: जीवन लाल गृह संख्या : 239 उम्र : 36 लिंग : महिला	फोटो उपलब्ध
124	SCD0374173	निर्वाचक का नाम : हरिया पिता का नाम: कालिया गृह संख्या : 239 उम्र : 35 लिंग : पुरुष	फोटो उपलब्ध	125	SCD2028991	निर्वाचक का नाम : एलम पति का नाम: अजय गृह संख्या : 239 उम्र : 25 लिंग : महिला	फोटो उपलब्ध	126	SCD0134684	निर्वाचक का नाम : पानूडी पति का नाम: तगुडा गृह संख्या : 240 उम्र : 72 लिंग : महिला	फोटो उपलब्ध
127	SCD0341321	निर्वाचक का नाम : कुरीया पिता का नाम: तगुडा गृह संख्या : 240 उम्र : 42 लिंग : पुरुष	फोटो उपलब्ध	128	HKW1718501	निर्वाचक का नाम : दिनेश पिता का नाम: तगुडा गृह संख्या : 240 उम्र : 41 लिंग : पुरुष	फोटो उपलब्ध	129	SCD0374256	निर्वाचक का नाम : काली पति का नाम: दिनेश गृह संख्या : 240 उम्र : 34 लिंग : महिला	फोटो उपलब्ध
130	SCD0374231	निर्वाचक का नाम : फुलिया पिता का नाम: तकूडा गृह संख्या : 240 उम्र : 34 लिंग : पुरुष	फोटो उपलब्ध	131	SCD2265924	निर्वाचक का नाम : पुलि पति का नाम: फुलिया गृह संख्या : 240 उम्र : 20 लिंग : महिला	फोटो उपलब्ध	132	HKW1886472	निर्वाचक का नाम : हुकली पति का नाम: मंगला गृह संख्या : 241 उम्र : 68 लिंग : महिला	फोटो उपलब्ध
133	SCD2298776	निर्वाचक का नाम : लालू डिंडोर पिता का नाम: मंगला गृह संख्या : 241 उम्र : 43 लिंग : पुरुष	फोटो उपलब्ध	134	SCD2298784	निर्वाचक का नाम : शांति पति का नाम: लालू गृह संख्या : 241 उम्र : 43 लिंग : महिला	फोटो उपलब्ध	135	HKW1668722	निर्वाचक का नाम : सुगना पति का नाम: राजू गृह संख्या : 241 उम्र : 42 लिंग : महिला	फोटो उपलब्ध
136	HKW1768589	निर्वाचक का नाम : सविता पति का नाम: मुकेश गृह संख्या : 241 उम्र : 41 लिंग : महिला	फोटो उपलब्ध	137	SCD0374207	निर्वाचक का नाम : दिलिप पिता का नाम: मंगला गृह संख्या : 241 उम्र : 34 लिंग : पुरुष	फोटो उपलब्ध	138	SCD1087063	निर्वाचक का नाम : रामचन्द्र पिता का नाम: लालू गृह संख्या : 241 उम्र : 28 लिंग : पुरुष	फोटो उपलब्ध
139	SCD1497221	निर्वाचक का नाम : काली पति का नाम: राम चंद्र गृह संख्या : 241 उम्र : 27 लिंग : महिला	फोटो उपलब्ध	140	SCD2029536	निर्वाचक का नाम : प्रेम पिता का नाम: मुकेश गृह संख्या : 241 उम्र : 23 लिंग : पुरुष	फोटो उपलब्ध	141	SCD2170801	निर्वाचक का नाम : पूनमचंद्र पिता का नाम: लालू गृह संख्या : 241 उम्र : 20 लिंग : पुरुष	फोटो उपलब्ध
142	SCD2266286	निर्वाचक का नाम : जयंती लाल पिता का नाम: मुकेश गृह संख्या : 241 उम्र : 19 लिंग : पुरुष	फोटो उपलब्ध	143	HKW1887157	निर्वाचक का नाम : भेमा पिता का नाम: हिरा गृह संख्या : 242 उम्र : 60 लिंग : पुरुष	फोटो उपलब्ध	144	HKW1887066	निर्वाचक का नाम : शर्मा पिता का नाम: भेमा गृह संख्या : 242 उम्र : 42 लिंग : पुरुष	फोटो उपलब्ध
145	SCD0148114	निर्वाचक का नाम : लक्ष्मण पिता का नाम: भीमा गृह संख्या : 242 उम्र : 39 लिंग : पुरुष	फोटो उपलब्ध	146	SCD0374264	निर्वाचक का नाम : जीतमल पिता का नाम: भीमा गृह संख्या : 242 उम्र : 33 लिंग : पुरुष	फोटो उपलब्ध	147	SCD2029023	निर्वाचक का नाम : चम्पा पिता का नाम: भीमा गृह संख्या : 242 उम्र : 24 लिंग : महिला	फोटो उपलब्ध
148	SCD1998558	निर्वाचक का नाम : कल्पना पति का नाम: पप्पू गृह संख्या : 242 उम्र : 20 लिंग : महिला	फोटो उपलब्ध	149	SCD0134643	निर्वाचक का नाम : अर्जुन पिता का नाम: हिरा गृह संख्या : 243 उम्र : 56 लिंग : पुरुष	फोटो उपलब्ध	150	RJ/16/129/510419	निर्वाचक का नाम : सीता पति का नाम: अर्जुन गृह संख्या : 243 उम्र : 51 लिंग : महिला	फोटो उपलब्ध

151	SCD2272060	निर्वाचक का नाम : सुनील नीनामा पिता का नाम: अर्जुन गृह संख्या : 243 उम्र : 19 लिंग : पुरुष	152	HKW1668730	निर्वाचक का नाम : माना पिता का नाम: रामा गृह संख्या : 244 उम्र : 54 लिंग : महिला	153	HKW1522127	निर्वाचक का नाम : बक्सु पिता का नाम: गौतम गृह संख्या : 244 उम्र : 43 लिंग : पुरुष
154	HKW1668748	निर्वाचक का नाम : सकु पति का नाम: कैलाश गृह संख्या : 244 उम्र : 42 लिंग : महिला	155	SCD0045997	निर्वाचक का नाम : कानजी पिता का नाम: रामा गृह संख्या : 244 उम्र : 41 लिंग : पुरुष	156	HKW1719459	निर्वाचक का नाम : सविता पति का नाम: थावरा गृह संख्या : 244 उम्र : 41 लिंग : महिला
157	SCD1497239	निर्वाचक का नाम : संसर पति का नाम: थावरा गृह संख्या : 244 उम्र : 40 लिंग : महिला	158	SCD0374298	निर्वाचक का नाम : सुखी पति का नाम: कानजी गृह संख्या : 244 उम्र : 35 लिंग : महिला	159	SCD0374306	निर्वाचक का नाम : कुवरी पति का नाम: जीवणा गृह संख्या : 244 उम्र : 34 लिंग : महिला
160	SCD0374280	निर्वाचक का नाम : जीवणा पिता का नाम: रामा गृह संख्या : 244 उम्र : 34 लिंग : पुरुष	161	SCD1497254	निर्वाचक का नाम : रेखा पति का नाम: विकास गृह संख्या : 244 उम्र : 29 लिंग : महिला	162	SCD1497247	निर्वाचक का नाम : विकास पिता का नाम: राम गृह संख्या : 244 उम्र : 28 लिंग : पुरुष
163	SCD2029668	निर्वाचक का नाम : पिकी नीनामा पति का नाम: राकेश गृह संख्या : 244 उम्र : 21 लिंग : महिला	164	SCD2271526	निर्वाचक का नाम : रीना पिता का नाम: बक्सुराम गृह संख्या : 244 उम्र : 20 लिंग : महिला	165	HKW1886662	निर्वाचक का नाम : रकमा पिता का नाम: कचरू गृह संख्या : 245 उम्र : 57 लिंग : पुरुष
166	HKW1768985	निर्वाचक का नाम : काली पति का नाम: रकमा गृह संख्या : 245 उम्र : 54 लिंग : महिला	167	HKW1720192	निर्वाचक का नाम : उदीया पिता का नाम: कचरू गृह संख्या : 245 उम्र : 51 लिंग : पुरुष	168	RJ/16/129/511018	निर्वाचक का नाम : विजुडी पति का नाम: उदीया गृह संख्या : 245 उम्र : 49 लिंग : महिला
169	HKW1668755	निर्वाचक का नाम : फूलिया पिता का नाम: कचरू गृह संख्या : 245 उम्र : 43 लिंग : पुरुष	170	HKW1521897	निर्वाचक का नाम : बटु पति का नाम: गुलाब गृह संख्या : 245 उम्र : 42 लिंग : महिला	171	HKW1719053	निर्वाचक का नाम : सुगना पति का नाम: भेरू गृह संख्या : 245 उम्र : 41 लिंग : महिला
172	SCD0819672	निर्वाचक का नाम : कालुराम पिता का नाम: रकमा गृह संख्या : 245 उम्र : 34 लिंग : पुरुष	173	SCD1667971	निर्वाचक का नाम : नारायण नीनामा पिता का नाम: रखमा गृह संख्या : 245 उम्र : 29 लिंग : पुरुष	174	SCD1796937	निर्वाचक का नाम : विनोद पिता का नाम: उदिया गृह संख्या : 245 उम्र : 23 लिंग : पुरुष
175	SCD1859230	निर्वाचक का नाम : काली पति का नाम: बन्सी गृह संख्या : 245 उम्र : 22 लिंग : महिला	176	RJ/16/129/510425	निर्वाचक का नाम : सुगन पति का नाम: फुलीया गृह संख्या : 246 उम्र : 54 लिंग : महिला	177	HKW1668763	निर्वाचक का नाम : कैसर पति का नाम: वेस्ता गृह संख्या : 247 उम्र : 70 लिंग : महिला
178	SCD0046755	निर्वाचक का नाम : महिला नीनामा पिता का नाम: वेस्ता गृह संख्या : 247 उम्र : 48 लिंग : पुरुष	179	HKW1718352	निर्वाचक का नाम : सोहन पिता का नाम: वेस्ता गृह संख्या : 247 उम्र : 43 लिंग : पुरुष	180	HKW1769140	निर्वाचक का नाम : कलु पति का नाम: सोहन गृह संख्या : 247 उम्र : 42 लिंग : महिला

181 निर्वाचक का नाम : कुशाल पिता का नाम: वेस्ता गृह संख्या : 247 उम्र : 42 लिंग : पुरुष	HKW1886886 फोटो उपलब्ध	182 निर्वाचक का नाम : कला बाई पति का नाम: मईला गृह संख्या : 247 उम्र : 42 लिंग : महिला	HKW1767912 फोटो उपलब्ध	183 निर्वाचक का नाम : मगन पिता का नाम: वेस्ता गृह संख्या : 247 उम्र : 41 लिंग : पुरुष	HKW1768704 फोटो उपलब्ध
184 निर्वाचक का नाम : रिशमा पति का नाम: कुशाला गृह संख्या : 247 उम्र : 37 लिंग : महिला	SCD0147777 फोटो उपलब्ध	185 निर्वाचक का नाम : राजू पिता का नाम: पुजिया गृह संख्या : 247 उम्र : 32 लिंग : पुरुष	SCD1348861 फोटो उपलब्ध	186 निर्वाचक का नाम : एलम पति का नाम: राजू गृह संख्या : 247 उम्र : 31 लिंग : महिला	SCD1791193 फोटो उपलब्ध
187 निर्वाचक का नाम : मंगी लाल पिता का नाम: सोहन गृह संख्या : 247 उम्र : 22 लिंग : पुरुष	SCD1858547 फोटो उपलब्ध	188 निर्वाचक का नाम : गौतम पिता का नाम: मईला गृह संख्या : 247 उम्र : 22 लिंग : पुरुष	SCD1860899 फोटो उपलब्ध	189 निर्वाचक का नाम : फूलवती पिता का नाम: महिला गृह संख्या : 247 उम्र : 20 लिंग : महिला	SCD2256550 फोटो उपलब्ध
190 निर्वाचक का नाम : उत्तम पिता का नाम: मईला गृह संख्या : 247 उम्र : 19 लिंग : पुरुष	SCD2265981 फोटो उपलब्ध	191 निर्वाचक का नाम : पुंजा पिता का नाम: मलीया गृह संख्या : 248 उम्र : 66 लिंग : पुरुष	HKW1886928 फोटो उपलब्ध	192 निर्वाचक का नाम : दरिया पति का नाम: पुंजा गृह संख्या : 248 उम्र : 58 लिंग : महिला	RJ/16/129/510430 फोटो उपलब्ध
193 निर्वाचक का नाम : मोहन पिता का नाम: पूजा गृह संख्या : 248 उम्र : 42 लिंग : पुरुष	HKW1719368 फोटो उपलब्ध	194 निर्वाचक का नाम : काली पति का नाम: मोहन गृह संख्या : 248 उम्र : 41 लिंग : महिला	HKW1767938 फोटो उपलब्ध	195 निर्वाचक का नाम : इन्दिरा पति का नाम: देवू गृह संख्या : 248 उम्र : 33 लिंग : महिला	SCD0374314 फोटो उपलब्ध
196 निर्वाचक का नाम : देवू पिता का नाम: पुंजा गृह संख्या : 248 उम्र : 33 लिंग : पुरुष	SCD0374322 फोटो उपलब्ध	197 निर्वाचक का नाम : रूपचंद पिता का नाम: मोहन गृह संख्या : 248 उम्र : 26 लिंग : पुरुष	SCD1668177 फोटो उपलब्ध	198 निर्वाचक का नाम : बबली कुमारी पति का नाम: रूपचंद निनामा गृह संख्या : 248 उम्र : 23 लिंग : महिला	SCD1791243 फोटो उपलब्ध
199 निर्वाचक का नाम : गंगा पति का नाम: बदीया गृह संख्या : 249 उम्र : 70 लिंग : महिला	RJ/16/129/511008 फोटो उपलब्ध	200 निर्वाचक का नाम : कालिया पिता का नाम: बदीया गृह संख्या : 249 उम्र : 43 लिंग : पुरुष	RJ/16/129/171894 फोटो उपलब्ध	201 निर्वाचक का नाम : गौतम पिता का नाम: बदीया गृह संख्या : 249 उम्र : 42 लिंग : पुरुष	SCD0392936 फोटो उपलब्ध
202 निर्वाचक का नाम : काली पति का नाम: कालिया गृह संख्या : 249 उम्र : 38 लिंग : महिला	SCD0772129 फोटो उपलब्ध	203 निर्वाचक का नाम : हकरू पिता का नाम: बदीया गृह संख्या : 249 उम्र : 35 लिंग : पुरुष	SCD0772111 फोटो उपलब्ध	204 निर्वाचक का नाम : काली डिंडोर पति का नाम: हकू डिंडोर गृह संख्या : 249 उम्र : 30 लिंग : महिला	SCD1801679 फोटो उपलब्ध
205 निर्वाचक का नाम : गोतीया पिता का नाम: दितीया गृह संख्या : 250 उम्र : 51 लिंग : पुरुष	RJ/16/129/511041 फोटो उपलब्ध	206 निर्वाचक का नाम : सवीता पति का नाम: गोतीया गृह संख्या : 250 उम्र : 48 लिंग : महिला	RJ/16/129/511036 फोटो उपलब्ध	207 निर्वाचक का नाम : गणपत पिता का नाम: गौतम गृह संख्या : 250 उम्र : 31 लिंग : पुरुष	SCD0772137 फोटो उपलब्ध
208 निर्वाचक का नाम : किरपा पति का नाम: गणपत गृह संख्या : 250 उम्र : 31 लिंग : महिला	SCD0772145 फोटो उपलब्ध	209 निर्वाचक का नाम : दुर्गेश पिता का नाम: गौतम गृह संख्या : 250 उम्र : 24 लिंग : पुरुष	SCD1969740 फोटो उपलब्ध	210 निर्वाचक का नाम : नाकुडा पिता का नाम: दितीया गृह संख्या : 251 उम्र : 58 लिंग : पुरुष	HKW1719384 फोटो उपलब्ध

211	RJ/16/129/511019	SCD1346279	212	SCD1862044	213	SCD1801851
निर्वाचक का नाम : तोलकी पति का नाम: नाकुडा गृह संख्या : 251 उम्र : 52 लिंग : महिला	फोटो उपलब्ध	निर्वाचक का नाम : ईश्वर पिता का नाम: नाकुडा गृह संख्या : 251 उम्र : 30 लिंग : पुरुष	फोटो उपलब्ध	निर्वाचक का नाम : राजू पिता का नाम: नाखुदा गृह संख्या : 251 उम्र : 27 लिंग : पुरुष	फोटो उपलब्ध	फोटो उपलब्ध
214	SCD2029650	215	SCD1862044	216	SCD0772152	
निर्वाचक का नाम : प्रकाश पिता का नाम: नाकुडा गृह संख्या : 251 उम्र : 23 लिंग : पुरुष	फोटो उपलब्ध	निर्वाचक का नाम : अनिता पति का नाम: राजू गृह संख्या : 251 उम्र : 22 लिंग : महिला	फोटो उपलब्ध	निर्वाचक का नाम : सुखी पति का नाम: बापूडा गृह संख्या : 253 उम्र : 47 लिंग : महिला	फोटो उपलब्ध	
217	SCD0374330	218	SCD0374348	219	HKW1521905	
निर्वाचक का नाम : हुकी पति का नाम: सुखराम गृह संख्या : 253 उम्र : 45 लिंग : महिला	फोटो उपलब्ध	निर्वाचक का नाम : बीना पति का नाम: भूरीया गृह संख्या : 253 उम्र : 43 लिंग : महिला	फोटो उपलब्ध	निर्वाचक का नाम : भूरिया पिता का नाम: गमीरा गृह संख्या : 253 उम्र : 43 लिंग : पुरुष	फोटो उपलब्ध	
220	SCD0374371	221	SCD1968346	222	SCD1968312	
निर्वाचक का नाम : प्रभू पिता का नाम: गमीरा गृह संख्या : 253 उम्र : 40 लिंग : पुरुष	फोटो उपलब्ध	निर्वाचक का नाम : अंतरी पति का नाम: गुड्डा गृह संख्या : 253 उम्र : 23 लिंग : महिला	फोटो उपलब्ध	निर्वाचक का नाम : गुड्डा पिता का नाम: बापु गृह संख्या : 253 उम्र : 22 लिंग : पुरुष	फोटो उपलब्ध	
223	SCD2031607	224	SCD2067163	225	HKW1886654	
निर्वाचक का नाम : लल्लू डीडोर पिता का नाम: प्रभुलाल गृह संख्या : 253 उम्र : 20 लिंग : पुरुष	फोटो उपलब्ध	निर्वाचक का नाम : पारस डीडोर पिता का नाम: जीवणा गृह संख्या : 253 उम्र : 20 लिंग : पुरुष	फोटो उपलब्ध	निर्वाचक का नाम : हुका पिता का नाम: दितीया गृह संख्या : 254 उम्र : 58 लिंग : पुरुष	फोटो उपलब्ध	
226	HKW1886993	227	SCD0772251	228	SCD0772236	
निर्वाचक का नाम : नारायण पिता का नाम: हुका गृह संख्या : 254 उम्र : 42 लिंग : पुरुष	फोटो उपलब्ध	निर्वाचक का नाम : माया पति का नाम: नारायण गृह संख्या : 254 उम्र : 41 लिंग : महिला	फोटो उपलब्ध	निर्वाचक का नाम : सामा पति का नाम: कालुराम गृह संख्या : 254 उम्र : 36 लिंग : महिला	फोटो उपलब्ध	
229	SCD0772244	230	RJ/16/129/511139	231	SCD0788588	
निर्वाचक का नाम : कालुराम पिता का नाम: हुका गृह संख्या : 254 उम्र : 36 लिंग : पुरुष	फोटो उपलब्ध	निर्वाचक का नाम : मांगुडी पति का नाम: कचरू गृह संख्या : 256 उम्र : 54 लिंग : महिला	फोटो उपलब्ध	निर्वाचक का नाम : ऊषा पति का नाम: परतु गृह संख्या : 256 उम्र : 38 लिंग : महिला	फोटो उपलब्ध	
232	SCD0788596	233	SCD1860956	234	SCD0147439	
निर्वाचक का नाम : परतु पिता का नाम: कचरू गृह संख्या : 256 उम्र : 36 लिंग : पुरुष	फोटो उपलब्ध	निर्वाचक का नाम : गणेश पिता का नाम: कचरू गृह संख्या : 256 उम्र : 22 लिंग : पुरुष	फोटो उपलब्ध	निर्वाचक का नाम : चम्पा पति का नाम: रकमा गृह संख्या : 257 उम्र : 68 लिंग : महिला	फोटो उपलब्ध	
235	SCD0147447	236	SCD0788612	237	SCD1348887	
निर्वाचक का नाम : रकमा पिता का नाम: फुलजी गृह संख्या : 257 उम्र : 62 लिंग : पुरुष	फोटो उपलब्ध	निर्वाचक का नाम : सविता पति का नाम: प्रकाश गृह संख्या : 257 उम्र : 38 लिंग : महिला	फोटो उपलब्ध	निर्वाचक का नाम : पम्पिन पिता का नाम: रकमा गृह संख्या : 257 उम्र : 31 लिंग : पुरुष	फोटो उपलब्ध	
238	SCD2066249	239	SCD0047282	240	SCD0047274	
निर्वाचक का नाम : प्रियंका पति का नाम: पम्पिन गृह संख्या : 257 उम्र : 28 लिंग : महिला	फोटो उपलब्ध	निर्वाचक का नाम : रिशमी पति का नाम: तुलसी गृह संख्या : 258 उम्र : 58 लिंग : महिला	फोटो उपलब्ध	निर्वाचक का नाम : कालुराम पिता का नाम: तुलसी गृह संख्या : 258 उम्र : 42 लिंग : पुरुष	फोटो उपलब्ध	

241	SCD0788638	निर्वाचक का नाम : पितेश पिता का नाम: तुलसी गृह संख्या : 258 उम्र : 34 लिंग : पुरुष	242	SCD1348895	निर्वाचक का नाम : धीरजमल पिता का नाम: तुलसीराम गृह संख्या : 258 उम्र : 31 लिंग : पुरुष	243	SCD1348911	निर्वाचक का नाम : प्रियंका पति का नाम: पितेश गृह संख्या : 258 उम्र : 31 लिंग : महिला
244	RJ/16/129/511233	निर्वाचक का नाम : वेस्ती पति का नाम: कलजी गृह संख्या : 259 उम्र : 70 लिंग : महिला	245	SCD2070019	निर्वाचक का नाम : पायल पति का नाम: पिन्दू गृह संख्या : 259 उम्र : 23 लिंग : महिला	246	SCD2031524	निर्वाचक का नाम : पिंदू पिता का नाम: देवचंद गृह संख्या : 259 उम्र : 21 लिंग : पुरुष
247	SCD2170769	निर्वाचक का नाम : हीरा लाल पिता का नाम: देवचंद गृह संख्या : 259 उम्र : 20 लिंग : पुरुष	248	HKW1720093	निर्वाचक का नाम : बापूडा पिता का नाम: हरदू गृह संख्या : 260 उम्र : 43 लिंग : पुरुष	249	HKW1768787	निर्वाचक का नाम : इतरी पति का नाम: बापूडा गृह संख्या : 260 उम्र : 42 लिंग : महिला
250	HKW1521947	निर्वाचक का नाम : कालू पिता का नाम: हरदू गृह संख्या : 260 उम्र : 41 लिंग : पुरुष	251	SCD1348937	निर्वाचक का नाम : शारदा पति का नाम: कालू गृह संख्या : 260 उम्र : 39 लिंग : महिला	252	SCD0700203	निर्वाचक का नाम : मोहन पिता का नाम: हरदू गृह संख्या : 260 उम्र : 38 लिंग : पुरुष
253	SCD0147603	निर्वाचक का नाम : नरसी पति का नाम: सोहन गृह संख्या : 260 उम्र : 36 लिंग : महिला	254	SCD1801539	निर्वाचक का नाम : रेखा पति का नाम: प्रकाश नीनामा गृह संख्या : 260 उम्र : 29 लिंग : महिला	255	SCD2029270	निर्वाचक का नाम : मंगलू पिता का नाम: हरदू गृह संख्या : 260 उम्र : 23 लिंग : पुरुष
256	SCD1960046	निर्वाचक का नाम : विश्राम पिता का नाम: बापूडा गृह संख्या : 260 उम्र : 22 लिंग : पुरुष	257	SCD2028983	निर्वाचक का नाम : इंद्रा निनाम पिता का नाम: कालू निनाम गृह संख्या : 260 उम्र : 20 लिंग : महिला	258	HKW1769249	निर्वाचक का नाम : कमजी पिता का नाम: खेमजी गृह संख्या : 261 उम्र : 62 लिंग : पुरुष
259	RJ/16/129/511110	निर्वाचक का नाम : हकरी पति का नाम: कमजी गृह संख्या : 261 उम्र : 48 लिंग : महिला	260	SCD0819698	निर्वाचक का नाम : विकराम पिता का नाम: कमजी गृह संख्या : 261 उम्र : 33 लिंग : पुरुष	261	SCD1669100	निर्वाचक का नाम : प्रवीण नीनामा पिता का नाम: कामजी गृह संख्या : 261 उम्र : 31 लिंग : पुरुष
262	SCD2029502	निर्वाचक का नाम : वचन पति का नाम: विक्रम गृह संख्या : 261 उम्र : 30 लिंग : महिला	263	SCD1719509	निर्वाचक का नाम : सुनीता पति का नाम: प्रवीण गृह संख्या : 261 उम्र : 24 लिंग : महिला	264	SCD0134981	निर्वाचक का नाम : शंकर पिता का नाम: खेमजी गृह संख्या : 262 उम्र : 58 लिंग : पुरुष
265	SCD0134973	निर्वाचक का नाम : रतनी पति का नाम: शंकर गृह संख्या : 262 उम्र : 55 लिंग : महिला	266	SCD0134924	निर्वाचक का नाम : राजू पिता का नाम: शंकर गृह संख्या : 262 उम्र : 41 लिंग : पुरुष	267	SCD1523885	निर्वाचक का नाम : धावरी पति का नाम: राजू गृह संख्या : 262 उम्र : 37 लिंग : महिला
268	SCD2029619	निर्वाचक का नाम : लाली पति का नाम: वरसिंह गृह संख्या : 262 उम्र : 35 लिंग : महिला	269	SCD1523877	निर्वाचक का नाम : प्रियंका पति का नाम: दिनेश गृह संख्या : 262 उम्र : 34 लिंग : महिला	270	SCD0819706	निर्वाचक का नाम : वर्षा पिता का नाम: शंकर गृह संख्या : 262 उम्र : 33 लिंग : पुरुष

271	SCD1523869	निर्वाचक का नाम : दिनेश पिता का नाम: शंकर गृह संख्या : 262 उम्र : 33 लिंग : पुरुष	272	SCD2029726	निर्वाचक का नाम : रमीला पति का नाम: प्रकाश गृह संख्या : 262 उम्र : 28 लिंग : महिला	273	SCD1523851	निर्वाचक का नाम : प्रकाश पिता का नाम: शंकर गृह संख्या : 262 उम्र : 27 लिंग : पुरुष
274	SCD2038230	निर्वाचक का नाम : पप्पू पिता का नाम: शंकर गृह संख्या : 262 उम्र : 21 लिंग : पुरुष	275	SCD0147421	निर्वाचक का नाम : धारजी पिता का नाम: खेमजी गृह संख्या : 263 उम्र : 56 लिंग : पुरुष	276	SCD0147405	निर्वाचक का नाम : भुरी पति का नाम: धारजी गृह संख्या : 263 उम्र : 53 लिंग : महिला
277	HKW1719525	निर्वाचक का नाम : लक्ष्मण पिता का नाम: धारजी गृह संख्या : 263 उम्र : 42 लिंग : पुरुष	278	SCD1799618	निर्वाचक का नाम : मीरा पति का नाम: लक्ष्मण गृह संख्या : 263 उम्र : 37 लिंग : महिला	279	SCD1779115	निर्वाचक का नाम : कुपचंद पिता का नाम: धारजी गृह संख्या : 263 उम्र : 30 लिंग : पुरुष
280	SCD2070092	निर्वाचक का नाम : सुनीता डीडोर पति का नाम: धीरजमल गृह संख्या : 263 उम्र : 24 लिंग : महिला	281	SCD1779123	निर्वाचक का नाम : शामू पति का नाम: कुपचंद गृह संख्या : 263 उम्र : 23 लिंग : महिला	282	SCD0045666	निर्वाचक का नाम : रावजी पिता का नाम: हकरू गृह संख्या : 265 उम्र : 63 लिंग : पुरुष
283	SCD2029643	निर्वाचक का नाम : सीमा पति का नाम: रमेश गृह संख्या : 265 उम्र : 37 लिंग : महिला	284	SCD0819714	निर्वाचक का नाम : रमेशचन्द पिता का नाम: धारजी गृह संख्या : 265 उम्र : 33 लिंग : पुरुष	285	SCD1346196	निर्वाचक का नाम : इंदिरा पति का नाम: अनिल गृह संख्या : 265 उम्र : 30 लिंग : महिला
286	SCD1801588	निर्वाचक का नाम : शारदा नीनामा पति का नाम: मुकेश कुमार नीनामा गृह संख्या : 265 उम्र : 30 लिंग : महिला	287	SCD1801612	निर्वाचक का नाम : मुकेश कुमार नीनामा पिता का नाम: रावजी गृह संख्या : 265 उम्र : 23 लिंग : पुरुष	288	SCD2070118	निर्वाचक का नाम : सीमा पति का नाम: मुकेश कुमार गृह संख्या : 265 उम्र : 21 लिंग : महिला
289	SCD2039626	निर्वाचक का नाम : प्रवीन नीनामा पिता का नाम: रावजी गृह संख्या : 265 उम्र : 20 लिंग : पुरुष	290	SCD0147454	निर्वाचक का नाम : मनसु पति का नाम: दिलीप गृह संख्या : 266 उम्र : 38 लिंग : महिला	291	SCD0134999	निर्वाचक का नाम : दिलीप पिता का नाम: नाकुडा गृह संख्या : 266 उम्र : 35 लिंग : पुरुष
292	SCD1346204	निर्वाचक का नाम : मनु पति का नाम: संजू गृह संख्या : 266 उम्र : 29 लिंग : महिला	293	SCD1523893	निर्वाचक का नाम : मनोहर नीनामा पिता का नाम: नाकुडा गृह संख्या : 266 उम्र : 29 लिंग : पुरुष	294	SCD1523901	निर्वाचक का नाम : अनिता पति का नाम: मनोहर गृह संख्या : 266 उम्र : 29 लिंग : महिला
295	SCD1345958	निर्वाचक का नाम : सीमा पति का नाम: दिलीप गृह संख्या : 266 उम्र : 27 लिंग : महिला	296	HKW1521954	निर्वाचक का नाम : प्रभू पिता का नाम: भाणजी गृह संख्या : 267 उम्र : 52 लिंग : पुरुष	297	HKW1521962	निर्वाचक का नाम : शंकर पिता का नाम: भाणजी गृह संख्या : 267 उम्र : 42 लिंग : पुरुष
298	SCD2029155	निर्वाचक का नाम : दादू पिता का नाम: प्रभू गृह संख्या : 267 उम्र : 25 लिंग : पुरुष	299	SCD2170835	निर्वाचक का नाम : पूजा पति का नाम: किशन गृह संख्या : 267 उम्र : 20 लिंग : महिला	300	SCD0047183	निर्वाचक का नाम : जीवणी पति का नाम: रखीया गृह संख्या : 269 उम्र : 56 लिंग : महिला

301	SCD2070084	निर्वाचक का नाम : रिश्मा कुमारी पति का नाम: देवीलाल गृह संख्या : 269 उम्र : 33 लिंग : महिला	302	SCD1523919	निर्वाचक का नाम : देवीलाल पिता का नाम: रकिया गृह संख्या : 269 उम्र : 31 लिंग : पुरुष	303	SCD0134957	निर्वाचक का नाम : बदरू पिता का नाम: भाणजी गृह संख्या : 270 उम्र : 56 लिंग : पुरुष
304	SCD0134965	निर्वाचक का नाम : हीरा पति का नाम: बदरू गृह संख्या : 270 उम्र : 52 लिंग : महिला	305	SCD1523927	निर्वाचक का नाम : सलीम पिता का नाम: बदरू गृह संख्या : 270 उम्र : 26 लिंग : पुरुष	306	SCD2039550	निर्वाचक का नाम : संगीता पति का नाम: सलीम गृह संख्या : 270 उम्र : 23 लिंग : महिला
307	RJ/16/129/511083	निर्वाचक का नाम : सुनकी पति का नाम: गोतीया गृह संख्या : 271 उम्र : 62 लिंग : महिला	308	SCD1383629	निर्वाचक का नाम : जीतमल पिता का नाम: गोतीया गृह संख्या : 271 उम्र : 31 लिंग : पुरुष	309	SCD1523935	निर्वाचक का नाम : शमा पति का नाम: जीतमल गृह संख्या : 271 उम्र : 31 लिंग : महिला
310	HKW1521988	निर्वाचक का नाम : मन्सु पिता का नाम: होमला गृह संख्या : 272 उम्र : 41 लिंग : पुरुष	311	HKW1719665	निर्वाचक का नाम : वरजा पति का नाम: कालु गृह संख्या : 273 उम्र : 60 लिंग : महिला	312	RJ/16/129/510451	निर्वाचक का नाम : जीवा पति का नाम: नाकुडा गृह संख्या : 273 उम्र : 52 लिंग : महिला
313	SCD1813229	निर्वाचक का नाम : तोलाराम पिता का नाम: कालु गृह संख्या : 273 उम्र : 35 लिंग : पुरुष	314	HKW1886852	निर्वाचक का नाम : भेरीया पिता का नाम: हलीया गृह संख्या : 274 उम्र : 76 लिंग : पुरुष	315	HKW1521996	निर्वाचक का नाम : पुंजी पति का नाम: भेरीया गृह संख्या : 274 उम्र : 70 लिंग : महिला
316	HKW1718774	निर्वाचक का नाम : कालु पिता का नाम: भेरिया गृह संख्या : 274 उम्र : 42 लिंग : पुरुष	317	HKW1886829	निर्वाचक का नाम : शान्ति पति का नाम: कालु गृह संख्या : 274 उम्र : 41 लिंग : महिला	318	SCD1606466	निर्वाचक का नाम : लक्ष्मी पति का नाम: गिरधारी गृह संख्या : 274 उम्र : 36 लिंग : महिला
319	SCD1606441	निर्वाचक का नाम : गिरधारी पिता का नाम: भीरिय गृह संख्या : 274 उम्र : 35 लिंग : पुरुष	320	SCD2038099	निर्वाचक का नाम : सीमा पति का नाम: रमला डीडोर गृह संख्या : 274 उम्र : 22 लिंग : महिला	321	HKW1767680	निर्वाचक का नाम : ककुडी पति का नाम: धारीया गृह संख्या : 275 उम्र : 62 लिंग : महिला
322	HKW1720059	निर्वाचक का नाम : शान्तु पिता का नाम: धारीया गृह संख्या : 275 उम्र : 44 लिंग : पुरुष	323	SCD0700195	निर्वाचक का नाम : कला पति का नाम: शान्तु गृह संख्या : 275 उम्र : 44 लिंग : महिला	324	HKW1887314	निर्वाचक का नाम : बालु पिता का नाम: धारीया गृह संख्या : 275 उम्र : 42 लिंग : पुरुष
325	SCD1813203	निर्वाचक का नाम : श्यामा पति का नाम: बालूराम गृह संख्या : 275 उम्र : 34 लिंग : महिला	326	SCD1574441	निर्वाचक का नाम : दिलीप पिता का नाम: धारिया गृह संख्या : 275 उम्र : 29 लिंग : पुरुष	327	SCD2069516	निर्वाचक का नाम : विकाश डिंडोर पिता का नाम: शांतु गृह संख्या : 275 उम्र : 21 लिंग : पुरुष
328	RJ/16/129/511075	निर्वाचक का नाम : बिजीया पिता का नाम: जीवला गृह संख्या : 276 उम्र : 75 लिंग : पुरुष	329	RJ/16/129/511074	निर्वाचक का नाम : रूपली पति का नाम: बिजीया गृह संख्या : 276 उम्र : 70 लिंग : महिला	330	HKW1886969	निर्वाचक का नाम : चम्पा पति का नाम: तोलीया गृह संख्या : 276 उम्र : 50 लिंग : महिला

331 निर्वाचक का नाम : लीला पति का नाम: फणिया गृह संख्या : 276 उम्र : 41 लिंग : महिला	SCD0819722	332 निर्वाचक का नाम : फणीया पिता का नाम: बिजिया गृह संख्या : 276 उम्र : 40 लिंग : पुरुष	SCD0819730	333 निर्वाचक का नाम : कालु पिता का नाम: बिजिया गृह संख्या : 276 उम्र : 34 लिंग : पुरुष	SCD0788646
334 निर्वाचक का नाम : कंचन पति का नाम: कालू गृह संख्या : 276 उम्र : 30 लिंग : महिला	SCD1383637	335 निर्वाचक का नाम : बबलू पिता का नाम: फणिया गृह संख्या : 276 उम्र : 20 लिंग : पुरुष	SCD2094092	336 निर्वाचक का नाम : वसंती पति का नाम: बबलू गृह संख्या : 276 उम्र : 19 लिंग : महिला	SCD2214930
337 निर्वाचक का नाम : बटुडी पति का नाम: नागजी गृह संख्या : 277 उम्र : 56 लिंग : महिला	HKW1719079	338 निर्वाचक का नाम : कांती डीडोर पिता का नाम: नागजी गृह संख्या : 277 उम्र : 34 लिंग : पुरुष	SCD2038040	339 निर्वाचक का नाम : काली पति का नाम: कान्ती डीडोर गृह संख्या : 277 उम्र : 32 लिंग : महिला	SCD2069565
340 निर्वाचक का नाम : राजू पिता का नाम: जीवा गृह संख्या : 278 उम्र : 50 लिंग : पुरुष	SCD0374389	341 निर्वाचक का नाम : राजूडी पति का नाम: राजीया गृह संख्या : 278 उम्र : 42 लिंग : महिला	HKW1719848	342 निर्वाचक का नाम : सुनील पिता का नाम: राजू गृह संख्या : 278 उम्र : 25 लिंग : पुरुष	SCD1523570
343 निर्वाचक का नाम : विकास पिता का नाम: राजू गृह संख्या : 278 उम्र : 25 लिंग : पुरुष	SCD1523943	344 निर्वाचक का नाम : रमीला डीडोर पति का नाम: सुनील डीडोर गृह संख्या : 278 उम्र : 20 लिंग : महिला	SCD2029700	345 निर्वाचक का नाम : थावरी पति का नाम: मोतीया गृह संख्या : 280 उम्र : 56 लिंग : महिला	SCD0046581
346 निर्वाचक का नाम : हूका पिता का नाम: मोतीया गृह संख्या : 280 उम्र : 32 लिंग : पुरुष	SCD0819748	347 निर्वाचक का नाम : आशा पति का नाम: अजय गृह संख्या : 280 उम्र : 29 लिंग : महिला	SCD1579895	348 निर्वाचक का नाम : पिका पति का नाम: संतोष डीडोर गृह संख्या : 280 उम्र : 23 लिंग : महिला	SCD2038107
349 निर्वाचक का नाम : अजय डीडोर पिता का नाम: मोतिया गृह संख्या : 280 उम्र : 23 लिंग : पुरुष	SCD2038180	350 निर्वाचक का नाम : मान सिंह पिता का नाम: नगला गृह संख्या : 281 उम्र : 60 लिंग : पुरुष	RJ/16/129/510467	351 निर्वाचक का नाम : काउडी पति का नाम: मानसिंह गृह संख्या : 281 उम्र : 48 लिंग : महिला	SCD0700245
352 निर्वाचक का नाम : केसुराम पिता का नाम: नगला गृह संख्या : 281 उम्र : 44 लिंग : पुरुष	HKW1522002	353 निर्वाचक का नाम : इन्दरा पति का नाम: केसुराम गृह संख्या : 281 उम्र : 43 लिंग : महिला	HKW1522010	354 निर्वाचक का नाम : मणी पति का नाम: दादू गृह संख्या : 281 उम्र : 32 लिंग : महिला	SCD0819763
355 निर्वाचक का नाम : सूना डीडोर पति का नाम: मनीषा गृह संख्या : 281 उम्र : 23 लिंग : महिला	SCD2038206	356 निर्वाचक का नाम : संतोष डीडोर पिता का नाम: केशु राम गृह संख्या : 281 उम्र : 22 लिंग : पुरुष	SCD2038065	357 निर्वाचक का नाम : मनीष पिता का नाम: कालू राम गृह संख्या : 281 उम्र : 21 लिंग : पुरुष	SCD2029692
358 निर्वाचक का नाम : अरविंद पिता का नाम: केशव चंद गृह संख्या : 281 उम्र : 20 लिंग : पुरुष	SCD2038073	359 निर्वाचक का नाम : फुलीया पिता का नाम: हुरजी गृह संख्या : 282 उम्र : 51 लिंग : पुरुष	RJ/16/129/511010	360 निर्वाचक का नाम : पुंजी पति का नाम: फुलीया गृह संख्या : 282 उम्र : 50 लिंग : महिला	SCD0134650

361 निर्वाचक का नाम : मानशंकर पिता का नाम: फुलीया गृह संख्या : 282 उम्र : 43 लिंग : पुरुष	HKW1522044 फोटो उपलब्ध	362 निर्वाचक का नाम : झुमा पति का नाम: कान्तीलाल गृह संख्या : 282 उम्र : 39 लिंग : महिला	SCD0700187 फोटो उपलब्ध	363 निर्वाचक का नाम : सविता पति का नाम: मानशंकर गृह संख्या : 282 उम्र : 38 लिंग : महिला	SCD0047001 फोटो उपलब्ध
364 निर्वाचक का नाम : वना पति का नाम: राजू गृह संख्या : 282 उम्र : 33 लिंग : महिला	SCD0819771 फोटो उपलब्ध	365 निर्वाचक का नाम : राजु पिता का नाम: फुलीया गृह संख्या : 282 उम्र : 33 लिंग : पुरुष	SCD0788661 फोटो उपलब्ध	366 निर्वाचक का नाम : जीवनलाल पिता का नाम: हुरजी गृह संख्या : 283 उम्र : 65 लिंग : पुरुष	RJ/16/129/510473 फोटो उपलब्ध
367 निर्वाचक का नाम : केसर पति का नाम: जीवनलाल गृह संख्या : 283 उम्र : 62 लिंग : महिला	HKW1522069 फोटो उपलब्ध	368 निर्वाचक का नाम : काली पति का नाम: भेमा गृह संख्या : 283 उम्र : 55 लिंग : महिला	HKW1768993 फोटो उपलब्ध	369 निर्वाचक का नाम : लालसिंह पिता का नाम: जीवनलाल गृह संख्या : 283 उम्र : 43 लिंग : पुरुष	HKW1668797 फोटो उपलब्ध
370 निर्वाचक का नाम : मानसिंह पिता का नाम: जीवनलाल गृह संख्या : 283 उम्र : 42 लिंग : पुरुष	HKW1522077 फोटो उपलब्ध	371 निर्वाचक का नाम : शिवानी पति का नाम: मानसिंह गृह संख्या : 283 उम्र : 41 लिंग : महिला	HKW1522085 फोटो उपलब्ध	372 निर्वाचक का नाम : गीता पति का नाम: लालसिंह डिंडोर गृह संख्या : 283 उम्र : 33 लिंग : महिला	SCD2078905 फोटो उपलब्ध
373 निर्वाचक का नाम : रवींद्र डींडोर पिता का नाम: मानसिंह गृह संख्या : 283 उम्र : 23 लिंग : पुरुष	SCD2038172 फोटो उपलब्ध	374 निर्वाचक का नाम : अभिप्रीत डिंडोर पिता का नाम: लाल सिंह डिंडोर गृह संख्या : 283 उम्र : 21 लिंग : पुरुष	SCD2078897 फोटो उपलब्ध	375 निर्वाचक का नाम : रकमा पिता का नाम: हुरजी गृह संख्या : 284 उम्र : 62 लिंग : पुरुष	RJ/16/129/510474 फोटो उपलब्ध
376 निर्वाचक का नाम : कालुराम पिता का नाम: रकमा गृह संख्या : 284 उम्र : 43 लिंग : पुरुष	HKW1522093 फोटो उपलब्ध	377 निर्वाचक का नाम : तुलसी पिता का नाम: कालुराम गृह संख्या : 284 उम्र : 42 लिंग : महिला	SCD0134775 फोटो उपलब्ध	378 निर्वाचक का नाम : कान्तिलाल पिता का नाम: रकमा गृह संख्या : 284 उम्र : 41 लिंग : पुरुष	HKW1522101 फोटो उपलब्ध
379 निर्वाचक का नाम : सचिन डिंडोर पिता का नाम: कालुराम डिंडोर गृह संख्या : 284 उम्र : 21 लिंग : पुरुष	SCD2078939 फोटो उपलब्ध	380 निर्वाचक का नाम : गुलाब सिंह पिता का नाम: हुरजी गृह संख्या : 285 उम्र : 64 लिंग : पुरुष	SCD1441559 फोटो उपलब्ध	381 निर्वाचक का नाम : जुमली पति का नाम: गुलाब सिंह गृह संख्या : 285 उम्र : 58 लिंग : महिला	HKW1668839 फोटो उपलब्ध
382 निर्वाचक का नाम : रामशंकर पिता का नाम: गुलाबसिंह गृह संख्या : 285 उम्र : 42 लिंग : पुरुष	HKW1668847 फोटो उपलब्ध	383 निर्वाचक का नाम : मीरा पति का नाम: रामशंकर गृह संख्या : 285 उम्र : 42 लिंग : महिला	SCD0046904 फोटो उपलब्ध	384 निर्वाचक का नाम : मनीष पिता का नाम: गुलाबसिंह गृह संख्या : 285 उम्र : 35 लिंग : पुरुष	SCD0374405 फोटो उपलब्ध
385 निर्वाचक का नाम : प्रिका पति का नाम: मनीष गृह संख्या : 285 उम्र : 35 लिंग : महिला	SCD0788695 फोटो उपलब्ध	386 निर्वाचक का नाम : निर्मला पति का नाम: कबीर गृह संख्या : 285 उम्र : 33 लिंग : महिला	SCD1442607 फोटो उपलब्ध	387 निर्वाचक का नाम : कबीर पिता का नाम: गुलाबसिंह गृह संख्या : 285 उम्र : 33 लिंग : पुरुष	SCD0374397 फोटो उपलब्ध
388 निर्वाचक का नाम : पवन पिता का नाम: गुलाब सिंह गृह संख्या : 285 उम्र : 31 लिंग : पुरुष	SCD0788703 फोटो उपलब्ध	389 निर्वाचक का नाम : सुगन पति का नाम: पवन गृह संख्या : 285 उम्र : 29 लिंग : महिला	SCD1383645 फोटो उपलब्ध	390 निर्वाचक का नाम : शानू डिंडोर पिता का नाम: रामशंकर डिंडोर गृह संख्या : 285 उम्र : 20 लिंग : महिला	SCD2187201 फोटो उपलब्ध

391	SCD0700179	निर्वाचक का नाम : गोतम पिता का नाम: हुरजी गृह संख्या : 286 उम्र : 62 लिंग : पुरुष	392	SCD0147371	निर्वाचक का नाम : नाकुडी पति का नाम: गोतम गृह संख्या : 286 उम्र : 56 लिंग : महिला	393	SCD0266353	निर्वाचक का नाम : रामलाल पिता का नाम: गोतम गृह संख्या : 286 उम्र : 42 लिंग : पुरुष
394	SCD0048306	निर्वाचक का नाम : गंगा पति का नाम: बक्सुराम गृह संख्या : 286 उम्र : 38 लिंग : महिला	395	SCD0788711	निर्वाचक का नाम : तारा पति का नाम: रामलाल गृह संख्या : 286 उम्र : 34 लिंग : महिला	396	SCD2031482	निर्वाचक का नाम : जया डीडोर पिता का नाम: बक्सुराम डीडोर गृह संख्या : 286 उम्र : 23 लिंग : महिला
397	SCD2031516	निर्वाचक का नाम : बिंदू डीडोर पिता का नाम: बक्सुराम डीडोर गृह संख्या : 286 उम्र : 23 लिंग : महिला	398	HKW1522143	निर्वाचक का नाम : मोहन पिता का नाम: कचरू गृह संख्या : 287 उम्र : 59 लिंग : पुरुष	399	RJ/16/129/511057	निर्वाचक का नाम : हकरी पति का नाम: मोहन गृह संख्या : 287 उम्र : 59 लिंग : महिला
400	HKW1522150	निर्वाचक का नाम : जयन्ति पिता का नाम: मोहन गृह संख्या : 287 उम्र : 42 लिंग : पुरुष	401	HKW1522168	निर्वाचक का नाम : काली पति का नाम: जयन्ति गृह संख्या : 287 उम्र : 41 लिंग : महिला	402	SCD1606284	निर्वाचक का नाम : किशन लाल पिता का नाम: मोहन गृह संख्या : 287 उम्र : 38 लिंग : पुरुष
403	SCD1606292	निर्वाचक का नाम : बसंती पति का नाम: किशन लाल गृह संख्या : 287 उम्र : 35 लिंग : महिला	404	SCD1035021	निर्वाचक का नाम : भूरिया पिता का नाम: मोहन गृह संख्या : 287 उम्र : 32 लिंग : पुरुष	405	SCD1035039	निर्वाचक का नाम : कलावती पति का नाम: भूरिया गृह संख्या : 287 उम्र : 29 लिंग : महिला
406	SCD1799808	निर्वाचक का नाम : लीलावती चर्पोटा पिता का नाम: जयंती लाल गृह संख्या : 287 उम्र : 26 लिंग : महिला	407	SCD2067080	निर्वाचक का नाम : कलावती चर्पोटा पिता का नाम: जयंती लाल गृह संख्या : 287 उम्र : 20 लिंग : महिला	408	SCD0374504	निर्वाचक का नाम : शम्भू पिता का नाम: पाटू गृह संख्या : 288 उम्र : 35 लिंग : पुरुष
409	SCD0046516	निर्वाचक का नाम : पाटु पिता का नाम: होमला गृह संख्या : 289 उम्र : 72 लिंग : पुरुष	410	SCD0046524	निर्वाचक का नाम : कमला पति का नाम: पाटु गृह संख्या : 289 उम्र : 70 लिंग : महिला	411	SCD2279982	निर्वाचक का नाम : सुगना चर्पोटा पति का नाम: बापू गृह संख्या : 289 उम्र : 48 लिंग : महिला
412	SCD0147389	निर्वाचक का नाम : गौतम पिता का नाम: पाटु गृह संख्या : 289 उम्र : 42 लिंग : पुरुष	413	HKW1522176	निर्वाचक का नाम : पन्ना पिता का नाम: पाटु गृह संख्या : 289 उम्र : 41 लिंग : पुरुष	414	SCD0819789	निर्वाचक का नाम : भगवती पति का नाम: गौतम गृह संख्या : 289 उम्र : 41 लिंग : महिला
415	SCD2029122	निर्वाचक का नाम : रामी पति का नाम: पन्ना गृह संख्या : 289 उम्र : 37 लिंग : महिला	416	SCD1979293	निर्वाचक का नाम : शारदा पति का नाम: वासु चर्पोटा गृह संख्या : 289 उम्र : 28 लिंग : महिला	417	SCD1825694	निर्वाचक का नाम : सुरज चर्पोटा पिता का नाम: पटू चर्पोटा गृह संख्या : 289 उम्र : 25 लिंग : पुरुष
418	SCD2029577	निर्वाचक का नाम : अशोक कुमार पिता का नाम: गौतम चर्पोटा गृह संख्या : 289 उम्र : 22 लिंग : पुरुष	419	SCD2170785	निर्वाचक का नाम : राहुल पिता का नाम: गौतम चर्पोटा गृह संख्या : 289 उम्र : 20 लिंग : पुरुष	420	RJ/16/129/511159	निर्वाचक का नाम : सेवा पिता का नाम: कालीया गृह संख्या : 290 उम्र : 56 लिंग : पुरुष

421	RJ/16/129/511173	निर्वाचक का नाम : सीता पति का नाम: सेवा गृह संख्या : 290 उम्र : 52 लिंग : महिला	422	RJ/16/129/511307	निर्वाचक का नाम : रकमा पिता का नाम: राम लाल गृह संख्या : 291 उम्र : 65 लिंग : पुरुष	423	HKW1767433	निर्वाचक का नाम : चेतन कुमार चरपोटा पिता का नाम: रकमचन्द गृह संख्या : 291 उम्र : 42 लिंग : पुरुष
424	SCD1383652	निर्वाचक का नाम : शिथिल पिता का नाम: रकमचंद गृह संख्या : 291 उम्र : 35 लिंग : पुरुष	425	SCD1035047	निर्वाचक का नाम : पिन्दू पति का नाम: चेतन गृह संख्या : 291 उम्र : 34 लिंग : महिला	426	RJ/16/129/511300	निर्वाचक का नाम : चांदमल पिता का नाम: रमालाल गृह संख्या : 292 उम्र : 56 लिंग : पुरुष
427	SCD0819797	निर्वाचक का नाम : मेगजी पिता का नाम: चान्दमल गृह संख्या : 292 उम्र : 46 लिंग : पुरुष	428	SCD0819805	निर्वाचक का नाम : कमला पति का नाम: मेगजी गृह संख्या : 292 उम्र : 43 लिंग : महिला	429	SCD0147462	निर्वाचक का नाम : विरचंद चारपोटा पिता का नाम: चांदमल गृह संख्या : 292 उम्र : 42 लिंग : पुरुष
430	SCD0147397	निर्वाचक का नाम : दरीया पति का नाम: पीरीया गृह संख्या : 292 उम्र : 38 लिंग : महिला	431	SCD1035054	निर्वाचक का नाम : दिनेश पिता का नाम: चांदमल गृह संख्या : 292 उम्र : 29 लिंग : पुरुष	432	SCD1969716	निर्वाचक का नाम : कांता पति का नाम: दिनेश गृह संख्या : 292 उम्र : 23 लिंग : महिला
433	SCD2003960	निर्वाचक का नाम : सुनील पिता का नाम: विरचंद गृह संख्या : 292 उम्र : 20 लिंग : पुरुष	434	HKW1718543	निर्वाचक का नाम : पन्ना लाल पिता का नाम: बल देव गृह संख्या : 293 उम्र : 52 लिंग : पुरुष	435	SCD0147918	निर्वाचक का नाम : जीवणी पति का नाम: पन्ना लाल गृह संख्या : 293 उम्र : 50 लिंग : महिला
436	SCD0147686	निर्वाचक का नाम : बापूलाल पिता का नाम: बलदेव गृह संख्या : 293 उम्र : 48 लिंग : पुरुष	437	HKW1522192	निर्वाचक का नाम : शांति पति का नाम: बापूलाल गृह संख्या : 293 उम्र : 41 लिंग : महिला	438	SCD1383660	निर्वाचक का नाम : पिंदू पिता का नाम: पन्नालाल गृह संख्या : 293 उम्र : 30 लिंग : पुरुष
439	SCD1571876	निर्वाचक का नाम : मन्ना पति का नाम: पिंदू गृह संख्या : 293 उम्र : 30 लिंग : महिला	440	RJ/16/129/511020	निर्वाचक का नाम : बापू पिता का नाम: लालु गृह संख्या : 294 उम्र : 60 लिंग : पुरुष	441	SCD0046953	निर्वाचक का नाम : शान्ता पति का नाम: बापू गृह संख्या : 294 उम्र : 58 लिंग : महिला
442	SCD0147363	निर्वाचक का नाम : नारायण चरपोटा पिता का नाम: लालु गृह संख्या : 294 उम्र : 54 लिंग : पुरुष	443	RJ/16/129/510490	निर्वाचक का नाम : कान्ती पिता का नाम: लालु गृह संख्या : 294 उम्र : 54 लिंग : पुरुष	444	HKW1522200	निर्वाचक का नाम : लक्ष्मी पति का नाम: नारायण गृह संख्या : 294 उम्र : 41 लिंग : महिला
445	SCD1523588	निर्वाचक का नाम : लीला पति का नाम: कांतिलाल गृह संख्या : 294 उम्र : 41 लिंग : महिला	446	SCD1383678	निर्वाचक का नाम : मनोहरलाल पिता का नाम: बापूलाल गृह संख्या : 294 उम्र : 34 लिंग : पुरुष	447	SCD2100162	निर्वाचक का नाम : किरपा पति का नाम: मनोहर लाल गृह संख्या : 294 उम्र : 34 लिंग : महिला
448	SCD1571926	निर्वाचक का नाम : पवन पिता का नाम: करिंग गृह संख्या : 294 उम्र : 32 लिंग : पुरुष	449	SCD1087089	निर्वाचक का नाम : दिनेश पिता का नाम: बापूलाल गृह संख्या : 294 उम्र : 30 लिंग : पुरुष	450	SCD1430354	निर्वाचक का नाम : सुरज पिता का नाम: नारायण गृह संख्या : 294 उम्र : 27 लिंग : पुरुष

451	SCD2070043	निर्वाचक का नाम : सुनीता मईडा पति का नाम: पवन गृह संख्या : 294 उम्र : 27 लिंग : महिला	फोटो उपलब्ध	452	SCD1799659	निर्वाचक का नाम : जितेंद्र कुमार पिता का नाम: कांती लाल गृह संख्या : 294 उम्र : 23 लिंग : पुरुष	फोटो उपलब्ध	453	SCD1978691	निर्वाचक का नाम : संजय कुमार पिता का नाम: कांतिलाल गृह संख्या : 294 उम्र : 21 लिंग : पुरुष	फोटो उपलब्ध
454	SCD2030641	निर्वाचक का नाम : विक्रम चर्पोटा पिता का नाम: नारायण चर्पोटा गृह संख्या : 294 उम्र : 21 लिंग : पुरुष	फोटो उपलब्ध	455	SCD2170827	निर्वाचक का नाम : रीना पिता का नाम: कांती लाल गृह संख्या : 294 उम्र : 20 लिंग : महिला	फोटो उपलब्ध	456	RJ/16/129/510493	निर्वाचक का नाम : हकरू पिता का नाम: नाथु गृह संख्या : 295 उम्र : 55 लिंग : पुरुष	फोटो उपलब्ध
457	RJ/16/129/510494	निर्वाचक का नाम : छगन पिता का नाम: नाथु गृह संख्या : 295 उम्र : 52 लिंग : पुरुष	फोटो उपलब्ध	458	HKW1719954	निर्वाचक का नाम : दुर्गा पति का नाम: छगन गृह संख्या : 295 उम्र : 42 लिंग : महिला	फोटो उपलब्ध	459	HKW1668862	निर्वाचक का नाम : बदरू पिता का नाम: नाथु गृह संख्या : 295 उम्र : 41 लिंग : पुरुष	फोटो उपलब्ध
460	SCD0819813	निर्वाचक का नाम : मानसिंह पिता का नाम: नाथु गृह संख्या : 295 उम्र : 36 लिंग : पुरुष	फोटो उपलब्ध	461	SCD1383686	निर्वाचक का नाम : केसर पति का नाम: मानसिंह गृह संख्या : 295 उम्र : 31 लिंग : महिला	फोटो उपलब्ध	462	SCD2030690	निर्वाचक का नाम : सुनील पिता का नाम: छगन गृह संख्या : 295 उम्र : 23 लिंग : पुरुष	फोटो उपलब्ध
463	SCD2271070	निर्वाचक का नाम : सुनीता पति का नाम: सुनिल गृह संख्या : 295 उम्र : 19 लिंग : महिला	फोटो उपलब्ध	464	SCD0046920	निर्वाचक का नाम : राधी पति का नाम: धनजी गृह संख्या : 296 उम्र : 66 लिंग : महिला	फोटो उपलब्ध	465	SCD0046474	निर्वाचक का नाम : बदीया पिता का नाम: धनजी गृह संख्या : 296 उम्र : 52 लिंग : पुरुष	फोटो उपलब्ध
466	HKW1668870	निर्वाचक का नाम : दौलतराम पिता का नाम: धनजी गृह संख्या : 296 उम्र : 43 लिंग : पुरुष	फोटो उपलब्ध	467	SCD0046896	निर्वाचक का नाम : सीता पति का नाम: धुलिया गृह संख्या : 296 उम्र : 42 लिंग : महिला	फोटो उपलब्ध	468	SCD0819235	निर्वाचक का नाम : लाला पिता का नाम: धनजी गृह संख्या : 296 उम्र : 37 लिंग : पुरुष	फोटो उपलब्ध
469	SCD0819243	निर्वाचक का नाम : भूली पति का नाम: दिलीप गृह संख्या : 296 उम्र : 32 लिंग : महिला	फोटो उपलब्ध	470	SCD0819839	निर्वाचक का नाम : दिलीप पिता का नाम: धनजी गृह संख्या : 296 उम्र : 32 लिंग : पुरुष	फोटो उपलब्ध	471	SCD0819847	निर्वाचक का नाम : मनुडी पति का नाम: लाला गृह संख्या : 296 उम्र : 32 लिंग : महिला	फोटो उपलब्ध
472	SCD1382530	निर्वाचक का नाम : लक्ष्मी पति का नाम: गेंदा गृह संख्या : 296 उम्र : 31 लिंग : महिला	फोटो उपलब्ध	473	SCD2273159	निर्वाचक का नाम : राधा पति का नाम: शम्भू गृह संख्या : 296 उम्र : 28 लिंग : महिला	फोटो उपलब्ध	474	SCD1383694	निर्वाचक का नाम : गेंदा पिता का नाम: बदीया गृह संख्या : 296 उम्र : 27 लिंग : पुरुष	फोटो उपलब्ध
475	SCD2275238	निर्वाचक का नाम : शम्भू पिता का नाम: बदीया गृह संख्या : 296 उम्र : 22 लिंग : पुरुष	फोटो उपलब्ध	476	SCD2272201	निर्वाचक का नाम : संतोष पिता का नाम: दौलतराम गृह संख्या : 296 उम्र : 19 लिंग : पुरुष	फोटो उपलब्ध	477	HKW1719277	निर्वाचक का नाम : प्रताप पिता का नाम: ऊंकार गृह संख्या : 297 उम्र : 78 लिंग : पुरुष	फोटो उपलब्ध
478	RJ/16/129/511064	निर्वाचक का नाम : लक्ष्मण पिता का नाम: ऊंकार गृह संख्या : 297 उम्र : 55 लिंग : पुरुष	फोटो उपलब्ध	479	RJ/16/129/511133	निर्वाचक का नाम : जीतमल पिता का नाम: ऊंकार गृह संख्या : 297 उम्र : 52 लिंग : पुरुष	फोटो उपलब्ध	480	RJ/16/129/511068	निर्वाचक का नाम : जीवा पति का नाम: लक्ष्मण गृह संख्या : 297 उम्र : 52 लिंग : महिला	फोटो उपलब्ध

481	RJ/16/129/511132	निर्वाचक का नाम : केलाश पति का नाम: जीतमल गृह संख्या : 297 उम्र : 50 लिंग : महिला	फोटो उपलब्ध	482	RJ/16/129/511079	निर्वाचक का नाम : सीता पति का नाम: प्रताप गृह संख्या : 297 उम्र : 50 लिंग : महिला	फोटो उपलब्ध	483	HKW1887215	निर्वाचक का नाम : उदयलाल पिता का नाम: लक्ष्मण गृह संख्या : 297 उम्र : 43 लिंग : पुरुष	फोटो उपलब्ध
484	HKW1887041	निर्वाचक का नाम : सन्तु पति का नाम: उदयलाल गृह संख्या : 297 उम्र : 40 लिंग : महिला	फोटो उपलब्ध	485	SCD2246692	निर्वाचक का नाम : राजेश चर्पोटा पिता का नाम: प्रताप सिंह चर्पोटा गृह संख्या : 297 उम्र : 36 लिंग : पुरुष	फोटो उपलब्ध	486	SCD1813419	निर्वाचक का नाम : खातू राम चर्पोटा पिता का नाम: जीतमल चर्पोटा गृह संख्या : 297 उम्र : 28 लिंग : पुरुष	फोटो उपलब्ध
487	SCD1813427	निर्वाचक का नाम : प्रवीण चर्पोटा पिता का नाम: जीतमल चर्पोटा गृह संख्या : 297 उम्र : 24 लिंग : पुरुष	फोटो उपलब्ध	488	RJ/16/129/511078	निर्वाचक का नाम : गो पाल पिता का नाम: कार गृह संख्या : 298 उम्र : 53 लिंग : पुरुष	फोटो उपलब्ध	489	HKW1668896	निर्वाचक का नाम : रकमी पति का नाम: गो पाल गृह संख्या : 298 उम्र : 50 लिंग : महिला	फोटो उपलब्ध
490	RJ/16/129/511292	निर्वाचक का नाम : करम चन्द पिता का नाम: राम लाल गृह संख्या : 299 उम्र : 56 लिंग : पुरुष	फोटो उपलब्ध	491	HKW1668904	निर्वाचक का नाम : हुकी पति का नाम: करम चन्द गृह संख्या : 299 उम्र : 52 लिंग : महिला	फोटो उपलब्ध	492	RJ/16/129/511086	निर्वाचक का नाम : मान सिंह पिता का नाम: राम लाल गृह संख्या : 299 उम्र : 48 लिंग : पुरुष	फोटो उपलब्ध
493	HKW1768563	निर्वाचक का नाम : गवरा पति का नाम: मानसिंह गृह संख्या : 299 उम्र : 41 लिंग : महिला	फोटो उपलब्ध	494	SCD0147785	निर्वाचक का नाम : सुनीता पति का नाम: रकमचन्द गृह संख्या : 299 उम्र : 37 लिंग : महिला	फोटो उपलब्ध	495	SCD0134817	निर्वाचक का नाम : रकमचन्द पिता का नाम: करमचन्द गृह संख्या : 299 उम्र : 37 लिंग : पुरुष	फोटो उपलब्ध
496	SCD1382548	निर्वाचक का नाम : राजू पिता का नाम: करमचंद गृह संख्या : 299 उम्र : 34 लिंग : पुरुष	फोटो उपलब्ध	497	SCD1431394	निर्वाचक का नाम : चंद्रवीर पिता का नाम: करमचंद गृह संख्या : 299 उम्र : 32 लिंग : पुरुष	फोटो उपलब्ध	498	SCD1431386	निर्वाचक का नाम : पिका पति का नाम: चंद्रवीर गृह संख्या : 299 उम्र : 32 लिंग : महिला	फोटो उपलब्ध
499	SCD1382563	निर्वाचक का नाम : लीला पिता का नाम: राजू गृह संख्या : 299 उम्र : 32 लिंग : महिला	फोटो उपलब्ध	500	SCD1579937	निर्वाचक का नाम : संतोष पिता का नाम: कर्मचंद गृह संख्या : 299 उम्र : 25 लिंग : महिला	फोटो उपलब्ध	501	SCD2233682	निर्वाचक का नाम : फुवंती पिता का नाम: मानसिंह गृह संख्या : 299 उम्र : 19 लिंग : महिला	फोटो उपलब्ध
502	SCD2269231	निर्वाचक का नाम : रीना चरपोटा पिता का नाम: रकमचंद गृह संख्या : 299 उम्र : 19 लिंग : महिला	फोटो उपलब्ध	503	RJ/16/129/511131	निर्वाचक का नाम : भूरी पति का नाम: खेमजी गृह संख्या : 300 उम्र : 78 लिंग : महिला	फोटो उपलब्ध	504	SCD0819268	निर्वाचक का नाम : मगन पिता का नाम: खेमजी गृह संख्या : 300 उम्र : 51 लिंग : पुरुष	फोटो उपलब्ध
505	RJ/16/129/511309	निर्वाचक का नाम : देवी लाल पिता का नाम: खेमजी गृह संख्या : 300 उम्र : 50 लिंग : पुरुष	फोटो उपलब्ध	506	RJ/16/129/511246	निर्वाचक का नाम : भूरी पति का नाम: देवी लाल गृह संख्या : 300 उम्र : 48 लिंग : महिला	फोटो उपलब्ध	507	SCD0819276	निर्वाचक का नाम : धावरी पति का नाम: मगन गृह संख्या : 300 उम्र : 46 लिंग : महिला	फोटो उपलब्ध
508	HKW1767789	निर्वाचक का नाम : कैली पति का नाम: केवजी गृह संख्या : 300 उम्र : 42 लिंग : महिला	फोटो उपलब्ध	509	SCD1035062	निर्वाचक का नाम : नरेश कुमार पिता का नाम: मगन गृह संख्या : 300 उम्र : 34 लिंग : पुरुष	फोटो उपलब्ध	510	SCD0819292	निर्वाचक का नाम : संगीता पति का नाम: नरेन्द्र गृह संख्या : 300 उम्र : 33 लिंग : महिला	फोटो उपलब्ध

511	SCD1523604	निर्वाचक का नाम : रेणुका पति का नाम: भूपेंद्र गृह संख्या : 300 उम्र : 29 लिंग : महिला	512	SCD1523596	निर्वाचक का नाम : मन्शा पति का नाम: कालुराम गृह संख्या : 300 उम्र : 27 लिंग : महिला	513	SCD1684257	निर्वाचक का नाम : पुष्पेंद्र पति का नाम: देवीलाल गृह संख्या : 300 उम्र : 25 लिंग : पुरुष
514	RJ/16/129/511172	निर्वाचक का नाम : विजय लाल पिता का नाम: बारजी गृह संख्या : 301 उम्र : 76 लिंग : पुरुष	515	SCD1382589	निर्वाचक का नाम : मीरा पति का नाम: विजयलाल गृह संख्या : 301 उम्र : 73 लिंग : महिला	516	SCD0147926	निर्वाचक का नाम : कमल पति का नाम: विजय लाल गृह संख्या : 301 उम्र : 70 लिंग : महिला
517	RJ/16/129/511150	निर्वाचक का नाम : प्रभु पिता का नाम: विजय लाल गृह संख्या : 301 उम्र : 52 लिंग : पुरुष	518	RJ/16/129/511015	निर्वाचक का नाम : गिरधारी पिता का नाम: विजय लाल गृह संख्या : 301 उम्र : 51 लिंग : पुरुष	519	RJ/16/129/511017	निर्वाचक का नाम : सविता पति का नाम: गिरधारी गृह संख्या : 301 उम्र : 48 लिंग : महिला
520	SCD0048041	निर्वाचक का नाम : सुगना पति का नाम: मुकेश गृह संख्या : 301 उम्र : 45 लिंग : महिला	521	HKW1887371	निर्वाचक का नाम : केवजी पिता का नाम: विजयलाल गृह संख्या : 301 उम्र : 42 लिंग : पुरुष	522	HKW1719930	निर्वाचक का नाम : मुकेश पिता का नाम: विजयलाल गृह संख्या : 301 उम्र : 41 लिंग : पुरुष
523	HKW1718436	निर्वाचक का नाम : लीला पति का नाम: दादु गृह संख्या : 301 उम्र : 41 लिंग : महिला	524	HKW1767755	निर्वाचक का नाम : पप्पुसिंह पिता का नाम: वीरजी गृह संख्या : 301 उम्र : 41 लिंग : पुरुष	525	SCD1382621	निर्वाचक का नाम : दादू पिता का नाम: वीरजी गृह संख्या : 301 उम्र : 40 लिंग : पुरुष
526	SCD1431378	निर्वाचक का नाम : दिलीप चर्पोटा पिता का नाम: प्रभुलाल चरपोटा गृह संख्या : 301 उम्र : 39 लिंग : पुरुष	527	SCD0134809	निर्वाचक का नाम : लालसिंह पिता का नाम: वीरजी गृह संख्या : 301 उम्र : 37 लिंग : पुरुष	528	SCD0134908	निर्वाचक का नाम : गीता पति का नाम: लालसिंह गृह संख्या : 301 उम्र : 36 लिंग : महिला
529	SCD1382084	निर्वाचक का नाम : प्रभा चरपोटा पति का नाम: पप्पू गृह संख्या : 301 उम्र : 35 लिंग : महिला	530	SCD0374470	निर्वाचक का नाम : अनिल पिता का नाम: प्रभू गृह संख्या : 301 उम्र : 34 लिंग : पुरुष	531	SCD0819318	निर्वाचक का नाम : कैलाश पति का नाम: दिलीप गृह संख्या : 301 उम्र : 33 लिंग : महिला
532	SCD1668987	निर्वाचक का नाम : सुनील पिता का नाम: गिरधारी गृह संख्या : 301 उम्र : 31 लिंग : महिला	533	SCD1994433	निर्वाचक का नाम : माया कुमारी पति का नाम: अनिल गृह संख्या : 301 उम्र : 31 लिंग : महिला	534	SCD1967983	निर्वाचक का नाम : शाखा पति का नाम: विकास गृह संख्या : 301 उम्र : 29 लिंग : महिला
535	SCD1523612	निर्वाचक का नाम : विकास पिता का नाम: मुकेश गृह संख्या : 301 उम्र : 26 लिंग : पुरुष	536	SCD1854694	निर्वाचक का नाम : विनोद पिता का नाम: मुकेश गृह संख्या : 301 उम्र : 22 लिंग : पुरुष	537	SCD2031441	निर्वाचक का नाम : कलावती चर्पोटा पिता का नाम: दादू चर्पोटा गृह संख्या : 301 उम्र : 21 लिंग : महिला
538	SCD2029221	निर्वाचक का नाम : राहुल पिता का नाम: गिरधारी गृह संख्या : 301 उम्र : 20 लिंग : पुरुष	539	RJ/16/129/511003	निर्वाचक का नाम : इन्दरा पति का नाम: बापूडा गृह संख्या : 302 उम्र : 53 लिंग : महिला	540	RJ/16/129/511061	निर्वाचक का नाम : हवजी पिता का नाम: वीरीया गृह संख्या : 302 उम्र : 52 लिंग : पुरुष

541	RJ/16/129/511033	निर्वाचक का नाम : रायसन पति का नाम: हवजी गृह संख्या : 302 उम्र : 50 लिंग : महिला	फोटो उपलब्ध	542	HKW1668938	निर्वाचक का नाम : रमेश पिता का नाम: वीरिया गृह संख्या : 302 उम्र : 42 लिंग : पुरुष	फोटो उपलब्ध	543	SCD0819359	निर्वाचक का नाम : लाली पति का नाम: रमेश गृह संख्या : 302 उम्र : 37 लिंग : महिला	फोटो उपलब्ध
544	SCD1381904	निर्वाचक का नाम : महिपाल पिता का नाम: हवजी गृह संख्या : 302 उम्र : 37 लिंग : पुरुष	फोटो उपलब्ध	545	SCD1381821	निर्वाचक का नाम : पारस पिता का नाम: हवजी गृह संख्या : 302 उम्र : 33 लिंग : पुरुष	फोटो उपलब्ध	546	SCD0819334	निर्वाचक का नाम : बहादुर पिता का नाम: बापूडा गृह संख्या : 302 उम्र : 32 लिंग : पुरुष	फोटो उपलब्ध
547	SCD0819342	निर्वाचक का नाम : कृष्णा पति का नाम: महीपाल गृह संख्या : 302 उम्र : 32 लिंग : महिला	फोटो उपलब्ध	548	SCD1381870	निर्वाचक का नाम : राजेश पिता का नाम: हवजी गृह संख्या : 302 उम्र : 32 लिंग : पुरुष	फोटो उपलब्ध	549	SCD1381862	निर्वाचक का नाम : पिटू पति का नाम: राजेश गृह संख्या : 302 उम्र : 32 लिंग : महिला	फोटो उपलब्ध
550	SCD1381839	निर्वाचक का नाम : रीना पति का नाम: पारस गृह संख्या : 302 उम्र : 29 लिंग : महिला	फोटो उपलब्ध	551	SCD1381797	निर्वाचक का नाम : पीरू पिता का नाम: बापूडा गृह संख्या : 302 उम्र : 28 लिंग : पुरुष	फोटो उपलब्ध	552	RJ/16/129/511087	निर्वाचक का नाम : काली पति का नाम: हमीरा गृह संख्या : 304 उम्र : 68 लिंग : महिला	फोटो उपलब्ध
553	RJ/16/129/511054	निर्वाचक का नाम : लक्ष्मण पिता का नाम: हमीरा गृह संख्या : 304 उम्र : 54 लिंग : पुरुष	फोटो उपलब्ध	554	RJ/16/129/511253	निर्वाचक का नाम : कमतु पति का नाम: रमण गृह संख्या : 305 उम्र : 50 लिंग : महिला	फोटो उपलब्ध	555	SCD2031375	निर्वाचक का नाम : पिकु पति का नाम: प्रवीण कुमार गृह संख्या : 305 उम्र : 25 लिंग : महिला	फोटो उपलब्ध
556	SCD2029163	निर्वाचक का नाम : प्रवीण कुमार पिता का नाम: रमण लाल गृह संख्या : 305 उम्र : 22 लिंग : पुरुष	फोटो उपलब्ध	557	HKW1887074	निर्वाचक का नाम : हरीश चन्दर पिता का नाम: कालीया गृह संख्या : 306 उम्र : 66 लिंग : पुरुष	फोटो उपलब्ध	558	SCD0148106	निर्वाचक का नाम : राजू पिता का नाम: हरिशचन्द गृह संख्या : 306 उम्र : 37 लिंग : पुरुष	फोटो उपलब्ध
559	SCD1381920	निर्वाचक का नाम : रुपा पति का नाम: राजकुमार गृह संख्या : 306 उम्र : 30 लिंग : महिला	फोटो उपलब्ध	560	HKW1887306	निर्वाचक का नाम : लक्ष्मण पिता का नाम: गोहरी लाल गृह संख्या : 307 उम्र : 54 लिंग : पुरुष	फोटो उपलब्ध	561	HKW1887470	निर्वाचक का नाम : निर्मला पति का नाम: लक्ष्मण गृह संख्या : 307 उम्र : 51 लिंग : महिला	फोटो उपलब्ध
562	SCD0045732	निर्वाचक का नाम : राम चन्दर पिता का नाम: गोहरी लाल गृह संख्या : 307 उम्र : 50 लिंग : पुरुष	फोटो उपलब्ध	563	SCD0147413	निर्वाचक का नाम : अमृत पति का नाम: रामचन्द्र गृह संख्या : 307 उम्र : 47 लिंग : महिला	फोटो उपलब्ध	564	HKW1768845	निर्वाचक का नाम : ईश्वर पिता का नाम: गोहरीलाल गृह संख्या : 307 उम्र : 41 लिंग : पुरुष	फोटो उपलब्ध
565	HKW1887322	निर्वाचक का नाम : ककूडी पति का नाम: ईश्वर गृह संख्या : 307 उम्र : 41 लिंग : महिला	फोटो उपलब्ध	566	SCD1844521	निर्वाचक का नाम : उषा मईड़ा पिता का नाम: लक्ष्मण गृह संख्या : 307 उम्र : 22 लिंग : महिला	फोटो उपलब्ध	567	SCD1915438	निर्वाचक का नाम : बालेशवार मैदा पिता का नाम: लक्ष्मण मैदा गृह संख्या : 307 उम्र : 21 लिंग : पुरुष	फोटो उपलब्ध
568	SCD2069532	निर्वाचक का नाम : हकरू पिता का नाम: रामचन्द्र गृह संख्या : 307 उम्र : 21 लिंग : पुरुष	फोटो उपलब्ध	569	SCD0046193	निर्वाचक का नाम : बापूलाल पिता का नाम: गोतम गृह संख्या : 308 उम्र : 58 लिंग : पुरुष	फोटो उपलब्ध	570	SCD0047936	निर्वाचक का नाम : नानका पिता का नाम: गोतम गृह संख्या : 308 उम्र : 56 लिंग : पुरुष	फोटो उपलब्ध

571 निर्वाचक का नाम : लोजी पति का नाम: बापूलाल गृह संख्या : 308 उम्र : 53 लिंग : महिला	SCD0046201 फोटो उपलब्ध	572 निर्वाचक का नाम : शान्ती पति का नाम: नानका गृह संख्या : 308 उम्र : 52 लिंग : महिला	SCD0047944 फोटो उपलब्ध	573 निर्वाचक का नाम : धूलेश्वर पिता का नाम: गोतम गृह संख्या : 308 उम्र : 48 लिंग : पुरुष	SCD2076206 फोटो उपलब्ध
574 निर्वाचक का नाम : शंकर पिता का नाम: नानका गृह संख्या : 308 उम्र : 42 लिंग : पुरुष	SCD0046235 फोटो उपलब्ध	575 निर्वाचक का नाम : मीरा पति का नाम: धूलिया गृह संख्या : 308 उम्र : 38 लिंग : महिला	SCD0046367 फोटो उपलब्ध	576 निर्वाचक का नाम : शम्भु पिता का नाम: नानका गृह संख्या : 308 उम्र : 36 लिंग : पुरुष	SCD0046151 फोटो उपलब्ध
577 निर्वाचक का नाम : पप्पू पिता का नाम: बापूलाल गृह संख्या : 308 उम्र : 32 लिंग : पुरुष	SCD0819383 फोटो उपलब्ध	578 निर्वाचक का नाम : बाला पिता का नाम: धूलिया गृह संख्या : 308 उम्र : 28 लिंग : पुरुष	SCD1574490 फोटो उपलब्ध	579 निर्वाचक का नाम : सुशीला निनामा पति का नाम: बाला गृह संख्या : 308 उम्र : 23 लिंग : महिला	SCD1791128 फोटो उपलब्ध
580 निर्वाचक का नाम : अरविंद पिता का नाम: बापूलाल गृह संख्या : 308 उम्र : 23 लिंग : पुरुष	SCD2039543 फोटो उपलब्ध	581 निर्वाचक का नाम : मणीया पिता का नाम: गोतम गृह संख्या : 309 उम्र : 58 लिंग : पुरुष	HKW1668953 फोटो उपलब्ध	582 निर्वाचक का नाम : हुका पिता का नाम: गोतम गृह संख्या : 309 उम्र : 55 लिंग : पुरुष	RJ/16/129/511042 फोटो उपलब्ध
583 निर्वाचक का नाम : कंकू पति का नाम: हुका गृह संख्या : 309 उम्र : 53 लिंग : महिला	SCD2076214 फोटो उपलब्ध	584 निर्वाचक का नाम : राजा पति का नाम: मणीया गृह संख्या : 309 उम्र : 51 लिंग : महिला	SCD0046219 फोटो उपलब्ध	585 निर्वाचक का नाम : सन्दू पिता का नाम: हुका गृह संख्या : 309 उम्र : 38 लिंग : पुरुष	SCD0460949 फोटो उपलब्ध
586 निर्वाचक का नाम : विमला पति का नाम: सन्दू गृह संख्या : 309 उम्र : 32 लिंग : महिला	SCD0819391 फोटो उपलब्ध	587 निर्वाचक का नाम : पप्पू पिता का नाम: हुका गृह संख्या : 309 उम्र : 32 लिंग : पुरुष	SCD0819409 फोटो उपलब्ध	588 निर्वाचक का नाम : उमीया पति का नाम: पप्पू गृह संख्या : 309 उम्र : 27 लिंग : महिला	SCD1669019 फोटो उपलब्ध
589 निर्वाचक का नाम : रेखा दायमा पति का नाम: गुड्डा गृह संख्या : 309 उम्र : 26 लिंग : महिला	SCD2081909 फोटो उपलब्ध	590 निर्वाचक का नाम : सेला पति का नाम: रुना गृह संख्या : 309 उम्र : 25 लिंग : महिला	SCD1927169 फोटो उपलब्ध	591 निर्वाचक का नाम : रीना मकवाना पति का नाम: लक्ष्मण गृह संख्या : 309 उम्र : 24 लिंग : महिला	SCD2069979 फोटो उपलब्ध
592 निर्वाचक का नाम : भरत पिता का नाम: हकरू गृह संख्या : 310 उम्र : 27 लिंग : पुरुष	SCD1382050 फोटो उपलब्ध	593 निर्वाचक का नाम : कमलेश पिता का नाम: भीमा गृह संख्या : 310 उम्र : 26 लिंग : पुरुष	SCD1382035 फोटो उपलब्ध	594 निर्वाचक का नाम : पारू पति का नाम: कमलेश गृह संख्या : 310 उम्र : 21 लिंग : महिला	SCD1961820 फोटो उपलब्ध
595 निर्वाचक का नाम : रेखा पति का नाम: दिलीप गृह संख्या : 312 उम्र : 33 लिंग : महिला	SCD1382100 फोटो उपलब्ध	596 निर्वाचक का नाम : दिलीप पिता का नाम: कालजी गृह संख्या : 312 उम्र : 30 लिंग : पुरुष	SCD1606326 फोटो उपलब्ध	597 निर्वाचक का नाम : सावरिया पिता का नाम: मालजी गृह संख्या : 313 उम्र : 25 लिंग : पुरुष	SCD1684265 फोटो उपलब्ध
598 निर्वाचक का नाम : एलम पिता का नाम: कानजी गृह संख्या : 315 उम्र : 26 लिंग : पुरुष	SCD1684281 फोटो उपलब्ध	599 निर्वाचक का नाम : मुकेश पिता का नाम: हरिराम गृह संख्या : 316 उम्र : 28 लिंग : पुरुष	SCD1441591 फोटो उपलब्ध	600 निर्वाचक का नाम : मनीषा पति का नाम: मुकेश गृह संख्या : 316 उम्र : 27 लिंग : महिला	SCD1441583 फोटो उपलब्ध

601	SCD1727221	निर्वाचक का नाम : सुनीता पति का नाम: रुना चरपोटा गृह संख्या : 316 उम्र : 24 लिंग : महिला	602	SCD2039519	निर्वाचक का नाम : सीता डोडियार पति का नाम: गौतम गृह संख्या : 320 उम्र : 43 लिंग : महिला	603	SCD1606342	निर्वाचक का नाम : राजेश पिता का नाम: गौतम गृह संख्या : 320 उम्र : 25 लिंग : पुरुष
604	SCD2039477	निर्वाचक का नाम : रमेश डोडियार पिता का नाम: गौतम गृह संख्या : 320 उम्र : 23 लिंग : पुरुष	605	SCD1441575	निर्वाचक का नाम : रेखा पति का नाम: उमेश गृह संख्या : 321 उम्र : 31 लिंग : महिला	606	SCD1727197	निर्वाचक का नाम : नीरज कुमार मईडा पिता का नाम: आनंद मैदा गृह संख्या : 321 उम्र : 23 लिंग : पुरुष
607	SCD1382126	निर्वाचक का नाम : गौतमलाल पिता का नाम: नानकराम गृह संख्या : 322 उम्र : 39 लिंग : पुरुष	608	SCD1382159	निर्वाचक का नाम : सीना पिता का नाम: गौतमलाल गृह संख्या : 322 उम्र : 38 लिंग : महिला	609	SCD1915388	निर्वाचक का नाम : रीना पिता का नाम: गौतम लाल गृह संख्या : 322 उम्र : 21 लिंग : महिला
610	SCD1497460	निर्वाचक का नाम : ललिता पति का नाम: कालुराम गृह संख्या : 325 उम्र : 29 लिंग : महिला	611	SCD1572460	निर्वाचक का नाम : लक्ष्मी पति का नाम: पीरिया गृह संख्या : 333 उम्र : 30 लिंग : महिला	612	SCD1669035	निर्वाचक का नाम : भूरालाल पिता का नाम: कृष्णा गृह संख्या : 340 उम्र : 28 लिंग : पुरुष
613	SCD1497270	निर्वाचक का नाम : सुखा पति का नाम: प्रकाश गृह संख्या : 345 उम्र : 29 लिंग : महिला	614	SCD1684661	निर्वाचक का नाम : राजू पिता का नाम: मोतीलाल गृह संख्या : 353 उम्र : 25 लिंग : पुरुष	615	SCD1497288	निर्वाचक का नाम : कमला पति का नाम: शंकर गृह संख्या : 365 उम्र : 28 लिंग : महिला
616	SCD1669076	निर्वाचक का नाम : विकास पति का नाम: शांति गृह संख्या : 368 उम्र : 31 लिंग : महिला	617	SCD1668896	निर्वाचक का नाम : सोनिया नीनामा पति का नाम: किशन गृह संख्या : 371 उम्र : 29 लिंग : महिला	618	SCD1668912	निर्वाचक का नाम : बबिता नीनामा पति का नाम: प्रभू गृह संख्या : 372 उम्र : 25 लिंग : महिला
619	SCD2026870	निर्वाचक का नाम : राकमचंद मैदा पिता का नाम: हरडू गृह संख्या : 385 उम्र : 20 लिंग : पुरुष	620	SCD2067130	निर्वाचक का नाम : गीता कुमारी पिता का नाम: सुरेश मईडा गृह संख्या : 407 उम्र : 20 लिंग : महिला	621	SCD1668789	निर्वाचक का नाम : संगीता पति का नाम: प्रकाश गृह संख्या : 411 उम्र : 27 लिंग : महिला
622	SCD1668805	निर्वाचक का नाम : प्रकाश मईडा पिता का नाम: मोहनलाल गृह संख्या : 413 उम्र : 28 लिंग : पुरुष	623	SCD0046383	निर्वाचक का नाम : बारजी पिता का नाम: पुजीया गृह संख्या : . उम्र : 50 लिंग : पुरुष	624	HKW1886431	निर्वाचक का नाम : हकरू पिता का नाम: वेस्ता गृह संख्या : . उम्र : 41 लिंग : पुरुष
625	HKW1886324	निर्वाचक का नाम : मनसू पिता का नाम: धारजी गृह संख्या : . उम्र : 40 लिंग : पुरुष	626	SCD0148098	निर्वाचक का नाम : बालु पिता का नाम: जीवणा गृह संख्या : . उम्र : 40 लिंग : पुरुष	627	SCD0048124	निर्वाचक का नाम : मांगीलाल पिता का नाम: रामा गृह संख्या : . उम्र : 40 लिंग : पुरुष
628	SCD1923622	निर्वाचक का नाम : अजय मैदा पिता का नाम: चंपालाल मैदा गृह संख्या : खमलीपाड़ा उम्र : 23 लिंग : पुरुष	629	SCD2032316	निर्वाचक का नाम : पिरया मैदा पिता का नाम: मोहन मैदा गृह संख्या : कमलीपाड़ा उम्र : 20 लिंग : पुरुष			

630	SCD1269851	निर्वाचक का नाम : कल्पना पति का नाम: रुणालाल गृह संख्या : 223 उम्र : 31 लिंग : महिला	631	SCD1269844	निर्वाचक का नाम : सीना पति का नाम: केशव गृह संख्या : 223 उम्र : 29 लिंग : महिला	632	SCD1269869	निर्वाचक का नाम : मुकेश पिता का नाम: सोहनलाल गृह संख्या : 223 उम्र : 28 लिंग : पुरुष
633	SCD1269943	निर्वाचक का नाम : संजू पति का नाम: देवीलाल गृह संख्या : 223 उम्र : 27 लिंग : महिला	634	SCD1269950	निर्वाचक का नाम : कैलाश पिता का नाम: मदन गृह संख्या : 224 उम्र : 34 लिंग : पुरुष	635	SCD1725738	निर्वाचक का नाम : केशुराम पिता का नाम: शंकरलाल गृह संख्या : 225 उम्र : 24 लिंग : पुरुष
636	SCD1269976	निर्वाचक का नाम : श्यामा पति का नाम: देवीलाल गृह संख्या : 226 उम्र : 30 लिंग : महिला	637	SCD2076024	निर्वाचक का नाम : राकेश मैदा पिता का नाम: करमचंद गृह संख्या : 226 उम्र : 20 लिंग : पुरुष	638	SCD1269992	निर्वाचक का नाम : दिलीप पिता का नाम: धारजी गृह संख्या : 230 उम्र : 32 लिंग : पुरुष
639	SCD1269984	निर्वाचक का नाम : फुलवन्ती पति का नाम: दिलीप गृह संख्या : 230 उम्र : 31 लिंग : महिला	640	SCD1270008	निर्वाचक का नाम : सुशीला पति का नाम: दिलीप मईडा गृह संख्या : 231 उम्र : 32 लिंग : महिला	641	SCD1270016	निर्वाचक का नाम : कालूराम पिता का नाम: नरसिंह गृह संख्या : 234 उम्र : 27 लिंग : पुरुष
642	SCD1269729	निर्वाचक का नाम : सेवु पति का नाम: शर्मा गृह संख्या : 242 उम्र : 40 लिंग : महिला	643	SCD1269711	निर्वाचक का नाम : शंकर पिता का नाम: भीमा गृह संख्या : 242 उम्र : 32 लिंग : पुरुष	644	SCD1269687	निर्वाचक का नाम : अनिता पति का नाम: जीतमल गृह संख्या : 242 उम्र : 31 लिंग : महिला
645	SCD1269703	निर्वाचक का नाम : आशु पति का नाम: लक्ष्मण गृह संख्या : 242 उम्र : 31 लिंग : महिला	646	SCD1269745	निर्वाचक का नाम : सुगना पति का नाम: प्रकाश गृह संख्या : 243 उम्र : 30 लिंग : महिला	647	SCD1269752	निर्वाचक का नाम : प्रकाश पिता का नाम: अर्जुन गृह संख्या : 243 उम्र : 29 लिंग : पुरुष
648	SCD1269810	निर्वाचक का नाम : समसू पति का नाम: पप्पू गृह संख्या : 245 उम्र : 30 लिंग : महिला	649	SCD1269760	निर्वाचक का नाम : ललिता पति का नाम: शंकर गृह संख्या : 245 उम्र : 30 लिंग : महिला	650	SCD1269778	निर्वाचक का नाम : शंकर पिता का नाम: रकमचन्द गृह संख्या : 245 उम्र : 30 लिंग : पुरुष
651	SCD1269786	निर्वाचक का नाम : बंसी पिता का नाम: फूलिया गृह संख्या : 245 उम्र : 27 लिंग : पुरुष	652	SCD1269794	निर्वाचक का नाम : पप्पू पिता का नाम: फूलिया गृह संख्या : 245 उम्र : 27 लिंग : पुरुष	653	SCD1789809	निर्वाचक का नाम : कलावती मईडा पति का नाम: मांगीलाल नीनामा गृह संख्या : 247 उम्र : 23 लिंग : महिला
654	SCD1269828	निर्वाचक का नाम : मोहन पिता का नाम: कलजी गृह संख्या : 259 उम्र : 34 लिंग : पुरुष	655	SCD1269836	निर्वाचक का नाम : लसी पति का नाम: मोहन गृह संख्या : 259 उम्र : 33 लिंग : महिला	656	SCD1960095	निर्वाचक का नाम : पारू पति का नाम: राम गृह संख्या : 260 उम्र : 28 लिंग : महिला
657	SCD1269893	निर्वाचक का नाम : प्रकाश पिता का नाम: बापूलाल गृह संख्या : 260 उम्र : 27 लिंग : पुरुष	658	SCD1960079	निर्वाचक का नाम : रामा पिता का नाम: बापूदा गृह संख्या : 260 उम्र : 24 लिंग : पुरुष	659	SCD1269885	निर्वाचक का नाम : सीता पति का नाम: रावजी गृह संख्या : 265 उम्र : 44 लिंग : महिला

660	SCD1345834	निर्वाचक का नाम : केसर पति का नाम: रकमचन्द गृह संख्या : 266 उम्र : 33 लिंग : महिला	फोटो उपलब्ध	661	SCD1345776	निर्वाचक का नाम : रकम चंद पिता का नाम: नाकुड़ा गृह संख्या : 266 उम्र : 32 लिंग : पुरुष	फोटो उपलब्ध	662	SCD1345842	निर्वाचक का नाम : संजू पिता का नाम: नाकुड़ा गृह संख्या : 266 उम्र : 29 लिंग : पुरुष	फोटो उपलब्ध
663	SCD1345875	निर्वाचक का नाम : परतू पिता का नाम: गोतिया गृह संख्या : 271 उम्र : 34 लिंग : पुरुष	फोटो उपलब्ध	664	SCD1345735	निर्वाचक का नाम : भूली पति का नाम: परतू गृह संख्या : 271 उम्र : 33 लिंग : महिला	फोटो उपलब्ध	665	SCD1269927	निर्वाचक का नाम : मन्जु पति का नाम: तोला गृह संख्या : 273 उम्र : 30 लिंग : महिला	फोटो उपलब्ध
666	SCD1269901	निर्वाचक का नाम : संजू पिता का नाम: कालू गृह संख्या : 273 उम्र : 28 लिंग : पुरुष	फोटो उपलब्ध	667	SCD1345461	निर्वाचक का नाम : कांता पति का नाम: रकमचन्द गृह संख्या : 274 उम्र : 41 लिंग : महिला	फोटो उपलब्ध	668	SCD1345446	निर्वाचक का नाम : रकमचन्द पिता का नाम: भेरिया गृह संख्या : 274 उम्र : 36 लिंग : पुरुष	फोटो उपलब्ध
669	SCD1345362	निर्वाचक का नाम : इतु पति का नाम: रमला गृह संख्या : 274 उम्र : 33 लिंग : महिला	फोटो उपलब्ध	670	SCD1269935	निर्वाचक का नाम : रमला डिंडोर पिता का नाम: भेरिया गृह संख्या : 274 उम्र : 31 लिंग : पुरुष	फोटो उपलब्ध	671	SCD1269968	निर्वाचक का नाम : शारदा पति का नाम: हुका गृह संख्या : 280 उम्र : 30 लिंग : महिला	फोटो उपलब्ध
672	SCD1345750	निर्वाचक का नाम : संतोष पिता का नाम: मोतिया गृह संख्या : 280 उम्र : 27 लिंग : पुरुष	फोटो उपलब्ध	673	SCD1270024	निर्वाचक का नाम : रूपा डिंडोर पति का नाम: मानसिंह गृह संख्या : 281 उम्र : 42 लिंग : महिला	फोटो उपलब्ध	674	SCD1270057	निर्वाचक का नाम : हुकी पति का नाम: शम्भुलाल गृह संख्या : 288 उम्र : 29 लिंग : महिला	फोटो उपलब्ध
675	SCD1270065	निर्वाचक का नाम : वासु पिता का नाम: पाटु गृह संख्या : 289 उम्र : 32 लिंग : पुरुष	फोटो उपलब्ध	676	SCD1270073	निर्वाचक का नाम : प्रकाश पिता का नाम: सेवा गृह संख्या : 290 उम्र : 36 लिंग : पुरुष	फोटो उपलब्ध	677	SCD1270032	निर्वाचक का नाम : चम्पा पिता का नाम: प्रकाश गृह संख्या : 290 उम्र : 33 लिंग : महिला	फोटो उपलब्ध
678	SCD1270040	निर्वाचक का नाम : सन्जु पति का नाम: शीथिल गृह संख्या : 291 उम्र : 35 लिंग : महिला	फोटो उपलब्ध	679	SCD1269695	निर्वाचक का नाम : कला पति का नाम: राजेश गृह संख्या : 292 उम्र : 28 लिंग : महिला	फोटो उपलब्ध	680	SCD1269737	निर्वाचक का नाम : राजेश पिता का नाम: चांदमल गृह संख्या : 292 उम्र : 27 लिंग : पुरुष	फोटो उपलब्ध
681	SCD1857630	निर्वाचक का नाम : जया चर्पोटा पिता का नाम: नटवर लाल गृह संख्या : 297 उम्र : 22 लिंग : महिला	फोटो उपलब्ध	682	SCD1345529	निर्वाचक का नाम : रतनलाल पिता का नाम: खेमजी गृह संख्या : 300 उम्र : 63 लिंग : पुरुष	फोटो उपलब्ध	683	SCD1345305	निर्वाचक का नाम : देवली पति का नाम: रतनलाल गृह संख्या : 300 उम्र : 56 लिंग : महिला	फोटो उपलब्ध
684	SCD1994268	निर्वाचक का नाम : शीला चर्पोटा पति का नाम: सुनील चर्पोटा गृह संख्या : 301 उम्र : 27 लिंग : महिला	फोटो उपलब्ध	685	SCD1339308	निर्वाचक का नाम : ईतु पति का नाम: शंभू गृह संख्या : 308 उम्र : 35 लिंग : महिला	फोटो उपलब्ध	686	SCD1344837	निर्वाचक का नाम : श्यामा पति का नाम: पप्पू गृह संख्या : 308 उम्र : 33 लिंग : महिला	फोटो उपलब्ध
687	SCD1339340	निर्वाचक का नाम : प्रकाश पिता का नाम: नानका गृह संख्या : 308 उम्र : 32 लिंग : पुरुष	फोटो उपलब्ध	688	SCD1339217	निर्वाचक का नाम : चंपा पति का नाम: पप्पू गृह संख्या : 308 उम्र : 31 लिंग : महिला	फोटो उपलब्ध	689	SCD1339183	निर्वाचक का नाम : पप्पू पिता का नाम: नानका गृह संख्या : 308 उम्र : 30 लिंग : पुरुष	फोटो उपलब्ध

690	SCD1338383	निर्वाचक का नाम : रूणा पिता का नाम: मणिलाल गृह संख्या : 309 उम्र : 27 लिंग : पुरुष	फोटो उपलब्ध	691	SCD1338466	निर्वाचक का नाम : लक्ष्मण पिता का नाम: मणिलाल गृह संख्या : 309 उम्र : 27 लिंग : पुरुष	फोटो उपलब्ध	692	SCD1572031	निर्वाचक का नाम : गुड्डा पिता का नाम: मणिया गृह संख्या : 309 उम्र : 25 लिंग : पुरुष	फोटो उपलब्ध
693	RJ/16/129/513018	निर्वाचक का नाम : केसर पति का नाम: भीमा गृह संख्या : 310 उम्र : 65 लिंग : महिला	फोटो उपलब्ध	694	RJ/16/129/513019	निर्वाचक का नाम : रामली पति का नाम: मणिया गृह संख्या : 310 उम्र : 60 लिंग : महिला	फोटो उपलब्ध	695	RJ/16/129/513029	निर्वाचक का नाम : हकरू पिता का नाम: शम्भूडा गृह संख्या : 310 उम्र : 55 लिंग : पुरुष	फोटो उपलब्ध
696	RJ/16/129/513021	निर्वाचक का नाम : झालकी पति का नाम: हकरू गृह संख्या : 310 उम्र : 51 लिंग : महिला	फोटो उपलब्ध	697	RJ/16/129/513037	निर्वाचक का नाम : बदरू पिता का नाम: शम्भूडा गृह संख्या : 310 उम्र : 48 लिंग : पुरुष	फोटो उपलब्ध	698	HKW1668961	निर्वाचक का नाम : मुन्शी पिता का नाम: भीमा गृह संख्या : 310 उम्र : 41 लिंग : पुरुष	फोटो उपलब्ध
699	SCD0047738	निर्वाचक का नाम : मीरा पति का नाम: बदरू गृह संख्या : 310 उम्र : 40 लिंग : महिला	फोटो उपलब्ध	700	SCD0820829	निर्वाचक का नाम : बापुडी पति का नाम: मुंशी गृह संख्या : 310 उम्र : 36 लिंग : महिला	फोटो उपलब्ध	701	SCD0996447	निर्वाचक का नाम : धनराज पिता का नाम: भीमा गृह संख्या : 310 उम्र : 31 लिंग : पुरुष	फोटो उपलब्ध
702	SCD1339241	निर्वाचक का नाम : संजू पिता का नाम: मणिलाल गृह संख्या : 310 उम्र : 31 लिंग : पुरुष	फोटो उपलब्ध	703	SCD1789858	निर्वाचक का नाम : किरण मईडा पति का नाम: धनराज गृह संख्या : 310 उम्र : 24 लिंग : महिला	फोटो उपलब्ध	704	SCD1785054	निर्वाचक का नाम : सोहन पिता का नाम: हकरू गृह संख्या : 310 उम्र : 23 लिंग : पुरुष	फोटो उपलब्ध
705	SCD2039170	निर्वाचक का नाम : अनिता पिता का नाम: मणिलाल गृह संख्या : 310 उम्र : 23 लिंग : महिला	फोटो उपलब्ध	706	SCD1928142	निर्वाचक का नाम : मनी पति का नाम: भरत गृह संख्या : 310 उम्र : 22 लिंग : महिला	फोटो उपलब्ध	707	SCD1970300	निर्वाचक का नाम : कला पति का नाम: संजू गृह संख्या : 310 उम्र : 22 लिंग : महिला	फोटो उपलब्ध
708	RJ/16/129/513035	निर्वाचक का नाम : लक्ष्मण पिता का नाम: सेवा लाल गृह संख्या : 311 उम्र : 51 लिंग : पुरुष	फोटो उपलब्ध	709	RJ/16/129/514022	निर्वाचक का नाम : शान्ति पिता का नाम: सेवा लाल गृह संख्या : 311 उम्र : 48 लिंग : पुरुष	फोटो उपलब्ध	710	SCD0573352	निर्वाचक का नाम : बापूलाल पिता का नाम: सेवालाल गृह संख्या : 311 उम्र : 42 लिंग : पुरुष	फोटो उपलब्ध
711	SCD0573378	निर्वाचक का नाम : सन्ता पति का नाम: बापूलाल गृह संख्या : 311 उम्र : 42 लिंग : महिला	फोटो उपलब्ध	712	SCD1339092	निर्वाचक का नाम : पंकज मईडा पिता का नाम: लक्ष्मण गृह संख्या : 311 उम्र : 29 लिंग : पुरुष	फोटो उपलब्ध	713	SCD2076222	निर्वाचक का नाम : कलजी पिता का नाम: हुरजी गृह संख्या : 312 उम्र : 59 लिंग : पुरुष	फोटो उपलब्ध
714	RJ/16/129/513038	निर्वाचक का नाम : सीता पति का नाम: कलजी गृह संख्या : 312 उम्र : 58 लिंग : महिला	फोटो उपलब्ध	715	HKW1668987	निर्वाचक का नाम : नारायण पिता का नाम: सेवा गृह संख्या : 312 उम्र : 45 लिंग : पुरुष	फोटो उपलब्ध	716	HKW1668995	निर्वाचक का नाम : नानी पति का नाम: नारायण गृह संख्या : 312 उम्र : 41 लिंग : महिला	फोटो उपलब्ध
717	HKW1669001	निर्वाचक का नाम : मानसिंह पिता का नाम: सेवालाल गृह संख्या : 312 उम्र : 41 लिंग : पुरुष	फोटो उपलब्ध	718	SCD0374611	निर्वाचक का नाम : राजु पिता का नाम: कलजी गृह संख्या : 312 उम्र : 33 लिंग : पुरुष	फोटो उपलब्ध	719	SCD1572312	निर्वाचक का नाम : रितु पति का नाम: वीरेंद्रा गृह संख्या : 312 उम्र : 28 लिंग : महिला	फोटो उपलब्ध

720	SCD1719038	निर्वाचक का नाम : वीरेंद्र पिता का नाम: कलजी गृह संख्या : 312 उम्र : 27 लिंग : पुरुष	फोटो उपलब्ध	721	SCD1580356	निर्वाचक का नाम : देवीलाल पिता का नाम: कलजी गृह संख्या : 312 उम्र : 26 लिंग : पुरुष	फोटो उपलब्ध	722	SCD1801497	निर्वाचक का नाम : पपीता मईडा पिता का नाम: देवीलाल गृह संख्या : 312 उम्र : 26 लिंग : महिला	फोटो उपलब्ध
723	SCD1969575	निर्वाचक का नाम : ईश्वर पिता का नाम: नारायण गृह संख्या : 312 उम्र : 23 लिंग : पुरुष	फोटो उपलब्ध	724	SCD1969591	निर्वाचक का नाम : सतीश पिता का नाम: नारायण गृह संख्या : 312 उम्र : 23 लिंग : पुरुष	फोटो उपलब्ध	725	SCD2094910	निर्वाचक का नाम : इतरी पिता का नाम: ईश्वर गृह संख्या : 312 उम्र : 21 लिंग : महिला	फोटो उपलब्ध
726	SCD0045831	निर्वाचक का नाम : मालजी पिता का नाम: हुरजी गृह संख्या : 313 उम्र : 54 लिंग : पुरुष	फोटो उपलब्ध	727	RJ/16/129/514196	निर्वाचक का नाम : सविता पिता का नाम: मालजी गृह संख्या : 313 उम्र : 52 लिंग : महिला	फोटो उपलब्ध	728	SCD0820845	निर्वाचक का नाम : बापुलाल पिता का नाम: मालजी गृह संख्या : 313 उम्र : 34 लिंग : पुरुष	फोटो उपलब्ध
729	SCD0820852	निर्वाचक का नाम : गुड्डी पिता का नाम: बापुलाल गृह संख्या : 313 उम्र : 33 लिंग : महिला	फोटो उपलब्ध	730	SCD1574656	निर्वाचक का नाम : बसंत पिता का नाम: माल जी गृह संख्या : 313 उम्र : 25 लिंग : पुरुष	फोटो उपलब्ध	731	HKW1669027	निर्वाचक का नाम : छगन पिता का नाम: उमला गृह संख्या : 314 उम्र : 53 लिंग : पुरुष	फोटो उपलब्ध
732	HKW1669035	निर्वाचक का नाम : सम्पा पिता का नाम: छगन गृह संख्या : 314 उम्र : 51 लिंग : महिला	फोटो उपलब्ध	733	RJ/16/129/513502	निर्वाचक का नाम : कानजी पिता का नाम: कालिया गृह संख्या : 315 उम्र : 61 लिंग : पुरुष	फोटो उपलब्ध	734	SCD0820902	निर्वाचक का नाम : कला पिता का नाम: कानजी गृह संख्या : 315 उम्र : 52 लिंग : महिला	फोटो उपलब्ध
735	SCD0820886	निर्वाचक का नाम : जीवनलाल पिता का नाम: कानजी गृह संख्या : 315 उम्र : 32 लिंग : पुरुष	फोटो उपलब्ध	736	SCD0820894	निर्वाचक का नाम : मीरा पिता का नाम: जीवनलाल गृह संख्या : 315 उम्र : 31 लिंग : महिला	फोटो उपलब्ध	737	RJ/16/129/513009	निर्वाचक का नाम : रतनी पिता का नाम: कचरू गृह संख्या : 316 उम्र : 80 लिंग : महिला	फोटो उपलब्ध
738	RJ/16/129/513025	निर्वाचक का नाम : रमेश पिता का नाम: कचरू गृह संख्या : 316 उम्र : 55 लिंग : पुरुष	फोटो उपलब्ध	739	RJ/16/129/513503	निर्वाचक का नाम : शान्ता पिता का नाम: रमेश गृह संख्या : 316 उम्र : 52 लिंग : महिला	फोटो उपलब्ध	740	RJ/16/129/513001	निर्वाचक का नाम : हरि राम पिता का नाम: कचरू गृह संख्या : 316 उम्र : 49 लिंग : पुरुष	फोटो उपलब्ध
741	HKW1669043	निर्वाचक का नाम : सेवा पिता का नाम: हरिराम गृह संख्या : 316 उम्र : 45 लिंग : महिला	फोटो उपलब्ध	742	HKW1522226	निर्वाचक का नाम : शारदा पिता का नाम: हरिराम गृह संख्या : 316 उम्र : 43 लिंग : महिला	फोटो उपलब्ध	743	SCD0375246	निर्वाचक का नाम : मन्सा पिता का नाम: अम्बा लाल गृह संख्या : 316 उम्र : 33 लिंग : महिला	फोटो उपलब्ध
744	SCD2138113	निर्वाचक का नाम : अंबालाल पिता का नाम: रमेश गृह संख्या : 316 उम्र : 32 लिंग : पुरुष	फोटो उपलब्ध	745	SCD1339134	निर्वाचक का नाम : बापूलाल पिता का नाम: रमेश गृह संख्या : 316 उम्र : 28 लिंग : पुरुष	फोटो उपलब्ध	746	SCD1574698	निर्वाचक का नाम : प्राची पिता का नाम: हरिराम गृह संख्या : 316 उम्र : 27 लिंग : महिला	फोटो उपलब्ध
747	SCD2070233	निर्वाचक का नाम : रुना पिता का नाम: हरिराम गृह संख्या : 316 उम्र : 27 लिंग : पुरुष	फोटो उपलब्ध	748	SCD2070258	निर्वाचक का नाम : मन्तु पिता का नाम: मदन गृह संख्या : 316 उम्र : 24 लिंग : महिला	फोटो उपलब्ध	749	SCD1964600	निर्वाचक का नाम : गोती चरपोटा पिता का नाम: रमेश गृह संख्या : 316 उम्र : 23 लिंग : महिला	फोटो उपलब्ध

750	SCD2070241	निर्वाचक का नाम : मदन पिता का नाम: हरिराम गृह संख्या : 316 उम्र : 23 लिंग : पुरुष	फोटो उपलब्ध	751	SCD2135473	निर्वाचक का नाम : मनीषा पति का नाम: बापूलाल गृह संख्या : 316 उम्र : 21 लिंग : महिला	फोटो उपलब्ध	752	RJ/16/129/513006	निर्वाचक का नाम : लीला पति का नाम: राम चन्द्र गृह संख्या : 317 उम्र : 58 लिंग : महिला	फोटो उपलब्ध
753	SCD1339001	निर्वाचक का नाम : चंपा पति का नाम: प्रभू गृह संख्या : 317 उम्र : 54 लिंग : महिला	फोटो उपलब्ध	754	SCD0079962	निर्वाचक का नाम : रामचन्द्र पिता का नाम: कचरू गृह संख्या : 317 उम्र : 51 लिंग : पुरुष	फोटो उपलब्ध	755	SCD1338995	निर्वाचक का नाम : प्रभू पिता का नाम: जीवा गृह संख्या : 317 उम्र : 49 लिंग : पुरुष	फोटो उपलब्ध
756	SCD0375238	निर्वाचक का नाम : कान्ति लाल पिता का नाम: रामचन्द्र गृह संख्या : 317 उम्र : 33 लिंग : पुरुष	फोटो उपलब्ध	757	SCD0724492	निर्वाचक का नाम : मनोहर पिता का नाम: रामचन्द्र गृह संख्या : 317 उम्र : 33 लिंग : पुरुष	फोटो उपलब्ध	758	SCD0573360	निर्वाचक का नाम : चम्पा पति का नाम: कान्तिलाल गृह संख्या : 317 उम्र : 32 लिंग : महिला	फोटो उपलब्ध
759	SCD0573386	निर्वाचक का नाम : सुशीला पति का नाम: मनोहर गृह संख्या : 317 उम्र : 32 लिंग : महिला	फोटो उपलब्ध	760	SCD1719673	निर्वाचक का नाम : सविता पति का नाम: बहादुर गृह संख्या : 317 उम्र : 31 लिंग : महिला	फोटो उपलब्ध	761	SCD1339407	निर्वाचक का नाम : बहादुर पिता का नाम: प्रभू गृह संख्या : 317 उम्र : 30 लिंग : पुरुष	फोटो उपलब्ध
762	SCD1338532	निर्वाचक का नाम : शंकरलाल पिता का नाम: रामचंद्र गृह संख्या : 317 उम्र : 28 लिंग : पुरुष	फोटो उपलब्ध	763	SCD1339167	निर्वाचक का नाम : संगीता पति का नाम: शंकरलाल गृह संख्या : 317 उम्र : 27 लिंग : महिला	फोटो उपलब्ध	764	SCD1719590	निर्वाचक का नाम : कालू पिता का नाम: प्रभू गृह संख्या : 317 उम्र : 25 लिंग : पुरुष	फोटो उपलब्ध
765	SCD2069961	निर्वाचक का नाम : जशोदा कुमारी पति का नाम: कालू गृह संख्या : 317 उम्र : 24 लिंग : महिला	फोटो उपलब्ध	766	SCD2138105	निर्वाचक का नाम : प्रियंका पिता का नाम: रामचंद्र गृह संख्या : 317 उम्र : 23 लिंग : महिला	फोटो उपलब्ध	767	SCD2163459	निर्वाचक का नाम : सुनील चर्पोटा पिता का नाम: रामचंद्र गृह संख्या : 317 उम्र : 23 लिंग : पुरुष	फोटो उपलब्ध
768	RJ/16/129/513017	निर्वाचक का नाम : रावजी पिता का नाम: तारा चन्द्र गृह संख्या : 318 उम्र : 60 लिंग : पुरुष	फोटो उपलब्ध	769	SCD1881473	निर्वाचक का नाम : भूरिया पिता का नाम: तारा चन्द्र गृह संख्या : 318 उम्र : 58 लिंग : पुरुष	फोटो उपलब्ध	770	RJ/16/129/513008	निर्वाचक का नाम : सीता पति का नाम: भूरिया गृह संख्या : 318 उम्र : 56 लिंग : महिला	फोटो उपलब्ध
771	SCD0573410	निर्वाचक का नाम : कन्हैया पिता का नाम: भूरालाल गृह संख्या : 318 उम्र : 32 लिंग : पुरुष	फोटो उपलब्ध	772	SCD1789882	निर्वाचक का नाम : गोरी शंकर चर्पोटा पिता का नाम: भूरिया गृह संख्या : 318 उम्र : 26 लिंग : पुरुष	फोटो उपलब्ध	773	RJ/16/129/513027	निर्वाचक का नाम : रामा पिता का नाम: तारा चन्द्र गृह संख्या : 319 उम्र : 53 लिंग : पुरुष	फोटो उपलब्ध
774	HKW1669068	निर्वाचक का नाम : मागुड़ी पति का नाम: रामा गृह संख्या : 319 उम्र : 48 लिंग : महिला	फोटो उपलब्ध	775	SCD1968494	निर्वाचक का नाम : शांति पति का नाम: शांतीलाल गृह संख्या : 319 उम्र : 44 लिंग : महिला	फोटो उपलब्ध	776	HKW1669050	निर्वाचक का नाम : शान्तिलाल पिता का नाम: ताराचन्द्र गृह संख्या : 319 उम्र : 42 लिंग : पुरुष	फोटो उपलब्ध
777	SCD1772961	निर्वाचक का नाम : दिनेश कुमार चर्पोटा पिता का नाम: रामा गृह संख्या : 319 उम्र : 23 लिंग : पुरुष	फोटो उपलब्ध	778	RJ/16/129/513043	निर्वाचक का नाम : मंगली पति का नाम: राजेंग गृह संख्या : 320 उम्र : 88 लिंग : महिला	फोटो उपलब्ध	779	RJ/16/129/513016	निर्वाचक का नाम : उत्ताम पिता का नाम: राजेंग गृह संख्या : 320 उम्र : 57 लिंग : पुरुष	फोटो उपलब्ध

780	RJ/16/129/513023	निर्वाचक का नाम : मागुडी पति का नाम: उत्तम गृह संख्या : 320 उम्र : 55 लिंग : महिला	फोटो उपलब्ध	781	HKW1719426	निर्वाचक का नाम : शान्तिलाल पिता का नाम: राजेग गृह संख्या : 320 उम्र : 41 लिंग : पुरुष	फोटो उपलब्ध	782	SCD1087097	निर्वाचक का नाम : दरिया पति का नाम: शान्तिलाल गृह संख्या : 320 उम्र : 38 लिंग : महिला	फोटो उपलब्ध
783	SCD2069953	निर्वाचक का नाम : रीना पति का नाम: रमेश डोंडियार गृह संख्या : 320 उम्र : 22 लिंग : महिला	फोटो उपलब्ध	784	RJ/16/129/513032	निर्वाचक का नाम : छगन लाल पिता का नाम: दीतिया गृह संख्या : 321 उम्र : 74 लिंग : पुरुष	फोटो उपलब्ध	785	RJ/16/129/513007	निर्वाचक का नाम : सरस्वती पति का नाम: छगन लाल गृह संख्या : 321 उम्र : 72 लिंग : महिला	फोटो उपलब्ध
786	HKW1886746	निर्वाचक का नाम : सन्तु पति का नाम: आनन्द गृह संख्या : 321 उम्र : 52 लिंग : महिला	फोटो उपलब्ध	787	HKW1718428	निर्वाचक का नाम : हनुमान पिता का नाम: छगनलाल गृह संख्या : 321 उम्र : 45 लिंग : पुरुष	फोटो उपलब्ध	788	HKW1719806	निर्वाचक का नाम : समसु पति का नाम: हनुमान गृह संख्या : 321 उम्र : 43 लिंग : महिला	फोटो उपलब्ध
789	SCD0573402	निर्वाचक का नाम : श्रीराम पिता का नाम: छगनलाल गृह संख्या : 321 उम्र : 37 लिंग : पुरुष	फोटो उपलब्ध	790	SCD0573394	निर्वाचक का नाम : संतोष पति का नाम: श्रीराम गृह संख्या : 321 उम्र : 35 लिंग : महिला	फोटो उपलब्ध	791	SCD0573485	निर्वाचक का नाम : बजरंग पिता का नाम: छगनलाल गृह संख्या : 321 उम्र : 35 लिंग : पुरुष	फोटो उपलब्ध
792	SCD1269539	निर्वाचक का नाम : गवरी पति का नाम: हरिओम गृह संख्या : 321 उम्र : 34 लिंग : महिला	फोटो उपलब्ध	793	SCD0771832	निर्वाचक का नाम : हरिओम पिता का नाम: छगनलाल गृह संख्या : 321 उम्र : 32 लिंग : पुरुष	फोटो उपलब्ध	794	SCD0771857	निर्वाचक का नाम : इन्दुबाला पति का नाम: बजरंग गृह संख्या : 321 उम्र : 32 लिंग : महिला	फोटो उपलब्ध
795	SCD1339282	निर्वाचक का नाम : उमेश पिता का नाम: छगन लाल गृह संख्या : 321 उम्र : 30 लिंग : पुरुष	फोटो उपलब्ध	796	SCD1970276	निर्वाचक का नाम : रुकमणी मैदा पिता का नाम: हनुमान गृह संख्या : 321 उम्र : 26 लिंग : महिला	फोटो उपलब्ध	797	SCD1970243	निर्वाचक का नाम : कस्तुरी पिता का नाम: हनुमान गृह संख्या : 321 उम्र : 22 लिंग : महिला	फोटो उपलब्ध
798	SCD1968387	निर्वाचक का नाम : निखिल मैदा पिता का नाम: आनंद मैदा गृह संख्या : 321 उम्र : 21 लिंग : पुरुष	फोटो उपलब्ध	799	RJ/16/129/513041	निर्वाचक का नाम : नानक राम पिता का नाम: दीतिया गृह संख्या : 322 उम्र : 64 लिंग : पुरुष	फोटो उपलब्ध	800	SCD0771865	निर्वाचक का नाम : ऊंकार पिता का नाम: नानकराम गृह संख्या : 322 उम्र : 35 लिंग : पुरुष	फोटो उपलब्ध
801	SCD1919745	निर्वाचक का नाम : पन्का मैदा पति का नाम: ऊंकार गृह संख्या : 322 उम्र : 30 लिंग : महिला	फोटो उपलब्ध	802	RJ/16/129/513042	निर्वाचक का नाम : तीजा पति का नाम: अमरू गृह संख्या : 323 उम्र : 63 लिंग : महिला	फोटो उपलब्ध	803	HKW1522234	निर्वाचक का नाम : लक्ष्मण पिता का नाम: जीवा गृह संख्या : 324 उम्र : 43 लिंग : पुरुष	फोटो उपलब्ध
804	HKW1522242	निर्वाचक का नाम : हुकी पति का नाम: लक्ष्मण गृह संख्या : 324 उम्र : 41 लिंग : महिला	फोटो उपलब्ध	805	RJ/16/129/513026	निर्वाचक का नाम : हकरू पिता का नाम: जीवा गृह संख्या : 325 उम्र : 54 लिंग : पुरुष	फोटो उपलब्ध	806	HKW1522259	निर्वाचक का नाम : मोहन पति का नाम: हकरू गृह संख्या : 325 उम्र : 51 लिंग : महिला	फोटो उपलब्ध
807	SCD1339290	निर्वाचक का नाम : कालुराम पिता का नाम: हकरू गृह संख्या : 325 उम्र : 31 लिंग : पुरुष	फोटो उपलब्ध	808	RJ/16/129/514163	निर्वाचक का नाम : धुव पिता का नाम: पूजा गृह संख्या : 326 उम्र : 55 लिंग : पुरुष	फोटो उपलब्ध	809	SCD1432418	निर्वाचक का नाम : कृष्णा डोंडियार पति का नाम: माहेश्वर डोंडियार गृह संख्या : 326 उम्र : 32 लिंग : महिला	फोटो उपलब्ध

810	SCD2070035	निर्वाचक का नाम : उषा पति का नाम: लक्ष्मण डोडियार गृह संख्या : 326 उम्र : 27 लिंग : महिला	फोटो उपलब्ध	811	SCD1432426	निर्वाचक का नाम : लक्ष्मण डोडीयार पिता का नाम: ध्रुव गृह संख्या : 326 उम्र : 26 लिंग : पुरुष	फोटो उपलब्ध	812	RJ/16/129/514097	निर्वाचक का नाम : पूजा पिता का नाम: लालू गृह संख्या : 327 उम्र : 70 लिंग : पुरुष	फोटो उपलब्ध
813	RJ/16/129/513044	निर्वाचक का नाम : कचरी पति का नाम: पूजा गृह संख्या : 327 उम्र : 55 लिंग : महिला	फोटो उपलब्ध	814	RJ/16/129/514175	निर्वाचक का नाम : प्रभु पिता का नाम: पूजा गृह संख्या : 327 उम्र : 48 लिंग : पुरुष	फोटो उपलब्ध	815	HKW1522267	निर्वाचक का नाम : बापुडी पति का नाम: प्रभु गृह संख्या : 327 उम्र : 48 लिंग : महिला	फोटो उपलब्ध
816	SCD2065894	निर्वाचक का नाम : गीता पति का नाम: शंकर लाल डोडियार गृह संख्या : 327 उम्र : 25 लिंग : महिला	फोटो उपलब्ध	817	SCD2237485	निर्वाचक का नाम : शंकरलाल पिता का नाम: प्रभु गृह संख्या : 327 उम्र : 21 लिंग : पुरुष	फोटो उपलब्ध	818	SCD0046508	निर्वाचक का नाम : फूला पति का नाम: ध्रुव गृह संख्या : 328 उम्र : 78 लिंग : महिला	फोटो उपलब्ध
819	HKW1669084	निर्वाचक का नाम : रामा पिता का नाम: ध्रुव गृह संख्या : 328 उम्र : 43 लिंग : पुरुष	फोटो उपलब्ध	820	SCD0047829	निर्वाचक का नाम : काली पति का नाम: रामा गृह संख्या : 328 उम्र : 41 लिंग : महिला	फोटो उपलब्ध	821	SCD0079988	निर्वाचक का नाम : मुकेश पिता का नाम: धुव्रं गृह संख्या : 328 उम्र : 37 लिंग : पुरुष	फोटो उपलब्ध
822	SCD0079970	निर्वाचक का नाम : चम्पा पति का नाम: मुकेश गृह संख्या : 328 उम्र : 35 लिंग : महिला	फोटो उपलब्ध	823	RJ/16/129/513051	निर्वाचक का नाम : रामेवर पिता का नाम: रूप चन्द गृह संख्या : 329 उम्र : 65 लिंग : पुरुष	फोटो उपलब्ध	824	RJ/16/129/513052	निर्वाचक का नाम : धूली पति का नाम: रामेवर गृह संख्या : 329 उम्र : 62 लिंग : महिला	फोटो उपलब्ध
825	SCD0724518	निर्वाचक का नाम : राजु पिता का नाम: रामेश्वर गृह संख्या : 329 उम्र : 32 लिंग : पुरुष	फोटो उपलब्ध	826	SCD0820928	निर्वाचक का नाम : पारू पति का नाम: राजू गृह संख्या : 329 उम्र : 32 लिंग : महिला	फोटो उपलब्ध	827	SCD1339332	निर्वाचक का नाम : विनोद पिता का नाम: रामेश्वर गृह संख्या : 329 उम्र : 28 लिंग : पुरुष	फोटो उपलब्ध
828	SCD1339316	निर्वाचक का नाम : बसंती पिता का नाम: रामेश्वर गृह संख्या : 329 उम्र : 28 लिंग : पुरुष	फोटो उपलब्ध	829	RJ/16/129/513047	निर्वाचक का नाम : सन्तू पति का नाम: सूरजमल गृह संख्या : 330 उम्र : 68 लिंग : महिला	फोटो उपलब्ध	830	RJ/16/129/513048	निर्वाचक का नाम : जीवली पति का नाम: सूरजमल गृह संख्या : 330 उम्र : 66 लिंग : महिला	फोटो उपलब्ध
831	RJ/16/129/513049	निर्वाचक का नाम : लक्ष्मी पति का नाम: सूरजमल गृह संख्या : 330 उम्र : 65 लिंग : महिला	फोटो उपलब्ध	832	RJ/16/129/514095	निर्वाचक का नाम : पूनकी पति का नाम: सूरजमल गृह संख्या : 330 उम्र : 52 लिंग : महिला	फोटो उपलब्ध	833	SCD0173658	निर्वाचक का नाम : बहादूर पिता का नाम: सूरजमल गृह संख्या : 330 उम्र : 35 लिंग : पुरुष	फोटो उपलब्ध
834	SCD0724526	निर्वाचक का नाम : अन्तर पति का नाम: बहादुर गृह संख्या : 330 उम्र : 33 लिंग : महिला	फोटो उपलब्ध	835	SCD1339373	निर्वाचक का नाम : गोपीचंद पिता का नाम: सुरजमल गृह संख्या : 330 उम्र : 29 लिंग : पुरुष	फोटो उपलब्ध	836	SCD1719764	निर्वाचक का नाम : सुनीता पति का नाम: अनिल गृह संख्या : 330 उम्र : 28 लिंग : महिला	फोटो उपलब्ध
837	SCD1339357	निर्वाचक का नाम : अनिल पिता का नाम: सुरजमल गृह संख्या : 330 उम्र : 26 लिंग : पुरुष	फोटो उपलब्ध	838	SCD1572411	निर्वाचक का नाम : दिनेश पिता का नाम: सुरजमल गृह संख्या : 330 उम्र : 25 लिंग : पुरुष	फोटो उपलब्ध	839	SCD1719749	निर्वाचक का नाम : ईश्वरलाल पिता का नाम: सुरजमल गृह संख्या : 330 उम्र : 23 लिंग : पुरुष	फोटो उपलब्ध

840	RJ/16/129/514071	निर्वाचक का नाम : शम्भु पिता का नाम: उत्ताम गृह संख्या : 331 उम्र : 52 लिंग : पुरुष	फोटो उपलब्ध	841	RJ/16/129/513054	निर्वाचक का नाम : रूपा पति का नाम: शम्भु गृह संख्या : 331 उम्र : 51 लिंग : महिला	फोटो उपलब्ध	842	SCD0124727	निर्वाचक का नाम : पन्सू पिता का नाम: शम्भू गृह संख्या : 331 उम्र : 36 लिंग : पुरुष	फोटो उपलब्ध
843	SCD0877944	निर्वाचक का नाम : पिन्दु पिता का नाम: शंभु गृह संख्या : 331 उम्र : 31 लिंग : पुरुष	फोटो उपलब्ध	844	SCD1339233	निर्वाचक का नाम : नारायण पिता का नाम: शंभू गृह संख्या : 331 उम्र : 30 लिंग : पुरुष	फोटो उपलब्ध	845	SCD1339209	निर्वाचक का नाम : मोहन पिता का नाम: शंभू गृह संख्या : 331 उम्र : 27 लिंग : पुरुष	फोटो उपलब्ध
846	SCD1338367	निर्वाचक का नाम : कमला पति का नाम: नारायण गृह संख्या : 331 उम्र : 27 लिंग : महिला	फोटो उपलब्ध	847	SCD2265239	निर्वाचक का नाम : पंकज पिता का नाम: शंभूलाल गृह संख्या : 331 उम्र : 19 लिंग : पुरुष	फोटो उपलब्ध	848	RJ/16/129/513056	निर्वाचक का नाम : चोकली पति का नाम: उत्ताम चन्द गृह संख्या : 332 उम्र : 70 लिंग : महिला	फोटो उपलब्ध
849	RJ/16/129/513057	निर्वाचक का नाम : भूलकी पति का नाम: उत्ताम चन्द गृह संख्या : 332 उम्र : 68 लिंग : महिला	फोटो उपलब्ध	850	HKW1522283	निर्वाचक का नाम : पारी पति का नाम: जीवा गृह संख्या : 332 उम्र : 45 लिंग : महिला	फोटो उपलब्ध	851	SCD0443374	निर्वाचक का नाम : दुर्गा पिता का नाम: जीवणा गृह संख्या : 332 उम्र : 43 लिंग : महिला	फोटो उपलब्ध
852	HKW1669092	निर्वाचक का नाम : सुरदान पिता का नाम: उत्तामचन्द गृह संख्या : 332 उम्र : 41 लिंग : पुरुष	फोटो उपलब्ध	853	HKW1769033	निर्वाचक का नाम : काली पति का नाम: सुरदान गृह संख्या : 332 उम्र : 39 लिंग : महिला	फोटो उपलब्ध	854	SCD1580398	निर्वाचक का नाम : बिरबल पिता का नाम: जीवा गृह संख्या : 332 उम्र : 25 लिंग : पुरुष	फोटो उपलब्ध
855	SCD2253185	निर्वाचक का नाम : मनोज पिता का नाम: जीवा गृह संख्या : 332 उम्र : 23 लिंग : पुरुष	फोटो उपलब्ध	856	HKW1522309	निर्वाचक का नाम : रंगजी पिता का नाम: हीरा गृह संख्या : 333 उम्र : 58 लिंग : पुरुष	फोटो उपलब्ध	857	HKW1306638	निर्वाचक का नाम : शान्ति पति का नाम: रंगजी गृह संख्या : 333 उम्र : 57 लिंग : महिला	फोटो उपलब्ध
858	SCD0079814	निर्वाचक का नाम : रामा पिता का नाम: रंगजी गृह संख्या : 333 उम्र : 39 लिंग : पुरुष	फोटो उपलब्ध	859	SCD1338409	निर्वाचक का नाम : लक्ष्मी पति का नाम: रामा गृह संख्या : 333 उम्र : 33 लिंग : महिला	फोटो उपलब्ध	860	SCD0940726	निर्वाचक का नाम : पीरीया पिता का नाम: रंगजी गृह संख्या : 333 उम्र : 30 लिंग : पुरुष	फोटो उपलब्ध
861	SCD2039121	निर्वाचक का नाम : एलम डाबी पिता का नाम: रंगजी डाबी गृह संख्या : 333 उम्र : 23 लिंग : पुरुष	फोटो उपलब्ध	862	SCD2065845	निर्वाचक का नाम : रेखा डाबी पिता का नाम: एलम डाबी गृह संख्या : 333 उम्र : 22 लिंग : महिला	फोटो उपलब्ध	863	RJ/16/129/514102	निर्वाचक का नाम : मणिया पिता का नाम: हीरा गृह संख्या : 334 उम्र : 55 लिंग : पुरुष	फोटो उपलब्ध
864	RJ/16/129/513059	निर्वाचक का नाम : लक्ष्मी पति का नाम: मणिया गृह संख्या : 334 उम्र : 52 लिंग : महिला	फोटो उपलब्ध	865	SCD0124750	निर्वाचक का नाम : महीपाल पिता का नाम: मणिया गृह संख्या : 334 उम्र : 35 लिंग : पुरुष	फोटो उपलब्ध	866	SCD0443390	निर्वाचक का नाम : लक्ष्मी पति का नाम: महीपाल गृह संख्या : 334 उम्र : 34 लिंग : महिला	फोटो उपलब्ध
867	SCD1338516	निर्वाचक का नाम : कला पति का नाम: लक्ष्मण गृह संख्या : 334 उम्र : 29 लिंग : महिला	फोटो उपलब्ध	868	SCD1338441	निर्वाचक का नाम : लक्ष्मण पिता का नाम: मणिलाल गृह संख्या : 334 उम्र : 27 लिंग : पुरुष	फोटो उपलब्ध	869	RJ/16/129/513061	निर्वाचक का नाम : गवरा पति का नाम: भारमा गृह संख्या : 335 उम्र : 58 लिंग : महिला	फोटो उपलब्ध

870	HKW1669118	निर्वाचक का नाम : रमेश पिता का नाम: नाकडा गृह संख्या : 335 उम्र : 41 लिंग : पुरुष	फोटो उपलब्ध	871	RJ/16/129/513062	निर्वाचक का नाम : मोती पति का नाम: मागुडा गृह संख्या : 336 उम्र : 90 लिंग : महिला	फोटो उपलब्ध	872	RJ/16/129/514125	निर्वाचक का नाम : कमतु पति का नाम: वीर चन्द गृह संख्या : 336 उम्र : 55 लिंग : महिला	फोटो उपलब्ध
873	HKW1669126	निर्वाचक का नाम : केसर पति का नाम: लक्ष्मण गृह संख्या : 336 उम्र : 41 लिंग : महिला	फोटो उपलब्ध	874	SCD1783901	निर्वाचक का नाम : रमीला पति का नाम: कैलाश गृह संख्या : 336 उम्र : 27 लिंग : महिला	फोटो उपलब्ध	875	SCD2039162	निर्वाचक का नाम : लक्ष्मी पति का नाम: राकेश गृह संख्या : 336 उम्र : 26 लिंग : महिला	फोटो उपलब्ध
876	SCD1783919	निर्वाचक का नाम : कैलाश नीनामा माता का नाम: वीरचंद गृह संख्या : 336 उम्र : 25 लिंग : पुरुष	फोटो उपलब्ध	877	SCD2039212	निर्वाचक का नाम : राकेश पिता का नाम: लक्ष्मण गृह संख्या : 336 उम्र : 25 लिंग : पुरुष	फोटो उपलब्ध	878	HKW1522317	निर्वाचक का नाम : सेवा पिता का नाम: नरू गृह संख्या : 337 उम्र : 62 लिंग : पुरुष	फोटो उपलब्ध
879	RJ/16/129/514123	निर्वाचक का नाम : अमरी पति का नाम: सेवा गृह संख्या : 337 उम्र : 60 लिंग : महिला	फोटो उपलब्ध	880	HKW1718477	निर्वाचक का नाम : श्यामलाल पिता का नाम: सेवा गृह संख्या : 337 उम्र : 41 लिंग : पुरुष	फोटो उपलब्ध	881	SCD0820936	निर्वाचक का नाम : बापुडी पति का नाम: श्यामलाल गृह संख्या : 337 उम्र : 37 लिंग : महिला	फोटो उपलब्ध
882	RJ/16/129/514012	निर्वाचक का नाम : पूंजी पति का नाम: बापूडा गृह संख्या : 338 उम्र : 58 लिंग : महिला	फोटो उपलब्ध	883	SCD0573477	निर्वाचक का नाम : इतुडी पति का नाम: परमेश्वर गृह संख्या : 338 उम्र : 45 लिंग : महिला	फोटो उपलब्ध	884	HKW1522325	निर्वाचक का नाम : सजु पति का नाम: परमेश्वर गृह संख्या : 338 उम्र : 41 लिंग : महिला	फोटो उपलब्ध
885	HKW1669142	निर्वाचक का नाम : केसर पति का नाम: चोकला गृह संख्या : 340 उम्र : 55 लिंग : महिला	फोटो उपलब्ध	886	RJ/16/129/513515	निर्वाचक का नाम : कृष्ण पिता का नाम: चोकला गृह संख्या : 340 उम्र : 53 लिंग : पुरुष	फोटो उपलब्ध	887	RJ/16/129/513516	निर्वाचक का नाम : बन्सी पति का नाम: कृष्ण गृह संख्या : 340 उम्र : 51 लिंग : महिला	फोटो उपलब्ध
888	HKW1669183	निर्वाचक का नाम : दिनेश पिता का नाम: सोकला गृह संख्या : 340 उम्र : 48 लिंग : पुरुष	फोटो उपलब्ध	889	HKW1669159	निर्वाचक का नाम : सन्तोष पिता का नाम: सोकला गृह संख्या : 340 उम्र : 47 लिंग : पुरुष	फोटो उपलब्ध	890	HKW1669167	निर्वाचक का नाम : हुकली पति का नाम: सन्तोष गृह संख्या : 340 उम्र : 45 लिंग : महिला	फोटो उपलब्ध
891	HKW1669175	निर्वाचक का नाम : विजयलाल पिता का नाम: चोकला गृह संख्या : 340 उम्र : 42 लिंग : पुरुष	फोटो उपलब्ध	892	HKW1669191	निर्वाचक का नाम : अजीत पिता का नाम: सोकला गृह संख्या : 340 उम्र : 41 लिंग : पुरुष	फोटो उपलब्ध	893	SCD0820951	निर्वाचक का नाम : गीता पति का नाम: अजीत गृह संख्या : 340 उम्र : 37 लिंग : महिला	फोटो उपलब्ध
894	SCD1339274	निर्वाचक का नाम : मनीष पिता का नाम: संतोष गृह संख्या : 340 उम्र : 28 लिंग : पुरुष	फोटो उपलब्ध	895	SCD1339258	निर्वाचक का नाम : भूली पिता का नाम: दिनेश गृह संख्या : 340 उम्र : 27 लिंग : महिला	फोटो उपलब्ध	896	SCD1572510	निर्वाचक का नाम : दिलीप पिता का नाम: हरदार गृह संख्या : 342 उम्र : 30 लिंग : पुरुष	फोटो उपलब्ध
897	SCD1339118	निर्वाचक का नाम : कांतिलाल पिता का नाम: लक्ष्मण गृह संख्या : 363 उम्र : 27 लिंग : पुरुष	फोटो उपलब्ध	898	SCD1790039	निर्वाचक का नाम : भूली पति का नाम: अशोक गृह संख्या : 364 उम्र : 28 लिंग : महिला	फोटो उपलब्ध	899	SCD1913300	निर्वाचक का नाम : कमलेश पिता का नाम: बहादुर गृह संख्या : 510 उम्र : 21 लिंग : पुरुष	फोटो उपलब्ध

900	SCD1915081	निर्वाचक का नाम : अरुण मैदा पिता का नाम: शांतीलाल गृह संख्या : 538 उम्र : 22 लिंग : पुरुष	फोटो उपलब्ध	901	SCD1918119	निर्वाचक का नाम : देवीलाल मैदा पिता का नाम: सेवालाल मैदा गृह संख्या : 538 उम्र : 21 लिंग : पुरुष	फोटो उपलब्ध	902	SCD0940650	निर्वाचक का नाम : प्रभूलाल पिता का नाम: चम्पालाल गृह संख्या : . उम्र : 66 लिंग : पुरुष	फोटो उपलब्ध
903	SCD0940668	निर्वाचक का नाम : मागी पति का नाम: प्रभूलाल गृह संख्या : . उम्र : 64 लिंग : महिला	फोटो उपलब्ध	904	SCD0940437	निर्वाचक का नाम : कमला पति का नाम: संतोष गृह संख्या : . उम्र : 51 लिंग : महिला	फोटो उपलब्ध	905	SCD0940676	निर्वाचक का नाम : घनश्याम पिता का नाम: प्रभूलाल गृह संख्या : . उम्र : 40 लिंग : पुरुष	फोटो उपलब्ध
906	SCD0940684	निर्वाचक का नाम : सीमा पति का नाम: घनश्याम गृह संख्या : . उम्र : 38 लिंग : महिला	फोटो उपलब्ध	907	SCD0940494	निर्वाचक का नाम : ममता पति का नाम: कालूराम गृह संख्या : . उम्र : 35 लिंग : महिला	फोटो उपलब्ध	908	SCD0940486	निर्वाचक का नाम : शंकर पिता का नाम: कान्ति गृह संख्या : . उम्र : 32 लिंग : पुरुष	फोटो उपलब्ध
909	SCD0940478	निर्वाचक का नाम : केसर पति का नाम: शंकर गृह संख्या : . उम्र : 31 लिंग : महिला	फोटो उपलब्ध	910	SCD0940452	निर्वाचक का नाम : अशोक पिता का नाम: रामा गृह संख्या : . उम्र : 30 लिंग : पुरुष	फोटो उपलब्ध	911	SCD1915073	निर्वाचक का नाम : पप्पू मैदा पिता का नाम: भीमा मैदा गृह संख्या : कमलीपाड़ा उम्र : 26 लिंग : पुरुष	फोटो उपलब्ध
912	SCD1995927	निर्वाचक का नाम : मनीष चर्पोटा पिता का नाम: शांतीलाल चर्पोटा गृह संख्या : खमलीपाड़ा उम्र : 20 लिंग : पुरुष	फोटो उपलब्ध	913	SCD1913326	निर्वाचक का नाम : ऋतिक दोड़ियार पिता का नाम: शांतीलाल दोड़ियार गृह संख्या : कम्लिपारा उम्र : 22 लिंग : पुरुष	फोटो उपलब्ध				

914	1	SCD2315562
निर्वाचक का नाम : प्रमिला दायमा पति का नाम: चेतन डिंडोर गृह संख्या : ग्राम खेड़ा खास उम्र : 24 लिंग : महिला		फोटो उपलब्ध

915	1	SCD2331361
निर्वाचक का नाम : गोविंद निनामा पिता का नाम: बदा निनामा गृह संख्या : 136 उम्र : 20 लिंग : पुरुष		फोटो उपलब्ध

916	1	SCD2332559
निर्वाचक का नाम : प्रियंका निनामा पति का नाम: मुकेश कुमार निनामा गृह संख्या : 91 उम्र : 21 लिंग : महिला		फोटो उपलब्ध

निर्वाचकों का विवरण :							
A) मतदाताओं की संख्या :							
		नामावली का प्रकार	निर्वाचक नामावली की पहचान :	मतदाताओं की संख्या :			
				पुरुष	महिला	तृतीय लिंग	कुल
I	मूल	मूल नामावली	समस्त पूरकों को समेकित करते हुए विशेष गहन पुनरीक्षण 2026 की मूल नामावली	471	442	0	913
II	घटक I - परिवर्धन सूची	पूरक 1	विशेष गहन पुनरीक्षण - 2026	1	2	0	3
III	घटक II - विलोपन सूची	पूरक 1	विशेष गहन पुनरीक्षण - 2026	0	0	0	0
IV	लिंग में संशोधन के कारण अंतर			0	0	0	0
पुनरीक्षण के बाद इस नामावली में शुद्ध निर्वाचक (I+II-III+IV)				472	444	0	916
B) संशोधनों की संख्या :							
नामावली का प्रकार		निर्वाचक नामावली की पहचान :		संशोधनों की संख्या :			
पूरक 1		विशेष गहन पुनरीक्षण - 2026		0			

निर्वाचक रजिस्ट्रीकरण अधिकारी द्वारा जारी

E2-मृत्यु, S2-स्थानांतरित, R2-दोहरी प्रविष्टि, M2-लापता, Q2-अहर्ता नहीं