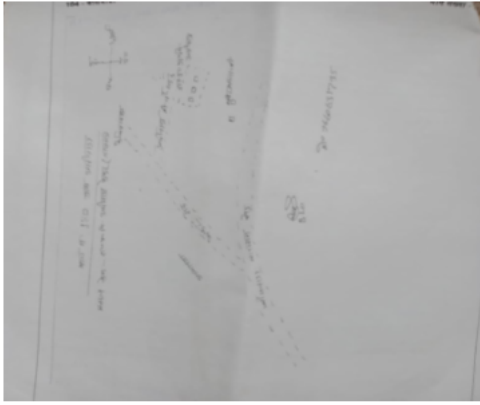


निर्वाचक नामावली 2026 S20 राजस्थान

विधान सभा क्षेत्र की संख्या , नाम व आरक्षण स्थिति : 164 - बांसवाडा (अ.ज.जा.)		भाग संख्या : : 250			
संसदीय निर्वाचन क्षेत्र की संख्या, नाम व आरक्षण स्थिति, जिसमें विधान सभा निर्वाचन क्षेत्र स्थित है : 20 - बांसवाड़ा (अ.ज.जा.)					
1. पुनरीक्षण का विवरण					
पुनरीक्षण का वर्ष :	2026	निर्वाचक नामावली की पहचान :			
अर्हता तिथि :	01-01-2026	समस्त पूरकों को समेकित करते हुए विशेष गहन पुनरीक्षण 2026 की मूल नामावली			
पुनरीक्षण का स्वरूप :	विशेष गहन पुनरीक्षण - 2026				
प्रकाशन की तिथि :	21-02-2026				
2. भाग व मतदान क्षेत्र का विवरण :					
भाग में आने वाले अनुभागों की संख्या और नाम :					
1-झुणव, झुणव	मुख्य शहर / मुख्य ग्राम		: झुआ		
2-भाटिया, भाटिया	वार्ड		:		
3-कुंडालीपदा, कुंडालीपदा	पोस्ट ऑफिस		: CHHOTI SARWAN BO		
4-वागापुरा, वागापुरा	पुलिस थाना		: दानपुर		
5-कमलीपदा, आशिक छोटी सरवन	तहसील		: छोटी सरवन		
6-कमलीपाड़ा, छोटी सरवन	जिला		: बांसवाड़ा		
7-खोरीपाड़ा, छोटी सरवन	पिन कोड		: 327001		
3. मतदान केंद्र का विवरण					
मतदान केंद्र की संख्या व नाम :	मतदान केन्द्र की विशेष हैसियत (पुरुष/महिला/सामान्य) :		सामान्य		
250 - वागपुरा	इस मतदान क्षेत्र के सहायक (ऑक्जिलियरी) मतदान केन्द्रों की संख्या :		0		
मतदान केंद्र का भवन व पता :					
राजकीय प्राथमिक विद्यालय, वागपुरा					
4. मतदाताओं की संख्या :					
आरंभिक क्रम	अंतिम क्रम	मतदाताओं की संख्या			
संख्या	संख्या	पुरुष	महिला	तृतीय लिंग	कुल
1	875	482	393	0	875

निर्वाचक रजिस्ट्रीकरण अधिकारी द्वारा जारी

Nazri Naksha



Google Map View



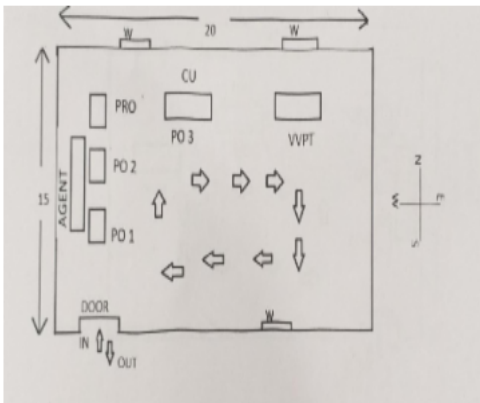
Polling Station Building Front View



Polling Station Front View



Cad View



Key MAP View



1	SCD0047878	निर्वाचक का नाम : कला पति का नाम: भीम सिंह गृह संख्या : 0 उम्र : 39 लिंग : महिला	फोटो उपलब्ध	2	SCD1542448	निर्वाचक का नाम : कमरू पिता का नाम: रामचंद्र गृह संख्या : 0 उम्र : 31 लिंग : पुरुष	फोटो उपलब्ध	3	RJ/16/129/516093	निर्वाचक का नाम : जमना पति का नाम: हिन्द लाल गृह संख्या : 1 उम्र : 70 लिंग : महिला	फोटो उपलब्ध
4	RJ/16/129/516066	निर्वाचक का नाम : रमेश पिता का नाम: हिन्द लाल गृह संख्या : 1 उम्र : 60 लिंग : पुरुष	फोटो उपलब्ध	5	RJ/16/129/516070	निर्वाचक का नाम : गंगा पति का नाम: रमेश गृह संख्या : 1 उम्र : 56 लिंग : महिला	फोटो उपलब्ध	6	HKW1523976	निर्वाचक का नाम : शम्भू पिता का नाम: हिन्दलाल गृह संख्या : 1 उम्र : 45 लिंग : पुरुष	फोटो उपलब्ध
7	SCD0047720	निर्वाचक का नाम : इतु पति का नाम: शम्भुलाल गृह संख्या : 1 उम्र : 43 लिंग : महिला	फोटो उपलब्ध	8	HKW1718949	निर्वाचक का नाम : जीवनलाल पिता का नाम: हिन्दलाल गृह संख्या : 1 उम्र : 41 लिंग : पुरुष	फोटो उपलब्ध	9	SCD0047712	निर्वाचक का नाम : मीरा पति का नाम: जीवनलाल गृह संख्या : 1 उम्र : 41 लिंग : महिला	फोटो उपलब्ध
10	SCD0047621	निर्वाचक का नाम : पंकज पिता का नाम: हिन्दलाल गृह संख्या : 1 उम्र : 38 लिंग : पुरुष	फोटो उपलब्ध	11	SCD0047985	निर्वाचक का नाम : सुरेशकुमार पिता का नाम: पिन्दूलाल गृह संख्या : 1 उम्र : 35 लिंग : पुरुष	फोटो उपलब्ध	12	SCD0571075	निर्वाचक का नाम : अन्तर पति का नाम: पंकज गृह संख्या : 1 उम्र : 33 लिंग : महिला	फोटो उपलब्ध
13	SCD0571000	निर्वाचक का नाम : ललिता पति का नाम: सुरेश गृह संख्या : 1 उम्र : 33 लिंग : महिला	फोटो उपलब्ध	14	SCD1441963	निर्वाचक का नाम : सुशीला कुमारी पति का नाम: सन्तोष कुमार गृह संख्या : 01 उम्र : 30 लिंग : महिला	फोटो उपलब्ध	15	HKW1523984	निर्वाचक का नाम : बदरू पिता का नाम: परता गृह संख्या : 2 उम्र : 75 लिंग : पुरुष	फोटो उपलब्ध
16	RJ/16/129/516255	निर्वाचक का नाम : लाडू पति का नाम: बदरू गृह संख्या : 2 उम्र : 68 लिंग : महिला	फोटो उपलब्ध	17	RJ/16/129/516258	निर्वाचक का नाम : राम चन्दर पिता का नाम: बदरू गृह संख्या : 2 उम्र : 52 लिंग : पुरुष	फोटो उपलब्ध	18	RJ/16/129/516083	निर्वाचक का नाम : गंगा पति का नाम: राम चन्दर गृह संख्या : 2 उम्र : 50 लिंग : महिला	फोटो उपलब्ध
19	SCD1727387	निर्वाचक का नाम : विमला कुमारी पति का नाम: ओमसेवालाल गृह संख्या : 2 उम्र : 28 लिंग : महिला	फोटो उपलब्ध	20	SCD0173567	निर्वाचक का नाम : मडली पति का नाम: हरजी गृह संख्या : 3 उम्र : 65 लिंग : महिला	फोटो उपलब्ध	21	RJ/16/129/516189	निर्वाचक का नाम : मोहन पिता का नाम: रामा गृह संख्या : 3 उम्र : 55 लिंग : पुरुष	फोटो उपलब्ध
22	RJ/16/129/516085	निर्वाचक का नाम : मीरा पति का नाम: मोहन गृह संख्या : 3 उम्र : 52 लिंग : महिला	फोटो उपलब्ध	23	HKW1670322	निर्वाचक का नाम : फनियो पिता का नाम: रामा गृह संख्या : 3 उम्र : 43 लिंग : पुरुष	फोटो उपलब्ध	24	HKW1670330	निर्वाचक का नाम : कान्ता पति का नाम: फनियो गृह संख्या : 3 उम्र : 41 लिंग : महिला	फोटो उपलब्ध
25	SCD0444026	निर्वाचक का नाम : उदय लाल डीन्डोर पिता का नाम: नाथू लाल डीन्डोर गृह संख्या : 3 उम्र : 34 लिंग : पुरुष	फोटो उपलब्ध	26	SCD0447185	निर्वाचक का नाम : आरती पति का नाम: बापूलाल गृह संख्या : 3 उम्र : 32 लिंग : महिला	फोटो उपलब्ध	27	SCD1441955	निर्वाचक का नाम : रेखा पति का नाम: रमन गृह संख्या : 3 उम्र : 29 लिंग : महिला	फोटो उपलब्ध
28	SCD1441948	निर्वाचक का नाम : रमन पिता का नाम: मोहन गृह संख्या : 3 उम्र : 26 लिंग : पुरुष	फोटो उपलब्ध	29	SCD1442789	निर्वाचक का नाम : कमलेश कुमार पिता का नाम: रूपलाल गृह संख्या : 3 उम्र : 26 लिंग : पुरुष	फोटो उपलब्ध	30	RJ/16/129/516076	निर्वाचक का नाम : सूखा पिता का नाम: परता गृह संख्या : 5 उम्र : 68 लिंग : पुरुष	फोटो उपलब्ध

31	RJ/16/129/516084	निर्वाचक का नाम : वनकी पति का नाम: सूखा गृह संख्या : 5 उम्र : 65 लिंग : महिला	फोटो उपलब्ध	32	HKW1670348	निर्वाचक का नाम : शान्ता पति का नाम: रूपा गृह संख्या : 5 उम्र : 49 लिंग : महिला	फोटो उपलब्ध	33	RJ/16/129/516059	निर्वाचक का नाम : सूरदा पति का नाम: रावजी गृह संख्या : 6 उम्र : 65 लिंग : महिला	फोटो उपलब्ध
34	HKW1524016	निर्वाचक का नाम : सुगना पति का नाम: कालू गृह संख्या : 6 उम्र : 46 लिंग : महिला	फोटो उपलब्ध	35	SCD0570952	निर्वाचक का नाम : प्रधान पति का नाम: रावजी गृह संख्या : 6 उम्र : 33 लिंग : पुरुष	फोटो उपलब्ध	36	SCD0953810	निर्वाचक का नाम : बना पति का नाम: प्रधान गृह संख्या : 6 उम्र : 32 लिंग : महिला	फोटो उपलब्ध
37	SCD0953802	निर्वाचक का नाम : बंशी पति का नाम: कालू गृह संख्या : 6 उम्र : 30 लिंग : पुरुष	फोटो उपलब्ध	38	SCD1831684	निर्वाचक का नाम : संगीता खराडी अन्य: बन्सी गृह संख्या : 6 उम्र : 29 लिंग : पुरुष	फोटो उपलब्ध	39	SCD1831718	निर्वाचक का नाम : तुलसी दामोर अन्य: बन्सी गृह संख्या : 6 उम्र : 25 लिंग : पुरुष	फोटो उपलब्ध
40	RJ/16/129/516082	निर्वाचक का नाम : जमना पति का नाम: जीवणा गृह संख्या : 7 उम्र : 78 लिंग : महिला	फोटो उपलब्ध	41	RJ/16/129/516329	निर्वाचक का नाम : अम्बु पति का नाम: जीवणा गृह संख्या : 7 उम्र : 55 लिंग : पुरुष	फोटो उपलब्ध	42	RJ/16/129/516057	निर्वाचक का नाम : रकम पति का नाम: अम्बू गृह संख्या : 7 उम्र : 52 लिंग : महिला	फोटो उपलब्ध
43	HKW1524024	निर्वाचक का नाम : वासुदेव पति का नाम: जीवणा गृह संख्या : 7 उम्र : 45 लिंग : पुरुष	फोटो उपलब्ध	44	HKW1670355	निर्वाचक का नाम : बबली पति का नाम: वासुदेव गृह संख्या : 7 उम्र : 43 लिंग : महिला	फोटो उपलब्ध	45	SCD0571034	निर्वाचक का नाम : देवीलाल पति का नाम: आबू गृह संख्या : 7 उम्र : 32 लिंग : पुरुष	फोटो उपलब्ध
46	SCD0571042	निर्वाचक का नाम : रूपमणी पति का नाम: देवीलाल गृह संख्या : 7 उम्र : 32 लिंग : महिला	फोटो उपलब्ध	47	SCD1983493	निर्वाचक का नाम : बालेश्वर पति का नाम: अंबालाल गृह संख्या : 7 उम्र : 25 लिंग : पुरुष	फोटो उपलब्ध	48	RJ/16/129/516062	निर्वाचक का नाम : कानजी पति का नाम: फूलीया गृह संख्या : 8 उम्र : 70 लिंग : पुरुष	फोटो उपलब्ध
49	RJ/16/129/516054	निर्वाचक का नाम : इतरी पति का नाम: कानजी गृह संख्या : 8 उम्र : 65 लिंग : महिला	फोटो उपलब्ध	50	SCD0158022	निर्वाचक का नाम : मुकेश पति का नाम: कानजी गृह संख्या : 8 उम्र : 43 लिंग : पुरुष	फोटो उपलब्ध	51	SCD0571091	निर्वाचक का नाम : मन्जू पति का नाम: मुकेश गृह संख्या : 8 उम्र : 36 लिंग : महिला	फोटो उपलब्ध
52	SCD0953737	निर्वाचक का नाम : सुरज पति का नाम: कानजी गृह संख्या : 8 उम्र : 32 लिंग : पुरुष	फोटो उपलब्ध	53	SCD0953745	निर्वाचक का नाम : भुरी पति का नाम: सुरज गृह संख्या : 8 उम्र : 31 लिंग : महिला	फोटो उपलब्ध	54	RJ/16/129/516090	निर्वाचक का नाम : मीरा पति का नाम: हवजी गृह संख्या : 9 उम्र : 70 लिंग : महिला	फोटो उपलब्ध
55	HKW1887173	निर्वाचक का नाम : कालू पति का नाम: हवजी गृह संख्या : 9 उम्र : 41 लिंग : पुरुष	फोटो उपलब्ध	56	SCD0570986	निर्वाचक का नाम : हरिश पति का नाम: हवजी गृह संख्या : 9 उम्र : 39 लिंग : पुरुष	फोटो उपलब्ध	57	SCD0570903	निर्वाचक का नाम : ललिता पति का नाम: हरिश गृह संख्या : 9 उम्र : 33 लिंग : महिला	फोटो उपलब्ध
58	RJ/16/129/516065	निर्वाचक का नाम : कालू पति का नाम: बारजी गृह संख्या : 10 उम्र : 55 लिंग : पुरुष	फोटो उपलब्ध	59	HKW1524032	निर्वाचक का नाम : लक्ष्मी पति का नाम: कालू गृह संख्या : 10 उम्र : 52 लिंग : महिला	फोटो उपलब्ध	60	HKW1769116	निर्वाचक का नाम : सीता पति का नाम: रकमा गृह संख्या : 11 उम्र : 56 लिंग : महिला	फोटो उपलब्ध

61	SCD0771824	निर्वाचक का नाम : शारदा पति का नाम: पन्नालाल गृह संख्या : 11 उम्र : 32 लिंग : महिला	फोटो उपलब्ध	62	SCD0953711	निर्वाचक का नाम : पन्नालाल पिता का नाम: रकमा गृह संख्या : 11 उम्र : 30 लिंग : पुरुष	फोटो उपलब्ध	63	HKW1670363	निर्वाचक का नाम : मानजी पिता का नाम: गोतिया गृह संख्या : 12 उम्र : 66 लिंग : पुरुष	फोटो उपलब्ध
64	RJ/16/129/516056	निर्वाचक का नाम : कमला पति का नाम: मानजी गृह संख्या : 12 उम्र : 62 लिंग : महिला	फोटो उपलब्ध	65	SCD0570929	निर्वाचक का नाम : कालु पिता का नाम: रामा गृह संख्या : 12 उम्र : 39 लिंग : पुरुष	फोटो उपलब्ध	66	SCD0571059	निर्वाचक का नाम : चरण पिता का नाम: मानजी गृह संख्या : 12 उम्र : 32 लिंग : पुरुष	फोटो उपलब्ध
67	RJ/16/129/516081	निर्वाचक का नाम : नारजी पिता का नाम: गोतिया गृह संख्या : 13 उम्र : 62 लिंग : पुरुष	फोटो उपलब्ध	68	RJ/16/129/516086	निर्वाचक का नाम : जालकी पति का नाम: नारजी गृह संख्या : 13 उम्र : 60 लिंग : महिला	फोटो उपलब्ध	69	HKW1769124	निर्वाचक का नाम : मुकेश पिता का नाम: नारजी गृह संख्या : 13 उम्र : 39 लिंग : पुरुष	फोटो उपलब्ध
70	SCD0570994	निर्वाचक का नाम : विकास पिता का नाम: नारजी गृह संख्या : 13 उम्र : 36 लिंग : पुरुष	फोटो उपलब्ध	71	SCD0953695	निर्वाचक का नाम : सिकन पति का नाम: विकास गृह संख्या : 13 उम्र : 31 लिंग : महिला	फोटो उपलब्ध	72	RJ/16/129/516129	निर्वाचक का नाम : रकमा पिता का नाम: दीपा गृह संख्या : 14 उम्र : 75 लिंग : पुरुष	फोटो उपलब्ध
73	RJ/16/129/516137	निर्वाचक का नाम : सीना पति का नाम: रकमा गृह संख्या : 14 उम्र : 70 लिंग : महिला	फोटो उपलब्ध	74	RJ/16/129/516126	निर्वाचक का नाम : लालू पिता का नाम: रकमा गृह संख्या : 14 उम्र : 55 लिंग : पुरुष	फोटो उपलब्ध	75	RJ/16/129/516136	निर्वाचक का नाम : फुलकी पति का नाम: लालू गृह संख्या : 14 उम्र : 52 लिंग : महिला	फोटो उपलब्ध
76	HKW1718907	निर्वाचक का नाम : वजना पति का नाम: लालू गृह संख्या : 14 उम्र : 48 लिंग : महिला	फोटो उपलब्ध	77	RJ/16/129/516048	निर्वाचक का नाम : मोती पति का नाम: चवला गृह संख्या : 15 उम्र : 62 लिंग : महिला	फोटो उपलब्ध	78	SCD0392977	निर्वाचक का नाम : कालुराम पिता का नाम: मोती गृह संख्या : 15 उम्र : 42 लिंग : पुरुष	फोटो उपलब्ध
79	SCD0048322	निर्वाचक का नाम : जगतु पिता का नाम: सवला गृह संख्या : 15 उम्र : 42 लिंग : पुरुष	फोटो उपलब्ध	80	HKW1718691	निर्वाचक का नाम : सुरा पति का नाम: बाबुलाल गृह संख्या : 15 उम्र : 41 लिंग : महिला	फोटो उपलब्ध	81	HKW1718634	निर्वाचक का नाम : बाबुलाल पिता का नाम: चवला गृह संख्या : 15 उम्र : 41 लिंग : पुरुष	फोटो उपलब्ध
82	SCD0240317	निर्वाचक का नाम : जामा पति का नाम: जगतू गृह संख्या : 15 उम्र : 38 लिंग : महिला	फोटो उपलब्ध	83	RJ/16/129/516075	निर्वाचक का नाम : मोती पिता का नाम: जालमा गृह संख्या : 16 उम्र : 68 लिंग : पुरुष	फोटो उपलब्ध	84	RJ/16/129/516039	निर्वाचक का नाम : जीवणी पति का नाम: मोती गृह संख्या : 16 उम्र : 66 लिंग : महिला	फोटो उपलब्ध
85	HKW1887116	निर्वाचक का नाम : राजुडी पति का नाम: फणिया गृह संख्या : 16 उम्र : 43 लिंग : महिला	फोटो उपलब्ध	86	SCD0158063	निर्वाचक का नाम : आशुडी पति का नाम: कालुराम गृह संख्या : 16 उम्र : 41 लिंग : महिला	फोटो उपलब्ध	87	SCD1442771	निर्वाचक का नाम : कमलेश पिता का नाम: फ्राणीया गृह संख्या : 16 उम्र : 28 लिंग : पुरुष	फोटो उपलब्ध
88	RJ/16/129/516079	निर्वाचक का नाम : तोलीया पिता का नाम: जालमा गृह संख्या : 17 उम्र : 74 लिंग : पुरुष	फोटो उपलब्ध	89	RJ/16/129/516049	निर्वाचक का नाम : कचरी पति का नाम: तोलीया गृह संख्या : 17 उम्र : 70 लिंग : महिला	फोटो उपलब्ध	90	RJ/16/129/516107	निर्वाचक का नाम : देवा पति का नाम: जोखा गृह संख्या : 18 उम्र : 62 लिंग : महिला	फोटो उपलब्ध

91	SCD0571083	निर्वाचक का नाम : रूपा पिता का नाम: अर्जुन गृह संख्या : 18 उम्र : 34 लिंग : पुरुष	फोटो उपलब्ध	92	SCD0953661	निर्वाचक का नाम : दिनेश पिता का नाम: जोखा गृह संख्या : 18 उम्र : 33 लिंग : पुरुष	फोटो उपलब्ध	93	SCD0953679	निर्वाचक का नाम : सुरेश पिता का नाम: जोखा गृह संख्या : 18 उम्र : 32 लिंग : पुरुष	फोटो उपलब्ध
94	SCD2205987	निर्वाचक का नाम : बीजू दिंडोर पिता का नाम: जोखा दिंडोर गृह संख्या : 18 उम्र : 31 लिंग : महिला	फोटो उपलब्ध	95	RJ/16/129/516089	निर्वाचक का नाम : कमलु पति का नाम: अर्जुन गृह संख्या : 19 उम्र : 75 लिंग : महिला	फोटो उपलब्ध	96	SCD2205946	निर्वाचक का नाम : अर्जुन डिंडोर पिता का नाम: हमीरा डिंडोर गृह संख्या : 19 उम्र : 63 लिंग : पुरुष	फोटो उपलब्ध
97	RJ/16/129/516241	निर्वाचक का नाम : शैतान पिता का नाम: अर्जुन गृह संख्या : 19 उम्र : 49 लिंग : पुरुष	फोटो उपलब्ध	98	SCD0047753	निर्वाचक का नाम : छगन पिता का नाम: अर्जुन गृह संख्या : 19 उम्र : 48 लिंग : पुरुष	फोटो उपलब्ध	99	HKW1887082	निर्वाचक का नाम : सुगना पति का नाम: शैतान गृह संख्या : 19 उम्र : 48 लिंग : महिला	फोटो उपलब्ध
100	SCD0314872	निर्वाचक का नाम : खेमा पिता का नाम: अर्जुन गृह संख्या : 19 उम्र : 39 लिंग : पुरुष	फोटो उपलब्ध	101	SCD2206316	निर्वाचक का नाम : पारस दिंडोर पिता का नाम: शैतान दिंडोर गृह संख्या : 19 उम्र : 23 लिंग : पुरुष	फोटो उपलब्ध	102	RJ/16/129/516167	निर्वाचक का नाम : वरसींग पिता का नाम: रामा गृह संख्या : 20 उम्र : 60 लिंग : पुरुष	फोटो उपलब्ध
# 103	SCD2141166	निर्वाचक का नाम : उदा पिता का नाम: बादरु गृह संख्या : 20 उम्र : 60 लिंग : पुरुष	फोटो उपलब्ध	104	RJ/16/129/516106	निर्वाचक का नाम : काली पति का नाम: वरसींग गृह संख्या : 20 उम्र : 58 लिंग : महिला	फोटो उपलब्ध	105	SCD1831650	निर्वाचक का नाम : नर्मदा डिंडोर अन्य: राजू डिंडोर गृह संख्या : 20 उम्र : 31 लिंग : पुरुष	फोटो उपलब्ध
106	RJ/16/129/517032	निर्वाचक का नाम : झूमा पति का नाम: रामा गृह संख्या : 21 उम्र : 85 लिंग : महिला	फोटो उपलब्ध	107	RJ/16/129/517030	निर्वाचक का नाम : कालू पिता का नाम: रामा गृह संख्या : 21 उम्र : 56 लिंग : पुरुष	फोटो उपलब्ध	108	SCD0048082	निर्वाचक का नाम : नाकू पति का नाम: कालू गृह संख्या : 21 उम्र : 52 लिंग : महिला	फोटो उपलब्ध
109	SCD1441997	निर्वाचक का नाम : पुष्या पति का नाम: खेमराज गृह संख्या : 21 उम्र : 38 लिंग : महिला	फोटो उपलब्ध	110	SCD0771790	निर्वाचक का नाम : कालू पिता का नाम: गौतम गृह संख्या : 21 उम्र : 31 लिंग : पुरुष	फोटो उपलब्ध	111	RJ/16/129/516262	निर्वाचक का नाम : प्रभू पिता का नाम: रामा गृह संख्या : 22 उम्र : 55 लिंग : पुरुष	फोटो उपलब्ध
112	HKW1768076	निर्वाचक का नाम : सुगना पति का नाम: प्रभू गृह संख्या : 22 उम्र : 53 लिंग : महिला	फोटो उपलब्ध	113	SCD0047977	निर्वाचक का नाम : वालीया पिता का नाम: भीमा गृह संख्या : 22 उम्र : 48 लिंग : पुरुष	फोटो उपलब्ध	114	HKW1719194	निर्वाचक का नाम : बापूडा पिता का नाम: भीमा गृह संख्या : 22 उम्र : 46 लिंग : पुरुष	फोटो उपलब्ध
115	SCD0047969	निर्वाचक का नाम : सुगना पति का नाम: वालीया गृह संख्या : 22 उम्र : 42 लिंग : महिला	फोटो उपलब्ध	116	SCD0047696	निर्वाचक का नाम : विश्राम पिता का नाम: भीमा गृह संख्या : 22 उम्र : 41 लिंग : पुरुष	फोटो उपलब्ध	117	SCD0940882	निर्वाचक का नाम : समा पति का नाम: बापूडा गृह संख्या : 22 उम्र : 37 लिंग : महिला	फोटो उपलब्ध
118	SCD0771725	निर्वाचक का नाम : नानी पति का नाम: मोहन गृह संख्या : 22 उम्र : 33 लिंग : महिला	फोटो उपलब्ध	119	SCD0771766	निर्वाचक का नाम : मोहन पिता का नाम: वालीया गृह संख्या : 22 उम्र : 32 लिंग : पुरुष	फोटो उपलब्ध	120	SCD0940874	निर्वाचक का नाम : प्रकाश पिता का नाम: प्रभू गृह संख्या : 22 उम्र : 30 लिंग : पुरुष	फोटो उपलब्ध

121	RJ/16/129/516175	निर्वाचक का नाम : कचरू पिता का नाम: लालू गृह संख्या : 23 उम्र : 60 लिंग : पुरुष	फोटो उपलब्ध	122	RJ/16/129/516191	निर्वाचक का नाम : नाथू पिता का नाम: लालू गृह संख्या : 23 उम्र : 58 लिंग : पुरुष	फोटो उपलब्ध	123	RJ/16/129/516105	निर्वाचक का नाम : हजना पति का नाम: कचरू गृह संख्या : 23 उम्र : 58 लिंग : महिला	फोटो उपलब्ध
124	HKW1283605	निर्वाचक का नाम : मनजी पिता का नाम: लालू गृह संख्या : 23 उम्र : 55 लिंग : पुरुष	फोटो उपलब्ध	125	HKW1768027	निर्वाचक का नाम : सुगना पति का नाम: मनजी गृह संख्या : 23 उम्र : 48 लिंग : महिला	फोटो उपलब्ध	126	HKW1718972	निर्वाचक का नाम : टीकु पिता का नाम: कचरू गृह संख्या : 23 उम्र : 41 लिंग : पुरुष	फोटो उपलब्ध
127	SCD0047357	निर्वाचक का नाम : रामलाल पिता का नाम: रावजी गृह संख्या : 23 उम्र : 38 लिंग : पुरुष	फोटो उपलब्ध	128	SCD0314898	निर्वाचक का नाम : देवीलाल पिता का नाम: कचरू गृह संख्या : 23 उम्र : 34 लिंग : पुरुष	फोटो उपलब्ध	129	SCD0571067	निर्वाचक का नाम : गुलाब डीन्डोर पिता का नाम: उदयलाल डीन्डोर गृह संख्या : 23 उम्र : 31 लिंग : महिला	फोटो उपलब्ध
130	SCD2206183	निर्वाचक का नाम : जिवनी दिंडोर पिता का नाम: नाथु दिंडोर गृह संख्या : 23 उम्र : 31 लिंग : महिला	फोटो उपलब्ध	131	SCD1442805	निर्वाचक का नाम : सविता पति का नाम: कन्हैयालाल गृह संख्या : 23 उम्र : 28 लिंग : महिला	फोटो उपलब्ध	132	SCD1442748	निर्वाचक का नाम : कन्हैयालाल पिता का नाम: मनजी गृह संख्या : 23 उम्र : 27 लिंग : पुरुष	फोटो उपलब्ध
133	SCD2205995	निर्वाचक का नाम : नारायण लाल डिंडोर पिता का नाम: कचरू डिंडोर गृह संख्या : 23 उम्र : 27 लिंग : पुरुष	फोटो उपलब्ध	134	SCD2205920	निर्वाचक का नाम : आरती कुमारी पति का नाम: नारायण डिंडोर गृह संख्या : 23 उम्र : 25 लिंग : महिला	फोटो उपलब्ध	135	RJ/16/129/516088	निर्वाचक का नाम : कमला पति का नाम: नाथू गृह संख्या : 24 उम्र : 56 लिंग : महिला	फोटो उपलब्ध
136	SCD0314880	निर्वाचक का नाम : राजू डिंडोर पिता का नाम: वरसिंग गृह संख्या : 42 उम्र : 36 लिंग : पुरुष	फोटो उपलब्ध	137	SCD2289940	निर्वाचक का नाम : पवन कुमार पिता का नाम: वासुदेव मईडा गृह संख्या : झुआ उम्र : 24 लिंग : पुरुष	फोटो उपलब्ध	138	SCD2289957	निर्वाचक का नाम : पूंजी डामोर पति का नाम: पवन कुमार गृह संख्या : झुआ फाल उम्र : 22 लिंग : महिला	फोटो उपलब्ध
139	SCD1441989	निर्वाचक का नाम : संतोष कुमार पिता का नाम: उदा गृह संख्या : झुआफाल उम्र : 27 लिंग : पुरुष	फोटो उपलब्ध	140	HKW1720010	निर्वाचक का नाम : भीम सिंह मईडा पिता का नाम: जीवणा गृह संख्या : झुआफाल उम्र : 41 लिंग : पुरुष	फोटो उपलब्ध	141	SCD1832229	निर्वाचक का नाम : साधू माता का नाम: सुरथा गृह संख्या : झुवा उम्र : 29 लिंग : पुरुष	फोटो उपलब्ध
142	SCD1837632	निर्वाचक का नाम : पिंकु पति का नाम: पारस गृह संख्या : झुवा उम्र : 26 लिंग : महिला	फोटो उपलब्ध	143	SCD1838747	निर्वाचक का नाम : सर्गस डिंडोर पिता का नाम: पर्वू गृह संख्या : झुवा मूल्य उम्र : 22 लिंग : पुरुष	फोटो उपलब्ध	144	SCD2171189	निर्वाचक का नाम : कमला पति का नाम: कमलेश गृह संख्या : झुवा मूलिया छोटी सरवन उम्र : 29 लिंग : महिला	फोटो उपलब्ध
145	SCD1832252	निर्वाचक का नाम : सुखलाल मईडा पिता का नाम: रकमा गृह संख्या : झुवा पोस्ट छोटीसरवन उम्र : 25 लिंग : पुरुष	फोटो उपलब्ध	146	SCD1832278	निर्वाचक का नाम : ठवरी पति का नाम: सर्गस डिंडोर गृह संख्या : झुवा बांसवाडा उम्र : 25 लिंग : महिला	फोटो उपलब्ध	147	SCD1828581	निर्वाचक का नाम : रीना पति का नाम: बन्सी गृह संख्या : झुवा छोटीसरवान उम्र : 28 लिंग : महिला	फोटो उपलब्ध
148	SCD1828565	निर्वाचक का नाम : हरीश पिता का नाम: रावजी गृह संख्या : जुआफ़अला पोस्ट उम्र : 23 लिंग : पुरुष	फोटो उपलब्ध	149	SCD0953703	निर्वाचक का नाम : ओम सेवालाल पिता का नाम: रामेश गृह संख्या : वार्ड 6 उम्र : 30 लिंग : पुरुष	फोटो उपलब्ध	150	SCD2285476	निर्वाचक का नाम : मीरा पति का नाम: सुनील कुमार मईडा गृह संख्या : वार्ड 6 उम्र : 25 लिंग : महिला	फोटो उपलब्ध

विधान सभा क्षेत्र की संख्या व नाम : 164-बांसवाडा
अनुभाग की संख्या व नाम : 1-झुण्व,झुण्व

151

SCD1828631

निर्वाचक का नाम : सुनील कुमार मईडा
पिता का नाम: मोहनलाल
गृह संख्या : वार्ड 6
उम्र : 23 लिंग : पुरुष

फोटो उपलब्ध

152

SCD1270214

निर्वाचक का नाम : बापूलाल
पिता का नाम: दितीया
गृह संख्या : १६
उम्र : 35 लिंग : पुरुष

फोटो उपलब्ध

153	SCD1362979	निर्वाचक का नाम : प्रियंका पिता का नाम: बबालू गृह संख्या : 0 उम्र : 34 लिंग : महिला	फोटो उपलब्ध	154	SCD0048363	निर्वाचक का नाम : रूपा पति का नाम: बदीया गृह संख्या : 1 उम्र : 70 लिंग : महिला	फोटो उपलब्ध	155	SCD1999770	निर्वाचक का नाम : प्रभु लाल पिता का नाम: बदीया गृह संख्या : 1 उम्र : 58 लिंग : पुरुष	फोटो उपलब्ध
156	RJ/16/129/516018	निर्वाचक का नाम : केसर पति का नाम: प्रभु गृह संख्या : 1 उम्र : 55 लिंग : महिला	फोटो उपलब्ध	157	SCD1930544	निर्वाचक का नाम : चंपा चर्पोटा पिता का नाम: मंदरू चर्पोटा गृह संख्या : 1 उम्र : 53 लिंग : पुरुष	फोटो उपलब्ध	158	HKW1524040	निर्वाचक का नाम : हुरजी पिता का नाम: बदीया गृह संख्या : 1 उम्र : 46 लिंग : पुरुष	फोटो उपलब्ध
159	SCD0940890	निर्वाचक का नाम : मुकेश पिता का नाम: प्रभूलाल गृह संख्या : 1 उम्र : 31 लिंग : पुरुष	फोटो उपलब्ध	160	SCD1125285	निर्वाचक का नाम : रामा पिता का नाम: धारजी गृह संख्या : 1 उम्र : 30 लिंग : पुरुष	फोटो उपलब्ध	161	SCD1930742	निर्वाचक का नाम : कमलेश चरापोटा पिता का नाम: रमेश रमेश गृह संख्या : 1 उम्र : 30 लिंग : पुरुष	फोटो उपलब्ध
162	RJ/16/129/516030	निर्वाचक का नाम : पुजा पिता का नाम: रामा गृह संख्या : 2 उम्र : 65 लिंग : पुरुष	फोटो उपलब्ध	163	RJ/16/129/516092	निर्वाचक का नाम : जडावी पति का नाम: वेजा गृह संख्या : 3 उम्र : 82 लिंग : महिला	फोटो उपलब्ध	164	RJ/16/129/517017	निर्वाचक का नाम : भाणजी पिता का नाम: वेजा गृह संख्या : 3 उम्र : 65 लिंग : पुरुष	फोटो उपलब्ध
165	RJ/16/129/517019	निर्वाचक का नाम : कमला पति का नाम: भाणजी गृह संख्या : 3 उम्र : 58 लिंग : महिला	फोटो उपलब्ध	166	HKW1524057	निर्वाचक का नाम : मान सिंह पिता का नाम: वेजा गृह संख्या : 3 उम्र : 58 लिंग : पुरुष	फोटो उपलब्ध	167	RJ/16/129/516014	निर्वाचक का नाम : कानिया पिता का नाम: वेजा गृह संख्या : 3 उम्र : 55 लिंग : पुरुष	फोटो उपलब्ध
168	SCD0571125	निर्वाचक का नाम : जीना पति का नाम: कालिया गृह संख्या : 3 उम्र : 54 लिंग : महिला	फोटो उपलब्ध	169	HKW1719533	निर्वाचक का नाम : रमेश पिता का नाम: वेजा गृह संख्या : 3 उम्र : 46 लिंग : पुरुष	फोटो उपलब्ध	170	SCD0047381	निर्वाचक का नाम : प्रकाश पिता का नाम: कालिया गृह संख्या : 3 उम्र : 37 लिंग : पुरुष	फोटो उपलब्ध
171	SCD1606607	निर्वाचक का नाम : काली पति का नाम: प्रकाश गृह संख्या : 3 उम्र : 33 लिंग : महिला	फोटो उपलब्ध	172	SCD0047373	निर्वाचक का नाम : किशन पिता का नाम: दिपा गृह संख्या : 3/1 उम्र : 63 लिंग : पुरुष	फोटो उपलब्ध	173	SCD0047399	निर्वाचक का नाम : सीता पति का नाम: किशन गृह संख्या : 3/1 उम्र : 60 लिंग : महिला	फोटो उपलब्ध
174	SCD0940973	निर्वाचक का नाम : प्रकाश पिता का नाम: किशन गृह संख्या : 3/1 उम्र : 37 लिंग : पुरुष	फोटो उपलब्ध	175	SCD0940981	निर्वाचक का नाम : श्यामा पति का नाम: प्रकाश गृह संख्या : 3/1 उम्र : 32 लिंग : महिला	फोटो उपलब्ध	176	RJ/16/129/516096	निर्वाचक का नाम : मांगू पति का नाम: कालू गृह संख्या : 4 उम्र : 68 लिंग : महिला	फोटो उपलब्ध
177	HKW1767474	निर्वाचक का नाम : लालू पिता का नाम: कालू गृह संख्या : 4 उम्र : 44 लिंग : पुरुष	फोटो उपलब्ध	178	HKW1767391	निर्वाचक का नाम : उदू पिता का नाम: कालू गृह संख्या : 4 उम्र : 42 लिंग : पुरुष	फोटो उपलब्ध	179	HKW1767524	निर्वाचक का नाम : इन्दिरा पति का नाम: लालू गृह संख्या : 4 उम्र : 42 लिंग : महिला	फोटो उपलब्ध
180	SCD0392993	निर्वाचक का नाम : मंगला पिता का नाम: कालू गृह संख्या : 4 उम्र : 39 लिंग : पुरुष	फोटो उपलब्ध	181	SCD0047761	निर्वाचक का नाम : नाधु पिता का नाम: कालू गृह संख्या : 4 उम्र : 37 लिंग : पुरुष	फोटो उपलब्ध	182	RJ/16/129/516269	निर्वाचक का नाम : जीवा पति का नाम: खेमा गृह संख्या : 5 उम्र : 80 लिंग : महिला	फोटो उपलब्ध

183	RJ/16/129/516098	निर्वाचक का नाम : रतनी पति का नाम: गोतीया गृह संख्या : 5 उम्र : 68 लिंग : महिला	फोटो उपलब्ध	184	RJ/16/129/516114	निर्वाचक का नाम : ऊंकार पिता का नाम: खेमा गृह संख्या : 5 उम्र : 58 लिंग : पुरुष	फोटो उपलब्ध	185	RJ/16/129/516111	निर्वाचक का नाम : गंगा पति का नाम: ऊंकार गृह संख्या : 5 उम्र : 53 लिंग : महिला	फोटो उपलब्ध
186	HKW1524065	निर्वाचक का नाम : वागजी पिता का नाम: खेमा गृह संख्या : 5 उम्र : 45 लिंग : पुरुष	फोटो उपलब्ध	187	SCD0157909	निर्वाचक का नाम : सविता पति का नाम: बागजी गृह संख्या : 5 उम्र : 38 लिंग : महिला	फोटो उपलब्ध	188	SCD1362896	निर्वाचक का नाम : अनिता पति का नाम: मुकेश गृह संख्या : 5 उम्र : 35 लिंग : महिला	फोटो उपलब्ध
189	SCD0571117	निर्वाचक का नाम : काउडी पति का नाम: लेमचन्द गृह संख्या : 5 उम्र : 33 लिंग : महिला	फोटो उपलब्ध	190	SCD0571109	निर्वाचक का नाम : लेमचन्द पिता का नाम: खेमा गृह संख्या : 5 उम्र : 32 लिंग : पुरुष	फोटो उपलब्ध	191	SCD1958545	निर्वाचक का नाम : हरी चंद्र सारेल पिता का नाम: गौतम गृह संख्या : 5 उम्र : 31 लिंग : पुरुष	फोटो उपलब्ध
192	SCD1270362	निर्वाचक का नाम : मनोहर पिता का नाम: ऊंकार गृह संख्या : 5 उम्र : 28 लिंग : पुरुष	फोटो उपलब्ध	193	SCD1362862	निर्वाचक का नाम : मुकेश पिता का नाम: उकार गृह संख्या : 5 उम्र : 28 लिंग : पुरुष	फोटो उपलब्ध	194	SCD1959162	निर्वाचक का नाम : निमा कुमारी पति का नाम: रामलाल गृह संख्या : 5 उम्र : 23 लिंग : महिला	फोटो उपलब्ध
195	SCD1609908	निर्वाचक का नाम : काली पति का नाम: पुजा गृह संख्या : 6 उम्र : 58 लिंग : महिला	फोटो उपलब्ध	196	RJ/16/129/516197	निर्वाचक का नाम : पुनीया पिता का नाम: हेरजी गृह संख्या : 6 उम्र : 57 लिंग : पुरुष	फोटो उपलब्ध	197	RJ/16/129/171983	निर्वाचक का नाम : कंकु पति का नाम: पुनीया गृह संख्या : 6 उम्र : 54 लिंग : महिला	फोटो उपलब्ध
198	SCD2303410	निर्वाचक का नाम : संगीता पति का नाम: लक्ष्मण गृह संख्या : 6 उम्र : 38 लिंग : महिला	फोटो उपलब्ध	199	SCD0314948	निर्वाचक का नाम : शंकर पिता का नाम: पूनीया गृह संख्या : 6 उम्र : 36 लिंग : पुरुष	फोटो उपलब्ध	200	SCD0314955	निर्वाचक का नाम : रेखा पति का नाम: शंकर गृह संख्या : 6 उम्र : 34 लिंग : महिला	फोटो उपलब्ध
201	SCD0314856	निर्वाचक का नाम : लक्ष्मण पिता का नाम: पूजा गृह संख्या : 6 उम्र : 34 लिंग : पुरुष	फोटो उपलब्ध	202	RJ/16/129/517039	निर्वाचक का नाम : कांति पिता का नाम: हुरजी गृह संख्या : 7 उम्र : 52 लिंग : पुरुष	फोटो उपलब्ध	203	RJ/16/129/516220	निर्वाचक का नाम : गवरा पति का नाम: कांति गृह संख्या : 7 उम्र : 50 लिंग : महिला	फोटो उपलब्ध
204	SCD1362920	निर्वाचक का नाम : बापुलाल पिता का नाम: कांतिलाल गृह संख्या : 7 उम्र : 32 लिंग : पुरुष	फोटो उपलब्ध	205	SCD1362946	निर्वाचक का नाम : अनिता पति का नाम: बापुलाल गृह संख्या : 7 उम्र : 28 लिंग : महिला	फोटो उपलब्ध	206	SCD1959253	निर्वाचक का नाम : सुनील पिता का नाम: कांती गृह संख्या : 7 उम्र : 23 लिंग : पुरुष	फोटो उपलब्ध
207	RJ/16/129/516173	निर्वाचक का नाम : कंकु पति का नाम: राजु गृह संख्या : 8 उम्र : 68 लिंग : महिला	फोटो उपलब्ध	208	SCD0157974	निर्वाचक का नाम : रामा पिता का नाम: राजु गृह संख्या : 8 उम्र : 41 लिंग : पुरुष	फोटो उपलब्ध	209	SCD0157982	निर्वाचक का नाम : सुनिता पति का नाम: रामा गृह संख्या : 8 उम्र : 36 लिंग : महिला	फोटो उपलब्ध
210	RJ/16/129/516029	निर्वाचक का नाम : राजेंग पिता का नाम: नारेंग गृह संख्या : 9 उम्र : 65 लिंग : पुरुष	फोटो उपलब्ध	211	HKW1524073	निर्वाचक का नाम : चपी पति का नाम: राजेंग गृह संख्या : 9 उम्र : 60 लिंग : महिला	फोटो उपलब्ध	212	SCD1540277	निर्वाचक का नाम : केसर पति का नाम: कलजी गृह संख्या : 9 उम्र : 50 लिंग : महिला	फोटो उपलब्ध

213 निर्वाचक का नाम : कलजी पिता का नाम: हिरा गृह संख्या : 9 उम्र : 46 लिंग : पुरुष	HKW1524081 फोटो उपलब्ध	214 निर्वाचक का नाम : जवर पिता का नाम: राजेश गृह संख्या : 9 उम्र : 38 लिंग : पुरुष	SCD1959410 फोटो उपलब्ध	215 निर्वाचक का नाम : राधा पति का नाम: जावरा गृह संख्या : 9 उम्र : 35 लिंग : महिला	SCD1958602 फोटो उपलब्ध
216 निर्वाचक का नाम : मनोज पिता का नाम: राजेश गृह संख्या : 9 उम्र : 27 लिंग : पुरुष	SCD1542406 फोटो उपलब्ध	217 निर्वाचक का नाम : ईश्वर लाल पिता का नाम: काल जी गृह संख्या : 9 उम्र : 25 लिंग : पुरुष	SCD1606698 फोटो उपलब्ध	218 निर्वाचक का नाम : नारायण पिता का नाम: तेलीया गृह संख्या : 10 उम्र : 58 लिंग : पुरुष	RJ/16/129/516036 फोटो उपलब्ध
219 निर्वाचक का नाम : काली पति का नाम: नारायण गृह संख्या : 10 उम्र : 55 लिंग : महिला	RJ/16/129/516035 फोटो उपलब्ध	220 निर्वाचक का नाम : पंकज पिता का नाम: नारायण गृह संख्या : 10 उम्र : 37 लिंग : पुरुष	SCD0158089 फोटो उपलब्ध	221 निर्वाचक का नाम : शकुलता पंकज पति का नाम: पंकज मैदा गृह संख्या : 10 उम्र : 33 लिंग : महिला	SCD2149805 फोटो उपलब्ध
222 निर्वाचक का नाम : गणेश पिता का नाम: नारायणलाल गृह संख्या : 10 उम्र : 31 लिंग : पुरुष	SCD0940916 फोटो उपलब्ध	223 निर्वाचक का नाम : नीता मैदा पति का नाम: गणेशलाल मैदा गृह संख्या : 10 उम्र : 30 लिंग : महिला	SCD2140580 फोटो उपलब्ध	224 निर्वाचक का नाम : दिलीप कुमार मैदा पिता का नाम: नारायणलाल मैदा गृह संख्या : 10 उम्र : 27 लिंग : पुरुष	SCD2140408 फोटो उपलब्ध
225 निर्वाचक का नाम : संगीता कुमारी मैदा मैदा पिता का नाम: नारायण लाल मैदा गृह संख्या : 10 उम्र : 26 लिंग : महिला	SCD2141687 फोटो उपलब्ध	226 निर्वाचक का नाम : वर्षा कुमारी मैदा पिता का नाम: नारायण लाल मैदा गृह संख्या : 10 उम्र : 23 लिंग : महिला	SCD2141901 फोटो उपलब्ध	227 निर्वाचक का नाम : राजवीरइन्द्र मैदा पिता का नाम: नारायण लाल मैदा गृह संख्या : 10 उम्र : 21 लिंग : पुरुष	SCD2141208 फोटो उपलब्ध
228 निर्वाचक का नाम : सीता पति का नाम: राजेश गृह संख्या : 11 उम्र : 31 लिंग : महिला	SCD1365584 फोटो उपलब्ध	229 निर्वाचक का नाम : राजेश पिता का नाम: मगिया गृह संख्या : 11 उम्र : 31 लिंग : पुरुष	SCD1365576 फोटो उपलब्ध	230 निर्वाचक का नाम : दीपक नीनामा पिता का नाम: कालाजी नीनामा गृह संख्या : 11 उम्र : 23 लिंग : पुरुष	SCD2144517 फोटो उपलब्ध
231 निर्वाचक का नाम : दीतु पति का नाम: रामा गृह संख्या : 12 उम्र : 70 लिंग : महिला	RJ/16/129/517040 फोटो उपलब्ध	232 निर्वाचक का नाम : वरसिंह पिता का नाम: रामलाल गृह संख्या : 12 उम्र : 31 लिंग : पुरुष	SCD0940932 फोटो उपलब्ध	233 निर्वाचक का नाम : बक्सुराम पिता का नाम: रामलाल गृह संख्या : 12 उम्र : 30 लिंग : पुरुष	SCD0940940 फोटो उपलब्ध
234 निर्वाचक का नाम : भुला पति का नाम: बक्सुराम गृह संख्या : 12 उम्र : 28 लिंग : महिला	SCD1959311 फोटो उपलब्ध	235 निर्वाचक का नाम : बिजू निनामा पति का नाम: वर सिंह गृह संख्या : 12 उम्र : 25 लिंग : महिला	SCD2230126 फोटो उपलब्ध	236 निर्वाचक का नाम : बापु पति का नाम: गोतम गृह संख्या : 13 उम्र : 67 लिंग : महिला	RJ/16/129/516275 फोटो उपलब्ध
237 निर्वाचक का नाम : कान्तु पिता का नाम: पुजा गृह संख्या : 13 उम्र : 60 लिंग : पुरुष	RJ/16/129/516276 फोटो उपलब्ध	238 निर्वाचक का नाम : फुली पति का नाम: कान्तु गृह संख्या : 13 उम्र : 56 लिंग : महिला	RJ/16/129/516277 फोटो उपलब्ध	239 निर्वाचक का नाम : चम्पा पति का नाम: इश्वर गृह संख्या : 13 उम्र : 29 लिंग : महिला	SCD1270230 फोटो उपलब्ध
240 निर्वाचक का नाम : बहादुर पिता का नाम: दुदिया गृह संख्या : 14 उम्र : 68 लिंग : पुरुष	SCD2288215 फोटो उपलब्ध	241 निर्वाचक का नाम : शंकर पिता का नाम: दूदा गृह संख्या : 14 उम्र : 60 लिंग : पुरुष	RJ/16/129/516116 फोटो उपलब्ध	242 निर्वाचक का नाम : वरजा पति का नाम: शंकर गृह संख्या : 14 उम्र : 58 लिंग : महिला	RJ/16/129/516112 फोटो उपलब्ध

243	HKW1524115	निर्वाचक का नाम : कन्तु पति का नाम: बहादुरे गृह संख्या : 14 उम्र : 47 लिंग : महिला	फोटो उपलब्ध	244	SCD1952472	निर्वाचक का नाम : सत्यनारायण पिता का नाम: शंकर गृह संख्या : 14 उम्र : 27 लिंग : पुरुष	फोटो उपलब्ध	245	SCD1606730	निर्वाचक का नाम : वसू देव पिता का नाम: बट्टु गृह संख्या : 14 उम्र : 26 लिंग : पुरुष	फोटो उपलब्ध
246	SCD1606755	निर्वाचक का नाम : काली पति का नाम: वासुदेव गृह संख्या : 14 उम्र : 26 लिंग : महिला	फोटो उपलब्ध	247	SCD1983584	निर्वाचक का नाम : राजकुमारी पिता का नाम: सत्यनारायण सत्यनारायण गृह संख्या : 14 उम्र : 26 लिंग : महिला	फोटो उपलब्ध	248	SCD1983626	निर्वाचक का नाम : रीना दामोर पति का नाम: ओमप्रकाश गृह संख्या : 14 उम्र : 25 लिंग : महिला	फोटो उपलब्ध
249	SCD1983576	निर्वाचक का नाम : ओमप्रकाश पिता का नाम: शंकर गृह संख्या : 14 उम्र : 24 लिंग : पुरुष	फोटो उपलब्ध	250	RJ/16/129/516005	निर्वाचक का नाम : पारू पति का नाम: रावजी गृह संख्या : 15 उम्र : 72 लिंग : महिला	फोटो उपलब्ध	251	RJ/16/129/517042	निर्वाचक का नाम : हिन्द लाल पिता का नाम: रावजी गृह संख्या : 15 उम्र : 56 लिंग : पुरुष	फोटो उपलब्ध
252	RJ/16/129/517043	निर्वाचक का नाम : कमला पति का नाम: हिन्द लाल गृह संख्या : 15 उम्र : 52 लिंग : महिला	फोटो उपलब्ध	253	RJ/16/129/516002	निर्वाचक का नाम : नारायण पिता का नाम: रावजी गृह संख्या : 15 उम्र : 50 लिंग : पुरुष	फोटो उपलब्ध	254	RJ/16/129/516016	निर्वाचक का नाम : इतरी पति का नाम: नारायण गृह संख्या : 15 उम्र : 49 लिंग : महिला	फोटो उपलब्ध
255	HKW1524131	निर्वाचक का नाम : मागीलाल पिता का नाम: रावजी गृह संख्या : 15 उम्र : 45 लिंग : पुरुष	फोटो उपलब्ध	256	HKW1524149	निर्वाचक का नाम : लक्ष्मण पिता का नाम: रावजी गृह संख्या : 15 उम्र : 43 लिंग : पुरुष	फोटो उपलब्ध	257	HKW1524156	निर्वाचक का नाम : नाथुलाल पिता का नाम: रावजी गृह संख्या : 15 उम्र : 43 लिंग : पुरुष	फोटो उपलब्ध
258	SCD0157990	निर्वाचक का नाम : पारू पति का नाम: लक्ष्मण गृह संख्या : 15 उम्र : 38 लिंग : महिला	फोटो उपलब्ध	259	SCD0048165	निर्वाचक का नाम : रामी पति का नाम: नाथु गृह संख्या : 15 उम्र : 36 लिंग : महिला	फोटो उपलब्ध	260	SCD1392166	निर्वाचक का नाम : आरती पति का नाम: बापूलाल गृह संख्या : 15 उम्र : 35 लिंग : महिला	फोटो उपलब्ध
261	SCD0314963	निर्वाचक का नाम : मानसिंह पिता का नाम: रावजी गृह संख्या : 15 उम्र : 34 लिंग : पुरुष	फोटो उपलब्ध	262	SCD0571141	निर्वाचक का नाम : शुभम मईडा पिता का नाम: हिंदलाल गृह संख्या : 15 उम्र : 32 लिंग : पुरुष	फोटो उपलब्ध	263	SCD0571166	निर्वाचक का नाम : जिमी पिता का नाम: हिन्दलाल गृह संख्या : 15 उम्र : 32 लिंग : महिला	फोटो उपलब्ध
264	SCD0571158	निर्वाचक का नाम : जुही पिता का नाम: हिन्दलाल गृह संख्या : 15 उम्र : 32 लिंग : महिला	फोटो उपलब्ध	265	SCD1270354	निर्वाचक का नाम : पिकी पति का नाम: मानसिंह गृह संख्या : 15 उम्र : 31 लिंग : महिला	फोटो उपलब्ध	266	SCD2140051	निर्वाचक का नाम : नानू राम मैदा मैदा पिता का नाम: नारायण मैदा गृह संख्या : 15 उम्र : 30 लिंग : पुरुष	फोटो उपलब्ध
267	SCD2140184	निर्वाचक का नाम : सरिता कुमारी मैदा पति का नाम: नानूराम मैदा मैदा गृह संख्या : 15 उम्र : 29 लिंग : महिला	फोटो उपलब्ध	268	SCD2312312	निर्वाचक का नाम : सुनीता कुमारी पिता का नाम: लक्ष्मण मईडा गृह संख्या : 15 उम्र : 20 लिंग : महिला	फोटो उपलब्ध	269	SCD2312395	निर्वाचक का नाम : पूजा मईडा पिता का नाम: लक्ष्मण मईडा गृह संख्या : 15 उम्र : 19 लिंग : महिला	फोटो उपलब्ध
270	RJ/16/129/516006	निर्वाचक का नाम : कमतु पति का नाम: दीतीया गृह संख्या : 16 उम्र : 68 लिंग : महिला	फोटो उपलब्ध	271	HKW1719657	निर्वाचक का नाम : रामी पति का नाम: शंकर गृह संख्या : 16 उम्र : 41 लिंग : महिला	फोटो उपलब्ध	272	SCD1270313	निर्वाचक का नाम : मंजू पति का नाम: बापूलाल गृह संख्या : 16 उम्र : 33 लिंग : महिला	फोटो उपलब्ध

273	SCD0953844	निर्वाचक का नाम : दलीचन्द पिता का नाम: द्वितीया गृह संख्या : 16 उम्र : 30 लिंग : पुरुष	फोटो उपलब्ध	274	SCD1270347	निर्वाचक का नाम : शारदा कुमारी पति का नाम: दलीचंद गृह संख्या : 16 उम्र : 28 लिंग : महिला	फोटो उपलब्ध	275	SCD2144566	निर्वाचक का नाम : निमा कुमारी दोमोर पति का नाम: रामलाल दामोर गृह संख्या : 16 उम्र : 23 लिंग : महिला	फोटो उपलब्ध
276	SCD0047662	निर्वाचक का नाम : दोलत राम पिता का नाम: नारंग गृह संख्या : 17 उम्र : 65 लिंग : पुरुष	फोटो उपलब्ध	277	RJ/16/129/517037	निर्वाचक का नाम : सनतु पति का नाम: दोलत राम गृह संख्या : 17 उम्र : 64 लिंग : महिला	फोटो उपलब्ध	278	RJ/16/129/516012	निर्वाचक का नाम : रकमा पति का नाम: दोलत राम गृह संख्या : 17 उम्र : 60 लिंग : महिला	फोटो उपलब्ध
279	RJ/16/129/516279	निर्वाचक का नाम : कन्हैया पिता का नाम: दोलत राम गृह संख्या : 17 उम्र : 50 लिंग : पुरुष	फोटो उपलब्ध	280	HKW1524164	निर्वाचक का नाम : लाली पति का नाम: कन्हैया गृह संख्या : 17 उम्र : 48 लिंग : महिला	फोटो उपलब्ध	281	HKW1524172	निर्वाचक का नाम : सोहन लाल पिता का नाम: दोलत राम गृह संख्या : 17 उम्र : 44 लिंग : पुरुष	फोटो उपलब्ध
282	SCD1959188	निर्वाचक का नाम : मंजू मैदा पति का नाम: सोहनलाल गृह संख्या : 17 उम्र : 41 लिंग : महिला	फोटो उपलब्ध	283	RJ/16/129/517027	निर्वाचक का नाम : वक्थु पति का नाम: रामा गृह संख्या : 18 उम्र : 80 लिंग : महिला	फोटो उपलब्ध	284	RJ/16/129/516024	निर्वाचक का नाम : हीरा पिता का नाम: रामा गृह संख्या : 18 उम्र : 60 लिंग : पुरुष	फोटो उपलब्ध
285	RJ/16/129/516281	निर्वाचक का नाम : धरीया पति का नाम: हीरा गृह संख्या : 18 उम्र : 57 लिंग : महिला	फोटो उपलब्ध	286	SCD1548940	निर्वाचक का नाम : देवा मैदा पिता का नाम: राम मैदा गृह संख्या : 18 उम्र : 55 लिंग : पुरुष	फोटो उपलब्ध	287	HKW1524180	निर्वाचक का नाम : बापु पिता का नाम: रामा गृह संख्या : 18 उम्र : 48 लिंग : पुरुष	फोटो उपलब्ध
288	HKW1524206	निर्वाचक का नाम : देवा पति का नाम: देवा गृह संख्या : 18 उम्र : 48 लिंग : महिला	फोटो उपलब्ध	289	SCD1609940	निर्वाचक का नाम : पूंजी पति का नाम: बापु गृह संख्या : 18 उम्र : 43 लिंग : महिला	फोटो उपलब्ध	290	SCD0048231	निर्वाचक का नाम : कला पति का नाम: मंगला गृह संख्या : 18 उम्र : 36 लिंग : महिला	फोटो उपलब्ध
291	SCD1606573	निर्वाचक का नाम : रक्मी पति का नाम: रख्या गृह संख्या : 18 उम्र : 36 लिंग : महिला	फोटो उपलब्ध	292	SCD1959246	निर्वाचक का नाम : ईश्वर पिता का नाम: हीरा गृह संख्या : 18 उम्र : 29 लिंग : पुरुष	फोटो उपलब्ध	293	RJ/16/129/516282	निर्वाचक का नाम : पुजा पिता का नाम: रामा गृह संख्या : 19 उम्र : 65 लिंग : पुरुष	फोटो उपलब्ध
294	RJ/16/129/516283	निर्वाचक का नाम : चौकली पति का नाम: पूजा गृह संख्या : 19 उम्र : 60 लिंग : महिला	फोटो उपलब्ध	295	SCD1609890	निर्वाचक का नाम : काली पति का नाम: पुजा गृह संख्या : 19 उम्र : 55 लिंग : महिला	फोटो उपलब्ध	296	SCD1959204	निर्वाचक का नाम : प्रकाश पिता का नाम: पुंजा गृह संख्या : 19 उम्र : 39 लिंग : पुरुष	फोटो उपलब्ध
297	SCD1959121	निर्वाचक का नाम : प्रेमा पति का नाम: प्रकाश गृह संख्या : 19 उम्र : 37 लिंग : महिला	फोटो उपलब्ध	298	SCD1983907	निर्वाचक का नाम : अजय मैदा पिता का नाम: पुंजा मैदा गृह संख्या : 19 उम्र : 21 लिंग : पुरुष	फोटो उपलब्ध	299	RJ/16/129/516008	निर्वाचक का नाम : रक्मी पति का नाम: शम्भूडा गृह संख्या : 20 उम्र : 75 लिंग : महिला	फोटो उपलब्ध
300	RJ/16/129/517044	निर्वाचक का नाम : जीवणी पति का नाम: भोगजी गृह संख्या : 21 उम्र : 68 लिंग : महिला	फोटो उपलब्ध	301	RJ/16/129/517023	निर्वाचक का नाम : मोहन पिता का नाम: भोगजी गृह संख्या : 21 उम्र : 55 लिंग : पुरुष	फोटो उपलब्ध	302	RJ/16/129/517022	निर्वाचक का नाम : इन्दिरा पति का नाम: मोहन गृह संख्या : 21 उम्र : 52 लिंग : महिला	फोटो उपलब्ध

303 निर्वाचक का नाम : रमेश पिता का नाम: भोगजी गृह संख्या : 21 उम्र : 43 लिंग : पुरुष	HKW1524214 फोटो उपलब्ध	304 निर्वाचक का नाम : मणिया पिता का नाम: भोगजी गृह संख्या : 21 उम्र : 43 लिंग : पुरुष	HKW1719392 फोटो उपलब्ध	305 निर्वाचक का नाम : हीरा पति का नाम: मणीया गृह संख्या : 21 उम्र : 40 लिंग : महिला	SCD0048108 फोटो उपलब्ध
306 निर्वाचक का नाम : सुखीया पिता का नाम: भोगजी गृह संख्या : 21 उम्र : 38 लिंग : पुरुष	SCD0158071 फोटो उपलब्ध	307 निर्वाचक का नाम : किरण पति का नाम: रमेश गृह संख्या : 21 उम्र : 36 लिंग : महिला	SCD0157941 फोटो उपलब्ध	308 निर्वाचक का नाम : चंपा पति का नाम: सुजिया गृह संख्या : 21 उम्र : 36 लिंग : महिला	SCD1441922 फोटो उपलब्ध
309 निर्वाचक का नाम : मुकेश मईड़ा पिता का नाम: मोहन गृह संख्या : 21 उम्र : 33 लिंग : पुरुष	SCD1270271 फोटो उपलब्ध	310 निर्वाचक का नाम : सुमित्रा पति का नाम: नंदू गृह संख्या : 21 उम्र : 32 लिंग : महिला	SCD1441914 फोटो उपलब्ध	311 निर्वाचक का नाम : नंदू पिता का नाम: भोगजी गृह संख्या : 21 उम्र : 31 लिंग : पुरुष	SCD1447937 फोटो उपलब्ध
312 निर्वाचक का नाम : राहुल पिता का नाम: मोहन गृह संख्या : 21 उम्र : 23 लिंग : पुरुष	SCD1983121 फोटो उपलब्ध	313 निर्वाचक का नाम : राजवीर पिता का नाम: कन्हैयालाल गृह संख्या : 21 उम्र : 20 लिंग : पुरुष	SCD2083004 फोटो उपलब्ध	314 निर्वाचक का नाम : नाथू पिता का नाम: जीवा गृह संख्या : 22 उम्र : 60 लिंग : पुरुष	RJ/16/129/516284 फोटो उपलब्ध
315 निर्वाचक का नाम : कमला मैदा पति का नाम: नाथू मैदा गृह संख्या : 22 उम्र : 51 लिंग : महिला	SCD2144046 फोटो उपलब्ध	316 निर्वाचक का नाम : खातु पिता का नाम: जीवा गृह संख्या : 22 उम्र : 50 लिंग : पुरुष	RJ/16/129/516053 फोटो उपलब्ध	317 निर्वाचक का नाम : बापूडी पति का नाम: खातु गृह संख्या : 22 उम्र : 43 लिंग : महिला	SCD0047928 फोटो उपलब्ध
318 निर्वाचक का नाम : गणेश पिता का नाम: नथू गृह संख्या : 22 उम्र : 30 लिंग : पुरुष	SCD1959006 फोटो उपलब्ध	319 निर्वाचक का नाम : मनोज पिता का नाम: नथू गृह संख्या : 22 उम्र : 26 लिंग : पुरुष	SCD1958701 फोटो उपलब्ध	320 निर्वाचक का नाम : पारतू सिंग पिता का नाम: खातू राम गृह संख्या : 22 उम्र : 25 लिंग : पुरुष	SCD1606813 फोटो उपलब्ध
321 निर्वाचक का नाम : जवला मैदा पति का नाम: गणेश मैदा गृह संख्या : 22 उम्र : 22 लिंग : महिला	SCD2144087 फोटो उपलब्ध	322 निर्वाचक का नाम : गोतम पिता का नाम: वजीया गृह संख्या : 23 उम्र : 50 लिंग : पुरुष	RJ/16/129/516286 फोटो उपलब्ध	323 निर्वाचक का नाम : केसर पति का नाम: गोतम गृह संख्या : 23 उम्र : 43 लिंग : महिला	HKW1524222 फोटो उपलब्ध
324 निर्वाचक का नाम : देवा पिता का नाम: वजिमा गृह संख्या : 23 उम्र : 38 लिंग : महिला	SCD0047704 फोटो उपलब्ध	325 निर्वाचक का नाम : रामलाल पिता का नाम: वजिमा गृह संख्या : 23 उम्र : 36 लिंग : पुरुष	SCD0157891 फोटो उपलब्ध	# 326 निर्वाचक का नाम : खातरी पति का नाम: टिन्कू गृह संख्या : 23 उम्र : 36 लिंग : महिला	SCD0314914 फोटो उपलब्ध
327 निर्वाचक का नाम : भूली पति का नाम: दिलीप कुमार गृह संख्या : 23 उम्र : 25 लिंग : महिला	SCD2244044 फोटो उपलब्ध	328 निर्वाचक का नाम : हीरा पति का नाम: मेगजी गृह संख्या : 24 उम्र : 70 लिंग : महिला	RJ/16/129/516206 फोटो उपलब्ध	329 निर्वाचक का नाम : देवा पति का नाम: रकमा गृह संख्या : 24 उम्र : 58 लिंग : महिला	RJ/16/129/517046 फोटो उपलब्ध
330 निर्वाचक का नाम : वालू पिता का नाम: मेगजी गृह संख्या : 24 उम्र : 50 लिंग : पुरुष	RJ/16/129/517038 फोटो उपलब्ध	331 निर्वाचक का नाम : इन्दिरा पति का नाम: वालू गृह संख्या : 24 उम्र : 49 लिंग : महिला	RJ/16/129/516211 फोटो उपलब्ध	332 निर्वाचक का नाम : काली पति का नाम: रतना गृह संख्या : 24 उम्र : 49 लिंग : महिला	RJ/16/129/517045 फोटो उपलब्ध

333	SCD0047423	निर्वाचक का नाम : मइला पिता का नाम: मेगजी गृह संख्या : 24 उम्र : 41 लिंग : पुरुष	फोटो उपलब्ध	334	SCD1959238	निर्वाचक का नाम : बाबूलाल पिता का नाम: मेगजी गृह संख्या : 24 उम्र : 41 लिंग : पुरुष	फोटो उपलब्ध	335	SCD1952621	निर्वाचक का नाम : तेजमल मैदा पिता का नाम: कर्मा गृह संख्या : 24 उम्र : 36 लिंग : पुरुष	फोटो उपलब्ध
336	SCD1609957	निर्वाचक का नाम : सीता पति का नाम: मईला गृह संख्या : 24 उम्र : 33 लिंग : महिला	फोटो उपलब्ध	337	SCD1609981	निर्वाचक का नाम : सरला पति का नाम: बापुलाल गृह संख्या : 24 उम्र : 33 लिंग : महिला	फोटो उपलब्ध	338	SCD1983188	निर्वाचक का नाम : केसर पिता का नाम: रत्ना गृह संख्या : 24 उम्र : 32 लिंग : पुरुष	फोटो उपलब्ध
339	SCD1983634	निर्वाचक का नाम : सुरेश कुमार पिता का नाम: रखमा गृह संख्या : 24 उम्र : 21 लिंग : पुरुष	फोटो उपलब्ध	340	SCD1958933	निर्वाचक का नाम : सीता पति का नाम: सगन गृह संख्या : 26 उम्र : 26 लिंग : महिला	फोटो उपलब्ध	341	SCD1606656	निर्वाचक का नाम : छगन पिता का नाम: रत्ना गृह संख्या : 26 उम्र : 25 लिंग : पुरुष	फोटो उपलब्ध
342	SCD1367390	निर्वाचक का नाम : किरपा पति का नाम: रामचन्द्र गृह संख्या : 27 उम्र : 31 लिंग : महिला	फोटो उपलब्ध	343	SCD0314971	निर्वाचक का नाम : रमेश पिता का नाम: राजू गृह संख्या : 38 उम्र : 34 लिंग : पुरुष	फोटो उपलब्ध	344	SCD1447473	निर्वाचक का नाम : रुपा पति का नाम: रमेश गृह संख्या : 38 उम्र : 33 लिंग : महिला	फोटो उपलब्ध
345	SCD2150100	निर्वाचक का नाम : पूजा सारेल पति का नाम: बापूलाल सारेल गृह संख्या : 45 उम्र : 23 लिंग : महिला	फोटो उपलब्ध	346	SCD2150134	निर्वाचक का नाम : बापूलाल सारेल पिता का नाम: उकर सारेल गृह संख्या : 45 उम्र : 23 लिंग : पुरुष	फोटो उपलब्ध	347	HKW1524230	निर्वाचक का नाम : हरिश पिता का नाम: बदीया गृह संख्या : 61 उम्र : 41 लिंग : पुरुष	फोटो उपलब्ध
348	SCD0940965	निर्वाचक का नाम : सविता पति का नाम: अरजी गृह संख्या : 61 उम्र : 40 लिंग : महिला	फोटो उपलब्ध	349	SCD1125277	निर्वाचक का नाम : कालु पिता का नाम: भुलकी गृह संख्या : 61 उम्र : 27 लिंग : पुरुष	फोटो उपलब्ध	350	SCD2303519	निर्वाचक का नाम : माया कुमारी पति का नाम: कमलेश गृह संख्या : 125 उम्र : 25 लिंग : महिला	फोटो उपलब्ध
351	SCD2150498	निर्वाचक का नाम : कन्हैया लाल मैदा पिता का नाम: बोगजी मैदा गृह संख्या : भाटिया उम्र : 53 लिंग : पुरुष	फोटो उपलब्ध	352	SCD2144855	निर्वाचक का नाम : दिनेश दामोर दामोर पिता का नाम: वालु गृह संख्या : भाटिया उम्र : 28 लिंग : पुरुष	फोटो उपलब्ध	353	SCD2150050	निर्वाचक का नाम : ईश्वर मैदा मैदा पिता का नाम: सोहना मैदा गृह संख्या : भाटिया उम्र : 23 लिंग : पुरुष	फोटो उपलब्ध
354	SCD2146546	निर्वाचक का नाम : अजय मैदा मैदा पिता का नाम: पूजा मैदा गृह संख्या : भाटिया उम्र : 21 लिंग : पुरुष	फोटो उपलब्ध	355	SCD1837491	निर्वाचक का नाम : बहादुर पिता का नाम: कांती गृह संख्या : भाटिया मूल्य उम्र : 25 लिंग : पुरुष	फोटो उपलब्ध	356	SCD2144673	निर्वाचक का नाम : हरी चंद्रा सारेल सारेल माता का नाम: रतनी सारेल गृह संख्या : छोटी सरवन उम्र : 30 लिंग : पुरुष	फोटो उपलब्ध
357	SCD2303501	निर्वाचक का नाम : कमलेश पिता का नाम: राजेंग गृह संख्या : भाटिया उम्र : 28 लिंग : पुरुष	फोटो उपलब्ध	358	SCD1270370	निर्वाचक का नाम : पारस मईड़ा पिता का नाम: राजेंग गृह संख्या : ९ उम्र : 32 लिंग : पुरुष	फोटो उपलब्ध	359	SCD1270248	निर्वाचक का नाम : मनोहर निनामा पिता का नाम: गोतम निनामा गृह संख्या : १३ उम्र : 31 लिंग : पुरुष	फोटो उपलब्ध
360	SCD1270339	निर्वाचक का नाम : कमलेश निनामा पिता का नाम: कान्ति गृह संख्या : १३ उम्र : 31 लिंग : पुरुष	फोटो उपलब्ध	361	SCD1270289	निर्वाचक का नाम : सुनीता पति का नाम: केसर गृह संख्या : २४ उम्र : 30 लिंग : महिला	फोटो उपलब्ध	362	SCD1270297	निर्वाचक का नाम : किरपा मईड़ा पिता का नाम: कान्ति गृह संख्या : २४ उम्र : 29 लिंग : महिला	फोटो उपलब्ध

363	SCD1270255
निर्वाचक का नाम : सुखराम निनामा पिता का नाम: पूजा निनामा गृह संख्या : १३ उम्र : 28 लिंग : पुरुष	फोटो उपलब्ध

364	SCD1270263
निर्वाचक का नाम : हरीश मईड़ा पिता का नाम: कन्हैया लाल गृह संख्या : १७ उम्र : 28 लिंग : पुरुष	फोटो उपलब्ध

365	SCD1270305
निर्वाचक का नाम : बक्सुरम मईड़ा पिता का नाम: नारायण मईड़ा गृह संख्या : २४ उम्र : 28 लिंग : पुरुष	फोटो उपलब्ध

366	SCD1270388
निर्वाचक का नाम : ईश्वर निनामा पिता का नाम: कांति गृह संख्या : १३ उम्र : 28 लिंग : पुरुष	फोटो उपलब्ध

367	SCD1270321
निर्वाचक का नाम : कन्हैया लाल पिता का नाम: नारायण गृह संख्या : १५ उम्र : 27 लिंग : पुरुष	फोटो उपलब्ध

368	RJ/16/129/516100	निर्वाचक का नाम : हुकली पति का नाम: कालिया गृह संख्या : 1 उम्र : 77 लिंग : महिला	फोटो उपलब्ध	369	RJ/16/129/516102	निर्वाचक का नाम : रमेश पिता का नाम: कालिया गृह संख्या : 1 उम्र : 49 लिंग : पुरुष	फोटो उपलब्ध	370	HKW1719012	निर्वाचक का नाम : केसर पति का नाम: रमेश गृह संख्या : 1 उम्र : 43 लिंग : महिला	फोटो उपलब्ध
371	SCD0315077	निर्वाचक का नाम : सेवली पति का नाम: मंगलू गृह संख्या : 1 उम्र : 36 लिंग : महिला	फोटो उपलब्ध	372	SCD1983204	निर्वाचक का नाम : कमलेश पिता का नाम: रमेश गृह संख्या : 1 उम्र : 30 लिंग : पुरुष	फोटो उपलब्ध	373	SCD1125244	निर्वाचक का नाम : मंदरू पिता का नाम: कालिया गृह संख्या : 1 उम्र : 29 लिंग : पुरुष	फोटो उपलब्ध
374	SCD1924174	निर्वाचक का नाम : सुनील चर्पोटा पिता का नाम: मंदरू चर्पोटा गृह संख्या : 1 उम्र : 26 लिंग : पुरुष	फोटो उपलब्ध	375	SCD2219921	निर्वाचक का नाम : राजेश पिता का नाम: रमेश गृह संख्या : 1 उम्र : 24 लिंग : पुरुष	फोटो उपलब्ध	376	SCD0157867	निर्वाचक का नाम : विरजी पिता का नाम: हरदु गृह संख्या : 4 उम्र : 44 लिंग : पुरुष	फोटो उपलब्ध
377	SCD0157875	निर्वाचक का नाम : संगीता पति का नाम: विरजी गृह संख्या : 4 उम्र : 38 लिंग : महिला	फोटो उपलब्ध	378	RJ/16/129/516288	निर्वाचक का नाम : धीरजी पिता का नाम: मलीया गृह संख्या : 5 उम्र : 60 लिंग : पुरुष	फोटो उपलब्ध	379	RJ/16/129/516228	निर्वाचक का नाम : शारदा पति का नाम: धीरजी गृह संख्या : 5 उम्र : 58 लिंग : महिला	फोटो उपलब्ध
380	SCD1928845	निर्वाचक का नाम : मून्शाल चर्पोटा माता का नाम: शारदा चर्पोटा गृह संख्या : 5 उम्र : 26 लिंग : पुरुष	फोटो उपलब्ध	381	RJ/16/129/516199	निर्वाचक का नाम : सूख राम पिता का नाम: मलिया गृह संख्या : 6 उम्र : 56 लिंग : पुरुष	फोटो उपलब्ध	382	HKW1718824	निर्वाचक का नाम : बहादुर पिता का नाम: मलिया गृह संख्या : 6 उम्र : 44 लिंग : पुरुष	फोटो उपलब्ध
383	HKW1670413	निर्वाचक का नाम : अन्तु पति का नाम: बहादुर गृह संख्या : 6 उम्र : 43 लिंग : महिला	फोटो उपलब्ध	384	SCD1924216	निर्वाचक का नाम : शीला चर्पोटा पति का नाम: शीला चर्पोटा गृह संख्या : 6 उम्र : 25 लिंग : महिला	फोटो उपलब्ध	385	SCD1983253	निर्वाचक का नाम : विकास सरपोटा पिता का नाम: भदरू गृह संख्या : 6 उम्र : 25 लिंग : पुरुष	फोटो उपलब्ध
386	RJ/16/129/516131	निर्वाचक का नाम : हकरू पिता का नाम: धारजी गृह संख्या : 7 उम्र : 80 लिंग : पुरुष	फोटो उपलब्ध	387	SCD0157883	निर्वाचक का नाम : रकमा पिता का नाम: जीवणा गृह संख्या : 7 उम्र : 49 लिंग : पुरुष	फोटो उपलब्ध	388	HKW1670439	निर्वाचक का नाम : सुरता पति का नाम: रकमा गृह संख्या : 7 उम्र : 48 लिंग : महिला	फोटो उपलब्ध
389	HKW1718840	निर्वाचक का नाम : शांति पिता का नाम: हकरू गृह संख्या : 7 उम्र : 46 लिंग : पुरुष	फोटो उपलब्ध	390	HKW1670421	निर्वाचक का नाम : केसरी पति का नाम: शांति गृह संख्या : 7 उम्र : 44 लिंग : महिला	फोटो उपलब्ध	391	HKW1887207	निर्वाचक का नाम : गोपी पिता का नाम: रकमा गृह संख्या : 7 उम्र : 39 लिंग : पुरुष	फोटो उपलब्ध
392	SCD0157842	निर्वाचक का नाम : उषा पति का नाम: रकमा गृह संख्या : 7 उम्र : 39 लिंग : महिला	फोटो उपलब्ध	393	SCD0315044	निर्वाचक का नाम : दुर्गा पति का नाम: कन्हैयालाल गृह संख्या : 7 उम्र : 36 लिंग : महिला	फोटो उपलब्ध	394	SCD0315051	निर्वाचक का नाम : कन्हैयालाल पिता का नाम: अकरू गृह संख्या : 7 उम्र : 36 लिंग : पुरुष	फोटो उपलब्ध
395	SCD0240309	निर्वाचक का नाम : नरसा पति का नाम: प्रकाश गृह संख्या : 7 उम्र : 34 लिंग : महिला	फोटो उपलब्ध	396	RJ/16/129/517007	निर्वाचक का नाम : मगन पिता का नाम: धारजी गृह संख्या : 8 उम्र : 51 लिंग : पुरुष	फोटो उपलब्ध	397	HKW1670447	निर्वाचक का नाम : चम्पा पति का नाम: मगन गृह संख्या : 8 उम्र : 48 लिंग : महिला	फोटो उपलब्ध

398	RJ/16/129/516210	निर्वाचक का नाम : तोलीया पिता का नाम: धारजी गृह संख्या : 9 उम्र : 60 लिंग : पुरुष	फोटो उपलब्ध	399	RJ/16/129/516229	निर्वाचक का नाम : रीशमी पिता का नाम: तोलीया गृह संख्या : 9 उम्र : 58 लिंग : महिला	फोटो उपलब्ध	400	HKW1886225	निर्वाचक का नाम : प्रकाशसिंह पिता का नाम: तुलसीराम गृह संख्या : 9 उम्र : 38 लिंग : पुरुष	फोटो उपलब्ध
401	SCD1392174	निर्वाचक का नाम : परमेश्वर पिता का नाम: तुलसीराम गृह संख्या : 9 उम्र : 30 लिंग : महिला	फोटो उपलब्ध	402	SCD1983261	निर्वाचक का नाम : बबिता पिता का नाम: परमेश्वर गृह संख्या : 9 उम्र : 25 लिंग : महिला	फोटो उपलब्ध	403	RJ/16/129/516291	निर्वाचक का नाम : नारायण पिता का नाम: धारजी गृह संख्या : 10 उम्र : 50 लिंग : पुरुष	फोटो उपलब्ध
404	HKW1886282	निर्वाचक का नाम : जमना पिता का नाम: नारायण गृह संख्या : 10 उम्र : 39 लिंग : महिला	फोटो उपलब्ध	405	SCD1125301	निर्वाचक का नाम : बबलू पिता का नाम: नारायण गृह संख्या : 10 उम्र : 30 लिंग : पुरुष	फोटो उपलब्ध	406	RJ/16/129/517012	निर्वाचक का नाम : मांगीया पिता का नाम: धारजी गृह संख्या : 11 उम्र : 60 लिंग : पुरुष	फोटो उपलब्ध
407	RJ/16/129/516243	निर्वाचक का नाम : गोता पिता का नाम: धारजी गृह संख्या : 11 उम्र : 60 लिंग : पुरुष	फोटो उपलब्ध	408	RJ/16/129/516227	निर्वाचक का नाम : गंगा पिता का नाम: गोता गृह संख्या : 11 उम्र : 58 लिंग : महिला	फोटो उपलब्ध	409	SCD1926039	निर्वाचक का नाम : प्रेमचंद चर्पोटा पिता का नाम: मंगिया चर्पोटा गृह संख्या : 11 उम्र : 28 लिंग : पुरुष	फोटो उपलब्ध
410	SCD1960608	निर्वाचक का नाम : संजय चर्पोटा पिता का नाम: मंगिया चर्पोटा गृह संख्या : 11 उम्र : 25 लिंग : पुरुष	फोटो उपलब्ध	411	SCD1960673	निर्वाचक का नाम : सीता चर्पोटा पिता का नाम: मंगिया चर्पोटा गृह संख्या : 11 उम्र : 25 लिंग : पुरुष	फोटो उपलब्ध	412	SCD2272243	निर्वाचक का नाम : फुलवंती चरपोटा पिता का नाम: गोतमलाल चरपोटा गृह संख्या : 11 उम्र : 20 लिंग : महिला	फोटो उपलब्ध
413	RJ/16/129/516294	निर्वाचक का नाम : नारायण पिता का नाम: मंगला गृह संख्या : 12 उम्र : 50 लिंग : पुरुष	फोटो उपलब्ध	414	RJ/16/129/516295	निर्वाचक का नाम : सीता पिता का नाम: नारायण गृह संख्या : 12 उम्र : 49 लिंग : महिला	फोटो उपलब्ध	415	SCD0281790	निर्वाचक का नाम : हुकिया पिता का नाम: मंगला गृह संख्या : 12 उम्र : 48 लिंग : पुरुष	फोटो उपलब्ध
416	RJ/16/129/516177	निर्वाचक का नाम : मोती पिता का नाम: मंगला गृह संख्या : 13 उम्र : 55 लिंग : पुरुष	फोटो उपलब्ध	417	RJ/16/129/516147	निर्वाचक का नाम : रूपली पिता का नाम: मोती गृह संख्या : 13 उम्र : 52 लिंग : महिला	फोटो उपलब्ध	418	SCD1983667	निर्वाचक का नाम : सीता चर्पोटा पिता का नाम: छगनलाल गृह संख्या : 13 उम्र : 36 लिंग : महिला	फोटो उपलब्ध
419	SCD0771808	निर्वाचक का नाम : छगनलाल पिता का नाम: मोती गृह संख्या : 13 उम्र : 31 लिंग : पुरुष	फोटो उपलब्ध	420	SCD1931682	निर्वाचक का नाम : जीवन लाल चर्पोटा पिता का नाम: मोती चर्पोटा गृह संख्या : 13 उम्र : 23 लिंग : पुरुष	फोटो उपलब्ध	421	RJ/16/129/517021	निर्वाचक का नाम : खेमजी पिता का नाम: मंगला गृह संख्या : 14 उम्र : 60 लिंग : पुरुष	फोटो उपलब्ध
422	RJ/16/129/517020	निर्वाचक का नाम : कान्ता पिता का नाम: खेमजी गृह संख्या : 14 उम्र : 58 लिंग : महिला	फोटो उपलब्ध	423	RJ/16/129/516297	निर्वाचक का नाम : लक्ष्मण पिता का नाम: देवजी गृह संख्या : 15 उम्र : 50 लिंग : पुरुष	फोटो उपलब्ध	424	SCD0315002	निर्वाचक का नाम : राजू पिता का नाम: धूलजी गृह संख्या : 15 उम्र : 48 लिंग : पुरुष	फोटो उपलब्ध
425	SCD0047613	निर्वाचक का नाम : सोहन पिता का नाम: देवजी गृह संख्या : 15 उम्र : 47 लिंग : पुरुष	फोटो उपलब्ध	426	SCD0315069	निर्वाचक का नाम : सायबा पिता का नाम: लक्ष्मण गृह संख्या : 15 उम्र : 44 लिंग : महिला	फोटो उपलब्ध	427	SCD1553577	निर्वाचक का नाम : बापूलाल पिता का नाम: देवजी गृह संख्या : 15 उम्र : 42 लिंग : पुरुष	फोटो उपलब्ध

428	SCD0048058	निर्वाचक का नाम : बपूडी पति का नाम: सोहन गृह संख्या : 15 उम्र : 40 लिंग : महिला	फोटो उपलब्ध	429	HKW1767714	निर्वाचक का नाम : शारदा पति का नाम: प्रभू गृह संख्या : 15 उम्र : 38 लिंग : महिला	फोटो उपलब्ध	430	SCD1035153	निर्वाचक का नाम : राजु पिता का नाम: मंगल गृह संख्या : 15 उम्र : 29 लिंग : पुरुष	फोटो उपलब्ध
431	SCD1035161	निर्वाचक का नाम : हुंकी पति का नाम: राजु गृह संख्या : 15 उम्र : 29 लिंग : महिला	फोटो उपलब्ध	432	RJ/16/129/517036	निर्वाचक का नाम : धीरीया पिता का नाम: मंगला गृह संख्या : 16 उम्र : 65 लिंग : पुरुष	फोटो उपलब्ध	433	RJ/16/129/516213	निर्वाचक का नाम : सीता पति का नाम: धीरीया गृह संख्या : 16 उम्र : 60 लिंग : महिला	फोटो उपलब्ध
434	RJ/16/129/516176	निर्वाचक का नाम : मोहन पिता का नाम: धीरीया गृह संख्या : 16 उम्र : 50 लिंग : पुरुष	फोटो उपलब्ध	435	RJ/16/129/516231	निर्वाचक का नाम : हकरी पति का नाम: मोहन गृह संख्या : 16 उम्र : 48 लिंग : महिला	फोटो उपलब्ध	436	SCD0403659	निर्वाचक का नाम : कालिया पिता का नाम: धीरिया गृह संख्या : 16 उम्र : 39 लिंग : पुरुष	फोटो उपलब्ध
437	HKW1767730	निर्वाचक का नाम : केसरी पति का नाम: कलिया गृह संख्या : 16 उम्र : 38 लिंग : महिला	फोटो उपलब्ध	438	SCD1497965	निर्वाचक का नाम : संगीता पति का नाम: रमेश गृह संख्या : 16 उम्र : 36 लिंग : महिला	फोटो उपलब्ध	439	SCD1497940	निर्वाचक का नाम : रमेश पिता का नाम: मोहन गृह संख्या : 16 उम्र : 32 लिंग : पुरुष	फोटो उपलब्ध
440	SCD2243947	निर्वाचक का नाम : विमला पति का नाम: नन्दलाल चरपोटा गृह संख्या : 16 उम्र : 25 लिंग : महिला	फोटो उपलब्ध	441	SCD2237303	निर्वाचक का नाम : नन्दलाल चरपोटा पिता का नाम: मोहन चरपोटा गृह संख्या : 16 उम्र : 22 लिंग : पुरुष	फोटो उपलब्ध	442	RJ/16/129/516234	निर्वाचक का नाम : केसरी पति का नाम: हीरा गृह संख्या : 17 उम्र : 68 लिंग : महिला	फोटो उपलब्ध
443	RJ/16/129/517006	निर्वाचक का नाम : मनोहर पिता का नाम: हीरा गृह संख्या : 17 उम्र : 56 लिंग : पुरुष	फोटो उपलब्ध	444	HKW1670454	निर्वाचक का नाम : रमेश पिता का नाम: हीरा गृह संख्या : 17 उम्र : 50 लिंग : पुरुष	फोटो उपलब्ध	445	SCD1447929	निर्वाचक का नाम : चीसमा पति का नाम: मनोहर गृह संख्या : 17 उम्र : 39 लिंग : महिला	फोटो उपलब्ध
446	SCD1125251	निर्वाचक का नाम : विजय लाल पिता का नाम: लालु गृह संख्या : 17 उम्र : 28 लिंग : पुरुष	फोटो उपलब्ध	447	SCD1125269	निर्वाचक का नाम : इन्द्रा पति का नाम: फणीया गृह संख्या : 17 उम्र : 28 लिंग : महिला	फोटो उपलब्ध	448	SCD1125293	निर्वाचक का नाम : बबिता पति का नाम: विजयलाल गृह संख्या : 17 उम्र : 28 लिंग : महिला	फोटो उपलब्ध
449	RJ/16/129/517003	निर्वाचक का नाम : राय चन्द पिता का नाम: हमीरा गृह संख्या : 18 उम्र : 60 लिंग : पुरुष	फोटो उपलब्ध	450	RJ/16/129/516299	निर्वाचक का नाम : कृपा पति का नाम: राय चन्द गृह संख्या : 18 उम्र : 58 लिंग : महिला	फोटो उपलब्ध	451	SCD1497957	निर्वाचक का नाम : मुकेश पिता का नाम: रायचंद गृह संख्या : 18 उम्र : 27 लिंग : पुरुष	फोटो उपलब्ध
452	RJ/16/129/516182	निर्वाचक का नाम : राजु पिता का नाम: हमीरा गृह संख्या : 19 उम्र : 56 लिंग : पुरुष	फोटो उपलब्ध	453	RJ/16/129/516146	निर्वाचक का नाम : वेस्ती पति का नाम: राजु गृह संख्या : 19 उम्र : 54 लिंग : महिला	फोटो उपलब्ध	454	RJ/16/129/517004	निर्वाचक का नाम : हरेंगा पिता का नाम: हमीरा गृह संख्या : 20 उम्र : 55 लिंग : पुरुष	फोटो उपलब्ध
455	RJ/16/129/516302	निर्वाचक का नाम : सविता पति का नाम: हरेंगा गृह संख्या : 20 उम्र : 53 लिंग : महिला	फोटो उपलब्ध	456	SCD1540392	निर्वाचक का नाम : फूलवंती पति का नाम: नारायण गृह संख्या : 20 उम्र : 34 लिंग : महिला	फोटो उपलब्ध	457	SCD0725051	निर्वाचक का नाम : दिनेश पिता का नाम: हरिश गृह संख्या : 20 उम्र : 32 लिंग : पुरुष	फोटो उपलब्ध

458	SCD1983303	निर्वाचक का नाम : शांति पति का नाम: दिनेश गृह संख्या : 20 उम्र : 32 लिंग : महिला	459	SCD1727429	निर्वाचक का नाम : गोपाल पिता का नाम: हरीश गृह संख्या : 20 उम्र : 25 लिंग : पुरुष	460	SCD1727411	निर्वाचक का नाम : मानसिंग पिता का नाम: हरीश गृह संख्या : 20 उम्र : 25 लिंग : पुरुष
461	SCD2217487	निर्वाचक का नाम : सीता पति का नाम: हीरा गृह संख्या : 21 उम्र : 53 लिंग : महिला	462	SCD2217453	निर्वाचक का नाम : बहादुर पिता का नाम: गौतम गृह संख्या : 21 उम्र : 25 लिंग : पुरुष	463	SCD2217446	निर्वाचक का नाम : केसर पिता का नाम: हीरा गृह संख्या : 21 उम्र : 23 लिंग : पुरुष
464	SCD2217479	निर्वाचक का नाम : मानुडी पति का नाम: बहादुर गृह संख्या : 21 उम्र : 23 लिंग : महिला	465	RJ/16/129/516164	निर्वाचक का नाम : रामा पिता का नाम: दधतीया गृह संख्या : 22 उम्र : 75 लिंग : पुरुष	466	RJ/16/129/516224	निर्वाचक का नाम : रकमा पति का नाम: रामा गृह संख्या : 22 उम्र : 70 लिंग : महिला
467	SCD0048215	निर्वाचक का नाम : छगन पिता का नाम: रामा गृह संख्या : 22 उम्र : 39 लिंग : पुरुष	468	SCD2217206	निर्वाचक का नाम : नर्बदा पति का नाम: छगन गृह संख्या : 22 उम्र : 38 लिंग : महिला	469	SCD1952308	निर्वाचक का नाम : रेखा चर्पोटा पति का नाम: बालचंद चर्पोटा गृह संख्या : 22 उम्र : 28 लिंग : महिला
470	SCD2223303	निर्वाचक का नाम : बालचंद चरपोटा पिता का नाम: रामा गृह संख्या : 22 उम्र : 28 लिंग : पुरुष	471	SCD1958966	निर्वाचक का नाम : जीवनलाल पिता का नाम: राम गृह संख्या : 22 उम्र : 24 लिंग : पुरुष	472	RJ/16/129/516303	निर्वाचक का नाम : लालू पिता का नाम: दधतीया गृह संख्या : 23 उम्र : 60 लिंग : पुरुष
473	SCD2206076	निर्वाचक का नाम : विकास चरपोटा पिता का नाम: लालू चरपोटा गृह संख्या : 23 उम्र : 25 लिंग : पुरुष	474	RJ/16/129/516104	निर्वाचक का नाम : मांगू पिता का नाम: दितिया गृह संख्या : 24 उम्र : 65 लिंग : पुरुष	475	RJ/16/129/516225	निर्वाचक का नाम : कमला पति का नाम: मांगू गृह संख्या : 24 उम्र : 60 लिंग : महिला
476	RJ/16/129/517010	निर्वाचक का नाम : सीता पति का नाम: गोतम गृह संख्या : 25 उम्र : 72 लिंग : महिला	477	SCD0771816	निर्वाचक का नाम : संगीता पति का नाम: कालू गृह संख्या : 25 उम्र : 32 लिंग : महिला	478	RJ/16/129/516247	निर्वाचक का नाम : कचरू पिता का नाम: रकमा गृह संख्या : 26 उम्र : 90 लिंग : पुरुष
479	RJ/16/129/516232	निर्वाचक का नाम : रीशमी पति का नाम: कचरू गृह संख्या : 26 उम्र : 80 लिंग : महिला	480	RJ/16/129/517008	निर्वाचक का नाम : रूपा पिता का नाम: कचरू गृह संख्या : 26 उम्र : 50 लिंग : पुरुष	481	SCD0048249	निर्वाचक का नाम : रतनू पति का नाम: छगन गृह संख्या : 26 उम्र : 48 लिंग : महिला
482	HKW1670470	निर्वाचक का नाम : रामे पति का नाम: रूपा गृह संख्या : 26 उम्र : 45 लिंग : महिला	483	HKW1718832	निर्वाचक का नाम : छगना पति का नाम: कचरू गृह संख्या : 26 उम्र : 43 लिंग : महिला	484	HKW1718801	निर्वाचक का नाम : मगनलाल पिता का नाम: कचरू गृह संख्या : 26 उम्र : 43 लिंग : पुरुष
485	SCD0047167	निर्वाचक का नाम : रेशमा पति का नाम: मगन लाल गृह संख्या : 26 उम्र : 38 लिंग : महिला	486	SCD0314989	निर्वाचक का नाम : सागर चरपोटा पति का नाम: राजेश चरपोटा गृह संख्या : 26 उम्र : 36 लिंग : महिला	487	SCD0047225	निर्वाचक का नाम : तारसिंह पिता का नाम: कचरू गृह संख्या : 26 उम्र : 35 लिंग : पुरुष

488	SCD0314997	निर्वाचक का नाम : राजेश चरपोटा पिता का नाम: कचरू गृह संख्या : 26 उम्र : 35 लिंग : पुरुष	फोटो उपलब्ध	489	SCD1727403	निर्वाचक का नाम : गौतम चरपोटा पिता का नाम: रुपा चरपोटा गृह संख्या : 26 उम्र : 25 लिंग : पुरुष	फोटो उपलब्ध	490	RJ/16/129/516142	निर्वाचक का नाम : वीरा पति का नाम: खेमजी गृह संख्या : 27 उम्र : 75 लिंग : महिला	फोटो उपलब्ध
491	HKW1670488	निर्वाचक का नाम : नारायण पिता का नाम: खेमजी गृह संख्या : 27 उम्र : 45 लिंग : पुरुष	फोटो उपलब्ध	492	HKW1768613	निर्वाचक का नाम : रामलाल पिता का नाम: खोमजी गृह संख्या : 27 उम्र : 41 लिंग : पुरुष	फोटो उपलब्ध	493	HKW1768639	निर्वाचक का नाम : दुर्गा पति का नाम: रामलाल गृह संख्या : 27 उम्र : 38 लिंग : महिला	फोटो उपलब्ध
494	SCD0315010	निर्वाचक का नाम : कन्ता पति का नाम: नारायण गृह संख्या : 27 उम्र : 37 लिंग : महिला	फोटो उपलब्ध	495	SCD1983477	निर्वाचक का नाम : बापूलाल चर्पोटा पिता का नाम: खोमजी गृह संख्या : 27 उम्र : 35 लिंग : पुरुष	फोटो उपलब्ध	496	HKW1670496	निर्वाचक का नाम : कमला पति का नाम: रमजु गृह संख्या : 28 उम्र : 52 लिंग : महिला	फोटो उपलब्ध
497	SCD1727460	निर्वाचक का नाम : रामचंद्र पिता का नाम: रमजु गृह संख्या : 28 उम्र : 29 लिंग : पुरुष	फोटो उपलब्ध	498	SCD1727395	निर्वाचक का नाम : लक्ष्मण चरपोटा पिता का नाम: रमजु गृह संख्या : 28 उम्र : 24 लिंग : पुरुष	फोटो उपलब्ध	499	RJ/16/129/517031	निर्वाचक का नाम : मले राम पिता का नाम: नागजी गृह संख्या : 29 उम्र : 52 लिंग : पुरुष	फोटो उपलब्ध
500	RJ/16/129/517034	निर्वाचक का नाम : देवा पति का नाम: मले राम गृह संख्या : 29 उम्र : 50 लिंग : महिला	फोटो उपलब्ध	501	RJ/16/129/516119	निर्वाचक का नाम : छविग पिता का नाम: राजिया गृह संख्या : 30 उम्र : 60 लिंग : पुरुष	फोटो उपलब्ध	502	RJ/16/129/516138	निर्वाचक का नाम : जुमली पति का नाम: छविग गृह संख्या : 30 उम्र : 58 लिंग : महिला	फोटो उपलब्ध
503	SCD0460907	निर्वाचक का नाम : पवन पिता का नाम: सवेग गृह संख्या : 30 उम्र : 40 लिंग : पुरुष	फोटो उपलब्ध	504	SCD0460915	निर्वाचक का नाम : मोती पति का नाम: पवन गृह संख्या : 30 उम्र : 34 लिंग : महिला	फोटो उपलब्ध	505	SCD2146397	निर्वाचक का नाम : आशु कुमारी मैदा पिता का नाम: मलीहा मैदा गृह संख्या : 30 उम्र : 29 लिंग : महिला	फोटो उपलब्ध
506	RJ/16/129/516304	निर्वाचक का नाम : बापूडा पिता का नाम: राजिया गृह संख्या : 31 उम्र : 60 लिंग : पुरुष	फोटो उपलब्ध	507	SCD1727502	निर्वाचक का नाम : मीरा चर्पोटा पति का नाम: बापूलाल गृह संख्या : 31 उम्र : 48 लिंग : महिला	फोटो उपलब्ध	508	RJ/16/129/516244	निर्वाचक का नाम : रकीया पिता का नाम: राजीया गृह संख्या : 32 उम्र : 60 लिंग : पुरुष	फोटो उपलब्ध
509	RJ/16/129/516204	निर्वाचक का नाम : रकली पति का नाम: रकीया गृह संख्या : 32 उम्र : 58 लिंग : महिला	फोटो उपलब्ध	510	SCD0240390	निर्वाचक का नाम : जीवा पिता का नाम: रकिया गृह संख्या : 32 उम्र : 34 लिंग : पुरुष	फोटो उपलब्ध	511	SCD0240382	निर्वाचक का नाम : रेशमा पति का नाम: जीवा गृह संख्या : 32 उम्र : 34 लिंग : महिला	फोटो उपलब्ध
512	RJ/16/129/516306	निर्वाचक का नाम : जीता पिता का नाम: राजीया गृह संख्या : 33 उम्र : 48 लिंग : पुरुष	फोटो उपलब्ध	513	HKW1886233	निर्वाचक का नाम : नानकी पति का नाम: शंकर गृह संख्या : 33 उम्र : 47 लिंग : महिला	फोटो उपलब्ध	514	HKW1670504	निर्वाचक का नाम : शंकर पिता का नाम: राजीया गृह संख्या : 33 उम्र : 42 लिंग : पुरुष	फोटो उपलब्ध
515	SCD1727437	निर्वाचक का नाम : प्रकाश पिता का नाम: जीवा गृह संख्या : 33 उम्र : 25 लिंग : पुरुष	फोटो उपलब्ध	516	SCD1927037	निर्वाचक का नाम : गुड्डी पति का नाम: प्रकाश गृह संख्या : 33 उम्र : 23 लिंग : महिला	फोटो उपलब्ध	517	HKW1767771	निर्वाचक का नाम : मोहन पिता का नाम: कानीया गृह संख्या : 34 उम्र : 53 लिंग : पुरुष	फोटो उपलब्ध

518	SCD0157859	निर्वाचक का नाम : इमली पति का नाम: लक्ष्मण गृह संख्या : 34 उम्र : 53 लिंग : महिला	फोटो उपलब्ध	519	HKW1767763	निर्वाचक का नाम : नाकुडी पति का नाम: मोहन गृह संख्या : 34 उम्र : 50 लिंग : महिला	फोटो उपलब्ध	520	HKW1767664	निर्वाचक का नाम : शान्ति पति का नाम: सोहन गृह संख्या : 34 उम्र : 43 लिंग : महिला	फोटो उपलब्ध
# 521	SCD1727445	निर्वाचक का नाम : रामसागर चरपोटा पिता का नाम: मांगीलाल गृह संख्या : 34 उम्र : 43 लिंग : पुरुष	फोटो उपलब्ध	522	SCD0173633	निर्वाचक का नाम : एलम पिता का नाम: खातु गृह संख्या : 34 उम्र : 37 लिंग : पुरुष	फोटो उपलब्ध	523	SCD0173617	निर्वाचक का नाम : रामी पति का नाम: एलम गृह संख्या : 34 उम्र : 36 लिंग : महिला	फोटो उपलब्ध
524	SCD0240416	निर्वाचक का नाम : धनासागर पति का नाम: रामसागर गृह संख्या : 34 उम्र : 35 लिंग : महिला	फोटो उपलब्ध	525	SCD1927714	निर्वाचक का नाम : शमा चर्पोटा पिता का नाम: मांगीलाल चर्पोटा गृह संख्या : 34 उम्र : 31 लिंग : पुरुष	फोटो उपलब्ध	526	SCD1447895	निर्वाचक का नाम : बालचंद पिता का नाम: खातु गृह संख्या : 34 उम्र : 28 लिंग : पुरुष	फोटो उपलब्ध
527	SCD1931468	निर्वाचक का नाम : नानूराम चर्पोटा पिता का नाम: शांति चर्पोटा गृह संख्या : 34 उम्र : 22 लिंग : पुरुष	फोटो उपलब्ध	528	SCD2148427	निर्वाचक का नाम : हरीश मैदा पिता का नाम: मालिया मैदा गृह संख्या : 78 उम्र : 22 लिंग : पुरुष	फोटो उपलब्ध	529	SCD1842236	निर्वाचक का नाम : कालू राम पिता का नाम: मोतीलाल गृह संख्या : कुंडली पाडा मूल्य उम्र : 27 लिंग : पुरुष	फोटो उपलब्ध
530	SCD1842079	निर्वाचक का नाम : लता पति का नाम: राम गृह संख्या : कून्डलिपाडा पाडा उम्र : 28 लिंग : महिला	फोटो उपलब्ध	531	SCD1270404	निर्वाचक का नाम : कमलेश पिता का नाम: धीरजी गृह संख्या : ५ उम्र : 30 लिंग : पुरुष	फोटो उपलब्ध	532	SCD1270396	निर्वाचक का नाम : दिनेश पिता का नाम: रामचंद्र गृह संख्या : ३५ उम्र : 28 लिंग : पुरुष	फोटो उपलब्ध

533	RJ/16/129/516179	निर्वाचक का नाम : हरदू पिता का नाम: जीवा गृह संख्या : 1 उम्र : 70 लिंग : पुरुष	फोटो उपलब्ध	534	RJ/16/129/516233	निर्वाचक का नाम : छगला पिता का नाम: हरदू गृह संख्या : 1 उम्र : 68 लिंग : महिला	फोटो उपलब्ध	535	HKW1524248	निर्वाचक का नाम : पेरोलाल पिता का नाम: हरदू गृह संख्या : 1 उम्र : 43 लिंग : पुरुष	फोटो उपलब्ध
536	HKW1524255	निर्वाचक का नाम : मोती पति का नाम: पेरोलाल गृह संख्या : 1 उम्र : 42 लिंग : महिला	फोटो उपलब्ध	537	SCD0314930	निर्वाचक का नाम : मंगला पिता का नाम: हरदू गृह संख्या : 1 उम्र : 41 लिंग : पुरुष	फोटो उपलब्ध	538	HKW1524271	निर्वाचक का नाम : किरपा पति का नाम: मांगीलाल गृह संख्या : 2 उम्र : 43 लिंग : महिला	फोटो उपलब्ध
539	SCD0047548	निर्वाचक का नाम : मांगीलाल पिता का नाम: हुकला गृह संख्या : 2 उम्र : 43 लिंग : पुरुष	फोटो उपलब्ध	540	SCD2244432	निर्वाचक का नाम : संजय पिता का नाम: मांगीलाल गृह संख्या : 2 उम्र : 21 लिंग : पुरुष	फोटो उपलब्ध	541	SCD2267045	निर्वाचक का नाम : कालु राम पिता का नाम: मांगीलाल गृह संख्या : 2 उम्र : 19 लिंग : पुरुष	फोटो उपलब्ध
542	RJ/16/129/516103	निर्वाचक का नाम : लक्ष्मण पिता का नाम: रंगजी गृह संख्या : 3 उम्र : 55 लिंग : पुरुष	फोटो उपलब्ध	543	RJ/16/129/516186	निर्वाचक का नाम : रंगजी पिता का नाम: बीजीया गृह संख्या : 4 उम्र : 75 लिंग : पुरुष	फोटो उपलब्ध	544	RJ/16/129/516001	निर्वाचक का नाम : हकरीया पिता का नाम: रंगजी गृह संख्या : 4 उम्र : 50 लिंग : पुरुष	फोटो उपलब्ध
545	RJ/16/129/516154	निर्वाचक का नाम : नर्वदा पति का नाम: हकरीया गृह संख्या : 4 उम्र : 48 लिंग : महिला	फोटो उपलब्ध	546	RJ/16/129/516134	निर्वाचक का नाम : देवा पिता का नाम: पीरजी गृह संख्या : 5 उम्र : 90 लिंग : पुरुष	फोटो उपलब्ध	547	RJ/16/129/516155	निर्वाचक का नाम : गंगा पति का नाम: देवा गृह संख्या : 5 उम्र : 80 लिंग : महिला	फोटो उपलब्ध
548	HKW1524289	निर्वाचक का नाम : प्रभु पिता का नाम: देवा गृह संख्या : 5 उम्र : 55 लिंग : पुरुष	फोटो उपलब्ध	549	HKW1718557	निर्वाचक का नाम : नारायण पिता का नाम: देवा गृह संख्या : 5 उम्र : 42 लिंग : पुरुष	फोटो उपलब्ध	550	RJ/16/129/516217	निर्वाचक का नाम : मंगली पति का नाम: रकमा गृह संख्या : 6 उम्र : 82 लिंग : महिला	फोटो उपलब्ध
551	RJ/16/129/516246	निर्वाचक का नाम : तोलिया पिता का नाम: रकमा गृह संख्या : 6 उम्र : 60 लिंग : पुरुष	फोटो उपलब्ध	552	HKW1524297	निर्वाचक का नाम : नूरकी पति का नाम: तोलिया गृह संख्या : 6 उम्र : 56 लिंग : महिला	फोटो उपलब्ध	553	HKW1524305	निर्वाचक का नाम : गोतम पिता का नाम: रकमा गृह संख्या : 6 उम्र : 56 लिंग : पुरुष	फोटो उपलब्ध
554	RJ/16/129/516160	निर्वाचक का नाम : कमली पति का नाम: गोतम गृह संख्या : 6 उम्र : 54 लिंग : महिला	फोटो उपलब्ध	555	RJ/16/129/516159	निर्वाचक का नाम : रामली पति का नाम: केवजी गृह संख्या : 6 उम्र : 52 लिंग : महिला	फोटो उपलब्ध	556	HKW1524313	निर्वाचक का नाम : शम्भूडा पिता का नाम: रकमा गृह संख्या : 6 उम्र : 50 लिंग : पुरुष	फोटो उपलब्ध
557	SCD1552918	निर्वाचक का नाम : इन्दू पति का नाम: दिनेश गृह संख्या : 6 उम्र : 42 लिंग : महिला	फोटो उपलब्ध	558	SCD0315085	निर्वाचक का नाम : दिनेश पिता का नाम: केवजी गृह संख्या : 6 उम्र : 36 लिंग : पुरुष	फोटो उपलब्ध	559	SCD0756890	निर्वाचक का नाम : रमेश पिता का नाम: तोलिया गृह संख्या : 6 उम्र : 32 लिंग : पुरुष	फोटो उपलब्ध
560	SCD1087204	निर्वाचक का नाम : भूली पति का नाम: रमेश गृह संख्या : 6 उम्र : 28 लिंग : महिला	फोटो उपलब्ध	561	SCD1270438	निर्वाचक का नाम : मुकेश पिता का नाम: तोलीया गृह संख्या : 6 उम्र : 28 लिंग : पुरुष	फोटो उपलब्ध	562	RJ/16/129/516178	निर्वाचक का नाम : कचरू पिता का नाम: पूजा गृह संख्या : 7 उम्र : 62 लिंग : पुरुष	फोटो उपलब्ध

563	RJ/16/129/516153	निर्वाचक का नाम : सूखली पति का नाम: कचरू गृह संख्या : 7 उम्र : 60 लिंग : महिला	फोटो उपलब्ध	564	RJ/16/129/516165	निर्वाचक का नाम : कालीया पिता का नाम: पूंजा गृह संख्या : 7 उम्र : 60 लिंग : पुरुष	फोटो उपलब्ध	565	RJ/16/129/516311	निर्वाचक का नाम : मीरा पति का नाम: रामजी गृह संख्या : 7 उम्र : 59 लिंग : महिला	फोटो उपलब्ध
566	HKW1524339	निर्वाचक का नाम : सूख राम पिता का नाम: पूंजा गृह संख्या : 7 उम्र : 58 लिंग : पुरुष	फोटो उपलब्ध	567	HKW1524347	निर्वाचक का नाम : कैलाश पति का नाम: सूख राम गृह संख्या : 7 उम्र : 54 लिंग : महिला	फोटो उपलब्ध	568	HKW1524354	निर्वाचक का नाम : धूलीया पिता का नाम: पूंजा गृह संख्या : 7 उम्र : 54 लिंग : पुरुष	फोटो उपलब्ध
569	HKW1768407	निर्वाचक का नाम : कला पति का नाम: धुरीया गृह संख्या : 7 उम्र : 50 लिंग : महिला	फोटो उपलब्ध	570	SCD0314922	निर्वाचक का नाम : जवरी पति का नाम: कालूराम गृह संख्या : 7 उम्र : 46 लिंग : महिला	फोटो उपलब्ध	571	SCD0158154	निर्वाचक का नाम : रामा पिता का नाम: कचरू गृह संख्या : 7 उम्र : 38 लिंग : पुरुष	फोटो उपलब्ध
572	SCD0460931	निर्वाचक का नाम : रीमा पति का नाम: रामा गृह संख्या : 7 उम्र : 36 लिंग : महिला	फोटो उपलब्ध	573	SCD1610005	निर्वाचक का नाम : नटवर पिता का नाम: बारजी गृह संख्या : 7 उम्र : 35 लिंग : पुरुष	फोटो उपलब्ध	574	SCD1610013	निर्वाचक का नाम : पुंजी पति का नाम: नटवर गृह संख्या : 7 उम्र : 33 लिंग : महिला	फोटो उपलब्ध
575	SCD0571414	निर्वाचक का नाम : देवु पिता का नाम: कचरू गृह संख्या : 7 उम्र : 33 लिंग : पुरुष	फोटो उपलब्ध	576	SCD0571406	निर्वाचक का नाम : राजु पिता का नाम: कचरू गृह संख्या : 7 उम्र : 32 लिंग : पुरुष	फोटो उपलब्ध	577	SCD0771774	निर्वाचक का नाम : कमल पिता का नाम: रामजी गृह संख्या : 7 उम्र : 31 लिंग : पुरुष	फोटो उपलब्ध
578	SCD1610047	निर्वाचक का नाम : शंकर पिता का नाम: कालीया गृह संख्या : 7 उम्र : 31 लिंग : पुरुष	फोटो उपलब्ध	579	SCD0998161	निर्वाचक का नाम : मईली पिता का नाम: कचरू गृह संख्या : 7 उम्र : 30 लिंग : महिला	फोटो उपलब्ध	580	SCD0998153	निर्वाचक का नाम : कमल पति का नाम: मन्सु गृह संख्या : 7 उम्र : 30 लिंग : महिला	फोटो उपलब्ध
581	SCD1087220	निर्वाचक का नाम : मन्सू पिता का नाम: सुखराम गृह संख्या : 7 उम्र : 28 लिंग : पुरुष	फोटो उपलब्ध	582	SCD1087238	निर्वाचक का नाम : नारायण पिता का नाम: शंकर गृह संख्या : 7 उम्र : 28 लिंग : पुरुष	फोटो उपलब्ध	583	SCD1087196	निर्वाचक का नाम : मईली पति का नाम: देवू गृह संख्या : 7 उम्र : 28 लिंग : महिला	फोटो उपलब्ध
584	SCD1983857	निर्वाचक का नाम : दिनेश पिता का नाम: धुलिया गृह संख्या : 7 उम्र : 24 लिंग : पुरुष	फोटो उपलब्ध	585	SCD1952506	निर्वाचक का नाम : रमेश दिंडोर पिता का नाम: कचरू दिंडोर गृह संख्या : 7 उम्र : 22 लिंग : पुरुष	फोटो उपलब्ध	586	HKW1524362	निर्वाचक का नाम : नाथू पिता का नाम: बीजीया गृह संख्या : 8 उम्र : 80 लिंग : पुरुष	फोटो उपलब्ध
587	RJ/16/129/516219	निर्वाचक का नाम : चुनकी पति का नाम: नाथू गृह संख्या : 8 उम्र : 76 लिंग : महिला	फोटो उपलब्ध	588	RJ/16/129/516237	निर्वाचक का नाम : खातु पिता का नाम: नाथू गृह संख्या : 8 उम्र : 49 लिंग : पुरुष	फोटो उपलब्ध	589	RJ/16/129/516312	निर्वाचक का नाम : कमला पति का नाम: खातु गृह संख्या : 8 उम्र : 48 लिंग : महिला	फोटो उपलब्ध
590	SCD0047233	निर्वाचक का नाम : रकिया पिता का नाम: नाथु गृह संख्या : 8 उम्र : 43 लिंग : पुरुष	फोटो उपलब्ध	591	SCD0158162	निर्वाचक का नाम : गंगा पति का नाम: रकिया गृह संख्या : 8 उम्र : 36 लिंग : महिला	फोटो उपलब्ध	592	RJ/16/129/516313	निर्वाचक का नाम : भूरी पति का नाम: कालीया गृह संख्या : 9 उम्र : 70 लिंग : महिला	फोटो उपलब्ध

593 निर्वाचक का नाम : लक्ष्मण पिता का नाम: कालिया गृह संख्या : 9 उम्र : 43 लिंग : पुरुष	HKW1524370 फोटो उपलब्ध	594 निर्वाचक का नाम : गवरा पति का नाम: लक्ष्मण गृह संख्या : 9 उम्र : 42 लिंग : महिला	HKW1524388 फोटो उपलब्ध	595 निर्वाचक का नाम : अमृत पिता का नाम: मालिया गृह संख्या : 10 उम्र : 34 लिंग : पुरुष	SCD0571372 फोटो उपलब्ध
596 निर्वाचक का नाम : भरत पिता का नाम: मालिया गृह संख्या : 10 उम्र : 32 लिंग : पुरुष	SCD1610062 फोटो उपलब्ध	597 निर्वाचक का नाम : बार जी चर्पोटा पिता का नाम: गौतम गृह संख्या : 11 उम्र : 63 लिंग : पुरुष	SCD1552835 फोटो उपलब्ध	598 निर्वाचक का नाम : चम्पा पति का नाम: बारजी गृह संख्या : 11 उम्र : 58 लिंग : महिला	RJ/16/129/516316 फोटो उपलब्ध
599 निर्वाचक का नाम : बेरीया माता का नाम: चंपा गृह संख्या : 11 उम्र : 26 लिंग : पुरुष	SCD1865385 फोटो उपलब्ध	600 निर्वाचक का नाम : धारजी पिता का नाम: वेजा गृह संख्या : 12 उम्र : 60 लिंग : पुरुष	RJ/16/129/516208 फोटो उपलब्ध	601 निर्वाचक का नाम : चपली पति का नाम: धारजी गृह संख्या : 12 उम्र : 56 लिंग : महिला	RJ/16/129/516149 फोटो उपलब्ध
602 निर्वाचक का नाम : स्त्रीाष पिता का नाम: धारजी गृह संख्या : 12 उम्र : 39 लिंग : पुरुष	SCD0571281 फोटो उपलब्ध	603 निर्वाचक का नाम : सविता पति का नाम: सुभाष गृह संख्या : 12 उम्र : 36 लिंग : महिला	SCD0571265 फोटो उपलब्ध	604 निर्वाचक का नाम : कानजी पिता का नाम: विठला गृह संख्या : 13 उम्र : 62 लिंग : पुरुष	RJ/16/129/516317 फोटो उपलब्ध
605 निर्वाचक का नाम : गंगा पति का नाम: कानजी गृह संख्या : 13 उम्र : 60 लिंग : महिला	RJ/16/129/516158 फोटो उपलब्ध	606 निर्वाचक का नाम : प्रभूलाल पिता का नाम: कानजी गृह संख्या : 13 उम्र : 38 लिंग : पुरुष	SCD0047555 फोटो उपलब्ध	607 निर्वाचक का नाम : शंकर पिता का नाम: कानजी गृह संख्या : 13 उम्र : 38 लिंग : पुरुष	SCD0571273 फोटो उपलब्ध
608 निर्वाचक का नाम : कला पति का नाम: प्रभूलाल गृह संख्या : 13 उम्र : 36 लिंग : महिला	SCD0157917 फोटो उपलब्ध	609 निर्वाचक का नाम : बसु पिता का नाम: शंकर गृह संख्या : 13 उम्र : 36 लिंग : महिला	SCD0571232 फोटो उपलब्ध	610 निर्वाचक का नाम : कालु पिता का नाम: कानजी गृह संख्या : 13 उम्र : 32 लिंग : पुरुष	SCD0571430 फोटो उपलब्ध
611 निर्वाचक का नाम : संतू पति का नाम: कालुराम गृह संख्या : 13 उम्र : 30 लिंग : महिला	SCD1983543 फोटो उपलब्ध	612 निर्वाचक का नाम : रमेश चरपोटा पिता का नाम: कानजी चरपोटा गृह संख्या : 13 उम्र : 25 लिंग : पुरुष	SCD2205417 फोटो उपलब्ध	613 निर्वाचक का नाम : शंभूलाल पिता का नाम: परभूलाल गृह संख्या : 13 उम्र : 21 लिंग : पुरुष	SCD1983535 फोटो उपलब्ध
614 निर्वाचक का नाम : वागजी पिता का नाम: बीजीया गृह संख्या : 14 उम्र : 65 लिंग : पुरुष	RJ/16/129/516331 फोटो उपलब्ध	615 निर्वाचक का नाम : दरिया पति का नाम: वागजी गृह संख्या : 14 उम्र : 60 लिंग : महिला	HKW1718485 फोटो उपलब्ध	616 निर्वाचक का नाम : पूना पिता का नाम: रावजी गृह संख्या : 14 उम्र : 46 लिंग : पुरुष	SCD0266395 फोटो उपलब्ध
617 निर्वाचक का नाम : इतरी पति का नाम: पूना गृह संख्या : 14 उम्र : 44 लिंग : महिला	SCD0266387 फोटो उपलब्ध	618 निर्वाचक का नाम : बापूलाल पिता का नाम: वागजी गृह संख्या : 14 उम्र : 41 लिंग : पुरुष	SCD0240275 फोटो उपलब्ध	619 निर्वाचक का नाम : दरिया पति का नाम: बापूलाल गृह संख्या : 14 उम्र : 38 लिंग : महिला	SCD0240283 फोटो उपलब्ध
620 निर्वाचक का नाम : दितीया पिता का नाम: रवजी गृह संख्या : 14 उम्र : 34 लिंग : पुरुष	SCD1610088 फोटो उपलब्ध	621 निर्वाचक का नाम : पारू भिल पति का नाम: प्रभूलाल भिल गृह संख्या : 14 उम्र : 29 लिंग : महिला	SCD1550441 फोटो उपलब्ध	622 निर्वाचक का नाम : प्रभूलाल पिता का नाम: पुनिया गृह संख्या : 14 उम्र : 28 लिंग : पुरुष	SCD1087246 फोटो उपलब्ध

623	RJ/16/129/516028	निर्वाचक का नाम : कुरी पति का नाम: रामा गृह संख्या : 15 उम्र : 80 लिंग : महिला	फोटो उपलब्ध	624	RJ/16/129/516123	निर्वाचक का नाम : भेरू पिता का नाम: रामा गृह संख्या : 15 उम्र : 57 लिंग : पुरुष	फोटो उपलब्ध	625	SCD0571364	निर्वाचक का नाम : बहादुर पिता का नाम: भेरीया गृह संख्या : 15 उम्र : 34 लिंग : पुरुष	फोटो उपलब्ध
626	SCD0571356	निर्वाचक का नाम : सुना पति का नाम: बहादुर गृह संख्या : 15 उम्र : 33 लिंग : महिला	फोटो उपलब्ध	627	SCD0571315	निर्वाचक का नाम : नरू पिता का नाम: भेरू गृह संख्या : 15 उम्र : 32 लिंग : पुरुष	फोटो उपलब्ध	628	SCD1087212	निर्वाचक का नाम : रीता पति का नाम: नारू गृह संख्या : 15 उम्र : 28 लिंग : महिला	फोटो उपलब्ध
629	SCD1798735	निर्वाचक का नाम : कमल पिता का नाम: भेरू गृह संख्या : 15 उम्र : 26 लिंग : पुरुष	फोटो उपलब्ध	630	RJ/16/129/516132	निर्वाचक का नाम : भेरीया पिता का नाम: फणीया गृह संख्या : 16 उम्र : 55 लिंग : पुरुष	फोटो उपलब्ध	631	RJ/16/129/516108	निर्वाचक का नाम : भूरी पति का नाम: भेरीया गृह संख्या : 16 उम्र : 50 लिंग : महिला	फोटो उपलब्ध
632	HKW1718550	निर्वाचक का नाम : ऐलिया पिता का नाम: फणीया गृह संख्या : 16 उम्र : 41 लिंग : पुरुष	फोटो उपलब्ध	633	SCD0158006	निर्वाचक का नाम : सीता पति का नाम: रिलिया गृह संख्या : 16 उम्र : 37 लिंग : महिला	फोटो उपलब्ध	634	RJ/16/129/516148	निर्वाचक का नाम : धूली पति का नाम: फणीया गृह संख्या : 17 उम्र : 80 लिंग : महिला	फोटो उपलब्ध
635	RJ/16/129/516122	निर्वाचक का नाम : शम्भूडा पिता का नाम: फणीया गृह संख्या : 17 उम्र : 58 लिंग : पुरुष	फोटो उपलब्ध	636	SCD0048371	निर्वाचक का नाम : अमरी पति का नाम: शम्भूडा गृह संख्या : 17 उम्र : 51 लिंग : महिला	फोटो उपलब्ध	637	SCD1983881	निर्वाचक का नाम : मुकेश चर्पोटा पिता का नाम: सम्भूडा गृह संख्या : 17 उम्र : 24 लिंग : पुरुष	फोटो उपलब्ध
638	SCD1983568	निर्वाचक का नाम : प्रमिला पति का नाम: हीरा गृह संख्या : 17 उम्र : 21 लिंग : महिला	फोटो उपलब्ध	639	RJ/16/129/516156	निर्वाचक का नाम : वरजा पति का नाम: वेस्ता गृह संख्या : 18 उम्र : 85 लिंग : महिला	फोटो उपलब्ध	640	SCD0048157	निर्वाचक का नाम : कल्याण पिता का नाम: वेस्ता गृह संख्या : 18 उम्र : 41 लिंग : पुरुष	फोटो उपलब्ध
641	SCD0048140	निर्वाचक का नाम : मनजी पिता का नाम: वेस्ता गृह संख्या : 18 उम्र : 38 लिंग : पुरुष	फोटो उपलब्ध	642	SCD0048280	निर्वाचक का नाम : कान्ता पति का नाम: मनजी गृह संख्या : 18 उम्र : 36 लिंग : महिला	फोटो उपलब्ध	643	RJ/16/129/516171	निर्वाचक का नाम : रकमा पति का नाम: पेलजी गृह संख्या : 19 उम्र : 59 लिंग : महिला	फोटो उपलब्ध
644	SCD0158139	निर्वाचक का नाम : बापू पिता का नाम: पेलजी गृह संख्या : 19 उम्र : 39 लिंग : पुरुष	फोटो उपलब्ध	645	SCD0240366	निर्वाचक का नाम : जीवली पति का नाम: बापूलाल गृह संख्या : 19 उम्र : 36 लिंग : महिला	फोटो उपलब्ध	646	SCD0571380	निर्वाचक का नाम : गुडडी पति का नाम: मन्सु गृह संख्या : 19 उम्र : 32 लिंग : महिला	फोटो उपलब्ध
647	SCD0571398	निर्वाचक का नाम : मन्सू पिता का नाम: भीलजी गृह संख्या : 19 उम्र : 32 लिंग : पुरुष	फोटो उपलब्ध	648	SCD1087188	निर्वाचक का नाम : रमेश पिता का नाम: धनजी गृह संख्या : 19 उम्र : 28 लिंग : पुरुष	फोटो उपलब्ध	649	SCD1392372	निर्वाचक का नाम : विमल पति का नाम: हरीश गृह संख्या : 19 उम्र : 28 लिंग : महिला	फोटो उपलब्ध
650	SCD2229953	निर्वाचक का नाम : नूरा पति का नाम: रमेश गृह संख्या : 19 उम्र : 28 लिंग : महिला	फोटो उपलब्ध	651	RJ/16/129/516190	निर्वाचक का नाम : हीरा पिता का नाम: ओकार गृह संख्या : 20 उम्र : 60 लिंग : पुरुष	फोटो उपलब्ध	652	RJ/16/129/516248	निर्वाचक का नाम : गोतम पिता का नाम: ओकार गृह संख्या : 20 उम्र : 55 लिंग : पुरुष	फोटो उपलब्ध

653	RJ/16/129/516166	निर्वाचक का नाम : हरीया पिता का नाम: ओकार गृह संख्या : 20 उम्र : 50 लिंग : पुरुष	फोटो उपलब्ध	654	RJ/16/129/516170	निर्वाचक का नाम : कमली पति का नाम: हरीया गृह संख्या : 20 उम्र : 49 लिंग : महिला	फोटो उपलब्ध	655	SCD0158170	निर्वाचक का नाम : इन्दरा पति का नाम: गौतम गृह संख्या : 20 उम्र : 48 लिंग : महिला	फोटो उपलब्ध
656	SCD0048314	निर्वाचक का नाम : रामचन्द्र पिता का नाम: ऊंकार गृह संख्या : 20 उम्र : 45 लिंग : पुरुष	फोटो उपलब्ध	657	SCD1610096	निर्वाचक का नाम : धुलजी पिता का नाम: हरीया गृह संख्या : 20 उम्र : 31 लिंग : पुरुष	फोटो उपलब्ध	658	HKW1524404	निर्वाचक का नाम : कमलु पति का नाम: मावजी गृह संख्या : 21 उम्र : 80 लिंग : महिला	फोटो उपलब्ध
659	SCD0158188	निर्वाचक का नाम : राजुडी पति का नाम: लालु गृह संख्या : 21 उम्र : 41 लिंग : महिला	फोटो उपलब्ध	660	SCD1392364	निर्वाचक का नाम : हरीश पिता का नाम: हकरिया गृह संख्या : 21 उम्र : 30 लिंग : पुरुष	फोटो उपलब्ध	661	RJ/16/129/516187	निर्वाचक का नाम : रामा पिता का नाम: मावजी गृह संख्या : 22 उम्र : 55 लिंग : पुरुष	फोटो उपलब्ध
662	RJ/16/129/516150	निर्वाचक का नाम : कमला पति का नाम: रामा गृह संख्या : 22 उम्र : 52 लिंग : महिला	फोटो उपलब्ध	663	SCD1420355	निर्वाचक का नाम : दरिया पति का नाम: प्रकाश गृह संख्या : 22 उम्र : 45 लिंग : महिला	फोटो उपलब्ध	664	SCD0240358	निर्वाचक का नाम : प्रकाश पिता का नाम: रामा गृह संख्या : 22 उम्र : 34 लिंग : पुरुष	फोटो उपलब्ध
665	RJ/16/129/516215	निर्वाचक का नाम : सेवा पति का नाम: वीरजी गृह संख्या : 23 उम्र : 50 लिंग : महिला	फोटो उपलब्ध	666	RJ/16/129/516193	निर्वाचक का नाम : हीरजी पिता का नाम: जीवणा गृह संख्या : 24 उम्र : 60 लिंग : पुरुष	फोटो उपलब्ध	667	RJ/16/129/516230	निर्वाचक का नाम : जमना पति का नाम: हीरजी गृह संख्या : 24 उम्र : 56 लिंग : महिला	फोटो उपलब्ध
668	HKW1767615	निर्वाचक का नाम : शंकर पिता का नाम: हीरजी गृह संख्या : 24 उम्र : 42 लिंग : पुरुष	फोटो उपलब्ध	669	HKW1767631	निर्वाचक का नाम : केसर पति का नाम: शंकर गृह संख्या : 24 उम्र : 41 लिंग : महिला	फोटो उपलब्ध	670	SCD0771741	निर्वाचक का नाम : ईश्वर पिता का नाम: हिरजी गृह संख्या : 24 उम्र : 37 लिंग : पुरुष	फोटो उपलब्ध
671	SCD0771709	निर्वाचक का नाम : काली पति का नाम: राजूराम गृह संख्या : 24 उम्र : 33 लिंग : महिला	फोटो उपलब्ध	672	SCD0771717	निर्वाचक का नाम : रेखा पति का नाम: ईश्वर गृह संख्या : 24 उम्र : 33 लिंग : महिला	फोटो उपलब्ध	673	SCD0771758	निर्वाचक का नाम : राजूराम पिता का नाम: हिरजी गृह संख्या : 24 उम्र : 31 लिंग : पुरुष	फोटो उपलब्ध
674	HKW1283647	निर्वाचक का नाम : छगन पिता का नाम: जीवणा गृह संख्या : 25 उम्र : 55 लिंग : पुरुष	फोटो उपलब्ध	675	SCD0158147	निर्वाचक का नाम : दितुडी पति का नाम: छगन गृह संख्या : 25 उम्र : 50 लिंग : महिला	फोटो उपलब्ध	676	RJ/16/129/516245	निर्वाचक का नाम : गौतम पिता का नाम: हकरीया गृह संख्या : 26 उम्र : 60 लिंग : पुरुष	फोटो उपलब्ध
677	RJ/16/129/516168	निर्वाचक का नाम : सीता पति का नाम: गौतम गृह संख्या : 26 उम्र : 58 लिंग : महिला	फोटो उपलब्ध	678	SCD0314906	निर्वाचक का नाम : सोना पति का नाम: सुभाष गृह संख्या : 26 उम्र : 36 लिंग : महिला	फोटो उपलब्ध	679	SCD1270412	निर्वाचक का नाम : नाथी पति का नाम: प्रभू गृह संख्या : 26 उम्र : 33 लिंग : महिला	फोटो उपलब्ध
680	SCD0940833	निर्वाचक का नाम : प्रभू पिता का नाम: गौतम गृह संख्या : 26 उम्र : 32 लिंग : पुरुष	फोटो उपलब्ध	681	SCD0940841	निर्वाचक का नाम : रमेश पिता का नाम: गौतम गृह संख्या : 26 उम्र : 30 लिंग : पुरुष	फोटो उपलब्ध	682	SCD0940858	निर्वाचक का नाम : सुभाष पिता का नाम: गौतम गृह संख्या : 26 उम्र : 30 लिंग : पुरुष	फोटो उपलब्ध

683	RJ/16/129/516200	निर्वाचक का नाम : कालू पिता का नाम: मंगला गृह संख्या : 28 उम्र : 62 लिंग : पुरुष	फोटो उपलब्ध	684	RJ/16/129/516151	निर्वाचक का नाम : नानकी पति का नाम: कालू गृह संख्या : 28 उम्र : 60 लिंग : महिला	फोटो उपलब्ध	685	SCD0266346	निर्वाचक का नाम : जीवणी पति का नाम: देवजी गृह संख्या : 28 उम्र : 57 लिंग : महिला	फोटो उपलब्ध
686	HKW1719517	निर्वाचक का नाम : सुगना पति का नाम: बापुडा गृह संख्या : 28 उम्र : 44 लिंग : महिला	फोटो उपलब्ध	687	HKW1719509	निर्वाचक का नाम : बापुडा पिता का नाम: देवजी गृह संख्या : 28 उम्र : 43 लिंग : पुरुष	फोटो उपलब्ध	688	SCD2294189	निर्वाचक का नाम : संगीता पति का नाम: चम्पालाल गृह संख्या : 28 उम्र : 36 लिंग : महिला	फोटो उपलब्ध
689	SCD0571224	निर्वाचक का नाम : चम्पालाल पिता का नाम: कालिया गृह संख्या : 28 उम्र : 35 लिंग : पुरुष	फोटो उपलब्ध	690	SCD0571349	निर्वाचक का नाम : झूमा पति का नाम: हरिश गृह संख्या : 28 उम्र : 34 लिंग : महिला	फोटो उपलब्ध	691	SCD0571299	निर्वाचक का नाम : संगीता पति का नाम: ईश्वर गृह संख्या : 28 उम्र : 34 लिंग : महिला	फोटो उपलब्ध
692	SCD0571307	निर्वाचक का नाम : रूपलाल पिता का नाम: कालीया गृह संख्या : 28 उम्र : 33 लिंग : पुरुष	फोटो उपलब्ध	693	SCD0571323	निर्वाचक का नाम : ममता पति का नाम: रूपलाल गृह संख्या : 28 उम्र : 33 लिंग : महिला	फोटो उपलब्ध	694	SCD0571331	निर्वाचक का नाम : हरिश पिता का नाम: कालिया गृह संख्या : 28 उम्र : 33 लिंग : पुरुष	फोटो उपलब्ध
695	SCD0571174	निर्वाचक का नाम : ईश्वर पिता का नाम: देवजी गृह संख्या : 28 उम्र : 33 लिंग : पुरुष	फोटो उपलब्ध	696	SCD1548999	निर्वाचक का नाम : रामेश्वरी पति का नाम: पवनलाल गृह संख्या : 28 उम्र : 29 लिंग : महिला	फोटो उपलब्ध	697	SCD1727494	निर्वाचक का नाम : रामलाल दिंडोर पिता का नाम: देवीलाल गृह संख्या : 28 उम्र : 29 लिंग : पुरुष	फोटो उपलब्ध
698	SCD1727486	निर्वाचक का नाम : कमला देवी पति का नाम: रामलाल गृह संख्या : 28 उम्र : 27 लिंग : महिला	फोटो उपलब्ध	699	SCD2211928	निर्वाचक का नाम : मोहन डिंडोर पिता का नाम: बापुडा डिंडोर गृह संख्या : 28 उम्र : 26 लिंग : पुरुष	फोटो उपलब्ध	700	SCD2211787	निर्वाचक का नाम : जमना पति का नाम: गणेश गृह संख्या : 28 उम्र : 24 लिंग : महिला	फोटो उपलब्ध
701	SCD2211852	निर्वाचक का नाम : गणेश डिंडोर पिता का नाम: देवजी डिंडोर गृह संख्या : 28 उम्र : 20 लिंग : पुरुष	फोटो उपलब्ध	702	SCD2217271	निर्वाचक का नाम : विकास पिता का नाम: बापूलाल गृह संख्या : 28 उम्र : 19 लिंग : पुरुष	फोटो उपलब्ध	703	HKW1524420	निर्वाचक का नाम : बदली पति का नाम: लालू गृह संख्या : 29 उम्र : 84 लिंग : महिला	फोटो उपलब्ध
704	RJ/16/129/516127	निर्वाचक का नाम : शान्ति पिता का नाम: लालू गृह संख्या : 29 उम्र : 55 लिंग : पुरुष	फोटो उपलब्ध	705	SCD0173625	निर्वाचक का नाम : इन्दिरा पति का नाम: रकिया गृह संख्या : 29 उम्र : 51 लिंग : महिला	फोटो उपलब्ध	706	RJ/16/129/516041	निर्वाचक का नाम : रकीया पिता का नाम: लालू गृह संख्या : 29 उम्र : 50 लिंग : पुरुष	फोटो उपलब्ध
707	SCD0047415	निर्वाचक का नाम : रतनी पति का नाम: शांति गृह संख्या : 29 उम्र : 46 लिंग : महिला	फोटो उपलब्ध	708	SCD2074318	निर्वाचक का नाम : केलाश दिंडोर पिता का नाम: शांति लाल गृह संख्या : 29 उम्र : 20 लिंग : पुरुष	फोटो उपलब्ध	709	RJ/16/129/516043	निर्वाचक का नाम : चोखली पति का नाम: परता गृह संख्या : 31 उम्र : 58 लिंग : महिला	फोटो उपलब्ध
710	SCD0158048	निर्वाचक का नाम : नानूराम पिता का नाम: परता गृह संख्या : 31 उम्र : 42 लिंग : पुरुष	फोटो उपलब्ध	711	SCD0158014	निर्वाचक का नाम : गौतम पिता का नाम: परता गृह संख्या : 31 उम्र : 41 लिंग : पुरुष	फोटो उपलब्ध	712	SCD0725028	निर्वाचक का नाम : रामिल पति का नाम: गौतम गृह संख्या : 31 उम्र : 35 लिंग : महिला	फोटो उपलब्ध

713	SCD1553338	निर्वाचक का नाम : निरू पति का नाम: नानूराम गृह संख्या : 31 उम्र : 30 लिंग : महिला	फोटो उपलब्ध	714	RJ/16/129/516319	निर्वाचक का नाम : मांगूडा पिता का नाम: हलिया गृह संख्या : 32 उम्र : 55 लिंग : पुरुष	फोटो उपलब्ध	715	SCD0157933	निर्वाचक का नाम : सीता पति का नाम: मांगूडा गृह संख्या : 32 उम्र : 52 लिंग : महिला	फोटो उपलब्ध
716	SCD0725044	निर्वाचक का नाम : काली पति का नाम: रमजू गृह संख्या : 32 उम्र : 35 लिंग : महिला	फोटो उपलब्ध	717	SCD0725010	निर्वाचक का नाम : कालिया पिता का नाम: मांगूडा गृह संख्या : 32 उम्र : 34 लिंग : पुरुष	फोटो उपलब्ध	718	SCD0953869	निर्वाचक का नाम : काली पति का नाम: बापुलाल गृह संख्या : 32 उम्र : 32 लिंग : महिला	फोटो उपलब्ध
719	SCD2233971	निर्वाचक का नाम : किरपा पति का नाम: कालिया गृह संख्या : 32 उम्र : 32 लिंग : महिला	फोटो उपलब्ध	720	SCD0953851	निर्वाचक का नाम : रामजु पिता का नाम: मांगूडा गृह संख्या : 32 उम्र : 30 लिंग : पुरुष	फोटो उपलब्ध	721	SCD1087154	निर्वाचक का नाम : कल्पना पति का नाम: सतीश गृह संख्या : 32 उम्र : 28 लिंग : महिला	फोटो उपलब्ध
722	SCD2290849	निर्वाचक का नाम : दिनु डिंडोर पिता का नाम: रमजू डिंडोर गृह संख्या : 32 उम्र : 19 लिंग : महिला	फोटो उपलब्ध	723	RJ/16/129/516031	निर्वाचक का नाम : भगु पिता का नाम: हलिया गृह संख्या : 33 उम्र : 56 लिंग : पुरुष	फोटो उपलब्ध	724	SCD0157925	निर्वाचक का नाम : सीता पति का नाम: भगु गृह संख्या : 33 उम्र : 54 लिंग : महिला	फोटो उपलब्ध
725	HKW1887488	निर्वाचक का नाम : मोहन पति का नाम: नारायण गृह संख्या : 33 उम्र : 52 लिंग : महिला	फोटो उपलब्ध	726	HKW1719376	निर्वाचक का नाम : रमजी पिता का नाम: भगु गृह संख्या : 33 उम्र : 42 लिंग : पुरुष	फोटो उपलब्ध	727	SCD1392216	निर्वाचक का नाम : गणेश पिता का नाम: भगु गृह संख्या : 33 उम्र : 31 लिंग : पुरुष	फोटो उपलब्ध
728	SCD1392182	निर्वाचक का नाम : सरिता पति का नाम: गणेश गृह संख्या : 33 उम्र : 30 लिंग : महिला	फोटो उपलब्ध	729	HKW1887421	निर्वाचक का नाम : गवरा पति का नाम: कचरू गृह संख्या : 34 उम्र : 55 लिंग : महिला	फोटो उपलब्ध	730	RJ/16/129/517011	निर्वाचक का नाम : मोती पिता का नाम: कानिया गृह संख्या : 34 उम्र : 49 लिंग : पुरुष	फोटो उपलब्ध
731	RJ/16/129/517009	निर्वाचक का नाम : सूरता पति का नाम: मोती गृह संख्या : 34 उम्र : 48 लिंग : महिला	फोटो उपलब्ध	732	SCD0941112	निर्वाचक का नाम : बापूलाल पिता का नाम: कचरू गृह संख्या : 34 उम्र : 30 लिंग : पुरुष	फोटो उपलब्ध	733	SCD0941120	निर्वाचक का नाम : कालिया पिता का नाम: कचरू गृह संख्या : 34 उम्र : 30 लिंग : पुरुष	फोटो उपलब्ध
734	SCD2223816	निर्वाचक का नाम : विकास पिता का नाम: कचरू गृह संख्या : 34 उम्र : 24 लिंग : पुरुष	फोटो उपलब्ध	735	RJ/16/129/516021	निर्वाचक का नाम : खातू पिता का नाम: गोतीया गृह संख्या : 35 उम्र : 70 लिंग : पुरुष	फोटो उपलब्ध	736	RJ/16/129/516192	निर्वाचक का नाम : नाकूडी पति का नाम: खातू गृह संख्या : 35 उम्र : 68 लिंग : महिला	फोटो उपलब्ध
737	RJ/16/129/516307	निर्वाचक का नाम : राय चन्द पिता का नाम: गोतीया गृह संख्या : 35 उम्र : 55 लिंग : पुरुष	फोटो उपलब्ध	738	RJ/16/129/516125	निर्वाचक का नाम : मांगी लाल पिता का नाम: गोतीया गृह संख्या : 36 उम्र : 75 लिंग : पुरुष	फोटो उपलब्ध	739	SCD0158121	निर्वाचक का नाम : कानजी पिता का नाम: वर्जंग गृह संख्या : 36 उम्र : 70 लिंग : पुरुष	फोटो उपलब्ध
740	SCD0158113	निर्वाचक का नाम : मकना पिता का नाम: वर्जंग गृह संख्या : 36 उम्र : 65 लिंग : पुरुष	फोटो उपलब्ध	741	HKW1887496	निर्वाचक का नाम : हीरा पति का नाम: मकना गृह संख्या : 36 उम्र : 62 लिंग : महिला	फोटो उपलब्ध	742	RJ/16/129/516320	निर्वाचक का नाम : मनजी पिता का नाम: मलिया गृह संख्या : 36 उम्र : 50 लिंग : पुरुष	फोटो उपलब्ध

743	SCD0157958	निर्वाचक का नाम : जागुडी पति का नाम: मनजी गृह संख्या : 36 उम्र : 43 लिंग : महिला	फोटो उपलब्ध	744	SCD0240440	निर्वाचक का नाम : उदया पिता का नाम: मकना गृह संख्या : 36 उम्र : 36 लिंग : पुरुष	फोटो उपलब्ध	745	SCD1609841	निर्वाचक का नाम : कमला पति का नाम: उदया गृह संख्या : 36 उम्र : 35 लिंग : महिला	फोटो उपलब्ध
746	SCD0047068	निर्वाचक का नाम : संतोष पिता का नाम: मांगीलाल गृह संख्या : 36 उम्र : 35 लिंग : पुरुष	फोटो उपलब्ध	747	SCD1609916	निर्वाचक का नाम : सीता पति का नाम: धनजी गृह संख्या : 36 उम्र : 34 लिंग : महिला	फोटो उपलब्ध	748	SCD0941039	निर्वाचक का नाम : मनसु पिता का नाम: कानजी गृह संख्या : 36 उम्र : 31 लिंग : पुरुष	फोटो उपलब्ध
749	SCD0941047	निर्वाचक का नाम : शयमा पति का नाम: मनसु गृह संख्या : 36 उम्र : 31 लिंग : महिला	फोटो उपलब्ध	750	SCD1549260	निर्वाचक का नाम : गुडिया भिल पिता का नाम: मकाना भिल गृह संख्या : 36 उम्र : 30 लिंग : पुरुष	फोटो उपलब्ध	751	SCD2230076	निर्वाचक का नाम : सरोज पिता का नाम: मनजी गृह संख्या : 36 उम्र : 27 लिंग : महिला	फोटो उपलब्ध
752	SCD1549294	निर्वाचक का नाम : अनिता पति का नाम: गुडिया गृह संख्या : 36 उम्र : 25 लिंग : महिला	फोटो उपलब्ध	753	SCD2223782	निर्वाचक का नाम : जितमल पिता का नाम: मानजी गृह संख्या : 36 उम्र : 24 लिंग : पुरुष	फोटो उपलब्ध	754	SCD1609866	निर्वाचक का नाम : होमली पति का नाम: अमरा गृह संख्या : 37 उम्र : 85 लिंग : महिला	फोटो उपलब्ध
755	RJ/16/129/516324	निर्वाचक का नाम : मनोहर पिता का नाम: अमरा गृह संख्या : 37 उम्र : 52 लिंग : पुरुष	फोटो उपलब्ध	756	SCD1609825	निर्वाचक का नाम : वीर चन्द पिता का नाम: अमरा गृह संख्या : 37 उम्र : 50 लिंग : पुरुष	फोटो उपलब्ध	757	RJ/16/129/516322	निर्वाचक का नाम : वेलकी पति का नाम: वीर चन्द गृह संख्या : 37 उम्र : 49 लिंग : महिला	फोटो उपलब्ध
758	SCD1609932	निर्वाचक का नाम : राजु पिता का नाम: अमरा गृह संख्या : 37 उम्र : 46 लिंग : पुरुष	फोटो उपलब्ध	759	HKW1670512	निर्वाचक का नाम : लिला पति का नाम: मनोहर गृह संख्या : 37 उम्र : 45 लिंग : महिला	फोटो उपलब्ध	760	SCD1609973	निर्वाचक का नाम : मुरी पति का नाम: राजु गृह संख्या : 37 उम्र : 43 लिंग : महिला	फोटो उपलब्ध
761	SCD1392380	निर्वाचक का नाम : सेखन पति का नाम: मोहन गृह संख्या : 37 उम्र : 30 लिंग : महिला	फोटो उपलब्ध	762	SCD2228740	निर्वाचक का नाम : पंकज कुमार पिता का नाम: मनोहर गृह संख्या : 37 उम्र : 29 लिंग : पुरुष	फोटो उपलब्ध	763	SCD1550391	निर्वाचक का नाम : राकेश भिल पिता का नाम: राजू भिल गृह संख्या : 37 उम्र : 25 लिंग : पुरुष	फोटो उपलब्ध
764	SCD2223766	निर्वाचक का नाम : राधा पति का नाम: राकेश गृह संख्या : 37 उम्र : 25 लिंग : महिला	फोटो उपलब्ध	765	SCD2222172	निर्वाचक का नाम : मणि लाल पिता का नाम: राजू गृह संख्या : 37 उम्र : 22 लिंग : पुरुष	फोटो उपलब्ध	766	SCD2226603	निर्वाचक का नाम : लता कुमारी पिता का नाम: मनोहर गृह संख्या : 37 उम्र : 21 लिंग : महिला	फोटो उपलब्ध
767	RJ/16/129/516033	निर्वाचक का नाम : हीरजी पिता का नाम: मालिया गृह संख्या : 38 उम्र : 60 लिंग : पुरुष	फोटो उपलब्ध	768	SCD1609965	निर्वाचक का नाम : सूरदा पति का नाम: हीरजी गृह संख्या : 38 उम्र : 56 लिंग : महिला	फोटो उपलब्ध	769	HKW1719327	निर्वाचक का नाम : किसन पिता का नाम: हिरजी गृह संख्या : 38 उम्र : 43 लिंग : पुरुष	फोटो उपलब्ध
770	SCD0940999	निर्वाचक का नाम : काली पति का नाम: किशन गृह संख्या : 38 उम्र : 32 लिंग : महिला	फोटो उपलब्ध	771	SCD0941054	निर्वाचक का नाम : प्रभू पिता का नाम: हिरजी गृह संख्या : 38 उम्र : 30 लिंग : पुरुष	फोटो उपलब्ध	772	SCD0941062	निर्वाचक का नाम : बापूलाल पिता का नाम: हिरजी गृह संख्या : 38 उम्र : 30 लिंग : पुरुष	फोटो उपलब्ध

773	SCD1983832	निर्वाचक का नाम : सीमा पति का नाम: बापूदा गृह संख्या : 38 उम्र : 24 लिंग : महिला	फोटो उपलब्ध	774	SCD2223824	निर्वाचक का नाम : दिलीप पिता का नाम: हिरजी गृह संख्या : 38 उम्र : 20 लिंग : पुरुष	फोटो उपलब्ध	775	SCD1610054	निर्वाचक का नाम : लक्ष्मण पिता का नाम: रूपा गृह संख्या : 39 उम्र : 58 लिंग : पुरुष	फोटो उपलब्ध
776	SCD2244457	निर्वाचक का नाम : सुरता डिंडोर पति का नाम: लक्ष्मण गृह संख्या : 39 उम्र : 55 लिंग : महिला	फोटो उपलब्ध	777	SCD0240325	निर्वाचक का नाम : सोहन पिता का नाम: लक्ष्मण गृह संख्या : 39 उम्र : 37 लिंग : पुरुष	फोटो उपलब्ध	778	SCD0240333	निर्वाचक का नाम : पीरू पति का नाम: सोहन गृह संख्या : 39 उम्र : 36 लिंग : महिला	फोटो उपलब्ध
779	SCD0571422	निर्वाचक का नाम : जीवा पिता का नाम: लक्ष्मण गृह संख्या : 39 उम्र : 32 लिंग : पुरुष	फोटो उपलब्ध	780	SCD1610104	निर्वाचक का नाम : संगीता पति का नाम: जीवा गृह संख्या : 39 उम्र : 30 लिंग : महिला	फोटो उपलब्ध	781	SCD1610070	निर्वाचक का नाम : रूपजी पिता का नाम: हलिया गृह संख्या : 40 उम्र : 80 लिंग : पुरुष	फोटो उपलब्ध
782	RJ/16/129/516326	निर्वाचक का नाम : दागूडी पति का नाम: रूपजी गृह संख्या : 40 उम्र : 75 लिंग : महिला	फोटो उपलब्ध	783	SCD1610039	निर्वाचक का नाम : गोतम पिता का नाम: रूपजी गृह संख्या : 40 उम्र : 55 लिंग : पुरुष	फोटो उपलब्ध	784	HKW1670553	निर्वाचक का नाम : धापूडी पति का नाम: गोतम गृह संख्या : 40 उम्र : 50 लिंग : महिला	फोटो उपलब्ध
785	SCD2222503	निर्वाचक का नाम : सविता पति का नाम: पिन्दू गृह संख्या : 40 उम्र : 32 लिंग : महिला	फोटो उपलब्ध	786	SCD0941013	निर्वाचक का नाम : पिन्दू पिता का नाम: गोतम गृह संख्या : 40 उम्र : 30 लिंग : पुरुष	फोटो उपलब्ध	787	SCD1983873	निर्वाचक का नाम : सतीश पिता का नाम: गोतम गृह संख्या : 40 उम्र : 23 लिंग : पुरुष	फोटो उपलब्ध
788	SCD2222552	निर्वाचक का नाम : नर्मदा डिंडोर पिता का नाम: गोतम डिंडोर गृह संख्या : 40 उम्र : 19 लिंग : महिला	फोटो उपलब्ध	789	SCD1610021	निर्वाचक का नाम : भणिया पिता का नाम: अमरा गृह संख्या : 41 उम्र : 70 लिंग : पुरुष	फोटो उपलब्ध	790	SCD0724989	निर्वाचक का नाम : सविता पति का नाम: सतिश गृह संख्या : 41 उम्र : 33 लिंग : महिला	फोटो उपलब्ध
791	SCD0724971	निर्वाचक का नाम : सतिश पिता का नाम: भाणीया गृह संख्या : 41 उम्र : 31 लिंग : पुरुष	फोटो उपलब्ध	792	SCD1609999	निर्वाचक का नाम : सन्ता पति का नाम: धारजी गृह संख्या : 42 उम्र : 65 लिंग : महिला	फोटो उपलब्ध	793	RJ/16/129/516069	निर्वाचक का नाम : नागर पिता का नाम: लालू गृह संख्या : 42 उम्र : 50 लिंग : पुरुष	फोटो उपलब्ध
794	SCD0941021	निर्वाचक का नाम : मोहनलाल पिता का नाम: धारजी गृह संख्या : 42 उम्र : 33 लिंग : पुरुष	फोटो उपलब्ध	795	SCD1392240	निर्वाचक का नाम : पूजा पति का नाम: मोहनलाल गृह संख्या : 42 उम्र : 30 लिंग : महिला	फोटो उपलब्ध	796	SCD1392224	निर्वाचक का नाम : प्रकाश पिता का नाम: धारजी गृह संख्या : 42 उम्र : 30 लिंग : पुरुष	फोटो उपलब्ध
797	SCD1392232	निर्वाचक का नाम : लक्ष्मी डिंडोर पति का नाम: प्रकाश गृह संख्या : 42 उम्र : 30 लिंग : महिला	फोटो उपलब्ध	798	SCD1392257	निर्वाचक का नाम : बद्रीलाल पिता का नाम: धारजी गृह संख्या : 42 उम्र : 26 लिंग : पुरुष	फोटो उपलब्ध	799	SCD1553395	निर्वाचक का नाम : दिनेश पिता का नाम: धरजी गृह संख्या : 42 उम्र : 25 लिंग : पुरुष	फोटो उपलब्ध
800	RJ/16/129/516023	निर्वाचक का नाम : धूलिया पिता का नाम: जीवणा गृह संख्या : 43 उम्र : 65 लिंग : पुरुष	फोटो उपलब्ध	801	HKW1769207	निर्वाचक का नाम : मोती पति का नाम: धूलिया गृह संख्या : 43 उम्र : 60 लिंग : महिला	फोटो उपलब्ध	802	SCD0941096	निर्वाचक का नाम : सुखराम पिता का नाम: धूलिया गृह संख्या : 43 उम्र : 34 लिंग : पुरुष	फोटो उपलब्ध

803	SCD0941104	निर्वाचक का नाम : श्यामा पति का नाम: सुखराम गृह संख्या : 43 उम्र : 32 लिंग : महिला	फोटो उपलब्ध	804	SCD0941088	निर्वाचक का नाम : नारण पति का नाम: नानूराम गृह संख्या : 43 उम्र : 32 लिंग : महिला	फोटो उपलब्ध	805	SCD0941070	निर्वाचक का नाम : नानूराम पिता का नाम: धुलिया गृह संख्या : 43 उम्र : 31 लिंग : पुरुष	फोटो उपलब्ध
806	HKW1718915	निर्वाचक का नाम : बारजी पिता का नाम: जीवणा गृह संख्या : 44 उम्र : 68 लिंग : पुरुष	फोटो उपलब्ध	807	SCD0941005	निर्वाचक का नाम : परिया पिता का नाम: बारिया गृह संख्या : 44 उम्र : 30 लिंग : पुरुष	फोटो उपलब्ध	808	RJ/16/129/516004	निर्वाचक का नाम : नाकूडा पिता का नाम: जीवणा गृह संख्या : 45 उम्र : 75 लिंग : पुरुष	फोटो उपलब्ध
809	HKW1718535	निर्वाचक का नाम : रमेश पिता का नाम: नाकूडा गृह संख्या : 45 उम्र : 43 लिंग : पुरुष	फोटो उपलब्ध	810	SCD0240291	निर्वाचक का नाम : नानी पति का नाम: रमेश गृह संख्या : 45 उम्र : 36 लिंग : महिला	फोटो उपलब्ध	811	SCD0571190	निर्वाचक का नाम : इतरी पति का नाम: मुकेश गृह संख्या : 45 उम्र : 33 लिंग : महिला	फोटो उपलब्ध
812	SCD0571208	निर्वाचक का नाम : मुकेश पिता का नाम: नाकूडा गृह संख्या : 45 उम्र : 32 लिंग : पुरुष	फोटो उपलब्ध	813	SCD1837590	निर्वाचक का नाम : रीना पति का नाम: सतीश गृह संख्या : वागपुरा मूल्य छोटिसर उम्र : 28 लिंग : महिला	फोटो उपलब्ध	814	SCD1837533	निर्वाचक का नाम : सतीश पिता का नाम: लक्ष्मण गृह संख्या : वागपुरा उम्र : 29 लिंग : पुरुष	फोटो उपलब्ध
815	SCD1818301	निर्वाचक का नाम : अंजु दिंडोर अंजु पिता का नाम: राम दिंडोर गृह संख्या : वागपुरा उम्र : 28 लिंग : पुरुष	फोटो उपलब्ध	816	SCD1789536	निर्वाचक का नाम : रितेश दिंडोर पिता का नाम: प्रभू गृह संख्या : वागपुरा उम्र : 25 लिंग : पुरुष	फोटो उपलब्ध	817	SCD1837434	निर्वाचक का नाम : बबलू दिंडोर पिता का नाम: भगवती गृह संख्या : वागपुरा उम्र : 25 लिंग : पुरुष	फोटो उपलब्ध
818	SCD1818293	निर्वाचक का नाम : पूजा पूजा पति का नाम: रेतीश गृह संख्या : वागपुरा उम्र : 24 लिंग : महिला	फोटो उपलब्ध	819	SCD1862390	निर्वाचक का नाम : कला पिता का नाम: राजू गृह संख्या : वागपुरा उम्र : 22 लिंग : पुरुष	फोटो उपलब्ध	820	SCD1862440	निर्वाचक का नाम : शमशु दिंडोर पति का नाम: कूबर दिंडोर गृह संख्या : वागपुरा उम्र : 22 लिंग : महिला	फोटो उपलब्ध
821	SCD1842194	निर्वाचक का नाम : फुली कुमारी पिता का नाम: कालू राम गृह संख्या : वागपुरा चोटिसर्वान उम्र : 28 लिंग : महिला	फोटो उपलब्ध	822	SCD1810340	निर्वाचक का नाम : दितिया पिता का नाम: गौतम गृह संख्या : वागपुरा मूल्य बंसवाडा उम्र : 28 लिंग : पुरुष	फोटो उपलब्ध	823	SCD1805381	निर्वाचक का नाम : कूबर पिता का नाम: सेवा राम गृह संख्या : वागपुरा मूल्य बांसवाडा उम्र : 29 लिंग : पुरुष	फोटो उपलब्ध
824	SCD1270420	निर्वाचक का नाम : मनसा पिता का नाम: कमल गृह संख्या : ७ उम्र : 33 लिंग : महिला	फोटो उपलब्ध								

825	SCD1542604
निर्वाचक का नाम : नारायण पिता का नाम: हरीश गृह संख्या : 0 उम्र : 27 लिंग : पुरुष	फोटो उपलब्ध

826	SCD1606565
निर्वाचक का नाम : सागर पति का नाम: मुकेश गृह संख्या : 1 उम्र : 31 लिंग : महिला	फोटो उपलब्ध

827	1	SCD2316933	निर्वाचक का नाम : धर्मा पिता का नाम: सुखा गृह संख्या : 5 उम्र : 35 लिंग : महिला	828	1	SCD2317014	निर्वाचक का नाम : नानूराम पिता का नाम: रामचंद्र गृह संख्या : 2 उम्र : 24 लिंग : पुरुष	829	1	SCD2317063	निर्वाचक का नाम : रीना डिंडोर पति का नाम: हरीश मईडा गृह संख्या : 6 उम्र : 25 लिंग : महिला
830	1	SCD2317071	निर्वाचक का नाम : प्रकाश पिता का नाम: कालू गृह संख्या : 10 उम्र : 20 लिंग : पुरुष	831	1	SCD2317162	निर्वाचक का नाम : बापुलाल पिता का नाम: फ़णिया गृह संख्या : 16 उम्र : 22 लिंग : पुरुष	832	1	SCD2317303	निर्वाचक का नाम : नीलेश कुमार पिता का नाम: बापुलाल गृह संख्या : 15 उम्र : 18 लिंग : पुरुष
833	1	SCD2317311	निर्वाचक का नाम : बहादुर पिता का नाम: कालू गृह संख्या : 10 उम्र : 28 लिंग : पुरुष	834	1	SCD2318095	निर्वाचक का नाम : रामेश्वर पिता का नाम: कानजी गृह संख्या : 8 उम्र : 25 लिंग : पुरुष	835	1	SCD2330645	निर्वाचक का नाम : मनीष मईडा पिता का नाम: जीवन लाल गृह संख्या : 1 उम्र : 23 लिंग : पुरुष
836	2	SCD2331320	निर्वाचक का नाम : वर्षा कुमारी पिता का नाम: नारायण गृह संख्या : 10 उम्र : 23 लिंग : महिला	837	3	SCD2331163	निर्वाचक का नाम : गोविन्दा पिता का नाम: लक्ष्मण गृह संख्या : 15 उम्र : 18 लिंग : पुरुष	838	3	SCD2334555	निर्वाचक का नाम : अजय चरपोटा पिता का नाम: रामलाल चरपोटा गृह संख्या : 27 उम्र : 19 लिंग : पुरुष
839	2	SCD2340255	निर्वाचक का नाम : भीमसेन पिता का नाम: मोहन गृह संख्या : 21 उम्र : 27 लिंग : पुरुष	840	1	SCD2353258	निर्वाचक का नाम : जीवणी डिंडोर पिता का नाम: नाथू लाल डिंडोर गृह संख्या : 23 उम्र : 30 लिंग : महिला	841	1	SCD2353688	निर्वाचक का नाम : संगीता मईडा पिता का नाम: वासुदेव मईडा गृह संख्या : 7 उम्र : 20 लिंग : महिला
842	1	SCD2353704	निर्वाचक का नाम : पूजा पिता का नाम: भीम सिंह मईडा गृह संख्या : 7 उम्र : 20 लिंग : महिला	843	1	SCD2355212	निर्वाचक का नाम : सीमा कुमारी पिता का नाम: वासुदेव मईडा गृह संख्या : 7 उम्र : 19 लिंग : महिला	844	4	SCD2355519	निर्वाचक का नाम : रामचन्द्र पिता का नाम: हीरा गृह संख्या : 20 उम्र : 18 लिंग : पुरुष
845	4	SCD2355584	निर्वाचक का नाम : कलावती पति का नाम: सतीश गृह संख्या : 40 उम्र : 26 लिंग : महिला	846	4	SCD2358018	निर्वाचक का नाम : भीमजी पिता का नाम: मलिया गृह संख्या : 10 उम्र : 26 लिंग : पुरुष	847	4	SCD2358026	निर्वाचक का नाम : सतीश पिता का नाम: मांगुडा गृह संख्या : 32 उम्र : 34 लिंग : पुरुष
848	4	SCD2358042	निर्वाचक का नाम : भेरूलाल पिता का नाम: शम्भूडा गृह संख्या : 6 उम्र : 23 लिंग : पुरुष	849	4	SCD2358158	निर्वाचक का नाम : रामा डिंडोर पिता का नाम: गौतम गृह संख्या : 6 उम्र : 23 लिंग : पुरुष	850	4	SCD2358257	निर्वाचक का नाम : रामजी डिंडोर पिता का नाम: पुंजा गृह संख्या : 7 उम्र : 64 लिंग : पुरुष
851	4	SCD2358364	निर्वाचक का नाम : अनिल पिता का नाम: भेरूलाल गृह संख्या : 1 उम्र : 19 लिंग : पुरुष	852	4	SCD2359099	निर्वाचक का नाम : रकू पिता का नाम: रामचन्द्र गृह संख्या : 20 उम्र : 21 लिंग : पुरुष	853	4	SCD2359198	निर्वाचक का नाम : पवन पिता का नाम: रामचंद्र गृह संख्या : 20 उम्र : 20 लिंग : पुरुष
854	3	SCD2359545	निर्वाचक का नाम : मईला पिता का नाम: धीरजी गृह संख्या : 5 उम्र : 26 लिंग : पुरुष	855	4	SCD2359735	निर्वाचक का नाम : बापुलाल पिता का नाम: धनजी गृह संख्या : 36 उम्र : 20 लिंग : पुरुष	856	4	SCD2360428	निर्वाचक का नाम : नानकराम पिता का नाम: कचरू गृह संख्या : 34 उम्र : 22 लिंग : पुरुष

857	4	SCD2360733	निर्वाचक का नाम : गुड्डू डंडोर पिता का नाम: रामा गृह संख्या : 22 उम्र : 19 लिंग : पुरुष	फोटो उपलब्ध
858	3	SCD2361178	निर्वाचक का नाम : निलेश चरपोटा पिता का नाम: सुखराम गृह संख्या : 6 उम्र : 18 लिंग : पुरुष	फोटो उपलब्ध
859	3	SCD2361210	निर्वाचक का नाम : गीता चरपोटा पिता का नाम: खोमजी गृह संख्या : 14 उम्र : 33 लिंग : महिला	फोटो उपलब्ध
860	3	SCD2361335	निर्वाचक का नाम : विनोद चरपोटा पिता का नाम: मगन लाल गृह संख्या : 26 उम्र : 18 लिंग : पुरुष	फोटो उपलब्ध
861	3	SCD2362234	निर्वाचक का नाम : फनिया पिता का नाम: रकमा गृह संख्या : 7 उम्र : 26 लिंग : पुरुष	फोटो उपलब्ध
862	3	SCD2362267	निर्वाचक का नाम : माहेश्वर पिता का नाम: हरीश गृह संख्या : 20 उम्र : 21 लिंग : पुरुष	फोटो उपलब्ध
863	3	SCD2362648	निर्वाचक का नाम : सुनील पिता का नाम: बहादुर गृह संख्या : 6 उम्र : 19 लिंग : पुरुष	फोटो उपलब्ध
864	3	SCD2362838	निर्वाचक का नाम : मोहन चरपोटा पिता का नाम: रायचंद गृह संख्या : 18 उम्र : 21 लिंग : पुरुष	फोटो उपलब्ध
865	3	SCD2364156	निर्वाचक का नाम : अनिल पिता का नाम: बापुड़ा गृह संख्या : 31 उम्र : 19 लिंग : पुरुष	फोटो उपलब्ध
866	3	SCD2364354	निर्वाचक का नाम : शांति कुमारी चरपोटा पिता का नाम: बापुड़ा गृह संख्या : 31 उम्र : 29 लिंग : महिला	फोटो उपलब्ध
867	3	SCD2364800	निर्वाचक का नाम : बंशीलाल पिता का नाम: लक्ष्मण गृह संख्या : 34 उम्र : 19 लिंग : पुरुष	फोटो उपलब्ध
868	3	SCD2365039	निर्वाचक का नाम : कालू पिता का नाम: नारायण गृह संख्या : 10 उम्र : 20 लिंग : पुरुष	फोटो उपलब्ध
869	3	SCD2365070	निर्वाचक का नाम : संजय कुमार पिता का नाम: सर्वेग गृह संख्या : 30 उम्र : 28 लिंग : पुरुष	फोटो उपलब्ध
870	3	SCD2365088	निर्वाचक का नाम : चिम्मू पिता का नाम: शंकर चरपोटा गृह संख्या : 33 उम्र : 22 लिंग : पुरुष	फोटो उपलब्ध
871	3	SCD2367233	निर्वाचक का नाम : दशरथ पिता का नाम: शांतिलाल गृह संख्या : 7 उम्र : 18 लिंग : पुरुष	फोटो उपलब्ध
872	3	SCD2368702	निर्वाचक का नाम : अजय चरपोटा पिता का नाम: मनोहर चरपोटा गृह संख्या : 17 उम्र : 18 लिंग : पुरुष	फोटो उपलब्ध
873	3	SCD2370732	निर्वाचक का नाम : कमरू पिता का नाम: रूपा गृह संख्या : 26 उम्र : 18 लिंग : पुरुष	फोटो उपलब्ध
874	3	SCD2373413	निर्वाचक का नाम : रामजु पिता का नाम: तेजा गृह संख्या : 28 उम्र : 53 लिंग : पुरुष	फोटो उपलब्ध
875	3	SCD2374544	निर्वाचक का नाम : अजय चरपोटा पिता का नाम: रामलाल चरपोटा गृह संख्या : 27 उम्र : 19 लिंग : पुरुष	फोटो उपलब्ध

निर्वाचकों का विवरण :							
A) मतदाताओं की संख्या :							
		नामावली का प्रकार	निर्वाचक नामावली की पहचान :	मतदाताओं की संख्या :			
				पुरुष	महिला	तृतीय लिंग	कुल
I	मूल	मूल नामावली	समस्त पूरकों को समेकित करते हुए विशेष गहन पुनरीक्षण 2026 की मूल नामावली	443	383	0	826
II	घटक I - परिवर्धन सूची	पूरक 1	विशेष गहन पुनरीक्षण - 2026	39	10	0	49
III	घटक II - विलोपन सूची	पूरक 1	विशेष गहन पुनरीक्षण - 2026	0	0	0	0
IV	लिंग में संशोधन के कारण अंतर			0	0	0	0
पुनरीक्षण के बाद इस नामावली में शुद्ध निर्वाचक (I+II-III+IV)				482	393	0	875
B) संशोधनों की संख्या :							
नामावली का प्रकार		निर्वाचक नामावली की पहचान :		संशोधनों की संख्या :			
पूरक 1		विशेष गहन पुनरीक्षण - 2026		3			

निर्वाचक रजिस्ट्रीकरण अधिकारी द्वारा जारी

E2-मृत्यु, S2-स्थानांतरित, R2-दोहरी प्रविष्टि, M2-लापता, Q2-अहर्ता नहीं