

## निर्वाचक नामावली 2026 S20 राजस्थान

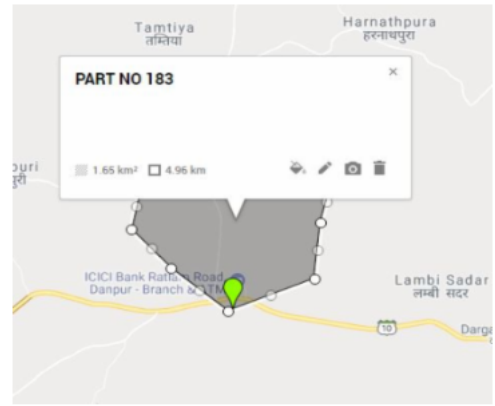
विधान सभा क्षेत्र की संख्या, नाम व आरक्षण स्थिति : 164 - बांसवाडा (अ.ज.जा.)		भाग संख्या : : 254																								
संसदीय निर्वाचन क्षेत्र की संख्या, नाम व आरक्षण स्थिति, जिसमें विधान सभा निर्वाचन क्षेत्र स्थित है : 20 - बांसवाड़ा (अ.ज.जा.)																										
<b>1. पुनरीक्षण का विवरण</b>																										
पुनरीक्षण का वर्ष :	2026	<b>निर्वाचक नामावली की पहचान :</b>																								
अर्हता तिथि :	01-01-2026	समस्त पूरकों को समेकित करते हुए विशेष गहन पुनरीक्षण 2026 की मूल नामावली																								
पुनरीक्षण का स्वरूप :	विशेष गहन पुनरीक्षण - 2026																									
प्रकाशन की तिथि :	21-02-2026																									
<b>2. भाग व मतदान क्षेत्र का विवरण :</b>																										
भाग में आने वाले अनुभागों की संख्या और नाम :																										
1-बारी, आंशिक दानापुर 2-अम्बापाडा, आंशिक दानापुर 3-खेदिया, आंशिक दानापुर 4-हरिजन बस्ती, आंशिक दानापुर 5-कलभाता, आंशिक दानापुर		<table style="width: 100%; border-collapse: collapse;"> <tr> <td style="width: 60%;">मुख्य शहर / मुख्य ग्राम</td> <td style="width: 20%;">: दानपुर</td> <td style="width: 20%;"></td> </tr> <tr> <td>वार्ड</td> <td>: </td> <td></td> </tr> <tr> <td>पोस्ट ऑफिस</td> <td>: DANPUR BO</td> <td></td> </tr> <tr> <td>पुलिस थाना</td> <td>: दानपुर</td> <td></td> </tr> <tr> <td>तहसील</td> <td>: छोटी सरवन</td> <td></td> </tr> <tr> <td>जिला</td> <td>: बांसवाड़ा</td> <td></td> </tr> <tr> <td>पिन कोड</td> <td>: 327001</td> <td></td> </tr> </table>				मुख्य शहर / मुख्य ग्राम	: दानपुर		वार्ड	:		पोस्ट ऑफिस	: DANPUR BO		पुलिस थाना	: दानपुर		तहसील	: छोटी सरवन		जिला	: बांसवाड़ा		पिन कोड	: 327001	
मुख्य शहर / मुख्य ग्राम	: दानपुर																									
वार्ड	:																									
पोस्ट ऑफिस	: DANPUR BO																									
पुलिस थाना	: दानपुर																									
तहसील	: छोटी सरवन																									
जिला	: बांसवाड़ा																									
पिन कोड	: 327001																									
<b>3. मतदान केंद्र का विवरण</b>																										
मतदान केंद्र की संख्या व नाम :		मतदान केन्द्र की विशेष हैसियत (पुरुष/महिला/सामान्य) :		सामान्य																						
254 - दानपुर				0																						
मतदान केंद्र का भवन व पता :		इस मतदान क्षेत्र के सहायक (ऑक्जिलियरी) मतदान केन्द्रों की संख्या :																								
राजकीय प्रवेशिका संस्कृत विद्यालय, मानपुरी, दानपुर																										
<b>4. मतदाताओं की संख्या :</b>																										
आरंभिक क्रम	अंतिम क्रम	मतदाताओं की संख्या																								
संख्या	संख्या	पुरुष	महिला	तृतीय लिंग	कुल																					
1	955	468	487	0	955																					

निर्वाचक रजिस्ट्रीकरण अधिकारी द्वारा जारी

Nazri Naksha



Google Map View



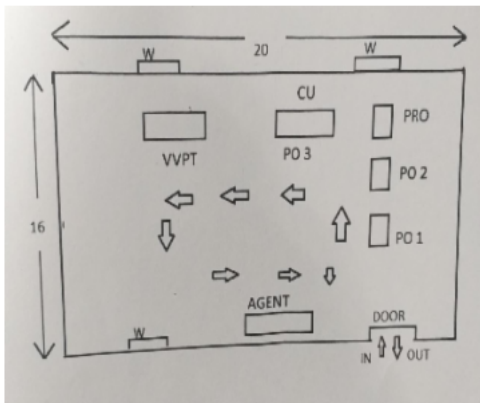
Polling Station Building Front View



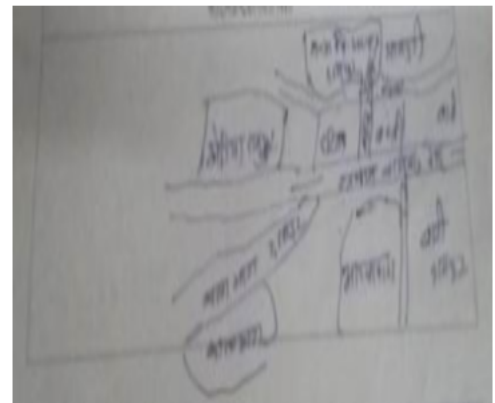
Polling Station Front View



Cad View



Key MAP View



1	SCD1384650	निर्वाचक का नाम : चम्पा पति का नाम: छगन गृह संख्या : 15 उम्र : 31 लिंग : महिला	फोटो उपलब्ध	2	RJ/16/129/564040	निर्वाचक का नाम : ऐजन पति का नाम: नाहर सिंह गृह संख्या : 122 उम्र : 72 लिंग : महिला	फोटो उपलब्ध	3	HKW1682251	निर्वाचक का नाम : बहादुर पिता का नाम: नाहर सिंह गृह संख्या : 122 उम्र : 48 लिंग : पुरुष	फोटो उपलब्ध
4	HKW1540012	निर्वाचक का नाम : सतीश पिता का नाम: नाहर सिंह गृह संख्या : 122 उम्र : 44 लिंग : पुरुष	फोटो उपलब्ध	5	SCD1035385	निर्वाचक का नाम : सुगना पति का नाम: सतीश गृह संख्या : 122 उम्र : 36 लिंग : महिला	फोटो उपलब्ध	6	SCD1035393	निर्वाचक का नाम : रोशन पिता का नाम: नाहर सिंह गृह संख्या : 122 उम्र : 35 लिंग : पुरुष	फोटो उपलब्ध
7	SCD1374354	निर्वाचक का नाम : मीरा पति का नाम: रोशन गृह संख्या : 122 उम्र : 35 लिंग : महिला	फोटो उपलब्ध	8	RJ/16/129/564062	निर्वाचक का नाम : जाली पति का नाम: हवजी गृह संख्या : 123 उम्र : 83 लिंग : महिला	फोटो उपलब्ध	9	RJ/16/129/564041	निर्वाचक का नाम : रकी पति का नाम: मोती लाल गृह संख्या : 123 उम्र : 51 लिंग : महिला	फोटो उपलब्ध
10	HKW1682277	निर्वाचक का नाम : दिलीप पिता का नाम: हवजी गृह संख्या : 123 उम्र : 43 लिंग : पुरुष	फोटो उपलब्ध	11	HKW2019883	निर्वाचक का नाम : गोती पति का नाम: दिलीप गृह संख्या : 123 उम्र : 43 लिंग : महिला	फोटो उपलब्ध	12	HKW1293388	निर्वाचक का नाम : काली पति का नाम: दिलीप गृह संख्या : 123 उम्र : 43 लिंग : महिला	फोटो उपलब्ध
13	SCD1384106	निर्वाचक का नाम : अनिता पिता का नाम: मोतीलाल गृह संख्या : 123 उम्र : 29 लिंग : महिला	फोटो उपलब्ध	14	SCD1552272	निर्वाचक का नाम : संदीप मईडा पिता का नाम: मोतीलाल गृह संख्या : 123 उम्र : 29 लिंग : पुरुष	फोटो उपलब्ध	15	SCD1552249	निर्वाचक का नाम : आशीष मईडा पिता का नाम: मोती लाल गृह संख्या : 123 उम्र : 28 लिंग : पुरुष	फोटो उपलब्ध
16	SCD2132785	निर्वाचक का नाम : बालूराम निनामा अन्य: बट्टी निनामा गृह संख्या : 123 उम्र : 25 लिंग : पुरुष	फोटो उपलब्ध	17	SCD2094530	निर्वाचक का नाम : नानी पति का नाम: संदीप गृह संख्या : 123 उम्र : 22 लिंग : महिला	फोटो उपलब्ध	18	SCD2132801	निर्वाचक का नाम : पूजा निनामा पति का नाम: बालूराम निनामा गृह संख्या : 123 उम्र : 20 लिंग : महिला	फोटो उपलब्ध
19	RJ/16/129/564224	निर्वाचक का नाम : बालू राम पिता का नाम: हवजी गृह संख्या : 124 उम्र : 62 लिंग : पुरुष	फोटो उपलब्ध	20	RJ/16/129/564343	निर्वाचक का नाम : सीना पति का नाम: बालू राम गृह संख्या : 124 उम्र : 58 लिंग : महिला	फोटो उपलब्ध	21	HKW1682285	निर्वाचक का नाम : पारू पति का नाम: बालू राम गृह संख्या : 124 उम्र : 52 लिंग : महिला	फोटो उपलब्ध
22	SCD1496249	निर्वाचक का नाम : कमलेश पिता का नाम: बालूराम गृह संख्या : 124 उम्र : 32 लिंग : पुरुष	फोटो उपलब्ध	23	SCD1035401	निर्वाचक का नाम : सिकंदर पिता का नाम: बालूराम गृह संख्या : 124 उम्र : 30 लिंग : पुरुष	फोटो उपलब्ध	24	RJ/16/129/565075	निर्वाचक का नाम : रकमा पिता का नाम: पुनिया गृह संख्या : 125 उम्र : 78 लिंग : पुरुष	फोटो उपलब्ध
25	RJ/16/129/564310	निर्वाचक का नाम : मोती पति का नाम: रकमा गृह संख्या : 125 उम्र : 77 लिंग : महिला	फोटो उपलब्ध	26	HKW1721026	निर्वाचक का नाम : मईली पति का नाम: बापू लाल गृह संख्या : 125 उम्र : 50 लिंग : महिला	फोटो उपलब्ध	27	HKW1682301	निर्वाचक का नाम : कनकमल पिता का नाम: रकमा गृह संख्या : 125 उम्र : 47 लिंग : पुरुष	फोटो उपलब्ध
28	HKW1721987	निर्वाचक का नाम : मनोहर पिता का नाम: रकमा गृह संख्या : 125 उम्र : 45 लिंग : पुरुष	फोटो उपलब्ध	29	SCD1330737	निर्वाचक का नाम : शांति पति का नाम: मनोहर गृह संख्या : 125 उम्र : 41 लिंग : महिला	फोटो उपलब्ध	30	SCD1412584	निर्वाचक का नाम : जीतू पिता का नाम: कनकमल गृह संख्या : 125 उम्र : 32 लिंग : पुरुष	फोटो उपलब्ध

31	SCD1412576	निर्वाचक का नाम : प्रियंका पति का नाम: जीतू गृह संख्या : 125 उम्र : 30 लिंग : महिला	फोटो उपलब्ध	32	HKW1682319	निर्वाचक का नाम : शम्भु पिता का नाम: पुनिया गृह संख्या : 126 उम्र : 75 लिंग : पुरुष	फोटो उपलब्ध	33	HKW1540020	निर्वाचक का नाम : कालुराम पिता का नाम: शम्भु गृह संख्या : 126 उम्र : 45 लिंग : पुरुष	फोटो उपलब्ध
34	HKW1852938	निर्वाचक का नाम : मंगलु पिता का नाम: दीपा गृह संख्या : 126 उम्र : 45 लिंग : पुरुष	फोटो उपलब्ध	35	HKW1682327	निर्वाचक का नाम : लाली पति का नाम: कालुराम गृह संख्या : 126 उम्र : 44 लिंग : महिला	फोटो उपलब्ध	36	HKW2019958	निर्वाचक का नाम : मानसिंह पिता का नाम: शंभू गृह संख्या : 126 उम्र : 38 लिंग : पुरुष	फोटो उपलब्ध
37	SCD1412568	निर्वाचक का नाम : शांति पति का नाम: मानसिंह गृह संख्या : 126 उम्र : 37 लिंग : महिला	फोटो उपलब्ध	38	SCD0568022	निर्वाचक का नाम : प्रतापसिंह पिता का नाम: शंभू गृह संख्या : 126 उम्र : 35 लिंग : पुरुष	फोटो उपलब्ध	39	SCD0568030	निर्वाचक का नाम : इन्द्रा पति का नाम: प्रताप सिंह गृह संख्या : 126 उम्र : 33 लिंग : महिला	फोटो उपलब्ध
40	SCD1412550	निर्वाचक का नाम : जूला पति का नाम: प्रकाश गृह संख्या : 126 उम्र : 32 लिंग : महिला	फोटो उपलब्ध	41	SCD1412543	निर्वाचक का नाम : प्रकाश पिता का नाम: कालुराम गृह संख्या : 126 उम्र : 28 लिंग : पुरुष	फोटो उपलब्ध	42	SCD1330729	निर्वाचक का नाम : शारदा पति का नाम: मोहन गृह संख्या : 127 उम्र : 75 लिंग : महिला	फोटो उपलब्ध
43	HKW2019057	निर्वाचक का नाम : मोहन पिता का नाम: नाथु गृह संख्या : 127 उम्र : 36 लिंग : पुरुष	फोटो उपलब्ध	44	SCD1629427	निर्वाचक का नाम : प्रेम मईडा पिता का नाम: नाथिया मईडा गृह संख्या : 127 उम्र : 31 लिंग : पुरुष	फोटो उपलब्ध	45	SCD1629443	निर्वाचक का नाम : गोरी मईडा पति का नाम: प्रेम मईडा गृह संख्या : 127 उम्र : 31 लिंग : महिला	फोटो उपलब्ध
46	RJ/16/129/564342	निर्वाचक का नाम : कमली पति का नाम: जीवा गृह संख्या : 128 उम्र : 57 लिंग : महिला	फोटो उपलब्ध	47	SCD0907535	निर्वाचक का नाम : पप्पन पिता का नाम: जीवा गृह संख्या : 128 उम्र : 32 लिंग : पुरुष	फोटो उपलब्ध	48	SCD0907543	निर्वाचक का नाम : दूर्गा पति का नाम: पप्पन गृह संख्या : 128 उम्र : 31 लिंग : महिला	फोटो उपलब्ध
49	SCD1274687	निर्वाचक का नाम : गोविन्द पिता का नाम: शंकर गृह संख्या : 128 उम्र : 30 लिंग : पुरुष	फोटो उपलब्ध	50	SCD1274729	निर्वाचक का नाम : बगदीराम माता का नाम: कमली गृह संख्या : 128 उम्र : 30 लिंग : पुरुष	फोटो उपलब्ध	51	SCD1274661	निर्वाचक का नाम : संतोष पिता का नाम: हरीश गृह संख्या : 128 उम्र : 29 लिंग : महिला	फोटो उपलब्ध
52	SCD1274679	निर्वाचक का नाम : प्रकाश पिता का नाम: जीवनलाल गृह संख्या : 128 उम्र : 28 लिंग : पुरुष	फोटो उपलब्ध	53	SCD1274695	निर्वाचक का नाम : केलाश पिता का नाम: शंकर गृह संख्या : 128 उम्र : 28 लिंग : पुरुष	फोटो उपलब्ध	54	RJ/16/129/564340	निर्वाचक का नाम : रतनी पति का नाम: दीपा गृह संख्या : 129 उम्र : 75 लिंग : महिला	फोटो उपलब्ध
55	SCD0393124	निर्वाचक का नाम : हुकली पति का नाम: नारायण गृह संख्या : 129 उम्र : 50 लिंग : महिला	फोटो उपलब्ध	56	RJ/16/129/564232	निर्वाचक का नाम : नारायण पिता का नाम: दीपा गृह संख्या : 129 उम्र : 50 लिंग : पुरुष	फोटो उपलब्ध	57	HKW2018802	निर्वाचक का नाम : रूपा पिता का नाम: दीपा गृह संख्या : 129 उम्र : 44 लिंग : पुरुष	फोटो उपलब्ध
58	HKW1682343	निर्वाचक का नाम : लक्ष्मी पिता का नाम: मंगलू गृह संख्या : 129 उम्र : 43 लिंग : पुरुष	फोटो उपलब्ध	59	HKW1852706	निर्वाचक का नाम : हुकली पति का नाम: रूपा गृह संख्या : 129 उम्र : 42 लिंग : महिला	फोटो उपलब्ध	60	HKW1852763	निर्वाचक का नाम : दिनेश पिता का नाम: दीपा गृह संख्या : 129 उम्र : 38 लिंग : पुरुष	फोटो उपलब्ध

61	SCD0943886	निर्वाचक का नाम : कमला पति का नाम: दिनेश गृह संख्या : 129 उम्र : 37 लिंग : महिला	फोटो उपलब्ध	62	RJ/16/129/564307	निर्वाचक का नाम : मंगली पति का नाम: देवी लाल गृह संख्या : 130 उम्र : 73 लिंग : महिला	फोटो उपलब्ध	63	RJ/16/129/564233	निर्वाचक का नाम : लक्ष्मण पिता का नाम: देवी लाल गृह संख्या : 130 उम्र : 51 लिंग : पुरुष	फोटो उपलब्ध
64	HKW1682368	निर्वाचक का नाम : अन्तु पति का नाम: लक्ष्मण गृह संख्या : 130 उम्र : 49 लिंग : महिला	फोटो उपलब्ध	65	HKW1682376	निर्वाचक का नाम : प्रताप पिता का नाम: देवीलाल गृह संख्या : 130 उम्र : 41 लिंग : पुरुष	फोटो उपलब्ध	66	HKW2019065	निर्वाचक का नाम : मुकेश पिता का नाम: देवीलाल गृह संख्या : 130 उम्र : 38 लिंग : पुरुष	फोटो उपलब्ध
67	HKW1852839	निर्वाचक का नाम : तुलसी पति का नाम: प्रताप गृह संख्या : 130 उम्र : 38 लिंग : महिला	फोटो उपलब्ध	68	SCD0943902	निर्वाचक का नाम : रमेश पिता का नाम: देवीलाल गृह संख्या : 130 उम्र : 33 लिंग : पुरुष	फोटो उपलब्ध	69	SCD0943894	निर्वाचक का नाम : गोपाल कृष्ण पिता का नाम: देवीलाल गृह संख्या : 130 उम्र : 30 लिंग : पुरुष	फोटो उपलब्ध
70	HKW1682384	निर्वाचक का नाम : रामा पिता का नाम: गोतमा गृह संख्या : 131 उम्र : 55 लिंग : पुरुष	फोटो उपलब्ध	71	HKW1682392	निर्वाचक का नाम : कमली पति का नाम: रामा गृह संख्या : 131 उम्र : 50 लिंग : महिला	फोटो उपलब्ध	72	HKW1540038	निर्वाचक का नाम : हुकिया पिता का नाम: गोतम गृह संख्या : 131 उम्र : 48 लिंग : पुरुष	फोटो उपलब्ध
73	HKW1540046	निर्वाचक का नाम : सुगना पति का नाम: हुकिया गृह संख्या : 131 उम्र : 47 लिंग : महिला	फोटो उपलब्ध	74	HKW1852672	निर्वाचक का नाम : दुर्गा पति का नाम: शंकर गृह संख्या : 131 उम्र : 40 लिंग : महिला	फोटो उपलब्ध	75	SCD0568048	निर्वाचक का नाम : पप्पन पिता का नाम: रामा गृह संख्या : 131 उम्र : 32 लिंग : पुरुष	फोटो उपलब्ध
76	SCD0822494	निर्वाचक का नाम : निर्मला पति का नाम: पप्पन गृह संख्या : 131 उम्र : 31 लिंग : महिला	फोटो उपलब्ध	77	SCD1497601	निर्वाचक का नाम : छगन लाल पिता का नाम: रामा गृह संख्या : 131 उम्र : 27 लिंग : पुरुष	फोटो उपलब्ध	# 78	SCD1535111	निर्वाचक का नाम : भीम सिंह पिता का नाम: रामा गृह संख्या : 131 उम्र : 26 लिंग : पुरुष	फोटो उपलब्ध
79	SCD1901073	निर्वाचक का नाम : राजेश नीनामा पिता का नाम: रामा गृह संख्या : 131 उम्र : 21 लिंग : पुरुष	फोटो उपलब्ध	80	RJ/16/129/564308	निर्वाचक का नाम : तोलकी पति का नाम: नाकुडरा गृह संख्या : 132 उम्र : 58 लिंग : महिला	फोटो उपलब्ध	81	HKW1852656	निर्वाचक का नाम : रकली पति का नाम: कालू गृह संख्या : 132 उम्र : 43 लिंग : महिला	फोटो उपलब्ध
82	HKW1682418	निर्वाचक का नाम : कालू पिता का नाम: नाकुडा गृह संख्या : 132 उम्र : 42 लिंग : पुरुष	फोटो उपलब्ध	# 83	HKW2019859	निर्वाचक का नाम : शंकरलाल पिता का नाम: नाकुडा गृह संख्या : 132 उम्र : 39 लिंग : पुरुष	फोटो उपलब्ध	84	SCD0568055	निर्वाचक का नाम : दिनेश पिता का नाम: नाकुडा गृह संख्या : 132 उम्र : 32 लिंग : पुरुष	फोटो उपलब्ध
85	SCD0943910	निर्वाचक का नाम : शामा पति का नाम: दिनेश गृह संख्या : 132 उम्र : 32 लिंग : महिला	फोटो उपलब्ध	86	SCD1329226	निर्वाचक का नाम : पुनमचंद पिता का नाम: नकुडा गृह संख्या : 132 उम्र : 30 लिंग : पुरुष	फोटो उपलब्ध	87	SCD1329200	निर्वाचक का नाम : सना पति का नाम: केलाश गृह संख्या : 132 उम्र : 27 लिंग : महिला	फोटो उपलब्ध
88	SCD1329192	निर्वाचक का नाम : केलाश नीनामा पिता का नाम: नाकुडा गृह संख्या : 132 उम्र : 26 लिंग : पुरुष	फोटो उपलब्ध	89	SCD1901040	निर्वाचक का नाम : बलवीर नीनामा पिता का नाम: कालुराम गृह संख्या : 132 उम्र : 21 लिंग : पुरुष	फोटो उपलब्ध	90	HKW1540053	निर्वाचक का नाम : सूरज पिता का नाम: उकार गृह संख्या : 133 उम्र : 61 लिंग : पुरुष	फोटो उपलब्ध

91	RJ/16/129/564309	निर्वाचक का नाम : कस्तुरी पति का नाम: सुरज गृह संख्या : 133 उम्र : 60 लिंग : महिला	92	SCD1497627	निर्वाचक का नाम : श्यामलाल पिता का नाम: सुरेश गृह संख्या : 133 उम्र : 26 लिंग : पुरुष	93	HKW1293489	निर्वाचक का नाम : चन्दुडी पति का नाम: कान जी गृह संख्या : 134 उम्र : 103 लिंग : महिला
94	SCD0053819	निर्वाचक का नाम : देवीलाल पिता का नाम: कानजी गृह संख्या : 134 उम्र : 45 लिंग : पुरुष	95	SCD0161455	निर्वाचक का नाम : लक्ष्मी पति का नाम: देवीलाल गृह संख्या : 134 उम्र : 43 लिंग : महिला	96	SCD2280501	निर्वाचक का नाम : किरपा पति का नाम: मोहन गृह संख्या : 134 उम्र : 37 लिंग : महिला
97	SCD1917194	निर्वाचक का नाम : राजू म ईड़ा पति का नाम: देवीलाल गृह संख्या : 134 उम्र : 29 लिंग : महिला	98	RJ/16/129/564409	निर्वाचक का नाम : रकमी पति का नाम: धारजी गृह संख्या : 135 उम्र : 78 लिंग : महिला	99	HKW1682434	निर्वाचक का नाम : शंकर पिता का नाम: धारजी गृह संख्या : 135 उम्र : 53 लिंग : पुरुष
100	HKW1540061	निर्वाचक का नाम : रामी पिता का नाम: शंकर गृह संख्या : 135 उम्र : 45 लिंग : महिला	101	SCD1497585	निर्वाचक का नाम : कृष्णा पिता का नाम: शंकर लाल गृह संख्या : 135 उम्र : 28 लिंग : पुरुष	102	RJ/16/129/564420	निर्वाचक का नाम : पीरकी पति का नाम: अर्जुन गृह संख्या : 136 उम्र : 76 लिंग : महिला
103	HKW1293497	निर्वाचक का नाम : सन्ता पति का नाम: कैलाश गृह संख्या : 136 उम्र : 50 लिंग : महिला	104	RJ/16/129/564395	निर्वाचक का नाम : जीवा पिता का नाम: अर्जुन गृह संख्या : 136 उम्र : 48 लिंग : पुरुष	105	HKW1294289	निर्वाचक का नाम : कैलाश पिता का नाम: अर्जुन गृह संख्या : 136 उम्र : 43 लिंग : पुरुष
106	SCD0128512	निर्वाचक का नाम : जवली पति का नाम: जीवा गृह संख्या : 136 उम्र : 38 लिंग : महिला	107	HKW2018786	निर्वाचक का नाम : मगन पति का नाम: अर्जुन गृह संख्या : 136 उम्र : 37 लिंग : पुरुष	108	SCD0822502	निर्वाचक का नाम : मुकेश पिता का नाम: कैलाश गृह संख्या : 136 उम्र : 32 लिंग : पुरुष
109	SCD0907550	निर्वाचक का नाम : अंजली पिता का नाम: बगदीराम गृह संख्या : 136 उम्र : 31 लिंग : महिला	110	RJ/16/129/564043	निर्वाचक का नाम : शंभुडी पति का नाम: कानजी गृह संख्या : 137 उम्र : 70 लिंग : महिला	111	HKW1853050	निर्वाचक का नाम : कानजी पिता का नाम: हरदारा गृह संख्या : 137 उम्र : 57 लिंग : पुरुष
112	HKW2019511	निर्वाचक का नाम : लालू पिता का नाम: कानजी गृह संख्या : 137 उम्र : 43 लिंग : पुरुष	113	HKW1722222	निर्वाचक का नाम : वेलजी पिता का नाम: कानजी गृह संख्या : 137 उम्र : 41 लिंग : पुरुष	114	HKW2018711	निर्वाचक का नाम : केसर पति का नाम: वेलती गृह संख्या : 137 उम्र : 39 लिंग : महिला
115	SCD0907576	निर्वाचक का नाम : बापुडी पति का नाम: लालू गृह संख्या : 137 उम्र : 34 लिंग : महिला	116	SCD0907568	निर्वाचक का नाम : कालुराम पिता का नाम: कानजी गृह संख्या : 137 उम्र : 30 लिंग : पुरुष	117	SCD1788488	निर्वाचक का नाम : मांगू पति का नाम: कालुराम गृह संख्या : 137 उम्र : 30 लिंग : महिला
118	SCD1788462	निर्वाचक का नाम : एलू पति का नाम: इनेश गृह संख्या : 137 उम्र : 28 लिंग : महिला	119	SCD2089530	निर्वाचक का नाम : भविश कुमार मईड़ा पिता का नाम: वेलजी गृह संख्या : 137 उम्र : 24 लिंग : पुरुष	120	RJ/16/129/564338	निर्वाचक का नाम : अन्तर पति का नाम: शान्ती लाल गृह संख्या : 139 उम्र : 65 लिंग : महिला

121	HKW1293521	निर्वाचक का नाम : राजिया पिता का नाम: मनजी राम गृह संख्या : 139 उम्र : 60 लिंग : पुरुष	122	HKW1293505	निर्वाचक का नाम : इतरी पिता का नाम: मांगी लाल गृह संख्या : 139 उम्र : 52 लिंग : महिला	123	HKW1293513	निर्वाचक का नाम : नानु राम पिता का नाम: मनजी राम गृह संख्या : 139 उम्र : 48 लिंग : पुरुष
124	HKW1294297	निर्वाचक का नाम : रंगली पति का नाम: नानुराम गृह संख्या : 139 उम्र : 43 लिंग : महिला	125	HKW2018596	निर्वाचक का नाम : कालु पिता का नाम: शान्तिलाल गृह संख्या : 139 उम्र : 42 लिंग : पुरुष	126	SCD0907584	निर्वाचक का नाम : मदन पिता का नाम: शान्तिलाल गृह संख्या : 139 उम्र : 40 लिंग : पुरुष
127	HKW2018588	निर्वाचक का नाम : बसनती पति का नाम: कालु गृह संख्या : 139 उम्र : 37 लिंग : महिला	128	SCD0485565	निर्वाचक का नाम : कैलाश पिता का नाम: राजिया गृह संख्या : 139 उम्र : 35 लिंग : पुरुष	129	SCD0485573	निर्वाचक का नाम : जीवा पति का नाम: कैलाश गृह संख्या : 139 उम्र : 33 लिंग : महिला
130	SCD0822528	निर्वाचक का नाम : सागर सिंह पिता का नाम: राजिया गृह संख्या : 139 उम्र : 31 लिंग : पुरुष	131	SCD1531003	निर्वाचक का नाम : सुरेश पिता का नाम: मांगीलाल गृह संख्या : 139 उम्र : 31 लिंग : पुरुष	132	SCD0907592	निर्वाचक का नाम : महीपाल पिता का नाम: शान्तिलाल गृह संख्या : 139 उम्र : 30 लिंग : पुरुष
133	SCD1917145	निर्वाचक का नाम : कन्हैयालाल पिता का नाम: मांगूडा गृह संख्या : 139 उम्र : 27 लिंग : पुरुष	134	SCD1917178	निर्वाचक का नाम : सुभाष पिता का नाम: मांगीलाल गृह संख्या : 139 उम्र : 24 लिंग : पुरुष	135	SCD1917129	निर्वाचक का नाम : पूजा पति का नाम: कन्हैयालाल गृह संख्या : 139 उम्र : 23 लिंग : महिला
136	RJ/16/129/564411	निर्वाचक का नाम : मिटूडी पति का नाम: धारजी गृह संख्या : 141 उम्र : 78 लिंग : महिला	137	HKW1293539	निर्वाचक का नाम : मोती लाल पिता का नाम: धारजी गृह संख्या : 141 उम्र : 49 लिंग : पुरुष	138	RJ/16/129/564404	निर्वाचक का नाम : वरजा पति का नाम: मोती लाल गृह संख्या : 141 उम्र : 48 लिंग : महिला
139	HKW1722388	निर्वाचक का नाम : गोती पति का नाम: हुरजी गृह संख्या : 141 उम्र : 48 लिंग : महिला	140	SCD0822536	निर्वाचक का नाम : एलम मईडा पिता का नाम: धारजी गृह संख्या : 141 उम्र : 31 लिंग : पुरुष	141	SCD0907600	निर्वाचक का नाम : बापुलाल पिता का नाम: धारजी गृह संख्या : 141 उम्र : 31 लिंग : पुरुष
142	SCD1786052	निर्वाचक का नाम : अंतु पति का नाम: बापु लाल गृह संख्या : 141 उम्र : 24 लिंग : महिला	143	HKW1293305	निर्वाचक का नाम : हुरजी पिता का नाम: धारजी गृह संख्या : 142 उम्र : 53 लिंग : पुरुष	144	HKW1294313	निर्वाचक का नाम : हिरा पिता का नाम: धारजी गृह संख्या : 142 उम्र : 43 लिंग : पुरुष
145	HKW2019123	निर्वाचक का नाम : नारायण पति का नाम: हिरा गृह संख्या : 142 उम्र : 39 लिंग : महिला	146	RJ/16/129/564448	निर्वाचक का नाम : सूरजा पति का नाम: हुमला गृह संख्या : 143 उम्र : 73 लिंग : महिला	147	HKW1682442	निर्वाचक का नाम : हुकिया पिता का नाम: होमला गृह संख्या : 143 उम्र : 46 लिंग : पुरुष
148	HKW2018943	निर्वाचक का नाम : इन्दिरा पति का नाम: हुकिया गृह संख्या : 143 उम्र : 43 लिंग : महिला	149	SCD0822544	निर्वाचक का नाम : गीता पति का नाम: दिलीप मईडा गृह संख्या : 143 उम्र : 36 लिंग : महिला	150	SCD0822569	निर्वाचक का नाम : कल्याण पिता का नाम: हुमला गृह संख्या : 143 उम्र : 35 लिंग : पुरुष

151	SCD0822577	निर्वाचक का नाम : लक्ष्मी पति का नाम: कल्याण गृह संख्या : 143 उम्र : 34 लिंग : महिला	152	SCD1888270	निर्वाचक का नाम : दिलीप म ईड़ा पिता का नाम: हुमला गृह संख्या : 143 उम्र : 34 लिंग : पुरुष	153	SCD1552181	निर्वाचक का नाम : कमलेश पिता का नाम: हुमला गृह संख्या : 143 उम्र : 27 लिंग : पुरुष
154	RJ/16/129/564408	निर्वाचक का नाम : सीता मईडा पति का नाम: शंकर गृह संख्या : 144 उम्र : 55 लिंग : महिला	155	HKW1293547	निर्वाचक का नाम : शंकरलाल पिता का नाम: देवा गृह संख्या : 144 उम्र : 54 लिंग : पुरुष	156	SCD0774927	निर्वाचक का नाम : सागर पिता का नाम: शंकरलाल गृह संख्या : 144 उम्र : 32 लिंग : महिला
157	SCD0907618	निर्वाचक का नाम : हितेश मईडा पिता का नाम: शंकरलाल गृह संख्या : 144 उम्र : 30 लिंग : पुरुष	158	RJ/16/129/564421	निर्वाचक का नाम : दितुडी पति का नाम: देवा गृह संख्या : 145 उम्र : 75 लिंग : महिला	159	RJ/16/129/564269	निर्वाचक का नाम : मंगली पति का नाम: देवा गृह संख्या : 145 उम्र : 72 लिंग : महिला
160	HKW1294339	निर्वाचक का नाम : लक्ष्मण पिता का नाम: देवा गृह संख्या : 145 उम्र : 43 लिंग : पुरुष	161	HKW1682475	निर्वाचक का नाम : मणी पति का नाम: लक्ष्मण गृह संख्या : 145 उम्र : 41 लिंग : महिला	162	SCD1386879	निर्वाचक का नाम : शांति पति का नाम: परतू गृह संख्या : 145 उम्र : 39 लिंग : महिला
163	SCD1998970	निर्वाचक का नाम : सुस्मिता मईडा पिता का नाम: लक्ष्मण मईडा गृह संख्या : 145 उम्र : 20 लिंग : महिला	164	RJ/16/129/564407	निर्वाचक का नाम : सकुडी पति का नाम: प्रभु गृह संख्या : 146 उम्र : 68 लिंग : महिला	165	HKW1540079	निर्वाचक का नाम : कान्तिलाल पिता का नाम: प्रभुलाल गृह संख्या : 146 उम्र : 41 लिंग : पुरुष
166	HKW2019453	निर्वाचक का नाम : दुर्गा पति का नाम: कान्तिलाल गृह संख्या : 146 उम्र : 38 लिंग : महिला	167	SCD0073288	निर्वाचक का नाम : ईश्वरलाल पिता का नाम: प्रभुलाल गृह संख्या : 146 उम्र : 36 लिंग : पुरुष	168	SCD1783968	निर्वाचक का नाम : अलका मईडा पति का नाम: कमलेश गृह संख्या : 146 उम्र : 35 लिंग : महिला
169	SCD0822585	निर्वाचक का नाम : कमलेश पिता का नाम: प्रभुलाल गृह संख्या : 146 उम्र : 32 लिंग : पुरुष	170	SCD1274414	निर्वाचक का नाम : भूली पति का नाम: ईश्वर लाल गृह संख्या : 146 उम्र : 28 लिंग : महिला	171	SCD2128635	निर्वाचक का नाम : थावरी महीपाल पति का नाम: महीपाल गृह संख्या : 147 उम्र : 31 लिंग : महिला
172	SCD2128643	निर्वाचक का नाम : महेश अन्य: जेती जेती गृह संख्या : 147 उम्र : 31 लिंग : पुरुष	173	SCD2128734	निर्वाचक का नाम : माया पति का नाम: सुनील सुनील गृह संख्या : 147 उम्र : 28 लिंग : महिला	174	RJ/16/129/564047	निर्वाचक का नाम : उदय सिंह पिता का नाम: भगला गृह संख्या : 148 उम्र : 73 लिंग : पुरुष
175	RJ/16/129/564045	निर्वाचक का नाम : शान्ता पति का नाम: उदय सिंह गृह संख्या : 148 उम्र : 69 लिंग : महिला	176	RJ/16/129/565027	निर्वाचक का नाम : लक्ष्मण सिंह पिता का नाम: उदय सिंह गृह संख्या : 148 उम्र : 52 लिंग : पुरुष	177	RJ/16/129/565028	निर्वाचक का नाम : सुगना पति का नाम: लक्ष्मण गृह संख्या : 148 उम्र : 50 लिंग : महिला
178	RJ/16/129/564046	निर्वाचक का नाम : कन्हैया लाल पिता का नाम: उदय सिंह गृह संख्या : 148 उम्र : 48 लिंग : पुरुष	179	HKW1682483	निर्वाचक का नाम : रंजना पति का नाम: कन्हैयालाल गृह संख्या : 148 उम्र : 44 लिंग : महिला	180	SCD1552421	निर्वाचक का नाम : अनिता कुमारी पिता का नाम: लक्ष्मण सिंह गृह संख्या : 148 उम्र : 28 लिंग : महिला

181 निर्वाचक का नाम : निलेश पिता का नाम: कन्हैयालाल गृह संख्या : 148 उम्र : 26 लिंग : पुरुष	SCD1496348	182 निर्वाचक का नाम : राम लाल पिता का नाम: भगला गृह संख्या : 149 उम्र : 72 लिंग : पुरुष	RJ/16/129/565062	183 निर्वाचक का नाम : भूरी पति का नाम: राम लाल गृह संख्या : 149 उम्र : 68 लिंग : महिला	RJ/16/129/564044
184 निर्वाचक का नाम : संजय पिता का नाम: राम लाल गृह संख्या : 149 उम्र : 48 लिंग : पुरुष	RJ/16/129/564234	185 निर्वाचक का नाम : लता पति का नाम: संजय गृह संख्या : 149 उम्र : 45 लिंग : महिला	HKW1540087	186 निर्वाचक का नाम : अजय कुमार पिता का नाम: रामलाल गृह संख्या : 149 उम्र : 43 लिंग : महिला	HKW1294354
187 निर्वाचक का नाम : मनोज पिता का नाम: रामलाल गृह संख्या : 149 उम्र : 41 लिंग : पुरुष	HKW1540095	188 निर्वाचक का नाम : चम्पा पति का नाम: अजय गृह संख्या : 149 उम्र : 39 लिंग : महिला	SCD0073213	189 निर्वाचक का नाम : काली पति का नाम: हिरा गृह संख्या : 149 उम्र : 36 लिंग : महिला	SCD0073239
190 निर्वाचक का नाम : हिरा मईडा पति का नाम: मनोज मईडा गृह संख्या : 149 उम्र : 36 लिंग : महिला	SCD0568063	191 निर्वाचक का नाम : राहुल मईडा पिता का नाम: संजय कुमार मईडा गृह संख्या : 149 उम्र : 25 लिंग : पुरुष	SCD1552314	192 निर्वाचक का नाम : रोहित म ईडा पिता का नाम: संजय गृह संख्या : 149 उम्र : 23 लिंग : पुरुष	SCD1912245
193 निर्वाचक का नाम : करण सिंह पिता का नाम: नाहर सिंह गृह संख्या : 150 उम्र : 58 लिंग : पुरुष	RJ/16/129/564226	194 निर्वाचक का नाम : काली पति का नाम: करण सिंह गृह संख्या : 150 उम्र : 57 लिंग : महिला	RJ/16/129/565029	195 निर्वाचक का नाम : हीरा पिता का नाम: करण सिंह गृह संख्या : 150 उम्र : 37 लिंग : पुरुष	HKW1852771
196 निर्वाचक का नाम : छगन पिता का नाम: करण सिंह गृह संख्या : 150 उम्र : 35 लिंग : पुरुष	SCD0128421	197 निर्वाचक का नाम : वासुदेव पिता का नाम: करण सिंह गृह संख्या : 150 उम्र : 32 लिंग : पुरुष	SCD0822601	198 निर्वाचक का नाम : रमेशचन्द पिता का नाम: करण सिंह गृह संख्या : 150 उम्र : 31 लिंग : पुरुष	SCD0822593
199 निर्वाचक का नाम : वनिता पति का नाम: वासुदेव गृह संख्या : 150 उम्र : 30 लिंग : महिला	SCD1329184	200 निर्वाचक का नाम : शंभु पिता का नाम: बढिया गृह संख्या : 151 उम्र : 54 लिंग : पुरुष	RJ/16/129/564394	201 निर्वाचक का नाम : रामी पति का नाम: शंभु गृह संख्या : 151 उम्र : 54 लिंग : महिला	HKW1540103
202 निर्वाचक का नाम : रंगजी पिता का नाम: बढिया गृह संख्या : 152 उम्र : 72 लिंग : पुरुष	RJ/16/129/565082	203 निर्वाचक का नाम : वरजा पति का नाम: रंगजी गृह संख्या : 152 उम्र : 71 लिंग : महिला	SCD0447987	204 निर्वाचक का नाम : कालिया पिता का नाम: बढिया गृह संख्या : 152 उम्र : 68 लिंग : पुरुष	RJ/16/129/565083
205 निर्वाचक का नाम : रमेश पिता का नाम: कालिया गृह संख्या : 152 उम्र : 36 लिंग : पुरुष	SCD0488759	206 निर्वाचक का नाम : किरपा पिता का नाम: रमेश गृह संख्या : 152 उम्र : 34 लिंग : महिला	SCD0485607	207 निर्वाचक का नाम : देवी लाल पिता का नाम: कालिया गृह संख्या : 152 उम्र : 33 लिंग : पुरुष	SCD0485599
208 निर्वाचक का नाम : दिनेश मईडा पिता का नाम: रंगजी गृह संख्या : 152 उम्र : 33 लिंग : महिला	SCD0053884	209 निर्वाचक का नाम : कलावती पिता का नाम: रंगजी गृह संख्या : 152 उम्र : 32 लिंग : महिला	SCD0822619	210 निर्वाचक का नाम : लीला पति का नाम: कालिया गृह संख्या : 153 उम्र : 68 लिंग : महिला	RJ/16/129/564042

211 निर्वाचक का नाम : भूली पति का नाम: मागूडत्रा गृह संख्या : 153 उम्र : 64 लिंग : महिला	RJ/16/129/564393	212 निर्वाचक का नाम : पुनिया पिता का नाम: कालिया गृह संख्या : 153 उम्र : 45 लिंग : पुरुष	HKW1682491	213 निर्वाचक का नाम : चम्पा पति का नाम: पुनिया गृह संख्या : 153 उम्र : 43 लिंग : महिला	HKW1852821
214 निर्वाचक का नाम : सोहन देवी पति का नाम: केसु गृह संख्या : 153 उम्र : 36 लिंग : महिला	SCD0073049	215 निर्वाचक का नाम : कालु पिता का नाम: मांगू गृह संख्या : 153 उम्र : 32 लिंग : पुरुष	SCD0485615	216 निर्वाचक का नाम : मोती पिता का नाम: हकरिया गृह संख्या : 154 उम्र : 83 लिंग : पुरुष	HKW1293554
217 निर्वाचक का नाम : छगन पति का नाम: मोती गृह संख्या : 154 उम्र : 79 लिंग : महिला	RJ/16/129/564406	218 निर्वाचक का नाम : नागर पिता का नाम: मोती गृह संख्या : 154 उम्र : 58 लिंग : पुरुष	HKW1682509	219 निर्वाचक का नाम : कैसर पति का नाम: कालिया गृह संख्या : 154 उम्र : 37 लिंग : महिला	SCD0393132
220 निर्वाचक का नाम : कालिया पिता का नाम: मोती गृह संख्या : 154 उम्र : 36 लिंग : पुरुष	HKW2019552	221 निर्वाचक का नाम : दिनेश पिता का नाम: मांगीलाल गृह संख्या : 154 उम्र : 34 लिंग : पुरुष	SCD0907634	222 निर्वाचक का नाम : संतोष पिता का नाम: मोतीलाल गृह संख्या : 154 उम्र : 33 लिंग : पुरुष	SCD2070159
223 निर्वाचक का नाम : सीता पिता का नाम: संतोष गृह संख्या : 154 उम्र : 32 लिंग : महिला	SCD1497619	224 निर्वाचक का नाम : कुबेर पिता का नाम: मोती गृह संख्या : 154 उम्र : 28 लिंग : पुरुष	SCD2090256	225 निर्वाचक का नाम : गोवर्धन मईडा पिता का नाम: मोती लाल गृह संख्या : 154 उम्र : 25 लिंग : पुरुष	SCD1754829
226 निर्वाचक का नाम : अनिता पा रगी पति का नाम: पिरुलाल गृह संख्या : 154 उम्र : 25 लिंग : महिला	SCD2099943	227 निर्वाचक का नाम : सीमा मइड़ा पति का नाम: गोवर्धन मइड़ा गृह संख्या : 154 उम्र : 24 लिंग : महिला	SCD2128684	228 निर्वाचक का नाम : विकास पिता का नाम: मोती लाल गृह संख्या : 154 उम्र : 23 लिंग : पुरुष	SCD1779248
229 निर्वाचक का नाम : मीरा पति का नाम: विकास गृह संख्या : 154 उम्र : 23 लिंग : महिला	SCD1912757	230 निर्वाचक का नाम : रेखा पति का नाम: दिनेश दिनेश गृह संख्या : 154 उम्र : 22 लिंग : महिला	SCD2083350	231 निर्वाचक का नाम : मीरा पति का नाम: मांगी लाल गृह संख्या : 155 उम्र : 70 लिंग : महिला	RJ/16/129/564419
232 निर्वाचक का नाम : मोहन पिता का नाम: हकरिया गृह संख्या : 155 उम्र : 58 लिंग : पुरुष	RJ/16/129/564235	233 निर्वाचक का नाम : कान्ता पति का नाम: मोहन गृह संख्या : 155 उम्र : 57 लिंग : महिला	HKW1722578	234 निर्वाचक का नाम : धूलजी पिता का नाम: हकरिया गृह संख्या : 156 उम्र : 59 लिंग : पुरुष	RJ/16/129/564273
235 निर्वाचक का नाम : नाकूडी पति का नाम: धूलजी गृह संख्या : 156 उम्र : 57 लिंग : महिला	RJ/16/129/564359	236 निर्वाचक का नाम : टपन पिता का नाम: धुल जी गृह संख्या : 156 उम्र : 37 लिंग : पुरुष	HKW2019487	237 निर्वाचक का नाम : ममता पति का नाम: पप्पन गृह संख्या : 156 उम्र : 35 लिंग : महिला	SCD0485631
238 निर्वाचक का नाम : संतोष पिता का नाम: धुलजी गृह संख्या : 156 उम्र : 23 लिंग : पुरुष	SCD1771765	239 निर्वाचक का नाम : शान्ति पति का नाम: बाबुलाल गृह संख्या : 157 उम्र : 55 लिंग : महिला	SCD0822635	240 निर्वाचक का नाम : बाबु लाल पिता का नाम: रकमा गृह संख्या : 157 उम्र : 54 लिंग : पुरुष	HKW1797638

241	RJ/16/129/564357	निर्वाचक का नाम : रकमी पति का नाम: बदरी गृह संख्या : 157 उम्र : 52 लिंग : महिला	फोटो उपलब्ध	242	HKW2018836	निर्वाचक का नाम : सरूडी पति का नाम: बाबुलाल गृह संख्या : 157 उम्र : 48 लिंग : महिला	फोटो उपलब्ध	243	SCD0822643	निर्वाचक का नाम : कालू सिंह पिता का नाम: बाबुलाल गृह संख्या : 157 उम्र : 34 लिंग : पुरुष	फोटो उपलब्ध
244	SCD0822650	निर्वाचक का नाम : मन्जू पति का नाम: कालू सिंह गृह संख्या : 157 उम्र : 33 लिंग : महिला	फोटो उपलब्ध	245	SCD1035419	निर्वाचक का नाम : कनेश कुमार पिता का नाम: बद्रीलाल गृह संख्या : 157 उम्र : 30 लिंग : पुरुष	फोटो उपलब्ध	246	SCD1035427	निर्वाचक का नाम : पिंकी पति का नाम: कनेश कुमार गृह संख्या : 157 उम्र : 30 लिंग : महिला	फोटो उपलब्ध
247	SCD1087386	निर्वाचक का नाम : सेजल पिता का नाम: बाबूलाल गृह संख्या : 157 उम्र : 29 लिंग : महिला	फोटो उपलब्ध	248	SCD1530955	निर्वाचक का नाम : अल्पेश पिता का नाम: बद्रीलाल गृह संख्या : 157 उम्र : 27 लिंग : पुरुष	फोटो उपलब्ध	249	SCD1531037	निर्वाचक का नाम : अरुण मईड़ा पिता का नाम: बद्रीलाल मईड़ा गृह संख्या : 157 उम्र : 25 लिंग : पुरुष	फोटो उपलब्ध
250	HKW2018877	निर्वाचक का नाम : लक्ष्मणलाल पिता का नाम: रकमलाल गृह संख्या : 158 उम्र : 51 लिंग : पुरुष	फोटो उपलब्ध	251	RJ/16/129/564405	निर्वाचक का नाम : सूका पति का नाम: लक्ष्मण गृह संख्या : 158 उम्र : 50 लिंग : महिला	फोटो उपलब्ध	252	SCD1623925	निर्वाचक का नाम : विकास कुमार मईड़ा पिता का नाम: लक्ष्मणलाल गृह संख्या : 158 उम्र : 29 लिंग : पुरुष	फोटो उपलब्ध
253	SCD1534783	निर्वाचक का नाम : विरेश मईड़ा पिता का नाम: लक्ष्मणलाल गृह संख्या : 158 उम्र : 27 लिंग : पुरुष	फोटो उपलब्ध	254	RJ/16/129/564453	निर्वाचक का नाम : रमेश चन्द पिता का नाम: रकमा लाल गृह संख्या : 159 उम्र : 50 लिंग : पुरुष	फोटो उपलब्ध	255	SCD0053116	निर्वाचक का नाम : बहादूरसिंह पिता का नाम: रकमलाल गृह संख्या : 159 उम्र : 47 लिंग : पुरुष	फोटो उपलब्ध
256	HKW1294396	निर्वाचक का नाम : लाली पिता का नाम: रमेश गृह संख्या : 159 उम्र : 45 लिंग : महिला	फोटो उपलब्ध	257	HKW1721935	निर्वाचक का नाम : राकेश पिता का नाम: रकमलाल गृह संख्या : 159 उम्र : 41 लिंग : पुरुष	फोटो उपलब्ध	258	SCD0174193	निर्वाचक का नाम : पीरू पति का नाम: राकेश गृह संख्या : 159 उम्र : 36 लिंग : महिला	फोटो उपलब्ध
259	RJ/16/129/564295	निर्वाचक का नाम : इतरी पति का नाम: हुरजी गृह संख्या : 160 उम्र : 66 लिंग : महिला	फोटो उपलब्ध	260	HKW2019784	निर्वाचक का नाम : लालु पिता का नाम: हुरजी गृह संख्या : 160 उम्र : 37 लिंग : पुरुष	फोटो उपलब्ध	261	SCD0073023	निर्वाचक का नाम : काली पति का नाम: लालू गृह संख्या : 160 उम्र : 37 लिंग : महिला	फोटो उपलब्ध
262	SCD0943928	निर्वाचक का नाम : कैलाश पिता का नाम: हुरजी गृह संख्या : 160 उम्र : 35 लिंग : पुरुष	फोटो उपलब्ध	263	RJ/16/129/564243	निर्वाचक का नाम : जीवा पिता का नाम: धूलिया गृह संख्या : 161 उम्र : 52 लिंग : पुरुष	फोटो उपलब्ध	264	SCD0393140	निर्वाचक का नाम : सामा पति का नाम: जीवा गृह संख्या : 161 उम्र : 41 लिंग : महिला	फोटो उपलब्ध
265	RJ/16/129/564321	निर्वाचक का नाम : मानजी पिता का नाम: रकमा गृह संख्या : 162 उम्र : 68 लिंग : पुरुष	फोटो उपलब्ध	266	RJ/16/129/564345	निर्वाचक का नाम : सूरता पति का नाम: मानजी गृह संख्या : 162 उम्र : 65 लिंग : महिला	फोटो उपलब्ध	267	SCD0568071	निर्वाचक का नाम : पप्पन पिता का नाम: मानजी गृह संख्या : 162 उम्र : 34 लिंग : पुरुष	फोटो उपलब्ध
268	SCD0568089	निर्वाचक का नाम : जीवणी पति का नाम: पप्पन गृह संख्या : 162 उम्र : 33 लिंग : महिला	फोटो उपलब्ध	269	RJ/16/129/564258	निर्वाचक का नाम : कंकुडी पति का नाम: गोतिया गृह संख्या : 163 उम्र : 80 लिंग : महिला	फोटो उपलब्ध	270	HKW1682533	निर्वाचक का नाम : वेलजी पिता का नाम: गोतिया गृह संख्या : 163 उम्र : 45 लिंग : पुरुष	फोटो उपलब्ध

271	HKW1294404	निर्वाचक का नाम : राधा पति का नाम: वेलजी गृह संख्या : 163 उम्र : 44 लिंग : महिला	फोटो उपलब्ध	272	SCD2146322	निर्वाचक का नाम : शंकर पिता का नाम: भूरिया गृह संख्या : 164 उम्र : 61 लिंग : पुरुष	फोटो उपलब्ध	273	RJ/16/129/564412	निर्वाचक का नाम : मंगली पति का नाम: शंकर गृह संख्या : 164 उम्र : 55 लिंग : महिला	फोटो उपलब्ध
274	RJ/16/129/564413	निर्वाचक का नाम : लसुडी पति का नाम: वालिया गृह संख्या : 165 उम्र : 58 लिंग : महिला	फोटो उपलब्ध	275	RJ/16/129/564422	निर्वाचक का नाम : गीता पति का नाम: रामा गृह संख्या : 166 उम्र : 68 लिंग : महिला	फोटो उपलब्ध	276	HKW1682541	निर्वाचक का नाम : रमेश पिता का नाम: रामा गृह संख्या : 166 उम्र : 44 लिंग : पुरुष	फोटो उपलब्ध
277	HKW1294214	निर्वाचक का नाम : इन्दिरा पति का नाम: रमेश गृह संख्या : 166 उम्र : 43 लिंग : महिला	फोटो उपलब्ध	278	SCD0907642	निर्वाचक का नाम : लक्ष्मी पति का नाम: लक्ष्मण गृह संख्या : 166 उम्र : 31 लिंग : महिला	फोटो उपलब्ध	279	SCD1035435	निर्वाचक का नाम : लक्ष्मण पिता का नाम: रामा गृह संख्या : 166 उम्र : 30 लिंग : पुरुष	फोटो उपलब्ध
280	RJ/16/129/564333	निर्वाचक का नाम : राजेंग पिता का नाम: भूरिया गृह संख्या : 167 उम्र : 66 लिंग : पुरुष	फोटो उपलब्ध	281	RJ/16/129/564423	निर्वाचक का नाम : जोखी पति का नाम: राजेंग गृह संख्या : 167 उम्र : 64 लिंग : महिला	फोटो उपलब्ध	282	SCD0568113	निर्वाचक का नाम : दिनेश पिता का नाम: राजेंग गृह संख्या : 167 उम्र : 36 लिंग : पुरुष	फोटो उपलब्ध
283	SCD0568105	निर्वाचक का नाम : दुर्गा पति का नाम: दिनेश गृह संख्या : 167 उम्र : 33 लिंग : महिला	फोटो उपलब्ध	284	SCD1786599	निर्वाचक का नाम : पीरुलाल पिता का नाम: राजेन्ग गृह संख्या : 167 उम्र : 26 लिंग : पुरुष	फोटो उपलब्ध	285	RJ/16/129/564330	निर्वाचक का नाम : करमा पिता का नाम: भूरिया गृह संख्या : 168 उम्र : 62 लिंग : पुरुष	फोटो उपलब्ध
286	HKW1293562	निर्वाचक का नाम : कमली पति का नाम: करमा गृह संख्या : 168 उम्र : 60 लिंग : महिला	फोटो उपलब्ध	287	HKW1682558	निर्वाचक का नाम : कालिया पिता का नाम: करमा गृह संख्या : 168 उम्र : 42 लिंग : पुरुष	फोटो उपलब्ध	288	SCD0072975	निर्वाचक का नाम : मुकेश पिता का नाम: करमा गृह संख्या : 168 उम्र : 37 लिंग : पुरुष	फोटो उपलब्ध
289	SCD0907659	निर्वाचक का नाम : केशर पति का नाम: कालिया गृह संख्या : 168 उम्र : 35 लिंग : महिला	फोटो उपलब्ध	290	RJ/16/129/564347	निर्वाचक का नाम : रेशमी पति का नाम: फुलिया गृह संख्या : 169 उम्र : 65 लिंग : महिला	फोटो उपलब्ध	291	HKW1682566	निर्वाचक का नाम : कान्ता पति का नाम: लक्ष्मण गृह संख्या : 169 उम्र : 43 लिंग : महिला	फोटो उपलब्ध
292	HKW1682574	निर्वाचक का नाम : मणीलाल पिता का नाम: फूलजी गृह संख्या : 169 उम्र : 41 लिंग : पुरुष	फोटो उपलब्ध	293	SCD0774968	निर्वाचक का नाम : लीला पति का नाम: मणीलाल गृह संख्या : 169 उम्र : 35 लिंग : महिला	फोटो उपलब्ध	294	RJ/16/129/564245	निर्वाचक का नाम : हीरा लाल पिता का नाम: फुलिया गृह संख्या : 170 उम्र : 55 लिंग : पुरुष	फोटो उपलब्ध
295	RJ/16/129/564346	निर्वाचक का नाम : देवली पति का नाम: हीरा लाल गृह संख्या : 170 उम्र : 53 लिंग : महिला	फोटो उपलब्ध	296	SCD1035443	निर्वाचक का नाम : सोहन लाल पिता का नाम: हीरालाल गृह संख्या : 170 उम्र : 33 लिंग : पुरुष	फोटो उपलब्ध	297	SCD1035450	निर्वाचक का नाम : केलाश देवी पति का नाम: सोहनलाल गृह संख्या : 170 उम्र : 32 लिंग : महिला	फोटो उपलब्ध
298	SCD2071793	निर्वाचक का नाम : संगीता पति का नाम: सतीश गृह संख्या : 170 उम्र : 30 लिंग : महिला	फोटो उपलब्ध	299	SCD2071819	निर्वाचक का नाम : सतीश पिता का नाम: हीरा गृह संख्या : 170 उम्र : 29 लिंग : पुरुष	फोटो उपलब्ध	300	RJ/16/129/565049	निर्वाचक का नाम : पूनिया पिता का नाम: फुलिया गृह संख्या : 171 उम्र : 53 लिंग : पुरुष	फोटो उपलब्ध

301	RJ/16/129/565057	निर्वाचक का नाम : मईली पति का नाम: पूनिया गृह संख्या : 171 उम्र : 50 लिंग : महिला	फोटो उपलब्ध	302	RJ/16/129/564378	निर्वाचक का नाम : जोखा पिता का नाम: रूपा गृह संख्या : 172 उम्र : 87 लिंग : पुरुष	फोटो उपलब्ध	303	RJ/16/129/564305	निर्वाचक का नाम : मन्ना लाल पिता का नाम: जोखापिा गृह संख्या : 172 उम्र : 63 लिंग : पुरुष	फोटो उपलब्ध
304	RJ/16/129/564417	निर्वाचक का नाम : सतूरी पति का नाम: मन्ना लाल गृह संख्या : 172 उम्र : 60 लिंग : महिला	फोटो उपलब्ध	305	RJ/16/129/564081	निर्वाचक का नाम : वासु देव पिता का नाम: जोखा गृह संख्या : 172 उम्र : 60 लिंग : पुरुष	फोटो उपलब्ध	306	RJ/16/129/564416	निर्वाचक का नाम : गोती पति का नाम: वासु देव गृह संख्या : 172 उम्र : 57 लिंग : महिला	फोटो उपलब्ध
307	HKW1682582	निर्वाचक का नाम : नारायणलाल पिता का नाम: मन्नालाल गृह संख्या : 172 उम्र : 45 लिंग : पुरुष	फोटो उपलब्ध	308	SCD0073247	निर्वाचक का नाम : सतु पति का नाम: ईश्वरलाल गृह संख्या : 172 उम्र : 39 लिंग : महिला	फोटो उपलब्ध	309	HKW1853134	निर्वाचक का नाम : दिलीप कुमार कटारा पिता का नाम: मन्नालाल गृह संख्या : 172 उम्र : 38 लिंग : पुरुष	फोटो उपलब्ध
310	SCD0073221	निर्वाचक का नाम : ईश्वरलाल पिता का नाम: पन्नालाल गृह संख्या : 172 उम्र : 37 लिंग : पुरुष	फोटो उपलब्ध	311	SCD0485656	निर्वाचक का नाम : संजय पिता का नाम: वासुदेव गृह संख्या : 172 उम्र : 35 लिंग : पुरुष	फोटो उपलब्ध	312	SCD0485649	निर्वाचक का नाम : रूकमणी पति का नाम: संजय गृह संख्या : 172 उम्र : 34 लिंग : महिला	फोटो उपलब्ध
313	SCD1374263	निर्वाचक का नाम : गोती पति का नाम: दिलीप गृह संख्या : 172 उम्र : 33 लिंग : महिला	फोटो उपलब्ध	314	SCD1497593	निर्वाचक का नाम : राजेंद्र पिता का नाम: वासुदेव गृह संख्या : 172 उम्र : 29 लिंग : पुरुष	फोटो उपलब्ध	315	SCD1931252	निर्वाचक का नाम : अजय कटारा पिता का नाम: नारायण गृह संख्या : 172 उम्र : 21 लिंग : पुरुष	फोटो उपलब्ध
316	HKW1682608	निर्वाचक का नाम : कमला पति का नाम: मांगू गृह संख्या : 173 उम्र : 67 लिंग : महिला	फोटो उपलब्ध	317	HKW1852987	निर्वाचक का नाम : फतिया पिता का नाम: मांगू गृह संख्या : 173 उम्र : 43 लिंग : पुरुष	फोटो उपलब्ध	318	HKW1853001	निर्वाचक का नाम : रूपा पति का नाम: फतिया गृह संख्या : 173 उम्र : 39 लिंग : महिला	फोटो उपलब्ध
319	HKW1682624	निर्वाचक का नाम : रकमा पति का नाम: कुबेर गृह संख्या : 174 उम्र : 82 लिंग : महिला	फोटो उपलब्ध	320	HKW1682632	निर्वाचक का नाम : मीरा पति का नाम: शंकर गृह संख्या : 174 उम्र : 60 लिंग : महिला	फोटो उपलब्ध	321	SCD0568121	निर्वाचक का नाम : दिनेश कुमार पिता का नाम: शंकरलाल गृह संख्या : 174 उम्र : 35 लिंग : पुरुष	फोटो उपलब्ध
322	SCD0568139	निर्वाचक का नाम : मनीष कुमार पिता का नाम: शंकरलाल गृह संख्या : 174 उम्र : 34 लिंग : पुरुष	फोटो उपलब्ध	323	SCD1557933	निर्वाचक का नाम : पीरा कुमारी पति का नाम: दिनेश कुमार गृह संख्या : 174 उम्र : 29 लिंग : महिला	फोटो उपलब्ध	324	HKW1797604	निर्वाचक का नाम : शंभु पिता का नाम: कुबेर गृह संख्या : 175 उम्र : 57 लिंग : पुरुष	फोटो उपलब्ध
325	HKW1682640	निर्वाचक का नाम : कंकू पति का नाम: शंभु गृह संख्या : 175 उम्र : 55 लिंग : महिला	फोटो उपलब्ध	326	SCD1330703	निर्वाचक का नाम : कालुराम पिता का नाम: ताबियार शंभू गृह संख्या : 175 उम्र : 31 लिंग : पुरुष	फोटो उपलब्ध	327	SCD1330687	निर्वाचक का नाम : सविता तबियार पति का नाम: कालुराम गृह संख्या : 175 उम्र : 30 लिंग : महिला	फोटो उपलब्ध
328	HKW1293588	निर्वाचक का नाम : वालू पिता का नाम: कुबेर गृह संख्या : 176 उम्र : 50 लिंग : पुरुष	फोटो उपलब्ध	329	HKW1682657	निर्वाचक का नाम : सुनिता पति का नाम: बालू गृह संख्या : 176 उम्र : 49 लिंग : महिला	फोटो उपलब्ध	330	SCD0568212	निर्वाचक का नाम : किरपा पति का नाम: शंकर गृह संख्या : 180 उम्र : 44 लिंग : महिला	फोटो उपलब्ध

331	SCD0568220	निर्वाचक का नाम : संगीता पति का नाम: जीवनलाल गृह संख्या : 180 उम्र : 34 लिंग : महिला	फोटो उपलब्ध	332	SCD0568238	निर्वाचक का नाम : रमेश पिता का नाम: लक्ष्मण गृह संख्या : 180 उम्र : 33 लिंग : पुरुष	फोटो उपलब्ध	333	SCD1413566	निर्वाचक का नाम : रमेश पिता का नाम: रामा गृह संख्या : 181 उम्र : 32 लिंग : पुरुष	फोटो उपलब्ध
334	SCD0568295	निर्वाचक का नाम : राजूराम पिता का नाम: वसु गृह संख्या : 182 उम्र : 33 लिंग : पुरुष	फोटो उपलब्ध	335	SCD0568279	निर्वाचक का नाम : सुशीला पिता का नाम: वसु गृह संख्या : 182 उम्र : 32 लिंग : महिला	फोटो उपलब्ध	336	SCD0568287	निर्वाचक का नाम : दिनेश पिता का नाम: वसु गृह संख्या : 182 उम्र : 32 लिंग : पुरुष	फोटो उपलब्ध
337	SCD1274430	निर्वाचक का नाम : मुकेश पिता का नाम: दुदिया गृह संख्या : 184 उम्र : 28 लिंग : पुरुष	फोटो उपलब्ध	338	SCD1274448	निर्वाचक का नाम : राजूराम पिता का नाम: दुदिया गृह संख्या : 194 उम्र : 28 लिंग : पुरुष	फोटो उपलब्ध	339	SCD1274463	निर्वाचक का नाम : कालू पिता का नाम: उडिया गृह संख्या : 195 उम्र : 28 लिंग : पुरुष	फोटो उपलब्ध
340	SCD1274455	निर्वाचक का नाम : मोहन पिता का नाम: उडिया गृह संख्या : 195 उम्र : 28 लिंग : पुरुष	फोटो उपलब्ध	341	SCD1274471	निर्वाचक का नाम : रमेश पिता का नाम: नारजी गृह संख्या : 199 उम्र : 28 लिंग : पुरुष	फोटो उपलब्ध	342	SCD1329234	निर्वाचक का नाम : सावरिया पिता का नाम: बरिया गृह संख्या : 221 उम्र : 31 लिंग : पुरुष	फोटो उपलब्ध
343	SCD2135127	निर्वाचक का नाम : तुलसी कुमारी पति का नाम: लक्ष्मण लक्ष्मण गृह संख्या : 229 उम्र : 24 लिंग : महिला	फोटो उपलब्ध	344	SCD1418292	निर्वाचक का नाम : कल्पना पति का नाम: प्रकाश गृह संख्या : 230 उम्र : 30 लिंग : महिला	फोटो उपलब्ध	345	SCD1413558	निर्वाचक का नाम : शांति लाल पिता का नाम: वेलजी गृह संख्या : 242 उम्र : 34 लिंग : पुरुष	फोटो उपलब्ध
346	SCD1418359	निर्वाचक का नाम : पुलकी पति का नाम: कांतिलाल गृह संख्या : 242 उम्र : 32 लिंग : महिला	फोटो उपलब्ध	347	SCD1734243	निर्वाचक का नाम : कंकू पति का नाम: कालू गृह संख्या : 246 उम्र : 29 लिंग : महिला	फोटो उपलब्ध	348	SCD2135218	निर्वाचक का नाम : सुभाष मडड़ा सुभाष पिता का नाम: कन्हैयालाल मडड़ा गृह संख्या : 255 उम्र : 22 लिंग : पुरुष	फोटो उपलब्ध
349	SCD1274497	निर्वाचक का नाम : उषा यादव पति का नाम: रमेश यादव गृह संख्या : 264 उम्र : 28 लिंग : महिला	फोटो उपलब्ध	350	SCD1274505	निर्वाचक का नाम : विकास यादव पिता का नाम: भेरिया गृह संख्या : 264 उम्र : 28 लिंग : पुरुष	फोटो उपलब्ध	351	SCD2270635	निर्वाचक का नाम : संजय मईडा पिता का नाम: मणिलाल मईडा गृह संख्या : 266 उम्र : 21 लिंग : पुरुष	फोटो उपलब्ध
352	SCD1274513	निर्वाचक का नाम : कांता पति का नाम: दिनेश गृह संख्या : 271 उम्र : 28 लिंग : महिला	फोटो उपलब्ध	353	SCD1418284	निर्वाचक का नाम : लक्ष्मी पति का नाम: सोहन लाल गृह संख्या : 272 उम्र : 33 लिंग : महिला	फोटो उपलब्ध	354	SCD1274521	निर्वाचक का नाम : किशन यादव पिता का नाम: शंकरलाल गृह संख्या : 275 उम्र : 28 लिंग : पुरुष	फोटो उपलब्ध
355	SCD1418276	निर्वाचक का नाम : अनिता पति का नाम: विकास गृह संख्या : 276 उम्र : 28 लिंग : महिला	फोटो उपलब्ध	356	SCD1412600	निर्वाचक का नाम : महेश पिता का नाम: रामलाल गृह संख्या : 276 उम्र : 27 लिंग : पुरुष	फोटो उपलब्ध	357	SCD1412592	निर्वाचक का नाम : कला पति का नाम: महेश गृह संख्या : 276 उम्र : 26 लिंग : महिला	फोटो उपलब्ध
358	SCD2135093	निर्वाचक का नाम : सचिन मईडा सचिन पिता का नाम: लक्ष्मण मईडा गृह संख्या : 367 उम्र : 23 लिंग : पुरुष	फोटो उपलब्ध	359	SCD1274539	निर्वाचक का नाम : इंदिरा पति का नाम: नारायण गृह संख्या : 588 उम्र : 28 लिंग : महिला	फोटो उपलब्ध	360	SCD1274547	निर्वाचक का नाम : शंकर पिता का नाम: धावरा गृह संख्या : 590 उम्र : 28 लिंग : पुरुष	फोटो उपलब्ध

361	SCD1274554	निर्वाचक का नाम : रेखा कुमारी पति का नाम: मानसू गृह संख्या : 590 उम्र : 28 लिंग : महिला	फोटो उपलब्ध	362	SCD1274562	निर्वाचक का नाम : महेश पिता का नाम: नागजी गृह संख्या : 590 उम्र : 28 लिंग : पुरुष	फोटो उपलब्ध	363	SCD1274570	निर्वाचक का नाम : सानु पति का नाम: दिनेश गृह संख्या : 591 उम्र : 30 लिंग : महिला	फोटो उपलब्ध
364	SCD1274620	निर्वाचक का नाम : विकास पिता का नाम: मणिलाल गृह संख्या : 591 उम्र : 27 लिंग : पुरुष	फोटो उपलब्ध	365	SCD2217826	निर्वाचक का नाम : सीता कटारा पति का नाम: सागर सिंह गृह संख्या : बारी उम्र : 32 लिंग : महिला	फोटो उपलब्ध	366	SCD2217784	निर्वाचक का नाम : अनुश्री एम पति का नाम: हितेश मईडा गृह संख्या : बारी उम्र : 29 लिंग : महिला	फोटो उपलब्ध
367	SCD2185569	निर्वाचक का नाम : कृष्णा पति का नाम: सिकंदर गृह संख्या : danpur उम्र : 26 लिंग : महिला	फोटो उपलब्ध	368	SCD2226090	निर्वाचक का नाम : कांता पति का नाम: दिनेश गृह संख्या : बारी उम्र : 25 लिंग : महिला	फोटो उपलब्ध	369	SCD2249993	निर्वाचक का नाम : जगदीश नीनामा पिता का नाम: नकुडा गृह संख्या : बारी उम्र : 24 लिंग : पुरुष	फोटो उपलब्ध
370	SCD2259364	निर्वाचक का नाम : प्रभु पिता का नाम: लक्ष्मण गृह संख्या : बारी उम्र : 24 लिंग : पुरुष	फोटो उपलब्ध	371	SCD2246734	निर्वाचक का नाम : सुनील पिता का नाम: पुनिया गृह संख्या : बारी उम्र : 23 लिंग : पुरुष	फोटो उपलब्ध	372	SCD2250017	निर्वाचक का नाम : पूजा पति का नाम: ईश्वर गृह संख्या : बारी उम्र : 23 लिंग : महिला	फोटो उपलब्ध
373	SCD2262376	निर्वाचक का नाम : शंकर पिता का नाम: लक्ष्मण गृह संख्या : बारी उम्र : 23 लिंग : पुरुष	फोटो उपलब्ध	374	SCD2250819	निर्वाचक का नाम : कैलाशी मईडा पति का नाम: सुरेश गृह संख्या : बारी उम्र : 22 लिंग : महिला	फोटो उपलब्ध	375	SCD2249977	निर्वाचक का नाम : संतोष पिता का नाम: रुपा गृह संख्या : बारी उम्र : 21 लिंग : पुरुष	फोटो उपलब्ध
376	SCD2172195	निर्वाचक का नाम : सचिन पिता का नाम: वेलजी वेलजी गृह संख्या : बारी उम्र : 20 लिंग : पुरुष	फोटो उपलब्ध	377	SCD2218246	निर्वाचक का नाम : कोशल मईडा पिता का नाम: कांतिलाल मईडा गृह संख्या : बारी उम्र : 20 लिंग : पुरुष	फोटो उपलब्ध	378	SCD2219335	निर्वाचक का नाम : श्यामा कुमारी मईडा पिता का नाम: कन्हैयालाल गृह संख्या : बारी उम्र : 19 लिंग : महिला	फोटो उपलब्ध
379	SCD2290815	निर्वाचक का नाम : रीना दामा पति का नाम: संतोष गृह संख्या : बारी उम्र : 19 लिंग : महिला	फोटो उपलब्ध	380	SCD2310316	निर्वाचक का नाम : अनिल पिता का नाम: ईश्वर लाल गृह संख्या : बारी उम्र : 19 लिंग : पुरुष	फोटो उपलब्ध	381	SCD2184521	निर्वाचक का नाम : रीना छगन पति का नाम: छगनलाल गृह संख्या : बारी दानपुर उम्र : 31 लिंग : महिला	फोटो उपलब्ध
382	SCD2218964	निर्वाचक का नाम : नरसा पति का नाम: बगदू गृह संख्या : बारी दानपुर उम्र : 31 लिंग : महिला	फोटो उपलब्ध	383	SCD2185593	निर्वाचक का नाम : शिल्पा सुखराम अन्य: सुखराम सुखराम गृह संख्या : बारी दानपुर उम्र : 30 लिंग : महिला	फोटो उपलब्ध	384	SCD2213924	निर्वाचक का नाम : सीमा पिता का नाम: बाबूलाल गृह संख्या : बारी दानपुर उम्र : 27 लिंग : महिला	फोटो उपलब्ध
385	SCD1530989	निर्वाचक का नाम : आकाश मईडा पिता का नाम: बापूलाल मईडा गृह संख्या : बारी दानपुर उम्र : 26 लिंग : पुरुष	फोटो उपलब्ध	386	SCD2185601	निर्वाचक का नाम : दुर्गा कुमारी ताबियर पिता का नाम: शंकर ताबियर गृह संख्या : बारी दानपुर उम्र : 26 लिंग : महिला	फोटो उपलब्ध	387	SCD2185585	निर्वाचक का नाम : रितिक पिता का नाम: दिलीप दिलीप गृह संख्या : बारी दानपुर उम्र : 24 लिंग : पुरुष	फोटो उपलब्ध
388	SCD2214377	निर्वाचक का नाम : पायल मईडा पिता का नाम: रमेश चंद्रा गृह संख्या : बारी दानपुर उम्र : 24 लिंग : महिला	फोटो उपलब्ध	389	SCD2185577	निर्वाचक का नाम : ललिता पति का नाम: रितिक गृह संख्या : बारी दानपुर उम्र : 23 लिंग : महिला	फोटो उपलब्ध	390	SCD2185551	निर्वाचक का नाम : सुमित्रा मईडा प्रताप पिता का नाम: प्रताप मईडा गृह संख्या : बारी दानपुर उम्र : 22 लिंग : महिला	फोटो उपलब्ध

391	SCD2214195
निर्वाचक का नाम : नेहा मईडा पिता का नाम: रमेशचंद्र गृह संख्या : बारी दानपुर उम्र : 22 लिंग : महिला	फोटो उपलब्ध

392	SCD2213858
निर्वाचक का नाम : अजय कुमार पिता का नाम: बाबूलाल गृह संख्या : बारी दानपुर उम्र : 21 लिंग : पुरुष	फोटो उपलब्ध

393	SCD2198679
निर्वाचक का नाम : दीपिका मईडा पिता का नाम: हुकिया मईडा गृह संख्या : बारी दानपुर उम्र : 20 लिंग : महिला	फोटो उपलब्ध

394	SCD2219178
निर्वाचक का नाम : चंपत लाल पिता का नाम: लक्ष्मण गृह संख्या : बारी दानपुर उम्र : 19 लिंग : पुरुष	फोटो उपलब्ध

395 निर्वाचक का नाम : भागुडी पति का नाम: रामा गृह संख्या : 177 उम्र : 78 लिंग : महिला	HKW1293653 फोटो उपलब्ध	396 निर्वाचक का नाम : शंकर पिता का नाम: रामा गृह संख्या : 177 उम्र : 52 लिंग : पुरुष	HKW1540129 फोटो उपलब्ध	397 निर्वाचक का नाम : देवा पति का नाम: शंकर गृह संख्या : 177 उम्र : 50 लिंग : महिला	HKW1540616 फोटो उपलब्ध
398 निर्वाचक का नाम : मुकेश पिता का नाम: रामा गृह संख्या : 177 उम्र : 34 लिंग : पुरुष	SCD0568147 फोटो उपलब्ध	399 निर्वाचक का नाम : दिलिप पिता का नाम: रामा गृह संख्या : 177 उम्र : 33 लिंग : पुरुष	SCD0568162 फोटो उपलब्ध	400 निर्वाचक का नाम : बसन्ती पति का नाम: मुकेश गृह संख्या : 177 उम्र : 32 लिंग : महिला	SCD0568154 फोटो उपलब्ध
401 निर्वाचक का नाम : भीम सिंह पिता का नाम: शंकरलाल गृह संख्या : 177 उम्र : 28 लिंग : पुरुष	SCD1383934 फोटो उपलब्ध	402 निर्वाचक का नाम : बलवीर जी पिता का नाम: शंकर लाल गृह संख्या : 177 उम्र : 25 लिंग : पुरुष	SCD1765064 फोटो उपलब्ध	403 निर्वाचक का नाम : अनिल पिता का नाम: शंकर गृह संख्या : 177 उम्र : 23 लिंग : पुरुष	SCD1920115 फोटो उपलब्ध
404 निर्वाचक का नाम : अन्तु पति का नाम: गणेश गृह संख्या : 178 उम्र : 37 लिंग : महिला	SCD0568196 फोटो उपलब्ध	405 निर्वाचक का नाम : करण पिता का नाम: मोतीलाल गृह संख्या : 178 उम्र : 37 लिंग : पुरुष	SCD0822684 फोटो उपलब्ध	406 निर्वाचक का नाम : सविता पति का नाम: जयपाल गृह संख्या : 178 उम्र : 36 लिंग : महिला	SCD0568204 फोटो उपलब्ध
407 निर्वाचक का नाम : शान्ती पति का नाम: नंदा गृह संख्या : 179 उम्र : 63 लिंग : महिला	HKW1682681 फोटो उपलब्ध	408 निर्वाचक का नाम : सूरता पति का नाम: गौतम गृह संख्या : 179 उम्र : 56 लिंग : महिला	HKW1293679 फोटो उपलब्ध	409 निर्वाचक का नाम : पप्पू पिता का नाम: गौतम गृह संख्या : 179 उम्र : 37 लिंग : पुरुष	SCD0907667 फोटो उपलब्ध
410 निर्वाचक का नाम : बापूदी पिता का नाम: पप्पू गृह संख्या : 179 उम्र : 27 लिंग : महिला	SCD1339449 फोटो उपलब्ध	411 निर्वाचक का नाम : बाबु राम पिता का नाम: देवा गृह संख्या : 180 उम्र : 64 लिंग : पुरुष	HKW1797356 फोटो उपलब्ध	412 निर्वाचक का नाम : लक्ष्मण पिता का नाम: देवा गृह संख्या : 180 उम्र : 62 लिंग : पुरुष	RJ/16/129/565078 फोटो उपलब्ध
413 निर्वाचक का नाम : गीता पति का नाम: लक्ष्मण गृह संख्या : 180 उम्र : 61 लिंग : महिला	HKW1540137 फोटो उपलब्ध	414 निर्वाचक का नाम : शंकर पिता का नाम: देवा गृह संख्या : 180 उम्र : 58 लिंग : पुरुष	RJ/16/129/565039 फोटो उपलब्ध	415 निर्वाचक का नाम : इतरी पति का नाम: लक्ष्मण गृह संख्या : 180 उम्र : 53 लिंग : महिला	HKW1540145 फोटो उपलब्ध
416 निर्वाचक का नाम : अनिता पति का नाम: रमेश गृह संख्या : 180 उम्र : 31 लिंग : महिला	SCD0907675 फोटो उपलब्ध	417 निर्वाचक का नाम : वासुदेव पिता का नाम: लक्ष्मण गृह संख्या : 180 उम्र : 23 लिंग : पुरुष	SCD1979103 फोटो उपलब्ध	418 निर्वाचक का नाम : अन्दुर पति का नाम: रामा गृह संख्या : 181 उम्र : 78 लिंग : महिला	HKW1293695 फोटो उपलब्ध
419 निर्वाचक का नाम : सूरता पति का नाम: नारायण गृह संख्या : 181 उम्र : 50 लिंग : महिला	HKW1852920 फोटो उपलब्ध	420 निर्वाचक का नाम : राजा पति का नाम: प्रभू गृह संख्या : 181 उम्र : 48 लिंग : महिला	HKW1796713 फोटो उपलब्ध	421 निर्वाचक का नाम : प्रताप सिंह मईडा पिता का नाम: धनजी गृह संख्या : 182 उम्र : 56 लिंग : पुरुष	SCD1672369 फोटो उपलब्ध
422 निर्वाचक का नाम : मोहन पिता का नाम: वसु गृह संख्या : 182 उम्र : 55 लिंग : पुरुष	HKW1293737 फोटो उपलब्ध	423 निर्वाचक का नाम : बसु पिता का नाम: धनजी गृह संख्या : 182 उम्र : 52 लिंग : पुरुष	HKW1293729 फोटो उपलब्ध	424 निर्वाचक का नाम : अजय पिता का नाम: जगदीशप्रसाद गृह संख्या : 182 उम्र : 47 लिंग : पुरुष	SCD0235010 फोटो उपलब्ध

425	SCD0822692	निर्वाचक का नाम : कन्या कुमारी पति का नाम: प्रताप सिंह गृह संख्या : 182 उम्र : 37 लिंग : महिला	426	SCD1126226	निर्वाचक का नाम : रेशमा पति का नाम: राजु गृह संख्या : 182 उम्र : 30 लिंग : महिला	427	SCD1788371	निर्वाचक का नाम : सुभाष पिता का नाम: भाणजी गृह संख्या : 182 उम्र : 28 लिंग : पुरुष
428	SCD1788397	निर्वाचक का नाम : भूली पिता का नाम: मांगी लाल गृह संख्या : 182 उम्र : 28 लिंग : महिला	429	RJ/16/129/564481	निर्वाचक का नाम : पूंजी पति का नाम: मांगु गृह संख्या : 183 उम्र : 69 लिंग : महिला	430	RJ/16/129/564483	निर्वाचक का नाम : जीवली पति का नाम: कलीया गृह संख्या : 185 उम्र : 69 लिंग : महिला
431	RJ/16/129/564488	निर्वाचक का नाम : कल्ला पति का नाम: संतुडा गृह संख्या : 185 उम्र : 48 लिंग : महिला	432	HKW1682707	निर्वाचक का नाम : काली पति का नाम: जगजी गृह संख्या : 186 उम्र : 76 लिंग : महिला	433	HKW1293757	निर्वाचक का नाम : तोलाराम पिता का नाम: जगजी गृह संख्या : 186 उम्र : 58 लिंग : पुरुष
434	HKW1294115	निर्वाचक का नाम : नर्बंदा पति का नाम: तोलिया गृह संख्या : 186 उम्र : 51 लिंग : महिला	435	HKW2018521	निर्वाचक का नाम : किशन पिता का नाम: जगजी गृह संख्या : 186 उम्र : 43 लिंग : महिला	436	SCD0568311	निर्वाचक का नाम : केशर पति का नाम: किशनलाल गृह संख्या : 186 उम्र : 39 लिंग : महिला
437	SCD2108991	निर्वाचक का नाम : भेरू सिंह मईडा पिता का नाम: तोलाराम मईडा गृह संख्या : 186 उम्र : 23 लिंग : पुरुष	438	HKW1293760	निर्वाचक का नाम : हीरा लाल पिता का नाम: मनजी गृह संख्या : 187 उम्र : 64 लिंग : पुरुष	439	HKW1293778	निर्वाचक का नाम : बसन्ती पति का नाम: हीरा लाल गृह संख्या : 187 उम्र : 55 लिंग : महिला
440	HKW1293198	निर्वाचक का नाम : विरेन्द्र कुमार पिता का नाम: हिरालाल गृह संख्या : 187 उम्र : 43 लिंग : पुरुष	441	HKW1540178	निर्वाचक का नाम : नरेन्द्र कटारा पिता का नाम: हीरालाल गृह संख्या : 187 उम्र : 43 लिंग : पुरुष	442	SCD0234864	निर्वाचक का नाम : ममता कटारा पति का नाम: वीरेंद्र कुमार गृह संख्या : 187 उम्र : 38 लिंग : महिला
443	SCD0235135	निर्वाचक का नाम : संजय पिता का नाम: हिरालाल गृह संख्या : 187 उम्र : 37 लिंग : पुरुष	444	SCD0073015	निर्वाचक का नाम : निलेश पिता का नाम: हीरालाल गृह संख्या : 187 उम्र : 37 लिंग : पुरुष	445	SCD0822700	निर्वाचक का नाम : पायल पति का नाम: नरेन्द्र गृह संख्या : 187 उम्र : 33 लिंग : महिला
446	SCD2094084	निर्वाचक का नाम : धापू कुमारी मईडा पति का नाम: निलेश गृह संख्या : 187 उम्र : 33 लिंग : महिला	447	HKW1293703	निर्वाचक का नाम : सूरता पति का नाम: नारायण गृह संख्या : 188 उम्र : 56 लिंग : महिला	448	RJ/16/129/564099	निर्वाचक का नाम : नारायणलाल पिता का नाम: मनजी गृह संख्या : 188 उम्र : 55 लिंग : पुरुष
449	RJ/16/129/564146	निर्वाचक का नाम : जगदीश पिता का नाम: मनजी गृह संख्या : 188 उम्र : 49 लिंग : पुरुष	450	HKW1540186	निर्वाचक का नाम : सुगना पति का नाम: जगदीश गृह संख्या : 188 उम्र : 47 लिंग : महिला	451	SCD0485664	निर्वाचक का नाम : जयप्रकाश पिता का नाम: नारायण लाल गृह संख्या : 188 उम्र : 33 लिंग : पुरुष
452	SCD1552322	निर्वाचक का नाम : प्रेमलता पति का नाम: जय प्रकाश गृह संख्या : 188 उम्र : 27 लिंग : महिला	453	SCD1721679	निर्वाचक का नाम : दीपक कुमार कटारा पिता का नाम: नारायण लाल गृह संख्या : 188 उम्र : 23 लिंग : पुरुष	454	SCD1887819	निर्वाचक का नाम : रोहित कटारा पिता का नाम: जगदीश कटारा गृह संख्या : 188 उम्र : 22 लिंग : पुरुष

455	RJ/16/129/564032	निर्वाचक का नाम : कंकू पति का नाम: जगिया गृह संख्या : 189 उम्र : 70 लिंग : महिला	456	HKW1293786	निर्वाचक का नाम : रमेश चन्द्र पिता का नाम: जगिया गृह संख्या : 189 उम्र : 50 लिंग : पुरुष	457	HKW1293794	निर्वाचक का नाम : केसरी पति का नाम: रमेश चन्द्र गृह संख्या : 189 उम्र : 50 लिंग : महिला
458	HKW1293802	निर्वाचक का नाम : मोहन पिता का नाम: जगिया गृह संख्या : 189 उम्र : 48 लिंग : पुरुष	459	RJ/16/129/564486	निर्वाचक का नाम : सुरेश पिता का नाम: जगिया गृह संख्या : 189 उम्र : 48 लिंग : पुरुष	460	HKW1682715	निर्वाचक का नाम : छगन पति का नाम: मोहन गृह संख्या : 189 उम्र : 46 लिंग : महिला
461	SCD0490433	निर्वाचक का नाम : इन्दिरा पति का नाम: सुरेश गृह संख्या : 189 उम्र : 44 लिंग : महिला	462	SCD0822718	निर्वाचक का नाम : गोवर्धन लाल पिता का नाम: रमेशचन्द्र गृह संख्या : 189 उम्र : 32 लिंग : पुरुष	463	SCD1629468	निर्वाचक का नाम : सीता पति का नाम: गोवरधन लाल गृह संख्या : 189 उम्र : 27 लिंग : महिला
# 464	SCD2126274	निर्वाचक का नाम : सुनिल मईडा पिता का नाम: रमेश गृह संख्या : 189 उम्र : 24 लिंग : पुरुष	465	SCD1819655	निर्वाचक का नाम : शंकर लाल मईडा पिता का नाम: मोहन लाल गृह संख्या : 189 उम्र : 23 लिंग : पुरुष	# 466	SCD1825165	निर्वाचक का नाम : अनिल मईडा पिता का नाम: रमेश चन्द्र गृह संख्या : 189 उम्र : 23 लिंग : पुरुष
467	SCD1855568	निर्वाचक का नाम : दिलीप कुमार पिता का नाम: सुरेश चंद गृह संख्या : 189 उम्र : 22 लिंग : पुरुष	468	HKW1682723	निर्वाचक का नाम : मालुडी पति का नाम: रकमा गृह संख्या : 190 उम्र : 68 लिंग : महिला	469	SCD0568345	निर्वाचक का नाम : रामचन्द्र पिता का नाम: रकमलाल गृह संख्या : 190 उम्र : 40 लिंग : पुरुष
470	SCD0568337	निर्वाचक का नाम : धावरी पति का नाम: रामचन्द्र गृह संख्या : 190 उम्र : 34 लिंग : महिला	471	HKW1540202	निर्वाचक का नाम : कमला पति का नाम: धारजी गृह संख्या : 191 उम्र : 59 लिंग : महिला	472	RJ/16/129/565095	निर्वाचक का नाम : नारायणलालमईडा पिता का नाम: भेरूजी गृह संख्या : 192 उम्र : 65 लिंग : पुरुष
473	RJ/16/129/564265	निर्वाचक का नाम : पारू पति का नाम: नारायण गृह संख्या : 192 उम्र : 62 लिंग : महिला	# 474	SCD0568352	निर्वाचक का नाम : रेखा कुमारी बामनिया पति का नाम: गोपाल कृष्ण मईडा गृह संख्या : 192 उम्र : 39 लिंग : महिला	475	SCD0309476	निर्वाचक का नाम : कमल सिंह पिता का नाम: नारायण गृह संख्या : 192 उम्र : 37 लिंग : पुरुष
476	SCD0309492	निर्वाचक का नाम : गोपाल कृष्ण पिता का नाम: नारायण गृह संख्या : 192 उम्र : 37 लिंग : पुरुष	# 477	SCD0309500	निर्वाचक का नाम : नर्बदा डिंडोर पति का नाम: कमलसिंह गृह संख्या : 192 उम्र : 35 लिंग : महिला	478	HKW1682749	निर्वाचक का नाम : सोहन पिता का नाम: हवजी गृह संख्या : 193 उम्र : 43 लिंग : पुरुष
479	HKW1720788	निर्वाचक का नाम : हन्तु पति का नाम: सोहन गृह संख्या : 193 उम्र : 42 लिंग : महिला	480	SCD1344811	निर्वाचक का नाम : प्रकाश पिता का नाम: दुदिया गृह संख्या : 194 उम्र : 36 लिंग : पुरुष	481	SCD1274760	निर्वाचक का नाम : मनीषा पति का नाम: प्रकाश कटारा गृह संख्या : 194 उम्र : 35 लिंग : महिला
482	HKW1682764	निर्वाचक का नाम : उदिया पिता का नाम: हवजी गृह संख्या : 195 उम्र : 56 लिंग : पुरुष	483	HKW1293836	निर्वाचक का नाम : रमिया पति का नाम: उदिया गृह संख्या : 195 उम्र : 56 लिंग : महिला	484	SCD1274778	निर्वाचक का नाम : शारदा पति का नाम: कालू गृह संख्या : 195 उम्र : 30 लिंग : महिला

485	RJ/16/129/564302	निर्वाचक का नाम : मादिया पिता का नाम: हवजी गृह संख्या : 196 उम्र : 55 लिंग : पुरुष	486	HKW1293844	निर्वाचक का नाम : कमला पति का नाम: मादिया गृह संख्या : 196 उम्र : 55 लिंग : महिला	487	SCD1339399	निर्वाचक का नाम : गेरिलाल पिता का नाम: मादिया गृह संख्या : 196 उम्र : 35 लिंग : पुरुष
488	SCD0822726	निर्वाचक का नाम : दिलीप पिता का नाम: मादिया गृह संख्या : 196 उम्र : 31 लिंग : पुरुष	489	SCD1339423	निर्वाचक का नाम : सुनीता पति का नाम: दिलीप गृह संख्या : 196 उम्र : 31 लिंग : महिला	490	HKW1682772	निर्वाचक का नाम : सुगना पति का नाम: सदाशिव गृह संख्या : 197 उम्र : 53 लिंग : महिला
# 491	SCD0822734	निर्वाचक का नाम : दीपक कटारा पिता का नाम: सदाशिव गृह संख्या : 197 उम्र : 31 लिंग : पुरुष	492	SCD2284321	निर्वाचक का नाम : लसी कटारा पति का नाम: दीपक कटारा गृह संख्या : 197 उम्र : 29 लिंग : महिला	493	SCD2284339	निर्वाचक का नाम : रास्ता पति का नाम: राहुल गृह संख्या : 197 उम्र : 22 लिंग : महिला
494	HKW1293869	निर्वाचक का नाम : जोकी पति का नाम: सवला गृह संख्या : 198 उम्र : 54 लिंग : महिला	495	SCD1035484	निर्वाचक का नाम : हरीश पिता का नाम: सेवालाल गृह संख्या : 198 उम्र : 30 लिंग : पुरुष	496	SCD1274745	निर्वाचक का नाम : रमेश पिता का नाम: सवला गृह संख्या : 198 उम्र : 27 लिंग : पुरुष
497	HKW1682780	निर्वाचक का नाम : मईली पति का नाम: नारजी गृह संख्या : 199 उम्र : 55 लिंग : महिला	498	HKW1682798	निर्वाचक का नाम : केसर पति का नाम: नारजी गृह संख्या : 199 उम्र : 41 लिंग : महिला	499	SCD0568360	निर्वाचक का नाम : चम्या पति का नाम: राजुलाल गृह संख्या : 199 उम्र : 37 लिंग : महिला
500	SCD0568378	निर्वाचक का नाम : राजुलाल पिता का नाम: नारजी गृह संख्या : 199 उम्र : 35 लिंग : पुरुष	501	SCD1552215	निर्वाचक का नाम : लक्ष्मण मईडा पिता का नाम: नारजी गृह संख्या : 199 उम्र : 26 लिंग : पुरुष	502	SCD1922137	निर्वाचक का नाम : रेखा पति का नाम: कैलाश गृह संख्या : 199 उम्र : 24 लिंग : महिला
503	SCD1922145	निर्वाचक का नाम : कैलाश पिता का नाम: नारजी गृह संख्या : 199 उम्र : 22 लिंग : पुरुष	504	SCD1734235	निर्वाचक का नाम : कन्हैयालाल पिता का नाम: रामलाल गृह संख्या : 276 उम्र : 23 लिंग : पुरुष	505	SCD2213213	निर्वाचक का नाम : राहुल पिता का नाम: सुरेश चंद्रा गृह संख्या : 1013 उम्र : 20 लिंग : पुरुष
506	SCD2217875	निर्वाचक का नाम : सोनम कुमारी कटारा पिता का नाम: जगदीश गृह संख्या : आम्बापाडा उम्र : 20 लिंग : महिला	507	SCD2188423	निर्वाचक का नाम : काली कटारा कटारा पति का नाम: रमेश कटारा गृह संख्या : आम्बापाडा उम्र : 25 लिंग : महिला	508	SCD2253805	निर्वाचक का नाम : राहुल मईडा पिता का नाम: सतु मईडा गृह संख्या : आम्बापाडा उम्र : 25 लिंग : पुरुष
509	SCD2254647	निर्वाचक का नाम : लक्ष्मी कुमारी नीनामा पति का नाम: राहुल मईडा गृह संख्या : आम्बापाडा उम्र : 24 लिंग : महिला	510	SCD2254779	निर्वाचक का नाम : भरत पिता का नाम: लक्ष्मण गृह संख्या : आम्बापाडा उम्र : 20 लिंग : पुरुष	511	SCD2169399	निर्वाचक का नाम : प्रेमलता कटारा पिता का नाम: नारायण लाल नारायणलाल गृह संख्या : आम्बापाडा उम्र : 29 लिंग : महिला
512	SCD2096428	निर्वाचक का नाम : संजय पिता का नाम: शंकरलाल गृह संख्या : आम्बापाडा उम्र : 28 लिंग : पुरुष	513	SCD2307767	निर्वाचक का नाम : उषा कुमारी पिता का नाम: शंकर लाल गृह संख्या : आम्बापाडा उम्र : 24 लिंग : महिला	514	SCD2110807	निर्वाचक का नाम : धीरजमल मईदा पिता का नाम: तोलाराम मईदा गृह संख्या : आम्बापाडा उम्र : 20 लिंग : पुरुष

515 निर्वाचक का नाम : दोलतराम पिता का नाम: भोगजी गृह संख्या : 216 उम्र : 56 लिंग : पुरुष	HKW1293049 फोटो उपलब्ध	516 निर्वाचक का नाम : चंचल पिता का नाम: दोलत राम गृह संख्या : 216 उम्र : 50 लिंग : महिला	HKW1540301 फोटो उपलब्ध	517 निर्वाचक का नाम : विश्राम पिता का नाम: भोगजी गृह संख्या : 216 उम्र : 49 लिंग : पुरुष	HKW1293107 फोटो उपलब्ध
518 निर्वाचक का नाम : दुर्गा पति का नाम: विश्राम गृह संख्या : 216 उम्र : 44 लिंग : महिला	HKW1293263 फोटो उपलब्ध	519 निर्वाचक का नाम : काली पति का नाम: विश्राम गृह संख्या : 216 उम्र : 36 लिंग : महिला	SCD1087394 फोटो उपलब्ध	520 निर्वाचक का नाम : प्रकाश पिता का नाम: देवेग गृह संख्या : 216 उम्र : 33 लिंग : पुरुष	SCD1035542 फोटो उपलब्ध
521 निर्वाचक का नाम : दुर्गा पति का नाम: दोलतराम गृह संख्या : 216 उम्र : 33 लिंग : महिला	SCD1087402 फोटो उपलब्ध	522 निर्वाचक का नाम : शान्ति देवी पति का नाम: प्रकाश गृह संख्या : 216 उम्र : 31 लिंग : महिला	SCD1035575 फोटो उपलब्ध	523 निर्वाचक का नाम : नारायण पिता का नाम: कचरू गृह संख्या : 217 उम्र : 54 लिंग : पुरुष	HKW1293984 फोटो उपलब्ध
524 निर्वाचक का नाम : रतनी पति का नाम: नारायण गृह संख्या : 217 उम्र : 53 लिंग : महिला	HKW1682871 फोटो उपलब्ध	525 निर्वाचक का नाम : सीता पति का नाम: सुखराम गृह संख्या : 217 उम्र : 51 लिंग : महिला	HKW1682889 फोटो उपलब्ध	526 निर्वाचक का नाम : विश्राम पिता का नाम: भागिया गृह संख्या : 217 उम्र : 30 लिंग : पुरुष	SCD2287431 फोटो उपलब्ध
527 निर्वाचक का नाम : आशा मईड़ा पति का नाम: राजू गृह संख्या : 217 उम्र : 26 लिंग : महिला	SCD1833961 फोटो उपलब्ध	528 निर्वाचक का नाम : राजू मईड़ा पिता का नाम: नारायण गृह संख्या : 217 उम्र : 26 लिंग : पुरुष	SCD1833987 फोटो उपलब्ध	529 निर्वाचक का नाम : सुनील मईड़ा पिता का नाम: नारायण गृह संख्या : 217 उम्र : 24 लिंग : पुरुष	SCD1834001 फोटो उपलब्ध
530 निर्वाचक का नाम : रामलाल पिता का नाम: सुखराम गृह संख्या : 217 उम्र : 22 लिंग : पुरुष	SCD1856707 फोटो उपलब्ध	531 निर्वाचक का नाम : काली पति का नाम: विश्राम गृह संख्या : 217 उम्र : 22 लिंग : महिला	SCD2287423 फोटो उपलब्ध	532 निर्वाचक का नाम : कानजी पिता का नाम: रंगजी गृह संख्या : 218 उम्र : 66 लिंग : पुरुष	HKW1682897 फोटो उपलब्ध
533 निर्वाचक का नाम : देवली पति का नाम: मईला गृह संख्या : 219 उम्र : 72 लिंग : महिला	HKW1540319 फोटो उपलब्ध	534 निर्वाचक का नाम : कालीया पिता का नाम: मईला गृह संख्या : 219 उम्र : 45 लिंग : पुरुष	HKW1700616 फोटो उपलब्ध	535 निर्वाचक का नाम : मगन पिता का नाम: मईला गृह संख्या : 219 उम्र : 41 लिंग : पुरुष	HKW1540327 फोटो उपलब्ध
536 निर्वाचक का नाम : शम्भूडी पति का नाम: कालू गृह संख्या : 219 उम्र : 40 लिंग : महिला	HKW2018471 फोटो उपलब्ध	537 निर्वाचक का नाम : रकमा पिता का नाम: भगला गृह संख्या : 220 उम्र : 82 लिंग : पुरुष	RJ/16/129/564227 फोटो उपलब्ध	538 निर्वाचक का नाम : शंकर पिता का नाम: रकमा गृह संख्या : 220 उम्र : 50 लिंग : पुरुष	RJ/16/129/564249 फोटो उपलब्ध
539 निर्वाचक का नाम : जीवन लाल पिता का नाम: रकमा गृह संख्या : 220 उम्र : 48 लिंग : पुरुष	HKW1682913 फोटो उपलब्ध	540 निर्वाचक का नाम : पिमा पति का नाम: शंकर गृह संख्या : 220 उम्र : 46 लिंग : महिला	HKW1540335 फोटो उपलब्ध	541 निर्वाचक का नाम : मंशु पति का नाम: जीवनलाल गृह संख्या : 220 उम्र : 40 लिंग : महिला	SCD0775007 फोटो उपलब्ध
542 निर्वाचक का नाम : बदिया पिता का नाम: भगला गृह संख्या : 221 उम्र : 62 लिंग : पुरुष	RJ/16/129/564228 फोटो उपलब्ध	543 निर्वाचक का नाम : नानकी पति का नाम: बदिया गृह संख्या : 221 उम्र : 60 लिंग : महिला	RJ/16/129/564268 फोटो उपलब्ध	544 निर्वाचक का नाम : सुनीता पति का नाम: सांवरिया गृह संख्या : 221 उम्र : 38 लिंग : महिला	SCD1830041 फोटो उपलब्ध

545 निर्वाचक का नाम : वसू पिता का नाम: खातिया गृह संख्या : 222 उम्र : 52 लिंग : पुरुष	HKW1294057 फोटो उपलब्ध	546 निर्वाचक का नाम : नानी पति का नाम: वसू गृह संख्या : 222 उम्र : 46 लिंग : महिला	HKW1540350 फोटो उपलब्ध	547 निर्वाचक का नाम : सेवा पति का नाम: भरत गृह संख्या : 222 उम्र : 27 लिंग : महिला	SCD1767177 फोटो उपलब्ध
548 निर्वाचक का नाम : भरत पिता का नाम: वासुदेव गृह संख्या : 222 उम्र : 26 लिंग : पुरुष	SCD1767151 फोटो उपलब्ध	549 निर्वाचक का नाम : मनीष पिता का नाम: वासुदेव गृह संख्या : 222 उम्र : 23 लिंग : पुरुष	SCD1767052 फोटो उपलब्ध	550 निर्वाचक का नाम : हंसा पति का नाम: गोपाल गृह संख्या : 222 उम्र : 23 लिंग : महिला	SCD1771773 फोटो उपलब्ध
551 निर्वाचक का नाम : अमरू पिता का नाम: खातिया गृह संख्या : 223 उम्र : 63 लिंग : पुरुष	RJ/16/129/564239 फोटो उपलब्ध	552 निर्वाचक का नाम : रकमा पति का नाम: अमरू गृह संख्या : 223 उम्र : 62 लिंग : महिला	RJ/16/129/564428 फोटो उपलब्ध	553 निर्वाचक का नाम : जीवनलाल पिता का नाम: अमरू गृह संख्या : 223 उम्र : 37 लिंग : पुरुष	SCD0072991 फोटो उपलब्ध
554 निर्वाचक का नाम : मुकेश पिता का नाम: अमरू गृह संख्या : 223 उम्र : 33 लिंग : पुरुष	SCD1920099 फोटो उपलब्ध	555 निर्वाचक का नाम : सुशीला पिता का नाम: अमरू गृह संख्या : 223 उम्र : 27 लिंग : महिला	SCD1920081 फोटो उपलब्ध	556 निर्वाचक का नाम : सविया पिता का नाम: खातिया गृह संख्या : 224 उम्र : 62 लिंग : पुरुष	RJ/16/129/564303 फोटो उपलब्ध
557 निर्वाचक का नाम : राजू पिता का नाम: सविया गृह संख्या : 224 उम्र : 34 लिंग : पुरुष	SCD0568477 फोटो उपलब्ध	558 निर्वाचक का नाम : कालू पिता का नाम: सविया गृह संख्या : 224 उम्र : 32 लिंग : पुरुष	SCD0568485 फोटो उपलब्ध	559 निर्वाचक का नाम : प्रभु पिता का नाम: खातिया गृह संख्या : 225 उम्र : 56 लिंग : पुरुष	RJ/16/129/564237 फोटो उपलब्ध
560 निर्वाचक का नाम : काली पति का नाम: प्रभुलाल गृह संख्या : 225 उम्र : 55 लिंग : महिला	SCD1915123 फोटो उपलब्ध	561 निर्वाचक का नाम : लक्ष्मी म ईडा पिता का नाम: प्रभुलाल गृह संख्या : 225 उम्र : 21 लिंग : महिला	SCD1915172 फोटो उपलब्ध	562 निर्वाचक का नाम : मानजी पिता का नाम: रंजी गृह संख्या : 226 उम्र : 76 लिंग : पुरुष	HKW1540368 फोटो उपलब्ध
563 निर्वाचक का नाम : कमला पति का नाम: कानजी गृह संख्या : 226 उम्र : 67 लिंग : महिला	HKW1682921 फोटो उपलब्ध	564 निर्वाचक का नाम : केसूराम पिता का नाम: मानजी गृह संख्या : 226 उम्र : 41 लिंग : पुरुष	HKW1682939 फोटो उपलब्ध	565 निर्वाचक का नाम : तेजिया पिता का नाम: बिजिया गृह संख्या : 227 उम्र : 51 लिंग : पुरुष	RJ/16/129/564255 फोटो उपलब्ध
566 निर्वाचक का नाम : शंकरलाल पिता का नाम: तेजिया गृह संख्या : 227 उम्र : 41 लिंग : पुरुष	HKW1682947 फोटो उपलब्ध	567 निर्वाचक का नाम : बापूडी पति का नाम: शंकर गृह संख्या : 227 उम्र : 39 लिंग : महिला	HKW2019743 फोटो उपलब्ध	568 निर्वाचक का नाम : मुकेश पिता का नाम: तेजिया गृह संख्या : 227 उम्र : 35 लिंग : पुरुष	HKW2019776 फोटो उपलब्ध
569 निर्वाचक का नाम : इन्द्रा पति का नाम: मुकेश गृह संख्या : 227 उम्र : 32 लिंग : महिला	SCD0568519 फोटो उपलब्ध	570 निर्वाचक का नाम : लक्ष्मणलाल पिता का नाम: लालजी गृह संख्या : 228 उम्र : 46 लिंग : पुरुष	HKW1700624 फोटो उपलब्ध	571 निर्वाचक का नाम : भगवती पति का नाम: लक्ष्मणलाल गृह संख्या : 228 उम्र : 43 लिंग : महिला	HKW2019537 फोटो उपलब्ध
572 निर्वाचक का नाम : रमेशचन्द्र पिता का नाम: लालजी गृह संख्या : 228 उम्र : 34 लिंग : पुरुष	SCD0568501 फोटो उपलब्ध	573 निर्वाचक का नाम : रेखा पति का नाम: रमेशचन्द्र गृह संख्या : 228 उम्र : 33 लिंग : महिला	SCD0568527 फोटो उपलब्ध	574 निर्वाचक का नाम : नागजी पिता का नाम: कचरू गृह संख्या : 229 उम्र : 59 लिंग : पुरुष	RJ/16/129/564472 फोटो उपलब्ध

575	RJ/16/129/564363	निर्वाचक का नाम : प्यारी पति का नाम: नागजी गृह संख्या : 229 उम्र : 53 लिंग : महिला	576	SCD0568543	निर्वाचक का नाम : सुशीला पति का नाम: पंसूलाल गृह संख्या : 229 उम्र : 34 लिंग : महिला	577	SCD0568550	निर्वाचक का नाम : पशुलाल पिता का नाम: नागजी गृह संख्या : 229 उम्र : 34 लिंग : पुरुष
578	SCD0568535	निर्वाचक का नाम : भंवर पिता का नाम: नागजी गृह संख्या : 229 उम्र : 32 लिंग : पुरुष	579	SCD1885193	निर्वाचक का नाम : मनीषा पति का नाम: भंवर लाल गृह संख्या : 229 उम्र : 25 लिंग : महिला	580	RJ/16/129/564360	निर्वाचक का नाम : दरियाब पति का नाम: वेलजी गृह संख्या : 230 उम्र : 65 लिंग : महिला
581	HKW2019636	निर्वाचक का नाम : केसर पति का नाम: अर्जुनलाल गृह संख्या : 230 उम्र : 37 लिंग : महिला	582	HKW2019594	निर्वाचक का नाम : प्रकाश पिता का नाम: वेलजी गृह संख्या : 230 उम्र : 35 लिंग : पुरुष	583	RJ/16/129/564267	निर्वाचक का नाम : लाली पति का नाम: शम्बु गृह संख्या : 231 उम्र : 62 लिंग : महिला
584	HKW1540392	निर्वाचक का नाम : जीवनलाल पिता का नाम: शम्बु गृह संख्या : 231 उम्र : 45 लिंग : पुरुष	585	HKW1540400	निर्वाचक का नाम : र्गंगा पति का नाम: जीवनलाल गृह संख्या : 231 उम्र : 42 लिंग : महिला	586	HKW2018430	निर्वाचक का नाम : मनोज पिता का नाम: शम्भुलाल गृह संख्या : 231 उम्र : 35 लिंग : पुरुष
587	SCD0568568	निर्वाचक का नाम : कविता पति का नाम: मनोजकुमार गृह संख्या : 231 उम्र : 33 लिंग : महिला	588	SCD2072643	निर्वाचक का नाम : अनमोल मईड़ा पिता का नाम: जीवन लाल गृह संख्या : 231 उम्र : 21 लिंग : पुरुष	589	SCD2072650	निर्वाचक का नाम : अप्सरा मईड़ा पिता का नाम: जीवन लाल गृह संख्या : 231 उम्र : 20 लिंग : महिला
590	RJ/16/129/564077	निर्वाचक का नाम : शंभू पिता का नाम: बिजिया गृह संख्या : 232 उम्र : 68 लिंग : पुरुष	591	HKW1682954	निर्वाचक का नाम : दुर्गा पति का नाम: शंभु गृह संख्या : 232 उम्र : 46 लिंग : महिला	592	SCD1897768	निर्वाचक का नाम : भूली कुमारी पति का नाम: गोविंद मईड़ा गृह संख्या : 232 उम्र : 27 लिंग : महिला
593	SCD1898550	निर्वाचक का नाम : गोविंद म ईड़ा पिता का नाम: शम्भुलाल गृह संख्या : 232 उम्र : 24 लिंग : पुरुष	594	SCD1857242	निर्वाचक का नाम : संजय मईड़ा पिता का नाम: शंभू गृह संख्या : 232 उम्र : 22 लिंग : पुरुष	595	SCD1978196	निर्वाचक का नाम : शिल्पा पति का नाम: संजय गृह संख्या : 232 उम्र : 22 लिंग : महिला
596	RJ/16/129/564348	निर्वाचक का नाम : अम्बा पति का नाम: प्रभु गृह संख्या : 233 उम्र : 55 लिंग : महिला	597	SCD0568576	निर्वाचक का नाम : पंकज कुमार पिता का नाम: प्रभूलाल गृह संख्या : 233 उम्र : 33 लिंग : पुरुष	598	SCD1274802	निर्वाचक का नाम : रामकन्या पति का नाम: पंकज गृह संख्या : 233 उम्र : 30 लिंग : महिला
599	RJ/16/129/565068	निर्वाचक का नाम : हुकिया पिता का नाम: भगला गृह संख्या : 234 उम्र : 57 लिंग : पुरुष	600	RJ/16/129/565069	निर्वाचक का नाम : गीता पति का नाम: हुकिया गृह संख्या : 234 उम्र : 53 लिंग : महिला	601	SCD2047603	निर्वाचक का नाम : प्रेम सिंह मईड़ा पिता का नाम: हुकिया गृह संख्या : 234 उम्र : 22 लिंग : पुरुष
602	SCD2047694	निर्वाचक का नाम : समीला पति का नाम: प्रेम सिंह गृह संख्या : 234 उम्र : 22 लिंग : महिला	603	RJ/16/129/565051	निर्वाचक का नाम : सीता पति का नाम: जीवन लाल गृह संख्या : 235 उम्र : 58 लिंग : महिला	604	HKW1540418	निर्वाचक का नाम : शकरलाल पिता का नाम: जीवनलाल गृह संख्या : 235 उम्र : 51 लिंग : पुरुष

605	HKW1540426	निर्वाचक का नाम : गीता पति का नाम: शंकरलाल गृह संख्या : 235 उम्र : 48 लिंग : महिला	फोटो उपलब्ध	606	SCD1785567	निर्वाचक का नाम : ममता पति का नाम: कैलाश गृह संख्या : 235 उम्र : 30 लिंग : महिला	फोटो उपलब्ध	607	SCD0403360	निर्वाचक का नाम : कालू पिता का नाम: सबला गृह संख्या : 236 उम्र : 55 लिंग : पुरुष	फोटो उपलब्ध
608	SCD0907725	निर्वाचक का नाम : कान्तिलाल पिता का नाम: कालूराम गृह संख्या : 236 उम्र : 33 लिंग : पुरुष	फोटो उपलब्ध	609	SCD1788413	निर्वाचक का नाम : रामी निनामा पति का नाम: कांती लाल गृह संख्या : 236 उम्र : 25 लिंग : महिला	फोटो उपलब्ध	610	SCD0568592	निर्वाचक का नाम : रकमलाल पिता का नाम: भगिया गृह संख्या : 237 उम्र : 43 लिंग : पुरुष	फोटो उपलब्ध
611	SCD0568584	निर्वाचक का नाम : गुडडी पति का नाम: रकमलाल गृह संख्या : 237 उम्र : 32 लिंग : महिला	फोटो उपलब्ध	612	RJ/16/129/564313	निर्वाचक का नाम : सन्तू पति का नाम: वालजी गृह संख्या : 238 उम्र : 69 लिंग : महिला	फोटो उपलब्ध	613	HKW1682962	निर्वाचक का नाम : लक्ष्मणलाल पिता का नाम: वालिया गृह संख्या : 238 उम्र : 43 लिंग : पुरुष	फोटो उपलब्ध
614	HKW1682970	निर्वाचक का नाम : नानालाल पिता का नाम: वालिया गृह संख्या : 238 उम्र : 41 लिंग : पुरुष	फोटो उपलब्ध	615	HKW2019529	निर्वाचक का नाम : ऐलम पति का नाम: लक्ष्मण गृह संख्या : 238 उम्र : 39 लिंग : महिला	फोटो उपलब्ध	616	SCD1087501	निर्वाचक का नाम : रमेश पिता का नाम: सबजी गृह संख्या : 238 उम्र : 36 लिंग : पुरुष	फोटो उपलब्ध
617	SCD0568600	निर्वाचक का नाम : कालू पिता का नाम: वालिया गृह संख्या : 238 उम्र : 34 लिंग : पुरुष	फोटो उपलब्ध	618	SCD0568618	निर्वाचक का नाम : अनिता पति का नाम: कालू गृह संख्या : 238 उम्र : 33 लिंग : महिला	फोटो उपलब्ध	619	SCD0568626	निर्वाचक का नाम : राजूलाल पिता का नाम: वालिया गृह संख्या : 238 उम्र : 33 लिंग : पुरुष	फोटो उपलब्ध
620	SCD1629492	निर्वाचक का नाम : सीमा पति का नाम: कमलेश गृह संख्या : 238 उम्र : 30 लिंग : महिला	फोटो उपलब्ध	621	SCD1274810	निर्वाचक का नाम : रीना कुमारी पति का नाम: राजूलाल गृह संख्या : 238 उम्र : 27 लिंग : महिला	फोटो उपलब्ध	622	SCD1886084	निर्वाचक का नाम : हरीश कुमार पिता का नाम: लालसिंह गृह संख्या : 238 उम्र : 24 लिंग : पुरुष	फोटो उपलब्ध
623	SCD2275337	निर्वाचक का नाम : मंजुला निनामा पति का नाम: हरीश कुमार मईडा गृह संख्या : 238 उम्र : 21 लिंग : महिला	फोटो उपलब्ध	624	HKW1682988	निर्वाचक का नाम : जोकी पति का नाम: सबजी गृह संख्या : 239 उम्र : 75 लिंग : महिला	फोटो उपलब्ध	625	RJ/16/129/564158	निर्वाचक का नाम : फणीया पिता का नाम: सबजी गृह संख्या : 239 उम्र : 54 लिंग : पुरुष	फोटो उपलब्ध
626	HKW1540459	निर्वाचक का नाम : कुसुम पति का नाम: फणिया गृह संख्या : 239 उम्र : 53 लिंग : महिला	फोटो उपलब्ध	627	RJ/16/129/564388	निर्वाचक का नाम : मनजी पिता का नाम: सबजी गृह संख्या : 239 उम्र : 53 लिंग : पुरुष	फोटो उपलब्ध	628	HKW1682996	निर्वाचक का नाम : हुकी पति का नाम: मनजी गृह संख्या : 239 उम्र : 51 लिंग : महिला	फोटो उपलब्ध
629	HKW1683002	निर्वाचक का नाम : सुरता पति का नाम: प्रभूलाल गृह संख्या : 239 उम्र : 51 लिंग : महिला	फोटो उपलब्ध	630	HKW1683010	निर्वाचक का नाम : मगनलाल पिता का नाम: सबजी गृह संख्या : 239 उम्र : 41 लिंग : पुरुष	फोटो उपलब्ध	631	SCD1521616	निर्वाचक का नाम : सविता पति का नाम: मगन गृह संख्या : 239 उम्र : 38 लिंग : महिला	फोटो उपलब्ध
632	SCD0725531	निर्वाचक का नाम : रूपचन्द पिता का नाम: मनजी गृह संख्या : 239 उम्र : 35 लिंग : पुरुष	फोटो उपलब्ध	633	SCD0725556	निर्वाचक का नाम : सविता पति का नाम: रूपचंद गृह संख्या : 239 उम्र : 33 लिंग : महिला	फोटो उपलब्ध	634	SCD0568634	निर्वाचक का नाम : रकमलाल पिता का नाम: मनजी गृह संख्या : 239 उम्र : 32 लिंग : पुरुष	फोटो उपलब्ध

635	SCD1274794	निर्वाचक का नाम : दिनेशचन्द्र पिता का नाम: मनजी गृह संख्या : 239 उम्र : 29 लिंग : पुरुष	फोटो उपलब्ध	636	SCD2272771	निर्वाचक का नाम : कुवरी मईडा पति का नाम: दिनेश चंद्र गृह संख्या : 239 उम्र : 27 लिंग : महिला	फोटो उपलब्ध	637	SCD1800127	निर्वाचक का नाम : भूली पति का नाम: संतोष गृह संख्या : 239 उम्र : 25 लिंग : महिला	फोटो उपलब्ध
638	SCD2278000	निर्वाचक का नाम : निर्मला पति का नाम: रोहित कुमार गृह संख्या : 239 उम्र : 24 लिंग : महिला	फोटो उपलब्ध	639	SCD1862267	निर्वाचक का नाम : संतोष मईडा पिता का नाम: फ़णीया गृह संख्या : 239 उम्र : 22 लिंग : पुरुष	फोटो उपलब्ध	640	SCD1912948	निर्वाचक का नाम : अंकित म ईडा पिता का नाम: प्रभुलाल गृह संख्या : 239 उम्र : 22 लिंग : पुरुष	फोटो उपलब्ध
641	SCD1921980	निर्वाचक का नाम : पायल कुमारी पति का नाम: अंकित गृह संख्या : 239 उम्र : 21 लिंग : महिला	फोटो उपलब्ध	642	SCD2277507	निर्वाचक का नाम : विनोद कुमार पिता का नाम: लाल सिंह गृह संख्या : 239 उम्र : 20 लिंग : पुरुष	फोटो उपलब्ध	643	SCD2277978	निर्वाचक का नाम : रोहित कुमार पिता का नाम: फ़णिया गृह संख्या : 239 उम्र : 20 लिंग : पुरुष	फोटो उपलब्ध
644	SCD2281087	निर्वाचक का नाम : चंपालाल पिता का नाम: लक्ष्मण गृह संख्या : 239 उम्र : 20 लिंग : पुरुष	फोटो उपलब्ध	645	SCD2311488	निर्वाचक का नाम : कपिल मईडा पिता का नाम: शंकर लाल मईडा गृह संख्या : 239 उम्र : 19 लिंग : पुरुष	फोटो उपलब्ध	646	RJ/16/129/564492	निर्वाचक का नाम : रेशम पति का नाम: शंभु गृह संख्या : 240 उम्र : 51 लिंग : महिला	फोटो उपलब्ध
647	HKW1293040	निर्वाचक का नाम : शंभू पिता का नाम: उदिया गृह संख्या : 240 उम्र : 49 लिंग : पुरुष	फोटो उपलब्ध	648	SCD0309377	निर्वाचक का नाम : रायचंद पिता का नाम: भाणजी गृह संख्या : 240 उम्र : 33 लिंग : पुरुष	फोटो उपलब्ध	649	SCD1087410	निर्वाचक का नाम : लक्ष्मी पति का नाम: रामचन्द्र गृह संख्या : 240 उम्र : 31 लिंग : महिला	फोटो उपलब्ध
650	SCD2079838	निर्वाचक का नाम : ईश्वर लाल पिता का नाम: शम्भु गृह संख्या : 240 उम्र : 29 लिंग : पुरुष	फोटो उपलब्ध	651	SCD2079911	निर्वाचक का नाम : पिका पति का नाम: ईश्वर लाल गृह संख्या : 240 उम्र : 26 लिंग : महिला	फोटो उपलब्ध	652	HKW1683028	निर्वाचक का नाम : बदिया पिता का नाम: उदिया गृह संख्या : 241 उम्र : 68 लिंग : पुरुष	फोटो उपलब्ध
653	RJ/16/129/564324	निर्वाचक का नाम : अणदू पति का नाम: बदिया गृह संख्या : 241 उम्र : 66 लिंग : महिला	फोटो उपलब्ध	654	HKW1540475	निर्वाचक का नाम : कैलाशचन्द्र पिता का नाम: बदिया गृह संख्या : 241 उम्र : 43 लिंग : पुरुष	फोटो उपलब्ध	655	HKW1683036	निर्वाचक का नाम : दुर्गा पति का नाम: कैलाशचन्द्र गृह संख्या : 241 उम्र : 41 लिंग : महिला	फोटो उपलब्ध
656	HKW1540483	निर्वाचक का नाम : वेलजी पिता का नाम: मईला गृह संख्या : 242 उम्र : 61 लिंग : पुरुष	फोटो उपलब्ध	657	HKW1683044	निर्वाचक का नाम : कमला पति का नाम: पुनीया गृह संख्या : 242 उम्र : 51 लिंग : महिला	फोटो उपलब्ध	658	HKW1683077	निर्वाचक का नाम : पूनमचन्द्र पिता का नाम: नागू गृह संख्या : 243 उम्र : 60 लिंग : पुरुष	फोटो उपलब्ध
659	RJ/16/129/564389	निर्वाचक का नाम : भाणजी पिता का नाम: उदिया गृह संख्या : 244 उम्र : 68 लिंग : पुरुष	फोटो उपलब्ध	660	RJ/16/129/564316	निर्वाचक का नाम : चम्पा पति का नाम: भाणजी गृह संख्या : 244 उम्र : 67 लिंग : महिला	फोटो उपलब्ध	661	SCD1734201	निर्वाचक का नाम : लोकेश पिता का नाम: राजू गृह संख्या : 250 उम्र : 24 लिंग : पुरुष	फोटो उपलब्ध
662	SCD2275386	निर्वाचक का नाम : मंजू पति का नाम: राजू गृह संख्या : 266 उम्र : 30 लिंग : महिला	फोटो उपलब्ध	663	SCD1971779	निर्वाचक का नाम : संजू पिता का नाम: रामा गृह संख्या : 269 उम्र : 28 लिंग : पुरुष	फोटो उपलब्ध	664	SCD1971795	निर्वाचक का नाम : लसी पति का नाम: संजू गृह संख्या : 269 उम्र : 26 लिंग : महिला	फोटो उपलब्ध

<p>665</p> <p>निर्वाचक का नाम : सोहन पति का नाम: नानालाल गृह संख्या : . उम्र : 39 लिंग : महिला</p> <p>SCD0128579</p> <p>फोटो उपलब्ध</p>	<p>666</p> <p>निर्वाचक का नाम : अर्जुन पिता का नाम: वेलजी गृह संख्या : . उम्र : 38 लिंग : पुरुष</p> <p>HKW2019891</p> <p>फोटो उपलब्ध</p>	<p>667</p> <p>निर्वाचक का नाम : संदीप पिता का नाम: रतन लाल गृह संख्या : दानपुर उम्र : 21 लिंग : पुरुष</p> <p>SCD2276079</p> <p>फोटो उपलब्ध</p>
<p>668</p> <p>निर्वाचक का नाम : अनिता पिता का नाम: फतेहसिंह गृह संख्या : फतेहसिंह उम्र : 20 लिंग : महिला</p> <p>SCD2203354</p> <p>फोटो उपलब्ध</p>	<p>669</p> <p>निर्वाचक का नाम : मनीषा पिता का नाम: शंभू लाल गृह संख्या : खेडिया उम्र : 23 लिंग : महिला</p> <p>SCD2261303</p> <p>फोटो उपलब्ध</p>	<p>670</p> <p>निर्वाचक का नाम : वकील पिता का नाम: सुखराम गृह संख्या : खेडिया उम्र : 20 लिंग : पुरुष</p> <p>SCD2260107</p> <p>फोटो उपलब्ध</p>

671	SCD2209997	निर्वाचक का नाम : रघुवीर यादव पिता का नाम: राजू यादव गृह संख्या : 0 उम्र : 25 लिंग : पुरुष	फोटो उपलब्ध	672	SCD2079366	निर्वाचक का नाम : नयना डांगी पति का नाम: पिकेश डांगी गृह संख्या : 58 उम्र : 48 लिंग : महिला	फोटो उपलब्ध	673	SCD0725572	निर्वाचक का नाम : चुमकी विश्वास पति का नाम: उत्तम विश्वास गृह संख्या : 75 उम्र : 33 लिंग : महिला	फोटो उपलब्ध
674	HKW1796762	निर्वाचक का नाम : शम्भु पिता का नाम: गौतम गृह संख्या : 179 उम्र : 41 लिंग : पुरुष	फोटो उपलब्ध	675	HKW1797307	निर्वाचक का नाम : दरिया पति का नाम: शम्भु गृह संख्या : 179 उम्र : 40 लिंग : महिला	फोटो उपलब्ध	676	HKW1796796	निर्वाचक का नाम : जीवनलाल पिता का नाम: रकमलाल गृह संख्या : 180 उम्र : 40 लिंग : पुरुष	फोटो उपलब्ध
677	HKW1797117	निर्वाचक का नाम : जमना पति का नाम: कालु गृह संख्या : 236 उम्र : 52 लिंग : महिला	फोटो उपलब्ध	678	HKW1293935	निर्वाचक का नाम : जीवा पिता का नाम: आसिया गृह संख्या : 245 उम्र : 65 लिंग : पुरुष	फोटो उपलब्ध	679	HKW1293943	निर्वाचक का नाम : समरत पति का नाम: जीवा गृह संख्या : 245 उम्र : 60 लिंग : महिला	फोटो उपलब्ध
680	SCD0309518	निर्वाचक का नाम : सुगना पति का नाम: मानसिंह गृह संख्या : 245 उम्र : 44 लिंग : महिला	फोटो उपलब्ध	681	HKW1540509	निर्वाचक का नाम : मानसिंह पिता का नाम: जीवा गृह संख्या : 245 उम्र : 41 लिंग : पुरुष	फोटो उपलब्ध	682	SCD0393181	निर्वाचक का नाम : केसू पिता का नाम: जीवा गृह संख्या : 245 उम्र : 36 लिंग : पुरुष	फोटो उपलब्ध
683	SCD0234872	निर्वाचक का नाम : सीमा पति का नाम: केसू गृह संख्या : 245 उम्र : 35 लिंग : महिला	फोटो उपलब्ध	684	SCD2076800	निर्वाचक का नाम : ईश्वर पिता का नाम: मानसिंह गृह संख्या : 245 उम्र : 23 लिंग : पुरुष	फोटो उपलब्ध	685	SCD2076891	निर्वाचक का नाम : उषा पति का नाम: ईश्वर गृह संख्या : 245 उम्र : 22 लिंग : महिला	फोटो उपलब्ध
686	HKW1540517	निर्वाचक का नाम : छगन पिता का नाम: देवा गृह संख्या : 246 उम्र : 65 लिंग : पुरुष	फोटो उपलब्ध	687	SCD0375741	निर्वाचक का नाम : रामलाल यादव पिता का नाम: छगन गृह संख्या : 246 उम्र : 35 लिंग : पुरुष	फोटो उपलब्ध	688	SCD0568659	निर्वाचक का नाम : शामा पिता का नाम: छगन गृह संख्या : 246 उम्र : 35 लिंग : पुरुष	फोटो उपलब्ध
689	SCD0568642	निर्वाचक का नाम : शिल्पा पति का नाम: शामा गृह संख्या : 246 उम्र : 34 लिंग : महिला	फोटो उपलब्ध	690	SCD0568667	निर्वाचक का नाम : मंजू पति का नाम: रामा गृह संख्या : 246 उम्र : 33 लिंग : महिला	फोटो उपलब्ध	691	SCD1734268	निर्वाचक का नाम : कालू पिता का नाम: छगन गृह संख्या : 246 उम्र : 29 लिंग : पुरुष	फोटो उपलब्ध
692	HKW1683127	निर्वाचक का नाम : कैलाश पति का नाम: उदयलाल गृह संख्या : 247 उम्र : 53 लिंग : महिला	फोटो उपलब्ध	693	RJ/16/129/564122	निर्वाचक का नाम : उदयलाल पिता का नाम: गोतीर्यो गृह संख्या : 247 उम्र : 50 लिंग : पुरुष	फोटो उपलब्ध	694	SCD1912880	निर्वाचक का नाम : मन्शा पति का नाम: श्यामलाल गृह संख्या : 247 उम्र : 27 लिंग : महिला	फोटो उपलब्ध
695	SCD1912906	निर्वाचक का नाम : श्याम लाल पिता का नाम: उदयलाल गृह संख्या : 247 उम्र : 27 लिंग : पुरुष	फोटो उपलब्ध	696	SCD1979319	निर्वाचक का नाम : अजय यादव पिता का नाम: उदयलाल गृह संख्या : 247 उम्र : 22 लिंग : पुरुष	फोटो उपलब्ध	697	RJ/16/129/564111	निर्वाचक का नाम : कुबेर पिता का नाम: कचरू गृह संख्या : 248 उम्र : 87 लिंग : पुरुष	फोटो उपलब्ध
698	RJ/16/129/564326	निर्वाचक का नाम : अमरु पति का नाम: कुबेर गृह संख्या : 248 उम्र : 85 लिंग : महिला	फोटो उपलब्ध	699	HKW1540525	निर्वाचक का नाम : रकमचन्द पिता का नाम: कुबेर गृह संख्या : 248 उम्र : 53 लिंग : पुरुष	फोटो उपलब्ध	700	HKW1798065	निर्वाचक का नाम : बद्रीलाल पिता का नाम: कुबेर गृह संख्या : 248 उम्र : 41 लिंग : पुरुष	फोटो उपलब्ध

701	RJ/16/129/564104	निर्वाचक का नाम : गंगा पति का नाम: मांगू गृह संख्या : 249 उम्र : 65 लिंग : महिला	702	RJ/16/129/564100	निर्वाचक का नाम : भूरी पति का नाम: मांगू गृह संख्या : 249 उम्र : 62 लिंग : महिला	703	SCD0309401	निर्वाचक का नाम : लक्ष्मण पिता का नाम: मांगीलाल गृह संख्या : 249 उम्र : 45 लिंग : पुरुष
704	SCD0309419	निर्वाचक का नाम : कैलाश पति का नाम: लक्ष्मण गृह संख्या : 249 उम्र : 43 लिंग : महिला	705	HKW2019032	निर्वाचक का नाम : पुलकी पति का नाम: बद्रीलाल गृह संख्या : 249 उम्र : 39 लिंग : महिला	706	RJ/16/129/564325	निर्वाचक का नाम : पूंजी पति का नाम: धनेवर गृह संख्या : 250 उम्र : 62 लिंग : महिला
707	HKW1540608	निर्वाचक का नाम : शांकरलाल पिता का नाम: पुंजा गृह संख्या : 250 उम्र : 45 लिंग : पुरुष	708	SCD0488213	निर्वाचक का नाम : देवा पति का नाम: शंकरलाल गृह संख्या : 250 उम्र : 44 लिंग : महिला	709	HKW1540566	निर्वाचक का नाम : बद्रीलाल पिता का नाम: धनेश्वर गृह संख्या : 250 उम्र : 43 लिंग : पुरुष
710	HKW1853126	निर्वाचक का नाम : बबली पति का नाम: राजू गृह संख्या : 250 उम्र : 42 लिंग : महिला	711	HKW1540574	निर्वाचक का नाम : रमेशचंद पिता का नाम: धनेश्वर गृह संख्या : 250 उम्र : 41 लिंग : पुरुष	712	HKW1540624	निर्वाचक का नाम : बद्रीलाल पिता का नाम: पुंजा गृह संख्या : 250 उम्र : 41 लिंग : पुरुष
713	SCD0152975	निर्वाचक का नाम : केशुडी पति का नाम: बद्रीलाल गृह संख्या : 250 उम्र : 39 लिंग : महिला	714	SCD1629534	निर्वाचक का नाम : सनू पति का नाम: रमेशचंद गृह संख्या : 250 उम्र : 28 लिंग : महिला	715	SCD1733369	निर्वाचक का नाम : अजय कुमार पिता का नाम: शंकर लाल गृह संख्या : 250 उम्र : 26 लिंग : पुरुष
716	SCD1912922	निर्वाचक का नाम : प्रियंका पति का नाम: अजय कुमार गृह संख्या : 250 उम्र : 25 लिंग : महिला	717	SCD2279784	निर्वाचक का नाम : आशा यादव पति का नाम: बद्री लाल गृह संख्या : 250 उम्र : 21 लिंग : महिला	718	SCD2279818	निर्वाचक का नाम : राहुल कुमार पिता का नाम: बद्री लाल गृह संख्या : 250 उम्र : 19 लिंग : पुरुष
719	HKW1540632	निर्वाचक का नाम : सुगना पति का नाम: नारायण गृह संख्या : 252 उम्र : 56 लिंग : महिला	720	SCD0568691	निर्वाचक का नाम : दिलीप पिता का नाम: नारायणलाल गृह संख्या : 252 उम्र : 32 लिंग : पुरुष	721	SCD0568709	निर्वाचक का नाम : अनिता पति का नाम: दिलिप गृह संख्या : 252 उम्र : 32 लिंग : महिला
# 722	SCD0568717	निर्वाचक का नाम : हरीशयादव पिता का नाम: नारायणलाल गृह संख्या : 252 उम्र : 28 लिंग : पुरुष	723	RJ/16/129/564086	निर्वाचक का नाम : गोतम पिता का नाम: कालिया गृह संख्या : 253 उम्र : 58 लिंग : पुरुष	724	RJ/16/129/564469	निर्वाचक का नाम : गलाब पति का नाम: गोतम गृह संख्या : 253 उम्र : 55 लिंग : महिला
725	SCD1535004	निर्वाचक का नाम : वर्षा यादव पति का नाम: रमेश चंद्र यादव गृह संख्या : 253 उम्र : 36 लिंग : महिला	726	SCD0234930	निर्वाचक का नाम : मुकेश यादव पिता का नाम: गोतम लाल गृह संख्या : 253 उम्र : 35 लिंग : पुरुष	727	SCD0568725	निर्वाचक का नाम : रमेशचन्द्र पिता का नाम: गोतम गृह संख्या : 253 उम्र : 34 लिंग : पुरुष
728	SCD1534742	निर्वाचक का नाम : गिरिजा यादव पति का नाम: मुकेश यादव गृह संख्या : 253 उम्र : 32 लिंग : महिला	729	RJ/16/129/565060	निर्वाचक का नाम : हरजी पिता का नाम: कचरू गृह संख्या : 254 उम्र : 73 लिंग : पुरुष	730	HKW1683135	निर्वाचक का नाम : देवीलाल पिता का नाम: हरजी गृह संख्या : 254 उम्र : 51 लिंग : पुरुष

731	HKW1540640	निर्वाचक का नाम : कमला पति का नाम: देवीलाल गृह संख्या : 254 उम्र : 49 लिंग : महिला	फोटो उपलब्ध	732	HKW1540665	निर्वाचक का नाम : धनजी पिता का नाम: हरीराम गृह संख्या : 254 उम्र : 44 लिंग : पुरुष	फोटो उपलब्ध	733	HKW1853191	निर्वाचक का नाम : कांता पति का नाम: धनेश्वर गृह संख्या : 254 उम्र : 40 लिंग : महिला	फोटो उपलब्ध
734	SCD1902485	निर्वाचक का नाम : पूजा यादव पिता का नाम: देवी लाल गृह संख्या : 254 उम्र : 22 लिंग : महिला	फोटो उपलब्ध	735	SCD2283687	निर्वाचक का नाम : नैना यादव पिता का नाम: धनजी यादव गृह संख्या : 254 उम्र : 21 लिंग : महिला	फोटो उपलब्ध	736	RJ/16/129/565017	निर्वाचक का नाम : कमला पति का नाम: रामीया गृह संख्या : 255 उम्र : 64 लिंग : महिला	फोटो उपलब्ध
737	SCD1374321	निर्वाचक का नाम : राजू पिता का नाम: रामिया गृह संख्या : 255 उम्र : 34 लिंग : पुरुष	फोटो उपलब्ध	738	HKW1540673	निर्वाचक का नाम : छगन पिता का नाम: नाथिया गृह संख्या : 256 उम्र : 65 लिंग : पुरुष	फोटो उपलब्ध	739	RJ/16/129/564009	निर्वाचक का नाम : हिरकी पति का नाम: छगन गृह संख्या : 256 उम्र : 60 लिंग : महिला	फोटो उपलब्ध
740	SCD0568733	निर्वाचक का नाम : शामलाल पिता का नाम: छगन गृह संख्या : 256 उम्र : 35 लिंग : पुरुष	फोटो उपलब्ध	741	SCD0568741	निर्वाचक का नाम : रीना पति का नाम: शामलाल गृह संख्या : 256 उम्र : 34 लिंग : महिला	फोटो उपलब्ध	742	SCD0445379	निर्वाचक का नाम : रामचन्द्र पिता का नाम: नानका गृह संख्या : 256 उम्र : 33 लिंग : पुरुष	फोटो उपलब्ध
743	RJ/16/129/564131	निर्वाचक का नाम : कमला पति का नाम: राम सिंह गृह संख्या : 258 उम्र : 64 लिंग : महिला	फोटो उपलब्ध	744	SCD0234997	निर्वाचक का नाम : किशन पिता का नाम: रामसिंह गृह संख्या : 258 उम्र : 40 लिंग : पुरुष	फोटो उपलब्ध	745	SCD0053926	निर्वाचक का नाम : मन्थुलाल पिता का नाम: रामसिंह गृह संख्या : 258 उम्र : 38 लिंग : पुरुष	फोटो उपलब्ध
746	SCD0568774	निर्वाचक का नाम : शकरलाल पिता का नाम: लालूयादव गृह संख्या : 258 उम्र : 36 लिंग : पुरुष	फोटो उपलब्ध	747	SCD0568790	निर्वाचक का नाम : कैलाश पति का नाम: शकरलाल गृह संख्या : 258 उम्र : 35 लिंग : महिला	फोटो उपलब्ध	748	SCD0568782	निर्वाचक का नाम : नानी पति का नाम: रामचन्द्र गृह संख्या : 258 उम्र : 34 लिंग : महिला	फोटो उपलब्ध
749	SCD0568758	निर्वाचक का नाम : ककू पति का नाम: किशन गृह संख्या : 258 उम्र : 34 लिंग : महिला	फोटो उपलब्ध	750	SCD0568766	निर्वाचक का नाम : मागू पति का नाम: मन्थुलाल गृह संख्या : 258 उम्र : 34 लिंग : महिला	फोटो उपलब्ध	751	HKW1540699	निर्वाचक का नाम : गंगा पति का नाम: खातिया गृह संख्या : 259 उम्र : 79 लिंग : महिला	फोटो उपलब्ध
752	HKW1683150	निर्वाचक का नाम : कान जी पिता का नाम: नाथू गृह संख्या : 260 उम्र : 62 लिंग : पुरुष	फोटो उपलब्ध	753	SCD1936806	निर्वाचक का नाम : धापू बाई पति का नाम: कालू गृह संख्या : 260 उम्र : 46 लिंग : महिला	फोटो उपलब्ध	754	SCD0053744	निर्वाचक का नाम : शांतिलाल पिता का नाम: कानजी गृह संख्या : 260 उम्र : 41 लिंग : महिला	फोटो उपलब्ध
755	SCD0053736	निर्वाचक का नाम : रेखा पति का नाम: शांतिलाल गृह संख्या : 260 उम्र : 39 लिंग : महिला	फोटो उपलब्ध	756	SCD0309526	निर्वाचक का नाम : दिनेश पिता का नाम: कानजी गृह संख्या : 260 उम्र : 36 लिंग : पुरुष	फोटो उपलब्ध	757	SCD0568832	निर्वाचक का नाम : रामा पिता का नाम: कानजी गृह संख्या : 260 उम्र : 36 लिंग : पुरुष	फोटो उपलब्ध
758	SCD0568816	निर्वाचक का नाम : कैलाश पति का नाम: रामा गृह संख्या : 260 उम्र : 34 लिंग : महिला	फोटो उपलब्ध	759	SCD0568824	निर्वाचक का नाम : लीला पति का नाम: दिनेशयादव गृह संख्या : 260 उम्र : 34 लिंग : महिला	फोटो उपलब्ध	760	SCD0568808	निर्वाचक का नाम : पंकज कुमार पिता का नाम: कानजी गृह संख्या : 260 उम्र : 32 लिंग : पुरुष	फोटो उपलब्ध

761	RJ/16/129/564117	निर्वाचक का नाम : गंगा पति का नाम: गलबा गृह संख्या : 261 उम्र : 80 लिंग : महिला	762	RJ/16/129/564118	निर्वाचक का नाम : जीवी पति का नाम: शान्तिलाल गृह संख्या : 261 उम्र : 55 लिंग : महिला	763	SCD0568873	निर्वाचक का नाम : विनोद यादव पिता का नाम: शान्तिलाल गृह संख्या : 261 उम्र : 35 लिंग : पुरुष
764	SCD0568865	निर्वाचक का नाम : फूली पति का नाम: विनोद यादव गृह संख्या : 261 उम्र : 32 लिंग : महिला	765	RJ/16/129/564320	निर्वाचक का नाम : धनकी पति का नाम: देवा गृह संख्या : 262 उम्र : 70 लिंग : महिला	766	SCD1087493	निर्वाचक का नाम : गोतम पिता का नाम: देवा गृह संख्या : 262 उम्र : 32 लिंग : पुरुष
767	HKW1683184	निर्वाचक का नाम : लक्ष्मी पति का नाम: रतना गृह संख्या : 263 उम्र : 53 लिंग : महिला	768	HKW1540731	निर्वाचक का नाम : शंकरलाल पिता का नाम: रतना गृह संख्या : 263 उम्र : 41 लिंग : पुरुष	769	SCD0822791	निर्वाचक का नाम : कमला पति का नाम: शंकरलाल गृह संख्या : 263 उम्र : 32 लिंग : महिला
770	RJ/16/129/564382	निर्वाचक का नाम : पारू पति का नाम: नानूराम गृह संख्या : 264 उम्र : 60 लिंग : महिला	771	RJ/16/129/564383	निर्वाचक का नाम : सुगणा पति का नाम: भेरिया गृह संख्या : 264 उम्र : 50 लिंग : महिला	772	HKW1540749	निर्वाचक का नाम : भगू पिता का नाम: नानूराम गृह संख्या : 264 उम्र : 48 लिंग : पुरुष
773	SCD0235093	निर्वाचक का नाम : भेरिया पिता का नाम: नानूराम गृह संख्या : 264 उम्र : 46 लिंग : पुरुष	774	SCD0053678	निर्वाचक का नाम : कैलाश पति का नाम: भगू गृह संख्या : 264 उम्र : 45 लिंग : महिला	775	HKW1540756	निर्वाचक का नाम : दिनेश कुमार यादव पिता का नाम: नानूराम यादव गृह संख्या : 264 उम्र : 41 लिंग : पुरुष
776	SCD0568493	निर्वाचक का नाम : रमेश पिता का नाम: भेरिया गृह संख्या : 264 उम्र : 34 लिंग : पुरुष	777	SCD1925866	निर्वाचक का नाम : कांता पति का नाम: विकास गृह संख्या : 264 उम्र : 28 लिंग : महिला	778	SCD1923861	निर्वाचक का नाम : अजू पिता का नाम: भेरिया गृह संख्या : 264 उम्र : 26 लिंग : पुरुष
779	SCD1923879	निर्वाचक का नाम : इतराज पिता का नाम: भेरिया गृह संख्या : 264 उम्र : 23 लिंग : पुरुष	780	SCD2276947	निर्वाचक का नाम : अनिता कुमारी यादव पति का नाम: अजू गृह संख्या : 264 उम्र : 20 लिंग : महिला	781	RJ/16/129/564275	निर्वाचक का नाम : गोती पति का नाम: देवी लाल गृह संख्या : 265 उम्र : 58 लिंग : महिला
782	HKW1540764	निर्वाचक का नाम : कैलाशचन्द पिता का नाम: देवीलाल गृह संख्या : 265 उम्र : 41 लिंग : पुरुष	783	SCD0053785	निर्वाचक का नाम : कान्ता पति का नाम: कैलाश गृह संख्या : 265 उम्र : 38 लिंग : महिला	784	SCD1790328	निर्वाचक का नाम : बंशीलाल यादव पिता का नाम: देवीलाल गृह संख्या : 265 उम्र : 32 लिंग : पुरुष
785	SCD1830694	निर्वाचक का नाम : आशा यादव पति का नाम: बंशीलाल गृह संख्या : 265 उम्र : 28 लिंग : महिला	786	RJ/16/129/564271	निर्वाचक का नाम : गलाब पति का नाम: कचरू गृह संख्या : 266 उम्र : 43 लिंग : महिला	787	SCD0907808	निर्वाचक का नाम : राजू पिता का नाम: कचरू गृह संख्या : 266 उम्र : 34 लिंग : पुरुष
788	SCD1087428	निर्वाचक का नाम : दिलीप पिता का नाम: कचरू गृह संख्या : 266 उम्र : 31 लिंग : पुरुष	789	SCD0907790	निर्वाचक का नाम : मुकेश पिता का नाम: कचरू गृह संख्या : 266 उम्र : 30 लिंग : पुरुष	790	SCD1629567	निर्वाचक का नाम : पप्पू यादव पिता का नाम: कचरू गृह संख्या : 266 उम्र : 27 लिंग : पुरुष

791	SCD1920065	निर्वाचक का नाम : पायल पति का नाम: पप्पू यादव गृह संख्या : 266 उम्र : 25 लिंग : महिला	फोटो उपलब्ध	792	RJ/16/129/565076	निर्वाचक का नाम : पूंजी पति का नाम: रामा गृह संख्या : 269 उम्र : 65 लिंग : महिला	फोटो उपलब्ध	793	SCD0568899	निर्वाचक का नाम : श्यामलाल पिता का नाम: रामा गृह संख्या : 269 उम्र : 34 लिंग : पुरुष	फोटो उपलब्ध
794	SCD0568907	निर्वाचक का नाम : काली पति का नाम: श्यामलाल गृह संख्या : 269 उम्र : 33 लिंग : महिला	फोटो उपलब्ध	795	RJ/16/129/564052	निर्वाचक का नाम : सन्ता पति का नाम: राय चन्द गृह संख्या : 270 उम्र : 60 लिंग : महिला	फोटो उपलब्ध	796	SCD0128587	निर्वाचक का नाम : रमेशचन् पिता का नाम: रायचद गृह संख्या : 270 उम्र : 44 लिंग : पुरुष	फोटो उपलब्ध
797	HKW1540806	निर्वाचक का नाम : नाथूलाल पिता का नाम: रामचन्द्र गृह संख्या : 270 उम्र : 42 लिंग : पुरुष	फोटो उपलब्ध	798	SCD0128546	निर्वाचक का नाम : कांता पति का नाम: रमेश गृह संख्या : 270 उम्र : 40 लिंग : महिला	फोटो उपलब्ध	799	SCD0822809	निर्वाचक का नाम : कला पति का नाम: नाथूलाल गृह संख्या : 270 उम्र : 34 लिंग : महिला	फोटो उपलब्ध
800	RJ/16/129/564020	निर्वाचक का नाम : लक्ष्मी पति का नाम: नानीया गृह संख्या : 271 उम्र : 62 लिंग : महिला	फोटो उपलब्ध	801	SCD0568923	निर्वाचक का नाम : हरीश पिता का नाम: हीरालाल गृह संख्या : 271 उम्र : 39 लिंग : पुरुष	फोटो उपलब्ध	802	SCD0568915	निर्वाचक का नाम : लक्ष्मी पति का नाम: हरीश गृह संख्या : 271 उम्र : 36 लिंग : महिला	फोटो उपलब्ध
803	SCD0568931	निर्वाचक का नाम : प्रकाश पिता का नाम: नानीया गृह संख्या : 271 उम्र : 36 लिंग : पुरुष	फोटो उपलब्ध	804	SCD0568949	निर्वाचक का नाम : दिनेश पिता का नाम: नानीया गृह संख्या : 271 उम्र : 34 लिंग : पुरुष	फोटो उपलब्ध	805	SCD0568956	निर्वाचक का नाम : लीला पति का नाम: दिनेश गृह संख्या : 271 उम्र : 33 लिंग : महिला	फोटो उपलब्ध
806	SCD1733278	निर्वाचक का नाम : गोती पति का नाम: प्रकाश गृह संख्या : 271 उम्र : 31 लिंग : महिला	फोटो उपलब्ध	807	SCD1733252	निर्वाचक का नाम : संदीप पिता का नाम: हरीश गृह संख्या : 271 उम्र : 23 लिंग : पुरुष	फोटो उपलब्ध	808	RJ/16/129/564201	निर्वाचक का नाम : छगनी पति का नाम: सुख राम गृह संख्या : 272 उम्र : 68 लिंग : महिला	फोटो उपलब्ध
809	HKW1853092	निर्वाचक का नाम : राजू पिता का नाम: कालू गृह संख्या : 272 उम्र : 49 लिंग : पुरुष	फोटो उपलब्ध	810	RJ/16/129/564277	निर्वाचक का नाम : तुलसी पति का नाम: राजू गृह संख्या : 272 उम्र : 49 लिंग : महिला	फोटो उपलब्ध	811	SCD0053637	निर्वाचक का नाम : सोहन पिता का नाम: सुधराम गृह संख्या : 272 उम्र : 38 लिंग : पुरुष	फोटो उपलब्ध
812	HKW1540814	निर्वाचक का नाम : नारायण पिता का नाम: सुखराम गृह संख्या : 273 उम्र : 41 लिंग : पुरुष	फोटो उपलब्ध	813	SCD0822817	निर्वाचक का नाम : मन्जू पति का नाम: नारायण गृह संख्या : 273 उम्र : 31 लिंग : महिला	फोटो उपलब्ध	814	RJ/16/129/564468	निर्वाचक का नाम : शंकर लाल पिता का नाम: कातु राम गृह संख्या : 275 उम्र : 49 लिंग : पुरुष	फोटो उपलब्ध
815	RJ/16/129/564470	निर्वाचक का नाम : रतनी पति का नाम: शंकर गृह संख्या : 275 उम्र : 48 लिंग : महिला	फोटो उपलब्ध	816	SCD1274844	निर्वाचक का नाम : बलवीर पिता का नाम: शंकर गृह संख्या : 275 उम्र : 32 लिंग : पुरुष	फोटो उपलब्ध	817	SCD1274836	निर्वाचक का नाम : कंकू यादव पति का नाम: बलवीर गृह संख्या : 275 उम्र : 29 लिंग : महिला	फोटो उपलब्ध
818	RJ/16/129/564119	निर्वाचक का नाम : रामलाल पिता का नाम: गलाब जी गृह संख्या : 276 उम्र : 52 लिंग : पुरुष	फोटो उपलब्ध	819	HKW1540848	निर्वाचक का नाम : लक्ष्मी पति का नाम: रामलाल गृह संख्या : 276 उम्र : 50 लिंग : महिला	फोटो उपलब्ध	820	HKW1683234	निर्वाचक का नाम : मागू पति का नाम: जीवा गृह संख्या : 276 उम्र : 48 लिंग : महिला	फोटो उपलब्ध

विधान सभा क्षेत्र की संख्या व नाम : 164-बांसवाडा  
अनुभाग की संख्या व नाम : 4-हरिजन बस्ती, आंशिक दानापुर

821 निर्वाचक का नाम : अपूर्व पिता का नाम: अधीरचन्द गृह संख्या : 277 उम्र : 53 लिंग : पुरुष	HKW1796648 फोटो उपलब्ध	822 निर्वाचक का नाम : लिपी टीकादार पति का नाम: अपूर्व कुमार गृह संख्या : 277 उम्र : 47 लिंग : महिला	HKW1796663 फोटो उपलब्ध	823 निर्वाचक का नाम : संगीता पति का नाम: मांगीलाल गृह संख्या : 310 उम्र : 54 लिंग : महिला	RJ/16/129/564222 फोटो उपलब्ध
824 निर्वाचक का नाम : सविद्या पिता का नाम: फूलजी गृह संख्या : 310 उम्र : 48 लिंग : पुरुष	SCD0152991 फोटो उपलब्ध	825 निर्वाचक का नाम : कलजी पिता का नाम: फूलजी गृह संख्या : 311 उम्र : 50 लिंग : पुरुष	SCD0128504 फोटो उपलब्ध	826 निर्वाचक का नाम : संतोष कटारा कटारा पिता का नाम: सोहन कटारा गृह संख्या : 597 उम्र : 20 लिंग : पुरुष	SCD2125235 फोटो उपलब्ध
827 निर्वाचक का नाम : कंकू कानजी पति का नाम: कानजी कानजी गृह संख्या : हरिजन बस्ती उम्र : 59 लिंग : महिला	SCD2184836 फोटो उपलब्ध	828 निर्वाचक का नाम : लता पति का नाम: दिलीप गृह संख्या : हरिजन बस्ती उम्र : 28 लिंग : महिला	SCD2184869 फोटो उपलब्ध	829 निर्वाचक का नाम : लीला कुमारी पति का नाम: किशन यादव गृह संख्या : हरिजन बस्ती उम्र : 26 लिंग : महिला	SCD2173623 फोटो उपलब्ध
830 निर्वाचक का नाम : अजय पिता का नाम: रमेशचंद्र गृह संख्या : हरिजन बस्ती उम्र : 22 लिंग : पुरुष	SCD2213494 फोटो उपलब्ध	831 निर्वाचक का नाम : जया हरीश पिता का नाम: हरीश गृह संख्या : हरिजन बस्ती उम्र : 21 लिंग : महिला	SCD2103570 फोटो उपलब्ध		

832	SCD1844992	निर्वाचक का नाम : चंपत लाल कटारा पिता का नाम: मेगजी गृह संख्या : 205 उम्र : 22 लिंग : पुरुष	फोटो उपलब्ध	833	HKW1684778	निर्वाचक का नाम : खेमराज पिता का नाम: कचरू गृह संख्या : 587 उम्र : 45 लिंग : पुरुष	फोटो उपलब्ध	834	SCD0053124	निर्वाचक का नाम : छगजी पिता का नाम: खेमराज गृह संख्या : 587 उम्र : 41 लिंग : महिला	फोटो उपलब्ध
835	RJ/16/129/568071	निर्वाचक का नाम : देवा पिता का नाम: कचरू गृह संख्या : 588 उम्र : 65 लिंग : पुरुष	फोटो उपलब्ध	836	RJ/16/129/568072	निर्वाचक का नाम : जोखी पति का नाम: देवा गृह संख्या : 588 उम्र : 62 लिंग : महिला	फोटो उपलब्ध	837	HKW1684786	निर्वाचक का नाम : जीवनलाल पिता का नाम: देवा गृह संख्या : 588 उम्र : 41 लिंग : पुरुष	फोटो उपलब्ध
838	SCD0570374	निर्वाचक का नाम : इतरी पति का नाम: जीवनलाल गृह संख्या : 588 उम्र : 39 लिंग : महिला	फोटो उपलब्ध	839	SCD1087642	निर्वाचक का नाम : नारायण पिता का नाम: देवा गृह संख्या : 588 उम्र : 31 लिंग : पुरुष	फोटो उपलब्ध	840	RJ/16/129/568064	निर्वाचक का नाम : नगजी पिता का नाम: कचरू गृह संख्या : 589 उम्र : 61 लिंग : पुरुष	फोटो उपलब्ध
841	RJ/16/129/568074	निर्वाचक का नाम : दीतुडी पति का नाम: नगजी गृह संख्या : 589 उम्र : 60 लिंग : महिला	फोटो उपलब्ध	842	SCD0444281	निर्वाचक का नाम : बापुलाल पिता का नाम: नगजी गृह संख्या : 589 उम्र : 37 लिंग : पुरुष	फोटो उपलब्ध	843	RJ/16/129/568033	निर्वाचक का नाम : थावरा पिता का नाम: कचरू गृह संख्या : 590 उम्र : 59 लिंग : पुरुष	फोटो उपलब्ध
844	RJ/16/129/568077	निर्वाचक का नाम : कंकूडी पति का नाम: थावरा गृह संख्या : 590 उम्र : 57 लिंग : महिला	फोटो उपलब्ध	845	SCD0444323	निर्वाचक का नाम : मांगीलाल पिता का नाम: थावरा गृह संख्या : 590 उम्र : 36 लिंग : पुरुष	फोटो उपलब्ध	846	SCD0444331	निर्वाचक का नाम : विमला पति का नाम: मांगीलाल गृह संख्या : 590 उम्र : 33 लिंग : महिला	फोटो उपलब्ध
847	SCD0570382	निर्वाचक का नाम : मनसू पिता का नाम: थावरा गृह संख्या : 590 उम्र : 32 लिंग : पुरुष	फोटो उपलब्ध	848	RJ/16/129/568065	निर्वाचक का नाम : मेगा पिता का नाम: कचरू गृह संख्या : 591 उम्र : 58 लिंग : पुरुष	फोटो उपलब्ध	849	RJ/16/129/568073	निर्वाचक का नाम : वक्तु पति का नाम: मेगा गृह संख्या : 591 उम्र : 55 लिंग : महिला	फोटो उपलब्ध
850	SCD0444273	निर्वाचक का नाम : हरीश पिता का नाम: मेगजी गृह संख्या : 591 उम्र : 35 लिंग : पुरुष	फोटो उपलब्ध	851	SCD0823526	निर्वाचक का नाम : दिनेश पिता का नाम: मेगजी गृह संख्या : 591 उम्र : 31 लिंग : पुरुष	फोटो उपलब्ध	852	SCD1087667	निर्वाचक का नाम : काली पति का नाम: हरीश गृह संख्या : 591 उम्र : 30 लिंग : महिला	फोटो उपलब्ध
853	SCD1087659	निर्वाचक का नाम : कमलेश पिता का नाम: मेगजी गृह संख्या : 591 उम्र : 29 लिंग : पुरुष	फोटो उपलब्ध	854	SCD1888239	निर्वाचक का नाम : चंद्र प्रकाश पिता का नाम: मेगजी गृह संख्या : 591 उम्र : 26 लिंग : पुरुष	फोटो उपलब्ध	855	SCD1979277	निर्वाचक का नाम : तेजू पति का नाम: कमलेश गृह संख्या : 591 उम्र : 21 लिंग : महिला	फोटो उपलब्ध
856	RJ/16/129/568076	निर्वाचक का नाम : लीला पति का नाम: मावजी गृह संख्या : 592 उम्र : 73 लिंग : महिला	फोटो उपलब्ध	857	SCD1767987	निर्वाचक का नाम : अल्पना पति का नाम: रामजी गृह संख्या : 592 उम्र : 48 लिंग : महिला	फोटो उपलब्ध	858	HKW1722032	निर्वाचक का नाम : प्रभु पिता का नाम: मावजी गृह संख्या : 592 उम्र : 44 लिंग : पुरुष	फोटो उपलब्ध
859	HKW1684794	निर्वाचक का नाम : कान्ती पिता का नाम: मावजी गृह संख्या : 592 उम्र : 42 लिंग : पुरुष	फोटो उपलब्ध	860	HKW1684802	निर्वाचक का नाम : कमला पति का नाम: कान्ती गृह संख्या : 592 उम्र : 41 लिंग : महिला	फोटो उपलब्ध	861	SCD0570390	निर्वाचक का नाम : चम्पा पति का नाम: प्रभु गृह संख्या : 592 उम्र : 41 लिंग : महिला	फोटो उपलब्ध

862	SCD0775312	निर्वाचक का नाम : रामजी पिता का नाम: भावजी गृह संख्या : 592 उम्र : 31 लिंग : पुरुष	फोटो उपलब्ध	863	RJ/16/129/567529	निर्वाचक का नाम : जालीया पिता का नाम: कोया गृह संख्या : 593 उम्र : 65 लिंग : पुरुष	फोटो उपलब्ध	864	SCD1386911	निर्वाचक का नाम : केशु पिता का नाम: कनेश गृह संख्या : 593 उम्र : 30 लिंग : महिला	फोटो उपलब्ध
865	SCD1384098	निर्वाचक का नाम : कनेश पिता का नाम: जालीया गृह संख्या : 593 उम्र : 30 लिंग : पुरुष	फोटो उपलब्ध	866	HKW1294990	निर्वाचक का नाम : तोलकी पति का नाम: भांगिया गृह संख्या : 594 उम्र : 75 लिंग : महिला	फोटो उपलब्ध	867	SCD0943373	निर्वाचक का नाम : रसना पति का नाम: रकमा गृह संख्या : 594 उम्र : 54 लिंग : महिला	फोटो उपलब्ध
868	RJ/16/129/568054	निर्वाचक का नाम : लक्ष्मण पिता का नाम: भांगिया गृह संख्या : 594 उम्र : 50 लिंग : पुरुष	फोटो उपलब्ध	869	RJ/16/129/568045	निर्वाचक का नाम : लक्ष्मी पति का नाम: लक्ष्मण गृह संख्या : 594 उम्र : 48 लिंग : महिला	फोटो उपलब्ध	870	SCD1888254	निर्वाचक का नाम : शंकरलाल पिता का नाम: भानजी गृह संख्या : 594 उम्र : 29 लिंग : पुरुष	फोटो उपलब्ध
871	SCD1888247	निर्वाचक का नाम : रेखा कटारा पति का नाम: शंकर लाल गृह संख्या : 594 उम्र : 24 लिंग : महिला	फोटो उपलब्ध	872	HKW1684828	निर्वाचक का नाम : रामसिंह पिता का नाम: देवा गृह संख्या : 595 उम्र : 44 लिंग : पुरुष	फोटो उपलब्ध	873	SCD0570408	निर्वाचक का नाम : संगीता पति का नाम: रामसिंह गृह संख्या : 595 उम्र : 39 लिंग : महिला	फोटो उपलब्ध
874	HKW1295005	निर्वाचक का नाम : सुरता पति का नाम: शंभूडा गृह संख्या : 596 उम्र : 62 लिंग : महिला	फोटो उपलब्ध	875	SCD0570416	निर्वाचक का नाम : गोतम पिता का नाम: नाथू गृह संख्या : 596 उम्र : 39 लिंग : पुरुष	फोटो उपलब्ध	876	SCD0570424	निर्वाचक का नाम : कैलाश पति का नाम: गोतम गृह संख्या : 596 उम्र : 36 लिंग : महिला	फोटो उपलब्ध
877	RJ/16/129/568044	निर्वाचक का नाम : सत्ता पति का नाम: जिगीया गृह संख्या : 597 उम्र : 69 लिंग : महिला	फोटो उपलब्ध	878	SCD0823534	निर्वाचक का नाम : ईश्वर पिता का नाम: जिगीया गृह संख्या : 597 उम्र : 43 लिंग : पुरुष	फोटो उपलब्ध	879	HKW1684836	निर्वाचक का नाम : सोहन पिता का नाम: जिगीया गृह संख्या : 597 उम्र : 42 लिंग : पुरुष	फोटो उपलब्ध
880	SCD0823542	निर्वाचक का नाम : राजू पति का नाम: ईश्वर गृह संख्या : 597 उम्र : 40 लिंग : महिला	फोटो उपलब्ध	881	SCD2126647	निर्वाचक का नाम : आशु अन्य: सोहन गृह संख्या : 597 उम्र : 28 लिंग : महिला	फोटो उपलब्ध	882	SCD1552199	निर्वाचक का नाम : शारदा पति का नाम: मुकेश कटारा गृह संख्या : 597 उम्र : 27 लिंग : महिला	फोटो उपलब्ध
883	SCD1557867	निर्वाचक का नाम : मुकेश कटारा पिता का नाम: जिगीया कटारा गृह संख्या : 597 उम्र : 27 लिंग : पुरुष	फोटो उपलब्ध	884	SCD2126498	निर्वाचक का नाम : वागजी वाघजी अन्य: सोहन सोहन गृह संख्या : 597 उम्र : 26 लिंग : पुरुष	फोटो उपलब्ध	885	RJ/16/129/568129	निर्वाचक का नाम : जीवणी पति का नाम: वीजिया गृह संख्या : 598 उम्र : 80 लिंग : महिला	फोटो उपलब्ध
886	HKW1684844	निर्वाचक का नाम : उसन पिता का नाम: बिजिया गृह संख्या : 598 उम्र : 42 लिंग : पुरुष	फोटो उपलब्ध	887	SCD0570440	निर्वाचक का नाम : मागूडी पति का नाम: उसन गृह संख्या : 598 उम्र : 39 लिंग : महिला	फोटो उपलब्ध	888	SCD0570457	निर्वाचक का नाम : अंकल पिता का नाम: लालू गृह संख्या : 599 उम्र : 37 लिंग : पुरुष	फोटो उपलब्ध
889	SCD0570465	निर्वाचक का नाम : नानी पति का नाम: अंकल गृह संख्या : 599 उम्र : 36 लिंग : महिला	फोटो उपलब्ध	890	SCD2131779	निर्वाचक का नाम : श्याम लाला कटारा कटारा अन्य: अंकल कटारा गृह संख्या : 599 उम्र : 27 लिंग : पुरुष	फोटो उपलब्ध	891	SCD0823567	निर्वाचक का नाम : तोली पति का नाम: मंगला गृह संख्या : 600 उम्र : 48 लिंग : महिला	फोटो उपलब्ध

892	SCD2283133	निर्वाचक का नाम : साँवरिया कटारा पिता का नाम: मंगला गृह संख्या : 600 उम्र : 20 लिंग : पुरुष	फोटो उपलब्ध	893	RJ/16/129/568069	निर्वाचक का नाम : मानजी पिता का नाम: कोया गृह संख्या : 601 उम्र : 68 लिंग : पुरुष	फोटो उपलब्ध	894	RJ/16/129/568070	निर्वाचक का नाम : सोकी पति का नाम: मानजी गृह संख्या : 601 उम्र : 65 लिंग : महिला	फोटो उपलब्ध
895	SCD0570473	निर्वाचक का नाम : राजेश पिता का नाम: मानजी गृह संख्या : 601 उम्र : 38 लिंग : पुरुष	फोटो उपलब्ध	896	SCD0570481	निर्वाचक का नाम : शारदा पति का नाम: राजेश गृह संख्या : 601 उम्र : 37 लिंग : महिला	फोटो उपलब्ध	897	SCD0570499	निर्वाचक का नाम : सूरज पिता का नाम: मानजी गृह संख्या : 601 उम्र : 35 लिंग : पुरुष	फोटो उपलब्ध
898	SCD0775320	निर्वाचक का नाम : भूलजी पति का नाम: सूरज गृह संख्या : 601 उम्र : 33 लिंग : महिला	फोटो उपलब्ध	899	SCD1329275	निर्वाचक का नाम : कविता पति का नाम: महेंद गृह संख्या : 601 उम्र : 33 लिंग : महिला	फोटो उपलब्ध	900	SCD1329267	निर्वाचक का नाम : महेंद पिता का नाम: मंजी गृह संख्या : 601 उम्र : 29 लिंग : पुरुष	फोटो उपलब्ध

901	1	SCD2317238	निर्वाचक का नाम : काली पति का नाम: कृष्णा गृह संख्या : 135 उम्र : 25 लिंग : महिला	902	1	SCD2317295	निर्वाचक का नाम : शामू पति का नाम: बन्सी गृह संख्या : 135 उम्र : 25 लिंग : महिला	903	4	SCD2317592	निर्वाचक का नाम : रवीना यादव पति का नाम: हरीश यादव गृह संख्या : 252 उम्र : 25 लिंग : महिला
904	4	SCD2317600	निर्वाचक का नाम : दिव्या मेघवाल पिता का नाम: भगुलाल गृह संख्या : 264 उम्र : 19 लिंग : महिला	905	3	SCD2317626	निर्वाचक का नाम : गोपाल मईडा पिता का नाम: वासु गृह संख्या : 222 उम्र : 23 लिंग : पुरुष	906	3	SCD2317634	निर्वाचक का नाम : दुर्गा पति का नाम: जीवन लाल गृह संख्या : 239 उम्र : 32 लिंग : महिला
907	4	SCD2317642	निर्वाचक का नाम : आदित्य टिकादार पिता का नाम: अपूर्वा टीकादार गृह संख्या : 277 उम्र : 22 लिंग : पुरुष	908	3	SCD2317659	निर्वाचक का नाम : काली चरपोटा पति का नाम: मनीष गृह संख्या : 222 उम्र : 21 लिंग : महिला	909	4	SCD2317667	निर्वाचक का नाम : संजय कुमार यादव पिता का नाम: लक्ष्मण गृह संख्या : 249 उम्र : 20 लिंग : पुरुष
910	4	SCD2317675	निर्वाचक का नाम : बद्रीलाल पिता का नाम: धुलिया गृह संख्या : 255 उम्र : 44 लिंग : पुरुष	911	4	SCD2317683	निर्वाचक का नाम : हिमेश यादव पिता का नाम: दिनेश कुमार यादव गृह संख्या : 264 उम्र : 18 लिंग : पुरुष	912	4	SCD2317691	निर्वाचक का नाम : ऋशान टिकादार पिता का नाम: अपूर्वा टीकादार गृह संख्या : 277 उम्र : 18 लिंग : पुरुष
913	1	SCD2317709	निर्वाचक का नाम : लाली कुमारी मीना पति का नाम: मनीष कुमार गृह संख्या : 174 उम्र : 35 लिंग : महिला	914	4	SCD2317725	निर्वाचक का नाम : गौरी मेघवाल पिता का नाम: भगुलाल मेघवाल गृह संख्या : 264 उम्र : 20 लिंग : महिला	915	4	SCD2317733	निर्वाचक का नाम : कैलाश यादव पति का नाम: राजू यादव गृह संख्या : 255 उम्र : 25 लिंग : महिला
916	4	SCD2317741	निर्वाचक का नाम : संजना मेघवाल पिता का नाम: भागुलाल मेघवाल गृह संख्या : 264 उम्र : 22 लिंग : महिला	917	2	SCD2317758	निर्वाचक का नाम : दशरथ पिता का नाम: गौतम गृह संख्या : 179 उम्र : 34 लिंग : पुरुष	918	2	SCD2317766	निर्वाचक का नाम : संगीता पति का नाम: दशरथ गृह संख्या : 179 उम्र : 26 लिंग : महिला
919	1	SCD2317774	निर्वाचक का नाम : तनुजा खराडी पति का नाम: आकाश गृह संख्या : 157 उम्र : 25 लिंग : महिला	920	4	SCD2317782	निर्वाचक का नाम : गीता पति का नाम: बद्रीलाल गृह संख्या : 255 उम्र : 41 लिंग : महिला	921	2	SCD2317790	निर्वाचक का नाम : सोनिया पति का नाम: भीमसिंह गृह संख्या : 177 उम्र : 24 लिंग : महिला
922	4	SCD2317808	निर्वाचक का नाम : पूजा कुमारी यादव पिता का नाम: शंकर गृह संख्या : 275 उम्र : 20 लिंग : महिला	923	1	SCD2317824	निर्वाचक का नाम : ममता कुमारी मईडा पिता का नाम: नानुराम गृह संख्या : 139 उम्र : 23 लिंग : महिला	924	4	SCD2317840	निर्वाचक का नाम : संजय कुमार पिता का नाम: शंकरलाल गृह संख्या : 250 उम्र : 19 लिंग : पुरुष
925	3	SCD2318590	निर्वाचक का नाम : वनीता मईडा पति का नाम: मोहन मईडा गृह संख्या : 20 उम्र : 19 लिंग : महिला	926	3	SCD2318632	निर्वाचक का नाम : सुभाष मईडा पिता का नाम: मकना मईडा गृह संख्या : 23 उम्र : 20 लिंग : पुरुष	927	3	SCD2318723	निर्वाचक का नाम : मंजुला मईडा पति का नाम: सुनील मईडा गृह संख्या : 50 उम्र : 20 लिंग : महिला
928	3	SCD2318913	निर्वाचक का नाम : संजय मईडा पिता का नाम: शंभू मईडा गृह संख्या : 62 उम्र : 21 लिंग : पुरुष	929	3	SCD2318921	निर्वाचक का नाम : सुनीता मईडा पति का नाम: रमणलाल मईडा गृह संख्या : 23 उम्र : 27 लिंग : महिला	930	3	SCD2321065	निर्वाचक का नाम : मना पति का नाम: कालुराम गृह संख्या : 224 उम्र : 32 लिंग : महिला

931	1	SCD2329159	निर्वाचक का नाम : माया कुमारी पिता का नाम: वेलजी गृह संख्या : 163 उम्र : 19 लिंग : महिला	फोटो उपलब्ध
932	3	SCD2329175	निर्वाचक का नाम : अंशिका मईडा पिता का नाम: लक्ष्मण मईडा गृह संख्या : 228 उम्र : 20 लिंग : महिला	फोटो उपलब्ध
933	1	SCD2329183	निर्वाचक का नाम : कांति पिता का नाम: मांगू गृह संख्या : 155 उम्र : 33 लिंग : पुरुष	फोटो उपलब्ध
934	1	SCD2331643	निर्वाचक का नाम : गजेंद्र सिंह मईडा पिता का नाम: मानजी गृह संख्या : 162 उम्र : 22 लिंग : पुरुष	फोटो उपलब्ध
935	2	SCD2331692	निर्वाचक का नाम : शकुन्तला पिता का नाम: धारजी गृह संख्या : 191 उम्र : 21 लिंग : महिला	फोटो उपलब्ध
936	2	SCD2343093	निर्वाचक का नाम : सुमन पिता का नाम: बालचंद गृह संख्या : 189 उम्र : 18 लिंग : महिला	फोटो उपलब्ध
937	1	SCD2343036	निर्वाचक का नाम : गजेंद्र पिता का नाम: नारायण लाल कटारा गृह संख्या : 172 उम्र : 23 लिंग : पुरुष	फोटो उपलब्ध
938	1	SCD2343622	निर्वाचक का नाम : मनिषा मईडा पति का नाम: गजेन्द्र गृह संख्या : 172 उम्र : 26 लिंग : महिला	फोटो उपलब्ध
939	1	SCD2343846	निर्वाचक का नाम : वेस्ती पति का नाम: नारायण गृह संख्या : 172 उम्र : 40 लिंग : महिला	फोटो उपलब्ध
940	3	SCD2343721	निर्वाचक का नाम : प्रिया कुमारी पति का नाम: जीवन लाल गृह संख्या : 219 उम्र : 21 लिंग : महिला	फोटो उपलब्ध
941	5	SCD2343713	निर्वाचक का नाम : रमीला पति का नाम: बापूलाल गृह संख्या : 589 उम्र : 36 लिंग : महिला	फोटो उपलब्ध
942	1	SCD2344265	निर्वाचक का नाम : कपिल कटारा पिता का नाम: नारायण लाल कटारा गृह संख्या : 172 उम्र : 19 लिंग : पुरुष	फोटो उपलब्ध
943	1	SCD2344638	निर्वाचक का नाम : कलावती मईडा पति का नाम: पिरुलाल गृह संख्या : 167 उम्र : 25 लिंग : महिला	फोटो उपलब्ध
944	1	SCD2345668	निर्वाचक का नाम : इतरी पति का नाम: रामा गृह संख्या : 147 उम्र : 57 लिंग : महिला	फोटो उपलब्ध
945	1	SCD2345775	निर्वाचक का नाम : राजु पिता का नाम: रमेश गृह संख्या : 166 उम्र : 29 लिंग : पुरुष	फोटो उपलब्ध
946	1	SCD2346088	निर्वाचक का नाम : नरशा डोडीयार पति का नाम: राजू गृह संख्या : 166 उम्र : 28 लिंग : महिला	फोटो उपलब्ध
947	2	SCD2346575	निर्वाचक का नाम : गायत्री चरपोटा पति का नाम: संजय गृह संख्या : 180 उम्र : 27 लिंग : महिला	फोटो उपलब्ध
948	1	SCD2346583	निर्वाचक का नाम : राजू मईडा पिता का नाम: कांतिलाल मईडा गृह संख्या : 146 उम्र : 18 लिंग : पुरुष	फोटो उपलब्ध
949	1	SCD2351351	निर्वाचक का नाम : सुनिता पति का नाम: कैलाश गृह संख्या : 160 उम्र : 30 लिंग : महिला	फोटो उपलब्ध
950	2	SCD2358190	निर्वाचक का नाम : वासुदेव पिता का नाम: लक्ष्मण गृह संख्या : 180 उम्र : 23 लिंग : पुरुष	फोटो उपलब्ध
951	2	SCD2358307	निर्वाचक का नाम : प्रियंका गरासिया पति का नाम: वासुदेव गृह संख्या : 180 उम्र : 22 लिंग : महिला	फोटो उपलब्ध
952	1	SCD2359222	निर्वाचक का नाम : भूली पति का नाम: मुकेश गृह संख्या : 130 उम्र : 31 लिंग : महिला	फोटो उपलब्ध
953	1	SCD2359479	निर्वाचक का नाम : सीमा कुमारी मईडा पति का नाम: सोहन गृह संख्या : 129 उम्र : 20 लिंग : महिला	फोटो उपलब्ध
954	1	SCD2369734	निर्वाचक का नाम : धर्मेन्द्र पिता का नाम: हुकिया गृह संख्या : 131 उम्र : 21 लिंग : पुरुष	फोटो उपलब्ध
955	1	SCD2372035	निर्वाचक का नाम : रेखा पति का नाम: धर्मेन्द्र गृह संख्या : 131 उम्र : 29 लिंग : महिला	फोटो उपलब्ध

निर्वाचकों का विवरण :							
A) मतदाताओं की संख्या :							
		नामावली का प्रकार	निर्वाचक नामावली की पहचान :	मतदाताओं की संख्या :			
				पुरुष	महिला	तृतीय लिंग	कुल
I	मूल	मूल नामावली	समस्त पूरकों को समेकित करते हुए विशेष गहन पुनरीक्षण 2026 की मूल नामावली	450	450	0	900
II	घटक I - परिवर्धन सूची	पूरक 1	विशेष गहन पुनरीक्षण - 2026	18	37	0	55
III	घटक II - विलोपन सूची	पूरक 1	विशेष गहन पुनरीक्षण - 2026	0	0	0	0
IV	लिंग में संशोधन के कारण अंतर			0	0	0	0
पुनरीक्षण के बाद इस नामावली में शुद्ध निर्वाचक (I+II-III+IV)				468	487	0	955
B) संशोधनों की संख्या :							
नामावली का प्रकार		निर्वाचक नामावली की पहचान :		संशोधनों की संख्या :			
पूरक 1		विशेष गहन पुनरीक्षण - 2026		8			

निर्वाचक रजिस्ट्रीकरण अधिकारी द्वारा जारी

E2-मृत्यु , S2-स्थानांतरित, R2-दोहरी प्रविष्टि, M2-लापता , Q2-अहर्ता नहीं