

निर्वाचक नामावली 2026 S20 राजस्थान

विधान सभा क्षेत्र की संख्या, नाम व आरक्षण स्थिति : 164 - बांसवाडा (अ.ज.जा.)		भाग संख्या : : 259																						
संसदीय निर्वाचन क्षेत्र की संख्या, नाम व आरक्षण स्थिति, जिसमें विधान सभा निर्वाचन क्षेत्र स्थित है : 20 - बांसवाड़ा (अ.ज.जा.)																								
1. पुनरीक्षण का विवरण																								
पुनरीक्षण का वर्ष :	2026	निर्वाचक नामावली की पहचान : समस्त पूरकों को समेकित करते हुए विशेष गहन पुनरीक्षण 2026 की मूल नामावली																						
अर्हता तिथि :	01-01-2026																							
पुनरीक्षण का स्वरूप :	विशेष गहन पुनरीक्षण - 2026																							
प्रकाशन की तिथि :	21-02-2026																							
2. भाग व मतदान क्षेत्र का विवरण :																								
भाग में आने वाले अनुभागों की संख्या और नाम :																								
1-फेफर,फेफर	<table style="width: 100%; border-collapse: collapse;"> <tr> <td style="width: 60%;">मुख्य शहर / मुख्य ग्राम</td> <td style="width: 20%;">: फेफर</td> <td style="width: 20%;"></td> </tr> <tr> <td>वार्ड</td> <td>: </td> <td></td> </tr> <tr> <td>पोस्ट ऑफिस</td> <td>: CHHOTI SARWAN BO</td> <td></td> </tr> <tr> <td>पुलिस थाना</td> <td>: दानपुर</td> <td></td> </tr> <tr> <td>तहसील</td> <td>: छोटी सरवन</td> <td></td> </tr> <tr> <td>जिला</td> <td>: बांसवाड़ा</td> <td></td> </tr> <tr> <td>पिन कोड</td> <td>: 327001</td> <td></td> </tr> </table>			मुख्य शहर / मुख्य ग्राम	: फेफर		वार्ड	:		पोस्ट ऑफिस	: CHHOTI SARWAN BO		पुलिस थाना	: दानपुर		तहसील	: छोटी सरवन		जिला	: बांसवाड़ा		पिन कोड	: 327001	
मुख्य शहर / मुख्य ग्राम	: फेफर																							
वार्ड	:																							
पोस्ट ऑफिस	: CHHOTI SARWAN BO																							
पुलिस थाना	: दानपुर																							
तहसील	: छोटी सरवन																							
जिला	: बांसवाड़ा																							
पिन कोड	: 327001																							
3. मतदान केंद्र का विवरण																								
मतदान केंद्र की संख्या व नाम :	मतदान केन्द्र की विशेष हैसियत (पुरुष/महिला/सामान्य) :	सामान्य																						
259 - उमरीपाड़ा	इस मतदान क्षेत्र के सहायक (ऑक्जिलियरी) मतदान केन्द्रों की संख्या :	0																						
मतदान केंद्र का भवन व पता :																								
राजकीय उच्च प्राथमिक विद्यालय भवन, उमरीपाड़ा																								
4. मतदाताओं की संख्या :																								
आरंभिक क्रम	अंतिम क्रम	मतदाताओं की संख्या																						
संख्या	संख्या	पुरुष	महिला	तृतीय लिंग	कुल																			
1	500	251	249	0	500																			

निर्वाचक रजिस्ट्रीकरण अधिकारी द्वारा जारी

Nazri Naksha



Google Map View



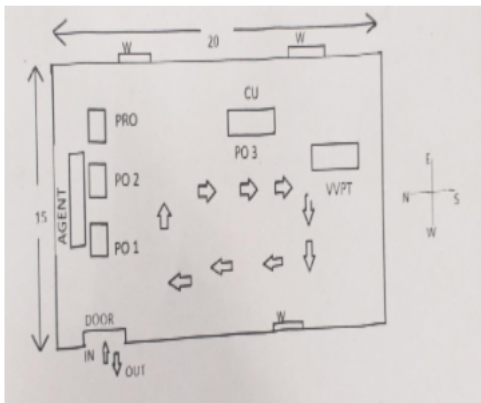
Polling Station Building Front View



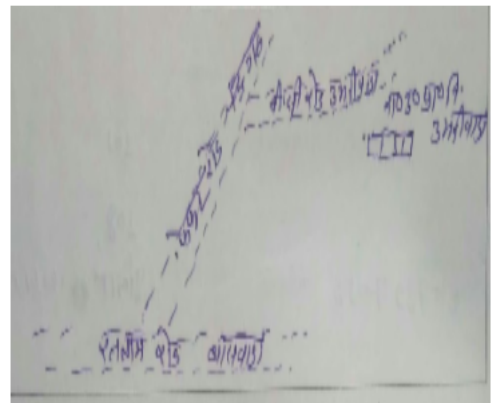
Polling Station Front View



Cad View



Key MAP View



1	SCD1912203	निर्वाचक का नाम : कमलेश पिता का नाम: भूरालाल निनामा गृह संख्या : 25 उम्र : 22 लिंग : पुरुष	2	SCD1850171	निर्वाचक का नाम : मनोहर पिता का नाम: रूपजी गृह संख्या : 32 उम्र : 22 लिंग : पुरुष	3	SCD1526136	निर्वाचक का नाम : शारदा पति का नाम: बलवंत गृह संख्या : 151 उम्र : 30 लिंग : महिला
4	SCD1419324	निर्वाचक का नाम : इतरी पति का नाम: सोहन गृह संख्या : 200 उम्र : 39 लिंग : महिला	5	RJ/16/129/505121	निर्वाचक का नाम : रूपा पति का नाम: पूनिया गृह संख्या : 207 उम्र : 88 लिंग : महिला	6	RJ/16/129/505074	निर्वाचक का नाम : मोहन पिता का नाम: पूनिया गृह संख्या : 207 उम्र : 48 लिंग : पुरुष
7	SCD0772723	निर्वाचक का नाम : कमला पति का नाम: मोहन गृह संख्या : 207 उम्र : 43 लिंग : महिला	8	RJ/16/129/505003	निर्वाचक का नाम : बारिया पिता का नाम: पूनिया गृह संख्या : 208 उम्र : 50 लिंग : पुरुष	9	HKW1519362	निर्वाचक का नाम : कमली पति का नाम: बारू गृह संख्या : 208 उम्र : 45 लिंग : महिला
10	RJ/16/129/504257	निर्वाचक का नाम : कालिया पिता का नाम: पूनिया गृह संख्या : 209 उम्र : 52 लिंग : पुरुष	11	RJ/16/129/505124	निर्वाचक का नाम : कविता पति का नाम: कालिया गृह संख्या : 209 उम्र : 50 लिंग : महिला	12	SCD1499615	निर्वाचक का नाम : काली पति का नाम: विकास गृह संख्या : 209 उम्र : 29 लिंग : महिला
13	SCD1499672	निर्वाचक का नाम : विकास पिता का नाम: कालू गृह संख्या : 209 उम्र : 29 लिंग : पुरुष	14	SCD1771658	निर्वाचक का नाम : काली पिता का नाम: राकेश गृह संख्या : 209 उम्र : 29 लिंग : पुरुष	15	RJ/16/129/504241	निर्वाचक का नाम : फूली पति का नाम: मानजी गृह संख्या : 210 उम्र : 62 लिंग : महिला
16	HKW1667278	निर्वाचक का नाम : दिनेश पिता का नाम: मानजी गृह संख्या : 210 उम्र : 42 लिंग : पुरुष	17	SCD1034784	निर्वाचक का नाम : मनु पति का नाम: दिनेश गृह संख्या : 210 उम्र : 39 लिंग : महिला	18	SCD1034792	निर्वाचक का नाम : किशनपाल पिता का नाम: मानजी गृह संख्या : 210 उम्र : 33 लिंग : पुरुष
19	SCD1034800	निर्वाचक का नाम : शान्ति पति का नाम: किशनलाल गृह संख्या : 210 उम्र : 30 लिंग : महिला	20	HKW1519370	निर्वाचक का नाम : रमेश पिता का नाम: उंकार गृह संख्या : 211 उम्र : 47 लिंग : पुरुष	21	HKW1519388	निर्वाचक का नाम : सविता पति का नाम: रमेश गृह संख्या : 211 उम्र : 44 लिंग : महिला
22	RJ/16/129/504287	निर्वाचक का नाम : कंकुडी पति का नाम: होकमा गृह संख्या : 212 उम्र : 48 लिंग : महिला	23	RJ/16/129/504262	निर्वाचक का नाम : रकमा पिता का नाम: उंकार गृह संख्या : 213 उम्र : 48 लिंग : पुरुष	24	HKW1519404	निर्वाचक का नाम : तारा पति का नाम: रकमा गृह संख्या : 213 उम्र : 45 लिंग : महिला
25	HKW1281690	निर्वाचक का नाम : नारायण पिता का नाम: उंकार गृह संख्या : 214 उम्र : 55 लिंग : पुरुष	26	RJ/16/129/505216	निर्वाचक का नाम : कमतू पति का नाम: नारायण गृह संख्या : 214 उम्र : 52 लिंग : महिला	27	SCD0800755	निर्वाचक का नाम : ईश्वरलाल पिता का नाम: नारायण गृह संख्या : 214 उम्र : 34 लिंग : पुरुष
28	SCD1034818	निर्वाचक का नाम : प्रियंका पति का नाम: ईश्वरलाल गृह संख्या : 214 उम्र : 31 लिंग : महिला	29	RJ/16/129/505084	निर्वाचक का नाम : मांगी लाल पिता का नाम: उंकार गृह संख्या : 215 उम्र : 60 लिंग : पुरुष	30	RJ/16/129/504013	निर्वाचक का नाम : रूपा पति का नाम: मांगी लाल गृह संख्या : 215 उम्र : 58 लिंग : महिला

31	HKW1786490	निर्वाचक का नाम : कमल पिता का नाम: मांगीलाल गृह संख्या : 215 उम्र : 40 लिंग : पुरुष	फोटो उपलब्ध	32	SCD1034826	निर्वाचक का नाम : गणेश पिता का नाम: मांगीलाल गृह संख्या : 215 उम्र : 32 लिंग : पुरुष	फोटो उपलब्ध	33	SCD1034834	निर्वाचक का नाम : गुड्डी पिता का नाम: गणेश गृह संख्या : 215 उम्र : 31 लिंग : महिला	फोटो उपलब्ध
34	SCD1034842	निर्वाचक का नाम : मंजू पति का नाम: कमल गृह संख्या : 215 उम्र : 29 लिंग : महिला	फोटो उपलब्ध	35	RJ/16/129/505161	निर्वाचक का नाम : परता पिता का नाम: केरेग गृह संख्या : 216 उम्र : 80 लिंग : पुरुष	फोटो उपलब्ध	36	HKW1519412	निर्वाचक का नाम : ईश्वर पिता का नाम: नाकूडा गृह संख्या : 216 उम्र : 43 लिंग : पुरुष	फोटो उपलब्ध
37	SCD1356690	निर्वाचक का नाम : केलाश पति का नाम: ईश्वर गृह संख्या : 216 उम्र : 38 लिंग : महिला	फोटो उपलब्ध	38	SCD1500735	निर्वाचक का नाम : रामा पिता का नाम: मोहन गृह संख्या : 216 उम्र : 29 लिंग : पुरुष	फोटो उपलब्ध	39	SCD1499516	निर्वाचक का नाम : पिंका पति का नाम: रामा गृह संख्या : 216 उम्र : 29 लिंग : महिला	फोटो उपलब्ध
40	SCD2250843	निर्वाचक का नाम : मीठालाल पिता का नाम: ईश्वर ईश्वर गृह संख्या : 216 उम्र : 22 लिंग : पुरुष	फोटो उपलब्ध	41	SCD2250777	निर्वाचक का नाम : काली पति का नाम: मीठालाल मीठालाल गृह संख्या : 216 उम्र : 20 लिंग : महिला	फोटो उपलब्ध	42	RJ/16/129/504298	निर्वाचक का नाम : नाकूडा पिता का नाम: परता गृह संख्या : 217 उम्र : 55 लिंग : पुरुष	फोटो उपलब्ध
43	RJ/16/129/504246	निर्वाचक का नाम : तारा पति का नाम: नाकूडा गृह संख्या : 217 उम्र : 53 लिंग : महिला	फोटो उपलब्ध	44	SCD1357144	निर्वाचक का नाम : सामिया पिता का नाम: नाकूडा गृह संख्या : 217 उम्र : 31 लिंग : पुरुष	फोटो उपलब्ध	45	SCD1357136	निर्वाचक का नाम : सूकी पति का नाम: समिया गृह संख्या : 217 उम्र : 27 लिंग : महिला	फोटो उपलब्ध
46	SCD2250496	निर्वाचक का नाम : कालूराम पिता का नाम: नाकूडा नाकूडा गृह संख्या : 217 उम्र : 26 लिंग : पुरुष	फोटो उपलब्ध	47	SCD2250595	निर्वाचक का नाम : पिंकी पति का नाम: कालूराम कालूराम गृह संख्या : 217 उम्र : 23 लिंग : महिला	फोटो उपलब्ध	48	RJ/16/129/505158	निर्वाचक का नाम : रतनी पति का नाम: गोतम गृह संख्या : 218 उम्र : 68 लिंग : महिला	फोटो उपलब्ध
49	HKW1786888	निर्वाचक का नाम : धूलजी पिता का नाम: गोतम गृह संख्या : 218 उम्र : 45 लिंग : पुरुष	फोटो उपलब्ध	50	HKW1717909	निर्वाचक का नाम : दुर्गा पति का नाम: धूलजी गृह संख्या : 218 उम्र : 42 लिंग : महिला	फोटो उपलब्ध	51	SCD0772681	निर्वाचक का नाम : मुकेश पिता का नाम: गोतम गृह संख्या : 218 उम्र : 34 लिंग : पुरुष	फोटो उपलब्ध
52	SCD0801035	निर्वाचक का नाम : कविता पति का नाम: मुकेश गृह संख्या : 218 उम्र : 33 लिंग : महिला	फोटो उपलब्ध	53	SCD1357151	निर्वाचक का नाम : इरा पति का नाम: सुखराम गृह संख्या : 219 उम्र : 45 लिंग : महिला	फोटो उपलब्ध	54	HKW1717537	निर्वाचक का नाम : सुखराम पिता का नाम: मंगला गृह संख्या : 219 उम्र : 43 लिंग : पुरुष	फोटो उपलब्ध
55	SCD0801027	निर्वाचक का नाम : दिलीप पिता का नाम: मंगला गृह संख्या : 219 उम्र : 33 लिंग : पुरुष	फोटो उपलब्ध	56	SCD1499219	निर्वाचक का नाम : मनीषा पति का नाम: दिलीप गृह संख्या : 219 उम्र : 26 लिंग : महिला	फोटो उपलब्ध	57	RJ/16/129/504089	निर्वाचक का नाम : हवजी पिता का नाम: दीतिया गृह संख्या : 220 उम्र : 75 लिंग : पुरुष	फोटो उपलब्ध
58	RJ/16/129/504015	निर्वाचक का नाम : दीप चन्द पिता का नाम: हवजी गृह संख्या : 220 उम्र : 50 लिंग : पुरुष	फोटो उपलब्ध	59	RJ/16/129/505221	निर्वाचक का नाम : विठला पिता का नाम: हवजी गृह संख्या : 220 उम्र : 48 लिंग : पुरुष	फोटो उपलब्ध	60	HKW1851948	निर्वाचक का नाम : रूपचन्द पिता का नाम: हवजी गृह संख्या : 220 उम्र : 44 लिंग : पुरुष	फोटो उपलब्ध

61	HKW1519446	निर्वाचक का नाम : भीमजी पिता का नाम: हवजी गृह संख्या : 220 उम्र : 41 लिंग : पुरुष	फोटो उपलब्ध	62	SCD0772673	निर्वाचक का नाम : कान्ता पति का नाम: भीमजी गृह संख्या : 220 उम्र : 37 लिंग : महिला	फोटो उपलब्ध	63	SCD0219410	निर्वाचक का नाम : आरती पति का नाम: रूपचंद गृह संख्या : 220 उम्र : 36 लिंग : महिला	फोटो उपलब्ध
64	SCD0373134	निर्वाचक का नाम : कानेगो पिता का नाम: हवजी गृह संख्या : 220 उम्र : 35 लिंग : पुरुष	फोटो उपलब्ध	65	SCD0373142	निर्वाचक का नाम : अर्जुन पिता का नाम: हवजी गृह संख्या : 220 उम्र : 33 लिंग : पुरुष	फोटो उपलब्ध	66	SCD0772657	निर्वाचक का नाम : बक्शु पिता का नाम: हवजी गृह संख्या : 220 उम्र : 33 लिंग : पुरुष	फोटो उपलब्ध
67	SCD0772665	निर्वाचक का नाम : केचर पति का नाम: कानिगो गृह संख्या : 220 उम्र : 33 लिंग : महिला	फोटो उपलब्ध	68	SCD1753060	निर्वाचक का नाम : अंतर पति का नाम: बक्सू निनामा गृह संख्या : 220 उम्र : 30 लिंग : महिला	फोटो उपलब्ध	69	SCD2083731	निर्वाचक का नाम : राजू नीनामा पिता का नाम: हवजी गृह संख्या : 220 उम्र : 26 लिंग : पुरुष	फोटो उपलब्ध
70	SCD2250116	निर्वाचक का नाम : नटवर पिता का नाम: विठ्ठला गृह संख्या : 220 उम्र : 26 लिंग : पुरुष	फोटो उपलब्ध	71	RJ/16/129/505217	निर्वाचक का नाम : शान्ति पिता का नाम: हवजी गृह संख्या : 221 उम्र : 55 लिंग : पुरुष	फोटो उपलब्ध	72	RJ/16/129/504203	निर्वाचक का नाम : जामा पति का नाम: शान्ति गृह संख्या : 221 उम्र : 53 लिंग : महिला	फोटो उपलब्ध
73	SCD1498476	निर्वाचक का नाम : पिटू पिता का नाम: शांति गृह संख्या : 221 उम्र : 30 लिंग : पुरुष	फोटो उपलब्ध	74	SCD1498492	निर्वाचक का नाम : विमला पति का नाम: पिटू पिटू गृह संख्या : 221 उम्र : 29 लिंग : महिला	फोटो उपलब्ध	75	SCD2252955	निर्वाचक का नाम : विकास निनामा पिता का नाम: शान्ति शान्ति गृह संख्या : 221 उम्र : 23 लिंग : पुरुष	फोटो उपलब्ध
76	SCD2252575	निर्वाचक का नाम : सोनू पति का नाम: विकास विकास गृह संख्या : 221 उम्र : 20 लिंग : महिला	फोटो उपलब्ध	77	RJ/16/129/504028	निर्वाचक का नाम : रावजी पिता का नाम: दीतिया गृह संख्या : 222 उम्र : 70 लिंग : पुरुष	फोटो उपलब्ध	78	RJ/16/129/504205	निर्वाचक का नाम : खातरी पति का नाम: रावजी गृह संख्या : 222 उम्र : 68 लिंग : महिला	फोटो उपलब्ध
79	RJ/16/129/504431	निर्वाचक का नाम : मीरा पति का नाम: जीवणा गृह संख्या : 223 उम्र : 72 लिंग : महिला	फोटो उपलब्ध	80	HKW1519479	निर्वाचक का नाम : भूरालाल पिता का नाम: जीवणा गृह संख्या : 223 उम्र : 45 लिंग : पुरुष	फोटो उपलब्ध	81	HKW1519487	निर्वाचक का नाम : मोहन पिता का नाम: जीवणा गृह संख्या : 223 उम्र : 43 लिंग : पुरुष	फोटो उपलब्ध
82	HKW1786979	निर्वाचक का नाम : सन्तू पति का नाम: भूरालाल गृह संख्या : 223 उम्र : 42 लिंग : महिला	फोटो उपलब्ध	83	HKW1787001	निर्वाचक का नाम : रमतु पति का नाम: सुजन गृह संख्या : 223 उम्र : 42 लिंग : महिला	फोटो उपलब्ध	84	HKW1519495	निर्वाचक का नाम : हन्तू पति का नाम: मोहन गृह संख्या : 223 उम्र : 41 लिंग : महिला	फोटो उपलब्ध
85	HKW1519503	निर्वाचक का नाम : सूजन पिता का नाम: जीवणा गृह संख्या : 223 उम्र : 41 लिंग : पुरुष	फोटो उपलब्ध	86	SCD0008540	निर्वाचक का नाम : खातुराम पिता का नाम: जीवणा गृह संख्या : 223 उम्र : 40 लिंग : पुरुष	फोटो उपलब्ध	87	HKW1786961	निर्वाचक का नाम : ईतरी पिता का नाम: खातुराम गृह संख्या : 223 उम्र : 40 लिंग : महिला	फोटो उपलब्ध
88	SCD1939362	निर्वाचक का नाम : विकास पिता का नाम: शांति गृह संख्या : 223 उम्र : 31 लिंग : पुरुष	फोटो उपलब्ध	89	SCD1970417	निर्वाचक का नाम : संजू पति का नाम: विकास गृह संख्या : 223 उम्र : 26 लिंग : महिला	फोटो उपलब्ध	90	SCD1916667	निर्वाचक का नाम : चंपा पति का नाम: हुकराम गृह संख्या : 223 उम्र : 23 लिंग : महिला	फोटो उपलब्ध

91	SCD1916691	निर्वाचक का नाम : हुकराम पिता का नाम: भूरालाल गृह संख्या : 223 उम्र : 23 लिंग : पुरुष	फोटो उपलब्ध	92	RJ/16/129/504293	निर्वाचक का नाम : गिरधारी पिता का नाम: जीवणा गृह संख्या : 224 उम्र : 50 लिंग : पुरुष	फोटो उपलब्ध	93	RJ/16/129/504152	निर्वाचक का नाम : सीता पति का नाम: गिरधारी गृह संख्या : 224 उम्र : 48 लिंग : महिला	फोटो उपलब्ध
94	SCD1357250	निर्वाचक का नाम : भंवर सिंह पिता का नाम: गिरधारी गृह संख्या : 224 उम्र : 30 लिंग : पुरुष	फोटो उपलब्ध	95	SCD1356708	निर्वाचक का नाम : रेखा पति का नाम: भंवर सिंह गृह संख्या : 224 उम्र : 29 लिंग : महिला	फोटो उपलब्ध	96	SCD1916758	निर्वाचक का नाम : थावरचंद पिता का नाम: गिरधारी गृह संख्या : 224 उम्र : 25 लिंग : पुरुष	फोटो उपलब्ध
97	SCD1916717	निर्वाचक का नाम : तुलसी पति का नाम: थावरचंद गृह संख्या : 224 उम्र : 22 लिंग : महिला	फोटो उपलब्ध	98	RJ/16/129/504016	निर्वाचक का नाम : नर सिंह पिता का नाम: जीवणा गृह संख्या : 225 उम्र : 48 लिंग : पुरुष	फोटो उपलब्ध	99	HKW1519511	निर्वाचक का नाम : नानकी पति का नाम: नरसिंह गृह संख्या : 225 उम्र : 45 लिंग : महिला	फोटो उपलब्ध
100	RJ/16/129/505188	निर्वाचक का नाम : मांगी लाल पिता का नाम: नारंग गृह संख्या : 226 उम्र : 70 लिंग : पुरुष	फोटो उपलब्ध	101	RJ/16/129/504141	निर्वाचक का नाम : सीता पति का नाम: मांगी लाल गृह संख्या : 226 उम्र : 68 लिंग : महिला	फोटो उपलब्ध	102	SCD0219428	निर्वाचक का नाम : कांतिलाल पिता का नाम: मांगीलाल गृह संख्या : 226 उम्र : 36 लिंग : पुरुष	फोटो उपलब्ध
103	SCD1356716	निर्वाचक का नाम : सुरता पति का नाम: कांतिलाल गृह संख्या : 226 उम्र : 33 लिंग : महिला	फोटो उपलब्ध	104	HKW1717529	निर्वाचक का नाम : वसन पिता का नाम: लोजा गृह संख्या : 227 उम्र : 44 लिंग : पुरुष	फोटो उपलब्ध	105	HKW1519537	निर्वाचक का नाम : प्रेम पति का नाम: वसन गृह संख्या : 227 उम्र : 42 लिंग : महिला	फोटो उपलब्ध
106	HKW1717487	निर्वाचक का नाम : सुखलाल पिता का नाम: राजेंग गृह संख्या : 228 उम्र : 61 लिंग : पुरुष	फोटो उपलब्ध	107	HKW1717495	निर्वाचक का नाम : राजू पति का नाम: सुखलाल गृह संख्या : 228 उम्र : 57 लिंग : महिला	फोटो उपलब्ध	108	SCD0219444	निर्वाचक का नाम : शंकरलाल पिता का नाम: सुखलाल गृह संख्या : 228 उम्र : 38 लिंग : पुरुष	फोटो उपलब्ध
109	SCD0219451	निर्वाचक का नाम : सुगना पति का नाम: शंकरलाल गृह संख्या : 228 उम्र : 36 लिंग : महिला	फोटो उपलब्ध	110	SCD0219436	निर्वाचक का नाम : विजयलाल पिता का नाम: सुखलाल गृह संख्या : 228 उम्र : 36 लिंग : पुरुष	फोटो उपलब्ध	111	SCD0772699	निर्वाचक का नाम : नर्बदा पति का नाम: विजयलाल गृह संख्या : 228 उम्र : 35 लिंग : महिला	फोटो उपलब्ध
112	SCD0772590	निर्वाचक का नाम : मनोहर पिता का नाम: सुखलाल गृह संख्या : 228 उम्र : 31 लिंग : पुरुष	फोटो उपलब्ध	113	SCD1419209	निर्वाचक का नाम : लीला पति का नाम: मनोहर गृह संख्या : 228 उम्र : 28 लिंग : महिला	फोटो उपलब्ध	114	RJ/16/129/504145	निर्वाचक का नाम : सगन पति का नाम: मंगला गृह संख्या : 229 उम्र : 72 लिंग : महिला	फोटो उपलब्ध
115	SCD0219469	निर्वाचक का नाम : सेवा पिता का नाम: मंगला गृह संख्या : 229 उम्र : 56 लिंग : पुरुष	फोटो उपलब्ध	116	SCD0219477	निर्वाचक का नाम : मोती पति का नाम: सेवा गृह संख्या : 229 उम्र : 53 लिंग : महिला	फोटो उपलब्ध	117	HKW1519552	निर्वाचक का नाम : लक्ष्मण पिता का नाम: मंगला गृह संख्या : 229 उम्र : 44 लिंग : पुरुष	फोटो उपलब्ध
118	HKW1519560	निर्वाचक का नाम : शारदा पति का नाम: लक्ष्मण गृह संख्या : 229 उम्र : 42 लिंग : महिला	फोटो उपलब्ध	119	HKW1519578	निर्वाचक का नाम : शभूलाल पिता का नाम: मंगला गृह संख्या : 229 उम्र : 42 लिंग : पुरुष	फोटो उपलब्ध	120	HKW1786995	निर्वाचक का नाम : लक्ष्मी पति का नाम: शम्भूलाल गृह संख्या : 229 उम्र : 40 लिंग : महिला	फोटो उपलब्ध

121	SCD1523497	निर्वाचक का नाम : मुकेश पिता का नाम: सेवा गृह संख्या : 229 उम्र : 33 लिंग : पुरुष	फोटो उपलब्ध	122	SCD1523521	निर्वाचक का नाम : सुगना पति का नाम: मुकेश गृह संख्या : 229 उम्र : 30 लिंग : महिला	फोटो उपलब्ध	123	SCD2085066	निर्वाचक का नाम : अनिता कुमारी मीना पति का नाम: संतोष गृह संख्या : 229 उम्र : 26 लिंग : महिला	फोटो उपलब्ध
124	SCD2085058	निर्वाचक का नाम : संतोष पिता का नाम: लक्ष्मण गृह संख्या : 229 उम्र : 25 लिंग : पुरुष	फोटो उपलब्ध	125	SCD1914043	निर्वाचक का नाम : सुशीला पिता का नाम: लक्ष्मण लक्ष्मण गृह संख्या : 229 उम्र : 21 लिंग : महिला	फोटो उपलब्ध	126	SCD2028793	निर्वाचक का नाम : गोविंद अहारी पिता का नाम: शंभू लाल गृह संख्या : 229 उम्र : 20 लिंग : पुरुष	फोटो उपलब्ध
127	HKW1281708	निर्वाचक का नाम : रमेशचन्द्र पिता का नाम: मंगला गृह संख्या : 230 उम्र : 48 लिंग : पुरुष	फोटो उपलब्ध	128	HKW1786821	निर्वाचक का नाम : कलावती अहारी पति का नाम: रमेश चंद्रा गृह संख्या : 230 उम्र : 44 लिंग : महिला	फोटो उपलब्ध	129	SCD1498484	निर्वाचक का नाम : राकेश पिता का नाम: रमेश चंद्र गृह संख्या : उमरीपादा उम्र : 29 लिंग : पुरुष	फोटो उपलब्ध
130	RJ/16/129/505105	निर्वाचक का नाम : मानजी पिता का नाम: दलिया गृह संख्या : 231 उम्र : 68 लिंग : पुरुष	फोटो उपलब्ध	131	RJ/16/129/504090	निर्वाचक का नाम : सुगनस पति का नाम: मानजी गृह संख्या : 231 उम्र : 66 लिंग : महिला	फोटो उपलब्ध	132	RJ/16/129/505067	निर्वाचक का नाम : प्रभू पिता का नाम: दलिया गृह संख्या : 231 उम्र : 50 लिंग : पुरुष	फोटो उपलब्ध
133	SCD0772731	निर्वाचक का नाम : दुर्गा पति का नाम: दिनेश गृह संख्या : 231 उम्र : 35 लिंग : महिला	फोटो उपलब्ध	134	SCD0885087	निर्वाचक का नाम : दिनेश पिता का नाम: मानजी गृह संख्या : 231 उम्र : 30 लिंग : पुरुष	फोटो उपलब्ध	135	SCD1941178	निर्वाचक का नाम : बापूलाल पिता का नाम: मानजी गृह संख्या : 231 उम्र : 28 लिंग : पुरुष	फोटो उपलब्ध
136	SCD1925247	निर्वाचक का नाम : गीता पति का नाम: प्रकाश गृह संख्या : 231 उम्र : 27 लिंग : महिला	फोटो उपलब्ध	137	SCD1970383	निर्वाचक का नाम : प्रकाश पिता का नाम: मानजी गृह संख्या : 231 उम्र : 26 लिंग : पुरुष	फोटो उपलब्ध	138	SCD1939644	निर्वाचक का नाम : बबिता पति का नाम: बापूलाल गृह संख्या : 231 उम्र : 25 लिंग : महिला	फोटो उपलब्ध
139	RJ/16/129/505201	निर्वाचक का नाम : रकमा पिता का नाम: दलिया गृह संख्या : 232 उम्र : 56 लिंग : पुरुष	फोटो उपलब्ध	140	RJ/16/129/505202	निर्वाचक का नाम : सन्ता पति का नाम: रकमा गृह संख्या : 232 उम्र : 54 लिंग : महिला	फोटो उपलब्ध	141	SCD0885095	निर्वाचक का नाम : हरिश पिता का नाम: रकमा गृह संख्या : 232 उम्र : 32 लिंग : पुरुष	फोटो उपलब्ध
142	SCD0885103	निर्वाचक का नाम : नीरू पति का नाम: हरिश गृह संख्या : 232 उम्र : 31 लिंग : महिला	फोटो उपलब्ध	143	SCD1496298	निर्वाचक का नाम : सुनील पिता का नाम: रकमा गृह संख्या : 232 उम्र : 30 लिंग : पुरुष	फोटो उपलब्ध	144	SCD2084135	निर्वाचक का नाम : शकुलला पति का नाम: सुनील नीनामा गृह संख्या : 232 उम्र : 27 लिंग : महिला	फोटो उपलब्ध
145	SCD2087427	निर्वाचक का नाम : नानालाल नीनामा पिता का नाम: रकमा गृह संख्या : 232 उम्र : 25 लिंग : पुरुष	फोटो उपलब्ध	146	SCD2089035	निर्वाचक का नाम : रीना कुमारी नीनामा पिता का नाम: रकमा गृह संख्या : 232 उम्र : 21 लिंग : महिला	फोटो उपलब्ध	147	RJ/16/129/505205	निर्वाचक का नाम : हामजी पिता का नाम: दलिया गृह संख्या : 233 उम्र : 52 लिंग : पुरुष	फोटो उपलब्ध
148	SCD1357177	निर्वाचक का नाम : कालुराम पिता का नाम: हामजी गृह संख्या : 233 उम्र : 27 लिंग : पुरुष	फोटो उपलब्ध	149	SCD1357185	निर्वाचक का नाम : शोभा पति का नाम: कालुराम गृह संख्या : 233 उम्र : 26 लिंग : महिला	फोटो उपलब्ध	150	SCD2087435	निर्वाचक का नाम : केसर पति का नाम: जुगल गृह संख्या : 233 उम्र : 22 लिंग : महिला	फोटो उपलब्ध

151	SCD2250876	निर्वाचक का नाम : गौरव निनामा निनामा पिता का नाम: हामजी हामजी गृह संख्या : 233 उम्र : 22 लिंग : पुरुष	152	SCD2084143	निर्वाचक का नाम : जुगल पिता का नाम: नाकुडा गृह संख्या : 233 उम्र : 22 लिंग : पुरुष	153	SCD2083863	निर्वाचक का नाम : राकेश नीनामा पिता का नाम: नाकुडा गृह संख्या : 233 उम्र : 20 लिंग : पुरुष
154	RJ/16/129/505050	निर्वाचक का नाम : नाकू पिता का नाम: दलिया गृह संख्या : 234 उम्र : 54 लिंग : पुरुष	155	HKW1786433	निर्वाचक का नाम : भूली पति का नाम: नाकू गृह संख्या : 234 उम्र : 48 लिंग : महिला	156	RJ/16/129/504441	निर्वाचक का नाम : सीकु पति का नाम: गोतम गृह संख्या : 235 उम्र : 53 लिंग : महिला
157	SCD2081131	निर्वाचक का नाम : ललीता पति का नाम: राजू गृह संख्या : 235 उम्र : 29 लिंग : महिला	158	SCD2080968	निर्वाचक का नाम : राजू पिता का नाम: गौतम गृह संख्या : 235 उम्र : 22 लिंग : पुरुष	159	HKW1667286	निर्वाचक का नाम : पूजा पिता का नाम: वालिया गृह संख्या : 236 उम्र : 70 लिंग : पुरुष
160	RJ/16/129/504244	निर्वाचक का नाम : सन्तूडी पति का नाम: पूजा गृह संख्या : 236 उम्र : 65 लिंग : महिला	161	SCD0079418	निर्वाचक का नाम : कान्ती पिता का नाम: पूजा गृह संख्या : 236 उम्र : 37 लिंग : पुरुष	162	SCD0219493	निर्वाचक का नाम : दरिया पति का नाम: कांति गृह संख्या : 236 उम्र : 36 लिंग : महिला
163	SCD0801001	निर्वाचक का नाम : बदरी पिता का नाम: पुंजा गृह संख्या : 236 उम्र : 33 लिंग : पुरुष	164	SCD0800995	निर्वाचक का नाम : दुर्गा पति का नाम: बदरी गृह संख्या : 236 उम्र : 31 लिंग : महिला	165	SCD0801019	निर्वाचक का नाम : ईश्वर पिता का नाम: पुजा गृह संख्या : 236 उम्र : 31 लिंग : पुरुष
166	SCD1496306	निर्वाचक का नाम : हुकी पति का नाम: ईश्वर गृह संख्या : 236 उम्र : 31 लिंग : महिला	167	HKW1519594	निर्वाचक का नाम : कालू पिता का नाम: वालिया गृह संख्या : 237 उम्र : 65 लिंग : पुरुष	168	RJ/16/129/504266	निर्वाचक का नाम : धुलिया पिता का नाम: हेमला गृह संख्या : 237 उम्र : 55 लिंग : पुरुष
169	RJ/16/129/504242	निर्वाचक का नाम : कांता पति का नाम: धूलिया गृह संख्या : 237 उम्र : 52 लिंग : महिला	170	SCD0772640	निर्वाचक का नाम : राजेश पिता का नाम: शंभुडा गृह संख्या : 237 उम्र : 33 लिंग : पुरुष	171	SCD1357169	निर्वाचक का नाम : सविता पति का नाम: रामलाल गृह संख्या : 237 उम्र : 31 लिंग : महिला
172	SCD0885111	निर्वाचक का नाम : रामा पिता का नाम: कालू गृह संख्या : 237 उम्र : 30 लिंग : पुरुष	173	SCD0885129	निर्वाचक का नाम : नारायण पिता का नाम: कालू गृह संख्या : 237 उम्र : 30 लिंग : पुरुष	174	SCD1523547	निर्वाचक का नाम : सुरज पिता का नाम: कालू गृह संख्या : 237 उम्र : 29 लिंग : पुरुष
175	SCD2087484	निर्वाचक का नाम : ममता पति का नाम: सुरज गृह संख्या : 237 उम्र : 28 लिंग : महिला	176	SCD1804327	निर्वाचक का नाम : राजूडी पति का नाम: संजय गृह संख्या : 237 उम्र : 25 लिंग : महिला	177	SCD1804301	निर्वाचक का नाम : संजय पिता का नाम: धुलिया गृह संख्या : 237 उम्र : 24 लिंग : पुरुष
178	RJ/16/129/504245	निर्वाचक का नाम : गंगा पति का नाम: शम्भूणा गृह संख्या : 239 उम्र : 58 लिंग : महिला	179	HKW1519602	निर्वाचक का नाम : काली पति का नाम: उदिया गृह संख्या : 240 उम्र : 58 लिंग : महिला	180	HKW1788017	निर्वाचक का नाम : सोहन पिता का नाम: उदिया गृह संख्या : 240 उम्र : 43 लिंग : पुरुष

181	RJ/16/129/505057	निर्वाचक का नाम : कंकुडी पति का नाम: रकमा गृह संख्या : 241 उम्र : 78 लिंग : महिला	फोटो उपलब्ध	182	HKW1519628	निर्वाचक का नाम : वागजी पिता का नाम: रकमा गृह संख्या : 241 उम्र : 48 लिंग : पुरुष	फोटो उपलब्ध	183	HKW1519636	निर्वाचक का नाम : रामी पति का नाम: वागजी गृह संख्या : 241 उम्र : 45 लिंग : महिला	फोटो उपलब्ध
184	HKW1717511	निर्वाचक का नाम : लक्ष्मण पिता का नाम: रकमा गृह संख्या : 241 उम्र : 41 लिंग : पुरुष	फोटो उपलब्ध	185	SCD1729318	निर्वाचक का नाम : मयिली पति का नाम: पति गृह संख्या : 241 उम्र : 29 लिंग : महिला	फोटो उपलब्ध	186	RJ/16/129/505152	निर्वाचक का नाम : देव चन्द पिता का नाम: रकमा गृह संख्या : 242 उम्र : 55 लिंग : पुरुष	फोटो उपलब्ध
187	RJ/16/129/504240	निर्वाचक का नाम : सीता पति का नाम: देव चन्द गृह संख्या : 242 उम्र : 52 लिंग : महिला	फोटो उपलब्ध	188	SCD0171389	निर्वाचक का नाम : केशुराम पिता का नाम: देवचन्द गृह संख्या : 242 उम्र : 36 लिंग : पुरुष	फोटो उपलब्ध	189	SCD1357193	निर्वाचक का नाम : मैतू पति का नाम: केसुराम गृह संख्या : 242 उम्र : 32 लिंग : महिला	फोटो उपलब्ध
190	SCD1357219	निर्वाचक का नाम : बबली पति का नाम: रामा गृह संख्या : 242 उम्र : 30 लिंग : महिला	फोटो उपलब्ध	191	RJ/16/129/504189	निर्वाचक का नाम : पूंजी पति का नाम: हालू गृह संख्या : 243 उम्र : 88 लिंग : महिला	फोटो उपलब्ध	192	HKW1519651	निर्वाचक का नाम : सेवालाल पिता का नाम: हालू गृह संख्या : 243 उम्र : 45 लिंग : पुरुष	फोटो उपलब्ध
193	HKW1519669	निर्वाचक का नाम : पारी पति का नाम: सेवालाल गृह संख्या : 243 उम्र : 42 लिंग : महिला	फोटो उपलब्ध	194	RJ/16/129/505088	निर्वाचक का नाम : नागजी पिता का नाम: हालू गृह संख्या : 244 उम्र : 55 लिंग : पुरुष	फोटो उपलब्ध	195	RJ/16/129/505101	निर्वाचक का नाम : चूनकी पति का नाम: नागजी गृह संख्या : 244 उम्र : 52 लिंग : महिला	फोटो उपलब्ध
196	SCD1034859	निर्वाचक का नाम : मोतीलाल पिता का नाम: ऊकार गृह संख्या : 245 उम्र : 45 लिंग : पुरुष	फोटो उपलब्ध	197	SCD1034867	निर्वाचक का नाम : कान्ता पति का नाम: मोतीलाल गृह संख्या : 245 उम्र : 36 लिंग : महिला	फोटो उपलब्ध	198	SCD1552280	निर्वाचक का नाम : रेखा पति का नाम: अंबालाल गृह संख्या : 245 उम्र : 32 लिंग : महिला	फोटो उपलब्ध
199	SCD1034875	निर्वाचक का नाम : अम्बालाल पिता का नाम: मोतीलाल गृह संख्या : 245 उम्र : 29 लिंग : पुरुष	फोटो उपलब्ध	200	SCD1499920	निर्वाचक का नाम : नारायण पिता का नाम: मोतीलाल गृह संख्या : 245 उम्र : 29 लिंग : पुरुष	फोटो उपलब्ध	201	SCD1499912	निर्वाचक का नाम : पायल पति का नाम: नारायण गृह संख्या : 245 उम्र : 28 लिंग : महिला	फोटो उपलब्ध
202	RJ/16/129/505092	निर्वाचक का नाम : शम्भूणा पिता का नाम: उंकार गृह संख्या : 246 उम्र : 55 लिंग : पुरुष	फोटो उपलब्ध	203	RJ/16/129/504179	निर्वाचक का नाम : काली पति का नाम: शम्भूणा गृह संख्या : 246 उम्र : 52 लिंग : महिला	फोटो उपलब्ध	204	SCD1528066	निर्वाचक का नाम : मंजू पति का नाम: शंकर गृह संख्या : 246 उम्र : 30 लिंग : महिला	फोटो उपलब्ध
205	SCD1527027	निर्वाचक का नाम : शंकर पिता का नाम: शंभूडा गृह संख्या : 246 उम्र : 29 लिंग : पुरुष	फोटो उपलब्ध	206	RJ/16/129/505085	निर्वाचक का नाम : बापूडा पिता का नाम: उंकार गृह संख्या : 247 उम्र : 57 लिंग : पुरुष	फोटो उपलब्ध	207	HKW1519677	निर्वाचक का नाम : कमली पति का नाम: बापूडा गृह संख्या : 247 उम्र : 47 लिंग : महिला	फोटो उपलब्ध
208	RJ/16/129/504194	निर्वाचक का नाम : लक्ष्मण पिता का नाम: उंकार गृह संख्या : 248 उम्र : 60 लिंग : पुरुष	फोटो उपलब्ध	209	RJ/16/129/505086	निर्वाचक का नाम : तुलसी पति का नाम: लक्ष्मण गृह संख्या : 248 उम्र : 58 लिंग : महिला	फोटो उपलब्ध	210	HKW1717446	निर्वाचक का नाम : मगनलाल पिता का नाम: लक्ष्मण गृह संख्या : 248 उम्र : 41 लिंग : पुरुष	फोटो उपलब्ध

211	HKW1851765	निर्वाचक का नाम : कविता पिता का नाम: लक्ष्मण गृह संख्या : 248 उम्र : 40 लिंग : महिला	फोटो उपलब्ध	212	SCD0079426	निर्वाचक का नाम : शारदा पति का नाम: मगनलाल गृह संख्या : 248 उम्र : 36 लिंग : महिला	फोटो उपलब्ध	213	SCD1034883	निर्वाचक का नाम : दिनेश पिता का नाम: लक्ष्मण गृह संख्या : 248 उम्र : 29 लिंग : पुरुष	फोटो उपलब्ध
214	SCD1527019	निर्वाचक का नाम : केसर पति का नाम: दिनेश गृह संख्या : 248 उम्र : 28 लिंग : महिला	फोटो उपलब्ध	215	SCD1552264	निर्वाचक का नाम : भूली पति का नाम: मंशू गृह संख्या : 248 उम्र : 28 लिंग : महिला	फोटो उपलब्ध	216	SCD1526532	निर्वाचक का नाम : कातिलाल पिता का नाम: लक्ष्मण गृह संख्या : 248 उम्र : 26 लिंग : पुरुष	फोटो उपलब्ध
217	SCD1552256	निर्वाचक का नाम : मंशू पिता का नाम: लक्ष्मण गृह संख्या : 248 उम्र : 25 लिंग : पुरुष	फोटो उपलब्ध	218	SCD2253011	निर्वाचक का नाम : छगनलाल पिता का नाम: लक्ष्मण लक्ष्मण गृह संख्या : 248 उम्र : 24 लिंग : पुरुष	फोटो उपलब्ध	219	SCD2253136	निर्वाचक का नाम : पिका पति का नाम: छगन छगन गृह संख्या : 248 उम्र : 24 लिंग : महिला	फोटो उपलब्ध
220	HKW1281716	निर्वाचक का नाम : मकन पिता का नाम: हरेंगा गृह संख्या : 249 उम्र : 60 लिंग : पुरुष	फोटो उपलब्ध	221	HKW1717420	निर्वाचक का नाम : भूरालाल पिता का नाम: हरेंगा गृह संख्या : 249 उम्र : 42 लिंग : पुरुष	फोटो उपलब्ध	222	SCD0079434	निर्वाचक का नाम : मांगीलाल पिता का नाम: लक्ष्मण गृह संख्या : 249 उम्र : 37 लिंग : पुरुष	फोटो उपलब्ध
223	SCD0079442	निर्वाचक का नाम : कविता पति का नाम: भूरालाल गृह संख्या : 249 उम्र : 36 लिंग : महिला	फोटो उपलब्ध	224	SCD1526060	निर्वाचक का नाम : रेखा पति का नाम: मांगीलाल गृह संख्या : 249 उम्र : 32 लिंग : महिला	फोटो उपलब्ध	225	RJ/16/129/505118	निर्वाचक का नाम : इतरी पति का नाम: रूपा गृह संख्या : 250 उम्र : 88 लिंग : महिला	फोटो उपलब्ध
226	RJ/16/129/505181	निर्वाचक का नाम : हुरजी पिता का नाम: रूपा गृह संख्या : 250 उम्र : 55 लिंग : पुरुष	फोटो उपलब्ध	227	HKW1519693	निर्वाचक का नाम : कला पति का नाम: हुरजी गृह संख्या : 250 उम्र : 48 लिंग : महिला	फोटो उपलब्ध	228	SCD1526102	निर्वाचक का नाम : सुरजमल मईडा पिता का नाम: हुरजी गृह संख्या : 250 उम्र : 26 लिंग : पुरुष	फोटो उपलब्ध
229	SCD2243715	निर्वाचक का नाम : अरविंद पिता का नाम: हुरजी हुरजी गृह संख्या : 250 उम्र : 20 लिंग : पुरुष	फोटो उपलब्ध	230	RJ/16/129/504107	निर्वाचक का नाम : देवा पिता का नाम: रूपा गृह संख्या : 251 उम्र : 60 लिंग : पुरुष	फोटो उपलब्ध	231	RJ/16/129/504250	निर्वाचक का नाम : सीता पति का नाम: देवा गृह संख्या : 251 उम्र : 58 लिंग : महिला	फोटो उपलब्ध
232	SCD0788562	निर्वाचक का नाम : मोहन पिता का नाम: देवा गृह संख्या : 251 उम्र : 35 लिंग : पुरुष	फोटो उपलब्ध	233	SCD1552231	निर्वाचक का नाम : सुशीला पति का नाम: वासुदेव गृह संख्या : 251 उम्र : 31 लिंग : महिला	फोटो उपलब्ध	234	SCD1526110	निर्वाचक का नाम : बलवंत देवा पिता का नाम: देवा गृह संख्या : 251 उम्र : 28 लिंग : पुरुष	फोटो उपलब्ध
235	HKW1519701	निर्वाचक का नाम : बाला पिता का नाम: हेमला गृह संख्या : 252 उम्र : 44 लिंग : पुरुष	फोटो उपलब्ध	236	HKW2017002	निर्वाचक का नाम : तारा पति का नाम: बाला गृह संख्या : 252 उम्र : 39 लिंग : महिला	फोटो उपलब्ध	237	SCD2244275	निर्वाचक का नाम : सुनिल पिता का नाम: बाला बाला गृह संख्या : 252 उम्र : 22 लिंग : पुरुष	फोटो उपलब्ध
238	RJ/16/129/504098	निर्वाचक का नाम : सुगना पति का नाम: लक्ष्मण गृह संख्या : 253 उम्र : 55 लिंग : महिला	फोटो उपलब्ध	239	SCD0219535	निर्वाचक का नाम : कमल पिता का नाम: लक्ष्मण गृह संख्या : 253 उम्र : 36 लिंग : पुरुष	फोटो उपलब्ध	240	SCD0219527	निर्वाचक का नाम : फणि पति का नाम: कमल गृह संख्या : 253 उम्र : 35 लिंग : महिला	फोटो उपलब्ध

241	SCD2298040	निर्वाचक का नाम : भूरी धामा पति का नाम: बबलू गृह संख्या : 253 उम्र : 30 लिंग : महिला	फोटो उपलब्ध	242	SCD1034891	निर्वाचक का नाम : बबलू पिता का नाम: लक्ष्मण गृह संख्या : 253 उम्र : 29 लिंग : पुरुष	फोटो उपलब्ध	243	HKW1519719	निर्वाचक का नाम : कन्हैयालाल पिता का नाम: हेमला गृह संख्या : 254 उम्र : 46 लिंग : पुरुष	फोटो उपलब्ध
244	HKW1787126	निर्वाचक का नाम : इतरी पति का नाम: कन्हैयालाल गृह संख्या : 254 उम्र : 43 लिंग : महिला	फोटो उपलब्ध	245	RJ/16/129/504099	निर्वाचक का नाम : सन्तू पति का नाम: कचरू गृह संख्या : 255 उम्र : 78 लिंग : महिला	फोटो उपलब्ध	246	RJ/16/129/505191	निर्वाचक का नाम : सपली पति का नाम: लालजी गृह संख्या : 256 उम्र : 82 लिंग : महिला	फोटो उपलब्ध
247	HKW2016871	निर्वाचक का नाम : गोतम लाल पिता का नाम: लालजी गृह संख्या : 256 उम्र : 40 लिंग : पुरुष	फोटो उपलब्ध	248	HKW1717792	निर्वाचक का नाम : इन्दिरा पति का नाम: रामजी गृह संख्या : 257 उम्र : 43 लिंग : महिला	फोटो उपलब्ध	249	SCD1552306	निर्वाचक का नाम : ठवरी पति का नाम: दलु गृह संख्या : 257 उम्र : 43 लिंग : महिला	फोटो उपलब्ध
250	HKW1717560	निर्वाचक का नाम : दल्लू पिता का नाम: ऊंकार गृह संख्या : 257 उम्र : 41 लिंग : पुरुष	फोटो उपलब्ध	251	RJ/16/129/504295	निर्वाचक का नाम : नाथू पिता का नाम: ऊंकार गृह संख्या : 258 उम्र : 60 लिंग : पुरुष	फोटो उपलब्ध	252	RJ/16/129/504254	निर्वाचक का नाम : भूलू पति का नाम: नाथू गृह संख्या : 258 उम्र : 58 लिंग : महिला	फोटो उपलब्ध
253	HKW1667294	निर्वाचक का नाम : मांगीलाल पिता का नाम: नाथू गृह संख्या : 258 उम्र : 41 लिंग : पुरुष	फोटो उपलब्ध	254	RJ/16/129/505147	निर्वाचक का नाम : पूंजी पति का नाम: होकमा गृह संख्या : 259 उम्र : 55 लिंग : महिला	फोटो उपलब्ध	255	SCD0800987	निर्वाचक का नाम : विजयलाल पिता का नाम: होरमा गृह संख्या : 259 उम्र : 34 लिंग : पुरुष	फोटो उपलब्ध
256	SCD0800979	निर्वाचक का नाम : बबली पति का नाम: विजयलाल गृह संख्या : 259 उम्र : 31 लिंग : महिला	फोटो उपलब्ध	257	SCD1496314	निर्वाचक का नाम : विकास पिता का नाम: होकमा गृह संख्या : 259 उम्र : 29 लिंग : पुरुष	फोटो उपलब्ध	258	SCD1496264	निर्वाचक का नाम : किरपा पति का नाम: विकास गृह संख्या : 259 उम्र : 28 लिंग : महिला	फोटो उपलब्ध
259	RJ/16/129/505064	निर्वाचक का नाम : कलू पति का नाम: धारजी गृह संख्या : 260 उम्र : 55 लिंग : महिला	फोटो उपलब्ध	260	HKW1519735	निर्वाचक का नाम : कालुराम पिता का नाम: ऊंकार गृह संख्या : 261 उम्र : 44 लिंग : पुरुष	फोटो उपलब्ध	261	SCD0008755	निर्वाचक का नाम : चम्पा पति का नाम: कालुराम गृह संख्या : 261 उम्र : 42 लिंग : महिला	फोटो उपलब्ध
262	SCD1977644	निर्वाचक का नाम : धीरजमल पिता का नाम: कालुराम गृह संख्या : 261 उम्र : 22 लिंग : पुरुष	फोटो उपलब्ध	263	SCD2244242	निर्वाचक का नाम : लता निनामा पति का नाम: धीरज मल धीरज मल गृह संख्या : 261 उम्र : 21 लिंग : महिला	फोटो उपलब्ध	264	RJ/16/129/505163	निर्वाचक का नाम : हूरजी पिता का नाम: हिन्दुडा गृह संख्या : 262 उम्र : 65 लिंग : पुरुष	फोटो उपलब्ध
265	SCD0219543	निर्वाचक का नाम : कैलाशी पति का नाम: हूरजी गृह संख्या : 262 उम्र : 46 लिंग : महिला	फोटो उपलब्ध	266	SCD1729664	निर्वाचक का नाम : रामकन्या पति का नाम: पति गृह संख्या : 262 उम्र : 31 लिंग : महिला	फोटो उपलब्ध	267	SCD1034909	निर्वाचक का नाम : प्रवीण पिता का नाम: हूरजी गृह संख्या : 262 उम्र : 29 लिंग : पुरुष	फोटो उपलब्ध
268	SCD1528082	निर्वाचक का नाम : अरविंद माता का नाम: हूरजी गृह संख्या : 262 उम्र : 29 लिंग : पुरुष	फोटो उपलब्ध	269	SCD2244481	निर्वाचक का नाम : मंजू निनामा निनामा पति का नाम: प्रवीण प्रविण गृह संख्या : 262 उम्र : 28 लिंग : महिला	फोटो उपलब्ध	270	RJ/16/129/505151	निर्वाचक का नाम : नाकूडा पिता का नाम: हिन्दूणा गृह संख्या : 263 उम्र : 90 लिंग : पुरुष	फोटो उपलब्ध

271	RJ/16/129/505144	निर्वाचक का नाम : रूपली पति का नाम: नाकूडा गृह संख्या : 263 उम्र : 88 लिंग : महिला	फोटो उपलब्ध	272	RJ/16/129/505162	निर्वाचक का नाम : कालू राम पिता का नाम: नाकूडा गृह संख्या : 263 उम्र : 48 लिंग : पुरुष	फोटो उपलब्ध	273	HKW1667302	निर्वाचक का नाम : कल्याणसिंह पिता का नाम: नाकूडा गृह संख्या : 263 उम्र : 43 लिंग : पुरुष	फोटो उपलब्ध
274	HKW1717253	निर्वाचक का नाम : दरिया पिता का नाम: कालुराम गृह संख्या : 263 उम्र : 42 लिंग : पुरुष	फोटो उपलब्ध	275	SCD0008763	निर्वाचक का नाम : केसर पति का नाम: कल्याण गृह संख्या : 263 उम्र : 40 लिंग : महिला	फोटो उपलब्ध	276	SCD0800946	निर्वाचक का नाम : केशूराम पिता का नाम: नाकूडा गृह संख्या : 263 उम्र : 35 लिंग : पुरुष	फोटो उपलब्ध
277	SCD0800953	निर्वाचक का नाम : हकरू पिता का नाम: नाकूडा गृह संख्या : 263 उम्र : 31 लिंग : पुरुष	फोटो उपलब्ध	278	SCD0946608	निर्वाचक का नाम : शारदा पति का नाम: केशूराम गृह संख्या : 263 उम्र : 31 लिंग : महिला	फोटो उपलब्ध	279	SCD1496355	निर्वाचक का नाम : सविता पति का नाम: हकरू गृह संख्या : 263 उम्र : 31 लिंग : महिला	फोटो उपलब्ध
280	SCD1843192	निर्वाचक का नाम : अनिल नीनामा पिता का नाम: कालुराम गृह संख्या : 263 उम्र : 22 लिंग : पुरुष	फोटो उपलब्ध	281	SCD1996362	निर्वाचक का नाम : कविता पिता का नाम: कालुराम गृह संख्या : 263 उम्र : 20 लिंग : महिला	फोटो उपलब्ध	282	RJ/16/129/505159	निर्वाचक का नाम : गोतम पिता का नाम: हिन्दूणा गृह संख्या : 264 उम्र : 80 लिंग : पुरुष	फोटो उपलब्ध
283	HKW1717578	निर्वाचक का नाम : रमेश पिता का नाम: गोतम गृह संख्या : 264 उम्र : 43 लिंग : पुरुष	फोटो उपलब्ध	284	SCD0079459	निर्वाचक का नाम : शान्ती पति का नाम: मांगीलाल गृह संख्या : 264 उम्र : 37 लिंग : महिला	फोटो उपलब्ध	285	SCD0079467	निर्वाचक का नाम : कान्ता पति का नाम: रमेश गृह संख्या : 264 उम्र : 36 लिंग : महिला	फोटो उपलब्ध
286	SCD0772632	निर्वाचक का नाम : ईश्वर पिता का नाम: गोतम गृह संख्या : 264 उम्र : 32 लिंग : पुरुष	फोटो उपलब्ध	287	SCD0788570	निर्वाचक का नाम : सविता पति का नाम: ईश्वर गृह संख्या : 264 उम्र : 31 लिंग : महिला	फोटो उपलब्ध	288	SCD2085074	निर्वाचक का नाम : रंगलाल पिता का नाम: रमेश नीनामा गृह संख्या : 264 उम्र : 22 लिंग : पुरुष	फोटो उपलब्ध
289	HKW1519743	निर्वाचक का नाम : देवा पिता का नाम: हिन्दूणा गृह संख्या : 265 उम्र : 70 लिंग : पुरुष	फोटो उपलब्ध	290	RJ/16/129/505283	निर्वाचक का नाम : हकली पति का नाम: देवा गृह संख्या : 265 उम्र : 68 लिंग : महिला	फोटो उपलब्ध	291	SCD0772582	निर्वाचक का नाम : राजेश पिता का नाम: देवा गृह संख्या : 265 उम्र : 31 लिंग : पुरुष	फोटो उपलब्ध
292	SCD1977651	निर्वाचक का नाम : गगनदीप पिता का नाम: देवा गृह संख्या : 265 उम्र : 23 लिंग : पुरुष	फोटो उपलब्ध	293	RJ/16/129/505093	निर्वाचक का नाम : मोती पिता का नाम: केरेंग गृह संख्या : 266 उम्र : 80 लिंग : पुरुष	फोटो उपलब्ध	294	SCD0219568	निर्वाचक का नाम : जीवनलाल पिता का नाम: मोती गृह संख्या : 266 उम्र : 36 लिंग : पुरुष	फोटो उपलब्ध
295	SCD0219576	निर्वाचक का नाम : पुली पति का नाम: जीवनलाल गृह संख्या : 266 उम्र : 35 लिंग : महिला	फोटो उपलब्ध	296	SCD2081156	निर्वाचक का नाम : विक्रम सिंह नीनामा पिता का नाम: मोती गृह संख्या : 266 उम्र : 26 लिंग : पुरुष	फोटो उपलब्ध	297	SCD2081172	निर्वाचक का नाम : रीना पति का नाम: विक्रम सिंह नीनामा गृह संख्या : 266 उम्र : 21 लिंग : महिला	फोटो उपलब्ध
298	RJ/16/129/505156	निर्वाचक का नाम : लक्ष्मण पिता का नाम: मोती गृह संख्या : 267 उम्र : 50 लिंग : पुरुष	फोटो उपलब्ध	299	HKW1851872	निर्वाचक का नाम : काली पति का नाम: लक्ष्मण गृह संख्या : 267 उम्र : 44 लिंग : महिला	फोटो उपलब्ध	300	HKW1281724	निर्वाचक का नाम : वागजी पिता का नाम: लालू गृह संख्या : 268 उम्र : 50 लिंग : पुरुष	फोटो उपलब्ध

301	HKW1281732	निर्वाचक का नाम : बेना पति का नाम: वागजी गृह संख्या : 268 उम्र : 48 लिंग : महिला	फोटो उपलब्ध	302	SCD0079483	निर्वाचक का नाम : धुलेश्वर पिता का नाम: लालू गृह संख्या : 268 उम्र : 37 लिंग : पुरुष	फोटो उपलब्ध	303	SCD0079491	निर्वाचक का नाम : राजू पिता का नाम: धुलेश्वर गृह संख्या : 268 उम्र : 36 लिंग : महिला	फोटो उपलब्ध
304	SCD1086628	निर्वाचक का नाम : सोहन लाल पिता का नाम: वागजी गृह संख्या : 268 उम्र : 28 लिंग : पुरुष	फोटो उपलब्ध	305	SCD1496322	निर्वाचक का नाम : गुड्डी पति का नाम: सोहनलाल गृह संख्या : 268 उम्र : 28 लिंग : महिला	फोटो उपलब्ध	306	RJ/16/129/505160	निर्वाचक का नाम : बादरू पिता का नाम: लालू गृह संख्या : 269 उम्र : 60 लिंग : पुरुष	फोटो उपलब्ध
307	HKW1281740	निर्वाचक का नाम : लक्ष्मी पति का नाम: बादरू गृह संख्या : 269 उम्र : 58 लिंग : महिला	फोटो उपलब्ध	308	SCD1526557	निर्वाचक का नाम : सविता पिता का नाम: बादरू गृह संख्या : 269 उम्र : 26 लिंग : महिला	फोटो उपलब्ध	309	SCD2085025	निर्वाचक का नाम : गोविन्द पिता का नाम: बादरू गृह संख्या : 269 उम्र : 24 लिंग : पुरुष	फोटो उपलब्ध
310	SCD2085033	निर्वाचक का नाम : सुनीता पति का नाम: गोविन्द गृह संख्या : 269 उम्र : 22 लिंग : महिला	फोटो उपलब्ध	311	RJ/16/129/504450	निर्वाचक का नाम : रामा पिता का नाम: बारिया गृह संख्या : 270 उम्र : 52 लिंग : पुरुष	फोटो उपलब्ध	312	RJ/16/129/504285	निर्वाचक का नाम : भूलकी पति का नाम: रामा गृह संख्या : 270 उम्र : 50 लिंग : महिला	फोटो उपलब्ध
313	SCD1499961	निर्वाचक का नाम : अनिता पति का नाम: अनिल गृह संख्या : 270 उम्र : 32 लिंग : महिला	फोटो उपलब्ध	314	SCD1499946	निर्वाचक का नाम : अनिल पिता का नाम: रामलाल गृह संख्या : 270 उम्र : 28 लिंग : पुरुष	फोटो उपलब्ध	315	RJ/16/129/504264	निर्वाचक का नाम : प्रभू पिता का नाम: बारिया गृह संख्या : 271 उम्र : 55 लिंग : पुरुष	फोटो उपलब्ध
316	RJ/16/129/504451	निर्वाचक का नाम : भूरी पति का नाम: प्रभू गृह संख्या : 271 उम्र : 52 लिंग : महिला	फोटो उपलब्ध	317	RJ/16/129/504268	निर्वाचक का नाम : कान्ति लाल पिता का नाम: वारिया गृह संख्या : 271 उम्र : 48 लिंग : पुरुष	फोटो उपलब्ध	318	HKW1717784	निर्वाचक का नाम : इन्दिरा पति का नाम: कान्ती लाल गृह संख्या : 271 उम्र : 45 लिंग : महिला	फोटो उपलब्ध
319	SCD0800938	निर्वाचक का नाम : प्रकाश पिता का नाम: प्रभू गृह संख्या : 271 उम्र : 34 लिंग : पुरुष	फोटो उपलब्ध	320	SCD1034925	निर्वाचक का नाम : सुरता पति का नाम: सुरज गृह संख्या : 271 उम्र : 32 लिंग : महिला	फोटो उपलब्ध	321	SCD1628460	निर्वाचक का नाम : मंजू नीनामा पति का नाम: प्रकाश नीनामा गृह संख्या : 271 उम्र : 31 लिंग : महिला	फोटो उपलब्ध
322	SCD1034933	निर्वाचक का नाम : सुरज पिता का नाम: प्रभू गृह संख्या : 271 उम्र : 29 लिंग : पुरुष	फोटो उपलब्ध	323	SCD1995893	निर्वाचक का नाम : आशा पति का नाम: प्रकाश गृह संख्या : 271 उम्र : 20 लिंग : महिला	फोटो उपलब्ध	324	RJ/16/129/504233	निर्वाचक का नाम : ऐजन पति का नाम: रूपा गृह संख्या : 272 उम्र : 75 लिंग : महिला	फोटो उपलब्ध
325	HKW1718105	निर्वाचक का नाम : भरतलाल पिता का नाम: रूपा गृह संख्या : 272 उम्र : 41 लिंग : पुरुष	फोटो उपलब्ध	326	SCD0079517	निर्वाचक का नाम : धीरजमल पिता का नाम: रूपा गृह संख्या : 272 उम्र : 37 लिंग : पुरुष	फोटो उपलब्ध	327	SCD0079509	निर्वाचक का नाम : मणी पति का नाम: भरत गृह संख्या : 272 उम्र : 37 लिंग : महिला	फोटो उपलब्ध
328	RJ/16/129/505048	निर्वाचक का नाम : रामा पिता का नाम: धनजी गृह संख्या : 273 उम्र : 75 लिंग : पुरुष	फोटो उपलब्ध	329	RJ/16/129/505172	निर्वाचक का नाम : इतरी पति का नाम: रामा गृह संख्या : 273 उम्र : 72 लिंग : महिला	फोटो उपलब्ध	330	RJ/16/129/504263	निर्वाचक का नाम : शम्भूणा पिता का नाम: रामा गृह संख्या : 273 उम्र : 48 लिंग : पुरुष	फोटो उपलब्ध

331	HKW1851815	निर्वाचक का नाम : नर्बदा पति का नाम: शम्भू गृह संख्या : 273 उम्र : 45 लिंग : महिला	फोटो उपलब्ध	332	SCD1929637	निर्वाचक का नाम : कमला पति का नाम: सोहन गृह संख्या : 273 उम्र : 36 लिंग : महिला	फोटो उपलब्ध	333	SCD1925593	निर्वाचक का नाम : सोहन पिता का नाम: शंभू गृह संख्या : 273 उम्र : 24 लिंग : पुरुष	फोटो उपलब्ध
334	SCD1976208	निर्वाचक का नाम : गोपाल पिता का नाम: शंभू नीनामा गृह संख्या : 273 उम्र : 21 लिंग : पुरुष	फोटो उपलब्ध	335	RJ/16/129/505154	निर्वाचक का नाम : कान्ति लाल पिता का नाम: रामा गृह संख्या : 274 उम्र : 52 लिंग : पुरुष	फोटो उपलब्ध	336	SCD1496421	निर्वाचक का नाम : राम कन्या पति का नाम: बलवंत गृह संख्या : 274 उम्र : 30 लिंग : महिला	फोटो उपलब्ध
337	SCD1496256	निर्वाचक का नाम : बलवंत पिता का नाम: कांतिलाल गृह संख्या : 274 उम्र : 26 लिंग : पुरुष	फोटो उपलब्ध	338	RJ/16/129/505275	निर्वाचक का नाम : उदिया पिता का नाम: धनजी गृह संख्या : 275 उम्र : 60 लिंग : पुरुष	फोटो उपलब्ध	339	RJ/16/129/504225	निर्वाचक का नाम : सेवा पति का नाम: उदिया गृह संख्या : 275 उम्र : 58 लिंग : महिला	फोटो उपलब्ध
340	SCD0079533	निर्वाचक का नाम : रामचन्द्र पिता का नाम: उदिया गृह संख्या : 275 उम्र : 37 लिंग : पुरुष	फोटो उपलब्ध	341	SCD0772707	निर्वाचक का नाम : दुर्गा पति का नाम: रामचन्द्र गृह संख्या : 275 उम्र : 35 लिंग : महिला	फोटो उपलब्ध	342	SCD0373159	निर्वाचक का नाम : बापू लाल पिता का नाम: रावजी गृह संख्या : 275 उम्र : 34 लिंग : पुरुष	फोटो उपलब्ध
343	SCD0772616	निर्वाचक का नाम : भेरीया पिता का नाम: उदिया गृह संख्या : 275 उम्र : 32 लिंग : पुरुष	फोटो उपलब्ध	344	SCD1034941	निर्वाचक का नाम : शान्ति पति का नाम: बापूलाल गृह संख्या : 275 उम्र : 32 लिंग : महिला	फोटो उपलब्ध	345	SCD1521798	निर्वाचक का नाम : इंद्र पति का नाम: हुकाराम गृह संख्या : 275 उम्र : 32 लिंग : महिला	फोटो उपलब्ध
346	SCD0772624	निर्वाचक का नाम : मीरा पति का नाम: भेरीया गृह संख्या : 275 उम्र : 31 लिंग : महिला	फोटो उपलब्ध	347	SCD0772574	निर्वाचक का नाम : शांति पिता का नाम: उदिया गृह संख्या : 275 उम्र : 31 लिंग : पुरुष	फोटो उपलब्ध	348	SCD0946657	निर्वाचक का नाम : हुका पिता का नाम: उदिया गृह संख्या : 275 उम्र : 30 लिंग : पुरुष	फोटो उपलब्ध
349	SCD1526649	निर्वाचक का नाम : भेरूलाल पिता का नाम: उदिया गृह संख्या : 275 उम्र : 27 लिंग : पुरुष	फोटो उपलब्ध	350	RJ/16/129/505211	निर्वाचक का नाम : रावजी पिता का नाम: धनजी गृह संख्या : 276 उम्र : 65 लिंग : पुरुष	फोटो उपलब्ध	351	RJ/16/129/504252	निर्वाचक का नाम : कमली पति का नाम: रावजी गृह संख्या : 276 उम्र : 62 लिंग : महिला	फोटो उपलब्ध
352	SCD0079541	निर्वाचक का नाम : केसरीमल पिता का नाम: रावजी गृह संख्या : 276 उम्र : 35 लिंग : पुरुष	फोटो उपलब्ध	353	HKW1281757	निर्वाचक का नाम : लेमजी पिता का नाम: गोतमा गृह संख्या : 277 उम्र : 90 लिंग : पुरुष	फोटो उपलब्ध	354	RJ/16/129/504231	निर्वाचक का नाम : देवली पति का नाम: लेमजी गृह संख्या : 277 उम्र : 88 लिंग : महिला	फोटो उपलब्ध
355	HKW1281765	निर्वाचक का नाम : शंकर पिता का नाम: लेमजी गृह संख्या : 277 उम्र : 52 लिंग : पुरुष	फोटो उपलब्ध	356	HKW1851807	निर्वाचक का नाम : लीला पति का नाम: शंकर गृह संख्या : 277 उम्र : 43 लिंग : महिला	फोटो उपलब्ध	357	SCD0800904	निर्वाचक का नाम : हरीश पिता का नाम: लेमजी गृह संख्या : 277 उम्र : 35 लिंग : पुरुष	फोटो उपलब्ध
358	RJ/16/129/504228	निर्वाचक का नाम : ककू पति का नाम: शान्ति गृह संख्या : 278 उम्र : 63 लिंग : महिला	फोटो उपलब्ध	359	SCD0800888	निर्वाचक का नाम : प्रकाश पिता का नाम: शान्तीलाल गृह संख्या : 278 उम्र : 31 लिंग : पुरुष	फोटो उपलब्ध	360	SCD0219584	निर्वाचक का नाम : वजिया पिता का नाम: धनजी गृह संख्या : 279 उम्र : 91 लिंग : पुरुष	फोटो उपलब्ध

361	SCD0219592	निर्वाचक का नाम : वरजु पति का नाम: वजिया गृह संख्या : 279 उम्र : 84 लिंग : महिला	फोटो उपलब्ध	362	SCD0885145	निर्वाचक का नाम : जीवा माता का नाम: लक्ष्मण गृह संख्या : 279 उम्र : 32 लिंग : पुरुष	फोटो उपलब्ध	363	SCD0885137	निर्वाचक का नाम : अनिता पति का नाम: जीवा गृह संख्या : 279 उम्र : 31 लिंग : महिला	फोटो उपलब्ध
364	RJ/16/129/504104	निर्वाचक का नाम : रतनी पति का नाम: कमजी गृह संख्या : 280 उम्र : 72 लिंग : महिला	फोटो उपलब्ध	365	HKW1519750	निर्वाचक का नाम : कालुराम पिता का नाम: कमजी गृह संख्या : 280 उम्र : 45 लिंग : पुरुष	फोटो उपलब्ध	366	HKW1787043	निर्वाचक का नाम : देवा पति का नाम: कालुराम गृह संख्या : 280 उम्र : 43 लिंग : महिला	फोटो उपलब्ध
367	HKW1717461	निर्वाचक का नाम : राजेश पिता का नाम: कमजी गृह संख्या : 280 उम्र : 43 लिंग : पुरुष	फोटो उपलब्ध	368	HKW1717453	निर्वाचक का नाम : तुलसी पति का नाम: राजेश गृह संख्या : 280 उम्र : 42 लिंग : महिला	फोटो उपलब्ध	369	SCD1839976	निर्वाचक का नाम : मनीष पिता का नाम: राजू गृह संख्या : 280 उम्र : 22 लिंग : पुरुष	फोटो उपलब्ध
370	SCD1994003	निर्वाचक का नाम : कन्होराम पिता का नाम: कालुराम गृह संख्या : 280 उम्र : 20 लिंग : पुरुष	फोटो उपलब्ध	371	RJ/16/129/505265	निर्वाचक का नाम : देवा पिता का नाम: हेमला गृह संख्या : 281 उम्र : 60 लिंग : पुरुष	फोटो उपलब्ध	372	RJ/16/129/504153	निर्वाचक का नाम : जोखी पति का नाम: देवा गृह संख्या : 281 उम्र : 58 लिंग : महिला	फोटो उपलब्ध
# 373	SCD1628544	निर्वाचक का नाम : मंजु बाला पति का नाम: मन्नालाल डामोर गृह संख्या : 281 उम्र : 38 लिंग : महिला	फोटो उपलब्ध	374	SCD0309195	निर्वाचक का नाम : दिनेशकुमार पिता का नाम: देवा गृह संख्या : 281 उम्र : 37 लिंग : पुरुष	फोटो उपलब्ध	375	SCD0309203	निर्वाचक का नाम : दला पति का नाम: दिनेश गृह संख्या : 281 उम्र : 36 लिंग : महिला	फोटो उपलब्ध
# 376	SCD0800870	निर्वाचक का नाम : मन्नालाल डामोर पिता का नाम: देवा गृह संख्या : 281 उम्र : 29 लिंग : पुरुष	फोटो उपलब्ध	377	RJ/16/129/505223	निर्वाचक का नाम : राय चन्द पिता का नाम: हेमला गृह संख्या : 282 उम्र : 52 लिंग : पुरुष	फोटो उपलब्ध	378	RJ/16/129/505261	निर्वाचक का नाम : सुगना पति का नाम: राय चन्द गृह संख्या : 282 उम्र : 50 लिंग : महिला	फोटो उपलब्ध
379	RJ/16/129/504128	निर्वाचक का नाम : हकरू पिता का नाम: हेमला गृह संख्या : 282 उम्र : 48 लिंग : पुरुष	फोटो उपलब्ध	380	HKW2016426	निर्वाचक का नाम : नाथी पति का नाम: हकरू गृह संख्या : 282 उम्र : 43 लिंग : महिला	फोटो उपलब्ध	381	SCD1821768	निर्वाचक का नाम : राजू पिता का नाम: रायचंद गृह संख्या : 282 उम्र : 26 लिंग : पुरुष	फोटो उपलब्ध
382	RJ/16/129/505183	निर्वाचक का नाम : जीवन लाल पिता का नाम: पूनिया गृह संख्या : 283 उम्र : 55 लिंग : पुरुष	फोटो उपलब्ध	383	HKW1717859	निर्वाचक का नाम : सोहनता पति का नाम: जीवन लाल गृह संख्या : 283 उम्र : 52 लिंग : महिला	फोटो उपलब्ध	384	RJ/16/129/504036	निर्वाचक का नाम : पूजी पति का नाम: बापूडा गृह संख्या : 284 उम्र : 62 लिंग : महिला	फोटो उपलब्ध
385	HKW1519784	निर्वाचक का नाम : शंकर पिता का नाम: बापूडा गृह संख्या : 284 उम्र : 44 लिंग : पुरुष	फोटो उपलब्ध	386	HKW1519792	निर्वाचक का नाम : भूली पति का नाम: शंकर गृह संख्या : 284 उम्र : 42 लिंग : महिला	फोटो उपलब्ध	387	SCD0219618	निर्वाचक का नाम : संता पति का नाम: बंदू गृह संख्या : 284 उम्र : 36 लिंग : महिला	फोटो उपलब्ध
388	SCD1729680	निर्वाचक का नाम : अनिता पति का नाम: पति गृह संख्या : 284 उम्र : 28 लिंग : महिला	फोटो उपलब्ध	389	SCD1804285	निर्वाचक का नाम : देवीलाल पिता का नाम: बापूडा गृह संख्या : 284 उम्र : 27 लिंग : पुरुष	फोटो उपलब्ध	390	SCD1729722	निर्वाचक का नाम : गोरधन फादर पिता का नाम: शंकर गृह संख्या : 284 उम्र : 23 लिंग : पुरुष	फोटो उपलब्ध

391	RJ/16/129/504459	निर्वाचक का नाम : समसू पति का नाम: नारजी गृह संख्या : 285 उम्र : 68 लिंग : महिला	फोटो उपलब्ध	392	SCD0219626	निर्वाचक का नाम : दिलीप पिता का नाम: नारजी गृह संख्या : 285 उम्र : 36 लिंग : पुरुष	फोटो उपलब्ध	393	SCD0219634	निर्वाचक का नाम : पिरा पति का नाम: दिलीप गृह संख्या : 285 उम्र : 36 लिंग : महिला	फोटो उपलब्ध
394	RJ/16/129/505254	निर्वाचक का नाम : पूजा पिता का नाम: पूनिया गृह संख्या : 286 उम्र : 60 लिंग : पुरुष	फोटो उपलब्ध	395	RJ/16/129/504035	निर्वाचक का नाम : सन्ता पति का नाम: पूजा गृह संख्या : 286 उम्र : 58 लिंग : महिला	फोटो उपलब्ध	396	SCD0309229	निर्वाचक का नाम : सुरज पिता का नाम: पूजा गृह संख्या : 286 उम्र : 34 लिंग : पुरुष	फोटो उपलब्ध
397	SCD0309237	निर्वाचक का नाम : संतोष पति का नाम: सुरज गृह संख्या : 286 उम्र : 34 लिंग : महिला	फोटो उपलब्ध	398	RJ/16/129/504113	निर्वाचक का नाम : गोती पति का नाम: दीतिया गृह संख्या : 287 उम्र : 78 लिंग : महिला	फोटो उपलब्ध	399	HKW1667310	निर्वाचक का नाम : जीवणा पिता का नाम: दीतिया गृह संख्या : 287 उम्र : 45 लिंग : पुरुष	फोटो उपलब्ध
400	HKW1699669	निर्वाचक का नाम : सागर पति का नाम: जीवणा गृह संख्या : 287 उम्र : 43 लिंग : महिला	फोटो उपलब्ध	401	SCD1825231	निर्वाचक का नाम : ममता कुमारी पिता का नाम: जीवणा गृह संख्या : 287 उम्र : 23 लिंग : महिला	फोटो उपलब्ध	402	SCD1997055	निर्वाचक का नाम : शंकरलाल डिंडोर पिता का नाम: जीवा गृह संख्या : 287 उम्र : 20 लिंग : पुरुष	फोटो उपलब्ध
403	RJ/16/129/505270	निर्वाचक का नाम : हीरजी पिता का नाम: दीतिया गृह संख्या : 288 उम्र : 55 लिंग : पुरुष	फोटो उपलब्ध	404	RJ/16/129/505031	निर्वाचक का नाम : सुगना पति का नाम: हीरजी गृह संख्या : 288 उम्र : 52 लिंग : महिला	फोटो उपलब्ध	405	RJ/16/129/505196	निर्वाचक का नाम : शम्भू लाल पिता का नाम: दीतिया गृह संख्या : 289 उम्र : 48 लिंग : पुरुष	फोटो उपलब्ध
406	HKW1667328	निर्वाचक का नाम : जमना पति का नाम: शंभूलाल गृह संख्या : 289 उम्र : 42 लिंग : महिला	फोटो उपलब्ध	407	SCD1825215	निर्वाचक का नाम : लक्ष्मी पिता का नाम: शंभू लाल गृह संख्या : 289 उम्र : 23 लिंग : महिला	फोटो उपलब्ध	408	SCD1976117	निर्वाचक का नाम : सीता पिता का नाम: शंभूलाल गृह संख्या : 289 उम्र : 21 लिंग : महिला	फोटो उपलब्ध
409	RJ/16/129/504180	निर्वाचक का नाम : परतु पिता का नाम: वेलजी गृह संख्या : 290 उम्र : 50 लिंग : पुरुष	फोटो उपलब्ध	410	HKW1852110	निर्वाचक का नाम : बापूडी पति का नाम: परतु गृह संख्या : 290 उम्र : 46 लिंग : महिला	फोटो उपलब्ध	411	SCD0008607	निर्वाचक का नाम : कमला पति का नाम: प्रभु गृह संख्या : 290 उम्र : 43 लिंग : महिला	फोटो उपलब्ध
412	HKW1699677	निर्वाचक का नाम : प्रभू पिता का नाम: वेलजी गृह संख्या : 290 उम्र : 42 लिंग : पुरुष	फोटो उपलब्ध	413	SCD1825470	निर्वाचक का नाम : जीवा पिता का नाम: परतु गृह संख्या : 290 उम्र : 29 लिंग : पुरुष	फोटो उपलब्ध	414	SCD1825421	निर्वाचक का नाम : सागर डिंडोर पति का नाम: जीवा गृह संख्या : 290 उम्र : 28 लिंग : महिला	फोटो उपलब्ध
415	RJ/16/129/504115	निर्वाचक का नाम : हन्तू पति का नाम: वर सिंह गृह संख्या : 291 उम्र : 62 लिंग : महिला	फोटो उपलब्ध	416	SCD1500008	निर्वाचक का नाम : एलम पिता का नाम: वरसिंह गृह संख्या : 291 उम्र : 33 लिंग : पुरुष	फोटो उपलब्ध	417	SCD1500875	निर्वाचक का नाम : लीला पति का नाम: एलम गृह संख्या : 291 उम्र : 32 लिंग : महिला	फोटो उपलब्ध
418	RJ/16/129/505287	निर्वाचक का नाम : कमजी पिता का नाम: गोतम गृह संख्या : 292 उम्र : 60 लिंग : पुरुष	फोटो उपलब्ध	419	RJ/16/129/504173	निर्वाचक का नाम : नानकी पति का नाम: कमजी गृह संख्या : 292 उम्र : 58 लिंग : महिला	फोटो उपलब्ध	420	SCD0800862	निर्वाचक का नाम : रमेशचन्द पिता का नाम: कमजी गृह संख्या : 292 उम्र : 31 लिंग : पुरुष	फोटो उपलब्ध

421	SCD1512474	निर्वाचक का नाम : विकास कटारा पिता का नाम: कमजी गृह संख्या : 292 उम्र : 30 लिंग : पुरुष	फोटो उपलब्ध	422	SCD1804277	निर्वाचक का नाम : इशपा पति का नाम: रमेश चंद्रा गृह संख्या : 292 उम्र : 30 लिंग : महिला	फोटो उपलब्ध	423	SCD1512458	निर्वाचक का नाम : सुशीला पति का नाम: विकास कटारा गृह संख्या : 292 उम्र : 29 लिंग : महिला	फोटो उपलब्ध
424	RJ/16/129/504300	निर्वाचक का नाम : नारजी पिता का नाम: गोतम गृह संख्या : 293 उम्र : 65 लिंग : पुरुष	फोटो उपलब्ध	425	RJ/16/129/504172	निर्वाचक का नाम : मीरा पति का नाम: नारजी गृह संख्या : 293 उम्र : 62 लिंग : महिला	फोटो उपलब्ध	426	SCD1521780	निर्वाचक का नाम : सुरमा पति का नाम: कालुराम गृह संख्या : 293 उम्र : 33 लिंग : महिला	फोटो उपलब्ध
427	SCD1521731	निर्वाचक का नाम : कालुराम पिता का नाम: नारजी गृह संख्या : 293 उम्र : 31 लिंग : पुरुष	फोटो उपलब्ध	428	SCD1521830	निर्वाचक का नाम : बबली अन्य: राजेश गृह संख्या : 293 उम्र : 31 लिंग : महिला	फोटो उपलब्ध	429	SCD1521806	निर्वाचक का नाम : राजेश कटारा पिता का नाम: नारजी गृह संख्या : 293 उम्र : 28 लिंग : पुरुष	फोटो उपलब्ध
430	RJ/16/129/504164	निर्वाचक का नाम : मालिया पिता का नाम: गोतम गृह संख्या : 294 उम्र : 70 लिंग : पुरुष	फोटो उपलब्ध	431	RJ/16/129/505257	निर्वाचक का नाम : हमीरी पति का नाम: मालिया गृह संख्या : 294 उम्र : 68 लिंग : महिला	फोटो उपलब्ध	432	RJ/16/129/504167	निर्वाचक का नाम : चोखा राम पिता का नाम: मालिया गृह संख्या : 294 उम्र : 48 लिंग : पुरुष	फोटो उपलब्ध
433	HKW1699685	निर्वाचक का नाम : हूरी पति का नाम: चोखाराम गृह संख्या : 294 उम्र : 45 लिंग : महिला	फोटो उपलब्ध	434	HKW1667336	निर्वाचक का नाम : शंकर पिता का नाम: मालिया गृह संख्या : 294 उम्र : 44 लिंग : पुरुष	फोटो उपलब्ध	435	HKW1519800	निर्वाचक का नाम : नरूलाल पिता का नाम: मालिया गृह संख्या : 294 उम्र : 41 लिंग : पुरुष	फोटो उपलब्ध
436	SCD0309245	निर्वाचक का नाम : कंकु पति का नाम: शंकर गृह संख्या : 294 उम्र : 40 लिंग : महिला	फोटो उपलब्ध	437	SCD0309252	निर्वाचक का नाम : लाबु पति का नाम: नरूलाल गृह संख्या : 294 उम्र : 37 लिंग : महिला	फोटो उपलब्ध	438	SCD2075380	निर्वाचक का नाम : केसरमल पिता का नाम: शंकर गृह संख्या : 294 उम्र : 20 लिंग : पुरुष	फोटो उपलब्ध
439	RJ/16/129/504163	निर्वाचक का नाम : खातू पिता का नाम: वीरजी गृह संख्या : 295 उम्र : 48 लिंग : पुरुष	फोटो उपलब्ध	440	HKW1667344	निर्वाचक का नाम : प्रभू पिता का नाम: वीरजी गृह संख्या : 295 उम्र : 41 लिंग : पुरुष	फोटो उपलब्ध	441	SCD0219659	निर्वाचक का नाम : लक्ष्मी पति का नाम: प्रभु गृह संख्या : 295 उम्र : 37 लिंग : महिला	फोटो उपलब्ध
442	SCD0219642	निर्वाचक का नाम : शरदा पिता का नाम: खातू गृह संख्या : 295 उम्र : 36 लिंग : महिला	फोटो उपलब्ध	443	RJ/16/129/505017	निर्वाचक का नाम : बारजी पिता का नाम: तोलिया गृह संख्या : 296 उम्र : 70 लिंग : पुरुष	फोटो उपलब्ध	444	RJ/16/129/505023	निर्वाचक का नाम : सूरता पति का नाम: बारजी गृह संख्या : 296 उम्र : 68 लिंग : महिला	फोटो उपलब्ध
445	HKW1718212	निर्वाचक का नाम : लक्ष्मण पिता का नाम: बारजी गृह संख्या : 296 उम्र : 43 लिंग : पुरुष	फोटो उपलब्ध	446	SCD0800854	निर्वाचक का नाम : काली पति का नाम: मुकेश गृह संख्या : 296 उम्र : 42 लिंग : महिला	फोटो उपलब्ध	447	HKW1718204	निर्वाचक का नाम : नारायण पिता का नाम: वारजी गृह संख्या : 296 उम्र : 41 लिंग : महिला	फोटो उपलब्ध
448	SCD0800847	निर्वाचक का नाम : जाया पति का नाम: नारायण गृह संख्या : 296 उम्र : 40 लिंग : महिला	फोटो उपलब्ध	449	SCD1034958	निर्वाचक का नाम : मुकेश पिता का नाम: बारजी गृह संख्या : 296 उम्र : 36 लिंग : पुरुष	फोटो उपलब्ध	450	RJ/16/129/505015	निर्वाचक का नाम : लालिया पिता का नाम: तोलिया गृह संख्या : 297 उम्र : 55 लिंग : पुरुष	फोटो उपलब्ध

451 निर्वाचक का नाम : मांगु पति का नाम: लालिया गृह संख्या : 297 उम्र : 48 लिंग : महिला	HKW1718337 फोटो उपलब्ध	452 निर्वाचक का नाम : शांति पिता का नाम: लालू गृह संख्या : 297 उम्र : 27 लिंग : पुरुष	SCD1821883 फोटो उपलब्ध	453 निर्वाचक का नाम : राजिया पिता का नाम: तोलिया गृह संख्या : 298 उम्र : 65 लिंग : पुरुष	RJ/16/129/505061 फोटो उपलब्ध
454 निर्वाचक का नाम : सेवा पति का नाम: राजिया गृह संख्या : 298 उम्र : 62 लिंग : महिला	RJ/16/129/504216 फोटो उपलब्ध	455 निर्वाचक का नाम : मनीष पिता का नाम: राजीया गृह संख्या : 298 उम्र : 31 लिंग : पुरुष	SCD0772608 फोटो उपलब्ध	456 निर्वाचक का नाम : निर्मला पति का नाम: मनीष गृह संख्या : 298 उम्र : 30 लिंग : महिला	SCD1779321 फोटो उपलब्ध
457 निर्वाचक का नाम : ललिता पिता का नाम: रज़िया गृह संख्या : 298 उम्र : 23 लिंग : महिला	SCD1825538 फोटो उपलब्ध	458 निर्वाचक का नाम : भेरूलाल पिता का नाम: तोलिया गृह संख्या : 299 उम्र : 60 लिंग : पुरुष	RJ/16/129/505016 फोटो उपलब्ध	459 निर्वाचक का नाम : राधा पति का नाम: भेरूलाल गृह संख्या : 299 उम्र : 58 लिंग : महिला	RJ/16/129/504215 फोटो उपलब्ध
460 निर्वाचक का नाम : सन्तू पति का नाम: होकमा गृह संख्या : 300 उम्र : 62 लिंग : महिला	RJ/16/129/504193 फोटो उपलब्ध	461 निर्वाचक का नाम : संजय कुमार पिता का नाम: संतू गृह संख्या : 300 उम्र : 24 लिंग : पुरुष	SCD1825579 फोटो उपलब्ध	462 निर्वाचक का नाम : धीरू पिता का नाम: कोदर गृह संख्या : 301 उम्र : 55 लिंग : पुरुष	SCD2298396 फोटो उपलब्ध
463 निर्वाचक का नाम : रामी पति का नाम: धीरजमल गृह संख्या : 301 उम्र : 45 लिंग : महिला	HKW1718188 फोटो उपलब्ध	464 निर्वाचक का नाम : धारजी पिता का नाम: कोदर गृह संख्या : 302 उम्र : 60 लिंग : पुरुष	RJ/16/129/504075 फोटो उपलब्ध	465 निर्वाचक का नाम : ईतु पति का नाम: धारजी गृह संख्या : 302 उम्र : 51 लिंग : महिला	HKW1786623 फोटो उपलब्ध
466 निर्वाचक का नाम : कालू पिता का नाम: धारजी गृह संख्या : 302 उम्र : 29 लिंग : पुरुष	SCD1034966 फोटो उपलब्ध	467 निर्वाचक का नाम : भैरिया पिता का नाम: कोदर गृह संख्या : 303 उम्र : 65 लिंग : पुरुष	RJ/16/129/504080 फोटो उपलब्ध	468 निर्वाचक का नाम : हीरा पति का नाम: भैरिया गृह संख्या : 303 उम्र : 62 लिंग : महिला	RJ/16/129/505197 फोटो उपलब्ध
469 निर्वाचक का नाम : गिरधारीलाल पिता का नाम: भेरूलाल गृह संख्या : 303 उम्र : 38 लिंग : पुरुष	SCD0800813 फोटो उपलब्ध	470 निर्वाचक का नाम : भुली पति का नाम: गीरधारीलाल गृह संख्या : 303 उम्र : 35 लिंग : महिला	SCD0800839 फोटो उपलब्ध	471 निर्वाचक का नाम : ईश्वरलाल पिता का नाम: भेरूलाल गृह संख्या : 303 उम्र : 31 लिंग : पुरुष	SCD0800821 फोटो उपलब्ध
472 निर्वाचक का नाम : नारायण पति का नाम: मनजी गृह संख्या : 304 उम्र : 68 लिंग : महिला	RJ/16/129/505256 फोटो उपलब्ध	473 निर्वाचक का नाम : लक्ष्मणलाल पिता का नाम: मनजी गृह संख्या : 304 उम्र : 34 लिंग : पुरुष	SCD0800771 फोटो उपलब्ध	474 निर्वाचक का नाम : दशरत पिता का नाम: पूजा गृह संख्या : 363 उम्र : 31 लिंग : पुरुष	SCD1277607 फोटो उपलब्ध
475 निर्वाचक का नाम : नारायण पति का नाम: धीरज मल गृह संख्या : 363 उम्र : 30 लिंग : महिला	SCD1277615 फोटो उपलब्ध	476 निर्वाचक का नाम : गुड्डी पति का नाम: दशरथ गृह संख्या : 363 उम्र : 29 लिंग : महिला	SCD1825322 फोटो उपलब्ध	477 निर्वाचक का नाम : बालेश्वर पिता का नाम: हीरजी गृह संख्या : 374 उम्र : 29 लिंग : पुरुष	SCD1277649 फोटो उपलब्ध
478 निर्वाचक का नाम : प्रियका पति का नाम: बालेशवार गृह संख्या : 374 उम्र : 25 लिंग : महिला	SCD1825256 फोटो उपलब्ध	479 निर्वाचक का नाम : साधुराम पिता का नाम: वसई गृह संख्या : 400 उम्र : 49 लिंग : पुरुष	SCD1277656 फोटो उपलब्ध	480 निर्वाचक का नाम : परी पारी पति का नाम: गौतम गृह संख्या : ऊमृणाडा उम्र : 32 लिंग : महिला	SCD1787142 फोटो उपलब्ध

481	SCD1771666
निर्वाचक का नाम : राकेश पिता का नाम: कालू गृह संख्या : ऊमृपाडा उम्र : 30 लिंग : पुरुष	फोटो उपलब्ध

482	SCD1804376
निर्वाचक का नाम : कविता पिता का नाम: देवा गृह संख्या : ऊमृपाडा उम्र : 28 लिंग : महिला	फोटो उपलब्ध

483	SCD1790674
निर्वाचक का नाम : काली पति का नाम: पप्पू गृह संख्या : उमरीपाडा उम्र : 27 लिंग : महिला	फोटो उपलब्ध

विधान सभा क्षेत्र की संख्या व नाम : 164-बांसवाडा
घटक I - परिवर्धन सूची 1 (16-12-2025 से 21-02-2026 तक)

484	1	SCD2317188	निर्वाचक का नाम : साडू पति का नाम: अर्जुन गृह संख्या : 220 उम्र : 30 लिंग : महिला	फोटो उपलब्ध
485	1	SCD2347565	निर्वाचक का नाम : ऊषा पिता का नाम: राजु गृह संख्या : 252 उम्र : 20 लिंग : महिला	फोटो उपलब्ध
486	1	SCD2347680	निर्वाचक का नाम : सीना पति का नाम: शान्ति गृह संख्या : 275 उम्र : 21 लिंग : महिला	फोटो उपलब्ध
487	1	SCD2349355	निर्वाचक का नाम : पारू चरपोटा पति का नाम: अनिल नीनामा गृह संख्या : 263 उम्र : 19 लिंग : महिला	फोटो उपलब्ध
488	1	SCD2349397	निर्वाचक का नाम : तारा कुमारी पति का नाम: राजेश गृह संख्या : 265 उम्र : 23 लिंग : महिला	फोटो उपलब्ध
489	1	SCD2349504	निर्वाचक का नाम : पंकज पिता का नाम: पुंजा गृह संख्या : 236 उम्र : 19 लिंग : पुरुष	फोटो उपलब्ध
490	1	SCD2349603	निर्वाचक का नाम : लता पति का नाम: पंकज गृह संख्या : 236 उम्र : 19 लिंग : महिला	फोटो उपलब्ध
491	1	SCD2349686	निर्वाचक का नाम : सुनिल पिता का नाम: राजिया गृह संख्या : 298 उम्र : 20 लिंग : पुरुष	फोटो उपलब्ध
492	1	SCD2349785	निर्वाचक का नाम : जमना निनामा पति का नाम: सुनिल गृह संख्या : 298 उम्र : 19 लिंग : महिला	फोटो उपलब्ध
493	1	SCD2349827	निर्वाचक का नाम : गुडडी पति का नाम: सुरजमल मईड़ा गृह संख्या : 250 उम्र : 23 लिंग : महिला	फोटो उपलब्ध
494	1	SCD2349991	निर्वाचक का नाम : हिमानी मकवाना पति का नाम: गौरव गृह संख्या : 298 उम्र : 31 लिंग : महिला	फोटो उपलब्ध
495	1	SCD2350064	निर्वाचक का नाम : जमना मईड़ा पति का नाम: रंगलाल गृह संख्या : 264 उम्र : 19 लिंग : महिला	फोटो उपलब्ध
496	1	SCD2350114	निर्वाचक का नाम : उमेश नीनामा पिता का नाम: लक्ष्मण गृह संख्या : 279 उम्र : 23 लिंग : पुरुष	फोटो उपलब्ध
497	1	SCD2350197	निर्वाचक का नाम : दिनेश चंद्र कटारा पिता का नाम: कमजी कटारा गृह संख्या : 292 उम्र : 20 लिंग : पुरुष	फोटो उपलब्ध
498	1	SCD2350296	निर्वाचक का नाम : काली कुमारी मईड़ा पति का नाम: उमेश निनामा गृह संख्या : 279 उम्र : 22 लिंग : महिला	फोटो उपलब्ध
499	1	SCD2371664	निर्वाचक का नाम : गीता पति का नाम: नारायण गृह संख्या : 237 उम्र : 25 लिंग : महिला	फोटो उपलब्ध
500	1	SCD2373439	निर्वाचक का नाम : कंकु पति का नाम: नानालाल निनामा गृह संख्या : उमारीपाड़ा उम्र : 25 लिंग : महिला	फोटो उपलब्ध

निर्वाचकों का विवरण :

A) मतदाताओं की संख्या :

	नामावली का प्रकार	निर्वाचक नामावली की पहचान :	मतदाताओं की संख्या :				
			पुरुष	महिला	तृतीय लिंग	कुल	
I	मूल	मूल नामावली	समस्त पूरकों को समेकित करते हुए विशेष गहन पुनरीक्षण 2026 की मूल नामावली	247	236	0	483
II	घटक I - परिवर्धन सूची	पूरक 1	विशेष गहन पुनरीक्षण - 2026	4	13	0	17
III	घटक II - विलोपन सूची	पूरक 1	विशेष गहन पुनरीक्षण - 2026	0	0	0	0
IV	लिंग में संशोधन के कारण अंतर			0	0	0	0
पुनरीक्षण के बाद इस नामावली में शुद्ध निर्वाचक (I+II-III+IV)				251	249	0	500

B) संशोधनों की संख्या :

नामावली का प्रकार	निर्वाचक नामावली की पहचान :	संशोधनों की संख्या :
पूरक 1	विशेष गहन पुनरीक्षण - 2026	2

निर्वाचक रजिस्ट्रीकरण अधिकारी द्वारा जारी

E2-मृत्यु, S2-स्थानांतरित, R2-दोहरी प्रविष्टि, M2-लापता, Q2-अहर्ता नहीं