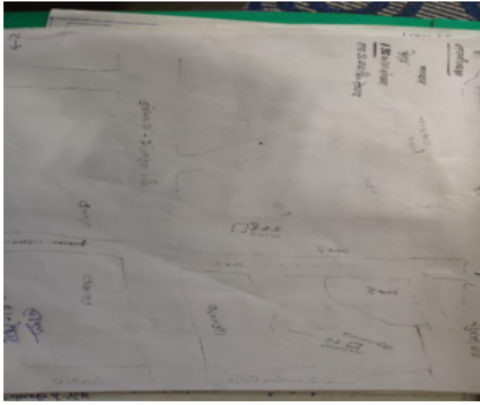


निर्वाचक नामावली 2026 S20 राजस्थान

विधान सभा क्षेत्र की संख्या, नाम व आरक्षण स्थिति : 164 - बांसवाडा (अ.ज.जा.)		भाग संख्या : : 267																						
संसदीय निर्वाचन क्षेत्र की संख्या, नाम व आरक्षण स्थिति, जिसमें विधान सभा निर्वाचन क्षेत्र स्थित है : 20 - बांसवाड़ा (अ.ज.जा.)																								
1. पुनरीक्षण का विवरण																								
पुनरीक्षण का वर्ष :	2026	निर्वाचक नामावली की पहचान : समस्त पूरकों को समेकित करते हुए विशेष गहन पुनरीक्षण 2026 की मूल नामावली																						
अर्हता तिथि :	01-01-2026																							
पुनरीक्षण का स्वरूप :	विशेष गहन पुनरीक्षण - 2026																							
प्रकाशन की तिथि :	21-02-2026																							
2. भाग व मतदान क्षेत्र का विवरण :																								
भाग में आने वाले अनुभागों की संख्या और नाम :																								
1-सुरजीपाडा 2-सालरापाडा 3-रघुनाथपुरा 4-वखतपुरा	<table style="width: 100%; border-collapse: collapse;"> <tr> <td style="width: 60%;">मुख्य शहर / मुख्य ग्राम</td> <td style="width: 20%;">: सुरजीपाडा</td> <td style="width: 20%;"></td> </tr> <tr> <td>वार्ड</td> <td>: </td> <td></td> </tr> <tr> <td>पोस्ट ऑफिस</td> <td>: BADREL KHURD BO</td> <td></td> </tr> <tr> <td>पुलिस थाना</td> <td>: अंबापुरा</td> <td></td> </tr> <tr> <td>तहसील</td> <td>: आबापुरा</td> <td></td> </tr> <tr> <td>जिला</td> <td>: बांसवाड़ा</td> <td></td> </tr> <tr> <td>पिन कोड</td> <td>: 327001</td> <td></td> </tr> </table>			मुख्य शहर / मुख्य ग्राम	: सुरजीपाडा		वार्ड	:		पोस्ट ऑफिस	: BADREL KHURD BO		पुलिस थाना	: अंबापुरा		तहसील	: आबापुरा		जिला	: बांसवाड़ा		पिन कोड	: 327001	
मुख्य शहर / मुख्य ग्राम	: सुरजीपाडा																							
वार्ड	:																							
पोस्ट ऑफिस	: BADREL KHURD BO																							
पुलिस थाना	: अंबापुरा																							
तहसील	: आबापुरा																							
जिला	: बांसवाड़ा																							
पिन कोड	: 327001																							
3. मतदान केंद्र का विवरण																								
मतदान केंद्र की संख्या व नाम :	मतदान केन्द्र की विशेष हैसियत (पुरुष/महिला/सामान्य) :	सामान्य																						
267 - देवगढ़	इस मतदान क्षेत्र के सहायक (ऑक्जिलियरी) मतदान केन्द्रों की संख्या :	0																						
मतदान केंद्र का भवन व पता :																								
राजकीय उच्च माध्यमिक विद्यालय, देवगढ़																								
4. मतदाताओं की संख्या :																								
आरंभिक क्रम	अंतिम क्रम	मतदाताओं की संख्या																						
संख्या	संख्या	पुरुष	महिला	तृतीय लिंग	कुल																			
1	962	483	467	0	950																			

निर्वाचक रजिस्ट्रीकरण अधिकारी द्वारा जारी

Nazri Naksha



Google Map View



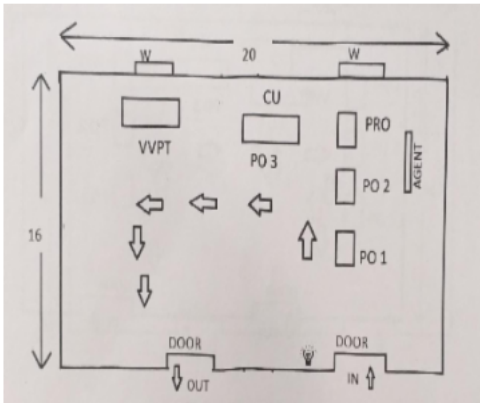
Polling Station Building Front View



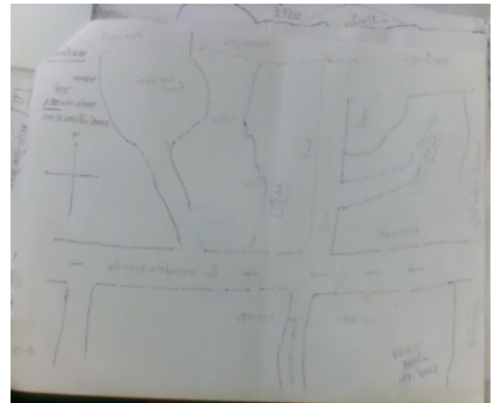
Polling Station Front View



Cad View



Key MAP View



1	RJ/16/129/312050	निर्वाचक का नाम : हकरी पति का नाम: रामा गृह संख्या : 1 उम्र : 72 लिंग : महिला	फोटो उपलब्ध	2	HKW1722735	निर्वाचक का नाम : बसन्ति पति का नाम: विक्रमसिंह गृह संख्या : 1 उम्र : 51 लिंग : महिला	फोटो उपलब्ध	3	RJ/16/129/312051	निर्वाचक का नाम : विक्रम सिंह पिता का नाम: रामा गृह संख्या : 1 उम्र : 50 लिंग : पुरुष	फोटो उपलब्ध
4	HKW1252477	निर्वाचक का नाम : नानजी पिता का नाम: रामा गृह संख्या : 1 उम्र : 48 लिंग : पुरुष	फोटो उपलब्ध	5	HKW1252485	निर्वाचक का नाम : कना पति का नाम: नानजी गृह संख्या : 1 उम्र : 47 लिंग : महिला	फोटो उपलब्ध	6	HKW1252501	निर्वाचक का नाम : मनोहर पिता का नाम: रामा गृह संख्या : 1 उम्र : 47 लिंग : पुरुष	फोटो उपलब्ध
7	HKW1252519	निर्वाचक का नाम : मीरा पति का नाम: मनोहर गृह संख्या : 1 उम्र : 46 लिंग : महिला	फोटो उपलब्ध	8	HKW1252527	निर्वाचक का नाम : बापु पिता का नाम: रामा गृह संख्या : 1 उम्र : 45 लिंग : पुरुष	फोटो उपलब्ध	9	SCD0089631	निर्वाचक का नाम : रकु पति का नाम: बापू गृह संख्या : 1 उम्र : 43 लिंग : महिला	फोटो उपलब्ध
10	SCD0089623	निर्वाचक का नाम : ज्वाला पति का नाम: किशोर गृह संख्या : 1 उम्र : 37 लिंग : महिला	फोटो उपलब्ध	11	SCD1032184	निर्वाचक का नाम : किरपा पति का नाम: संजय गृह संख्या : 01 उम्र : 32 लिंग : महिला	फोटो उपलब्ध	12	SCD1430172	निर्वाचक का नाम : विकास पिता का नाम: मनोहर गृह संख्या : 01 उम्र : 27 लिंग : पुरुष	फोटो उपलब्ध
13	SCD1437748	निर्वाचक का नाम : अजय डोड़ियार पिता का नाम: नानजी गृह संख्या : 1 उम्र : 27 लिंग : पुरुष	फोटो उपलब्ध	14	SCD1430164	निर्वाचक का नाम : सुनीता पति का नाम: विक्रम गृह संख्या : 01 उम्र : 26 लिंग : महिला	फोटो उपलब्ध	15	SCD1750439	निर्वाचक का नाम : लिपक्षी दामोर पिता का नाम: विक्रम सिंग दामोर गृह संख्या : 1 उम्र : 25 लिंग : महिला	फोटो उपलब्ध
16	SCD1750389	निर्वाचक का नाम : अलिशा दोड़ियार पिता का नाम: नानजी दोड़ियार गृह संख्या : 1 उम्र : 23 लिंग : महिला	फोटो उपलब्ध	17	SCD1875426	निर्वाचक का नाम : एतरी डोड़ियार पति का नाम: विकास डोड़ियार गृह संख्या : 1 उम्र : 23 लिंग : महिला	फोटो उपलब्ध	18	SCD1863380	निर्वाचक का नाम : कन्हैयालाल दोड़ियार पिता का नाम: बापूलाल गृह संख्या : 1 उम्र : 22 लिंग : पुरुष	फोटो उपलब्ध
19	SCD2249084	निर्वाचक का नाम : कलजी डोड़ियार पिता का नाम: मनोहर डोड़ियार गृह संख्या : 1 उम्र : 22 लिंग : पुरुष	फोटो उपलब्ध	20	SCD1996941	निर्वाचक का नाम : लोकेश दामोर पिता का नाम: विक्रम सिंग गृह संख्या : 1 उम्र : 20 लिंग : पुरुष	फोटो उपलब्ध	21	SCD2016632	निर्वाचक का नाम : टिनु दिंडोर माता का नाम: ज्वाला गृह संख्या : 1 उम्र : 20 लिंग : महिला	फोटो उपलब्ध
22	RJ/16/129/313054	निर्वाचक का नाम : पवन पिता का नाम: रामा गृह संख्या : 2 उम्र : 53 लिंग : पुरुष	फोटो उपलब्ध	23	RJ/16/129/313055	निर्वाचक का नाम : चम्पा पति का नाम: पवन गृह संख्या : 2 उम्र : 50 लिंग : महिला	फोटो उपलब्ध	24	SCD0089656	निर्वाचक का नाम : कान्ति पिता का नाम: पवन गृह संख्या : 2 उम्र : 41 लिंग : पुरुष	फोटो उपलब्ध
25	SCD0793059	निर्वाचक का नाम : कैलाश पिता का नाम: पवन गृह संख्या : 2 उम्र : 31 लिंग : पुरुष	फोटो उपलब्ध	26	SCD1283126	निर्वाचक का नाम : अम्बिका पति का नाम: कैलाश गृह संख्या : 2 उम्र : 27 लिंग : महिला	फोटो उपलब्ध	27	RJ/16/129/312033	निर्वाचक का नाम : भेरजी पिता का नाम: गमना गृह संख्या : 4 उम्र : 60 लिंग : पुरुष	फोटो उपलब्ध
28	RJ/16/129/312032	निर्वाचक का नाम : झाली पति का नाम: भेरजी गृह संख्या : 4 उम्र : 58 लिंग : महिला	फोटो उपलब्ध	29	HKW1440338	निर्वाचक का नाम : विश्राम पिता का नाम: गमना गृह संख्या : 4 उम्र : 56 लिंग : पुरुष	फोटो उपलब्ध	30	HKW1252535	निर्वाचक का नाम : रमेश पिता का नाम: गमना गृह संख्या : 4 उम्र : 48 लिंग : पुरुष	फोटो उपलब्ध

31	HKW1252543	निर्वाचक का नाम : तुलसी पति का नाम: रमेश गृह संख्या : 4 उम्र : 47 लिंग : महिला	फोटो उपलब्ध	32	SCD0582577	निर्वाचक का नाम : प्रकाश पिता का नाम: भैरजी गृह संख्या : 4 उम्र : 33 लिंग : पुरुष	फोटो उपलब्ध	33	SCD0768630	निर्वाचक का नाम : गीता पति का नाम: प्रकाश गृह संख्या : 4 उम्र : 32 लिंग : महिला	फोटो उपलब्ध
34	SCD1283183	निर्वाचक का नाम : संगीता पिता का नाम: रमेश गृह संख्या : 4 उम्र : 29 लिंग : महिला	फोटो उपलब्ध	35	SCD1648336	निर्वाचक का नाम : अजय पिता का नाम: रमेश गृह संख्या : 4 उम्र : 25 लिंग : पुरुष	फोटो उपलब्ध	36	HKW1616911	निर्वाचक का नाम : कालुराम पिता का नाम: गौतम गृह संख्या : 5 उम्र : 47 लिंग : पुरुष	फोटो उपलब्ध
37	HKW1616903	निर्वाचक का नाम : काली पति का नाम: कालुराम गृह संख्या : 5 उम्र : 46 लिंग : महिला	फोटो उपलब्ध	38	SCD1662030	निर्वाचक का नाम : प्रकाश पिता का नाम: कालुराम गृह संख्या : 5 उम्र : 25 लिंग : पुरुष	फोटो उपलब्ध	39	SCD1875442	निर्वाचक का नाम : लक्ष्मी डिंडोर पति का नाम: प्रकाश डिंडोर गृह संख्या : 5 उम्र : 24 लिंग : महिला	फोटो उपलब्ध
40	SCD1962190	निर्वाचक का नाम : सुरेश डिंडोर पिता का नाम: कालुराम गृह संख्या : 5 उम्र : 21 लिंग : पुरुष	फोटो उपलब्ध	41	RJ/16/129/313074	निर्वाचक का नाम : धनजी पिता का नाम: नाथू गृह संख्या : 6 उम्र : 66 लिंग : पुरुष	फोटो उपलब्ध	42	SCD0963066	निर्वाचक का नाम : करण सिंह पिता का नाम: हीरालाल गृह संख्या : 6 उम्र : 55 लिंग : पुरुष	फोटो उपलब्ध
43	RJ/16/129/313056	निर्वाचक का नाम : कालुराम पिता का नाम: चमना गृह संख्या : 6 उम्र : 53 लिंग : पुरुष	फोटो उपलब्ध	44	RJ/16/129/125493	निर्वाचक का नाम : लीला पति का नाम: कालुराम गृह संख्या : 6 उम्र : 50 लिंग : महिला	फोटो उपलब्ध	45	HKW1616952	निर्वाचक का नाम : मांगीलाल पिता का नाम: लालू गृह संख्या : 6 उम्र : 48 लिंग : पुरुष	फोटो उपलब्ध
46	RJ/16/129/313071	निर्वाचक का नाम : वरसेग पिता का नाम: धनजी गृह संख्या : 6 उम्र : 48 लिंग : पुरुष	फोटो उपलब्ध	47	SCD0963074	निर्वाचक का नाम : चंदू पति का नाम: करण सिंह गृह संख्या : 6 उम्र : 48 लिंग : महिला	फोटो उपलब्ध	48	HKW1616945	निर्वाचक का नाम : भूरी पति का नाम: तोलिया गृह संख्या : 6 उम्र : 46 लिंग : महिला	फोटो उपलब्ध
49	HKW1616929	निर्वाचक का नाम : पूंजी पति का नाम: वरसेग गृह संख्या : 6 उम्र : 46 लिंग : महिला	फोटो उपलब्ध	50	HKW1616960	निर्वाचक का नाम : लीला पति का नाम: मांगीलाल गृह संख्या : 6 उम्र : 45 लिंग : महिला	फोटो उपलब्ध	51	HKW1770692	निर्वाचक का नाम : शंका पति का नाम: प्रभूलाल गृह संख्या : 6 उम्र : 42 लिंग : महिला	फोटो उपलब्ध
52	HKW1616937	निर्वाचक का नाम : प्रभूलाल पिता का नाम: धनजी गृह संख्या : 6 उम्र : 42 लिंग : पुरुष	फोटो उपलब्ध	53	SCD0793075	निर्वाचक का नाम : लता पति का नाम: कैलाश गृह संख्या : 6 उम्र : 31 लिंग : महिला	फोटो उपलब्ध	54	SCD1283175	निर्वाचक का नाम : चंपा पिता का नाम: राजेश गृह संख्या : 6 उम्र : 29 लिंग : महिला	फोटो उपलब्ध
55	SCD1283191	निर्वाचक का नाम : राजेश पिता का नाम: कारन गृह संख्या : 6 उम्र : 29 लिंग : महिला	फोटो उपलब्ध	56	SCD1673771	निर्वाचक का नाम : अनिल पिता का नाम: वर्सेग गृह संख्या : 6 उम्र : 28 लिंग : पुरुष	फोटो उपलब्ध	57	SCD1873363	निर्वाचक का नाम : मनिषा पति का नाम: अनिल डिंडोर गृह संख्या : 6 उम्र : 25 लिंग : महिला	फोटो उपलब्ध
58	SCD2260529	निर्वाचक का नाम : जिनू डोड़ियार पिता का नाम: करणसिंह गृह संख्या : 6 उम्र : 24 लिंग : पुरुष	फोटो उपलब्ध	59	SCD1875459	निर्वाचक का नाम : सुनील डिंडोर पिता का नाम: प्रभूलाल डिंडोर गृह संख्या : 6 उम्र : 22 लिंग : पुरुष	फोटो उपलब्ध	60	SCD1920297	निर्वाचक का नाम : कृष्णा डिंडोर पिता का नाम: कालुराम गृह संख्या : 6 उम्र : 21 लिंग : महिला	फोटो उपलब्ध

61	SCD2017150	निर्वाचक का नाम : नितेश दिंडोर माता का नाम: शंका गृह संख्या : 6 उम्र : 20 लिंग : पुरुष	फोटो उपलब्ध	62	SCD2278828	निर्वाचक का नाम : मनोज डिंडोर पिता का नाम: वर्सेन्ग गृह संख्या : 6 उम्र : 20 लिंग : पुरुष	फोटो उपलब्ध	63	SCD2278844	निर्वाचक का नाम : वनीता डिंडोर पिता का नाम: वर्सेन्ग गृह संख्या : 6 उम्र : 19 लिंग : महिला	फोटो उपलब्ध
64	SCD0793083	निर्वाचक का नाम : किशोर पिता का नाम: तेरसिंग गृह संख्या : 7 उम्र : 32 लिंग : पुरुष	फोटो उपलब्ध	65	SCD0793091	निर्वाचक का नाम : सुरता पति का नाम: किशोर गृह संख्या : 7 उम्र : 31 लिंग : महिला	फोटो उपलब्ध	66	SCD1962885	निर्वाचक का नाम : दिनेश डिंडोर पिता का नाम: तेरसिंग गृह संख्या : 7 उम्र : 21 लिंग : पुरुष	फोटो उपलब्ध
67	RJ/16/129/312015	निर्वाचक का नाम : तोलीया पिता का नाम: चमना गृह संख्या : 8 उम्र : 50 लिंग : पुरुष	फोटो उपलब्ध	68	SCD1662055	निर्वाचक का नाम : मनोज पिता का नाम: तोला राम गृह संख्या : 8 उम्र : 27 लिंग : पुरुष	फोटो उपलब्ध	69	SCD1875400	निर्वाचक का नाम : कविता डिंडोर पति का नाम: मनोज डिंडोर गृह संख्या : 8 उम्र : 26 लिंग : महिला	फोटो उपलब्ध
70	RJ/16/129/312035	निर्वाचक का नाम : हेरजी पिता का नाम: गमना गृह संख्या : 9 उम्र : 62 लिंग : पुरुष	फोटो उपलब्ध	71	RJ/16/129/312041	निर्वाचक का नाम : वेरुती पति का नाम: हेरजी गृह संख्या : 9 उम्र : 62 लिंग : महिला	फोटो उपलब्ध	72	HKW1252568	निर्वाचक का नाम : मुकेश पिता का नाम: हेरजी गृह संख्या : 9 उम्र : 47 लिंग : पुरुष	फोटो उपलब्ध
73	HKW1252576	निर्वाचक का नाम : पारू पति का नाम: मुकेश गृह संख्या : 9 उम्र : 46 लिंग : महिला	फोटो उपलब्ध	74	HKW1770007	निर्वाचक का नाम : नर्भदा पति का नाम: धुलजी गृह संख्या : 9 उम्र : 43 लिंग : महिला	फोटो उपलब्ध	75	SCD0079293	निर्वाचक का नाम : किशोर पिता का नाम: हेरजी गृह संख्या : 9 उम्र : 40 लिंग : पुरुष	फोटो उपलब्ध
76	SCD1873660	निर्वाचक का नाम : सुनीता कुमारी पति का नाम: कमलेश डिंडोर गृह संख्या : 9 उम्र : 24 लिंग : महिला	फोटो उपलब्ध	77	SCD1816362	निर्वाचक का नाम : कमलेश दिंडोर माता का नाम: पारू गृह संख्या : 9 उम्र : 23 लिंग : पुरुष	फोटो उपलब्ध	78	SCD1952902	निर्वाचक का नाम : नितू दिंडोर पिता का नाम: धुलजी गृह संख्या : 9 उम्र : 21 लिंग : महिला	फोटो उपलब्ध
79	SCD2016764	निर्वाचक का नाम : रीता दिंडोर पिता का नाम: धुलजी गृह संख्या : 9 उम्र : 20 लिंग : महिला	फोटो उपलब्ध	80	SCD2120699	निर्वाचक का नाम : संतोष दिंडोर पिता का नाम: मुकेश गृह संख्या : 9 उम्र : 20 लिंग : पुरुष	फोटो उपलब्ध	81	SCD1956390	निर्वाचक का नाम : दिनेश खडिया पिता का नाम: कमलनाथ खडिया गृह संख्या : 10 उम्र : 53 लिंग : पुरुष	फोटो उपलब्ध
82	HKW1252592	निर्वाचक का नाम : शान्ता खडिया पति का नाम: दिनेश खडिया गृह संख्या : 10 उम्र : 46 लिंग : महिला	फोटो उपलब्ध	83	SCD0089698	निर्वाचक का नाम : रीतेश पिता का नाम: अशोक गृह संख्या : 10 उम्र : 38 लिंग : पुरुष	फोटो उपलब्ध	84	SCD1768902	निर्वाचक का नाम : अजय काणीपाव पिता का नाम: मोहन गृह संख्या : 10 उम्र : 26 लिंग : पुरुष	फोटो उपलब्ध
85	SCD1648351	निर्वाचक का नाम : सुरभि पिता का नाम: दिनेश गृह संख्या : 10 उम्र : 25 लिंग : महिला	फोटो उपलब्ध	86	SCD1430206	निर्वाचक का नाम : लक्ष्मण पिता का नाम: बिजिया गृह संख्या : 11 उम्र : 58 लिंग : पुरुष	फोटो उपलब्ध	87	RJ/16/129/312039	निर्वाचक का नाम : भुली पति का नाम: लक्ष्मण गृह संख्या : 11 उम्र : 56 लिंग : महिला	फोटो उपलब्ध
88	HKW1770031	निर्वाचक का नाम : महेश पिता का नाम: लक्ष्मण गृह संख्या : 11 उम्र : 43 लिंग : पुरुष	फोटो उपलब्ध	89	HKW1770015	निर्वाचक का नाम : लता पति का नाम: महेश गृह संख्या : 11 उम्र : 42 लिंग : महिला	फोटो उपलब्ध	90	SCD0089672	निर्वाचक का नाम : राजेश पिता का नाम: लक्ष्मण गृह संख्या : 11 उम्र : 36 लिंग : पुरुष	फोटो उपलब्ध

91	SCD1032200	निर्वाचक का नाम : मनीषा पति का नाम: राजेश गृह संख्या : 11 उम्र : 30 लिंग : महिला	फोटो उपलब्ध	92	SCD1996735	निर्वाचक का नाम : अंजली खड़िया पिता का नाम: महेश गृह संख्या : 11 उम्र : 20 लिंग : पुरुष	फोटो उपलब्ध	93	SCD2310506	निर्वाचक का नाम : दिपक खड़िया पिता का नाम: महेश गृह संख्या : 11 उम्र : 19 लिंग : पुरुष	फोटो उपलब्ध
94	RJ/16/129/312036	निर्वाचक का नाम : समसु पति का नाम: नरू गृह संख्या : 12 उम्र : 78 लिंग : महिला	फोटो उपलब्ध	95	RJ/16/129/313024	निर्वाचक का नाम : भुली पति का नाम: रामा गृह संख्या : 12 उम्र : 54 लिंग : महिला	फोटो उपलब्ध	96	RJ/16/129/313030	निर्वाचक का नाम : शान्ति पिता का नाम: नरू गृह संख्या : 12 उम्र : 50 लिंग : पुरुष	फोटो उपलब्ध
97	RJ/16/129/313026	निर्वाचक का नाम : लाली पति का नाम: शान्ति गृह संख्या : 12 उम्र : 50 लिंग : महिला	फोटो उपलब्ध	98	HKW1252600	निर्वाचक का नाम : मांगीलाल पिता का नाम: नरू गृह संख्या : 12 उम्र : 48 लिंग : पुरुष	फोटो उपलब्ध	99	SCD0079046	निर्वाचक का नाम : राकेश पिता का नाम: रामा गृह संख्या : 12 उम्र : 42 लिंग : पुरुष	फोटो उपलब्ध
100	SCD0089649	निर्वाचक का नाम : अक्षय पिता का नाम: धनजी गृह संख्या : 12 उम्र : 40 लिंग : पुरुष	फोटो उपलब्ध	101	SCD0079053	निर्वाचक का नाम : गुड्डी पति का नाम: राकेश गृह संख्या : 12 उम्र : 39 लिंग : महिला	फोटो उपलब्ध	102	SCD0089664	निर्वाचक का नाम : सीता पति का नाम: कान्ति गृह संख्या : 12 उम्र : 38 लिंग : महिला	फोटो उपलब्ध
103	SCD0079269	निर्वाचक का नाम : ममता पति का नाम: मांगीलाल गृह संख्या : 12 उम्र : 36 लिंग : महिला	फोटो उपलब्ध	104	SCD0719831	निर्वाचक का नाम : पप्पु पिता का नाम: रामा गृह संख्या : 12 उम्र : 35 लिंग : पुरुष	फोटो उपलब्ध	105	SCD0768648	निर्वाचक का नाम : सीमा पति का नाम: अक्षय गृह संख्या : 12 उम्र : 33 लिंग : महिला	फोटो उपलब्ध
106	SCD0963116	निर्वाचक का नाम : मनसु पति का नाम: पप्पू गृह संख्या : 12 उम्र : 31 लिंग : महिला	फोटो उपलब्ध	107	SCD2256022	निर्वाचक का नाम : प्रियंका पति का नाम: विनोद गृह संख्या : 12 उम्र : 27 लिंग : महिला	फोटो उपलब्ध	108	SCD1343722	निर्वाचक का नाम : कविता पति का नाम: राहुल गृह संख्या : 12 उम्र : 26 लिंग : महिला	फोटो उपलब्ध
109	SCD1423540	निर्वाचक का नाम : राहुल पिता का नाम: शांतीलाल गृह संख्या : 12 उम्र : 26 लिंग : पुरुष	फोटो उपलब्ध	110	SCD1648377	निर्वाचक का नाम : विनोद पिता का नाम: मांगीलाल गृह संख्या : 12 उम्र : 25 लिंग : पुरुष	फोटो उपलब्ध	111	SCD2254100	निर्वाचक का नाम : सादू पति का नाम: दिलीप डिंडोर गृह संख्या : 12 उम्र : 24 लिंग : महिला	फोटो उपलब्ध
112	SCD1863455	निर्वाचक का नाम : बीना दिंडोर माता का नाम: ममता गृह संख्या : 12 उम्र : 22 लिंग : पुरुष	फोटो उपलब्ध	113	SCD1863638	निर्वाचक का नाम : दिलीप दिंडोर पिता का नाम: शांति लाल गृह संख्या : 12 उम्र : 22 लिंग : पुरुष	फोटो उपलब्ध	114	SCD2260735	निर्वाचक का नाम : रितेश डिंडोर पिता का नाम: मांगीलाल गृह संख्या : 15 उम्र : 19 लिंग : पुरुष	फोटो उपलब्ध
115	SCD1899681	निर्वाचक का नाम : रितेश कुमार डोडियार पिता का नाम: भूरा लाल डोडियार गृह संख्या : 27 उम्र : 21 लिंग : पुरुष	फोटो उपलब्ध	116	SCD1585934	निर्वाचक का नाम : श्याम पिता का नाम: बहादुर गृह संख्या : 62 उम्र : 27 लिंग : पुरुष	फोटो उपलब्ध				

117	SCD1874593	निर्वाचक का नाम : रायचंद बड पिता का नाम: कांतिलाल बड गृह संख्या : 0 उम्र : 24 लिंग : पुरुष	फोटो उपलब्ध	118	RJ/16/129/313048	निर्वाचक का नाम : थावरा पिता का नाम: गोतम गृह संख्या : 1 उम्र : 68 लिंग : पुरुष	फोटो उपलब्ध	119	RJ/16/129/313047	निर्वाचक का नाम : हंसी पिता का नाम: थावरा गृह संख्या : 1 उम्र : 66 लिंग : महिला	फोटो उपलब्ध
120	RJ/16/129/313004	निर्वाचक का नाम : रमेश पिता का नाम: गोतम गृह संख्या : 1 उम्र : 54 लिंग : पुरुष	फोटो उपलब्ध	121	HKW1617000	निर्वाचक का नाम : राजा पिता का नाम: रमेश गृह संख्या : 1 उम्र : 45 लिंग : महिला	फोटो उपलब्ध	122	SCD0016063	निर्वाचक का नाम : श्यामा पिता का नाम: नारिया गृह संख्या : 1 उम्र : 42 लिंग : महिला	फोटो उपलब्ध
123	SCD1423565	निर्वाचक का नाम : विमला पिता का नाम: कल्पेश गृह संख्या : 1 उम्र : 29 लिंग : महिला	फोटो उपलब्ध	124	SCD1569821	निर्वाचक का नाम : कल्पेश पिता का नाम: रमेश गृह संख्या : 01 उम्र : 25 लिंग : पुरुष	फोटो उपलब्ध	125	SCD1586130	निर्वाचक का नाम : दिलीप बामनिया पिता का नाम: नानकराम बामनिया गृह संख्या : 01 उम्र : 25 लिंग : पुरुष	फोटो उपलब्ध
126	SCD2262822	निर्वाचक का नाम : अक्षय मईडा पिता का नाम: रमेश गृह संख्या : 1 उम्र : 21 लिंग : पुरुष	फोटो उपलब्ध	127	SCD2211837	निर्वाचक का नाम : निलेश बामनिया पिता का नाम: अरविंद बामनिया गृह संख्या : 01 उम्र : 19 लिंग : पुरुष	फोटो उपलब्ध	128	HKW1252303	निर्वाचक का नाम : दुबला पिता का नाम: देवा गृह संख्या : 2 उम्र : 76 लिंग : पुरुष	फोटो उपलब्ध
129	RJ/16/129/312077	निर्वाचक का नाम : चतुरी पिता का नाम: दुबला गृह संख्या : 2 उम्र : 74 लिंग : महिला	फोटो उपलब्ध	130	SCD0079061	निर्वाचक का नाम : हुरजी पिता का नाम: दुबला गृह संख्या : 2 उम्र : 40 लिंग : पुरुष	फोटो उपलब्ध	131	SCD1283217	निर्वाचक का नाम : देवा पिता का नाम: हुरजी गृह संख्या : 2 उम्र : 40 लिंग : महिला	फोटो उपलब्ध
132	SCD0016089	निर्वाचक का नाम : राजु पिता का नाम: दुबला गृह संख्या : 2 उम्र : 37 लिंग : पुरुष	फोटो उपलब्ध	133	SCD0016071	निर्वाचक का नाम : इन्दिरा पिता का नाम: राजु गृह संख्या : 2 उम्र : 36 लिंग : महिला	फोटो उपलब्ध	134	RJ/16/129/313060	निर्वाचक का नाम : मंगिया पिता का नाम: नाथू गृह संख्या : 3 उम्र : 50 लिंग : पुरुष	फोटो उपलब्ध
135	SCD2197895	निर्वाचक का नाम : अजय बड पिता का नाम: मांगीलाल गृह संख्या : 3 उम्र : 20 लिंग : पुरुष	फोटो उपलब्ध	136	RJ/16/129/313020	निर्वाचक का नाम : छगन पिता का नाम: मनजी गृह संख्या : 4 उम्र : 56 लिंग : पुरुष	फोटो उपलब्ध	137	HKW1770627	निर्वाचक का नाम : सूरता पिता का नाम: छगन गृह संख्या : 4 उम्र : 54 लिंग : महिला	फोटो उपलब्ध
138	HKW1617018	निर्वाचक का नाम : अशोक पिता का नाम: मनजी गृह संख्या : 4 उम्र : 42 लिंग : पुरुष	फोटो उपलब्ध	139	SCD0016097	निर्वाचक का नाम : सन्तु पिता का नाम: अशोक गृह संख्या : 4 उम्र : 35 लिंग : महिला	फोटो उपलब्ध	140	RJ/16/129/313018	निर्वाचक का नाम : लक्ष्मण पिता का नाम: मनजी गृह संख्या : 5 उम्र : 58 लिंग : पुरुष	फोटो उपलब्ध
141	RJ/16/129/313021	निर्वाचक का नाम : हूरा पिता का नाम: लक्ष्मण गृह संख्या : 5 उम्र : 56 लिंग : महिला	फोटो उपलब्ध	142	SCD0016196	निर्वाचक का नाम : दिनेश पिता का नाम: लक्ष्मण गृह संख्या : 5 उम्र : 36 लिंग : पुरुष	फोटो उपलब्ध	143	SCD0016204	निर्वाचक का नाम : श्यामा पिता का नाम: दिनेश गृह संख्या : 5 उम्र : 36 लिंग : महिला	फोटो उपलब्ध
144	RJ/16/129/312064	निर्वाचक का नाम : वक्तूडी पिता का नाम: वक्तू गृह संख्या : 6 उम्र : 70 लिंग : महिला	फोटो उपलब्ध	145	RJ/16/129/313017	निर्वाचक का नाम : मगन पिता का नाम: वक्तू गृह संख्या : 6 उम्र : 54 लिंग : पुरुष	फोटो उपलब्ध	146	RJ/16/129/313013	निर्वाचक का नाम : काली पिता का नाम: मगन गृह संख्या : 6 उम्र : 52 लिंग : महिला	फोटो उपलब्ध

147	HKW1869064	निर्वाचक का नाम : लालू पिता का नाम: वक्तू गृह संख्या : 6 उम्र : 42 लिंग : पुरुष	फोटो उपलब्ध	148	SCD0719856	निर्वाचक का नाम : पूंजी पिता का नाम: लालू गृह संख्या : 6 उम्र : 39 लिंग : महिला	फोटो उपलब्ध	149	SCD0963124	निर्वाचक का नाम : कैलाश पिता का नाम: मगन गृह संख्या : 6 उम्र : 30 लिंग : पुरुष	फोटो उपलब्ध
150	SCD0963132	निर्वाचक का नाम : लल्ली पिता का नाम: कैलाश गृह संख्या : 6 उम्र : 30 लिंग : महिला	फोटो उपलब्ध	151	SCD1897214	निर्वाचक का नाम : ईश्वर बमानिया पिता का नाम: मगन गृह संख्या : 6 उम्र : 24 लिंग : पुरुष	फोटो उपलब्ध	152	SCD1935295	निर्वाचक का नाम : सीमा बमानिया पिता का नाम: मगन गृह संख्या : 6 उम्र : 23 लिंग : महिला	फोटो उपलब्ध
153	SCD2065308	निर्वाचक का नाम : पंकज बामनिया पिता का नाम: लालू बामनिया गृह संख्या : 6 उम्र : 23 लिंग : पुरुष	फोटो उपलब्ध	154	SCD2065324	निर्वाचक का नाम : मंशू पिता का नाम: पंकज गृह संख्या : 6 उम्र : 23 लिंग : महिला	फोटो उपलब्ध	155	RJ/16/129/312072	निर्वाचक का नाम : नारीया पिता का नाम: भेरीया गृह संख्या : 7 उम्र : 70 लिंग : पुरुष	फोटो उपलब्ध
156	SCD0306688	निर्वाचक का नाम : विठला पिता का नाम: भेरिया गृह संख्या : 7 उम्र : 54 लिंग : पुरुष	फोटो उपलब्ध	157	SCD0306696	निर्वाचक का नाम : कचरी पिता का नाम: विठला गृह संख्या : 7 उम्र : 50 लिंग : महिला	फोटो उपलब्ध	158	RJ/16/129/313001	निर्वाचक का नाम : देवजी पिता का नाम: धुलिया गृह संख्या : 8 उम्र : 64 लिंग : पुरुष	फोटो उपलब्ध
159	RJ/16/129/312070	निर्वाचक का नाम : गलाब पिता का नाम: लक्ष्मण गृह संख्या : 8 उम्र : 60 लिंग : महिला	फोटो उपलब्ध	160	SCD0079160	निर्वाचक का नाम : अशोक पिता का नाम: हिमा गृह संख्या : 8 उम्र : 40 लिंग : पुरुष	फोटो उपलब्ध	161	SCD0079178	निर्वाचक का नाम : सुनीता पिता का नाम: अशोक गृह संख्या : 8 उम्र : 39 लिंग : महिला	फोटो उपलब्ध
162	SCD0079194	निर्वाचक का नाम : शंकरलाल पिता का नाम: देवजी गृह संख्या : 8 उम्र : 36 लिंग : पुरुष	फोटो उपलब्ध	163	SCD0793109	निर्वाचक का नाम : काली पिता का नाम: शंकरलाल गृह संख्या : 8 उम्र : 32 लिंग : महिला	फोटो उपलब्ध	164	SCD1283324	निर्वाचक का नाम : तुलसी पिता का नाम: लक्ष्मण गृह संख्या : 8 उम्र : 29 लिंग : महिला	फोटो उपलब्ध
165	SCD1648385	निर्वाचक का नाम : भरत मईदा पिता का नाम: लक्ष्मण गृह संख्या : 8 उम्र : 25 लिंग : पुरुष	फोटो उपलब्ध	166	RJ/16/129/312071	निर्वाचक का नाम : नारायण पिता का नाम: धीरजी गृह संख्या : 9 उम्र : 57 लिंग : पुरुष	फोटो उपलब्ध	167	RJ/16/129/313094	निर्वाचक का नाम : नारायणी पिता का नाम: नारायण गृह संख्या : 9 उम्र : 54 लिंग : महिला	फोटो उपलब्ध
168	SCD0582619	निर्वाचक का नाम : महिपाल पिता का नाम: नारायण गृह संख्या : 9 उम्र : 32 लिंग : पुरुष	फोटो उपलब्ध	169	SCD1084664	निर्वाचक का नाम : भूली पिता का नाम: महिपाल गृह संख्या : 9 उम्र : 28 लिंग : महिला	फोटो उपलब्ध	170	SCD1119056	निर्वाचक का नाम : दीलिप पिता का नाम: नारायण गृह संख्या : 9 उम्र : 27 लिंग : पुरुष	फोटो उपलब्ध
171	SCD1921352	निर्वाचक का नाम : जयंती मैदा पिता का नाम: नारायण गृह संख्या : 9 उम्र : 23 लिंग : पुरुष	फोटो उपलब्ध	172	RJ/16/129/312068	निर्वाचक का नाम : हीरा पिता का नाम: धीरजी गृह संख्या : 10 उम्र : 95 लिंग : महिला	फोटो उपलब्ध	173	HKW1440353	निर्वाचक का नाम : अरविन्द पिता का नाम: खेमा गृह संख्या : 11 उम्र : 48 लिंग : पुरुष	फोटो उपलब्ध
174	HKW1440361	निर्वाचक का नाम : मणी पिता का नाम: अरविन्द गृह संख्या : 11 उम्र : 46 लिंग : महिला	फोटो उपलब्ध	175	HKW1867944	निर्वाचक का नाम : कल्पेश पिता का नाम: खेमा गृह संख्या : 11 उम्र : 42 लिंग : पुरुष	फोटो उपलब्ध	176	SCD0016188	निर्वाचक का नाम : किरपा पिता का नाम: कल्पेश गृह संख्या : 11 उम्र : 38 लिंग : महिला	फोटो उपलब्ध

177	RJ/16/129/313032	निर्वाचक का नाम : देवजी पिता का नाम: मनजी गृह संख्या : 12 उम्र : 62 लिंग : पुरुष	फोटो उपलब्ध	178	HKW1440379	निर्वाचक का नाम : बहादुर पिता का नाम: देवजी गृह संख्या : 12 उम्र : 42 लिंग : पुरुष	फोटो उपलब्ध	179	SCD0078972	निर्वाचक का नाम : सन्तोष पति का नाम: बहादुर गृह संख्या : 12 उम्र : 41 लिंग : महिला	फोटो उपलब्ध
180	SCD2161891	निर्वाचक का नाम : गणेश बामनिया पिता का नाम: बहादुर बामनिया गृह संख्या : 12 उम्र : 20 लिंग : पुरुष	फोटो उपलब्ध	181	SCD2256568	निर्वाचक का नाम : आशा बामनिया पिता का नाम: बहादुर गृह संख्या : 12 उम्र : 20 लिंग : महिला	फोटो उपलब्ध	182	RJ/16/129/313014	निर्वाचक का नाम : हकरी पति का नाम: बहिया गृह संख्या : 13 उम्र : 82 लिंग : महिला	फोटो उपलब्ध
183	RJ/16/129/312073	निर्वाचक का नाम : कचरू पिता का नाम: बहिया गृह संख्या : 13 उम्र : 62 लिंग : पुरुष	फोटो उपलब्ध	184	RJ/16/129/312074	निर्वाचक का नाम : सेवा पति का नाम: कचरू गृह संख्या : 13 उम्र : 60 लिंग : महिला	फोटो उपलब्ध	185	HKW1723303	निर्वाचक का नाम : गोतम पिता का नाम: बहिया गृह संख्या : 13 उम्र : 52 लिंग : पुरुष	फोटो उपलब्ध
186	RJ/16/129/313036	निर्वाचक का नाम : रकमा पति का नाम: गोतम गृह संख्या : 13 उम्र : 50 लिंग : महिला	फोटो उपलब्ध	187	RJ/16/129/312075	निर्वाचक का नाम : कालिया पिता का नाम: बहिया गृह संख्या : 13 उम्र : 50 लिंग : पुरुष	फोटो उपलब्ध	188	HKW1617034	निर्वाचक का नाम : भूरी पति का नाम: कालिया गृह संख्या : 13 उम्र : 48 लिंग : महिला	फोटो उपलब्ध
189	HKW1617042	निर्वाचक का नाम : इतरी पति का नाम: मगरू गृह संख्या : 13 उम्र : 45 लिंग : महिला	फोटो उपलब्ध	190	HKW1617026	निर्वाचक का नाम : मगरू पिता का नाम: बहिया गृह संख्या : 13 उम्र : 44 लिंग : पुरुष	फोटो उपलब्ध	191	SCD0442178	निर्वाचक का नाम : दिनेश पिता का नाम: कचरू गृह संख्या : 13 उम्र : 32 लिंग : पुरुष	फोटो उपलब्ध
192	SCD0768655	निर्वाचक का नाम : रेखा पति का नाम: दिनेश गृह संख्या : 13 उम्र : 31 लिंग : महिला	फोटो उपलब्ध	193	SCD0793117	निर्वाचक का नाम : प्रकाश पिता का नाम: कचरू गृह संख्या : 13 उम्र : 31 लिंग : पुरुष	फोटो उपलब्ध	194	SCD2131175	निर्वाचक का नाम : दुर्गा मैदा पति का नाम: कृष्णा गृह संख्या : 13 उम्र : 27 लिंग : महिला	फोटो उपलब्ध
195	SCD2004331	निर्वाचक का नाम : इन्द्रा मैदा पति का नाम: राहुल मैदा गृह संख्या : 13 उम्र : 26 लिंग : महिला	फोटो उपलब्ध	196	SCD2002749	निर्वाचक का नाम : राहुल मैदा पिता का नाम: गोतम गृह संख्या : 13 उम्र : 23 लिंग : पुरुष	फोटो उपलब्ध	197	SCD1863299	निर्वाचक का नाम : कृष्णा मैदा माता का नाम: इतरी गृह संख्या : 13 उम्र : 22 लिंग : पुरुष	फोटो उपलब्ध
198	SCD1863331	निर्वाचक का नाम : मनीष मईडा माता का नाम: भूरी गृह संख्या : 13 उम्र : 22 लिंग : पुरुष	फोटो उपलब्ध	199	SCD2016434	निर्वाचक का नाम : रीना मैदा पिता का नाम: गोतम गृह संख्या : 13 उम्र : 20 लिंग : महिला	फोटो उपलब्ध	200	SCD2311223	निर्वाचक का नाम : लोकेन्द्र मईडा पिता का नाम: मगरू गृह संख्या : 13 उम्र : 19 लिंग : पुरुष	फोटो उपलब्ध
201	RJ/16/129/312078	निर्वाचक का नाम : कान्ती पिता का नाम: दुबला गृह संख्या : 14 उम्र : 52 लिंग : पुरुष	फोटो उपलब्ध	202	HKW1252311	निर्वाचक का नाम : नरां पति का नाम: कान्ती गृह संख्या : 14 उम्र : 50 लिंग : महिला	फोटो उपलब्ध	203	SCD1283332	निर्वाचक का नाम : ललिता पति का नाम: प्रवीण गृह संख्या : 14 उम्र : 29 लिंग : महिला	फोटो उपलब्ध
204	SCD1084672	निर्वाचक का नाम : प्रवीण पिता का नाम: कान्तिलाल गृह संख्या : 14 उम्र : 28 लिंग : पुरुष	फोटो उपलब्ध	205	SCD1874619	निर्वाचक का नाम : लक्ष्मी पति का नाम: रायचंद बड गृह संख्या : 14 उम्र : 24 लिंग : महिला	फोटो उपलब्ध	206	HKW1440387	निर्वाचक का नाम : बहादुर पिता का नाम: दुबला गृह संख्या : 15 उम्र : 44 लिंग : पुरुष	फोटो उपलब्ध

207	SCD1874569	निर्वाचक का नाम : फूलवती पति का नाम: संजय गृह संख्या : 15 उम्र : 26 लिंग : महिला	फोटो उपलब्ध	208	SCD1586080	निर्वाचक का नाम : संजय पिता का नाम: बहादुर गृह संख्या : 15 उम्र : 25 लिंग : पुरुष	फोटो उपलब्ध	209	SCD2210763	निर्वाचक का नाम : मुकेश बड पिता का नाम: बहादुर गृह संख्या : 15 उम्र : 24 लिंग : पुरुष	फोटो उपलब्ध
210	SCD1834548	निर्वाचक का नाम : सुभाष बड पिता का नाम: कांतिलाल गृह संख्या : 15 उम्र : 22 लिंग : पुरुष	फोटो उपलब्ध	211	RJ/16/129/312082	निर्वाचक का नाम : हकली पति का नाम: रूपा गृह संख्या : 18 उम्र : 70 लिंग : महिला	फोटो उपलब्ध	212	RJ/16/129/312083	निर्वाचक का नाम : कमला पति का नाम: अम्बू गृह संख्या : 18 उम्र : 50 लिंग : महिला	फोटो उपलब्ध
213	SCD0079038	निर्वाचक का नाम : हरीश पिता का नाम: रूपा गृह संख्या : 18 उम्र : 38 लिंग : पुरुष	फोटो उपलब्ध	214	SCD0719880	निर्वाचक का नाम : दिनेश पिता का नाम: रूपा गृह संख्या : 18 उम्र : 36 लिंग : पुरुष	फोटो उपलब्ध	215	SCD0016386	निर्वाचक का नाम : कमला पति का नाम: हरीश गृह संख्या : 18 उम्र : 35 लिंग : महिला	फोटो उपलब्ध
216	SCD0793125	निर्वाचक का नाम : लक्ष्मी पति का नाम: दिनेश गृह संख्या : 18 उम्र : 33 लिंग : महिला	फोटो उपलब्ध	217	SCD0719898	निर्वाचक का नाम : पवन पिता का नाम: रूपा गृह संख्या : 18 उम्र : 31 लिंग : पुरुष	फोटो उपलब्ध	218	SCD2294296	निर्वाचक का नाम : सोना बड पति का नाम: पवन बड गृह संख्या : 18 उम्र : 26 लिंग : महिला	फोटो उपलब्ध
219	RJ/16/129/313019	निर्वाचक का नाम : नारायण पिता का नाम: खेमा गृह संख्या : 19 उम्र : 54 लिंग : पुरुष	फोटो उपलब्ध	220	RJ/16/129/312066	निर्वाचक का नाम : कडवी पति का नाम: नारायण गृह संख्या : 19 उम्र : 52 लिंग : महिला	फोटो उपलब्ध	221	HKW1440403	निर्वाचक का नाम : नानकराम पिता का नाम: खेमा गृह संख्या : 19 उम्र : 51 लिंग : पुरुष	फोटो उपलब्ध
222	HKW1440411	निर्वाचक का नाम : दुर्गा पति का नाम: नानकराम गृह संख्या : 19 उम्र : 49 लिंग : महिला	फोटो उपलब्ध	223	SCD0582627	निर्वाचक का नाम : अनिलकुमार पिता का नाम: नारायण गृह संख्या : 19 उम्र : 32 लिंग : पुरुष	फोटो उपलब्ध	224	SCD1283290	निर्वाचक का नाम : कविता पिता का नाम: नारायण गृह संख्या : 19 उम्र : 29 लिंग : महिला	फोटो उपलब्ध
225	SCD2239820	निर्वाचक का नाम : रेखा भूरिया पति का नाम: दिलीप बामनिया गृह संख्या : 19 उम्र : 29 लिंग : महिला	फोटो उपलब्ध	226	SCD1283282	निर्वाचक का नाम : रायचंद पिता का नाम: नारायण गृह संख्या : 19 उम्र : 28 लिंग : पुरुष	फोटो उपलब्ध	227	SCD1283340	निर्वाचक का नाम : रेशमा. पति का नाम: अनिल कुमार गृह संख्या : 19 उम्र : 27 लिंग : महिला	फोटो उपलब्ध
228	SCD1421007	निर्वाचक का नाम : हरीश पिता का नाम: नानकराम गृह संख्या : 19 उम्र : 26 लिंग : पुरुष	फोटो उपलब्ध								

229	RJ/16/129/312017	निर्वाचक का नाम : मीरा पति का नाम: नाथू गृह संख्या : 2 उम्र : 63 लिंग : महिला	फोटो उपलब्ध	230	SCD0442228	निर्वाचक का नाम : पार्वती पति का नाम: लक्ष्मण गृह संख्या : 2 उम्र : 37 लिंग : महिला	फोटो उपलब्ध	231	HKW1617067	निर्वाचक का नाम : देवचंद पति का नाम: धनीया गृह संख्या : 3 उम्र : 70 लिंग : पुरुष	फोटो उपलब्ध
232	RJ/16/129/312011	निर्वाचक का नाम : कूरी पति का नाम: देवचंद गृह संख्या : 3 उम्र : 68 लिंग : महिला	फोटो उपलब्ध	233	SCD0246132	निर्वाचक का नाम : नाथू पति का नाम: देवचन्द गृह संख्या : 3 उम्र : 40 लिंग : पुरुष	फोटो उपलब्ध	234	SCD0246140	निर्वाचक का नाम : कैलाश पति का नाम: नाथू गृह संख्या : 3 उम्र : 38 लिंग : महिला	फोटो उपलब्ध
235	SCD2017234	निर्वाचक का नाम : पायल पटेल पति का नाम: नथू गृह संख्या : 3 उम्र : 20 लिंग : महिला	फोटो उपलब्ध	236	HKW1617075	निर्वाचक का नाम : प्रभू पति का नाम: धनीया गृह संख्या : 4 उम्र : 63 लिंग : पुरुष	फोटो उपलब्ध	237	RJ/16/129/312008	निर्वाचक का नाम : मीरा पति का नाम: प्रभू गृह संख्या : 4 उम्र : 58 लिंग : महिला	फोटो उपलब्ध
238	SCD0079236	निर्वाचक का नाम : जितेन्द्र पति का नाम: प्रभुलाल गृह संख्या : 4 उम्र : 40 लिंग : पुरुष	फोटो उपलब्ध	239	SCD0079244	निर्वाचक का नाम : कैलाश पति का नाम: जितेन्द्र गृह संख्या : 4 उम्र : 38 लिंग : महिला	फोटो उपलब्ध	240	SCD0442194	निर्वाचक का नाम : सुरेश पति का नाम: देवा गृह संख्या : 5 उम्र : 40 लिंग : पुरुष	फोटो उपलब्ध
241	SCD0442202	निर्वाचक का नाम : काली पति का नाम: सुरेश गृह संख्या : 5 उम्र : 35 लिंग : महिला	फोटो उपलब्ध	242	SCD2263218	निर्वाचक का नाम : मनिषा पटेल पति का नाम: सुरेश गृह संख्या : 5 उम्र : 19 लिंग : महिला	फोटो उपलब्ध	243	RJ/16/129/312013	निर्वाचक का नाम : हनगार पति का नाम: लेमजी गृह संख्या : 6 उम्र : 68 लिंग : महिला	फोटो उपलब्ध
244	HKW1440437	निर्वाचक का नाम : लक्ष्मण पति का नाम: लेमजी गृह संख्या : 6 उम्र : 43 लिंग : पुरुष	फोटो उपलब्ध	245	HKW1440445	निर्वाचक का नाम : केसर पति का नाम: लक्ष्मण गृह संख्या : 6 उम्र : 42 लिंग : महिला	फोटो उपलब्ध	246	SCD1421049	निर्वाचक का नाम : विनोद पति का नाम: लक्ष्मण गृह संख्या : 6 उम्र : 26 लिंग : पुरुष	फोटो उपलब्ध
247	HKW1617083	निर्वाचक का नाम : रतन पति का नाम: हीरा गृह संख्या : 7 उम्र : 80 लिंग : महिला	फोटो उपलब्ध	248	HKW1440452	निर्वाचक का नाम : धूली पति का नाम: नाना गृह संख्या : 7 उम्र : 55 लिंग : महिला	फोटो उपलब्ध	249	RJ/16/129/312007	निर्वाचक का नाम : नाना पति का नाम: हीरा गृह संख्या : 7 उम्र : 55 लिंग : पुरुष	फोटो उपलब्ध
250	HKW1440460	निर्वाचक का नाम : रामा पति का नाम: हीरा गृह संख्या : 7 उम्र : 47 लिंग : पुरुष	फोटो उपलब्ध	251	HKW1440478	निर्वाचक का नाम : लसी पति का नाम: रामा गृह संख्या : 7 उम्र : 45 लिंग : महिला	फोटो उपलब्ध	252	SCD0442186	निर्वाचक का नाम : राजेन्द्रकुमार पति का नाम: नाना गृह संख्या : 7 उम्र : 33 लिंग : पुरुष	फोटो उपलब्ध
253	SCD0582585	निर्वाचक का नाम : गुडडी पति का नाम: राजेन्द्र कुमार गृह संख्या : 7 उम्र : 33 लिंग : महिला	फोटो उपलब्ध	254	SCD1531607	निर्वाचक का नाम : सुगरा पति का नाम: विकास गृह संख्या : 7 उम्र : 29 लिंग : महिला	फोटो उपलब्ध	255	SCD1531565	निर्वाचक का नाम : विकास पति का नाम: रामा गृह संख्या : 7 उम्र : 25 लिंग : पुरुष	फोटो उपलब्ध
256	SCD2011302	निर्वाचक का नाम : प्रकाश पटेल पति का नाम: रामा गृह संख्या : 7 उम्र : 25 लिंग : पुरुष	फोटो उपलब्ध	257	RJ/16/129/312028	निर्वाचक का नाम : दलिया पति का नाम: गोतम गृह संख्या : 8 उम्र : 65 लिंग : पुरुष	फोटो उपलब्ध	258	RJ/16/129/312012	निर्वाचक का नाम : कान्ता पति का नाम: दलिया गृह संख्या : 8 उम्र : 63 लिंग : महिला	फोटो उपलब्ध

259	SCD0582593	निर्वाचक का नाम : सूरज पिता का नाम: दलिया गृह संख्या : 8 उम्र : 36 लिंग : पुरुष	फोटो उपलब्ध	260	SCD0582601	निर्वाचक का नाम : सीमा पिता का नाम: सूरज गृह संख्या : 8 उम्र : 34 लिंग : महिला	फोटो उपलब्ध	261	HKW1440486	निर्वाचक का नाम : देवचन्द पिता का नाम: गौतम गृह संख्या : 9 उम्र : 47 लिंग : पुरुष	फोटो उपलब्ध
262	HKW1440494	निर्वाचक का नाम : नानी पति का नाम: देवचन्द गृह संख्या : 9 उम्र : 43 लिंग : महिला	फोटो उपलब्ध	263	SCD1990282	निर्वाचक का नाम : कालुराम पटेल पिता का नाम: देवचंद गृह संख्या : 9 उम्र : 22 लिंग : पुरुष	फोटो उपलब्ध	264	RJ/16/129/312031	निर्वाचक का नाम : कान्ती पिता का नाम: भागिया गृह संख्या : 10 उम्र : 62 लिंग : पुरुष	फोटो उपलब्ध
265	RJ/16/129/312005	निर्वाचक का नाम : माया पति का नाम: कान्ती गृह संख्या : 10 उम्र : 60 लिंग : महिला	फोटो उपलब्ध	266	HKW1440502	निर्वाचक का नाम : बबली पति का नाम: कान्ति गृह संख्या : 10 उम्र : 42 लिंग : महिला	फोटो उपलब्ध	267	HKW1770643	निर्वाचक का नाम : गदू पिता का नाम: कान्ति गृह संख्या : 10 उम्र : 38 लिंग : पुरुष	फोटो उपलब्ध
268	SCD0458018	निर्वाचक का नाम : सूरज पिता का नाम: कान्ति गृह संख्या : 10 उम्र : 32 लिंग : पुरुष	फोटो उपलब्ध	269	SCD0793133	निर्वाचक का नाम : सुरता पति का नाम: सूरज गृह संख्या : 10 उम्र : 31 लिंग : महिला	फोटो उपलब्ध	270	SCD1343748	निर्वाचक का नाम : कमलेश पिता का नाम: कांति गृह संख्या : 10 उम्र : 26 लिंग : पुरुष	फोटो उपलब्ध
271	SCD1531615	निर्वाचक का नाम : अंसु पति का नाम: कमलेश गृह संख्या : 10 उम्र : 26 लिंग : महिला	फोटो उपलब्ध	272	SCD1885706	निर्वाचक का नाम : रामा पिता का नाम: गौतम गृह संख्या : 11 उम्र : 73 लिंग : पुरुष	फोटो उपलब्ध	273	SCD1885714	निर्वाचक का नाम : हनगार पति का नाम: रामा गृह संख्या : 11 उम्र : 58 लिंग : महिला	फोटो उपलब्ध
274	SCD0016113	निर्वाचक का नाम : हुका पिता का नाम: रामा गृह संख्या : 11 उम्र : 36 लिंग : पुरुष	फोटो उपलब्ध	275	HKW2037281	निर्वाचक का नाम : सुगना पति का नाम: गदु गृह संख्या : 11 उम्र : 36 लिंग : महिला	फोटो उपलब्ध	276	SCD0793141	निर्वाचक का नाम : ललिता पति का नाम: डका गृह संख्या : 11 उम्र : 34 लिंग : महिला	फोटो उपलब्ध
277	RJ/16/129/313052	निर्वाचक का नाम : कानजी पिता का नाम: अर्जुन गृह संख्या : 12 उम्र : 68 लिंग : पुरुष	फोटो उपलब्ध	278	RJ/16/129/313073	निर्वाचक का नाम : धापू पति का नाम: कानजी गृह संख्या : 12 उम्र : 66 लिंग : महिला	फोटो उपलब्ध	279	HKW1440510	निर्वाचक का नाम : प्रकाश पिता का नाम: कानजी गृह संख्या : 12 उम्र : 45 लिंग : पुरुष	फोटो उपलब्ध
280	HKW1440528	निर्वाचक का नाम : कमला पति का नाम: प्रकाश गृह संख्या : 12 उम्र : 43 लिंग : महिला	फोटो उपलब्ध	281	HKW1869007	निर्वाचक का नाम : जयन्तिलाल पिता का नाम: कानजी गृह संख्या : 12 उम्र : 41 लिंग : पुरुष	फोटो उपलब्ध	282	SCD0016105	निर्वाचक का नाम : बसन्ती पति का नाम: जयन्तिलाल गृह संख्या : 12 उम्र : 36 लिंग : महिला	फोटो उपलब्ध
283	SCD1871334	निर्वाचक का नाम : रीना अन्य: राहुल गृह संख्या : 12 उम्र : 29 लिंग : पुरुष	फोटो उपलब्ध	284	SCD1084680	निर्वाचक का नाम : सुनील पिता का नाम: प्रकाश गृह संख्या : 12 उम्र : 28 लिंग : पुरुष	फोटो उपलब्ध	285	SCD1538263	निर्वाचक का नाम : राहुल कुमार पिता का नाम: प्रकाश गृह संख्या : 12 उम्र : 25 लिंग : पुरुष	फोटो उपलब्ध
286	SCD2310670	निर्वाचक का नाम : वंदना दामा पिता का नाम: जयंतिलाल गृह संख्या : 12 उम्र : 19 लिंग : महिला	फोटो उपलब्ध	287	RJ/16/129/312026	निर्वाचक का नाम : जीवा पिता का नाम: अर्जुन गृह संख्या : 13 उम्र : 62 लिंग : पुरुष	फोटो उपलब्ध	288	RJ/16/129/312022	निर्वाचक का नाम : जालकी पति का नाम: जीवा गृह संख्या : 13 उम्र : 60 लिंग : महिला	फोटो उपलब्ध

289	SCD1440783	निर्वाचक का नाम : मोहन पिता का नाम: प्रभुलाल गृह संख्या : 13 उम्र : 32 लिंग : पुरुष	फोटो उपलब्ध	290	SCD0963140	निर्वाचक का नाम : रामा पिता का नाम: जीवा गृह संख्या : 13 उम्र : 30 लिंग : पुरुष	फोटो उपलब्ध	291	SCD1451152	निर्वाचक का नाम : सुगना पिता का नाम: रामा गृह संख्या : 13 उम्र : 30 लिंग : महिला	फोटो उपलब्ध
292	SCD1440775	निर्वाचक का नाम : रुपा पति का नाम: मोहन गृह संख्या : 13 उम्र : 30 लिंग : महिला	फोटो उपलब्ध	293	SCD1537919	निर्वाचक का नाम : तुलसीराम पिता का नाम: जीवा गृह संख्या : 13 उम्र : 25 लिंग : पुरुष	फोटो उपलब्ध	294	SCD1771617	निर्वाचक का नाम : सीमा पिता का नाम: तुलसीराम गृह संख्या : 13 उम्र : 24 लिंग : पुरुष	फोटो उपलब्ध
295	RJ/16/129/312016	निर्वाचक का नाम : विश्राम पिता का नाम: अर्जुन गृह संख्या : 14 उम्र : 55 लिंग : पुरुष	फोटो उपलब्ध	296	HKW1440536	निर्वाचक का नाम : काली पति का नाम: विश्राम गृह संख्या : 14 उम्र : 54 लिंग : महिला	फोटो उपलब्ध	297	SCD1446160	निर्वाचक का नाम : अनिल पिता का नाम: प्रभुलाल गृह संख्या : 14 उम्र : 43 लिंग : पुरुष	फोटो उपलब्ध
298	SCD1446178	निर्वाचक का नाम : नर्बदा पति का नाम: अनिल गृह संख्या : 14 उम्र : 41 लिंग : महिला	फोटो उपलब्ध	299	SCD0793158	निर्वाचक का नाम : कला पति का नाम: हिम्मतलाल गृह संख्या : 14 उम्र : 33 लिंग : महिला	फोटो उपलब्ध	300	SCD1531755	निर्वाचक का नाम : दिनेश पिता का नाम: प्रभुलाल गृह संख्या : 14 उम्र : 30 लिंग : पुरुष	फोटो उपलब्ध
301	SCD1032218	निर्वाचक का नाम : हिम्मतलाल पिता का नाम: विश्राम गृह संख्या : 14 उम्र : 29 लिंग : पुरुष	फोटो उपलब्ध	302	SCD1283357	निर्वाचक का नाम : विनीता पिता का नाम: विश्राम गृह संख्या : 14 उम्र : 27 लिंग : महिला	फोटो उपलब्ध	303	SCD1531805	निर्वाचक का नाम : सुनीता पति का नाम: अनिल गृह संख्या : 14 उम्र : 26 लिंग : महिला	फोटो उपलब्ध
304	SCD1535699	निर्वाचक का नाम : तुलसी पति का नाम: दिनेश गृह संख्या : 14 उम्र : 26 लिंग : महिला	फोटो उपलब्ध	305	SCD1535640	निर्वाचक का नाम : अनिल पिता का नाम: विश्राम गृह संख्या : 14 उम्र : 25 लिंग : पुरुष	फोटो उपलब्ध	306	RJ/16/129/312023	निर्वाचक का नाम : इतू पति का नाम: लालू गृह संख्या : 15 उम्र : 70 लिंग : महिला	फोटो उपलब्ध
307	RJ/16/129/312018	निर्वाचक का नाम : मांगीलाल पिता का नाम: लालू गृह संख्या : 15 उम्र : 52 लिंग : पुरुष	फोटो उपलब्ध	308	RJ/16/129/312014	निर्वाचक का नाम : बहादुर पिता का नाम: लालू गृह संख्या : 15 उम्र : 50 लिंग : पुरुष	फोटो उपलब्ध	309	RJ/16/129/312024	निर्वाचक का नाम : मीरा पति का नाम: मांगीलाल गृह संख्या : 15 उम्र : 50 लिंग : महिला	फोटो उपलब्ध
310	HKW1440544	निर्वाचक का नाम : कमला पति का नाम: बहादुर गृह संख्या : 15 उम्र : 45 लिंग : महिला	फोटो उपलब्ध	311	HKW1440551	निर्वाचक का नाम : गुलाबसिंह पिता का नाम: लालू गृह संख्या : 15 उम्र : 41 लिंग : पुरुष	फोटो उपलब्ध	312	SCD0016550	निर्वाचक का नाम : गुड्डी पति का नाम: गुलाब सिंह गृह संख्या : 15 उम्र : 36 लिंग : महिला	फोटो उपलब्ध
313	SCD1283381	निर्वाचक का नाम : वन्दना पिता का नाम: मांगीलाल गृह संख्या : 15 उम्र : 27 लिंग : महिला	फोटो उपलब्ध	314	SCD1421064	निर्वाचक का नाम : निलेश पिता का नाम: बहादुर गृह संख्या : 15 उम्र : 26 लिंग : पुरुष	फोटो उपलब्ध	315	RJ/16/129/312001	निर्वाचक का नाम : भूली पति का नाम: रतू गृह संख्या : 16 उम्र : 68 लिंग : महिला	फोटो उपलब्ध
316	HKW1440569	निर्वाचक का नाम : बापूलाल पिता का नाम: रतू गृह संख्या : 16 उम्र : 43 लिंग : पुरुष	फोटो उपलब्ध	317	HKW1440577	निर्वाचक का नाम : सविता पति का नाम: बापूलाल गृह संख्या : 16 उम्र : 42 लिंग : महिला	फोटो उपलब्ध	318	SCD2260016	निर्वाचक का नाम : सुगना दामा पिता का नाम: बापूलाल गृह संख्या : 16 उम्र : 28 लिंग : महिला	फोटो उपलब्ध

319	SCD1763150	निर्वाचक का नाम : अजय दामा पिता का नाम: बापूलाल गृह संख्या : 16 उम्र : 23 लिंग : पुरुष	फोटो उपलब्ध	320	SCD1846864	निर्वाचक का नाम : विजयलाल दामा पिता का नाम: बापूलाल गृह संख्या : 16 उम्र : 22 लिंग : पुरुष	फोटो उपलब्ध	321	RJ/16/129/313051	निर्वाचक का नाम : गोतम पिता का नाम: धूलिया गृह संख्या : 17 उम्र : 73 लिंग : पुरुष	फोटो उपलब्ध
322	RJ/16/129/313067	निर्वाचक का नाम : बबली पति का नाम: गोतम गृह संख्या : 17 उम्र : 71 लिंग : महिला	फोटो उपलब्ध	323	RJ/16/129/312053	निर्वाचक का नाम : अशोक पिता का नाम: गोतम गृह संख्या : 17 उम्र : 51 लिंग : पुरुष	फोटो उपलब्ध	324	HKW1440585	निर्वाचक का नाम : निर्मला पति का नाम: अशोक गृह संख्या : 17 उम्र : 50 लिंग : महिला	फोटो उपलब्ध
325	HKW1617109	निर्वाचक का नाम : नारायणलाल पिता का नाम: गोतम गृह संख्या : 17 उम्र : 42 लिंग : पुरुष	फोटो उपलब्ध	326	SCD0306704	निर्वाचक का नाम : मंगली पति का नाम: नारायण गृह संख्या : 17 उम्र : 37 लिंग : महिला	फोटो उपलब्ध	327	SCD1421114	निर्वाचक का नाम : कलावती पिता का नाम: अशोक गृह संख्या : 17 उम्र : 26 लिंग : महिला	फोटो उपलब्ध
328	SCD1834571	निर्वाचक का नाम : खुशबू दामा पिता का नाम: अशोक गृह संख्या : 17 उम्र : 22 लिंग : महिला	फोटो उपलब्ध	329	SCD2226454	निर्वाचक का नाम : अनिल दामा पिता का नाम: अशोक गृह संख्या : 17 उम्र : 19 लिंग : पुरुष	फोटो उपलब्ध	330	RJ/16/129/312052	निर्वाचक का नाम : गोदावरी पति का नाम: रमेश गृह संख्या : 18 उम्र : 51 लिंग : महिला	फोटो उपलब्ध
331	SCD0793166	निर्वाचक का नाम : शांतिलाल पिता का नाम: रमेशचन्द्र गृह संख्या : 18 उम्र : 33 लिंग : पुरुष	फोटो उपलब्ध	332	SCD2033447	निर्वाचक का नाम : रेखा दामा पति का नाम: शांतिलाल गृह संख्या : 18 उम्र : 29 लिंग : महिला	फोटो उपलब्ध	333	SCD1897479	निर्वाचक का नाम : सत्यवती दामा माता का नाम: गोदावरी गृह संख्या : 18 उम्र : 25 लिंग : महिला	फोटो उपलब्ध
334	RJ/16/129/312056	निर्वाचक का नाम : शंकर पिता का नाम: धूलिया गृह संख्या : 19 उम्र : 65 लिंग : पुरुष	फोटो उपलब्ध	335	RJ/16/129/312057	निर्वाचक का नाम : कंकू पति का नाम: शंकर गृह संख्या : 19 उम्र : 64 लिंग : महिला	फोटो उपलब्ध	336	HKW1617117	निर्वाचक का नाम : दिनेश पिता का नाम: शंकर गृह संख्या : 19 उम्र : 43 लिंग : पुरुष	फोटो उपलब्ध
337	SCD0306712	निर्वाचक का नाम : सुरज पिता का नाम: शंकर गृह संख्या : 19 उम्र : 36 लिंग : पुरुष	फोटो उपलब्ध	338	SCD0370452	निर्वाचक का नाम : शारदा पति का नाम: सुरज गृह संख्या : 19 उम्र : 34 लिंग : महिला	फोटो उपलब्ध	339	SCD1763168	निर्वाचक का नाम : राकेश दामा पिता का नाम: दिनेश गृह संख्या : 19 उम्र : 24 लिंग : पुरुष	फोटो उपलब्ध
340	SCD1863612	निर्वाचक का नाम : लाल सिंग दामा पिता का नाम: दिनेश गृह संख्या : 19 उम्र : 22 लिंग : पुरुष	फोटो उपलब्ध	341	RJ/16/129/312058	निर्वाचक का नाम : कालू पिता का नाम: हरीया गृह संख्या : 20 उम्र : 65 लिंग : पुरुष	फोटो उपलब्ध	342	RJ/16/129/312059	निर्वाचक का नाम : देवली पति का नाम: कालू गृह संख्या : 20 उम्र : 64 लिंग : महिला	फोटो उपलब्ध
343	SCD0793174	निर्वाचक का नाम : मुकेश पिता का नाम: कालू गृह संख्या : 20 उम्र : 31 लिंग : पुरुष	फोटो उपलब्ध	344	SCD1283365	निर्वाचक का नाम : दीलिप कुमार पिता का नाम: कालूराम गृह संख्या : 20 उम्र : 28 लिंग : पुरुष	फोटो उपलब्ध	345	RJ/16/129/312060	निर्वाचक का नाम : देवजी पिता का नाम: हरीया गृह संख्या : 21 उम्र : 70 लिंग : पुरुष	फोटो उपलब्ध
346	HKW1440593	निर्वाचक का नाम : मगनलाल पिता का नाम: देवजी गृह संख्या : 21 उम्र : 52 लिंग : पुरुष	फोटो उपलब्ध	347	HKW1440601	निर्वाचक का नाम : चम्पा पति का नाम: मगन गृह संख्या : 21 उम्र : 50 लिंग : महिला	फोटो उपलब्ध	348	HKW1617133	निर्वाचक का नाम : नितेश पिता का नाम: देवजी गृह संख्या : 21 उम्र : 42 लिंग : पुरुष	फोटो उपलब्ध

349 निर्वाचक का नाम : सविता पति का नाम: नितेश गृह संख्या : 21 उम्र : 42 लिंग : महिला	HKW1868918 फोटो उपलब्ध	350 निर्वाचक का नाम : कांतिलाल पिता का नाम: मगनलाल गृह संख्या : 21 उम्र : 27 लिंग : पुरुष	SCD1119064 फोटो उपलब्ध	351 निर्वाचक का नाम : कमलेश दामा पिता का नाम: नितेश गृह संख्या : 21 उम्र : 21 लिंग : पुरुष	SCD1897487 फोटो उपलब्ध
352 निर्वाचक का नाम : जमना पति का नाम: नटवर गृह संख्या : 22 उम्र : 50 लिंग : महिला	RJ/16/129/313069 फोटो उपलब्ध	353 निर्वाचक का नाम : अवधेश पिता का नाम: नटवर गृह संख्या : 22 उम्र : 26 लिंग : पुरुष	SCD1421163 फोटो उपलब्ध	354 निर्वाचक का नाम : रेखा पति का नाम: अवधेश गृह संख्या : 22 उम्र : 26 लिंग : महिला	SCD1585975 फोटो उपलब्ध

355	SCD1875327	निर्वाचक का नाम : पूंजी बामनिया पति का नाम: केलाश बामनिया गृह संख्या : 00 उम्र : 29 लिंग : महिला	फोटो उपलब्ध	356	SCD1875368	निर्वाचक का नाम : रेखा मईडा पति का नाम: सुरज मैदा गृह संख्या : 00 उम्र : 29 लिंग : महिला	फोटो उपलब्ध	357	SCD1875301	निर्वाचक का नाम : केलाश बामनिया पिता का नाम: अर्जुन बामनिया गृह संख्या : 00 उम्र : 27 लिंग : पुरुष	फोटो उपलब्ध
358	SCD1874742	निर्वाचक का नाम : रेखा पति का नाम: संजय गृह संख्या : 00 उम्र : 24 लिंग : महिला	फोटो उपलब्ध	359	SCD2310027	निर्वाचक का नाम : बबली पति का नाम: अनिल गृह संख्या : 00 उम्र : 22 लिंग : महिला	फोटो उपलब्ध	360	HKW1252618	निर्वाचक का नाम : नाथु पिता का नाम: बिजीया गृह संख्या : 3 उम्र : 45 लिंग : पुरुष	फोटो उपलब्ध
361	SCD0306647	निर्वाचक का नाम : जगदीश पिता का नाम: सनु गृह संख्या : 4 उम्र : 34 लिंग : पुरुष	फोटो उपलब्ध	362	SCD0442244	निर्वाचक का नाम : पायल पति का नाम: प्रदीप गृह संख्या : 4 उम्र : 32 लिंग : महिला	फोटो उपलब्ध	363	SCD0442236	निर्वाचक का नाम : प्रदीप पिता का नाम: सनु गृह संख्या : 4 उम्र : 32 लिंग : पुरुष	फोटो उपलब्ध
364	SCD1283779	निर्वाचक का नाम : प्रीयका पति का नाम: जगदीश गृह संख्या : 4 उम्र : 28 लिंग : महिला	फोटो उपलब्ध	365	RJ/16/129/312092	निर्वाचक का नाम : सूरज पति का नाम: मगरू गृह संख्या : 5 उम्र : 83 लिंग : महिला	फोटो उपलब्ध	366	RJ/16/129/312091	निर्वाचक का नाम : राधा पति का नाम: दिनेश गृह संख्या : 5 उम्र : 50 लिंग : महिला	फोटो उपलब्ध
367	SCD0719906	निर्वाचक का नाम : दिलीप पिता का नाम: अशोक गृह संख्या : 5 उम्र : 31 लिंग : पुरुष	फोटो उपलब्ध	368	SCD0963157	निर्वाचक का नाम : अनिता पिता का नाम: दिनेश गृह संख्या : 5 उम्र : 30 लिंग : महिला	फोटो उपलब्ध	369	SCD1706399	निर्वाचक का नाम : दीपक चर्पोटा पिता का नाम: दिनेश गृह संख्या : 5 उम्र : 26 लिंग : पुरुष	फोटो उपलब्ध
370	SCD1706688	निर्वाचक का नाम : अंजली चर्पोटा पिता का नाम: दिनेश गृह संख्या : 5 उम्र : 24 लिंग : महिला	फोटो उपलब्ध	371	SCD1863430	निर्वाचक का नाम : अर्शाता चर्पोटा पिता का नाम: दिनेश गृह संख्या : 5 उम्र : 22 लिंग : पुरुष	फोटो उपलब्ध	372	RJ/16/129/313089	निर्वाचक का नाम : बापूलाल पिता का नाम: पूजीया गृह संख्या : 8 उम्र : 62 लिंग : पुरुष	फोटो उपलब्ध
373	RJ/16/129/312094	निर्वाचक का नाम : कान्ता पति का नाम: बापूलाल गृह संख्या : 8 उम्र : 60 लिंग : महिला	फोटो उपलब्ध	374	SCD0079285	निर्वाचक का नाम : प्रकाश पिता का नाम: बापूलाल गृह संख्या : 8 उम्र : 35 लिंग : पुरुष	फोटो उपलब्ध	375	SCD0442269	निर्वाचक का नाम : बबलु पिता का नाम: बापूलाल गृह संख्या : 8 उम्र : 34 लिंग : पुरुष	फोटो उपलब्ध
376	SCD0768663	निर्वाचक का नाम : अंगुरी पति का नाम: प्रकाश गृह संख्या : 8 उम्र : 34 लिंग : महिला	फोटो उपलब्ध	377	SCD0442251	निर्वाचक का नाम : देवराज पिता का नाम: बापूलाल गृह संख्या : 8 उम्र : 33 लिंग : पुरुष	फोटो उपलब्ध	378	SCD0963165	निर्वाचक का नाम : दीपिका पिता का नाम: बापूलाल गृह संख्या : 8 उम्र : 30 लिंग : महिला	फोटो उपलब्ध
379	SCD1283787	निर्वाचक का नाम : बिंदु पति का नाम: बबलू गृह संख्या : 8 उम्र : 28 लिंग : महिला	फोटो उपलब्ध	380	RJ/16/129/312095	निर्वाचक का नाम : कचरू पिता का नाम: हकरू गृह संख्या : 9 उम्र : 56 लिंग : पुरुष	फोटो उपलब्ध	381	RJ/16/129/312096	निर्वाचक का नाम : सुशीला पति का नाम: कचरू गृह संख्या : 9 उम्र : 55 लिंग : महिला	फोटो उपलब्ध
382	SCD0370536	निर्वाचक का नाम : अनुप पिता का नाम: कचरू गृह संख्या : 9 उम्र : 39 लिंग : पुरुष	फोटो उपलब्ध	383	HKW1770783	निर्वाचक का नाम : रितेश पिता का नाम: कचरू गृह संख्या : 9 उम्र : 38 लिंग : पुरुष	फोटो उपलब्ध	384	SCD0458034	निर्वाचक का नाम : मीना पति का नाम: रितेश गृह संख्या : 9 उम्र : 34 लिंग : महिला	फोटो उपलब्ध

385	SCD0458026	निर्वाचक का नाम : शारदा पति का नाम: अनुप गृह संख्या : 9 उम्र : 34 लिंग : महिला	फोटो उपलब्ध	386	SCD0719914	निर्वाचक का नाम : पिकल पिता का नाम: कचरू गृह संख्या : 9 उम्र : 34 लिंग : पुरुष	फोटो उपलब्ध	387	SCD1283647	निर्वाचक का नाम : अनीता पति का नाम: पिकल गृह संख्या : 9 उम्र : 28 लिंग : महिला	फोटो उपलब्ध
388	HKW1252337	निर्वाचक का नाम : जसवन्त पिता का नाम: मईया गृह संख्या : 11 उम्र : 70 लिंग : पुरुष	फोटो उपलब्ध	389	HKW1252345	निर्वाचक का नाम : शारदा पति का नाम: जसवन्त गृह संख्या : 11 उम्र : 68 लिंग : महिला	फोटो उपलब्ध	390	HKW1723212	निर्वाचक का नाम : प्रकाश पिता का नाम: जसवन्त गृह संख्या : 11 उम्र : 53 लिंग : पुरुष	फोटो उपलब्ध
391	HKW1868009	निर्वाचक का नाम : सुनीता पति का नाम: प्रकाश गृह संख्या : 11 उम्र : 52 लिंग : महिला	फोटो उपलब्ध	392	SCD1032226	निर्वाचक का नाम : पियूष पिता का नाम: प्रकाश गृह संख्या : 11 उम्र : 29 लिंग : पुरुष	फोटो उपलब्ध	393	SCD1648435	निर्वाचक का नाम : सुनील पिता का नाम: प्रकाश गृह संख्या : 11 उम्र : 25 लिंग : पुरुष	फोटो उपलब्ध
394	SCD2012045	निर्वाचक का नाम : बादल दामोर पिता का नाम: प्रकाश गृह संख्या : 11 उम्र : 22 लिंग : पुरुष	फोटो उपलब्ध	395	RJ/16/129/312098	निर्वाचक का नाम : विनोद पिता का नाम: रामा गृह संख्या : 12 उम्र : 66 लिंग : पुरुष	फोटो उपलब्ध	396	RJ/16/129/312099	निर्वाचक का नाम : लीला पति का नाम: विनोद गृह संख्या : 12 उम्र : 63 लिंग : महिला	फोटो उपलब्ध
397	SCD0089714	निर्वाचक का नाम : अमित पिता का नाम: विनोद गृह संख्या : 12 उम्र : 40 लिंग : पुरुष	फोटो उपलब्ध	398	SCD0016519	निर्वाचक का नाम : संजय पिता का नाम: धावरा गृह संख्या : 13 उम्र : 52 लिंग : पुरुष	फोटो उपलब्ध	399	RJ/16/129/312102	निर्वाचक का नाम : सुर्या पिता का नाम: धावरा गृह संख्या : 13 उम्र : 50 लिंग : पुरुष	फोटो उपलब्ध
400	SCD0016501	निर्वाचक का नाम : नीमा पति का नाम: संजय गृह संख्या : 13 उम्र : 48 लिंग : महिला	फोटो उपलब्ध	401	SCD1902535	निर्वाचक का नाम : जयेश मैदा पिता का नाम: संजय गृह संख्या : 13 उम्र : 21 लिंग : पुरुष	फोटो उपलब्ध	402	RJ/16/129/312104	निर्वाचक का नाम : लक्ष्मी पति का नाम: किशन गृह संख्या : 14 उम्र : 52 लिंग : महिला	फोटो उपलब्ध
403	RJ/16/129/312103	निर्वाचक का नाम : किशन पिता का नाम: लालू गृह संख्या : 14 उम्र : 52 लिंग : पुरुष	फोटो उपलब्ध	404	SCD0016451	निर्वाचक का नाम : प्रवीण पिता का नाम: लालू गृह संख्या : 14 उम्र : 50 लिंग : पुरुष	फोटो उपलब्ध	405	SCD0016444	निर्वाचक का नाम : दुर्गा पति का नाम: प्रवीण गृह संख्या : 14 उम्र : 46 लिंग : महिला	फोटो उपलब्ध
406	SCD1343789	निर्वाचक का नाम : अक्षय पिता का नाम: किशन गृह संख्या : 14 उम्र : 26 लिंग : पुरुष	फोटो उपलब्ध	407	SCD1570365	निर्वाचक का नाम : राहुल पिता का नाम: किशन गृह संख्या : 14 उम्र : 25 लिंग : पुरुष	फोटो उपलब्ध	408	SCD2016152	निर्वाचक का नाम : रोहित नीनामा पिता का नाम: प्रवीण गृह संख्या : 14 उम्र : 22 लिंग : पुरुष	फोटो उपलब्ध
409	RJ/16/129/312106	निर्वाचक का नाम : रमत् पति का नाम: रामा गृह संख्या : 16 उम्र : 88 लिंग : महिला	फोटो उपलब्ध	410	SCD0089821	निर्वाचक का नाम : नाना पिता का नाम: रामा गृह संख्या : 16 उम्र : 60 लिंग : पुरुष	फोटो उपलब्ध	411	RJ/16/129/312107	निर्वाचक का नाम : रमेश पिता का नाम: रामा गृह संख्या : 16 उम्र : 52 लिंग : पुरुष	फोटो उपलब्ध
412	HKW1617166	निर्वाचक का नाम : कालू बामनिया पिता का नाम: रामा गृह संख्या : 16 उम्र : 46 लिंग : पुरुष	फोटो उपलब्ध	413	HKW1868934	निर्वाचक का नाम : आशा पति का नाम: रमेश गृह संख्या : 16 उम्र : 42 लिंग : महिला	फोटो उपलब्ध	414	SCD0089953	निर्वाचक का नाम : दुर्गा पति का नाम: कालिया गृह संख्या : 16 उम्र : 38 लिंग : महिला	फोटो उपलब्ध

415	RJ/16/129/312109	निर्वाचक का नाम : केसर पति का नाम: कचरू गृह संख्या : 17 उम्र : 61 लिंग : महिला	416	HKW1769355	निर्वाचक का नाम : अशोक पिता का नाम: कचरू गृह संख्या : 17 उम्र : 39 लिंग : पुरुष	417	HKW1869023	निर्वाचक का नाम : हरीश पिता का नाम: कचरू गृह संख्या : 17 उम्र : 38 लिंग : पुरुष
418	SCD0078998	निर्वाचक का नाम : दिनेश पिता का नाम: कचरू गृह संख्या : 17 उम्र : 36 लिंग : पुरुष	419	SCD2016798	निर्वाचक का नाम : कुश बमानिया पिता का नाम: रमेश गृह संख्या : 17 उम्र : 20 लिंग : पुरुष	420	SCD2017119	निर्वाचक का नाम : लव बमानिया पिता का नाम: रमेश गृह संख्या : 17 उम्र : 20 लिंग : पुरुष
421	RJ/16/129/312111	निर्वाचक का नाम : हुकिया पति का नाम: रामा गृह संख्या : 18 उम्र : 88 लिंग : महिला	422	RJ/16/129/312100	निर्वाचक का नाम : उषा पति का नाम: नारायण गृह संख्या : 18 उम्र : 45 लिंग : महिला	423	SCD2074987	निर्वाचक का नाम : निकिता दामोर माता का नाम: उषा गृह संख्या : 18 उम्र : 20 लिंग : महिला
424	SCD0089722	निर्वाचक का नाम : हुकिया पिता का नाम: फूलजी गृह संख्या : 19 उम्र : 58 लिंग : पुरुष	425	HKW1617182	निर्वाचक का नाम : कान्ति पति का नाम: छगन गृह संख्या : 19 उम्र : 49 लिंग : महिला	426	HKW1617174	निर्वाचक का नाम : छगन पिता का नाम: फूलजी गृह संख्या : 19 उम्र : 49 लिंग : पुरुष
427	SCD1586973	निर्वाचक का नाम : बबली पति का नाम: प्रकाश गृह संख्या : 19 उम्र : 33 लिंग : महिला	428	SCD1587021	निर्वाचक का नाम : प्रकाश पिता का नाम: छगन गृह संख्या : 19 उम्र : 29 लिंग : पुरुष	429	RJ/16/129/312116	निर्वाचक का नाम : भूरी पति का नाम: लालू गृह संख्या : 20 उम्र : 60 लिंग : महिला
430	SCD0793208	निर्वाचक का नाम : बसन्ती पति का नाम: मणिलाल गृह संख्या : 20 उम्र : 37 लिंग : महिला	431	SCD0793190	निर्वाचक का नाम : मणिलाल पिता का नाम: लालू गृह संख्या : 20 उम्र : 31 लिंग : पुरुष	432	SCD1706977	निर्वाचक का नाम : तोला पति का नाम: शंकरलाल गृह संख्या : 20 उम्र : 28 लिंग : महिला
433	SCD1706936	निर्वाचक का नाम : शंकरलाल पिता का नाम: लालू गृह संख्या : 20 उम्र : 24 लिंग : पुरुष	434	RJ/16/129/312117	निर्वाचक का नाम : लक्ष्मण पिता का नाम: फूलजी गृह संख्या : 21 उम्र : 60 लिंग : पुरुष	435	RJ/16/129/312118	निर्वाचक का नाम : राजां पति का नाम: लक्ष्मण गृह संख्या : 21 उम्र : 58 लिंग : महिला
436	SCD0719922	निर्वाचक का नाम : दिनेश पिता का नाम: लक्ष्मण गृह संख्या : 21 उम्र : 33 लिंग : पुरुष	437	SCD1283589	निर्वाचक का नाम : कविता पति का नाम: रमेश चन्द्र गृह संख्या : 21 उम्र : 30 लिंग : महिला	438	SCD1283571	निर्वाचक का नाम : रमेश चन्द्र पिता का नाम: लक्ष्मण गृह संख्या : 21 उम्र : 27 लिंग : पुरुष
439	SCD1437755	निर्वाचक का नाम : देवीलाल पिता का नाम: लक्ष्मण गृह संख्या : 21 उम्र : 26 लिंग : पुरुष	440	RJ/16/129/312119	निर्वाचक का नाम : करमा पिता का नाम: केरेग गृह संख्या : 22 उम्र : 75 लिंग : पुरुष	441	RJ/16/129/312120	निर्वाचक का नाम : देवा पति का नाम: करमा गृह संख्या : 22 उम्र : 72 लिंग : महिला
442	RJ/16/129/312121	निर्वाचक का नाम : रकमा पिता का नाम: करमा गृह संख्या : 22 उम्र : 60 लिंग : पुरुष	443	SCD0129387	निर्वाचक का नाम : सेवली पति का नाम: सोहन गृह संख्या : 22 उम्र : 34 लिंग : महिला	444	SCD0089755	निर्वाचक का नाम : सोहन पिता का नाम: करमा गृह संख्या : 22 उम्र : 34 लिंग : पुरुष

445	SCD0016238	निर्वाचक का नाम : कन्हैयालाल पिता का नाम: मावजी गृह संख्या : 23 उम्र : 77 लिंग : पुरुष	फोटो उपलब्ध	446	RJ/16/129/313009	निर्वाचक का नाम : कान्ती पिता का नाम: कन्हैया लाल गृह संख्या : 23 उम्र : 49 लिंग : पुरुष	फोटो उपलब्ध	447	SCD0089862	निर्वाचक का नाम : जीवा पति का नाम: रकमा गृह संख्या : 23 उम्र : 35 लिंग : महिला	फोटो उपलब्ध
448	SCD1283597	निर्वाचक का नाम : राजेश पिता का नाम: कांतिलाल गृह संख्या : 23 उम्र : 29 लिंग : पुरुष	फोटो उपलब्ध	449	RJ/16/129/312129	निर्वाचक का नाम : मोती पति का नाम: मांगीलाल गृह संख्या : 24 उम्र : 70 लिंग : महिला	फोटो उपलब्ध	450	SCD0089920	निर्वाचक का नाम : सवीता पति का नाम: मन्नालाल गृह संख्या : 24 उम्र : 36 लिंग : महिला	फोटो उपलब्ध
451	RJ/16/129/313090	निर्वाचक का नाम : बापूलाल पिता का नाम: मांगीलाल गृह संख्या : 25 उम्र : 58 लिंग : पुरुष	फोटो उपलब्ध	452	RJ/16/129/312131	निर्वाचक का नाम : कान्तू पति का नाम: बापूलाल गृह संख्या : 25 उम्र : 46 लिंग : महिला	फोटो उपलब्ध	453	SCD0089888	निर्वाचक का नाम : कैलाश पिता का नाम: बापु लाल गृह संख्या : 25 उम्र : 36 लिंग : पुरुष	फोटो उपलब्ध
454	SCD0089896	निर्वाचक का नाम : हुकी पति का नाम: कैलाश गृह संख्या : 25 उम्र : 35 लिंग : महिला	फोटो उपलब्ध	455	SCD0793216	निर्वाचक का नाम : किशनलाल पिता का नाम: बापुलाल गृह संख्या : 25 उम्र : 31 लिंग : पुरुष	फोटो उपलब्ध	456	SCD1283704	निर्वाचक का नाम : बबीता पति का नाम: किशन लाल गृह संख्या : 25 उम्र : 28 लिंग : महिला	फोटो उपलब्ध
457	SCD1283399	निर्वाचक का नाम : प्रकाश पिता का नाम: बापूलाल गृह संख्या : 25 उम्र : 27 लिंग : पुरुष	फोटो उपलब्ध	458	SCD1875350	निर्वाचक का नाम : रामी फुली पति का नाम: प्रकाश गृह संख्या : 25 उम्र : 27 लिंग : महिला	फोटो उपलब्ध	459	RJ/16/129/312132	निर्वाचक का नाम : लक्ष्मण पिता का नाम: मांगीलाल गृह संख्या : 26 उम्र : 54 लिंग : पुरुष	फोटो उपलब्ध
460	RJ/16/129/312133	निर्वाचक का नाम : लीला पति का नाम: लक्ष्मण गृह संख्या : 26 उम्र : 52 लिंग : महिला	फोटो उपलब्ध	461	SCD1897305	निर्वाचक का नाम : गुड्डी दामोर पति का नाम: राजू गृह संख्या : 26 उम्र : 30 लिंग : महिला	फोटो उपलब्ध	462	SCD1283407	निर्वाचक का नाम : राजू पिता का नाम: लक्ष्मण गृह संख्या : 26 उम्र : 27 लिंग : पुरुष	फोटो उपलब्ध
463	RJ/16/129/312134	निर्वाचक का नाम : होमीया पिता का नाम: मावजी गृह संख्या : 27 उम्र : 62 लिंग : पुरुष	फोटो उपलब्ध	464	RJ/16/129/313037	निर्वाचक का नाम : अलकू पति का नाम: मगू गृह संख्या : 27 उम्र : 56 लिंग : महिला	फोटो उपलब्ध	465	HKW1440676	निर्वाचक का नाम : कलू पति का नाम: होमीया गृह संख्या : 27 उम्र : 50 लिंग : महिला	फोटो उपलब्ध
466	SCD0306662	निर्वाचक का नाम : मगन पिता का नाम: मगू गृह संख्या : 27 उम्र : 38 लिंग : पुरुष	फोटो उपलब्ध	467	SCD0079087	निर्वाचक का नाम : काली पति का नाम: शंकर गृह संख्या : 27 उम्र : 36 लिंग : महिला	फोटो उपलब्ध	468	SCD0793224	निर्वाचक का नाम : अनिता पति का नाम: मगन गृह संख्या : 27 उम्र : 32 लिंग : महिला	फोटो उपलब्ध
469	SCD1535830	निर्वाचक का नाम : धुलिया पिता का नाम: मगू गृह संख्या : 27 उम्र : 30 लिंग : पुरुष	फोटो उपलब्ध	470	SCD1707140	निर्वाचक का नाम : केसर बामनिया पति का नाम: धुलिया गृह संख्या : 27 उम्र : 26 लिंग : महिला	फोटो उपलब्ध	471	SCD0016121	निर्वाचक का नाम : भूली पिता का नाम: उदा गृह संख्या : 28 उम्र : 62 लिंग : महिला	फोटो उपलब्ध
472	HKW1722651	निर्वाचक का नाम : नानू पिता का नाम: उदा गृह संख्या : 28 उम्र : 42 लिंग : पुरुष	फोटो उपलब्ध	473	HKW1769702	निर्वाचक का नाम : दुर्गा पति का नाम: नानु गृह संख्या : 28 उम्र : 42 लिंग : महिला	फोटो उपलब्ध	474	SCD0089946	निर्वाचक का नाम : लाखा पिता का नाम: उदा गृह संख्या : 28 उम्र : 37 लिंग : पुरुष	फोटो उपलब्ध

475	SCD0963173	निर्वाचक का नाम : पूंजी पति का नाम: लाखा गृह संख्या : 28 उम्र : 32 लिंग : महिला	फोटो उपलब्ध	476	RJ/16/129/313016	निर्वाचक का नाम : पूजी पति का नाम: हरेगा गृह संख्या : 29 उम्र : 78 लिंग : महिला	फोटो उपलब्ध	477	SCD1619691	निर्वाचक का नाम : सोना पति का नाम: हरेगा गृह संख्या : 29 उम्र : 78 लिंग : महिला	फोटो उपलब्ध
478	SCD0079129	निर्वाचक का नाम : लक्ष्मण पिता का नाम: हरेगा गृह संख्या : 29 उम्र : 45 लिंग : पुरुष	फोटो उपलब्ध	479	SCD0079137	निर्वाचक का नाम : लीला पति का नाम: लक्ष्मण गृह संख्या : 29 उम्र : 43 लिंग : महिला	फोटो उपलब्ध	480	HKW1722644	निर्वाचक का नाम : गणेशलाल पिता का नाम: हरेगा गृह संख्या : 29 उम्र : 43 लिंग : पुरुष	फोटो उपलब्ध
481	HKW1867993	निर्वाचक का नाम : सीमा पति का नाम: गणेशलाल गृह संख्या : 29 उम्र : 42 लिंग : महिला	फोटो उपलब्ध	482	SCD1722370	निर्वाचक का नाम : प्रकाश दामोर पिता का नाम: लक्ष्मणलाल दामोर गृह संख्या : 29 उम्र : 23 लिंग : पुरुष	फोटो उपलब्ध	483	SCD1914456	निर्वाचक का नाम : सुनीता दामोर माता का नाम: लीला गृह संख्या : 29 उम्र : 22 लिंग : महिला	फोटो उपलब्ध
484	SCD2028561	निर्वाचक का नाम : प्रियंका दामोर माता का नाम: लीला गृह संख्या : 29 उम्र : 20 लिंग : महिला	फोटो उपलब्ध	485	SCD2213791	निर्वाचक का नाम : अनिल डामोर पिता का नाम: गणेश लाल गृह संख्या : 29 उम्र : 19 लिंग : पुरुष	फोटो उपलब्ध	486	RJ/16/129/312140	निर्वाचक का नाम : गोतम पिता का नाम: हरेगा गृह संख्या : 30 उम्र : 62 लिंग : पुरुष	फोटो उपलब्ध
487	RJ/16/129/312141	निर्वाचक का नाम : काली पति का नाम: गोतम गृह संख्या : 30 उम्र : 60 लिंग : महिला	फोटो उपलब्ध	488	SCD0768671	निर्वाचक का नाम : हरीश पिता का नाम: ईश्वर गृह संख्या : 31 उम्र : 33 लिंग : पुरुष	फोटो उपलब्ध	489	SCD0768689	निर्वाचक का नाम : रमीला पति का नाम: हरीश गृह संख्या : 31 उम्र : 32 लिंग : महिला	फोटो उपलब्ध
490	RJ/16/129/313007	निर्वाचक का नाम : थावरा पिता का नाम: हमीरा गृह संख्या : 32 उम्र : 78 लिंग : पुरुष	फोटो उपलब्ध	491	RJ/16/129/312143	निर्वाचक का नाम : रतनी पति का नाम: थावरा गृह संख्या : 32 उम्र : 72 लिंग : महिला	फोटो उपलब्ध	492	HKW1440692	निर्वाचक का नाम : रमेश पिता का नाम: थावरा गृह संख्या : 32 उम्र : 49 लिंग : पुरुष	फोटो उपलब्ध
493	HKW1440700	निर्वाचक का नाम : कमली पति का नाम: रमेश गृह संख्या : 32 उम्र : 47 लिंग : महिला	फोटो उपलब्ध	494	HKW1440718	निर्वाचक का नाम : राजू पिता का नाम: थावरा गृह संख्या : 32 उम्र : 43 लिंग : पुरुष	फोटो उपलब्ध	495	SCD0016287	निर्वाचक का नाम : शारदा पति का नाम: राजू गृह संख्या : 32 उम्र : 37 लिंग : महिला	फोटो उपलब्ध
496	SCD0582635	निर्वाचक का नाम : सुखलाल पिता का नाम: थावरा गृह संख्या : 32 उम्र : 32 लिंग : पुरुष	फोटो उपलब्ध	497	SCD0793232	निर्वाचक का नाम : नानी पति का नाम: सुखलाल गृह संख्या : 32 उम्र : 31 लिंग : महिला	फोटो उपलब्ध	498	SCD2161909	निर्वाचक का नाम : आदेश बामनिया पिता का नाम: राजू गृह संख्या : 32 उम्र : 20 लिंग : पुरुष	फोटो उपलब्ध
499	SCD2299600	निर्वाचक का नाम : पिंकी बामनिया पिता का नाम: रमेश बामनिया गृह संख्या : 32 उम्र : 19 लिंग : महिला	फोटो उपलब्ध	500	RJ/16/129/313057	निर्वाचक का नाम : शान्ति पिता का नाम: थावरा गृह संख्या : 33 उम्र : 52 लिंग : पुरुष	फोटो उपलब्ध	501	HKW1440726	निर्वाचक का नाम : नरस पति का नाम: शान्ति गृह संख्या : 33 उम्र : 50 लिंग : महिला	फोटो उपलब्ध
502	SCD1721927	निर्वाचक का नाम : पप्पी बामनिया पति का नाम: केसरीमल गृह संख्या : 33 उम्र : 27 लिंग : महिला	फोटो उपलब्ध	503	SCD1423359	निर्वाचक का नाम : केसरीमल पिता का नाम: शांति लाल गृह संख्या : 33 उम्र : 26 लिंग : पुरुष	फोटो उपलब्ध	504	SCD2065522	निर्वाचक का नाम : सुनीता बामनिया पिता का नाम: शांतिलाल बामनिया गृह संख्या : 33 उम्र : 22 लिंग : महिला	फोटो उपलब्ध

505	SCD2065530	निर्वाचक का नाम : परेश बामनिया पिता का नाम: शांतिलाल बामनिया गृह संख्या : 33 उम्र : 20 लिंग : पुरुष	फोटो उपलब्ध	506	RJ/16/129/313033	निर्वाचक का नाम : मोतीया पिता का नाम: हमीरा गृह संख्या : 34 उम्र : 70 लिंग : पुरुष	फोटो उपलब्ध	507	RJ/16/129/312150	निर्वाचक का नाम : चतुरी पिता का नाम: मोतीया गृह संख्या : 34 उम्र : 68 लिंग : महिला	फोटो उपलब्ध
508	HKW2037299	निर्वाचक का नाम : प्रकाश पिता का नाम: मोतीया गृह संख्या : 34 उम्र : 41 लिंग : पुरुष	फोटो उपलब्ध	509	SCD0079186	निर्वाचक का नाम : संगीता पिता का नाम: प्रकाश गृह संख्या : 34 उम्र : 36 लिंग : महिला	फोटो उपलब्ध	510	SCD0793240	निर्वाचक का नाम : विठ्ठल पिता का नाम: मोतीया गृह संख्या : 34 उम्र : 33 लिंग : पुरुष	फोटो उपलब्ध
511	SCD0793257	निर्वाचक का नाम : ऊषा पिता का नाम: विठ्ठल गृह संख्या : 34 उम्र : 32 लिंग : महिला	फोटो उपलब्ध	512	SCD1925460	निर्वाचक का नाम : नितेश पिता का नाम: मोतीया गृह संख्या : 34 उम्र : 27 लिंग : पुरुष	फोटो उपलब्ध	513	SCD1925254	निर्वाचक का नाम : सविता पिता का नाम: नितेश गृह संख्या : 34 उम्र : 24 लिंग : महिला	फोटो उपलब्ध
514	RJ/16/129/312185	निर्वाचक का नाम : नानी पिता का नाम: चंदीया गृह संख्या : 35 उम्र : 72 लिंग : महिला	फोटो उपलब्ध	515	RJ/16/129/312186	निर्वाचक का नाम : रमेश पिता का नाम: चंदीया गृह संख्या : 35 उम्र : 52 लिंग : पुरुष	फोटो उपलब्ध	516	RJ/16/129/312187	निर्वाचक का नाम : लसी पिता का नाम: रमेश गृह संख्या : 35 उम्र : 50 लिंग : महिला	फोटो उपलब्ध
517	HKW1770205	निर्वाचक का नाम : सूखा पिता का नाम: चंदीया गृह संख्या : 35 उम्र : 43 लिंग : पुरुष	फोटो उपलब्ध	518	HKW1617224	निर्वाचक का नाम : मीरा पिता का नाम: सूखा गृह संख्या : 35 उम्र : 42 लिंग : महिला	फोटो उपलब्ध	519	SCD0089870	निर्वाचक का नाम : साधु पिता का नाम: चंदीया गृह संख्या : 35 उम्र : 38 लिंग : पुरुष	फोटो उपलब्ध
520	SCD0089904	निर्वाचक का नाम : सुरता पिता का नाम: साधु गृह संख्या : 35 उम्र : 37 लिंग : महिला	फोटो उपलब्ध	521	SCD1283654	निर्वाचक का नाम : मणीलाल पिता का नाम: रमेश गृह संख्या : 35 उम्र : 32 लिंग : पुरुष	फोटो उपलब्ध	522	SCD1437763	निर्वाचक का नाम : सुगना पिता का नाम: मणिलाल गृह संख्या : 35 उम्र : 26 लिंग : महिला	फोटो उपलब्ध
523	SCD2109635	निर्वाचक का नाम : पप्पू बामनिया पिता का नाम: रमेश गृह संख्या : 35 उम्र : 24 लिंग : पुरुष	फोटो उपलब्ध	524	SCD0016410	निर्वाचक का नाम : कालिया पिता का नाम: केरेग गृह संख्या : 36 उम्र : 55 लिंग : पुरुष	फोटो उपलब्ध	525	HKW1617232	निर्वाचक का नाम : केसर पिता का नाम: कालिया गृह संख्या : 36 उम्र : 52 लिंग : महिला	फोटो उपलब्ध
526	HKW1617240	निर्वाचक का नाम : नरीया पिता का नाम: केरेग गृह संख्या : 37 उम्र : 57 लिंग : पुरुष	फोटो उपलब्ध	527	HKW1617257	निर्वाचक का नाम : मनसु पिता का नाम: नरीया गृह संख्या : 37 उम्र : 55 लिंग : महिला	फोटो उपलब्ध	528	SCD1283712	निर्वाचक का नाम : रेखा पिता का नाम: जगदीश. गृह संख्या : 37 उम्र : 32 लिंग : महिला	फोटो उपलब्ध
529	SCD0963199	निर्वाचक का नाम : जगदीश पिता का नाम: नरू गृह संख्या : 37 उम्र : 30 लिंग : पुरुष	फोटो उपलब्ध	530	SCD1662063	निर्वाचक का नाम : मिथुन पिता का नाम: नरू गृह संख्या : 37 उम्र : 25 लिंग : पुरुष	फोटो उपलब्ध	531	SCD1874825	निर्वाचक का नाम : सुनीता कुमारी डिंडोर पिता का नाम: मिथुन गृह संख्या : 37 उम्र : 23 लिंग : महिला	फोटो उपलब्ध
532	SCD2109155	निर्वाचक का नाम : हरीश बामनिया पिता का नाम: नारिया गृह संख्या : 37 उम्र : 22 लिंग : पुरुष	फोटो उपलब्ध	533	RJ/16/129/312192	निर्वाचक का नाम : नागरी पिता का नाम: हरजी गृह संख्या : 38 उम्र : 62 लिंग : महिला	फोटो उपलब्ध	534	HKW1617265	निर्वाचक का नाम : सूरता पिता का नाम: वागु गृह संख्या : 38 उम्र : 43 लिंग : महिला	फोटो उपलब्ध

535	SCD0016345	निर्वाचक का नाम : निरमा पति का नाम: लक्ष्मण गृह संख्या : 38 उम्र : 37 लिंग : महिला	फोटो उपलब्ध	536	HKW1440734	निर्वाचक का नाम : हालू पिता का नाम: हमीरा गृह संख्या : 39 उम्र : 70 लिंग : पुरुष	फोटो उपलब्ध	537	RJ/16/129/312147	निर्वाचक का नाम : कनणी पति का नाम: हालू गृह संख्या : 39 उम्र : 70 लिंग : महिला	फोटो उपलब्ध
538	HKW1617273	निर्वाचक का नाम : धारजी पिता का नाम: हालू गृह संख्या : 39 उम्र : 47 लिंग : पुरुष	फोटो उपलब्ध	539	HKW1617281	निर्वाचक का नाम : शम्भु पिता का नाम: हालू गृह संख्या : 39 उम्र : 43 लिंग : पुरुष	फोटो उपलब्ध	540	SCD0089979	निर्वाचक का नाम : लोजी पति का नाम: शम्भु गृह संख्या : 39 उम्र : 39 लिंग : महिला	फोटो उपलब्ध
541	SCD0582643	निर्वाचक का नाम : कैलाश पिता का नाम: हालू गृह संख्या : 39 उम्र : 34 लिंग : पुरुष	फोटो उपलब्ध	542	SCD0582650	निर्वाचक का नाम : हुकी पति का नाम: कैलाश गृह संख्या : 39 उम्र : 33 लिंग : महिला	फोटो उपलब्ध	543	SCD1084698	निर्वाचक का नाम : बालू पिता का नाम: हालू गृह संख्या : 39 उम्र : 29 लिंग : पुरुष	फोटो उपलब्ध
544	SCD1283431	निर्वाचक का नाम : लक्ष्मी पति का नाम: बालू गृह संख्या : 39 उम्र : 27 लिंग : महिला	फोटो उपलब्ध	545	SCD2198323	निर्वाचक का नाम : पप्पु डामोर पिता का नाम: धारजी गृह संख्या : 39 उम्र : 23 लिंग : पुरुष	फोटो उपलब्ध	546	SCD2198224	निर्वाचक का नाम : मनीषा पति का नाम: पप्पु डामोर गृह संख्या : 39 उम्र : 20 लिंग : महिला	फोटो उपलब्ध
547	SCD2261774	निर्वाचक का नाम : कालू डामोर पिता का नाम: धारजी गृह संख्या : 39 उम्र : 20 लिंग : पुरुष	फोटो उपलब्ध	548	HKW1617299	निर्वाचक का नाम : प्रभु पिता का नाम: नाकू गृह संख्या : 40 उम्र : 44 लिंग : पुरुष	फोटो उपलब्ध	549	HKW1617307	निर्वाचक का नाम : तोली पति का नाम: प्रभु गृह संख्या : 40 उम्र : 42 लिंग : महिला	फोटो उपलब्ध
550	SCD0089771	निर्वाचक का नाम : सुखलाल पिता का नाम: नाथु गृह संख्या : 40 उम्र : 37 लिंग : पुरुष	फोटो उपलब्ध	551	SCD0089961	निर्वाचक का नाम : सवीता पति का नाम: सुखलाल गृह संख्या : 40 उम्र : 35 लिंग : महिला	फोटो उपलब्ध	552	RJ/16/129/312153	निर्वाचक का नाम : नारायण पिता का नाम: मोगजी गृह संख्या : 41 उम्र : 58 लिंग : पुरुष	फोटो उपलब्ध
553	HKW1617315	निर्वाचक का नाम : वालां पति का नाम: नारायण गृह संख्या : 41 उम्र : 56 लिंग : महिला	फोटो उपलब्ध	554	SCD1119015	निर्वाचक का नाम : मांगीलाल पिता का नाम: नारायण गृह संख्या : 41 उम्र : 29 लिंग : पुरुष	फोटो उपलब्ध	555	SCD1283753	निर्वाचक का नाम : लक्ष्मी मईडा पति का नाम: मांगीलाल गृह संख्या : 41 उम्र : 29 लिंग : महिला	फोटो उपलब्ध
556	SCD1283688	निर्वाचक का नाम : अनिल. पिता का नाम: नारायण गृह संख्या : 41 उम्र : 27 लिंग : पुरुष	फोटो उपलब्ध	557	SCD1648419	निर्वाचक का नाम : मुकेश पिता का नाम: नारायण गृह संख्या : 41 उम्र : 25 लिंग : पुरुष	फोटो उपलब्ध	558	SCD1956549	निर्वाचक का नाम : संगीता पति का नाम: अनिल गृह संख्या : 41 उम्र : 24 लिंग : महिला	फोटो उपलब्ध
559	RJ/16/129/312155	निर्वाचक का नाम : भेरू लाल पिता का नाम: भोराजी गृह संख्या : 42 उम्र : 62 लिंग : पुरुष	फोटो उपलब्ध	560	HKW1617323	निर्वाचक का नाम : लीला पति का नाम: भेरूलाल गृह संख्या : 42 उम्र : 51 लिंग : महिला	फोटो उपलब्ध	561	HKW1722818	निर्वाचक का नाम : दिनेश पिता का नाम: भेरूलाल गृह संख्या : 42 उम्र : 43 लिंग : पुरुष	फोटो उपलब्ध
562	HKW1440759	निर्वाचक का नाम : देवू पिता का नाम: भेरूलाल गृह संख्या : 42 उम्र : 41 लिंग : पुरुष	फोटो उपलब्ध	563	SCD0079210	निर्वाचक का नाम : कना पति का नाम: देवू गृह संख्या : 42 उम्र : 37 लिंग : महिला	फोटो उपलब्ध	564	SCD0582668	निर्वाचक का नाम : केसर पति का नाम: दिनेश गृह संख्या : 42 उम्र : 35 लिंग : महिला	फोटो उपलब्ध

565	SCD2015469	निर्वाचक का नाम : रमिला पति का नाम: वसंत गृह संख्या : 42 उम्र : 35 लिंग : महिला	फोटो उपलब्ध	566	SCD1084706	निर्वाचक का नाम : अजित पिता का नाम: भेरुलाल गृह संख्या : 42 उम्र : 28 लिंग : पुरुष	फोटो उपलब्ध	567	SCD1648450	निर्वाचक का नाम : उमेश बमानिया पिता का नाम: भेरू लाल गृह संख्या : 42 उम्र : 25 लिंग : पुरुष	फोटो उपलब्ध
568	SCD1863448	निर्वाचक का नाम : सुनील बमानिया माता का नाम: लीला गृह संख्या : 42 उम्र : 22 लिंग : पुरुष	फोटो उपलब्ध	569	RJ/16/129/312154	निर्वाचक का नाम : धूलू पति का नाम: धनजी गृह संख्या : 43 उम्र : 62 लिंग : महिला	फोटो उपलब्ध	570	SCD1032234	निर्वाचक का नाम : लक्ष्मण पिता का नाम: धनजी गृह संख्या : 43 उम्र : 31 लिंग : पुरुष	फोटो उपलब्ध
571	RJ/16/129/312158	निर्वाचक का नाम : रतनी पति का नाम: बापुलाल गृह संख्या : 44 उम्र : 60 लिंग : महिला	फोटो उपलब्ध	572	SCD0016212	निर्वाचक का नाम : जशोदा पति का नाम: राजेश गृह संख्या : 44 उम्र : 43 लिंग : महिला	फोटो उपलब्ध	573	SCD0016162	निर्वाचक का नाम : सुखलाल पिता का नाम: बापुलाल गृह संख्या : 44 उम्र : 43 लिंग : पुरुष	फोटो उपलब्ध
574	SCD0016154	निर्वाचक का नाम : पारू पति का नाम: सुखलाल गृह संख्या : 44 उम्र : 42 लिंग : महिला	फोटो उपलब्ध	575	SCD0089797	निर्वाचक का नाम : मुंशीलाल पिता का नाम: बापुलाल गृह संख्या : 44 उम्र : 36 लिंग : पुरुष	फोटो उपलब्ध	576	SCD0582676	निर्वाचक का नाम : बक्सु पिता का नाम: बाबुलाल गृह संख्या : 44 उम्र : 35 लिंग : पुरुष	फोटो उपलब्ध
577	SCD0768697	निर्वाचक का नाम : बनीषा पति का नाम: मुंशीलाल गृह संख्या : 44 उम्र : 33 लिंग : महिला	फोटो उपलब्ध	578	SCD1283449	निर्वाचक का नाम : रंगी पति का नाम: बकसु गृह संख्या : 44 उम्र : 28 लिंग : महिला	फोटो उपलब्ध	579	RJ/16/129/312160	निर्वाचक का नाम : बडू पति का नाम: भेरू गृह संख्या : 45 उम्र : 60 लिंग : महिला	फोटो उपलब्ध
580	SCD0016170	निर्वाचक का नाम : प्रकाश पिता का नाम: भेरू गृह संख्या : 45 उम्र : 37 लिंग : पुरुष	फोटो उपलब्ध	581	SCD0793265	निर्वाचक का नाम : कलावती पति का नाम: प्रकाश गृह संख्या : 45 उम्र : 36 लिंग : महिला	फोटो उपलब्ध	582	SCD1283720	निर्वाचक का नाम : रामलाल पिता का नाम: भेरू गृह संख्या : 45 उम्र : 29 लिंग : पुरुष	फोटो उपलब्ध
583	SCD1648492	निर्वाचक का नाम : ममता पिता का नाम: बडू गृह संख्या : 45 उम्र : 27 लिंग : महिला	फोटो उपलब्ध	584	SCD1902568	निर्वाचक का नाम : पिनेश मईड़ा माता का नाम: बडू गृह संख्या : 45 उम्र : 21 लिंग : पुरुष	फोटो उपलब्ध	585	HKW1440767	निर्वाचक का नाम : हुकी पति का नाम: कालू गृह संख्या : 46 उम्र : 48 लिंग : महिला	फोटो उपलब्ध
586	SCD1283605	निर्वाचक का नाम : सुरज पिता का नाम: कालूराम गृह संख्या : 46 उम्र : 29 लिंग : पुरुष	फोटो उपलब्ध	587	SCD1648518	निर्वाचक का नाम : सुभाष पिता का नाम: कालू गृह संख्या : 46 उम्र : 25 लिंग : पुरुष	फोटो उपलब्ध	588	SCD1934389	निर्वाचक का नाम : गोविंद माता का नाम: हुकी गृह संख्या : 46 उम्र : 24 लिंग : पुरुष	फोटो उपलब्ध
589	SCD1902550	निर्वाचक का नाम : शिल्पा मैदा पिता का नाम: कालू गृह संख्या : 46 उम्र : 21 लिंग : महिला	फोटो उपलब्ध	590	RJ/16/129/313062	निर्वाचक का नाम : प्रवीण पिता का नाम: मावला गृह संख्या : 47 उम्र : 50 लिंग : पुरुष	फोटो उपलब्ध	591	HKW1440775	निर्वाचक का नाम : ललीता पति का नाम: प्रवीण गृह संख्या : 47 उम्र : 44 लिंग : महिला	फोटो उपलब्ध
592	SCD2127900	निर्वाचक का नाम : कुंदन मैदा पिता का नाम: प्रवीण गृह संख्या : 47 उम्र : 21 लिंग : पुरुष	फोटो उपलब्ध	593	SCD2182160	निर्वाचक का नाम : अजय पिता का नाम: प्रवीण गृह संख्या : 47 उम्र : 20 लिंग : पुरुष	फोटो उपलब्ध	594	RJ/16/129/312145	निर्वाचक का नाम : समसु पति का नाम: वासु गृह संख्या : 48 उम्र : 78 लिंग : महिला	फोटो उपलब्ध

595 निर्वाचक का नाम : कान्ती पिता का नाम: वासु गृह संख्या : 48 उम्र : 52 लिंग : पुरुष	RJ/16/129/313044	596 निर्वाचक का नाम : कान्ता पति का नाम: कान्ती गृह संख्या : 48 उम्र : 50 लिंग : महिला	RJ/16/129/312146	597 निर्वाचक का नाम : बिजीया पिता का नाम: वासु गृह संख्या : 48 उम्र : 42 लिंग : पुरुष	HKW1440783
598 निर्वाचक का नाम : पूजा पिता का नाम: वासु गृह संख्या : 48 उम्र : 35 लिंग : पुरुष	HKW2037307	599 निर्वाचक का नाम : सीता पति का नाम: बीजीया गृह संख्या : 48 उम्र : 35 लिंग : महिला	SCD0016311	600 निर्वाचक का नाम : संगीता पति का नाम: सन्तु गृह संख्या : 48 उम्र : 32 लिंग : महिला	SCD0793273
601 निर्वाचक का नाम : दबू पति का नाम: पूजा गृह संख्या : 48 उम्र : 28 लिंग : महिला	SCD1283464	602 निर्वाचक का नाम : भूरी पति का नाम: मंगला गृह संख्या : 49 उम्र : 74 लिंग : महिला	RJ/16/129/313015	603 निर्वाचक का नाम : गोतम पिता का नाम: मंगला गृह संख्या : 49 उम्र : 49 लिंग : पुरुष	HKW1617380
604 निर्वाचक का नाम : सुखलाल पिता का नाम: मंगला गृह संख्या : 49 उम्र : 38 लिंग : पुरुष	SCD0079103	605 निर्वाचक का नाम : लसी पति का नाम: सुखलाल गृह संख्या : 49 उम्र : 36 लिंग : महिला	SCD0079111	606 निर्वाचक का नाम : नारायण पति का नाम: गोतम गृह संख्या : 49 उम्र : 36 लिंग : महिला	SCD0079152
607 निर्वाचक का नाम : पूजा पिता का नाम: धुलिया गृह संख्या : 51 उम्र : 42 लिंग : पुरुष	SCD0016428	608 निर्वाचक का नाम : तुलसी पति का नाम: पूजा गृह संख्या : 51 उम्र : 37 लिंग : महिला	SCD0963215	609 निर्वाचक का नाम : सोहन पिता का नाम: धुलिया गृह संख्या : 51 उम्र : 31 लिंग : पुरुष	SCD0963223
610 निर्वाचक का नाम : वना पति का नाम: कान्ती गृह संख्या : 52 उम्र : 64 लिंग : महिला	SCD0089987	611 निर्वाचक का नाम : डाकू पति का नाम: लसु गृह संख्या : 52 उम्र : 54 लिंग : महिला	RJ/16/129/312167	612 निर्वाचक का नाम : सूखा पिता का नाम: कान्ति गृह संख्या : 52 उम्र : 42 लिंग : पुरुष	SCD0089763
613 निर्वाचक का नाम : रकमा पिता का नाम: कान्ति गृह संख्या : 52 उम्र : 35 लिंग : पुरुष	SCD0963249	614 निर्वाचक का नाम : नर्बदा पति का नाम: सुखा गृह संख्या : 52 उम्र : 34 लिंग : महिला	SCD0793307	615 निर्वाचक का नाम : लक्ष्मी पति का नाम: बहादुर गृह संख्या : 52 उम्र : 33 लिंग : महिला	SCD0963256
616 निर्वाचक का नाम : दिलीप पिता का नाम: कान्ति गृह संख्या : 52 उम्र : 31 लिंग : पुरुष	SCD0793299	617 निर्वाचक का नाम : राजू पिता का नाम: विरिया गृह संख्या : 52 उम्र : 30 लिंग : पुरुष	SCD0963231	618 निर्वाचक का नाम : दिलीप पिता का नाम: कान्तिलाल गृह संख्या : 52 उम्र : 29 लिंग : पुरुष	SCD1283480
619 निर्वाचक का नाम : शारदा पति का नाम: दिलीप गृह संख्या : 52 उम्र : 27 लिंग : महिला	SCD1283506	620 निर्वाचक का नाम : प्रदीप पिता का नाम: कान्तिलाल गृह संख्या : 52 उम्र : 27 लिंग : पुरुष	SCD1283498	621 निर्वाचक का नाम : बापु माता का नाम: डाकू गृह संख्या : 52 उम्र : 26 लिंग : पुरुष	SCD1924372
622 निर्वाचक का नाम : पप्पू माता का नाम: डाकू गृह संख्या : 52 उम्र : 25 लिंग : पुरुष	SCD1924349	623 निर्वाचक का नाम : नारायण पति का नाम: वाला गृह संख्या : 53 उम्र : 48 लिंग : महिला	HKW1868272	624 निर्वाचक का नाम : शंकर पिता का नाम: गोबरीया गृह संख्या : 53 उम्र : 48 लिंग : पुरुष	SCD0089730

625	SCD0016329	निर्वाचक का नाम : वीसा पिता का नाम: गोबरीया गृह संख्या : 53 उम्र : 41 लिंग : पुरुष	फोटो उपलब्ध	626	SCD1990290	निर्वाचक का नाम : कीसू माता का नाम: नारायण गृह संख्या : 53 उम्र : 27 लिंग : पुरुष	फोटो उपलब्ध	627	RJ/16/129/312170	निर्वाचक का नाम : श्यामा पति का नाम: मोगजी गृह संख्या : 54 उम्र : 64 लिंग : महिला	फोटो उपलब्ध
628	SCD0582684	निर्वाचक का नाम : दिनेश पिता का नाम: मोगजी गृह संख्या : 54 उम्र : 34 लिंग : पुरुष	फोटो उपलब्ध	629	SCD1119031	निर्वाचक का नाम : रीना पति का नाम: दिनेश गृह संख्या : 54 उम्र : 28 लिंग : महिला	फोटो उपलब्ध	630	SCD2210771	निर्वाचक का नाम : अनिल पिता का नाम: मोगजी गृह संख्या : 54 उम्र : 24 लिंग : पुरुष	फोटो उपलब्ध
631	SCD0016048	निर्वाचक का नाम : दुबला पिता का नाम: दितीया गृह संख्या : 55 उम्र : 52 लिंग : पुरुष	फोटो उपलब्ध	632	RJ/16/129/312175	निर्वाचक का नाम : हनगार पति का नाम: दुबला गृह संख्या : 55 उम्र : 50 लिंग : महिला	फोटो उपलब्ध	633	SCD0793331	निर्वाचक का नाम : भंवर पिता का नाम: दुबला गृह संख्या : 55 उम्र : 33 लिंग : पुरुष	फोटो उपलब्ध
634	SCD0793349	निर्वाचक का नाम : शारदा पति का नाम: भंवरलाल गृह संख्या : 55 उम्र : 31 लिंग : महिला	फोटो उपलब्ध	635	SCD1586965	निर्वाचक का नाम : नितेश पिता का नाम: दुबला गृह संख्या : 55 उम्र : 29 लिंग : पुरुष	फोटो उपलब्ध	636	SCD1587054	निर्वाचक का नाम : शिल्पा पति का नाम: नितेश गृह संख्या : 55 उम्र : 29 लिंग : महिला	फोटो उपलब्ध
637	RJ/16/129/313041	निर्वाचक का नाम : भालिया पिता का नाम: हेरजी गृह संख्या : 56 उम्र : 55 लिंग : पुरुष	फोटो उपलब्ध	638	RJ/16/129/313050	निर्वाचक का नाम : मागूडी पति का नाम: भालिया गृह संख्या : 56 उम्र : 52 लिंग : महिला	फोटो उपलब्ध	639	SCD0793356	निर्वाचक का नाम : रामा पिता का नाम: मलिया गृह संख्या : 56 उम्र : 33 लिंग : पुरुष	फोटो उपलब्ध
640	SCD1283738	निर्वाचक का नाम : कातिलाल पिता का नाम: भलिया गृह संख्या : 56 उम्र : 29 लिंग : पुरुष	फोटो उपलब्ध	641	SCD2205169	निर्वाचक का नाम : पवन बामनिया पिता का नाम: भालिया गृह संख्या : 56 उम्र : 22 लिंग : पुरुष	फोटो उपलब्ध	642	RJ/16/129/312178	निर्वाचक का नाम : अणदू पति का नाम: हवजी गृह संख्या : 57 उम्र : 64 लिंग : महिला	फोटो उपलब्ध
643	SCD0370502	निर्वाचक का नाम : छगन लाल पिता का नाम: हवजी गृह संख्या : 57 उम्र : 35 लिंग : पुरुष	फोटो उपलब्ध	644	SCD0793372	निर्वाचक का नाम : रकु पति का नाम: छगनलाल गृह संख्या : 57 उम्र : 32 लिंग : महिला	फोटो उपलब्ध	645	RJ/16/129/312173	निर्वाचक का नाम : रकमा पिता का नाम: दितीया गृह संख्या : 58 उम्र : 60 लिंग : पुरुष	फोटो उपलब्ध
646	RJ/16/129/312174	निर्वाचक का नाम : दरियाव पति का नाम: रकमा गृह संख्या : 58 उम्र : 58 लिंग : महिला	फोटो उपलब्ध	647	SCD0793380	निर्वाचक का नाम : श्यामलाल पिता का नाम: दुदा गृह संख्या : 58 उम्र : 33 लिंग : पुरुष	फोटो उपलब्ध	648	SCD0979476	निर्वाचक का नाम : गुड्डी पति का नाम: रकमा गृह संख्या : 58 उम्र : 32 लिंग : महिला	फोटो उपलब्ध
649	SCD0793398	निर्वाचक का नाम : प्रमीला पति का नाम: श्यामलाल गृह संख्या : 58 उम्र : 31 लिंग : महिला	फोटो उपलब्ध	650	RJ/16/129/312179	निर्वाचक का नाम : इतरी पति का नाम: जीवणा गृह संख्या : 59 उम्र : 74 लिंग : महिला	फोटो उपलब्ध	651	SCD0089789	निर्वाचक का नाम : भावजी पिता का नाम: जीवणा गृह संख्या : 59 उम्र : 51 लिंग : पुरुष	फोटो उपलब्ध
652	HKW1617430	निर्वाचक का नाम : सूरता पति का नाम: भावजी गृह संख्या : 59 उम्र : 49 लिंग : महिला	फोटो उपलब्ध	653	SCD0016436	निर्वाचक का नाम : रकमा पिता का नाम: जीवणा गृह संख्या : 59 उम्र : 45 लिंग : पुरुष	फोटो उपलब्ध	654	HKW1868058	निर्वाचक का नाम : शंकर पिता का नाम: जीवणा गृह संख्या : 59 उम्र : 43 लिंग : पुरुष	फोटो उपलब्ध

655	HKW1868298	निर्वाचक का नाम : लक्ष्मी पति का नाम: शंकर गृह संख्या : 59 उम्र : 42 लिंग : महिला	फोटो उपलब्ध	656	SCD1330182	निर्वाचक का नाम : हरीश पिता का नाम: भाणजी गृह संख्या : 59 उम्र : 26 लिंग : पुरुष	फोटो उपलब्ध	657	SCD2175941	निर्वाचक का नाम : सुनील पिता का नाम: शंकर गृह संख्या : 59 उम्र : 26 लिंग : पुरुष	फोटो उपलब्ध
658	SCD2181857	निर्वाचक का नाम : महेन्द्र बामनिया पिता का नाम: शंकर गृह संख्या : 59 उम्र : 20 लिंग : पुरुष	फोटो उपलब्ध	659	RJ/16/129/312181	निर्वाचक का नाम : कमला पति का नाम: केवलीया गृह संख्या : 60 उम्र : 60 लिंग : महिला	फोटो उपलब्ध	660	SCD0582692	निर्वाचक का नाम : राकेश पिता का नाम: केवलीया गृह संख्या : 60 उम्र : 34 लिंग : पुरुष	फोटो उपलब्ध
661	SCD0793406	निर्वाचक का नाम : लक्ष्मी पति का नाम: राकेश गृह संख्या : 60 उम्र : 32 लिंग : महिला	फोटो उपलब्ध	662	SCD1661974	निर्वाचक का नाम : रावजी पिता का नाम: केवलीया गृह संख्या : 60 उम्र : 25 लिंग : पुरुष	फोटो उपलब्ध	663	SCD2159010	निर्वाचक का नाम : ललिता पति का नाम: रावजी गृह संख्या : 60 उम्र : 24 लिंग : महिला	फोटो उपलब्ध
664	RJ/16/129/312182	निर्वाचक का नाम : धनजी पिता का नाम: हेरजी गृह संख्या : 61 उम्र : 72 लिंग : पुरुष	फोटो उपलब्ध	665	RJ/16/129/312183	निर्वाचक का नाम : गलवी पति का नाम: धनजी गृह संख्या : 61 उम्र : 66 लिंग : महिला	फोटो उपलब्ध	666	HKW1617448	निर्वाचक का नाम : राजू पिता का नाम: धनजी गृह संख्या : 61 उम्र : 46 लिंग : पुरुष	फोटो उपलब्ध
667	SCD0089805	निर्वाचक का नाम : मीठालाल पिता का नाम: धनजी गृह संख्या : 61 उम्र : 44 लिंग : पुरुष	फोटो उपलब्ध	668	SCD0129353	निर्वाचक का नाम : सीता पति का नाम: मीठालाल गृह संख्या : 61 उम्र : 36 लिंग : महिला	फोटो उपलब्ध	669	SCD0793414	निर्वाचक का नाम : अनिता पति का नाम: राजु गृह संख्या : 61 उम्र : 35 लिंग : महिला	फोटो उपलब्ध
670	RJ/16/129/313059	निर्वाचक का नाम : प्रभु पिता का नाम: धनजी गृह संख्या : 62 उम्र : 52 लिंग : पुरुष	फोटो उपलब्ध	671	HKW1617455	निर्वाचक का नाम : पारतु पति का नाम: प्रभू गृह संख्या : 62 उम्र : 48 लिंग : महिला	फोटो उपलब्ध	672	HKW1617463	निर्वाचक का नाम : शान्ति पति का नाम: बहादुर गृह संख्या : 62 उम्र : 45 लिंग : महिला	फोटो उपलब्ध
673	SCD2109643	निर्वाचक का नाम : सीमा अन्य: शांति गृह संख्या : 62 उम्र : 25 लिंग : महिला	फोटो उपलब्ध	674	SCD2109668	निर्वाचक का नाम : रीना पति का नाम: दिलीप गृह संख्या : 62 उम्र : 24 लिंग : महिला	फोटो उपलब्ध	675	SCD2109650	निर्वाचक का नाम : दिलीप पिता का नाम: प्रभू गृह संख्या : 62 उम्र : 22 लिंग : पुरुष	फोटो उपलब्ध
676	RJ/16/129/312125	निर्वाचक का नाम : सवली पति का नाम: गोतम गृह संख्या : 63 उम्र : 70 लिंग : महिला	फोटो उपलब्ध	677	RJ/16/129/312126	निर्वाचक का नाम : मांगीलाल पिता का नाम: गोतम गृह संख्या : 63 उम्र : 50 लिंग : पुरुष	फोटो उपलब्ध	678	HKW1617471	निर्वाचक का नाम : सुकी पति का नाम: मांगीलाल गृह संख्या : 63 उम्र : 48 लिंग : महिला	फोटो उपलब्ध
679	RJ/16/129/172628	निर्वाचक का नाम : देवा पिता का नाम: गोतम गृह संख्या : 63 उम्र : 47 लिंग : पुरुष	फोटो उपलब्ध	680	HKW1617489	निर्वाचक का नाम : चम्पा पति का नाम: देवा गृह संख्या : 63 उम्र : 45 लिंग : महिला	फोटो उपलब्ध	681	HKW1617497	निर्वाचक का नाम : श्याम पिता का नाम: कानजी गृह संख्या : 64 उम्र : 55 लिंग : पुरुष	फोटो उपलब्ध
682	RJ/16/129/312190	निर्वाचक का नाम : बंदू पति का नाम: श्याम गृह संख्या : 64 उम्र : 53 लिंग : महिला	फोटो उपलब्ध	683	SCD0963272	निर्वाचक का नाम : चंदू पिता का नाम: श्याम जी गृह संख्या : 64 उम्र : 37 लिंग : पुरुष	फोटो उपलब्ध	684	SCD0793422	निर्वाचक का नाम : चम्पा पति का नाम: चन्दु गृह संख्या : 64 उम्र : 31 लिंग : महिला	फोटो उपलब्ध

685 निर्वाचक का नाम : कालिया पिता का नाम: कानजी गृह संख्या : 65 उम्र : 66 लिंग : पुरुष	HKW1617505 फोटो उपलब्ध	686 निर्वाचक का नाम : रमतू पति का नाम: कालिया गृह संख्या : 65 उम्र : 64 लिंग : महिला	HKW1617513 फोटो उपलब्ध	687 निर्वाचक का नाम : हुका पिता का नाम: कालिया गृह संख्या : 65 उम्र : 41 लिंग : पुरुष	SCD0089748 फोटो उपलब्ध
688 निर्वाचक का नाम : राजू पिता का नाम: कालिया गृह संख्या : 65 उम्र : 37 लिंग : पुरुष	SCD0129346 फोटो उपलब्ध	689 निर्वाचक का नाम : बीना बामनिया पति का नाम: हुका गृह संख्या : 65 उम्र : 37 लिंग : महिला	SCD2286219 फोटो उपलब्ध	690 निर्वाचक का नाम : पिंका पति का नाम: राजू गृह संख्या : 65 उम्र : 33 लिंग : महिला	SCD0768713 फोटो उपलब्ध
691 निर्वाचक का नाम : बदिया पिता का नाम: कालिया गृह संख्या : 65 उम्र : 33 लिंग : पुरुष	SCD0768721 फोटो उपलब्ध	692 निर्वाचक का नाम : मंशा पति का नाम: बदिया गृह संख्या : 65 उम्र : 33 लिंग : महिला	SCD0768739 फोटो उपलब्ध	693 निर्वाचक का नाम : भाणजी पिता का नाम: कानजी गृह संख्या : 66 उम्र : 52 लिंग : पुरुष	SCD0016253 फोटो उपलब्ध
694 निर्वाचक का नाम : हकरी पति का नाम: भाणजी गृह संख्या : 66 उम्र : 50 लिंग : महिला	SCD0089854 फोटो उपलब्ध	695 निर्वाचक का नाम : थावरी पति का नाम: कानजी गृह संख्या : 67 उम्र : 88 लिंग : महिला	RJ/16/129/312189 फोटो उपलब्ध	696 निर्वाचक का नाम : बिजीया पिता का नाम: कानजी गृह संख्या : 67 उम्र : 53 लिंग : पुरुष	HKW1868942 फोटो उपलब्ध
697 निर्वाचक का नाम : लक्ष्मी पति का नाम: बिजीया गृह संख्या : 67 उम्र : 51 लिंग : महिला	HKW1617521 फोटो उपलब्ध	698 निर्वाचक का नाम : गौतम पिता का नाम: कानजी गृह संख्या : 67 उम्र : 51 लिंग : पुरुष	HKW1867951 फोटो उपलब्ध	699 निर्वाचक का नाम : राजू पति का नाम: गौतम गृह संख्या : 67 उम्र : 50 लिंग : महिला	HKW1617539 फोटो उपलब्ध
700 निर्वाचक का नाम : श्यामा बामनिया पति का नाम: अमित बामनिया गृह संख्या : 67 उम्र : 22 लिंग : महिला	SCD2205177 फोटो उपलब्ध	701 निर्वाचक का नाम : अमित बामनिया पिता का नाम: विजयलाल बामनिया गृह संख्या : 67 उम्र : 22 लिंग : पुरुष	SCD2205193 फोटो उपलब्ध	702 निर्वाचक का नाम : लक्ष्मण पिता का नाम: भाणजी गृह संख्या : 68 उम्र : 66 लिंग : पुरुष	HKW1868421 फोटो उपलब्ध
703 निर्वाचक का नाम : कुमरी पति का नाम: लक्ष्मण गृह संख्या : 68 उम्र : 64 लिंग : महिला	HKW1868439 फोटो उपलब्ध	704 निर्वाचक का नाम : भावजी पिता का नाम: लक्ष्मण गृह संख्या : 68 उम्र : 45 लिंग : पुरुष	HKW1868462 फोटो उपलब्ध	705 निर्वाचक का नाम : हकरी पति का नाम: भावजी गृह संख्या : 68 उम्र : 43 लिंग : महिला	SCD0016261 फोटो उपलब्ध
706 निर्वाचक का नाम : रावजी पिता का नाम: लक्ष्मण गृह संख्या : 68 उम्र : 41 लिंग : पुरुष	SCD0153247 फोटो उपलब्ध	707 निर्वाचक का नाम : लेमजी पिता का नाम: भाणजी गृह संख्या : 69 उम्र : 55 लिंग : पुरुष	HKW1617547 फोटो उपलब्ध	708 निर्वाचक का नाम : कमला पति का नाम: लेमजी गृह संख्या : 69 उम्र : 54 लिंग : महिला	HKW1617554 फोटो उपलब्ध
709 निर्वाचक का नाम : देवीलाल पिता का नाम: लेमजी गृह संख्या : 69 उम्र : 34 लिंग : पुरुष	SCD1283696 फोटो उपलब्ध	710 निर्वाचक का नाम : दलीचंद निनाम पिता का नाम: लेमजी गृह संख्या : 69 उम्र : 22 लिंग : पुरुष	SCD2134864 फोटो उपलब्ध	711 निर्वाचक का नाम : भाणजी पिता का नाम: हवजी गृह संख्या : 70 उम्र : 85 लिंग : पुरुष	HKW1617562 फोटो उपलब्ध
712 निर्वाचक का नाम : दला पति का नाम: भाणजी गृह संख्या : 70 उम्र : 83 लिंग : महिला	HKW1617570 फोटो उपलब्ध	713 निर्वाचक का नाम : नाना पिता का नाम: भाणजी गृह संख्या : 70 उम्र : 43 लिंग : पुरुष	SCD0016394 फोटो उपलब्ध	714 निर्वाचक का नाम : विमला पति का नाम: नाना गृह संख्या : 70 उम्र : 42 लिंग : महिला	SCD0016402 फोटो उपलब्ध

715 निर्वाचक का नाम : मीरा पिता का नाम: नाना गृह संख्या : 70 उम्र : 26 लिंग : महिला	SCD1344571 फोटो उपलब्ध	Q 716 निर्वाचक का नाम : रामा पिता का नाम: भाणजी गृह संख्या : 71 उम्र : 58 लिंग : पुरुष	SCD0016279 फोटो उपलब्ध	Q 717 निर्वाचक का नाम : कमल पिता का नाम: रामा गृह संख्या : 71 उम्र : 56 लिंग : महिला	SCD0016337 फोटो उपलब्ध
718 निर्वाचक का नाम : सोहन पिता का नाम: भाणजी गृह संख्या : 71 उम्र : 48 लिंग : पुरुष	HKW1868314 फोटो उपलब्ध	719 निर्वाचक का नाम : गंगा पिता का नाम: सोहन गृह संख्या : 71 उम्र : 45 लिंग : महिला	HKW1868348 फोटो उपलब्ध	720 निर्वाचक का नाम : कालुराम पिता का नाम: सोहनलाल गृह संख्या : 71 उम्र : 26 लिंग : पुरुष	SCD1437771 फोटो उपलब्ध
721 निर्वाचक का नाम : मनीषा पति का नाम: कालुराम गृह संख्या : 71 उम्र : 23 लिंग : महिला	SCD1887934 फोटो उपलब्ध	722 निर्वाचक का नाम : काली पति का नाम: खेमा गृह संख्या : 72 उम्र : 65 लिंग : महिला	HKW1617596 फोटो उपलब्ध	723 निर्वाचक का नाम : मुन्शी पिता का नाम: खेमा गृह संख्या : 72 उम्र : 45 लिंग : पुरुष	HKW1867969 फोटो उपलब्ध
724 निर्वाचक का नाम : सविता पति का नाम: मुन्शी गृह संख्या : 72 उम्र : 43 लिंग : महिला	HKW1617604 फोटो उपलब्ध	725 निर्वाचक का नाम : भूली पति का नाम: छगन गृह संख्या : 72 उम्र : 43 लिंग : महिला	HKW1617612 फोटो उपलब्ध	726 निर्वाचक का नाम : अनिता बामनिया पति का नाम: सुभाष गृह संख्या : 72 उम्र : 29 लिंग : महिला	SCD2131100 फोटो उपलब्ध
727 निर्वाचक का नाम : सीमा पति का नाम: बादल गृह संख्या : 72 उम्र : 26 लिंग : महिला	SCD1941715 फोटो उपलब्ध	728 निर्वाचक का नाम : सुभाष बमानिया पिता का नाम: मुंशी लाल गृह संख्या : 72 उम्र : 25 लिंग : पुरुष	SCD1648534 फोटो उपलब्ध	729 निर्वाचक का नाम : बादल बमानिया पिता का नाम: मुंशी गृह संख्या : 72 उम्र : 23 लिंग : पुरुष	SCD1915297 फोटो उपलब्ध
730 निर्वाचक का नाम : लता माता का नाम: भूली गृह संख्या : 72 उम्र : 22 लिंग : पुरुष	SCD1863414 फोटो उपलब्ध	731 निर्वाचक का नाम : बबली बामनिया पिता का नाम: छगन गृह संख्या : 72 उम्र : 19 लिंग : महिला	SCD2310571 फोटो उपलब्ध	732 निर्वाचक का नाम : दीवान बमानिया बमानिया माता का नाम: भूली बमानिया गृह संख्या : 72, बखतपुरा उम्र : 23 लिंग : पुरुष	SCD1762012 फोटो उपलब्ध
733 निर्वाचक का नाम : हीरा पिता का नाम: हरदार गृह संख्या : 73 उम्र : 56 लिंग : पुरुष	HKW1252352 फोटो उपलब्ध	734 निर्वाचक का नाम : मोती पति का नाम: हीरा गृह संख्या : 73 उम्र : 54 लिंग : महिला	HKW1867977 फोटो उपलब्ध	735 निर्वाचक का नाम : रमतु पिता का नाम: पूनमचंद गृह संख्या : 73 उम्र : 28 लिंग : महिला	SCD1336577 फोटो उपलब्ध
736 निर्वाचक का नाम : पूनम चंद पिता का नाम: हिरा गृह संख्या : 73 उम्र : 27 लिंग : पुरुष	SCD1119072 फोटो उपलब्ध	737 निर्वाचक का नाम : शंकरलाल पिता का नाम: हीरा गृह संख्या : 73 उम्र : 25 लिंग : पुरुष	SCD1570381 फोटो उपलब्ध	738 निर्वाचक का नाम : कुवरी पति का नाम: खातू गृह संख्या : 74 उम्र : 78 लिंग : महिला	RJ/16/129/312196 फोटो उपलब्ध
739 निर्वाचक का नाम : नाथू पिता का नाम: खातू गृह संख्या : 74 उम्र : 54 लिंग : पुरुष	RJ/16/129/312197 फोटो उपलब्ध	740 निर्वाचक का नाम : काली पति का नाम: नाथू गृह संख्या : 74 उम्र : 50 लिंग : महिला	HKW1617620 फोटो उपलब्ध	741 निर्वाचक का नाम : पूंजा पिता का नाम: खातू गृह संख्या : 74 उम्र : 44 लिंग : पुरुष	HKW1617638 फोटो उपलब्ध
742 निर्वाचक का नाम : अनिता पिता का नाम: पूंजा गृह संख्या : 74 उम्र : 40 लिंग : महिला	SCD1032242 फोटो उपलब्ध	743 निर्वाचक का नाम : गंगा पति का नाम: गोतम गृह संख्या : 75 उम्र : 66 लिंग : महिला	RJ/16/129/312199 फोटो उपलब्ध	744 निर्वाचक का नाम : रूणजी पिता का नाम: गोतम गृह संख्या : 75 उम्र : 50 लिंग : पुरुष	HKW1617653 फोटो उपलब्ध

745	SCD0016246	निर्वाचक का नाम : रामा पिता का नाम: गौतम गृह संख्या : 75 उम्र : 43 लिंग : पुरुष	फोटो उपलब्ध	746	SCD1570415	निर्वाचक का नाम : जमना पिता का नाम: राव जी गृह संख्या : 75 उम्र : 41 लिंग : महिला	फोटो उपलब्ध	747	SCD0582700	निर्वाचक का नाम : रावजी पिता का नाम: गौतम गृह संख्या : 75 उम्र : 38 लिंग : पुरुष	फोटो उपलब्ध
748	SCD0370445	निर्वाचक का नाम : प्रबूडी पति का नाम: रामा गृह संख्या : 75 उम्र : 34 लिंग : महिला	फोटो उपलब्ध	749	SCD0963280	निर्वाचक का नाम : हीरा पिता का नाम: गौतम गृह संख्या : 75 उम्र : 30 लिंग : पुरुष	फोटो उपलब्ध	750	SCD1032259	निर्वाचक का नाम : बटु पति का नाम: हिरा गृह संख्या : 75 उम्र : 30 लिंग : महिला	फोटो उपलब्ध
751	SCD1531920	निर्वाचक का नाम : मईली पति का नाम: थावरा गृह संख्या : 75 उम्र : 30 लिंग : महिला	फोटो उपलब्ध	752	SCD1623883	निर्वाचक का नाम : थावरा पिता का नाम: रूपजी गृह संख्या : 75 उम्र : 27 लिंग : पुरुष	फोटो उपलब्ध	753	RJ/16/129/312200	निर्वाचक का नाम : कलजी पिता का नाम: जीवा गृह संख्या : 76 उम्र : 68 लिंग : पुरुष	फोटो उपलब्ध
754	RJ/16/129/312201	निर्वाचक का नाम : अनगारी पति का नाम: कलजी गृह संख्या : 76 उम्र : 66 लिंग : महिला	फोटो उपलब्ध	755	HKW1617679	निर्वाचक का नाम : मनजी पिता का नाम: कलजी गृह संख्या : 76 उम्र : 43 लिंग : पुरुष	फोटो उपलब्ध	756	HKW1868033	निर्वाचक का नाम : काली पति का नाम: मनजी गृह संख्या : 76 उम्र : 43 लिंग : महिला	फोटो उपलब्ध
757	HKW1617687	निर्वाचक का नाम : नाना पिता का नाम: कलजी गृह संख्या : 76 उम्र : 42 लिंग : पुरुष	फोटो उपलब्ध	758	HKW1617695	निर्वाचक का नाम : बिजीया पिता का नाम: कलजी गृह संख्या : 76 उम्र : 41 लिंग : पुरुष	फोटो उपलब्ध	759	SCD0582718	निर्वाचक का नाम : काली पति का नाम: नाना गृह संख्या : 76 उम्र : 33 लिंग : महिला	फोटो उपलब्ध
760	RJ/16/129/312212	निर्वाचक का नाम : रकमा पति का नाम: लक्ष्मण गृह संख्या : 78 उम्र : 64 लिंग : महिला	फोटो उपलब्ध	761	HKW1617703	निर्वाचक का नाम : शम्भु पिता का नाम: लक्ष्मण गृह संख्या : 78 उम्र : 42 लिंग : पुरुष	फोटो उपलब्ध	762	SCD2016160	निर्वाचक का नाम : भूली दामोर पति का नाम: शंभू दामोर गृह संख्या : 78 उम्र : 32 लिंग : महिला	फोटो उपलब्ध
763	SCD2016178	निर्वाचक का नाम : हरीश दामोर पिता का नाम: लक्ष्मण गृह संख्या : 78 उम्र : 29 लिंग : पुरुष	फोटो उपलब्ध	764	SCD1437789	निर्वाचक का नाम : संजू मैदा पिता का नाम: लक्ष्मण गृह संख्या : 78 उम्र : 26 लिंग : पुरुष	फोटो उपलब्ध	765	RJ/16/129/312214	निर्वाचक का नाम : कस्तूरी पति का नाम: बरदिया गृह संख्या : 79 उम्र : 64 लिंग : महिला	फोटो उपलब्ध
766	HKW1440817	निर्वाचक का नाम : अर्जुन पिता का नाम: बरदिया गृह संख्या : 79 उम्र : 46 लिंग : पुरुष	फोटो उपलब्ध	767	HKW1440809	निर्वाचक का नाम : कमला पति का नाम: अर्जुन गृह संख्या : 79 उम्र : 44 लिंग : महिला	फोटो उपलब्ध	768	HKW1769744	निर्वाचक का नाम : मांगीलाल पिता का नाम: बरदिया गृह संख्या : 79 उम्र : 38 लिंग : पुरुष	फोटो उपलब्ध
769	SCD0079277	निर्वाचक का नाम : बालु पिता का नाम: बरदिया गृह संख्या : 79 उम्र : 36 लिंग : पुरुष	फोटो उपलब्ध	770	SCD0079251	निर्वाचक का नाम : कृपा पिता का नाम: मांगीलाल गृह संख्या : 79 उम्र : 36 लिंग : महिला	फोटो उपलब्ध	771	SCD0370569	निर्वाचक का नाम : राजू पिता का नाम: बरदिया गृह संख्या : 79 उम्र : 34 लिंग : पुरुष	फोटो उपलब्ध
772	SCD0719930	निर्वाचक का नाम : वीना पति का नाम: बालु गृह संख्या : 79 उम्र : 33 लिंग : महिला	फोटो उपलब्ध	773	SCD0793430	निर्वाचक का नाम : हुकी पति का नाम: राजु गृह संख्या : 79 उम्र : 33 लिंग : महिला	फोटो उपलब्ध	774	HKW1440825	निर्वाचक का नाम : कमला पति का नाम: कान्ती लाल गृह संख्या : 80 उम्र : 50 लिंग : महिला	फोटो उपलब्ध

775	RJ/16/129/312217	निर्वाचक का नाम : कान्ती लाल पिता का नाम: बदिया गृह संख्या : 80 उम्र : 50 लिंग : पुरुष	फोटो उपलब्ध	776	RJ/16/129/312215	निर्वाचक का नाम : हीरा पिता का नाम: बदिया गृह संख्या : 81 उम्र : 52 लिंग : पुरुष	फोटो उपलब्ध	777	RJ/16/129/312216	निर्वाचक का नाम : बीजूडी पिता का नाम: हीरा गृह संख्या : 81 उम्र : 50 लिंग : महिला	फोटो उपलब्ध
778	SCD0370544	निर्वाचक का नाम : देवी लाल पिता का नाम: बदिया गृह संख्या : 81 उम्र : 35 लिंग : पुरुष	फोटो उपलब्ध	779	SCD0370528	निर्वाचक का नाम : हुकी पति का नाम: देवी लाल गृह संख्या : 81 उम्र : 35 लिंग : महिला	फोटो उपलब्ध	780	SCD1283761	निर्वाचक का नाम : सनु पति का नाम: केलाश गृह संख्या : 81 उम्र : 27 लिंग : महिला	फोटो उपलब्ध
781	SCD1283670	निर्वाचक का नाम : केलाश पिता का नाम: हीरालाल गृह संख्या : 81 उम्र : 27 लिंग : पुरुष	फोटो उपलब्ध	782	RJ/16/129/312205	निर्वाचक का नाम : राजू पति का नाम: नारजी गृह संख्या : 82 उम्र : 72 लिंग : महिला	फोटो उपलब्ध	783	RJ/16/129/312207	निर्वाचक का नाम : कलू पति का नाम: गोतम गृह संख्या : 82 उम्र : 50 लिंग : महिला	फोटो उपलब्ध
784	SCD0458042	निर्वाचक का नाम : विश्राम पिता का नाम: नारजी गृह संख्या : 82 उम्र : 34 लिंग : पुरुष	फोटो उपलब्ध	785	SCD0719955	निर्वाचक का नाम : इन्दिरा पति का नाम: विश्राम गृह संख्या : 82 उम्र : 33 लिंग : महिला	फोटो उपलब्ध	786	SCD1084714	निर्वाचक का नाम : दिलीप पिता का नाम: नारजी गृह संख्या : 82 उम्र : 28 लिंग : पुरुष	फोटो उपलब्ध
787	HKW1440833	निर्वाचक का नाम : गोती पति का नाम: कालू गृह संख्या : 83 उम्र : 77 लिंग : महिला	फोटो उपलब्ध	788	HKW1617729	निर्वाचक का नाम : छगन पिता का नाम: कालू गृह संख्या : 83 उम्र : 47 लिंग : पुरुष	फोटो उपलब्ध	789	HKW1617737	निर्वाचक का नाम : गंगा पति का नाम: छगन गृह संख्या : 83 उम्र : 45 लिंग : महिला	फोटो उपलब्ध
790	SCD0090001	निर्वाचक का नाम : पुनमचन्द पिता का नाम: कालू गृह संख्या : 83 उम्र : 44 लिंग : पुरुष	फोटो उपलब्ध	791	SCD0079145	निर्वाचक का नाम : हुकी पति का नाम: पुनमचन्द गृह संख्या : 83 उम्र : 37 लिंग : महिला	फोटो उपलब्ध	792	SCD1328236	निर्वाचक का नाम : लता पिता का नाम: मुकेश गृह संख्या : 83 उम्र : 27 लिंग : महिला	फोटो उपलब्ध
793	SCD1648559	निर्वाचक का नाम : मुकेश पिता का नाम: छगन गृह संख्या : 83 उम्र : 25 लिंग : पुरुष	फोटो उपलब्ध	794	HKW1252378	निर्वाचक का नाम : शंकर पिता का नाम: हकरू गृह संख्या : 84 उम्र : 75 लिंग : पुरुष	फोटो उपलब्ध	795	RJ/16/129/312218	निर्वाचक का नाम : सरसी पति का नाम: शंकर गृह संख्या : 84 उम्र : 72 लिंग : महिला	फोटो उपलब्ध
796	HKW1769405	निर्वाचक का नाम : कैलाश पति का नाम: कालू गृह संख्या : 84 उम्र : 46 लिंग : महिला	फोटो उपलब्ध	797	HKW1769397	निर्वाचक का नाम : प्रकाश पिता का नाम: शंकर गृह संख्या : 84 उम्र : 38 लिंग : पुरुष	फोटो उपलब्ध	798	SCD1874775	निर्वाचक का नाम : अजय निनामा पिता का नाम: कालू निनामा गृह संख्या : 84 उम्र : 25 लिंग : पुरुष	फोटो उपलब्ध
799	SCD2012169	निर्वाचक का नाम : रोशनी पति का नाम: अजय गृह संख्या : 84 उम्र : 21 लिंग : महिला	फोटो उपलब्ध	800	SCD2017010	निर्वाचक का नाम : महिपाल नीनामा माता का नाम: कैलाश गृह संख्या : 84 उम्र : 20 लिंग : पुरुष	फोटो उपलब्ध	801	RJ/16/129/312219	निर्वाचक का नाम : जमना पति का नाम: लुजा गृह संख्या : 85 उम्र : 95 लिंग : महिला	फोटो उपलब्ध
802	HKW1723071	निर्वाचक का नाम : बटु पति का नाम: पवन गृह संख्या : 85 उम्र : 45 लिंग : महिला	फोटो उपलब्ध	803	HKW1769389	निर्वाचक का नाम : दिनेश पिता का नाम: लुजा गृह संख्या : 85 उम्र : 38 लिंग : पुरुष	फोटो उपलब्ध	804	SCD2286193	निर्वाचक का नाम : राजू बामनिया पिता का नाम: नाथू गृह संख्या : 85 उम्र : 31 लिंग : पुरुष	फोटो उपलब्ध

805 निर्वाचक का नाम : नाथू पिता का नाम: धूलिया गृह संख्या : 86 उम्र : 70 लिंग : पुरुष	HKW1252386 फोटो उपलब्ध	806 निर्वाचक का नाम : कान्ति पिता का नाम: नाथू गृह संख्या : 86 उम्र : 42 लिंग : पुरुष	HKW1617745 फोटो उपलब्ध	807 निर्वाचक का नाम : मुकेश पिता का नाम: नाथू नाथू गृह संख्या : 86 उम्र : 26 लिंग : पुरुष	SCD1446186 फोटो उपलब्ध
808 निर्वाचक का नाम : चम्पा पति का नाम: शंकर गृह संख्या : 87 उम्र : 85 लिंग : महिला	RJ/16/129/312225 फोटो उपलब्ध	809 निर्वाचक का नाम : कान्ता पति का नाम: मानसिग गृह संख्या : 87 उम्र : 70 लिंग : महिला	RJ/16/129/312224 फोटो उपलब्ध	810 निर्वाचक का नाम : महावीर पिता का नाम: मानसिह गृह संख्या : 87 उम्र : 45 लिंग : पुरुष	HKW1252642 फोटो उपलब्ध
811 निर्वाचक का नाम : धर्मेश राणा पिता का नाम: महावीर गृह संख्या : 87 उम्र : 24 लिंग : पुरुष	SCD1990274 फोटो उपलब्ध	812 निर्वाचक का नाम : गौरव राणा पिता का नाम: महावीर गृह संख्या : 87 उम्र : 20 लिंग : पुरुष	SCD2016806 फोटो उपलब्ध	813 निर्वाचक का नाम : हुडी पति का नाम: प्रभू गृह संख्या : 88 उम्र : 80 लिंग : महिला	HKW1252402 फोटो उपलब्ध
814 निर्वाचक का नाम : राजू पिता का नाम: प्रभू गृह संख्या : 88 उम्र : 50 लिंग : पुरुष	RJ/16/129/312226 फोटो उपलब्ध	815 निर्वाचक का नाम : भूरी पति का नाम: राजू गृह संख्या : 88 उम्र : 47 लिंग : महिला	HKW1440866 फोटो उपलब्ध	816 निर्वाचक का नाम : जयेश सारेल पिता का नाम: राजू गृह संख्या : 88 उम्र : 23 लिंग : पुरुष	SCD2159440 फोटो उपलब्ध
817 निर्वाचक का नाम : दीपक पिता का नाम: राजू गृह संख्या : 88 उम्र : 21 लिंग : पुरुष	SCD1939925 फोटो उपलब्ध	818 निर्वाचक का नाम : तुलसी पति का नाम: नटवर लाल गृह संख्या : 89 उम्र : 72 लिंग : महिला	RJ/16/129/312227 फोटो उपलब्ध	819 निर्वाचक का नाम : महीपाल पिता का नाम: नटवर लाल गृह संख्या : 89 उम्र : 50 लिंग : पुरुष	HKW1440874 फोटो उपलब्ध
820 निर्वाचक का नाम : सजन पति का नाम: महीपाल गृह संख्या : 89 उम्र : 46 लिंग : महिला	HKW1440882 फोटो उपलब्ध	821 निर्वाचक का नाम : गणेशलाल पिता का नाम: नटवर लाल गृह संख्या : 89 उम्र : 42 लिंग : पुरुष	SCD0089847 फोटो उपलब्ध	822 निर्वाचक का नाम : शान्तिलाल पिता का नाम: नटवर लाल गृह संख्या : 89 उम्र : 40 लिंग : पुरुष	HKW1770650 फोटो उपलब्ध
823 निर्वाचक का नाम : लक्ष्मी पति का नाम: गणेशलाल गृह संख्या : 89 उम्र : 37 लिंग : महिला	SCD0768747 फोटो उपलब्ध	824 निर्वाचक का नाम : ज्योति पति का नाम: शान्तिलाल गृह संख्या : 89 उम्र : 29 लिंग : महिला	SCD1119049 फोटो उपलब्ध	825 निर्वाचक का नाम : नरेश पिता का नाम: महीपाल गृह संख्या : 89 उम्र : 23 लिंग : पुरुष	SCD1724590 फोटो उपलब्ध
826 निर्वाचक का नाम : शिवानी पिता का नाम: महीपाल गृह संख्या : 89 उम्र : 21 लिंग : महिला	SCD1897206 फोटो उपलब्ध	827 निर्वाचक का नाम : नानकराम पिता का नाम: भीखा गृह संख्या : 90 उम्र : 80 लिंग : पुरुष	RJ/16/129/312229 फोटो उपलब्ध	828 निर्वाचक का नाम : अनु पति का नाम: नानकराम गृह संख्या : 90 उम्र : 78 लिंग : महिला	RJ/16/129/312230 फोटो उपलब्ध
829 निर्वाचक का नाम : अखण्डनाथ पिता का नाम: नानकराम गृह संख्या : 90 उम्र : 41 लिंग : पुरुष	SCD0306738 फोटो उपलब्ध	830 निर्वाचक का नाम : मांगिया पिता का नाम: भीखा गृह संख्या : 91 उम्र : 80 लिंग : पुरुष	RJ/16/129/312231 फोटो उपलब्ध	831 निर्वाचक का नाम : सूरज पति का नाम: मांगिया गृह संख्या : 91 उम्र : 78 लिंग : महिला	RJ/16/129/312232 फोटो उपलब्ध
832 निर्वाचक का नाम : ललीता पति का नाम: राजू गृह संख्या : 91 उम्र : 43 लिंग : महिला	HKW1770288 फोटो उपलब्ध	833 निर्वाचक का नाम : सुमन पिता का नाम: मांगिया गृह संख्या : 91 उम्र : 41 लिंग : महिला	SCD0306670 फोटो उपलब्ध	834 निर्वाचक का नाम : पिन्दु पिता का नाम: मांगिया गृह संख्या : 91 उम्र : 38 लिंग : पुरुष	HKW2037448 फोटो उपलब्ध

835	SCD0078980	निर्वाचक का नाम : कल्याण सिंह पिता का नाम: हीरा गृह संख्या : 92 उम्र : 62 लिंग : पुरुष	फोटो उपलब्ध	836	RJ/16/129/312238	निर्वाचक का नाम : सरोज पति का नाम: कल्याण सिंह गृह संख्या : 92 उम्र : 52 लिंग : महिला	फोटो उपलब्ध	837	SCD0306654	निर्वाचक का नाम : सोमेश पिता का नाम: कल्याणसिंह गृह संख्या : 92 उम्र : 34 लिंग : पुरुष	फोटो उपलब्ध
838	SCD0370460	निर्वाचक का नाम : सुनील पिता का नाम: कल्याण सिंह गृह संख्या : 92 उम्र : 33 लिंग : पुरुष	फोटो उपलब्ध	839	SCD0582734	निर्वाचक का नाम : शिवसिंह पिता का नाम: कल्याण सिंह गृह संख्या : 92 उम्र : 32 लिंग : पुरुष	फोटो उपलब्ध	840	SCD0768754	निर्वाचक का नाम : मोनिका कटारा पति का नाम: सोमेश कटारा गृह संख्या : 92 उम्र : 32 लिंग : महिला	फोटो उपलब्ध
841	SCD0963306	निर्वाचक का नाम : सोनू पिता का नाम: कल्याण सिंह गृह संख्या : 92 उम्र : 30 लिंग : महिला	फोटो उपलब्ध	842	SCD0089995	निर्वाचक का नाम : कान्ता पिता का नाम: हीरा गृह संख्या : 93 उम्र : 65 लिंग : महिला	फोटो उपलब्ध	843	RJ/16/129/312240	निर्वाचक का नाम : लक्ष्मी पति का नाम: नरसीग गृह संख्या : 94 उम्र : 66 लिंग : महिला	फोटो उपलब्ध
844	HKW1770270	निर्वाचक का नाम : परवीन पिता का नाम: नरसीग गृह संख्या : 94 उम्र : 44 लिंग : पुरुष	फोटो उपलब्ध	845	SCD0016295	निर्वाचक का नाम : मनु पति का नाम: परवीन गृह संख्या : 94 उम्र : 42 लिंग : महिला	फोटो उपलब्ध	846	HKW1869015	निर्वाचक का नाम : कमलेश पिता का नाम: नरसिंग गृह संख्या : 94 उम्र : 38 लिंग : पुरुष	फोटो उपलब्ध
847	RJ/16/129/312241	निर्वाचक का नाम : कालू पिता का नाम: कुबेर गृह संख्या : 95 उम्र : 72 लिंग : पुरुष	फोटो उपलब्ध	848	RJ/16/129/312242	निर्वाचक का नाम : सुमित्रा पति का नाम: कालू गृह संख्या : 95 उम्र : 70 लिंग : महिला	फोटो उपलब्ध	849	HKW1770304	निर्वाचक का नाम : गीता पति का नाम: कान्तिलाल गृह संख्या : 95 उम्र : 45 लिंग : महिला	फोटो उपलब्ध
850	SCD1874916	निर्वाचक का नाम : सेजल शवन पिता का नाम: कान्तिलाल गृह संख्या : 95 उम्र : 22 लिंग : महिला	फोटो उपलब्ध	851	SCD2011872	निर्वाचक का नाम : सपना शवन माता का नाम: गीता गृह संख्या : 95 उम्र : 20 लिंग : महिला	फोटो उपलब्ध	852	SCD2310597	निर्वाचक का नाम : भाविश पिता का नाम: कान्तिलाल गृह संख्या : 95 उम्र : 19 लिंग : पुरुष	फोटो उपलब्ध
853	RJ/16/129/313061	निर्वाचक का नाम : नबू पति का नाम: गोतम गृह संख्या : 96 उम्र : 66 लिंग : महिला	फोटो उपलब्ध	854	SCD0458059	निर्वाचक का नाम : जितेन्द्र पिता का नाम: गोतम गृह संख्या : 96 उम्र : 32 लिंग : पुरुष	फोटो उपलब्ध	855	RJ/16/129/312245	निर्वाचक का नाम : जामा पति का नाम: लाबू गृह संख्या : 97 उम्र : 60 लिंग : महिला	फोटो उपलब्ध
856	HKW1252659	निर्वाचक का नाम : संजय पिता का नाम: लाबू गृह संख्या : 97 उम्र : 45 लिंग : पुरुष	फोटो उपलब्ध	857	HKW1770296	निर्वाचक का नाम : सीमा पति का नाम: संजय गृह संख्या : 97 उम्र : 43 लिंग : महिला	फोटो उपलब्ध	858	SCD0719963	निर्वाचक का नाम : मुकेश पिता का नाम: लाबू गृह संख्या : 97 उम्र : 36 लिंग : पुरुष	फोटो उपलब्ध
859	SCD1283795	निर्वाचक का नाम : दीपिका पति का नाम: मुकेश गृह संख्या : 97 उम्र : 30 लिंग : महिला	फोटो उपलब्ध	860	SCD1655968	निर्वाचक का नाम : चेतना पिता का नाम: संजय गृह संख्या : 97 उम्र : 26 लिंग : महिला	फोटो उपलब्ध	861	SCD1655950	निर्वाचक का नाम : रक्षिता पिता का नाम: संजय गृह संख्या : 97 उम्र : 25 लिंग : महिला	फोटो उपलब्ध
862	SCD1949304	निर्वाचक का नाम : नितेश सारेल पिता का नाम: संजय गृह संख्या : 97 उम्र : 22 लिंग : पुरुष	फोटो उपलब्ध	863	SCD2310613	निर्वाचक का नाम : करिश्मा सारेल पिता का नाम: संजय गृह संख्या : 97 उम्र : 19 लिंग : महिला	फोटो उपलब्ध	864	RJ/16/129/312247	निर्वाचक का नाम : लीला पति का नाम: हीरा गृह संख्या : 98 उम्र : 64 लिंग : महिला	फोटो उपलब्ध

865	HKW1440890	निर्वाचक का नाम : गणेशलाल पिता का नाम: हीरा गृह संख्या : 98 उम्र : 41 लिंग : पुरुष	फोटो उपलब्ध	866	HKW2037455	निर्वाचक का नाम : लक्ष्मी पति का नाम: गणेशलाल गृह संख्या : 98 उम्र : 41 लिंग : महिला	फोटो उपलब्ध	867	SCD2161917	निर्वाचक का नाम : सलोनी सारेल पिता का नाम: गणेशलाल गृह संख्या : 98 उम्र : 20 लिंग : महिला	फोटो उपलब्ध
868	RJ/16/129/312204	निर्वाचक का नाम : झमकू पति का नाम: प्रभू गृह संख्या : 99 उम्र : 58 लिंग : महिला	फोटो उपलब्ध	869	SCD1283621	निर्वाचक का नाम : प्रकाश पिता का नाम: प्रभू गृह संख्या : 99 उम्र : 30 लिंग : पुरुष	फोटो उपलब्ध	870	SCD2291268	निर्वाचक का नाम : पिटू मईडा पति का नाम: प्रकाश मईडा गृह संख्या : 99 उम्र : 29 लिंग : महिला	फोटो उपलब्ध
871	SCD2291250	निर्वाचक का नाम : राजू म ईडा पिता का नाम: प्रभू गृह संख्या : 99 उम्र : 24 लिंग : पुरुष	फोटो उपलब्ध	872	HKW1252410	निर्वाचक का नाम : अशोक पिता का नाम: मगरू गृह संख्या : 100 उम्र : 54 लिंग : पुरुष	फोटो उपलब्ध	873	SCD0089706	निर्वाचक का नाम : रमेश पिता का नाम: मगरू गृह संख्या : 100 उम्र : 43 लिंग : पुरुष	फोटो उपलब्ध
874	SCD0963314	निर्वाचक का नाम : अमरदीप पिता का नाम: अशोक गृह संख्या : 100 उम्र : 30 लिंग : पुरुष	फोटो उपलब्ध	875	SCD1283548	निर्वाचक का नाम : अजय पिता का नाम: अशोक गृह संख्या : 100 उम्र : 28 लिंग : पुरुष	फोटो उपलब्ध	876	RJ/16/129/313080	निर्वाचक का नाम : अभिलाषा पति का नाम: मनोहर गृह संख्या : 101 उम्र : 50 लिंग : महिला	फोटो उपलब्ध
877	SCD1283662	निर्वाचक का नाम : आशिक पिता का नाम: मनोहर गृह संख्या : 101 उम्र : 30 लिंग : पुरुष	फोटो उपलब्ध	878	SCD1874890	निर्वाचक का नाम : सामा खराडी पिता का नाम: आशिक खराडी गृह संख्या : 101 उम्र : 24 लिंग : महिला	फोटो उपलब्ध	879	SCD2011914	निर्वाचक का नाम : अविनाश खराडी माता का नाम: अभिलाषा गृह संख्या : 101 उम्र : 22 लिंग : पुरुष	फोटो उपलब्ध
880	RJ/16/129/313070	निर्वाचक का नाम : कमला पति का नाम: पुजीया गृह संख्या : 102 उम्र : 88 लिंग : महिला	फोटो उपलब्ध	881	HKW1252428	निर्वाचक का नाम : विजय लाल पिता का नाम: पुजीया गृह संख्या : 102 उम्र : 58 लिंग : पुरुष	फोटो उपलब्ध	882	RJ/16/129/312248	निर्वाचक का नाम : तुलसी पति का नाम: विजय लाल गृह संख्या : 102 उम्र : 56 लिंग : महिला	फोटो उपलब्ध
883	RJ/16/129/312250	निर्वाचक का नाम : ललीता पति का नाम: नारायण गृह संख्या : 104 उम्र : 54 लिंग : महिला	फोटो उपलब्ध	884	HKW1440932	निर्वाचक का नाम : रूपा पति का नाम: लालू गृह संख्या : 105 उम्र : 72 लिंग : महिला	फोटो उपलब्ध	885	HKW1440940	निर्वाचक का नाम : जीवा पिता का नाम: लालू गृह संख्या : 105 उम्र : 45 लिंग : पुरुष	फोटो उपलब्ध
886	HKW1440957	निर्वाचक का नाम : बबली पति का नाम: जीवा गृह संख्या : 105 उम्र : 43 लिंग : महिला	फोटो उपलब्ध	887	SCD1922681	निर्वाचक का नाम : रामचंद्र दिंडोर माता का नाम: बबली गृह संख्या : 105 उम्र : 22 लिंग : पुरुष	फोटो उपलब्ध	888	HKW1868702	निर्वाचक का नाम : तोला पति का नाम: नाथू गृह संख्या : 106 उम्र : 70 लिंग : महिला	फोटो उपलब्ध
889	RJ/16/129/313079	निर्वाचक का नाम : लाला पिता का नाम: पूजीया गृह संख्या : 106 उम्र : 68 लिंग : पुरुष	फोटो उपलब्ध	890	HKW1252436	निर्वाचक का नाम : फुल सिंह पिता का नाम: वेस्ता गृह संख्या : 106 उम्र : 53 लिंग : पुरुष	फोटो उपलब्ध	891	HKW1252444	निर्वाचक का नाम : मंजू पति का नाम: फुलसिंह गृह संख्या : 106 उम्र : 47 लिंग : महिला	फोटो उपलब्ध
892	HKW1440924	निर्वाचक का नाम : अल्पेश पिता का नाम: लाला गृह संख्या : 106 उम्र : 46 लिंग : पुरुष	फोटो उपलब्ध	893	SCD0089813	निर्वाचक का नाम : कैलाश पिता का नाम: नाथू गृह संख्या : 106 उम्र : 42 लिंग : पुरुष	फोटो उपलब्ध	894	SCD0016477	निर्वाचक का नाम : अनिता पिता का नाम: लाला गृह संख्या : 106 उम्र : 38 लिंग : महिला	फोटो उपलब्ध

895	SCD0016469	निर्वाचक का नाम : सन्तोष पति का नाम: अल्पेश गृह संख्या : 106 उम्र : 35 लिंग : महिला	फोटो उपलब्ध	896	SCD0370510	निर्वाचक का नाम : अनुप पिता का नाम: लाला गृह संख्या : 106 उम्र : 34 लिंग : पुरुष	फोटो उपलब्ध	897	SCD0458067	निर्वाचक का नाम : नीलू पिता का नाम: लाला गृह संख्या : 106 उम्र : 32 लिंग : महिला	फोटो उपलब्ध
898	SCD0793455	निर्वाचक का नाम : टीना पति का नाम: अनुप गृह संख्या : 106 उम्र : 32 लिंग : महिला	फोटो उपलब्ध	899	SCD0963322	निर्वाचक का नाम : राजा पिता का नाम: लाला गृह संख्या : 106 उम्र : 30 लिंग : पुरुष	फोटो उपलब्ध	900	SCD1283639	निर्वाचक का नाम : आरती पिता का नाम: फूलसिंह गृह संख्या : 106 उम्र : 29 लिंग : महिला	फोटो उपलब्ध
901	SCD1570449	निर्वाचक का नाम : पूनम पति का नाम: राजा गृह संख्या : 106 उम्र : 27 लिंग : महिला	फोटो उपलब्ध	902	SCD1913649	निर्वाचक का नाम : अरुण खराडी पिता का नाम: फूलसिंह गृह संख्या : 106 उम्र : 21 लिंग : पुरुष	फोटो उपलब्ध	903	SCD2292837	निर्वाचक का नाम : कृष्णा निनामा पिता का नाम: कैलाश गृह संख्या : 106 उम्र : 19 लिंग : पुरुष	फोटो उपलब्ध
904	RJ/16/129/312209	निर्वाचक का नाम : प्रभू पिता का नाम: हकरू गृह संख्या : 107 उम्र : 56 लिंग : पुरुष	फोटो उपलब्ध	905	RJ/16/129/312210	निर्वाचक का नाम : कमला पति का नाम: प्रभू गृह संख्या : 107 उम्र : 52 लिंग : महिला	फोटो उपलब्ध	906	SCD0793463	निर्वाचक का नाम : कालिया पिता का नाम: प्रभु गृह संख्या : 107 उम्र : 31 लिंग : पुरुष	फोटो उपलब्ध
907	SCD0877613	निर्वाचक का नाम : रीना पति का नाम: कालिया गृह संख्या : 107 उम्र : 31 लिंग : महिला	फोटो उपलब्ध	908	SCD0877621	निर्वाचक का नाम : संजय पिता का नाम: प्रभु गृह संख्या : 107 उम्र : 31 लिंग : पुरुष	फोटो उपलब्ध	909	RJ/16/129/312253	निर्वाचक का नाम : मोहन लाल पिता का नाम: हुरजी गृह संख्या : 109 उम्र : 58 लिंग : पुरुष	फोटो उपलब्ध
910	HKW1252451	निर्वाचक का नाम : अणदू पति का नाम: मोहन लाल गृह संख्या : 109 उम्र : 56 लिंग : महिला	फोटो उपलब्ध	911	SCD0370478	निर्वाचक का नाम : लक्ष्मण लाल पिता का नाम: मोहनलाल गृह संख्या : 109 उम्र : 35 लिंग : पुरुष	फोटो उपलब्ध	912	SCD0370486	निर्वाचक का नाम : कान्ता पति का नाम: लक्ष्मण लाल गृह संख्या : 109 उम्र : 34 लिंग : महिला	फोटो उपलब्ध
913	SCD0370494	निर्वाचक का नाम : राजेन्द्र पिता का नाम: मोहनलाल गृह संख्या : 109 उम्र : 33 लिंग : पुरुष	फोटो उपलब्ध	914	SCD0768762	निर्वाचक का नाम : मीरा पति का नाम: राजेन्द्र गृह संख्या : 109 उम्र : 31 लिंग : महिला	फोटो उपलब्ध	915	SCD1084730	निर्वाचक का नाम : प्रकाश पिता का नाम: मोहनलाल गृह संख्या : 109 उम्र : 30 लिंग : पुरुष	फोटो उपलब्ध
916	SCD1283555	निर्वाचक का नाम : अनीता मईडा पति का नाम: मोहन मईडा गृह संख्या : 109 उम्र : 28 लिंग : महिला	फोटो उपलब्ध	917	SCD1437797	निर्वाचक का नाम : विकास पिता का नाम: मोहनलाल गृह संख्या : 109 उम्र : 26 लिंग : पुरुष	फोटो उपलब्ध	918	SCD1913664	निर्वाचक का नाम : प्रमिला पति का नाम: प्रकाश गृह संख्या : 109 उम्र : 25 लिंग : महिला	फोटो उपलब्ध
919	RJ/16/129/313046	निर्वाचक का नाम : पूजी पति का नाम: रावजी गृह संख्या : 111 उम्र : 68 लिंग : महिला	फोटो उपलब्ध	920	RJ/16/129/313027	निर्वाचक का नाम : हकरूलाल पिता का नाम: भगला गृह संख्या : 112 उम्र : 70 लिंग : पुरुष	फोटो उपलब्ध	921	RJ/16/129/312255	निर्वाचक का नाम : मीरा पति का नाम: हकरू लाल गृह संख्या : 112 उम्र : 65 लिंग : महिला	फोटो उपलब्ध
922	SCD0442285	निर्वाचक का नाम : लालजी पिता का नाम: भैरिया गृह संख्या : 112 उम्र : 62 लिंग : पुरुष	फोटो उपलब्ध	923	SCD0442293	निर्वाचक का नाम : कंकु पति का नाम: लालजी गृह संख्या : 112 उम्र : 61 लिंग : महिला	फोटो उपलब्ध	924	HKW1617778	निर्वाचक का नाम : राजेश पिता का नाम: शम्भुलाल गृह संख्या : 112 उम्र : 46 लिंग : पुरुष	फोटो उपलब्ध

925	HKW1617786	निर्वाचक का नाम : नूतन पति का नाम: राजेश गृह संख्या : 112 उम्र : 44 लिंग : महिला	फोटो उपलब्ध	926	SCD0458075	निर्वाचक का नाम : हरीश चन्द्र पिता का नाम: लालजी गृह संख्या : 112 उम्र : 37 लिंग : पुरुष	फोटो उपलब्ध	927	SCD0582759	निर्वाचक का नाम : गीताजलि पति का नाम: हरीशचन्द्र गृह संख्या : 112 उम्र : 36 लिंग : महिला	फोटो उपलब्ध
928	SCD0582742	निर्वाचक का नाम : प्रकाश पिता का नाम: हकरूलाल गृह संख्या : 112 उम्र : 33 लिंग : पुरुष	फोटो उपलब्ध	929	SCD0442277	निर्वाचक का नाम : ललिता पति का नाम: प्रकाश गृह संख्या : 112 उम्र : 32 लिंग : महिला	फोटो उपलब्ध	930	SCD1990563	निर्वाचक का नाम : हंसा पति का नाम: विकास गृह संख्या : 112 उम्र : 31 लिंग : महिला	फोटो उपलब्ध
931	SCD0963330	निर्वाचक का नाम : विकास पिता का नाम: लालजी गृह संख्या : 112 उम्र : 30 लिंग : पुरुष	फोटो उपलब्ध	932	SCD1446202	निर्वाचक का नाम : सुनीता पति का नाम: नारायण गृह संख्या : 112 उम्र : 29 लिंग : महिला	फोटो उपलब्ध	933	SCD1421627	निर्वाचक का नाम : नारायण पिता का नाम: हकरू गृह संख्या : 112 उम्र : 26 लिंग : पुरुष	फोटो उपलब्ध
# 934	SCD1585827	निर्वाचक का नाम : हेमलता निनामा पिता का नाम: हकरूलाल गृह संख्या : 112 उम्र : 25 लिंग : महिला	फोटो उपलब्ध	935	SCD2207074	निर्वाचक का नाम : ज्योति टेलर पति का नाम: हर्षित टेलर गृह संख्या : 112 उम्र : 24 लिंग : महिला	फोटो उपलब्ध	936	SCD2012136	निर्वाचक का नाम : हर्षित टेलर माता का नाम: नूतन गृह संख्या : 112 उम्र : 23 लिंग : पुरुष	फोटो उपलब्ध
937	SCD2307320	निर्वाचक का नाम : संगीता बामनिया पति का नाम: पप्पू बामनिया गृह संख्या : वखतपुरा उम्र : 25 लिंग : महिला	फोटो उपलब्ध								

938	1	SCD2317949	निर्वाचक का नाम : मेहा डामोर पति का नाम: रितेश खड़िया गृह संख्या : 10 उम्र : 29 लिंग : महिला	939	1	SCD2321875	निर्वाचक का नाम : मेहा डामोर पति का नाम: रितेश गृह संख्या : 10 उम्र : 29 लिंग : महिला	940	1	SCD2322030	निर्वाचक का नाम : स्वाति खड़िया पिता का नाम: दिनेश खड़िया गृह संख्या : 9 उम्र : 22 लिंग : महिला
941	4	SCD2322717	निर्वाचक का नाम : कचरू पिता का नाम: होमिया गृह संख्या : 27 उम्र : 21 लिंग : पुरुष	942	3	SCD2323012	निर्वाचक का नाम : पराग पिता का नाम: बहादुर गृह संख्या : 15 उम्र : 18 लिंग : पुरुष	943	3	SCD2323079	निर्वाचक का नाम : सुशीला दामा पिता का नाम: बहादुर गृह संख्या : 15 उम्र : 22 लिंग : महिला
944	3	SCD2323186	निर्वाचक का नाम : संतोष दामा पिता का नाम: मांगीलाल गृह संख्या : 15 उम्र : 25 लिंग : महिला	945	3	SCD2323210	निर्वाचक का नाम : अनिता पति का नाम: मुकेश गृह संख्या : 20 उम्र : 30 लिंग : महिला	946	3	SCD2323228	निर्वाचक का नाम : गोविन्द पटेल पिता का नाम: गट्टू गृह संख्या : 10 उम्र : 18 लिंग : पुरुष
947	3	SCD2323335	निर्वाचक का नाम : रीना पति का नाम: गोविन्द गृह संख्या : 10 उम्र : 19 लिंग : महिला	948	4	SCD2323384	निर्वाचक का नाम : दिलीप बामनिया पिता का नाम: होमिया गृह संख्या : 27 उम्र : 29 लिंग : पुरुष	949	4	SCD2324093	निर्वाचक का नाम : बसंती पति का नाम: हरीश गृह संख्या : 59 उम्र : 26 लिंग : महिला
950	4	SCD2324101	निर्वाचक का नाम : पायल बामनिया पिता का नाम: हुका गृह संख्या : 65 उम्र : 18 लिंग : महिला	951	4	SCD2324119	निर्वाचक का नाम : पायल डीनडोर पिता का नाम: जीवा गृह संख्या : 105 उम्र : 19 लिंग : महिला	952	4	SCD2324150	निर्वाचक का नाम : अजय म ईडा पिता का नाम: लक्ष्मण लाल गृह संख्या : 109 उम्र : 18 लिंग : पुरुष
953	4	SCD2324168	निर्वाचक का नाम : कमलेश पिता का नाम: होमिया गृह संख्या : 27 उम्र : 26 लिंग : पुरुष	954	2	SCD2324200	निर्वाचक का नाम : केसरीमल बड पिता का नाम: अम्बु गृह संख्या : 18 उम्र : 20 लिंग : पुरुष	955	4	SCD2324259	निर्वाचक का नाम : हितेश सारेल पिता का नाम: गणेशलाल गृह संख्या : 98 उम्र : 21 लिंग : पुरुष
956	2	SCD2324317	निर्वाचक का नाम : सविता कुमारी पति का नाम: हरीश गृह संख्या : 19 उम्र : 27 लिंग : महिला	957	2	SCD2324333	निर्वाचक का नाम : शारदा निनामा पति का नाम: मनीष गृह संख्या : 13 उम्र : 21 लिंग : महिला	958	2	SCD2324358	निर्वाचक का नाम : सुरजमल पिता का नाम: अम्बु गृह संख्या : 18 उम्र : 19 लिंग : पुरुष
959	2	SCD2324390	निर्वाचक का नाम : बसंती मईडा पिता का नाम: नारिया गृह संख्या : 7 उम्र : 18 लिंग : महिला	960	4	SCD2357671	निर्वाचक का नाम : परीम मईडा पिता का नाम: वाला गृह संख्या : 53 उम्र : 21 लिंग : पुरुष	961	4	SCD2361392	निर्वाचक का नाम : ममता डीनडोर पति का नाम: केसू। गृह संख्या : 53 उम्र : 23 लिंग : महिला
962	4	SCD2361731	निर्वाचक का नाम : अनिता कुमारी पति का नाम: लक्ष्मण गृह संख्या : 43 उम्र : 31 लिंग : महिला								

निर्वाचकों का विवरण :							
A) मतदाताओं की संख्या :							
		नामावली का प्रकार	निर्वाचक नामावली की पहचान :	मतदाताओं की संख्या :			
				पुरुष	महिला	तृतीय लिंग	कुल
I	मूल	मूल नामावली	समस्त पूरकों को समेकित करते हुए विशेष गहन पुनरीक्षण 2026 की मूल नामावली	480	457	0	937
II	घटक I - परिवर्धन सूची	पूरक 1	विशेष गहन पुनरीक्षण - 2026	10	15	0	25
III	घटक II - विलोपन सूची	पूरक 1	विशेष गहन पुनरीक्षण - 2026	7	5	0	12
IV	लिंग में संशोधन के कारण अंतर			0	0	0	0
पुनरीक्षण के बाद इस नामावली में शुद्ध निर्वाचक (I+II-III+IV)				483	467	0	950
B) संशोधनों की संख्या :							
नामावली का प्रकार		निर्वाचक नामावली की पहचान :		संशोधनों की संख्या :			
पूरक 1		विशेष गहन पुनरीक्षण - 2026		1			

निर्वाचक रजिस्ट्रीकरण अधिकारी द्वारा जारी

E2-मृत्यु , S2-स्थानांतरित, R2-दोहरी प्रविष्टि, M2-लापता , Q2-अहर्ता नहीं