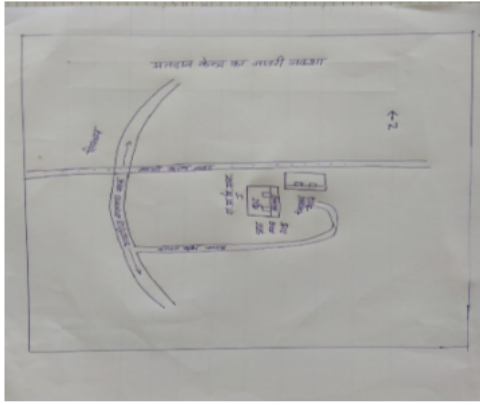


निर्वाचक नामावली 2026 S20 राजस्थान

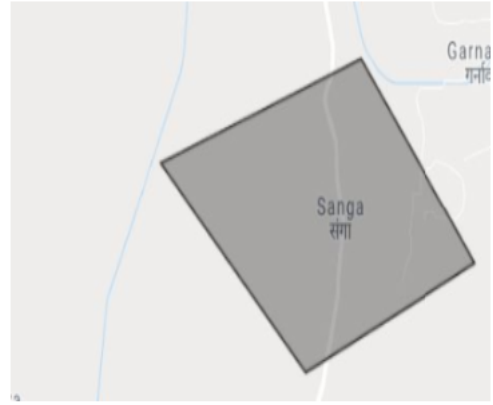
विधान सभा क्षेत्र की संख्या , नाम व आरक्षण स्थिति : 164 - बांसवाडा (अ.ज.जा.)		भाग संख्या : : 280			
संसदीय निर्वाचन क्षेत्र की संख्या, नाम व आरक्षण स्थिति, जिसमें विधान सभा निर्वाचन क्षेत्र स्थित है : 20 - बांसवाड़ा (अ.ज.जा.)					
1. पुनरीक्षण का विवरण					
पुनरीक्षण का वर्ष :	2026	निर्वाचक नामावली की पहचान : समस्त पूरकों को समेकित करते हुए विशेष गहन पुनरीक्षण 2026 की मूल नामावली			
अर्हता तिथि :	01-01-2026				
पुनरीक्षण का स्वरूप :	विशेष गहन पुनरीक्षण - 2026				
प्रकाशन की तिथि :	21-02-2026				
2. भाग व मतदान क्षेत्र का विवरण :					
भाग में आने वाले अनुभागों की संख्या और नाम :					
1-सागा टेकरी,सागा 2-हेगोत मोहल्ला,सागा 3-मेड़ी मोहल्ला,सागा 4-नहर किनारा,सागा 5-स्कूल परिसर, सागा 6-नाला किनारा,सागा 7-उहरा सागा,सागा 8-हईड़ा डूंगरी,सागा 9-डूंगरी मोहल्ला,सागा	मुख्य शहर / मुख्य ग्राम : सांगा वार्ड : पोस्ट ऑफिस : LIMTHAN BO पुलिस थाना : सदर तहसील : बांसवाड़ा जिला : बांसवाड़ा पिन कोड : 327604				
3. मतदान केंद्र का विवरण					
मतदान केंद्र की संख्या व नाम :	मतदान केन्द्र की विशेष हैसियत (पुरुष/महिला/सामान्य) :		सामान्य		
280 - सागा	इस मतदान क्षेत्र के सहायक (ऑक्जिलियरी) मतदान केन्द्रों की संख्या :		0		
मतदान केंद्र का भवन व पता : राजकीय प्राथमिक विद्यालय भवन, सागा (प्रथम)					
4. मतदाताओं की संख्या :					
आरंभिक क्रम	अंतिम क्रम	मतदाताओं की संख्या			
संख्या	संख्या	पुरुष	महिला	तृतीय लिंग	कुल
1	769	384	382	0	766

निर्वाचक रजिस्ट्रीकरण अधिकारी द्वारा जारी

Nazri Naksha



Google Map View



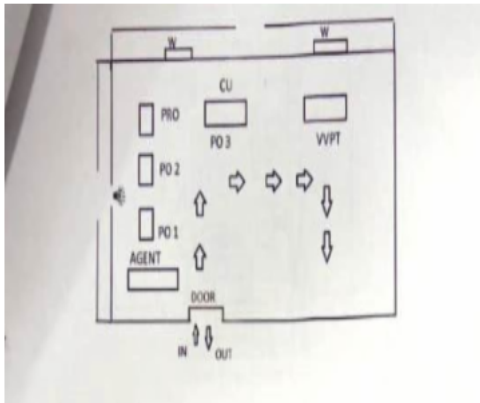
Polling Station Building Front View



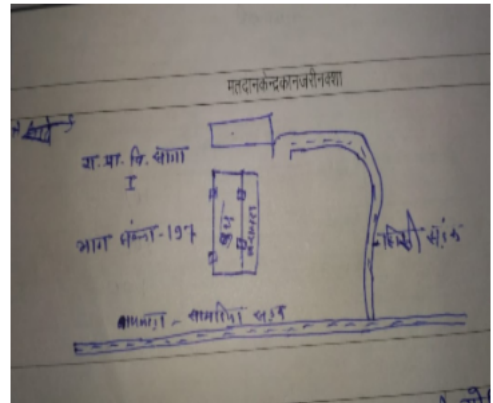
Polling Station Front View



Cad View



Key MAP View



1	SCD1667252	निर्वाचक का नाम : सीमा पति का नाम: कालिया गृह संख्या : 00 उम्र : 32 लिंग : महिला	फोटो उपलब्ध	S	2	SCD1667138	निर्वाचक का नाम : रमणलाल पिता का नाम: मोती गृह संख्या : 00 उम्र : 31 लिंग : पुरुष	फोटो उपलब्ध	3	SCD1667203	निर्वाचक का नाम : सुरदा पति का नाम: कालुराम नीनामा गृह संख्या : 00 उम्र : 30 लिंग : महिला	फोटो उपलब्ध
4	SCD1667088	निर्वाचक का नाम : विकास पिता का नाम: रावजी गृह संख्या : 00 उम्र : 29 लिंग : पुरुष	फोटो उपलब्ध	5	SCD1667237	निर्वाचक का नाम : रेखा पति का नाम: विकास गृह संख्या : 00 उम्र : 27 लिंग : महिला	फोटो उपलब्ध	6	SCD1667112	निर्वाचक का नाम : गोपाल नीनामा पिता का नाम: सेवालाल नीनामा गृह संख्या : 00 उम्र : 26 लिंग : पुरुष	फोटो उपलब्ध	
7	SCD1666163	निर्वाचक का नाम : राजू पिता का नाम: मानजी गृह संख्या : 00 उम्र : 25 लिंग : पुरुष	फोटो उपलब्ध	8	RJ/16/129/291447	निर्वाचक का नाम : मोतीया पिता का नाम: जोखा गृह संख्या : 1 उम्र : 72 लिंग : पुरुष	फोटो उपलब्ध	9	HKW1746763	निर्वाचक का नाम : चम्पा पति का नाम: नानुराम गृह संख्या : 1 उम्र : 42 लिंग : महिला	फोटो उपलब्ध	
10	HKW1746114	निर्वाचक का नाम : नानुराम पिता का नाम: मोतीया गृह संख्या : 1 उम्र : 42 लिंग : पुरुष	फोटो उपलब्ध	11	SCD0805317	निर्वाचक का नाम : मणिया पिता का नाम: मोतीया गृह संख्या : 1 उम्र : 34 लिंग : पुरुष	फोटो उपलब्ध	12	SCD0805325	निर्वाचक का नाम : मुना पति का नाम: मणिया गृह संख्या : 1 उम्र : 33 लिंग : महिला	फोटो उपलब्ध	
13	SCD2155398	निर्वाचक का नाम : खेमराज नीनामा पिता का नाम: नानुराम नीनामा गृह संख्या : 1 उम्र : 22 लिंग : पुरुष	फोटो उपलब्ध	14	RJ/16/129/291685	निर्वाचक का नाम : दोल सिंह पिता का नाम: हमीरा गृह संख्या : 2 उम्र : 55 लिंग : पुरुष	फोटो उपलब्ध	15	RJ/16/129/291219	निर्वाचक का नाम : लाबु पिता का नाम: हमीरा गृह संख्या : 2 उम्र : 50 लिंग : पुरुष	फोटो उपलब्ध	
16	SCD2285088	निर्वाचक का नाम : हुरती निनामा पति का नाम: दोल सिंह गृह संख्या : 2 उम्र : 50 लिंग : महिला	फोटो उपलब्ध	17	RJ/16/129/291169	निर्वाचक का नाम : रामां पति का नाम: लाबु गृह संख्या : 2 उम्र : 49 लिंग : महिला	फोटो उपलब्ध	18	SCD1079748	निर्वाचक का नाम : रेखा पति का नाम: विनोद गृह संख्या : 2 उम्र : 32 लिंग : महिला	फोटो उपलब्ध	
19	SCD1079755	निर्वाचक का नाम : विनोद पिता का नाम: दोल सिंह गृह संख्या : 2 उम्र : 31 लिंग : पुरुष	फोटो उपलब्ध	20	SCD1404995	निर्वाचक का नाम : राजा पति का नाम: नरसिंह गृह संख्या : 2 उम्र : 26 लिंग : महिला	फोटो उपलब्ध	21	RJ/16/129/291161	निर्वाचक का नाम : भुली पति का नाम: भेमा गृह संख्या : 4 उम्र : 67 लिंग : महिला	फोटो उपलब्ध	
22	SCD2304426	निर्वाचक का नाम : खोमा निनामा पिता का नाम: भेमा गृह संख्या : 4 उम्र : 60 लिंग : पुरुष	फोटो उपलब्ध	23	SCD2305092	निर्वाचक का नाम : जीवणी निनामा पति का नाम: खोमा गृह संख्या : 4 उम्र : 57 लिंग : महिला	फोटो उपलब्ध	24	HKW1428804	निर्वाचक का नाम : तोला पिता का नाम: भेमा गृह संख्या : 4 उम्र : 45 लिंग : पुरुष	फोटो उपलब्ध	
25	HKW1428812	निर्वाचक का नाम : चम्पी पति का नाम: तोला गृह संख्या : 4 उम्र : 44 लिंग : महिला	फोटो उपलब्ध	26	HKW1746288	निर्वाचक का नाम : बहादुर पिता का नाम: भेमा गृह संख्या : 4 उम्र : 42 लिंग : पुरुष	फोटो उपलब्ध	27	SCD0335927	निर्वाचक का नाम : प्रमिला पति का नाम: बहादूर गृह संख्या : 4 उम्र : 41 लिंग : महिला	फोटो उपलब्ध	
28	SCD0519041	निर्वाचक का नाम : लक्ष्मी पति का नाम: कालिया गृह संख्या : 4 उम्र : 39 लिंग : महिला	फोटो उपलब्ध	29	SCD0397133	निर्वाचक का नाम : राजेन्द्र पिता का नाम: भेमा गृह संख्या : 4 उम्र : 35 लिंग : पुरुष	फोटो उपलब्ध	30	SCD0711770	निर्वाचक का नाम : सीता पति का नाम: राजेन्द्र गृह संख्या : 4 उम्र : 32 लिंग : महिला	फोटो उपलब्ध	

31	SCD0519033	निर्वाचक का नाम : कालिया पिता का नाम: खोमा गृह संख्या : 4 उम्र : 31 लिंग : पुरुष	फोटो उपलब्ध	32	SCD2150217	निर्वाचक का नाम : कल्पना नीनामा पति का नाम: हितेश नीनामा गृह संख्या : 4 उम्र : 30 लिंग : महिला	फोटो उपलब्ध	33	SCD0711754	निर्वाचक का नाम : जयंती लाल पिता का नाम: खोमा गृह संख्या : 4 उम्र : 30 लिंग : पुरुष	फोटो उपलब्ध
34	SCD1290188	निर्वाचक का नाम : लालुराम पिता का नाम: खोमा गृह संख्या : 4 उम्र : 27 लिंग : पुरुष	फोटो उपलब्ध	35	SCD1700574	निर्वाचक का नाम : इंदिरा पति का नाम: लालुराम नीनामा गृह संख्या : 4 उम्र : 27 लिंग : महिला	फोटो उपलब्ध	36	SCD1912310	निर्वाचक का नाम : हुकमचंद पिता का नाम: तोलाराम गृह संख्या : 4 उम्र : 27 लिंग : पुरुष	फोटो उपलब्ध
37	SCD1966191	निर्वाचक का नाम : अनिता पति का नाम: हुकमचंद नीनामा गृह संख्या : 4 उम्र : 26 लिंग : महिला	फोटो उपलब्ध	38	SCD1912294	निर्वाचक का नाम : राकेश निनामा पिता का नाम: तोलाराम निनामा गृह संख्या : 4 उम्र : 22 लिंग : पुरुष	फोटो उपलब्ध	39	RJ/16/129/291180	निर्वाचक का नाम : कुवरी पति का नाम: रकमा गृह संख्या : 5 उम्र : 65 लिंग : महिला	फोटो उपलब्ध
40	SCD1713106	निर्वाचक का नाम : कालिया पिता का नाम: रकमा गृह संख्या : 5 उम्र : 50 लिंग : पुरुष	फोटो उपलब्ध	41	RJ/16/129/291182	निर्वाचक का नाम : पुज्जी पति का नाम: कालिया गृह संख्या : 5 उम्र : 49 लिंग : महिला	फोटो उपलब्ध	42	SCD0519058	निर्वाचक का नाम : दिनेश पिता का नाम: कालिया गृह संख्या : 5 उम्र : 37 लिंग : पुरुष	फोटो उपलब्ध
43	SCD1000231	निर्वाचक का नाम : लसी पति का नाम: दिलीप गृह संख्या : 5 उम्र : 30 लिंग : महिला	फोटो उपलब्ध	44	SCD1000249	निर्वाचक का नाम : तोला पति का नाम: दिनेश गृह संख्या : 5 उम्र : 30 लिंग : महिला	फोटो उपलब्ध	45	RJ/16/129/291667	निर्वाचक का नाम : छगन पिता का नाम: भेरजी गृह संख्या : 6 उम्र : 55 लिंग : पुरुष	फोटो उपलब्ध
46	RJ/16/129/291171	निर्वाचक का नाम : गंगा पति का नाम: छगन गृह संख्या : 6 उम्र : 51 लिंग : महिला	फोटो उपलब्ध	47	SCD0711788	निर्वाचक का नाम : सुशीला पति का नाम: मांगीलाल गृह संख्या : 6 उम्र : 34 लिंग : महिला	फोटो उपलब्ध	48	SCD1000256	निर्वाचक का नाम : मांगीलाल पिता का नाम: छगन गृह संख्या : 6 उम्र : 30 लिंग : पुरुष	फोटो उपलब्ध
49	RJ/16/129/291675	निर्वाचक का नाम : हालु पिता का नाम: भेरजी गृह संख्या : 7 उम्र : 62 लिंग : पुरुष	फोटो उपलब्ध	50	RJ/16/129/291164	निर्वाचक का नाम : लालां पति का नाम: हालु गृह संख्या : 7 उम्र : 58 लिंग : महिला	फोटो उपलब्ध	51	RJ/16/129/291181	निर्वाचक का नाम : मीठी पति का नाम: मनजी गृह संख्या : 8 उम्र : 56 लिंग : महिला	फोटो उपलब्ध
52	HKW1428838	निर्वाचक का नाम : अर्जुनलाल पिता का नाम: मनजी गृह संख्या : 8 उम्र : 42 लिंग : पुरुष	फोटो उपलब्ध	53	HKW1794908	निर्वाचक का नाम : बबला पिता का नाम: हालु गृह संख्या : 8 उम्र : 42 लिंग : पुरुष	फोटो उपलब्ध	54	HKW1795749	निर्वाचक का नाम : लक्ष्मी पति का नाम: बबला गृह संख्या : 8 उम्र : 41 लिंग : महिला	फोटो उपलब्ध
55	SCD0464339	निर्वाचक का नाम : नवली पति का नाम: रमेश गृह संख्या : 8 उम्र : 39 लिंग : महिला	फोटो उपलब्ध	56	SCD0464321	निर्वाचक का नाम : रमेश पिता का नाम: मनजी गृह संख्या : 8 उम्र : 34 लिंग : पुरुष	फोटो उपलब्ध	57	RJ/16/129/291203	निर्वाचक का नाम : कमजी पिता का नाम: भेरजी गृह संख्या : 9 उम्र : 57 लिंग : पुरुष	फोटो उपलब्ध
58	RJ/16/129/291163	निर्वाचक का नाम : वाली पति का नाम: कमजी गृह संख्या : 9 उम्र : 54 लिंग : महिला	फोटो उपलब्ध	59	SCD0335935	निर्वाचक का नाम : सोहनलाल पिता का नाम: कमजी गृह संख्या : 9 उम्र : 37 लिंग : पुरुष	फोटो उपलब्ध	60	SCD0335943	निर्वाचक का नाम : रामा पति का नाम: सोहनलाल गृह संख्या : 9 उम्र : 36 लिंग : महिला	फोटो उपलब्ध

61	HKW1428846	निर्वाचक का नाम : हीरालाल पिता का नाम: करमा गृह संख्या : 10 उम्र : 46 लिंग : पुरुष	फोटो उपलब्ध	62	HKW1428853	निर्वाचक का नाम : बदजी पिता का नाम: करमा गृह संख्या : 10 उम्र : 45 लिंग : पुरुष	फोटो उपलब्ध	63	HKW1612647	निर्वाचक का नाम : धावरी पिता का नाम: बदजी गृह संख्या : 10 उम्र : 43 लिंग : महिला	फोटो उपलब्ध
64	SCD1996859	निर्वाचक का नाम : अजय नीनामा पिता का नाम: लक्ष्मणलाल नीनामा गृह संख्या : 10 उम्र : 27 लिंग : पुरुष	फोटो उपलब्ध	65	SCD1997568	निर्वाचक का नाम : ईता पति का नाम: अजय नीनामा गृह संख्या : 10 उम्र : 25 लिंग : महिला	फोटो उपलब्ध	66	RJ/16/129/291185	निर्वाचक का नाम : भुली पति का नाम: नाथु गृह संख्या : 11 उम्र : 78 लिंग : महिला	फोटो उपलब्ध
67	HKW1428861	निर्वाचक का नाम : जीधमल पिता का नाम: नाथू गृह संख्या : 11 उम्र : 44 लिंग : पुरुष	फोटो उपलब्ध	68	HKW1428879	निर्वाचक का नाम : लक्ष्मी पति का नाम: जीधमल गृह संख्या : 11 उम्र : 42 लिंग : महिला	फोटो उपलब्ध	69	SCD0805333	निर्वाचक का नाम : मानसिंग पिता का नाम: रूपजी गृह संख्या : 11 उम्र : 35 लिंग : पुरुष	फोटो उपलब्ध
70	SCD0876409	निर्वाचक का नाम : पियारी पति का नाम: बापूलाल गृह संख्या : 11 उम्र : 33 लिंग : महिला	फोटो उपलब्ध	71	SCD0876391	निर्वाचक का नाम : बापूलाल पिता का नाम: जीधमल गृह संख्या : 11 उम्र : 32 लिंग : पुरुष	फोटो उपलब्ध	72	SCD2007409	निर्वाचक का नाम : केसर पति का नाम: हितेश नीनामा गृह संख्या : 11 उम्र : 26 लिंग : महिला	फोटो उपलब्ध
73	SCD2007417	निर्वाचक का नाम : हितेश नीनामा पिता का नाम: जिधमल नीनामा गृह संख्या : 11 उम्र : 26 लिंग : पुरुष	फोटो उपलब्ध	74	HKW2009736	निर्वाचक का नाम : रमतु पति का नाम: विठला गृह संख्या : 12 उम्र : 56 लिंग : महिला	फोटो उपलब्ध	75	RJ/16/129/291218	निर्वाचक का नाम : धूला पिता का नाम: शम्भु गृह संख्या : 12 उम्र : 54 लिंग : पुरुष	फोटो उपलब्ध
76	RJ/16/129/291186	निर्वाचक का नाम : रंगी पति का नाम: धूला गृह संख्या : 12 उम्र : 50 लिंग : महिला	फोटो उपलब्ध	77	HKW2009728	निर्वाचक का नाम : प्रकाश पिता का नाम: विठला गृह संख्या : 12 उम्र : 43 लिंग : पुरुष	फोटो उपलब्ध	78	SCD0336024	निर्वाचक का नाम : लीला पति का नाम: राजूलाल गृह संख्या : 12 उम्र : 42 लिंग : महिला	फोटो उपलब्ध
79	SCD0335976	निर्वाचक का नाम : मुकेश पिता का नाम: धुलजी गृह संख्या : 12 उम्र : 38 लिंग : पुरुष	फोटो उपलब्ध	80	SCD0335984	निर्वाचक का नाम : तुलसी पति का नाम: मुकेश गृह संख्या : 12 उम्र : 37 लिंग : महिला	फोटो उपलब्ध	81	SCD0027391	निर्वाचक का नाम : राजु पिता का नाम: धुला गृह संख्या : 12 उम्र : 37 लिंग : पुरुष	फोटो उपलब्ध
82	SCD0911800	निर्वाचक का नाम : जीवू पिता का नाम: धुलजी गृह संख्या : 12 उम्र : 30 लिंग : पुरुष	फोटो उपलब्ध	83	SCD0911818	निर्वाचक का नाम : मंजू पति का नाम: जीवू गृह संख्या : 12 उम्र : 30 लिंग : महिला	फोटो उपलब्ध	84	SCD1835750	निर्वाचक का नाम : पारू पति का नाम: जयंती निनामा गृह संख्या : 12 उम्र : 28 लिंग : महिला	फोटो उपलब्ध
85	SCD1835784	निर्वाचक का नाम : जयंती निनामा पिता का नाम: धुलजी गृह संख्या : 12 उम्र : 25 लिंग : पुरुष	फोटो उपलब्ध	86	SCD2301133	निर्वाचक का नाम : शिवानी पिता का नाम: प्रकाश गृह संख्या : 12 उम्र : 19 लिंग : महिला	फोटो उपलब्ध	87	SCD1290196	निर्वाचक का नाम : कालूराम पिता का नाम: मनजी गृह संख्या : 13 उम्र : 28 लिंग : पुरुष	फोटो उपलब्ध
88	SCD1290204	निर्वाचक का नाम : राजू निनामा पिता का नाम: लक्ष्मण गृह संख्या : 14 उम्र : 28 लिंग : पुरुष	फोटो उपलब्ध	89	SCD1290212	निर्वाचक का नाम : सूरज पिता का नाम: लक्ष्मण गृह संख्या : 14 उम्र : 28 लिंग : पुरुष	फोटो उपलब्ध	90	SCD2293447	निर्वाचक का नाम : सीमा नीनामा पति का नाम: राजू नीनामा गृह संख्या : 14 उम्र : 23 लिंग : महिला	फोटो उपलब्ध

91	SCD1771294	निर्वाचक का नाम : गणेश नीनामा पिता का नाम: प्रभुलाल नीनामा गृह संख्या : 16 उम्र : 25 लिंग : पुरुष	फोटो उपलब्ध	92	SCD1290238	निर्वाचक का नाम : महेश निनामा पिता का नाम: हीरा निनामा गृह संख्या : 18 उम्र : 28 लिंग : पुरुष	फोटो उपलब्ध	93	SCD1290246	निर्वाचक का नाम : संपी पति का नाम: हिम्मत निनामा गृह संख्या : 18 उम्र : 28 लिंग : महिला	फोटो उपलब्ध
94	SCD1290261	निर्वाचक का नाम : हिम्मत निनामा पिता का नाम: हीरा निनामा गृह संख्या : 18 उम्र : 28 लिंग : पुरुष	फोटो उपलब्ध	95	SCD1380468	निर्वाचक का नाम : रिशम पति का नाम: सुखराम गृह संख्या : 29 उम्र : 35 लिंग : महिला	फोटो उपलब्ध	96	SCD1383835	निर्वाचक का नाम : उषा पिता का नाम: गणेश गृह संख्या : 29 उम्र : 27 लिंग : महिला	फोटो उपलब्ध
97	SCD1290287	निर्वाचक का नाम : विनोद निनामा पिता का नाम: मोहनलाल निनामा गृह संख्या : 38 उम्र : 27 लिंग : पुरुष	फोटो उपलब्ध	98	SCD1466739	निर्वाचक का नाम : कुंदन पिता का नाम: पुनमचंद गृह संख्या : 45 उम्र : 26 लिंग : पुरुष	फोटो उपलब्ध	99	SCD1449776	निर्वाचक का नाम : सुरता पति का नाम: दिनेश गृह संख्या : 49 उम्र : 47 लिंग : महिला	फोटो उपलब्ध
100	SCD1561943	निर्वाचक का नाम : लता पिता का नाम: मुकेश गृह संख्या : 51 उम्र : 31 लिंग : महिला	फोटो उपलब्ध	101	SCD1290303	निर्वाचक का नाम : अनिल मईडा पिता का नाम: अर्जुन गृह संख्या : 51 उम्र : 27 लिंग : पुरुष	फोटो उपलब्ध	102	SCD1561885	निर्वाचक का नाम : गणेश पिता का नाम: अर्जुन गृह संख्या : 51 उम्र : 26 लिंग : पुरुष	फोटो उपलब्ध
103	SCD1511468	निर्वाचक का नाम : दिलीप गणावा पिता का नाम: धावरा गृह संख्या : 55 उम्र : 33 लिंग : पुरुष	फोटो उपलब्ध	104	SCD1771310	निर्वाचक का नाम : गुड्डी पति का नाम: दिलीप गृह संख्या : 55 उम्र : 28 लिंग : महिला	फोटो उपलब्ध	105	SCD1290311	निर्वाचक का नाम : काली पति का नाम: सोहनलाल गृह संख्या : 55 उम्र : 27 लिंग : महिला	फोटो उपलब्ध
106	SCD1561778	निर्वाचक का नाम : सूर्या कांत माता का नाम: हुकी गृह संख्या : 56 उम्र : 26 लिंग : पुरुष	फोटो उपलब्ध	107	SCD1404599	निर्वाचक का नाम : परी पति का नाम: हरीश गृह संख्या : 77 उम्र : 31 लिंग : महिला	फोटो उपलब्ध	108	SCD1404532	निर्वाचक का नाम : हरीश पिता का नाम: रश्मि गृह संख्या : 77 उम्र : 29 लिंग : पुरुष	फोटो उपलब्ध
109	SCD1764042	निर्वाचक का नाम : किरपा पारगी पति का नाम: दिनेश पारगी गृह संख्या : 83 उम्र : 23 लिंग : महिला	फोटो उपलब्ध	110	SCD1848746	निर्वाचक का नाम : दिनेश पारगी पिता का नाम: विठ्ठला पारगी गृह संख्या : 83 उम्र : 23 लिंग : पुरुष	फोटो उपलब्ध	111	SCD1290345	निर्वाचक का नाम : रमिया पति का नाम: मुकेश गृह संख्या : 84 उम्र : 27 लिंग : महिला	फोटो उपलब्ध
112	SCD1290329	निर्वाचक का नाम : मुकेश पिता का नाम: छगन] गृह संख्या : 84 उम्र : 27 लिंग : पुरुष	फोटो उपलब्ध	113	SCD1290337	निर्वाचक का नाम : ईश्वर पिता का नाम: छगन] गृह संख्या : 84 उम्र : 27 लिंग : पुरुष	फोटो उपलब्ध	114	SCD2157337	निर्वाचक का नाम : कल्पना पारगी पति का नाम: ईश्वर लाल पारगी गृह संख्या : 84 उम्र : 21 लिंग : महिला	फोटो उपलब्ध
115	SCD1847037	निर्वाचक का नाम : सविता पति का नाम: प्रभू गृह संख्या : 85 उम्र : 28 लिंग : महिला	फोटो उपलब्ध	116	SCD1290352	निर्वाचक का नाम : मुकेश पिता का नाम: शम्भू गृह संख्या : 85 उम्र : 27 लिंग : पुरुष	फोटो उपलब्ध	117	SCD1290360	निर्वाचक का नाम : काली पति का नाम: मुकेश गृह संख्या : 85 उम्र : 27 लिंग : महिला	फोटो उपलब्ध
118	SCD1290378	निर्वाचक का नाम : कालू पारगी पिता का नाम: विठला गृह संख्या : 88 उम्र : 27 लिंग : पुरुष	फोटो उपलब्ध	119	SCD1847144	निर्वाचक का नाम : मुकेश पारगी पिता का नाम: लक्ष्मण पारगी गृह संख्या : 92 उम्र : 26 लिंग : पुरुष	फोटो उपलब्ध	120	SCD1290386	निर्वाचक का नाम : रेखा पति का नाम: योगेश गृह संख्या : 93 उम्र : 27 लिंग : महिला	फोटो उपलब्ध

121	SCD1290394	निर्वाचक का नाम : राजेश पारगी पिता का नाम: लवजी गृह संख्या : 93 उम्र : 27 लिंग : पुरुष	फोटो उपलब्ध	122	SCD1771302	निर्वाचक का नाम : रीना पति का नाम: राजेश पारगी गृह संख्या : 93 उम्र : 24 लिंग : महिला	फोटो उपलब्ध	123	SCD1404649	निर्वाचक का नाम : मिटू पिता का नाम: गटू गृह संख्या : 96 उम्र : 27 लिंग : महिला	फोटो उपलब्ध
124	SCD1909464	निर्वाचक का नाम : रीना पति का नाम: संजय गृह संख्या : 96 उम्र : 27 लिंग : महिला	फोटो उपलब्ध	125	SCD1847250	निर्वाचक का नाम : संजय मईडा पिता का नाम: प्रभुलाल मईडा गृह संख्या : 96 उम्र : 22 लिंग : पुरुष	फोटो उपलब्ध	S 126	SCD1290428	निर्वाचक का नाम : रीना पति का नाम: लाडजी गृह संख्या : 102 उम्र : 27 लिंग : महिला	फोटो उपलब्ध
127	SCD1847078	निर्वाचक का नाम : मनीष खराडी पिता का नाम: कांतिलाल खराडी गृह संख्या : 113 उम्र : 23 लिंग : पुरुष	फोटो उपलब्ध	128	SCD2060549	निर्वाचक का नाम : मुकेश खराडी पिता का नाम: लक्ष्मण खराडी गृह संख्या : 114 उम्र : 20 लिंग : पुरुष	फोटो उपलब्ध	129	SCD1771336	निर्वाचक का नाम : सुखी पति का नाम: गणेश पारगी गृह संख्या : 115 उम्र : 23 लिंग : महिला	फोटो उपलब्ध
130	SCD1846682	निर्वाचक का नाम : गणेश पारगी पिता का नाम: दिलीप गृह संख्या : 115 उम्र : 22 लिंग : पुरुष	फोटो उपलब्ध	131	SCD1290469	निर्वाचक का नाम : अनीता पति का नाम: हरीश निनामा गृह संख्या : 119 उम्र : 27 लिंग : महिला	फोटो उपलब्ध	132	SCD1290477	निर्वाचक का नाम : पारी पति का नाम: रमेश गृह संख्या : 119 उम्र : 27 लिंग : महिला	फोटो उपलब्ध
133	SCD1290501	निर्वाचक का नाम : सूबा पिता का नाम: सुभाष गृह संख्या : 199 उम्र : 27 लिंग : महिला	फोटो उपलब्ध	134	SCD1290519	निर्वाचक का नाम : मुन्नी पति का नाम: मणिलाल गृह संख्या : 199 उम्र : 27 लिंग : महिला	फोटो उपलब्ध	135	SCD2178895	निर्वाचक का नाम : दिलीप निनामा पिता का नाम: कालिया निनामा गृह संख्या : वार्ड नं 07 उम्र : 28 लिंग : पुरुष	फोटो उपलब्ध

136	RJ/16/129/291222	निर्वाचक का नाम : मानजी पिता का नाम: रावजी गृह संख्या : 13 उम्र : 62 लिंग : पुरुष	फोटो उपलब्ध	137	RJ/16/129/291162	निर्वाचक का नाम : कली पिता का नाम: मानजी गृह संख्या : 13 उम्र : 60 लिंग : महिला	फोटो उपलब्ध	138	SCD0711804	निर्वाचक का नाम : रमण पिता का नाम: मानजी गृह संख्या : 13 उम्र : 34 लिंग : पुरुष	फोटो उपलब्ध
139	SCD0711812	निर्वाचक का नाम : सुशीला पति का नाम: रमण गृह संख्या : 13 उम्र : 33 लिंग : महिला	फोटो उपलब्ध	140	RJ/16/129/291666	निर्वाचक का नाम : हुका पिता का नाम: रावजी गृह संख्या : 14 उम्र : 74 लिंग : पुरुष	फोटो उपलब्ध	141	RJ/16/129/291300	निर्वाचक का नाम : जीवणी पति का नाम: हुका गृह संख्या : 14 उम्र : 70 लिंग : महिला	फोटो उपलब्ध
142	RJ/16/129/291660	निर्वाचक का नाम : कान्ता पति का नाम: लक्ष्मण गृह संख्या : 14 उम्र : 49 लिंग : महिला	फोटो उपलब्ध	143	RJ/16/129/291198	निर्वाचक का नाम : गलीया पिता का नाम: मंगला गृह संख्या : 15 उम्र : 66 लिंग : पुरुष	फोटो उपलब्ध	144	RJ/16/129/291172	निर्वाचक का नाम : जैता पति का नाम: गलीया गृह संख्या : 15 उम्र : 62 लिंग : महिला	फोटो उपलब्ध
145	RJ/16/129/291688	निर्वाचक का नाम : तोली पति का नाम: प्रभु गृह संख्या : 16 उम्र : 58 लिंग : महिला	फोटो उपलब्ध	146	HKW2010072	निर्वाचक का नाम : गंगा पति का नाम: बेजा गृह संख्या : 16 उम्र : 53 लिंग : महिला	फोटो उपलब्ध	147	RJ/16/129/291213	निर्वाचक का नाम : वेजा पिता का नाम: धारजी गृह संख्या : 16 उम्र : 48 लिंग : पुरुष	फोटो उपलब्ध
148	SCD0750380	निर्वाचक का नाम : गवरी पिता का नाम: प्रभु गृह संख्या : 16 उम्र : 36 लिंग : महिला	फोटो उपलब्ध	149	SCD0750372	निर्वाचक का नाम : विक्रम पिता का नाम: प्रभु गृह संख्या : 16 उम्र : 33 लिंग : पुरुष	फोटो उपलब्ध	150	RJ/16/129/291200	निर्वाचक का नाम : हुरजी पिता का नाम: हरजी गृह संख्या : 17 उम्र : 55 लिंग : पुरुष	फोटो उपलब्ध
151	HKW1428887	निर्वाचक का नाम : सेवा पति का नाम: हुरजी गृह संख्या : 17 उम्र : 45 लिंग : महिला	फोटो उपलब्ध	152	SCD2251171	निर्वाचक का नाम : देवीलाल नीनामा पिता का नाम: हुरजी नीनामा गृह संख्या : 17 उम्र : 31 लिंग : पुरुष	फोटो उपलब्ध	153	SCD2251247	निर्वाचक का नाम : रेखा पिता का नाम: देवीलाल नीनामा गृह संख्या : 17 उम्र : 21 लिंग : महिला	फोटो उपलब्ध
154	RJ/16/129/292102	निर्वाचक का नाम : मणी पति का नाम: हीरा गृह संख्या : 18 उम्र : 60 लिंग : महिला	फोटो उपलब्ध	155	SCD0336008	निर्वाचक का नाम : दिनेश पिता का नाम: हीरा गृह संख्या : 18 उम्र : 37 लिंग : पुरुष	फोटो उपलब्ध	156	SCD0711820	निर्वाचक का नाम : गुड्डी पति का नाम: दिनेश गृह संख्या : 18 उम्र : 34 लिंग : महिला	फोटो उपलब्ध
157	SCD0711853	निर्वाचक का नाम : मुकेश पिता का नाम: हुका गृह संख्या : 230 उम्र : 32 लिंग : पुरुष	फोटो उपलब्ध	158	SCD1290576	निर्वाचक का नाम : गीता पति का नाम: यशपाल गृह संख्या : 230 उम्र : 31 लिंग : महिला	फोटो उपलब्ध	159	SCD1290568	निर्वाचक का नाम : अनु पति का नाम: रमेश गृह संख्या : 230 उम्र : 27 लिंग : महिला	फोटो उपलब्ध
160	SCD1290584	निर्वाचक का नाम : विकास पिता का नाम: प्रभु गृह संख्या : 230 उम्र : 27 लिंग : पुरुष	फोटो उपलब्ध	161	SCD1290592	निर्वाचक का नाम : यशपाल पिता का नाम: शम्भू गृह संख्या : 230 उम्र : 27 लिंग : पुरुष	फोटो उपलब्ध				

162 निर्वाचक का नाम : नरसिंह पिता का नाम: दोलतसिंह गृह संख्या : 2 उम्र : 35 लिंग : पुरुष	HKW2010916 फोटो उपलब्ध	163 निर्वाचक का नाम : देवा पति का नाम: गोतम गृह संख्या : 19 उम्र : 65 लिंग : महिला	RJ/16/129/292074 फोटो उपलब्ध	164 निर्वाचक का नाम : झीता पति का नाम: सेवा गृह संख्या : 19 उम्र : 49 लिंग : महिला	RJ/16/129/291690 फोटो उपलब्ध
165 निर्वाचक का नाम : प्रकाश चंद्र पिता का नाम: सेवालाल गृह संख्या : 19 उम्र : 36 लिंग : पुरुष	HKW2010379 फोटो उपलब्ध	166 निर्वाचक का नाम : कालूराम पिता का नाम: सेवा गृह संख्या : 19 उम्र : 33 लिंग : पुरुष	SCD0805374 फोटो उपलब्ध	167 निर्वाचक का नाम : ईश्वरलाल पिता का नाम: सेवा गृह संख्या : 19 उम्र : 32 लिंग : पुरुष	SCD0805366 फोटो उपलब्ध
168 निर्वाचक का नाम : कमिला निनामा पति का नाम: प्रकाश गृह संख्या : 19 उम्र : 32 लिंग : महिला	SCD0805358 फोटो उपलब्ध	169 निर्वाचक का नाम : किरपा नीनामा पति का नाम: ईश्वर नीनामा गृह संख्या : 19 उम्र : 31 लिंग : महिला	SCD2156180 फोटो उपलब्ध	170 निर्वाचक का नाम : तोलां पति का नाम: वजेंग गृह संख्या : 20 उम्र : 58 लिंग : महिला	RJ/16/129/291502 फोटो उपलब्ध
171 निर्वाचक का नाम : बाबुलाल पिता का नाम: वजेंग गृह संख्या : 20 उम्र : 42 लिंग : पुरुष	SCD0027409 फोटो उपलब्ध	172 निर्वाचक का नाम : शारदा पति का नाम: बाबूलाल गृह संख्या : 20 उम्र : 40 लिंग : महिला	SCD1457480 फोटो उपलब्ध	173 निर्वाचक का नाम : मावजी पिता का नाम: धीरीया गृह संख्या : 21 उम्र : 60 लिंग : पुरुष	RJ/16/129/291504 फोटो उपलब्ध
174 निर्वाचक का नाम : तोलां पति का नाम: मावजी गृह संख्या : 21 उम्र : 60 लिंग : महिला	RJ/16/129/291630 फोटो उपलब्ध	175 निर्वाचक का नाम : मनीषा नीनामा पिता का नाम: मावजी नीनामा गृह संख्या : 21 उम्र : 19 लिंग : महिला	SCD2277366 फोटो उपलब्ध	176 निर्वाचक का नाम : कपिल नीनामा पिता का नाम: बाबूलाल नीनामा गृह संख्या : 21 उम्र : 19 लिंग : पुरुष	SCD2291466 फोटो उपलब्ध
177 निर्वाचक का नाम : कुवरी पति का नाम: हालू गृह संख्या : 22 उम्र : 68 लिंग : महिला	RJ/16/129/291692 फोटो उपलब्ध	178 निर्वाचक का नाम : मोहन पिता का नाम: गोतम गृह संख्या : 22 उम्र : 51 लिंग : पुरुष	RJ/16/129/291624 फोटो उपलब्ध	179 निर्वाचक का नाम : लक्ष्मी पति का नाम: मोहन गृह संख्या : 22 उम्र : 49 लिंग : महिला	RJ/16/129/291330 फोटो उपलब्ध
180 निर्वाचक का नाम : पुष्पा पिता का नाम: राजकुमार गृह संख्या : 22 उम्र : 27 लिंग : महिला	SCD1380393 फोटो उपलब्ध	181 निर्वाचक का नाम : हुकी पति का नाम: प्रताप गृह संख्या : 23 उम्र : 54 लिंग : महिला	RJ/16/129/291492 फोटो उपलब्ध	182 निर्वाचक का नाम : हुका पिता का नाम: धुलजी गृह संख्या : 23 उम्र : 43 लिंग : पुरुष	SCD0007203 फोटो उपलब्ध
183 निर्वाचक का नाम : ललिता पति का नाम: खगेश गृह संख्या : 23 उम्र : 37 लिंग : महिला	SCD0960286 फोटो उपलब्ध	184 निर्वाचक का नाम : भारती निनामा पति का नाम: योगेश गृह संख्या : 23 उम्र : 37 लिंग : महिला	HKW2010247 फोटो उपलब्ध	185 निर्वाचक का नाम : योगेश निनामा पिता का नाम: प्रताप गृह संख्या : 23 उम्र : 36 लिंग : पुरुष	HKW2010239 फोटो उपलब्ध
186 निर्वाचक का नाम : खगेश पिता का नाम: हुकी गृह संख्या : 23 उम्र : 34 लिंग : पुरुष	SCD0428185 फोटो उपलब्ध	187 निर्वाचक का नाम : वेजा निनामा पति का नाम: प्रेमचंद नीनामा गृह संख्या : 24 उम्र : 52 लिंग : महिला	SCD2285567 फोटो उपलब्ध	188 निर्वाचक का नाम : पूनमचंद्र नीनामा माता का नाम: प्रेमा चंद्र नीनामा गृह संख्या : 24 उम्र : 31 लिंग : पुरुष	SCD1601566 फोटो उपलब्ध
189 निर्वाचक का नाम : अंजना नीनामा माता का नाम: पूनम चंद्र नीनामा गृह संख्या : 24 उम्र : 28 लिंग : महिला	SCD1601558 फोटो उपलब्ध	190 निर्वाचक का नाम : विलेश कुमार नीनामा पिता का नाम: प्रेमचंद नीनामा गृह संख्या : 24 उम्र : 25 लिंग : पुरुष	SCD2107803 फोटो उपलब्ध	191 निर्वाचक का नाम : सुख लाल पिता का नाम: चतरा गृह संख्या : 26 उम्र : 58 लिंग : पुरुष	RJ/16/129/291508 फोटो उपलब्ध

192	RJ/16/129/291497	निर्वाचक का नाम : लाली पति का नाम: सुख लाल गृह संख्या : 26 उम्र : 55 लिंग : महिला	फोटो उपलब्ध	193	RJ/16/129/291621	निर्वाचक का नाम : रावजी पिता का नाम: सुख लाल गृह संख्या : 26 उम्र : 50 लिंग : पुरुष	फोटो उपलब्ध	194	RJ/16/129/291503	निर्वाचक का नाम : रमीला पति का नाम: रावजी गृह संख्या : 26 उम्र : 48 लिंग : महिला	फोटो उपलब्ध
195	SCD1542174	निर्वाचक का नाम : यशपाल पिता का नाम: रावजी गृह संख्या : 26 उम्र : 25 लिंग : पुरुष	फोटो उपलब्ध	196	SCD1995596	निर्वाचक का नाम : करण नीनामा पिता का नाम: रावजी गृह संख्या : 26 उम्र : 22 लिंग : पुरुष	फोटो उपलब्ध	197	SCD2104750	निर्वाचक का नाम : सेवन नीनामा पति का नाम: करण नीनामा गृह संख्या : 26 उम्र : 21 लिंग : महिला	फोटो उपलब्ध
198	SCD2152197	निर्वाचक का नाम : गोपाल नीनामा पिता का नाम: रावजी नीनामा गृह संख्या : 26 उम्र : 20 लिंग : पुरुष	फोटो उपलब्ध	199	RJ/16/129/291301	निर्वाचक का नाम : जीवणी पति का नाम: जीवा गृह संख्या : 27 उम्र : 70 लिंग : महिला	फोटो उपलब्ध	200	RJ/16/129/291231	निर्वाचक का नाम : धुलजी पिता का नाम: जीवा गृह संख्या : 27 उम्र : 50 लिंग : पुरुष	फोटो उपलब्ध
201	HKW2009389	निर्वाचक का नाम : तोला पति का नाम: धुलजी गृह संख्या : 27 उम्र : 47 लिंग : महिला	फोटो उपलब्ध	202	RJ/16/129/291501	निर्वाचक का नाम : वजी पति का नाम: कलजी गृह संख्या : 28 उम्र : 50 लिंग : महिला	फोटो उपलब्ध	203	RJ/16/129/292073	निर्वाचक का नाम : नारण पति का नाम: भारता गृह संख्या : 28 उम्र : 48 लिंग : महिला	फोटो उपलब्ध
204	HKW1428895	निर्वाचक का नाम : भगवती पिता का नाम: कलजी गृह संख्या : 28 उम्र : 44 लिंग : पुरुष	फोटो उपलब्ध	205	HKW1428903	निर्वाचक का नाम : सुरता पति का नाम: भगवती गृह संख्या : 28 उम्र : 42 लिंग : महिला	फोटो उपलब्ध	206	SCD2007433	निर्वाचक का नाम : अरविंद नीनामा पिता का नाम: भगवती नीनामा गृह संख्या : 28 उम्र : 21 लिंग : पुरुष	फोटो उपलब्ध
207	SCD2007441	निर्वाचक का नाम : कल्पेश नीनामा पिता का नाम: भगवती नीनामा गृह संख्या : 28 उम्र : 21 लिंग : पुरुष	फोटो उपलब्ध	208	RJ/16/129/291510	निर्वाचक का नाम : शंकर पिता का नाम: चतरा गृह संख्या : 29 उम्र : 60 लिंग : पुरुष	फोटो उपलब्ध	209	RJ/16/129/291493	निर्वाचक का नाम : मेथली पति का नाम: शंकर गृह संख्या : 29 उम्र : 55 लिंग : महिला	फोटो उपलब्ध
210	RJ/16/129/291647	निर्वाचक का नाम : लक्ष्मण पिता का नाम: चतरा गृह संख्या : 29 उम्र : 52 लिंग : पुरुष	फोटो उपलब्ध	211	RJ/16/129/291495	निर्वाचक का नाम : मोती पति का नाम: लक्ष्मण गृह संख्या : 29 उम्र : 50 लिंग : महिला	फोटो उपलब्ध	212	RJ/16/129/292100	निर्वाचक का नाम : कमला पति का नाम: कालिया गृह संख्या : 29 उम्र : 50 लिंग : महिला	फोटो उपलब्ध
213	SCD0336016	निर्वाचक का नाम : सुखराम पिता का नाम: कालिया गृह संख्या : 29 उम्र : 39 लिंग : पुरुष	फोटो उपलब्ध	214	SCD0464354	निर्वाचक का नाम : विमला पति का नाम: शम्भू गृह संख्या : 29 उम्र : 34 लिंग : महिला	फोटो उपलब्ध	215	SCD0464347	निर्वाचक का नाम : शम्भू पिता का नाम: लक्ष्मण गृह संख्या : 29 उम्र : 33 लिंग : पुरुष	फोटो उपलब्ध
216	SCD1538768	निर्वाचक का नाम : गणेशलाल पिता का नाम: लक्ष्मण लाल गृह संख्या : 29 उम्र : 30 लिंग : पुरुष	फोटो उपलब्ध	217	RJ/16/129/291302	निर्वाचक का नाम : कुवरी पति का नाम: वाला गृह संख्या : 30 उम्र : 66 लिंग : महिला	फोटो उपलब्ध	218	HKW1612662	निर्वाचक का नाम : कैलाश चन्द पिता का नाम: वाला गृह संख्या : 30 उम्र : 45 लिंग : पुरुष	फोटो उपलब्ध
219	HKW1612670	निर्वाचक का नाम : रामू पति का नाम: कैलायाचन्द्र गृह संख्या : 30 उम्र : 43 लिंग : महिला	फोटो उपलब्ध	220	RJ/16/129/291329	निर्वाचक का नाम : मंगली पति का नाम: मनजी गृह संख्या : 31 उम्र : 65 लिंग : महिला	फोटो उपलब्ध	221	RJ/16/129/291835	निर्वाचक का नाम : हुकी पिता का नाम: मनजी गृह संख्या : 31 उम्र : 60 लिंग : पुरुष	फोटो उपलब्ध

222	HKW1428911	निर्वाचक का नाम : सोहनलाल पिता का नाम: मनजी गृह संख्या : 31 उम्र : 43 लिंग : पुरुष	फोटो उपलब्ध	223	SCD0007070	निर्वाचक का नाम : काली पिता का नाम: सोहनलाल गृह संख्या : 31 उम्र : 39 लिंग : महिला	फोटो उपलब्ध	224	SCD0335901	निर्वाचक का नाम : रमणलाल पिता का नाम: हुकी गृह संख्या : 31 उम्र : 38 लिंग : पुरुष	फोटो उपलब्ध
225	SCD1380542	निर्वाचक का नाम : ललिता पति का नाम: रमेश चंद्र निनामा गृह संख्या : 31 उम्र : 38 लिंग : महिला	फोटो उपलब्ध	226	HKW2012136	निर्वाचक का नाम : रमेश चंद्र निनामा पिता का नाम: मनजी निनामा गृह संख्या : 31 उम्र : 38 लिंग : पुरुष	फोटो उपलब्ध	227	SCD0335919	निर्वाचक का नाम : पुनमचन्द पिता का नाम: हुकी गृह संख्या : 31 उम्र : 37 लिंग : पुरुष	फोटो उपलब्ध
228	SCD0428193	निर्वाचक का नाम : अनिता पति का नाम: रमणलाल गृह संख्या : 31 उम्र : 36 लिंग : महिला	फोटो उपलब्ध	229	SCD0911834	निर्वाचक का नाम : बसन्ती पति का नाम: पुनमचन्द गृह संख्या : 31 उम्र : 34 लिंग : महिला	फोटो उपलब्ध	230	SCD2104743	निर्वाचक का नाम : सुभाष नीनामा पिता का नाम: रमेश चंद्र नीनामा गृह संख्या : 31 उम्र : 21 लिंग : पुरुष	फोटो उपलब्ध
231	SCD2301299	निर्वाचक का नाम : राहुल नीनामा पिता का नाम: रमेश नीनामा गृह संख्या : 31 उम्र : 19 लिंग : पुरुष	फोटो उपलब्ध	232	RJ/16/129/291500	निर्वाचक का नाम : कंकु पति का नाम: लालजी गृह संख्या : 32 उम्र : 65 लिंग : महिला	फोटो उपलब्ध	233	RJ/16/129/291622	निर्वाचक का नाम : कान्ति पिता का नाम: लालजी गृह संख्या : 32 उम्र : 52 लिंग : पुरुष	फोटो उपलब्ध
234	RJ/16/129/291342	निर्वाचक का नाम : सविता पति का नाम: कान्ति गृह संख्या : 32 उम्र : 50 लिंग : महिला	फोटो उपलब्ध	235	SCD0282251	निर्वाचक का नाम : शंता पति का नाम: कान्ति गृह संख्या : 32 उम्र : 46 लिंग : महिला	फोटो उपलब्ध	236	SCD2107795	निर्वाचक का नाम : हरीश नीनामा पिता का नाम: कांती नीनामा गृह संख्या : 32 उम्र : 23 लिंग : पुरुष	फोटो उपलब्ध
237	HKW1795236	निर्वाचक का नाम : वेजा पति का नाम: राजू गृह संख्या : 33 उम्र : 41 लिंग : महिला	फोटो उपलब्ध	238	HKW2011252	निर्वाचक का नाम : सविता पति का नाम: मांगीया गृह संख्या : 34 उम्र : 42 लिंग : महिला	फोटो उपलब्ध	239	RJ/16/129/291324	निर्वाचक का नाम : रूपा पति का नाम: धनजी गृह संख्या : 35 उम्र : 70 लिंग : महिला	फोटो उपलब्ध
240	RJ/16/129/291299	निर्वाचक का नाम : रूपा पति का नाम: रकमा गृह संख्या : 35 उम्र : 48 लिंग : महिला	फोटो उपलब्ध	241	SCD2251189	निर्वाचक का नाम : कांतिलाल पिता का नाम: रकमा गृह संख्या : 35 उम्र : 32 लिंग : पुरुष	फोटो उपलब्ध	242	SCD0805382	निर्वाचक का नाम : लक्ष्मी पति का नाम: नरसिंग निनामा गृह संख्या : 35 उम्र : 31 लिंग : महिला	फोटो उपलब्ध
243	SCD1079797	निर्वाचक का नाम : नरसिंग निनामा पिता का नाम: रकमा निनामा गृह संख्या : 35 उम्र : 29 लिंग : पुरुष	फोटो उपलब्ध	244	SCD2251304	निर्वाचक का नाम : धावरी पिता का नाम: कांतिलाल गृह संख्या : 35 उम्र : 26 लिंग : महिला	फोटो उपलब्ध	245	RJ/16/129/291651	निर्वाचक का नाम : देवा पिता का नाम: धारजी गृह संख्या : 36 उम्र : 60 लिंग : पुरुष	फोटो उपलब्ध
246	RJ/16/129/291631	निर्वाचक का नाम : सोनी पति का नाम: देवा गृह संख्या : 36 उम्र : 50 लिंग : महिला	फोटो उपलब्ध	247	SCD1909449	निर्वाचक का नाम : सीता पति का नाम: कमलेश निनामा गृह संख्या : 36 उम्र : 25 लिंग : महिला	फोटो उपलब्ध	248	SCD1909407	निर्वाचक का नाम : कमलेश निनामा पिता का नाम: देवा निनामा गृह संख्या : 36 उम्र : 23 लिंग : पुरुष	फोटो उपलब्ध
249	RJ/16/129/291128	निर्वाचक का नाम : विठली पति का नाम: नागजी गृह संख्या : 37 उम्र : 60 लिंग : महिला	फोटो उपलब्ध	250	HKW2010064	निर्वाचक का नाम : बालु पिता का नाम: नागजी गृह संख्या : 37 उम्र : 38 लिंग : पुरुष	फोटो उपलब्ध	251	RJ/16/129/291124	निर्वाचक का नाम : धावरी पति का नाम: रंगजी गृह संख्या : 38 उम्र : 70 लिंग : महिला	फोटो उपलब्ध

252	RJ/16/129/291212
निर्वाचक का नाम : मोहन पिता का नाम: रंगजी गृह संख्या : 38 उम्र : 49 लिंग : पुरुष	फोटो उपलब्ध

253	HKW1746346
निर्वाचक का नाम : हीरां पति का नाम: मोहन लाल गृह संख्या : 38 उम्र : 47 लिंग : महिला	फोटो उपलब्ध

254	SCD1909647
निर्वाचक का नाम : हितेश निनामा पिता का नाम: मोहनलाल निनामा गृह संख्या : 38 उम्र : 26 लिंग : पुरुष	फोटो उपलब्ध

255	SCD1290626
निर्वाचक का नाम : नरेश पिता का नाम: रामा गृह संख्या : 40 उम्र : 28 लिंग : पुरुष	फोटो उपलब्ध

256	RJ/16/129/291232	निर्वाचक का नाम : नगा पिता का नाम: मना गृह संख्या : 39 उम्र : 75 लिंग : पुरुष	फोटो उपलब्ध	257	RJ/16/129/291121	निर्वाचक का नाम : धूली पिता का नाम: नगा गृह संख्या : 39 उम्र : 70 लिंग : महिला	फोटो उपलब्ध	258	RJ/16/129/291229	निर्वाचक का नाम : वरसैंग पिता का नाम: नगा गृह संख्या : 39 उम्र : 52 लिंग : पुरुष	फोटो उपलब्ध
259	RJ/16/129/291126	निर्वाचक का नाम : रेषम पति का नाम: वरसैंग गृह संख्या : 39 उम्र : 50 लिंग : महिला	फोटो उपलब्ध	260	SCD1909704	निर्वाचक का नाम : मुनेश निनामा पिता का नाम: वरसैंग निनामा गृह संख्या : 39 उम्र : 23 लिंग : पुरुष	फोटो उपलब्ध	261	SCD2057966	निर्वाचक का नाम : इंद्रा पिता का नाम: वरसैंग निनामा गृह संख्या : 39 उम्र : 20 लिंग : महिला	फोटो उपलब्ध
262	RJ/16/129/291702	निर्वाचक का नाम : कमला पति का नाम: कालु गृह संख्या : 40 उम्र : 60 लिंग : महिला	फोटो उपलब्ध	263	RJ/16/129/291224	निर्वाचक का नाम : धना पिता का नाम: बादरा गृह संख्या : 40 उम्र : 58 लिंग : पुरुष	फोटो उपलब्ध	264	RJ/16/129/291703	निर्वाचक का नाम : इन्तु पति का नाम: धना गृह संख्या : 40 उम्र : 55 लिंग : महिला	फोटो उपलब्ध
265	RJ/16/129/291704	निर्वाचक का नाम : कान्ति पिता का नाम: बादरा गृह संख्या : 40 उम्र : 52 लिंग : पुरुष	फोटो उपलब्ध	266	SCD0402925	निर्वाचक का नाम : राजू पति का नाम: कांतिलाल गृह संख्या : 40 उम्र : 42 लिंग : महिला	फोटो उपलब्ध	267	SCD0519132	निर्वाचक का नाम : उदयलाल पिता का नाम: धना गृह संख्या : 40 उम्र : 36 लिंग : पुरुष	फोटो उपलब्ध
268	SCD0519140	निर्वाचक का नाम : अंजू पति का नाम: उदयलाल गृह संख्या : 40 उम्र : 33 लिंग : महिला	फोटो उपलब्ध	269	SCD0766097	निर्वाचक का नाम : प्रमिला पिता का नाम: धना गृह संख्या : 40 उम्र : 32 लिंग : महिला	फोटो उपलब्ध	270	SCD1909605	निर्वाचक का नाम : कल्पेश निनामा पिता का नाम: धना निनामा गृह संख्या : 40 उम्र : 24 लिंग : पुरुष	फोटो उपलब्ध
271	RJ/16/129/291123	निर्वाचक का नाम : कडवी पति का नाम: जीवणा गृह संख्या : 41 उम्र : 72 लिंग : महिला	फोटो उपलब्ध	272	SCD0336057	निर्वाचक का नाम : राजकुमार नीनामा पिता का नाम: जीवणा गृह संख्या : 41 उम्र : 45 लिंग : पुरुष	फोटो उपलब्ध	273	SCD0336073	निर्वाचक का नाम : विकास पिता का नाम: जीवणा गृह संख्या : 41 उम्र : 37 लिंग : पुरुष	फोटो उपलब्ध
274	SCD0336081	निर्वाचक का नाम : वरजू पति का नाम: विकास गृह संख्या : 41 उम्र : 37 लिंग : महिला	फोटो उपलब्ध	275	SCD0336065	निर्वाचक का नाम : रिशम पति का नाम: राजकुमार नीनामा गृह संख्या : 41 उम्र : 37 लिंग : महिला	फोटो उपलब्ध	276	RJ/16/129/291254	निर्वाचक का नाम : बदीया पिता का नाम: खातु गृह संख्या : 42 उम्र : 55 लिंग : पुरुष	फोटो उपलब्ध
277	RJ/16/129/291127	निर्वाचक का नाम : भूली पति का नाम: बदीया गृह संख्या : 42 उम्र : 50 लिंग : महिला	फोटो उपलब्ध	278	HKW2008340	निर्वाचक का नाम : नारायणलाल पिता का नाम: बदीया गृह संख्या : 42 उम्र : 44 लिंग : पुरुष	फोटो उपलब्ध	279	HKW2008290	निर्वाचक का नाम : राजु पति का नाम: नारायण गृह संख्या : 42 उम्र : 43 लिंग : महिला	फोटो उपलब्ध
280	RJ/16/129/291306	निर्वाचक का नाम : मडीया पिता का नाम: खातु गृह संख्या : 43 उम्र : 65 लिंग : पुरुष	फोटो उपलब्ध	281	RJ/16/129/291211	निर्वाचक का नाम : रामा पिता का नाम: खातु गृह संख्या : 43 उम्र : 55 लिंग : पुरुष	फोटो उपलब्ध	282	RJ/16/129/291125	निर्वाचक का नाम : लक्ष्मी पति का नाम: रामा गृह संख्या : 43 उम्र : 50 लिंग : महिला	फोटो उपलब्ध
283	SCD0805465	निर्वाचक का नाम : प्रमिला पति का नाम: राजेश गृह संख्या : 43 उम्र : 33 लिंग : महिला	फोटो उपलब्ध	284	SCD0805457	निर्वाचक का नाम : राजेश पिता का नाम: रामा गृह संख्या : 43 उम्र : 32 लिंग : पुरुष	फोटो उपलब्ध	285	RJ/16/129/291284	निर्वाचक का नाम : कस्तुरी पति का नाम: मडीया गृह संख्या : 44 उम्र : 60 लिंग : महिला	फोटो उपलब्ध

# 286 निर्वाचक का नाम : लक्ष्मणलाल निनामा पिता का नाम: मडिया गृह संख्या : 44 उम्र : 46 लिंग : पुरुष	HKW1428929 फोटो उपलब्ध	287 निर्वाचक का नाम : रिता पति का नाम: लक्ष्मण गृह संख्या : 44 उम्र : 36 लिंग : महिला	SCD0805473 फोटो उपलब्ध	288 निर्वाचक का नाम : सुगना नीनामा पति का नाम: लक्ष्मण लाल गृह संख्या : 44 उम्र : 35 लिंग : महिला	SCD1601459 फोटो उपलब्ध
289 निर्वाचक का नाम : रीता पति का नाम: जितेश नीनामा गृह संख्या : 44 उम्र : 24 लिंग : महिला	SCD1771278 फोटो उपलब्ध	290 निर्वाचक का नाम : जितेश निनामा पिता का नाम: लक्ष्मण गृह संख्या : 44 उम्र : 22 लिंग : पुरुष	SCD1834746 फोटो उपलब्ध	291 निर्वाचक का नाम : पंकज नीनामा पिता का नाम: लक्ष्मणलाल नीनामा गृह संख्या : 44 उम्र : 20 लिंग : पुरुष	SCD2150225 फोटो उपलब्ध
292 निर्वाचक का नाम : गोतम पिता का नाम: कचरू गृह संख्या : 45 उम्र : 77 लिंग : पुरुष	RJ/16/129/291116 फोटो उपलब्ध	293 निर्वाचक का नाम : लालु पिता का नाम: गोतम गृह संख्या : 45 उम्र : 55 लिंग : पुरुष	RJ/16/129/291706 फोटो उपलब्ध	294 निर्वाचक का नाम : मोती पिता का नाम: गोतम गृह संख्या : 45 उम्र : 53 लिंग : पुरुष	RJ/16/129/291205 फोटो उपलब्ध
295 निर्वाचक का नाम : बटु पति का नाम: लालु गृह संख्या : 45 उम्र : 52 लिंग : महिला	RJ/16/129/291578 फोटो उपलब्ध	296 निर्वाचक का नाम : देस्ती पति का नाम: मोती गृह संख्या : 45 उम्र : 50 लिंग : महिला	RJ/16/129/291580 फोटो उपलब्ध	297 निर्वाचक का नाम : पुनमचन्द पिता का नाम: गोतम गृह संख्या : 45 उम्र : 49 लिंग : पुरुष	RJ/16/129/292002 फोटो उपलब्ध
298 निर्वाचक का नाम : सविता पति का नाम: पुनमचन्द गृह संख्या : 45 उम्र : 48 लिंग : महिला	RJ/16/129/291581 फोटो उपलब्ध	299 निर्वाचक का नाम : गणेश गणावा पिता का नाम: लालू गृह संख्या : 45 उम्र : 46 लिंग : पुरुष	SCD1817295 फोटो उपलब्ध	300 निर्वाचक का नाम : मनु पति का नाम: गणेश गणावा गृह संख्या : 45 उम्र : 45 लिंग : महिला	SCD1865377 फोटो उपलब्ध
301 निर्वाचक का नाम : ईश्वरलाल गणावा पिता का नाम: लालू गृह संख्या : 45 उम्र : 42 लिंग : पुरुष	SCD0260026 फोटो उपलब्ध	302 निर्वाचक का नाम : काली पति का नाम: ईश्वर गृह संख्या : 45 उम्र : 39 लिंग : महिला	SCD0260075 फोटो उपलब्ध	303 निर्वाचक का नाम : गिरबा पति का नाम: चन्दन गृह संख्या : 45 उम्र : 38 लिंग : महिला	SCD0282210 फोटो उपलब्ध
304 निर्वाचक का नाम : राजु पिता का नाम: मोती गृह संख्या : 45 उम्र : 34 लिंग : पुरुष	SCD0766121 फोटो उपलब्ध	305 निर्वाचक का नाम : बसंती गणावा पिता का नाम: गणेश गणावा गृह संख्या : 45 उम्र : 24 लिंग : महिला	SCD1911791 फोटो उपलब्ध	306 निर्वाचक का नाम : कविता गणावा पिता का नाम: ईश्वरलाल गणावा गृह संख्या : 45 उम्र : 23 लिंग : महिला	SCD1909571 फोटो उपलब्ध
307 निर्वाचक का नाम : ईला गणावा पिता का नाम: गणेश गणावा गृह संख्या : 45 उम्र : 23 लिंग : महिला	SCD1909589 फोटो उपलब्ध	308 निर्वाचक का नाम : रीना गणावा पिता का नाम: पुनमचंद गृह संख्या : 45 उम्र : 22 लिंग : महिला	SCD1912005 फोटो उपलब्ध	309 निर्वाचक का नाम : कमल गणावा पिता का नाम: बिजिया गणावा गृह संख्या : 45 उम्र : 21 लिंग : पुरुष	SCD1911759 फोटो उपलब्ध
310 निर्वाचक का नाम : पुनीत गणावा पिता का नाम: पुनमचंद गणावा गृह संख्या : 45 उम्र : 19 लिंग : पुरुष	SCD2231660 फोटो उपलब्ध	311 निर्वाचक का नाम : अनिल गणावा पिता का नाम: चंदन गणावा गृह संख्या : 45 उम्र : 19 लिंग : पुरुष	SCD2231728 फोटो उपलब्ध	312 निर्वाचक का नाम : धूलेश्वर गणावा पिता का नाम: ईश्वर लाल गणावा गृह संख्या : 45 उम्र : 19 लिंग : पुरुष	SCD2269355 फोटो उपलब्ध
313 निर्वाचक का नाम : लक्ष्मण पिता का नाम: गोतम गृह संख्या : 46 उम्र : 48 लिंग : पुरुष	RJ/16/129/291266 फोटो उपलब्ध	314 निर्वाचक का नाम : बिजू पति का नाम: लक्ष्मण गृह संख्या : 46 उम्र : 45 लिंग : महिला	HKW1428945 फोटो उपलब्ध	315 निर्वाचक का नाम : सुन्दर पिता का नाम: मोती गृह संख्या : 46 उम्र : 38 लिंग : पुरुष	SCD0365387 फोटो उपलब्ध

316	SCD1771328	निर्वाचक का नाम : बबीता पति का नाम: सुंदर गृह संख्या : 46 उम्र : 35 लिंग : महिला	फोटो उपलब्ध	# 317	SCD1817428	निर्वाचक का नाम : पीयूष गणावा पिता का नाम: लक्ष्मण गृह संख्या : 46 उम्र : 28 लिंग : पुरुष	फोटो उपलब्ध	318	SCD1817352	निर्वाचक का नाम : दिव्या गणावा पिता का नाम: लक्ष्मण गृह संख्या : 46 उम्र : 23 लिंग : महिला	फोटो उपलब्ध
319	SCD1912278	निर्वाचक का नाम : यशोदा गणावा पिता का नाम: मोती गणावा गृह संख्या : 46 उम्र : 23 लिंग : महिला	फोटो उपलब्ध	320	SCD1617844	निर्वाचक का नाम : प्रकाश पिता का नाम: हुका गृह संख्या : 47 उम्र : 43 लिंग : पुरुष	फोटो उपलब्ध	321	SCD0282194	निर्वाचक का नाम : लसी पति का नाम: प्रकाश गृह संख्या : 47 उम्र : 42 लिंग : महिला	फोटो उपलब्ध
322	SCD0911842	निर्वाचक का नाम : बटू पति का नाम: मुकेश गृह संख्या : 47 उम्र : 34 लिंग : महिला	फोटो उपलब्ध	323	HKW1428952	निर्वाचक का नाम : गंगा पति का नाम: बिजिया गृह संख्या : 48 उम्र : 44 लिंग : महिला	फोटो उपलब्ध	324	SCD2049971	निर्वाचक का नाम : अनिल गणावा पिता का नाम: बिजिया गणावा गृह संख्या : 48 उम्र : 24 लिंग : पुरुष	फोटो उपलब्ध
325	RJ/16/129/291709	निर्वाचक का नाम : लासु पति का नाम: जीवणा गृह संख्या : 49 उम्र : 60 लिंग : महिला	फोटो उपलब्ध	326	SCD0911859	निर्वाचक का नाम : दिनेश पिता का नाम: जीवणा गृह संख्या : 49 उम्र : 38 लिंग : पुरुष	फोटो उपलब्ध	327	SCD0336131	निर्वाचक का नाम : राजकुमार गणावा पिता का नाम: जीवणा गृह संख्या : 49 उम्र : 38 लिंग : पुरुष	फोटो उपलब्ध
328	SCD0911875	निर्वाचक का नाम : रमीला गणावा पति का नाम: राजकुमार गृह संख्या : 49 उम्र : 34 लिंग : महिला	फोटो उपलब्ध	329	SCD1079813	निर्वाचक का नाम : सविता पति का नाम: आकाश गृह संख्या : 49 उम्र : 29 लिंग : महिला	फोटो उपलब्ध	330	SCD2071371	निर्वाचक का नाम : प्रवीण कुमार गणावा पिता का नाम: दिनेश गणावा गृह संख्या : 49 उम्र : 23 लिंग : पुरुष	फोटो उपलब्ध
331	SCD2071363	निर्वाचक का नाम : विशाल गणावा पिता का नाम: दिनेश गणावा गृह संख्या : 49 उम्र : 20 लिंग : पुरुष	फोटो उपलब्ध	332	RJ/16/129/291575	निर्वाचक का नाम : छपी पति का नाम: विठला गृह संख्या : 50 उम्र : 55 लिंग : महिला	फोटो उपलब्ध	333	SCD0260034	निर्वाचक का नाम : कला पति का नाम: प्रकाश गृह संख्या : 50 उम्र : 42 लिंग : महिला	फोटो उपलब्ध
334	RJ/16/129/291260	निर्वाचक का नाम : धनजी पिता का नाम: रूपा गृह संख्या : 51 उम्र : 63 लिंग : पुरुष	फोटो उपलब्ध	335	RJ/16/129/291204	निर्वाचक का नाम : लालु पिता का नाम: रूपा गृह संख्या : 51 उम्र : 60 लिंग : पुरुष	फोटो उपलब्ध	336	RJ/16/129/291283	निर्वाचक का नाम : भारतु पति का नाम: लालु गृह संख्या : 51 उम्र : 58 लिंग : महिला	फोटो उपलब्ध
337	HKW1428960	निर्वाचक का नाम : अर्जुन पिता का नाम: लालू गृह संख्या : 51 उम्र : 46 लिंग : पुरुष	फोटो उपलब्ध	338	HKW1428978	निर्वाचक का नाम : शारदा पति का नाम: अर्जुन गृह संख्या : 51 उम्र : 45 लिंग : महिला	फोटो उपलब्ध	339	HKW1428986	निर्वाचक का नाम : शंकरलाल पिता का नाम: लालू गृह संख्या : 51 उम्र : 45 लिंग : पुरुष	फोटो उपलब्ध
340	HKW1428994	निर्वाचक का नाम : गंगा पति का नाम: शंकर लाल गृह संख्या : 51 उम्र : 44 लिंग : महिला	फोटो उपलब्ध	341	SCD1538792	निर्वाचक का नाम : मुकेश पिता का नाम: अर्जुन गृह संख्या : 51 उम्र : 28 लिंग : पुरुष	फोटो उपलब्ध	342	SCD1683747	निर्वाचक का नाम : धीरजमल पिता का नाम: शंकर लाल गृह संख्या : 51 उम्र : 24 लिंग : पुरुष	फोटो उपलब्ध
343	SCD1700541	निर्वाचक का नाम : आशीष मईडा पिता का नाम: शंकरलाल मईडा गृह संख्या : 51 उम्र : 23 लिंग : पुरुष	फोटो उपलब्ध	344	SCD1700558	निर्वाचक का नाम : संगीता पति का नाम: धीरजमल मईडा गृह संख्या : 51 उम्र : 23 लिंग : महिला	फोटो उपलब्ध	345	SCD2287944	निर्वाचक का नाम : नागजी पिता का नाम: रूपा गृह संख्या : 52 उम्र : 58 लिंग : पुरुष	फोटो उपलब्ध

346	SCD2287951	निर्वाचक का नाम : दूर्गा पति का नाम: नागजी गृह संख्या : 52 उम्र : 56 लिंग : महिला	फोटो उपलब्ध	347	SCD0519181	निर्वाचक का नाम : कैलाश पिता का नाम: नागजी गृह संख्या : 52 उम्र : 34 लिंग : पुरुष	फोटो उपलब्ध	348	SCD0519199	निर्वाचक का नाम : कान्ता पति का नाम: कैलाश गृह संख्या : 52 उम्र : 33 लिंग : महिला	फोटो उपलब्ध
349	SCD0519215	निर्वाचक का नाम : राकेश पिता का नाम: नागजी गृह संख्या : 52 उम्र : 32 लिंग : पुरुष	फोटो उपलब्ध	350	SCD1692649	निर्वाचक का नाम : इन्द्रा पति का नाम: राकेश गृह संख्या : 52 उम्र : 29 लिंग : महिला	फोटो उपलब्ध	351	RJ/16/129/291620	निर्वाचक का नाम : भाणजी पिता का नाम: रूपा गृह संख्या : 53 उम्र : 50 लिंग : पुरुष	फोटो उपलब्ध
352	RJ/16/129/291282	निर्वाचक का नाम : चम्पा पति का नाम: भाणजी गृह संख्या : 53 उम्र : 49 लिंग : महिला	फोटो उपलब्ध	353	RJ/16/129/291358	निर्वाचक का नाम : कान्तिलाल पिता का नाम: रूपा गृह संख्या : 53 उम्र : 48 लिंग : पुरुष	फोटो उपलब्ध	354	HKW1429000	निर्वाचक का नाम : नरसा पति का नाम: कान्ति लाल गृह संख्या : 53 उम्र : 44 लिंग : महिला	फोटो उपलब्ध
355	SCD0805564	निर्वाचक का नाम : आकाश पिता का नाम: भाणजी गृह संख्या : 53 उम्र : 31 लिंग : पुरुष	फोटो उपलब्ध	356	SCD1700566	निर्वाचक का नाम : कमलेश मईडा पिता का नाम: कांतिलाल मईडा गृह संख्या : 53 उम्र : 23 लिंग : पुरुष	फोटो उपलब्ध	357	SCD1834811	निर्वाचक का नाम : महेश मईडा पिता का नाम: कांतिलाल गृह संख्या : 53 उम्र : 22 लिंग : पुरुष	फोटो उपलब्ध
358	SCD1862002	निर्वाचक का नाम : पुष्पा मईडा पिता का नाम: भानजी मईडा गृह संख्या : 53 उम्र : 22 लिंग : महिला	फोटो उपलब्ध	359	RJ/16/129/291548	निर्वाचक का नाम : हुरजी पिता का नाम: रूपा गृह संख्या : 54 उम्र : 57 लिंग : पुरुष	फोटो उपलब्ध	360	SCD1692656	निर्वाचक का नाम : इट्डी पति का नाम: हुरजी गृह संख्या : 54 उम्र : 55 लिंग : महिला	फोटो उपलब्ध
361	SCD0766139	निर्वाचक का नाम : संदीप पिता का नाम: हुरजी गृह संख्या : 54 उम्र : 35 लिंग : पुरुष	फोटो उपलब्ध	362	SCD0766147	निर्वाचक का नाम : संगीता पति का नाम: संदीप गृह संख्या : 54 उम्र : 34 लिंग : महिला	फोटो उपलब्ध	363	SCD1290659	निर्वाचक का नाम : रीना पति का नाम: नरेश गृह संख्या : 62 उम्र : 28 लिंग : महिला	फोटो उपलब्ध
364	SCD1290667	निर्वाचक का नाम : मनीषा पिता का नाम: कांति गृह संख्या : 62 उम्र : 28 लिंग : महिला	फोटो उपलब्ध	365	SCD1290634	निर्वाचक का नाम : मनोज पिता का नाम: लक्ष्मण गृह संख्या : 62 उम्र : 27 लिंग : पुरुष	फोटो उपलब्ध	366	SCD1771286	निर्वाचक का नाम : मनालाल कटारा पिता का नाम: सेवालाल कटारा गृह संख्या : 62 उम्र : 24 लिंग : पुरुष	फोटो उपलब्ध

367	SCD1779420	निर्वाचक का नाम : धुलजी कटारा पिता का नाम: दितिया कटारा गृह संख्या : 55 उम्र : 61 लिंग : पुरुष	फोटो उपलब्ध	368	RJ/16/129/291281	निर्वाचक का नाम : कान्ता पति का नाम: थावरा गृह संख्या : 55 उम्र : 55 लिंग : महिला	फोटो उपलब्ध	369	SCD1804467	निर्वाचक का नाम : भूली गणावा पति का नाम: परतू गणावा गृह संख्या : 55 उम्र : 42 लिंग : महिला	फोटो उपलब्ध
370	SCD0336149	निर्वाचक का नाम : संजय गणावा पिता का नाम: थावरा गृह संख्या : 55 उम्र : 41 लिंग : पुरुष	फोटो उपलब्ध	371	SCD0336156	निर्वाचक का नाम : नानी पति का नाम: संजय गृह संख्या : 55 उम्र : 40 लिंग : महिला	फोटो उपलब्ध	372	SCD1804509	निर्वाचक का नाम : परतू गणावा पिता का नाम: मांगिया गृह संख्या : 55 उम्र : 40 लिंग : पुरुष	फोटो उपलब्ध
373	SCD1804426	निर्वाचक का नाम : लक्ष्मी गणावा पिता का नाम: रमेश गणावा गृह संख्या : 55 उम्र : 38 लिंग : महिला	फोटो उपलब्ध	374	SCD1804434	निर्वाचक का नाम : रमेश गणावा पिता का नाम: मांगिया गृह संख्या : 55 उम्र : 38 लिंग : पुरुष	फोटो उपलब्ध	375	SCD2008019	निर्वाचक का नाम : रेखा कटारा पति का नाम: राजू कटारा गृह संख्या : 55 उम्र : 29 लिंग : महिला	फोटो उपलब्ध
376	SCD1079821	निर्वाचक का नाम : सोहनलाल पिता का नाम: सेवालाल गृह संख्या : 55 उम्र : 28 लिंग : पुरुष	फोटो उपलब्ध	377	SCD2008001	निर्वाचक का नाम : राजू कटारा पिता का नाम: सेवालाल कटारा गृह संख्या : 55 उम्र : 26 लिंग : पुरुष	फोटो उपलब्ध	378	SCD2058238	निर्वाचक का नाम : महिपाल गणावा पिता का नाम: थावरा गणावा गृह संख्या : 55 उम्र : 21 लिंग : पुरुष	फोटो उपलब्ध
379	RJ/16/129/291662	निर्वाचक का नाम : हुकी पति का नाम: प्रभु गृह संख्या : 56 उम्र : 50 लिंग : महिला	फोटो उपलब्ध	380	RJ/16/129/291272	निर्वाचक का नाम : धनजी पिता का नाम: मानीया गृह संख्या : 57 उम्र : 64 लिंग : पुरुष	फोटो उपलब्ध	381	RJ/16/129/291653	निर्वाचक का नाम : शम्भु पिता का नाम: धनजी गृह संख्या : 57 उम्र : 48 लिंग : पुरुष	फोटो उपलब्ध
382	HKW1429018	निर्वाचक का नाम : कचरी पति का नाम: शम्भु गृह संख्या : 57 उम्र : 44 लिंग : महिला	फोटो उपलब्ध	383	HKW1796218	निर्वाचक का नाम : सीता पति का नाम: नारायण गृह संख्या : 57 उम्र : 41 लिंग : महिला	फोटो उपलब्ध	384	SCD0766162	निर्वाचक का नाम : बबली पति का नाम: नवीन गृह संख्या : 57 उम्र : 32 लिंग : महिला	फोटो उपलब्ध
385	SCD0766154	निर्वाचक का नाम : नवीन पिता का नाम: शंभू गृह संख्या : 57 उम्र : 31 लिंग : पुरुष	फोटो उपलब्ध	386	SCD2222933	निर्वाचक का नाम : सुनील गणावा पिता का नाम: शंभू गणावा गृह संख्या : 57 उम्र : 20 लिंग : पुरुष	फोटो उपलब्ध	387	RJ/16/129/291285	निर्वाचक का नाम : झेमा पति का नाम: प्रभु लाल गृह संख्या : 60 उम्र : 58 लिंग : महिला	फोटो उपलब्ध
388	SCD1800937	निर्वाचक का नाम : सेवा लाल पिता का नाम: दीतियां गृह संख्या : 60 उम्र : 58 लिंग : पुरुष	फोटो उपलब्ध	389	RJ/16/129/291286	निर्वाचक का नाम : रेषम पति का नाम: सेवा लाल गृह संख्या : 60 उम्र : 56 लिंग : महिला	फोटो उपलब्ध	390	SCD2058253	निर्वाचक का नाम : संगीता कटारा पति का नाम: लक्ष्मण कटारा गृह संख्या : 60 उम्र : 25 लिंग : महिला	फोटो उपलब्ध
391	SCD2058246	निर्वाचक का नाम : लक्ष्मण कटारा पिता का नाम: प्रभुलाल कटारा गृह संख्या : 60 उम्र : 24 लिंग : पुरुष	फोटो उपलब्ध	392	SCD2148344	निर्वाचक का नाम : काली पति का नाम: मनालाल कटारा गृह संख्या : 60 उम्र : 22 लिंग : महिला	फोटो उपलब्ध	393	SCD0282186	निर्वाचक का नाम : बालू पिता का नाम: दीतियां गृह संख्या : 61 उम्र : 66 लिंग : पुरुष	फोटो उपलब्ध
394	SCD1290675	निर्वाचक का नाम : काली पति का नाम: राजू गृह संख्या : 61 उम्र : 31 लिंग : महिला	फोटो उपलब्ध	395	SCD0960294	निर्वाचक का नाम : कांतिलाल पिता का नाम: बालू गृह संख्या : 61 उम्र : 30 लिंग : पुरुष	फोटो उपलब्ध				

396	SCD1892280	निर्वाचक का नाम : सूमजी खराडी पिता का नाम: गौतम गृह संख्या : 0 उम्र : 36 लिंग : पुरुष	फोटो उपलब्ध	397	SCD1892298	निर्वाचक का नाम : रमीला पिता का नाम: सूमजी गृह संख्या : 0 उम्र : 34 लिंग : महिला	फोटो उपलब्ध	398	RJ/16/129/291347	निर्वाचक का नाम : गोतम पिता का नाम: हुरजी गृह संख्या : 62 उम्र : 90 लिंग : पुरुष	फोटो उपलब्ध
399	RJ/16/129/291333	निर्वाचक का नाम : रतन पति का नाम: गोतम गृह संख्या : 62 उम्र : 88 लिंग : महिला	फोटो उपलब्ध	400	RJ/16/129/291522	निर्वाचक का नाम : तोला पिता का नाम: गोतम गृह संख्या : 62 उम्र : 55 लिंग : पुरुष	फोटो उपलब्ध	401	RJ/16/129/291538	निर्वाचक का नाम : कमला पति का नाम: तोला गृह संख्या : 62 उम्र : 53 लिंग : महिला	फोटो उपलब्ध
402	RJ/16/129/291454	निर्वाचक का नाम : सेवा लाल पिता का नाम: गोतम गृह संख्या : 62 उम्र : 50 लिंग : पुरुष	फोटो उपलब्ध	403	RJ/16/129/291539	निर्वाचक का नाम : तोली पति का नाम: सेवा लाल गृह संख्या : 62 उम्र : 49 लिंग : महिला	फोटो उपलब्ध	404	SCD1601442	निर्वाचक का नाम : भूरी पति का नाम: राकेश गृह संख्या : 62 उम्र : 30 लिंग : महिला	फोटो उपलब्ध
405	SCD1601434	निर्वाचक का नाम : राकेश नीनामा पिता का नाम: तोला गृह संख्या : 62 उम्र : 28 लिंग : पुरुष	फोटो उपलब्ध	406	SCD1909613	निर्वाचक का नाम : नानुलाल निनामा पिता का नाम: सेवालाल निनामा गृह संख्या : 62 उम्र : 23 लिंग : पुरुष	फोटो उपलब्ध	407	SCD1601590	निर्वाचक का नाम : मान नीनामा पिता का नाम: धावरा गृह संख्या : 63 उम्र : 66 लिंग : पुरुष	फोटो उपलब्ध
408	SCD0805655	निर्वाचक का नाम : गीता पति का नाम: कन्हैयालाल गृह संख्या : 63 उम्र : 39 लिंग : महिला	फोटो उपलब्ध	409	SCD0519223	निर्वाचक का नाम : कन्हैयालाल निनामा पिता का नाम: धुलजी गृह संख्या : 63 उम्र : 36 लिंग : पुरुष	फोटो उपलब्ध	410	SCD0805630	निर्वाचक का नाम : मणिलाल पिता का नाम: धुलजी गृह संख्या : 63 उम्र : 35 लिंग : पुरुष	फोटो उपलब्ध
411	SCD0805648	निर्वाचक का नाम : लक्ष्मी पति का नाम: मणिलाल गृह संख्या : 63 उम्र : 35 लिंग : महिला	फोटो उपलब्ध	412	SCD1848878	निर्वाचक का नाम : टीटा नीनामा पिता का नाम: धुलजी गृह संख्या : 63 उम्र : 35 लिंग : पुरुष	फोटो उपलब्ध	413	SCD0805614	निर्वाचक का नाम : मुकेश पिता का नाम: तोला गृह संख्या : 63 उम्र : 33 लिंग : पुरुष	फोटो उपलब्ध
414	SCD0805622	निर्वाचक का नाम : रजिना पति का नाम: मुकेश गृह संख्या : 63 उम्र : 32 लिंग : महिला	फोटो उपलब्ध	415	SCD1692623	निर्वाचक का नाम : रसिया नीनामा पिता का नाम: धुलजी नीनामा गृह संख्या : 63 उम्र : 28 लिंग : पुरुष	फोटो उपलब्ध	416	SCD1692615	निर्वाचक का नाम : शारदा नीनामा पति का नाम: रायसेन नीनामा गृह संख्या : 63 उम्र : 25 लिंग : महिला	फोटो उपलब्ध
417	SCD1764869	निर्वाचक का नाम : सविता नीनामा पति का नाम: टीटा नीनामा गृह संख्या : 63 उम्र : 24 लिंग : महिला	फोटो उपलब्ध	418	SCD2281798	निर्वाचक का नाम : सुनीता नीनामा पिता का नाम: मुकेश गृह संख्या : 63 उम्र : 22 लिंग : महिला	फोटो उपलब्ध	419	RJ/16/129/291168	निर्वाचक का नाम : कमंडी पति का नाम: भाणजी गृह संख्या : 65 उम्र : 65 लिंग : महिला	फोटो उपलब्ध
420	SCD0519249	निर्वाचक का नाम : मगन पिता का नाम: भाणजी गृह संख्या : 65 उम्र : 34 लिंग : पुरुष	फोटो उपलब्ध	421	SCD1692631	निर्वाचक का नाम : प्रियंका पति का नाम: पुंजी लाल गृह संख्या : 65 उम्र : 33 लिंग : महिला	फोटो उपलब्ध	422	SCD0911883	निर्वाचक का नाम : छगन पिता का नाम: भाणजी गृह संख्या : 65 उम्र : 32 लिंग : पुरुष	फोटो उपलब्ध
423	SCD0911891	निर्वाचक का नाम : पूंजालाल पिता का नाम: छगन गृह संख्या : 65 उम्र : 30 लिंग : पुरुष	फोटो उपलब्ध	424	RJ/16/129/291343	निर्वाचक का नाम : रेषम पति का नाम: राणजी गृह संख्या : 66 उम्र : 58 लिंग : महिला	फोटो उपलब्ध	425	SCD0911909	निर्वाचक का नाम : प्रभूलाल पिता का नाम: राणजी गृह संख्या : 66 उम्र : 37 लिंग : पुरुष	फोटो उपलब्ध

426	SCD0805663	निर्वाचक का नाम : नरदा पति का नाम: प्रभू गृह संख्या : 66 उम्र : 35 लिंग : महिला	फोटो उपलब्ध	427	RJ/16/129/291600	निर्वाचक का नाम : हुकी पति का नाम: लाडजी गृह संख्या : 67 उम्र : 58 लिंग : महिला	फोटो उपलब्ध	428	SCD0260091	निर्वाचक का नाम : बहादूर पिता का नाम: लाडजी गृह संख्या : 67 उम्र : 38 लिंग : पुरुष	फोटो उपलब्ध
429	SCD0805671	निर्वाचक का नाम : रमिया पति का नाम: बहादूर गृह संख्या : 67 उम्र : 36 लिंग : महिला	फोटो उपलब्ध	430	RJ/16/129/291664	निर्वाचक का नाम : हकरी पति का नाम: छगन गृह संख्या : 68 उम्र : 48 लिंग : महिला	फोटो उपलब्ध	431	SCD2235828	निर्वाचक का नाम : काली पति का नाम: शंकर नीनामा गृह संख्या : 68 उम्र : 23 लिंग : महिला	फोटो उपलब्ध
432	SCD2235836	निर्वाचक का नाम : शंकर नीनामा पिता का नाम: छगन नीनामा गृह संख्या : 68 उम्र : 23 लिंग : पुरुष	फोटो उपलब्ध	433	RJ/16/129/291157	निर्वाचक का नाम : किका पति का नाम: मना गृह संख्या : 69 उम्र : 55 लिंग : महिला	फोटो उपलब्ध	434	RJ/16/129/292056	निर्वाचक का नाम : मोती पति का नाम: डेलिया गृह संख्या : 70 उम्र : 66 लिंग : महिला	फोटो उपलब्ध
435	HKW1429042	निर्वाचक का नाम : कमला पति का नाम: नरू गृह संख्या : 70 उम्र : 45 लिंग : महिला	फोटो उपलब्ध	436	HKW1612704	निर्वाचक का नाम : अर्जुन पिता का नाम: डेलिया गृह संख्या : 70 उम्र : 44 लिंग : पुरुष	फोटो उपलब्ध	437	SCD0006957	निर्वाचक का नाम : लक्ष्मी पति का नाम: अर्जुन गृह संख्या : 70 उम्र : 44 लिंग : महिला	फोटो उपलब्ध
438	HKW2008738	निर्वाचक का नाम : भीमा पिता का नाम: डेलिया गृह संख्या : 70 उम्र : 41 लिंग : पुरुष	फोटो उपलब्ध	439	SCD0805689	निर्वाचक का नाम : प्रमिला पति का नाम: भेमा गृह संख्या : 70 उम्र : 39 लिंग : महिला	फोटो उपलब्ध	440	SCD2137214	निर्वाचक का नाम : सुशीला खराडी पति का नाम: सतीश खराडी गृह संख्या : 70 उम्र : 32 लिंग : महिला	फोटो उपलब्ध
441	SCD2155182	निर्वाचक का नाम : ईश्वर लाल खराडी पिता का नाम: रमेश खराडी गृह संख्या : 70 उम्र : 25 लिंग : पुरुष	फोटो उपलब्ध	442	SCD2155232	निर्वाचक का नाम : हरीश खराडी पिता का नाम: नरू खराडी गृह संख्या : 70 उम्र : 24 लिंग : पुरुष	फोटो उपलब्ध	443	SCD1848902	निर्वाचक का नाम : विकास खराडी पिता का नाम: अर्जुन खराडी गृह संख्या : 70 उम्र : 23 लिंग : पुरुष	फोटो उपलब्ध
444	SCD2155208	निर्वाचक का नाम : गिरीश खराडी पिता का नाम: नरू खराडी गृह संख्या : 70 उम्र : 23 लिंग : पुरुष	फोटो उपलब्ध	445	SCD2271419	निर्वाचक का नाम : जयश्री पति का नाम: ईश्वर लाल खराडी गृह संख्या : 70 उम्र : 23 लिंग : महिला	फोटो उपलब्ध	446	SCD2155265	निर्वाचक का नाम : विनोद खराडी पिता का नाम: रमेश खराडी गृह संख्या : 70 उम्र : 22 लिंग : पुरुष	फोटो उपलब्ध
447	HKW2009421	निर्वाचक का नाम : अणगारी पति का नाम: पूना गृह संख्या : 71 उम्र : 68 लिंग : महिला	फोटो उपलब्ध	448	HKW1612720	निर्वाचक का नाम : कान्ति लाल पिता का नाम: पूना गृह संख्या : 71 उम्र : 48 लिंग : पुरुष	फोटो उपलब्ध	449	HKW1612738	निर्वाचक का नाम : मणी पति का नाम: कान्तिलाल गृह संख्या : 71 उम्र : 46 लिंग : महिला	फोटो उपलब्ध
450	HKW1612746	निर्वाचक का नाम : शान्ति पिता का नाम: पुना गृह संख्या : 71 उम्र : 44 लिंग : पुरुष	फोटो उपलब्ध	451	HKW1612753	निर्वाचक का नाम : भुली पति का नाम: शान्ति गृह संख्या : 71 उम्र : 42 लिंग : महिला	फोटो उपलब्ध	452	SCD0911925	निर्वाचक का नाम : धनपाल पिता का नाम: वेस्ता गृह संख्या : 71 उम्र : 34 लिंग : पुरुष	फोटो उपलब्ध
453	SCD2095693	निर्वाचक का नाम : परमेश नीनामा पिता का नाम: शांतीलाल नीनामा गृह संख्या : 71 उम्र : 25 लिंग : पुरुष	फोटो उपलब्ध	454	SCD2153815	निर्वाचक का नाम : नगिला पति का नाम: परमेश नीनामा गृह संख्या : 71 उम्र : 22 लिंग : महिला	फोटो उपलब्ध	Q 455	SCD2095677	निर्वाचक का नाम : पवन नीनामा पिता का नाम: शांतीलाल नीनामा गृह संख्या : 71 उम्र : 21 लिंग : पुरुष	फोटो उपलब्ध

456	RJ/16/129/291466	निर्वाचक का नाम : कमली पति का नाम: प्रभु गृह संख्या : 72 उम्र : 52 लिंग : महिला	फोटो उपलब्ध	457	RJ/16/129/292050	निर्वाचक का नाम : प्रभु पिता का नाम: डेलिया गृह संख्या : 73 उम्र : 58 लिंग : पुरुष	फोटो उपलब्ध	458	SCD0911933	निर्वाचक का नाम : प्रविण कुमार पिता का नाम: प्रभुलाल गृह संख्या : 73 उम्र : 35 लिंग : पुरुष	फोटो उपलब्ध
459	RJ/16/129/291632	निर्वाचक का नाम : बापुडी पति का नाम: रामेश गृह संख्या : 74 उम्र : 48 लिंग : महिला	फोटो उपलब्ध	460	RJ/16/129/291669	निर्वाचक का नाम : वालू पिता का नाम: जीवणा गृह संख्या : 75 उम्र : 60 लिंग : पुरुष	फोटो उपलब्ध	461	SCD0805705	निर्वाचक का नाम : सूरज पिता का नाम: वालू गृह संख्या : 75 उम्र : 40 लिंग : पुरुष	फोटो उपलब्ध
462	SCD0805713	निर्वाचक का नाम : कान्ता पति का नाम: सूरज गृह संख्या : 75 उम्र : 38 लिंग : महिला	फोटो उपलब्ध	463	RJ/16/129/291071	निर्वाचक का नाम : काली पति का नाम: रकमा गृह संख्या : 77 उम्र : 60 लिंग : महिला	फोटो उपलब्ध	464	HKW1612779	निर्वाचक का नाम : कान्ति पिता का नाम: रामजी गृह संख्या : 77 उम्र : 48 लिंग : पुरुष	फोटो उपलब्ध
465	HKW1612787	निर्वाचक का नाम : रतन पति का नाम: कान्ति गृह संख्या : 77 उम्र : 46 लिंग : महिला	फोटो उपलब्ध	466	SCD0519231	निर्वाचक का नाम : ललित पिता का नाम: कान्ति गृह संख्या : 77 उम्र : 40 लिंग : पुरुष	फोटो उपलब्ध	467	SCD0519256	निर्वाचक का नाम : किरपा पति का नाम: ललित गृह संख्या : 77 उम्र : 39 लिंग : महिला	फोटो उपलब्ध
468	SCD1909548	निर्वाचक का नाम : काली पति का नाम: अनिल पारगी गृह संख्या : 77 उम्र : 25 लिंग : महिला	फोटो उपलब्ध	469	SCD1909506	निर्वाचक का नाम : अनिल पारगी पिता का नाम: कांती गृह संख्या : 77 उम्र : 23 लिंग : पुरुष	फोटो उपलब्ध	470	SCD2271344	निर्वाचक का नाम : महेश पारगी पिता का नाम: ललित पारगी गृह संख्या : 77 उम्र : 20 लिंग : पुरुष	फोटो उपलब्ध
471	SCD0911941	निर्वाचक का नाम : वजी पति का नाम: गोतीया गृह संख्या : 79 उम्र : 77 लिंग : महिला	फोटो उपलब्ध	472	HKW1794965	निर्वाचक का नाम : रामां पति का नाम: सोहन गृह संख्या : 79 उम्र : 43 लिंग : महिला	फोटो उपलब्ध	473	SCD1848894	निर्वाचक का नाम : सुनील पारगी पिता का नाम: सोहन पारगी गृह संख्या : 79 उम्र : 23 लिंग : पुरुष	फोटो उपलब्ध
474	SCD2222891	निर्वाचक का नाम : पायल पारगी पिता का नाम: सोहन पारगी गृह संख्या : 79 उम्र : 20 लिंग : महिला	फोटो उपलब्ध	475	SCD2277796	निर्वाचक का नाम : कपिल पारगी पिता का नाम: सोहन गृह संख्या : 79 उम्र : 20 लिंग : पुरुष	फोटो उपलब्ध	476	HKW1794692	निर्वाचक का नाम : वारजी पिता का नाम: नाथु गृह संख्या : 80 उम्र : 65 लिंग : पुरुष	फोटो उपलब्ध
477	RJ/16/129/291721	निर्वाचक का नाम : सोनी पति का नाम: वारजी गृह संख्या : 80 उम्र : 60 लिंग : महिला	फोटो उपलब्ध	478	SCD0519264	निर्वाचक का नाम : केशू पिता का नाम: वारजी गृह संख्या : 80 उम्र : 37 लिंग : पुरुष	फोटो उपलब्ध	479	SCD0911958	निर्वाचक का नाम : टीटा पारगी पिता का नाम: वारजी गृह संख्या : 80 उम्र : 36 लिंग : पुरुष	फोटो उपलब्ध
480	SCD0519272	निर्वाचक का नाम : चम्पा पति का नाम: केशु गृह संख्या : 80 उम्र : 36 लिंग : महिला	फोटो उपलब्ध	481	SCD0519280	निर्वाचक का नाम : मीरा पति का नाम: टीटा गृह संख्या : 80 उम्र : 35 लिंग : महिला	फोटो उपलब्ध	482	SCD1848886	निर्वाचक का नाम : अनिल खराडी पिता का नाम: धारजी खराडी गृह संख्या : 116 उम्र : 22 लिंग : पुरुष	फोटो उपलब्ध

483	SCD1667211	निर्वाचक का नाम : उषा पति का नाम: प्रभुलाल गृह संख्या : 00 उम्र : 33 लिंग : महिला	फोटो उपलब्ध	484	SCD0805721	निर्वाचक का नाम : गोती पति का नाम: मोहन गृह संख्या : 75 उम्र : 40 लिंग : महिला	फोटो उपलब्ध	485	SCD0519298	निर्वाचक का नाम : प्रकाश पिता का नाम: वर्जंग गृह संख्या : 81 उम्र : 36 लिंग : पुरुष	फोटो उपलब्ध
486	SCD0519306	निर्वाचक का नाम : अमृत पति का नाम: प्रकाश गृह संख्या : 81 उम्र : 35 लिंग : महिला	फोटो उपलब्ध	487	SCD2148849	निर्वाचक का नाम : विठला पारगी पिता का नाम: धुलजी पारगी गृह संख्या : 81 उम्र : 30 लिंग : पुरुष	फोटो उपलब्ध	488	SCD2149060	निर्वाचक का नाम : प्रियंका पति का नाम: विठला पारगी गृह संख्या : 81 उम्र : 20 लिंग : महिला	फोटो उपलब्ध
489	RJ/16/129/291331	निर्वाचक का नाम : हिरा पति का नाम: हीरा गृह संख्या : 83 उम्र : 75 लिंग : महिला	फोटो उपलब्ध	490	RJ/16/129/291724	निर्वाचक का नाम : विठला पिता का नाम: हीरा गृह संख्या : 83 उम्र : 50 लिंग : पुरुष	फोटो उपलब्ध	491	SCD1752674	निर्वाचक का नाम : मीरा पति का नाम: विठला गृह संख्या : 83 उम्र : 49 लिंग : महिला	फोटो उपलब्ध
492	RJ/16/129/291726	निर्वाचक का नाम : हमीरा पिता का नाम: नाथु गृह संख्या : 84 उम्र : 75 लिंग : पुरुष	फोटो उपलब्ध	493	HKW1746650	निर्वाचक का नाम : फुला पति का नाम: छगन गृह संख्या : 84 उम्र : 53 लिंग : महिला	फोटो उपलब्ध	494	SCD2157634	निर्वाचक का नाम : शामजी पारगी पिता का नाम: हमीरा गृह संख्या : 84 उम्र : 50 लिंग : पुरुष	फोटो उपलब्ध
495	SCD0006908	निर्वाचक का नाम : बारू पिता का नाम: हमीरा गृह संख्या : 84 उम्र : 45 लिंग : पुरुष	फोटो उपलब्ध	496	SCD0006916	निर्वाचक का नाम : जीवणी पति का नाम: बारू गृह संख्या : 84 उम्र : 44 लिंग : महिला	फोटो उपलब्ध	497	SCD1703362	निर्वाचक का नाम : सुनी मईडा पति का नाम: राकेश मईडा गृह संख्या : 84 उम्र : 40 लिंग : महिला	फोटो उपलब्ध
498	SCD0365403	निर्वाचक का नाम : राकेश पिता का नाम: पुना गृह संख्या : 84 उम्र : 36 लिंग : पुरुष	फोटो उपलब्ध	499	RJ/16/129/291729	निर्वाचक का नाम : शम्भु पिता का नाम: लालजी गृह संख्या : 85 उम्र : 58 लिंग : पुरुष	फोटो उपलब्ध	500	RJ/16/129/291133	निर्वाचक का नाम : लिला पति का नाम: शम्भु गृह संख्या : 85 उम्र : 55 लिंग : महिला	फोटो उपलब्ध
501	SCD0464404	निर्वाचक का नाम : सुगना पति का नाम: खातु गृह संख्या : 85 उम्र : 36 लिंग : महिला	फोटो उपलब्ध	502	SCD1000280	निर्वाचक का नाम : प्रभु पिता का नाम: शंभुलाल गृह संख्या : 85 उम्र : 35 लिंग : पुरुष	फोटो उपलब्ध	503	SCD0464396	निर्वाचक का नाम : खातु पिता का नाम: शम्भु गृह संख्या : 85 उम्र : 34 लिंग : पुरुष	फोटो उपलब्ध
504	RJ/16/129/291616	निर्वाचक का नाम : लालजी पिता का नाम: विरजी गृह संख्या : 86 उम्र : 70 लिंग : पुरुष	फोटो उपलब्ध	505	HKW1429091	निर्वाचक का नाम : रावजी पिता का नाम: लालजी गृह संख्या : 86 उम्र : 49 लिंग : पुरुष	फोटो उपलब्ध	506	HKW1612795	निर्वाचक का नाम : सविता पति का नाम: रावजी गृह संख्या : 86 उम्र : 47 लिंग : महिला	फोटो उपलब्ध
507	SCD2268548	निर्वाचक का नाम : कल्पेश पारगी पिता का नाम: रावजी पारगी गृह संख्या : 86 उम्र : 19 लिंग : पुरुष	फोटो उपलब्ध	508	RJ/16/129/291673	निर्वाचक का नाम : वारजी पिता का नाम: विरजी गृह संख्या : 87 उम्र : 65 लिंग : पुरुष	फोटो उपलब्ध	509	RJ/16/129/291221	निर्वाचक का नाम : विठला पिता का नाम: विरजी गृह संख्या : 88 उम्र : 55 लिंग : पुरुष	फोटो उपलब्ध
510	RJ/16/129/291142	निर्वाचक का नाम : गीतु पति का नाम: विठला गृह संख्या : 88 उम्र : 53 लिंग : महिला	फोटो उपलब्ध	511	RJ/16/129/291732	निर्वाचक का नाम : पूना पिता का नाम: हकरिया गृह संख्या : 90 उम्र : 60 लिंग : पुरुष	फोटो उपलब्ध	512	HKW1612837	निर्वाचक का नाम : तोलां पति का नाम: पूना गृह संख्या : 90 उम्र : 55 लिंग : महिला	फोटो उपलब्ध

513	SCD1909423	निर्वाचक का नाम : ईश्वर मईडा पिता का नाम: पुना मईडा गृह संख्या : 90 उम्र : 22 लिंग : पुरुष	फोटो उपलब्ध	514	RJ/16/129/291733	निर्वाचक का नाम : कान्ति पिता का नाम: हकरियां गृह संख्या : 91 उम्र : 54 लिंग : पुरुष	फोटो उपलब्ध	515	SCD2066371	निर्वाचक का नाम : कंकू पिता का नाम: कांतिलाल मईडा गृह संख्या : 91 उम्र : 49 लिंग : महिला	फोटो उपलब्ध
516	SCD0519314	निर्वाचक का नाम : प्रताप पिता का नाम: कान्ती गृह संख्या : 91 उम्र : 42 लिंग : पुरुष	फोटो उपलब्ध	517	SCD0519322	निर्वाचक का नाम : इन्दिरा पति का नाम: प्रताप गृह संख्या : 91 उम्र : 40 लिंग : महिला	फोटो उपलब्ध	518	SCD0519330	निर्वाचक का नाम : राजू पिता का नाम: कान्ति गृह संख्या : 91 उम्र : 39 लिंग : पुरुष	फोटो उपलब्ध
519	SCD0519348	निर्वाचक का नाम : शारदा पति का नाम: राजू गृह संख्या : 91 उम्र : 36 लिंग : महिला	फोटो उपलब्ध	520	SCD2154342	निर्वाचक का नाम : पायल मईडा पिता का नाम: प्रताप मईडा गृह संख्या : 91 उम्र : 20 लिंग : महिला	फोटो उपलब्ध	521	RJ/16/129/291223	निर्वाचक का नाम : हीरजी पिता का नाम: रकमा गृह संख्या : 92 उम्र : 65 लिंग : पुरुष	फोटो उपलब्ध
522	RJ/16/129/291149	निर्वाचक का नाम : माणकी पति का नाम: हीरजी गृह संख्या : 92 उम्र : 60 लिंग : महिला	फोटो उपलब्ध	523	RJ/16/129/291236	निर्वाचक का नाम : दूधजी पिता का नाम: रकमा गृह संख्या : 92 उम्र : 55 लिंग : पुरुष	फोटो उपलब्ध	524	RJ/16/129/291166	निर्वाचक का नाम : इतु पति का नाम: दूधजी गृह संख्या : 92 उम्र : 52 लिंग : महिला	फोटो उपलब्ध
525	RJ/16/129/291731	निर्वाचक का नाम : लक्ष्मण पिता का नाम: रकमा गृह संख्या : 92 उम्र : 50 लिंग : पुरुष	फोटो उपलब्ध	526	RJ/16/129/291177	निर्वाचक का नाम : तुलसी पति का नाम: लक्ष्मण गृह संख्या : 92 उम्र : 48 लिंग : महिला	फोटो उपलब्ध	527	HKW1795798	निर्वाचक का नाम : शान्तिलाल पिता का नाम: दुधजी गृह संख्या : 92 उम्र : 40 लिंग : पुरुष	फोटो उपलब्ध
528	HKW1795780	निर्वाचक का नाम : मणीया पिता का नाम: हिरजी गृह संख्या : 92 उम्र : 40 लिंग : पुरुष	फोटो उपलब्ध	529	HKW1795772	निर्वाचक का नाम : इतरी पति का नाम: मणिया गृह संख्या : 92 उम्र : 39 लिंग : महिला	फोटो उपलब्ध	530	SCD0519371	निर्वाचक का नाम : पूनी पति का नाम: शान्ति गृह संख्या : 92 उम्र : 38 लिंग : महिला	फोटो उपलब्ध
531	SCD0519363	निर्वाचक का नाम : दिनेश पिता का नाम: दूधजी गृह संख्या : 92 उम्र : 36 लिंग : पुरुष	फोटो उपलब्ध	532	SCD0519355	निर्वाचक का नाम : रमीया पति का नाम: दिनेश गृह संख्या : 92 उम्र : 35 लिंग : महिला	फोटो उपलब्ध	533	SCD0911966	निर्वाचक का नाम : प्रभूलाल पिता का नाम: लक्ष्मण गृह संख्या : 92 उम्र : 30 लिंग : पुरुष	फोटो उपलब्ध
534	SCD1847193	निर्वाचक का नाम : कमला पारगी पति का नाम: मुकेश पारगी गृह संख्या : 92 उम्र : 28 लिंग : महिला	फोटो उपलब्ध	535	SCD1703008	निर्वाचक का नाम : टीटा लाल पारगी पिता का नाम: लक्ष्मण पारगी गृह संख्या : 92 उम्र : 25 लिंग : पुरुष	फोटो उपलब्ध	536	SCD2272052	निर्वाचक का नाम : अजीत पिता का नाम: प्रकाश पारगी गृह संख्या : 92 उम्र : 24 लिंग : पुरुष	फोटो उपलब्ध
537	SCD2270403	निर्वाचक का नाम : भगु पारगी पिता का नाम: मनिया पारगी गृह संख्या : 92 उम्र : 20 लिंग : पुरुष	फोटो उपलब्ध	538	SCD2276269	निर्वाचक का नाम : आशीष पारगी पिता का नाम: मणिलाल पारगी गृह संख्या : 92 उम्र : 19 लिंग : पुरुष	फोटो उपलब्ध	539	RJ/16/129/291225	निर्वाचक का नाम : लवजी पिता का नाम: मानीया गृह संख्या : 93 उम्र : 60 लिंग : पुरुष	फोटो उपलब्ध
540	HKW1429125	निर्वाचक का नाम : रमेश पिता का नाम: रकमा गृह संख्या : 93 उम्र : 50 लिंग : पुरुष	फोटो उपलब्ध	541	RJ/16/129/292049	निर्वाचक का नाम : पारी पति का नाम: रमेश गृह संख्या : 93 उम्र : 49 लिंग : महिला	फोटो उपलब्ध	542	SCD0519389	निर्वाचक का नाम : लालू पिता का नाम: रमेश गृह संख्या : 93 उम्र : 38 लिंग : पुरुष	फोटो उपलब्ध

543	SCD0519397	निर्वाचक का नाम : सन्तू पति का नाम: लालू गृह संख्या : 93 उम्र : 37 लिंग : महिला	फोटो उपलब्ध	544	SCD0911974	निर्वाचक का नाम : योगेश पिता का नाम: लवजी गृह संख्या : 93 उम्र : 31 लिंग : पुरुष	फोटो उपलब्ध	545	SCD2066439	निर्वाचक का नाम : सीमा पति का नाम: टिटालाल पारगी गृह संख्या : 93 उम्र : 28 लिंग : महिला	फोटो उपलब्ध
546	SCD1848860	निर्वाचक का नाम : मंगू लाल पारगी पिता का नाम: रमेश पारगी गृह संख्या : 93 उम्र : 25 लिंग : पुरुष	फोटो उपलब्ध	547	RJ/16/129/291160	निर्वाचक का नाम : काली पति का नाम: लवजी गृह संख्या : 94 उम्र : 55 लिंग : महिला	फोटो उपलब्ध	548	RJ/16/129/291262	निर्वाचक का नाम : मानीया पिता का नाम: देवेग गृह संख्या : 95 उम्र : 80 लिंग : पुरुष	फोटो उपलब्ध
549	RJ/16/129/291150	निर्वाचक का नाम : मथुरी पति का नाम: मानीया गृह संख्या : 95 उम्र : 75 लिंग : महिला	फोटो उपलब्ध	550	SCD0911982	निर्वाचक का नाम : मंजू पति का नाम: लक्सी गृह संख्या : 95 उम्र : 34 लिंग : महिला	फोटो उपलब्ध	551	HKW2010304	निर्वाचक का नाम : प्रभु पिता का नाम: जीवणा गृह संख्या : 96 उम्र : 52 लिंग : पुरुष	फोटो उपलब्ध
552	RJ/16/129/291250	निर्वाचक का नाम : देवा पिता का नाम: जीवणा गृह संख्या : 96 उम्र : 51 लिंग : पुरुष	फोटो उपलब्ध	553	RJ/16/129/291147	निर्वाचक का नाम : भूली पति का नाम: देवा गृह संख्या : 96 उम्र : 50 लिंग : महिला	फोटो उपलब्ध	554	HKW1429141	निर्वाचक का नाम : शान्ति पिता का नाम: जीवणा गृह संख्या : 96 उम्र : 49 लिंग : पुरुष	फोटो उपलब्ध
555	HKW1429158	निर्वाचक का नाम : सुरता पति का नाम: प्रभु गृह संख्या : 96 उम्र : 49 लिंग : महिला	फोटो उपलब्ध	556	HKW1746734	निर्वाचक का नाम : जोशी पति का नाम: शान्ति गृह संख्या : 96 उम्र : 48 लिंग : महिला	फोटो उपलब्ध	557	SCD0336198	निर्वाचक का नाम : बहादुर पिता का नाम: जीवणा गृह संख्या : 96 उम्र : 42 लिंग : पुरुष	फोटो उपलब्ध
558	SCD0336206	निर्वाचक का नाम : हुकी पति का नाम: बहादुर गृह संख्या : 96 उम्र : 41 लिंग : महिला	फोटो उपलब्ध	559	SCD0336172	निर्वाचक का नाम : सतु पिता का नाम: शान्ति गृह संख्या : 96 उम्र : 38 लिंग : पुरुष	फोटो उपलब्ध	560	SCD0336180	निर्वाचक का नाम : सुशीला पति का नाम: सतु गृह संख्या : 96 उम्र : 36 लिंग : महिला	फोटो उपलब्ध
561	SCD0912006	निर्वाचक का नाम : विधा पति का नाम: गुलाब गृह संख्या : 96 उम्र : 31 लिंग : महिला	फोटो उपलब्ध	562	SCD0912014	निर्वाचक का नाम : कटू पिता का नाम: शांति गृह संख्या : 96 उम्र : 30 लिंग : पुरुष	फोटो उपलब्ध	563	SCD0911990	निर्वाचक का नाम : गुलाब मईडा पिता का नाम: देवा मईडा गृह संख्या : 96 उम्र : 29 लिंग : पुरुष	फोटो उपलब्ध
# 564	SCD1700632	निर्वाचक का नाम : प्रमिला मईडा पिता का नाम: देवीलाल मईडा गृह संख्या : 96 उम्र : 24 लिंग : महिला	फोटो उपलब्ध	565	SCD1761998	निर्वाचक का नाम : नितेश मईडा पिता का नाम: शांतिलाल मईडा गृह संख्या : 96 उम्र : 23 लिंग : पुरुष	फोटो उपलब्ध	566	SCD2277481	निर्वाचक का नाम : संगीता पति का नाम: नितेश मईडा गृह संख्या : 96 उम्र : 23 लिंग : महिला	फोटो उपलब्ध
567	SCD2251536	निर्वाचक का नाम : पायल मईडा पिता का नाम: बहादुर नीनामा गृह संख्या : 96 उम्र : 20 लिंग : महिला	फोटो उपलब्ध	568	RJ/16/129/291138	निर्वाचक का नाम : गलबी पति का नाम: वेस्ता गृह संख्या : 97 उम्र : 75 लिंग : महिला	फोटो उपलब्ध	569	RJ/16/129/291614	निर्वाचक का नाम : लक्ष्मण पिता का नाम: वेस्ता गृह संख्या : 97 उम्र : 56 लिंग : पुरुष	फोटो उपलब्ध
570	HKW1429166	निर्वाचक का नाम : कालिया पिता का नाम: वेस्ता गृह संख्या : 97 उम्र : 48 लिंग : पुरुष	फोटो उपलब्ध	571	SCD0912022	निर्वाचक का नाम : दुर्गा पति का नाम: कालिया गृह संख्या : 97 उम्र : 34 लिंग : महिला	फोटो उपलब्ध	572	RJ/16/129/291144	निर्वाचक का नाम : देवा पति का नाम: भुरा गृह संख्या : 98 उम्र : 60 लिंग : महिला	फोटो उपलब्ध

573	SCD0336248	निर्वाचक का नाम : मांगीलाल पिता का नाम: भूरा गृह संख्या : 98 उम्र : 36 लिंग : पुरुष	फोटो उपलब्ध	574	SCD0336222	निर्वाचक का नाम : टीटा पिता का नाम: भूरा गृह संख्या : 98 उम्र : 36 लिंग : पुरुष	फोटो उपलब्ध	575	SCD0336230	निर्वाचक का नाम : कंकू पति का नाम: टीटा गृह संख्या : 98 उम्र : 35 लिंग : महिला	फोटो उपलब्ध
576	SCD0336255	निर्वाचक का नाम : वसु पति का नाम: मांगीलाल गृह संख्या : 98 उम्र : 35 लिंग : महिला	फोटो उपलब्ध	577	SCD0336214	निर्वाचक का नाम : जयन्ति पिता का नाम: भूरा गृह संख्या : 98 उम्र : 35 लिंग : पुरुष	फोटो उपलब्ध	578	SCD1700624	निर्वाचक का नाम : इंदिरा पति का नाम: जयंती मईडा गृह संख्या : 98 उम्र : 33 लिंग : महिला	फोटो उपलब्ध
579	SCD2016442	निर्वाचक का नाम : कपिल मईडा पिता का नाम: प्रभुलाल मईडा गृह संख्या : 9660764163 उम्र : 20 लिंग : पुरुष	फोटो उपलब्ध	580	SCD2206480	निर्वाचक का नाम : लता पिता का नाम: लक्ष्मण पारगी गृह संख्या : सागा उम्र : 22 लिंग : महिला	फोटो उपलब्ध				

581	SCD1667294	निर्वाचक का नाम : नारण पति का नाम: हुका गृह संख्या : 00 उम्र : 30 लिंग : महिला	फोटो उपलब्ध	582	SCD0260281	निर्वाचक का नाम : विजयलाल पिता का नाम: नागजी गृह संख्या : 99 उम्र : 43 लिंग : पुरुष	फोटो उपलब्ध	583	SCD0260299	निर्वाचक का नाम : गुड्डी पति का नाम: विजयलाल गृह संख्या : 99 उम्र : 42 लिंग : महिला	फोटो उपलब्ध
584	SCD0464420	निर्वाचक का नाम : संसर पति का नाम: लक्ष्मण गृह संख्या : 99 उम्र : 40 लिंग : महिला	फोटो उपलब्ध	585	SCD0464412	निर्वाचक का नाम : लक्ष्मण पिता का नाम: लाला गृह संख्या : 99 उम्र : 39 लिंग : पुरुष	फोटो उपलब्ध	586	SCD1965755	निर्वाचक का नाम : जीतू निनामा पिता का नाम: विजयलाल गृह संख्या : 99 उम्र : 22 लिंग : पुरुष	फोटो उपलब्ध
587	RJ/16/129/291196	निर्वाचक का नाम : कर्मा पति का नाम: मोती गृह संख्या : 100 उम्र : 85 लिंग : महिला	फोटो उपलब्ध	588	SCD1886480	निर्वाचक का नाम : काबली पति का नाम: नरू गृह संख्या : 100 उम्र : 50 लिंग : महिला	फोटो उपलब्ध	589	HKW1429182	निर्वाचक का नाम : धुला पिता का नाम: मोती गृह संख्या : 100 उम्र : 45 लिंग : पुरुष	फोटो उपलब्ध
590	HKW1429190	निर्वाचक का नाम : शारदा पति का नाम: धुला गृह संख्या : 100 उम्र : 42 लिंग : महिला	फोटो उपलब्ध	591	SCD0912048	निर्वाचक का नाम : राजू पिता का नाम: नरू गृह संख्या : 100 उम्र : 35 लिंग : पुरुष	फोटो उपलब्ध	592	SCD0912030	निर्वाचक का नाम : ससूला नीनामा पति का नाम: राजू गृह संख्या : 100 उम्र : 34 लिंग : महिला	फोटो उपलब्ध
593	SCD0912055	निर्वाचक का नाम : कालूराम पिता का नाम: नरू गृह संख्या : 100 उम्र : 31 लिंग : पुरुष	फोटो उपलब्ध	594	SCD1768340	निर्वाचक का नाम : शर्मिला नीनामा पति का नाम: कालू नीनामा गृह संख्या : 100 उम्र : 31 लिंग : महिला	फोटो उपलब्ध	595	SCD1764935	निर्वाचक का नाम : रीता पति का नाम: तोलाराम नीनामा गृह संख्या : 100 उम्र : 25 लिंग : महिला	फोटो उपलब्ध
596	SCD1768357	निर्वाचक का नाम : तोलाराम नीनामा पिता का नाम: धुला नीनामा गृह संख्या : 100 उम्र : 25 लिंग : पुरुष	फोटो उपलब्ध	597	SCD2154367	निर्वाचक का नाम : गीता पति का नाम: कैलाश नीनामा गृह संख्या : 100 उम्र : 24 लिंग : महिला	फोटो उपलब्ध	598	SCD1909381	निर्वाचक का नाम : कैलाश निनामा पिता का नाम: धुला निनामा गृह संख्या : 100 उम्र : 22 लिंग : पुरुष	फोटो उपलब्ध
599	SCD2237592	निर्वाचक का नाम : शांति नीनामा पिता का नाम: धुला नीनामा गृह संख्या : 100 उम्र : 19 लिंग : महिला	फोटो उपलब्ध	600	RJ/16/129/291214	निर्वाचक का नाम : सेवा लाल पिता का नाम: हीरजी गृह संख्या : 101 उम्र : 62 लिंग : पुरुष	फोटो उपलब्ध	601	RJ/16/129/291156	निर्वाचक का नाम : तुलसी पति का नाम: सेवा लाल गृह संख्या : 101 उम्र : 60 लिंग : महिला	फोटो उपलब्ध
602	SCD0260307	निर्वाचक का नाम : रमेश पिता का नाम: सेवालाल गृह संख्या : 101 उम्र : 46 लिंग : पुरुष	फोटो उपलब्ध	603	SCD0260315	निर्वाचक का नाम : भूली पति का नाम: रमेश गृह संख्या : 101 उम्र : 44 लिंग : महिला	फोटो उपलब्ध	604	SCD0912071	निर्वाचक का नाम : मीमला पति का नाम: देवीलाल गृह संख्या : 101 उम्र : 36 लिंग : महिला	फोटो उपलब्ध
605	SCD0464438	निर्वाचक का नाम : देवीलाल नीनामा पिता का नाम: सेवालाल गृह संख्या : 101 उम्र : 33 लिंग : पुरुष	फोटो उपलब्ध	606	SCD0912063	निर्वाचक का नाम : मुकेश पिता का नाम: सेवालाल गृह संख्या : 101 उम्र : 31 लिंग : पुरुष	फोटो उपलब्ध	607	SCD2029320	निर्वाचक का नाम : पायल पिता का नाम: रमेश गृह संख्या : 101 उम्र : 20 लिंग : महिला	फोटो उपलब्ध
608	RJ/16/129/291350	निर्वाचक का नाम : कान्ति लाल पिता का नाम: हीरजी गृह संख्या : 102 उम्र : 52 लिंग : पुरुष	फोटो उपलब्ध	609	RJ/16/129/291134	निर्वाचक का नाम : सुगना पति का नाम: कान्ति लाल गृह संख्या : 102 उम्र : 50 लिंग : महिला	फोटो उपलब्ध	610	SCD0204198	निर्वाचक का नाम : लाडजी पिता का नाम: कान्तीलाल गृह संख्या : 102 उम्र : 38 लिंग : पुरुष	फोटो उपलब्ध

611	SCD0204214	निर्वाचक का नाम : गौतम पिता का नाम: कान्तीलाल गृह संख्या : 102 उम्र : 35 लिंग : पुरुष	फोटो उपलब्ध	612	SCD1700608	निर्वाचक का नाम : कालिया नीनामा पिता का नाम: कान्तीलाल नीनामा गृह संख्या : 102 उम्र : 28 लिंग : पुरुष	फोटो उपलब्ध	613	SCD1290436	निर्वाचक का नाम : मंजुला पति का नाम: गोतमलाल गृह संख्या : 102 उम्र : 27 लिंग : महिला	फोटो उपलब्ध
614	SCD1290410	निर्वाचक का नाम : काली पति का नाम: गोतम गृह संख्या : 102 उम्र : 27 लिंग : महिला	फोटो उपलब्ध	615	SCD2029353	निर्वाचक का नाम : मीरा पति का नाम: लाडजी नीनामा गृह संख्या : 102 उम्र : 26 लिंग : महिला	फोटो उपलब्ध	616	SCD2093730	निर्वाचक का नाम : शर्मिष्ठा पति का नाम: कालिया नीनामा गृह संख्या : 102 उम्र : 26 लिंग : महिला	फोटो उपलब्ध
617	RJ/16/129/292027	निर्वाचक का नाम : लाली पति का नाम: हीरजी गृह संख्या : 103 उम्र : 68 लिंग : महिला	फोटो उपलब्ध	618	SCD0260273	निर्वाचक का नाम : दूर्गा पति का नाम: कालूराम गृह संख्या : 103 उम्र : 44 लिंग : महिला	फोटो उपलब्ध	619	SCD0260265	निर्वाचक का नाम : कालूराम पिता का नाम: हिरजी गृह संख्या : 103 उम्र : 42 लिंग : पुरुष	फोटो उपलब्ध
620	SCD0464446	निर्वाचक का नाम : हुका पिता का नाम: जगनी गृह संख्या : 103 उम्र : 39 लिंग : पुरुष	फोटो उपलब्ध	621	SCD1965797	निर्वाचक का नाम : दिनेश चंद्र निनामा पिता का नाम: कालूराम निनामा गृह संख्या : 103 उम्र : 21 लिंग : पुरुष	फोटो उपलब्ध	622	RJ/16/129/291145	निर्वाचक का नाम : करमा पति का नाम: कालु गृह संख्या : 105 उम्र : 68 लिंग : महिला	फोटो उपलब्ध
623	HKW1795509	निर्वाचक का नाम : बबला पिता का नाम: कालु गृह संख्या : 105 उम्र : 40 लिंग : पुरुष	फोटो उपलब्ध	624	SCD1667096	निर्वाचक का नाम : धुरिया पिता का नाम: कालु गृह संख्या : 105 उम्र : 35 लिंग : पुरुष	फोटो उपलब्ध	625	SCD0912089	निर्वाचक का नाम : पिन्दू पति का नाम: धूरिया गृह संख्या : 105 उम्र : 34 लिंग : महिला	फोटो उपलब्ध
626	SCD2235844	निर्वाचक का नाम : कल्पेश पारगी पिता का नाम: बबला पारगी गृह संख्या : 105 उम्र : 22 लिंग : पुरुष	फोटो उपलब्ध	627	RJ/16/129/291469	निर्वाचक का नाम : हुकी पति का नाम: हकरू गृह संख्या : 106 उम्र : 67 लिंग : महिला	फोटो उपलब्ध	628	RJ/16/129/291734	निर्वाचक का नाम : हुरजी पिता का नाम: हकरू गृह संख्या : 106 उम्र : 48 लिंग : पुरुष	फोटो उपलब्ध
629	SCD0007211	निर्वाचक का नाम : पूजा पिता का नाम: हकरू गृह संख्या : 106 उम्र : 40 लिंग : पुरुष	फोटो उपलब्ध	630	SCD0007229	निर्वाचक का नाम : रूपा पति का नाम: पूजा गृह संख्या : 106 उम्र : 39 लिंग : महिला	फोटो उपलब्ध	631	RJ/16/129/291227	निर्वाचक का नाम : भावजी पिता का नाम: देवा गृह संख्या : 107 उम्र : 60 लिंग : पुरुष	फोटो उपलब्ध
632	RJ/16/129/291158	निर्वाचक का नाम : मीरा पति का नाम: भावजी गृह संख्या : 107 उम्र : 58 लिंग : महिला	फोटो उपलब्ध	633	SCD0519405	निर्वाचक का नाम : शंकर पिता का नाम: भावजी गृह संख्या : 107 उम्र : 38 लिंग : पुरुष	फोटो उपलब्ध	634	SCD0519413	निर्वाचक का नाम : केसर पति का नाम: शंकर गृह संख्या : 107 उम्र : 35 लिंग : महिला	फोटो उपलब्ध
635	SCD0912097	निर्वाचक का नाम : मुकेश पिता का नाम: भावजी गृह संख्या : 107 उम्र : 32 लिंग : पुरुष	फोटो उपलब्ध	636	SCD1700582	निर्वाचक का नाम : रामचंद्र पारगी पिता का नाम: भावजी पारगी गृह संख्या : 107 उम्र : 27 लिंग : पुरुष	फोटो उपलब्ध	637	SCD1700616	निर्वाचक का नाम : कला पारगी पति का नाम: मुकेश पारगी गृह संख्या : 107 उम्र : 24 लिंग : महिला	फोटो उपलब्ध
638	SCD1700590	निर्वाचक का नाम : नीमा पति का नाम: रामचंद्र पारगी गृह संख्या : 107 उम्र : 23 लिंग : महिला	फोटो उपलब्ध	639	SCD2007516	निर्वाचक का नाम : ननू पारगी पिता का नाम: भावजी पारगी गृह संख्या : 107 उम्र : 23 लिंग : पुरुष	फोटो उपलब्ध	640	RJ/16/129/291463	निर्वाचक का नाम : गोतम पिता का नाम: मनजी गृह संख्या : 108 उम्र : 48 लिंग : पुरुष	फोटो उपलब्ध

641	SCD0519439	निर्वाचक का नाम : कालिया पिता का नाम: मनजी गृह संख्या : 108 उम्र : 41 लिंग : पुरुष	फोटो उपलब्ध	642	SCD0519421	निर्वाचक का नाम : रमीला पति का नाम: गोतम गृह संख्या : 108 उम्र : 36 लिंग : महिला	फोटो उपलब्ध	643	SCD0260166	निर्वाचक का नाम : हुका पिता का नाम: कमजी गृह संख्या : 109 उम्र : 42 लिंग : पुरुष	फोटो उपलब्ध
644	SCD0519447	निर्वाचक का नाम : गोतम पिता का नाम: हिरजी गृह संख्या : 110 उम्र : 34 लिंग : पुरुष	फोटो उपलब्ध	645	SCD0519454	निर्वाचक का नाम : सोमी पति का नाम: गोतम गृह संख्या : 110 उम्र : 33 लिंग : महिला	फोटो उपलब्ध	646	SCD1700715	निर्वाचक का नाम : सुरज पारगी पिता का नाम: हीरजी पारगी गृह संख्या : 110 उम्र : 29 लिंग : पुरुष	फोटो उपलब्ध
647	SCD2141380	निर्वाचक का नाम : रेखा पति का नाम: सूरज पारगी गृह संख्या : 110 उम्र : 23 लिंग : महिला	फोटो उपलब्ध	648	SCD2193712	निर्वाचक का नाम : जवली पारगी पति का नाम: कान्ति गृह संख्या : 111 उम्र : 58 लिंग : महिला	फोटो उपलब्ध	649	SCD0912105	निर्वाचक का नाम : नबू पति का नाम: टिटा गृह संख्या : 111 उम्र : 34 लिंग : महिला	फोटो उपलब्ध
650	SCD1000272	निर्वाचक का नाम : टीटा पिता का नाम: कान्ति गृह संख्या : 111 उम्र : 32 लिंग : पुरुष	फोटो उपलब्ध	651	RJ/16/129/291544	निर्वाचक का नाम : कलजी पिता का नाम: फुलजी गृह संख्या : 112 उम्र : 75 लिंग : पुरुष	फोटो उपलब्ध	652	RJ/16/129/291540	निर्वाचक का नाम : कमली पति का नाम: कलजी गृह संख्या : 112 उम्र : 72 लिंग : महिला	फोटो उपलब्ध
653	SCD1601426	निर्वाचक का नाम : केसर खराडी पति का नाम: लालू गृह संख्या : 112 उम्र : 52 लिंग : महिला	फोटो उपलब्ध	654	RJ/16/129/291542	निर्वाचक का नाम : गवरी पति का नाम: कान्ति गृह संख्या : 112 उम्र : 49 लिंग : महिला	फोटो उपलब्ध	655	SCD0282137	निर्वाचक का नाम : सुशीला पति का नाम: दिनेश गृह संख्या : 112 उम्र : 39 लिंग : महिला	फोटो उपलब्ध
656	SCD0260117	निर्वाचक का नाम : वेला पति का नाम: रमेश गृह संख्या : 112 उम्र : 38 लिंग : महिला	फोटो उपलब्ध	657	SCD0260182	निर्वाचक का नाम : दिनेश पिता का नाम: लालू गृह संख्या : 112 उम्र : 38 लिंग : पुरुष	फोटो उपलब्ध	658	SCD0282160	निर्वाचक का नाम : लक्ष्मी पति का नाम: दिनेश गृह संख्या : 112 उम्र : 37 लिंग : महिला	फोटो उपलब्ध
659	SCD0805747	निर्वाचक का नाम : सुखराम पिता का नाम: लालू गृह संख्या : 112 उम्र : 36 लिंग : पुरुष	फोटो उपलब्ध	660	SCD0805754	निर्वाचक का नाम : गुड्डी पति का नाम: सुखराम गृह संख्या : 112 उम्र : 33 लिंग : महिला	फोटो उपलब्ध	661	SCD0519488	निर्वाचक का नाम : रमेश पिता का नाम: कलाजी गृह संख्या : 112 उम्र : 33 लिंग : पुरुष	फोटो उपलब्ध
662	SCD0519470	निर्वाचक का नाम : लीला पति का नाम: मानसिंग गृह संख्या : 112 उम्र : 32 लिंग : महिला	फोटो उपलब्ध	663	SCD0519462	निर्वाचक का नाम : मानसिंग पिता का नाम: कान्ति गृह संख्या : 112 उम्र : 32 लिंग : पुरुष	फोटो उपलब्ध	664	SCD0912113	निर्वाचक का नाम : रामचन्द्र पिता का नाम: कान्ती गृह संख्या : 112 उम्र : 32 लिंग : पुरुष	फोटो उपलब्ध
665	SCD2268563	निर्वाचक का नाम : पूजा खराडी पिता का नाम: रमेश खराडी गृह संख्या : 112 उम्र : 19 लिंग : महिला	फोटो उपलब्ध	666	SCD2301414	निर्वाचक का नाम : कल्पना खराडी पिता का नाम: दिनेश खराडी गृह संख्या : 112 उम्र : 19 लिंग : महिला	फोटो उपलब्ध	667	HKW1612852	निर्वाचक का नाम : लवजी पिता का नाम: वेजली गृह संख्या : 113 उम्र : 42 लिंग : पुरुष	फोटो उपलब्ध
668	SCD0519496	निर्वाचक का नाम : बलू पिता का नाम: वेलजी गृह संख्या : 113 उम्र : 34 लिंग : पुरुष	फोटो उपलब्ध	669	SCD0805770	निर्वाचक का नाम : कलू पिता का नाम: वेलजी गृह संख्या : 113 उम्र : 33 लिंग : पुरुष	फोटो उपलब्ध	670	SCD2104784	निर्वाचक का नाम : परमेश्वर खराडी पिता का नाम: वेलजी खराडी गृह संख्या : 113 उम्र : 30 लिंग : पुरुष	फोटो उपलब्ध

671	RJ/16/129/291264	निर्वाचक का नाम : कमजी पिता का नाम: वसीया गृह संख्या : 114 उम्र : 69 लिंग : पुरुष	फोटो उपलब्ध	672	RJ/16/129/291663	निर्वाचक का नाम : पानु पति का नाम: कमजी गृह संख्या : 114 उम्र : 68 लिंग : महिला	फोटो उपलब्ध	673	HKW1429208	निर्वाचक का नाम : लक्ष्मण पिता का नाम: कमजी गृह संख्या : 114 उम्र : 50 लिंग : पुरुष	फोटो उपलब्ध
674	HKW1429216	निर्वाचक का नाम : पारी पति का नाम: लक्ष्मण गृह संख्या : 114 उम्र : 48 लिंग : महिला	फोटो उपलब्ध	675	HKW1612860	निर्वाचक का नाम : रमण पिता का नाम: कमजी गृह संख्या : 114 उम्र : 47 लिंग : पुरुष	फोटो उपलब्ध	676	HKW1429224	निर्वाचक का नाम : केसर पति का नाम: रमण गृह संख्या : 114 उम्र : 44 लिंग : महिला	फोटो उपलब्ध
677	SCD1909431	निर्वाचक का नाम : दिनेश खराडी पिता का नाम: वेलजी खराडी गृह संख्या : 114 उम्र : 44 लिंग : पुरुष	फोटो उपलब्ध	678	HKW1429232	निर्वाचक का नाम : नन्दलाल पिता का नाम: कमजी गृह संख्या : 114 उम्र : 43 लिंग : पुरुष	फोटो उपलब्ध	679	HKW1794957	निर्वाचक का नाम : सुनीता पति का नाम: नन्दलाल गृह संख्या : 114 उम्र : 41 लिंग : महिला	फोटो उपलब्ध
680	SCD0260174	निर्वाचक का नाम : राजु पिता का नाम: कमजी गृह संख्या : 114 उम्र : 39 लिंग : पुरुष	फोटो उपलब्ध	681	SCD0805788	निर्वाचक का नाम : सकू पति का नाम: राजु गृह संख्या : 114 उम्र : 37 लिंग : महिला	फोटो उपलब्ध	682	SCD0519504	निर्वाचक का नाम : कमलेश पिता का नाम: कमजी गृह संख्या : 114 उम्र : 33 लिंग : पुरुष	फोटो उपलब्ध
683	SCD1290451	निर्वाचक का नाम : आशा पति का नाम: केलाश गृह संख्या : 114 उम्र : 27 लिंग : महिला	फोटो उपलब्ध	684	SCD1290444	निर्वाचक का नाम : केलाश खराडी पिता का नाम: कमजी गृह संख्या : 114 उम्र : 27 लिंग : पुरुष	फोटो उपलब्ध	685	SCD2284222	निर्वाचक का नाम : पार्वती पति का नाम: सुनील गृह संख्या : 114 उम्र : 26 लिंग : महिला	फोटो उपलब्ध
686	SCD1975861	निर्वाचक का नाम : ममता खराडी पिता का नाम: रमन लाल खराडी गृह संख्या : 114 उम्र : 21 लिंग : महिला	फोटो उपलब्ध	687	SCD2222008	निर्वाचक का नाम : सुनील पिता का नाम: लक्ष्मण गृह संख्या : 114 उम्र : 21 लिंग : पुरुष	फोटो उपलब्ध	688	SCD1997501	निर्वाचक का नाम : सुमन खराडी पिता का नाम: नंदलाल खराडी गृह संख्या : 114 उम्र : 20 लिंग : महिला	फोटो उपलब्ध
689	SCD2198844	निर्वाचक का नाम : अंकित खराडी पिता का नाम: नंदलाल खराडी गृह संख्या : 114 उम्र : 20 लिंग : पुरुष	फोटो उपलब्ध	690	SCD2285690	निर्वाचक का नाम : दिलीप पारगी पिता का नाम: देवा गृह संख्या : 115 उम्र : 59 लिंग : पुरुष	फोटो उपलब्ध	691	RJ/16/129/291297	निर्वाचक का नाम : चेतन पति का नाम: दली चन्द गृह संख्या : 115 उम्र : 58 लिंग : महिला	फोटो उपलब्ध
692	RJ/16/129/291465	निर्वाचक का नाम : नर सिंह पिता का नाम: देवा गृह संख्या : 115 उम्र : 48 लिंग : पुरुष	फोटो उपलब्ध	693	HKW1612878	निर्वाचक का नाम : कान्ता पिता का नाम: नरसिंह गृह संख्या : 115 उम्र : 46 लिंग : पुरुष	फोटो उपलब्ध	694	SCD1907799	निर्वाचक का नाम : बाबूलाल पारगी पिता का नाम: नरसिंह पारगी गृह संख्या : 115 उम्र : 23 लिंग : पुरुष	फोटो उपलब्ध
695	SCD1975218	निर्वाचक का नाम : अलका पति का नाम: बाबूलाल पारगी गृह संख्या : 115 उम्र : 21 लिंग : महिला	फोटो उपलब्ध	696	SCD2247344	निर्वाचक का नाम : पायल पारगी पिता का नाम: दिलीप पारगी गृह संख्या : 115 उम्र : 19 लिंग : महिला	फोटो उपलब्ध	697	HKW1429240	निर्वाचक का नाम : शंकर पिता का नाम: वाला गृह संख्या : 116 उम्र : 45 लिंग : पुरुष	फोटो उपलब्ध
698	SCD0260224	निर्वाचक का नाम : चम्पा पति का नाम: शंकर गृह संख्या : 116 उम्र : 41 लिंग : महिला	फोटो उपलब्ध	699	RJ/16/129/291298	निर्वाचक का नाम : नारण पति का नाम: धारजी गृह संख्या : 117 उम्र : 60 लिंग : महिला	फोटो उपलब्ध	700	SCD0260232	निर्वाचक का नाम : राजुडी पति का नाम: कालू गृह संख्या : 117 उम्र : 42 लिंग : महिला	फोटो उपलब्ध

701	SCD0260240
निर्वाचक का नाम : कालू पिता का नाम: धारजी गृह संख्या : 117 उम्र : 39 लिंग : पुरुष	फोटो उपलब्ध

702	SCD0874263
निर्वाचक का नाम : गट्टलाल पिता का नाम: धारजी गृह संख्या : 117 उम्र : 33 लिंग : पुरुष	फोटो उपलब्ध

703	SCD0336263	निर्वाचक का नाम : राजु पिता का नाम: परतु गृह संख्या : 112 उम्र : 41 लिंग : पुरुष	फोटो उपलब्ध	704	SCD1538982	निर्वाचक का नाम : दिनेश पिता का नाम: विठ्ठल गृह संख्या : 112 उम्र : 39 लिंग : पुरुष	फोटो उपलब्ध	705	RJ/16/129/291739	निर्वाचक का नाम : गोमजी पिता का नाम: नारजी गृह संख्या : 118 उम्र : 60 लिंग : पुरुष	फोटो उपलब्ध
706	RJ/16/129/292059	निर्वाचक का नाम : भली पति का नाम: गोमजी गृह संख्या : 118 उम्र : 58 लिंग : महिला	फोटो उपलब्ध	707	SCD0711838	निर्वाचक का नाम : जसवन्त पिता का नाम: गोनजी गृह संख्या : 118 उम्र : 34 लिंग : पुरुष	फोटो उपलब्ध	708	SCD0711846	निर्वाचक का नाम : सारिका पति का नाम: जसवन्त गृह संख्या : 118 उम्र : 33 लिंग : महिला	फोटो उपलब्ध
709	SCD1601533	निर्वाचक का नाम : कमलेश नीनामा पिता का नाम: गौंजी गृह संख्या : 118 उम्र : 28 लिंग : पुरुष	फोटो उपलब्ध	710	SCD1601541	निर्वाचक का नाम : गायत्री नीनामा पिता का नाम: कमलेश नीनामा गृह संख्या : 118 उम्र : 25 लिंग : महिला	फोटो उपलब्ध	711	RJ/16/129/291738	निर्वाचक का नाम : मोगजी पिता का नाम: नारजी गृह संख्या : 119 उम्र : 62 लिंग : पुरुष	फोटो उपलब्ध
712	RJ/16/129/291838	निर्वाचक का नाम : कमला पिता का नाम: मोगजी गृह संख्या : 119 उम्र : 59 लिंग : पुरुष	फोटो उपलब्ध	713	SCD1909753	निर्वाचक का नाम : रीना पिता का नाम: मोगजी गृह संख्या : 119 उम्र : 22 लिंग : महिला	फोटो उपलब्ध	714	SCD2148302	निर्वाचक का नाम : होमजी नीनामा पिता का नाम: नारजी गृह संख्या : 120 उम्र : 70 लिंग : पुरुष	फोटो उपलब्ध
715	HKW1429257	निर्वाचक का नाम : कमला पति का नाम: हेमजी गृह संख्या : 120 उम्र : 63 लिंग : महिला	फोटो उपलब्ध	716	HKW1429265	निर्वाचक का नाम : रमेश पिता का नाम: होमजी गृह संख्या : 120 उम्र : 42 लिंग : पुरुष	फोटो उपलब्ध	717	SCD2266518	निर्वाचक का नाम : मनीषा नीनामा पिता का नाम: होमजी गृह संख्या : 120 उम्र : 19 लिंग : महिला	फोटो उपलब्ध
718	SCD1819556	निर्वाचक का नाम : पूनी पति का नाम: विठ्ठल निनामा गृह संख्या : 121 उम्र : 61 लिंग : महिला	फोटो उपलब्ध	719	RJ/16/129/291606	निर्वाचक का नाम : बाबु लाल पिता का नाम: वागजी गृह संख्या : 121 उम्र : 57 लिंग : पुरुष	फोटो उपलब्ध	720	RJ/16/129/291499	निर्वाचक का नाम : विठली पति का नाम: बाबु लाल गृह संख्या : 121 उम्र : 56 लिंग : महिला	फोटो उपलब्ध
721	RJ/16/129/291511	निर्वाचक का नाम : बहादुर पिता का नाम: वागजी गृह संख्या : 121 उम्र : 55 लिंग : पुरुष	फोटो उपलब्ध	722	HKW1429273	निर्वाचक का नाम : शान्ता पति का नाम: बहादुर गृह संख्या : 121 उम्र : 54 लिंग : महिला	फोटो उपलब्ध	723	SCD0805820	निर्वाचक का नाम : राकेश पिता का नाम: बाबूलाल गृह संख्या : 121 उम्र : 33 लिंग : पुरुष	फोटो उपलब्ध
724	SCD2043446	निर्वाचक का नाम : सीमा पति का नाम: दीवान नीनामा गृह संख्या : 121 उम्र : 30 लिंग : महिला	फोटो उपलब्ध	725	SCD2066405	निर्वाचक का नाम : चिमनलाल नीनामा पिता का नाम: विठ्ठल गृह संख्या : 121 उम्र : 30 लिंग : पुरुष	फोटो उपलब्ध	726	SCD1601574	निर्वाचक का नाम : नरेश नीनामा पिता का नाम: बहादुर नीनामा गृह संख्या : 121 उम्र : 28 लिंग : पुरुष	फोटो उपलब्ध
727	SCD1601582	निर्वाचक का नाम : दीवान नीनामा पिता का नाम: बहादुर नीनामा गृह संख्या : 121 उम्र : 27 लिंग : पुरुष	फोटो उपलब्ध	728	SCD2008126	निर्वाचक का नाम : बबली पति का नाम: नरेश नीनामा गृह संख्या : 121 उम्र : 27 लिंग : महिला	फोटो उपलब्ध	729	SCD2204931	निर्वाचक का नाम : गीता पति का नाम: चिमनलाल नीनामा गृह संख्या : 121 उम्र : 25 लिंग : महिला	फोटो उपलब्ध
730	RJ/16/129/291604	निर्वाचक का नाम : परतु पिता का नाम: वागजी गृह संख्या : 122 उम्र : 65 लिंग : पुरुष	फोटो उपलब्ध	731	RJ/16/129/291498	निर्वाचक का नाम : रेशम पति का नाम: परतु गृह संख्या : 122 उम्र : 62 लिंग : महिला	फोटो उपलब्ध	732	HKW1612886	निर्वाचक का नाम : बिजीया पिता का नाम: नरू गृह संख्या : 123 उम्र : 65 लिंग : पुरुष	फोटो उपलब्ध

विधान सभा क्षेत्र की संख्या व नाम : 164-बांसवाडा
अनुभाग की संख्या व नाम : 9-डूंगरी मोहल्ला,सागा

733	SCD1692664	734	SCD0365411
निर्वाचक का नाम : संगीता पति का नाम: प्रभू गृह संख्या : 123 उम्र : 43 लिंग : महिला	फोटो उपलब्ध	निर्वाचक का नाम : प्रभु पिता का नाम: बिजिया गृह संख्या : 123 उम्र : 35 लिंग : पुरुष	फोटो उपलब्ध

#1 735	8	SCD1667138	निर्वाचक का नाम : रमणलाल पिता का नाम: मोती गृह संख्या : 100 उम्र : 31 लिंग : पुरुष	736	8	SCD2329928	निर्वाचक का नाम : संगीता मईडा पिता का नाम: देवीलाल मईडा गृह संख्या : 96 उम्र : 33 लिंग : महिला	737	1	SCD2329837	निर्वाचक का नाम : सुनील नीनामा पिता का नाम: अर्जुन नीनामा गृह संख्या : 8 उम्र : 20 लिंग : पुरुष
738	1	SCD2331338	निर्वाचक का नाम : संदेश नीनामा पिता का नाम: सोहनलाल नीनामा गृह संख्या : 9 उम्र : 19 लिंग : पुरुष	739	1	SCD2331312	निर्वाचक का नाम : लक्ष्मण नीनामा पिता का नाम: छगनलाल नीनामा गृह संख्या : 6 उम्र : 24 लिंग : पुरुष	740	4	SCD2331288	निर्वाचक का नाम : कालिया पिता का नाम: सेवा गृह संख्या : 62 उम्र : 20 लिंग : पुरुष
741	4	SCD2331262	निर्वाचक का नाम : हर्षिला गणावा पिता का नाम: गणेश गणावा गृह संख्या : 45 उम्र : 19 लिंग : महिला	742	4	SCD2344026	निर्वाचक का नाम : फुला कुमारी नीनामा पिता का नाम: विठ्ठला नीनामा गृह संख्या : 50 उम्र : 36 लिंग : महिला	743	5	SCD2344042	निर्वाचक का नाम : कपिल गणावा पिता का नाम: प्रभू गणावा गृह संख्या : 56 उम्र : 21 लिंग : पुरुष
744	4	SCD2344067	निर्वाचक का नाम : कलावती गणावा पिता का नाम: मोती गणावा गृह संख्या : 46 उम्र : 20 लिंग : महिला	#1 745	7	SCD1404698	निर्वाचक का नाम : मनोहर लाल मईडा पिता का नाम: देवीलाल maida गृह संख्या : 96 उम्र : 26 लिंग : पुरुष	746	3	SCD2344232	निर्वाचक का नाम : प्रियंका नीनामा पिता का नाम: कैलाश नीनामा गृह संख्या : 30 उम्र : 19 लिंग : महिला
747	1	SCD2344182	निर्वाचक का नाम : हितेश नीनामा पिता का नाम: खोमा नीनामा गृह संख्या : 4 उम्र : 25 लिंग : पुरुष	748	3	SCD2344224	निर्वाचक का नाम : संजय नीनामा पिता का नाम: मांगीलाल नीनामा गृह संख्या : 34 उम्र : 20 लिंग : पुरुष	749	9	SCD2346294	निर्वाचक का नाम : संजय नीनामा पिता का नाम: बाबूलाल नीनामा गृह संख्या : 121 उम्र : 27 लिंग : पुरुष
750	1	SCD2346914	निर्वाचक का नाम : पिंकी डामर पति का नाम: जयंती लाल गृह संख्या : 4 उम्र : 23 लिंग : महिला	751	8	SCD2346740	निर्वाचक का नाम : पवन पारगी पिता का नाम: नरसिंह गृह संख्या : 115 उम्र : 18 लिंग : पुरुष	752	8	SCD2346831	निर्वाचक का नाम : राजेश खराडी पिता का नाम: शंकर खराडी गृह संख्या : 116 उम्र : 20 लिंग : पुरुष
753	8	SCD2346617	निर्वाचक का नाम : रोनिका खराडी पिता का नाम: रमेश खराडी गृह संख्या : 112 उम्र : 21 लिंग : महिला	754	8	SCD2346625	निर्वाचक का नाम : महिपाल खराडी पिता का नाम: धाराजी खराडी गृह संख्या : 117 उम्र : 24 लिंग : पुरुष	755	1	SCD2347011	निर्वाचक का नाम : काली पति का नाम: लक्ष्मण गृह संख्या : 6 उम्र : 20 लिंग : महिला
756	1	SCD2347730	निर्वाचक का नाम : काली डिंडोर पति का नाम: जयंती नीनामा गृह संख्या : 12 उम्र : 22 लिंग : महिला	757	1	SCD2348431	निर्वाचक का नाम : गुड्डी पति का नाम: हितेश नीनामा गृह संख्या : 38 उम्र : 27 लिंग : महिला	758	8	SCD2348506	निर्वाचक का नाम : पुंजी पति का नाम: बल्लू गृह संख्या : 113 उम्र : 31 लिंग : महिला
759	9	SCD2348514	निर्वाचक का नाम : सीमा पति का नाम: राकेश नीनामा गृह संख्या : 121 उम्र : 32 लिंग : महिला	760	8	SCD2348928	निर्वाचक का नाम : सोना मईडा पिता का नाम: गटू मईडा गृह संख्या : 1 उम्र : 18 लिंग : महिला	761	8	SCD1290428	निर्वाचक का नाम : रीना पति का नाम: लाडजी गृह संख्या : 102 उम्र : 27 लिंग : महिला
762	9	SCD1290295	निर्वाचक का नाम : कडवी पति का नाम: दिनेश गृह संख्या : 112 उम्र : 27 लिंग : महिला	763	8	SCD1845452	निर्वाचक का नाम : लोकेश मईडा पिता का नाम: गटूलाल गृह संख्या : 1 उम्र : 22 लिंग : पुरुष	764	8	SCD1667187	निर्वाचक का नाम : सशूला पति का नाम: गटू गृह संख्या : 1 उम्र : 43 लिंग : महिला

विधान सभा क्षेत्र की संख्या व नाम : 164-बांसवाडा
घटक I - परिवर्धन सूची 1 (16-12-2025 से 21-02-2026 तक)

<p>765 8 SCD1667161</p> <p>निर्वाचक का नाम : गटूलाल पिता का नाम: नारिया गृह संख्या : 1 उम्र : 35 लिंग : पुरुष</p> <p>फोटो उपलब्ध</p>	<p>766 3 SCD2349348</p> <p>निर्वाचक का नाम : रीना कुमारी नीनामा पिता का नाम: हालू गृह संख्या : 22 उम्र : 24 लिंग : महिला</p> <p>फोटो उपलब्ध</p>	<p>767 1 SCD2351096</p> <p>निर्वाचक का नाम : अनीता पति का नाम: कालुराम गृह संख्या : 13 उम्र : 26 लिंग : महिला</p> <p>फोटो उपलब्ध</p>
<p>768 4 SCD2371573</p> <p>निर्वाचक का नाम : दुर्गा पति का नाम: गणेश मईडा गृह संख्या : 51 उम्र : 21 लिंग : महिला</p> <p>फोटो उपलब्ध</p>	<p>769 8 SCD2373058</p> <p>निर्वाचक का नाम : रीना पति का नाम: मनीष खराडी गृह संख्या : 112 उम्र : 18 लिंग : महिला</p> <p>फोटो उपलब्ध</p>	

निर्वाचकों का विवरण :

A) मतदाताओं की संख्या :

	नामावली का प्रकार	निर्वाचक नामावली की पहचान :	मतदाताओं की संख्या :				
			पुरुष	महिला	तृतीय लिंग	कुल	
I	मूल	मूल नामावली	समस्त पूरकों को समेकित करते हुए विशेष गहन पुनरीक्षण 2026 की मूल नामावली	371	363	0	734
II	घटक I - परिवर्धन सूची	पूरक 1	विशेष गहन पुनरीक्षण - 2026	15	20	0	35
III	घटक II - विलोपन सूची	पूरक 1	विशेष गहन पुनरीक्षण - 2026	2	1	0	3
IV	लिंग में संशोधन के कारण अंतर			0	0	0	0
पुनरीक्षण के बाद इस नामावली में शुद्ध निर्वाचक (I+II-III+IV)				384	382	0	766

B) संशोधनों की संख्या :

नामावली का प्रकार	निर्वाचक नामावली की पहचान :	संशोधनों की संख्या :
पूरक 1	विशेष गहन पुनरीक्षण - 2026	5

निर्वाचक रजिस्ट्रीकरण अधिकारी द्वारा जारी

E2-मृत्यु, S2-स्थानांतरित, R2-दोहरी प्रविष्टि, M2-लापता, Q2-अहर्ता नहीं