

## निर्वाचक नामावली 2026 S20 राजस्थान

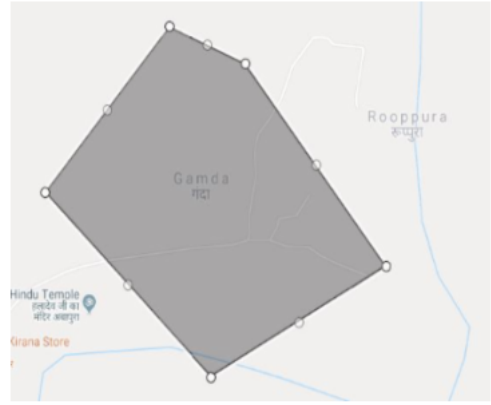
विधान सभा क्षेत्र की संख्या , नाम व आरक्षण स्थिति : 164 - बांसवाडा (अ.ज.जा.)		भाग संख्या : : 306																						
संसदीय निर्वाचन क्षेत्र की संख्या, नाम व आरक्षण स्थिति, जिसमें विधान सभा निर्वाचन क्षेत्र स्थित है : 20 - बांसवाड़ा (अ.ज.जा.)																								
<b>1. पुनरीक्षण का विवरण</b>																								
पुनरीक्षण का वर्ष :	2026	<b>निर्वाचक नामावली की पहचान :</b> समस्त पूरकों को समेकित करते हुए विशेष गहन पुनरीक्षण 2026 की मूल नामावली																						
अर्हता तिथि :	01-01-2026																							
पुनरीक्षण का स्वरूप :	विशेष गहन पुनरीक्षण - 2026																							
प्रकाशन की तिथि :	21-02-2026																							
<b>2. भाग व मतदान क्षेत्र का विवरण :</b>																								
भाग में आने वाले अनुभागों की संख्या और नाम :																								
1-विधालय क्षेत्र मे,गामदा 2-सातवाँ वॉटा,गामदा 3-हलादेव का फला,गामदा 4-स्कूल के पास का फ़अला,गामदा	<table style="width: 100%; border-collapse: collapse;"> <tr> <td style="width: 60%;">मुख्य शहर / मुख्य ग्राम</td> <td style="width: 20%;">:</td> <td style="width: 20%;">गामदा</td> </tr> <tr> <td>वार्ड</td> <td>:</td> <td></td> </tr> <tr> <td>पोस्ट ऑफिस</td> <td>:</td> <td>KHANDU BO</td> </tr> <tr> <td>पुलिस थाना</td> <td>:</td> <td>अंबापुरा</td> </tr> <tr> <td>तहसील</td> <td>:</td> <td>आबापुरा</td> </tr> <tr> <td>जिला</td> <td>:</td> <td>बांसवाड़ा</td> </tr> <tr> <td>पिन कोड</td> <td>:</td> <td>327001</td> </tr> </table>			मुख्य शहर / मुख्य ग्राम	:	गामदा	वार्ड	:		पोस्ट ऑफिस	:	KHANDU BO	पुलिस थाना	:	अंबापुरा	तहसील	:	आबापुरा	जिला	:	बांसवाड़ा	पिन कोड	:	327001
मुख्य शहर / मुख्य ग्राम	:	गामदा																						
वार्ड	:																							
पोस्ट ऑफिस	:	KHANDU BO																						
पुलिस थाना	:	अंबापुरा																						
तहसील	:	आबापुरा																						
जिला	:	बांसवाड़ा																						
पिन कोड	:	327001																						
<b>3. मतदान केंद्र का विवरण</b>																								
मतदान केंद्र की संख्या व नाम :	मतदान केन्द्र की विशेष हैसियत (पुरुष/महिला/सामान्य) :		सामान्य																					
306 - गामदा																								
मतदान केंद्र का भवन व पता :	इस मतदान क्षेत्र के सहायक (ऑक्जिलियरी) मतदान केन्द्रों की संख्या :		0																					
राजकीय उच्च प्राथमिक विद्यालय, दाया भाग, गामदा																								
<b>4. मतदाताओं की संख्या :</b>																								
आरंभिक क्रम	अंतिम क्रम	मतदाताओं की संख्या																						
संख्या	संख्या	पुरुष	महिला	तृतीय लिंग	कुल																			
1	714	343	371	0	714																			

निर्वाचक रजिस्ट्रीकरण अधिकारी द्वारा जारी

Nazri Naksha



Google Map View



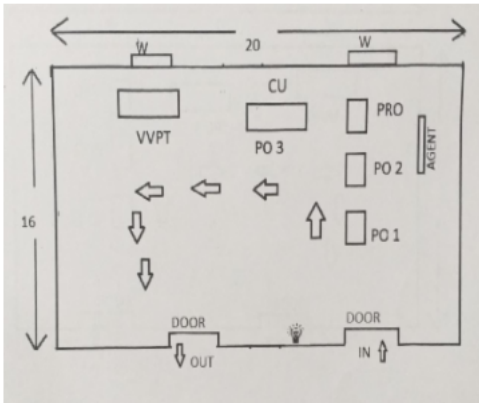
Polling Station Building Front View



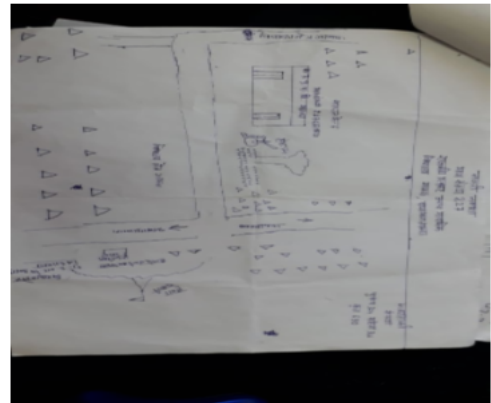
Polling Station Front View



Cad View



Key MAP View



1	RJ/16/129/375588	निर्वाचक का नाम : वाली पति का नाम: नानीया गृह संख्या : 1 उम्र : 82 लिंग : महिला	फोटो उपलब्ध	2	HKW2006773	निर्वाचक का नाम : लक्ष्मण पिता का नाम: नानीया गृह संख्या : 01 उम्र : 64 लिंग : पुरुष	फोटो उपलब्ध	3	RJ/16/129/375095	निर्वाचक का नाम : कानजी पिता का नाम: हरदार गृह संख्या : 1 उम्र : 63 लिंग : पुरुष	फोटो उपलब्ध
4	HKW2006781	निर्वाचक का नाम : विठली पति का नाम: लक्ष्मण गृह संख्या : 01 उम्र : 61 लिंग : महिला	फोटो उपलब्ध	5	RJ/16/129/375458	निर्वाचक का नाम : राजु पति का नाम: कानजी गृह संख्या : 1 उम्र : 58 लिंग : महिला	फोटो उपलब्ध	6	HKW2007466	निर्वाचक का नाम : नारायण पिता का नाम: नानीया गृह संख्या : 1 उम्र : 52 लिंग : पुरुष	फोटो उपलब्ध
7	HKW1263276	निर्वाचक का नाम : केलाश पिता का नाम: कानजी गृह संख्या : 1 उम्र : 47 लिंग : पुरुष	फोटो उपलब्ध	8	RJ/16/129/376036	निर्वाचक का नाम : श्रीपाल पिता का नाम: लक्ष्मण गृह संख्या : 1 उम्र : 47 लिंग : पुरुष	फोटो उपलब्ध	9	RJ/16/129/376018	निर्वाचक का नाम : दरीयाब पति का नाम: श्रीपाल गृह संख्या : 1 उम्र : 47 लिंग : महिला	फोटो उपलब्ध
10	SCD1113372	निर्वाचक का नाम : मणि पति का नाम: नारायण गृह संख्या : 1 उम्र : 46 लिंग : महिला	फोटो उपलब्ध	11	HKW1634252	निर्वाचक का नाम : काली पति का नाम: कैलाश गृह संख्या : 1 उम्र : 45 लिंग : महिला	फोटो उपलब्ध	12	HKW1635580	निर्वाचक का नाम : ध्रुवेश पिता का नाम: लक्ष्मण गृह संख्या : 1 उम्र : 43 लिंग : पुरुष	फोटो उपलब्ध
13	HKW2007177	निर्वाचक का नाम : प्रकाश चंद्र मईडा पिता का नाम: कानजी मईडा गृह संख्या : 1 उम्र : 38 लिंग : पुरुष	फोटो उपलब्ध	14	SCD1113398	निर्वाचक का नाम : तुलसी पति का नाम: ध्रुवेश गृह संख्या : 1 उम्र : 35 लिंग : महिला	फोटो उपलब्ध	15	SCD0488643	निर्वाचक का नाम : मुकेश पिता का नाम: लक्ष्मण गृह संख्या : 1 उम्र : 34 लिंग : पुरुष	फोटो उपलब्ध
16	SCD0714543	निर्वाचक का नाम : अनिता मईडा पति का नाम: सुरज गृह संख्या : 1 उम्र : 34 लिंग : महिला	फोटो उपलब्ध	17	SCD0465617	निर्वाचक का नाम : सुरज पिता का नाम: लक्ष्मण गृह संख्या : 1 उम्र : 32 लिंग : पुरुष	फोटो उपलब्ध	18	SCD1453026	निर्वाचक का नाम : रीना पारगी पति का नाम: प्रकाश गृह संख्या : 1 उम्र : 30 लिंग : महिला	फोटो उपलब्ध
19	SCD1534056	निर्वाचक का नाम : पारी पति का नाम: दिपेंद्र गृह संख्या : 1 उम्र : 28 लिंग : महिला	फोटो उपलब्ध	20	SCD1529924	निर्वाचक का नाम : सुभाष पिता का नाम: श्रीपाल गृह संख्या : 1 उम्र : 25 लिंग : पुरुष	फोटो उपलब्ध	21	SCD1529957	निर्वाचक का नाम : दिपेंद्र मईडा पिता का नाम: नारायण लाल गृह संख्या : 1 उम्र : 25 लिंग : पुरुष	फोटो उपलब्ध
22	SCD1812205	निर्वाचक का नाम : माया मईडा पिता का नाम: श्रीपाल मईडा गृह संख्या : 1 उम्र : 23 लिंग : महिला	फोटो उपलब्ध	23	SCD1994631	निर्वाचक का नाम : रितेश मईडा पिता का नाम: ध्रुवेश मईडा गृह संख्या : 1 उम्र : 20 लिंग : पुरुष	फोटो उपलब्ध	24	HKW1634260	निर्वाचक का नाम : बबली पति का नाम: शंकर गृह संख्या : 2 उम्र : 43 लिंग : महिला	फोटो उपलब्ध
25	HKW1460468	निर्वाचक का नाम : कालु पिता का नाम: हुरजी गृह संख्या : 2 उम्र : 43 लिंग : पुरुष	फोटो उपलब्ध	26	HKW1879220	निर्वाचक का नाम : राजू पति का नाम: कालू गृह संख्या : 2 उम्र : 39 लिंग : महिला	फोटो उपलब्ध	27	SCD1791706	निर्वाचक का नाम : शांति नीनामा पिता का नाम: भुरजी नीनामा गृह संख्या : 2 उम्र : 24 लिंग : महिला	फोटो उपलब्ध
28	HKW1634278	निर्वाचक का नाम : तोलाराम पिता का नाम: रकमा गृह संख्या : 3 उम्र : 60 लिंग : पुरुष	फोटो उपलब्ध	29	RJ/16/129/375084	निर्वाचक का नाम : केसर पति का नाम: तोलाराम गृह संख्या : 3 उम्र : 55 लिंग : महिला	फोटो उपलब्ध	30	HKW1460484	निर्वाचक का नाम : मोहनलाल पिता का नाम: तोलाराम गृह संख्या : 3 उम्र : 44 लिंग : पुरुष	फोटो उपलब्ध

31 निर्वाचक का नाम : लक्ष्मी पति का नाम: मोहनलाल गृह संख्या : 3 उम्र : 42 लिंग : महिला	HKW1460492 फोटो उपलब्ध	32 निर्वाचक का नाम : सविता पति का नाम: देवीलाल गृह संख्या : 3 उम्र : 33 लिंग : महिला	SCD1000827 फोटो उपलब्ध	33 निर्वाचक का नाम : देवीलाल पिता का नाम: तोलाराम गृह संख्या : 3 उम्र : 32 लिंग : पुरुष	SCD0465500 फोटो उपलब्ध
34 निर्वाचक का नाम : प्रवीण पिता का नाम: मोहन लाल निनामा गृह संख्या : 3 उम्र : 24 लिंग : पुरुष	SCD1935212 फोटो उपलब्ध	35 निर्वाचक का नाम : रामुडी पति का नाम: नाथू गृह संख्या : 4 उम्र : 58 लिंग : महिला	RJ/16/129/375030 फोटो उपलब्ध	36 निर्वाचक का नाम : मिठालाल पिता का नाम: नाथु गृह संख्या : 4 उम्र : 45 लिंग : पुरुष	HKW1460518 फोटो उपलब्ध
37 निर्वाचक का नाम : वनीता पति का नाम: मीठालाल गृह संख्या : 4 उम्र : 44 लिंग : महिला	SCD0892661 फोटो उपलब्ध	38 निर्वाचक का नाम : रानू सारेल पति का नाम: निलेश गृह संख्या : 4 उम्र : 25 लिंग : महिला	SCD1932888 फोटो उपलब्ध	39 निर्वाचक का नाम : निलेश पिता का नाम: नाथु गृह संख्या : 4 उम्र : 22 लिंग : पुरुष	SCD1933225 फोटो उपलब्ध
40 निर्वाचक का नाम : भुरजी पिता का नाम: रकमा गृह संख्या : 5 उम्र : 55 लिंग : पुरुष	RJ/16/129/375146 फोटो उपलब्ध	41 निर्वाचक का नाम : रमतु पति का नाम: भुरजी गृह संख्या : 5 उम्र : 52 लिंग : महिला	RJ/16/129/375397 फोटो उपलब्ध	42 निर्वाचक का नाम : रेखा पति का नाम: कांतिलाल गृह संख्या : 05 उम्र : 28 लिंग : महिला	SCD1384270 फोटो उपलब्ध
43 निर्वाचक का नाम : कांतिलाल पिता का नाम: भुरजी गृह संख्या : 05 उम्र : 27 लिंग : पुरुष	SCD1302207 फोटो उपलब्ध	44 निर्वाचक का नाम : प्रियंका खराड़ी पति का नाम: प्रवीण गृह संख्या : 5 उम्र : 25 लिंग : महिला	SCD2202570 फोटो उपलब्ध	45 निर्वाचक का नाम : रायचंद पिता का नाम: भुरजी गृह संख्या : 5 उम्र : 21 लिंग : पुरुष	SCD1989482 फोटो उपलब्ध
46 निर्वाचक का नाम : सुनील पिता का नाम: नारायण गृह संख्या : 05 उम्र : 19 लिंग : पुरुष	SCD2310092 फोटो उपलब्ध	47 निर्वाचक का नाम : देवुडी पति का नाम: मोती गृह संख्या : 6 उम्र : 55 लिंग : महिला	SCD2077469 फोटो उपलब्ध	48 निर्वाचक का नाम : संगीता पति का नाम: बापूलाल निनामा गृह संख्या : 6 उम्र : 39 लिंग : महिला	SCD1302215 फोटो उपलब्ध
49 निर्वाचक का नाम : बापूलाल निनामा पिता का नाम: मोतीलाल निनामा गृह संख्या : 6 उम्र : 33 लिंग : पुरुष	SCD0714469 फोटो उपलब्ध	50 निर्वाचक का नाम : राजू पिता का नाम: मोतीलाल गृह संख्या : 6 उम्र : 32 लिंग : पुरुष	SCD0811398 फोटो उपलब्ध	51 निर्वाचक का नाम : पूजा पति का नाम: राजू गृह संख्या : 6 उम्र : 27 लिंग : महिला	SCD1652247 फोटो उपलब्ध
52 निर्वाचक का नाम : विनोद निनामा मोतीलाल निनामा पिता का नाम: मोतीलाल निनामा गृह संख्या : 6 उम्र : 23 लिंग : पुरुष	SCD1699362 फोटो उपलब्ध	53 निर्वाचक का नाम : भेरू पिता का नाम: जीवणा गृह संख्या : 7 उम्र : 41 लिंग : पुरुष	HKW1460534 फोटो उपलब्ध	54 निर्वाचक का नाम : सुगना पति का नाम: भेरू गृह संख्या : 7 उम्र : 37 लिंग : महिला	SCD0892455 फोटो उपलब्ध
55 निर्वाचक का नाम : हुका पिता का नाम: जीवणा गृह संख्या : 7 उम्र : 36 लिंग : पुरुष	HKW2007094 फोटो उपलब्ध	56 निर्वाचक का नाम : कान्ता पति का नाम: हुका गृह संख्या : 7 उम्र : 36 लिंग : महिला	SCD0517557 फोटो उपलब्ध	57 निर्वाचक का नाम : सूरज पिता का नाम: जीवणा गृह संख्या : 7 उम्र : 28 लिंग : पुरुष	SCD2116507 फोटो उपलब्ध
58 निर्वाचक का नाम : संतोष पिता का नाम: जीवणा गृह संख्या : 7 उम्र : 24 लिंग : पुरुष	SCD2117315 फोटो उपलब्ध	59 निर्वाचक का नाम : हरजी पिता का नाम: देवग गृह संख्या : 8 उम्र : 56 लिंग : पुरुष	RJ/16/129/376041 फोटो उपलब्ध	60 निर्वाचक का नाम : जमना पति का नाम: होमा गृह संख्या : 8 उम्र : 55 लिंग : महिला	HKW1798578 फोटो उपलब्ध

61	RJ/16/129/375582	निर्वाचक का नाम : कस्तुरी पति का नाम: हरजी गृह संख्या : 8 उम्र : 52 लिंग : महिला	फोटो उपलब्ध	62	HKW1879386	निर्वाचक का नाम : एतरी पति का नाम: शंकर गृह संख्या : 8 उम्र : 45 लिंग : महिला	फोटो उपलब्ध	63	SCD2139715	निर्वाचक का नाम : रतन पति का नाम: मनीष गृह संख्या : 8 उम्र : 26 लिंग : महिला	फोटो उपलब्ध
64	SCD2139566	निर्वाचक का नाम : मनीष मईड़ा पिता का नाम: हरजी मईड़ा गृह संख्या : 8 उम्र : 25 लिंग : पुरुष	फोटो उपलब्ध	65	SCD2139137	निर्वाचक का नाम : गुड्डी मईड़ा पिता का नाम: हरजी गृह संख्या : 8 उम्र : 22 लिंग : महिला	फोटो उपलब्ध	66	HKW2007110	निर्वाचक का नाम : तोला पिता का नाम: दितिया गृह संख्या : 9 उम्र : 65 लिंग : पुरुष	फोटो उपलब्ध
67	RJ/16/129/375028	निर्वाचक का नाम : थावरी पति का नाम: तोला गृह संख्या : 9 उम्र : 60 लिंग : महिला	फोटो उपलब्ध	68	RJ/16/129/376035	निर्वाचक का नाम : काली पति का नाम: रमेश गृह संख्या : 9 उम्र : 47 लिंग : महिला	फोटो उपलब्ध	69	HKW1798321	निर्वाचक का नाम : देवीलाल पिता का नाम: तोला गृह संख्या : 9 उम्र : 41 लिंग : पुरुष	फोटो उपलब्ध
70	HKW1878925	निर्वाचक का नाम : भूली पति का नाम: देवीलाल गृह संख्या : 9 उम्र : 39 लिंग : महिला	फोटो उपलब्ध	71	SCD1699354	निर्वाचक का नाम : संजय मईड़ा पिता का नाम: रमेश मईड़ा गृह संख्या : 9 उम्र : 23 लिंग : पुरुष	फोटो उपलब्ध	72	SCD1970573	निर्वाचक का नाम : मनिषा मईड़ा पिता का नाम: रमेश मईड़ा गृह संख्या : 9 उम्र : 21 लिंग : महिला	फोटो उपलब्ध
73	SCD1975192	निर्वाचक का नाम : हितेश मईड़ा पिता का नाम: देवीलाल मईड़ा गृह संख्या : 9 उम्र : 21 लिंग : पुरुष	फोटो उपलब्ध	74	SCD2218444	निर्वाचक का नाम : रानू मईड़ा पिता का नाम: देवीलाल मईड़ा गृह संख्या : 9 उम्र : 19 लिंग : महिला	फोटो उपलब्ध	75	RJ/16/129/375120	निर्वाचक का नाम : रमतु पति का नाम: नारायण लाल गृह संख्या : 10 उम्र : 70 लिंग : महिला	फोटो उपलब्ध
76	SCD2119790	निर्वाचक का नाम : बापूलाल मईड़ा पिता का नाम: नारायण लाल गृह संख्या : 10 उम्र : 56 लिंग : पुरुष	फोटो उपलब्ध	77	RJ/16/129/375214	निर्वाचक का नाम : हूकी पति का नाम: बापु लाल गृह संख्या : 10 उम्र : 53 लिंग : महिला	फोटो उपलब्ध	78	RJ/16/129/375154	निर्वाचक का नाम : शांतीलाल पिता का नाम: नारायण लाल गृह संख्या : 10 उम्र : 50 लिंग : पुरुष	फोटो उपलब्ध
79	RJ/16/129/375481	निर्वाचक का नाम : मिठी पति का नाम: शान्ति गृह संख्या : 10 उम्र : 49 लिंग : महिला	फोटो उपलब्ध	80	HKW2007375	निर्वाचक का नाम : पुष्पेन्द्र पिता का नाम: बापुलाल गृह संख्या : 10 उम्र : 35 लिंग : पुरुष	फोटो उपलब्ध	81	SCD0517425	निर्वाचक का नाम : पार्वती पति का नाम: पुष्पेन्द्र गृह संख्या : 10 उम्र : 35 लिंग : महिला	फोटो उपलब्ध
82	SCD1302231	निर्वाचक का नाम : दिनेश पिता का नाम: बापुलाल गृह संख्या : 10 उम्र : 30 लिंग : पुरुष	फोटो उपलब्ध	83	SCD1926799	निर्वाचक का नाम : रीना देवदा पति का नाम: दिनेश चंद्र मईड़ा गृह संख्या : 10 उम्र : 25 लिंग : महिला	फोटो उपलब्ध	84	SCD1908912	निर्वाचक का नाम : निलेश मईड़ा पिता का नाम: शांति लाल गृह संख्या : 10 उम्र : 23 लिंग : पुरुष	फोटो उपलब्ध
85	SCD1908789	निर्वाचक का नाम : अल्पेश मईड़ा पिता का नाम: शांति लाल मईड़ा गृह संख्या : 10 उम्र : 22 लिंग : पुरुष	फोटो उपलब्ध	86	SCD2035079	निर्वाचक का नाम : बबली डोंडियार पति का नाम: निलेश मईड़ा गृह संख्या : 10 उम्र : 20 लिंग : महिला	फोटो उपलब्ध	87	RJ/16/129/376013	निर्वाचक का नाम : धारजी पिता का नाम: परता गृह संख्या : 11 उम्र : 75 लिंग : पुरुष	फोटो उपलब्ध
88	RJ/16/129/376017	निर्वाचक का नाम : कमला पति का नाम: धारजी गृह संख्या : 11 उम्र : 70 लिंग : महिला	फोटो उपलब्ध	89	SCD1959543	निर्वाचक का नाम : हमीरा पिता का नाम: दीपा गृह संख्या : 12 उम्र : 61 लिंग : पुरुष	फोटो उपलब्ध	90	RJ/16/129/375040	निर्वाचक का नाम : वरजा पति का नाम: हमीरा गृह संख्या : 12 उम्र : 58 लिंग : महिला	फोटो उपलब्ध

91 निर्वाचक का नाम : सवजी पिता का नाम: हमीरा गृह संख्या : 12 उम्र : 43 लिंग : पुरुष	HKW1460559 फोटो उपलब्ध	92 निर्वाचक का नाम : राजेश मईड़ा पिता का नाम: हमीरा गृह संख्या : 12 उम्र : 27 लिंग : पुरुष	SCD1384254 फोटो उपलब्ध	93 निर्वाचक का नाम : हुना पति का नाम: गोतम गृह संख्या : 13 उम्र : 60 लिंग : महिला	RJ/16/129/375045 फोटो उपलब्ध
94 निर्वाचक का नाम : मालिया पिता का नाम: धनजी गृह संख्या : 14 उम्र : 80 लिंग : पुरुष	RJ/16/129/375101 फोटो उपलब्ध	95 निर्वाचक का नाम : देवीलाल पिता का नाम: मालिया गृह संख्या : 14 उम्र : 52 लिंग : पुरुष	HKW1634286 फोटो उपलब्ध	96 निर्वाचक का नाम : जमना पति का नाम: देबु गृह संख्या : 14 उम्र : 50 लिंग : महिला	RJ/16/129/376080 फोटो उपलब्ध
97 निर्वाचक का नाम : नरेश पिता का नाम: मालिया गृह संख्या : 14 उम्र : 49 लिंग : पुरुष	RJ/16/129/376015 फोटो उपलब्ध	98 निर्वाचक का नाम : शंकर पिता का नाम: मालिया गृह संख्या : 14 उम्र : 48 लिंग : पुरुष	RJ/16/129/375478 फोटो उपलब्ध	99 निर्वाचक का नाम : सीता पति का नाम: शंकर गृह संख्या : 14 उम्र : 42 लिंग : महिला	HKW1460583 फोटो उपलब्ध
100 निर्वाचक का नाम : सेवा पति का नाम: नरेश गृह संख्या : 14 उम्र : 41 लिंग : महिला	HKW2006567 फोटो उपलब्ध	101 निर्वाचक का नाम : विठ्ठी पति का नाम: महिपाल गृह संख्या : 14 उम्र : 31 लिंग : महिला	SCD1384304 फोटो उपलब्ध	102 निर्वाचक का नाम : महिपाल पिता का नाम: देवीलाल गृह संख्या : 14 उम्र : 30 लिंग : पुरुष	SCD0892422 फोटो उपलब्ध
103 निर्वाचक का नाम : लक्ष्मी पति का नाम: रमेश गृह संख्या : 14 उम्र : 28 लिंग : महिला	SCD1384320 फोटो उपलब्ध	104 निर्वाचक का नाम : रमेश पिता का नाम: शंकरलाल गृह संख्या : 14 उम्र : 25 लिंग : पुरुष	SCD1680156 फोटो उपलब्ध	105 निर्वाचक का नाम : धनपाल पिता का नाम: देवीलाल गृह संख्या : 14 उम्र : 24 लिंग : पुरुष	SCD2172062 फोटो उपलब्ध
106 निर्वाचक का नाम : रक्षा रणा पति का नाम: विजयपाल मईड़ा गृह संख्या : भाग संख्या 227 उम्र : 23 लिंग : महिला	SCD1698612 फोटो उपलब्ध	107 निर्वाचक का नाम : ममता मईड़ा पिता का नाम: शंकर मईड़ा गृह संख्या : 14 उम्र : 21 लिंग : महिला	SCD1923259 फोटो उपलब्ध	108 निर्वाचक का नाम : जीवा पिता का नाम: मालिया गृह संख्या : 15 उम्र : 55 लिंग : पुरुष	RJ/16/129/375025 फोटो उपलब्ध
109 निर्वाचक का नाम : नवल पति का नाम: जीवा गृह संख्या : 15 उम्र : 52 लिंग : महिला	HKW1798701 फोटो उपलब्ध	110 निर्वाचक का नाम : दलिचन्द पिता का नाम: जीवा गृह संख्या : 15 उम्र : 35 लिंग : पुरुष	HKW2006401 फोटो उपलब्ध	111 निर्वाचक का नाम : संतोष पति का नाम: दलीचंद गृह संख्या : 15 उम्र : 28 लिंग : महिला	SCD1302256 फोटो उपलब्ध
112 निर्वाचक का नाम : संतोष पिता का नाम: जीवा गृह संख्या : 15 उम्र : 25 लिंग : पुरुष	SCD1652445 फोटो उपलब्ध	113 निर्वाचक का नाम : रमिला पति का नाम: संतोष गृह संख्या : 15 उम्र : 21 लिंग : महिला	SCD1976984 फोटो उपलब्ध	114 निर्वाचक का नाम : वजी पति का नाम: पुंजा गृह संख्या : 16 उम्र : 75 लिंग : महिला	RJ/16/129/375291 फोटो उपलब्ध
115 निर्वाचक का नाम : मान शंकर पिता का नाम: पुंजा गृह संख्या : 16 उम्र : 56 लिंग : पुरुष	RJ/16/129/375034 फोटो उपलब्ध	116 निर्वाचक का नाम : कांता पति का नाम: मान शंकर गृह संख्या : 16 उम्र : 52 लिंग : महिला	RJ/16/129/375027 फोटो उपलब्ध	117 निर्वाचक का नाम : काली पति का नाम: मानशंकर गृह संख्या : 16 उम्र : 41 लिंग : महिला	SCD0316810 फोटो उपलब्ध
118 निर्वाचक का नाम : रमीला पति का नाम: मांगीलाल गृह संख्या : 16 उम्र : 40 लिंग : महिला	HKW1879279 फोटो उपलब्ध	119 निर्वाचक का नाम : सुमित्रा मईड़ा पिता का नाम: मानशंकर मईड़ा गृह संख्या : 16 उम्र : 24 लिंग : महिला	SCD1702927 फोटो उपलब्ध	120 निर्वाचक का नाम : राजेश मईड़ा पिता का नाम: मानशंकर मईड़ा गृह संख्या : 16 उम्र : 23 लिंग : पुरुष	SCD1702315 फोटो उपलब्ध

121	SCD1842889	निर्वाचक का नाम : गायत्री मईडा पिता का नाम: मानशंकर मईडा गृह संख्या : 16 उम्र : 22 लिंग : महिला	फोटो उपलब्ध	122	SCD1968999	निर्वाचक का नाम : कलावती पिता का नाम: मांगीलाल गृह संख्या : 16 उम्र : 21 लिंग : महिला	फोटो उपलब्ध	123	SCD2073450	निर्वाचक का नाम : प्रियंका पिता का नाम: मानशंकर गृह संख्या : 16 उम्र : 20 लिंग : महिला	फोटो उपलब्ध
124	RJ/16/129/375482	निर्वाचक का नाम : केशर पति का नाम: बरिया गृह संख्या : 17 उम्र : 80 लिंग : महिला	फोटो उपलब्ध	125	SCD0465526	निर्वाचक का नाम : कालिया माता का नाम: मालतु गृह संख्या : 17 उम्र : 37 लिंग : पुरुष	फोटो उपलब्ध	126	SCD0465534	निर्वाचक का नाम : मोनिका माता का नाम: कालिया गृह संख्या : 17 उम्र : 36 लिंग : महिला	फोटो उपलब्ध
127	SCD1302272	निर्वाचक का नाम : पूनम चन्द पिता का नाम: भरत लाल गृह संख्या : 17 उम्र : 27 लिंग : पुरुष	फोटो उपलब्ध	128	SCD1911056	निर्वाचक का नाम : पार्वती पति का नाम: पूनम चंद मईडा गृह संख्या : 17 उम्र : 22 लिंग : महिला	फोटो उपलब्ध	129	RJ/16/129/375460	निर्वाचक का नाम : धुरी पति का नाम: कारू गृह संख्या : 18 उम्र : 58 लिंग : महिला	फोटो उपलब्ध
130	HKW1634302	निर्वाचक का नाम : गवरी पति का नाम: सोहन गृह संख्या : 18 उम्र : 46 लिंग : महिला	फोटो उपलब्ध	131	SCD1934140	निर्वाचक का नाम : मनिषा मईडा पिता का नाम: सोहन मईडा गृह संख्या : 18 उम्र : 25 लिंग : महिला	फोटो उपलब्ध	132	SCD1760982	निर्वाचक का नाम : किरपा पिता का नाम: सोहन गृह संख्या : 18 उम्र : 22 लिंग : महिला	फोटो उपलब्ध
133	RJ/16/129/375131	निर्वाचक का नाम : कचरू पिता का नाम: मानजी गृह संख्या : 20 उम्र : 65 लिंग : पुरुष	फोटो उपलब्ध	134	RJ/16/129/375061	निर्वाचक का नाम : रकम चन्द पिता का नाम: कचरू गृह संख्या : 20 उम्र : 48 लिंग : पुरुष	फोटो उपलब्ध	135	HKW1460617	निर्वाचक का नाम : कमला पति का नाम: रकम चन्द्र गृह संख्या : 20 उम्र : 46 लिंग : महिला	फोटो उपलब्ध
136	HKW1798404	निर्वाचक का नाम : प्रभुलाल पिता का नाम: कचरू गृह संख्या : 20 उम्र : 41 लिंग : पुरुष	फोटो उपलब्ध	137	HKW2006559	निर्वाचक का नाम : सुरता पति का नाम: गोतमलाल गृह संख्या : 20 उम्र : 41 लिंग : महिला	फोटो उपलब्ध	138	SCD0714451	निर्वाचक का नाम : हकरी मईडा पति का नाम: प्रभुलाल मईडा गृह संख्या : 20 उम्र : 34 लिंग : महिला	फोटो उपलब्ध
139	SCD1914738	निर्वाचक का नाम : जसिता डामोर पति का नाम: लाल शंकर मईडा गृह संख्या : 20 उम्र : 28 लिंग : महिला	फोटो उपलब्ध	140	SCD1812189	निर्वाचक का नाम : लाल शंकर मईडा पिता का नाम: रकमचंद मईडा गृह संख्या : 20 उम्र : 24 लिंग : पुरुष	फोटो उपलब्ध	141	SCD1914894	निर्वाचक का नाम : कालूराम पिता का नाम: रकम चन्द गृह संख्या : 20 उम्र : 23 लिंग : पुरुष	फोटो उपलब्ध
142	SCD1943745	निर्वाचक का नाम : लोकेश मईडा पिता का नाम: गोतम लाल मईडा गृह संख्या : 20 उम्र : 21 लिंग : पुरुष	फोटो उपलब्ध	143	SCD2192813	निर्वाचक का नाम : अनिता पति का नाम: कालूराम गृह संख्या : 20 उम्र : 21 लिंग : महिला	फोटो उपलब्ध	144	RJ/16/129/375442	निर्वाचक का नाम : कमला पति का नाम: कलिया गृह संख्या : 21 उम्र : 65 लिंग : महिला	फोटो उपलब्ध
145	HKW1798420	निर्वाचक का नाम : गलबी पति का नाम: कलिया गृह संख्या : 21 उम्र : 60 लिंग : महिला	फोटो उपलब्ध	146	RJ/16/129/375398	निर्वाचक का नाम : करमचन्द पिता का नाम: कलिया गृह संख्या : 21 उम्र : 56 लिंग : पुरुष	फोटो उपलब्ध	147	RJ/16/129/375445	निर्वाचक का नाम : शान्ता पति का नाम: करमचन्द गृह संख्या : 21 उम्र : 52 लिंग : महिला	फोटो उपलब्ध
148	HKW2006468	निर्वाचक का नाम : मगनलाल मईडा पिता का नाम: कलिया गृह संख्या : 21 उम्र : 38 लिंग : पुरुष	फोटो उपलब्ध	149	HKW2006450	निर्वाचक का नाम : पार्वती पति का नाम: मगनलाल गृह संख्या : 21 उम्र : 37 लिंग : महिला	फोटो उपलब्ध	150	SCD1384353	निर्वाचक का नाम : मंजुला पति का नाम: अनील गृह संख्या : 21 उम्र : 33 लिंग : महिला	फोटो उपलब्ध

151	SCD0517615	निर्वाचक का नाम : अनिल पिता का नाम: करमचन्द गृह संख्या : 21 उम्र : 32 लिंग : पुरुष	फोटो उपलब्ध	152	SCD1652411	निर्वाचक का नाम : जितेंद्र मईडा पिता का नाम: करमचंद मईडा गृह संख्या : 21 उम्र : 26 लिंग : पुरुष	फोटो उपलब्ध	153	RJ/16/129/375078	निर्वाचक का नाम : रंगजी पिता का नाम: फुलजी गृह संख्या : 22 उम्र : 65 लिंग : पुरुष	फोटो उपलब्ध
154	RJ/16/129/375461	निर्वाचक का नाम : मीरा पति का नाम: रंगजी गृह संख्या : 22 उम्र : 60 लिंग : महिला	फोटो उपलब्ध	155	HKW1634310	निर्वाचक का नाम : प्रकाश पिता का नाम: रंगजी गृह संख्या : 22 उम्र : 48 लिंग : पुरुष	फोटो उपलब्ध	156	HKW1634328	निर्वाचक का नाम : सुगना पति का नाम: प्रकाश गृह संख्या : 22 उम्र : 46 लिंग : महिला	फोटो उपलब्ध
157	HKW1634336	निर्वाचक का नाम : बहादुर पिता का नाम: रंगजी गृह संख्या : 22 उम्र : 43 लिंग : पुरुष	फोटो उपलब्ध	158	HKW2006575	निर्वाचक का नाम : इन्द्रा पति का नाम: बहादुर गृह संख्या : 22 उम्र : 41 लिंग : महिला	फोटो उपलब्ध	159	RJ/16/129/375219	निर्वाचक का नाम : रमेश पिता का नाम: फुलजी गृह संख्या : 23 उम्र : 55 लिंग : पुरुष	फोटो उपलब्ध
160	RJ/16/129/375587	निर्वाचक का नाम : राजू पति का नाम: रमेश मईडा गृह संख्या : 23 उम्र : 51 लिंग : महिला	फोटो उपलब्ध	161	RJ/16/129/376052	निर्वाचक का नाम : हरजी पिता का नाम: फुलजी गृह संख्या : 24 उम्र : 58 लिंग : पुरुष	फोटो उपलब्ध	162	RJ/16/129/375316	निर्वाचक का नाम : झमकु पति का नाम: हरजी गृह संख्या : 24 उम्र : 56 लिंग : महिला	फोटो उपलब्ध
163	RJ/16/129/375106	निर्वाचक का नाम : भेरजी पिता का नाम: वेस्ता गृह संख्या : 25 उम्र : 52 लिंग : पुरुष	फोटो उपलब्ध	164	RJ/16/129/375340	निर्वाचक का नाम : रकमा पिता का नाम: वेस्ता गृह संख्या : 25 उम्र : 50 लिंग : पुरुष	फोटो उपलब्ध	165	RJ/16/129/375343	निर्वाचक का नाम : छगन पिता का नाम: वेस्ता गृह संख्या : 25 उम्र : 49 लिंग : पुरुष	फोटो उपलब्ध
166	HKW1460633	निर्वाचक का नाम : गेधा पति का नाम: छगन गृह संख्या : 25 उम्र : 48 लिंग : महिला	फोटो उपलब्ध	167	HKW1879337	निर्वाचक का नाम : रामा पति का नाम: विठला गृह संख्या : 25 उम्र : 42 लिंग : महिला	फोटो उपलब्ध	168	SCD0394288	निर्वाचक का नाम : रामा पिता का नाम: भेरजी गृह संख्या : 25 उम्र : 35 लिंग : पुरुष	फोटो उपलब्ध
169	SCD0517300	निर्वाचक का नाम : जगु पिता का नाम: भेरजी गृह संख्या : 25 उम्र : 34 लिंग : पुरुष	फोटो उपलब्ध	170	SCD1000850	निर्वाचक का नाम : अनिता पति का नाम: रामा गृह संख्या : 25 उम्र : 32 लिंग : महिला	फोटो उपलब्ध	171	SCD2042034	निर्वाचक का नाम : काली पति का नाम: जगू मईडा गृह संख्या : 25 उम्र : 26 लिंग : महिला	फोटो उपलब्ध
172	SCD1809151	निर्वाचक का नाम : पूंजी मईडा पिता का नाम: छगन मईडा गृह संख्या : 25 उम्र : 24 लिंग : महिला	फोटो उपलब्ध	173	SCD1758689	निर्वाचक का नाम : सुभाष पिता का नाम: रकमा गृह संख्या : 25 उम्र : 23 लिंग : पुरुष	फोटो उपलब्ध	174	SCD1761311	निर्वाचक का नाम : विनोद पिता का नाम: विठला गृह संख्या : 25 उम्र : 23 लिंग : पुरुष	फोटो उपलब्ध
175	SCD1942671	निर्वाचक का नाम : जयंती मईडा पिता का नाम: छगनलाल गृह संख्या : 25 उम्र : 23 लिंग : पुरुष	फोटो उपलब्ध	176	SCD1934413	निर्वाचक का नाम : शिल्पा मकवाना पति का नाम: जयंती मईडा गृह संख्या : 25 उम्र : 22 लिंग : महिला	फोटो उपलब्ध	177	SCD2268506	निर्वाचक का नाम : पायल पति का नाम: सुभाष गृह संख्या : 25 उम्र : 19 लिंग : महिला	फोटो उपलब्ध
178	RJ/16/129/375365	निर्वाचक का नाम : अणदू पति का नाम: तोलिया गृह संख्या : 26 उम्र : 57 लिंग : महिला	फोटो उपलब्ध	179	RJ/16/129/375136	निर्वाचक का नाम : बापू लाल पिता का नाम: हेमता गृह संख्या : 26 उम्र : 55 लिंग : पुरुष	फोटो उपलब्ध	180	RJ/16/129/375067	निर्वाचक का नाम : चंपा पति का नाम: बापू लाल गृह संख्या : 26 उम्र : 52 लिंग : महिला	फोटो उपलब्ध

181 निर्वाचक का नाम : ईश्वर पिता का नाम: तोलिया गृह संख्या : 26 उम्र : 36 लिंग : पुरुष	HKW2006278 फोटो उपलब्ध	182 निर्वाचक का नाम : केसर पति का नाम: राकेश गृह संख्या : 26 उम्र : 31 लिंग : महिला	SCD1113224 फोटो उपलब्ध	183 निर्वाचक का नाम : राकेश पिता का नाम: बापू लाल गृह संख्या : 26 उम्र : 30 लिंग : पुरुष	SCD1113232 फोटो उपलब्ध
184 निर्वाचक का नाम : दिनेश मईडा पिता का नाम: बापूलाल गृह संख्या : 26 उम्र : 29 लिंग : पुरुष	SCD1302306 फोटो उपलब्ध	185 निर्वाचक का नाम : हरीश पिता का नाम: तोलिया गृह संख्या : 26 उम्र : 28 लिंग : पुरुष	SCD1384205 फोटो उपलब्ध	186 निर्वाचक का नाम : सुनील मईडा मईडा पिता का नाम: तोलाराम गृह संख्या : 26 उम्र : 23 लिंग : पुरुष	SCD1760214 फोटो उपलब्ध
187 निर्वाचक का नाम : कालू पिता का नाम: नारजी गृह संख्या : 27 उम्र : 62 लिंग : पुरुष	RJ/16/129/375064 फोटो उपलब्ध	188 निर्वाचक का नाम : जमना देवी पति का नाम: कालू गृह संख्या : 27 उम्र : 61 लिंग : महिला	HKW1879402 फोटो उपलब्ध	189 निर्वाचक का नाम : महिपाल सारेल पिता का नाम: कालू सारेल गृह संख्या : 27 उम्र : 26 लिंग : पुरुष	SCD1507433 फोटो उपलब्ध
190 निर्वाचक का नाम : शारदा पति का नाम: महिपाल गृह संख्या : 27 उम्र : 26 लिंग : महिला	SCD1571363 फोटो उपलब्ध	191 निर्वाचक का नाम : राजू सारेल पिता का नाम: कालू सारेल गृह संख्या : 27 उम्र : 24 लिंग : पुरुष	SCD1680081 फोटो उपलब्ध	192 निर्वाचक का नाम : बीजू पति का नाम: जीवा गृह संख्या : 28 उम्र : 70 लिंग : महिला	RJ/16/129/375056 फोटो उपलब्ध
193 निर्वाचक का नाम : मडिया पिता का नाम: जीवा गृह संख्या : 28 उम्र : 60 लिंग : पुरुष	RJ/16/129/375063 फोटो उपलब्ध	194 निर्वाचक का नाम : रीशम पति का नाम: मडिया गृह संख्या : 28 उम्र : 58 लिंग : महिला	RJ/16/129/375276 फोटो उपलब्ध	195 निर्वाचक का नाम : आबु पिता का नाम: मडिया गृह संख्या : 28 उम्र : 36 लिंग : पुरुष	SCD0517433 फोटो उपलब्ध
196 निर्वाचक का नाम : भुली पति का नाम: आबु गृह संख्या : 28 उम्र : 33 लिंग : महिला	SCD0811810 फोटो उपलब्ध	197 निर्वाचक का नाम : संतोष पति का नाम: हुका गृह संख्या : 28 उम्र : 33 लिंग : महिला	SCD0811414 फोटो उपलब्ध	198 निर्वाचक का नाम : रंगू पिता का नाम: मडिया गृह संख्या : 28 उम्र : 31 लिंग : पुरुष	SCD1529882 फोटो उपलब्ध
199 निर्वाचक का नाम : झोमा पति का नाम: कचरू गृह संख्या : 29 उम्र : 62 लिंग : महिला	RJ/16/129/376025 फोटो उपलब्ध	200 निर्वाचक का नाम : भूरा पिता का नाम: कचरू गृह संख्या : 29 उम्र : 42 लिंग : पुरुष	HKW1634351 फोटो उपलब्ध	201 निर्वाचक का नाम : हुकी पति का नाम: भूरा गृह संख्या : 29 उम्र : 39 लिंग : महिला	HKW1879444 फोटो उपलब्ध
202 निर्वाचक का नाम : सकु पिता का नाम: भूरालाल गृह संख्या : 29 उम्र : 26 लिंग : महिला	SCD1922285 फोटो उपलब्ध	203 निर्वाचक का नाम : सीता पति का नाम: वेलजी गृह संख्या : 30 उम्र : 48 लिंग : महिला	HKW1263052 फोटो उपलब्ध	204 निर्वाचक का नाम : महिपाल पिता का नाम: वेलजी गृह संख्या : 30 उम्र : 32 लिंग : पुरुष	SCD1760636 फोटो उपलब्ध
205 निर्वाचक का नाम : लसी पति का नाम: महिपाल गृह संख्या : 30 उम्र : 30 लिंग : महिला	SCD1760990 फोटो उपलब्ध	206 निर्वाचक का नाम : सुनिता पिता का नाम: वेलजी गृह संख्या : 30 उम्र : 25 लिंग : महिला	SCD2249571 फोटो उपलब्ध	207 निर्वाचक का नाम : अनिल पिता का नाम: वेलजी गृह संख्या : 30 उम्र : 23 लिंग : पुरुष	SCD1760966 फोटो उपलब्ध
208 निर्वाचक का नाम : विमल पिता का नाम: वेलजी गृह संख्या : 30 उम्र : 22 लिंग : पुरुष	SCD1760446 फोटो उपलब्ध	209 निर्वाचक का नाम : भुरी पति का नाम: जोखिया गृह संख्या : 31 उम्र : 75 लिंग : महिला	RJ/16/129/375471 फोटो उपलब्ध	210 निर्वाचक का नाम : रायचन्द्र डामोर पिता का नाम: जोखिया डामोर गृह संख्या : 31 उम्र : 49 लिंग : पुरुष	HKW1263060 फोटो उपलब्ध

211 निर्वाचक का नाम : लाबु पिता का नाम: जोखिया गृह संख्या : 31 उम्र : 48 लिंग : पुरुष	HKW1460658 फोटो उपलब्ध	212 निर्वाचक का नाम : इलु पति का नाम: लाबु गृह संख्या : 31 उम्र : 46 लिंग : महिला	HKW1460666 फोटो उपलब्ध	213 निर्वाचक का नाम : मीरा डामोर पति का नाम: रायचन्द्र डामोर गृह संख्या : 31 उम्र : 44 लिंग : महिला	HKW1798586 फोटो उपलब्ध
214 निर्वाचक का नाम : शीला पति का नाम: संजय गृह संख्या : 31 उम्र : 29 लिंग : महिला	SCD1425404 फोटो उपलब्ध	215 निर्वाचक का नाम : संजय पिता का नाम: राय चंद गृह संख्या : 31 उम्र : 27 लिंग : पुरुष	SCD1428663 फोटो उपलब्ध	216 निर्वाचक का नाम : विजय पिता का नाम: रायचंद गृह संख्या : 31 उम्र : 25 लिंग : पुरुष	SCD1761584 फोटो उपलब्ध
217 निर्वाचक का नाम : जीवणा पिता का नाम: हरदार गृह संख्या : 32 उम्र : 75 लिंग : पुरुष	RJ/16/129/375225 फोटो उपलब्ध	218 निर्वाचक का नाम : अरकु पति का नाम: जीवणा गृह संख्या : 32 उम्र : 70 लिंग : महिला	RJ/16/129/375404 फोटो उपलब्ध	219 निर्वाचक का नाम : हुका पिता का नाम: जीवणा गृह संख्या : 32 उम्र : 55 लिंग : पुरुष	RJ/16/129/375033 फोटो उपलब्ध
220 निर्वाचक का नाम : भूली पति का नाम: हुका गृह संख्या : 32 उम्र : 50 लिंग : महिला	RJ/16/129/376023 फोटो उपलब्ध	221 निर्वाचक का नाम : सम्बुडी पति का नाम: मांगीया गृह संख्या : 32 उम्र : 48 लिंग : महिला	RJ/16/129/375286 फोटो उपलब्ध	222 निर्वाचक का नाम : तोली पति का नाम: नरसंग गृह संख्या : 32 उम्र : 46 लिंग : महिला	HKW1634369 फोटो उपलब्ध
223 निर्वाचक का नाम : रिशमा पति का नाम: मनोज गृह संख्या : 32 उम्र : 31 लिंग : महिला	SCD1571306 फोटो उपलब्ध	224 निर्वाचक का नाम : दिनेश पिता का नाम: मांगीलाल गृह संख्या : 32 उम्र : 31 लिंग : पुरुष	SCD1571439 फोटो उपलब्ध	225 निर्वाचक का नाम : चंपा पति का नाम: दिनेश गृह संख्या : 32 उम्र : 25 लिंग : महिला	SCD1574326 फोटो उपलब्ध
226 निर्वाचक का नाम : देवजी पिता का नाम: कचरू गृह संख्या : 33 उम्र : 47 लिंग : पुरुष	HKW2007052 फोटो उपलब्ध	227 निर्वाचक का नाम : गंगा पति का नाम: देवजी गृह संख्या : 33 उम्र : 45 लिंग : महिला	HKW1460674 फोटो उपलब्ध	228 निर्वाचक का नाम : अनीता पति का नाम: सचिन गृह संख्या : 33 उम्र : 25 लिंग : महिला	SCD2049120 फोटो उपलब्ध
229 निर्वाचक का नाम : सचिन पिता का नाम: देवजी गृह संख्या : 33 उम्र : 21 लिंग : पुरुष	SCD2045573 फोटो उपलब्ध	230 निर्वाचक का नाम : बहादुर पिता का नाम: केशु गृह संख्या : 34 उम्र : 47 लिंग : पुरुष	HKW1460682 फोटो उपलब्ध	231 निर्वाचक का नाम : मीरां पति का नाम: बहादुर गृह संख्या : 34 उम्र : 44 लिंग : महिला	HKW1460690 फोटो उपलब्ध
232 निर्वाचक का नाम : अशोक पिता का नाम: केशू गृह संख्या : 34 उम्र : 36 लिंग : पुरुष	SCD0316844 फोटो उपलब्ध	233 निर्वाचक का नाम : कडवी पति का नाम: अशोक गृह संख्या : 34 उम्र : 35 लिंग : महिला	SCD0316851 फोटो उपलब्ध	234 निर्वाचक का नाम : राजू पिता का नाम: केशु गृह संख्या : 34 उम्र : 33 लिंग : पुरुष	SCD0811406 फोटो उपलब्ध
235 निर्वाचक का नाम : अनीता सारेल पिता का नाम: केशु गृह संख्या : 34 उम्र : 22 लिंग : महिला	SCD2215689 फोटो उपलब्ध	236 निर्वाचक का नाम : विकास पिता का नाम: बहादुर गृह संख्या : 34 उम्र : 20 लिंग : पुरुष	SCD2193019 फोटो उपलब्ध	237 निर्वाचक का नाम : जमना पति का नाम: खेमा गृह संख्या : 35 उम्र : 75 लिंग : महिला	RJ/16/129/375415 फोटो उपलब्ध
238 निर्वाचक का नाम : लक्ष्मी पति का नाम: सेबू गृह संख्या : 35 उम्र : 46 लिंग : महिला	HKW1460716 फोटो उपलब्ध	239 निर्वाचक का नाम : कल्पेश पिता का नाम: सेबू गृह संख्या : 35 उम्र : 31 लिंग : महिला	SCD1302322 फोटो उपलब्ध	240 निर्वाचक का नाम : आशा पति का नाम: कल्पेश गृह संख्या : 35 उम्र : 31 लिंग : महिला	SCD1302330 फोटो उपलब्ध

241	SCD1453075	निर्वाचक का नाम : गोविंद पिता का नाम: देवु गृह संख्या : 35 उम्र : 29 लिंग : पुरुष	फोटो उपलब्ध	242	SCD1453091	निर्वाचक का नाम : गुड्डी पिता का नाम: गोविंद गृह संख्या : 35 उम्र : 28 लिंग : महिला	फोटो उपलब्ध	243	SCD1629187	निर्वाचक का नाम : सुरेश डामोर पिता का नाम: देवीलाल गृह संख्या : 35 उम्र : 27 लिंग : पुरुष	फोटो उपलब्ध
244	SCD2045151	निर्वाचक का नाम : अन्जु पति का नाम: सुरेश डामोर गृह संख्या : 35 उम्र : 25 लिंग : महिला	फोटो उपलब्ध	245	SCD2221364	निर्वाचक का नाम : रितेश पिता का नाम: देवू गृह संख्या : 35 उम्र : 22 लिंग : पुरुष	फोटो उपलब्ध	246	SCD2045300	निर्वाचक का नाम : ममता पति का नाम: गदूलाल गृह संख्या : 35 उम्र : 21 लिंग : महिला	फोटो उपलब्ध
247	RJ/16/129/375330	निर्वाचक का नाम : तोलिया पिता का नाम: मानजी गृह संख्या : 36 उम्र : 60 लिंग : पुरुष	फोटो उपलब्ध	248	RJ/16/129/376077	निर्वाचक का नाम : शान्ति पिता का नाम: मानजी गृह संख्या : 36 उम्र : 48 लिंग : पुरुष	फोटो उपलब्ध	249	SCD0465310	निर्वाचक का नाम : रेवु पति का नाम: शान्ती गृह संख्या : 36 उम्र : 36 लिंग : महिला	फोटो उपलब्ध
250	SCD0811166	निर्वाचक का नाम : कालू डामोर पिता का नाम: तोलिया डामोर गृह संख्या : 36 उम्र : 34 लिंग : पुरुष	फोटो उपलब्ध	251	SCD0811174	निर्वाचक का नाम : उषा पति का नाम: कालु गृह संख्या : 36 उम्र : 32 लिंग : महिला	फोटो उपलब्ध	252	SCD2184190	निर्वाचक का नाम : सपी पति का नाम: तोलिया गृह संख्या : 36 उम्र : 31 लिंग : महिला	फोटो उपलब्ध
253	SCD2049542	निर्वाचक का नाम : मुकेश पिता का नाम: शान्तू गृह संख्या : 36 उम्र : 28 लिंग : पुरुष	फोटो उपलब्ध	254	SCD2049211	निर्वाचक का नाम : सीता निनामा पति का नाम: मुकेश गृह संख्या : 36 उम्र : 20 लिंग : महिला	फोटो उपलब्ध	255	RJ/16/129/375234	निर्वाचक का नाम : नारायण पिता का नाम: बिजीया गृह संख्या : 37 उम्र : 50 लिंग : पुरुष	फोटो उपलब्ध
256	HKW1460724	निर्वाचक का नाम : नर्वदा पति का नाम: नारायण गृह संख्या : 37 उम्र : 47 लिंग : महिला	फोटो उपलब्ध	257	SCD0811380	निर्वाचक का नाम : पप्पू पिता का नाम: नाथु गृह संख्या : 37 उम्र : 33 लिंग : पुरुष	फोटो उपलब्ध	258	SCD0876698	निर्वाचक का नाम : रमीला पति का नाम: राजु गृह संख्या : 37 उम्र : 32 लिंग : महिला	फोटो उपलब्ध
259	SCD1574292	निर्वाचक का नाम : सविता पति का नाम: पप्पू गृह संख्या : 37 उम्र : 31 लिंग : महिला	फोटो उपलब्ध	260	SCD2175883	निर्वाचक का नाम : अरविन्द पिता का नाम: नारायण गृह संख्या : 37 उम्र : 20 लिंग : पुरुष	फोटो उपलब्ध	261	HKW1460740	निर्वाचक का नाम : नानी पिता का नाम: लालू गृह संख्या : 38 उम्र : 41 लिंग : महिला	फोटो उपलब्ध
262	RJ/16/129/375260	निर्वाचक का नाम : लक्ष्मण पिता का नाम: जीवा गृह संख्या : 40 उम्र : 58 लिंग : पुरुष	फोटो उपलब्ध	263	RJ/16/129/375119	निर्वाचक का नाम : टीटा पति का नाम: लक्ष्मण गृह संख्या : 40 उम्र : 52 लिंग : महिला	फोटो उपलब्ध	264	SCD1453182	निर्वाचक का नाम : पुंजा लाल पिता का नाम: लक्ष्मण गृह संख्या : 40 उम्र : 28 लिंग : पुरुष	फोटो उपलब्ध
265	SCD1593201	निर्वाचक का नाम : किरण पति का नाम: पुंजा लाल गृह संख्या : 40 उम्र : 25 लिंग : महिला	फोटो उपलब्ध	266	SCD1453257	निर्वाचक का नाम : मुकेश सारैल माता का नाम: हका सारैल गृह संख्या : 43 उम्र : 30 लिंग : पुरुष	फोटो उपलब्ध	267	SCD1593011	निर्वाचक का नाम : नारगी पति का नाम: मुकेश गृह संख्या : 43 उम्र : 28 लिंग : महिला	फोटो उपलब्ध
268	SCD1453166	निर्वाचक का नाम : शकुंतला मईडा पति का नाम: कालू राम गृह संख्या : 44 उम्र : 31 लिंग : महिला	फोटो उपलब्ध	269	SCD1724699	निर्वाचक का नाम : पवन रावल पिता का नाम: रामलाल गृह संख्या : 45 उम्र : 31 लिंग : पुरुष	फोटो उपलब्ध	270	SCD1453216	निर्वाचक का नाम : रीना पति का नाम: कालू सिंह डामोर डिंडोर गृह संख्या : 50 उम्र : 31 लिंग : महिला	फोटो उपलब्ध

271	SCD1652460	निर्वाचक का नाम : हुकम चंद पिता का नाम: शंकरलाल गृह संख्या : 64 उम्र : 26 लिंग : पुरुष	फोटो उपलब्ध	272	SCD1943679	निर्वाचक का नाम : संगीता निनामा पति का नाम: हुकमचंद मईडा गृह संख्या : 64 उम्र : 24 लिंग : महिला	फोटो उपलब्ध	273	SCD1453232	निर्वाचक का नाम : ईतु पति का नाम: गणेश गृह संख्या : 66 उम्र : 27 लिंग : महिला	फोटो उपलब्ध
274	SCD1426360	निर्वाचक का नाम : महेश पिता का नाम: देवजी गृह संख्या : 69 उम्र : 32 लिंग : पुरुष	फोटो उपलब्ध	275	SCD1302462	निर्वाचक का नाम : मीरा पति का नाम: मांगीलाल गृह संख्या : 72 उम्र : 65 लिंग : महिला	फोटो उपलब्ध	276	SCD1302470	निर्वाचक का नाम : मांगीलाल पिता का नाम: कालिया डिन्दोर गृह संख्या : 72 उम्र : 65 लिंग : पुरुष	फोटो उपलब्ध
277	SCD1453265	निर्वाचक का नाम : पंकज पिता का नाम: प्रभू गृह संख्या : 73 उम्र : 29 लिंग : पुरुष	फोटो उपलब्ध	278	SCD1652296	निर्वाचक का नाम : संजय पिता का नाम: पर्वू गृह संख्या : 73 उम्र : 26 लिंग : पुरुष	फोटो उपलब्ध	279	SCD1932375	निर्वाचक का नाम : सोनी निनामा पति का नाम: संजय डिन्दोर गृह संख्या : 73 उम्र : 25 लिंग : महिला	फोटो उपलब्ध
280	SCD1529908	निर्वाचक का नाम : रीना पति का नाम: रंगू गृह संख्या : 128 उम्र : 28 लिंग : महिला	फोटो उपलब्ध	281	SCD1453125	निर्वाचक का नाम : कालू राम पिता का नाम: लक्ष्मण गृह संख्या : 136 उम्र : 32 लिंग : पुरुष	फोटो उपलब्ध	282	SCD1426386	निर्वाचक का नाम : प्रियंका पति का नाम: अनिल गृह संख्या : 136 उम्र : 27 लिंग : महिला	फोटो उपलब्ध
283	SCD1652429	निर्वाचक का नाम : गंगा देवी पति का नाम: देवा गृह संख्या : 137 उम्र : 47 लिंग : महिला	फोटो उपलब्ध	284	SCD1883099	निर्वाचक का नाम : नर्बदा पति का नाम: दिलीप सारेल गृह संख्या : 139 उम्र : 24 लिंग : महिला	फोटो उपलब्ध	285	SCD1652221	निर्वाचक का नाम : दीपिका पति का नाम: प्रकाश डामोर गृह संख्या : 140 उम्र : 29 लिंग : महिला	फोटो उपलब्ध
286	SCD1652213	निर्वाचक का नाम : प्रकाश डामोर पिता का नाम: मांगीलाल गृह संख्या : 140 उम्र : 25 लिंग : पुरुष	फोटो उपलब्ध	287	SCD1426345	निर्वाचक का नाम : दिलीप पिता का नाम: जिवना गृह संख्या : 142 उम्र : 26 लिंग : पुरुष	फोटो उपलब्ध	288	SCD2164788	निर्वाचक का नाम : कविता पति का नाम: दिलीप गृह संख्या : 142 उम्र : 22 लिंग : महिला	फोटो उपलब्ध
289	SCD1302561	निर्वाचक का नाम : सोहनलाल पिता का नाम: जीवा गृह संख्या : 147 उम्र : 32 लिंग : पुरुष	फोटो उपलब्ध	290	SCD1302579	निर्वाचक का नाम : सुनीता पति का नाम: सोहनलाल गृह संख्या : 147 उम्र : 27 लिंग : पुरुष	फोटो उपलब्ध	291	SCD1652197	निर्वाचक का नाम : मनोज कुमार पिता का नाम: रमेश गृह संख्या : 154 उम्र : 26 लिंग : पुरुष	फोटो उपलब्ध
292	SCD1905801	निर्वाचक का नाम : रेखा पति का नाम: मनोज कुमार गृह संख्या : 154 उम्र : 22 लिंग : महिला	फोटो उपलब्ध	293	SCD1834290	निर्वाचक का नाम : अनिल सारेल पिता का नाम: लक्ष्मण सारेल गृह संख्या : 155 उम्र : 22 लिंग : पुरुष	फोटो उपलब्ध	294	SCD1533454	निर्वाचक का नाम : कांता पति का नाम: मांगू गृह संख्या : 212 उम्र : 54 लिंग : महिला	फोटो उपलब्ध
295	SCD1507441	निर्वाचक का नाम : सलमा पति का नाम: अनवर गृह संख्या : 213 उम्र : 31 लिंग : महिला	फोटो उपलब्ध	296	SCD1629104	निर्वाचक का नाम : शीतल सारेल पिता का नाम: विकास सारेल गृह संख्या : 214 उम्र : 27 लिंग : महिला	फोटो उपलब्ध	297	SCD0714410	निर्वाचक का नाम : अनीता मईडा पति का नाम: ईश्वर मईडा गृह संख्या : 260 उम्र : 34 लिंग : महिला	फोटो उपलब्ध
298	SCD2189496	निर्वाचक का नाम : संजय पिता का नाम: जीवनलाल गृह संख्या : गमदा उम्र : 22 लिंग : पुरुष	फोटो उपलब्ध								

299	SCD1843267	निर्वाचक का नाम : मनोज पिता का नाम: कैलाश गृह संख्या : 1 उम्र : 22 लिंग : पुरुष	फोटो उपलब्ध	300	SCD0517359	निर्वाचक का नाम : राजेन्द्र पिता का नाम: लालू गृह संख्या : 2 उम्र : 33 लिंग : पुरुष	फोटो उपलब्ध	301	SCD2310142	निर्वाचक का नाम : नितेश डामोर पिता का नाम: हुरतिंग डामोर गृह संख्या : 06 उम्र : 19 लिंग : पुरुष	फोटो उपलब्ध
302	SCD1302637	निर्वाचक का नाम : सुनीता पिता का नाम: सोहनलाल गृह संख्या : 19 उम्र : 27 लिंग : पुरुष	फोटो उपलब्ध	303	RJ/16/129/375088	निर्वाचक का नाम : बसन्ती पति का नाम: नरसींग गृह संख्या : 41 उम्र : 60 लिंग : महिला	फोटो उपलब्ध	304	HKW2007029	निर्वाचक का नाम : राजु पिता का नाम: नरसिंग गृह संख्या : 41 उम्र : 35 लिंग : पुरुष	फोटो उपलब्ध
305	SCD0811430	निर्वाचक का नाम : पुष्पा पति का नाम: राजु गृह संख्या : 41 उम्र : 33 लिंग : महिला	फोटो उपलब्ध	306	SCD1593292	निर्वाचक का नाम : संजू पिता का नाम: नसेन्या गृह संख्या : 41 उम्र : 32 लिंग : पुरुष	फोटो उपलब्ध	307	SCD1593144	निर्वाचक का नाम : काली पति का नाम: संजू गृह संख्या : 41 उम्र : 26 लिंग : महिला	फोटो उपलब्ध
308	HKW1879436	निर्वाचक का नाम : पूना पिता का नाम: तेरसिंग गृह संख्या : 42 उम्र : 41 लिंग : पुरुष	फोटो उपलब्ध	309	HKW1878990	निर्वाचक का नाम : एतरी पति का नाम: पूना गृह संख्या : 42 उम्र : 39 लिंग : महिला	फोटो उपलब्ध	310	SCD0517003	निर्वाचक का नाम : ईश्वर पिता का नाम: तेरसिंग गृह संख्या : 42 उम्र : 38 लिंग : पुरुष	फोटो उपलब्ध
311	SCD0811448	निर्वाचक का नाम : जमना पति का नाम: ईश्वर गृह संख्या : 42 उम्र : 32 लिंग : महिला	फोटो उपलब्ध	312	SCD2219665	निर्वाचक का नाम : आशीष पिता का नाम: पूनमचंद गृह संख्या : 42 उम्र : 22 लिंग : पुरुष	फोटो उपलब्ध	313	SCD2266930	निर्वाचक का नाम : अजय पिता का नाम: पूनमचंद गृह संख्या : 42 उम्र : 19 लिंग : पुरुष	फोटो उपलब्ध
314	RJ/16/129/375367	निर्वाचक का नाम : कमला पति का नाम: हुका गृह संख्या : 43 उम्र : 60 लिंग : महिला	फोटो उपलब्ध	315	RJ/16/129/375488	निर्वाचक का नाम : हिरा पिता का नाम: सवा गृह संख्या : 44 उम्र : 58 लिंग : पुरुष	फोटो उपलब्ध	316	RJ/16/129/376004	निर्वाचक का नाम : दितु पति का नाम: हिरा गृह संख्या : 44 उम्र : 58 लिंग : महिला	फोटो उपलब्ध
317	HKW1634393	निर्वाचक का नाम : शम्भुलाल पिता का नाम: सवा गृह संख्या : 44 उम्र : 44 लिंग : पुरुष	फोटो उपलब्ध	318	HKW1634401	निर्वाचक का नाम : सविता पति का नाम: शम्भुलाल गृह संख्या : 44 उम्र : 42 लिंग : महिला	फोटो उपलब्ध	319	HKW1460757	निर्वाचक का नाम : भैरूलाल पिता का नाम: सवा गृह संख्या : 44 उम्र : 41 लिंग : पुरुष	फोटो उपलब्ध
320	HKW1879352	निर्वाचक का नाम : मनजू पति का नाम: प्रेम गृह संख्या : 44 उम्र : 39 लिंग : महिला	फोटो उपलब्ध	321	SCD0811349	निर्वाचक का नाम : कैलाश पिता का नाम: हीरा गृह संख्या : 44 उम्र : 34 लिंग : पुरुष	फोटो उपलब्ध	322	SCD0811356	निर्वाचक का नाम : मनिषा पति का नाम: कैलाश गृह संख्या : 44 उम्र : 33 लिंग : महिला	फोटो उपलब्ध
323	RJ/16/129/376075	निर्वाचक का नाम : लसी पति का नाम: रामा गृह संख्या : 45 उम्र : 52 लिंग : महिला	फोटो उपलब्ध	324	HKW1460765	निर्वाचक का नाम : प्रभु पिता का नाम: शम्भु गृह संख्या : 45 उम्र : 41 लिंग : पुरुष	फोटो उपलब्ध	325	SCD2181600	निर्वाचक का नाम : गणेश पिता का नाम: रामलाल गृह संख्या : 45 उम्र : 20 लिंग : पुरुष	फोटो उपलब्ध
326	SCD2181626	निर्वाचक का नाम : गोरख पिता का नाम: रामलाल गृह संख्या : 45 उम्र : 20 लिंग : पुरुष	फोटो उपलब्ध	327	RJ/16/129/376021	निर्वाचक का नाम : हुकी पति का नाम: रंगजी गृह संख्या : 46 उम्र : 65 लिंग : महिला	फोटो उपलब्ध	328	HKW1460773	निर्वाचक का नाम : नारायणलाल पिता का नाम: रंगजी गृह संख्या : 46 उम्र : 43 लिंग : पुरुष	फोटो उपलब्ध

329	HKW2006815	निर्वाचक का नाम : किशनलाल पिता का नाम: रंगजी गृह संख्या : 46 उम्र : 42 लिंग : पुरुष	फोटो उपलब्ध	330	HKW1878883	निर्वाचक का नाम : नबुडी पति का नाम: किशनलाल गृह संख्या : 46 उम्र : 39 लिंग : महिला	फोटो उपलब्ध	331	SCD0892307	निर्वाचक का नाम : संगीता पति का नाम: नारायणलाल गृह संख्या : 46 उम्र : 37 लिंग : महिला	फोटो उपलब्ध
332	SCD0811216	निर्वाचक का नाम : मगन पिता का नाम: रंगजी गृह संख्या : 46 उम्र : 33 लिंग : पुरुष	फोटो उपलब्ध	333	SCD0811224	निर्वाचक का नाम : सविता पति का नाम: मगन गृह संख्या : 46 उम्र : 31 लिंग : महिला	फोटो उपलब्ध	334	SCD1593110	निर्वाचक का नाम : सुनील पिता का नाम: रंगजी गृह संख्या : 46 उम्र : 27 लिंग : पुरुष	फोटो उपलब्ध
335	SCD1760230	निर्वाचक का नाम : राजू मईड़ा मईड़ा पिता का नाम: नारायण गृह संख्या : 46 उम्र : 23 लिंग : पुरुष	फोटो उपलब्ध	336	SCD1760206	निर्वाचक का नाम : सीता पति का नाम: राजू गृह संख्या : 46 उम्र : 22 लिंग : महिला	फोटो उपलब्ध	337	SCD2082014	निर्वाचक का नाम : मनीषा दामा पति का नाम: सुनील मईड़ा गृह संख्या : 46 उम्र : 22 लिंग : महिला	फोटो उपलब्ध
338	RJ/16/129/375428	निर्वाचक का नाम : गोतम पिता का नाम: कमजी गृह संख्या : 47 उम्र : 60 लिंग : पुरुष	फोटो उपलब्ध	339	HKW1460799	निर्वाचक का नाम : मालजी पिता का नाम: गोतम गृह संख्या : 47 उम्र : 43 लिंग : पुरुष	फोटो उपलब्ध	340	SCD0811026	निर्वाचक का नाम : प्रकाश सोरल पिता का नाम: गोतम सोरल गृह संख्या : 47 उम्र : 43 लिंग : पुरुष	फोटो उपलब्ध
341	HKW1460807	निर्वाचक का नाम : पूंजी पति का नाम: मालजी गृह संख्या : 47 उम्र : 41 लिंग : महिला	फोटो उपलब्ध	342	RJ/16/129/375491	निर्वाचक का नाम : हुकली पति का नाम: गोतिया गृह संख्या : 48 उम्र : 70 लिंग : महिला	फोटो उपलब्ध	343	HKW1263243	निर्वाचक का नाम : रकमा पति का नाम: मान सिंह गृह संख्या : 48 उम्र : 51 लिंग : महिला	फोटो उपलब्ध
344	HKW2007136	निर्वाचक का नाम : कचरूलाल पिता का नाम: मानसिंह गृह संख्या : 48 उम्र : 42 लिंग : पुरुष	फोटो उपलब्ध	345	HKW1634419	निर्वाचक का नाम : रमेश पिता का नाम: मानसिंह गृह संख्या : 48 उम्र : 41 लिंग : पुरुष	फोटो उपलब्ध	346	HKW1879006	निर्वाचक का नाम : हुकी पति का नाम: रमेश गृह संख्या : 48 उम्र : 39 लिंग : महिला	फोटो उपलब्ध
347	SCD1302702	निर्वाचक का नाम : भेरी पति का नाम: कचरू गृह संख्या : 48 उम्र : 37 लिंग : महिला	फोटो उपलब्ध	348	SCD2081982	निर्वाचक का नाम : बापूलाल डिंडोर पिता का नाम: मानसिंह डिंडोर गृह संख्या : 48 उम्र : 24 लिंग : पुरुष	फोटो उपलब्ध	349	SCD2212496	निर्वाचक का नाम : अनिल पिता का नाम: रमेश गृह संख्या : 48 उम्र : 20 लिंग : पुरुष	फोटो उपलब्ध
350	RJ/16/129/375249	निर्वाचक का नाम : होमली पति का नाम: हकरू गृह संख्या : 49 उम्र : 68 लिंग : महिला	फोटो उपलब्ध	351	HKW2006849	निर्वाचक का नाम : लसु पिता का नाम: हकरू गृह संख्या : 49 उम्र : 43 लिंग : पुरुष	फोटो उपलब्ध	352	HKW1634427	निर्वाचक का नाम : कंकु पति का नाम: लसु गृह संख्या : 49 उम्र : 41 लिंग : महिला	फोटो उपलब्ध
353	SCD2035236	निर्वाचक का नाम : गणेश लाल डिंडोर पिता का नाम: लक्ष्मण डिंडोर गृह संख्या : 49 उम्र : 25 लिंग : पुरुष	फोटो उपलब्ध	354	SCD2216281	निर्वाचक का नाम : केसर पति का नाम: गणेश लाल डिंडोर गृह संख्या : 49 उम्र : 23 लिंग : महिला	फोटो उपलब्ध	355	SCD2293330	निर्वाचक का नाम : दिलीप डिंडोर पिता का नाम: लक्ष्मण डिंडोर गृह संख्या : 49 उम्र : 19 लिंग : पुरुष	फोटो उपलब्ध
356	RJ/16/129/375135	निर्वाचक का नाम : हुरतेंग पिता का नाम: जीवणा गृह संख्या : 50 उम्र : 60 लिंग : पुरुष	फोटो उपलब्ध	357	RJ/16/129/375089	निर्वाचक का नाम : गलबी पति का नाम: हुरतेंग गृह संख्या : 50 उम्र : 58 लिंग : महिला	फोटो उपलब्ध	358	HKW2007045	निर्वाचक का नाम : कालू सिंग डामोर पिता का नाम: हुरतेंग गृह संख्या : 50 उम्र : 41 लिंग : पुरुष	फोटो उपलब्ध

359	SCD1302728	निर्वाचक का नाम : कविता पिता का नाम: हुरतेंग गृह संख्या : 50 उम्र : 28 लिंग : महिला	फोटो उपलब्ध	360	SCD1302736	निर्वाचक का नाम : कमलेश पिता का नाम: हुरतेंग गृह संख्या : 50 उम्र : 28 लिंग : पुरुष	फोटो उपलब्ध	361	SCD2175891	निर्वाचक का नाम : सुनिता डामोर पिता का नाम: हुरतेंग गृह संख्या : 50 उम्र : 23 लिंग : महिला	फोटो उपलब्ध
362	RJ/16/129/375076	निर्वाचक का नाम : मांगी लाल पिता का नाम: धुलिया गृह संख्या : 51 उम्र : 60 लिंग : पुरुष	फोटो उपलब्ध	363	RJ/16/129/375386	निर्वाचक का नाम : मणी पति का नाम: मांगी लाल गृह संख्या : 51 उम्र : 58 लिंग : महिला	फोटो उपलब्ध	364	HKW1460815	निर्वाचक का नाम : कन्हैयालाल पिता का नाम: मांगीलाल गृह संख्या : 51 उम्र : 43 लिंग : पुरुष	फोटो उपलब्ध
365	HKW1634435	निर्वाचक का नाम : लसी देवी पति का नाम: कन्हैयालाल गृह संख्या : 51 उम्र : 41 लिंग : महिला	फोटो उपलब्ध	366	HKW2006310	निर्वाचक का नाम : कांता पति का नाम: दिनेश गृह संख्या : 51 उम्र : 39 लिंग : महिला	फोटो उपलब्ध	367	SCD0410217	निर्वाचक का नाम : दिनेश पिता का नाम: मांगीलाल गृह संख्या : 51 उम्र : 37 लिंग : पुरुष	फोटो उपलब्ध
368	SCD0410191	निर्वाचक का नाम : अशोक पिता का नाम: मांगीलाल गृह संख्या : 51 उम्र : 34 लिंग : पुरुष	फोटो उपलब्ध	369	SCD0410209	निर्वाचक का नाम : रीना पति का नाम: अशोक गृह संख्या : 51 उम्र : 33 लिंग : महिला	फोटो उपलब्ध	370	SCD1964170	निर्वाचक का नाम : रितिक यादव पिता का नाम: कन्हैयालाल यादव गृह संख्या : 51 उम्र : 21 लिंग : पुरुष	फोटो उपलब्ध
371	SCD2212397	निर्वाचक का नाम : चन्द्रिका यादव पिता का नाम: कन्हैयालाल यादव गृह संख्या : 51 उम्र : 19 लिंग : महिला	फोटो उपलब्ध	372	RJ/16/129/375477	निर्वाचक का नाम : हिरा पिता का नाम: धुलिया गृह संख्या : 52 उम्र : 60 लिंग : पुरुष	फोटो उपलब्ध	373	RJ/16/129/375388	निर्वाचक का नाम : कंकु पति का नाम: हिरा गृह संख्या : 52 उम्र : 58 लिंग : महिला	फोटो उपलब्ध
374	SCD1302744	निर्वाचक का नाम : माया पति का नाम: लक्ष्मण गृह संख्या : 52 उम्र : 44 लिंग : महिला	फोटो उपलब्ध	375	SCD1302751	निर्वाचक का नाम : लक्ष्मण लाल पिता का नाम: हीरालाल गृह संख्या : 52 उम्र : 42 लिंग : पुरुष	फोटो उपलब्ध	376	HKW2006609	निर्वाचक का नाम : मांगी पति का नाम: विठला गृह संख्या : 52 उम्र : 39 लिंग : महिला	फोटो उपलब्ध
377	SCD0465559	निर्वाचक का नाम : कल्पेश पिता का नाम: हिरालाल गृह संख्या : 52 उम्र : 37 लिंग : पुरुष	फोटो उपलब्ध	378	SCD0410241	निर्वाचक का नाम : लक्ष्मण यादव पिता का नाम: हिरालाल गृह संख्या : 52 उम्र : 37 लिंग : पुरुष	फोटो उपलब्ध	379	SCD0465542	निर्वाचक का नाम : शम्भु पति का नाम: कल्पेश गृह संख्या : 52 उम्र : 36 लिंग : महिला	फोटो उपलब्ध
380	SCD0410233	निर्वाचक का नाम : विठला पिता का नाम: हिरालाल गृह संख्या : 52 उम्र : 35 लिंग : पुरुष	फोटो उपलब्ध	381	SCD0811455	निर्वाचक का नाम : संगीता पति का नाम: लक्ष्मण गृह संख्या : 52 उम्र : 32 लिंग : महिला	फोटो उपलब्ध	382	RJ/16/129/375493	निर्वाचक का नाम : कुम्बरी पति का नाम: गोतम गृह संख्या : 53 उम्र : 65 लिंग : महिला	फोटो उपलब्ध
383	SCD0811042	निर्वाचक का नाम : कचरू पिता का नाम: गोतम गृह संख्या : 53 उम्र : 38 लिंग : पुरुष	फोटो उपलब्ध	384	SCD0811059	निर्वाचक का नाम : संगीता पति का नाम: कचरू गृह संख्या : 53 उम्र : 35 लिंग : महिला	फोटो उपलब्ध	385	RJ/16/129/375252	निर्वाचक का नाम : बद्दू पति का नाम: विरा गृह संख्या : 54 उम्र : 65 लिंग : महिला	फोटो उपलब्ध
386	HKW1799022	निर्वाचक का नाम : नारायण डिंडोर पिता का नाम: विरा डिंडोर गृह संख्या : 54 उम्र : 55 लिंग : पुरुष	फोटो उपलब्ध	387	HKW1634443	निर्वाचक का नाम : मीरा पति का नाम: नारायण गृह संख्या : 54 उम्र : 52 लिंग : महिला	फोटो उपलब्ध	388	HKW1263086	निर्वाचक का नाम : मोहन पिता का नाम: विरा गृह संख्या : 54 उम्र : 48 लिंग : पुरुष	फोटो उपलब्ध

389	HKW1634468	निर्वाचक का नाम : प्रकाश पिता का नाम: वीरा गृह संख्या : 54 उम्र : 43 लिंग : पुरुष	फोटो उपलब्ध	390	HKW2006955	निर्वाचक का नाम : मांगु पति का नाम: नारायण गृह संख्या : 54 उम्र : 42 लिंग : महिला	फोटो उपलब्ध	391	HKW1878933	निर्वाचक का नाम : एतरी पति का नाम: प्रकाश गृह संख्या : 54 उम्र : 40 लिंग : महिला	फोटो उपलब्ध
392	SCD0892539	निर्वाचक का नाम : रमा पति का नाम: माहन गृह संख्या : 54 उम्र : 34 लिंग : महिला	फोटो उपलब्ध	393	SCD1935535	निर्वाचक का नाम : दिलीप पिता का नाम: प्रकाश गृह संख्या : 54 उम्र : 23 लिंग : पुरुष	फोटो उपलब्ध	394	SCD2117257	निर्वाचक का नाम : मनिषा डिन्दोर पिता का नाम: नारायणलाल गृह संख्या : 54 उम्र : 22 लिंग : महिला	फोटो उपलब्ध
395	SCD2122539	निर्वाचक का नाम : मणि सारेल पति का नाम: दिलीप गृह संख्या : 54 उम्र : 20 लिंग : महिला	फोटो उपलब्ध	396	SCD2203404	निर्वाचक का नाम : लोकेश डिन्दोर पिता का नाम: मोहनलाल डिन्दोर गृह संख्या : 54 उम्र : 20 लिंग : पुरुष	फोटो उपलब्ध	397	SCD2203982	निर्वाचक का नाम : राहुल पिता का नाम: नारायण लाल गृह संख्या : 54 उम्र : 20 लिंग : पुरुष	फोटो उपलब्ध
398	SCD1302777	निर्वाचक का नाम : हुका पिता का नाम: लसिया गृह संख्या : 55 उम्र : 36 लिंग : पुरुष	फोटो उपलब्ध	399	SCD0892240	निर्वाचक का नाम : हुकी पति का नाम: हुका गृह संख्या : 55 उम्र : 33 लिंग : महिला	फोटो उपलब्ध	400	RJ/16/129/375157	निर्वाचक का नाम : जोदा पति का नाम: दितिया गृह संख्या : 56 उम्र : 65 लिंग : महिला	फोटो उपलब्ध
401	RJ/16/129/375227	निर्वाचक का नाम : खातु पिता का नाम: दितिया गृह संख्या : 56 उम्र : 55 लिंग : पुरुष	फोटो उपलब्ध	402	RJ/16/129/376074	निर्वाचक का नाम : बारजी पिता का नाम: दितिया गृह संख्या : 57 उम्र : 56 लिंग : पुरुष	फोटो उपलब्ध	403	RJ/16/129/376029	निर्वाचक का नाम : गोबन पति का नाम: बारजी गृह संख्या : 57 उम्र : 54 लिंग : महिला	फोटो उपलब्ध
404	SCD0892232	निर्वाचक का नाम : काली पति का नाम: जीतमल गृह संख्या : 57 उम्र : 37 लिंग : महिला	फोटो उपलब्ध	405	SCD0892653	निर्वाचक का नाम : जीतमल पिता का नाम: बारजी गृह संख्या : 57 उम्र : 34 लिंग : पुरुष	फोटो उपलब्ध	406	SCD0892513	निर्वाचक का नाम : किशन पिता का नाम: बारजी गृह संख्या : 57 उम्र : 31 लिंग : पुरुष	फोटो उपलब्ध
407	SCD1926377	निर्वाचक का नाम : रिश्मा डिन्दोर पति का नाम: किशन डिन्दोर गृह संख्या : 57 उम्र : 28 लिंग : महिला	फोटो उपलब्ध	408	HKW1799329	निर्वाचक का नाम : रीशम पति का नाम: भावजी गृह संख्या : 58 उम्र : 59 लिंग : महिला	फोटो उपलब्ध	409	RJ/16/129/375121	निर्वाचक का नाम : भावजी पिता का नाम: दितिया गृह संख्या : 58 उम्र : 58 लिंग : पुरुष	फोटो उपलब्ध
410	RJ/16/129/375163	निर्वाचक का नाम : चम्पा पति का नाम: भावजी गृह संख्या : 58 उम्र : 55 लिंग : महिला	फोटो उपलब्ध	411	SCD0517078	निर्वाचक का नाम : सुरेश पिता का नाम: भावजी गृह संख्या : 58 उम्र : 34 लिंग : पुरुष	फोटो उपलब्ध	412	SCD0517060	निर्वाचक का नाम : किरपा पति का नाम: सुरेश गृह संख्या : 58 उम्र : 32 लिंग : महिला	फोटो उपलब्ध
413	RJ/16/129/375059	निर्वाचक का नाम : गनी पति का नाम: गजेन्द्र गृह संख्या : 59 उम्र : 65 लिंग : महिला	फोटो उपलब्ध	414	HKW1460849	निर्वाचक का नाम : प्रकाश पिता का नाम: नारायण गृह संख्या : 59 उम्र : 43 लिंग : पुरुष	फोटो उपलब्ध	415	HKW1879253	निर्वाचक का नाम : कुकिला पति का नाम: प्रकाश गृह संख्या : 59 उम्र : 39 लिंग : महिला	फोटो उपलब्ध
416	SCD1000801	निर्वाचक का नाम : गंगा पति का नाम: तुलसीराम गृह संख्या : 59 उम्र : 35 लिंग : महिला	फोटो उपलब्ध	417	HKW2007300	निर्वाचक का नाम : तुलसीराम पिता का नाम: गजेन्द्र गृह संख्या : 59 उम्र : 35 लिंग : पुरुष	फोटो उपलब्ध	418	SCD0811208	निर्वाचक का नाम : हरीशंकर पिता का नाम: गजेन्द्र गृह संख्या : 59 उम्र : 35 लिंग : पुरुष	फोटो उपलब्ध

419	SCD1302785	निर्वाचक का नाम : चंपा पति का नाम: हरिशंकर गृह संख्या : 59 उम्र : 32 लिंग : महिला	फोटो उपलब्ध	420	SCD1000793	निर्वाचक का नाम : विमला पिता का नाम: गजेन्द्र गृह संख्या : 59 उम्र : 31 लिंग : महिला	फोटो उपलब्ध	421	SCD2082006	निर्वाचक का नाम : अनिता कटारा पति का नाम: किशोर सिंह डिंडोर गृह संख्या : 59 उम्र : 28 लिंग : महिला	फोटो उपलब्ध
422	SCD1923358	निर्वाचक का नाम : किशोर सिंह डिंडोर पिता का नाम: प्रकाश डिंडोर गृह संख्या : 59 उम्र : 21 लिंग : पुरुष	फोटो उपलब्ध	423	SCD2161966	निर्वाचक का नाम : शैलेंद्र डिंडोर पिता का नाम: प्रकाश डिंडोर गृह संख्या : 59 उम्र : 20 लिंग : पुरुष	फोटो उपलब्ध	424	RJ/16/129/375231	निर्वाचक का नाम : मावजी पिता का नाम: वसीया गृह संख्या : 60 उम्र : 60 लिंग : पुरुष	फोटो उपलब्ध
425	HKW1634484	निर्वाचक का नाम : प्रकाश पिता का नाम: नगजी गृह संख्या : 60 उम्र : 40 लिंग : पुरुष	फोटो उपलब्ध	426	SCD1366392	निर्वाचक का नाम : मोनिका पति का नाम: रमेश गृह संख्या : 60 उम्र : 31 लिंग : महिला	फोटो उपलब्ध	427	SCD1365998	निर्वाचक का नाम : रमेश पिता का नाम: मावजी गृह संख्या : 60 उम्र : 26 लिंग : पुरुष	फोटो उपलब्ध
428	RJ/16/129/375151	निर्वाचक का नाम : नगजी पिता का नाम: वसीया गृह संख्या : 61 उम्र : 65 लिंग : पुरुष	फोटो उपलब्ध	429	RJ/16/129/375162	निर्वाचक का नाम : श्यामा पति का नाम: नगजी गृह संख्या : 61 उम्र : 60 लिंग : महिला	फोटो उपलब्ध	430	SCD0811463	निर्वाचक का नाम : शारदा देवी पति का नाम: प्रकाश गृह संख्या : 61 उम्र : 33 लिंग : महिला	फोटो उपलब्ध
431	SCD0892729	निर्वाचक का नाम : सविता पति का नाम: नगजी गृह संख्या : 61 उम्र : 32 लिंग : महिला	फोटो उपलब्ध	432	RJ/16/129/375155	निर्वाचक का नाम : भावजी पिता का नाम: खेमा गृह संख्या : 62 उम्र : 55 लिंग : पुरुष	फोटो उपलब्ध	433	SCD1710847	निर्वाचक का नाम : लालचंद डिंडोर पिता का नाम: खेमा गृह संख्या : 62 उम्र : 53 लिंग : पुरुष	फोटो उपलब्ध
434	RJ/16/129/375499	निर्वाचक का नाम : शान्ता पति का नाम: लालु गृह संख्या : 62 उम्र : 50 लिंग : महिला	फोटो उपलब्ध	435	HKW1460864	निर्वाचक का नाम : कैलाश पति का नाम: लालु गृह संख्या : 62 उम्र : 48 लिंग : महिला	फोटो उपलब्ध	436	HKW1460872	निर्वाचक का नाम : धुली पति का नाम: भारता गृह संख्या : 62 उम्र : 47 लिंग : महिला	फोटो उपलब्ध
437	RJ/16/129/375036	निर्वाचक का नाम : भरत कुमार पिता का नाम: खेमा गृह संख्या : 62 उम्र : 43 लिंग : पुरुष	फोटो उपलब्ध	438	HKW1634492	निर्वाचक का नाम : रमेश पिता का नाम: खेमा गृह संख्या : 62 उम्र : 42 लिंग : पुरुष	फोटो उपलब्ध	439	SCD0410258	निर्वाचक का नाम : शान्ता पिता का नाम: खेमा गृह संख्या : 62 उम्र : 39 लिंग : महिला	फोटो उपलब्ध
440	SCD0517375	निर्वाचक का नाम : मुकेश पिता का नाम: भावजी गृह संख्या : 62 उम्र : 34 लिंग : पुरुष	फोटो उपलब्ध	441	SCD0811489	निर्वाचक का नाम : शारदा पति का नाम: मुकेश गृह संख्या : 62 उम्र : 33 लिंग : महिला	फोटो उपलब्ध	442	SCD1366046	निर्वाचक का नाम : मंजू पति का नाम: विनोद गृह संख्या : 62 उम्र : 29 लिंग : महिला	फोटो उपलब्ध
443	SCD1366061	निर्वाचक का नाम : विनोद पिता का नाम: भावजी गृह संख्या : 62 उम्र : 26 लिंग : पुरुष	फोटो उपलब्ध	444	SCD1923127	निर्वाचक का नाम : प्रियंका मीणा पिता का नाम: भरत लाल मीणा गृह संख्या : 62 उम्र : 26 लिंग : महिला	फोटो उपलब्ध	445	SCD1925833	निर्वाचक का नाम : शिल्पा मीना पिता का नाम: भरत लाल मीना गृह संख्या : 62 उम्र : 25 लिंग : महिला	फोटो उपलब्ध
446	SCD1698604	निर्वाचक का नाम : महेंद्र डिंडोर पिता का नाम: लालचंद डिंडोर गृह संख्या : 62 उम्र : 23 लिंग : पुरुष	फोटो उपलब्ध	447	SCD1699339	निर्वाचक का नाम : केसर डिंडोर पिता का नाम: लालचंद डिंडोर गृह संख्या : 62 उम्र : 23 लिंग : महिला	फोटो उपलब्ध	448	SCD1761550	निर्वाचक का नाम : सुनील डिंडोर पिता का नाम: लालचंद डिंडोर गृह संख्या : 62 उम्र : 23 लिंग : पुरुष	फोटो उपलब्ध

449	SCD1834233	निर्वाचक का नाम : सरला डिंडोर पिता का नाम: लालचंद डिंडोर गृह संख्या : 62 उम्र : 22 लिंग : महिला	फोटो उपलब्ध	450	SCD1843275	निर्वाचक का नाम : अनिल कुमार मीणा पिता का नाम: भावजी मीणा गृह संख्या : 62 उम्र : 22 लिंग : पुरुष	फोटो उपलब्ध	451	SCD1973536	निर्वाचक का नाम : रिकू डिण्डोर पिता का नाम: रमेश डिंडोर गृह संख्या : 62 उम्र : 21 लिंग : महिला	फोटो उपलब्ध
452	SCD2221943	निर्वाचक का नाम : शर्मिला डिंडोर पिता का नाम: लाल चंद गृह संख्या : 62 उम्र : 19 लिंग : महिला	फोटो उपलब्ध	453	RJ/16/129/375111	निर्वाचक का नाम : शंकर पिता का नाम: खेमा गृह संख्या : 63 उम्र : 66 लिंग : पुरुष	फोटो उपलब्ध	454	RJ/16/129/375165	निर्वाचक का नाम : जमना पति का नाम: शंकर गृह संख्या : 63 उम्र : 62 लिंग : महिला	फोटो उपलब्ध
455	SCD1366087	निर्वाचक का नाम : मनोज पिता का नाम: शंकर गृह संख्या : 63 उम्र : 26 लिंग : पुरुष	फोटो उपलब्ध	456	SCD2109130	निर्वाचक का नाम : श्रीपाल डिण्डोर पिता का नाम: शंकरलाल डिण्डोर गृह संख्या : 63 उम्र : 23 लिंग : पुरुष	फोटो उपलब्ध	457	RJ/16/129/375112	निर्वाचक का नाम : मंगला पिता का नाम: बिजीया गृह संख्या : 64 उम्र : 70 लिंग : पुरुष	फोटो उपलब्ध
458	RJ/16/129/375159	निर्वाचक का नाम : गवरा पति का नाम: मंगला गृह संख्या : 64 उम्र : 65 लिंग : महिला	फोटो उपलब्ध	459	RJ/16/129/375158	निर्वाचक का नाम : रकमा पति का नाम: हेंगजी गृह संख्या : 64 उम्र : 50 लिंग : महिला	फोटो उपलब्ध	460	SCD2269595	निर्वाचक का नाम : हेंगजी पिता का नाम: मंगला गृह संख्या : 64 उम्र : 49 लिंग : पुरुष	फोटो उपलब्ध
461	HKW1460880	निर्वाचक का नाम : गलीया पिता का नाम: मंगला गृह संख्या : 64 उम्र : 43 लिंग : पुरुष	फोटो उपलब्ध	462	HKW1634500	निर्वाचक का नाम : नीमचन्द पिता का नाम: मंगला गृह संख्या : 64 उम्र : 41 लिंग : पुरुष	फोटो उपलब्ध	463	HKW1879451	निर्वाचक का नाम : दिपीका पति का नाम: गलिया गृह संख्या : 64 उम्र : 39 लिंग : महिला	फोटो उपलब्ध
464	SCD0262071	निर्वाचक का नाम : पनीता पति का नाम: नीमचन्द गृह संख्या : 64 उम्र : 37 लिंग : महिला	फोटो उपलब्ध	465	SCD1000843	निर्वाचक का नाम : संदीप पिता का नाम: हेंगजी गृह संख्या : 64 उम्र : 30 लिंग : पुरुष	फोटो उपलब्ध	466	SCD1366012	निर्वाचक का नाम : लता पति का नाम: संदीप गृह संख्या : 64 उम्र : 27 लिंग : महिला	फोटो उपलब्ध
467	SCD1926344	निर्वाचक का नाम : वंदना डिंडोर पिता का नाम: गलिया गृह संख्या : 64 उम्र : 21 लिंग : महिला	फोटो उपलब्ध	468	SCD2074680	निर्वाचक का नाम : पायल डिंडोर पिता का नाम: हेंगजी डिंडोर गृह संख्या : 64 उम्र : 20 लिंग : महिला	फोटो उपलब्ध	469	SCD2261436	निर्वाचक का नाम : अमीषा डिंडोर पिता का नाम: हेंगजी डिंडोर गृह संख्या : 64 उम्र : 19 लिंग : महिला	फोटो उपलब्ध
470	RJ/16/129/375164	निर्वाचक का नाम : कवडी पति का नाम: मोतिया गृह संख्या : 65 उम्र : 68 लिंग : महिला	फोटो उपलब्ध	471	HKW1879295	निर्वाचक का नाम : सोहनलाल पिता का नाम: मोतिया गृह संख्या : 65 उम्र : 41 लिंग : पुरुष	फोटो उपलब्ध	472	HKW1879311	निर्वाचक का नाम : नर्बदा पति का नाम: सोहनलाल गृह संख्या : 65 उम्र : 38 लिंग : महिला	फोटो उपलब्ध
473	SCD1366335	निर्वाचक का नाम : दिनेश पिता का नाम: मोतिया गृह संख्या : 65 उम्र : 33 लिंग : पुरुष	फोटो उपलब्ध	474	RJ/16/129/375167	निर्वाचक का नाम : दला पति का नाम: जेतिया गृह संख्या : 66 उम्र : 62 लिंग : महिला	फोटो उपलब्ध	475	SCD0517177	निर्वाचक का नाम : बहादुर पिता का नाम: जेतया गृह संख्या : 66 उम्र : 38 लिंग : पुरुष	फोटो उपलब्ध
476	SCD0714329	निर्वाचक का नाम : अनिता देवी पति का नाम: बहादुर डिण्डोर गृह संख्या : 66 उम्र : 35 लिंग : महिला	फोटो उपलब्ध	477	SCD0517169	निर्वाचक का नाम : गणेश पिता का नाम: जेतया गृह संख्या : 66 उम्र : 33 लिंग : पुरुष	फोटो उपलब्ध	478	RJ/16/129/376011	निर्वाचक का नाम : छगन पिता का नाम: लेम्बा गृह संख्या : 68 उम्र : 58 लिंग : पुरुष	फोटो उपलब्ध

479	RJ/16/129/376012	निर्वाचक का नाम : जोती पति का नाम: छगन गृह संख्या : 68 उम्र : 56 लिंग : महिला	480	SCD0410274	निर्वाचक का नाम : हरीश पिता का नाम: छगन गृह संख्या : 68 उम्र : 34 लिंग : पुरुष	481	SCD0892414	निर्वाचक का नाम : पिंका पति का नाम: हरीश गृह संख्या : 68 उम्र : 32 लिंग : महिला
482	RJ/16/129/375110	निर्वाचक का नाम : देवजी पिता का नाम: लेम्बा गृह संख्या : 69 उम्र : 60 लिंग : पुरुष	483	RJ/16/129/375161	निर्वाचक का नाम : कान्ता पति का नाम: देवजी गृह संख्या : 69 उम्र : 58 लिंग : महिला	484	RJ/16/129/375226	निर्वाचक का नाम : नारायण पिता का नाम: देवजी गृह संख्या : 69 उम्र : 48 लिंग : पुरुष
485	SCD0488528	निर्वाचक का नाम : दीतू पति का नाम: नारायण गृह संख्या : 69 उम्र : 40 लिंग : महिला	486	SCD1302801	निर्वाचक का नाम : सोना पति का नाम: महेश गृह संख्या : 69 उम्र : 36 लिंग : महिला	487	SCD0410282	निर्वाचक का नाम : हुकमचंद पिता का नाम: देवजी गृह संख्या : 69 उम्र : 34 लिंग : पुरुष
488	SCD1302827	निर्वाचक का नाम : मणिलाल पिता का नाम: देवजी गृह संख्या : 69 उम्र : 27 लिंग : पुरुष	489	SCD1366160	निर्वाचक का नाम : मनीषा पति का नाम: हुकमचंद गृह संख्या : 69 उम्र : 26 लिंग : महिला	490	SCD1652502	निर्वाचक का नाम : सीमा पति का नाम: मणिलाल गृह संख्या : 69 उम्र : 26 लिंग : महिला
491	SCD1760594	निर्वाचक का नाम : संतोष पिता का नाम: नारायण गृह संख्या : 69 उम्र : 22 लिंग : पुरुष	492	SCD1986066	निर्वाचक का नाम : अंजली डिन्दोर पिता का नाम: नारायणलाल गृह संख्या : 69 उम्र : 21 लिंग : महिला	493	RJ/16/129/375468	निर्वाचक का नाम : राजेंग पिता का नाम: मानजी गृह संख्या : 70 उम्र : 68 लिंग : पुरुष
494	RJ/16/129/375072	निर्वाचक का नाम : काली पति का नाम: राजेंग गृह संख्या : 70 उम्र : 65 लिंग : महिला	495	SCD2047348	निर्वाचक का नाम : समीला पति का नाम: कालूराम डाबी गृह संख्या : 70 उम्र : 23 लिंग : महिला	496	RJ/16/129/375201	निर्वाचक का नाम : केरेगं पिता का नाम: चमना गृह संख्या : 71 उम्र : 100 लिंग : पुरुष
497	RJ/16/129/375073	निर्वाचक का नाम : रमिया पति का नाम: कारीया गृह संख्या : 71 उम्र : 60 लिंग : महिला	498	RJ/16/129/375074	निर्वाचक का नाम : रकियो पिता का नाम: केरेगं गृह संख्या : 71 उम्र : 56 लिंग : पुरुष	499	RJ/16/129/375071	निर्वाचक का नाम : ककू पति का नाम: रकियो गृह संख्या : 71 उम्र : 54 लिंग : महिला
500	HKW1460898	निर्वाचक का नाम : शामजी पिता का नाम: करीया गृह संख्या : 71 उम्र : 44 लिंग : पुरुष	501	HKW1460906	निर्वाचक का नाम : मीतु पति का नाम: शामजी गृह संख्या : 71 उम्र : 42 लिंग : महिला	502	HKW1878982	निर्वाचक का नाम : तोलिया पिता का नाम: कारीया गृह संख्या : 71 उम्र : 39 लिंग : पुरुष
503	SCD0811232	निर्वाचक का नाम : हुका पिता का नाम: रकियो गृह संख्या : 71 उम्र : 37 लिंग : पुरुष	504	SCD0811240	निर्वाचक का नाम : भूरी पति का नाम: हुका गृह संख्या : 71 उम्र : 35 लिंग : महिला	505	SCD0892299	निर्वाचक का नाम : पिन्दू पिता का नाम: रकियो गृह संख्या : 71 उम्र : 32 लिंग : पुरुष
506	SCD0811091	निर्वाचक का नाम : भूरी पति का नाम: पिन्दू गृह संख्या : 71 उम्र : 31 लिंग : महिला	507	HKW2006906	निर्वाचक का नाम : धुलजी पिता का नाम: मागीया गृह संख्या : 72 उम्र : 41 लिंग : पुरुष	508	HKW2006971	निर्वाचक का नाम : कमल पति का नाम: धुलजी गृह संख्या : 72 उम्र : 38 लिंग : महिला

509	SCD0892265	निर्वाचक का नाम : रायचन्द पिता का नाम: भागीधा गृह संख्या : 72 उम्र : 36 लिंग : पुरुष	फोटो उपलब्ध	510	SCD0892695	निर्वाचक का नाम : सुखराम पिता का नाम: वरसीग गृह संख्या : 72 उम्र : 36 लिंग : पुरुष	फोटो उपलब्ध	511	SCD0892687	निर्वाचक का नाम : शारदा पिता का नाम: सुखराम गृह संख्या : 72 उम्र : 34 लिंग : महिला	फोटो उपलब्ध
512	SCD0892273	निर्वाचक का नाम : हकरी पति का नाम: रायचन्द गृह संख्या : 72 उम्र : 34 लिंग : महिला	फोटो उपलब्ध	513	SCD0811141	निर्वाचक का नाम : नानू पिता का नाम: मांगिया गृह संख्या : 72 उम्र : 33 लिंग : पुरुष	फोटो उपलब्ध	514	SCD0811158	निर्वाचक का नाम : कचरी पति का नाम: नानू गृह संख्या : 72 उम्र : 32 लिंग : महिला	फोटो उपलब्ध
515	RJ/16/129/375250	निर्वाचक का नाम : काली पति का नाम: विठला गृह संख्या : 73 उम्र : 80 लिंग : महिला	फोटो उपलब्ध	516	RJ/16/129/375501	निर्वाचक का नाम : परभू पिता का नाम: विठला गृह संख्या : 73 उम्र : 60 लिंग : पुरुष	फोटो उपलब्ध	517	HKW1460914	निर्वाचक का नाम : देवजी पिता का नाम: विठला गृह संख्या : 73 उम्र : 55 लिंग : पुरुष	फोटो उपलब्ध
518	RJ/16/129/376042	निर्वाचक का नाम : जगा पति का नाम: परभू गृह संख्या : 73 उम्र : 55 लिंग : महिला	फोटो उपलब्ध	519	HKW1460922	निर्वाचक का नाम : ककू पति का नाम: देवजी गृह संख्या : 73 उम्र : 50 लिंग : महिला	फोटो उपलब्ध	520	HKW1634559	निर्वाचक का नाम : मडला पिता का नाम: विठला गृह संख्या : 73 उम्र : 41 लिंग : पुरुष	फोटो उपलब्ध
521	HKW2006187	निर्वाचक का नाम : कंकु डिंडोर पति का नाम: मईला डिंडोर गृह संख्या : 73 उम्र : 39 लिंग : महिला	फोटो उपलब्ध	522	SCD1302843	निर्वाचक का नाम : गौतम लाल पिता का नाम: देवजी गृह संख्या : 73 उम्र : 31 लिंग : पुरुष	फोटो उपलब्ध	523	SCD1366129	निर्वाचक का नाम : पिंका पति का नाम: पंकज गृह संख्या : 73 उम्र : 29 लिंग : महिला	फोटो उपलब्ध
524	SCD2265742	निर्वाचक का नाम : ललित डीन्डोर पिता का नाम: प्रभू डीन्डोर गृह संख्या : 73 उम्र : 19 लिंग : पुरुष	फोटो उपलब्ध	525	HKW1634567	निर्वाचक का नाम : थावरा पिता का नाम: हेमता गृह संख्या : 74 उम्र : 75 लिंग : पुरुष	फोटो उपलब्ध	526	RJ/16/129/375251	निर्वाचक का नाम : काली पति का नाम: थावरा गृह संख्या : 74 उम्र : 70 लिंग : महिला	फोटो उपलब्ध
527	RJ/16/129/375190	निर्वाचक का नाम : रामलाल डिंडोर पिता का नाम: थावरा गृह संख्या : 74 उम्र : 53 लिंग : पुरुष	फोटो उपलब्ध	528	RJ/16/129/375186	निर्वाचक का नाम : मीरा पति का नाम: रामा गृह संख्या : 74 उम्र : 50 लिंग : महिला	फोटो उपलब्ध	529	HKW2007144	निर्वाचक का नाम : मंजू पति का नाम: रामलाल गृह संख्या : 74 उम्र : 41 लिंग : महिला	फोटो उपलब्ध
530	SCD0892257	निर्वाचक का नाम : केसर पति का नाम: ईश्वरलाल गृह संख्या : 74 उम्र : 35 लिंग : महिला	फोटो उपलब्ध	531	SCD0410290	निर्वाचक का नाम : ईश्वर लाल डिंडोर पिता का नाम: थावरा डिंडोर गृह संख्या : 74 उम्र : 34 लिंग : पुरुष	फोटो उपलब्ध	532	SCD1699321	निर्वाचक का नाम : किरपा डिंडोर पति का नाम: हितेश डिंडोर गृह संख्या : 74 उम्र : 25 लिंग : महिला	फोटो उपलब्ध
533	SCD1986793	निर्वाचक का नाम : हितेश डिंडोर पिता का नाम: रामलाल गृह संख्या : 74 उम्र : 22 लिंग : पुरुष	फोटो उपलब्ध	534	SCD2108769	निर्वाचक का नाम : सुभाष पिता का नाम: रामलाल गृह संख्या : 74 उम्र : 20 लिंग : पुरुष	फोटो उपलब्ध	535	RJ/16/129/375363	निर्वाचक का नाम : इतरी पति का नाम: मंगला गृह संख्या : 75 उम्र : 75 लिंग : महिला	फोटो उपलब्ध
536	RJ/16/129/375153	निर्वाचक का नाम : कान्ती पिता का नाम: मंगला गृह संख्या : 75 उम्र : 55 लिंग : पुरुष	फोटो उपलब्ध	537	RJ/16/129/375253	निर्वाचक का नाम : मडी पति का नाम: कान्ती गृह संख्या : 75 उम्र : 53 लिंग : महिला	फोटो उपलब्ध	538	RJ/16/129/375194	निर्वाचक का नाम : शान्ती पिता का नाम: मंगला गृह संख्या : 75 उम्र : 52 लिंग : पुरुष	फोटो उपलब्ध

539	SCD2096634	निर्वाचक का नाम : गोती देवी पति का नाम: शान्ती गृह संख्या : 75 उम्र : 49 लिंग : महिला	फोटो उपलब्ध	540	RJ/16/129/375204	निर्वाचक का नाम : सोहन पिता का नाम: मंगला गृह संख्या : 75 उम्र : 48 लिंग : पुरुष	फोटो उपलब्ध	541	HKW1799311	निर्वाचक का नाम : शारदा पति का नाम: सोहन गृह संख्या : 75 उम्र : 45 लिंग : महिला	फोटो उपलब्ध
542	SCD0811125	निर्वाचक का नाम : मगन पिता का नाम: शान्ती गृह संख्या : 75 उम्र : 34 लिंग : पुरुष	फोटो उपलब्ध	543	SCD0892323	निर्वाचक का नाम : देवीलाल पिता का नाम: कान्ती गृह संख्या : 75 उम्र : 34 लिंग : पुरुष	फोटो उपलब्ध	544	SCD0811133	निर्वाचक का नाम : रीना पति का नाम: मगन गृह संख्या : 75 उम्र : 33 लिंग : महिला	फोटो उपलब्ध
545	SCD0876672	निर्वाचक का नाम : दिनेश पिता का नाम: कान्ती गृह संख्या : 75 उम्र : 32 लिंग : पुरुष	फोटो उपलब्ध	546	SCD0892315	निर्वाचक का नाम : कला पति का नाम: देवीलाल गृह संख्या : 75 उम्र : 32 लिंग : महिला	फोटो उपलब्ध	547	SCD0892489	निर्वाचक का नाम : संगीता पति का नाम: मनिष गृह संख्या : 75 उम्र : 31 लिंग : महिला	फोटो उपलब्ध
548	SCD0892471	निर्वाचक का नाम : मनिष पिता का नाम: सोहन गृह संख्या : 75 उम्र : 31 लिंग : पुरुष	फोटो उपलब्ध	549	SCD1302876	निर्वाचक का नाम : संगीता पति का नाम: बापूलाल डिंडोर गृह संख्या : 75 उम्र : 30 लिंग : महिला	फोटो उपलब्ध	550	SCD1302884	निर्वाचक का नाम : बापूलाल डिंडोर पिता का नाम: शांति गृह संख्या : 75 उम्र : 29 लिंग : पुरुष	फोटो उपलब्ध
551	SCD1629013	निर्वाचक का नाम : अनिता डिंडोर पति का नाम: अनिल गृह संख्या : 75 उम्र : 26 लिंग : महिला	फोटो उपलब्ध	552	SCD1761006	निर्वाचक का नाम : राजेंद्र डिंडोर पिता का नाम: कान्तीलाल डिंडोर गृह संख्या : 75 उम्र : 24 लिंग : पुरुष	फोटो उपलब्ध	553	SCD1628924	निर्वाचक का नाम : अनिल डिंडोर पिता का नाम: सोहन गृह संख्या : 75 उम्र : 23 लिंग : पुरुष	फोटो उपलब्ध
554	SCD1761733	निर्वाचक का नाम : गोपाल डिंडोर पिता का नाम: सोहन डिंडोर गृह संख्या : 75 उम्र : 23 लिंग : पुरुष	फोटो उपलब्ध	555	SCD1937408	निर्वाचक का नाम : सुनीता डिंडोर पति का नाम: राजेंद्र डिंडोर गृह संख्या : 75 उम्र : 23 लिंग : महिला	फोटो उपलब्ध	556	SCD2001782	निर्वाचक का नाम : लता पिता का नाम: कान्तीलाल डिंडोर गृह संख्या : 75 उम्र : 20 लिंग : महिला	फोटो उपलब्ध
557	RJ/16/129/375346	निर्वाचक का नाम : परभु पिता का नाम: नारजी गृह संख्या : 76 उम्र : 50 लिंग : पुरुष	फोटो उपलब्ध	558	HKW2006963	निर्वाचक का नाम : वसन्ती पति का नाम: प्रभु गृह संख्या : 76 उम्र : 47 लिंग : महिला	फोटो उपलब्ध	559	SCD1302900	निर्वाचक का नाम : सुमेश कुमार सारेल पिता का नाम: विकास सारेल गृह संख्या : 214 उम्र : 28 लिंग : पुरुष	फोटो उपलब्ध
560	SCD2121432	निर्वाचक का नाम : रमिला कुमारी पति का नाम: सुनील डिंडोर गृह संख्या : 466 उम्र : 27 लिंग : महिला	फोटो उपलब्ध								

561	SCD1978717	निर्वाचक का नाम : राज कुमार पिता का नाम: हदु गृह संख्या : 00 उम्र : 21 लिंग : पुरुष	फोटो उपलब्ध	562	SCD1708825	निर्वाचक का नाम : सुनीता पिता का नाम: नारायण गृह संख्या : 1 उम्र : 25 लिंग : महिला	फोटो उपलब्ध	563	SCD1708841	निर्वाचक का नाम : शकुंतला मईड़ा पिता का नाम: श्रीपाल गृह संख्या : 1 उम्र : 24 लिंग : महिला	फोटो उपलब्ध
564	SCD1302926	निर्वाचक का नाम : संगीता पिता का नाम: हुरतेंग गृह संख्या : 50 उम्र : 28 लिंग : महिला	फोटो उपलब्ध	565	SCD1652395	निर्वाचक का नाम : कमलेश पिता का नाम: कैला गृह संख्या : 137 उम्र : 25 लिंग : पुरुष	फोटो उपलब्ध	566	SCD1912351	निर्वाचक का नाम : मनिषा डामोर पति का नाम: कमलेश गृह संख्या : 137 उम्र : 23 लिंग : महिला	फोटो उपलब्ध
567	SCD1302942	निर्वाचक का नाम : दिलीप सारेल पिता का नाम: कालू सारेल गृह संख्या : 139 उम्र : 32 लिंग : पुरुष	फोटो उपलब्ध	568	SCD1302959	निर्वाचक का नाम : सुनीता पति का नाम: मांगीलाल गृह संख्या : 140 उम्र : 31 लिंग : महिला	फोटो उपलब्ध	569	SCD2165850	निर्वाचक का नाम : प्रकाश नीनामा पिता का नाम: कला गृह संख्या : 143 उम्र : 22 लिंग : पुरुष	फोटो उपलब्ध
570	RJ/16/129/375525	निर्वाचक का नाम : सुगन पति का नाम: तोलिया गृह संख्या : 183 उम्र : 58 लिंग : महिला	फोटो उपलब्ध	571	SCD1652346	निर्वाचक का नाम : विधु पिता का नाम: गौतम गृह संख्या : 214 उम्र : 25 लिंग : महिला	फोटो उपलब्ध				

572	SCD2191542	निर्वाचक का नाम : कमला देवी पति का नाम: रतनलाल गृह संख्या : 07 उम्र : 65 लिंग : महिला	फोटो उपलब्ध	573	SCD2191302	निर्वाचक का नाम : सीता पति का नाम: संतोष गणावा गृह संख्या : 7 उम्र : 27 लिंग : महिला	फोटो उपलब्ध	574	SCD2189538	निर्वाचक का नाम : संतोष गणावा पिता का नाम: भेरजी गणावा गृह संख्या : 7 उम्र : 25 लिंग : पुरुष	फोटो उपलब्ध
575	SCD2302792	निर्वाचक का नाम : मोहन पिता का नाम: धुलिया गृह संख्या : 07 उम्र : 22 लिंग : पुरुष	फोटो उपलब्ध	576	SCD2191146	निर्वाचक का नाम : सुरेश दामा पिता का नाम: रमेश गृह संख्या : 7 उम्र : 20 लिंग : पुरुष	फोटो उपलब्ध	577	HKW2006864	निर्वाचक का नाम : भुरी पति का नाम: देवीलाल गृह संख्या : 9 उम्र : 40 लिंग : महिला	फोटो उपलब्ध
578	SCD1574235	निर्वाचक का नाम : गटूलाल पिता का नाम: सेवू गृह संख्या : 35 उम्र : 25 लिंग : पुरुष	फोटो उपलब्ध	579	HKW1634963	निर्वाचक का नाम : संगीता पति का नाम: कैलाश गृह संख्या : 134 उम्र : 45 लिंग : महिला	फोटो उपलब्ध	580	SCD1573609	निर्वाचक का नाम : सुनील पिता का नाम: कैलाश गृह संख्या : 134 उम्र : 29 लिंग : पुरुष	फोटो उपलब्ध
581	SCD1571058	निर्वाचक का नाम : मनु पति का नाम: सुनील गृह संख्या : 134 उम्र : 28 लिंग : महिला	फोटो उपलब्ध	582	RJ/16/129/375215	निर्वाचक का नाम : ककू पति का नाम: रामा गृह संख्या : 135 उम्र : 58 लिंग : महिला	फोटो उपलब्ध	583	HKW1634971	निर्वाचक का नाम : बहादुर पिता का नाम: रामा गृह संख्या : 135 उम्र : 41 लिंग : पुरुष	फोटो उपलब्ध
584	HKW2007284	निर्वाचक का नाम : मीती पति का नाम: बहादुर गृह संख्या : 135 उम्र : 41 लिंग : महिला	फोटो उपलब्ध	585	SCD0517573	निर्वाचक का नाम : कालिया पिता का नाम: रामा गृह संख्या : 135 उम्र : 34 लिंग : पुरुष	फोटो उपलब्ध	586	SCD0770594	निर्वाचक का नाम : कल्पना पति का नाम: कालिया गृह संख्या : 135 उम्र : 33 लिंग : महिला	फोटो उपलब्ध
587	RJ/16/129/375359	निर्वाचक का नाम : लक्ष्मण पिता का नाम: विरजी गृह संख्या : 136 उम्र : 52 लिंग : पुरुष	फोटो उपलब्ध	588	SCD0811273	निर्वाचक का नाम : अनिल पिता का नाम: लक्ष्मण गृह संख्या : 136 उम्र : 33 लिंग : पुरुष	फोटो उपलब्ध	589	SCD2117992	निर्वाचक का नाम : गुड्डू डामोर पिता का नाम: लक्ष्मण गृह संख्या : 136 उम्र : 32 लिंग : पुरुष	फोटो उपलब्ध
590	SCD1574334	निर्वाचक का नाम : कन्हैयालाल पिता का नाम: लक्ष्मण गृह संख्या : 136 उम्र : 30 लिंग : पुरुष	फोटो उपलब्ध	591	SCD2118743	निर्वाचक का नाम : नानी डामोर पति का नाम: गुड्डू डामोर गृह संख्या : 136 उम्र : 30 लिंग : महिला	फोटो उपलब्ध	592	SCD1593177	निर्वाचक का नाम : रमीला पति का नाम: कन्हैयालाल गृह संख्या : 136 उम्र : 27 लिंग : महिला	फोटो उपलब्ध
593	RJ/16/129/375117	निर्वाचक का नाम : गंगा पति का नाम: भेरजी गृह संख्या : 137 उम्र : 55 लिंग : महिला	फोटो उपलब्ध	594	RJ/16/129/375043	निर्वाचक का नाम : देवा पिता का नाम: जोखिया गृह संख्या : 137 उम्र : 55 लिंग : पुरुष	फोटो उपलब्ध	595	HKW1635002	निर्वाचक का नाम : धुली पति का नाम: दरबे गृह संख्या : 137 उम्र : 47 लिंग : महिला	फोटो उपलब्ध
596	SCD0465609	निर्वाचक का नाम : रंगुलाल पिता का नाम: भेरजी गृह संख्या : 137 उम्र : 32 लिंग : पुरुष	फोटो उपलब्ध	597	SCD1000819	निर्वाचक का नाम : रमेश पिता का नाम: केला गृह संख्या : 137 उम्र : 31 लिंग : पुरुष	फोटो उपलब्ध	598	SCD0811661	निर्वाचक का नाम : रीना पति का नाम: रंगलाल गृह संख्या : 137 उम्र : 31 लिंग : महिला	फोटो उपलब्ध
599	SCD1302991	निर्वाचक का नाम : पिंका पति का नाम: रमेश गृह संख्या : 137 उम्र : 28 लिंग : महिला	फोटो उपलब्ध	600	SCD1302983	निर्वाचक का नाम : दिनेश पिता का नाम: भेरजी गृह संख्या : 137 उम्र : 28 लिंग : पुरुष	फोटो उपलब्ध	601	SCD2059780	निर्वाचक का नाम : संगीता पिता का नाम: दर्बेश गृह संख्या : 137 उम्र : 23 लिंग : महिला	फोटो उपलब्ध

602	SCD2218519	निर्वाचक का नाम : मनीष पिता का नाम: दरबेस गृह संख्या : 137 उम्र : 23 लिंग : पुरुष	603	HKW1461235	निर्वाचक का नाम : फणजी पिता का नाम: पूजा गृह संख्या : 138 उम्र : 47 लिंग : पुरुष	604	HKW1461243	निर्वाचक का नाम : सन्ता पति का नाम: फणजी गृह संख्या : 138 उम्र : 45 लिंग : महिला
605	HKW2006260	निर्वाचक का नाम : मांगु पिता का नाम: पूजा गृह संख्या : 138 उम्र : 45 लिंग : पुरुष	606	HKW1799295	निर्वाचक का नाम : लसी पति का नाम: मांगु गृह संख्या : 138 उम्र : 42 लिंग : महिला	607	SCD2293280	निर्वाचक का नाम : सुशीला पिता का नाम: मांगु गृह संख्या : 138 उम्र : 19 लिंग : महिला
608	RJ/16/129/375065	निर्वाचक का नाम : ऐजन पति का नाम: कारू गृह संख्या : 139 उम्र : 58 लिंग : महिला	609	SCD2176204	निर्वाचक का नाम : कालू पिता का नाम: जीवा सारेल गृह संख्या : 139 उम्र : 52 लिंग : पुरुष	610	SCD0394338	निर्वाचक का नाम : रमेश पिता का नाम: कालू गृह संख्या : 139 उम्र : 37 लिंग : पुरुष
611	SCD0317032	निर्वाचक का नाम : सांमा पति का नाम: रमेश गृह संख्या : 139 उम्र : 35 लिंग : महिला	612	RJ/16/129/375060	निर्वाचक का नाम : खातु पिता का नाम: ऊंकार गृह संख्या : 140 उम्र : 65 लिंग : पुरुष	613	RJ/16/129/376045	निर्वाचक का नाम : मांगीलाल पिता का नाम: खातु गृह संख्या : 140 उम्र : 48 लिंग : पुरुष
614	SCD1905702	निर्वाचक का नाम : अल्पेश पिता का नाम: मांगीलाल गृह संख्या : 140 उम्र : 21 लिंग : पुरुष	615	SCD1995398	निर्वाचक का नाम : विनोद डामोर पिता का नाम: मांगीलाल डामोर गृह संख्या : 140 उम्र : 20 लिंग : पुरुष	616	RJ/16/129/375379	निर्वाचक का नाम : हुकली पति का नाम: तोलाराम गृह संख्या : 141 उम्र : 60 लिंग : महिला
617	HKW2006591	निर्वाचक का नाम : रायचन्द पिता का नाम: तोलाराम गृह संख्या : 141 उम्र : 37 लिंग : पुरुष	618	SCD0811653	निर्वाचक का नाम : संगीता पति का नाम: रायचन्द गृह संख्या : 141 उम्र : 36 लिंग : महिला	619	SCD0262089	निर्वाचक का नाम : रमेश चंद्र डामोर पिता का नाम: तोलाराम गृह संख्या : 141 उम्र : 36 लिंग : पुरुष
620	SCD0316927	निर्वाचक का नाम : पुष्पा डामोर पति का नाम: रमेश चन्द्र डामोर गृह संख्या : 141 उम्र : 36 लिंग : महिला	621	SCD1303007	निर्वाचक का नाम : राजु पिता का नाम: तोलाराम गृह संख्या : 141 उम्र : 28 लिंग : पुरुष	622	SCD1938570	निर्वाचक का नाम : गुड्डी निनामा पति का नाम: राजू गृह संख्या : 141 उम्र : 27 लिंग : महिला
623	RJ/16/129/375237	निर्वाचक का नाम : जीवणा पिता का नाम: ऊंकार गृह संख्या : 142 उम्र : 65 लिंग : पुरुष	624	RJ/16/129/375282	निर्वाचक का नाम : मीरा पति का नाम: जीवणा गृह संख्या : 142 उम्र : 60 लिंग : महिला	625	SCD0811075	निर्वाचक का नाम : पप्पू पिता का नाम: जीवणा गृह संख्या : 142 उम्र : 34 लिंग : पुरुष
626	SCD0811083	निर्वाचक का नाम : ललीता पति का नाम: पप्पू गृह संख्या : 142 उम्र : 32 लिंग : महिला	627	RJ/16/129/375290	निर्वाचक का नाम : हुकली पति का नाम: थावरा गृह संख्या : 143 उम्र : 60 लिंग : महिला	628	HKW1461268	निर्वाचक का नाम : हुकरी पति का नाम: कला गृह संख्या : 143 उम्र : 43 लिंग : महिला
629	HKW1461276	निर्वाचक का नाम : विठला पिता का नाम: थावरा गृह संख्या : 143 उम्र : 41 लिंग : पुरुष	630	SCD0284067	निर्वाचक का नाम : लक्ष्मण पिता का नाम: जीवणा गृह संख्या : 143 उम्र : 40 लिंग : पुरुष	631	SCD0488544	निर्वाचक का नाम : जीवा पति का नाम: लक्ष्मण गृह संख्या : 143 उम्र : 36 लिंग : महिला

632	SCD0465302	निर्वाचक का नाम : शान्ता पति का नाम: विठला गृह संख्या : 143 उम्र : 34 लिंग : महिला	फोटो उपलब्ध	633	SCD2203396	निर्वाचक का नाम : बिंदू पिता का नाम: विठल गृह संख्या : 143 उम्र : 20 लिंग : महिला	फोटो उपलब्ध	634	RJ/16/129/375375	निर्वाचक का नाम : रंगजी पिता का नाम: गोतम गृह संख्या : 144 उम्र : 55 लिंग : पुरुष	फोटो उपलब्ध
635	RJ/16/129/375376	निर्वाचक का नाम : रतन पति का नाम: रंगजी गृह संख्या : 144 उम्र : 52 लिंग : महिला	फोटो उपलब्ध	636	SCD0517052	निर्वाचक का नाम : अनु पति का नाम: संतोष गृह संख्या : 144 उम्र : 41 लिंग : महिला	फोटो उपलब्ध	637	HKW1879303	निर्वाचक का नाम : संतोष पिता का नाम: रंगजी गृह संख्या : 144 उम्र : 38 लिंग : पुरुष	फोटो उपलब्ध
638	SCD0517037	निर्वाचक का नाम : बापूलाल पिता का नाम: रंगजी गृह संख्या : 144 उम्र : 33 लिंग : पुरुष	फोटो उपलब्ध	639	SCD0517045	निर्वाचक का नाम : सूनीता पति का नाम: बापूलाल गृह संख्या : 144 उम्र : 33 लिंग : महिला	फोटो उपलब्ध	640	RJ/16/129/375521	निर्वाचक का नाम : नारजी पिता का नाम: गोतम गृह संख्या : 145 उम्र : 62 लिंग : पुरुष	फोटो उपलब्ध
641	RJ/16/129/375296	निर्वाचक का नाम : हूकली पति का नाम: नारजी गृह संख्या : 145 उम्र : 58 लिंग : महिला	फोटो उपलब्ध	642	RJ/16/129/375355	निर्वाचक का नाम : लक्ष्मण पिता का नाम: गोतम गृह संख्या : 147 उम्र : 75 लिंग : पुरुष	फोटो उपलब्ध	643	RJ/16/129/375522	निर्वाचक का नाम : जीवा पिता का नाम: लक्ष्मण गृह संख्या : 147 उम्र : 58 लिंग : पुरुष	फोटो उपलब्ध
644	RJ/16/129/375243	निर्वाचक का नाम : नवली पति का नाम: जीवा गृह संख्या : 147 उम्र : 52 लिंग : महिला	फोटो उपलब्ध	645	HKW1461292	निर्वाचक का नाम : बहादुर पिता का नाम: जीवा गृह संख्या : 147 उम्र : 45 लिंग : पुरुष	फोटो उपलब्ध	646	HKW1635028	निर्वाचक का नाम : मरीयों पति का नाम: बहादुर गृह संख्या : 147 उम्र : 43 लिंग : महिला	फोटो उपलब्ध
647	SCD0770628	निर्वाचक का नाम : शंकर पिता का नाम: जीवा गृह संख्या : 147 उम्र : 37 लिंग : पुरुष	फोटो उपलब्ध	648	SCD0770586	निर्वाचक का नाम : रमीला पति का नाम: शंकर गृह संख्या : 147 उम्र : 34 लिंग : महिला	फोटो उपलब्ध	649	SCD1652494	निर्वाचक का नाम : मुकेश पिता का नाम: जीवा गृह संख्या : 147 उम्र : 26 लिंग : पुरुष	फोटो उपलब्ध
650	SCD1652478	निर्वाचक का नाम : काली नीनामा पति का नाम: मुकेश नीनामा गृह संख्या : 147 उम्र : 25 लिंग : महिला	फोटो उपलब्ध	651	HKW1461318	निर्वाचक का नाम : गणपत पिता का नाम: हरदु गृह संख्या : 148 उम्र : 41 लिंग : पुरुष	फोटो उपलब्ध	652	SCD0892406	निर्वाचक का नाम : संगीता पति का नाम: गणपत गृह संख्या : 148 उम्र : 36 लिंग : महिला	फोटो उपलब्ध
653	SCD0517565	निर्वाचक का नाम : सीता दामा पति का नाम: बापूलाल दामा गृह संख्या : 148 उम्र : 36 लिंग : महिला	फोटो उपलब्ध	654	HKW2006328	निर्वाचक का नाम : बापूलाल दामा पिता का नाम: हदू गृह संख्या : 148 उम्र : 36 लिंग : पुरुष	फोटो उपलब्ध	655	RJ/16/129/375144	निर्वाचक का नाम : राधी पति का नाम: पुजा गृह संख्या : 149 उम्र : 60 लिंग : महिला	फोटो उपलब्ध
656	SCD0394346	निर्वाचक का नाम : मगन पिता का नाम: पूजा गृह संख्या : 149 उम्र : 35 लिंग : पुरुष	फोटो उपलब्ध	657	RJ/16/129/375066	निर्वाचक का नाम : सम्बुडी पति का नाम: सुखा गृह संख्या : 150 उम्र : 60 लिंग : महिला	फोटो उपलब्ध	658	HKW1635036	निर्वाचक का नाम : रावजी पिता का नाम: सुखा गृह संख्या : 150 उम्र : 43 लिंग : पुरुष	फोटो उपलब्ध
659	HKW1635044	निर्वाचक का नाम : लसी पति का नाम: रावजी गृह संख्या : 150 उम्र : 41 लिंग : महिला	फोटो उपलब्ध	660	SCD1081405	निर्वाचक का नाम : सत्यनारायण मीणा पिता का नाम: रतनलाल गृह संख्या : 151 उम्र : 38 लिंग : पुरुष	फोटो उपलब्ध	661	HKW2006674	निर्वाचक का नाम : दुर्गा हाड़ा पति का नाम: सत्यनारायण हाड़ा गृह संख्या : 151 उम्र : 38 लिंग : महिला	फोटो उपलब्ध

662	SCD2216802	निर्वाचक का नाम : दीक्षा हाड़ा पिता का नाम: सत्य नारायण हाड़ा गृह संख्या : 151 उम्र : 19 लिंग : महिला	फोटो उपलब्ध	663	SCD1984061	निर्वाचक का नाम : हदू पिता का नाम: चोखा गृह संख्या : 152 उम्र : 60 लिंग : पुरुष	फोटो उपलब्ध	664	SCD2123982	निर्वाचक का नाम : नानकी पति का नाम: हदू गृह संख्या : 152 उम्र : 58 लिंग : महिला	फोटो उपलब्ध
665	RJ/16/129/375349	निर्वाचक का नाम : पुजा पिता का नाम: गोतम गृह संख्या : 153 उम्र : 75 लिंग : पुरुष	फोटो उपलब्ध	666	RJ/16/129/375357	निर्वाचक का नाम : कारू पिता का नाम: पुजा गृह संख्या : 153 उम्र : 50 लिंग : पुरुष	फोटो उपलब्ध	667	SCD0811679	निर्वाचक का नाम : हुना पति का नाम: कारू गृह संख्या : 153 उम्र : 43 लिंग : महिला	फोटो उपलब्ध
668	SCD1571009	निर्वाचक का नाम : श्यामा पति का नाम: बालेशवर गृह संख्या : 153 उम्र : 28 लिंग : महिला	फोटो उपलब्ध	669	SCD1593045	निर्वाचक का नाम : बालेश्वर पिता का नाम: विठ्ठला गृह संख्या : 153 उम्र : 26 लिंग : पुरुष	फोटो उपलब्ध	670	SCD1914175	निर्वाचक का नाम : गंगा पति का नाम: प्रकाश गृह संख्या : 153 उम्र : 26 लिंग : महिला	फोटो उपलब्ध
671	SCD1898691	निर्वाचक का नाम : प्रकाश पिता का नाम: विठ्ठला गृह संख्या : 153 उम्र : 22 लिंग : पुरुष	फोटो उपलब्ध	672	RJ/16/129/375298	निर्वाचक का नाम : घुदी पति का नाम: कचरू गृह संख्या : 154 उम्र : 65 लिंग : महिला	फोटो उपलब्ध	673	HKW1461326	निर्वाचक का नाम : रमेश पिता का नाम: कचरू गृह संख्या : 154 उम्र : 43 लिंग : पुरुष	फोटो उपलब्ध
674	HKW1461334	निर्वाचक का नाम : कमला पति का नाम: रमेश गृह संख्या : 154 उम्र : 41 लिंग : महिला	फोटो उपलब्ध	675	SCD1934116	निर्वाचक का नाम : सुनील पिता का नाम: रमेश गृह संख्या : 154 उम्र : 22 लिंग : पुरुष	फोटो उपलब्ध	676	SCD0892570	निर्वाचक का नाम : मडिया पिता का नाम: जोखिया गृह संख्या : 155 उम्र : 62 लिंग : पुरुष	फोटो उपलब्ध
677	HKW1461342	निर्वाचक का नाम : गंगा पति का नाम: मडिया गृह संख्या : 155 उम्र : 61 लिंग : महिला	फोटो उपलब्ध	678	RJ/16/129/375116	निर्वाचक का नाम : सेबली पति का नाम: परतु गृह संख्या : 155 उम्र : 52 लिंग : महिला	फोटो उपलब्ध	679	HKW1461367	निर्वाचक का नाम : लीलों पति का नाम: लक्ष्मण गृह संख्या : 155 उम्र : 42 लिंग : महिला	फोटो उपलब्ध
680	SCD0714501	निर्वाचक का नाम : बिजीया सारेल पिता का नाम: कालु सारेल गृह संख्या : 155 उम्र : 38 लिंग : पुरुष	फोटो उपलब्ध	681	SCD0714519	निर्वाचक का नाम : मीरा सारेल पति का नाम: बिजीया सारेल गृह संख्या : 155 उम्र : 37 लिंग : महिला	फोटो उपलब्ध	682	SCD0714402	निर्वाचक का नाम : रामा सारेल पिता का नाम: परतु सारेल गृह संख्या : 155 उम्र : 33 लिंग : पुरुष	फोटो उपलब्ध
683	SCD0714394	निर्वाचक का नाम : दरीया सारेल पति का नाम: रामा सारेल गृह संख्या : 155 उम्र : 32 लिंग : महिला	फोटो उपलब्ध	684	SCD1571132	निर्वाचक का नाम : मीठू पिता का नाम: मडिया गृह संख्या : 155 उम्र : 27 लिंग : पुरुष	फोटो उपलब्ध	685	HKW1461581	निर्वाचक का नाम : सपी पति का नाम: जीवा गृह संख्या : 207 उम्र : 63 लिंग : महिला	फोटो उपलब्ध
686	HKW1461599	निर्वाचक का नाम : नरसिंग पिता का नाम: भेमजी गृह संख्या : 208 उम्र : 63 लिंग : पुरुष	फोटो उपलब्ध	687	HKW1461607	निर्वाचक का नाम : मडी पति का नाम: नरसिंग गृह संख्या : 208 उम्र : 61 लिंग : महिला	फोटो उपलब्ध	688	HKW1461649	निर्वाचक का नाम : धावरी पति का नाम: धुलिया गृह संख्या : 209 उम्र : 71 लिंग : महिला	फोटो उपलब्ध
689	HKW1798230	निर्वाचक का नाम : रायचन्द पिता का नाम: भेमजी गृह संख्या : 212 उम्र : 51 लिंग : पुरुष	फोटो उपलब्ध	690	SCD0714535	निर्वाचक का नाम : प्रेमचन्द सारेल पिता का नाम: रायचन्द्र सारेल गृह संख्या : 212 उम्र : 33 लिंग : पुरुष	फोटो उपलब्ध	691	SCD0714527	निर्वाचक का नाम : मंजु सारेल पति का नाम: प्रेमचन्द्र सारेल गृह संख्या : 212 उम्र : 32 लिंग : महिला	फोटो उपलब्ध

विधान सभा क्षेत्र की संख्या व नाम : 164-बांसवाडा  
अनुभाग की संख्या व नाम : 4-स्कूल के पास का फ़अला,गामदा

692 निर्वाचक का नाम : हुकी पति का नाम: रायचन्द गृह संख्या : 213 उम्र : 49 लिंग : महिला	HKW1461698 फोटो उपलब्ध	693 निर्वाचक का नाम : रहमान पिता का नाम: गफूरमौ गृह संख्या : 213 उम्र : 45 लिंग : पुरुष	HKW1635697 फोटो उपलब्ध	694 निर्वाचक का नाम : अनवर पिता का नाम: गफूरमौ गृह संख्या : 213 उम्र : 41 लिंग : पुरुष	HKW1461714 फोटो उपलब्ध
695 निर्वाचक का नाम : मोहम्मद इनायत मंसूरी पिता का नाम: मोहम्मद अनवर मंसूरी गृह संख्या : 213 उम्र : 20 लिंग : पुरुष	SCD2217693 फोटो उपलब्ध	696 निर्वाचक का नाम : मीरां पति का नाम: पूंजा गृह संख्या : 214 उम्र : 99 लिंग : महिला	HKW1798255 फोटो उपलब्ध	697 निर्वाचक का नाम : गोतम पिता का नाम: पूंजा गृह संख्या : 214 उम्र : 63 लिंग : पुरुष	SCD0757245 फोटो उपलब्ध
698 निर्वाचक का नाम : इलासी पति का नाम: गोतम गृह संख्या : 214 उम्र : 61 लिंग : महिला	HKW1635705 फोटो उपलब्ध	699 निर्वाचक का नाम : विकास पिता का नाम: पूंजा गृह संख्या : 214 उम्र : 49 लिंग : पुरुष	HKW1798750 फोटो उपलब्ध	700 निर्वाचक का नाम : रामली पति का नाम: विकास गृह संख्या : 214 उम्र : 47 लिंग : महिला	HKW1461722 फोटो उपलब्ध
701 निर्वाचक का नाम : प्रकाश पिता का नाम: गौतम गृह संख्या : 214 उम्र : 35 लिंग : पुरुष	SCD0811299 फोटो उपलब्ध	702 निर्वाचक का नाम : मुकेश पिता का नाम: गौतम गृह संख्या : 214 उम्र : 34 लिंग : पुरुष	SCD0892497 फोटो उपलब्ध	703 निर्वाचक का नाम : पुष्पा पति का नाम: प्रकाश गृह संख्या : 214 उम्र : 33 लिंग : महिला	SCD0811307 फोटो उपलब्ध
704 निर्वाचक का नाम : यशोदा पति का नाम: मुकेश गृह संख्या : 214 उम्र : 33 लिंग : महिला	SCD0811315 फोटो उपलब्ध	705 निर्वाचक का नाम : अनील पिता का नाम: विकास गृह संख्या : 214 उम्र : 21 लिंग : पुरुष	SCD1898808 फोटो उपलब्ध	706 निर्वाचक का नाम : बदामी पिता का नाम: मनजी गृह संख्या : . उम्र : 51 लिंग : पुरुष	SCD0117416 फोटो उपलब्ध

707	4	SCD2317261	निर्वाचक का नाम : राजु पिता का नाम: कमजी गृह संख्या : 11 उम्र : 20 लिंग : पुरुष	फोटो उपलब्ध	708	4	SCD2319242	निर्वाचक का नाम : दुर्गा पति का नाम: मनीष गृह संख्या : 137 उम्र : 18 लिंग : महिला	फोटो उपलब्ध	709	1	SCD2319341	निर्वाचक का नाम : वनिता पति का नाम: अरविंद गृह संख्या : 37 उम्र : 18 लिंग : महिला	फोटो उपलब्ध
710	1	SCD2344661	निर्वाचक का नाम : रेखा पति का नाम: संतोष गृह संख्या : 07 उम्र : 23 लिंग : महिला	फोटो उपलब्ध	711	1	SCD2354447	निर्वाचक का नाम : पायल मईड़ा पिता का नाम: रकमा गृह संख्या : 25 उम्र : 18 लिंग : महिला	फोटो उपलब्ध	712	1	SCD2354702	निर्वाचक का नाम : लक्ष्मी पति का नाम: अनिल सारेल गृह संख्या : 155 उम्र : 20 लिंग : महिला	फोटो उपलब्ध
713	1	SCD2354900	निर्वाचक का नाम : अजय मईड़ा पिता का नाम: द्रुवेश गृह संख्या : 1 उम्र : 18 लिंग : पुरुष	फोटो उपलब्ध	714	1	SCD2364347	निर्वाचक का नाम : रीना माता का नाम: गवरी गृह संख्या : 18 उम्र : 18 लिंग : महिला	फोटो उपलब्ध					

निर्वाचकों का विवरण :							
A) मतदाताओं की संख्या :							
		नामावली का प्रकार	निर्वाचक नामावली की पहचान :	मतदाताओं की संख्या :			
				पुरुष	महिला	तृतीय लिंग	कुल
I	मूल	मूल नामावली	समस्त पूरकों को समेकित करते हुए विशेष गहन पुनरीक्षण 2026 की मूल नामावली	341	365	0	706
II	घटक I - परिवर्धन सूची	पूरक 1	विशेष गहन पुनरीक्षण - 2026	2	6	0	8
III	घटक II - विलोपन सूची	पूरक 1	विशेष गहन पुनरीक्षण - 2026	0	0	0	0
IV	लिंग में संशोधन के कारण अंतर			0	0	0	0
पुनरीक्षण के बाद इस नामावली में शुद्ध निर्वाचक (I+II-III+IV)				343	371	0	714
B) संशोधनों की संख्या :							
नामावली का प्रकार		निर्वाचक नामावली की पहचान :		संशोधनों की संख्या :			
पूरक 1		विशेष गहन पुनरीक्षण - 2026		0			

निर्वाचक रजिस्ट्रीकरण अधिकारी द्वारा जारी

E2-मृत्यु, S2-स्थानांतरित, R2-दोहरी प्रविष्टि, M2-लापता, Q2-अहर्ता नहीं