

निर्वाचक नामावली 2026 S20 राजस्थान

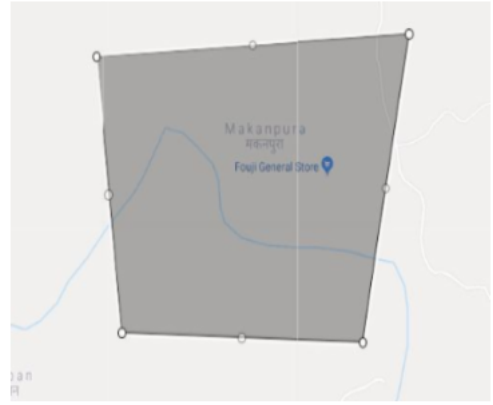
विधान सभा क्षेत्र की संख्या, नाम व आरक्षण स्थिति : 164 - बांसवाडा (अ.ज.जा.)		भाग संख्या : : 37																								
संसदीय निर्वाचन क्षेत्र की संख्या, नाम व आरक्षण स्थिति, जिसमें विधान सभा निर्वाचन क्षेत्र स्थित है : 20 - बांसवाड़ा (अ.ज.जा.)																										
1. पुनरीक्षण का विवरण																										
पुनरीक्षण का वर्ष :	2026	निर्वाचक नामावली की पहचान :																								
अर्हता तिथि :	01-01-2026	समस्त पूरकों को समेकित करते हुए विशेष गहन पुनरीक्षण 2026 की मूल नामावली																								
पुनरीक्षण का स्वरूप :	विशेष गहन पुनरीक्षण - 2026																									
प्रकाशन की तिथि :	21-02-2026																									
2. भाग व मतदान क्षेत्र का विवरण :																										
भाग में आने वाले अनुभागों की संख्या और नाम :																										
1-निचला पाडा, मकनपुरा 2-उपला पाडा,मकनपुरा 3-घाटी पाडा, मकनपुरा 4-निचला पाडा, मकनपुरा	<table style="width: 100%; border-collapse: collapse;"> <tr> <td style="width: 60%;">मुख्य शहर / मुख्य ग्राम</td> <td style="width: 20%;">: मकनपुरा</td> <td style="width: 20%;"></td> </tr> <tr> <td>वार्ड</td> <td>: </td> <td></td> </tr> <tr> <td>पोस्ट ऑफिस</td> <td>: मकनपुरा</td> <td></td> </tr> <tr> <td>पुलिस थाना</td> <td>: दानपुर</td> <td></td> </tr> <tr> <td>तहसील</td> <td>: छोटी सरवन</td> <td></td> </tr> <tr> <td>जिला</td> <td>: बांसवाड़ा</td> <td></td> </tr> <tr> <td>पिन कोड</td> <td>: 327001</td> <td></td> </tr> </table>					मुख्य शहर / मुख्य ग्राम	: मकनपुरा		वार्ड	:		पोस्ट ऑफिस	: मकनपुरा		पुलिस थाना	: दानपुर		तहसील	: छोटी सरवन		जिला	: बांसवाड़ा		पिन कोड	: 327001	
मुख्य शहर / मुख्य ग्राम	: मकनपुरा																									
वार्ड	:																									
पोस्ट ऑफिस	: मकनपुरा																									
पुलिस थाना	: दानपुर																									
तहसील	: छोटी सरवन																									
जिला	: बांसवाड़ा																									
पिन कोड	: 327001																									
3. मतदान केंद्र का विवरण																										
मतदान केंद्र की संख्या व नाम :	मतदान केन्द्र की विशेष हैसियत (पुरुष/महिला/सामान्य) :		सामान्य																							
37 - मकनपुरा			0																							
मतदान केंद्र का भवन व पता :	इस मतदान क्षेत्र के सहायक (ऑक्जिलियरी) मतदान केन्द्रों की संख्या :																									
राजकीय उच्च माध्यमिक विद्यालय, दाया भाग, मकनपुरा																										
4. मतदाताओं की संख्या :																										
आरंभिक क्रम	अंतिम क्रम	मतदाताओं की संख्या																								
संख्या	संख्या	पुरुष	महिला	तृतीय लिंग	कुल																					
1	593	300	293	0	593																					

निर्वाचक रजिस्ट्रीकरण अधिकारी द्वारा जारी

Nazri Naksha



Google Map View



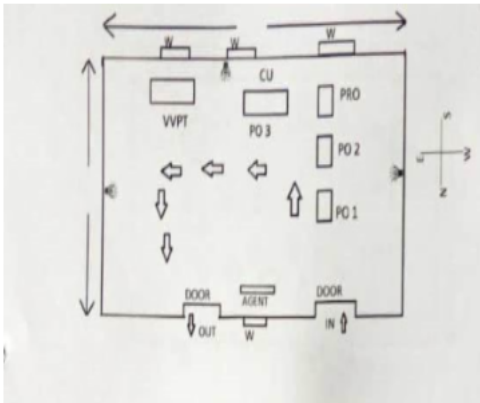
Polling Station Building Front View



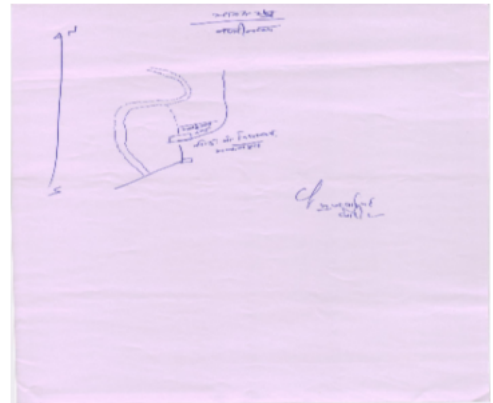
Polling Station Front View



Cad View



Key MAP View



1	SCD1348929	निर्वाचक का नाम : सविता पिता का नाम: रोहित गृह संख्या : 0 उम्र : 31 लिंग : महिला	2	SCD1516467	निर्वाचक का नाम : सुभाष पिता का नाम: प्रभू गृह संख्या : 00 उम्र : 27 लिंग : पुरुष	3	SCD2069433	निर्वाचक का नाम : मोनिका मैदा पति का नाम: हिरेश मैदा गृह संख्या : 1 उम्र : 21 लिंग : महिला
4	SCD1484229	निर्वाचक का नाम : बबली पति का नाम: मदनलाल गृह संख्या : 2 उम्र : 33 लिंग : महिला	5	SCD1484542	निर्वाचक का नाम : हरीश पिता का नाम: नारायण गृह संख्या : 2 उम्र : 30 लिंग : पुरुष	6	SCD1484534	निर्वाचक का नाम : संजीव पिता का नाम: नारायण गृह संख्या : 2 उम्र : 26 लिंग : पुरुष
7	SCD2229904	निर्वाचक का नाम : पुजा दिडोर पति का नाम: गंगाराम मैदा गृह संख्या : 4 उम्र : 21 लिंग : महिला	8	SCD1475581	निर्वाचक का नाम : अनिता पति का नाम: मान्नालाल गृह संख्या : 7 उम्र : 29 लिंग : महिला	9	SCD1536523	निर्वाचक का नाम : विकास पिता का नाम: वाग जी गृह संख्या : 07 उम्र : 28 लिंग : पुरुष
10	SCD1532530	निर्वाचक का नाम : सीता पति का नाम: विकास गृह संख्या : 07 उम्र : 27 लिंग : महिला	11	SCD1774652	निर्वाचक का नाम : अनिता पति का नाम: कालुराम गृह संख्या : 7 उम्र : 24 लिंग : महिला	12	SCD1598069	निर्वाचक का नाम : सूना पति का नाम: अल्पेश गृह संख्या : 8 उम्र : 31 लिंग : महिला
13	SCD1820513	निर्वाचक का नाम : गंगा पति का नाम: अजयकुमार गृह संख्या : 8 उम्र : 25 लिंग : महिला	14	SCD1737147	निर्वाचक का नाम : सूना पति का नाम: मुकेश गृह संख्या : 8 उम्र : 24 लिंग : महिला	15	SCD1837798	निर्वाचक का नाम : राजूराम पिता का नाम: नारायण गृह संख्या : 8 उम्र : 22 लिंग : पुरुष
16	SCD1484245	निर्वाचक का नाम : जमना पति का नाम: कमलेश गृह संख्या : 9 उम्र : 28 लिंग : महिला	17	SCD1788405	निर्वाचक का नाम : विकास पिता का नाम: नाकु गृह संख्या : 10 उम्र : 25 लिंग : पुरुष	18	SCD1790161	निर्वाचक का नाम : संजय पिता का नाम: मोहन गृह संख्या : 11 उम्र : 23 लिंग : पुरुष
19	SCD1808187	निर्वाचक का नाम : शांति पिता का नाम: भीमा गृह संख्या : 12 उम्र : 27 लिंग : पुरुष	20	SCD1872258	निर्वाचक का नाम : इंदिरा पति का नाम: ईश्वर गृह संख्या : 12 उम्र : 23 लिंग : महिला	21	HKW1677574	निर्वाचक का नाम : कमला पति का नाम: प्रभूलाल गृह संख्या : 14 उम्र : 43 लिंग : महिला
22	SCD1088566	निर्वाचक का नाम : पारू पति का नाम: मणिलाल गृह संख्या : 14 उम्र : 29 लिंग : महिला	23	RJ/16/129/544064	निर्वाचक का नाम : जीवणी पति का नाम: बापुडा गृह संख्या : 16 उम्र : 58 लिंग : महिला	24	RJ/16/129/544094	निर्वाचक का नाम : उदय लाल पिता का नाम: बापुडा गृह संख्या : 16 उम्र : 48 लिंग : पुरुष
25	HKW1531961	निर्वाचक का नाम : भगवतीलाल पिता का नाम: बापुडा गृह संख्या : 16 उम्र : 43 लिंग : पुरुष	26	HKW1876796	निर्वाचक का नाम : पुष्पा पति का नाम: उदयलाल गृह संख्या : 16 उम्र : 42 लिंग : महिला	27	SCD1348903	निर्वाचक का नाम : संतोष पति का नाम: भगवती गृह संख्या : 16 उम्र : 41 लिंग : महिला
28	RJ/16/129/543151	निर्वाचक का नाम : चपली पति का नाम: दुला गृह संख्या : 17 उम्र : 77 लिंग : महिला	29	HKW1531987	निर्वाचक का नाम : पारू पति का नाम: बापुडा गृह संख्या : 17 उम्र : 48 लिंग : महिला	30	HKW1677590	निर्वाचक का नाम : लालु पिता का नाम: दुला गृह संख्या : 17 उम्र : 45 लिंग : पुरुष

31	HKW1531979	निर्वाचक का नाम : सुक्रराम पिता का नाम: दुला गृह संख्या : 17 उम्र : 42 लिंग : पुरुष	फोटो उपलब्ध	32	HKW1823186	निर्वाचक का नाम : भुरी पिता का नाम: लालू गृह संख्या : 17 उम्र : 41 लिंग : महिला	फोटो उपलब्ध	33	SCD0416933	निर्वाचक का नाम : दुर्गा पिता का नाम: सुखराम गृह संख्या : 17 उम्र : 34 लिंग : महिला	फोटो उपलब्ध
34	SCD1819275	निर्वाचक का नाम : भूली पति का नाम: दिनेश गृह संख्या : 17 उम्र : 23 लिंग : महिला	फोटो उपलब्ध	35	SCD1346154	निर्वाचक का नाम : केशर पिता का नाम: शंभू गृह संख्या : 18 उम्र : 34 लिंग : महिला	फोटो उपलब्ध	36	SCD1038538	निर्वाचक का नाम : जीवन लाल पिता का नाम: रामा गृह संख्या : 19 उम्र : 31 लिंग : पुरुष	फोटो उपलब्ध
37	SCD2278620	निर्वाचक का नाम : बाहदुर मईडा पिता का नाम: रामा मईडा गृह संख्या : 19 उम्र : 22 लिंग : पुरुष	फोटो उपलब्ध	38	SCD1348879	निर्वाचक का नाम : शांति पति का नाम: पिरिया गृह संख्या : 20 उम्र : 39 लिंग : महिला	फोटो उपलब्ध	39	SCD1038561	निर्वाचक का नाम : राजू पिता का नाम: कसना गृह संख्या : 20 उम्र : 30 लिंग : पुरुष	फोटो उपलब्ध
40	SCD1346220	निर्वाचक का नाम : पिंकी पिता का नाम: कालिया गृह संख्या : 20 उम्र : 30 लिंग : महिला	फोटो उपलब्ध	41	SCD1038579	निर्वाचक का नाम : रेखा पति का नाम: राजू गृह संख्या : 20 उम्र : 29 लिंग : महिला	फोटो उपलब्ध	42	SCD1736826	निर्वाचक का नाम : सीमा पति का नाम: मानकू गृह संख्या : 20 उम्र : 25 लिंग : महिला	फोटो उपलब्ध
43	SCD2248664	निर्वाचक का नाम : संगीता मईडा पति का नाम: कालि मईडा गृह संख्या : 20 उम्र : 24 लिंग : महिला	फोटो उपलब्ध	44	SCD1584945	निर्वाचक का नाम : दिनेश पिता का नाम: बापूदा गृह संख्या : 21 उम्र : 25 लिंग : पुरुष	फोटो उपलब्ध	45	SCD1474154	निर्वाचक का नाम : वालकी पति का नाम: सुखराम गृह संख्या : 22 उम्र : 30 लिंग : महिला	फोटो उपलब्ध
46	SCD1185974	निर्वाचक का नाम : जालम पिता का नाम: देवचन्द्र गृह संख्या : 23 उम्र : 28 लिंग : महिला	फोटो उपलब्ध	47	SCD1736164	निर्वाचक का नाम : रुपा पति का नाम: जालमसिंग गृह संख्या : 23 उम्र : 25 लिंग : महिला	फोटो उपलब्ध	48	SCD1185982	निर्वाचक का नाम : राधा पति का नाम: बहादुर गृह संख्या : 25 उम्र : 30 लिंग : महिला	फोटो उपलब्ध
49	SCD1185990	निर्वाचक का नाम : शांतिलाल मईडा पिता का नाम: लक्ष्मण लाल गृह संख्या : 25 उम्र : 28 लिंग : पुरुष	फोटो उपलब्ध	50	SCD2251239	निर्वाचक का नाम : प्रेम चंद पिता का नाम: लक्ष्मण मईडा गृह संख्या : 25 उम्र : 21 लिंग : पुरुष	फोटो उपलब्ध	51	SCD1186014	निर्वाचक का नाम : लीला पति का नाम: रमेश गृह संख्या : 27 उम्र : 42 लिंग : महिला	फोटो उपलब्ध
52	SCD1186030	निर्वाचक का नाम : अंजू मईडा पिता का नाम: जयपाल गृह संख्या : 34 उम्र : 45 लिंग : महिला	फोटो उपलब्ध	53	SCD1186071	निर्वाचक का नाम : महेंद्र सिंह पिता का नाम: जयपाल मईडा गृह संख्या : 34 उम्र : 27 लिंग : पुरुष	फोटो उपलब्ध	54	SCD1186089	निर्वाचक का नाम : पिंकी पति का नाम: राकेश गृह संख्या : 38 उम्र : 36 लिंग : महिला	फोटो उपलब्ध
55	SCD1186097	निर्वाचक का नाम : पंकज पिता का नाम: रमेश चन्द्र गृह संख्या : 39 उम्र : 28 लिंग : पुरुष	फोटो उपलब्ध	56	SCD1186105	निर्वाचक का नाम : रामलाल पिता का नाम: नारायण गृह संख्या : 40 उम्र : 28 लिंग : पुरुष	फोटो उपलब्ध	57	SCD1186113	निर्वाचक का नाम : अल्पेश पिता का नाम: रामा गृह संख्या : 41 उम्र : 35 लिंग : पुरुष	फोटो उपलब्ध
58	SCD1186121	निर्वाचक का नाम : किरपा पति का नाम: अल्पेश गृह संख्या : 41 उम्र : 28 लिंग : महिला	फोटो उपलब्ध	59	SCD1736958	निर्वाचक का नाम : मीना पति का नाम: रतनलाल गृह संख्या : 43 उम्र : 28 लिंग : महिला	फोटो उपलब्ध	60	SCD1038587	निर्वाचक का नाम : कनीया पिता का नाम: हिंगजी गृह संख्या : 44 उम्र : 29 लिंग : पुरुष	फोटो उपलब्ध

61	SCD1186139	निर्वाचक का नाम : रामी पति का नाम: कनिया गृह संख्या : 44 उम्र : 28 लिंग : महिला	फोटो उपलब्ध	62	SCD1186154	निर्वाचक का नाम : पुंजीलाल मैदा पिता का नाम: सूरजमल गृह संख्या : 46 उम्र : 28 लिंग : पुरुष	फोटो उपलब्ध	63	SCD1186170	निर्वाचक का नाम : रामलाल मईडा पिता का नाम: लक्ष्मण लाल गृह संख्या : 47 उम्र : 27 लिंग : पुरुष	फोटो उपलब्ध
64	SCD1186188	निर्वाचक का नाम : देवीलाल पिता का नाम: लालुराम गृह संख्या : 48 उम्र : 28 लिंग : पुरुष	फोटो उपलब्ध	65	SCD1186212	निर्वाचक का नाम : बहादुर सिंह पिता का नाम: रमेश गृह संख्या : 50 उम्र : 28 लिंग : पुरुष	फोटो उपलब्ध	66	SCD1186220	निर्वाचक का नाम : सीमा पति का नाम: काँटी गृह संख्या : 51 उम्र : 28 लिंग : महिला	फोटो उपलब्ध
67	SCD1346139	निर्वाचक का नाम : सीमा पति का नाम: गोविंद गृह संख्या : 51 उम्र : 27 लिंग : महिला	फोटो उपलब्ध	68	SCD1186238	निर्वाचक का नाम : जीवी पति का नाम: सुन्दर गृह संख्या : 53 उम्र : 48 लिंग : महिला	फोटो उपलब्ध	69	SCD1186246	निर्वाचक का नाम : रतनी पति का नाम: प्रभु गृह संख्या : 53 उम्र : 37 लिंग : महिला	फोटो उपलब्ध
70	SCD1484559	निर्वाचक का नाम : प्रभू पिता का नाम: बालिया गृह संख्या : 54 उम्र : 29 लिंग : पुरुष	फोटो उपलब्ध	71	SCD1186261	निर्वाचक का नाम : राजू पिता का नाम: भोगजी गृह संख्या : 55 उम्र : 27 लिंग : पुरुष	फोटो उपलब्ध	72	SCD1186295	निर्वाचक का नाम : लीला पिता का नाम: नरसिंह गृह संख्या : 61 उम्र : 45 लिंग : महिला	फोटो उपलब्ध
73	SCD1186337	निर्वाचक का नाम : मीरा पति का नाम: हकरू गृह संख्या : 65 उम्र : 28 लिंग : महिला	फोटो उपलब्ध	74	SCD1186378	निर्वाचक का नाम : शिवा पिता का नाम: रकमा गृह संख्या : 69 उम्र : 28 लिंग : पुरुष	फोटो उपलब्ध	75	SCD1186386	निर्वाचक का नाम : कविता पति का नाम: बहादुर गृह संख्या : 76 उम्र : 28 लिंग : महिला	फोटो उपलब्ध
76	SCD1186394	निर्वाचक का नाम : देवीलाल पिता का नाम: रमेश गृह संख्या : 77 उम्र : 36 लिंग : पुरुष	फोटो उपलब्ध	77	SCD1348945	निर्वाचक का नाम : सीना पिता का नाम: मोहन गृह संख्या : 82 उम्र : 38 लिंग : महिला	फोटो उपलब्ध	78	SCD1186402	निर्वाचक का नाम : कला पति का नाम: पंकज गृह संख्या : 89 उम्र : 27 लिंग : महिला	फोटो उपलब्ध
79	SCD1186410	निर्वाचक का नाम : मीरा पति का नाम: सुनिलाल गृह संख्या : 90 उम्र : 28 लिंग : महिला	फोटो उपलब्ध	80	SCD1476134	निर्वाचक का नाम : अमर सिंग मैदा पिता का नाम: शांतिलाल गृह संख्या : 93 उम्र : 24 लिंग : पुरुष	फोटो उपलब्ध	81	SCD1658244	निर्वाचक का नाम : सविता पति का नाम: चेतन गृह संख्या : 117 उम्र : 28 लिंग : महिला	फोटो उपलब्ध
82	SCD1186428	निर्वाचक का नाम : लक्ष्मी पति का नाम: मुकेश गृह संख्या : 125 उम्र : 29 लिंग : महिला	फोटो उपलब्ध	83	SCD1737055	निर्वाचक का नाम : लतेशा पिता का नाम: लालुराम गृह संख्या : 125 उम्र : 24 लिंग : पुरुष	फोटो उपलब्ध	84	SCD1848118	निर्वाचक का नाम : गोविंद पिता का नाम: शांति गृह संख्या : 130 उम्र : 22 लिंग : पुरुष	फोटो उपलब्ध
85	SCD1186436	निर्वाचक का नाम : नारायणलाल पिता का नाम: हकरू गृह संख्या : 147 उम्र : 27 लिंग : पुरुष	फोटो उपलब्ध	86	SCD1186444	निर्वाचक का नाम : सावरिया पिता का नाम: अर्जुन गृह संख्या : 148 उम्र : 27 लिंग : पुरुष	फोटो उपलब्ध	87	SCD1821420	निर्वाचक का नाम : राजूराम पिता का नाम: अर्जुन गृह संख्या : 148 उम्र : 23 लिंग : पुरुष	फोटो उपलब्ध
88	SCD1186469	निर्वाचक का नाम : रमिला पति का नाम: विश्राम गृह संख्या : 174 उम्र : 28 लिंग : महिला	फोटो उपलब्ध	89	SCD1186477	निर्वाचक का नाम : प्रकाश पिता का नाम: अमरु गृह संख्या : 178 उम्र : 27 लिंग : पुरुष	फोटो उपलब्ध	90	SCD1848126	निर्वाचक का नाम : महिमा पिता का नाम: रायचंद्र गृह संख्या : 181 उम्र : 22 लिंग : महिला	फोटो उपलब्ध

91	SCD1474188	निर्वाचक का नाम : लक्ष्मण पिता का नाम: मोती गृह संख्या : 182 उम्र : 26 लिंग : पुरुष	फोटो उपलब्ध	92	SCD1186485	निर्वाचक का नाम : अनिल कुमार पिता का नाम: मोहन गृह संख्या : 201 उम्र : 28 लिंग : पुरुष	फोटो उपलब्ध	93	SCD1186493	निर्वाचक का नाम : चरण सिंह पिता का नाम: खतिया गृह संख्या : 213 उम्र : 77 लिंग : पुरुष	फोटो उपलब्ध
94	SCD1736792	निर्वाचक का नाम : सुरज पिता का नाम: खातियों गृह संख्या : 213 उम्र : 24 लिंग : पुरुष	फोटो उपलब्ध	95	SCD1558147	निर्वाचक का नाम : दिनेश पिता का नाम: नथू गृह संख्या : 357 उम्र : 25 लिंग : पुरुष	फोटो उपलब्ध	96	SCD1584937	निर्वाचक का नाम : दिलीप पिता का नाम: हरजी गृह संख्या : 1038 उम्र : 31 लिंग : पुरुष	फोटो उपलब्ध
97	SCD1634021	निर्वाचक का नाम : पूजा पति का नाम: हरीश गृह संख्या : 1158 उम्र : 30 लिंग : महिला	फोटो उपलब्ध	98	SCD1584887	निर्वाचक का नाम : सोहनी पति का नाम: गणेश गृह संख्या : 1170 उम्र : 27 लिंग : महिला	फोटो उपलब्ध	99	SCD1634104	निर्वाचक का नाम : काली पति का नाम: संजय गृह संख्या : 1172 उम्र : 28 लिंग : महिला	फोटो उपलब्ध
100	SCD1634187	निर्वाचक का नाम : संजय पिता का नाम: हरडू गृह संख्या : 1172 उम्र : 25 लिंग : पुरुष	फोटो उपलब्ध	101	SCD1634179	निर्वाचक का नाम : कालुराम पिता का नाम: नार जी गृह संख्या : 1184 उम्र : 25 लिंग : पुरुष	फोटो उपलब्ध	102	SCD2094829	निर्वाचक का नाम : मनोज मईडा माता का नाम: काली मईडा गृह संख्या : 1277 उम्र : 21 लिंग : पुरुष	फोटो उपलब्ध
103	SCD2294627	निर्वाचक का नाम : सुनील कुमार मईडा पिता का नाम: हरि कृष्ण गृह संख्या : वार्ड नं. 04 उम्र : 21 लिंग : पुरुष	फोटो उपलब्ध								

104	SCD1186675	निर्वाचक का नाम : मुकेश पिता का नाम: रतन गृह संख्या : 8 उम्र : 32 लिंग : पुरुष	फोटो उपलब्ध	105	SCD1186683	निर्वाचक का नाम : ईश्वर पिता का नाम: नाकुडा गृह संख्या : 12 उम्र : 31 लिंग : पुरुष	फोटो उपलब्ध	106	RJ/16/129/544123	निर्वाचक का नाम : लक्ष्मण पिता का नाम: धारजी गृह संख्या : 18 उम्र : 55 लिंग : पुरुष	फोटो उपलब्ध
107	RJ/16/129/544138	निर्वाचक का नाम : पारू पति का नाम: लक्ष्मण गृह संख्या : 18 उम्र : 52 लिंग : महिला	फोटो उपलब्ध	108	SCD0828194	निर्वाचक का नाम : शंभुलाल पिता का नाम: लक्ष्मण गृह संख्या : 18 उम्र : 32 लिंग : पुरुष	फोटो उपलब्ध	109	SCD1378439	निर्वाचक का नाम : मुकेश पिता का नाम: लक्ष्मण गृह संख्या : 18 उम्र : 26 लिंग : पुरुष	फोटो उपलब्ध
110	SCD1658665	निर्वाचक का नाम : रेखा पति का नाम: मुकेश गृह संख्या : 18 उम्र : 25 लिंग : महिला	फोटो उपलब्ध	111	RJ/16/129/544193	निर्वाचक का नाम : राधी पति का नाम: रामला गृह संख्या : 19 उम्र : 52 लिंग : महिला	फोटो उपलब्ध	112	RJ/16/129/543030	निर्वाचक का नाम : मांगुडा पिता का नाम: सवा गृह संख्या : 20 उम्र : 75 लिंग : पुरुष	फोटो उपलब्ध
113	SCD1752559	निर्वाचक का नाम : वरजा पति का नाम: मांगुडा गृह संख्या : 20 उम्र : 70 लिंग : महिला	फोटो उपलब्ध	114	RJ/16/129/544155	निर्वाचक का नाम : कसना पिता का नाम: सवा गृह संख्या : 20 उम्र : 60 लिंग : पुरुष	फोटो उपलब्ध	115	HKW1289040	निर्वाचक का नाम : सीता पति का नाम: कसना गृह संख्या : 20 उम्र : 59 लिंग : महिला	फोटो उपलब्ध
116	SCD1186691	निर्वाचक का नाम : कालिया पिता का नाम: कसना गृह संख्या : 20 उम्र : 28 लिंग : पुरुष	फोटो उपलब्ध	117	SCD1693787	निर्वाचक का नाम : कांती पिता का नाम: पिरिया गृह संख्या : 20 उम्र : 24 लिंग : पुरुष	फोटो उपलब्ध	118	HKW1531995	निर्वाचक का नाम : मोगी पति का नाम: वेस्ता गृह संख्या : 21 उम्र : 58 लिंग : महिला	फोटो उपलब्ध
119	HKW1532001	निर्वाचक का नाम : फणिया पिता का नाम: वेस्ता गृह संख्या : 21 उम्र : 42 लिंग : पुरुष	फोटो उपलब्ध	120	SCD0728535	निर्वाचक का नाम : धरमदास पिता का नाम: लकमा गृह संख्या : 21 उम्र : 32 लिंग : पुरुष	फोटो उपलब्ध	121	SCD1658475	निर्वाचक का नाम : नानी पति का नाम: धरमदास गृह संख्या : 21 उम्र : 26 लिंग : महिला	फोटो उपलब्ध
122	RJ/16/129/543028	निर्वाचक का नाम : शंकर लाल पिता का नाम: खेमजी गृह संख्या : 22 उम्र : 60 लिंग : पुरुष	फोटो उपलब्ध	123	SCD0023408	निर्वाचक का नाम : नारायण पिता का नाम: शंकर गृह संख्या : 22 उम्र : 35 लिंग : पुरुष	फोटो उपलब्ध	124	SCD0333849	निर्वाचक का नाम : दरिया पति का नाम: नारायण गृह संख्या : 22 उम्र : 35 लिंग : महिला	फोटो उपलब्ध
125	SCD0333856	निर्वाचक का नाम : सुखराम पिता का नाम: शंकर गृह संख्या : 22 उम्र : 34 लिंग : पुरुष	फोटो उपलब्ध	126	RJ/16/129/543026	निर्वाचक का नाम : देव चन्द पिता का नाम: पुंजीया गृह संख्या : 23 उम्र : 67 लिंग : पुरुष	फोटो उपलब्ध	127	RJ/16/129/544023	निर्वाचक का नाम : दलु पति का नाम: देव चन्द गृह संख्या : 23 उम्र : 64 लिंग : महिला	फोटो उपलब्ध
128	SCD0729228	निर्वाचक का नाम : पीरिया पिता का नाम: देवचन्द गृह संख्या : 23 उम्र : 31 लिंग : पुरुष	फोटो उपलब्ध	129	SCD1501063	निर्वाचक का नाम : अंतु पति का नाम: पिरिया गृह संख्या : 23 उम्र : 28 लिंग : महिला	फोटो उपलब्ध	130	SCD1634286	निर्वाचक का नाम : पन्ना लाल पिता का नाम: देव चद गृह संख्या : 23 उम्र : 25 लिंग : पुरुष	फोटो उपलब्ध
131	SCD2232940	निर्वाचक का नाम : सुगा मईडा पति का नाम: पन्नालाल मईडा गृह संख्या : 23 उम्र : 25 लिंग : महिला	फोटो उपलब्ध	132	HKW1289065	निर्वाचक का नाम : मांगी लाल पिता का नाम: गांगजी गृह संख्या : 24 उम्र : 59 लिंग : पुरुष	फोटो उपलब्ध	133	HKW1823863	निर्वाचक का नाम : जामा पति का नाम: मांगीलाल गृह संख्या : 24 उम्र : 58 लिंग : महिला	फोटो उपलब्ध

134	SCD1532571	निर्वाचक का नाम : कमलेश पिता का नाम: मांगीलाल गृह संख्या : 24 उम्र : 26 लिंग : पुरुष	फोटो उपलब्ध	135	RJ/16/129/543035	निर्वाचक का नाम : थावरा पिता का नाम: भेरीया गृह संख्या : 25 उम्र : 54 लिंग : पुरुष	फोटो उपलब्ध	136	RJ/16/129/543112	निर्वाचक का नाम : काली पिता का नाम: थावरा गृह संख्या : 25 उम्र : 51 लिंग : महिला	फोटो उपलब्ध
137	SCD0883546	निर्वाचक का नाम : बहादुर सिंह पिता का नाम: थावरा गृह संख्या : 25 उम्र : 30 लिंग : पुरुष	फोटो उपलब्ध	138	SCD2062818	निर्वाचक का नाम : प्रियंका पति का नाम: कमलेश गृह संख्या : 25 उम्र : 20 लिंग : महिला	फोटो उपलब्ध	139	RJ/16/129/543022	निर्वाचक का नाम : कानजी पिता का नाम: भेरीया गृह संख्या : 26 उम्र : 59 लिंग : पुरुष	फोटो उपलब्ध
140	RJ/16/129/543115	निर्वाचक का नाम : देवली पति का नाम: कानजी गृह संख्या : 26 उम्र : 55 लिंग : महिला	फोटो उपलब्ध	141	SCD0728808	निर्वाचक का नाम : तेजपाल पिता का नाम: कानजी गृह संख्या : 26 उम्र : 39 लिंग : पुरुष	फोटो उपलब्ध	142	SCD0728816	निर्वाचक का नाम : ललीता पति का नाम: तेजपाल गृह संख्या : 26 उम्र : 37 लिंग : महिला	फोटो उपलब्ध
143	SCD1774728	निर्वाचक का नाम : पवन पिता का नाम: कानजी गृह संख्या : 26 उम्र : 23 लिंग : पुरुष	फोटो उपलब्ध	144	RJ/16/129/543105	निर्वाचक का नाम : लालकी पति का नाम: पुनिया गृह संख्या : 27 उम्र : 70 लिंग : महिला	फोटो उपलब्ध	145	SCD0023440	निर्वाचक का नाम : कान्तिलाल पिता का नाम: पुनिया गृह संख्या : 27 उम्र : 39 लिंग : पुरुष	फोटो उपलब्ध
146	SCD0023291	निर्वाचक का नाम : शारदा पति का नाम: कान्तिलाल गृह संख्या : 27 उम्र : 38 लिंग : महिला	फोटो उपलब्ध	147	HKW1732544	निर्वाचक का नाम : केसरीमल पिता का नाम: रावजी गृह संख्या : 28 उम्र : 60 लिंग : पुरुष	फोटो उपलब्ध	148	HKW1677616	निर्वाचक का नाम : सुनकी पति का नाम: केसरीमल गृह संख्या : 28 उम्र : 57 लिंग : महिला	फोटो उपलब्ध
149	HKW1532019	निर्वाचक का नाम : केवजी पिता का नाम: रावजी गृह संख्या : 28 उम्र : 56 लिंग : पुरुष	फोटो उपलब्ध	150	RJ/16/129/544059	निर्वाचक का नाम : देवी लाल पिता का नाम: रावजी गृह संख्या : 28 उम्र : 54 लिंग : पुरुष	फोटो उपलब्ध	151	HKW1532027	निर्वाचक का नाम : सीता पति का नाम: देवी लाल गृह संख्या : 28 उम्र : 51 लिंग : महिला	फोटो उपलब्ध
152	HKW1532035	निर्वाचक का नाम : राजुडी पति का नाम: केवजी गृह संख्या : 28 उम्र : 47 लिंग : महिला	फोटो उपलब्ध	153	SCD0883538	निर्वाचक का नाम : कैलाश पिता का नाम: देवीलाल गृह संख्या : 28 उम्र : 30 लिंग : पुरुष	फोटो उपलब्ध	154	SCD1475607	निर्वाचक का नाम : सुनीता पति का नाम: कैलाश गृह संख्या : 28 उम्र : 28 लिंग : महिला	फोटो उपलब्ध
155	SCD1598101	निर्वाचक का नाम : श्यामलाल पिता का नाम: केसरीमल गृह संख्या : 28 उम्र : 28 लिंग : पुरुष	फोटो उपलब्ध	156	SCD1693845	निर्वाचक का नाम : सुगना पति का नाम: श्यामलाल गृह संख्या : 28 उम्र : 24 लिंग : महिला	फोटो उपलब्ध	157	SCD1828771	निर्वाचक का नाम : अनिल पिता का नाम: केवजी गृह संख्या : 28 उम्र : 23 लिंग : पुरुष	फोटो उपलब्ध
158	RJ/16/129/544029	निर्वाचक का नाम : लक्ष्मण पिता का नाम: मोंगजी गृह संख्या : 29 उम्र : 62 लिंग : पुरुष	फोटो उपलब्ध	159	RJ/16/129/544040	निर्वाचक का नाम : सुगना पति का नाम: लक्ष्मण गृह संख्या : 29 उम्र : 59 लिंग : महिला	फोटो उपलब्ध	160	SCD2230167	निर्वाचक का नाम : गीता मईडा पति का नाम: शांतिलाल मईडा गृह संख्या : 29 उम्र : 19 लिंग : महिला	फोटो उपलब्ध
161	RJ/16/129/544036	निर्वाचक का नाम : ऊंकार पिता का नाम: खातिया गृह संख्या : 30 उम्र : 57 लिंग : पुरुष	फोटो उपलब्ध	162	RJ/16/129/543133	निर्वाचक का नाम : नरदा पति का नाम: ऊंकार गृह संख्या : 30 उम्र : 56 लिंग : महिला	फोटो उपलब्ध	163	SCD0923912	निर्वाचक का नाम : कैलाश पिता का नाम: ऊंकार गृह संख्या : 30 उम्र : 33 लिंग : पुरुष	फोटो उपलब्ध

164	SCD0728626	निर्वाचक का नाम : लाशां पति का नाम: कैलाश गृह संख्या : 30 उम्र : 31 लिंग : महिला	फोटो उपलब्ध	165	HKW1677624	निर्वाचक का नाम : केसरीमल पिता का नाम: खालीया गृह संख्या : 31 उम्र : 43 लिंग : पुरुष	फोटो उपलब्ध	166	SCD0924001	निर्वाचक का नाम : हरीश पिता का नाम: उंकार गृह संख्या : 30 उम्र : 30 लिंग : पुरुष	फोटो उपलब्ध
167	RJ/16/129/543121	निर्वाचक का नाम : शान्ति पति का नाम: कालिया गृह संख्या : 32 उम्र : 72 लिंग : महिला	फोटो उपलब्ध	168	HKW1677632	निर्वाचक का नाम : ओतम पिता का नाम: कालिया गृह संख्या : 32 उम्र : 41 लिंग : पुरुष	फोटो उपलब्ध	169	SCD0758649	निर्वाचक का नाम : भूली पति का नाम: ओतम गृह संख्या : 32 उम्र : 39 लिंग : महिला	फोटो उपलब्ध
170	RJ/16/129/543042	निर्वाचक का नाम : जीवन लाल पिता का नाम: लाबुजी गृह संख्या : 34 उम्र : 77 लिंग : पुरुष	फोटो उपलब्ध	171	RJ/16/129/543110	निर्वाचक का नाम : सुनकी पति का नाम: जीवन लाल गृह संख्या : 34 उम्र : 75 लिंग : महिला	फोटो उपलब्ध	172	RJ/16/129/544127	निर्वाचक का नाम : किशोर पिता का नाम: जीवन लाल गृह संख्या : 34 उम्र : 59 लिंग : पुरुष	फोटो उपलब्ध
173	RJ/16/129/543009	निर्वाचक का नाम : झुमा पति का नाम: किशोर गृह संख्या : 34 उम्र : 57 लिंग : महिला	फोटो उपलब्ध	174	RJ/16/129/544037	निर्वाचक का नाम : चम्पा लाल पिता का नाम: जीवन लाल गृह संख्या : 34 उम्र : 55 लिंग : पुरुष	फोटो उपलब्ध	175	RJ/16/129/543012	निर्वाचक का नाम : जय पाल पिता का नाम: जीवन लाल गृह संख्या : 34 उम्र : 55 लिंग : पुरुष	फोटो उपलब्ध
176	RJ/16/129/544116	निर्वाचक का नाम : हरीश पिता का नाम: जीवन लाल गृह संख्या : 34 उम्र : 52 लिंग : पुरुष	फोटो उपलब्ध	177	HKW1289099	निर्वाचक का नाम : तारा पति का नाम: जय पाल गृह संख्या : 34 उम्र : 52 लिंग : महिला	फोटो उपलब्ध	178	HKW1289081	निर्वाचक का नाम : शान्ति पति का नाम: चम्पा लाल गृह संख्या : 34 उम्र : 50 लिंग : महिला	फोटो उपलब्ध
179	RJ/16/129/543380	निर्वाचक का नाम : बगदी राम पिता का नाम: जीवन लाल गृह संख्या : 34 उम्र : 48 लिंग : पुरुष	फोटो उपलब्ध	180	HKW1532068	निर्वाचक का नाम : सविता पति का नाम: हरीश गृह संख्या : 34 उम्र : 42 लिंग : महिला	फोटो उपलब्ध	181	SCD1186709	निर्वाचक का नाम : कपिल मईडा पिता का नाम: चम्पालाल मईडा गृह संख्या : 34 उम्र : 41 लिंग : पुरुष	फोटो उपलब्ध
182	HKW2080604	निर्वाचक का नाम : कृष्णाकान्त पिता का नाम: किशोर गृह संख्या : 34 उम्र : 36 लिंग : पुरुष	फोटो उपलब्ध	183	SCD0729277	निर्वाचक का नाम : हुकी पति का नाम: कृष्णाकांत गृह संख्या : 34 उम्र : 36 लिंग : महिला	फोटो उपलब्ध	184	SCD0828186	निर्वाचक का नाम : निरू पति का नाम: बन्दीलाल गृह संख्या : 34 उम्र : 34 लिंग : महिला	फोटो उपलब्ध
185	SCD0728915	निर्वाचक का नाम : बंटीलाल पिता का नाम: जयपाल गृह संख्या : 34 उम्र : 33 लिंग : पुरुष	फोटो उपलब्ध	186	SCD1541564	निर्वाचक का नाम : माया पति का नाम: महेंद्र गृह संख्या : 34 उम्र : 31 लिंग : महिला	फोटो उपलब्ध	187	RJ/16/129/543078	निर्वाचक का नाम : तोलिया पिता का नाम: लाबु गृह संख्या : 36 उम्र : 87 लिंग : पुरुष	फोटो उपलब्ध
188	RJ/16/129/543114	निर्वाचक का नाम : हिरकी पति का नाम: तोलिया गृह संख्या : 36 उम्र : 82 लिंग : महिला	फोटो उपलब्ध	189	RJ/16/129/543013	निर्वाचक का नाम : सुगना पति का नाम: देवा गृह संख्या : 36 उम्र : 55 लिंग : महिला	फोटो उपलब्ध	190	SCD1752567	निर्वाचक का नाम : वीर सिंह पिता का नाम: तोलिया गृह संख्या : 36 उम्र : 48 लिंग : पुरुष	फोटो उपलब्ध
191	HKW1532076	निर्वाचक का नाम : मगन लाल पिता का नाम: तोलिया गृह संख्या : 36 उम्र : 42 लिंग : पुरुष	फोटो उपलब्ध	192	HKW1532084	निर्वाचक का नाम : करिशमा पति का नाम: वीर सिंह गृह संख्या : 36 उम्र : 42 लिंग : महिला	फोटो उपलब्ध	193	SCD0086579	निर्वाचक का नाम : प्रकाशचन्द पिता का नाम: देवा गृह संख्या : 36 उम्र : 37 लिंग : पुरुष	फोटो उपलब्ध

194	SCD0728717	निर्वाचक का नाम : अनिता पति का नाम: मगनलाल गृह संख्या : 36 उम्र : 37 लिंग : महिला	फोटो उपलब्ध	195	SCD0729061	निर्वाचक का नाम : धापुडी पति का नाम: प्रकाश गृह संख्या : 36 उम्र : 37 लिंग : महिला	फोटो उपलब्ध	196	SCD0086710	निर्वाचक का नाम : दिनुराम पिता का नाम: देवा गृह संख्या : 36 उम्र : 37 लिंग : पुरुष	फोटो उपलब्ध
197	SCD0729095	निर्वाचक का नाम : शान्ति पति का नाम: दिनेश गृह संख्या : 36 उम्र : 33 लिंग : महिला	फोटो उपलब्ध	198	SCD1336452	निर्वाचक का नाम : रोहितकुमार पिता का नाम: विरसिंह गृह संख्या : 36 उम्र : 26 लिंग : पुरुष	फोटो उपलब्ध	199	SCD1808484	निर्वाचक का नाम : चेतना पति का नाम: रोहित गृह संख्या : 36 उम्र : 25 लिंग : महिला	फोटो उपलब्ध
200	SCD1736404	निर्वाचक का नाम : मोनिका मईड़ा पिता का नाम: वीरसिंह गृह संख्या : 36 उम्र : 23 लिंग : महिला	फोटो उपलब्ध	201	RJ/16/129/543062	निर्वाचक का नाम : गांगजी पिता का नाम: नवला गृह संख्या : 37 उम्र : 79 लिंग : पुरुष	फोटो उपलब्ध	202	RJ/16/129/543149	निर्वाचक का नाम : रतनी पति का नाम: कचरू गृह संख्या : 37 उम्र : 58 लिंग : महिला	फोटो उपलब्ध
203	HKW1532092	निर्वाचक का नाम : जगदीश पिता का नाम: गांगजी गृह संख्या : 37 उम्र : 43 लिंग : पुरुष	फोटो उपलब्ध	204	SCD0086421	निर्वाचक का नाम : सुगनाराम पति का नाम: फुलेश्वर गृह संख्या : 37 उम्र : 42 लिंग : महिला	फोटो उपलब्ध	205	SCD0883504	निर्वाचक का नाम : जीवणी पति का नाम: जगदीश गृह संख्या : 37 उम्र : 42 लिंग : महिला	फोटो उपलब्ध
206	HKW1824192	निर्वाचक का नाम : फुलेश्वर पिता का नाम: कचरू गृह संख्या : 37 उम्र : 41 लिंग : पुरुष	फोटो उपलब्ध	207	HKW1289073	निर्वाचक का नाम : देवली पति का नाम: नाकु गृह संख्या : 38 उम्र : 54 लिंग : महिला	फोटो उपलब्ध	208	HKW1532100	निर्वाचक का नाम : पीरीया पिता का नाम: नाकू गृह संख्या : 38 उम्र : 42 लिंग : पुरुष	फोटो उपलब्ध
209	HKW2080117	निर्वाचक का नाम : रूपा पति का नाम: पिरिया गृह संख्या : 38 उम्र : 37 लिंग : महिला	फोटो उपलब्ध	210	SCD2081834	निर्वाचक का नाम : सीता मैदा पति का नाम: राकेश मैदा गृह संख्या : 38 उम्र : 34 लिंग : महिला	फोटो उपलब्ध	211	SCD0827857	निर्वाचक का नाम : राकेश पिता का नाम: नाकू गृह संख्या : 38 उम्र : 31 लिंग : पुरुष	फोटो उपलब्ध
212	RJ/16/129/543034	निर्वाचक का नाम : रमेश पिता का नाम: कालु गृह संख्या : 39 उम्र : 58 लिंग : पुरुष	फोटो उपलब्ध	213	SCD0828152	निर्वाचक का नाम : लीलावती पति का नाम: मगनलाल गृह संख्या : 39 उम्र : 37 लिंग : महिला	फोटो उपलब्ध	214	SCD0086363	निर्वाचक का नाम : फुलचन्द पिता का नाम: रमेश गृह संख्या : 39 उम्र : 35 लिंग : पुरुष	फोटो उपलब्ध
215	SCD0729103	निर्वाचक का नाम : ईनु पति का नाम: फुलचंद गृह संख्या : 39 उम्र : 35 लिंग : महिला	फोटो उपलब्ध	216	SCD1694157	निर्वाचक का नाम : विकास पिता का नाम: रमेश गृह संख्या : 39 उम्र : 24 लिंग : पुरुष	फोटो उपलब्ध	217	SCD1736347	निर्वाचक का नाम : हुकी पति का नाम: विकास कुमार गृह संख्या : 39 उम्र : 24 लिंग : महिला	फोटो उपलब्ध
218	HKW2079424	निर्वाचक का नाम : लक्ष्मण पिता का नाम: गांगजी गृह संख्या : 47 उम्र : 65 लिंग : पुरुष	फोटो उपलब्ध	219	SCD1186733	निर्वाचक का नाम : सीता पति का नाम: हुका गृह संख्या : 53 उम्र : 28 लिंग : महिला	फोटो उपलब्ध	220	SCD1186725	निर्वाचक का नाम : राजू पिता का नाम: लसिया गृह संख्या : 53 उम्र : 28 लिंग : पुरुष	फोटो उपलब्ध
221	SCD1186741	निर्वाचक का नाम : दिनेश चौद पिता का नाम: अर्जुन लाल गृह संख्या : 68 उम्र : 27 लिंग : पुरुष	फोटो उपलब्ध	222	SCD1186758	निर्वाचक का नाम : संगीता पति का नाम: शामा गृह संख्या : 69 उम्र : 33 लिंग : महिला	फोटो उपलब्ध	223	SCD1186766	निर्वाचक का नाम : राजेश मईड़ा पिता का नाम: रकमा गृह संख्या : 69 उम्र : 27 लिंग : पुरुष	फोटो उपलब्ध

224	SCD1186774	निर्वाचक का नाम : मुकुल मईडा पिता का नाम: चम्पालाल गृह संख्या : 74 उम्र : 27 लिंग : पुरुष	फोटो उपलब्ध	225	SCD2210060	निर्वाचक का नाम : कपिल म ईडा पिता का नाम: दवीलाल मैदा गृह संख्या : 163 उम्र : 20 लिंग : पुरुष	फोटो उपलब्ध	226	SCD1186808	निर्वाचक का नाम : जीवा पति का नाम: सावरिया गृह संख्या : 172 उम्र : 28 लिंग : महिला	फोटो उपलब्ध
227	SCD2242311	निर्वाचक का नाम : जीवा मईडा पति का नाम: शकर मईडा गृह संख्या : 205 उम्र : 48 लिंग : महिला	फोटो उपलब्ध	228	SCD1186816	निर्वाचक का नाम : केसर पति का नाम: चरण सिंह गृह संख्या : 213 उम्र : 28 लिंग : महिला	फोटो उपलब्ध	229	SCD1967769	निर्वाचक का नाम : श्यामलाल मैदा पिता का नाम: जगदीश मैदा गृह संख्या : 777 उम्र : 21 लिंग : पुरुष	फोटो उपलब्ध

230	SCD1186857	निर्वाचक का नाम : जयप्रकाश पिता का नाम: नागेन्द्र सिंह गृह संख्या : 3 उम्र : 28 लिंग : पुरुष	फोटो उपलब्ध	231	HKW2079101	निर्वाचक का नाम : गुलाबसिंह पिता का नाम: अमृतलाल गृह संख्या : 6 उम्र : 35 लिंग : पुरुष	फोटो उपलब्ध	232	SCD1186865	निर्वाचक का नाम : चन्दा माइडा पिता का नाम: सूरज माइडा गृह संख्या : 11 उम्र : 27 लिंग : महिला	फोटो उपलब्ध
233	SCD1475615	निर्वाचक का नाम : हजना पति का नाम: अरविंद गृह संख्या : 18 उम्र : 26 लिंग : महिला	फोटो उपलब्ध	234	SCD1658749	निर्वाचक का नाम : ईश्वर पिता का नाम: रूपचंद्र गृह संख्या : 21 उम्र : 28 लिंग : पुरुष	फोटो उपलब्ध	235	SCD1959634	निर्वाचक का नाम : अनिल पिता का नाम: कचरू गृह संख्या : 35 उम्र : 22 लिंग : पुरुष	फोटो उपलब्ध
236	SCD2075208	निर्वाचक का नाम : सोना कुमारी अनिल पति का नाम: अनिल अनिल गृह संख्या : 35 उम्र : 20 लिंग : महिला	फोटो उपलब्ध	237	RJ/16/129/544149	निर्वाचक का नाम : मांगुडा पिता का नाम: कमजी गृह संख्या : 40 उम्र : 58 लिंग : पुरुष	फोटो उपलब्ध	238	SCD1826601	निर्वाचक का नाम : मीरा पति का नाम: मांगुडा गृह संख्या : 40 उम्र : 56 लिंग : महिला	फोटो उपलब्ध
239	SCD0828087	निर्वाचक का नाम : छोगालाल पिता का नाम: कमजी गृह संख्या : 40 उम्र : 48 लिंग : पुरुष	फोटो उपलब्ध	240	SCD0828079	निर्वाचक का नाम : कैलाश पति का नाम: छोगालाल गृह संख्या : 40 उम्र : 46 लिंग : महिला	फोटो उपलब्ध	241	SCD0828061	निर्वाचक का नाम : पूंजीया पिता का नाम: मागीया गृह संख्या : 40 उम्र : 35 लिंग : पुरुष	फोटो उपलब्ध
242	SCD0828053	निर्वाचक का नाम : चम्पा पति का नाम: पूंजीया गृह संख्या : 40 उम्र : 33 लिंग : महिला	फोटो उपलब्ध	243	SCD2240976	निर्वाचक का नाम : रेखा कुमारी पति का नाम: रामलाल मईडा गृह संख्या : 40 उम्र : 32 लिंग : महिला	फोटो उपलब्ध	244	SCD1038645	निर्वाचक का नाम : अरविन्द पिता का नाम: मागीया गृह संख्या : 40 उम्र : 29 लिंग : पुरुष	फोटो उपलब्ध
245	RJ/16/129/543143	निर्वाचक का नाम : बगदु पति का नाम: रामा गृह संख्या : 41 उम्र : 58 लिंग : महिला	फोटो उपलब्ध	246	SCD0086462	निर्वाचक का नाम : कालिया पिता का नाम: रामा गृह संख्या : 41 उम्र : 40 लिंग : पुरुष	फोटो उपलब्ध	247	SCD1484211	निर्वाचक का नाम : भूरी पति का नाम: कालिया गृह संख्या : 41 उम्र : 38 लिंग : महिला	फोटो उपलब्ध
248	RJ/16/129/544200	निर्वाचक का नाम : राजुडी पति का नाम: शंबुडा गृह संख्या : 42 उम्र : 61 लिंग : महिला	फोटो उपलब्ध	249	RJ/16/129/544148	निर्वाचक का नाम : भेरीया पति का नाम: शंबुडा गृह संख्या : 42 उम्र : 48 लिंग : महिला	फोटो उपलब्ध	250	HKW1677657	निर्वाचक का नाम : तेजीया पिता का नाम: शम्भूडा गृह संख्या : 42 उम्र : 43 लिंग : पुरुष	फोटो उपलब्ध
251	HKW1532118	निर्वाचक का नाम : मगुडी पति का नाम: तेजीया गृह संख्या : 42 उम्र : 42 लिंग : महिला	फोटो उपलब्ध	252	RJ/16/129/543039	निर्वाचक का नाम : राम चन्द पिता का नाम: उदीया गृह संख्या : 43 उम्र : 60 लिंग : पुरुष	फोटो उपलब्ध	253	RJ/16/129/543174	निर्वाचक का नाम : इतरी पति का नाम: राम चन्द गृह संख्या : 43 उम्र : 57 लिंग : महिला	फोटो उपलब्ध
254	HKW2079713	निर्वाचक का नाम : पुजिया पिता का नाम: रामचन्द्र गृह संख्या : 43 उम्र : 35 लिंग : पुरुष	फोटो उपलब्ध	255	HKW2079721	निर्वाचक का नाम : इनी पति का नाम: पुजीया गृह संख्या : 43 उम्र : 35 लिंग : महिला	फोटो उपलब्ध	256	SCD0556464	निर्वाचक का नाम : लीला पति का नाम: हुका गृह संख्या : 43 उम्र : 34 लिंग : महिला	फोटो उपलब्ध
257	SCD0556472	निर्वाचक का नाम : हुका पिता का नाम: रामचन्द्र गृह संख्या : 43 उम्र : 34 लिंग : पुरुष	फोटो उपलब्ध	258	SCD1038652	निर्वाचक का नाम : रतन लाल पिता का नाम: राम चन्द्र गृह संख्या : 43 उम्र : 29 लिंग : पुरुष	फोटो उपलब्ध	259	RJ/16/129/543145	निर्वाचक का नाम : कमला पति का नाम: हेंगजी गृह संख्या : 44 उम्र : 59 लिंग : महिला	फोटो उपलब्ध

260	SCD0758532	निर्वाचक का नाम : रामी पति का नाम: खातिया गृह संख्या : 45 उम्र : 65 लिंग : महिला	फोटो उपलब्ध	261	HKW1532126	निर्वाचक का नाम : शुकराम पिता का नाम: खातीया गृह संख्या : 45 उम्र : 45 लिंग : पुरुष	फोटो उपलब्ध	262	HKW1677665	निर्वाचक का नाम : कमली पति का नाम: शुकराम गृह संख्या : 45 उम्र : 44 लिंग : महिला	फोटो उपलब्ध
263	HKW1532134	निर्वाचक का नाम : वागीया पिता का नाम: खातीया गृह संख्या : 45 उम्र : 42 लिंग : पुरुष	फोटो उपलब्ध	264	SCD0758524	निर्वाचक का नाम : सुरजमल पिता का नाम: गांगजी गृह संख्या : 46 उम्र : 57 लिंग : पुरुष	फोटो उपलब्ध	265	RJ/16/129/543126	निर्वाचक का नाम : बापुडी पति का नाम: सुरजमल गृह संख्या : 46 उम्र : 56 लिंग : महिला	फोटो उपलब्ध
266	HKW1532142	निर्वाचक का नाम : राजुराम पिता का नाम: लक्ष्मण गृह संख्या : 47 उम्र : 42 लिंग : पुरुष	फोटो उपलब्ध	267	SCD0086231	निर्वाचक का नाम : भुवनेश्वरी राजूराम पति का नाम: राजुराम गृह संख्या : 47 उम्र : 42 लिंग : महिला	फोटो उपलब्ध	268	RJ/16/129/544178	निर्वाचक का नाम : लालु पिता का नाम: खातिया गृह संख्या : 48 उम्र : 51 लिंग : पुरुष	फोटो उपलब्ध
269	HKW1824028	निर्वाचक का नाम : लसी पति का नाम: लालु गृह संख्या : 48 उम्र : 50 लिंग : महिला	फोटो उपलब्ध	270	SCD1338292	निर्वाचक का नाम : गोती पति का नाम: देवीलाल गृह संख्या : 48 उम्र : 29 लिंग : महिला	फोटो उपलब्ध	271	RJ/16/129/543027	निर्वाचक का नाम : मनजी पिता का नाम: मलु गृह संख्या : 49 उम्र : 65 लिंग : पुरुष	फोटो उपलब्ध
272	RJ/16/129/543132	निर्वाचक का नाम : भुलकी पति का नाम: मनजी गृह संख्या : 49 उम्र : 62 लिंग : महिला	फोटो उपलब्ध	273	HKW1823665	निर्वाचक का नाम : शंकर पिता का नाम: मनजी गृह संख्या : 49 उम्र : 43 लिंग : पुरुष	फोटो उपलब्ध	274	HKW1823830	निर्वाचक का नाम : जमना पति का नाम: शंकर गृह संख्या : 49 उम्र : 42 लिंग : महिला	फोटो उपलब्ध
275	SCD0086686	निर्वाचक का नाम : बसन्ति पिता का नाम: मनजी गृह संख्या : 49 उम्र : 40 लिंग : महिला	फोटो उपलब्ध	276	SCD0086678	निर्वाचक का नाम : भुली पति का नाम: बसन्त गृह संख्या : 49 उम्र : 40 लिंग : महिला	फोटो उपलब्ध	277	SCD2278596	निर्वाचक का नाम : सावरिया मईडा पिता का नाम: रामा मईडा गृह संख्या : 49 उम्र : 20 लिंग : पुरुष	फोटो उपलब्ध
278	SCD2278760	निर्वाचक का नाम : खेम राज पिता का नाम: शंकर मईडा गृह संख्या : 49 उम्र : 19 लिंग : पुरुष	फोटो उपलब्ध	279	SCD0758623	निर्वाचक का नाम : रामा पिता का नाम: दलजी गृह संख्या : 50 उम्र : 53 लिंग : पुरुष	फोटो उपलब्ध	280	RJ/16/129/543049	निर्वाचक का नाम : रमेश पिता का नाम: दलजी गृह संख्या : 50 उम्र : 52 लिंग : पुरुष	फोटो उपलब्ध
281	RJ/16/129/543122	निर्वाचक का नाम : रमतुडी पति का नाम: रमेश गृह संख्या : 50 उम्र : 50 लिंग : महिला	फोटो उपलब्ध	282	HKW1532159	निर्वाचक का नाम : लक्ष्मण लाल पिता का नाम: दलजी गृह संख्या : 50 उम्र : 46 लिंग : पुरुष	फोटो उपलब्ध	283	HKW1532167	निर्वाचक का नाम : कला पति का नाम: लक्ष्मण लाल गृह संख्या : 50 उम्र : 44 लिंग : महिला	फोटो उपलब्ध
284	HKW1289131	निर्वाचक का नाम : शम्भुडी पति का नाम: रामा गृह संख्या : 50 उम्र : 43 लिंग : महिला	फोटो उपलब्ध	285	SCD0923607	निर्वाचक का नाम : नाकुडा पिता का नाम: कुशाला गृह संख्या : 51 उम्र : 68 लिंग : पुरुष	फोटो उपलब्ध	286	HKW1823822	निर्वाचक का नाम : चम्पा पति का नाम: सोहन गृह संख्या : 51 उम्र : 42 लिंग : महिला	फोटो उपलब्ध
287	HKW1289362	निर्वाचक का नाम : सोहन पिता का नाम: नाकुडा गृह संख्या : 51 उम्र : 42 लिंग : पुरुष	फोटो उपलब्ध	288	SCD0556647	निर्वाचक का नाम : श्यामलाल पिता का नाम: नाकुडा गृह संख्या : 51 उम्र : 36 लिंग : पुरुष	फोटो उपलब्ध	289	SCD0556654	निर्वाचक का नाम : कमला पति का नाम: श्यामलाल गृह संख्या : 51 उम्र : 36 लिंग : महिला	फोटो उपलब्ध

290	SCD0923631	निर्वाचक का नाम : लीला पति का नाम: कालूराम गृह संख्या : 51 उम्र : 34 लिंग : महिला	291	SCD1345255	निर्वाचक का नाम : गोविंद पिता का नाम: नाकुडा गृह संख्या : 51 उम्र : 29 लिंग : पुरुष	292	SCD2278604	निर्वाचक का नाम : अनिल मईडा पिता का नाम: सोहन मईडा गृह संख्या : 51 उम्र : 19 लिंग : पुरुष
293	HKW1289149	निर्वाचक का नाम : सकुडी पति का नाम: कालिया गृह संख्या : 52 उम्र : 82 लिंग : महिला	294	HKW1532175	निर्वाचक का नाम : नानु राम पिता का नाम: कालिया गृह संख्या : 52 उम्र : 50 लिंग : पुरुष	295	RJ/16/129/544186	निर्वाचक का नाम : सुरां पति का नाम: नानु राम गृह संख्या : 52 उम्र : 49 लिंग : महिला
296	HKW1532183	निर्वाचक का नाम : फणिया पिता का नाम: कालीया गृह संख्या : 52 उम्र : 42 लिंग : पुरुष	297	SCD0828517	निर्वाचक का नाम : गुड्डी पति का नाम: फणिया गृह संख्या : 52 उम्र : 37 लिंग : महिला	298	RJ/16/129/544069	निर्वाचक का नाम : कंकुडी पति का नाम: लसीया गृह संख्या : 53 उम्र : 68 लिंग : महिला
299	HKW2079028	निर्वाचक का नाम : हुका पिता का नाम: लसीया गृह संख्या : 53 उम्र : 41 लिंग : पुरुष	300	SCD0379875	निर्वाचक का नाम : सुन्दर पिता का नाम: लसीया गृह संख्या : 53 उम्र : 36 लिंग : पुरुष	301	HKW1532191	निर्वाचक का नाम : बालीया पिता का नाम: दितीया गृह संख्या : 54 उम्र : 53 लिंग : पुरुष
302	HKW1532209	निर्वाचक का नाम : दलू पति का नाम: बालिया गृह संख्या : 54 उम्र : 51 लिंग : महिला	303	SCD0264218	निर्वाचक का नाम : शंकर पिता का नाम: बालिया गृह संख्या : 54 उम्र : 40 लिंग : पुरुष	304	SCD0264226	निर्वाचक का नाम : कैलाश पिता का नाम: बालिया गृह संख्या : 54 उम्र : 38 लिंग : पुरुष
305	SCD1338326	निर्वाचक का नाम : श्यामा बाई मईडा पति का नाम: शंकर गृह संख्या : 54 उम्र : 32 लिंग : महिला	306	RJ/16/129/543010	निर्वाचक का नाम : भोगजी पिता का नाम: खुमजी गृह संख्या : 55 उम्र : 67 लिंग : पुरुष	307	RJ/16/129/544191	निर्वाचक का नाम : देवली पति का नाम: भोगजी गृह संख्या : 55 उम्र : 65 लिंग : महिला
308	HKW1532217	निर्वाचक का नाम : भीमा पिता का नाम: भोगजी गृह संख्या : 55 उम्र : 43 लिंग : पुरुष	309	HKW1877570	निर्वाचक का नाम : लसी पति का नाम: भीमा गृह संख्या : 55 उम्र : 43 लिंग : महिला	310	SCD1597889	निर्वाचक का नाम : कंकू पति का नाम: राजू गृह संख्या : 55 उम्र : 26 लिंग : महिला
311	SCD1864875	निर्वाचक का नाम : सुनीता पति का नाम: दसरथ गृह संख्या : 55 उम्र : 23 लिंग : महिला	312	SCD2229573	निर्वाचक का नाम : दसरथ मईडा पिता का नाम: बीमा मईडा गृह संख्या : 55 उम्र : 20 लिंग : पुरुष	313	RJ/16/129/544101	निर्वाचक का नाम : पुनिया पिता का नाम: खुमजी गृह संख्या : 56 उम्र : 65 लिंग : पुरुष
314	HKW1289156	निर्वाचक का नाम : तोलकी पति का नाम: पुनिया गृह संख्या : 56 उम्र : 63 लिंग : महिला	315	HKW1877380	निर्वाचक का नाम : मंगला पिता का नाम: पुनिया गृह संख्या : 56 उम्र : 42 लिंग : पुरुष	316	HKW2080406	निर्वाचक का नाम : गौतमलाल पिता का नाम: पुनीया गृह संख्या : 56 उम्र : 38 लिंग : पुरुष
317	SCD1345321	निर्वाचक का नाम : सुरज पति का नाम: गौतमलाल गृह संख्या : 56 उम्र : 34 लिंग : महिला	318	SCD0728675	निर्वाचक का नाम : अमृतलाल मईडा पिता का नाम: पुनिया मईडा पुनिया मैदा! गृह संख्या : 56 उम्र : 32 लिंग : पुरुष	319	RJ/16/129/544092	निर्वाचक का नाम : नाकुडा पिता का नाम: खुमजी गृह संख्या : 57 उम्र : 60 लिंग : पुरुष

320	HKW1532225	निर्वाचक का नाम : दरीया पति का नाम: नाकुडा गृह संख्या : 57 उम्र : 58 लिंग : महिला	फोटो उपलब्ध	321	SCD0828616	निर्वाचक का नाम : प्रकाश पिता का नाम: नाकुडा गृह संख्या : 57 उम्र : 36 लिंग : पुरुष	फोटो उपलब्ध	322	SCD0828624	निर्वाचक का नाम : दिनेश पिता का नाम: नाकुडा गृह संख्या : 57 उम्र : 34 लिंग : पुरुष	फोटो उपलब्ध
323	SCD0828608	निर्वाचक का नाम : विनोद पिता का नाम: नाकुडा गृह संख्या : 57 उम्र : 32 लिंग : पुरुष	फोटो उपलब्ध	324	SCD0728469	निर्वाचक का नाम : मीरा पति का नाम: दिनेश गृह संख्या : 57 उम्र : 32 लिंग : महिला	फोटो उपलब्ध	325	SCD1597988	निर्वाचक का नाम : ललिता पति का नाम: विनोद गृह संख्या : 57 उम्र : 27 लिंग : महिला	फोटो उपलब्ध
326	SCD2247633	निर्वाचक का नाम : अनिल मईडा पिता का नाम: नाकुडा मईडा गृह संख्या : 57 उम्र : 20 लिंग : पुरुष	फोटो उपलब्ध	327	RJ/16/129/544196	निर्वाचक का नाम : लालकी पति का नाम: घना गृह संख्या : 58 उम्र : 75 लिंग : महिला	फोटो उपलब्ध	328	HKW1532233	निर्वाचक का नाम : आलु पिता का नाम: धना गृह संख्या : 58 उम्र : 53 लिंग : पुरुष	फोटो उपलब्ध
329	HKW1532241	निर्वाचक का नाम : भूली पति का नाम: आलु गृह संख्या : 58 उम्र : 51 लिंग : महिला	फोटो उपलब्ध	330	HKW1824010	निर्वाचक का नाम : श्यामा पति का नाम: काला गृह संख्या : 58 उम्र : 43 लिंग : महिला	फोटो उपलब्ध	331	RJ/16/129/544169	निर्वाचक का नाम : देवजी पिता का नाम: जीवा गृह संख्या : 60 उम्र : 57 लिंग : पुरुष	फोटो उपलब्ध
332	RJ/16/129/543179	निर्वाचक का नाम : बाली पति का नाम: देवजी गृह संख्या : 60 उम्र : 55 लिंग : महिला	फोटो उपलब्ध	333	HKW1532274	निर्वाचक का नाम : नरसिंह पिता का नाम: गोतम गृह संख्या : 61 उम्र : 43 लिंग : पुरुष	फोटो उपलब्ध	334	HKW1823988	निर्वाचक का नाम : मागीया पिता का नाम: गोतम गृह संख्या : 61 उम्र : 41 लिंग : पुरुष	फोटो उपलब्ध
335	HKW1877133	निर्वाचक का नाम : रिश्मा पति का नाम: मांगीया गृह संख्या : 61 उम्र : 38 लिंग : महिला	फोटो उपलब्ध	336	SCD2248151	निर्वाचक का नाम : निर्मला कुमारी अन्या: मुकेश चंद गृह संख्या : 61 उम्र : 19 लिंग : महिला	फोटो उपलब्ध	337	SCD2248177	निर्वाचक का नाम : मुकेश चंद पिता का नाम: मागीलाल मईडा गृह संख्या : 61 उम्र : 19 लिंग : पुरुष	फोटो उपलब्ध
338	RJ/16/129/544158	निर्वाचक का नाम : बीजीया पिता का नाम: जीवा गृह संख्या : 62 उम्र : 56 लिंग : पुरुष	फोटो उपलब्ध	339	SCD1633429	निर्वाचक का नाम : तौलकी पति का नाम: बिजिया गृह संख्या : 62 उम्र : 53 लिंग : महिला	फोटो उपलब्ध	340	SCD0728568	निर्वाचक का नाम : वचन पिता का नाम: बीजीया गृह संख्या : 62 उम्र : 31 लिंग : पुरुष	फोटो उपलब्ध
341	SCD1379700	निर्वाचक का नाम : सीना पति का नाम: वचन गृह संख्या : 62 उम्र : 30 लिंग : महिला	फोटो उपलब्ध	342	SCD1378447	निर्वाचक का नाम : बक्सू पिता का नाम: बिजिया गृह संख्या : 62 उम्र : 28 लिंग : पुरुष	फोटो उपलब्ध	343	RJ/16/129/543381	निर्वाचक का नाम : सुरज पिता का नाम: जीवा गृह संख्या : 63 उम्र : 52 लिंग : पुरुष	फोटो उपलब्ध
344	RJ/16/129/544027	निर्वाचक का नाम : इतरी पति का नाम: सुरज गृह संख्या : 63 उम्र : 50 लिंग : महिला	फोटो उपलब्ध	345	SCD0758565	निर्वाचक का नाम : बगला पिता का नाम: वेलिया गृह संख्या : 64 उम्र : 70 लिंग : पुरुष	फोटो उपलब्ध	346	RJ/16/129/543183	निर्वाचक का नाम : कमली पति का नाम: वागला गृह संख्या : 64 उम्र : 67 लिंग : महिला	फोटो उपलब्ध
347	HKW1532282	निर्वाचक का नाम : रामजी पिता का नाम: वागला गृह संख्या : 64 उम्र : 44 लिंग : पुरुष	फोटो उपलब्ध	348	HKW1532290	निर्वाचक का नाम : कन्ता पति का नाम: रामजी गृह संख्या : 64 उम्र : 43 लिंग : महिला	फोटो उपलब्ध	349	SCD0379867	निर्वाचक का नाम : परतु परतु पिता का नाम: वागला वागला गृह संख्या : 64 उम्र : 35 लिंग : पुरुष	फोटो उपलब्ध

350	RJ/16/129/543053	निर्वाचक का नाम : मकना पिता का नाम: वेलिया गृह संख्या : 65 उम्र : 72 लिंग : पुरुष	फोटो उपलब्ध	351	HKW1532308	निर्वाचक का नाम : धीरिया पिता का नाम: मकना गृह संख्या : 65 उम्र : 43 लिंग : पुरुष	फोटो उपलब्ध	352	HKW1877505	निर्वाचक का नाम : सविता पति का नाम: सोहन गृह संख्या : 65 उम्र : 40 लिंग : महिला	फोटो उपलब्ध
353	SCD0256347	निर्वाचक का नाम : हकरू पिता का नाम: मकना गृह संख्या : 65 उम्र : 38 लिंग : पुरुष	फोटो उपलब्ध	354	SCD0379859	निर्वाचक का नाम : कालूराम पिता का नाम: मकना गृह संख्या : 65 उम्र : 34 लिंग : पुरुष	फोटो उपलब्ध	355	SCD1848035	निर्वाचक का नाम : मंगू कुमारी मईडा पिता का नाम: धीरिया गृह संख्या : 65 उम्र : 22 लिंग : महिला	फोटो उपलब्ध
356	RJ/16/129/543065	निर्वाचक का नाम : मेंगा पिता का नाम: वेलिया गृह संख्या : 66 उम्र : 75 लिंग : पुरुष	फोटो उपलब्ध	357	RJ/16/129/543056	निर्वाचक का नाम : रूप चन्द पिता का नाम: मेंगा गृह संख्या : 66 उम्र : 53 लिंग : पुरुष	फोटो उपलब्ध	358	SCD0379834	निर्वाचक का नाम : अनिल पिता का नाम: रूपचन्द गृह संख्या : 66 उम्र : 34 लिंग : पुरुष	फोटो उपलब्ध
359	SCD1484237	निर्वाचक का नाम : सविता पति का नाम: अनिल गृह संख्या : 66 उम्र : 31 लिंग : महिला	फोटो उपलब्ध	360	SCD1774629	निर्वाचक का नाम : अंतर पति का नाम: ईश्वर गृह संख्या : 66 उम्र : 24 लिंग : महिला	फोटो उपलब्ध	361	SCD1855394	निर्वाचक का नाम : कालू पिता का नाम: रूपचंद्र गृह संख्या : 66 उम्र : 22 लिंग : पुरुष	फोटो उपलब्ध
362	RJ/16/129/543176	निर्वाचक का नाम : भुलकी पति का नाम: सन्ती गृह संख्या : 67 उम्र : 57 लिंग : महिला	फोटो उपलब्ध	363	SCD2230399	निर्वाचक का नाम : शांतिलाल मैदा अन्य: बुली मैदा गृह संख्या : 67 उम्र : 52 लिंग : पुरुष	फोटो उपलब्ध	364	SCD0379800	निर्वाचक का नाम : मान सिंह पिता का नाम: शान्ती गृह संख्या : 67 उम्र : 40 लिंग : महिला	फोटो उपलब्ध
365	SCD0379818	निर्वाचक का नाम : गोपाल पिता का नाम: शान्ती गृह संख्या : 67 उम्र : 34 लिंग : पुरुष	फोटो उपलब्ध	366	SCD1038660	निर्वाचक का नाम : क्पली पिता का नाम: मान सिंह गृह संख्या : 67 उम्र : 29 लिंग : महिला	फोटो उपलब्ध	367	RJ/16/129/543090	निर्वाचक का नाम : अर्जुन पिता का नाम: वजिया गृह संख्या : 68 उम्र : 60 लिंग : पुरुष	फोटो उपलब्ध
368	RJ/16/129/543181	निर्वाचक का नाम : अणदु पति का नाम: अर्जुन गृह संख्या : 68 उम्र : 56 लिंग : महिला	फोटो उपलब्ध	369	SCD0728881	निर्वाचक का नाम : सुगना पति का नाम: रायचन्द्र गृह संख्या : 68 उम्र : 37 लिंग : महिला	फोटो उपलब्ध	370	SCD1833482	निर्वाचक का नाम : भूली पति का नाम: दिनेश गृह संख्या : 68 उम्र : 24 लिंग : महिला	फोटो उपलब्ध
371	RJ/16/129/544170	निर्वाचक का नाम : रकमा पिता का नाम: वजीया गृह संख्या : 69 उम्र : 57 लिंग : पुरुष	फोटो उपलब्ध	372	RJ/16/129/544099	निर्वाचक का नाम : हुकली पति का नाम: रकमा गृह संख्या : 69 उम्र : 54 लिंग : महिला	फोटो उपलब्ध	373	SCD0379917	निर्वाचक का नाम : शामा पिता का नाम: रकमा गृह संख्या : 69 उम्र : 33 लिंग : पुरुष	फोटो उपलब्ध
374	RJ/16/129/544088	निर्वाचक का नाम : नारायण पिता का नाम: धारजी गृह संख्या : 71 उम्र : 62 लिंग : पुरुष	फोटो उपलब्ध	375	RJ/16/129/544066	निर्वाचक का नाम : पैमा पति का नाम: नारायण गृह संख्या : 71 उम्र : 60 लिंग : महिला	फोटो उपलब्ध	376	RJ/16/129/544133	निर्वाचक का नाम : लकमा पिता का नाम: धारजी गृह संख्या : 72 उम्र : 65 लिंग : पुरुष	फोटो उपलब्ध
377	RJ/16/129/544198	निर्वाचक का नाम : गंगा पति का नाम: लकमा गृह संख्या : 72 उम्र : 60 लिंग : महिला	फोटो उपलब्ध	378	HKW1532316	निर्वाचक का नाम : केसरीया पिता का नाम: लकमा गृह संख्या : 72 उम्र : 42 लिंग : पुरुष	फोटो उपलब्ध	379	SCD0085662	निर्वाचक का नाम : कालुराम पिता का नाम: लखमा गृह संख्या : 72 उम्र : 35 लिंग : पुरुष	फोटो उपलब्ध

380	SCD0828236	निर्वाचक का नाम : राजपाल पिता का नाम: लखमा गृह संख्या : 72 उम्र : 32 लिंग : पुरुष	फोटो उपलब्ध	381	SCD0828210	निर्वाचक का नाम : पिंका पति का नाम: राजपाल गृह संख्या : 72 उम्र : 31 लिंग : महिला	फोटो उपलब्ध	382	SCD0828632	निर्वाचक का नाम : कन्ता पति का नाम: कालुराम गृह संख्या : 72 उम्र : 31 लिंग : महिला	फोटो उपलब्ध
383	SCD2278513	निर्वाचक का नाम : धुलचंद मईडा पिता का नाम: केसरिमल मईडा गृह संख्या : 72 उम्र : 22 लिंग : पुरुष	फोटो उपलब्ध	384	RJ/16/129/543216	निर्वाचक का नाम : नाथु पिता का नाम: भेरीया गृह संख्या : 73 उम्र : 62 लिंग : पुरुष	फोटो उपलब्ध	385	HKW2080299	निर्वाचक का नाम : रूपली पति का नाम: नाथु गृह संख्या : 73 उम्र : 60 लिंग : महिला	फोटो उपलब्ध
386	SCD1038686	निर्वाचक का नाम : मान सिंह पिता का नाम: नाथू गृह संख्या : 73 उम्र : 29 लिंग : पुरुष	फोटो उपलब्ध	387	RJ/16/129/543208	निर्वाचक का नाम : फणिया पिता का नाम: बारीया गृह संख्या : 74 उम्र : 55 लिंग : पुरुष	फोटो उपलब्ध	388	HKW1677673	निर्वाचक का नाम : संता पति का नाम: फणिया गृह संख्या : 74 उम्र : 53 लिंग : महिला	फोटो उपलब्ध
389	SCD1853613	निर्वाचक का नाम : गणेश पिता का नाम: फ्रणीया गृह संख्या : 74 उम्र : 22 लिंग : पुरुष	फोटो उपलब्ध	390	SCD1919638	निर्वाचक का नाम : जीवणा पिता का नाम: जीवणा मगुडा गृह संख्या : 75 उम्र : 52 लिंग : पुरुष	फोटो उपलब्ध	391	HKW1532324	निर्वाचक का नाम : भुलकी पति का नाम: जीवणा गृह संख्या : 75 उम्र : 48 लिंग : महिला	फोटो उपलब्ध
392	SCD1864842	निर्वाचक का नाम : संगीता पति का नाम: रामा गृह संख्या : 75 उम्र : 27 लिंग : महिला	फोटो उपलब्ध	393	SCD1840925	निर्वाचक का नाम : रमेश पिता का नाम: जिवणा गृह संख्या : 75 उम्र : 22 लिंग : पुरुष	फोटो उपलब्ध	394	RJ/16/129/544157	निर्वाचक का नाम : हुकीया पिता का नाम: हिरा गृह संख्या : 76 उम्र : 60 लिंग : पुरुष	फोटो उपलब्ध
395	RJ/16/129/544068	निर्वाचक का नाम : कमला पति का नाम: हुकीया गृह संख्या : 76 उम्र : 58 लिंग : महिला	फोटो उपलब्ध	396	SCD0828483	निर्वाचक का नाम : बहादुर पिता का नाम: हुकिया गृह संख्या : 76 उम्र : 31 लिंग : पुरुष	फोटो उपलब्ध	397	SCD2250322	निर्वाचक का नाम : कामेरी पति का नाम: रमेश गृह संख्या : 77 उम्र : 62 लिंग : महिला	फोटो उपलब्ध
398	RJ/16/129/544093	निर्वाचक का नाम : रमेश पिता का नाम: हिरा गृह संख्या : 77 उम्र : 56 लिंग : पुरुष	फोटो उपलब्ध	399	SCD0828558	निर्वाचक का नाम : नागरी पति का नाम: मणिया गृह संख्या : 77 उम्र : 32 लिंग : महिला	फोटो उपलब्ध	400	SCD0828277	निर्वाचक का नाम : प्रेम कुमार पिता का नाम: रमेश गृह संख्या : 77 उम्र : 31 लिंग : पुरुष	फोटो उपलब्ध
401	SCD0828269	निर्वाचक का नाम : अबली पति का नाम: तेजीया गृह संख्या : 77 उम्र : 31 लिंग : महिला	फोटो उपलब्ध	402	SCD1774884	निर्वाचक का नाम : शांतीलाल पिता का नाम: रमेश गृह संख्या : 77 उम्र : 24 लिंग : पुरुष	फोटो उपलब्ध	403	RJ/16/129/544085	निर्वाचक का नाम : हुरजी पिता का नाम: हिरा गृह संख्या : 78 उम्र : 62 लिंग : पुरुष	फोटो उपलब्ध
404	RJ/16/129/544199	निर्वाचक का नाम : देवली पति का नाम: हुरजी गृह संख्या : 78 उम्र : 60 लिंग : महिला	फोटो उपलब्ध	405	SCD0086496	निर्वाचक का नाम : राजूराम पिता का नाम: हुरजी गृह संख्या : 78 उम्र : 35 लिंग : पुरुष	फोटो उपलब्ध	406	SCD0728550	निर्वाचक का नाम : हुकली पति का नाम: राजुराम गृह संख्या : 78 उम्र : 35 लिंग : महिला	फोटो उपलब्ध
407	SCD0556480	निर्वाचक का नाम : गोतम पिता का नाम: हुरजी गृह संख्या : 78 उम्र : 34 लिंग : पुरुष	फोटो उपलब्ध	408	SCD0828442	निर्वाचक का नाम : तेजीया पिता का नाम: रमेश गृह संख्या : 78 उम्र : 32 लिंग : पुरुष	फोटो उपलब्ध	409	SCD1336478	निर्वाचक का नाम : पंकज पिता का नाम: हुरजी गृह संख्या : 78 उम्र : 26 लिंग : पुरुष	फोटो उपलब्ध

410	SCD2234821	निर्वाचक का नाम : उषा मीना पति का नाम: पंकज कुमार गृह संख्या : 78 उम्र : 23 लिंग : महिला	फोटो उपलब्ध	411	RJ/16/129/543006	निर्वाचक का नाम : वजी पति का नाम: हिरा गृह संख्या : 79 उम्र : 84 लिंग : महिला	फोटो उपलब्ध	412	RJ/16/129/544159	निर्वाचक का नाम : कमरू पिता का नाम: हिरा गृह संख्या : 79 उम्र : 48 लिंग : पुरुष	फोटो उपलब्ध
413	HKW1677681	निर्वाचक का नाम : इन्द्रा पति का नाम: कमरू गृह संख्या : 79 उम्र : 45 लिंग : महिला	फोटो उपलब्ध	414	RJ/16/129/543178	निर्वाचक का नाम : कलुडी पति का नाम: कानजी गृह संख्या : 80 उम्र : 76 लिंग : महिला	फोटो उपलब्ध	415	RJ/16/129/543059	निर्वाचक का नाम : शंकर लाल पिता का नाम: कानजी गृह संख्या : 80 उम्र : 52 लिंग : पुरुष	फोटो उपलब्ध
416	RJ/16/129/543170	निर्वाचक का नाम : संतु पति का नाम: शंकर लाल गृह संख्या : 80 उम्र : 50 लिंग : महिला	फोटो उपलब्ध	417	HKW1532332	निर्वाचक का नाम : मईला पिता का नाम: कानजी गृह संख्या : 80 उम्र : 43 लिंग : पुरुष	फोटो उपलब्ध	418	HKW1532340	निर्वाचक का नाम : रामी पति का नाम: मईला गृह संख्या : 80 उम्र : 42 लिंग : महिला	फोटो उपलब्ध
419	SCD0086413	निर्वाचक का नाम : राजुराम पिता का नाम: कानजी गृह संख्या : 80 उम्र : 36 लिंग : पुरुष	फोटो उपलब्ध	420	SCD1345396	निर्वाचक का नाम : सुरता पति का नाम: राजुराम गृह संख्या : 80 उम्र : 34 लिंग : महिला	फोटो उपलब्ध	421	SCD0728527	निर्वाचक का नाम : कान्ती पिता का नाम: शंकर गृह संख्या : 80 उम्र : 31 लिंग : पुरुष	फोटो उपलब्ध
422	SCD2259307	निर्वाचक का नाम : शांति मईडा पिता का नाम: रकमा मईडा गृह संख्या : 80 उम्र : 20 लिंग : पुरुष	फोटो उपलब्ध	423	RJ/16/129/543193	निर्वाचक का नाम : तलीया पति का नाम: हरदार गृह संख्या : 81 उम्र : 55 लिंग : महिला	फोटो उपलब्ध	424	HKW2080083	निर्वाचक का नाम : पपुडा पिता का नाम: सरदार गृह संख्या : 81 उम्र : 35 लिंग : पुरुष	फोटो उपलब्ध
425	SCD0923896	निर्वाचक का नाम : अन्ता पति का नाम: पपू गृह संख्या : 81 उम्र : 34 लिंग : महिला	फोटो उपलब्ध	426	SCD0729202	निर्वाचक का नाम : प्रेम पिता का नाम: हरदार गृह संख्या : 81 उम्र : 33 लिंग : पुरुष	फोटो उपलब्ध	427	SCD0924118	निर्वाचक का नाम : भूली पति का नाम: प्रेम गृह संख्या : 81 उम्र : 31 लिंग : महिला	फोटो उपलब्ध
428	RJ/16/129/543129	निर्वाचक का नाम : मागुडी पति का नाम: ऊंकार गृह संख्या : 82 उम्र : 59 लिंग : महिला	फोटो उपलब्ध	429	RJ/16/129/544151	निर्वाचक का नाम : मदन पिता का नाम: ऊंकार गृह संख्या : 82 उम्र : 48 लिंग : पुरुष	फोटो उपलब्ध	430	HKW1532357	निर्वाचक का नाम : मोहन पिता का नाम: ऊंकार गृह संख्या : 82 उम्र : 43 लिंग : पुरुष	फोटो उपलब्ध
431	SCD1345222	निर्वाचक का नाम : एलम पिता का नाम: ऊंकार गृह संख्या : 82 उम्र : 30 लिंग : पुरुष	फोटो उपलब्ध	432	RJ/16/129/544156	निर्वाचक का नाम : शम्बुडा पिता का नाम: वेस्ता गृह संख्या : 83 उम्र : 58 लिंग : पुरुष	फोटो उपलब्ध	433	HKW1532365	निर्वाचक का नाम : केसर पति का नाम: शम्भूडा गृह संख्या : 83 उम्र : 51 लिंग : महिला	फोटो उपलब्ध
434	RJ/16/129/544080	निर्वाचक का नाम : रामा पिता का नाम: वेस्ता गृह संख्या : 84 उम्र : 65 लिंग : पुरुष	फोटो उपलब्ध	435	RJ/16/129/289198	निर्वाचक का नाम : लक्ष्मण पिता का नाम: वेस्ता गृह संख्या : 84 उम्र : 55 लिंग : पुरुष	फोटो उपलब्ध	436	RJ/16/129/544077	निर्वाचक का नाम : छगन पति का नाम: हेमता गृह संख्या : 85 उम्र : 62 लिंग : महिला	फोटो उपलब्ध
437	HKW1532373	निर्वाचक का नाम : करमचन्द पिता का नाम: हेमता गृह संख्या : 85 उम्र : 48 लिंग : पुरुष	फोटो उपलब्ध	438	HKW1677699	निर्वाचक का नाम : हिरा पिता का नाम: हेमता गृह संख्या : 85 उम्र : 46 लिंग : पुरुष	फोटो उपलब्ध	439	SCD1038694	निर्वाचक का नाम : लीला पति का नाम: हिरा गृह संख्या : 85 उम्र : 38 लिंग : महिला	फोटो उपलब्ध

440	HKW2079481	निर्वाचक का नाम : मन्नाराम पिता का नाम: हेमता गृह संख्या : 85 उम्र : 35 लिंग : पुरुष	फोटो उपलब्ध	441	RJ/16/129/544179	निर्वाचक का नाम : लालु पिता का नाम: ऊंकार गृह संख्या : 86 उम्र : 65 लिंग : पुरुष	फोटो उपलब्ध	442	HKW2078988	निर्वाचक का नाम : विश्राम सिंह पिता का नाम: लालु गृह संख्या : 86 उम्र : 43 लिंग : पुरुष	फोटो उपलब्ध
443	SCD0828657	निर्वाचक का नाम : रतनी पति का नाम: विश्राम गृह संख्या : 86 उम्र : 33 लिंग : महिला	फोटो उपलब्ध	444	RJ/16/129/543018	निर्वाचक का नाम : वागजी पिता का नाम: ऊंकार गृह संख्या : 87 उम्र : 58 लिंग : पुरुष	फोटो उपलब्ध	445	HKW1532423	निर्वाचक का नाम : गलुडी पति का नाम: वागजी गृह संख्या : 87 उम्र : 53 लिंग : महिला	फोटो उपलब्ध
446	SCD0256370	निर्वाचक का नाम : धनजी पिता का नाम: गोतिया गृह संख्या : 88 उम्र : 62 लिंग : पुरुष	फोटो उपलब्ध	447	RJ/16/129/543141	निर्वाचक का नाम : सुरीया पति का नाम: धनजी गृह संख्या : 88 उम्र : 60 लिंग : महिला	फोटो उपलब्ध	448	RJ/16/129/543148	निर्वाचक का नाम : सीता पति का नाम: धनजी गृह संख्या : 88 उम्र : 57 लिंग : महिला	फोटो उपलब्ध
449	SCD0556498	निर्वाचक का नाम : खातुराम पिता का नाम: धनजी गृह संख्या : 88 उम्र : 39 लिंग : पुरुष	फोटो उपलब्ध	450	SCD0828251	निर्वाचक का नाम : मुकेश पति का नाम: रायचन्द गृह संख्या : 88 उम्र : 37 लिंग : महिला	फोटो उपलब्ध	451	SCD0828228	निर्वाचक का नाम : सीता पति का नाम: खातुराम गृह संख्या : 88 उम्र : 33 लिंग : महिला	फोटो उपलब्ध
452	RJ/16/129/544177	निर्वाचक का नाम : भारीया पिता का नाम: गोतिया गृह संख्या : 89 उम्र : 55 लिंग : पुरुष	फोटो उपलब्ध	453	HKW1289206	निर्वाचक का नाम : जीवली पति का नाम: भारीया गृह संख्या : 89 उम्र : 52 लिंग : महिला	फोटो उपलब्ध	454	HKW1532431	निर्वाचक का नाम : पीरीया पिता का नाम: गोतीया गृह संख्या : 89 उम्र : 45 लिंग : पुरुष	फोटो उपलब्ध
455	HKW1532449	निर्वाचक का नाम : सन्तु पति का नाम: पीरीया गृह संख्या : 89 उम्र : 44 लिंग : महिला	फोटो उपलब्ध	456	SCD0883553	निर्वाचक का नाम : पंकज पिता का नाम: भारीया गृह संख्या : 89 उम्र : 30 लिंग : पुरुष	फोटो उपलब्ध	457	RJ/16/129/543127	निर्वाचक का नाम : नाकुडी पति का नाम: गोतम गृह संख्या : 90 उम्र : 62 लिंग : महिला	फोटो उपलब्ध
458	SCD0828145	निर्वाचक का नाम : सुनील पिता का नाम: गोतम गृह संख्या : 90 उम्र : 35 लिंग : पुरुष	फोटो उपलब्ध	459	SCD0923748	निर्वाचक का नाम : कान्तिमल पिता का नाम: गोतम गृह संख्या : 90 उम्र : 30 लिंग : पुरुष	फोटो उपलब्ध	460	RJ/16/129/543066	निर्वाचक का नाम : हकरू पिता का नाम: कलु गृह संख्या : 91 उम्र : 58 लिंग : पुरुष	फोटो उपलब्ध
461	HKW1532472	निर्वाचक का नाम : ककूडी पति का नाम: हकरू गृह संख्या : 91 उम्र : 51 लिंग : महिला	फोटो उपलब्ध	462	SCD1345065	निर्वाचक का नाम : बलराम पिता का नाम: हकरू गृह संख्या : 91 उम्र : 27 लिंग : पुरुष	फोटो उपलब्ध	463	SCD2262210	निर्वाचक का नाम : रेखा मईडा पति का नाम: बालुराम मईडा गृह संख्या : 91 उम्र : 22 लिंग : महिला	फोटो उपलब्ध
464	HKW1532480	निर्वाचक का नाम : कंकू पति का नाम: पुनिया गृह संख्या : 92 उम्र : 68 लिंग : महिला	फोटो उपलब्ध	465	RJ/16/129/543047	निर्वाचक का नाम : मोहन पिता का नाम: पुनिया गृह संख्या : 92 उम्र : 49 लिंग : पुरुष	फोटो उपलब्ध	466	SCD1380047	निर्वाचक का नाम : बंदू पति का नाम: मदन गृह संख्या : 92 उम्र : 47 लिंग : महिला	फोटो उपलब्ध
467	SCD0085852	निर्वाचक का नाम : मदन पिता का नाम: पुनिया गृह संख्या : 92 उम्र : 43 लिंग : पुरुष	फोटो उपलब्ध	468	RJ/16/129/543125	निर्वाचक का नाम : कुइरी पति का नाम: रंगजी गृह संख्या : 93 उम्र : 82 लिंग : महिला	फोटो उपलब्ध	469	RJ/16/129/543031	निर्वाचक का नाम : शान्ति पिता का नाम: गोतिया गृह संख्या : 93 उम्र : 59 लिंग : पुरुष	फोटो उपलब्ध

470	RJ/16/129/544097	निर्वाचक का नाम : रतनी पति का नाम: शान्ति गृह संख्या : 93 उम्र : 57 लिंग : महिला	फोटो उपलब्ध	471	SCD0828640	निर्वाचक का नाम : कंकु पति का नाम: जीवनलाल गृह संख्या : 93 उम्र : 43 लिंग : महिला	फोटो उपलब्ध	472	HKW1876994	निर्वाचक का नाम : जीवनलाल पिता का नाम: कानजी गृह संख्या : 93 उम्र : 42 लिंग : पुरुष	फोटो उपलब्ध
473	SCD0072561	निर्वाचक का नाम : पारस पति का नाम: मदनलाल गृह संख्या : 136 उम्र : 42 लिंग : महिला	फोटो उपलब्ध	474	SCD1828722	निर्वाचक का नाम : मंजू पति का नाम: श्यामलाल गृह संख्या : 148 उम्र : 29 लिंग : महिला	फोटो उपलब्ध	475	SCD1634153	निर्वाचक का नाम : हेंग जी पिता का नाम: उदिया गृह संख्या : 224 उम्र : 61 लिंग : पुरुष	फोटो उपलब्ध
476	SCD1634047	निर्वाचक का नाम : शारदा पति का नाम: बहादुर सिंह गृह संख्या : 257 उम्र : 26 लिंग : महिला	फोटो उपलब्ध	477	SCD1946862	निर्वाचक का नाम : पायल रमेश पति का नाम: रमेश रमेश गृह संख्या : 315 उम्र : 26 लिंग : महिला	फोटो उपलब्ध	478	SCD1633403	निर्वाचक का नाम : कमली पति का नाम: रूप जी गृह संख्या : 331 उम्र : 52 लिंग : महिला	फोटो उपलब्ध
479	SCD1634062	निर्वाचक का नाम : बंसु पति का नाम: शिवा गृह संख्या : 344 उम्र : 27 लिंग : महिला	फोटो उपलब्ध	480	SCD2100410	निर्वाचक का नाम : मुकेश कुमार मईडा पिता का नाम: कालू मईडा गृह संख्या : 350 उम्र : 21 लिंग : पुरुष	फोटो उपलब्ध	481	SCD1585033	निर्वाचक का नाम : काली पति का नाम: दिनेश गृह संख्या : 357 उम्र : 25 लिंग : महिला	फोटो उपलब्ध
482	SCD1634138	निर्वाचक का नाम : राम पिता का नाम: जीवणा गृह संख्या : 358 उम्र : 26 लिंग : पुरुष	फोटो उपलब्ध	483	SCD1585058	निर्वाचक का नाम : बसंती पति का नाम: मान सिंह गृह संख्या : 359 उम्र : 27 लिंग : महिला	फोटो उपलब्ध	484	SCD1923515	निर्वाचक का नाम : विमल कुमार रामजी पिता का नाम: रामजी रामजी गृह संख्या : 366 उम्र : 22 लिंग : पुरुष	फोटो उपलब्ध
485	SCD1914860	निर्वाचक का नाम : सुनीता परेम पति का नाम: परेम परमा गृह संख्या : 403 उम्र : 26 लिंग : महिला	फोटो उपलब्ध	486	SCD1945872	निर्वाचक का नाम : पूजा गणेश पति का नाम: बद्रीलाल बद्रीलाल गृह संख्या : 1289 उम्र : 21 लिंग : महिला	फोटो उपलब्ध	487	SCD1914977	निर्वाचक का नाम : कविता कुमारी शांतिलाल पति का नाम: शांति लाल शांति लाल गृह संख्या : 1350 उम्र : 23 लिंग : महिला	फोटो उपलब्ध
488	SCD1475565	निर्वाचक का नाम : कल्पना पति का नाम: अमृत लाल गृह संख्या : घाटी पाडा उम्र : 29 लिंग : महिला	फोटो उपलब्ध								

489	SCD1188234	निर्वाचक का नाम : हिरकी पति का नाम: विरजी गृह संख्या : 1 उम्र : 71 लिंग : महिला	फोटो उपलब्ध	490	RJ/16/129/543124	निर्वाचक का नाम : कोदरी पति का नाम: विष्णु गृह संख्या : 1 उम्र : 60 लिंग : महिला	फोटो उपलब्ध	491	SCD1088582	निर्वाचक का नाम : गुलाब पति का नाम: जीवणा गृह संख्या : 1 उम्र : 43 लिंग : महिला	फोटो उपलब्ध
492	SCD0828285	निर्वाचक का नाम : प्रकाश पिता का नाम: विष्णु गृह संख्या : 1 उम्र : 33 लिंग : पुरुष	फोटो उपलब्ध	493	SCD1188242	निर्वाचक का नाम : सनिया पति का नाम: प्रकाश गृह संख्या : 1 उम्र : 33 लिंग : महिला	फोटो उपलब्ध	494	SCD1188259	निर्वाचक का नाम : मणि लाल पिता का नाम: विष्णु गृह संख्या : 1 उम्र : 32 लिंग : पुरुष	फोटो उपलब्ध
495	SCD1088608	निर्वाचक का नाम : संगीता पति का नाम: गोतम गृह संख्या : 1 उम्र : 30 लिंग : महिला	फोटो उपलब्ध	496	SCD1088624	निर्वाचक का नाम : मणिलाल पिता का नाम: रामा गृह संख्या : 1 उम्र : 30 लिंग : पुरुष	फोटो उपलब्ध	497	SCD1088590	निर्वाचक का नाम : नरवदा पति का नाम: गोपाल गृह संख्या : 1 उम्र : 29 लिंग : महिला	फोटो उपलब्ध
498	SCD1088574	निर्वाचक का नाम : इन्द्रा पति का नाम: परतु गृह संख्या : 1 उम्र : 29 लिंग : महिला	फोटो उपलब्ध	499	SCD1088632	निर्वाचक का नाम : विकास पिता का नाम: हरीकृष्ण गृह संख्या : 1 उम्र : 28 लिंग : पुरुष	फोटो उपलब्ध	500	SCD1088640	निर्वाचक का नाम : कुंवरी पति का नाम: राकेश गृह संख्या : 1 उम्र : 28 लिंग : महिला	फोटो उपलब्ध
501	SCD1188275	निर्वाचक का नाम : भूली पति का नाम: मणिलाल गृह संख्या : 1 उम्र : 28 लिंग : महिला	फोटो उपलब्ध	502	RJ/16/129/544046	निर्वाचक का नाम : भूरी पति का नाम: नारायण गृह संख्या : 2 उम्र : 54 लिंग : महिला	फोटो उपलब्ध	503	HKW1823558	निर्वाचक का नाम : मदन लाल पिता का नाम: गोतमा गृह संख्या : 2 उम्र : 41 लिंग : पुरुष	फोटो उपलब्ध
504	SCD1959584	निर्वाचक का नाम : विक्रम सिंग पिता का नाम: केसरीमल गृह संख्या : 2 उम्र : 21 लिंग : पुरुष	फोटो उपलब्ध	505	RJ/16/129/544152	निर्वाचक का नाम : तोलिया पिता का नाम: दितीया गृह संख्या : 3 उम्र : 60 लिंग : पुरुष	फोटो उपलब्ध	506	HKW2080455	निर्वाचक का नाम : नागोन्दर पिता का नाम: दितीया गृह संख्या : 3 उम्र : 54 लिंग : पुरुष	फोटो उपलब्ध
507	RJ/16/129/544095	निर्वाचक का नाम : काली पति का नाम: नागोन्दर गृह संख्या : 3 उम्र : 51 लिंग : महिला	फोटो उपलब्ध	508	HKW1531946	निर्वाचक का नाम : इतरी पति का नाम: तोलिया गृह संख्या : 3 उम्र : 48 लिंग : महिला	फोटो उपलब्ध	509	SCD0556613	निर्वाचक का नाम : कालुराम पिता का नाम: तोलीया गृह संख्या : 3 उम्र : 33 लिंग : पुरुष	फोटो उपलब्ध
510	SCD1188291	निर्वाचक का नाम : ललिता पति का नाम: कालू राम गृह संख्या : 3 उम्र : 32 लिंग : महिला	फोटो उपलब्ध	511	SCD1737626	निर्वाचक का नाम : दिनेश पिता का नाम: तोलिया गृह संख्या : 3 उम्र : 23 लिंग : पुरुष	फोटो उपलब्ध	512	RJ/16/129/543144	निर्वाचक का नाम : रकमी पति का नाम: नरू गृह संख्या : 4 उम्र : 75 लिंग : महिला	फोटो उपलब्ध
513	RJ/16/129/543021	निर्वाचक का नाम : धन्ना पिता का नाम: नरू गृह संख्या : 4 उम्र : 53 लिंग : पुरुष	फोटो उपलब्ध	514	SCD0828137	निर्वाचक का नाम : केसरीमल पिता का नाम: धन्ना गृह संख्या : 4 उम्र : 34 लिंग : पुरुष	फोटो उपलब्ध	515	SCD0923995	निर्वाचक का नाम : गणेश पिता का नाम: धन्ना गृह संख्या : 4 उम्र : 31 लिंग : पुरुष	फोटो उपलब्ध
516	SCD1736255	निर्वाचक का नाम : गंगाराम पिता का नाम: धन्ना गृह संख्या : 4 उम्र : 24 लिंग : पुरुष	फोटो उपलब्ध	517	SCD1846328	निर्वाचक का नाम : कुमकुम पिता का नाम: धन्ना गृह संख्या : 4 उम्र : 22 लिंग : महिला	फोटो उपलब्ध	518	RJ/16/129/543203	निर्वाचक का नाम : अरबु पिता का नाम: हिन्दुडा गृह संख्या : 5 उम्र : 59 लिंग : पुरुष	फोटो उपलब्ध

519	HKW1289024	निर्वाचक का नाम : मीरा पति का नाम: अरबु गृह संख्या : 5 उम्र : 55 लिंग : महिला	फोटो उपलब्ध	520	RJ/16/129/544134	निर्वाचक का नाम : अमृत लाल पिता का नाम: जीवणा गृह संख्या : 6 उम्र : 56 लिंग : पुरुष	फोटो उपलब्ध	521	RJ/16/129/543135	निर्वाचक का नाम : झाला पति का नाम: अमृत लाल गृह संख्या : 6 उम्र : 55 लिंग : महिला	फोटो उपलब्ध
522	RJ/16/129/543134	निर्वाचक का नाम : इतरी पति का नाम: हरदु गृह संख्या : 6 उम्र : 50 लिंग : महिला	फोटो उपलब्ध	523	HKW1877307	निर्वाचक का नाम : राजुसिंह पिता का नाम: अमृतलाल गृह संख्या : 6 उम्र : 42 लिंग : पुरुष	फोटो उपलब्ध	524	HKW2080422	निर्वाचक का नाम : बबली पति का नाम: राजू सिंह गृह संख्या : 6 उम्र : 38 लिंग : महिला	फोटो उपलब्ध
525	HKW2079127	निर्वाचक का नाम : भगतसिंह पिता का नाम: अमृतलाल गृह संख्या : 6 उम्र : 36 लिंग : पुरुष	फोटो उपलब्ध	526	SCD0923854	निर्वाचक का नाम : रमीला पति का नाम: भगत सिंह गृह संख्या : 6 उम्र : 34 लिंग : महिला	फोटो उपलब्ध	527	SCD0923656	निर्वाचक का नाम : कमल सिंह पिता का नाम: अमृतलाल गृह संख्या : 6 उम्र : 30 लिंग : पुरुष	फोटो उपलब्ध
528	SCD1038595	निर्वाचक का नाम : काली पिता का नाम: कमल सिंह गृह संख्या : 6 उम्र : 29 लिंग : महिला	फोटो उपलब्ध	529	SCD1038603	निर्वाचक का नाम : महेंद्र सिंह पिता का नाम: अग्रत लाल गृह संख्या : 6 उम्र : 29 लिंग : पुरुष	फोटो उपलब्ध	530	SCD2248417	निर्वाचक का नाम : रवीना कुमारी पति का नाम: महेंद्र सिंह मईडा गृह संख्या : 6 उम्र : 27 लिंग : महिला	फोटो उपलब्ध
531	SCD2062578	निर्वाचक का नाम : नीलम पिता का नाम: अमृतलाल गृह संख्या : 6 उम्र : 20 लिंग : महिला	फोटो उपलब्ध	532	RJ/16/129/543067	निर्वाचक का नाम : समसा पिता का नाम: नानीया गृह संख्या : 7 उम्र : 83 लिंग : पुरुष	फोटो उपलब्ध	533	RJ/16/129/544063	निर्वाचक का नाम : मंगली पति का नाम: समसा गृह संख्या : 7 उम्र : 80 लिंग : महिला	फोटो उपलब्ध
534	RJ/16/129/543019	निर्वाचक का नाम : बागजी पिता का नाम: समसा गृह संख्या : 7 उम्र : 57 लिंग : पुरुष	फोटो उपलब्ध	535	RJ/16/129/543050	निर्वाचक का नाम : नारजी पिता का नाम: समसा गृह संख्या : 7 उम्र : 55 लिंग : पुरुष	फोटो उपलब्ध	536	RJ/16/129/543136	निर्वाचक का नाम : अलकू पति का नाम: वागजी गृह संख्या : 7 उम्र : 54 लिंग : महिला	फोटो उपलब्ध
537	RJ/16/129/543130	निर्वाचक का नाम : सुगना पति का नाम: नारजी गृह संख्या : 7 उम्र : 53 लिंग : महिला	फोटो उपलब्ध	538	HKW1823442	निर्वाचक का नाम : लक्ष्मण पिता का नाम: समसा गृह संख्या : 7 उम्र : 50 लिंग : पुरुष	फोटो उपलब्ध	539	RJ/16/129/544189	निर्वाचक का नाम : पारू पति का नाम: लक्ष्मण गृह संख्या : 7 उम्र : 49 लिंग : महिला	फोटो उपलब्ध
540	SCD0728584	निर्वाचक का नाम : प्रेमचंद पिता का नाम: वागजी गृह संख्या : 7 उम्र : 33 लिंग : पुरुष	फोटो उपलब्ध	541	SCD0728592	निर्वाचक का नाम : रिशां पति का नाम: प्रेमचंद गृह संख्या : 7 उम्र : 33 लिंग : महिला	फोटो उपलब्ध	542	SCD0828467	निर्वाचक का नाम : मन्नालाल पिता का नाम: वागजी गृह संख्या : 7 उम्र : 31 लिंग : पुरुष	फोटो उपलब्ध
543	HKW2080414	निर्वाचक का नाम : रतन लाल पिता का नाम: रकीया गृह संख्या : 8 उम्र : 60 लिंग : पुरुष	फोटो उपलब्ध	544	RJ/16/129/543008	निर्वाचक का नाम : दरीया पति का नाम: रतन लाल गृह संख्या : 8 उम्र : 58 लिंग : महिला	फोटो उपलब्ध	545	RJ/16/129/543017	निर्वाचक का नाम : नारायण पिता का नाम: रकीया गृह संख्या : 8 उम्र : 57 लिंग : पुरुष	फोटो उपलब्ध
546	SCD1752617	निर्वाचक का नाम : भूलकी पति का नाम: नारायण गृह संख्या : 8 उम्र : 54 लिंग : महिला	फोटो उपलब्ध	547	RJ/16/129/544060	निर्वाचक का नाम : शम्बुडा पिता का नाम: रकीया गृह संख्या : 8 उम्र : 51 लिंग : पुरुष	फोटो उपलब्ध	548	SCD0828590	निर्वाचक का नाम : कमतु पति का नाम: शम्बुडा गृह संख्या : 8 उम्र : 49 लिंग : महिला	फोटो उपलब्ध

549	SCD0728543	निर्वाचक का नाम : दिलीप पिता का नाम: रतनलाल गृह संख्या : 8 उम्र : 33 लिंग : पुरुष	फोटो उपलब्ध	550	SCD0728485	निर्वाचक का नाम : बद्रीलाल पिता का नाम: रतन गृह संख्या : 8 उम्र : 33 लिंग : पुरुष	फोटो उपलब्ध	551	SCD0729053	निर्वाचक का नाम : काली पति का नाम: दिलीप गृह संख्या : 8 उम्र : 32 लिंग : महिला	फोटो उपलब्ध
552	SCD0728477	निर्वाचक का नाम : विजयपाल पिता का नाम: रतन गृह संख्या : 8 उम्र : 31 लिंग : पुरुष	फोटो उपलब्ध	553	SCD0728832	निर्वाचक का नाम : अल्पेश पिता का नाम: नाराण गृह संख्या : 8 उम्र : 31 लिंग : पुरुष	फोटो उपलब्ध	554	SCD1188325	निर्वाचक का नाम : बिंदिया पति का नाम: बद्रीलाल गृह संख्या : 8 उम्र : 28 लिंग : महिला	फोटो उपलब्ध
555	SCD1736271	निर्वाचक का नाम : दुर्गा पति का नाम: विजयलाल गृह संख्या : 8 उम्र : 23 लिंग : महिला	फोटो उपलब्ध	556	RJ/16/129/544067	निर्वाचक का नाम : मोती पति का नाम: दलजी गृह संख्या : 9 उम्र : 64 लिंग : महिला	फोटो उपलब्ध	557	HKW1733252	निर्वाचक का नाम : बापुडा पिता का नाम: दलजी गृह संख्या : 9 उम्र : 43 लिंग : पुरुष	फोटो उपलब्ध
558	HKW1733260	निर्वाचक का नाम : कलु पति का नाम: बापुडा गृह संख्या : 9 उम्र : 42 लिंग : महिला	फोटो उपलब्ध	559	SCD1038629	निर्वाचक का नाम : नानी पति का नाम: सकु गृह संख्या : 9 उम्र : 33 लिंग : महिला	फोटो उपलब्ध	560	SCD1038637	निर्वाचक का नाम : कमलेश पिता का नाम: बापू गृह संख्या : 9 उम्र : 29 लिंग : पुरुष	फोटो उपलब्ध
561	RJ/16/129/544002	निर्वाचक का नाम : नाकु पिता का नाम: हिरा गृह संख्या : 10 उम्र : 52 लिंग : पुरुष	फोटो उपलब्ध	562	RJ/16/129/544065	निर्वाचक का नाम : मनुडी पति का नाम: नाकु गृह संख्या : 10 उम्र : 50 लिंग : महिला	फोटो उपलब्ध	563	RJ/16/129/543038	निर्वाचक का नाम : भाणजी पिता का नाम: सवला गृह संख्या : 11 उम्र : 65 लिंग : पुरुष	फोटो उपलब्ध
564	RJ/16/129/544197	निर्वाचक का नाम : जामली पति का नाम: भाणजी गृह संख्या : 11 उम्र : 62 लिंग : महिला	फोटो उपलब्ध	565	HKW1677533	निर्वाचक का नाम : मोहन पिता का नाम: भाणजी गृह संख्या : 11 उम्र : 42 लिंग : पुरुष	फोटो उपलब्ध	566	HKW1677541	निर्वाचक का नाम : इतुडी पति का नाम: मोहन गृह संख्या : 11 उम्र : 41 लिंग : महिला	फोटो उपलब्ध
567	RJ/16/129/544195	निर्वाचक का नाम : कला पति का नाम: नाकुडा गृह संख्या : 12 उम्र : 53 लिंग : महिला	फोटो उपलब्ध	568	SCD1752625	निर्वाचक का नाम : सुगना पति का नाम: भीमा गृह संख्या : 12 उम्र : 49 लिंग : महिला	फोटो उपलब्ध	569	SCD0728667	निर्वाचक का नाम : विश्राम पिता का नाम: भीमा गृह संख्या : 12 उम्र : 32 लिंग : पुरुष	फोटो उपलब्ध
570	SCD0758607	निर्वाचक का नाम : रूपला पिता का नाम: राजेंग गृह संख्या : 13 उम्र : 65 लिंग : पुरुष	फोटो उपलब्ध	571	HKW1289214	निर्वाचक का नाम : नंदीया पिता का नाम: रूपला गृह संख्या : 13 उम्र : 49 लिंग : पुरुष	फोटो उपलब्ध	572	HKW1531953	निर्वाचक का नाम : किरपा पति का नाम: नंदीया गृह संख्या : 13 उम्र : 48 लिंग : महिला	फोटो उपलब्ध
573	HKW1677558	निर्वाचक का नाम : मन्नालाल पिता का नाम: रूपला गृह संख्या : 13 उम्र : 41 लिंग : पुरुष	फोटो उपलब्ध	574	SCD0828475	निर्वाचक का नाम : रूपला पति का नाम: मन्नालाल गृह संख्या : 13 उम्र : 36 लिंग : महिला	फोटो उपलब्ध	575	SCD1736230	निर्वाचक का नाम : संजय पिता का नाम: नंदलाल गृह संख्या : 13 उम्र : 23 लिंग : पुरुष	फोटो उपलब्ध
576	SCD1752633	निर्वाचक का नाम : रामा पिता का नाम: अमरिंग गृह संख्या : 14 उम्र : 75 लिंग : पुरुष	फोटो उपलब्ध	577	RJ/16/129/544192	निर्वाचक का नाम : कामेरी पति का नाम: रामा गृह संख्या : 14 उम्र : 72 लिंग : महिला	फोटो उपलब्ध	578	HKW1677566	निर्वाचक का नाम : प्रभु लाल पिता का नाम: रामा गृह संख्या : 14 उम्र : 51 लिंग : पुरुष	फोटो उपलब्ध

579	SCD1958818	निर्वाचक का नाम : विकास पिता का नाम: नकु गृह संख्या : 15 उम्र : 24 लिंग : पुरुष	फोटो उपलब्ध	580	SCD1959170	निर्वाचक का नाम : गीता पति का नाम: विकास गृह संख्या : 15 उम्र : 21 लिंग : महिला	फोटो उपलब्ध	581	SCD1959741	निर्वाचक का नाम : पूजा कुमारी पिता का नाम: ऊदयलाल गृह संख्या : 15 उम्र : 21 लिंग : महिला	फोटो उपलब्ध
582	SCD2062610	निर्वाचक का नाम : पायल फ़ाणीया पिता का नाम: फ़ाणीया फ़ाणीया गृह संख्या : 28 उम्र : 20 लिंग : महिला	फोटो उपलब्ध	583	SCD1844729	निर्वाचक का नाम : मनीषा मैदा पिता का नाम: राम गृह संख्या : 50 उम्र : 22 लिंग : पुरुष	फोटो उपलब्ध	584	SCD1764265	निर्वाचक का नाम : मनीषा पिता का नाम: मोती गृह संख्या : 182 उम्र : 23 लिंग : महिला	फोटो उपलब्ध
585	SCD2242931	निर्वाचक का नाम : मंजू मीना पति का नाम: जय प्रकाश म ईडा गृह संख्या : 1277 उम्र : 28 लिंग : महिला	फोटो उपलब्ध	586	SCD2243780	निर्वाचक का नाम : पुंजी कुमारी पति का नाम: मनोज मईडा गृह संख्या : 1277 उम्र : 23 लिंग : महिला	फोटो उपलब्ध	587	SCD1924646	निर्वाचक का नाम : मथुरा कुमारी पिता का नाम: नरजी गृह संख्या : 1306 उम्र : 22 लिंग : महिला	फोटो उपलब्ध
588	SCD1945237	निर्वाचक का नाम : रीना संजय पति का नाम: संजय संजय गृह संख्या : 1315 उम्र : 23 लिंग : महिला	फोटो उपलब्ध								

589	2	SCD2315257
निर्वाचक का नाम : अनीता पति का नाम: रमेश गृह संख्या : मेहदीपाड़ा उम्र : 29 लिंग : महिला		
फोटो उपलब्ध		

590	2	SCD2315265
निर्वाचक का नाम : विनोद कुमार पिता का नाम: रूपजी गृह संख्या : मेहदीपाड़ा उम्र : 27 लिंग : पुरुष		
फोटो उपलब्ध		

591	4	SCD2360006
निर्वाचक का नाम : पारस मैदा पिता का नाम: नरयालल नरयालल गृह संख्या : 8 उम्र : 20 लिंग : पुरुष		
फोटो उपलब्ध		

592	3	SCD2360238
निर्वाचक का नाम : आशीष मड़ड़ा पिता का नाम: लक्ष्मणलाल मैदा गृह संख्या : 50 उम्र : 18 लिंग : पुरुष		
फोटो उपलब्ध		

593	3	SCD2362457
निर्वाचक का नाम : नितेश मड़ड़ा पिता का नाम: लक्ष्मणलाल मैदा गृह संख्या : 50 उम्र : 20 लिंग : पुरुष		
फोटो उपलब्ध		

निर्वाचकों का विवरण :							
A) मतदाताओं की संख्या :							
		नामावली का प्रकार	निर्वाचक नामावली की पहचान :	मतदाताओं की संख्या :			
				पुरुष	महिला	तृतीय लिंग	कुल
I	मूल	मूल नामावली	समस्त पूरकों को समेकित करते हुए विशेष गहन पुनरीक्षण 2026 की मूल नामावली	296	292	0	588
II	घटक I - परिवर्धन सूची	पूरक 1	विशेष गहन पुनरीक्षण - 2026	4	1	0	5
III	घटक II - विलोपन सूची	पूरक 1	विशेष गहन पुनरीक्षण - 2026	0	0	0	0
IV	लिंग में संशोधन के कारण अंतर			0	0	0	0
पुनरीक्षण के बाद इस नामावली में शुद्ध निर्वाचक (I+II-III+IV)				300	293	0	593
B) संशोधनों की संख्या :							
नामावली का प्रकार		निर्वाचक नामावली की पहचान :		संशोधनों की संख्या :			
पूरक 1		विशेष गहन पुनरीक्षण - 2026		0			

निर्वाचक रजिस्ट्रीकरण अधिकारी द्वारा जारी

E2-मृत्यु , S2-स्थानांतरित, R2-दोहरी प्रविष्टि, M2-लापता , Q2-अहर्ता नहीं