

निर्वाचक नामावली 2026 S20 राजस्थान

विधान सभा क्षेत्र की संख्या , नाम व आरक्षण स्थिति : 164 - बांसवाडा (अ.ज.जा.)		भाग संख्या : : 45																						
संसदीय निर्वाचन क्षेत्र की संख्या, नाम व आरक्षण स्थिति, जिसमें विधान सभा निर्वाचन क्षेत्र स्थित है : 20 - बांसवाड़ा (अ.ज.जा.)																								
1. पुनरीक्षण का विवरण																								
पुनरीक्षण का वर्ष :	2026	निर्वाचक नामावली की पहचान :																						
अर्हता तिथि :	01-01-2026	समस्त पूरकों को समेकित करते हुए विशेष गहन पुनरीक्षण 2026 की मूल नामावली																						
पुनरीक्षण का स्वरूप :	विशेष गहन पुनरीक्षण - 2026																							
प्रकाशन की तिथि :	21-02-2026																							
2. भाग व मतदान क्षेत्र का विवरण :																								
भाग में आने वाले अनुभागों की संख्या और नाम :																								
1-लाम्बी सादड़, लाम्बी सादड़ 2-नवाखेड़ा, नवाखेड़ा 3-छोटी छाया, छोटी छाया	<table style="width: 100%; border-collapse: collapse;"> <tr> <td style="width: 60%;">मुख्य शहर / मुख्य ग्राम</td> <td style="width: 20%;">: लाम्बी सादड़</td> <td style="width: 20%;"></td> </tr> <tr> <td>वार्ड</td> <td>:</td> <td></td> </tr> <tr> <td>पोस्ट ऑफिस</td> <td>:</td> <td>JAHAPURA BO</td> </tr> <tr> <td>पुलिस थाना</td> <td>:</td> <td>दानपुर</td> </tr> <tr> <td>तहसील</td> <td>:</td> <td>छोटी सरवन</td> </tr> <tr> <td>जिला</td> <td>:</td> <td>बांसवाड़ा</td> </tr> <tr> <td>पिन कोड</td> <td>:</td> <td>327001</td> </tr> </table>			मुख्य शहर / मुख्य ग्राम	: लाम्बी सादड़		वार्ड	:		पोस्ट ऑफिस	:	JAHAPURA BO	पुलिस थाना	:	दानपुर	तहसील	:	छोटी सरवन	जिला	:	बांसवाड़ा	पिन कोड	:	327001
मुख्य शहर / मुख्य ग्राम	: लाम्बी सादड़																							
वार्ड	:																							
पोस्ट ऑफिस	:	JAHAPURA BO																						
पुलिस थाना	:	दानपुर																						
तहसील	:	छोटी सरवन																						
जिला	:	बांसवाड़ा																						
पिन कोड	:	327001																						
3. मतदान केंद्र का विवरण																								
मतदान केंद्र की संख्या व नाम :	मतदान केन्द्र की विशेष हैसियत (पुरुष/महिला/सामान्य) :	सामान्य																						
45 - लाम्बी सादड़	इस मतदान क्षेत्र के सहायक (ऑक्जिलियरी) मतदान केन्द्रों की संख्या :	0																						
मतदान केंद्र का भवन व पता :																								
राजकीय प्राथमिक विद्यालय भवन, लाम्बी सादड़																								
4. मतदाताओं की संख्या :																								
आरंभिक क्रम	अंतिम क्रम	मतदाताओं की संख्या																						
संख्या	संख्या	पुरुष	महिला	तृतीय लिंग	कुल																			
1	781	393	377	0	770																			

निर्वाचक रजिस्ट्रीकरण अधिकारी द्वारा जारी

Nazri Naksha



Google Map View



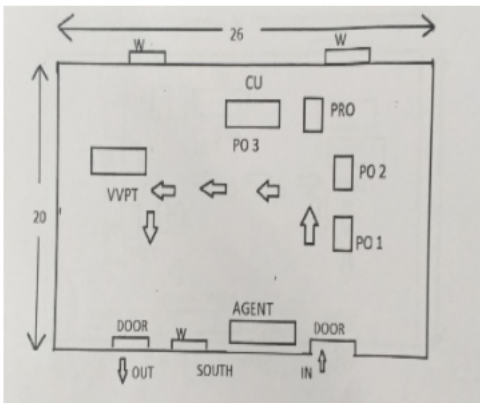
Polling Station Building Front View



Polling Station Front View



Cad View



Key MAP View



1	SCD2308872	निर्वाचक का नाम : सुनील पिता का नाम: केवजी गृह संख्या : 0 उम्र : 21 लिंग : पुरुष	फोटो उपलब्ध	2	RJ/16/129/591136	निर्वाचक का नाम : मलीया पिता का नाम: मानीया गृह संख्या : 1 उम्र : 68 लिंग : पुरुष	फोटो उपलब्ध	3	RJ/16/129/591135	निर्वाचक का नाम : भूलकी पिता का नाम: मनीया गृह संख्या : 1 उम्र : 67 लिंग : महिला	फोटो उपलब्ध
4	SCD0877985	निर्वाचक का नाम : हरदू पिता का नाम: मनीया गृह संख्या : 1 उम्र : 36 लिंग : पुरुष	फोटो उपलब्ध	5	SCD1413178	निर्वाचक का नाम : मंजू पिता का नाम: मणिलाल गृह संख्या : 01 उम्र : 36 लिंग : महिला	फोटो उपलब्ध	6	SCD0878009	निर्वाचक का नाम : बिजीया पिता का नाम: मनीया गृह संख्या : 1 उम्र : 35 लिंग : पुरुष	फोटो उपलब्ध
7	SCD0878017	निर्वाचक का नाम : रकमा पिता का नाम: बिजीया गृह संख्या : 1 उम्र : 33 लिंग : महिला	फोटो उपलब्ध	8	SCD1413186	निर्वाचक का नाम : मणिलाल पिता का नाम: सोहन गृह संख्या : 01 उम्र : 29 लिंग : पुरुष	फोटो उपलब्ध	9	SCD2028744	निर्वाचक का नाम : संजू पिता का नाम: बापूडा गृह संख्या : 01 उम्र : 20 लिंग : पुरुष	फोटो उपलब्ध
10	RJ/16/129/591076	निर्वाचक का नाम : हुकीया पिता का नाम: मानीया गृह संख्या : 2 उम्र : 83 लिंग : पुरुष	फोटो उपलब्ध	11	RJ/16/129/591100	निर्वाचक का नाम : रकमा पिता का नाम: हुकीया गृह संख्या : 2 उम्र : 76 लिंग : महिला	फोटो उपलब्ध	12	HKW1700954	निर्वाचक का नाम : अमरू पिता का नाम: हुकीया गृह संख्या : 2 उम्र : 47 लिंग : पुरुष	फोटो उपलब्ध
13	HKW1700962	निर्वाचक का नाम : सतुरी पिता का नाम: अमरू गृह संख्या : 2 उम्र : 43 लिंग : महिला	फोटो उपलब्ध	14	SCD1446103	निर्वाचक का नाम : गंगा पिता का नाम: दिनेश गृह संख्या : 2 उम्र : 32 लिंग : महिला	फोटो उपलब्ध	15	RJ/16/129/591134	निर्वाचक का नाम : रावजी पिता का नाम: हुकीया गृह संख्या : 3 उम्र : 56 लिंग : पुरुष	फोटो उपलब्ध
16	RJ/16/129/591137	निर्वाचक का नाम : मीरा पिता का नाम: रावजी गृह संख्या : 3 उम्र : 52 लिंग : महिला	फोटो उपलब्ध	17	SCD0878025	निर्वाचक का नाम : मणीलाल पिता का नाम: रावजी गृह संख्या : 3 उम्र : 37 लिंग : पुरुष	फोटो उपलब्ध	18	SCD0878041	निर्वाचक का नाम : कालूराम पिता का नाम: रावजी गृह संख्या : 3 उम्र : 36 लिंग : पुरुष	फोटो उपलब्ध
19	SCD0878033	निर्वाचक का नाम : चम्पा पिता का नाम: मणीलाल गृह संख्या : 3 उम्र : 35 लिंग : महिला	फोटो उपलब्ध	20	SCD0878058	निर्वाचक का नाम : काली पिता का नाम: कालूराम गृह संख्या : 3 उम्र : 34 लिंग : महिला	फोटो उपलब्ध	21	SCD1386192	निर्वाचक का नाम : रिश्मा पिता का नाम: प्रकाश गृह संख्या : 3 उम्र : 32 लिंग : महिला	फोटो उपलब्ध
22	SCD1386168	निर्वाचक का नाम : प्रकाश पिता का नाम: जीवणा गृह संख्या : 3 उम्र : 32 लिंग : पुरुष	फोटो उपलब्ध	23	SCD1596352	निर्वाचक का नाम : कुबेर पिता का नाम: रावजी गृह संख्या : 3 उम्र : 29 लिंग : पुरुष	फोटो उपलब्ध	24	RJ/16/129/592196	निर्वाचक का नाम : रूपजी पिता का नाम: मानीया गृह संख्या : 4 उम्र : 78 लिंग : पुरुष	फोटो उपलब्ध
25	RJ/16/129/591088	निर्वाचक का नाम : इतरी पिता का नाम: रूपजी गृह संख्या : 4 उम्र : 73 लिंग : महिला	फोटो उपलब्ध	26	RJ/16/129/591102	निर्वाचक का नाम : केवजी पिता का नाम: रूपजी गृह संख्या : 4 उम्र : 48 लिंग : पुरुष	फोटो उपलब्ध	27	HKW2018075	निर्वाचक का नाम : कुंवरी पिता का नाम: केवजी गृह संख्या : 4 उम्र : 43 लिंग : महिला	फोटो उपलब्ध
28	HKW2018042	निर्वाचक का नाम : नरीया पिता का नाम: रूपजी गृह संख्या : 4 उम्र : 41 लिंग : पुरुष	फोटो उपलब्ध	29	SCD1487859	निर्वाचक का नाम : बापूडी पिता का नाम: तुरफान गृह संख्या : फॉर उम्र : 41 लिंग : महिला	फोटो उपलब्ध	30	HKW2018034	निर्वाचक का नाम : तुफान पिता का नाम: रूपजी गृह संख्या : 4 उम्र : 40 लिंग : पुरुष	फोटो उपलब्ध

31	SCD1487867	निर्वाचक का नाम : एलुडी पति का नाम: नरू गृह संख्या : फॉर उम्र : 36 लिंग : महिला	फोटो उपलब्ध	32	SCD1923069	निर्वाचक का नाम : अनिल पिता का नाम: केवजी गृह संख्या : 4 उम्र : 23 लिंग : पुरुष	फोटो उपलब्ध	33	RJ/16/129/591098	निर्वाचक का नाम : मंगली पति का नाम: जीवणा गृह संख्या : 5 उम्र : 83 लिंग : महिला	फोटो उपलब्ध
34	HKW1548205	निर्वाचक का नाम : मांगु पिता का नाम: जीवणा गृह संख्या : 5 उम्र : 41 लिंग : पुरुष	फोटो उपलब्ध	35	SCD1955731	निर्वाचक का नाम : तारा पति का नाम: मांगू गृह संख्या : 5 उम्र : 39 लिंग : महिला	फोटो उपलब्ध	36	HKW1734409	निर्वाचक का नाम : धुलकी पति का नाम: भेरिया गृह संख्या : 7 उम्र : 78 लिंग : महिला	फोटो उपलब्ध
37	RJ/16/129/591273	निर्वाचक का नाम : सेवालाल पिता का नाम: भेरिया गृह संख्या : 7 उम्र : 50 लिंग : पुरुष	फोटो उपलब्ध	38	RJ/16/129/592085	निर्वाचक का नाम : फणिया पिता का नाम: भेरिया गृह संख्या : 7 उम्र : 48 लिंग : पुरुष	फोटो उपलब्ध	39	SCD0009738	निर्वाचक का नाम : शान्ति पिता का नाम: भेरिया गृह संख्या : 7 उम्र : 45 लिंग : पुरुष	फोटो उपलब्ध
40	SCD0174151	निर्वाचक का नाम : रमेश पिता का नाम: भेरिया गृह संख्या : 7 उम्र : 43 लिंग : पुरुष	फोटो उपलब्ध	41	SCD0473280	निर्वाचक का नाम : सेवालाल पिता का नाम: भेरिया गृह संख्या : 7 उम्र : 41 लिंग : पुरुष	फोटो उपलब्ध	42	SCD0473272	निर्वाचक का नाम : शान्ति पति का नाम: सेवालाल गृह संख्या : 7 उम्र : 40 लिंग : महिला	फोटो उपलब्ध
43	SCD1446111	निर्वाचक का नाम : कला पति का नाम: हरदु गृह संख्या : 8 उम्र : 36 लिंग : महिला	फोटो उपलब्ध	S 44	SCD1897149	निर्वाचक का नाम : संतोष पिता का नाम: जालम गृह संख्या : 8 उम्र : 26 लिंग : पुरुष	फोटो उपलब्ध	45	RJ/16/129/591131	निर्वाचक का नाम : नागजी पिता का नाम: मावजी गृह संख्या : 9 उम्र : 79 लिंग : पुरुष	फोटो उपलब्ध
S 46	SCD1728286	निर्वाचक का नाम : प्रेम पिता का नाम: देवा गृह संख्या : 9 उम्र : 35 लिंग : पुरुष	फोटो उपलब्ध	47	SCD0473264	निर्वाचक का नाम : रतनी पति का नाम: मानसिंह गृह संख्या : 9 उम्र : 34 लिंग : महिला	फोटो उपलब्ध	48	SCD0473256	निर्वाचक का नाम : ईश्वर पिता का नाम: नागजी गृह संख्या : 9 उम्र : 33 लिंग : पुरुष	फोटो उपलब्ध
49	SCD0566398	निर्वाचक का नाम : हकरू पिता का नाम: मगजी गृह संख्या : 9 उम्र : 33 लिंग : पुरुष	फोटो उपलब्ध	50	SCD0726232	निर्वाचक का नाम : मुकेश पिता का नाम: नागजी गृह संख्या : 9 उम्र : 33 लिंग : पुरुष	फोटो उपलब्ध	51	SCD2048353	निर्वाचक का नाम : गौतम पिता का नाम: वीरजी गृह संख्या : 9 उम्र : 32 लिंग : पुरुष	फोटो उपलब्ध
52	SCD1446137	निर्वाचक का नाम : छगन पति का नाम: प्रकाश गृह संख्या : 9 उम्र : 30 लिंग : महिला	फोटो उपलब्ध	53	SCD2227759	निर्वाचक का नाम : इतु पति का नाम: मुकेश गृह संख्या : 9 उम्र : 29 लिंग : महिला	फोटो उपलब्ध	54	SCD2043636	निर्वाचक का नाम : कैलाशी पति का नाम: ईश्वरलाल गृह संख्या : 9 उम्र : 26 लिंग : महिला	फोटो उपलब्ध
55	SCD2072064	निर्वाचक का नाम : गुडी पति का नाम: गौतम गृह संख्या : 9 उम्र : 21 लिंग : महिला	फोटो उपलब्ध	56	RJ/16/129/591077	निर्वाचक का नाम : रूपली पति का नाम: वीरजी गृह संख्या : 10 उम्र : 63 लिंग : महिला	फोटो उपलब्ध	57	SCD0009233	निर्वाचक का नाम : दुलिया पिता का नाम: वीरजी गृह संख्या : 10 उम्र : 42 लिंग : पुरुष	फोटो उपलब्ध
58	SCD0473249	निर्वाचक का नाम : मान सिंह पिता का नाम: वीरजी गृह संख्या : 10 उम्र : 36 लिंग : पुरुष	फोटो उपलब्ध	59	SCD0824102	निर्वाचक का नाम : सुगना पति का नाम: धुलिया गृह संख्या : 10 उम्र : 33 लिंग : महिला	फोटो उपलब्ध	60	RJ/16/129/591082	निर्वाचक का नाम : हीरजी पिता का नाम: मावजी गृह संख्या : 11 उम्र : 67 लिंग : पुरुष	फोटो उपलब्ध

61	HKW1548221	निर्वाचक का नाम : रकमा पति का नाम: हीरजी गृह संख्या : 11 उम्र : 67 लिंग : महिला	फोटो उपलब्ध	62	SCD0376392	निर्वाचक का नाम : फणिया पिता का नाम: हिरजी गृह संख्या : 11 उम्र : 34 लिंग : पुरुष	फोटो उपलब्ध	63	SCD0824110	निर्वाचक का नाम : शारदा पति का नाम: फणिया गृह संख्या : 11 उम्र : 31 लिंग : महिला	फोटो उपलब्ध
64	SCD1373190	निर्वाचक का नाम : अशोक पिता का नाम: हिरजी गृह संख्या : 11 उम्र : 28 लिंग : पुरुष	फोटो उपलब्ध	65	SCD2109122	निर्वाचक का नाम : धना पति का नाम: अशोक मईडा गृह संख्या : 11 उम्र : 28 लिंग : महिला	फोटो उपलब्ध	66	SCD1373810	निर्वाचक का नाम : सविता पति का नाम: लखन गृह संख्या : 11 उम्र : 27 लिंग : महिला	फोटो उपलब्ध
67	SCD2294155	निर्वाचक का नाम : गुड़डी मईडा पति का नाम: गौतम गृह संख्या : 11 उम्र : 20 लिंग : महिला	फोटो उपलब्ध	68	HKW1690262	निर्वाचक का नाम : सिगीया पिता का नाम: भोगजी गृह संख्या : 13 उम्र : 57 लिंग : पुरुष	फोटो उपलब्ध	69	HKW1690270	निर्वाचक का नाम : चम्पा पति का नाम: सिगीया गृह संख्या : 13 उम्र : 45 लिंग : महिला	फोटो उपलब्ध
70	SCD1596360	निर्वाचक का नाम : दिनेश पिता का नाम: सिगीया गृह संख्या : 13 उम्र : 31 लिंग : पुरुष	फोटो उपलब्ध	71	SCD1596261	निर्वाचक का नाम : पिंका पति का नाम: दिनेश गृह संख्या : 13 उम्र : 29 लिंग : महिला	फोटो उपलब्ध	72	SCD1895986	निर्वाचक का नाम : तेजमल पिता का नाम: कानजी गृह संख्या : 13 उम्र : 22 लिंग : पुरुष	फोटो उपलब्ध
73	SCD2048395	निर्वाचक का नाम : सीमा पति का नाम: नंदू गृह संख्या : 15 उम्र : 26 लिंग : महिला	फोटो उपलब्ध	74	HKW1898576	निर्वाचक का नाम : झुला पति का नाम: खुमजी गृह संख्या : 16 उम्र : 51 लिंग : महिला	फोटो उपलब्ध	75	SCD1832070	निर्वाचक का नाम : दिलीप पिता का नाम: रावजी गृह संख्या : 16 उम्र : 23 लिंग : पुरुष	फोटो उपलब्ध
76	RJ/16/129/591029	निर्वाचक का नाम : मीरा पति का नाम: भगवानिया गृह संख्या : 17 उम्र : 65 लिंग : महिला	फोटो उपलब्ध	77	SCD0444414	निर्वाचक का नाम : फणीया पिता का नाम: भगवानिया गृह संख्या : 17 उम्र : 33 लिंग : पुरुष	फोटो उपलब्ध	78	SCD0944033	निर्वाचक का नाम : नन्दू पिता का नाम: भगवानिया गृह संख्या : 17 उम्र : 30 लिंग : पुरुष	फोटो उपलब्ध
79	SCD2165728	निर्वाचक का नाम : रामोडी पति का नाम: फणिया गृह संख्या : 17 उम्र : 24 लिंग : महिला	फोटो उपलब्ध	80	SCD2169647	निर्वाचक का नाम : पार्वती पिता का नाम: भगवानिया गृह संख्या : 17 उम्र : 24 लिंग : महिला	फोटो उपलब्ध	81	HKW1690288	निर्वाचक का नाम : केलाश पिता का नाम: नाथीया गृह संख्या : 18 उम्र : 58 लिंग : पुरुष	फोटो उपलब्ध
82	HKW1690296	निर्वाचक का नाम : धापुडी पति का नाम: केलाश गृह संख्या : 18 उम्र : 58 लिंग : महिला	फोटो उपलब्ध	83	HKW1898550	निर्वाचक का नाम : हकरू पिता का नाम: केलाश गृह संख्या : 18 उम्र : 43 लिंग : पुरुष	फोटो उपलब्ध	84	SCD0943993	निर्वाचक का नाम : मसरू पिता का नाम: केलाश गृह संख्या : 18 उम्र : 31 लिंग : पुरुष	फोटो उपलब्ध
85	SCD2254886	निर्वाचक का नाम : कचरू पिता का नाम: कैलाश गृह संख्या : 18 उम्र : 20 लिंग : पुरुष	फोटो उपलब्ध	86	RJ/16/129/591089	निर्वाचक का नाम : मांगुडी पति का नाम: होकमा गृह संख्या : 19 उम्र : 71 लिंग : महिला	फोटो उपलब्ध	87	HKW2017978	निर्वाचक का नाम : नारायण पिता का नाम: होकमा गृह संख्या : 19 उम्र : 42 लिंग : पुरुष	फोटो उपलब्ध
88	SCD1554948	निर्वाचक का नाम : कमला पति का नाम: नारायण गृह संख्या : 19 उम्र : 37 लिंग : महिला	फोटो उपलब्ध	89	SCD1554781	निर्वाचक का नाम : बंदू पिता का नाम: होकमा गृह संख्या : 19 उम्र : 28 लिंग : पुरुष	फोटो उपलब्ध	90	HKW1898022	निर्वाचक का नाम : हवजी पिता का नाम: केरंगा गृह संख्या : 20 उम्र : 57 लिंग : पुरुष	फोटो उपलब्ध

91	HKW1690304	निर्वाचक का नाम : भाणजी पिता का नाम: केरंगा गृह संख्या : 20 उम्र : 55 लिंग : पुरुष	फोटो उपलब्ध	92	RJ/16/129/591066	निर्वाचक का नाम : राधी पति का नाम: कालीया गृह संख्या : 21 उम्र : 73 लिंग : महिला	फोटो उपलब्ध	93	HKW2017200	निर्वाचक का नाम : बाबुडा पिता का नाम: कालीया गृह संख्या : 21 उम्र : 54 लिंग : पुरुष	फोटो उपलब्ध
94	HKW1898725	निर्वाचक का नाम : कुवरी पति का नाम: बाबुडा गृह संख्या : 21 उम्र : 45 लिंग : महिला	फोटो उपलब्ध	95	HKW2017044	निर्वाचक का नाम : शान्ति लाल पिता का नाम: कालिया गृह संख्या : 21 उम्र : 43 लिंग : पुरुष	फोटो उपलब्ध	96	HKW2017507	निर्वाचक का नाम : शंकर पिता का नाम: शान्ति गृह संख्या : 21 उम्र : 41 लिंग : पुरुष	फोटो उपलब्ध
97	HKW2017499	निर्वाचक का नाम : धारजी पिता का नाम: कालीया गृह संख्या : 21 उम्र : 38 लिंग : पुरुष	फोटो उपलब्ध	98	SCD1386218	निर्वाचक का नाम : कन्ना पति का नाम: धारजी गृह संख्या : 21 उम्र : 32 लिंग : महिला	फोटो उपलब्ध	99	SCD2044121	निर्वाचक का नाम : सुनील पिता का नाम: अर्जुन गृह संख्या : 21 उम्र : 25 लिंग : पुरुष	फोटो उपलब्ध
100	SCD2044055	निर्वाचक का नाम : श्यामा पति का नाम: सुनील गृह संख्या : 21 उम्र : 23 लिंग : महिला	फोटो उपलब्ध	101	HKW1734037	निर्वाचक का नाम : अर्जुन पिता का नाम: रकमा गृह संख्या : 23 उम्र : 45 लिंग : पुरुष	फोटो उपलब्ध	102	HKW1700988	निर्वाचक का नाम : कला पति का नाम: अर्जुन गृह संख्या : 23 उम्र : 44 लिंग : महिला	फोटो उपलब्ध
103	HKW1734011	निर्वाचक का नाम : मेघराज पिता का नाम: रकमा गृह संख्या : 23 उम्र : 40 लिंग : पुरुष	फोटो उपलब्ध	104	SCD0130971	निर्वाचक का नाम : भूरी पति का नाम: मेघराज गृह संख्या : 23 उम्र : 37 लिंग : महिला	फोटो उपलब्ध	105	SCD1629831	निर्वाचक का नाम : सुखराम पिता का नाम: रकमा गृह संख्या : 23 उम्र : 35 लिंग : पुरुष	फोटो उपलब्ध
106	SCD1629906	निर्वाचक का नाम : चंदुडी पति का नाम: सुखराम गृह संख्या : 23 उम्र : 31 लिंग : महिला	फोटो उपलब्ध	107	HKW1299684	निर्वाचक का नाम : छगन पति का नाम: शम्भुडा गृह संख्या : 24 उम्र : 61 लिंग : महिला	फोटो उपलब्ध	108	HKW1733997	निर्वाचक का नाम : प्रकाश पिता का नाम: शम्भु गृह संख्या : 24 उम्र : 42 लिंग : पुरुष	फोटो उपलब्ध
109	SCD0130989	निर्वाचक का नाम : गंगा पति का नाम: प्रकाश गृह संख्या : 24 उम्र : 39 लिंग : महिला	फोटो उपलब्ध	110	SCD0130997	निर्वाचक का नाम : दिनेश पिता का नाम: शम्भू गृह संख्या : 24 उम्र : 35 लिंग : पुरुष	फोटो उपलब्ध	111	SCD0824128	निर्वाचक का नाम : मनिषा पति का नाम: दिनेश गृह संख्या : 24 उम्र : 33 लिंग : महिला	फोटो उपलब्ध
112	RJ/16/129/591083	निर्वाचक का नाम : दलु पति का नाम: तोलीया गृह संख्या : 25 उम्र : 71 लिंग : महिला	फोटो उपलब्ध	113	HKW1700996	निर्वाचक का नाम : नारायण पिता का नाम: तोलीया गृह संख्या : 25 उम्र : 46 लिंग : पुरुष	फोटो उपलब्ध	114	HKW1701002	निर्वाचक का नाम : शम्भू पति का नाम: नारायण गृह संख्या : 25 उम्र : 43 लिंग : महिला	फोटो उपलब्ध
115	SCD1911270	निर्वाचक का नाम : अशोक पिता का नाम: नारायणलाल गृह संख्या : 25 उम्र : 22 लिंग : पुरुष	फोटो उपलब्ध	116	SCD1910314	निर्वाचक का नाम : मनोहर पिता का नाम: नारायण गृह संख्या : 25 उम्र : 21 लिंग : पुरुष	फोटो उपलब्ध	117	HKW1701010	निर्वाचक का नाम : जीवनलाल पिता का नाम: कमजी गृह संख्या : 27 उम्र : 43 लिंग : पुरुष	फोटो उपलब्ध
118	HKW1733567	निर्वाचक का नाम : कउडी पति का नाम: जीवा गृह संख्या : 27 उम्र : 42 लिंग : महिला	फोटो उपलब्ध	119	SCD2147742	निर्वाचक का नाम : रामलाल पिता का नाम: जीवनलाल गृह संख्या : 27 उम्र : 23 लिंग : पुरुष	फोटो उपलब्ध	120	SCD2150605	निर्वाचक का नाम : वसुंधरा पिता का नाम: जीवनलाल गृह संख्या : 27 उम्र : 20 लिंग : महिला	फोटो उपलब्ध

121	RJ/16/129/591104	निर्वाचक का नाम : सेवा पति का नाम: वक्था गृह संख्या : 28 उम्र : 75 लिंग : महिला	फोटो उपलब्ध	122	HKW1733682	निर्वाचक का नाम : खातुडी पति का नाम: वजींगा गृह संख्या : 28 उम्र : 51 लिंग : महिला	फोटो उपलब्ध	123	HKW1898774	निर्वाचक का नाम : तुलसी पति का नाम: हिम्मत लाल गृह संख्या : 28 उम्र : 50 लिंग : महिला	फोटो उपलब्ध
124	HKW2017903	निर्वाचक का नाम : हिम्मत लाल पिता का नाम: वक्था गृह संख्या : 28 उम्र : 41 लिंग : पुरुष	फोटो उपलब्ध	125	HKW2018083	निर्वाचक का नाम : अशोक पिता का नाम: वक्था गृह संख्या : 28 उम्र : 36 लिंग : पुरुष	फोटो उपलब्ध	126	SCD0131003	निर्वाचक का नाम : चम्पा पति का नाम: अलोक गृह संख्या : 28 उम्र : 35 लिंग : महिला	फोटो उपलब्ध
127	SCD1373224	निर्वाचक का नाम : कविता पति का नाम: सुनील गृह संख्या : 28 उम्र : 27 लिंग : महिला	फोटो उपलब्ध	128	SCD1373257	निर्वाचक का नाम : सुनील पिता का नाम: वक्ता गृह संख्या : 28 उम्र : 26 लिंग : पुरुष	फोटो उपलब्ध	129	RJ/16/129/591132	निर्वाचक का नाम : रामसिंह पिता का नाम: रकमा गृह संख्या : 30 उम्र : 54 लिंग : पुरुष	फोटो उपलब्ध
130	HKW1701028	निर्वाचक का नाम : भुलकी पति का नाम: रामसिंह गृह संख्या : 30 उम्र : 51 लिंग : महिला	फोटो उपलब्ध	131	HKW1701036	निर्वाचक का नाम : प्रभू पिता का नाम: रकमा गृह संख्या : 30 उम्र : 43 लिंग : पुरुष	फोटो उपलब्ध	132	HKW1701044	निर्वाचक का नाम : काली पति का नाम: प्रभू गृह संख्या : 30 उम्र : 42 लिंग : महिला	फोटो उपलब्ध
133	SCD1789908	निर्वाचक का नाम : काली पति का नाम: रमेश गृह संख्या : 30 उम्र : 39 लिंग : महिला	फोटो उपलब्ध	134	SCD0824136	निर्वाचक का नाम : सीता पति का नाम: केशुराम गृह संख्या : 30 उम्र : 36 लिंग : महिला	फोटो उपलब्ध	135	SCD1789841	निर्वाचक का नाम : रमेश पिता का नाम: रकमा गृह संख्या : 30 उम्र : 35 लिंग : पुरुष	फोटो उपलब्ध
136	SCD1929579	निर्वाचक का नाम : केसुराम पिता का नाम: रामसिंह गृह संख्या : 30 उम्र : 33 लिंग : पुरुष	फोटो उपलब्ध	137	RJ/16/129/591105	निर्वाचक का नाम : मीरकी पति का नाम: बारीया गृह संख्या : 31 उम्र : 63 लिंग : महिला	फोटो उपलब्ध	138	HKW2017879	निर्वाचक का नाम : फनिया पिता का नाम: बारीया गृह संख्या : 31 उम्र : 41 लिंग : पुरुष	फोटो उपलब्ध
139	SCD1826072	निर्वाचक का नाम : मंजू पति का नाम: फणीया गृह संख्या : 31 उम्र : 41 लिंग : महिला	फोटो उपलब्ध	140	SCD1189380	निर्वाचक का नाम : कपिल पिता का नाम: बारजी गृह संख्या : 31 उम्र : 31 लिंग : पुरुष	फोटो उपलब्ध	141	SCD0824144	निर्वाचक का नाम : रूपा पति का नाम: कपिल गृह संख्या : 31 उम्र : 30 लिंग : महिला	फोटो उपलब्ध
142	HKW1299197	निर्वाचक का नाम : लक्ष्मण पिता का नाम: खातीया गृह संख्या : 32 उम्र : 56 लिंग : पुरुष	फोटो उपलब्ध	143	RJ/16/129/591124	निर्वाचक का नाम : नानी पति का नाम: लक्ष्मण गृह संख्या : 32 उम्र : 50 लिंग : महिला	फोटो उपलब्ध	144	SCD0174169	निर्वाचक का नाम : शंकर पिता का नाम: बालजी गृह संख्या : 32 उम्र : 35 लिंग : पुरुष	फोटो उपलब्ध
145	SCD1529940	निर्वाचक का नाम : पुष्पा पति का नाम: सुरज गृह संख्या : 32 उम्र : 32 लिंग : महिला	फोटो उपलब्ध	146	SCD1487875	निर्वाचक का नाम : सविता पति का नाम: शंकर गृह संख्या : 32 उम्र : 29 लिंग : महिला	फोटो उपलब्ध	147	RJ/16/129/591012	निर्वाचक का नाम : रतना पिता का नाम: खातीया गृह संख्या : 33 उम्र : 65 लिंग : पुरुष	फोटो उपलब्ध
148	RJ/16/129/592233	निर्वाचक का नाम : गंगा पति का नाम: रतना गृह संख्या : 33 उम्र : 63 लिंग : महिला	फोटो उपलब्ध	149	HKW2018091	निर्वाचक का नाम : बासु पिता का नाम: रतना गृह संख्या : 33 उम्र : 36 लिंग : पुरुष	फोटो उपलब्ध	150	SCD1493162	निर्वाचक का नाम : रमजु पिता का नाम: रतना गृह संख्या : 33 उम्र : 36 लिंग : पुरुष	फोटो उपलब्ध

151 निर्वाचक का नाम : केसरी पति का नाम: वासु गृह संख्या : 33 उम्र : 35 लिंग : महिला	SCD0235986	152 निर्वाचक का नाम : गंगा पति का नाम: रमजु गृह संख्या : 33 उम्र : 33 लिंग : महिला	SCD1928654	153 निर्वाचक का नाम : बालजी पिता का नाम: खातीया गृह संख्या : 34 उम्र : 58 लिंग : पुरुष	HKW2018307
154 निर्वाचक का नाम : मांगु पिता का नाम: बालजी गृह संख्या : 34 उम्र : 35 लिंग : पुरुष	HKW2018026	155 निर्वाचक का नाम : हकरी पति का नाम: मांगू गृह संख्या : 34 उम्र : 35 लिंग : महिला	SCD0131011	S 156 निर्वाचक का नाम : नर्बदा पति का नाम: गोवर्दन गृह संख्या : 34 उम्र : 29 लिंग : महिला	SCD1447226
S 157 निर्वाचक का नाम : गोवरधन पिता का नाम: मेगजी गृह संख्या : 34 उम्र : 29 लिंग : पुरुष	SCD1447168	158 निर्वाचक का नाम : नारायणी पति का नाम: शारीया गृह संख्या : 35 उम्र : 72 लिंग : महिला	RJ/16/129/591119	159 निर्वाचक का नाम : बालू पिता का नाम: शान्तिलाल गृह संख्या : 35 उम्र : 39 लिंग : पुरुष	SCD1415710
160 निर्वाचक का नाम : अनिता पति का नाम: बालु गृह संख्या : 35 उम्र : 38 लिंग : महिला	SCD1415702	161 निर्वाचक का नाम : विमला पति का नाम: नारीया गृह संख्या : 35 उम्र : 37 लिंग : महिला	SCD0131037	162 निर्वाचक का नाम : नागजी पिता का नाम: नारीया गृह संख्या : 35 उम्र : 37 लिंग : पुरुष	SCD0131029
163 निर्वाचक का नाम : नानूराम पिता का नाम: नारीया गृह संख्या : 35 उम्र : 35 लिंग : पुरुष	SCD0131045	164 निर्वाचक का नाम : भूली पति का नाम: नानूराम गृह संख्या : 35 उम्र : 35 लिंग : महिला	SCD0131052	165 निर्वाचक का नाम : लाला पिता का नाम: शान्तिलाल गृह संख्या : 35 उम्र : 33 लिंग : पुरुष	SCD0726240
166 निर्वाचक का नाम : लक्ष्मी पति का नाम: लाला गृह संख्या : 35 उम्र : 32 लिंग : महिला	SCD0726257	167 निर्वाचक का नाम : वेस्ती पति का नाम: मानजी गृह संख्या : 36 उम्र : 81 लिंग : महिला	RJ/16/129/591120	168 निर्वाचक का नाम : हरिश पिता का नाम: मानजी गृह संख्या : 36 उम्र : 81 लिंग : पुरुष	RJ/16/129/591127
169 निर्वाचक का नाम : सुगणा पति का नाम: हरीश गृह संख्या : 36 उम्र : 51 लिंग : महिला	RJ/16/129/592232	170 निर्वाचक का नाम : देवली पति का नाम: कालु गृह संख्या : 36 उम्र : 48 लिंग : महिला	HKW1548262	171 निर्वाचक का नाम : कालू पिता का नाम: मानजी गृह संख्या : 36 उम्र : 46 लिंग : पुरुष	HKW1548254
172 निर्वाचक का नाम : बादरू पिता का नाम: मानजी गृह संख्या : 36 उम्र : 45 लिंग : पुरुष	HKW1548270	173 निर्वाचक का नाम : चम्पा पति का नाम: सोहन गृह संख्या : 36 उम्र : 45 लिंग : महिला	SCD0131060	174 निर्वाचक का नाम : सागू पति का नाम: बादरू गृह संख्या : 36 उम्र : 43 लिंग : महिला	HKW1548288
175 निर्वाचक का नाम : सोहन पिता का नाम: मानजी गृह संख्या : 36 उम्र : 41 लिंग : पुरुष	HKW1548296	176 निर्वाचक का नाम : मीरा पिता का नाम: हरीश गृह संख्या : 36 उम्र : 30 लिंग : महिला	SCD1036292	177 निर्वाचक का नाम : रीना पिता का नाम: हरीश गृह संख्या : 36 उम्र : 28 लिंग : महिला	SCD1189398
178 निर्वाचक का नाम : कलावती अन्य: निलेश गृह संख्या : 36 उम्र : 28 लिंग : महिला	SCD1908375	S 179 निर्वाचक का नाम : प्रवीण पिता का नाम: नारायण गृह संख्या : 36 उम्र : 27 लिंग : महिला	SCD1475342	180 निर्वाचक का नाम : निलेश पिता का नाम: हरीशचंद्र गृह संख्या : 36 उम्र : 26 लिंग : पुरुष	SCD1908367

181 निर्वाचक का नाम : राकेश पिता का नाम: बादरू गृह संख्या : 36 उम्र : 25 लिंग : पुरुष	SCD1977883	182 निर्वाचक का नाम : झगुडा पिता का नाम: धुलीया गृह संख्या : 37 उम्र : 54 लिंग : पुरुष	RJ/16/129/592238	183 निर्वाचक का नाम : गोरधन पिता का नाम: धुलीया गृह संख्या : 37 उम्र : 52 लिंग : पुरुष	HKW1734201
184 निर्वाचक का नाम : तेजा पति का नाम: झगुडा गृह संख्या : 37 उम्र : 51 लिंग : महिला	HKW1701069	185 निर्वाचक का नाम : दरिया पति का नाम: गोर्धन गृह संख्या : 37 उम्र : 38 लिंग : महिला	HKW2017929	186 निर्वाचक का नाम : रामला पिता का नाम: मानजी गृह संख्या : 38 उम्र : 63 लिंग : पुरुष	HKW1299213
187 निर्वाचक का नाम : रायचंद पिता का नाम: रामला गृह संख्या : 38 उम्र : 34 लिंग : पुरुष	SCD0236000	188 निर्वाचक का नाम : किशनलाल पिता का नाम: रामला गृह संख्या : 38 उम्र : 33 लिंग : पुरुष	SCD2147734	189 निर्वाचक का नाम : रवीना पति का नाम: किशनलाल गृह संख्या : 38 उम्र : 29 लिंग : महिला	SCD2147726
190 निर्वाचक का नाम : रकमा पति का नाम: रूपजी गृह संख्या : 39 उम्र : 61 लिंग : महिला	RJ/16/129/591118	191 निर्वाचक का नाम : सीता पिता का नाम: धुलिया गृह संख्या : 39 उम्र : 32 लिंग : महिला	SCD0824151	S 192 निर्वाचक का नाम : एलमसिंह पिता का नाम: नाथू गृह संख्या : 39 उम्र : 31 लिंग : पुरुष	SCD1413137
193 निर्वाचक का नाम : हवजी पिता का नाम: धुलीया गृह संख्या : 40 उम्र : 66 लिंग : पुरुष	HKW1548304	194 निर्वाचक का नाम : रकमा पति का नाम: हवजी गृह संख्या : 40 उम्र : 63 लिंग : महिला	RJ/16/129/591126	195 निर्वाचक का नाम : धुलिया पिता का नाम: रुपा गृह संख्या : 40 उम्र : 36 लिंग : पुरुष	SCD1493170
S 196 निर्वाचक का नाम : देवी लाल पिता का नाम: मानसिंह गृह संख्या : 40 उम्र : 33 लिंग : पुरुष	SCD1413111	197 निर्वाचक का नाम : प्रकाश पिता का नाम: हवजी गृह संख्या : 40 उम्र : 32 लिंग : पुरुष	SCD1493188	198 निर्वाचक का नाम : कालू राम पिता का नाम: बगदू गृह संख्या : 40 उम्र : 31 लिंग : पुरुष	SCD1413731
199 निर्वाचक का नाम : देवा पति का नाम: प्रकाश गृह संख्या : 40 उम्र : 28 लिंग : महिला	SCD1493196	200 निर्वाचक का नाम : फणकी पति का नाम: बगदु गृह संख्या : 41 उम्र : 56 लिंग : महिला	HKW1797174	S 201 निर्वाचक का नाम : संजय पिता का नाम: बरिया गृह संख्या : 41 उम्र : 26 लिंग : पुरुष	SCD1487842
202 निर्वाचक का नाम : सुनील पिता का नाम: पिरिया गृह संख्या : 41 उम्र : 24 लिंग : पुरुष	SCD1728260	203 निर्वाचक का नाम : सीता पति का नाम: देवा गृह संख्या : 42 उम्र : 65 लिंग : महिला	RJ/16/129/592229	204 निर्वाचक का नाम : हकरू पिता का नाम: देवा गृह संख्या : 42 उम्र : 45 लिंग : पुरुष	HKW1734243
205 निर्वाचक का नाम : फली पति का नाम: हकरू गृह संख्या : 42 उम्र : 44 लिंग : महिला	HKW1701077	206 निर्वाचक का नाम : मन्सू पिता का नाम: देवा गृह संख्या : 42 उम्र : 36 लिंग : पुरुष	SCD0824169	207 निर्वाचक का नाम : पार्वती पति का नाम: मंसू गृह संख्या : 42 उम्र : 33 लिंग : महिला	SCD2150514
208 निर्वाचक का नाम : शेतान पिता का नाम: देवा गृह संख्या : 42 उम्र : 31 लिंग : पुरुष	SCD1475292	209 निर्वाचक का नाम : चम्पा पति का नाम: हकरू गृह संख्या : 42 42 उम्र : 26 लिंग : महिला	SCD2147767	210 निर्वाचक का नाम : प्रकाश पिता का नाम: कालू गृह संख्या : 42 उम्र : 24 लिंग : पुरुष	SCD1728278

211	SCD2150530	निर्वाचक का नाम : सुनील पिता का नाम: हकरू गृह संख्या : 42 उम्र : 22 लिंग : पुरुष	फोटो उपलब्ध	212	SCD2150571	निर्वाचक का नाम : पायल पति का नाम: सुनील गृह संख्या : 42 उम्र : 20 लिंग : महिला	फोटो उपलब्ध	213	RJ/16/129/592237	निर्वाचक का नाम : कमजी पिता का नाम: मानजी गृह संख्या : 43 उम्र : 58 लिंग : पुरुष	फोटो उपलब्ध
214	RJ/16/129/591121	निर्वाचक का नाम : रमतु पति का नाम: कमजी गृह संख्या : 43 उम्र : 57 लिंग : महिला	फोटो उपलब्ध	215	SCD1819697	निर्वाचक का नाम : मांगू पिता का नाम: साँवरिया गृह संख्या : 43 उम्र : 26 लिंग : महिला	फोटो उपलब्ध	216	SCD2041531	निर्वाचक का नाम : मांगू पति का नाम: साँवरिया गृह संख्या : 43 उम्र : 26 लिंग : महिला	फोटो उपलब्ध
217	SCD1807403	निर्वाचक का नाम : सवरिया पिता का नाम: कमजी गृह संख्या : 43 उम्र : 23 लिंग : पुरुष	फोटो उपलब्ध	218	SCD1863521	निर्वाचक का नाम : प्रकाश पिता का नाम: कमजी गृह संख्या : 43 उम्र : 22 लिंग : पुरुष	फोटो उपलब्ध	219	RJ/16/129/592190	निर्वाचक का नाम : बाबूलाल पिता का नाम: परता गृह संख्या : 44 उम्र : 53 लिंग : पुरुष	फोटो उपलब्ध
220	RJ/16/129/591292	निर्वाचक का नाम : दूदीया पिता का नाम: परता गृह संख्या : 44 उम्र : 51 लिंग : पुरुष	फोटो उपलब्ध	221	HKW1797190	निर्वाचक का नाम : मंगली पति का नाम: बाबू लाल गृह संख्या : 44 उम्र : 51 लिंग : महिला	फोटो उपलब्ध	222	HKW1733765	निर्वाचक का नाम : थावरी पति का नाम: दुधिया गृह संख्या : 44 उम्र : 46 लिंग : महिला	फोटो उपलब्ध
223	SCD1800564	निर्वाचक का नाम : एलम पिता का नाम: सुनील गृह संख्या : 44 उम्र : 26 लिंग : महिला	फोटो उपलब्ध	224	SCD1800556	निर्वाचक का नाम : सुनील पिता का नाम: बाबूलाल गृह संख्या : 44 उम्र : 25 लिंग : पुरुष	फोटो उपलब्ध	225	SCD1800390	निर्वाचक का नाम : ऊदयलाल पिता का नाम: बाबूलाल गृह संख्या : 44 उम्र : 23 लिंग : पुरुष	फोटो उपलब्ध
226	RJ/16/129/173724	निर्वाचक का नाम : शान्ता पति का नाम: फणीया गृह संख्या : 45 उम्र : 65 लिंग : महिला	फोटो उपलब्ध	227	HKW1733740	निर्वाचक का नाम : कमलीया पिता का नाम: फणिया गृह संख्या : 45 उम्र : 42 लिंग : पुरुष	फोटो उपलब्ध	228	HKW1733708	निर्वाचक का नाम : नर्मदा पति का नाम: कमलीया गृह संख्या : 45 उम्र : 41 लिंग : महिला	फोटो उपलब्ध
229	SCD0009332	निर्वाचक का नाम : मदन पिता का नाम: फणिया गृह संख्या : 45 उम्र : 38 लिंग : पुरुष	फोटो उपलब्ध	230	SCD0131441	निर्वाचक का नाम : नानिया पिता का नाम: फणिया गृह संख्या : 45 उम्र : 38 लिंग : पुरुष	फोटो उपलब्ध	231	SCD0009324	निर्वाचक का नाम : दुरा पति का नाम: मदन गृह संख्या : 45 उम्र : 37 लिंग : महिला	फोटो उपलब्ध
232	SCD0009258	निर्वाचक का नाम : कालिया पिता का नाम: फणिया गृह संख्या : 45 उम्र : 36 लिंग : पुरुष	फोटो उपलब्ध	233	SCD0131458	निर्वाचक का नाम : जीवणी पति का नाम: नानीया गृह संख्या : 45 उम्र : 36 लिंग : महिला	फोटो उपलब्ध	234	RJ/16/129/591064	निर्वाचक का नाम : सीता पति का नाम: शंकर गृह संख्या : 46 उम्र : 64 लिंग : महिला	फोटो उपलब्ध
235	RJ/16/129/591030	निर्वाचक का नाम : शंकर पिता का नाम: हमीरा गृह संख्या : 46 उम्र : 57 लिंग : पुरुष	फोटो उपलब्ध	236	SCD0131102	निर्वाचक का नाम : महेश पिता का नाम: शंकर गृह संख्या : 46 उम्र : 35 लिंग : पुरुष	फोटो उपलब्ध	237	SCD0566406	निर्वाचक का नाम : अशोक पिता का नाम: शंकर गृह संख्या : 46 उम्र : 34 लिंग : पुरुष	फोटो उपलब्ध
238	SCD0566414	निर्वाचक का नाम : जमना पिता का नाम: शंकर गृह संख्या : 46 उम्र : 33 लिंग : महिला	फोटो उपलब्ध	239	SCD1554880	निर्वाचक का नाम : सुगना पति का नाम: महेश गृह संख्या : 46 उम्र : 33 लिंग : महिला	फोटो उपलब्ध	240	SCD2071058	निर्वाचक का नाम : बसंती पति का नाम: अशोक गृह संख्या : 46 उम्र : 31 लिंग : महिला	फोटो उपलब्ध

241	RJ/16/129/592079	निर्वाचक का नाम : गबरी पति का नाम: हमीरा गृह संख्या : 47 उम्र : 82 लिंग : महिला	फोटो उपलब्ध	242	SCD0009704	निर्वाचक का नाम : कला पति का नाम: पुनिया गृह संख्या : 47 उम्र : 58 लिंग : महिला	फोटो उपलब्ध	243	RJ/16/129/591063	निर्वाचक का नाम : पूनीया पिता का नाम: हमीरा गृह संख्या : 47 उम्र : 54 लिंग : पुरुष	फोटो उपलब्ध
244	SCD1978139	निर्वाचक का नाम : जीवा पति का नाम: बादरू गृह संख्या : 47 उम्र : 32 लिंग : महिला	फोटो उपलब्ध	245	SCD1555002	निर्वाचक का नाम : बादरू पिता का नाम: पुनिया गृह संख्या : 47 उम्र : 28 लिंग : पुरुष	फोटो उपलब्ध	246	RJ/16/129/591114	निर्वाचक का नाम : हीरा पिता का नाम: कालिया गृह संख्या : 48 उम्र : 51 लिंग : पुरुष	फोटो उपलब्ध
247	RJ/16/129/592187	निर्वाचक का नाम : शंकर पिता का नाम: जोखीया गृह संख्या : 49 उम्र : 63 लिंग : पुरुष	फोटो उपलब्ध	248	RJ/16/129/591125	निर्वाचक का नाम : जमना पति का नाम: शंकर गृह संख्या : 49 उम्र : 61 लिंग : महिला	फोटो उपलब्ध	249	SCD1916899	निर्वाचक का नाम : कालुसि ह पिता का नाम: शंकर गृह संख्या : 49 उम्र : 28 लिंग : पुरुष	फोटो उपलब्ध
250	SCD1916840	निर्वाचक का नाम : मोहनलाल पिता का नाम: शंकर गृह संख्या : 49 उम्र : 25 लिंग : पुरुष	फोटो उपलब्ध	251	SCD1845031	निर्वाचक का नाम : राजू पिता का नाम: शंकर गृह संख्या : 49 उम्र : 22 लिंग : पुरुष	फोटो उपलब्ध	252	SCD1916832	निर्वाचक का नाम : बसंतीलाल पिता का नाम: शंकर गृह संख्या : 49 उम्र : 22 लिंग : पुरुष	फोटो उपलब्ध
253	SCD1922426	निर्वाचक का नाम : लता पति का नाम: कालुसिंह गृह संख्या : 49 उम्र : 22 लिंग : महिला	फोटो उपलब्ध	254	RJ/16/129/591129	निर्वाचक का नाम : गोती पति का नाम: जोखा गृह संख्या : 50 उम्र : 80 लिंग : महिला	फोटो उपलब्ध	255	HKW2017028	निर्वाचक का नाम : देवीलाल पिता का नाम: जोखा गृह संख्या : 50 उम्र : 35 लिंग : पुरुष	फोटो उपलब्ध
256	HKW2017119	निर्वाचक का नाम : वणजु पति का नाम: देवीलाल गृह संख्या : 50 उम्र : 35 लिंग : महिला	फोटो उपलब्ध	257	RJ/16/129/591143	निर्वाचक का नाम : शंकर पिता का नाम: जोखा गृह संख्या : 51 उम्र : 58 लिंग : पुरुष	फोटो उपलब्ध	258	HKW1701085	निर्वाचक का नाम : मणी पति का नाम: शंकर गृह संख्या : 51 उम्र : 55 लिंग : महिला	फोटो उपलब्ध
259	HKW2017051	निर्वाचक का नाम : फणिय पिता का नाम: शंकर गृह संख्या : 51 उम्र : 35 लिंग : पुरुष	फोटो उपलब्ध	260	SCD0236018	निर्वाचक का नाम : फूली पति का नाम: फणिया गृह संख्या : 51 उम्र : 34 लिंग : महिला	फोटो उपलब्ध	261	SCD1844299	निर्वाचक का नाम : सीताराम पिता का नाम: गौतम गृह संख्या : 51 उम्र : 22 लिंग : पुरुष	फोटो उपलब्ध
262	RJ/16/129/591130	निर्वाचक का नाम : हीरकी पति का नाम: रामलाल गृह संख्या : 53 उम्र : 71 लिंग : महिला	फोटो उपलब्ध	263	RJ/16/129/592082	निर्वाचक का नाम : प्रभूलाल पिता का नाम: रामलाल गृह संख्या : 53 उम्र : 52 लिंग : पुरुष	फोटो उपलब्ध	264	RJ/16/129/592080	निर्वाचक का नाम : सुगणा पति का नाम: प्रभू लाल गृह संख्या : 53 उम्र : 51 लिंग : महिला	फोटो उपलब्ध
265	HKW1299239	निर्वाचक का नाम : पूजा लाल पिता का नाम: रामलाल गृह संख्या : 53 उम्र : 48 लिंग : पुरुष	फोटो उपलब्ध	266	HKW1733641	निर्वाचक का नाम : सरजू पति का नाम: हीरा गृह संख्या : 53 उम्र : 48 लिंग : महिला	फोटो उपलब्ध	267	SCD0009084	निर्वाचक का नाम : बहादुर पिता का नाम: रामलाल गृह संख्या : 53 उम्र : 43 लिंग : पुरुष	फोटो उपलब्ध
268	HKW2017739	निर्वाचक का नाम : राजू पिता का नाम: रामलाल गृह संख्या : 53 उम्र : 43 लिंग : पुरुष	फोटो उपलब्ध	269	HKW2017721	निर्वाचक का नाम : सुरता पति का नाम: राजु गृह संख्या : 53 उम्र : 42 लिंग : महिला	फोटो उपलब्ध	270	SCD0131128	निर्वाचक का नाम : इन्द्रा पति का नाम: बहादुर गृह संख्या : 53 उम्र : 41 लिंग : महिला	फोटो उपलब्ध

271	HKW2017713	निर्वाचक का नाम : छगन पिता का नाम: रामलाल गृह संख्या : 53 उम्र : 35 लिंग : पुरुष	फोटो उपलब्ध	272	SCD1446087	निर्वाचक का नाम : रमतु पिता का नाम: पूजालाल गृह संख्या : 53 उम्र : 35 लिंग : महिला	फोटो उपलब्ध	273	SCD0726265	निर्वाचक का नाम : मदनलाल पिता का नाम: रामलाल गृह संख्या : 53 उम्र : 35 लिंग : पुरुष	फोटो उपलब्ध
274	SCD0944017	निर्वाचक का नाम : रेखा पति का नाम: छगन गृह संख्या : 53 उम्र : 31 लिंग : महिला	फोटो उपलब्ध	275	SCD1503911	निर्वाचक का नाम : प्रेमचन्द पिता का नाम: प्रभुलाल गृह संख्या : 53 उम्र : 28 लिंग : पुरुष	फोटो उपलब्ध	276	SCD1503945	निर्वाचक का नाम : वसन पति का नाम: प्रेमचन्द गृह संख्या : 53 उम्र : 28 लिंग : महिला	फोटो उपलब्ध
277	SCD2243491	निर्वाचक का नाम : फणकी पति का नाम: कालुराम गृह संख्या : 53 उम्र : 28 लिंग : महिला	फोटो उपलब्ध	278	SCD2242220	निर्वाचक का नाम : कालुराम पिता का नाम: प्रभुलाल गृह संख्या : 53 उम्र : 26 लिंग : पुरुष	फोटो उपलब्ध	279	SCD2294981	निर्वाचक का नाम : बसुडी पति का नाम: अजय गृह संख्या : 53 उम्र : 25 लिंग : महिला	फोटो उपलब्ध
280	SCD2180784	निर्वाचक का नाम : अजय पिता का नाम: प्रभुलाल गृह संख्या : 53 उम्र : 23 लिंग : पुरुष	फोटो उपलब्ध	281	RJ/16/129/591009	निर्वाचक का नाम : रंगजी पिता का नाम: लालुडा गृह संख्या : 54 उम्र : 60 लिंग : पुरुष	फोटो उपलब्ध	282	RJ/16/129/592087	निर्वाचक का नाम : शांतिलाल पिता का नाम: लालु गृह संख्या : 55 उम्र : 58 लिंग : पुरुष	फोटो उपलब्ध
283	HKW1898469	निर्वाचक का नाम : मदन पिता का नाम: बाबुलाल गृह संख्या : 55 उम्र : 43 लिंग : पुरुष	फोटो उपलब्ध	284	SCD0163568	निर्वाचक का नाम : पारू पति का नाम: मदन गृह संख्या : 55 उम्र : 38 लिंग : महिला	फोटो उपलब्ध	285	SCD1923002	निर्वाचक का नाम : संगीता पति का नाम: गोपाल गृह संख्या : 55 उम्र : 32 लिंग : महिला	फोटो उपलब्ध
286	SCD1923036	निर्वाचक का नाम : गोपाल पिता का नाम: शांतिलाल गृह संख्या : 55 उम्र : 28 लिंग : पुरुष	फोटो उपलब्ध	287	HKW1690338	निर्वाचक का नाम : कालीया पिता का नाम: लालु गृह संख्या : 57 उम्र : 58 लिंग : पुरुष	फोटो उपलब्ध	288	RJ/16/129/591096	निर्वाचक का नाम : वागजी पिता का नाम: अबला गृह संख्या : 58 उम्र : 73 लिंग : पुरुष	फोटो उपलब्ध
289	SCD0376400	निर्वाचक का नाम : सुखराम पिता का नाम: वागजी गृह संख्या : 58 उम्र : 37 लिंग : पुरुष	फोटो उपलब्ध	290	SCD0131136	निर्वाचक का नाम : पारू पति का नाम: महेन्द्र गृह संख्या : 58 उम्र : 35 लिंग : महिला	फोटो उपलब्ध	291	SCD1416700	निर्वाचक का नाम : गणेश पिता का नाम: धर्मैद्र गृह संख्या : 58 उम्र : 28 लिंग : पुरुष	फोटो उपलब्ध
292	SCD1413715	निर्वाचक का नाम : रामलाल पिता का नाम: अमरू गृह संख्या : 58 उम्र : 26 लिंग : पुरुष	फोटो उपलब्ध	293	RJ/16/129/591048	निर्वाचक का नाम : रमतु पति का नाम: देवा गृह संख्या : 59 उम्र : 70 लिंग : महिला	फोटो उपलब्ध	294	RJ/16/129/592035	निर्वाचक का नाम : सुरज पिता का नाम: देवा गृह संख्या : 59 उम्र : 48 लिंग : पुरुष	फोटो उपलब्ध
295	SCD0131144	निर्वाचक का नाम : मांगी पति का नाम: सुरजमल गृह संख्या : 59 उम्र : 45 लिंग : महिला	फोटो उपलब्ध	296	HKW2017093	निर्वाचक का नाम : महेन्द्र पिता का नाम: देवा गृह संख्या : 59 उम्र : 35 लिंग : पुरुष	फोटो उपलब्ध	297	SCD1036318	निर्वाचक का नाम : कमल पिता का नाम: देवा गृह संख्या : 59 उम्र : 30 लिंग : पुरुष	फोटो उपलब्ध
298	SCD1189646	निर्वाचक का नाम : बना पिता का नाम: देवा गृह संख्या : 59 उम्र : 28 लिंग : महिला	फोटो उपलब्ध	299	SCD2043917	निर्वाचक का नाम : सविता पति का नाम: कमल गृह संख्या : 59 उम्र : 28 लिंग : महिला	फोटो उपलब्ध	300	SCD1189414	निर्वाचक का नाम : ज्ञानचंद पिता का नाम: देवा गृह संख्या : 59 उम्र : 27 लिंग : पुरुष	फोटो उपलब्ध

301	SCD1913714	निर्वाचक का नाम : संजय पिता का नाम: देवा गृह संख्या : 59 उम्र : 23 लिंग : पुरुष	फोटो उपलब्ध	302	SCD2043669	निर्वाचक का नाम : संगीता पिता का नाम: देवा गृह संख्या : 59 उम्र : 21 लिंग : महिला	फोटो उपलब्ध	303	SCD2072056	निर्वाचक का नाम : वकदू पिता का नाम: ज्ञानचंद गृह संख्या : 59 उम्र : 21 लिंग : महिला	फोटो उपलब्ध
304	RJ/16/129/591069	निर्वाचक का नाम : गोतम लाल पिता का नाम: जालीया गृह संख्या : 60 उम्र : 63 लिंग : पुरुष	फोटो उपलब्ध	305	SCD0009290	निर्वाचक का नाम : सीता पिता का नाम: गौतमलाल गृह संख्या : 60 उम्र : 53 लिंग : महिला	फोटो उपलब्ध	306	SCD0009282	निर्वाचक का नाम : दशरथ पिता का नाम: गौतमलाल गृह संख्या : 60 उम्र : 42 लिंग : पुरुष	फोटो उपलब्ध
307	SCD0473298	निर्वाचक का नाम : जितेन्द्र पिता का नाम: गौतम लाल गृह संख्या : 60 उम्र : 34 लिंग : पुरुष	फोटो उपलब्ध	308	SCD0726273	निर्वाचक का नाम : रेखा पिता का नाम: दशरथ गृह संख्या : 60 उम्र : 33 लिंग : महिला	फोटो उपलब्ध	309	SCD0473306	निर्वाचक का नाम : शैतान पिता का नाम: गौतम लाल गृह संख्या : 60 उम्र : 32 लिंग : पुरुष	फोटो उपलब्ध
310	RJ/16/129/591032	निर्वाचक का नाम : नारायण पिता का नाम: हरेंगा गृह संख्या : 61 उम्र : 62 लिंग : पुरुष	फोटो उपलब्ध	311	RJ/16/129/591053	निर्वाचक का नाम : देवली पिता का नाम: नारायण गृह संख्या : 61 उम्र : 60 लिंग : महिला	फोटो उपलब्ध	312	SCD0376426	निर्वाचक का नाम : रामा पिता का नाम: नारायण गृह संख्या : 61 उम्र : 37 लिंग : पुरुष	फोटो उपलब्ध
313	SCD0444448	निर्वाचक का नाम : रमेश पिता का नाम: नारायण गृह संख्या : 61 उम्र : 36 लिंग : पुरुष	फोटो उपलब्ध	314	SCD1373281	निर्वाचक का नाम : बसंती पिता का नाम: विनोद गृह संख्या : 61 उम्र : 36 लिंग : महिला	फोटो उपलब्ध	315	SCD0376434	निर्वाचक का नाम : सीता पिता का नाम: रामा गृह संख्या : 61 उम्र : 35 लिंग : महिला	फोटो उपलब्ध
316	SCD0376442	निर्वाचक का नाम : ईश्वर पिता का नाम: नारायण गृह संख्या : 61 उम्र : 35 लिंग : पुरुष	फोटो उपलब्ध	317	SCD1386234	निर्वाचक का नाम : पिरकी पिता का नाम: ईश्वर गृह संख्या : 61 उम्र : 29 लिंग : महिला	फोटो उपलब्ध	318	SCD1334473	निर्वाचक का नाम : विनोद पिता का नाम: नारायण गृह संख्या : 61 उम्र : 27 लिंग : पुरुष	फोटो उपलब्ध
319	SCD2163897	निर्वाचक का नाम : इ तू पिता का नाम: विनोद गृह संख्या : 61 उम्र : 20 लिंग : महिला	फोटो उपलब्ध	320	SCD2169571	निर्वाचक का नाम : नानी पिता का नाम: रमेश गृह संख्या : 61 उम्र : 20 लिंग : महिला	फोटो उपलब्ध	321	RJ/16/129/591004	निर्वाचक का नाम : राजीया पिता का नाम: केरेंगा गृह संख्या : 62 उम्र : 79 लिंग : पुरुष	फोटो उपलब्ध
322	RJ/16/129/591022	निर्वाचक का नाम : जमना पिता का नाम: राजीया गृह संख्या : 62 उम्र : 77 लिंग : महिला	फोटो उपलब्ध	323	HKW1690346	निर्वाचक का नाम : रामा पिता का नाम: राजीया गृह संख्या : 62 उम्र : 51 लिंग : पुरुष	फोटो उपलब्ध	324	HKW1690361	निर्वाचक का नाम : बटुड़ी पिता का नाम: रामा गृह संख्या : 62 उम्र : 47 लिंग : महिला	फोटो उपलब्ध
325	HKW1690353	निर्वाचक का नाम : फणीया पिता का नाम: राजीया गृह संख्या : 62 उम्र : 42 लिंग : पुरुष	फोटो उपलब्ध	326	SCD0009696	निर्वाचक का नाम : देवली पिता का नाम: फणिया गृह संख्या : 62 उम्र : 39 लिंग : महिला	फोटो उपलब्ध	327	HKW1898741	निर्वाचक का नाम : सोवनी पिता का नाम: हरिचन्द्र गृह संख्या : 63 उम्र : 85 लिंग : महिला	फोटो उपलब्ध
328	RJ/16/129/591027	निर्वाचक का नाम : देवा पिता का नाम: हरेंगा गृह संख्या : 63 उम्र : 77 लिंग : पुरुष	फोटो उपलब्ध	329	RJ/16/129/591034	निर्वाचक का नाम : दितुड़ी पिता का नाम: देवा गृह संख्या : 63 उम्र : 72 लिंग : महिला	फोटो उपलब्ध	330	HKW1701093	निर्वाचक का नाम : हरिचन्द्र पिता का नाम: देवा गृह संख्या : 63 उम्र : 43 लिंग : पुरुष	फोटो उपलब्ध

331	SCD2265841	निर्वाचक का नाम : विकास पिता का नाम: हरीश गृह संख्या : 63 उम्र : 20 लिंग : पुरुष	332	HKW1701101	निर्वाचक का नाम : इतरी पति का नाम: कलीया गृह संख्या : 64 उम्र : 57 लिंग : महिला	333	HKW1548320	निर्वाचक का नाम : गोतीया पिता का नाम: लक्ष्मण गृह संख्या : 65 उम्र : 64 लिंग : पुरुष
334	HKW1548338	निर्वाचक का नाम : जमना पति का नाम: गोतीया गृह संख्या : 65 उम्र : 61 लिंग : महिला	335	SCD0009217	निर्वाचक का नाम : केशुराम पिता का नाम: गोतमलाल गृह संख्या : 65 उम्र : 35 लिंग : पुरुष	336	SCD0163543	निर्वाचक का नाम : नानी पति का नाम: केशुराम गृह संख्या : 65 उम्र : 35 लिंग : महिला
337	SCD0824177	निर्वाचक का नाम : केशर पति का नाम: जेतिया गृह संख्या : 65 उम्र : 31 लिंग : महिला	338	RJ/16/129/591039	निर्वाचक का नाम : राजूडी पति का नाम: समना गृह संख्या : 66 उम्र : 70 लिंग : महिला	339	HKW1797554	निर्वाचक का नाम : गणपत पिता का नाम: चमना गृह संख्या : 66 उम्र : 40 लिंग : पुरुष
340	SCD1728203	निर्वाचक का नाम : धनसिंह पिता का नाम: गौतम गृह संख्या : 66 उम्र : 35 लिंग : पुरुष	341	SCD1728211	निर्वाचक का नाम : प्रकाश पिता का नाम: गौतम गृह संख्या : 66 उम्र : 28 लिंग : पुरुष	342	SCD1762707	निर्वाचक का नाम : बापूराम पिता का नाम: चमना गृह संख्या : 66 उम्र : 23 लिंग : पुरुष
343	RJ/16/129/591015	निर्वाचक का नाम : प्रेम सिंह पिता का नाम: लक्ष्मण गृह संख्या : 67 उम्र : 67 लिंग : पुरुष	344	RJ/16/129/591057	निर्वाचक का नाम : जेती पति का नाम: प्रेम चन्द गृह संख्या : 67 उम्र : 65 लिंग : महिला	345	HKW1898444	निर्वाचक का नाम : ईश्वर पिता का नाम: प्रेमचन्द गृह संख्या : 67 उम्र : 41 लिंग : पुरुष
346	HKW2017036	निर्वाचक का नाम : मानसिंह पिता का नाम: प्रेम सिंह गृह संख्या : 67 उम्र : 37 लिंग : पुरुष	347	SCD0444422	निर्वाचक का नाम : तौरा पति का नाम: ईश्वरलाल गृह संख्या : 67 उम्र : 34 लिंग : महिला	348	SCD1555044	निर्वाचक का नाम : सीमा पति का नाम: मानसिंह गृह संख्या : 67 उम्र : 30 लिंग : महिला
349	SCD1036326	निर्वाचक का नाम : माधवलाल पिता का नाम: प्रेमसिंह गृह संख्या : 67 उम्र : 29 लिंग : पुरुष	350	SCD1126481	निर्वाचक का नाम : प्रमुख पिता का नाम: प्रेम सिंह गृह संख्या : 67 उम्र : 28 लिंग : पुरुष	351	SCD2217966	निर्वाचक का नाम : चंदा पति का नाम: प्रमुख गृह संख्या : 67 उम्र : 27 लिंग : महिला
352	SCD1942283	निर्वाचक का नाम : अनिता पिता का नाम: प्रेम सि ह गृह संख्या : 67 उम्र : 23 लिंग : महिला	353	RJ/16/129/591035	निर्वाचक का नाम : काली पति का नाम: विठला गृह संख्या : 68 उम्र : 82 लिंग : महिला	354	SCD0473215	निर्वाचक का नाम : देवीलाल पिता का नाम: विठला गृह संख्या : 68 उम्र : 32 लिंग : पुरुष
355	SCD0824185	निर्वाचक का नाम : बापूडी पति का नाम: देवीलाल गृह संख्या : 68 उम्र : 31 लिंग : महिला	356	HKW1548346	निर्वाचक का नाम : चन्दा पति का नाम: कानजी गृह संख्या : 70 उम्र : 77 लिंग : महिला	357	SCD0473207	निर्वाचक का नाम : गोवर्धन पिता का नाम: कानजी गृह संख्या : 70 उम्र : 40 लिंग : पुरुष
358	SCD0444711	निर्वाचक का नाम : पारस पिता का नाम: रकमलाल गृह संख्या : 70 उम्र : 36 लिंग : पुरुष	359	HKW2017101	निर्वाचक का नाम : किरपा पति का नाम: गोरधन गृह संख्या : 70 उम्र : 36 लिंग : महिला	360	HKW2017085	निर्वाचक का नाम : लालचन्द पिता का नाम: कानजी गृह संख्या : 70 उम्र : 35 लिंग : पुरुष

361	SCD0473199	निर्वाचक का नाम : सुनिता पति का नाम: लाला गृह संख्या : 70 उम्र : 34 लिंग : महिला	फोटो उपलब्ध	362	SCD0444679	निर्वाचक का नाम : राकेश पिता का नाम: रूपा गृह संख्या : 70 उम्र : 34 लिंग : पुरुष	फोटो उपलब्ध	363	SCD0473223	निर्वाचक का नाम : हुकी पति का नाम: गणपत गृह संख्या : 70 उम्र : 33 लिंग : महिला	फोटो उपलब्ध
364	SCD1555051	निर्वाचक का नाम : प्रियंका पति का नाम: पारस गृह संख्या : 70 उम्र : 27 लिंग : महिला	फोटो उपलब्ध	365	RJ/16/129/592218	निर्वाचक का नाम : शम्भूडी पति का नाम: रूपा गृह संख्या : 71 उम्र : 77 लिंग : महिला	फोटो उपलब्ध	366	HKW1548361	निर्वाचक का नाम : भीमा पिता का नाम: नाथू गृह संख्या : 71 उम्र : 42 लिंग : पुरुष	फोटो उपलब्ध
367	HKW1898584	निर्वाचक का नाम : होमली पति का नाम: भीमा गृह संख्या : 71 उम्र : 40 लिंग : महिला	फोटो उपलब्ध	368	SCD0444703	निर्वाचक का नाम : रकमलाल पिता का नाम: वेस्ता गृह संख्या : 72 उम्र : 68 लिंग : पुरुष	फोटो उपलब्ध	369	RJ/16/129/591094	निर्वाचक का नाम : इतरी पति का नाम: रकमलाल गृह संख्या : 72 उम्र : 67 लिंग : महिला	फोटो उपलब्ध
370	HKW1797810	निर्वाचक का नाम : केसर पति का नाम: अभिताब गृह संख्या : 72 उम्र : 43 लिंग : महिला	फोटो उपलब्ध	# 371	HKW1690379	निर्वाचक का नाम : अमिताभ म ई डा पिता का नाम: रकमलाल गृह संख्या : 72 उम्र : 41 लिंग : पुरुष	फोटो उपलब्ध	372	HKW1797786	निर्वाचक का नाम : दिनेश पिता का नाम: रकमलाल गृह संख्या : 72 उम्र : 40 लिंग : पुरुष	फोटो उपलब्ध
373	HKW2017077	निर्वाचक का नाम : सन्दु देवी पति का नाम: दिनेश गृह संख्या : 72 उम्र : 38 लिंग : महिला	फोटो उपलब्ध	374	HKW2017234	निर्वाचक का नाम : छूटकी पति का नाम: दशरथ गृह संख्या : 72 उम्र : 37 लिंग : महिला	फोटो उपलब्ध	375	SCD0473157	निर्वाचक का नाम : शैतान सिंह पिता का नाम: रकमलाल गृह संख्या : 72 उम्र : 33 लिंग : पुरुष	फोटो उपलब्ध
376	SCD0824193	निर्वाचक का नाम : देवा पति का नाम: शैतान सिंह गृह संख्या : 72 उम्र : 31 लिंग : महिला	फोटो उपलब्ध	377	SCD1856368	निर्वाचक का नाम : देवीलाल पिता का नाम: दशरथ गृह संख्या : 72 उम्र : 22 लिंग : पुरुष	फोटो उपलब्ध	# 378	SCD2041630	निर्वाचक का नाम : अमीषा कुमारी म ई डा पिता का नाम: अमिताभ गृह संख्या : 72 उम्र : 21 लिंग : महिला	फोटो उपलब्ध
379	SCD2144939	निर्वाचक का नाम : अंशिका पिता का नाम: अमिताब गृह संख्या : 72 उम्र : 20 लिंग : महिला	फोटो उपलब्ध	380	SCD1620962	निर्वाचक का नाम : गोतम पिता का नाम: वेस्ता गृह संख्या : 73 उम्र : 62 लिंग : पुरुष	फोटो उपलब्ध	381	SCD1620947	निर्वाचक का नाम : सेवली पति का नाम: गोतम गृह संख्या : 73 उम्र : 60 लिंग : महिला	फोटो उपलब्ध
382	SCD2217974	निर्वाचक का नाम : प्रकाश पिता का नाम: गौतम गृह संख्या : 73 उम्र : 28 लिंग : पुरुष	फोटो उपलब्ध	383	SCD2217982	निर्वाचक का नाम : लक्ष्मी पति का नाम: प्रकाश गृह संख्या : 73 उम्र : 22 लिंग : महिला	फोटो उपलब्ध	384	HKW1548379	निर्वाचक का नाम : जमना पति का नाम: वेस्ता गृह संख्या : 74 उम्र : 92 लिंग : महिला	फोटो उपलब्ध
385	SCD1620954	निर्वाचक का नाम : फणीया पिता का नाम: वेस्ता गृह संख्या : 74 उम्र : 52 लिंग : पुरुष	फोटो उपलब्ध	386	HKW1548387	निर्वाचक का नाम : रंगली पति का नाम: फणीया गृह संख्या : 74 उम्र : 44 लिंग : महिला	फोटो उपलब्ध	387	HKW1548395	निर्वाचक का नाम : प्रेमचन्द पिता का नाम: वेस्ता गृह संख्या : 74 उम्र : 41 लिंग : पुरुष	फोटो उपलब्ध
388	HKW2017069	निर्वाचक का नाम : सीता पति का नाम: प्रेमचन्द्र गृह संख्या : 74 उम्र : 38 लिंग : महिला	फोटो उपलब्ध	389	SCD1782150	निर्वाचक का नाम : विनोद पिता का नाम: फणीया गृह संख्या : 74 उम्र : 26 लिंग : पुरुष	फोटो उपलब्ध	390	SCD1782168	निर्वाचक का नाम : सुखलाल पिता का नाम: फणीया गृह संख्या : 74 उम्र : 24 लिंग : पुरुष	फोटो उपलब्ध

391	HKW1734094	निर्वाचक का नाम : वेस्ती पति का नाम: बहादुर सिंह गृह संख्या : 75 उम्र : 67 लिंग : महिला	392	HKW1733518	निर्वाचक का नाम : बहादुर सिंह पिता का नाम: हरंगा गृह संख्या : 75 उम्र : 67 लिंग : पुरुष	393	RJ/16/129/591072	निर्वाचक का नाम : केसर पति का नाम: शंकर गृह संख्या : 75 उम्र : 48 लिंग : महिला
394	RJ/16/129/591047	निर्वाचक का नाम : शंकर पिता का नाम: बहादुर सिंह गृह संख्या : 75 उम्र : 48 लिंग : पुरुष	395	HKW1548403	निर्वाचक का नाम : राजू पिता का नाम: बहादुरसिंह गृह संख्या : 75 उम्र : 42 लिंग : पुरुष	396	HKW1548411	निर्वाचक का नाम : माया पति का नाम: राजू गृह संख्या : 75 उम्र : 41 लिंग : महिला
397	SCD1620970	निर्वाचक का नाम : क्रष्ण पिता का नाम: बहादुर गृह संख्या : 75 उम्र : 41 लिंग : पुरुष	398	SCD0376459	निर्वाचक का नाम : जितेन्द्र पिता का नाम: बहादुर सिंह गृह संख्या : 75 उम्र : 37 लिंग : पुरुष	399	SCD0376467	निर्वाचक का नाम : गीता पति का नाम: जितेन्द्र गृह संख्या : 75 उम्र : 36 लिंग : महिला
400	HKW2018067	निर्वाचक का नाम : सन्तु पति का नाम: कृष्णा गृह संख्या : 75 उम्र : 36 लिंग : महिला	401	SCD1126408	निर्वाचक का नाम : मणीलाल पिता का नाम: बहादुर सिंह गृह संख्या : 75 उम्र : 28 लिंग : पुरुष	402	SCD1413210	निर्वाचक का नाम : संतोष पति का नाम: मणिलाल गृह संख्या : 75 उम्र : 28 लिंग : महिला
403	SCD1446095	निर्वाचक का नाम : तेजा पति का नाम: तोलाराम गृह संख्या : 75 उम्र : 27 लिंग : महिला	404	SCD1775238	निर्वाचक का नाम : कमलेश पिता का नाम: रामसिंह गृह संख्या : 75 उम्र : 27 लिंग : पुरुष	405	SCD1555978	निर्वाचक का नाम : प्रेम पिता का नाम: शंकर गृह संख्या : 75 उम्र : 26 लिंग : पुरुष
406	SCD1555937	निर्वाचक का नाम : तोलाराम पिता का नाम: शंकर गृह संख्या : 75 उम्र : 25 लिंग : पुरुष	407	SCD1834308	निर्वाचक का नाम : अनिल पिता का नाम: शंकर गृह संख्या : 75 उम्र : 22 लिंग : पुरुष	408	SCD1853530	निर्वाचक का नाम : दिलीप पिता का नाम: राजू गृह संख्या : 75 उम्र : 22 लिंग : पुरुष
409	SCD2273050	निर्वाचक का नाम : पायल पति का नाम: सुनील गृह संख्या : 75 उम्र : 20 लिंग : महिला	410	SCD2273860	निर्वाचक का नाम : सुनील पिता का नाम: कृष्णा गृह संख्या : 75 उम्र : 19 लिंग : पुरुष	411	RJ/16/129/591005	निर्वाचक का नाम : मेगजी पिता का नाम: हरंगा गृह संख्या : 76 उम्र : 60 लिंग : पुरुष
412	RJ/16/129/591111	निर्वाचक का नाम : इतरी पति का नाम: मेगजी गृह संख्या : 76 उम्र : 58 लिंग : महिला	413	HKW2018059	निर्वाचक का नाम : नारण पति का नाम: मेगजी गृह संख्या : 76 उम्र : 47 लिंग : महिला	414	SCD0473314	निर्वाचक का नाम : कालू पिता का नाम: मांगू गृह संख्या : 76 उम्र : 34 लिंग : पुरुष
415	SCD0473322	निर्वाचक का नाम : शिवजी पिता का नाम: मांगू गृह संख्या : 76 उम्र : 33 लिंग : पुरुष	416	SCD1556026	निर्वाचक का नाम : गंगा पति का नाम: शिवजी गृह संख्या : 76 उम्र : 31 लिंग : महिला	417	SCD1384403	निर्वाचक का नाम : लीला पति का नाम: कालू गृह संख्या : 76 उम्र : 28 लिंग : महिला
418	RJ/16/129/591041	निर्वाचक का नाम : रूपली पति का नाम: कुशाला गृह संख्या : 77 उम्र : 92 लिंग : महिला	419	HKW2017226	निर्वाचक का नाम : धनजी पिता का नाम: कुशाला गृह संख्या : 77 उम्र : 47 लिंग : पुरुष	420	HKW1690403	निर्वाचक का नाम : बदू पति का नाम: धनजी गृह संख्या : 77 उम्र : 44 लिंग : महिला

421	HKW1701127	निर्वाचक का नाम : नानुराम पिता का नाम: कुशाला गृह संख्या : 77 उम्र : 43 लिंग : पुरुष	फोटो उपलब्ध	422	HKW2017291	निर्वाचक का नाम : सीता पति का नाम: नानुराम गृह संख्या : 77 उम्र : 42 लिंग : महिला	फोटो उपलब्ध	423	SCD2043776	निर्वाचक का नाम : अतुल पिता का नाम: नानुराम गृह संख्या : 77 उम्र : 23 लिंग : पुरुष	फोटो उपलब्ध
424	RJ/16/129/591026	निर्वाचक का नाम : शम्भूडा पिता का नाम: कुशाला गृह संख्या : 78 उम्र : 63 लिंग : पुरुष	फोटो उपलब्ध	425	SCD2167252	निर्वाचक का नाम : बीजू पति का नाम: मोगजी गृह संख्या : 78 उम्र : 61 लिंग : महिला	फोटो उपलब्ध	426	RJ/16/129/591045	निर्वाचक का नाम : सीता पति का नाम: शम्भूडा गृह संख्या : 78 उम्र : 58 लिंग : महिला	फोटो उपलब्ध
427	RJ/16/129/591054	निर्वाचक का नाम : हवजी पिता का नाम: कुशाला गृह संख्या : 78 उम्र : 52 लिंग : पुरुष	फोटो उपलब्ध	428	HKW1734110	निर्वाचक का नाम : किरपा पति का नाम: हवजी गृह संख्या : 78 उम्र : 51 लिंग : महिला	फोटो उपलब्ध	429	SCD0009712	निर्वाचक का नाम : हुरजी पिता का नाम: कुशाला गृह संख्या : 78 उम्र : 48 लिंग : पुरुष	फोटो उपलब्ध
430	HKW1898170	निर्वाचक का नाम : राजु पति का नाम: हुरजी गृह संख्या : 78 उम्र : 42 लिंग : महिला	फोटो उपलब्ध	431	SCD0009209	निर्वाचक का नाम : जगमालसिंह पिता का नाम: मोगजी गृह संख्या : 78 उम्र : 41 लिंग : पुरुष	फोटो उपलब्ध	432	SCD2106946	निर्वाचक का नाम : महिपाल पिता का नाम: हवजी गृह संख्या : 78 उम्र : 30 लिंग : पुरुष	फोटो उपलब्ध
433	SCD1126473	निर्वाचक का नाम : ओम शक्ति पिता का नाम: शम्भू गृह संख्या : 78 उम्र : 28 लिंग : महिला	फोटो उपलब्ध	434	SCD1521269	निर्वाचक का नाम : पिंका पति का नाम: जगमाल गृह संख्या : 78 उम्र : 27 लिंग : महिला	फोटो उपलब्ध	435	SCD2043040	निर्वाचक का नाम : लाली पति का नाम: करन गृह संख्या : 78 उम्र : 27 लिंग : महिला	फोटो उपलब्ध
436	SCD1923077	निर्वाचक का नाम : करण पिता का नाम: हव जी गृह संख्या : 78 उम्र : 24 लिंग : पुरुष	फोटो उपलब्ध	437	SCD1764299	निर्वाचक का नाम : राहुल पिता का नाम: हुरजी गृह संख्या : 78 उम्र : 23 लिंग : पुरुष	फोटो उपलब्ध	438	SCD1844315	निर्वाचक का नाम : आदुल पिता का नाम: शंभू गृह संख्या : 78 उम्र : 22 लिंग : पुरुष	फोटो उपलब्ध
439	SCD1970656	निर्वाचक का नाम : सुंदर पति का नाम: महिपाल गृह संख्या : 78 उम्र : 21 लिंग : महिला	फोटो उपलब्ध	440	SCD2261147	निर्वाचक का नाम : चंद्रवती पिता का नाम: शम्भू गृह संख्या : 78 उम्र : 20 लिंग : महिला	फोटो उपलब्ध	441	RJ/16/129/591031	निर्वाचक का नाम : भाणजी पिता का नाम: अबला गृह संख्या : 80 उम्र : 65 लिंग : पुरुष	फोटो उपलब्ध
442	RJ/16/129/591007	निर्वाचक का नाम : वेजा पिता का नाम: अबला गृह संख्या : 80 उम्र : 59 लिंग : पुरुष	फोटो उपलब्ध	443	HKW1548429	निर्वाचक का नाम : शान्ती पति का नाम: भाणजी गृह संख्या : 80 उम्र : 47 लिंग : महिला	फोटो उपलब्ध	444	HKW1898717	निर्वाचक का नाम : हिम्मत पिता का नाम: पुनीया गृह संख्या : 80 उम्र : 41 लिंग : पुरुष	फोटो उपलब्ध
445	SCD0131169	निर्वाचक का नाम : ऐलम पति का नाम: हिम्मत गृह संख्या : 80 उम्र : 37 लिंग : महिला	फोटो उपलब्ध	446	SCD1931518	निर्वाचक का नाम : मुकेश पिता का नाम: भाण जी गृह संख्या : 80 उम्र : 24 लिंग : पुरुष	फोटो उपलब्ध	447	SCD1928662	निर्वाचक का नाम : फ़ण की पति का नाम: मुकेश गृह संख्या : 80 उम्र : 23 लिंग : महिला	फोटो उपलब्ध
448	SCD1844984	निर्वाचक का नाम : सुनील पिता का नाम: हिमत गृह संख्या : 80 उम्र : 22 लिंग : पुरुष	फोटो उपलब्ध	449	RJ/16/129/591020	निर्वाचक का नाम : नाकुडा पिता का नाम: लालुडा गृह संख्या : 81 उम्र : 78 लिंग : पुरुष	फोटो उपलब्ध	450	RJ/16/129/591028	निर्वाचक का नाम : रकमा पति का नाम: नाकुडा गृह संख्या : 81 उम्र : 76 लिंग : महिला	फोटो उपलब्ध

451	SCD1036334	निर्वाचक का नाम : रामलाल पिता का नाम: नाकुडा गृह संख्या : 81 उम्र : 33 लिंग : पुरुष	फोटो उपलब्ध	452	SCD1036342	निर्वाचक का नाम : सरिता पति का नाम: रामलाल गृह संख्या : 81 उम्र : 31 लिंग : महिला	फोटो उपलब्ध	453	RJ/16/129/591138	निर्वाचक का नाम : जीवली पति का नाम: पूनीया गृह संख्या : 82 उम्र : 66 लिंग : महिला	फोटो उपलब्ध
454	RJ/16/129/591037	निर्वाचक का नाम : मांगुडा पिता का नाम: खातु गृह संख्या : 83 उम्र : 60 लिंग : पुरुष	फोटो उपलब्ध	455	RJ/16/129/591093	निर्वाचक का नाम : लीला पति का नाम: मांगुडा गृह संख्या : 83 उम्र : 58 लिंग : महिला	फोटो उपलब्ध	456	SCD1384429	निर्वाचक का नाम : गर्जेंद पिता का नाम: मांगू गृह संख्या : 83 उम्र : 28 लिंग : पुरुष	फोटो उपलब्ध
457	SCD2233021	निर्वाचक का नाम : विक्रम पिता का नाम: मागुडा गृह संख्या : 83 उम्र : 22 लिंग : पुरुष	फोटो उपलब्ध	458	SCD2232957	निर्वाचक का नाम : आयुषी पति का नाम: गजेन्द्र गृह संख्या : 83 उम्र : 21 लिंग : महिला	फोटो उपलब्ध	459	RJ/16/129/591115	निर्वाचक का नाम : देवली पति का नाम: राम सिंह गृह संख्या : 84 उम्र : 60 लिंग : महिला	फोटो उपलब्ध
460	RJ/16/129/591042	निर्वाचक का नाम : लीला पति का नाम: राम सिंह गृह संख्या : 84 उम्र : 58 लिंग : महिला	फोटो उपलब्ध	461	SCD0444687	निर्वाचक का नाम : फणिया पिता का नाम: रामसिंह गृह संख्या : 84 उम्र : 37 लिंग : पुरुष	फोटो उपलब्ध	462	SCD0131177	निर्वाचक का नाम : केशूराम पिता का नाम: रामसिंह गृह संख्या : 84 उम्र : 35 लिंग : पुरुष	फोटो उपलब्ध
463	SCD0131185	निर्वाचक का नाम : जमना पति का नाम: केशूराम गृह संख्या : 84 उम्र : 35 लिंग : महिला	फोटो उपलब्ध	464	SCD0444695	निर्वाचक का नाम : गौतमलाल पिता का नाम: रामसिंह गृह संख्या : 84 उम्र : 32 लिंग : पुरुष	फोटो उपलब्ध	465	SCD0824201	निर्वाचक का नाम : रेखा पिता का नाम: फणिया गृह संख्या : 84 उम्र : 31 लिंग : महिला	फोटो उपलब्ध
466	SCD1957513	निर्वाचक का नाम : रेखा पति का नाम: गौतम गृह संख्या : 84 उम्र : 29 लिंग : महिला	फोटो उपलब्ध	467	SCD1763630	निर्वाचक का नाम : मदन पिता का नाम: रामसिंह गृह संख्या : 84 उम्र : 23 लिंग : पुरुष	फोटो उपलब्ध	468	RJ/16/129/591059	निर्वाचक का नाम : जोखीया पिता का नाम: रकीया गृह संख्या : 85 उम्र : 89 लिंग : पुरुष	फोटो उपलब्ध
469	RJ/16/129/591019	निर्वाचक का नाम : गंगा पति का नाम: जोखिया गृह संख्या : 85 उम्र : 80 लिंग : महिला	फोटो उपलब्ध	470	HKW1797349	निर्वाचक का नाम : इतरी पति का नाम: जीवा गृह संख्या : 85 उम्र : 45 लिंग : महिला	फोटो उपलब्ध	471	HKW1690429	निर्वाचक का नाम : सुखराम पिता का नाम: जोखिया गृह संख्या : 85 उम्र : 42 लिंग : पुरुष	फोटो उपलब्ध
472	SCD0131193	निर्वाचक का नाम : कारू पति का नाम: सुखराम गृह संख्या : 85 उम्र : 37 लिंग : महिला	फोटो उपलब्ध	473	SCD1036367	निर्वाचक का नाम : रमेश पिता का नाम: जीवा गृह संख्या : 85 उम्र : 29 लिंग : पुरुष	फोटो उपलब्ध	474	SCD1521285	निर्वाचक का नाम : मंसू पिता का नाम: जीवा गृह संख्या : 85 उम्र : 25 लिंग : पुरुष	फोटो उपलब्ध

<p>S 475</p> <p>निर्वाचक का नाम : मन्सू पिता का नाम: नाथीया गृह संख्या : 00 उम्र : 36 लिंग : पुरुष</p> <p>SCD0131375</p> <p>फोटो उपलब्ध</p>	<p>476</p> <p>निर्वाचक का नाम : देवचन्द्र पिता का नाम: हवजी गृह संख्या : 1 उम्र : 72 लिंग : पुरुष</p> <p>RJ/16/129/591201</p> <p>फोटो उपलब्ध</p>	<p>477</p> <p>निर्वाचक का नाम : वजी पिता का नाम: देवचन्द्र गृह संख्या : 1 उम्र : 61 लिंग : महिला</p> <p>HKW1690536</p> <p>फोटो उपलब्ध</p>
<p>478</p> <p>निर्वाचक का नाम : मनोहरलाल पिता का नाम: देवचन्द्र गृह संख्या : 1 उम्र : 45 लिंग : पुरुष</p> <p>HKW1734417</p> <p>फोटो उपलब्ध</p>	<p>479</p> <p>निर्वाचक का नाम : लक्ष्मण पिता का नाम: देवचन्द्र गृह संख्या : 1 उम्र : 43 लिंग : पुरुष</p> <p>HKW1690544</p> <p>फोटो उपलब्ध</p>	<p>480</p> <p>निर्वाचक का नाम : सविता पिता का नाम: मनोहर गृह संख्या : 1 उम्र : 43 लिंग : महिला</p> <p>HKW1549153</p> <p>फोटो उपलब्ध</p>
<p>481</p> <p>निर्वाचक का नाम : बहादुर पिता का नाम: देवचन्द्र गृह संख्या : 1 उम्र : 42 लिंग : पुरुष</p> <p>HKW1734425</p> <p>फोटो उपलब्ध</p>	<p>S 482</p> <p>निर्वाचक का नाम : चम्पा पिता का नाम: नाथू गृह संख्या : 1 उम्र : 37 लिंग : महिला</p> <p>SCD0131342</p> <p>फोटो उपलब्ध</p>	<p>483</p> <p>निर्वाचक का नाम : विमलेश पिता का नाम: लक्ष्मण गृह संख्या : 1 उम्र : 32 लिंग : महिला</p> <p>SCD0726356</p> <p>फोटो उपलब्ध</p>
<p>484</p> <p>निर्वाचक का नाम : सुगना पिता का नाम: बहादुर गृह संख्या : 1 उम्र : 31 लिंग : महिला</p> <p>SCD1036607</p> <p>फोटो उपलब्ध</p>	<p>485</p> <p>निर्वाचक का नाम : साक्षी पिता का नाम: मनोहरलाल गृह संख्या : 1 उम्र : 20 लिंग : महिला</p> <p>SCD2106052</p> <p>फोटो उपलब्ध</p>	<p>486</p> <p>निर्वाचक का नाम : हुकली पिता का नाम: रामा गृह संख्या : 2 उम्र : 79 लिंग : महिला</p> <p>RJ/16/129/591204</p> <p>फोटो उपलब्ध</p>
<p>487</p> <p>निर्वाचक का नाम : नारायण पिता का नाम: नगजी गृह संख्या : 2 उम्र : 55 लिंग : महिला</p> <p>RJ/16/129/591206</p> <p>फोटो उपलब्ध</p>	<p>488</p> <p>निर्वाचक का नाम : शंकर पिता का नाम: रामा गृह संख्या : 2 उम्र : 52 लिंग : पुरुष</p> <p>RJ/16/129/592056</p> <p>फोटो उपलब्ध</p>	<p>489</p> <p>निर्वाचक का नाम : सुरजा पिता का नाम: शंकर गृह संख्या : 2 उम्र : 51 लिंग : महिला</p> <p>HKW1549161</p> <p>फोटो उपलब्ध</p>
<p>490</p> <p>निर्वाचक का नाम : रमेश पिता का नाम: रामा गृह संख्या : 2 उम्र : 45 लिंग : पुरुष</p> <p>HKW1549179</p> <p>फोटो उपलब्ध</p>	<p>491</p> <p>निर्वाचक का नाम : सुखरी पिता का नाम: रमेश गृह संख्या : 2 उम्र : 44 लिंग : महिला</p> <p>HKW1733583</p> <p>फोटो उपलब्ध</p>	<p>492</p> <p>निर्वाचक का नाम : काली पिता का नाम: रमेश गृह संख्या : 2 उम्र : 21 लिंग : महिला</p> <p>SCD1967793</p> <p>फोटो उपलब्ध</p>
<p>493</p> <p>निर्वाचक का नाम : गोतम पिता का नाम: नागजी गृह संख्या : 3 उम्र : 68 लिंग : पुरुष</p> <p>HKW1549187</p> <p>फोटो उपलब्ध</p>	<p>494</p> <p>निर्वाचक का नाम : काली पिता का नाम: गोतम गृह संख्या : 3 उम्र : 63 लिंग : महिला</p> <p>RJ/16/129/591207</p> <p>फोटो उपलब्ध</p>	<p>495</p> <p>निर्वाचक का नाम : कांतीलाल पिता का नाम: नागजी गृह संख्या : 3 उम्र : 52 लिंग : पुरुष</p> <p>RJ/16/129/591208</p> <p>फोटो उपलब्ध</p>
<p>496</p> <p>निर्वाचक का नाम : नाकुडी पिता का नाम: कान्ति गृह संख्या : 3 उम्र : 49 लिंग : महिला</p> <p>HKW1549195</p> <p>फोटो उपलब्ध</p>	<p>497</p> <p>निर्वाचक का नाम : मायावती पिता का नाम: विकास गृह संख्या : 3 उम्र : 24 लिंग : महिला</p> <p>SCD1932300</p> <p>फोटो उपलब्ध</p>	<p>498</p> <p>निर्वाचक का नाम : दशरथ पिता का नाम: गोतम गृह संख्या : 3 उम्र : 24 लिंग : पुरुष</p> <p>SCD2078582</p> <p>फोटो उपलब्ध</p>
<p>499</p> <p>निर्वाचक का नाम : विकास पिता का नाम: कांतीलाल गृह संख्या : 3 उम्र : 23 लिंग : पुरुष</p> <p>SCD1932342</p> <p>फोटो उपलब्ध</p>	<p>500</p> <p>निर्वाचक का नाम : सन्ता पिता का नाम: हीरजी गृह संख्या : 4 उम्र : 63 लिंग : महिला</p> <p>RJ/16/129/591210</p> <p>फोटो उपलब्ध</p>	<p>S 501</p> <p>निर्वाचक का नाम : मनोहरलाल पिता का नाम: फकीरचन्द्र गृह संख्या : 4 उम्र : 34 लिंग : पुरुष</p> <p>SCD0566547</p> <p>फोटो उपलब्ध</p>
<p>502</p> <p>निर्वाचक का नाम : तोलाराम पिता का नाम: हीरजी गृह संख्या : 4 उम्र : 31 लिंग : पुरुष</p> <p>SCD0824334</p> <p>फोटो उपलब्ध</p>	<p>503</p> <p>निर्वाचक का नाम : सुनीता पिता का नाम: तोलाराम गृह संख्या : 4 उम्र : 28 लिंग : महिला</p> <p>SCD2172328</p> <p>फोटो उपलब्ध</p>	<p>504</p> <p>निर्वाचक का नाम : रकमा पिता का नाम: हवजी गृह संख्या : 5 उम्र : 78 लिंग : पुरुष</p> <p>RJ/16/129/592059</p> <p>फोटो उपलब्ध</p>

505	RJ/16/129/591211	निर्वाचक का नाम : मोहन पति का नाम: रकमा गृह संख्या : 5 उम्र : 74 लिंग : महिला	फोटो उपलब्ध	506	RJ/16/129/591212	निर्वाचक का नाम : प्रभू पिता का नाम: रकमा गृह संख्या : 5 उम्र : 51 लिंग : पुरुष	फोटो उपलब्ध	507	SCD1620921	निर्वाचक का नाम : सन्ता पति का नाम: प्रभू गृह संख्या : 5 उम्र : 50 लिंग : महिला	फोटो उपलब्ध
508	SCD1971423	निर्वाचक का नाम : प्रभुलाल पिता का नाम: रकमा गृह संख्या : 5 उम्र : 45 लिंग : पुरुष	फोटो उपलब्ध	509	SCD2038909	निर्वाचक का नाम : समसू पति का नाम: प्रभुलाल गृह संख्या : 5 उम्र : 45 लिंग : महिला	फोटो उपलब्ध	510	HKW1549203	निर्वाचक का नाम : बिन्दुलाल पिता का नाम: रकमा गृह संख्या : 5 उम्र : 42 लिंग : पुरुष	फोटो उपलब्ध
511	SCD0824342	निर्वाचक का नाम : दुर्गा पति का नाम: बिन्दुलाल गृह संख्या : 5 उम्र : 40 लिंग : महिला	फोटो उपलब्ध	512	SCD1335835	निर्वाचक का नाम : श्यामा पति का नाम: अक्षय गृह संख्या : 05 उम्र : 32 लिंग : महिला	फोटो उपलब्ध	513	SCD1334507	निर्वाचक का नाम : अक्षय पिता का नाम: प्रभुलाल गृह संख्या : 05 उम्र : 28 लिंग : पुरुष	फोटो उपलब्ध
514	SCD2166429	निर्वाचक का नाम : जीवा पति का नाम: विकास गृह संख्या : 5 उम्र : 24 लिंग : महिला	फोटो उपलब्ध	515	SCD1924141	निर्वाचक का नाम : बलवंतसिंह पिता का नाम: प्रभुलाल गृह संख्या : 5 उम्र : 22 लिंग : पुरुष	फोटो उपलब्ध	516	SCD2094282	निर्वाचक का नाम : कल्पना पिता का नाम: बिंदुलाल गृह संख्या : 5 उम्र : 21 लिंग : महिला	फोटो उपलब्ध
517	SCD2240349	निर्वाचक का नाम : अंजना पिता का नाम: प्रभुलाल गृह संख्या : 5 उम्र : 20 लिंग : महिला	फोटो उपलब्ध	518	RJ/16/129/591213	निर्वाचक का नाम : वेस्ता पिता का नाम: हवजी गृह संख्या : 6 उम्र : 68 लिंग : पुरुष	फोटो उपलब्ध	519	RJ/16/129/591214	निर्वाचक का नाम : वनकी पति का नाम: वेस्ता गृह संख्या : 6 उम्र : 64 लिंग : महिला	फोटो उपलब्ध
520	HKW1549229	निर्वाचक का नाम : केशव पिता का नाम: बसन्ति गृह संख्या : 6 उम्र : 48 लिंग : पुरुष	फोटो उपलब्ध	521	HKW1734375	निर्वाचक का नाम : नरदा पति का नाम: केशव गृह संख्या : 6 उम्र : 47 लिंग : महिला	फोटो उपलब्ध	522	SCD0009746	निर्वाचक का नाम : रकीया पिता का नाम: धावरा गृह संख्या : 7 उम्र : 76 लिंग : पुरुष	फोटो उपलब्ध
523	RJ/16/129/592217	निर्वाचक का नाम : मीरा पति का नाम: रकीया गृह संख्या : 7 उम्र : 73 लिंग : महिला	फोटो उपलब्ध	524	SCD1036615	निर्वाचक का नाम : पारस पिता का नाम: रकिया गृह संख्या : 7 उम्र : 31 लिंग : पुरुष	फोटो उपलब्ध	525	SCD1036623	निर्वाचक का नाम : पिंका पति का नाम: पारस गृह संख्या : 7 उम्र : 30 लिंग : महिला	फोटो उपलब्ध
526	SCD1976596	निर्वाचक का नाम : अनिल पिता का नाम: रकिया गृह संख्या : 7 उम्र : 21 लिंग : पुरुष	फोटो उपलब्ध	527	RJ/16/129/592004	निर्वाचक का नाम : नाकुडा पिता का नाम: जीवणा गृह संख्या : 8 उम्र : 59 लिंग : पुरुष	फोटो उपलब्ध	528	HKW1549245	निर्वाचक का नाम : राजु पति का नाम: नाकुडा गृह संख्या : 8 उम्र : 56 लिंग : महिला	फोटो उपलब्ध
529	RJ/16/129/591215	निर्वाचक का नाम : रामा पिता का नाम: जीवणा गृह संख्या : 8 उम्र : 51 लिंग : पुरुष	फोटो उपलब्ध	530	HKW1898501	निर्वाचक का नाम : काली पति का नाम: रामा गृह संख्या : 8 उम्र : 47 लिंग : महिला	फोटो उपलब्ध	531	SCD0163741	निर्वाचक का नाम : केलाश पिता का नाम: जीवणा गृह संख्या : 8 उम्र : 45 लिंग : पुरुष	फोटो उपलब्ध
532	SCD2174084	निर्वाचक का नाम : रंग्ली पति का नाम: केलाश गृह संख्या : 8 उम्र : 45 लिंग : महिला	फोटो उपलब्ध	533	SCD0163725	निर्वाचक का नाम : सविता पति का नाम: शंकर गृह संख्या : 8 उम्र : 35 लिंग : महिला	फोटो उपलब्ध	534	HKW1549252	निर्वाचक का नाम : रकमा पति का नाम: बाबूडा गृह संख्या : 9 उम्र : 67 लिंग : महिला	फोटो उपलब्ध

535	RJ/16/129/592226	निर्वाचक का नाम : वेलकी पति का नाम: कालीया गृह संख्या : 10 उम्र : 72 लिंग : महिला	फोटो उपलब्ध	536	SCD1906544	निर्वाचक का नाम : सुनील पिता का नाम: कालिया गृह संख्या : 10 उम्र : 22 लिंग : पुरुष	फोटो उपलब्ध	537	RJ/16/129/591217	निर्वाचक का नाम : गोन्दी पति का नाम: नागजी गृह संख्या : 11 उम्र : 87 लिंग : महिला	फोटो उपलब्ध
538	SCD0944165	निर्वाचक का नाम : हिनमता पिता का नाम: सुमगी गृह संख्या : 11 उम्र : 31 लिंग : पुरुष	फोटो उपलब्ध	539	RJ/16/129/592057	निर्वाचक का नाम : नाकुडा पिता का नाम: हकरीया गृह संख्या : 13 उम्र : 68 लिंग : पुरुष	फोटो उपलब्ध	540	SCD0009381	निर्वाचक का नाम : सुकली पति का नाम: नाकुडा गृह संख्या : 13 उम्र : 65 लिंग : महिला	फोटो उपलब्ध
541	SCD0163774	निर्वाचक का नाम : सीता पति का नाम: दशरथ गृह संख्या : 13 उम्र : 47 लिंग : महिला	फोटो उपलब्ध	542	SCD0009399	निर्वाचक का नाम : मानसिंह पिता का नाम: नाकुडा गृह संख्या : 13 उम्र : 45 लिंग : पुरुष	फोटो उपलब्ध	543	SCD0131391	निर्वाचक का नाम : दशरथ पिता का नाम: नाकुडा गृह संख्या : 13 उम्र : 42 लिंग : पुरुष	फोटो उपलब्ध
544	SCD0131409	निर्वाचक का नाम : सूरज पिता का नाम: नाकुडा गृह संख्या : 13 उम्र : 37 लिंग : पुरुष	फोटो उपलब्ध	545	SCD1415694	निर्वाचक का नाम : लक्ष्मण पिता का नाम: दशरथ गृह संख्या : 13 उम्र : 26 लिंग : पुरुष	फोटो उपलब्ध	546	SCD2081073	निर्वाचक का नाम : भूली पति का नाम: मानसिंह गृह संख्या : 13 उम्र : 26 लिंग : महिला	फोटो उपलब्ध
547	RJ/16/129/591219	निर्वाचक का नाम : भाणजी पिता का नाम: हकरीया गृह संख्या : 14 उम्र : 67 लिंग : पुरुष	फोटो उपलब्ध	548	RJ/16/129/591220	निर्वाचक का नाम : पुजी पति का नाम: भाणजी गृह संख्या : 14 उम्र : 64 लिंग : महिला	फोटो उपलब्ध	549	RJ/16/129/591222	निर्वाचक का नाम : पूंजकी पति का नाम: रामा गृह संख्या : 14 उम्र : 63 लिंग : महिला	फोटो उपलब्ध
550	SCD0824359	निर्वाचक का नाम : हुरता पिता का नाम: रामा गृह संख्या : 14 उम्र : 34 लिंग : पुरुष	फोटो उपलब्ध	551	SCD0824367	निर्वाचक का नाम : अर्जुन पिता का नाम: भाणजी गृह संख्या : 14 उम्र : 34 लिंग : पुरुष	फोटो उपलब्ध	552	SCD0824375	निर्वाचक का नाम : भुली पति का नाम: अर्जुन गृह संख्या : 14 उम्र : 32 लिंग : महिला	फोटो उपलब्ध
553	SCD0944181	निर्वाचक का नाम : रमेश पिता का नाम: रामा गृह संख्या : 14 उम्र : 32 लिंग : पुरुष	फोटो उपलब्ध	554	RJ/16/129/591223	निर्वाचक का नाम : रकमा पिता का नाम: धुलीया गृह संख्या : 15 उम्र : 82 लिंग : पुरुष	फोटो उपलब्ध	555	HKW1549260	निर्वाचक का नाम : बसन्ति पिता का नाम: रकमा गृह संख्या : 15 उम्र : 48 लिंग : पुरुष	फोटो उपलब्ध
556	HKW1549278	निर्वाचक का नाम : इन्दिरा पति का नाम: बसन्त गृह संख्या : 15 उम्र : 45 लिंग : महिला	फोटो उपलब्ध	557	SCD0906768	निर्वाचक का नाम : संगीता पति का नाम: प्रभु लाल गृह संख्या : 15 उम्र : 34 लिंग : महिला	फोटो उपलब्ध	558	SCD1126424	निर्वाचक का नाम : शिव सिंह पिता का नाम: बसन्ती लाल गृह संख्या : 15 उम्र : 31 लिंग : पुरुष	फोटो उपलब्ध
559	SCD1556067	निर्वाचक का नाम : मंजू पति का नाम: शिवसिंह गृह संख्या : 15 उम्र : 28 लिंग : महिला	फोटो उपलब्ध	560	SCD1955368	निर्वाचक का नाम : मोतीलाल मैदा पिता का नाम: बसन्ती मैदा गृह संख्या : 15 उम्र : 23 लिंग : पुरुष	फोटो उपलब्ध	561	SCD0174185	निर्वाचक का नाम : भेरीया पिता का नाम: नाथीया गृह संख्या : 16 उम्र : 68 लिंग : पुरुष	फोटो उपलब्ध
562	RJ/16/129/592002	निर्वाचक का नाम : इतु पति का नाम: भेरीया गृह संख्या : 16 उम्र : 64 लिंग : महिला	फोटो उपलब्ध	563	HKW1549286	निर्वाचक का नाम : केसरीमल पिता का नाम: गोतम गृह संख्या : 16 उम्र : 47 लिंग : पुरुष	फोटो उपलब्ध	564	HKW1549294	निर्वाचक का नाम : कडवी पति का नाम: केसरीया गृह संख्या : 16 उम्र : 46 लिंग : महिला	फोटो उपलब्ध

565	SCD0009548	निर्वाचक का नाम : कमला पति का नाम: बाबुलाल गृह संख्या : 16 उम्र : 36 लिंग : महिला	फोटो उपलब्ध	566	SCD0009530	निर्वाचक का नाम : बाबुलाल पिता का नाम: भेरिया गृह संख्या : 16 उम्र : 36 लिंग : पुरुष	फोटो उपलब्ध	567	SCD0824383	निर्वाचक का नाम : कनेश पिता का नाम: भेरिया गृह संख्या : 16 उम्र : 33 लिंग : पुरुष	फोटो उपलब्ध
568	SCD1335918	निर्वाचक का नाम : धुलिया पिता का नाम: बापूलाल गृह संख्या : 16 उम्र : 27 लिंग : पुरुष	फोटो उपलब्ध	569	SCD2078566	निर्वाचक का नाम : इशु पति का नाम: धुलिया गृह संख्या : 16 उम्र : 24 लिंग : महिला	फोटो उपलब्ध	570	RJ/16/129/592222	निर्वाचक का नाम : मांगुडी पति का नाम: वालसिंह गृह संख्या : 18 उम्र : 68 लिंग : महिला	फोटो उपलब्ध
571	SCD0751024	निर्वाचक का नाम : धीरजमल पिता का नाम: वजीया गृह संख्या : 18 उम्र : 57 लिंग : पुरुष	फोटो उपलब्ध	572	RJ/16/129/592202	निर्वाचक का नाम : वागजी पिता का नाम: वजीया गृह संख्या : 18 उम्र : 54 लिंग : पुरुष	फोटो उपलब्ध	573	RJ/16/129/591228	निर्वाचक का नाम : हकरी पति का नाम: धीरजमल गृह संख्या : 18 उम्र : 53 लिंग : महिला	फोटो उपलब्ध
574	HKW1898139	निर्वाचक का नाम : कुवरी पति का नाम: वागजी गृह संख्या : 18 उम्र : 51 लिंग : महिला	फोटो उपलब्ध	575	SCD0944207	निर्वाचक का नाम : महेश कुमार पिता का नाम: वालसिंह गृह संख्या : 18 उम्र : 36 लिंग : पुरुष	फोटो उपलब्ध	576	SCD1189786	निर्वाचक का नाम : चुन्नी लाल पिता का नाम: वागजी गृह संख्या : 18 उम्र : 31 लिंग : पुरुष	फोटो उपलब्ध
577	SCD1912682	निर्वाचक का नाम : प्रियंका पति का नाम: महेशकुमार गृह संख्या : 18 उम्र : 31 लिंग : महिला	फोटो उपलब्ध	578	HKW1549302	निर्वाचक का नाम : संतोष पिता का नाम: नानुराम गृह संख्या : 21 उम्र : 40 लिंग : पुरुष	फोटो उपलब्ध	579	HKW2017127	निर्वाचक का नाम : ईश्वर पति का नाम: संतोष गृह संख्या : 21 उम्र : 38 लिंग : महिला	फोटो उपलब्ध
580	RJ/16/129/592191	निर्वाचक का नाम : कचरू पिता का नाम: खातीया गृह संख्या : 22 उम्र : 64 लिंग : पुरुष	फोटो उपलब्ध	581	SCD0009514	निर्वाचक का नाम : चपली पति का नाम: कचरू गृह संख्या : 22 उम्र : 61 लिंग : महिला	फोटो उपलब्ध	582	RJ/16/129/591231	निर्वाचक का नाम : शंकर पिता का नाम: खातीया गृह संख्या : 22 उम्र : 53 लिंग : पुरुष	फोटो उपलब्ध
583	RJ/16/129/592216	निर्वाचक का नाम : रतनी पति का नाम: शंकर गृह संख्या : 22 उम्र : 51 लिंग : महिला	फोटो उपलब्ध	584	SCD0824425	निर्वाचक का नाम : सेवालाल पिता का नाम: कचरू गृह संख्या : 22 उम्र : 31 लिंग : पुरुष	फोटो उपलब्ध	585	SCD2262392	निर्वाचक का नाम : गणेश पिता का नाम: शंकर गृह संख्या : 22 उम्र : 25 लिंग : पुरुष	फोटो उपलब्ध
586	SCD2259471	निर्वाचक का नाम : कबू पति का नाम: गणेश गृह संख्या : 22 उम्र : 22 लिंग : महिला	फोटो उपलब्ध	587	RJ/16/129/591232	निर्वाचक का नाम : कालीया पिता का नाम: बदीया गृह संख्या : 24 उम्र : 72 लिंग : पुरुष	फोटो उपलब्ध	588	SCD0131466	निर्वाचक का नाम : अर्जुन सिंह पिता का नाम: कालीया गृह संख्या : 24 उम्र : 50 लिंग : पुरुष	फोटो उपलब्ध
589	HKW1897982	निर्वाचक का नाम : पार्वती पति का नाम: अर्जुन सिंह गृह संख्या : 24 उम्र : 49 लिंग : महिला	फोटो उपलब्ध	590	SCD0009555	निर्वाचक का नाम : बालूराम पिता का नाम: कालिया गृह संख्या : 24 उम्र : 35 लिंग : पुरुष	फोटो उपलब्ध	591	SCD0566513	निर्वाचक का नाम : रामचन्द्र पिता का नाम: कालूराम गृह संख्या : 24 उम्र : 35 लिंग : पुरुष	फोटो उपलब्ध
592	SCD0566521	निर्वाचक का नाम : पार्वती पति का नाम: रामचन्द्र गृह संख्या : 24 उम्र : 33 लिंग : महिला	फोटो उपलब्ध	593	SCD1373323	निर्वाचक का नाम : अभिमन्यु पिता का नाम: अर्जुनसिंह गृह संख्या : 24 उम्र : 27 लिंग : पुरुष	फोटो उपलब्ध	594	SCD2090249	निर्वाचक का नाम : कन्नगि पिता का नाम: अर्जुनसिंह गृह संख्या : 24 उम्र : 25 लिंग : महिला	फोटो उपलब्ध

595	RJ/16/129/591234	निर्वाचक का नाम : गोती पति का नाम: रखायिा गृह संख्या : 25 उम्र : 72 लिंग : महिला	फोटो उपलब्ध	596	SCD1556042	निर्वाचक का नाम : इंदिरा पति का नाम: साँवरिया गृह संख्या : 25 उम्र : 33 लिंग : महिला	फोटो उपलब्ध	597	SCD1545912	निर्वाचक का नाम : कमलेश पिता का नाम: रकिया गृह संख्या : 25 उम्र : 31 लिंग : पुरुष	फोटो उपलब्ध
598	RJ/16/129/591235	निर्वाचक का नाम : सीता पति का नाम: नाथुडा गृह संख्या : 26 उम्र : 62 लिंग : महिला	फोटो उपलब्ध	599	SCD0009407	निर्वाचक का नाम : राजुराम पिता का नाम: नाथु गृह संख्या : 26 उम्र : 37 लिंग : महिला	फोटो उपलब्ध	600	SCD0009415	निर्वाचक का नाम : प्रेमा पति का नाम: राजुराम गृह संख्या : 26 उम्र : 36 लिंग : महिला	फोटो उपलब्ध
601	HKW2017366	निर्वाचक का नाम : सावरिया पिता का नाम: नाथुडा गृह संख्या : 26 उम्र : 35 लिंग : पुरुष	फोटो उपलब्ध	602	SCD1088012	निर्वाचक का नाम : बसन्त पिता का नाम: नाथु गृह संख्या : 26 उम्र : 34 लिंग : पुरुष	फोटो उपलब्ध	603	SCD1088020	निर्वाचक का नाम : गोती पति का नाम: बसन्त गृह संख्या : 26 उम्र : 34 लिंग : महिला	फोटो उपलब्ध
604	SCD1088038	निर्वाचक का नाम : अर्जुन लाल पिता का नाम: नाथु गृह संख्या : 26 उम्र : 32 लिंग : पुरुष	फोटो उपलब्ध	605	SCD1189802	निर्वाचक का नाम : नीरू पति का नाम: अर्जुन लाल गृह संख्या : 26 उम्र : 32 लिंग : महिला	फोटो उपलब्ध	606	HKW1897941	निर्वाचक का नाम : फणीया पिता का नाम: धावरा गृह संख्या : 27 उम्र : 58 लिंग : पुरुष	फोटो उपलब्ध
607	RJ/16/129/591237	निर्वाचक का नाम : लीला पति का नाम: फणीया गृह संख्या : 27 उम्र : 58 लिंग : महिला	फोटो उपलब्ध	608	SCD1546340	निर्वाचक का नाम : लक्ष्मी पिता का नाम: आशु राम गृह संख्या : 27 उम्र : 30 लिंग : महिला	फोटो उपलब्ध	609	SCD1546399	निर्वाचक का नाम : आशु राम पिता का नाम: फ़ाणीया गृह संख्या : 27 उम्र : 29 लिंग : पुरुष	फोटो उपलब्ध
610	SCD2066017	निर्वाचक का नाम : बालूराम पिता का नाम: फ़निया गृह संख्या : 27 उम्र : 28 लिंग : पुरुष	फोटो उपलब्ध	611	SCD2226496	निर्वाचक का नाम : अनीता पति का नाम: भैयालाल गृह संख्या : 27 उम्र : 26 लिंग : महिला	फोटो उपलब्ध	612	SCD2223147	निर्वाचक का नाम : भैयालाल पिता का नाम: शंभूलाल गृह संख्या : 27 उम्र : 25 लिंग : पुरुष	फोटो उपलब्ध
613	RJ/16/129/591238	निर्वाचक का नाम : परतु पिता का नाम: धावरा गृह संख्या : 28 उम्र : 73 लिंग : पुरुष	फोटो उपलब्ध	614	HKW1733906	निर्वाचक का नाम : सूरता पति का नाम: परतु गृह संख्या : 28 उम्र : 64 लिंग : महिला	फोटो उपलब्ध	615	SCD0824441	निर्वाचक का नाम : सविता पिता का नाम: परतु गृह संख्या : 28 उम्र : 31 लिंग : महिला	फोटो उपलब्ध
616	SCD0952861	निर्वाचक का नाम : सरोज पति का नाम: साँवरिया गृह संख्या : 28 उम्र : 31 लिंग : महिला	फोटो उपलब्ध	617	SCD0944215	निर्वाचक का नाम : साँवरिया पिता का नाम: परतु गृह संख्या : 28 उम्र : 30 लिंग : पुरुष	फोटो उपलब्ध	618	HKW1690551	निर्वाचक का नाम : धनजी पिता का नाम: पूनिया गृह संख्या : 29 उम्र : 70 लिंग : पुरुष	फोटो उपलब्ध
619	HKW1549328	निर्वाचक का नाम : लाली पति का नाम: धनजी गृह संख्या : 29 उम्र : 64 लिंग : महिला	फोटो उपलब्ध	620	SCD2041549	निर्वाचक का नाम : राकमचंद पिता का नाम: धनजी गृह संख्या : 29 उम्र : 35 लिंग : पुरुष	फोटो उपलब्ध	621	SCD2041598	निर्वाचक का नाम : शमा पति का नाम: राकमचंद गृह संख्या : 29 उम्र : 31 लिंग : महिला	फोटो उपलब्ध
622	SCD1964972	निर्वाचक का नाम : रामलाल पिता का नाम: धनजी गृह संख्या : 29 उम्र : 28 लिंग : पुरुष	फोटो उपलब्ध	623	SCD1965169	निर्वाचक का नाम : ब दा पति का नाम: रामलाल गृह संख्या : 29 उम्र : 28 लिंग : महिला	फोटो उपलब्ध	624	RJ/16/129/591240	निर्वाचक का नाम : मीरा पति का नाम: खुमजी गृह संख्या : 30 उम्र : 67 लिंग : महिला	फोटो उपलब्ध

625	HKW2017663	निर्वाचक का नाम : मोहन पिता का नाम: खुमजी गृह संख्या : 30 उम्र : 43 लिंग : पुरुष	फोटो उपलब्ध	626	HKW1549344	निर्वाचक का नाम : रूपली पिता का नाम: गोतम गृह संख्या : 32 उम्र : 77 लिंग : महिला	फोटो उपलब्ध	627	SCD0009373	निर्वाचक का नाम : नारायण पिता का नाम: गोतम गृह संख्या : 32 उम्र : 64 लिंग : पुरुष	फोटो उपलब्ध
628	RJ/16/129/591244	निर्वाचक का नाम : बादरू पिता का नाम: गोतम गृह संख्या : 32 उम्र : 59 लिंग : पुरुष	फोटो उपलब्ध	629	RJ/16/129/591245	निर्वाचक का नाम : रामी पिता का नाम: बादरू गृह संख्या : 32 उम्र : 56 लिंग : महिला	फोटो उपलब्ध	630	HKW1898527	निर्वाचक का नाम : शंभु पिता का नाम: गोतम गृह संख्या : 32 उम्र : 53 लिंग : पुरुष	फोटो उपलब्ध
631	HKW1733609	निर्वाचक का नाम : छगन पिता का नाम: शम्भु गृह संख्या : 32 उम्र : 49 लिंग : महिला	फोटो उपलब्ध	632	HKW1898535	निर्वाचक का नाम : लक्ष्मीया पिता का नाम: गोतम गृह संख्या : 32 उम्र : 48 लिंग : पुरुष	फोटो उपलब्ध	633	HKW1799617	निर्वाचक का नाम : रूपा पिता का नाम: लक्ष्मीया गृह संख्या : 32 उम्र : 43 लिंग : महिला	फोटो उपलब्ध
634	SCD0009423	निर्वाचक का नाम : रमेश पिता का नाम: नारायण गृह संख्या : 32 उम्र : 35 लिंग : पुरुष	फोटो उपलब्ध	635	SCD0824466	निर्वाचक का नाम : बापुडी पिता का नाम: रमेश गृह संख्या : 32 उम्र : 33 लिंग : महिला	फोटो उपलब्ध	636	SCD0824458	निर्वाचक का नाम : राजुराम पिता का नाम: नारायण गृह संख्या : 32 उम्र : 31 लिंग : पुरुष	फोटो उपलब्ध
637	SCD1545920	निर्वाचक का नाम : कृपा पिता का नाम: दशरथ गृह संख्या : 32 उम्र : 26 लिंग : पुरुष	फोटो उपलब्ध	638	SCD1957265	निर्वाचक का नाम : केसरीमल पिता का नाम: नारायण गृह संख्या : 32 उम्र : 23 लिंग : पुरुष	फोटो उपलब्ध	639	SCD1906569	निर्वाचक का नाम : दीपक पिता का नाम: बहादुर गृह संख्या : 32 उम्र : 22 लिंग : पुरुष	फोटो उपलब्ध
640	SCD2223360	निर्वाचक का नाम : अंकित पिता का नाम: शंभूलाल गृह संख्या : 32 उम्र : 22 लिंग : पुरुष	फोटो उपलब्ध	641	RJ/16/129/591246	निर्वाचक का नाम : धीरजमल पिता का नाम: जगजी गृह संख्या : 33 उम्र : 57 लिंग : पुरुष	फोटो उपलब्ध	642	SCD0824474	निर्वाचक का नाम : महिपाल पिता का नाम: धीरजमल गृह संख्या : 33 उम्र : 33 लिंग : पुरुष	फोटो उपलब्ध
643	SCD0824482	निर्वाचक का नाम : पपीता पिता का नाम: महिपाल गृह संख्या : 33 उम्र : 31 लिंग : महिला	फोटो उपलब्ध	644	SCD0998385	निर्वाचक का नाम : बापुडी पिता का नाम: रमेश गृह संख्या : 33 उम्र : 31 लिंग : महिला	फोटो उपलब्ध	645	RJ/16/129/591248	निर्वाचक का नाम : मेगजी पिता का नाम: जगजी गृह संख्या : 34 उम्र : 64 लिंग : पुरुष	फोटो उपलब्ध
646	RJ/16/129/592198	निर्वाचक का नाम : हुकली पिता का नाम: मेगजी गृह संख्या : 34 उम्र : 62 लिंग : महिला	फोटो उपलब्ध	647	RJ/16/129/591247	निर्वाचक का नाम : रतनी पिता का नाम: धीरजमल गृह संख्या : 34 उम्र : 53 लिंग : महिला	फोटो उपलब्ध	648	SCD0824490	निर्वाचक का नाम : जगनलाल पिता का नाम: मेगजी गृह संख्या : 34 उम्र : 33 लिंग : पुरुष	फोटो उपलब्ध
649	SCD0824508	निर्वाचक का नाम : सविता पिता का नाम: जगनलाल गृह संख्या : 34 उम्र : 31 लिंग : महिला	फोटो उपलब्ध	650	SCD1790013	निर्वाचक का नाम : देवचंद पिता का नाम: मेगा गृह संख्या : 34 उम्र : 24 लिंग : पुरुष	फोटो उपलब्ध	651	RJ/16/129/592199	निर्वाचक का नाम : केसरी पिता का नाम: नाकुराम गृह संख्या : 35 उम्र : 77 लिंग : महिला	फोटो उपलब्ध
652	HKW1549369	निर्वाचक का नाम : प्रकाश पिता का नाम: नाकुराम गृह संख्या : 35 उम्र : 43 लिंग : पुरुष	फोटो उपलब्ध	653	HKW1549377	निर्वाचक का नाम : कमला पिता का नाम: प्रकाश गृह संख्या : 35 उम्र : 42 लिंग : महिला	फोटो उपलब्ध	654	HKW1549385	निर्वाचक का नाम : जोरू पिता का नाम: नाकुराम गृह संख्या : 35 उम्र : 42 लिंग : पुरुष	फोटो उपलब्ध

655 निर्वाचक का नाम : मीरा पति का नाम: जोरू गृह संख्या : 35 उम्र : 42 लिंग : महिला	HKW1549393 फोटो उपलब्ध	656 निर्वाचक का नाम : विकास पिता का नाम: प्रकाशचंद्र गृह संख्या : 35 उम्र : 22 लिंग : पुरुष	SCD2223840 फोटो उपलब्ध	657 निर्वाचक का नाम : नारायण पिता का नाम: नाकुराम गृह संख्या : 36 उम्र : 56 लिंग : पुरुष	RJ/16/129/592006 फोटो उपलब्ध
658 निर्वाचक का नाम : सीता पति का नाम: नारायण गृह संख्या : 36 उम्र : 53 लिंग : महिला	RJ/16/129/592225 फोटो उपलब्ध	659 निर्वाचक का नाम : हरीश पिता का नाम: नारायण गृह संख्या : 36 उम्र : 31 लिंग : पुरुष	SCD0944025 फोटो उपलब्ध	660 निर्वाचक का नाम : आलुराम पिता का नाम: जगजी गृह संख्या : 37 उम्र : 72 लिंग : पुरुष	SCD0009431 फोटो उपलब्ध
661 निर्वाचक का नाम : सपली पति का नाम: आलुराम गृह संख्या : 37 उम्र : 67 लिंग : महिला	RJ/16/129/591250 फोटो उपलब्ध	662 निर्वाचक का नाम : शांती लाल पिता का नाम: आलुराम गृह संख्या : 37 उम्र : 52 लिंग : पुरुष	SCD0009449 फोटो उपलब्ध	663 निर्वाचक का नाम : दुर्गा पति का नाम: शान्तिलाल गृह संख्या : 37 उम्र : 48 लिंग : महिला	HKW1549401 फोटो उपलब्ध
664 निर्वाचक का नाम : राजुराम पिता का नाम: आलुराम गृह संख्या : 37 उम्र : 46 लिंग : पुरुष	HKW1549443 फोटो उपलब्ध	665 निर्वाचक का नाम : लक्ष्मण पिता का नाम: आलुराम गृह संख्या : 37 उम्र : 45 लिंग : पुरुष	HKW1549419 फोटो उपलब्ध	666 निर्वाचक का नाम : रामकन्या पति का नाम: लक्ष्मण गृह संख्या : 37 उम्र : 44 लिंग : महिला	HKW1549427 फोटो उपलब्ध
667 निर्वाचक का नाम : समीतरा पति का नाम: मणीलाल गृह संख्या : 37 उम्र : 43 लिंग : महिला	HKW1898626 फोटो उपलब्ध	668 निर्वाचक का नाम : मणीलाल पिता का नाम: आलुराम गृह संख्या : 37 उम्र : 43 लिंग : पुरुष	HKW1549435 फोटो उपलब्ध	669 निर्वाचक का नाम : सीता पति का नाम: राजुराम गृह संख्या : 37 उम्र : 36 लिंग : महिला	SCD0009456 फोटो उपलब्ध
670 निर्वाचक का नाम : सचिन पिता का नाम: लक्ष्मण गृह संख्या : 37 उम्र : 24 लिंग : पुरुष	SCD1800275 फोटो उपलब्ध	671 निर्वाचक का नाम : रामा पिता का नाम: ऊंकार गृह संख्या : 38 उम्र : 77 लिंग : पुरुष	RJ/16/129/592046 फोटो उपलब्ध	672 निर्वाचक का नाम : हीरकी पति का नाम: रामा गृह संख्या : 38 उम्र : 72 लिंग : महिला	RJ/16/129/592228 फोटो उपलब्ध
673 निर्वाचक का नाम : सीता पति का नाम: नरेन्द्र गृह संख्या : 38 उम्र : 70 लिंग : महिला	RJ/16/129/592224 फोटो उपलब्ध	674 निर्वाचक का नाम : नरेन्द्र पिता का नाम: ऊंकार गृह संख्या : 38 उम्र : 61 लिंग : पुरुष	RJ/16/129/592053 फोटो उपलब्ध	675 निर्वाचक का नाम : मागु पिता का नाम: ऊंकार गृह संख्या : 38 उम्र : 58 लिंग : पुरुष	HKW1549450 फोटो उपलब्ध
676 निर्वाचक का नाम : इतु पति का नाम: मागु गृह संख्या : 38 उम्र : 55 लिंग : महिला	RJ/16/129/592223 फोटो उपलब्ध	677 निर्वाचक का नाम : शम्भु पिता का नाम: रामा गृह संख्या : 38 उम्र : 48 लिंग : पुरुष	HKW1549468 फोटो उपलब्ध	678 निर्वाचक का नाम : दरिया पति का नाम: शम्भु गृह संख्या : 38 उम्र : 47 लिंग : महिला	HKW1549476 फोटो उपलब्ध
679 निर्वाचक का नाम : लक्ष्मण पिता का नाम: रामा गृह संख्या : 38 उम्र : 45 लिंग : पुरुष	HKW1898691 फोटो उपलब्ध	680 निर्वाचक का नाम : तेजपाल पिता का नाम: रामा गृह संख्या : 38 उम्र : 43 लिंग : पुरुष	HKW1549484 फोटो उपलब्ध	681 निर्वाचक का नाम : शान्ति पति का नाम: लक्ष्मण गृह संख्या : 38 उम्र : 38 लिंग : महिला	SCD0009464 फोटो उपलब्ध
682 निर्वाचक का नाम : सुनीता पति का नाम: बापूलाल गृह संख्या : 38 उम्र : 34 लिंग : महिला	SCD1559335 फोटो उपलब्ध	683 निर्वाचक का नाम : मनीषा पति का नाम: तेजपाल गृह संख्या : 38 उम्र : 30 लिंग : महिला	SCD1088046 फोटो उपलब्ध	684 निर्वाचक का नाम : अंगूरबाला पति का नाम: नानूराम गृह संख्या : 38 उम्र : 27 लिंग : महिला	SCD1629393 फोटो उपलब्ध

685	SCD1344498	निर्वाचक का नाम : राकेश पिता का नाम: रामा गृह संख्या : 38 उम्र : 26 लिंग : पुरुष	फोटो उपलब्ध	686	SCD2231868	निर्वाचक का नाम : रिलेश माता का नाम: रामा गृह संख्या : 38 उम्र : 20 लिंग : पुरुष	फोटो उपलब्ध	687	SCD2231827	निर्वाचक का नाम : मोहन पिता का नाम: शम्भू गृह संख्या : 38 उम्र : 19 लिंग : पुरुष	फोटो उपलब्ध
688	HKW1549492	निर्वाचक का नाम : जमना पति का नाम: नाथु गृह संख्या : 39 उम्र : 70 लिंग : महिला	फोटो उपलब्ध	689	HKW1549500	निर्वाचक का नाम : नन्दु पिता का नाम: नाथु गृह संख्या : 39 उम्र : 43 लिंग : पुरुष	फोटो उपलब्ध	690	SCD0009498	निर्वाचक का नाम : कविता पति का नाम: नन्दु गृह संख्या : 39 उम्र : 42 लिंग : महिला	फोटो उपलब्ध
691	RJ/16/129/592241	निर्वाचक का नाम : मानसिंह पिता का नाम: दितिया गृह संख्या : 40 उम्र : 60 लिंग : पुरुष	फोटो उपलब्ध	692	SCD0009506	निर्वाचक का नाम : कान्ता पति का नाम: मानसिंह गृह संख्या : 40 उम्र : 55 लिंग : महिला	फोटो उपलब्ध	693	RJ/16/129/591251	निर्वाचक का नाम : बदीया पिता का नाम: चोखला गृह संख्या : 41 उम्र : 69 लिंग : पुरुष	फोटो उपलब्ध
694	HKW1733989	निर्वाचक का नाम : सकुडी पति का नाम: बदीया गृह संख्या : 41 उम्र : 67 लिंग : महिला	फोटो उपलब्ध	695	HKW1898519	निर्वाचक का नाम : केशूराम पिता का नाम: नदिया गृह संख्या : 41 उम्र : 38 लिंग : पुरुष	फोटो उपलब्ध	696	SCD1189794	निर्वाचक का नाम : मुकेश पिता का नाम: बदिया गृह संख्या : 41 उम्र : 31 लिंग : पुरुष	फोटो उपलब्ध
697	SCD1126465	निर्वाचक का नाम : राजू राम पिता का नाम: बदिया गृह संख्या : 41 उम्र : 29 लिंग : पुरुष	फोटो उपलब्ध	698	RJ/16/129/592047	निर्वाचक का नाम : खातीया पिता का नाम: चोखला गृह संख्या : 42 उम्र : 66 लिंग : पुरुष	फोटो उपलब्ध	699	HKW1549518	निर्वाचक का नाम : केसरी पति का नाम: खातू गृह संख्या : 42 उम्र : 63 लिंग : महिला	फोटो उपलब्ध
700	RJ/16/129/591252	निर्वाचक का नाम : विजयकुमार पिता का नाम: चोखला गृह संख्या : 42 उम्र : 54 लिंग : पुरुष	फोटो उपलब्ध	701	SCD0236067	निर्वाचक का नाम : काली पति का नाम: विजयकुमार गृह संख्या : 42 उम्र : 42 लिंग : महिला	फोटो उपलब्ध	702	SCD1935089	निर्वाचक का नाम : गुलाब पिता का नाम: खातू गृह संख्या : 42 उम्र : 23 लिंग : पुरुष	फोटो उपलब्ध
703	HKW1549526	निर्वाचक का नाम : देवजी पिता का नाम: मंगला गृह संख्या : 43 उम्र : 67 लिंग : पुरुष	फोटो उपलब्ध	704	HKW1897990	निर्वाचक का नाम : हुकली पति का नाम: देवजी गृह संख्या : 43 उम्र : 65 लिंग : महिला	फोटो उपलब्ध	705	SCD1556224	निर्वाचक का नाम : सविता पति का नाम: शंकर गृह संख्या : 43 उम्र : 37 लिंग : महिला	फोटो उपलब्ध
706	SCD0163717	निर्वाचक का नाम : शंकर पिता का नाम: देवजी गृह संख्या : 43 उम्र : 36 लिंग : पुरुष	फोटो उपलब्ध	707	RJ/16/129/592051	निर्वाचक का नाम : बिस्की पति का नाम: उदीया गृह संख्या : 44 उम्र : 79 लिंग : महिला	फोटो उपलब्ध	708	HKW1549534	निर्वाचक का नाम : प्रेमचन्द पिता का नाम: उदीया गृह संख्या : 44 उम्र : 43 लिंग : पुरुष	फोटो उपलब्ध
709	RJ/16/129/592058	निर्वाचक का नाम : देवा पिता का नाम: उदीया गृह संख्या : 45 उम्र : 53 लिंग : पुरुष	फोटो उपलब्ध	710	RJ/16/129/591254	निर्वाचक का नाम : कमला पति का नाम: देवा गृह संख्या : 45 उम्र : 52 लिंग : महिला	फोटो उपलब्ध	711	SCD0824524	निर्वाचक का नाम : रमेश पिता का नाम: देवा गृह संख्या : 45 उम्र : 31 लिंग : पुरुष	फोटो उपलब्ध
712	RJ/16/129/592050	निर्वाचक का नाम : इतरी पति का नाम: रकीया गृह संख्या : 46 उम्र : 72 लिंग : महिला	फोटो उपलब्ध	713	HKW1897958	निर्वाचक का नाम : तोलाराम पिता का नाम: रकीया गृह संख्या : 46 उम्र : 48 लिंग : पुरुष	फोटो उपलब्ध	714	HKW1897966	निर्वाचक का नाम : नीमा पति का नाम: तोलाराम गृह संख्या : 46 उम्र : 47 लिंग : महिला	फोटो उपलब्ध

715	HKW1898667	निर्वाचक का नाम : पारू पति का नाम: तोलाराम गृह संख्या : 46 उम्र : 45 लिंग : महिला	फोटो उपलब्ध	716	SCD0824532	निर्वाचक का नाम : सन्तोष पति का नाम: राजुराम गृह संख्या : 46 उम्र : 31 लिंग : महिला	फोटो उपलब्ध	717	SCD0944009	निर्वाचक का नाम : राजूराम पिता का नाम: रकिया गृह संख्या : 46 उम्र : 31 लिंग : पुरुष	फोटो उपलब्ध
718	SCD1556208	निर्वाचक का नाम : पूनम पति का नाम: कमलेश गृह संख्या : 46 उम्र : 30 लिंग : महिला	फोटो उपलब्ध	719	RJ/16/129/592049	निर्वाचक का नाम : भेरू पिता का नाम: कचरू गृह संख्या : 47 उम्र : 54 लिंग : पुरुष	फोटो उपलब्ध	720	HKW1549559	निर्वाचक का नाम : सोहनी पति का नाम: भेरू गृह संख्या : 47 उम्र : 42 लिंग : महिला	फोटो उपलब्ध
721	SCD1935071	निर्वाचक का नाम : तारा पति का नाम: प्रभू गृह संख्या : 48 उम्र : 50 लिंग : महिला	फोटो उपलब्ध	722	HKW1733815	निर्वाचक का नाम : प्रभु पिता का नाम: फुलजी गृह संख्या : 48 उम्र : 43 लिंग : पुरुष	फोटो उपलब्ध	723	SCD1344522	निर्वाचक का नाम : अजय पिता का नाम: प्रभू गृह संख्या : 48 उम्र : 26 लिंग : पुरुष	फोटो उपलब्ध
724	HKW1690569	निर्वाचक का नाम : जीवां पति का नाम: रूपा गृह संख्या : 49 उम्र : 67 लिंग : महिला	फोटो उपलब्ध	725	HKW1733856	निर्वाचक का नाम : अरजी पिता का नाम: रूपा गृह संख्या : 49 उम्र : 47 लिंग : महिला	फोटो उपलब्ध	726	HKW1898238	निर्वाचक का नाम : शातू पति का नाम: अरजी गृह संख्या : 49 उम्र : 45 लिंग : महिला	फोटो उपलब्ध
727	SCD0566539	निर्वाचक का नाम : किरपा पति का नाम: ईश्वर गृह संख्या : 49 उम्र : 36 लिंग : महिला	फोटो उपलब्ध								

728	RJ/16/129/591261	निर्वाचक का नाम : देवीलाल पिता का नाम: मंगला गृह संख्या : 1 उम्र : 58 लिंग : पुरुष	729	HKW1898485	निर्वाचक का नाम : झमकु पति का नाम: देवीलाल गृह संख्या : 1 उम्र : 56 लिंग : महिला	730	HKW1690577	निर्वाचक का नाम : कैलाश पिता का नाम: देवीलाल गृह संख्या : 1 उम्र : 45 लिंग : पुरुष
731	HKW1898493	निर्वाचक का नाम : कमली पति का नाम: कैलाश गृह संख्या : 1 उम्र : 44 लिंग : महिला	732	HKW1690585	निर्वाचक का नाम : नाकु पिता का नाम: देवीलाल गृह संख्या : 1 उम्र : 41 लिंग : पुरुष	733	SCD1333681	निर्वाचक का नाम : संजू पिता का नाम: देवीलाल गृह संख्या : 01 उम्र : 26 लिंग : महिला
734	SCD2275196	निर्वाचक का नाम : गुड्डू पिता का नाम: देवीलाल गृह संख्या : 1 उम्र : 25 लिंग : पुरुष	735	HKW2018141	निर्वाचक का नाम : फणकी पति का नाम: मानसिंह गृह संख्या : 2 उम्र : 55 लिंग : महिला	736	HKW1898378	निर्वाचक का नाम : सुरज पिता का नाम: मानसिंह गृह संख्या : 2 उम्र : 38 लिंग : पुरुष
737	SCD0236083	निर्वाचक का नाम : चम्पा पति का नाम: सुरज गृह संख्या : 2 उम्र : 34 लिंग : महिला	738	SCD1189810	निर्वाचक का नाम : गणपत पिता का नाम: मानसिंह गृह संख्या : 2 उम्र : 27 लिंग : पुरुष	739	RJ/16/129/592090	निर्वाचक का नाम : शम्भू पिता का नाम: नाथीया गृह संख्या : 3 उम्र : 51 लिंग : पुरुष
# 740	HKW1701135	निर्वाचक का नाम : अशोक पिता का नाम: नाथीया गृह संख्या : 3 उम्र : 45 लिंग : पुरुष	741	HKW1690593	निर्वाचक का नाम : कंकुडी पति का नाम: शम्भू गृह संख्या : 3 उम्र : 44 लिंग : महिला	742	HKW2018166	निर्वाचक का नाम : सुरता पति का नाम: आसीया गृह संख्या : 3 उम्र : 43 लिंग : महिला
743	SCD0236091	निर्वाचक का नाम : गंगा पति का नाम: मनसू गृह संख्या : 3 उम्र : 34 लिंग : महिला	744	SCD1503523	निर्वाचक का नाम : बापू पिता का नाम: नाथू गृह संख्या : 3 उम्र : 32 लिंग : पुरुष	745	SCD1503515	निर्वाचक का नाम : जीवा पति का नाम: बापू गृह संख्या : 3 उम्र : 30 लिंग : महिला
746	SCD1785013	निर्वाचक का नाम : गोबिया पिता का नाम: शम्भू गृह संख्या : 3 उम्र : 25 लिंग : पुरुष	747	SCD2092310	निर्वाचक का नाम : विकास पिता का नाम: शंभू गृह संख्या : 3 उम्र : 21 लिंग : पुरुष	748	RJ/16/129/592042	निर्वाचक का नाम : फूलकी पति का नाम: फकीरचन्दर गृह संख्या : 4 उम्र : 57 लिंग : महिला
749	SCD1504000	निर्वाचक का नाम : सपना पति का नाम: मनोहर गृह संख्या : 4 उम्र : 33 लिंग : महिला	750	SCD1503978	निर्वाचक का नाम : बसन्तीलाल पिता का नाम: फकीरचन्द गृह संख्या : 4 उम्र : 29 लिंग : पुरुष	751	SCD2038156	निर्वाचक का नाम : कमला पति का नाम: बसन्ती लाल गृह संख्या : 4 उम्र : 26 लिंग : महिला
752	SCD2272839	निर्वाचक का नाम : रमेश पिता का नाम: फकीरचंद गृह संख्या : 4 उम्र : 24 लिंग : पुरुष	753	SCD2067999	निर्वाचक का नाम : सुनील पिता का नाम: बसन्ती गृह संख्या : 4 उम्र : 20 लिंग : पुरुष	754	HKW2018174	निर्वाचक का नाम : गोतीया पिता का नाम: रूपा गृह संख्या : 5 उम्र : 77 लिंग : पुरुष
755	RJ/16/129/591269	निर्वाचक का नाम : गौंदी पति का नाम: गोतीया गृह संख्या : 5 उम्र : 75 लिंग : महिला	756	SCD2273563	निर्वाचक का नाम : संगीता पति का नाम: पीरू गृह संख्या : 5 उम्र : 21 लिंग : महिला	757	SCD2273548	निर्वाचक का नाम : पीरू पिता का नाम: गोतीया गृह संख्या : 5 उम्र : 20 लिंग : पुरुष

758	SCD1687128	निर्वाचक का नाम : गीता पति का नाम: दिनेश गृह संख्या : 06 उम्र : 26 लिंग : महिला	फोटो उपलब्ध	759	RJ/16/129/592033	निर्वाचक का नाम : शंकर पिता का नाम: होमला गृह संख्या : 7 उम्र : 61 लिंग : पुरुष	फोटो उपलब्ध	760	RJ/16/129/591271	निर्वाचक का नाम : कमला पति का नाम: शंकर गृह संख्या : 7 उम्र : 57 लिंग : महिला	फोटो उपलब्ध
761	HKW1701143	निर्वाचक का नाम : लक्ष्मण पिता का नाम: होमला गृह संख्या : 7 उम्र : 54 लिंग : पुरुष	फोटो उपलब्ध	762	HKW2017762	निर्वाचक का नाम : कमली पति का नाम: लक्ष्मण गृह संख्या : 7 उम्र : 53 लिंग : महिला	फोटो उपलब्ध	763	SCD1684059	निर्वाचक का नाम : कलावती पति का नाम: सत्यनारायण गृह संख्या : 07 उम्र : 30 लिंग : महिला	फोटो उपलब्ध
764	RJ/16/129/592041	निर्वाचक का नाम : नाकुडी पति का नाम: रामा गृह संख्या : 8 उम्र : 72 लिंग : महिला	फोटो उपलब्ध	765	RJ/16/129/592032	निर्वाचक का नाम : गोतम पिता का नाम: रामा गृह संख्या : 8 उम्र : 50 लिंग : पुरुष	फोटो उपलब्ध	766	RJ/16/129/592040	निर्वाचक का नाम : जीवा पति का नाम: गोतम गृह संख्या : 8 उम्र : 49 लिंग : महिला	फोटो उपलब्ध
767	HKW1690601	निर्वाचक का नाम : फणिया पिता का नाम: रामा गृह संख्या : 8 उम्र : 47 लिंग : पुरुष	फोटो उपलब्ध	768	HKW1690619	निर्वाचक का नाम : शारदा पति का नाम: फणीया गृह संख्या : 8 उम्र : 45 लिंग : महिला	फोटो उपलब्ध	769	HKW1701150	निर्वाचक का नाम : जालम पिता का नाम: रामा गृह संख्या : 8 उम्र : 41 लिंग : पुरुष	फोटो उपलब्ध
770	HKW1898402	निर्वाचक का नाम : भूली पति का नाम: जालम गृह संख्या : 8 उम्र : 38 लिंग : महिला	फोटो उपलब्ध	771	SCD1881341	निर्वाचक का नाम : सत्य नारायण पिता का नाम: रामा गृह संख्या : 08 उम्र : 34 लिंग : पुरुष	फोटो उपलब्ध	772	SCD1912229	निर्वाचक का नाम : बट्टी पति का नाम: सत्यनारा यन गृह संख्या : 8 उम्र : 31 लिंग : महिला	फोटो उपलब्ध
773	SCD1899251	निर्वाचक का नाम : माया पति का नाम: संतोष गृह संख्या : 8 उम्र : 24 लिंग : महिला	फोटो उपलब्ध	774	RJ/16/129/592088	निर्वाचक का नाम : देवा पिता का नाम: होमला गृह संख्या : 9 उम्र : 67 लिंग : पुरुष	फोटो उपलब्ध	775	RJ/16/129/592039	निर्वाचक का नाम : शंकरी पति का नाम: देवा गृह संख्या : 9 उम्र : 64 लिंग : महिला	फोटो उपलब्ध
776	HKW2018158	निर्वाचक का नाम : कंता पति का नाम: बासिया गृह संख्या : 9 उम्र : 38 लिंग : महिला	फोटो उपलब्ध	777	HKW1898329	निर्वाचक का नाम : बसंती चारेल पिता का नाम: देवा गृह संख्या : 9 उम्र : 34 लिंग : पुरुष	फोटो उपलब्ध	778	SCD2264026	निर्वाचक का नाम : संगीता पति का नाम: प्रेम गृह संख्या : 9 उम्र : 34 लिंग : महिला	फोटो उपलब्ध
779	SCD1687110	निर्वाचक का नाम : दिनेश पिता का नाम: गोतम गृह संख्या : 19 उम्र : 24 लिंग : पुरुष	फोटो उपलब्ध	780	SCD1687524	निर्वाचक का नाम : चंपा पिता का नाम: देवीलाल गृह संख्या : 20 उम्र : 26 लिंग : महिला	फोटो उपलब्ध	781	SCD1684042	निर्वाचक का नाम : सत्यनारायण माता का नाम: शंकरलाल गृह संख्या : 23 उम्र : 35 लिंग : पुरुष	फोटो उपलब्ध

निर्वाचकों का विवरण :							
A) मतदाताओं की संख्या :							
		नामावली का प्रकार	निर्वाचक नामावली की पहचान :	मतदाताओं की संख्या :			
				पुरुष	महिला	तृतीय लिंग	कुल
I	मूल	मूल नामावली	समस्त पूरकों को समेकित करते हुए विशेष गहन पुनरीक्षण 2026 की मूल नामावली	401	380	0	781
II	घटक I - परिवर्धन सूची	पूरक 1	विशेष गहन पुनरीक्षण - 2026	0	0	0	0
III	घटक II - विलोपन सूची	पूरक 1	विशेष गहन पुनरीक्षण - 2026	8	3	0	11
IV	लिंग में संशोधन के कारण अंतर			0	0	0	0
पुनरीक्षण के बाद इस नामावली में शुद्ध निर्वाचक (I+II-III+IV)				393	377	0	770
B) संशोधनों की संख्या :							
नामावली का प्रकार		निर्वाचक नामावली की पहचान :		संशोधनों की संख्या :			
पूरक 1		विशेष गहन पुनरीक्षण - 2026		3			

निर्वाचक रजिस्ट्रीकरण अधिकारी द्वारा जारी

E2-मृत्यु, S2-स्थानांतरित, R2-दोहरी प्रविष्टि, M2-लापता, Q2-अहर्ता नहीं