

## निर्वाचक नामावली 2026 S20 राजस्थान

विधान सभा क्षेत्र की संख्या, नाम व आरक्षण स्थिति : 199 - खानपुर (सामान्य)		भाग संख्या : : 178																						
संसदीय निर्वाचन क्षेत्र की संख्या, नाम व आरक्षण स्थिति, जिसमें विधान सभा निर्वाचन क्षेत्र स्थित है : 25 - झालावाड़-बारां (सामान्य)																								
<b>1. पुनरीक्षण का विवरण</b>																								
पुनरीक्षण का वर्ष :	2026	<b>निर्वाचक नामावली की पहचान :</b> समस्त पूरकों को समेकित करते हुए विशेष गहन पुनरीक्षण 2026 की मूल नामावली																						
अर्हता तिथि :	01-01-2026																							
पुनरीक्षण का स्वरूप :	विशेष गहन पुनरीक्षण - 2026																							
प्रकाशन की तिथि :	21-02-2026																							
<b>2. भाग व मतदान क्षेत्र का विवरण :</b>																								
भाग में आने वाले अनुभागों की संख्या और नाम :																								
1-राजपुरा खुर्द ,राजपुरा खुर्द 2-मीना बस्ती ,हरीपुरा खुर्द 3-बस्ती भील ,हरीपुरा खुर्द	<table style="width: 100%; border-collapse: collapse;"> <tr> <td style="width: 60%;">मुख्य शहर / मुख्य ग्राम</td> <td style="width: 20%;">:</td> <td style="width: 20%;">कानपुरा</td> </tr> <tr> <td>वार्ड</td> <td>:</td> <td></td> </tr> <tr> <td>पोस्ट ऑफिस</td> <td>:</td> <td>GAGRON BO</td> </tr> <tr> <td>पुलिस थाना</td> <td>:</td> <td>मंडावर</td> </tr> <tr> <td>तहसील</td> <td>:</td> <td>झालरापाटन</td> </tr> <tr> <td>जिला</td> <td>:</td> <td>झालावाड़</td> </tr> <tr> <td>पिन कोड</td> <td>:</td> <td>326001</td> </tr> </table>			मुख्य शहर / मुख्य ग्राम	:	कानपुरा	वार्ड	:		पोस्ट ऑफिस	:	GAGRON BO	पुलिस थाना	:	मंडावर	तहसील	:	झालरापाटन	जिला	:	झालावाड़	पिन कोड	:	326001
मुख्य शहर / मुख्य ग्राम	:	कानपुरा																						
वार्ड	:																							
पोस्ट ऑफिस	:	GAGRON BO																						
पुलिस थाना	:	मंडावर																						
तहसील	:	झालरापाटन																						
जिला	:	झालावाड़																						
पिन कोड	:	326001																						
<b>3. मतदान केंद्र का विवरण</b>																								
मतदान केंद्र की संख्या व नाम :		मतदान केन्द्र की विशेष हैसियत (पुरुष/महिला/सामान्य) :	सामान्य																					
178 - राजपुरा		इस मतदान क्षेत्र के सहायक (ऑक्जिलियरी) मतदान केन्द्रों की संख्या :	0																					
मतदान केंद्र का भवन व पता :																								
राजकीय प्राथमिक विद्यालय, राजपुरा खुर्द																								
<b>4. मतदाताओं की संख्या :</b>																								
आरंभिक क्रम	अंतिम क्रम	मतदाताओं की संख्या																						
संख्या	संख्या	पुरुष	महिला	तृतीय लिंग	कुल																			
1	553	309	244	0	553																			

निर्वाचक रजिस्ट्रीकरण अधिकारी द्वारा जारी

### Nazri Naksha



### Google Map View



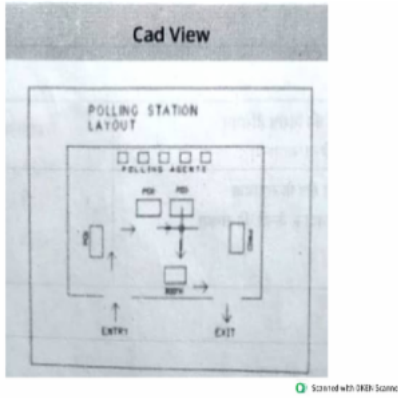
### Polling Station Building Front View



### Polling Station Front View



### Cad View



### Key MAP View



1 निर्वाचक का नाम : मोर बाई पति का नाम: रामप्रसाद गृह संख्या : 00 उम्र : 49 लिंग : महिला	RSZ1806116 फोटो उपलब्ध	2 निर्वाचक का नाम : नानू राम पिता का नाम: अमर लाल गृह संख्या : 00 उम्र : 47 लिंग : पुरुष	RSZ1377944 फोटो उपलब्ध	3 निर्वाचक का नाम : यादराज पिता का नाम: हरजी गृह संख्या : 00 उम्र : 38 लिंग : पुरुष	RSZ1897818 फोटो उपलब्ध
4 निर्वाचक का नाम : शेतान सिंह पिता का नाम: अमरलाल गृह संख्या : 00 उम्र : 36 लिंग : पुरुष	RSZ1463363 फोटो उपलब्ध	5 निर्वाचक का नाम : हेमा बाई पति का नाम: यादराज गृह संख्या : 00 उम्र : 33 लिंग : महिला	RSZ1897842 फोटो उपलब्ध	6 निर्वाचक का नाम : शांति बाई पति का नाम: नानूराम गृह संख्या : 00 उम्र : 32 लिंग : महिला	RSZ1463249 फोटो उपलब्ध
7 निर्वाचक का नाम : राजेंद्र पिता का नाम: लटूर लाल गृह संख्या : 00 उम्र : 32 लिंग : पुरुष	RSZ1897404 फोटो उपलब्ध	8 निर्वाचक का नाम : कैलाश पति का नाम: महेंद्र गृह संख्या : 00 उम्र : 28 लिंग : महिला	RSZ1464536 फोटो उपलब्ध	9 निर्वाचक का नाम : कारु लाल पिता का नाम: लक्ष्मण गृह संख्या : 00 उम्र : 26 लिंग : पुरुष	RSZ1375112 फोटो उपलब्ध
10 निर्वाचक का नाम : मीनाक्षी पिता का नाम: राम किशन गृह संख्या : 00 उम्र : 26 लिंग : महिला	RSZ1898253 फोटो उपलब्ध	11 निर्वाचक का नाम : कमल पिता का नाम: बिरधीलाल गृह संख्या : 00 उम्र : 22 लिंग : पुरुष	RSZ1677681 फोटो उपलब्ध	12 निर्वाचक का नाम : ललित पिता का नाम: गोरधन गृह संख्या : 00 उम्र : 22 लिंग : पुरुष	RSZ1677699 फोटो उपलब्ध
13 निर्वाचक का नाम : सोनू बाई पिता का नाम: मोहन लाल गृह संख्या : 0 उम्र : 21 लिंग : महिला	RSZ2003663 फोटो उपलब्ध	14 निर्वाचक का नाम : अंजू पिता का नाम: राम किशन गृह संख्या : 00 उम्र : 20 लिंग : महिला	RSZ1898246 फोटो उपलब्ध	15 निर्वाचक का नाम : रवि पिता का नाम: मोडुलाल गृह संख्या : 0 उम्र : 20 लिंग : पुरुष	RSZ2002814 फोटो उपलब्ध
16 निर्वाचक का नाम : निकिता कुमारी पिता का नाम: तेजकरण गृह संख्या : 0 उम्र : 20 लिंग : महिला	RSZ2005189 फोटो उपलब्ध	17 निर्वाचक का नाम : रवि पिता का नाम: राम किशन गृह संख्या : 0 उम्र : 19 लिंग : पुरुष	RSZ2005429 फोटो उपलब्ध	18 निर्वाचक का नाम : द्वारका लाल पिता का नाम: रामनारायण गृह संख्या : 01 उम्र : 79 लिंग : पुरुष	RSZ1882844 फोटो उपलब्ध
19 निर्वाचक का नाम : लटूर लाल पिता का नाम: छोटू लाल गृह संख्या : 1 उम्र : 58 लिंग : पुरुष	GSY1312552 फोटो उपलब्ध	20 निर्वाचक का नाम : उदा लाल पिता का नाम: छोटू लाल गृह संख्या : 1 उम्र : 56 लिंग : पुरुष	GSY1312578 फोटो उपलब्ध	21 निर्वाचक का नाम : दयाल बाई पति का नाम: उदा लाल गृह संख्या : 1 उम्र : 52 लिंग : महिला	GSY1312586 फोटो उपलब्ध
22 निर्वाचक का नाम : देवकरण पिता का नाम: लटूर लाल गृह संख्या : 1 उम्र : 41 लिंग : पुरुष	GSY1672526 फोटो उपलब्ध	23 निर्वाचक का नाम : अनिता पति का नाम: देवकरण गृह संख्या : 1 उम्र : 38 लिंग : महिला	RSZ0639450 फोटो उपलब्ध	24 निर्वाचक का नाम : भूरा लाल पिता का नाम: उदा लाल गृह संख्या : 1 उम्र : 37 लिंग : पुरुष	RSZ0354068 फोटो उपलब्ध
25 निर्वाचक का नाम : शोभाराम पिता का नाम: उदालाल गृह संख्या : 1 उम्र : 35 लिंग : पुरुष	RSZ0639427 फोटो उपलब्ध	26 निर्वाचक का नाम : धनकुंवर बाई पति का नाम: भूरा लाल गृह संख्या : 1 उम्र : 34 लिंग : महिला	RSZ0639435 फोटो उपलब्ध	27 निर्वाचक का नाम : मीनाक्षी पति का नाम: शोभाराम गृह संख्या : 1 उम्र : 32 लिंग : महिला	RSZ1288075 फोटो उपलब्ध
28 निर्वाचक का नाम : सत्यनारायण पिता का नाम: लतरू राम गृह संख्या : 1 उम्र : 30 लिंग : पुरुष	RSZ1288067 फोटो उपलब्ध	29 निर्वाचक का नाम : पूजा गुर्जर पति का नाम: शिवराज गृह संख्या : 01 उम्र : 25 लिंग : महिला	RSZ1883297 फोटो उपलब्ध	30 निर्वाचक का नाम : भेरू लाल पिता का नाम: देवा गृह संख्या : 2 उम्र : 77 लिंग : पुरुष	RJ/14/109/594235 फोटो उपलब्ध

31	RJ/14/109/594236	निर्वाचक का नाम : बरदी बाई पति का नाम: भेरू लाल गृह संख्या : 2 उम्र : 72 लिंग : महिला	फोटो उपलब्ध	32	RSZ0228957	निर्वाचक का नाम : काली बाई पति का नाम: श्री किशन गृह संख्या : 2 उम्र : 46 लिंग : महिला	फोटो उपलब्ध	33	RSZ0228940	निर्वाचक का नाम : लाल चन्द पिता का नाम: भेरू लाल गृह संख्या : 2 उम्र : 45 लिंग : पुरुष	फोटो उपलब्ध
34	RSZ0228965	निर्वाचक का नाम : कौशल्या बाई पति का नाम: लाल चन्द गृह संख्या : 2 उम्र : 43 लिंग : महिला	फोटो उपलब्ध	35	RSZ0913889	निर्वाचक का नाम : रामहेतार पिता का नाम: भेरूलाल गृह संख्या : 2 उम्र : 38 लिंग : पुरुष	फोटो उपलब्ध	36	RSZ0913947	निर्वाचक का नाम : राकेश बाई पिता का नाम: भेरूलाल गृह संख्या : 2 उम्र : 31 लिंग : महिला	फोटो उपलब्ध
37	RSZ0913962	निर्वाचक का नाम : सत्यनारायण पिता का नाम: भेरूलाल गृह संख्या : 2 उम्र : 30 लिंग : पुरुष	फोटो उपलब्ध	38	RSZ1755628	निर्वाचक का नाम : मनीष गोचर पिता का नाम: बालमुकंद गृह संख्या : 3 उम्र : 26 लिंग : पुरुष	फोटो उपलब्ध	39	RSZ1755669	निर्वाचक का नाम : भागचंद पिता का नाम: बदी लाल गृह संख्या : 4 उम्र : 28 लिंग : पुरुष	फोटो उपलब्ध
40	GSY1761493	निर्वाचक का नाम : नन्दू बाई पति का नाम: भंवर लाल गृह संख्या : 5 उम्र : 77 लिंग : महिला	फोटो उपलब्ध	41	RSZ1933894	निर्वाचक का नाम : बापू लाल पिता का नाम: जैना गृह संख्या : 05 उम्र : 56 लिंग : पुरुष	फोटो उपलब्ध	42	RJ/14/109/594238	निर्वाचक का नाम : भेरू लाल पिता का नाम: भंवर लाल गृह संख्या : 5 उम्र : 53 लिंग : पुरुष	फोटो उपलब्ध
43	GSY1506799	निर्वाचक का नाम : स्वरूपा पिता का नाम: भंवर लाल गृह संख्या : 5 उम्र : 47 लिंग : पुरुष	फोटो उपलब्ध	44	GSY1580562	निर्वाचक का नाम : संतोष बाई पति का नाम: भेरू लाल गृह संख्या : 5 उम्र : 46 लिंग : महिला	फोटो उपलब्ध	45	GSY1506807	निर्वाचक का नाम : छोटू लाल पिता का नाम: भंवर लाल गृह संख्या : 5 उम्र : 45 लिंग : पुरुष	फोटो उपलब्ध
46	GSY1506815	निर्वाचक का नाम : बबलू पिता का नाम: भंवर लाल गृह संख्या : 5 उम्र : 43 लिंग : पुरुष	फोटो उपलब्ध	47	GSY1761519	निर्वाचक का नाम : बरजी बाई पति का नाम: कालूलाल गृह संख्या : 5 उम्र : 41 लिंग : महिला	फोटो उपलब्ध	48	RSZ1921519	निर्वाचक का नाम : संतोष बाई पति का नाम: भाग चंद गृह संख्या : 05 उम्र : 34 लिंग : महिला	फोटो उपलब्ध
49	RSZ1921485	निर्वाचक का नाम : भागचंद पिता का नाम: जगदीश गृह संख्या : 05 उम्र : 32 लिंग : पुरुष	फोटो उपलब्ध	50	RSZ1756063	निर्वाचक का नाम : राज नंदिनी पति का नाम: ओम प्रकाश गुर्जर गृह संख्या : 5 उम्र : 30 लिंग : महिला	फोटो उपलब्ध	51	RSZ1925684	निर्वाचक का नाम : भूरा लाल गुर्जर पिता का नाम: रामप्रसाद गृह संख्या : 5 उम्र : 28 लिंग : पुरुष	फोटो उपलब्ध
52	RSZ1925734	निर्वाचक का नाम : रिकू कुमारी पति का नाम: भूरा लाल गुर्जर गृह संख्या : 5 उम्र : 28 लिंग : महिला	फोटो उपलब्ध	53	RSZ1469915	निर्वाचक का नाम : संजू बाई पति का नाम: छोटूलाल गृह संख्या : 5 उम्र : 27 लिंग : महिला	फोटो उपलब्ध	54	RSZ1898220	निर्वाचक का नाम : रीना गोचर पति का नाम: राजू गोचर गृह संख्या : 5 उम्र : 24 लिंग : महिला	फोटो उपलब्ध
55	RSZ1776251	निर्वाचक का नाम : राजू गोचर पिता का नाम: बालमुकंद गृह संख्या : 5 उम्र : 21 लिंग : पुरुष	फोटो उपलब्ध	56	GSY1580570	निर्वाचक का नाम : प्रभू लाल पिता का नाम: बीर माण गृह संख्या : 6 उम्र : 77 लिंग : पुरुष	फोटो उपलब्ध	57	RSZ1455021	निर्वाचक का नाम : मोहनी पति का नाम: प्रभूलाल गृह संख्या : 6 उम्र : 68 लिंग : महिला	फोटो उपलब्ध
58	RSZ1778380	निर्वाचक का नाम : राम प्रसाद पिता का नाम: ओंकार लाल गृह संख्या : 6 उम्र : 63 लिंग : पुरुष	फोटो उपलब्ध	59	GSY1506823	निर्वाचक का नाम : राधा किशन पिता का नाम: प्रभू लाल गृह संख्या : 6 उम्र : 46 लिंग : पुरुष	फोटो उपलब्ध	60	GSY1580588	निर्वाचक का नाम : कौशल्या बाई पति का नाम: राधा किशन गृह संख्या : 6 उम्र : 44 लिंग : महिला	फोटो उपलब्ध

61	GSY1672492	निर्वाचक का नाम : गोविन्द पिता का नाम: प्रभू लाल गृह संख्या : 6 उम्र : 41 लिंग : पुरुष	फोटो उपलब्ध	62	RSZ1454206	निर्वाचक का नाम : महेन्द्र पिता का नाम: प्रभूलाल गृह संख्या : 6 उम्र : 33 लिंग : पुरुष	फोटो उपलब्ध	63	RSZ1778398	निर्वाचक का नाम : धर्म राज पिता का नाम: राम प्रसाद गृह संख्या : 6 उम्र : 25 लिंग : पुरुष	फोटो उपलब्ध
64	RSZ1921626	निर्वाचक का नाम : कांती बाई पति का नाम: दिनेश कुमार गृह संख्या : 06 उम्र : 23 लिंग : महिला	फोटो उपलब्ध	65	RSZ1951524	निर्वाचक का नाम : नरेश पिता का नाम: तेजकरण गृह संख्या : 06 उम्र : 23 लिंग : महिला	फोटो उपलब्ध	66	RSZ1839943	निर्वाचक का नाम : देवराज गुर्जर पिता का नाम: बिरधी लाल गृह संख्या : 6 उम्र : 20 लिंग : पुरुष	फोटो उपलब्ध
67	RSZ0710103	निर्वाचक का नाम : रघुवीर पिता का नाम: रतीराम गृह संख्या : 7 उम्र : 32 लिंग : पुरुष	फोटो उपलब्ध	68	RSZ1762616	निर्वाचक का नाम : ज्ञाना बाई पति का नाम: सुलतान गृह संख्या : 7 उम्र : 29 लिंग : महिला	फोटो उपलब्ध	69	RSZ2039428	निर्वाचक का नाम : अशोक पिता का नाम: अमरलाल लाल गुर्जर गृह संख्या : 7 उम्र : 19 लिंग : पुरुष	फोटो उपलब्ध
70	RSZ1762590	निर्वाचक का नाम : सुलतान पिता का नाम: लक्ष्मण गृह संख्या : 8 उम्र : 27 लिंग : पुरुष	फोटो उपलब्ध	71	RJ/14/109/594239	निर्वाचक का नाम : मांगी लाल पिता का नाम: गोपी लाल गृह संख्या : 9 उम्र : 64 लिंग : पुरुष	फोटो उपलब्ध	72	GSY1672799	निर्वाचक का नाम : कनी राम पिता का नाम: गोपाल गृह संख्या : 9 उम्र : 61 लिंग : पुरुष	फोटो उपलब्ध
73	RJ/14/109/594241	निर्वाचक का नाम : मोहन लाल पिता का नाम: गोपी लाल गृह संख्या : 9 उम्र : 59 लिंग : पुरुष	फोटो उपलब्ध	74	GSY1312628	निर्वाचक का नाम : अमरी बाई पति का नाम: कनी राम गृह संख्या : 9 उम्र : 58 लिंग : महिला	फोटो उपलब्ध	75	RJ/14/109/594242	निर्वाचक का नाम : मंजु बाई पति का नाम: मोहन लाल गृह संख्या : 9 उम्र : 57 लिंग : महिला	फोटो उपलब्ध
76	GSY1580604	निर्वाचक का नाम : धर्मराज पिता का नाम: मांगी लाल गृह संख्या : 9 उम्र : 43 लिंग : पुरुष	फोटो उपलब्ध	77	RSZ0353938	निर्वाचक का नाम : भूरा पिता का नाम: मांगीलाल गृह संख्या : 9 उम्र : 38 लिंग : पुरुष	फोटो उपलब्ध	78	RSZ0353953	निर्वाचक का नाम : रामकल्याण पिता का नाम: मोहनलाल गृह संख्या : 9 उम्र : 36 लिंग : पुरुष	फोटो उपलब्ध
79	RSZ1377969	निर्वाचक का नाम : लेखराज पिता का नाम: मांगीलाल गृह संख्या : 09 उम्र : 36 लिंग : पुरुष	फोटो उपलब्ध	80	RSZ0787788	निर्वाचक का नाम : जशोदा बाई पति का नाम: धर्मराज गृह संख्या : 9 उम्र : 33 लिंग : महिला	फोटो उपलब्ध	81	RSZ0913988	निर्वाचक का नाम : चौधमल पिता का नाम: कन्हैयालाल गृह संख्या : 9 उम्र : 33 लिंग : पुरुष	फोटो उपलब्ध
82	RSZ1288158	निर्वाचक का नाम : कमलेश बाई पति का नाम: राम कल्याण गृह संख्या : 9 उम्र : 32 लिंग : महिला	फोटो उपलब्ध	83	RSZ1298686	निर्वाचक का नाम : राजेश बाई पति का नाम: भूरा गृह संख्या : 9 उम्र : 32 लिंग : महिला	फोटो उपलब्ध	84	RSZ0639443	निर्वाचक का नाम : नीलू बाई पति का नाम: राजेन्द्र गृह संख्या : 9 उम्र : 31 लिंग : महिला	फोटो उपलब्ध
85	RSZ0787796	निर्वाचक का नाम : देवकिशन पिता का नाम: मोहनलाल गृह संख्या : 9 उम्र : 31 लिंग : पुरुष	फोटो उपलब्ध	86	RSZ0914002	निर्वाचक का नाम : नीतू बाई पति का नाम: चौधमल गृह संख्या : 9 उम्र : 31 लिंग : महिला	फोटो उपलब्ध	87	RSZ1298611	निर्वाचक का नाम : रामविलास पिता का नाम: मोहन लाल गृह संख्या : 9 उम्र : 29 लिंग : पुरुष	फोटो उपलब्ध
88	RSZ1614429	निर्वाचक का नाम : शिवराज पिता का नाम: दुर्गालाल गृह संख्या : 09 उम्र : 24 लिंग : पुरुष	फोटो उपलब्ध	89	GSY1312636	निर्वाचक का नाम : बाबू लाल पिता का नाम: नैना लाल गृह संख्या : 10 उम्र : 74 लिंग : पुरुष	फोटो उपलब्ध	90	RJ/14/109/594245	निर्वाचक का नाम : कन्या बाई पति का नाम: बाबू लाल गृह संख्या : 10 उम्र : 71 लिंग : महिला	फोटो उपलब्ध

91	RSZ1188374	निर्वाचक का नाम : आनन्दी लाल पिता का नाम: हीरा लाल गृह संख्या : 10 उम्र : 53 लिंग : पुरुष	फोटो उपलब्ध	92	RJ/14/109/594246	निर्वाचक का नाम : बाल मुकुन्द पिता का नाम: राम करण गृह संख्या : 10 उम्र : 52 लिंग : पुरुष	फोटो उपलब्ध	93	RSZ1188382	निर्वाचक का नाम : संतोष बाई पति का नाम: आनंदी लाल गृह संख्या : 10 उम्र : 52 लिंग : महिला	फोटो उपलब्ध
94	GSY1312651	निर्वाचक का नाम : राम किशन पिता का नाम: बाबू लाल गृह संख्या : 10 उम्र : 49 लिंग : पुरुष	फोटो उपलब्ध	95	GSY1506831	निर्वाचक का नाम : राजेश बाई पति का नाम: राम किशन गृह संख्या : 10 उम्र : 45 लिंग : महिला	फोटो उपलब्ध	96	GSY1506849	निर्वाचक का नाम : अमर लाल पिता का नाम: रामकरण गृह संख्या : 10 उम्र : 45 लिंग : पुरुष	फोटो उपलब्ध
97	GSY1506856	निर्वाचक का नाम : पीरमला बाई पति का नाम: अमर लाल गृह संख्या : 10 उम्र : 43 लिंग : महिला	फोटो उपलब्ध	98	RSZ0354159	निर्वाचक का नाम : देवकिशन पिता का नाम: बाबूलाल गृह संख्या : 10 उम्र : 35 लिंग : पुरुष	फोटो उपलब्ध	99	RSZ0534487	निर्वाचक का नाम : ललता बाई पति का नाम: देव किशन गृह संख्या : 10 उम्र : 32 लिंग : महिला	फोटो उपलब्ध
100	RSZ1188390	निर्वाचक का नाम : कन्हैया लाल पिता का नाम: आनन्दी लाल गृह संख्या : 10 उम्र : 29 लिंग : पुरुष	फोटो उपलब्ध	101	RSZ1896224	निर्वाचक का नाम : नरेंद्र भाटी पिता का नाम: जगदीश गृह संख्या : 10 उम्र : 26 लिंग : पुरुष	फोटो उपलब्ध	102	RSZ1846450	निर्वाचक का नाम : ललित गुर्जर पिता का नाम: रामकिशन गुर्जर गृह संख्या : 10 उम्र : 21 लिंग : पुरुष	फोटो उपलब्ध
103	RJ/14/109/594247	निर्वाचक का नाम : सोसर बाई पति का नाम: प्रहलाद गृह संख्या : 11 उम्र : 64 लिंग : महिला	फोटो उपलब्ध	104	RSZ0913806	निर्वाचक का नाम : प्रहलाद सिंह पिता का नाम: प्रभुलाल गृह संख्या : 11 उम्र : 60 लिंग : पुरुष	फोटो उपलब्ध	105	RJ/14/109/594249	निर्वाचक का नाम : राम दयाल पिता का नाम: प्रभू लाल गृह संख्या : 11 उम्र : 52 लिंग : पुरुष	फोटो उपलब्ध
106	RSZ1188366	निर्वाचक का नाम : काली बाई पति का नाम: दुर्गा लाल गृह संख्या : ११ उम्र : 50 लिंग : महिला	फोटो उपलब्ध	107	GSY1506864	निर्वाचक का नाम : मन्नी बाई पति का नाम: राम दयाल गृह संख्या : 11 उम्र : 47 लिंग : महिला	फोटो उपलब्ध	108	RSZ0582601	निर्वाचक का नाम : नन्द किशोर पिता का नाम: प्रहलाद गृह संख्या : 11 उम्र : 37 लिंग : पुरुष	फोटो उपलब्ध
109	RSZ0913822	निर्वाचक का नाम : रामनिवास पिता का नाम: प्रहलाद गृह संख्या : 11 उम्र : 31 लिंग : पुरुष	फोटो उपलब्ध	110	RSZ1279280	निर्वाचक का नाम : शोभा राम पिता का नाम: प्रहलाद सिंह गृह संख्या : 11 उम्र : 26 लिंग : पुरुष	फोटो उपलब्ध	111	RSZ1984855	निर्वाचक का नाम : देव करण पिता का नाम: बिरधी लाल गृह संख्या : 13 उम्र : 60 लिंग : पुरुष	फोटो उपलब्ध
112	RSZ1288166	निर्वाचक का नाम : भरोस बाई पति का नाम: देवकरण गृह संख्या : 13 उम्र : 52 लिंग : महिला	फोटो उपलब्ध	113	RSZ1288174	निर्वाचक का नाम : दिनेश कुमार पिता का नाम: देवकरण गृह संख्या : 13 उम्र : 30 लिंग : पुरुष	फोटो उपलब्ध	114	GSY1312685	निर्वाचक का नाम : नदी बाई पति का नाम: देव करण गृह संख्या : 15 उम्र : 77 लिंग : महिला	फोटो उपलब्ध
115	GSY1312701	निर्वाचक का नाम : गोरधन पिता का नाम: देव करण गृह संख्या : 15 उम्र : 60 लिंग : पुरुष	फोटो उपलब्ध	116	GSY1761535	निर्वाचक का नाम : सन्तोष बाई पति का नाम: गोरधन गृह संख्या : 15 उम्र : 57 लिंग : महिला	फोटो उपलब्ध	117	RJ/14/109/594254	निर्वाचक का नाम : मोहन लाल पिता का नाम: देव करण गृह संख्या : 15 उम्र : 56 लिंग : पुरुष	फोटो उपलब्ध
118	GSY1312693	निर्वाचक का नाम : रमेश पिता का नाम: देव करण गृह संख्या : 15 उम्र : 53 लिंग : पुरुष	फोटो उपलब्ध	119	RJ/14/109/594255	निर्वाचक का नाम : रू पा बाई पति का नाम: मोहन लाल गृह संख्या : 15 उम्र : 52 लिंग : महिला	फोटो उपलब्ध	120	GSY1761527	निर्वाचक का नाम : गुडडी बाई पति का नाम: रमेश चन्द्र गृह संख्या : 15 उम्र : 42 लिंग : महिला	फोटो उपलब्ध

121	RSZ0354035	निर्वाचक का नाम : मोजीराम पिता का नाम: देवकरण गृह संख्या : 15 उम्र : 41 लिंग : पुरुष	फोटो उपलब्ध	122	GSY1761543	निर्वाचक का नाम : मानाबाई पति का नाम: मोजीराम गृह संख्या : 15 उम्र : 41 लिंग : महिला	फोटो उपलब्ध	123	RSZ2059640	निर्वाचक का नाम : रवीना गुर्जर पति का नाम: ललित गृह संख्या : 15 उम्र : 30 लिंग : महिला	फोटो उपलब्ध
124	RSZ1299619	निर्वाचक का नाम : राकेश पिता का नाम: मोहन लाल गृह संख्या : 15 उम्र : 27 लिंग : पुरुष	फोटो उपलब्ध	125	RJ/14/109/594256	निर्वाचक का नाम : राजा राम पिता का नाम: प्रभू लाल गृह संख्या : 16 उम्र : 62 लिंग : पुरुष	फोटो उपलब्ध	126	RJ/14/109/594257	निर्वाचक का नाम : लदूर बाई पति का नाम: राजा राम गृह संख्या : 16 उम्र : 60 लिंग : महिला	फोटो उपलब्ध
127	RSZ0228999	निर्वाचक का नाम : भोजराज पिता का नाम: राजाराम गृह संख्या : 16 उम्र : 42 लिंग : पुरुष	फोटो उपलब्ध	128	RSZ0913921	निर्वाचक का नाम : चन्दा बाई पति का नाम: बबलू गृह संख्या : 16 उम्र : 42 लिंग : महिला	फोटो उपलब्ध	129	RSZ0228981	निर्वाचक का नाम : निर्मला बाई पति का नाम: भोजराज गृह संख्या : 16 उम्र : 41 लिंग : महिला	फोटो उपलब्ध
130	GSY1761295	निर्वाचक का नाम : बबलू लाल पिता का नाम: राजाराम गृह संख्या : 16 उम्र : 41 लिंग : पुरुष	फोटो उपलब्ध	131	RJ/14/109/594260	निर्वाचक का नाम : लाल चंद पिता का नाम: राम चरण गृह संख्या : 17 उम्र : 64 लिंग : पुरुष	फोटो उपलब्ध	132	RJ/14/109/594261	निर्वाचक का नाम : धापू बाई पति का नाम: लाल चंद गृह संख्या : 17 उम्र : 62 लिंग : महिला	फोटो उपलब्ध
133	RJ/14/109/594262	निर्वाचक का नाम : राधेश्याम पिता का नाम: राम चरण गृह संख्या : 17 उम्र : 58 लिंग : पुरुष	फोटो उपलब्ध	134	GSY1312719	निर्वाचक का नाम : नरवदी पति का नाम: राधेश्याम गृह संख्या : 17 उम्र : 56 लिंग : महिला	फोटो उपलब्ध	135	RJ/14/109/594263	निर्वाचक का नाम : बरदी लाल पिता का नाम: राम चरण गृह संख्या : 17 उम्र : 50 लिंग : पुरुष	फोटो उपलब्ध
136	RSZ0354142	निर्वाचक का नाम : रोशन बाई पति का नाम: बरदी लाल गृह संख्या : 17 उम्र : 45 लिंग : महिला	फोटो उपलब्ध	137	RSZ0182741	निर्वाचक का नाम : बजरंग लाल पिता का नाम: लालचन्द गृह संख्या : 17 उम्र : 42 लिंग : पुरुष	फोटो उपलब्ध	138	RSZ0582627	निर्वाचक का नाम : कौशल्या बाई पति का नाम: बजरंगलाल गृह संख्या : 17 उम्र : 39 लिंग : महिला	फोटो उपलब्ध
139	RSZ1462357	निर्वाचक का नाम : हरिराम पिता का नाम: राधेश्याम गृह संख्या : 17 उम्र : 30 लिंग : पुरुष	फोटो उपलब्ध	140	RSZ1462373	निर्वाचक का नाम : मीना पति का नाम: हरिराम गृह संख्या : 17 उम्र : 27 लिंग : महिला	फोटो उपलब्ध	141	RSZ1462407	निर्वाचक का नाम : जगदीश पिता का नाम: राधेश्याम गृह संख्या : 17 उम्र : 26 लिंग : पुरुष	फोटो उपलब्ध
142	RSZ2046530	निर्वाचक का नाम : कान्हा पिता का नाम: बजरंग लाल गृह संख्या : 17 उम्र : 19 लिंग : पुरुष	फोटो उपलब्ध	143	GSY1761501	निर्वाचक का नाम : प्रहलाद सिंह पिता का नाम: रामप्रताप गृह संख्या : 18 उम्र : 68 लिंग : पुरुष	फोटो उपलब्ध	144	GSY1312727	निर्वाचक का नाम : बंशी लाल पिता का नाम: राम प्रताप गृह संख्या : 18 उम्र : 64 लिंग : पुरुष	फोटो उपलब्ध
145	RSZ0913749	निर्वाचक का नाम : पार्वती बाई पति का नाम: प्रहलाद सिंह गृह संख्या : 18 उम्र : 61 लिंग : महिला	फोटो उपलब्ध	146	GSY1312735	निर्वाचक का नाम : संतोष बाई पति का नाम: बंशी लाल गृह संख्या : 18 उम्र : 61 लिंग : महिला	फोटो उपलब्ध	147	RJ/14/109/594266	निर्वाचक का नाम : दुर्गा लाल पिता का नाम: राम प्रताप गृह संख्या : 18 उम्र : 60 लिंग : पुरुष	फोटो उपलब्ध
148	GSY1312743	निर्वाचक का नाम : स्थाणी बाई पति का नाम: दुर्गा लाल गृह संख्या : 18 उम्र : 57 लिंग : महिला	फोटो उपलब्ध	149	RJ/14/109/594267	निर्वाचक का नाम : रमेश चन्द पिता का नाम: राम प्रताप गृह संख्या : 18 उम्र : 54 लिंग : पुरुष	फोटो उपलब्ध	150	GSY1312750	निर्वाचक का नाम : मोहर बाई पति का नाम: रमेश चन्द गृह संख्या : 18 उम्र : 52 लिंग : महिला	फोटो उपलब्ध

151 निर्वाचक का नाम : मोडू लाल पिता का नाम: बंशी लाल गृह संख्या : 18 उम्र : 41 लिंग : पुरुष	GSY1673144 फोटो उपलब्ध	152 निर्वाचक का नाम : लाडबाई पति का नाम: मोडू लाल गृह संख्या : 18 उम्र : 41 लिंग : महिला	RSZ0228916 फोटो उपलब्ध	153 निर्वाचक का नाम : मुकेश कुमार पिता का नाम: प्रहलाद सिंह गृह संख्या : 18 उम्र : 39 लिंग : पुरुष	RSZ0913764 फोटो उपलब्ध
154 निर्वाचक का नाम : राकेश कुमार पिता का नाम: बंशीलाल गृह संख्या : 18 उम्र : 39 लिंग : पुरुष	RSZ0228932 फोटो उपलब्ध	155 निर्वाचक का नाम : अनीता बाई पति का नाम: राकेश कुमार गृह संख्या : 18 उम्र : 35 लिंग : महिला	RSZ0582619 फोटो उपलब्ध	156 निर्वाचक का नाम : पूनम प्रकाश पिता का नाम: प्रहलाद सिंह गृह संख्या : 18 उम्र : 34 लिंग : पुरुष	RSZ0913780 फोटो उपलब्ध
157 निर्वाचक का नाम : ज्योति पति का नाम: मुकेश कुमार गृह संख्या : 18 उम्र : 34 लिंग : महिला	RSZ0963561 फोटो उपलब्ध	158 निर्वाचक का नाम : शैतान सिंह पिता का नाम: दुर्गालाल गृह संख्या : 18 उम्र : 33 लिंग : पुरुष	RSZ1454115 फोटो उपलब्ध	159 निर्वाचक का नाम : हर्षिता पति का नाम: पूनम प्रकाश गृह संख्या : 18 उम्र : 32 लिंग : महिला	RSZ1377951 फोटो उपलब्ध
160 निर्वाचक का नाम : अमर लाल पिता का नाम: सुआ गृह संख्या : 19 उम्र : 74 लिंग : पुरुष	GSY1312768 फोटो उपलब्ध	161 निर्वाचक का नाम : श्रंगारी बाई पति का नाम: अमर लाल गृह संख्या : 19 उम्र : 72 लिंग : महिला	GSY1312776 फोटो उपलब्ध	162 निर्वाचक का नाम : हेमराज पिता का नाम: अमर लाल गृह संख्या : 19 उम्र : 56 लिंग : पुरुष	GSY1312784 फोटो उपलब्ध
163 निर्वाचक का नाम : अयोध्या बाई पति का नाम: हरजी गृह संख्या : 19 उम्र : 46 लिंग : महिला	RSZ0975185 फोटो उपलब्ध	164 निर्वाचक का नाम : हीरा लाल पिता का नाम: अमर लाल गृह संख्या : 19 उम्र : 41 लिंग : पुरुष	GSY1673136 फोटो उपलब्ध	165 निर्वाचक का नाम : ममता बाई पति का नाम: हीरा लाल गृह संख्या : 19 उम्र : 41 लिंग : महिला	RSZ0354118 फोटो उपलब्ध
166 निर्वाचक का नाम : लक्ष्मण पिता का नाम: अमर लाल गृह संख्या : 19 उम्र : 31 लिंग : पुरुष	RSZ0975177 फोटो उपलब्ध	167 निर्वाचक का नाम : बहादुर पिता का नाम: अमरलाल गृह संख्या : 19 उम्र : 31 लिंग : पुरुष	RSZ0788026 फोटो उपलब्ध	168 निर्वाचक का नाम : मोहन लाल पिता का नाम: किशन लाल गृह संख्या : 20 उम्र : 57 लिंग : पुरुष	GSY1312792 फोटो उपलब्ध
169 निर्वाचक का नाम : रामी बाई पति का नाम: मोहन लाल गृह संख्या : 20 उम्र : 54 लिंग : महिला	GSY1312800 फोटो उपलब्ध	170 निर्वाचक का नाम : तेजकरण पिता का नाम: लालचन्द गृह संख्या : 20 उम्र : 37 लिंग : पुरुष	RSZ0306019 फोटो उपलब्ध	171 निर्वाचक का नाम : राजेश बाई पति का नाम: तेजकरण गृह संख्या : 20 उम्र : 36 लिंग : महिला	RSZ0746537 फोटो उपलब्ध
172 निर्वाचक का नाम : मेवाराम पिता का नाम: फूलचन्द गृह संख्या : 20 उम्र : 32 लिंग : पुरुष	RSZ0709626 फोटो उपलब्ध	173 निर्वाचक का नाम : अनिता बाई पति का नाम: मेवाराम गृह संख्या : 20 उम्र : 30 लिंग : महिला	RSZ1298777 फोटो उपलब्ध	174 निर्वाचक का नाम : कस्तुरी बाई पति का नाम: केसा लाल गृह संख्या : 23 उम्र : 82 लिंग : महिला	GSY1312826 फोटो उपलब्ध
175 निर्वाचक का नाम : दाखी बाई पति का नाम: कालू गृह संख्या : 25 उम्र : 87 लिंग : महिला	GSY1312867 फोटो उपलब्ध	176 निर्वाचक का नाम : सुगना बाई पति का नाम: कालू गृह संख्या : 25 उम्र : 57 लिंग : महिला	GSY1312875 फोटो उपलब्ध	177 निर्वाचक का नाम : शंकर पिता का नाम: कालू गृह संख्या : 25 उम्र : 55 लिंग : पुरुष	GSY1506898 फोटो उपलब्ध
178 निर्वाचक का नाम : अमर लाल पिता का नाम: उदालाल गृह संख्या : 25 उम्र : 35 लिंग : पुरुष	RSZ0353995 फोटो उपलब्ध	179 निर्वाचक का नाम : गम्मा पति का नाम: बट्टी लाल गृह संख्या : 26 उम्र : 62 लिंग : महिला	GSY1312883 फोटो उपलब्ध	180 निर्वाचक का नाम : देस राज पिता का नाम: हरदेव गृह संख्या : 26 उम्र : 52 लिंग : पुरुष	GSY1312891 फोटो उपलब्ध

181 निर्वाचक का नाम : राजाराम पिता का नाम: हरदेव गृह संख्या : 26 उम्र : 50 लिंग : पुरुष	RSZ1288182 फोटो उपलब्ध	182 निर्वाचक का नाम : अजोध्या पति का नाम: राजाराम गृह संख्या : 26 उम्र : 49 लिंग : महिला	RSZ0354001 फोटो उपलब्ध	183 निर्वाचक का नाम : विनोद पिता का नाम: हीरा लाल गृह संख्या : 26 उम्र : 21 लिंग : पुरुष	RSZ1871201 फोटो उपलब्ध
184 निर्वाचक का नाम : नारायण पिता का नाम: मस्तराम गृह संख्या : 34 उम्र : 37 लिंग : पुरुष	RSZ0454488 फोटो उपलब्ध	185 निर्वाचक का नाम : ओमप्रकाश पिता का नाम: मस्तराम गृह संख्या : 34 उम्र : 35 लिंग : पुरुष	RSZ0454470 फोटो उपलब्ध	186 निर्वाचक का नाम : घूली बाई पति का नाम: दौलत राम गृह संख्या : 36 उम्र : 62 लिंग : महिला	GSY1312925 फोटो उपलब्ध
187 निर्वाचक का नाम : धीसी बाई पति का नाम: हरजी गृह संख्या : 38 उम्र : 72 लिंग : महिला	GSY1312933 फोटो उपलब्ध	188 निर्वाचक का नाम : गोविन्द पिता का नाम: हरजी गृह संख्या : 38 उम्र : 50 लिंग : पुरुष	RSZ0429662 फोटो उपलब्ध	189 निर्वाचक का नाम : जगदीश पिता का नाम: जैना गृह संख्या : 40 उम्र : 62 लिंग : पुरुष	RSZ0429704 फोटो उपलब्ध
190 निर्वाचक का नाम : पट्टू बाई पति का नाम: जगदीश गृह संख्या : 40 उम्र : 59 लिंग : महिला	GSY1312941 फोटो उपलब्ध	191 निर्वाचक का नाम : नाजू बाई पति का नाम: लक्ष्मण गृह संख्या : 44 उम्र : 62 लिंग : महिला	GSY1312958 फोटो उपलब्ध	192 निर्वाचक का नाम : हरजी पिता का नाम: लक्ष्मण गृह संख्या : 44 उम्र : 36 लिंग : पुरुष	RSZ1242387 फोटो उपलब्ध
193 निर्वाचक का नाम : बद्री बाई पति का नाम: पहाड गृह संख्या : 45 उम्र : 87 लिंग : महिला	GSY1580638 फोटो उपलब्ध	194 निर्वाचक का नाम : रत्ती बाई पति का नाम: मस्तराम गृह संख्या : 45 उम्र : 66 लिंग : महिला	RSZ1188432 फोटो उपलब्ध	195 निर्वाचक का नाम : रामा पिता का नाम: पहाड गृह संख्या : 45 उम्र : 57 लिंग : पुरुष	RSZ0429365 फोटो उपलब्ध
196 निर्वाचक का नाम : कालुलाल पिता का नाम: प्रभुलाल गृह संख्या : 45 उम्र : 56 लिंग : पुरुष	RSZ1677871 फोटो उपलब्ध	197 निर्वाचक का नाम : हरजी पिता का नाम: पहाड गृह संख्या : 45 उम्र : 52 लिंग : पुरुष	GSY1312966 फोटो उपलब्ध	198 निर्वाचक का नाम : संजू बाई पति का नाम: शेतन सिंह गृह संख्या : 45 उम्र : 31 लिंग : महिला	RSZ1188408 फोटो उपलब्ध
199 निर्वाचक का नाम : रूपलाल पिता का नाम: हरजी गृह संख्या : 45 उम्र : 30 लिंग : पुरुष	RSZ1188424 फोटो उपलब्ध	200 निर्वाचक का नाम : ओम प्रकाश पिता का नाम: रमेश चन्द गृह संख्या : 45 उम्र : 28 लिंग : पुरुष	RSZ1188416 फोटो उपलब्ध	201 निर्वाचक का नाम : मनीष गुर्जर पिता का नाम: जोधराज गृह संख्या : 47 उम्र : 31 लिंग : पुरुष	RSZ1866805 फोटो उपलब्ध

202	RSZ1849017	निर्वाचक का नाम : किशोर मीणा पिता का नाम: जगन्नाथ गृह संख्या : 00 उम्र : 62 लिंग : पुरुष	फोटो उपलब्ध	203	RSZ2062040	निर्वाचक का नाम : नरेंद्र सिंह झाला पिता का नाम: दिलीप सिंह झाला गृह संख्या : 00 उम्र : 62 लिंग : पुरुष	फोटो उपलब्ध	204	RSZ2067783	निर्वाचक का नाम : कन्हैया लाल पिता का नाम: बट्टी लाल गृह संख्या : 00 उम्र : 61 लिंग : पुरुष	फोटो उपलब्ध
205	RSZ1899467	निर्वाचक का नाम : सजना बाई पति का नाम: रामनारायण गृह संख्या : 00 उम्र : 57 लिंग : महिला	फोटो उपलब्ध	206	RSZ1806504	निर्वाचक का नाम : पप्पू पिता का नाम: कस्तूर गृह संख्या : 00 उम्र : 56 लिंग : पुरुष	फोटो उपलब्ध	207	RSZ2067791	निर्वाचक का नाम : गुड्डी बाई पति का नाम: कन्हैया लाल गृह संख्या : 00 उम्र : 56 लिंग : महिला	फोटो उपलब्ध
208	RSZ2067346	निर्वाचक का नाम : गंगा बाई पति का नाम: रामप्रसाद गृह संख्या : 00 उम्र : 54 लिंग : महिला	फोटो उपलब्ध	209	RSZ2059558	निर्वाचक का नाम : सुनीता बाई पति का नाम: विनोद गृह संख्या : 00 उम्र : 46 लिंग : महिला	फोटो उपलब्ध	210	RSZ1899285	निर्वाचक का नाम : किरन्ता बाई पति का नाम: मुकेश मीणा गृह संख्या : 00 उम्र : 38 लिंग : महिला	फोटो उपलब्ध
211	RSZ2061224	निर्वाचक का नाम : रामप्रसाद पिता का नाम: बाबू लाल गृह संख्या : 00 उम्र : 36 लिंग : पुरुष	फोटो उपलब्ध	212	RSZ1895671	निर्वाचक का नाम : वकील पिता का नाम: इन्द्रा सिंह गृह संख्या : 00 उम्र : 32 लिंग : पुरुष	फोटो उपलब्ध	213	RSZ1808849	निर्वाचक का नाम : रामराज पिता का नाम: रामस्वरूप गृह संख्या : 00 उम्र : 31 लिंग : पुरुष	फोटो उपलब्ध
214	RSZ1839570	निर्वाचक का नाम : लालचंद पिता का नाम: बालचंद गृह संख्या : 00 उम्र : 31 लिंग : पुरुष	फोटो उपलब्ध	215	RSZ2060853	निर्वाचक का नाम : लाड बाई पति का नाम: प्रकाश गृह संख्या : 00 उम्र : 31 लिंग : महिला	फोटो उपलब्ध	216	RSZ1926690	निर्वाचक का नाम : शन्ति पति का नाम: नरेंद्र गृह संख्या : 00 उम्र : 30 लिंग : महिला	फोटो उपलब्ध
217	RSZ2062065	निर्वाचक का नाम : देविका झाला पिता का नाम: नरेंद्र सिंह झाला गृह संख्या : 00 उम्र : 30 लिंग : महिला	फोटो उपलब्ध	218	RSZ1808856	निर्वाचक का नाम : जुगराज पिता का नाम: जगदीश गृह संख्या : 00 उम्र : 29 लिंग : पुरुष	फोटो उपलब्ध	219	RSZ1939503	निर्वाचक का नाम : मोरपाल मीना पिता का नाम: बाबू लाल गृह संख्या : 00 उम्र : 29 लिंग : पुरुष	फोटो उपलब्ध
220	RSZ1839588	निर्वाचक का नाम : भावना पति का नाम: लालचंद गृह संख्या : 00 उम्र : 28 लिंग : महिला	फोटो उपलब्ध	221	RSZ1855519	निर्वाचक का नाम : अनिता मीना पति का नाम: कमल मीना गृह संख्या : 00 उम्र : 28 लिंग : महिला	फोटो उपलब्ध	222	RSZ1892397	निर्वाचक का नाम : निर्मला पति का नाम: नंदकिशोर गृह संख्या : 00 उम्र : 28 लिंग : महिला	फोटो उपलब्ध
223	RSZ2056620	निर्वाचक का नाम : रिकू भील पति का नाम: बाल सिंह कटारा गृह संख्या : 00 उम्र : 28 लिंग : महिला	फोटो उपलब्ध	224	RSZ2067809	निर्वाचक का नाम : मधु सुदन पिता का नाम: कन्हैया लाल गृह संख्या : 00 उम्र : 28 लिंग : पुरुष	फोटो उपलब्ध	225	RSZ2067817	निर्वाचक का नाम : दुष्यंत मीणा पिता का नाम: कन्हैया लाल गृह संख्या : 00 उम्र : 28 लिंग : पुरुष	फोटो उपलब्ध
226	RSZ1808864	निर्वाचक का नाम : मुनेश पति का नाम: जुगराज गृह संख्या : 00 उम्र : 27 लिंग : महिला	फोटो उपलब्ध	227	RSZ2060606	निर्वाचक का नाम : प्रकाश पिता का नाम: गोमा बंजारा गृह संख्या : 00 उम्र : 27 लिंग : पुरुष	फोटो उपलब्ध	228	RSZ1939669	निर्वाचक का नाम : मंजू बाई पति का नाम: महेंद्र मीना गृह संख्या : 00 उम्र : 26 लिंग : महिला	फोटो उपलब्ध
229	RSZ2061141	निर्वाचक का नाम : माया पति का नाम: चौधमल मीणा गृह संख्या : 00 उम्र : 26 लिंग : महिला	फोटो उपलब्ध	230	RSZ1849306	निर्वाचक का नाम : चम्पा मीना पिता का नाम: श्योरज गृह संख्या : 00 उम्र : 24 लिंग : महिला	फोटो उपलब्ध	231	RSZ1855485	निर्वाचक का नाम : कमल मीना पिता का नाम: ओमप्रकाश मीना गृह संख्या : 00 उम्र : 23 लिंग : पुरुष	फोटो उपलब्ध

232	RSZ1849165	निर्वाचक का नाम : कौशलया मीणा पिता का नाम: शजोरज गृह संख्या : 00 उम्र : 22 लिंग : महिला	फोटो उपलब्ध	233	UEL2051365	निर्वाचक का नाम : विष्णु पिता का नाम: बाल चन्द गृह संख्या : 00 उम्र : 22 लिंग : पुरुष	फोटो उपलब्ध	234	RSZ1855469	निर्वाचक का नाम : दिलखुश मीना पिता का नाम: रणजीत मीणा गृह संख्या : 00 उम्र : 21 लिंग : पुरुष	फोटो उपलब्ध
235	RSZ1899483	निर्वाचक का नाम : ललिता बाई पति का नाम: राधेश्याम गृह संख्या : 00 उम्र : 21 लिंग : महिला	फोटो उपलब्ध	236	RSZ1939495	निर्वाचक का नाम : प्रियंका मीना पिता का नाम: दुर्गालाल गृह संख्या : 00 उम्र : 21 लिंग : महिला	फोटो उपलब्ध	237	RSZ1947282	निर्वाचक का नाम : विक्की मीना पिता का नाम: प्रभू लाल गृह संख्या : 00 उम्र : 20 लिंग : पुरुष	फोटो उपलब्ध
238	RSZ1954940	निर्वाचक का नाम : ज्योति मीना पिता का नाम: दुर्गालाल गृह संख्या : 00 उम्र : 20 लिंग : महिला	फोटो उपलब्ध	239	RSZ1755586	निर्वाचक का नाम : सियाराम पिता का नाम: राम स्वरूप गृह संख्या : 3 उम्र : 43 लिंग : पुरुष	फोटो उपलब्ध	240	RSZ1620129	निर्वाचक का नाम : रेखा बाई पति का नाम: मुरारी गृह संख्या : 3 उम्र : 37 लिंग : महिला	फोटो उपलब्ध
241	RSZ1755420	निर्वाचक का नाम : मनभर पति का नाम: कैलाश गृह संख्या : 3 उम्र : 30 लिंग : महिला	फोटो उपलब्ध	242	RSZ1755545	निर्वाचक का नाम : बुद्धिप्रकाश पिता का नाम: किशन लाल मीणा गृह संख्या : 3 उम्र : 28 लिंग : पुरुष	फोटो उपलब्ध	243	RSZ1614577	निर्वाचक का नाम : मुरारी मीना पिता का नाम: देवलाल मीना गृह संख्या : 3 उम्र : 24 लिंग : पुरुष	फोटो उपलब्ध
244	RSZ0525345	निर्वाचक का नाम : राम दयाल पिता का नाम: मांगी लाल गृह संख्या : 4 उम्र : 62 लिंग : पुरुष	फोटो उपलब्ध	245	RSZ1762772	निर्वाचक का नाम : श्यौराज पिता का नाम: गेंदी लाल गृह संख्या : 4 उम्र : 58 लिंग : पुरुष	फोटो उपलब्ध	246	RJ/14/109/494332	निर्वाचक का नाम : मंजु बाई पति का नाम: राम दयाल गृह संख्या : 4 उम्र : 57 लिंग : महिला	फोटो उपलब्ध
247	RSZ1619790	निर्वाचक का नाम : राधेश्याम मीना पिता का नाम: मांगीलाल मीना गृह संख्या : 4 उम्र : 45 लिंग : पुरुष	फोटो उपलब्ध	248	RSZ1760818	निर्वाचक का नाम : पिंकी पति का नाम: सुरेंद्र गृह संख्या : 4 उम्र : 30 लिंग : महिला	फोटो उपलब्ध	249	RSZ1619808	निर्वाचक का नाम : नरेंद्र पिता का नाम: रामचरण गृह संख्या : 4 उम्र : 29 लिंग : पुरुष	फोटो उपलब्ध
250	RSZ1615228	निर्वाचक का नाम : मुकट पिता का नाम: घासीलाल गृह संख्या : 4 उम्र : 26 लिंग : पुरुष	फोटो उपलब्ध	251	RSZ1890292	निर्वाचक का नाम : राधेश्याम पिता का नाम: धन्नालाल गृह संख्या : 05 उम्र : 62 लिंग : पुरुष	फोटो उपलब्ध	252	RSZ1615608	निर्वाचक का नाम : पाली बाई पति का नाम: राधेश्याम मीना गृह संख्या : 5 उम्र : 43 लिंग : महिला	फोटो उपलब्ध
253	RSZ1755602	निर्वाचक का नाम : जगदीश पिता का नाम: मानसिंह गृह संख्या : 5 उम्र : 38 लिंग : पुरुष	फोटो उपलब्ध	254	RSZ1755552	निर्वाचक का नाम : भूरी बाई पिता का नाम: मोहनलाल गृह संख्या : 5 उम्र : 30 लिंग : महिला	फोटो उपलब्ध	255	RSZ1755560	निर्वाचक का नाम : बाबूलाल पिता का नाम: कालुलाल गृह संख्या : 5 उम्र : 29 लिंग : पुरुष	फोटो उपलब्ध
256	RSZ1760826	निर्वाचक का नाम : राजक्रान्ता पति का नाम: महेंद्र मीणा गृह संख्या : 5 उम्र : 28 लिंग : महिला	फोटो उपलब्ध	257	RSZ1928589	निर्वाचक का नाम : कृष्णा पति का नाम: राहुल मीना गृह संख्या : 05 उम्र : 28 लिंग : महिला	फोटो उपलब्ध	258	RSZ1755529	निर्वाचक का नाम : कृष्णा पिता का नाम: मांगीलाल गृह संख्या : 5 उम्र : 24 लिंग : महिला	फोटो उपलब्ध
259	RSZ1774751	निर्वाचक का नाम : बंटी पिता का नाम: ओम प्रकाश गृह संख्या : 5 उम्र : 21 लिंग : पुरुष	फोटो उपलब्ध	260	RJ/14/109/494352	निर्वाचक का नाम : किशन लाल पिता का नाम: सुखदेव गृह संख्या : 6 उम्र : 60 लिंग : पुरुष	फोटो उपलब्ध	261	RSZ0709998	निर्वाचक का नाम : रामलाल पिता का नाम: सुखदेव गृह संख्या : 6 उम्र : 43 लिंग : पुरुष	फोटो उपलब्ध

262	RSZ1800770	निर्वाचक का नाम : मदन लाल पिता का नाम: धासीलाल गृह संख्या : 6 उम्र : 43 लिंग : पुरुष	फोटो उपलब्ध	263	RSZ0709915	निर्वाचक का नाम : फूलाबाई पति का नाम: रामलाल गृह संख्या : 6 उम्र : 40 लिंग : महिला	फोटो उपलब्ध	264	RSZ1800804	निर्वाचक का नाम : पूजा मीना पति का नाम: वलू किशोर गृह संख्या : 6 उम्र : 23 लिंग : महिला	फोटो उपलब्ध
265	RSZ2017929	निर्वाचक का नाम : मीना पिता का नाम: पप्पु गृह संख्या : 6 उम्र : 19 लिंग : महिला	फोटो उपलब्ध	266	GSY1506922	निर्वाचक का नाम : रती राम पिता का नाम: धूला गृह संख्या : 7 उम्र : 87 लिंग : पुरुष	फोटो उपलब्ध	267	GSY1506930	निर्वाचक का नाम : मन्नी बाई पति का नाम: रती राम गृह संख्या : 7 उम्र : 82 लिंग : महिला	फोटो उपलब्ध
268	RSZ0710004	निर्वाचक का नाम : फूलसिंह पिता का नाम: रतीराम गृह संख्या : 7 उम्र : 53 लिंग : पुरुष	फोटो उपलब्ध	269	RSZ0710012	निर्वाचक का नाम : गुडडी बाई पति का नाम: फूल सिंह गृह संख्या : 7 उम्र : 48 लिंग : महिला	फोटो उपलब्ध	270	RSZ2042448	निर्वाचक का नाम : निशा मीना पिता का नाम: फूल सिंह गृह संख्या : 7 उम्र : 19 लिंग : महिला	फोटो उपलब्ध
271	RSZ1755453	निर्वाचक का नाम : जस्सी बाई पति का नाम: जयसिंह गृह संख्या : 8 उम्र : 71 लिंग : महिला	फोटो उपलब्ध	# 272	RSZ2031607	निर्वाचक का नाम : शांति बाई पति का नाम: चंदर लाल गृह संख्या : 03 उम्र : 53 लिंग : महिला	फोटो उपलब्ध	273	RSZ2017895	निर्वाचक का नाम : कमलेश बाई पति का नाम: पप्पु गृह संख्या : 8 उम्र : 49 लिंग : महिला	फोटो उपलब्ध
274	RSZ1755461	निर्वाचक का नाम : कैलाश पिता का नाम: जयसिंह गृह संख्या : 8 उम्र : 36 लिंग : पुरुष	फोटो उपलब्ध	275	RSZ1619782	निर्वाचक का नाम : लीला बाई पति का नाम: राधेश्याम बंजारा गृह संख्या : 8 उम्र : 24 लिंग : महिला	फोटो उपलब्ध	276	RSZ1800788	निर्वाचक का नाम : मनीष कुमार मीणा पिता का नाम: राधेश्याम गृह संख्या : 8 उम्र : 24 लिंग : पुरुष	फोटो उपलब्ध
277	RSZ2075281	निर्वाचक का नाम : रघुवीर मीना पिता का नाम: रामदयाल गृह संख्या : 08 उम्र : 19 लिंग : पुरुष	फोटो उपलब्ध	278	RJ/14/109/594348	निर्वाचक का नाम : कांति बाई पति का नाम: नन्द किशोर गृह संख्या : 9 उम्र : 60 लिंग : महिला	फोटो उपलब्ध	279	RSZ0228502	निर्वाचक का नाम : रामबिलास पिता का नाम: नन्दकिशोर गृह संख्या : 9 उम्र : 39 लिंग : पुरुष	फोटो उपलब्ध
280	RSZ0709907	निर्वाचक का नाम : मीराबाई पति का नाम: प्रकाश गृह संख्या : 9 उम्र : 35 लिंग : महिला	फोटो उपलब्ध	281	RSZ2036838	निर्वाचक का नाम : चौथमल पिता का नाम: राम दयाल गृह संख्या : 9 उम्र : 25 लिंग : पुरुष	फोटो उपलब्ध	282	RJ/14/109/594331	निर्वाचक का नाम : ननुदा पिता का नाम: गारसी राम गृह संख्या : 10 उम्र : 67 लिंग : पुरुष	फोटो उपलब्ध
283	GSY1672500	निर्वाचक का नाम : महावीर मीना पिता का नाम: नंद लाल गृह संख्या : 10 उम्र : 41 लिंग : पुरुष	फोटो उपलब्ध	284	RSZ1298827	निर्वाचक का नाम : लखन पिता का नाम: नंदलाल गृह संख्या : 10 उम्र : 26 लिंग : पुरुष	फोटो उपलब्ध	285	RSZ1614452	निर्वाचक का नाम : राहुल मीणा पिता का नाम: दुर्गालाल गृह संख्या : 10 उम्र : 24 लिंग : पुरुष	फोटो उपलब्ध
286	RJ/14/109/594342	निर्वाचक का नाम : भरोसी बाई पति का नाम: श्री किशन गृह संख्या : 12 उम्र : 67 लिंग : महिला	फोटो उपलब्ध	287	RSZ0709592	निर्वाचक का नाम : मोर बाई पति का नाम: रणजीत गृह संख्या : 12 उम्र : 47 लिंग : महिला	फोटो उपलब्ध	288	RSZ0709733	निर्वाचक का नाम : रामस्वरूप पिता का नाम: श्री किशन गृह संख्या : 12 उम्र : 45 लिंग : पुरुष	फोटो उपलब्ध
289	GSY1672542	निर्वाचक का नाम : रणजीत पिता का नाम: श्रीकिशन गृह संख्या : 12 उम्र : 42 लिंग : पुरुष	फोटो उपलब्ध	290	GSY1672559	निर्वाचक का नाम : चन्दर पिता का नाम: किशना गृह संख्या : 12 उम्र : 41 लिंग : पुरुष	फोटो उपलब्ध	291	RSZ0709725	निर्वाचक का नाम : मुकेश पिता का नाम: श्री किशन गृह संख्या : 12 उम्र : 31 लिंग : पुरुष	फोटो उपलब्ध

292	RSZ1298728	निर्वाचक का नाम : सियाराम पिता का नाम: श्री किशन गृह संख्या : 12 उम्र : 29 लिंग : पुरुष	फोटो उपलब्ध	293	RSZ1584135	निर्वाचक का नाम : पिकी मीना पति का नाम: सुरेश गृह संख्या : 12 उम्र : 29 लिंग : महिला	फोटो उपलब्ध	294	RSZ1584127	निर्वाचक का नाम : सुरेश मीना पिता का नाम: श्यौराज गृह संख्या : 12 उम्र : 29 लिंग : पुरुष	फोटो उपलब्ध
295	RSZ1822238	निर्वाचक का नाम : छम्मा मीना पिता का नाम: जमना लाल गृह संख्या : 12 उम्र : 20 लिंग : महिला	फोटो उपलब्ध	296	RJ/14/109/594194	निर्वाचक का नाम : राम नारायण पिता का नाम: गारसी राम गृह संख्या : 13 उम्र : 67 लिंग : पुरुष	फोटो उपलब्ध	297	RSZ0913848	निर्वाचक का नाम : कैलाश बाई पति का नाम: रामनारायण गृह संख्या : 13 उम्र : 62 लिंग : महिला	फोटो उपलब्ध
298	RSZ0306068	निर्वाचक का नाम : जुगराज पिता का नाम: रामनारायण गृह संख्या : 13 उम्र : 44 लिंग : पुरुष	फोटो उपलब्ध	299	RSZ0306159	निर्वाचक का नाम : संजू पति का नाम: जुगराज गृह संख्या : 13 उम्र : 41 लिंग : महिला	फोटो उपलब्ध	300	GSY1672914	निर्वाचक का नाम : गिराज प्रसाद पिता का नाम: रामनारायण गृह संख्या : 13 उम्र : 41 लिंग : पुरुष	फोटो उपलब्ध
301	RSZ0306050	निर्वाचक का नाम : फूला बाई पति का नाम: गिराज प्रसाद गृह संख्या : 13 उम्र : 36 लिंग : महिला	फोटो उपलब्ध	302	RSZ0709766	निर्वाचक का नाम : राजू पिता का नाम: रामनारायण गृह संख्या : 13 उम्र : 34 लिंग : पुरुष	फोटो उपलब्ध	303	RSZ0709758	निर्वाचक का नाम : बलराम बलराम मीना पिता का नाम: रामनारायण गृह संख्या : 13 उम्र : 33 लिंग : पुरुष	फोटो उपलब्ध
304	RSZ0709774	निर्वाचक का नाम : रंजनी पति का नाम: राजूलाल गृह संख्या : 13 उम्र : 31 लिंग : महिला	फोटो उपलब्ध	305	RSZ0709741	निर्वाचक का नाम : कुम्भकरण पिता का नाम: रामनारायण गृह संख्या : 13 उम्र : 31 लिंग : पुरुष	फोटो उपलब्ध	306	RSZ1298926	निर्वाचक का नाम : नवल किशोर पिता का नाम: रामनारायण गृह संख्या : 13 उम्र : 30 लिंग : पुरुष	फोटो उपलब्ध
307	RSZ1375138	निर्वाचक का नाम : राजेश पति का नाम: बलराम गृह संख्या : 13 उम्र : 29 लिंग : महिला	फोटो उपलब्ध	308	RSZ1584143	निर्वाचक का नाम : विष्णु मीना पिता का नाम: देवलाल मीना गृह संख्या : 13 उम्र : 24 लिंग : पुरुष	फोटो उपलब्ध	309	RSZ2028124	निर्वाचक का नाम : हिना कुमारी मीना पिता का नाम: गिरीराज मीना गृह संख्या : 13 उम्र : 19 लिंग : महिला	फोटो उपलब्ध
310	RJ/14/109/594308	निर्वाचक का नाम : प्रेम बाई पति का नाम: श्यौराज गृह संख्या : 14 उम्र : 57 लिंग : महिला	फोटो उपलब्ध	311	RSZ1298850	निर्वाचक का नाम : महेंद्र पिता का नाम: शिवराज गृह संख्या : 14 उम्र : 26 लिंग : पुरुष	फोटो उपलब्ध	312	GSY1672450	निर्वाचक का नाम : ओमप्रकाश पिता का नाम: श्याजी गृह संख्या : 15 उम्र : 49 लिंग : पुरुष	फोटो उपलब्ध
313	RSZ1299551	निर्वाचक का नाम : धनराज पिता का नाम: सोजी गृह संख्या : 15 उम्र : 46 लिंग : पुरुष	फोटो उपलब्ध	314	RSZ1188440	निर्वाचक का नाम : प्रहलाद पिता का नाम: श्योजी लाल गृह संख्या : 15 उम्र : 44 लिंग : पुरुष	फोटो उपलब्ध	315	GSY1673250	निर्वाचक का नाम : फूला बाई पति का नाम: ओमप्रकाश गृह संख्या : 15 उम्र : 43 लिंग : महिला	फोटो उपलब्ध
316	RSZ0913863	निर्वाचक का नाम : फोरता बाई पति का नाम: धनराज गृह संख्या : 15 उम्र : 42 लिंग : महिला	फोटो उपलब्ध	317	RSZ1188457	निर्वाचक का नाम : कली बाई पति का नाम: प्रह्लाद गृह संख्या : 15 उम्र : 42 लिंग : महिला	फोटो उपलब्ध	318	RSZ1298744	निर्वाचक का नाम : शकेन्द्र मीना पिता का नाम: सोजी राम गृह संख्या : 15 उम्र : 33 लिंग : पुरुष	फोटो उपलब्ध
319	RJ/14/109/594401	निर्वाचक का नाम : धासी लाल पिता का नाम: राम दयाल गृह संख्या : 16 उम्र : 67 लिंग : पुरुष	फोटो उपलब्ध	320	GSY1506963	निर्वाचक का नाम : रमेश बाई पति का नाम: धांसी लाल गृह संख्या : 16 उम्र : 62 लिंग : महिला	फोटो उपलब्ध	321	RJ/14/109/594354	निर्वाचक का नाम : देव लाल पिता का नाम: राम दयाल गृह संख्या : 16 उम्र : 62 लिंग : पुरुष	फोटो उपलब्ध

322	RJ/14/109/594349	निर्वाचक का नाम : पारबती बाई पति का नाम: देव लाल गृह संख्या : 16 उम्र : 57 लिंग : महिला	फोटो उपलब्ध	323	RSZ0672170	निर्वाचक का नाम : अम्बा लाल पिता का नाम: राम दयाल गृह संख्या : 16 उम्र : 52 लिंग : पुरुष	फोटो उपलब्ध	324	RSZ0555102	निर्वाचक का नाम : प्रेम पति का नाम: प्रभूलाल गृह संख्या : 16 उम्र : 51 लिंग : महिला	फोटो उपलब्ध
325	GSY1672641	निर्वाचक का नाम : सुलोचना बाई पति का नाम: अम्बा लाल गृह संख्या : 16 उम्र : 50 लिंग : महिला	फोटो उपलब्ध	326	RSZ0709881	निर्वाचक का नाम : जीतमल पिता का नाम: धासीलाल गृह संख्या : 16 उम्र : 43 लिंग : पुरुष	फोटो उपलब्ध	327	RSZ1892447	निर्वाचक का नाम : प्रियंकू मीना पिता का नाम: नाथू लाल मीना गृह संख्या : 16 उम्र : 43 लिंग : पुरुष	फोटो उपलब्ध
328	RSZ0306118	निर्वाचक का नाम : बनवारी लाल पिता का नाम: प्रभूलाल गृह संख्या : 16 उम्र : 41 लिंग : पुरुष	फोटो उपलब्ध	# 329	RSZ0709790	निर्वाचक का नाम : निर्मला बाई पति का नाम: जीतमल गृह संख्या : 16 उम्र : 41 लिंग : महिला	फोटो उपलब्ध	330	RSZ2002707	निर्वाचक का नाम : क्रांति सुमन मीना पिता का नाम: नाथू लाल मीना गृह संख्या : 16 उम्र : 40 लिंग : पुरुष	फोटो उपलब्ध
331	RSZ1242395	निर्वाचक का नाम : राजेश बाई पति का नाम: बनवारी लाल गृह संख्या : 16 उम्र : 39 लिंग : महिला	फोटो उपलब्ध	332	RSZ1927938	निर्वाचक का नाम : सुशीला मीना पति का नाम: प्रियंकू मीना गृह संख्या : 16 उम्र : 38 लिंग : महिला	फोटो उपलब्ध	333	RSZ2002855	निर्वाचक का नाम : मोनिका मीना पति का नाम: क्रांति सुमन मीना गृह संख्या : 16 उम्र : 36 लिंग : महिला	फोटो उपलब्ध
334	GSY1672625	निर्वाचक का नाम : फूला बाई पति का नाम: जमना लाल गृह संख्या : 17 उम्र : 68 लिंग : महिला	फोटो उपलब्ध	335	GSY1580661	निर्वाचक का नाम : जमना लाल पिता का नाम: प्रभू लाल गृह संख्या : 17 उम्र : 67 लिंग : पुरुष	फोटो उपलब्ध	336	RJ/14/109/594280	निर्वाचक का नाम : काना पिता का नाम: प्रभू लाल गृह संख्या : 17 उम्र : 60 लिंग : पुरुष	फोटो उपलब्ध
337	RSZ1242403	निर्वाचक का नाम : विमला बाई पति का नाम: कन्हैयालाल गृह संख्या : 17 उम्र : 58 लिंग : महिला	फोटो उपलब्ध	338	RSZ0709956	निर्वाचक का नाम : जुगराज पिता का नाम: प्रभूलाल गृह संख्या : 17 उम्र : 51 लिंग : पुरुष	फोटो उपलब्ध	339	RSZ0914044	निर्वाचक का नाम : रेना बाई पति का नाम: चोधमल गृह संख्या : 17 उम्र : 37 लिंग : महिला	फोटो उपलब्ध
340	RSZ0709899	निर्वाचक का नाम : चौधमल मीना पिता का नाम: जमनालाल गृह संख्या : 17 उम्र : 35 लिंग : पुरुष	फोटो उपलब्ध	341	RSZ0005363	निर्वाचक का नाम : बापू लाल पिता का नाम: भंवर लाल गृह संख्या : 18 उम्र : 67 लिंग : पुरुष	फोटो उपलब्ध	342	RJ/14/109/594281	निर्वाचक का नाम : कैला बाई पति का नाम: बापू लाल गृह संख्या : 18 उम्र : 52 लिंग : महिला	फोटो उपलब्ध
343	RSZ0710053	निर्वाचक का नाम : नदलाल पिता का नाम: बापूलाल गृह संख्या : 18 उम्र : 35 लिंग : पुरुष	फोटो उपलब्ध	344	RSZ0709923	निर्वाचक का नाम : महेन्द्र पिता का नाम: देवलाल गृह संख्या : 19 उम्र : 31 लिंग : पुरुष	फोटो उपलब्ध	345	RSZ1890284	निर्वाचक का नाम : खुशबु पति का नाम: सिया राम गृह संख्या : 21 उम्र : 24 लिंग : महिला	फोटो उपलब्ध
346	RSZ1890318	निर्वाचक का नाम : बालचंद पिता का नाम: चोधमल गृह संख्या : 23 उम्र : 56 लिंग : पुरुष	फोटो उपलब्ध	347	RSZ2067775	निर्वाचक का नाम : प्रिया मीणा पति का नाम: मधुसूदन गृह संख्या : 25 उम्र : 26 लिंग : महिला	फोटो उपलब्ध	348	RSZ2067569	निर्वाचक का नाम : सुनील पिता का नाम: जोगा भील गृह संख्या : 36 उम्र : 33 लिंग : पुरुष	फोटो उपलब्ध
349	RSZ1815125	निर्वाचक का नाम : पूजा पति का नाम: मुकेश कुमार मीना गृह संख्या : 45 उम्र : 22 लिंग : महिला	फोटो उपलब्ध	350	RSZ1106814	निर्वाचक का नाम : गीता बाई पति का नाम: सरमा गृह संख्या : 56 उम्र : 46 लिंग : महिला	फोटो उपलब्ध	351	RSZ1889658	निर्वाचक का नाम : अर्जुन पिता का नाम: शंकर गृह संख्या : 56 उम्र : 25 लिंग : पुरुष	फोटो उपलब्ध

352	GSY1580695	निर्वाचक का नाम : राधा पति का नाम: सगरू गृह संख्या : 56 क उम्र : 49 लिंग : महिला	फोटो उपलब्ध	353	RSZ1188630	निर्वाचक का नाम : दुर्गा लाल पिता का नाम: शंकर लाल गृह संख्या : 93 उम्र : 54 लिंग : पुरुष	फोटो उपलब्ध	354	RSZ1188549	निर्वाचक का नाम : रघुवीर पिता का नाम: रतिराम गृह संख्या : 93 उम्र : 37 लिंग : पुरुष	फोटो उपलब्ध
355	RSZ1188556	निर्वाचक का नाम : रेखा बाई पति का नाम: नन्द लाल गृह संख्या : 93 उम्र : 36 लिंग : महिला	फोटो उपलब्ध	356	RSZ1188564	निर्वाचक का नाम : सुनीता बाई पति का नाम: राम स्वरूप गृह संख्या : 93 उम्र : 36 लिंग : महिला	फोटो उपलब्ध	357	RSZ1188481	निर्वाचक का नाम : रामनिवास पिता का नाम: श्योजीराम गृह संख्या : 93 उम्र : 35 लिंग : पुरुष	फोटो उपलब्ध
358	RSZ1188580	निर्वाचक का नाम : राकेश पिता का नाम: राम दयाल गृह संख्या : 93 उम्र : 35 लिंग : पुरुष	फोटो उपलब्ध	359	RSZ1188515	निर्वाचक का नाम : मनभर बाई पति का नाम: नरोत्तम गृह संख्या : 93 उम्र : 32 लिंग : महिला	फोटो उपलब्ध	360	RSZ1188523	निर्वाचक का नाम : नरोत्तम पिता का नाम: घासीलाल गृह संख्या : 93 उम्र : 32 लिंग : पुरुष	फोटो उपलब्ध
361	RSZ1188606	निर्वाचक का नाम : मुकेश पिता का नाम: राम दयाल गृह संख्या : 93 उम्र : 32 लिंग : पुरुष	फोटो उपलब्ध	362	RSZ1188622	निर्वाचक का नाम : महेन्द्र कुमार पिता का नाम: श्याम लाल गृह संख्या : 93 उम्र : 32 लिंग : पुरुष	फोटो उपलब्ध	363	RSZ1188499	निर्वाचक का नाम : मुकेश पिता का नाम: सोजी लाल गृह संख्या : 93 उम्र : 31 लिंग : पुरुष	फोटो उपलब्ध
364	RSZ1188572	निर्वाचक का नाम : सुरेन्द्र पिता का नाम: किशन लाल गृह संख्या : 93 उम्र : 30 लिंग : पुरुष	फोटो उपलब्ध	365	RSZ1188614	निर्वाचक का नाम : कविता पति का नाम: महेन्द्र कुमार गृह संख्या : 93 उम्र : 30 लिंग : महिला	फोटो उपलब्ध	366	RSZ1188465	निर्वाचक का नाम : हंसराज पिता का नाम: नन्द किशोर गृह संख्या : 93 उम्र : 29 लिंग : पुरुष	फोटो उपलब्ध
367	RSZ1188598	निर्वाचक का नाम : गरिमा पति का नाम: मुकेश गृह संख्या : 93 उम्र : 29 लिंग : महिला	फोटो उपलब्ध	368	RSZ1188473	निर्वाचक का नाम : नवल किशोर पिता का नाम: नन्द कोशोर गृह संख्या : 93 उम्र : 28 लिंग : पुरुष	फोटो उपलब्ध	369	RSZ1188507	निर्वाचक का नाम : कुशराज पिता का नाम: राम दयाल गृह संख्या : 93 उम्र : 27 लिंग : पुरुष	फोटो उपलब्ध
370	RSZ1188531	निर्वाचक का नाम : चोथमल पिता का नाम: प्रभुलाल गृह संख्या : 93 उम्र : 27 लिंग : पुरुष	फोटो उपलब्ध	371	RSZ1711647	निर्वाचक का नाम : राधेश्याम पिता का नाम: जय सिंह गृह संख्या : मीणा मोहल्ला उम्र : 61 लिंग : पुरुष	फोटो उपलब्ध				

372	RSZ2068682	निर्वाचक का नाम : विरेन्द्र सिंह झाला पिता का नाम: दिलीप सिंह झाला गृह संख्या : 00 उम्र : 67 लिंग : पुरुष	फोटो उपलब्ध	373	RSZ2060556	निर्वाचक का नाम : मंजू बाई पति का नाम: मोती लाल गृह संख्या : 00 उम्र : 54 लिंग : महिला	फोटो उपलब्ध	374	RSZ2060564	निर्वाचक का नाम : मोती लाल पिता का नाम: अमर लाल गृह संख्या : 00 उम्र : 54 लिंग : पुरुष	फोटो उपलब्ध
375	RSZ1806496	निर्वाचक का नाम : लक्ष्मी बाई पति का नाम: पप्पू गृह संख्या : 00 उम्र : 52 लिंग : महिला	फोटो उपलब्ध	376	RSZ1806470	निर्वाचक का नाम : रामलाल पिता का नाम: उदालाल गृह संख्या : 00 उम्र : 51 लिंग : पुरुष	फोटो उपलब्ध	377	RSZ1839463	निर्वाचक का नाम : मदनलाल पिता का नाम: घासिलाल गृह संख्या : 00 उम्र : 43 लिंग : पुरुष	फोटो उपलब्ध
378	RSZ1318906	निर्वाचक का नाम : राधा किशन पिता का नाम: रामस्वरूप गृह संख्या : 00 उम्र : 41 लिंग : पुरुष	फोटो उपलब्ध	379	RSZ2056745	निर्वाचक का नाम : देवव्रत सिंह झाला पिता का नाम: वीरेंद्र सिंह झाला गृह संख्या : 00 उम्र : 37 लिंग : पुरुष	फोटो उपलब्ध	380	RSZ2068716	निर्वाचक का नाम : मनस्वी झाला पिता का नाम: वीरेंद्र सिंह झाला गृह संख्या : 00 उम्र : 37 लिंग : महिला	फोटो उपलब्ध
381	RSZ2056638	निर्वाचक का नाम : बाल सिंह कटारा पिता का नाम: पर सिंह कटारा गृह संख्या : 00 उम्र : 33 लिंग : पुरुष	फोटो उपलब्ध	382	RSZ1806082	निर्वाचक का नाम : लाड पति का नाम: सियाराम गृह संख्या : 00 उम्र : 32 लिंग : महिला	फोटो उपलब्ध	383	RSZ2056752	निर्वाचक का नाम : विनीता सिंह राठौड़ पति का नाम: देवव्रत सिंह झाला गृह संख्या : 00 उम्र : 32 लिंग : महिला	फोटो उपलब्ध
384	RSZ2006856	निर्वाचक का नाम : मितलेश पति का नाम: कमलेश गृह संख्या : 0 उम्र : 31 लिंग : महिला	फोटो उपलब्ध	385	RSZ1815257	निर्वाचक का नाम : रामकन्या बाई पति का नाम: रामराज गृह संख्या : 00 उम्र : 30 लिंग : महिला	फोटो उपलब्ध	386	RSZ1889781	निर्वाचक का नाम : निकू पति का नाम: महावीर गृह संख्या : 00 उम्र : 28 लिंग : महिला	फोटो उपलब्ध
387	RSZ2056596	निर्वाचक का नाम : विनोद पिता का नाम: बापू लाल गृह संख्या : 00 उम्र : 28 लिंग : पुरुष	फोटो उपलब्ध	388	RSZ1899954	निर्वाचक का नाम : अनिता पति का नाम: राधेश्याम गृह संख्या : 00 उम्र : 27 लिंग : महिला	फोटो उपलब्ध	389	RSZ1706522	निर्वाचक का नाम : बबलू पिता का नाम: देवकरण गृह संख्या : 00 उम्र : 26 लिंग : पुरुष	फोटो उपलब्ध
390	RSZ1839604	निर्वाचक का नाम : राजेश कुमारी पति का नाम: राकेश गृह संख्या : 00 उम्र : 26 लिंग : महिला	फोटो उपलब्ध	391	RSZ1883537	निर्वाचक का नाम : अमरी बाई पति का नाम: मोरपाल गृह संख्या : 00 उम्र : 26 लिंग : महिला	फोटो उपलब्ध	392	RSZ1802255	निर्वाचक का नाम : विक्रम पिता का नाम: रामलाल गृह संख्या : 00 उम्र : 24 लिंग : पुरुष	फोटो उपलब्ध
393	RSZ2006146	निर्वाचक का नाम : कांती बाई पिता का नाम: लक्ष्मी नारायण गृह संख्या : 0 उम्र : 24 लिंग : महिला	फोटो उपलब्ध	394	RSZ2027381	निर्वाचक का नाम : पूजा पिता का नाम: जगदीश गृह संख्या : 00 उम्र : 24 लिंग : महिला	फोटो उपलब्ध	395	RSZ2060598	निर्वाचक का नाम : ललता कुमारी भील पिता का नाम: मोती लाल गृह संख्या : 00 उम्र : 24 लिंग : महिला	फोटो उपलब्ध
396	RSZ2006138	निर्वाचक का नाम : राकेश पिता का नाम: हेमराज गृह संख्या : 0 उम्र : 23 लिंग : पुरुष	फोटो उपलब्ध	397	RSZ2077402	निर्वाचक का नाम : राहुल पिता का नाम: पृथ्वीराज गृह संख्या : 00 उम्र : 23 लिंग : पुरुष	फोटो उपलब्ध	398	RSZ1940782	निर्वाचक का नाम : टीना पिता का नाम: हेमराज गृह संख्या : 00 उम्र : 22 लिंग : महिला	फोटो उपलब्ध
399	UEL1965441	निर्वाचक का नाम : महेंद्र कुमार पिता का नाम: राधेश्याम गृह संख्या : 00 उम्र : 22 लिंग : पुरुष	फोटो उपलब्ध	400	RSZ1988864	निर्वाचक का नाम : महेन्द्र पिता का नाम: सरमा गृह संख्या : 0 उम्र : 21 लिंग : पुरुष	फोटो उपलब्ध	401	RSZ1818764	निर्वाचक का नाम : मस्त राम पिता का नाम: पप्पू गृह संख्या : 00 उम्र : 20 लिंग : पुरुष	फोटो उपलब्ध

402	RSZ2060572	निर्वाचक का नाम : लक्ष्मी कुमारी भील पिता का नाम: मोती लाल गृह संख्या : 00 उम्र : 20 लिंग : महिला	फोटो उपलब्ध	403	RSZ2035632	निर्वाचक का नाम : ईश्वर भील पिता का नाम: नंद लाल गृह संख्या : 0 उम्र : 19 लिंग : पुरुष	फोटो उपलब्ध	404	RSZ1615210	निर्वाचक का नाम : सत्यनारायण पिता का नाम: गोनीलाल गृह संख्या : 2 उम्र : 29 लिंग : पुरुष	फोटो उपलब्ध
405	RSZ1469626	निर्वाचक का नाम : मोरपाल पिता का नाम: भगतराज गृह संख्या : 02 उम्र : 27 लिंग : पुरुष	फोटो उपलब्ध	406	RSZ1755651	निर्वाचक का नाम : मनोज पिता का नाम: बहादुर सिंह गृह संख्या : 4 उम्र : 25 लिंग : पुरुष	फोटो उपलब्ध	407	RSZ1615251	निर्वाचक का नाम : बलराम पिता का नाम: गोन्था गृह संख्या : 4 उम्र : 24 लिंग : पुरुष	फोटो उपलब्ध
408	RSZ1793744	निर्वाचक का नाम : देवी लाल पिता का नाम: मदन लाल गृह संख्या : 5 उम्र : 59 लिंग : पुरुष	फोटो उपलब्ध	409	RSZ1896208	निर्वाचक का नाम : भगवान सिंह पिता का नाम: हरी सिंह गृह संख्या : 05 उम्र : 39 लिंग : पुरुष	फोटो उपलब्ध	410	RSZ1762830	निर्वाचक का नाम : मनीष पिता का नाम: जोगाराम गृह संख्या : 5 उम्र : 31 लिंग : पुरुष	फोटो उपलब्ध
411	RSZ1761691	निर्वाचक का नाम : विनोद पिता का नाम: जोगाराम गृह संख्या : 5 उम्र : 29 लिंग : पुरुष	फोटो उपलब्ध	412	RSZ1896026	निर्वाचक का नाम : राधा पति का नाम: भगवान सिंह गृह संख्या : 05 उम्र : 28 लिंग : महिला	फोटो उपलब्ध	413	RSZ1787555	निर्वाचक का नाम : कन्हैयालाल पिता का नाम: नंदा गृह संख्या : 5 उम्र : 26 लिंग : पुरुष	फोटो उपलब्ध
414	RSZ2007110	निर्वाचक का नाम : रवीना पिता का नाम: हेमराज गृह संख्या : 5 उम्र : 19 लिंग : महिला	फोटो उपलब्ध	415	RSZ1889351	निर्वाचक का नाम : मोर बाई पति का नाम: बजरंग लाल गृह संख्या : 06 उम्र : 36 लिंग : महिला	फोटो उपलब्ध	416	RSZ2007185	निर्वाचक का नाम : कमलेश पिता का नाम: रतन लाल गृह संख्या : 6 उम्र : 27 लिंग : पुरुष	फोटो उपलब्ध
417	RSZ1896315	निर्वाचक का नाम : बजरंग लाल पिता का नाम: हरी सिंह गृह संख्या : 06 उम्र : 23 लिंग : पुरुष	फोटो उपलब्ध	418	RSZ0710087	निर्वाचक का नाम : राजाराम पिता का नाम: रामचरण गृह संख्या : 7 उम्र : 37 लिंग : पुरुष	फोटो उपलब्ध	419	RSZ1762848	निर्वाचक का नाम : रिनोद पिता का नाम: जोगा भील गृह संख्या : 8 उम्र : 27 लिंग : पुरुष	फोटो उपलब्ध
420	RSZ2032571	निर्वाचक का नाम : भरत सिंह पिता का नाम: मदन लाल गृह संख्या : 8 उम्र : 20 लिंग : पुरुष	फोटो उपलब्ध	421	RSZ0228577	निर्वाचक का नाम : सीना बाई पति का नाम: महावीर गृह संख्या : 10 उम्र : 37 लिंग : महिला	फोटो उपलब्ध	422	RSZ0550467	निर्वाचक का नाम : मंजूकुमारी पति का नाम: रामविलास गृह संख्या : 10 उम्र : 31 लिंग : महिला	फोटो उपलब्ध
423	RSZ0710079	निर्वाचक का नाम : गुमान पिता का नाम: हरिसिंह गृह संख्या : 10 उम्र : 37 लिंग : पुरुष	फोटो उपलब्ध	424	RSZ1797976	निर्वाचक का नाम : नंद लाल पिता का नाम: राधेश्याम गृह संख्या : 11 उम्र : 29 लिंग : पुरुष	फोटो उपलब्ध	425	RSZ1807379	निर्वाचक का नाम : अशोक पिता का नाम: बी गृह संख्या : 1 उम्र : 41 लिंग : पुरुष	फोटो उपलब्ध
426	RSZ2025567	निर्वाचक का नाम : महेंद्र मीना पिता का नाम: गिरिराज गृह संख्या : 13 उम्र : 19 लिंग : पुरुष	फोटो उपलब्ध	427	RSZ1584150	निर्वाचक का नाम : अजेश पिता का नाम: नग्गा राज गृह संख्या : 14 उम्र : 31 लिंग : पुरुष	फोटो उपलब्ध	428	RSZ1890300	निर्वाचक का नाम : संतोष बाई पति का नाम: रतन लाल गृह संख्या : 18 उम्र : 54 लिंग : महिला	फोटो उपलब्ध
429	RSZ0709949	निर्वाचक का नाम : रतनलाल पिता का नाम: चौधमल गृह संख्या : 18 उम्र : 44 लिंग : पुरुष	फोटो उपलब्ध	430	RSZ0306001	निर्वाचक का नाम : राजमल पिता का नाम: भगतराज गृह संख्या : 21 उम्र : 40 लिंग : पुरुष	फोटो उपलब्ध	431	GSY1672815	निर्वाचक का नाम : सूरज पिता का नाम: जय सिंह गृह संख्या : 22 उम्र : 52 लिंग : पुरुष	फोटो उपलब्ध

432	GSY1672633	निर्वाचक का नाम : लीला बाई पति का नाम: सूरज गृह संख्या : 22 उम्र : 50 लिंग : महिला	फोटो उपलब्ध	433	GSY1672856	निर्वाचक का नाम : रामचरण पिता का नाम: चतरा गृह संख्या : 28 उम्र : 53 लिंग : पुरुष	फोटो उपलब्ध	434	RSZ0710095	निर्वाचक का नाम : सुशीला पति का नाम: राजाराम गृह संख्या : 28 उम्र : 35 लिंग : महिला	फोटो उपलब्ध
435	GSY1673052	निर्वाचक का नाम : देव लाल पिता का नाम: नाथू गृह संख्या : 30 उम्र : 62 लिंग : पुरुष	फोटो उपलब्ध	436	RSZ0429415	निर्वाचक का नाम : इन्द्र पिता का नाम: नाथू गृह संख्या : 31 उम्र : 57 लिंग : पुरुष	फोटो उपलब्ध	437	GSY1673029	निर्वाचक का नाम : प्रेम बाई पति का नाम: इन्द्र गृह संख्या : 31 उम्र : 52 लिंग : महिला	फोटो उपलब्ध
438	RSZ2046464	निर्वाचक का नाम : दिलीप चावडा पिता का नाम: इंद्र सिंह गृह संख्या : 31 उम्र : 19 लिंग : पुरुष	फोटो उपलब्ध	439	RSZ0709709	निर्वाचक का नाम : मथरी पति का नाम: मानसिंह गृह संख्या : 34 उम्र : 65 लिंग : महिला	फोटो उपलब्ध	440	GSY1692748	निर्वाचक का नाम : पृथी पिता का नाम: आसु गृह संख्या : 34 उम्र : 62 लिंग : पुरुष	फोटो उपलब्ध
441	RSZ0709931	निर्वाचक का नाम : संतोष पति का नाम: पृथी गृह संख्या : 34 उम्र : 58 लिंग : महिला	फोटो उपलब्ध	442	RSZ0429480	निर्वाचक का नाम : जोगा भील पिता का नाम: बालू गृह संख्या : 36 उम्र : 61 लिंग : पुरुष	फोटो उपलब्ध	443	RSZ1964881	निर्वाचक का नाम : मीरा बाई भील पति का नाम: जोगा गृह संख्या : 36 उम्र : 58 लिंग : महिला	फोटो उपलब्ध
444	RJ/14/109/594047	निर्वाचक का नाम : नग्गा पिता का नाम: बालू गृह संख्या : 36 उम्र : 54 लिंग : पुरुष	फोटो उपलब्ध	445	RJ/14/109/594169	निर्वाचक का नाम : सारंती बाई पति का नाम: नग्गा गृह संख्या : 36 उम्र : 52 लिंग : महिला	फोटो उपलब्ध	446	RJ/14/109/594001	निर्वाचक का नाम : निर्मला बाई पति का नाम: बहादुर गृह संख्या : 41 उम्र : 45 लिंग : महिला	फोटो उपलब्ध
447	RSZ0709964	निर्वाचक का नाम : गिरराज पिता का नाम: बिरधीलाल गृह संख्या : 41 उम्र : 35 लिंग : पुरुष	फोटो उपलब्ध	448	RSZ0709972	निर्वाचक का नाम : सोनी बाई पति का नाम: गिरराज गृह संख्या : 41 उम्र : 33 लिंग : महिला	फोटो उपलब्ध	449	GSY1507052	निर्वाचक का नाम : गारसी बाई पति का नाम: हरि सिंह गृह संख्या : 42 उम्र : 52 लिंग : महिला	फोटो उपलब्ध
450	RSZ0710020	निर्वाचक का नाम : बने सिंह पिता का नाम: हरिसिंह गृह संख्या : 42 उम्र : 45 लिंग : पुरुष	फोटो उपलब्ध	451	RSZ0709980	निर्वाचक का नाम : सुनिता पति का नाम: बने सिंह गृह संख्या : 42 उम्र : 42 लिंग : महिला	फोटो उपलब्ध	452	RSZ0710061	निर्वाचक का नाम : ममता पति का नाम: गुमान गृह संख्या : 42 उम्र : 33 लिंग : महिला	फोटो उपलब्ध
453	RSZ1884261	निर्वाचक का नाम : हंसराज पिता का नाम: हरी सिंह गृह संख्या : 42 उम्र : 32 लिंग : पुरुष	फोटो उपलब्ध	454	RSZ1242411	निर्वाचक का नाम : रतनी बाई पति का नाम: रामा गृह संख्या : 43 उम्र : 57 लिंग : महिला	फोटो उपलब्ध	455	GSY1507078	निर्वाचक का नाम : गोन्या पिता का नाम: उदा गृह संख्या : 43 उम्र : 54 लिंग : पुरुष	फोटो उपलब्ध
456	RJ/14/109/594009	निर्वाचक का नाम : सोहनी पति का नाम: उदा गृह संख्या : 43 उम्र : 52 लिंग : महिला	फोटो उपलब्ध	457	RJ/14/109/594012	निर्वाचक का नाम : जमना बाई पति का नाम: कालू लाल गृह संख्या : 44 उम्र : 57 लिंग : महिला	फोटो उपलब्ध	458	RSZ1454370	निर्वाचक का नाम : भरत पिता का नाम: कालूलाल गृह संख्या : 44 उम्र : 33 लिंग : पुरुष	फोटो उपलब्ध
459	RSZ1454933	निर्वाचक का नाम : लीला पति का नाम: भरत गृह संख्या : 44 उम्र : 32 लिंग : महिला	फोटो उपलब्ध	460	RSZ0709840	निर्वाचक का नाम : धारासिंह पिता का नाम: लक्ष्मीनारायण गृह संख्या : 44 उम्र : 31 लिंग : पुरुष	फोटो उपलब्ध	461	RSZ1677962	निर्वाचक का नाम : दीपिका पति का नाम: धारा सिंह गृह संख्या : 44 उम्र : 23 लिंग : महिला	फोटो उपलब्ध

462	RSZ0709816	निर्वाचक का नाम : चौधमल पिता का नाम: लाला गृह संख्या : 46 उम्र : 75 लिंग : पुरुष	463	GSY1507086	निर्वाचक का नाम : रतन पिता का नाम: देव लाल गृह संख्या : 46 उम्र : 62 लिंग : पुरुष	464	RSZ0709832	निर्वाचक का नाम : मोहनलाल पिता का नाम: चौधमल गृह संख्या : 46 उम्र : 60 लिंग : पुरुष
465	GSY1507094	निर्वाचक का नाम : पाना बाई पति का नाम: रतन गृह संख्या : 46 उम्र : 60 लिंग : महिला	466	RSZ0709824	निर्वाचक का नाम : गुडडी पति का नाम: चौधमल गृह संख्या : 46 उम्र : 57 लिंग : महिला	467	GSY1506328	निर्वाचक का नाम : मोहन पिता का नाम: रतनलाल गृह संख्या : 46 उम्र : 42 लिंग : पुरुष
468	RSZ0305912	निर्वाचक का नाम : जीतमल पिता का नाम: रतनलाल गृह संख्या : 46 उम्र : 36 लिंग : पुरुष	469	GSY1507110	निर्वाचक का नाम : पाना बाई पति का नाम: प्रभू लाल गृह संख्या : 47 उम्र : 77 लिंग : महिला	470	RSZ0306084	निर्वाचक का नाम : रामबिलास पिता का नाम: प्रभुलाल गृह संख्या : 47 उम्र : 61 लिंग : पुरुष
471	GSY1580711	निर्वाचक का नाम : जगदीश पिता का नाम: प्रभू लाल गृह संख्या : 47 उम्र : 52 लिंग : पुरुष	472	RJ/14/109/594015	निर्वाचक का नाम : पारी बाई पति का नाम: जगदीश गृह संख्या : 47 उम्र : 51 लिंग : महिला	473	RSZ1455047	निर्वाचक का नाम : केला पति का नाम: हेमराज गृह संख्या : 47 उम्र : 40 लिंग : महिला
474	RSZ0306092	निर्वाचक का नाम : मंजू बाई पति का नाम: रामबिलास गृह संख्या : 47 उम्र : 38 लिंग : महिला	475	RSZ0306043	निर्वाचक का नाम : भीमराज पिता का नाम: प्रभुलाल गृह संख्या : 47 उम्र : 37 लिंग : पुरुष	476	RSZ0306134	निर्वाचक का नाम : पंसूरीबाई पति का नाम: भीमराज गृह संख्या : 47 उम्र : 36 लिंग : महिला
477	RSZ1677863	निर्वाचक का नाम : बाली बाई पिता का नाम: हेमराज गृह संख्या : 47 उम्र : 24 लिंग : महिला	478	RSZ1677855	निर्वाचक का नाम : रामपाल पिता का नाम: हेमराज गृह संख्या : 47 उम्र : 22 लिंग : पुरुष	479	GSY1580729	निर्वाचक का नाम : धांसी लाल पिता का नाम: नानू राम गृह संख्या : 48 उम्र : 72 लिंग : पुरुष
480	GSY1507128	निर्वाचक का नाम : रमेश बाई पति का नाम: धांसी लाल गृह संख्या : 48 उम्र : 70 लिंग : महिला	481	RSZ0709865	निर्वाचक का नाम : पप्पू पिता का नाम: धांसीलाल गृह संख्या : 48 उम्र : 61 लिंग : पुरुष	482	GSY1672781	निर्वाचक का नाम : नन्दा पिता का नाम: धांसी लाल गृह संख्या : 48 उम्र : 55 लिंग : पुरुष
483	GSY1672690	निर्वाचक का नाम : नन्द कंवरी पति का नाम: नन्दा गृह संख्या : 48 उम्र : 52 लिंग : महिला	484	GSY1507136	निर्वाचक का नाम : देव करण पिता का नाम: धांसी लाल गृह संख्या : 48 उम्र : 50 लिंग : पुरुष	485	RSZ0709873	निर्वाचक का नाम : कन्याबाई पति का नाम: पप्पूलाल गृह संख्या : 48 उम्र : 39 लिंग : महिला
486	RSZ0305938	निर्वाचक का नाम : मंजू बाई पति का नाम: रूपचंद गृह संख्या : 48 उम्र : 37 लिंग : महिला	487	RSZ1898816	निर्वाचक का नाम : ब्रिजेश भील पति का नाम: कन्हैया गृह संख्या : 48 उम्र : 24 लिंग : महिला	488	GSY1580737	निर्वाचक का नाम : लक्ष्मी नारायण पिता का नाम: नानू राम गृह संख्या : 49 उम्र : 64 लिंग : पुरुष
489	GSY1507144	निर्वाचक का नाम : प्रेम बाई पति का नाम: लक्ष्मी नारायण गृह संख्या : 49 उम्र : 62 लिंग : महिला	490	RSZ0305920	निर्वाचक का नाम : राजी बाई पति का नाम: हेमराज गृह संख्या : 49 उम्र : 40 लिंग : महिला	491	RSZ0550483	निर्वाचक का नाम : हेमराज पिता का नाम: लक्ष्मीनारायण गृह संख्या : 49 उम्र : 40 लिंग : पुरुष

492	RSZ0355123	निर्वाचक का नाम : मोतीलाल पिता का नाम: लक्ष्मीनारायण गृह संख्या : 49 उम्र : 38 लिंग : पुरुष	फोटो उपलब्ध	493	RSZ1288141	निर्वाचक का नाम : कृष्णा बाई पति का नाम: मोतीलाल गृह संख्या : 49 उम्र : 34 लिंग : महिला	फोटो उपलब्ध	494	GSY1672708	निर्वाचक का नाम : राम चन्दरी बाई पति का नाम: हीरालाल गृह संख्या : 50 उम्र : 62 लिंग : महिला	फोटो उपलब्ध
495	RSZ1188648	निर्वाचक का नाम : लेखराज पिता का नाम: हीरालाल गृह संख्या : 50 उम्र : 47 लिंग : पुरुष	फोटो उपलब्ध	496	RSZ1452655	निर्वाचक का नाम : बालचन्दी बाई पति का नाम: पप्पू लाल गृह संख्या : 50 उम्र : 42 लिंग : महिला	फोटो उपलब्ध	497	RSZ0550541	निर्वाचक का नाम : पप्पू लाल पिता का नाम: हीरालाल गृह संख्या : 50 उम्र : 42 लिंग : पुरुष	फोटो उपलब्ध
498	RSZ0555094	निर्वाचक का नाम : धनराज पिता का नाम: हीरालाल गृह संख्या : 50 उम्र : 35 लिंग : पुरुष	फोटो उपलब्ध	499	RSZ2065167	निर्वाचक का नाम : दिलखुश भील पिता का नाम: पप्पू लाल गृह संख्या : 50 उम्र : 19 लिंग : पुरुष	फोटो उपलब्ध	500	RSZ1815661	निर्वाचक का नाम : रामप्यारी पति का नाम: भगत राज गृह संख्या : 51 उम्र : 58 लिंग : महिला	फोटो उपलब्ध
501	GSY1672898	निर्वाचक का नाम : भगत राज पिता का नाम: काना गृह संख्या : 51 उम्र : 56 लिंग : पुरुष	फोटो उपलब्ध	502	RSZ0305995	निर्वाचक का नाम : रामस्वरूप पिता का नाम: भगत राज गृह संख्या : 51 उम्र : 38 लिंग : पुरुष	फोटो उपलब्ध	503	RSZ0709857	निर्वाचक का नाम : बृजेश बाई पति का नाम: रामस्वरूप गृह संख्या : 51 उम्र : 33 लिंग : महिला	फोटो उपलब्ध
504	RSZ0710046	निर्वाचक का नाम : दुर्गा बाई पति का नाम: राजमल गृह संख्या : 51 उम्र : 32 लिंग : महिला	फोटो उपलब्ध	505	RJ/14/109/594014	निर्वाचक का नाम : कांति बाई पति का नाम: लाल चंद गृह संख्या : 52 उम्र : 52 लिंग : महिला	फोटो उपलब्ध	506	RSZ0710129	निर्वाचक का नाम : धीरज पिता का नाम: लालचन्द गृह संख्या : 52 उम्र : 41 लिंग : पुरुष	फोटो उपलब्ध
507	RSZ0710111	निर्वाचक का नाम : सुन्दर बाई पति का नाम: धीरज गृह संख्या : 52 उम्र : 38 लिंग : महिला	फोटो उपलब्ध	508	RJ/14/109/594004	निर्वाचक का नाम : श्री राम पिता का नाम: किशन लाल गृह संख्या : 53 उम्र : 67 लिंग : पुरुष	फोटो उपलब्ध	509	RJ/14/109/594090	निर्वाचक का नाम : प्रेम बाई पति का नाम: श्री राम गृह संख्या : 53 उम्र : 62 लिंग : महिला	फोटो उपलब्ध
510	RSZ1445212	निर्वाचक का नाम : प्रकाश पिता का नाम: श्री राम गृह संख्या : 53 उम्र : 51 लिंग : पुरुष	फोटो उपलब्ध	511	GSY1672757	निर्वाचक का नाम : चन्द्रकला पति का नाम: प्रकाश गृह संख्या : 53 उम्र : 49 लिंग : महिला	फोटो उपलब्ध	512	RJ/14/109/594052	निर्वाचक का नाम : प्रहलाद पिता का नाम: श्रीराम गृह संख्या : 53 उम्र : 46 लिंग : पुरुष	फोटो उपलब्ध
513	RSZ1929348	निर्वाचक का नाम : राम नारायण पिता का नाम: किशना गृह संख्या : 54 उम्र : 64 लिंग : पुरुष	फोटो उपलब्ध	514	RJ/14/109/594060	निर्वाचक का नाम : बाल चन्द पिता का नाम: राम नारायण गृह संख्या : 54 उम्र : 52 लिंग : पुरुष	फोटो उपलब्ध	515	RSZ0429530	निर्वाचक का नाम : कंकूबाई पति का नाम: बालचंद गृह संख्या : 54 उम्र : 48 लिंग : महिला	फोटो उपलब्ध
516	RSZ0709782	निर्वाचक का नाम : बाबूलाल पिता का नाम: रामनारायण गृह संख्या : 54 उम्र : 46 लिंग : पुरुष	फोटो उपलब्ध	517	GSY1580745	निर्वाचक का नाम : कंचन बाई पति का नाम: राम चरण गृह संख्या : 55 उम्र : 64 लिंग : महिला	फोटो उपलब्ध	518	GSY1507169	निर्वाचक का नाम : पांचू बाई पति का नाम: राम सिंह गृह संख्या : 56 उम्र : 70 लिंग : महिला	फोटो उपलब्ध
519	RJ/14/109/594074	निर्वाचक का नाम : अदी बाई पति का नाम: छीतर गृह संख्या : 56 उम्र : 56 लिंग : महिला	फोटो उपलब्ध	520	RJ/14/109/594147	निर्वाचक का नाम : सगरू पिता का नाम: राम सिंह गृह संख्या : 56 उम्र : 54 लिंग : पुरुष	फोटो उपलब्ध	521	GSY1580752	निर्वाचक का नाम : सरमा भील पिता का नाम: राम सिंह गृह संख्या : 56 उम्र : 53 लिंग : पुरुष	फोटो उपलब्ध

522	RJ/14/109/594148	निर्वाचक का नाम : रसिया पिता का नाम: राम सिंह गृह संख्या : 56 उम्र : 52 लिंग : पुरुष	फोटो उपलब्ध	523	RJ/14/109/594284	निर्वाचक का नाम : पीलू बाई पति का नाम: रसिया गृह संख्या : 56 उम्र : 50 लिंग : महिला	फोटो उपलब्ध	524	RSZ1452481	निर्वाचक का नाम : तारा सिंह पिता का नाम: छीतर गृह संख्या : 56 उम्र : 41 लिंग : पुरुष	फोटो उपलब्ध
525	RSZ1452499	निर्वाचक का नाम : राकेश पिता का नाम: छीतर गृह संख्या : 56 उम्र : 39 लिंग : पुरुष	फोटो उपलब्ध	526	RSZ1452515	निर्वाचक का नाम : रमिला बाई पति का नाम: तारा सिंह गृह संख्या : 56 उम्र : 38 लिंग : महिला	फोटो उपलब्ध	527	RSZ0550590	निर्वाचक का नाम : राजू बाई पति का नाम: राकेश गृह संख्या : 56 उम्र : 36 लिंग : महिला	फोटो उपलब्ध
528	RSZ1188655	निर्वाचक का नाम : कमलेश पिता का नाम: छितरलाल गृह संख्या : 56 उम्र : 31 लिंग : पुरुष	फोटो उपलब्ध	529	RSZ1188663	निर्वाचक का नाम : रितु बाई पति का नाम: कमलेश गृह संख्या : 56 उम्र : 29 लिंग : महिला	फोटो उपलब्ध	530	RSZ1677939	निर्वाचक का नाम : शंभू पिता का नाम: रसिया गृह संख्या : 56 उम्र : 26 लिंग : पुरुष	फोटो उपलब्ध
531	RSZ1677947	निर्वाचक का नाम : सुमन भील पिता का नाम: रसिया गृह संख्या : 56 उम्र : 23 लिंग : पुरुष	फोटो उपलब्ध	532	RSZ1677954	निर्वाचक का नाम : राजेश अन्य: तारा सिंह गृह संख्या : 56 उम्र : 22 लिंग : पुरुष	फोटो उपलब्ध	533	RSZ1889641	निर्वाचक का नाम : सविता पति का नाम: गणेश कुमार गृह संख्या : 56 उम्र : 22 लिंग : महिला	फोटो उपलब्ध
534	RSZ2069003	निर्वाचक का नाम : महेंद्र पिता का नाम: सरमा भील गृह संख्या : 56 उम्र : 21 लिंग : पुरुष	फोटो उपलब्ध	535	RSZ1188671	निर्वाचक का नाम : महेंद्र भील पिता का नाम: प्रताप भील गृह संख्या : 58 उम्र : 24 लिंग : पुरुष	फोटो उपलब्ध	536	RSZ2024198	निर्वाचक का नाम : जीवन पति का नाम: महेंद्र कुमार भील गृह संख्या : 58 उम्र : 21 लिंग : महिला	फोटो उपलब्ध
537	GSY1672468	निर्वाचक का नाम : श्यामा पिता का नाम: मांगी लाल गृह संख्या : 59 उम्र : 45 लिंग : पुरुष	फोटो उपलब्ध	538	GSY1672864	निर्वाचक का नाम : बापू लाल पिता का नाम: उदा लाल गृह संख्या : 61 उम्र : 57 लिंग : पुरुष	फोटो उपलब्ध	539	GSY1672765	निर्वाचक का नाम : कंचन बाई पति का नाम: बापू लाल गृह संख्या : 61 उम्र : 54 लिंग : महिला	फोटो उपलब्ध
540	GSY1580760	निर्वाचक का नाम : मन्ना लाल पिता का नाम: गब्बा गृह संख्या : 66 उम्र : 50 लिंग : पुरुष	फोटो उपलब्ध	541	GSY1580778	निर्वाचक का नाम : गैदी बाई पति का नाम: मन्ना लाल गृह संख्या : 66 उम्र : 47 लिंग : महिला	फोटो उपलब्ध	542	RSZ1455260	निर्वाचक का नाम : जीतमल पिता का नाम: मदनलाल गृह संख्या : 66 उम्र : 42 लिंग : पुरुष	फोटो उपलब्ध
543	RSZ1455484	निर्वाचक का नाम : निरमा पति का नाम: जीतमल गृह संख्या : 66 उम्र : 40 लिंग : महिला	फोटो उपलब्ध	544	GSY1507193	निर्वाचक का नाम : मांगी लाल पिता का नाम: बिरधी लाल गृह संख्या : 80 उम्र : 73 लिंग : पुरुष	फोटो उपलब्ध	545	GSY1507201	निर्वाचक का नाम : प्रेम बाई पति का नाम: मांगी लाल गृह संख्या : 80 उम्र : 70 लिंग : महिला	फोटो उपलब्ध
546	GSY1507219	निर्वाचक का नाम : कैलाश चन्द्र पिता का नाम: मांगी लाल गृह संख्या : 80 उम्र : 43 लिंग : पुरुष	फोटो उपलब्ध	547	GSY1507227	निर्वाचक का नाम : राधेश्याम पिता का नाम: मांगी लाल गृह संख्या : 80 उम्र : 43 लिंग : पुरुष	फोटो उपलब्ध	548	RSZ1677921	निर्वाचक का नाम : काली बाई पति का नाम: मदन गृह संख्या : 1012 उम्र : 42 लिंग : महिला	फोटो उपलब्ध
549	RSZ1188689	निर्वाचक का नाम : भगवन सिंह पिता का नाम: मांगीलाल गृह संख्या : 1012 उम्र : 36 लिंग : पुरुष	फोटो उपलब्ध	550	RSZ2069847	निर्वाचक का नाम : पूजा बाई पति का नाम: मेवाराम गृह संख्या : हरीपुरा खुर्द उम्र : 25 लिंग : महिला	फोटो उपलब्ध				

विधान सभा क्षेत्र की संख्या व नाम : 199-खानपुर  
घटक I - परिवर्धन सूची 1 (16-12-2025 से 21-02-2026 तक)

551	3	TAH0932319	निर्वाचक का नाम : लीला बाई पति का नाम: मान सिंह गृह संख्या : 00 उम्र : 40 लिंग : महिला	फोटो उपलब्ध
552	2	TAH0932327	निर्वाचक का नाम : मान सिंह पिता का नाम: जस्सा गृह संख्या : 00 उम्र : 43 लिंग : पुरुष	फोटो उपलब्ध
553	2	RSZ2116523	निर्वाचक का नाम : बंटी पिता का नाम: चंदर लाल गृह संख्या : 12 उम्र : 24 लिंग : पुरुष	फोटो उपलब्ध

निर्वाचकों का विवरण :							
A) मतदाताओं की संख्या :							
		नामावली का प्रकार	निर्वाचक नामावली की पहचान :	मतदाताओं की संख्या :			
				पुरुष	महिला	तृतीय लिंग	कुल
I	मूल	मूल नामावली	समस्त पूरकों को समेकित करते हुए विशेष गहन पुनरीक्षण 2026 की मूल नामावली	307	243	0	550
II	घटक I - परिवर्धन सूची	पूरक 1	विशेष गहन पुनरीक्षण - 2026	2	1	0	3
III	घटक II - विलोपन सूची	पूरक 1	विशेष गहन पुनरीक्षण - 2026	0	0	0	0
IV	लिंग में संशोधन के कारण अंतर			0	0	0	0
पुनरीक्षण के बाद इस नामावली में शुद्ध निर्वाचक (I+II-III+IV)				309	244	0	553
B) संशोधनों की संख्या :							
नामावली का प्रकार		निर्वाचक नामावली की पहचान :		संशोधनों की संख्या :			
पूरक 1		विशेष गहन पुनरीक्षण - 2026		2			

निर्वाचक रजिस्ट्रीकरण अधिकारी द्वारा जारी

E2-मृत्यु , S2-स्थानांतरित, R2-दोहरी प्रविष्टि, M2-लापता , Q2-अहर्ता नहीं