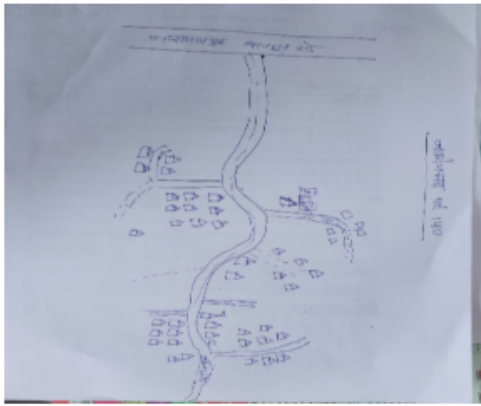


निर्वाचक नामावली 2026 S20 राजस्थान

विधान सभा क्षेत्र की संख्या , नाम व आरक्षण स्थिति : 63 - बानसूर (सामान्य)		भाग संख्या :: 171																	
संसदीय निर्वाचन क्षेत्र की संख्या, नाम व आरक्षण स्थिति, जिसमें विधान सभा निर्वाचन क्षेत्र स्थित है : 6 - जयपुर ग्रामीण (सामान्य)																			
1. पुनरीक्षण का विवरण																			
पुनरीक्षण का वर्ष :	2026	निर्वाचक नामावली की पहचान :																	
अर्हता तिथि :	01-01-2026	समस्त पूरकों को समेकित करते हुए विशेष गहन पुनरीक्षण 2026 की मूल नामावली																	
पुनरीक्षण का स्वरूप :	विशेष गहन पुनरीक्षण - 2026																		
प्रकाशन की तिथि :	21-02-2026																		
2. भाग व मतदान क्षेत्र का विवरण :																			
भाग में आने वाले अनुभागों की संख्या और नाम :																			
1-बासना,बासना		<table style="width: 100%; border-collapse: collapse;"> <tr> <td style="width: 60%;">मुख्य शहर / मुख्य ग्राम</td> <td style="width: 40%;">: BASANA</td> </tr> <tr> <td>वार्ड</td> <td>:</td> </tr> <tr> <td>पोस्ट ऑफिस</td> <td>: होलावास बी.ओ.</td> </tr> <tr> <td>पुलिस थाना</td> <td>: बानसूर</td> </tr> <tr> <td>तहसील</td> <td>: बानसूर</td> </tr> <tr> <td>जिला</td> <td>: कोटपूतली-बहरोड़</td> </tr> <tr> <td>पिन कोड</td> <td>: 301402</td> </tr> </table>				मुख्य शहर / मुख्य ग्राम	: BASANA	वार्ड	:	पोस्ट ऑफिस	: होलावास बी.ओ.	पुलिस थाना	: बानसूर	तहसील	: बानसूर	जिला	: कोटपूतली-बहरोड़	पिन कोड	: 301402
मुख्य शहर / मुख्य ग्राम	: BASANA																		
वार्ड	:																		
पोस्ट ऑफिस	: होलावास बी.ओ.																		
पुलिस थाना	: बानसूर																		
तहसील	: बानसूर																		
जिला	: कोटपूतली-बहरोड़																		
पिन कोड	: 301402																		
3. मतदान केंद्र का विवरण																			
मतदान केंद्र की संख्या व नाम :		मतदान केन्द्र की विशेष हैसियत (पुरुष/महिला/सामान्य) :		सामान्य															
171 - बासना		इस मतदान क्षेत्र के सहायक (ऑक्जिलियरी) मतदान केन्द्रों की संख्या :		0															
मतदान केंद्र का भवन व पता :																			
राजकीय उच्च प्राथमिक विद्यालय, कमरा नं. 03, बासणा																			
4. मतदाताओं की संख्या :																			
आरंभिक क्रम	अंतिम क्रम	मतदाताओं की संख्या																	
संख्या	संख्या	पुरुष	महिला	तृतीय लिंग	कुल														
1	776	418	358	0	776														

निर्वाचक रजिस्ट्रीकरण अधिकारी द्वारा जारी

Nazri Naksha



Google Map View



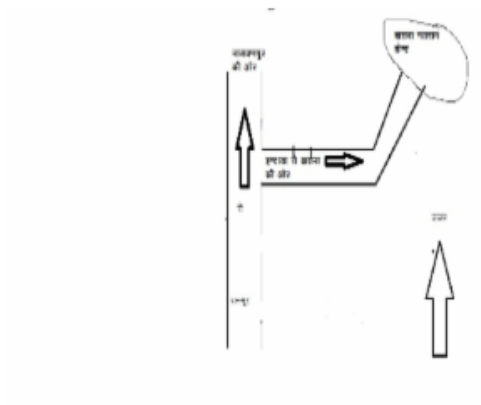
Polling Station Building Front View



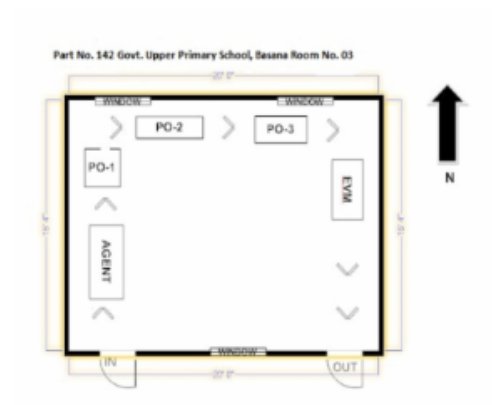
Polling Station Front View



Cad View



Key MAP View



1	RJ/08/057/459267	निर्वाचक का नाम : सरवती पति का नाम: धुडाराम गृह संख्या : 1 उम्र : 73 लिंग : महिला	फोटो उपलब्ध	2	RJ/08/057/459344	निर्वाचक का नाम : भरथा पिता का नाम: धुडाराम गृह संख्या : 1 उम्र : 53 लिंग : पुरुष	फोटो उपलब्ध	3	RHJ0708792	निर्वाचक का नाम : हंसा पति का नाम: भरथाराम गृह संख्या : 1 उम्र : 52 लिंग : महिला	फोटो उपलब्ध
4	RHJ0708800	निर्वाचक का नाम : लालाराम पिता का नाम: धुडा राम गृह संख्या : 1 उम्र : 45 लिंग : पुरुष	फोटो उपलब्ध	5	RHJ0708818	निर्वाचक का नाम : धोठी पति का नाम: लालाराम गृह संख्या : 1 उम्र : 43 लिंग : महिला	फोटो उपलब्ध	6	RHJ0708826	निर्वाचक का नाम : पुरण पिता का नाम: धुडा राम गृह संख्या : 1 उम्र : 43 लिंग : पुरुष	फोटो उपलब्ध
7	RHJ0708834	निर्वाचक का नाम : निरमा पति का नाम: पुरण गृह संख्या : 1 उम्र : 41 लिंग : महिला	फोटो उपलब्ध	8	RHJ0708842	निर्वाचक का नाम : महेश पिता का नाम: धुडा राम गृह संख्या : 1 उम्र : 41 लिंग : पुरुष	फोटो उपलब्ध	9	RHJ0708859	निर्वाचक का नाम : कृष्णा पति का नाम: महेश गृह संख्या : 1 उम्र : 39 लिंग : महिला	फोटो उपलब्ध
10	RJ/08/057/459205	निर्वाचक का नाम : छीतर पिता का नाम: सोहन गृह संख्या : 5 उम्र : 82 लिंग : पुरुष	फोटो उपलब्ध	11	RJ/08/057/459204	निर्वाचक का नाम : धुन्धा पति का नाम: छीतर गृह संख्या : 5 उम्र : 75 लिंग : महिला	फोटो उपलब्ध	12	GLF1195700	निर्वाचक का नाम : खेमचंद पिता का नाम: छीतर गृह संख्या : 5 उम्र : 47 लिंग : पुरुष	फोटो उपलब्ध
13	RHJ0444273	निर्वाचक का नाम : लक्ष्मण प्रसाद पिता का नाम: छीतर गृह संख्या : 5 उम्र : 42 लिंग : पुरुष	फोटो उपलब्ध	14	RHJ1051515	निर्वाचक का नाम : हंसा देवी पति का नाम: खेम चन्द गृह संख्या : 5 उम्र : 37 लिंग : महिला	फोटो उपलब्ध	15	RHJ0953612	निर्वाचक का नाम : पिस्ता पति का नाम: हंसराज गृह संख्या : 5 उम्र : 34 लिंग : महिला	फोटो उपलब्ध
16	RHJ0953604	निर्वाचक का नाम : मनीषा पति का नाम: लक्ष्मण प्रसाद गृह संख्या : 5 उम्र : 32 लिंग : महिला	फोटो उपलब्ध	17	RJ/08/057/459231	निर्वाचक का नाम : महासिंह पिता का नाम: रुपाराम गृह संख्या : 7 उम्र : 73 लिंग : पुरुष	फोटो उपलब्ध	18	RJ/08/057/459389	निर्वाचक का नाम : चन्दकौर पति का नाम: महासिंह गृह संख्या : 7 उम्र : 69 लिंग : महिला	फोटो उपलब्ध
19	GLF1351683	निर्वाचक का नाम : लीलाराम पिता का नाम: महासिंह गृह संख्या : 7 उम्र : 41 लिंग : पुरुष	फोटो उपलब्ध	20	GLF1724285	निर्वाचक का नाम : राजवीर पिता का नाम: महासिंह गृह संख्या : 7 उम्र : 38 लिंग : पुरुष	फोटो उपलब्ध	21	RHJ1518844	निर्वाचक का नाम : कीर्ती देवी पति का नाम: राजवीर जाट गृह संख्या : 07 उम्र : 33 लिंग : महिला	फोटो उपलब्ध
22	RHJ0021469	निर्वाचक का नाम : छोटा पति का नाम: मातादीन गृह संख्या : 8 उम्र : 62 लिंग : महिला	फोटो उपलब्ध	23	RHJ1100288	निर्वाचक का नाम : नरेश कुमार पिता का नाम: मातादीन गृह संख्या : 08 उम्र : 30 लिंग : पुरुष	फोटो उपलब्ध	24	RHJ1720564	निर्वाचक का नाम : सुबेराम पिता का नाम: रूपराम गृह संख्या : 9 उम्र : 67 लिंग : पुरुष	फोटो उपलब्ध
25	RHJ1720556	निर्वाचक का नाम : मूर्ती देवी पति का नाम: सुबेराम गृह संख्या : 9 उम्र : 66 लिंग : महिला	फोटो उपलब्ध	26	GLF1916980	निर्वाचक का नाम : महेश पिता का नाम: सुबेराम गृह संख्या : 9 उम्र : 41 लिंग : पुरुष	फोटो उपलब्ध	27	RHJ0629907	निर्वाचक का नाम : रमेशचन्द पिता का नाम: सुबेराम गृह संख्या : 9 उम्र : 36 लिंग : पुरुष	फोटो उपलब्ध
28	RHJ0920280	निर्वाचक का नाम : कमलेश पति का नाम: महेश गृह संख्या : 09 उम्र : 33 लिंग : महिला	फोटो उपलब्ध	29	RHJ0920264	निर्वाचक का नाम : चन्द्रकांता पति का नाम: रमेश गृह संख्या : 09 उम्र : 31 लिंग : महिला	फोटो उपलब्ध	30	RHJ1591890	निर्वाचक का नाम : दिनेश कुमार जाट पिता का नाम: सुबेराम गृह संख्या : 9 उम्र : 28 लिंग : पुरुष	फोटो उपलब्ध

31	RJ/08/057/459532	निर्वाचक का नाम : ओमप्रकाश पिता का नाम: रुपाराम गृह संख्या : 10 उम्र : 65 लिंग : पुरुष	फोटो उपलब्ध	32	GLF1503457	निर्वाचक का नाम : रोशनीदेवी पति का नाम: ओमप्रकाश गृह संख्या : 10 उम्र : 47 लिंग : महिला	फोटो उपलब्ध	33	RHJ1753631	निर्वाचक का नाम : सरोज जाट पति का नाम: मुकेश जाट गृह संख्या : 10 उम्र : 27 लिंग : महिला	फोटो उपलब्ध
34	RHJ1753664	निर्वाचक का नाम : मुकेश जाट पिता का नाम: ओमप्रकाश गृह संख्या : 10 उम्र : 26 लिंग : पुरुष	फोटो उपलब्ध	35	RJ/08/057/459061	निर्वाचक का नाम : रामफल पिता का नाम: रुपाराम गृह संख्या : 11 उम्र : 60 लिंग : पुरुष	फोटो उपलब्ध	36	RJ/08/057/459062	निर्वाचक का नाम : राजबाला पति का नाम: रामफल गृह संख्या : 11 उम्र : 58 लिंग : महिला	फोटो उपलब्ध
37	RHJ1100296	निर्वाचक का नाम : दिनेश पिता का नाम: रामफल गृह संख्या : 11 उम्र : 31 लिंग : पुरुष	फोटो उपलब्ध	38	RHJ1100304	निर्वाचक का नाम : सुनील कुमार पिता का नाम: रामफल गृह संख्या : 11 उम्र : 29 लिंग : पुरुष	फोटो उपलब्ध	39	RHJ1300367	निर्वाचक का नाम : सुमन पति का नाम: सुनील कुमार गृह संख्या : 11 उम्र : 27 लिंग : महिला	फोटो उपलब्ध
40	RHJ1300359	निर्वाचक का नाम : नीलम चौधरी पति का नाम: दिनेश कुमार गृह संख्या : 11 उम्र : 27 लिंग : महिला	फोटो उपलब्ध	41	RHJ1458124	निर्वाचक का नाम : सुरेन्द्र कुमार पिता का नाम: रामफल चौधरी गृह संख्या : 11 उम्र : 26 लिंग : पुरुष	फोटो उपलब्ध	42	RHJ1841394	निर्वाचक का नाम : खामोश चौधरी पति का नाम: सुरेन्द्र कुमार गृह संख्या : 11 उम्र : 26 लिंग : महिला	फोटो उपलब्ध
43	RJ/08/057/459092	निर्वाचक का नाम : रामसिंह पिता का नाम: रुपाराम गृह संख्या : 12 उम्र : 58 लिंग : पुरुष	फोटो उपलब्ध	44	RJ/08/057/459243	निर्वाचक का नाम : पपीता पति का नाम: रामसिंह गृह संख्या : 12 उम्र : 56 लिंग : महिला	फोटो उपलब्ध	45	RHJ1458199	निर्वाचक का नाम : संजय कुमार पिता का नाम: राम सिंह जाट गृह संख्या : 12 उम्र : 26 लिंग : पुरुष	फोटो उपलब्ध
46	RHJ2126175	निर्वाचक का नाम : मनीषा कंवर पति का नाम: योगेश गृह संख्या : 12 उम्र : 22 लिंग : महिला	फोटो उपलब्ध	47	GLF1195668	निर्वाचक का नाम : प्रकाश पिता का नाम: रुपाराम गृह संख्या : 13 उम्र : 53 लिंग : पुरुष	फोटो उपलब्ध	48	RHJ0021477	निर्वाचक का नाम : सुमित्रा पति का नाम: प्रकाश गृह संख्या : 13 उम्र : 51 लिंग : महिला	फोटो उपलब्ध
49	RHJ1562651	निर्वाचक का नाम : आरती पिता का नाम: डून्गाराम गृह संख्या : 13 उम्र : 28 लिंग : महिला	फोटो उपलब्ध	50	RHJ1562677	निर्वाचक का नाम : मनीषा पिता का नाम: डून्गाराम गृह संख्या : 13 उम्र : 27 लिंग : महिला	फोटो उपलब्ध	51	RHJ1458223	निर्वाचक का नाम : अनिल कुमार पिता का नाम: प्रकाश चन्द गृह संख्या : 13 उम्र : 26 लिंग : पुरुष	फोटो उपलब्ध
52	RHJ2057834	निर्वाचक का नाम : अनीता पिता का नाम: प्रकाश गृह संख्या : 13 उम्र : 20 लिंग : महिला	फोटो उपलब्ध	53	GLF1351691	निर्वाचक का नाम : दानसिंह पिता का नाम: फूसाराम गृह संख्या : 14 उम्र : 89 लिंग : पुरुष	फोटो उपलब्ध	54	RJ/08/057/459315	निर्वाचक का नाम : जमना पति का नाम: दानसिंह गृह संख्या : 14 उम्र : 87 लिंग : महिला	फोटो उपलब्ध
55	RJ/08/057/459279	निर्वाचक का नाम : रामस्वरूप पिता का नाम: दानसिंह गृह संख्या : 14 उम्र : 58 लिंग : पुरुष	फोटो उपलब्ध	56	RJ/08/057/459537	निर्वाचक का नाम : किस्तूरी पति का नाम: रामस्वरूप गृह संख्या : 14 उम्र : 56 लिंग : महिला	फोटो उपलब्ध	57	RJ/08/057/459309	निर्वाचक का नाम : रामनिवास पिता का नाम: दानसिंह गृह संख्या : 14 उम्र : 56 लिंग : पुरुष	फोटो उपलब्ध
58	RJ/08/057/459536	निर्वाचक का नाम : धर्मा पति का नाम: रामनिवास गृह संख्या : 14 उम्र : 54 लिंग : महिला	फोटो उपलब्ध	59	GLF1351709	निर्वाचक का नाम : मोतीराम पिता का नाम: दानसिंह गृह संख्या : 14 उम्र : 43 लिंग : पुरुष	फोटो उपलब्ध	60	GLF1671163	निर्वाचक का नाम : पतराम पिता का नाम: दानसिंह गृह संख्या : 14 उम्र : 41 लिंग : पुरुष	फोटो उपलब्ध

विधान सभा क्षेत्र की संख्या व नाम : 63-बानसूर
अनुभाग की संख्या व नाम : 1-बासना,बासना

61	RHJ0649681	निर्वाचक का नाम : सुमन पति का नाम: मोतीराम गृह संख्या : 14 उम्र : 37 लिंग : महिला	फोटो उपलब्ध	62	RHJ0649699	निर्वाचक का नाम : अनीता पति का नाम: पतराम गृह संख्या : 14 उम्र : 36 लिंग : महिला	फोटो उपलब्ध	63	RHJ1854371	निर्वाचक का नाम : विकास कुमार पिता का नाम: रामनिवास गृह संख्या : 14 उम्र : 23 लिंग : पुरुष	फोटो उपलब्ध
64	RJ/08/057/459220	निर्वाचक का नाम : श्योदान पिता का नाम: भीरैलाल गृह संख्या : 15 उम्र : 66 लिंग : पुरुष	फोटो उपलब्ध	65	RJ/08/057/459086	निर्वाचक का नाम : गिराज पिता का नाम: भीरैलाल गृह संख्या : 15 उम्र : 64 लिंग : पुरुष	फोटो उपलब्ध	66	RJ/08/057/459020	निर्वाचक का नाम : रामसहाय पिता का नाम: भीरैलाल गृह संख्या : 15 उम्र : 64 लिंग : पुरुष	फोटो उपलब्ध
67	RJ/08/057/459072	निर्वाचक का नाम : रघुवीर पिता का नाम: भीरैलाल गृह संख्या : 15 उम्र : 58 लिंग : पुरुष	फोटो उपलब्ध	68	RHJ1642743	निर्वाचक का नाम : हेतराम जाट पिता का नाम: भीरैलाल जाट गृह संख्या : 15 उम्र : 47 लिंग : पुरुष	फोटो उपलब्ध	69	RHJ0942284	निर्वाचक का नाम : प्रेम देवी पति का नाम: रामसहाय गृह संख्या : 15 उम्र : 46 लिंग : महिला	फोटो उपलब्ध
70	RHJ0649665	निर्वाचक का नाम : सन्जु देवी पति का नाम: हेतराम गृह संख्या : 15 उम्र : 41 लिंग : महिला	फोटो उपलब्ध	71	RHJ0953638	निर्वाचक का नाम : कमलेश पति का नाम: रघुवीर गृह संख्या : 15 उम्र : 36 लिंग : महिला	फोटो उपलब्ध	72	RHJ1100403	निर्वाचक का नाम : कुलदीप पिता का नाम: श्योदान गृह संख्या : 15 उम्र : 29 लिंग : पुरुष	फोटो उपलब्ध
73	RHJ1850510	निर्वाचक का नाम : गौरव भुरान पिता का नाम: श्योदान गृह संख्या : 15 उम्र : 22 लिंग : पुरुष	फोटो उपलब्ध	74	RHJ1721240	निर्वाचक का नाम : प्रभूदयाल पिता का नाम: जूधा राम जाट गृह संख्या : 16 उम्र : 84 लिंग : पुरुष	फोटो उपलब्ध	75	RJ/08/057/459194	निर्वाचक का नाम : सुन्दरी पति का नाम: प्रभूदयाल गृह संख्या : 16 उम्र : 73 लिंग : महिला	फोटो उपलब्ध
76	RJ/08/057/459248	निर्वाचक का नाम : किशन पिता का नाम: प्रभूदयाल गृह संख्या : 16 उम्र : 58 लिंग : पुरुष	फोटो उपलब्ध	77	RJ/08/057/459193	निर्वाचक का नाम : मिश्री पति का नाम: कृष्ण गृह संख्या : 16 उम्र : 56 लिंग : महिला	फोटो उपलब्ध	78	RHJ1721257	निर्वाचक का नाम : मुकेश कुमार पिता का नाम: प्रभूदयाल गृह संख्या : 16 उम्र : 50 लिंग : पुरुष	फोटो उपलब्ध
79	RHJ1723923	निर्वाचक का नाम : महावीर पिता का नाम: प्रभूदयाल गृह संख्या : 16 उम्र : 48 लिंग : पुरुष	फोटो उपलब्ध	80	GLF1351725	निर्वाचक का नाम : सुमन देवी पति का नाम: मुकेश कुमार गृह संख्या : 16 उम्र : 46 लिंग : महिला	फोटो उपलब्ध	81	GLF1351717	निर्वाचक का नाम : खामोश देवी पति का नाम: महावीर प्रसाद गृह संख्या : 16 उम्र : 44 लिंग : महिला	फोटो उपलब्ध
82	GLF1723964	निर्वाचक का नाम : राजबाला पति का नाम: सतपाल गृह संख्या : 16 उम्र : 39 लिंग : महिला	फोटो उपलब्ध	83	RHJ1504976	निर्वाचक का नाम : दीपा चौधरी पिता का नाम: मुकेश कुमार चौधरी गृह संख्या : 16 उम्र : 26 लिंग : महिला	फोटो उपलब्ध	84	RHJ1706555	निर्वाचक का नाम : टीना चौधरी पिता का नाम: महावीर चौधरी गृह संख्या : 16 उम्र : 23 लिंग : महिला	फोटो उपलब्ध
85	RHJ1960046	निर्वाचक का नाम : मनीष चौधरी पिता का नाम: कृष्ण गृह संख्या : 16 उम्र : 21 लिंग : पुरुष	फोटो उपलब्ध	86	RHJ2139087	निर्वाचक का नाम : अमन चौधरी पिता का नाम: मुकेश कुमार गृह संख्या : 16 उम्र : 20 लिंग : पुरुष	फोटो उपलब्ध	87	RHJ2207785	निर्वाचक का नाम : दिगम्बर चौधरी पिता का नाम: महावीर प्रसाद चौधरी गृह संख्या : 16 उम्र : 19 लिंग : पुरुष	फोटो उपलब्ध
88	RJ/08/057/459397	निर्वाचक का नाम : फूलाराम पिता का नाम: सोनाथ गृह संख्या : 21 उम्र : 68 लिंग : पुरुष	फोटो उपलब्ध	89	RJ/08/057/459473	निर्वाचक का नाम : माली पति का नाम: फूलाराम गृह संख्या : 21 उम्र : 65 लिंग : महिला	फोटो उपलब्ध	90	RHJ1131986	निर्वाचक का नाम : हरी सिंह पिता का नाम: फूल सिंह गृह संख्या : 21 उम्र : 43 लिंग : पुरुष	फोटो उपलब्ध

91	RHJ1132000	निर्वाचक का नाम : उर्मिला देवी पति का नाम: हरी सिंह गृह संख्या : 21 उम्र : 43 लिंग : महिला	फोटो उपलब्ध	92	RHJ0845248	निर्वाचक का नाम : प्रकाश चन्द पिता का नाम: फूलाराम गृह संख्या : 21 उम्र : 37 लिंग : पुरुष	फोटो उपलब्ध	93	RHJ1132018	निर्वाचक का नाम : कमलेश देवी पति का नाम: प्रकाश चन्द गृह संख्या : 21 उम्र : 37 लिंग : महिला	फोटो उपलब्ध
94	RHJ1758077	निर्वाचक का नाम : भवानी सिंह पिता का नाम: फुला राम गृह संख्या : 21 उम्र : 26 लिंग : पुरुष	फोटो उपलब्ध	95	RJ/08/057/459441	निर्वाचक का नाम : हरदान पिता का नाम: चन्द्र गृह संख्या : 22 उम्र : 73 लिंग : पुरुष	फोटो उपलब्ध	96	RJ/08/057/459438	निर्वाचक का नाम : मूर्ति पति का नाम: हरदन गृह संख्या : 22 उम्र : 71 लिंग : महिला	फोटो उपलब्ध
97	RJ/08/057/459435	निर्वाचक का नाम : सरजीत पिता का नाम: भौराम गृह संख्या : 22 उम्र : 58 लिंग : पुरुष	फोटो उपलब्ध	98	RJ/08/057/459493	निर्वाचक का नाम : लाली पति का नाम: सरजीत गृह संख्या : 22 उम्र : 56 लिंग : महिला	फोटो उपलब्ध	99	RJ/08/057/459114	निर्वाचक का नाम : पुरण पिता का नाम: भौराम गृह संख्या : 22 उम्र : 53 लिंग : पुरुष	फोटो उपलब्ध
100	GLF1502830	निर्वाचक का नाम : चान्दकौर पति का नाम: पूरण गृह संख्या : 22 उम्र : 43 लिंग : महिला	फोटो उपलब्ध	101	GLF1422906	निर्वाचक का नाम : लालाराम पिता का नाम: भौराम गृह संख्या : 22 उम्र : 41 लिंग : पुरुष	फोटो उपलब्ध	102	RHJ1707942	निर्वाचक का नाम : राजबाला पति का नाम: सत्यवीर सिंह गृह संख्या : 22 उम्र : 36 लिंग : महिला	फोटो उपलब्ध
103	RHJ0758391	निर्वाचक का नाम : सत्यवीर सिंह पिता का नाम: हरदान गृह संख्या : 22 उम्र : 36 लिंग : पुरुष	फोटो उपलब्ध	104	RHJ1725811	निर्वाचक का नाम : राजेश चौधरी पिता का नाम: हरदान गृह संख्या : 22 उम्र : 29 लिंग : पुरुष	फोटो उपलब्ध	105	RHJ1770403	निर्वाचक का नाम : कृष्ण कुमार पिता का नाम: सरजीत गृह संख्या : 22 उम्र : 28 लिंग : पुरुष	फोटो उपलब्ध
106	RHJ1591684	निर्वाचक का नाम : लीलाराम पिता का नाम: सरजीत गृह संख्या : 22 उम्र : 26 लिंग : पुरुष	फोटो उपलब्ध	107	RHJ1903038	निर्वाचक का नाम : सुमन भुरान पिता का नाम: सरजीत कुमार गृह संख्या : 22 उम्र : 24 लिंग : महिला	फोटो उपलब्ध	108	RHJ1732643	निर्वाचक का नाम : रीना देवी पति का नाम: राजेश चौधरी गृह संख्या : 22 उम्र : 23 लिंग : महिला	फोटो उपलब्ध
109	RHJ1878339	निर्वाचक का नाम : रिकू पिता का नाम: पूरण चन्द गृह संख्या : 22 उम्र : 23 लिंग : पुरुष	फोटो उपलब्ध	110	RHJ1995281	निर्वाचक का नाम : प्रतिभा पिता का नाम: हरदान गृह संख्या : 22 उम्र : 21 लिंग : महिला	फोटो उपलब्ध	111	RJ/08/057/459005	निर्वाचक का नाम : मातादीन पिता का नाम: मांगुराम गृह संख्या : 23 उम्र : 63 लिंग : पुरुष	फोटो उपलब्ध
112	RJ/08/057/459415	निर्वाचक का नाम : मीरा पति का नाम: मातादीन गृह संख्या : 23 उम्र : 61 लिंग : महिला	फोटो उपलब्ध	113	RJ/08/057/459199	निर्वाचक का नाम : कैलाश पिता का नाम: मांगुराम गृह संख्या : 23 उम्र : 60 लिंग : पुरुष	फोटो उपलब्ध	114	RJ/08/057/459414	निर्वाचक का नाम : मन्नी पति का नाम: कैलाश गृह संख्या : 23 उम्र : 58 लिंग : महिला	फोटो उपलब्ध
115	RJ/08/057/459436	निर्वाचक का नाम : गिरधारी पिता का नाम: मांगु गृह संख्या : 23 उम्र : 55 लिंग : पुरुष	फोटो उपलब्ध	116	RHJ1888635	निर्वाचक का नाम : ममता पिता का नाम: मातादीन गृह संख्या : 23 उम्र : 25 लिंग : महिला	फोटो उपलब्ध	117	RHJ1806728	निर्वाचक का नाम : रामकरण जाट पिता का नाम: कैलाश चन्द गृह संख्या : 23 उम्र : 22 लिंग : पुरुष	फोटो उपलब्ध
118	RHJ1990050	निर्वाचक का नाम : लोकेश कुमार पिता का नाम: मातादीन गृह संख्या : 23 उम्र : 21 लिंग : पुरुष	फोटो उपलब्ध	119	RHJ2069649	निर्वाचक का नाम : हिमांशु जाट पिता का नाम: कैलाश चन्द जाट गृह संख्या : 23 उम्र : 21 लिंग : पुरुष	फोटो उपलब्ध	120	RJ/08/057/459175	निर्वाचक का नाम : पान्चुराम पिता का नाम: मकतूल गृह संख्या : 24 उम्र : 61 लिंग : पुरुष	फोटो उपलब्ध

121	RJ/08/057/459329	निर्वाचक का नाम : शमाकौर पति का नाम: पान्चूराम गृह संख्या : 24 उम्र : 58 लिंग : महिला	फोटो उपलब्ध	122	RJ/08/057/459274	निर्वाचक का नाम : अमरसिंह पिता का नाम: मकतूल गृह संख्या : 24 उम्र : 56 लिंग : पुरुष	फोटो उपलब्ध	123	RJ/08/057/459372	निर्वाचक का नाम : ग्यारसीलाल पिता का नाम: मकतूल गृह संख्या : 24 उम्र : 54 लिंग : पुरुष	फोटो उपलब्ध
124	GLF1351766	निर्वाचक का नाम : लालाराम पिता का नाम: मकतूल गृह संख्या : 24 उम्र : 42 लिंग : पुरुष	फोटो उपलब्ध	125	GLF1351774	निर्वाचक का नाम : पूनमदेवी पति का नाम: लालाराम गृह संख्या : 24 उम्र : 41 लिंग : महिला	फोटो उपलब्ध	126	RHJ0488148	निर्वाचक का नाम : रामसिंह पिता का नाम: मकतूल गृह संख्या : 24 उम्र : 37 लिंग : पुरुष	फोटो उपलब्ध
127	RHJ0488130	निर्वाचक का नाम : राजेश पति का नाम: रामसिंह गृह संख्या : 24 उम्र : 35 लिंग : महिला	फोटो उपलब्ध	128	RHJ1064542	निर्वाचक का नाम : रोहिताश्व कुमार पिता का नाम: अमर सिंह गृह संख्या : 24 उम्र : 30 लिंग : पुरुष	फोटो उपलब्ध	129	GLF1503671	निर्वाचक का नाम : बीना देवी पति का नाम: ग्यारसी लाल गृह संख्या : 24 उम्र : 30 लिंग : महिला	फोटो उपलब्ध
130	RHJ1300466	निर्वाचक का नाम : विक्रम सिंह पिता का नाम: पांचू राम गृह संख्या : 24 उम्र : 27 लिंग : पुरुष	फोटो उपलब्ध	131	RHJ1861848	निर्वाचक का नाम : धोला राम पिता का नाम: अमर सिंह गृह संख्या : 24 उम्र : 26 लिंग : पुरुष	फोटो उपलब्ध	132	RHJ1893932	निर्वाचक का नाम : संजय चौधरी पिता का नाम: पंचुराम गृह संख्या : 24 उम्र : 25 लिंग : पुरुष	फोटो उपलब्ध
133	RHJ1894039	निर्वाचक का नाम : सुरेश कुमार पिता का नाम: पंचुराम गृह संख्या : 24 उम्र : 24 लिंग : पुरुष	फोटो उपलब्ध	134	RHJ1867324	निर्वाचक का नाम : रविंद्र कुमार पिता का नाम: पंचुराम गृह संख्या : 24 उम्र : 22 लिंग : पुरुष	फोटो उपलब्ध	135	RHJ2013944	निर्वाचक का नाम : कपिल चौधरी पिता का नाम: लाला राम गृह संख्या : 24 उम्र : 21 लिंग : पुरुष	फोटो उपलब्ध
136	RHJ2043354	निर्वाचक का नाम : प्रीति चौधरी पिता का नाम: ग्यारसी लाल गृह संख्या : 24 उम्र : 20 लिंग : महिला	फोटो उपलब्ध	137	RHJ2216588	निर्वाचक का नाम : कीर्ती पिता का नाम: ग्यारसी लाल गृह संख्या : 24 उम्र : 19 लिंग : महिला	फोटो उपलब्ध	138	RJ/08/057/459202	निर्वाचक का नाम : इमरती पति का नाम: ओमप्रकाश गृह संख्या : 26 उम्र : 78 लिंग : महिला	फोटो उपलब्ध
139	RJ/08/057/459200	निर्वाचक का नाम : सोहन पिता का नाम: भीराराम गृह संख्या : 26 उम्र : 78 लिंग : पुरुष	फोटो उपलब्ध	140	RJ/08/057/459203	निर्वाचक का नाम : माना पति का नाम: सोहन गृह संख्या : 26 उम्र : 75 लिंग : महिला	फोटो उपलब्ध	141	RJ/08/057/459371	निर्वाचक का नाम : शीशराम पिता का नाम: भीरा गृह संख्या : 26 उम्र : 73 लिंग : पुरुष	फोटो उपलब्ध
142	RJ/08/057/459247	निर्वाचक का नाम : धूम्रदेवी पति का नाम: शीशराम गृह संख्या : 26 उम्र : 69 लिंग : महिला	फोटो उपलब्ध	143	RHJ1745397	निर्वाचक का नाम : मौतूराम पिता का नाम: बिहारी लाल गृह संख्या : 26 उम्र : 66 लिंग : पुरुष	फोटो उपलब्ध	144	RHJ1752492	निर्वाचक का नाम : पांची देवी पति का नाम: मौतूराम गृह संख्या : 26 उम्र : 56 लिंग : महिला	फोटो उपलब्ध
145	GLF1917178	निर्वाचक का नाम : महेश कुमार पिता का नाम: शीश राम गृह संख्या : 26 उम्र : 38 लिंग : पुरुष	फोटो उपलब्ध	146	RHJ0708875	निर्वाचक का नाम : हवा सिंह पिता का नाम: शीशराम गृह संख्या : 26 उम्र : 37 लिंग : पुरुष	फोटो उपलब्ध	147	RHJ1100429	निर्वाचक का नाम : किशोर पिता का नाम: सोहन गृह संख्या : 26 उम्र : 37 लिंग : पुरुष	फोटो उपलब्ध
148	RHJ0708776	निर्वाचक का नाम : राजेंद्र कुमार पिता का नाम: ओमकार गृह संख्या : 26 उम्र : 36 लिंग : पुरुष	फोटो उपलब्ध	149	RHJ0094748	निर्वाचक का नाम : दयाराम पिता का नाम: ओमकार गृह संख्या : 26 उम्र : 36 लिंग : पुरुष	फोटो उपलब्ध	150	RHJ0758383	निर्वाचक का नाम : मनोहर पिता का नाम: सोहनलाल गृह संख्या : 26 उम्र : 35 लिंग : पुरुष	फोटो उपलब्ध

विधान सभा क्षेत्र की संख्या व नाम : 63-बानसूर
अनुभाग की संख्या व नाम : 1-बासना,बासना

151 निर्वाचक का नाम : निर्मला पति का नाम: दयाराम गृह संख्या : 26 उम्र : 34 लिंग : महिला	RHJ0708784 फोटो उपलब्ध	152 निर्वाचक का नाम : गीता देवी पति का नाम: महेश कुमार गृह संख्या : 26 उम्र : 34 लिंग : महिला	RHJ1051564 फोटो उपलब्ध	153 निर्वाचक का नाम : सत्यवीर पिता का नाम: शीश राम गृह संख्या : 26 उम्र : 33 लिंग : पुरुष	RHJ1863919 फोटो उपलब्ध
154 निर्वाचक का नाम : रजनेश देवी पति का नाम: हवा सिंह गृह संख्या : 26 उम्र : 32 लिंग : महिला	RHJ1051572 फोटो उपलब्ध	155 निर्वाचक का नाम : ललिता पति का नाम: किशोर गृह संख्या : 26 उम्र : 32 लिंग : महिला	RHJ1100437 फोटो उपलब्ध	156 निर्वाचक का नाम : रेखा देवी पति का नाम: राजेंद्र कुमार गृह संख्या : 26 उम्र : 32 लिंग : महिला	RHJ1846005 फोटो उपलब्ध
157 निर्वाचक का नाम : सर्वेश देवी पति का नाम: सतवीर गृह संख्या : 26 उम्र : 30 लिंग : महिला	RHJ1051556 फोटो उपलब्ध	158 निर्वाचक का नाम : सुनीता जाट पति का नाम: मनोहर जाट गृह संख्या : 26 उम्र : 30 लिंग : महिला	RHJ1832682 फोटो उपलब्ध	159 निर्वाचक का नाम : सुमन देवी पति का नाम: नरेश जाट गृह संख्या : 26 उम्र : 27 लिंग : महिला	RHJ1821396 फोटो उपलब्ध
160 निर्वाचक का नाम : नरेश कुमार जाट पिता का नाम: मोटूराम गृह संख्या : 26 उम्र : 20 लिंग : पुरुष	RHJ2064442 फोटो उपलब्ध	161 निर्वाचक का नाम : श्रीराम पिता का नाम: उमराव गृह संख्या : 29 उम्र : 78 लिंग : पुरुष	RJ/08/057/459077 फोटो उपलब्ध	162 निर्वाचक का नाम : रामेश्वर पिता का नाम: उमराव गृह संख्या : 29 उम्र : 75 लिंग : पुरुष	RJ/08/057/459327 फोटो उपलब्ध
163 निर्वाचक का नाम : कौशल्या पति का नाम: रामेश्वर गृह संख्या : 29 उम्र : 73 लिंग : महिला	RJ/08/057/459465 फोटो उपलब्ध	# 164 निर्वाचक का नाम : रोहिताश जाट पिता का नाम: उमराव गृह संख्या : 29 उम्र : 69 लिंग : पुरुष	RHJ2242956 फोटो उपलब्ध	165 निर्वाचक का नाम : हेतराम पिता का नाम: श्रीराम गृह संख्या : 29 उम्र : 46 लिंग : पुरुष	GLF1671171 फोटो उपलब्ध
166 निर्वाचक का नाम : मिथिलेश पति का नाम: हेतराम गृह संख्या : 29 उम्र : 43 लिंग : महिला	GLF1916691 फोटो उपलब्ध	167 निर्वाचक का नाम : लक्ष्मण पिता का नाम: श्रीराम गृह संख्या : 29 उम्र : 42 लिंग : पुरुष	GLF1671189 फोटो उपलब्ध	168 निर्वाचक का नाम : सत्यपाल पिता का नाम: श्रीराम गृह संख्या : 29 उम्र : 41 लिंग : पुरुष	GLF1671197 फोटो उपलब्ध
169 निर्वाचक का नाम : रीना पति का नाम: लक्ष्मण गृह संख्या : 29 उम्र : 39 लिंग : महिला	GLF1916709 फोटो उपलब्ध	170 निर्वाचक का नाम : अनिल कुमार पिता का नाम: रामेश्वर दयाल जाट गृह संख्या : 29 उम्र : 31 लिंग : पुरुष	RHJ1131853 फोटो उपलब्ध	171 निर्वाचक का नाम : नवीना जाट पति का नाम: सुनील कुमार गृह संख्या : 29 उम्र : 31 लिंग : महिला	RHJ1907625 फोटो उपलब्ध
172 निर्वाचक का नाम : समोज पति का नाम: अनिल कुमार गृह संख्या : 29 उम्र : 30 लिंग : महिला	RHJ1454016 फोटो उपलब्ध	173 निर्वाचक का नाम : सुनील कुमार पिता का नाम: रामेश्वर दयाल गृह संख्या : 29 उम्र : 27 लिंग : पुरुष	RHJ1300508 फोटो उपलब्ध	174 निर्वाचक का नाम : जोनी सनवाल पिता का नाम: रामनिवास गृह संख्या : 29 उम्र : 26 लिंग : पुरुष	RHJ2210136 फोटो उपलब्ध
175 निर्वाचक का नाम : संजय पिता का नाम: हेतराम गृह संख्या : 29 उम्र : 21 लिंग : पुरुष	RHJ2210169 फोटो उपलब्ध	176 निर्वाचक का नाम : अभिषेक पिता का नाम: हेतराम गृह संख्या : 29 बसना उम्र : 19 लिंग : पुरुष	RHJ2216380 फोटो उपलब्ध	177 निर्वाचक का नाम : भगवानसहाय पिता का नाम: इन्द्रराज गृह संख्या : 30 उम्र : 73 लिंग : पुरुष	RJ/08/057/459160 फोटो उपलब्ध
178 निर्वाचक का नाम : सारली पति का नाम: भगवानसहाय गृह संख्या : 30 उम्र : 69 लिंग : महिला	RJ/08/057/459496 फोटो उपलब्ध	179 निर्वाचक का नाम : सुबेराम पिता का नाम: इन्द्रराज गृह संख्या : 30 उम्र : 68 लिंग : पुरुष	RJ/08/057/459196 फोटो उपलब्ध	180 निर्वाचक का नाम : हन्सा पति का नाम: सुबेराम गृह संख्या : 30 उम्र : 65 लिंग : महिला	RJ/08/057/459190 फोटो उपलब्ध

181	RJ/08/057/459162	निर्वाचक का नाम : उदयराम पिता का नाम: इन्द्रराज गृह संख्या : 30 उम्र : 60 लिंग : पुरुष	फोटो उपलब्ध	182	RJ/08/057/459148	निर्वाचक का नाम : पप्पूराम पिता का नाम: इन्द्रराज गृह संख्या : 30 उम्र : 56 लिंग : पुरुष	फोटो उपलब्ध	183	GLF1724350	निर्वाचक का नाम : सन्तोष पिता का नाम: उदयराम गृह संख्या : 30 उम्र : 41 लिंग : महिला	फोटो उपलब्ध
184	RHJ0021758	निर्वाचक का नाम : उरमा पति का नाम: पप्पू गृह संख्या : 30 उम्र : 40 लिंग : महिला	फोटो उपलब्ध	185	RHJ1064518	निर्वाचक का नाम : राजू पिता का नाम: भगवान सहाय गृह संख्या : 30 उम्र : 33 लिंग : पुरुष	फोटो उपलब्ध	186	RHJ1300516	निर्वाचक का नाम : मुकेश कुमार माता का नाम: भगवानसहाय गृह संख्या : 30 उम्र : 28 लिंग : पुरुष	फोटो उपलब्ध
187	RHJ1457894	निर्वाचक का नाम : रवि कुमार पिता का नाम: सुबे राम गृह संख्या : 30 उम्र : 26 लिंग : पुरुष	फोटो उपलब्ध	188	RHJ1879840	निर्वाचक का नाम : रेखा चौधरी अन्य: रवि कुमार गृह संख्या : 30 उम्र : 25 लिंग : महिला	फोटो उपलब्ध	189	RJ/08/057/459406	निर्वाचक का नाम : सुन्दरी पति का नाम: फूसा गृह संख्या : 33 उम्र : 78 लिंग : महिला	फोटो उपलब्ध
190	RHJ0444323	निर्वाचक का नाम : रूडाराम जाट पिता का नाम: फूसाराम गृह संख्या : 33 उम्र : 40 लिंग : पुरुष	फोटो उपलब्ध	191	RHJ0801134	निर्वाचक का नाम : ममता पति का नाम: रूडाराम गृह संख्या : 33 उम्र : 39 लिंग : महिला	फोटो उपलब्ध	192	RHJ2210003	निर्वाचक का नाम : मनीष कुमार पिता का नाम: रूडाराम जाट गृह संख्या : 33 उम्र : 19 लिंग : पुरुष	फोटो उपलब्ध
193	RJ/08/057/459043	निर्वाचक का नाम : मातादीन पिता का नाम: मुला गृह संख्या : 34 उम्र : 70 लिंग : पुरुष	फोटो उपलब्ध	194	GLF1724392	निर्वाचक का नाम : विर्दी पति का नाम: मातादीन गृह संख्या : 34 उम्र : 69 लिंग : महिला	फोटो उपलब्ध	195	GLF1916717	निर्वाचक का नाम : गिरधारी पिता का नाम: मातादीन गृह संख्या : 34 उम्र : 52 लिंग : पुरुष	फोटो उपलब्ध
196	GLF1671205	निर्वाचक का नाम : दयाराम पिता का नाम: मातादीन गृह संख्या : 34 उम्र : 41 लिंग : पुरुष	फोटो उपलब्ध	197	GLF1724384	निर्वाचक का नाम : सन्तरा पति का नाम: गिरधारी गृह संख्या : 34 उम्र : 40 लिंग : महिला	फोटो उपलब्ध	198	GLF1916725	निर्वाचक का नाम : मंजू देवी पति का नाम: दयाराम गृह संख्या : 34 उम्र : 40 लिंग : महिला	फोटो उपलब्ध
199	RHJ0845065	निर्वाचक का नाम : मोहन लाल पिता का नाम: मातादीन गृह संख्या : 34 उम्र : 32 लिंग : पुरुष	फोटो उपलब्ध	200	RHJ1400811	निर्वाचक का नाम : मंजू जाट पति का नाम: मोहन लाल गृह संख्या : 34 उम्र : 26 लिंग : महिला	फोटो उपलब्ध	201	RHJ2058691	निर्वाचक का नाम : हेमन्त कुमार पिता का नाम: गिरधारी लाल गृह संख्या : 34 उम्र : 20 लिंग : पुरुष	फोटो उपलब्ध
202	RJ/08/057/459028	निर्वाचक का नाम : धूडाराम पिता का नाम: सुवाराम गृह संख्या : 35 उम्र : 74 लिंग : पुरुष	फोटो उपलब्ध	203	RJ/08/057/459033	निर्वाचक का नाम : सरदार पिता का नाम: सूवा गृह संख्या : 35 उम्र : 72 लिंग : पुरुष	फोटो उपलब्ध	204	RJ/08/057/459524	निर्वाचक का नाम : रणजीत पिता का नाम: सूवा गृह संख्या : 35 उम्र : 70 लिंग : पुरुष	फोटो उपलब्ध
205	RJ/08/057/459340	निर्वाचक का नाम : माना पति का नाम: रणजीत गृह संख्या : 35 उम्र : 68 लिंग : महिला	फोटो उपलब्ध	206	RJ/08/057/459364	निर्वाचक का नाम : भगोती पति का नाम: सरदार गृह संख्या : 35 उम्र : 68 लिंग : महिला	फोटो उपलब्ध	207	RJ/08/057/459365	निर्वाचक का नाम : पांजी पति का नाम: धूडाराम गृह संख्या : 35 उम्र : 68 लिंग : महिला	फोटो उपलब्ध
208	RJ/08/057/459085	निर्वाचक का नाम : सिंगाराम पिता का नाम: सूवा गृह संख्या : 35 उम्र : 63 लिंग : पुरुष	फोटो उपलब्ध	209	RJ/08/057/459339	निर्वाचक का नाम : शरती पति का नाम: सिंगाराम गृह संख्या : 35 उम्र : 61 लिंग : महिला	फोटो उपलब्ध	210	RJ/08/057/459003	निर्वाचक का नाम : गब्दुराम पिता का नाम: सूवा गृह संख्या : 35 उम्र : 58 लिंग : पुरुष	फोटो उपलब्ध

विधान सभा क्षेत्र की संख्या व नाम : 63-बानसूर
अनुभाग की संख्या व नाम : 1-बासना,बासना

211	RHJ0021485	निर्वाचक का नाम : कौशल्या पति का नाम: रामवतार गृह संख्या : 35 उम्र : 49 लिंग : महिला	फोटो उपलब्ध	212	RHJ0021493	निर्वाचक का नाम : बिरमादेवी पति का नाम: गब्दूराम गृह संख्या : 35 उम्र : 49 लिंग : महिला	फोटो उपलब्ध	213	RJ/08/057/459030	निर्वाचक का नाम : रामअवतार पिता का नाम: धुडाराम गृह संख्या : 35 उम्र : 46 लिंग : पुरुष	फोटो उपलब्ध
214	RHJ0708990	निर्वाचक का नाम : महावीर पिता का नाम: धुडा राम गृह संख्या : 35 उम्र : 40 लिंग : पुरुष	फोटो उपलब्ध	215	RHJ0708974	निर्वाचक का नाम : राजेन्द्र पिता का नाम: सरजीत गृह संख्या : 35 उम्र : 39 लिंग : पुरुष	फोटो उपलब्ध	216	RHJ0794479	निर्वाचक का नाम : महेश कुमार पिता का नाम: सरदाराराम गृह संख्या : 35 उम्र : 38 लिंग : पुरुष	फोटो उपलब्ध
217	RHJ0709006	निर्वाचक का नाम : ममता पति का नाम: महावीर गृह संख्या : 35 उम्र : 38 लिंग : महिला	फोटो उपलब्ध	218	RHJ0708982	निर्वाचक का नाम : कुष्ण कुमार पिता का नाम: सरजीत गृह संख्या : 35 उम्र : 36 लिंग : पुरुष	फोटो उपलब्ध	219	RHJ0709014	निर्वाचक का नाम : पूरण पिता का नाम: सरदारा गृह संख्या : 35 उम्र : 36 लिंग : पुरुष	फोटो उपलब्ध
220	RHJ1519164	निर्वाचक का नाम : सर्वेश देवी पति का नाम: राजेंद्र कुमार जाट गृह संख्या : 35 उम्र : 35 लिंग : महिला	फोटो उपलब्ध	221	RHJ1051622	निर्वाचक का नाम : विजय कुमार पिता का नाम: सरजीत गृह संख्या : 35 उम्र : 33 लिंग : पुरुष	फोटो उपलब्ध	222	RHJ1906254	निर्वाचक का नाम : मोनिका देवी पति का नाम: महेश कुमार गृह संख्या : 35 उम्र : 33 लिंग : महिला	फोटो उपलब्ध
223	RHJ1519156	निर्वाचक का नाम : रीना देवी पति का नाम: कृष्णा कुमार गृह संख्या : 35 उम्र : 32 लिंग : महिला	फोटो उपलब्ध	224	RHJ1592039	निर्वाचक का नाम : दिव्या पति का नाम: विजय कुमार गृह संख्या : 35 उम्र : 32 लिंग : महिला	फोटो उपलब्ध	225	RHJ1908615	निर्वाचक का नाम : कविता देवी पति का नाम: पूरन चौधरी गृह संख्या : 35 उम्र : 31 लिंग : महिला	फोटो उपलब्ध
226	RHJ1180595	निर्वाचक का नाम : उम्मेद सिंह जाट पिता का नाम: सिंगाराम जाट गृह संख्या : 35 उम्र : 29 लिंग : पुरुष	फोटो उपलब्ध	227	RHJ1300532	निर्वाचक का नाम : नीतू पिता का नाम: गब्दूराम गृह संख्या : 35 उम्र : 27 लिंग : महिला	फोटो उपलब्ध	228	RHJ1300524	निर्वाचक का नाम : नेमीचंद पिता का नाम: सिंगाराम गृह संख्या : 35 उम्र : 27 लिंग : पुरुष	फोटो उपलब्ध
229	RHJ1847409	निर्वाचक का नाम : कविता पिता का नाम: गब्दूराम चौधरी गृह संख्या : 35 उम्र : 26 लिंग : महिला	फोटो उपलब्ध	230	RHJ1516152	निर्वाचक का नाम : प्रदीप कुमार पिता का नाम: सिंगाराम गृह संख्या : 35 उम्र : 25 लिंग : पुरुष	फोटो उपलब्ध	231	RHJ2001329	निर्वाचक का नाम : रोशनी कुमारी पति का नाम: उमेद सिंह जाट गृह संख्या : 35 उम्र : 25 लिंग : महिला	फोटो उपलब्ध
232	RHJ1695618	निर्वाचक का नाम : पंकज पिता का नाम: गब्दूराम चौधरी गृह संख्या : 35 उम्र : 24 लिंग : पुरुष	फोटो उपलब्ध	233	RHJ1990811	निर्वाचक का नाम : मोना पिता का नाम: रामअवतार गृह संख्या : 35 उम्र : 21 लिंग : महिला	फोटो उपलब्ध	234	RHJ1995539	निर्वाचक का नाम : अंजना सिंह पति का नाम: नेमीचंद गृह संख्या : 35 उम्र : 21 लिंग : महिला	फोटो उपलब्ध
235	RJ/08/057/459021	निर्वाचक का नाम : बन्शी पिता का नाम: भौरा गृह संख्या : 45 उम्र : 83 लिंग : पुरुष	फोटो उपलब्ध	236	RJ/08/057/459335	निर्वाचक का नाम : कौशल्या पति का नाम: बन्शी गृह संख्या : 45 उम्र : 78 लिंग : महिला	फोटो उपलब्ध	237	RJ/08/057/459181	निर्वाचक का नाम : मोबीन खान पिता का नाम: बन्शी गृह संख्या : 45 उम्र : 52 लिंग : पुरुष	फोटो उपलब्ध
238	RHJ0094615	निर्वाचक का नाम : नसीम पति का नाम: मोबिन गृह संख्या : 45 उम्र : 43 लिंग : महिला	फोटो उपलब्ध	239	RHJ0021527	निर्वाचक का नाम : महावीर पिता का नाम: बन्शी गृह संख्या : 45 उम्र : 41 लिंग : पुरुष	फोटो उपलब्ध	240	GLF1916972	निर्वाचक का नाम : मन्जू पति का नाम: महावीर गृह संख्या : 45 उम्र : 40 लिंग : महिला	फोटो उपलब्ध

241 निर्वाचक का नाम : सलीम खान पिता का नाम: मोबीन खान गृह संख्या : 45 उम्र : 23 लिंग : पुरुष	RHJ1828219	फोटो उपलब्ध	# 242 निर्वाचक का नाम : शोएब खान पिता का नाम: मोबीन खान गृह संख्या : 45 उम्र : 18 लिंग : पुरुष	RHJ1974153	फोटो उपलब्ध	243 निर्वाचक का नाम : गुल्लाराम पिता का नाम: भौरा गृह संख्या : 46 उम्र : 70 लिंग : पुरुष	RJ/08/057/459065	फोटो उपलब्ध
244 निर्वाचक का नाम : विमला पति का नाम: गुल्लाराम गृह संख्या : 46 उम्र : 68 लिंग : महिला	RJ/08/057/459082	फोटो उपलब्ध	245 निर्वाचक का नाम : मनोज पिता का नाम: गुल्लाराम गृह संख्या : 46 उम्र : 41 लिंग : पुरुष	RHJ0845081	फोटो उपलब्ध	246 निर्वाचक का नाम : रूकसाना पति का नाम: मनोज गृह संख्या : 46 उम्र : 37 लिंग : महिला	RHJ0845099	फोटो उपलब्ध
247 निर्वाचक का नाम : राजेश पिता का नाम: गुल्लाराम गृह संख्या : 46 उम्र : 35 लिंग : पुरुष	RHJ0845073	फोटो उपलब्ध	248 निर्वाचक का नाम : राहुल कुमार पिता का नाम: गुलाबचंद गृह संख्या : 46 उम्र : 30 लिंग : पुरुष	RHJ1100460	फोटो उपलब्ध	249 निर्वाचक का नाम : सोना देवी पति का नाम: राहुल कुमार राणा गृह संख्या : 46 उम्र : 28 लिंग : महिला	RHJ1818624	फोटो उपलब्ध
250 निर्वाचक का नाम : हीना अन्य: राजेश गृह संख्या : 46 उम्र : 27 लिंग : महिला	RHJ1300615	फोटो उपलब्ध	251 निर्वाचक का नाम : राकेश कुमार राणा पिता का नाम: गुलाब गृह संख्या : 46 उम्र : 26 लिंग : पुरुष	RHJ1697978	फोटो उपलब्ध	252 निर्वाचक का नाम : ममता पति का नाम: राकेश कुमार राणा गृह संख्या : 46 उम्र : 26 लिंग : महिला	RHJ2085587	फोटो उपलब्ध
253 निर्वाचक का नाम : सचिन कुमार पिता का नाम: गुलाब गृह संख्या : 46 उम्र : 22 लिंग : पुरुष	RHJ1697960	फोटो उपलब्ध	254 निर्वाचक का नाम : सरती पति का नाम: मंगलराम गृह संख्या : 66 उम्र : 75 लिंग : महिला	RJ/08/057/459341	फोटो उपलब्ध	255 निर्वाचक का नाम : कोयली पति का नाम: मदनलाल गृह संख्या : 66 उम्र : 58 लिंग : महिला	RJ/08/057/459342	फोटो उपलब्ध
256 निर्वाचक का नाम : सुनहरी पति का नाम: पप्पूराम गृह संख्या : 66 उम्र : 50 लिंग : महिला	RJ/08/057/459343	फोटो उपलब्ध	257 निर्वाचक का नाम : पप्पूराम पिता का नाम: मंगलराम गृह संख्या : 66 उम्र : 50 लिंग : पुरुष	GLF1351808	फोटो उपलब्ध	258 निर्वाचक का नाम : मदनलाल पिता का नाम: मंगलराम गृह संख्या : 66 उम्र : 48 लिंग : पुरुष	GLF1230218	फोटो उपलब्ध
259 निर्वाचक का नाम : शीला पति का नाम: हंसराज गृह संख्या : 66 उम्र : 43 लिंग : महिला	RHJ0794396	फोटो उपलब्ध	260 निर्वाचक का नाम : सुभाष पिता का नाम: मंगलराम गृह संख्या : 66 उम्र : 42 लिंग : पुरुष	GLF1351816	फोटो उपलब्ध	261 निर्वाचक का नाम : सरस्वती पति का नाम: सुभाष गृह संख्या : 66 उम्र : 41 लिंग : महिला	GLF1503903	फोटो उपलब्ध
262 निर्वाचक का नाम : शारदा देवी पति का नाम: बिजेश गृह संख्या : 66 उम्र : 36 लिंग : महिला	RHJ1300789	फोटो उपलब्ध	263 निर्वाचक का नाम : हंसराज पिता का नाम: मदन लाल गृह संख्या : 66 उम्र : 35 लिंग : पुरुष	RHJ0794529	फोटो उपलब्ध	264 निर्वाचक का नाम : बिजेश कुमार पिता का नाम: मदन लाल गृह संख्या : 66 उम्र : 32 लिंग : पुरुष	RHJ0794362	फोटो उपलब्ध
265 निर्वाचक का नाम : मुनेष कुमार पिता का नाम: मदन लाल गृह संख्या : 66 उम्र : 30 लिंग : पुरुष	RHJ1060664	फोटो उपलब्ध	266 निर्वाचक का नाम : दिनेश स्वामी पिता का नाम: सुभाष चन्द स्वामी गृह संख्या : 66 उम्र : 22 लिंग : पुरुष	RHJ1804541	फोटो उपलब्ध	267 निर्वाचक का नाम : राजेंद्र स्वामी पिता का नाम: पप्पूराम स्वामी गृह संख्या : 66 उम्र : 21 लिंग : पुरुष	RHJ2012748	फोटो उपलब्ध
268 निर्वाचक का नाम : नीतू स्वामी पिता का नाम: सुभाष चन्द स्वामी गृह संख्या : 66 उम्र : 19 लिंग : महिला	RHJ2185262	फोटो उपलब्ध	269 निर्वाचक का नाम : भूदराम पिता का नाम: देवीसहाय गृह संख्या : 67 उम्र : 73 लिंग : पुरुष	RJ/08/057/459258	फोटो उपलब्ध	270 निर्वाचक का नाम : सरोज देवी पति का नाम: खेमचन्द गृह संख्या : 67 उम्र : 35 लिंग : महिला	RHJ1060607	फोटो उपलब्ध

271	RHJ1060599	निर्वाचक का नाम : खेमचन्द पिता का नाम: छाजू राम गृह संख्या : 67 उम्र : 33 लिंग : पुरुष	फोटो उपलब्ध	272	RHJ1853787	निर्वाचक का नाम : नीलम जाट पति का नाम: रामबीर गृह संख्या : 67 उम्र : 29 लिंग : महिला	फोटो उपलब्ध	273	RHJ1300805	निर्वाचक का नाम : रामबीर पिता का नाम: छाजूराम गृह संख्या : 67 उम्र : 27 लिंग : पुरुष	फोटो उपलब्ध
274	RJ/08/057/459379	निर्वाचक का नाम : गुल्ली पति का नाम: बोदन गृह संख्या : 68 उम्र : 90 लिंग : महिला	फोटो उपलब्ध	275	GLF1422963	निर्वाचक का नाम : शुभराम पिता का नाम: बोदन राम गृह संख्या : 68 उम्र : 44 लिंग : पुरुष	फोटो उपलब्ध	276	GLF1423144	निर्वाचक का नाम : सन्तोष देवी पति का नाम: शुभ राम गृह संख्या : 68 उम्र : 43 लिंग : महिला	फोटो उपलब्ध
277	GLF1917194	निर्वाचक का नाम : देशराम चौधरी पिता का नाम: बोदन राम गृह संख्या : 68 उम्र : 41 लिंग : पुरुष	फोटो उपलब्ध	278	RHJ0920272	निर्वाचक का नाम : आशा पति का नाम: देशराम गृह संख्या : 68 उम्र : 33 लिंग : महिला	फोटो उपलब्ध	279	RHJ1923333	निर्वाचक का नाम : नीतू चौधरी पिता का नाम: शुभ राम गृह संख्या : 68 उम्र : 23 लिंग : महिला	फोटो उपलब्ध
280	RJ/08/057/459367	निर्वाचक का नाम : शीशराम पिता का नाम: छीतर गृह संख्या : 71 उम्र : 72 लिंग : पुरुष	फोटो उपलब्ध	281	RJ/08/057/459427	निर्वाचक का नाम : बोदी पति का नाम: शीशराम गृह संख्या : 71 उम्र : 70 लिंग : महिला	फोटो उपलब्ध	282	RJ/08/057/459047	निर्वाचक का नाम : छुट्टन लाल पिता का नाम: छीतरराम गृह संख्या : 71 उम्र : 67 लिंग : पुरुष	फोटो उपलब्ध
283	RJ/08/057/459295	निर्वाचक का नाम : शान्ती पति का नाम: छुट्टन लाल गृह संख्या : 71 उम्र : 63 लिंग : महिला	फोटो उपलब्ध	284	RJ/08/057/459370	निर्वाचक का नाम : जयसिंह पिता का नाम: छीतर गृह संख्या : 71 उम्र : 63 लिंग : पुरुष	फोटो उपलब्ध	285	RJ/08/057/459428	निर्वाचक का नाम : सनीता पति का नाम: जयसिंह गृह संख्या : 71 उम्र : 60 लिंग : महिला	फोटो उपलब्ध
286	RHJ2069961	निर्वाचक का नाम : बिरजू सिंह पिता का नाम: छीतर गृह संख्या : 71 उम्र : 59 लिंग : पुरुष	फोटो उपलब्ध	287	RHJ0094664	निर्वाचक का नाम : सुरेन्द्र पिता का नाम: छुट्टन लाल गृह संख्या : 71 उम्र : 41 लिंग : पुरुष	फोटो उपलब्ध	288	GLF1671395	निर्वाचक का नाम : वीरेन्द्र पिता का नाम: छुट्टन लाल गृह संख्या : 71 उम्र : 40 लिंग : पुरुष	फोटो उपलब्ध
289	RHJ1131952	निर्वाचक का नाम : सरिता देवी पति का नाम: सुरेन्द्र कुमार गृह संख्या : 71 उम्र : 38 लिंग : महिला	फोटो उपलब्ध	290	RHJ1131960	निर्वाचक का नाम : मनीषा देवी पति का नाम: राजेश कुमार गृह संख्या : 71 उम्र : 37 लिंग : महिला	फोटो उपलब्ध	291	RHJ0708917	निर्वाचक का नाम : नीलम पति का नाम: विजय गृह संख्या : 71 उम्र : 37 लिंग : महिला	फोटो उपलब्ध
292	RHJ1131846	निर्वाचक का नाम : राजेश कुमार जाट पिता का नाम: छुट्टन लाल गृह संख्या : 71 उम्र : 36 लिंग : पुरुष	फोटो उपलब्ध	293	RHJ0708909	निर्वाचक का नाम : विजय पिता का नाम: शीशराम गृह संख्या : 71 उम्र : 35 लिंग : पुरुष	फोटो उपलब्ध	294	RHJ1901867	निर्वाचक का नाम : पिकी पति का नाम: राकेश कुमार गृह संख्या : 71 उम्र : 34 लिंग : महिला	फोटो उपलब्ध
295	RHJ0953554	निर्वाचक का नाम : राकेश कुमार पिता का नाम: जयसिंह गृह संख्या : 71 उम्र : 33 लिंग : पुरुष	फोटो उपलब्ध	296	RHJ1051671	निर्वाचक का नाम : लोकेश कुमार पिता का नाम: बिरजु सिंह गृह संख्या : 71 उम्र : 33 लिंग : पुरुष	फोटो उपलब्ध	297	RHJ1504984	निर्वाचक का नाम : सरिता कुमारी पति का नाम: लोकेश कुमार गृह संख्या : 71 उम्र : 32 लिंग : महिला	फोटो उपलब्ध
298	RHJ1131945	निर्वाचक का नाम : मीरा देवी पति का नाम: वीरेन्द्र कुमार गृह संख्या : 71 उम्र : 31 लिंग : महिला	फोटो उपलब्ध	299	RHJ1051663	निर्वाचक का नाम : सतीश कुमार पिता का नाम: बिरजु सिंह गृह संख्या : 71 उम्र : 30 लिंग : पुरुष	फोटो उपलब्ध	300	RHJ2039980	निर्वाचक का नाम : शालू जाट पति का नाम: सतीश कुमार गृह संख्या : 71 उम्र : 26 लिंग : महिला	फोटो उपलब्ध

301	RJ/08/057/459425	निर्वाचक का नाम : अण्ची पति का नाम: ओमप्रकाश गृह संख्या : 76 उम्र : 75 लिंग : महिला	फोटो उपलब्ध	302	RJ/08/057/459246	निर्वाचक का नाम : गोठी पति का नाम: रामजीलाल गृह संख्या : 76 उम्र : 73 लिंग : महिला	फोटो उपलब्ध	303	RHJ1498856	निर्वाचक का नाम : कमला पति का नाम: अशोककुमार गृह संख्या : 76 उम्र : 58 लिंग : महिला	फोटो उपलब्ध
304	RJ/08/057/459656	निर्वाचक का नाम : हन्सा पति का नाम: सुरेश गृह संख्या : 76 उम्र : 53 लिंग : महिला	फोटो उपलब्ध	305	RJ/08/057/459251	निर्वाचक का नाम : राजेश कुमार पिता का नाम: ओमप्रकाश गृह संख्या : 76 उम्र : 53 लिंग : पुरुष	फोटो उपलब्ध	306	RJ/08/057/459163	निर्वाचक का नाम : रामअवतार पिता का नाम: रामजीलाल गृह संख्या : 76 उम्र : 52 लिंग : पुरुष	फोटो उपलब्ध
307	RJ/08/057/459657	निर्वाचक का नाम : सन्तोष पति का नाम: राजेश गृह संख्या : 76 उम्र : 51 लिंग : महिला	फोटो उपलब्ध	308	RHJ1876648	निर्वाचक का नाम : सुरेश कुमार पिता का नाम: ओमप्रकाश गृह संख्या : 76 उम्र : 51 लिंग : पुरुष	फोटो उपलब्ध	309	RHJ0518829	निर्वाचक का नाम : राजेन्द्र कुमार पिता का नाम: रामस्वरूप गृह संख्या : 76 उम्र : 50 लिंग : पुरुष	फोटो उपलब्ध
310	RHJ0047670	निर्वाचक का नाम : प्रमिला पति का नाम: रामावतार गृह संख्या : 76 उम्र : 42 लिंग : महिला	फोटो उपलब्ध	311	RHJ0518761	निर्वाचक का नाम : रामपत पिता का नाम: रामजी लाल गृह संख्या : 76 उम्र : 42 लिंग : पुरुष	फोटो उपलब्ध	312	RHJ1300847	निर्वाचक का नाम : विक्रम सिंह पिता का नाम: रामजीलाल गृह संख्या : 76 उम्र : 42 लिंग : पुरुष	फोटो उपलब्ध
313	RHJ0953620	निर्वाचक का नाम : मन्जू पति का नाम: रामपत गृह संख्या : 76 उम्र : 39 लिंग : महिला	फोटो उपलब्ध	314	RHJ0953646	निर्वाचक का नाम : बबली पति का नाम: विक्रम सिंह गृह संख्या : 76 उम्र : 37 लिंग : महिला	फोटो उपलब्ध	315	RHJ1457860	निर्वाचक का नाम : प्रविन्द्र कुमार पिता का नाम: सुरेश कुमार गृह संख्या : 76 उम्र : 26 लिंग : पुरुष	फोटो उपलब्ध
316	RHJ1457811	निर्वाचक का नाम : शैलेन्द्र चौधरी पिता का नाम: अशोक कुमार गृह संख्या : 76 उम्र : 26 लिंग : पुरुष	फोटो उपलब्ध	317	RHJ1895853	निर्वाचक का नाम : सोनिका चौधरी पिता का नाम: सुरेश कुमार गृह संख्या : 76 उम्र : 23 लिंग : महिला	फोटो उपलब्ध	318	RHJ2013118	निर्वाचक का नाम : हर्षित पिता का नाम: राजेश कुमार गृह संख्या : 76 उम्र : 21 लिंग : पुरुष	फोटो उपलब्ध
319	RHJ2159242	निर्वाचक का नाम : हर्मित जाट पिता का नाम: रामावतार जाट गृह संख्या : 76 उम्र : 19 लिंग : पुरुष	फोटो उपलब्ध	320	RJ/08/057/459358	निर्वाचक का नाम : रुडी पति का नाम: जगदीश गृह संख्या : 77 उम्र : 69 लिंग : महिला	फोटो उपलब्ध	321	RJ/08/057/459166	निर्वाचक का नाम : सुल्तान पिता का नाम: मंगतुराम गृह संख्या : 77 उम्र : 68 लिंग : पुरुष	फोटो उपलब्ध
322	RJ/08/057/459198	निर्वाचक का नाम : विरमा पति का नाम: सुल्तान गृह संख्या : 77 उम्र : 65 लिंग : महिला	फोटो उपलब्ध	323	RJ/08/057/459032	निर्वाचक का नाम : लहरी पिता का नाम: मंगतु गृह संख्या : 77 उम्र : 59 लिंग : पुरुष	फोटो उपलब्ध	324	RJ/08/057/459416	निर्वाचक का नाम : रश्मि देवी पति का नाम: लहरी गृह संख्या : 77 उम्र : 55 लिंग : महिला	फोटो उपलब्ध
325	RHJ0488155	निर्वाचक का नाम : भूप सिंह पिता का नाम: सुल्तान गृह संख्या : 77 उम्र : 36 लिंग : पुरुष	फोटो उपलब्ध	326	RHJ0794404	निर्वाचक का नाम : नरेश कुमार पिता का नाम: जगदीश गृह संख्या : 77 उम्र : 34 लिंग : पुरुष	फोटो उपलब्ध	327	RHJ0794412	निर्वाचक का नाम : रीना देवी पति का नाम: नरेश कुमार गृह संख्या : 77 उम्र : 33 लिंग : महिला	फोटो उपलब्ध
328	RHJ1561984	निर्वाचक का नाम : रेशु पति का नाम: भूप सिंह गृह संख्या : 77 उम्र : 33 लिंग : महिला	फोटो उपलब्ध	329	RHJ1100510	निर्वाचक का नाम : सुनील कुमार पिता का नाम: सुल्तान सिंह गृह संख्या : 77 उम्र : 29 लिंग : पुरुष	फोटो उपलब्ध	330	RHJ1642750	निर्वाचक का नाम : रीना पति का नाम: सुनील गृह संख्या : 77 उम्र : 29 लिंग : महिला	फोटो उपलब्ध

331	RHJ1728971	निर्वाचक का नाम : प्रवेश कुमार पिता का नाम: लहरी राम चौधरी गृह संख्या : 77 उम्र : 23 लिंग : पुरुष	फोटो उपलब्ध	332	RJ/08/057/459286	निर्वाचक का नाम : राजकौर पति का नाम: इन्द्राज गृह संख्या : 79 उम्र : 93 लिंग : महिला	फोटो उपलब्ध	333	RJ/08/057/459271	निर्वाचक का नाम : भरता पिता का नाम: इन्द्राज गृह संख्या : 79 उम्र : 63 लिंग : पुरुष	फोटो उपलब्ध
334	RJ/08/057/459655	निर्वाचक का नाम : छट्टनी पति का नाम: भरता गृह संख्या : 79 उम्र : 60 लिंग : महिला	फोटो उपलब्ध	335	RJ/08/057/459035	निर्वाचक का नाम : लालाराम पिता का नाम: इन्द्राज गृह संख्या : 79 उम्र : 54 लिंग : पुरुष	फोटो उपलब्ध	336	GLF1917129	निर्वाचक का नाम : नाथी पति का नाम: लाला गृह संख्या : 79 उम्र : 41 लिंग : महिला	फोटो उपलब्ध
337	GLF1351832	निर्वाचक का नाम : प्रकाश पिता का नाम: इन्द्राज गृह संख्या : 79 उम्र : 41 लिंग : पुरुष	फोटो उपलब्ध	338	RHJ0708958	निर्वाचक का नाम : संतोष पति का नाम: प्रकाश गृह संख्या : 79 उम्र : 35 लिंग : महिला	फोटो उपलब्ध	339	RHJ1300888	निर्वाचक का नाम : मनोज कुमार पिता का नाम: भरत लाल गृह संख्या : 79 उम्र : 29 लिंग : पुरुष	फोटो उपलब्ध
340	RHJ1300896	निर्वाचक का नाम : गीता पति का नाम: मनोज कुमार गृह संख्या : 79 उम्र : 27 लिंग : महिला	फोटो उपलब्ध	341	RJ/08/057/459407	निर्वाचक का नाम : बादो पति का नाम: दलपतसिंह गृह संख्या : 81 उम्र : 65 लिंग : महिला	फोटो उपलब्ध	342	RJ/08/057/459034	निर्वाचक का नाम : रामअवतार पिता का नाम: रामस्वरूप गृह संख्या : 81 उम्र : 63 लिंग : पुरुष	फोटो उपलब्ध
343	RJ/08/057/459538	निर्वाचक का नाम : विमला पति का नाम: रामअवतार गृह संख्या : 81 उम्र : 61 लिंग : महिला	फोटो उपलब्ध	344	RJ/08/057/459029	निर्वाचक का नाम : दलपतसिंह पिता का नाम: दयाला गृह संख्या : 81 उम्र : 60 लिंग : पुरुष	फोटो उपलब्ध	345	RJ/08/057/459257	निर्वाचक का नाम : मातादीन पिता का नाम: रामस्वरूप गृह संख्या : 81 उम्र : 58 लिंग : पुरुष	फोटो उपलब्ध
346	RJ/08/057/459357	निर्वाचक का नाम : कौशल्या पति का नाम: मातादीन गृह संख्या : 81 उम्र : 53 लिंग : महिला	फोटो उपलब्ध	347	RHJ1885581	निर्वाचक का नाम : सुभाष चन्द पिता का नाम: भोलू राम जाट गृह संख्या : 81 उम्र : 50 लिंग : पुरुष	फोटो उपलब्ध	348	GLF1195718	निर्वाचक का नाम : जलदीप पिता का नाम: रामस्वरूप गृह संख्या : 81 उम्र : 48 लिंग : पुरुष	फोटो उपलब्ध
349	GLF1916758	निर्वाचक का नाम : मंजूदेवी पति का नाम: जलदीप गृह संख्या : 81 उम्र : 46 लिंग : महिला	फोटो उपलब्ध	350	RHJ1180454	निर्वाचक का नाम : सर्वेश देवी पति का नाम: सुभाषचन्द्र गृह संख्या : 81 उम्र : 44 लिंग : महिला	फोटो उपलब्ध	351	GLF1351840	निर्वाचक का नाम : रमेश चन्द पिता का नाम: रामस्वरूप गृह संख्या : 81 उम्र : 42 लिंग : पुरुष	फोटो उपलब्ध
352	RHJ0094672	निर्वाचक का नाम : कविता पति का नाम: महेश गृह संख्या : 81 उम्र : 41 लिंग : महिला	फोटो उपलब्ध	353	RHJ0758425	निर्वाचक का नाम : बृजेश पिता का नाम: दलपत सिंह गृह संख्या : 81 उम्र : 32 लिंग : पुरुष	फोटो उपलब्ध	354	RHJ1051473	निर्वाचक का नाम : खामोश पिता का नाम: राम अवतार गृह संख्या : 81 उम्र : 32 लिंग : महिला	फोटो उपलब्ध
355	RHJ1051499	निर्वाचक का नाम : धर्मपाल चौधरी पिता का नाम: दलपत सिंह चौधरी गृह संख्या : 81 उम्र : 31 लिंग : पुरुष	फोटो उपलब्ध	356	RHJ1051465	निर्वाचक का नाम : सीमा बाई पिता का नाम: राम अवतार गृह संख्या : 81 उम्र : 30 लिंग : महिला	फोटो उपलब्ध	357	RHJ1300904	निर्वाचक का नाम : रेखा अन्य: रमेश गृह संख्या : 81 उम्र : 28 लिंग : महिला	फोटो उपलब्ध
358	RHJ1300912	निर्वाचक का नाम : पिंकी पिता का नाम: मातादीन गृह संख्या : 81 उम्र : 28 लिंग : महिला	फोटो उपलब्ध	359	RHJ1301423	निर्वाचक का नाम : रेखा जाट पति का नाम: बृजेश कुमार गृह संख्या : 81 उम्र : 27 लिंग : महिला	फोटो उपलब्ध	360	RHJ1989771	निर्वाचक का नाम : निकिता कुमारी पति का नाम: धर्मपाल गृह संख्या : 81 उम्र : 27 लिंग : महिला	फोटो उपलब्ध

361	RHJ1458363	निर्वाचक का नाम : मनोज कुमार पिता का नाम: दलपत सिंह चौधरी गृह संख्या : 81 उम्र : 26 लिंग : पुरुष	फोटो उपलब्ध	362	RHJ1508662	निर्वाचक का नाम : देवेन चौधरी पिता का नाम: रामवतार चौधरी गृह संख्या : 81 उम्र : 25 लिंग : पुरुष	फोटो उपलब्ध	363	RHJ1530799	निर्वाचक का नाम : विनोद कुमार पिता का नाम: मातादीन गृह संख्या : 81 उम्र : 25 लिंग : पुरुष	फोटो उपलब्ध
364	RHJ2229532	निर्वाचक का नाम : विनीता बाई जाट पति का नाम: मनोज कुमार गृह संख्या : 81 उम्र : 25 लिंग : महिला	फोटो उपलब्ध	365	RHJ1861798	निर्वाचक का नाम : मयंक चौधरी पिता का नाम: मातादीन चौधरी गृह संख्या : 81 उम्र : 24 लिंग : पुरुष	फोटो उपलब्ध	366	RHJ1870344	निर्वाचक का नाम : मनोज कुमार पिता का नाम: जलदीप गृह संख्या : 81 उम्र : 24 लिंग : पुरुष	फोटो उपलब्ध
367	RHJ1843606	निर्वाचक का नाम : नवीन कुमार चौधरी पिता का नाम: सुभाष चंद गृह संख्या : 81 उम्र : 23 लिंग : पुरुष	फोटो उपलब्ध	368	RJ/08/057/459151	निर्वाचक का नाम : सुंड़ी पति का नाम: गणपत गृह संख्या : 82 उम्र : 78 लिंग : महिला	फोटो उपलब्ध	369	RJ/08/057/459651B	निर्वाचक का नाम : उर्मिला पति का नाम: सोहन लाल गृह संख्या : 82 उम्र : 68 लिंग : महिला	फोटो उपलब्ध
370	GLF1916774	निर्वाचक का नाम : मुकेश कुमार पिता का नाम: गणपतराम गृह संख्या : 82 उम्र : 43 लिंग : पुरुष	फोटो उपलब्ध	371	RHJ0094771	निर्वाचक का नाम : राजबाला पति का नाम: मुकेश गृह संख्या : 82 उम्र : 40 लिंग : महिला	फोटो उपलब्ध	372	RHJ1051580	निर्वाचक का नाम : अन्जु कुमारी पति का नाम: महेन्द्र कुमार गृह संख्या : 82 उम्र : 40 लिंग : महिला	फोटो उपलब्ध
373	RHJ1051606	निर्वाचक का नाम : महेन्द्र कुमार पिता का नाम: सोहन लाल गृह संख्या : 82 उम्र : 37 लिंग : पुरुष	फोटो उपलब्ध	374	RHJ1051598	निर्वाचक का नाम : इन्द्रपाल दौचानिया पिता का नाम: सोहन लाल गृह संख्या : 82 उम्र : 31 लिंग : पुरुष	फोटो उपलब्ध	375	RHJ1051614	निर्वाचक का नाम : गुलशन कुमार पिता का नाम: सोहन लाल गृह संख्या : 82 उम्र : 30 लिंग : पुरुष	फोटो उपलब्ध
376	RJ/08/057/462013	निर्वाचक का नाम : बनारसी पति का नाम: प्रभू गृह संख्या : 115 उम्र : 80 लिंग : महिला	फोटो उपलब्ध	377	RJ/08/057/462117	निर्वाचक का नाम : राजू पिता का नाम: प्रभू गृह संख्या : 115 उम्र : 53 लिंग : पुरुष	फोटो उपलब्ध	378	GLF1195734	निर्वाचक का नाम : सरोज पति का नाम: राजू गृह संख्या : 115 उम्र : 52 लिंग : महिला	फोटो उपलब्ध
379	GLF1503374	निर्वाचक का नाम : लेखराज पिता का नाम: प्रभू गृह संख्या : 115 उम्र : 45 लिंग : पुरुष	फोटो उपलब्ध	380	GLF1916899	निर्वाचक का नाम : गरीबाराम पिता का नाम: रूपला गृह संख्या : 115 उम्र : 45 लिंग : पुरुष	फोटो उपलब्ध	381	GLF1503382	निर्वाचक का नाम : संतोष देवी पति का नाम: लेखराज गृह संख्या : 115 उम्र : 43 लिंग : महिला	फोटो उपलब्ध
382	GLF1916907	निर्वाचक का नाम : शीला पति का नाम: गरीबाराम गृह संख्या : 115 उम्र : 42 लिंग : महिला	फोटो उपलब्ध	383	RHJ0629832	निर्वाचक का नाम : प्रकाश पिता का नाम: प्रभुदयाल गृह संख्या : 115 उम्र : 36 लिंग : पुरुष	फोटो उपलब्ध	384	RHJ0629758	निर्वाचक का नाम : दाफा देवी पति का नाम: इंशराज गृह संख्या : 115 उम्र : 35 लिंग : महिला	फोटो उपलब्ध
385	RHJ0629840	निर्वाचक का नाम : लीला देवी पति का नाम: प्रकाश गृह संख्या : 115 उम्र : 35 लिंग : महिला	फोटो उपलब्ध	386	RHJ1874692	निर्वाचक का नाम : संजीव कुमार पिता का नाम: राजेश कुमार गृह संख्या : 115 उम्र : 26 लिंग : पुरुष	फोटो उपलब्ध	387	RHJ1735174	निर्वाचक का नाम : अजय कुमार पिता का नाम: राजेश कुमार गृह संख्या : 115 उम्र : 25 लिंग : पुरुष	फोटो उपलब्ध
388	RHJ1739044	निर्वाचक का नाम : सुनील पिता का नाम: गरीबा राम गृह संख्या : 115 उम्र : 25 लिंग : पुरुष	फोटो उपलब्ध	389	RHJ1874775	निर्वाचक का नाम : नीतू पिता का नाम: राजेश मेघवाल गृह संख्या : 115 उम्र : 22 लिंग : पुरुष	फोटो उपलब्ध	390	RJ/08/057/462017	निर्वाचक का नाम : रूपला पिता का नाम: पान्चू गृह संख्या : 116 उम्र : 76 लिंग : पुरुष	फोटो उपलब्ध

391	RHJ0629808	निर्वाचक का नाम : लक्ष्मण पिता का नाम: रूपराम गृह संख्या : 116 उम्र : 38 लिंग : पुरुष	फोटो उपलब्ध	392	RHJ0629816	निर्वाचक का नाम : निरमा देवी पति का नाम: लक्ष्मण गृह संख्या : 116 उम्र : 36 लिंग : महिला	फोटो उपलब्ध	393	RJ/08/057/462012	निर्वाचक का नाम : विमला पति का नाम: रामेश्वर गृह संख्या : 117 उम्र : 70 लिंग : महिला	फोटो उपलब्ध
394	RHJ0629782	निर्वाचक का नाम : प्रेमचन्द पिता का नाम: रामेश्वर दयाल गृह संख्या : 117 उम्र : 39 लिंग : पुरुष	फोटो उपलब्ध	395	RHJ0649830	निर्वाचक का नाम : कलावती देवी पति का नाम: प्रेमचन्द गृह संख्या : 117 उम्र : 37 लिंग : महिला	फोटो उपलब्ध	396	RHJ0629774	निर्वाचक का नाम : नेकी पिता का नाम: रामेश्वर दयाल गृह संख्या : 117 उम्र : 34 लिंग : पुरुष	फोटो उपलब्ध
397	RHJ1975366	निर्वाचक का नाम : मनीषा वर्मा अन्य: नेकी गृह संख्या : 117 उम्र : 22 लिंग : पुरुष	फोटो उपलब्ध	398	RJ/08/057/462183	निर्वाचक का नाम : गणपत पिता का नाम: श्योकरण गृह संख्या : 119 उम्र : 68 लिंग : पुरुष	फोटो उपलब्ध	399	RJ/08/057/462198	निर्वाचक का नाम : कमली पति का नाम: गणपत गृह संख्या : 119 उम्र : 65 लिंग : महिला	फोटो उपलब्ध
400	RJ/08/057/462215	निर्वाचक का नाम : लाली पति का नाम: ब्रजलाल गृह संख्या : 119 उम्र : 61 लिंग : महिला	फोटो उपलब्ध	401	RJ/08/057/462181	निर्वाचक का नाम : केसारा पिता का नाम: श्योकरण गृह संख्या : 119 उम्र : 55 लिंग : पुरुष	फोटो उपलब्ध	402	GLF1723840	निर्वाचक का नाम : धर्मेश पिता का नाम: गणपत गृह संख्या : 119 उम्र : 44 लिंग : पुरुष	फोटो उपलब्ध
403	GLF1723857	निर्वाचक का नाम : ममता पति का नाम: धर्मेश गृह संख्या : 119 उम्र : 41 लिंग : महिला	फोटो उपलब्ध	404	GLF1723824	निर्वाचक का नाम : कमलेश पति का नाम: केशाराम गृह संख्या : 119 उम्र : 41 लिंग : महिला	फोटो उपलब्ध	405	GLF1962513	निर्वाचक का नाम : दिनेश पिता का नाम: गणपत गृह संख्या : 119 उम्र : 40 लिंग : पुरुष	फोटो उपलब्ध
406	RHJ0876763	निर्वाचक का नाम : मन्वराम पिता का नाम: गणपतराम गृह संख्या : 119 उम्र : 32 लिंग : पुरुष	फोटो उपलब्ध	407	RHJ0876771	निर्वाचक का नाम : मीना पति का नाम: मन्वराम गृह संख्या : 119 उम्र : 31 लिंग : महिला	फोटो उपलब्ध	408	RHJ0758318	निर्वाचक का नाम : मुनेश कुमार पिता का नाम: बृजलाल गृह संख्या : 119 उम्र : 31 लिंग : महिला	फोटो उपलब्ध
409	RHJ0649764	निर्वाचक का नाम : मनीषा पति का नाम: दिनेश गृह संख्या : 119 उम्र : 31 लिंग : महिला	फोटो उपलब्ध	410	RHJ1301183	निर्वाचक का नाम : अजीत कुमार पिता का नाम: ब्रज लाल गृह संख्या : 119 उम्र : 27 लिंग : पुरुष	फोटो उपलब्ध	411	RHJ1987429	निर्वाचक का नाम : मोनिका आर्य पति का नाम: अजीत कुमार गृह संख्या : 119 उम्र : 27 लिंग : महिला	फोटो उपलब्ध
412	RHJ1457910	निर्वाचक का नाम : रवीना देवी पति का नाम: मुनेश कुमार गृह संख्या : 119 उम्र : 26 लिंग : महिला	फोटो उपलब्ध	413	RHJ1728401	निर्वाचक का नाम : अभित कुमार पिता का नाम: केशाराम गृह संख्या : 119 उम्र : 24 लिंग : पुरुष	फोटो उपलब्ध	414	RJ/08/057/459207	निर्वाचक का नाम : जयराम पिता का नाम: श्योलाल गृह संख्या : 120 उम्र : 83 लिंग : पुरुष	फोटो उपलब्ध
415	RJ/08/057/459236	निर्वाचक का नाम : दया पति का नाम: जयराम गृह संख्या : 120 उम्र : 79 लिंग : महिला	फोटो उपलब्ध	416	RJ/08/057/459519	निर्वाचक का नाम : मूरली पिता का नाम: सूवा गृह संख्या : 120 उम्र : 63 लिंग : पुरुष	फोटो उपलब्ध	417	RJ/08/057/459235	निर्वाचक का नाम : शिला पति का नाम: मूरली गृह संख्या : 120 उम्र : 61 लिंग : महिला	फोटो उपलब्ध
418	RJ/08/057/459278	निर्वाचक का नाम : सीताराम पिता का नाम: सूवा गृह संख्या : 120 उम्र : 56 लिंग : पुरुष	फोटो उपलब्ध	419	RJ/08/057/459234	निर्वाचक का नाम : बीना पति का नाम: सीताराम गृह संख्या : 120 उम्र : 55 लिंग : महिला	फोटो उपलब्ध	420	RHJ0518779	निर्वाचक का नाम : रामकुमार पिता का नाम: सूवाराम गृह संख्या : 120 उम्र : 44 लिंग : पुरुष	फोटो उपलब्ध

विधान सभा क्षेत्र की संख्या व नाम : 63-बानसूर
अनुभाग की संख्या व नाम : 1-बासना,बासना

421	GLF1503127	निर्वाचक का नाम : सन्तोष पति का नाम: रामकुमार गृह संख्या : 120 उम्र : 43 लिंग : महिला	फोटो उपलब्ध	422	RHJ0021675	निर्वाचक का नाम : मुंशीराम पिता का नाम: सूवाराम गृह संख्या : 120 उम्र : 42 लिंग : पुरुष	फोटो उपलब्ध	423	GLF1724087	निर्वाचक का नाम : ओमा पति का नाम: मुंशीराम मुंशीराम गृह संख्या : 120 उम्र : 41 लिंग : महिला	फोटो उपलब्ध
424	RHJ0649772	निर्वाचक का नाम : रतिराम पिता का नाम: सूवाराम गृह संख्या : 120 उम्र : 41 लिंग : पुरुष	फोटो उपलब्ध	425	GLF1503218	निर्वाचक का नाम : सुनिता पति का नाम: रतिराम गृह संख्या : 120 उम्र : 41 लिंग : महिला	फोटो उपलब्ध	426	RHJ1923564	निर्वाचक का नाम : मनीषा पति का नाम: देशराज गृह संख्या : 120 उम्र : 32 लिंग : महिला	फोटो उपलब्ध
427	RHJ0953570	निर्वाचक का नाम : सुशीला देवी पति का नाम: विनोद कुमार गृह संख्या : 120 उम्र : 31 लिंग : महिला	फोटो उपलब्ध	428	RHJ1301209	निर्वाचक का नाम : देशराज पिता का नाम: जयराम गृह संख्या : 120 उम्र : 28 लिंग : पुरुष	फोटो उपलब्ध	429	RHJ1742543	निर्वाचक का नाम : अनिल कुमार पिता का नाम: मुरलीधर गृह संख्या : 120 उम्र : 24 लिंग : पुरुष	फोटो उपलब्ध
430	RHJ2064327	निर्वाचक का नाम : अंकित पिता का नाम: रतिराम गृह संख्या : 120 उम्र : 20 लिंग : पुरुष	फोटो उपलब्ध	431	GLF1724269	निर्वाचक का नाम : कबूली पति का नाम: अमरसिंह गृह संख्या : 121 उम्र : 87 लिंग : महिला	फोटो उपलब्ध	432	RJ/08/057/459498	निर्वाचक का नाम : बजरंगसिंह पिता का नाम: अमरसिंह गृह संख्या : 121 उम्र : 60 लिंग : पुरुष	फोटो उपलब्ध
433	GLF1195684	निर्वाचक का नाम : विनोद पति का नाम: बजरंगसिंह गृह संख्या : 121 उम्र : 58 लिंग : महिला	फोटो उपलब्ध	434	RJ/08/057/459186	निर्वाचक का नाम : रामअवतार पिता का नाम: शीम्भुसिंह गृह संख्या : 121 उम्र : 57 लिंग : पुरुष	फोटो उपलब्ध	435	RJ/08/057/459178	निर्वाचक का नाम : मुन्शी पिता का नाम: अमरसिंह गृह संख्या : 121 उम्र : 56 लिंग : पुरुष	फोटो उपलब्ध
436	GLF1195692	निर्वाचक का नाम : सुरजान पति का नाम: रामओतार गृह संख्या : 121 उम्र : 54 लिंग : महिला	फोटो उपलब्ध	437	RJ/08/057/459533	निर्वाचक का नाम : अन्जु पति का नाम: मुन्शी गृह संख्या : 121 उम्र : 54 लिंग : महिला	फोटो उपलब्ध	438	RJ/08/057/459499	निर्वाचक का नाम : महेन्द्र पिता का नाम: अमरसिंह गृह संख्या : 121 उम्र : 53 लिंग : पुरुष	फोटो उपलब्ध
439	GLF1724251	निर्वाचक का नाम : उर्मिला पति का नाम: महेन्द्र गृह संख्या : 121 उम्र : 42 लिंग : महिला	फोटो उपलब्ध	440	RHJ1132083	निर्वाचक का नाम : महेश सिंह पिता का नाम: रामावता सिंह गृह संख्या : 121 उम्र : 33 लिंग : पुरुष	फोटो उपलब्ध	441	RHJ1739473	निर्वाचक का नाम : पूजा देवी पति का नाम: महेश सिंह गृह संख्या : 121 उम्र : 32 लिंग : महिला	फोटो उपलब्ध
442	RHJ1732304	निर्वाचक का नाम : पूजा देवी पति का नाम: अजित सिंह चौहान गृह संख्या : 121 उम्र : 28 लिंग : महिला	फोटो उपलब्ध	443	RHJ1739333	निर्वाचक का नाम : गोपाल सिंह पिता का नाम: रामअवतार सिंह गृह संख्या : 121 उम्र : 28 लिंग : पुरुष	फोटो उपलब्ध	444	RHJ1739341	निर्वाचक का नाम : आरती देवी पति का नाम: गोपाल सिंह गृह संख्या : 121 उम्र : 27 लिंग : महिला	फोटो उपलब्ध
445	RHJ1827575	निर्वाचक का नाम : सुरेंद्र सिंह चौहान पिता का नाम: महेंद्र सिंह चौहान गृह संख्या : 121 उम्र : 27 लिंग : पुरुष	फोटो उपलब्ध	446	RHJ1732403	निर्वाचक का नाम : अजित सिंह चौहान पिता का नाम: मनीषी सिंह गृह संख्या : 121 उम्र : 26 लिंग : पुरुष	फोटो उपलब्ध	447	RHJ1833276	निर्वाचक का नाम : दलीप सिंह चौहान पिता का नाम: महेंद्र सिंह गृह संख्या : 121 उम्र : 25 लिंग : पुरुष	फोटो उपलब्ध
448	RHJ1732205	निर्वाचक का नाम : मधू देवी पति का नाम: निरू सिंह गृह संख्या : 121 उम्र : 24 लिंग : महिला	फोटो उपलब्ध	449	RHJ1732262	निर्वाचक का नाम : निरू सिंह पिता का नाम: मुंशी सिंह गृह संख्या : 121 उम्र : 24 लिंग : पुरुष	फोटो उपलब्ध	450	RHJ1818491	निर्वाचक का नाम : प्रियंका पति का नाम: सुरेंद्र सिंह चौहान गृह संख्या : 121 उम्र : 24 लिंग : महिला	फोटो उपलब्ध

451	RJ/08/057/462194	निर्वाचक का नाम : प्रेम पति का नाम: ठण्डूसिंह गृह संख्या : 122 उम्र : 76 लिंग : महिला	फोटो उपलब्ध	452	RHJ0629915	निर्वाचक का नाम : टीपू सिंह पिता का नाम: दण्डू सिंह गृह संख्या : 122 उम्र : 39 लिंग : पुरुष	फोटो उपलब्ध	453	RHJ1923655	निर्वाचक का नाम : ज्योति कंवर पति का नाम: टीपू सिंह गृह संख्या : 122 उम्र : 33 लिंग : महिला	फोटो उपलब्ध
454	RHJ0758219	निर्वाचक का नाम : सुरेन्द्रसिंह पिता का नाम: ठण्डूसिंह गृह संख्या : 122 उम्र : 31 लिंग : पुरुष	फोटो उपलब्ध	455	RHJ1923903	निर्वाचक का नाम : रेखा कंवर पति का नाम: सुरेंद्र सिंह गृह संख्या : 122 उम्र : 30 लिंग : महिला	फोटो उपलब्ध	456	RJ/08/057/462038	निर्वाचक का नाम : मातादीन पिता का नाम: सूरजसिंह गृह संख्या : 123 उम्र : 65 लिंग : पुरुष	फोटो उपलब्ध
457	GLF1671254	निर्वाचक का नाम : मन्जुकंवर पति का नाम: मातादीन गृह संख्या : 123 उम्र : 50 लिंग : महिला	फोटो उपलब्ध	458	RHJ1451822	निर्वाचक का नाम : जनक सिंह पिता का नाम: मातादीन सिंह गृह संख्या : 123 उम्र : 28 लिंग : पुरुष	फोटो उपलब्ध	459	UZY1049816	निर्वाचक का नाम : नीतू पिता का नाम: झब्बू सिंह गृह संख्या : 123 उम्र : 26 लिंग : महिला	फोटो उपलब्ध
460	RHJ1765650	निर्वाचक का नाम : रविंद्र सिंह पिता का नाम: मातादीन गृह संख्या : 123 उम्र : 24 लिंग : पुरुष	फोटो उपलब्ध	461	RHJ1768647	निर्वाचक का नाम : देवेन्द्र सिंह पिता का नाम: मातादीन गृह संख्या : 123 उम्र : 23 लिंग : पुरुष	फोटो उपलब्ध	462	RJ/08/057/462009	निर्वाचक का नाम : छाजूसिंह पिता का नाम: प्रहलादसिंह गृह संख्या : 124 उम्र : 73 लिंग : पुरुष	फोटो उपलब्ध
463	RJ/08/057/462026	निर्वाचक का नाम : फूली पति का नाम: छाजूसिंह गृह संख्या : 124 उम्र : 69 लिंग : महिला	फोटो उपलब्ध	464	RHJ0794420	निर्वाचक का नाम : अजीत सिंह पिता का नाम: छाजू सिंह गृह संख्या : 124 उम्र : 32 लिंग : पुरुष	फोटो उपलब्ध	465	RHJ0794354	निर्वाचक का नाम : योगेश सिंह पिता का नाम: छाजू सिंह गृह संख्या : 124 उम्र : 31 लिंग : पुरुष	फोटो उपलब्ध
466	RJ/08/057/462027	निर्वाचक का नाम : रतनकंवर पति का नाम: किशोर गृह संख्या : 125 उम्र : 59 लिंग : महिला	फोटो उपलब्ध	467	RHJ1100353	निर्वाचक का नाम : शंकर सिंह पिता का नाम: किशोर सिंह गृह संख्या : 125 उम्र : 31 लिंग : पुरुष	फोटो उपलब्ध	468	RHJ1519727	निर्वाचक का नाम : वीर सिंह चौहान पिता का नाम: किशोर सिंह चौहान गृह संख्या : 125 उम्र : 30 लिंग : पुरुष	फोटो उपलब्ध
469	RHJ1821545	निर्वाचक का नाम : दीपा कंवर पति का नाम: अजीत सिंह गृह संख्या : 125 उम्र : 28 लिंग : महिला	फोटो उपलब्ध	470	RHJ1849181	निर्वाचक का नाम : अजय सिंह पिता का नाम: किशोर सिंह गृह संख्या : 125 उम्र : 26 लिंग : पुरुष	फोटो उपलब्ध	471	RHJ0021683	निर्वाचक का नाम : बलवीर सिंह पिता का नाम: जगमाल सिंह गृह संख्या : 126 उम्र : 44 लिंग : पुरुष	फोटो उपलब्ध
472	RHJ0021790	निर्वाचक का नाम : आशा पति का नाम: बलबीर गृह संख्या : 126 उम्र : 43 लिंग : महिला	फोटो उपलब्ध	473	GLF1723808	निर्वाचक का नाम : शेरसिंह पिता का नाम: जगमाल सिंह गृह संख्या : 126 उम्र : 41 लिंग : पुरुष	फोटो उपलब्ध	474	RHJ0021782	निर्वाचक का नाम : रोशन पति का नाम: शेरसिंह गृह संख्या : 126 उम्र : 41 लिंग : महिला	फोटो उपलब्ध
475	RJ/08/057/462241	निर्वाचक का नाम : छीतरसिंह पिता का नाम: भवरसिंह गृह संख्या : 127 उम्र : 78 लिंग : पुरुष	फोटो उपलब्ध	476	RJ/08/057/462196	निर्वाचक का नाम : सरताज पति का नाम: छीतरसिंह गृह संख्या : 127 उम्र : 65 लिंग : महिला	फोटो उपलब्ध	477	RHJ0444349	निर्वाचक का नाम : फोजी सिंह पिता का नाम: छीतर गृह संख्या : 127 उम्र : 35 लिंग : पुरुष	फोटो उपलब्ध
478	RHJ1051689	निर्वाचक का नाम : अनिता देवी पति का नाम: फोजी सिंह गृह संख्या : 127 उम्र : 32 लिंग : महिला	फोटो उपलब्ध	479	RHJ1100361	निर्वाचक का नाम : दलीप सिंह पिता का नाम: छितर सिंह गृह संख्या : 127 उम्र : 30 लिंग : पुरुष	फोटो उपलब्ध	480	RHJ1301217	निर्वाचक का नाम : झाबर सिंह पिता का नाम: छीतर सिंह गृह संख्या : 127 उम्र : 29 लिंग : पुरुष	फोटो उपलब्ध

481	RHJ1519149	निर्वाचक का नाम : जलेशिंह पिता का नाम: छीतर सिंह गृह संख्या : 127 उम्र : 25 लिंग : पुरुष	फोटो उपलब्ध	482	GLF1916915	निर्वाचक का नाम : नत्थूसिंह पिता का नाम: रामचन्द्र गृह संख्या : 128 उम्र : 68 लिंग : पुरुष	फोटो उपलब्ध	483	RJ/08/057/462288	निर्वाचक का नाम : राजबाई पति का नाम: नत्थूसिंह गृह संख्या : 128 उम्र : 62 लिंग : महिला	फोटो उपलब्ध
484	RHJ1051697	निर्वाचक का नाम : सतवीर सिंह पिता का नाम: नत्थू सिंह गृह संख्या : 128 उम्र : 34 लिंग : पुरुष	फोटो उपलब्ध	485	RHJ0794339	निर्वाचक का नाम : संजय सिंह पिता का नाम: नत्थू सिंह गृह संख्या : 128 उम्र : 32 लिंग : पुरुष	फोटो उपलब्ध	486	RHJ1301225	निर्वाचक का नाम : आशा पति का नाम: सतवीर सिंह गृह संख्या : 128 उम्र : 27 लिंग : महिला	फोटो उपलब्ध
487	RHJ1301233	निर्वाचक का नाम : लक्ष्मी पति का नाम: पवन सिंह गृह संख्या : 128 उम्र : 27 लिंग : महिला	फोटो उपलब्ध	488	RHJ1301241	निर्वाचक का नाम : मनीषा पति का नाम: संजय सिंह गृह संख्या : 128 उम्र : 27 लिंग : महिला	फोटो उपलब्ध	489	RHJ1301258	निर्वाचक का नाम : पवन सिंह पिता का नाम: नत्थूसिंह गृह संख्या : 128 उम्र : 27 लिंग : पुरुष	फोटो उपलब्ध
490	RHJ1804467	निर्वाचक का नाम : महेंद्र सिंह चौहान पिता का नाम: नत्थू सिंह चौहान गृह संख्या : 128 उम्र : 24 लिंग : पुरुष	फोटो उपलब्ध	491	RHJ1562149	निर्वाचक का नाम : झुन्गा राम पिता का नाम: टाला राम गृह संख्या : 130 उम्र : 61 लिंग : पुरुष	फोटो उपलब्ध	492	RHJ1562305	निर्वाचक का नाम : रूडी देवी पति का नाम: झुन्गा राम गृह संख्या : 130 उम्र : 59 लिंग : महिला	फोटो उपलब्ध
493	RJ/08/057/462193	निर्वाचक का नाम : प्रेम पति का नाम: रोतान सिंह गृह संख्या : 132 उम्र : 65 लिंग : महिला	फोटो उपलब्ध	494	RJ/08/057/482493	निर्वाचक का नाम : मुकेश सिंह पिता का नाम: रोतान सिंह गृह संख्या : 132 उम्र : 52 लिंग : पुरुष	फोटो उपलब्ध	495	GLF1723816	निर्वाचक का नाम : मामराज सिंह पिता का नाम: रोतान सिंह गृह संख्या : 132 उम्र : 43 लिंग : पुरुष	फोटो उपलब्ध
496	GLF1723873	निर्वाचक का नाम : विमलेश पति का नाम: मुकेश सिंह गृह संख्या : 132 उम्र : 42 लिंग : महिला	फोटो उपलब्ध	497	RHJ0021808	निर्वाचक का नाम : अशोक पिता का नाम: रोतान सिंह गृह संख्या : 132 उम्र : 40 लिंग : पुरुष	फोटो उपलब्ध	498	RHJ0845198	निर्वाचक का नाम : पुष्पा कंवर पति का नाम: मामराज गृह संख्या : 132 उम्र : 34 लिंग : महिला	फोटो उपलब्ध
499	RHJ0758532	निर्वाचक का नाम : पूजादेवी पति का नाम: अशोक गृह संख्या : 132 उम्र : 33 लिंग : महिला	फोटो उपलब्ध	500	RHJ1914613	निर्वाचक का नाम : लक्ष्मी पिता का नाम: पूरणासिंह गृह संख्या : 133 उम्र : 64 लिंग : महिला	फोटो उपलब्ध	501	GLF1671262	निर्वाचक का नाम : बिरबल सिंह पिता का नाम: पूर्णसिंह गृह संख्या : 133 उम्र : 42 लिंग : पुरुष	फोटो उपलब्ध
502	RHJ1180553	निर्वाचक का नाम : सन्तोष देवी पति का नाम: बीरबल सिंह गृह संख्या : 133 उम्र : 39 लिंग : महिला	फोटो उपलब्ध	503	RHJ0444331	निर्वाचक का नाम : शायरसिंह पिता का नाम: पूर्णसिंह गृह संख्या : 133 उम्र : 36 लिंग : पुरुष	फोटो उपलब्ध	504	GLF1195775	निर्वाचक का नाम : कमला पति का नाम: छगनसिंह गृह संख्या : 134 उम्र : 98 लिंग : महिला	फोटो उपलब्ध
505	RHJ0876755	निर्वाचक का नाम : गिराज पिता का नाम: जयसिंह गृह संख्या : 134 उम्र : 39 लिंग : पुरुष	फोटो उपलब्ध	506	RHJ1729219	निर्वाचक का नाम : विनीता देवी पति का नाम: गिराज सिंह चौहान गृह संख्या : 134 उम्र : 33 लिंग : महिला	फोटो उपलब्ध	507	RHJ1516244	निर्वाचक का नाम : बीना देवी पति का नाम: राकेश सिंह गृह संख्या : 134 उम्र : 31 लिंग : महिला	फोटो उपलब्ध
508	RHJ1516210	निर्वाचक का नाम : राकेश सिंह पिता का नाम: जय सिंह गृह संख्या : 134 उम्र : 30 लिंग : पुरुष	फोटो उपलब्ध	509	RHJ1727916	निर्वाचक का नाम : भवानी सिंह पिता का नाम: जय सिंह गृह संख्या : 134 उम्र : 30 लिंग : पुरुष	फोटो उपलब्ध	510	RHJ1728120	निर्वाचक का नाम : भागीरथ पिता का नाम: जयसिंह गृह संख्या : 134 उम्र : 28 लिंग : पुरुष	फोटो उपलब्ध

511	RHJ1518869	निर्वाचक का नाम : हेमा कुंवर पति का नाम: भागीरथ सिंह गृह संख्या : 134 उम्र : 25 लिंग : महिला	फोटो उपलब्ध	512	RJ/08/057/462493	निर्वाचक का नाम : धरमपाल पिता का नाम: मातादीन गृह संख्या : 136 उम्र : 63 लिंग : पुरुष	फोटो उपलब्ध	513	RJ/08/057/462270	निर्वाचक का नाम : लाली पति का नाम: धरमपाल गृह संख्या : 136 उम्र : 60 लिंग : महिला	फोटो उपलब्ध
514	RJ/08/057/462182	निर्वाचक का नाम : बोदन पिता का नाम: मातादीन गृह संख्या : 136 उम्र : 53 लिंग : पुरुष	फोटो उपलब्ध	515	RJ/08/057/462334	निर्वाचक का नाम : सुण्डा पिता का नाम: मातादीन गृह संख्या : 136 उम्र : 53 लिंग : पुरुष	फोटो उपलब्ध	516	GLF1503242	निर्वाचक का नाम : माया पति का नाम: बोदन गृह संख्या : 136 उम्र : 45 लिंग : महिला	फोटो उपलब्ध
517	GLF1503424	निर्वाचक का नाम : महेणी पति का नाम: सुण्डाराम गृह संख्या : 136 उम्र : 43 लिंग : महिला	फोटो उपलब्ध	518	RHJ1301266	निर्वाचक का नाम : नरेश कुमार पिता का नाम: बोदन राम गृह संख्या : 136 उम्र : 29 लिंग : पुरुष	फोटो उपलब्ध	519	RHJ1301274	निर्वाचक का नाम : देशराज पिता का नाम: धर्मपाल गृह संख्या : 136 उम्र : 27 लिंग : पुरुष	फोटो उपलब्ध
520	RHJ1729771	निर्वाचक का नाम : नरेंद्र कुमार पिता का नाम: धर्मपाल गृह संख्या : 136 उम्र : 26 लिंग : पुरुष	फोटो उपलब्ध	521	RHJ2085835	निर्वाचक का नाम : संगीता पति का नाम: नरेश कुमार गृह संख्या : 136 उम्र : 25 लिंग : महिला	फोटो उपलब्ध	522	RHJ1879329	निर्वाचक का नाम : योगेश पिता का नाम: बोदन राम गृह संख्या : 136 उम्र : 24 लिंग : पुरुष	फोटो उपलब्ध
523	RHJ1958735	निर्वाचक का नाम : अंतेश अन्य: देशराज गृह संख्या : 136 उम्र : 24 लिंग : पुरुष	फोटो उपलब्ध	524	RHJ2085827	निर्वाचक का नाम : सपना पति का नाम: योगेश गृह संख्या : 136 उम्र : 21 लिंग : महिला	फोटो उपलब्ध	525	GLF1195783	निर्वाचक का नाम : गुरुदयाल पिता का नाम: श्योदान गृह संख्या : 137 उम्र : 69 लिंग : पुरुष	फोटो उपलब्ध
526	RJ/08/057/462156	निर्वाचक का नाम : अनची पति का नाम: गुरुदयाल गृह संख्या : 137 उम्र : 68 लिंग : महिला	फोटो उपलब्ध	527	RHJ0629790	निर्वाचक का नाम : सीताराम पिता का नाम: गुरुदयाल गृह संख्या : 137 उम्र : 40 लिंग : पुरुष	फोटो उपलब्ध	528	RHJ0876821	निर्वाचक का नाम : शीशराम पिता का नाम: गुरुदयाल गृह संख्या : 137 उम्र : 33 लिंग : पुरुष	फोटो उपलब्ध
529	RHJ0920298	निर्वाचक का नाम : ममता पति का नाम: सीताराम गृह संख्या : 137 उम्र : 32 लिंग : महिला	फोटो उपलब्ध	530	RHJ1100379	निर्वाचक का नाम : कविता देवी पति का नाम: शीशराम गृह संख्या : 137 उम्र : 29 लिंग : महिला	फोटो उपलब्ध	531	RHJ1100387	निर्वाचक का नाम : रामकरण पिता का नाम: गुरुदयाल गृह संख्या : 137 उम्र : 29 लिंग : पुरुष	फोटो उपलब्ध
532	RHJ1987825	निर्वाचक का नाम : नरेश मोरोडिया पति का नाम: रामकरण गृह संख्या : 137 उम्र : 29 लिंग : महिला	फोटो उपलब्ध	533	RHJ1989409	निर्वाचक का नाम : वीर सिंह पिता का नाम: जयनारायण गृह संख्या : 137 उम्र : 23 लिंग : पुरुष	फोटो उपलब्ध	534	RJ/08/057/462244	निर्वाचक का नाम : जयनारायण पिता का नाम: श्योदान गृह संख्या : 138 उम्र : 65 लिंग : पुरुष	फोटो उपलब्ध
535	RHJ1914605	निर्वाचक का नाम : लक्ष्मी पिता का नाम: जयनारायण गृह संख्या : 138 उम्र : 52 लिंग : महिला	फोटो उपलब्ध	536	RHJ1453927	निर्वाचक का नाम : प्रदीप कुमार पिता का नाम: जयनारायण गृह संख्या : 138 उम्र : 26 लिंग : पुरुष	फोटो उपलब्ध	537	RHJ1051457	निर्वाचक का नाम : भगोती देवी पति का नाम: गोपी राम गृह संख्या : 139 उम्र : 77 लिंग : महिला	फोटो उपलब्ध
538	GLF1962521	निर्वाचक का नाम : राजेश पिता का नाम: गोपी गृह संख्या : 139 उम्र : 53 लिंग : पुरुष	फोटो उपलब्ध	539	GLF1916923	निर्वाचक का नाम : प्रकाशी पति का नाम: राजेश गृह संख्या : 139 उम्र : 45 लिंग : महिला	फोटो उपलब्ध	540	GLF1916931	निर्वाचक का नाम : शून्याराम पिता का नाम: गोपी गृह संख्या : 139 उम्र : 45 लिंग : पुरुष	फोटो उपलब्ध

541 निर्वाचक का नाम : फतेह चन्द पिता का नाम: गोपी चन्द गृह संख्या : 139 उम्र : 43 लिंग : पुरुष	RHJ0794503 फोटो उपलब्ध	542 निर्वाचक का नाम : भरपाई पति का नाम: शून्याराम गृह संख्या : 139 उम्र : 42 लिंग : महिला	GLF1724293 फोटो उपलब्ध	543 निर्वाचक का नाम : दया देवी पति का नाम: फतेह चन्द गृह संख्या : 139 उम्र : 38 लिंग : महिला	RHJ0794495 फोटो उपलब्ध
544 निर्वाचक का नाम : बबीता पति का नाम: अनिल कुमार गृह संख्या : 139 उम्र : 31 लिंग : महिला	RHJ1301282 फोटो उपलब्ध	545 निर्वाचक का नाम : अनिल कुमार पिता का नाम: गोपी चन्द गृह संख्या : 139 उम्र : 30 लिंग : पुरुष	RHJ1301290 फोटो उपलब्ध	546 निर्वाचक का नाम : पवन कुमार पिता का नाम: गोपी चन्द गृह संख्या : 139 उम्र : 29 लिंग : पुरुष	RHJ1180629 फोटो उपलब्ध
547 निर्वाचक का नाम : पंकज पिता का नाम: राजेश कुमार गृह संख्या : 139 उम्र : 21 लिंग : पुरुष	RHJ2067676 फोटो उपलब्ध	548 निर्वाचक का नाम : प्रियंका पिता का नाम: राजेश गृह संख्या : 139 उम्र : 19 लिंग : महिला	RHJ2221455 फोटो उपलब्ध	549 निर्वाचक का नाम : रघुवीर पिता का नाम: बुद्धा गृह संख्या : 140 उम्र : 68 लिंग : पुरुष	RJ/08/057/462354 फोटो उपलब्ध
550 निर्वाचक का नाम : लाली पति का नाम: रघुवीर गृह संख्या : 140 उम्र : 65 लिंग : महिला	RJ/08/057/462213 फोटो उपलब्ध	551 निर्वाचक का नाम : हनुमान पिता का नाम: रघुवीर गृह संख्या : 140 उम्र : 35 लिंग : पुरुष	RHJ0629857 फोटो उपलब्ध	552 निर्वाचक का नाम : सोना देवी पति का नाम: हनुमान प्रसाद गृह संख्या : 140 उम्र : 32 लिंग : महिला	RHJ1904754 फोटो उपलब्ध
553 निर्वाचक का नाम : देशराज पिता का नाम: रघुवीर गृह संख्या : 140 उम्र : 29 लिंग : पुरुष	RHJ1100395 फोटो उपलब्ध	554 निर्वाचक का नाम : कविता पति का नाम: देशराज गृह संख्या : 140 उम्र : 28 लिंग : महिला	RHJ1454123 फोटो उपलब्ध	555 निर्वाचक का नाम : रामप्रताप पिता का नाम: रघुवीर गृह संख्या : 140 उम्र : 23 लिंग : पुरुष	RHJ1903160 फोटो उपलब्ध
556 निर्वाचक का नाम : लालाराम पिता का नाम: बुद्धा गृह संख्या : 141 उम्र : 65 लिंग : पुरुष	RJ/08/057/462323 फोटो उपलब्ध	557 निर्वाचक का नाम : सेढी पति का नाम: लालाराम गृह संख्या : 141 उम्र : 63 लिंग : महिला	RJ/08/057/462212 फोटो उपलब्ध	558 निर्वाचक का नाम : सुभाषचंद पिता का नाम: लाला राम गृह संख्या : 141 उम्र : 39 लिंग : पुरुष	RHJ1738350 फोटो उपलब्ध
559 निर्वाचक का नाम : सुमन देवी पति का नाम: सुभाष गृह संख्या : 141 उम्र : 36 लिंग : महिला	RHJ0629923 फोटो उपलब्ध	560 निर्वाचक का नाम : राकेश पिता का नाम: लाल राम गृह संख्या : 141 उम्र : 29 लिंग : पुरुष	RHJ1738533 फोटो उपलब्ध	561 निर्वाचक का नाम : पिकी देवी पति का नाम: राकेश गृह संख्या : 141 उम्र : 25 लिंग : महिला	RHJ1738459 फोटो उपलब्ध
562 निर्वाचक का नाम : रघुवीर पिता का नाम: सगरा गृह संख्या : 142 उम्र : 68 लिंग : पुरुष	RJ/08/057/462176 फोटो उपलब्ध	563 निर्वाचक का नाम : रेशमी पति का नाम: रघुवीर गृह संख्या : 142 उम्र : 59 लिंग : महिला	RJ/08/057/462154 फोटो उपलब्ध	564 निर्वाचक का नाम : सुरेश चन्द पिता का नाम: रघुवीर प्रसाद गृह संख्या : 142 उम्र : 35 लिंग : पुरुष	RHJ1301316 फोटो उपलब्ध
565 निर्वाचक का नाम : संतोष देवी पति का नाम: सुरेश कुमार गृह संख्या : 142 उम्र : 33 लिंग : महिला	RHJ1301308 फोटो उपलब्ध	566 निर्वाचक का नाम : नरेन्द्र कुमार पिता का नाम: रघुवीर प्रसाद गृह संख्या : 142 उम्र : 30 लिंग : पुरुष	RHJ1301324 फोटो उपलब्ध	567 निर्वाचक का नाम : बलवान पिता का नाम: रघुवीर प्रसाद गृह संख्या : 142 उम्र : 29 लिंग : पुरुष	RHJ1846112 फोटो उपलब्ध
568 निर्वाचक का नाम : मंजू देवी पति का नाम: नरेंद्र गृह संख्या : 142 उम्र : 28 लिंग : महिला	RHJ1848209 फोटो उपलब्ध	569 निर्वाचक का नाम : राकेश कुमार पिता का नाम: रघुवीर प्रसाद गृह संख्या : 142 उम्र : 27 लिंग : पुरुष	RHJ1301332 फोटो उपलब्ध	570 निर्वाचक का नाम : मनीषा देवी पति का नाम: राकेश कुमार गृह संख्या : 142 उम्र : 26 लिंग : महिला	RHJ1848738 फोटो उपलब्ध

571	RJ/08/057/462155	निर्वाचक का नाम : तोफली पति का नाम: नानगा गृह संख्या : 143 उम्र : 55 लिंग : महिला	फोटो उपलब्ध	572	GLF1916956	निर्वाचक का नाम : बद्धी पिता का नाम: रामलाल गृह संख्या : 145 उम्र : 41 लिंग : पुरुष	फोटो उपलब्ध	573	RJ/08/057/462015	निर्वाचक का नाम : बुतेरी पति का नाम: प्रहलाद गृह संख्या : 146 उम्र : 85 लिंग : महिला	फोटो उपलब्ध
574	RJ/08/057/462387	निर्वाचक का नाम : प्रेम पति का नाम: हेमराज गृह संख्या : 146 उम्र : 52 लिंग : महिला	फोटो उपलब्ध	575	GLF1503358	निर्वाचक का नाम : ओमप्रकाश पिता का नाम: प्रहलाद गृह संख्या : 146 उम्र : 42 लिंग : पुरुष	फोटो उपलब्ध	576	RHJ0758342	निर्वाचक का नाम : रोशनी पति का नाम: ओमप्रकाश गृह संख्या : 146 उम्र : 36 लिंग : महिला	फोटो उपलब्ध
577	RHJ1962273	निर्वाचक का नाम : दिनेश कुमार पिता का नाम: हेमराज गृह संख्या : 146 उम्र : 21 लिंग : पुरुष	फोटो उपलब्ध	578	RHJ1978899	निर्वाचक का नाम : शालू वर्मा अन्य: दिनेश कुमार गृह संख्या : 146 उम्र : 21 लिंग : पुरुष	फोटो उपलब्ध	579	RJ/08/057/462259	निर्वाचक का नाम : बाबूलाल पिता का नाम: प्रभाती गृह संख्या : 147 उम्र : 53 लिंग : पुरुष	फोटो उपलब्ध
580	RHJ1132067	निर्वाचक का नाम : विनोद देवी पति का नाम: बाबू लाल गृह संख्या : 147 उम्र : 43 लिंग : महिला	फोटो उपलब्ध	581	RHJ1903590	निर्वाचक का नाम : दुर्गेश देवी पति का नाम: सुनील गृह संख्या : 147 उम्र : 27 लिंग : महिला	फोटो उपलब्ध	582	RHJ1903616	निर्वाचक का नाम : सुनील पिता का नाम: रोहितास गृह संख्या : 147 उम्र : 25 लिंग : पुरुष	फोटो उपलब्ध
583	RHJ1796101	निर्वाचक का नाम : अनिल कुमार पिता का नाम: रोहितास गृह संख्या : 147 उम्र : 22 लिंग : पुरुष	फोटो उपलब्ध	584	RHJ2044063	निर्वाचक का नाम : कृष्णा पति का नाम: रिछपाल गृह संख्या : 148 उम्र : 78 लिंग : महिला	फोटो उपलब्ध	585	GLF1195726	निर्वाचक का नाम : रामकिशन पिता का नाम: रिछपाल गृह संख्या : 148 उम्र : 44 लिंग : पुरुष	फोटो उपलब्ध
586	RJ/08/057/462358	निर्वाचक का नाम : साधू पिता का नाम: रामदेव गृह संख्या : 149 उम्र : 79 लिंग : पुरुष	फोटो उपलब्ध	587	RJ/08/057/462149	निर्वाचक का नाम : छंगा पिता का नाम: सगरा गृह संख्या : 150 उम्र : 71 लिंग : पुरुष	फोटो उपलब्ध	588	RJ/08/057/462165	निर्वाचक का नाम : लक्ष्मी पति का नाम: छंगा गृह संख्या : 150 उम्र : 68 लिंग : महिला	फोटो उपलब्ध
589	RJ/08/057/462150	निर्वाचक का नाम : झमन पिता का नाम: सगरा गृह संख्या : 150 उम्र : 68 लिंग : पुरुष	फोटो उपलब्ध	590	RJ/08/057/462166	निर्वाचक का नाम : तीजा पति का नाम: जमन गृह संख्या : 150 उम्र : 65 लिंग : महिला	फोटो उपलब्ध	591	GLF1917004	निर्वाचक का नाम : मुकेश पिता का नाम: छंगाराम गृह संख्या : 150 उम्र : 44 लिंग : पुरुष	फोटो उपलब्ध
592	GLF1916998	निर्वाचक का नाम : अशोक पिता का नाम: छंगाराम गृह संख्या : 250 उम्र : 42 लिंग : पुरुष	फोटो उपलब्ध	593	GLF1917020	निर्वाचक का नाम : अनीता पति का नाम: मुकेश गृह संख्या : 150 उम्र : 41 लिंग : महिला	फोटो उपलब्ध	594	GLF1917038	निर्वाचक का नाम : सन्तोष पति का नाम: अशोक गृह संख्या : 150 उम्र : 39 लिंग : महिला	फोटो उपलब्ध
595	RHJ0629824	निर्वाचक का नाम : मदनलाल पिता का नाम: झमन लाल गृह संख्या : 150 उम्र : 35 लिंग : पुरुष	फोटो उपलब्ध	596	RHJ1925163	निर्वाचक का नाम : राकेश कुमार पिता का नाम: छंगा राम गृह संख्या : 150 उम्र : 33 लिंग : पुरुष	फोटो उपलब्ध	597	RHJ1301340	निर्वाचक का नाम : किरण देवी पति का नाम: मदन लाल गृह संख्या : 150 उम्र : 30 लिंग : महिला	फोटो उपलब्ध
598	RHJ1100411	निर्वाचक का नाम : ताराचंद पिता का नाम: झमनलाल गृह संख्या : 150 उम्र : 29 लिंग : पुरुष	फोटो उपलब्ध	599	RHJ1925155	निर्वाचक का नाम : माया वर्मा पति का नाम: राकेश कुमार गृह संख्या : 150 उम्र : 28 लिंग : महिला	फोटो उपलब्ध	600	RHJ1987668	निर्वाचक का नाम : सुनीता अन्य: छंगा राम गृह संख्या : 150 उम्र : 24 लिंग : महिला	फोटो उपलब्ध

601	RHJ1987577	निर्वाचक का नाम : पूजा वर्मा पति का नाम: तारा चन्द गृह संख्या : 150 उम्र : 21 लिंग : महिला	फोटो उपलब्ध	602	RHJ2022424	निर्वाचक का नाम : सचिन कुमार पिता का नाम: छंगा राम गृह संख्या : 150 उम्र : 20 लिंग : पुरुष	फोटो उपलब्ध	603	RHJ2189173	निर्वाचक का नाम : संदीप पिता का नाम: मुकेश गृह संख्या : 150 उम्र : 19 लिंग : पुरुष	फोटो उपलब्ध
604	RJ/08/057/462168	निर्वाचक का नाम : भम्मी पति का नाम: गोकुल गृह संख्या : 152 उम्र : 61 लिंग : महिला	फोटो उपलब्ध	605	RHJ1908136	निर्वाचक का नाम : दीप चन्द पिता का नाम: गोकुल चन्द गृह संख्या : 152 उम्र : 31 लिंग : पुरुष	फोटो उपलब्ध	606	RHJ1904689	निर्वाचक का नाम : सुनीता देवी पति का नाम: दीप चन्द गृह संख्या : 152 उम्र : 29 लिंग : महिला	फोटो उपलब्ध
607	RJ/08/057/462152	निर्वाचक का नाम : छाजु पिता का नाम: सरदारा गृह संख्या : 153 उम्र : 73 लिंग : पुरुष	फोटो उपलब्ध	608	RJ/08/057/462151	निर्वाचक का नाम : मुकेश पिता का नाम: सरदारा गृह संख्या : 153 उम्र : 71 लिंग : पुरुष	फोटो उपलब्ध	609	RJ/08/057/462163	निर्वाचक का नाम : विमला पति का नाम: छाजु गृह संख्या : 153 उम्र : 70 लिंग : महिला	फोटो उपलब्ध
610	RJ/08/057/462162	निर्वाचक का नाम : सन्ती पति का नाम: मुकेश गृह संख्या : 153 उम्र : 68 लिंग : महिला	फोटो उपलब्ध	611	RHJ0084103	निर्वाचक का नाम : नत्थूराम पिता का नाम: छाजुराम गृह संख्या : 153 उम्र : 42 लिंग : पुरुष	फोटो उपलब्ध	612	GLF1962554	निर्वाचक का नाम : विक्रम पिता का नाम: मुकेश गृह संख्या : 153 उम्र : 40 लिंग : पुरुष	फोटो उपलब्ध
613	RHJ1847524	निर्वाचक का नाम : हंसराज पिता का नाम: छाजू राम गृह संख्या : 153 उम्र : 39 लिंग : पुरुष	फोटो उपलब्ध	614	RHJ0709238	निर्वाचक का नाम : गीता पति का नाम: नत्थु राम गृह संख्या : 153 उम्र : 39 लिंग : महिला	फोटो उपलब्ध	615	RHJ0709253	निर्वाचक का नाम : मदन पिता का नाम: मुकेश गृह संख्या : 153 उम्र : 38 लिंग : पुरुष	फोटो उपलब्ध
616	RHJ0709246	निर्वाचक का नाम : माफी देवी पति का नाम: विक्रम गृह संख्या : 153 उम्र : 37 लिंग : महिला	फोटो उपलब्ध	617	RHJ1863893	निर्वाचक का नाम : गोठी देवी पति का नाम: हंसराज गृह संख्या : 153 उम्र : 34 लिंग : महिला	फोटो उपलब्ध	618	RHJ0708966	निर्वाचक का नाम : धर्मवीर पिता का नाम: छाजू राम गृह संख्या : 153 उम्र : 33 लिंग : पुरुष	फोटो उपलब्ध
619	RHJ1051721	निर्वाचक का नाम : मंजू देवी पति का नाम: मदन गृह संख्या : 153 उम्र : 33 लिंग : महिला	फोटो उपलब्ध	620	RHJ1064583	निर्वाचक का नाम : प्रकाश पिता का नाम: मुकेश गृह संख्या : 153 उम्र : 32 लिंग : पुरुष	फोटो उपलब्ध	621	RHJ2089100	निर्वाचक का नाम : मनोज कुमार पिता का नाम: हंसराज गृह संख्या : 153 उम्र : 20 लिंग : पुरुष	फोटो उपलब्ध
622	GLF1195742	निर्वाचक का नाम : तिजली पति का नाम: माा गृह संख्या : 156 उम्र : 83 लिंग : महिला	फोटो उपलब्ध	623	RJ/08/057/462177	निर्वाचक का नाम : भगवाना पिता का नाम: माड़ा गृह संख्या : 156 उम्र : 60 लिंग : पुरुष	फोटो उपलब्ध	624	RJ/08/057/462171	निर्वाचक का नाम : बिरमा पति का नाम: भगवाना गृह संख्या : 156 उम्र : 58 लिंग : महिला	फोटो उपलब्ध
625	GLF1503291	निर्वाचक का नाम : सुमन पति का नाम: गोविन्द गृह संख्या : 156 उम्र : 50 लिंग : महिला	फोटो उपलब्ध	626	RHJ1301357	निर्वाचक का नाम : मनोज कुमार पिता का नाम: भगवाना राम गृह संख्या : 156 उम्र : 28 लिंग : पुरुष	फोटो उपलब्ध	627	RHJ1827310	निर्वाचक का नाम : नीरज कुमार पिता का नाम: भगवाना राम गृह संख्या : 156 उम्र : 26 लिंग : पुरुष	फोटो उपलब्ध
628	RHJ2073393	निर्वाचक का नाम : निर्मला कुमारी पति का नाम: मनोज कुमार गृह संख्या : 156 उम्र : 24 लिंग : महिला	फोटो उपलब्ध	629	RHJ2078707	निर्वाचक का नाम : कमलेश कुमारी वर्मा पति का नाम: नीरज कुमार गृह संख्या : 156 उम्र : 22 लिंग : महिला	फोटो उपलब्ध	630	RHJ2169803	निर्वाचक का नाम : बबीता पति का नाम: संदीप गृह संख्या : 156 उम्र : 20 लिंग : महिला	फोटो उपलब्ध

631	RHJ2185890	निर्वाचक का नाम : संदीप पिता का नाम: गोविन्द गृह संख्या : 156 उम्र : 20 लिंग : पुरुष	फोटो उपलब्ध	632	RJ/08/057/462328	निर्वाचक का नाम : मोहन सिंह पिता का नाम: मकतूल गृह संख्या : 158 उम्र : 73 लिंग : पुरुष	फोटो उपलब्ध	633	RHJ0518787	निर्वाचक का नाम : रोहिताश्व सिंह पिता का नाम: मोहन सिंह गृह संख्या : 158 उम्र : 47 लिंग : पुरुष	फोटो उपलब्ध
634	RHJ0649798	निर्वाचक का नाम : रोशन सिंह पिता का नाम: मोहन सिंह गृह संख्या : 158 उम्र : 45 लिंग : पुरुष	फोटो उपलब्ध	635	GLF1671270	निर्वाचक का नाम : रामा पति का नाम: रोशनसिंह गृह संख्या : 158 उम्र : 43 लिंग : महिला	फोटो उपलब्ध	636	GLF1671288	निर्वाचक का नाम : लालसिंह पिता का नाम: मोहनसिंह गृह संख्या : 158 उम्र : 43 लिंग : पुरुष	फोटो उपलब्ध
637	RHJ1802644	निर्वाचक का नाम : संतोष देवी पति का नाम: लाल सिंह गृह संख्या : 158 उम्र : 41 लिंग : महिला	फोटो उपलब्ध	638	RHJ1800044	निर्वाचक का नाम : अंजली देवी पति का नाम: प्रदीप सिंह गृह संख्या : 158 उम्र : 25 लिंग : महिला	फोटो उपलब्ध	639	RHJ1800226	निर्वाचक का नाम : प्रदीप पिता का नाम: रोशन सिंह गृह संख्या : 158 उम्र : 23 लिंग : पुरुष	फोटो उपलब्ध
640	RHJ2128999	निर्वाचक का नाम : विकास सिंह पिता का नाम: रोशन सिंह गृह संख्या : 158 उम्र : 20 लिंग : पुरुष	फोटो उपलब्ध	641	RJ/08/057/462327	निर्वाचक का नाम : मुन्सीसिंह पिता का नाम: मकतूलसिंह गृह संख्या : 159 उम्र : 68 लिंग : पुरुष	फोटो उपलब्ध	642	GLF1671296	निर्वाचक का नाम : मुन्नी पति का नाम: मुन्सीसिंह गृह संख्या : 159 उम्र : 63 लिंग : महिला	फोटो उपलब्ध
643	RHJ2077519	निर्वाचक का नाम : नीरज बाई पति का नाम: वीरेंद्र सिंह गृह संख्या : 159 उम्र : 21 लिंग : महिला	फोटो उपलब्ध	644	RHJ2077600	निर्वाचक का नाम : वीरेंद्र सिंह चौहान पिता का नाम: मुंशी सिंह गृह संख्या : 159 उम्र : 21 लिंग : पुरुष	फोटो उपलब्ध	645	RJ/08/057/462265	निर्वाचक का नाम : पप्पूसिंह पिता का नाम: मकतूलसिंह गृह संख्या : 160 उम्र : 59 लिंग : पुरुष	फोटो उपलब्ध
646	RJ/08/057/462268	निर्वाचक का नाम : निर्देश पति का नाम: पप्पूसिंह गृह संख्या : 160 उम्र : 55 लिंग : महिला	फोटो उपलब्ध	647	RHJ1725589	निर्वाचक का नाम : अजित सिंह चौहान पिता का नाम: पप्पू सिंह गृह संख्या : 160 उम्र : 29 लिंग : पुरुष	फोटो उपलब्ध	648	RHJ1732510	निर्वाचक का नाम : खामोस देवी पति का नाम: अजित सिंह चौहान गृह संख्या : 160 उम्र : 24 लिंग : महिला	फोटो उपलब्ध
649	RHJ1923275	निर्वाचक का नाम : सवाईसिंह पिता का नाम: रूपसिंह गृह संख्या : 162 उम्र : 54 लिंग : पुरुष	फोटो उपलब्ध	650	RHJ0649756	निर्वाचक का नाम : कृष्णा पति का नाम: सवाईसिंह गृह संख्या : 162 उम्र : 50 लिंग : महिला	फोटो उपलब्ध	651	RHJ0649806	निर्वाचक का नाम : दशरथ सिंह पिता का नाम: रूपसिंह गृह संख्या : 162 उम्र : 45 लिंग : पुरुष	फोटो उपलब्ध
652	RHJ0873265	निर्वाचक का नाम : कमलेश पति का नाम: दशरथ सिंह गृह संख्या : 162 उम्र : 43 लिंग : महिला	फोटो उपलब्ध	653	RHJ1733559	निर्वाचक का नाम : नरेंद्र सिंह पिता का नाम: सवाई सिंह गृह संख्या : 162 उम्र : 25 लिंग : पुरुष	फोटो उपलब्ध	654	RHJ1989607	निर्वाचक का नाम : कुलदीप सिंह चौहान पिता का नाम: दशरथ सिंह चौहान गृह संख्या : 162 उम्र : 21 लिंग : पुरुष	फोटो उपलब्ध
655	RJ/08/057/462295	निर्वाचक का नाम : अनोप पति का नाम: उमरावसिंह गृह संख्या : 164 उम्र : 75 लिंग : महिला	फोटो उपलब्ध	656	RJ/08/057/462292	निर्वाचक का नाम : गुड़डी पति का नाम: बलवीर गृह संख्या : 164 उम्र : 54 लिंग : महिला	फोटो उपलब्ध	657	RJ/08/057/462344	निर्वाचक का नाम : कृष्णा पिता का नाम: उमरावसिंह गृह संख्या : 164 उम्र : 52 लिंग : पुरुष	फोटो उपलब्ध
658	GLF1503697	निर्वाचक का नाम : पवनसिंह पिता का नाम: उमरावसिंह गृह संख्या : 164 उम्र : 41 लिंग : पुरुष	फोटो उपलब्ध	659	RHJ0518795	निर्वाचक का नाम : नीतू पति का नाम: कृष्ण सिंह गृह संख्या : 164 उम्र : 36 लिंग : महिला	फोटो उपलब्ध	660	RHJ1799253	निर्वाचक का नाम : अजित सिंह चौहान पिता का नाम: बलवीर सिंह गृह संख्या : 164 उम्र : 29 लिंग : पुरुष	फोटो उपलब्ध

661	RHJ1801729	निर्वाचक का नाम : कल्पना पति का नाम: पवन सिंग गृह संख्या : 164 उम्र : 25 लिंग : महिला	फोटो उपलब्ध	662	RJ/08/057/462351	निर्वाचक का नाम : मूलसिंह पिता का नाम: जयमलसिंह गृह संख्या : 165 उम्र : 68 लिंग : पुरुष	फोटो उपलब्ध	663	RJ/08/057/462318	निर्वाचक का नाम : ऐजन पति का नाम: मूलसिंह गृह संख्या : 165 उम्र : 66 लिंग : महिला	फोटो उपलब्ध
664	GLF1503622	निर्वाचक का नाम : उपेन्द्रसिंह पिता का नाम: मूलसिंह गृह संख्या : 165 उम्र : 43 लिंग : पुरुष	फोटो उपलब्ध	665	RHJ0021691	निर्वाचक का नाम : ललिता पति का नाम: उपेन्द्र गृह संख्या : 165 उम्र : 41 लिंग : महिला	फोटो उपलब्ध	666	RHJ0047712	निर्वाचक का नाम : नरेन्द्रसिंह पिता का नाम: मूलसिंह गृह संख्या : 165 उम्र : 41 लिंग : पुरुष	फोटो उपलब्ध
667	RHJ1844711	निर्वाचक का नाम : कविता देवी पति का नाम: नरेंद्र सिंह राजपूत गृह संख्या : 165 उम्र : 38 लिंग : महिला	फोटो उपलब्ध	668	RHJ2061422	निर्वाचक का नाम : अंकित सिंह चौहान पिता का नाम: उर्पेद्र सिंह गृह संख्या : 165 उम्र : 20 लिंग : पुरुष	फोटो उपलब्ध	669	RHJ2138097	निर्वाचक का नाम : पप्पू सिंह पिता का नाम: जयमल सिंह गृह संख्या : 166 उम्र : 63 लिंग : पुरुष	फोटो उपलब्ध
670	RJ/08/057/462308	निर्वाचक का नाम : रामा पति का नाम: मदनसिंह गृह संख्या : 166 उम्र : 61 लिंग : महिला	फोटो उपलब्ध	671	RHJ2138113	निर्वाचक का नाम : बिरमा पति का नाम: पप्पू सिंह गृह संख्या : 166 उम्र : 58 लिंग : महिला	फोटो उपलब्ध	672	RJ/08/057/462324	निर्वाचक का नाम : लालसिंह पिता का नाम: जयमलसिंह गृह संख्या : 166 उम्र : 53 लिंग : पुरुष	फोटो उपलब्ध
673	RHJ0021709	निर्वाचक का नाम : ममता पति का नाम: लालसिंह गृह संख्या : 166 उम्र : 42 लिंग : महिला	फोटो उपलब्ध	674	RHJ1698109	निर्वाचक का नाम : भोमसिंह चौहान पिता का नाम: मदन सिंह गृह संख्या : 166 उम्र : 28 लिंग : पुरुष	फोटो उपलब्ध	675	RHJ1998517	निर्वाचक का नाम : पूरण सिंह पिता का नाम: पप्पू सिंह गृह संख्या : 166 उम्र : 21 लिंग : पुरुष	फोटो उपलब्ध
676	RHJ2043396	निर्वाचक का नाम : सुनीता माता का नाम: रामा गृह संख्या : 166 उम्र : 20 लिंग : महिला	फोटो उपलब्ध	677	RHJ2189314	निर्वाचक का नाम : अंजू पिता का नाम: मदन सिंह गृह संख्या : 166 उम्र : 19 लिंग : महिला	फोटो उपलब्ध	678	RHJ2194264	निर्वाचक का नाम : नेहा पिता का नाम: पप्पू सिंह गृह संख्या : 166 उम्र : 19 लिंग : महिला	फोटो उपलब्ध
679	RHJ2197713	निर्वाचक का नाम : मनीषा पिता का नाम: पप्पू सिंह गृह संख्या : 166 उम्र : 19 लिंग : महिला	फोटो उपलब्ध	680	RJ/08/057/462267	निर्वाचक का नाम : सुबेदारसिंह पिता का नाम: जयमलसिंह गृह संख्या : 167 उम्र : 63 लिंग : पुरुष	फोटो उपलब्ध	681	RJ/08/057/462298	निर्वाचक का नाम : मिथलेश पति का नाम: सुबेदारसिंह गृह संख्या : 167 उम्र : 61 लिंग : महिला	फोटो उपलब्ध
682	RHJ1301365	निर्वाचक का नाम : रीना पति का नाम: सोनू सिंह गृह संख्या : 167 उम्र : 35 लिंग : महिला	फोटो उपलब्ध	683	RHJ1844596	निर्वाचक का नाम : ज्योति कंवर पति का नाम: सुनील सिंह चौहान गृह संख्या : 167 उम्र : 34 लिंग : महिला	फोटो उपलब्ध	684	RHJ0758409	निर्वाचक का नाम : सुनीलसिंह पिता का नाम: सुबेदारसिंह गृह संख्या : 167 उम्र : 33 लिंग : पुरुष	फोटो उपलब्ध
685	RHJ0794347	निर्वाचक का नाम : सोनू सिंह पिता का नाम: सुबेदार गृह संख्या : 167 उम्र : 32 लिंग : पुरुष	फोटो उपलब्ध	686	RHJ1301373	निर्वाचक का नाम : दलीप सिंह पिता का नाम: सुबेदार सिंह गृह संख्या : 167 उम्र : 29 लिंग : पुरुष	फोटो उपलब्ध	687	RJ/08/057/462363	निर्वाचक का नाम : बुधसिंह पिता का नाम: विलाशसिंह गृह संख्या : 168 उम्र : 56 लिंग : पुरुष	फोटो उपलब्ध
688	GLF1503447	निर्वाचक का नाम : कृपादेवी पति का नाम: बुधसिंह गृह संख्या : 168 उम्र : 53 लिंग : महिला	फोटो उपलब्ध	689	RHJ0876805	निर्वाचक का नाम : जतन सिंह पिता का नाम: बादू सिंह गृह संख्या : 168 उम्र : 31 लिंग : पुरुष	फोटो उपलब्ध	690	RHJ1817816	निर्वाचक का नाम : अमित सिंह पिता का नाम: बोदन सिंह गृह संख्या : 168 उम्र : 24 लिंग : पुरुष	फोटो उपलब्ध

विधान सभा क्षेत्र की संख्या व नाम : 63-बानसूर
अनुभाग की संख्या व नाम : 1-बासना,बासना

691	RHJ2141224	निर्वाचक का नाम : रोशनी पति का नाम: जतन सिंह गृह संख्या : 168 उम्र : 20 लिंग : महिला	फोटो उपलब्ध	692	RJ/08/057/462287	निर्वाचक का नाम : विमला पति का नाम: मूलसिंह गृह संख्या : 169 उम्र : 68 लिंग : महिला	फोटो उपलब्ध	693	RJ/08/057/462225	निर्वाचक का नाम : तेजसिंह पिता का नाम: कानसिंह गृह संख्या : 169 उम्र : 65 लिंग : पुरुष	फोटो उपलब्ध
694	RJ/08/057/462101	निर्वाचक का नाम : विजेन्द्रसिंह पिता का नाम: कानसिंह गृह संख्या : 169 उम्र : 59 लिंग : पुरुष	फोटो उपलब्ध	695	RJ/08/057/462299	निर्वाचक का नाम : नीलम पति का नाम: विजेन्द्रसिंह गृह संख्या : 169 उम्र : 57 लिंग : महिला	फोटो उपलब्ध	696	RJ/08/057/462297	निर्वाचक का नाम : उषा पति का नाम: तेजसिंह गृह संख्या : 169 उम्र : 56 लिंग : महिला	फोटो उपलब्ध
697	RHJ1301381	निर्वाचक का नाम : ओमवीर सिंह पिता का नाम: विजेन्द्र सिंह गृह संख्या : 169 उम्र : 32 लिंग : पुरुष	फोटो उपलब्ध	698	RHJ1829084	निर्वाचक का नाम : बने सिंह पिता का नाम: तेज सिंह गृह संख्या : 169 उम्र : 32 लिंग : पुरुष	फोटो उपलब्ध	699	RHJ1818988	निर्वाचक का नाम : मीरा पति का नाम: बने सिंह गृह संख्या : 169 उम्र : 31 लिंग : महिला	फोटो उपलब्ध
700	RHJ1732106	निर्वाचक का नाम : गोदा सिंह पिता का नाम: मूल सिंह गृह संख्या : 169 उम्र : 27 लिंग : पुरुष	फोटो उपलब्ध	701	RHJ1825603	निर्वाचक का नाम : सपना पति का नाम: ओमवीर सिंह गृह संख्या : 169 उम्र : 26 लिंग : महिला	फोटो उपलब्ध	702	RHJ1813443	निर्वाचक का नाम : महेश सिंह पिता का नाम: विजेन्द्र सिंह गृह संख्या : 169 उम्र : 24 लिंग : पुरुष	फोटो उपलब्ध
703	RHJ1813393	निर्वाचक का नाम : संदीप सिंह पिता का नाम: विजेन्द्र सिंह गृह संख्या : 169 उम्र : 22 लिंग : पुरुष	फोटो उपलब्ध	704	RHJ1827609	निर्वाचक का नाम : सुरेंद्र सिंह पिता का नाम: तेज सिंह गृह संख्या : 169 उम्र : 22 लिंग : पुरुष	फोटो उपलब्ध	705	RHJ1904572	निर्वाचक का नाम : अंकिता देवी पति का नाम: महेश सिंह गृह संख्या : 169 उम्र : 22 लिंग : महिला	फोटो उपलब्ध
706	RHJ2189082	निर्वाचक का नाम : धर्मेन्द्र सिंह पिता का नाम: बिजेन्द्र सिंह गृह संख्या : 169 उम्र : 19 लिंग : पुरुष	फोटो उपलब्ध	707	RHJ0794453	निर्वाचक का नाम : भवानी सिंह पिता का नाम: देवी सिंह गृह संख्या : 172 उम्र : 36 लिंग : पुरुष	फोटो उपलब्ध	708	RHJ1180504	निर्वाचक का नाम : ममता देवी पति का नाम: भवानी सिंह गृह संख्या : 172 उम्र : 32 लिंग : महिला	फोटो उपलब्ध
709	RHJ1180512	निर्वाचक का नाम : सुरेंद्र कुमार पिता का नाम: देवी सिंह गृह संख्या : 172 उम्र : 32 लिंग : महिला	फोटो उपलब्ध	710	RHJ0794446	निर्वाचक का नाम : गोपाल सिंह पिता का नाम: देवी सिंह गृह संख्या : 172 उम्र : 31 लिंग : पुरुष	फोटो उपलब्ध	711	RHJ1849108	निर्वाचक का नाम : नेहा कंवर पति का नाम: गोपाल सिंह गृह संख्या : 172 उम्र : 27 लिंग : महिला	फोटो उपलब्ध
712	RJ/08/057/462341	निर्वाचक का नाम : रघुवीरसिंह पिता का नाम: चिम्मनसिंह गृह संख्या : 173 उम्र : 64 लिंग : पुरुष	फोटो उपलब्ध	713	RHJ1802081	निर्वाचक का नाम : पूरन सिंह चौहान पिता का नाम: रघुवीर सिंह चौहान गृह संख्या : 173 उम्र : 36 लिंग : पुरुष	फोटो उपलब्ध	714	RHJ1801166	निर्वाचक का नाम : बबलेश सिंह चौहान पिता का नाम: रघुवीर सिंह चौहान गृह संख्या : 173 उम्र : 32 लिंग : पुरुष	फोटो उपलब्ध
715	RHJ1803345	निर्वाचक का नाम : मीता देवी पति का नाम: पूरन सिंह चौहान गृह संख्या : 173 उम्र : 29 लिंग : महिला	फोटो उपलब्ध	716	RJ/08/057/462345	निर्वाचक का नाम : विक्रमसिंह पिता का नाम: चिम्मनसिंह गृह संख्या : 174 उम्र : 59 लिंग : पुरुष	फोटो उपलब्ध	717	RHJ0021717	निर्वाचक का नाम : सोनू पति का नाम: विक्रमसिंह गृह संख्या : 174 उम्र : 48 लिंग : महिला	फोटो उपलब्ध
718	RHJ1893866	निर्वाचक का नाम : जितेंद्र सिंह चौहान पिता का नाम: विक्रम सिंह गृह संख्या : 174 उम्र : 23 लिंग : पुरुष	फोटो उपलब्ध	719	RHJ2188779	निर्वाचक का नाम : प्रियंका पिता का नाम: विक्रम सिंह गृह संख्या : 174 उम्र : 20 लिंग : महिला	फोटो उपलब्ध	720	RHJ2228203	निर्वाचक का नाम : गायत्री पिता का नाम: विक्रम सिंह गृह संख्या : 174 उम्र : 19 लिंग : महिला	फोटो उपलब्ध

721	GLF1503705	निर्वाचक का नाम : पृथ्वीसिंह पिता का नाम: चिम्पनसिंह गृह संख्या : 175 उम्र : 55 लिंग : पुरुष	फोटो उपलब्ध	722	RHJ0021725	निर्वाचक का नाम : धप्पोदेवी पति का नाम: पृथ्वीसिंह गृह संख्या : 175 उम्र : 45 लिंग : महिला	फोटो उपलब्ध	723	RHJ2214823	निर्वाचक का नाम : शिवराज सिंह पिता का नाम: पृथ्वी सिंह गृह संख्या : 175 उम्र : 20 लिंग : पुरुष	फोटो उपलब्ध
724	RHJ2138444	निर्वाचक का नाम : राजूसिंह पिता का नाम: हरीसिंह गृह संख्या : 176 उम्र : 61 लिंग : पुरुष	फोटो उपलब्ध	725	RJ/08/057/462362	निर्वाचक का नाम : रतनसिंह पिता का नाम: हरीसिंह गृह संख्या : 176 उम्र : 60 लिंग : पुरुष	फोटो उपलब्ध	726	GLF1503481	निर्वाचक का नाम : भंवरी पति का नाम: राजूसिंह गृह संख्या : 176 उम्र : 60 लिंग : महिला	फोटो उपलब्ध
727	GLF1503473	निर्वाचक का नाम : महावीरसिंह पिता का नाम: हरीसिंह गृह संख्या : 176 उम्र : 55 लिंग : पुरुष	फोटो उपलब्ध	728	GLF1503499	निर्वाचक का नाम : सुप्यार पति का नाम: महावीर गृह संख्या : 176 उम्र : 47 लिंग : महिला	फोटो उपलब्ध	729	RHJ0518803	निर्वाचक का नाम : अशोक पिता का नाम: हरीसिंह गृह संख्या : 176 उम्र : 44 लिंग : पुरुष	फोटो उपलब्ध
730	RHJ0021733	निर्वाचक का नाम : निर्मला पति का नाम: रतनसिंह गृह संख्या : 176 उम्र : 43 लिंग : महिला	फोटो उपलब्ध	731	RHJ1723840	निर्वाचक का नाम : दशरथ सिंह पिता का नाम: हरिसिंह गृह संख्या : 176 उम्र : 40 लिंग : पुरुष	फोटो उपलब्ध	732	RHJ1767359	निर्वाचक का नाम : उमा देवी पति का नाम: अशोक सिंह गृह संख्या : 176 उम्र : 36 लिंग : महिला	फोटो उपलब्ध
733	RHJ1874023	निर्वाचक का नाम : रामा देवी पति का नाम: दशरथ सिंह गृह संख्या : 176 उम्र : 35 लिंग : महिला	फोटो उपलब्ध	734	RHJ1893551	निर्वाचक का नाम : सुरेंद्र सिंह पिता का नाम: राजू सिंह गृह संख्या : 176 उम्र : 26 लिंग : पुरुष	फोटो उपलब्ध	735	RHJ1889245	निर्वाचक का नाम : निराली नरुका पति का नाम: जितेंद्र सिंह गृह संख्या : 176 उम्र : 26 लिंग : महिला	फोटो उपलब्ध
736	RHJ1893387	निर्वाचक का नाम : सीमा देवी पति का नाम: सुरेंद्र सिंह गृह संख्या : 176 उम्र : 25 लिंग : महिला	फोटो उपलब्ध	737	RHJ1724061	निर्वाचक का नाम : वीरेंद्र सिंह राजपूत पिता का नाम: रतन सिंह राजपूत गृह संख्या : 176 उम्र : 24 लिंग : पुरुष	फोटो उपलब्ध	738	RHJ1809748	निर्वाचक का नाम : जितेन्द्र सिंह पिता का नाम: महावीर सिंह गृह संख्या : 176 उम्र : 24 लिंग : पुरुष	फोटो उपलब्ध
739	RHJ1893700	निर्वाचक का नाम : चिटू सिंह पिता का नाम: राजू सिंह गृह संख्या : 176 उम्र : 24 लिंग : पुरुष	फोटो उपलब्ध	740	RJ/08/057/462293	निर्वाचक का नाम : रिशाल पति का नाम: कानसिंह गृह संख्या : 177 उम्र : 63 लिंग : महिला	फोटो उपलब्ध	741	GLF1503366	निर्वाचक का नाम : केलाश पिता का नाम: कानसिंह गृह संख्या : 177 उम्र : 60 लिंग : पुरुष	फोटो उपलब्ध
742	RJ/08/057/462291	निर्वाचक का नाम : पुष्या पति का नाम: केलाश गृह संख्या : 177 उम्र : 57 लिंग : महिला	फोटो उपलब्ध	743	RHJ1301399	निर्वाचक का नाम : मुकेश सिंह पिता का नाम: कान सिंह गृह संख्या : 177 उम्र : 43 लिंग : पुरुष	फोटो उपलब्ध	744	RHJ0047720	निर्वाचक का नाम : मामनसिंह पिता का नाम: कानसिंह गृह संख्या : 177 उम्र : 41 लिंग : पुरुष	फोटो उपलब्ध
745	RHJ0920306	निर्वाचक का नाम : ज्योति केंवर पति का नाम: मामन सिंह गृह संख्या : 177 उम्र : 41 लिंग : महिला	फोटो उपलब्ध	746	RHJ0920314	निर्वाचक का नाम : भाग्यश्री पति का नाम: मुकेश गृह संख्या : 177 उम्र : 37 लिंग : महिला	फोटो उपलब्ध	747	RHJ1905371	निर्वाचक का नाम : मनीष सिंह चौहान पिता का नाम: कैलाश सिंह गृह संख्या : 177 उम्र : 26 लिंग : पुरुष	फोटो उपलब्ध
748	RHJ1907963	निर्वाचक का नाम : राहुल सिंह पिता का नाम: कैलाश सिंह गृह संख्या : 177 उम्र : 23 लिंग : पुरुष	फोटो उपलब्ध	749	RJ/08/057/462240	निर्वाचक का नाम : दुलीचन्द पिता का नाम: झुथाराम गृह संख्या : 178 उम्र : 83 लिंग : पुरुष	फोटो उपलब्ध	750	RJ/08/057/462305	निर्वाचक का नाम : प्रेमदेवी पति का नाम: दुलीचन्द गृह संख्या : 178 उम्र : 69 लिंग : महिला	फोटो उपलब्ध

विधान सभा क्षेत्र की संख्या व नाम : 63-बानसूर
अनुभाग की संख्या व नाम : 1-बासना,बासना

751	RJ/08/057/462346	निर्वाचक का नाम : राजकुमार पिता का नाम: दुलीचन्द गृह संख्या : 178 उम्र : 50 लिंग : पुरुष	फोटो उपलब्ध	752	RHJ0021741	निर्वाचक का नाम : मूर्तिदेवी पति का नाम: राजकुमार गृह संख्या : 178 उम्र : 46 लिंग : महिला	फोटो उपलब्ध	753	RHJ0518845	निर्वाचक का नाम : महावीर पिता का नाम: दुलीचन्द गृह संख्या : 178 उम्र : 39 लिंग : पुरुष	फोटो उपलब्ध
754	RHJ0518852	निर्वाचक का नाम : अनारदेवी पति का नाम: महावीर प्रसाद गृह संख्या : 178 उम्र : 36 लिंग : महिला	फोटो उपलब्ध	755	RHJ0953596	निर्वाचक का नाम : हजारीलाल पिता का नाम: दुलीचन्द गृह संख्या : 178 उम्र : 33 लिंग : पुरुष	फोटो उपलब्ध	756	RHJ1131887	निर्वाचक का नाम : मोहन लाल दौचारिया पिता का नाम: दुलीचन्द गृह संख्या : 178 उम्र : 33 लिंग : पुरुष	फोटो उपलब्ध
757	RHJ1725985	निर्वाचक का नाम : राजबाला देवी पति का नाम: हजारी लाल गृह संख्या : 178 उम्र : 26 लिंग : महिला	फोटो उपलब्ध	758	RHJ1638089	निर्वाचक का नाम : संदीप कुमार जाट पिता का नाम: सूरजानी जाट गृह संख्या : 179 उम्र : 24 लिंग : पुरुष	फोटो उपलब्ध	759	RHJ2130987	निर्वाचक का नाम : संतोष कंवर पति का नाम: भवानी गृह संख्या : बसना उम्र : 22 लिंग : महिला	फोटो उपलब्ध
760	RHJ2022259	निर्वाचक का नाम : सीमा देवी पति का नाम: रोहताथ सिंह गृह संख्या : पार्ट नं 140 उम्र : 37 लिंग : महिला	फोटो उपलब्ध								

विधान सभा क्षेत्र की संख्या व नाम : 63-बानसूर
घटक I - परिवर्धन सूची 1 (16-12-2025 से 21-02-2026 तक)

761	1	RHJ2232395	निर्वाचक का नाम : संदीप चौधरी पिता का नाम: शुभराम जाट गृह संख्या : 68 उम्र : 20 लिंग : पुरुष	फोटो उपलब्ध	762	1	RHJ2243418	निर्वाचक का नाम : नीरज जाट पिता का नाम: मोठूराम जाट गृह संख्या : 26 उम्र : 19 लिंग : पुरुष	फोटो उपलब्ध	763	1	RHJ1820240	निर्वाचक का नाम : गुड्डी बाई पिता का नाम: रघुवीर प्रसाद गृह संख्या : 30 उम्र : 23 लिंग : महिला	फोटो उपलब्ध
764	1	RHJ0877043	निर्वाचक का नाम : महेशचन्द्र पिता का नाम: रूडाराम गृह संख्या : 154 उम्र : 31 लिंग : पुरुष	फोटो उपलब्ध	765	1	RHJ2265676	निर्वाचक का नाम : अंजली पिता का नाम: रतन सिंह गृह संख्या : 176 उम्र : 18 लिंग : महिला	फोटो उपलब्ध	766	1	RHJ2265650	निर्वाचक का नाम : कमलेश सिंह पिता का नाम: संतू सिंह गृह संख्या : 125 उम्र : 21 लिंग : पुरुष	फोटो उपलब्ध
767	1	RHJ2265700	निर्वाचक का नाम : सोनू सिंह पिता का नाम: रामावतार गृह संख्या : 121 उम्र : 21 लिंग : पुरुष	फोटो उपलब्ध	768	1	RHJ2265627	निर्वाचक का नाम : सुनिता पिता का नाम: पप्पू राम गृह संख्या : 30 उम्र : 19 लिंग : महिला	फोटो उपलब्ध	769	1	RHJ2265726	निर्वाचक का नाम : निकिता चौधरी पिता का नाम: जलदीप चौधरी गृह संख्या : 81 उम्र : 19 लिंग : महिला	फोटो उपलब्ध
770	1	RHJ2265585	निर्वाचक का नाम : सचिन सिंह चौहान पिता का नाम: रतन सिंह गृह संख्या : 176 उम्र : 19 लिंग : पुरुष	फोटो उपलब्ध	771	1	RHJ2265577	निर्वाचक का नाम : राहुल पिता का नाम: लेखराज गृह संख्या : 115 उम्र : 21 लिंग : पुरुष	फोटो उपलब्ध	772	1	RHJ2265569	निर्वाचक का नाम : अनुज दीचानिया पिता का नाम: लेख राज गृह संख्या : 115 उम्र : 18 लिंग : पुरुष	फोटो उपलब्ध
773	1	RHJ2265668	निर्वाचक का नाम : कृष्ण सिंह पिता का नाम: संतू सिंह गृह संख्या : 125 उम्र : 19 लिंग : पुरुष	फोटो उपलब्ध	774	1	RHJ2266120	निर्वाचक का नाम : खुशबू चौधरी पिता का नाम: विक्रम सिंह गृह संख्या : 76 उम्र : 20 लिंग : महिला	फोटो उपलब्ध	775	1	RHJ2266054	निर्वाचक का नाम : ज्योति चौधरी पिता का नाम: रामपत जाट गृह संख्या : 76 उम्र : 18 लिंग : महिला	फोटो उपलब्ध
776	1	RHJ2265973	निर्वाचक का नाम : अंजली पिता का नाम: रामअवतार जाट गृह संख्या : 76 उम्र : 18 लिंग : महिला	फोटो उपलब्ध										

निर्वाचकों का विवरण :							
A) मतदाताओं की संख्या :							
	नामावली का प्रकार	निर्वाचक नामावली की पहचान :	मतदाताओं की संख्या :				
			पुरुष	महिला	तृतीय लिंग	कुल	
I	मूल	मूल नामावली	समस्त पूरकों को समेकित करते हुए विशेष गहन पुनरीक्षण 2026 की मूल नामावली	409	351	0	760
II	घटक I - परिवर्धन सूची	पूरक 1	विशेष गहन पुनरीक्षण - 2026	9	7	0	16
III	घटक II - विलोपन सूची	पूरक 1	विशेष गहन पुनरीक्षण - 2026	0	0	0	0
IV	लिंग में संशोधन के कारण अंतर			0	0	0	0
पुनरीक्षण के बाद इस नामावली में शुद्ध निर्वाचक (I+II-III+IV)				418	358	0	776
B) संशोधनों की संख्या :							
नामावली का प्रकार	निर्वाचक नामावली की पहचान :		संशोधनों की संख्या :				
पूरक 1	विशेष गहन पुनरीक्षण - 2026		2				

निर्वाचक रजिस्ट्रीकरण अधिकारी द्वारा जारी

E2-मृत्यु, S2-स्थानांतरित, R2-दोहरी प्रविष्टि, M2-लापता, Q2-अहर्ता नहीं