

निर्वाचक नामावली 2026 S20 राजस्थान

विधान सभा क्षेत्र की संख्या, नाम व आरक्षण स्थिति : 69 - कठूमर (अ.जा.)		भाग संख्या : : 224																	
संसदीय निर्वाचन क्षेत्र की संख्या, नाम व आरक्षण स्थिति, जिसमें विधान सभा निर्वाचन क्षेत्र स्थित है : 9 - भरतपुर (अ.जा.)																			
1. पुनरीक्षण का विवरण																			
पुनरीक्षण का वर्ष :	2026	निर्वाचक नामावली की पहचान :																	
अर्हता तिथि :	01-01-2026	समस्त पूरकों को समेकित करते हुए विशेष गहन पुनरीक्षण 2026 की मूल नामावली																	
पुनरीक्षण का स्वरूप :	विशेष गहन पुनरीक्षण - 2026																		
प्रकाशन की तिथि :	21-02-2026																		
2. भाग व मतदान क्षेत्र का विवरण :																			
भाग में आने वाले अनुभागों की संख्या और नाम :																			
1-दाँतवाड,दाँतियाँ		<table style="width: 100%; border-collapse: collapse;"> <tr> <td style="width: 60%;">मुख्य शहर / मुख्य ग्राम</td> <td style="width: 40%;">: DAHARI DANTWARA</td> </tr> <tr> <td>वार्ड</td> <td>:</td> </tr> <tr> <td>पोस्ट ऑफिस</td> <td>: DADHIA BO</td> </tr> <tr> <td>पुलिस थाना</td> <td>: खेडली</td> </tr> <tr> <td>तहसील</td> <td>: कठूमर</td> </tr> <tr> <td>जिला</td> <td>: अलवर</td> </tr> <tr> <td>पिन कोड</td> <td>: 321606</td> </tr> </table>				मुख्य शहर / मुख्य ग्राम	: DAHARI DANTWARA	वार्ड	:	पोस्ट ऑफिस	: DADHIA BO	पुलिस थाना	: खेडली	तहसील	: कठूमर	जिला	: अलवर	पिन कोड	: 321606
मुख्य शहर / मुख्य ग्राम	: DAHARI DANTWARA																		
वार्ड	:																		
पोस्ट ऑफिस	: DADHIA BO																		
पुलिस थाना	: खेडली																		
तहसील	: कठूमर																		
जिला	: अलवर																		
पिन कोड	: 321606																		
3. मतदान केंद्र का विवरण																			
मतदान केंद्र की संख्या व नाम :		मतदान केन्द्र की विशेष हैसियत (पुरुष/महिला/सामान्य) :		सामान्य															
224 - डहरीनदाँतवाड		इस मतदान क्षेत्र के सहायक (ऑक्जिलियरी) मतदान केन्द्रों की संख्या :		0															
मतदान केंद्र का भवन व पता :																			
राजकीय उच्च प्राथमिक विद्यालय, कमरा नंबर 3, डहरीन																			
4. मतदाताओं की संख्या :																			
आरंभिक क्रम	अंतिम क्रम	मतदाताओं की संख्या																	
संख्या	संख्या	पुरुष	महिला	तृतीय लिंग	कुल														
1	366	202	164	0	366														

निर्वाचक रजिस्ट्रीकरण अधिकारी द्वारा जारी

Nazri Naksha



Google Map View



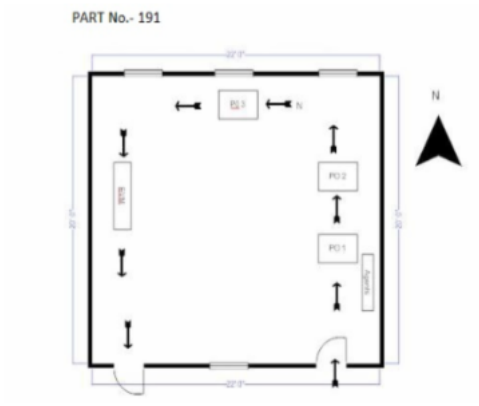
Polling Station Building Front View



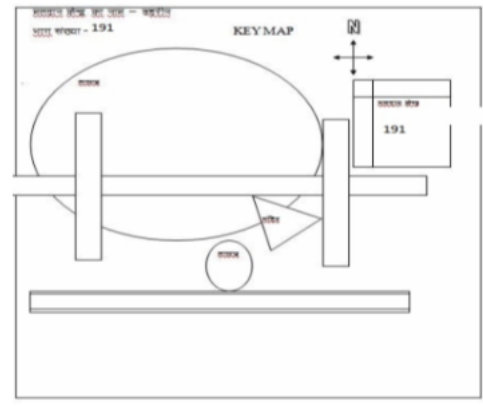
Polling Station Front View



Cad View



Key MAP View



1	RJ/09/067/417630	निर्वाचक का नाम : रामपति पति का नाम: रामस्वरूप गृह संख्या : 1 उम्र : 76 लिंग : महिला	2	UZY1379361	निर्वाचक का नाम : आशाराम मीना पिता का नाम: दालचंद गृह संख्या : 1 उम्र : 67 लिंग : पुरुष	3	UZY1504190	निर्वाचक का नाम : हीरा देवी पति का नाम: आशाराम मीना गृह संख्या : 1 उम्र : 63 लिंग : महिला
4	RJ/09/067/417602	निर्वाचक का नाम : नरेश पिता का नाम: रामस्वरूप गृह संख्या : 1 उम्र : 56 लिंग : पुरुष	5	RJ/09/067/418023	निर्वाचक का नाम : कमलेश मीणा पति का नाम: नरेश गृह संख्या : 1 उम्र : 49 लिंग : महिला	6	KCN1287069	निर्वाचक का नाम : शिवराम पिता का नाम: रामस्वरूप गृह संख्या : 1 उम्र : 46 लिंग : पुरुष
7	KCN1287077	निर्वाचक का नाम : धौली पति का नाम: शिवराम गृह संख्या : 1 उम्र : 44 लिंग : महिला	8	KCN1287085	निर्वाचक का नाम : भागचन्द पिता का नाम: रामस्वरूप गृह संख्या : 1 उम्र : 42 लिंग : पुरुष	9	UZY0042887	निर्वाचक का नाम : लक्ष्मण पिता का नाम: रामस्वरूप गृह संख्या : 1 उम्र : 41 लिंग : पुरुष
10	UZY0561688	निर्वाचक का नाम : अनिता पति का नाम: भागचन्द गृह संख्या : 1 उम्र : 37 लिंग : महिला	11	UZY0558619	निर्वाचक का नाम : उर्मिला पति का नाम: लक्ष्मण गृह संख्या : 1 उम्र : 32 लिंग : महिला	12	UZY0758847	निर्वाचक का नाम : योगेश कुमार पिता का नाम: नरेश सिंह मीना गृह संख्या : 01 उम्र : 29 लिंग : पुरुष
13	UZY1121748	निर्वाचक का नाम : अशोक कुमार मीना पिता का नाम: नरेश सिंह मीना गृह संख्या : 1 उम्र : 27 लिंग : पुरुष	14	UZY1511260	निर्वाचक का नाम : दीपक मीना पिता का नाम: शिवराम मीना गृह संख्या : 1 उम्र : 26 लिंग : पुरुष	15	UZY1519966	निर्वाचक का नाम : हेमलता बाई मीना पति का नाम: योगेश कुमार मीना गृह संख्या : 01 उम्र : 24 लिंग : महिला
16	UZY1603851	निर्वाचक का नाम : मनीषा कुमारी मीणा पिता का नाम: बच्चू मीणा गृह संख्या : 1 उम्र : 23 लिंग : महिला	17	UZY1504257	निर्वाचक का नाम : पुष्पराज मीना पिता का नाम: आशाराम मीना गृह संख्या : 1 उम्र : 22 लिंग : पुरुष	18	UZY1504497	निर्वाचक का नाम : पूजा मीना पिता का नाम: आशाराम मीना गृह संख्या : 1 उम्र : 22 लिंग : महिला
19	UZY1600048	निर्वाचक का नाम : सचिन कुमार मीणा पिता का नाम: धोड्या राम मीणा गृह संख्या : 1 उम्र : 22 लिंग : पुरुष	20	UZY1627611	निर्वाचक का नाम : रविन्द्र मीना पिता का नाम: नाहर सिंह गृह संख्या : 1 उम्र : 19 लिंग : पुरुष	21	UZY1427343	निर्वाचक का नाम : गुड्डी देवी पति का नाम: गंगाराम गृह संख्या : 2 उम्र : 71 लिंग : महिला
22	RJ/09/067/417890	निर्वाचक का नाम : गंगाराम पिता का नाम: रामसुखा गृह संख्या : 2 उम्र : 68 लिंग : पुरुष	23	UZY0298265	निर्वाचक का नाम : गुड्डी देवी पति का नाम: विक्रम गृह संख्या : 2 उम्र : 42 लिंग : महिला	24	KCN1567619	निर्वाचक का नाम : बाबूलाल पिता का नाम: गंगाराम गृह संख्या : 2 उम्र : 41 लिंग : पुरुष
25	UZY0153262	निर्वाचक का नाम : कैलाशी पति का नाम: बाबूलाल गृह संख्या : 2 उम्र : 41 लिंग : महिला	26	KCN7126600	निर्वाचक का नाम : शिवराम पिता का नाम: गंगाराम गृह संख्या : 2 उम्र : 40 लिंग : पुरुष	27	KCN7125610	निर्वाचक का नाम : विक्रम पिता का नाम: गंगाराम गृह संख्या : 2 उम्र : 36 लिंग : पुरुष
28	UZY0758904	निर्वाचक का नाम : घमण्डी मीना पिता का नाम: गंगाराम गृह संख्या : 2 उम्र : 30 लिंग : पुरुष	29	UZY0995951	निर्वाचक का नाम : सिया पति का नाम: रिकेश मीना गृह संख्या : 2 उम्र : 28 लिंग : महिला	30	UZY0995969	निर्वाचक का नाम : सन्तरा पति का नाम: घमण्डी मीना गृह संख्या : 2 उम्र : 28 लिंग : महिला

31	UZY0995977	निर्वाचक का नाम : रिकेश मीना पिता का नाम: गंगाराम मीना गृह संख्या : 2 उम्र : 27 लिंग : पुरुष	फोटो उपलब्ध	32	UZY1520949	निर्वाचक का नाम : पिन्दू मीना पिता का नाम: बाबूलाल मीना गृह संख्या : 2 उम्र : 20 लिंग : पुरुष	फोटो उपलब्ध	33	RJ/09/067/417625	निर्वाचक का नाम : किशानी पति का नाम: रामधन गृह संख्या : 3 उम्र : 92 लिंग : महिला	फोटो उपलब्ध
34	RJ/09/067/417652	निर्वाचक का नाम : श्रीराम पिता का नाम: रामधन गृह संख्या : 3 उम्र : 68 लिंग : पुरुष	फोटो उपलब्ध	35	KCN1116821	निर्वाचक का नाम : राम प्रसाद मीना पिता का नाम: रामधन मीना गृह संख्या : 3 उम्र : 66 लिंग : पुरुष	फोटो उपलब्ध	36	UZY1694306	निर्वाचक का नाम : केशो देवी पति का नाम: राम प्रसाद मीना गृह संख्या : 3 उम्र : 66 लिंग : महिला	फोटो उपलब्ध
37	RJ/09/067/417775	निर्वाचक का नाम : रामोतार पिता का नाम: रामधन गृह संख्या : 3 उम्र : 60 लिंग : पुरुष	फोटो उपलब्ध	38	RJ/09/067/417803	निर्वाचक का नाम : बेलबाई पति का नाम: रामोतार गृह संख्या : 3 उम्र : 60 लिंग : महिला	फोटो उपलब्ध	39	KCN7126667	निर्वाचक का नाम : सिंगरो पति का नाम: महेश गृह संख्या : 3 उम्र : 52 लिंग : महिला	फोटो उपलब्ध
40	KCN1287093	निर्वाचक का नाम : दिनेश पिता का नाम: रामधन गृह संख्या : 3 उम्र : 47 लिंग : पुरुष	फोटो उपलब्ध	41	KCN1287101	निर्वाचक का नाम : लाली पति का नाम: दिनेश गृह संख्या : 3 उम्र : 45 लिंग : महिला	फोटो उपलब्ध	42	KCN1287119	निर्वाचक का नाम : राजेन्द्र पिता का नाम: रामधन गृह संख्या : 3 उम्र : 44 लिंग : पुरुष	फोटो उपलब्ध
43	KCN1287127	निर्वाचक का नाम : कैलाशी पति का नाम: राजेन्द्र गृह संख्या : 3 उम्र : 43 लिंग : महिला	फोटो उपलब्ध	44	UZY0561704	निर्वाचक का नाम : अनीता देवी पति का नाम: विनोद कुमार मीना गृह संख्या : 3 उम्र : 37 लिंग : महिला	फोटो उपलब्ध	45	UZY0758912	निर्वाचक का नाम : रसाल कुमारी मीना पति का नाम: कमल सिंह मीना गृह संख्या : 3 उम्र : 34 लिंग : महिला	फोटो उपलब्ध
46	UZY0561696	निर्वाचक का नाम : निरमा पति का नाम: संदीप गृह संख्या : 3 उम्र : 32 लिंग : महिला	फोटो उपलब्ध	47	UZY0473322	निर्वाचक का नाम : कमल सिंह मीना पिता का नाम: राम प्रसाद मीना गृह संख्या : 3 उम्र : 32 लिंग : पुरुष	फोटो उपलब्ध	48	UZY0758920	निर्वाचक का नाम : संदीप कुमार पिता का नाम: रामोतार गृह संख्या : 3 उम्र : 30 लिंग : पुरुष	फोटो उपलब्ध
49	UZY0995985	निर्वाचक का नाम : अनूप कुमार मीना पिता का नाम: रामावतार मीना गृह संख्या : 03 उम्र : 28 लिंग : पुरुष	फोटो उपलब्ध	50	UZY1645076	निर्वाचक का नाम : ललित कुमार मीना पिता का नाम: दिनेश चन्द मीना गृह संख्या : 3 उम्र : 19 लिंग : पुरुष	फोटो उपलब्ध	51	UZY1651116	निर्वाचक का नाम : जगजीवन मीना पिता का नाम: राजेंद्र मीणा गृह संख्या : 3 उम्र : 19 लिंग : पुरुष	फोटो उपलब्ध
52	RJ/09/067/417632	निर्वाचक का नाम : रामबाई पति का नाम: धन्सी गृह संख्या : 4 उम्र : 65 लिंग : महिला	फोटो उपलब्ध	53	RJ/09/067/417815	निर्वाचक का नाम : रामभरोसी पिता का नाम: बोदन गृह संख्या : 4 उम्र : 60 लिंग : पुरुष	फोटो उपलब्ध	54	RJ/09/067/417492	निर्वाचक का नाम : रामफूल पिता का नाम: बोदन गृह संख्या : 4 उम्र : 60 लिंग : पुरुष	फोटो उपलब्ध
55	RJ/09/067/417804	निर्वाचक का नाम : रामा पति का नाम: रामफूल गृह संख्या : 4 उम्र : 59 लिंग : महिला	फोटो उपलब्ध	56	KCN1287143	निर्वाचक का नाम : माया पति का नाम: रामभरोसी गृह संख्या : 4 उम्र : 58 लिंग : महिला	फोटो उपलब्ध	57	UZY1674688	निर्वाचक का नाम : विमला पति का नाम: केवल राम मीणा गृह संख्या : 4 उम्र : 57 लिंग : महिला	फोटो उपलब्ध
58	UZY1674704	निर्वाचक का नाम : केवल राम मीणा पिता का नाम: बोदन राम मीणा गृह संख्या : 4 उम्र : 56 लिंग : पुरुष	फोटो उपलब्ध	59	KCN1287150	निर्वाचक का नाम : सुदामा पिता का नाम: बोदन गृह संख्या : 4 उम्र : 45 लिंग : पुरुष	फोटो उपलब्ध	60	KCN1287168	निर्वाचक का नाम : कमलेश पति का नाम: सुदामा गृह संख्या : 4 उम्र : 45 लिंग : महिला	फोटो उपलब्ध

61	KCN1287176	निर्वाचक का नाम : लेखराज पिता का नाम: बोदन गृह संख्या : 4 उम्र : 44 लिंग : पुरुष	फोटो उपलब्ध	62	KCN1287184	निर्वाचक का नाम : हेमलता पति का नाम: लेखराज गृह संख्या : 4 उम्र : 43 लिंग : महिला	फोटो उपलब्ध	63	UZY0399022	निर्वाचक का नाम : छोटे लाल पिता का नाम: रामभरोसी गृह संख्या : 4 उम्र : 32 लिंग : पुरुष	फोटो उपलब्ध
64	UZY0473348	निर्वाचक का नाम : जगराम मीणा पिता का नाम: केवल राम मीणा गृह संख्या : 4 उम्र : 32 लिंग : पुरुष	फोटो उपलब्ध	65	UZY0399030	निर्वाचक का नाम : भरत लाल पिता का नाम: रामफूल गृह संख्या : 4 उम्र : 31 लिंग : पुरुष	फोटो उपलब्ध	66	UZY0758953	निर्वाचक का नाम : विरमा पति का नाम: छोटे लाल गृह संख्या : 4 उम्र : 31 लिंग : महिला	फोटो उपलब्ध
67	UZY0716688	निर्वाचक का नाम : धौली पिता का नाम: केवलराम गृह संख्या : 4 उम्र : 31 लिंग : महिला	फोटो उपलब्ध	68	UZY0808097	निर्वाचक का नाम : विजेंद्र मीना पिता का नाम: राम भरोसी गृह संख्या : 4 उम्र : 28 लिंग : पुरुष	फोटो उपलब्ध	69	UZY1051036	निर्वाचक का नाम : बलवारी मीना पिता का नाम: रामफूल मीना गृह संख्या : 4 उम्र : 27 लिंग : पुरुष	फोटो उपलब्ध
70	UZY1071083	निर्वाचक का नाम : विष्णु मीना पिता का नाम: धन्सी मीना गृह संख्या : 04 उम्र : 26 लिंग : पुरुष	फोटो उपलब्ध	71	UZY1466903	निर्वाचक का नाम : अलका बाई मीणा माता का नाम: बनवारी लाल मीना गृह संख्या : 4 उम्र : 25 लिंग : महिला	फोटो उपलब्ध	72	UZY1466937	निर्वाचक का नाम : बनवारी लाल मीना पिता का नाम: सुदामा मीना गृह संख्या : 4 उम्र : 24 लिंग : पुरुष	फोटो उपलब्ध
73	UZY1379387	निर्वाचक का नाम : रामदेई मीना पिता का नाम: केवल राम गृह संख्या : 4 उम्र : 23 लिंग : महिला	फोटो उपलब्ध	74	UZY1466952	निर्वाचक का नाम : माया बाई मीणा पिता का नाम: राजेश मीना गृह संख्या : 4 उम्र : 23 लिंग : महिला	फोटो उपलब्ध	75	UZY1566082	निर्वाचक का नाम : विरमा कुमारी पति का नाम: जगराम मीना गृह संख्या : 4 उम्र : 22 लिंग : महिला	फोटो उपलब्ध
76	UZY1501345	निर्वाचक का नाम : राजेश मीना पिता का नाम: सुदामा मीना गृह संख्या : 4 उम्र : 21 लिंग : पुरुष	फोटो उपलब्ध	77	UZY1566058	निर्वाचक का नाम : धर्मेन्द्र मीना पिता का नाम: केवल राम मीणा गृह संख्या : 4 उम्र : 21 लिंग : पुरुष	फोटो उपलब्ध	78	UZY1627447	निर्वाचक का नाम : सरोज मीना पिता का नाम: धन्सी राम मीना गृह संख्या : 4 उम्र : 19 लिंग : महिला	फोटो उपलब्ध
79	UZY1632637	निर्वाचक का नाम : सीमा मीना पति का नाम: धर्मेन्द्र मीणा गृह संख्या : 4 उम्र : 19 लिंग : महिला	फोटो उपलब्ध	80	UZY1678838	निर्वाचक का नाम : अर्चिता मीना पति का नाम: विष्णु मीना गृह संख्या : 4 उम्र : 19 लिंग : महिला	फोटो उपलब्ध	81	UZY1678853	निर्वाचक का नाम : लक्ष्मी बाई मीना पिता का नाम: केवल राम मीना गृह संख्या : 4 उम्र : 19 लिंग : महिला	फोटो उपलब्ध
82	RJ/09/067/417561	निर्वाचक का नाम : रेवती पिता का नाम: किशोरी गृह संख्या : 5 उम्र : 67 लिंग : पुरुष	फोटो उपलब्ध	83	RJ/09/067/417560	निर्वाचक का नाम : प्रेम पति का नाम: रेवती गृह संख्या : 5 उम्र : 66 लिंग : महिला	फोटो उपलब्ध	84	RJ/09/067/417018	निर्वाचक का नाम : हेमराज पिता का नाम: किशोरी गृह संख्या : 5 उम्र : 65 लिंग : पुरुष	फोटो उपलब्ध
85	RJ/09/067/417849	निर्वाचक का नाम : सुआ पति का नाम: हेमराज गृह संख्या : 5 उम्र : 64 लिंग : महिला	फोटो उपलब्ध	86	KCN1383066	निर्वाचक का नाम : मुकेश पिता का नाम: रेवती गृह संख्या : 5 उम्र : 43 लिंग : पुरुष	फोटो उपलब्ध	87	KCN1383058	निर्वाचक का नाम : नीलम पति का नाम: मुकेश गृह संख्या : 5 उम्र : 42 लिंग : महिला	फोटो उपलब्ध
88	UZY1566090	निर्वाचक का नाम : वंदना कुमारी पति का नाम: मनोज कुमार गृह संख्या : 5 उम्र : 38 लिंग : महिला	फोटो उपलब्ध	89	UZY0399048	निर्वाचक का नाम : मनोज पिता का नाम: रेवती लाल गृह संख्या : 5 उम्र : 35 लिंग : पुरुष	फोटो उपलब्ध	90	UZY0399055	निर्वाचक का नाम : जितेन्द्र पिता का नाम: रेवती लाल गृह संख्या : 5 उम्र : 34 लिंग : पुरुष	फोटो उपलब्ध

91	UZY0677443	निर्वाचक का नाम : प्रदीप पिता का नाम: हेम राज गृह संख्या : 5 उम्र : 31 लिंग : पुरुष	फोटो उपलब्ध	92	UZY0758961	निर्वाचक का नाम : निरमा पति का नाम: विजेंद्र गृह संख्या : 5 उम्र : 30 लिंग : महिला	फोटो उपलब्ध	93	UZY0808105	निर्वाचक का नाम : संजय मीना पिता का नाम: हेमराज मीना गृह संख्या : 5 उम्र : 29 लिंग : पुरुष	फोटो उपलब्ध
94	UZY1566116	निर्वाचक का नाम : रेणुका मीना पति का नाम: जितेन्द्र मीना गृह संख्या : 5 उम्र : 29 लिंग : महिला	फोटो उपलब्ध	95	UZY1557313	निर्वाचक का नाम : प्रियंका मीणा पिता का नाम: मुकेश चन्द मीणा गृह संख्या : 5 उम्र : 22 लिंग : महिला	फोटो उपलब्ध	96	RJ/09/067/417059	निर्वाचक का नाम : जगदीश पिता का नाम: सोन्या गृह संख्या : 6 उम्र : 73 लिंग : पुरुष	फोटो उपलब्ध
97	RJ/09/067/417373	निर्वाचक का नाम : केसन्ती पति का नाम: जगदीश गृह संख्या : 6 उम्र : 71 लिंग : महिला	फोटो उपलब्ध	98	KCN1544584	निर्वाचक का नाम : विक्रम पिता का नाम: जगदीश गृह संख्या : 6 उम्र : 43 लिंग : पुरुष	फोटो उपलब्ध	99	KCN7126378	निर्वाचक का नाम : मौसम पति का नाम: विक्रम गृह संख्या : 6 उम्र : 41 लिंग : महिला	फोटो उपलब्ध
100	KCN1544592	निर्वाचक का नाम : चैतराम पिता का नाम: जगदीश गृह संख्या : 6 उम्र : 40 लिंग : पुरुष	फोटो उपलब्ध	101	UZY0788448	निर्वाचक का नाम : रेशम मीना पति का नाम: चैतराम मीना गृह संख्या : 6 उम्र : 36 लिंग : महिला	फोटो उपलब्ध	102	UZY1589670	निर्वाचक का नाम : रामपति देवी पति का नाम: भगवान सहाय मीना गृह संख्या : 7 उम्र : 69 लिंग : महिला	फोटो उपलब्ध
103	UZY1601384	निर्वाचक का नाम : भगवान सहाय मीना पिता का नाम: सुखराम मीना गृह संख्या : 7 उम्र : 68 लिंग : पुरुष	फोटो उपलब्ध	104	RJ/09/067/417221	निर्वाचक का नाम : रतीराम पिता का नाम: सुखराम गृह संख्या : 7 उम्र : 62 लिंग : पुरुष	फोटो उपलब्ध	105	RJ/09/067/417254	निर्वाचक का नाम : केसन्ती पति का नाम: रतीराम गृह संख्या : 7 उम्र : 60 लिंग : महिला	फोटो उपलब्ध
106	UZY0211953	निर्वाचक का नाम : पवन कुमार मीना पिता का नाम: भगवान सहाय गृह संख्या : 7 उम्र : 36 लिंग : पुरुष	फोटो उपलब्ध	107	KCN7125529	निर्वाचक का नाम : बुद्धराम मीणा पिता का नाम: भगवान सहाय मीणा गृह संख्या : 7 उम्र : 36 लिंग : पुरुष	फोटो उपलब्ध	108	UZY0298281	निर्वाचक का नाम : कप्तान कुमार मीना पिता का नाम: भगवान सहाय मीना गृह संख्या : 7 उम्र : 35 लिंग : पुरुष	फोटो उपलब्ध
109	UZY0716696	निर्वाचक का नाम : मनीषा पति का नाम: पवन गृह संख्या : 7 उम्र : 34 लिंग : महिला	फोटो उपलब्ध	110	UZY0473355	निर्वाचक का नाम : सुहागवती मीना पति का नाम: बुद्धराम मीना गृह संख्या : 7 उम्र : 34 लिंग : महिला	फोटो उपलब्ध	111	UZY0399063	निर्वाचक का नाम : दिनेश चन्द मीणा पिता का नाम: रतीराम मीणा गृह संख्या : 7 उम्र : 32 लिंग : पुरुष	फोटो उपलब्ध
112	UZY1184472	निर्वाचक का नाम : गजेंद्र मीना पिता का नाम: रतिराम मीना गृह संख्या : 07 उम्र : 24 लिंग : पुरुष	फोटो उपलब्ध	113	RJ/09/067/417371	निर्वाचक का नाम : गिरार्ज पिता का नाम: कन्हैया गृह संख्या : 8 उम्र : 73 लिंग : पुरुष	फोटो उपलब्ध	114	RJ/09/067/417374	निर्वाचक का नाम : रामजती पति का नाम: गिरार्ज गृह संख्या : 8 उम्र : 71 लिंग : महिला	फोटो उपलब्ध
115	RJ/09/067/417036	निर्वाचक का नाम : रामदयाल पिता का नाम: कन्हैया गृह संख्या : 8 उम्र : 70 लिंग : पुरुष	फोटो उपलब्ध	116	RJ/09/067/418020	निर्वाचक का नाम : सरवती पति का नाम: रामदयाल गृह संख्या : 8 उम्र : 69 लिंग : महिला	फोटो उपलब्ध	117	KCN1287192	निर्वाचक का नाम : हरीमोहन पिता का नाम: गिरार्ज गृह संख्या : 8 उम्र : 46 लिंग : पुरुष	फोटो उपलब्ध
118	KCN1544352	निर्वाचक का नाम : बच्चू पिता का नाम: गिरार्ज गृह संख्या : 8 उम्र : 46 लिंग : पुरुष	फोटो उपलब्ध	119	KCN1287200	निर्वाचक का नाम : गुडडी पति का नाम: बच्चू गृह संख्या : 8 उम्र : 45 लिंग : महिला	फोटो उपलब्ध	120	KCN1544345	निर्वाचक का नाम : बीना पति का नाम: हरिमोहन गृह संख्या : 8 उम्र : 44 लिंग : महिला	फोटो उपलब्ध

121	KCN1287218	निर्वाचक का नाम : लालाराम पिता का नाम: गिर्राज गृह संख्या : 8 उम्र : 44 लिंग : पुरुष	फोटो उपलब्ध	122	KCN1567916	निर्वाचक का नाम : रामनिवास पिता का नाम: रामदयाल गृह संख्या : 8 उम्र : 43 लिंग : पुरुष	फोटो उपलब्ध	123	KCN1287226	निर्वाचक का नाम : प्रेम पति का नाम: रामनिवास गृह संख्या : 8 उम्र : 42 लिंग : महिला	फोटो उपलब्ध
124	UZY0473363	निर्वाचक का नाम : मुकेश मीना पिता का नाम: रामदयाल मीना गृह संख्या : 8 उम्र : 33 लिंग : पुरुष	फोटो उपलब्ध	125	UZY0473371	निर्वाचक का नाम : भकली पति का नाम: मुकेश गृह संख्या : 8 उम्र : 32 लिंग : महिला	फोटो उपलब्ध	126	UZY1466838	निर्वाचक का नाम : सुनील कुमार मीना पिता का नाम: बच्चू गृह संख्या : 8 उम्र : 22 लिंग : पुरुष	फोटो उपलब्ध
127	UZY1466846	निर्वाचक का नाम : संजय मीना पिता का नाम: हरिमोहन मीना गृह संख्या : 8 उम्र : 22 लिंग : पुरुष	फोटो उपलब्ध	128	UZY1466812	निर्वाचक का नाम : दिलखुश मीना पिता का नाम: राम निवास गृह संख्या : 8 उम्र : 21 लिंग : पुरुष	फोटो उपलब्ध	129	UZY1542323	निर्वाचक का नाम : सचिन मीना पिता का नाम: हरिमोहन मीना गृह संख्या : 8 उम्र : 20 लिंग : पुरुष	फोटो उपलब्ध
130	UZY1614957	निर्वाचक का नाम : पिकी मीना पिता का नाम: बच्चू राम मीना गृह संख्या : 8 उम्र : 20 लिंग : महिला	फोटो उपलब्ध	131	UZY1683119	निर्वाचक का नाम : लवकुश मीना पिता का नाम: रामनिवास मीना गृह संख्या : 8 उम्र : 19 लिंग : पुरुष	फोटो उपलब्ध	132	RJ/09/067/418014	निर्वाचक का नाम : कवरपाल पिता का नाम: सुकला गृह संख्या : 9 उम्र : 70 लिंग : पुरुष	फोटो उपलब्ध
133	RJ/09/067/417857	निर्वाचक का नाम : छोटी पति का नाम: कवरपाल गृह संख्या : 9 उम्र : 68 लिंग : महिला	फोटो उपलब्ध	134	RJ/09/067/418008	निर्वाचक का नाम : श्यामलाल पिता का नाम: सुकला गृह संख्या : 9 उम्र : 62 लिंग : पुरुष	फोटो उपलब्ध	135	RJ/09/067/417831	निर्वाचक का नाम : हबला पति का नाम: श्यामलाल गृह संख्या : 9 उम्र : 61 लिंग : महिला	फोटो उपलब्ध
136	UZY0473397	निर्वाचक का नाम : प्रेमचन्द पिता का नाम: कवरपाल गृह संख्या : 9 उम्र : 37 लिंग : पुरुष	फोटो उपलब्ध	137	UZY0473405	निर्वाचक का नाम : विक्रम कुमार मीना पिता का नाम: श्याम लाल मीना गृह संख्या : 9 उम्र : 35 लिंग : पुरुष	फोटो उपलब्ध	138	UZY0473389	निर्वाचक का नाम : धर्मवीर पिता का नाम: कवरपाल गृह संख्या : 9 उम्र : 34 लिंग : पुरुष	फोटो उपलब्ध
139	UZY1510247	निर्वाचक का नाम : जितेन्द्र सिंह मीना पिता का नाम: रंगलाल मीना गृह संख्या : 9 उम्र : 34 लिंग : पुरुष	फोटो उपलब्ध	140	UZY0808113	निर्वाचक का नाम : बीना मीना पति का नाम: प्रेम चन्द गृह संख्या : 9 उम्र : 33 लिंग : महिला	फोटो उपलब्ध	141	UZY0461244	निर्वाचक का नाम : पुष्पेन्द्र पिता का नाम: कवरपाल गृह संख्या : 9 उम्र : 31 लिंग : पुरुष	फोटो उपलब्ध
142	UZY1535483	निर्वाचक का नाम : रिकू मीणा पिता का नाम: श्याम लाल गृह संख्या : 9 उम्र : 28 लिंग : पुरुष	फोटो उपलब्ध	143	UZY1603760	निर्वाचक का नाम : राजेश कुमार मीणा पिता का नाम: श्यामलाल मीणा गृह संख्या : 9 उम्र : 24 लिंग : पुरुष	फोटो उपलब्ध	144	UZY1603869	निर्वाचक का नाम : राखी बाई मीना पति का नाम: विक्रम कुमार मीना गृह संख्या : 9 उम्र : 23 लिंग : महिला	फोटो उपलब्ध
145	UZY1510239	निर्वाचक का नाम : सुकबाई मीना पति का नाम: जितेन्द्र सिंह मीना गृह संख्या : 9 उम्र : 21 लिंग : महिला	फोटो उपलब्ध	146	RJ/09/067/417826	निर्वाचक का नाम : रामकुरी पति का नाम: रामजीलाल गृह संख्या : 10 उम्र : 87 लिंग : महिला	फोटो उपलब्ध	147	RJ/09/067/417424	निर्वाचक का नाम : गिरधारी पिता का नाम: रामजीलाल गृह संख्या : 10 उम्र : 59 लिंग : पुरुष	फोटो उपलब्ध
148	KCN1287234	निर्वाचक का नाम : कमला पति का नाम: गिरधारी गृह संख्या : 10 उम्र : 58 लिंग : महिला	फोटो उपलब्ध	149	UZY1518497	निर्वाचक का नाम : भूरसिंह पिता का नाम: रामजीलाल गृह संख्या : 10 उम्र : 57 लिंग : पुरुष	फोटो उपलब्ध	150	KCN1287259	निर्वाचक का नाम : राजबाई पति का नाम: भूरसिंह गृह संख्या : 10 उम्र : 54 लिंग : महिला	फोटो उपलब्ध

151	RJ/09/067/417425	निर्वाचक का नाम : बनेसिंह पिता का नाम: रामजीलाल गृह संख्या : 10 उम्र : 53 लिंग : पुरुष	152	KCN1544360	निर्वाचक का नाम : उर्मिला पति का नाम: बनेसिंह गृह संख्या : 10 उम्र : 51 लिंग : महिला	153	KCN1358779	निर्वाचक का नाम : नाहरसिंह पिता का नाम: रामजीलाल गृह संख्या : 10 उम्र : 46 लिंग : पुरुष
154	KCN1287242	निर्वाचक का नाम : राकेश पिता का नाम: रामजीलाल गृह संख्या : 10 उम्र : 44 लिंग : पुरुष	155	UZY0561753	निर्वाचक का नाम : बीना पति का नाम: नाहर सिंह गृह संख्या : 10 उम्र : 37 लिंग : महिला	156	UZY0561746	निर्वाचक का नाम : राजवती पति का नाम: राकेश गृह संख्या : 10 उम्र : 37 लिंग : महिला
157	UZY1375179	निर्वाचक का नाम : गौरव मीना मीना पिता का नाम: राकेश मीना गृह संख्या : 10 उम्र : 28 लिंग : पुरुष	158	UZY1122043	निर्वाचक का नाम : हितेश कुमार मीना पिता का नाम: गिरधारी लाल मीना गृह संख्या : 10 उम्र : 27 लिंग : पुरुष	159	UZY1375211	निर्वाचक का नाम : सौरव मीना मीना पिता का नाम: राकेश मीना गृह संख्या : 10 उम्र : 27 लिंग : पुरुष
160	UZY1627629	निर्वाचक का नाम : रामा बाई मीना पति का नाम: बलराम मीना गृह संख्या : 10 उम्र : 27 लिंग : महिला	161	UZY1539147	निर्वाचक का नाम : लोकेश कुमार मीना पिता का नाम: भूर सिंह मीना गृह संख्या : 10 उम्र : 23 लिंग : पुरुष	162	UZY1498112	निर्वाचक का नाम : दिलखुश मीणा पिता का नाम: भूर सिंह मीना गृह संख्या : 10 उम्र : 21 लिंग : पुरुष
163	UZY1662543	निर्वाचक का नाम : सचिन मीना पिता का नाम: बने सिंह मीना गृह संख्या : 10 उम्र : 20 लिंग : पुरुष	164	RJ/09/067/417825	निर्वाचक का नाम : भौती पति का नाम: रतन गृह संख्या : 11 उम्र : 82 लिंग : महिला	165	RJ/09/067/417623	निर्वाचक का नाम : दीनदयाल पिता का नाम: रतन गृह संख्या : 11 उम्र : 53 लिंग : पुरुष
166	KCN1358787	निर्वाचक का नाम : केशन्ती पति का नाम: दीनदयाल गृह संख्या : 11 उम्र : 44 लिंग : महिला	167	UZY0298307	निर्वाचक का नाम : हरदयाल पति का नाम: रतनलाल गृह संख्या : 11 उम्र : 41 लिंग : पुरुष	168	UZY1030592	निर्वाचक का नाम : संजय कुमार पिता का नाम: दीनदयाल मीना गृह संख्या : 11 उम्र : 28 लिंग : पुरुष
169	UZY1458181	निर्वाचक का नाम : निरमा कुमारी मीणा पति का नाम: संजय कुमार गृह संख्या : 11 उम्र : 22 लिंग : महिला	170	UZY1504695	निर्वाचक का नाम : रविन्द्र कुमार मीना पिता का नाम: दीनदयाल गृह संख्या : 11 उम्र : 21 लिंग : पुरुष	171	RJ/09/067/417824	निर्वाचक का नाम : रामपति पति का नाम: टीकाराम गृह संख्या : 12 उम्र : 66 लिंग : महिला
172	UZY0530014	निर्वाचक का नाम : पुरुषोत्तम मीना पिता का नाम: टीकाराम मीणा गृह संख्या : 12 उम्र : 41 लिंग : पुरुष	173	UZY0530022	निर्वाचक का नाम : सरिता पति का नाम: अशोक मीणा गृह संख्या : 12 उम्र : 38 लिंग : महिला	174	UZY0530048	निर्वाचक का नाम : धनवन्ती पति का नाम: पुरुषोत्तम गृह संख्या : 12 उम्र : 38 लिंग : महिला
175	UZY0529990	निर्वाचक का नाम : लोकेश मीणा पिता का नाम: टीकाराम गृह संख्या : 12 उम्र : 37 लिंग : पुरुष	176	UZY0530030	निर्वाचक का नाम : सपना पति का नाम: धारा सिंह गृह संख्या : 12 उम्र : 36 लिंग : महिला	177	RJ/09/067/417426	निर्वाचक का नाम : रज्जो पति का नाम: गणपत गृह संख्या : 13 उम्र : 76 लिंग : महिला
178	KCN1287267	निर्वाचक का नाम : धारासिंह पिता का नाम: गणपत गृह संख्या : 13 उम्र : 52 लिंग : पुरुष	179	KCN1287275	निर्वाचक का नाम : अशोक पिता का नाम: गणपत गृह संख्या : 13 उम्र : 42 लिंग : पुरुष	180	UZY0530055	निर्वाचक का नाम : खेमचंद मीणा पिता का नाम: गणपतराम मीणा गृह संख्या : 13 उम्र : 34 लिंग : पुरुष

181 निर्वाचक का नाम : अनीता कुमारी मीना पति का नाम: खेम चंद मीणा गृह संख्या : 13 उम्र : 26 लिंग : महिला	UZ Y1507151	182 निर्वाचक का नाम : किशन पिता का नाम: रामचंद गृह संख्या : 14 उम्र : 80 लिंग : पुरुष	RJ/09/067/417605	183 निर्वाचक का नाम : भोली पिता का नाम: किशन गृह संख्या : 14 उम्र : 61 लिंग : पुरुष	RJ/09/067/417491
184 निर्वाचक का नाम : ख्यालो पति का नाम: भोली गृह संख्या : 14 उम्र : 60 लिंग : महिला	RJ/09/067/417620	185 निर्वाचक का नाम : महेश पिता का नाम: किशन गृह संख्या : 14 उम्र : 42 लिंग : पुरुष	KCN1358795	186 निर्वाचक का नाम : सोनू कुमार पिता का नाम: भोली राम गृह संख्या : 14 उम्र : 32 लिंग : पुरुष	UZ Y0758854
187 निर्वाचक का नाम : मनोज कुमार पिता का नाम: भोली राम गृह संख्या : 14 उम्र : 29 लिंग : पुरुष	UZ Y0758862	188 निर्वाचक का नाम : अमरसिंह पिता का नाम: शिव्जी गृह संख्या : 15 उम्र : 46 लिंग : पुरुष	KCN1383512	189 निर्वाचक का नाम : यादराम पिता का नाम: शिव्जी गृह संख्या : 15 उम्र : 42 लिंग : पुरुष	KCN1358803
190 निर्वाचक का नाम : रीना पति का नाम: यादराम मीणा गृह संख्या : 15 उम्र : 34 लिंग : महिला	UZ Y0561787	191 निर्वाचक का नाम : कमलेश पति का नाम: अमर सिंह गृह संख्या : 15 उम्र : 33 लिंग : महिला	UZ Y0561779	192 निर्वाचक का नाम : मांगीलाल पिता का नाम: हीरा गृह संख्या : 16 उम्र : 74 लिंग : पुरुष	RJ/09/067/417878
193 निर्वाचक का नाम : मुकेश पिता का नाम: मांगीलाल गृह संख्या : 16 उम्र : 45 लिंग : पुरुष	KCN1287283	194 निर्वाचक का नाम : मुकेशी पति का नाम: मुकेश गृह संख्या : 16 उम्र : 44 लिंग : महिला	KCN1287291	195 निर्वाचक का नाम : सुरेश पिता का नाम: मांगीलाल गृह संख्या : 16 उम्र : 43 लिंग : पुरुष	KCN1287309
196 निर्वाचक का नाम : मनीषा पति का नाम: सुरेश गृह संख्या : 16 उम्र : 43 लिंग : महिला	KCN1544378	197 निर्वाचक का नाम : धौली पति का नाम: धोडयाराम गृह संख्या : 17 उम्र : 66 लिंग : महिला	RJ/09/067/417621	198 निर्वाचक का नाम : जगन पिता का नाम: भूल्या गृह संख्या : 17 उम्र : 59 लिंग : पुरुष	RJ/09/067/417895
199 निर्वाचक का नाम : मंगल पिता का नाम: मूल्या गृह संख्या : 17 उम्र : 58 लिंग : पुरुष	RJ/09/067/417618	200 निर्वाचक का नाम : भूरदेई पति का नाम: मंगल गृह संख्या : 17 उम्र : 57 लिंग : महिला	KCN1358811	201 निर्वाचक का नाम : हरी पिता का नाम: मूल्या गृह संख्या : 17 उम्र : 57 लिंग : पुरुष	RJ/09/067/417822
202 निर्वाचक का नाम : तीजा पति का नाम: हरी गृह संख्या : 17 उम्र : 55 लिंग : महिला	RJ/09/067/417828	203 निर्वाचक का नाम : विजयसिंह पिता का नाम: मूल्याराम गृह संख्या : 17 उम्र : 46 लिंग : पुरुष	KCN1287317	204 निर्वाचक का नाम : रूकमणी पति का नाम: विजयसिंह गृह संख्या : 17 उम्र : 41 लिंग : महिला	UZ Y0153478
205 निर्वाचक का नाम : राजेंद्र कुमार पिता का नाम: धोडया गृह संख्या : 17 उम्र : 37 लिंग : पुरुष	UZ Y0211961	206 निर्वाचक का नाम : सतीश पिता का नाम: जगन गृह संख्या : 17 उम्र : 31 लिंग : पुरुष	UZ Y0716704	207 निर्वाचक का नाम : सुनील पिता का नाम: मंगलराम गृह संख्या : 17 उम्र : 31 लिंग : पुरुष	UZ Y0716712
208 निर्वाचक का नाम : रीना कुमारी पति का नाम: राजेंद्र मीना गृह संख्या : 17 उम्र : 31 लिंग : महिला	UZ Y1029966	209 निर्वाचक का नाम : अनिल कुमार पिता का नाम: मंगल राम गृह संख्या : 17 उम्र : 30 लिंग : पुरुष	UZ Y0758870	210 निर्वाचक का नाम : महेंद्र सिंह मीना पिता का नाम: हरी प्रसाद मीना गृह संख्या : 17 उम्र : 28 लिंग : पुरुष	UZ Y1543883

211	UZY1565191	निर्वाचक का नाम : मौसम कुमारी मीना पिता का नाम: हरी सिंह मीना गृह संख्या : 17 उम्र : 25 लिंग : महिला	फोटो उपलब्ध	212	UZY1627025	निर्वाचक का नाम : अनीता मीना पति का नाम: अनिल कुमार मीणा गृह संख्या : 17 उम्र : 25 लिंग : महिला	फोटो उपलब्ध	213	UZY1626506	निर्वाचक का नाम : सुनीता मीणा पति का नाम: सुनील कुमार मीणा गृह संख्या : 17 उम्र : 22 लिंग : महिला	फोटो उपलब्ध
214	UZY1543818	निर्वाचक का नाम : सौरव मीना पिता का नाम: विजय सिंह मीना गृह संख्या : 17 उम्र : 20 लिंग : पुरुष	फोटो उपलब्ध	215	UZY1683424	निर्वाचक का नाम : गौरव मीणा पिता का नाम: विजय सिंह मीणा गृह संख्या : 17 उम्र : 19 लिंग : पुरुष	फोटो उपलब्ध	216	RJ/09/067/417615	निर्वाचक का नाम : रामपति पति का नाम: मोहन गृह संख्या : 18 उम्र : 88 लिंग : महिला	फोटो उपलब्ध
217	RJ/09/067/417747	निर्वाचक का नाम : राधेश्याम पिता का नाम: मोहन गृह संख्या : 18 उम्र : 58 लिंग : पुरुष	फोटो उपलब्ध	218	RJ/09/067/417622	निर्वाचक का नाम : बिमला पति का नाम: राधेश्याम गृह संख्या : 18 उम्र : 57 लिंग : महिला	फोटो उपलब्ध	219	RJ/09/067/418013	निर्वाचक का नाम : छोटी पति का नाम: घनश्याम गृह संख्या : 18 उम्र : 53 लिंग : महिला	फोटो उपलब्ध
220	KCN7125156	निर्वाचक का नाम : शिवराम पिता का नाम: मोहनलाल गृह संख्या : 18 उम्र : 43 लिंग : पुरुष	फोटो उपलब्ध	221	KCN7125149	निर्वाचक का नाम : मौसम पिता का नाम: शिवराम गृह संख्या : 18 उम्र : 41 लिंग : महिला	फोटो उपलब्ध	222	UZY0211979	निर्वाचक का नाम : रघुवीर प्रसाद मीना पिता का नाम: मोहनलाल गृह संख्या : 18 उम्र : 35 लिंग : पुरुष	फोटो उपलब्ध
223	UZY1458165	निर्वाचक का नाम : सरोज देवी पति का नाम: रघुवीर प्रसाद गृह संख्या : 18 उम्र : 35 लिंग : महिला	फोटो उपलब्ध	224	UZY0758888	निर्वाचक का नाम : गोपाल सिंह मीणा पिता का नाम: राधेश्याम गृह संख्या : 18 उम्र : 32 लिंग : पुरुष	फोटो उपलब्ध	225	UZY1379098	निर्वाचक का नाम : राहुल मीना पिता का नाम: घनश्याम गृह संख्या : 18 उम्र : 22 लिंग : पुरुष	फोटो उपलब्ध
226	UZY1534783	निर्वाचक का नाम : बाबू लाल मीना पिता का नाम: ख्याली गृह संख्या : 19 उम्र : 70 लिंग : पुरुष	फोटो उपलब्ध	227	UZY1534791	निर्वाचक का नाम : लीलावती देवी मीणा पति का नाम: बाबू लाल मीणा गृह संख्या : 19 उम्र : 68 लिंग : महिला	फोटो उपलब्ध	228	RJ/09/067/418016	निर्वाचक का नाम : रामेश्वर पिता का नाम: ख्याली गृह संख्या : 19 उम्र : 67 लिंग : पुरुष	फोटो उपलब्ध
229	RJ/09/067/418012	निर्वाचक का नाम : कमला पति का नाम: रामेश्वर गृह संख्या : 19 उम्र : 66 लिंग : महिला	फोटो उपलब्ध	230	UZY0153494	निर्वाचक का नाम : ओमप्रकाश मीना पिता का नाम: बाबूलाल गृह संख्या : 19 उम्र : 35 लिंग : पुरुष	फोटो उपलब्ध	231	UZY0153486	निर्वाचक का नाम : भागवत प्रसाद मीना पिता का नाम: बाबूलाल गृह संख्या : 19 उम्र : 35 लिंग : पुरुष	फोटो उपलब्ध
232	UZY1512888	निर्वाचक का नाम : रामकला मीना पति का नाम: भगवत प्रसाद मीना गृह संख्या : 19 उम्र : 33 लिंग : महिला	फोटो उपलब्ध	233	UZY0758896	निर्वाचक का नाम : सुनीता पति का नाम: ओमप्रकाश गृह संख्या : 19 उम्र : 30 लिंग : महिला	फोटो उपलब्ध	234	UZY0995993	निर्वाचक का नाम : उषा बाई मीना माता का नाम: कमला देवी गृह संख्या : 19 उम्र : 27 लिंग : महिला	फोटो उपलब्ध
235	UZY1184563	निर्वाचक का नाम : आरती मीना पति का नाम: हरिओम मीना गृह संख्या : 19 उम्र : 27 लिंग : महिला	फोटो उपलब्ध	236	UZY1184522	निर्वाचक का नाम : हरिओम मीना पिता का नाम: रामेश्वर मीना गृह संख्या : 19 उम्र : 23 लिंग : पुरुष	फोटो उपलब्ध	237	UZY1585553	निर्वाचक का नाम : गोविन्द पिता का नाम: श्योदन गृह संख्या : 20 उम्र : 74 लिंग : पुरुष	फोटो उपलब्ध
238	KCN1287325	निर्वाचक का नाम : नन्दकिशोर पिता का नाम: गोविन्द गृह संख्या : 20 उम्र : 46 लिंग : पुरुष	फोटो उपलब्ध	239	KCN1287333	निर्वाचक का नाम : सुनीता पति का नाम: नन्दकिशोर गृह संख्या : 20 उम्र : 44 लिंग : महिला	फोटो उपलब्ध	240	KCN7125297	निर्वाचक का नाम : भीष्म पिता का नाम: गोविन्दसहाय गृह संख्या : 20 उम्र : 41 लिंग : पुरुष	फोटो उपलब्ध

241	KCN7125289	निर्वाचक का नाम : माया पति का नाम: भीष्म गृह संख्या : 20 उम्र : 40 लिंग : महिला	फोटो उपलब्ध	242	UZY1626696	निर्वाचक का नाम : मनीष कुमार पिता का नाम: नन्दकिशोर मीना गृह संख्या : 20 उम्र : 23 लिंग : पुरुष	फोटो उपलब्ध	243	RJ/09/067/417428	निर्वाचक का नाम : रामकरण पिता का नाम: छोटक्या गृह संख्या : 21 उम्र : 89 लिंग : पुरुष	फोटो उपलब्ध
244	UZY0153221	निर्वाचक का नाम : समयसिंह पिता का नाम: रामकरण सिंह गृह संख्या : 21 उम्र : 43 लिंग : पुरुष	फोटो उपलब्ध	245	KCN1287358	निर्वाचक का नाम : सागरबाई पति का नाम: समयसिंह गृह संख्या : 21 उम्र : 42 लिंग : महिला	फोटो उपलब्ध	246	UZY1030667	निर्वाचक का नाम : हरकेश मीना पिता का नाम: समय सिंह गृह संख्या : 21 उम्र : 26 लिंग : पुरुष	फोटो उपलब्ध
247	UZY1510262	निर्वाचक का नाम : मनिषा कुमारी मीना पति का नाम: हरकेश मीना गृह संख्या : 21 उम्र : 25 लिंग : महिला	फोटो उपलब्ध	248	UZY1379312	निर्वाचक का नाम : देशराज मीना पिता का नाम: समय गृह संख्या : 21 उम्र : 22 लिंग : पुरुष	फोटो उपलब्ध	249	UZY1504620	निर्वाचक का नाम : अनीशा कुमारी मीना पति का नाम: देशराज मीना गृह संख्या : 21 उम्र : 22 लिंग : महिला	फोटो उपलब्ध
250	UZY1537182	निर्वाचक का नाम : भागवत मीना पिता का नाम: समय सिंह मीणा गृह संख्या : 21 उम्र : 20 लिंग : पुरुष	फोटो उपलब्ध	251	KCN1116854	निर्वाचक का नाम : राधाकिशन पिता का नाम: रामधन गृह संख्या : 22 उम्र : 65 लिंग : पुरुष	फोटो उपलब्ध	252	RJ/09/067/417381	निर्वाचक का नाम : भजन पिता का नाम: रामधन गृह संख्या : 22 उम्र : 60 लिंग : पुरुष	फोटो उपलब्ध
253	RJ/09/067/417377	निर्वाचक का नाम : छोटी पति का नाम: भजन गृह संख्या : 22 उम्र : 59 लिंग : महिला	फोटो उपलब्ध	254	KCN7125511	निर्वाचक का नाम : अरविन्द पिता का नाम: राधाकिशन गृह संख्या : 22 उम्र : 41 लिंग : पुरुष	फोटो उपलब्ध	255	UZY0339580	निर्वाचक का नाम : प्रीतमबाई पति का नाम: अरविन्द गृह संख्या : 22 उम्र : 38 लिंग : महिला	फोटो उपलब्ध
256	UZY0399089	निर्वाचक का नाम : शिवराम पिता का नाम: राधाकिशन गृह संख्या : 22 उम्र : 33 लिंग : पुरुष	फोटो उपलब्ध	257	UZY0399097	निर्वाचक का नाम : सन्तोष पिता का नाम: भजन लाल गृह संख्या : 22 उम्र : 33 लिंग : पुरुष	फोटो उपलब्ध	258	UZY0561795	निर्वाचक का नाम : सुमन पति का नाम: सन्तोष गृह संख्या : 22 उम्र : 33 लिंग : महिला	फोटो उपलब्ध
259	UZY0399105	निर्वाचक का नाम : श्रीराम पिता का नाम: भजन लाल गृह संख्या : 22 उम्र : 32 लिंग : पुरुष	फोटो उपलब्ध	260	UZY1034693	निर्वाचक का नाम : वर्षा मीना पति का नाम: शिवराम मीना गृह संख्या : 22 उम्र : 32 लिंग : महिला	फोटो उपलब्ध	261	UZY1458132	निर्वाचक का नाम : रसाल मीना पति का नाम: श्री राम गृह संख्या : 22 उम्र : 29 लिंग : महिला	फोटो उपलब्ध
262	KCN1116862	निर्वाचक का नाम : नन्दकिशोर पिता का नाम: चंदर गृह संख्या : 23 उम्र : 69 लिंग : पुरुष	फोटो उपलब्ध	263	RJ/09/067/417882	निर्वाचक का नाम : रामपति पति का नाम: नन्दू गृह संख्या : 23 उम्र : 68 लिंग : महिला	फोटो उपलब्ध	264	KCN1116870	निर्वाचक का नाम : प्रकाश पिता का नाम: चंदर गृह संख्या : 23 उम्र : 64 लिंग : पुरुष	फोटो उपलब्ध
265	RJ/09/067/417881	निर्वाचक का नाम : भागली पति का नाम: प्रकाश गृह संख्या : 23 उम्र : 63 लिंग : महिला	फोटो उपलब्ध	266	RJ/09/067/417465	निर्वाचक का नाम : भरत पिता का नाम: चंदर गृह संख्या : 23 उम्र : 61 लिंग : पुरुष	फोटो उपलब्ध	267	RJ/09/067/418009	निर्वाचक का नाम : केसन्ती पति का नाम: भरत गृह संख्या : 23 उम्र : 60 लिंग : महिला	फोटो उपलब्ध
268	UZY0153239	निर्वाचक का नाम : पृथ्वी राज मीना पिता का नाम: नन्द किशोर मीणा गृह संख्या : 23 उम्र : 43 लिंग : पुरुष	फोटो उपलब्ध	269	KCN1383082	निर्वाचक का नाम : खेलन्ता देवी पति का नाम: पृथ्वीराज गृह संख्या : 23 उम्र : 39 लिंग : महिला	फोटो उपलब्ध	270	UZY0716720	निर्वाचक का नाम : हेमन्त कुमार पिता का नाम: प्रकाश गृह संख्या : 23 उम्र : 33 लिंग : पुरुष	फोटो उपलब्ध

271	UZY0716761	निर्वाचक का नाम : भागचन्द पिता का नाम: नन्दकिशोर गृह संख्या : 23 उम्र : 31 लिंग : पुरुष	फोटो उपलब्ध	272	UZY0716746	निर्वाचक का नाम : मनीष पिता का नाम: भरत गृह संख्या : 23 उम्र : 30 लिंग : पुरुष	फोटो उपलब्ध	273	UZY1035096	निर्वाचक का नाम : रुपेश कुमार मीना पिता का नाम: प्रकाश चद्र मीना गृह संख्या : 23 उम्र : 28 लिंग : पुरुष	फोटो उपलब्ध
274	UZY1206291	निर्वाचक का नाम : सीमा मीना पति का नाम: भागचंद मीना गृह संख्या : 23 उम्र : 28 लिंग : महिला	फोटो उपलब्ध	275	UZY1379585	निर्वाचक का नाम : मनीषा मीणा पति का नाम: मनीष कुमार मीना गृह संख्या : 23 उम्र : 25 लिंग : महिला	फोटो उपलब्ध	276	UZY1610930	निर्वाचक का नाम : मनोज कुमार मीना पिता का नाम: भरत लाल मीना गृह संख्या : 23 उम्र : 25 लिंग : पुरुष	फोटो उपलब्ध
277	UZY1614932	निर्वाचक का नाम : पायल मीना पिता का नाम: पृथ्वी राज मीना गृह संख्या : 23 उम्र : 20 लिंग : महिला	फोटो उपलब्ध	278	RJ/09/067/417336	निर्वाचक का नाम : भजनी पिता का नाम: रामजीलाल गृह संख्या : 24 उम्र : 67 लिंग : पुरुष	फोटो उपलब्ध	279	RJ/09/067/417870	निर्वाचक का नाम : मिश्री पति का नाम: हजारी गृह संख्या : 24 उम्र : 62 लिंग : महिला	फोटो उपलब्ध
280	UZY1535509	निर्वाचक का नाम : संतोष कुमार मीना पिता का नाम: रामजीलाल मीना गृह संख्या : 24 उम्र : 52 लिंग : पुरुष	फोटो उपलब्ध	281	UZY1587112	निर्वाचक का नाम : अनीता देवी मीना पति का नाम: संतोष कुमार मीना गृह संख्या : 24 उम्र : 48 लिंग : महिला	फोटो उपलब्ध	282	KCN1287374	निर्वाचक का नाम : अमर सिंह पिता का नाम: रामजी लाल मीणा गृह संख्या : 24 उम्र : 43 लिंग : पुरुष	फोटो उपलब्ध
283	UZY1458108	निर्वाचक का नाम : सुरेन्द्र सिंह मीना माता का नाम: मिश्री गृह संख्या : 24 उम्र : 28 लिंग : पुरुष	फोटो उपलब्ध	284	UZY1458082	निर्वाचक का नाम : नीतू कुमारी मीना पिता का नाम: संतोष कुमार मीना गृह संख्या : 24 उम्र : 25 लिंग : महिला	फोटो उपलब्ध	285	UZY1458090	निर्वाचक का नाम : पिंकी मीना पिता का नाम: संतोष कुमार मीना गृह संख्या : 24 उम्र : 24 लिंग : महिला	फोटो उपलब्ध
286	UZY1445287	निर्वाचक का नाम : प्रदीप मीना पिता का नाम: हजारी गृह संख्या : 24 उम्र : 22 लिंग : पुरुष	फोटो उपलब्ध	287	RJ/09/067/417107	निर्वाचक का नाम : चन्द्रकला पति का नाम: निहाल गृह संख्या : 25 उम्र : 74 लिंग : महिला	फोटो उपलब्ध	288	KCN7125560	निर्वाचक का नाम : रमेशचंद पिता का नाम: निहाल गृह संख्या : 25 उम्र : 43 लिंग : पुरुष	फोटो उपलब्ध
289	UZY0153247	निर्वाचक का नाम : सुगनबाई पिता का नाम: निहाल गृह संख्या : 25 उम्र : 42 लिंग : महिला	फोटो उपलब्ध	290	UZY0153254	निर्वाचक का नाम : बलराम पिता का नाम: निहालचन्द गृह संख्या : 25 उम्र : 36 लिंग : पुरुष	फोटो उपलब्ध	291	UZY0808055	निर्वाचक का नाम : सुमन मीना पति का नाम: रमेश चन्द गृह संख्या : 25 उम्र : 35 लिंग : महिला	फोटो उपलब्ध
292	UZY0561803	निर्वाचक का नाम : दीपमाला मीना पिता का नाम: बलराम मीना गृह संख्या : 25 उम्र : 34 लिंग : महिला	फोटो उपलब्ध	293	RJ/09/067/417070	निर्वाचक का नाम : सोन्या पिता का नाम: सम्पत गृह संख्या : 26 उम्र : 96 लिंग : पुरुष	फोटो उपलब्ध	294	RJ/09/067/417268	निर्वाचक का नाम : केदार पिता का नाम: सोन्या गृह संख्या : 26 उम्र : 70 लिंग : पुरुष	फोटो उपलब्ध
295	RJ/09/067/417378	निर्वाचक का नाम : कमला पति का नाम: केदार गृह संख्या : 26 उम्र : 69 लिंग : महिला	फोटो उपलब्ध	296	KCN7126360	निर्वाचक का नाम : अनिल पिता का नाम: केदार गृह संख्या : 26 उम्र : 40 लिंग : पुरुष	फोटो उपलब्ध	297	UZY0716779	निर्वाचक का नाम : तुलसा पति का नाम: अनिल गृह संख्या : 26 उम्र : 31 लिंग : महिला	फोटो उपलब्ध
298	RJ/09/067/417269	निर्वाचक का नाम : श्याम पिता का नाम: सोन्या गृह संख्या : 27 उम्र : 91 लिंग : पुरुष	फोटो उपलब्ध	299	RJ/09/067/417379	निर्वाचक का नाम : शान्ती पति का नाम: श्याम गृह संख्या : 27 उम्र : 60 लिंग : महिला	फोटो उपलब्ध	300	UZY1379064	निर्वाचक का नाम : अमर दास पिता का नाम: अभिराम दास गृह संख्या : 27 उम्र : 55 लिंग : पुरुष	फोटो उपलब्ध

301	UZY0808071	निर्वाचक का नाम : लीला देवी पति का नाम: फूल सिंह गृह संख्या : 27 उम्र : 49 लिंग : महिला	फोटो उपलब्ध	302	KCN7126303	निर्वाचक का नाम : अनन्त पिता का नाम: श्यामलाल गृह संख्या : 27 उम्र : 39 लिंग : पुरुष	फोटो उपलब्ध	303	UZY1029941	निर्वाचक का नाम : सुमन मीना पति का नाम: अनंत मीना गृह संख्या : 27 उम्र : 29 लिंग : महिला	फोटो उपलब्ध
304	RJ/09/067/417575	निर्वाचक का नाम : किशनदास पिता का नाम: लल्लू गृह संख्या : 28 उम्र : 74 लिंग : पुरुष	फोटो उपलब्ध	305	RJ/09/067/417039	निर्वाचक का नाम : कैलाश पिता का नाम: सुखपाल गृह संख्या : 31 उम्र : 70 लिंग : पुरुष	फोटो उपलब्ध	306	RJ/09/067/417051	निर्वाचक का नाम : नवली पति का नाम: कैलाश गृह संख्या : 31 उम्र : 66 लिंग : महिला	फोटो उपलब्ध
307	RJ/09/067/417066	निर्वाचक का नाम : रामकिशोर पिता का नाम: सुखपाल गृह संख्या : 31 उम्र : 61 लिंग : पुरुष	फोटो उपलब्ध	308	UZY1607340	निर्वाचक का नाम : कौशल्या देवी पति का नाम: सुखराम मीना गृह संख्या : 31 उम्र : 60 लिंग : महिला	फोटो उपलब्ध	309	UZY0298315	निर्वाचक का नाम : रामदेव पिता का नाम: सुखपाल गृह संख्या : 31 उम्र : 59 लिंग : पुरुष	फोटो उपलब्ध
310	RJ/09/067/417208	निर्वाचक का नाम : मुंशीराम मीना पिता का नाम: सुखपाल मीना गृह संख्या : 31 उम्र : 48 लिंग : पुरुष	फोटो उपलब्ध	311	KCN1358852	निर्वाचक का नाम : गंगा देवी पति का नाम: रामदेव गृह संख्या : 31 उम्र : 47 लिंग : महिला	फोटो उपलब्ध	312	UZY0473421	निर्वाचक का नाम : हितेश पिता का नाम: कैलाशचन्द गृह संख्या : 31 उम्र : 31 लिंग : पुरुष	फोटो उपलब्ध
313	UZY0716795	निर्वाचक का नाम : मंगलराम पिता का नाम: दयाराम गृह संख्या : 31 उम्र : 31 लिंग : पुरुष	फोटो उपलब्ध	314	UZY1587955	निर्वाचक का नाम : रमाबाई मीना पति का नाम: हितेश मीना गृह संख्या : 31 उम्र : 29 लिंग : महिला	फोटो उपलब्ध	315	UZY1161686	निर्वाचक का नाम : ललित कुमार मीना पिता का नाम: रामदेव मीना गृह संख्या : 31 उम्र : 26 लिंग : पुरुष	फोटो उपलब्ध
316	UZY1135490	निर्वाचक का नाम : सपना मीना पति का नाम: मुन्शी राम मीना गृह संख्या : 31 उम्र : 25 लिंग : महिला	फोटो उपलब्ध	317	UZY1138924	निर्वाचक का नाम : प्यारेलाल मीना पिता का नाम: कैलाश चंद मीना गृह संख्या : 31 उम्र : 25 लिंग : पुरुष	फोटो उपलब्ध	318	UZY1161678	निर्वाचक का नाम : शुभम सिंह पिता का नाम: रामदेव मीना गृह संख्या : 31 उम्र : 25 लिंग : पुरुष	फोटो उपलब्ध
319	UZY1229418	निर्वाचक का नाम : संजीव कुमार मीना पिता का नाम: कैलाश चांद मीना गृह संख्या : 31 उम्र : 23 लिंग : पुरुष	फोटो उपलब्ध	320	RJ/09/067/417256	निर्वाचक का नाम : पूरन पिता का नाम: धनपाल गृह संख्या : 34 उम्र : 69 लिंग : पुरुष	फोटो उपलब्ध	321	RJ/09/067/417339	निर्वाचक का नाम : रामकुरी पति का नाम: पूरन गृह संख्या : 34 उम्र : 67 लिंग : महिला	फोटो उपलब्ध
322	UZY0473439	निर्वाचक का नाम : विमलेश पिता का नाम: पूरन गृह संख्या : 34 उम्र : 36 लिंग : पुरुष	फोटो उपलब्ध	323	UZY0788372	निर्वाचक का नाम : मनीषा देवी पति का नाम: विमलेश मीना गृह संख्या : 34 उम्र : 34 लिंग : महिला	फोटो उपलब्ध	324	RJ/09/067/417053	निर्वाचक का नाम : रंगलाल पिता का नाम: रामहेत गृह संख्या : 35 उम्र : 79 लिंग : पुरुष	फोटो उपलब्ध
325	UZY0552182	निर्वाचक का नाम : शेर सिंह पिता का नाम: रंगलाल गृह संख्या : 35 उम्र : 39 लिंग : पुरुष	फोटो उपलब्ध	326	UZY1518562	निर्वाचक का नाम : श्रीमन पिता का नाम: कजौरी गृह संख्या : 36 उम्र : 64 लिंग : पुरुष	फोटो उपलब्ध	327	UZY1518547	निर्वाचक का नाम : कल्लो पति का नाम: श्रीमन गृह संख्या : 36 उम्र : 63 लिंग : महिला	फोटो उपलब्ध
328	RJ/09/067/417340	निर्वाचक का नाम : कमलेश पति का नाम: इन्द्राज गृह संख्या : 36 उम्र : 57 लिंग : महिला	फोटो उपलब्ध	329	RJ/09/067/417314	निर्वाचक का नाम : कल्लू पिता का नाम: कजौरी गृह संख्या : 36 उम्र : 53 लिंग : पुरुष	फोटो उपलब्ध	330	KCN1287440	निर्वाचक का नाम : पृथ्वीराज पिता का नाम: कजौरी गृह संख्या : 36 उम्र : 42 लिंग : पुरुष	फोटो उपलब्ध

331	UZY0042861	निर्वाचक का नाम : मोना पिता का नाम: पृथ्वीराज गृह संख्या : 36 उम्र : 40 लिंग : महिला	फोटो उपलब्ध	332	UZY0758938	निर्वाचक का नाम : बलराम पिता का नाम: इन्द्राज गृह संख्या : 36 उम्र : 36 लिंग : पुरुष	फोटो उपलब्ध	333	UZY1379452	निर्वाचक का नाम : रिकू मीना पिता का नाम: श्रीमन गृह संख्या : 36 उम्र : 36 लिंग : पुरुष	फोटो उपलब्ध
334	UZY1508191	निर्वाचक का नाम : पिन्दू मीना पिता का नाम: श्रीमन गृह संख्या : 36 उम्र : 32 लिंग : पुरुष	फोटो उपलब्ध	335	UZY0758946	निर्वाचक का नाम : सोनू मीणा पिता का नाम: श्री मन गृह संख्या : 36 उम्र : 31 लिंग : पुरुष	फोटो उपलब्ध	336	UZY1135482	निर्वाचक का नाम : मनीषा मीना पति का नाम: बलराम गृह संख्या : 36 उम्र : 26 लिंग : महिला	फोटो उपलब्ध
337	UZY1508175	निर्वाचक का नाम : सविता मीणा पति का नाम: सोनू मीणा गृह संख्या : 36 उम्र : 25 लिंग : महिला	फोटो उपलब्ध	338	UZY1508357	निर्वाचक का नाम : कुमारी कविता मीणा पति का नाम: पिन्दू मीना गृह संख्या : 36 उम्र : 25 लिंग : महिला	फोटो उपलब्ध	339	UZY1521152	निर्वाचक का नाम : रवीना कुमारी मीना पिता का नाम: प्रथ्वीराज मीना गृह संख्या : 36 उम्र : 20 लिंग : महिला	फोटो उपलब्ध
340	UZY1532050	निर्वाचक का नाम : मनीष मीना पिता का नाम: पृथ्वीराज मीना गृह संख्या : 36 उम्र : 20 लिंग : पुरुष	फोटो उपलब्ध	341	UZY1122241	निर्वाचक का नाम : उत्तम मीना पिता का नाम: भरोसी मीना गृह संख्या : 38 उम्र : 30 लिंग : पुरुष	फोटो उपलब्ध	342	UZY1122126	निर्वाचक का नाम : कोमल कुमारी मीना पति का नाम: सत्यनारायण मीना गृह संख्या : 38 उम्र : 28 लिंग : महिला	फोटो उपलब्ध
343	UZY1122167	निर्वाचक का नाम : सत्यनारायण पिता का नाम: रामभरोसी मीना गृह संख्या : 38 उम्र : 28 लिंग : पुरुष	फोटो उपलब्ध	344	UZY1122209	निर्वाचक का नाम : रविना मीना पति का नाम: उत्तम मीना गृह संख्या : 38 उम्र : 25 लिंग : महिला	फोटो उपलब्ध	345	UZY1378777	निर्वाचक का नाम : गौरा मीना पति का नाम: महेश कुमार मीना गृह संख्या : 47 उम्र : 33 लिंग : महिला	फोटो उपलब्ध
346	UZY1011964	निर्वाचक का नाम : द्रोपदी सैनी पति का नाम: लोकेशकुमार सैनी गृह संख्या : 48 उम्र : 28 लिंग : महिला	फोटो उपलब्ध	347	UZY1122282	निर्वाचक का नाम : नरसी सैनी पिता का नाम: देवीसहाय सैनी गृह संख्या : 54 उम्र : 25 लिंग : पुरुष	फोटो उपलब्ध	348	UZY1014380	निर्वाचक का नाम : राजबाई सैनी पति का नाम: पिंदू सैनी गृह संख्या : 59 उम्र : 30 लिंग : महिला	फोटो उपलब्ध
349	UZY0552208	निर्वाचक का नाम : हरीओम पिता का नाम: नथ्या गृह संख्या : 61 उम्र : 32 लिंग : पुरुष	फोटो उपलब्ध	350	UZY0996017	निर्वाचक का नाम : मंजू पति का नाम: सरवन गृह संख्या : 66 उम्र : 28 लिंग : महिला	फोटो उपलब्ध	351	UZY0996025	निर्वाचक का नाम : उदय सिंह पिता का नाम: हरिनारायण गृह संख्या : 67 उम्र : 27 लिंग : पुरुष	फोटो उपलब्ध
352	UZY0996033	निर्वाचक का नाम : सुरेन्द्र पिता का नाम: प्रकाश गृह संख्या : 70 उम्र : 28 लिंग : पुरुष	फोटो उपलब्ध	353	UZY0996058	निर्वाचक का नाम : रिकू सैनी माता का नाम: प्रेमवती गृह संख्या : 76 उम्र : 27 लिंग : पुरुष	फोटो उपलब्ध	354	UZY1071471	निर्वाचक का नाम : लक्ष्मी सैनी पति का नाम: मुखराम गृह संख्या : 83 उम्र : 30 लिंग : महिला	फोटो उपलब्ध
355	UZY0996074	निर्वाचक का नाम : बलराम सैनी पिता का नाम: श्रीमन गृह संख्या : 84 उम्र : 28 लिंग : पुरुष	फोटो उपलब्ध	356	UZY0996082	निर्वाचक का नाम : लव कुश सैनी पिता का नाम: श्रीमन सैनी गृह संख्या : 84 उम्र : 26 लिंग : पुरुष	फोटो उपलब्ध	357	UZY0996066	निर्वाचक का नाम : दीपा पति का नाम: परमसुख गृह संख्या : 89 उम्र : 28 लिंग : महिला	फोटो उपलब्ध
358	UZY1071547	निर्वाचक का नाम : अंगुरी देवी पति का नाम: देवी राम सैनी गृह संख्या : 106 उम्र : 31 लिंग : महिला	फोटो उपलब्ध	359	UZY1071174	निर्वाचक का नाम : मंजू पति का नाम: शेर सिंह सैनी गृह संख्या : 106 उम्र : 28 लिंग : महिला	फोटो उपलब्ध	360	UZY1458116	निर्वाचक का नाम : मंजू सैनी पिता का नाम: नहन्या राम सैनी गृह संख्या : 108 उम्र : 22 लिंग : महिला	फोटो उपलब्ध

विधान सभा क्षेत्र की संख्या व नाम : 69-कठुमर
अनुभाग की संख्या व नाम : 1-दौतवाड,दौतियाँ

361

UZY1204080

निर्वाचक का नाम : मुनीराम
पिता का नाम: विश्राम मीना
गृह संख्या : 123
उम्र : 23 लिंग : पुरुष

फोटो उपलब्ध

362

UZY1138882

निर्वाचक का नाम : नीतू सिंह
पति का नाम: कप्तान कुमार मीना
गृह संख्या : दंटवाड
उम्र : 36 लिंग : महिला

फोटो उपलब्ध

363	1	UZY1731843
निर्वाचक का नाम : सुमेर सिंह मीना पिता का नाम: संतोष कुमार मीना गृह संख्या : 24 उम्र : 18 लिंग : पुरुष		
फोटो उपलब्ध		

364	1	UZY1731850
निर्वाचक का नाम : आश्रिया मीना पिता का नाम: मुकेश चंद मीना गृह संख्या : 5 उम्र : 18 लिंग : महिला		
फोटो उपलब्ध		

365	1	UZY1740893
निर्वाचक का नाम : पूजा मीना पति का नाम: सचिन मीना गृह संख्या : 8 उम्र : 25 लिंग : महिला		
फोटो उपलब्ध		

366	1	UZY1740943
निर्वाचक का नाम : मनीषा मीना पति का नाम: संजय मीना गृह संख्या : 8 उम्र : 28 लिंग : महिला		
फोटो उपलब्ध		

निर्वाचकों का विवरण :

A) मतदाताओं की संख्या :

	नामावली का प्रकार	निर्वाचक नामावली की पहचान :	मतदाताओं की संख्या :				
			पुरुष	महिला	तृतीय लिंग	कुल	
I	मूल	मूल नामावली	समस्त पूरकों को समेकित करते हुए विशेष गहन पुनरीक्षण 2026 की मूल नामावली	201	161	0	362
II	घटक I - परिवर्धन सूची	पूरक 1	विशेष गहन पुनरीक्षण - 2026	1	3	0	4
III	घटक II - विलोपन सूची	पूरक 1	विशेष गहन पुनरीक्षण - 2026	0	0	0	0
IV	लिंग में संशोधन के कारण अंतर			0	0	0	0
पुनरीक्षण के बाद इस नामावली में शुद्ध निर्वाचक (I+II-III+IV)				202	164	0	366

B) संशोधनों की संख्या :

नामावली का प्रकार	निर्वाचक नामावली की पहचान :	संशोधनों की संख्या :
पूरक 1	विशेष गहन पुनरीक्षण - 2026	0

निर्वाचक रजिस्ट्रीकरण अधिकारी द्वारा जारी

E2-मृत्यु, S2-स्थानांतरित, R2-दोहरी प्रविष्टि, M2-लापता, Q2-अहर्ता नहीं