

निर्वाचक नामावली 2026 S20 राजस्थान

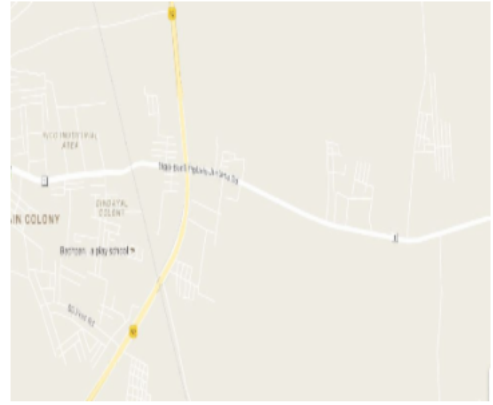
विधान सभा क्षेत्र की संख्या, नाम व आरक्षण स्थिति : 95 - निवाई (अ.जा.)		भाग संख्या : : 193											
संसदीय निर्वाचन क्षेत्र की संख्या, नाम व आरक्षण स्थिति, जिसमें विधान सभा निर्वाचन क्षेत्र स्थित है : 12 - टोंक-सवाई माधोपुर (सामान्य)													
1. पुनरीक्षण का विवरण													
पुनरीक्षण का वर्ष :	2026	निर्वाचक नामावली की पहचान : समस्त पूरकों को समेकित करते हुए विशेष गहन पुनरीक्षण 2026 की मूल नामावली											
अर्हता तिथि :	01-01-2026												
पुनरीक्षण का स्वरूप :	विशेष गहन पुनरीक्षण - 2026												
प्रकाशन की तिथि :	21-02-2026												
2. भाग व मतदान क्षेत्र का विवरण :													
भाग में आने वाले अनुभागों की संख्या और नाम :													
1-बडबो का मोहल्ला, जमात क्षेत्र वार्ड 01 2-गुजरो का मोहल्ला, जमात क्षेत्र वार्ड 01 3-जमात क्षेत्र, जमात क्षेत्र वार्ड 01 4-धोबियो व नाई की बस्ती, जमात क्षेत्र वार्ड 01 5-कालू पटेल की ढाणी का रास्ता, जमात क्षेत्र वार्ड 01 6-नाई, पारीक, जमात क्षेत्र वार्ड 01 7-माली, गुर्जर स्वामी बस्ती, जमात क्षेत्र वार्ड 01 8-जाटो का मोहल्ला, जमात क्षेत्र वार्ड 01	<table style="width: 100%; border-collapse: collapse;"> <tr> <td style="width: 60%;">मुख्य शहर / मुख्य ग्राम वार्ड</td> <td style="width: 40%;">: निवाई</td> </tr> <tr> <td>पोस्ट ऑफिस</td> <td>: NEWAI एसओ</td> </tr> <tr> <td>पुलिस थाना</td> <td>: निवाई</td> </tr> <tr> <td>तहसील</td> <td>:</td> </tr> <tr> <td>जिला</td> <td>: टोंक</td> </tr> <tr> <td>पिन कोड</td> <td>: 304021</td> </tr> </table>	मुख्य शहर / मुख्य ग्राम वार्ड	: निवाई	पोस्ट ऑफिस	: NEWAI एसओ	पुलिस थाना	: निवाई	तहसील	:	जिला	: टोंक	पिन कोड	: 304021
मुख्य शहर / मुख्य ग्राम वार्ड	: निवाई												
पोस्ट ऑफिस	: NEWAI एसओ												
पुलिस थाना	: निवाई												
तहसील	:												
जिला	: टोंक												
पिन कोड	: 304021												
3. मतदान केंद्र का विवरण													
मतदान केंद्र की संख्या व नाम :	193 - शिवाजी कॉलोनी गली नंबर 3	मतदान केन्द्र की विशेष हैसियत (पुरुष/महिला/सामान्य) :	सामान्य										
मतदान केंद्र का भवन व पता :	राजकीय उच्च प्राथमिक विद्यालय, पूर्वी भाग, सिटी नं0 3 शिवाजी कॉलोनी निवाई	इस मतदान क्षेत्र के सहायक (ऑक्जिलियरी) मतदान केन्द्रों की संख्या :	0										
4. मतदाताओं की संख्या :													
आरंभिक क्रम	अंतिम क्रम	मतदाताओं की संख्या											
संख्या	संख्या	पुरुष	महिला	तृतीय लिंग	कुल								
1	951	500	445	0	945								

निर्वाचक रजिस्ट्रीकरण अधिकारी द्वारा जारी

Nazri Naksha



Google Map View



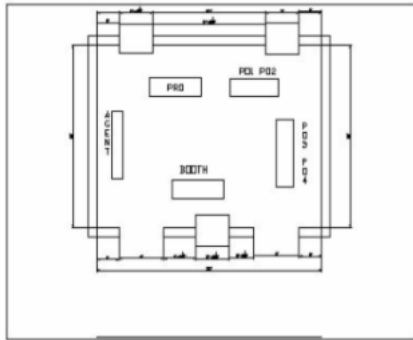
Polling Station Building Front View



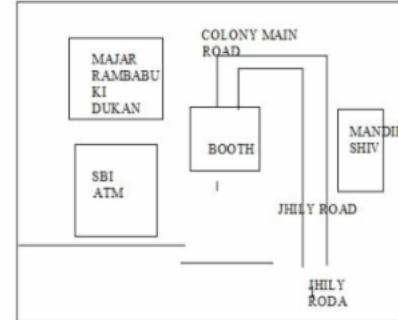
Polling Station Front View



Cad View



Key MAP View



1	ABF1510999	निर्वाचक का नाम : भाग्यश्री सिंह पति का नाम: विजेंद्र सिंह गृह संख्या : 00 उम्र : 35 लिंग : महिला	2	ABF1551183	निर्वाचक का नाम : कौशल्या कंवर राजपूत पति का नाम: सत्यनारायण गृह संख्या : 00 उम्र : 33 लिंग : महिला	3	ABF1820349	निर्वाचक का नाम : उगन्ती पति का नाम: मोरपाल गुर्जर गृह संख्या : 00 उम्र : 31 लिंग : महिला
4	ABF1554856	निर्वाचक का नाम : विजेंद्र सिंह पिता का नाम: हनुमान सिंह गृह संख्या : 00 उम्र : 30 लिंग : पुरुष	5	ABF1601806	निर्वाचक का नाम : राजेश सेन पिता का नाम: कालू राम सेन गृह संख्या : 00 उम्र : 30 लिंग : पुरुष	6	ABF1610674	निर्वाचक का नाम : आशु सैनी पिता का नाम: धन्ना लाल सैनी गृह संख्या : 00 उम्र : 28 लिंग : पुरुष
7	ABF1820232	निर्वाचक का नाम : प्रिया सैन पति का नाम: राजेश सैन गृह संख्या : 00 उम्र : 28 लिंग : महिला	8	ABF1506658	निर्वाचक का नाम : मनीष गुर्जर पिता का नाम: भैरू लाल गुर्जर गृह संख्या : 00 उम्र : 26 लिंग : पुरुष	9	ABF1610732	निर्वाचक का नाम : माया सैनी पति का नाम: आशु सैनी गृह संख्या : 00 उम्र : 26 लिंग : महिला
10	ABF1666577	निर्वाचक का नाम : सुमन राजवंशी पिता का नाम: रामेश्वर प्रसाद बलाई गृह संख्या : 00 उम्र : 26 लिंग : महिला	11	ABF1353556	निर्वाचक का नाम : प्रियंका पिता का नाम: शिशुपाल गृह संख्या : 00 उम्र : 25 लिंग : महिला	12	ABF1771963	निर्वाचक का नाम : ममता पति का नाम: राजेश गृह संख्या : 00 उम्र : 25 लिंग : महिला
13	ABF1353747	निर्वाचक का नाम : अंकित पिता का नाम: राम दयाल गृह संख्या : 00 उम्र : 24 लिंग : पुरुष	14	ABF1353796	निर्वाचक का नाम : अनिता पिता का नाम: धन्ना लाल गृह संख्या : 00 उम्र : 24 लिंग : महिला	15	ABF1352475	निर्वाचक का नाम : शुभम पिता का नाम: उम्मेद गृह संख्या : 00 उम्र : 24 लिंग : पुरुष
16	ABF1353739	निर्वाचक का नाम : रविन्द्र पिता का नाम: शिशुपाल गृह संख्या : 00 उम्र : 24 लिंग : पुरुष	17	ABF1790617	निर्वाचक का नाम : पिस्ता बाई धोबी पति का नाम: पवन मरेठा गृह संख्या : 00 उम्र : 24 लिंग : महिला	18	ABF1601749	निर्वाचक का नाम : सागर सैनी पिता का नाम: ओमप्रकाश सैनी गृह संख्या : 00 उम्र : 23 लिंग : पुरुष
19	ABF1821842	निर्वाचक का नाम : संजय राजवंशी पिता का नाम: गजराज राजवंशी गृह संख्या : 00 उम्र : 23 लिंग : पुरुष	20	ABF1772003	निर्वाचक का नाम : शिन् पति का नाम: रामधन गृह संख्या : 00 उम्र : 23 लिंग : महिला	21	ABF1641505	निर्वाचक का नाम : ललित किशोर मरेठा पिता का नाम: राम प्रसाद मरेठा गृह संख्या : 00 उम्र : 22 लिंग : पुरुष
22	ABF1602218	निर्वाचक का नाम : कुलवर्धन सिंह राठौड़ पिता का नाम: होशियार सिंह गृह संख्या : 00 उम्र : 21 लिंग : पुरुष	23	ABF1610724	निर्वाचक का नाम : काकूल मीना पिता का नाम: दीपक मीना गृह संख्या : 00 उम्र : 21 लिंग : महिला	24	ABF1820422	निर्वाचक का नाम : कविता गुर्जर पिता का नाम: भैरू लाल गुर्जर गृह संख्या : 00 उम्र : 21 लिंग : महिला
25	DMH1206309	निर्वाचक का नाम : फेमिदा पति का नाम: महमूद खान सूरी गृह संख्या : 1 उम्र : 78 लिंग : महिला	26	DMH1206317	निर्वाचक का नाम : आगाखान सूरी पिता का नाम: महमूद खान सूरी गृह संख्या : 1 उम्र : 53 लिंग : पुरुष	27	ABF0545434	निर्वाचक का नाम : अनिल कुमार पिता का नाम: कन्हैयालाल गृह संख्या : 1क उम्र : 40 लिंग : पुरुष
28	ABF0659185	निर्वाचक का नाम : अवधेश पिता का नाम: कन्हैयालाल गृह संख्या : 1क उम्र : 30 लिंग : पुरुष	29	RJ/13/089/126443	निर्वाचक का नाम : मुजफ्फर पिता का नाम: अच्छन गृह संख्या : 2 उम्र : 75 लिंग : पुरुष	30	RJ/13/089/126004	निर्वाचक का नाम : जुलेखां पति का नाम: गजम्फर गृह संख्या : 2 उम्र : 63 लिंग : महिला

31	RJ/13/089/126007	निर्वाचक का नाम : जफर खान पिता का नाम: मुज्जफर खान गृह संख्या : 2 उम्र : 48 लिंग : पुरुष	फोटो उपलब्ध	32	RJ/13/089/126005	निर्वाचक का नाम : शाकिर पिता का नाम: गजम्फर गृह संख्या : 2 उम्र : 46 लिंग : पुरुष	फोटो उपलब्ध	33	ABF0469429	निर्वाचक का नाम : शहनाज पति का नाम: शाकिर गृह संख्या : 2 उम्र : 46 लिंग : महिला	फोटो उपलब्ध
34	DMH1576818	निर्वाचक का नाम : शायरा बानो पति का नाम: जफर गृह संख्या : 2 उम्र : 43 लिंग : महिला	फोटो उपलब्ध	35	DMH1206333	निर्वाचक का नाम : चतर सिंह पिता का नाम: पापूदान सिंह गृह संख्या : 3 उम्र : 63 लिंग : पुरुष	फोटो उपलब्ध	36	RJ/13/089/127018	निर्वाचक का नाम : चांद कंवर पति का नाम: चतर सिंह गृह संख्या : 3 उम्र : 60 लिंग : महिला	फोटो उपलब्ध
37	DMH1206341	निर्वाचक का नाम : नवल किशोर सिंग राजावत पिता का नाम: चतर सिंह गृह संख्या : 3 उम्र : 46 लिंग : पुरुष	फोटो उपलब्ध	38	DMH1206366	निर्वाचक का नाम : नरेन्द्र पिता का नाम: चतर सिंह गृह संख्या : 3 उम्र : 43 लिंग : पुरुष	फोटो उपलब्ध	39	ABF0144634	निर्वाचक का नाम : नीतू कंवर पति का नाम: नरेन्द्र सिंह गृह संख्या : 3 उम्र : 35 लिंग : महिला	फोटो उपलब्ध
40	DMH1206358	निर्वाचक का नाम : अनिता कंवर राजावत पति का नाम: नवल किशोर गृह संख्या : 3 उम्र : 31 लिंग : महिला	फोटो उपलब्ध	41	ABF1537299	निर्वाचक का नाम : कोमल कंवर राजपूत पिता का नाम: नवल किशोर सिंह गृह संख्या : 3 उम्र : 23 लिंग : महिला	फोटो उपलब्ध	42	ABF1537141	निर्वाचक का नाम : गोविंद सिंह राजपूत पिता का नाम: नवल किशोर सिंह गृह संख्या : 3 उम्र : 22 लिंग : पुरुष	फोटो उपलब्ध
43	DMH1206374	निर्वाचक का नाम : रामेश्वर पिता का नाम: बालचंद गृह संख्या : 4 उम्र : 63 लिंग : पुरुष	फोटो उपलब्ध	44	DMH1206382	निर्वाचक का नाम : संतरा पति का नाम: रामेश्वर गृह संख्या : 4 उम्र : 58 लिंग : महिला	फोटो उपलब्ध	45	ABF0469437	निर्वाचक का नाम : रविशंकर पिता का नाम: रामेश्वर गृह संख्या : 4 उम्र : 35 लिंग : पुरुष	फोटो उपलब्ध
46	ABF0572362	निर्वाचक का नाम : शिशुपाल पिता का नाम: नत्थूसिंह गृह संख्या : 4क उम्र : 63 लिंग : पुरुष	फोटो उपलब्ध	47	ABF0572354	निर्वाचक का नाम : सुशीला कंवर पति का नाम: शिशुपाल गृह संख्या : 4क उम्र : 58 लिंग : महिला	फोटो उपलब्ध	48	DMH1073377	निर्वाचक का नाम : श्यामलाल पिता का नाम: हरिनारायण गृह संख्या : 5 उम्र : 56 लिंग : पुरुष	फोटो उपलब्ध
49	DMH1206390	निर्वाचक का नाम : शांति पति का नाम: श्यामलाल गृह संख्या : 5 उम्र : 51 लिंग : महिला	फोटो उपलब्ध	50	ABF0390302	निर्वाचक का नाम : राजेन्द्र पिता का नाम: श्याम लाल गृह संख्या : 5 उम्र : 41 लिंग : पुरुष	फोटो उपलब्ध	51	ABF0390369	निर्वाचक का नाम : नरेन्द्र पिता का नाम: श्याम लाल गृह संख्या : 5 उम्र : 40 लिंग : पुरुष	फोटो उपलब्ध
52	ABF0390336	निर्वाचक का नाम : पार्वती पति का नाम: राजेन्द्र गृह संख्या : 5 उम्र : 35 लिंग : महिला	फोटो उपलब्ध	53	ABF0390310	निर्वाचक का नाम : सुमन पति का नाम: नरेन्द्र गृह संख्या : 5 उम्र : 33 लिंग : महिला	फोटो उपलब्ध	54	ABF1564384	निर्वाचक का नाम : ओमप्रकाश माली पिता का नाम: रामसुख माली गृह संख्या : 6 उम्र : 58 लिंग : पुरुष	फोटो उपलब्ध
55	RJ/13/089/126009	निर्वाचक का नाम : नारंगी पति का नाम: ओमप्रकाश गृह संख्या : 6 उम्र : 55 लिंग : महिला	फोटो उपलब्ध	56	ABF1963313	निर्वाचक का नाम : संजय कुमार सैनी पिता का नाम: ओमप्रकाश माली गृह संख्या : 06 उम्र : 33 लिंग : पुरुष	फोटो उपलब्ध	57	ABF1962752	निर्वाचक का नाम : रामघनी देवी पति का नाम: संजय कुमार सैनी गृह संख्या : 06 उम्र : 30 लिंग : महिला	फोटो उपलब्ध
58	RJ/13/089/126010	निर्वाचक का नाम : शंकर सिंह पिता का नाम: कल्याण सिंह गृह संख्या : 7 उम्र : 59 लिंग : पुरुष	फोटो उपलब्ध	59	RJ/13/089/126445	निर्वाचक का नाम : इन्द्रा पति का नाम: शंकर सिंह गृह संख्या : 7 उम्र : 54 लिंग : महिला	फोटो उपलब्ध	60	ABF0419580	निर्वाचक का नाम : अंकेश सिंह पिता का नाम: शंकर सिंह गृह संख्या : 7 उम्र : 34 लिंग : पुरुष	फोटो उपलब्ध

61	RJ/13/089/126014	निर्वाचक का नाम : नादान सिंह पिता का नाम: पापूदान गृह संख्या : 8 उम्र : 65 लिंग : पुरुष	फोटो उपलब्ध	62	RJ/13/089/126015	निर्वाचक का नाम : हेम कंवर पति का नाम: नादानसिंह गृह संख्या : 8 उम्र : 59 लिंग : महिला	फोटो उपलब्ध	63	RJ/13/089/126016	निर्वाचक का नाम : स्नेहलता पति का नाम: फूल चन्द गृह संख्या : 9 उम्र : 61 लिंग : महिला	फोटो उपलब्ध
64	DMH2452035	निर्वाचक का नाम : आशा देवी पति का नाम: दीपक कुमार गृह संख्या : 9 उम्र : 43 लिंग : महिला	फोटो उपलब्ध	65	DMH1413376	निर्वाचक का नाम : दीपक पिता का नाम: फूलचंद गृह संख्या : 9 उम्र : 42 लिंग : पुरुष	फोटो उपलब्ध	66	RJ/13/089/126017	निर्वाचक का नाम : भंवरी देवी पति का नाम: बदरी सिंह गृह संख्या : 10 उम्र : 58 लिंग : महिला	फोटो उपलब्ध
67	DMH1413392	निर्वाचक का नाम : रामसिंह पिता का नाम: बट्टी सिंह गृह संख्या : 10 उम्र : 45 लिंग : पुरुष	फोटो उपलब्ध	68	ABF0126433	निर्वाचक का नाम : पप्पू सिंह पिता का नाम: बट्टी सिंह गृह संख्या : 10 उम्र : 44 लिंग : पुरुष	फोटो उपलब्ध	69	DMH1413400	निर्वाचक का नाम : ओमप्रकाश पिता का नाम: बट्टी सिंह गृह संख्या : 10 उम्र : 41 लिंग : पुरुष	फोटो उपलब्ध
70	ABF0659177	निर्वाचक का नाम : सत्यनारायण पिता का नाम: बट्टीसिंह गृह संख्या : 10 उम्र : 37 लिंग : पुरुष	फोटो उपलब्ध	71	DMH1206408	निर्वाचक का नाम : दयाराम पिता का नाम: कानादास गृह संख्या : 11 उम्र : 43 लिंग : पुरुष	फोटो उपलब्ध	72	ABF0469452	निर्वाचक का नाम : उषा पति का नाम: दयाराम गृह संख्या : 11 उम्र : 36 लिंग : महिला	फोटो उपलब्ध
73	RJ/13/089/126019	निर्वाचक का नाम : भंवर सिंह पिता का नाम: अमर सिंह गृह संख्या : 12 उम्र : 68 लिंग : पुरुष	फोटो उपलब्ध	74	RJ/13/089/126020	निर्वाचक का नाम : मीरा कंवर पति का नाम: भंवर सिंह गृह संख्या : 12 उम्र : 61 लिंग : महिला	फोटो उपलब्ध	75	ABF0144659	निर्वाचक का नाम : विजेन्द्र सिंह पिता का नाम: भंवर सिंह गृह संख्या : 12 उम्र : 36 लिंग : पुरुष	फोटो उपलब्ध
76	ABF0750042	निर्वाचक का नाम : प्रिया राजवी पति का नाम: विजेन्द्र सिंह गृह संख्या : 12 उम्र : 36 लिंग : महिला	फोटो उपलब्ध	77	ABF0545202	निर्वाचक का नाम : दुगरेश कंवर पिता का नाम: भंवर सिंह गृह संख्या : 12 उम्र : 35 लिंग : महिला	फोटो उपलब्ध	78	RJ/13/089/126041	निर्वाचक का नाम : उमिला पति का नाम: दया राम गृह संख्या : 13 उम्र : 53 लिंग : महिला	फोटो उपलब्ध
79	ABF0658641	निर्वाचक का नाम : लालाराम पिता का नाम: छीतरलाल गृह संख्या : 13 उम्र : 42 लिंग : पुरुष	फोटो उपलब्ध	80	ABF0658633	निर्वाचक का नाम : शिमला देवी पति का नाम: लालाराम गृह संख्या : 13 उम्र : 37 लिंग : महिला	फोटो उपलब्ध	81	RJ/13/089/126399	निर्वाचक का नाम : कमला पति का नाम: चतरभुज गृह संख्या : 14 उम्र : 63 लिंग : महिला	फोटो उपलब्ध
82	DMH1413434	निर्वाचक का नाम : रामदयाल पिता का नाम: चतरभुज गृह संख्या : 14 उम्र : 51 लिंग : पुरुष	फोटो उपलब्ध	83	DMH1632595	निर्वाचक का नाम : संतरा पति का नाम: रामदयाल गृह संख्या : 14 उम्र : 48 लिंग : महिला	फोटो उपलब्ध	84	DMH1206432	निर्वाचक का नाम : शिवराज पिता का नाम: चतरभुज गृह संख्या : 14 उम्र : 45 लिंग : पुरुष	फोटो उपलब्ध
85	DMH1632819	निर्वाचक का नाम : सुशीला पति का नाम: शिवराज गृह संख्या : 14 उम्र : 43 लिंग : महिला	फोटो उपलब्ध	86	DMH2399996	निर्वाचक का नाम : तारा पति का नाम: गजराज गृह संख्या : 14 उम्र : 42 लिंग : महिला	फोटो उपलब्ध	87	ABF1402726	निर्वाचक का नाम : पवन राजवंशी राजवंशी पिता का नाम: रामदयाल वर्मा गृह संख्या : 14 उम्र : 29 लिंग : पुरुष	फोटो उपलब्ध
88	ABF1421635	निर्वाचक का नाम : भारती राजवन्ही पिता का नाम: शिवराज गृह संख्या : 14 उम्र : 24 लिंग : महिला	फोटो उपलब्ध	89	ABF1844430	निर्वाचक का नाम : विष्णु उदावत पति का नाम: सुरेंद्र सिंह गृह संख्या : 15 उम्र : 28 लिंग : महिला	फोटो उपलब्ध	90	DMH1206465	निर्वाचक का नाम : हनुमान सिंह पिता का नाम: शंभू सिंह गृह संख्या : 16 उम्र : 63 लिंग : पुरुष	फोटो उपलब्ध

91	DMH1413442	निर्वाचक का नाम : भंवर कंवर पति का नाम: हनुमान सिंह गृह संख्या : 16 उम्र : 60 लिंग : महिला	फोटो उपलब्ध	92	ABF0545210	निर्वाचक का नाम : कानसिंह पिता का नाम: हनुमान गृह संख्या : 16 उम्र : 33 लिंग : पुरुष	फोटो उपलब्ध	93	ABF0572271	निर्वाचक का नाम : लाडकंवर पति का नाम: गजराज सिंह गृह संख्या : 16क उम्र : 68 लिंग : महिला	फोटो उपलब्ध
94	ABF0721233	निर्वाचक का नाम : पृथ्वीराज पिता का नाम: गजराज गृह संख्या : 16क उम्र : 46 लिंग : पुरुष	फोटो उपलब्ध	95	ABF0572289	निर्वाचक का नाम : बुदेश पति का नाम: होशियार सिंह गृह संख्या : 16क उम्र : 45 लिंग : महिला	फोटो उपलब्ध	96	RJ/13/089/126375	निर्वाचक का नाम : उम्मेद सिंह पिता का नाम: पूरणसिंह गृह संख्या : 17 उम्र : 51 लिंग : पुरुष	फोटो उपलब्ध
97	DMH1206473	निर्वाचक का नाम : शांति पति का नाम: उम्मेद सिंह गृह संख्या : 17 उम्र : 43 लिंग : महिला	फोटो उपलब्ध	98	ABF0061028	निर्वाचक का नाम : कमल सिंह पिता का नाम: पूरण सिंह गृह संख्या : 17 उम्र : 43 लिंग : पुरुष	फोटो उपलब्ध	99	ABF2002228	निर्वाचक का नाम : मनीषा राजावत पति का नाम: कान सिंह गृह संख्या : 18 उम्र : 32 लिंग : महिला	फोटो उपलब्ध
100	ABF0144667	निर्वाचक का नाम : नगेन्द्र सिंह पिता का नाम: नारायण सिंह गृह संख्या : 19 उम्र : 39 लिंग : पुरुष	फोटो उपलब्ध	101	RJ/13/089/126048	निर्वाचक का नाम : केसर पति का नाम: मुल चन्द गृह संख्या : 20 उम्र : 74 लिंग : महिला	फोटो उपलब्ध	102	RJ/13/089/126050	निर्वाचक का नाम : धन्ना लाल पिता का नाम: मूलचन्द गृह संख्या : 20 उम्र : 54 लिंग : पुरुष	फोटो उपलब्ध
103	RJ/13/089/126024	निर्वाचक का नाम : घनश्याम पिता का नाम: नानक राम गृह संख्या : 23 उम्र : 67 लिंग : पुरुष	फोटो उपलब्ध	104	ABF0390344	निर्वाचक का नाम : मीनाक्षी पति का नाम: गौरव गृह संख्या : 23 उम्र : 43 लिंग : महिला	फोटो उपलब्ध	105	RJ/13/089/126022	निर्वाचक का नाम : रामफूल पिता का नाम: छीतरमल गृह संख्या : 24 उम्र : 68 लिंग : पुरुष	फोटो उपलब्ध
106	RJ/13/089/126023	निर्वाचक का नाम : प्रेम देवी पति का नाम: रामफूल गृह संख्या : 24 उम्र : 63 लिंग : महिला	फोटो उपलब्ध	107	ABF0659136	निर्वाचक का नाम : मूलसिंह पिता का नाम: प्रहलाद गृह संख्या : 24 उम्र : 46 लिंग : पुरुष	फोटो उपलब्ध	108	ABF0659052	निर्वाचक का नाम : हेम कंवर पति का नाम: मूलसिंह गृह संख्या : 24 उम्र : 44 लिंग : महिला	फोटो उपलब्ध
109	ABF0169128	निर्वाचक का नाम : हनुमान पिता का नाम: रामफूल गृह संख्या : 24 उम्र : 38 लिंग : पुरुष	फोटो उपलब्ध	110	ABF0469460	निर्वाचक का नाम : पवन पिता का नाम: रामफूल गृह संख्या : 24 उम्र : 32 लिंग : पुरुष	फोटो उपलब्ध	111	ABF1719137	निर्वाचक का नाम : मनमोहन घासल पिता का नाम: किशन घासल गृह संख्या : 24, दादू विहार, वार्ड नं 1 उम्र : 22 लिंग : पुरुष	फोटो उपलब्ध
112	ABF0659094	निर्वाचक का नाम : ममता पति का नाम: रामधन गृह संख्या : 25 उम्र : 51 लिंग : महिला	फोटो उपलब्ध	113	ABF0659102	निर्वाचक का नाम : रामधन पिता का नाम: रामकरण गृह संख्या : 25 उम्र : 30 लिंग : पुरुष	फोटो उपलब्ध	114	RJ/13/089/101876	निर्वाचक का नाम : रमा कंवर पति का नाम: छीतर सिंह गृह संख्या : 26 उम्र : 57 लिंग : महिला	फोटो उपलब्ध
115	DMH1632488	निर्वाचक का नाम : छीतर सिंह पिता का नाम: गोरधन सिंह गृह संख्या : 26 उम्र : 53 लिंग : पुरुष	फोटो उपलब्ध	116	ABF1925924	निर्वाचक का नाम : राजेश पिता का नाम: चन्द्र पाल गृह संख्या : 28 उम्र : 55 लिंग : पुरुष	फोटो उपलब्ध	117	RJ/13/089/126030	निर्वाचक का नाम : ममता पति का नाम: राकेश गृह संख्या : 28 उम्र : 52 लिंग : महिला	फोटो उपलब्ध
118	ABF0721258	निर्वाचक का नाम : मधु देवी पति का नाम: राजेश गृह संख्या : 28 उम्र : 47 लिंग : महिला	फोटो उपलब्ध	119	DMH1413517	निर्वाचक का नाम : कालूसैन पिता का नाम: छोटूलाल गृह संख्या : 29 उम्र : 55 लिंग : पुरुष	फोटो उपलब्ध	120	DMH1413525	निर्वाचक का नाम : कौशल्या पति का नाम: कालूसैन गृह संख्या : 29 उम्र : 53 लिंग : महिला	फोटो उपलब्ध

121	ABF0572222	निर्वाचक का नाम : नरेश कुमार सेन पिता का नाम: कालूराम गृह संख्या : 29 उम्र : 36 लिंग : पुरुष	122	ABF0572230	निर्वाचक का नाम : निशा पति का नाम: नरेश गृह संख्या : 29 उम्र : 33 लिंग : महिला	123	ABF0572248	निर्वाचक का नाम : दिनेश पिता का नाम: कालूराम गृह संख्या : 29 उम्र : 32 लिंग : पुरुष
124	ABF0572255	निर्वाचक का नाम : माया पति का नाम: दिनेश गृह संख्या : 29 उम्र : 32 लिंग : महिला	125	ABF0721266	निर्वाचक का नाम : चन्द्रप्रकाश पिता का नाम: मोहनलाल गृह संख्या : 29 क उम्र : 56 लिंग : पुरुष	126	ABF0721373	निर्वाचक का नाम : सरिता देवी पति का नाम: चन्द्रप्रकाश गृह संख्या : 29 क उम्र : 52 लिंग : महिला
127	ABF0721282	निर्वाचक का नाम : प्रहलाद पिता का नाम: मेघसिंह गृह संख्या : 32 उम्र : 62 लिंग : पुरुष	128	ABF0721209	निर्वाचक का नाम : ओमैन्द्र पति का नाम: प्रहलाद गृह संख्या : 32 उम्र : 60 लिंग : महिला	129	ABF0020537	निर्वाचक का नाम : महेन्द्र सिंह पिता का नाम: अमर सिंह गृह संख्या : 31 उम्र : 43 लिंग : पुरुष
130	ABF0469502	निर्वाचक का नाम : मधु कंवर पति का नाम: महेन्द्र गृह संख्या : 31 उम्र : 39 लिंग : महिला	131	RJ/13/089/126036	निर्वाचक का नाम : मिठू लाल पिता का नाम: कजोडमल गृह संख्या : 33 उम्र : 53 लिंग : पुरुष	132	RJ/13/089/126446	निर्वाचक का नाम : कोशल्या पति का नाम: मिठू लाल गृह संख्या : 33 उम्र : 51 लिंग : महिला
133	ABF0645820	निर्वाचक का नाम : रमेश पिता का नाम: कजोडमल गृह संख्या : 33 उम्र : 42 लिंग : पुरुष	134	RJ/13/089/126035	निर्वाचक का नाम : सुरेश पिता का नाम: घासी लाल गृह संख्या : 34 उम्र : 68 लिंग : पुरुष	135	DMH1576834	निर्वाचक का नाम : ज्योति पति का नाम: सुरेश गृह संख्या : 34 उम्र : 63 लिंग : महिला
136	ABF0469510	निर्वाचक का नाम : शिल्पा पिता का नाम: सुरेश चन्द गृह संख्या : 34 उम्र : 38 लिंग : महिला	137	ABF0469528	निर्वाचक का नाम : आदित्य पिता का नाम: सुरेश चन्द गृह संख्या : 34 उम्र : 33 लिंग : पुरुष	138	DMH1206523	निर्वाचक का नाम : सावित्री पति का नाम: सीताराम गृह संख्या : 35 उम्र : 51 लिंग : महिला
139	ABF0244244	निर्वाचक का नाम : गिरंज पिता का नाम: स्व० सीताराम गृह संख्या : 35 उम्र : 37 लिंग : पुरुष	140	ABF0244269	निर्वाचक का नाम : दीपक पिता का नाम: स्व० सीताराम गृह संख्या : 35 उम्र : 35 लिंग : पुरुष	141	ABF0244251	निर्वाचक का नाम : महेन्द्र पिता का नाम: स्व० सीताराम गृह संख्या : 35 उम्र : 34 लिंग : पुरुष
142	ABF0469544	निर्वाचक का नाम : रंजना पति का नाम: गिरंज गृह संख्या : 35 उम्र : 34 लिंग : महिला	143	ABF0469536	निर्वाचक का नाम : जितेन्द्र पिता का नाम: सीताराम गृह संख्या : 35 उम्र : 33 लिंग : पुरुष	144	ABF0659193	निर्वाचक का नाम : वन्दना पिता का नाम: दीपक गृह संख्या : 35 उम्र : 30 लिंग : महिला
145	ABF0419606	निर्वाचक का नाम : शिवराज पिता का नाम: गोपाल गृह संख्या : 36क उम्र : 49 लिंग : पुरुष	146	ABF0419614	निर्वाचक का नाम : कमलेश पति का नाम: शिवराज गृह संख्या : 36क उम्र : 44 लिंग : महिला	147	RJ/13/089/126034	निर्वाचक का नाम : मुकेश पिता का नाम: सीता राम गृह संख्या : 37 उम्र : 51 लिंग : पुरुष
# 148	ABF0061051	निर्वाचक का नाम : सत्यभामा पारिक पति का नाम: मुकेश गृह संख्या : 37 उम्र : 47 लिंग : महिला	149	RJ/13/089/126031	निर्वाचक का नाम : रामकरण पिता का नाम: सुवा लाल गृह संख्या : 38 उम्र : 69 लिंग : पुरुष	150	RJ/13/089/126115	निर्वाचक का नाम : हरी सिंह पिता का नाम: किशोर सिंह गृह संख्या : 39 उम्र : 50 लिंग : पुरुष

151	DMH2452449	निर्वाचक का नाम : विष्णु कंवर पति का नाम: हरि सिंह गृह संख्या : 39 उम्र : 48 लिंग : महिला	फोटो उपलब्ध	152	RJ/13/089/126118	निर्वाचक का नाम : रघुवीरसिंह पिता का नाम: किशोर सिंह गृह संख्या : 39 उम्र : 47 लिंग : पुरुष	फोटो उपलब्ध	153	DMH1576859	निर्वाचक का नाम : रमेश सिंह पिता का नाम: किशोर सिंह गृह संख्या : 39 उम्र : 44 लिंग : पुरुष	फोटो उपलब्ध
154	ABF0469551	निर्वाचक का नाम : सुनिता पति का नाम: रमेश गृह संख्या : 39 उम्र : 40 लिंग : महिला	फोटो उपलब्ध	155	RJ/13/089/126246	निर्वाचक का नाम : राजेन्द्र सिंह पिता का नाम: शम्भू सिंह गृह संख्या : 40 उम्र : 68 लिंग : पुरुष	फोटो उपलब्ध	156	RJ/13/089/126248	निर्वाचक का नाम : हिममत कंवर पति का नाम: राजेन्द्र सिंह गृह संख्या : 40 उम्र : 63 लिंग : महिला	फोटो उपलब्ध
157	DMH1206564	निर्वाचक का नाम : जगदीश सिंह पिता का नाम: राजेन्द्र सिंह गृह संख्या : 40 उम्र : 44 लिंग : पुरुष	फोटो उपलब्ध	158	DMH1576669	निर्वाचक का नाम : जगदीशी पति का नाम: भैरूलाल गृह संख्या : 40 उम्र : 43 लिंग : महिला	फोटो उपलब्ध	159	DMH1206580	निर्वाचक का नाम : हीरालाल पिता का नाम: नाथूलाल गृह संख्या : 40 उम्र : 42 लिंग : पुरुष	फोटो उपलब्ध
160	DMH1206572	निर्वाचक का नाम : डूंगर सिंह पिता का नाम: राजेन्द्र सिंह गृह संख्या : 40 उम्र : 42 लिंग : पुरुष	फोटो उपलब्ध	161	DMH2455830	निर्वाचक का नाम : रेणू पति का नाम: हीरालाल गृह संख्या : 40 उम्र : 39 लिंग : महिला	फोटो उपलब्ध	162	RJ/13/089/126052	निर्वाचक का नाम : नाथू लाल पिता का नाम: कालू राम गृह संख्या : 41 उम्र : 73 लिंग : पुरुष	फोटो उपलब्ध
163	RJ/13/089/126405	निर्वाचक का नाम : जेतु पति का नाम: रमेश गृह संख्या : 41 उम्र : 53 लिंग : महिला	फोटो उपलब्ध	164	DMH1073808	निर्वाचक का नाम : भैरूलाल पिता का नाम: नाथूलाल गृह संख्या : 41 उम्र : 51 लिंग : पुरुष	फोटो उपलब्ध	165	DMH2452258	निर्वाचक का नाम : रामअवतार पिता का नाम: नाथूलाल गृह संख्या : 41 उम्र : 41 लिंग : पुरुष	फोटो उपलब्ध
166	DMH2399905	निर्वाचक का नाम : अनिता पति का नाम: रामअवतार गृह संख्या : 41 उम्र : 40 लिंग : महिला	फोटो उपलब्ध	167	RJ/13/089/126054	निर्वाचक का नाम : मनभर कंवर पति का नाम: हनुमान सिंह गृह संख्या : 42 उम्र : 73 लिंग : महिला	फोटो उपलब्ध	168	DMH1413533	निर्वाचक का नाम : सुनीता पिता का नाम: हनुमान गृह संख्या : 42 उम्र : 45 लिंग : महिला	फोटो उपलब्ध
169	DMH1206598	निर्वाचक का नाम : सत्यनारायण पिता का नाम: हनुमान गृह संख्या : 42 उम्र : 43 लिंग : पुरुष	फोटो उपलब्ध	170	ABF0469569	निर्वाचक का नाम : रिंकु पति का नाम: सत्यनारायण गृह संख्या : 42 उम्र : 38 लिंग : महिला	फोटो उपलब्ध	171	RJ/13/089/126047	निर्वाचक का नाम : मधु पति का नाम: देवी सिंह गृह संख्या : 44 उम्र : 60 लिंग : महिला	फोटो उपलब्ध
172	RJ/13/089/126413	निर्वाचक का नाम : मामराज सिंह पिता का नाम: कल्याण सिंह गृह संख्या : 45 उम्र : 68 लिंग : पुरुष	फोटो उपलब्ध	173	RJ/13/089/126066	निर्वाचक का नाम : शान्ती पति का नाम: मामराज सिंह गृह संख्या : 45 उम्र : 63 लिंग : महिला	फोटो उपलब्ध	174	ABF0294769	निर्वाचक का नाम : केलाश पिता का नाम: नाथूलाल गृह संख्या : 45 उम्र : 52 लिंग : पुरुष	फोटो उपलब्ध
175	ABF0294777	निर्वाचक का नाम : बसन्ती पति का नाम: केलाशचन्द गृह संख्या : 45 उम्र : 50 लिंग : महिला	फोटो उपलब्ध	176	DMH1413541	निर्वाचक का नाम : बृजेश सिंह पिता का नाम: मामराज सिंह गृह संख्या : 45 उम्र : 41 लिंग : पुरुष	फोटो उपलब्ध	177	ABF0244285	निर्वाचक का नाम : सीमा पति का नाम: अवधेश गृह संख्या : 45 उम्र : 39 लिंग : महिला	फोटो उपलब्ध
178	ABF0244293	निर्वाचक का नाम : अवधेश कुमार पिता का नाम: मामराज सिंह गृह संख्या : 45 उम्र : 35 लिंग : पुरुष	फोटो उपलब्ध	179	ABF0784470	निर्वाचक का नाम : पूजा पिता का नाम: केलाश गृह संख्या : 45 उम्र : 29 लिंग : महिला	फोटो उपलब्ध	180	ABF0060947	निर्वाचक का नाम : रतन लाल पिता का नाम: छीतर गृह संख्या : 46 उम्र : 68 लिंग : पुरुष	फोटो उपलब्ध

181	RJ/13/089/126067	निर्वाचक का नाम : गीता पति का नाम: रतन लाल गृह संख्या : 46 उम्र : 63 लिंग : महिला	फोटो उपलब्ध	182	ABF0390377	निर्वाचक का नाम : मुकेश चौधरी पिता का नाम: रतन लाल चौधरी गृह संख्या : 46 उम्र : 35 लिंग : पुरुष	फोटो उपलब्ध	183	ABF0784488	निर्वाचक का नाम : धीरू पिता का नाम: रतनलाल गृह संख्या : 46 उम्र : 29 लिंग : पुरुष	फोटो उपलब्ध
184	ABF1778844	निर्वाचक का नाम : कोमल चौधरी पति का नाम: मुकेश चौधरी गृह संख्या : 46 उम्र : 25 लिंग : महिला	फोटो उपलब्ध	185	DMH0901827	निर्वाचक का नाम : राजेन्द्रसिंह पिता का नाम: भंवर सिंह गृह संख्या : 47 उम्र : 61 लिंग : पुरुष	फोटो उपलब्ध	186	DMH0901801	निर्वाचक का नाम : चांद कंवर पति का नाम: राजेन्द्रसिंह गृह संख्या : 47 उम्र : 57 लिंग : महिला	फोटो उपलब्ध
187	ABF0390328	निर्वाचक का नाम : मुकेश पिता का नाम: राजेन्द्र सिंह गृह संख्या : 47 उम्र : 35 लिंग : पुरुष	फोटो उपलब्ध	188	ABF1392679	निर्वाचक का नाम : पूजा कंवर करमावत पति का नाम: मुकेश सिंग करमावत गृह संख्या : 47 उम्र : 32 लिंग : महिला	फोटो उपलब्ध	189	RJ/13/089/127024	निर्वाचक का नाम : राजेन्द्र सिंह पिता का नाम: गुमान सिंह गृह संख्या : 48 उम्र : 52 लिंग : पुरुष	फोटो उपलब्ध
190	DMH1206606	निर्वाचक का नाम : कमलेश कंवर पति का नाम: राजेन्द्रसिंह गृह संख्या : 48 उम्र : 48 लिंग : महिला	फोटो उपलब्ध	191	ABF0419655	निर्वाचक का नाम : शंकर सिंह पिता का नाम: भगवान सिंह गृह संख्या : 48 उम्र : 40 लिंग : पुरुष	फोटो उपलब्ध	192	ABF0419663	निर्वाचक का नाम : पूजा कंवर पति का नाम: शंकर सिंह गृह संख्या : 48 उम्र : 33 लिंग : महिला	फोटो उपलब्ध
193	ABF0419648	निर्वाचक का नाम : मोनूसिंह पिता का नाम: भगवान सिंह गृह संख्या : 48 उम्र : 33 लिंग : पुरुष	फोटो उपलब्ध	194	ABF1411487	निर्वाचक का नाम : हेम कंवर राजावत पिता का नाम: राजेंद्र राजावत गृह संख्या : 48 उम्र : 25 लिंग : महिला	फोटो उपलब्ध	195	ABF1405190	निर्वाचक का नाम : दुर्गेश सिंग राजावत पिता का नाम: राजेंद्र सिंग राजावत गृह संख्या : 48 उम्र : 24 लिंग : पुरुष	फोटो उपलब्ध
196	ABF1406602	निर्वाचक का नाम : ममता कंवर राजावत पति का नाम: दुर्गेश सिंग राजावत गृह संख्या : 48 उम्र : 23 लिंग : महिला	फोटो उपलब्ध	197	RJ/13/089/126069	निर्वाचक का नाम : दरीयाव कंवर पति का नाम: मदन सिंह गृह संख्या : 49 उम्र : 78 लिंग : महिला	फोटो उपलब्ध	198	RJ/13/089/126068	निर्वाचक का नाम : दशरथ सिंह पिता का नाम: मदन सिंह गृह संख्या : 49 उम्र : 48 लिंग : पुरुष	फोटो उपलब्ध
199	DMH2399665	निर्वाचक का नाम : रेखा कंवर पति का नाम: दशरथ सिंह गृह संख्या : 49 उम्र : 43 लिंग : महिला	फोटो उपलब्ध	200	ABF0419671	निर्वाचक का नाम : कमलेश कुमार पिता का नाम: विजय शंकर गृह संख्या : 49क उम्र : 35 लिंग : पुरुष	फोटो उपलब्ध	201	ABF0244301	निर्वाचक का नाम : मेहशकुमार पिता का नाम: रतनलाल गृह संख्या : 87 उम्र : 37 लिंग : पुरुष	फोटो उपलब्ध
202	ABF1277250	निर्वाचक का नाम : नवल कंवर पति का नाम: नारायण सिंह गृह संख्या : 91 उम्र : 76 लिंग : महिला	फोटो उपलब्ध	203	ABF1277243	निर्वाचक का नाम : पिकी कंवर पति का नाम: नार्गेन्द्र गृह संख्या : 91 उम्र : 35 लिंग : महिला	फोटो उपलब्ध	204	ABF1719277	निर्वाचक का नाम : कोमल सेन पिता का नाम: खेमराज सेन गृह संख्या : 140 उम्र : 22 लिंग : महिला	फोटो उपलब्ध
205	ABF0975458	निर्वाचक का नाम : मोरपाल पिता का नाम: दया राम गुर्जर गृह संख्या : ----- उम्र : 31 लिंग : पुरुष	फोटो उपलब्ध	206	ABF1935451	निर्वाचक का नाम : राशि राजवंशी पिता का नाम: गजराज राजवंशी गृह संख्या : बडवो का मोहल्ला उम्र : 20 लिंग : महिला	फोटो उपलब्ध	207	ABF1869429	निर्वाचक का नाम : गीतांजली राजावत पिता का नाम: रघुवीर सिंह राजावत गृह संख्या : गुरुकुल स्कूल केपास उम्र : 24 लिंग : महिला	फोटो उपलब्ध
208	ABF1867183	निर्वाचक का नाम : सौरभ प्रताप सिंह पिता का नाम: रघुवीर सिंह राजावत गृह संख्या : गुरुकुल स्कूल केपास उम्र : 20 लिंग : पुरुष	फोटो उपलब्ध	209	ABF1872530	निर्वाचक का नाम : गगनदीप शर्मा पिता का नाम: राजेश पचौरी गृह संख्या : निअर एमडीएस स्कूल उम्र : 21 लिंग : पुरुष	फोटो उपलब्ध	210	ABF1863984	निर्वाचक का नाम : रवि प्रकाश सेनी पिता का नाम: मिठू लाल सेनी गृह संख्या : पानी की टकी के पास उम्र : 24 लिंग : पुरुष	फोटो उपलब्ध

<p>211</p> <p>RJ/13/089/126051</p> <p>निर्वाचक का नाम : रामप्यारी पति का नाम: धन्नालाल गृह संख्या : प्लॉट नं. 5 उम्र : 52 लिंग : महिला</p> <p>फोटो उपलब्ध</p>	<p>212</p> <p>DMH1206481</p> <p>निर्वाचक का नाम : गौरव कुमार गौतम पिता का नाम: घनश्याम शर्मा गृह संख्या : पुत्र घनश्याम शर्मा उम्र : 45 लिंग : पुरुष</p> <p>फोटो उपलब्ध</p>	<p>213</p> <p>ABF1885664</p> <p>निर्वाचक का नाम : ज्योति कंवर पिता का नाम: प्रह्लाद सिंह तनवर गृह संख्या : वार्ड नं 1 उम्र : 27 लिंग : महिला</p> <p>फोटो उपलब्ध</p>
<p>214</p> <p>ABF1886589</p> <p>निर्वाचक का नाम : निधी सोनी पिता का नाम: शिवराज सोनी गृह संख्या : वार्ड नं 1 उम्र : 21 लिंग : महिला</p> <p>फोटो उपलब्ध</p>	<p>215</p> <p>ABF1887074</p> <p>निर्वाचक का नाम : अम्बर दीप शर्मा पिता का नाम: राजेश पचौरी गृह संख्या : वार्ड नं 1 उम्र : 20 लिंग : पुरुष</p> <p>फोटो उपलब्ध</p>	

216	ABF1277300	निर्वाचक का नाम : कैलाशी पति का नाम: मोहन दास गृह संख्या : 00 उम्र : 65 लिंग : महिला	217	ABF1621127	निर्वाचक का नाम : माया पति का नाम: फूल चंद सेन गृह संख्या : 00 उम्र : 53 लिंग : महिला	218	ABF1530492	निर्वाचक का नाम : हनुमान सिंह राजपूत पति का नाम: मदन सिंह गृह संख्या : 00 उम्र : 52 लिंग : पुरुष
219	ABF1621200	निर्वाचक का नाम : फूल चंद सेन पति का नाम: शंकर लाल सेन गृह संख्या : 00 उम्र : 52 लिंग : पुरुष	220	ABF1609023	निर्वाचक का नाम : जन्नत बानो पति का नाम: अब्दुल हफीज़ गृह संख्या : 00 उम्र : 49 लिंग : महिला	221	ABF1625433	निर्वाचक का नाम : अब्दुल हफीज़ पति का नाम: पन्नाशाह गृह संख्या : 00 उम्र : 49 लिंग : पुरुष
222	ABF1600535	निर्वाचक का नाम : संतारा देवी मीना पति का नाम: सीताराम मीना गृह संख्या : 00 उम्र : 46 लिंग : महिला	223	ABF1919224	निर्वाचक का नाम : गोपाली देवी पति का नाम: सीताराम सेन गृह संख्या : 00 उम्र : 46 लिंग : महिला	224	ABF1530625	निर्वाचक का नाम : फतेह सिंह पति का नाम: मदन सिंह गृह संख्या : 00 उम्र : 45 लिंग : पुरुष
225	ABF1530781	निर्वाचक का नाम : जयसिंह नाथवत पति का नाम: मदन सिंह नाथावत गृह संख्या : 00 उम्र : 45 लिंग : पुरुष	226	ABF1600527	निर्वाचक का नाम : सीताराम मीना पति का नाम: चंद्रा मीना गृह संख्या : 00 उम्र : 45 लिंग : पुरुष	227	ABF1634864	निर्वाचक का नाम : शंकर लाल गुर्जर पति का नाम: केसर लाल गुर्जर गृह संख्या : 00 उम्र : 45 लिंग : पुरुष
228	ABF1635184	निर्वाचक का नाम : शांति देवी पति का नाम: शिवराज जाट गृह संख्या : 00 उम्र : 45 लिंग : महिला	229	ABF1530385	निर्वाचक का नाम : सुशीला कंवर राजपूत पति का नाम: हनुमान सिंह गृह संख्या : 00 उम्र : 41 लिंग : महिला	230	ABF1634906	निर्वाचक का नाम : रोशन देवी पति का नाम: शंकर लाल गुर्जर गृह संख्या : 00 उम्र : 39 लिंग : महिला
231	ABF1806892	निर्वाचक का नाम : किरण सैन पति का नाम: सुनील सैन गृह संख्या : 00 उम्र : 38 लिंग : महिला	232	ABF1530567	निर्वाचक का नाम : बिंदू कंवर राजपूत पति का नाम: फतेह सिंह नाथावत गृह संख्या : 00 उम्र : 37 लिंग : महिला	233	ABF1609320	निर्वाचक का नाम : कैलाश सेन पति का नाम: जगदीश सेन गृह संख्या : 00 उम्र : 35 लिंग : पुरुष
234	ABF1625565	निर्वाचक का नाम : विजय लक्ष्मी सेन पति का नाम: कैलाश सेन गृह संख्या : 00 उम्र : 35 लिंग : महिला	235	ABF1666668	निर्वाचक का नाम : अरविंद सैनी पति का नाम: कन्हैया लाल सैनी गृह संख्या : 00 उम्र : 31 लिंग : पुरुष	236	ABF1671486	निर्वाचक का नाम : सुनीता गुर्जर पति का नाम: राहुल गुर्जर गृह संख्या : 00 उम्र : 31 लिंग : महिला
237	ABF1602093	निर्वाचक का नाम : राधा देवी पति का नाम: कैलाश गुर्जर गृह संख्या : 00 उम्र : 30 लिंग : महिला	238	ABF1672898	निर्वाचक का नाम : हंसराज गुर्जर पति का नाम: रामफूल गुर्जर गृह संख्या : 00 उम्र : 30 लिंग : पुरुष	239	ABF1774504	निर्वाचक का नाम : प्रिया गुर्जर पति का नाम: भोजराज गुर्जर गृह संख्या : 00 उम्र : 30 लिंग : महिला
240	ABF1494129	निर्वाचक का नाम : गीता सैनी पति का नाम: कजोड मल गृह संख्या : 00 उम्र : 29 लिंग : महिला	241	ABF1624121	निर्वाचक का नाम : प्रवीण पति का नाम: पवन गृह संख्या : 00 उम्र : 29 लिंग : महिला	242	ABF1457225	निर्वाचक का नाम : नीलम सैनी पति का नाम: कजोड मल माली गृह संख्या : 00 उम्र : 28 लिंग : महिला
243	ABF1680420	निर्वाचक का नाम : संजू गुर्जर पति का नाम: जन्सी गृह संख्या : 00 उम्र : 28 लिंग : महिला	244	ABF1806645	निर्वाचक का नाम : गिरी राज प्रसाद गुर्जर पति का नाम: छीतरमल गुर्जर गृह संख्या : 00 उम्र : 28 लिंग : पुरुष	245	ABF1827336	निर्वाचक का नाम : राजेश गुर्जर पति का नाम: गणेश गुर्जर गृह संख्या : 00 उम्र : 28 लिंग : पुरुष

246	ABF1610575	निर्वाचक का नाम : रोशन गुर्जर पति का नाम: भरत लाल गुर्जर गृह संख्या : 00 उम्र : 27 लिंग : महिला	247	ABF1610583	निर्वाचक का नाम : सुमन गुर्जर पति का नाम: विक्रम सिंह गुर्जर गृह संख्या : 00 उम्र : 27 लिंग : महिला	248	ABF1624212	निर्वाचक का नाम : हरिओम पिता का नाम: सत्यनारायण गृह संख्या : 00 उम्र : 27 लिंग : पुरुष
249	ABF1635416	निर्वाचक का नाम : विष्णु सैनी पिता का नाम: गोपाल सैनी गृह संख्या : 00 उम्र : 27 लिंग : पुरुष	250	ABF1671437	निर्वाचक का नाम : राहुल गुर्जर पिता का नाम: रामस्वरूप गुर्जर गृह संख्या : 00 उम्र : 27 लिंग : पुरुष	251	ABF1353499	निर्वाचक का नाम : मोनू पिता का नाम: शिवराज गृह संख्या : 00 उम्र : 26 लिंग : पुरुष
252	ABF1635523	निर्वाचक का नाम : सोना सैनी पति का नाम: विष्णु सैनी गृह संख्या : 00 उम्र : 26 लिंग : महिला	253	ABF1674126	निर्वाचक का नाम : बरखा सैन पति का नाम: विष्णु सैन गृह संख्या : 00 उम्र : 26 लिंग : महिला	254	ABF1684307	निर्वाचक का नाम : अनिल कुमार जांगिड़ पिता का नाम: रामबाबू जांगिड़ गृह संख्या : 00 उम्र : 26 लिंग : पुरुष
255	ABF1353473	निर्वाचक का नाम : सरोज पति का नाम: मोनू गृह संख्या : 00 उम्र : 25 लिंग : महिला	256	ABF1353135	निर्वाचक का नाम : बबलू पिता का नाम: राम लाल गृह संख्या : 00 उम्र : 25 लिंग : पुरुष	257	ABF1493998	निर्वाचक का नाम : पवन सैनी पिता का नाम: कजोड मल गृह संख्या : 00 उम्र : 25 लिंग : पुरुष
258	ABF1554922	निर्वाचक का नाम : विशाल गुर्जर पिता का नाम: दयाराम गृह संख्या : 00 उम्र : 25 लिंग : पुरुष	259	ABF1600550	निर्वाचक का नाम : रणवीर सिंह पिता का नाम: राजेश सिंह गृह संख्या : 00 उम्र : 25 लिंग : पुरुष	260	ABF1673904	निर्वाचक का नाम : देवराज गुर्जर पिता का नाम: रामस्वरूप गुर्जर गृह संख्या : 00 उम्र : 25 लिंग : पुरुष
261	ABF1827344	निर्वाचक का नाम : प्रहलाद गुर्जर पिता का नाम: गणेश गुर्जर गृह संख्या : 00 उम्र : 25 लिंग : पुरुष	262	ABF1506484	निर्वाचक का नाम : प्रिया जांगिड़ पिता का नाम: राम बाबू गृह संख्या : 00 उम्र : 23 लिंग : महिला	263	ABF1610625	निर्वाचक का नाम : करमा गुर्जर पति का नाम: महेंद्र गुर्जर गृह संख्या : 00 उम्र : 23 लिंग : महिला
264	ABF1624220	निर्वाचक का नाम : गुनगुन खंगार पति का नाम: हरिओम गृह संख्या : 00 उम्र : 22 लिंग : महिला	265	ABF1626159	निर्वाचक का नाम : सीता गुर्जर पिता का नाम: देवा लाल गुर्जर गृह संख्या : 00 उम्र : 22 लिंग : महिला	266	ABF1665371	निर्वाचक का नाम : देवकीनंदन सैनी पिता का नाम: सत्यनारायण सैनी गृह संख्या : 00 उम्र : 22 लिंग : पुरुष
267	ABF1601962	निर्वाचक का नाम : मनजीत सिंह पिता का नाम: जोर्गेद्र सिंह गृह संख्या : 00 उम्र : 21 लिंग : पुरुष	268	ABF1609932	निर्वाचक का नाम : संजय गुर्जर पिता का नाम: देवा लाल गुर्जर गृह संख्या : 00 उम्र : 21 लिंग : पुरुष	269	ABF1635499	निर्वाचक का नाम : राहुल सैनी पिता का नाम: गोपाल सैनी गृह संख्या : 00 उम्र : 21 लिंग : पुरुष
270	ABF1658103	निर्वाचक का नाम : प्रधान गुर्जर पिता का नाम: देवा लाल गुर्जर गृह संख्या : 00 उम्र : 21 लिंग : पुरुष	271	ABF1684315	निर्वाचक का नाम : निशा जांगिड़ पिता का नाम: रामबाबू जांगिड़ गृह संख्या : 00 उम्र : 21 लिंग : महिला	272	ABF0544817	निर्वाचक का नाम : ब्रजराज पिता का नाम: नाथुलाल गृह संख्या : 1 उम्र : 60 लिंग : पुरुष
273	ABF0544809	निर्वाचक का नाम : मधु पति का नाम: ब्रजराज गृह संख्या : 1 उम्र : 49 लिंग : महिला	274	ABF1864578	निर्वाचक का नाम : हर्षित शर्मा पिता का नाम: बजराज शर्मा गृह संख्या : 1 उम्र : 24 लिंग : पुरुष	275	ABF1864594	निर्वाचक का नाम : मीनाक्षी शर्मा पिता का नाम: ब्रिजराज शर्मा गृह संख्या : 1 उम्र : 24 लिंग : महिला

276	ABF1576313	निर्वाचक का नाम : सोनी पति का नाम: हीरा लाल मीणा गृह संख्या : 02 उम्र : 32 लिंग : महिला	फोटो उपलब्ध	277	ABF1913144	निर्वाचक का नाम : अयान खान खान पिता का नाम: ज़ाफर खान गृह संख्या : 2 उम्र : 22 लिंग : पुरुष	फोटो उपलब्ध	278	ABF1415736	निर्वाचक का नाम : कैलाश गुर्जर पिता का नाम: हनुमान गुर्जर गृह संख्या : 41 उम्र : 30 लिंग : पुरुष	फोटो उपलब्ध
279	RJ/13/089/129024	निर्वाचक का नाम : प्रभु पिता का नाम: रामनारायण गृह संख्या : 54 उम्र : 49 लिंग : पुरुष	फोटो उपलब्ध	280	DMH1413582	निर्वाचक का नाम : भूली पति का नाम: प्रभु गृह संख्या : 54 उम्र : 46 लिंग : महिला	फोटो उपलब्ध	281	DMH2452316	निर्वाचक का नाम : सांवलराम पिता का नाम: मन्नाराम गृह संख्या : 55 उम्र : 49 लिंग : पुरुष	फोटो उपलब्ध
282	DMH2455764	निर्वाचक का नाम : कैलाशी पति का नाम: सांवलराम गृह संख्या : 55 उम्र : 47 लिंग : महिला	फोटो उपलब्ध	283	ABF0658625	निर्वाचक का नाम : बाबूलाल पिता का नाम: मन्नालाल गृह संख्या : 55 उम्र : 37 लिंग : पुरुष	फोटो उपलब्ध	284	ABF1497213	निर्वाचक का नाम : सुमन मीना पिता का नाम: सांवलराम मीना गृह संख्या : 55 उम्र : 23 लिंग : महिला	फोटो उपलब्ध
285	ABF1806793	निर्वाचक का नाम : दिल कुश प्रजापत पिता का नाम: गणेश प्रजापत गृह संख्या : 55 उम्र : 23 लिंग : पुरुष	फोटो उपलब्ध	286	ABF2012425	निर्वाचक का नाम : सुरेन्द्र सैनी पिता का नाम: महावीर प्रसाद सैनी गृह संख्या : 55 उम्र : 22 लिंग : पुरुष	फोटो उपलब्ध	287	ABF2011690	निर्वाचक का नाम : विष्णु प्रजापत पिता का नाम: गणेश प्रजापत गृह संख्या : 55 उम्र : 19 लिंग : पुरुष	फोटो उपलब्ध
288	ABF1963776	निर्वाचक का नाम : विष्णु पिता का नाम: हनुमान गृह संख्या : 64 उम्र : 33 लिंग : पुरुष	फोटो उपलब्ध	289	ABF1446483	निर्वाचक का नाम : झमरी पति का नाम: छीतर गृह संख्या : 70 उम्र : 72 लिंग : महिला	फोटो उपलब्ध	290	RJ/13/089/126394	निर्वाचक का नाम : छीतर पिता का नाम: धन्ना गृह संख्या : 70 उम्र : 63 लिंग : पुरुष	फोटो उपलब्ध
291	ABF0126714	निर्वाचक का नाम : भोजराज पिता का नाम: छीतर गृह संख्या : 70 उम्र : 40 लिंग : पुरुष	फोटो उपलब्ध	292	ABF1411776	निर्वाचक का नाम : हंसराज गुर्जर गुर्जर पिता का नाम: छीतर मल गुर्जर गृह संख्या : 70 उम्र : 24 लिंग : पुरुष	फोटो उपलब्ध	293	RJ/13/089/126083	निर्वाचक का नाम : मंगली पति का नाम: नैहनूलाल गृह संख्या : 71 उम्र : 58 लिंग : महिला	फोटो उपलब्ध
294	ABF0659144	निर्वाचक का नाम : ममता पति का नाम: बबलू गृह संख्या : 71 उम्र : 34 लिंग : महिला	फोटो उपलब्ध	295	ABF1426329	निर्वाचक का नाम : बबलू गुर्जर पिता का नाम: नेहनू गृह संख्या : 71 उम्र : 34 लिंग : पुरुष	फोटो उपलब्ध	296	ABF0545376	निर्वाचक का नाम : गोपीचन्द्र पिता का नाम: नेहनूलाल गृह संख्या : 71 उम्र : 33 लिंग : पुरुष	फोटो उपलब्ध
297	RJ/13/089/126085	निर्वाचक का नाम : धीसी पति का नाम: प्रहलाद गृह संख्या : 72 उम्र : 68 लिंग : महिला	फोटो उपलब्ध	298	DMH1413640	निर्वाचक का नाम : हीरालाल पिता का नाम: रामफूल गृह संख्या : 72 उम्र : 43 लिंग : पुरुष	फोटो उपलब्ध	299	DMH1206796	निर्वाचक का नाम : जीतपाल पिता का नाम: रतन गृह संख्या : 72 उम्र : 42 लिंग : पुरुष	फोटो उपलब्ध
300	DMH1206788	निर्वाचक का नाम : देवकरण पिता का नाम: प्रहलाद गृह संख्या : 72 उम्र : 41 लिंग : पुरुष	फोटो उपलब्ध	301	ABF0390443	निर्वाचक का नाम : अनीता देवी पति का नाम: जीतपाल गुर्जर गृह संख्या : 72 उम्र : 38 लिंग : महिला	फोटो उपलब्ध	302	ABF0658831	निर्वाचक का नाम : ममता देवी पति का नाम: देवकरण गृह संख्या : 72 उम्र : 34 लिंग : महिला	फोटो उपलब्ध
303	ABF0390419	निर्वाचक का नाम : कन्हैया लाल पिता का नाम: नैहनूलाल गृह संख्या : 72 उम्र : 32 लिंग : पुरुष	फोटो उपलब्ध	304	ABF0658666	निर्वाचक का नाम : प्रसन्न देवी पति का नाम: मेवाराम गृह संख्या : 72 उम्र : 32 लिंग : महिला	फोटो उपलब्ध	305	ABF0658682	निर्वाचक का नाम : अर्जुन पिता का नाम: रामफूल गृह संख्या : 72 उम्र : 32 लिंग : पुरुष	फोटो उपलब्ध

306	ABF2029999	निर्वाचक का नाम : दोली देवी पति का नाम: अर्जुन गृह संख्या : 72 उम्र : 32 लिंग : महिला	फोटो उपलब्ध	307	ABF1404219	निर्वाचक का नाम : मेवा राम गुर्जर पिता का नाम: रामफूल गुर्जर गृह संख्या : 72 उम्र : 31 लिंग : पुरुष	फोटो उपलब्ध	308	ABF1963735	निर्वाचक का नाम : गणेश गुर्जर पिता का नाम: प्रहलाद गुर्जर गृह संख्या : 72 उम्र : 28 लिंग : पुरुष	फोटो उपलब्ध
309	DMH1413657	निर्वाचक का नाम : झमरी पति का नाम: नारायण गृह संख्या : 73 उम्र : 83 लिंग : महिला	फोटो उपलब्ध	310	RJ/13/089/126090	निर्वाचक का नाम : राम लाल पिता का नाम: नारायण गृह संख्या : 73 उम्र : 59 लिंग : पुरुष	फोटो उपलब्ध	311	RJ/13/089/126292	निर्वाचक का नाम : शान्ती पति का नाम: राम लाल गृह संख्या : 73 उम्र : 57 लिंग : महिला	फोटो उपलब्ध
312	RJ/13/089/126092	निर्वाचक का नाम : देवालाल पिता का नाम: नारायण गृह संख्या : 73 उम्र : 53 लिंग : पुरुष	फोटो उपलब्ध	313	DMH1413665	निर्वाचक का नाम : ममता पति का नाम: देवालाल गृह संख्या : 73 उम्र : 48 लिंग : महिला	फोटो उपलब्ध	314	ABF0094144	निर्वाचक का नाम : मुकेश सेन पिता का नाम: रामलाल गृह संख्या : 73 उम्र : 37 लिंग : पुरुष	फोटो उपलब्ध
315	ABF0094151	निर्वाचक का नाम : राधा पति का नाम: मुकेश गृह संख्या : 73 उम्र : 37 लिंग : महिला	फोटो उपलब्ध	316	ABF0390476	निर्वाचक का नाम : राजाराम पिता का नाम: रामरतन गृह संख्या : 73 उम्र : 35 लिंग : पुरुष	फोटो उपलब्ध	317	ABF0469619	निर्वाचक का नाम : सुरजानी पति का नाम: राजाराम गृह संख्या : 73 उम्र : 33 लिंग : महिला	फोटो उपलब्ध
318	ABF0721118	निर्वाचक का नाम : शंकरलाल पिता का नाम: रामलाल गृह संख्या : 73 उम्र : 30 लिंग : पुरुष	फोटो उपलब्ध	319	ABF1424688	निर्वाचक का नाम : संजना गुर्जर पिता का नाम: देवलाल गृह संख्या : 73 उम्र : 23 लिंग : महिला	फोटो उपलब्ध	320	ABF1994383	निर्वाचक का नाम : साजिद पिता का नाम: भूराशाह गृह संख्या : 182 उम्र : 43 लिंग : पुरुष	फोटो उपलब्ध
321	ABF1994441	निर्वाचक का नाम : परवीन बानो अन्य: भूराशाह गृह संख्या : 182 उम्र : 31 लिंग : महिला	फोटो उपलब्ध	322	ABF1994078	निर्वाचक का नाम : शाहरुख खान पिता का नाम: मजीद गृह संख्या : 182 उम्र : 27 लिंग : पुरुष	फोटो उपलब्ध	323	ABF1994060	निर्वाचक का नाम : मुस्कान अन्य: मजीद गृह संख्या : 182 उम्र : 20 लिंग : महिला	फोटो उपलब्ध
324	ABF1994623	निर्वाचक का नाम : सलमान खान पिता का नाम: मजीद गृह संख्या : 182 उम्र : 20 लिंग : पुरुष	फोटो उपलब्ध	325	ABF1917517	निर्वाचक का नाम : लाड देवी पति का नाम: कैलाश चंद सेन गृह संख्या : गुर्जर का मोहल्ला उम्र : 62 लिंग : महिला	फोटो उपलब्ध	326	ABF1929652	निर्वाचक का नाम : सोनू कंवर पति का नाम: मोनू सिंह राजावत गृह संख्या : गुर्जर का मोहल्ला उम्र : 31 लिंग : महिला	फोटो उपलब्ध
327	ABF1900679	निर्वाचक का नाम : बदाम देवी पति का नाम: बाबू लाल मीना गृह संख्या : गूरजरो का मोहल्ला उम्र : 34 लिंग : महिला	फोटो उपलब्ध	328	ABF1863703	निर्वाचक का नाम : राज कमल सेन पिता का नाम: खेमराज सेन गृह संख्या : गुर्जरो का मोहल्ला उम्र : 20 लिंग : पुरुष	फोटो उपलब्ध	329	ABF1935311	निर्वाचक का नाम : मुकेश गुर्जर पिता का नाम: देवकरण गुर्जर गृह संख्या : गुर्जरो का मोहल्ला उम्र : 20 लिंग : पुरुष	फोटो उपलब्ध

330	ABF1938877	निर्वाचक का नाम : लाल खा पिता का नाम: मोहन गृह संख्या : 00 उम्र : 64 लिंग : पुरुष	331	ABF1938869	निर्वाचक का नाम : कमला पति का नाम: लाल मोहम्मद गृह संख्या : 00 उम्र : 49 लिंग : महिला	332	ABF1939545	निर्वाचक का नाम : शिवराज जाट पिता का नाम: श्री नारायण जाट गृह संख्या : 0 उम्र : 45 लिंग : पुरुष
333	ABF1862861	निर्वाचक का नाम : सलीम मोहम्मद पिता का नाम: निज़ाम मोहम्मद गृह संख्या : 00 उम्र : 40 लिंग : पुरुष	334	ABF1862648	निर्वाचक का नाम : अम्नीना बेगम पति का नाम: सलीम मोहम्मद गृह संख्या : 00 उम्र : 39 लिंग : महिला	335	ABF1807056	निर्वाचक का नाम : हीरा शर्मा पति का नाम: बालमुकुंद शर्मा गृह संख्या : 00 उम्र : 36 लिंग : महिला
336	ABF0144840	निर्वाचक का नाम : दिनेश कुमार शर्मा पिता का नाम: लालचन्द गृह संख्या : 00 उम्र : 35 लिंग : पुरुष	337	ABF2031060	निर्वाचक का नाम : प्रियंका शर्मा पिता का नाम: कैलाश चन्द शर्मा गृह संख्या : 00 उम्र : 34 लिंग : महिला	338	ABF1919349	निर्वाचक का नाम : विष्णु सेन पिता का नाम: सीताराम सेन गृह संख्या : 00 उम्र : 33 लिंग : पुरुष
339	ABF1807163	निर्वाचक का नाम : रेखा शर्मा पति का नाम: लोकेश शर्मा गृह संख्या : 00 उम्र : 31 लिंग : महिला	340	ABF1938778	निर्वाचक का नाम : ज़रीना पति का नाम: अजित गृह संख्या : 00 उम्र : 30 लिंग : महिला	341	TAR1657790	निर्वाचक का नाम : इंद्रा राव पति का नाम: धनराज गृह संख्या : 00 उम्र : 30 लिंग : महिला
342	ABF1807346	निर्वाचक का नाम : बीना शर्मा पति का नाम: गोविंद शर्मा गृह संख्या : 00 उम्र : 27 लिंग : महिला	343	ABF1919208	निर्वाचक का नाम : कोमल सैन पति का नाम: नरेश सैन गृह संख्या : 00 उम्र : 26 लिंग : महिला	344	ABF1974914	निर्वाचक का नाम : विमला बैरवा पति का नाम: ओम प्रकाश गंगवाल गृह संख्या : 0 उम्र : 25 लिंग : महिला
345	ABF1820166	निर्वाचक का नाम : दीपक पांचाल पिता का नाम: पुरुषोत्तम पांचाल गृह संख्या : 00 उम्र : 24 लिंग : पुरुष	346	ABF1939560	निर्वाचक का नाम : लक्ष्मी जाट पिता का नाम: सूरल मल जाट गृह संख्या : 0 उम्र : 24 लिंग : महिला	347	ABF2010486	निर्वाचक का नाम : ममता बैरवा पति का नाम: खेमचंद गंगवाल गृह संख्या : 0 उम्र : 24 लिंग : महिला
348	ABF1939552	निर्वाचक का नाम : आशीष चौधरी पिता का नाम: शिवराज जाट गृह संख्या : 0 उम्र : 22 लिंग : पुरुष	349	ABF1896034	निर्वाचक का नाम : राजेश गुर्जर पिता का नाम: बाबू लाल गुर्जर गृह संख्या : 00 उम्र : 21 लिंग : पुरुष	350	ABF1749647	निर्वाचक का नाम : संध्या स्वामी पिता का नाम: अमोलक दास स्वामी गृह संख्या : 00 उम्र : 20 लिंग : महिला
351	ABF1757228	निर्वाचक का नाम : वैदेही शर्मा पिता का नाम: पवन कुमार शर्मा गृह संख्या : 00 उम्र : 20 लिंग : महिला	352	ABF1765254	निर्वाचक का नाम : गोपाल दास स्वामी पिता का नाम: महावीर दास स्वामी गृह संख्या : 00 उम्र : 20 लिंग : पुरुष	353	ABF1769264	निर्वाचक का नाम : कन्हैया गुर्जर पिता का नाम: देवा लाल गुर्जर गृह संख्या : 00 उम्र : 20 लिंग : पुरुष
354	ABF1987015	निर्वाचक का नाम : अर्पित जांगिड़ पिता का नाम: रामकरण जांगिड़ गृह संख्या : 14 उम्र : 21 लिंग : पुरुष	355	ABF2002327	निर्वाचक का नाम : जयसिंह जादौन पिता का नाम: हरी सिंह जादौन गृह संख्या : 72 उम्र : 25 लिंग : पुरुष	356	ABF2003507	निर्वाचक का नाम : राजलक्ष्मी लुनावत उप पति का नाम: जयसिंह जादौन गृह संख्या : 72 उम्र : 23 लिंग : महिला
357	ABF1986611	निर्वाचक का नाम : मेधा स्वामी पिता का नाम: हरी मोहन स्वामी गृह संख्या : 94 उम्र : 19 लिंग : महिला	358	RJ/13/089/126434	निर्वाचक का नाम : राधेश्याम पिता का नाम: देवीरामदास गृह संख्या : 103 उम्र : 61 लिंग : पुरुष	359	RJ/13/089/126194	निर्वाचक का नाम : नारायण पिता का नाम: भोम दास गृह संख्या : 103 उम्र : 60 लिंग : पुरुष

360	DMH1413715	निर्वाचक का नाम : चन्द्रकांता पति का नाम: नारायण दास गृह संख्या : 103 उम्र : 58 लिंग : महिला	फोटो उपलब्ध	361	ABF0020446	निर्वाचक का नाम : ममता पति का नाम: अमोलक गृह संख्या : 103 उम्र : 40 लिंग : महिला	फोटो उपलब्ध	362	ABF0545244	निर्वाचक का नाम : अर्जुन दास पिता का नाम: गणेश दास गृह संख्या : 103 उम्र : 38 लिंग : पुरुष	फोटो उपलब्ध
363	ABF0168922	निर्वाचक का नाम : नवरतन दास पिता का नाम: गणेशदास गृह संख्या : 103 उम्र : 37 लिंग : पुरुष	फोटो उपलब्ध	364	ABF0168948	निर्वाचक का नाम : सीता देवी पति का नाम: नवरतनदास गृह संख्या : 103 उम्र : 36 लिंग : महिला	फोटो उपलब्ध	365	ABF0545251	निर्वाचक का नाम : रेखा पति का नाम: अर्जुनदास गृह संख्या : 103 उम्र : 36 लिंग : महिला	फोटो उपलब्ध
366	DMH1403948	निर्वाचक का नाम : शान्ति पति का नाम: सुरेश चन्द गृह संख्या : 103क उम्र : 77 लिंग : महिला	फोटो उपलब्ध	367	ABF0658906	निर्वाचक का नाम : सुशील कुमार पिता का नाम: सुरेशचन्द गृह संख्या : 103क उम्र : 46 लिंग : पुरुष	फोटो उपलब्ध	368	ABF0658898	निर्वाचक का नाम : रीना पति का नाम: सुशील कुमार गृह संख्या : 103क उम्र : 42 लिंग : महिला	फोटो उपलब्ध
369	DMH1206945	निर्वाचक का नाम : कमला देवी पति का नाम: इन्द्रमल गृह संख्या : 104 उम्र : 68 लिंग : महिला	फोटो उपलब्ध	370	DMH1206952	निर्वाचक का नाम : सुनील कुमार पिता का नाम: इन्द्र मल गृह संख्या : 104 उम्र : 51 लिंग : पुरुष	फोटो उपलब्ध	371	DMH1206960	निर्वाचक का नाम : जयश्री पति का नाम: सुनील कुमार गृह संख्या : 104 उम्र : 47 लिंग : महिला	फोटो उपलब्ध
372	DMH1206978	निर्वाचक का नाम : कपिल कुमार पिता का नाम: इन्द्रमल गृह संख्या : 104 उम्र : 47 लिंग : पुरुष	फोटो उपलब्ध	373	ABF0020180	निर्वाचक का नाम : सीमा पति का नाम: कपिल कुमार गृह संख्या : 104 उम्र : 42 लिंग : महिला	फोटो उपलब्ध	374	ABF1167220	निर्वाचक का नाम : अमन कुमार पिता का नाम: सुनील कुमार गृह संख्या : 104 उम्र : 28 लिंग : पुरुष	फोटो उपलब्ध
375	RJ/13/089/126195	निर्वाचक का नाम : कन्हैया लाल पिता का नाम: सुन्दर लाल गृह संख्या : 105 उम्र : 78 लिंग : पुरुष	फोटो उपलब्ध	376	RJ/13/089/901629	निर्वाचक का नाम : संतोष पति का नाम: कन्हैया लाल गृह संख्या : 105 उम्र : 74 लिंग : महिला	फोटो उपलब्ध	377	RJ/13/089/901637	निर्वाचक का नाम : दीपक कुमार पिता का नाम: कन्हैया लाल गृह संख्या : 105 उम्र : 51 लिंग : पुरुष	फोटो उपलब्ध
378	RJ/13/089/126197	निर्वाचक का नाम : पवन कुमार पिता का नाम: कन्हैया लाल गृह संख्या : 105 उम्र : 48 लिंग : पुरुष	फोटो उपलब्ध	379	DMH1576784	निर्वाचक का नाम : रेखा पति का नाम: दीपक गृह संख्या : 105 उम्र : 47 लिंग : महिला	फोटो उपलब्ध	380	DMH1576776	निर्वाचक का नाम : इन्द्रा पति का नाम: पवन गृह संख्या : 105 उम्र : 42 लिंग : महिला	फोटो उपलब्ध
381	ABF0419770	निर्वाचक का नाम : आदित्य पिता का नाम: दीपक कुमार गृह संख्या : 105 उम्र : 32 लिंग : पुरुष	फोटो उपलब्ध	382	DMH1251255	निर्वाचक का नाम : सीता पति का नाम: मोहनलाल गृह संख्या : 105I उम्र : 68 लिंग : महिला	फोटो उपलब्ध	383	DMH1431931	निर्वाचक का नाम : महेश चंद शर्मा पिता का नाम: मोहन लाल शर्मा गृह संख्या : 105I उम्र : 43 लिंग : पुरुष	फोटो उपलब्ध
384	DMH1251263	निर्वाचक का नाम : सुनीता पति का नाम: महेश गृह संख्या : 105I उम्र : 41 लिंग : महिला	फोटो उपलब्ध	S 385	RJ/13/089/126372	निर्वाचक का नाम : बृज मोहन पिता का नाम: कल्याणमल गृह संख्या : 106 उम्र : 83 लिंग : पुरुष	फोटो उपलब्ध	S 386	RJ/13/089/126198	निर्वाचक का नाम : कमला पति का नाम: बृज मोहन गृह संख्या : 106 उम्र : 80 लिंग : महिला	फोटो उपलब्ध
387	DMH2399525	निर्वाचक का नाम : कौशल्या पति का नाम: रजनीश कुमार गृह संख्या : 106 उम्र : 54 लिंग : महिला	फोटो उपलब्ध	388	ABF1986744	निर्वाचक का नाम : राहुल मीना पिता का नाम: बना लाल मीना गृह संख्या : 106 उम्र : 23 लिंग : पुरुष	फोटो उपलब्ध	389	ABF0144782	निर्वाचक का नाम : संजय पिता का नाम: शंभूदयाल गृह संख्या : 106क उम्र : 38 लिंग : पुरुष	फोटो उपलब्ध

390	RJ/13/089/126138	निर्वाचक का नाम : रामस्वरूप पिता का नाम: गेन्दी लाल गृह संख्या : 107 उम्र : 60 लिंग : पुरुष	फोटो उपलब्ध	391	RJ/13/089/126139	निर्वाचक का नाम : केलाशी पिता का नाम: रामस्वरूप गृह संख्या : 107 उम्र : 51 लिंग : महिला	फोटो उपलब्ध	392	DMH1206986	निर्वाचक का नाम : रामोतार पिता का नाम: गेदीलाल गृह संख्या : 107 उम्र : 45 लिंग : पुरुष	फोटो उपलब्ध
393	DMH1413749	निर्वाचक का नाम : ममती पति का नाम: रामोतार गृह संख्या : 107 उम्र : 43 लिंग : महिला	फोटो उपलब्ध	394	ABF1053503	निर्वाचक का नाम : रामस्वरूप पिता का नाम: रामसहाय गृह संख्या : 108 उम्र : 38 लिंग : पुरुष	फोटो उपलब्ध	395	ABF0634212	निर्वाचक का नाम : रामोती देवी पति का नाम: रामस्वरूप गृह संख्या : 108 उम्र : 35 लिंग : महिला	फोटो उपलब्ध
396	RJ/13/089/126146	निर्वाचक का नाम : सुरेश पिता का नाम: लादू लाल गृह संख्या : 109 उम्र : 69 लिंग : पुरुष	फोटो उपलब्ध	397	RJ/13/089/126147	निर्वाचक का नाम : सुरज देवी पति का नाम: सुरेश गृह संख्या : 109 उम्र : 63 लिंग : महिला	फोटो उपलब्ध	398	RJ/13/089/126148	निर्वाचक का नाम : रमेश पिता का नाम: लादू लाल गृह संख्या : 109 उम्र : 58 लिंग : पुरुष	फोटो उपलब्ध
399	DMH0901561	निर्वाचक का नाम : गीता पति का नाम: रमेश गृह संख्या : 109 उम्र : 55 लिंग : महिला	फोटो उपलब्ध	400	ABF0126847	निर्वाचक का नाम : रामावतार पिता का नाम: सुरेश गृह संख्या : 109 उम्र : 42 लिंग : पुरुष	फोटो उपलब्ध	401	ABF0060970	निर्वाचक का नाम : ममता पिता का नाम: रामअवतार गृह संख्या : 109 उम्र : 41 लिंग : महिला	फोटो उपलब्ध
402	ABF0721159	निर्वाचक का नाम : केदार नारायण पिता का नाम: सुरेश चंद गृह संख्या : 109 उम्र : 36 लिंग : पुरुष	फोटो उपलब्ध	403	ABF0721167	निर्वाचक का नाम : धोली देवी पति का नाम: केदार नारायण गृह संख्या : 109 उम्र : 35 लिंग : महिला	फोटो उपलब्ध	404	ABF1406651	निर्वाचक का नाम : कांता प्रजापत पति का नाम: शिव राज प्रजापत गृह संख्या : 109 उम्र : 31 लिंग : महिला	फोटो उपलब्ध
405	ABF1406636	निर्वाचक का नाम : शिव राज प्रजापत पिता का नाम: रामनारायण प्रजापत गृह संख्या : 109 उम्र : 29 लिंग : पुरुष	फोटो उपलब्ध	406	ABF1406628	निर्वाचक का नाम : ओमप्रकाश प्रजापत पिता का नाम: रमेश चंद प्रजापत गृह संख्या : 109 उम्र : 28 लिंग : पुरुष	फोटो उपलब्ध	407	DMH0896860	निर्वाचक का नाम : रामप्रसाद पिता का नाम: लक्ष्मीनारायण गृह संख्या : 110 उम्र : 69 लिंग : पुरुष	फोटो उपलब्ध
408	DMH1206994	निर्वाचक का नाम : सीता देवी पति का नाम: रामप्रसाद गृह संख्या : 110 उम्र : 61 लिंग : महिला	फोटो उपलब्ध	409	DMH1207000	निर्वाचक का नाम : राजेश पिता का नाम: रामप्रसाद गृह संख्या : 110 उम्र : 45 लिंग : पुरुष	फोटो उपलब्ध	410	ABF0020636	निर्वाचक का नाम : अल्का पिता का नाम: रामप्रसाद गृह संख्या : 110 उम्र : 41 लिंग : महिला	फोटो उपलब्ध
411	ABF0126789	निर्वाचक का नाम : सुमन पति का नाम: राजेश गृह संख्या : 110 उम्र : 41 लिंग : महिला	फोटो उपलब्ध	412	DMH2452308	निर्वाचक का नाम : विष्णुप्रसाद पिता का नाम: रामप्रसाद गृह संख्या : 110 उम्र : 41 लिंग : पुरुष	फोटो उपलब्ध	413	DMH1207026	निर्वाचक का नाम : अशोक कुमार पिता का नाम: बंदी नारायण गृह संख्या : 111 उम्र : 45 लिंग : पुरुष	फोटो उपलब्ध
414	ABF0469635	निर्वाचक का नाम : मधुबाला पति का नाम: बाबूलाल गृह संख्या : 111 उम्र : 32 लिंग : महिला	फोटो उपलब्ध	415	RJ/13/089/126230	निर्वाचक का नाम : नरेन्द्र दास पिता का नाम: लल्लूदास गृह संख्या : 113 उम्र : 51 लिंग : पुरुष	फोटो उपलब्ध	416	DMH1207034	निर्वाचक का नाम : सुरेन्द्र स्वामी पिता का नाम: लल्लूदास गृह संख्या : 113 उम्र : 45 लिंग : पुरुष	फोटो उपलब्ध
417	ABF0019711	निर्वाचक का नाम : सुमन पति का नाम: सुरेन्द्र गृह संख्या : 113 उम्र : 41 लिंग : महिला	फोटो उपलब्ध	418	RJ/13/089/126231	निर्वाचक का नाम : सीता राम पिता का नाम: गोपी लाल गृह संख्या : 114 उम्र : 78 लिंग : पुरुष	फोटो उपलब्ध	419	RJ/13/089/126407	निर्वाचक का नाम : मोती देवी पति का नाम: सीता राम गृह संख्या : 114 उम्र : 73 लिंग : महिला	फोटो उपलब्ध

420	RJ/13/089/126233	निर्वाचक का नाम : रमेश चन्द्र पिता का नाम: सीता राम गृह संख्या : 114 उम्र : 53 लिंग : पुरुष	421	ABF1282110	निर्वाचक का नाम : वरुण पिता का नाम: रमेश चंद्र गृह संख्या : 114 उम्र : 27 लिंग : पुरुष	422	ABF1282102	निर्वाचक का नाम : विपुल पिता का नाम: रमेश चंद्र गृह संख्या : 114 उम्र : 25 लिंग : पुरुष
423	DMH1207059	निर्वाचक का नाम : आशा स्वामी पिता का नाम: परमेश्वर दास गृह संख्या : 115 उम्र : 44 लिंग : महिला	424	ABF0144790	निर्वाचक का नाम : रामानन्द पिता का नाम: परमेश्वरदास गृह संख्या : 115 उम्र : 40 लिंग : पुरुष	425	RJ/13/089/901819	निर्वाचक का नाम : प्रहलाद दास पिता का नाम: निरंजन दास गृह संख्या : 117 उम्र : 46 लिंग : पुरुष
426	ABF0545269	निर्वाचक का नाम : ममता पति का नाम: प्रहलाद दास गृह संख्या : 117 उम्र : 36 लिंग : महिला	427	ABF0469643	निर्वाचक का नाम : रामजीलाल पिता का नाम: बजरंग गृह संख्या : 117 क उम्र : 79 लिंग : पुरुष	428	RJ/13/089/126217	निर्वाचक का नाम : गोपाल लाल पिता का नाम: कन्हैया लाल गृह संख्या : 118 उम्र : 68 लिंग : पुरुष
429	RJ/13/089/126218	निर्वाचक का नाम : सुशीला पति का नाम: गो पाल गृह संख्या : 118 उम्र : 63 लिंग : महिला	430	ABF0244343	निर्वाचक का नाम : शिवकुमार पिता का नाम: कन्हैलाल गृह संख्या : 118 उम्र : 58 लिंग : पुरुष	431	ABF0244335	निर्वाचक का नाम : इन्द्रा पति का नाम: शिवकुमार गृह संख्या : 118 उम्र : 53 लिंग : महिला
432	ABF0634279	निर्वाचक का नाम : सुमन देवी पति का नाम: शैलेन्द्र गृह संख्या : 118 उम्र : 45 लिंग : महिला	433	DMH1632454	निर्वाचक का नाम : शैलेन्द्र कुमार पिता का नाम: गोपाल लाल गृह संख्या : 118 उम्र : 39 लिंग : पुरुष	434	ABF0071662	निर्वाचक का नाम : अमित पिता का नाम: गोपाललाल गृह संख्या : 118 उम्र : 36 लिंग : पुरुष
435	RJ/13/089/126296	निर्वाचक का नाम : बाबु सिंह पिता का नाम: कल्याण सिंह गृह संख्या : 120 उम्र : 69 लिंग : पुरुष	436	RJ/13/089/126297	निर्वाचक का नाम : चान्द पति का नाम: बाबु सिंह गृह संख्या : 120 उम्र : 63 लिंग : महिला	437	ABF0545277	निर्वाचक का नाम : दुगारेश कुमार पिता का नाम: सुरजमल गृह संख्या : 120 उम्र : 49 लिंग : पुरुष
438	DMH1207117	निर्वाचक का नाम : राकेश पिता का नाम: बाबूसिंह गृह संख्या : 120 उम्र : 42 लिंग : पुरुष	439	DMH1207125	निर्वाचक का नाम : श्याम पिता का नाम: बाबूसिंह गृह संख्या : 120 उम्र : 41 लिंग : पुरुष	440	ABF0144824	निर्वाचक का नाम : सुमन कंवर पति का नाम: राजेन्द्र सिंह गृह संख्या : 120 उम्र : 39 लिंग : महिला
441	ABF0144832	निर्वाचक का नाम : मनीषा कंवर पति का नाम: राकेश सिंह गृह संख्या : 120 उम्र : 38 लिंग : महिला	442	ABF0545285	निर्वाचक का नाम : मीना कुमार पति का नाम: दुगारेश कुमार गृह संख्या : 120 उम्र : 37 लिंग : महिला	443	ABF1282169	निर्वाचक का नाम : मनीषा पति का नाम: श्याम सिंह गृह संख्या : 120 उम्र : 34 लिंग : महिला
444	ABF0126763	निर्वाचक का नाम : लालचन्द पिता का नाम: हनुमान प्रसाद गृह संख्या : 123 उम्र : 50 लिंग : पुरुष	445	DMH1207133	निर्वाचक का नाम : विमला देवी पति का नाम: लालचंद गृह संख्या : 123 उम्र : 48 लिंग : महिला	446	ABF0545145	निर्वाचक का नाम : सीमा देवी पति का नाम: राजेश गृह संख्या : 124 उम्र : 34 लिंग : महिला
447	ABF0545137	निर्वाचक का नाम : राजेश चौधरी पिता का नाम: रामनिवास गृह संख्या : 124 उम्र : 33 लिंग : पुरुष	448	DMH1207166	निर्वाचक का नाम : मुंशी पिता का नाम: कासिमशाह गृह संख्या : 125 उम्र : 68 लिंग : पुरुष	449	DMH1207174	निर्वाचक का नाम : मुमताज पति का नाम: मुंशी गृह संख्या : 125 उम्र : 63 लिंग : महिला

450	RJ/13/089/126203	निर्वाचक का नाम : बरधी पति का नाम: भोजराज गृह संख्या : 126 उम्र : 68 लिंग : महिला	फोटो उपलब्ध	451	RJ/13/089/126204	निर्वाचक का नाम : रामस्वरूप पिता का नाम: भोजराज गृह संख्या : 126 उम्र : 52 लिंग : पुरुष	फोटो उपलब्ध	452	DMH1413764	निर्वाचक का नाम : धापू पति का नाम: रामस्वरूप गृह संख्या : 126 उम्र : 48 लिंग : महिला	फोटो उपलब्ध
453	ABF1544477	निर्वाचक का नाम : गजराज सिंग तनवर पिता का नाम: प्रहलाद सिंह तंवर गृह संख्या : 126 उम्र : 22 लिंग : पुरुष	फोटो उपलब्ध	454	RJ/13/089/126386	निर्वाचक का नाम : मोहन लाल पिता का नाम: हजारी गृह संख्या : 128 उम्र : 65 लिंग : पुरुष	फोटो उपलब्ध	455	RJ/13/089/126205	निर्वाचक का नाम : रमेश पिता का नाम: कुंवरीलाल गृह संख्या : 129 उम्र : 63 लिंग : पुरुष	फोटो उपलब्ध
456	DMH2399822	निर्वाचक का नाम : केलाशी पति का नाम: रमेश गृह संख्या : 129 उम्र : 59 लिंग : महिला	फोटो उपलब्ध	457	ABF1536507	निर्वाचक का नाम : प्रियंका गुर्जर पिता का नाम: रमेश गृह संख्या : 129 उम्र : 23 लिंग : महिला	फोटो उपलब्ध	458	RJ/13/089/126206	निर्वाचक का नाम : झमकू पति का नाम: उदघा गृह संख्या : 130 उम्र : 63 लिंग : महिला	फोटो उपलब्ध
459	ABF0244350	निर्वाचक का नाम : शम्भुदयाल पिता का नाम: पन्नालाल गृह संख्या : 130 उम्र : 63 लिंग : पुरुष	फोटो उपलब्ध	460	ABF0244368	निर्वाचक का नाम : ललीता पति का नाम: शम्भुदयाल गृह संख्या : 130 उम्र : 60 लिंग : महिला	फोटो उपलब्ध	461	ABF0244376	निर्वाचक का नाम : कुलदीप पिता का नाम: शम्भुदयाल गृह संख्या : 130 उम्र : 35 लिंग : पुरुष	फोटो उपलब्ध
462	ABF0658914	निर्वाचक का नाम : जन्सी पिता का नाम: उदाराम गृह संख्या : 130 उम्र : 31 लिंग : पुरुष	फोटो उपलब्ध	463	ABF0244384	निर्वाचक का नाम : ब्रजराज पिता का नाम: शम्भुदयाल गृह संख्या : 130क उम्र : 40 लिंग : पुरुष	फोटो उपलब्ध	464	ABF0144865	निर्वाचक का नाम : दिनेश पिता का नाम: शंभुदयाल गृह संख्या : 130क उम्र : 39 लिंग : पुरुष	फोटो उपलब्ध
465	ABF0658880	निर्वाचक का नाम : रीना पति का नाम: बृजराज गृह संख्या : 130क उम्र : 34 लिंग : महिला	फोटो उपलब्ध	466	RJ/13/089/126209	निर्वाचक का नाम : केलाश पिता का नाम: प्रहलाद गृह संख्या : 131 उम्र : 68 लिंग : पुरुष	फोटो उपलब्ध	467	RJ/13/089/126208	निर्वाचक का नाम : ललिता पति का नाम: सत्यनारायण गृह संख्या : 131 उम्र : 58 लिंग : महिला	फोटो उपलब्ध
468	ABF0144873	निर्वाचक का नाम : श्यामलाल पिता का नाम: कैलाशचन्द गृह संख्या : 131 उम्र : 43 लिंग : पुरुष	फोटो उपलब्ध	469	ABF0144881	निर्वाचक का नाम : शीला पति का नाम: श्यामलाल गृह संख्या : 131 उम्र : 39 लिंग : महिला	फोटो उपलब्ध	470	ABF0720862	निर्वाचक का नाम : गोपाल पिता का नाम: कैलाश गृह संख्या : 131 उम्र : 33 लिंग : पुरुष	फोटो उपलब्ध
471	ABF0722066	निर्वाचक का नाम : सुनिता देवी पति का नाम: गोपाल गृह संख्या : 131 उम्र : 33 लिंग : महिला	फोटो उपलब्ध	472	ABF0722967	निर्वाचक का नाम : गोविन्द पिता का नाम: कैलाश चन्द गृह संख्या : 131 उम्र : 31 लिंग : पुरुष	फोटो उपलब्ध	473	ABF0720953	निर्वाचक का नाम : श्रवणलाल पिता का नाम: कजोडमल गृह संख्या : 132 उम्र : 30 लिंग : पुरुष	फोटो उपलब्ध
474	DMH2399566	निर्वाचक का नाम : राजेश सिंह पिता का नाम: भीम सिंह गृह संख्या : 133 उम्र : 49 लिंग : पुरुष	फोटो उपलब्ध	475	DMH1207208	निर्वाचक का नाम : काली पति का नाम: राजेश सिंह गृह संख्या : 133 उम्र : 43 लिंग : महिला	फोटो उपलब्ध	476	DMH1207216	निर्वाचक का नाम : पूरणमल पिता का नाम: नरसिंह गृह संख्या : 134 उम्र : 51 लिंग : पुरुष	फोटो उपलब्ध
477	DMH2399814	निर्वाचक का नाम : रेवती पति का नाम: पूरणमल गृह संख्या : 134 उम्र : 49 लिंग : महिला	फोटो उपलब्ध	478	ABF0294835	निर्वाचक का नाम : महेन्द्र कुमार पिता का नाम: कैलाशचन्द गृह संख्या : 134 उम्र : 37 लिंग : पुरुष	फोटो उपलब्ध	479	ABF0294843	निर्वाचक का नाम : देव नारायण स्वामी पिता का नाम: पूरण मल गृह संख्या : 134 उम्र : 33 लिंग : पुरुष	फोटो उपलब्ध

480	ABF1151422	निर्वाचक का नाम : सरोज साधु पति का नाम: महेंद्र कुमार गृह संख्या : 134/628 उम्र : 33 लिंग : महिला	481	DMH1206655	निर्वाचक का नाम : गीता देवी पति का नाम: छोटू सिंह गृह संख्या : 135 उम्र : 59 लिंग : महिला	482	DMH1206663	निर्वाचक का नाम : कालू सिंह पिता का नाम: छोटू सिंह गृह संख्या : 135 उम्र : 51 लिंग : पुरुष
483	ABF0019984	निर्वाचक का नाम : नरेश सिंह पिता का नाम: छोटू सिंह गृह संख्या : 135 उम्र : 45 लिंग : पुरुष	484	ABF0634204	निर्वाचक का नाम : बिन्दू देवी पति का नाम: श्रेश गृह संख्या : 135 उम्र : 43 लिंग : महिला	485	DMH2399632	निर्वाचक का नाम : नाथू पिता का नाम: सूखालाल गृह संख्या : 138 उम्र : 47 लिंग : पुरुष
486	DMH1413772	निर्वाचक का नाम : फोरन्ता पति का नाम: नाथू गृह संख्या : 138 उम्र : 43 लिंग : महिला	487	ABF0722975	निर्वाचक का नाम : खुशीराम पिता का नाम: सुरज गृह संख्या : 138 उम्र : 33 लिंग : पुरुष	488	ABF0722983	निर्वाचक का नाम : कमलेशी पति का नाम: खुशीराम गृह संख्या : 138 उम्र : 31 लिंग : महिला
489	ABF1536929	निर्वाचक का नाम : राजेंद्र गुर्जर पिता का नाम: नाथू लाल गृह संख्या : 138 उम्र : 23 लिंग : पुरुष	490	DMH2399871	निर्वाचक का नाम : छुटन पति का नाम: किशोर कुमार गृह संख्या : 139 उम्र : 59 लिंग : महिला	491	ABF2035822	निर्वाचक का नाम : राम किशोर प्रजापत पिता का नाम: मांगी लाल प्रजापत गृह संख्या : 139 उम्र : 54 लिंग : पुरुष
492	DMH1576651	निर्वाचक का नाम : प्रभु पति का नाम: कजोड़ गृह संख्या : 139 उम्र : 53 लिंग : महिला	493	ABF0419804	निर्वाचक का नाम : राजेंद्र प्रजापत पिता का नाम: कजोड़ मल प्रजापत गृह संख्या : 139 उम्र : 37 लिंग : पुरुष	494	ABF0723007	निर्वाचक का नाम : दिनेश पिता का नाम: कजोड़मल गृह संख्या : 139 उम्र : 33 लिंग : पुरुष
495	ABF0723015	निर्वाचक का नाम : अनिता देवी पति का नाम: दिनेश गृह संख्या : 139 उम्र : 32 लिंग : महिला	496	ABF0722991	निर्वाचक का नाम : सीता पति का नाम: राजेंद्र गृह संख्या : 139 उम्र : 32 लिंग : महिला	497	ABF0720961	निर्वाचक का नाम : सीमा देवी पति का नाम: श्रवण लाल गृह संख्या : 139 उम्र : 30 लिंग : महिला
498	RJ/13/089/126214	निर्वाचक का नाम : रामसहाय पिता का नाम: रामनारायण गृह संख्या : 140 उम्र : 64 लिंग : पुरुष	499	RJ/13/089/126215	निर्वाचक का नाम : शान्ती पति का नाम: रामसहाय गृह संख्या : 140 उम्र : 63 लिंग : महिला	500	DMH2399699	निर्वाचक का नाम : खेमराज पिता का नाम: रामसहाय गृह संख्या : 140 उम्र : 46 लिंग : पुरुष
501	DMH1207281	निर्वाचक का नाम : सुनीता पति का नाम: खेमराज गृह संख्या : 140 उम्र : 43 लिंग : महिला	502	DMH1576594	निर्वाचक का नाम : मनमोहन पिता का नाम: रामसहाय गृह संख्या : 140 उम्र : 42 लिंग : पुरुष	503	DMH2399707	निर्वाचक का नाम : कविता पति का नाम: मनमोहन गृह संख्या : 140 उम्र : 42 लिंग : महिला
504	RJ/13/089/126244	निर्वाचक का नाम : गीता पति का नाम: राम निवास गृह संख्या : 141 उम्र : 78 लिंग : महिला	505	DMH1207299	निर्वाचक का नाम : सम्पती देवी पति का नाम: गणेश गृह संख्या : 141 उम्र : 50 लिंग : महिला	506	DMH1207323	निर्वाचक का नाम : प्रेमराज पिता का नाम: रामनिवास गृह संख्या : 141 उम्र : 43 लिंग : पुरुष
507	DMH1207331	निर्वाचक का नाम : मंजू पति का नाम: प्रेमराज गृह संख्या : 141 उम्र : 42 लिंग : महिला	508	RJ/13/089/126385	निर्वाचक का नाम : देवा लाल पिता का नाम: रामकरण गृह संख्या : 142 उम्र : 68 लिंग : पुरुष	509	RJ/13/089/126213	निर्वाचक का नाम : गुलाब पति का नाम: देवा लाल गृह संख्या : 142 उम्र : 63 लिंग : महिला

510	ABF0572263	निर्वाचक का नाम : राजकुमार पिता का नाम: देवालाल गृह संख्या : 142 उम्र : 32 लिंग : पुरुष	511	ABF0720979	निर्वाचक का नाम : सुनिता देवी पति का नाम: राजकुमार गृह संख्या : 142 उम्र : 31 लिंग : महिला	512	RJ/13/089/126330	निर्वाचक का नाम : कुलदीप पिता का नाम: उमराव सिंह गृह संख्या : 144 उम्र : 68 लिंग : पुरुष
513	DMH1207349	निर्वाचक का नाम : शोभाग पति का नाम: कुलदीप गृह संख्या : 144 उम्र : 63 लिंग : महिला	514	ABF1211390	निर्वाचक का नाम : दिनेश कँवर पति का नाम: राजवीर सिंह गृह संख्या : 144 उम्र : 42 लिंग : महिला	515	DMH2461143	निर्वाचक का नाम : करण सिंह पिता का नाम: कुलदीप सिंह गृह संख्या : 144 उम्र : 37 लिंग : पुरुष
516	ABF0720987	निर्वाचक का नाम : भानू जोधा पति का नाम: करण गृह संख्या : 144 उम्र : 34 लिंग : महिला	517	DMH1207356	निर्वाचक का नाम : नरेन्द्र पिता का नाम: गोवर्धन दास गृह संख्या : 145 उम्र : 42 लिंग : पुरुष	518	ABF0545293	निर्वाचक का नाम : सुरेन्द्र कुमार पिता का नाम: हरिनारायण गृह संख्या : 145क उम्र : 40 लिंग : पुरुष
519	ABF0545301	निर्वाचक का नाम : सावित्री देवी पति का नाम: सुरेन्द्र कुमार गृह संख्या : 145क उम्र : 38 लिंग : महिला	520	ABF0720995	निर्वाचक का नाम : भीमराज पिता का नाम: हीरालाल गृह संख्या : 145क उम्र : 33 लिंग : पुरुष	521	DMH1413780	निर्वाचक का नाम : महावीर दास पिता का नाम: धन्ना दास गृह संख्या : 146 उम्र : 46 लिंग : पुरुष
522	DMH1207364	निर्वाचक का नाम : मीना पति का नाम: महावीर गृह संख्या : 146 उम्र : 42 लिंग : महिला	523	RJ/13/089/126303	निर्वाचक का नाम : नेना पति का नाम: राम किशोर गृह संख्या : 151 उम्र : 78 लिंग : महिला	524	RJ/13/089/126304	निर्वाचक का नाम : कानदास पिता का नाम: धन्नादास गृह संख्या : 151 उम्र : 56 लिंग : पुरुष
525	DMH1413798	निर्वाचक का नाम : मीना देवी पति का नाम: कानदास गृह संख्या : 151 उम्र : 51 लिंग : महिला	526	ABF0721001	निर्वाचक का नाम : मुकेश पिता का नाम: रामकिशोर गृह संख्या : 151 उम्र : 36 लिंग : पुरुष	527	RJ/13/089/126328	निर्वाचक का नाम : नारायण लाल पिता का नाम: गुलाब चन्द गृह संख्या : 154 उम्र : 78 लिंग : पुरुष
528	DMH1073816	निर्वाचक का नाम : देवेंद्र कुमार जैन पिता का नाम: नारायणलाल गृह संख्या : 154 उम्र : 49 लिंग : पुरुष	529	ABF0078931	निर्वाचक का नाम : निष्ठा जैन पति का नाम: देवेन्द्र गृह संख्या : 154 उम्र : 45 लिंग : महिला	# 530	ABF0078923	निर्वाचक का नाम : रवि जैन पिता का नाम: नारायणलाल गृह संख्या : 154 उम्र : 39 लिंग : पुरुष
531	ABF1759729	निर्वाचक का नाम : पूजा जैन पति का नाम: रवि जैन गृह संख्या : 154 उम्र : 36 लिंग : महिला	532	RJ/13/089/126420	निर्वाचक का नाम : राजेशगुप्ता पिता का नाम: विशनस्वरूप गृह संख्या : 155 उम्र : 53 लिंग : पुरुष	533	ABF0657098	निर्वाचक का नाम : सीमा देवी पति का नाम: राजेश गृह संख्या : 155 उम्र : 42 लिंग : महिला
534	RJ/13/089/126353	निर्वाचक का नाम : पेहप सिंह पिता का नाम: कल्याण सिंह गृह संख्या : 157 उम्र : 73 लिंग : पुरुष	535	RJ/13/089/126354	निर्वाचक का नाम : विधा पति का नाम: पेहप सिंह गृह संख्या : 157 उम्र : 68 लिंग : महिला	536	DMH1207422	निर्वाचक का नाम : धर्मेन्द्र सिंह पिता का नाम: पेहप सिंह गृह संख्या : 157 उम्र : 41 लिंग : पुरुष
537	ABF0144907	निर्वाचक का नाम : सन्तोष कंवर पति का नाम: देवेन्द्रसिंह गृह संख्या : 157 उम्र : 35 लिंग : महिला	538	RJ/13/089/126350	निर्वाचक का नाम : बुद्धराज सिंह पिता का नाम: पाबू दान सिंह गृह संख्या : 158 उम्र : 68 लिंग : पुरुष	539	ABF0126821	निर्वाचक का नाम : सुनीता कंवर पति का नाम: वीरेन्द्र सिंह गृह संख्या : 158 उम्र : 43 लिंग : महिला

540 निर्वाचक का नाम : मंजू कंवर पति का नाम: दारासिंह गृह संख्या : 158 उम्र : 38 लिंग : महिला	ABF0419838 फोटो उपलब्ध	541 निर्वाचक का नाम : छीतर पिता का नाम: रामरख गृह संख्या : 159 उम्र : 75 लिंग : पुरुष	DMH1207430 फोटो उपलब्ध	542 निर्वाचक का नाम : शांति देवी पति का नाम: छीतर मल गृह संख्या : 159 उम्र : 71 लिंग : महिला	ABF0060988 फोटो उपलब्ध
543 निर्वाचक का नाम : लक्ष्मीनारायण पिता का नाम: छीतर मल गृह संख्या : 159 उम्र : 49 लिंग : पुरुष	DMH0901975 फोटो उपलब्ध	544 निर्वाचक का नाम : कमला पति का नाम: लक्ष्मीनारायण गृह संख्या : 159 उम्र : 45 लिंग : महिला	ABF0060996 फोटो उपलब्ध	545 निर्वाचक का नाम : लोकेश पिता का नाम: दुर्गाशंकर गृह संख्या : 159 उम्र : 35 लिंग : पुरुष	ABF0390500 फोटो उपलब्ध
546 निर्वाचक का नाम : बालमुकन्द पिता का नाम: छीतरमल गृह संख्या : 159 उम्र : 33 लिंग : पुरुष	ABF0658872 फोटो उपलब्ध	547 निर्वाचक का नाम : मदन लाल पिता का नाम: बदरी लाल गृह संख्या : 160 उम्र : 80 लिंग : पुरुष	RJ/13/089/126331 फोटो उपलब्ध	548 निर्वाचक का नाम : मनभर पति का नाम: मदन लाल गृह संख्या : 160 उम्र : 68 लिंग : महिला	RJ/13/089/126332 फोटो उपलब्ध
549 निर्वाचक का नाम : मधु पति का नाम: रामस्वरूप गृह संख्या : 160 उम्र : 63 लिंग : महिला	RJ/13/089/126335 फोटो उपलब्ध	550 निर्वाचक का नाम : पुषोत्तम पिता का नाम: मदन लाल गृह संख्या : 160 उम्र : 55 लिंग : पुरुष	RJ/13/089/126333 फोटो उपलब्ध	551 निर्वाचक का नाम : टिकम चन्द पिता का नाम: मदन लाल गृह संख्या : 160 उम्र : 51 लिंग : पुरुष	RJ/13/089/126334 फोटो उपलब्ध
552 निर्वाचक का नाम : कमलेश पति का नाम: पुरुषोत्तम गृह संख्या : 160 उम्र : 48 लिंग : महिला	DMH1207455 फोटो उपलब्ध	553 निर्वाचक का नाम : नारायण लाल पिता का नाम: मदन लाल गृह संख्या : 160 उम्र : 45 लिंग : पुरुष	DMH1207448 फोटो उपलब्ध	554 निर्वाचक का नाम : रजनी पति का नाम: टीकमचंद गृह संख्या : 160 उम्र : 43 लिंग : महिला	DMH1207463 फोटो उपलब्ध
555 निर्वाचक का नाम : हंसराज पांचाल पिता का नाम: मदन लाल गृह संख्या : 160 उम्र : 43 लिंग : पुरुष	DMH1576578 फोटो उपलब्ध	556 निर्वाचक का नाम : सुनिता पति का नाम: नारायण गृह संख्या : 160 उम्र : 41 लिंग : महिला	DMH1207471 फोटो उपलब्ध	557 निर्वाचक का नाम : रामावतार पिता का नाम: रामस्वरूप गृह संख्या : 160 उम्र : 40 लिंग : पुरुष	DMH1632827 फोटो उपलब्ध
558 निर्वाचक का नाम : पूनम पति का नाम: रामअवतार गृह संख्या : 160 उम्र : 37 लिंग : महिला	DMH2461150 फोटो उपलब्ध	559 निर्वाचक का नाम : फोरन्ता देवी पति का नाम: हंसराज पांचाल गृह संख्या : 160 उम्र : 36 लिंग : महिला	ABF0720771 फोटो उपलब्ध	560 निर्वाचक का नाम : मेघराज पिता का नाम: रामकरण गृह संख्या : 160 उम्र : 35 लिंग : पुरुष	ABF0720946 फोटो उपलब्ध
561 निर्वाचक का नाम : सीमा प्रजापत पति का नाम: दयाराम प्रजापत गृह संख्या : 174 उम्र : 27 लिंग : महिला	ABF1783075 फोटो उपलब्ध	562 निर्वाचक का नाम : दयाराम प्रजापत पिता का नाम: शिवरतन प्रजापत गृह संख्या : 174 उम्र : 25 लिंग : पुरुष	ABF1782614 फोटो उपलब्ध	563 निर्वाचक का नाम : हर्षित शर्मा पिता का नाम: रामस्वरूप शर्मा गृह संख्या : 203 उम्र : 20 लिंग : पुरुष	ABF1986470 फोटो उपलब्ध
564 निर्वाचक का नाम : महेंद्र मीना पिता का नाम: विनोद मीना गृह संख्या : 298 उम्र : 19 लिंग : पुरुष	ABF2014736 फोटो उपलब्ध	565 निर्वाचक का नाम : शची पिता का नाम: रवि कुमार गृह संख्या : 325 उम्र : 20 लिंग : महिला	ABF1751221 फोटो उपलब्ध	566 निर्वाचक का नाम : विष्णु स्वामी पिता का नाम: पूरन मल स्वामी गृह संख्या : आम वाली कुड के पास उम्र : 28 लिंग : पुरुष	ABF1893353 फोटो उपलब्ध
567 निर्वाचक का नाम : गीता प्रजापत पति का नाम: शिवरतन प्रजापत गृह संख्या : गोविंद कॉलनी उम्र : 50 लिंग : महिला	ABF1847789 फोटो उपलब्ध	568 निर्वाचक का नाम : अलफिया मनसूरी पिता का नाम: फ़ज़र मोहम्मद गृह संख्या : भाग स. 158 उम्र : 21 लिंग : महिला	ABF1916089 फोटो उपलब्ध	569 निर्वाचक का नाम : आयुष शर्मा पिता का नाम: गणेश नारायण शर्मा गृह संख्या : वार्ड 1 उम्र : 20 लिंग : पुरुष	ABF1867399 फोटो उपलब्ध

570	ABF1917418	निर्वाचक का नाम : प्राची पति का नाम: अक्षय प्रताप सिंह गृह संख्या : वार्ड नं 1 उम्र : 31 लिंग : महिला	फोटो उपलब्ध	571	ABF1892629	निर्वाचक का नाम : शुभम सैन पिता का नाम: रामअवतार सैन गृह संख्या : वार्ड नं 1 उम्र : 24 लिंग : पुरुष	फोटो उपलब्ध	572	ABF1785542	निर्वाचक का नाम : उदय गौड गौड पिता का नाम: रजनीश गौड गृह संख्या : वार्ड नं 1 जमात कॉलोनी उम्र : 21 लिंग : पुरुष	फोटो उपलब्ध
573	ABF1759141	निर्वाचक का नाम : रमजानी खा पिता का नाम: मुंशी खान गृह संख्या : वार्ड नं 2 उम्र : 35 लिंग : पुरुष	फोटो उपलब्ध	574	ABF1868876	निर्वाचक का नाम : राधा सेन पति का नाम: मनोज सेन गृह संख्या : वार्ड नं 2 उम्र : 31 लिंग : महिला	फोटो उपलब्ध	575	ABF1867639	निर्वाचक का नाम : आशीष सेन पिता का नाम: कैलाश चंद सेन गृह संख्या : वार्ड नं 2 उम्र : 30 लिंग : पुरुष	फोटो उपलब्ध
576	ABF1867712	निर्वाचक का नाम : प्रीति सेन पति का नाम: आशीष सेन गृह संख्या : वार्ड नं 2 उम्र : 30 लिंग : महिला	फोटो उपलब्ध	S 577	ABF1940303	निर्वाचक का नाम : आशिक खान पिता का नाम: महबूब खान गृह संख्या : वार्ड नं 2 उम्र : 23 लिंग : पुरुष	फोटो उपलब्ध	578	ABF1869759	निर्वाचक का नाम : अनुप्रिया बारेठ पिता का नाम: कैलाश बाबू बारेठ गृह संख्या : वार्ड नं 2 उम्र : 20 लिंग : महिला	फोटो उपलब्ध
579	ABF1839968	निर्वाचक का नाम : परवीन बानो अन्य: रमजानी खान गृह संख्या : वार्ड नं.02 उम्र : 33 लिंग : महिला	फोटो उपलब्ध	580	ABF1870831	निर्वाचक का नाम : रजनी कुमारी पति का नाम: रामरतन मीना गृह संख्या : वार्ड नं 02 उम्र : 29 लिंग : महिला	फोटो उपलब्ध	581	ABF1892959	निर्वाचक का नाम : राहुल कुमार मीना पिता का नाम: नंद लाल मीना गृह संख्या : वार्ड नं 3 उम्र : 24 लिंग : पुरुष	फोटो उपलब्ध
582	ABF1892868	निर्वाचक का नाम : आदित्य मीना पिता का नाम: नंद लाल मीना गृह संख्या : वार्ड नं 3 उम्र : 23 लिंग : पुरुष	फोटो उपलब्ध	583	ABF1893247	निर्वाचक का नाम : पीयूष पुनिया पिता का नाम: रामकल्याण पुनिया गृह संख्या : वार्ड नं 3 उम्र : 21 लिंग : पुरुष	फोटो उपलब्ध	584	ABF1892371	निर्वाचक का नाम : नवीन सेन पिता का नाम: राजेंद्र सेन गृह संख्या : वार्ड नं 3 उम्र : 20 लिंग : पुरुष	फोटो उपलब्ध
585	ABF1871243	निर्वाचक का नाम : रामरतन मीना पिता का नाम: रामस्वरूप मीना गृह संख्या : वार्ड नं 03 उम्र : 30 लिंग : पुरुष	फोटो उपलब्ध	586	ABF1839570	निर्वाचक का नाम : सत्तार पिता का नाम: मोहन गृह संख्या : वार्ड नं 25 उम्र : 44 लिंग : पुरुष	फोटो उपलब्ध	587	ABF1930833	निर्वाचक का नाम : आज़ाद खा पिता का नाम: नन्ने खा गृह संख्या : वार्ड नं 25 उम्र : 27 लिंग : पुरुष	फोटो उपलब्ध
588	ABF1930825	निर्वाचक का नाम : गुड़िया पति का नाम: आज़ाद खा गृह संख्या : वार्ड नं 25 उम्र : 26 लिंग : महिला	फोटो उपलब्ध								

589	ABF1827328	निर्वाचक का नाम : बंसी लाल पंवार पिता का नाम: हनुमान प्रसाद पंवार गृह संख्या : 0 उम्र : 39 लिंग : पुरुष	590	ABF1603687	निर्वाचक का नाम : ममता देवी पति का नाम: रमेश मरेठा गृह संख्या : 00 उम्र : 35 लिंग : महिला	591	ABF1607167	निर्वाचक का नाम : पूनम सोनी पति का नाम: धीरज सोनी गृह संख्या : 00 उम्र : 34 लिंग : महिला
592	ABF1567635	निर्वाचक का नाम : नीलम स्वामी पिता का नाम: श्रीराम स्वामी गृह संख्या : 00 उम्र : 33 लिंग : महिला	593	ABF1641950	निर्वाचक का नाम : सोनू मरेठा पति का नाम: मोहन मरेठा गृह संख्या : 00 उम्र : 33 लिंग : महिला	594	ABF1689330	निर्वाचक का नाम : सुनीता गुर्जर पति का नाम: रतन दीप गुर्जर गृह संख्या : 00 उम्र : 33 लिंग : महिला
595	ABF1506351	निर्वाचक का नाम : सीमा मरेठा पति का नाम: केदार मरेठा गृह संख्या : 00 उम्र : 32 लिंग : महिला	596	ABF1569946	निर्वाचक का नाम : मोंशता गुर्जर पति का नाम: हनुमान गृह संख्या : 00 उम्र : 32 लिंग : महिला	597	ABF1689363	निर्वाचक का नाम : रचना गौतम पति का नाम: भगवान सहाय गौतम गृह संख्या : 00 उम्र : 32 लिंग : महिला
598	ABF0545400	निर्वाचक का नाम : अक्षय प्रताप सिंह पिता का नाम: उदय प्रताप सिंह गृह संख्या : 0 उम्र : 32 लिंग : पुरुष	599	ABF1592591	निर्वाचक का नाम : कांता शर्मा पति का नाम: राजेंद्र शर्मा गृह संख्या : 00 उम्र : 30 लिंग : महिला	600	ABF1597269	निर्वाचक का नाम : नेहा शर्मा पिता का नाम: रमेश चंद शर्मा गृह संख्या : 00 उम्र : 30 लिंग : महिला
601	ABF1919281	निर्वाचक का नाम : किरण सैन पति का नाम: विष्णु सैन गृह संख्या : 00 उम्र : 30 लिंग : महिला	602	ABF0658799	निर्वाचक का नाम : कपिल प्रताप सिंह चौहान पिता का नाम: उदयप्रताप गृह संख्या : 00 उम्र : 30 लिंग : पुरुष	603	ABF1565688	निर्वाचक का नाम : पवन मरेठा पिता का नाम: पोखर मरेठा गृह संख्या : 00 उम्र : 28 लिंग : पुरुष
604	ABF1282128	निर्वाचक का नाम : लोकेश पिता का नाम: विमल गृह संख्या : 00 उम्र : 27 लिंग : पुरुष	605	ABF1603646	निर्वाचक का नाम : राखी मरेठा पति का नाम: राहुल मरेठा गृह संख्या : 00 उम्र : 27 लिंग : महिला	606	ABF1603661	निर्वाचक का नाम : रामकन्या मरेठा पति का नाम: ललित किशोर मरेठा गृह संख्या : 00 उम्र : 27 लिंग : महिला
607	ABF1576321	निर्वाचक का नाम : सपना सिंह जादोन पिता का नाम: नरेंद्र पाल जादोन गृह संख्या : 00 उम्र : 26 लिंग : महिला	608	ABF1603794	निर्वाचक का नाम : प्रार्थना मरेठा पिता का नाम: हनुमान मरेठा गृह संख्या : 00 उम्र : 24 लिंग : महिला	609	ABF1774702	निर्वाचक का नाम : आरती शर्मा पिता का नाम: सुरेंद्र शर्मा गृह संख्या : 00 उम्र : 23 लिंग : महिला
610	ABF1777093	निर्वाचक का नाम : सुमित्रा प्रजापत पिता का नाम: बन्सी लाल गुर्जर गृह संख्या : 00 उम्र : 23 लिंग : महिला	611	ABF1512177	निर्वाचक का नाम : रोशन मीना पिता का नाम: रामफूल गृह संख्या : 00 उम्र : 22 लिंग : पुरुष	612	ABF1603778	निर्वाचक का नाम : सञ्जी मरेठा पिता का नाम: हनुमान मरेठा गृह संख्या : 00 उम्र : 21 लिंग : पुरुष
613	ABF1777143	निर्वाचक का नाम : आशु प्रजापत पिता का नाम: बन्सी लाल प्रजापत गृह संख्या : 00 उम्र : 21 लिंग : पुरुष	614	ABF1745967	निर्वाचक का नाम : अन्नु बसेठा पिता का नाम: लाला राम बसेठा गृह संख्या : 00 उम्र : 20 लिंग : महिला	615	ABF1750439	निर्वाचक का नाम : इति गौतम पिता का नाम: हरिओम शर्मा गृह संख्या : 00 उम्र : 20 लिंग : महिला
616	ABF1167246	निर्वाचक का नाम : त्रिभुवन नारायण पिता का नाम: बाबूलाल गृह संख्या : 2 उम्र : 26 लिंग : पुरुष	617	ABF1557081	निर्वाचक का नाम : वंदना वर्मा पति का नाम: विष्णु मरेठा गृह संख्या : 16 उम्र : 28 लिंग : महिला	618	ABF1392257	निर्वाचक का नाम : लोकेश कुमार बारेठ पिता का नाम: सतीश कुमार बारेठ गृह संख्या : 78 उम्र : 23 लिंग : पुरुष

619	ABF0244392	निर्वाचक का नाम : लालाराम पिता का नाम: बजरंगलाल गृह संख्या : 167 उम्र : 53 लिंग : पुरुष	फोटो उपलब्ध	620	DMH1413806	निर्वाचक का नाम : प्रहलाद पिता का नाम: धासी लाल गृह संख्या : 168 उम्र : 63 लिंग : पुरुष	फोटो उपलब्ध	621	DMH1207570	निर्वाचक का नाम : नोरती पति का नाम: प्रहलाद गृह संख्या : 168 उम्र : 58 लिंग : महिला	फोटो उपलब्ध
622	DMH2452175	निर्वाचक का नाम : मनोहर पति का नाम: कल्याण सिंह गृह संख्या : 169 उम्र : 79 लिंग : महिला	फोटो उपलब्ध	623	DMH2452209	निर्वाचक का नाम : ललिता पति का नाम: मानसिंह गृह संख्या : 169 उम्र : 54 लिंग : महिला	फोटो उपलब्ध	624	ABF1406677	निर्वाचक का नाम : रवि सिंग बादवा पिता का नाम: मान सिंग बादवा गृह संख्या : 169 उम्र : 29 लिंग : पुरुष	फोटो उपलब्ध
625	DMH2399962	निर्वाचक का नाम : सीताराम पिता का नाम: जगदीश गृह संख्या : 170 उम्र : 54 लिंग : पुरुष	फोटो उपलब्ध	626	ABF0390534	निर्वाचक का नाम : रामावतार पिता का नाम: जगदीश गृह संख्या : 170क उम्र : 53 लिंग : पुरुष	फोटो उपलब्ध	627	ABF0390567	निर्वाचक का नाम : निर्मला देवी पति का नाम: रामअवतार गृह संख्या : 170क उम्र : 43 लिंग : महिला	फोटो उपलब्ध
628	DMH1207638	निर्वाचक का नाम : राधा पति का नाम: रामेश्वर गृह संख्या : 171 उम्र : 63 लिंग : महिला	फोटो उपलब्ध	629	ABF0144931	निर्वाचक का नाम : सीताराम पिता का नाम: रामेश्वर गृह संख्या : 171 उम्र : 42 लिंग : पुरुष	फोटो उपलब्ध	630	ABF0419853	निर्वाचक का नाम : रामबाबू पिता का नाम: रामेश्वर गृह संख्या : 171 उम्र : 36 लिंग : पुरुष	फोटो उपलब्ध
631	ABF0419879	निर्वाचक का नाम : सन्तोष पति का नाम: सीताराम गृह संख्या : 171 उम्र : 36 लिंग : महिला	फोटो उपलब्ध	632	ABF1559293	निर्वाचक का नाम : प्रिया सेन पिता का नाम: शिवराज गृह संख्या : 171 उम्र : 23 लिंग : महिला	फोटो उपलब्ध	633	ABF0419846	निर्वाचक का नाम : शिवराज पिता का नाम: गोपीलाल गृह संख्या : 171क उम्र : 60 लिंग : पुरुष	फोटो उपलब्ध
634	ABF0560003	निर्वाचक का नाम : विमला देवी पति का नाम: शिवराज गृह संख्या : 171क उम्र : 55 लिंग : महिला	फोटो उपलब्ध	635	DMH1207646	निर्वाचक का नाम : हनुमान पिता का नाम: केसर लाल गृह संख्या : 172 उम्र : 53 लिंग : पुरुष	फोटो उपलब्ध	636	DMH1207653	निर्वाचक का नाम : संतोष पति का नाम: हनुमान गृह संख्या : 172 उम्र : 48 लिंग : महिला	फोटो उपलब्ध
637	ABF0634253	निर्वाचक का नाम : अलका देवी पति का नाम: राजेन्द्र गृह संख्या : 172 उम्र : 33 लिंग : महिला	फोटो उपलब्ध	638	ABF0634246	निर्वाचक का नाम : राजेन्द्र पिता का नाम: हनुमान गृह संख्या : 172 उम्र : 33 लिंग : पुरुष	फोटो उपलब्ध	639	RJ/13/089/126223	निर्वाचक का नाम : सुशीला पति का नाम: बजरंग दास गृह संख्या : 174 उम्र : 73 लिंग : महिला	फोटो उपलब्ध
640	ABF0658989	निर्वाचक का नाम : रामलाल पिता का नाम: किशनलाल गृह संख्या : 174 उम्र : 65 लिंग : पुरुष	फोटो उपलब्ध	641	ABF0687475	निर्वाचक का नाम : शांती पति का नाम: रामलाल गृह संख्या : 174 उम्र : 60 लिंग : महिला	फोटो उपलब्ध	642	RJ/13/089/126224	निर्वाचक का नाम : प्रकाश दास पिता का नाम: बजरंग दास गृह संख्या : 174 उम्र : 55 लिंग : पुरुष	फोटो उपलब्ध
643	ABF0244426	निर्वाचक का नाम : नारायण पिता का नाम: बजरंगदास गृह संख्या : 174 उम्र : 55 लिंग : पुरुष	फोटो उपलब्ध	644	RJ/13/089/126226	निर्वाचक का नाम : गोविन्द दास पिता का नाम: बजरंग दास गृह संख्या : 174 उम्र : 53 लिंग : पुरुष	फोटो उपलब्ध	645	ABF0658740	निर्वाचक का नाम : बाबूलाल सैन पिता का नाम: रामलाल गृह संख्या : 174 उम्र : 35 लिंग : पुरुष	फोटो उपलब्ध
646	ABF0678318	निर्वाचक का नाम : पूजा पति का नाम: बाबूलाल गृह संख्या : 174 उम्र : 31 लिंग : महिला	फोटो उपलब्ध	647	DMH1413830	निर्वाचक का नाम : प्रसन पति का नाम: किस्तुर गृह संख्या : 175 उम्र : 71 लिंग : महिला	फोटो उपलब्ध	648	ABF0637058	निर्वाचक का नाम : इन्द्रा देवी पति का नाम: लालाराम गृह संख्या : 175 उम्र : 51 लिंग : महिला	फोटो उपलब्ध

649	ABF0294850	निर्वाचक का नाम : लक्ष्मीनारायण पिता का नाम: किस्तुर गृह संख्या : 175 उम्र : 35 लिंग : पुरुष	फोटो उपलब्ध	650	ABF0294868	निर्वाचक का नाम : महेश कुमार पिता का नाम: किस्तुर गृह संख्या : 175 उम्र : 34 लिंग : पुरुष	फोटो उपलब्ध	651	ABF1559228	निर्वाचक का नाम : रोशन जांगिड़ पति का नाम: महेश गृह संख्या : 175 उम्र : 31 लिंग : महिला	फोटो उपलब्ध
652	ABF1559566	निर्वाचक का नाम : नमोनारायण जांगिड़ पिता का नाम: किस्तुर चंद गृह संख्या : 175 उम्र : 30 लिंग : पुरुष	फोटो उपलब्ध	653	ABF1559202	निर्वाचक का नाम : प्रिया जांगिड़ पति का नाम: नमोनारायण गृह संख्या : 175 उम्र : 25 लिंग : महिला	फोटो उपलब्ध	654	ABF1539998	निर्वाचक का नाम : विष्णु जांगिड़ पिता का नाम: किस्तुर चंद गृह संख्या : 175 उम्र : 24 लिंग : पुरुष	फोटो उपलब्ध
655	ABF1535020	निर्वाचक का नाम : सौनू वर्मा पिता का नाम: लालाराम गृह संख्या : 175 उम्र : 23 लिंग : महिला	फोटो उपलब्ध	656	ABF1535095	निर्वाचक का नाम : गणेश वर्मा पिता का नाम: लालाराम गृह संख्या : 175 उम्र : 22 लिंग : पुरुष	फोटो उपलब्ध	657	RJ/13/089/126288	निर्वाचक का नाम : कैलाश पिता का नाम: जगनू नाथ गृह संख्या : 176 उम्र : 65 लिंग : पुरुष	फोटो उपलब्ध
658	RJ/13/089/126289	निर्वाचक का नाम : नोरीती पति का नाम: कैलाश गृह संख्या : 176 उम्र : 61 लिंग : महिला	फोटो उपलब्ध	659	DMH2399509	निर्वाचक का नाम : राजेश पिता का नाम: कैलास गृह संख्या : 176 उम्र : 45 लिंग : पुरुष	फोटो उपलब्ध	660	DMH1632694	निर्वाचक का नाम : रामपति पति का नाम: राजेश गृह संख्या : 176 उम्र : 42 लिंग : महिला	फोटो उपलब्ध
661	ABF0126722	निर्वाचक का नाम : महेश पिता का नाम: कैलाश गृह संख्या : 176 उम्र : 38 लिंग : पुरुष	फोटो उपलब्ध	662	ABF0634295	निर्वाचक का नाम : सीमा देवी पति का नाम: महेश गृह संख्या : 176 उम्र : 37 लिंग : महिला	फोटो उपलब्ध	663	DMH1413855	निर्वाचक का नाम : जगदीश पिता का नाम: कल्याण गृह संख्या : 178 उम्र : 73 लिंग : पुरुष	फोटो उपलब्ध
664	RJ/13/089/126259	निर्वाचक का नाम : गणेश पिता का नाम: जगदीश गृह संख्या : 178 उम्र : 69 लिंग : पुरुष	फोटो उपलब्ध	665	RJ/13/089/126395	निर्वाचक का नाम : राम लाल पिता का नाम: कल्याण गृह संख्या : 178 उम्र : 68 लिंग : पुरुष	फोटो उपलब्ध	666	ABF0020602	निर्वाचक का नाम : शान्ती पति का नाम: राम लाल गृह संख्या : 178 उम्र : 63 लिंग : महिला	फोटो उपलब्ध
667	DMH1413863	निर्वाचक का नाम : छोटा पति का नाम: गणेश गृह संख्या : 178 उम्र : 63 लिंग : महिला	फोटो उपलब्ध	668	RJ/13/089/126258	निर्वाचक का नाम : मनभर पति का नाम: बदरी गृह संख्या : 178 उम्र : 63 लिंग : महिला	फोटो उपलब्ध	669	DMH0901686	निर्वाचक का नाम : गोपाल पिता का नाम: गोरधन गृह संख्या : 178 उम्र : 58 लिंग : पुरुष	फोटो उपलब्ध
670	DMH1413848	निर्वाचक का नाम : ममता पति का नाम: गोपाल गृह संख्या : 178 उम्र : 53 लिंग : महिला	फोटो उपलब्ध	671	DMH0901694	निर्वाचक का नाम : देवकरण पिता का नाम: गोरधन गृह संख्या : 178 उम्र : 52 लिंग : पुरुष	फोटो उपलब्ध	672	DMH1413871	निर्वाचक का नाम : मोजीराम पिता का नाम: गोरधन गृह संख्या : 178 उम्र : 45 लिंग : पुरुष	फोटो उपलब्ध
673	ABF0020578	निर्वाचक का नाम : फोरस्ता पति का नाम: मोजीराम गृह संख्या : 178 उम्र : 42 लिंग : महिला	फोटो उपलब्ध	674	DMH2461184	निर्वाचक का नाम : श्योजी पिता का नाम: गोवर्धन गृह संख्या : 178 उम्र : 40 लिंग : पुरुष	फोटो उपलब्ध	675	ABF0658724	निर्वाचक का नाम : गोकुल गुर्जर पति का नाम: श्योजी गृह संख्या : 178 उम्र : 34 लिंग : महिला	फोटो उपलब्ध
676	ABF0545384	निर्वाचक का नाम : हनुमान प्रसाद पिता का नाम: बद्रीलाल गृह संख्या : 178 उम्र : 33 लिंग : पुरुष	फोटो उपलब्ध	677	DMH2399889	निर्वाचक का नाम : बाबूलाल पिता का नाम: प्रभुलाल गृह संख्या : 181 उम्र : 54 लिंग : पुरुष	फोटो उपलब्ध	678	DMH2399897	निर्वाचक का नाम : नानगी पति का नाम: बाबूलाल गृह संख्या : 181 उम्र : 52 लिंग : महिला	फोटो उपलब्ध

679	ABF0658765	निर्वाचक का नाम : कमल पिता का नाम: किस्तुरा गृह संख्या : 181 उम्र : 43 लिंग : पुरुष	फोटो उपलब्ध	680	DMH1207703	निर्वाचक का नाम : संजय पिता का नाम: प्रभुलाल गृह संख्या : 181 उम्र : 42 लिंग : पुरुष	फोटो उपलब्ध	681	DMH1632728	निर्वाचक का नाम : रीना कुमारी पिता का नाम: संजय कुमार गृह संख्या : 181 उम्र : 41 लिंग : महिला	फोटो उपलब्ध
682	ABF0019760	निर्वाचक का नाम : भूराशाह पिता का नाम: बजीर शाह गृह संख्या : 182 उम्र : 83 लिंग : पुरुष	फोटो उपलब्ध	683	ABF0019752	निर्वाचक का नाम : जबीदा पिता का नाम: भूराशाह गृह संख्या : 182 उम्र : 78 लिंग : महिला	फोटो उपलब्ध	684	DMH1207711	निर्वाचक का नाम : मजिद पिता का नाम: भूराशाह गृह संख्या : 182 उम्र : 53 लिंग : पुरुष	फोटो उपलब्ध
685	DMH1207729	निर्वाचक का नाम : नत्री पिता का नाम: मजिद गृह संख्या : 182 उम्र : 48 लिंग : महिला	फोटो उपलब्ध	686	DMH1413889	निर्वाचक का नाम : नारंगीदेवी पिता का नाम: रोड्डमल गृह संख्या : 184 उम्र : 75 लिंग : महिला	फोटो उपलब्ध	687	DMH2399673	निर्वाचक का नाम : रामबाबू पिता का नाम: रोड्डराम गृह संख्या : 184 उम्र : 48 लिंग : पुरुष	फोटो उपलब्ध
688	DMH2399681	निर्वाचक का नाम : सुमित्रा पिता का नाम: रामबाबू गृह संख्या : 184 उम्र : 44 लिंग : महिला	फोटो उपलब्ध	689	RJ/13/089/186279	निर्वाचक का नाम : केसरा पिता का नाम: रामबाबू गृह संख्या : 185 उम्र : 63 लिंग : पुरुष	फोटो उपलब्ध	690	DMH1207737	निर्वाचक का नाम : रामघ्यारी पिता का नाम: केसरा गृह संख्या : 185 उम्र : 58 लिंग : महिला	फोटो उपलब्ध
691	DMH1413897	निर्वाचक का नाम : रामस्वरूप पिता का नाम: केसरा गृह संख्या : 185 उम्र : 48 लिंग : पुरुष	फोटो उपलब्ध	692	DMH1207745	निर्वाचक का नाम : रामफूल पिता का नाम: केसरा गृह संख्या : 185 उम्र : 45 लिंग : पुरुष	फोटो उपलब्ध	693	DMH1207760	निर्वाचक का नाम : शांति पिता का नाम: रामफूल गृह संख्या : 185 उम्र : 42 लिंग : महिला	फोटो उपलब्ध
694	ABF0720722	निर्वाचक का नाम : सुरेंद्र सिंह पिता का नाम: गोपाल गृह संख्या : 185 उम्र : 31 लिंग : पुरुष	फोटो उपलब्ध	695	ABF0720714	निर्वाचक का नाम : आशा कंवर पिता का नाम: गोपाल गृह संख्या : 185 क उम्र : 49 लिंग : महिला	फोटो उपलब्ध	696	ABF0720706	निर्वाचक का नाम : गोपाल पिता का नाम: किशन गृह संख्या : 185 क उम्र : 49 लिंग : पुरुष	फोटो उपलब्ध
697	RJ/13/089/126290	निर्वाचक का नाम : मोरू पिता का नाम: राम बाबू गृह संख्या : 186 उम्र : 68 लिंग : पुरुष	फोटो उपलब्ध	698	RJ/13/089/126291	निर्वाचक का नाम : जेना पिता का नाम: मोरू गृह संख्या : 186 उम्र : 63 लिंग : महिला	फोटो उपलब्ध	699	ABF0144956	निर्वाचक का नाम : शंकरलाल पिता का नाम: मोरूलाल गृह संख्या : 186 उम्र : 41 लिंग : पुरुष	फोटो उपलब्ध
700	ABF0144964	निर्वाचक का नाम : पार्वती पिता का नाम: शंकरलाल गृह संख्या : 186 उम्र : 41 लिंग : महिला	फोटो उपलब्ध	701	ABF0144972	निर्वाचक का नाम : संतोष पिता का नाम: मदनलाल गृह संख्या : 186 उम्र : 39 लिंग : महिला	फोटो उपलब्ध	702	ABF0658609	निर्वाचक का नाम : नौरती पिता का नाम: रामधन गृह संख्या : 186 उम्र : 31 लिंग : महिला	फोटो उपलब्ध
703	RJ/13/089/126287	निर्वाचक का नाम : कैलीदेवी पिता का नाम: बन्ना गृह संख्या : 187 उम्र : 70 लिंग : महिला	फोटो उपलब्ध	704	ABF0020859	निर्वाचक का नाम : महावीर पिता का नाम: पन्ना गृह संख्या : 187 उम्र : 52 लिंग : पुरुष	फोटो उपलब्ध	705	DMH1632702	निर्वाचक का नाम : रघुवीर पिता का नाम: बन्ना गृह संख्या : 187 उम्र : 45 लिंग : पुरुष	फोटो उपलब्ध
706	ABF0020867	निर्वाचक का नाम : लछमा पिता का नाम: महावीर गृह संख्या : 187 उम्र : 43 लिंग : महिला	फोटो उपलब्ध	707	ABF0419887	निर्वाचक का नाम : भरतराज पिता का नाम: बन्नलाल गृह संख्या : 187 उम्र : 36 लिंग : पुरुष	फोटो उपलब्ध	708	ABF0419895	निर्वाचक का नाम : फोरन्ती देवी पिता का नाम: भरतराज गृह संख्या : 187 उम्र : 34 लिंग : महिला	फोटो उपलब्ध

709	RJ/13/089/126284	निर्वाचक का नाम : रामप्रसाद पिता का नाम: श्री नारायण गृह संख्या : 188 उम्र : 58 लिंग : पुरुष	710	RJ/13/089/126285	निर्वाचक का नाम : विमला पति का नाम: रामप्रसाद गृह संख्या : 188 उम्र : 53 लिंग : महिला	711	ABF0720847	निर्वाचक का नाम : केदार पिता का नाम: रामप्रसाद गृह संख्या : 188 उम्र : 31 लिंग : पुरुष
712	DMH1207786	निर्वाचक का नाम : अनोख पति का नाम: लक्ष्मीनारायण गृह संख्या : 189 उम्र : 63 लिंग : महिला	713	DMH1207794	निर्वाचक का नाम : रामस्वरूप मरेठा पिता का नाम: लक्ष्मीनारायण गृह संख्या : 189 उम्र : 47 लिंग : पुरुष	714	DMH1207802	निर्वाचक का नाम : माया पति का नाम: रामस्वरूप मरेठा गृह संख्या : 189 उम्र : 45 लिंग : महिला
715	ABF0784546	निर्वाचक का नाम : राहुल पिता का नाम: लक्ष्मीनारायण गृह संख्या : 189 उम्र : 29 लिंग : पुरुष	716	RJ/13/089/126276	निर्वाचक का नाम : प्रेम पति का नाम: जगदीश गृह संख्या : 191 उम्र : 63 लिंग : महिला	717	RJ/13/089/126274	निर्वाचक का नाम : प्रहलाद पिता का नाम: जगन्नाथ गृह संख्या : 192 उम्र : 63 लिंग : पुरुष
718	ABF1447754	निर्वाचक का नाम : मनफूली पति का नाम: प्रहलाद गृह संख्या : 192 उम्र : 60 लिंग : महिला	719	ABF0126748	निर्वाचक का नाम : रमेश पिता का नाम: प्रहलाद गृह संख्या : 192 उम्र : 38 लिंग : पुरुष	720	ABF0126730	निर्वाचक का नाम : गणेश पिता का नाम: प्रहलाद गृह संख्या : 192 उम्र : 37 लिंग : पुरुष
721	ABF0634303	निर्वाचक का नाम : अन्नू देवी पति का नाम: गणेश गृह संख्या : 192 उम्र : 35 लिंग : महिला	722	DMH1632363	निर्वाचक का नाम : सरोज पति का नाम: हनुमान गृह संख्या : 193 उम्र : 53 लिंग : महिला	723	DMH1207844	निर्वाचक का नाम : गीता देवी पति का नाम: जगदीश गृह संख्या : 195 उम्र : 53 लिंग : महिला
724	ABF0658674	निर्वाचक का नाम : प्रकाश पिता का नाम: जगदीश गृह संख्या : 195 उम्र : 30 लिंग : पुरुष	725	ABF1569664	निर्वाचक का नाम : प्रभू लाल मरेठा पिता का नाम: मांगी लाल गृह संख्या : 196 उम्र : 65 लिंग : पुरुष	726	ABF1569672	निर्वाचक का नाम : सीता देवी मरेठा पति का नाम: प्रभू गृह संख्या : 196 उम्र : 63 लिंग : महिला
727	ABF0144998	निर्वाचक का नाम : विनोद पिता का नाम: जगदीश गृह संख्या : 196 उम्र : 37 लिंग : पुरुष	728	ABF0545327	निर्वाचक का नाम : सुशीला पति का नाम: विनोद कुमार गृह संख्या : 196 उम्र : 35 लिंग : महिला	729	ABF0784538	निर्वाचक का नाम : रामधन पिता का नाम: प्रभूलाल गृह संख्या : 196 उम्र : 29 लिंग : पुरुष
730	RJ/13/089/135384	निर्वाचक का नाम : नाथुलाल पिता का नाम: नन्दराम गृह संख्या : 196क उम्र : 68 लिंग : पुरुष	731	RJ/13/089/135385	निर्वाचक का नाम : रूक्मणी पति का नाम: नाथुलाल गृह संख्या : 196क उम्र : 63 लिंग : महिला	732	RJ/13/089/126271	निर्वाचक का नाम : मन्जू पति का नाम: पोखर गृह संख्या : 197 उम्र : 58 लिंग : महिला
733	RJ/13/089/126268	निर्वाचक का नाम : कल्याण पिता का नाम: मांगी लाल गृह संख्या : 198 उम्र : 71 लिंग : पुरुष	734	DMH1413905	निर्वाचक का नाम : हनुमान पिता का नाम: कल्याण गृह संख्या : 198 उम्र : 48 लिंग : पुरुष	735	DMH1413913	निर्वाचक का नाम : संतोष पति का नाम: हनुमान गृह संख्या : 198 उम्र : 43 लिंग : महिला
736	DMH1207901	निर्वाचक का नाम : मदन लाल पिता का नाम: आशाचन्द्रमा गृह संख्या : 200 उम्र : 65 लिंग : पुरुष	737	DMH1207919	निर्वाचक का नाम : विद्या पति का नाम: मदन लाल गृह संख्या : 200 उम्र : 61 लिंग : महिला	738	DMH1207927	निर्वाचक का नाम : राजेश पिता का नाम: मदन लाल गृह संख्या : 200 उम्र : 43 लिंग : पुरुष

739 निर्वाचक का नाम : प्रवीण पिता का नाम: मदन लाल गृह संख्या : 200 उम्र : 41 लिंग : पुरुष	DMH1207935 फोटो उपलब्ध	740 निर्वाचक का नाम : रेखा देवी पति का नाम: प्रवीण गृह संख्या : 200 उम्र : 33 लिंग : महिला	ABF0602086 फोटो उपलब्ध	741 निर्वाचक का नाम : राम लाल पिता का नाम: धासी राम गृह संख्या : 201 उम्र : 68 लिंग : पुरुष	RJ/13/089/127002 फोटो उपलब्ध
742 निर्वाचक का नाम : प्रेम देवी पति का नाम: राम लाल गृह संख्या : 201 उम्र : 63 लिंग : महिला	RJ/13/089/126114 फोटो उपलब्ध	743 निर्वाचक का नाम : रतन दीप पिता का नाम: रामलाल गृह संख्या : 201 उम्र : 44 लिंग : पुरुष	DMH1207943 फोटो उपलब्ध	744 निर्वाचक का नाम : धीरज कुमार पिता का नाम: कन्हैयालाल गृह संख्या : 201क उम्र : 33 लिंग : पुरुष	ABF0419903 फोटो उपलब्ध
745 निर्वाचक का नाम : लक्ष्मी पति का नाम: रामभजन गृह संख्या : 202 उम्र : 63 लिंग : महिला	RJ/13/089/126113 फोटो उपलब्ध	746 निर्वाचक का नाम : देवेन्द्रदास पिता का नाम: रामभजन गृह संख्या : 202 उम्र : 36 लिंग : पुरुष	ABF0469742 फोटो उपलब्ध	747 निर्वाचक का नाम : गोविन्ददास पिता का नाम: रामभजन गृह संख्या : 202 उम्र : 34 लिंग : पुरुष	ABF0469734 फोटो उपलब्ध
748 निर्वाचक का नाम : सीता देवी पति का नाम: महेश चन्द गृह संख्या : 203 उम्र : 78 लिंग : महिला	RJ/13/089/126109 फोटो उपलब्ध	749 निर्वाचक का नाम : कमलस्वरूप पिता का नाम: महेश चन्द गृह संख्या : 203 उम्र : 55 लिंग : पुरुष	RJ/13/089/126110 फोटो उपलब्ध	750 निर्वाचक का नाम : रामस्वरूप पिता का नाम: महेश चन्द गृह संख्या : 203 उम्र : 51 लिंग : पुरुष	RJ/13/089/126111 फोटो उपलब्ध
751 निर्वाचक का नाम : ललिता शर्मा पति का नाम: कमलस्वरूप गृह संख्या : 203 उम्र : 47 लिंग : महिला	DMH2399772 फोटो उपलब्ध	752 निर्वाचक का नाम : राजेश्वरी पति का नाम: रामस्वरूप गृह संख्या : 203 उम्र : 43 लिंग : महिला	DMH1413947 फोटो उपलब्ध	753 निर्वाचक का नाम : रमेश चन्द पिता का नाम: पूरणमल गृह संख्या : 205 उम्र : 61 लिंग : पुरुष	DMH1207976 फोटो उपलब्ध
754 निर्वाचक का नाम : मन्जु पति का नाम: रमेश चन्द गृह संख्या : 205 उम्र : 58 लिंग : महिला	RJ/13/089/127025 फोटो उपलब्ध	755 निर्वाचक का नाम : हितेश पिता का नाम: रमेशचन्द गृह संख्या : 205 उम्र : 33 लिंग : पुरुष	ABF0294876 फोटो उपलब्ध	756 निर्वाचक का नाम : सुरेन्द्र पिता का नाम: राजेन्द्र कुमार गृह संख्या : 206 उम्र : 52 लिंग : पुरुष	RJ/13/089/126404 फोटो उपलब्ध
757 निर्वाचक का नाम : शीतल पिता का नाम: राजेन्द्र कुमार गृह संख्या : 206 उम्र : 48 लिंग : पुरुष	RJ/13/089/126162 फोटो उपलब्ध	758 निर्वाचक का नाम : रोशन पति का नाम: सुरेन्द्र गृह संख्या : 206 उम्र : 47 लिंग : महिला	DMH1207984 फोटो उपलब्ध	759 निर्वाचक का नाम : हरकेश पति का नाम: शीतल गृह संख्या : 206 उम्र : 46 लिंग : महिला	DMH1207992 फोटो उपलब्ध
760 निर्वाचक का नाम : उर्मिला देवी पति का नाम: गजेन्द्र गृह संख्या : 206क उम्र : 55 लिंग : महिला	ABF0720763 फोटो उपलब्ध	761 निर्वाचक का नाम : बृजराज पिता का नाम: गजेन्द्र कुमार गृह संख्या : 206क उम्र : 35 लिंग : पुरुष	ABF0444380 फोटो उपलब्ध	762 निर्वाचक का नाम : सुनिता पति का नाम: बृजराज गृह संख्या : 206क उम्र : 33 लिंग : महिला	ABF0572347 फोटो उपलब्ध
763 निर्वाचक का नाम : पंकज पिता का नाम: गजेन्द्र गृह संख्या : 206क उम्र : 32 लिंग : पुरुष	ABF0645838 फोटो उपलब्ध	764 निर्वाचक का नाम : नाथी देवी पति का नाम: गोपाल लाल गृह संख्या : 207 उम्र : 80 लिंग : महिला	DMH1208016 फोटो उपलब्ध	765 निर्वाचक का नाम : गणेश पिता का नाम: पुरूषो गृह संख्या : 207 उम्र : 39 लिंग : पुरुष	ABF0658823 फोटो उपलब्ध
766 निर्वाचक का नाम : भगवानसहाय पिता का नाम: पुरूषो गृह संख्या : 207 उम्र : 36 लिंग : पुरुष	ABF0658815 फोटो उपलब्ध	767 निर्वाचक का नाम : विष्णु पिता का नाम: पुरूषो गृह संख्या : 207 उम्र : 32 लिंग : पुरुष	ABF0658807 फोटो उपलब्ध	768 निर्वाचक का नाम : फुला देवी पति का नाम: धासी लाल गृह संख्या : 208 उम्र : 83 लिंग : महिला	RJ/13/089/126240 फोटो उपलब्ध

769	RJ/13/089/126449	निर्वाचक का नाम : नरेन्द्र पाल सिंह पिता का नाम: नत्थूपालसिंह गृह संख्या : 209 उम्र : 54 लिंग : पुरुष	फोटो उपलब्ध	770	RJ/13/089/126356	निर्वाचक का नाम : राधा पति का नाम: नरेन्द्र पाल सिंह गृह संख्या : 209 उम्र : 51 लिंग : महिला	फोटो उपलब्ध	771	ABF0126565	निर्वाचक का नाम : केदार पिता का नाम: लालू गृह संख्या : 210 उम्र : 68 लिंग : पुरुष	फोटो उपलब्ध
772	ABF0020198	निर्वाचक का नाम : शारदा पति का नाम: केदार गृह संख्या : 210 उम्र : 63 लिंग : महिला	फोटो उपलब्ध	773	DMH1576768	निर्वाचक का नाम : गणेश शर्मा पिता का नाम: केदार गृह संख्या : 210 उम्र : 45 लिंग : पुरुष	फोटो उपलब्ध	774	ABF0444406	निर्वाचक का नाम : पंकज पिता का नाम: शम्भूदयाल गृह संख्या : 210 उम्र : 44 लिंग : पुरुष	फोटो उपलब्ध
775	DMH1413954	निर्वाचक का नाम : दिनेश शर्मा पिता का नाम: केदार गृह संख्या : 210 उम्र : 41 लिंग : पुरुष	फोटो उपलब्ध	776	DMH1576735	निर्वाचक का नाम : अनीता पति का नाम: गणेश गृह संख्या : 210 उम्र : 41 लिंग : महिला	फोटो उपलब्ध	777	ABF0390575	निर्वाचक का नाम : नेहा पति का नाम: दिनेश गृह संख्या : 210 उम्र : 40 लिंग : महिला	फोटो उपलब्ध
778	ABF0390609	निर्वाचक का नाम : संगीता पति का नाम: नरेन्द्र गृह संख्या : 210 उम्र : 37 लिंग : महिला	फोटो उपलब्ध	779	ABF0605287	निर्वाचक का नाम : गंगा पति का नाम: हरिपाल सिंह गृह संख्या : 211 उम्र : 86 लिंग : महिला	फोटो उपलब्ध	780	ABF0605295	निर्वाचक का नाम : उदयप्रताप पिता का नाम: हरिपाल सिंह गृह संख्या : 211 उम्र : 63 लिंग : पुरुष	फोटो उपलब्ध
781	ABF0605303	निर्वाचक का नाम : बबिता सिंह पति का नाम: उदय प्रताप गृह संख्या : 211 उम्र : 58 लिंग : महिला	फोटो उपलब्ध	782	RJ/13/089/126438	निर्वाचक का नाम : प्रमोद पिता का नाम: सत्य प्रकाश गृह संख्या : 212 उम्र : 63 लिंग : पुरुष	फोटो उपलब्ध	783	RJ/13/089/126320	निर्वाचक का नाम : नुतन पति का नाम: प्रमोद गृह संख्या : 212 उम्र : 60 लिंग : महिला	फोटो उपलब्ध
784	DMH2452217	निर्वाचक का नाम : कलावती पति का नाम: मदन लाल गृह संख्या : 212 उम्र : 54 लिंग : महिला	फोटो उपलब्ध	785	DMH1208057	निर्वाचक का नाम : राम अवतार पिता का नाम: बट्टी लाल गृह संख्या : 212 उम्र : 48 लिंग : पुरुष	फोटो उपलब्ध	786	ABF1344274	निर्वाचक का नाम : शकुन्तला पति का नाम: रामअवतार गृह संख्या : 212 उम्र : 43 लिंग : महिला	फोटो उपलब्ध
787	ABF0419929	निर्वाचक का नाम : कुलदीप पिता का नाम: मदनलाल गृह संख्या : 212 उम्र : 33 लिंग : पुरुष	फोटो उपलब्ध	788	ABF0545335	निर्वाचक का नाम : अभिषेक पिता का नाम: प्रमोद कुमार गृह संख्या : 212 उम्र : 32 लिंग : पुरुष	फोटो उपलब्ध	789	DMH0901736	निर्वाचक का नाम : गणेश प्रसाद पिता का नाम: राम पाल गृह संख्या : 213 उम्र : 73 लिंग : पुरुष	फोटो उपलब्ध
790	DMH1208081	निर्वाचक का नाम : लाड देवी पति का नाम: रामदास स्वामी गृह संख्या : 214 उम्र : 53 लिंग : महिला	फोटो उपलब्ध	791	ABF0720805	निर्वाचक का नाम : दीपक पिता का नाम: रामदास गृह संख्या : 214 उम्र : 30 लिंग : पुरुष	फोटो उपलब्ध	792	RJ/13/089/126316	निर्वाचक का नाम : सुदेश पिता का नाम: जगदीश गृह संख्या : 215 उम्र : 61 लिंग : पुरुष	फोटो उपलब्ध
793	RJ/13/089/126406	निर्वाचक का नाम : हरि ओम पिता का नाम: घनश्याम गृह संख्या : 215 उम्र : 56 लिंग : पुरुष	फोटो उपलब्ध	794	RJ/13/089/126317	निर्वाचक का नाम : कृष्णा पति का नाम: सुदेश गृह संख्या : 215 उम्र : 53 लिंग : महिला	फोटो उपलब्ध	795	RJ/13/089/901744	निर्वाचक का नाम : कैलाश पिता का नाम: घनश्याम गृह संख्या : 216 उम्र : 63 लिंग : पुरुष	फोटो उपलब्ध
796	RJ/13/089/127016	निर्वाचक का नाम : मन्जू पति का नाम: कैलाश गृह संख्या : 216 उम्र : 58 लिंग : महिला	फोटो उपलब्ध	797	DMH0901751	निर्वाचक का नाम : मुरारी पिता का नाम: घनश्याम गृह संख्या : 216 उम्र : 58 लिंग : पुरुष	फोटो उपलब्ध	798	RJ/13/089/126279	निर्वाचक का नाम : इन्द्रा पति का नाम: मुरारी गृह संख्या : 216 उम्र : 58 लिंग : महिला	फोटो उपलब्ध

799	RJ/13/089/127029	निर्वाचक का नाम : सुमन पिता का नाम: हरिओम गृह संख्या : 216 उम्र : 56 लिंग : पुरुष	फोटो उपलब्ध	800	ABF0545350	निर्वाचक का नाम : केशव पिता का नाम: कैलाशचन्द गृह संख्या : 216 उम्र : 35 लिंग : पुरुष	फोटो उपलब्ध	801	ABF0294892	निर्वाचक का नाम : हिमान्शु पिता का नाम: मुरारीलाल गृह संख्या : 216 उम्र : 34 लिंग : पुरुष	फोटो उपलब्ध
802	ABF0469759	निर्वाचक का नाम : गिरधारी पिता का नाम: मुरारीलाल गृह संख्या : 216 उम्र : 33 लिंग : पुरुष	फोटो उपलब्ध	803	ABF0545368	निर्वाचक का नाम : मानिका पति का नाम: कैलाशचन्द गृह संख्या : 216 उम्र : 33 लिंग : महिला	फोटो उपलब्ध	804	ABF0545343	निर्वाचक का नाम : दिव्या पिता का नाम: कैलाशचन्द गृह संख्या : 216 उम्र : 33 लिंग : महिला	फोटो उपलब्ध
805	ABF0784553	निर्वाचक का नाम : अर्पिता पति का नाम: हरिओम गृह संख्या : 216 उम्र : 29 लिंग : महिला	फोटो उपलब्ध	806	ABF0094201	निर्वाचक का नाम : रेखा देवी पति का नाम: रामकल्याण गृह संख्या : 220क उम्र : 49 लिंग : महिला	फोटो उपलब्ध	807	ABF0469767	निर्वाचक का नाम : राम कल्याण पिता का नाम: शिवजी राम गृह संख्या : 220 क उम्र : 49 लिंग : पुरुष	फोटो उपलब्ध
808	ABF1211820	निर्वाचक का नाम : सूर्यकांत पिता का नाम: गोपाल गृह संख्या : 226 उम्र : 32 लिंग : पुरुष	फोटो उपलब्ध	809	ABF1922814	निर्वाचक का नाम : संजू गुर्जर पिता का नाम: मोजीराम गुर्जर गृह संख्या : दोबियोन नाई बस्ती उम्र : 20 लिंग : पुरुष	फोटो उपलब्ध	810	ABF1880319	निर्वाचक का नाम : मनीष मीना पिता का नाम: मदन मीना गृह संख्या : नाई बस्ती उम्र : 21 लिंग : पुरुष	फोटो उपलब्ध
811	ABF1844976	निर्वाचक का नाम : अश्विनी शर्मा पिता का नाम: मुरारी लाल शर्मा गृह संख्या : नियर आरा मशीन ,वार्ड नं -2 उम्र : 28 लिंग : पुरुष	फोटो उपलब्ध	812	ABF1879741	निर्वाचक का नाम : भासित शर्मा पिता का नाम: मोहन लाल शर्मा गृह संख्या : वार्ड नं 2 उम्र : 23 लिंग : पुरुष	फोटो उपलब्ध	813	ABF1937036	निर्वाचक का नाम : मीरा मरेठा पिता का नाम: राजेश मरेठा गृह संख्या : वार्ड नं 2 उम्र : 20 लिंग : महिला	फोटो उपलब्ध
814	ABF1886647	निर्वाचक का नाम : मेघराज सैनी पिता का नाम: संजय सैनी गृह संख्या : वार्ड नं 3 उम्र : 20 लिंग : पुरुष	फोटो उपलब्ध								

विधान सभा क्षेत्र की संख्या व नाम : 95-निवाई
अनुभाग की संख्या व नाम : 5-कालू पटेल की ढाणी का रास्ता, जमात क्षेत्र वार्ड ०1

815

ABF1844695

निर्वाचक का नाम : अनंत कुमार शर्मा
पिता का नाम: मदन लाल शर्मा
गृह संख्या : 00
उम्र : 27 लिंग : पुरुष

फोटो उपलब्ध

816	ABF1719202	निर्वाचक का नाम : बीना गुर्जर पिता का नाम: भंवर लाल गुर्जर गृह संख्या : 00 उम्र : 35 लिंग : महिला	फोटो उपलब्ध	817	ABF1631944	निर्वाचक का नाम : गोलु सेन पिता का नाम: रामबाबू सेन गृह संख्या : 00 उम्र : 27 लिंग : पुरुष	फोटो उपलब्ध	818	ABF1352582	निर्वाचक का नाम : अरुण पिता का नाम: मदन लाल गृह संख्या : 00 उम्र : 25 लिंग : पुरुष	फोटो उपलब्ध
819	ABF1463892	निर्वाचक का नाम : अर्पित शर्मा पिता का नाम: रामस्वरूप शर्मा गृह संख्या : 00 उम्र : 23 लिंग : पुरुष	फोटो उपलब्ध	820	ABF1067859	निर्वाचक का नाम : अजय सैन पिता का नाम: गणेश सैन गृह संख्या : 165 उम्र : 29 लिंग : पुरुष	फोटो उपलब्ध	821	RJ/13/089/126364	निर्वाचक का नाम : मोहन पिता का नाम: शोभागमल गृह संख्या : 218 उम्र : 58 लिंग : पुरुष	फोटो उपलब्ध
822	RJ/13/089/126363	निर्वाचक का नाम : आशा पति का नाम: कैलाश गृह संख्या : 218 उम्र : 57 लिंग : महिला	फोटो उपलब्ध	823	RJ/13/089/126365	निर्वाचक का नाम : अनिता पति का नाम: मोहन गृह संख्या : 218 उम्र : 55 लिंग : महिला	फोटो उपलब्ध	824	RJ/13/089/126371	निर्वाचक का नाम : राजेन्द्र पिता का नाम: शोभागमल गृह संख्या : 218 उम्र : 53 लिंग : पुरुष	फोटो उपलब्ध
# 825	DMH1208115	निर्वाचक का नाम : दिनेश पिता का नाम: रामसहाय सेन गृह संख्या : 218 उम्र : 42 लिंग : पुरुष	फोटो उपलब्ध	826	ABF0145037	निर्वाचक का नाम : शारदा पति का नाम: राजेन्द्र गृह संख्या : 218 उम्र : 40 लिंग : महिला	फोटो उपलब्ध	827	ABF0145029	निर्वाचक का नाम : सीमा देवी पति का नाम: दिनेश गृह संख्या : 218 उम्र : 37 लिंग : महिला	फोटो उपलब्ध
828	RJ/13/089/126367	निर्वाचक का नाम : बसन्ती पति का नाम: बल राम गृह संख्या : 219 उम्र : 61 लिंग : महिला	फोटो उपलब्ध	829	ABF0145060	निर्वाचक का नाम : सूरजमल पिता का नाम: बलराम गृह संख्या : 219 उम्र : 42 लिंग : पुरुष	फोटो उपलब्ध	830	ABF0145052	निर्वाचक का नाम : गणेश पिता का नाम: बलराम गृह संख्या : 219 उम्र : 41 लिंग : पुरुष	फोटो उपलब्ध
831	ABF0658781	निर्वाचक का नाम : मीनू पति का नाम: गणेश गृह संख्या : 219 उम्र : 34 लिंग : महिला	फोटो उपलब्ध	832	ABF1067875	निर्वाचक का नाम : विष्णु सैन पिता का नाम: गणेश सैन गृह संख्या : 742 उम्र : 27 लिंग : पुरुष	फोटो उपलब्ध	833	ABF1741313	निर्वाचक का नाम : गुड्डी प्रजापत पति का नाम: विनोद प्रजापत गृह संख्या : वार्ड नं 3 उम्र : 29 लिंग : महिला	फोटो उपलब्ध
834	ABF1741339	निर्वाचक का नाम : विनोद प्रजापत पिता का नाम: बंशी लाल प्रजापत गृह संख्या : वार्ड नं 3 उम्र : 29 लिंग : पुरुष	फोटो उपलब्ध								

835	ABF1599141	निर्वाचक का नाम : अंजु शर्मा पति का नाम: अनिरुद्ध शर्मा गृह संख्या : 00 उम्र : 31 लिंग : महिला	फोटो उपलब्ध	836	ABF1774470	निर्वाचक का नाम : सीमा गुर्जर पति का नाम: राजेश गुर्जर गृह संख्या : 00 उम्र : 27 लिंग : महिला	फोटो उपलब्ध	837	ABF1353093	निर्वाचक का नाम : अजय पिता का नाम: प्रभू लाल गृह संख्या : 00 उम्र : 26 लिंग : पुरुष	फोटो उपलब्ध
838	ABF1774686	निर्वाचक का नाम : आशा गुर्जर पति का नाम: प्रहलाद गुर्जर गृह संख्या : 00 उम्र : 26 लिंग : महिला	फोटो उपलब्ध	839	ABF1545219	निर्वाचक का नाम : नकुल सैनी पिता का नाम: बाबू लाल सैनी गृह संख्या : 00 उम्र : 22 लिंग : पुरुष	फोटो उपलब्ध	840	ABF1654599	निर्वाचक का नाम : हिमांशु शर्मा पिता का नाम: पंकज शर्मा गृह संख्या : 00 उम्र : 21 लिंग : पुरुष	फोटो उपलब्ध
841	ABF1530427	निर्वाचक का नाम : पारस राजपूत पिता का नाम: कुलदीप सिंह गृह संख्या : 82 उम्र : 34 लिंग : महिला	फोटो उपलब्ध	842	RJ/13/089/126342	निर्वाचक का नाम : रामरूप पिता का नाम: मूल चन्द गृह संख्या : 220 उम्र : 63 लिंग : पुरुष	फोटो उपलब्ध	843	RJ/13/089/126343	निर्वाचक का नाम : मगनी पति का नाम: रामरूप गृह संख्या : 220 उम्र : 58 लिंग : महिला	फोटो उपलब्ध
844	ABF0145078	निर्वाचक का नाम : राजेश पिता का नाम: रामरूप गृह संख्या : 220 उम्र : 37 लिंग : पुरुष	फोटो उपलब्ध	845	ABF0419937	निर्वाचक का नाम : मनीष पिता का नाम: रामरूप गृह संख्या : 220 उम्र : 32 लिंग : पुरुष	फोटो उपलब्ध	846	RJ/13/089/126340	निर्वाचक का नाम : भुरी पति का नाम: प्रभू लाल गृह संख्या : 222 उम्र : 63 लिंग : महिला	फोटो उपलब्ध
847	ABF0078873	निर्वाचक का नाम : हेमन्त पिता का नाम: प्रभुलाल गृह संख्या : 222 उम्र : 41 लिंग : पुरुष	फोटो उपलब्ध	848	ABF0078881	निर्वाचक का नाम : कमल पिता का नाम: प्रभुलाल गृह संख्या : 222 उम्र : 39 लिंग : पुरुष	फोटो उपलब्ध	849	RJ/13/089/127034	निर्वाचक का नाम : छाजू राम पिता का नाम: छीतर मल गृह संख्या : 224 उम्र : 79 लिंग : पुरुष	फोटो उपलब्ध
850	RJ/13/089/126347	निर्वाचक का नाम : हरि दास पिता का नाम: शिवनारायण दास गृह संख्या : 226 उम्र : 68 लिंग : पुरुष	फोटो उपलब्ध	851	RJ/13/089/126348	निर्वाचक का नाम : सुनिता पति का नाम: हरि दास गृह संख्या : 226 उम्र : 58 लिंग : महिला	फोटो उपलब्ध	852	DMH1413962	निर्वाचक का नाम : मधुलता पति का नाम: हरीदास गृह संख्या : 226 उम्र : 41 लिंग : महिला	फोटो उपलब्ध
853	ABF0545129	निर्वाचक का नाम : गोविन्द पिता का नाम: रामलाल गृह संख्या : 227 उम्र : 32 लिंग : पुरुष	फोटो उपलब्ध	854	RJ/13/089/126338	निर्वाचक का नाम : सुरेश दास पिता का नाम: धनश्याम दास गृह संख्या : 228 उम्र : 66 लिंग : पुरुष	फोटो उपलब्ध	855	RJ/13/089/901967	निर्वाचक का नाम : दीपक स्वामी पिता का नाम: सुरेश स्वामी गृह संख्या : 228 उम्र : 44 लिंग : पुरुष	फोटो उपलब्ध
856	ABF0469858	निर्वाचक का नाम : पार्वती पति का नाम: रतनदास गृह संख्या : 229 उम्र : 59 लिंग : महिला	फोटो उपलब्ध	857	ABF0390641	निर्वाचक का नाम : मुकेशदास पिता का नाम: रतनदास गृह संख्या : 229 उम्र : 36 लिंग : पुरुष	फोटो उपलब्ध	858	ABF0390591	निर्वाचक का नाम : हुकमदास पिता का नाम: रतनदास गृह संख्या : 229 उम्र : 35 लिंग : पुरुष	फोटो उपलब्ध
859	ABF0658773	निर्वाचक का नाम : चेतनदास पिता का नाम: रामरतन गृह संख्या : 229 उम्र : 31 लिंग : पुरुष	फोटो उपलब्ध	860	ABF1286277	निर्वाचक का नाम : दीपू पिता का नाम: रतन गृह संख्या : 229 उम्र : 28 लिंग : पुरुष	फोटो उपलब्ध	861	DMH1208214	निर्वाचक का नाम : कजोड़ी पति का नाम: बट्टी लाल गृह संख्या : 231 उम्र : 68 लिंग : महिला	फोटो उपलब्ध
862	DMH1208222	निर्वाचक का नाम : सत्यनारायण पिता का नाम: बट्टी लाल गृह संख्या : 231 उम्र : 41 लिंग : पुरुष	फोटो उपलब्ध	863	ABF0294900	निर्वाचक का नाम : सीमा पति का नाम: सत्यनारायण गृह संख्या : 231 उम्र : 37 लिंग : महिला	फोटो उपलब्ध	864	ABF0145094	निर्वाचक का नाम : कैलाश पिता का नाम: बट्टीलाल गृह संख्या : 231 उम्र : 37 लिंग : पुरुष	फोटो उपलब्ध

865	ABF0658757	निर्वाचक का नाम : ममता पति का नाम: कैलाश गृह संख्या : 231 उम्र : 34 लिंग : महिला	फोटो उपलब्ध	866	DMH1632413	निर्वाचक का नाम : हनुमान पिता का नाम: बंदी नारायण गृह संख्या : 232 उम्र : 62 लिंग : पुरुष	फोटो उपलब्ध	867	ABF0469791	निर्वाचक का नाम : बीना शर्मा पति का नाम: हनुमान गृह संख्या : 232 उम्र : 61 लिंग : महिला	फोटो उपलब्ध
868	DMH1208230	निर्वाचक का नाम : रामजीलाल पिता का नाम: घासीलाल गृह संख्या : 232 उम्र : 46 लिंग : पुरुष	फोटो उपलब्ध	869	DMH1208248	निर्वाचक का नाम : अनिता पति का नाम: रामजीलाल गृह संख्या : 232 उम्र : 43 लिंग : महिला	फोटो उपलब्ध	870	ABF0469809	निर्वाचक का नाम : राजेन्द्र पिता का नाम: हनुमान गृह संख्या : 232 उम्र : 38 लिंग : पुरुष	फोटो उपलब्ध
871	ABF0469817	निर्वाचक का नाम : मोहन पिता का नाम: हनुमान गृह संख्या : 232 उम्र : 36 लिंग : पुरुष	फोटो उपलब्ध	872	DMH1208263	निर्वाचक का नाम : दशरथ कंवर पति का नाम: दुर्गासिंह गृह संख्या : 233 उम्र : 68 लिंग : महिला	फोटो उपलब्ध	873	ABF0419945	निर्वाचक का नाम : दशरथ सिंह पिता का नाम: अजीत सिंह गृह संख्या : 233 उम्र : 53 लिंग : पुरुष	फोटो उपलब्ध
874	ABF0419952	निर्वाचक का नाम : भंवर कंवर पति का नाम: दशरथ सिंह गृह संख्या : 233 उम्र : 51 लिंग : महिला	फोटो उपलब्ध	875	ABF0469825	निर्वाचक का नाम : रोहित पिता का नाम: बृजराज गृह संख्या : 234 उम्र : 33 लिंग : पुरुष	फोटो उपलब्ध	876	ABF0763433	निर्वाचक का नाम : रामधन पिता का नाम: रामकिशोर गृह संख्या : 235 उम्र : 39 लिंग : पुरुष	फोटो उपलब्ध
877	ABF0572305	निर्वाचक का नाम : सीता देवी पति का नाम: रामधन गृह संख्या : 235 उम्र : 38 लिंग : महिला	फोटो उपलब्ध	878	ABF0630608	निर्वाचक का नाम : सियाराम पिता का नाम: रामकिशोर गृह संख्या : 235 उम्र : 37 लिंग : पुरुष	फोटो उपलब्ध	879	ABF1053529	निर्वाचक का नाम : बनवारी पिता का नाम: रामकिशोर गृह संख्या : 235 उम्र : 34 लिंग : पुरुष	फोटो उपलब्ध
880	ABF0602078	निर्वाचक का नाम : राधाकृष्ण पिता का नाम: कल्याण गृह संख्या : 235ग उम्र : 78 लिंग : पुरुष	फोटो उपलब्ध	881	ABF0602060	निर्वाचक का नाम : विष्णु पिता का नाम: राधाकृष्ण गृह संख्या : 235ग उम्र : 46 लिंग : पुरुष	फोटो उपलब्ध	882	ABF0601989	निर्वाचक का नाम : राजूलाल पिता का नाम: मोतीलाल गृह संख्या : 235 घ उम्र : 43 लिंग : पुरुष	फोटो उपलब्ध
883	ABF0657783	निर्वाचक का नाम : राजेश पिता का नाम: सत्यनारायण गृह संख्या : 235घ उम्र : 39 लिंग : पुरुष	फोटो उपलब्ध	884	ABF0602037	निर्वाचक का नाम : रमेशचन्द पिता का नाम: लादूराम गृह संख्या : 235ख उम्र : 62 लिंग : पुरुष	फोटो उपलब्ध	885	ABF0602045	निर्वाचक का नाम : सरस्वती देवी पति का नाम: रमेशचन्द गृह संख्या : 235ख उम्र : 54 लिंग : महिला	फोटो उपलब्ध
886	ABF0602052	निर्वाचक का नाम : अनिता देवी पति का नाम: विष्णु गृह संख्या : 235ख उम्र : 43 लिंग : महिला	फोटो उपलब्ध	887	ABF0602029	निर्वाचक का नाम : अनिरुद् पिता का नाम: रमेश चन्द गृह संख्या : 235 ख उम्र : 34 लिंग : पुरुष	फोटो उपलब्ध	888	DMH1208305	निर्वाचक का नाम : चन्द्रकला पति का नाम: रामदयाल दास गृह संख्या : 236 उम्र : 58 लिंग : महिला	फोटो उपलब्ध
889	ABF0469841	निर्वाचक का नाम : मधु पिता का नाम: रूपनारायण गृह संख्या : 236 उम्र : 36 लिंग : महिला	फोटो उपलब्ध	890	ABF0169201	निर्वाचक का नाम : रूपनारायण पिता का नाम: रामदयाल गृह संख्या : 236 उम्र : 35 लिंग : पुरुष	फोटो उपलब्ध	891	ABF0390658	निर्वाचक का नाम : धनश्याम पिता का नाम: रामदयाल गृह संख्या : 236 उम्र : 35 लिंग : पुरुष	फोटो उपलब्ध
892	ABF0390625	निर्वाचक का नाम : ऋषिराज पिता का नाम: रामदयाल गृह संख्या : 236 उम्र : 33 लिंग : पुरुष	फोटो उपलब्ध	893	DMH1228204	निर्वाचक का नाम : मोत्या देवी पति का नाम: रामकिशोर गृह संख्या : 236क उम्र : 58 लिंग : महिला	फोटो उपलब्ध				

894 निर्वाचक का नाम : भाग चन्द चौधरी पिता का नाम: लादू राम चौधरी गृह संख्या : 53 उम्र : 36 लिंग : पुरुष	ABF1278068 फोटो उपलब्ध	895 निर्वाचक का नाम : मंजू चौधरी पति का नाम: भाग चन्द चौधरी गृह संख्या : 53 उम्र : 34 लिंग : महिला	ABF1277268 फोटो उपलब्ध	896 निर्वाचक का नाम : अमर चन्द पिता का नाम: लादू राम गृह संख्या : 53 उम्र : 28 लिंग : पुरुष	ABF1282078 फोटो उपलब्ध
S 897 निर्वाचक का नाम : मन्नी बानो पति का नाम: कजोड खान गृह संख्या : 100 उम्र : 59 लिंग : महिला	ABF0975631 फोटो उपलब्ध	S 898 निर्वाचक का नाम : मोबिना बानो पति का नाम: अब्दुल कजीज गृह संख्या : 100 उम्र : 47 लिंग : महिला	ABF0975672 फोटो उपलब्ध	899 निर्वाचक का नाम : सोनु साइ पिता का नाम: कजोड साइ गृह संख्या : 100 उम्र : 37 लिंग : पुरुष	ABF0975649 फोटो उपलब्ध
900 निर्वाचक का नाम : नसीम बानो पति का नाम: सोनु खान गृह संख्या : 100 उम्र : 33 लिंग : महिला	ABF0975656 फोटो उपलब्ध	S 901 निर्वाचक का नाम : मुश्ताक महम्मद पिता का नाम: अब्दुल कजीज गृह संख्या : 100 उम्र : 28 लिंग : पुरुष	ABF0975623 फोटो उपलब्ध	902 निर्वाचक का नाम : राजा चौधरी पति का नाम: गोविन्द चौधरी गृह संख्या : 227 उम्र : 32 लिंग : महिला	ABF1067933 फोटो उपलब्ध
903 निर्वाचक का नाम : सायर देवी पति का नाम: शिवजीराम गृह संख्या : 240 उम्र : 60 लिंग : महिला	ABF0061093 फोटो उपलब्ध	904 निर्वाचक का नाम : हनुमान प्रसाद पिता का नाम: शिवनारायण गृह संख्या : 240 उम्र : 58 लिंग : पुरुष	DMH1208396 फोटो उपलब्ध	905 निर्वाचक का नाम : राजेन्द्र कुमार पिता का नाम: श्योजी राम गृह संख्या : 240 उम्र : 36 लिंग : पुरुष	ABF1175025 फोटो उपलब्ध
906 निर्वाचक का नाम : जगदीश पिता का नाम: शिवनारायण गृह संख्या : 242 उम्र : 74 लिंग : पुरुष	DMH1208404 फोटो उपलब्ध	907 निर्वाचक का नाम : सांझा पति का नाम: जगदीश गृह संख्या : 242 उम्र : 73 लिंग : महिला	DMH1208412 फोटो उपलब्ध	908 निर्वाचक का नाम : केदार पिता का नाम: जगदीश गृह संख्या : 242 उम्र : 51 लिंग : पुरुष	DMH1208438 फोटो उपलब्ध
909 निर्वाचक का नाम : मदनी पति का नाम: केदार गृह संख्या : 242 उम्र : 48 लिंग : महिला	DMH1208446 फोटो उपलब्ध	910 निर्वाचक का नाम : जीतराम पिता का नाम: मोहनलाल गृह संख्या : 242 उम्र : 37 लिंग : पुरुष	ABF0145102 फोटो उपलब्ध	911 निर्वाचक का नाम : सुरेंद्र कुमार चौधरी चौधरी पिता का नाम: हनुमान प्रसाद गृह संख्या : 242 उम्र : 34 लिंग : पुरुष	ABF0835991 फोटो उपलब्ध
912 निर्वाचक का नाम : बबीता पति का नाम: जीतराम गृह संख्या : 242 उम्र : 34 लिंग : महिला	ABF1215953 फोटो उपलब्ध	913 निर्वाचक का नाम : मनीषा चौधरी पति का नाम: राजेन्द्र कुमार गृह संख्या : 242 उम्र : 31 लिंग : महिला	ABF0835983 फोटो उपलब्ध		

914	4	ABF2061489	निर्वाचक का नाम : रीना मीना पिता का नाम: रामफूल मीना गृह संख्या : 185 उम्र : 19 लिंग : महिला	915	4	ABF2063642	निर्वाचक का नाम : देवराज सेन पिता का नाम: हनुमान सेन गृह संख्या : 172 उम्र : 29 लिंग : पुरुष	916	4	ABF2063782	निर्वाचक का नाम : सोनू मीना पिता का नाम: शंकर लाल मीना गृह संख्या : 186 उम्र : 21 लिंग : पुरुष
917	6	ABF2064061	निर्वाचक का नाम : पवन मीना पिता का नाम: मदन मीना गृह संख्या : 00 उम्र : 18 लिंग : पुरुष	918	6	ABF2064160	निर्वाचक का नाम : आशु मीना पिता का नाम: रामफूल मीना गृह संख्या : 185 उम्र : 18 लिंग : महिला	919	6	ABF2064335	निर्वाचक का नाम : सीमा मीना पिता का नाम: शंकर मीना गृह संख्या : 186 उम्र : 19 लिंग : महिला
920	4	ABF2064426	निर्वाचक का नाम : अजय गुर्जर पिता का नाम: मोजीराम गुर्जर गृह संख्या : 178 उम्र : 18 लिंग : पुरुष	921	6	ABF2064517	निर्वाचक का नाम : रीना मीना पिता का नाम: रामफूल मीना गृह संख्या : 00 उम्र : 19 लिंग : महिला	922	3	ABF2068419	निर्वाचक का नाम : मिलन शर्मा पिता का नाम: बाबूलाल शर्मा गृह संख्या : 111 उम्र : 19 लिंग : पुरुष
923	4	ABF2069136	निर्वाचक का नाम : अवधेश मरेठा पिता का नाम: रामस्वरूप मरेठा गृह संख्या : 189 उम्र : 19 लिंग : पुरुष	924	4	ABF2070514	निर्वाचक का नाम : रेखा मीरोठा पति का नाम: रतन लाल मरेठा गृह संख्या : 187 उम्र : 29 लिंग : महिला	925	1	ABF2070530	निर्वाचक का नाम : पायल शर्मा पति का नाम: आकाशदीप शर्मा गृह संख्या : 28 उम्र : 28 लिंग : महिला
926	4	ABF2070605	निर्वाचक का नाम : बीना सेन पति का नाम: देवराज सेन गृह संख्या : 172 उम्र : 31 लिंग : महिला	927	4	ABF2070613	निर्वाचक का नाम : सुमन देवी पति का नाम: कमलेश मरेठा गृह संख्या : 187 उम्र : 31 लिंग : महिला	928	4	ABF2070662	निर्वाचक का नाम : शुभम मरेठा पिता का नाम: रघुवीर मरेठा गृह संख्या : 187 उम्र : 18 लिंग : पुरुष
929	4	ABF2070696	निर्वाचक का नाम : कमलेश मरेठा पिता का नाम: बन्नलाल मरेठा गृह संख्या : 187 उम्र : 30 लिंग : पुरुष	930	4	ABF2071173	निर्वाचक का नाम : रतन लाल मरेठा पिता का नाम: बन्नलाल मरेठा गृह संख्या : 187 उम्र : 29 लिंग : पुरुष	931	4	ABF2071264	निर्वाचक का नाम : भैरुलाल गुर्जर पिता का नाम: रामलाल गुर्जर गृह संख्या : 178 उम्र : 26 लिंग : पुरुष
932	7	ABF2074268	निर्वाचक का नाम : भारती शर्मा पिता का नाम: सत्यनारायण शर्मा गृह संख्या : 231 उम्र : 18 लिंग : महिला	933	7	ABF2075034	निर्वाचक का नाम : मनीष सेन पिता का नाम: मोहन लाल सेन गृह संख्या : 218 उम्र : 26 लिंग : पुरुष	934	3	DMH2441772	निर्वाचक का नाम : भरत पिता का नाम: सत्यनारायण गृह संख्या : 27 उम्र : 37 लिंग : पुरुष
935	2	ABF2079473	निर्वाचक का नाम : रानू शर्मा पति का नाम: भरत शर्मा गृह संख्या : 00 उम्र : 32 लिंग : महिला	936	2	ABF2083483	निर्वाचक का नाम : कानाराम गुर्जर पिता का नाम: रमेश गुर्जर गृह संख्या : 129 उम्र : 25 लिंग : पुरुष	937	2	ABF2083491	निर्वाचक का नाम : पूजा गुर्जर पिता का नाम: कैलाश गुर्जर गृह संख्या : 76 उम्र : 30 लिंग : महिला
938	3	ABF1750637	निर्वाचक का नाम : प्रियंका चौधरी पति का नाम: धर्मराज चौधरी गृह संख्या : 00 उम्र : 29 लिंग : महिला	939	3	ABF0859397	निर्वाचक का नाम : धर्मराज ताखर पिता का नाम: भंवर लाल जाट गृह संख्या : 00 उम्र : 28 लिंग : पुरुष	940	3	ABF2091361	निर्वाचक का नाम : माही नरुका पिता का नाम: देवराज सिंह गृह संख्या : 86 उम्र : 19 लिंग : महिला
941	3	ABF2091601	निर्वाचक का नाम : अंकित पारिक पिता का नाम: मुकेश पारिक गृह संख्या : 15 उम्र : 24 लिंग : पुरुष	942	3	ABF2091767	निर्वाचक का नाम : प्रिया पारिक पिता का नाम: मुकेश पारिक गृह संख्या : 15 उम्र : 26 लिंग : महिला	943	3	SPM3245693	निर्वाचक का नाम : साक्षी लुहारुका पिता का नाम: श्रवण लुहारुका गृह संख्या : 79 उम्र : 25 लिंग : महिला

944	3	ABF1497981
निर्वाचक का नाम : रानी कुमारी पति का नाम: अजय कुमार गृह संख्या : 4 उम्र : 23 लिंग : महिला		
फोटो उपलब्ध		

945	5	ABF2094381
निर्वाचक का नाम : सुरेश पिता का नाम: देवीलाल गृह संख्या : 157 उम्र : 52 लिंग : पुरुष		
फोटो उपलब्ध		

946	5	ABF0878199
निर्वाचक का नाम : विशाल पिता का नाम: सुरेश गृह संख्या : 157 उम्र : 27 लिंग : पुरुष		
फोटो उपलब्ध		

947	5	ABF1075167
निर्वाचक का नाम : अनिल पिता का नाम: सुरेश गृह संख्या : 157 उम्र : 28 लिंग : पुरुष		
फोटो उपलब्ध		

948	5	ABF1340256
निर्वाचक का नाम : मधू पति का नाम: अनिल गृह संख्या : 157 उम्र : 27 लिंग : महिला		
फोटो उपलब्ध		

949	3	WUX1123645
निर्वाचक का नाम : रजनीश पिता का नाम: ब्रजमोहन गृह संख्या : 116 उम्र : 51 लिंग : पुरुष		
फोटो उपलब्ध		

950	5	ABF2094399
निर्वाचक का नाम : सुरजानी पति का नाम: सुरेश गृह संख्या : 157 उम्र : 53 लिंग : महिला		
फोटो उपलब्ध		

951	3	ABF0359315
निर्वाचक का नाम : राजवीरसिंह पिता का नाम: कुलदीप सिंह गृह संख्या : 00 उम्र : 34 लिंग : पुरुष		
फोटो उपलब्ध		

निर्वाचकों का विवरण :

A) मतदाताओं की संख्या :

	नामावली का प्रकार	निर्वाचक नामावली की पहचान :	मतदाताओं की संख्या :				
			पुरुष	महिला	तृतीय लिंग	कुल	
I	मूल	मूल नामावली	समस्त पूरकों को समेकित करते हुए विशेष गहन पुनरीक्षण 2026 की मूल नामावली	483	430	0	913
II	घटक I - परिवर्धन सूची	पूरक 1	विशेष गहन पुनरीक्षण - 2026	20	18	0	38
III	घटक II - विलोपन सूची	पूरक 1	विशेष गहन पुनरीक्षण - 2026	3	3	0	6
IV	लिंग में संशोधन के कारण अंतर			0	0	0	0
पुनरीक्षण के बाद इस नामावली में शुद्ध निर्वाचक (I+II-III+IV)				500	445	0	945

B) संशोधनों की संख्या :

नामावली का प्रकार	निर्वाचक नामावली की पहचान :	संशोधनों की संख्या :
पूरक 1	विशेष गहन पुनरीक्षण - 2026	3

निर्वाचक रजिस्ट्रीकरण अधिकारी द्वारा जारी

E2-मृत्यु, S2-स्थानांतरित, R2-दोहरी प्रविष्टि, M2-लापता, Q2-अहर्ता नहीं