

निर्वाचक नामावली 2026 S20 राजस्थान

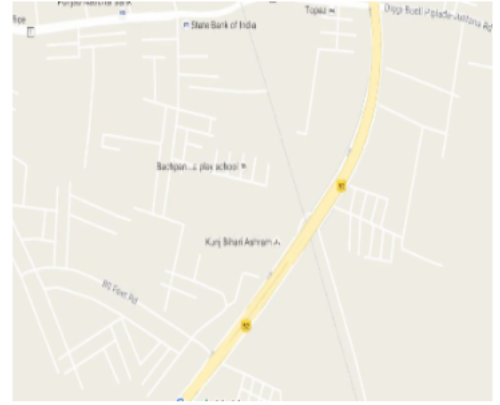
विधान सभा क्षेत्र की संख्या, नाम व आरक्षण स्थिति : 95 - निवाई (अ.जा.)		भाग संख्या : : 194											
संसदीय निर्वाचन क्षेत्र की संख्या, नाम व आरक्षण स्थिति, जिसमें विधान सभा निर्वाचन क्षेत्र स्थित है : 12 - टोंक-सवाई माधोपुर (सामान्य)													
1. पुनरीक्षण का विवरण													
पुनरीक्षण का वर्ष :	2026	निर्वाचक नामावली की पहचान : समस्त पूरकों को समेकित करते हुए विशेष गहन पुनरीक्षण 2026 की मूल नामावली											
अर्हता तिथि :	01-01-2026												
पुनरीक्षण का स्वरूप :	विशेष गहन पुनरीक्षण - 2026												
प्रकाशन की तिथि :	21-02-2026												
2. भाग व मतदान क्षेत्र का विवरण :													
भाग में आने वाले अनुभागों की संख्या और नाम :													
1-प्राकृतिक चिकित्सालय के पास, जमात निवाई वार्ड 1 2-पुराना दूर संचार केन्द्र के पास, जमात निवाई वार्ड 1 3-जयपुर टोक रोड, जमात निवाई वार्ड 1 4-खण्डदेवत रोड, जमात निवाई वार्ड 1 5-कुण्ड के पास, जमात निवाई वार्ड 1 6-गणगौरी बाजार, जमात निवाई वार्ड 1 7-जाट गुर्जर मुस्लमान, जमात क्षेत्र वार्ड 01 8-गुजरो का मोहल्ला, जमात क्षेत्र वार्ड 01 9-जमात क्षेत्र, जमात क्षेत्र वार्ड 01	<table border="1" style="width: 100%; border-collapse: collapse;"> <tr> <td>मुख्य शहर / मुख्य ग्राम वार्ड</td> <td>: निवाई</td> </tr> <tr> <td>पोस्ट ऑफिस</td> <td>: NEWAI एसओ</td> </tr> <tr> <td>पुलिस थाना</td> <td>: निवाई</td> </tr> <tr> <td>तहसील</td> <td>:</td> </tr> <tr> <td>जिला</td> <td>: टोंक</td> </tr> <tr> <td>पिन कोड</td> <td>: 304021</td> </tr> </table>	मुख्य शहर / मुख्य ग्राम वार्ड	: निवाई	पोस्ट ऑफिस	: NEWAI एसओ	पुलिस थाना	: निवाई	तहसील	:	जिला	: टोंक	पिन कोड	: 304021
मुख्य शहर / मुख्य ग्राम वार्ड	: निवाई												
पोस्ट ऑफिस	: NEWAI एसओ												
पुलिस थाना	: निवाई												
तहसील	:												
जिला	: टोंक												
पिन कोड	: 304021												
3. मतदान केंद्र का विवरण													
मतदान केंद्र की संख्या व नाम :	मतदान केन्द्र की विशेष हैसियत (पुरुष/महिला/सामान्य) :	सामान्य											
194 - शिवाजी कॉलोनी गली नंबर 3	इस मतदान क्षेत्र के सहायक (ऑक्जिलियरी) मतदान केन्द्रों की संख्या :	0											
मतदान केंद्र का भवन व पता :													
राजकीय उच्च प्राथमिक विद्यालय, पश्चिमी भाग, सिटी नं0 3 शिवाजी कॉलोनी निवाई													
4. मतदाताओं की संख्या :													
आरंभिक क्रम	अंतिम क्रम	मतदाताओं की संख्या											
संख्या	संख्या	पुरुष	महिला	तृतीय लिंग	कुल								
1	1016	533	458	0	991								

निर्वाचक रजिस्ट्रीकरण अधिकारी द्वारा जारी

Nazri Naksha



Google Map View



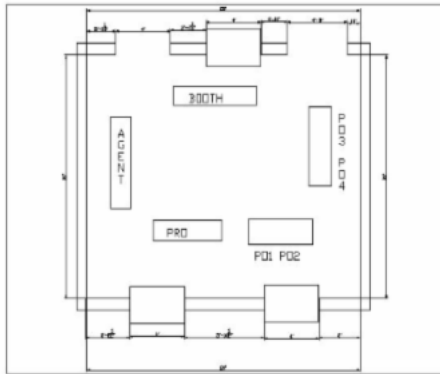
Polling Station Building Front View



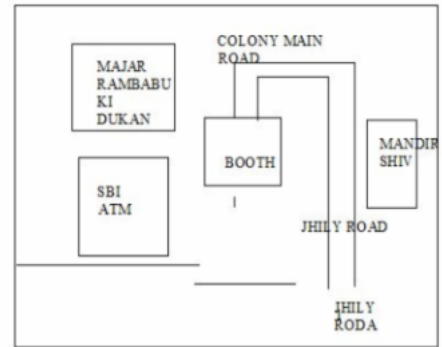
Polling Station Front View



Cad View



Key MAP View



1	ABF0295162	निर्वाचक का नाम : लादू लाल पिता का नाम: नारायण गृह संख्या : 0 उम्र : 61 लिंग : पुरुष	2	ABF0470039	निर्वाचक का नाम : कमला देवी पति का नाम: लादूलाल गृह संख्या : 0 उम्र : 59 लिंग : महिला	3	ABF1867100	निर्वाचक का नाम : मनिका दीक्षित पति का नाम: विशाल दीक्षित गृह संख्या : 00 उम्र : 48 लिंग : महिला
4	DMH2368215	निर्वाचक का नाम : संदीप कुमार पिता का नाम: लादूलाल गृह संख्या : 0 उम्र : 41 लिंग : पुरुष	5	ABF0273284	निर्वाचक का नाम : ममता पति का नाम: संदीप गृह संख्या : 0 उम्र : 36 लिंग : महिला	6	ABF0295170	निर्वाचक का नाम : योगेश्वर पिता का नाम: लादूलाल गृह संख्या : 0 उम्र : 35 लिंग : पुरुष
7	ABF0295188	निर्वाचक का नाम : रवि पिता का नाम: लादूलाल गृह संख्या : 0 उम्र : 33 लिंग : पुरुष	8	ABF0656751	निर्वाचक का नाम : ओमप्रकाश पिता का नाम: लादूलाल गृह संख्या : 0 उम्र : 31 लिंग : पुरुष	9	ABF1773027	निर्वाचक का नाम : नीतू बैरवा पति का नाम: रवि कुमार गंगवाल गृह संख्या : 0 उम्र : 31 लिंग : महिला
10	ABF1917376	निर्वाचक का नाम : राहुल बैरवा पिता का नाम: बाबू लाल बैरवा गृह संख्या : 0 उम्र : 28 लिंग : पुरुष	11	ABF1367846	निर्वाचक का नाम : मीनाक्षी पति का नाम: योगेश्वर गृह संख्या : 0 उम्र : 26 लिंग : महिला	12	ABF1879311	निर्वाचक का नाम : रवि प्रकाश बैरवा पिता का नाम: मीठा लाल बैरवा गृह संख्या : 00 उम्र : 20 लिंग : पुरुष
13	ABF1879329	निर्वाचक का नाम : कार्तिक चतुर्वेदी पिता का नाम: अरुण कुमार शर्मा गृह संख्या : 00 उम्र : 20 लिंग : पुरुष	14	ABF1084706	निर्वाचक का नाम : रवि प्रकाश पारीक अन्य: गंगा सहाय गृह संख्या : 53 उम्र : 59 लिंग : पुरुष	15	ABF1083740	निर्वाचक का नाम : किरण शान्ति पति का नाम: रवि प्रकाश गृह संख्या : 53 उम्र : 55 लिंग : महिला
16	ABF1302173	निर्वाचक का नाम : क्षितिज पिता का नाम: रवि प्रकाश गृह संख्या : 53 उम्र : 25 लिंग : पुरुष	17	ABF0849265	निर्वाचक का नाम : कुलदीप गंगवाल पिता का नाम: लादूलाल गृह संख्या : 70 उम्र : 39 लिंग : पुरुष	18	ABF0849257	निर्वाचक का नाम : रजनी बैरवा पति का नाम: कुलदीप गृह संख्या : 70 उम्र : 39 लिंग : महिला
19	ABF1393040	निर्वाचक का नाम : गणेश शर्मा पिता का नाम: रामजी लाल शर्मा गृह संख्या : 151 बी उम्र : 25 लिंग : पुरुष	20	ABF0784611	निर्वाचक का नाम : भंवरी पति का नाम: बदरीलाल गृह संख्या : 252 क उम्र : 76 लिंग : महिला	21	ABF0784637	निर्वाचक का नाम : विजयलक्ष्मी पति का नाम: श्यामसुन्दर गृह संख्या : 169 उम्र : 50 लिंग : महिला
22	ABF0784645	निर्वाचक का नाम : बृज सुन्दर पिता का नाम: श्री बट्टी लाल गृह संख्या : 169 उम्र : 45 लिंग : पुरुष	23	ABF0750091	निर्वाचक का नाम : मुकेश पिता का नाम: कैलाश चद्र गृह संख्या : 169 उम्र : 44 लिंग : पुरुष	24	ABF0784652	निर्वाचक का नाम : दीप माला पति का नाम: श्री बृज सुन्दर गृह संख्या : 169 उम्र : 44 लिंग : महिला
25	ABF1499649	निर्वाचक का नाम : दिव्यानी पति का नाम: यशवर्धन गृह संख्या : 169 उम्र : 30 लिंग : महिला	26	ABF0784678	निर्वाचक का नाम : यशवर्धन पिता का नाम: श्यामसुन्दर गृह संख्या : 169 उम्र : 29 लिंग : पुरुष	27	ABF1500370	निर्वाचक का नाम : हर्षवर्धन पिता का नाम: बृजसुन्दर गृह संख्या : 169 उम्र : 23 लिंग : पुरुष
28	ABF2014306	निर्वाचक का नाम : चंद्राशिखा शांडिल्य पिता का नाम: ब्रज सुंदर गृह संख्या : 169 उम्र : 19 लिंग : महिला	29	ABF1978600	निर्वाचक का नाम : दुर्गा सहाय सोनी पिता का नाम: सीता राम सोनी गृह संख्या : 173 उम्र : 76 लिंग : पुरुष	30	ABF1979632	निर्वाचक का नाम : अंगूरी देवी पति का नाम: दुर्गा सहाय सोनी गृह संख्या : 173 उम्र : 68 लिंग : महिला

31	ABF1614940	निर्वाचक का नाम : प्रकाश पिता का नाम: छोटे लाल गृह संख्या : 215 उम्र : 71 लिंग : पुरुष	फोटो उपलब्ध	32	ABF1614957	निर्वाचक का नाम : कुसुम लता पति का नाम: प्रकाश गृह संख्या : 215 उम्र : 68 लिंग : महिला	फोटो उपलब्ध	33	ABF1615012	निर्वाचक का नाम : मनीष पिता का नाम: प्रकाश गृह संख्या : 215 उम्र : 37 लिंग : पुरुष	फोटो उपलब्ध
34	ABF1580919	निर्वाचक का नाम : अजय कुमार पिता का नाम: गंगा लहरी गृह संख्या : 225 उम्र : 56 लिंग : पुरुष	फोटो उपलब्ध	35	ABF1580984	निर्वाचक का नाम : प्रतिभा शर्मा पति का नाम: अजय कुमार गृह संख्या : 225 उम्र : 55 लिंग : महिला	फोटो उपलब्ध	36	ABF1580935	निर्वाचक का नाम : ध्रुव शर्मा पिता का नाम: अजय कुमार गृह संख्या : 225 उम्र : 23 लिंग : पुरुष	फोटो उपलब्ध
37	ABF1822634	निर्वाचक का नाम : विष्णु कुमार गुप्ता पिता का नाम: फतेह लाल गुप्ता गृह संख्या : 237 उम्र : 53 लिंग : पुरुष	फोटो उपलब्ध	38	ABF1822006	निर्वाचक का नाम : ममता गुप्ता पति का नाम: विष्णु कुमार गुप्ता गृह संख्या : 237 उम्र : 46 लिंग : महिला	फोटो उपलब्ध	39	ABF1987114	निर्वाचक का नाम : श्रेया गुप्ता पिता का नाम: विष्णु गुप्ता गृह संख्या : 237 उम्र : 19 लिंग : महिला	फोटो उपलब्ध
40	ABF1053537	निर्वाचक का नाम : कानाराम पिता का नाम: ऊर्जाराम गृह संख्या : 251 उम्र : 72 लिंग : पुरुष	फोटो उपलब्ध	41	ABF1053545	निर्वाचक का नाम : भंवरी पति का नाम: कानाराम गृह संख्या : 251 उम्र : 68 लिंग : महिला	फोटो उपलब्ध	42	ABF0657247	निर्वाचक का नाम : रेवडमल पिता का नाम: बाबूलाल गृह संख्या : 251 उम्र : 51 लिंग : पुरुष	फोटो उपलब्ध
43	ABF0657239	निर्वाचक का नाम : मैना देवी पति का नाम: रेवडमल गृह संख्या : 251 उम्र : 51 लिंग : महिला	फोटो उपलब्ध	44	DMH1576743	निर्वाचक का नाम : विष्णुकान्त पिता का नाम: रघुवीरप्रसाद गृह संख्या : 251 उम्र : 41 लिंग : पुरुष	फोटो उपलब्ध	45	ABF0419960	निर्वाचक का नाम : शोभा पिता का नाम: विष्णुकान्त गृह संख्या : 251 उम्र : 41 लिंग : महिला	फोटो उपलब्ध
46	ABF0657023	निर्वाचक का नाम : दिलीप पिता का नाम: राजेन्द्र गृह संख्या : 251 उम्र : 32 लिंग : पुरुष	फोटो उपलब्ध	47	ABF0743732	निर्वाचक का नाम : प्रवीण कुमार पिता का नाम: कानाराम गृह संख्या : 251 उम्र : 30 लिंग : पुरुष	फोटो उपलब्ध	48	ABF1325570	निर्वाचक का नाम : अशोक पिता का नाम: लालचंद गृह संख्या : 251 उम्र : 30 लिंग : पुरुष	फोटो उपलब्ध
49	ABF1053560	निर्वाचक का नाम : कमलेश पिता का नाम: छोटे गृह संख्या : 251 उम्र : 28 लिंग : पुरुष	फोटो उपलब्ध	50	ABF1053578	निर्वाचक का नाम : शिमला सैनी पिता का नाम: कपूर चन्द गृह संख्या : 251 उम्र : 28 लिंग : महिला	फोटो उपलब्ध	51	ABF1053594	निर्वाचक का नाम : सोनु सैनी पति का नाम: लवकुश सैनी गृह संख्या : 251 उम्र : 27 लिंग : महिला	फोटो उपलब्ध
52	ABF1053586	निर्वाचक का नाम : लवकुश सैनी पिता का नाम: छीतर सैनी गृह संख्या : 251 उम्र : 27 लिंग : पुरुष	फोटो उपलब्ध	53	ABF1174226	निर्वाचक का नाम : चंद्रभान पिता का नाम: कानाराम गृह संख्या : 251 उम्र : 27 लिंग : पुरुष	फोटो उपलब्ध	54	ABF1302132	निर्वाचक का नाम : मीना पति का नाम: विनोद गृह संख्या : 251 उम्र : 27 लिंग : महिला	फोटो उपलब्ध
55	ABF1152552	निर्वाचक का नाम : सोनू सैनी पिता का नाम: लाल चंद सैनी गृह संख्या : 251 उम्र : 26 लिंग : पुरुष	फोटो उपलब्ध	56	ABF1302165	निर्वाचक का नाम : अनिता पिता का नाम: रमेश गृह संख्या : 251 उम्र : 25 लिंग : महिला	फोटो उपलब्ध	57	ABF1302140	निर्वाचक का नाम : मनोहर पिता का नाम: लालचंद गृह संख्या : 251 उम्र : 25 लिंग : पुरुष	फोटो उपलब्ध
58	ABF1302157	निर्वाचक का नाम : दीपक पिता का नाम: रामलाल गृह संख्या : 251 उम्र : 25 लिंग : पुरुष	फोटो उपलब्ध	59	ABF1527985	निर्वाचक का नाम : जतिन अग्रवाल पिता का नाम: रेवडमल गृह संख्या : 251 उम्र : 22 लिंग : पुरुष	फोटो उपलब्ध	60	ABF1053685	निर्वाचक का नाम : रमेश चन्द पिता का नाम: नारायण लाल गृह संख्या : 251 A उम्र : 54 लिंग : पुरुष	फोटो उपलब्ध

61	ABF0816884	निर्वाचक का नाम : गिरिराज प्रसाद पिता का नाम: लल्लुराम गृह संख्या : 251अ उम्र : 53 लिंग : पुरुष	फोटो उपलब्ध	62	ABF0816892	निर्वाचक का नाम : चन्द्रप्रभा पति का नाम: गिरिराज प्रसाद गृह संख्या : 251अ उम्र : 44 लिंग : महिला	फोटो उपलब्ध	63	ABF1617570	निर्वाचक का नाम : कविता पति का नाम: मनोज कुमार गृह संख्या : 251 ए उम्र : 27 लिंग : महिला	फोटो उपलब्ध
64	ABF1498880	निर्वाचक का नाम : ज्योति पति का नाम: कमलेश गृह संख्या : 251ए उम्र : 25 लिंग : महिला	फोटो उपलब्ध	65	ABF1405158	निर्वाचक का नाम : प्रिया सैनी पिता का नाम: राम लाल सैनी गृह संख्या : 251 ए उम्र : 23 लिंग : महिला	फोटो उपलब्ध	66	ABF1540103	निर्वाचक का नाम : कार्तिक पिता का नाम: गिरिराज प्रसाद गृह संख्या : 251ए उम्र : 23 लिंग : पुरुष	फोटो उपलब्ध
67	ABF1539618	निर्वाचक का नाम : अशोक कुमार पिता का नाम: कपूरचंद गृह संख्या : 251ए उम्र : 22 लिंग : पुरुष	फोटो उपलब्ध	S 68	ABF1548122	निर्वाचक का नाम : बीना पिता का नाम: छीतरमल गृह संख्या : 251ए उम्र : 22 लिंग : महिला	फोटो उपलब्ध	69	ABF1608355	निर्वाचक का नाम : मोनिका पिता का नाम: रामलाल गृह संख्या : 251 ए उम्र : 21 लिंग : महिला	फोटो उपलब्ध
70	ABF1067982	निर्वाचक का नाम : ईश्वर चन्द शर्मा पिता का नाम: पूरण चन्द शर्मा गृह संख्या : 251 B उम्र : 58 लिंग : पुरुष	फोटो उपलब्ध	71	ABF1068006	निर्वाचक का नाम : स्वाती शर्मा पति का नाम: ईश्वर चद शर्मा गृह संख्या : 251B उम्र : 54 लिंग : महिला	फोटो उपलब्ध	72	ABF1068014	निर्वाचक का नाम : नेहा शर्मा पिता का नाम: ईश्वर चन्द शर्मा गृह संख्या : 251 बी उम्र : 27 लिंग : महिला	फोटो उपलब्ध
73	ABF1367812	निर्वाचक का नाम : प्राची पिता का नाम: ईश्वर चांद गृह संख्या : 251बी उम्र : 25 लिंग : महिला	फोटो उपलब्ध	74	ABF1404268	निर्वाचक का नाम : पवन शर्मा पिता का नाम: रामजीलाल शर्मा गृह संख्या : 251 बी उम्र : 23 लिंग : पुरुष	फोटो उपलब्ध	75	ABF0560250	निर्वाचक का नाम : सुलोचना पति का नाम: ओमप्रकाश गृह संख्या : 251ए उम्र : 79 लिंग : महिला	फोटो उपलब्ध
76	ABF0145185	निर्वाचक का नाम : पांचूलाल पिता का नाम: मोतीलाल गृह संख्या : 251ए उम्र : 74 लिंग : पुरुष	फोटो उपलब्ध	77	ABF0145193	निर्वाचक का नाम : तीजा देवी पति का नाम: पांचूलाल गृह संख्या : 251ए उम्र : 69 लिंग : महिला	फोटो उपलब्ध	78	ABF0657080	निर्वाचक का नाम : अवनिश पिता का नाम: गिरधर गोपाल गृह संख्या : 251ए उम्र : 50 लिंग : पुरुष	फोटो उपलब्ध
79	ABF1053628	निर्वाचक का नाम : रामलाल पिता का नाम: नारायण गृह संख्या : 251ए उम्र : 50 लिंग : पुरुष	फोटो उपलब्ध	80	ABF0657072	निर्वाचक का नाम : रेणू पति का नाम: अवनीश गृह संख्या : 251ए उम्र : 47 लिंग : महिला	फोटो उपलब्ध	81	ABF1053636	निर्वाचक का नाम : मथुरा देवी पति का नाम: रामलाल गृह संख्या : 251ए उम्र : 47 लिंग : महिला	फोटो उपलब्ध
82	ABF0145268	निर्वाचक का नाम : छोटूलाल पिता का नाम: रोडू गृह संख्या : 251ए उम्र : 45 लिंग : पुरुष	फोटो उपलब्ध	83	ABF0145144	निर्वाचक का नाम : कपूरचन्द पिता का नाम: रोडू गृह संख्या : 251ए उम्र : 45 लिंग : पुरुष	फोटो उपलब्ध	84	ABF0145276	निर्वाचक का नाम : लीला देवी पति का नाम: छोटूलाल गृह संख्या : 251ए उम्र : 44 लिंग : महिला	फोटो उपलब्ध
85	ABF0145235	निर्वाचक का नाम : छीतरमल पिता का नाम: नारायण गृह संख्या : 251ए उम्र : 43 लिंग : पुरुष	फोटो उपलब्ध	86	ABF0145169	निर्वाचक का नाम : सीतादेवी पति का नाम: कपूरचन्द गृह संख्या : 251ए उम्र : 43 लिंग : महिला	फोटो उपलब्ध	87	ABF0145243	निर्वाचक का नाम : सन्ती पति का नाम: छीतरमल गृह संख्या : 251ए उम्र : 41 लिंग : महिला	फोटो उपलब्ध
88	ABF0145151	निर्वाचक का नाम : महावीर पिता का नाम: रोडू गृह संख्या : 251ए उम्र : 39 लिंग : पुरुष	फोटो उपलब्ध	89	ABF0145136	निर्वाचक का नाम : पार्वती पति का नाम: महावीर गृह संख्या : 251ए उम्र : 37 लिंग : महिला	फोटो उपलब्ध	90	ABF0145201	निर्वाचक का नाम : गणेश पिता का नाम: पांचूलाल गृह संख्या : 251ए उम्र : 36 लिंग : पुरुष	फोटो उपलब्ध

91 निर्वाचक का नाम : मंजू पति का नाम: गणेश गृह संख्या : 251ए उम्र : 35 लिंग : महिला	ABF0145219 फोटो उपलब्ध	92 निर्वाचक का नाम : अक्षत ओझा पिता का नाम: अवनीश ओझा गृह संख्या : 251इ उम्र : 22 लिंग : पुरुष	ABF1905074 फोटो उपलब्ध	93 निर्वाचक का नाम : गुलाब देवी पति का नाम: रमेश गृह संख्या : 251 अ उम्र : 46 लिंग : महिला	ABF1053677 फोटो उपलब्ध
94 निर्वाचक का नाम : मनोज कुमार पिता का नाम: रमेश चन्द गृह संख्या : 251 अ उम्र : 31 लिंग : पुरुष	ABF1053644 फोटो उपलब्ध	95 निर्वाचक का नाम : विनोद पिता का नाम: छोटुलाल गृह संख्या : 251 अ उम्र : 28 लिंग : पुरुष	ABF1053651 फोटो उपलब्ध	96 निर्वाचक का नाम : सुनीता पिता का नाम: रमेश चन्द गृह संख्या : 251 अ उम्र : 27 लिंग : महिला	ABF1053669 फोटो उपलब्ध
97 निर्वाचक का नाम : रमेशचन्द पिता का नाम: गोकुल गृह संख्या : 252 उम्र : 70 लिंग : पुरुष	ABF0244459 फोटो उपलब्ध	Q 98 निर्वाचक का नाम : निर्मला पति का नाम: रमेशचन्द गृह संख्या : 252 उम्र : 68 लिंग : महिला	ABF0244467 फोटो उपलब्ध	99 निर्वाचक का नाम : अशोककुमार पिता का नाम: रतनलाल गृह संख्या : 252 उम्र : 64 लिंग : पुरुष	RJ/13/089/138091 फोटो उपलब्ध
100 निर्वाचक का नाम : पुष्पा पति का नाम: अशोककुमार गृह संख्या : 252 उम्र : 62 लिंग : महिला	RJ/13/089/138092 फोटो उपलब्ध	101 निर्वाचक का नाम : आशिष पिता का नाम: रमेशचन्द गृह संख्या : 252 उम्र : 44 लिंग : पुरुष	ABF0244491 फोटो उपलब्ध	102 निर्वाचक का नाम : नविन पिता का नाम: रमेशचन्द गृह संख्या : 252 उम्र : 39 लिंग : पुरुष	ABF0244475 फोटो उपलब्ध
103 निर्वाचक का नाम : कपिल पिता का नाम: अशोक कुमार गृह संख्या : 252 उम्र : 38 लिंग : पुरुष	ABF0145284 फोटो उपलब्ध	104 निर्वाचक का नाम : सविता पति का नाम: नवीन गृह संख्या : 252 उम्र : 31 लिंग : महिला	ABF1302108 फोटो उपलब्ध	105 निर्वाचक का नाम : सीमा देवी पति का नाम: आशीष कुमार जैन गृह संख्या : 252 उम्र : 30 लिंग : महिला	ABF0974709 फोटो उपलब्ध
S 106 निर्वाचक का नाम : शान्ती देवी पति का नाम: कन्हैयालाल गृह संख्या : 252क उम्र : 66 लिंग : महिला	ABF0816934 फोटो उपलब्ध	107 निर्वाचक का नाम : सुनिल कुमार पिता का नाम: बजरंगलाल गृह संख्या : 252क उम्र : 38 लिंग : पुरुष	ABF0816900 फोटो उपलब्ध	108 निर्वाचक का नाम : वन्दना पति का नाम: सुनिल कुमार गृह संख्या : 252क उम्र : 37 लिंग : महिला	ABF0816918 फोटो उपलब्ध
109 निर्वाचक का नाम : सरस्वती पति का नाम: सुरेशचंद गृह संख्या : 252क उम्र : 36 लिंग : महिला	ABF0816850 फोटो उपलब्ध	110 निर्वाचक का नाम : सुरेश चन्द पिता का नाम: कैलाश चन्द गृह संख्या : 252क उम्र : 36 लिंग : पुरुष	ABF0657064 फोटो उपलब्ध	111 निर्वाचक का नाम : लक्ष्मीदेवी पति का नाम: मुकेश कुमार गृह संख्या : 252क उम्र : 34 लिंग : महिला	ABF0572404 फोटो उपलब्ध
112 निर्वाचक का नाम : रामावतार पिता का नाम: भंवरलाल गृह संख्या : 253 उम्र : 63 लिंग : पुरुष	RJ/13/089/126121 फोटो उपलब्ध	113 निर्वाचक का नाम : गीता पति का नाम: रामावतार गृह संख्या : 253 उम्र : 58 लिंग : महिला	RJ/13/089/126122 फोटो उपलब्ध	114 निर्वाचक का नाम : दीपिका पति का नाम: कपिल कुमार गृह संख्या : 253 उम्र : 38 लिंग : महिला	ABF0572412 फोटो उपलब्ध
115 निर्वाचक का नाम : महावीर प्रसाद पिता का नाम: रामावतार गृह संख्या : 253 उम्र : 34 लिंग : पुरुष	ABF0244509 फोटो उपलब्ध	116 निर्वाचक का नाम : कविता पिता का नाम: रामावतार गृह संख्या : 253 उम्र : 29 लिंग : महिला	ABF0784579 फोटो उपलब्ध	117 निर्वाचक का नाम : केशवकांत पिता का नाम: रामावतार गृह संख्या : 253 उम्र : 29 लिंग : पुरुष	ABF0656785 फोटो उपलब्ध
118 निर्वाचक का नाम : सविता जांगिड़ पिता का नाम: रामावतार जांगिड़ गृह संख्या : 253 उम्र : 26 लिंग : महिला	ABF1067990 फोटो उपलब्ध	119 निर्वाचक का नाम : विनोद पिता का नाम: गिरधरगोपाल गृह संख्या : 254 उम्र : 48 लिंग : पुरुष	ABF0021279 फोटो उपलब्ध	120 निर्वाचक का नाम : विजय पिता का नाम: गिरधरगोपाल गृह संख्या : 254 उम्र : 45 लिंग : पुरुष	ABF0020339 फोटो उपलब्ध

121	DMH1576867	निर्वाचक का नाम : सुनिता पति का नाम: विनोद गृह संख्या : 254 उम्र : 44 लिंग : महिला	122	DMH1576941	निर्वाचक का नाम : विनय पिता का नाम: गिरधरगोपाल गृह संख्या : 254 उम्र : 43 लिंग : पुरुष	123	DMH1576933	निर्वाचक का नाम : ममता पति का नाम: विजय कुमार गृह संख्या : 254 उम्र : 41 लिंग : महिला
124	DMH2461390	निर्वाचक का नाम : संतोष पति का नाम: विनय कुमार गृह संख्या : 254 उम्र : 41 लिंग : महिला	125	ABF1392232	निर्वाचक का नाम : आर्यन सेहरा पिता का नाम: विनोद मीना गृह संख्या : 254 उम्र : 24 लिंग : पुरुष	126	ABF1643071	निर्वाचक का नाम : आयुषी पिता का नाम: विजय गृह संख्या : 254 उम्र : 21 लिंग : महिला
127	ABF1738699	निर्वाचक का नाम : दिव्यांशु पिता का नाम: विनोद गृह संख्या : 254 उम्र : 20 लिंग : पुरुष	128	DMH0901546	निर्वाचक का नाम : सुशीला पति का नाम: हनुमान गृह संख्या : 255 उम्र : 59 लिंग : महिला	129	ABF1053693	निर्वाचक का नाम : दीपक जांगिड़ पिता का नाम: हनुमान गृह संख्या : 255 उम्र : 27 लिंग : पुरुष
130	DMH1208560	निर्वाचक का नाम : रमेशचन्द पिता का नाम: लालूराम गृह संख्या : 256 उम्र : 58 लिंग : पुरुष	131	DMH1208578	निर्वाचक का नाम : दुर्गा पति का नाम: रमेशचन्द गृह संख्या : 256 उम्र : 53 लिंग : महिला	132	ABF0975086	निर्वाचक का नाम : ममता पिता का नाम: रमेश चन्द गृह संख्या : 256 उम्र : 28 लिंग : महिला
133	ABF1421031	निर्वाचक का नाम : ओजस्व मीना पिता का नाम: रमेश चन्द गृह संख्या : 256 उम्र : 25 लिंग : पुरुष	134	DMH1632603	निर्वाचक का नाम : धनेश कुमार पिता का नाम: रमेश प्रकाश गृह संख्या : 257 उम्र : 39 लिंग : पुरुष	135	ABF1053735	निर्वाचक का नाम : रजनी शर्मा पति का नाम: धनेश कुमार गृह संख्या : 257 उम्र : 33 लिंग : महिला
136	ABF0205054	निर्वाचक का नाम : नानगराम पिता का नाम: नाथूलाल गृह संख्या : 258 उम्र : 71 लिंग : पुरुष	137	ABF0020818	निर्वाचक का नाम : हरली पति का नाम: नानगराम गृह संख्या : 258 उम्र : 66 लिंग : महिला	138	DMH0901893	निर्वाचक का नाम : महेशकुमार पिता का नाम: नानगराम गृह संख्या : 258 उम्र : 51 लिंग : पुरुष
139	ABF0255729	निर्वाचक का नाम : मुकेशकुमार पिता का नाम: नानगराम गृह संख्या : 258 उम्र : 49 लिंग : पुरुष	140	ABF0020800	निर्वाचक का नाम : शान्ति पति का नाम: महेशकुमार गृह संख्या : 258 उम्र : 48 लिंग : महिला	141	ABF1867324	निर्वाचक का नाम : विशाल दीक्षित पिता का नाम: रमेश चंद गृह संख्या : 258 उम्र : 48 लिंग : पुरुष
142	ABF0020826	निर्वाचक का नाम : ममता पति का नाम: मुकेशकुमार गृह संख्या : 258 उम्र : 45 लिंग : महिला	143	ABF1301852	निर्वाचक का नाम : बुद्धि प्रकाश पिता का नाम: महेश गृह संख्या : 258 उम्र : 25 लिंग : पुरुष	144	ABF1352699	निर्वाचक का नाम : अंजली पिता का नाम: मुकेश कुमार गृह संख्या : 258 उम्र : 24 लिंग : महिला
145	ABF1857002	निर्वाचक का नाम : अंतिमा बैरवा पिता का नाम: मुकेश कुमार गृह संख्या : 258 उम्र : 20 लिंग : महिला	146	ABF1867704	निर्वाचक का नाम : अर्जुन दीक्षित पिता का नाम: विशाल दीक्षित गृह संख्या : 258 उम्र : 20 लिंग : पुरुष	147	ABF1970672	निर्वाचक का नाम : शिव बैरवा पिता का नाम: मुकेश कुमार बैरवा गृह संख्या : 258 उम्र : 19 लिंग : पुरुष
148	ABF2033645	निर्वाचक का नाम : अंकिता बैरवा पिता का नाम: मुकेश कुमार गृह संख्या : 258 उम्र : 19 लिंग : महिला	149	DMH2461408	निर्वाचक का नाम : भंवर सिंह पिता का नाम: दातार सिंह गृह संख्या : 262 उम्र : 40 लिंग : पुरुष	150	ABF0145300	निर्वाचक का नाम : चंचल कंवर पति का नाम: भंवर सिंह गृह संख्या : 262 उम्र : 37 लिंग : महिला

151	ABF0145318	निर्वाचक का नाम : उम्मेद सिंह पिता का नाम: दातार सिंह गृह संख्या : 262 उम्र : 37 लिंग : पुरुष	152	ABF0145326	निर्वाचक का नाम : बीनू कंवर पिता का नाम: उम्मेद सिंह गृह संख्या : 262 उम्र : 37 लिंग : महिला	153	DMH1208628	निर्वाचक का नाम : दिलीपसिंह पिता का नाम: देवदत्तसिंह गृह संख्या : 264 उम्र : 53 लिंग : पुरुष
154	DMH0901611	निर्वाचक का नाम : सोनू पति का नाम: दिलीपसिंह गृह संख्या : 264 उम्र : 49 लिंग : महिला	155	DMH2399954	निर्वाचक का नाम : गोविन्द सिंह पिता का नाम: श्यामसिंह गृह संख्या : 265 उम्र : 39 लिंग : पुरुष	156	ABF0419978	निर्वाचक का नाम : रेणु कंवर पति का नाम: गोविंद सिंह गृह संख्या : 265 उम्र : 34 लिंग : महिला
157	RJ/13/089/150373	निर्वाचक का नाम : विनोद पिता का नाम: बनवारी गृह संख्या : 266 उम्र : 59 लिंग : पुरुष	158	RJ/13/089/150374	निर्वाचक का नाम : सुशीला पति का नाम: विनोद गृह संख्या : 266 उम्र : 55 लिंग : महिला	159	ABF0145334	निर्वाचक का नाम : राजेश पिता का नाम: बद्रीनारायण गृह संख्या : 266 उम्र : 49 लिंग : पुरुष
160	ABF0145342	निर्वाचक का नाम : संतोष पति का नाम: राजेश गृह संख्या : 266 उम्र : 49 लिंग : महिला	161	ABF1538511	निर्वाचक का नाम : आराध्या पिता का नाम: राजेश गृह संख्या : 266 उम्र : 22 लिंग : महिला	162	ABF1614841	निर्वाचक का नाम : महावीर प्रसाद पिता का नाम: शंकर लाल गृह संख्या : 267 उम्र : 55 लिंग : पुरुष
163	ABF1614684	निर्वाचक का नाम : मंजू पति का नाम: महावीर प्रसाद गृह संख्या : 267 उम्र : 41 लिंग : महिला	164	ABF1872928	निर्वाचक का नाम : लक्ष्मी जोशी पति का नाम: यिक्षाकु शर्मा गृह संख्या : 267 उम्र : 28 लिंग : महिला	165	ABF1891506	निर्वाचक का नाम : यीक्षाकु शर्मा पिता का नाम: जगदीश गृह संख्या : 267 उम्र : 28 लिंग : पुरुष
166	ABF1893379	निर्वाचक का नाम : सोनिया शर्मा पिता का नाम: जगदीश गृह संख्या : 267 उम्र : 26 लिंग : महिला	167	ABF1872902	निर्वाचक का नाम : कुशल शर्मा पिता का नाम: जगदीश शर्मा गृह संख्या : 267 उम्र : 22 लिंग : पुरुष	168	RJ/13/089/126131	निर्वाचक का नाम : रामरतन पिता का नाम: भंवरलाल गृह संख्या : 270 उम्र : 71 लिंग : पुरुष
169	RJ/13/089/126132	निर्वाचक का नाम : चन्द्रा पति का नाम: रामरतन गृह संख्या : 270 उम्र : 70 लिंग : महिला	170	ABF1386093	निर्वाचक का नाम : दयाराम पिता का नाम: रामसहाय ज़ाट गृह संख्या : 270 उम्र : 52 लिंग : पुरुष	171	ABF1386119	निर्वाचक का नाम : ममता पति का नाम: दयाराम ज़ाट गृह संख्या : 270 उम्र : 49 लिंग : महिला
172	DMH1208644	निर्वाचक का नाम : विनोद पिता का नाम: रामरतन गृह संख्या : 270 उम्र : 45 लिंग : पुरुष	173	DMH1208651	निर्वाचक का नाम : सुमन पति का नाम: विनोद गृह संख्या : 270 उम्र : 43 लिंग : महिला	174	ABF1385939	निर्वाचक का नाम : सिद्धार्थ पिता का नाम: दयाराम ज़ाट गृह संख्या : 270 उम्र : 23 लिंग : पुरुष
175	ABF1739903	निर्वाचक का नाम : संजना पिता का नाम: विनोद गृह संख्या : 270 उम्र : 20 लिंग : महिला	176	ABF1793587	निर्वाचक का नाम : यशवंत चौधरी पिता का नाम: दयाराम चौधरी गृह संख्या : 270 उम्र : 20 लिंग : पुरुष	177	DMH1182351	निर्वाचक का नाम : अखिलेशकुमार पिता का नाम: भृगुनाथ गृह संख्या : 271 उम्र : 63 लिंग : पुरुष
178	DMH1182344	निर्वाचक का नाम : अर्चनासुप्रभा पति का नाम: अखिलेशकुमार गृह संख्या : 271 उम्र : 57 लिंग : महिला	179	ABF1249192	निर्वाचक का नाम : आदर्श कुमार पिता का नाम: अखिलेश कुमार गृह संख्या : 271 उम्र : 28 लिंग : पुरुष	180	ABF1856889	निर्वाचक का नाम : अमृतांशु कुमार पिता का नाम: अखिलेश कुमार गृह संख्या : 271 उम्र : 24 लिंग : पुरुष

181 निर्वाचक का नाम : शिप्रा माता का नाम: राजेश गृह संख्या : 273 उम्र : 25 लिंग : महिला	ABF1302009	182 निर्वाचक का नाम : नन्दकिशोर पिता का नाम: रामदयाल गृह संख्या : 273क उम्र : 87 लिंग : पुरुष	ABF0390708	183 निर्वाचक का नाम : पुरुषोत्तम पिता का नाम: गजानन्द गृह संख्या : 273क उम्र : 45 लिंग : पुरुष	ABF0602185
184 निर्वाचक का नाम : सुनीता देवी पति का नाम: पुरुषोत्तम गृह संख्या : 273क उम्र : 43 लिंग : महिला	ABF0657189	185 निर्वाचक का नाम : राजेश पिता का नाम: नन्दकिशोर गृह संख्या : 274 उम्र : 52 लिंग : महिला	ABF0420117	186 निर्वाचक का नाम : श्याम बिहारी पिता का नाम: जगदीश गृह संख्या : 252 ख उम्र : 66 लिंग : पुरुष	RJ/13/089/147112
187 निर्वाचक का नाम : उर्मिला पति का नाम: श्याम बिहारी गृह संख्या : 252 ख उम्र : 60 लिंग : महिला	RJ/13/089/147113	188 निर्वाचक का नाम : चन्द्र प्रकाश पिता का नाम: सीताराम गृह संख्या : 275 उम्र : 33 लिंग : पुरुष	ABF1190826	189 निर्वाचक का नाम : सीमा चौधरी पति का नाम: चन्द्र प्रकाश गृह संख्या : 275 उम्र : 30 लिंग : महिला	ABF1192582
190 निर्वाचक का नाम : गोपाल पिता का नाम: चन्दालाल गृह संख्या : 276 उम्र : 82 लिंग : पुरुष	ABF0020669	191 निर्वाचक का नाम : भंवरदेवी पति का नाम: गोपाल गृह संख्या : 276 उम्र : 73 लिंग : महिला	ABF0374751	192 निर्वाचक का नाम : अशोक पिता का नाम: गोपाल गृह संख्या : 276 उम्र : 59 लिंग : पुरुष	RJ/13/089/126169
193 निर्वाचक का नाम : क्षमा पारीक पति का नाम: अशोक गृह संख्या : 276 उम्र : 54 लिंग : महिला	ABF1446947	194 निर्वाचक का नाम : ओमप्रकाश पिता का नाम: गोपाल गृह संख्या : 276 उम्र : 44 लिंग : पुरुष	RJ/13/089/126171	195 निर्वाचक का नाम : सुनिता पति का नाम: ओमप्रकाश गृह संख्या : 276 उम्र : 41 लिंग : महिला	ABF0294926
196 निर्वाचक का नाम : राहुल पारीक पिता का नाम: अशोक कुमार पारीक गृह संख्या : 276 उम्र : 28 लिंग : पुरुष	ABF0974824	197 निर्वाचक का नाम : मृदुल पारीक पिता का नाम: अशोक गृह संख्या : 276 उम्र : 24 लिंग : पुरुष	ABF1503994	198 निर्वाचक का नाम : गीतादेवी पति का नाम: श्यामलाल गृह संख्या : 277 उम्र : 71 लिंग : महिला	ABF0020503
199 निर्वाचक का नाम : रामा पति का नाम: अनिलकुमार गृह संख्या : 277 उम्र : 45 लिंग : महिला	DMH1208693	200 निर्वाचक का नाम : अनिल पिता का नाम: श्यामलाल गृह संख्या : 277 उम्र : 43 लिंग : पुरुष	ABF0020529	201 निर्वाचक का नाम : शिवजीराव पिता का नाम: श्यामलाल गृह संख्या : 277 उम्र : 33 लिंग : पुरुष	ABF0743781
202 निर्वाचक का नाम : अंभिषेक पिता का नाम: अनिल गृह संख्या : 277 उम्र : 21 लिंग : पुरुष	ABF1655281	203 निर्वाचक का नाम : प्रतिभा पिता का नाम: अनिल गृह संख्या : 277 उम्र : 20 लिंग : महिला	ABF1737220	204 निर्वाचक का नाम : रामपाल पिता का नाम: राम कल्याण गृह संख्या : 278 उम्र : 64 लिंग : पुरुष	ABF1457258
205 निर्वाचक का नाम : प्रेम देवी अन्य: रामपाल बैरवा गृह संख्या : 278 उम्र : 62 लिंग : महिला	ABF1493980	206 निर्वाचक का नाम : अशोक पिता का नाम: बनारसी गृह संख्या : 279 उम्र : 66 लिंग : पुरुष	ABF0105270	207 निर्वाचक का नाम : हेमलता पति का नाम: अशोक गृह संख्या : 279 उम्र : 59 लिंग : महिला	ABF0105379
208 निर्वाचक का नाम : आदित्य पिता का नाम: अशोक गृह संख्या : 279 उम्र : 30 लिंग : पुरुष	ABF0743757	209 निर्वाचक का नाम : ऋचा पति का नाम: आदित्य नागर गृह संख्या : 279 उम्र : 26 लिंग : महिला	ABF1970623	210 निर्वाचक का नाम : सत्यनारायण पिता का नाम: रामरूप गृह संख्या : 280 उम्र : 53 लिंग : पुरुष	DMH1576891

211	DMH2452381	निर्वाचक का नाम : ललिता पति का नाम: सत्यनारायण गृह संख्या : 280 उम्र : 51 लिंग : महिला	212	ABF0420018	निर्वाचक का नाम : अनिता पिता का नाम: सत्यनारायण गृह संख्या : 280 उम्र : 36 लिंग : महिला	213	ABF0602151	निर्वाचक का नाम : मुकेश पिता का नाम: सत्यनारायण गृह संख्या : 280 उम्र : 32 लिंग : पुरुष
214	DMH1208701	निर्वाचक का नाम : सूरजमल पिता का नाम: सांवलराम गृह संख्या : 281 उम्र : 57 लिंग : पुरुष	215	DMH1208719	निर्वाचक का नाम : मनोहर पति का नाम: सूरजमल गृह संख्या : 281 उम्र : 53 लिंग : महिला	216	ABF0145391	निर्वाचक का नाम : योगेश पिता का नाम: सूरजमल गृह संख्या : 281 उम्र : 35 लिंग : पुरुष
217	ABF0294934	निर्वाचक का नाम : वीरेन्द्र पिता का नाम: सूरज मल गृह संख्या : 281 उम्र : 33 लिंग : पुरुष	218	ABF0974741	निर्वाचक का नाम : संयोगिता गौतम पति का नाम: वीरेन्द्र गौतम गृह संख्या : 281 उम्र : 33 लिंग : महिला	219	ABF0974717	निर्वाचक का नाम : हीना शर्मा पति का नाम: योगेश गौतम गृह संख्या : 281 उम्र : 31 लिंग : महिला
220	DMH1208727	निर्वाचक का नाम : हरिराम पिता का नाम: रामराय गृह संख्या : 282 उम्र : 48 लिंग : पुरुष	221	DMH1208735	निर्वाचक का नाम : सुनिता पति का नाम: हरिराम गृह संख्या : 282 उम्र : 44 लिंग : महिला	222	ABF1067966	निर्वाचक का नाम : अनिल चौधरी पिता का नाम: हरिराम चौधरी गृह संख्या : 282 उम्र : 26 लिंग : पुरुष
223	ABF1352533	निर्वाचक का नाम : राहुल पिता का नाम: हरिराम गृह संख्या : 282 उम्र : 24 लिंग : पुरुष	224	DMH2429215	निर्वाचक का नाम : जगदीश पिता का नाम: हजारी गृह संख्या : 282क उम्र : 54 लिंग : पुरुष	225	DMH1524429	निर्वाचक का नाम : गीता पति का नाम: जगदीश गृह संख्या : 282क उम्र : 50 लिंग : महिला
226	ABF1410265	निर्वाचक का नाम : तुषार पिता का नाम: जगदीश गृह संख्या : 282 क उम्र : 24 लिंग : पुरुष	227	DMH1073899	निर्वाचक का नाम : राजेन्द्र पिता का नाम: जगदीश गृह संख्या : 283 उम्र : 55 लिंग : पुरुष	228	DMH1208750	निर्वाचक का नाम : पार्वतीदेवी पति का नाम: राजेन्द्र गृह संख्या : 283 उम्र : 52 लिंग : महिला
229	ABF0637066	निर्वाचक का नाम : दीपक पिता का नाम: राजेन्द्र प्रसाद गृह संख्या : 283 उम्र : 31 लिंग : पुरुष	230	ABF1609734	निर्वाचक का नाम : कविता पति का नाम: दीपक गृह संख्या : 283 उम्र : 28 लिंग : महिला	231	RJ/13/089/130001	निर्वाचक का नाम : नाथू लाल पिता का नाम: फूल चन्द गृह संख्या : 284 उम्र : 68 लिंग : पुरुष
232	RJ/13/089/129043	निर्वाचक का नाम : जमना देवी पति का नाम: नाथू लाल गृह संख्या : 284 उम्र : 66 लिंग : महिला	233	DMH1576883	निर्वाचक का नाम : हनुमान प्रसाद पिता का नाम: फूल चन्द गृह संख्या : 284 उम्र : 63 लिंग : पुरुष	234	RJ/13/089/129045	निर्वाचक का नाम : मीना देवी पति का नाम: हनुमान प्रसाद गृह संख्या : 284 उम्र : 61 लिंग : महिला
235	DMH1208768	निर्वाचक का नाम : कैलाश चन्द पिता का नाम: फूल चन्द गृह संख्या : 284 उम्र : 59 लिंग : पुरुष	236	DMH1208776	निर्वाचक का नाम : दुर्गा देवी पति का नाम: कैलाश चन्द गृह संख्या : 284 उम्र : 55 लिंग : महिला	237	DMH1208784	निर्वाचक का नाम : राम बाबू पिता का नाम: नाथू लाल गृह संख्या : 284 उम्र : 49 लिंग : पुरुष
238	DMH0902106	निर्वाचक का नाम : श्याम बाबू पिता का नाम: नाथू लाल गृह संख्या : 284 उम्र : 47 लिंग : पुरुष	239	DMH1208792	निर्वाचक का नाम : गायत्रीदेवी पति का नाम: रामबाबू गृह संख्या : 284 उम्र : 46 लिंग : महिला	240	DMH2452225	निर्वाचक का नाम : रेखादेवी पति का नाम: श्यामबाबू गृह संख्या : 284 उम्र : 44 लिंग : महिला

241	DMH1208800	निर्वाचक का नाम : राजेन्द्र पिता का नाम: नाथूलाल गृह संख्या : 284 उम्र : 44 लिंग : पुरुष	फोटो उपलब्ध	Q 242	ABF0974758	निर्वाचक का नाम : आशा शर्मा पति का नाम: राजेन्द्र गृह संख्या : 284 उम्र : 44 लिंग : महिला	फोटो उपलब्ध	243	DMH1208818	निर्वाचक का नाम : मुकेश पिता का नाम: नाथूलाल गृह संख्या : 284 उम्र : 42 लिंग : पुरुष	फोटो उपलब्ध
244	ABF0145409	निर्वाचक का नाम : विनोद पिता का नाम: नाथूलाल गृह संख्या : 284 उम्र : 40 लिंग : पुरुष	फोटो उपलब्ध	245	ABF0071266	निर्वाचक का नाम : चेतन पिता का नाम: हनुमान गृह संख्या : 284 उम्र : 37 लिंग : पुरुष	फोटो उपलब्ध	246	ABF0974790	निर्वाचक का नाम : गुड्डी शर्मा पति का नाम: चेतन शर्मा गृह संख्या : 284 उम्र : 33 लिंग : महिला	फोटो उपलब्ध
247	ABF0974766	निर्वाचक का नाम : मोनिका शर्मा पति का नाम: विनोद शर्मा गृह संख्या : 284 उम्र : 32 लिंग : महिला	फोटो उपलब्ध	248	ABF0974782	निर्वाचक का नाम : रेखा शर्मा पति का नाम: मुकेश शर्मा गृह संख्या : 284 उम्र : 31 लिंग : महिला	फोटो उपलब्ध	249	ABF0975045	निर्वाचक का नाम : स्वीटी पिता का नाम: राम बाबु गृह संख्या : 284 उम्र : 28 लिंग : महिला	फोटो उपलब्ध
250	ABF0975052	निर्वाचक का नाम : निखिल पिता का नाम: कैलाश चन्द गृह संख्या : 284 उम्र : 28 लिंग : पुरुष	फोटो उपलब्ध	251	ABF0975060	निर्वाचक का नाम : राहुल पिता का नाम: कैलाश चन्द गृह संख्या : 284 उम्र : 28 लिंग : पुरुष	फोटो उपलब्ध	252	ABF1414192	निर्वाचक का नाम : कुणाल शर्मा पिता का नाम: राम बाबू शर्मा गृह संख्या : 284 उम्र : 23 लिंग : पुरुष	फोटो उपलब्ध
253	ABF1499730	निर्वाचक का नाम : लक्ष्य पिता का नाम: श्याम बाबू गृह संख्या : 284 उम्र : 23 लिंग : पुरुष	फोटो उपलब्ध	254	DMH1208842	निर्वाचक का नाम : राजेन्द्र कुमार पिता का नाम: कस्तूर चन्द गृह संख्या : 285 उम्र : 63 लिंग : पुरुष	फोटो उपलब्ध	255	DMH1208859	निर्वाचक का नाम : ममता पति का नाम: राजेन्द्र कुमार गृह संख्या : 285 उम्र : 58 लिंग : महिला	फोटो उपलब्ध
256	ABF0545541	निर्वाचक का नाम : गौरव पिता का नाम: राजेन्द्र कुमार गृह संख्या : 285 उम्र : 35 लिंग : पुरुष	फोटो उपलब्ध	257	ABF1617927	निर्वाचक का नाम : आशा देवी पति का नाम: गौरव गृह संख्या : 285 उम्र : 34 लिंग : महिला	फोटो उपलब्ध	258	DMH1208917	निर्वाचक का नाम : सुरेन्द्रसिंह पिता का नाम: हरदयालसिंह गृह संख्या : 286 उम्र : 75 लिंग : पुरुष	फोटो उपलब्ध
259	DMH2452423	निर्वाचक का नाम : पूर्णिमा पति का नाम: सुरेन्द्रसिंह गृह संख्या : 286 उम्र : 69 लिंग : महिला	फोटो उपलब्ध	260	DMH1208933	निर्वाचक का नाम : बदरी नारायण पिता का नाम: राधेश्याम गृह संख्या : 288 उम्र : 73 लिंग : पुरुष	फोटो उपलब्ध	261	DMH1208941	निर्वाचक का नाम : प्रेम लता पति का नाम: बदरी नारायण गृह संख्या : 288 उम्र : 66 लिंग : महिला	फोटो उपलब्ध
262	DMH1208958	निर्वाचक का नाम : कैलाश चन्द पिता का नाम: राधेश्याम गृह संख्या : 288 उम्र : 63 लिंग : पुरुष	फोटो उपलब्ध	263	DMH1208966	निर्वाचक का नाम : पार्वती गुप्ता पति का नाम: कैलाश चन्द गृह संख्या : 288 उम्र : 59 लिंग : महिला	फोटो उपलब्ध	264	ABF0637074	निर्वाचक का नाम : शिवम पिता का नाम: बद्रीनारायण गृह संख्या : 288 उम्र : 31 लिंग : पुरुष	फोटो उपलब्ध
265	ABF1053768	निर्वाचक का नाम : नेहा खंडेलवाल पिता का नाम: कैलाश चन्द गृह संख्या : 288 उम्र : 30 लिंग : महिला	फोटो उपलब्ध	266	DMH0902122	निर्वाचक का नाम : कन्हैया लाल पिता का नाम: राम नारायण गृह संख्या : 289 उम्र : 68 लिंग : पुरुष	फोटो उपलब्ध	267	RJ/13/089/129061	निर्वाचक का नाम : विद्या पति का नाम: कन्हैया गृह संख्या : 289 उम्र : 64 लिंग : महिला	फोटो उपलब्ध
268	RJ/13/089/129062	निर्वाचक का नाम : मुकेश पिता का नाम: राम नारायण गृह संख्या : 289 उम्र : 59 लिंग : पुरुष	फोटो उपलब्ध	269	ABF0145425	निर्वाचक का नाम : संजय पिता का नाम: कैलाशचन्द गृह संख्या : 289 उम्र : 47 लिंग : पुरुष	फोटो उपलब्ध	270	DMH0902130	निर्वाचक का नाम : किरन पति का नाम: मुकेश गृह संख्या : 289 उम्र : 45 लिंग : महिला	फोटो उपलब्ध

271	ABF0145433	निर्वाचक का नाम : सुशीला देवी पति का नाम: संजय गृह संख्या : 289 उम्र : 44 लिंग : महिला	फोटो उपलब्ध	272	ABF0099952	निर्वाचक का नाम : अजय पिता का नाम: कन्हैया लाल गृह संख्या : 289 उम्र : 39 लिंग : पुरुष	फोटो उपलब्ध	273	ABF1243534	निर्वाचक का नाम : शिखा पति का नाम: अजय गृह संख्या : 289 उम्र : 34 लिंग : महिला	फोटो उपलब्ध
274	ABF0420042	निर्वाचक का नाम : निखिल पिता का नाम: मुकेश गृह संख्या : 289 उम्र : 32 लिंग : पुरुष	फोटो उपलब्ध	275	ABF1822600	निर्वाचक का नाम : मनाली शर्मा पति का नाम: निखिल शर्मा गृह संख्या : 289 उम्र : 32 लिंग : महिला	फोटो उपलब्ध	276	ABF1463561	निर्वाचक का नाम : अखिल शर्मा पिता का नाम: संजय गृह संख्या : 289 उम्र : 23 लिंग : पुरुष	फोटो उपलब्ध
277	ABF1984756	निर्वाचक का नाम : सुधांशु शर्मा पिता का नाम: संजय गृह संख्या : 289 उम्र : 19 लिंग : पुरुष	फोटो उपलब्ध	278	DMH1209006	निर्वाचक का नाम : संजीव पिता का नाम: श्रीनारायण गृह संख्या : 290 उम्र : 55 लिंग : पुरुष	फोटो उपलब्ध	279	ABF1308170	निर्वाचक का नाम : शारदा पति का नाम: संजीव गृह संख्या : 290 उम्र : 54 लिंग : महिला	फोटो उपलब्ध
280	RJ/13/089/130028	निर्वाचक का नाम : धीरेन्द्र पिता का नाम: श्रीनारायण गृह संख्या : 290 उम्र : 49 लिंग : पुरुष	फोटो उपलब्ध	281	ABF1283381	निर्वाचक का नाम : ज्योति पति का नाम: आशीष गृह संख्या : 290 उम्र : 37 लिंग : महिला	फोटो उपलब्ध	282	ABF0099960	निर्वाचक का नाम : आशीष पिता का नाम: संजीव गृह संख्या : 290 उम्र : 36 लिंग : पुरुष	फोटो उपलब्ध
283	ABF0390732	निर्वाचक का नाम : अनुराग शर्मा पिता का नाम: संजीव शर्मा गृह संख्या : 290 उम्र : 33 लिंग : पुरुष	फोटो उपलब्ध	284	ABF1811041	निर्वाचक का नाम : दिव्या शर्मा पति का नाम: अनुराग शर्मा गृह संख्या : 290 उम्र : 31 लिंग : महिला	फोटो उपलब्ध	285	RJ/13/089/129154	निर्वाचक का नाम : राम सागर पति का नाम: घनश्याम दास गृह संख्या : 291 उम्र : 78 लिंग : महिला	फोटो उपलब्ध
286	DMH1209014	निर्वाचक का नाम : अशोक कुमार पिता का नाम: घनश्याम दास गृह संख्या : 291 उम्र : 63 लिंग : पुरुष	फोटो उपलब्ध	287	DMH1209022	निर्वाचक का नाम : उषा पति का नाम: अशोक गृह संख्या : 291 उम्र : 58 लिंग : महिला	फोटो उपलब्ध	288	DMH1576677	निर्वाचक का नाम : राम अवतार पिता का नाम: घनश्याम दास गृह संख्या : 291 उम्र : 55 लिंग : पुरुष	फोटो उपलब्ध
289	RJ/13/089/130010	निर्वाचक का नाम : राजेन्द्रकुमार पिता का नाम: घनश्याम दास गृह संख्या : 291 उम्र : 53 लिंग : पुरुष	फोटो उपलब्ध	290	DMH1576685	निर्वाचक का नाम : सीमा देवी पति का नाम: रामअवतार गृह संख्या : 291 उम्र : 51 लिंग : महिला	फोटो उपलब्ध	291	ABF0145441	निर्वाचक का नाम : सोनल पति का नाम: राजेन्द्र गृह संख्या : 291 उम्र : 46 लिंग : महिला	फोटो उपलब्ध
292	ABF0420059	निर्वाचक का नाम : नितिन पिता का नाम: अशोक कुमार गृह संख्या : 291 उम्र : 34 लिंग : पुरुष	फोटो उपलब्ध	293	ABF0657114	निर्वाचक का नाम : श्वेता पिता का नाम: अशोक गृह संख्या : 291 उम्र : 31 लिंग : महिला	फोटो उपलब्ध	294	ABF1440148	निर्वाचक का नाम : रियांशी अग्रवाल पिता का नाम: रामअवतार गृह संख्या : 291 उम्र : 24 लिंग : महिला	फोटो उपलब्ध
295	ABF1392976	निर्वाचक का नाम : तनिष्क पिता का नाम: राजेंद्र अग्रवाल गृह संख्या : 291 उम्र : 23 लिंग : पुरुष	फोटो उपलब्ध	296	ABF1654706	निर्वाचक का नाम : अनुषी पिता का नाम: रामअवतार गृह संख्या : 291 उम्र : 21 लिंग : महिला	फोटो उपलब्ध	297	ABF1851724	निर्वाचक का नाम : रवीकल शर्मा पिता का नाम: गिरीराज प्रसाद शर्मा गृह संख्या : 291 उम्र : 21 लिंग : महिला	फोटो उपलब्ध
298	DMH1073907	निर्वाचक का नाम : भगवत दास पिता का नाम: भगवान दास गृह संख्या : 292 उम्र : 60 लिंग : पुरुष	फोटो उपलब्ध	299	RJ/13/089/130026	निर्वाचक का नाम : कल्पना पति का नाम: भगवत दास गृह संख्या : 292 उम्र : 57 लिंग : महिला	फोटो उपलब्ध	300	ABF1352723	निर्वाचक का नाम : मोहित पिता का नाम: भागवत दास गृह संख्या : 292 उम्र : 24 लिंग : पुरुष	फोटो उपलब्ध

301	DMH1209030	निर्वाचक का नाम : राधादेवी पति का नाम: नाथूलाल गृह संख्या : 293 उम्र : 83 लिंग : महिला	फोटो उपलब्ध	302	DMH1209048	निर्वाचक का नाम : राधाकिशन पिता का नाम: नाथूलाल गृह संख्या : 293 उम्र : 53 लिंग : पुरुष	फोटो उपलब्ध	303	DMH1209055	निर्वाचक का नाम : सन्तोषदेवी पति का नाम: राधाकिशन गृह संख्या : 293 उम्र : 51 लिंग : महिला	फोटो उपलब्ध
304	DMH1209063	निर्वाचक का नाम : कन्हैया पिता का नाम: नाथूलाल गृह संख्या : 293 उम्र : 48 लिंग : पुरुष	फोटो उपलब्ध	305	DMH1209071	निर्वाचक का नाम : तारादेवी पति का नाम: कन्हैयालाल गृह संख्या : 293 उम्र : 46 लिंग : महिला	फोटो उपलब्ध	306	ABF0743773	निर्वाचक का नाम : राजेश पिता का नाम: राधाकिशन गृह संख्या : 293 उम्र : 31 लिंग : पुरुष	फोटो उपलब्ध
307	ABF1773159	निर्वाचक का नाम : कविता बैरवा पति का नाम: राजेश बैरवा गृह संख्या : 293 उम्र : 25 लिंग : महिला	फोटो उपलब्ध	308	ABF1367820	निर्वाचक का नाम : रोहित पिता का नाम: कन्हैया लाल गृह संख्या : 293 उम्र : 24 लिंग : पुरुष	फोटो उपलब्ध	309	ABF1533223	निर्वाचक का नाम : किरण बैरवा पिता का नाम: कन्हैया गृह संख्या : 293 उम्र : 22 लिंग : महिला	फोटो उपलब्ध
310	DMH2399756	निर्वाचक का नाम : चिरंजीलाल पिता का नाम: नाथूलाल गृह संख्या : 294 उम्र : 59 लिंग : पुरुष	फोटो उपलब्ध	311	DMH1209097	निर्वाचक का नाम : मनोहरदेवी पति का नाम: चिरंजीलाल गृह संख्या : 294 उम्र : 55 लिंग : महिला	फोटो उपलब्ध	312	ABF1301845	निर्वाचक का नाम : प्रियंका पिता का नाम: चिरंजीलाल गृह संख्या : 294 उम्र : 34 लिंग : महिला	फोटो उपलब्ध
313	ABF1301837	निर्वाचक का नाम : कविता किरण पति का नाम: ब्रजेश गृह संख्या : 294 उम्र : 33 लिंग : महिला	फोटो उपलब्ध	314	ABF0545608	निर्वाचक का नाम : ब्रजेश पिता का नाम: चिरंजीलाल गृह संख्या : 294 उम्र : 32 लिंग : पुरुष	फोटो उपलब्ध	315	ABF0743765	निर्वाचक का नाम : राहुल पिता का नाम: चिरंजीलाल गृह संख्या : 294 उम्र : 30 लिंग : पुरुष	फोटो उपलब्ध
316	ABF1570282	निर्वाचक का नाम : सत्यनारायण खंगार अन्य: कान्हा राम गृह संख्या : 295 उम्र : 49 लिंग : पुरुष	फोटो उपलब्ध	317	ABF1569862	निर्वाचक का नाम : सुमित्रा खंगार पति का नाम: सुनील खंगार गृह संख्या : 295 उम्र : 26 लिंग : महिला	फोटो उपलब्ध	318	ABF1282680	निर्वाचक का नाम : सुनील पिता का नाम: सत्यनारायण गृह संख्या : 295 उम्र : 25 लिंग : पुरुष	फोटो उपलब्ध
319	ABF1435007	निर्वाचक का नाम : सुमन खंगार पिता का नाम: सत्यनारायण गृह संख्या : 295 उम्र : 23 लिंग : महिला	फोटो उपलब्ध	320	DMH1209113	निर्वाचक का नाम : धर्मराज पिता का नाम: जगन्नाथ गृह संख्या : 296 उम्र : 45 लिंग : पुरुष	फोटो उपलब्ध	321	DMH1209121	निर्वाचक का नाम : गुडडी पति का नाम: धर्मराज गृह संख्या : 296 उम्र : 43 लिंग : महिला	फोटो उपलब्ध
322	DMH0901728	निर्वाचक का नाम : प्रभुदयाल पिता का नाम: शिवनारायण गृह संख्या : 297 उम्र : 75 लिंग : पुरुष	फोटो उपलब्ध	323	RJ/13/089/126321	निर्वाचक का नाम : आशा पति का नाम: प्रभुदयाल गृह संख्या : 297 उम्र : 68 लिंग : महिला	फोटो उपलब्ध	324	DMH1209147	निर्वाचक का नाम : प्रेमनारायण पिता का नाम: लादूराम गृह संख्या : 298 उम्र : 73 लिंग : पुरुष	फोटो उपलब्ध
325	DMH1209154	निर्वाचक का नाम : राधादेवी पति का नाम: प्रेमनारायण गृह संख्या : 298 उम्र : 68 लिंग : महिला	फोटो उपलब्ध	326	DMH1209170	निर्वाचक का नाम : प्रभूदेवी पति का नाम: जगदीशनारायण गृह संख्या : 298 उम्र : 65 लिंग : महिला	फोटो उपलब्ध	327	DMH1209188	निर्वाचक का नाम : बत्रालाल पिता का नाम: लादूराम गृह संख्या : 298 उम्र : 63 लिंग : पुरुष	फोटो उपलब्ध
328	DMH1209196	निर्वाचक का नाम : कुन्दनमल पिता का नाम: प्रेमनारायण गृह संख्या : 298 उम्र : 48 लिंग : पुरुष	फोटो उपलब्ध	329	DMH1209220	निर्वाचक का नाम : राजू पिता का नाम: जगदीश गृह संख्या : 298 उम्र : 47 लिंग : पुरुष	फोटो उपलब्ध	330	DMH1209204	निर्वाचक का नाम : हरबाई पति का नाम: कुन्दनमल गृह संख्या : 298 उम्र : 43 लिंग : महिला	फोटो उपलब्ध

331	DMH1209212	निर्वाचक का नाम : चन्द्रभान पिता का नाम: प्रेमनारायण गृह संख्या : 298 उम्र : 42 लिंग : पुरुष	फोटो उपलब्ध	332	DMH1209238	निर्वाचक का नाम : विनोद पिता का नाम: जगदीश गृह संख्या : 298 उम्र : 42 लिंग : पुरुष	फोटो उपलब्ध	333	ABF0168906	निर्वाचक का नाम : जनता पति का नाम: राजू गृह संख्या : 298 उम्र : 41 लिंग : महिला	फोटो उपलब्ध
334	ABF1302066	निर्वाचक का नाम : रीना पति का नाम: चंद्रभान गृह संख्या : 298 उम्र : 41 लिंग : महिला	फोटो उपलब्ध	335	ABF0168914	निर्वाचक का नाम : ममता पति का नाम: विनोद गृह संख्या : 298 उम्र : 38 लिंग : महिला	फोटो उपलब्ध	336	ABF0145466	निर्वाचक का नाम : रवि पिता का नाम: जगदीश गृह संख्या : 298 उम्र : 36 लिंग : पुरुष	फोटो उपलब्ध
337	ABF0816801	निर्वाचक का नाम : मीरा पति का नाम: रवि गृह संख्या : 298 उम्र : 31 लिंग : महिला	फोटो उपलब्ध	338	ABF0975078	निर्वाचक का नाम : किरण पिता का नाम: बन्ना लाल गृह संख्या : 298 उम्र : 28 लिंग : महिला	फोटो उपलब्ध	339	ABF1151653	निर्वाचक का नाम : कृतिका मीणा पिता का नाम: जगदीश मीणा गृह संख्या : 298 उम्र : 27 लिंग : महिला	फोटो उपलब्ध
340	ABF1606136	निर्वाचक का नाम : निवेदिता पिता का नाम: कुंदन मल गृह संख्या : 298 उम्र : 22 लिंग : महिला	फोटो उपलब्ध	341	ABF1606995	निर्वाचक का नाम : विकास पिता का नाम: राजेश गृह संख्या : 298 उम्र : 21 लिंग : पुरुष	फोटो उपलब्ध	342	ABF1277342	निर्वाचक का नाम : कमला देवी पति का नाम: राधाकिशन गृह संख्या : 306 उम्र : 51 लिंग : महिला	फोटो उपलब्ध
343	ABF1282151	निर्वाचक का नाम : अनिता पिता का नाम: राधाकिशन गृह संख्या : 306 उम्र : 30 लिंग : महिला	फोटो उपलब्ध	344	ABF1282136	निर्वाचक का नाम : राहुल पिता का नाम: राधाकिशन गृह संख्या : 306 उम्र : 25 लिंग : पुरुष	फोटो उपलब्ध	345	ABF1386010	निर्वाचक का नाम : अक्षत खंडेलवाल पिता का नाम: रवि कुमार गुप्ता गृह संख्या : 325 उम्र : 23 लिंग : पुरुष	फोटो उपलब्ध
346	ABF1183086	निर्वाचक का नाम : योगेश पिता का नाम: सुरेश गृह संख्या : 343 उम्र : 28 लिंग : पुरुष	फोटो उपलब्ध	347	ABF1302181	निर्वाचक का नाम : मुरारी पिता का नाम: दुर्गालाल गृह संख्या : 350 उम्र : 45 लिंग : पुरुष	फोटो उपलब्ध	348	ABF1302199	निर्वाचक का नाम : सुनीता पति का नाम: मुरारी गृह संख्या : 350 उम्र : 42 लिंग : महिला	फोटो उपलब्ध
349	ABF1434968	निर्वाचक का नाम : ममता देवी चौधरी पति का नाम: राजेंद्र कुमार गृह संख्या : 358 उम्र : 43 लिंग : महिला	फोटो उपलब्ध	350	ABF1180447	निर्वाचक का नाम : दीपक पिता का नाम: जगदीश गृह संख्या : 387 उम्र : 26 लिंग : पुरुष	फोटो उपलब्ध	351	ABF1180405	निर्वाचक का नाम : जितेश पिता का नाम: ब्रजमोहन गृह संख्या : 387 उम्र : 26 लिंग : पुरुष	फोटो उपलब्ध
352	ABF1180496	निर्वाचक का नाम : दिनेश पिता का नाम: जवरीलाल गृह संख्या : 395 उम्र : 58 लिंग : पुरुष	फोटो उपलब्ध	353	ABF1180454	निर्वाचक का नाम : स्नेह लता पति का नाम: दिनेश गृह संख्या : 395 उम्र : 54 लिंग : महिला	फोटो उपलब्ध	354	ABF1301886	निर्वाचक का नाम : अंकित पिता का नाम: दिनेश गृह संख्या : 395 उम्र : 31 लिंग : पुरुष	फोटो उपलब्ध
355	ABF1405331	निर्वाचक का नाम : अनिता काबरा पति का नाम: अंकित जैन गृह संख्या : 395 उम्र : 24 लिंग : महिला	फोटो उपलब्ध	356	ABF1302116	निर्वाचक का नाम : अभिषेक गौड़ पिता का नाम: श्याम बिहारी शर्मा गृह संख्या : मकान नंबर 316 उम्र : 35 लिंग : पुरुष	फोटो उपलब्ध	357	ABF1180512	निर्वाचक का नाम : मोनिका शर्मा पति का नाम: अभिषेक गौड़ गृह संख्या : मकान नंबर 316 उम्र : 31 लिंग : महिला	फोटो उपलब्ध
358	DMH2452100	निर्वाचक का नाम : सत्यभामा पति का नाम: रघुवीर प्रसाद पारिक गृह संख्या : नागर पालिका के पास उम्र : 63 लिंग : महिला	फोटो उपलब्ध	359	ABF1053792	निर्वाचक का नाम : लालचंद पिता का नाम: नारायण गृह संख्या : NEW NAGAR PALIKA उम्र : 49 लिंग : पुरुष	फोटो उपलब्ध	360	ABF1053800	निर्वाचक का नाम : नैनी पति का नाम: लालचंद गृह संख्या : NEW NAGAR PALIKA उम्र : 44 लिंग : महिला	फोटो उपलब्ध

361	ABF1053818	निर्वाचक का नाम : निधि पति का नाम: शिवम् गृह संख्या : NEW NAGAR PALIKA उम्र : 33 लिंग : महिला	फोटो उपलब्ध	362	ABF1440767	निर्वाचक का नाम : कृष्णा अग्रवाल पति का नाम: नितिन अग्रवाल गृह संख्या : NEW NAGAR PALIKA उम्र : 31 लिंग : महिला	फोटो उपलब्ध	363	ABF1053784	निर्वाचक का नाम : मुकेश पिता का नाम: कपूर गृह संख्या : NEW NAGAR PALIKA उम्र : 30 लिंग : पुरुष	फोटो उपलब्ध
364	ABF1053776	निर्वाचक का नाम : निरमा पति का नाम: मुकेश गृह संख्या : NEW NAGAR PALIKA उम्र : 28 लिंग : महिला	फोटो उपलब्ध	365	ABF0020792	निर्वाचक का नाम : विमला देवी पति का नाम: गिरधर गोपाल गृह संख्या : पेट्रोल पंप के पीछे उम्र : 69 लिंग : महिला	फोटो उपलब्ध	366	ABF0020784	निर्वाचक का नाम : गिरधरगोपाल मीना पिता का नाम: मांगीलाल गृह संख्या : पेट्रोल पंप के पीछे उम्र : 67 लिंग : पुरुष	फोटो उपलब्ध
367	ABF0244517	निर्वाचक का नाम : महेश चंद्रा जांगिड़ पिता का नाम: रामावतार गृह संख्या : पेट्रोल पंप के पीछे उम्र : 38 लिंग : पुरुष	फोटो उपलब्ध	368	ABF0572396	निर्वाचक का नाम : लाड़ा देवी पति का नाम: महेश चन्द्र गृह संख्या : पेट्रोल पंप के पीछे उम्र : 37 लिंग : महिला	फोटो उपलब्ध	369	ABF0572388	निर्वाचक का नाम : आशा जांगिड़ पति का नाम: महावीर प्रसाद जांगिड़ गृह संख्या : पेट्रोल पंप के पीछे उम्र : 33 लिंग : महिला	फोटो उपलब्ध
370	ABF1573120	निर्वाचक का नाम : रामावतार स्वर्णकार पिता का नाम: दुर्गा सहाय सोनी गृह संख्या : पी. एन. -173 उम्र : 51 लिंग : पुरुष	फोटो उपलब्ध	371	ABF1573146	निर्वाचक का नाम : हेमलता सोनी पति का नाम: रामावतार स्वर्णकार गृह संख्या : पी. एन. -173 उम्र : 44 लिंग : महिला	फोटो उपलब्ध	372	ABF1572049	निर्वाचक का नाम : अनुराग सोनी पिता का नाम: रामावतार स्वर्णकार गृह संख्या : पी. एन. - 173 उम्र : 24 लिंग : पुरुष	फोटो उपलब्ध
373	ABF1573013	निर्वाचक का नाम : समीर सोनी पिता का नाम: रामावतार स्वर्णकार गृह संख्या : पी.एन.-173 उम्र : 22 लिंग : पुरुष	फोटो उपलब्ध	374	DMH2452118	निर्वाचक का नाम : रघुवीर प्रसाद पारीक पिता का नाम: गंगालाल गृह संख्या : वार्ड नं. - 1 उम्र : 71 लिंग : पुरुष	फोटो उपलब्ध				

375	ABF1970631	निर्वाचक का नाम : अक्षत सैनी पिता का नाम: रमेश चंद सैनी गृह संख्या : 55 उम्र : 20 लिंग : पुरुष	फोटो उपलब्ध	376	ABF0145474	निर्वाचक का नाम : लक्ष्मीनारायण पिता का नाम: कन्हैयालाल गृह संख्या : 214 उम्र : 57 लिंग : पुरुष	फोटो उपलब्ध	377	ABF0145482	निर्वाचक का नाम : कौशल्या पति का नाम: लक्ष्मीनारायण गृह संख्या : 214 उम्र : 55 लिंग : महिला	फोटो उपलब्ध
378	ABF1643196	निर्वाचक का नाम : लविका पिता का नाम: लक्ष्मीनारायण गृह संख्या : 214 उम्र : 24 लिंग : महिला	फोटो उपलब्ध	379	RJ/13/089/129169	निर्वाचक का नाम : रमेश पिता का नाम: राम नारायण गृह संख्या : 299 उम्र : 60 लिंग : पुरुष	फोटो उपलब्ध	380	RJ/13/089/130005	निर्वाचक का नाम : मीरा पति का नाम: रमेश गृह संख्या : 299 उम्र : 57 लिंग : महिला	फोटो उपलब्ध
381	ABF0071597	निर्वाचक का नाम : चन्दन पिता का नाम: रमेश गृह संख्या : 299 उम्र : 38 लिंग : पुरुष	फोटो उपलब्ध	382	ABF0294959	निर्वाचक का नाम : राजकुमार पिता का नाम: रमेश गृह संख्या : 299 उम्र : 33 लिंग : पुरुष	फोटो उपलब्ध	383	ABF1053826	निर्वाचक का नाम : सुमन पति का नाम: चन्दन गृह संख्या : 299 उम्र : 32 लिंग : महिला	फोटो उपलब्ध
384	ABF1924828	निर्वाचक का नाम : बीना माथुर पति का नाम: विष्णु नारायण गृह संख्या : 300 उम्र : 59 लिंग : महिला	फोटो उपलब्ध	385	DMH1414051	निर्वाचक का नाम : राम नारायण पिता का नाम: प्यारे लाल गृह संख्या : 300 उम्र : 54 लिंग : पुरुष	फोटो उपलब्ध	386	ABF0071423	निर्वाचक का नाम : सविता पति का नाम: रामनारायण गृह संख्या : 300 उम्र : 52 लिंग : महिला	फोटो उपलब्ध
387	DMH0902499	निर्वाचक का नाम : संगीता माथुर पति का नाम: सुरेन्द्रनारायण गृह संख्या : 300 उम्र : 50 लिंग : महिला	फोटो उपलब्ध	S 388	ABF0637082	निर्वाचक का नाम : विक्रम पिता का नाम: निर्भय गृह संख्या : 300 उम्र : 35 लिंग : पुरुष	फोटो उपलब्ध	389	ABF0145490	निर्वाचक का नाम : सौरभ माथुर पिता का नाम: विष्णुनारायण गृह संख्या : 300 उम्र : 33 लिंग : पुरुष	फोटो उपलब्ध
390	ABF1539733	निर्वाचक का नाम : पूर्णिमा पति का नाम: सौरभ गृह संख्या : 300 उम्र : 31 लिंग : महिला	फोटो उपलब्ध	391	ABF1534130	निर्वाचक का नाम : रिचा पिता का नाम: सुरेंद्र नारायण गृह संख्या : 300 उम्र : 29 लिंग : महिला	फोटो उपलब्ध	392	ABF1348648	निर्वाचक का नाम : निधी पिता का नाम: सुरेंद्र नारायण गृह संख्या : 300 उम्र : 25 लिंग : महिला	फोटो उपलब्ध
393	ABF1348630	निर्वाचक का नाम : समीर माता का नाम: संगीता गृह संख्या : 300 उम्र : 24 लिंग : पुरुष	फोटो उपलब्ध	394	ABF1734441	निर्वाचक का नाम : शोभित पिता का नाम: राम नारायण गृह संख्या : 300 उम्र : 20 लिंग : पुरुष	फोटो उपलब्ध	395	RJ/13/089/130020	निर्वाचक का नाम : छित्तर पिता का नाम: बिरधीचन्द गृह संख्या : 302 उम्र : 84 लिंग : पुरुष	फोटो उपलब्ध
396	RJ/13/089/129137	निर्वाचक का नाम : प्रेम पति का नाम: ज़ारसी लाल गृह संख्या : 304 उम्र : 67 लिंग : महिला	फोटो उपलब्ध	397	DMH1209337	निर्वाचक का नाम : सायर देवी पति का नाम: नवरत्न गृह संख्या : 304 उम्र : 52 लिंग : महिला	फोटो उपलब्ध	398	DMH1209345	निर्वाचक का नाम : मनभर देवी पति का नाम: राजेंद्र गृह संख्या : 304 उम्र : 48 लिंग : महिला	फोटो उपलब्ध
399	ABF0145516	निर्वाचक का नाम : रामलाल पिता का नाम: भगवान गृह संख्या : 304 उम्र : 42 लिंग : पुरुष	फोटो उपलब्ध	400	ABF0145524	निर्वाचक का नाम : हेमलता पिता का नाम: भगवान गृह संख्या : 304 उम्र : 40 लिंग : महिला	फोटो उपलब्ध	401	ABF0145532	निर्वाचक का नाम : सुनिता पति का नाम: रामलाल गृह संख्या : 304 उम्र : 38 लिंग : महिला	फोटो उपलब्ध
402	ABF1108398	निर्वाचक का नाम : आकाश सैनी पिता का नाम: ग्यारसी लाल सैनी गृह संख्या : 304 उम्र : 27 लिंग : पुरुष	फोटो उपलब्ध	403	RJ/13/089/129020	निर्वाचक का नाम : कालू पिता का नाम: राम करण गृह संख्या : 306 उम्र : 59 लिंग : पुरुष	फोटो उपलब्ध	404	ABF1294008	निर्वाचक का नाम : नैनी देवी पति का नाम: कालू राम गृह संख्या : 306 उम्र : 57 लिंग : महिला	फोटो उपलब्ध

405	ABF0145540	निर्वाचक का नाम : रोशन पिता का नाम: कालूराम गृह संख्या : 306 उम्र : 37 लिंग : पुरुष	406	ABF0294967	निर्वाचक का नाम : अनिता पति का नाम: रोशन गृह संख्या : 306 उम्र : 37 लिंग : महिला	407	ABF1108372	निर्वाचक का नाम : गणेश नारायण सैनी पिता का नाम: कालूराम सैनी गृह संख्या : 306 उम्र : 28 लिंग : पुरुष
408	ABF1643642	निर्वाचक का नाम : सरस्वती पति का नाम: गणेश नारायण गृह संख्या : 306 उम्र : 25 लिंग : महिला	409	DMH1209360	निर्वाचक का नाम : राम नारायण पिता का नाम: बजरंग लाल गृह संख्या : 307 उम्र : 68 लिंग : पुरुष	410	ABF1293950	निर्वाचक का नाम : हूसियरी देवी पति का नाम: राम नारायण गृह संख्या : 307 उम्र : 63 लिंग : महिला
411	ABF0975102	निर्वाचक का नाम : हनुमान पिता का नाम: राम नारायण गृह संख्या : 307 उम्र : 27 लिंग : पुरुष	412	ABF1618263	निर्वाचक का नाम : विमला पति का नाम: हनुमान गृह संख्या : 307 उम्र : 25 लिंग : महिला	413	DMH1209394	निर्वाचक का नाम : रामलाल पिता का नाम: सत्यनारायण गृह संख्या : 309 उम्र : 55 लिंग : पुरुष
414	DMH1414069	निर्वाचक का नाम : रामकन्या पति का नाम: रामलाल गृह संख्या : 309 उम्र : 51 लिंग : महिला	415	ABF1053834	निर्वाचक का नाम : नरेन्द्र सैनी पिता का नाम: राम लाल सैनी गृह संख्या : 309 उम्र : 30 लिंग : पुरुष	416	ABF1053842	निर्वाचक का नाम : सुरेन्द्र पिता का नाम: राम लाल गृह संख्या : 309 उम्र : 28 लिंग : पुरुष
417	ABF1498617	निर्वाचक का नाम : सुनीता पिता का नाम: रामलाल गृह संख्या : 309 उम्र : 25 लिंग : महिला	418	DMH1209410	निर्वाचक का नाम : नोरतन पिता का नाम: केसरा गृह संख्या : 310 उम्र : 48 लिंग : पुरुष	419	DMH1209428	निर्वाचक का नाम : भूली पति का नाम: नोरतन गृह संख्या : 310 उम्र : 43 लिंग : महिला
420	ABF1465780	निर्वाचक का नाम : राकेश कुमार पिता का नाम: नवरतन गृह संख्या : 310 उम्र : 23 लिंग : पुरुष	421	ABF1609478	निर्वाचक का नाम : प्रिया पिता का नाम: नोरतन गृह संख्या : 310 उम्र : 21 लिंग : महिला	422	ABF1614916	निर्वाचक का नाम : लक्ष्मी पिता का नाम: धासी लाल गृह संख्या : 310 उम्र : 21 लिंग : महिला
423	ABF1856897	निर्वाचक का नाम : सुमन सैनी पिता का नाम: नवरतन सैनी गृह संख्या : 310 उम्र : 20 लिंग : महिला	Q 424	ABF0545616	निर्वाचक का नाम : मुकेश कुमार पिता का नाम: सीताराम गृह संख्या : 310क उम्र : 47 लिंग : पुरुष	425	ABF0545624	निर्वाचक का नाम : क्रष्णा पति का नाम: मुकेश कुमार गृह संख्या : 310क उम्र : 41 लिंग : महिला
426	DMH1209469	निर्वाचक का नाम : विमला देवी पति का नाम: महावीर गृह संख्या : 313 उम्र : 78 लिंग : महिला	427	RJ/13/089/130019	निर्वाचक का नाम : पदम पिता का नाम: महावीर गृह संख्या : 313 उम्र : 59 लिंग : पुरुष	428	RJ/13/089/129010	निर्वाचक का नाम : दिनेश कुमार पिता का नाम: महावीर गृह संख्या : 313 उम्र : 55 लिंग : पुरुष
429	RJ/13/089/129011	निर्वाचक का नाम : विनोद पिता का नाम: महावीर गृह संख्या : 313 उम्र : 53 लिंग : पुरुष	430	DMH1632777	निर्वाचक का नाम : इन्द्रा पति का नाम: पदम गृह संख्या : 313 उम्र : 53 लिंग : महिला	431	ABF0975094	निर्वाचक का नाम : मनीषा जैन पति का नाम: दिनेश कुमार जैन गृह संख्या : 313 उम्र : 37 लिंग : महिला
Q 432	ABF0816793	निर्वाचक का नाम : सपना पिता का नाम: विनोद गृह संख्या : 313 उम्र : 30 लिंग : महिला	433	ABF1053859	निर्वाचक का नाम : अमन कुमार पिता का नाम: पदम चन्द गृह संख्या : 313 उम्र : 27 लिंग : पुरुष	434	ABF1053867	निर्वाचक का नाम : अभय पिता का नाम: पदम चन्द गृह संख्या : 313 उम्र : 27 लिंग : पुरुष

435	ABF1386895	निर्वाचक का नाम : हिमांशु पिता का नाम: पदम गृह संख्या : 313 उम्र : 24 लिंग : पुरुष	फोटो उपलब्ध	436	DMH1209493	निर्वाचक का नाम : सत्यनारायण पिता का नाम: रामबाबू गृह संख्या : 316 उम्र : 50 लिंग : पुरुष	फोटो उपलब्ध	437	DMH1209501	निर्वाचक का नाम : अनिता पति का नाम: सत्यनारायण गृह संख्या : 316 उम्र : 47 लिंग : महिला	फोटो उपलब्ध
438	ABF1154665	निर्वाचक का नाम : सोनाली विजय पिता का नाम: सत्य नारायण विजय गृह संख्या : 316 उम्र : 26 लिंग : महिला	फोटो उपलब्ध	439	ABF1504935	निर्वाचक का नाम : अर्पित विजय पिता का नाम: सत्यनारायण गृह संख्या : 316 उम्र : 23 लिंग : पुरुष	फोटो उपलब्ध	440	ABF1675172	निर्वाचक का नाम : दिव्यांशी पिता का नाम: सत्यनारायण गृह संख्या : 316 उम्र : 21 लिंग : महिला	फोटो उपलब्ध
441	ABF1363126	निर्वाचक का नाम : कजोड मल पिता का नाम: राधा किशन गृह संख्या : 319 उम्र : 63 लिंग : पुरुष	फोटो उपलब्ध	442	RJ/13/089/129159	निर्वाचक का नाम : रेखा पति का नाम: कजोड मल गृह संख्या : 319 उम्र : 55 लिंग : महिला	फोटो उपलब्ध	443	ABF0657171	निर्वाचक का नाम : गणेश पिता का नाम: रामबिलास गृह संख्या : 319 उम्र : 36 लिंग : पुरुष	फोटो उपलब्ध
# 444	ABF0390682	निर्वाचक का नाम : नितेश कुमार शर्मा पिता का नाम: कजोड मल शर्मा गृह संख्या : 000 उम्र : 33 लिंग : पुरुष	फोटो उपलब्ध	445	ABF1301894	निर्वाचक का नाम : सत्येन्द्र पिता का नाम: राजेंद्र गृह संख्या : 352 उम्र : 25 लिंग : पुरुष	फोटो उपलब्ध	446	ABF1105527	निर्वाचक का नाम : पुनीत कुमार शर्मा पिता का नाम: कजोड मल शर्मा गृह संख्या : 512 उम्र : 29 लिंग : पुरुष	फोटो उपलब्ध
447	ABF1053883	निर्वाचक का नाम : रिकू पति का नाम: गणेश गृह संख्या : 512 उम्र : 29 लिंग : महिला	फोटो उपलब्ध	448	ABF0836015	निर्वाचक का नाम : मोहित धावनियां पिता का नाम: लक्ष्मीनारायण गृह संख्या : 512 उम्र : 27 लिंग : पुरुष	फोटो उपलब्ध				

449	ABF1867282	निर्वाचक का नाम : चुनमून कुमारी पिता का नाम: मनीष गुप्ता गृह संख्या : 00 उम्र : 20 लिंग : महिला	450	ABF2005403	निर्वाचक का नाम : तोपेन्द्र पिता का नाम: जगदीश गृह संख्या : 55 उम्र : 20 लिंग : पुरुष	451	ABF2005361	निर्वाचक का नाम : जिया कँवर पिता का नाम: जगदीश सिंह गृह संख्या : 55 उम्र : 19 लिंग : महिला
452	ABF1104975	निर्वाचक का नाम : दीपक सैनी पिता का नाम: नवरतन सैनी गृह संख्या : 304 उम्र : 26 लिंग : पुरुष	453	ABF2029270	निर्वाचक का नाम : प्राची जैन पिता का नाम: दिनेश जैन गृह संख्या : 313 उम्र : 19 लिंग : महिला	454	RJ/13/089/130018	निर्वाचक का नाम : निजामुद्दीन पिता का नाम: नजीर मोहम्मद गृह संख्या : 321 उम्र : 71 लिंग : पुरुष
455	DMH1209535	निर्वाचक का नाम : चांद पति का नाम: निजामुद्दीन गृह संख्या : 321 उम्र : 65 लिंग : महिला	456	DMH2452084	निर्वाचक का नाम : युसुफ मोहम्मद मंसूरी पिता का नाम: निजाम मोहम्मद मंसूरी गृह संख्या : 321 उम्र : 39 लिंग : पुरुष	457	ABF0020081	निर्वाचक का नाम : आसीफ पिता का नाम: निजामुद्दीन गृह संख्या : 321 उम्र : 37 लिंग : पुरुष
458	ABF1301860	निर्वाचक का नाम : रुक्सा पति का नाम: आसिफ गृह संख्या : 321 उम्र : 30 लिंग : महिला	459	ABF1704220	निर्वाचक का नाम : गुलफशा बानो पति का नाम: युसुफ मोहम्मद गृह संख्या : 321 उम्र : 30 लिंग : महिला	460	ABF1703685	निर्वाचक का नाम : असलम पिता का नाम: निजामुद्दीन गृह संख्या : 321 उम्र : 25 लिंग : पुरुष
461	ABF1703867	निर्वाचक का नाम : अकरम पिता का नाम: निजामुद्दीन गृह संख्या : 321 उम्र : 25 लिंग : पुरुष	462	RJ/13/089/129156	निर्वाचक का नाम : किशन गो पाल पिता का नाम: हीरा लाल गृह संख्या : 323 उम्र : 80 लिंग : पुरुष	463	DMH1073964	निर्वाचक का नाम : प्रेम लता पति का नाम: किशन गो पाल गृह संख्या : 323 उम्र : 74 लिंग : महिला
464	DMH1209568	निर्वाचक का नाम : टीकमराम पिता का नाम: किशनगोपाल गृह संख्या : 323 उम्र : 44 लिंग : पुरुष	465	DMH1632405	निर्वाचक का नाम : धनन्जय पिता का नाम: किशनगोपाल गृह संख्या : 323 उम्र : 41 लिंग : पुरुष	466	ABF0545590	निर्वाचक का नाम : रेणु बाला पति का नाम: धनंजय गृह संख्या : 323 उम्र : 41 लिंग : महिला
467	ABF0244525	निर्वाचक का नाम : कल्पना पिता का नाम: टीकमराम गृह संख्या : 323 उम्र : 37 लिंग : महिला	468	DMH1209592	निर्वाचक का नाम : प्रेम देवी पति का नाम: मोहन लाल गृह संख्या : 324 उम्र : 94 लिंग : महिला	469	DMH1414077	निर्वाचक का नाम : रमेश पिता का नाम: मोहन लाल गृह संख्या : 324 उम्र : 49 लिंग : पुरुष
470	DMH1414085	निर्वाचक का नाम : सुरेश पिता का नाम: मोहन लाल गृह संख्या : 324 उम्र : 48 लिंग : पुरुष	471	ABF0657205	निर्वाचक का नाम : पूनम देवी पति का नाम: सुरेश गृह संख्या : 324 उम्र : 42 लिंग : महिला	472	RJ/13/089/129082	निर्वाचक का नाम : अवधेश कुमार पिता का नाम: बजरंग लाल गृह संख्या : 325 उम्र : 65 लिंग : पुरुष
473	DMH0902189	निर्वाचक का नाम : बीना देवी पति का नाम: अवधेश कुमार गृह संख्या : 325 उम्र : 60 लिंग : महिला	474	DMH1209618	निर्वाचक का नाम : रवि कुमार गुप्ता पिता का नाम: बजरंग लाल गृह संख्या : 325 उम्र : 47 लिंग : पुरुष	475	DMH1209626	निर्वाचक का नाम : सुनिता पति का नाम: रविप्रकाश गृह संख्या : 325 उम्र : 45 लिंग : महिला
476	ABF0657007	निर्वाचक का नाम : अभिनव पिता का नाम: अवधेश गृह संख्या : 325 उम्र : 36 लिंग : पुरुष	477	DMH1209634	निर्वाचक का नाम : गीता पति का नाम: खेमराज गृह संख्या : 326 उम्र : 59 लिंग : महिला	478	ABF0071365	निर्वाचक का नाम : श्याम पिता का नाम: खेमराज गृह संख्या : 326 उम्र : 38 लिंग : पुरुष

479	ABF0071159	निर्वाचक का नाम : कालू पिता का नाम: खेमराज गृह संख्या : 326 उम्र : 37 लिंग : पुरुष	फोटो उपलब्ध	480	RJ/13/089/129083	निर्वाचक का नाम : सरस्वती देवी पति का नाम: मूल चन्द गृह संख्या : 327 उम्र : 91 लिंग : महिला	फोटो उपलब्ध	481	RJ/13/089/129140	निर्वाचक का नाम : राजेन्द्र पिता का नाम: मूल चन्द गृह संख्या : 327 उम्र : 65 लिंग : पुरुष	फोटो उपलब्ध
482	RJ/13/089/129139	निर्वाचक का नाम : जानकी पति का नाम: राजेन्द्र गृह संख्या : 327 उम्र : 61 लिंग : महिला	फोटो उपलब्ध	483	RJ/13/089/129161	निर्वाचक का नाम : नरेन्द्र चाचा पिता का नाम: मूल चन्द गृह संख्या : 327 उम्र : 59 लिंग : पुरुष	फोटो उपलब्ध	484	ABF1293703	निर्वाचक का नाम : सुमन पति का नाम: नरेंद्र कुमार माहुर गृह संख्या : 327 उम्र : 58 लिंग : महिला	फोटो उपलब्ध
485	DMH1209642	निर्वाचक का नाम : लोकेश कुमार पिता का नाम: राजेन्द्र गृह संख्या : 327 उम्र : 43 लिंग : पुरुष	फोटो उपलब्ध	486	DMH1632785	निर्वाचक का नाम : राहुल पिता का नाम: राजेन्द्र गृह संख्या : 327 उम्र : 42 लिंग : पुरुष	फोटो उपलब्ध	487	DMH2455848	निर्वाचक का नाम : श्याम कुमार पिता का नाम: राजेन्द्र प्रसाद गृह संख्या : 327 उम्र : 41 लिंग : पुरुष	फोटो उपलब्ध
488	ABF0390716	निर्वाचक का नाम : चित्रा पति का नाम: लोकेश गृह संख्या : 327 उम्र : 41 लिंग : महिला	फोटो उपलब्ध	489	DMH1632389	निर्वाचक का नाम : राम कुमार पिता का नाम: राजेन्द्र प्रसाद गृह संख्या : 327 उम्र : 40 लिंग : पुरुष	फोटो उपलब्ध	490	ABF1233865	निर्वाचक का नाम : अन्तिमा पति का नाम: राहुल गृह संख्या : 327 उम्र : 33 लिंग : महिला	फोटो उपलब्ध
491	ABF1209071	निर्वाचक का नाम : तरुणा पति का नाम: श्याम गृह संख्या : 327/440 उम्र : 29 लिंग : महिला	फोटो उपलब्ध	492	RJ/13/089/129086	निर्वाचक का नाम : इस्लाम पिता का नाम: मोहम्मद कासीम गृह संख्या : 328 उम्र : 61 लिंग : पुरुष	फोटो उपलब्ध	493	DMH0902213	निर्वाचक का नाम : महबूब पिता का नाम: मोहम्मद कासीम गृह संख्या : 328 उम्र : 59 लिंग : पुरुष	फोटो उपलब्ध
494	RJ/13/089/129087	निर्वाचक का नाम : सलमा बानो पति का नाम: इस्लाम गृह संख्या : 328 उम्र : 57 लिंग : महिला	फोटो उपलब्ध	495	RJ/13/089/129088	निर्वाचक का नाम : समीम बानो पति का नाम: महबूब खां गृह संख्या : 328 उम्र : 55 लिंग : महिला	फोटो उपलब्ध	496	ABF0294975	निर्वाचक का नाम : मोहम्मद इमरान पिता का नाम: मोहम्मद इस्लाम गृह संख्या : 328 उम्र : 36 लिंग : पुरुष	फोटो उपलब्ध
497	ABF0975300	निर्वाचक का नाम : सादमा बानो पति का नाम: मोहम्मद मुस्तकीम गृह संख्या : 328 उम्र : 35 लिंग : महिला	फोटो उपलब्ध	498	ABF0743815	निर्वाचक का नाम : शाहिन जहां पति का नाम: मेहमूद खां गृह संख्या : 328 उम्र : 35 लिंग : महिला	फोटो उपलब्ध	499	ABF0444414	निर्वाचक का नाम : मोहम्मद मुस्तकीम पिता का नाम: महबूब खां गृह संख्या : 328 उम्र : 33 लिंग : पुरुष	फोटो उपलब्ध
500	ABF0975128	निर्वाचक का नाम : नाजमा बानो पति का नाम: मुहम्मद मुजाहिद गृह संख्या : 328 उम्र : 33 लिंग : महिला	फोटो उपलब्ध	501	ABF0975292	निर्वाचक का नाम : मुहम्मद मोहसीन पिता का नाम: महबूब मिया गृह संख्या : 328 उम्र : 32 लिंग : पुरुष	फोटो उपलब्ध	502	ABF1108430	निर्वाचक का नाम : मुबीन अहमद पिता का नाम: महबूब मियां गृह संख्या : 328 उम्र : 32 लिंग : पुरुष	फोटो उपलब्ध
503	ABF1283415	निर्वाचक का नाम : शाहीन बानो पति का नाम: मोहम्मद इमरान गृह संख्या : 328 उम्र : 32 लिंग : महिला	फोटो उपलब्ध	504	ABF1976380	निर्वाचक का नाम : नाज़मीन बानो पति का नाम: मोहसीन गृह संख्या : 328 उम्र : 31 लिंग : महिला	फोटो उपलब्ध	505	ABF1302124	निर्वाचक का नाम : अबरार पिता का नाम: इस्लाम गृह संख्या : 328 उम्र : 30 लिंग : पुरुष	फोटो उपलब्ध
506	ABF1700848	निर्वाचक का नाम : नाजमीन पति का नाम: अबरार गृह संख्या : 328 उम्र : 30 लिंग : महिला	फोटो उपलब्ध	507	ABF1663996	निर्वाचक का नाम : मोहम्मद मुनव्वर पिता का नाम: महबूब मियां गृह संख्या : 328 उम्र : 24 लिंग : पुरुष	फोटो उपलब्ध	508	ABF1700905	निर्वाचक का नाम : मुशीर अहमद पिता का नाम: महबूब मियां गृह संख्या : 328 उम्र : 23 लिंग : पुरुष	फोटो उपलब्ध

509 निर्वाचक का नाम : बुन्दुमियां पिता का नाम: अमीर मोहम्मद गृह संख्या : 330 उम्र : 74 लिंग : पुरुष	DMH1414119 फोटो उपलब्ध	510 निर्वाचक का नाम : मेराज बानो पति का नाम: बुन्दु मियां गृह संख्या : 330 उम्र : 69 लिंग : महिला	DMH1414127 फोटो उपलब्ध	511 निर्वाचक का नाम : मोहम्मद सलीम पिता का नाम: अब्दुल अजीज गृह संख्या : 330 उम्र : 41 लिंग : पुरुष	ABF1323724 फोटो उपलब्ध
512 निर्वाचक का नाम : मेहमूद खान पिता का नाम: बुन्दु खां गृह संख्या : 330 उम्र : 39 लिंग : पुरुष	ABF0145565 फोटो उपलब्ध	513 निर्वाचक का नाम : मुसवीर पिता का नाम: बुन्दु खां गृह संख्या : 330 उम्र : 36 लिंग : पुरुष	ABF0145581 फोटो उपलब्ध	514 निर्वाचक का नाम : मुसवीक पिता का नाम: बुन्दु खां गृह संख्या : 330 उम्र : 35 लिंग : पुरुष	ABF0145573 फोटो उपलब्ध
515 निर्वाचक का नाम : हिना जहां पति का नाम: मुसवीक गृह संख्या : 330 उम्र : 34 लिंग : महिला	ABF0743831 फोटो उपलब्ध	516 निर्वाचक का नाम : यासमीन बानो पति का नाम: मुसवीर गृह संख्या : 330 उम्र : 32 लिंग : महिला	ABF0743823 फोटो उपलब्ध	517 निर्वाचक का नाम : मोहम्मद ताहिर पिता का नाम: बुन्दु मियां गृह संख्या : 331 उम्र : 47 लिंग : पुरुष	DMH1414143 फोटो उपलब्ध
518 निर्वाचक का नाम : मोहम्मद तारिक पिता का नाम: बुन्दु मियां गृह संख्या : 331 उम्र : 46 लिंग : पुरुष	DMH1414150 फोटो उपलब्ध	519 निर्वाचक का नाम : फरजाना बानो पति का नाम: मोहम्मद ताहिर गृह संख्या : 331 उम्र : 43 लिंग : महिला	DMH1414168 फोटो उपलब्ध	520 निर्वाचक का नाम : मोहम्मद यासीन पिता का नाम: बुन्दु मियां गृह संख्या : 331 उम्र : 41 लिंग : पुरुष	DMH1414176 फोटो उपलब्ध
521 निर्वाचक का नाम : शाहीना जहा पति का नाम: मोहम्मद तारिक गृह संख्या : 331 उम्र : 40 लिंग : महिला	ABF0975318 फोटो उपलब्ध	522 निर्वाचक का नाम : शबनम बानो पति का नाम: यासीन गृह संख्या : 331 उम्र : 32 लिंग : महिला	ABF0743849 फोटो उपलब्ध	523 निर्वाचक का नाम : मोहम्मद तालिब पिता का नाम: मोहम्मद ताहिर गृह संख्या : 331 उम्र : 21 लिंग : पुरुष	ABF1644962 फोटो उपलब्ध
524 निर्वाचक का नाम : राम गो पाल पिता का नाम: श्रवण लाल गृह संख्या : 333 उम्र : 65 लिंग : पुरुष	DMH0902221 फोटो उपलब्ध	525 निर्वाचक का नाम : सम्पत पति का नाम: रामगोपाल गृह संख्या : 333 उम्र : 48 लिंग : महिला	ABF0572370 फोटो उपलब्ध	526 निर्वाचक का नाम : शिव प्रसाद पिता का नाम: रामगोपाल गृह संख्या : 333 उम्र : 32 लिंग : पुरुष	ABF0390740 फोटो उपलब्ध
527 निर्वाचक का नाम : रश्मि पति का नाम: शिव प्रसाद गृह संख्या : 333 उम्र : 30 लिंग : महिला	ABF1626001 फोटो उपलब्ध	528 निर्वाचक का नाम : भरत लाल पिता का नाम: प्रताप गृह संख्या : 334 उम्र : 61 लिंग : पुरुष	DMH1209659 फोटो उपलब्ध	529 निर्वाचक का नाम : नारायणी पति का नाम: भरत लाल गृह संख्या : 334 उम्र : 59 लिंग : महिला	DMH1209667 फोटो उपलब्ध
530 निर्वाचक का नाम : बजरंगलाल पिता का नाम: कल्याण गृह संख्या : 336 उम्र : 74 लिंग : पुरुष	DMH1209683 फोटो उपलब्ध	531 निर्वाचक का नाम : कैलाशदेवी पति का नाम: बजरंगलाल गृह संख्या : 336 उम्र : 68 लिंग : महिला	DMH1209691 फोटो उपलब्ध	S 532 निर्वाचक का नाम : सुगना देवी पति का नाम: पप्पू गृह संख्या : 336 क उम्र : 41 लिंग : महिला	ABF1611763 फोटो उपलब्ध
S 533 निर्वाचक का नाम : पप्पू पिता का नाम: ग्यारसी लाल गृह संख्या : 336 क उम्र : 40 लिंग : पुरुष	ABF1611722 फोटो उपलब्ध	534 निर्वाचक का नाम : सुल्तानशाह पिता का नाम: अब्दुल शकूर गृह संख्या : 337 उम्र : 64 लिंग : पुरुष	ABF1444421 फोटो उपलब्ध	535 निर्वाचक का नाम : सुभराती पति का नाम: सुल्तानशाह गृह संख्या : 337 उम्र : 63 लिंग : महिला	RJ/13/089/129144 फोटो उपलब्ध
536 निर्वाचक का नाम : इस्लाम पिता का नाम: सुल्तान गृह संख्या : 337 उम्र : 32 लिंग : पुरुष	ABF0602136 फोटो उपलब्ध	537 निर्वाचक का नाम : रवीना बानो पति का नाम: मौ आरिफ गृह संख्या : 337 उम्र : 30 लिंग : महिला	ABF1975390 फोटो उपलब्ध	538 निर्वाचक का नाम : जासमीन पति का नाम: इस्लाम गृह संख्या : 337 उम्र : 28 लिंग : महिला	ABF0816868 फोटो उपलब्ध

539	ABF1053917	निर्वाचक का नाम : आरिफ पिता का नाम: सुलतान गृह संख्या : 337 उम्र : 28 लिंग : पुरुष	फोटो उपलब्ध	540	ABF1053925	निर्वाचक का नाम : आसिफ मोहम्मद पिता का नाम: सुलतान मोहम्मद गृह संख्या : 337 उम्र : 27 लिंग : पुरुष	फोटो उपलब्ध	541	ABF1973767	निर्वाचक का नाम : हीना बानो पति का नाम: आसिफ मो गृह संख्या : 337 उम्र : 25 लिंग : महिला	फोटो उपलब्ध
542	DMH1209725	निर्वाचक का नाम : रहीसा पति का नाम: फकीर मोहम्मद गृह संख्या : 338 उम्र : 51 लिंग : महिला	फोटो उपलब्ध	543	RJ/13/089/129106	निर्वाचक का नाम : अजिधन पति का नाम: निजाम गृह संख्या : 339 उम्र : 54 लिंग : महिला	फोटो उपलब्ध	544	RJ/13/089/129100	निर्वाचक का नाम : इस्लाम पिता का नाम: गुलाब खां गृह संख्या : 339 उम्र : 48 लिंग : पुरुष	फोटो उपलब्ध
545	RJ/13/089/129101	निर्वाचक का नाम : हंसा पति का नाम: इस्लाम गृह संख्या : 339 उम्र : 46 लिंग : महिला	फोटो उपलब्ध	546	ABF1901800	निर्वाचक का नाम : शबाना बानो पति का नाम: फ़ज़लू गृह संख्या : 339 उम्र : 31 लिंग : महिला	फोटो उपलब्ध	547	ABF1901834	निर्वाचक का नाम : फ़ज़लू पिता का नाम: निज़ाम गृह संख्या : 339 उम्र : 31 लिंग : पुरुष	फोटो उपलब्ध
548	ABF1901842	निर्वाचक का नाम : आसिफ़ पिता का नाम: निजामुद्दीन गृह संख्या : 339 उम्र : 29 लिंग : पुरुष	फोटो उपलब्ध	549	ABF1302058	निर्वाचक का नाम : सद्दाम हुसैन पिता का नाम: इस्लाम गृह संख्या : 339 उम्र : 28 लिंग : पुरुष	फोटो उपलब्ध	550	ABF1901784	निर्वाचक का नाम : शानू बानो पति का नाम: आसिफ गृह संख्या : 339 उम्र : 25 लिंग : महिला	फोटो उपलब्ध
551	ABF0145607	निर्वाचक का नाम : सीताराम पिता का नाम: लक्ष्मीनारायण गृह संख्या : 340 उम्र : 68 लिंग : पुरुष	फोटो उपलब्ध	552	ABF0145615	निर्वाचक का नाम : सुशीला देवी पति का नाम: सीताराम गृह संख्या : 340 उम्र : 62 लिंग : महिला	फोटो उपलब्ध	553	DMH1209766	निर्वाचक का नाम : ओम प्रकाश पिता का नाम: लक्ष्मीनारायण गृह संख्या : 340 उम्र : 54 लिंग : पुरुष	फोटो उपलब्ध
554	DMH1209774	निर्वाचक का नाम : ललीता पति का नाम: ओम प्रकाश गृह संख्या : 340 उम्र : 49 लिंग : महिला	फोटो उपलब्ध	555	ABF0071324	निर्वाचक का नाम : भारती पति का नाम: मनीष गृह संख्या : 340 उम्र : 49 लिंग : महिला	फोटो उपलब्ध	556	ABF0145623	निर्वाचक का नाम : मनीष पिता का नाम: सीताराम गृह संख्या : 340 उम्र : 43 लिंग : पुरुष	फोटो उपलब्ध
557	ABF1411818	निर्वाचक का नाम : दिनेश कुमार पिता का नाम: राधा किशन गृह संख्या : 340 उम्र : 43 लिंग : पुरुष	फोटो उपलब्ध	558	ABF1411677	निर्वाचक का नाम : शैलेंद्र पिता का नाम: राधा किशन गृह संख्या : 340 उम्र : 42 लिंग : पुरुष	फोटो उपलब्ध	559	ABF0071316	निर्वाचक का नाम : अक्षय पिता का नाम: सीताराम गृह संख्या : 340 उम्र : 38 लिंग : पुरुष	फोटो उपलब्ध
560	ABF0975417	निर्वाचक का नाम : स्नेहा खण्डेलवाल पति का नाम: अक्षय कुमार गुप्ता गृह संख्या : 340 उम्र : 38 लिंग : महिला	फोटो उपलब्ध	561	ABF1411842	निर्वाचक का नाम : रिचा पति का नाम: दिनेश कुमार गृह संख्या : 340 उम्र : 38 लिंग : महिला	फोटो उपलब्ध	562	ABF1411750	निर्वाचक का नाम : रजनी पति का नाम: शैलेंद्र गृह संख्या : 340 उम्र : 38 लिंग : महिला	फोटो उपलब्ध
563	ABF0975433	निर्वाचक का नाम : प्राची खंडेलवाल पिता का नाम: ओम प्रकाश गृह संख्या : 340 उम्र : 27 लिंग : महिला	फोटो उपलब्ध	564	ABF1539592	निर्वाचक का नाम : आयुष पिता का नाम: ओम प्रकाश गृह संख्या : 340 उम्र : 22 लिंग : पुरुष	फोटो उपलब्ध	565	RJ/13/089/129166	निर्वाचक का नाम : सकीना पति का नाम: काना शाह गृह संख्या : 341 उम्र : 83 लिंग : महिला	फोटो उपलब्ध
566	RJ/13/089/129167	निर्वाचक का नाम : बेगम पति का नाम: बशीर गृह संख्या : 341 उम्र : 58 लिंग : महिला	फोटो उपलब्ध	S 567	ABF0294991	निर्वाचक का नाम : बशीर मोहम्मद पिता का नाम: शुभान शाह गृह संख्या : 341 उम्र : 50 लिंग : पुरुष	फोटो उपलब्ध	568	ABF0295006	निर्वाचक का नाम : सदिदक मोहम्मद पिता का नाम: बशीर गृह संख्या : 341 उम्र : 34 लिंग : पुरुष	फोटो उपलब्ध

<p>569</p> <p>निर्वाचक का नाम : मुजी पति का नाम: सदीक मोहम्मद गृह संख्या : 341 उम्र : 32 लिंग : महिला</p> <p>ABF1053933</p> <p>फोटो उपलब्ध</p>	<p>570</p> <p>निर्वाचक का नाम : शब्बीर खान पिता का नाम: लल्लू शाह गृह संख्या : 342 उम्र : 51 लिंग : पुरुष</p> <p>DMH1209816</p> <p>फोटो उपलब्ध</p>	<p>571</p> <p>निर्वाचक का नाम : दोलत पति का नाम: शब्बीर गृह संख्या : 342 उम्र : 44 लिंग : महिला</p> <p>ABF1302033</p> <p>फोटो उपलब्ध</p>
<p>572</p> <p>निर्वाचक का नाम : ईशाक पिता का नाम: शब्बीर गृह संख्या : 342 उम्र : 29 लिंग : पुरुष</p> <p>ABF1302041</p> <p>फोटो उपलब्ध</p>	<p>573</p> <p>निर्वाचक का नाम : एहसान पिता का नाम: शबीर गृह संख्या : 342 उम्र : 23 लिंग : पुरुष</p> <p>ABF1638097</p> <p>फोटो उपलब्ध</p>	<p>574</p> <p>निर्वाचक का नाम : मेहरून बानो पति का नाम: इशाक गृह संख्या : 342 उम्र : 21 लिंग : महिला</p> <p>ABF1703735</p> <p>फोटो उपलब्ध</p>
<p>575</p> <p>निर्वाचक का नाम : राकेश पिता का नाम: रामभजन गृह संख्या : 348 उम्र : 30 लिंग : पुरुष</p> <p>ABF0657155</p> <p>फोटो उपलब्ध</p>	<p>576</p> <p>निर्वाचक का नाम : राजकुमार पिता का नाम: राम भजन गृह संख्या : 348 उम्र : 28 लिंग : पुरुष</p> <p>ABF1053909</p> <p>फोटो उपलब्ध</p>	<p>577</p> <p>निर्वाचक का नाम : ललित किशोर जायसवाल पिता का नाम: नरेन्द्र कुमार माहुर गृह संख्या : Sarswati sadan, in front उम्र : 29 लिंग : पुरुष</p> <p>ABF1105006</p> <p>फोटो उपलब्ध</p>
<p>578</p> <p>निर्वाचक का नाम : फकीर मोहम्मद पिता का नाम: शमशेर गृह संख्या : श्री दामोदर गौशाला के सामने उम्र : 56 लिंग : पुरुष</p> <p>DMH1209717</p> <p>फोटो उपलब्ध</p>	<p>579</p> <p>निर्वाचक का नाम : सलीम मोहम्मद पिता का नाम: फकीर मोहम्मद गृह संख्या : श्री दामोदर गौशाला के सामने उम्र : 37 लिंग : पुरुष</p> <p>DMH2461465</p> <p>फोटो उपलब्ध</p>	<p>580</p> <p>निर्वाचक का नाम : रेशमा बानो पति का नाम: सलीम मोहम्मद गृह संख्या : श्री दामोदर गौशाला के सामने उम्र : 36 लिंग : महिला</p> <p>DMH2461473</p> <p>फोटो उपलब्ध</p>
<p>581</p> <p>निर्वाचक का नाम : पिंकी बानो पति का नाम: शहजाद मोहम्मद गृह संख्या : श्री दामोदर गौशाला के सामने उम्र : 36 लिंग : महिला</p> <p>ABF0545574</p> <p>फोटो उपलब्ध</p>	<p>582</p> <p>निर्वाचक का नाम : शहजाद मोहम्मद पिता का नाम: फकीर मोहम्मद गृह संख्या : श्री दामोदर गौशाला के सामने उम्र : 36 लिंग : पुरुष</p> <p>ABF0294983</p> <p>फोटो उपलब्ध</p>	

583 निर्वाचक का नाम : राम प्रताप बैरवा पिता का नाम: परसा राम गृह संख्या : 00 उम्र : 77 लिंग : पुरुष	ABF1916998 फोटो उपलब्ध	584 निर्वाचक का नाम : रामप्यारी देवी पति का नाम: राम प्रताप गृह संख्या : 00 उम्र : 75 लिंग : महिला	ABF1917012 फोटो उपलब्ध	585 निर्वाचक का नाम : जगदीश नारायण शर्मा पिता का नाम: सीताराम शर्मा गृह संख्या : 00 उम्र : 56 लिंग : पुरुष	ABF1836931 फोटो उपलब्ध
586 निर्वाचक का नाम : मोहन लाल गंगवाल पिता का नाम: राम प्रताप गृह संख्या : 00 उम्र : 45 लिंग : पुरुष	ABF1917111 फोटो उपलब्ध	587 निर्वाचक का नाम : गीता देवी पति का नाम: मोहन लाल गृह संख्या : 00 उम्र : 43 लिंग : महिला	ABF1917020 फोटो उपलब्ध	588 निर्वाचक का नाम : रिकू पिता का नाम: हनुमान गृह संख्या : 00 उम्र : 29 लिंग : पुरुष	ABF1284264 फोटो उपलब्ध
589 निर्वाचक का नाम : अंजली गंगवाल पिता का नाम: मोहन लाल गृह संख्या : 00 उम्र : 23 लिंग : महिला	ABF1917038 फोटो उपलब्ध	590 निर्वाचक का नाम : महेन्द्र पिता का नाम: हनुमान गृह संख्या : 11 उम्र : 29 लिंग : पुरुष	ABF1243567 फोटो उपलब्ध	# 591 निर्वाचक का नाम : निकिता शर्मा पति का नाम: नितेश कुमार शर्मा गृह संख्या : 000 उम्र : 30 लिंग : महिला	ABF1389295 फोटो उपलब्ध
592 निर्वाचक का नाम : बच्ची देवी पति का नाम: सुरेश कुमार गृह संख्या : 343 उम्र : 50 लिंग : महिला	ABF1568526 फोटो उपलब्ध	593 निर्वाचक का नाम : रामलखनदास पिता का नाम: रामप्रसाददास गृह संख्या : 343 उम्र : 50 लिंग : पुरुष	ABF0390773 फोटो उपलब्ध	594 निर्वाचक का नाम : शंकरदास पिता का नाम: रामप्रसाद दास गृह संख्या : 343 उम्र : 44 लिंग : पुरुष	ABF0816835 फोटो उपलब्ध
595 निर्वाचक का नाम : गिरिजदास पिता का नाम: रामप्रसाददास गृह संख्या : 343 उम्र : 38 लिंग : पुरुष	ABF0390757 फोटो उपलब्ध	596 निर्वाचक का नाम : चेतनदास पिता का नाम: रामप्रसाददास गृह संख्या : 343 उम्र : 35 लिंग : पुरुष	ABF0390799 फोटो उपलब्ध	597 निर्वाचक का नाम : किशन पिता का नाम: सुरेश गृह संख्या : 343 उम्र : 32 लिंग : पुरुष	ABF0656892 फोटो उपलब्ध
598 निर्वाचक का नाम : हरकेश मीणा पिता का नाम: तेजपाल मीणा गृह संख्या : 343 उम्र : 29 लिंग : पुरुष	ABF1162130 फोटो उपलब्ध	599 निर्वाचक का नाम : राम करण पिता का नाम: सुजी लाल गृह संख्या : 344 उम्र : 69 लिंग : पुरुष	DMH1115153 फोटो उपलब्ध	600 निर्वाचक का नाम : रतन देवी पति का नाम: रामकरन गृह संख्या : 344 उम्र : 63 लिंग : महिला	ABF1419522 फोटो उपलब्ध
601 निर्वाचक का नाम : संतोष देवी पति का नाम: सीताराम प्रजापत गृह संख्या : 344 उम्र : 61 लिंग : महिला	ABF1151737 फोटो उपलब्ध	602 निर्वाचक का नाम : सन्तोष पति का नाम: रामनारायण गृह संख्या : 344 उम्र : 56 लिंग : महिला	ABF0743799 फोटो उपलब्ध	603 निर्वाचक का नाम : श्योजी राम प्रजापत पिता का नाम: कजोड मल प्रजापत गृह संख्या : 344 उम्र : 47 लिंग : पुरुष	ABF1151521 फोटो उपलब्ध
604 निर्वाचक का नाम : शान्ती पिता का नाम: श्योजी गृह संख्या : 344 उम्र : 44 लिंग : महिला	ABF0021287 फोटो उपलब्ध	605 निर्वाचक का नाम : रामअवतार पिता का नाम: रामनारायण गृह संख्या : 344 उम्र : 44 लिंग : पुरुष	ABF1053982 फोटो उपलब्ध	606 निर्वाचक का नाम : श्रवण कुमार पिता का नाम: रामकरण गृह संख्या : 344 उम्र : 37 लिंग : पुरुष	ABF0469916 फोटो उपलब्ध
607 निर्वाचक का नाम : संतोष पति का नाम: श्रवण कुमार गृह संख्या : 344 उम्र : 35 लिंग : महिला	ABF0469924 फोटो उपलब्ध	608 निर्वाचक का नाम : रमेश पिता का नाम: रामनारायण गृह संख्या : 344 उम्र : 35 लिंग : पुरुष	ABF0743807 फोटो उपलब्ध	609 निर्वाचक का नाम : विष्णु पिता का नाम: रामकरण गृह संख्या : 344 उम्र : 34 लिंग : पुरुष	ABF0469932 फोटो उपलब्ध
610 निर्वाचक का नाम : मधु पति का नाम: विष्णु गृह संख्या : 344 उम्र : 33 लिंग : महिला	ABF0469940 फोटो उपलब्ध	611 निर्वाचक का नाम : सुनीता पति का नाम: रामअवतार गृह संख्या : 344 उम्र : 31 लिंग : महिला	ABF1174200 फोटो उपलब्ध	612 निर्वाचक का नाम : योगेंद्र प्रजापत पिता का नाम: सीताराम प्रजापत गृह संख्या : 344 उम्र : 27 लिंग : पुरुष	ABF1151596 फोटो उपलब्ध

613	ABF1151562	निर्वाचक का नाम : गिरीराज प्रजापत पिता का नाम: श्योजी राम प्रजापत गृह संख्या : 344 उम्र : 26 लिंग : पुरुष	फोटो उपलब्ध	614	ABF1507789	निर्वाचक का नाम : सोना पति का नाम: योगेंद्र गृह संख्या : 344 उम्र : 26 लिंग : महिला	फोटो उपलब्ध	615	ABF1681857	निर्वाचक का नाम : अनिता पति का नाम: रमेश गृह संख्या : 344 उम्र : 26 लिंग : महिला	फोटो उपलब्ध
616	ABF1638428	निर्वाचक का नाम : रवि प्रजापत पिता का नाम: सीताराम प्रजापत गृह संख्या : 344 उम्र : 24 लिंग : पुरुष	फोटो उपलब्ध	617	ABF1617158	निर्वाचक का नाम : बनवारी पिता का नाम: श्योजी राम गृह संख्या : 344 उम्र : 23 लिंग : पुरुष	फोटो उपलब्ध	618	ABF1552173	निर्वाचक का नाम : जितेंद्र पिता का नाम: सीताराम गृह संख्या : 344 उम्र : 22 लिंग : पुरुष	फोटो उपलब्ध
619	ABF1617414	निर्वाचक का नाम : कोमल पिता का नाम: श्योजी राम गृह संख्या : 344 उम्र : 22 लिंग : महिला	फोटो उपलब्ध	620	DMH0915025	निर्वाचक का नाम : रामकिशन पिता का नाम: भूरालाल गृह संख्या : 346 उम्र : 67 लिंग : पुरुष	फोटो उपलब्ध	621	DMH0915017	निर्वाचक का नाम : कमला पति का नाम: रामकिशन गृह संख्या : 346 उम्र : 64 लिंग : महिला	फोटो उपलब्ध
622	DMH1414192	निर्वाचक का नाम : हनुमान पिता का नाम: रामकिशन गृह संख्या : 346 उम्र : 41 लिंग : पुरुष	फोटो उपलब्ध	623	ABF0656991	निर्वाचक का नाम : कानाराम पिता का नाम: मुलचन्द गृह संख्या : 347 उम्र : 77 लिंग : पुरुष	फोटो उपलब्ध	624	DMH1209873	निर्वाचक का नाम : ओमप्रकाश पिता का नाम: कानाराम गृह संख्या : 347 उम्र : 53 लिंग : पुरुष	फोटो उपलब्ध
625	DMH1632744	निर्वाचक का नाम : कपूरीदेवी पति का नाम: ओमप्रकाश गृह संख्या : 347 उम्र : 51 लिंग : महिला	फोटो उपलब्ध	626	ABF1386887	निर्वाचक का नाम : सोमेश पिता का नाम: ओमप्रकाश सैनी गृह संख्या : 347 उम्र : 24 लिंग : पुरुष	फोटो उपलब्ध	627	ABF1507847	निर्वाचक का नाम : प्रियांशु पिता का नाम: ओमप्रकाश गृह संख्या : 347 उम्र : 23 लिंग : पुरुष	फोटो उपलब्ध
628	ABF1302074	निर्वाचक का नाम : रामभजन पिता का नाम: श्रवण गृह संख्या : 348 उम्र : 62 लिंग : पुरुष	फोटो उपलब्ध	629	ABF1302082	निर्वाचक का नाम : उर्मिला पति का नाम: रामभजन गृह संख्या : 348 उम्र : 55 लिंग : महिला	फोटो उपलब्ध	630	ABF0126813	निर्वाचक का नाम : हनुमान पिता का नाम: माधोलाल गृह संख्या : 349 उम्र : 55 लिंग : पुरुष	फोटो उपलब्ध
631	ABF0126797	निर्वाचक का नाम : रतनी पति का नाम: हनुमान गृह संख्या : 349 उम्र : 53 लिंग : महिला	फोटो उपलब्ध	632	ABF1054022	निर्वाचक का नाम : श्वेता पिता का नाम: ओमप्रकाश गृह संख्या : 349 उम्र : 28 लिंग : महिला	फोटो उपलब्ध	633	ABF1579937	निर्वाचक का नाम : शहनाज़ बानो पति का नाम: सद्दाम हुसैन गृह संख्या : खण्डदेवत रोड उम्र : 24 लिंग : महिला	फोटो उपलब्ध

634	ABF1811447	निर्वाचक का नाम : कन्हैया लाल शर्मा पिता का नाम: सूरज मल शर्मा गृह संख्या : 00 उम्र : 53 लिंग : पुरुष	फोटो उपलब्ध	635	ABF1812445	निर्वाचक का नाम : सुमन शर्मा पति का नाम: कन्हैया लाल शर्मा गृह संख्या : 00 उम्र : 53 लिंग : महिला	फोटो उपलब्ध	636	ABF1812387	निर्वाचक का नाम : रानू शर्मा पिता का नाम: कन्हैया लाल शर्मा गृह संख्या : 00 उम्र : 32 लिंग : महिला	फोटो उपलब्ध
637	ABF1812346	निर्वाचक का नाम : अमन शर्मा पिता का नाम: कन्हैया लाल शर्मा गृह संख्या : 00 उम्र : 24 लिंग : पुरुष	फोटो उपलब्ध	Q 638	ABF0784595	निर्वाचक का नाम : सन्तोष पिता का नाम: बाबू लाल गृह संख्या : 79 उम्र : 68 लिंग : महिला	फोटो उपलब्ध	Q 639	ABF0784603	निर्वाचक का नाम : आस बुदी पिता का नाम: बाबूलाल गृह संख्या : 348 उम्र : 41 लिंग : पुरुष	फोटो उपलब्ध
640	ABF1446384	निर्वाचक का नाम : आरती पति का नाम: शरद पंवार गृह संख्या : 79 उम्र : 37 लिंग : महिला	फोटो उपलब्ध	Q 641	ABF0169193	निर्वाचक का नाम : डिम्पल पिता का नाम: आस बुदी गृह संख्या : 348 उम्र : 40 लिंग : महिला	फोटो उपलब्ध	642	DMH1209881	निर्वाचक का नाम : बजरंगलाल पिता का नाम: रामनिवासदास गृह संख्या : 349 उम्र : 51 लिंग : पुरुष	फोटो उपलब्ध
643	DMH1209899	निर्वाचक का नाम : इन्द्रादेवी पति का नाम: बजरंगलाल गृह संख्या : 349 उम्र : 48 लिंग : महिला	फोटो उपलब्ध	644	RJ/13/089/130003	निर्वाचक का नाम : मुन्शी पिता का नाम: छितर शाह गृह संख्या : 350 उम्र : 63 लिंग : पुरुष	फोटो उपलब्ध	645	RJ/13/089/129109	निर्वाचक का नाम : वकीला पति का नाम: मुन्शी गृह संख्या : 350 उम्र : 58 लिंग : महिला	फोटो उपलब्ध
646	ABF0743740	निर्वाचक का नाम : इस्लाम पिता का नाम: मुन्शी खान गृह संख्या : 350 उम्र : 33 लिंग : पुरुष	फोटो उपलब्ध	647	ABF1810936	निर्वाचक का नाम : सानिया बानो पति का नाम: इस्लाम खान गृह संख्या : 350 उम्र : 30 लिंग : महिला	फोटो उपलब्ध	648	ABF1821958	निर्वाचक का नाम : सानिया खान पति का नाम: इस्लाम खान गृह संख्या : 350 उम्र : 26 लिंग : महिला	फोटो उपलब्ध
649	ABF1822360	निर्वाचक का नाम : युसूफ मोहम्मद पिता का नाम: मुन्शी गृह संख्या : 350 उम्र : 21 लिंग : पुरुष	फोटो उपलब्ध	650	DMH1209907	निर्वाचक का नाम : जेतुन पति का नाम: नूर शाह गृह संख्या : 351 उम्र : 79 लिंग : महिला	फोटो उपलब्ध	651	RJ/13/089/130025	निर्वाचक का नाम : शाहबुदीन पिता का नाम: नूर शाह गृह संख्या : 351 उम्र : 59 लिंग : पुरुष	फोटो उपलब्ध
652	DMH1209915	निर्वाचक का नाम : कनीजा पति का नाम: शाहबुदीन गृह संख्या : 351 उम्र : 54 लिंग : महिला	फोटो उपलब्ध	653	DMH1576693	निर्वाचक का नाम : अब्दुल करीम पिता का नाम: नूर शाह गृह संख्या : 351 उम्र : 53 लिंग : पुरुष	फोटो उपलब्ध	654	DMH1209923	निर्वाचक का नाम : परवीन पति का नाम: अब्दुल करीम गृह संख्या : 351 उम्र : 51 लिंग : महिला	फोटो उपलब्ध
655	ABF0657213	निर्वाचक का नाम : रहीम पिता का नाम: अब्दुल करीम गृह संख्या : 351 उम्र : 31 लिंग : पुरुष	फोटो उपलब्ध	656	ABF1796176	निर्वाचक का नाम : शाहरुख खान पिता का नाम: करीम शाह गृह संख्या : 351 उम्र : 31 लिंग : पुरुष	फोटो उपलब्ध	657	ABF1302207	निर्वाचक का नाम : सलमान पिता का नाम: शाहबुदीन गृह संख्या : 351 उम्र : 30 लिंग : पुरुष	फोटो उपलब्ध
658	ABF1302090	निर्वाचक का नाम : फिरोज पिता का नाम: शाहबुदीन गृह संख्या : 351 उम्र : 26 लिंग : पुरुष	फोटो उपलब्ध	659	ABF1901768	निर्वाचक का नाम : हसीना बानो पति का नाम: दिलशाद गृह संख्या : 351 उम्र : 26 लिंग : महिला	फोटो उपलब्ध	660	ABF1503978	निर्वाचक का नाम : शाहेना पति का नाम: रहीम गृह संख्या : 351 उम्र : 24 लिंग : महिला	फोटो उपलब्ध
661	ABF1795905	निर्वाचक का नाम : सिमरन बानो पति का नाम: सलमान खान गृह संख्या : 351 उम्र : 23 लिंग : महिला	फोटो उपलब्ध	662	ABF1553015	निर्वाचक का नाम : दिलशाद पिता का नाम: शाहबुदीन गृह संख्या : 351 उम्र : 22 लिंग : पुरुष	फोटो उपलब्ध	663	ABF1554708	निर्वाचक का नाम : आसिफ खान पिता का नाम: अब्दुल करीम गृह संख्या : 351 उम्र : 22 लिंग : पुरुष	फोटो उपलब्ध

<p>664</p> <p>निर्वाचक का नाम : अफसाना बानो पति का नाम: सलमान खान गृह संख्या : 351 उम्र : 22 लिंग : महिला</p> <p>ABF1796150</p> <p>फोटो उपलब्ध</p>	<p>665</p> <p>निर्वाचक का नाम : आशियाना बानो पति का नाम: फिरोज खान गृह संख्या : 351 उम्र : 21 लिंग : महिला</p> <p>ABF1796002</p> <p>फोटो उपलब्ध</p>	<p>666</p> <p>निर्वाचक का नाम : लल्लु पिता का नाम: छितर शाह गृह संख्या : 354 उम्र : 68 लिंग : पुरुष</p> <p>DMH1209972</p> <p>फोटो उपलब्ध</p>
<p>667</p> <p>निर्वाचक का नाम : मरजीना पति का नाम: लल्लु गृह संख्या : 354 उम्र : 63 लिंग : महिला</p> <p>DMH1209980</p> <p>फोटो उपलब्ध</p>	<p>668</p> <p>निर्वाचक का नाम : अब्दुल रशीद पिता का नाम: लल्लु गृह संख्या : 354 उम्र : 44 लिंग : पुरुष</p> <p>DMH1632686</p> <p>फोटो उपलब्ध</p>	<p>669</p> <p>निर्वाचक का नाम : शहनाज बानो पति का नाम: अब्दुल रशीद गृह संख्या : 354 उम्र : 41 लिंग : महिला</p> <p>DMH1632678</p> <p>फोटो उपलब्ध</p>
<p>670</p> <p>निर्वाचक का नाम : साजिद साय पिता का नाम: लालू साय गृह संख्या : 354 उम्र : 27 लिंग : पुरुष</p> <p>ABF1151620</p> <p>फोटो उपलब्ध</p>	<p>671</p> <p>निर्वाचक का नाम : शबाना बानो पति का नाम: साजिद गृह संख्या : 354 उम्र : 20 लिंग : महिला</p> <p>ABF1993435</p> <p>फोटो उपलब्ध</p>	

672	DMH2452126	निर्वाचक का नाम : रामजानकी पति का नाम: रमेशचन्द गृह संख्या : 355 उम्र : 66 लिंग : महिला	फोटो उपलब्ध	673	DMH2452134	निर्वाचक का नाम : विनोद पिता का नाम: रमेशचन्द गृह संख्या : 355 उम्र : 51 लिंग : पुरुष	फोटो उपलब्ध	674	ABF0061119	निर्वाचक का नाम : सुलेखा पति का नाम: विनोद गृह संख्या : 355 उम्र : 45 लिंग : महिला	फोटो उपलब्ध
675	DMH2452365	निर्वाचक का नाम : मुरलीधर पिता का नाम: रमेशचन्द गृह संख्या : 355 उम्र : 44 लिंग : पुरुष	फोटो उपलब्ध	676	ABF1465830	निर्वाचक का नाम : अंजली पिता का नाम: विनोद गृह संख्या : 355 उम्र : 24 लिंग : महिला	फोटो उपलब्ध	677	ABF1546225	निर्वाचक का नाम : नदिनी पिता का नाम: विनोद गृह संख्या : 355 उम्र : 22 लिंग : महिला	फोटो उपलब्ध
678	DMH1414200	निर्वाचक का नाम : कमला देवी पति का नाम: रामगोपाल गृह संख्या : 358 उम्र : 84 लिंग : महिला	फोटो उपलब्ध	679	DMH1210038	निर्वाचक का नाम : महावीर प्रसाद पिता का नाम: रामगोपाल गृह संख्या : 358 उम्र : 51 लिंग : पुरुष	फोटो उपलब्ध	680	DMH1210046	निर्वाचक का नाम : माया देवी पति का नाम: महावीर प्रसाद गृह संख्या : 358 उम्र : 49 लिंग : महिला	फोटो उपलब्ध
681	DMH1210053	निर्वाचक का नाम : सुनील कुमार पिता का नाम: रामगोपाल गृह संख्या : 358 उम्र : 47 लिंग : पुरुष	फोटो उपलब्ध	682	DMH1414218	निर्वाचक का नाम : मधु पति का नाम: सुनीलकुमार गृह संख्या : 358 उम्र : 46 लिंग : महिला	फोटो उपलब्ध	683	DMH1210061	निर्वाचक का नाम : अनिलकुमार पिता का नाम: रामगोपाल गृह संख्या : 358 उम्र : 45 लिंग : पुरुष	फोटो उपलब्ध
684	ABF1418862	निर्वाचक का नाम : अंशुल जैन पिता का नाम: महावीर प्रसाद गृह संख्या : 358 उम्र : 24 लिंग : पुरुष	फोटो उपलब्ध	685	ABF1435171	निर्वाचक का नाम : कुनाली जैन पिता का नाम: सुनील कुमार गृह संख्या : 358 उम्र : 24 लिंग : महिला	फोटो उपलब्ध	686	ABF1418870	निर्वाचक का नाम : हर्ष जैन पिता का नाम: सुनील कुमार गृह संख्या : 358 उम्र : 23 लिंग : पुरुष	फोटो उपलब्ध
687	RJ/13/089/129145	निर्वाचक का नाम : कैलाश चन्द पिता का नाम: राम जीवन गृह संख्या : 359 उम्र : 68 लिंग : पुरुष	फोटो उपलब्ध	688	RJ/13/089/129149	निर्वाचक का नाम : प्रेम देवी पति का नाम: कैलाश चन्द गृह संख्या : 359 उम्र : 63 लिंग : महिला	फोटो उपलब्ध	689	ABF0061127	निर्वाचक का नाम : श्याम पिता का नाम: राम स्वरूप गृह संख्या : 361 उम्र : 53 लिंग : पुरुष	फोटो उपलब्ध
690	ABF0657148	निर्वाचक का नाम : रिंकी देवी पति का नाम: श्याम गृह संख्या : 361 उम्र : 43 लिंग : महिला	फोटो उपलब्ध	691	ABF1905744	निर्वाचक का नाम : ओम प्रकाश विजय पिता का नाम: राम रथ विजय गृह संख्या : 362 उम्र : 62 लिंग : पुरुष	फोटो उपलब्ध	692	RJ/13/089/129126	निर्वाचक का नाम : आशा पति का नाम: ओम प्रकाश गृह संख्या : 362 उम्र : 55 लिंग : महिला	फोटो उपलब्ध
693	ABF0545533	निर्वाचक का नाम : शिवरतन पिता का नाम: ओम प्रकाश गृह संख्या : 362 उम्र : 32 लिंग : पुरुष	फोटो उपलब्ध	694	ABF1434786	निर्वाचक का नाम : दीपक विजय पिता का नाम: ओम प्रकाश गृह संख्या : 362 उम्र : 23 लिंग : पुरुष	फोटो उपलब्ध	695	DMH1210111	निर्वाचक का नाम : सत्य नारायण पिता का नाम: राम नारायण गृह संख्या : 365 उम्र : 73 लिंग : पुरुष	फोटो उपलब्ध
696	DMH1414366	निर्वाचक का नाम : विमला पति का नाम: सत्य नारायण गृह संख्या : 365 उम्र : 68 लिंग : महिला	फोटो उपलब्ध	697	ABF0657221	निर्वाचक का नाम : हनुमान प्रसाद पिता का नाम: जगदीश गृह संख्या : 365 उम्र : 48 लिंग : पुरुष	फोटो उपलब्ध	698	DMH1414374	निर्वाचक का नाम : श्यामसुन्दर पिता का नाम: सत्यनारायण गृह संख्या : 365 उम्र : 43 लिंग : पुरुष	फोटो उपलब्ध
699	ABF1302025	निर्वाचक का नाम : रेखा पति का नाम: श्याम सुंदर गृह संख्या : 365 उम्र : 33 लिंग : महिला	फोटो उपलब्ध	700	ABF1054063	निर्वाचक का नाम : अर्चना पिता का नाम: ओमप्रकाश गृह संख्या : 365 उम्र : 28 लिंग : महिला	फोटो उपलब्ध	701	ABF1446004	निर्वाचक का नाम : आशीष अग्रवाल पिता का नाम: श्रावण अग्रवाल गृह संख्या : ओ.पू. विश्वा भारती स्कुल उम्र : 34 लिंग : पुरुष	फोटो उपलब्ध

702	ABF1506740	निर्वाचक का नाम : सौरभ शर्मा पिता का नाम: श्याम सुंदर गृह संख्या : 00 उम्र : 30 लिंग : पुरुष	फोटो उपलब्ध	703	ABF1506575	निर्वाचक का नाम : शानिया खान पिता का नाम: ज़ाफ़र गृह संख्या : 00 उम्र : 26 लिंग : पुरुष	फोटो उपलब्ध	704	ABF1511054	निर्वाचक का नाम : राजेंद्र गुर्जर पिता का नाम: दयाराम गृह संख्या : 00 उम्र : 23 लिंग : पुरुष	फोटो उपलब्ध
705	RJ/13/089/126072	निर्वाचक का नाम : युसुफ पिता का नाम: इबादतखां गृह संख्या : 51 उम्र : 68 लिंग : पुरुष	फोटो उपलब्ध	706	RJ/13/089/126073	निर्वाचक का नाम : तायराबानो पिता का नाम: युसुफ गृह संख्या : 51 उम्र : 63 लिंग : महिला	फोटो उपलब्ध	707	DMH1413574	निर्वाचक का नाम : प्रभू पिता का नाम: रतन गृह संख्या : 52 उम्र : 53 लिंग : महिला	फोटो उपलब्ध
708	ABF1411396	निर्वाचक का नाम : महेंद्र गुर्जर पिता का नाम: राम लाल गुर्जर गृह संख्या : 78 उम्र : 24 लिंग : पुरुष	फोटो उपलब्ध	709	ABF1433259	निर्वाचक का नाम : रजनी गुर्जर पिता का नाम: रामस्वरूप गुर्जर गृह संख्या : 126 उम्र : 29 लिंग : महिला	फोटो उपलब्ध	710	ABF1212273	निर्वाचक का नाम : प्रेम देवी पिता का नाम: कैलाश गृह संख्या : 144 उम्र : 48 लिंग : महिला	फोटो उपलब्ध
711	ABF1211663	निर्वाचक का नाम : राम अवतार पिता का नाम: कैलाश गृह संख्या : 144 उम्र : 36 लिंग : पुरुष	फोटो उपलब्ध	712	ABF1211689	निर्वाचक का नाम : बबलू पिता का नाम: कैलाश गृह संख्या : 144 उम्र : 30 लिंग : पुरुष	फोटो उपलब्ध	S 713	ABF1067958	निर्वाचक का नाम : ज़रीना बाई पिता का नाम: महबूब खान गृह संख्या : 869 उम्र : 48 लिंग : महिला	फोटो उपलब्ध
S 714	ABF1067891	निर्वाचक का नाम : रहीना बानो पिता का नाम: महबूब खान गृह संख्या : 869 उम्र : 27 लिंग : महिला	फोटो उपलब्ध								

<p>Q 715</p> <p>निर्वाचक का नाम : सुनीता पति का नाम: मुकेश गृह संख्या : 35 उम्र : 29 लिंग : महिला</p> <p>ABF1993146</p> <p>फोटो उपलब्ध</p>	<p>716</p> <p>निर्वाचक का नाम : तनु पिता का नाम: दशरथ गृह संख्या : 35 उम्र : 20 लिंग : महिला</p> <p>ABF1993187</p> <p>फोटो उपलब्ध</p>	<p>717</p> <p>निर्वाचक का नाम : गोपाल पिता का नाम: हनुमान गृह संख्या : 55 घ उम्र : 41 लिंग : पुरुष</p> <p>ABF0721050</p> <p>फोटो उपलब्ध</p>
<p>718</p> <p>निर्वाचक का नाम : उषा कंवर पति का नाम: गोपाल गृह संख्या : 55 घ उम्र : 40 लिंग : महिला</p> <p>ABF0721068</p> <p>फोटो उपलब्ध</p>	<p>719</p> <p>निर्वाचक का नाम : रामलाल पिता का नाम: किशन लाल गृह संख्या : 55 क उम्र : 54 लिंग : पुरुष</p> <p>ABF0721332</p> <p>फोटो उपलब्ध</p>	<p>720</p> <p>निर्वाचक का नाम : अनोख देवी पति का नाम: गणेश गृह संख्या : 55 क उम्र : 44 लिंग : महिला</p> <p>ABF0721316</p> <p>फोटो उपलब्ध</p>
<p>721</p> <p>निर्वाचक का नाम : कमलेश पिता का नाम: किशन लाल गृह संख्या : 55 क उम्र : 43 लिंग : पुरुष</p> <p>ABF0721290</p> <p>फोटो उपलब्ध</p>	<p>722</p> <p>निर्वाचक का नाम : गुडडी देवी पति का नाम: कमलेश गृह संख्या : 55 क उम्र : 43 लिंग : महिला</p> <p>ABF0721274</p> <p>फोटो उपलब्ध</p>	<p>723</p> <p>निर्वाचक का नाम : सूरज पिता का नाम: किशन लाल गृह संख्या : 55 क उम्र : 39 लिंग : पुरुष</p> <p>ABF0721357</p> <p>फोटो उपलब्ध</p>
<p>724</p> <p>निर्वाचक का नाम : अनिता देवी पति का नाम: सूरजमल गृह संख्या : 55 क उम्र : 35 लिंग : महिला</p> <p>ABF0721126</p> <p>फोटो उपलब्ध</p>	<p>725</p> <p>निर्वाचक का नाम : रूकमणी पति का नाम: भंवर लाल गृह संख्या : 56 उम्र : 78 लिंग : महिला</p> <p>DMH1413590</p> <p>फोटो उपलब्ध</p>	<p>726</p> <p>निर्वाचक का नाम : दशिशंकर पिता का नाम: भंवर लाल गृह संख्या : 56 उम्र : 64 लिंग : पुरुष</p> <p>DMH1576602</p> <p>फोटो उपलब्ध</p>
<p>727</p> <p>निर्वाचक का नाम : सत्य नारायण सैनी पिता का नाम: जगदीश गृह संख्या : 56 उम्र : 54 लिंग : पुरुष</p> <p>ABF1420710</p> <p>फोटो उपलब्ध</p>	<p>728</p> <p>निर्वाचक का नाम : संतोष सैनी पति का नाम: सत्य नारायण गृह संख्या : 56 उम्र : 52 लिंग : महिला</p> <p>ABF1420744</p> <p>फोटो उपलब्ध</p>	<p>729</p> <p>निर्वाचक का नाम : माधवी ऊर्फ माधुरी पति का नाम: दशिशंकर गृह संख्या : 56 उम्र : 45 लिंग : महिला</p> <p>DMH2399855</p> <p>फोटो उपलब्ध</p>
<p>730</p> <p>निर्वाचक का नाम : राजेन्द्र पिता का नाम: भंवर लाल गृह संख्या : 56 उम्र : 42 लिंग : पुरुष</p> <p>DMH1413608</p> <p>फोटो उपलब्ध</p>	<p>731</p> <p>निर्वाचक का नाम : सुनिता देवी पति का नाम: राजेन्द्र गृह संख्या : 56 उम्र : 40 लिंग : महिला</p> <p>ABF0144709</p> <p>फोटो उपलब्ध</p>	<p>732</p> <p>निर्वाचक का नाम : पूजा पति का नाम: गिरिराज गृह संख्या : 56 उम्र : 34 लिंग : महिला</p> <p>ABF1999242</p> <p>फोटो उपलब्ध</p>
<p>733</p> <p>निर्वाचक का नाम : गिररज पिता का नाम: भंवर लाल गृह संख्या : 56 उम्र : 33 लिंग : पुरुष</p> <p>ABF1999036</p> <p>फोटो उपलब्ध</p>	<p>734</p> <p>निर्वाचक का नाम : आशीष पिता का नाम: दाधीशंकर गृह संख्या : 56 उम्र : 24 लिंग : पुरुष</p> <p>ABF1999044</p> <p>फोटो उपलब्ध</p>	<p>735</p> <p>निर्वाचक का नाम : हिमांशु दाधीच पिता का नाम: राजेंद्र गृह संख्या : 56 उम्र : 19 लिंग : पुरुष</p> <p>ABF2039469</p> <p>फोटो उपलब्ध</p>
<p>736</p> <p>निर्वाचक का नाम : रामअवतार पिता का नाम: नारायण गृह संख्या : 56/266 उम्र : 43 लिंग : पुरुष</p> <p>ABF1337518</p> <p>फोटो उपलब्ध</p>	<p>737</p> <p>निर्वाचक का नाम : अंकिता पति का नाम: राम अवतार गृह संख्या : 56/266 उम्र : 35 लिंग : महिला</p> <p>ABF1167188</p> <p>फोटो उपलब्ध</p>	<p>738</p> <p>निर्वाचक का नाम : रूकमणी पति का नाम: बाबूलाल गृह संख्या : 58 उम्र : 51 लिंग : महिला</p> <p>DMH1206671</p> <p>फोटो उपलब्ध</p>
<p>739</p> <p>निर्वाचक का नाम : विष्णु पिता का नाम: बाबूलाल गृह संख्या : 58 उम्र : 35 लिंग : पुरुष</p> <p>ABF0469577</p> <p>फोटो उपलब्ध</p>	<p>740</p> <p>निर्वाचक का नाम : रामप्रकाश पिता का नाम: छीतरलाल गृह संख्या : 59 उम्र : 58 लिंग : पुरुष</p> <p>ABF0721084</p> <p>फोटो उपलब्ध</p>	<p>741</p> <p>निर्वाचक का नाम : चम्पा पति का नाम: रामप्रकाश गृह संख्या : 59 उम्र : 51 लिंग : महिला</p> <p>ABF0020131</p> <p>फोटो उपलब्ध</p>
<p>742</p> <p>निर्वाचक का नाम : मोहन दास पिता का नाम: राम चन्द गृह संख्या : 60 उम्र : 68 लिंग : पुरुष</p> <p>RJ/13/089/126149</p> <p>फोटो उपलब्ध</p>	<p>743</p> <p>निर्वाचक का नाम : हरीओम पिता का नाम: मोहनदास गृह संख्या : 60 उम्र : 43 लिंग : पुरुष</p> <p>DMH1576727</p> <p>फोटो उपलब्ध</p>	<p>744</p> <p>निर्वाचक का नाम : सुनील पिता का नाम: मोहनदास गृह संख्या : 60 उम्र : 42 लिंग : पुरुष</p> <p>DMH1576750</p> <p>फोटो उपलब्ध</p>

745 निर्वाचक का नाम : संगीता पति का नाम: हरिओम गृह संख्या : 60 उम्र : 38 लिंग : महिला	DMH2461127	746 निर्वाचक का नाम : नैना पति का नाम: सुनील गृह संख्या : 60 उम्र : 36 लिंग : महिला	ABF0721092	747 निर्वाचक का नाम : कन्हैया लाल पति का नाम: मनफूल गृह संख्या : 61 उम्र : 58 लिंग : पुरुष	DMH1206689
748 निर्वाचक का नाम : मन्नी पति का नाम: कन्हैया लाल गृह संख्या : 61 उम्र : 53 लिंग : महिला	DMH1206697	749 निर्वाचक का नाम : मुकेश पिता का नाम: मनफूल गृह संख्या : 61 उम्र : 43 लिंग : पुरुष	DMH1206705	750 निर्वाचक का नाम : केलाशी पति का नाम: मुकेश गृह संख्या : 61 उम्र : 37 लिंग : महिला	ABF0294793
751 निर्वाचक का नाम : बलराज पिता का नाम: कन्हैया लाल गृह संख्या : 61 उम्र : 37 लिंग : पुरुष	ABF0071126	752 निर्वाचक का नाम : मोहनी पति का नाम: बलराज गृह संख्या : 61 उम्र : 36 लिंग : महिला	ABF0071118	753 निर्वाचक का नाम : कृष्ण कुमार पिता का नाम: कन्हैयालाल गृह संख्या : 61 उम्र : 34 लिंग : पुरुष	ABF0469585
754 निर्वाचक का नाम : बजरंग लाल पिता का नाम: कानाराम गृह संख्या : 63 उम्र : 71 लिंग : पुरुष	DMH1632439	755 निर्वाचक का नाम : मोहरी पति का नाम: बजरंग लाल गृह संख्या : 63 उम्र : 63 लिंग : महिला	RJ/13/089/093181	756 निर्वाचक का नाम : राजेश पिता का नाम: बजरंग लाल गृह संख्या : 63 उम्र : 41 लिंग : पुरुष	DMH1413632
757 निर्वाचक का नाम : हनुमान पिता का नाम: नाथूलाल गृह संख्या : 64 उम्र : 58 लिंग : पुरुष	DMH1206713	758 निर्वाचक का नाम : भूरी पति का नाम: हनुमान गृह संख्या : 64 उम्र : 53 लिंग : महिला	DMH1206721	759 निर्वाचक का नाम : कृष्णा पिता का नाम: हनुमान गृह संख्या : 64 उम्र : 33 लिंग : महिला	ABF0419697
760 निर्वाचक का नाम : हनुमान प्रसाद पिता का नाम: भैरू लाल गृह संख्या : 65 उम्र : 40 लिंग : पुरुष	ABF0390427	761 निर्वाचक का नाम : मीरा पति का नाम: हनुमान गृह संख्या : 65 उम्र : 38 लिंग : महिला	ABF0390450	762 निर्वाचक का नाम : लक्ष्मीनारायण पिता का नाम: छीतर मल गृह संख्या : 66 उम्र : 53 लिंग : पुरुष	RJ/13/089/129162
763 निर्वाचक का नाम : सूजा पिता का नाम: लक्ष्मीनारायण गृह संख्या : 66 उम्र : 49 लिंग : महिला	ABF0019885	764 निर्वाचक का नाम : रामलाल पिता का नाम: गंगाराम गृह संख्या : 67 उम्र : 48 लिंग : पुरुष	DMH1206739	765 निर्वाचक का नाम : कमला पति का नाम: रामलाल गृह संख्या : 67 उम्र : 45 लिंग : महिला	DMH1206747
766 निर्वाचक का नाम : रामोतार पिता का नाम: रामकिशोर गृह संख्या : 67 उम्र : 43 लिंग : पुरुष	DMH1206770	767 निर्वाचक का नाम : जगदीशी पति का नाम: रामोतार गृह संख्या : 67 उम्र : 41 लिंग : महिला	DMH1576842	768 निर्वाचक का नाम : सुरेन्द्र पिता का नाम: रामलाल गृह संख्या : 67 उम्र : 30 लिंग : पुरुष	ABF0721191
769 निर्वाचक का नाम : मनीष पिता का नाम: राम अवतार गृह संख्या : 67 उम्र : 19 लिंग : पुरुष	ABF1997931	770 निर्वाचक का नाम : कानी पति का नाम: देवी सिंह गृह संख्या : 68 उम्र : 93 लिंग : महिला	RJ/13/089/126071	771 निर्वाचक का नाम : गुलाब सिंह पिता का नाम: देवी सिंह गृह संख्या : 68 उम्र : 55 लिंग : पुरुष	RJ/13/089/126428
772 निर्वाचक का नाम : गोपाल पिता का नाम: माधोलाल गृह संख्या : 68 उम्र : 46 लिंग : पुरुष	ABF0469593	773 निर्वाचक का नाम : काली पति का नाम: गोपाल गृह संख्या : 68 उम्र : 45 लिंग : महिला	ABF0469601	774 निर्वाचक का नाम : बन्ने सिंह पिता का नाम: देवी सिंह गृह संख्या : 68 उम्र : 43 लिंग : पुरुष	ABF0060954

775	ABF0419713	निर्वाचक का नाम : जोगेन्द्र सिंह पिता का नाम: पाबूदान सिंह गृह संख्या : 68क उम्र : 51 लिंग : पुरुष	फोटो उपलब्ध	776	ABF0419721	निर्वाचक का नाम : जय कंवर पिता का नाम: जोगेन्द्र सिंह गृह संख्या : 68क उम्र : 45 लिंग : महिला	फोटो उपलब्ध	777	RJ/13/089/126079	निर्वाचक का नाम : सुरज पिता का नाम: सुवा लाल गृह संख्या : 69 उम्र : 68 लिंग : पुरुष	फोटो उपलब्ध
778	RJ/13/089/126080	निर्वाचक का नाम : भोली पति का नाम: सुरज गृह संख्या : 69 उम्र : 63 लिंग : महिला	फोटो उपलब्ध	779	ABF0419739	निर्वाचक का नाम : राजूलाल पिता का नाम: सुरजमल गृह संख्या : 69 उम्र : 32 लिंग : पुरुष	फोटो उपलब्ध	780	RJ/13/089/126093	निर्वाचक का नाम : कस्तुरी पति का नाम: कल्याण गृह संख्या : 74 उम्र : 83 लिंग : महिला	फोटो उपलब्ध
781	RJ/13/089/126094	निर्वाचक का नाम : बदरी पिता का नाम: कल्याण गृह संख्या : 74 उम्र : 63 लिंग : पुरुष	फोटो उपलब्ध	782	RJ/13/089/126096	निर्वाचक का नाम : राजाराम पिता का नाम: कल्याण गृह संख्या : 74 उम्र : 55 लिंग : पुरुष	फोटो उपलब्ध	783	DMH1632553	निर्वाचक का नाम : प्रभु पति का नाम: राजाराम गृह संख्या : 74 उम्र : 45 लिंग : महिला	फोटो उपलब्ध
784	DMH1576586	निर्वाचक का नाम : सीताराम पिता का नाम: कल्याण गृह संख्या : 74 उम्र : 45 लिंग : पुरुष	फोटो उपलब्ध	785	DMH1632561	निर्वाचक का नाम : फूला पति का नाम: सीताराम गृह संख्या : 74 उम्र : 43 लिंग : महिला	फोटो उपलब्ध	786	DMH1206804	निर्वाचक का नाम : रामभजन पिता का नाम: बद्री गृह संख्या : 74 उम्र : 43 लिंग : पुरुष	फोटो उपलब्ध
787	ABF0144717	निर्वाचक का नाम : मंजू पति का नाम: रामभजन गृह संख्या : 74 उम्र : 40 लिंग : महिला	फोटो उपलब्ध	788	ABF1422690	निर्वाचक का नाम : राजाराम गुर्जर पिता का नाम: छीतर मल गृह संख्या : 74 उम्र : 36 लिंग : पुरुष	फोटो उपलब्ध	789	ABF1392992	निर्वाचक का नाम : राजेंद्र गुर्जर पिता का नाम: कैलाश गुर्जर गृह संख्या : 76 उम्र : 29 लिंग : पुरुष	फोटो उपलब्ध
790	ABF1424167	निर्वाचक का नाम : हंसराज गुर्जर पिता का नाम: कैलाश गृह संख्या : 76 उम्र : 29 लिंग : पुरुष	फोटो उपलब्ध	791	ABF1211341	निर्वाचक का नाम : रीना पति का नाम: दिनेश गृह संख्या : 123 उम्र : 35 लिंग : महिला	फोटो उपलब्ध	792	ABF1282086	निर्वाचक का नाम : अंजना पति का नाम: देव नारायण गृह संख्या : 125 उम्र : 34 लिंग : महिला	फोटो उपलब्ध
793	ABF1446392	निर्वाचक का नाम : दीपक सेन पिता का नाम: फूलचन्द सैन गृह संख्या : 129 उम्र : 25 लिंग : पुरुष	फोटो उपलब्ध	794	ABF1424878	निर्वाचक का नाम : राजेंद्र कुमार गुर्जर पिता का नाम: रमेश चंद गृह संख्या : 129 उम्र : 23 लिंग : पुरुष	फोटो उपलब्ध	795	ABF1223296	निर्वाचक का नाम : चेतन सिंह पिता का नाम: गोपाल सिंह गृह संख्या : 135 उम्र : 25 लिंग : पुरुष	फोटो उपलब्ध
796	ABF1408764	निर्वाचक का नाम : प्रशांत गुर्जर पिता का नाम: शीतल गुर्जर गृह संख्या : 198 उम्र : 24 लिंग : पुरुष	फोटो उपलब्ध	797	ABF1405372	निर्वाचक का नाम : श्योजी राम गुर्जर पिता का नाम: छीतर मल गुर्जर गृह संख्या : 250 उम्र : 50 लिंग : पुरुष	फोटो उपलब्ध	798	ABF1404011	निर्वाचक का नाम : मौसमी देवी पति का नाम: श्योजी राम गुर्जर गृह संख्या : 250 उम्र : 24 लिंग : महिला	फोटो उपलब्ध
799	ABF0975474	निर्वाचक का नाम : अनीता देवी पति का नाम: राजूलाल गुर्जर गृह संख्या : ----- उम्र : 29 लिंग : महिला	फोटो उपलब्ध	800	ABF0975482	निर्वाचक का नाम : मदन गोपाल गुर्जर पिता का नाम: सूरजमल गुर्जर गृह संख्या : ----- उम्र : 27 लिंग : पुरुष	फोटो उपलब्ध	801	ABF1576826	निर्वाचक का नाम : ममता देवी पति का नाम: हंसराज गुर्जर गृह संख्या : गुजरो का मोहल्ला उम्र : 28 लिंग : महिला	फोटो उपलब्ध
802	ABF1353531	निर्वाचक का नाम : मोसमी पति का नाम: गणेश गृह संख्या : मोहल्ला जमात उम्र : 27 लिंग : महिला	फोटो उपलब्ध	803	ABF1576727	निर्वाचक का नाम : हीरा लाल मीणा पिता का नाम: केसरा मीणा गृह संख्या : वार्ड नं 02 उम्र : 38 लिंग : पुरुष	फोटो उपलब्ध				

804	ABF1559434	निर्वाचक का नाम : मदन लाल कुम्हार पिता का नाम: राधा किशन गृह संख्या : 00 उम्र : 61 लिंग : पुरुष	फोटो उपलब्ध	805	ABF1499516	निर्वाचक का नाम : श्याम सुंदर जांगिड़ पिता का नाम: सीताराम जांगिड़ गृह संख्या : 00 उम्र : 58 लिंग : पुरुष	फोटो उपलब्ध	806	ABF1559418	निर्वाचक का नाम : संतोष प्रजापत पिता का नाम: मदन लाल गृह संख्या : 00 उम्र : 58 लिंग : महिला	फोटो उपलब्ध
Q 807	ABF1682962	निर्वाचक का नाम : रतन लाल शर्मा पिता का नाम: रामेश्वर शर्मा गृह संख्या : 00 उम्र : 51 लिंग : पुरुष	फोटो उपलब्ध	808	ABF1677988	निर्वाचक का नाम : विमलेश पिता का नाम: रतन लाल शर्मा गृह संख्या : 00 उम्र : 49 लिंग : महिला	फोटो उपलब्ध	809	DMH1207521	निर्वाचक का नाम : अजय कुमार शर्मा पिता का नाम: भंवरलाल गृह संख्या : 00 उम्र : 48 लिंग : पुरुष	फोटो उपलब्ध
810	ABF1566975	निर्वाचक का नाम : तुलसा देवी पिता का नाम: बाबू लाल गुर्जर गृह संख्या : 00 उम्र : 42 लिंग : महिला	फोटो उपलब्ध	811	ABF1506070	निर्वाचक का नाम : सुरेंद्र सिंह पिता का नाम: मोहन सिंह गृह संख्या : 00 उम्र : 41 लिंग : पुरुष	फोटो उपलब्ध	812	ABF1506021	निर्वाचक का नाम : महेश कंवर सिंह पिता का नाम: सुरेंद्र सिंह गृह संख्या : 00 उम्र : 38 लिंग : महिला	फोटो उपलब्ध
813	ABF1602614	निर्वाचक का नाम : शकुंतला स्वामी पिता का नाम: नरेंद्र दास स्वामी गृह संख्या : 00 उम्र : 37 लिंग : महिला	फोटो उपलब्ध	814	ABF1500487	निर्वाचक का नाम : अविनाश जांगिड़ पिता का नाम: श्याम सुंदर गृह संख्या : 00 उम्र : 34 लिंग : पुरुष	फोटो उपलब्ध	815	ABF1671569	निर्वाचक का नाम : निशा जाट पिता का नाम: लोकेश चौधरी गृह संख्या : 00 उम्र : 32 लिंग : महिला	फोटो उपलब्ध
816	ABF1671817	निर्वाचक का नाम : बबली शर्मा पिता का नाम: सूर्या प्रकाश शर्मा गृह संख्या : 00 उम्र : 32 लिंग : महिला	फोटो उपलब्ध	817	ABF1457241	निर्वाचक का नाम : देवराज मरेथा पिता का नाम: जगदीश गृह संख्या : 000 उम्र : 31 लिंग : पुरुष	फोटो उपलब्ध	818	ABF1618131	निर्वाचक का नाम : हंसराज मीना पिता का नाम: रामपाल मीना गृह संख्या : 00 उम्र : 31 लिंग : पुरुष	फोटो उपलब्ध
819	ABF1628320	निर्वाचक का नाम : विशाल जांगिड़ पिता का नाम: महावीर प्रसाद जांगिड़ गृह संख्या : 00 उम्र : 31 लिंग : पुरुष	फोटो उपलब्ध	820	ABF1617976	निर्वाचक का नाम : गुलकंदी देवी पिता का नाम: हंसराज मीना गृह संख्या : 00 उम्र : 29 लिंग : महिला	फोटो उपलब्ध	Q 821	ABF1671684	निर्वाचक का नाम : सिर्य प्रकाश शर्मा पिता का नाम: रतन लाल शर्मा गृह संख्या : 00 उम्र : 29 लिंग : पुरुष	फोटो उपलब्ध
822	ABF1457233	निर्वाचक का नाम : अनु मैरोटा पिता का नाम: देवराज गृह संख्या : 00 उम्र : 28 लिंग : महिला	फोटो उपलब्ध	823	ABF1499540	निर्वाचक का नाम : दीपक शर्मा पिता का नाम: श्याम सुंदर गृह संख्या : 00 उम्र : 28 लिंग : पुरुष	फोटो उपलब्ध	824	ABF1506237	निर्वाचक का नाम : निलू कंवर चौहान पिता का नाम: कृष्ण सिंह गृह संख्या : 00 उम्र : 28 लिंग : महिला	फोटो उपलब्ध
825	ABF1559459	निर्वाचक का नाम : चेतन प्रजापत पिता का नाम: मदन लाल गृह संख्या : 00 उम्र : 27 लिंग : पुरुष	फोटो उपलब्ध	826	ABF1607605	निर्वाचक का नाम : भावना स्वामी पिता का नाम: रामानंद दास गृह संख्या : 00 उम्र : 26 लिंग : महिला	फोटो उपलब्ध	Q 827	ABF1677921	निर्वाचक का नाम : शिवानी शर्मा पिता का नाम: रतन लाल शर्मा गृह संख्या : 00 उम्र : 26 लिंग : महिला	फोटो उपलब्ध
828	ABF1619998	निर्वाचक का नाम : गरिमा गौतम पिता का नाम: हरिओम शर्मा गृह संख्या : 00 उम्र : 25 लिंग : महिला	फोटो उपलब्ध	829	ABF1639376	निर्वाचक का नाम : पुष्पेंद्र कंवर पिता का नाम: दशरथ सिंह गृह संख्या : 00 उम्र : 25 लिंग : महिला	फोटो उपलब्ध	830	ABF1685833	निर्वाचक का नाम : अभिषेक सिंह पिता का नाम: भवानी सिंह गृह संख्या : 00 उम्र : 25 लिंग : पुरुष	फोटो उपलब्ध
831	ABF1535202	निर्वाचक का नाम : सीमा चक्रधारी प्रजापत पिता का नाम: चेतन गृह संख्या : 00 उम्र : 24 लिंग : महिला	फोटो उपलब्ध	Q 832	ABF1671767	निर्वाचक का नाम : अजय प्रकाश शर्मा पिता का नाम: रतन लाल शर्मा गृह संख्या : 00 उम्र : 24 लिंग : पुरुष	फोटो उपलब्ध	833	ABF1620012	निर्वाचक का नाम : स्वाती गौतम पिता का नाम: हरिओम शर्मा गृह संख्या : 00 उम्र : 23 लिंग : महिला	फोटो उपलब्ध

834	ABF1627942	निर्वाचक का नाम : कृष्णा शर्मा पिता का नाम: दीपक शर्मा गृह संख्या : 00 उम्र : 22 लिंग : महिला	फोटो उपलब्ध	835	ABF1628049	निर्वाचक का नाम : मोहन स्वामी पिता का नाम: नारायण दास गृह संख्या : 00 उम्र : 22 लिंग : पुरुष	फोटो उपलब्ध	836	ABF1639475	निर्वाचक का नाम : जयदीप सिंह राणावत पिता का नाम: दशरथ सिंह राणावत गृह संख्या : 00 उम्र : 22 लिंग : पुरुष	फोटो उपलब्ध
837	ABF1668060	निर्वाचक का नाम : अमन चौधरी पिता का नाम: रामपाल चौधरी गृह संख्या : 00 उम्र : 22 लिंग : पुरुष	फोटो उपलब्ध	838	ABF1682996	निर्वाचक का नाम : रोहित शर्मा पिता का नाम: लक्ष्मीनारायण शर्मा गृह संख्या : 00 उम्र : 22 लिंग : पुरुष	फोटो उपलब्ध	839	ABF1628122	निर्वाचक का नाम : नंदकिशोर स्वामी पिता का नाम: अमोलक दास स्वामी गृह संख्या : 00 उम्र : 21 लिंग : पुरुष	फोटो उपलब्ध
840	ABF1655414	निर्वाचक का नाम : विनोद प्रजापत पिता का नाम: रामअवतार प्रजापत गृह संख्या : 00 उम्र : 21 लिंग : पुरुष	फोटो उपलब्ध	841	ABF1668193	निर्वाचक का नाम : अतुल बारेठ पिता का नाम: कांता प्रसाद बारेठ गृह संख्या : 00 उम्र : 21 लिंग : पुरुष	फोटो उपलब्ध	842	ABF1677798	निर्वाचक का नाम : मयूर सिंह पिता का नाम: भवानी सिंह गृह संख्या : 00 उम्र : 21 लिंग : पुरुष	फोटो उपलब्ध
843	ABF1716612	निर्वाचक का नाम : अंशु कंवर पिता का नाम: नन्द सिंह नरुका गृह संख्या : 00 उम्र : 20 लिंग : महिला	फोटो उपलब्ध	844	ABF1812296	निर्वाचक का नाम : सुधाकर स्वामी पिता का नाम: हरि मोहन स्वामी गृह संख्या : 00 उम्र : 20 लिंग : महिला	फोटो उपलब्ध	845	ABF1717891	निर्वाचक का नाम : छवि शर्मा पिता का नाम: महेश चंद शर्मा गृह संख्या : 00 उम्र : 20 लिंग : पुरुष	फोटो उपलब्ध
846	ABF1167170	निर्वाचक का नाम : मंजू देवी पति का नाम: कमलेश गृह संख्या : 2 उम्र : 28 लिंग : महिला	फोटो उपलब्ध	847	ABF1167253	निर्वाचक का नाम : कमलेश प्रजापत पिता का नाम: शिवरतन गृह संख्या : 2 उम्र : 27 लिंग : पुरुष	फोटो उपलब्ध	848	ABF1371301	निर्वाचक का नाम : भैरू लाल गुर्जर पिता का नाम: राम लाल गुर्जर गृह संख्या : 2 उम्र : 26 लिंग : पुरुष	फोटो उपलब्ध
849	ABF1152297	निर्वाचक का नाम : हरी ओम सिंह पिता का नाम: नादान सिंह गृह संख्या : 8/42 उम्र : 89 लिंग : पुरुष	फोटो उपलब्ध	850	ABF1424159	निर्वाचक का नाम : धीरेन्द्र सिंग जोरावत पिता का नाम: गुमन सिंग गृह संख्या : 17 उम्र : 32 लिंग : पुरुष	फोटो उपलब्ध	851	ABF1211234	निर्वाचक का नाम : राहुल पिता का नाम: रामधन गृह संख्या : 25 उम्र : 28 लिंग : पुरुष	फोटो उपलब्ध
852	DMH2399624	निर्वाचक का नाम : शंकर पिता का नाम: हनुमान गृह संख्या : 41 उम्र : 37 लिंग : पुरुष	फोटो उपलब्ध	853	ABF1573690	निर्वाचक का नाम : अभिषेक बारेठ पिता का नाम: कैलाश बारेठ गृह संख्या : 60 उम्र : 26 लिंग : पुरुष	फोटो उपलब्ध	854	ABF1573682	निर्वाचक का नाम : अनिकेत बारेठ पिता का नाम: कैलाश बारेठ गृह संख्या : 60 उम्र : 23 लिंग : पुरुष	फोटो उपलब्ध
855	RJ/13/089/126058	निर्वाचक का नाम : रामफुल पिता का नाम: कल्याण गृह संख्या : 75 उम्र : 68 लिंग : पुरुष	फोटो उपलब्ध	856	RJ/13/089/126060	निर्वाचक का नाम : रतन पिता का नाम: कल्याण गृह संख्या : 75 उम्र : 64 लिंग : पुरुष	फोटो उपलब्ध	857	RJ/13/089/126059	निर्वाचक का नाम : कमला पति का नाम: रामफुल गृह संख्या : 75 उम्र : 63 लिंग : महिला	फोटो उपलब्ध
858	RJ/13/089/126061	निर्वाचक का नाम : प्रेम पति का नाम: रतन गृह संख्या : 75 उम्र : 59 लिंग : महिला	फोटो उपलब्ध	859	RJ/13/089/126062	निर्वाचक का नाम : राम लाल पिता का नाम: कल्याण गृह संख्या : 75 उम्र : 53 लिंग : पुरुष	फोटो उपलब्ध	860	RJ/13/089/126063	निर्वाचक का नाम : बदाम पति का नाम: राम लाल गृह संख्या : 75 उम्र : 51 लिंग : महिला	फोटो उपलब्ध
861	ABF0419747	निर्वाचक का नाम : जगदीश पिता का नाम: रामफूल गृह संख्या : 75 उम्र : 32 लिंग : पुरुष	फोटो उपलब्ध	862	ABF0419754	निर्वाचक का नाम : भरतलाल पिता का नाम: रतनलाल गृह संख्या : 75 उम्र : 32 लिंग : पुरुष	फोटो उपलब्ध	863	ABF0721035	निर्वाचक का नाम : विक्रम पिता का नाम: रतनलाल गृह संख्या : 75 उम्र : 30 लिंग : पुरुष	फोटो उपलब्ध

864	ABF0019901	निर्वाचक का नाम : मांगी बाई पति का नाम: छोगालाल गृह संख्या : 76 उम्र : 84 लिंग : महिला	फोटो उपलब्ध	865	RJ/13/089/126391	निर्वाचक का नाम : केलाश पिता का नाम: छोगा लाल गृह संख्या : 76 उम्र : 55 लिंग : पुरुष	फोटो उपलब्ध	866	RJ/13/089/126403	निर्वाचक का नाम : कलावती पति का नाम: केलाश गृह संख्या : 76 उम्र : 53 लिंग : महिला	फोटो उपलब्ध
867	ABF0071480	निर्वाचक का नाम : कैदार पिता का नाम: छोगा लाल गृह संख्या : 76 उम्र : 37 लिंग : पुरुष	फोटो उपलब्ध	868	ABF0071498	निर्वाचक का नाम : राजन्ती पति का नाम: केदार गृह संख्या : 76 उम्र : 37 लिंग : महिला	फोटो उपलब्ध	869	RJ/13/089/126097	निर्वाचक का नाम : यशोदा पति का नाम: बट्टी नारायण गृह संख्या : 78 उम्र : 73 लिंग : महिला	फोटो उपलब्ध
870	RJ/13/089/127028	निर्वाचक का नाम : सतीश कुमार पिता का नाम: लादूराम गृह संख्या : 78 उम्र : 55 लिंग : पुरुष	फोटो उपलब्ध	871	DMH1206812	निर्वाचक का नाम : प्रेमलता पति का नाम: सतीश कुमार गृह संख्या : 78 उम्र : 53 लिंग : महिला	फोटो उपलब्ध	872	DMH1632629	निर्वाचक का नाम : नवरतन पिता का नाम: बट्टी नारायण गृह संख्या : 78 उम्र : 48 लिंग : पुरुष	फोटो उपलब्ध
873	DMH1632348	निर्वाचक का नाम : विष्णु कुमार बारेठ पिता का नाम: बट्टी नारायण गृह संख्या : 78 उम्र : 45 लिंग : पुरुष	फोटो उपलब्ध	874	DMH1632322	निर्वाचक का नाम : दीपा बारेठ पति का नाम: विष्णु कुमार बारेठ गृह संख्या : 78 उम्र : 44 लिंग : महिला	फोटो उपलब्ध	S 875	ABF1392018	निर्वाचक का नाम : अंकिता बरेठ पिता का नाम: सतीश कुमार बारेठ गृह संख्या : 78 उम्र : 28 लिंग : महिला	फोटो उपलब्ध
876	ABF1392794	निर्वाचक का नाम : अंतिमा बरेठ पिता का नाम: सतीश कुमार बारेठ गृह संख्या : 78 उम्र : 25 लिंग : महिला	फोटो उपलब्ध	877	ABF1749118	निर्वाचक का नाम : रोहित कुमार पिता का नाम: विष्णु कुमार बारेठ गृह संख्या : 78 उम्र : 20 लिंग : पुरुष	फोटो उपलब्ध	878	ABF1323989	निर्वाचक का नाम : नाथू लाल पिता का नाम: रामेश्वरप्रसाद गृह संख्या : 80 उम्र : 62 लिंग : पुरुष	फोटो उपलब्ध
879	RJ/13/089/126099	निर्वाचक का नाम : सुशीला पति का नाम: नाथू लाल गृह संख्या : 80 उम्र : 58 लिंग : महिला	फोटो उपलब्ध	880	ABF0169425	निर्वाचक का नाम : हरिओम पिता का नाम: मधुसुदन गृह संख्या : 81 उम्र : 50 लिंग : पुरुष	फोटो उपलब्ध	881	ABF0020206	निर्वाचक का नाम : रामपाल पिता का नाम: रामकरण गृह संख्या : 82 उम्र : 54 लिंग : पुरुष	फोटो उपलब्ध
882	DMH2452076	निर्वाचक का नाम : बदाम पति का नाम: रामपाल गृह संख्या : 82 उम्र : 53 लिंग : महिला	फोटो उपलब्ध	883	DMH1206846	निर्वाचक का नाम : रामोतार पिता का नाम: रामकरण गृह संख्या : 82 उम्र : 48 लिंग : पुरुष	फोटो उपलब्ध	884	ABF0144733	निर्वाचक का नाम : कलावती देवी जाट पति का नाम: हरिनारायण गृह संख्या : 83 उम्र : 45 लिंग : महिला	फोटो उपलब्ध
885	DMH1206853	निर्वाचक का नाम : हरि नारायण ताखर पिता का नाम: सूरज मल ताखर गृह संख्या : 83 उम्र : 45 लिंग : पुरुष	फोटो उपलब्ध	886	ABF0144758	निर्वाचक का नाम : केदार पिता का नाम: जगदीश गृह संख्या : 83 उम्र : 37 लिंग : पुरुष	फोटो उपलब्ध	887	ABF0144766	निर्वाचक का नाम : ताराचन्द पिता का नाम: जगदीश गृह संख्या : 83 उम्र : 35 लिंग : पुरुष	फोटो उपलब्ध
888	ABF0390518	निर्वाचक का नाम : ममता पति का नाम: केदार गृह संख्या : 83 उम्र : 34 लिंग : महिला	फोटो उपलब्ध	889	ABF0390542	निर्वाचक का नाम : सुमित्रा पति का नाम: ताराचन्द गृह संख्या : 83 उम्र : 33 लिंग : महिला	फोटो उपलब्ध	890	ABF1392109	निर्वाचक का नाम : केशव सिंग चौधरी पिता का नाम: हरिनारायण चौधरी गृह संख्या : 83 उम्र : 23 लिंग : पुरुष	फोटो उपलब्ध
891	RJ/13/089/126102	निर्वाचक का नाम : रामप्यारी पति का नाम: बाबू लाल गृह संख्या : 84 उम्र : 73 लिंग : महिला	फोटो उपलब्ध	892	ABF0020065	निर्वाचक का नाम : राजेश पति का नाम: केलाश गृह संख्या : 84 उम्र : 51 लिंग : महिला	फोटो उपलब्ध	893	ABF1604198	निर्वाचक का नाम : कैलाश बाबू बारेठ अन्य: राजेश गृह संख्या : 84 उम्र : 49 लिंग : पुरुष	फोटो उपलब्ध

894	ABF1425032	निर्वाचक का नाम : अक्षिता बरेठ पिता का नाम: कैलाश बाबू गृह संख्या : 84 उम्र : 23 लिंग : महिला	फोटो उपलब्ध	895	DMH1525799	निर्वाचक का नाम : कांता पिता का नाम: बृजमोहन गृह संख्या : 85 उम्र : 43 लिंग : पुरुष	फोटो उपलब्ध	896	DMH1525807	निर्वाचक का नाम : ज्योति पिता का नाम: कांता गृह संख्या : 85 उम्र : 41 लिंग : महिला	फोटो उपलब्ध
897	ABF0545228	निर्वाचक का नाम : आशुतोष पिता का नाम: ब्रजमोहन गृह संख्या : 85 उम्र : 40 लिंग : पुरुष	फोटो उपलब्ध	898	ABF0144774	निर्वाचक का नाम : दिवाकर पिता का नाम: बृजमोहन गृह संख्या : 85 उम्र : 37 लिंग : पुरुष	फोटो उपलब्ध	899	ABF0545236	निर्वाचक का नाम : भगवती पिता का नाम: आशुतोष गृह संख्या : 85 उम्र : 36 लिंग : महिला	फोटो उपलब्ध
900	ABF1426022	निर्वाचक का नाम : टीना वर्मा पिता का नाम: दिवाकर गृह संख्या : 85 उम्र : 36 लिंग : महिला	फोटो उपलब्ध	901	DMH2452068	निर्वाचक का नाम : भगवत सिंह पिता का नाम: बन्ने सिंह गृह संख्या : 86 उम्र : 72 लिंग : पुरुष	फोटो उपलब्ध	902	ABF0205112	निर्वाचक का नाम : नंद सिंह पिता का नाम: भगवत सिंह गृह संख्या : 86 उम्र : 45 लिंग : पुरुष	फोटो उपलब्ध
903	DMH1632447	निर्वाचक का नाम : देवराज सिंह पिता का नाम: भगवत सिंह गृह संख्या : 86 उम्र : 43 लिंग : पुरुष	फोटो उपलब्ध	904	ABF0061036	निर्वाचक का नाम : सुमन कंवर पिता का नाम: देवराजसिंह गृह संख्या : 86 उम्र : 39 लिंग : महिला	फोटो उपलब्ध	905	ABF0205120	निर्वाचक का नाम : भंवर कंवर पिता का नाम: नन्दसिंह गृह संख्या : 86 उम्र : 39 लिंग : महिला	फोटो उपलब्ध
906	DMH2455780	निर्वाचक का नाम : अशोक कुमार पिता का नाम: रतन लाल गृह संख्या : 87 उम्र : 41 लिंग : पुरुष	फोटो उपलब्ध	907	ABF0205062	निर्वाचक का नाम : अनिता पिता का नाम: अशोक कुमार गृह संख्या : 87 उम्र : 37 लिंग : महिला	फोटो उपलब्ध	908	ABF0244319	निर्वाचक का नाम : लोकेश पिता का नाम: रतनलाल गृह संख्या : 87 उम्र : 34 लिंग : पुरुष	फोटो उपलब्ध
909	ABF0784496	निर्वाचक का नाम : मनीषा पिता का नाम: महेश गृह संख्या : 87 उम्र : 34 लिंग : महिला	फोटो उपलब्ध	910	DMH2455798	निर्वाचक का नाम : हंसराज पिता का नाम: रामचन्द्र गृह संख्या : 88 उम्र : 40 लिंग : पुरुष	फोटो उपलब्ध	911	DMH2455772	निर्वाचक का नाम : मुन्नीदेवी पिता का नाम: हंसराज गृह संख्या : 88 उम्र : 39 लिंग : महिला	फोटो उपलब्ध
912	DMH2455806	निर्वाचक का नाम : राजेन्द्र सिंह पिता का नाम: रामचन्द्र गृह संख्या : 88 उम्र : 38 लिंग : पुरुष	फोटो उपलब्ध	913	DMH2455814	निर्वाचक का नाम : न्याली पिता का नाम: राजेन्द्र सिंह गृह संख्या : 88 उम्र : 38 लिंग : महिला	फोटो उपलब्ध	914	ABF0419762	निर्वाचक का नाम : देवीलाल पिता का नाम: रामचन्द्र गृह संख्या : 88 उम्र : 33 लिंग : पुरुष	फोटो उपलब्ध
915	RJ/13/089/126133	निर्वाचक का नाम : राम लाल पिता का नाम: रूपनारायण गृह संख्या : 92 उम्र : 73 लिंग : पुरुष	फोटो उपलब्ध	916	RJ/13/089/126134	निर्वाचक का नाम : उर्मिला पिता का नाम: राम लाल गृह संख्या : 92 उम्र : 71 लिंग : महिला	फोटो उपलब्ध	917	DMH1206887	निर्वाचक का नाम : अनामिका पिता का नाम: अनुप शर्मा गृह संख्या : 92 उम्र : 42 लिंग : महिला	फोटो उपलब्ध
918	ABF0390526	निर्वाचक का नाम : सोमित्र पिता का नाम: रामलाल गृह संख्या : 92 उम्र : 32 लिंग : पुरुष	फोटो उपलब्ध	919	RJ/13/089/126136	निर्वाचक का नाम : रामप्यारी पिता का नाम: हरि शंकर गृह संख्या : 93 उम्र : 88 लिंग : महिला	फोटो उपलब्ध	920	DMH1576701	निर्वाचक का नाम : सीता राम पिता का नाम: हरि शंकर गृह संख्या : 93 उम्र : 68 लिंग : पुरुष	फोटो उपलब्ध
921	RJ/13/089/126151	निर्वाचक का नाम : राम प्रसाद पिता का नाम: रामरूपदास गृह संख्या : 94 उम्र : 81 लिंग : पुरुष	फोटो उपलब्ध	922	RJ/13/089/126152	निर्वाचक का नाम : हरि मोहन पिता का नाम: राम प्रसाद गृह संख्या : 94 उम्र : 57 लिंग : पुरुष	फोटो उपलब्ध	923	DMH2455822	निर्वाचक का नाम : सुनीता पिता का नाम: हरिमोहन गृह संख्या : 94 उम्र : 42 लिंग : महिला	फोटो उपलब्ध

924	RJ/13/089/126154	निर्वाचक का नाम : कान्ता पति का नाम: मदन गोपाल गृह संख्या : 95 उम्र : 66 लिंग : महिला	फोटो उपलब्ध	925	RJ/13/089/126155	निर्वाचक का नाम : नाथू सिंह पिता का नाम: हनुमान सिंह गृह संख्या : 96 उम्र : 68 लिंग : पुरुष	फोटो उपलब्ध	926	RJ/13/089/126156	निर्वाचक का नाम : दातार कंवर पति का नाम: नाथू सिंह गृह संख्या : 96 उम्र : 63 लिंग : महिला	फोटो उपलब्ध
927	DMH1413707	निर्वाचक का नाम : रणवीर सिंह पिता का नाम: नाथूसिंह गृह संख्या : 96 उम्र : 44 लिंग : पुरुष	फोटो उपलब्ध	928	DMH1206911	निर्वाचक का नाम : धर्मवीर सिंह पिता का नाम: नाथूसिंह गृह संख्या : 96 उम्र : 41 लिंग : पुरुष	फोटो उपलब्ध	929	ABF0419796	निर्वाचक का नाम : दुर्गेश कंवर पति का नाम: धर्मवीर सिंह गृह संख्या : 96 उम्र : 33 लिंग : महिला	फोटो उपलब्ध
930	RJ/13/089/901918	निर्वाचक का नाम : सत्यनारायण शर्मा पिता का नाम: लक्ष्मी नारायण गृह संख्या : 98 उम्र : 73 लिंग : पुरुष	फोटो उपलब्ध	931	DMH0901926	निर्वाचक का नाम : गोपालीदेवीशर्मा पति का नाम: सत्यनारायण गृह संख्या : 98 उम्र : 70 लिंग : महिला	फोटो उपलब्ध	932	DMH2399798	निर्वाचक का नाम : पीताम्बर पिता का नाम: सत्यनारायण गृह संख्या : 98 उम्र : 40 लिंग : पुरुष	फोटो उपलब्ध
933	ABF0390559	निर्वाचक का नाम : गुंजन पति का नाम: पीताम्बर गृह संख्या : 98 उम्र : 37 लिंग : महिला	फोटो उपलब्ध	934	ABF0294819	निर्वाचक का नाम : भुवनेश पिता का नाम: सत्यनारायण गृह संख्या : 98 उम्र : 33 लिंग : पुरुष	फोटो उपलब्ध	935	ABF0545459	निर्वाचक का नाम : शुभम पिता का नाम: उमाशंकर गृह संख्या : 98 उम्र : 32 लिंग : पुरुष	फोटो उपलब्ध
936	ABF0545467	निर्वाचक का नाम : उमाशंकर पिता का नाम: रामस्वरूप गृह संख्या : 98क उम्र : 54 लिंग : पुरुष	फोटो उपलब्ध	937	ABF0545475	निर्वाचक का नाम : पुष्पलता पति का नाम: उमाशंकर गृह संख्या : 98क उम्र : 50 लिंग : महिला	फोटो उपलब्ध	938	ABF0545483	निर्वाचक का नाम : राघवेन्द्र पिता का नाम: रामस्वरूप गृह संख्या : 98क उम्र : 47 लिंग : पुरुष	फोटो उपलब्ध
939	ABF0545491	निर्वाचक का नाम : सुमनलता पिता का नाम: राघवेन्द्र गृह संख्या : 98क उम्र : 43 लिंग : महिला	फोटो उपलब्ध	940	RJ/13/089/126157	निर्वाचक का नाम : कान्ता देवी पिता का नाम: राम नारायण गृह संख्या : 101 उम्र : 75 लिंग : महिला	फोटो उपलब्ध	941	DMH1207398	निर्वाचक का नाम : रामबाबू पिता का नाम: कुन्दन मल गृह संख्या : 150 उम्र : 66 लिंग : पुरुष	फोटो उपलब्ध
942	ABF0061010	निर्वाचक का नाम : पुष्पा पति का नाम: रामबाबू गृह संख्या : 150 उम्र : 60 लिंग : महिला	फोटो उपलब्ध	943	ABF0205070	निर्वाचक का नाम : सुशील पिता का नाम: रामबाबू गृह संख्या : 150 उम्र : 39 लिंग : पुरुष	फोटो उपलब्ध	944	ABF0545319	निर्वाचक का नाम : गौरव पिता का नाम: रामबाबु गृह संख्या : 150 उम्र : 32 लिंग : पुरुष	फोटो उपलब्ध
945	RJ/13/089/126357	निर्वाचक का नाम : सोहन लाल पिता का नाम: जग नाथ गृह संख्या : 156 उम्र : 68 लिंग : पुरुष	फोटो उपलब्ध	946	ABF0169110	निर्वाचक का नाम : मनोज पिता का नाम: सोहनलाल गृह संख्या : 156 उम्र : 37 लिंग : पुरुष	फोटो उपलब्ध	947	ABF0169144	निर्वाचक का नाम : धर्मेन्द्र पिता का नाम: भंवर सिंह गृह संख्या : 161 उम्र : 39 लिंग : पुरुष	फोटो उपलब्ध
948	ABF0658864	निर्वाचक का नाम : खुशबू देवी पति का नाम: धर्मेन्द्र गृह संख्या : 161 उम्र : 37 लिंग : महिला	फोटो उपलब्ध	949	RJ/13/089/126415	निर्वाचक का नाम : संतोष पति का नाम: पूरन दास गृह संख्या : 162 उम्र : 53 लिंग : महिला	फोटो उपलब्ध	950	ABF0572214	निर्वाचक का नाम : पूनम पिता का नाम: पूरणदास गृह संख्या : 162 उम्र : 32 लिंग : महिला	फोटो उपलब्ध
951	ABF0720920	निर्वाचक का नाम : विमलचन्द्र पिता का नाम: रामेश्वर गृह संख्या : 162 क उम्र : 70 लिंग : पुरुष	फोटो उपलब्ध	952	ABF0469700	निर्वाचक का नाम : रामबाबू पिता का नाम: रामेश्वरलाल गृह संख्या : 162 क उम्र : 51 लिंग : पुरुष	फोटो उपलब्ध	953	ABF0469718	निर्वाचक का नाम : सुनिता पति का नाम: रामबाबू गृह संख्या : 162 क उम्र : 42 लिंग : महिला	फोटो उपलब्ध

954	ABF0720698	निर्वाचक का नाम : कन्हैया लाल पिता का नाम: विमल चन्द गृह संख्या : 162 क उम्र : 30 लिंग : पुरुष	फोटो उपलब्ध	955	RJ/13/089/126293	निर्वाचक का नाम : कमला पति का नाम: भवर लाल गृह संख्या : 165 उम्र : 68 लिंग : महिला	फोटो उपलब्ध	956	DMH2461168	निर्वाचक का नाम : सुमन देवी पति का नाम: अजयकुमार गृह संख्या : 165 उम्र : 45 लिंग : महिला	फोटो उपलब्ध
957	DMH1207539	निर्वाचक का नाम : पंकज पिता का नाम: भंवर लाल गृह संख्या : 165 उम्र : 43 लिंग : पुरुष	फोटो उपलब्ध	958	DMH2461176	निर्वाचक का नाम : मनीष देवी पति का नाम: पंकज कुमार गृह संख्या : 165 उम्र : 40 लिंग : महिला	फोटो उपलब्ध	959	ABF1535368	निर्वाचक का नाम : मुस्कान शर्मा पिता का नाम: अजय कुमार गृह संख्या : 165 उम्र : 22 लिंग : महिला	फोटो उपलब्ध
960	ABF0144915	निर्वाचक का नाम : कृष्ण सिंह पिता का नाम: गोपाल सिंह गृह संख्या : 166 उम्र : 61 लिंग : पुरुष	फोटो उपलब्ध	961	ABF0144923	निर्वाचक का नाम : मैना कंवर पति का नाम: कृष्ण सिंह गृह संख्या : 166 उम्र : 60 लिंग : महिला	फोटो उपलब्ध	962	ABF1369131	निर्वाचक का नाम : कुलदीप पिता का नाम: कृष्ण गृह संख्या : 166/185 उम्र : 25 लिंग : पुरुष	फोटो उपलब्ध
963	ABF1151406	निर्वाचक का नाम : बुद्धी प्रकाश शर्मा पिता का नाम: प्रहलाद किशोर शर्मा गृह संख्या : 168 उम्र : 30 लिंग : पुरुष	फोटो उपलब्ध	964	ABF1405117	निर्वाचक का नाम : हरी राम गुर्जर पिता का नाम: रमेश गुर्जर गृह संख्या : 183 उम्र : 24 लिंग : पुरुष	फोटो उपलब्ध	965	ABF1211655	निर्वाचक का नाम : अज़ीज़ शाह पिता का नाम: पन्ना शाह गृह संख्या : 185 उम्र : 44 लिंग : पुरुष	फोटो उपलब्ध
966	ABF0804690	निर्वाचक का नाम : यादवेन्द्र पिता का नाम: भंवर सिंहप गृह संख्या : 198 उम्र : 51 लिंग : पुरुष	फोटो उपलब्ध	967	ABF0572339	निर्वाचक का नाम : उर्मिला कंवर पति का नाम: भवानी सिंह गृह संख्या : 198 उम्र : 50 लिंग : महिला	फोटो उपलब्ध	968	ABF0144949	निर्वाचक का नाम : धारा सिंह पिता का नाम: बुद्धराज सिंह गृह संख्या : 198 उम्र : 38 लिंग : पुरुष	फोटो उपलब्ध
969	ABF1421361	निर्वाचक का नाम : शगुन शर्मा पिता का नाम: कमल स्वरूप गृह संख्या : 203 उम्र : 23 लिंग : पुरुष	फोटो उपलब्ध	970	ABF1211770	निर्वाचक का नाम : मीनाक्षी पति का नाम: हितेश गृह संख्या : 205 उम्र : 33 लिंग : महिला	फोटो उपलब्ध	971	ABF1420967	निर्वाचक का नाम : तनिशा मिश्रा पिता का नाम: सुदेश गृह संख्या : 215 उम्र : 23 लिंग : महिला	फोटो उपलब्ध
972	DMH2453348	निर्वाचक का नाम : कन्हैयालाल पिता का नाम: रामजीलाल गृह संख्या : 218 उम्र : 45 लिंग : पुरुष	फोटो उपलब्ध	# 973	DMH2453314	निर्वाचक का नाम : गणेश नारायण शर्मा पिता का नाम: रामजीलाल गृह संख्या : 218 उम्र : 43 लिंग : पुरुष	फोटो उपलब्ध	974	DMH2452621	निर्वाचक का नाम : मनीषादेवी पति का नाम: कन्हैयालाल गृह संख्या : 218 उम्र : 40 लिंग : महिला	फोटो उपलब्ध
975	DMH2452639	निर्वाचक का नाम : अशादेवी पति का नाम: गणेश गृह संख्या : 218 उम्र : 38 लिंग : महिला	फोटो उपलब्ध	976	ABF1151430	निर्वाचक का नाम : ज्योति शर्मा पति का नाम: राजेश गृह संख्या : 220/1041 उम्र : 31 लिंग : महिला	फोटो उपलब्ध	977	ABF1211309	निर्वाचक का नाम : मुकेश पिता का नाम: गोपाल गृह संख्या : 226 उम्र : 37 लिंग : पुरुष	फोटो उपलब्ध
978	ABF1211267	निर्वाचक का नाम : रुक्मिणी पति का नाम: मुकेश गृह संख्या : 226 उम्र : 34 लिंग : महिला	फोटो उपलब्ध	979	ABF1211283	निर्वाचक का नाम : संगीता पति का नाम: सूर्यकांत गृह संख्या : 226 उम्र : 29 लिंग : महिला	फोटो उपलब्ध	Q 980	ABF1213826	निर्वाचक का नाम : वीना पति का नाम: मनोहर लाल गृह संख्या : 259 उम्र : 68 लिंग : महिला	फोटो उपलब्ध
981	ABF1211630	निर्वाचक का नाम : मनोहर लाल पिता का नाम: भोला राम गृह संख्या : 259 उम्र : 67 लिंग : पुरुष	फोटो उपलब्ध	982	ABF1434935	निर्वाचक का नाम : राजेंद्र कुमार चौधरी पिता का नाम: बद्री लाल गृह संख्या : 358 उम्र : 40 लिंग : पुरुष	फोटो उपलब्ध	S 983	ABF1067941	निर्वाचक का नाम : मीनाक्षी शर्मा पिता का नाम: दुर्गा शंकर शर्मा गृह संख्या : 716 उम्र : 28 लिंग : महिला	फोटो उपलब्ध

984	ABF1213834	निर्वाचक का नाम : अमीन पति का नाम: अजित शाह गृह संख्या : 880 उम्र : 42 लिंग : महिला	फोटो उपलब्ध	985	ABF1369123	निर्वाचक का नाम : कविता पति का नाम: केशव गृह संख्या : 1060/216 उम्र : 29 लिंग : महिला	फोटो उपलब्ध	986	ABF0975524	निर्वाचक का नाम : चन्दा कंवर पति का नाम: धर्मेन्द्र सिंह गृह संख्या : ----- उम्र : 34 लिंग : महिला	फोटो उपलब्ध
987	ABF0975532	निर्वाचक का नाम : नरेन्द्र सिंह पिता का नाम: गोपाल सिंह गृह संख्या : ----- उम्र : 30 लिंग : पुरुष	फोटो उपलब्ध	988	ABF0975540	निर्वाचक का नाम : मनिष सिंह जेसावत पिता का नाम: शंकर सिंह जेसावत गृह संख्या : ----- उम्र : 29 लिंग : पुरुष	फोटो उपलब्ध	989	ABF1564335	निर्वाचक का नाम : दीपा जांगिड पिता का नाम: कैलाश चंद जांगिड गृह संख्या : जमात निवाई वार्ड नं. 2 उम्र : 23 लिंग : महिला	फोटो उपलब्ध
990	ABF0835892	निर्वाचक का नाम : सुमन कंवर पति का नाम: जगदीश सिंह राजावत गृह संख्या : N/A उम्र : 41 लिंग : महिला	फोटो उपलब्ध	991	ABF0835884	निर्वाचक का नाम : सीमा कंवर पति का नाम: डूंगर सिंह राजावत गृह संख्या : N/A उम्र : 35 लिंग : महिला	फोटो उपलब्ध	992	ABF0835934	निर्वाचक का नाम : रेखा स्वामी पति का नाम: राजेश स्वामी गृह संख्या : N/A उम्र : 34 लिंग : महिला	फोटो उपलब्ध
993	ABF0975508	निर्वाचक का नाम : प्रवीण पति का नाम: पवन खंगार गृह संख्या : N/A उम्र : 30 लिंग : महिला	फोटो उपलब्ध	994	ABF0835900	निर्वाचक का नाम : बुद्धि प्रकाश शर्मा पिता का नाम: प्रहलाद किशोर शर्मा गृह संख्या : N/A उम्र : 30 लिंग : पुरुष	फोटो उपलब्ध	995	ABF0835918	निर्वाचक का नाम : गणेश सैन माता का नाम: सुनीता देवी गृह संख्या : N/A उम्र : 27 लिंग : पुरुष	फोटो उपलब्ध
996	ABF0975490	निर्वाचक का नाम : रीना पति का नाम: गोविन्द सैन गृह संख्या : N/A उम्र : 27 लिंग : महिला	फोटो उपलब्ध	997	ABF0975565	निर्वाचक का नाम : कविता पिता का नाम: अजय सैन गृह संख्या : N/A उम्र : 27 लिंग : महिला	फोटो उपलब्ध	998	ABF0975573	निर्वाचक का नाम : सुशीला प्रजापत पति का नाम: रामकिशोर प्रजापत गृह संख्या : N/A उम्र : 27 लिंग : महिला	फोटो उपलब्ध
999	ABF0975581	निर्वाचक का नाम : सोनू प्रजापत पिता का नाम: रामकिशोर प्रजापत गृह संख्या : N/A उम्र : 27 लिंग : पुरुष	फोटो उपलब्ध	1000	ABF2025161	निर्वाचक का नाम : लक्ष्य खंडेलवाल माता का नाम: रिचा खंडेलवाल गृह संख्या : ना उम्र : 19 लिंग : पुरुष	फोटो उपलब्ध	1001	ABF1543875	निर्वाचक का नाम : पवन बैरवा पिता का नाम: धर्मराज बैरवा गृह संख्या : प्लाट नं. 5 उम्र : 22 लिंग : पुरुष	फोटो उपलब्ध
1002	DMH1207109	निर्वाचक का नाम : राजेंद्र सिंह पिता का नाम: बाबूसिंह गृह संख्या : वार्ड नं 1 उम्र : 44 लिंग : पुरुष	फोटो उपलब्ध	1003	ABF2025351	निर्वाचक का नाम : राधेश्याम शर्मा पिता का नाम: नाथू लाल शर्मा गृह संख्या : वार्ड नं 1 उम्र : 22 लिंग : पुरुष	फोटो उपलब्ध	1004	ABF1278092	निर्वाचक का नाम : नरेंद्र कुमार पिता का नाम: केदार नारायण गृह संख्या : वार्ड नं. 1 उम्र : 39 लिंग : पुरुष	फोटो उपलब्ध
1005	ABF1724582	निर्वाचक का नाम : हनुमान पंवार पिता का नाम: आसचन्द्रपाल गृह संख्या : वार्ड नं 02 उम्र : 61 लिंग : पुरुष	फोटो उपलब्ध								

<p>1006 5 ABF2041317</p> <p>निर्वाचक का नाम : सोनू मीना पति का नाम: सत्येन्द्र कुमार मीना गृह संख्या : 45 उम्र : 28 लिंग : महिला</p> <p>फोटो उपलब्ध</p>	<p>1007 1 ABF2053395</p> <p>निर्वाचक का नाम : ओम प्रकाश शर्मा पिता का नाम: श्री नारायण शर्मा शर्मा गृह संख्या : 393 उम्र : 62 लिंग : पुरुष</p> <p>फोटो उपलब्ध</p>	<p>1008 1 ABF2053304</p> <p>निर्वाचक का नाम : खुशहाल शर्मा पिता का नाम: ओम प्रकाश शर्मा गृह संख्या : 393 उम्र : 22 लिंग : पुरुष</p> <p>फोटो उपलब्ध</p>
<p>1009 1 ABF2053361</p> <p>निर्वाचक का नाम : मालती शर्मा पति का नाम: ओम प्रकाश शर्मा गृह संख्या : 393 उम्र : 60 लिंग : महिला</p> <p>फोटो उपलब्ध</p>	<p>1010 1 ABF2071413</p> <p>निर्वाचक का नाम : अवनीश तिवारी पिता का नाम: मुरारी लाल शर्मा गृह संख्या : 350 उम्र : 18 लिंग : पुरुष</p> <p>फोटो उपलब्ध</p>	<p>1011 1 ABF2071645</p> <p>निर्वाचक का नाम : भूमि दीक्षित पिता का नाम: विशाल दीक्षित गृह संख्या : 258 उम्र : 19 लिंग : महिला</p> <p>फोटो उपलब्ध</p>
<p>1012 9 ABF2075968</p> <p>निर्वाचक का नाम : प्रियंका शर्मा पति का नाम: हरिओम शर्मा गृह संख्या : 81 उम्र : 37 लिंग : महिला</p> <p>फोटो उपलब्ध</p>	<p>1013 1 ABF2076420</p> <p>निर्वाचक का नाम : पूजा बैरवा पति का नाम: राहुल मेहरा गृह संख्या : 294 उम्र : 27 लिंग : महिला</p> <p>फोटो उपलब्ध</p>	<p>1014 9 ABF2077170</p> <p>निर्वाचक का नाम : पियूष प्रजापति पिता का नाम: मुकेश कुम्हार गृह संख्या : 226 उम्र : 18 लिंग : पुरुष</p> <p>फोटो उपलब्ध</p>
<p>1015 9 ABF2080653</p> <p>निर्वाचक का नाम : हर्षलता शर्मा पति का नाम: सोमित्र शर्मा गृह संख्या : 92 उम्र : 30 लिंग : महिला</p> <p>फोटो उपलब्ध</p>	<p>1016 1 ABF2086908</p> <p>निर्वाचक का नाम : गौरव मीना पिता का नाम: विजय मीना गृह संख्या : 158 उम्र : 18 लिंग : पुरुष</p> <p>फोटो उपलब्ध</p>	

निर्वाचकों का विवरण :							
A) मतदाताओं की संख्या :							
		नामावली का प्रकार	निर्वाचक नामावली की पहचान :	मतदाताओं की संख्या :			
				पुरुष	महिला	तृतीय लिंग	कुल
I	मूल	मूल नामावली	समस्त पूरकों को समेकित करते हुए विशेष गहन पुनरीक्षण 2026 की मूल नामावली	536	469	0	1005
II	घटक I - परिवर्धन सूची	पूरक 1	विशेष गहन पुनरीक्षण - 2026	5	6	0	11
III	घटक II - विलोपन सूची	पूरक 1	विशेष गहन पुनरीक्षण - 2026	8	17	0	25
IV	लिंग में संशोधन के कारण अंतर			0	0	0	0
पुनरीक्षण के बाद इस नामावली में शुद्ध निर्वाचक (I+II-III+IV)				533	458	0	991
B) संशोधनों की संख्या :							
नामावली का प्रकार		निर्वाचक नामावली की पहचान :		संशोधनों की संख्या :			
पूरक 1		विशेष गहन पुनरीक्षण - 2026		3			

निर्वाचक रजिस्ट्रीकरण अधिकारी द्वारा जारी

E2-मृत्यु, S2-स्थानांतरित, R2-दोहरी प्रविष्टि, M2-लापता, Q2-अहर्ता नहीं