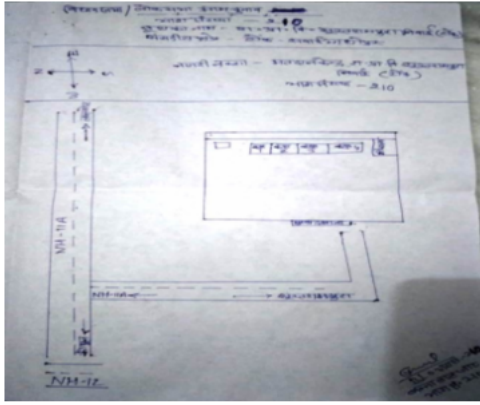


निर्वाचक नामावली 2026 S20 राजस्थान

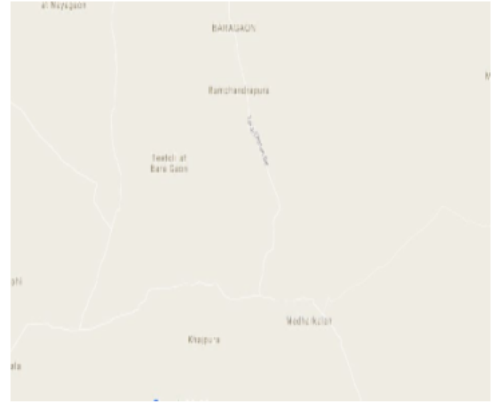
विधान सभा क्षेत्र की संख्या , नाम व आरक्षण स्थिति : 95 - निवाई (अ.जा.)		भाग संख्या : : 250			
संसदीय निर्वाचन क्षेत्र की संख्या, नाम व आरक्षण स्थिति, जिसमें विधान सभा निर्वाचन क्षेत्र स्थित है : 12 - टोंक-सवाई माधोपुर (सामान्य)					
1. पुनरीक्षण का विवरण					
पुनरीक्षण का वर्ष :	2026	निर्वाचक नामावली की पहचान : समस्त पूरकों को समेकित करते हुए विशेष गहन पुनरीक्षण 2026 की मूल नामावली			
अर्हता तिथि :	01-01-2026				
पुनरीक्षण का स्वरूप :	विशेष गहन पुनरीक्षण - 2026				
प्रकाशन की तिथि :	21-02-2026				
2. भाग व मतदान क्षेत्र का विवरण :					
भाग में आने वाले अनुभागों की संख्या और नाम :					
1-जाटो की ढाणी,सुरतरामपुरा		मुख्य शहर / मुख्य ग्राम	: सुरतरामपुरा		
2-बैरबा ढाणी सुरतरामपुरा,सुरतरामपुरा		वार्ड	:		
		पोस्ट ऑफिस	: KHAREDA BUJURG BO		
		पुलिस थाना	: दतवास		
		तहसील	:		
		जिला	: टोंक		
		पिन कोड	: 304025		
3. मतदान केंद्र का विवरण					
मतदान केंद्र की संख्या व नाम :		मतदान केन्द्र की विशेष हैसियत (पुरुष/महिला/सामान्य) :	सामान्य		
250 - सुरतरामपुरा		इस मतदान क्षेत्र के सहायक (ऑक्जिलियरी) मतदान केन्द्रों की संख्या :	0		
मतदान केंद्र का भवन व पता :					
राजकीय प्राथमिक विद्यालय, सुरतरामपुरा					
4. मतदाताओं की संख्या :					
आरंभिक क्रम	अंतिम क्रम	मतदाताओं की संख्या			
संख्या	संख्या	पुरुष	महिला	तृतीय लिंग	कुल
1	721	345	346	0	691

निर्वाचक रजिस्ट्रीकरण अधिकारी द्वारा जारी

Nazri Naksha



Google Map View



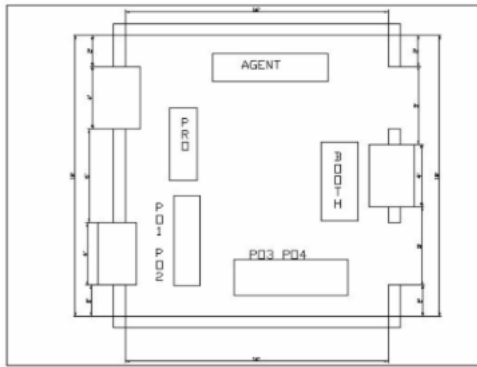
Polling Station Building Front View



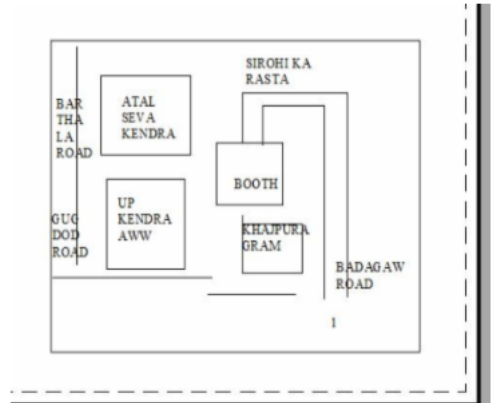
Polling Station Front View



Cad View



Key MAP View



1	RJ/13/089/228310	निर्वाचक का नाम : रामकरण पिता का नाम: लाला गृह संख्या : 1 उम्र : 97 लिंग : पुरुष	फोटो उपलब्ध	2	RJ/13/089/228312	निर्वाचक का नाम : गुलाब पति का नाम: श्योजीराम गृह संख्या : 1 उम्र : 64 लिंग : महिला	फोटो उपलब्ध	3	ABF0249045	निर्वाचक का नाम : जगदीश पिता का नाम: श्योजीराम गृह संख्या : 1 उम्र : 35 लिंग : पुरुष	फोटो उपलब्ध	
4	ABF0692012	निर्वाचक का नाम : रामेश्वर पिता का नाम: श्योजीराम गृह संख्या : 1 उम्र : 30 लिंग : पुरुष	फोटो उपलब्ध	5	ABF0788471	निर्वाचक का नाम : सीमा पति का नाम: जगदीश गृह संख्या : 1 उम्र : 29 लिंग : महिला	फोटो उपलब्ध	6	ABF1078401	निर्वाचक का नाम : माया जाट पति का नाम: रामेश्वर गृह संख्या : 01 उम्र : 26 लिंग : महिला	फोटो उपलब्ध	
7	RJ/13/089/228314	निर्वाचक का नाम : राजा राम पिता का नाम: जगदीश गृह संख्या : 2 उम्र : 60 लिंग : पुरुष	फोटो उपलब्ध	8	DMH1261577	निर्वाचक का नाम : कोशल्या पति का नाम: राजा राम गृह संख्या : 2 उम्र : 56 लिंग : महिला	फोटो उपलब्ध	9	RJ/13/089/228316	निर्वाचक का नाम : हनुमान पिता का नाम: जगदीश गृह संख्या : 2 उम्र : 50 लिंग : पुरुष	फोटो उपलब्ध	
10	DMH1261585	निर्वाचक का नाम : कोशल्या पति का नाम: हनुमान गृह संख्या : 2 उम्र : 46 लिंग : महिला	फोटो उपलब्ध	11	ABF0607796	निर्वाचक का नाम : अजय पिता का नाम: राजाराम गृह संख्या : 2 उम्र : 31 लिंग : पुरुष	फोटो उपलब्ध	12	ABF1275544	निर्वाचक का नाम : सीमा पिता का नाम: हनुमान गृह संख्या : 2 उम्र : 25 लिंग : महिला	फोटो उपलब्ध	
13	ABF1806256	निर्वाचक का नाम : अनु चौधरी पति का नाम: जितेन्द्र चौधरी गृह संख्या : 2 उम्र : 24 लिंग : महिला	फोटो उपलब्ध	14	ABF1461730	निर्वाचक का नाम : जितेंद्र चौधरी पिता का नाम: हनुमान गृह संख्या : 02 उम्र : 23 लिंग : पुरुष	फोटो उपलब्ध	15	DMH1437342	निर्वाचक का नाम : रामभजन पिता का नाम: लक्ष्मीनारायण गृह संख्या : 3 उम्र : 53 लिंग : पुरुष	फोटो उपलब्ध	
16	ABF0057695	निर्वाचक का नाम : रामघणी पति का नाम: रामभजन गृह संख्या : 3 उम्र : 52 लिंग : महिला	फोटो उपलब्ध	17	DMH1437359	निर्वाचक का नाम : रामअवतार पिता का नाम: लक्ष्मीनारायण गृह संख्या : 3 उम्र : 51 लिंग : पुरुष	फोटो उपलब्ध	18	ABF0252346	निर्वाचक का नाम : इन्दिरा पति का नाम: रामअवतार गृह संख्या : 3 उम्र : 51 लिंग : महिला	फोटो उपलब्ध	
19	ABF1410315	निर्वाचक का नाम : अंजु चौधरी पति का नाम: हंसराज चौधरी गृह संख्या : 3 उम्र : 31 लिंग : महिला	फोटो उपलब्ध	20	ABF0819243	निर्वाचक का नाम : ललीता पिता का नाम: रामभजन गृह संख्या : 3 उम्र : 28 लिंग : महिला	फोटो उपलब्ध	21	ABF1034503	निर्वाचक का नाम : कर्मा चौधरी पिता का नाम: रामअवतार चौधरी गृह संख्या : 03 उम्र : 27 लिंग : महिला	फोटो उपलब्ध	
22	ABF1380658	निर्वाचक का नाम : अनिता चौधरी पिता का नाम: रामअवतार चौधरी गृह संख्या : 3 उम्र : 23 लिंग : महिला	फोटो उपलब्ध	23	ABF1400357	निर्वाचक का नाम : हंसराज चौधरी पिता का नाम: रामअवतार चौधरी गृह संख्या : 3 उम्र : 23 लिंग : पुरुष	फोटो उपलब्ध	24	ABF1998970	निर्वाचक का नाम : मंजू चौधरी पिता का नाम: रामभजन चौधरी गृह संख्या : 3 उम्र : 23 लिंग : महिला	फोटो उपलब्ध	
25	ABF1998939	निर्वाचक का नाम : सुमन चौधरी पिता का नाम: रामभजन चौधरी गृह संख्या : 3 उम्र : 19 लिंग : महिला	फोटो उपलब्ध	26	DMH1261593	निर्वाचक का नाम : तीजा पति का नाम: जगदीश गृह संख्या : 4 उम्र : 84 लिंग : महिला	फोटो उपलब्ध	27	DMH1437375	निर्वाचक का नाम : मुन्नी पति का नाम: रामजी लाल गृह संख्या : 4 उम्र : 65 लिंग : महिला	फोटो उपलब्ध	
28	RJ/13/089/228320	निर्वाचक का नाम : उगन्ता पति का नाम: सत्यनारायण गृह संख्या : 4 उम्र : 52 लिंग : महिला	फोटो उपलब्ध	29	DMH1541978	निर्वाचक का नाम : हंसराज पिता का नाम: केदारनारायण गृह संख्या : 4 उम्र : 41 लिंग : पुरुष	फोटो उपलब्ध	R	30	ABF2001626	निर्वाचक का नाम : अनीता चौधरी पिता का नाम: रामअवतार चौधरी गृह संख्या : 4 उम्र : 22 लिंग : महिला	फोटो उपलब्ध

31	RJ/13/089/228322	निर्वाचक का नाम : भूरी पति का नाम: कल्याण गृह संख्या : 5 उम्र : 75 लिंग : महिला	फोटो उपलब्ध	32	DMH0948950	निर्वाचक का नाम : शान्ति पति का नाम: सूरज गृह संख्या : 5 उम्र : 58 लिंग : महिला	फोटो उपलब्ध	33	RJ/13/089/228528	निर्वाचक का नाम : मदन पिता का नाम: कल्याण गृह संख्या : 5 उम्र : 54 लिंग : पुरुष	फोटो उपलब्ध
34	DMH1261635	निर्वाचक का नाम : शान्ति पति का नाम: मदन गृह संख्या : 5 उम्र : 51 लिंग : महिला	फोटो उपलब्ध	35	DMH1437383	निर्वाचक का नाम : चन्द्रप्रकाश पिता का नाम: कल्याण गृह संख्या : 5 उम्र : 44 लिंग : पुरुष	फोटो उपलब्ध	36	DMH1261627	निर्वाचक का नाम : ममता पति का नाम: चन्द्रप्रकाश गृह संख्या : 5 उम्र : 42 लिंग : महिला	फोटो उपलब्ध
37	ABF1603307	निर्वाचक का नाम : शिमला जाट पति का नाम: अजय गृह संख्या : 5 उम्र : 31 लिंग : महिला	फोटो उपलब्ध	38	ABF0805986	निर्वाचक का नाम : सुरेन्द्र पिता का नाम: मदनलाल गृह संख्या : 5 उम्र : 29 लिंग : पुरुष	फोटो उपलब्ध	39	ABF1689991	निर्वाचक का नाम : सुधीर चौधरी पिता का नाम: सुरज मल चौधरी गृह संख्या : 5 उम्र : 25 लिंग : पुरुष	फोटो उपलब्ध
40	ABF1416122	निर्वाचक का नाम : विजय चौधरी पिता का नाम: राजाराम गृह संख्या : 5 उम्र : 23 लिंग : पुरुष	फोटो उपलब्ध	41	ABF1690049	निर्वाचक का नाम : युवराज चौधरी पिता का नाम: सुरज मल चौधरी गृह संख्या : 5 उम्र : 23 लिंग : पुरुष	फोटो उपलब्ध	42	ABF1554385	निर्वाचक का नाम : संगीता चौधरी पिता का नाम: मदन लाल गृह संख्या : 5 उम्र : 22 लिंग : महिला	फोटो उपलब्ध
43	ABF1555804	निर्वाचक का नाम : अंजु चौधरी पिता का नाम: चंद्र प्रकाश गृह संख्या : 5 उम्र : 22 लिंग : महिला	फोटो उपलब्ध	44	ABF1963511	निर्वाचक का नाम : तनिष्का चौधरी पिता का नाम: चंद्रप्रकाश चौधरी गृह संख्या : 5 उम्र : 19 लिंग : महिला	फोटो उपलब्ध	45	RJ/13/089/228326	निर्वाचक का नाम : गुलाब पति का नाम: राम नाथ गृह संख्या : 6 उम्र : 87 लिंग : महिला	फोटो उपलब्ध
46	RJ/13/089/228327	निर्वाचक का नाम : पन्ना पिता का नाम: राम नाथ गृह संख्या : 6 उम्र : 54 लिंग : पुरुष	फोटो उपलब्ध	47	RJ/13/089/228328	निर्वाचक का नाम : भूरी पति का नाम: पन्ना गृह संख्या : 6 उम्र : 52 लिंग : महिला	फोटो उपलब्ध	48	DMH1437391	निर्वाचक का नाम : गिरिराज प्रसाद पिता का नाम: रामनाथ गृह संख्या : 6 उम्र : 45 लिंग : पुरुष	फोटो उपलब्ध
49	DMH1261643	निर्वाचक का नाम : मगनी पति का नाम: गिरिराज गृह संख्या : 6 उम्र : 42 लिंग : महिला	फोटो उपलब्ध	50	ABF1034511	निर्वाचक का नाम : तारा चौधरी पिता का नाम: महेन्द्र चौधरी गृह संख्या : 06 उम्र : 30 लिंग : महिला	फोटो उपलब्ध	51	ABF0886754	निर्वाचक का नाम : महेन्द्र पिता का नाम: पन्ना लाल गृह संख्या : 6 उम्र : 28 लिंग : पुरुष	फोटो उपलब्ध
52	ABF1034529	निर्वाचक का नाम : सोना चौधरी पिता का नाम: पन्नालाल चौधरी गृह संख्या : 06 उम्र : 27 लिंग : महिला	फोटो उपलब्ध	53	ABF1652155	निर्वाचक का नाम : पूजा चौधरी पिता का नाम: पन्ना लाल गृह संख्या : 6 उम्र : 24 लिंग : महिला	फोटो उपलब्ध	54	ABF1547413	निर्वाचक का नाम : गोविंद चौधरी पिता का नाम: गिरिराज गृह संख्या : 6 उम्र : 22 लिंग : पुरुष	फोटो उपलब्ध
55	RJ/13/089/228330	निर्वाचक का नाम : जमना पति का नाम: बन्नी गृह संख्या : 7 उम्र : 83 लिंग : महिला	फोटो उपलब्ध	56	RJ/13/089/228331	निर्वाचक का नाम : जगदीश पिता का नाम: कल्याण गृह संख्या : 7 उम्र : 62 लिंग : पुरुष	फोटो उपलब्ध	57	DMH0948992	निर्वाचक का नाम : शान्ति पति का नाम: जगदीश गृह संख्या : 7 उम्र : 61 लिंग : महिला	फोटो उपलब्ध
58	DMH0949008	निर्वाचक का नाम : हनुमान पिता का नाम: बन्नी गृह संख्या : 7 उम्र : 60 लिंग : पुरुष	फोटो उपलब्ध	59	DMH1506211	निर्वाचक का नाम : गीता पति का नाम: हनुमान गृह संख्या : 7 उम्र : 57 लिंग : महिला	फोटो उपलब्ध	60	DMH0949685	निर्वाचक का नाम : रतन लाल पिता का नाम: बन्नीलाल गृह संख्या : 7 उम्र : 50 लिंग : पुरुष	फोटो उपलब्ध

# 61 निर्वाचक का नाम : ममता चौधरी पति का नाम: रतन लाल गृह संख्या : 7 उम्र : 45 लिंग : महिला	DMH1437409	62 निर्वाचक का नाम : सीता पति का नाम: रामअवतार गृह संख्या : 7 उम्र : 44 लिंग : महिला	DMH1261668	63 निर्वाचक का नाम : बाबू पिता का नाम: बट्टी गृह संख्या : 7 उम्र : 43 लिंग : पुरुष	DMH1261676
64 निर्वाचक का नाम : रामअवतार पिता का नाम: बट्टी गृह संख्या : 7 उम्र : 43 लिंग : पुरुष	DMH1261650	65 निर्वाचक का नाम : मनभर पति का नाम: बाबू गृह संख्या : 7 उम्र : 42 लिंग : महिला	DMH1437417	66 निर्वाचक का नाम : दिनेश पिता का नाम: जगदीश गृह संख्या : 7 उम्र : 35 लिंग : पुरुष	ABF0249052
67 निर्वाचक का नाम : शिवानी पति का नाम: दिनेश गृह संख्या : 07 उम्र : 30 लिंग : महिला	ABF1330059	68 निर्वाचक का नाम : विजेता पिता का नाम: जगदीश गृह संख्या : 7 उम्र : 29 लिंग : महिला	ABF0788455	69 निर्वाचक का नाम : प्रधान पिता का नाम: हनुमान गृह संख्या : 7 उम्र : 29 लिंग : पुरुष	ABF0788463
70 निर्वाचक का नाम : आशीष चौधरी पिता का नाम: जगदीश चौधरी गृह संख्या : 07 उम्र : 27 लिंग : पुरुष	ABF1034537	71 निर्वाचक का नाम : मनीषा चौधरी पिता का नाम: रतन लाल गृह संख्या : 7 उम्र : 22 लिंग : महिला	ABF1603265	72 निर्वाचक का नाम : विशाल चौधरी पिता का नाम: रतन लाल गृह संख्या : 7 उम्र : 21 लिंग : पुरुष	ABF1657774
73 निर्वाचक का नाम : अमिशा चौधरी पिता का नाम: रामअवतार चौधरी गृह संख्या : 7 उम्र : 19 लिंग : महिला	ABF2037679	74 निर्वाचक का नाम : कैलाश पिता का नाम: मोहरू गृह संख्या : 8 उम्र : 66 लिंग : पुरुष	RJ/13/089/228336	75 निर्वाचक का नाम : रामप्यारी पति का नाम: कैलाश गृह संख्या : 8 उम्र : 65 लिंग : महिला	RJ/13/089/228337
76 निर्वाचक का नाम : शान्ति पति का नाम: भंवरलाल गृह संख्या : 8 उम्र : 64 लिंग : महिला	RJ/13/089/228335	77 निर्वाचक का नाम : प्रकाश पिता का नाम: मोहरू गृह संख्या : 8 उम्र : 60 लिंग : पुरुष	RJ/13/089/228338	78 निर्वाचक का नाम : बरजी पति का नाम: प्रकाश गृह संख्या : 8 उम्र : 60 लिंग : महिला	RJ/13/089/228339
79 निर्वाचक का नाम : कमलेश पिता का नाम: भंवरलाल गृह संख्या : 8 उम्र : 47 लिंग : पुरुष	DMH1261742	80 निर्वाचक का नाम : दिनेश पिता का नाम: भंवरलाल गृह संख्या : 8 उम्र : 46 लिंग : पुरुष	DMH1437433	81 निर्वाचक का नाम : मनभर पति का नाम: दिनेश गृह संख्या : 8 उम्र : 46 लिंग : महिला	DMH1437441
82 निर्वाचक का नाम : सम्पत पति का नाम: गोपाल गृह संख्या : 8 उम्र : 42 लिंग : महिला	DMH1506591	83 निर्वाचक का नाम : उम्मेद सिंह पिता का नाम: प्रकाश गृह संख्या : 8 उम्र : 37 लिंग : पुरुष	ABF0172635	84 निर्वाचक का नाम : मुकेश चौधरी चौधरी पिता का नाम: कैलाश चौधरी चौधरी गृह संख्या : 8 उम्र : 35 लिंग : पुरुष	ABF0149864
85 निर्वाचक का नाम : शिमला जाट पति का नाम: मुकेश गृह संख्या : 08 उम्र : 33 लिंग : महिला	ABF1464668	86 निर्वाचक का नाम : राकेश पिता का नाम: कैलाश गृह संख्या : 8 उम्र : 31 लिंग : पुरुष	ABF0692053	87 निर्वाचक का नाम : अंकित चौधरी पिता का नाम: दिनेश चौधरी गृह संख्या : 8 उम्र : 19 लिंग : पुरुष	ABF1972850
88 निर्वाचक का नाम : अंजली चौधरी पिता का नाम: रामगोपाल चौधरी गृह संख्या : 8 उम्र : 19 लिंग : महिला	ABF2018208	S 89 निर्वाचक का नाम : प्रहलाद पिता का नाम: बालू गृह संख्या : 9 उम्र : 73 लिंग : पुरुष	RJ/13/089/228340	S 90 निर्वाचक का नाम : राम प्रसाद पिता का नाम: बालू गृह संख्या : 9 उम्र : 69 लिंग : पुरुष	RJ/13/089/228345

S 91 निर्वाचक का नाम : सुजा पति का नाम: राम प्रसाद गृह संख्या : 9 उम्र : 69 लिंग : महिला ABF0112227 फोटो उपलब्ध	S 92 निर्वाचक का नाम : काना पिता का नाम: बालुराम गृह संख्या : 9 उम्र : 67 लिंग : पुरुष RJ/13/089/228342 फोटो उपलब्ध	S 93 निर्वाचक का नाम : संतोष पति का नाम: मगना गृह संख्या : 9 उम्र : 65 लिंग : महिला ABF0172890 फोटो उपलब्ध
S 94 निर्वाचक का नाम : जगदीश पिता का नाम: प्रहलाद गृह संख्या : 9 उम्र : 60 लिंग : पुरुष DMH1437516 फोटो उपलब्ध	S 95 निर्वाचक का नाम : मनभर पति का नाम: बट्टी गृह संख्या : 9 उम्र : 59 लिंग : महिला RJ/13/089/228344 फोटो उपलब्ध	S 96 निर्वाचक का नाम : मंगली पति का नाम: जगदीश गृह संख्या : 9 उम्र : 51 लिंग : महिला DMH1437524 फोटो उपलब्ध
S 97 निर्वाचक का नाम : गिरीराज पति का नाम: बट्टी लाल गृह संख्या : 9 उम्र : 46 लिंग : पुरुष DMH1437474 फोटो उपलब्ध	S 98 निर्वाचक का नाम : महेन्द्र पति का नाम: प्रहलाद गृह संख्या : 9 उम्र : 46 लिंग : पुरुष DMH1437458 फोटो उपलब्ध	S 99 निर्वाचक का नाम : सुरेश पति का नाम: बट्टी लाल गृह संख्या : 9 उम्र : 46 लिंग : पुरुष ABF0172601 फोटो उपलब्ध
S 100 निर्वाचक का नाम : रामदास पति का नाम: महेन्द्र गृह संख्या : 9 उम्र : 43 लिंग : महिला DMH1437532 फोटो उपलब्ध	S 101 निर्वाचक का नाम : सोहन पति का नाम: गिरिराज गृह संख्या : 9 उम्र : 43 लिंग : महिला DMH1437540 फोटो उपलब्ध	S 102 निर्वाचक का नाम : बाबूलाल पिता का नाम: रामप्रसाद गृह संख्या : 9 उम्र : 40 लिंग : पुरुष DMH1621820 फोटो उपलब्ध
S 103 निर्वाचक का नाम : छोटूराम पिता का नाम: बट्टीलाल गृह संख्या : 9 उम्र : 39 लिंग : पुरुष ABF0112219 फोटो उपलब्ध	S 104 निर्वाचक का नाम : ज्ञाना देवी पति का नाम: सुरेश गृह संख्या : 9 उम्र : 39 लिंग : महिला ABF0172593 फोटो उपलब्ध	S 105 निर्वाचक का नाम : सावित्री देवी पति का नाम: गंगाराम गृह संख्या : 9 उम्र : 38 लिंग : महिला ABF0172619 फोटो उपलब्ध
S 106 निर्वाचक का नाम : देवा लाल पिता का नाम: मगन लाल गृह संख्या : 9 उम्र : 37 लिंग : पुरुष ABF0172627 फोटो उपलब्ध	S 107 निर्वाचक का नाम : मीना देवी पति का नाम: छोटूराम गृह संख्या : 9 उम्र : 34 लिंग : महिला ABF0607762 फोटो उपलब्ध	S 108 निर्वाचक का नाम : रामेश्वर पिता का नाम: रामप्रसाद गृह संख्या : 9 उम्र : 30 लिंग : पुरुष ABF0692061 फोटो उपलब्ध
S 109 निर्वाचक का नाम : मेहता पति का नाम: बाबूलाल गृह संख्या : 9 उम्र : 29 लिंग : महिला ABF0819235 फोटो उपलब्ध	S 110 निर्वाचक का नाम : मुकेश पिता का नाम: गंगा राम गृह संख्या : 9 उम्र : 27 लिंग : पुरुष ABF0886325 फोटो उपलब्ध	S 111 निर्वाचक का नाम : विनोद पिता का नाम: जगदीश गृह संख्या : 9 उम्र : 27 लिंग : पुरुष ABF0886374 फोटो उपलब्ध
S 112 निर्वाचक का नाम : सीमा चौधरी पति का नाम: देवा लाल गृह संख्या : 9 उम्र : 26 लिंग : महिला ABF1849942 फोटो उपलब्ध	S 113 निर्वाचक का नाम : राजेश चौधरी पिता का नाम: जगदीश गृह संख्या : 9 उम्र : 24 लिंग : पुरुष ABF1481092 फोटो उपलब्ध	S 114 निर्वाचक का नाम : रेखा चौधरी पिता का नाम: गिरीराज गृह संख्या : 9 उम्र : 23 लिंग : पुरुष ABF1463256 फोटो उपलब्ध
S 115 निर्वाचक का नाम : राहुल चौधरी पिता का नाम: महेन्द्र गृह संख्या : 9 उम्र : 20 लिंग : पुरुष ABF1715671 फोटो उपलब्ध	S 116 निर्वाचक का नाम : श्योजी पिता का नाम: सोन्या गृह संख्या : 10 उम्र : 72 लिंग : पुरुष RJ/13/089/228347 फोटो उपलब्ध	S 117 निर्वाचक का नाम : लछमा पति का नाम: श्योजी गृह संख्या : 10 उम्र : 71 लिंग : महिला RJ/13/089/228348 फोटो उपलब्ध
S 118 निर्वाचक का नाम : औकार पिता का नाम: लादू गृह संख्या : 10 उम्र : 65 लिंग : पुरुष RJ/13/089/228349 फोटो उपलब्ध	S 119 निर्वाचक का नाम : प्रेम पति का नाम: औकार गृह संख्या : 10 उम्र : 64 लिंग : महिला RJ/13/089/228531 फोटो उपलब्ध	S 120 निर्वाचक का नाम : जगदीश पिता का नाम: लादू गृह संख्या : 10 उम्र : 52 लिंग : पुरुष RJ/13/089/228350 फोटो उपलब्ध

121	RJ/13/089/228351	निर्वाचक का नाम : राजा पति का नाम: जगदीश गृह संख्या : 10 उम्र : 52 लिंग : महिला	122	DMH1261759	निर्वाचक का नाम : हरिनारायण जाट पिता का नाम: श्योजी गृह संख्या : 10 उम्र : 44 लिंग : पुरुष	123	DMH1437565	निर्वाचक का नाम : सन्तोष पिता का नाम: हरिनारायण गृह संख्या : 10 उम्र : 42 लिंग : महिला
124	DMH1540962	निर्वाचक का नाम : मुकेश पिता का नाम: श्योजीराम गृह संख्या : 10 उम्र : 40 लिंग : पुरुष	125	ABF0249060	निर्वाचक का नाम : दिनेश पिता का नाम: ओकार मल गृह संख्या : 10 उम्र : 35 लिंग : पुरुष	126	ABF0422667	निर्वाचक का नाम : राकेश पिता का नाम: जगदीश गृह संख्या : 10 उम्र : 33 लिंग : पुरुष
127	ABF0819250	निर्वाचक का नाम : मनराज पति का नाम: राकेश गृह संख्या : 10 उम्र : 33 लिंग : महिला	128	ABF0249078	निर्वाचक का नाम : अनिता पति का नाम: मुकेश गृह संख्या : 10 उम्र : 33 लिंग : महिला	129	ABF0692111	निर्वाचक का नाम : सुनिता पिता का नाम: दिनेश गृह संख्या : 10 उम्र : 31 लिंग : महिला
130	ABF1235290	निर्वाचक का नाम : कोमल पिता का नाम: हरि नारायण गृह संख्या : 10 उम्र : 25 लिंग : महिला	131	ABF1775147	निर्वाचक का नाम : प्रियंका चौधरी पति का नाम: जीतराम चौधरी गृह संख्या : 10 उम्र : 25 लिंग : महिला	132	ABF1461920	निर्वाचक का नाम : जीतराम चौधरी पिता का नाम: हरिनारायण गृह संख्या : 10 उम्र : 23 लिंग : पुरुष
133	RJ/13/089/228352	निर्वाचक का नाम : जय राम पिता का नाम: मांगीलाल गृह संख्या : 11 उम्र : 84 लिंग : पुरुष	134	RJ/13/089/228353	निर्वाचक का नाम : काली पति का नाम: जय राम गृह संख्या : 11 उम्र : 78 लिंग : महिला	135	DMH0949024	निर्वाचक का नाम : मथूरा पति का नाम: श्यो राम गृह संख्या : 11 उम्र : 71 लिंग : महिला
136	RJ/13/089/228354	निर्वाचक का नाम : भंवर लाल पिता का नाम: जय राम गृह संख्या : 11 उम्र : 61 लिंग : पुरुष	137	RJ/13/089/228355	निर्वाचक का नाम : प्रेम पति का नाम: भंवर लाल गृह संख्या : 11 उम्र : 60 लिंग : महिला	138	RJ/13/089/228526	निर्वाचक का नाम : सीताराम पिता का नाम: जय राम गृह संख्या : 11 उम्र : 53 लिंग : पुरुष
139	DMH0949032	निर्वाचक का नाम : बिमला पति का नाम: सीता राम गृह संख्या : 11 उम्र : 52 लिंग : महिला	140	DMH1261775	निर्वाचक का नाम : राजाराम पिता का नाम: श्योराम गृह संख्या : 11 उम्र : 44 लिंग : पुरुष	141	DMH1261783	निर्वाचक का नाम : कमोल पति का नाम: राजाराम गृह संख्या : 11 उम्र : 43 लिंग : महिला
142	DMH2359966	निर्वाचक का नाम : सुगना पति का नाम: मायाराम गृह संख्या : 11 उम्र : 38 लिंग : महिला	143	DMH2359974	निर्वाचक का नाम : मायाराम पिता का नाम: श्योराम गृह संख्या : 11 उम्र : 36 लिंग : पुरुष	144	ABF0464834	निर्वाचक का नाम : गीता पति का नाम: गिरीराज गृह संख्या : 11 उम्र : 33 लिंग : महिला
145	ABF1775162	निर्वाचक का नाम : संतोष देवी पति का नाम: रामसहाय गृह संख्या : 11 उम्र : 30 लिंग : महिला	146	ABF0886341	निर्वाचक का नाम : रामसहाय पिता का नाम: भंवर लाल गृह संख्या : 11 उम्र : 28 लिंग : पुरुष	147	ABF0886424	निर्वाचक का नाम : हेमराज पिता का नाम: सीताराम गृह संख्या : 11 उम्र : 27 लिंग : पुरुष
148	ABF1388214	निर्वाचक का नाम : सियाराम चौधरी पिता का नाम: राजाराम जाट गृह संख्या : 11 उम्र : 24 लिंग : पुरुष	149	ABF1651918	निर्वाचक का नाम : कर्मा पति का नाम: सियाराम गृह संख्या : 11 उम्र : 24 लिंग : महिला	150	ABF1504414	निर्वाचक का नाम : सलोचना चौधरी पिता का नाम: राजाराम गृह संख्या : 11 उम्र : 23 लिंग : महिला

151	ABF1555119	निर्वाचक का नाम : मोनिका चौधरी पिता का नाम: हनुमान गृह संख्या : 11 उम्र : 22 लिंग : महिला	फोटो उपलब्ध	152	DMH1079357	निर्वाचक का नाम : कल्याण पिता का नाम: धन्ना गृह संख्या : 12 उम्र : 85 लिंग : पुरुष	फोटो उपलब्ध	153	RJ/13/089/228359	निर्वाचक का नाम : नाथी पिता का नाम: कल्याण गृह संख्या : 12 उम्र : 82 लिंग : महिला	फोटो उपलब्ध
154	DMH1261791	निर्वाचक का नाम : रमेश पिता का नाम: श्रवण गृह संख्या : 12 उम्र : 61 लिंग : पुरुष	फोटो उपलब्ध	155	DMH1261809	निर्वाचक का नाम : शान्ति पति का नाम: रमेश गृह संख्या : 12 उम्र : 60 लिंग : महिला	फोटो उपलब्ध	156	DMH0949065	निर्वाचक का नाम : बन्ना पिता का नाम: श्रवण गृह संख्या : 12 उम्र : 60 लिंग : पुरुष	फोटो उपलब्ध
157	DMH0949107	निर्वाचक का नाम : लाला पिता का नाम: श्रवण गृह संख्या : 12 उम्र : 55 लिंग : पुरुष	फोटो उपलब्ध	158	DMH0949073	निर्वाचक का नाम : बिमला पति का नाम: बन्ना गृह संख्या : 12 उम्र : 53 लिंग : महिला	फोटो उपलब्ध	159	RJ/13/089/228360	निर्वाचक का नाम : बोदू पिता का नाम: कल्याण गृह संख्या : 12 उम्र : 53 लिंग : पुरुष	फोटो उपलब्ध
160	DMH0949099	निर्वाचक का नाम : सोहन पति का नाम: बोदू गृह संख्या : 12 उम्र : 52 लिंग : महिला	फोटो उपलब्ध	161	DMH1261817	निर्वाचक का नाम : फुली पति का नाम: लाला गृह संख्या : 12 उम्र : 52 लिंग : महिला	फोटो उपलब्ध	162	DMH1540772	निर्वाचक का नाम : मदन पिता का नाम: कल्याण गृह संख्या : 12 उम्र : 48 लिंग : पुरुष	फोटो उपलब्ध
163	DMH1261825	निर्वाचक का नाम : बदाम पति का नाम: मदन गृह संख्या : 12 उम्र : 45 लिंग : महिला	फोटो उपलब्ध	164	DMH1437573	निर्वाचक का नाम : हनुमान पिता का नाम: कल्याण गृह संख्या : 12 उम्र : 45 लिंग : पुरुष	फोटो उपलब्ध	165	DMH1437581	निर्वाचक का नाम : लाली पति का नाम: हनुमान गृह संख्या : 12 उम्र : 44 लिंग : महिला	फोटो उपलब्ध
166	DMH1437599	निर्वाचक का नाम : बाबू लाल पिता का नाम: कल्याण गृह संख्या : 12 उम्र : 43 लिंग : पुरुष	फोटो उपलब्ध	167	ABF0057711	निर्वाचक का नाम : नारायणी पति का नाम: बाबू लाल गृह संख्या : 12 उम्र : 42 लिंग : महिला	फोटो उपलब्ध	168	DMH1540780	निर्वाचक का नाम : छोदू लाल पिता का नाम: कल्याण गृह संख्या : 12 उम्र : 41 लिंग : पुरुष	फोटो उपलब्ध
169	ABF0283887	निर्वाचक का नाम : शिमला देवी पति का नाम: छोदू राम गृह संख्या : 12 उम्र : 37 लिंग : महिला	फोटो उपलब्ध	170	ABF0249094	निर्वाचक का नाम : मुकेश पिता का नाम: रमेश चन्द गृह संख्या : 12 उम्र : 35 लिंग : पुरुष	फोटो उपलब्ध	171	ABF1059997	निर्वाचक का नाम : टीना पति का नाम: राजेश गृह संख्या : 12 उम्र : 31 लिंग : महिला	फोटो उपलब्ध
172	ABF0692020	निर्वाचक का नाम : राजेश पिता का नाम: रमेश चन्द गृह संख्या : 12 उम्र : 30 लिंग : पुरुष	फोटो उपलब्ध	173	ABF0692129	निर्वाचक का नाम : सुधीर पिता का नाम: लाला गृह संख्या : 12 उम्र : 30 लिंग : पुरुष	फोटो उपलब्ध	174	ABF1059989	निर्वाचक का नाम : रसीला जाट पति का नाम: मुकेश गृह संख्या : 12 उम्र : 30 लिंग : महिला	फोटो उपलब्ध
175	ABF1607183	निर्वाचक का नाम : अक्षय चौधरी पिता का नाम: बोदू गृह संख्या : 12 उम्र : 22 लिंग : पुरुष	फोटो उपलब्ध	176	ABF1849918	निर्वाचक का नाम : विक्रम चौधरी पिता का नाम: हनुमान गृह संख्या : 12 उम्र : 20 लिंग : पुरुष	फोटो उपलब्ध	177	ABF1849926	निर्वाचक का नाम : मोनिका चौधरी पिता का नाम: बाबू लाल चौधरी गृह संख्या : 12 उम्र : 20 लिंग : महिला	फोटो उपलब्ध
178	RJ/13/089/228363	निर्वाचक का नाम : रामजी लाल पिता का नाम: छीतर गृह संख्या : 13 उम्र : 60 लिंग : पुरुष	फोटो उपलब्ध	179	RJ/13/089/228364	निर्वाचक का नाम : कमला पति का नाम: रामजी लाल गृह संख्या : 13 उम्र : 59 लिंग : महिला	फोटो उपलब्ध	180	RJ/13/089/228365	निर्वाचक का नाम : राधेश्याम पिता का नाम: छीतर गृह संख्या : 13 उम्र : 57 लिंग : पुरुष	फोटो उपलब्ध

181	RJ/13/089/228366	निर्वाचक का नाम : मदनी पति का नाम: राधेश्याम गृह संख्या : 13 उम्र : 54 लिंग : महिला	182	DMH1261833	निर्वाचक का नाम : रूकमा पति का नाम: मदन गृह संख्या : 13 उम्र : 51 लिंग : महिला	183	DMH1622158	निर्वाचक का नाम : मदन पिता का नाम: छीतर गृह संख्या : 13 उम्र : 50 लिंग : पुरुष
184	DMH1622315	निर्वाचक का नाम : बाबूलाल पिता का नाम: छीतर गृह संख्या : 13 उम्र : 46 लिंग : पुरुष	185	DMH1622323	निर्वाचक का नाम : लीला पति का नाम: बाबूलाल गृह संख्या : 13 उम्र : 46 लिंग : महिला	186	DMH1261841	निर्वाचक का नाम : भदत पिता का नाम: छीतर गृह संख्या : 13 उम्र : 46 लिंग : पुरुष
187	DMH1261858	निर्वाचक का नाम : नारायणी पति का नाम: भरत गृह संख्या : 13 उम्र : 43 लिंग : महिला	188	DMH1541127	निर्वाचक का नाम : मायाराम पिता का नाम: राधेश्याम गृह संख्या : 13 उम्र : 41 लिंग : पुरुष	189	ABF0172643	निर्वाचक का नाम : मुकेश पिता का नाम: राधेश्याम गृह संख्या : 13 उम्र : 36 लिंग : पुरुष
190	ABF0607739	निर्वाचक का नाम : नन्दू देवी पति का नाम: मायाराम गृह संख्या : 13 उम्र : 33 लिंग : महिला	191	ABF0607747	निर्वाचक का नाम : मनराज पति का नाम: मुकेश गृह संख्या : 13 उम्र : 32 लिंग : महिला	192	ABF1034545	निर्वाचक का नाम : धर्मराज चौधरी पिता का नाम: रामजीलाल चौधरी गृह संख्या : 13 उम्र : 27 लिंग : पुरुष
193	ABF1889203	निर्वाचक का नाम : सुनीता चौधरी पति का नाम: अशोक चौधरी गृह संख्या : 13 उम्र : 27 लिंग : महिला	194	ABF1223577	निर्वाचक का नाम : अशोक पिता का नाम: भरतराज गृह संख्या : 13 उम्र : 25 लिंग : पुरुष	195	ABF1889229	निर्वाचक का नाम : सिया राम चौधरी पिता का नाम: भरत राज चौधरी गृह संख्या : 13 उम्र : 24 लिंग : पुरुष
196	ABF1889351	निर्वाचक का नाम : ममता चौधरी पति का नाम: सिया राम चौधरी गृह संख्या : 13 उम्र : 23 लिंग : महिला	197	DMH0949180	निर्वाचक का नाम : मनभर पति का नाम: हजारी गृह संख्या : 14 उम्र : 77 लिंग : महिला	198	RJ/13/089/228547	निर्वाचक का नाम : सीता राम पिता का नाम: भूराराम गृह संख्या : 14 उम्र : 66 लिंग : पुरुष
199	RJ/13/089/229004	निर्वाचक का नाम : कमला पति का नाम: सीता राम गृह संख्या : 14 उम्र : 65 लिंग : महिला	200	RJ/13/089/228548	निर्वाचक का नाम : राधकिशन पिता का नाम: भूराराम गृह संख्या : 14 उम्र : 61 लिंग : पुरुष	201	RJ/13/089/238370	निर्वाचक का नाम : रामजी लाल पिता का नाम: बिरधी चंद गृह संख्या : 14 उम्र : 61 लिंग : पुरुष
202	RJ/13/089/228371	निर्वाचक का नाम : कोशल्या पति का नाम: रामजी लाल गृह संख्या : 14 उम्र : 61 लिंग : महिला	203	DMH2359503	निर्वाचक का नाम : गडूली पति का नाम: प्रकाश गृह संख्या : 14 उम्र : 61 लिंग : महिला	204	ABF0057703	निर्वाचक का नाम : प्रकाश पिता का नाम: हजारी गृह संख्या : 14 उम्र : 60 लिंग : पुरुष
205	DMH0949149	निर्वाचक का नाम : कैलाशी पति का नाम: राधाकिशन गृह संख्या : 14 उम्र : 60 लिंग : महिला	206	RJ/13/089/228368	निर्वाचक का नाम : जगदीश पिता का नाम: भूराराम गृह संख्या : 14 उम्र : 58 लिंग : पुरुष	207	RJ/13/089/228546	निर्वाचक का नाम : लाली पति का नाम: जगदीश गृह संख्या : 14 उम्र : 55 लिंग : महिला
208	RJ/13/089/228578	निर्वाचक का नाम : नाधू पिता का नाम: भूराराम गृह संख्या : 14 उम्र : 53 लिंग : पुरुष	209	RJ/13/089/229005	निर्वाचक का नाम : गुलाब पति का नाम: नाधू गृह संख्या : 14 उम्र : 52 लिंग : महिला	210	DMH0949677	निर्वाचक का नाम : घासी लाल पिता का नाम: बिरधी चन्द गृह संख्या : 14 उम्र : 50 लिंग : पुरुष

211 निर्वाचक का नाम : सुगना पति का नाम: घासी गृह संख्या : 14 उम्र : 47 लिंग : महिला	DMH1261874 फोटो उपलब्ध	212 निर्वाचक का नाम : छोटू पिता का नाम: बिरधीचन्द गृह संख्या : 14 उम्र : 45 लिंग : पुरुष	DMH1540798 फोटो उपलब्ध	213 निर्वाचक का नाम : मदन पिता का नाम: हजारी गृह संख्या : 14 उम्र : 45 लिंग : पुरुष	DMH1505874 फोटो उपलब्ध
214 निर्वाचक का नाम : सीता पति का नाम: मदन गृह संख्या : 14 उम्र : 43 लिंग : महिला	DMH1261890 फोटो उपलब्ध	215 निर्वाचक का नाम : मंजु पति का नाम: छोटु गृह संख्या : 14 उम्र : 43 लिंग : महिला	DMH1506062 फोटो उपलब्ध	216 निर्वाचक का नाम : अशोक पिता का नाम: रामजीलाल गृह संख्या : 14 उम्र : 35 लिंग : पुरुष	ABF0249102 फोटो उपलब्ध
217 निर्वाचक का नाम : शीला पति का नाम: अशोक गृह संख्या : 14 उम्र : 33 लिंग : महिला	ABF0464842 फोटो उपलब्ध	218 निर्वाचक का नाम : ताराचन्द पिता का नाम: जगदीश गृह संख्या : 14 उम्र : 33 लिंग : पुरुष	ABF0638478 फोटो उपलब्ध	219 निर्वाचक का नाम : श्योराज पिता का नाम: सीताराम गृह संख्या : 14 उम्र : 33 लिंग : पुरुष	ABF0422675 फोटो उपलब्ध
220 निर्वाचक का नाम : सुशिला पति का नाम: श्योराज गृह संख्या : 14 उम्र : 32 लिंग : महिला	ABF0464826 फोटो उपलब्ध	221 निर्वाचक का नाम : महेन्द्र पिता का नाम: सीताराम गृह संख्या : 14 उम्र : 30 लिंग : पुरुष	ABF0692210 फोटो उपलब्ध	222 निर्वाचक का नाम : अशोक पिता का नाम: जगदीश गृह संख्या : 14 उम्र : 30 लिंग : पुरुष	ABF0692038 फोटो उपलब्ध
223 निर्वाचक का नाम : किशन पिता का नाम: नाथू गृह संख्या : 14 उम्र : 30 लिंग : पुरुष	ABF0692046 फोटो उपलब्ध	224 निर्वाचक का नाम : गिरीराज पिता का नाम: राधाकिशन गृह संख्या : 14 उम्र : 30 लिंग : पुरुष	ABF0692145 फोटो उपलब्ध	225 निर्वाचक का नाम : राजेन्द्र पिता का नाम: रामजी लाल गृह संख्या : 14 उम्र : 30 लिंग : पुरुष	ABF1223189 फोटो उपलब्ध
226 निर्वाचक का नाम : निरमा पति का नाम: राजेश गृह संख्या : 14 उम्र : 28 लिंग : महिला	ABF0887554 फोटो उपलब्ध	227 निर्वाचक का नाम : भगवती चौधरी पति का नाम: किशन गृह संख्या : 14 उम्र : 28 लिंग : महिला	ABF1462977 फोटो उपलब्ध	228 निर्वाचक का नाम : हंसराज चौधरी पिता का नाम: नाथू लाल गृह संख्या : 14 उम्र : 27 लिंग : पुरुष	ABF1078344 फोटो उपलब्ध
229 निर्वाचक का नाम : सुनील पिता का नाम: घासी लाल गृह संख्या : 14 उम्र : 27 लिंग : पुरुष	ABF1059849 फोटो उपलब्ध	230 निर्वाचक का नाम : राजेश चौधरी पिता का नाम: प्रकाश चौधरी गृह संख्या : 14 उम्र : 27 लिंग : पुरुष	ABF1887272 फोटो उपलब्ध	231 निर्वाचक का नाम : सुरेश चौधरी पिता का नाम: प्रकाश गृह संख्या : 14 उम्र : 26 लिंग : पुरुष	ABF1112820 फोटो उपलब्ध
232 निर्वाचक का नाम : हंसा चौधरी अन्य: जगदीश गृह संख्या : 14 उम्र : 26 लिंग : महिला	ABF1626266 फोटो उपलब्ध	233 निर्वाचक का नाम : राकेश पिता का नाम: घासीलाल गृह संख्या : 14 उम्र : 25 लिंग : पुरुष	ABF1222348 फोटो उपलब्ध	234 निर्वाचक का नाम : कोमल चौधरी पिता का नाम: राधाकिशन गृह संख्या : 14 उम्र : 23 लिंग : महिला	ABF1506997 फोटो उपलब्ध
235 निर्वाचक का नाम : राहुल चौधरी पिता का नाम: मदन गृह संख्या : 14 उम्र : 22 लिंग : पुरुष	ABF1626357 फोटो उपलब्ध	236 निर्वाचक का नाम : हरिनारायण पिता का नाम: रामचन्द्र गृह संख्या : 15 उम्र : 60 लिंग : पुरुष	RJ/13/089/228527 फोटो उपलब्ध	237 निर्वाचक का नाम : कोशल्या पति का नाम: हरिनारायण गृह संख्या : 15 उम्र : 60 लिंग : महिला	DMH0949198 फोटो उपलब्ध
238 निर्वाचक का नाम : शंकर पिता का नाम: हरिनारायण गृह संख्या : 15 उम्र : 35 लिंग : पुरुष	ABF0249110 फोटो उपलब्ध	239 निर्वाचक का नाम : ललिता पति का नाम: शंकर गृह संख्या : 15 उम्र : 32 लिंग : महिला	ABF0397257 फोटो उपलब्ध	S 240 निर्वाचक का नाम : गंगाराम पिता का नाम: प्रहलाद गृह संख्या : 29 उम्र : 44 लिंग : पुरुष	ABF1214717 फोटो उपलब्ध

S	241	ABF1481035
निर्वाचक का नाम : विकास चौधरी पिता का नाम: गंगाराम गृह संख्या : 29 उम्र : 23 लिंग : पुरुष		फोटो उपलब्ध

#	242	ABF0172536
निर्वाचक का नाम : हंसराज पिता का नाम: बिशनलाल गृह संख्या : 32 उम्र : 36 लिंग : पुरुष		फोटो उपलब्ध

#	243	ABF1214709
निर्वाचक का नाम : सुलोचना पति का नाम: उम्मेद गृह संख्या : 8 उम्र : 30 लिंग : महिला		फोटो उपलब्ध

#	244	ABF0283861
निर्वाचक का नाम : गिरीराज पिता का नाम: भंवरलाल गृह संख्या : 11 उम्र : 34 लिंग : पुरुष		फोटो उपलब्ध

#	245	ABF1166545
निर्वाचक का नाम : महेंद्र पिता का नाम: बन्ना लाल गृह संख्या : 12 उम्र : 26 लिंग : पुरुष		फोटो उपलब्ध

#	246	ABF1166206
निर्वाचक का नाम : रेखा पिता का नाम: बौदू गृह संख्या : 12 उम्र : 27 लिंग : महिला		फोटो उपलब्ध

# 247 निर्वाचक का नाम : निरमा देवी पति का नाम: हंसराज बैरवा गृह संख्या : 32 उम्र : 27 लिंग : महिला	ABF1446665 फोटो उपलब्ध	# 248 निर्वाचक का नाम : सुनीता देवी पति का नाम: रतन लाल बैरवा गृह संख्या : 21 उम्र : 27 लिंग : महिला	ABF1570217 फोटो उपलब्ध	# 249 निर्वाचक का नाम : कोमल बैरवा पति का नाम: संजय बैरवा गृह संख्या : 30 उम्र : 24 लिंग : महिला	ABF1787282 फोटो उपलब्ध
# 250 निर्वाचक का नाम : अशोक कुमार बैरवा पिता का नाम: मनसुखराम बैरवा गृह संख्या : 40 उम्र : 23 लिंग : पुरुष	ABF1788546 फोटो उपलब्ध	# 251 निर्वाचक का नाम : नरेद्र पिता का नाम: अम्मा लाल गृह संख्या : 25 उम्र : 30 लिंग : पुरुष	ABF1034552 फोटो उपलब्ध	252 निर्वाचक का नाम : मनीषा पिता का नाम: रामनिवास गृह संख्या : 1 उम्र : 26 लिंग : महिला	ABF1321801 फोटो उपलब्ध
253 निर्वाचक का नाम : विजेंद्र पिता का नाम: गोविंद नारायण गृह संख्या : 2 उम्र : 20 लिंग : पुरुष	ABF1734342 फोटो उपलब्ध	254 निर्वाचक का नाम : शिवराम पिता का नाम: किशनलाल गृह संख्या : 16 उम्र : 55 लिंग : पुरुष	DMH1261908 फोटो उपलब्ध	255 निर्वाचक का नाम : ममता पति का नाम: शिवराम गृह संख्या : 16 उम्र : 48 लिंग : महिला	DMH1261916 फोटो उपलब्ध
256 निर्वाचक का नाम : लल्लू पिता का नाम: किशन लाल गृह संख्या : 16 उम्र : 45 लिंग : पुरुष	DMH1541036 फोटो उपलब्ध	257 निर्वाचक का नाम : जमना पति का नाम: लल्लू गृह संख्या : 16 उम्र : 43 लिंग : महिला	DMH1622240 फोटो उपलब्ध	258 निर्वाचक का नाम : फूला पति का नाम: हंसराज गृह संख्या : 16 उम्र : 32 लिंग : महिला	ABF0579045 फोटो उपलब्ध
259 निर्वाचक का नाम : गीता पिता का नाम: शिवराम गृह संख्या : 16 उम्र : 29 लिंग : महिला	ABF0806018 फोटो उपलब्ध	# 260 निर्वाचक का नाम : चेतन कुमार पिता का नाम: शिवराम गृह संख्या : 16 उम्र : 21 लिंग : पुरुष	ABF1555531 फोटो उपलब्ध	261 निर्वाचक का नाम : मोत्या पति का नाम: मोहन गृह संख्या : 17 उम्र : 65 लिंग : महिला	RJ/13/089/228555 फोटो उपलब्ध
262 निर्वाचक का नाम : मोहन पिता का नाम: पूनीराम गृह संख्या : 17 उम्र : 65 लिंग : पुरुष	ABF0111583 फोटो उपलब्ध	263 निर्वाचक का नाम : प्रभाती पति का नाम: कन्हैया गृह संख्या : 17 उम्र : 61 लिंग : महिला	DMH0949230 फोटो उपलब्ध	264 निर्वाचक का नाम : गजानन्द पिता का नाम: कन्हैया गृह संख्या : 17 उम्र : 44 लिंग : पुरुष	DMH2358984 फोटो उपलब्ध
265 निर्वाचक का नाम : रामा पति का नाम: गजानन्द गृह संख्या : 17 उम्र : 39 लिंग : महिला	ABF0172494 फोटो उपलब्ध	266 निर्वाचक का नाम : रूपनारायण पिता का नाम: मोहनलाल गृह संख्या : 17 उम्र : 38 लिंग : पुरुष	ABF0111609 फोटो उपलब्ध	267 निर्वाचक का नाम : राजन्ती देवी पति का नाम: रूप नारायण गृह संख्या : 17 उम्र : 37 लिंग : महिला	ABF0172502 फोटो उपलब्ध
268 निर्वाचक का नाम : रामचन्द्र पिता का नाम: कन्हैयालाल गृह संख्या : 17 उम्र : 35 लिंग : पुरुष	ABF0464859 फोटो उपलब्ध	269 निर्वाचक का नाम : धन्नालाल पिता का नाम: कन्हैयालाल गृह संख्या : 17 उम्र : 33 लिंग : पुरुष	ABF0464867 फोटो उपलब्ध	270 निर्वाचक का नाम : सावित्री पति का नाम: रामचन्द्र गृह संख्या : 17 उम्र : 33 लिंग : महिला	ABF0464875 फोटो उपलब्ध
271 निर्वाचक का नाम : सीता बैर्व पति का नाम: धन्ना लाल गृह संख्या : 17 उम्र : 28 लिंग : महिला	ABF1679604 फोटो उपलब्ध	272 निर्वाचक का नाम : पारस पिता का नाम: कन्हैयालाल गृह संख्या : 17 उम्र : 27 लिंग : पुरुष	ABF0887802 फोटो उपलब्ध	273 निर्वाचक का नाम : करण पिता का नाम: कन्हैयालाल गृह संख्या : 17 उम्र : 27 लिंग : पुरुष	ABF0887877 फोटो उपलब्ध
274 निर्वाचक का नाम : आरती पति का नाम: पारस गृह संख्या : 17 उम्र : 27 लिंग : महिला	ABF1684125 फोटो उपलब्ध	275 निर्वाचक का नाम : लक्ष्मी पति का नाम: करण गृह संख्या : 17 उम्र : 23 लिंग : महिला	ABF1684943 फोटो उपलब्ध	276 निर्वाचक का नाम : अजय बैरवा पिता का नाम: गजानंद बैरवा गृह संख्या : 17 उम्र : 19 लिंग : पुरुष	ABF1956382 फोटो उपलब्ध

277	DMH2358802	निर्वाचक का नाम : बाबू पिता का नाम: मूल्या गृह संख्या : 18 उम्र : 66 लिंग : पुरुष	278	RJ/13/089/228556	निर्वाचक का नाम : मीरा पति का नाम: बाबू गृह संख्या : 18 उम्र : 63 लिंग : महिला	279	DMH2359107	निर्वाचक का नाम : गीता पति का नाम: ओमप्रकाश गृह संख्या : 18 उम्र : 57 लिंग : महिला
280	DMH2453728	निर्वाचक का नाम : सुशीला पति का नाम: रमेश गृह संख्या : 18 उम्र : 44 लिंग : महिला	281	ABF0306563	निर्वाचक का नाम : रोशन पिता का नाम: बाबूलाल गृह संख्या : 18 उम्र : 36 लिंग : पुरुष	282	ABF1078427	निर्वाचक का नाम : विशाल पिता का नाम: ओमप्रकाश बैरवा गृह संख्या : 18 उम्र : 32 लिंग : पुरुष
283	ABF0887349	निर्वाचक का नाम : किरण देवि पति का नाम: रोशन गृह संख्या : 18 उम्र : 30 लिंग : महिला	284	ABF1426543	निर्वाचक का नाम : प्रियंका बाई बैरवा पिता का नाम: रमेश चंद गृह संख्या : 18 उम्र : 24 लिंग : महिला	285	ABF1547397	निर्वाचक का नाम : दिपक पिता का नाम: रमेश गृह संख्या : 18 उम्र : 22 लिंग : पुरुष
286	ABF1737584	निर्वाचक का नाम : अर्जुन लाल पिता का नाम: मूलचंद गृह संख्या : 18 उम्र : 20 लिंग : पुरुष	287	ABF1775097	निर्वाचक का नाम : रीनु कुमारी पिता का नाम: ओमप्रकाश गृह संख्या : 18 उम्र : 20 लिंग : महिला	288	ABF2018380	निर्वाचक का नाम : पूजा कुमारी बैरवा पिता का नाम: रमेश चंद बैरवा गृह संख्या : 18 उम्र : 19 लिंग : महिला
289	DMH2359016	निर्वाचक का नाम : चिरंजीलाल पिता का नाम: गोरी लाल गृह संख्या : 19 उम्र : 60 लिंग : पुरुष	290	DMH2359008	निर्वाचक का नाम : सीता पति का नाम: चिरंजी लाल गृह संख्या : 19 उम्र : 56 लिंग : महिला	291	DMH1261924	निर्वाचक का नाम : गणपत पिता का नाम: गोरी लाल गृह संख्या : 19 उम्र : 55 लिंग : पुरुष
292	DMH1261932	निर्वाचक का नाम : छोटा पति का नाम: गणपत गृह संख्या : 19 उम्र : 52 लिंग : महिला	293	ABF0172452	निर्वाचक का नाम : राजन्ती देवी पति का नाम: राजेश गृह संख्या : 19 उम्र : 42 लिंग : महिला	294	ABF1486976	निर्वाचक का नाम : उर्मिला पिता का नाम: गणपत गृह संख्या : 19 उम्र : 26 लिंग : महिला
295	ABF1441799	निर्वाचक का नाम : कोमल कुमार पिता का नाम: चिरंजी लाल बैरवा गृह संख्या : 19 उम्र : 25 लिंग : पुरुष	296	ABF1486968	निर्वाचक का नाम : बिंदू पिता का नाम: गणपत गृह संख्या : 19 उम्र : 23 लिंग : पुरुष	297	ABF1550623	निर्वाचक का नाम : संगीता बैरवा पिता का नाम: चिरंजी लाल गृह संख्या : 19 उम्र : 22 लिंग : महिला
298	ABF1685692	निर्वाचक का नाम : विजय माता का नाम: राजेश गृह संख्या : 19 उम्र : 21 लिंग : पुरुष	299	RJ/13/089/228379	निर्वाचक का नाम : मोती पिता का नाम: नाथु गृह संख्या : 20 उम्र : 80 लिंग : पुरुष	300	RJ/13/089/228380	निर्वाचक का नाम : पारा पति का नाम: मोती गृह संख्या : 20 उम्र : 77 लिंग : महिला
301	RJ/13/089/228381	निर्वाचक का नाम : मोत्या पति का नाम: बाबू गृह संख्या : 20 उम्र : 70 लिंग : महिला	302	DMH1541796	निर्वाचक का नाम : बाबू पिता का नाम: नाथु गृह संख्या : 20 उम्र : 68 लिंग : पुरुष	303	DMH2359255	निर्वाचक का नाम : रामदयाल पिता का नाम: मोती गृह संख्या : 20 उम्र : 50 लिंग : पुरुष
304	RJ/13/089/228382	निर्वाचक का नाम : गड्डीली पति का नाम: रामदयाल गृह संख्या : 20 उम्र : 48 लिंग : महिला	305	DMH2359248	निर्वाचक का नाम : ताराचन्द पिता का नाम: मोतीलाल गृह संख्या : 20 उम्र : 42 लिंग : पुरुष	306	ABF0008326	निर्वाचक का नाम : सीता पति का नाम: रामऔतार गृह संख्या : 20 उम्र : 41 लिंग : महिला

307	ABF0111625	निर्वाचक का नाम : रामअवतार पिता का नाम: मोतीलाल गृह संख्या : 20 उम्र : 41 लिंग : पुरुष	308	DMH1621895	निर्वाचक का नाम : हंसराज पिता का नाम: बाबूलाल गृह संख्या : 20 उम्र : 40 लिंग : पुरुष	309	ABF0008334	निर्वाचक का नाम : अनिता पिता का नाम: ताराचन्द गृह संख्या : 20 उम्र : 40 लिंग : महिला
310	ABF0172387	निर्वाचक का नाम : सोनू देवी पति का नाम: हंसराज गृह संख्या : 20 उम्र : 38 लिंग : महिला	311	ABF0579037	निर्वाचक का नाम : अशोक कुमार पिता का नाम: रामदयाल गृह संख्या : 20 उम्र : 33 लिंग : पुरुष	312	ABF0887364	निर्वाचक का नाम : इश्वर लाल पिता का नाम: बाबूलाल गृह संख्या : 20 उम्र : 29 लिंग : पुरुष
313	ABF1321835	निर्वाचक का नाम : संतोष पति का नाम: अशोक कुमार गृह संख्या : 20 उम्र : 29 लिंग : महिला	314	ABF1322007	निर्वाचक का नाम : राकेश कुमार पिता का नाम: रामदयाल गृह संख्या : 20 उम्र : 27 लिंग : पुरुष	315	ABF1956424	निर्वाचक का नाम : पिकी बैरवा पति का नाम: ईश्वर लाल गृह संख्या : 20 उम्र : 25 लिंग : महिला
316	ABF1521095	निर्वाचक का नाम : मनीष पिता का नाम: बाबूलाल गृह संख्या : 20 उम्र : 22 लिंग : पुरुष	317	DMH0949297	निर्वाचक का नाम : श्योजी पिता का नाम: घासी गृह संख्या : 21 उम्र : 71 लिंग : पुरुष	318	RJ/13/089/228383	निर्वाचक का नाम : गंगा पति का नाम: श्योजी गृह संख्या : 21 उम्र : 71 लिंग : महिला
319	ABF0218354	निर्वाचक का नाम : प्रभू लाल पिता का नाम: घासी गृह संख्या : 21 उम्र : 66 लिंग : पुरुष	320	ABF0218362	निर्वाचक का नाम : सुगना पति का नाम: प्रभू लाल गृह संख्या : 21 उम्र : 65 लिंग : महिला	321	DMH2358976	निर्वाचक का नाम : सजना पति का नाम: रतन लाल गृह संख्या : 21 उम्र : 60 लिंग : महिला
322	DMH2358646	निर्वाचक का नाम : रतन लाल पिता का नाम: घासी गृह संख्या : 21 उम्र : 59 लिंग : पुरुष	323	ABF0218800	निर्वाचक का नाम : राजेश पिता का नाम: श्योजी गृह संख्या : 21 उम्र : 43 लिंग : पुरुष	324	ABF0218834	निर्वाचक का नाम : सीता पति का नाम: राजेश गृह संख्या : 21 उम्र : 39 लिंग : महिला
325	ABF0218321	निर्वाचक का नाम : धनराज पिता का नाम: रनलाल गृह संख्या : 21 उम्र : 38 लिंग : पुरुष	326	ABF0218339	निर्वाचक का नाम : मुकेश पिता का नाम: श्योजी गृह संख्या : 21 उम्र : 36 लिंग : पुरुष	327	ABF0886820	निर्वाचक का नाम : सुगना देवी पति का नाम: मुकेश गृह संख्या : 21 उम्र : 33 लिंग : महिला
328	ABF1775030	निर्वाचक का नाम : नीरज पिता का नाम: प्रभुदयाल गृह संख्या : 21 उम्र : 25 लिंग : पुरुष	329	ABF1414424	निर्वाचक का नाम : अजित कुमार बैरवा पिता का नाम: रामदयाल गृह संख्या : 21 उम्र : 24 लिंग : पुरुष	330	RJ/13/089/228550	निर्वाचक का नाम : नाथू पिता का नाम: कल्याण गृह संख्या : 22 उम्र : 56 लिंग : पुरुष
331	ABF0355917	निर्वाचक का नाम : सोनी पति का नाम: नाथू गृह संख्या : 22 उम्र : 54 लिंग : महिला	332	DMH1261940	निर्वाचक का नाम : लाला पिता का नाम: कल्याण गृह संख्या : 22 उम्र : 53 लिंग : पुरुष	333	DMH0949321	निर्वाचक का नाम : छोटा पति का नाम: लाला गृह संख्या : 22 उम्र : 52 लिंग : महिला
334	ABF0218792	निर्वाचक का नाम : हरि पिता का नाम: कल्याण गृह संख्या : 22 उम्र : 46 लिंग : पुरुष	335	ABF0397273	निर्वाचक का नाम : रामस्वरूप पिता का नाम: कल्याण मल गृह संख्या : 22 उम्र : 37 लिंग : पुरुष	336	ABF0397281	निर्वाचक का नाम : गायत्री देवी पति का नाम: रामस्वरूप गृह संख्या : 22 उम्र : 34 लिंग : महिला

337	ABF1059799	निर्वाचक का नाम : रेवडमल पिता का नाम: लालाराम गृह संख्या : 22 उम्र : 27 लिंग : पुरुष	फोटो उपलब्ध	338	ABF1739663	निर्वाचक का नाम : रेनु कुमारी पिता का नाम: लालाराम गृह संख्या : 22 उम्र : 20 लिंग : महिला	फोटो उपलब्ध	339	RJ/13/089/228387	निर्वाचक का नाम : कजोड पिता का नाम: नारायण गृह संख्या : 23 उम्र : 84 लिंग : पुरुष	फोटो उपलब्ध
340	ABF1726017	निर्वाचक का नाम : मोहन लाल बैरवा पिता का नाम: कजोड मल बैरवा गृह संख्या : 23 उम्र : 62 लिंग : पुरुष	फोटो उपलब्ध	341	RJ/13/089/228389	निर्वाचक का नाम : श्रवणी पति का नाम: मोहन गृह संख्या : 23 उम्र : 56 लिंग : महिला	फोटो उपलब्ध	342	RJ/13/089/228561	निर्वाचक का नाम : नानगा पिता का नाम: कजोड गृह संख्या : 23 उम्र : 54 लिंग : पुरुष	फोटो उपलब्ध
343	RJ/13/089/228563	निर्वाचक का नाम : संतरा पति का नाम: नानगा गृह संख्या : 23 उम्र : 52 लिंग : महिला	फोटो उपलब्ध	344	DMH1261957	निर्वाचक का नाम : रणजीत पिता का नाम: कजोड गृह संख्या : 23 उम्र : 45 लिंग : पुरुष	फोटो उपलब्ध	345	DMH1261965	निर्वाचक का नाम : अनोख पति का नाम: रणजीत गृह संख्या : 23 उम्र : 44 लिंग : महिला	फोटो उपलब्ध
346	ABF0111641	निर्वाचक का नाम : ग्यारसी लाल पिता का नाम: कजोडमल गृह संख्या : 23 उम्र : 40 लिंग : पुरुष	फोटो उपलब्ध	347	ABF0111682	निर्वाचक का नाम : भूरी पति का नाम: जारसीलाल गृह संख्या : 23 उम्र : 39 लिंग : महिला	फोटो उपलब्ध	348	ABF0397265	निर्वाचक का नाम : दिनेश पिता का नाम: मोहनलाल गृह संख्या : 23 उम्र : 34 लिंग : पुरुष	फोटो उपलब्ध
349	ABF0886895	निर्वाचक का नाम : रेखा पति का नाम: दिनेश गृह संख्या : 23 उम्र : 30 लिंग : महिला	फोटो उपलब्ध	350	ABF1322031	निर्वाचक का नाम : दिलखुश पिता का नाम: मोहनलाल गृह संख्या : 23 उम्र : 25 लिंग : पुरुष	फोटो उपलब्ध	351	ABF1621697	निर्वाचक का नाम : विजय पिता का नाम: नानगराम गृह संख्या : 23 उम्र : 23 लिंग : पुरुष	फोटो उपलब्ध
352	ABF1659952	निर्वाचक का नाम : कल्पना पिता का नाम: रंजीत गृह संख्या : 23 उम्र : 21 लिंग : महिला	फोटो उपलब्ध	353	ABF1621705	निर्वाचक का नाम : अजय बैरवा पिता का नाम: नानगराम बैरवा गृह संख्या : 23 उम्र : 21 लिंग : पुरुष	फोटो उपलब्ध	354	ABF1738327	निर्वाचक का नाम : अंजली पिता का नाम: ग्यारसी लाल गृह संख्या : 23 उम्र : 20 लिंग : महिला	फोटो उपलब्ध
355	RJ/13/089/228390	निर्वाचक का नाम : राम लाल पिता का नाम: नारायण गृह संख्या : 24 उम्र : 83 लिंग : पुरुष	फोटो उपलब्ध	356	RJ/13/089/228391	निर्वाचक का नाम : रामप्यारी पति का नाम: राम लाल गृह संख्या : 24 उम्र : 79 लिंग : महिला	फोटो उपलब्ध	357	RJ/13/089/228392	निर्वाचक का नाम : शंकर पिता का नाम: राम लाल गृह संख्या : 24 उम्र : 59 लिंग : पुरुष	फोटो उपलब्ध
358	RJ/13/089/228393	निर्वाचक का नाम : गड्डीली पति का नाम: शंकर गृह संख्या : 24 उम्र : 55 लिंग : महिला	फोटो उपलब्ध	359	DMH0949396	निर्वाचक का नाम : शिवराम पिता का नाम: राम लाल गृह संख्या : 24 उम्र : 54 लिंग : पुरुष	फोटो उपलब्ध	360	DMH2359057	निर्वाचक का नाम : कमलेश पति का नाम: शिवराम गृह संख्या : 24 उम्र : 53 लिंग : महिला	फोटो उपलब्ध
361	ABF0111922	निर्वाचक का नाम : गोवर्धन पिता का नाम: रामलाल गृह संख्या : 24 उम्र : 43 लिंग : पुरुष	फोटो उपलब्ध	362	ABF0218826	निर्वाचक का नाम : उगन्ती देवी पति का नाम: गोरधन गृह संख्या : 24 उम्र : 36 लिंग : महिला	फोटो उपलब्ध	363	ABF0819227	निर्वाचक का नाम : प्रहलाद पिता का नाम: शंकरलाल गृह संख्या : 24 उम्र : 31 लिंग : पुरुष	फोटो उपलब्ध
364	ABF0819219	निर्वाचक का नाम : नरेश पिता का नाम: शंकरलाल गृह संख्या : 24 उम्र : 29 लिंग : पुरुष	फोटो उपलब्ध	365	ABF1698463	निर्वाचक का नाम : सीमा बैरवा पति का नाम: प्रहलाद गृह संख्या : 24 उम्र : 29 लिंग : महिला	फोटो उपलब्ध	366	ABF1059773	निर्वाचक का नाम : संपती बैरवा पिता का नाम: शिवराम गृह संख्या : 24 उम्र : 28 लिंग : महिला	फोटो उपलब्ध

367	ABF1554591	निर्वाचक का नाम : कृष्ण बैर्वा पिता का नाम: शिवराम गृह संख्या : 24 उम्र : 26 लिंग : पुरुष	368	ABF1555499	निर्वाचक का नाम : विकास कुमार पिता का नाम: शिवराम गृह संख्या : 24 उम्र : 23 लिंग : पुरुष	369	RJ/13/089/228579	निर्वाचक का नाम : लाडा पिता का नाम: रामनारायण गृह संख्या : 25 उम्र : 84 लिंग : महिला
370	DMH1541374	निर्वाचक का नाम : अम्बा लाल पिता का नाम: रामनारायण गृह संख्या : 25 उम्र : 59 लिंग : पुरुष	371	DMH1541366	निर्वाचक का नाम : सूजा पिता का नाम: अम्बा लाल गृह संख्या : 25 उम्र : 58 लिंग : महिला	372	RJ/13/089/228395	निर्वाचक का नाम : सीता राम पिता का नाम: रामनारायण गृह संख्या : 25 उम्र : 54 लिंग : पुरुष
373	RJ/13/089/228396	निर्वाचक का नाम : गीता पिता का नाम: सीता राम गृह संख्या : 25 उम्र : 52 लिंग : महिला	374	ABF0283879	निर्वाचक का नाम : हंसा देवी पिता का नाम: बाबूलाल गृह संख्या : 25 उम्र : 39 लिंग : महिला	375	ABF0172510	निर्वाचक का नाम : राजकुमार पिता का नाम: अम्बा राम गृह संख्या : 25 उम्र : 38 लिंग : पुरुष
376	ABF0552919	निर्वाचक का नाम : भवानी शंकर पिता का नाम: अम्बालाल गृह संख्या : 25 उम्र : 33 लिंग : पुरुष	377	ABF1489749	निर्वाचक का नाम : बीना पिता का नाम: राजपाल गृह संख्या : 25 उम्र : 31 लिंग : महिला	378	ABF2005445	निर्वाचक का नाम : राकेश मालवी पिता का नाम: अम्मा लाल बैरवा गृह संख्या : 25 उम्र : 24 लिंग : पुरुष
379	ABF1962034	निर्वाचक का नाम : आशीष कुमार बैरवा पिता का नाम: बाबू लाल बैरवा गृह संख्या : 25 उम्र : 19 लिंग : पुरुष	380	RJ/13/089/228398	निर्वाचक का नाम : कमला पिता का नाम: राम नाथ गृह संख्या : 26 उम्र : 79 लिंग : महिला	381	DMH1541283	निर्वाचक का नाम : जगदीश पिता का नाम: राम नाथ गृह संख्या : 26 उम्र : 56 लिंग : पुरुष
382	RJ/13/089/228399	निर्वाचक का नाम : सुगना पिता का नाम: जगदीश गृह संख्या : 26 उम्र : 54 लिंग : महिला	383	DMH1541218	निर्वाचक का नाम : राजेश पिता का नाम: रामनाथ गृह संख्या : 26 उम्र : 46 लिंग : पुरुष	384	DMH1541226	निर्वाचक का नाम : गीता पिता का नाम: राजेश गृह संख्या : 26 उम्र : 44 लिंग : महिला
385	ABF0464883	निर्वाचक का नाम : सतवीर पिता का नाम: जगदीश गृह संख्या : 26 उम्र : 33 लिंग : पुरुष	386	ABF0607671	निर्वाचक का नाम : अनू देवी पिता का नाम: सतवीर गृह संख्या : 26 उम्र : 32 लिंग : महिला	387	ABF1681667	निर्वाचक का नाम : मनीषा बैरवा पिता का नाम: अजय बैर्वा गृह संख्या : 26 उम्र : 22 लिंग : महिला
388	ABF1682236	निर्वाचक का नाम : अजय पिता का नाम: राजेश गृह संख्या : 26 उम्र : 22 लिंग : पुरुष	389	ABF1774959	निर्वाचक का नाम : अंजली पिता का नाम: राजेश गृह संख्या : 26 उम्र : 20 लिंग : महिला	390	RJ/13/089/228401	निर्वाचक का नाम : गुलाब पिता का नाम: रूपचंद गृह संख्या : 27 उम्र : 79 लिंग : महिला
391	RJ/13/089/228402	निर्वाचक का नाम : धापू पिता का नाम: राधेश्याम गृह संख्या : 27 उम्र : 52 लिंग : महिला	392	ABF1897230	निर्वाचक का नाम : राधेश्याम बैरवा अन्य: धापू गृह संख्या : 27 उम्र : 49 लिंग : पुरुष	393	DMH0949693	निर्वाचक का नाम : सूनील पिता का नाम: रूप चन्द गृह संख्या : 27 उम्र : 46 लिंग : पुरुष
394	DMH1622463	निर्वाचक का नाम : सोहन लाल पिता का नाम: रूपचन्द गृह संख्या : 27 उम्र : 41 लिंग : पुरुष	395	DMH1622596	निर्वाचक का नाम : निरमा पिता का नाम: सोहन गृह संख्या : 27 उम्र : 39 लिंग : महिला	396	DMH1622588	निर्वाचक का नाम : धर्मवीर पिता का नाम: रूपचन्द गृह संख्या : 27 उम्र : 39 लिंग : पुरुष

397	ABF1524560	निर्वाचक का नाम : प्रीती देवी पति का नाम: धर्मवीर गृह संख्या : 27 उम्र : 38 लिंग : महिला	फोटो उपलब्ध	398	ABF0111617	निर्वाचक का नाम : चमैली पति का नाम: धर्मवीर गृह संख्या : 27 उम्र : 36 लिंग : महिला	फोटो उपलब्ध	399	DMH0949883	निर्वाचक का नाम : मनभर देवी बैरवा पति का नाम: सुनील कुमार गृह संख्या : 27 उम्र : 35 लिंग : महिला	फोटो उपलब्ध
400	ABF0887679	निर्वाचक का नाम : अंकुश पिता का नाम: राधेश्याम गृह संख्या : 27 उम्र : 27 लिंग : पुरुष	फोटो उपलब्ध	401	ABF0887703	निर्वाचक का नाम : आरती पिता का नाम: राधेश्याम गृह संख्या : 27 उम्र : 27 लिंग : महिला	फोटो उपलब्ध	402	ABF1226968	निर्वाचक का नाम : अभिषेक पिता का नाम: सुनील कुमार गृह संख्या : 27 उम्र : 25 लिंग : पुरुष	फोटो उपलब्ध
403	ABF1382316	निर्वाचक का नाम : अविनाश कुमार पिता का नाम: सुनील कुमार गृह संख्या : 27 उम्र : 23 लिंग : पुरुष	फोटो उपलब्ध	404	RJ/13/089/228403	निर्वाचक का नाम : हजारी लाल पिता का नाम: केसरलाल गृह संख्या : 28 उम्र : 61 लिंग : पुरुष	फोटो उपलब्ध	405	DMH2453611	निर्वाचक का नाम : ओम प्रकाश पिता का नाम: केसर लाल गृह संख्या : 28 उम्र : 58 लिंग : पुरुष	फोटो उपलब्ध
406	ABF1920669	निर्वाचक का नाम : बनवारी लाल बैरवा पिता का नाम: केसर लाल गृह संख्या : 28 उम्र : 52 लिंग : पुरुष	फोटो उपलब्ध	407	DMH0949875	निर्वाचक का नाम : सीता देवी बैरवा पति का नाम: बनवारी गृह संख्या : 28 उम्र : 47 लिंग : महिला	फोटो उपलब्ध	408	RJ/13/089/228552	निर्वाचक का नाम : विमला पति का नाम: ओम प्रकाश गृह संख्या : 28 उम्र : 47 लिंग : महिला	फोटो उपलब्ध
409	ABF1034578	निर्वाचक का नाम : सुरेश कुमार बैरवा पिता का नाम: रामजी लाल बैरवा गृह संख्या : 28 उम्र : 44 लिंग : पुरुष	फोटो उपलब्ध	410	ABF1034560	निर्वाचक का नाम : माया बैरवा पति का नाम: सुरेश कुमार बैरवा गृह संख्या : 28 उम्र : 42 लिंग : महिला	फोटो उपलब्ध	411	ABF0552893	निर्वाचक का नाम : मनीष कुमार पिता का नाम: हजारीलाल गृह संख्या : 28 उम्र : 32 लिंग : पुरुष	फोटो उपलब्ध
412	ABF0607721	निर्वाचक का नाम : प्रियंका पिता का नाम: बनवारीलाल गृह संख्या : 28 उम्र : 31 लिंग : महिला	फोटो उपलब्ध	413	ABF1678390	निर्वाचक का नाम : गायत्री पिता का नाम: हजारी लाल गृह संख्या : 28 उम्र : 28 लिंग : महिला	फोटो उपलब्ध	414	ABF1275569	निर्वाचक का नाम : राहुल कुमार पिता का नाम: बनवारी लाल गृह संख्या : 28 उम्र : 25 लिंग : पुरुष	फोटो उपलब्ध
415	ABF1678440	निर्वाचक का नाम : किरण बैरवा पति का नाम: मनीष कुमार गृह संख्या : 28 उम्र : 25 लिंग : महिला	फोटो उपलब्ध	416	DMH1542364	निर्वाचक का नाम : श्री राम पिता का नाम: मानलाल गृह संख्या : 29 उम्र : 61 लिंग : पुरुष	फोटो उपलब्ध	417	RJ/13/089/228409	निर्वाचक का नाम : सरिता पति का नाम: श्री राम गृह संख्या : 29 उम्र : 60 लिंग : महिला	फोटो उपलब्ध
418	DMH1506203	निर्वाचक का नाम : लक्ष्मण पिता का नाम: मानलाल गृह संख्या : 29 उम्र : 49 लिंग : पुरुष	फोटो उपलब्ध	419	DMH1506195	निर्वाचक का नाम : सुगना पति का नाम: लक्ष्मण गृह संख्या : 29 उम्र : 47 लिंग : महिला	फोटो उपलब्ध	420	DMH2358588	निर्वाचक का नाम : सोहन लाल पिता का नाम: श्रीमान लाल गृह संख्या : 29 उम्र : 43 लिंग : पुरुष	फोटो उपलब्ध
421	DMH1541705	निर्वाचक का नाम : राजन्ती पति का नाम: सोहन लाल गृह संख्या : 29 उम्र : 40 लिंग : महिला	फोटो उपलब्ध	422	ABF1504232	निर्वाचक का नाम : प्रेमराज बैरवा पिता का नाम: श्रीराम गृह संख्या : 29 उम्र : 27 लिंग : पुरुष	फोटो उपलब्ध	423	ABF1631985	निर्वाचक का नाम : प्रियंका पति का नाम: प्रेमराज गृह संख्या : 29 उम्र : 26 लिंग : महिला	फोटो उपलब्ध
424	ABF1504208	निर्वाचक का नाम : बुद्धी प्रकाश बैरवा पिता का नाम: श्रीराम गृह संख्या : 29 उम्र : 25 लिंग : पुरुष	फोटो उपलब्ध	425	ABF1798412	निर्वाचक का नाम : पूजा बैरवा पति का नाम: बुद्धी प्रकाश गृह संख्या : 29 उम्र : 25 लिंग : महिला	फोटो उपलब्ध	426	ABF1680669	निर्वाचक का नाम : सुनीता बैरवा पति का नाम: करण गृह संख्या : 29 उम्र : 24 लिंग : महिला	फोटो उपलब्ध

427	ABF1504034	निर्वाचक का नाम : करण पिता का नाम: लक्ष्मण गृह संख्या : 29 उम्र : 23 लिंग : पुरुष	फोटो उपलब्ध	428	ABF1554682	निर्वाचक का नाम : सचिन बैर्वा पिता का नाम: लक्ष्मण गृह संख्या : 29 उम्र : 22 लिंग : पुरुष	फोटो उपलब्ध	429	RJ/13/089/228410	निर्वाचक का नाम : नाथू लाल पिता का नाम: देवी लाल गृह संख्या : 30 उम्र : 61 लिंग : पुरुष	फोटो उपलब्ध
430	RJ/13/089/228411	निर्वाचक का नाम : मनभर पति का नाम: नाथू लाल गृह संख्या : 30 उम्र : 60 लिंग : महिला	फोटो उपलब्ध	# 431	ABF2042406	निर्वाचक का नाम : मदन लाल बैरवा पिता का नाम: देवी लाल गृह संख्या : 30 उम्र : 52 लिंग : पुरुष	फोटो उपलब्ध	432	RJ/13/089/228562	निर्वाचक का नाम : मोत्या पति का नाम: मदन गृह संख्या : 30 उम्र : 53 लिंग : महिला	फोटो उपलब्ध
433	DMH1505908	निर्वाचक का नाम : प्रभू पिता का नाम: देवी लाल गृह संख्या : 30 उम्र : 51 लिंग : पुरुष	फोटो उपलब्ध	434	ABF0218578	निर्वाचक का नाम : गुलाब पति का नाम: प्रभूलाल गृह संख्या : 30 उम्र : 49 लिंग : महिला	फोटो उपलब्ध	435	ABF1634708	निर्वाचक का नाम : संजय पिता का नाम: प्रभू लाल गृह संख्या : 30 उम्र : 26 लिंग : पुरुष	फोटो उपलब्ध
436	ABF1634716	निर्वाचक का नाम : लोकेश बैर्वा पिता का नाम: प्रभू लाल गृह संख्या : 30 उम्र : 24 लिंग : पुरुष	फोटो उपलब्ध	437	ABF1634856	निर्वाचक का नाम : पवन कुमार पिता का नाम: नाथू लाल गृह संख्या : 30 उम्र : 23 लिंग : पुरुष	फोटो उपलब्ध	438	ABF1716976	निर्वाचक का नाम : रवि कुमार पिता का नाम: नाथु लाल गृह संख्या : 30 उम्र : 20 लिंग : पुरुष	फोटो उपलब्ध
439	RJ/13/089/228414	निर्वाचक का नाम : भूली देवी पति का नाम: श्योनारायण गृह संख्या : 31 उम्र : 74 लिंग : महिला	फोटो उपलब्ध	440	DMH2359172	निर्वाचक का नाम : रामस्वरूप पिता का नाम: श्योनारायण गृह संख्या : 31 उम्र : 54 लिंग : पुरुष	फोटो उपलब्ध	441	RJ/13/089/228415	निर्वाचक का नाम : गीता पति का नाम: रामस्वरूप गृह संख्या : 31 उम्र : 52 लिंग : महिला	फोटो उपलब्ध
442	DMH1506187	निर्वाचक का नाम : हीरालाल पिता का नाम: श्योनारायण गृह संख्या : 31 उम्र : 46 लिंग : पुरुष	फोटो उपलब्ध	443	DMH1506179	निर्वाचक का नाम : छोटा पति का नाम: हीरालाल गृह संख्या : 31 उम्र : 44 लिंग : महिला	फोटो उपलब्ध	444	ABF0579094	निर्वाचक का नाम : रोशनलाल पिता का नाम: रामस्वरूप गृह संख्या : 31 उम्र : 32 लिंग : पुरुष	फोटो उपलब्ध
445	ABF1775220	निर्वाचक का नाम : सुनीता बैरवा पति का नाम: रोशन लाल गृह संख्या : 31 उम्र : 28 लिंग : महिला	फोटो उपलब्ध	446	ABF1679208	निर्वाचक का नाम : नीरज कुमार पिता का नाम: रामस्वरूप बैर्वा गृह संख्या : 31 उम्र : 22 लिंग : पुरुष	फोटो उपलब्ध	447	ABF1733989	निर्वाचक का नाम : घनश्याम बैर्वा पिता का नाम: हीरा लाल गृह संख्या : 31 उम्र : 20 लिंग : पुरुष	फोटो उपलब्ध
448	DMH2359156	निर्वाचक का नाम : किशन लाल पिता का नाम: सूजा राम गृह संख्या : 32 उम्र : 88 लिंग : पुरुष	फोटो उपलब्ध	449	RJ/13/089/228553	निर्वाचक का नाम : प्रभू पति का नाम: किशन लाल गृह संख्या : 32 उम्र : 82 लिंग : महिला	फोटो उपलब्ध	450	DMH1506088	निर्वाचक का नाम : धापू पति का नाम: रामसहाय गृह संख्या : 32 उम्र : 73 लिंग : महिला	फोटो उपलब्ध
451	RJ/13/089/228416	निर्वाचक का नाम : सीता राम पिता का नाम: सूजाराम गृह संख्या : 32 उम्र : 71 लिंग : पुरुष	फोटो उपलब्ध	452	DMH0949479	निर्वाचक का नाम : मीरा पति का नाम: सीता राम गृह संख्या : 32 उम्र : 67 लिंग : महिला	फोटो उपलब्ध	453	RJ/13/089/228418	निर्वाचक का नाम : कन्हैयालाल पिता का नाम: सूजाराम गृह संख्या : 32 उम्र : 60 लिंग : पुरुष	फोटो उपलब्ध
454	RJ/13/089/228419	निर्वाचक का नाम : कम्मू पति का नाम: काना राम गृह संख्या : 32 उम्र : 56 लिंग : महिला	फोटो उपलब्ध	455	DMH2453678	निर्वाचक का नाम : कैलाशचन्द बैरवा पिता का नाम: रामसहाय गृह संख्या : 32 उम्र : 46 लिंग : पुरुष	फोटो उपलब्ध	456	ABF0111666	निर्वाचक का नाम : मन्जु पति का नाम: कैलाश गृह संख्या : 32 उम्र : 41 लिंग : महिला	फोटो उपलब्ध

457	DMH1542562	निर्वाचक का नाम : बनवारी लाल पिता का नाम: रामसहाय गृह संख्या : 32 उम्र : 41 लिंग : पुरुष	458	ABF0172551	निर्वाचक का नाम : सुरेश पिता का नाम: सीताराम गृह संख्या : 32 उम्र : 39 लिंग : पुरुष	459	ABF0111674	निर्वाचक का नाम : गायत्री पति का नाम: बनवारी लाल गृह संख्या : 32 उम्र : 38 लिंग : महिला
460	ABF0111658	निर्वाचक का नाम : हंसराज पिता का नाम: रामसहाय गृह संख्या : 32 उम्र : 37 लिंग : पुरुष	461	ABF0218586	निर्वाचक का नाम : दीपिका पति का नाम: हंसराज गृह संख्या : 32 उम्र : 36 लिंग : महिला	462	ABF0172569	निर्वाचक का नाम : शान्ति पति का नाम: सुरेश गृह संख्या : 32 उम्र : 36 लिंग : महिला
463	ABF0464891	निर्वाचक का नाम : गजेन्द्र पिता का नाम: सीताराम गृह संख्या : 32 उम्र : 33 लिंग : पुरुष	464	ABF0607713	निर्वाचक का नाम : हंसा देवी पति का नाम: गजेन्द्र गृह संख्या : 32 उम्र : 32 लिंग : महिला	465	ABF1679943	निर्वाचक का नाम : कमलेश बैरवा पिता का नाम: कन्हैया लाल गृह संख्या : 32 उम्र : 28 लिंग : महिला
466	ABF1634633	निर्वाचक का नाम : राजवीर पिता का नाम: किशन लाल गृह संख्या : 32 उम्र : 27 लिंग : पुरुष	467	ABF1635218	निर्वाचक का नाम : पूजा पिता का नाम: कन्हैया लाल गृह संख्या : 32 उम्र : 26 लिंग : महिला	468	ABF1635234	निर्वाचक का नाम : प्रवीण पिता का नाम: कन्हैया गृह संख्या : 32 उम्र : 25 लिंग : पुरुष
469	ABF1634963	निर्वाचक का नाम : सपना अन्य: किशन लाल गृह संख्या : 32 उम्र : 24 लिंग : महिला	470	ABF1897255	निर्वाचक का नाम : सोनू बैरवा पिता का नाम: बनवारी लाल गृह संख्या : 32 उम्र : 21 लिंग : महिला	471	RJ/13/089/228421	निर्वाचक का नाम : हजारी पिता का नाम: जगन्नाथ गृह संख्या : 33 उम्र : 66 लिंग : पुरुष
472	RJ/13/089/228422	निर्वाचक का नाम : हरि राम पिता का नाम: जगन्नाथ गृह संख्या : 33 उम्र : 66 लिंग : पुरुष	473	DMH1542505	निर्वाचक का नाम : मनभर पति का नाम: हजारी गृह संख्या : 33 उम्र : 65 लिंग : महिला	474	DMH1541044	निर्वाचक का नाम : संतरा पति का नाम: हरि राम गृह संख्या : 33 उम्र : 62 लिंग : महिला
475	ABF0111591	निर्वाचक का नाम : मोहर पाल पिता का नाम: जगन्नाथ गृह संख्या : 33 उम्र : 59 लिंग : पुरुष	476	RJ/13/089/228424	निर्वाचक का नाम : प्रभू पति का नाम: मोहर पाल गृह संख्या : 33 उम्र : 56 लिंग : महिला	477	RJ/13/089/228423	निर्वाचक का नाम : रामनिवास पिता का नाम: जगन्नाथ गृह संख्या : 33 उम्र : 56 लिंग : पुरुष
478	ABF0448092	निर्वाचक का नाम : राजा पति का नाम: रामनिवास गृह संख्या : 33 उम्र : 54 लिंग : महिला	479	ABF0218214	निर्वाचक का नाम : रामस्वरूप पिता का नाम: जगन्नाथ गृह संख्या : 33 उम्र : 49 लिंग : पुरुष	480	ABF0218222	निर्वाचक का नाम : अनिता पति का नाम: रामस्वरूप गृह संख्या : 33 उम्र : 47 लिंग : महिला
481	DMH1541507	निर्वाचक का नाम : श्रवणी देवी पति का नाम: रामावतार गृह संख्या : 33 उम्र : 46 लिंग : महिला	482	ABF0172429	निर्वाचक का नाम : रामअवतार पिता का नाम: जगन्नाथ गृह संख्या : 33 उम्र : 45 लिंग : पुरुष	483	DMH1541515	निर्वाचक का नाम : संतोष देवी पति का नाम: राजाराम गृह संख्या : 33 उम्र : 44 लिंग : महिला
484	ABF0172775	निर्वाचक का नाम : राजा राम पिता का नाम: जगन्नाथ गृह संख्या : 33 उम्र : 43 लिंग : पुरुष	485	ABF0218347	निर्वाचक का नाम : भरत लाल पिता का नाम: जगन्नाथ गृह संख्या : 33 उम्र : 39 लिंग : पुरुष	486	ABF0172460	निर्वाचक का नाम : मन्जू देवी पति का नाम: मुकेश गृह संख्या : 33 उम्र : 38 लिंग : महिला

487	ABF0172478	निर्वाचक का नाम : ईश्वर पिता का नाम: हरिराम गृह संख्या : 33 उम्र : 37 लिंग : पुरुष	488	ABF0172486	निर्वाचक का नाम : सुरेश पिता का नाम: हजारी गृह संख्या : 33 उम्र : 36 लिंग : पुरुष	489	ABF0464917	निर्वाचक का नाम : मैना पिता का नाम: भरतलाल गृह संख्या : 33 उम्र : 36 लिंग : महिला
490	ABF0172411	निर्वाचक का नाम : भगवान पिता का नाम: मोरपाल गृह संख्या : 33 उम्र : 35 लिंग : पुरुष	491	ABF1957471	निर्वाचक का नाम : हनुमान बैरवा पिता का नाम: मोरपाल बैरवा गृह संख्या : 33 उम्र : 27 लिंग : पुरुष	492	ABF1958891	निर्वाचक का नाम : कृष्णा कुमारी बैरवा पिता का नाम: भगवान बैरवा गृह संख्या : 33 उम्र : 27 लिंग : महिला
493	ABF1958958	निर्वाचक का नाम : पुष्पा कुमारी बैरवा पिता का नाम: हनुमान बैरवा गृह संख्या : 33 उम्र : 23 लिंग : महिला	494	ABF1733070	निर्वाचक का नाम : मनीषा कुमारी पिता का नाम: रामअवतार गृह संख्या : 33 उम्र : 20 लिंग : महिला	495	DMH1262013	निर्वाचक का नाम : लछमा पिता का नाम: शंकर गृह संख्या : 34 उम्र : 65 लिंग : महिला
496	RJ/13/089/228582	निर्वाचक का नाम : सूरज पिता का नाम: मोती गृह संख्या : 34 उम्र : 64 लिंग : पुरुष	497	RJ/13/089/228427	निर्वाचक का नाम : शंकर पिता का नाम: मोती गृह संख्या : 34 उम्र : 58 लिंग : पुरुष	498	RJ/13/089/228580	निर्वाचक का नाम : हरिनारायण पिता का नाम: मोती गृह संख्या : 34 उम्र : 54 लिंग : पुरुष
499	RJ/13/089/228429	निर्वाचक का नाम : मन्नी पिता का नाम: हरिनारायण गृह संख्या : 34 उम्र : 52 लिंग : महिला	500	DMH1541853	निर्वाचक का नाम : रामभजन पिता का नाम: मोती गृह संख्या : 34 उम्र : 48 लिंग : पुरुष	501	DMH1262021	निर्वाचक का नाम : उगन्ता पिता का नाम: रामभजन गृह संख्या : 34 उम्र : 46 लिंग : महिला
502	DMH1541846	निर्वाचक का नाम : सम्पतलाल पिता का नाम: मोती गृह संख्या : 34 उम्र : 44 लिंग : पुरुष	503	DMH1541093	निर्वाचक का नाम : फोरा पिता का नाम: सम्पतलाल गृह संख्या : 34 उम्र : 42 लिंग : महिला	504	ABF0008284	निर्वाचक का नाम : हंसराज पिता का नाम: शंकरलाल गृह संख्या : 34 उम्र : 36 लिंग : पुरुष
505	ABF0464925	निर्वाचक का नाम : राकेश पिता का नाम: शंकरलाल गृह संख्या : 34 उम्र : 33 लिंग : पुरुष	506	ABF0692137	निर्वाचक का नाम : पूजा देवी पिता का नाम: हंसराज गृह संख्या : 34 उम्र : 32 लिंग : महिला	507	ABF0805978	निर्वाचक का नाम : दिनेश कुमार बैरवा पिता का नाम: सूरज मल बैरवा गृह संख्या : 34 उम्र : 29 लिंग : पुरुष
508	ABF1321827	निर्वाचक का नाम : अंजू देवी पिता का नाम: राकेश कुमार गृह संख्या : 34 उम्र : 28 लिंग : महिला	509	ABF1823095	निर्वाचक का नाम : शालू बैरवा पिता का नाम: राकेश गृह संख्या : 34 उम्र : 24 लिंग : महिला	510	DMH0949503	निर्वाचक का नाम : धत्री पिता का नाम: श्रवण गृह संख्या : 35 उम्र : 95 लिंग : महिला
511	ABF1466101	निर्वाचक का नाम : गोपाल पिता का नाम: धन्ना गृह संख्या : 35 उम्र : 67 लिंग : पुरुष	512	RJ/13/089/228431	निर्वाचक का नाम : राम प्रसाद पिता का नाम: धन्ना गृह संख्या : 35 उम्र : 66 लिंग : पुरुष	513	RJ/13/089/228533	निर्वाचक का नाम : धत्री पिता का नाम: गोपाल गृह संख्या : 35 उम्र : 64 लिंग : महिला
514	RJ/13/089/228432	निर्वाचक का नाम : जारसी पिता का नाम: राम प्रसाद गृह संख्या : 35 उम्र : 61 लिंग : महिला	515	DMH1541010	निर्वाचक का नाम : सुखदेव पिता का नाम: श्रवण गृह संख्या : 35 उम्र : 56 लिंग : पुरुष	516	DMH1262039	निर्वाचक का नाम : संती पिता का नाम: सुख देव गृह संख्या : 35 उम्र : 54 लिंग : महिला

517	ABF0218818	निर्वाचक का नाम : रामअवतार पिता का नाम: गोपाल गृह संख्या : 35 उम्र : 36 लिंग : पुरुष	फोटो उपलब्ध	518	ABF0887372	निर्वाचक का नाम : पूजा पति का नाम: अशोक गृह संख्या : 35 उम्र : 30 लिंग : महिला	फोटो उपलब्ध	519	ABF0887414	निर्वाचक का नाम : अजय पिता का नाम: रामप्रसाद गृह संख्या : 35 उम्र : 29 लिंग : पुरुष	फोटो उपलब्ध
520	ABF0887489	निर्वाचक का नाम : सुभाष पिता का नाम: राम गोपाल गृह संख्या : 35 उम्र : 29 लिंग : पुरुष	फोटो उपलब्ध	521	ABF1503606	निर्वाचक का नाम : लक्ष्मी देवी पति का नाम: रामअवतार गृह संख्या : 35 उम्र : 29 लिंग : महिला	फोटो उपलब्ध	522	ABF0887539	निर्वाचक का नाम : राकेश पिता का नाम: सुख देव गृह संख्या : 35 उम्र : 28 लिंग : पुरुष	फोटो उपलब्ध
523	ABF1683036	निर्वाचक का नाम : गायत्री पति का नाम: सुभाष गृह संख्या : 35 उम्र : 21 लिंग : महिला	फोटो उपलब्ध	524	RJ/13/089/228511	निर्वाचक का नाम : कैलाशी पति का नाम: रामकिशोर गृह संख्या : 36 उम्र : 65 लिंग : महिला	फोटो उपलब्ध	525	RJ/13/089/228436	निर्वाचक का नाम : भागुती पति का नाम: रामकरण गृह संख्या : 36 उम्र : 64 लिंग : महिला	फोटो उपलब्ध
526	DMH1541309	निर्वाचक का नाम : रामनिवास पिता का नाम: रामजी लाल गृह संख्या : 36 उम्र : 53 लिंग : पुरुष	फोटो उपलब्ध	527	DMH1262062	निर्वाचक का नाम : मोत्या पति का नाम: रामनिवास गृह संख्या : 36 उम्र : 51 लिंग : महिला	फोटो उपलब्ध	528	DMH2453686	निर्वाचक का नाम : राजाराम बैरवा पिता का नाम: रामजीलाल गृह संख्या : 36 उम्र : 47 लिंग : पुरुष	फोटो उपलब्ध
529	DMH1622216	निर्वाचक का नाम : लाली बैरवा पति का नाम: राजाराम गृह संख्या : 36 उम्र : 45 लिंग : महिला	फोटो उपलब्ध	530	DMH2453694	निर्वाचक का नाम : मुकेश पिता का नाम: रामकरण गृह संख्या : 36 उम्र : 41 लिंग : पुरुष	फोटो उपलब्ध	531	ABF0111567	निर्वाचक का नाम : दिनेश पिता का नाम: रामकरण गृह संख्या : 36 उम्र : 38 लिंग : पुरुष	फोटो उपलब्ध
532	ABF0422717	निर्वाचक का नाम : सुरेश पिता का नाम: रामकिशोर गृह संख्या : 36 उम्र : 36 लिंग : पुरुष	फोटो उपलब्ध	533	ABF0464941	निर्वाचक का नाम : इन्द्रा पति का नाम: मुकेश गृह संख्या : 36 उम्र : 36 लिंग : महिला	फोटो उपलब्ध	534	ABF0464933	निर्वाचक का नाम : नीतू पति का नाम: दिनेश गृह संख्या : 36 उम्र : 33 लिंग : महिला	फोटो उपलब्ध
535	ABF0422725	निर्वाचक का नाम : अनिता पति का नाम: सुरेश गृह संख्या : 36 उम्र : 32 लिंग : महिला	फोटो उपलब्ध	536	ABF0422733	निर्वाचक का नाम : राकेश पिता का नाम: रामकिशोर गृह संख्या : 36 उम्र : 32 लिंग : पुरुष	फोटो उपलब्ध	537	ABF1503580	निर्वाचक का नाम : संगीता पति का नाम: राकेश गृह संख्या : 36 उम्र : 30 लिंग : महिला	फोटो उपलब्ध
538	ABF1681758	निर्वाचक का नाम : तारा बैरवा पति का नाम: पाचु राम गृह संख्या : 36 उम्र : 30 लिंग : महिला	फोटो उपलब्ध	539	ABF1321850	निर्वाचक का नाम : मोहित पिता का नाम: रामनिवास गृह संख्या : 36 उम्र : 28 लिंग : पुरुष	फोटो उपलब्ध	540	ABF1321843	निर्वाचक का नाम : अमित बैरवा पिता का नाम: राजाराम बैरवा गृह संख्या : 36 उम्र : 26 लिंग : पुरुष	फोटो उपलब्ध
541	ABF1498732	निर्वाचक का नाम : कृष्णा पिता का नाम: राजाराम गृह संख्या : 36 उम्र : 24 लिंग : महिला	फोटो उपलब्ध	542	ABF1683952	निर्वाचक का नाम : कुलदीप पिता का नाम: रामनिवास गृह संख्या : 36 उम्र : 22 लिंग : पुरुष	फोटो उपलब्ध	543	RJ/13/089/228439	निर्वाचक का नाम : रामराय पिता का नाम: माधो गृह संख्या : 37 उम्र : 56 लिंग : पुरुष	फोटो उपलब्ध
544	RJ/13/089/228440	निर्वाचक का नाम : मनभर पति का नाम: रामराय गृह संख्या : 37 उम्र : 54 लिंग : महिला	फोटो उपलब्ध	545	ABF1078435	निर्वाचक का नाम : दीपक बैरवा पिता का नाम: रामराय गृह संख्या : 37 उम्र : 26 लिंग : पुरुष	फोटो उपलब्ध	546	RJ/13/089/228512	निर्वाचक का नाम : प्रहलाद पिता का नाम: भूरा गृह संख्या : 38 उम्र : 83 लिंग : पुरुष	फोटो उपलब्ध

547 निर्वाचक का नाम : शंकर पिता का नाम: भूरा गृह संख्या : 38 उम्र : 71 लिंग : पुरुष	DMH1540996 फोटो उपलब्ध	548 निर्वाचक का नाम : नारायणी पति का नाम: शंकर गृह संख्या : 38 उम्र : 69 लिंग : महिला	ABF0218073 फोटो उपलब्ध	549 निर्वाचक का नाम : रामगो पाल पिता का नाम: भूरा गृह संख्या : 38 उम्र : 66 लिंग : पुरुष	ABF0172577 फोटो उपलब्ध
550 निर्वाचक का नाम : मीरा पति का नाम: रामगो पाल गृह संख्या : 38 उम्र : 66 लिंग : महिला	ABF0218180 फोटो उपलब्ध	551 निर्वाचक का नाम : ओमप्रकाश पिता का नाम: भूरा गृह संख्या : 38 उम्र : 63 लिंग : पुरुष	ABF0172585 फोटो उपलब्ध	552 निर्वाचक का नाम : गीता पति का नाम: प्रहलाद गृह संख्या : 38 उम्र : 61 लिंग : महिला	RJ/13/089/228441 फोटो उपलब्ध
553 निर्वाचक का नाम : बदाम पति का नाम: ओमप्रकाश गृह संख्या : 38 उम्र : 54 लिंग : महिला	DMH1541028 फोटो उपलब्ध	554 निर्वाचक का नाम : राजकुमार पिता का नाम: शंकरलाल गृह संख्या : 38 उम्र : 38 लिंग : पुरुष	ABF0218164 फोटो उपलब्ध	555 निर्वाचक का नाम : रमीन पिता का नाम: प्रहलाद गृह संख्या : 38 उम्र : 37 लिंग : पुरुष	DMH2359602 फोटो उपलब्ध
556 निर्वाचक का नाम : मीरा देवी पति का नाम: राजकुमार गृह संख्या : 38 उम्र : 35 लिंग : महिला	ABF0218156 फोटो उपलब्ध	557 निर्वाचक का नाम : दिनेश पिता का नाम: प्रहलाद गृह संख्या : 38 उम्र : 35 लिंग : पुरुष	DMH2359446 फोटो उपलब्ध	558 निर्वाचक का नाम : जीतराम पिता का नाम: प्रहलाद गृह संख्या : 38 उम्र : 33 लिंग : पुरुष	ABF0464958 फोटो उपलब्ध
559 निर्वाचक का नाम : अशोक पिता का नाम: रामप्रसाद गृह संख्या : 38 उम्र : 32 लिंग : पुरुष	ABF0422709 फोटो उपलब्ध	560 निर्वाचक का नाम : कांता पति का नाम: रमीन गृह संख्या : 38 उम्र : 31 लिंग : महिला	ABF0886986 फोटो उपलब्ध	561 निर्वाचक का नाम : मुकेश पिता का नाम: शंकर गृह संख्या : 38 उम्र : 30 लिंग : पुरुष	ABF0692178 फोटो उपलब्ध
562 निर्वाचक का नाम : हंसा बैरवा पिता का नाम: रामगोपाल बैरवा गृह संख्या : 38 उम्र : 30 लिंग : महिला	ABF1034586 फोटो उपलब्ध	563 निर्वाचक का नाम : रोहितास पिता का नाम: रामगोपाल गृह संख्या : 38 उम्र : 28 लिंग : पुरुष	ABF1605856 फोटो उपलब्ध	564 निर्वाचक का नाम : मनीश कुमार बैरवा पिता का नाम: ओमप्रकाश बैरवा गृह संख्या : 38 उम्र : 27 लिंग : पुरुष	ABF0887562 फोटो उपलब्ध
565 निर्वाचक का नाम : पूजा पति का नाम: दिनेश गृह संख्या : 38 उम्र : 25 लिंग : महिला	ABF1601210 फोटो उपलब्ध	566 निर्वाचक का नाम : ज्योति बैरवा पति का नाम: जीतराम बैरवा गृह संख्या : 38 उम्र : 21 लिंग : महिला	ABF1956093 फोटो उपलब्ध	567 निर्वाचक का नाम : ज्याना पति का नाम: नानगा गृह संख्या : 39 उम्र : 85 लिंग : महिला	RJ/13/089/228443 फोटो उपलब्ध
568 निर्वाचक का नाम : ओम प्रकाश पिता का नाम: नानगा गृह संख्या : 39 उम्र : 59 लिंग : पुरुष	DMH1262070 फोटो उपलब्ध	569 निर्वाचक का नाम : शिमला पति का नाम: ओमप्रकाश गृह संख्या : 39 उम्र : 57 लिंग : महिला	RJ/13/089/228444 फोटो उपलब्ध	570 निर्वाचक का नाम : रतन पिता का नाम: नानगा गृह संख्या : 39 उम्र : 56 लिंग : पुरुष	DMH1262088 फोटो उपलब्ध
571 निर्वाचक का नाम : मन्नी पति का नाम: रतन गृह संख्या : 39 उम्र : 53 लिंग : महिला	RJ/13/089/229008 फोटो उपलब्ध	572 निर्वाचक का नाम : सुगना पति का नाम: राधेश्याम गृह संख्या : 39 उम्र : 50 लिंग : महिला	ABF0252403 फोटो उपलब्ध	573 निर्वाचक का नाम : सोनू पिता का नाम: ओमप्रकाश गृह संख्या : 39 उम्र : 33 लिंग : महिला	ABF0464966 फोटो उपलब्ध
574 निर्वाचक का नाम : सरिता पति का नाम: सोनू गृह संख्या : 39 उम्र : 28 लिंग : महिला	ABF0887950 फोटो उपलब्ध	575 निर्वाचक का नाम : संजय पिता का नाम: रामेश्वर गृह संख्या : 39 उम्र : 28 लिंग : पुरुष	ABF1489657 फोटो उपलब्ध	576 निर्वाचक का नाम : अनिल पिता का नाम: ओम प्रकाश गृह संख्या : 39 उम्र : 27 लिंग : पुरुष	ABF1263409 फोटो उपलब्ध

577	ABF1486877	निर्वाचक का नाम : कविता पिता का नाम: रतन लाल गृह संख्या : 39 उम्र : 27 लिंग : महिला	फोटो उपलब्ध	578	ABF1486919	निर्वाचक का नाम : राहुल पिता का नाम: रतन लाल गृह संख्या : 39 उम्र : 24 लिंग : पुरुष	फोटो उपलब्ध	579	RJ/13/089/228446	निर्वाचक का नाम : शान्ति पिता का नाम: नन्दा गृह संख्या : 40 उम्र : 76 लिंग : पुरुष	फोटो उपलब्ध
580	RJ/13/089/228543	निर्वाचक का नाम : मनसुख पिता का नाम: नन्दा गृह संख्या : 40 उम्र : 56 लिंग : पुरुष	फोटो उपलब्ध	581	RJ/13/089/229016	निर्वाचक का नाम : प्रेमराज पिता का नाम: नन्दा गृह संख्या : 40 उम्र : 53 लिंग : पुरुष	फोटो उपलब्ध	582	RJ/13/089/229017	निर्वाचक का नाम : मीरा पति का नाम: प्रेमराज गृह संख्या : 40 उम्र : 52 लिंग : महिला	फोटो उपलब्ध
583	RJ/13/089/228536	निर्वाचक का नाम : सीता पति का नाम: मनसुख गृह संख्या : 40 उम्र : 52 लिंग : महिला	फोटो उपलब्ध	584	ABF1623735	निर्वाचक का नाम : कविता बैर्वा पिता का नाम: प्रेमचंद गृह संख्या : 40 उम्र : 23 लिंग : महिला	फोटो उपलब्ध	585	ABF2033330	निर्वाचक का नाम : रीना कुमारी बैरवा पिता का नाम: प्रेमचन्द बैरवा गृह संख्या : 40 उम्र : 19 लिंग : महिला	फोटो उपलब्ध
586	DMH0949560	निर्वाचक का नाम : ज्ञारसी पति का नाम: लच्छू गृह संख्या : 41 उम्र : 72 लिंग : महिला	फोटो उपलब्ध	587	DMH1262104	निर्वाचक का नाम : कन्हैया पिता का नाम: लच्छू गृह संख्या : 41 उम्र : 54 लिंग : पुरुष	फोटो उपलब्ध	588	DMH1262112	निर्वाचक का नाम : मथरा पति का नाम: कन्हैया गृह संख्या : 41 उम्र : 52 लिंग : महिला	फोटो उपलब्ध
589	ABF1603067	निर्वाचक का नाम : आरती कुमारी पिता का नाम: कन्हैया गृह संख्या : 41 उम्र : 23 लिंग : महिला	फोटो उपलब्ध	590	ABF1984525	निर्वाचक का नाम : राहुल बैरवा पिता का नाम: कन्हैया गृह संख्या : 41 उम्र : 22 लिंग : पुरुष	फोटो उपलब्ध	591	ABF0422758	निर्वाचक का नाम : नरसी पिता का नाम: गंगाराम गृह संख्या : 42 उम्र : 34 लिंग : पुरुष	फोटो उपलब्ध
592	ABF0607689	निर्वाचक का नाम : कविता देवी पति का नाम: नरसी गृह संख्या : 42 उम्र : 33 लिंग : महिला	फोटो उपलब्ध	593	RJ/13/089/229007	निर्वाचक का नाम : मन्नी पति का नाम: बाबू लाल गृह संख्या : 43 उम्र : 70 लिंग : महिला	फोटो उपलब्ध	594	DMH1541267	निर्वाचक का नाम : महावीर पिता का नाम: बाबूलाल गृह संख्या : 43 उम्र : 40 लिंग : पुरुष	फोटो उपलब्ध
595	ABF0172528	निर्वाचक का नाम : आशा देवी पति का नाम: महावीर गृह संख्या : 43 उम्र : 38 लिंग : महिला	फोटो उपलब्ध	596	ABF0111690	निर्वाचक का नाम : धर्मवीर पिता का नाम: बाबू लाल गृह संख्या : 43 उम्र : 36 लिंग : पुरुष	फोटो उपलब्ध	597	ABF0579052	निर्वाचक का नाम : कैलाशी पति का नाम: धर्मवीर गृह संख्या : 43 उम्र : 35 लिंग : महिला	फोटो उपलब्ध
598	DMH0949602	निर्वाचक का नाम : रामकिशोर पिता का नाम: रामनारायण गृह संख्या : 44 उम्र : 70 लिंग : पुरुष	फोटो उपलब्ध	599	DMH1541085	निर्वाचक का नाम : हरजी पिता का नाम: रामनारायण गृह संख्या : 44 उम्र : 66 लिंग : पुरुष	फोटो उपलब्ध	600	RJ/13/089/228454	निर्वाचक का नाम : मीरा पति का नाम: हरजी गृह संख्या : 44 उम्र : 64 लिंग : महिला	फोटो उपलब्ध
601	DMH0949594	निर्वाचक का नाम : लछमा पति का नाम: भंवर गृह संख्या : 44 उम्र : 56 लिंग : महिला	फोटो उपलब्ध	602	RJ/13/089/228453	निर्वाचक का नाम : बरजी पति का नाम: रामकिशोर गृह संख्या : 44 उम्र : 54 लिंग : महिला	फोटो उपलब्ध	603	ABF0464974	निर्वाचक का नाम : बनवारी पिता का नाम: भंवरलाल गृह संख्या : 44 उम्र : 33 लिंग : पुरुष	फोटो उपलब्ध
604	ABF0607663	निर्वाचक का नाम : मीना देवी पति का नाम: बनवारीलाल गृह संख्या : 44 उम्र : 33 लिंग : महिला	फोटो उपलब्ध	605	ABF0464982	निर्वाचक का नाम : विनोद पिता का नाम: भंवरलाल गृह संख्या : 44 उम्र : 32 लिंग : पुरुष	फोटो उपलब्ध	606	ABF1718931	निर्वाचक का नाम : संजय बैरवा पिता का नाम: मनसुख गृह संख्या : 44 उम्र : 29 लिंग : पुरुष	फोटो उपलब्ध

607	ABF0887794	निर्वाचक का नाम : लाली पति का नाम: विनोद गृह संख्या : 44 उम्र : 27 लिंग : महिला	फोटो उपलब्ध	608	ABF0008656	निर्वाचक का नाम : जगदीश पिता का नाम: गोपी गृह संख्या : 45 उम्र : 44 लिंग : पुरुष	फोटो उपलब्ध	609	DMH1621838	निर्वाचक का नाम : रमेश पिता का नाम: गोपी गृह संख्या : 45 उम्र : 44 लिंग : पुरुष	फोटो उपलब्ध
610	DMH1541200	निर्वाचक का नाम : मनोहरी पति का नाम: जगदीश गृह संख्या : 45 उम्र : 42 लिंग : महिला	फोटो उपलब्ध	611	ABF0172437	निर्वाचक का नाम : ममता देवी पति का नाम: रमेश गृह संख्या : 45 उम्र : 37 लिंग : महिला	फोटो उपलब्ध	612	ABF1078419	निर्वाचक का नाम : हंसा कुमारी पिता का नाम: जगदीश बैरवा गृह संख्या : 45 उम्र : 26 लिंग : महिला	फोटो उपलब्ध
613	ABF2033058	निर्वाचक का नाम : विजय कुमार बैरवा पिता का नाम: जगदीश बैरवा गृह संख्या : 45 उम्र : 19 लिंग : पुरुष	फोटो उपलब्ध	614	RJ/13/089/228458	निर्वाचक का नाम : किशना पिता का नाम: श्रवण गृह संख्या : 46 उम्र : 83 लिंग : पुरुष	फोटो उपलब्ध	615	RJ/13/089/228459	निर्वाचक का नाम : नैना पति का नाम: किशन गृह संख्या : 46 उम्र : 81 लिंग : महिला	फोटो उपलब्ध
616	DMH2358943	निर्वाचक का नाम : रामस्वरूप पिता का नाम: किशन गृह संख्या : 46 उम्र : 55 लिंग : पुरुष	फोटो उपलब्ध	617	DMH0949610	निर्वाचक का नाम : सीता पति का नाम: रामस्वरूप गृह संख्या : 46 उम्र : 52 लिंग : महिला	फोटो उपलब्ध	618	DMH1262146	निर्वाचक का नाम : रामअवतार पिता का नाम: किशनलाल गृह संख्या : 46 उम्र : 43 लिंग : पुरुष	फोटो उपलब्ध
619	ABF0008532	निर्वाचक का नाम : मन्दोरी पति का नाम: रामविलास गृह संख्या : 46 उम्र : 43 लिंग : महिला	फोटो उपलब्ध	620	DMH1541614	निर्वाचक का नाम : गीता पति का नाम: रामोतार गृह संख्या : 46 उम्र : 42 लिंग : महिला	फोटो उपलब्ध	621	ABF1632314	निर्वाचक का नाम : गौतम बैरवा पिता का नाम: रामअवतार गृह संख्या : 46 उम्र : 24 लिंग : पुरुष	फोटो उपलब्ध
622	ABF1956051	निर्वाचक का नाम : उमेश बैरवा पिता का नाम: रामस्वरूप बैरवा गृह संख्या : 46 उम्र : 21 लिंग : पुरुष	फोटो उपलब्ध	623	RJ/13/089/228460	निर्वाचक का नाम : रामप्यारी पति का नाम: मोती गृह संख्या : 47 उम्र : 76 लिंग : महिला	फोटो उपलब्ध	624	DMH2358919	निर्वाचक का नाम : मनभर पति का नाम: भंवरलाल गृह संख्या : 47 उम्र : 44 लिंग : महिला	फोटो उपलब्ध
625	ABF0111963	निर्वाचक का नाम : जगदीश पिता का नाम: मोतीलाल गृह संख्या : 47 उम्र : 40 लिंग : पुरुष	फोटो उपलब्ध	626	ABF0111971	निर्वाचक का नाम : सौप्यारी पति का नाम: जगदीश गृह संख्या : 47 उम्र : 38 लिंग : महिला	फोटो उपलब्ध	627	ABF0218628	निर्वाचक का नाम : नाथी पति का नाम: हनुमान गृह संख्या : 47 उम्र : 38 लिंग : महिला	फोटो उपलब्ध
628	ABF0111989	निर्वाचक का नाम : हनुमान पिता का नाम: मोतीलाल गृह संख्या : 47 उम्र : 37 लिंग : पुरुष	फोटो उपलब्ध	629	ABF0172395	निर्वाचक का नाम : मुकेश पिता का नाम: मोती लाल गृह संख्या : 47 उम्र : 37 लिंग : पुरुष	फोटो उपलब्ध	630	ABF1329697	निर्वाचक का नाम : मोनिका पति का नाम: मुकेश गृह संख्या : 47 उम्र : 27 लिंग : महिला	फोटो उपलब्ध
631	ABF1621580	निर्वाचक का नाम : मनीषा माता का नाम: मनभर गृह संख्या : 47 उम्र : 25 लिंग : महिला	फोटो उपलब्ध	632	ABF1768910	निर्वाचक का नाम : नीशू माता का नाम: मनभर गृह संख्या : 47 उम्र : 20 लिंग : महिला	फोटो उपलब्ध	633	ABF0218750	निर्वाचक का नाम : अहमदा पति का नाम: बिरघा गृह संख्या : 48 उम्र : 66 लिंग : महिला	फोटो उपलब्ध
634	DMH1541176	निर्वाचक का नाम : मांगी लाल पिता का नाम: भैरू गृह संख्या : 48 उम्र : 59 लिंग : पुरुष	फोटो उपलब्ध	635	DMH1541051	निर्वाचक का नाम : सुगना पति का नाम: मांगी लाल गृह संख्या : 48 उम्र : 55 लिंग : महिला	फोटो उपलब्ध	636	RJ/13/089/228463	निर्वाचक का नाम : मनभर पति का नाम: रामसहाय गृह संख्या : 48 उम्र : 55 लिंग : महिला	फोटो उपलब्ध

637	DMH1541184	निर्वाचक का नाम : लाला राम पिता का नाम: भैरू गृह संख्या : 48 उम्र : 54 लिंग : पुरुष	638	ABF0218131	निर्वाचक का नाम : कमला पति का नाम: लाला राम गृह संख्या : 48 उम्र : 52 लिंग : महिला	639	ABF0218867	निर्वाचक का नाम : अशोक पिता का नाम: दुर्गा गृह संख्या : 48 उम्र : 36 लिंग : पुरुष
640	ABF0607697	निर्वाचक का नाम : सुनील पिता का नाम: लालाराम गृह संख्या : 48 उम्र : 32 लिंग : पुरुष	641	ABF1621739	निर्वाचक का नाम : मनभर पति का नाम: विनोद गृह संख्या : 48 उम्र : 32 लिंग : महिला	642	ABF1388354	निर्वाचक का नाम : विनोद कुमार पिता का नाम: रामसहाय गृह संख्या : 48 उम्र : 31 लिंग : पुरुष
643	ABF1621945	निर्वाचक का नाम : जीतराम माता का नाम: मनभर गृह संख्या : 48 उम्र : 30 लिंग : पुरुष	644	ABF1961754	निर्वाचक का नाम : सपना बैरवा पति का नाम: सुनील बैरवा गृह संख्या : 48 उम्र : 29 लिंग : महिला	645	ABF1225846	निर्वाचक का नाम : बीना कुमारी पिता का नाम: लालाराम गृह संख्या : 48 उम्र : 27 लिंग : महिला
646	ABF1775055	निर्वाचक का नाम : नीरज बैरवा पिता का नाम: मांगी लाल गृह संख्या : 48 उम्र : 27 लिंग : पुरुष	647	ABF1603109	निर्वाचक का नाम : अंजु कुमारी पिता का नाम: मांगी लाल गृह संख्या : 48 उम्र : 26 लिंग : महिला	648	ABF1486943	निर्वाचक का नाम : पार्वती पति का नाम: नीरज गृह संख्या : 48 उम्र : 24 लिंग : महिला
649	ABF1503663	निर्वाचक का नाम : सुरज कुमार पिता का नाम: लालाराम गृह संख्या : 48 उम्र : 23 लिंग : पुरुष	650	ABF1521137	निर्वाचक का नाम : विकास कुमार पिता का नाम: मांगी लाल गृह संख्या : 48 उम्र : 22 लिंग : पुरुष	651	ABF1621549	निर्वाचक का नाम : ललिता अन्य: मनभर गृह संख्या : 48 उम्र : 22 लिंग : महिला
652	RJ/13/089/228534	निर्वाचक का नाम : शान्ति पति का नाम: रामकुमार गृह संख्या : 49 उम्र : 68 लिंग : महिला	653	DMH2358745	निर्वाचक का नाम : रामेश्वर पिता का नाम: राम कुमार गृह संख्या : 49 उम्र : 56 लिंग : पुरुष	654	DMH1437623	निर्वाचक का नाम : कमला पति का नाम: रामेश्वर गृह संख्या : 49 उम्र : 56 लिंग : महिला
655	DMH1262153	निर्वाचक का नाम : शिवराम पिता का नाम: रामकुमार गृह संख्या : 49 उम्र : 55 लिंग : पुरुष	656	DMH1542471	निर्वाचक का नाम : जगदीश पिता का नाम: रामकुमार गृह संख्या : 49 उम्र : 45 लिंग : पुरुष	657	ABF0355958	निर्वाचक का नाम : कान्ता पति का नाम: शिवराम गृह संख्या : 49 उम्र : 45 लिंग : महिला
658	DMH1541333	निर्वाचक का नाम : सीता पति का नाम: जगदीश गृह संख्या : 49 उम्र : 44 लिंग : महिला	659	ABF1486844	निर्वाचक का नाम : प्रेमराज पिता का नाम: जगदीश गृह संख्या : 49 उम्र : 24 लिंग : पुरुष	660	DMH0949644	निर्वाचक का नाम : मूली पति का नाम: बट्टीलाल गृह संख्या : 50 उम्र : 71 लिंग : महिला
661	ABF0306571	निर्वाचक का नाम : रामअवतार पिता का नाम: बट्टीलाल गृह संख्या : 50 उम्र : 36 लिंग : पुरुष	662	ABF0306589	निर्वाचक का नाम : लाली पति का नाम: रामअवतार गृह संख्या : 50 उम्र : 34 लिंग : महिला	663	RJ/13/089/228465	निर्वाचक का नाम : रूकमा पति का नाम: नारायण गृह संख्या : 51 उम्र : 73 लिंग : महिला
664	DMH1262179	निर्वाचक का नाम : रूकमादेवी पति का नाम: सुजा गृह संख्या : 51 उम्र : 68 लिंग : महिला	665	DMH1262195	निर्वाचक का नाम : कमला पति का नाम: राजेश गृह संख्या : 51 उम्र : 42 लिंग : महिला	666	ABF0283895	निर्वाचक का नाम : हेमराज पिता का नाम: नारायण गृह संख्या : 51 उम्र : 37 लिंग : पुरुष

667	ABF0283903	निर्वाचक का नाम : हेमलता पति का नाम: हेमराज गृह संख्या : 51 उम्र : 35 लिंग : महिला	फोटो उपलब्ध	668	DMH2453751	निर्वाचक का नाम : प्रेम पति का नाम: रामफूल गृह संख्या : 52 उम्र : 84 लिंग : महिला	फोटो उपलब्ध	669	DMH2453777	निर्वाचक का नाम : जयनारायण पिता का नाम: नानगा गृह संख्या : 52 उम्र : 65 लिंग : पुरुष	फोटो उपलब्ध
670	DMH2453785	निर्वाचक का नाम : मीरा पति का नाम: जयनारायण गृह संख्या : 52 उम्र : 63 लिंग : महिला	फोटो उपलब्ध	671	RJ/13/089/228572	निर्वाचक का नाम : शंकर पिता का नाम: सुजा गृह संख्या : 52 उम्र : 56 लिंग : पुरुष	फोटो उपलब्ध	672	DMH0949669	निर्वाचक का नाम : मीरा पति का नाम: शंकर गृह संख्या : 52 उम्र : 54 लिंग : महिला	फोटो उपलब्ध
673	RJ/13/089/228573	निर्वाचक का नाम : बनवारी पिता का नाम: सुजा गृह संख्या : 52 उम्र : 52 लिंग : पुरुष	फोटो उपलब्ध	674	DMH1506385	निर्वाचक का नाम : गीता पति का नाम: बनवारी गृह संख्या : 52 उम्र : 48 लिंग : महिला	फोटो उपलब्ध	675	DMH1542463	निर्वाचक का नाम : हजारी पिता का नाम: सुजा गृह संख्या : 52 उम्र : 48 लिंग : पुरुष	फोटो उपलब्ध
676	DMH1262203	निर्वाचक का नाम : सोनी पति का नाम: हजारी गृह संख्या : 52 उम्र : 45 लिंग : महिला	फोटो उपलब्ध	677	DMH1621846	निर्वाचक का नाम : लालाराम पिता का नाम: सुजा गृह संख्या : 52 उम्र : 45 लिंग : पुरुष	फोटो उपलब्ध	678	DMH1262211	निर्वाचक का नाम : सुनिता पति का नाम: लालाराम गृह संख्या : 52 उम्र : 43 लिंग : महिला	फोटो उपलब्ध
679	ABF0172544	निर्वाचक का नाम : पांचू राम पिता का नाम: सुजा राम गृह संख्या : 52 उम्र : 40 लिंग : पुरुष	फोटो उपलब्ध	680	ABF0806026	निर्वाचक का नाम : महेश पिता का नाम: जयनारायण गृह संख्या : 52 उम्र : 29 लिंग : पुरुष	फोटो उपलब्ध	681	ABF1489558	निर्वाचक का नाम : रेवाड़ मल पिता का नाम: लालाराम गृह संख्या : 52 उम्र : 28 लिंग : पुरुष	फोटो उपलब्ध
682	ABF1775261	निर्वाचक का नाम : सपना पिता का नाम: हजारी गृह संख्या : 52 उम्र : 21 लिंग : महिला	फोटो उपलब्ध	683	DMH2453769	निर्वाचक का नाम : मूल चंद पिता का नाम: बक्सा गृह संख्या : 53 उम्र : 74 लिंग : पुरुष	फोटो उपलब्ध	684	DMH2453652	निर्वाचक का नाम : बरजी पति का नाम: मूल चंद गृह संख्या : 53 उम्र : 72 लिंग : महिला	फोटो उपलब्ध
685	ABF0355966	निर्वाचक का नाम : राजेश पिता का नाम: रामफूल गृह संख्या : 53 उम्र : 38 लिंग : पुरुष	फोटो उपलब्ध	686	ABF0355974	निर्वाचक का नाम : कैलाश पिता का नाम: रामफूल गृह संख्या : 53 उम्र : 37 लिंग : पुरुष	फोटो उपलब्ध	687	DMH2453645	निर्वाचक का नाम : सीता राम पिता का नाम: देवा गृह संख्या : 54 उम्र : 71 लिंग : पुरुष	फोटो उपलब्ध
688	DMH2453637	निर्वाचक का नाम : अनोख पति का नाम: सीता राम गृह संख्या : 54 उम्र : 70 लिंग : महिला	फोटो उपलब्ध	689	DMH1506245	निर्वाचक का नाम : सीता राम पिता का नाम: रामचन्द्र गृह संख्या : 54 उम्र : 70 लिंग : पुरुष	फोटो उपलब्ध	690	ABF0218024	निर्वाचक का नाम : प्रेम पति का नाम: ओम प्रकाश गृह संख्या : 54 उम्र : 63 लिंग : महिला	फोटो उपलब्ध
691	RJ/13/089/228469	निर्वाचक का नाम : गोविन्दी पति का नाम: गिरराज गृह संख्या : 55 उम्र : 74 लिंग : महिला	फोटो उपलब्ध	692	ABF0218859	निर्वाचक का नाम : रमेश पिता का नाम: गिरराज गृह संख्या : 55 उम्र : 41 लिंग : पुरुष	फोटो उपलब्ध	693	ABF0464990	निर्वाचक का नाम : गीता देवी पति का नाम: रमेश गृह संख्या : 55 उम्र : 38 लिंग : महिला	फोटो उपलब्ध
694	DMH2358885	निर्वाचक का नाम : ओमप्रकाश पिता का नाम: कल्याण गृह संख्या : 56 उम्र : 66 लिंग : पुरुष	फोटो उपलब्ध	695	ABF0172403	निर्वाचक का नाम : राजेश पिता का नाम: ओमप्रकाश गृह संख्या : 56 उम्र : 42 लिंग : पुरुष	फोटो उपलब्ध	696	ABF0218115	निर्वाचक का नाम : विनोद पिता का नाम: ओम प्रकाश गृह संख्या : 56 उम्र : 40 लिंग : पुरुष	फोटो उपलब्ध

<p>697</p> <p>निर्वाचक का नाम : हंसा पति का नाम: राजेश गृह संख्या : 56 उम्र : 40 लिंग : महिला</p> <p>ABF0172445</p> <p>फोटो उपलब्ध</p>	<p>698</p> <p>निर्वाचक का नाम : आशा पति का नाम: विनोद गृह संख्या : 56 उम्र : 39 लिंग : महिला</p> <p>ABF0218123</p> <p>फोटो उपलब्ध</p>	<p>699</p> <p>निर्वाचक का नाम : हीरा लाल पिता का नाम: कल्याण गृह संख्या : 57 उम्र : 60 लिंग : पुरुष</p> <p>DMH1506328</p> <p>फोटो उपलब्ध</p>
<p>700</p> <p>निर्वाचक का नाम : लाली पति का नाम: हीरा गृह संख्या : 57 उम्र : 60 लिंग : महिला</p> <p>RJ/13/089/228473</p> <p>फोटो उपलब्ध</p>	<p>701</p> <p>निर्वाचक का नाम : भागूती पति का नाम: लादू गृह संख्या : 57 उम्र : 52 लिंग : महिला</p> <p>RJ/13/089/228475</p> <p>फोटो उपलब्ध</p>	<p>702</p> <p>निर्वाचक का नाम : विकास कुमार पिता का नाम: रामराय गृह संख्या : 477 उम्र : 22 लिंग : पुरुष</p> <p>ABF1546985</p> <p>फोटो उपलब्ध</p>
<p>703</p> <p>निर्वाचक का नाम : अनिल बैरवा पिता का नाम: रामस्वरूप बैरवा गृह संख्या : सुरतरामपुरा उम्र : 26 लिंग : पुरुष</p> <p>ABF1916253</p> <p>फोटो उपलब्ध</p>	<p>704</p> <p>निर्वाचक का नाम : कृष्ण कुमार बैरवा पिता का नाम: शिव राम गृह संख्या : सुरतरामपुरा उम्र : 24 लिंग : पुरुष</p> <p>ABF1491174</p> <p>फोटो उपलब्ध</p>	

705	2	ABF2058246	निर्वाचक का नाम : सुमित्रा देवी बैरवा पति का नाम: दीपक बैरवा गृह संख्या : 37 उम्र : 24 लिंग : महिला	फोटो उपलब्ध
706	2	ABF2058287	निर्वाचक का नाम : चंद्रा कांता बैरवा पति का नाम: रोहितास बैरवा गृह संख्या : 38 उम्र : 23 लिंग : महिला	फोटो उपलब्ध
707	2	ABF2058311	निर्वाचक का नाम : शिवम मालवी पिता का नाम: राजेश मालवी गृह संख्या : 56 उम्र : 18 लिंग : पुरुष	फोटो उपलब्ध
708	2	ABF2058337	निर्वाचक का नाम : सिमरन मालवी पिता का नाम: राजेश मालवी गृह संख्या : 56 उम्र : 19 लिंग : महिला	फोटो उपलब्ध
709	2	ABF2058386	निर्वाचक का नाम : रोहित बैरवा पिता का नाम: विनोद बैरवा गृह संख्या : 56 उम्र : 18 लिंग : पुरुष	फोटो उपलब्ध
710	2	ABF2058402	निर्वाचक का नाम : अशोक बैरवा पिता का नाम: नाथूराम बैरवा गृह संख्या : 22 उम्र : 25 लिंग : पुरुष	फोटो उपलब्ध
711	2	ABF2058436	निर्वाचक का नाम : मनभर पति का नाम: हरि गृह संख्या : 22 उम्र : 44 लिंग : महिला	फोटो उपलब्ध
712	2	ZBQ2585644	निर्वाचक का नाम : प्रियंका बैरवा पिता का नाम: चिरंजी लाल बैरवा गृह संख्या : 36 उम्र : 28 लिंग : महिला	फोटो उपलब्ध
713	2	ABF2082006	निर्वाचक का नाम : सपना बैरवा पति का नाम: सुनील गृह संख्या : 48 उम्र : 29 लिंग : महिला	फोटो उपलब्ध
714	2	ABF2082204	निर्वाचक का नाम : अरविंद पिता का नाम: राम अवतार गृह संख्या : 46 उम्र : 20 लिंग : पुरुष	फोटो उपलब्ध
715	2	ABF2083434	निर्वाचक का नाम : यश कुमार पिता का नाम: सुरेश कुमार बैरवा गृह संख्या : 28 उम्र : 18 लिंग : पुरुष	फोटो उपलब्ध
716	2	ABF2083731	निर्वाचक का नाम : पुष्पेंद्र कुमार बैरवा पिता का नाम: रंजीत सिंह बैरवा गृह संख्या : 23 उम्र : 18 लिंग : पुरुष	फोटो उपलब्ध
717	2	ABF2084259	निर्वाचक का नाम : प्रियंका बैरवा पति का नाम: विजय बैरवा गृह संख्या : 23 उम्र : 25 लिंग : महिला	फोटो उपलब्ध
718	2	ABF2084531	निर्वाचक का नाम : कविता बैरवा पति का नाम: कार्तिक बैरवा गृह संख्या : 35 उम्र : 25 लिंग : महिला	फोटो उपलब्ध
719	2	ABF2090348	निर्वाचक का नाम : सुमन बैरवा पति का नाम: बजरंग लाल बैरवा गृह संख्या : 22 उम्र : 18 लिंग : महिला	फोटो उपलब्ध
720	2	ABF2090355	निर्वाचक का नाम : बजरंग लाल बैरवा पिता का नाम: छोटू लाल बैरवा गृह संख्या : 22 उम्र : 24 लिंग : पुरुष	फोटो उपलब्ध
721	2	ABF2090629	निर्वाचक का नाम : युवराज बैरवा पिता का नाम: रमेश बैरवा गृह संख्या : 55 उम्र : 18 लिंग : पुरुष	फोटो उपलब्ध

निर्वाचकों का विवरण :							
A) मतदाताओं की संख्या :							
		नामावली का प्रकार	निर्वाचक नामावली की पहचान :	मतदाताओं की संख्या :			
				पुरुष	महिला	तृतीय लिंग	कुल
I	मूल	मूल नामावली	समस्त पूरकों को समेकित करते हुए विशेष गहन पुनरीक्षण 2026 की मूल नामावली	355	349	0	704
II	घटक I - परिवर्धन सूची	पूरक 1	विशेष गहन पुनरीक्षण - 2026	8	9	0	17
III	घटक II - विलोपन सूची	पूरक 1	विशेष गहन पुनरीक्षण - 2026	18	12	0	30
IV	लिंग में संशोधन के कारण अंतर			0	0	0	0
पुनरीक्षण के बाद इस नामावली में शुद्ध निर्वाचक (I+II-III+IV)				345	346	0	691
B) संशोधनों की संख्या :							
नामावली का प्रकार		निर्वाचक नामावली की पहचान :		संशोधनों की संख्या :			
पूरक 1		विशेष गहन पुनरीक्षण - 2026		14			

निर्वाचक रजिस्ट्रीकरण अधिकारी द्वारा जारी

E2-मृत्यु, S2-स्थानांतरित, R2-दोहरी प्रविष्टि, M2-लापता, Q2-अहर्ता नहीं