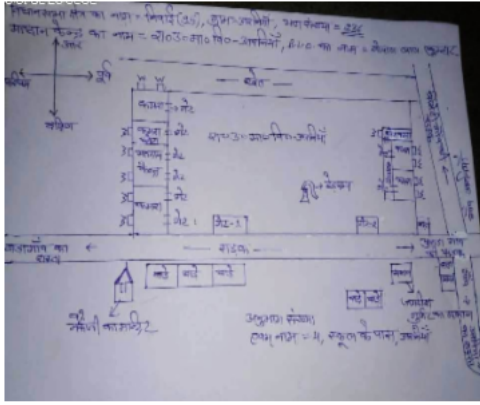


## निर्वाचक नामावली 2026 S20 राजस्थान

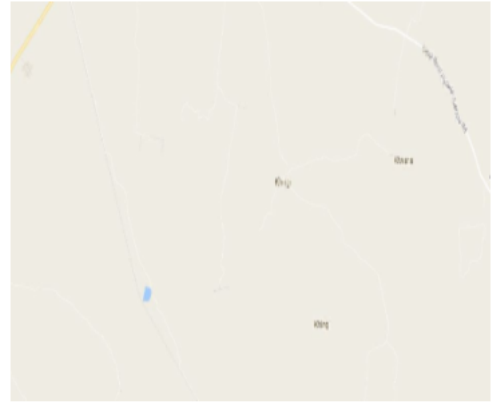
विधान सभा क्षेत्र की संख्या , नाम व आरक्षण स्थिति : 95 - निवाई (अ.जा.)		भाग संख्या : : 283			
संसदीय निर्वाचन क्षेत्र की संख्या, नाम व आरक्षण स्थिति, जिसमें विधान सभा निर्वाचन क्षेत्र स्थित है : 12 - टोंक-सवाई माधोपुर (सामान्य)					
<b>1. पुनरीक्षण का विवरण</b>					
पुनरीक्षण का वर्ष :	2026	<b>निर्वाचक नामावली की पहचान :</b> समस्त पूरकों को समेकित करते हुए विशेष गहन पुनरीक्षण 2026 की मूल नामावली			
अर्हता तिथि :	01-01-2026				
पुनरीक्षण का स्वरूप :	विशेष गहन पुनरीक्षण - 2026				
प्रकाशन की तिथि :	21-02-2026				
<b>2. भाग व मतदान क्षेत्र का विवरण :</b>					
भाग में आने वाले अनुभागों की संख्या और नाम :					
1-सामुदायिक भवन के पास,अरनिया 2-गूर्जरी का मोहल्ला,अरनिया 3-डाबर की ढाणी,अरनिया 4-स्कूल के पास,अरनिया 5-गंगासहाय के मकान के पास,अरनिया 6-ब्राम्हार्णो का मोहल्ला,अरनिया 7-भगवतपुरा रास्ते पर,अरनिया	मुख्य शहर / मुख्य ग्राम : अरनिया वार्ड : पोस्ट ऑफिस : अरनियाकेदार बीओ पुलिस थाना : दतवास तहसील : जिला : टोंक पिन कोड : 304001				
<b>3. मतदान केंद्र का विवरण</b>					
मतदान केंद्र की संख्या व नाम :	मतदान केन्द्र की विशेष हैसियत (पुरुष/महिला/सामान्य) :		सामान्य		
283 - अरनिया	इस मतदान क्षेत्र के सहायक (ऑक्जिलियरी) मतदान केन्द्रों की संख्या :		0		
मतदान केंद्र का भवन व पता : राजकीय उच्च माध्यमिक विद्यालय, अरनिया					
<b>4. मतदाताओं की संख्या :</b>					
आरंभिक क्रम	अंतिम क्रम	मतदाताओं की संख्या			
संख्या	संख्या	पुरुष	महिला	तृतीय लिंग	कुल
1	435	211	222	0	433

निर्वाचक रजिस्ट्रीकरण अधिकारी द्वारा जारी

**Nazri Naksha**



**Google Map View**



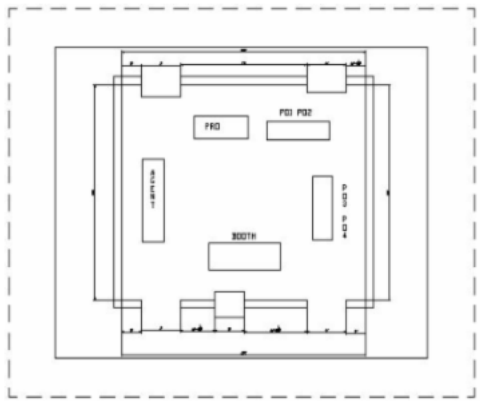
**Polling Station Building Front View**



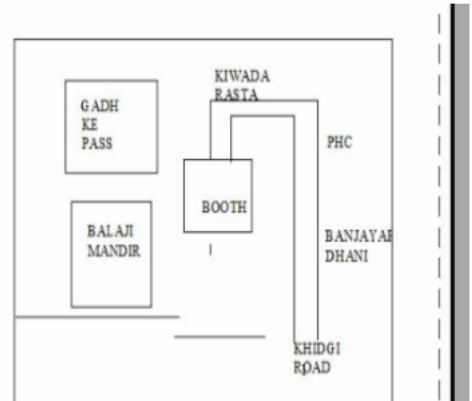
**Polling Station Front View**



**Cad View**



**Key MAP View**



1	ABF1847755	निर्वाचक का नाम : श्योजी गुर्जर पिता का नाम: पन्ना गुर्जर गृह संख्या : 1 उम्र : 61 लिंग : पुरुष	2	RJ/13/089/354001	निर्वाचक का नाम : रामानन्द पिता का नाम: पन्ना गृह संख्या : 1 उम्र : 59 लिंग : पुरुष	3	RJ/13/089/354002	निर्वाचक का नाम : कमला पति का नाम: रामानंद गृह संख्या : 1 उम्र : 55 लिंग : महिला
4	RJ/13/089/354004	निर्वाचक का नाम : राजा पति का नाम: श्योजीराम गृह संख्या : 1 उम्र : 51 लिंग : महिला	5	ABF0398859	निर्वाचक का नाम : रामकिशन पिता का नाम: रामानन्द गृह संख्या : 1 उम्र : 31 लिंग : पुरुष	6	ABF0807628	निर्वाचक का नाम : सम्पत पति का नाम: रामकिशन गृह संख्या : 1 उम्र : 30 लिंग : महिला
7	ABF0791384	निर्वाचक का नाम : रामकल्याण पिता का नाम: रामानन्द गृह संख्या : 1 उम्र : 29 लिंग : पुरुष	8	ABF1498690	निर्वाचक का नाम : बीना गुर्जर पति का नाम: छोटूराम गुर्जर गृह संख्या : 1 उम्र : 29 लिंग : महिला	9	ABF1378033	निर्वाचक का नाम : छोटूराम गुर्जर पिता का नाम: श्योजीराम गुर्जर गृह संख्या : 1 उम्र : 23 लिंग : पुरुष
10	ABF1738160	निर्वाचक का नाम : सुमन बाई गुर्जर पति का नाम: रामकल्याण गुर्जर गृह संख्या : 1 उम्र : 20 लिंग : महिला	11	RJ/13/089/354007	निर्वाचक का नाम : लादूराम पिता का नाम: घासी गृह संख्या : 2 उम्र : 55 लिंग : पुरुष	12	RJ/13/089/354009	निर्वाचक का नाम : शंकर पिता का नाम: घासी राम गृह संख्या : 2 उम्र : 53 लिंग : पुरुष
13	DMH1617760	निर्वाचक का नाम : कजोड़ी पति का नाम: शंकर गृह संख्या : 2 उम्र : 51 लिंग : महिला	14	RJ/13/089/354008	निर्वाचक का नाम : कजोड़ी पति का नाम: लादूराम गृह संख्या : 2 उम्र : 51 लिंग : महिला	15	ABF1684059	निर्वाचक का नाम : मनेश बाई गुर्जर पति का नाम: राजेंद्र गुर्जर गृह संख्या : 2 उम्र : 31 लिंग : महिला
16	ABF0692988	निर्वाचक का नाम : मन्नालाल पिता का नाम: लादू लाल गृह संख्या : 2 उम्र : 30 लिंग : पुरुष	17	ABF0752584	निर्वाचक का नाम : राजेन्द्र पिता का नाम: लादू लाल गृह संख्या : 2 उम्र : 30 लिंग : पुरुष	18	ABF1077262	निर्वाचक का नाम : आशाराम गुर्जर पिता का नाम: लादू लाल गुर्जर गृह संख्या : 2 उम्र : 28 लिंग : पुरुष
19	ABF1077213	निर्वाचक का नाम : बसराम गुर्जर पिता का नाम: लादू लाल गुर्जर गृह संख्या : 2 उम्र : 26 लिंग : पुरुष	20	ABF1982362	निर्वाचक का नाम : कोमल बाई गुर्जर पति का नाम: मन्ना लाल गुर्जर गृह संख्या : 2 उम्र : 21 लिंग : महिला	21	ABF1764661	निर्वाचक का नाम : सचिन गुर्जर पिता का नाम: शंकर लाल गुर्जर गृह संख्या : 2 उम्र : 20 लिंग : पुरुष
22	RJ/13/089/354012	निर्वाचक का नाम : नारायणी पति का नाम: मूलचंद गृह संख्या : 3 उम्र : 73 लिंग : महिला	23	DMH1007400	निर्वाचक का नाम : रामकेश पिता का नाम: मूल चंद गुर्जर गृह संख्या : 3 उम्र : 43 लिंग : पुरुष	24	DMH1007418	निर्वाचक का नाम : राजादेवी पति का नाम: रामकेश गृह संख्या : 3 उम्र : 43 लिंग : महिला
25	DMH1318377	निर्वाचक का नाम : रामअवतार पिता का नाम: मुलचन्द्र गृह संख्या : 3 उम्र : 41 लिंग : पुरुष	26	ABF0251025	निर्वाचक का नाम : लाली पति का नाम: रामअवतार गृह संख्या : 3 उम्र : 35 लिंग : महिला	27	ABF1391333	निर्वाचक का नाम : राजकुमार गुर्जर पिता का नाम: रामकेश गुर्जर गृह संख्या : 3 उम्र : 23 लिंग : पुरुष
28	ABF1587203	निर्वाचक का नाम : अनामिका गुर्जर पिता का नाम: रामकेश गुर्जर गृह संख्या : 3 उम्र : 21 लिंग : महिला	E 29	RJ/13/089/354014	निर्वाचक का नाम : नाथू पिता का नाम: किसना गृह संख्या : 4 उम्र : 73 लिंग : पुरुष	30	RJ/13/089/354015	निर्वाचक का नाम : गलखी पति का नाम: नाथू गृह संख्या : 4 उम्र : 70 लिंग : महिला

31	RJ/13/089/354017	निर्वाचक का नाम : गेन्दी पति का नाम: जगदीश गृह संख्या : 4 उम्र : 63 लिंग : महिला	फोटो उपलब्ध	32	DMH1316553	निर्वाचक का नाम : राजेश पिता का नाम: नाथू गृह संख्या : 4 उम्र : 41 लिंग : पुरुष	फोटो उपलब्ध	33	DMH2396489	निर्वाचक का नाम : बनवारीलाल पिता का नाम: नाथू गृह संख्या : 4 उम्र : 38 लिंग : पुरुष	फोटो उपलब्ध
34	ABF1076249	निर्वाचक का नाम : मनभर देवी पति का नाम: बनवारी लाल गुर्जर गृह संख्या : 4 उम्र : 34 लिंग : महिला	फोटो उपलब्ध	35	ABF1891191	निर्वाचक का नाम : सुनीता गुर्जर पति का नाम: राजेश गुर्जर गृह संख्या : 4 उम्र : 34 लिंग : महिला	फोटो उपलब्ध	36	ABF1076207	निर्वाचक का नाम : सरदार सिंह गुर्जर पिता का नाम: जगदीश प्रसाद गुर्जर गृह संख्या : 4 उम्र : 26 लिंग : पुरुष	फोटो उपलब्ध
37	ABF1227503	निर्वाचक का नाम : दिलकुश पिता का नाम: जगदीश गृह संख्या : 4 उम्र : 25 लिंग : पुरुष	फोटो उपलब्ध	38	ABF1656107	निर्वाचक का नाम : पूजा गुर्जर पति का नाम: सरदार सिंह गुर्जर गृह संख्या : 4 उम्र : 21 लिंग : महिला	फोटो उपलब्ध	39	RJ/13/089/354019	निर्वाचक का नाम : भूली पति का नाम: देवा गृह संख्या : 5 उम्र : 58 लिंग : महिला	फोटो उपलब्ध
40	ABF2000438	निर्वाचक का नाम : बाबू लाल गुर्जर माता का नाम: भूली गुर्जर गृह संख्या : 5 उम्र : 19 लिंग : पुरुष	फोटो उपलब्ध	41	DMH1316561	निर्वाचक का नाम : मांगी पति का नाम: किसना गृह संख्या : 6 उम्र : 95 लिंग : महिला	फोटो उपलब्ध	42	RJ/13/089/354217	निर्वाचक का नाम : बिरदा पिता का नाम: किसना गृह संख्या : 6 उम्र : 57 लिंग : पुरुष	फोटो उपलब्ध
43	ABF1038637	निर्वाचक का नाम : फोरन्ता पति का नाम: आशाराम गृह संख्या : 6 उम्र : 27 लिंग : महिला	फोटो उपलब्ध								

44	ABF2025815	निर्वाचक का नाम : हंसराज पिता का नाम: रेवड़मल गृह संख्या : 7 उम्र : 62 लिंग : पुरुष	45	DMH1005701	निर्वाचक का नाम : समेता पति का नाम: हंसराज गृह संख्या : 7 उम्र : 51 लिंग : महिला	46	ABF1551795	निर्वाचक का नाम : कविता गुर्जर पिता का नाम: हंसराज गुर्जर गृह संख्या : 7 उम्र : 22 लिंग : महिला
47	ABF1984814	निर्वाचक का नाम : मनचिता गुर्जर पिता का नाम: हंसराज गुर्जर गृह संख्या : 7 उम्र : 20 लिंग : महिला	48	RJ/13/089/354024	निर्वाचक का नाम : रामधन पिता का नाम: रेवड़मल गृह संख्या : 8 उम्र : 63 लिंग : पुरुष	49	RJ/13/089/354025	निर्वाचक का नाम : बदाम पति का नाम: रामधन गृह संख्या : 8 उम्र : 58 लिंग : महिला
50	ABF1076223	निर्वाचक का नाम : ममता देवी पति का नाम: रामकिशोर गुर्जर गृह संख्या : 8 उम्र : 32 लिंग : महिला	51	ABF0791442	निर्वाचक का नाम : बाबुलाल पिता का नाम: रामधन गृह संख्या : 8 उम्र : 31 लिंग : पुरुष	52	ABF0843771	निर्वाचक का नाम : मीरा पति का नाम: बाबु लाल गृह संख्या : 8 उम्र : 28 लिंग : महिला
53	RJ/13/089/354026	निर्वाचक का नाम : श्री राम पिता का नाम: रेवड़मल गृह संख्या : 9 उम्र : 59 लिंग : पुरुष	54	RJ/13/089/354027	निर्वाचक का नाम : बदाम पति का नाम: श्री राम गृह संख्या : 9 उम्र : 55 लिंग : महिला	55	ABF0423590	निर्वाचक का नाम : रामकिशोर पिता का नाम: रामधन गृह संख्या : 9 उम्र : 32 लिंग : पुरुष
56	ABF0692970	निर्वाचक का नाम : नाथूलाल पिता का नाम: श्रीराम गृह संख्या : 9 उम्र : 30 लिंग : पुरुष	57	ABF0843730	निर्वाचक का नाम : अनीता कुमारी गुर्जर पति का नाम: नाथू लाल गुर्जर गृह संख्या : 9 उम्र : 28 लिंग : महिला	58	RJ/13/089/354023	निर्वाचक का नाम : भूरी पति का नाम: रामकुवार गृह संख्या : 10 उम्र : 63 लिंग : महिला
59	DMH1498542	निर्वाचक का नाम : हरलाल पिता का नाम: रामकुवार गृह संख्या : 10 उम्र : 41 लिंग : पुरुष	60	DMH1542695	निर्वाचक का नाम : रामधारा पति का नाम: हरलाल गृह संख्या : 10 उम्र : 41 लिंग : महिला	61	ABF0423608	निर्वाचक का नाम : सुरेशचन्द पिता का नाम: रामकुवार गृह संख्या : 10 उम्र : 32 लिंग : पुरुष
62	ABF0693028	निर्वाचक का नाम : अनिता देवी पति का नाम: सुरेश चन्द गृह संख्या : 10 उम्र : 31 लिंग : महिला	63	ABF2028215	निर्वाचक का नाम : अंकिता गुर्जर पिता का नाम: हरलाल गुर्जर गृह संख्या : 10 उम्र : 19 लिंग : महिला	64	RJ/13/089/354234	निर्वाचक का नाम : कंवर पाल पिता का नाम: नारायण गृह संख्या : 11 उम्र : 81 लिंग : पुरुष
65	RJ/13/089/354030	निर्वाचक का नाम : भूली पति का नाम: कंवरपाल गृह संख्या : 11 उम्र : 78 लिंग : महिला	66	DMH2396646	निर्वाचक का नाम : बच्ची पति का नाम: शिवराज गृह संख्या : 11 उम्र : 57 लिंग : महिला	67	RJ/13/089/354031	निर्वाचक का नाम : भागूता पिता का नाम: कंवरपाल गृह संख्या : 11 उम्र : 53 लिंग : पुरुष
68	DMH2396638	निर्वाचक का नाम : रायकंवर पति का नाम: भागूता गृह संख्या : 11 उम्र : 52 लिंग : महिला	69	DMH1007376	निर्वाचक का नाम : शिवराज पिता का नाम: कंवरपाल गूजर गृह संख्या : 11 उम्र : 44 लिंग : पुरुष	70	DMH2396539	निर्वाचक का नाम : गुलराज पिता का नाम: कंवरपाल गृह संख्या : 11 उम्र : 40 लिंग : पुरुष
71	ABF0577189	निर्वाचक का नाम : पदमा गुर्जर पति का नाम: गुलराज गृह संख्या : 11 उम्र : 37 लिंग : महिला	72	ABF0791434	निर्वाचक का नाम : धारा सिंह पिता का नाम: कंवरपाल गृह संख्या : 11 उम्र : 29 लिंग : पुरुष	73	ABF1955137	निर्वाचक का नाम : मनीषा गुर्जर पिता का नाम: शिवराज गुर्जर गृह संख्या : 11 उम्र : 19 लिंग : महिला

74	RJ/13/089/354033	निर्वाचक का नाम : जडाव पति का नाम: रामफूल गृह संख्या : 12 उम्र : 78 लिंग : महिला	75	DMH2396422	निर्वाचक का नाम : केसरलाल पिता का नाम: रामफूल गृह संख्या : 12 उम्र : 40 लिंग : पुरुष	76	ABF0179390	निर्वाचक का नाम : हरिराम पिता का नाम: रामफूल गृह संख्या : 12 उम्र : 36 लिंग : पुरुष
77	ABF0500454	निर्वाचक का नाम : बच्ची देवी पति का नाम: केसरलाल गृह संख्या : 12 उम्र : 36 लिंग : महिला	78	ABF0921254	निर्वाचक का नाम : पदमा बाई पति का नाम: हरिराम गूर्जर गृह संख्या : 12 उम्र : 29 लिंग : महिला	79	RJ/13/089/354039	निर्वाचक का नाम : हरजी पिता का नाम: मांगी लाल गृह संख्या : 13 उम्र : 85 लिंग : पुरुष
80	RJ/13/089/354040	निर्वाचक का नाम : फूमा पति का नाम: हरजी गृह संख्या : 13 उम्र : 83 लिंग : महिला	81	RJ/13/089/354041	निर्वाचक का नाम : हरी राम पिता का नाम: हरजी गृह संख्या : 13 उम्र : 68 लिंग : पुरुष	82	RJ/13/089/354042	निर्वाचक का नाम : तुलसा पति का नाम: हरि राम गृह संख्या : 13 उम्र : 63 लिंग : महिला
83	RJ/13/089/354043	निर्वाचक का नाम : बसराम पिता का नाम: हरजी गृह संख्या : 13 उम्र : 53 लिंग : पुरुष	84	DMH1316579	निर्वाचक का नाम : गन्दोडी पति का नाम: बसराम गृह संख्या : 13 उम्र : 51 लिंग : महिला	85	ABF0000182	निर्वाचक का नाम : नादान पिता का नाम: हरिराम गृह संख्या : 13 उम्र : 37 लिंग : पुरुष
86	ABF0179457	निर्वाचक का नाम : सन्तोष पति का नाम: नादान गृह संख्या : 13 उम्र : 35 लिंग : महिला	87	ABF1229590	निर्वाचक का नाम : देवनारायण पिता का नाम: बसराम गृह संख्या : 13 उम्र : 25 लिंग : पुरुष	88	ABF1247170	निर्वाचक का नाम : अमरसिंह पिता का नाम: हरिराम गृह संख्या : 13 उम्र : 25 लिंग : पुरुष
89	ABF1587187	निर्वाचक का नाम : बीना गूर्जर पति का नाम: देवनारायण गूर्जर गृह संख्या : 13 उम्र : 24 लिंग : महिला	90	ABF1392844	निर्वाचक का नाम : जलसिंह गूर्जर पिता का नाम: बसराम गूर्जर गृह संख्या : 13 उम्र : 23 लिंग : पुरुष	91	RJ/13/089/354047	निर्वाचक का नाम : रामभजन पिता का नाम: मांगी लाल गृह संख्या : 14 उम्र : 75 लिंग : पुरुष
92	RJ/13/089/354048	निर्वाचक का नाम : काली पति का नाम: रामभजन गृह संख्या : 14 उम्र : 73 लिंग : महिला	93	DMH1007392	निर्वाचक का नाम : रामकल्याण पिता का नाम: रामभजन गृह संख्या : 14 उम्र : 44 लिंग : पुरुष	94	DMH1542745	निर्वाचक का नाम : नाथी देवी पति का नाम: राम कल्याण गूर्जर गृह संख्या : 14 उम्र : 44 लिंग : महिला
95	DMH1459171	निर्वाचक का नाम : रूप सिंह पिता का नाम: रामभजन गृह संख्या : 14 उम्र : 41 लिंग : पुरुष	96	DMH1617745	निर्वाचक का नाम : अनिता पति का नाम: रूप सिंह गृह संख्या : 14 उम्र : 41 लिंग : महिला	97	DMH1316587	निर्वाचक का नाम : मन्ना लाल पिता का नाम: मांगी लाल गृह संख्या : 15 उम्र : 81 लिंग : पुरुष
98	RJ/13/089/354046	निर्वाचक का नाम : तुलसीनारायण पिता का नाम: मन्ना लाल गृह संख्या : 15 उम्र : 57 लिंग : पुरुष	99	RJ/13/089/354239	निर्वाचक का नाम : फूलां पति का नाम: तुलसीनारायण गृह संख्या : 15 उम्र : 53 लिंग : महिला	100	DMH1316595	निर्वाचक का नाम : सुरेश पिता का नाम: मन्ना लाल गृह संख्या : 15 उम्र : 41 लिंग : पुरुष
101	DMH1617729	निर्वाचक का नाम : गदू पति का नाम: सुरेश गृह संख्या : 15 उम्र : 41 लिंग : महिला	102	ABF0692996	निर्वाचक का नाम : रामसिंह पिता का नाम: सुरजान गृह संख्या : 15 उम्र : 30 लिंग : पुरुष	103	RJ/13/089/354051	निर्वाचक का नाम : गो पाल पिता का नाम: रामसहाय गृह संख्या : 16 उम्र : 63 लिंग : पुरुष

104	RJ/13/089/354052	निर्वाचक का नाम : जानकी पति का नाम: गो पाल गृह संख्या : 16 उम्र : 57 लिंग : महिला	105	ABF1466879	निर्वाचक का नाम : सुनीता शर्मा पति का नाम: रोहित कुमार शर्मा गृह संख्या : 16 उम्र : 34 लिंग : महिला	106	ABF0577197	निर्वाचक का नाम : रोहीत पिता का नाम: गोपाल गृह संख्या : 16 उम्र : 32 लिंग : पुरुष
107	ABF1466846	निर्वाचक का नाम : रेखा शर्मा पति का नाम: जितेंद्र कुमार शर्मा गृह संख्या : 16 उम्र : 32 लिंग : महिला	108	ABF0843797	निर्वाचक का नाम : जितेन्द्र पिता का नाम: गोपाल गृह संख्या : 16 उम्र : 28 लिंग : पुरुष	109	RJ/13/089/354053	निर्वाचक का नाम : मदन लाल पिता का नाम: रामसहाय गृह संख्या : 17 उम्र : 73 लिंग : पुरुष
110	RJ/13/089/354054	निर्वाचक का नाम : सुशीला पति का नाम: मदन लाल गृह संख्या : 17 उम्र : 68 लिंग : महिला	111	DMH1316603	निर्वाचक का नाम : विष्णु कुमार पिता का नाम: मदन लाल गृह संख्या : 17 उम्र : 46 लिंग : पुरुष	112	ABF0251033	निर्वाचक का नाम : मधुलता पति का नाम: विष्णु गृह संख्या : 17 उम्र : 42 लिंग : महिला
113	ABF0500462	निर्वाचक का नाम : कृष्णा देवी पति का नाम: सुरेशचन्द्र गृह संख्या : 17 उम्र : 42 लिंग : महिला	114	DMH1498625	निर्वाचक का नाम : सुरेश चन्द पिता का नाम: मदनलाल गृह संख्या : 17 उम्र : 41 लिंग : पुरुष	115	RJ/13/089/354055	निर्वाचक का नाम : धनश्याम पिता का नाम: रामस्वरूप गृह संख्या : 18 उम्र : 78 लिंग : पुरुष
116	RJ/13/089/354056	निर्वाचक का नाम : प्रेम पति का नाम: धनश्याम गृह संख्या : 18 उम्र : 75 लिंग : महिला	117	RJ/13/089/354057	निर्वाचक का नाम : राजेश कुमार पिता का नाम: धनश्याम गृह संख्या : 18 उम्र : 52 लिंग : पुरुष	118	DMH1316611	निर्वाचक का नाम : साधना पति का नाम: राजेश कुमार गृह संख्या : 18 उम्र : 44 लिंग : महिला
119	ABF1744390	निर्वाचक का नाम : रविकांत शर्मा पिता का नाम: राजेश कुमार शर्मा गृह संख्या : 18 उम्र : 23 लिंग : पुरुष	120	RJ/13/089/354058	निर्वाचक का नाम : सीता राम पिता का नाम: रामस्वरूप गृह संख्या : 19 उम्र : 69 लिंग : पुरुष	121	RJ/13/089/354059	निर्वाचक का नाम : गीता पति का नाम: सीता राम गृह संख्या : 19 उम्र : 65 लिंग : महिला
122	DMH1316629	निर्वाचक का नाम : भगवान सहाय पिता का नाम: सीता राम गृह संख्या : 19 उम्र : 46 लिंग : पुरुष	123	DMH2396521	निर्वाचक का नाम : गणेश कुमार पिता का नाम: सीताराम गृह संख्या : 19 उम्र : 41 लिंग : पुरुष	124	DMH2396612	निर्वाचक का नाम : हेमा पति का नाम: भगवानसहाय गृह संख्या : 19 उम्र : 39 लिंग : महिला
125	DMH2396620	निर्वाचक का नाम : उमा पति का नाम: गणेशकुमार गृह संख्या : 19 उम्र : 37 लिंग : महिला	126	ABF0179499	निर्वाचक का नाम : महेश पिता का नाम: सीताराम गृह संख्या : 19 उम्र : 35 लिंग : पुरुष	E 127	RJ/13/089/354071	निर्वाचक का नाम : बीरबल पिता का नाम: छीतरलाल गृह संख्या : 20 उम्र : 73 लिंग : पुरुष
128	RJ/13/089/354226	निर्वाचक का नाम : राजादेवी पति का नाम: बीरबल गृह संख्या : 20 उम्र : 68 लिंग : महिला	129	ABF0000133	निर्वाचक का नाम : रमेश पिता का नाम: बीरबल गृह संख्या : 20 उम्र : 41 लिंग : पुरुष	130	DMH1542737	निर्वाचक का नाम : कालूराम पिता का नाम: बीरबल गृह संख्या : 20 उम्र : 40 लिंग : पुरुष
131	DMH2396448	निर्वाचक का नाम : धोलूराम पिता का नाम: बीरबल गृह संख्या : 20 उम्र : 38 लिंग : पुरुष	132	ABF0693010	निर्वाचक का नाम : ममता देवी पति का नाम: कालूराम गृह संख्या : 20 उम्र : 36 लिंग : महिला	133	ABF0423616	निर्वाचक का नाम : सीता पति का नाम: रमेशचन्द्र गृह संख्या : 20 उम्र : 32 लिंग : महिला

134	RJ/13/089/354069	निर्वाचक का नाम : चडी पति का नाम: छीतर गृह संख्या : 21 उम्र : 95 लिंग : महिला	फोटो उपलब्ध	135	DMH1499318	निर्वाचक का नाम : प्रहलाद पिता का नाम: छीतर गृह संख्या : 21 उम्र : 65 लिंग : पुरुष	फोटो उपलब्ध	136	RJ/13/089/354240	निर्वाचक का नाम : गोरधनी पति का नाम: प्रहलाद गृह संख्या : 21 उम्र : 61 लिंग : महिला	फोटो उपलब्ध
137	RJ/13/089/354070	निर्वाचक का नाम : जमना लाल पिता का नाम: छीतर गृह संख्या : 21 उम्र : 58 लिंग : पुरुष	फोटो उपलब्ध	138	RJ/13/089/354249	निर्वाचक का नाम : गीता पति का नाम: जमना लाल गृह संख्या : 21 उम्र : 53 लिंग : महिला	फोटो उपलब्ध	139	ABF0791418	निर्वाचक का नाम : मनराज पिता का नाम: प्रहलाद गृह संख्या : 21 उम्र : 29 लिंग : पुरुष	फोटो उपलब्ध
140	ABF1599919	निर्वाचक का नाम : द्वारका गुर्जर पति का नाम: मनराज गुर्जर गृह संख्या : 21 उम्र : 25 लिंग : महिला	फोटो उपलब्ध	141	ABF1407154	निर्वाचक का नाम : आशा गुर्जर पिता का नाम: जमना लाल गुर्जर गृह संख्या : 21 उम्र : 23 लिंग : महिला	फोटो उपलब्ध	142	ABF1983220	निर्वाचक का नाम : विमला गुर्जर पति का नाम: देवराज गुर्जर गृह संख्या : 21 उम्र : 23 लिंग : महिला	फोटो उपलब्ध
143	ABF1603422	निर्वाचक का नाम : देवराज गुर्जर पिता का नाम: जमना लाल गुर्जर गृह संख्या : 21 उम्र : 22 लिंग : पुरुष	फोटो उपलब्ध	144	RJ/13/089/354060	निर्वाचक का नाम : हर पाल पिता का नाम: भूरा गृह संख्या : 22 उम्र : 83 लिंग : पुरुष	फोटो उपलब्ध	145	ABF1816404	निर्वाचक का नाम : कालू गुर्जर पिता का नाम: भूरा गुर्जर गृह संख्या : 22 उम्र : 72 लिंग : पुरुष	फोटो उपलब्ध
146	RJ/13/089/354062	निर्वाचक का नाम : हरली पति का नाम: कालूराम गृह संख्या : 22 उम्र : 68 लिंग : महिला	फोटो उपलब्ध	147	RJ/13/089/354236	निर्वाचक का नाम : देवलाल पिता का नाम: भूरा गृह संख्या : 22 उम्र : 58 लिंग : पुरुष	फोटो उपलब्ध	148	DMH1318310	निर्वाचक का नाम : राधेश्याम पिता का नाम: कालूराम गृह संख्या : 22 उम्र : 41 लिंग : पुरुष	फोटो उपलब्ध
149	ABF0000026	निर्वाचक का नाम : मूलचन्द्र पिता का नाम: कालूराम गृह संख्या : 22 उम्र : 36 लिंग : पुरुष	फोटो उपलब्ध	150	ABF0791426	निर्वाचक का नाम : कजोडमल पिता का नाम: कालूराम गृह संख्या : 22 उम्र : 31 लिंग : पुरुष	फोटो उपलब्ध	151	ABF0843805	निर्वाचक का नाम : लोट्टा पति का नाम: राधेश्याम गृह संख्या : 22 उम्र : 31 लिंग : महिला	फोटो उपलब्ध
152	ABF1984046	निर्वाचक का नाम : रुमाली गुर्जर पति का नाम: कजोडमल गुर्जर गृह संख्या : 22 उम्र : 24 लिंग : महिला	फोटो उपलब्ध	153	RJ/13/089/354064	निर्वाचक का नाम : काली पति का नाम: मोहना गृह संख्या : 23 उम्र : 88 लिंग : महिला	फोटो उपलब्ध	154	RJ/13/089/354065	निर्वाचक का नाम : कन्हैया लाल पिता का नाम: मोहना गृह संख्या : 23 उम्र : 65 लिंग : पुरुष	फोटो उपलब्ध
155	RJ/13/089/354066	निर्वाचक का नाम : राजादेवी पति का नाम: कन्हैया लाल गृह संख्या : 23 उम्र : 61 लिंग : महिला	फोटो उपलब्ध	156	DMH2396588	निर्वाचक का नाम : गडुल पति का नाम: बजरंगा गृह संख्या : 23 उम्र : 51 लिंग : महिला	फोटो उपलब्ध	157	ABF1308246	निर्वाचक का नाम : बजरंगा पिता का नाम: मोहना गृह संख्या : 23 उम्र : 51 लिंग : पुरुष	फोटो उपलब्ध
158	DMH1316637	निर्वाचक का नाम : रामप्रसाद पिता का नाम: मोहना गृह संख्या : 23 उम्र : 42 लिंग : पुरुष	फोटो उपलब्ध	159	DMH2396463	निर्वाचक का नाम : बाबूलाल पिता का नाम: मोहना गृह संख्या : 23 उम्र : 41 लिंग : पुरुष	फोटो उपलब्ध	160	DMH2396455	निर्वाचक का नाम : कैलाशचन्द्र पिता का नाम: कन्हैयालाल गृह संख्या : 23 उम्र : 38 लिंग : पुरुष	फोटो उपलब्ध
161	ABF0179416	निर्वाचक का नाम : रामप्यारी पति का नाम: कैलाश गृह संख्या : 23 उम्र : 35 लिंग : महिला	फोटो उपलब्ध	162	ABF0179531	निर्वाचक का नाम : गणेश पिता का नाम: कन्हैयालाल गृह संख्या : 23 उम्र : 35 लिंग : पुरुष	फोटो उपलब्ध	163	ABF0216457	निर्वाचक का नाम : सुमित्रा देवि पति का नाम: बाबूलाल गृह संख्या : 23 उम्र : 35 लिंग : महिला	फोटो उपलब्ध

164	ABF0358622	निर्वाचक का नाम : सीता पति का नाम: रामप्रसाद गृह संख्या : 23 उम्र : 35 लिंग : महिला	फोटो उपलब्ध	165	ABF0693002	निर्वाचक का नाम : रामफूली देवी पति का नाम: गणेश गृह संख्या : 23 उम्र : 30 लिंग : महिला	फोटो उपलब्ध	166	ABF1500933	निर्वाचक का नाम : बीना गुर्जर पति का नाम: बंशी लाल गुर्जर गृह संख्या : 23 उम्र : 26 लिंग : महिला	फोटो उपलब्ध
167	ABF1419936	निर्वाचक का नाम : बंशी लाल गुर्जर पिता का नाम: बजरंग लाल गुर्जर गृह संख्या : 23 उम्र : 23 लिंग : पुरुष	फोटो उपलब्ध	168	ABF1985258	निर्वाचक का नाम : रामधन गुर्जर पिता का नाम: बजरंग गुर्जर गृह संख्या : 23 उम्र : 20 लिंग : पुरुष	फोटो उपलब्ध	169	RJ/13/089/354073	निर्वाचक का नाम : रामफूल पिता का नाम: लक्ष्मण गृह संख्या : 24 उम्र : 93 लिंग : पुरुष	फोटो उपलब्ध
170	RJ/13/089/354074	निर्वाचक का नाम : काली पति का नाम: रामफूल गृह संख्या : 24 उम्र : 90 लिंग : महिला	फोटो उपलब्ध	171	RJ/13/089/354075	निर्वाचक का नाम : रामराज पिता का नाम: रामफूल गृह संख्या : 24 उम्र : 53 लिंग : पुरुष	फोटो उपलब्ध	172	DMH1133933	निर्वाचक का नाम : भूरीबाई पति का नाम: रामराज गृह संख्या : 24 उम्र : 51 लिंग : महिला	फोटो उपलब्ध
173	ABF1536408	निर्वाचक का नाम : सावरमल गुर्जर पिता का नाम: रामराज गुर्जर गृह संख्या : 24 उम्र : 22 लिंग : पुरुष	फोटो उपलब्ध	174	ABF1744432	निर्वाचक का नाम : मोरंता गुर्जर पति का नाम: सावरमल गुर्जर गृह संख्या : 24 उम्र : 22 लिंग : महिला	फोटो उपलब्ध	175	RJ/13/089/354080	निर्वाचक का नाम : जन्सी पिता का नाम: लक्ष्मण गृह संख्या : 26 उम्र : 71 लिंग : पुरुष	फोटो उपलब्ध
176	RJ/13/089/354081	निर्वाचक का नाम : मंगली पति का नाम: जन्सी गृह संख्या : 26 उम्र : 68 लिंग : महिला	फोटो उपलब्ध	177	DMH1316645	निर्वाचक का नाम : मनोहर पिता का नाम: जंसी गृह संख्या : 26 उम्र : 41 लिंग : पुरुष	फोटो उपलब्ध	178	DMH1542703	निर्वाचक का नाम : केशन्ता पति का नाम: मनोहर गृह संख्या : 26 उम्र : 41 लिंग : महिला	फोटो उपलब्ध
179	DMH1318328	निर्वाचक का नाम : नादान पिता का नाम: जन्सीलाल गृह संख्या : 26 उम्र : 41 लिंग : पुरुष	फोटो उपलब्ध	180	DMH1542711	निर्वाचक का नाम : अनिता पति का नाम: नादान गृह संख्या : 26 उम्र : 41 लिंग : महिला	फोटो उपलब्ध	181	RJ/13/089/354082	निर्वाचक का नाम : रामप्यारी पति का नाम: मोती गृह संख्या : 27 उम्र : 75 लिंग : महिला	फोटो उपलब्ध
182	DMH1005768	निर्वाचक का नाम : रती राम पिता का नाम: मोती गृह संख्या : 27 उम्र : 51 लिंग : पुरुष	फोटो उपलब्ध	183	DMH1318385	निर्वाचक का नाम : मुकेशकुमार पिता का नाम: मोतीलाल गृह संख्या : 27 उम्र : 41 लिंग : पुरुष	फोटो उपलब्ध	184	ABF0000539	निर्वाचक का नाम : सोनी पति का नाम: रतिराम गृह संख्या : 27 उम्र : 39 लिंग : महिला	फोटो उपलब्ध
185	RJ/13/089/354083	निर्वाचक का नाम : हीरा पिता का नाम: भंवर लाल गृह संख्या : 28 उम्र : 68 लिंग : पुरुष	फोटो उपलब्ध	186	RJ/13/089/354084	निर्वाचक का नाम : मेवालाल पिता का नाम: भंवर लाल गृह संख्या : 28 उम्र : 58 लिंग : पुरुष	फोटो उपलब्ध	187	RJ/13/089/354086	निर्वाचक का नाम : मोर पाल पिता का नाम: भंवर लाल गृह संख्या : 28 उम्र : 53 लिंग : पुरुष	फोटो उपलब्ध
188	DMH1316652	निर्वाचक का नाम : बदाम पति का नाम: मोर पाल गृह संख्या : 28 उम्र : 51 लिंग : महिला	फोटो उपलब्ध	189	ABF1257955	निर्वाचक का नाम : नाहरसिंह गुर्जर पिता का नाम: मोरपाल गृह संख्या : 28 उम्र : 25 लिंग : पुरुष	फोटो उपलब्ध	190	ABF1536226	निर्वाचक का नाम : धर्मराज गुर्जर पिता का नाम: मोरपाल गुर्जर गृह संख्या : 28 उम्र : 22 लिंग : पुरुष	फोटो उपलब्ध
191	ABF1805258	निर्वाचक का नाम : रेबन गुर्जर पति का नाम: नाहर सिंह गुर्जर गृह संख्या : 28 उम्र : 22 लिंग : महिला	फोटो उपलब्ध	192	RJ/13/089/354090	निर्वाचक का नाम : रामानन्दा पिता का नाम: रामचन्द्र गृह संख्या : 29 उम्र : 53 लिंग : पुरुष	फोटो उपलब्ध	193	DMH1498617	निर्वाचक का नाम : सीता पति का नाम: रामानन्दा गृह संख्या : 29 उम्र : 51 लिंग : महिला	फोटो उपलब्ध

194	DMH1316660
निर्वाचक का नाम : लालचंद पिता का नाम: रामचन्द्र गृह संख्या : 29 उम्र : 43 लिंग : पुरुष	फोटो उपलब्ध

195	DMH1459189
निर्वाचक का नाम : कालूराम पिता का नाम: रामचन्द्र गृह संख्या : 29 उम्र : 41 लिंग : पुरुष	फोटो उपलब्ध

196	DMH1617794
निर्वाचक का नाम : सूरता देवी पति का नाम: कालूराम गृह संख्या : 29 उम्र : 39 लिंग : महिला	फोटो उपलब्ध

197	ABF1156702
निर्वाचक का नाम : बरफी देवी पति का नाम: दीनदयाल गुर्जर गृह संख्या : 29 उम्र : 26 लिंग : महिला	फोटो उपलब्ध

198	ABF1311398
निर्वाचक का नाम : बाबु लाल पिता का नाम: रामानन्द गृह संख्या : 29 उम्र : 25 लिंग : पुरुष	फोटो उपलब्ध

199	ABF1797208
निर्वाचक का नाम : धोली गुर्जर पति का नाम: बाबू लाल गुर्जर गृह संख्या : 29 उम्र : 21 लिंग : महिला	फोटो उपलब्ध

200	ABF1731538
निर्वाचक का नाम : अर्चना गुर्जर पिता का नाम: लालचंद गुर्जर गृह संख्या : 29 उम्र : 20 लिंग : महिला	फोटो उपलब्ध

201	RJ/13/089/355067
निर्वाचक का नाम : प्रेम पति का नाम: रामस्वरूप गृह संख्या : 31 उम्र : 69 लिंग : महिला	फोटो उपलब्ध

<p>202</p> <p>RJ/13/089/354034</p> <p>निर्वाचक का नाम : गंग देव पिता का नाम: देवकरण गृह संख्या : 32 उम्र : 84 लिंग : पुरुष</p> <p>फोटो उपलब्ध</p>	<p>203</p> <p>DMH1499144</p> <p>निर्वाचक का नाम : जन्मू पति का नाम: गंग देव गृह संख्या : 32 उम्र : 81 लिंग : महिला</p> <p>फोटो उपलब्ध</p>	<p>204</p> <p>RJ/13/089/354036</p> <p>निर्वाचक का नाम : शिवकुमार पिता का नाम: गंग देव गृह संख्या : 32 उम्र : 58 लिंग : पुरुष</p> <p>फोटो उपलब्ध</p>
<p>205</p> <p>RJ/13/089/354037</p> <p>निर्वाचक का नाम : राजादेवी पति का नाम: शिवकुमार गृह संख्या : 32 उम्र : 53 लिंग : महिला</p> <p>फोटो उपलब्ध</p>	<p>206</p> <p>RJ/13/089/355014</p> <p>निर्वाचक का नाम : महावीर पिता का नाम: गंगदेव गृह संख्या : 32 उम्र : 47 लिंग : पुरुष</p> <p>फोटो उपलब्ध</p>	<p>207</p> <p>DMH1316801</p> <p>निर्वाचक का नाम : आशाराम पिता का नाम: गंग देव गूजर गृह संख्या : 32 उम्र : 45 लिंग : पुरुष</p> <p>फोटो उपलब्ध</p>
<p>208</p> <p>DMH1007384</p> <p>निर्वाचक का नाम : ममता पति का नाम: महावीर गृह संख्या : 32 उम्र : 44 लिंग : महिला</p> <p>फोटो उपलब्ध</p>	<p>209</p> <p>DMH1617737</p> <p>निर्वाचक का नाम : सीतादेवी पति का नाम: आशाराम गृह संख्या : 32 उम्र : 41 लिंग : महिला</p> <p>फोटो उपलब्ध</p>	<p>210</p> <p>ABF0398875</p> <p>निर्वाचक का नाम : विनोद कुमार पिता का नाम: शिव कुमार गृह संख्या : 32 उम्र : 32 लिंग : पुरुष</p> <p>फोटो उपलब्ध</p>
<p>211</p> <p>ABF0921270</p> <p>निर्वाचक का नाम : रोशन गुर्जर पति का नाम: विनोद कुमार गुर्जर गृह संख्या : 32 उम्र : 28 लिंग : महिला</p> <p>फोटो उपलब्ध</p>	<p>212</p> <p>ABF1376268</p> <p>निर्वाचक का नाम : कृष्णा गुर्जर पिता का नाम: महावीर प्रसाद गुर्जर गृह संख्या : 32 उम्र : 23 लिंग : महिला</p> <p>फोटो उपलब्ध</p>	<p>213</p> <p>ABF1657220</p> <p>निर्वाचक का नाम : सुमन गुर्जर पिता का नाम: महावीर गुर्जर गृह संख्या : 32 उम्र : 21 लिंग : महिला</p> <p>फोटो उपलब्ध</p>
<p>214</p> <p>ABF1755701</p> <p>निर्वाचक का नाम : विकास गुर्जर पिता का नाम: महावीर गुर्जर गृह संख्या : 32 उम्र : 20 लिंग : पुरुष</p> <p>फोटो उपलब्ध</p>		

215	ABF1308154	निर्वाचक का नाम : दया राम पिता का नाम: गंगाविशन गृह संख्या : 33 उम्र : 60 लिंग : पुरुष	फोटो उपलब्ध	216	ABF1913631	निर्वाचक का नाम : गोकल गुर्जर पति का नाम: दया राम गृह संख्या : 33 उम्र : 59 लिंग : महिला	फोटो उपलब्ध	217	ABF0843821	निर्वाचक का नाम : देवराज पिता का नाम: दयाराम गृह संख्या : 33 उम्र : 27 लिंग : पुरुष	फोटो उपलब्ध
218	ABF1227628	निर्वाचक का नाम : रामघनी पति का नाम: देवराज गृह संख्या : 33 उम्र : 25 लिंग : महिला	फोटो उपलब्ध	219	ABF1465475	निर्वाचक का नाम : धर्मराज गुर्जर पिता का नाम: दयाराम गुर्जर गृह संख्या : 33 उम्र : 23 लिंग : पुरुष	फोटो उपलब्ध	220	ABF1744200	निर्वाचक का नाम : दिलभर गुर्जर पति का नाम: धर्मराज गुर्जर गृह संख्या : 33 उम्र : 23 लिंग : महिला	फोटो उपलब्ध
221	DMH1316819	निर्वाचक का नाम : जमना पति का नाम: कल्याण गृह संख्या : 34 उम्र : 98 लिंग : महिला	फोटो उपलब्ध	222	DMH1150937	निर्वाचक का नाम : बदरी पिता का नाम: कल्याण गृह संख्या : 34 उम्र : 63 लिंग : पुरुष	फोटो उपलब्ध	223	DMH1498559	निर्वाचक का नाम : हरि राम पिता का नाम: कल्याण गृह संख्या : 34 उम्र : 60 लिंग : पुरुष	फोटो उपलब्ध
224	RJ/13/089/354106	निर्वाचक का नाम : राजा पति का नाम: हरि राम गृह संख्या : 34 उम्र : 58 लिंग : महिला	फोटो उपलब्ध	225	ABF0000042	निर्वाचक का नाम : कैलाशी पति का नाम: बद्री गृह संख्या : 34 उम्र : 57 लिंग : महिला	फोटो उपलब्ध	226	RJ/13/089/355058	निर्वाचक का नाम : बनवारी पिता का नाम: कल्याण गृह संख्या : 34 उम्र : 50 लिंग : पुरुष	फोटो उपलब्ध
227	DMH1542661	निर्वाचक का नाम : श्योजीराम पिता का नाम: कल्याणमल गृह संख्या : 34 उम्र : 43 लिंग : पुरुष	फोटो उपलब्ध	228	DMH2396570	निर्वाचक का नाम : रमेशी पति का नाम: बनवारी गृह संख्या : 34 उम्र : 42 लिंग : महिला	फोटो उपलब्ध	229	DMH1316835	निर्वाचक का नाम : सूरता पति का नाम: हरसहाय गृह संख्या : 34 उम्र : 41 लिंग : महिला	फोटो उपलब्ध
230	DMH1316827	निर्वाचक का नाम : पार्वती पति का नाम: श्योजी गृह संख्या : 34 उम्र : 41 लिंग : महिला	फोटो उपलब्ध	231	DMH1498609	निर्वाचक का नाम : हरसहाय पिता का नाम: कल्याण गृह संख्या : 34 उम्र : 40 लिंग : पुरुष	फोटो उपलब्ध	232	ABF0179465	निर्वाचक का नाम : धारा सिंह पिता का नाम: हरिराम गृह संख्या : 34 उम्र : 35 लिंग : पुरुष	फोटो उपलब्ध
233	ABF0554709	निर्वाचक का नाम : कानी देवी पति का नाम: धारा सिंह गृह संख्या : 34 उम्र : 33 लिंग : महिला	फोटो उपलब्ध	234	ABF1038645	निर्वाचक का नाम : निरमा पति का नाम: विनोद कुमार गृह संख्या : 34 उम्र : 27 लिंग : महिला	फोटो उपलब्ध	235	ABF0843839	निर्वाचक का नाम : विनोद कुमार पिता का नाम: बद्री गृह संख्या : 34 उम्र : 27 लिंग : पुरुष	फोटो उपलब्ध
236	ABF1077254	निर्वाचक का नाम : दिनेश कुमार गुर्जर पिता का नाम: हरिराम गुर्जर गृह संख्या : 34 उम्र : 26 लिंग : पुरुष	फोटो उपलब्ध	237	ABF1778778	निर्वाचक का नाम : काली गुर्जर पति का नाम: दिनेश कुमार गुर्जर गृह संख्या : 34 उम्र : 25 लिंग : महिला	फोटो उपलब्ध	238	ABF1554724	निर्वाचक का नाम : मेनका गुर्जर पिता का नाम: हरसहाय गुर्जर गृह संख्या : 34 उम्र : 22 लिंग : महिला	फोटो उपलब्ध
239	ABF1768860	निर्वाचक का नाम : सरोज गुर्जर पिता का नाम: श्योजीराम गुर्जर गृह संख्या : 34 उम्र : 20 लिंग : महिला	फोटो उपलब्ध	240	ABF1971878	निर्वाचक का नाम : मनीषा गुर्जर पिता का नाम: हरसहाय गुर्जर गृह संख्या : 34 उम्र : 19 लिंग : महिला	फोटो उपलब्ध	241	RJ/13/089/354100	निर्वाचक का नाम : पार्वती पति का नाम: गंगासहाय गृह संख्या : 35 उम्र : 78 लिंग : महिला	फोटो उपलब्ध
242	RJ/13/089/355013	निर्वाचक का नाम : मुकेश पिता का नाम: गंगासहाय गृह संख्या : 35 उम्र : 61 लिंग : पुरुष	फोटो उपलब्ध	243	RJ/13/089/354102	निर्वाचक का नाम : गुड्डी पति का नाम: मुकेश गृह संख्या : 35 उम्र : 56 लिंग : महिला	फोटो उपलब्ध	244	RJ/13/089/354103	निर्वाचक का नाम : द्वारका पिता का नाम: गंगासहाय गृह संख्या : 35 उम्र : 53 लिंग : पुरुष	फोटो उपलब्ध

245	DMH2396976	निर्वाचक का नाम : अशोक कुमार पिता का नाम: गंगासहाय गृह संख्या : 35 उम्र : 52 लिंग : पुरुष	फोटो उपलब्ध	246	DMH1007517	निर्वाचक का नाम : ममता पति का नाम: द्वारकाप्रसाद गृह संख्या : 35 उम्र : 48 लिंग : महिला	फोटो उपलब्ध	247	DMH1617752	निर्वाचक का नाम : ललिता पति का नाम: अशोक गृह संख्या : 35 उम्र : 39 लिंग : महिला	फोटो उपलब्ध
248	ABF0179507	निर्वाचक का नाम : सत्येन्द्र पिता का नाम: मुकेश गृह संख्या : 35 उम्र : 35 लिंग : पुरुष	फोटो उपलब्ध	249	ABF1189091	निर्वाचक का नाम : लक्ष्मी पति का नाम: सत्येन्द्र कुमार गृह संख्या : 35 उम्र : 33 लिंग : महिला	फोटो उपलब्ध	250	ABF1189075	निर्वाचक का नाम : मनीष कुमार पिता का नाम: मुकेश कुमार गृह संख्या : 35 उम्र : 26 लिंग : पुरुष	फोटो उपलब्ध
251	ABF1373976	निर्वाचक का नाम : आरती शर्मा पिता का नाम: द्वारका प्रसाद गौतम गृह संख्या : 35 उम्र : 23 लिंग : महिला	फोटो उपलब्ध	252	ABF1733443	निर्वाचक का नाम : अर्चना शर्मा पिता का नाम: अशोक शर्मा गृह संख्या : 35 उम्र : 20 लिंग : महिला	फोटो उपलब्ध	253	ABF1918523	निर्वाचक का नाम : मनीषा शर्मा पिता का नाम: द्वारका शर्मा गृह संख्या : 35 उम्र : 20 लिंग : महिला	फोटो उपलब्ध
254	ABF1955574	निर्वाचक का नाम : खुशबू शर्मा पिता का नाम: द्वारका शर्मा गृह संख्या : 35 उम्र : 19 लिंग : महिला	फोटो उपलब्ध	255	ABF1308147	निर्वाचक का नाम : बच्ची पति का नाम: रामस्वरूप गृह संख्या : 36 उम्र : 83 लिंग : महिला	फोटो उपलब्ध	256	DMH1499284	निर्वाचक का नाम : सुरजान पिता का नाम: रामस्वरूप गृह संख्या : 36 उम्र : 59 लिंग : पुरुष	फोटो उपलब्ध
257	RJ/13/089/354098	निर्वाचक का नाम : दया राम पिता का नाम: रामस्वरूप गृह संख्या : 36 उम्र : 51 लिंग : पुरुष	फोटो उपलब्ध	258	DMH1542679	निर्वाचक का नाम : धोली पति का नाम: दयाराम गृह संख्या : 36 उम्र : 41 लिंग : महिला	फोटो उपलब्ध	259	ABF1077239	निर्वाचक का नाम : मनराज गुर्जर पिता का नाम: सुरजान गुर्जर गृह संख्या : 36 उम्र : 26 लिंग : पुरुष	फोटो उपलब्ध
260	ABF1227347	निर्वाचक का नाम : भंवर सिंह पिता का नाम: सुरजान गृह संख्या : 36 उम्र : 25 लिंग : पुरुष	फोटो उपलब्ध	261	ABF1555242	निर्वाचक का नाम : माया गुर्जर पिता का नाम: दयाराम गुर्जर गृह संख्या : 36 उम्र : 22 लिंग : महिला	फोटो उपलब्ध	262	ABF1769496	निर्वाचक का नाम : गणेश गुर्जर पिता का नाम: दयाराम गुर्जर गृह संख्या : 36 उम्र : 20 लिंग : पुरुष	फोटो उपलब्ध

263	RJ/13/089/354109	निर्वाचक का नाम : मोत्या पति का नाम: गो पाल गृह संख्या : 37 उम्र : 95 लिंग : महिला	फोटो उपलब्ध	264	RJ/13/089/354110	निर्वाचक का नाम : रामराय पिता का नाम: गो पाल गृह संख्या : 37 उम्र : 62 लिंग : पुरुष	फोटो उपलब्ध	265	RJ/13/089/354111	निर्वाचक का नाम : कजोडी पति का नाम: रामराय गृह संख्या : 37 उम्र : 61 लिंग : महिला	फोटो उपलब्ध
266	RJ/13/089/354112	निर्वाचक का नाम : विश्राम पिता का नाम: गो पाल गृह संख्या : 37 उम्र : 56 लिंग : पुरुष	फोटो उपलब्ध	267	ABF0251041	निर्वाचक का नाम : आशाराम पिता का नाम: रामराय गृह संख्या : 37 उम्र : 34 लिंग : पुरुष	फोटो उपलब्ध	268	ABF0398883	निर्वाचक का नाम : महावीर प्रसाद पिता का नाम: रामराय गृह संख्या : 37 उम्र : 32 लिंग : पुरुष	फोटो उपलब्ध
269	ABF1090729	निर्वाचक का नाम : ममता गुर्जर पति का नाम: आशाराम गुर्जर गृह संख्या : 37 उम्र : 26 लिंग : महिला	फोटो उपलब्ध	270	ABF1229749	निर्वाचक का नाम : रोशन पति का नाम: महावीर गृह संख्या : 37 उम्र : 25 लिंग : महिला	फोटो उपलब्ध	271	ABF1385210	निर्वाचक का नाम : हनुमान गुर्जर पिता का नाम: विश्राम गुर्जर गृह संख्या : 37 उम्र : 23 लिंग : पुरुष	फोटो उपलब्ध
272	ABF1577931	निर्वाचक का नाम : कविता गुर्जर पति का नाम: हनुमान गुर्जर गृह संख्या : 37 उम्र : 23 लिंग : महिला	फोटो उपलब्ध	273	RJ/13/089/354116	निर्वाचक का नाम : रामेश्वर पिता का नाम: रामरख गृह संख्या : 38 उम्र : 62 लिंग : पुरुष	फोटो उपलब्ध	274	RJ/13/089/354117	निर्वाचक का नाम : रूकमा पति का नाम: रामेश्वर गृह संख्या : 38 उम्र : 59 लिंग : महिला	फोटो उपलब्ध
275	DMH2396505	निर्वाचक का नाम : गणेश पिता का नाम: रामेश्वर गृह संख्या : 38 उम्र : 37 लिंग : पुरुष	फोटो उपलब्ध	276	ABF0358630	निर्वाचक का नाम : तुलसा पति का नाम: गणेश गृह संख्या : 38 उम्र : 35 लिंग : महिला	फोटो उपलब्ध	277	ABF1808658	निर्वाचक का नाम : रामेश्वरी गुर्जर पति का नाम: सियाराम गुर्जर गृह संख्या : 38 उम्र : 24 लिंग : महिला	फोटो उपलब्ध
278	ABF1767300	निर्वाचक का नाम : सियाराम गुर्जर पिता का नाम: रामेश्वर प्रसाद गुर्जर गृह संख्या : 38 उम्र : 20 लिंग : पुरुष	फोटो उपलब्ध	279	RJ/13/089/354119	निर्वाचक का नाम : मन्नी पति का नाम: गंगासहाय गृह संख्या : 39 उम्र : 79 लिंग : महिला	फोटो उपलब्ध	280	RJ/13/089/354120	निर्वाचक का नाम : जगदीश पिता का नाम: गंगासहाय गृह संख्या : 39 उम्र : 55 लिंग : पुरुष	फोटो उपलब्ध
281	RJ/13/089/354122	निर्वाचक का नाम : गिररज पिता का नाम: गंगासहाय गृह संख्या : 39 उम्र : 53 लिंग : पुरुष	फोटो उपलब्ध	282	DMH1005834	निर्वाचक का नाम : मनभर पति का नाम: जगदीश गृह संख्या : 39 उम्र : 52 लिंग : महिला	फोटो उपलब्ध	283	DMH1316843	निर्वाचक का नाम : रूकमणी पति का नाम: गिररज गृह संख्या : 39 उम्र : 51 लिंग : महिला	फोटो उपलब्ध
284	DMH1316850	निर्वाचक का नाम : हरकेश पिता का नाम: गंगा सहाय गृह संख्या : 39 उम्र : 44 लिंग : पुरुष	फोटो उपलब्ध	285	DMH2396547	निर्वाचक का नाम : अनिता पति का नाम: हरकेश गृह संख्या : 39 उम्र : 42 लिंग : महिला	फोटो उपलब्ध	286	DMH2396562	निर्वाचक का नाम : मथुरा पति का नाम: मनोहर लाल गृह संख्या : 39 उम्र : 42 लिंग : महिला	फोटो उपलब्ध
287	DMH1316868	निर्वाचक का नाम : मनोहर पिता का नाम: गंगासहाय गृह संख्या : 39 उम्र : 41 लिंग : पुरुष	फोटो उपलब्ध	288	DMH1318336	निर्वाचक का नाम : बाबूलाल पिता का नाम: गंगासहाय गृह संख्या : 39 उम्र : 41 लिंग : पुरुष	फोटो उपलब्ध	289	DMH1542687	निर्वाचक का नाम : ममता पति का नाम: बाबूलाल गृह संख्या : 39 उम्र : 41 लिंग : महिला	फोटो उपलब्ध
290	ABF0921296	निर्वाचक का नाम : सम्पत गुर्जर पिता का नाम: गिररज प्रसाद गुर्जर गृह संख्या : 39 उम्र : 28 लिंग : महिला	फोटो उपलब्ध	291	ABF1227545	निर्वाचक का नाम : सुमित्रा पिता का नाम: जगदीश गृह संख्या : 39 उम्र : 25 लिंग : पुरुष	फोटो उपलब्ध	292	ABF1376250	निर्वाचक का नाम : सचिन गुर्जर पिता का नाम: गिररज गुर्जर गृह संख्या : 39 उम्र : 23 लिंग : पुरुष	फोटो उपलब्ध

293	ABF1536358	निर्वाचक का नाम : बुद्धराम गुर्जर पिता का नाम: गिराज गुर्जर गृह संख्या : 39 उम्र : 22 लिंग : पुरुष	फोटो उपलब्ध	294	ABF1970649	निर्वाचक का नाम : लाली गुर्जर पति का नाम: सचिन गुर्जर गृह संख्या : 39 उम्र : 21 लिंग : महिला	फोटो उपलब्ध	295	ABF1770619	निर्वाचक का नाम : सुरमान गुर्जर पिता का नाम: जगदीश प्रसाद गुर्जर गृह संख्या : 39 उम्र : 20 लिंग : महिला	फोटो उपलब्ध
296	DMH1007509	निर्वाचक का नाम : मोत्या पति का नाम: रामभजन गृह संख्या : 40 उम्र : 66 लिंग : महिला	फोटो उपलब्ध	297	DMH2396554	निर्वाचक का नाम : लाली पति का नाम: मौजीराम गृह संख्या : 40 उम्र : 49 लिंग : महिला	फोटो उपलब्ध	298	DMH1007459	निर्वाचक का नाम : मौजी राम पिता का नाम: राम भजन गुजर गृह संख्या : 40 उम्र : 44 लिंग : पुरुष	फोटो उपलब्ध
299	DMH1498567	निर्वाचक का नाम : बरमा पति का नाम: कालूराम गृह संख्या : 40 उम्र : 41 लिंग : महिला	फोटो उपलब्ध	300	DMH1318344	निर्वाचक का नाम : कालूराम पिता का नाम: रामभजन गृह संख्या : 40 उम्र : 40 लिंग : पुरुष	फोटो उपलब्ध	301	ABF1392737	निर्वाचक का नाम : रसाली गुर्जर पिता का नाम: कालूराम गुर्जर गृह संख्या : 40 उम्र : 23 लिंग : महिला	फोटो उपलब्ध
302	ABF1983832	निर्वाचक का नाम : विमला गुर्जर पति का नाम: पिंटू गुर्जर गृह संख्या : 40 उम्र : 21 लिंग : महिला	फोटो उपलब्ध	303	ABF1755867	निर्वाचक का नाम : पिंटू गुर्जर पिता का नाम: कालूराम गुर्जर गृह संख्या : 40 उम्र : 20 लिंग : पुरुष	फोटो उपलब्ध	304	ABF1981463	निर्वाचक का नाम : सोनू गुर्जर पिता का नाम: मौजी राम गुर्जर गृह संख्या : 40 उम्र : 19 लिंग : पुरुष	फोटो उपलब्ध
305	RJ/13/089/354126	निर्वाचक का नाम : धीसी पति का नाम: देवीलाल गृह संख्या : 41 उम्र : 83 लिंग : महिला	फोटो उपलब्ध	306	RJ/13/089/354127	निर्वाचक का नाम : गिराज पिता का नाम: देवीलाल गृह संख्या : 41 उम्र : 59 लिंग : पुरुष	फोटो उपलब्ध	307	RJ/13/089/354128	निर्वाचक का नाम : पुखराज पिता का नाम: देवीलाल गृह संख्या : 41 उम्र : 56 लिंग : पुरुष	फोटो उपलब्ध
308	RJ/13/089/355061	निर्वाचक का नाम : तुलसा पति का नाम: गिराज गृह संख्या : 41 उम्र : 54 लिंग : महिला	फोटो उपलब्ध	309	RJ/13/089/355012	निर्वाचक का नाम : हंसराज पिता का नाम: देवीलाल गृह संख्या : 41 उम्र : 53 लिंग : पुरुष	फोटो उपलब्ध	310	DMH2396596	निर्वाचक का नाम : राधा पति का नाम: पुखराज गृह संख्या : 41 उम्र : 52 लिंग : महिला	फोटो उपलब्ध
311	RJ/13/089/354129	निर्वाचक का नाम : रतन लाल पिता का नाम: देवीलाल गृह संख्या : 41 उम्र : 51 लिंग : पुरुष	फोटो उपलब्ध	312	ABF0179440	निर्वाचक का नाम : राजी पति का नाम: रतन लाल गृह संख्या : 41 उम्र : 39 लिंग : महिला	फोटो उपलब्ध	313	ABF1536374	निर्वाचक का नाम : मंजू गुर्जर पिता का नाम: पुखराज गुर्जर गृह संख्या : 41 उम्र : 22 लिंग : महिला	फोटो उपलब्ध
314	ABF1737683	निर्वाचक का नाम : रामचरण गुर्जर पिता का नाम: पुखराज गुर्जर गृह संख्या : 41 उम्र : 20 लिंग : पुरुष	फोटो उपलब्ध	315	ABF2014926	निर्वाचक का नाम : अमर सिंह गुर्जर पिता का नाम: गिरिराज गुर्जर गृह संख्या : 41 उम्र : 19 लिंग : पुरुष	फोटो उपलब्ध				

316	RJ/13/089/354130	निर्वाचक का नाम : कैली पति का नाम: रंगा गृह संख्या : 42 उम्र : 83 लिंग : महिला	317	DMH1459197	निर्वाचक का नाम : सत्यनारायण पिता का नाम: रंगा गृह संख्या : 42 उम्र : 41 लिंग : पुरुष	318	ABF0058123	निर्वाचक का नाम : बर्मा पति का नाम: सत्यनारायण गृह संख्या : 42 उम्र : 41 लिंग : महिला
319	ABF0216556	निर्वाचक का नाम : लालचन्द पिता का नाम: रंगालाल गृह संख्या : 42 उम्र : 35 लिंग : पुरुष	320	ABF0179473	निर्वाचक का नाम : कैलाशी पति का नाम: लालचन्द गृह संख्या : 42 उम्र : 35 लिंग : महिला	321	RJ/13/089/354136	निर्वाचक का नाम : गुलाबा पिता का नाम: किसनलाल गृह संख्या : 43 उम्र : 80 लिंग : पुरुष
322	DMH1498633	निर्वाचक का नाम : मूली पति का नाम: गुलाबा गृह संख्या : 43 उम्र : 78 लिंग : महिला	323	RJ/13/089/354137	निर्वाचक का नाम : हंसराज पिता का नाम: गुलाबा गृह संख्या : 43 उम्र : 55 लिंग : पुरुष	324	DMH1459205	निर्वाचक का नाम : बदाम पति का नाम: हंसराज गृह संख्या : 43 उम्र : 53 लिंग : महिला
325	DMH1459213	निर्वाचक का नाम : रमेश पिता का नाम: गुलाबा गृह संख्या : 43 उम्र : 41 लिंग : पुरुष	326	DMH1459221	निर्वाचक का नाम : मंगली पति का नाम: रमेश गृह संख्या : 43 उम्र : 41 लिंग : महिला	327	ABF1377464	निर्वाचक का नाम : बुद्धराम गुर्जर पिता का नाम: हंसराज गुर्जर गृह संख्या : 43 उम्र : 23 लिंग : पुरुष
328	ABF1555259	निर्वाचक का नाम : आशा गुर्जर पिता का नाम: रमेश चंद गुर्जर गृह संख्या : 43 उम्र : 22 लिंग : महिला	329	ABF1782143	निर्वाचक का नाम : विष्णु गुर्जर पिता का नाम: रमेश चंद गुर्जर गृह संख्या : 43 उम्र : 20 लिंग : पुरुष	330	ABF1931963	निर्वाचक का नाम : उषा गुर्जर पति का नाम: बुद्धराम गुर्जर गृह संख्या : 43 उम्र : 20 लिंग : महिला
331	RJ/13/089/354139	निर्वाचक का नाम : गंगाधर पिता का नाम: बीला गृह संख्या : 44 उम्र : 71 लिंग : पुरुष	332	RJ/13/089/354140	निर्वाचक का नाम : मनफूली पति का नाम: गंगाधर गृह संख्या : 44 उम्र : 69 लिंग : महिला	333	DMH1007442	निर्वाचक का नाम : कजोड पिता का नाम: गंगाधर गुजर गृह संख्या : 44 उम्र : 44 लिंग : पुरुष
334	DMH1459239	निर्वाचक का नाम : महावीर पिता का नाम: गंगाधर गृह संख्या : 44 उम्र : 44 लिंग : पुरुष	335	DMH1459247	निर्वाचक का नाम : सरूपी पति का नाम: कजोड गृह संख्या : 44 उम्र : 43 लिंग : महिला	336	DMH1498641	निर्वाचक का नाम : कैलाशी पति का नाम: महावीर गृह संख्या : 44 उम्र : 41 लिंग : महिला
337	DMH1498575	निर्वाचक का नाम : मुकेश कुमार पिता का नाम: गंगाधर गृह संख्या : 44 उम्र : 41 लिंग : पुरुष	338	ABF0286591	निर्वाचक का नाम : रमेशी पति का नाम: मुकेश गृह संख्या : 44 उम्र : 36 लिंग : महिला	339	ABF1589977	निर्वाचक का नाम : सरिता गुर्जर पिता का नाम: कजोड गुर्जर गृह संख्या : 44 उम्र : 21 लिंग : महिला
340	RJ/13/089/354141	निर्वाचक का नाम : जयनारायण पिता का नाम: बीला गृह संख्या : 45 उम्र : 67 लिंग : पुरुष	341	RJ/13/089/354142	निर्वाचक का नाम : रामा पति का नाम: जयनारायण गृह संख्या : 45 उम्र : 64 लिंग : महिला	342	DMH1498591	निर्वाचक का नाम : श्योराज पिता का नाम: जयनारायण गृह संख्या : 45 उम्र : 42 लिंग : पुरुष
343	DMH1498583	निर्वाचक का नाम : बाबूलाल पिता का नाम: जयनारायण गृह संख्या : 45 उम्र : 41 लिंग : पुरुष	344	DMH2396943	निर्वाचक का नाम : रूमाली पति का नाम: शिवराज गृह संख्या : 45 उम्र : 40 लिंग : महिला	345	ABF0286609	निर्वाचक का नाम : ममता पति का नाम: बाबू गृह संख्या : 45 उम्र : 34 लिंग : महिला

346	RJ/13/089/355017	निर्वाचक का नाम : जगदीश पिता का नाम: रामबिलास गृह संख्या : 46 उम्र : 58 लिंग : पुरुष	फोटो उपलब्ध	347	DMH1498658	निर्वाचक का नाम : चन्द्रकान्ता पति का नाम: जगदीश गृह संख्या : 46 उम्र : 56 लिंग : महिला	फोटो उपलब्ध	348	RJ/13/089/354146	निर्वाचक का नाम : रमेश पिता का नाम: रामबिलास गृह संख्या : 46 उम्र : 56 लिंग : पुरुष	फोटो उपलब्ध
349	DMH1318351	निर्वाचक का नाम : शक्तिमोहन पिता का नाम: रामेश्वरप्रसाद गृह संख्या : 46 उम्र : 53 लिंग : पुरुष	फोटो उपलब्ध	350	DMH1498666	निर्वाचक का नाम : कलावती पति का नाम: रमेश गृह संख्या : 46 उम्र : 52 लिंग : महिला	फोटो उपलब्ध	351	DMH1318369	निर्वाचक का नाम : सुमित्रादेवी पति का नाम: शक्तिमोहन गृह संख्या : 46 उम्र : 51 लिंग : महिला	फोटो उपलब्ध
352	ABF0843896	निर्वाचक का नाम : राजन पिता का नाम: रामेश्वर प्रसाद गृह संख्या : 46 उम्र : 44 लिंग : पुरुष	फोटो उपलब्ध	353	ABF0179515	निर्वाचक का नाम : जितेन्द्र पिता का नाम: जगदीश गृह संख्या : 46 उम्र : 35 लिंग : पुरुष	फोटो उपलब्ध	354	ABF0423624	निर्वाचक का नाम : आशीष पिता का नाम: शक्तिमोहन गृह संख्या : 46 उम्र : 32 लिंग : पुरुष	फोटो उपलब्ध
355	ABF1983709	निर्वाचक का नाम : संगीता शर्मा पति का नाम: अजित कुमार शर्मा गृह संख्या : 46 उम्र : 31 लिंग : महिला	फोटो उपलब्ध	356	ABF0791392	निर्वाचक का नाम : अजित कुमार पिता का नाम: रमेशचन्द्र गृह संख्या : 46 उम्र : 29 लिंग : पुरुष	फोटो उपलब्ध	357	ABF0791400	निर्वाचक का नाम : महावीर पिता का नाम: जगदीश गृह संख्या : 46 उम्र : 29 लिंग : पुरुष	फोटो उपलब्ध
358	ABF0843888	निर्वाचक का नाम : यमुना देवी पति का नाम: राजन गृह संख्या : 46 उम्र : 28 लिंग : महिला	फोटो उपलब्ध	359	ABF1038660	निर्वाचक का नाम : कविता शर्मा पिता का नाम: रमेश चन्द शर्मा गृह संख्या : 46 उम्र : 28 लिंग : महिला	फोटो उपलब्ध	360	ABF1351220	निर्वाचक का नाम : प्रियंका पिता का नाम: शक्तिमोहन गृह संख्या : 46 उम्र : 28 लिंग : महिला	फोटो उपलब्ध
361	ABF0843912	निर्वाचक का नाम : विनोद कुमार पिता का नाम: जगदिश प्रसाद गृह संख्या : 46 उम्र : 27 लिंग : पुरुष	फोटो उपलब्ध	362	ABF1351303	निर्वाचक का नाम : प्रिया पिता का नाम: शक्तिमोहन गृह संख्या : 46 उम्र : 27 लिंग : महिला	फोटो उपलब्ध	363	ABF1076199	निर्वाचक का नाम : संतोष शर्मा पिता का नाम: रमेश चंद्र शर्मा गृह संख्या : 46 उम्र : 26 लिंग : महिला	फोटो उपलब्ध
364	ABF1076215	निर्वाचक का नाम : रिंकी गौतम पति का नाम: जितेंद्र शर्मा गृह संख्या : 46 उम्र : 26 लिंग : महिला	फोटो उपलब्ध	365	ABF1640846	निर्वाचक का नाम : पूजा शर्मा पति का नाम: महावीर प्रसाद शर्मा गृह संख्या : 46 उम्र : 25 लिंग : महिला	फोटो उपलब्ध	366	ABF1586163	निर्वाचक का नाम : रवीना गौतम पति का नाम: विनोद कुमार शर्मा गृह संख्या : 46 उम्र : 23 लिंग : महिला	फोटो उपलब्ध
367	ABF1599943	निर्वाचक का नाम : कोमल शर्मा पिता का नाम: रमेश चंद शर्मा गृह संख्या : 46 उम्र : 21 लिंग : महिला	फोटो उपलब्ध	368	RJ/13/089/354149	निर्वाचक का नाम : राधेश्याम पिता का नाम: रामबिलास गृह संख्या : 48 उम्र : 63 लिंग : पुरुष	फोटो उपलब्ध	369	RJ/13/089/354150	निर्वाचक का नाम : शारदा पति का नाम: राधेश्याम गृह संख्या : 48 उम्र : 59 लिंग : महिला	फोटो उपलब्ध
370	DMH2396513	निर्वाचक का नाम : बुद्धिप्रकाश पिता का नाम: राधेश्याम गृह संख्या : 48 उम्र : 38 लिंग : पुरुष	फोटो उपलब्ध	371	ABF0251058	निर्वाचक का नाम : दीनदयाल पिता का नाम: राधेश्याम गृह संख्या : 48 उम्र : 34 लिंग : पुरुष	फोटो उपलब्ध	372	ABF1189083	निर्वाचक का नाम : पूजा पति का नाम: दीनदयाल गृह संख्या : 48 उम्र : 29 लिंग : महिला	फोटो उपलब्ध
373	ABF0843847	निर्वाचक का नाम : कृष्णा शर्मा पति का नाम: बुद्धिप्रकाश शर्मा गृह संख्या : 48 उम्र : 28 लिंग : महिला	फोटो उपलब्ध	374	DMH1316876	निर्वाचक का नाम : रूकमणी पति का नाम: शिवसहाय गृह संख्या : 49 उम्र : 93 लिंग : महिला	फोटो उपलब्ध	375	RJ/13/089/354154	निर्वाचक का नाम : भवानी शंकर पिता का नाम: शिवसहाय गृह संख्या : 49 उम्र : 60 लिंग : पुरुष	फोटो उपलब्ध

376	DMH1499268	निर्वाचक का नाम : कमला पति का नाम: भवानी शंकर गृह संख्या : 49 उम्र : 57 लिंग : महिला	फोटो उपलब्ध	377	RJ/13/089/354157	निर्वाचक का नाम : चमेली पति का नाम: राम अवतार गृह संख्या : 50 उम्र : 64 लिंग : महिला	फोटो उपलब्ध	378	DMH2396497	निर्वाचक का नाम : दीपक कुमार पति का नाम: रामावतार गृह संख्या : 50 उम्र : 40 लिंग : पुरुष	फोटो उपलब्ध
379	ABF0398867	निर्वाचक का नाम : रितु कुमारी पति का नाम: अवधेश गृह संख्या : 50 उम्र : 38 लिंग : महिला	फोटो उपलब्ध	380	RJ/13/089/354158	निर्वाचक का नाम : मुरारी लाल पति का नाम: शिवसहाय गृह संख्या : 51 उम्र : 64 लिंग : पुरुष	फोटो उपलब्ध	381	RJ/13/089/354159	निर्वाचक का नाम : बिमला पति का नाम: मुरारी लाल गृह संख्या : 51 उम्र : 61 लिंग : महिला	फोटो उपलब्ध
382	ABF0613604	निर्वाचक का नाम : बदाम पति का नाम: मुरारी लाल गृह संख्या : 51 उम्र : 31 लिंग : महिला	फोटो उपलब्ध	383	ABF0843854	निर्वाचक का नाम : बुद्धिप्रकाश शर्मा पति का नाम: मुरारी लाल शर्मा गृह संख्या : 51 उम्र : 28 लिंग : पुरुष	फोटो उपलब्ध	384	ABF0843920	निर्वाचक का नाम : मन्ना पति का नाम: मुरारी लाल गृह संख्या : 51 उम्र : 27 लिंग : महिला	फोटो उपलब्ध
385	ABF1227677	निर्वाचक का नाम : विजयप्रकाश पति का नाम: मुरारी गृह संख्या : 51 उम्र : 25 लिंग : पुरुष	फोटो उपलब्ध	386	RJ/13/089/354160	निर्वाचक का नाम : जगदीश पति का नाम: गिरधारीलाल गृह संख्या : 52 उम्र : 74 लिंग : पुरुष	फोटो उपलब्ध	387	RJ/13/089/354161	निर्वाचक का नाम : नाथी पति का नाम: जगदीश गृह संख्या : 52 उम्र : 71 लिंग : महिला	फोटो उपलब्ध
388	DMH1316892	निर्वाचक का नाम : कमलेश पति का नाम: जगदीश गृह संख्या : 52 उम्र : 44 लिंग : पुरुष	फोटो उपलब्ध	389	DMH1316900	निर्वाचक का नाम : हंसा देवी पति का नाम: कमलेश गृह संख्या : 52 उम्र : 44 लिंग : महिला	फोटो उपलब्ध	390	ABF0286617	निर्वाचक का नाम : धारासिंह पति का नाम: जगदीश गृह संख्या : 52 उम्र : 34 लिंग : पुरुष	फोटो उपलब्ध
391	ABF0613620	निर्वाचक का नाम : फोरन्ता देवी पति का नाम: धारासिंह गृह संख्या : 52 उम्र : 31 लिंग : महिला	फोटो उपलब्ध	392	RJ/13/089/354227	निर्वाचक का नाम : कन्हैयालाल पति का नाम: पांचू गृह संख्या : 53 उम्र : 67 लिंग : पुरुष	फोटो उपलब्ध	393	RJ/13/089/354134	निर्वाचक का नाम : सुखपाल पति का नाम: पांचू गृह संख्या : 53 उम्र : 64 लिंग : पुरुष	फोटो उपलब्ध
394	RJ/13/089/354133	निर्वाचक का नाम : लच्छमा पति का नाम: कन्हैयालाल गृह संख्या : 53 उम्र : 63 लिंग : महिला	फोटो उपलब्ध	395	ABF1308253	निर्वाचक का नाम : लड्डू पति का नाम: पांचू गृह संख्या : 53 उम्र : 52 लिंग : पुरुष	फोटो उपलब्ध	396	DMH1617778	निर्वाचक का नाम : सुमित्रा पति का नाम: लड्डूलाल गृह संख्या : 53 उम्र : 41 लिंग : महिला	फोटो उपलब्ध
397	ABF0216481	निर्वाचक का नाम : देवलाल पति का नाम: कन्हैयालाल गृह संख्या : 53 उम्र : 35 लिंग : पुरुष	फोटो उपलब्ध	398	ABF0613638	निर्वाचक का नाम : शैतान पति का नाम: कन्हैयालाल गृह संख्या : 53 उम्र : 32 लिंग : पुरुष	फोटो उपलब्ध	399	ABF0843904	निर्वाचक का नाम : रुकमा देवी पति का नाम: देव लाल गृह संख्या : 53 उम्र : 31 लिंग : महिला	फोटो उपलब्ध
400	ABF0843870	निर्वाचक का नाम : धर्म सिंह पति का नाम: कन्हैया लाल गृह संख्या : 53 उम्र : 28 लिंग : पुरुष	फोटो उपलब्ध	401	ABF1181304	निर्वाचक का नाम : राधा पति का नाम: शैतान सिंह गृह संख्या : 53 उम्र : 27 लिंग : महिला	फोटो उपलब्ध	402	RJ/13/089/354131	निर्वाचक का नाम : मोर पाल पति का नाम: पांचू गृह संख्या : 54 उम्र : 70 लिंग : पुरुष	फोटो उपलब्ध
403	RJ/13/089/354132	निर्वाचक का नाम : प्रेम पति का नाम: मोर पाल गृह संख्या : 54 उम्र : 68 लिंग : महिला	फोटो उपलब्ध	404	ABF0000018	निर्वाचक का नाम : मनोहर पति का नाम: मोर पाल गृह संख्या : 54 उम्र : 43 लिंग : पुरुष	फोटो उपलब्ध	405	ABF0613588	निर्वाचक का नाम : धोली देवी पति का नाम: मनोहर गृह संख्या : 54 उम्र : 38 लिंग : महिला	फोटो उपलब्ध

विधान सभा क्षेत्र की संख्या व नाम : 95-निवाई  
अनुभाग की संख्या व नाम : 6-ब्राम्हारणो का मोहल्ला, अरनिया

406

ABF2034528

निर्वाचक का नाम : अवधेश कुमार शर्मा  
पिता का नाम: रामअवतार शर्मा  
गृह संख्या : अरनिया  
उम्र : 41 लिंग : पुरुष

फोटो उपलब्ध

407	RJ/13/089/354165	निर्वाचक का नाम : राम लाल पिता का नाम: गो पाल गृह संख्या : 55 उम्र : 68 लिंग : पुरुष	फोटो उपलब्ध	408	ABF1308139	निर्वाचक का नाम : धोलु पिता का नाम: गो पाल गृह संख्या : 55 उम्र : 64 लिंग : पुरुष	फोटो उपलब्ध	409	RJ/13/089/354166	निर्वाचक का नाम : कमला पति का नाम: राम लाल गृह संख्या : 55 उम्र : 63 लिंग : महिला	फोटो उपलब्ध
410	RJ/13/089/354168	निर्वाचक का नाम : सीता पति का नाम: धौलू गृह संख्या : 55 उम्र : 61 लिंग : महिला	फोटो उपलब्ध	411	DMH1542729	निर्वाचक का नाम : राजा राम पिता का नाम: गो पाल गृह संख्या : 55 उम्र : 56 लिंग : पुरुष	फोटो उपलब्ध	412	RJ/13/089/355027	निर्वाचक का नाम : बच्ची पति का नाम: राजा राम गृह संख्या : 55 उम्र : 52 लिंग : महिला	फोटो उपलब्ध
413	DMH1459254	निर्वाचक का नाम : हनुमान पिता का नाम: गोपाल गृह संख्या : 55 उम्र : 41 लिंग : पुरुष	फोटो उपलब्ध	414	DMH1617786	निर्वाचक का नाम : सूरता पति का नाम: हनुमान गृह संख्या : 55 उम्र : 41 लिंग : महिला	फोटो उपलब्ध	415	ABF0179424	निर्वाचक का नाम : गणेश पिता का नाम: रामलाल गृह संख्या : 55 उम्र : 35 लिंग : पुरुष	फोटो उपलब्ध
416	ABF0577171	निर्वाचक का नाम : धोली पति का नाम: गणेश गृह संख्या : 55 उम्र : 33 लिंग : महिला	फोटो उपलब्ध	417	ABF0692962	निर्वाचक का नाम : श्याम लाल पिता का नाम: धोलूलाल गृह संख्या : 55 उम्र : 30 लिंग : पुरुष	फोटो उपलब्ध	418	ABF0791459	निर्वाचक का नाम : सुरजान पति का नाम: श्यामलाल गृह संख्या : 55 उम्र : 29 लिंग : महिला	फोटो उपलब्ध
419	ABF1538677	निर्वाचक का नाम : विकास गुर्जर पिता का नाम: रामलाल गुर्जर गृह संख्या : 55 उम्र : 22 लिंग : पुरुष	फोटो उपलब्ध	420	ABF1543099	निर्वाचक का नाम : लक्ष्मण गुर्जर पिता का नाम: राजाराम गुर्जर गृह संख्या : 55 उम्र : 22 लिंग : पुरुष	फोटो उपलब्ध	421	ABF1765668	निर्वाचक का नाम : कीमा गुर्जर पिता का नाम: राजाराम गुर्जर गृह संख्या : 55 उम्र : 20 लिंग : महिला	फोटो उपलब्ध
422	ABF1984582	निर्वाचक का नाम : मनचिता गुर्जर पिता का नाम: हनुमान गुर्जर गृह संख्या : 55 उम्र : 19 लिंग : महिला	फोटो उपलब्ध	423	RJ/13/089/354169	निर्वाचक का नाम : सुखा पिता का नाम: श्योदान गृह संख्या : 57 उम्र : 84 लिंग : पुरुष	फोटो उपलब्ध	424	DMH2396604	निर्वाचक का नाम : ममता पति का नाम: रामखिलाडी गृह संख्या : 57 उम्र : 42 लिंग : महिला	फोटो उपलब्ध
425	DMH1316918	निर्वाचक का नाम : रामखिलाडी पिता का नाम: सुखा गुर्जर गृह संख्या : 57 उम्र : 41 लिंग : पुरुष	फोटो उपलब्ध	426	DMH2396430	निर्वाचक का नाम : मुकेश पिता का नाम: सुखा गृह संख्या : 57 उम्र : 39 लिंग : पुरुष	फोटो उपलब्ध	427	ABF0216499	निर्वाचक का नाम : सुरजानी पति का नाम: मुकेश गृह संख्या : 57 उम्र : 35 लिंग : महिला	फोटो उपलब्ध

428	2	ABF2041408
निर्वाचक का नाम : कविता चौधरी पिता का नाम: राम प्रसाद चौधरी गृह संख्या : 126 उम्र : 22 लिंग : महिला		
फोटो उपलब्ध		

429	4	ABF2042166
निर्वाचक का नाम : मनीषा गुर्जर गुर्जर २/३ पति का नाम: हंसराज गुर्जर गृह संख्या : 178 उम्र : 21 लिंग : महिला		
फोटो उपलब्ध		

430	6	ABF2051423
निर्वाचक का नाम : रवि गुर्जर पिता का नाम: कमलेश गुर्जर गृह संख्या : 52 उम्र : 19 लिंग : पुरुष		
फोटो उपलब्ध		

431	6	ABF2051449
निर्वाचक का नाम : कुलदीप सिंह गुर्जर पिता का नाम: लड्डु गुर्जर गृह संख्या : 53 उम्र : 18 लिंग : पुरुष		
फोटो उपलब्ध		

432	3	ABF2082931
निर्वाचक का नाम : मोनू गुर्जर पति का नाम: विकास गुर्जर गृह संख्या : 32 उम्र : 18 लिंग : महिला		
फोटो उपलब्ध		

433	2	ABF2086544
निर्वाचक का नाम : सपना गुर्जर पिता का नाम: रामकल्याण गुर्जर गृह संख्या : 14 उम्र : 18 लिंग : महिला		
फोटो उपलब्ध		

434	6	ABF2092740
निर्वाचक का नाम : शिमला गुर्जर पति का नाम: विष्णु गुर्जर गृह संख्या : 43 उम्र : 23 लिंग : महिला		
फोटो उपलब्ध		

435	4	ABF2093136
निर्वाचक का नाम : मनीष गुर्जर पिता का नाम: दयाराम गुर्जर गृह संख्या : 36 उम्र : 19 लिंग : पुरुष		
फोटो उपलब्ध		

निर्वाचकों का विवरण :							
A) मतदाताओं की संख्या :							
		नामावली का प्रकार	निर्वाचक नामावली की पहचान :	मतदाताओं की संख्या :			
				पुरुष	महिला	तृतीय लिंग	कुल
I	मूल	मूल नामावली	समस्त पूरकों को समेकित करते हुए विशेष गहन पुनरीक्षण 2026 की मूल नामावली	210	217	0	427
II	घटक I - परिवर्धन सूची	पूरक 1	विशेष गहन पुनरीक्षण - 2026	3	5	0	8
III	घटक II - विलोपन सूची	पूरक 1	विशेष गहन पुनरीक्षण - 2026	2	0	0	2
IV	लिंग में संशोधन के कारण अंतर			0	0	0	0
पुनरीक्षण के बाद इस नामावली में शुद्ध निर्वाचक (I+II-III+IV)				211	222	0	433
B) संशोधनों की संख्या :							
नामावली का प्रकार		निर्वाचक नामावली की पहचान :		संशोधनों की संख्या :			
पूरक 1		विशेष गहन पुनरीक्षण - 2026		0			

निर्वाचक रजिस्ट्रीकरण अधिकारी द्वारा जारी

E2-मृत्यु , S2-स्थानांतरित, R2-दोहरी प्रविष्टि, M2-लापता , Q2-अहर्ता नहीं