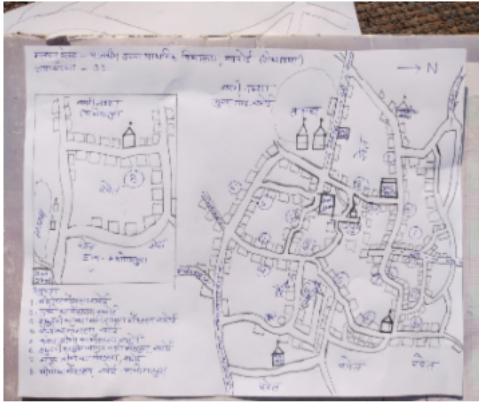


निर्वाचक नामावली 2026 S20 राजस्थान

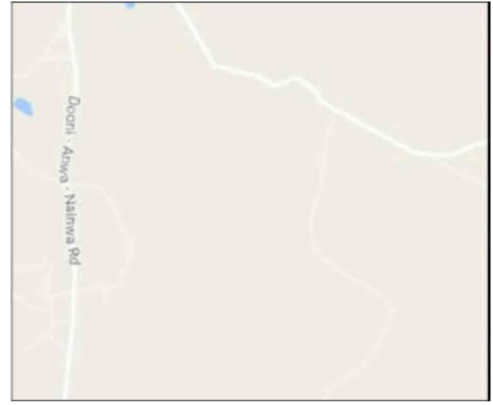
विधान सभा क्षेत्र की संख्या , नाम व आरक्षण स्थिति : 97 - देवली-उनियारा (सामान्य)		भाग संख्या : : 159																						
संसदीय निर्वाचन क्षेत्र की संख्या, नाम व आरक्षण स्थिति, जिसमें विधान सभा निर्वाचन क्षेत्र स्थित है : 12 - टोंक-सवाई माधोपुर (सामान्य)																								
1. पुनरीक्षण का विवरण																								
पुनरीक्षण का वर्ष :	2026	निर्वाचक नामावली की पहचान : समस्त पूरकों को समेकित करते हुए विशेष गहन पुनरीक्षण 2026 की मूल नामावली																						
अर्हता तिथि :	01-01-2026																							
पुनरीक्षण का स्वरूप :	विशेष गहन पुनरीक्षण - 2026																							
प्रकाशन की तिथि :	21-02-2026																							
2. भाग व मतदान क्षेत्र का विवरण :																								
भाग में आने वाले अनुभागों की संख्या और नाम :																								
1-ठाकुर जी का बड़ा मन्दिर वाला मौहल्ला, खरोई 2-बैरवों का मौहल्ला, खरोई 3-कांगस मीणों का मौहल्ला, खरोई 4-ठाकुरजी का छोटा मन्दिर वाला मौहल्ला, खरोई 5-हड़चूर मीणों का मौहल्ला, खरोई	<table style="width: 100%; border-collapse: collapse;"> <tr> <td style="width: 60%;">मुख्य शहर / मुख्य ग्राम</td> <td style="width: 20%;">: खरोई</td> <td style="width: 20%;"></td> </tr> <tr> <td>वार्ड</td> <td>: </td> <td></td> </tr> <tr> <td>पोस्ट ऑफिस</td> <td>: टोकरावास</td> <td></td> </tr> <tr> <td>पुलिस थाना</td> <td>: घाड़</td> <td></td> </tr> <tr> <td>तहसील</td> <td>: दूनी</td> <td></td> </tr> <tr> <td>जिला</td> <td>: टोंक</td> <td></td> </tr> <tr> <td>पिन कोड</td> <td>: 304802</td> <td></td> </tr> </table>			मुख्य शहर / मुख्य ग्राम	: खरोई		वार्ड	:		पोस्ट ऑफिस	: टोकरावास		पुलिस थाना	: घाड़		तहसील	: दूनी		जिला	: टोंक		पिन कोड	: 304802	
मुख्य शहर / मुख्य ग्राम	: खरोई																							
वार्ड	:																							
पोस्ट ऑफिस	: टोकरावास																							
पुलिस थाना	: घाड़																							
तहसील	: दूनी																							
जिला	: टोंक																							
पिन कोड	: 304802																							
3. मतदान केंद्र का विवरण																								
मतदान केंद्र की संख्या व नाम :		मतदान केन्द्र की विशेष हैसियत (पुरुष/महिला/सामान्य) :	सामान्य																					
159 - खरोई		इस मतदान क्षेत्र के सहायक (ऑक्जिलियरी) मतदान केन्द्रों की संख्या :	0																					
मतदान केंद्र का भवन व पता :																								
राजकीय उच्च प्राथमिक विद्यालय ,, खरोई																								
4. मतदाताओं की संख्या :																								
आरंभिक क्रम	अंतिम क्रम	मतदाताओं की संख्या																						
संख्या	संख्या	पुरुष	महिला	तृतीय लिंग	कुल																			
1	607	316	291	0	607																			

निर्वाचक रजिस्ट्रीकरण अधिकारी द्वारा जारी

Nazri Naksha



Google Map View



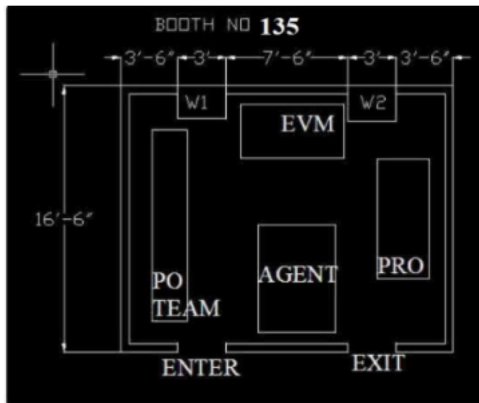
Polling Station Building Front View



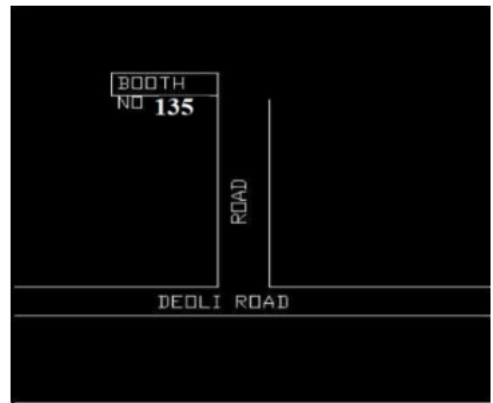
Polling Station Front View



Cad View



Key MAP View



1 निर्वाचक का नाम : महावीर दास पिता का नाम: हजारी गृह संख्या : 66 उम्र : 68 लिंग : पुरुष	HKM1375179 फोटो उपलब्ध	2 निर्वाचक का नाम : कोशल्या पति का नाम: महावीर दास गृह संख्या : 66 उम्र : 63 लिंग : महिला	HKM1375302 फोटो उपलब्ध	3 निर्वाचक का नाम : प्रसन्न पति का नाम: राधेश्याम गृह संख्या : 66 उम्र : 58 लिंग : महिला	HKM0865899 फोटो उपलब्ध
4 निर्वाचक का नाम : कैलाशी पिता का नाम: हजारीदास गृह संख्या : 66 उम्र : 50 लिंग : महिला	RBM0976050 फोटो उपलब्ध	5 निर्वाचक का नाम : देशराज बैरागी पिता का नाम: महावीर प्रसाद बैरागी गृह संख्या : 66 उम्र : 29 लिंग : पुरुष	RBM1832898 फोटो उपलब्ध	6 निर्वाचक का नाम : संजय कुमार वैष्णव पिता का नाम: राधेश्याम बैरागी गृह संख्या : 66 उम्र : 28 लिंग : पुरुष	RBM1349927 फोटो उपलब्ध
7 निर्वाचक का नाम : सोना बैरागी पति का नाम: देशराज बैरागी गृह संख्या : 66 उम्र : 27 लिंग : महिला	RBM1832955 फोटो उपलब्ध	8 निर्वाचक का नाम : किस्मत पिता का नाम: राधेश्याम गृह संख्या : 66 उम्र : 26 लिंग : महिला	RBM1522168 फोटो उपलब्ध	9 निर्वाचक का नाम : लोकेश पिता का नाम: राधेश्याम गृह संख्या : 66 उम्र : 24 लिंग : पुरुष	RBM1558055 फोटो उपलब्ध
10 निर्वाचक का नाम : प्रेम पिता का नाम: बजरंग दास गृह संख्या : 67 उम्र : 68 लिंग : महिला	HKM1078799 फोटो उपलब्ध	11 निर्वाचक का नाम : कैलाश पिता का नाम: बजरंग दास गृह संख्या : 67 उम्र : 63 लिंग : पुरुष	HKM1252337 फोटो उपलब्ध	12 निर्वाचक का नाम : दवारका पति का नाम: कैलाश गृह संख्या : 67 उम्र : 58 लिंग : महिला	HKM1252345 फोटो उपलब्ध
13 निर्वाचक का नाम : बाबू लाल पिता का नाम: हजारी गृह संख्या : 67 उम्र : 56 लिंग : पुरुष	HKM0865907 फोटो उपलब्ध	14 निर्वाचक का नाम : कान्ता पति का नाम: बाबू लाल गृह संख्या : 67 उम्र : 53 लिंग : महिला	HKM1375377 फोटो उपलब्ध	15 निर्वाचक का नाम : याद राम बैरागी पिता का नाम: बाबू लाल बैरागी गृह संख्या : 67 उम्र : 27 लिंग : पुरुष	RBM1822394 फोटो उपलब्ध
16 निर्वाचक का नाम : दीपक कुमार पिता का नाम: कैलाश चन्द गृह संख्या : 67 उम्र : 25 लिंग : पुरुष	RBM1453356 फोटो उपलब्ध	17 निर्वाचक का नाम : मनीष बैरागी पिता का नाम: बाबू लाल बैरागी गृह संख्या : 67 उम्र : 24 लिंग : पुरुष	RBM1763036 फोटो उपलब्ध	18 निर्वाचक का नाम : गौरव बैरागी पिता का नाम: कैलाश चंद बैरागी गृह संख्या : 67 उम्र : 23 लिंग : पुरुष	RBM1603216 फोटो उपलब्ध
19 निर्वाचक का नाम : पिकी कुमारी बैरागी पति का नाम: याद राम बैरागी गृह संख्या : 67 उम्र : 22 लिंग : महिला	RBM1832922 फोटो उपलब्ध	20 निर्वाचक का नाम : कोशल्या पति का नाम: गोकल दास गृह संख्या : 68 उम्र : 93 लिंग : महिला	HKM1252352 फोटो उपलब्ध	21 निर्वाचक का नाम : सीता राम पिता का नाम: गोकल दास गृह संख्या : 68 उम्र : 51 लिंग : पुरुष	HKM0865931 फोटो उपलब्ध
22 निर्वाचक का नाम : विमला पति का नाम: सीताराम गृह संख्या : 68 उम्र : 44 लिंग : महिला	HKM1442664 फोटो उपलब्ध	23 निर्वाचक का नाम : रामचरण पिता का नाम: सीताराम गृह संख्या : 68 उम्र : 26 लिंग : पुरुष	RBM1522176 फोटो उपलब्ध	24 निर्वाचक का नाम : प्रियंका बैरागी पिता का नाम: सीता राम बैरागी गृह संख्या : 68 उम्र : 24 लिंग : महिला	RBM1602937 फोटो उपलब्ध
25 निर्वाचक का नाम : कमल बैरागी पिता का नाम: सीताराम बैरागी गृह संख्या : 68 उम्र : 20 लिंग : पुरुष	RBM1904580 फोटो उपलब्ध	26 निर्वाचक का नाम : पोखर पिता का नाम: कल्याणा गृह संख्या : 69 उम्र : 83 लिंग : पुरुष	HKM1375674 फोटो उपलब्ध	27 निर्वाचक का नाम : हेमराज पिता का नाम: पोखर गृह संख्या : 69 उम्र : 51 लिंग : पुरुष	HKM0973958 फोटो उपलब्ध
28 निर्वाचक का नाम : गिरिराज पिता का नाम: सुखलाल गृह संख्या : 69 उम्र : 47 लिंग : पुरुष	RBM0605493 फोटो उपलब्ध	29 निर्वाचक का नाम : लाड़ पति का नाम: हेमराज गृह संख्या : 69 उम्र : 46 लिंग : महिला	HKM1958503 फोटो उपलब्ध	30 निर्वाचक का नाम : धनगणेश पिता का नाम: पोखर गृह संख्या : 69 उम्र : 43 लिंग : पुरुष	HKM1252378 फोटो उपलब्ध

विधान सभा क्षेत्र की संख्या व नाम : 97-देवली-उनियारा
अनुभाग की संख्या व नाम : 1-ठाकुर जी का बड़ा मन्दिर वाला मौहल्ला,खरोई

31	RBM0541946	निर्वाचक का नाम : रमेश चन्द पिता का नाम: पोखर लाल गृह संख्या : 69 उम्र : 42 लिंग : पुरुष	फोटो उपलब्ध	32	RBM0541961	निर्वाचक का नाम : रतनी देवी पति का नाम: धनगणेश गृह संख्या : 69 उम्र : 40 लिंग : महिला	फोटो उपलब्ध	33	RBM0541953	निर्वाचक का नाम : चन्द्रकला पति का नाम: रमेश चन्द गृह संख्या : 69 उम्र : 39 लिंग : महिला	फोटो उपलब्ध
34	RBM1742923	निर्वाचक का नाम : विष्णु प्रजापत पिता का नाम: हेमराज प्रजापत गृह संख्या : 69 उम्र : 22 लिंग : महिला	फोटो उपलब्ध	35	HKM0865964	निर्वाचक का नाम : बच्ची पति का नाम: बरदा गृह संख्या : 70 उम्र : 83 लिंग : महिला	फोटो उपलब्ध	36	HKM0865949	निर्वाचक का नाम : राजा राम पिता का नाम: बरदा गृह संख्या : 70 उम्र : 54 लिंग : पुरुष	फोटो उपलब्ध
37	HKM0865956	निर्वाचक का नाम : तोला पति का नाम: राजा राम गृह संख्या : 70 उम्र : 51 लिंग : महिला	फोटो उपलब्ध	38	RBM1522184	निर्वाचक का नाम : अंकित पिता का नाम: राजाराम गृह संख्या : 70 उम्र : 26 लिंग : पुरुष	फोटो उपलब्ध	39	RBM1660968	निर्वाचक का नाम : सुमन कुमारी मीना पिता का नाम: राजाराम मीना गृह संख्या : 70 उम्र : 24 लिंग : महिला	फोटो उपलब्ध
40	RBM0509463	निर्वाचक का नाम : राजेन्द्र पिता का नाम: रतन लाल गृह संख्या : 71 उम्र : 34 लिंग : पुरुष	फोटो उपलब्ध	41	RBM0732230	निर्वाचक का नाम : मिथलेस पति का नाम: राजेन्द्र गृह संख्या : 71 उम्र : 31 लिंग : महिला	फोटो उपलब्ध	42	RBM0976068	निर्वाचक का नाम : मुर्ती देवी पति का नाम: डुंगरसिंह गृह संख्या : 138 उम्र : 30 लिंग : महिला	फोटो उपलब्ध
43	RBM1522622	निर्वाचक का नाम : निरमा पति का नाम: रामसिंह गृह संख्या : 157 उम्र : 33 लिंग : महिला	फोटो उपलब्ध	44	RBM1522697	निर्वाचक का नाम : श्रीमन पिता का नाम: रामप्रसाद गृह संख्या : 158 उम्र : 28 लिंग : पुरुष	फोटो उपलब्ध				

45 निर्वाचक का नाम : मन्ना लाल पिता का नाम: बुदधा राम गृह संख्या : 71 उम्र : 66 लिंग : पुरुष	HKM0865972 फोटो उपलब्ध	46 निर्वाचक का नाम : मिश्री पिता का नाम: मन्ना लाल गृह संख्या : 71 उम्र : 63 लिंग : महिला	HKM0865980 फोटो उपलब्ध	47 निर्वाचक का नाम : रतन लाल पिता का नाम: बुदधा राम गृह संख्या : 71 उम्र : 59 लिंग : पुरुष	HKM0865998 फोटो उपलब्ध
48 निर्वाचक का नाम : कमला पति का नाम: रतन लाल गृह संख्या : 71 उम्र : 58 लिंग : महिला	HKM0973966 फोटो उपलब्ध	49 निर्वाचक का नाम : सुरेंद्र कुमार बैरवा पिता का नाम: मन्ना लाल गृह संख्या : 71 उम्र : 39 लिंग : पुरुष	HKM1375153 फोटो उपलब्ध	50 निर्वाचक का नाम : लेखराज पिता का नाम: मन्नालाल गृह संख्या : 71 उम्र : 37 लिंग : पुरुष	RBM0164103 फोटो उपलब्ध
51 निर्वाचक का नाम : रतना पति का नाम: सुरेंद्र गृह संख्या : 71 उम्र : 31 लिंग : महिला	RBM1355262 फोटो उपलब्ध	52 निर्वाचक का नाम : योगेश वर्मा पिता का नाम: रतन लाल वर्मा गृह संख्या : 71 उम्र : 27 लिंग : पुरुष	RBM1077924 फोटो उपलब्ध	53 निर्वाचक का नाम : टीना कुमारी पति का नाम: लेखराज ऐरवाल गृह संख्या : 71 उम्र : 26 लिंग : महिला	RBM1522192 फोटो उपलब्ध
54 निर्वाचक का नाम : सीताराम पिता का नाम: मिश्री लाल गृह संख्या : 72 उम्र : 41 लिंग : पुरुष	HKM1442565 फोटो उपलब्ध	55 निर्वाचक का नाम : राजेश पिता का नाम: मिश्रीलाल बैरवा गृह संख्या : 72 उम्र : 37 लिंग : पुरुष	RBM0541979 फोटो उपलब्ध	56 निर्वाचक का नाम : मनोज बैरवा पिता का नाम: मिश्री लाल गृह संख्या : 72 उम्र : 36 लिंग : पुरुष	RBM0228890 फोटो उपलब्ध
57 निर्वाचक का नाम : मणि देवी बैरवा पति का नाम: राजेश कुमार बैरवा गृह संख्या : 72 उम्र : 35 लिंग : महिला	RBM2165660 फोटो उपलब्ध	58 निर्वाचक का नाम : रामघणी देवी पति का नाम: सीताराम गृह संख्या : 72 उम्र : 34 लिंग : महिला	RBM0228742 फोटो उपलब्ध	59 निर्वाचक का नाम : कृष्ण कुमार बैरवा पिता का नाम: सीताराम बैरवा गृह संख्या : 72 उम्र : 20 लिंग : पुरुष	RBM1967306 फोटो उपलब्ध
60 निर्वाचक का नाम : फोरू लाल पिता का नाम: भूरा गृह संख्या : 73 उम्र : 61 लिंग : पुरुष	HKM0866012 फोटो उपलब्ध	61 निर्वाचक का नाम : मन्नी पति का नाम: फोरू लाल गृह संख्या : 73 उम्र : 58 लिंग : महिला	HKM1078823 फोटो उपलब्ध	62 निर्वाचक का नाम : कालू लाल पिता का नाम: पोखर गृह संख्या : 74 उम्र : 73 लिंग : पुरुष	HKM0866046 फोटो उपलब्ध
63 निर्वाचक का नाम : हरबाई पति का नाम: कालू लाल गृह संख्या : 74 उम्र : 63 लिंग : महिला	HKM0866053 फोटो उपलब्ध	64 निर्वाचक का नाम : रमेशी देवी पति का नाम: शिवजीलाल गृह संख्या : 74 उम्र : 45 लिंग : महिला	HKM1375617 फोटो उपलब्ध	65 निर्वाचक का नाम : शिवजीलाल पिता का नाम: कालूलाल गृह संख्या : 74 उम्र : 43 लिंग : पुरुष	HKM0867382 फोटो उपलब्ध
66 निर्वाचक का नाम : परशु राम बैरवा पिता का नाम: कालू राम बैरवा गृह संख्या : 74 उम्र : 30 लिंग : पुरुष	RBM1792951 फोटो उपलब्ध	67 निर्वाचक का नाम : खुशीराम पिता का नाम: कालुराम गृह संख्या : 74 उम्र : 29 लिंग : पुरुष	RBM1356328 फोटो उपलब्ध	68 निर्वाचक का नाम : फोरेंता बैरवा पति का नाम: परशु राम बैरवा गृह संख्या : 74 उम्र : 26 लिंग : महिला	RBM1792936 फोटो उपलब्ध
69 निर्वाचक का नाम : टीना बैरवा बैरवा पति का नाम: विक्रम बैरवा बैरवा गृह संख्या : 74 उम्र : 22 लिंग : महिला	RBM2130672 फोटो उपलब्ध	70 निर्वाचक का नाम : विक्रम बैरवा पिता का नाम: शिवजी लाल बैरवा गृह संख्या : 74 उम्र : 21 लिंग : पुरुष	RBM1820703 फोटो उपलब्ध	71 निर्वाचक का नाम : खानी पति का नाम: हीरा लाल गृह संख्या : 75 उम्र : 60 लिंग : महिला	HKM0866079 फोटो उपलब्ध
72 निर्वाचक का नाम : रामभरोस पिता का नाम: हीरा लाल गृह संख्या : 75 उम्र : 42 लिंग : पुरुष	HKM1375203 फोटो उपलब्ध	73 निर्वाचक का नाम : मीरा देवी पति का नाम: राम भरोस गृह संख्या : 75 उम्र : 36 लिंग : महिला	RBM0228734 फोटो उपलब्ध	74 निर्वाचक का नाम : जसोदा देवी बैरवा पति का नाम: सुरेश कुमार बैरवा गृह संख्या : 75 उम्र : 36 लिंग : महिला	RBM1739655 फोटो उपलब्ध

75 निर्वाचक का नाम : सुरेश पिता का नाम: हीरालाल गृह संख्या : 75 उम्र : 34 लिंग : पुरुष	RBM0732248 फोटो उपलब्ध	76 निर्वाचक का नाम : श्रवणी पति का नाम: रामकरण गृह संख्या : 76 उम्र : 73 लिंग : महिला	HKM0866087 फोटो उपलब्ध	77 निर्वाचक का नाम : मेवा राम पिता का नाम: रामकरण गृह संख्या : 76 उम्र : 60 लिंग : पुरुष	HKM1252394 फोटो उपलब्ध
78 निर्वाचक का नाम : शान्ति पति का नाम: मेवा राम गृह संख्या : 76 उम्र : 56 लिंग : महिला	HKM0866095 फोटो उपलब्ध	79 निर्वाचक का नाम : छीतर पिता का नाम: रामकरण गृह संख्या : 76 उम्र : 46 लिंग : पुरुष	HKM0867390 फोटो उपलब्ध	80 निर्वाचक का नाम : गड्डली पति का नाम: छीतरलाल गृह संख्या : 76 उम्र : 45 लिंग : महिला	HKM1078849 फोटो उपलब्ध
81 निर्वाचक का नाम : शिवराज पिता का नाम: रामकरण गृह संख्या : 76 उम्र : 37 लिंग : पुरुष	RBM0228767 फोटो उपलब्ध	82 निर्वाचक का नाम : मौसमी पति का नाम: शिवराज गृह संख्या : 76 उम्र : 34 लिंग : महिला	RBM0363218 फोटो उपलब्ध	83 निर्वाचक का नाम : सोनू पिता का नाम: मेवाराम गृह संख्या : 76 उम्र : 30 लिंग : पुरुष	RBM0732255 फोटो उपलब्ध
84 निर्वाचक का नाम : सुनिल कुमार पिता का नाम: मेवाराम गृह संख्या : 76 उम्र : 29 लिंग : पुरुष	RBM0942979 फोटो उपलब्ध	85 निर्वाचक का नाम : प्रिया बैरवा पिता का नाम: छीतर लाल बैरवा गृह संख्या : 76 उम्र : 21 लिंग : महिला	RBM1820620 फोटो उपलब्ध	86 निर्वाचक का नाम : राजी पति का नाम: राम लाल गृह संख्या : 77 उम्र : 58 लिंग : महिला	HKM0866137 फोटो उपलब्ध
87 निर्वाचक का नाम : लक्ष्मीनारायण पिता का नाम: कजोड गृह संख्या : 77 उम्र : 51 लिंग : पुरुष	HKM0866145 फोटो उपलब्ध	88 निर्वाचक का नाम : रोशन पति का नाम: लक्ष्मीनारायण गृह संख्या : 77 उम्र : 48 लिंग : महिला	HKM1375609 फोटो उपलब्ध	89 निर्वाचक का नाम : रीना बैरवा पिता का नाम: लक्ष्मी नारायण बैरवा गृह संख्या : 77 उम्र : 28 लिंग : महिला	RBM1409614 फोटो उपलब्ध
90 निर्वाचक का नाम : दिनेश कुमार बैरवा पिता का नाम: लक्ष्मीनारायण बैरवा गृह संख्या : 77 उम्र : 22 लिंग : पुरुष	RBM1763242 फोटो उपलब्ध	91 निर्वाचक का नाम : महेंद्र कुमार बैरवा पिता का नाम: लक्ष्मीनारायण बैरवा गृह संख्या : 77 उम्र : 22 लिंग : पुरुष	RBM1763267 फोटो उपलब्ध	92 निर्वाचक का नाम : मनीषा बैरवा पति का नाम: दिनेश कुमार बैरवा गृह संख्या : 77 उम्र : 21 लिंग : महिला	RBM1832799 फोटो उपलब्ध
93 निर्वाचक का नाम : बनवारी पिता का नाम: झूमा गृह संख्या : 78 उम्र : 35 लिंग : पुरुष	RBM0363226 फोटो उपलब्ध	94 निर्वाचक का नाम : सीमा पति का नाम: बनवारी गृह संख्या : 78 उम्र : 34 लिंग : महिला	RBM0363234 फोटो उपलब्ध	95 निर्वाचक का नाम : राम लाल पिता का नाम: पन्ना लाल गृह संख्या : 79 उम्र : 52 लिंग : पुरुष	RBM0164228 फोटो उपलब्ध
96 निर्वाचक का नाम : सन्तोष पति का नाम: राम लाल गृह संख्या : 79 उम्र : 51 लिंग : महिला	RBM0228726 फोटो उपलब्ध	97 निर्वाचक का नाम : मायादेवी पति का नाम: रामावतार गृह संख्या : 79 उम्र : 43 लिंग : महिला	RBM0976076 फोटो उपलब्ध	98 निर्वाचक का नाम : रामवतार पिता का नाम: घासी गृह संख्या : 79 उम्र : 40 लिंग : पुरुष	RBM0332932 फोटो उपलब्ध
99 निर्वाचक का नाम : सीमा पति का नाम: मुकेश गृह संख्या : 79 उम्र : 33 लिंग : महिला	RBM0732271 फोटो उपलब्ध	100 निर्वाचक का नाम : मुकेश पिता का नाम: पन्नालाल गृह संख्या : 79 उम्र : 31 लिंग : पुरुष	RBM0732263 फोटो उपलब्ध	101 निर्वाचक का नाम : मोनिका कुमारी बैरवा पिता का नाम: रामलाल बैरवा गृह संख्या : 79 उम्र : 23 लिंग : महिला	RBM1770940 फोटो उपलब्ध
102 निर्वाचक का नाम : बजरंगा पिता का नाम: हीरा लाल गृह संख्या : 80 उम्र : 66 लिंग : पुरुष	HKM0866186 फोटो उपलब्ध	103 निर्वाचक का नाम : नन्दु पति का नाम: बजरंगा गृह संख्या : 80 उम्र : 63 लिंग : महिला	HKM0866194 फोटो उपलब्ध	104 निर्वाचक का नाम : दुर्गालाल पिता का नाम: बजरंगा लाल गृह संख्या : 80 उम्र : 37 लिंग : पुरुष	RBM0333229 फोटो उपलब्ध

विधान सभा क्षेत्र की संख्या व नाम : 97-देवली-उनियारा
अनुभाग की संख्या व नाम : 2-बैरवों का मौहल्ला, खरोई

105	RBM0732305	निर्वाचक का नाम : मीना देवी पति का नाम: दुर्गालाल गृह संख्या : 80 उम्र : 36 लिंग : महिला	फोटो उपलब्ध	106	RBM0605501	निर्वाचक का नाम : महावीर पिता का नाम: कल्याण गृह संख्या : 80 उम्र : 34 लिंग : पुरुष	फोटो उपलब्ध	107	RBM0732297	निर्वाचक का नाम : बाबू पिता का नाम: बजरंगलाल गृह संख्या : 80 उम्र : 33 लिंग : पुरुष	फोटो उपलब्ध
108	RBM0732313	निर्वाचक का नाम : कन्हैयालाल पिता का नाम: कल्याण गृह संख्या : 80 उम्र : 31 लिंग : पुरुष	फोटो उपलब्ध	109	RBM0883785	निर्वाचक का नाम : संजु पति का नाम: कन्हैया गृह संख्या : 80 उम्र : 30 लिंग : महिला	फोटो उपलब्ध	110	RBM1751213	निर्वाचक का नाम : सीमा देवी पति का नाम: बाबू लाल बैरवा गृह संख्या : 80 उम्र : 30 लिंग : महिला	फोटो उपलब्ध
111	RBM0942987	निर्वाचक का नाम : ओमप्रकाश पिता का नाम: बजरंग गृह संख्या : 80 उम्र : 28 लिंग : पुरुष	फोटो उपलब्ध	112	RBM1358449	निर्वाचक का नाम : सुगना पति का नाम: महावीर गृह संख्या : 80 उम्र : 26 लिंग : महिला	फोटो उपलब्ध				

113 निर्वाचक का नाम : नरेंद्र मीना पिता का नाम: सरदार सिंह मीना गृह संख्या : 56 उम्र : 23 लिंग : पुरुष	RBM1766567 फोटो उपलब्ध	114 निर्वाचक का नाम : पूजा पिता का नाम: रामरतन गृह संख्या : 63 उम्र : 28 लिंग : महिला	RBM1254598 फोटो उपलब्ध	115 निर्वाचक का नाम : पोखर पिता का नाम: माधू गृह संख्या : 81 उम्र : 73 लिंग : पुरुष	HKM0866202 फोटो उपलब्ध
116 निर्वाचक का नाम : सोहन लाल पिता का नाम: पोखर गृह संख्या : 81 उम्र : 51 लिंग : पुरुष	HKM0973974 फोटो उपलब्ध	117 निर्वाचक का नाम : फोरूलाल पिता का नाम: पोखरलाल मीणा गृह संख्या : 81 उम्र : 37 लिंग : पुरुष	RBM0541987 फोटो उपलब्ध	118 निर्वाचक का नाम : मौसमी देवी पति का नाम: फोरूलाल गृह संख्या : 81 उम्र : 36 लिंग : महिला	RBM0942995 फोटो उपलब्ध
119 निर्वाचक का नाम : चकोली पति का नाम: गिरीराज गृह संख्या : 82 उम्र : 63 लिंग : महिला	RJ/13/091/138029 फोटो उपलब्ध	120 निर्वाचक का नाम : पप्पू लाल पिता का नाम: रामकुंवर गृह संख्या : 82 उम्र : 51 लिंग : पुरुष	HKM0866236 फोटो उपलब्ध	121 निर्वाचक का नाम : नीरमा पति का नाम: पप्पू लाल गृह संख्या : 82 उम्र : 45 लिंग : महिला	HKM1958206 फोटो उपलब्ध
122 निर्वाचक का नाम : रमेशचन्द्र पिता का नाम: रामकुंवर गृह संख्या : 82 उम्र : 42 लिंग : पुरुष	HKM1078856 फोटो उपलब्ध	123 निर्वाचक का नाम : रामनरेश पिता का नाम: गिरिराज मीणा गृह संख्या : 82 उम्र : 39 लिंग : पुरुष	RBM0541995 फोटो उपलब्ध	124 निर्वाचक का नाम : धर्मराज पिता का नाम: गिरिराज मीणा गृह संख्या : 82 उम्र : 38 लिंग : पुरुष	RBM0398644 फोटो उपलब्ध
125 निर्वाचक का नाम : रामघणी देवी पति का नाम: धर्मराज मीना गृह संख्या : 82 उम्र : 33 लिंग : महिला	RBM1776103 फोटो उपलब्ध	126 निर्वाचक का नाम : हंसराज मीना पिता का नाम: गिरीराज मीना गृह संख्या : 82 उम्र : 29 लिंग : पुरुष	RBM1776178 फोटो उपलब्ध	127 निर्वाचक का नाम : नीतू मीना पिता का नाम: पप्पू लाल मीना गृह संख्या : 82 उम्र : 23 लिंग : महिला	RBM1604867 फोटो उपलब्ध
128 निर्वाचक का नाम : रानी मीना पिता का नाम: पप्पू लाल मीना गृह संख्या : 82 उम्र : 21 लिंग : महिला	RBM1858349 फोटो उपलब्ध	129 निर्वाचक का नाम : बजरंगा पिता का नाम: मिश्री लाल गृह संख्या : 83 उम्र : 68 लिंग : पुरुष	HKM0973982 फोटो उपलब्ध	130 निर्वाचक का नाम : शान्ति पति का नाम: बजरंगा गृह संख्या : 83 उम्र : 63 लिंग : महिला	HKM1078864 फोटो उपलब्ध
131 निर्वाचक का नाम : श्योजी पिता का नाम: मिश्री लाल गृह संख्या : 83 उम्र : 60 लिंग : पुरुष	HKM0866269 फोटो उपलब्ध	132 निर्वाचक का नाम : माना पति का नाम: श्योजी गृह संख्या : 83 उम्र : 58 लिंग : महिला	HKM1078872 फोटो उपलब्ध	133 निर्वाचक का नाम : फोरू लाल पिता का नाम: मिश्री लाल गृह संख्या : 83 उम्र : 51 लिंग : पुरुष	HKM1078880 फोटो उपलब्ध
134 निर्वाचक का नाम : सुनिता पति का नाम: फोरूलाल गृह संख्या : 83 उम्र : 43 लिंग : महिला	HKM1078898 फोटो उपलब्ध	135 निर्वाचक का नाम : महावीर पिता का नाम: सोजीलाल गृह संख्या : 83 उम्र : 31 लिंग : पुरुष	RBM0732339 फोटो उपलब्ध	136 निर्वाचक का नाम : पिकी देवी पति का नाम: महावीर गृह संख्या : 83 उम्र : 30 लिंग : महिला	RBM0943043 फोटो उपलब्ध
137 निर्वाचक का नाम : आशा कुमारी पिता का नाम: शिवजीलाल गृह संख्या : 83 उम्र : 29 लिंग : महिला	RBM0943001 फोटो उपलब्ध	138 निर्वाचक का नाम : हनुमान पिता का नाम: बजरंग गृह संख्या : 83 उम्र : 28 लिंग : पुरुष	RBM1524073 फोटो उपलब्ध	139 निर्वाचक का नाम : सियाराम मीना पिता का नाम: श्योजी लाल मीना गृह संख्या : 83 उम्र : 24 लिंग : पुरुष	RBM1604693 फोटो उपलब्ध
140 निर्वाचक का नाम : कुलदीप मीना पिता का नाम: फोरू लाल मीना गृह संख्या : 83 उम्र : 22 लिंग : पुरुष	RBM1739606 फोटो उपलब्ध	141 निर्वाचक का नाम : टीना मीना पिता का नाम: फोरू लाल मीना गृह संख्या : 83 उम्र : 20 लिंग : महिला	RBM1922640 फोटो उपलब्ध	142 निर्वाचक का नाम : मन्नी देवी पति का नाम: केला राम गृह संख्या : 84 उम्र : 70 लिंग : महिला	RBM0943019 फोटो उपलब्ध

143 निर्वाचक का नाम : छीतर पिता का नाम: मोती लाल गृह संख्या : 84 उम्र : 65 लिंग : पुरुष	HKM0866301 फोटो उपलब्ध	144 निर्वाचक का नाम : भोली पति का नाम: कस्तुरा गृह संख्या : 84 उम्र : 64 लिंग : महिला	HKM1078906 फोटो उपलब्ध	145 निर्वाचक का नाम : गुणेशी पति का नाम: छीतर गृह संख्या : 84 उम्र : 61 लिंग : महिला	HKM1078914 फोटो उपलब्ध
146 निर्वाचक का नाम : तुलसा देवी पिता का नाम: मोती लाल गृह संख्या : 84 उम्र : 52 लिंग : महिला	RBM0164160 फोटो उपलब्ध	147 निर्वाचक का नाम : साहबलाल पिता का नाम: कस्तुरा गृह संख्या : 84 उम्र : 43 लिंग : पुरुष	HKM1252436 फोटो उपलब्ध	148 निर्वाचक का नाम : आशाराम पिता का नाम: कस्तुरा गृह संख्या : 84 उम्र : 41 लिंग : पुरुष	HKM1375229 फोटो उपलब्ध
149 निर्वाचक का नाम : कमली पति का नाम: साहब लाल गृह संख्या : 84 उम्र : 40 लिंग : महिला	RBM0164251 फोटो उपलब्ध	150 निर्वाचक का नाम : स्याणो देवी पति का नाम: आशाराम गृह संख्या : 84 उम्र : 37 लिंग : महिला	RBM0333278 फोटो उपलब्ध	151 निर्वाचक का नाम : रामफूल पिता का नाम: छीतरलाल गृह संख्या : 84 उम्र : 31 लिंग : पुरुष	RBM0943050 फोटो उपलब्ध
152 निर्वाचक का नाम : राजमल पिता का नाम: छीतरलाल गृह संख्या : 84 उम्र : 29 लिंग : पुरुष	RBM0976084 फोटो उपलब्ध	153 निर्वाचक का नाम : सावित्री पति का नाम: राजमल गृह संख्या : 84 उम्र : 29 लिंग : महिला	RBM1077452 फोटो उपलब्ध	154 निर्वाचक का नाम : रोशन लाल पिता का नाम: प्रहलाद गृह संख्या : 85 उम्र : 40 लिंग : पुरुष	HKM1375492 फोटो उपलब्ध
155 निर्वाचक का नाम : ममता पति का नाम: रोशनलाल गृह संख्या : 85 उम्र : 36 लिंग : महिला	RBM0883793 फोटो उपलब्ध	156 निर्वाचक का नाम : मोरध्वज पिता का नाम: हीरा लाल गृह संख्या : 86 उम्र : 76 लिंग : पुरुष	HKM1078922 फोटो उपलब्ध	157 निर्वाचक का नाम : पप्पा पति का नाम: मोरध्वज गृह संख्या : 86 उम्र : 71 लिंग : महिला	HKM1078930 फोटो उपलब्ध
158 निर्वाचक का नाम : सरदार पिता का नाम: सुन्दरा गृह संख्या : 86 उम्र : 68 लिंग : पुरुष	HKM1078948 फोटो उपलब्ध	159 निर्वाचक का नाम : प्रेम पति का नाम: सरदार गृह संख्या : 86 उम्र : 63 लिंग : महिला	HKM1078955 फोटो उपलब्ध	160 निर्वाचक का नाम : गीता पति का नाम: आत्मा राम गृह संख्या : 86 उम्र : 52 लिंग : महिला	HKM1958347 फोटो उपलब्ध
161 निर्वाचक का नाम : आत्मा राम पिता का नाम: मोरध्वज गृह संख्या : 86 उम्र : 50 लिंग : पुरुष	HKM1252451 फोटो उपलब्ध	162 निर्वाचक का नाम : ब्रह्मानन्द पिता का नाम: मोरध्वज गृह संख्या : 86 उम्र : 43 लिंग : पुरुष	RBM0021105 फोटो उपलब्ध	163 निर्वाचक का नाम : कौशल्या मीना पिता का नाम: सरदार लाल मीना गृह संख्या : 86 उम्र : 36 लिंग : महिला	RBM0363135 फोटो उपलब्ध
164 निर्वाचक का नाम : मीरा देवी पति का नाम: ब्रह्मानन्द गृह संख्या : 86 उम्र : 35 लिंग : महिला	RBM0363127 फोटो उपलब्ध	165 निर्वाचक का नाम : रामप्रकाश पिता का नाम: सरदार सिंह गृह संख्या : 86 उम्र : 29 लिंग : पुरुष	RBM0654251 फोटो उपलब्ध	166 निर्वाचक का नाम : खुशबू मीना पिता का नाम: सरदार मीना गृह संख्या : 86 उम्र : 28 लिंग : महिला	RBM0943027 फोटो उपलब्ध
167 निर्वाचक का नाम : सुमन मीना पिता का नाम: मोरध्वज मीना गृह संख्या : 86 उम्र : 24 लिंग : महिला	RBM1776624 फोटो उपलब्ध	168 निर्वाचक का नाम : कैलाश चन्द पिता का नाम: जग्गा लाल गृह संख्या : 87 उम्र : 65 लिंग : पुरुष	HKM1078971 फोटो उपलब्ध	169 निर्वाचक का नाम : सीता पति का नाम: कैलाश चन्द गृह संख्या : 87 उम्र : 62 लिंग : महिला	HKM1078989 फोटो उपलब्ध
170 निर्वाचक का नाम : उत्तम चन्द पिता का नाम: कैलाश चन्द गृह संख्या : 87 उम्र : 38 लिंग : पुरुष	RBM0164244 फोटो उपलब्ध	171 निर्वाचक का नाम : जलेबी देवी पति का नाम: उत्तम चन्द गृह संख्या : 87 उम्र : 36 लिंग : महिला	RBM0164111 फोटो उपलब्ध	172 निर्वाचक का नाम : राजेन्द्र पिता का नाम: कैलाशचन्द गृह संख्या : 87 उम्र : 32 लिंग : पुरुष	RBM0732347 फोटो उपलब्ध

173	RBM0943035	निर्वाचक का नाम : सन्तोष पति का नाम: राजेन्द्र गृह संख्या : 87 उम्र : 31 लिंग : महिला	फोटो उपलब्ध	174	RBM1254614	निर्वाचक का नाम : महेन्द्र पिता का नाम: कैलाश गृह संख्या : 87 उम्र : 27 लिंग : पुरुष	फोटो उपलब्ध	175	RBM1904275	निर्वाचक का नाम : विकास मीना पिता का नाम: उत्तम चंद मीना गृह संख्या : 87 उम्र : 20 लिंग : पुरुष	फोटो उपलब्ध
176	HKM0866327	निर्वाचक का नाम : भैरू लाल पिता का नाम: केसरा गृह संख्या : 88 उम्र : 66 लिंग : पुरुष	फोटो उपलब्ध	177	HKM1078997	निर्वाचक का नाम : प्रेम पति का नाम: भैरू लाल गृह संख्या : 88 उम्र : 62 लिंग : महिला	फोटो उपलब्ध	178	HKM0866350	निर्वाचक का नाम : बाबू लाल पिता का नाम: रामकरण गृह संख्या : 89 उम्र : 63 लिंग : पुरुष	फोटो उपलब्ध
179	HKM1079011	निर्वाचक का नाम : राजा राम पिता का नाम: रामकरण गृह संख्या : 89 उम्र : 58 लिंग : पुरुष	फोटो उपलब्ध	180	HKM1079003	निर्वाचक का नाम : मीरा पति का नाम: बाबू लाल गृह संख्या : 89 उम्र : 56 लिंग : महिला	फोटो उपलब्ध	181	HKM1442607	निर्वाचक का नाम : रामप्यारी पति का नाम: राजा राम गृह संख्या : 89 उम्र : 53 लिंग : महिला	फोटो उपलब्ध
182	RBM1833649	निर्वाचक का नाम : दिलखुश मीना पिता का नाम: बाबू लाल मीना गृह संख्या : 89 उम्र : 28 लिंग : पुरुष	फोटो उपलब्ध	183	RBM1453349	निर्वाचक का नाम : ब्रजेश पिता का नाम: राजाराम गृह संख्या : 89 उम्र : 26 लिंग : पुरुष	फोटो उपलब्ध	184	RBM1833623	निर्वाचक का नाम : कविता मीना पति का नाम: दिलखुश मीना गृह संख्या : 89 उम्र : 25 लिंग : महिला	फोटो उपलब्ध
185	RBM1833664	निर्वाचक का नाम : राकेश मीना पिता का नाम: बाबू लाल मीना गृह संख्या : 89 उम्र : 23 लिंग : पुरुष	फोटो उपलब्ध	186	RBM1833821	निर्वाचक का नाम : सुनील मीना पिता का नाम: राजाराम मीना गृह संख्या : 89 उम्र : 21 लिंग : पुरुष	फोटो उपलब्ध	187	RJ/13/091/138030	निर्वाचक का नाम : जगदीश पिता का नाम: मगना गृह संख्या : 90 उम्र : 68 लिंग : पुरुष	फोटो उपलब्ध
188	HKM1079029	निर्वाचक का नाम : मनभर पति का नाम: जगदीश गृह संख्या : 90 उम्र : 63 लिंग : महिला	फोटो उपलब्ध	189	RJ/13/091/138031	निर्वाचक का नाम : दुर्गा लाल पिता का नाम: मगना गृह संख्या : 90 उम्र : 60 लिंग : पुरुष	फोटो उपलब्ध	190	HKM1079037	निर्वाचक का नाम : फूला पति का नाम: दुर्गा लाल गृह संख्या : 90 उम्र : 55 लिंग : महिला	फोटो उपलब्ध
191	RBM0883801	निर्वाचक का नाम : मनराज पिता का नाम: जगदीश गृह संख्या : 90 उम्र : 34 लिंग : पुरुष	फोटो उपलब्ध	192	RBM0883819	निर्वाचक का नाम : लेखराज पिता का नाम: दुर्गालाल गृह संख्या : 90 उम्र : 33 लिंग : पुरुष	फोटो उपलब्ध	193	RBM1522986	निर्वाचक का नाम : फोरी पति का नाम: लेखराज गृह संख्या : 90 उम्र : 30 लिंग : महिला	फोटो उपलब्ध
194	RBM0902270	निर्वाचक का नाम : हरिराम पिता का नाम: जगदीश गृह संख्या : 90 उम्र : 29 लिंग : पुरुष	फोटो उपलब्ध	195	RBM1522978	निर्वाचक का नाम : ममता पति का नाम: हरिराम गृह संख्या : 90 उम्र : 25 लिंग : महिला	फोटो उपलब्ध	196	RBM1737642	निर्वाचक का नाम : मनीषा मीना पिता का नाम: दुर्गा लाल मीना गृह संख्या : 90 उम्र : 23 लिंग : महिला	फोटो उपलब्ध
197	HKM0866442	निर्वाचक का नाम : प्रभू लाल पिता का नाम: जुवाना गृह संख्या : 91 उम्र : 61 लिंग : पुरुष	फोटो उपलब्ध	198	HKM0866434	निर्वाचक का नाम : गलकू पति का नाम: बरदा गृह संख्या : 91 उम्र : 58 लिंग : महिला	फोटो उपलब्ध	199	HKM0974006	निर्वाचक का नाम : सन्तरा पति का नाम: प्रभू लाल गृह संख्या : 91 उम्र : 56 लिंग : महिला	फोटो उपलब्ध
200	RBM0732362	निर्वाचक का नाम : राजी पिता का नाम: बरदा गृह संख्या : 91 उम्र : 38 लिंग : महिला	फोटो उपलब्ध	201	RBM0732388	निर्वाचक का नाम : मायाराम पिता का नाम: बरदा गृह संख्या : 91 उम्र : 38 लिंग : पुरुष	फोटो उपलब्ध	202	RBM0732370	निर्वाचक का नाम : सोना पति का नाम: मायाराम गृह संख्या : 91 उम्र : 33 लिंग : महिला	फोटो उपलब्ध

203 निर्वाचक का नाम : शंकर लाल मीना पिता का नाम: प्रभू लाल मीणा गृह संख्या : 91 उम्र : 24 लिंग : पुरुष	RBM1766492 फोटो उपलब्ध	204 निर्वाचक का नाम : रती राम पिता का नाम: चुन्नी लाल गृह संख्या : 92 उम्र : 68 लिंग : पुरुष	RBM0333070 फोटो उपलब्ध	205 निर्वाचक का नाम : काली पति का नाम: रती राम गृह संख्या : 92 उम्र : 63 लिंग : महिला	RBM0333088 फोटो उपलब्ध
206 निर्वाचक का नाम : राजा राम पिता का नाम: चुन्नी लाल गृह संख्या : 92 उम्र : 52 लिंग : पुरुष	RBM0021147 फोटो उपलब्ध	207 निर्वाचक का नाम : रमेशी पति का नाम: राजा राम गृह संख्या : 92 उम्र : 51 लिंग : महिला	HKM1442706 फोटो उपलब्ध	208 निर्वाचक का नाम : राममूर्ति देवी पति का नाम: प्रहलाद गृह संख्या : 92 उम्र : 51 लिंग : महिला	HKM0866459 फोटो उपलब्ध
209 निर्वाचक का नाम : मनीषा मीना पिता का नाम: राजाराम मीना गृह संख्या : 92 उम्र : 22 लिंग : महिला	RBM1739457 फोटो उपलब्ध	210 निर्वाचक का नाम : मनीष मीना पिता का नाम: राजाराम मीना गृह संख्या : 92 उम्र : 21 लिंग : पुरुष	RBM1832773 फोटो उपलब्ध	211 निर्वाचक का नाम : सावली पति का नाम: गीला राम गृह संख्या : 93 उम्र : 73 लिंग : महिला	RJ/13/091/138033 फोटो उपलब्ध
212 निर्वाचक का नाम : राम लाल पिता का नाम: गीला राम गृह संख्या : 93 उम्र : 63 लिंग : पुरुष	HKM0866483 फोटो उपलब्ध	213 निर्वाचक का नाम : देव लाल पिता का नाम: शीलाराम गृह संख्या : 93 उम्र : 53 लिंग : पुरुष	HKM1252485 फोटो उपलब्ध	214 निर्वाचक का नाम : गट्टू पति का नाम: देव लाल गृह संख्या : 93 उम्र : 53 लिंग : महिला	RJ/13/091/138034 फोटो उपलब्ध
215 निर्वाचक का नाम : रमेश चन्द पिता का नाम: गीला राम गृह संख्या : 93 उम्र : 52 लिंग : पुरुष	RBM0021097 फोटो उपलब्ध	216 निर्वाचक का नाम : मैवा देवी पति का नाम: रामलाल गृह संख्या : 93 उम्र : 48 लिंग : महिला	HKM1442714 फोटो उपलब्ध	217 निर्वाचक का नाम : काली देवी पति का नाम: रमेशचन्द्र मीणा गृह संख्या : 93 उम्र : 42 लिंग : महिला	RBM0246975 फोटो उपलब्ध
218 निर्वाचक का नाम : कुलदीप मीना पिता का नाम: रमेश चंद मीना गृह संख्या : 93 उम्र : 21 लिंग : पुरुष	RBM1832757 फोटो उपलब्ध	219 निर्वाचक का नाम : सुमन मीना पिता का नाम: राम लाल गृह संख्या : 93 उम्र : 21 लिंग : महिला	RBM1833029 फोटो उपलब्ध	220 निर्वाचक का नाम : सोहन लाल पिता का नाम: मोती लाल गृह संख्या : 94 उम्र : 68 लिंग : पुरुष	HKM1375369 फोटो उपलब्ध
221 निर्वाचक का नाम : धीसी पति का नाम: सोहन लाल गृह संख्या : 94 उम्र : 63 लिंग : महिला	HKM1252519 फोटो उपलब्ध	222 निर्वाचक का नाम : कीमतराज पिता का नाम: सोहन लाल गृह संख्या : 94 उम्र : 38 लिंग : पुरुष	HKM1375484 फोटो उपलब्ध	223 निर्वाचक का नाम : रणजीत पिता का नाम: सोहनलाल गृह संख्या : 94 उम्र : 33 लिंग : पुरुष	RBM0732396 फोटो उपलब्ध
224 निर्वाचक का नाम : दुर्गा बाई मीणा पति का नाम: कीमतराज मीणा गृह संख्या : 94 उम्र : 32 लिंग : महिला	RBM1254630 फोटो उपलब्ध	225 निर्वाचक का नाम : अनिता पति का नाम: रंजीत गृह संख्या : 94 उम्र : 31 लिंग : महिला	RBM1509876 फोटो उपलब्ध	226 निर्वाचक का नाम : मुकेश पिता का नाम: सोहन लाल गृह संख्या : 94 उम्र : 29 लिंग : पुरुष	RBM0902288 फोटो उपलब्ध
227 निर्वाचक का नाम : कैलाश पिता का नाम: छगना गृह संख्या : 95 उम्र : 58 लिंग : पुरुष	HKM1079045 फोटो उपलब्ध	228 निर्वाचक का नाम : निवासी पति का नाम: कैलाश गृह संख्या : 95 उम्र : 55 लिंग : महिला	HKM1442672 फोटो उपलब्ध	229 निर्वाचक का नाम : रमेश पिता का नाम: छगना गृह संख्या : 95 उम्र : 51 लिंग : पुरुष	HKM0866491 फोटो उपलब्ध
230 निर्वाचक का नाम : सीमाबाई पति का नाम: रमेशचन्द गृह संख्या : 95 उम्र : 44 लिंग : महिला	HKM1375575 फोटो उपलब्ध	231 निर्वाचक का नाम : हंसराज पिता का नाम: कैलाश चांद गृह संख्या : 95 उम्र : 29 लिंग : पुरुष	RBM1523000 फोटो उपलब्ध	232 निर्वाचक का नाम : कमलेश मीना पिता का नाम: कैलाश मीना गृह संख्या : 95 उम्र : 24 लिंग : पुरुष	RBM1766559 फोटो उपलब्ध

233	RBM2117331	निर्वाचक का नाम : सुमन मीना पिता का नाम: रमेश चांद मीना गृह संख्या : 95 उम्र : 21 लिंग : महिला	फोटो उपलब्ध	234	RBM2118925	निर्वाचक का नाम : दीपक मीना मीना पिता का नाम: रमेश चांद मीना गृह संख्या : 95 उम्र : 20 लिंग : पुरुष	फोटो उपलब्ध	235	HKM0866509	निर्वाचक का नाम : मोहन लाल पिता का नाम: रूपा लाल गृह संख्या : 96 उम्र : 68 लिंग : पुरुष	फोटो उपलब्ध
236	HKM0974022	निर्वाचक का नाम : नुरका पति का नाम: मोहन लाल गृह संख्या : 96 उम्र : 63 लिंग : महिला	फोटो उपलब्ध	237	HKM1079052	निर्वाचक का नाम : प्रधान पिता का नाम: मोहनलाल गृह संख्या : 96 उम्र : 42 लिंग : पुरुष	फोटो उपलब्ध	238	HKM1958578	निर्वाचक का नाम : उच्छबा पिता का नाम: मोहनलाल गृह संख्या : 96 उम्र : 42 लिंग : पुरुष	फोटो उपलब्ध
239	RBM0943076	निर्वाचक का नाम : केसर देवी पति का नाम: रामराय गृह संख्या : 97 उम्र : 73 लिंग : महिला	फोटो उपलब्ध	240	HKM0974030	निर्वाचक का नाम : राधेश्याम पिता का नाम: रामराय गृह संख्या : 97 उम्र : 53 लिंग : पुरुष	फोटो उपलब्ध	241	RBM0021071	निर्वाचक का नाम : मीरा पति का नाम: राधेश्याम गृह संख्या : 97 उम्र : 51 लिंग : महिला	फोटो उपलब्ध
242	RBM0542084	निर्वाचक का नाम : साजनकुमार पिता का नाम: रामराम गृह संख्या : 97 उम्र : 43 लिंग : पुरुष	फोटो उपलब्ध	243	RBM0687723	निर्वाचक का नाम : सायरा पति का नाम: साजन कुमार गृह संख्या : 97 उम्र : 35 लिंग : महिला	फोटो उपलब्ध	244	RBM1833714	निर्वाचक का नाम : दुर्गा मीना पति का नाम: लोकेश कुमार मीना गृह संख्या : 97 उम्र : 29 लिंग : महिला	फोटो उपलब्ध
245	RBM1776004	निर्वाचक का नाम : लोकेश कुमार मीना पिता का नाम: राधेश्याम मीना गृह संख्या : 97 उम्र : 24 लिंग : पुरुष	फोटो उपलब्ध	246	RBM1771088	निर्वाचक का नाम : गणेश मीना पिता का नाम: राधेश्याम मीना गृह संख्या : 97 उम्र : 22 लिंग : पुरुष	फोटो उपलब्ध	247	RBM1921691	निर्वाचक का नाम : सोनिया मीना पति का नाम: गणेश मीना गृह संख्या : 97 उम्र : 20 लिंग : महिला	फोटो उपलब्ध
248	HKM0974048	निर्वाचक का नाम : मोत्या पति का नाम: प्रभू लाल गृह संख्या : 98 उम्र : 73 लिंग : महिला	फोटो उपलब्ध	249	HKM0866517	निर्वाचक का नाम : दुर्गा लाल पिता का नाम: हीरा लाल गृह संख्या : 98 उम्र : 68 लिंग : पुरुष	फोटो उपलब्ध	250	HKM0866525	निर्वाचक का नाम : मीरा पति का नाम: दुर्गा लाल गृह संख्या : 98 उम्र : 63 लिंग : महिला	फोटो उपलब्ध
251	RJ/13/091/138037	निर्वाचक का नाम : फोरू पिता का नाम: प्रभू लाल गृह संख्या : 99 उम्र : 52 लिंग : पुरुष	फोटो उपलब्ध	252	HKM1958586	निर्वाचक का नाम : जसोदा पति का नाम: फोरू गृह संख्या : 99 उम्र : 42 लिंग : महिला	फोटो उपलब्ध	253	HKM1442656	निर्वाचक का नाम : कैलाश पिता का नाम: रामरतन गृह संख्या : 100 उम्र : 52 लिंग : पुरुष	फोटो उपलब्ध
254	RBM0687772	निर्वाचक का नाम : बाबुडी पति का नाम: कैलाश गृह संख्या : 100 उम्र : 47 लिंग : महिला	फोटो उपलब्ध	255	HKM1079060	निर्वाचक का नाम : रामी पति का नाम: मोती लाल गृह संख्या : 101 उम्र : 73 लिंग : महिला	फोटो उपलब्ध	256	HKM1958594	निर्वाचक का नाम : मदन लाल पिता का नाम: मोती लाल गृह संख्या : 101 उम्र : 43 लिंग : पुरुष	फोटो उपलब्ध
257	RBM1523026	निर्वाचक का नाम : अनिता पति का नाम: रामसहाय गृह संख्या : 101 उम्र : 37 लिंग : महिला	फोटो उपलब्ध	258	HKM1442698	निर्वाचक का नाम : रामसहाय मीणा पिता का नाम: मोती लाल गृह संख्या : 101 उम्र : 37 लिंग : पुरुष	फोटो उपलब्ध	259	HKM1079078	निर्वाचक का नाम : सोराज पिता का नाम: हीरा लाल गृह संख्या : 102 उम्र : 63 लिंग : पुरुष	फोटो उपलब्ध
260	RBM0687715	निर्वाचक का नाम : केशन्ता पति का नाम: शंभुलाल गृह संख्या : 102 उम्र : 31 लिंग : महिला	फोटो उपलब्ध	261	RBM1775733	निर्वाचक का नाम : शंभू लाल मीना पिता का नाम: सोराज मीना गृह संख्या : 102 उम्र : 30 लिंग : पुरुष	फोटो उपलब्ध	262	RBM1775527	निर्वाचक का नाम : प्रधान मीना पिता का नाम: सोराज मीना गृह संख्या : 102 उम्र : 28 लिंग : पुरुष	फोटो उपलब्ध

263	RBM0542092	निर्वाचक का नाम : लादू राम पिता का नाम: नारायण गृह संख्या : 103 उम्र : 73 लिंग : पुरुष	फोटो उपलब्ध	264	RBM0542100	निर्वाचक का नाम : शंकरी पति का नाम: लादू लाल गृह संख्या : 103 उम्र : 63 लिंग : महिला	फोटो उपलब्ध	265	RBM0764431	निर्वाचक का नाम : मुकेश पिता का नाम: लादूलाल गृह संख्या : 103 उम्र : 39 लिंग : पुरुष	फोटो उपलब्ध
266	HKM1958198	निर्वाचक का नाम : मडया लाल पिता का नाम: मगना गृह संख्या : 104 उम्र : 69 लिंग : पुरुष	फोटो उपलब्ध	267	RBM0943084	निर्वाचक का नाम : सोनिया पिता का नाम: महिमालाल गृह संख्या : 104 उम्र : 28 लिंग : महिला	फोटो उपलब्ध	268	RJ/13/091/138040	निर्वाचक का नाम : मोहनी पति का नाम: सुनहरी लाल गृह संख्या : 105 उम्र : 68 लिंग : महिला	फोटो उपलब्ध
269	RJ/13/091/138041	निर्वाचक का नाम : मडया राम पिता का नाम: चुन्नी लाल गृह संख्या : 105 उम्र : 63 लिंग : पुरुष	फोटो उपलब्ध	270	HKM0866558	निर्वाचक का नाम : मनभर पति का नाम: मडया राम गृह संख्या : 105 उम्र : 58 लिंग : महिला	फोटो उपलब्ध	271	RBM0687756	निर्वाचक का नाम : रोशन देवी पति का नाम: रामफूल गृह संख्या : 105 उम्र : 45 लिंग : महिला	फोटो उपलब्ध
272	RBM0084814	निर्वाचक का नाम : किश्र लाल पिता का नाम: सुनहरी लाल गृह संख्या : 105 उम्र : 41 लिंग : पुरुष	फोटो उपलब्ध	273	RBM0164145	निर्वाचक का नाम : सहाबू देवी पति का नाम: किशनलाल गृह संख्या : 105 उम्र : 39 लिंग : महिला	फोटो उपलब्ध	274	HKM1442615	निर्वाचक का नाम : रामफूल पिता का नाम: सुनहरी लाल गृह संख्या : 105 उम्र : 39 लिंग : पुरुष	फोटो उपलब्ध
275	RBM0509489	निर्वाचक का नाम : मीना देवी पति का नाम: हंसराज गृह संख्या : 105 उम्र : 37 लिंग : महिला	फोटो उपलब्ध	276	RBM0486746	निर्वाचक का नाम : मुकेश कुमार पिता का नाम: मडियाराम गृह संख्या : 105 उम्र : 35 लिंग : पुरुष	फोटो उपलब्ध	277	RBM0164194	निर्वाचक का नाम : हंसराज पिता का नाम: मडियाराम गृह संख्या : 105 उम्र : 35 लिंग : पुरुष	फोटो उपलब्ध
278	RBM0363184	निर्वाचक का नाम : मुकेश कुमार मीणा पिता का नाम: मंडाराम गृह संख्या : 105 उम्र : 34 लिंग : पुरुष	फोटो उपलब्ध	279	RBM1420793	निर्वाचक का नाम : बच्ची देवी पति का नाम: मुकेश गृह संख्या : 105 उम्र : 33 लिंग : महिला	फोटो उपलब्ध	280	HKM0866566	निर्वाचक का नाम : बाबू लाल पिता का नाम: कजोड गृह संख्या : 106 उम्र : 60 लिंग : पुरुष	फोटो उपलब्ध
281	HKM1252535	निर्वाचक का नाम : नन्दुबाई पति का नाम: बाबू लाल गृह संख्या : 106 उम्र : 54 लिंग : महिला	फोटो उपलब्ध	282	RBM0164095	निर्वाचक का नाम : राजेन्द्र पिता का नाम: बाबूलाल गृह संख्या : 106 उम्र : 36 लिंग : पुरुष	फोटो उपलब्ध	283	RBM1489335	निर्वाचक का नाम : अमरावती पति का नाम: राजेंद्र गृह संख्या : 106 उम्र : 32 लिंग : महिला	फोटो उपलब्ध
284	RBM1509850	निर्वाचक का नाम : रीना पिता का नाम: बाबू लाल गृह संख्या : 106 उम्र : 26 लिंग : महिला	फोटो उपलब्ध	285	RBM2130714	निर्वाचक का नाम : बीना मीना मीना पिता का नाम: बाबू लाल मीना मीना गृह संख्या : 106 उम्र : 21 लिंग : महिला	फोटो उपलब्ध	286	HKM1252550	निर्वाचक का नाम : गणपत लाल पिता का नाम: खाना राम गृह संख्या : 107 उम्र : 68 लिंग : पुरुष	फोटो उपलब्ध
287	HKM1375187	निर्वाचक का नाम : मदन लाल पिता का नाम: खाना राम गृह संख्या : 107 उम्र : 63 लिंग : पुरुष	फोटो उपलब्ध	288	RBM0332866	निर्वाचक का नाम : मीरा पति का नाम: मदन लाल गृह संख्या : 107 उम्र : 58 लिंग : महिला	फोटो उपलब्ध	289	RBM0509455	निर्वाचक का नाम : रामसिंह पिता का नाम: मदन लाल गृह संख्या : 107 उम्र : 32 लिंग : पुरुष	फोटो उपलब्ध
290	RBM1775667	निर्वाचक का नाम : नंद लाल मीना पिता का नाम: मदन लाल मीना गृह संख्या : 107 उम्र : 27 लिंग : पुरुष	फोटो उपलब्ध	291	RBM1775782	निर्वाचक का नाम : सरिता मीना पिता का नाम: मदन लाल मीना गृह संख्या : 107 उम्र : 27 लिंग : महिला	फोटो उपलब्ध	292	RBM1763317	निर्वाचक का नाम : रामनरेश मीना पिता का नाम: मदन लाल मीना गृह संख्या : 107 उम्र : 24 लिंग : पुरुष	फोटो उपलब्ध

293	RBM1833250	निर्वाचक का नाम : बिंदू मीना पिता का नाम: मदन लाल मीना गृह संख्या : 107 उम्र : 21 लिंग : पुरुष	फोटो उपलब्ध	294	RJ/13/091/138042	निर्वाचक का नाम : छीतर मल पिता का नाम: जमना लाल गृह संख्या : 108 उम्र : 61 लिंग : पुरुष	फोटो उपलब्ध	295	HKM1079086	निर्वाचक का नाम : बदरी लाल पिता का नाम: जमना लाल गृह संख्या : 108 उम्र : 55 लिंग : पुरुष	फोटो उपलब्ध
296	RJ/13/091/138043	निर्वाचक का नाम : धापू पति का नाम: छीतर मल गृह संख्या : 108 उम्र : 54 लिंग : महिला	फोटो उपलब्ध	297	HKM0866590	निर्वाचक का नाम : नटी पति का नाम: बदरी लाल गृह संख्या : 108 उम्र : 51 लिंग : महिला	फोटो उपलब्ध	298	RBM1776152	निर्वाचक का नाम : रिकू मीना पति का नाम: राजेश मीना गृह संख्या : 108 उम्र : 25 लिंग : महिला	फोटो उपलब्ध
299	RBM1766591	निर्वाचक का नाम : मनोज कुमार मीना पिता का नाम: छीतर लाल मीना गृह संख्या : 108 उम्र : 23 लिंग : पुरुष	फोटो उपलब्ध	300	RJ/13/091/138044	निर्वाचक का नाम : बजरंगा पिता का नाम: रामनारायण गृह संख्या : 109 उम्र : 63 लिंग : पुरुष	फोटो उपलब्ध	301	RJ/13/091/138045	निर्वाचक का नाम : शर्मा पति का नाम: बजरंगा गृह संख्या : 109 उम्र : 60 लिंग : महिला	फोटो उपलब्ध
302	RJ/13/091/138046	निर्वाचक का नाम : जन्सी पिता का नाम: रामनारायण गृह संख्या : 109 उम्र : 58 लिंग : पुरुष	फोटो उपलब्ध	303	HKM1252576	निर्वाचक का नाम : शिमला पति का नाम: जंसीलाल गृह संख्या : 109 उम्र : 45 लिंग : महिला	फोटो उपलब्ध	304	RBM1901636	निर्वाचक का नाम : सीमा देवी पति का नाम: ओमप्रकाश मीना गृह संख्या : 109 उम्र : 32 लिंग : महिला	फोटो उपलब्ध
305	RBM0654285	निर्वाचक का नाम : ओमप्रकाश पिता का नाम: बजरंग लाल गृह संख्या : 109 उम्र : 31 लिंग : पुरुष	फोटो उपलब्ध	306	RBM1901644	निर्वाचक का नाम : मस्तराम मीना पिता का नाम: बजरंग लाल मीना गृह संख्या : 109 उम्र : 24 लिंग : पुरुष	फोटो उपलब्ध	307	RBM1901651	निर्वाचक का नाम : नरेश कुमार मीना पिता का नाम: जंसी लाल मीना गृह संख्या : 109 उम्र : 23 लिंग : पुरुष	फोटो उपलब्ध
308	RBM1901669	निर्वाचक का नाम : चकोली कुमारी मीना पति का नाम: नरेश कुमार मीना गृह संख्या : 109 उम्र : 23 लिंग : महिला	फोटो उपलब्ध	309	HKM1442755	निर्वाचक का नाम : ब्रजमोहन पिता का नाम: नाहरा गृह संख्या : 110 उम्र : 42 लिंग : पुरुष	फोटो उपलब्ध	310	HKM1442748	निर्वाचक का नाम : कौशल्या देवी पति का नाम: बृजमोहन गृह संख्या : 110 उम्र : 39 लिंग : महिला	फोटो उपलब्ध
311	RBM0084863	निर्वाचक का नाम : शिवजीलाल पिता का नाम: दियाला गृह संख्या : 111 उम्र : 78 लिंग : पुरुष	फोटो उपलब्ध	312	RJ/13/091/138047	निर्वाचक का नाम : मोहनी पति का नाम: शिवजीलाल गृह संख्या : 111 उम्र : 71 लिंग : महिला	फोटो उपलब्ध	313	HKM1375633	निर्वाचक का नाम : रामघणी पति का नाम: रामसागर गृह संख्या : 111 उम्र : 61 लिंग : महिला	फोटो उपलब्ध
314	HKM0866624	निर्वाचक का नाम : रामसागर पिता का नाम: शिवजीलाल गृह संख्या : 111 उम्र : 53 लिंग : पुरुष	फोटो उपलब्ध	315	HKM1252592	निर्वाचक का नाम : सत्यनारायण पिता का नाम: शिवजीलाल गृह संख्या : 111 उम्र : 45 लिंग : पुरुष	फोटो उपलब्ध	316	RBM0542126	निर्वाचक का नाम : सम्पत देवी पति का नाम: सत्यनारायण गृह संख्या : 111 उम्र : 40 लिंग : महिला	फोटो उपलब्ध
317	RBM0164129	निर्वाचक का नाम : सुरेश पिता का नाम: शिवजीलाल गृह संख्या : 111 उम्र : 35 लिंग : पुरुष	फोटो उपलब्ध	318	RBM0605519	निर्वाचक का नाम : शिमला पति का नाम: सुरेश गृह संख्या : 111 उम्र : 34 लिंग : महिला	फोटो उपलब्ध	319	RBM1850072	निर्वाचक का नाम : शुभम सिंह मीना पिता का नाम: राम सागर मीना गृह संख्या : 111 उम्र : 23 लिंग : पुरुष	फोटो उपलब्ध
320	RBM1282623	निर्वाचक का नाम : जगमोहन पिता का नाम: छगना गृह संख्या : 112 उम्र : 73 लिंग : पुरुष	फोटो उपलब्ध	321	HKM0866640	निर्वाचक का नाम : मिश्री पति का नाम: कालू राम गृह संख्या : 113 उम्र : 63 लिंग : महिला	फोटो उपलब्ध	322	HKM1442573	निर्वाचक का नाम : गणेश पिता का नाम: कालूराम गृह संख्या : 113 उम्र : 39 लिंग : पुरुष	फोटो उपलब्ध

323 निर्वाचक का नाम : हंसा देवी पति का नाम: गणेश लाल गृह संख्या : 113 उम्र : 37 लिंग : महिला	RBM0542019 फोटो उपलब्ध	324 निर्वाचक का नाम : रमेशचंद पिता का नाम: कालुराम गृह संख्या : 113 उम्र : 27 लिंग : पुरुष	RBM1355304 फोटो उपलब्ध	325 निर्वाचक का नाम : विमला बाई मीना पति का नाम: रमेश चंद मीना गृह संख्या : 113 उम्र : 26 लिंग : महिला	RBM1792928 फोटो उपलब्ध
326 निर्वाचक का नाम : देवी लाल पिता का नाम: राम चन्द्र गृह संख्या : 114 उम्र : 83 लिंग : पुरुष	HKM0866665 फोटो उपलब्ध	327 निर्वाचक का नाम : बदाम पति का नाम: सुवा लाल गृह संख्या : 114 उम्र : 74 लिंग : महिला	RJ/13/091/138050 फोटो उपलब्ध	328 निर्वाचक का नाम : मनभर पति का नाम: देवी लाल गृह संख्या : 114 उम्र : 71 लिंग : महिला	HKM0866673 फोटो उपलब्ध
329 निर्वाचक का नाम : जय राम पिता का नाम: सुवा लाल गृह संख्या : 114 उम्र : 53 लिंग : पुरुष	HKM1354687 फोटो उपलब्ध	330 निर्वाचक का नाम : शान्ति पति का नाम: जय राम गृह संख्या : 114 उम्र : 51 लिंग : महिला	RJ/13/091/138051 फोटो उपलब्ध	331 निर्वाचक का नाम : सो राम पिता का नाम: देवी लाल गृह संख्या : 114 उम्र : 50 लिंग : पुरुष	HKM0866681 फोटो उपलब्ध
332 निर्वाचक का नाम : चन्दा पति का नाम: सोरामा गृह संख्या : 114 उम्र : 48 लिंग : महिला	RBM0021014 फोटो उपलब्ध	333 निर्वाचक का नाम : रामअवतार पिता का नाम: देवीलाल गृह संख्या : 114 उम्र : 42 लिंग : पुरुष	HKM1252634 फोटो उपलब्ध	334 निर्वाचक का नाम : निरमा देवी पति का नाम: रामावतार गृह संख्या : 114 उम्र : 38 लिंग : महिला	RBM0164087 फोटो उपलब्ध
335 निर्वाचक का नाम : मनीष पिता का नाम: जयराम गृह संख्या : 114 उम्र : 33 लिंग : पुरुष	RBM0732404 फोटो उपलब्ध	336 निर्वाचक का नाम : आशाकुमारी पिता का नाम: देवीलाल गृह संख्या : 114 उम्र : 30 लिंग : महिला	RBM1355361 फोटो उपलब्ध	337 निर्वाचक का नाम : सुनीता मीना पति का नाम: मनीष कुमार मीना गृह संख्या : 114 उम्र : 28 लिंग : महिला	RBM2242725 फोटो उपलब्ध
338 निर्वाचक का नाम : सुनीता मीणा पति का नाम: मनीष कुमार मीणा गृह संख्या : 114 उम्र : 28 लिंग : महिला	RBM2242188 फोटो उपलब्ध	339 निर्वाचक का नाम : अजय पिता का नाम: सोराम गृह संख्या : 114 उम्र : 25 लिंग : पुरुष	RBM1522531 फोटो उपलब्ध	340 निर्वाचक का नाम : विमला लुहार पति का नाम: जगदीश लुहार गृह संख्या : 115 उम्र : 68 लिंग : महिला	RBM2234862 फोटो उपलब्ध
341 निर्वाचक का नाम : देवलाल पिता का नाम: जगदीश गृह संख्या : 115 उम्र : 42 लिंग : पुरुष	HKM1958297 फोटो उपलब्ध	342 निर्वाचक का नाम : पप्पूलाल पिता का नाम: जगदीश गृह संख्या : 115 उम्र : 42 लिंग : पुरुष	RBM0084780 फोटो उपलब्ध	343 निर्वाचक का नाम : मायादेवी पति का नाम: पप्पूलाल गृह संख्या : 115 उम्र : 40 लिंग : महिला	RBM0084772 फोटो उपलब्ध
344 निर्वाचक का नाम : राकेश पिता का नाम: जगदीश गृह संख्या : 115 उम्र : 39 लिंग : पुरुष	RBM0164178 फोटो उपलब्ध	345 निर्वाचक का नाम : शान्ति देवी पति का नाम: देव लाल गृह संख्या : 115 उम्र : 39 लिंग : महिला	RBM0084764 फोटो उपलब्ध	346 निर्वाचक का नाम : माया देवी पति का नाम: राकेश गृह संख्या : 115 उम्र : 36 लिंग : महिला	RBM0164079 फोटो उपलब्ध
347 निर्वाचक का नाम : लादु लाल पिता का नाम: कल्याण गृह संख्या : 116 उम्र : 63 लिंग : पुरुष	RJ/13/091/138052 फोटो उपलब्ध	348 निर्वाचक का नाम : आशा देवी पति का नाम: लादु लाल गृह संख्या : 116 उम्र : 58 लिंग : महिला	RBM0021022 फोटो उपलब्ध	349 निर्वाचक का नाम : राम लाल पिता का नाम: हजारी गृह संख्या : 117 उम्र : 56 लिंग : पुरुष	HKM1252675 फोटो उपलब्ध
350 निर्वाचक का नाम : मुकलेशी पति का नाम: राम लाल गृह संख्या : 117 उम्र : 52 लिंग : महिला	HKM1375641 फोटो उपलब्ध	351 निर्वाचक का नाम : अनिल कुमार मीना पिता का नाम: राम लाल मीना गृह संख्या : 117 उम्र : 25 लिंग : पुरुष	RBM1510981 फोटो उपलब्ध	352 निर्वाचक का नाम : सांवली पति का नाम: अम्बा लाल गृह संख्या : 118 उम्र : 73 लिंग : महिला	RBM0021048 फोटो उपलब्ध

353 निर्वाचक का नाम : प्रेम लाल पिता का नाम: अम्बा लाल गृह संख्या : 118 उम्र : 53 लिंग : पुरुष	HKM1375476 फोटो उपलब्ध	354 निर्वाचक का नाम : राजा राम पिता का नाम: लोडक्या गृह संख्या : 118 उम्र : 52 लिंग : पुरुष	HKM0974063 फोटो उपलब्ध	355 निर्वाचक का नाम : सुमित्रा पति का नाम: राजा राम गृह संख्या : 118 उम्र : 52 लिंग : महिला	HKM1958651 फोटो उपलब्ध
356 निर्वाचक का नाम : सन्तरा पति का नाम: प्रेम लाल गृह संख्या : 118 उम्र : 51 लिंग : महिला	HKM1343383 फोटो उपलब्ध	357 निर्वाचक का नाम : संजय मीना पिता का नाम: प्रेम चंद मीना गृह संख्या : 118 उम्र : 24 लिंग : पुरुष	RBM1737527 फोटो उपलब्ध	358 निर्वाचक का नाम : अनिता कुमारी मीना पिता का नाम: राजाराम मीना गृह संख्या : 118 उम्र : 21 लिंग : महिला	RBM2117588 फोटो उपलब्ध
359 निर्वाचक का नाम : सुनील मीना पिता का नाम: प्रेम चंद गृह संख्या : 118 उम्र : 20 लिंग : पुरुष	RBM1921980 फोटो उपलब्ध	360 निर्वाचक का नाम : कन्या पति का नाम: लाला नाथ गृह संख्या : 119 उम्र : 83 लिंग : महिला	RJ/13/091/138055 फोटो उपलब्ध	361 निर्वाचक का नाम : धापू पति का नाम: प्रताप नाथ गृह संख्या : 119 उम्र : 78 लिंग : महिला	HKM0866707 फोटो उपलब्ध
362 निर्वाचक का नाम : कजोड पिता का नाम: लाला नाथ गृह संख्या : 119 उम्र : 51 लिंग : पुरुष	HKM1252717 फोटो उपलब्ध	363 निर्वाचक का नाम : शांति पति का नाम: कजोड गृह संख्या : 119 उम्र : 45 लिंग : महिला	HKM1375401 फोटो उपलब्ध	364 निर्वाचक का नाम : खाना नाथ पिता का नाम: केसर नाथ गृह संख्या : 120 उम्र : 83 लिंग : पुरुष	HKM1252725 फोटो उपलब्ध
365 निर्वाचक का नाम : चुस्की पति का नाम: खाना नाथ गृह संख्या : 120 उम्र : 73 लिंग : महिला	HKM1252733 फोटो उपलब्ध	366 निर्वाचक का नाम : प्रधानलाल पिता का नाम: खाना गृह संख्या : 120 उम्र : 41 लिंग : पुरुष	HKM1958289 फोटो उपलब्ध	367 निर्वाचक का नाम : राम बाई पति का नाम: प्रधान लाल गृह संख्या : 120 उम्र : 37 लिंग : महिला	RBM0332882 फोटो उपलब्ध
368 निर्वाचक का नाम : राजुलाल पिता का नाम: खानाराम गृह संख्या : 120 उम्र : 35 लिंग : पुरुष	RBM0976092 फोटो उपलब्ध	369 निर्वाचक का नाम : पिंकी देवी पति का नाम: राजू लाल नाथ गृह संख्या : 120 उम्र : 30 लिंग : महिला	RBM1077460 फोटो उपलब्ध	370 निर्वाचक का नाम : मोत्या पति का नाम: नारायण गृह संख्या : 122 उम्र : 83 लिंग : महिला	HKM0866723 फोटो उपलब्ध
371 निर्वाचक का नाम : सोहन पिता का नाम: नारायण गृह संख्या : 122 उम्र : 63 लिंग : पुरुष	HKM0866731 फोटो उपलब्ध	372 निर्वाचक का नाम : सन्तरा पति का नाम: सोहन गृह संख्या : 122 उम्र : 56 लिंग : महिला	HKM0974071 फोटो उपलब्ध	373 निर्वाचक का नाम : मदन लाल पिता का नाम: नारायण गृह संख्या : 122 उम्र : 51 लिंग : पुरुष	HKM0866756 फोटो उपलब्ध
374 निर्वाचक का नाम : केलादेवी पति का नाम: मदनलाल गृह संख्या : 122 उम्र : 45 लिंग : महिला	HKM1079110 फोटो उपलब्ध	375 निर्वाचक का नाम : नोरतमल पिता का नाम: सोहन लाल गृह संख्या : 122 उम्र : 36 लिंग : पुरुष	RBM0228833 फोटो उपलब्ध	376 निर्वाचक का नाम : नराजी मीना पति का नाम: नोरट मल मीना गृह संख्या : 122 उम्र : 29 लिंग : महिला	RBM2039790 फोटो उपलब्ध
377 निर्वाचक का नाम : शैतान मीना पिता का नाम: मदन लाल मीना गृह संख्या : 122 उम्र : 21 लिंग : पुरुष	RBM1832864 फोटो उपलब्ध	378 निर्वाचक का नाम : कजोडी पति का नाम: बजरंग गृह संख्या : 123 उम्र : 83 लिंग : महिला	HKM0974097 फोटो उपलब्ध	379 निर्वाचक का नाम : श्योजी पिता का नाम: बजरंग गृह संख्या : 123 उम्र : 63 लिंग : पुरुष	RBM0542027 फोटो उपलब्ध
380 निर्वाचक का नाम : इन्द्रा पति का नाम: श्योजी गृह संख्या : 123 उम्र : 58 लिंग : महिला	HKM1442623 फोटो उपलब्ध	381 निर्वाचक का नाम : रमेश पिता का नाम: बजरंग गृह संख्या : 123 उम्र : 52 लिंग : पुरुष	HKM1079128 फोटो उपलब्ध	382 निर्वाचक का नाम : आत्माराम पिता का नाम: बजरंगलाल गृह संख्या : 123 उम्र : 41 लिंग : पुरुष	HKM1252741 फोटो उपलब्ध

383	RBM1420835	निर्वाचक का नाम : दीपक पिता का नाम: श्योजी गृह संख्या : 123 उम्र : 29 लिंग : पुरुष	फोटो उपलब्ध	384	RBM1509827	निर्वाचक का नाम : सुरेश पिता का नाम: सोजी लाल गृह संख्या : 123 उम्र : 26 लिंग : पुरुष	फोटो उपलब्ध	385	RBM1737832	निर्वाचक का नाम : अनिता मीना पति का नाम: विमल कुमार मीना गृह संख्या : 123 उम्र : 24 लिंग : महिला	फोटो उपलब्ध
386	RBM1776079	निर्वाचक का नाम : विमल कुमार मीना पिता का नाम: शोजी लाल मीना गृह संख्या : 123 उम्र : 22 लिंग : पुरुष	फोटो उपलब्ध	387	RBM2251270	निर्वाचक का नाम : पिंकी मीना पति का नाम: दीपक कुमार मीना गृह संख्या : 124 उम्र : 19 लिंग : महिला	फोटो उपलब्ध	388	HKM0974105	निर्वाचक का नाम : मिश्री लाल मीना पिता का नाम: श्री लाल गृह संख्या : 124 उम्र : 61 लिंग : पुरुष	फोटो उपलब्ध
389	HKM1079144	निर्वाचक का नाम : सन्तरा पति का नाम: मिश्री लाल गृह संख्या : 124 उम्र : 56 लिंग : महिला	फोटो उपलब्ध	390	RBM0084798	निर्वाचक का नाम : मथुरा लाल पिता का नाम: श्री लाल गृह संख्या : 124 उम्र : 53 लिंग : पुरुष	फोटो उपलब्ध	391	HKM0974113	निर्वाचक का नाम : गुलाबी पति का नाम: मथुरा लाल गृह संख्या : 124 उम्र : 51 लिंग : महिला	फोटो उपलब्ध
# 392	RBM1254622	निर्वाचक का नाम : अशोक कुमार मीना पिता का नाम: मिश्रीलाल गृह संख्या : 124 उम्र : 28 लिंग : पुरुष	फोटो उपलब्ध	393	RBM1522580	निर्वाचक का नाम : मनजीत पिता का नाम: मिश्री लाल गृह संख्या : 124 उम्र : 26 लिंग : पुरुष	फोटो उपलब्ध	394	RBM1661008	निर्वाचक का नाम : हरिराम मीना पिता का नाम: मथुरा लाल मीना गृह संख्या : 124 उम्र : 24 लिंग : पुरुष	फोटो उपलब्ध
395	RBM1618982	निर्वाचक का नाम : कप्तान मीना पिता का नाम: मिश्री लाल मीना गृह संख्या : 124 उम्र : 23 लिंग : पुरुष	फोटो उपलब्ध	396	HKM0974121	निर्वाचक का नाम : गलोल पति का नाम: कल्याण गृह संख्या : 125 उम्र : 68 लिंग : महिला	फोटो उपलब्ध	397	RBM0164061	निर्वाचक का नाम : मनराज मीणा पिता का नाम: कल्याणमल गृह संख्या : 125 उम्र : 36 लिंग : पुरुष	फोटो उपलब्ध
398	RBM1509868	निर्वाचक का नाम : सीमा पति का नाम: मनराज गृह संख्या : 125 उम्र : 34 लिंग : महिला	फोटो उपलब्ध	399	RBM1737824	निर्वाचक का नाम : मस्तराम मीना पिता का नाम: कल्याण मल मीना गृह संख्या : 125 उम्र : 23 लिंग : पुरुष	फोटो उपलब्ध	400	RBM1420801	निर्वाचक का नाम : खुशी राम पिता का नाम: सोहन लाल गृह संख्या : 126 उम्र : 29 लिंग : पुरुष	फोटो उपलब्ध
401	RBM0654277	निर्वाचक का नाम : रामघणी पति का नाम: उच्छब लाल गृह संख्या : 196 उम्र : 31 लिंग : महिला	फोटो उपलब्ध	402	RBM1453364	निर्वाचक का नाम : नटी देवी पति का नाम: नेतराम गृह संख्या : 223 उम्र : 47 लिंग : महिला	फोटो उपलब्ध	403	RBM1453398	निर्वाचक का नाम : नेतराम पिता का नाम: रंग लाल गृह संख्या : 223 उम्र : 47 लिंग : पुरुष	फोटो उपलब्ध
404	RBM1832724	निर्वाचक का नाम : देशराम मीना पिता का नाम: नेतराम मीना गृह संख्या : 223 उम्र : 21 लिंग : पुरुष	फोटो उपलब्ध								

अनुभाग की संख्या व नाम : 4-ठाकुरजी का छोटा मन्दिर वाला मोहल्ला,खरोई

405	RBM1982941	निर्वाचक का नाम : फोरु लाल प्रजापत पिता का नाम: मोहन लाल प्रजापत गृह संख्या : 18 उम्र : 23 लिंग : पुरुष	406	RBM2167435	निर्वाचक का नाम : कप्तान सिंह मीना पिता का नाम: हरी राम मीना गृह संख्या : 25 उम्र : 30 लिंग : पुरुष	407	RBM1344548	निर्वाचक का नाम : आशा पिता का नाम: धासिलाल गृह संख्या : 44 उम्र : 28 लिंग : पुरुष
408	RBM1858356	निर्वाचक का नाम : महेश मीना पिता का नाम: कालुराम मीना गृह संख्या : 115 उम्र : 23 लिंग : पुरुष	409	HKM1252774	निर्वाचक का नाम : जमना पिता का नाम: कल्याण गृह संख्या : 128 उम्र : 70 लिंग : पुरुष	410	HKM0866798	निर्वाचक का नाम : पाना पति का नाम: जमना गृह संख्या : 128 उम्र : 63 लिंग : महिला
411	HKM1343359	निर्वाचक का नाम : हेमराज पिता का नाम: जमना गृह संख्या : 128 उम्र : 51 लिंग : पुरुष	412	RBM0021063	निर्वाचक का नाम : मुरली पति का नाम: हेमराज गृह संख्या : 128 उम्र : 43 लिंग : महिला	413	RBM0732412	निर्वाचक का नाम : विनोद पिता का नाम: मोरपाल गृह संख्या : 128 उम्र : 31 लिंग : पुरुष
414	RBM1409655	निर्वाचक का नाम : मनीष मीणा पिता का नाम: जमना लाल गृह संख्या : 128 उम्र : 27 लिंग : पुरुष	415	RBM1647668	निर्वाचक का नाम : सुगना देवी पति का नाम: मनीष कुमार मीणा गृह संख्या : 128 उम्र : 25 लिंग : महिला	416	HKM1079151	निर्वाचक का नाम : लादु लाल पिता का नाम: कल्याण गृह संख्या : 129 उम्र : 57 लिंग : पुरुष
417	RBM1344597	निर्वाचक का नाम : गोपाली पति का नाम: लादूलाल गृह संख्या : 129 उम्र : 57 लिंग : महिला	418	RBM1738814	निर्वाचक का नाम : विक्रम मीना पिता का नाम: लादूलाल मीना गृह संख्या : 129 उम्र : 24 लिंग : पुरुष	419	HKM1252782	निर्वाचक का नाम : बरदी पति का नाम: जगदीश गृह संख्या : 130 उम्र : 63 लिंग : महिला
420	HKM1343367	निर्वाचक का नाम : धर्मपाल मीना पिता का नाम: जगदीश मीना गृह संख्या : 130 उम्र : 51 लिंग : पुरुष	421	RBM0164202	निर्वाचक का नाम : इंद्रा देवी पति का नाम: धर्मपाल मीना गृह संख्या : 130 उम्र : 42 लिंग : महिला	422	HKM1079177	निर्वाचक का नाम : फूला पति का नाम: जैला राम गृह संख्या : 131 उम्र : 68 लिंग : महिला
423	HKM1079185	निर्वाचक का नाम : बाबु लाल पिता का नाम: जैला राम गृह संख्या : 131 उम्र : 51 लिंग : पुरुष	424	RBM0164137	निर्वाचक का नाम : हेमराज पिता का नाम: जैलाराम गृह संख्या : 131 उम्र : 45 लिंग : पुरुष	425	HKM1958453	निर्वाचक का नाम : फोटू देवी पति का नाम: बाबू लाल गृह संख्या : 131 उम्र : 39 लिंग : महिला
426	HKM1354711	निर्वाचक का नाम : सोराज मीना पिता का नाम: जयलराम मीना गृह संख्या : 131 उम्र : 39 लिंग : पुरुष	427	HKM1079193	निर्वाचक का नाम : धत्री पति का नाम: मोर पाल गृह संख्या : 132 उम्र : 60 लिंग : महिला	428	HKM1079219	निर्वाचक का नाम : शान्ति पति का नाम: राजा राम गृह संख्या : 133 उम्र : 51 लिंग : महिला
429	RBM1344035	निर्वाचक का नाम : लोकेश पिता का नाम: राजाराम गृह संख्या : 133 उम्र : 27 लिंग : पुरुष	430	RBM1833052	निर्वाचक का नाम : लड्डू बाई पति का नाम: लोकेश मीना गृह संख्या : 133 उम्र : 26 लिंग : महिला	431	RJ/13/091/138061	निर्वाचक का नाम : भंवर लाल पिता का नाम: छगना गृह संख्या : 134 उम्र : 73 लिंग : पुरुष
432	RJ/13/091/138062	निर्वाचक का नाम : मनोरी पति का नाम: भंवर लाल गृह संख्या : 134 उम्र : 68 लिंग : महिला	433	HKM1252790	निर्वाचक का नाम : सुमित्रा पति का नाम: प्रेमलाल गृह संख्या : 134 उम्र : 43 लिंग : महिला	434	RBM0398669	निर्वाचक का नाम : मुकेश पिता का नाम: भंवरलाल गृह संख्या : 134 उम्र : 40 लिंग : पुरुष

अनुभाग की संख्या व नाम : 4-ठाकुरजी का छोटा मन्दिर वाला मोहल्ला,खरोई

435	RBM0687749	निर्वाचक का नाम : मनराजी पति का नाम: धनराज गृह संख्या : 134 उम्र : 39 लिंग : महिला	फोटो उपलब्ध	436	RBM0687665	निर्वाचक का नाम : दिव्या पति का नाम: मुकेश गृह संख्या : 134 उम्र : 38 लिंग : महिला	फोटो उपलब्ध	437	RBM0333187	निर्वाचक का नाम : धनराज पिता का नाम: भंवरलाल गृह संख्या : 134 उम्र : 36 लिंग : पुरुष	फोटो उपलब्ध
438	RBM0542043	निर्वाचक का नाम : अम्बा लाल पिता का नाम: छगना गृह संख्या : 135 उम्र : 68 लिंग : पुरुष	फोटो उपलब्ध	439	RBM0542050	निर्वाचक का नाम : मन्नी पति का नाम: अम्बा लाल गृह संख्या : 135 उम्र : 63 लिंग : महिला	फोटो उपलब्ध	440	HKM1375351	निर्वाचक का नाम : रोशन पिता का नाम: अम्बालाल गृह संख्या : 135 उम्र : 43 लिंग : पुरुष	फोटो उपलब्ध
441	HKM0866848	निर्वाचक का नाम : बाबू लाल पिता का नाम: छगना गृह संख्या : 136 उम्र : 61 लिंग : पुरुष	फोटो उपलब्ध	442	RJ/13/091/138063	निर्वाचक का नाम : कान्ता पति का नाम: बाबू लाल गृह संख्या : 136 उम्र : 56 लिंग : महिला	फोटो उपलब्ध	443	RBM1358506	निर्वाचक का नाम : कालीबाई पिता का नाम: बाबूलाल गृह संख्या : 136 उम्र : 29 लिंग : महिला	फोटो उपलब्ध
444	HKM0866863	निर्वाचक का नाम : भूरी पति का नाम: शिवजीलाल गृह संख्या : 137 उम्र : 83 लिंग : महिला	फोटो उपलब्ध	445	HKM1252824	निर्वाचक का नाम : भरतराज पिता का नाम: शिवजीलाल गृह संख्या : 137 उम्र : 45 लिंग : पुरुष	फोटो उपलब्ध	446	RBM0943100	निर्वाचक का नाम : सीता देवी पति का नाम: भरतराज गृह संख्या : 137 उम्र : 40 लिंग : महिला	फोटो उपलब्ध
447	HKM0866871	निर्वाचक का नाम : किशन लाल पिता का नाम: रामचन्द्रा गृह संख्या : 138 उम्र : 74 लिंग : पुरुष	फोटो उपलब्ध	448	HKM1079235	निर्वाचक का नाम : गलकू पति का नाम: सोहन गृह संख्या : 138 उम्र : 71 लिंग : महिला	फोटो उपलब्ध	449	HKM0866889	निर्वाचक का नाम : रामधनी पति का नाम: किशन लाल गृह संख्या : 138 उम्र : 68 लिंग : महिला	फोटो उपलब्ध
450	HKM1079227	निर्वाचक का नाम : रामेश्वर पिता का नाम: सोहन गृह संख्या : 138 उम्र : 53 लिंग : पुरुष	फोटो उपलब्ध	451	HKM0974386	निर्वाचक का नाम : पोलू राम पिता का नाम: किशन लाल गृह संख्या : 138 उम्र : 44 लिंग : पुरुष	फोटो उपलब्ध	452	RBM1077486	निर्वाचक का नाम : प्रेम देवी पति का नाम: जन्सी लाल गृह संख्या : 138 उम्र : 40 लिंग : महिला	फोटो उपलब्ध
453	RBM0509471	निर्वाचक का नाम : डुंगर सिंह पिता का नाम: किशन लाल गृह संख्या : 138 उम्र : 32 लिंग : पुरुष	फोटो उपलब्ध	454	RBM0943118	निर्वाचक का नाम : ओमप्रकाश पिता का नाम: किशनलाल गृह संख्या : 138 उम्र : 29 लिंग : पुरुष	फोटो उपलब्ध	455	RBM0976126	निर्वाचक का नाम : सोना देवी पति का नाम: ओमप्रकाश गृह संख्या : 138 उम्र : 29 लिंग : महिला	फोटो उपलब्ध
456	RBM1738681	निर्वाचक का नाम : सुनिता मीना पिता का नाम: रामेश्वर मीना गृह संख्या : 138 उम्र : 23 लिंग : महिला	फोटो उपलब्ध	457	HKM1079243	निर्वाचक का नाम : राजी देवी पति का नाम: रामेश्वर गृह संख्या : 139 उम्र : 57 लिंग : महिला	फोटो उपलब्ध	458	RBM1409663	निर्वाचक का नाम : सुनील कुमार मीना पिता का नाम: रामेश्वर लाल मीना गृह संख्या : 139 उम्र : 26 लिंग : पुरुष	फोटो उपलब्ध
459	HKM0866897	निर्वाचक का नाम : बाबू लाल पिता का नाम: शिवजीलाल गृह संख्या : 140 उम्र : 61 लिंग : पुरुष	फोटो उपलब्ध	460	HKM1252832	निर्वाचक का नाम : मोहनी पति का नाम: बाबू लाल गृह संख्या : 140 उम्र : 58 लिंग : महिला	फोटो उपलब्ध	# 461	RBM0654244	निर्वाचक का नाम : अशोक कुमार मीना पिता का नाम: बाबू लाल मीणा गृह संख्या : 140 उम्र : 33 लिंग : पुरुष	फोटो उपलब्ध
# 462	RBM0883835	निर्वाचक का नाम : उर्मिला कुमारी मीणा पति का नाम: अशोक कुमार मीना गृह संख्या : 140 उम्र : 32 लिंग : महिला	फोटो उपलब्ध	463	RBM1319557	निर्वाचक का नाम : मनीष पिता का नाम: बाबूलाल गृह संख्या : 140 उम्र : 27 लिंग : पुरुष	फोटो उपलब्ध	464	HKM0974147	निर्वाचक का नाम : मिश्री लाल पिता का नाम: रामचन्द्रा गृह संख्या : 141 उम्र : 63 लिंग : पुरुष	फोटो उपलब्ध

465	RBM0687798	निर्वाचक का नाम : सजय कुमार पिता का नाम: मिश्रीलाल गृह संख्या : 141 उम्र : 33 लिंग : पुरुष	फोटो उपलब्ध	466	RBM0821249	निर्वाचक का नाम : अनिता पति का नाम: संजय गृह संख्या : 141 उम्र : 32 लिंग : महिला	फोटो उपलब्ध	467	HKM1252840	निर्वाचक का नाम : फोरू लाल पिता का नाम: रामचन्द्रा गृह संख्या : 142 उम्र : 61 लिंग : पुरुष	फोटो उपलब्ध
468	HKM0974162	निर्वाचक का नाम : लाली पति का नाम: फोरू लाल गृह संख्या : 142 उम्र : 58 लिंग : महिला	फोटो उपलब्ध	469	RBM1409671	निर्वाचक का नाम : पूजा देवी पति का नाम: सांवरा मीणा गृह संख्या : 142 उम्र : 27 लिंग : महिला	फोटो उपलब्ध	470	RBM1453372	निर्वाचक का नाम : सांवरा पिता का नाम: फोरू लाल गृह संख्या : 142 उम्र : 25 लिंग : पुरुष	फोटो उपलब्ध
471	RBM1762889	निर्वाचक का नाम : कालुराम मीना पिता का नाम: फोरू लाल मीना गृह संख्या : 142 उम्र : 23 लिंग : पुरुष	फोटो उपलब्ध	472	HKM1252857	निर्वाचक का नाम : राम लाल पिता का नाम: सुवा लाल गृह संख्या : 143 उम्र : 55 लिंग : पुरुष	फोटो उपलब्ध	473	RBM0542068	निर्वाचक का नाम : कमलेश पति का नाम: रामलाल मीणा गृह संख्या : 143 उम्र : 39 लिंग : महिला	फोटो उपलब्ध
474	HKM1252865	निर्वाचक का नाम : रामफूल पिता का नाम: सुवालाल गृह संख्या : 143 उम्र : 39 लिंग : पुरुष	फोटो उपलब्ध	475	RBM0821264	निर्वाचक का नाम : काली पति का नाम: रामफूल गृह संख्या : 143 उम्र : 32 लिंग : महिला	फोटो उपलब्ध	476	RBM2170728	निर्वाचक का नाम : गोविंद नारायण मीना पिता का नाम: राम लाल मीना राम लाल मीना गृह संख्या : 143 उम्र : 19 लिंग : पुरुष	फोटो उपलब्ध
477	HKM0866913	निर्वाचक का नाम : हरी राम पिता का नाम: भाज्या लाल गृह संख्या : 144 उम्र : 60 लिंग : पुरुष	फोटो उपलब्ध	478	HKM0866921	निर्वाचक का नाम : बदाम पति का नाम: हरी राम गृह संख्या : 144 उम्र : 56 लिंग : महिला	फोटो उपलब्ध	479	RBM0821348	निर्वाचक का नाम : कप्तान पिता का नाम: हरीराम गृह संख्या : 144 उम्र : 30 लिंग : पुरुष	फोटो उपलब्ध
480	RJ/13/091/138067	निर्वाचक का नाम : नन्दु पिता का नाम: दुर्गा लाल गृह संख्या : 145 उम्र : 53 लिंग : पुरुष	फोटो उपलब्ध	481	RBM1738756	निर्वाचक का नाम : मान सिंह मीना पिता का नाम: दुर्गा लाल मीना गृह संख्या : 145 उम्र : 22 लिंग : पुरुष	फोटो उपलब्ध	482	RBM0333161	निर्वाचक का नाम : जगदीश पिता का नाम: शिवदास गृह संख्या : 146 उम्र : 103 लिंग : पुरुष	फोटो उपलब्ध
483	HKM0974188	निर्वाचक का नाम : मनभर पति का नाम: जगदीश गृह संख्या : 146 उम्र : 93 लिंग : महिला	फोटो उपलब्ध	484	HKM1252881	निर्वाचक का नाम : भाग चन्द पिता का नाम: जगदीश गृह संख्या : 146 उम्र : 55 लिंग : पुरुष	फोटो उपलब्ध	485	HKM0974196	निर्वाचक का नाम : शैतान पिता का नाम: जगदीश गृह संख्या : 146 उम्र : 51 लिंग : पुरुष	फोटो उपलब्ध
486	RBM0084848	निर्वाचक का नाम : राजी पति का नाम: भागचन्द गृह संख्या : 146 उम्र : 45 लिंग : महिला	फोटो उपलब्ध	487	HKM1252899	निर्वाचक का नाम : धोली पति का नाम: शैतान गृह संख्या : 146 उम्र : 43 लिंग : महिला	फोटो उपलब्ध	488	RJ/13/091/138068	निर्वाचक का नाम : रामरतन पिता का नाम: चतुर्भुज गृह संख्या : 147 उम्र : 68 लिंग : पुरुष	फोटो उपलब्ध
489	RJ/13/091/138070	निर्वाचक का नाम : गीता पति का नाम: रेती राम गृह संख्या : 148 उम्र : 61 लिंग : महिला	फोटो उपलब्ध	490	RBM0363325	निर्वाचक का नाम : लेखराज पिता का नाम: रतिराम गृह संख्या : 148 उम्र : 36 लिंग : पुरुष	फोटो उपलब्ध	491	RBM0363275	निर्वाचक का नाम : दशरथ पिता का नाम: रतिराम गृह संख्या : 148 उम्र : 32 लिंग : पुरुष	फोटो उपलब्ध
492	RBM0942920	निर्वाचक का नाम : निर्मला देवी पति का नाम: दशरथ गृह संख्या : 148 उम्र : 29 लिंग : महिला	फोटो उपलब्ध	493	RBM1595453	निर्वाचक का नाम : कुसुम कुमारी मीना पति का नाम: लेखराज मीना गृह संख्या : 148 उम्र : 29 लिंग : महिला	फोटो उपलब्ध	494	HKM0974212	निर्वाचक का नाम : शिशुपाल पिता का नाम: भज्या लाल गृह संख्या : 149 उम्र : 73 लिंग : पुरुष	फोटो उपलब्ध

अनुभाग की संख्या व नाम : 4-ठाकुरजी का छोटा मन्दिर वाला मोहल्ला,खरोई

495	HKM0974220	निर्वाचक का नाम : मनभर पति का नाम: शिशुपाल गृह संख्या : 149 उम्र : 68 लिंग : महिला	फोटो उपलब्ध	496	RBM0363309	निर्वाचक का नाम : रामदयाल पिता का नाम: शिशुपाल गृह संख्या : 149 उम्र : 34 लिंग : पुरुष	फोटो उपलब्ध	497	RBM0976100	निर्वाचक का नाम : आशादेवी पति का नाम: रामदयाल गृह संख्या : 149 उम्र : 28 लिंग : महिला	फोटो उपलब्ध
498	RBM1254655	निर्वाचक का नाम : राजेन्द्र मीणा पिता का नाम: शिशुपाल मीणा गृह संख्या : 149 उम्र : 28 लिंग : पुरुष	फोटो उपलब्ध	499	HKM0866939	निर्वाचक का नाम : पोखर लाल पिता का नाम: शीवदास गृह संख्या : 150 उम्र : 73 लिंग : पुरुष	फोटो उपलब्ध	500	HKM0974238	निर्वाचक का नाम : सोभागी पति का नाम: पोखर लाल गृह संख्या : 150 उम्र : 67 लिंग : महिला	फोटो उपलब्ध
501	RBM0363267	निर्वाचक का नाम : गिरधारी पिता का नाम: पांखर गृह संख्या : 150 उम्र : 34 लिंग : पुरुष	फोटो उपलब्ध	502	RBM0976134	निर्वाचक का नाम : खुशीराम पिता का नाम: पोखर गृह संख्या : 150 उम्र : 29 लिंग : पुरुष	फोटो उपलब्ध	503	RBM2133239	निर्वाचक का नाम : कोमल कुमारी मीना मीना पति का नाम: खुशीराम मीना मीना गृह संख्या : 150 उम्र : 21 लिंग : महिला	फोटो उपलब्ध
# 504	HKM1252956	निर्वाचक का नाम : काली देवी पति का नाम: हीरा लाल गृह संख्या : 152 उम्र : 73 लिंग : महिला	फोटो उपलब्ध	505	RBM0363291	निर्वाचक का नाम : धर्म राज मीना पिता का नाम: हीरा लाल मीना गृह संख्या : 152 उम्र : 34 लिंग : पुरुष	फोटो उपलब्ध	506	RBM0976118	निर्वाचक का नाम : कविता देवी पति का नाम: धर्मराज गृह संख्या : 152 उम्र : 28 लिंग : महिला	फोटो उपलब्ध
507	HKM0866947	निर्वाचक का नाम : मथुरा लाल पिता का नाम: रामचन्द्रा गृह संख्या : 153 उम्र : 78 लिंग : पुरुष	फोटो उपलब्ध	508	RJ/13/091/138072	निर्वाचक का नाम : प्रेम पति का नाम: मथुरा लाल गृह संख्या : 153 उम्र : 68 लिंग : महिला	फोटो उपलब्ध	509	HKM1343375	निर्वाचक का नाम : राजेश मीना पिता का नाम: मथुरा लाल मीना गृह संख्या : 153 उम्र : 43 लिंग : पुरुष	फोटो उपलब्ध
510	HKM1958412	निर्वाचक का नाम : माया पति का नाम: राजेश गृह संख्या : 153 उम्र : 42 लिंग : महिला	फोटो उपलब्ध	511	HKM1252972	निर्वाचक का नाम : रमेश पिता का नाम: मथुरालाल गृह संख्या : 153 उम्र : 41 लिंग : पुरुष	फोटो उपलब्ध	512	RBM1356377	निर्वाचक का नाम : सीमादेवी पति का नाम: रमेश चंद गृह संख्या : 153 उम्र : 31 लिंग : महिला	फोटो उपलब्ध
513	RJ/13/091/138073	निर्वाचक का नाम : सोकरण पिता का नाम: गोकल गृह संख्या : 154 उम्र : 78 लिंग : पुरुष	फोटो उपलब्ध	514	HKM1252998	निर्वाचक का नाम : विमलेश देवी पति का नाम: सोराज मीना गृह संख्या : 155 उम्र : 66 लिंग : महिला	फोटो उपलब्ध	515	HKM1375542	निर्वाचक का नाम : धापू पति का नाम: कालु लाल गृह संख्या : 155 उम्र : 61 लिंग : महिला	फोटो उपलब्ध
516	HKM1375252	निर्वाचक का नाम : मोहन लाल पिता का नाम: सीता राम गृह संख्या : 156 उम्र : 73 लिंग : पुरुष	फोटो उपलब्ध	517	RJ/13/091/974246	निर्वाचक का नाम : मीरा पति का नाम: मोहन लाल गृह संख्या : 156 उम्र : 68 लिंग : महिला	फोटो उपलब्ध	518	RBM1420868	निर्वाचक का नाम : धनराज पिता का नाम: मोहन लाल गृह संख्या : 156 उम्र : 31 लिंग : पुरुष	फोटो उपलब्ध
519	RBM1355395	निर्वाचक का नाम : मनराज पिता का नाम: मोहनलाल गृह संख्या : 15 उम्र : 28 लिंग : पुरुष	फोटो उपलब्ध	520	RBM1623701	निर्वाचक का नाम : गुड्डी देवी पति का नाम: धनराज प्रजापत गृह संख्या : 156 उम्र : 28 लिंग : महिला	फोटो उपलब्ध	521	RJ/13/091/138075	निर्वाचक का नाम : प्रेम पति का नाम: हजारी लाल गृह संख्या : 157 उम्र : 78 लिंग : महिला	फोटो उपलब्ध
522	HKM0974261	निर्वाचक का नाम : राम सिंह पिता का नाम: हजारी लाल गृह संख्या : 157 उम्र : 54 लिंग : पुरुष	फोटो उपलब्ध	523	HKM1253012	निर्वाचक का नाम : ओम प्रकाश पिता का नाम: हजारी लाल गृह संख्या : 157 उम्र : 51 लिंग : पुरुष	फोटो उपलब्ध	524	HKM1354596	निर्वाचक का नाम : सुनिता पति का नाम: ओमप्रकाश गृह संख्या : 157 उम्र : 45 लिंग : महिला	फोटो उपलब्ध

525	RJ/13/091/138077	निर्वाचक का नाम : राम प्रसाद पिता का नाम: सुन्दरा गृह संख्या : 158 उम्र : 68 लिंग : पुरुष	फोटो उपलब्ध	526	RJ/13/091/138078	निर्वाचक का नाम : राधेश्याम पिता का नाम: सुन्दरा गृह संख्या : 158 उम्र : 60 लिंग : पुरुष	फोटो उपलब्ध	527	HKM0867002	निर्वाचक का नाम : कमला पति का नाम: राम प्रसाद गृह संख्या : 158 उम्र : 58 लिंग : महिला	फोटो उपलब्ध
528	HKM0974287	निर्वाचक का नाम : रामभरोसी पति का नाम: राधेश्याम गृह संख्या : 158 उम्र : 54 लिंग : महिला	फोटो उपलब्ध	529	RBM1849603	निर्वाचक का नाम : आशा राम मीना पिता का नाम: राम प्रसाद मीना गृह संख्या : 158 उम्र : 22 लिंग : पुरुष	फोटो उपलब्ध	530	RBM2235083	निर्वाचक का नाम : प्रतिभा मीना पिता का नाम: रामप्रसाद मीना गृह संख्या : 158 उम्र : 22 लिंग : महिला	फोटो उपलब्ध
531	RBM1849611	निर्वाचक का नाम : कृष्णा मीना पिता का नाम: राम प्रसाद मीना गृह संख्या : 158 उम्र : 21 लिंग : महिला	फोटो उपलब्ध	532	HKM0867010	निर्वाचक का नाम : रामगोपाल पिता का नाम: गोकल गृह संख्या : 159 उम्र : 82 लिंग : पुरुष	फोटो उपलब्ध	533	HKM1253020	निर्वाचक का नाम : सोसर पति का नाम: रामगो पाल गृह संख्या : 159 उम्र : 63 लिंग : महिला	फोटो उपलब्ध
534	RBM0541722	निर्वाचक का नाम : हेमराज पिता का नाम: रामगो पाल गृह संख्या : 159 उम्र : 54 लिंग : पुरुष	फोटो उपलब्ध	535	HKM1442763	निर्वाचक का नाम : रमेश पिता का नाम: रामगोपाल गृह संख्या : 159 उम्र : 45 लिंग : पुरुष	फोटो उपलब्ध	536	RBM0084830	निर्वाचक का नाम : निरमा पति का नाम: रमेश गृह संख्या : 159 उम्र : 41 लिंग : महिला	फोटो उपलब्ध
537	RBM0605550	निर्वाचक का नाम : लखपति पिता का नाम: प्रभू लाल गृह संख्या : 168 उम्र : 36 लिंग : पुरुष	फोटो उपलब्ध								

538	HKM1253046	निर्वाचक का नाम : मोहनलाल पिता का नाम: गोकल गृह संख्या : 1 उम्र : 73 लिंग : पुरुष	फोटो उपलब्ध	539	RBM0943126	निर्वाचक का नाम : दामोदर पिता का नाम: मोहनलाल गृह संख्या : 1 उम्र : 29 लिंग : पुरुष	फोटो उपलब्ध	540	RBM1349893	निर्वाचक का नाम : सत्यनारायण मीणा पिता का नाम: मोहन लाल मीणा गृह संख्या : 01 उम्र : 26 लिंग : पुरुष	फोटो उपलब्ध
541	RBM1518687	निर्वाचक का नाम : रेखा मीना पति का नाम: दामोदर गृह संख्या : 1 उम्र : 26 लिंग : महिला	फोटो उपलब्ध	542	RBM1627181	निर्वाचक का नाम : गुड्डी मीना पति का नाम: सत्यनारायण मीना गृह संख्या : 01 उम्र : 25 लिंग : महिला	फोटो उपलब्ध	543	RBM2124444	निर्वाचक का नाम : नरेश मीना मीना पिता का नाम: राजाराम मीना मीना गृह संख्या : 27 उम्र : 21 लिंग : पुरुष	फोटो उपलब्ध
544	RBM2124469	निर्वाचक का नाम : सोनिया मीना मीना पिता का नाम: राजाराम मीना मीना गृह संख्या : 27 उम्र : 20 लिंग : पुरुष	फोटो उपलब्ध	545	RBM2200277	निर्वाचक का नाम : प्रेम मीना मीना पति का नाम: श्रीमान मीना मीना गृह संख्या : 158 उम्र : 27 लिंग : महिला	फोटो उपलब्ध	546	HKM1253038	निर्वाचक का नाम : पूरणमल पिता का नाम: गोकल गृह संख्या : 161 उम्र : 63 लिंग : पुरुष	फोटो उपलब्ध
547	HKM1079268	निर्वाचक का नाम : पद्मा पति का नाम: पूरणमल गृह संख्या : 161 उम्र : 61 लिंग : महिला	फोटो उपलब्ध	548	RBM0363242	निर्वाचक का नाम : सुरेश पिता का नाम: पूरणमल गृह संख्या : 161 उम्र : 34 लिंग : पुरुष	फोटो उपलब्ध	549	RBM1742725	निर्वाचक का नाम : सोनिया देवी पति का नाम: सुरेश कुमार मीना गृह संख्या : 161 उम्र : 34 लिंग : महिला	फोटो उपलब्ध
550	RBM0732438	निर्वाचक का नाम : महेन्द्र पिता का नाम: पूरणमल गृह संख्या : 161 उम्र : 31 लिंग : पुरुष	फोटो उपलब्ध	551	RBM1661081	निर्वाचक का नाम : सीमा मीना पति का नाम: महेन्द्र मीना गृह संख्या : 161 उम्र : 31 लिंग : महिला	फोटो उपलब्ध	552	HKM1343334	निर्वाचक का नाम : केलाश पिता का नाम: कस्तुरा गृह संख्या : 162 उम्र : 43 लिंग : पुरुष	फोटो उपलब्ध
553	RBM0605535	निर्वाचक का नाम : भरत राज पिता का नाम: कस्तुरा गृह संख्या : 162 उम्र : 37 लिंग : पुरुष	फोटो उपलब्ध	554	RBM0821439	निर्वाचक का नाम : मीना पति का नाम: केलाश गृह संख्या : 162 उम्र : 35 लिंग : महिला	फोटो उपलब्ध	555	RBM0821496	निर्वाचक का नाम : रामधणी पति का नाम: भरतराज गृह संख्या : 162 उम्र : 32 लिंग : महिला	फोटो उपलब्ध
556	HKM1253053	निर्वाचक का नाम : तुलसी पति का नाम: मोहन गृह संख्या : 163 उम्र : 68 लिंग : महिला	फोटो उपलब्ध	557	HKM0974303	निर्वाचक का नाम : सोहन पिता का नाम: गोकल गृह संख्या : 163 उम्र : 68 लिंग : पुरुष	फोटो उपलब्ध	558	HKM1079276	निर्वाचक का नाम : केला पति का नाम: सोहन गृह संख्या : 163 उम्र : 60 लिंग : महिला	फोटो उपलब्ध
559	RBM0228817	निर्वाचक का नाम : प्रभूलाल पिता का नाम: गोकूल गृह संख्या : 163 उम्र : 58 लिंग : पुरुष	फोटो उपलब्ध	560	RBM0228825	निर्वाचक का नाम : प्रेमदेवी पति का नाम: प्रभूलाल गृह संख्या : 163 उम्र : 53 लिंग : महिला	फोटो उपलब्ध	# 561	HKM1442508	निर्वाचक का नाम : राधेश्याम मीणा पिता का नाम: सोहनलाल गृह संख्या : 163 उम्र : 38 लिंग : पुरुष	फोटो उपलब्ध
562	RBM0541748	निर्वाचक का नाम : विमल कुमार पिता का नाम: सोहन लाल गृह संख्या : 163 उम्र : 35 लिंग : पुरुष	फोटो उपलब्ध	563	RBM0541730	निर्वाचक का नाम : सुशीला देवी पति का नाम: राधेश्याम गृह संख्या : 163 उम्र : 34 लिंग : महिला	फोटो उपलब्ध	564	RBM1522747	निर्वाचक का नाम : प्रियंका पति का नाम: विमल गृह संख्या : 163 उम्र : 25 लिंग : महिला	फोटो उपलब्ध
565	RJ/13/091/138079	निर्वाचक का नाम : शिवजीलाल पिता का नाम: मथुरा लाल गृह संख्या : 164 उम्र : 65 लिंग : पुरुष	फोटो उपलब्ध	566	HKM0974329	निर्वाचक का नाम : सोभाग पिता का नाम: मथुरा लाल गृह संख्या : 164 उम्र : 62 लिंग : पुरुष	फोटो उपलब्ध	567	RBM0541755	निर्वाचक का नाम : लादी पति का नाम: शिवजीलाल गृह संख्या : 164 उम्र : 61 लिंग : महिला	फोटो उपलब्ध

568 निर्वाचक का नाम : धापूबाई पति का नाम: शोभागमल गृह संख्या : 164 उम्र : 58 लिंग : महिला	HKM1253061 फोटो उपलब्ध	569 निर्वाचक का नाम : जय राम पिता का नाम: मथुरा लाल गृह संख्या : 164 उम्र : 51 लिंग : पुरुष	HKM0867051 फोटो उपलब्ध	570 निर्वाचक का नाम : प्रेम देवी पति का नाम: जय राम गृह संख्या : 164 उम्र : 43 लिंग : महिला	HKM0974394 फोटो उपलब्ध
571 निर्वाचक का नाम : सुनील कुमार पिता का नाम: सोजी लाल गृह संख्या : 164 उम्र : 39 लिंग : पुरुष	RBM0228809 फोटो उपलब्ध	572 निर्वाचक का नाम : मुकेश कुमार पिता का नाम: कैलाश चन्द गृह संख्या : 164 उम्र : 37 लिंग : पुरुष	RBM0228791 फोटो उपलब्ध	573 निर्वाचक का नाम : मधुबाला पति का नाम: सुनील गृह संख्या : 164 उम्र : 35 लिंग : महिला	RBM1522804 फोटो उपलब्ध
574 निर्वाचक का नाम : अशोक पिता का नाम: सोभाग गृह संख्या : 164 उम्र : 33 लिंग : पुरुष	RBM0605543 फोटो उपलब्ध	575 निर्वाचक का नाम : नरेश कुमार मीना पिता का नाम: जयराम मीना गृह संख्या : 164 उम्र : 23 लिंग : पुरुष	RBM1605393 फोटो उपलब्ध	576 निर्वाचक का नाम : रोशन मीना पति का नाम: मुकेश कुमार मीना गृह संख्या : 164 उम्र : 23 लिंग : महिला	RBM2041580 फोटो उपलब्ध
577 निर्वाचक का नाम : नरेंद्र मीना पिता का नाम: जयराम मीना गृह संख्या : 164 उम्र : 21 लिंग : पुरुष	RBM1832823 फोटो उपलब्ध	578 निर्वाचक का नाम : प्रियांका मीन पिता का नाम: जयराम मीना गृह संख्या : 164 उम्र : 20 लिंग : महिला	RBM2120111 फोटो उपलब्ध	579 निर्वाचक का नाम : प्रियांका मीना मीना पिता का नाम: जयराम मीना मीना गृह संख्या : 164 उम्र : 20 लिंग : महिला	RBM2124675 फोटो उपलब्ध
580 निर्वाचक का नाम : मडया राम पिता का नाम: बजरंग लाल गृह संख्या : 165 उम्र : 66 लिंग : पुरुष	RJ/13/091/138081 फोटो उपलब्ध	581 निर्वाचक का नाम : केला पति का नाम: मडया राम गृह संख्या : 165 उम्र : 63 लिंग : महिला	HKM1079284 फोटो उपलब्ध	582 निर्वाचक का नाम : रामेश्वर पिता का नाम: बजरंग लाल गृह संख्या : 165 उम्र : 58 लिंग : पुरुष	HKM1079292 फोटो उपलब्ध
583 निर्वाचक का नाम : गीता पति का नाम: रामेश्वर गृह संख्या : 165 उम्र : 53 लिंग : महिला	HKM0867085 फोटो उपलब्ध	584 निर्वाचक का नाम : फ़ोरेंता मीना पति का नाम: हरिनारायण गृह संख्या : 165 उम्र : 33 लिंग : महिला	RBM1078005 फोटो उपलब्ध	585 निर्वाचक का नाम : भारती देवी पति का नाम: हरिराम गृह संख्या : 165 उम्र : 32 लिंग : महिला	RBM1078039 फोटो उपलब्ध
586 निर्वाचक का नाम : हरिराम पिता का नाम: मडाराम गृह संख्या : 165 उम्र : 29 लिंग : पुरुष	RBM1078013 फोटो उपलब्ध	587 निर्वाचक का नाम : दीनदयाल पिता का नाम: रामेश्वर गृह संख्या : 165 उम्र : 29 लिंग : पुरुष	RBM1078054 फोटो उपलब्ध	588 निर्वाचक का नाम : आरती पिता का नाम: रामेश्वर गृह संख्या : 165 उम्र : 25 लिंग : महिला	RBM1523976 फोटो उपलब्ध
589 निर्वाचक का नाम : प्रभू लाल पिता का नाम: बदरी गृह संख्या : 167 उम्र : 83 लिंग : पुरुष	RBM0228700 फोटो उपलब्ध	590 निर्वाचक का नाम : गंगा पति का नाम: जमना लाल गृह संख्या : 167 उम्र : 81 लिंग : महिला	RJ/13/091/138083 फोटो उपलब्ध	591 निर्वाचक का नाम : राम लाल पिता का नाम: जमना लाल गृह संख्या : 167 उम्र : 63 लिंग : पुरुष	HKM0867119 फोटो उपलब्ध
592 निर्वाचक का नाम : आरामी पति का नाम: राम लाल गृह संख्या : 167 उम्र : 58 लिंग : महिला	HKM1375666 फोटो उपलब्ध	593 निर्वाचक का नाम : रमेश पिता का नाम: जमना लाल गृह संख्या : 167 उम्र : 52 लिंग : महिला	HKM1375211 फोटो उपलब्ध	594 निर्वाचक का नाम : मनभर पति का नाम: रमेशचन्द गृह संख्या : 167 उम्र : 38 लिंग : महिला	RBM0732446 फोटो उपलब्ध
595 निर्वाचक का नाम : गणेश पिता का नाम: रामलाल गृह संख्या : 167 उम्र : 29 लिंग : पुरुष	RBM1355403 फोटो उपलब्ध	596 निर्वाचक का नाम : करिश्मा कुमारी मीना पति का नाम: गणेश कुमार मीना गृह संख्या : 167 उम्र : 23 लिंग : महिला	RBM1770874 फोटो उपलब्ध	597 निर्वाचक का नाम : अभिषेक मीना पिता का नाम: रमेश चंद मीना गृह संख्या : 167 उम्र : 22 लिंग : पुरुष	RBM1746338 फोटो उपलब्ध

598	RJ/13/091/138084
निर्वाचक का नाम : धत्री पति का नाम: प्रभू लाल गृह संख्या : 168 उम्र : 81 लिंग : महिला	फोटो उपलब्ध

599	RBM0541763
निर्वाचक का नाम : धनराज पिता का नाम: प्रभुलाल गृह संख्या : 168 उम्र : 39 लिंग : पुरुष	फोटो उपलब्ध

600	RBM0541771
निर्वाचक का नाम : रेनु देवी पति का नाम: धनराज गृह संख्या : 168 उम्र : 39 लिंग : महिला	फोटो उपलब्ध

601	RBM1748607
निर्वाचक का नाम : दशरथ बारेठ पिता का नाम: प्रभू लाल बारेठ गृह संख्या : 168 उम्र : 26 लिंग : पुरुष	फोटो उपलब्ध

<p>602 3 RBM2287597</p> <p>निर्वाचक का नाम : एकता कुमारी मीना पिता का नाम: राम सागर मीणा गृह संख्या : 111 उम्र : 19 लिंग : पुरुष</p> <p>फोटो उपलब्ध</p>	<p>603 3 RBM2287753</p> <p>निर्वाचक का नाम : लक्ष्मी कुमारी मीना पिता का नाम: प्रधानलाल गृह संख्या : 96 उम्र : 18 लिंग : महिला</p> <p>फोटो उपलब्ध</p>	<p>604 3 RBM2287837</p> <p>निर्वाचक का नाम : मनीषा मीणा पति का नाम: मुकेश मीणा गृह संख्या : 82 उम्र : 19 लिंग : महिला</p> <p>फोटो उपलब्ध</p>
<p>605 3 RBM2287951</p> <p>निर्वाचक का नाम : अन्जू मीना पिता का नाम: सत्यनारायण मीना गृह संख्या : 111 उम्र : 18 लिंग : महिला</p> <p>फोटो उपलब्ध</p>	<p>606 4 RBM2313633</p> <p>निर्वाचक का नाम : सचिन मीना पिता का नाम: शैतान मीना गृह संख्या : 146 उम्र : 19 लिंग : पुरुष</p> <p>फोटो उपलब्ध</p>	<p>607 4 RBM2313682</p> <p>निर्वाचक का नाम : सुमन मीणा पति का नाम: गिरधारी लाल मीणा गृह संख्या : 150 उम्र : 22 लिंग : महिला</p> <p>फोटो उपलब्ध</p>

निर्वाचकों का विवरण :							
A) मतदाताओं की संख्या :							
		नामावली का प्रकार	निर्वाचक नामावली की पहचान :	मतदाताओं की संख्या :			
				पुरुष	महिला	तृतीय लिंग	कुल
I	मूल	मूल नामावली	समस्त पूरकों को समेकित करते हुए विशेष गहन पुनरीक्षण 2026 की मूल नामावली	314	287	0	601
II	घटक I - परिवर्धन सूची	पूरक 1	विशेष गहन पुनरीक्षण - 2026	2	4	0	6
III	घटक II - विलोपन सूची	पूरक 1	विशेष गहन पुनरीक्षण - 2026	0	0	0	0
IV	लिंग में संशोधन के कारण अंतर			0	0	0	0
पुनरीक्षण के बाद इस नामावली में शुद्ध निर्वाचक (I+II-III+IV)				316	291	0	607
B) संशोधनों की संख्या :							
नामावली का प्रकार		निर्वाचक नामावली की पहचान :		संशोधनों की संख्या :			
पूरक 1		विशेष गहन पुनरीक्षण - 2026		5			

निर्वाचक रजिस्ट्रीकरण अधिकारी द्वारा जारी

E2-मृत्यु, S2-स्थानांतरित, R2-दोहरी प्रविष्टि, M2-लापता, Q2-अहर्ता नहीं