

निर्वाचक नामावली 2026 S20 राजस्थान

विधान सभा क्षेत्र की संख्या, नाम व आरक्षण स्थिति : 97 - देवली-उनियारा (सामान्य)		भाग संख्या : : 190																	
संसदीय निर्वाचन क्षेत्र की संख्या, नाम व आरक्षण स्थिति, जिसमें विधान सभा निर्वाचन क्षेत्र स्थित है : 12 - टोंक-सवाई माधोपुर (सामान्य)																			
1. पुनरीक्षण का विवरण																			
पुनरीक्षण का वर्ष :	2026	निर्वाचक नामावली की पहचान :																	
अर्हता तिथि :	01-01-2026	समस्त पूरकों को समेकित करते हुए विशेष गहन पुनरीक्षण 2026 की मूल नामावली																	
पुनरीक्षण का स्वरूप :	विशेष गहन पुनरीक्षण - 2026																		
प्रकाशन की तिथि :	21-02-2026																		
2. भाग व मतदान क्षेत्र का विवरण :																			
भाग में आने वाले अनुभागों की संख्या और नाम :																			
1-कलालों का मोहल्ला,नगर फोर्ट	<table style="width: 100%; border-collapse: collapse;"> <tr> <td style="width: 50%;">मुख्य शहर / मुख्य ग्राम</td> <td style="width: 50%;">: नगरफोर्ट</td> </tr> <tr> <td>वार्ड</td> <td>:</td> </tr> <tr> <td>पोस्ट ऑफिस</td> <td>: NAGARFORT BO</td> </tr> <tr> <td>पुलिस थाना</td> <td>: घाड़</td> </tr> <tr> <td>तहसील</td> <td>:</td> </tr> <tr> <td>जिला</td> <td>: टोंक</td> </tr> <tr> <td>पिन कोड</td> <td>: 304024</td> </tr> </table>					मुख्य शहर / मुख्य ग्राम	: नगरफोर्ट	वार्ड	:	पोस्ट ऑफिस	: NAGARFORT BO	पुलिस थाना	: घाड़	तहसील	:	जिला	: टोंक	पिन कोड	: 304024
मुख्य शहर / मुख्य ग्राम						: नगरफोर्ट													
वार्ड						:													
पोस्ट ऑफिस						: NAGARFORT BO													
पुलिस थाना						: घाड़													
तहसील						:													
जिला						: टोंक													
पिन कोड						: 304024													
2-नायक मोहल्ला,नगर फोर्ट																			
3-हरिजन मोहल्ला,नगर फोर्ट																			
4-खटीक मोहल्ला,नगर फोर्ट																			
5-स्कूल की खेडी,नगर फोर्ट																			
6-फकीरो का मोहल्ला,नगरफोर्ट																			
7-भीलवास्था,नगरफोर्ट																			
8-कचहरी चौक,नगरफोर्ट																			
3. मतदान केंद्र का विवरण																			
मतदान केंद्र की संख्या व नाम :	मतदान केन्द्र की विशेष हैसियत (पुरुष/महिला/सामान्य) :		सामान्य																
190 - नगर फोर्ट			0																
मतदान केंद्र का भवन व पता :	इस मतदान क्षेत्र के सहायक (ऑक्जिलियरी) मतदान केन्द्रों की संख्या :																		
राजकीय उच्च माध्यमिक विद्यालय (छात्र), दांया भाग, नगर फोर्ट																			
4. मतदाताओं की संख्या :																			
आरंभिक क्रम	अंतिम क्रम	मतदाताओं की संख्या																	
संख्या	संख्या	पुरुष	महिला	तृतीय लिंग	कुल														
1	1133	606	526	0	1132														

निर्वाचक रजिस्ट्रीकरण अधिकारी द्वारा जारी

Nazri Naksha



Google Map View



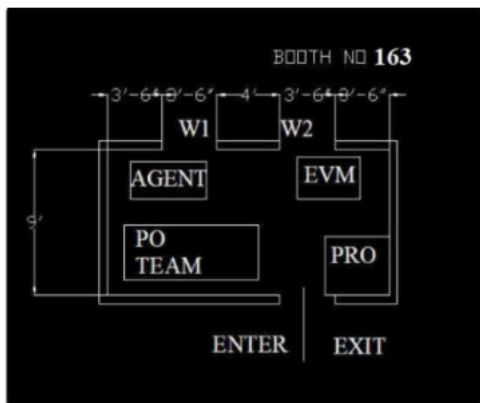
Polling Station Building Front View



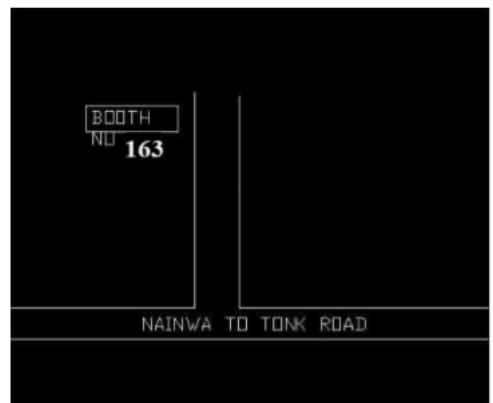
Polling Station Front View



Cad View



Key MAP View



1 निर्वाचक का नाम : राम देवा पिता का नाम: रूघ नाथ गृह संख्या : 84 उम्र : 74 लिंग : पुरुष	HKM1954981	2 निर्वाचक का नाम : प्रेम पति का नाम: राम देवा गृह संख्या : 84 उम्र : 71 लिंग : महिला	HKM1108802	3 निर्वाचक का नाम : पारा पति का नाम: राम देवा गृह संख्या : 84 उम्र : 65 लिंग : महिला	HKM1108810
4 निर्वाचक का नाम : कालू पिता का नाम: रामदेवा गृह संख्या : 84 उम्र : 38 लिंग : पुरुष	RBM0690057	5 निर्वाचक का नाम : ममता देवी पति का नाम: कालू गृह संख्या : 84 उम्र : 36 लिंग : महिला	RBM0690065	6 निर्वाचक का नाम : मुकेश रामदेव पिता का नाम: रामदेव गृह संख्या : 84 उम्र : 29 लिंग : पुरुष	RBM1632561
7 निर्वाचक का नाम : कजोडी पति का नाम: सूरजमज गृह संख्या : 85 उम्र : 78 लिंग : महिला	HKM1267681	8 निर्वाचक का नाम : धासी पिता का नाम: सूरजमल गृह संख्या : 85 उम्र : 48 लिंग : पुरुष	HKM1267699	9 निर्वाचक का नाम : कमलेश देवी सुरजा मल पति का नाम: कमलेश गृह संख्या : 85 उम्र : 43 लिंग : महिला	RBM1632330
10 निर्वाचक का नाम : कमलेशी पति का नाम: घाँसी गृह संख्या : 85 उम्र : 39 लिंग : महिला	RBM0468017	11 निर्वाचक का नाम : धनश्यामकीर पिता का नाम: सूरजमल गृह संख्या : 85 उम्र : 38 लिंग : पुरुष	HKM1954247	12 निर्वाचक का नाम : राजेंद्र कीर सुरजमल पिता का नाम: सुरजमल गृह संख्या : 85 उम्र : 35 लिंग : पुरुष	RBM1632306
13 निर्वाचक का नाम : राम्याणी देवी राजेंद्र पति का नाम: राजेंद्र गृह संख्या : 85 उम्र : 27 लिंग : महिला	RBM1632207	14 निर्वाचक का नाम : अजय कुमार हजारी लाल पिता का नाम: हजारी लाल गृह संख्या : 85 उम्र : 24 लिंग : पुरुष	RBM1632355	15 निर्वाचक का नाम : गिराज पिता का नाम: शंकर गृह संख्या : 86 उम्र : 63 लिंग : पुरुष	RJ/13/091/234429
16 निर्वाचक का नाम : पारा पति का नाम: गिराज गृह संख्या : 86 उम्र : 61 लिंग : महिला	RJ/13/091/234430	17 निर्वाचक का नाम : शिवराज पिता का नाम: शंकर गृह संख्या : 86 उम्र : 54 लिंग : पुरुष	RJ/13/091/234431	18 निर्वाचक का नाम : इन्द्रा पति का नाम: शोराज गृह संख्या : 86 उम्र : 53 लिंग : महिला	HKM1108828
19 निर्वाचक का नाम : मंजू पति का नाम: धनश्याम गृह संख्या : 86 उम्र : 35 लिंग : महिला	RBM0740746	20 निर्वाचक का नाम : संजू कीर पति का नाम: धर्मराज गृह संख्या : 86 उम्र : 30 लिंग : महिला	RBM1848118	21 निर्वाचक का नाम : कालूराम पिता का नाम: शिवराज गृह संख्या : 86 उम्र : 28 लिंग : पुरुष	RBM1339308
22 निर्वाचक का नाम : धर्मराज कहार पिता का नाम: गिरिराज कहार गृह संख्या : 86 उम्र : 27 लिंग : पुरुष	RBM1149590	23 निर्वाचक का नाम : ममता देवी पति का नाम: कालूराम कीर गृह संख्या : 86 उम्र : 27 लिंग : महिला	RBM1258417	24 निर्वाचक का नाम : माया अन्य: गिराज गृह संख्या : 86 उम्र : 27 लिंग : महिला	RBM1848092
25 निर्वाचक का नाम : रोहन कीर पिता का नाम: गिरराज कीर गृह संख्या : 86 उम्र : 27 लिंग : पुरुष	RBM2139947	26 निर्वाचक का नाम : सुरेश चन्द पिता का नाम: शिवराज गृह संख्या : 86 उम्र : 26 लिंग : पुरुष	RBM1352715	27 निर्वाचक का नाम : सुमित्रा पति का नाम: विजय कुमार गृह संख्या : 86 उम्र : 26 लिंग : महिला	RBM2045383
28 निर्वाचक का नाम : विजय कुमार शिवराज पिता का नाम: शिवराज गृह संख्या : 86 उम्र : 23 लिंग : पुरुष	RBM1632629	29 निर्वाचक का नाम : ललिता पति का नाम: रोहन कीर गृह संख्या : 86 उम्र : 23 लिंग : महिला	RBM2139954	30 निर्वाचक का नाम : नरेश कुमार पिता का नाम: गिराज गृह संख्या : 86 उम्र : 22 लिंग : पुरुष	RBM1848100

31	RJ/13/091/235011	निर्वाचक का नाम : प्रकाश पिता का नाम: चन्दा नाथ गृह संख्या : 87 उम्र : 63 लिंग : पुरुष	32	RJ/13/091/234334	निर्वाचक का नाम : बबली पति का नाम: प्रकाश गृह संख्या : 87 उम्र : 58 लिंग : महिला	33	RBM1408178	निर्वाचक का नाम : टीना योगी पिता का नाम: प्रकाश चंद गृह संख्या : 87 उम्र : 28 लिंग : महिला
34	RBM1149970	निर्वाचक का नाम : राजेश योगी माता का नाम: प्रकाश चन्द्र गृह संख्या : 87 उम्र : 28 लिंग : पुरुष	35	RBM1604339	निर्वाचक का नाम : अंकित कुमार प्रकाश चंद पिता का नाम: प्रकाश चंद गृह संख्या : 87 उम्र : 23 लिंग : पुरुष	36	RJ/13/091/234434	निर्वाचक का नाम : नाथू पिता का नाम: विशना गृह संख्या : 89 उम्र : 73 लिंग : पुरुष
37	HKM1267715	निर्वाचक का नाम : जयेन्द्र पिता का नाम: नाथू गृह संख्या : 89 उम्र : 41 लिंग : पुरुष	38	RBM0904987	निर्वाचक का नाम : ज्योति पति का नाम: जयेन्द्र गृह संख्या : 89 उम्र : 32 लिंग : महिला	39	RBM1559681	निर्वाचक का नाम : प्रवीण कुमार पिता का नाम: नाथु लाल गृह संख्या : 89 उम्र : 29 लिंग : पुरुष
40	HKM1108844	निर्वाचक का नाम : मोहनी पति का नाम: रामदेवा गृह संख्या : 90 उम्र : 70 लिंग : महिला	41	RJ/13/091/234437	निर्वाचक का नाम : महावीर पिता का नाम: हीरा गृह संख्या : 90 उम्र : 63 लिंग : पुरुष	42	HKM1954155	निर्वाचक का नाम : चोथी पति का नाम: महावीर गृह संख्या : 90 उम्र : 59 लिंग : महिला
43	RBM1773282	निर्वाचक का नाम : हंसराज कीर पिता का नाम: रामदेव गृह संख्या : 90 उम्र : 36 लिंग : पुरुष	44	RBM1773449	निर्वाचक का नाम : आशा बाई पिता का नाम: टीकाराम गृह संख्या : 90 उम्र : 30 लिंग : महिला	45	RBM1773423	निर्वाचक का नाम : सोनिया कीर पति का नाम: हंसराज गृह संख्या : 90 उम्र : 28 लिंग : महिला
46	RBM1797067	निर्वाचक का नाम : बालमुकुंद मेहरा पिता का नाम: महावीर कीर गृह संख्या : 90 उम्र : 23 लिंग : पुरुष	47	RBM1796416	निर्वाचक का नाम : बंटी मेहरा पिता का नाम: महावीर कीर गृह संख्या : 90 उम्र : 22 लिंग : पुरुष	48	HKM1953454	निर्वाचक का नाम : रमेशचन्द्र पिता का नाम: कंवरीलाल गृह संख्या : 90क उम्र : 50 लिंग : पुरुष
49	HKM1953728	निर्वाचक का नाम : सुगना पिता का नाम: रमेशचन्द्र गृह संख्या : 90क उम्र : 48 लिंग : महिला	50	RBM0926170	निर्वाचक का नाम : श्री लाल पिता का नाम: लक्ष्मण गृह संख्या : 92 उम्र : 55 लिंग : पुरुष	51	RJ/13/091/234438	निर्वाचक का नाम : सन्तोष देवी पति का नाम: श्री लाल गृह संख्या : 92 उम्र : 52 लिंग : महिला
52	RBM0048926	निर्वाचक का नाम : रमेश पिता का नाम: मोहन गृह संख्या : 94 उम्र : 57 लिंग : पुरुष	53	RJ/13/091/234441	निर्वाचक का नाम : सत्यनारायण पिता का नाम: प्रतापा गृह संख्या : 94 उम्र : 55 लिंग : पुरुष	54	RJ/13/091/234442	निर्वाचक का नाम : मनभर पति का नाम: सत्य नारायण गृह संख्या : 94 उम्र : 53 लिंग : महिला
55	RBM1491737	निर्वाचक का नाम : गीता पति का नाम: रमेश गृह संख्या : 94 उम्र : 53 लिंग : महिला	56	HKM1108893	निर्वाचक का नाम : रोशन पिता का नाम: प्रतापा गृह संख्या : 94 उम्र : 44 लिंग : पुरुष	57	HKM1108919	निर्वाचक का नाम : कालू पिता का नाम: सोहन गृह संख्या : 94 उम्र : 44 लिंग : पुरुष
58	HKM1108927	निर्वाचक का नाम : काली पति का नाम: कालू गृह संख्या : 94 उम्र : 43 लिंग : महिला	59	HKM1108901	निर्वाचक का नाम : मनोहर पति का नाम: रोशन गृह संख्या : 94 उम्र : 43 लिंग : महिला	60	HKM1108935	निर्वाचक का नाम : कैलाश पिता का नाम: सोहन गृह संख्या : 94 उम्र : 42 लिंग : पुरुष

61	HKM1108943	निर्वाचक का नाम : सुगना पति का नाम: कैलाश गृह संख्या : 94 उम्र : 41 लिंग : महिला	फोटो उपलब्ध	62	RBM1152164	निर्वाचक का नाम : सागर मेहरा पिता का नाम: सत्यनारायण गृह संख्या : 94 उम्र : 28 लिंग : पुरुष	फोटो उपलब्ध	63	RBM1965466	निर्वाचक का नाम : रामघणी कीर पिता का नाम: रमेश कीर गृह संख्या : 94 उम्र : 20 लिंग : महिला	फोटो उपलब्ध
64	HKM1108950	निर्वाचक का नाम : देवू पति का नाम: राम पाल गृह संख्या : 95 उम्र : 83 लिंग : महिला	फोटो उपलब्ध	65	RJ/13/091/234443	निर्वाचक का नाम : चौथमल पिता का नाम: मूल चंद गृह संख्या : 95 उम्र : 63 लिंग : पुरुष	फोटो उपलब्ध	66	HKM1108968	निर्वाचक का नाम : घीसी पति का नाम: शौभाग गृह संख्या : 95 उम्र : 55 लिंग : महिला	फोटो उपलब्ध
67	HKM1108976	निर्वाचक का नाम : नन्दा पिता का नाम: राम पाल गृह संख्या : 95 उम्र : 51 लिंग : पुरुष	फोटो उपलब्ध	68	HKM1108984	निर्वाचक का नाम : संतरा पति का नाम: नन्दा गृह संख्या : 95 उम्र : 48 लिंग : महिला	फोटो उपलब्ध	69	HKM1108992	निर्वाचक का नाम : मोहन पिता का नाम: रामपाल गृह संख्या : 95 उम्र : 48 लिंग : पुरुष	फोटो उपलब्ध
70	HKM1109008	निर्वाचक का नाम : कोशल्या पति का नाम: मोहन गृह संख्या : 95 उम्र : 44 लिंग : महिला	फोटो उपलब्ध	71	RBM2205888	निर्वाचक का नाम : विनोद पिता का नाम: सौभाग गृह संख्या : 95 उम्र : 32 लिंग : पुरुष	फोटो उपलब्ध	72	RBM2207025	निर्वाचक का नाम : शांति कीर पति का नाम: विनोद गृह संख्या : 95 उम्र : 32 लिंग : महिला	फोटो उपलब्ध
73	RBM2198562	निर्वाचक का नाम : जुगराज मेहरा पिता का नाम: सौभाग मेहरा गृह संख्या : 95 उम्र : 23 लिंग : पुरुष	फोटो उपलब्ध	74	RBM1752781	निर्वाचक का नाम : हुकुम चंद मेहरा पिता का नाम: नंदलाल मेहरा गृह संख्या : 95 उम्र : 22 लिंग : पुरुष	फोटो उपलब्ध	75	RBM2205839	निर्वाचक का नाम : सुनीता कहार पति का नाम: जुगराज मेहरा गृह संख्या : 95 उम्र : 21 लिंग : महिला	फोटो उपलब्ध
76	RBM2207041	निर्वाचक का नाम : अभिषेक मेहरा पिता का नाम: मोहन लाल मेहरा गृह संख्या : 95 उम्र : 19 लिंग : पुरुष	फोटो उपलब्ध	77	RJ/13/091/234444	निर्वाचक का नाम : मोहनी पति का नाम: चौथमल गृह संख्या : 96 उम्र : 61 लिंग : महिला	फोटो उपलब्ध	78	RJ/13/091/234445	निर्वाचक का नाम : गणपत पिता का नाम: मूल चंद गृह संख्या : 96 उम्र : 53 लिंग : पुरुष	फोटो उपलब्ध
79	HKM1109024	निर्वाचक का नाम : गीता पति का नाम: गणपत गृह संख्या : 96 उम्र : 51 लिंग : महिला	फोटो उपलब्ध	80	HKM1109032	निर्वाचक का नाम : रतनी पति का नाम: प्रहलाद गृह संख्या : 96 उम्र : 51 लिंग : महिला	फोटो उपलब्ध	81	RBM1899103	निर्वाचक का नाम : कालुराम माता का नाम: रतनी गृह संख्या : 96 उम्र : 32 लिंग : पुरुष	फोटो उपलब्ध
82	RBM1847920	निर्वाचक का नाम : द्वारिका कहार माता का नाम: कालू गृह संख्या : 96 उम्र : 30 लिंग : महिला	फोटो उपलब्ध	83	RBM2220499	निर्वाचक का नाम : लखन मेहरा पिता का नाम: गणपत मेहरा गृह संख्या : 96 उम्र : 20 लिंग : पुरुष	फोटो उपलब्ध	84	RJ/13/091/234448	निर्वाचक का नाम : भूरी पति का नाम: कस्तुरा गृह संख्या : 97 उम्र : 76 लिंग : महिला	फोटो उपलब्ध
85	RJ/13/091/234449	निर्वाचक का नाम : भंवर लाल पिता का नाम: कस्तुरा गृह संख्या : 97 उम्र : 55 लिंग : पुरुष	फोटो उपलब्ध	86	RBM0048892	निर्वाचक का नाम : केसर पति का नाम: भंवर लाल गृह संख्या : 97 उम्र : 53 लिंग : महिला	फोटो उपलब्ध	87	HKM1109057	निर्वाचक का नाम : श्रीलाल पिता का नाम: कस्तुरा गृह संख्या : 97 उम्र : 45 लिंग : पुरुष	फोटो उपलब्ध
88	RBM0048835	निर्वाचक का नाम : कचनार पिता का नाम: कस्तुरा गृह संख्या : 97 उम्र : 43 लिंग : पुरुष	फोटो उपलब्ध	89	HKM1109065	निर्वाचक का नाम : संतरा पति का नाम: श्रीलाल गृह संख्या : 97 उम्र : 42 लिंग : महिला	फोटो उपलब्ध	90	HKM1415900	निर्वाचक का नाम : हीरालाल पिता का नाम: कस्तुरचंद गृह संख्या : 97 उम्र : 41 लिंग : पुरुष	फोटो उपलब्ध

91	RBM0048900	निर्वाचक का नाम : राजन्ती पति का नाम: कचनार गृह संख्या : 97 उम्र : 41 लिंग : महिला	फोटो उपलब्ध	92	RBM0586354	निर्वाचक का नाम : नरेन्द्र कुमार पिता का नाम: कस्तूर गृह संख्या : 97 उम्र : 35 लिंग : पुरुष	फोटो उपलब्ध	93	RBM2037968	निर्वाचक का नाम : जसोदा देवी पति का नाम: हीरा लाल गृह संख्या : 97 उम्र : 35 लिंग : महिला	फोटो उपलब्ध
94	RBM0904995	निर्वाचक का नाम : राकेशी पति का नाम: नरेन्द्र गृह संख्या : 97 उम्र : 31 लिंग : महिला	फोटो उपलब्ध	95	RBM2040574	निर्वाचक का नाम : राकेश मेहरा पिता का नाम: भवर लाल गृह संख्या : 97 उम्र : 27 लिंग : पुरुष	फोटो उपलब्ध	96	RBM2045607	निर्वाचक का नाम : प्रदीप मेहरा पिता का नाम: भवर लाल गृह संख्या : 97 उम्र : 24 लिंग : पुरुष	फोटो उपलब्ध
97	RBM2036374	निर्वाचक का नाम : अंकित मेहरा पिता का नाम: श्री लाल गृह संख्या : 97 उम्र : 21 लिंग : पुरुष	फोटो उपलब्ध	98	RJ/13/091/234450	निर्वाचक का नाम : बदरी पिता का नाम: झीता गृह संख्या : 98 उम्र : 61 लिंग : पुरुष	फोटो उपलब्ध	99	RBM0100172	निर्वाचक का नाम : राधा पति का नाम: बदरी गृह संख्या : 98 उम्र : 58 लिंग : महिला	फोटो उपलब्ध
100	RBM0048918	निर्वाचक का नाम : प्रकाश पिता का नाम: झीता गृह संख्या : 98 उम्र : 58 लिंग : पुरुष	फोटो उपलब्ध	101	RBM0049395	निर्वाचक का नाम : सीता पति का नाम: प्रकाश गृह संख्या : 98 उम्र : 55 लिंग : महिला	फोटो उपलब्ध	102	RBM1845700	निर्वाचक का नाम : आशाराम मेहरा पिता का नाम: प्रकाश मेहरा गृह संख्या : 98 उम्र : 28 लिंग : पुरुष	फोटो उपलब्ध
103	HKM1955806	निर्वाचक का नाम : रामवतार पिता का नाम: सुरज्या गृह संख्या : 99 उम्र : 43 लिंग : पुरुष	फोटो उपलब्ध	104	RBM0740753	निर्वाचक का नाम : रेखा पति का नाम: रामावतार गृह संख्या : 99 उम्र : 40 लिंग : महिला	फोटो उपलब्ध	105	RJ/13/091/234185	निर्वाचक का नाम : कजोडी पति का नाम: खाना गृह संख्या : 100 उम्र : 76 लिंग : महिला	फोटो उपलब्ध
106	RBM1847862	निर्वाचक का नाम : संतरा देवी पति का नाम: मोहनलाल गृह संख्या : 100 उम्र : 57 लिंग : महिला	फोटो उपलब्ध	107	RJ/13/091/234158	निर्वाचक का नाम : मोहनलाल पिता का नाम: खाना गृह संख्या : 100 उम्र : 53 लिंग : पुरुष	फोटो उपलब्ध	108	HKM1109073	निर्वाचक का नाम : सोहन लाल माली पिता का नाम: खानाराम माली गृह संख्या : 100 उम्र : 45 लिंग : पुरुष	फोटो उपलब्ध
109	RBM0690073	निर्वाचक का नाम : कमलेश देवी पति का नाम: सोहन लाल सैनी गृह संख्या : 100 उम्र : 41 लिंग : महिला	फोटो उपलब्ध	110	RBM2184190	निर्वाचक का नाम : गोविंदा सैनी पिता का नाम: मोहन माली गृह संख्या : 100 उम्र : 20 लिंग : पुरुष	फोटो उपलब्ध	111	RJ/13/091/234183	निर्वाचक का नाम : रामकन्या पति का नाम: ब्रहमानंद गृह संख्या : 101 उम्र : 79 लिंग : महिला	फोटो उपलब्ध
112	RBM0100412	निर्वाचक का नाम : हरिओम पिता का नाम: ब्रहमानंद गृह संख्या : 101 उम्र : 58 लिंग : पुरुष	फोटो उपलब्ध	113	RBM0100420	निर्वाचक का नाम : सोमा देवी पति का नाम: हरिओम गृह संख्या : 101 उम्र : 55 लिंग : महिला	फोटो उपलब्ध	114	RBM0100396	निर्वाचक का नाम : गणेश पिता का नाम: ब्रहमानंद गृह संख्या : 101 उम्र : 55 लिंग : पुरुष	फोटो उपलब्ध
115	HKM1955020	निर्वाचक का नाम : सीताराम पिता का नाम: ब्रहमानन्द गृह संख्या : 101 उम्र : 45 लिंग : पुरुष	फोटो उपलब्ध	116	HKM1109081	निर्वाचक का नाम : बुद्धिप्रकाश पिता का नाम: ब्रहमानन्द गृह संख्या : 101 उम्र : 42 लिंग : पुरुष	फोटो उपलब्ध	117	RBM0586362	निर्वाचक का नाम : सोनू पति का नाम: सीताराम गृह संख्या : 101 उम्र : 36 लिंग : महिला	फोटो उपलब्ध
118	HKM1488329	निर्वाचक का नाम : भागुती पति का नाम: शंकर गृह संख्या : 102 उम्र : 55 लिंग : महिला	फोटो उपलब्ध	119	RBM0048843	निर्वाचक का नाम : बदरी पिता का नाम: लाला नाथ गृह संख्या : 102 उम्र : 53 लिंग : पुरुष	फोटो उपलब्ध	120	RJ/13/091/234030	निर्वाचक का नाम : मोहन पिता का नाम: नाथू गृह संख्या : 102 उम्र : 50 लिंग : पुरुष	फोटो उपलब्ध

121	RBM0089656	निर्वाचक का नाम : कैलाशी पति का नाम: मोहन गृह संख्या : 102 उम्र : 48 लिंग : महिला	122	HKM1109099	निर्वाचक का नाम : पोखर पिता का नाम: लालाराम गृह संख्या : 102 उम्र : 45 लिंग : पुरुष	123	HKM1955459	निर्वाचक का नाम : फोरी पति का नाम: पोखर गृह संख्या : 102 उम्र : 44 लिंग : महिला
124	RBM0089649	निर्वाचक का नाम : रवि पिता का नाम: मोहनलाल गृह संख्या : 102 उम्र : 38 लिंग : पुरुष	125	RBM0586370	निर्वाचक का नाम : कालूराम पिता का नाम: शंकर लाल गृह संख्या : 102 उम्र : 35 लिंग : पुरुष	126	RBM0361840	निर्वाचक का नाम : नन्द किशोर पिता का नाम: शंकरलाल गृह संख्या : 102 उम्र : 34 लिंग : पुरुष
127	RBM1369511	निर्वाचक का नाम : अंजू बसवाल पिता का नाम: मोहन लाल बसवाल गृह संख्या : 102 उम्र : 27 लिंग : महिला	128	RBM1369503	निर्वाचक का नाम : गोविन्द बसवाल पिता का नाम: मोहन लाल बसवाल गृह संख्या : 102 उम्र : 26 लिंग : पुरुष	129	RBM2228856	निर्वाचक का नाम : मुकेश कुमार पिता का नाम: पोखर मल गृह संख्या : 102 उम्र : 19 लिंग : पुरुष
130	RJ/13/091/234108	निर्वाचक का नाम : बदरी पिता का नाम: सुखदेवा गृह संख्या : 103 उम्र : 58 लिंग : पुरुष	131	HKM1109131	निर्वाचक का नाम : सीता पति का नाम: महावीर गृह संख्या : 103 उम्र : 58 लिंग : महिला	132	RJ/13/091/234004	निर्वाचक का नाम : गिराज पिता का नाम: सुखदेवा गृह संख्या : 103 उम्र : 55 लिंग : पुरुष
133	RJ/13/091/235001	निर्वाचक का नाम : शिवजीराम पिता का नाम: मोहन गृह संख्या : 103 उम्र : 53 लिंग : पुरुष	134	HKM1109149	निर्वाचक का नाम : रामकन्या पति का नाम: बद्री गृह संख्या : 103 उम्र : 53 लिंग : महिला	135	HKM1109107	निर्वाचक का नाम : माया पति का नाम: गिराज गृह संख्या : 103 उम्र : 52 लिंग : महिला
136	HKM1417005	निर्वाचक का नाम : मीरा देवी पति का नाम: शिवजीराम गृह संख्या : 103 उम्र : 46 लिंग : महिला	137	HKM1954908	निर्वाचक का नाम : ममता देवी पति का नाम: हरिनारायण गृह संख्या : 103 उम्र : 45 लिंग : महिला	138	HKM1109164	निर्वाचक का नाम : राजेन्द्र पिता का नाम: महावीर गृह संख्या : 103 उम्र : 44 लिंग : पुरुष
139	HKM1109156	निर्वाचक का नाम : हरिनारायण पिता का नाम: सुखदेव गृह संख्या : 103 उम्र : 44 लिंग : पुरुष	140	HKM1332485	निर्वाचक का नाम : धर्मचन्द पिता का नाम: मोहन गृह संख्या : 103 उम्र : 43 लिंग : पुरुष	141	HKM1109172	निर्वाचक का नाम : विमल पिता का नाम: महावीर गृह संख्या : 103 उम्र : 41 लिंग : पुरुष
142	RBM0863993	निर्वाचक का नाम : सुधा पति का नाम: राजेन्द्र गृह संख्या : 103 उम्र : 39 लिंग : महिला	143	RBM0864025	निर्वाचक का नाम : हनुमान पिता का नाम: बदरी गृह संख्या : 103 उम्र : 30 लिंग : पुरुष	144	RBM1560143	निर्वाचक का नाम : मधु पति का नाम: हनुमान गृह संख्या : 103 उम्र : 29 लिंग : महिला
145	RBM1339290	निर्वाचक का नाम : माया पति का नाम: विमल गृह संख्या : 103 उम्र : 27 लिंग : महिला	146	RBM1560168	निर्वाचक का नाम : सागर पिता का नाम: गिरिराज गृह संख्या : 103 उम्र : 26 लिंग : पुरुष	147	RBM1795350	निर्वाचक का नाम : हरिओम जांगिड़ पिता का नाम: गिराज गृह संख्या : 103 उम्र : 23 लिंग : पुरुष
148	RBM2195394	निर्वाचक का नाम : रचना जांगिड़ पिता का नाम: बद्री लाल जांगिड़ गृह संख्या : 103 उम्र : 23 लिंग : महिला	149	HKM1488139	निर्वाचक का नाम : रामलाल पिता का नाम: गेन्दीलाल गृह संख्या : 104 उम्र : 73 लिंग : पुरुष	150	HKM1488188	निर्वाचक का नाम : रामप्यारी पति का नाम: रामलाल गृह संख्या : 104 उम्र : 68 लिंग : महिला

151	RJ/13/091/234133	निर्वाचक का नाम : कैलाश पिता का नाम: राम नाथ गृह संख्या : 104 उम्र : 68 लिंग : पुरुष	152	HKM1109180	निर्वाचक का नाम : कमलेश पिता का नाम: रामलाल गृह संख्या : 104 उम्र : 48 लिंग : पुरुष	153	HKM1109198	निर्वाचक का नाम : बदाम पति का नाम: कमलेश गृह संख्या : 104 उम्र : 43 लिंग : महिला
154	RBM0049247	निर्वाचक का नाम : सत्यनारायण पिता का नाम: कैलाश गृह संख्या : 104 उम्र : 43 लिंग : पुरुष	155	HKM1954296	निर्वाचक का नाम : लक्ष्मी पति का नाम: सत्यनारायण गृह संख्या : 104 उम्र : 38 लिंग : महिला	156	HKM1954619	निर्वाचक का नाम : हीरालाल पिता का नाम: कैलाश गृह संख्या : 104 उम्र : 38 लिंग : पुरुष
157	RBM0864041	निर्वाचक का नाम : रेखा देवी पति का नाम: हीरालाल गृह संख्या : 104 उम्र : 32 लिंग : महिला	158	RBM0636084	निर्वाचक का नाम : पंकज पिता का नाम: कमलेश गृह संख्या : 104 उम्र : 31 लिंग : पुरुष	159	RBM0864066	निर्वाचक का नाम : विष्णू पिता का नाम: कैलाश गृह संख्या : 104 उम्र : 30 लिंग : पुरुष
160	RBM1681436	निर्वाचक का नाम : दीपक कुमार पिता का नाम: कमलेश गृह संख्या : 104 उम्र : 25 लिंग : पुरुष	161	RBM1795400	निर्वाचक का नाम : रणजीत पिता का नाम: कैलाश गृह संख्या : 104 उम्र : 24 लिंग : पुरुष	162	RBM1795376	निर्वाचक का नाम : पूज बाई अन्य: रणजीत योगी गृह संख्या : 104 उम्र : 22 लिंग : महिला
163	RJ/13/091/234457	निर्वाचक का नाम : जवाहर लाल पिता का नाम: पुर्णमल गृह संख्या : 105 उम्र : 58 लिंग : पुरुष	164	RJ/13/091/234458	निर्वाचक का नाम : मधु पति का नाम: जुहारीलाल गृह संख्या : 105 उम्र : 53 लिंग : महिला	165	RJ/13/091/234074	निर्वाचक का नाम : सुरेश पिता का नाम: पुरणमल गृह संख्या : 105 उम्र : 51 लिंग : पुरुष
166	HKM1488204	निर्वाचक का नाम : ममता पति का नाम: शंकर गृह संख्या : 105 उम्र : 45 लिंग : महिला	167	HKM1955343	निर्वाचक का नाम : शंकरलाल पिता का नाम: पूरणमल गृह संख्या : 105 उम्र : 44 लिंग : पुरुष	168	RBM1339282	निर्वाचक का नाम : नरेश पिता का नाम: जवाहर गृह संख्या : 105 उम्र : 27 लिंग : पुरुष
169	HKM1109222	निर्वाचक का नाम : शंकर पिता का नाम: रामचन्द्र गृह संख्या : 106 उम्र : 58 लिंग : पुरुष	170	HKM1109214	निर्वाचक का नाम : राजन्ती पति का नाम: शंकर गृह संख्या : 106 उम्र : 53 लिंग : महिला	171	RBM1748201	निर्वाचक का नाम : देवराज गुर्जर पिता का नाम: शंकर गृह संख्या : 106 उम्र : 22 लिंग : पुरुष
172	RBM2199800	निर्वाचक का नाम : प्रियंका गुर्जर पिता का नाम: शंकर लाल गुर्जर गृह संख्या : 106 उम्र : 19 लिंग : महिला	173	RJ/13/091/234459	निर्वाचक का नाम : महावीर पिता का नाम: बजरंग गृह संख्या : 107 उम्र : 55 लिंग : पुरुष	174	HKM1109255	निर्वाचक का नाम : भागुती पति का नाम: शोजी गृह संख्या : 108 उम्र : 45 लिंग : महिला
175	RBM0049304	निर्वाचक का नाम : राम करण पिता का नाम: भोला गृह संख्या : 109 उम्र : 68 लिंग : पुरुष	176	RBM0100388	निर्वाचक का नाम : जगदीशी पति का नाम: राम करण गृह संख्या : 109 उम्र : 65 लिंग : महिला	177	RBM0864082	निर्वाचक का नाम : नंद किशोर पिता का नाम: रामकरण गृह संख्या : 109 उम्र : 31 लिंग : पुरुष
178	HKM1267731	निर्वाचक का नाम : कजोड पिता का नाम: भंवर लाल गृह संख्या : 110 उम्र : 58 लिंग : पुरुष	179	RBM1847870	निर्वाचक का नाम : संतोष पति का नाम: कजोड गृह संख्या : 110 उम्र : 35 लिंग : महिला	180	RJ/13/091/234179	निर्वाचक का नाम : नाथू पिता का नाम: सुजा नाथ गृह संख्या : 111 उम्र : 71 लिंग : पुरुष

181	RJ/13/091/234277	निर्वाचक का नाम : मन्जू पति का नाम: नाथू गृह संख्या : 111 उम्र : 68 लिंग : महिला	182	HKM1953447	निर्वाचक का नाम : रमेश पिता का नाम: सुजा नाथ गृह संख्या : 111 उम्र : 59 लिंग : पुरुष	183	HKM1109263	निर्वाचक का नाम : पप्पू पिता का नाम: भोला नाथ गृह संख्या : 111 उम्र : 58 लिंग : पुरुष
184	HKM1955467	निर्वाचक का नाम : मनभर पति का नाम: पप्पू गृह संख्या : 111 उम्र : 58 लिंग : महिला	185	HKM1416114	निर्वाचक का नाम : सीता पति का नाम: रमेश गृह संख्या : 111 उम्र : 43 लिंग : महिला	186	HKM1109289	निर्वाचक का नाम : नानू लाल पिता का नाम: भूरा गृह संख्या : 112 उम्र : 61 लिंग : पुरुष
187	HKM1488410	निर्वाचक का नाम : सोहनी पति का नाम: नानू राम गृह संख्या : 112 उम्र : 58 लिंग : महिला	188	HKM1488113	निर्वाचक का नाम : उद्दा पिता का नाम: नानूलाल गृह संख्या : 112 उम्र : 45 लिंग : पुरुष	189	HKM1955038	निर्वाचक का नाम : आशादेवी पति का नाम: उददा गृह संख्या : 112 उम्र : 44 लिंग : महिला
190	RBM0514745	निर्वाचक का नाम : पारस कुमार पिता का नाम: गिर्रज प्रसाद गृह संख्या : 112 उम्र : 44 लिंग : पुरुष	191	RBM0239772	निर्वाचक का नाम : हरिराम पिता का नाम: नहनुलाल गृह संख्या : 112 उम्र : 41 लिंग : पुरुष	192	RBM2124410	निर्वाचक का नाम : राजू लाल पिता का नाम: नेहानू गृह संख्या : 112 उम्र : 30 लिंग : पुरुष
193	RBM2026649	निर्वाचक का नाम : खुशी कुमारी पति का नाम: पारस कुमार जैन गृह संख्या : 112 उम्र : 29 लिंग : महिला	194	RBM2124428	निर्वाचक का नाम : रीना गुर्जर पति का नाम: राजू गृह संख्या : 112 उम्र : 20 लिंग : महिला	195	RJ/13/091/234135	निर्वाचक का नाम : देवी लाल पिता का नाम: भूरा गृह संख्या : 113 उम्र : 68 लिंग : पुरुष
196	RBM1416700	निर्वाचक का नाम : श्योजी लाल पिता का नाम: केसर लाल गृह संख्या : 113 उम्र : 64 लिंग : पुरुष	197	RBM1416718	निर्वाचक का नाम : राजा देवी पति का नाम: श्योजी लाल गृह संख्या : 113 उम्र : 57 लिंग : महिला	198	HKM1109297	निर्वाचक का नाम : पृथ्वीराज पिता का नाम: जगदीश गृह संख्या : 113 उम्र : 46 लिंग : पुरुष
199	HKM1416486	निर्वाचक का नाम : बीना देवी पति का नाम: पृथ्वीराज गृह संख्या : 113 उम्र : 42 लिंग : महिला	200	RBM1416726	निर्वाचक का नाम : राधाकिशन पिता का नाम: श्योजीलाल जाट गृह संख्या : 113 उम्र : 29 लिंग : पुरुष	201	RBM2229623	निर्वाचक का नाम : मुकेश माली पिता का नाम: पृथ्वीराज माली गृह संख्या : 113 उम्र : 19 लिंग : पुरुष
202	RJ/13/091/234140	निर्वाचक का नाम : किशन लाल पिता का नाम: हरजी गृह संख्या : 114 उम्र : 68 लिंग : पुरुष	203	RJ/13/091/234085	निर्वाचक का नाम : मथुरा पति का नाम: किशन लाल गृह संख्या : 114 उम्र : 65 लिंग : महिला	204	RJ/13/091/234141	निर्वाचक का नाम : अम्बा लाल पिता का नाम: हरजी गृह संख्या : 114 उम्र : 61 लिंग : पुरुष
205	RBM1258425	निर्वाचक का नाम : आशा राम पिता का नाम: किशन लाल गृह संख्या : 114 उम्र : 27 लिंग : पुरुष	206	RJ/13/091/234072	निर्वाचक का नाम : जगदीश पिता का नाम: मांगी लाल गृह संख्या : 115 उम्र : 73 लिंग : पुरुष	207	RJ/13/091/234167	निर्वाचक का नाम : बाबू खां पिता का नाम: नूर मो गृह संख्या : 115 उम्र : 71 लिंग : पुरुष
208	RJ/13/091/234377	निर्वाचक का नाम : हाजरा पति का नाम: बाबू खां गृह संख्या : 115 उम्र : 71 लिंग : महिला	209	RJ/13/091/234139	निर्वाचक का नाम : कैलाश पिता का नाम: केसर लाल गृह संख्या : 115 उम्र : 69 लिंग : पुरुष	210	RBM0048538	निर्वाचक का नाम : फुला पति का नाम: सुवा गृह संख्या : 115 उम्र : 65 लिंग : महिला

211	RBM1608819	निर्वाचक का नाम : शंकर लाल कैलाश पिता का नाम: कैलाश माली गृह संख्या : 115 उम्र : 47 लिंग : पुरुष	फोटो उपलब्ध	212	HKM1109305	निर्वाचक का नाम : रहीम पिता का नाम: बाबू गृह संख्या : 115 उम्र : 41 लिंग : पुरुष	फोटो उपलब्ध	213	RBM0690081	निर्वाचक का नाम : रानी पति का नाम: रहीम गृह संख्या : 115 उम्र : 38 लिंग : महिला	फोटो उपलब्ध
214	RBM0690099	निर्वाचक का नाम : अजीम खान पिता का नाम: बाबू खान गृह संख्या : 115 उम्र : 32 लिंग : पुरुष	फोटो उपलब्ध	215	RBM2180917	निर्वाचक का नाम : छोटू लाल माली पिता का नाम: कैलाश माली गृह संख्या : 115 उम्र : 30 लिंग : पुरुष	फोटो उपलब्ध	216	RJ/13/091/234315	निर्वाचक का नाम : देव लाल पिता का नाम: मोती गृह संख्या : 116 उम्र : 63 लिंग : पुरुष	फोटो उपलब्ध
217	RJ/13/091/234120	निर्वाचक का नाम : सावली पति का नाम: रंगा गृह संख्या : 117 उम्र : 98 लिंग : महिला	फोटो उपलब्ध	218	RJ/13/091/234081	निर्वाचक का नाम : लक्ष्मीनारायण पिता का नाम: रंगा गृह संख्या : 117 उम्र : 68 लिंग : पुरुष	फोटो उपलब्ध	219	RJ/13/091/234191	निर्वाचक का नाम : नर्बदा पति का नाम: लक्ष्मीनारायण गृह संख्या : 117 उम्र : 63 लिंग : महिला	फोटो उपलब्ध
220	HKM1109339	निर्वाचक का नाम : बाबुलाल पिता का नाम: लक्ष्मीनारायण गृह संख्या : 117 उम्र : 46 लिंग : पुरुष	फोटो उपलब्ध	221	HKM1954676	निर्वाचक का नाम : अनिता पति का नाम: बाबुलाल गृह संख्या : 117 उम्र : 42 लिंग : महिला	फोटो उपलब्ध	222	RJ/13/091/234042	निर्वाचक का नाम : शौराज पिता का नाम: लालू गृह संख्या : 118 उम्र : 63 लिंग : पुरुष	फोटो उपलब्ध
223	RJ/13/091/234188	निर्वाचक का नाम : देव पति का नाम: शौराज गृह संख्या : 118 उम्र : 58 लिंग : महिला	फोटो उपलब्ध	224	RJ/13/091/234067	निर्वाचक का नाम : बजरंग पिता का नाम: लालू गृह संख्या : 118 उम्र : 53 लिंग : पुरुष	फोटो उपलब्ध	225	RJ/13/091/234463	निर्वाचक का नाम : मीरा पति का नाम: बजरंग गृह संख्या : 118 उम्र : 51 लिंग : महिला	फोटो उपलब्ध
226	RBM0239806	निर्वाचक का नाम : हेमराज पिता का नाम: सौराज गृह संख्या : 118 उम्र : 35 लिंग : पुरुष	फोटो उपलब्ध	227	RBM0905018	निर्वाचक का नाम : मनराज पिता का नाम: सौराज गृह संख्या : 118 उम्र : 31 लिंग : पुरुष	फोटो उपलब्ध	228	RBM1632181	निर्वाचक का नाम : ममता हेमराज पति का नाम: हेमराज गृह संख्या : 118 उम्र : 30 लिंग : महिला	फोटो उपलब्ध
229	RBM1152198	निर्वाचक का नाम : बलराम पिता का नाम: शौराज गृह संख्या : 118 उम्र : 28 लिंग : पुरुष	फोटो उपलब्ध	230	RBM1632819	निर्वाचक का नाम : मनीष कुमार श्यौराज पिता का नाम: श्यौराज गृह संख्या : 118 उम्र : 27 लिंग : पुरुष	फोटो उपलब्ध	231	RBM1632777	निर्वाचक का नाम : सुदी राम बजरंग लाल पिता का नाम: बजरंग लाल गृह संख्या : 118 उम्र : 23 लिंग : पुरुष	फोटो उपलब्ध
232	RBM0039784	निर्वाचक का नाम : शौराज पिता का नाम: श्रवण गृह संख्या : 119 उम्र : 53 लिंग : पुरुष	फोटो उपलब्ध	233	RBM2198406	निर्वाचक का नाम : कमलेशी पति का नाम: सोरज गृह संख्या : 119 उम्र : 49 लिंग : महिला	फोटो उपलब्ध	234	RJ/13/091/234190	निर्वाचक का नाम : मोत्या पति का नाम: पोखर गृह संख्या : 120 उम्र : 78 लिंग : महिला	फोटो उपलब्ध
235	RJ/13/091/234031	निर्वाचक का नाम : अर्जुन पिता का नाम: पोखर गृह संख्या : 120 उम्र : 56 लिंग : पुरुष	फोटो उपलब्ध	236	RJ/13/091/234189	निर्वाचक का नाम : कन्या पति का नाम: अर्जुन गृह संख्या : 120 उम्र : 53 लिंग : महिला	फोटो उपलब्ध	237	RJ/13/091/234068	निर्वाचक का नाम : जोधा पिता का नाम: पोखर गृह संख्या : 120 उम्र : 53 लिंग : पुरुष	फोटो उपलब्ध
238	HKM1109370	निर्वाचक का नाम : देवलाल पिता का नाम: पोखर गृह संख्या : 120 उम्र : 43 लिंग : पुरुष	फोटो उपलब्ध	239	HKM1109362	निर्वाचक का नाम : सन्मत पति का नाम: जोधा गृह संख्या : 120 उम्र : 42 लिंग : महिला	फोटो उपलब्ध	240	RBM0586156	निर्वाचक का नाम : मनराज पति का नाम: देवलाल गृह संख्या : 120 उम्र : 34 लिंग : महिला	फोटो उपलब्ध

241	RBM1338631	निर्वाचक का नाम : राजेश पिता का नाम: अर्जुन गृह संख्या : 120 उम्र : 28 लिंग : महिला	फोटो उपलब्ध	242	RBM1338649	निर्वाचक का नाम : निर्मला पति का नाम: राजेश गृह संख्या : 120 उम्र : 27 लिंग : महिला	फोटो उपलब्ध	243	RBM1681188	निर्वाचक का नाम : दिलखुश गुर्जर पिता का नाम: जोधराज गृह संख्या : 120 उम्र : 23 लिंग : पुरुष	फोटो उपलब्ध
244	RBM2005171	निर्वाचक का नाम : मन खुश गुर्जर पिता का नाम: जोध राज गुर्जर गृह संख्या : 120 उम्र : 21 लिंग : पुरुष	फोटो उपलब्ध	245	RBM0289124	निर्वाचक का नाम : कजोड पिता का नाम: मडा गृह संख्या : 121 उम्र : 68 लिंग : पुरुष	फोटो उपलब्ध	246	RJ/13/091/234048	निर्वाचक का नाम : गलकू पति का नाम: कजोड गृह संख्या : 121 उम्र : 63 लिंग : महिला	फोटो उपलब्ध
247	RJ/13/091/234069	निर्वाचक का नाम : देव लाल पिता का नाम: मडा गृह संख्या : 121 उम्र : 60 लिंग : पुरुष	फोटो उपलब्ध	248	HKM1109388	निर्वाचक का नाम : रमेश पिता का नाम: देवलाल गृह संख्या : 121 उम्र : 41 लिंग : पुरुष	फोटो उपलब्ध	249	RBM0239822	निर्वाचक का नाम : श्योप्यारी पति का नाम: राजेश गृह संख्या : 121 उम्र : 36 लिंग : महिला	फोटो उपलब्ध
250	RBM0239830	निर्वाचक का नाम : केसन्ता पति का नाम: रमेश गृह संख्या : 121 उम्र : 36 लिंग : महिला	फोटो उपलब्ध	251	RBM1848043	निर्वाचक का नाम : सजना गुर्जर पति का नाम: रामसिंह गुर्जर गृह संख्या : 121 उम्र : 30 लिंग : महिला	फोटो उपलब्ध	252	RBM1152263	निर्वाचक का नाम : रामसिंह पिता का नाम: देवलाल गृह संख्या : 121 उम्र : 28 लिंग : पुरुष	फोटो उपलब्ध
253	RBM1152214	निर्वाचक का नाम : गीताराम पिता का नाम: कजोड गृह संख्या : 121 उम्र : 27 लिंग : पुरुष	फोटो उपलब्ध	254	RBM1626084	निर्वाचक का नाम : नीतू गीताराम पति का नाम: गीताराम गुर्जर गृह संख्या : 121 उम्र : 27 लिंग : महिला	फोटो उपलब्ध	255	RJ/13/091/234464	निर्वाचक का नाम : रामभजन पिता का नाम: भूरा गृह संख्या : 122 उम्र : 53 लिंग : पुरुष	फोटो उपलब्ध
256	RBM0048975	निर्वाचक का नाम : दल्ली पति का नाम: रामभजन गृह संख्या : 122 उम्र : 45 लिंग : महिला	फोटो उपलब्ध	257	RJ/13/091/234371	निर्वाचक का नाम : प्रहलाद पिता का नाम: किशना गृह संख्या : 124 उम्र : 63 लिंग : पुरुष	फोटो उपलब्ध	258	HKM0988311	निर्वाचक का नाम : मोत्या पति का नाम: प्रहलाद गृह संख्या : 124 उम्र : 59 लिंग : महिला	फोटो उपलब्ध
259	HKM1332170	निर्वाचक का नाम : राजाराम पिता का नाम: प्रहलाद गृह संख्या : 124 उम्र : 48 लिंग : पुरुष	फोटो उपलब्ध	260	RBM0039867	निर्वाचक का नाम : नोरती पति का नाम: राजाराम गृह संख्या : 124 उम्र : 43 लिंग : महिला	फोटो उपलब्ध	261	RBM0239848	निर्वाचक का नाम : रामस्वरूप पिता का नाम: प्रहलाद गृह संख्या : 124 उम्र : 37 लिंग : पुरुष	फोटो उपलब्ध
262	RBM0875195	निर्वाचक का नाम : सीता पति का नाम: रामस्वरूप गृह संख्या : 124 उम्र : 35 लिंग : महिला	फोटो उपलब्ध	263	RBM2211514	निर्वाचक का नाम : विक्रम गुर्जर पिता का नाम: राजाराम गुर्जर गृह संख्या : 124 उम्र : 19 लिंग : पुरुष	फोटो उपलब्ध	264	RJ/13/091/234219	निर्वाचक का नाम : भीवा पिता का नाम: भेरू गृह संख्या : 125 उम्र : 58 लिंग : पुरुष	फोटो उपलब्ध
265	HKM0988339	निर्वाचक का नाम : रतन पिता का नाम: भेरू गृह संख्या : 125 उम्र : 54 लिंग : पुरुष	फोटो उपलब्ध	266	HKM1954007	निर्वाचक का नाम : मंदोरी पति का नाम: भीवा गृह संख्या : 125 उम्र : 44 लिंग : महिला	फोटो उपलब्ध	267	HKM1109396	निर्वाचक का नाम : कालू पिता का नाम: भेरू गृह संख्या : 125 उम्र : 42 लिंग : पुरुष	फोटो उपलब्ध
268	RBM2198513	निर्वाचक का नाम : फ़ोरेंती देवी पिता का नाम: कालू गृह संख्या : 125 उम्र : 42 लिंग : महिला	फोटो उपलब्ध	269	HKM0988337	निर्वाचक का नाम : लड़डू पति का नाम: बदरी गृह संख्या : 126 उम्र : 59 लिंग : महिला	फोटो उपलब्ध	270	RJ/13/091/234041	निर्वाचक का नाम : गलकू पति का नाम: भंवर लाल गृह संख्या : 126 उम्र : 54 लिंग : महिला	फोटो उपलब्ध

271	RBM0048637	निर्वाचक का नाम : ब्रहमा पति का नाम: हरिराम गृह संख्या : 126 उम्र : 44 लिंग : महिला	फोटो उपलब्ध	272	HKM1109412	निर्वाचक का नाम : मोजीराम पिता का नाम: भंवरलाल गृह संख्या : 126 उम्र : 43 लिंग : पुरुष	फोटो उपलब्ध	273	RBM0239855	निर्वाचक का नाम : रामफुल पिता का नाम: बदरीलाल गृह संख्या : 126 उम्र : 42 लिंग : पुरुष	फोटो उपलब्ध
274	RBM0944751	निर्वाचक का नाम : कजोडी देवी पति का नाम: हंसराज गृह संख्या : 126 उम्र : 37 लिंग : महिला	फोटो उपलब्ध	275	RBM0239863	निर्वाचक का नाम : कैलाशी पति का नाम: रामफुल गृह संख्या : 126 उम्र : 37 लिंग : महिला	फोटो उपलब्ध	276	RBM0905026	निर्वाचक का नाम : हंसराज पिता का नाम: बदरीलाल गृह संख्या : 126 उम्र : 36 लिंग : पुरुष	फोटो उपलब्ध
277	RBM1560093	निर्वाचक का नाम : गठका देवी पति का नाम: मोजीराम गृह संख्या : 126 उम्र : 36 लिंग : महिला	फोटो उपलब्ध	278	RBM0422238	निर्वाचक का नाम : सत्यनारायण पिता का नाम: सोकरण गृह संख्या : 126 उम्र : 33 लिंग : पुरुष	फोटो उपलब्ध	279	RBM2177905	निर्वाचक का नाम : लाली पति का नाम: खुशीराम गुर्जर गृह संख्या : 126 उम्र : 31 लिंग : महिला	फोटो उपलब्ध
280	RBM0864108	निर्वाचक का नाम : धुलीचंद पिता का नाम: बदरीलाल गृह संख्या : 126 उम्र : 30 लिंग : पुरुष	फोटो उपलब्ध	281	RBM2177988	निर्वाचक का नाम : खुशीराम गुर्जर पिता का नाम: बद्री लाल गृह संख्या : 126 उम्र : 29 लिंग : पुरुष	फोटो उपलब्ध	282	HKM1953678	निर्वाचक का नाम : झूमा पति का नाम: गंगा राम गृह संख्या : 127 उम्र : 64 लिंग : महिला	फोटो उपलब्ध
283	HKM1109420	निर्वाचक का नाम : भेरू पिता का नाम: गंगाराम गृह संख्या : 127 उम्र : 43 लिंग : पुरुष	फोटो उपलब्ध	284	HKM1955087	निर्वाचक का नाम : राजन्ती पति का नाम: भेरू गृह संख्या : 127 उम्र : 42 लिंग : महिला	फोटो उपलब्ध	285	RBM0740779	निर्वाचक का नाम : श्योजीलाल पिता का नाम: गंगाराम गृह संख्या : 127 उम्र : 38 लिंग : पुरुष	फोटो उपलब्ध
286	RBM1848035	निर्वाचक का नाम : ममता बाई पति का नाम: धनराज गृह संख्या : 127 उम्र : 38 लिंग : महिला	फोटो उपलब्ध	287	RBM0636092	निर्वाचक का नाम : धनराज पिता का नाम: गंगाराम गृह संख्या : 127 उम्र : 31 लिंग : पुरुष	फोटो उपलब्ध	288	RJ/13/091/234468	निर्वाचक का नाम : शकुरन पति का नाम: गफफुर खां गृह संख्या : 128 उम्र : 93 लिंग : महिला	फोटो उपलब्ध
289	RJ/13/091/234466	निर्वाचक का नाम : शरीफ पिता का नाम: गफुर खां गृह संख्या : 128 उम्र : 68 लिंग : पुरुष	फोटो उपलब्ध	290	RBM0100149	निर्वाचक का नाम : शम्मी पति का नाम: शरीफ गृह संख्या : 128 उम्र : 65 लिंग : महिला	फोटो उपलब्ध	291	HKM1954189	निर्वाचक का नाम : सहीद पिता का नाम: गफूरखां गृह संख्या : 128 उम्र : 56 लिंग : पुरुष	फोटो उपलब्ध
292	RBM0401844	निर्वाचक का नाम : ईदमोहम्मद पिता का नाम: गफफूर खां गृह संख्या : 128 उम्र : 53 लिंग : पुरुष	फोटो उपलब्ध	293	HKM1109438	निर्वाचक का नाम : फमीदा पति का नाम: सहीद गृह संख्या : 128 उम्र : 52 लिंग : महिला	फोटो उपलब्ध	294	HKM1109446	निर्वाचक का नाम : शहनाज पति का नाम: ईदमोहम्मद गृह संख्या : 128 उम्र : 51 लिंग : महिला	फोटो उपलब्ध
295	RBM1338607	निर्वाचक का नाम : मोहम्मद सलमान पिता का नाम: सरीफ मोहम्मद गृह संख्या : 128 उम्र : 33 लिंग : पुरुष	फोटो उपलब्ध	296	RBM1338615	निर्वाचक का नाम : शाहरुख पिता का नाम: शरीफ मोहम्मद गृह संख्या : 128 उम्र : 31 लिंग : पुरुष	फोटो उपलब्ध	297	RBM1338623	निर्वाचक का नाम : आशिफ पिता का नाम: शरीफ मोहम्मद गृह संख्या : 128 उम्र : 26 लिंग : पुरुष	फोटो उपलब्ध
298	RBM1352749	निर्वाचक का नाम : मोसिन पिता का नाम: सईद गृह संख्या : 128 उम्र : 26 लिंग : पुरुष	फोटो उपलब्ध	299	RBM2125011	निर्वाचक का नाम : फरहा बानो पति का नाम: मोसीन खान गृह संख्या : 128 उम्र : 22 लिंग : महिला	फोटो उपलब्ध	300	RBM2219574	निर्वाचक का नाम : साहिबा बानो पति का नाम: मोहम्मद शलमान गृह संख्या : 128 उम्र : 21 लिंग : महिला	फोटो उपलब्ध

301	HKM0988352	निर्वाचक का नाम : सन्तोष पति का नाम: प्रेम चन्द गृह संख्या : 129 उम्र : 71 लिंग : महिला	फोटो उपलब्ध	302	RJ/13/091/234357	निर्वाचक का नाम : सत्य नारायण पिता का नाम: नन्द लाल गृह संख्या : 129 उम्र : 61 लिंग : पुरुष	फोटो उपलब्ध	303	HKM1954452	निर्वाचक का नाम : मनभर पति का नाम: सत्य नारायण गृह संख्या : 129 उम्र : 60 लिंग : महिला	फोटो उपलब्ध
304	RJ/13/091/234227	निर्वाचक का नाम : प्रहलाद पिता का नाम: नन्दलाल गृह संख्या : 129 उम्र : 57 लिंग : पुरुष	फोटो उपलब्ध	305	RJ/13/091/234211	निर्वाचक का नाम : गीता पति का नाम: प्रहलाद गृह संख्या : 129 उम्र : 55 लिंग : महिला	फोटो उपलब्ध	306	RBM0049585	निर्वाचक का नाम : जितेन्द्र पिता का नाम: प्रेम चन्द गृह संख्या : 129 उम्र : 51 लिंग : पुरुष	फोटो उपलब्ध
307	RBM1795384	निर्वाचक का नाम : अनिता पति का नाम: जितेंद्र कुमार गृह संख्या : 129 उम्र : 46 लिंग : महिला	फोटो उपलब्ध	308	HKM1109487	निर्वाचक का नाम : मनोज पिता का नाम: सत्यनारायण गृह संख्या : 129 उम्र : 41 लिंग : पुरुष	फोटो उपलब्ध	309	RBM0689844	निर्वाचक का नाम : ममता पति का नाम: महावीर गृह संख्या : 129 उम्र : 40 लिंग : महिला	फोटो उपलब्ध
310	RBM0586164	निर्वाचक का नाम : शंकर पिता का नाम: प्रेमचन्द गृह संख्या : 129 उम्र : 36 लिंग : पुरुष	फोटो उपलब्ध	311	RBM0864124	निर्वाचक का नाम : शीला पिता का नाम: सत्यनारायण गृह संख्या : 129 उम्र : 33 लिंग : महिला	फोटो उपलब्ध	312	RBM1311984	निर्वाचक का नाम : दिव्या देवी पति का नाम: मनोज कुमार गृह संख्या : 129 उम्र : 30 लिंग : महिला	फोटो उपलब्ध
313	RBM1311950	निर्वाचक का नाम : प्रियंका पिता का नाम: सत्यनारायण गृह संख्या : 129 उम्र : 29 लिंग : महिला	फोटो उपलब्ध	314	RBM1311935	निर्वाचक का नाम : सुनीता पिता का नाम: सत्यनारायण गृह संख्या : 129 उम्र : 28 लिंग : महिला	फोटो उपलब्ध	315	RBM1898840	निर्वाचक का नाम : प्रियंका कुमारी पति का नाम: शंकर लाल सुवालका गृह संख्या : 129 उम्र : 24 लिंग : महिला	फोटो उपलब्ध
316	RBM1609049	निर्वाचक का नाम : राजवीर प्रल्हाद कलाल पिता का नाम: प्रल्हाद कलाल गृह संख्या : 129 उम्र : 23 लिंग : पुरुष	फोटो उपलब्ध	317	RBM2011898	निर्वाचक का नाम : लोकेश सुवालका पिता का नाम: जितेन्द्र गृह संख्या : 129 उम्र : 21 लिंग : पुरुष	फोटो उपलब्ध	318	RBM1926815	निर्वाचक का नाम : यश कुमार सुवालका पिता का नाम: सत्यनारायण सुवालका गृह संख्या : 129 उम्र : 20 लिंग : पुरुष	फोटो उपलब्ध
319	RJ/13/091/234251	निर्वाचक का नाम : चिरंजी लाल पिता का नाम: नन्द लाल गृह संख्या : 130 उम्र : 63 लिंग : पुरुष	फोटो उपलब्ध	320	RJ/13/091/234208	निर्वाचक का नाम : चन्दा पति का नाम: चिरंजी लाल गृह संख्या : 130 उम्र : 61 लिंग : महिला	फोटो उपलब्ध	321	HKM1954577	निर्वाचक का नाम : योगेश पिता का नाम: चिरंजीलाल गृह संख्या : 130 उम्र : 37 लिंग : पुरुष	फोटो उपलब्ध
322	RBM0944777	निर्वाचक का नाम : चन्द्रकान्ता पति का नाम: योगेश गृह संख्या : 130 उम्र : 35 लिंग : महिला	फोटो उपलब्ध	323	RBM1149699	निर्वाचक का नाम : दुर्गेश सुवालका पिता का नाम: चिरंजी लाल सुवालका गृह संख्या : 130 उम्र : 28 लिंग : पुरुष	फोटो उपलब्ध	324	RBM2026524	निर्वाचक का नाम : पल्लवी सुवालका पति का नाम: दुर्गेश सुवालका गृह संख्या : 130 उम्र : 24 लिंग : महिला	फोटो उपलब्ध
325	RBM1681469	निर्वाचक का नाम : माया चन्देल पति का नाम: पंकज गृह संख्या : 140 उम्र : 30 लिंग : महिला	फोटो उपलब्ध	326	RBM1681451	निर्वाचक का नाम : दीपिका चंदेल पति का नाम: प्रेमशंकर गृह संख्या : 140 उम्र : 25 लिंग : महिला	फोटो उपलब्ध	327	RBM2168839	निर्वाचक का नाम : रूप सिंह पिता का नाम: जमना लाल गृह संख्या : 144 उम्र : 30 लिंग : पुरुष	फोटो उपलब्ध
328	RBM1352855	निर्वाचक का नाम : नरीना पति का नाम: शंकर लाल गृह संख्या : 162 उम्र : 30 लिंग : महिला	फोटो उपलब्ध	329	RBM0333856	निर्वाचक का नाम : ललिता पति का नाम: सुरेश गृह संख्या : 1105 उम्र : 39 लिंग : महिला	फोटो उपलब्ध	330	RBM2116192	निर्वाचक का नाम : गणेश कीर पिता का नाम: पांचु लाल कीर गृह संख्या : कलालो का मोहल्ला उम्र : 37 लिंग : पुरुष	फोटो उपलब्ध

331	RJ/13/091/234146	निर्वाचक का नाम : शिव कुमार पिता का नाम: कजोड़ गृह संख्या : 131 उम्र : 53 लिंग : पुरुष	फोटो उपलब्ध	332	HKM1109511	निर्वाचक का नाम : किशन पिता का नाम: कजोड़ गृह संख्या : 131 उम्र : 43 लिंग : पुरुष	फोटो उपलब्ध	333	HKM1109495	निर्वाचक का नाम : शीतल पति का नाम: शिव कुमार गृह संख्या : 131 उम्र : 42 लिंग : महिला	फोटो उपलब्ध
334	HKM1109503	निर्वाचक का नाम : रामवतार पिता का नाम: कजोड़ गृह संख्या : 131 उम्र : 41 लिंग : पुरुष	फोटो उपलब्ध	335	RBM0636100	निर्वाचक का नाम : सुनील पिता का नाम: कजोड़मल गृह संख्या : 131 उम्र : 32 लिंग : पुरुष	फोटो उपलब्ध	336	RBM1352830	निर्वाचक का नाम : पूनम देवी पति का नाम: रामअवतार गृह संख्या : 131 उम्र : 32 लिंग : महिला	फोटो उपलब्ध
337	RBM1899244	निर्वाचक का नाम : हेमलता पति का नाम: सुनील सुवालका गृह संख्या : 131 उम्र : 30 लिंग : महिला	फोटो उपलब्ध	338	RBM1681634	निर्वाचक का नाम : आशीष सुवालका पिता का नाम: कजोड़ गृह संख्या : 131 उम्र : 28 लिंग : पुरुष	फोटो उपलब्ध	339	RBM1681626	निर्वाचक का नाम : शुभम सुवालका पिता का नाम: शिवकुमार गृह संख्या : 131 उम्र : 25 लिंग : पुरुष	फोटो उपलब्ध
340	RBM1899376	निर्वाचक का नाम : अंशुल सुवालका पिता का नाम: शिव कुमार सुवालका गृह संख्या : 131 उम्र : 21 लिंग : पुरुष	फोटो उपलब्ध	341	HKM1109537	निर्वाचक का नाम : नन्दा पिता का नाम: चान्द गृह संख्या : 133 उम्र : 58 लिंग : महिला	फोटो उपलब्ध	342	HKM1416148	निर्वाचक का नाम : मीरा पति का नाम: नन्दा गृह संख्या : 133 उम्र : 56 लिंग : महिला	फोटो उपलब्ध
343	RJ/13/091/234470	निर्वाचक का नाम : सीता राम पिता का नाम: चान्द गृह संख्या : 133 उम्र : 53 लिंग : पुरुष	फोटो उपलब्ध	344	HKM1415934	निर्वाचक का नाम : परसादी पति का नाम: सीता राम गृह संख्या : 133 उम्र : 51 लिंग : महिला	फोटो उपलब्ध	345	RBM1899152	निर्वाचक का नाम : दिलजीत नायक पिता का नाम: सीताराम नायक गृह संख्या : 133 उम्र : 26 लिंग : पुरुष	फोटो उपलब्ध
346	RJ/13/091/234471	निर्वाचक का नाम : कजोड़ पिता का नाम: सुरज मल गृह संख्या : 134 उम्र : 53 लिंग : पुरुष	फोटो उपलब्ध	347	RJ/13/091/234472	निर्वाचक का नाम : कन्हैया पिता का नाम: सुरज मल गृह संख्या : 134 उम्र : 51 लिंग : पुरुष	फोटो उपलब्ध	348	HKM1109545	निर्वाचक का नाम : निर्मला पति का नाम: कजोड़ गृह संख्या : 134 उम्र : 43 लिंग : महिला	फोटो उपलब्ध
349	HKM1415926	निर्वाचक का नाम : संतोष पति का नाम: कन्हैया गृह संख्या : 134 उम्र : 42 लिंग : महिला	फोटो उपलब्ध	350	RBM0864132	निर्वाचक का नाम : इन्द्रजीत पिता का नाम: सूरजमल गृह संख्या : 134 उम्र : 34 लिंग : पुरुष	फोटो उपलब्ध	351	RBM1824218	निर्वाचक का नाम : निशा पिता का नाम: कजोड़ नायक गृह संख्या : 134 उम्र : 21 लिंग : महिला	फोटो उपलब्ध
352	RJ/13/091/234474	निर्वाचक का नाम : सत्य नारायण पिता का नाम: पाथू गृह संख्या : 135 उम्र : 58 लिंग : पुरुष	फोटो उपलब्ध	353	RJ/13/091/234475	निर्वाचक का नाम : पुष्या पति का नाम: सत्य नारायण गृह संख्या : 135 उम्र : 56 लिंग : महिला	फोटो उपलब्ध	354	RJ/13/091/234144	निर्वाचक का नाम : मांगी लाल पिता का नाम: सुवा गृह संख्या : 136 उम्र : 73 लिंग : पुरुष	फोटो उपलब्ध
355	RJ/13/091/234151	निर्वाचक का नाम : फुला पति का नाम: मांगी लाल गृह संख्या : 136 उम्र : 70 लिंग : महिला	फोटो उपलब्ध	356	HKM1109578	निर्वाचक का नाम : राजेन्द्र पिता का नाम: मांगीलाल गृह संख्या : 136 उम्र : 41 लिंग : पुरुष	फोटो उपलब्ध	357	HKM1416197	निर्वाचक का नाम : मंजू पति का नाम: महावीर गृह संख्या : 136 उम्र : 41 लिंग : महिला	फोटो उपलब्ध
358	RBM0864157	निर्वाचक का नाम : महिमा पिता का नाम: राजेन्द्र गृह संख्या : 136 उम्र : 37 लिंग : महिला	फोटो उपलब्ध	359	RJ/13/091/934098	निर्वाचक का नाम : बिरधी चंद पिता का नाम: स्वरूप चंद गृह संख्या : 138 उम्र : 80 लिंग : पुरुष	फोटो उपलब्ध	360	RJ/13/091/234206	निर्वाचक का नाम : मोहनी देवी पति का नाम: बिरधी चंद गृह संख्या : 138 उम्र : 77 लिंग : महिला	फोटो उपलब्ध

361 निर्वाचक का नाम : हीरा लाल पिता का नाम: गंगाराम सैनी गृह संख्या : 138 उम्र : 62 लिंग : पुरुष	RBM2061539	362 निर्वाचक का नाम : राजेन्द्र पिता का नाम: बिरधी चंद गृह संख्या : 138 उम्र : 58 लिंग : पुरुष	RJ/13/091/234023	363 निर्वाचक का नाम : नरेश पति का नाम: राजेन्द्र गृह संख्या : 138 उम्र : 55 लिंग : महिला	RJ/13/091/234478
364 निर्वाचक का नाम : सुरेन्द्र पिता का नाम: बिरधी चंद गृह संख्या : 138 उम्र : 53 लिंग : पुरुष	RJ/13/091/234107	365 निर्वाचक का नाम : अश्वनी पिता का नाम: बिरधी चंद गृह संख्या : 138 उम्र : 51 लिंग : पुरुष	RJ/13/091/234149	366 निर्वाचक का नाम : मनभर पति का नाम: सुरेश गृह संख्या : 138 उम्र : 51 लिंग : महिला	HKM1110394
367 निर्वाचक का नाम : बदाम देवी पति का नाम: हीरा लाल गृह संख्या : 138 उम्र : 45 लिंग : महिला	RBM2061521	368 निर्वाचक का नाम : राजेश पति का नाम: अश्वनी गृह संख्या : 138 उम्र : 43 लिंग : महिला	HKM1416957	369 निर्वाचक का नाम : त्रिलोक पिता का नाम: हीरा गृह संख्या : 138 उम्र : 41 लिंग : पुरुष	HKM1109586
370 निर्वाचक का नाम : सुशीला पति का नाम: त्रिलोक गृह संख्या : 138 उम्र : 40 लिंग : महिला	RBM0049205	371 निर्वाचक का नाम : अनील पिता का नाम: हीरालाल गृह संख्या : 138 उम्र : 32 लिंग : पुरुष	RBM0864173	372 निर्वाचक का नाम : धनिष्ठा पिता का नाम: राजेन्द्र गृह संख्या : 138 उम्र : 32 लिंग : महिला	RBM1152206
373 निर्वाचक का नाम : रेखा पति का नाम: अनिल गृह संख्या : 138 उम्र : 31 लिंग : महिला	RBM2007862	374 निर्वाचक का नाम : विधा कुमारी पिता का नाम: राजेंद्र गृह संख्या : 138 उम्र : 30 लिंग : महिला	RBM1152347	375 निर्वाचक का नाम : तेजेंद्र पिता का नाम: राजेंद्र गृह संख्या : 138 उम्र : 28 लिंग : पुरुष	RBM1152339
376 निर्वाचक का नाम : डिम्पी सुवालका पिता का नाम: सुरेन्द्र कुमार गृह संख्या : 138 उम्र : 26 लिंग : महिला	RBM2076610	377 निर्वाचक का नाम : ललित कुमार सुवालका पिता का नाम: सुरेन्द्र कुमार सुवालका गृह संख्या : 138 उम्र : 24 लिंग : पुरुष	RBM2020493	378 निर्वाचक का नाम : अंकित सुवालका पिता का नाम: अश्वनी कुमार सुवालका गृह संख्या : 138 उम्र : 23 लिंग : पुरुष	RBM1603828
379 निर्वाचक का नाम : निखिल सुवालका पिता का नाम: असवनी कुमार गृह संख्या : 138 उम्र : 21 लिंग : पुरुष	RBM1795475	380 निर्वाचक का नाम : मोनिका सुवालका पिता का नाम: सुरेंद्र कुमार सुवालका गृह संख्या : 138 उम्र : 20 लिंग : महिला	RBM1928738	381 निर्वाचक का नाम : मोहित सुवालका पिता का नाम: सुरेंद्र कुमार सुवालका गृह संख्या : 138 उम्र : 20 लिंग : पुरुष	RBM2020600
382 निर्वाचक का नाम : दिन दयाल कलाल पिता का नाम: डाल चंद कलाल गृह संख्या : 138ए उम्र : 69 लिंग : पुरुष	RBM2113520	383 निर्वाचक का नाम : नाथी पति का नाम: छोटू गृह संख्या : 139 उम्र : 71 लिंग : महिला	RJ/13/091/234479	384 निर्वाचक का नाम : राम लाल पिता का नाम: भूरा गृह संख्या : 139 उम्र : 58 लिंग : पुरुष	RJ/13/091/234175
385 निर्वाचक का नाम : मीरा पति का नाम: राम लाल गृह संख्या : 139 उम्र : 55 लिंग : महिला	HKM1109594	386 निर्वाचक का नाम : लक्ष्मीनारायण पिता का नाम: चून्नी लाल गृह संख्या : 139 उम्र : 55 लिंग : पुरुष	RJ/13/091/234118	387 निर्वाचक का नाम : बदाम अन्य: गणेश कीर गृह संख्या : 139 उम्र : 52 लिंग : महिला	RBM1848019
388 निर्वाचक का नाम : बृज मोहन पिता का नाम: चुन्नीलाल गृह संख्या : 139 उम्र : 50 लिंग : पुरुष	RBM0586180	389 निर्वाचक का नाम : जगदीश पिता का नाम: छोटू गृह संख्या : 139 उम्र : 46 लिंग : पुरुष	HKM2005981	390 निर्वाचक का नाम : रामप्रसाद पिता का नाम: छोटू गृह संख्या : 139 उम्र : 44 लिंग : पुरुष	HKM1955590

391	HKM1954635	निर्वाचक का नाम : ममता पति का नाम: जगदीश गृह संख्या : 139 उम्र : 44 लिंग : महिला	फोटो उपलब्ध	392	RBM1149715	निर्वाचक का नाम : राजकुमारी पति का नाम: बृजमोहन गृह संख्या : 139 उम्र : 43 लिंग : महिला	फोटो उपलब्ध	393	HKM1954643	निर्वाचक का नाम : संतरा पति का नाम: हनुमान गृह संख्या : 139 उम्र : 42 लिंग : महिला	फोटो उपलब्ध
394	RBM0048546	निर्वाचक का नाम : हनुमान पिता का नाम: छोटु गृह संख्या : 139 उम्र : 41 लिंग : पुरुष	फोटो उपलब्ध	395	RBM1681162	निर्वाचक का नाम : शीबा मेहरा पति का नाम: पवन गृह संख्या : 139 उम्र : 30 लिंग : महिला	फोटो उपलब्ध	396	RBM1681170	निर्वाचक का नाम : जमना मेहरा पति का नाम: मूलचंद गृह संख्या : 139 उम्र : 26 लिंग : महिला	फोटो उपलब्ध
397	RBM1877166	निर्वाचक का नाम : पवन कहार अन्य: रामलाल कहार गृह संख्या : 139 उम्र : 26 लिंग : पुरुष	फोटो उपलब्ध	398	RBM1681147	निर्वाचक का नाम : मूलचंद कहार पिता का नाम: रामलाल गृह संख्या : 139 उम्र : 25 लिंग : पुरुष	फोटो उपलब्ध	399	RBM2167096	निर्वाचक का नाम : नर्बदा देवी अन्य: प्रभू लाल गृह संख्या : 141 उम्र : 71 लिंग : महिला	फोटो उपलब्ध
400	HKM0988386	निर्वाचक का नाम : मांगी पति का नाम: नाथू गृह संख्या : 142 उम्र : 79 लिंग : महिला	फोटो उपलब्ध	401	RJ/13/091/234482	निर्वाचक का नाम : रमेश पिता का नाम: नाथू गृह संख्या : 142 उम्र : 58 लिंग : पुरुष	फोटो उपलब्ध	402	RJ/13/091/234249	निर्वाचक का नाम : राम सिंह पिता का नाम: नाथू गृह संख्या : 142 उम्र : 51 लिंग : पुरुष	फोटो उपलब्ध
403	RJ/13/091/234252	निर्वाचक का नाम : हेम लता पति का नाम: राम सिंह गृह संख्या : 142 उम्र : 51 लिंग : महिला	फोटो उपलब्ध	404	RBM0586198	निर्वाचक का नाम : विमला पति का नाम: रमेश गृह संख्या : 142 उम्र : 47 लिंग : महिला	फोटो उपलब्ध	405	RBM1898899	निर्वाचक का नाम : सुनील नायक पिता का नाम: राम सिंह गृह संख्या : 142 उम्र : 22 लिंग : पुरुष	फोटो उपलब्ध
406	HKM1109628	निर्वाचक का नाम : राजेश पिता का नाम: जगदीश गृह संख्या : 143 उम्र : 51 लिंग : महिला	फोटो उपलब्ध	407	HKM1109636	निर्वाचक का नाम : चन्द्रकला पति का नाम: राजेश गृह संख्या : 143 उम्र : 43 लिंग : महिला	फोटो उपलब्ध	408	HKM1109644	निर्वाचक का नाम : मनीष पिता का नाम: जगदीश गृह संख्या : 143 उम्र : 42 लिंग : पुरुष	फोटो उपलब्ध
409	RBM0514760	निर्वाचक का नाम : भारत कुमारी चौधरी पति का नाम: मनीष कुमार गृह संख्या : 143 उम्र : 39 लिंग : महिला	फोटो उपलब्ध	410	RBM0514778	निर्वाचक का नाम : शैलेन्द्र सिंह पिता का नाम: रघुवीर सिंह गृह संख्या : 143 उम्र : 37 लिंग : पुरुष	फोटो उपलब्ध	411	RBM0864199	निर्वाचक का नाम : बिनू कंवर पति का नाम: शैलेन्द्र गृह संख्या : 143 उम्र : 32 लिंग : महिला	फोटो उपलब्ध
412	RBM2230340	निर्वाचक का नाम : खुशबू साहू पिता का नाम: राजेश साहू गृह संख्या : 143 उम्र : 19 लिंग : महिला	फोटो उपलब्ध	413	HKM1955616	निर्वाचक का नाम : जमना लाल पिता का नाम: जीवन गृह संख्या : 144 उम्र : 79 लिंग : पुरुष	फोटो उपलब्ध	414	HKM1955608	निर्वाचक का नाम : मोत्या पति का नाम: जमना लाल गृह संख्या : 144 उम्र : 76 लिंग : महिला	फोटो उपलब्ध
415	RJ/13/091/234533	निर्वाचक का नाम : सोजी पिता का नाम: जमना गृह संख्या : 144 उम्र : 59 लिंग : पुरुष	फोटो उपलब्ध	416	RJ/13/091/234446	निर्वाचक का नाम : काली पति का नाम: सोजी गृह संख्या : 144 उम्र : 55 लिंग : महिला	फोटो उपलब्ध	417	RBM0905034	निर्वाचक का नाम : बजरंगलाल पिता का नाम: जमनालाल गृह संख्या : 144 उम्र : 31 लिंग : पुरुष	फोटो उपलब्ध
418	RBM0905042	निर्वाचक का नाम : राजी पति का नाम: बजरंगलाल गृह संख्या : 144 उम्र : 31 लिंग : महिला	फोटो उपलब्ध	419	RBM0039974	निर्वाचक का नाम : मनभर पति का नाम: सुरेन्द्र गृह संख्या : 228 उम्र : 50 लिंग : महिला	फोटो उपलब्ध				

420	RJ/13/091/234115	निर्वाचक का नाम : लाला पिता का नाम: लटूर गृह संख्या : 145 उम्र : 55 लिंग : पुरुष	फोटो उपलब्ध	421	RJ/13/091/234244	निर्वाचक का नाम : सुनीता पति का नाम: लाला गृह संख्या : 145 उम्र : 53 लिंग : महिला	फोटो उपलब्ध	422	RJ/13/091/234245	निर्वाचक का नाम : मूकेश पिता का नाम: लटूर गृह संख्या : 145 उम्र : 52 लिंग : पुरुष	फोटो उपलब्ध
423	RBM0239871	निर्वाचक का नाम : ममता पति का नाम: मुकेश गृह संख्या : 145 उम्र : 39 लिंग : महिला	फोटो उपलब्ध	424	RBM1559947	निर्वाचक का नाम : राजन कुमार पिता का नाम: लाल चन्द गृह संख्या : 145 उम्र : 29 लिंग : पुरुष	फोटो उपलब्ध	425	RBM1848134	निर्वाचक का नाम : अजय कुमार वर्मा पिता का नाम: मुकेश हरिजन गृह संख्या : 145 उम्र : 25 लिंग : पुरुष	फोटो उपलब्ध
426	RBM1559806	निर्वाचक का नाम : मिनाक्षी पिता का नाम: लाल चन्द गृह संख्या : 145 उम्र : 24 लिंग : महिला	फोटो उपलब्ध	427	RBM1848126	निर्वाचक का नाम : रणजीत हरिजन पिता का नाम: मुकेश कुमार गृह संख्या : 145 उम्र : 23 लिंग : पुरुष	फोटो उपलब्ध	428	RBM1925403	निर्वाचक का नाम : लक्की वर्मा पिता का नाम: लाल चन्द गृह संख्या : 145 उम्र : 20 लिंग : पुरुष	फोटो उपलब्ध
429	RJ/13/091/234235	निर्वाचक का नाम : शान्ती पति का नाम: राम पाल गृह संख्या : 146 उम्र : 78 लिंग : महिला	फोटो उपलब्ध	430	HKM1955103	निर्वाचक का नाम : चेतन पिता का नाम: राम पाल गृह संख्या : 146 उम्र : 57 लिंग : पुरुष	फोटो उपलब्ध	431	HKM1955160	निर्वाचक का नाम : सुनीता पति का नाम: चेतन गृह संख्या : 146 उम्र : 52 लिंग : महिला	फोटो उपलब्ध
432	RJ/13/091/234484	निर्वाचक का नाम : राजू पिता का नाम: राम पाल गृह संख्या : 146 उम्र : 51 लिंग : पुरुष	फोटो उपलब्ध	433	RJ/13/091/234233	निर्वाचक का नाम : पार्वती पति का नाम: राजू गृह संख्या : 146 उम्र : 51 लिंग : महिला	फोटो उपलब्ध	434	HKM1267764	निर्वाचक का नाम : सत्यनारायण पिता का नाम: रामपाल गृह संख्या : 146 उम्र : 45 लिंग : पुरुष	फोटो उपलब्ध
435	RBM1795558	निर्वाचक का नाम : अनरूप पिता का नाम: चेतन कुमार गृह संख्या : 146 उम्र : 21 लिंग : पुरुष	फोटो उपलब्ध	436	RJ/13/091/234193	निर्वाचक का नाम : नैनी पति का नाम: बाबू गृह संख्या : 149 उम्र : 69 लिंग : महिला	फोटो उपलब्ध	437	RBM0740787	निर्वाचक का नाम : मधु पति का नाम: राजेश गृह संख्या : 149 उम्र : 42 लिंग : महिला	फोटो उपलब्ध
438	RBM1559749	निर्वाचक का नाम : गौरा देवी पति का नाम: सत्यनारायण गृह संख्या : 149 उम्र : 37 लिंग : महिला	फोटो उपलब्ध	439	RBM0239889	निर्वाचक का नाम : राकेश पिता का नाम: बाबूलाल गृह संख्या : 149 उम्र : 37 लिंग : पुरुष	फोटो उपलब्ध	440	RBM1681519	निर्वाचक का नाम : गोविंद वर्मा पिता का नाम: बाबू लाल वर्मा गृह संख्या : 149 उम्र : 31 लिंग : पुरुष	फोटो उपलब्ध
441	RBM1559707	निर्वाचक का नाम : अंकिता पिता का नाम: राकेश कुमार गृह संख्या : 149 उम्र : 28 लिंग : महिला	फोटो उपलब्ध	442	RBM1559830	निर्वाचक का नाम : कृष्ण कुमार पिता का नाम: बाबू लाल गृह संख्या : 149 उम्र : 27 लिंग : पुरुष	फोटो उपलब्ध	443	RJ/13/091/234071	निर्वाचक का नाम : ममता पति का नाम: कजोड गृह संख्या : 150 उम्र : 61 लिंग : महिला	फोटो उपलब्ध
444	RBM0586206	निर्वाचक का नाम : विजय पिता का नाम: कजोड गृह संख्या : 150 उम्र : 34 लिंग : पुरुष	फोटो उपलब्ध	445	RBM1559996	निर्वाचक का नाम : सीमा पति का नाम: विजय गृह संख्या : 150 उम्र : 29 लिंग : महिला	फोटो उपलब्ध	446	RBM1559715	निर्वाचक का नाम : सुनील कुमार पिता का नाम: कजोड गृह संख्या : 150 उम्र : 27 लिंग : पुरुष	फोटो उपलब्ध
447	RJ/13/091/234205	निर्वाचक का नाम : सुरजा पति का नाम: पप्पू गृह संख्या : 151 उम्र : 59 लिंग : महिला	फोटो उपलब्ध	448	HKM1109651	निर्वाचक का नाम : सुरेश पिता का नाम: पप्पू गृह संख्या : 151 उम्र : 41 लिंग : पुरुष	फोटो उपलब्ध	449	RBM0586214	निर्वाचक का नाम : अनिल पिता का नाम: पप्पू गृह संख्या : 151 उम्र : 34 लिंग : पुरुष	फोटो उपलब्ध

450	RBM1848050	निर्वाचक का नाम : हीना देवी पति का नाम: सुरेश गृह संख्या : 151 उम्र : 34 लिंग : महिला	451	RBM1603752	निर्वाचक का नाम : सीमा अनिल पति का नाम: अनिल कुमार गृह संख्या : 151 उम्र : 32 लिंग : महिला	452	HKM1267772	निर्वाचक का नाम : बबलू पिता का नाम: धन्ना गृह संख्या : 152 उम्र : 53 लिंग : पुरुष
453	HKM1267806	निर्वाचक का नाम : ममता पति का नाम: राजेन्द्र गृह संख्या : 152 उम्र : 43 लिंग : महिला	454	RBM1603760	निर्वाचक का नाम : संजू राहुल पति का नाम: राहुल कुमार गृह संख्या : 152 उम्र : 26 लिंग : महिला	455	RBM1559897	निर्वाचक का नाम : कुलदीप पिता का नाम: राजेंद्र गृह संख्या : 152 उम्र : 24 लिंग : पुरुष
456	RBM1604297	निर्वाचक का नाम : राहुल बबलू पिता का नाम: बबलू हरिजन गृह संख्या : 152 उम्र : 24 लिंग : पुरुष	457	RJ/13/091/234218	निर्वाचक का नाम : मल्लू पिता का नाम: कल्याण गृह संख्या : 153 उम्र : 81 लिंग : पुरुष	458	RJ/13/091/234217	निर्वाचक का नाम : कमला पति का नाम: मल्लू गृह संख्या : 153 उम्र : 78 लिंग : महिला
459	HKM1109669	निर्वाचक का नाम : संजू पिता का नाम: मल्लू गृह संख्या : 153 उम्र : 46 लिंग : पुरुष	460	HKM1109677	निर्वाचक का नाम : हेमराज पिता का नाम: मल्लू गृह संख्या : 153 उम्र : 43 लिंग : पुरुष	461	RBM0544239	निर्वाचक का नाम : शकुन्तला पति का नाम: हेमराज गृह संख्या : 153 उम्र : 41 लिंग : महिला
462	RBM0690115	निर्वाचक का नाम : मुन्नी देवी पति का नाम: संजय गृह संख्या : 153 उम्र : 40 लिंग : महिला	463	RJ/13/091/234485	निर्वाचक का नाम : गोरधन पिता का नाम: पोखर गृह संख्या : 155 उम्र : 88 लिंग : पुरुष	464	RJ/13/091/234486	निर्वाचक का नाम : गुलाब पति का नाम: गोरधन गृह संख्या : 155 उम्र : 86 लिंग : महिला
465	RJ/13/091/234488	निर्वाचक का नाम : गीता पति का नाम: चोधमल गृह संख्या : 155 उम्र : 58 लिंग : महिला	466	RJ/13/091/234489	निर्वाचक का नाम : छोटू पिता का नाम: गोरधन गृह संख्या : 155 उम्र : 58 लिंग : पुरुष	467	HKM1955517	निर्वाचक का नाम : शोराज पिता का नाम: गोरधन गृह संख्या : 155 उम्र : 56 लिंग : पुरुष
468	HKM1955525	निर्वाचक का नाम : मीरा पति का नाम: शोराज गृह संख्या : 155 उम्र : 54 लिंग : महिला	469	HKM1109693	निर्वाचक का नाम : रामजीलाल पिता का नाम: गोवधन गृह संख्या : 155 उम्र : 54 लिंग : पुरुष	470	HKM1109701	निर्वाचक का नाम : केशन्ता पति का नाम: रामजीलाल गृह संख्या : 155 उम्र : 49 लिंग : महिला
471	HKM1109719	निर्वाचक का नाम : रोशन पिता का नाम: गोवधन गृह संख्या : 155 उम्र : 45 लिंग : पुरुष	472	RBM1847961	निर्वाचक का नाम : महेंद्र माता का नाम: गीता गृह संख्या : 155 उम्र : 38 लिंग : पुरुष	473	RBM1847938	निर्वाचक का नाम : राजेंद्र माता का नाम: चोधमल गृह संख्या : 155 उम्र : 36 लिंग : पुरुष
474	RBM1847953	निर्वाचक का नाम : कर्मा कीर अन्य: गीता गृह संख्या : 155 उम्र : 36 लिंग : महिला	475	RBM1847946	निर्वाचक का नाम : संतरा कीर अन्य: राजेंद्र कीर गृह संख्या : 155 उम्र : 29 लिंग : महिला	476	HKM0988923	निर्वाचक का नाम : राजेश कुमार पिता का नाम: बाबूलाल गृह संख्या : 228 उम्र : 57 लिंग : पुरुष
477	RBM1559764	निर्वाचक का नाम : अजय पिता का नाम: बबलू गृह संख्या : 414 उम्र : 24 लिंग : पुरुष	478	RBM2123453	निर्वाचक का नाम : अरविंद रेसवाल पिता का नाम: रामअवतार रेसवाल गृह संख्या : 503 उम्र : 22 लिंग : पुरुष			

479	RBM2094217	निर्वाचक का नाम : प्रीति कुमारी पति का नाम: रवि कुमार गृह संख्या : 102 उम्र : 30 लिंग : महिला	480	RBM2090017	निर्वाचक का नाम : रोहित बसवाल माता का नाम: प्रेम बसवाल गृह संख्या : 102 उम्र : 20 लिंग : पुरुष	481	RBM1681410	निर्वाचक का नाम : सोनिया चन्देल पति का नाम: राजेश चन्देल गृह संख्या : 105 उम्र : 26 लिंग : महिला
482	RBM2180404	निर्वाचक का नाम : सोनिया हरिजन पति का नाम: कुलदीप गृह संख्या : 152 उम्र : 24 लिंग : महिला	483	HKM1109727	निर्वाचक का नाम : सोसर पति का नाम: स्वरूप चंद गृह संख्या : 156 उम्र : 78 लिंग : महिला	484	RJ/13/091/234196	निर्वाचक का नाम : गणेश पिता का नाम: स्वरूप चंद गृह संख्या : 156 उम्र : 55 लिंग : पुरुष
485	HKM0988428	निर्वाचक का नाम : महावीर पिता का नाम: स्वरूप चंद गृह संख्या : 156 उम्र : 52 लिंग : पुरुष	486	HKM1954965	निर्वाचक का नाम : ममता पति का नाम: महावीर गृह संख्या : 156 उम्र : 52 लिंग : महिला	487	RBM0361832	निर्वाचक का नाम : बेबी पति का नाम: गणेश गृह संख्या : 156 उम्र : 46 लिंग : महिला
488	HKM1487925	निर्वाचक का नाम : राजीव पिता का नाम: स्वरूपचंद गृह संख्या : 156 उम्र : 45 लिंग : पुरुष	489	RBM0636118	निर्वाचक का नाम : हेमलता पति का नाम: राजीव गृह संख्या : 156 उम्र : 40 लिंग : महिला	490	RBM0239897	निर्वाचक का नाम : अनिल कुमार पिता का नाम: स्वरूपचन्द गृह संख्या : 156 उम्र : 37 लिंग : पुरुष
491	RBM0239905	निर्वाचक का नाम : टीकाराम पिता का नाम: स्वरूपचन्द गृह संख्या : 156 उम्र : 35 लिंग : पुरुष	492	RBM2087617	निर्वाचक का नाम : पूजा खटीक पति का नाम: अनिल खटीक गृह संख्या : 156 उम्र : 26 लिंग : महिला	493	RBM2061554	निर्वाचक का नाम : विकास कुमार पिता का नाम: गणेश बसवाल गृह संख्या : 156 उम्र : 25 लिंग : पुरुष
494	RBM2199842	निर्वाचक का नाम : वर्षा बसवाल पिता का नाम: महावीर बसवाल गृह संख्या : 156 उम्र : 23 लिंग : महिला	495	RBM1797554	निर्वाचक का नाम : अंकित बासवाल पिता का नाम: गणेश बासवाल गृह संख्या : 156 उम्र : 21 लिंग : पुरुष	496	RBM2206258	निर्वाचक का नाम : हर्ष कुमार बसवाल पिता का नाम: महावीर बसवाल गृह संख्या : 156 उम्र : 20 लिंग : पुरुष
497	RBM0089607	निर्वाचक का नाम : सोसर पति का नाम: नाथू गृह संख्या : 157 उम्र : 91 लिंग : महिला	498	HKM1109735	निर्वाचक का नाम : बाबू लाल पिता का नाम: नाथू गृह संख्या : 157 उम्र : 65 लिंग : पुरुष	499	RJ/13/091/234010	निर्वाचक का नाम : कसकन्था पति का नाम: बाबू लाल गृह संख्या : 157 उम्र : 63 लिंग : महिला
500	HKM1109743	निर्वाचक का नाम : प्रकाश पिता का नाम: नाथू गृह संख्या : 157 उम्र : 58 लिंग : पुरुष	501	RBM0100115	निर्वाचक का नाम : लक्ष्मी पति का नाम: प्रकाश गृह संख्या : 157 उम्र : 55 लिंग : महिला	502	RBM0048629	निर्वाचक का नाम : राजेश पिता का नाम: नाथु गृह संख्या : 157 उम्र : 45 लिंग : पुरुष
503	RBM0690123	निर्वाचक का नाम : नीरज पिता का नाम: बाबूलाल गृह संख्या : 157 उम्र : 37 लिंग : पुरुष	504	RBM0690131	निर्वाचक का नाम : पूजा देवी पति का नाम: नीरज गृह संख्या : 157 उम्र : 35 लिंग : महिला	505	RBM0864264	निर्वाचक का नाम : लोकेश पिता का नाम: बाबूलाल गृह संख्या : 157 उम्र : 35 लिंग : पुरुष
506	RBM1416734	निर्वाचक का नाम : मीनल बसवाल पति का नाम: राजेश बसवाल गृह संख्या : 157 उम्र : 35 लिंग : महिला	507	RJ/13/091/234009	निर्वाचक का नाम : प्रेम पति का नाम: गिराज गृह संख्या : 158 उम्र : 61 लिंग : महिला	508	RJ/13/091/234301	निर्वाचक का नाम : कस्तुरा पिता का नाम: गेन्दी लाल गृह संख्या : 159 उम्र : 73 लिंग : पुरुष

509	RJ/13/091/234101	निर्वाचक का नाम : मोहनी पति का नाम: कस्तुरा गृह संख्या : 159 उम्र : 70 लिंग : महिला	फोटो उपलब्ध	510	RJ/13/091/234145	निर्वाचक का नाम : राधेश्याम पिता का नाम: कस्तुरा गृह संख्या : 159 उम्र : 53 लिंग : पुरुष	फोटो उपलब्ध	511	HKM1109750	निर्वाचक का नाम : गुडडी पति का नाम: राधेश्याम गृह संख्या : 159 उम्र : 51 लिंग : महिला	फोटो उपलब्ध
512	HKM1109768	निर्वाचक का नाम : धर्मचन्द्र पिता का नाम: कस्तुरा गृह संख्या : 159 उम्र : 43 लिंग : पुरुष	फोटो उपलब्ध	513	RBM1603968	निर्वाचक का नाम : आकाश राधेश्याम पिता का नाम: राधेश्याम खतीक गृह संख्या : 159 उम्र : 23 लिंग : पुरुष	फोटो उपलब्ध	514	RBM1747773	निर्वाचक का नाम : विकास बसवाल पिता का नाम: राधेश्याम गृह संख्या : 159 उम्र : 22 लिंग : पुरुष	फोटो उपलब्ध
515	RJ/13/091/234011	निर्वाचक का नाम : कैलाशी पति का नाम: भगवान दास गृह संख्या : 160 उम्र : 85 लिंग : महिला	फोटो उपलब्ध	516	RJ/13/091/234491	निर्वाचक का नाम : राजू पिता का नाम: भगवान दास गृह संख्या : 160 उम्र : 61 लिंग : पुरुष	फोटो उपलब्ध	517	HKM1109776	निर्वाचक का नाम : निर्मला पति का नाम: राजू गृह संख्या : 160 उम्र : 59 लिंग : महिला	फोटो उपलब्ध
518	HKM1488121	निर्वाचक का नाम : मूकेश पिता का नाम: भगवान दास गृह संख्या : 160 उम्र : 58 लिंग : पुरुष	फोटो उपलब्ध	519	HKM1109784	निर्वाचक का नाम : अनीता पति का नाम: मूकेश गृह संख्या : 160 उम्र : 56 लिंग : महिला	फोटो उपलब्ध	520	RJ/13/091/234195	निर्वाचक का नाम : सत्यनारायण पिता का नाम: भगवान दास गृह संख्या : 160 उम्र : 53 लिंग : पुरुष	फोटो उपलब्ध
521	HKM1488212	निर्वाचक का नाम : बंटी पति का नाम: सत्यनारायण गृह संख्या : 160 उम्र : 47 लिंग : महिला	फोटो उपलब्ध	522	RBM0100107	निर्वाचक का नाम : प्रियंका पति का नाम: सुनिल गृह संख्या : 160 उम्र : 41 लिंग : महिला	फोटो उपलब्ध	523	HKM1267814	निर्वाचक का नाम : सुनील पिता का नाम: भगवानदास गृह संख्या : 160 उम्र : 40 लिंग : पुरुष	फोटो उपलब्ध
524	HKM1109792	निर्वाचक का नाम : बन्शी पिता का नाम: नाथू गृह संख्या : 161 उम्र : 63 लिंग : पुरुष	फोटो उपलब्ध	525	RJ/13/091/234136	निर्वाचक का नाम : कमला पति का नाम: बन्शी गृह संख्या : 161 उम्र : 61 लिंग : महिला	फोटो उपलब्ध	526	RBM0333666	निर्वाचक का नाम : सुशील पिता का नाम: बंशीलाल गृह संख्या : 161 उम्र : 38 लिंग : पुरुष	फोटो उपलब्ध
527	RBM0289132	निर्वाचक का नाम : राकेश पिता का नाम: बंशीलाल गृह संख्या : 161 उम्र : 37 लिंग : पुरुष	फोटो उपलब्ध	528	RBM0586230	निर्वाचक का नाम : मीना पिता का नाम: बंशी लाल गृह संख्या : 161 उम्र : 35 लिंग : महिला	फोटो उपलब्ध	529	RBM1899111	निर्वाचक का नाम : आरती चन्देल पति का नाम: सुशील बसवाल गृह संख्या : 161 उम्र : 29 लिंग : महिला	फोटो उपलब्ध
530	RBM2090876	निर्वाचक का नाम : ब्रिजेश बसवाल पिता का नाम: बंसी बसवाल गृह संख्या : 161 उम्र : 25 लिंग : पुरुष	फोटो उपलब्ध	531	RJ/13/091/234125	निर्वाचक का नाम : भैरू पिता का नाम: श्री नारायण गृह संख्या : 162 उम्र : 56 लिंग : पुरुष	फोटो उपलब्ध	532	RJ/13/091/234492	निर्वाचक का नाम : रूकमणी पति का नाम: भैरू गृह संख्या : 162 उम्र : 54 लिंग : महिला	फोटो उपलब्ध
533	HKM1267822	निर्वाचक का नाम : शंकर पिता का नाम: श्रीनारायण गृह संख्या : 162 उम्र : 46 लिंग : पुरुष	फोटो उपलब्ध	534	RBM0225904	निर्वाचक का नाम : चौधमल पिता का नाम: गिर्राज गृह संख्या : 162 उम्र : 41 लिंग : पुरुष	फोटो उपलब्ध	535	RBM0225896	निर्वाचक का नाम : बीना पति का नाम: चौधमल गृह संख्या : 162 उम्र : 39 लिंग : महिला	फोटो उपलब्ध
536	RBM2153104	निर्वाचक का नाम : अक्षिता बसवाल पिता का नाम: चौध मल बसवाल गृह संख्या : 162 उम्र : 20 लिंग : महिला	फोटो उपलब्ध	537	RJ/13/091/234579	निर्वाचक का नाम : प्रभू पिता का नाम: कल्याण गृह संख्या : 163 उम्र : 63 लिंग : पुरुष	फोटो उपलब्ध	538	HKM1109818	निर्वाचक का नाम : मनफुल पति का नाम: कल्याण गृह संख्या : 163 उम्र : 58 लिंग : महिला	फोटो उपलब्ध

539 निर्वाचक का नाम : राधा पति का नाम: मनफुल गृह संख्या : 163 उम्र : 55 लिंग : महिला	HKM1109826 फोटो उपलब्ध	540 निर्वाचक का नाम : प्रकाश पिता का नाम: कल्याण गृह संख्या : 163 उम्र : 55 लिंग : पुरुष	RJ/13/091/234496 फोटो उपलब्ध	541 निर्वाचक का नाम : गीता पति का नाम: प्रकाश गृह संख्या : 163 उम्र : 53 लिंग : महिला	HKM1267830 फोटो उपलब्ध
542 निर्वाचक का नाम : विनोद पिता का नाम: बाबुलाल गृह संख्या : 163 उम्र : 45 लिंग : पुरुष	RBM0048447 फोटो उपलब्ध	543 निर्वाचक का नाम : दीपक कुमार पिता का नाम: रामफूल गृह संख्या : 163 उम्र : 33 लिंग : पुरुष	RBM1258433 फोटो उपलब्ध	544 निर्वाचक का नाम : राजेश पिता का नाम: गिरीज गृह संख्या : 163 उम्र : 32 लिंग : पुरुष	RBM0864306 फोटो उपलब्ध
545 निर्वाचक का नाम : राजेंद्र पिता का नाम: बाबू लाल गृह संख्या : 163 उम्र : 30 लिंग : पुरुष	RBM2140952 फोटो उपलब्ध	546 निर्वाचक का नाम : रुकमा बाई पति का नाम: राजेंद्र गृह संख्या : 163 उम्र : 29 लिंग : महिला	RBM2140960 फोटो उपलब्ध	547 निर्वाचक का नाम : प्रीति पिता का नाम: प्रभू लाल गृह संख्या : 163 उम्र : 27 लिंग : महिला	RBM1352863 फोटो उपलब्ध
548 निर्वाचक का नाम : महावीर पिता का नाम: रामपाल गृह संख्या : 164 उम्र : 58 लिंग : पुरुष	HKM1109842 फोटो उपलब्ध	549 निर्वाचक का नाम : इन्द्रा देवी पति का नाम: महावीर गृह संख्या : 164 उम्र : 52 लिंग : महिला	RBM0544262 फोटो उपलब्ध	550 निर्वाचक का नाम : कजोड पिता का नाम: बगतावर गृह संख्या : 165 उम्र : 78 लिंग : पुरुष	HKM1267848 फोटो उपलब्ध
551 निर्वाचक का नाम : भूरी पति का नाम: कजोड गृह संख्या : 165 उम्र : 75 लिंग : महिला	RJ/13/091/234497 फोटो उपलब्ध	552 निर्वाचक का नाम : लेखराज पिता का नाम: कजोड गृह संख्या : 165 उम्र : 45 लिंग : पुरुष	HKM1267855 फोटो उपलब्ध	553 निर्वाचक का नाम : ममता पति का नाम: लेखराज गृह संख्या : 165 उम्र : 43 लिंग : महिला	RBM0100156 फोटो उपलब्ध
554 निर्वाचक का नाम : रतनी पति का नाम: धन पाल गृह संख्या : 166 उम्र : 61 लिंग : महिला	HKM1109867 फोटो उपलब्ध	555 निर्वाचक का नाम : मनभर पिता का नाम: धनपाल गृह संख्या : 166 उम्र : 52 लिंग : पुरुष	RBM1149764 फोटो उपलब्ध	556 निर्वाचक का नाम : चन्द्रकला पति का नाम: मनभर गृह संख्या : 166 उम्र : 46 लिंग : महिला	RBM1149806 फोटो उपलब्ध
557 निर्वाचक का नाम : रमेश पिता का नाम: बजरंगा गृह संख्या : 167 उम्र : 58 लिंग : पुरुष	RJ/13/091/234161 फोटो उपलब्ध	558 निर्वाचक का नाम : रतनी पति का नाम: रमेश गृह संख्या : 167 उम्र : 55 लिंग : महिला	RJ/13/091/234186 फोटो उपलब्ध	559 निर्वाचक का नाम : धीरज रमेश पिता का नाम: रमेश सामरिया गृह संख्या : 167 उम्र : 29 लिंग : पुरुष	RBM1625623 फोटो उपलब्ध
560 निर्वाचक का नाम : नीरज रमेश पिता का नाम: रमेश फादर गृह संख्या : 167 उम्र : 27 लिंग : पुरुष	RBM1625730 फोटो उपलब्ध	561 निर्वाचक का नाम : गेन्दी लाल पिता का नाम: केसरा गृह संख्या : 168 उम्र : 71 लिंग : पुरुष	RJ/13/091/234503 फोटो उपलब्ध	562 निर्वाचक का नाम : शान्ती पति का नाम: गेन्दी लाल गृह संख्या : 168 उम्र : 69 लिंग : महिला	RJ/13/091/234504 फोटो उपलब्ध
563 निर्वाचक का नाम : सुरेश पिता का नाम: गेन्दी लाल गृह संख्या : 168 उम्र : 52 लिंग : पुरुष	RJ/13/091/234505 फोटो उपलब्ध	564 निर्वाचक का नाम : सुगना देवी पति का नाम: सुरेश कुमार गृह संख्या : 168 उम्र : 44 लिंग : महिला	RBM0239913 फोटो उपलब्ध	565 निर्वाचक का नाम : सोनू पिता का नाम: गेन्दीलाल गृह संख्या : 168 उम्र : 31 लिंग : पुरुष	RBM0864322 फोटो उपलब्ध
566 निर्वाचक का नाम : रमेश पिता का नाम: अमरा गृह संख्या : 169 उम्र : 58 लिंग : पुरुष	RJ/13/091/234507 फोटो उपलब्ध	567 निर्वाचक का नाम : हरबाई पति का नाम: रमेश गृह संख्या : 169 उम्र : 57 लिंग : महिला	HKM1954130 फोटो उपलब्ध	568 निर्वाचक का नाम : महेन्द्र पिता का नाम: अमरा गृह संख्या : 169 उम्र : 55 लिंग : पुरुष	HKM0988436 फोटो उपलब्ध

569	RJ/13/091/234508
निर्वाचक का नाम : राममूर्ति पति का नाम: महेन्द्र गृह संख्या : 169 उम्र : 53 लिंग : महिला	फोटो उपलब्ध

570	RBM0048397
निर्वाचक का नाम : कालू पिता का नाम: रामस्वरूप गृह संख्या : 170 उम्र : 45 लिंग : पुरुष	फोटो उपलब्ध

571	HKM1488089
निर्वाचक का नाम : बसन्ती पति का नाम: पप्पू गृह संख्या : 170 उम्र : 43 लिंग : महिला	फोटो उपलब्ध

572	RBM0089631
निर्वाचक का नाम : आशा पति का नाम: कालू राम गृह संख्या : 170 उम्र : 40 लिंग : महिला	फोटो उपलब्ध

573	RBM1613066	निर्वाचक का नाम : प्रियंका देवी पति का नाम: सावरा गृह संख्या : 01 स्कूल की खेदी उम्र : 28 लिंग : महिला	फोटो उपलब्ध	574	RJ/13/091/234562	निर्वाचक का नाम : मनभर पति का नाम: राम लाल गृह संख्या : 216 उम्र : 71 लिंग : महिला	फोटो उपलब्ध	575	RBM0422352	निर्वाचक का नाम : बनवारी पिता का नाम: रामलाल गृह संख्या : 216 उम्र : 50 लिंग : पुरुष	फोटो उपलब्ध
576	RBM0422360	निर्वाचक का नाम : कमला देवी पति का नाम: बनवारी गृह संख्या : 216 उम्र : 44 लिंग : महिला	फोटो उपलब्ध	577	RBM0422345	निर्वाचक का नाम : विनोद पिता का नाम: रामलाल गृह संख्या : 216 उम्र : 35 लिंग : पुरुष	फोटो उपलब्ध	578	RBM1464254	निर्वाचक का नाम : मूलचंद पिता का नाम: रामलाल गृह संख्या : 216 उम्र : 25 लिंग : पुरुष	फोटो उपलब्ध
579	RBM1966183	निर्वाचक का नाम : कशिश बैरवा पिता का नाम: बनवारीलाल बैरवा गृह संख्या : 216 उम्र : 20 लिंग : महिला	फोटो उपलब्ध	580	HKM1332253	निर्वाचक का नाम : कजोड पिता का नाम: धूला गृह संख्या : 217 उम्र : 63 लिंग : पुरुष	फोटो उपलब्ध	581	RJ/13/091/234121	निर्वाचक का नाम : जंगली पति का नाम: कजोड गृह संख्या : 217 उम्र : 61 लिंग : महिला	फोटो उपलब्ध
582	RBM1681386	निर्वाचक का नाम : नरेश मेहरा पिता का नाम: कजोडमल गृह संख्या : 217 उम्र : 25 लिंग : पुरुष	फोटो उपलब्ध	583	HKM1110238	निर्वाचक का नाम : पप्पू पिता का नाम: रामनाथ गृह संख्या : 218 उम्र : 43 लिंग : पुरुष	फोटो उपलब्ध	584	RBM1559921	निर्वाचक का नाम : किशन लाल पिता का नाम: ग्यारसी लाल गृह संख्या : 218 उम्र : 42 लिंग : पुरुष	फोटो उपलब्ध
585	HKM1110246	निर्वाचक का नाम : सुगना पति का नाम: पप्पू गृह संख्या : 218 उम्र : 41 लिंग : महिला	फोटो उपलब्ध	586	RBM1559962	निर्वाचक का नाम : मनोहरी पति का नाम: किशन लाल गृह संख्या : 218 उम्र : 36 लिंग : महिला	फोटो उपलब्ध	587	RBM2126274	निर्वाचक का नाम : लोकेश बैरवा पिता का नाम: पप्पू लाल बैरवा गृह संख्या : 218 उम्र : 22 लिंग : पुरुष	फोटो उपलब्ध
588	HKM0988766	निर्वाचक का नाम : फूला पति का नाम: जारसी लाल गृह संख्या : 219 उम्र : 81 लिंग : महिला	फोटो उपलब्ध	589	HKM0988774	निर्वाचक का नाम : हीरा पिता का नाम: जारसी लाल गृह संख्या : 219 उम्र : 58 लिंग : पुरुष	फोटो उपलब्ध	590	HKM0988782	निर्वाचक का नाम : लादी पति का नाम: हीरा गृह संख्या : 219 उम्र : 55 लिंग : महिला	फोटो उपलब्ध
591	RBM0333427	निर्वाचक का नाम : मोजी पति का नाम: मोती गृह संख्या : 219 उम्र : 54 लिंग : महिला	फोटो उपलब्ध	592	RJ/13/091/234568	निर्वाचक का नाम : दाखा पति का नाम: राम चन्द्र गृह संख्या : 220 उम्र : 91 लिंग : महिला	फोटो उपलब्ध	593	RBM2249662	निर्वाचक का नाम : प्रह्लाद बैरवा पिता का नाम: भेरू लाल बैरवा गृह संख्या : 220 उम्र : 73 लिंग : पुरुष	फोटो उपलब्ध
594	RJ/13/091/234349	निर्वाचक का नाम : राम प्रसाद पिता का नाम: किशना गृह संख्या : 220 उम्र : 67 लिंग : पुरुष	फोटो उपलब्ध	595	HKM0988808	निर्वाचक का नाम : कजोड पिता का नाम: राम चन्द्र गृह संख्या : 220 उम्र : 65 लिंग : पुरुष	फोटो उपलब्ध	596	HKM0988816	निर्वाचक का नाम : गीता पति का नाम: कजोड गृह संख्या : 220 उम्र : 63 लिंग : महिला	फोटो उपलब्ध
597	RJ/13/091/234348	निर्वाचक का नाम : सरस्वती पति का नाम: राम प्रसाद गृह संख्या : 220 उम्र : 62 लिंग : महिला	फोटो उपलब्ध	598	HKM1110253	निर्वाचक का नाम : धासी पिता का नाम: राम नाथ गृह संख्या : 220 उम्र : 58 लिंग : पुरुष	फोटो उपलब्ध	599	HKM1953512	निर्वाचक का नाम : रामवतार पिता का नाम: कल्याण गृह संख्या : 220 उम्र : 49 लिंग : पुरुष	फोटो उपलब्ध
600	RBM0544387	निर्वाचक का नाम : माया पति का नाम: रामवतार गृह संख्या : 220 उम्र : 45 लिंग : महिला	फोटो उपलब्ध	601	HKM1353069	निर्वाचक का नाम : मुकेश पिता का नाम: कजोड गृह संख्या : 220 उम्र : 44 लिंग : पुरुष	फोटो उपलब्ध	602	HKM1268119	निर्वाचक का नाम : राजेश पिता का नाम: रामप्रसाद गृह संख्या : 220 उम्र : 44 लिंग : पुरुष	फोटो उपलब्ध

603	HKM1268101	निर्वाचक का नाम : राजाराम पिता का नाम: कजोड गृह संख्या : 220 उम्र : 42 लिंग : पुरुष	फोटो उपलब्ध	604	RBM1608165	निर्वाचक का नाम : छीतर लाल प्रल्हाद पिता का नाम: प्रल्हाद बैरवा गृह संख्या : 220 उम्र : 42 लिंग : पुरुष	फोटो उपलब्ध	605	HKM1110279	निर्वाचक का नाम : अंजु पति का नाम: घासी गृह संख्या : 220 उम्र : 41 लिंग : महिला	फोटो उपलब्ध
606	RBM0636126	निर्वाचक का नाम : बीना देवी पति का नाम: राजकिशोर गृह संख्या : 220 उम्र : 41 लिंग : महिला	फोटो उपलब्ध	607	HKM1268127	निर्वाचक का नाम : शान्ति देवी पति का नाम: राजेश गृह संख्या : 220 उम्र : 40 लिंग : महिला	फोटो उपलब्ध	608	HKM1416692	निर्वाचक का नाम : राज किशोर पिता का नाम: राम प्रसाद गृह संख्या : 220 उम्र : 39 लिंग : पुरुष	फोटो उपलब्ध
609	RBM0689919	निर्वाचक का नाम : सीतादेवी पति का नाम: मुकेश गृह संख्या : 220 उम्र : 37 लिंग : महिला	फोटो उपलब्ध	610	RBM0586271	निर्वाचक का नाम : औम प्रकाश पिता का नाम: कजोड गृह संख्या : 220 उम्र : 35 लिंग : पुरुष	फोटो उपलब्ध	611	RBM0689927	निर्वाचक का नाम : सुशीला देवी पति का नाम: राजाराम गृह संख्या : 220 उम्र : 33 लिंग : महिला	फोटो उपलब्ध
612	RBM1352871	निर्वाचक का नाम : रीना पति का नाम: ओमप्रकाश गृह संख्या : 220 उम्र : 29 लिंग : महिला	फोटो उपलब्ध	613	RBM1681394	निर्वाचक का नाम : अजय बैरवा पिता का नाम: ओम प्रकाश बैरवा गृह संख्या : 220 उम्र : 26 लिंग : पुरुष	फोटो उपलब्ध	614	RBP3080751	निर्वाचक का नाम : करिश्मा बैरवा पति का नाम: अजय बैरवा गृह संख्या : 220 उम्र : 22 लिंग : महिला	फोटो उपलब्ध
615	RBM2049948	निर्वाचक का नाम : काजल बैरवा पिता का नाम: मुकेश बैरवा गृह संख्या : 220 उम्र : 20 लिंग : पुरुष	फोटो उपलब्ध	616	RJ/13/091/234040	निर्वाचक का नाम : काली पति का नाम: देवकीनन्दन गृह संख्या : 221 उम्र : 77 लिंग : महिला	फोटो उपलब्ध	617	HKM1955681	निर्वाचक का नाम : किशोरीलाल पिता का नाम: रामदेवा गृह संख्या : 221 उम्र : 63 लिंग : पुरुष	फोटो उपलब्ध
618	RJ/13/091/234274	निर्वाचक का नाम : हेमराज पिता का नाम: देवकीनन्दन गृह संख्या : 221 उम्र : 55 लिंग : पुरुष	फोटो उपलब्ध	619	RJ/13/091/234106	निर्वाचक का नाम : कमलेश पिता का नाम: देवकीनन्दन गृह संख्या : 221 उम्र : 53 लिंग : पुरुष	फोटो उपलब्ध	620	RJ/13/091/234569	निर्वाचक का नाम : सन्तोष पति का नाम: हेमराज गृह संख्या : 221 उम्र : 52 लिंग : महिला	फोटो उपलब्ध
621	HKM0988832	निर्वाचक का नाम : इन्दिरा पति का नाम: कमलेश गृह संख्या : 221 उम्र : 51 लिंग : महिला	फोटो उपलब्ध	622	HKM1353127	निर्वाचक का नाम : राजेन्द्र पिता का नाम: देवकीनन्दन गृह संख्या : 221 उम्र : 45 लिंग : पुरुष	फोटो उपलब्ध	623	HKM1416601	निर्वाचक का नाम : आशा पति का नाम: राजेन्द्र गृह संख्या : 221 उम्र : 43 लिंग : महिला	फोटो उपलब्ध
624	HKM1953934	निर्वाचक का नाम : मोहन पिता का नाम: रामदेवा गृह संख्या : 222 उम्र : 64 लिंग : पुरुष	फोटो उपलब्ध	625	RJ/13/091/234346	निर्वाचक का नाम : सुगनी पति का नाम: किशोरीलाल गृह संख्या : 222 उम्र : 60 लिंग : महिला	फोटो उपलब्ध	626	RBM0832501	निर्वाचक का नाम : प्रियंका मेहरा पिता का नाम: किशोरी लाल मेहरा गृह संख्या : 222 उम्र : 30 लिंग : महिला	फोटो उपलब्ध
627	HKM0988857	निर्वाचक का नाम : गोपी पिता का नाम: कालू गृह संख्या : 223 उम्र : 73 लिंग : पुरुष	फोटो उपलब्ध	628	RJ/13/091/234281	निर्वाचक का नाम : पुष्पा पति का नाम: गोपी गृह संख्या : 223 उम्र : 71 लिंग : महिला	फोटो उपलब्ध	629	RBM1352889	निर्वाचक का नाम : राकेश पिता का नाम: गोपी गृह संख्या : 223 उम्र : 31 लिंग : पुरुष	फोटो उपलब्ध
630	RBM1352939	निर्वाचक का नाम : मंजू बाई पति का नाम: राकेश कुमार गृह संख्या : 223 उम्र : 29 लिंग : महिला	फोटो उपलब्ध	631	RBM2176725	निर्वाचक का नाम : कविता बैरवा पिता का नाम: गोपी राम बैरवा गृह संख्या : 223 उम्र : 23 लिंग : महिला	फोटो उपलब्ध	632	RBM2177970	निर्वाचक का नाम : अंजली बैरवा पति का नाम: आशाराम बैरवा गृह संख्या : 223 उम्र : 22 लिंग : महिला	फोटो उपलब्ध

633	RJ/13/091/234165	निर्वाचक का नाम : धापू पति का नाम: भूरा गृह संख्या : 224 उम्र : 81 लिंग : महिला	फोटो उपलब्ध	634	RJ/13/091/234571	निर्वाचक का नाम : लादू पिता का नाम: भूरा गृह संख्या : 224 उम्र : 63 लिंग : पुरुष	फोटो उपलब्ध	635	RBM0468108	निर्वाचक का नाम : प्रेमचन्द पिता का नाम: भूरा गृह संख्या : 224 उम्र : 45 लिंग : पुरुष	फोटो उपलब्ध
636	HKM1353101	निर्वाचक का नाम : कैलाश पिता का नाम: लादू गृह संख्या : 224 उम्र : 45 लिंग : पुरुष	फोटो उपलब्ध	637	RBM0189399	निर्वाचक का नाम : फोरा पति का नाम: कैलाश गृह संख्या : 224 उम्र : 44 लिंग : महिला	फोटो उपलब्ध	638	RBM2208270	निर्वाचक का नाम : शाति पति का नाम: रतन लाल गृह संख्या : 224 उम्र : 42 लिंग : महिला	फोटो उपलब्ध
639	RBM0636142	निर्वाचक का नाम : हंसा देवी पति का नाम: प्रेमचन्द गृह संख्या : 224 उम्र : 38 लिंग : महिला	फोटो उपलब्ध	640	RBM0636159	निर्वाचक का नाम : पप्पूलाल पिता का नाम: लादूराम गृह संख्या : 224 उम्र : 35 लिंग : पुरुष	फोटो उपलब्ध	641	RBM0636167	निर्वाचक का नाम : सीमा देवी पति का नाम: पणू लाल गृह संख्या : 224 उम्र : 34 लिंग : महिला	फोटो उपलब्ध
642	RBM0636134	निर्वाचक का नाम : महेन्द्र पिता का नाम: रतनलाल गृह संख्या : 224 उम्र : 33 लिंग : पुरुष	फोटो उपलब्ध	643	RBM2178762	निर्वाचक का नाम : पूजा पति का नाम: सोनू गृह संख्या : 224 उम्र : 27 लिंग : महिला	फोटो उपलब्ध	644	RBM1610658	निर्वाचक का नाम : कृष्णा बेर्वा महेंद्र पति का नाम: महेंद्र बेर्वा गृह संख्या : 224 उम्र : 25 लिंग : महिला	फोटो उपलब्ध
645	RJ/13/091/234280	निर्वाचक का नाम : मन्नी पति का नाम: केसर लाल गृह संख्या : 226 उम्र : 79 लिंग : महिला	फोटो उपलब्ध	646	HKM0988873	निर्वाचक का नाम : जगदीश पिता का नाम: केसर लाल गृह संख्या : 226 उम्र : 61 लिंग : पुरुष	फोटो उपलब्ध	647	HKM0988881	निर्वाचक का नाम : सीता पति का नाम: जगदीश गृह संख्या : 226 उम्र : 59 लिंग : महिला	फोटो उपलब्ध
648	HKM1110303	निर्वाचक का नाम : राजेश पिता का नाम: केशरलाल गृह संख्या : 226 उम्र : 45 लिंग : पुरुष	फोटो उपलब्ध	649	HKM1416650	निर्वाचक का नाम : रामप्यारी पति का नाम: राजेश गृह संख्या : 226 उम्र : 43 लिंग : महिला	फोटो उपलब्ध	650	HKM1488352	निर्वाचक का नाम : छोटू लाल पिता का नाम: केसरलाल गृह संख्या : 226 उम्र : 39 लिंग : पुरुष	फोटो उपलब्ध
651	HKM1488360	निर्वाचक का नाम : लोकेश कुमार पिता का नाम: जगदीश गृह संख्या : 226 उम्र : 38 लिंग : पुरुष	फोटो उपलब्ध	652	RBM0490029	निर्वाचक का नाम : नीतू कुमारी बैरवा पति का नाम: हंसराज गृह संख्या : 226 उम्र : 36 लिंग : महिला	फोटो उपलब्ध	653	RBM0490045	निर्वाचक का नाम : पिंकी देवी पति का नाम: लोकेश कुमार गृह संख्या : 226 उम्र : 35 लिंग : महिला	फोटो उपलब्ध
654	RBM1464247	निर्वाचक का नाम : मनीष पिता का नाम: जगदीश प्रसाद गृह संख्या : 226 उम्र : 30 लिंग : पुरुष	फोटो उपलब्ध	655	RBM1681527	निर्वाचक का नाम : पिन्कीकुमारी बैरवा पति का नाम: छोटू गृह संख्या : 226 उम्र : 27 लिंग : महिला	फोटो उपलब्ध	656	RBM2179166	निर्वाचक का नाम : पूजा बाई पति का नाम: मनीष मेहरा गृह संख्या : 226 उम्र : 23 लिंग : महिला	फोटो उपलब्ध
657	RJ/13/091/234878	निर्वाचक का नाम : कस्तूरी पति का नाम: गोपी गृह संख्या : 227 उम्र : 76 लिंग : महिला	फोटो उपलब्ध	658	RBM0468116	निर्वाचक का नाम : लादू पिता का नाम: छोगा गृह संख्या : 227 उम्र : 63 लिंग : पुरुष	फोटो उपलब्ध	659	RBM0333963	निर्वाचक का नाम : रामफूल पिता का नाम: छोगा गृह संख्या : 227 उम्र : 60 लिंग : पुरुष	फोटो उपलब्ध
660	HKM1955723	निर्वाचक का नाम : नंदकिशोर पिता का नाम: रामफूल गृह संख्या : 227 उम्र : 47 लिंग : पुरुष	फोटो उपलब्ध	661	RBM0406934	निर्वाचक का नाम : निरंजन पिता का नाम: लादू गृह संख्या : 227 उम्र : 46 लिंग : पुरुष	फोटो उपलब्ध	662	RBM0586289	निर्वाचक का नाम : विमला पति का नाम: नंद किशोर गृह संख्या : 227 उम्र : 42 लिंग : महिला	फोटो उपलब्ध

663	RBM0422386	निर्वाचक का नाम : सन्तोष पति का नाम: निरंजन गृह संख्या : 227 उम्र : 41 लिंग : महिला	फोटो उपलब्ध	664	RBM0468124	निर्वाचक का नाम : सुन्दर पिता का नाम: लादू गृह संख्या : 227 उम्र : 41 लिंग : पुरुष	फोटो उपलब्ध	665	HKM1110352	निर्वाचक का नाम : लादूलाल पिता का नाम: रामभज गृह संख्या : 228 उम्र : 60 लिंग : पुरुष	फोटो उपलब्ध
666	HKM1110360	निर्वाचक का नाम : भंवरीदेवी पति का नाम: लादूलाल गृह संख्या : 228 उम्र : 58 लिंग : महिला	फोटो उपलब्ध	667	RBM0225821	निर्वाचक का नाम : मनीष कुमार नागर पिता का नाम: लादूलाल गृह संख्या : 228 उम्र : 41 लिंग : पुरुष	फोटो उपलब्ध	668	RBM0905075	निर्वाचक का नाम : खुशबू पति का नाम: मनीष गृह संख्या : 228 उम्र : 30 लिंग : महिला	फोटो उपलब्ध
669	RBM1312016	निर्वाचक का नाम : सौरभ नागर पिता का नाम: लादूलाल गृह संख्या : 228 उम्र : 26 लिंग : पुरुष	फोटो उपलब्ध	670	RBM1609072	निर्वाचक का नाम : मीना देवी पति का नाम: राजेंद्र बैरवा गृह संख्या : 244 उम्र : 33 लिंग : महिला	फोटो उपलब्ध	671	RBM1681576	निर्वाचक का नाम : रोशन बाई पति का नाम: विष्णु सैनी गृह संख्या : 257 उम्र : 32 लिंग : महिला	फोटो उपलब्ध
# 672	RBM2114270	निर्वाचक का नाम : सूरज बैरवा पिता का नाम: प्रेम लाल गृह संख्या : नगर फोर्ट उम्र : 21 लिंग : पुरुष	फोटो उपलब्ध	673	RBM1560077	निर्वाचक का नाम : ओम प्रकाश बैरवा पिता का नाम: प्रह्लाद बैरवा गृह संख्या : वार्ड नं. 9, उम्र : 51 लिंग : पुरुष	फोटो उपलब्ध				

674	RBM1886142	निर्वाचक का नाम : राहुल मेहरा पिता का नाम: किशोरी लाल मेहरा गृह संख्या : 221 उम्र : 28 लिंग : पुरुष	फोटो उपलब्ध	675	RBM1886191	निर्वाचक का नाम : कृष्णा पति का नाम: राहुल मेहरा गृह संख्या : 221 उम्र : 24 लिंग : महिला	फोटो उपलब्ध	676	RBM1863778	निर्वाचक का नाम : ललित कुमार बैरवा पिता का नाम: राजेंद्र कुमार बैरवा गृह संख्या : 221 उम्र : 21 लिंग : पुरुष	फोटो उपलब्ध
677	RBM1866219	निर्वाचक का नाम : रोहित बैरवा पिता का नाम: कमलेश बैरवा गृह संख्या : 221 उम्र : 21 लिंग : पुरुष	फोटो उपलब्ध	678	RBM1847904	निर्वाचक का नाम : जितेंद्र बैरवा अन्य: रतनलाल बैरवा गृह संख्या : 223 उम्र : 29 लिंग : पुरुष	फोटो उपलब्ध	679	RBM1847888	निर्वाचक का नाम : आशाराम बैरवा पिता का नाम: गोपीराम बैरवा गृह संख्या : 223 उम्र : 27 लिंग : पुरुष	फोटो उपलब्ध
680	RBM1847896	निर्वाचक का नाम : साहिबा बैरवा पति का नाम: जितेंद्र बैरवा गृह संख्या : 223 उम्र : 24 लिंग : महिला	फोटो उपलब्ध	681	RBM1845981	निर्वाचक का नाम : सोनू पिता का नाम: प्रेमचंद गृह संख्या : 224 उम्र : 27 लिंग : पुरुष	फोटो उपलब्ध	682	RBM1845759	निर्वाचक का नाम : दीपक बैरवा पिता का नाम: निरंजन बैरवा गृह संख्या : 227 उम्र : 23 लिंग : पुरुष	फोटो उपलब्ध
683	RJ/13/091/237489	निर्वाचक का नाम : शाजरीन अली पिता का नाम: मिठ्ठु खां गृह संख्या : 382 उम्र : 61 लिंग : पुरुष	फोटो उपलब्ध	684	RJ/13/091/237490	निर्वाचक का नाम : कनीजा पति का नाम: शाहजरीन गृह संख्या : 382 उम्र : 59 लिंग : महिला	फोटो उपलब्ध	685	RJ/13/091/237491	निर्वाचक का नाम : मन्जूर अली पिता का नाम: मिठ्ठु खां गृह संख्या : 382 उम्र : 53 लिंग : पुरुष	फोटो उपलब्ध
686	RJ/13/091/237492	निर्वाचक का नाम : शमीम पति का नाम: मन्जूर अली गृह संख्या : 382 उम्र : 51 लिंग : महिला	फोटो उपलब्ध	687	RBM0825604	निर्वाचक का नाम : शराफत पिता का नाम: मंजूर गृह संख्या : 382 उम्र : 34 लिंग : पुरुष	फोटो उपलब्ध	688	RBM0825653	निर्वाचक का नाम : अफसाना पति का नाम: शराफत गृह संख्या : 382 उम्र : 33 लिंग : महिला	फोटो उपलब्ध
689	RBM0822759	निर्वाचक का नाम : खुशींद पिता का नाम: साजरीन गृह संख्या : 382 उम्र : 31 लिंग : पुरुष	फोटो उपलब्ध	690	RBM2141661	निर्वाचक का नाम : दिलशान बी पति का नाम: मुजाफर अली गृह संख्या : 382 उम्र : 24 लिंग : महिला	फोटो उपलब्ध	691	RBM2141687	निर्वाचक का नाम : जावेद अख्तर पिता का नाम: साजरीन अली गृह संख्या : 382 उम्र : 24 लिंग : पुरुष	फोटो उपलब्ध
692	RBM1768290	निर्वाचक का नाम : मुज़फ़्फ़र अली पिता का नाम: मंजूर अली गृह संख्या : 382 उम्र : 23 लिंग : पुरुष	फोटो उपलब्ध	693	RJ/13/091/237493	निर्वाचक का नाम : शगीर अली पिता का नाम: अल्ला बेली गृह संख्या : 383 उम्र : 63 लिंग : पुरुष	फोटो उपलब्ध	694	RJ/13/091/237494	निर्वाचक का नाम : मुन्नी पति का नाम: शगीर अली गृह संख्या : 383 उम्र : 60 लिंग : महिला	फोटो उपलब्ध
695	HKM1111830	निर्वाचक का नाम : शकीला पति का नाम: युसूफ अली गृह संख्या : 383 उम्र : 45 लिंग : महिला	फोटो उपलब्ध	696	HKM1111822	निर्वाचक का नाम : लुकमान पिता का नाम: शगीर अली गृह संख्या : 383 उम्र : 44 लिंग : पुरुष	फोटो उपलब्ध	697	HKM1954338	निर्वाचक का नाम : गुडडी पति का नाम: लुकमान गृह संख्या : 383 उम्र : 43 लिंग : महिला	फोटो उपलब्ध
698	HKM1953769	निर्वाचक का नाम : मेहराज पिता का नाम: सगीर मोहम्मद गृह संख्या : 383 उम्र : 43 लिंग : पुरुष	फोटो उपलब्ध	699	RBM0048645	निर्वाचक का नाम : शबाना पति का नाम: मेहराज गृह संख्या : 383 उम्र : 40 लिंग : महिला	फोटो उपलब्ध	700	RBM0189365	निर्वाचक का नाम : जाहिद पिता का नाम: सगीर मोहम्मद गृह संख्या : 383 उम्र : 36 लिंग : पुरुष	फोटो उपलब्ध
701	RBM1421601	निर्वाचक का नाम : शबनम बानो पति का नाम: जाहिद गृह संख्या : 383 उम्र : 33 लिंग : महिला	फोटो उपलब्ध	702	RBM1416742	निर्वाचक का नाम : आबिद खान पिता का नाम: सगीर मोहम्मद गृह संख्या : 383 उम्र : 30 लिंग : पुरुष	फोटो उपलब्ध	703	RBM2005296	निर्वाचक का नाम : रुकसाना बानो पति का नाम: आबिद खान गृह संख्या : 383 उम्र : 24 लिंग : महिला	फोटो उपलब्ध

704 निर्वाचक का नाम : रईस मोहम्मद पिता का नाम: सिकन्दरशाह गृह संख्या : 384 उम्र : 60 लिंग : पुरुष	HKM1111848 फोटो उपलब्ध	705 निर्वाचक का नाम : मेहरू निशा पति का नाम: रईसमोहम्मद गृह संख्या : 384 उम्र : 58 लिंग : महिला	RJ/13/091/237501 फोटो उपलब्ध	706 निर्वाचक का नाम : ताहिना बानो पति का नाम: आशिक अली गृह संख्या : 384 उम्र : 32 लिंग : महिला	RBM1681600 फोटो उपलब्ध
707 निर्वाचक का नाम : शाहरुख खान रईस मोहम्मद पिता का नाम: रईस मोहम्मद गृह संख्या : 384 उम्र : 23 लिंग : पुरुष	RBM1604073 फोटो उपलब्ध	708 निर्वाचक का नाम : भंवर सिंह पिता का नाम: छीतर सिंह गृह संख्या : 385 उम्र : 52 लिंग : पुरुष	RBM0333674 फोटो उपलब्ध	709 निर्वाचक का नाम : कृष्णाकंवर पति का नाम: भंवरसिंह गृह संख्या : 385 उम्र : 45 लिंग : महिला	HKM1111855 फोटो उपलब्ध
710 निर्वाचक का नाम : छोट्टुसिंह पिता का नाम: छीतरसिंह गृह संख्या : 385 उम्र : 43 लिंग : पुरुष	HKM1111863 फोटो उपलब्ध	711 निर्वाचक का नाम : संजू कंवर पति का नाम: छोट्टुसिंह गृह संख्या : 385 उम्र : 41 लिंग : महिला	RBM0092668 फोटो उपलब्ध	712 निर्वाचक का नाम : प्रीति कंवर पति का नाम: वीरेंद्र सिंह गृह संख्या : 385 उम्र : 25 लिंग : महिला	RBM1681378 फोटो उपलब्ध
713 निर्वाचक का नाम : वीरेंद्र सिंह पिता का नाम: भंवर सिंह गृह संख्या : 385 उम्र : 22 लिंग : पुरुष	RBM1756063 फोटो उपलब्ध	714 निर्वाचक का नाम : जमीला पति का नाम: खाजू खों गृह संख्या : 386 उम्र : 71 लिंग : महिला	RJ/13/091/237505 फोटो उपलब्ध	715 निर्वाचक का नाम : मजिद खां पिता का नाम: खाजू खां गृह संख्या : 386 उम्र : 53 लिंग : पुरुष	HKM1111871 फोटो उपलब्ध
716 निर्वाचक का नाम : अलीक पिता का नाम: खाजूखां गृह संख्या : 386 उम्र : 41 लिंग : पुरुष	HKM1111889 फोटो उपलब्ध	717 निर्वाचक का नाम : सद्दाम हुसैन पिता का नाम: रवाजू खां गृह संख्या : 386 उम्र : 36 लिंग : पुरुष	RBM0361907 फोटो उपलब्ध	718 निर्वाचक का नाम : संजो पति का नाम: सद्दाम गृह संख्या : 386 उम्र : 34 लिंग : महिला	RBM1352913 फोटो उपलब्ध
719 निर्वाचक का नाम : साकिर पिता का नाम: मजीद गृह संख्या : 386 उम्र : 26 लिंग : पुरुष	RBM2143212 फोटो उपलब्ध	720 निर्वाचक का नाम : शेरु पिता का नाम: मजीद गृह संख्या : 386 उम्र : 25 लिंग : पुरुष	RBM2140747 फोटो उपलब्ध	721 निर्वाचक का नाम : शबाना बानो पति का नाम: शेरु गृह संख्या : 386 उम्र : 23 लिंग : महिला	RBM2140788 फोटो उपलब्ध
722 निर्वाचक का नाम : मुस्कान खान पति का नाम: साकिर खान गृह संख्या : 386 उम्र : 22 लिंग : महिला	RBM2143220 फोटो उपलब्ध	723 निर्वाचक का नाम : भवर लाल खंगार पिता का नाम: केशर लाल गृह संख्या : 389 उम्र : 61 लिंग : पुरुष	HKM0989483 फोटो उपलब्ध	724 निर्वाचक का नाम : रूकमणी पति का नाम: भवर लाल गृह संख्या : 389 उम्र : 60 लिंग : महिला	RJ/13/091/237513 फोटो उपलब्ध
725 निर्वाचक का नाम : हनुमान प्रसाद पिता का नाम: भंवरलाल गृह संख्या : 389 उम्र : 32 लिंग : पुरुष	RBM0474536 फोटो उपलब्ध	726 निर्वाचक का नाम : मुंशी शाह पिता का नाम: ईदुशाह गृह संख्या : 390 उम्र : 81 लिंग : पुरुष	HKM0989491 फोटो उपलब्ध	727 निर्वाचक का नाम : पीरूमोहम्मद पिता का नाम: मुन्शी खां गृह संख्या : 390 उम्र : 51 लिंग : पुरुष	RJ/13/091/237016 फोटो उपलब्ध
728 निर्वाचक का नाम : जेबुना पति का नाम: पीरू मोहमद गृह संख्या : 390 उम्र : 49 लिंग : महिला	RJ/13/091/237013 फोटो उपलब्ध	729 निर्वाचक का नाम : महबुब अली पिता का नाम: मुंशी खां गृह संख्या : 390 उम्र : 47 लिंग : पुरुष	HKM0989921 फोटो उपलब्ध	730 निर्वाचक का नाम : छुट्टनखां पिता का नाम: मुंशीशाह गृह संख्या : 390 उम्र : 45 लिंग : पुरुष	HKM1416023 फोटो उपलब्ध
731 निर्वाचक का नाम : फिरोजा पति का नाम: महबुब गृह संख्या : 390 उम्र : 45 लिंग : महिला	HKM1416817 फोटो उपलब्ध	732 निर्वाचक का नाम : शरमीला पति का नाम: छुट्टन गृह संख्या : 390 उम्र : 43 लिंग : महिला	HKM1416825 फोटो उपलब्ध	733 निर्वाचक का नाम : रफिक पिता का नाम: मुन्शीखां गृह संख्या : 390 उम्र : 37 लिंग : पुरुष	HKM1954569 फोटो उपलब्ध

734	RBM1153634	निर्वाचक का नाम : अफसाना बानो पति का नाम: रफीक गृह संख्या : 390 उम्र : 33 लिंग : महिला	फोटो उपलब्ध	735	RBM2188977	निर्वाचक का नाम : वसीम खान पिता का नाम: पीरू मोहम्मद गृह संख्या : 390 उम्र : 22 लिंग : पुरुष	फोटो उपलब्ध	736	RJ/13/091/237008	निर्वाचक का नाम : साकिरा पति का नाम: पीरू मोहम्मद गृह संख्या : 391 उम्र : 60 लिंग : महिला	फोटो उपलब्ध
737	HKM0989517	निर्वाचक का नाम : फकरू दीन पिता का नाम: मकबूल खां गृह संख्या : 391 उम्र : 58 लिंग : पुरुष	फोटो उपलब्ध	738	HKM0989525	निर्वाचक का नाम : रूखसाना पति का नाम: फकरूदीन गृह संख्या : 391 उम्र : 56 लिंग : महिला	फोटो उपलब्ध	739	RBM2157345	निर्वाचक का नाम : रिज़वाना पति का नाम: सद्दाम हुसैन गृह संख्या : 391 उम्र : 35 लिंग : महिला	फोटो उपलब्ध
740	RBM0515072	निर्वाचक का नाम : सद्दाम हुसैन पिता का नाम: जुम्मा खां गृह संख्या : 391 उम्र : 34 लिंग : पुरुष	फोटो उपलब्ध	741	RBM0636340	निर्वाचक का नाम : इनायत मन्सुरी पिता का नाम: जुम्मा खां गृह संख्या : 391 उम्र : 33 लिंग : पुरुष	फोटो उपलब्ध	742	RBM1312032	निर्वाचक का नाम : फारूख मोहम्मद पिता का नाम: फ़करूदीन गृह संख्या : 391 उम्र : 26 लिंग : पुरुष	फोटो उपलब्ध
743	RBM2027407	निर्वाचक का नाम : जैनब बानो पति का नाम: फारूक मोहम्मद गृह संख्या : 391 उम्र : 26 लिंग : महिला	फोटो उपलब्ध	744	HKM1111905	निर्वाचक का नाम : हसीना पति का नाम: निशार अहमद गृह संख्या : 393 उम्र : 70 लिंग : महिला	फोटो उपलब्ध	745	RJ/13/091/237006	निर्वाचक का नाम : इन्साफ पिता का नाम: फकीर मोहमद गृह संख्या : 393 उम्र : 58 लिंग : पुरुष	फोटो उपलब्ध
746	HKM1111913	निर्वाचक का नाम : युनुस खां पिता का नाम: फकीर मो गृह संख्या : 393 उम्र : 55 लिंग : पुरुष	फोटो उपलब्ध	747	HKM1111921	निर्वाचक का नाम : अफसाना पति का नाम: युनुस खां गृह संख्या : 393 उम्र : 53 लिंग : महिला	फोटो उपलब्ध	748	HKM1416239	निर्वाचक का नाम : असरार खान पिता का नाम: निसार गृह संख्या : 393 उम्र : 43 लिंग : पुरुष	फोटो उपलब्ध
749	RBM0422659	निर्वाचक का नाम : अशफाक खान पिता का नाम: निसार मो गृह संख्या : 393 उम्र : 37 लिंग : पुरुष	फोटो उपलब्ध	750	RBM0905109	निर्वाचक का नाम : इमरान पिता का नाम: युनुस गृह संख्या : 393 उम्र : 30 लिंग : पुरुष	फोटो उपलब्ध	751	RBM1464221	निर्वाचक का नाम : मोसीन खान पिता का नाम: युनुस खान गृह संख्या : 393 उम्र : 27 लिंग : पुरुष	फोटो उपलब्ध
752	RBM1464239	निर्वाचक का नाम : रिज़वाना पति का नाम: इमरान खान गृह संख्या : 393 उम्र : 27 लिंग : महिला	फोटो उपलब्ध	753	RBM1681139	निर्वाचक का नाम : मुस्कान बानो पिता का नाम: युनुस खान गृह संख्या : 393 उम्र : 23 लिंग : महिला	फोटो उपलब्ध	754	HKM0989541	निर्वाचक का नाम : हसीना बानो पति का नाम: बाबू खां गृह संख्या : 395 उम्र : 65 लिंग : महिला	फोटो उपलब्ध
755	HKM1953942	निर्वाचक का नाम : बुन्दूखां पिता का नाम: बाबूखां गृह संख्या : 395 उम्र : 40 लिंग : पुरुष	फोटो उपलब्ध	756	HKM1954254	निर्वाचक का नाम : रईसखान पिता का नाम: बाबूखां गृह संख्या : 395 उम्र : 37 लिंग : पुरुष	फोटो उपलब्ध	757	RBM2027837	निर्वाचक का नाम : रानी बानो पति का नाम: बुंदू खां गृह संख्या : 395 उम्र : 37 लिंग : महिला	फोटो उपलब्ध
758	RBM1153659	निर्वाचक का नाम : शाहिना बेगम पति का नाम: रईस खान गृह संख्या : 395 उम्र : 33 लिंग : महिला	फोटो उपलब्ध	759	RBM0823864	निर्वाचक का नाम : ईद मोहम्मद पिता का नाम: बाबू खां गृह संख्या : 395 उम्र : 32 लिंग : पुरुष	फोटो उपलब्ध	760	RJ/13/091/237021	निर्वाचक का नाम : छुट्टन पति का नाम: शब्बीर मोहमद गृह संख्या : 396 उम्र : 75 लिंग : महिला	फोटो उपलब्ध
761	RBM0333633	निर्वाचक का नाम : शंकील पिता का नाम: शब्बीर मोहम्मद गृह संख्या : 396 उम्र : 37 लिंग : पुरुष	फोटो उपलब्ध	762	RBM1153691	निर्वाचक का नाम : शहर बानो पति का नाम: ईद मोहम्मद गृह संख्या : 396 उम्र : 30 लिंग : महिला	फोटो उपलब्ध	763	RBM2040483	निर्वाचक का नाम : सम्मा पति का नाम: शकील गृह संख्या : 396 उम्र : 22 लिंग : महिला	फोटो उपलब्ध

764 निर्वाचक का नाम : शरीफ मो पिता का नाम: बशीर मो गृह संख्या : 397 उम्र : 75 लिंग : पुरुष	HKM1111954 फोटो उपलब्ध	765 निर्वाचक का नाम : बानो बेगम पति का नाम: शरीफ मोहमद गृह संख्या : 397 उम्र : 73 लिंग : महिला	HKM1111962 फोटो उपलब्ध	766 निर्वाचक का नाम : रफीक पिता का नाम: शरीफ गृह संख्या : 397 उम्र : 41 लिंग : पुरुष	HKM1111988 फोटो उपलब्ध
767 निर्वाचक का नाम : सन्नो पिता का नाम: रफीक अली गृह संख्या : 397 उम्र : 38 लिंग : महिला	RBM0333716 फोटो उपलब्ध	768 निर्वाचक का नाम : शानु अली पिता का नाम: साबीर अली गृह संख्या : 397 उम्र : 30 लिंग : पुरुष	RBM1153881 फोटो उपलब्ध	769 निर्वाचक का नाम : समीर अली पिता का नाम: रफीक अली गृह संख्या : 397 उम्र : 20 लिंग : पुरुष	RBM1951607 फोटो उपलब्ध
770 निर्वाचक का नाम : रईसा पति का नाम: नन्ने खां गृह संख्या : 398 उम्र : 89 लिंग : महिला	RJ/13/091/237024 फोटो उपलब्ध	771 निर्वाचक का नाम : मुन्ना खां पिता का नाम: नन्ने खां गृह संख्या : 398 उम्र : 55 लिंग : पुरुष	RBM0402255 फोटो उपलब्ध	772 निर्वाचक का नाम : इसलाम पति का नाम: मुन्नाखां गृह संख्या : 398 उम्र : 46 लिंग : महिला	HKM1111996 फोटो उपलब्ध
773 निर्वाचक का नाम : शकील पिता का नाम: नन्नेखां गृह संख्या : 398 उम्र : 43 लिंग : पुरुष	HKM1112002 फोटो उपलब्ध	774 निर्वाचक का नाम : रूबिना पति का नाम: शकील गृह संख्या : 398 उम्र : 42 लिंग : महिला	HKM1953892 फोटो उपलब्ध	775 निर्वाचक का नाम : मोहम्मद खां पिता का नाम: गुलाब खां गृह संख्या : 399 उम्र : 55 लिंग : पुरुष	RJ/13/091/237025 फोटो उपलब्ध
776 निर्वाचक का नाम : सहजादी पति का नाम: मोहम्मद खां गृह संख्या : 399 उम्र : 53 लिंग : महिला	HKM0989566 फोटो उपलब्ध	777 निर्वाचक का नाम : गुलफ़ान मोहम्मद पिता का नाम: मोहम्मद खा गृह संख्या : 399 उम्र : 25 लिंग : पुरुष	RBM1681543 फोटो उपलब्ध	778 निर्वाचक का नाम : रईस मोहम्मद पिता का नाम: मोहम्मद खा गृह संख्या : 399 उम्र : 24 लिंग : पुरुष	RBM1681535 फोटो उपलब्ध
779 निर्वाचक का नाम : तोफिक मोहम्मद पिता का नाम: मिठ्ठु खां गृह संख्या : 400 उम्र : 53 लिंग : पुरुष	HKM1488162 फोटो उपलब्ध	780 निर्वाचक का नाम : शाहिदा पति का नाम: इकबाल गृह संख्या : 400 उम्र : 53 लिंग : महिला	HKM1112010 फोटो उपलब्ध	781 निर्वाचक का नाम : मोबीन पिता का नाम: मिठ्ठु खां गृह संख्या : 400 उम्र : 51 लिंग : महिला	RBM0092643 फोटो उपलब्ध
782 निर्वाचक का नाम : जमीला पति का नाम: तोफिक गृह संख्या : 400 उम्र : 48 लिंग : महिला	HKM1488170 फोटो उपलब्ध	783 निर्वाचक का नाम : फारुख माता का नाम: मोबीन गृह संख्या : 400 उम्र : 28 लिंग : पुरुष	RBM2126373 फोटो उपलब्ध	784 निर्वाचक का नाम : जाकीर अली पिता का नाम: इकबाल मीया गृह संख्या : 400 उम्र : 26 लिंग : पुरुष	RBM1643097 फोटो उपलब्ध
785 निर्वाचक का नाम : मुस्कान बानो अन्य: मोबीन गृह संख्या : 400 उम्र : 23 लिंग : महिला	RBM2126423 फोटो उपलब्ध	786 निर्वाचक का नाम : समिद मोहम्मद पिता का नाम: रईस मोहम्मद गृह संख्या : 484 उम्र : 19 लिंग : पुरुष	RBM2228849 फोटो उपलब्ध	787 निर्वाचक का नाम : नाज़िया बानो बानो पति का नाम: जाकीर अली अली गृह संख्या : नागर फ़ोर्ट फ़किरो का मोहला नागर फ़ोर्ट उम्र : 28 लिंग : महिला	RBM2123792 फोटो उपलब्ध

788 निर्वाचक का नाम : सुरेश पिता का नाम: छोटू लाल गृह संख्या : 0 उम्र : 26 लिंग : पुरुष	RBM1481522 फोटो उपलब्ध	789 निर्वाचक का नाम : टीकाराम कीर पिता का नाम: रामदेव गृह संख्या : 90 उम्र : 33 लिंग : पुरुष	RBM1768258 फोटो उपलब्ध	790 निर्वाचक का नाम : रामस्वरूप पिता का नाम: कजोड बैरवा गृह संख्या : 235 उम्र : 37 लिंग : पुरुष	RBM0586479 फोटो उपलब्ध
791 निर्वाचक का नाम : खुशबू पति का नाम: रामस्वरूप गृह संख्या : 235 उम्र : 35 लिंग : महिला	RBM0730325 फोटो उपलब्ध	792 निर्वाचक का नाम : ब्रजमोहन पिता का नाम: कजोड बैरवा गृह संख्या : 235 उम्र : 34 लिंग : पुरुष	RBM0586487 फोटो उपलब्ध	793 निर्वाचक का नाम : आरती पति का नाम: ब्रजमोहन गृह संख्या : 235 उम्र : 32 लिंग : महिला	RBM0730333 फोटो उपलब्ध
794 निर्वाचक का नाम : राजू पिता का नाम: नानगराम गृह संख्या : 236 उम्र : 40 लिंग : पुरुष	RBM0586511 फोटो उपलब्ध	795 निर्वाचक का नाम : सुनिता पति का नाम: राजू गृह संख्या : 236 उम्र : 38 लिंग : महिला	RBM0586529 फोटो उपलब्ध	796 निर्वाचक का नाम : रमेश पिता का नाम: नानगराम गृह संख्या : 236 उम्र : 38 लिंग : पुरुष	RBM0586537 फोटो उपलब्ध
797 निर्वाचक का नाम : मोनिका पति का नाम: पूरण गृह संख्या : 236 उम्र : 34 लिंग : महिला	RBM0586495 फोटो उपलब्ध	798 निर्वाचक का नाम : मुकेश पिता का नाम: नानगराम गृह संख्या : 236 उम्र : 33 लिंग : पुरुष	RBM0586503 फोटो उपलब्ध	799 निर्वाचक का नाम : सुनिता पति का नाम: विनोद कुमार गृह संख्या : 239 उम्र : 39 लिंग : महिला	RBM0586545 फोटो उपलब्ध
800 निर्वाचक का नाम : अनिता देवी पिता का नाम: चिरंजी लाल गृह संख्या : 252 उम्र : 46 लिंग : महिला	RBM1680982 फोटो उपलब्ध	801 निर्वाचक का नाम : चिरंजी लाल गोस्वामी पिता का नाम: भवरपुरी गृह संख्या : 262 उम्र : 47 लिंग : पुरुष	RBM1681022 फोटो उपलब्ध	802 निर्वाचक का नाम : पूजा कुमारी गोस्वामी पिता का नाम: चिरंजी लाल गृह संख्या : 262 उम्र : 27 लिंग : महिला	RBM1681006 फोटो उपलब्ध
803 निर्वाचक का नाम : विकास गोस्वामी पिता का नाम: सुरेश गोस्वामी गृह संख्या : 262 उम्र : 22 लिंग : पुरुष	RBM1752724 फोटो उपलब्ध	804 निर्वाचक का नाम : सुरेश गोस्वामी पिता का नाम: भंवर पुरी गृह संख्या : 262ए उम्र : 56 लिंग : पुरुष	RBM2151843 फोटो उपलब्ध	805 निर्वाचक का नाम : राजेन्द्र गोस्वामी पिता का नाम: सुरेश गोस्वामी गृह संख्या : 262ए उम्र : 26 लिंग : पुरुष	RBM2151785 फोटो उपलब्ध
806 निर्वाचक का नाम : शान्ती देवी पति का नाम: भंवर पुरी गृह संख्या : 262 क उम्र : 78 लिंग : महिला	RBM0701870 फोटो उपलब्ध	807 निर्वाचक का नाम : शिवजीपुरी पिता का नाम: भंवर पुरी गृह संख्या : 262 क उम्र : 58 लिंग : पुरुष	RBM0586552 फोटो उपलब्ध	808 निर्वाचक का नाम : सन्तोष देवी पति का नाम: शिवजी पुरी गृह संख्या : 262 क उम्र : 54 लिंग : महिला	RBM0586388 फोटो उपलब्ध
809 निर्वाचक का नाम : महेन्द्र पिता का नाम: भंवर पुरी गृह संख्या : 262 क उम्र : 36 लिंग : पुरुष	RBM0701862 फोटो उपलब्ध	810 निर्वाचक का नाम : पवन कुमार पिता का नाम: नन्द किशोर गृह संख्या : 285 उम्र : 33 लिंग : पुरुष	RBM0586404 फोटो उपलब्ध	811 निर्वाचक का नाम : दुर्गा लाल सैनी पिता का नाम: सुखदेव माली गृह संख्या : 295 उम्र : 53 लिंग : पुरुष	RBM2172260 फोटो उपलब्ध
812 निर्वाचक का नाम : भंवरी देवी पति का नाम: दुर्गा लाल सैनी गृह संख्या : 295 उम्र : 52 लिंग : महिला	RBM2172336 फोटो उपलब्ध	813 निर्वाचक का नाम : भेरु प्रकाश पिता का नाम: दुर्गालाल सैनी गृह संख्या : 295 उम्र : 29 लिंग : पुरुष	RBM1258516 फोटो उपलब्ध	814 निर्वाचक का नाम : उर्मिला शर्मा पति का नाम: महेश कुमार गृह संख्या : 360 उम्र : 43 लिंग : महिला	RBM0610246 फोटो उपलब्ध
815 निर्वाचक का नाम : स्वाति शर्मा पति का नाम: दिनेश कुमार गृह संख्या : 360 उम्र : 39 लिंग : महिला	RBM0610253 फोटो उपलब्ध	816 निर्वाचक का नाम : नेहा पति का नाम: शाहरुख खान गृह संख्या : 384 उम्र : 23 लिंग : महिला	RBM1848142 फोटो उपलब्ध	817 निर्वाचक का नाम : अरशी बेगम पिता का नाम: यूनुस खान गृह संख्या : 393 उम्र : 20 लिंग : महिला	RBM1928076 फोटो उपलब्ध

818	RBM1847979	निर्वाचक का नाम : हीना बेगम पति का नाम: शानू अली गृह संख्या : 397 उम्र : 30 लिंग : महिला	फोटो उपलब्ध	819	RBM1868306	निर्वाचक का नाम : नावेद खान पिता का नाम: मुन्ना खान गृह संख्या : 398 उम्र : 21 लिंग : पुरुष	फोटो उपलब्ध	820	RBM0092635	निर्वाचक का नाम : सुमित्रा पति का नाम: मूल चन्द गृह संख्या : 401 उम्र : 63 लिंग : महिला	फोटो उपलब्ध
821	HKM1112028	निर्वाचक का नाम : टीकमचन्द पिता का नाम: मूलचन्द गृह संख्या : 401 उम्र : 45 लिंग : पुरुष	फोटो उपलब्ध	822	HKM1416478	निर्वाचक का नाम : चीकु पति का नाम: टीकमचन्द गृह संख्या : 401 उम्र : 44 लिंग : महिला	फोटो उपलब्ध	823	RBM1157213	निर्वाचक का नाम : नेहा पति का नाम: लोकेश गृह संख्या : 401 उम्र : 32 लिंग : महिला	फोटो उपलब्ध
824	RBM1608322	निर्वाचक का नाम : शिवम कुमार साहू टिकम चंद साहू पिता का नाम: टिकम चंद साहू गृह संख्या : 401 उम्र : 23 लिंग : पुरुष	फोटो उपलब्ध	825	RBM0402289	निर्वाचक का नाम : कमल कुमार पिता का नाम: रामनारायण गृह संख्या : 402 उम्र : 75 लिंग : पुरुष	फोटो उपलब्ध	826	RBM0402297	निर्वाचक का नाम : पद्मा रानी पति का नाम: कमल कुमार गृह संख्या : 402 उम्र : 69 लिंग : महिला	फोटो उपलब्ध
827	RJ/13/091/237036	निर्वाचक का नाम : गीता देवी पति का नाम: सुरज मल गृह संख्या : 403 उम्र : 73 लिंग : महिला	फोटो उपलब्ध	828	HKM1112036	निर्वाचक का नाम : सन्तोष देवी पति का नाम: दुर्गा शंकर गृह संख्या : 403 उम्र : 66 लिंग : महिला	फोटो उपलब्ध	829	RBM2170256	निर्वाचक का नाम : पवन कुमार शर्मा पिता का नाम: सुरज मल शर्मा गृह संख्या : 403 उम्र : 43 लिंग : पुरुष	फोटो उपलब्ध
830	RBM2170140	निर्वाचक का नाम : अनिल कुमार शर्मा पिता का नाम: सुरज मल शर्मा गृह संख्या : 403 उम्र : 40 लिंग : पुरुष	फोटो उपलब्ध	831	RBM2170264	निर्वाचक का नाम : प्रियंका गौतम पति का नाम: पवन कुमार शर्मा गृह संख्या : 403 उम्र : 40 लिंग : महिला	फोटो उपलब्ध	832	RJ/13/091/237040	निर्वाचक का नाम : ओम प्रकाश पिता का नाम: रामलक्ष्मण गृह संख्या : 404 उम्र : 54 लिंग : पुरुष	फोटो उपलब्ध
833	RBM0092593	निर्वाचक का नाम : पार्वती पति का नाम: रामानंद गृह संख्या : 404 उम्र : 52 लिंग : महिला	फोटो उपलब्ध	834	RBM1152610	निर्वाचक का नाम : अनिल पिता का नाम: रामानन्द गृह संख्या : 404 उम्र : 30 लिंग : पुरुष	फोटो उपलब्ध	835	RBM0905091	निर्वाचक का नाम : विजय पिता का नाम: रामानन्द गृह संख्या : 404 उम्र : 30 लिंग : पुरुष	फोटो उपलब्ध
836	RBM1681238	निर्वाचक का नाम : सुनील कुमार प्रजापत पिता का नाम: रामानंद गृह संख्या : 404 उम्र : 26 लिंग : पुरुष	फोटो उपलब्ध	837	HKM1112077	निर्वाचक का नाम : भंवर सिंह पिता का नाम: गुलाब सिंह गृह संख्या : 405 उम्र : 59 लिंग : पुरुष	फोटो उपलब्ध	838	RJ/13/091/237043	निर्वाचक का नाम : लाडकंवर पति का नाम: भंवर सिंह गृह संख्या : 405 उम्र : 58 लिंग : महिला	फोटो उपलब्ध
839	RJ/13/091/237044	निर्वाचक का नाम : दारा सिंह पिता का नाम: गुलाब सिंह गृह संख्या : 405 उम्र : 51 लिंग : पुरुष	फोटो उपलब्ध	840	RBM0402321	निर्वाचक का नाम : उमरावसिंह पिता का नाम: गुलाबसिंह गृह संख्या : 405 उम्र : 42 लिंग : पुरुष	फोटो उपलब्ध	841	RBM1352905	निर्वाचक का नाम : पुष्प कंवर पति का नाम: उमराव सिंह गृह संख्या : 405 उम्र : 36 लिंग : महिला	फोटो उपलब्ध
842	RBM1681212	निर्वाचक का नाम : चंदा कंवर पिता का नाम: भवर सिंह गृह संख्या : 405 उम्र : 25 लिंग : महिला	फोटो उपलब्ध	843	RBM1681196	निर्वाचक का नाम : सुमन कंवर पिता का नाम: भवर कंवर गृह संख्या : 405 उम्र : 23 लिंग : महिला	फोटो उपलब्ध	844	RBM1762616	निर्वाचक का नाम : शिवरतन सिंह पिता का नाम: भवर सिंह गृह संख्या : 405 उम्र : 22 लिंग : पुरुष	फोटो उपलब्ध
845	RJ/13/091/237045	निर्वाचक का नाम : घासीखां पिता का नाम: खाजू शाह गृह संख्या : 406 उम्र : 93 लिंग : पुरुष	फोटो उपलब्ध	846	RJ/13/091/237046	निर्वाचक का नाम : जमीला पति का नाम: घासी खां गृह संख्या : 406 उम्र : 88 लिंग : महिला	फोटो उपलब्ध	847	HKM1416064	निर्वाचक का नाम : सन्जो पति का नाम: इरफान गृह संख्या : 406 उम्र : 57 लिंग : महिला	फोटो उपलब्ध

848	HKM0989632	निर्वाचक का नाम : इस्लामुद्दीन पिता का नाम: धासी साह गृह संख्या : 406 उम्र : 49 लिंग : पुरुष	फोटो उपलब्ध	849	HKM1332063	निर्वाचक का नाम : सलाम पिता का नाम: धासीखां गृह संख्या : 406 उम्र : 46 लिंग : पुरुष	फोटो उपलब्ध	850	HKM1332402	निर्वाचक का नाम : शकीला पति का नाम: सलाम गृह संख्या : 406 उम्र : 44 लिंग : महिला	फोटो उपलब्ध
851	RBM0474551	निर्वाचक का नाम : सिराज मोहम्मद पिता का नाम: धासी साह गृह संख्या : 406 उम्र : 32 लिंग : पुरुष	फोटो उपलब्ध	852	RBM1258615	निर्वाचक का नाम : शाहरुख पिता का नाम: इस्लामुद्दीन गृह संख्या : 406 उम्र : 29 लिंग : पुरुष	फोटो उपलब्ध	853	RBM1258623	निर्वाचक का नाम : अफसाना पति का नाम: शाहरुख गृह संख्या : 406 उम्र : 28 लिंग : महिला	फोटो उपलब्ध
854	RBM1258631	निर्वाचक का नाम : सादिक अहमद पिता का नाम: इस्लामुद्दीन गृह संख्या : 406 उम्र : 27 लिंग : पुरुष	फोटो उपलब्ध	855	RBM2047322	निर्वाचक का नाम : शबाना बानो पति का नाम: सादिक गृह संख्या : 406 उम्र : 25 लिंग : महिला	फोटो उपलब्ध	856	RBM2047728	निर्वाचक का नाम : साजिद अहमद पिता का नाम: इस्लामुद्दीन गृह संख्या : 406 उम्र : 25 लिंग : पुरुष	फोटो उपलब्ध
857	RBM2129096	निर्वाचक का नाम : फ़रीदा बानो पिता का नाम: शहजाद अली गृह संख्या : 406 उम्र : 22 लिंग : महिला	फोटो उपलब्ध	858	RBM2044444	निर्वाचक का नाम : सादिया बानो पिता का नाम: इस्लामुद्दीन गृह संख्या : 406 उम्र : 21 लिंग : महिला	फोटो उपलब्ध	859	RJ/13/091/237049	निर्वाचक का नाम : मोहनलाल पिता का नाम: मूल चन्द गृह संख्या : 407 उम्र : 68 लिंग : पुरुष	फोटो उपलब्ध
860	RJ/13/091/237050	निर्वाचक का नाम : शान्ती पति का नाम: मोहन लाल गृह संख्या : 407 उम्र : 66 लिंग : महिला	फोटो उपलब्ध	861	RBM0474569	निर्वाचक का नाम : लडरू लाल पिता का नाम: भंवरलाल गृह संख्या : 407 उम्र : 49 लिंग : पुरुष	फोटो उपलब्ध	862	RBM0474577	निर्वाचक का नाम : मीरा देवी पति का नाम: लडरू लाल गृह संख्या : 407 उम्र : 47 लिंग : महिला	फोटो उपलब्ध
863	RBM0422675	निर्वाचक का नाम : शांति लाल पिता का नाम: भंवर लाल गृह संख्या : 407 उम्र : 40 लिंग : पुरुष	फोटो उपलब्ध	864	RBM1681048	निर्वाचक का नाम : सीमा देवी पति का नाम: शांतिलाला गृह संख्या : 407 उम्र : 37 लिंग : महिला	फोटो उपलब्ध	865	RBM1155902	निर्वाचक का नाम : लक्ष्मण पांचाल पिता का नाम: मोहन लाल पांचाल गृह संख्या : 407 उम्र : 28 लिंग : पुरुष	फोटो उपलब्ध
866	RBM1610401	निर्वाचक का नाम : चंदा लक्ष्मण पति का नाम: लक्ष्मण पांचाल गृह संख्या : 407 उम्र : 26 लिंग : महिला	फोटो उपलब्ध	867	RBM1681329	निर्वाचक का नाम : गणेश पांचाल पिता का नाम: मोहनलाल गृह संख्या : 407 उम्र : 24 लिंग : पुरुष	फोटो उपलब्ध	868	RBM1755784	निर्वाचक का नाम : सुमन सैनी पिता का नाम: लडरू लाल गृह संख्या : 407 उम्र : 22 लिंग : महिला	फोटो उपलब्ध
869	RJ/13/091/237053	निर्वाचक का नाम : पप्पू पिता का नाम: बदरू खां गृह संख्या : 408 उम्र : 53 लिंग : पुरुष	फोटो उपलब्ध	870	RBM0422683	निर्वाचक का नाम : हसीना बानो पति का नाम: पप्पू गृह संख्या : 408 उम्र : 40 लिंग : महिला	फोटो उपलब्ध	871	RJ/13/091/237054	निर्वाचक का नाम : हजारी पिता का नाम: छीतर लाल गृह संख्या : 409 उम्र : 58 लिंग : पुरुष	फोटो उपलब्ध
872	HKM1112093	निर्वाचक का नाम : पप्पू पिता का नाम: छीतरलाल गृह संख्या : 409 उम्र : 44 लिंग : पुरुष	फोटो उपलब्ध	873	HKM1112101	निर्वाचक का नाम : आशाबाई पति का नाम: पप्पू गृह संख्या : 409 उम्र : 42 लिंग : महिला	फोटो उपलब्ध	874	RBM1610112	निर्वाचक का नाम : लोकेश पप्पूलाल पिता का नाम: लोकेश पप्पूलाल गृह संख्या : 409 उम्र : 23 लिंग : पुरुष	फोटो उपलब्ध
875	RBM1755768	निर्वाचक का नाम : बनवारी लाल सैनी पिता का नाम: पप्पू लाल गृह संख्या : 409 उम्र : 22 लिंग : पुरुष	फोटो उपलब्ध	876	HKM0989673	निर्वाचक का नाम : हुसेनी पति का नाम: मोती खां गृह संख्या : 410 उम्र : 80 लिंग : महिला	फोटो उपलब्ध	877	RBM0468215	निर्वाचक का नाम : कमरुद्दीन पिता का नाम: मोती खां गृह संख्या : 410 उम्र : 63 लिंग : पुरुष	फोटो उपलब्ध

878	HKM1112119	निर्वाचक का नाम : कनीज पति का नाम: कमरुद्दीन गृह संख्या : 410 उम्र : 60 लिंग : महिला	फोटो उपलब्ध	879	RJ/13/091/237055	निर्वाचक का नाम : मोहम्मद सददीक पिता का नाम: मोती खां गृह संख्या : 410 उम्र : 53 लिंग : पुरुष	फोटो उपलब्ध	880	RJ/13/091/237056	निर्वाचक का नाम : कययम खां पिता का नाम: मोती खां गृह संख्या : 410 उम्र : 51 लिंग : पुरुष	फोटो उपलब्ध
881	HKM1112127	निर्वाचक का नाम : मोबिना पति का नाम: सदीक गृह संख्या : 410 उम्र : 43 लिंग : महिला	फोटो उपलब्ध	882	HKM1488022	निर्वाचक का नाम : दिलदार पिता का नाम: मोती खां गृह संख्या : 410 उम्र : 42 लिंग : पुरुष	फोटो उपलब्ध	883	RBM0422717	निर्वाचक का नाम : नगीना बेगम पति का नाम: दिलदार गृह संख्या : 410 उम्र : 36 लिंग : महिला	फोटो उपलब्ध
884	RBM1544634	निर्वाचक का नाम : संतोक पति का नाम: श्योजी राम गृह संख्या : 411 उम्र : 72 लिंग : महिला	फोटो उपलब्ध	885	HKM1112143	निर्वाचक का नाम : रामप्रताप पिता का नाम: भुरालाल गृह संख्या : 411 उम्र : 63 लिंग : पुरुष	फोटो उपलब्ध	886	HKM1112150	निर्वाचक का नाम : बाईदेवी पति का नाम: रामप्रताप गृह संख्या : 411 उम्र : 58 लिंग : महिला	फोटो उपलब्ध
887	RBM1481639	निर्वाचक का नाम : अनिता पिता का नाम: रामप्रताप गृह संख्या : 411 उम्र : 39 लिंग : महिला	फोटो उपलब्ध	888	RBM1481597	निर्वाचक का नाम : अंकित पिता का नाम: रतन कुमार गृह संख्या : 411 उम्र : 26 लिंग : पुरुष	फोटो उपलब्ध	889	RJ/13/091/237058	निर्वाचक का नाम : सुलेमान खां पिता का नाम: मकबूल खां गृह संख्या : 412 उम्र : 73 लिंग : पुरुष	फोटो उपलब्ध
890	RJ/13/091/237059	निर्वाचक का नाम : छोटी पति का नाम: सुलेमान खां गृह संख्या : 412 उम्र : 68 लिंग : महिला	फोटो उपलब्ध	891	HKM1112168	निर्वाचक का नाम : निजामुद्दिन पिता का नाम: सुलेमान गृह संख्या : 412 उम्र : 43 लिंग : पुरुष	फोटो उपलब्ध	892	HKM1955491	निर्वाचक का नाम : रेशम पति का नाम: निजाम गृह संख्या : 412 उम्र : 43 लिंग : महिला	फोटो उपलब्ध
893	HKM1416049	निर्वाचक का नाम : इमामुद्दीन पिता का नाम: सुलेमान खां गृह संख्या : 412 उम्र : 41 लिंग : पुरुष	फोटो उपलब्ध	894	HKM1955509	निर्वाचक का नाम : शम्माबानु पति का नाम: इमामुद्दीन गृह संख्या : 412 उम्र : 40 लिंग : महिला	फोटो उपलब्ध	895	RBM1773480	निर्वाचक का नाम : अनीस मोहम्मद पिता का नाम: सुलेमान गृह संख्या : 412 उम्र : 30 लिंग : पुरुष	फोटो उपलब्ध
896	RBM1876762	निर्वाचक का नाम : फ़िज़ा बानो अन्य: अनिस मोहम्मद गृह संख्या : 412 उम्र : 27 लिंग : महिला	फोटो उपलब्ध	897	RBM1773332	निर्वाचक का नाम : अज़हरुद्दीन खान पिता का नाम: सुलेमान खान गृह संख्या : 412 उम्र : 24 लिंग : पुरुष	फोटो उपलब्ध	898	RBM2126407	निर्वाचक का नाम : सिमरन बानो पति का नाम: अज़हरुद्दीन गृह संख्या : 412 उम्र : 23 लिंग : महिला	फोटो उपलब्ध
899	RBM2020683	निर्वाचक का नाम : आरून खान पिता का नाम: निजामुद्दीन गृह संख्या : 412 उम्र : 21 लिंग : पुरुष	फोटो उपलब्ध	900	RBM2126340	निर्वाचक का नाम : सिमरन पिता का नाम: निजामुद्दीन गृह संख्या : 412 उम्र : 20 लिंग : महिला	फोटो उपलब्ध	901	HKM1488378	निर्वाचक का नाम : किशनलाल पिता का नाम: नन्दा गृह संख्या : 413 उम्र : 45 लिंग : पुरुष	फोटो उपलब्ध
902	RBM0092601	निर्वाचक का नाम : तोला पति का नाम: किशन गृह संख्या : 413 उम्र : 44 लिंग : महिला	फोटो उपलब्ध	903	RBM1611086	निर्वाचक का नाम : प्रधान नंदलाल पिता का नाम: नंदलाल मीना गृह संख्या : 413 उम्र : 34 लिंग : पुरुष	फोटो उपलब्ध	904	HKM0989699	निर्वाचक का नाम : पुष्पा पति का नाम: गोपीलाल गृह संख्या : 414 उम्र : 80 लिंग : महिला	फोटो उपलब्ध
905	HKM1332428	निर्वाचक का नाम : मनभर पति का नाम: गोपी लाल गृह संख्या : 414 उम्र : 57 लिंग : महिला	फोटो उपलब्ध	906	RBM0422733	निर्वाचक का नाम : हाजरा पति का नाम: रमजानी गृह संख्या : 414 उम्र : 55 लिंग : महिला	फोटो उपलब्ध	907	HKM1332261	निर्वाचक का नाम : महावीर पिता का नाम: गोपीलाल गृह संख्या : 414 उम्र : 46 लिंग : पुरुष	फोटो उपलब्ध

908 निर्वाचक का नाम : ममताबाई पति का नाम: महावीर गृह संख्या : 414 उम्र : 45 लिंग : महिला	HKM1112176 फोटो उपलब्ध	909 निर्वाचक का नाम : कमलेश पिता का नाम: गोपीलाल गृह संख्या : 414 उम्र : 44 लिंग : पुरुष	RBM0049106 फोटो उपलब्ध	910 निर्वाचक का नाम : निर्मलाबाई पति का नाम: कमलेश गृह संख्या : 414 उम्र : 42 लिंग : महिला	RBM0402347 फोटो उपलब्ध
911 निर्वाचक का नाम : फरीन अख्तर पति का नाम: काली खां गृह संख्या : 414 उम्र : 33 लिंग : महिला	RBM1155803 फोटो उपलब्ध	912 निर्वाचक का नाम : कालू खां पिता का नाम: रमजानी खां गृह संख्या : 414 उम्र : 32 लिंग : पुरुष	RBM1155928 फोटो उपलब्ध	913 निर्वाचक का नाम : सलीम मोहम्मद पिता का नाम: रमजानी खां गृह संख्या : 414 उम्र : 31 लिंग : पुरुष	RBM1156017 फोटो उपलब्ध
914 निर्वाचक का नाम : कलीम पिता का नाम: रमजानी गृह संख्या : 414 उम्र : 30 लिंग : पुरुष	RBM1156207 फोटो उपलब्ध	# 915 निर्वाचक का नाम : राजेश सैनी पिता का नाम: महावीर सैनी गृह संख्या : 414 उम्र : 23 लिंग : पुरुष	RBM1608264 फोटो उपलब्ध	916 निर्वाचक का नाम : अनिल सैनी पिता का नाम: महावीर गृह संख्या : 414 उम्र : 22 लिंग : पुरुष	RBM1768159 फोटो उपलब्ध
917 निर्वाचक का नाम : लालू लाल पिता का नाम: भूरा लाल गृह संख्या : 415 उम्र : 91 लिंग : पुरुष	HKM1112184 फोटो उपलब्ध	918 निर्वाचक का नाम : कल्याणी पति का नाम: लालू लाल गृह संख्या : 415 उम्र : 83 लिंग : महिला	HKM1112192 फोटो उपलब्ध	919 निर्वाचक का नाम : सोजी लाल पिता का नाम: लालू लाल गृह संख्या : 415 उम्र : 58 लिंग : पुरुष	HKM0989707 फोटो उपलब्ध
920 निर्वाचक का नाम : गिर्राज पिता का नाम: लालू लाल गृह संख्या : 415 उम्र : 56 लिंग : पुरुष	HKM1112218 फोटो उपलब्ध	921 निर्वाचक का नाम : लादी बाई पति का नाम: सोजी लाल गृह संख्या : 415 उम्र : 55 लिंग : महिला	HKM1112200 फोटो उपलब्ध	922 निर्वाचक का नाम : बिमला पति का नाम: गिर्राज गृह संख्या : 415 उम्र : 54 लिंग : महिला	HKM1112226 फोटो उपलब्ध
923 निर्वाचक का नाम : हेमराज पिता का नाम: शयोजी गृह संख्या : 415 उम्र : 28 लिंग : पुरुष	RBM1338565 फोटो उपलब्ध	924 निर्वाचक का नाम : पार्वती पति का नाम: हेमराज गृह संख्या : 415 उम्र : 27 लिंग : महिला	RBM1339274 फोटो उपलब्ध	925 निर्वाचक का नाम : दिलखुश सैनी पिता का नाम: गिर्राज गृह संख्या : 415 उम्र : 27 लिंग : पुरुष	RBM2167070 फोटो उपलब्ध
926 निर्वाचक का नाम : ममता देवी पति का नाम: रामप्रकाश गृह संख्या : 415 उम्र : 24 लिंग : महिला	RBM1681287 फोटो उपलब्ध	927 निर्वाचक का नाम : नरेंद्र सैनी पिता का नाम: गिर्राज सैनी गृह संख्या : 415 उम्र : 24 लिंग : पुरुष	RBM1611193 फोटो उपलब्ध	928 निर्वाचक का नाम : दुर्गा लाल पिता का नाम: रामनिवास गृह संख्या : 416 उम्र : 58 लिंग : पुरुष	RJ/13/091/237064 फोटो उपलब्ध
929 निर्वाचक का नाम : मीरा पति का नाम: दुर्गा लाल गृह संख्या : 416 उम्र : 56 लिंग : महिला	RJ/13/091/237065 फोटो उपलब्ध	930 निर्वाचक का नाम : राजेश सैनी पिता का नाम: रामनिवास गृह संख्या : 416 उम्र : 30 लिंग : पुरुष	RBM1416759 फोटो उपलब्ध	931 निर्वाचक का नाम : मनोज कुमार सैनी पिता का नाम: दुर्गालाल गृह संख्या : 416 उम्र : 24 लिंग : पुरुष	RBM1681303 फोटो उपलब्ध
932 निर्वाचक का नाम : लादी पति का नाम: मदन लाल गृह संख्या : 417 उम्र : 73 लिंग : महिला	HKM1112234 फोटो उपलब्ध	933 निर्वाचक का नाम : महावीरप्रसाद पिता का नाम: मदनलाल गृह संख्या : 417 उम्र : 45 लिंग : पुरुष	HKM1112242 फोटो उपलब्ध	934 निर्वाचक का नाम : बजरंगलाल पिता का नाम: मदनलाल गृह संख्या : 417 उम्र : 42 लिंग : पुरुष	RBM0049122 फोटो उपलब्ध
935 निर्वाचक का नाम : सुशीला सैनी पति का नाम: तेजप्रकाश सैनी गृह संख्या : 417 उम्र : 29 लिंग : महिला	RBM1681089 फोटो उपलब्ध	936 निर्वाचक का नाम : तेज प्रकाश पिता का नाम: मदनलाल गृह संख्या : 417 उम्र : 28 लिंग : पुरुष	RBM0979633 फोटो उपलब्ध	937 निर्वाचक का नाम : दाखा पति का नाम: राम नाथ गृह संख्या : 418 उम्र : 85 लिंग : महिला	RJ/13/091/237072 फोटो उपलब्ध

938	RJ/13/091/237075	निर्वाचक का नाम : जगदीश पिता का नाम: भूरा लाल गृह संख्या : 418 उम्र : 73 लिंग : पुरुष	939	HKM1112283	निर्वाचक का नाम : सुरजा पति का नाम: जगदीश गृह संख्या : 418 उम्र : 68 लिंग : महिला	940	RJ/13/091/237076	निर्वाचक का नाम : रतन लाल पिता का नाम: भूरा लाल गृह संख्या : 418 उम्र : 66 लिंग : पुरुष
941	RJ/13/091/237077	निर्वाचक का नाम : मनभर पति का नाम: रतन लाल गृह संख्या : 418 उम्र : 63 लिंग : महिला	942	HKM1112259	निर्वाचक का नाम : रामफूल पिता का नाम: राम नाथ गृह संख्या : 418 उम्र : 58 लिंग : पुरुष	943	HKM1112267	निर्वाचक का नाम : पाना पति का नाम: रामफूल गृह संख्या : 418 उम्र : 56 लिंग : महिला
944	HKM1955335	निर्वाचक का नाम : हीरा लाल पिता का नाम: राम नाथ गृह संख्या : 418 उम्र : 54 लिंग : पुरुष	945	HKM1112275	निर्वाचक का नाम : महाबीर पिता का नाम: बदरी लाल गृह संख्या : 418 उम्र : 51 लिंग : पुरुष	946	RBM0092619	निर्वाचक का नाम : चांदबाई पति का नाम: हीरा लाल गृह संख्या : 418 उम्र : 51 लिंग : महिला
947	RBM0049536	निर्वाचक का नाम : पार्वती पति का नाम: महावीर गृह संख्या : 418 उम्र : 46 लिंग : महिला	948	HKM1332444	निर्वाचक का नाम : शंकरलाल पिता का नाम: रामनाथ गृह संख्या : 418 उम्र : 45 लिंग : पुरुष	949	RBM0333849	निर्वाचक का नाम : राममूर्ति पति का नाम: शंकरलाल गृह संख्या : 418 उम्र : 43 लिंग : महिला
950	HKM1112291	निर्वाचक का नाम : रमेशकुमार पिता का नाम: रतनलाल गृह संख्या : 418 उम्र : 43 लिंग : पुरुष	951	RBM0049171	निर्वाचक का नाम : दिनेशकुमार पिता का नाम: जगदीश गृह संख्या : 418 उम्र : 43 लिंग : पुरुष	952	RBM0333815	निर्वाचक का नाम : रामधणी पति का नाम: दिनेशकुमार गृह संख्या : 418 उम्र : 42 लिंग : महिला
953	RBM0040014	निर्वाचक का नाम : बीनाकुमारी पति का नाम: रमेशकुमार गृह संख्या : 418 उम्र : 41 लिंग : महिला	954	RBM0100362	निर्वाचक का नाम : मुकेश पिता का नाम: रतनलाल गृह संख्या : 418 उम्र : 38 लिंग : पुरुष	955	RBM0100370	निर्वाचक का नाम : लक्ष्मी पति का नाम: मुकेश गृह संख्या : 418 उम्र : 36 लिंग : महिला
956	RBM0701904	निर्वाचक का नाम : विनोद कुमार पिता का नाम: जगदीश गृह संख्या : 418 उम्र : 36 लिंग : पुरुष	957	RBM0701888	निर्वाचक का नाम : राजेश पिता का नाम: रामफूल गृह संख्या : 418 उम्र : 35 लिंग : पुरुष	958	RBM0422741	निर्वाचक का नाम : सत्यनारायण पिता का नाम: रामनाथ गृह संख्या : 418 उम्र : 35 लिंग : पुरुष
959	RBM0422758	निर्वाचक का नाम : गिरिज पिता का नाम: बद्रीलाल गृह संख्या : 418 उम्र : 35 लिंग : पुरुष	960	RBM0701912	निर्वाचक का नाम : मीरा देवी पति का नाम: विनोद कुमार गृह संख्या : 418 उम्र : 32 लिंग : महिला	961	RBM0701920	निर्वाचक का नाम : हेमलता पति का नाम: सत्यनारायण गृह संख्या : 418 उम्र : 31 लिंग : महिला
962	RBM0701896	निर्वाचक का नाम : समोदरा पति का नाम: राजेश गृह संख्या : 418 उम्र : 31 लिंग : महिला	963	RBM0701938	निर्वाचक का नाम : सेवा देवी पति का नाम: गिरिज गृह संख्या : 418 उम्र : 31 लिंग : महिला	964	RBM2044170	निर्वाचक का नाम : सुनीता सैनी पति का नाम: राजेन्द्र गृह संख्या : 418 उम्र : 30 लिंग : महिला
965	RBM2168920	निर्वाचक का नाम : संजू सैनी पति का नाम: अशोक कुमार गृह संख्या : 418 उम्र : 30 लिंग : महिला	966	RBM0905117	निर्वाचक का नाम : राजेन्द्र पिता का नाम: रामफूल गृह संख्या : 418 उम्र : 29 लिंग : पुरुष	967	RBM1312065	निर्वाचक का नाम : लोकेश कुमार सैनी पिता का नाम: हीरा लाल गृह संख्या : 418 उम्र : 26 लिंग : पुरुष

968	RBM1339258	निर्वाचक का नाम : मनीष पिता का नाम: महावीर गृह संख्या : 418 उम्र : 26 लिंग : पुरुष	969	RBM2037307	निर्वाचक का नाम : संजू कुमारी माली पति का नाम: मनीष गृह संख्या : 418 उम्र : 26 लिंग : महिला	970	RBM1610195	निर्वाचक का नाम : नरेश हीरालाल पिता का नाम: हीरालाल गृह संख्या : 418 उम्र : 23 लिंग : पुरुष
971	RBM2037349	निर्वाचक का नाम : हनुमान सैनी पिता का नाम: महावीर गृह संख्या : 418 उम्र : 23 लिंग : पुरुष	972	RBM2039543	निर्वाचक का नाम : ज्योति सैनी पति का नाम: नरेश गृह संख्या : 418 उम्र : 23 लिंग : महिला	973	RBM2168938	निर्वाचक का नाम : सावित सैनी पिता का नाम: रमेश कुमार सैनी गृह संख्या : 418 उम्र : 20 लिंग : पुरुष
974	RBM2167302	निर्वाचक का नाम : अशोक कुमार सैनी पिता का नाम: धन्ना लाल गृह संख्या : 418ए उम्र : 27 लिंग : पुरुष	975	HKM0961847	निर्वाचक का नाम : भंवर लाल पिता का नाम: रामकरण गृह संख्या : 419 उम्र : 63 लिंग : पुरुष	976	RBM0402354	निर्वाचक का नाम : दुर्गाबाई पति का नाम: भंवर लाल गृह संख्या : 419 उम्र : 62 लिंग : महिला
977	HKM1955269	निर्वाचक का नाम : भागीरथ पिता का नाम: रामकरण गृह संख्या : 419 उम्र : 60 लिंग : पुरुष	978	RJ/13/091/237078	निर्वाचक का नाम : केलाशी पति का नाम: भागीरथ गृह संख्या : 419 उम्र : 57 लिंग : महिला	979	HKM1488519	निर्वाचक का नाम : किशनलाल पिता का नाम: रामकरण गृह संख्या : 419 उम्र : 53 लिंग : पुरुष
980	HKM1112325	निर्वाचक का नाम : मीरा पति का नाम: किशनलाल गृह संख्या : 419 उम्र : 47 लिंग : महिला	981	HKM1112333	निर्वाचक का नाम : नन्दकिशोर पिता का नाम: रामकरण गृह संख्या : 419 उम्र : 44 लिंग : पुरुष	982	HKM1112341	निर्वाचक का नाम : मनभर पति का नाम: नन्दकिशोर गृह संख्या : 419 उम्र : 42 लिंग : महिला
983	RBM1768084	निर्वाचक का नाम : राकेश सैनी पिता का नाम: भागीरथ गृह संख्या : 419 उम्र : 30 लिंग : पुरुष	984	RBM1768308	निर्वाचक का नाम : रिनू सैनी पिता का नाम: किशनलाल गृह संख्या : 419 उम्र : 25 लिंग : महिला	985	RBM2141711	निर्वाचक का नाम : मनीषा सैनी पति का नाम: दीपक सैनी गृह संख्या : 419 उम्र : 25 लिंग : महिला
986	RBM2157725	निर्वाचक का नाम : राजेश सैनी पिता का नाम: भंवर लाल गृह संख्या : 419 उम्र : 24 लिंग : पुरुष	987	RBM1608298	निर्वाचक का नाम : ओमप्रकाश सैनी किशन लाल सैनी पिता का नाम: किशन लाल सैनी गृह संख्या : 419 उम्र : 23 लिंग : पुरुष	988	RBM2037554	निर्वाचक का नाम : आरती सैनी पति का नाम: ओम प्रकाश सैनी गृह संख्या : 419 उम्र : 23 लिंग : महिला
989	RBM1764547	निर्वाचक का नाम : दीपक सैनी पिता का नाम: नंदकिशोर गृह संख्या : 419 उम्र : 22 लिंग : पुरुष	990	RBM1764646	निर्वाचक का नाम : लोकेश सैनी पिता का नाम: किशनलाल गृह संख्या : 419 उम्र : 22 लिंग : पुरुष	991	RBM1768191	निर्वाचक का नाम : सुगना सैनी पिता का नाम: किशनलाल गृह संख्या : 419 उम्र : 22 लिंग : महिला
992	RBM2157717	निर्वाचक का नाम : आरती सैनी पति का नाम: राजेश सैनी गृह संख्या : 419 उम्र : 22 लिंग : महिला	993	RBM0333708	निर्वाचक का नाम : सुख पाल पिता का नाम: माधो गृह संख्या : 420 उम्र : 78 लिंग : पुरुष	994	HKM0989715	निर्वाचक का नाम : प्रहलाद पिता का नाम: चोथमल गृह संख्या : 420 उम्र : 53 लिंग : पुरुष
995	HKM0989723	निर्वाचक का नाम : रतनी पति का नाम: प्रहलाद गृह संख्या : 420 उम्र : 51 लिंग : महिला	996	RBM0402362	निर्वाचक का नाम : मजू बाई पति का नाम: रामलक्ष्मण गृह संख्या : 420 उम्र : 38 लिंग : महिला	997	RBM0333500	निर्वाचक का नाम : रामलक्ष्मण पिता का नाम: मांगीलाल गृह संख्या : 420 उम्र : 38 लिंग : पुरुष

998	RBM1610260	निर्वाचक का नाम : खुशीराम प्रल्हाद पिता का नाम: प्रहलाफ़ सैनी गृह संख्या : 420 उम्र : 24 लिंग : पुरुष	फोटो उपलब्ध	999	RBM1680966	निर्वाचक का नाम : मनीष सैनी पिता का नाम: प्रहलाद गृह संख्या : 420 उम्र : 23 लिंग : पुरुष	फोटो उपलब्ध	1000	RBM2160679	निर्वाचक का नाम : शिमला सैनी पिता का नाम: मनीष सैनी गृह संख्या : 420 उम्र : 23 लिंग : महिला	फोटो उपलब्ध
1001	RJ/13/091/237081	निर्वाचक का नाम : मांगी लाल पिता का नाम: कल्याण गृह संख्या : 421 उम्र : 68 लिंग : पुरुष	फोटो उपलब्ध	1002	RJ/13/091/237082	निर्वाचक का नाम : मनोहरी पति का नाम: मांगी लाल गृह संख्या : 421 उम्र : 63 लिंग : महिला	फोटो उपलब्ध	1003	RBM1339332	निर्वाचक का नाम : राजेंद्र पिता का नाम: मांगी गृह संख्या : 421 उम्र : 30 लिंग : पुरुष	फोटो उपलब्ध
1004	RBM2042398	निर्वाचक का नाम : आरती पति का नाम: राजेंद्र गृह संख्या : 421 उम्र : 26 लिंग : महिला	फोटो उपलब्ध	1005	RBM1153972	निर्वाचक का नाम : गीता देवी पति का नाम: किशन लाल गृह संख्या : 422 उम्र : 60 लिंग : महिला	फोटो उपलब्ध	1006	RBM0092627	निर्वाचक का नाम : खानाराम पिता का नाम: श्योकरण गृह संख्या : 422 उम्र : 57 लिंग : पुरुष	फोटो उपलब्ध
1007	RBM0039891	निर्वाचक का नाम : पप्पुलाल पिता का नाम: श्योकरण गृह संख्या : 422 उम्र : 51 लिंग : पुरुष	फोटो उपलब्ध	1008	RBM0039982	निर्वाचक का नाम : कौशल्या पति का नाम: पप्पुलाल गृह संख्या : 422 उम्र : 49 लिंग : महिला	फोटो उपलब्ध	1009	RBM1154392	निर्वाचक का नाम : जगदीश पिता का नाम: लक्ष्मण गृह संख्या : 422 उम्र : 47 लिंग : पुरुष	फोटो उपलब्ध
1010	RBM1154434	निर्वाचक का नाम : केली बाई पति का नाम: जगदीश गृह संख्या : 422 उम्र : 47 लिंग : महिला	फोटो उपलब्ध	1011	RBM1154665	निर्वाचक का नाम : शोजी लाल पिता का नाम: मदार नाथ गृह संख्या : 422ग उम्र : 47 लिंग : पुरुष	फोटो उपलब्ध	1012	RBM1611300	निर्वाचक का नाम : नरू जसमनाथ पिता का नाम: जसमनाथ काल्बेलिया गृह संख्या : 422 उम्र : 47 लिंग : पुरुष	फोटो उपलब्ध
1013	RBM1154715	निर्वाचक का नाम : प्रेम देवी पति का नाम: शोजी लाल गृह संख्या : 422घ उम्र : 42 लिंग : महिला	फोटो उपलब्ध	1014	RBM1154830	निर्वाचक का नाम : राधेश्याम पिता का नाम: देवनाथ गृह संख्या : 422ङ उम्र : 42 लिंग : पुरुष	फोटो उपलब्ध	1015	RBM1610617	निर्वाचक का नाम : सुगना मुकेश पति का नाम: मुकेश काल्बेलिया गृह संख्या : 422 उम्र : 38 लिंग : महिला	फोटो उपलब्ध
1016	RBM1154954	निर्वाचक का नाम : कमली बाई पति का नाम: राधेश्याम गृह संख्या : 422ड उम्र : 37 लिंग : महिला	फोटो उपलब्ध	1017	RBM0701946	निर्वाचक का नाम : हनुमान पिता का नाम: कानाराम गृह संख्या : 422 उम्र : 35 लिंग : पुरुष	फोटो उपलब्ध	1018	RBM0825802	निर्वाचक का नाम : लालचन्द्र पिता का नाम: खानाराम गृह संख्या : 422 उम्र : 34 लिंग : पुरुष	फोटो उपलब्ध
1019	RBM2119063	निर्वाचक का नाम : मांगी बाई पति का नाम: राजू गृह संख्या : 422 उम्र : 34 लिंग : महिला	फोटो उपलब्ध	1020	RBM0825828	निर्वाचक का नाम : सविता पति का नाम: हनुमान गृह संख्या : 422 उम्र : 33 लिंग : महिला	फोटो उपलब्ध	1021	RBM1154269	निर्वाचक का नाम : राजू लाल पिता का नाम: किशन लाल गृह संख्या : 422 उम्र : 33 लिंग : पुरुष	फोटो उपलब्ध
1022	RBM1154194	निर्वाचक का नाम : विनाद कुमार पिता का नाम: किशन लाल गृह संख्या : 422 उम्र : 32 लिंग : पुरुष	फोटो उपलब्ध	1023	RBM1154475	निर्वाचक का नाम : शंकर लाल पिता का नाम: जगदीश गृह संख्या : 422 उम्र : 32 लिंग : पुरुष	फोटो उपलब्ध	1024	RBM1154541	निर्वाचक का नाम : हेमराज पिता का नाम: जगदीश गृह संख्या : 422ग उम्र : 32 लिंग : पुरुष	फोटो उपलब्ध
1025	RBM1610450	निर्वाचक का नाम : मिठू राम नंदलाल पिता का नाम: नंदलाल कलबेलिया गृह संख्या : 422 उम्र : 32 लिंग : पुरुष	फोटो उपलब्ध	1026	RBM1154590	निर्वाचक का नाम : विनोद कुमार पिता का नाम: जगदीश गृह संख्या : 422ग उम्र : 30 लिंग : पुरुष	फोटो उपलब्ध	1027	RBM1611235	निर्वाचक का नाम : सत्यनारायण रंगलाल पिता का नाम: सत्यनारायण काल्बेलिया गृह संख्या : 422 उम्र : 30 लिंग : पुरुष	फोटो उपलब्ध

1028 निर्वाचक का नाम : चरमु देवी पति का नाम: मीठा लाल गृह संख्या : 422 उम्र : 29 लिंग : महिला	RBM1154285	R 1029 निर्वाचक का नाम : ममता देवी पति का नाम: हेमराज गृह संख्या : 422 उम्र : 29 लिंग : महिला	RBM2143873	1030 निर्वाचक का नाम : मुकेश कुमार पिता का नाम: रंगलाल गृह संख्या : 422 उम्र : 27 लिंग : पुरुष	RBM1154327
1031 निर्वाचक का नाम : निकिता सैनी पति का नाम: लालचंद गृह संख्या : 422 उम्र : 25 लिंग : महिला	RBM1681352	1032 निर्वाचक का नाम : शारदा पति का नाम: बदरी लाल गृह संख्या : 422 उम्र : 24 लिंग : महिला	RBM2150498	1033 निर्वाचक का नाम : कैलाश पप्पू लाल पिता का नाम: पप्पूलाल फादर गृह संख्या : 422 उम्र : 23 लिंग : पुरुष	RBM1609536
1034 निर्वाचक का नाम : पार्वती बाई पति का नाम: सत्यनारायण कलबेलिया गृह संख्या : 422 उम्र : 23 लिंग : महिला	RBM2131415	1035 निर्वाचक का नाम : बदरी पिता का नाम: सोजी गृह संख्या : 422 उम्र : 22 लिंग : पुरुष	RBM2150480	1036 निर्वाचक का नाम : देवी ममता पति का नाम: हेमराज गृह संख्या : 422 भील्वस्या उम्र : 29 लिंग : महिला	RBM2115426
1037 निर्वाचक का नाम : मौसमी सोजी पति का नाम: सोजी लाल गृह संख्या : 422ग उम्र : 42 लिंग : महिला	RBM1611490	1038 निर्वाचक का नाम : रेशम देवी विनोद पति का नाम: विनोद कलबेलिया गृह संख्या : 422ग उम्र : 28 लिंग : महिला	RBM1611508	1039 निर्वाचक का नाम : विनोद शोजी लाल पिता का नाम: सोजी लाल गृह संख्या : 422ग उम्र : 24 लिंग : पुरुष	RBM1611425
1040 निर्वाचक का नाम : कन्या देवी पति का नाम: रंगलाल गृह संख्या : 422 k उम्र : 64 लिंग : महिला	RBM0979658	1041 निर्वाचक का नाम : चोधमल पिता का नाम: रंगलाल गृह संख्या : 422 k उम्र : 41 लिंग : पुरुष	RBM0979666	1042 निर्वाचक का नाम : नोसरी पति का नाम: चोधमल गृह संख्या : 422 k उम्र : 40 लिंग : महिला	RBM0979609
1043 निर्वाचक का नाम : इन्द्रा पति का नाम: लदु लाल कलबेलिया गृह संख्या : 422के उम्र : 27 लिंग : महिला	RBM2150514	1044 निर्वाचक का नाम : लाडू लाल चोधमल पिता का नाम: चोधमल कालबेलिया गृह संख्या : 422के उम्र : 24 लिंग : पुरुष	RBM1611276	1045 निर्वाचक का नाम : हेमराज कलबेलिया पिता का नाम: चोधमल गृह संख्या : 422के उम्र : 20 लिंग : पुरुष	RBM2150530
1046 निर्वाचक का नाम : रानी देवी पति का नाम: राधेश्याम सैनी गृह संख्या : वार्ड नं 5 उम्र : 35 लिंग : महिला	RBM2145191	1047 निर्वाचक का नाम : राधेश्याम सैनी पिता का नाम: मदन लाल गृह संख्या : वार्ड नं 5 उम्र : 34 लिंग : पुरुष	RBM2145183		

1048	RBM0979674	निर्वाचक का नाम : विशाल गुर्जर पिता का नाम: नन्द किशोर गृह संख्या : 342 उम्र : 34 लिंग : पुरुष	फोटो उपलब्ध	1049	RBM0979682	निर्वाचक का नाम : रीना गुर्जर पति का नाम: विशाल गुर्जर गृह संख्या : 342 उम्र : 32 लिंग : महिला	फोटो उपलब्ध	1050	RJ/13/091/237102	निर्वाचक का नाम : नाथू लाल पिता का नाम: भंवर लाल गृह संख्या : 431 उम्र : 75 लिंग : पुरुष	फोटो उपलब्ध
1051	RJ/13/091/237103	निर्वाचक का नाम : मुन्ना देवी पति का नाम: नाथू लाल गृह संख्या : 431 उम्र : 73 लिंग : महिला	फोटो उपलब्ध	1052	RJ/13/091/237104	निर्वाचक का नाम : पारस कुमार पिता का नाम: नाथू लाल गृह संख्या : 431 उम्र : 51 लिंग : पुरुष	फोटो उपलब्ध	1053	RJ/13/091/237105	निर्वाचक का नाम : मनोज कुमार पिता का नाम: नाथू लाल गृह संख्या : 431 उम्र : 49 लिंग : पुरुष	फोटो उपलब्ध
1054	HKM1416296	निर्वाचक का नाम : ममता देवी पति का नाम: पारस गृह संख्या : 431 उम्र : 49 लिंग : महिला	फोटो उपलब्ध	1055	RJ/13/091/238020	निर्वाचक का नाम : अनिल कुमार पिता का नाम: नाथू लाल गृह संख्या : 431 उम्र : 47 लिंग : पुरुष	फोटो उपलब्ध	1056	HKM1416262	निर्वाचक का नाम : ममता देवी पति का नाम: मनोज गृह संख्या : 431 उम्र : 45 लिंग : महिला	फोटो उपलब्ध
1057	RBM0402396	निर्वाचक का नाम : मैना कुमारी पिता का नाम: अनिल कुमार गृह संख्या : 431 उम्र : 41 लिंग : महिला	फोटो उपलब्ध	1058	RBM1339704	निर्वाचक का नाम : रोहित पिता का नाम: पारस गृह संख्या : 431 उम्र : 27 लिंग : पुरुष	फोटो उपलब्ध	1059	RBM2054799	निर्वाचक का नाम : शुभम जैन पिता का नाम: पारस कुमार गृह संख्या : 431 उम्र : 24 लिंग : पुरुष	फोटो उपलब्ध
1060	RBM1853696	निर्वाचक का नाम : रियान्सा कुमारी जैन पिता का नाम: मनोज कुमार जैन गृह संख्या : 431 उम्र : 21 लिंग : महिला	फोटो उपलब्ध	1061	RBM1934827	निर्वाचक का नाम : अभिषेक कुमार जैन पिता का नाम: मनोज कुमार जैन गृह संख्या : 431 उम्र : 20 लिंग : पुरुष	फोटो उपलब्ध	1062	RBM0092692	निर्वाचक का नाम : कमलेश कुमारी पति का नाम: तेजेन्द्रसिंह गृह संख्या : 432 उम्र : 88 लिंग : महिला	फोटो उपलब्ध
1063	RJ/13/091/238015	निर्वाचक का नाम : गिरिराज सिंह पिता का नाम: तेजेन्द्रसिंह गृह संख्या : 432 उम्र : 57 लिंग : पुरुष	फोटो उपलब्ध	1064	RBM0092684	निर्वाचक का नाम : रेणु कवर पति का नाम: गिरिराजसिंह गृह संख्या : 432 उम्र : 46 लिंग : महिला	फोटो उपलब्ध	1065	RBM1628197	निर्वाचक का नाम : मुकुट साहू पिता का नाम: भैरुलाल साहू गृह संख्या : वार्ड नं. 3 उम्र : 38 लिंग : पुरुष	फोटो उपलब्ध
1066	RBM1598036	निर्वाचक का नाम : राधिका पति का नाम: मुकुट गृह संख्या : वार्ड नं. 3 उम्र : 34 लिंग : महिला	फोटो उपलब्ध								

1067	5	RBM2259877	निर्वाचक का नाम : छोटू पिता का नाम: रामनाथ गृह संख्या : 220 उम्र : 58 लिंग : पुरुष	1068	5	RBM2259919	निर्वाचक का नाम : राहुल पिता का नाम: छोटू लाल गृह संख्या : 220 उम्र : 18 लिंग : पुरुष	1069	5	RBM2259950	निर्वाचक का नाम : किरण बैरवा पिता का नाम: छोटू लाल गृह संख्या : 220 उम्र : 20 लिंग : महिला
1070	7	RBM2261394	निर्वाचक का नाम : आरती सैनी पिता का नाम: पप्पू लाल सैनी गृह संख्या : 409 उम्र : 19 लिंग : महिला	1071	2	RBM2261402	निर्वाचक का नाम : मीरा देवी पति का नाम: प्रकाश गृह संख्या : 136 उम्र : 51 लिंग : महिला	1072	1	RBM2261428	निर्वाचक का नाम : धनराज सैनी पिता का नाम: कैलाश माली गृह संख्या : 115 उम्र : 24 लिंग : पुरुष
1073	5	RBM2261840	निर्वाचक का नाम : रवि बैरवा पिता का नाम: पप्पू लाल बैरवा गृह संख्या : 218 उम्र : 19 लिंग : पुरुष	1074	5	RBM2261865	निर्वाचक का नाम : आकाश बैरवा पिता का नाम: पप्पू लाल गृह संख्या : 218 उम्र : 19 लिंग : पुरुष	1075	2	RBM2261873	निर्वाचक का नाम : मनीषा नायक पति का नाम: इंद्रजीत गृह संख्या : 134 उम्र : 28 लिंग : महिला
1076	7	RBM2261899	निर्वाचक का नाम : नरेश सैनी पिता का नाम: गिर्राज सैनी गृह संख्या : 415 उम्र : 24 लिंग : पुरुष	1077	1	RBM2261915	निर्वाचक का नाम : संजू बाई पति का नाम: महावीर गृह संख्या : 107 उम्र : 30 लिंग : महिला	1078	1	RBM2264067	निर्वाचक का नाम : घासी लाल पिता का नाम: रामदेव गृह संख्या : 84 उम्र : 47 लिंग : पुरुष
1079	1	RBM2264224	निर्वाचक का नाम : कन्हैया लाल पिता का नाम: रामदेव गृह संख्या : 84 उम्र : 47 लिंग : पुरुष	1080	1	RBM2264950	निर्वाचक का नाम : रक्षा कीर पिता का नाम: कचनर कीर गृह संख्या : 97 उम्र : 18 लिंग : महिला	1081	3	RBM2271237	निर्वाचक का नाम : प्रीति हरिजन पति का नाम: गोविंद वर्मा गृह संख्या : 149 उम्र : 27 लिंग : महिला
1082	1	RBM2272557	निर्वाचक का नाम : वैभव जांगिड़ पिता का नाम: शिवजीराम जांगिड़ गृह संख्या : 103 उम्र : 18 लिंग : पुरुष	1083	1	RBM2272599	निर्वाचक का नाम : सपना जांगिड़ पिता का नाम: गिर्राज जांगिड़ गृह संख्या : 103 उम्र : 18 लिंग : महिला	1084	2	RBM2273530	निर्वाचक का नाम : पवन सूवालका पिता का नाम: सुरेश गृह संख्या : 138 उम्र : 24 लिंग : पुरुष
1085	1	RBM2273589	निर्वाचक का नाम : सनी मेहरा पिता का नाम: महावीर गृह संख्या : 90 उम्र : 20 लिंग : पुरुष	1086	2	RBM2273597	निर्वाचक का नाम : कविता सुवालका पिता का नाम: सुरेश गृह संख्या : 138 उम्र : 19 लिंग : महिला	1087	1	RBM2273605	निर्वाचक का नाम : कविता पिता का नाम: कैलाश कीर गृह संख्या : 94 उम्र : 20 लिंग : महिला
1088	2	RBM2273639	निर्वाचक का नाम : मनीष नायक पिता का नाम: नन्दा नायक गृह संख्या : 133 उम्र : 20 लिंग : पुरुष	1089	1	RBM2273696	निर्वाचक का नाम : शेतान कीर पिता का नाम: कन्हैया लाल कीर गृह संख्या : 84 उम्र : 18 लिंग : पुरुष	1090	1	RBM2279149	निर्वाचक का नाम : कमलेश योगी पिता का नाम: पप्पू लाल गृह संख्या : 111 उम्र : 26 लिंग : पुरुष
1091	7	RBM2279172	निर्वाचक का नाम : गायत्री सैनी पति का नाम: दिलखुश सैनी गृह संख्या : 415 उम्र : 27 लिंग : महिला	1092	5	RBM2279180	निर्वाचक का नाम : दीपा मेहरा पिता का नाम: मोहन लाल गृह संख्या : 222 उम्र : 30 लिंग : महिला	1093	6	RBM2279206	निर्वाचक का नाम : गुड्डू पिता का नाम: जुम्मा खान गृह संख्या : 391 उम्र : 29 लिंग : पुरुष
1094	1	RBM2279230	निर्वाचक का नाम : विनोद पिता का नाम: सौभाग गृह संख्या : 95 उम्र : 32 लिंग : पुरुष	1095	7	RBM2281020	निर्वाचक का नाम : अनिल कुमार सैनी पिता का नाम: दिनेश सैनी गृह संख्या : 418 उम्र : 19 लिंग : पुरुष	1096	5	RBM2281053	निर्वाचक का नाम : पूजा पति का नाम: सोनू गृह संख्या : 224 उम्र : 27 लिंग : महिला

1097	7	RBM2281079	निर्वाचक का नाम : पंकज सेनी पिता का नाम: महावीर प्रसाद गृह संख्या : 418 उम्र : 19 लिंग : पुरुष	फोटो उपलब्ध	1098	1	RBM2281111	निर्वाचक का नाम : सरमा पति का नाम: गणेश गृह संख्या : 88 उम्र : 35 लिंग : महिला	फोटो उपलब्ध	1099	2	RBM2284529	निर्वाचक का नाम : बृजकिशोर पिता का नाम: चुन्नी लाल गृह संख्या : 139 उम्र : 60 लिंग : पुरुष	फोटो उपलब्ध
1100	2	RBM2284594	निर्वाचक का नाम : हेमलता देवी पति का नाम: बृजकिशोर गृह संख्या : 139 उम्र : 46 लिंग : महिला	फोटो उपलब्ध	1101	2	RBM2285104	निर्वाचक का नाम : पूजा मेहरा पिता का नाम: बृजकिशोर गृह संख्या : 139 उम्र : 25 लिंग : महिला	फोटो उपलब्ध	1102	2	RBM2285179	निर्वाचक का नाम : कुमकुम मेहरा पिता का नाम: बृजकिशोर गृह संख्या : 139 उम्र : 19 लिंग : महिला	फोटो उपलब्ध
1103	2	RBM2285278	निर्वाचक का नाम : अजय मेहरा पिता का नाम: बृजकिशोर गृह संख्या : 139 उम्र : 18 लिंग : पुरुष	फोटो उपलब्ध	1104	1	RBM2285526	निर्वाचक का नाम : शरमा देवी पति का नाम: कन्हैया लाल गृह संख्या : 84 उम्र : 42 लिंग : महिला	फोटो उपलब्ध	1105	1	RBM2285534	निर्वाचक का नाम : अंजना देवी पति का नाम: घासी लाल गृह संख्या : 84 उम्र : 35 लिंग : महिला	फोटो उपलब्ध
1106	1	RBM2285575	निर्वाचक का नाम : कन्हैया लाल पिता का नाम: रामदेव गृह संख्या : 84 उम्र : 47 लिंग : पुरुष	फोटो उपलब्ध	1107	1	RBM2285617	निर्वाचक का नाम : घासी लाल पिता का नाम: रामदेव कीर गृह संख्या : 84 उम्र : 47 लिंग : पुरुष	फोटो उपलब्ध	1108	3	RBM2285690	निर्वाचक का नाम : साहिल हरिजन पिता का नाम: राजू हरिजन गृह संख्या : 146 उम्र : 22 लिंग : पुरुष	फोटो उपलब्ध
1109	3	RBM2285765	निर्वाचक का नाम : दीपक पिता का नाम: राजू लाल गृह संख्या : 146 उम्र : 23 लिंग : पुरुष	फोटो उपलब्ध	1110	1	RBM2285815	निर्वाचक का नाम : निकिता सुवालका पिता का नाम: शंकर सुवालका गृह संख्या : 105 उम्र : 23 लिंग : महिला	फोटो उपलब्ध	1111	2	RBM2286334	निर्वाचक का नाम : ब्रिज किशोर पिता का नाम: चुन्नी लाल गृह संख्या : 139 उम्र : 60 लिंग : पुरुष	फोटो उपलब्ध
1112	5	RBM2291185	निर्वाचक का नाम : कपिल बैरवा पिता का नाम: हेमराज बैरवा गृह संख्या : 221 उम्र : 22 लिंग : पुरुष	फोटो उपलब्ध	1113	6	RBM2291219	निर्वाचक का नाम : यूसुफ खान पिता का नाम: अल्लावेली खान गृह संख्या : 383 उम्र : 46 लिंग : पुरुष	फोटो उपलब्ध	1114	5	RBM2291243	निर्वाचक का नाम : अजय बैरवा पिता का नाम: हेमराज बैरवा गृह संख्या : 221 उम्र : 18 लिंग : पुरुष	फोटो उपलब्ध
1115	5	RBM2293694	निर्वाचक का नाम : विशाल बैरवा पिता का नाम: नंदकिशोर बैरवा गृह संख्या : 227 उम्र : 23 लिंग : पुरुष	फोटो उपलब्ध	1116	5	RBM2293751	निर्वाचक का नाम : अनिल कुमार पिता का नाम: रामफूल गृह संख्या : 227 उम्र : 32 लिंग : पुरुष	फोटो उपलब्ध	1117	5	RBM2293868	निर्वाचक का नाम : हंसराज बैरवा पिता का नाम: रामफूल गृह संख्या : 227 उम्र : 21 लिंग : पुरुष	फोटो उपलब्ध
1118	7	RBM2294098	निर्वाचक का नाम : अफसाना बानो पति का नाम: सिराज मोहम्मद गृह संख्या : 406 उम्र : 29 लिंग : महिला	फोटो उपलब्ध	1119	1	RBM2297968	निर्वाचक का नाम : दीपा मेहरा पति का नाम: राकेश मेहरा गृह संख्या : 97 उम्र : 23 लिंग : महिला	फोटो उपलब्ध	1120	1	RBM2307155	निर्वाचक का नाम : श्रवण कीर पिता का नाम: रामदेव कीर गृह संख्या : 84 उम्र : 29 लिंग : पुरुष	फोटो उपलब्ध
1121	1	RBM2307221	निर्वाचक का नाम : दिलखुश कीर पिता का नाम: रामदेव कीर गृह संख्या : 84 उम्र : 23 लिंग : पुरुष	फोटो उपलब्ध	1122	1	RBM2307569	निर्वाचक का नाम : पूजा मेहरा पति का नाम: बंटी मेहरा गृह संख्या : 90 उम्र : 29 लिंग : महिला	फोटो उपलब्ध	1123	1	RBM2310100	निर्वाचक का नाम : पूजा कलवार पति का नाम: नरेश सुवालका गृह संख्या : 105 उम्र : 27 लिंग : महिला	फोटो उपलब्ध
1124	1	RBM2310175	निर्वाचक का नाम : बाबू लाल माली पिता का नाम: भंवर लाल गृह संख्या : 115 उम्र : 35 लिंग : पुरुष	फोटो उपलब्ध	1125	6	RBM2311017	निर्वाचक का नाम : सोहेल खान पिता का नाम: लुकमान खान गृह संख्या : 383 उम्र : 18 लिंग : पुरुष	फोटो उपलब्ध	1126	7	RBM2311058	निर्वाचक का नाम : पायल पिता का नाम: सुखपाल गृह संख्या : 420 उम्र : 19 लिंग : महिला	फोटो उपलब्ध

विधान सभा क्षेत्र की संख्या व नाम : 97-देवली-उनियारा
घटक I - परिवर्धन सूची 1 (16-12-2025 से 21-02-2026 तक)

<p>1127 7 RBM2313245</p> <p>निर्वाचक का नाम : साहिल खान पिता का नाम: सलाम खान गृह संख्या : 406 उम्र : 20 लिंग : पुरुष</p> <p>फोटो उपलब्ध</p>	<p>1128 6 RBM2313377</p> <p>निर्वाचक का नाम : जूली बानो पति का नाम: रईस मोहम्मद गृह संख्या : 399 उम्र : 21 लिंग : महिला</p> <p>फोटो उपलब्ध</p>	<p>1129 6 RBM2314029</p> <p>निर्वाचक का नाम : फ़ारुक मोहम्मद पिता का नाम: पीरू मोहम्मद गृह संख्या : 390 उम्र : 26 लिंग : पुरुष</p> <p>फोटो उपलब्ध</p>
<p>1130 6 RBM2314052</p> <p>निर्वाचक का नाम : मुस्कान बानो पति का नाम: फ़ारुक मोहम्मद गृह संख्या : 390 उम्र : 22 लिंग : महिला</p> <p>फोटो उपलब्ध</p>	<p>1131 1 RBM2314334</p> <p>निर्वाचक का नाम : सत्यनारायण सैनी पिता का नाम: रामकरण गृह संख्या : 109 उम्र : 24 लिंग : पुरुष</p> <p>फोटो उपलब्ध</p>	<p>1132 1 RBM2314342</p> <p>निर्वाचक का नाम : रेखा सैनी पति का नाम: दिनेश कुमार गृह संख्या : 109 उम्र : 32 लिंग : महिला</p> <p>फोटो उपलब्ध</p>
<p>1133 1 RBM2314359</p> <p>निर्वाचक का नाम : दिनेश कुमार पिता का नाम: रामकरण माली गृह संख्या : 109 उम्र : 30 लिंग : पुरुष</p> <p>फोटो उपलब्ध</p>		

निर्वाचकों का विवरण :							
A) मतदाताओं की संख्या :							
		नामावली का प्रकार	निर्वाचक नामावली की पहचान :	मतदाताओं की संख्या :			
				पुरुष	महिला	तृतीय लिंग	कुल
I	मूल	मूल नामावली	समस्त पूरकों को समेकित करते हुए विशेष गहन पुनरीक्षण 2026 की मूल नामावली	567	499	0	1066
II	घटक I - परिवर्धन सूची	पूरक 1	विशेष गहन पुनरीक्षण - 2026	39	28	0	67
III	घटक II - विलोपन सूची	पूरक 1	विशेष गहन पुनरीक्षण - 2026	0	1	0	1
IV	लिंग में संशोधन के कारण अंतर			0	0	0	0
पुनरीक्षण के बाद इस नामावली में शुद्ध निर्वाचक (I+II-III+IV)				606	526	0	1132
B) संशोधनों की संख्या :							
नामावली का प्रकार		निर्वाचक नामावली की पहचान :		संशोधनों की संख्या :			
पूरक 1		विशेष गहन पुनरीक्षण - 2026		2			

निर्वाचक रजिस्ट्रीकरण अधिकारी द्वारा जारी

E2-मृत्यु, S2-स्थानांतरित, R2-दोहरी प्रविष्टि, M2-लापता, Q2-अहर्ता नहीं