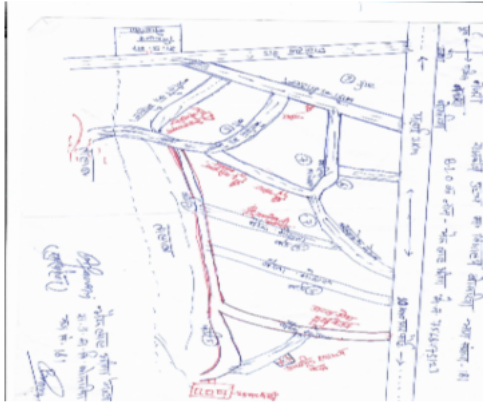


## निर्वाचक नामावली 2026 S20 राजस्थान

विधान सभा क्षेत्र की संख्या, नाम व आरक्षण स्थिति : 97 - देवली-उनियारा (सामान्य)		भाग संख्या : : 210																						
संसदीय निर्वाचन क्षेत्र की संख्या, नाम व आरक्षण स्थिति, जिसमें विधान सभा निर्वाचन क्षेत्र स्थित है : 12 - टोंक-सवाई माधोपुर (सामान्य)																								
<b>1. पुनरीक्षण का विवरण</b>																								
पुनरीक्षण का वर्ष :	2026	<b>निर्वाचक नामावली की पहचान :</b>																						
अर्हता तिथि :	01-01-2026	समस्त पूरकों को समेकित करते हुए विशेष गहन पुनरीक्षण 2026 की मूल नामावली																						
पुनरीक्षण का स्वरूप :	विशेष गहन पुनरीक्षण - 2026																							
प्रकाशन की तिथि :	21-02-2026																							
<b>2. भाग व मतदान क्षेत्र का विवरण :</b>																								
भाग में आने वाले अनुभागों की संख्या और नाम :																								
1-मोहल्ला गुजरान,बोसरिया 2-मोहल्ला कोलियान,बोसरिया 3-मोहल्ला भीलो का,बोसरिया 4-मोहल्ला जाटों का,बोसरिया 5-मोहल्ला मालियों का,बोसरिया 6-मोहल्ला ब्राम्हणो का,बोसरिया 7-मोहल्ला बैरवों का,बोसरिया	<table style="width: 100%; border-collapse: collapse;"> <tr> <td style="width: 60%;">मुख्य शहर / मुख्य ग्राम</td> <td style="width: 20%;">:</td> <td style="width: 20%;">बोसरिया</td> </tr> <tr> <td>वार्ड</td> <td>:</td> <td></td> </tr> <tr> <td>पोस्ट ऑफिस</td> <td>:</td> <td>बोसरिया बी ओ</td> </tr> <tr> <td>पुलिस थाना</td> <td>:</td> <td>नगर फोर्ट</td> </tr> <tr> <td>तहसील</td> <td>:</td> <td></td> </tr> <tr> <td>जिला</td> <td>:</td> <td>टोंक</td> </tr> <tr> <td>पिन कोड</td> <td>:</td> <td>304024</td> </tr> </table>			मुख्य शहर / मुख्य ग्राम	:	बोसरिया	वार्ड	:		पोस्ट ऑफिस	:	बोसरिया बी ओ	पुलिस थाना	:	नगर फोर्ट	तहसील	:		जिला	:	टोंक	पिन कोड	:	304024
मुख्य शहर / मुख्य ग्राम	:	बोसरिया																						
वार्ड	:																							
पोस्ट ऑफिस	:	बोसरिया बी ओ																						
पुलिस थाना	:	नगर फोर्ट																						
तहसील	:																							
जिला	:	टोंक																						
पिन कोड	:	304024																						
<b>3. मतदान केंद्र का विवरण</b>																								
मतदान केंद्र की संख्या व नाम :	मतदान केन्द्र की विशेष हैसियत (पुरुष/महिला/सामान्य) :	सामान्य																						
210 - बोसरिया	इस मतदान क्षेत्र के सहायक (ऑक्जिलियरी) मतदान केन्द्रों की संख्या :	0																						
मतदान केंद्र का भवन व पता :																								
राजकीय उच्च माध्यमिक विद्यालय, बोसरिया																								
<b>4. मतदाताओं की संख्या :</b>																								
आरंभिक क्रम	अंतिम क्रम	मतदाताओं की संख्या																						
संख्या	संख्या	पुरुष	महिला	तृतीय लिंग	कुल																			
1	1105	573	529	0	1102																			

निर्वाचक रजिस्ट्रीकरण अधिकारी द्वारा जारी

Nazri Naksha



Google Map View



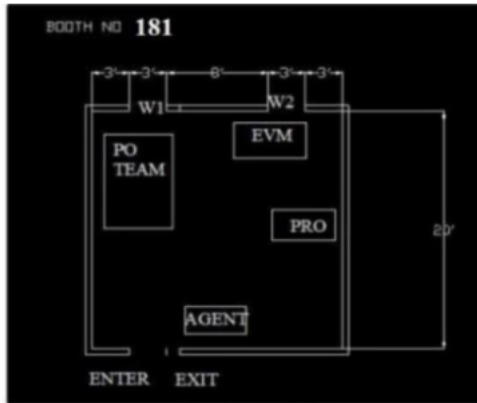
Polling Station Building Front View



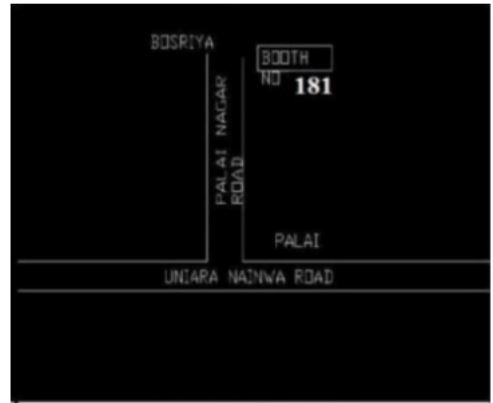
Polling Station Front View



Cad View



Key MAP View



1 निर्वाचक का नाम : जगदीश पिता का नाम: मांगी लाल गृह संख्या : 1 उम्र : 67 लिंग : पुरुष फोटो उपलब्ध	RJ/13/091/282058	2 निर्वाचक का नाम : लाडा पति का नाम: जगदीश गृह संख्या : 1 उम्र : 66 लिंग : महिला फोटो उपलब्ध	HKM1129410	3 निर्वाचक का नाम : विकास पिता का नाम: जगदीश गृह संख्या : 1 उम्र : 41 लिंग : पुरुष फोटो उपलब्ध	RBM0028399
4 निर्वाचक का नाम : आशा पति का नाम: विकास गृह संख्या : 1 उम्र : 41 लिंग : महिला फोटो उपलब्ध	HKM1378181	5 निर्वाचक का नाम : सोना चौधरी पिता का नाम: जगदीश प्रसाद गृह संख्या : 1 उम्र : 37 लिंग : महिला फोटो उपलब्ध	RBM0095943	6 निर्वाचक का नाम : देव लाल पिता का नाम: राम करण गृह संख्या : 2 उम्र : 57 लिंग : पुरुष फोटो उपलब्ध	RJ/13/091/283041
7 निर्वाचक का नाम : नैहनी पति का नाम: देव लाल गृह संख्या : 2 उम्र : 55 लिंग : महिला फोटो उपलब्ध	RJ/13/091/283042	8 निर्वाचक का नाम : गीता पति का नाम: हीरा लाल गृह संख्या : 2 उम्र : 54 लिंग : महिला फोटो उपलब्ध	HKM1129428	9 निर्वाचक का नाम : हीरा लाल पिता का नाम: रामकरण गृह संख्या : 2 उम्र : 51 लिंग : पुरुष फोटो उपलब्ध	RBM0516070
10 निर्वाचक का नाम : मुकेश पिता का नाम: देवलाल गृह संख्या : 2 उम्र : 41 लिंग : पुरुष फोटो उपलब्ध	HKM1129436	11 निर्वाचक का नाम : मनीषा पिता का नाम: मुकेश गृह संख्या : 2 उम्र : 38 लिंग : महिला फोटो उपलब्ध	RBM0343996	12 निर्वाचक का नाम : प्रधान पिता का नाम: देवलाल गृह संख्या : 2 उम्र : 25 लिंग : पुरुष फोटो उपलब्ध	RBM1454636
13 निर्वाचक का नाम : लाडी पति का नाम: कालू राम गृह संख्या : 3 उम्र : 90 लिंग : महिला फोटो उपलब्ध	RJ/13/091/283027	14 निर्वाचक का नाम : प्रहलाद पिता का नाम: मडीराम गृह संख्या : 3 उम्र : 72 लिंग : पुरुष फोटो उपलब्ध	RBM1390145	15 निर्वाचक का नाम : कल्याणी देवी पति का नाम: प्रहलाद गृह संख्या : 3 उम्र : 64 लिंग : महिला फोटो उपलब्ध	RBM1390152
16 निर्वाचक का नाम : दया राम पिता का नाम: कालू राम गृह संख्या : 3 उम्र : 51 लिंग : पुरुष फोटो उपलब्ध	RJ/13/091/282166	17 निर्वाचक का नाम : सायर पति का नाम: दया राम गृह संख्या : 3 उम्र : 49 लिंग : महिला फोटो उपलब्ध	RJ/13/091/283028	18 निर्वाचक का नाम : दशरथ सिंह पिता का नाम: दयाराम गृह संख्या : 03 उम्र : 27 लिंग : पुरुष फोटो उपलब्ध	RBM1261924
19 निर्वाचक का नाम : प्रहलाद पिता का नाम: नारायण गृह संख्या : 4 उम्र : 70 लिंग : पुरुष फोटो उपलब्ध	RJ/13/091/282160	20 निर्वाचक का नाम : महावीर पिता का नाम: कजौडमल गृह संख्या : 4 उम्र : 34 लिंग : पुरुष फोटो उपलब्ध	RBM0415760	21 निर्वाचक का नाम : शर्मा देवी पति का नाम: महावीर गृह संख्या : 4 उम्र : 32 लिंग : महिला फोटो उपलब्ध	RBM0731034
22 निर्वाचक का नाम : मडी राम पिता का नाम: गुलाब नाथ गृह संख्या : 5 उम्र : 53 लिंग : पुरुष फोटो उपलब्ध	RJ/13/091/282065	23 निर्वाचक का नाम : रामधन पिता का नाम: कल्याण गृह संख्या : 6 उम्र : 67 लिंग : पुरुष फोटो उपलब्ध	RJ/13/091/282133	24 निर्वाचक का नाम : बदाम पति का नाम: रामधन गृह संख्या : 6 उम्र : 65 लिंग : महिला फोटो उपलब्ध	RJ/13/091/283073
25 निर्वाचक का नाम : सीता राम पिता का नाम: कल्याण गृह संख्या : 6 उम्र : 61 लिंग : पुरुष फोटो उपलब्ध	RJ/13/091/282134	26 निर्वाचक का नाम : सोभागी पति का नाम: सीता राम गृह संख्या : 6 उम्र : 57 लिंग : महिला फोटो उपलब्ध	RJ/13/091/282151	27 निर्वाचक का नाम : रामलाल गुर्जर पिता का नाम: रामधन गृह संख्या : 06 उम्र : 35 लिंग : पुरुष फोटो उपलब्ध	RBM0283325
28 निर्वाचक का नाम : शारदा कुमारी पिता का नाम: सीताराम गृह संख्या : 6 उम्र : 33 लिंग : महिला फोटो उपलब्ध	RBM0476713	29 निर्वाचक का नाम : पोखर पिता का नाम: रामधन गृह संख्या : 6 उम्र : 33 लिंग : पुरुष फोटो उपलब्ध	RBM0731042	# 30 निर्वाचक का नाम : देश राज गुर्जर पिता का नाम: सीता राम गुर्जर गृह संख्या : 6 उम्र : 31 लिंग : पुरुष फोटो उपलब्ध	RBM0612812

31	RBM0804237	निर्वाचक का नाम : लेखराज पिता का नाम: सीता राम गृह संख्या : 6 उम्र : 30 लिंग : पुरुष	फोटो उपलब्ध	32	RBM1207471	निर्वाचक का नाम : केशवता पिता का नाम: रामलाल गृह संख्या : 06 उम्र : 28 लिंग : महिला	फोटो उपलब्ध	33	RBM2110732	निर्वाचक का नाम : हनुमान गुर्जर पिता का नाम: रामधन गुर्जर गृह संख्या : 6 उम्र : 22 लिंग : पुरुष	फोटो उपलब्ध
34	RJ/13/091/282048	निर्वाचक का नाम : कालू राम पिता का नाम: मोती लाल गृह संख्या : 7 उम्र : 70 लिंग : पुरुष	फोटो उपलब्ध	35	RJ/13/091/282175	निर्वाचक का नाम : गंगा पति का नाम: कालू राम गृह संख्या : 7 उम्र : 67 लिंग : महिला	फोटो उपलब्ध	36	HKM1935832	निर्वाचक का नाम : छीतर पिता का नाम: मोती लाल गृह संख्या : 7 उम्र : 56 लिंग : पुरुष	फोटो उपलब्ध
37	RJ/13/091/283071	निर्वाचक का नाम : लछमा पति का नाम: छीतर गृह संख्या : 7 उम्र : 53 लिंग : महिला	फोटो उपलब्ध	38	RJ/13/091/282029	निर्वाचक का नाम : राम सहाय पिता का नाम: मोती लाल गृह संख्या : 7 उम्र : 53 लिंग : पुरुष	फोटो उपलब्ध	39	HKM1378124	निर्वाचक का नाम : मनभर पति का नाम: रामसहाय गृह संख्या : 7 उम्र : 51 लिंग : महिला	फोटो उपलब्ध
40	RBM0415778	निर्वाचक का नाम : महेन्द्र पिता का नाम: कालूराम गृह संख्या : 7 उम्र : 34 लिंग : पुरुष	फोटो उपलब्ध	41	RBM0731059	निर्वाचक का नाम : लाली पति का नाम: महेन्द्र गृह संख्या : 7 उम्र : 33 लिंग : महिला	फोटो उपलब्ध	42	RBM1533124	निर्वाचक का नाम : पूजा पति का नाम: अनिल गृह संख्या : 7 उम्र : 31 लिंग : महिला	फोटो उपलब्ध
43	RBM1203447	निर्वाचक का नाम : अनिल पिता का नाम: कालूराम गृह संख्या : 7 उम्र : 28 लिंग : पुरुष	फोटो उपलब्ध	44	RBM1742162	निर्वाचक का नाम : ममता महावर पिता का नाम: छीतर लाल गृह संख्या : 7 उम्र : 23 लिंग : महिला	फोटो उपलब्ध	45	RBM1854819	निर्वाचक का नाम : फूल्ला महावर पिता का नाम: राम सहाय महावर गृह संख्या : 7 उम्र : 23 लिंग : महिला	फोटो उपलब्ध
46	RJ/13/091/283011	निर्वाचक का नाम : सन्तोष पति का नाम: घासी लाल गृह संख्या : 8 उम्र : 59 लिंग : महिला	फोटो उपलब्ध	47	RBM0516088	निर्वाचक का नाम : विनोद कुमार पिता का नाम: घासी राम गृह संख्या : 8 उम्र : 32 लिंग : पुरुष	फोटो उपलब्ध	48	RJ/13/091/282139	निर्वाचक का नाम : हीरा बाई पति का नाम: भंवर लाल गृह संख्या : 9 उम्र : 70 लिंग : महिला	फोटो उपलब्ध
49	HKM1129451	निर्वाचक का नाम : राजू पिता का नाम: भंवरलाल गृह संख्या : 9 उम्र : 41 लिंग : पुरुष	फोटो उपलब्ध	50	HKM1378066	निर्वाचक का नाम : रीना पति का नाम: राजू गृह संख्या : 9 उम्र : 40 लिंग : महिला	फोटो उपलब्ध	51	RBM0085639	निर्वाचक का नाम : कालूराम पिता का नाम: भंवरलाल गृह संख्या : 9 उम्र : 38 लिंग : पुरुष	फोटो उपलब्ध
52	RBM0283184	निर्वाचक का नाम : संजय महावर पिता का नाम: भंवर लाल गृह संख्या : 09 उम्र : 35 लिंग : पुरुष	फोटो उपलब्ध	53	RBM0982843	निर्वाचक का नाम : सरस्वती पति का नाम: कालूराम गृह संख्या : 9 उम्र : 34 लिंग : महिला	फोटो उपलब्ध	54	RBM0880278	निर्वाचक का नाम : निरमा देवी पति का नाम: संजय महावर गृह संख्या : 09 उम्र : 32 लिंग : महिला	फोटो उपलब्ध
55	RBM1261932	निर्वाचक का नाम : आशा पति का नाम: साहेब गृह संख्या : 09 उम्र : 29 लिंग : महिला	फोटो उपलब्ध	56	RBM1207844	निर्वाचक का नाम : सहिब पिता का नाम: भंवरलाल गृह संख्या : 09 उम्र : 28 लिंग : पुरुष	फोटो उपलब्ध	57	RJ/13/091/282109	निर्वाचक का नाम : मोती लाल पिता का नाम: पाचू लाल गृह संख्या : 10 उम्र : 65 लिंग : पुरुष	फोटो उपलब्ध
58	RBM0283358	निर्वाचक का नाम : राकेश गुर्जर पिता का नाम: मोहन लाल गृह संख्या : 10 उम्र : 35 लिंग : पुरुष	फोटो उपलब्ध	59	RBM1208008	निर्वाचक का नाम : मीरा पति का नाम: राकेश गृह संख्या : 10 उम्र : 27 लिंग : महिला	फोटो उपलब्ध	60	RJ/13/091/282123	निर्वाचक का नाम : मांगी लाल पिता का नाम: आनन्दी लाल गृह संख्या : 12 उम्र : 75 लिंग : पुरुष	फोटो उपलब्ध

61	RJ/13/091/283021	निर्वाचक का नाम : हर नाराण पिता का नाम: आनन्दी लाल गृह संख्या : 12 उम्र : 60 लिंग : पुरुष	फोटो उपलब्ध	62	RJ/13/091/283022	निर्वाचक का नाम : सोसर पति का नाम: हर नाराण गृह संख्या : 12 उम्र : 55 लिंग : महिला	फोटो उपलब्ध	63	RJ/13/091/282006	निर्वाचक का नाम : मनभर पति का नाम: बदरी लाल गृह संख्या : 13 उम्र : 70 लिंग : महिला	फोटो उपलब्ध
64	RJ/13/091/137720	निर्वाचक का नाम : भरतरी पिता का नाम: लोडक्या गृह संख्या : 13 उम्र : 63 लिंग : पुरुष	फोटो उपलब्ध	65	RJ/13/091/282167	निर्वाचक का नाम : साधूलाल पिता का नाम: लोडक्या गृह संख्या : 13 उम्र : 55 लिंग : पुरुष	फोटो उपलब्ध	66	RJ/13/091/283029	निर्वाचक का नाम : धनबाई पति का नाम: साधू लाल गृह संख्या : 13 उम्र : 51 लिंग : महिला	फोटो उपलब्ध
67	RBM0880286	निर्वाचक का नाम : अशोक नाथ पिता का नाम: भरतरी गृह संख्या : 13 उम्र : 31 लिंग : पुरुष	फोटो उपलब्ध	68	RBM1208131	निर्वाचक का नाम : उमा देवी पति का नाम: अशोक गृह संख्या : 13 उम्र : 28 लिंग : महिला	फोटो उपलब्ध	69	RBM1720515	निर्वाचक का नाम : प्रियंका योगी पिता का नाम: साधू लाल गृह संख्या : 13 उम्र : 22 लिंग : महिला	फोटो उपलब्ध
70	RJ/13/091/282165	निर्वाचक का नाम : रामप्यारी पति का नाम: कन्हैया गृह संख्या : 14 उम्र : 67 लिंग : महिला	फोटो उपलब्ध	71	HKM1507615	निर्वाचक का नाम : कमलेश पिता का नाम: कन्हैयालाल गृह संख्या : 14 उम्र : 42 लिंग : पुरुष	फोटो उपलब्ध	72	RBM0283259	निर्वाचक का नाम : निरमा पति का नाम: कमलेश नाथ गृह संख्या : 14 उम्र : 39 लिंग : महिला	फोटो उपलब्ध
73	RBM0085605	निर्वाचक का नाम : काना राम पिता का नाम: बख्तावरा गृह संख्या : 15 उम्र : 80 लिंग : पुरुष	फोटो उपलब्ध	74	HKM1936400	निर्वाचक का नाम : मथुरा पति का नाम: काना राम गृह संख्या : 15 उम्र : 76 लिंग : महिला	फोटो उपलब्ध	75	RBM0343947	निर्वाचक का नाम : हनुमान पिता का नाम: कानाराम गृह संख्या : 15 उम्र : 41 लिंग : पुरुष	फोटो उपलब्ध
76	RBM0804344	निर्वाचक का नाम : प्रेम बाई पति का नाम: हनुमान गृह संख्या : 15 उम्र : 38 लिंग : महिला	फोटो उपलब्ध	77	RBM1931088	निर्वाचक का नाम : भावना जूरजर पिता का नाम: हनुमान गुर्जर गृह संख्या : 15 उम्र : 20 लिंग : महिला	फोटो उपलब्ध	78	RJ/13/091/282055	निर्वाचक का नाम : मनभर पति का नाम: लादू गृह संख्या : 16 उम्र : 82 लिंग : महिला	फोटो उपलब्ध
79	RBM1207984	निर्वाचक का नाम : दिलखुश पिता का नाम: बर्दीलाल गृह संख्या : 16 उम्र : 27 लिंग : पुरुष	फोटो उपलब्ध	80	HKM1129469	निर्वाचक का नाम : छीतर पिता का नाम: गणेश गृह संख्या : 18 उम्र : 68 लिंग : पुरुष	फोटो उपलब्ध	81	HKM1129477	निर्वाचक का नाम : रतनी पति का नाम: छीतर गृह संख्या : 18 उम्र : 63 लिंग : महिला	फोटो उपलब्ध
82	RBM0588459	निर्वाचक का नाम : मनोज कुमार पिता का नाम: छीतर गृह संख्या : 18 उम्र : 35 लिंग : पुरुष	फोटो उपलब्ध	83	RBM0880294	निर्वाचक का नाम : रीना बाई पति का नाम: मनोज कुमार गृह संख्या : 18 उम्र : 34 लिंग : महिला	फोटो उपलब्ध	84	RBM0880302	निर्वाचक का नाम : महेश पिता का नाम: छीतर मल गृह संख्या : 18 उम्र : 31 लिंग : पुरुष	फोटो उपलब्ध
85	RBM1208388	निर्वाचक का नाम : बीनादेवी पति का नाम: महेश गृह संख्या : 18 उम्र : 28 लिंग : महिला	फोटो उपलब्ध	86	RBM1208628	निर्वाचक का नाम : अशोक पिता का नाम: छीतरलाल गृह संख्या : 18 उम्र : 27 लिंग : पुरुष	फोटो उपलब्ध	87	RBM0343954	निर्वाचक का नाम : मांगी लाल पिता का नाम: पन्ना लाल गृह संख्या : 19 उम्र : 75 लिंग : पुरुष	फोटो उपलब्ध
88	RJ/13/091/282170	निर्वाचक का नाम : हरि राम पिता का नाम: पन्ना लाल गृह संख्या : 19 उम्र : 63 लिंग : पुरुष	फोटो उपलब्ध	89	HKM1129493	निर्वाचक का नाम : प्रेम पति का नाम: हरिराम गृह संख्या : 19 उम्र : 58 लिंग : महिला	फोटो उपलब्ध	90	RBM0378463	निर्वाचक का नाम : सुरेन्द्रकुमार पिता का नाम: मांगीलाल गृह संख्या : 19 उम्र : 41 लिंग : पुरुष	फोटो उपलब्ध

91	RBM1704139	निर्वाचक का नाम : मोनू कुमार महावर पिता का नाम: हरिराम गृह संख्या : 19 उम्र : 22 लिंग : पुरुष	फोटो उपलब्ध	92	RJ/13/091/282014	निर्वाचक का नाम : काना पिता का नाम: केसर लाल गृह संख्या : 20 उम्र : 64 लिंग : पुरुष	फोटो उपलब्ध	93	HKM1354612	निर्वाचक का नाम : रूक्मणी पिता का नाम: काना गृह संख्या : 20 उम्र : 56 लिंग : महिला	फोटो उपलब्ध
94	RJ/13/091/282156	निर्वाचक का नाम : कमला पति का नाम: रामस्वरूप गृह संख्या : 20 उम्र : 55 लिंग : महिला	फोटो उपलब्ध	95	RBM1203504	निर्वाचक का नाम : मनराज पिता का नाम: रामस्वरूप गृह संख्या : 20 उम्र : 28 लिंग : पुरुष	फोटो उपलब्ध	96	RBM1203512	निर्वाचक का नाम : सीताराम पिता का नाम: रामस्वरूप गृह संख्या : 20 उम्र : 27 लिंग : पुरुष	फोटो उपलब्ध
97	RBM1203652	निर्वाचक का नाम : सीमा पति का नाम: सीताराम गृह संख्या : 20 उम्र : 27 लिंग : महिला	फोटो उपलब्ध	98	RJ/13/091/282182	निर्वाचक का नाम : देव लाल पिता का नाम: किशन लाल गृह संख्या : 21 उम्र : 80 लिंग : पुरुष	फोटो उपलब्ध	99	RJ/13/091/283091	निर्वाचक का नाम : शान्ति पति का नाम: देव लाल गृह संख्या : 21 उम्र : 75 लिंग : महिला	फोटो उपलब्ध
100	RJ/13/091/282107	निर्वाचक का नाम : छीतर पिता का नाम: किशन लाल गृह संख्या : 21 उम्र : 70 लिंग : पुरुष	फोटो उपलब्ध	101	RJ/13/091/282141	निर्वाचक का नाम : फूला पति का नाम: छीतर गृह संख्या : 21 उम्र : 67 लिंग : महिला	फोटो उपलब्ध	102	RJ/13/091/283014	निर्वाचक का नाम : रमेश पिता का नाम: देवलाल गृह संख्या : 21 उम्र : 50 लिंग : पुरुष	फोटो उपलब्ध
103	RBM0028167	निर्वाचक का नाम : ब्रह्मा पति का नाम: रमेश गृह संख्या : 21 उम्र : 43 लिंग : महिला	फोटो उपलब्ध	104	HKM1129519	निर्वाचक का नाम : मुकेश पिता का नाम: देवलाल गृह संख्या : 21 उम्र : 41 लिंग : पुरुष	फोटो उपलब्ध	105	HKM1935758	निर्वाचक का नाम : हंसराज पिता का नाम: छितरलाल गृह संख्या : 21 उम्र : 39 लिंग : पुरुष	फोटो उपलब्ध
106	RBM0731067	निर्वाचक का नाम : सीमा देवी पति का नाम: हंसराज गृह संख्या : 21 उम्र : 36 लिंग : महिला	फोटो उपलब्ध	107	RBM1206952	निर्वाचक का नाम : सुनिता पति का नाम: मुकेश गृह संख्या : 21 उम्र : 33 लिंग : महिला	फोटो उपलब्ध	108	RJ/13/091/282042	निर्वाचक का नाम : ग्यारसी लाल पिता का नाम: किशन लाल गृह संख्या : 22 उम्र : 75 लिंग : पुरुष	फोटो उपलब्ध
109	RJ/13/091/282181	निर्वाचक का नाम : कस्तूरी पति का नाम: ग्यारसी लाल गृह संख्या : 22 उम्र : 73 लिंग : महिला	फोटो उपलब्ध	110	RBM0415794	निर्वाचक का नाम : रामलाल पिता का नाम: ग्यारसीलाल गृह संख्या : 22 उम्र : 34 लिंग : पुरुष	फोटो उपलब्ध	111	RBM1208701	निर्वाचक का नाम : रसीलादेवी पति का नाम: रामलाल गृह संख्या : 22 उम्र : 28 लिंग : महिला	फोटो उपलब्ध
112	RJ/13/091/282179	निर्वाचक का नाम : भागूती पति का नाम: रामकरण गृह संख्या : 23 उम्र : 80 लिंग : महिला	फोटो उपलब्ध	113	RJ/13/091/283038	निर्वाचक का नाम : श्योजी लाल पिता का नाम: रामकरण गृह संख्या : 23 उम्र : 48 लिंग : पुरुष	फोटो उपलब्ध	114	HKM1129535	निर्वाचक का नाम : सुमित्रा पति का नाम: श्योजीलाल गृह संख्या : 23 उम्र : 46 लिंग : महिला	फोटो उपलब्ध
115	HKM1129543	निर्वाचक का नाम : मोजीराम पिता का नाम: रामकरण गृह संख्या : 23 उम्र : 41 लिंग : पुरुष	फोटो उपलब्ध	116	RBM1619600	निर्वाचक का नाम : दिलखुश गुर्जर पिता का नाम: सोयजी लाल गुर्जर गृह संख्या : 23 उम्र : 24 लिंग : पुरुष	फोटो उपलब्ध	117	RBM1674985	निर्वाचक का नाम : मोर सिंग गुर्जर पिता का नाम: श्योजी लाल गृह संख्या : 23 उम्र : 24 लिंग : पुरुष	फोटो उपलब्ध
118	RBM1737774	निर्वाचक का नाम : सोनू कुमार महावर पिता का नाम: हरिराम गृह संख्या : 49 उम्र : 22 लिंग : पुरुष	फोटो उपलब्ध	119	RBM1560721	निर्वाचक का नाम : रेखा पिता का नाम: भंवर लाल गृह संख्या : 54 उम्र : 25 लिंग : महिला	फोटो उपलब्ध	120	RBM2127066	निर्वाचक का नाम : प्रमोद महावर पिता का नाम: मंगी लाल महावर गृह संख्या : 97 उम्र : 41 लिंग : पुरुष	फोटो उपलब्ध

विधान सभा क्षेत्र की संख्या व नाम : 97-देवली-उनियारा  
अनुभाग की संख्या व नाम : 1-मोहल्ला गुजरान,बोसरिया

<p>121</p> <p>निर्वाचक का नाम : पिकी महावर पति का नाम: प्रमोद महावर गृह संख्या : 97 उम्र : 26 लिंग : महिला</p> <p>RBM2127694</p> <p>फोटो उपलब्ध</p>	<p>122</p> <p>निर्वाचक का नाम : मन्जु देवी पति का नाम: छेवटराम गृह संख्या : 109 उम्र : 36 लिंग : महिला</p> <p>RBM0982850</p> <p>फोटो उपलब्ध</p>	<p>S 123</p> <p>निर्वाचक का नाम : कविता गुर्जर पति का नाम: देश राज गुर्जर गृह संख्या : 121 गुजरान का मोहल्ला, उम्र : 28 लिंग : महिला</p> <p>RBM2243319</p> <p>फोटो उपलब्ध</p>
<p>124</p> <p>निर्वाचक का नाम : राजु लाल पिता का नाम: प्रहलाद गृह संख्या : 149 उम्र : 57 लिंग : पुरुष</p> <p>RBM0476838</p> <p>फोटो उपलब्ध</p>	<p>125</p> <p>निर्वाचक का नाम : नौरती पति का नाम: राजूलाल गृह संख्या : 149 उम्र : 52 लिंग : महिला</p> <p>RBM0476846</p> <p>फोटो उपलब्ध</p>	<p>126</p> <p>निर्वाचक का नाम : छेवटराम पिता का नाम: राजूलाल गृह संख्या : 149 उम्र : 41 लिंग : पुरुष</p> <p>RBM0927111</p> <p>फोटो उपलब्ध</p>
<p>127</p> <p>निर्वाचक का नाम : राजेंद्र योगी पिता का नाम: हेमराज गृह संख्या : बोसरिया उम्र : 21 लिंग : पुरुष</p> <p>RBM2106029</p> <p>फोटो उपलब्ध</p>	<p>128</p> <p>निर्वाचक का नाम : रमेश चांद गुर्जर पिता का नाम: रामधन गुर्जर गृह संख्या : हाऊस नं. 6 बोसरिया उम्र : 23 लिंग : पुरुष</p> <p>RBM1610948</p> <p>फोटो उपलब्ध</p>	

129	RBM1609866	निर्वाचक का नाम : सुनील महावर पिता का नाम: कालू महावर गृह संख्या : 7 उम्र : 27 लिंग : पुरुष	फोटो उपलब्ध	130	RJ/13/091/282319	निर्वाचक का नाम : कल्याणी पति का नाम: रामनारायण गृह संख्या : 24 उम्र : 85 लिंग : महिला	फोटो उपलब्ध	131	HKM1935618	निर्वाचक का नाम : कालू पिता का नाम: गोरू गृह संख्या : 24 उम्र : 64 लिंग : पुरुष	फोटो उपलब्ध
132	HKM1935634	निर्वाचक का नाम : छोटू पिता का नाम: गोरू गृह संख्या : 24 उम्र : 61 लिंग : पुरुष	फोटो उपलब्ध	133	RBM0283630	निर्वाचक का नाम : राम किशन पिता का नाम: रामनारायण गृह संख्या : 24 उम्र : 60 लिंग : पुरुष	फोटो उपलब्ध	134	HKM1935899	निर्वाचक का नाम : तारा पति का नाम: रामकिशन गृह संख्या : 24 उम्र : 59 लिंग : महिला	फोटो उपलब्ध
135	RBM0378489	निर्वाचक का नाम : प्रेम पति का नाम: कालू गृह संख्या : 24 उम्र : 59 लिंग : महिला	फोटो उपलब्ध	136	RBM0378471	निर्वाचक का नाम : लाड पति का नाम: छोटू गृह संख्या : 24 उम्र : 46 लिंग : महिला	फोटो उपलब्ध	137	RBM1296391	निर्वाचक का नाम : राहुल पिता का नाम: रामकिशन गृह संख्या : 24 उम्र : 31 लिंग : पुरुष	फोटो उपलब्ध
138	RBM1612969	निर्वाचक का नाम : विजय कुमार महावर पिता का नाम: हंसराज महावर गृह संख्या : 24 उम्र : 26 लिंग : पुरुष	फोटो उपलब्ध	139	RBM2140721	निर्वाचक का नाम : मनीषा महावर पति का नाम: राहुल महावर गृह संख्या : 24 उम्र : 24 लिंग : महिला	फोटो उपलब्ध	140	RJ/13/091/282325	निर्वाचक का नाम : कस्तूरी पति का नाम: मडी राम गृह संख्या : 25 उम्र : 70 लिंग : महिला	फोटो उपलब्ध
141	RJ/13/091/282328	निर्वाचक का नाम : रामकिशन पिता का नाम: पांचू गृह संख्या : 25 उम्र : 56 लिंग : पुरुष	फोटो उपलब्ध	142	HKM1935667	निर्वाचक का नाम : रमेश पिता का नाम: पांचू गृह संख्या : 25 उम्र : 54 लिंग : पुरुष	फोटो उपलब्ध	143	HKM1378041	निर्वाचक का नाम : नूरका पति का नाम: रमेश गृह संख्या : 25 उम्र : 52 लिंग : महिला	फोटो उपलब्ध
144	RBM0028175	निर्वाचक का नाम : ममता पति का नाम: रामकिशन गृह संख्या : 25 उम्र : 46 लिंग : महिला	फोटो उपलब्ध	145	HKM1935840	निर्वाचक का नाम : नेहनू लाल पिता का नाम: पांचू गृह संख्या : 25 उम्र : 41 लिंग : पुरुष	फोटो उपलब्ध	146	RBM0731075	निर्वाचक का नाम : मीरा देवी पति का नाम: रामकैलाश गृह संख्या : 25 उम्र : 38 लिंग : महिला	फोटो उपलब्ध
147	RBM1285105	निर्वाचक का नाम : हंसमुख पिता का नाम: रमेश गृह संख्या : 25 उम्र : 27 लिंग : पुरुष	फोटो उपलब्ध	148	RBM1533157	निर्वाचक का नाम : किरण पिता का नाम: रमेश गृह संख्या : 25 उम्र : 25 लिंग : महिला	फोटो उपलब्ध	149	RBM2208833	निर्वाचक का नाम : चांदनी पति का नाम: हंसमुख महावर गृह संख्या : 25 उम्र : 24 लिंग : महिला	फोटो उपलब्ध
150	RBM2003796	निर्वाचक का नाम : पायल महावर पिता का नाम: राम किशन महावर गृह संख्या : 25 उम्र : 20 लिंग : महिला	फोटो उपलब्ध	151	RBM0344002	निर्वाचक का नाम : धापू पति का नाम: बिशना गृह संख्या : 26 उम्र : 80 लिंग : महिला	फोटो उपलब्ध	152	HKM0894774	निर्वाचक का नाम : खाना पिता का नाम: बिसना गृह संख्या : 26 उम्र : 44 लिंग : पुरुष	फोटो उपलब्ध
153	HKM1378058	निर्वाचक का नाम : मीना पति का नाम: खाना गृह संख्या : 26 उम्र : 43 लिंग : महिला	फोटो उपलब्ध	154	RBM0731083	निर्वाचक का नाम : रमेश पिता का नाम: बिशना गृह संख्या : 26 उम्र : 39 लिंग : पुरुष	फोटो उपलब्ध	155	RBM0731091	निर्वाचक का नाम : अनिता पति का नाम: रमेश गृह संख्या : 26 उम्र : 35 लिंग : महिला	फोटो उपलब्ध
156	HKM1935659	निर्वाचक का नाम : छीतर पिता का नाम: मांगी लाल गृह संख्या : 27 उम्र : 76 लिंग : पुरुष	फोटो उपलब्ध	157	RJ/13/091/282329	निर्वाचक का नाम : राममूर्ति पति का नाम: छीतर गृह संख्या : 27 उम्र : 70 लिंग : महिला	फोटो उपलब्ध	158	HKM1129550	निर्वाचक का नाम : रामलाल पिता का नाम: छीतर गृह संख्या : 27 उम्र : 41 लिंग : पुरुष	फोटो उपलब्ध

159	HKM1507011	निर्वाचक का नाम : रामधन पिता का नाम: छीतर गृह संख्या : 27 उम्र : 40 लिंग : पुरुष	फोटो उपलब्ध	160	RBM0470252	निर्वाचक का नाम : शीला देवी पति का नाम: रामधन गृह संख्या : 27 उम्र : 38 लिंग : महिला	फोटो उपलब्ध	161	RBM0283317	निर्वाचक का नाम : गीता पति का नाम: रामलाल गृह संख्या : 27 उम्र : 38 लिंग : महिला	फोटो उपलब्ध
162	RBM0476721	निर्वाचक का नाम : पप्पू लाल पिता का नाम: छीतरलाल गृह संख्या : 27 उम्र : 33 लिंग : पुरुष	फोटो उपलब्ध	163	RBM0516096	निर्वाचक का नाम : रामसहाय पिता का नाम: छीतर गृह संख्या : 27 उम्र : 33 लिंग : पुरुष	फोटो उपलब्ध	164	RBM1533272	निर्वाचक का नाम : ममता पति का नाम: पप्पूलाल गृह संख्या : 27 उम्र : 33 लिंग : महिला	फोटो उपलब्ध
165	RBM0731109	निर्वाचक का नाम : कृष्णा देवी पति का नाम: रामसहाय गृह संख्या : 27 उम्र : 32 लिंग : महिला	फोटो उपलब्ध	166	RBM1374461	निर्वाचक का नाम : सुखराम पिता का नाम: छीतरलाल गृह संख्या : 27 उम्र : 27 लिंग : पुरुष	फोटो उपलब्ध	167	RBM1533546	निर्वाचक का नाम : मुकेश पिता का नाम: छितरलाल गृह संख्या : 27 उम्र : 25 लिंग : पुरुष	फोटो उपलब्ध
168	HKM1935550	निर्वाचक का नाम : नन्द लाल पिता का नाम: छोटू गृह संख्या : 28 उम्र : 66 लिंग : पुरुष	फोटो उपलब्ध	169	HKM1935774	निर्वाचक का नाम : कान्ती पति का नाम: नन्द लाल गृह संख्या : 28 उम्र : 63 लिंग : महिला	फोटो उपलब्ध	170	RBM0378539	निर्वाचक का नाम : दयाराम पिता का नाम: चतरा गृह संख्या : 28 उम्र : 55 लिंग : पुरुष	फोटो उपलब्ध
171	RBM0378554	निर्वाचक का नाम : पूरण पिता का नाम: चतरा गृह संख्या : 28 उम्र : 51 लिंग : पुरुष	फोटो उपलब्ध	172	RBM0378513	निर्वाचक का नाम : दिनेश कुमार महावर पिता का नाम: नन्दलाल गृह संख्या : 28 उम्र : 38 लिंग : पुरुष	फोटो उपलब्ध	173	RBM0476739	निर्वाचक का नाम : कृष्ण कुमार महावर पिता का नाम: नंद लाल कोली गृह संख्या : 28 उम्र : 34 लिंग : पुरुष	फोटो उपलब्ध
174	RBM2190205	निर्वाचक का नाम : रिकू महावर पति का नाम: कृष्णा कुमार महावर गृह संख्या : 28 उम्र : 29 लिंग : महिला	फोटो उपलब्ध	175	HKM1507623	निर्वाचक का नाम : रामभरोस पिता का नाम: छोटू गृह संख्या : 29 उम्र : 55 लिंग : पुरुष	फोटो उपलब्ध	176	HKM0894782	निर्वाचक का नाम : सुनिता बाई पति का नाम: रामभरोस गृह संख्या : 29 उम्र : 45 लिंग : महिला	फोटो उपलब्ध
177	RBM1737675	निर्वाचक का नाम : भगवान दास महावर पिता का नाम: रामभरोस गृह संख्या : 29 उम्र : 22 लिंग : पुरुष	फोटो उपलब्ध	178	RBM1816123	निर्वाचक का नाम : मनीष महावर पिता का नाम: रामभरोस महावर गृह संख्या : 29 उम्र : 21 लिंग : पुरुष	फोटो उपलब्ध	179	RBM0085787	निर्वाचक का नाम : बदरी पिता का नाम: सोवरा गृह संख्या : 30 उम्र : 61 लिंग : पुरुष	फोटो उपलब्ध
180	RBM0085779	निर्वाचक का नाम : सुशीला पति का नाम: बदरी गृह संख्या : 30 उम्र : 58 लिंग : महिला	फोटो उपलब्ध	181	RBM0378562	निर्वाचक का नाम : मुकेश पिता का नाम: बदरी गृह संख्या : 30 उम्र : 41 लिंग : पुरुष	फोटो उपलब्ध	182	RJ/13/091/282341	निर्वाचक का नाम : गीता पति का नाम: राम लाल गृह संख्या : 31 उम्र : 65 लिंग : महिला	फोटो उपलब्ध
183	HKM1377779	निर्वाचक का नाम : कन्हैयालाल पिता का नाम: रामलाल गृह संख्या : 31 उम्र : 42 लिंग : पुरुष	फोटो उपलब्ध	184	HKM1507003	निर्वाचक का नाम : रेखा देवी पति का नाम: कन्हैया गृह संख्या : 31 उम्र : 39 लिंग : महिला	फोटो उपलब्ध	185	RBM0982934	निर्वाचक का नाम : राकेश पिता का नाम: रामलाल गृह संख्या : 31 उम्र : 27 लिंग : पुरुष	फोटो उपलब्ध
186	RJ/13/091/283098	निर्वाचक का नाम : प्रभू पिता का नाम: केसर लाल गृह संख्या : 32 उम्र : 70 लिंग : पुरुष	फोटो उपलब्ध	187	RJ/13/091/282344	निर्वाचक का नाम : नरबदा पति का नाम: प्रभु गृह संख्या : 32 उम्र : 65 लिंग : महिला	फोटो उपलब्ध	188	RBM0197798	निर्वाचक का नाम : मोहन बाई पति का नाम: रामजीत गृह संख्या : 32 उम्र : 46 लिंग : महिला	फोटो उपलब्ध

189	RBM1789676	निर्वाचक का नाम : रामजीत कोली अन्य: मोहन बाई गृह संख्या : 32 उम्र : 40 लिंग : पुरुष	फोटो उपलब्ध	190	RBM1203660	निर्वाचक का नाम : राजेन्द्र कुमार पिता का नाम: प्रभु लाल गृह संख्या : 32 उम्र : 28 लिंग : पुरुष	फोटो उपलब्ध	191	RBM2003820	निर्वाचक का नाम : सुनील कुमार महावर पिता का नाम: रामजीत महावर गृह संख्या : 32 उम्र : 20 लिंग : पुरुष	फोटो उपलब्ध
192	RJ/13/091/283106	निर्वाचक का नाम : रामस्वरूप पिता का नाम: भंवर लाल गृह संख्या : 33 उम्र : 67 लिंग : पुरुष	फोटो उपलब्ध	193	RJ/13/091/282347	निर्वाचक का नाम : सावित्री पति का नाम: राम स्वरूप गृह संख्या : 33 उम्र : 67 लिंग : महिला	फोटो उपलब्ध	194	RJ/13/091/282348	निर्वाचक का नाम : कन्हैया लाल पिता का नाम: भंवर लाल गृह संख्या : 33 उम्र : 56 लिंग : पुरुष	फोटो उपलब्ध
195	HKM1507599	निर्वाचक का नाम : सुमित्रा पति का नाम: कन्हैया लाल गृह संख्या : 33 उम्र : 55 लिंग : महिला	फोटो उपलब्ध	196	RBM0476747	निर्वाचक का नाम : मनभर पति का नाम: विनोद गृह संख्या : 33 उम्र : 36 लिंग : महिला	फोटो उपलब्ध	197	RBM0415802	निर्वाचक का नाम : विनोद पिता का नाम: कन्हैयालाल गृह संख्या : 33 उम्र : 34 लिंग : पुरुष	फोटो उपलब्ध
198	RBM1851831	निर्वाचक का नाम : रेखा महावर पति का नाम: कमलेश महावर गृह संख्या : 33 उम्र : 32 लिंग : महिला	फोटो उपलब्ध	199	RBM0982918	निर्वाचक का नाम : कमलेश पिता का नाम: कन्हैयालाल गृह संख्या : 33 उम्र : 28 लिंग : पुरुष	फोटो उपलब्ध	200	RBM1209071	निर्वाचक का नाम : रामकिशन पिता का नाम: रामस्वरूप गृह संख्या : 33 उम्र : 28 लिंग : पुरुष	फोटो उपलब्ध
201	RBM1440023	निर्वाचक का नाम : सियाराम पिता का नाम: रामस्वरूप गृह संख्या : 33 उम्र : 26 लिंग : पुरुष	फोटो उपलब्ध	202	RBM1440049	निर्वाचक का नाम : रामकैलाश पिता का नाम: रामस्वरूप गृह संख्या : 33 उम्र : 25 लिंग : पुरुष	फोटो उपलब्ध	203	RBM1674993	निर्वाचक का नाम : रामलखन कोली पिता का नाम: रामस्वरूप गृह संख्या : 33 उम्र : 23 लिंग : पुरुष	फोटो उपलब्ध
204	RJ/13/091/282350	निर्वाचक का नाम : शान्ति पति का नाम: नन्दा गृह संख्या : 34 उम्र : 83 लिंग : महिला	फोटो उपलब्ध	205	HKM1129592	निर्वाचक का नाम : प्रेम चन्द पिता का नाम: नन्द लाल गृह संख्या : 34 उम्र : 43 लिंग : पुरुष	फोटो उपलब्ध	206	HKM1935915	निर्वाचक का नाम : सरोज पति का नाम: प्रेमचन्द गृह संख्या : 34 उम्र : 42 लिंग : महिला	फोटो उपलब्ध
207	RJ/13/091/282353	निर्वाचक का नाम : कमला पति का नाम: बाबूलाल गृह संख्या : 35 उम्र : 52 लिंग : महिला	फोटो उपलब्ध	208	HKM1129600	निर्वाचक का नाम : कमलेश पिता का नाम: रामचन्द्रा गृह संख्या : 35 उम्र : 44 लिंग : पुरुष	फोटो उपलब्ध	209	RBM0095794	निर्वाचक का नाम : लक्ष्मी देवी पति का नाम: कमलेश गृह संख्या : 35 उम्र : 40 लिंग : महिला	फोटो उपलब्ध
210	RBM1296441	निर्वाचक का नाम : लक्ष्मी पति का नाम: मुकेश गृह संख्या : 35 उम्र : 38 लिंग : महिला	फोटो उपलब्ध	211	RBM1789668	निर्वाचक का नाम : मुकेश कुमार कोली अन्य: लक्ष्मी कोली गृह संख्या : 35 उम्र : 37 लिंग : पुरुष	फोटो उपलब्ध	212	RBM1261940	निर्वाचक का नाम : दिनेश महावर पिता का नाम: कन्हैयालाल महावर गृह संख्या : 35 उम्र : 27 लिंग : पुरुष	फोटो उपलब्ध
213	RBM1811850	निर्वाचक का नाम : कृष्णा महावर पिता का नाम: बाबू लाल महावर गृह संख्या : 35 उम्र : 21 लिंग : महिला	फोटो उपलब्ध	# 214	RBM0906933	निर्वाचक का नाम : सुमन महावर पति का नाम: दिनेश कुमार महावर गृह संख्या : 28 उम्र : 44 लिंग : महिला	फोटो उपलब्ध	215	RBM1609635	निर्वाचक का नाम : मनीषा महावर पिता का नाम: राम किशन महावर गृह संख्या : हाऊस नं. 24 बोसारिया उम्र : 23 लिंग : महिला	फोटो उपलब्ध

216	RJ/13/091/282357	निर्वाचक का नाम : खानी पति का नाम: मांगी लाल गृह संख्या : 36 उम्र : 85 लिंग : महिला	फोटो उपलब्ध	217	RJ/13/091/283107	निर्वाचक का नाम : शंकर पिता का नाम: मांगी लाल गृह संख्या : 36 उम्र : 55 लिंग : पुरुष	फोटो उपलब्ध	218	RJ/13/091/282358	निर्वाचक का नाम : फोरी पति का नाम: शंकर गृह संख्या : 36 उम्र : 53 लिंग : महिला	फोटो उपलब्ध
219	RBM1728971	निर्वाचक का नाम : निशा गूजर पिता का नाम: शंकर लाल गृह संख्या : 36 उम्र : 22 लिंग : महिला	फोटो उपलब्ध	220	RJ/13/091/282359	निर्वाचक का नाम : रामनिवासी पति का नाम: लादू गृह संख्या : 37 उम्र : 75 लिंग : महिला	फोटो उपलब्ध	221	HKM1129626	निर्वाचक का नाम : मेघराज पिता का नाम: लादू गृह संख्या : 37 उम्र : 43 लिंग : पुरुष	फोटो उपलब्ध
222	HKM1273788	निर्वाचक का नाम : हनुमान पिता का नाम: लादू गृह संख्या : 37 उम्र : 41 लिंग : पुरुष	फोटो उपलब्ध	223	HKM1380120	निर्वाचक का नाम : प्रसन्न पति का नाम: हनुमान गृह संख्या : 37 उम्र : 41 लिंग : महिला	फोटो उपलब्ध	224	RBM1784636	निर्वाचक का नाम : मन्शीराम पिता का नाम: लादू लाल गृह संख्या : 37 उम्र : 38 लिंग : पुरुष	फोटो उपलब्ध
225	RBM2126324	निर्वाचक का नाम : हंशा गुर्जर पति का नाम: मंशीराम गुर्जर गृह संख्या : 37 उम्र : 36 लिंग : महिला	फोटो उपलब्ध	226	RBM0906859	निर्वाचक का नाम : राम चरण गुर्जर पिता का नाम: लादू लाल गुर्जर गृह संख्या : 37 उम्र : 29 लिंग : पुरुष	फोटो उपलब्ध	227	RBM1209329	निर्वाचक का नाम : मन्जू पति का नाम: मेघराज गृह संख्या : 37 उम्र : 28 लिंग : महिला	फोटो उपलब्ध
228	RBM2126308	निर्वाचक का नाम : जितेश गुर्जर पिता का नाम: हनुमान गुर्जर गृह संख्या : 37 उम्र : 21 लिंग : पुरुष	फोटो उपलब्ध	229	RBM2196020	निर्वाचक का नाम : अजय गुर्जर पिता का नाम: हनुमान गुर्जर गृह संख्या : 37 उम्र : 20 लिंग : पुरुष	फोटो उपलब्ध	230	HKM1936178	निर्वाचक का नाम : मांगी लाल पिता का नाम: भूरा गृह संख्या : 38 उम्र : 81 लिंग : पुरुष	फोटो उपलब्ध
231	RJ/13/091/282361	निर्वाचक का नाम : मोहनी पति का नाम: मांगी लाल गृह संख्या : 38 उम्र : 75 लिंग : महिला	फोटो उपलब्ध	232	RBM0028274	निर्वाचक का नाम : राजा राम पिता का नाम: मांगी लाल गृह संख्या : 38 उम्र : 59 लिंग : पुरुष	फोटो उपलब्ध	233	HKM0894485	निर्वाचक का नाम : मनभर पति का नाम: रामभजन गृह संख्या : 38 उम्र : 57 लिंग : महिला	फोटो उपलब्ध
234	HKM1506872	निर्वाचक का नाम : काली पति का नाम: राजाराम गृह संख्या : 38 उम्र : 56 लिंग : महिला	फोटो उपलब्ध	235	RBM1789627	निर्वाचक का नाम : मोरपाल गुर्जर अन्य: हर बाई बाई गृह संख्या : 38 उम्र : 47 लिंग : पुरुष	फोटो उपलब्ध	236	HKM1129642	निर्वाचक का नाम : हरबाई पति का नाम: मोरपाल गृह संख्या : 38 उम्र : 41 लिंग : महिला	फोटो उपलब्ध
237	HKM1129659	निर्वाचक का नाम : बोलताराम पिता का नाम: मांगीलाल गृह संख्या : 38 उम्र : 41 लिंग : पुरुष	फोटो उपलब्ध	238	RBM0085647	निर्वाचक का नाम : देवपाल पिता का नाम: मांगीलाल गृह संख्या : 38 उम्र : 37 लिंग : पुरुष	फोटो उपलब्ध	239	RBM0804435	निर्वाचक का नाम : हंसराज पिता का नाम: मांगीलाल गृह संख्या : 38 उम्र : 35 लिंग : पुरुष	फोटो उपलब्ध
240	RBM1204304	निर्वाचक का नाम : अनिता पति का नाम: हंसराज गृह संख्या : 38 उम्र : 31 लिंग : महिला	फोटो उपलब्ध	241	RJ/13/091/282363	निर्वाचक का नाम : प्रभु लाल पिता का नाम: मांगी लाल गृह संख्या : 39 उम्र : 60 लिंग : पुरुष	फोटो उपलब्ध	242	HKM1506781	निर्वाचक का नाम : तारा पति का नाम: प्रभु लाल गृह संख्या : 39 उम्र : 57 लिंग : महिला	फोटो उपलब्ध
243	RJ/13/091/282364	निर्वाचक का नाम : हीरा लाल पिता का नाम: मांगी लाल गृह संख्या : 39 उम्र : 54 लिंग : पुरुष	फोटो उपलब्ध	244	HKM0894519	निर्वाचक का नाम : विमला पति का नाम: हीरा लाल गृह संख्या : 39 उम्र : 51 लिंग : महिला	फोटो उपलब्ध	245	HKM1936202	निर्वाचक का नाम : सावित्री पति का नाम: रामसहाय गृह संख्या : 39 उम्र : 39 लिंग : महिला	फोटो उपलब्ध

246	HKM1506732	निर्वाचक का नाम : रामसहाय पिता का नाम: मांगीलाल गृह संख्या : 39 उम्र : 38 लिंग : पुरुष	फोटो उपलब्ध	247	RBM1675016	निर्वाचक का नाम : आशा कोली पिता का नाम: हीरा लाल गृह संख्या : 39 उम्र : 23 लिंग : महिला	फोटो उपलब्ध	248	RBM1930585	निर्वाचक का नाम : दीपक महावर पिता का नाम: हीरा लाल महावर गृह संख्या : 39 उम्र : 20 लिंग : पुरुष	फोटो उपलब्ध
249	HKM1935600	निर्वाचक का नाम : आशाराम महावर पिता का नाम: गोपी लाल महावर गृह संख्या : 40 उम्र : 66 लिंग : पुरुष	फोटो उपलब्ध	250	RBM0378596	निर्वाचक का नाम : छोटू पिता का नाम: गोपी गृह संख्या : 40 उम्र : 60 लिंग : पुरुष	फोटो उपलब्ध	251	RBM0804484	निर्वाचक का नाम : मीना महावर पति का नाम: मुकेश महावर गृह संख्या : 40 उम्र : 45 लिंग : महिला	फोटो उपलब्ध
252	HKM1273796	निर्वाचक का नाम : मुकेश महावर पिता का नाम: गोपीलाल गृह संख्या : 40 उम्र : 45 लिंग : पुरुष	फोटो उपलब्ध	253	HKM1935626	निर्वाचक का नाम : नरेन्द्र कुमार महावर पिता का नाम: आशा राम महावर गृह संख्या : 40 उम्र : 39 लिंग : पुरुष	फोटो उपलब्ध	254	HKM1506898	निर्वाचक का नाम : जितेंद्र कुमार महावर पिता का नाम: आशाराम गृह संख्या : 40 उम्र : 37 लिंग : पुरुष	फोटो उपलब्ध
255	RBM1204445	निर्वाचक का नाम : राधा महावर पति का नाम: नरेन्द्र कुमार महावर गृह संख्या : 40 उम्र : 36 लिंग : महिला	फोटो उपलब्ध	256	RBM1577824	निर्वाचक का नाम : आशा महावर पति का नाम: जितेंद्र कुमार महावर गृह संख्या : 40 उम्र : 33 लिंग : महिला	फोटो उपलब्ध	257	RBM1204361	निर्वाचक का नाम : राजेन्द्र महावर पिता का नाम: आशाराम महावर गृह संख्या : 40 उम्र : 28 लिंग : पुरुष	फोटो उपलब्ध
258	RJ/13/091/282369	निर्वाचक का नाम : चुनी लाल पिता का नाम: राम देव गृह संख्या : 41 उम्र : 63 लिंग : पुरुष	फोटो उपलब्ध	259	RBM0407569	निर्वाचक का नाम : गीता पति का नाम: चुनी लाल गृह संख्या : 41 उम्र : 63 लिंग : महिला	फोटो उपलब्ध	260	RBM0906941	निर्वाचक का नाम : महेन्द्र कुमार पिता का नाम: चुनीलाल गृह संख्या : 41 उम्र : 34 लिंग : पुरुष	फोटो उपलब्ध
261	RBM0906958	निर्वाचक का नाम : रेखा पति का नाम: महेन्द्र गृह संख्या : 41 उम्र : 34 लिंग : महिला	फोटो उपलब्ध	262	RBM1675081	निर्वाचक का नाम : हेमंत आजाद पिता का नाम: चुनी लाल गृह संख्या : 41 उम्र : 26 लिंग : पुरुष	फोटो उपलब्ध	263	RJ/13/091/282373	निर्वाचक का नाम : प्रहलादी पिता का नाम: देव लाल गृह संख्या : 42 उम्र : 76 लिंग : महिला	फोटो उपलब्ध
264	RJ/13/091/282375	निर्वाचक का नाम : लाड पति का नाम: रामकरण गृह संख्या : 42 उम्र : 73 लिंग : महिला	फोटो उपलब्ध	265	RJ/13/091/282378	निर्वाचक का नाम : सीता पति का नाम: राम कुंवर गृह संख्या : 42 उम्र : 67 लिंग : महिला	फोटो उपलब्ध	266	RJ/13/091/282376	निर्वाचक का नाम : रमेश पिता का नाम: रामकरण गृह संख्या : 42 उम्र : 60 लिंग : पुरुष	फोटो उपलब्ध
267	RJ/13/091/282377	निर्वाचक का नाम : रतनी पति का नाम: रमेश गृह संख्या : 42 उम्र : 59 लिंग : महिला	फोटो उपलब्ध	268	HKM1378231	निर्वाचक का नाम : राजूलाल पिता का नाम: रामकरण गृह संख्या : 42 उम्र : 41 लिंग : पुरुष	फोटो उपलब्ध	269	RBM0344044	निर्वाचक का नाम : मानादेवी पति का नाम: राजूलाल गृह संख्या : 42 उम्र : 39 लिंग : महिला	फोटो उपलब्ध
270	RBM0476762	निर्वाचक का नाम : बुद्धी प्रकाश पिता का नाम: देवलाल गृह संख्या : 42 उम्र : 33 लिंग : पुरुष	फोटो उपलब्ध	271	RBM0612796	निर्वाचक का नाम : रामकेलाश पिता का नाम: रामकरण गृह संख्या : 42 उम्र : 32 लिंग : पुरुष	फोटो उपलब्ध	272	RBM0731117	निर्वाचक का नाम : इन्द्रा देवी पति का नाम: बुद्धिप्रकाश गृह संख्या : 42 उम्र : 32 लिंग : महिला	फोटो उपलब्ध
273	RBM0804559	निर्वाचक का नाम : सुरेश पिता का नाम: रमेश गृह संख्या : 42 उम्र : 30 लिंग : पुरुष	फोटो उपलब्ध	274	RBM1638311	निर्वाचक का नाम : विनोद भील पिता का नाम: रामकरण भील गृह संख्या : 42 उम्र : 28 लिंग : पुरुष	फोटो उपलब्ध	275	RBM1209238	निर्वाचक का नाम : आशा पति का नाम: रामकेलाश गृह संख्या : 42 उम्र : 27 लिंग : महिला	फोटो उपलब्ध

276	RBM0085662	निर्वाचक का नाम : कल्याणी पति का नाम: राम देव गृह संख्या : 43 उम्र : 95 लिंग : महिला	फोटो उपलब्ध	277	RJ/13/091/283016	निर्वाचक का नाम : किशनी पति का नाम: किशन लाल गृह संख्या : 43 उम्र : 76 लिंग : महिला	फोटो उपलब्ध	278	HKM1936285	निर्वाचक का नाम : प्रहलाद पति का नाम: राम देव गृह संख्या : 43 उम्र : 73 लिंग : पुरुष	फोटो उपलब्ध
279	HKM1506757	निर्वाचक का नाम : सुरजा पति का नाम: प्रहलाद गृह संख्या : 43 उम्र : 67 लिंग : महिला	फोटो उपलब्ध	280	RJ/13/091/282384	निर्वाचक का नाम : भंवर लाल पिता का नाम: किशन लाल गृह संख्या : 43 उम्र : 55 लिंग : पुरुष	फोटो उपलब्ध	281	RJ/13/091/282385	निर्वाचक का नाम : शोभागी पति का नाम: भंवर लाल गृह संख्या : 43 उम्र : 53 लिंग : महिला	फोटो उपलब्ध
282	HKM1129667	निर्वाचक का नाम : राम सहाय भील पिता का नाम: प्रह्लाद भील गृह संख्या : 43 उम्र : 41 लिंग : पुरुष	फोटो उपलब्ध	283	HKM1380138	निर्वाचक का नाम : मुकेश कुमार पिता का नाम: प्रहलाद गृह संख्या : 43 उम्र : 40 लिंग : पुरुष	फोटो उपलब्ध	284	RBM0085803	निर्वाचक का नाम : लादी पति का नाम: मुकेश कुमार गृह संख्या : 43 उम्र : 38 लिंग : महिला	फोटो उपलब्ध
285	RBM0476770	निर्वाचक का नाम : कमलेश बाई पिता का नाम: रामसहाय गृह संख्या : 43 उम्र : 32 लिंग : महिला	फोटो उपलब्ध	286	RBM2063071	निर्वाचक का नाम : कुलदीप भील पिता का नाम: प्रहलाद भील गृह संख्या : 43 उम्र : 31 लिंग : पुरुष	फोटो उपलब्ध	287	RBM2063097	निर्वाचक का नाम : बीना भील पति का नाम: कुलदीप भील गृह संख्या : 43 उम्र : 28 लिंग : महिला	फोटो उपलब्ध
288	RBM1675024	निर्वाचक का नाम : महावीर भील पिता का नाम: भानवर लाल गृह संख्या : 43 उम्र : 24 लिंग : पुरुष	फोटो उपलब्ध	289	RJ/13/091/283025	निर्वाचक का नाम : लाडा पति का नाम: सुन्दरा गृह संख्या : 44 उम्र : 67 लिंग : महिला	फोटो उपलब्ध	290	RBM1204502	निर्वाचक का नाम : रामचन्द्र पिता का नाम: जैला गृह संख्या : 44 उम्र : 59 लिंग : पुरुष	फोटो उपलब्ध
291	RBM1204510	निर्वाचक का नाम : ललता पति का नाम: रामचन्द्र गृह संख्या : 44 उम्र : 55 लिंग : महिला	फोटो उपलब्ध	292	RBM1204890	निर्वाचक का नाम : लक्ष्मीनारायण पिता का नाम: जैला गृह संख्या : 44 उम्र : 51 लिंग : पुरुष	फोटो उपलब्ध	293	RBM1204908	निर्वाचक का नाम : काली पति का नाम: लक्ष्मीनारायण गृह संख्या : 44 उम्र : 50 लिंग : महिला	फोटो उपलब्ध
294	RBM1204965	निर्वाचक का नाम : राजेश बाई पति का नाम: भगवान गृह संख्या : 44 उम्र : 50 लिंग : महिला	फोटो उपलब्ध	295	RBM0283242	निर्वाचक का नाम : धर्मराज पिता का नाम: सुन्दर लाल भील गृह संख्या : 44 उम्र : 36 लिंग : पुरुष	फोटो उपलब्ध	296	RBM1560689	निर्वाचक का नाम : निरमा पति का नाम: धर्मराज गृह संख्या : 44 उम्र : 27 लिंग : महिला	फोटो उपलब्ध
297	RBM0588467	निर्वाचक का नाम : हनुमान पिता का नाम: सुखपाल गृह संख्या : 45 उम्र : 35 लिंग : पुरुष	फोटो उपलब्ध	298	RBM0804641	निर्वाचक का नाम : बिमला पति का नाम: हनुमान गृह संख्या : 45 उम्र : 33 लिंग : महिला	फोटो उपलब्ध	299	RBM1205053	निर्वाचक का नाम : हेमाबाई पिता का नाम: रामचन्द्र गृह संख्या : 45 उम्र : 28 लिंग : महिला	फोटो उपलब्ध
300	RBM1784628	निर्वाचक का नाम : हजारी पति का नाम: रामचन्द्र गृह संख्या : 46 उम्र : 60 लिंग : महिला	फोटो उपलब्ध	301	HKM1506724	निर्वाचक का नाम : रामकरण पिता का नाम: गोविन्दा गृह संख्या : 47 उम्र : 80 लिंग : पुरुष	फोटो उपलब्ध	302	RJ/13/091/282391	निर्वाचक का नाम : मोत्या पति का नाम: रामकरण गृह संख्या : 47 उम्र : 77 लिंग : महिला	फोटो उपलब्ध
303	HKM1129683	निर्वाचक का नाम : रामप्रकाश पिता का नाम: रामकरण गृह संख्या : 47 उम्र : 45 लिंग : पुरुष	फोटो उपलब्ध	304	HKM1507565	निर्वाचक का नाम : आशा पति का नाम: रामप्रकाश गृह संख्या : 47 उम्र : 43 लिंग : महिला	फोटो उपलब्ध	305	HKM1129691	निर्वाचक का नाम : रामभजन पिता का नाम: रामकरण गृह संख्या : 47 उम्र : 43 लिंग : पुरुष	फोटो उपलब्ध

306	RBM0470641	निर्वाचक का नाम : मुकलेश पति का नाम: रामभजन गृह संख्या : 47 उम्र : 40 लिंग : महिला	फोटो उपलब्ध	307	HKM1507458	निर्वाचक का नाम : मुकेश पिता का नाम: रामकरण गृह संख्या : 47 उम्र : 38 लिंग : पुरुष	फोटो उपलब्ध	308	RBM0095992	निर्वाचक का नाम : हीराबाई पिता का नाम: रामकरण गृह संख्या : 47 उम्र : 36 लिंग : महिला	फोटो उपलब्ध
309	RBM0880310	निर्वाचक का नाम : मनीषा पति का नाम: मुकेश गृह संख्या : 47 उम्र : 34 लिंग : महिला	फोटो उपलब्ध	310	RBM1454693	निर्वाचक का नाम : राकेश पिता का नाम: रामकरण गृह संख्या : 47 उम्र : 25 लिंग : पुरुष	फोटो उपलब्ध	311	RBM1815232	निर्वाचक का नाम : जगदीश चौधरी अन्य: कमला चौधरी गृह संख्या : 48 उम्र : 72 लिंग : पुरुष	फोटो उपलब्ध
312	RJ/13/091/282393	निर्वाचक का नाम : कमला पति का नाम: जगदीश गृह संख्या : 48 उम्र : 70 लिंग : महिला	फोटो उपलब्ध	313	HKM1935808	निर्वाचक का नाम : रामस्वरूप पिता का नाम: केसर लाल गृह संख्या : 48 उम्र : 68 लिंग : पुरुष	फोटो उपलब्ध	314	RJ/13/091/282395	निर्वाचक का नाम : रसाल पति का नाम: रामस्वरूप गृह संख्या : 48 उम्र : 65 लिंग : महिला	फोटो उपलब्ध
315	RJ/13/091/282394	निर्वाचक का नाम : तुलसा पति का नाम: पोखर गृह संख्या : 48 उम्र : 65 लिंग : महिला	फोटो उपलब्ध	316	HKM1129717	निर्वाचक का नाम : रामकैलाश पिता का नाम: जगदीश गृह संख्या : 48 उम्र : 45 लिंग : पुरुष	फोटो उपलब्ध	317	HKM1129725	निर्वाचक का नाम : रामगोपाल पिता का नाम: पुष्कर सिंह गृह संख्या : 48 उम्र : 41 लिंग : पुरुष	फोटो उपलब्ध
318	HKM1129733	निर्वाचक का नाम : रामकिशन पिता का नाम: जगदीश गृह संख्या : 48 उम्र : 41 लिंग : पुरुष	फोटो उपलब्ध	319	HKM1935675	निर्वाचक का नाम : सरिता पति का नाम: रामकैलाश गृह संख्या : 48 उम्र : 40 लिंग : महिला	फोटो उपलब्ध	320	RBM0095802	निर्वाचक का नाम : शिमला पति का नाम: रामकिशन गृह संख्या : 48 उम्र : 37 लिंग : महिला	फोटो उपलब्ध
321	RBM0516104	निर्वाचक का नाम : सोनू चौधरी पति का नाम: रामगोपाल गृह संख्या : 48 उम्र : 36 लिंग : महिला	फोटो उपलब्ध	322	RBM0927129	निर्वाचक का नाम : युवराज पिता का नाम: पुष्कर गृह संख्या : 48 उम्र : 29 लिंग : पुरुष	फोटो उपलब्ध	323	RBM1261957	निर्वाचक का नाम : मनराज भील पिता का नाम: रामकुंवर भील गृह संख्या : 48 उम्र : 28 लिंग : पुरुष	फोटो उपलब्ध
324	RBM1296680	निर्वाचक का नाम : खशीराम पिता का नाम: पुष्कर गृह संख्या : 48 उम्र : 26 लिंग : पुरुष	फोटो उपलब्ध	325	RBM2187904	निर्वाचक का नाम : ज्योत्सना भील पति का नाम: मनराज भील गृह संख्या : 48 उम्र : 20 लिंग : महिला	फोटो उपलब्ध	326	RBM1991991	निर्वाचक का नाम : हंसराज भील माता का नाम: सीता भील गृह संख्या : 142 उम्र : 20 लिंग : पुरुष	फोटो उपलब्ध
327	RBM1615020	निर्वाचक का नाम : धनराज गुर्जर पिता का नाम: राम भजन गुर्जर गृह संख्या : हाऊस नं.38 उम्र : 24 लिंग : पुरुष	फोटो उपलब्ध	328	RBM1617497	निर्वाचक का नाम : अर्जुन लाल भील पिता का नाम: रमेश भील गृह संख्या : हाऊस नं. 42 उम्र : 24 लिंग : पुरुष	फोटो उपलब्ध				

329	RBM1560739	निर्वाचक का नाम : हैमराज पिता का नाम: रामदयाल गृह संख्या : 03 उम्र : 25 लिंग : पुरुष	फोटो उपलब्ध	330	RBM1851807	निर्वाचक का नाम : गणेश महावर पिता का नाम: रामसहाय महावर गृह संख्या : 7 उम्र : 23 लिंग : पुरुष	फोटो उपलब्ध	331	RBM2118248	निर्वाचक का नाम : उर्मिला देवी पति का नाम: रामस्वरूप चौधरी गृह संख्या : 10 उम्र : 57 लिंग : महिला	फोटो उपलब्ध
332	HKM1507060	निर्वाचक का नाम : लादू लाल पिता का नाम: सुख देवा गृह संख्या : 49 उम्र : 78 लिंग : पुरुष	फोटो उपलब्ध	333	HKM1129741	निर्वाचक का नाम : मनभर पति का नाम: लादू लाल गृह संख्या : 49 उम्र : 73 लिंग : महिला	फोटो उपलब्ध	334	RJ/13/091/282150	निर्वाचक का नाम : किशन लाल पिता का नाम: सुखदेवा गृह संख्या : 49 उम्र : 73 लिंग : पुरुष	फोटो उपलब्ध
335	RBM0027540	निर्वाचक का नाम : बरजी पति का नाम: किशन लाल गृह संख्या : 49 उम्र : 70 लिंग : महिला	फोटो उपलब्ध	336	RJ/13/091/282149	निर्वाचक का नाम : नेहनु लाल पिता का नाम: सुख देवा गृह संख्या : 49 उम्र : 70 लिंग : पुरुष	फोटो उपलब्ध	337	HKM1129758	निर्वाचक का नाम : रमेशचन्द्र पिता का नाम: लादूलाल गृह संख्या : 49 उम्र : 47 लिंग : पुरुष	फोटो उपलब्ध
338	HKM0894667	निर्वाचक का नाम : महावीर पिता का नाम: लादूलाल गृह संख्या : 49 उम्र : 45 लिंग : पुरुष	फोटो उपलब्ध	339	HKM1273804	निर्वाचक का नाम : ओमप्रकाश पिता का नाम: किशनलाल गृह संख्या : 49 उम्र : 41 लिंग : पुरुष	फोटो उपलब्ध	340	HKM1507102	निर्वाचक का नाम : रेखा पति का नाम: महावीर गृह संख्या : 49 उम्र : 41 लिंग : महिला	फोटो उपलब्ध
341	RBM0407536	निर्वाचक का नाम : शिवजीराम पिता का नाम: लादूलाल गृह संख्या : 49 उम्र : 38 लिंग : पुरुष	फोटो उपलब्ध	342	RBM0704056	निर्वाचक का नाम : विनोदी देवी पति का नाम: ओमप्रकाश गृह संख्या : 49 उम्र : 37 लिंग : महिला	फोटो उपलब्ध	343	RBM0704064	निर्वाचक का नाम : मोना देवी पति का नाम: शिवजीलाल गृह संख्या : 49 उम्र : 36 लिंग : महिला	फोटो उपलब्ध
344	RBM0378612	निर्वाचक का नाम : शंकर लाल पिता का नाम: किशन लाल गृह संख्या : 49 उम्र : 35 लिंग : पुरुष	फोटो उपलब्ध	345	RBM1396837	निर्वाचक का नाम : मुरता पति का नाम: शंकर लाल गृह संख्या : 49 उम्र : 26 लिंग : महिला	फोटो उपलब्ध	346	RBM1598408	निर्वाचक का नाम : पृथ्वीराज चौधरी पिता का नाम: रमेश चांद जाट गृह संख्या : 49 उम्र : 23 लिंग : पुरुष	फोटो उपलब्ध
347	RBM1722149	निर्वाचक का नाम : निशा चौधरी पिता का नाम: रमेश चांद गृह संख्या : 49 उम्र : 22 लिंग : महिला	फोटो उपलब्ध	348	RBM1997709	निर्वाचक का नाम : निकिता चौधरी पिता का नाम: महावीर चौधरी गृह संख्या : 49 उम्र : 20 लिंग : महिला	फोटो उपलब्ध	349	RJ/13/091/283088	निर्वाचक का नाम : कस्तूरी पति का नाम: जगन् नाथ गृह संख्या : 50 उम्र : 75 लिंग : महिला	फोटो उपलब्ध
350	RBM2192003	निर्वाचक का नाम : उर्मिला देवी पति का नाम: रामकैलाश चौधरी गृह संख्या : 50 उम्र : 53 लिंग : महिला	फोटो उपलब्ध	351	RBM2189025	निर्वाचक का नाम : रामकैलाश चौधरी पिता का नाम: जगन्नाथ जाट गृह संख्या : 50 उम्र : 50 लिंग : पुरुष	फोटो उपलब्ध	352	RBM0612820	निर्वाचक का नाम : धर्मराज पिता का नाम: जगन्नाथ गृह संख्या : 50 उम्र : 32 लिंग : पुरुष	फोटो उपलब्ध
353	RBM1723089	निर्वाचक का नाम : रिकू चौधरी पति का नाम: धर्मराज गृह संख्या : 50 उम्र : 22 लिंग : महिला	फोटो उपलब्ध	354	RBM2187938	निर्वाचक का नाम : लोकेश चौधरी पिता का नाम: रामकैलाश चौधरी गृह संख्या : 50 उम्र : 19 लिंग : पुरुष	फोटो उपलब्ध	355	RJ/13/091/282191	निर्वाचक का नाम : प्रेम पति का नाम: रतन लाल गृह संख्या : 51 उम्र : 75 लिंग : महिला	फोटो उपलब्ध
356	HKM1129766	निर्वाचक का नाम : हेमराज पिता का नाम: रतनलाल गृह संख्या : 51 उम्र : 48 लिंग : पुरुष	फोटो उपलब्ध	357	HKM0894675	निर्वाचक का नाम : महावीर पिता का नाम: रतनलाल गृह संख्या : 51 उम्र : 45 लिंग : पुरुष	फोटो उपलब्ध	358	HKM1378082	निर्वाचक का नाम : ममता पति का नाम: हेमराज गृह संख्या : 51 उम्र : 42 लिंग : महिला	फोटो उपलब्ध

359	HKM1935709	निर्वाचक का नाम : रसीलादेवी पति का नाम: महावीर गृह संख्या : 51 उम्र : 39 लिंग : महिला	फोटो उपलब्ध	360	RBM2162824	निर्वाचक का नाम : रिकू चौधरी पिता का नाम: हेमराज चौधरी गृह संख्या : 51 उम्र : 20 लिंग : महिला	फोटो उपलब्ध	361	RJ/13/091/282119	निर्वाचक का नाम : रामकन्या पति का नाम: जगदीश गृह संख्या : 52 उम्र : 73 लिंग : महिला	फोटो उपलब्ध
362	RBM0415828	निर्वाचक का नाम : बजरंगलाल पिता का नाम: हरनाथ गृह संख्या : 52 उम्र : 60 लिंग : पुरुष	फोटो उपलब्ध	363	RBM0476788	निर्वाचक का नाम : सन्तोष बाई पति का नाम: बजरंग लाल गृह संख्या : 52 उम्र : 52 लिंग : महिला	फोटो उपलब्ध	364	RJ/13/091/282164	निर्वाचक का नाम : रामलाल पिता का नाम: जगदीश गृह संख्या : 52 उम्र : 51 लिंग : पुरुष	फोटो उपलब्ध
365	HKM1129774	निर्वाचक का नाम : मूर्ति पति का नाम: रामलाल गृह संख्या : 52 उम्र : 41 लिंग : महिला	फोटो उपलब्ध	366	RBM2170389	निर्वाचक का नाम : प्रमोद चौधरी पिता का नाम: बजरंग लाल चौधरी गृह संख्या : 52 उम्र : 36 लिंग : पुरुष	फोटो उपलब्ध	367	RBM0612861	निर्वाचक का नाम : मनोज पिता का नाम: जगदीश प्रसाद गृह संख्या : 52 उम्र : 32 लिंग : पुरुष	फोटो उपलब्ध
368	RBM2199859	निर्वाचक का नाम : नीतु चौधरी पिता का नाम: रामलाल चौधरी गृह संख्या : 52 उम्र : 19 लिंग : महिला	फोटो उपलब्ध	369	RJ/13/091/283084	निर्वाचक का नाम : काली पति का नाम: गोपी लाल गृह संख्या : 53 उम्र : 70 लिंग : महिला	फोटो उपलब्ध	370	HKM1378132	निर्वाचक का नाम : धन्ना लाल पिता का नाम: राम नारायण गृह संख्या : 53 उम्र : 70 लिंग : पुरुष	फोटो उपलब्ध
371	RBM1820836	निर्वाचक का नाम : कन्हैया लाल जाट माता का नाम: काली जाट गृह संख्या : 53 उम्र : 33 लिंग : पुरुष	फोटो उपलब्ध	372	RBM1722495	निर्वाचक का नाम : रामकन्या जाट पति का नाम: कन्हैया गृह संख्या : 53 उम्र : 31 लिंग : महिला	फोटो उपलब्ध	373	RBM1440106	निर्वाचक का नाम : हंसराज पिता का नाम: गोपी लाल गृह संख्या : 53 उम्र : 25 लिंग : पुरुष	फोटो उपलब्ध
374	RJ/13/091/283089	निर्वाचक का नाम : पांची पति का नाम: जगन् नाथ गृह संख्या : 54 उम्र : 85 लिंग : महिला	फोटो उपलब्ध	375	RJ/13/091/282086	निर्वाचक का नाम : भंवर लाल पिता का नाम: जगन् नाथ गृह संख्या : 54 उम्र : 65 लिंग : पुरुष	फोटो उपलब्ध	376	RJ/13/091/282192	निर्वाचक का नाम : उर्मिला पति का नाम: भंवर लाल गृह संख्या : 54 उम्र : 63 लिंग : महिला	फोटो उपलब्ध
377	RJ/13/091/282126	निर्वाचक का नाम : लक्ष्मीनारायण पिता का नाम: जगन् नाथ गृह संख्या : 54 उम्र : 60 लिंग : पुरुष	फोटो उपलब्ध	378	RJ/13/091/282193	निर्वाचक का नाम : मंजू पति का नाम: लक्ष्मी नारायण गृह संख्या : 54 उम्र : 57 लिंग : महिला	फोटो उपलब्ध	379	RBM0804914	निर्वाचक का नाम : धर्मराज पिता का नाम: लक्ष्मीनारायण गृह संख्या : 54 उम्र : 30 लिंग : पुरुष	फोटो उपलब्ध
380	RBM0945709	निर्वाचक का नाम : जितेन्द्र कुमार पिता का नाम: लक्ष्मीनारायण गृह संख्या : 54 उम्र : 28 लिंग : पुरुष	फोटो उपलब्ध	381	RBM1560705	निर्वाचक का नाम : चिता पति का नाम: धर्मराज गृह संख्या : 54 उम्र : 28 लिंग : महिला	फोटो उपलब्ध	382	RBM1560713	निर्वाचक का नाम : ममता पति का नाम: जितेंद्र कुमार गृह संख्या : 54 उम्र : 27 लिंग : महिला	फोटो उपलब्ध
383	RBM1817493	निर्वाचक का नाम : रुपेश कुमार चौधरी पिता का नाम: भंवर लाल चौधरी गृह संख्या : 54 उम्र : 21 लिंग : पुरुष	फोटो उपलब्ध	384	RJ/13/091/282194	निर्वाचक का नाम : कमला पति का नाम: गंगा राम गृह संख्या : 55 उम्र : 75 लिंग : महिला	फोटो उपलब्ध	385	HKM1129790	निर्वाचक का नाम : तुलसीराम पिता का नाम: गंगाराम गृह संख्या : 55 उम्र : 43 लिंग : पुरुष	फोटो उपलब्ध
386	RBM0283218	निर्वाचक का नाम : राजेश बाई पति का नाम: तुलसीराम गृह संख्या : 55 उम्र : 40 लिंग : महिला	फोटो उपलब्ध	387	RBM0982959	निर्वाचक का नाम : राजाराम पिता का नाम: गंगाराम गृह संख्या : 55 उम्र : 28 लिंग : पुरुष	फोटो उपलब्ध	388	RBM1818806	निर्वाचक का नाम : दिलखुश चौधरी पिता का नाम: गंगाराम चौधरी गृह संख्या : 55 उम्र : 21 लिंग : पुरुष	फोटो उपलब्ध

389	RJ/13/091/282130	निर्वाचक का नाम : रंग लाल पिता का नाम: हर नाथ गृह संख्या : 56 उम्र : 80 लिंग : पुरुष	फोटो उपलब्ध	390	RJ/13/091/282081	निर्वाचक का नाम : लादी पति का नाम: रंग लाल गृह संख्या : 56 उम्र : 77 लिंग : महिला	फोटो उपलब्ध	391	RJ/13/091/283108	निर्वाचक का नाम : बन्ना लाल पिता का नाम: हर नाथ गृह संख्या : 56 उम्र : 65 लिंग : पुरुष	फोटो उपलब्ध
392	HKM1506922	निर्वाचक का नाम : मथरा पति का नाम: बन्नलाल गृह संख्या : 56 उम्र : 56 लिंग : महिला	फोटो उपलब्ध	393	HKM1507516	निर्वाचक का नाम : कमला पिता का नाम: रंगलाल गृह संख्या : 56 उम्र : 47 लिंग : महिला	फोटो उपलब्ध	394	HKM1506880	निर्वाचक का नाम : मुकेश पिता का नाम: रंगलाल गृह संख्या : 56 उम्र : 44 लिंग : पुरुष	फोटो उपलब्ध
395	RBM0415836	निर्वाचक का नाम : सुरेश कुमार पिता का नाम: रंगलाल गृह संख्या : 56 उम्र : 34 लिंग : पुरुष	फोटो उपलब्ध	396	RBM0906867	निर्वाचक का नाम : शिमला पति का नाम: सुरेश कुमार गृह संख्या : 56 उम्र : 34 लिंग : महिला	फोटो उपलब्ध	397	RBM2195626	निर्वाचक का नाम : बुद्धीप्रकाश चौधरी पिता का नाम: बन्ना लाल गृह संख्या : 56 उम्र : 21 लिंग : पुरुष	फोटो उपलब्ध
398	HKM1273812	निर्वाचक का नाम : रामेश्वर पिता का नाम: मांगी लाल गृह संख्या : 57 उम्र : 60 लिंग : पुरुष	फोटो उपलब्ध	399	HKM1380203	निर्वाचक का नाम : प्रेम पति का नाम: रामेश्वर गृह संख्या : 57 उम्र : 58 लिंग : महिला	फोटो उपलब्ध	400	RBM0982967	निर्वाचक का नाम : मनराज पिता का नाम: रामेश्वर गृह संख्या : 57 उम्र : 28 लिंग : पुरुष	फोटो उपलब्ध
401	HKM1506930	निर्वाचक का नाम : बदरी लाल पिता का नाम: मांगी लाल गृह संख्या : 58 उम्र : 73 लिंग : पुरुष	फोटो उपलब्ध	402	HKM1506914	निर्वाचक का नाम : नरबदा पति का नाम: बदरी लाल गृह संख्या : 58 उम्र : 70 लिंग : महिला	फोटो उपलब्ध	403	RBM1784651	निर्वाचक का नाम : आशाराम चौधरी पिता का नाम: बद्री लाल गृह संख्या : 58 उम्र : 35 लिंग : पुरुष	फोटो उपलब्ध
404	RBM0704072	निर्वाचक का नाम : मनीषा पति का नाम: आशाराम गृह संख्या : 58 उम्र : 32 लिंग : महिला	फोटो उपलब्ध	405	RBM0982942	निर्वाचक का नाम : किस्मत पिता का नाम: बद्रीलाल गृह संख्या : 58 उम्र : 27 लिंग : महिला	फोटो उपलब्ध	406	RJ/13/091/282082	निर्वाचक का नाम : तुलसा पति का नाम: राम लाल गृह संख्या : 59 उम्र : 73 लिंग : महिला	फोटो उपलब्ध
407	RJ/13/091/283044	निर्वाचक का नाम : नेहनूलाल पिता का नाम: रामलाल गृह संख्या : 59 उम्र : 48 लिंग : पुरुष	फोटो उपलब्ध	408	RBM0283200	निर्वाचक का नाम : सरिता पति का नाम: नेहनूलाल जाट गृह संख्या : 59 उम्र : 36 लिंग : महिला	फोटो उपलब्ध	409	RBM0906974	निर्वाचक का नाम : राजेश पिता का नाम: रामलाल गृह संख्या : 59 उम्र : 31 लिंग : पुरुष	फोटो उपलब्ध
410	RBM0945733	निर्वाचक का नाम : सोना देवी पति का नाम: राजेश गृह संख्या : 59 उम्र : 28 लिंग : महिला	फोटो उपलब्ध	411	HKM1378272	निर्वाचक का नाम : गो पाल पिता का नाम: सुख लाल गृह संख्या : 60 उम्र : 54 लिंग : पुरुष	फोटो उपलब्ध	412	HKM1507508	निर्वाचक का नाम : विमला पति का नाम: गोपाल गृह संख्या : 60 उम्र : 48 लिंग : महिला	फोटो उपलब्ध
413	RBM0028373	निर्वाचक का नाम : श्योजी पिता का नाम: सुखलाल गृह संख्या : 60 उम्र : 44 लिंग : पुरुष	फोटो उपलब्ध	414	RBM0378620	निर्वाचक का नाम : राम कैलाश पिता का नाम: सुखलाल गृह संख्या : 60 उम्र : 36 लिंग : पुरुष	फोटो उपलब्ध	415	RBM0906875	निर्वाचक का नाम : ममता पति का नाम: रामकैलाश गृह संख्या : 60 उम्र : 31 लिंग : महिला	फोटो उपलब्ध
416	RBM2135929	निर्वाचक का नाम : कृष्ण कुमार चौधरी पिता का नाम: गोपाल चौधरी गृह संख्या : 60 उम्र : 20 लिंग : पुरुष	फोटो उपलब्ध	417	RBM2209617	निर्वाचक का नाम : दीपू पिता का नाम: गोपाल जाट गृह संख्या : 60 उम्र : 20 लिंग : महिला	फोटो उपलब्ध	418	RJ/13/091/282068	निर्वाचक का नाम : बाई पति का नाम: श्याकिशन गृह संख्या : 61 उम्र : 83 लिंग : महिला	फोटो उपलब्ध

419	HKM0944918	निर्वाचक का नाम : प्रेम पति का नाम: लक्ष्मीनारायण गृह संख्या : 61 उम्र : 63 लिंग : महिला	420	RJ/13/091/282076	निर्वाचक का नाम : शिवजीराम पिता का नाम: लक्ष्मीनारायण गृह संख्या : 61 उम्र : 57 लिंग : पुरुष	421	RJ/13/091/283076	निर्वाचक का नाम : मधुबाई पिता का नाम: शिवजीलाल गृह संख्या : 61 उम्र : 48 लिंग : महिला
422	HKM1936038	निर्वाचक का नाम : धर्मराज पिता का नाम: पॉंचूलाल गृह संख्या : 61 उम्र : 41 लिंग : पुरुष	423	RBM0210732	निर्वाचक का नाम : सुनिता पति का नाम: धर्मराज गृह संख्या : 61 उम्र : 38 लिंग : महिला	424	RBM1205095	निर्वाचक का नाम : प्रियका पति का नाम: राजेन्द्र गृह संख्या : 61 उम्र : 31 लिंग : महिला
425	RBM0805069	निर्वाचक का नाम : राजेन्द्र पिता का नाम: पॉंचूलाल गृह संख्या : 61 उम्र : 30 लिंग : पुरुष	426	RBM1410562	निर्वाचक का नाम : रेवन्ता पिता का नाम: पॉंचू लाल गृह संख्या : 61 उम्र : 26 लिंग : महिला	427	RBM1791128	निर्वाचक का नाम : कांता चौधरी पिता का नाम: शिव जी राम चौधरी गृह संख्या : 61 उम्र : 22 लिंग : महिला
428	RBM1815786	निर्वाचक का नाम : ललिता चौधरी पिता का नाम: पॉंचू लाल चौधरी गृह संख्या : 61 उम्र : 21 लिंग : महिला	429	RBM1967249	निर्वाचक का नाम : मेघराज चौधरी पिता का नाम: शिवजी राम चौधरी गृह संख्या : 61 उम्र : 20 लिंग : पुरुष	430	RJ/13/091/283102	निर्वाचक का नाम : लादू लाल पिता का नाम: भूरा लाल गृह संख्या : 62 उम्र : 75 लिंग : पुरुष
431	RJ/13/091/282195	निर्वाचक का नाम : सोहनी पति का नाम: लादू लाल गृह संख्या : 62 उम्र : 73 लिंग : महिला	432	HKM1273820	निर्वाचक का नाम : मीरा पति का नाम: बन्ना लाल गृह संख्या : 62 उम्र : 63 लिंग : महिला	433	HKM1507227	निर्वाचक का नाम : कृष्ण चन्द पिता का नाम: लादू लाल गृह संख्या : 62 उम्र : 46 लिंग : पुरुष
434	RBM0028266	निर्वाचक का नाम : बीना पति का नाम: कृष्णचन्द गृह संख्या : 62 उम्र : 43 लिंग : महिला	435	RBM0906883	निर्वाचक का नाम : राजेन्द्र पिता का नाम: बन्नालाल गृह संख्या : 62 उम्र : 33 लिंग : पुरुष	436	RBM0906909	निर्वाचक का नाम : हरिराम पिता का नाम: बन्नालाल गृह संख्या : 62 उम्र : 30 लिंग : पुरुष
437	RBM2209294	निर्वाचक का नाम : गुडडी चौधरी पति का नाम: हरी राम जाट गृह संख्या : 62 उम्र : 27 लिंग : महिला	438	RBM1814912	निर्वाचक का नाम : कविता चौधरी पिता का नाम: लादू लाल चौधरी गृह संख्या : 62 उम्र : 24 लिंग : महिला	439	RBM1822154	निर्वाचक का नाम : राज किरण चौधरी पिता का नाम: कृष्ण चंद्र चौधरी गृह संख्या : 62 उम्र : 21 लिंग : महिला
440	HKM1129857	निर्वाचक का नाम : नैहनू लाल पिता का नाम: सुख लाल गृह संख्या : 63 उम्र : 70 लिंग : पुरुष	441	HKM0894329	निर्वाचक का नाम : प्रेम पति का नाम: नैहबूलाल गृह संख्या : 63 उम्र : 65 लिंग : महिला	442	RJ/13/091/283109	निर्वाचक का नाम : सत्यनाराण पिता का नाम: सुख लाल गृह संख्या : 63 उम्र : 61 लिंग : पुरुष
443	HKM1506906	निर्वाचक का नाम : गीता पति का नाम: सत्य नाराण गृह संख्या : 63 उम्र : 59 लिंग : महिला	444	HKM0894337	निर्वाचक का नाम : राम दयाल पिता का नाम: सुख लाल गृह संख्या : 63 उम्र : 53 लिंग : पुरुष	445	HKM1129865	निर्वाचक का नाम : मंजू पति का नाम: राम दयाल गृह संख्या : 63 उम्र : 51 लिंग : महिला
446	RBM0805101	निर्वाचक का नाम : धर्मराज पिता का नाम: नेहनू लाल गृह संख्या : 63 उम्र : 30 लिंग : पुरुष	447	RBM1296847	निर्वाचक का नाम : संजू पति का नाम: धर्मराज गृह संख्या : 63 उम्र : 29 लिंग : महिला	448	RBM1903087	निर्वाचक का नाम : रामराज चौधरी पिता का नाम: सत्यनारायण चौधरी गृह संख्या : 63 उम्र : 20 लिंग : पुरुष

449	RBM0344101	निर्वाचक का नाम : छीतर पिता का नाम: छोटू लाल गृह संख्या : 64 उम्र : 60 लिंग : पुरुष	फोटो उपलब्ध	450	RBM0344093	निर्वाचक का नाम : भूरी पति का नाम: छीतर गृह संख्या : 64 उम्र : 58 लिंग : महिला	फोटो उपलब्ध	451	RJ/13/091/282199	निर्वाचक का नाम : कासी राम पिता का नाम: छोटूलाल गृह संख्या : 64 उम्र : 56 लिंग : पुरुष	फोटो उपलब्ध
452	HKM1936210	निर्वाचक का नाम : रामधणी पति का नाम: कासी राम गृह संख्या : 64 उम्र : 55 लिंग : महिला	फोटो उपलब्ध	453	HKM1507169	निर्वाचक का नाम : केलाशी पति का नाम: देव लाल गृह संख्या : 65 उम्र : 72 लिंग : महिला	फोटो उपलब्ध	454	HKM0894709	निर्वाचक का नाम : गीता पति का नाम: जगदीश गृह संख्या : 65 उम्र : 45 लिंग : महिला	फोटो उपलब्ध
455	HKM1380195	निर्वाचक का नाम : आलोक चौधरी पिता का नाम: देवलाल चौधरी गृह संख्या : 65 उम्र : 44 लिंग : पुरुष	फोटो उपलब्ध	456	HKM1935972	निर्वाचक का नाम : बीना पति का नाम: सीताराम गृह संख्या : 65 उम्र : 43 लिंग : महिला	फोटो उपलब्ध	457	RBM0197814	निर्वाचक का नाम : कोशल्या पति का नाम: रामकैलाश गृह संख्या : 65 उम्र : 41 लिंग : महिला	फोटो उपलब्ध
458	RBM1784644	निर्वाचक का नाम : रामकैलाश पिता का नाम: देवलाल गृह संख्या : 65 उम्र : 36 लिंग : पुरुष	फोटो उपलब्ध	459	RBM1853159	निर्वाचक का नाम : रितु चौधरी पिता का नाम: जगदीश चौधरी गृह संख्या : 65 उम्र : 21 लिंग : महिला	फोटो उपलब्ध	460	RJ/13/091/282206	निर्वाचक का नाम : देव लाल पिता का नाम: मांगी लाल गृह संख्या : 66 उम्र : 77 लिंग : पुरुष	फोटो उपलब्ध
461	RJ/13/091/283058	निर्वाचक का नाम : राम कन्या पति का नाम: देव लाल गृह संख्या : 66 उम्र : 75 लिंग : महिला	फोटो उपलब्ध	462	HKM1936277	निर्वाचक का नाम : सोहनी पति का नाम: जगदीश गृह संख्या : 66 उम्र : 66 लिंग : महिला	फोटो उपलब्ध	463	RJ/13/091/282208	निर्वाचक का नाम : जगदीश पिता का नाम: मांगी लाल गृह संख्या : 66 उम्र : 65 लिंग : पुरुष	फोटो उपलब्ध
464	HKM1507607	निर्वाचक का नाम : शिवजीराम पिता का नाम: देवलाल गृह संख्या : 66 उम्र : 42 लिंग : पुरुष	फोटो उपलब्ध	465	RBM0731125	निर्वाचक का नाम : सुनीता देवी पति का नाम: हरिनारायण गृह संख्या : 66 उम्र : 36 लिंग : महिला	फोटो उपलब्ध	466	RBM1296946	निर्वाचक का नाम : धर्मराज पिता का नाम: जगदीश गृह संख्या : 66 उम्र : 28 लिंग : पुरुष	फोटो उपलब्ध
467	RBM1674936	निर्वाचक का नाम : निरमा पिता का नाम: देवलाल चौधरी गृह संख्या : 66 उम्र : 24 लिंग : महिला	फोटो उपलब्ध	468	RJ/13/091/282212	निर्वाचक का नाम : पन्ना लाल पिता का नाम: रामनारायण गृह संख्या : 67 उम्र : 67 लिंग : पुरुष	फोटो उपलब्ध	469	RJ/13/091/282213	निर्वाचक का नाम : सुमेत्रा पति का नाम: पन्ना लाल गृह संख्या : 67 उम्र : 65 लिंग : महिला	फोटो उपलब्ध
470	RBM0085555	निर्वाचक का नाम : राम औतार पिता का नाम: रामनारायण गृह संख्या : 67 उम्र : 63 लिंग : पुरुष	फोटो उपलब्ध	471	RBM0027953	निर्वाचक का नाम : रमेशी पति का नाम: राम औतार गृह संख्या : 67 उम्र : 59 लिंग : महिला	फोटो उपलब्ध	472	RBM0095976	निर्वाचक का नाम : चरण सिंह चौधरी पिता का नाम: रामअवतार चौधरी गृह संख्या : 67 उम्र : 38 लिंग : पुरुष	फोटो उपलब्ध
473	RBM1205152	निर्वाचक का नाम : बीना देवी पति का नाम: चरण सिंह गृह संख्या : 67 उम्र : 32 लिंग : महिला	फोटो उपलब्ध	474	RBM1787167	निर्वाचक का नाम : रामस्वरूप चौधरी पिता का नाम: रामकरण जाट गृह संख्या : 68 उम्र : 58 लिंग : पुरुष	फोटो उपलब्ध	475	RBM1598366	निर्वाचक का नाम : शिवरतन चौधरी पिता का नाम: रामस्वरूप चौधरी गृह संख्या : 68 उम्र : 23 लिंग : पुरुष	फोटो उपलब्ध
476	RBM1659572	निर्वाचक का नाम : सरिता चौधरी पिता का नाम: रामस्वरूप चौधरी गृह संख्या : 68 उम्र : 22 लिंग : महिला	फोटो उपलब्ध	477	RJ/13/091/282219	निर्वाचक का नाम : धत्री पति का नाम: कल्याण गृह संख्या : 69 उम्र : 78 लिंग : महिला	फोटो उपलब्ध	478	RJ/13/091/282220	निर्वाचक का नाम : राम किशन पिता का नाम: कल्याण गृह संख्या : 69 उम्र : 63 लिंग : पुरुष	फोटो उपलब्ध

479	HKM1506864	निर्वाचक का नाम : दलबर पति का नाम: रामकिशन गृह संख्या : 69 उम्र : 60 लिंग : महिला	फोटो उपलब्ध	480	HKM1129915	निर्वाचक का नाम : मदन पिता का नाम: कल्याण गृह संख्या : 69 उम्र : 55 लिंग : पुरुष	फोटो उपलब्ध	481	RBM1209964	निर्वाचक का नाम : सतवीर सिंह पिता का नाम: रामकिशन गृह संख्या : 69 उम्र : 28 लिंग : पुरुष	फोटो उपलब्ध
482	RBM1497510	निर्वाचक का नाम : रेखा पिता का नाम: रामकिशन गृह संख्या : 69 उम्र : 25 लिंग : महिला	फोटो उपलब्ध	483	RBM1967348	निर्वाचक का नाम : रणवीर सिंह चौधरी पिता का नाम: रामकिशन चौधरी गृह संख्या : 69 उम्र : 20 लिंग : पुरुष	फोटो उपलब्ध	484	RJ/13/091/283040	निर्वाचक का नाम : श्योजी लाल पिता का नाम: औकार गृह संख्या : 70 उम्र : 65 लिंग : पुरुष	फोटो उपलब्ध
485	RJ/13/091/283051	निर्वाचक का नाम : फूला पति का नाम: श्योजी लाल गृह संख्या : 70 उम्र : 63 लिंग : महिला	फोटो उपलब्ध	486	HKM1377761	निर्वाचक का नाम : बाबू लाल पिता का नाम: औकार गृह संख्या : 70 उम्र : 53 लिंग : पुरुष	फोटो उपलब्ध	487	RJ/13/091/283055	निर्वाचक का नाम : नन्दू पति का नाम: बाबू लाल गृह संख्या : 70 उम्र : 51 लिंग : महिला	फोटो उपलब्ध
488	RBM0095869	निर्वाचक का नाम : राकेश पिता का नाम: श्योजीलाल गृह संख्या : 70 उम्र : 37 लिंग : पुरुष	फोटो उपलब्ध	489	RBM0982868	निर्वाचक का नाम : मनीषा पति का नाम: राकेश गृह संख्या : 70 उम्र : 31 लिंग : महिला	फोटो उपलब्ध	490	RBM0906982	निर्वाचक का नाम : अशोक पिता का नाम: श्योजीलाल गृह संख्या : 70 उम्र : 29 लिंग : पुरुष	फोटो उपलब्ध
491	RBM1731108	निर्वाचक का नाम : पूजा चौधरी पिता का नाम: बाबू लाल गृह संख्या : 70 उम्र : 22 लिंग : महिला	फोटो उपलब्ध	492	RJ/13/091/283052	निर्वाचक का नाम : मोत्या पति का नाम: केसर लाल गृह संख्या : 71 उम्र : 83 लिंग : महिला	फोटो उपलब्ध	493	HKM1506823	निर्वाचक का नाम : राजाराम पिता का नाम: केशरलाल गृह संख्या : 71 उम्र : 38 लिंग : पुरुष	फोटो उपलब्ध
494	RBM0906917	निर्वाचक का नाम : पार्वती पति का नाम: राजाराम गृह संख्या : 71 उम्र : 31 लिंग : महिला	फोटो उपलब्ध	495	RJ/13/091/283050	निर्वाचक का नाम : पुष्पा पति का नाम: नैहनू लाल गृह संख्या : 72 उम्र : 77 लिंग : महिला	फोटो उपलब्ध	496	RBM0028381	निर्वाचक का नाम : महावीर पिता का नाम: नेहनूलाल गृह संख्या : 72 उम्र : 48 लिंग : पुरुष	फोटो उपलब्ध
497	HKM1936152	निर्वाचक का नाम : प्रहलादी पति का नाम: महावीर गृह संख्या : 72 उम्र : 45 लिंग : महिला	फोटो उपलब्ध	498	RJ/13/091/283053	निर्वाचक का नाम : हर नाथ पिता का नाम: किशन लाल गृह संख्या : 73 उम्र : 77 लिंग : पुरुष	फोटो उपलब्ध	499	RJ/13/091/283054	निर्वाचक का नाम : काली पति का नाम: हर नाथ गृह संख्या : 73 उम्र : 75 लिंग : महिला	फोटो उपलब्ध
500	RBM0378638	निर्वाचक का नाम : कैला पति का नाम: रामकरण गृह संख्या : 73 उम्र : 71 लिंग : महिला	फोटो उपलब्ध	501	RBM0378646	निर्वाचक का नाम : रामकरण पिता का नाम: किशनलाल गृह संख्या : 73 उम्र : 68 लिंग : पुरुष	फोटो उपलब्ध	502	RBM0378653	निर्वाचक का नाम : आशाराम पिता का नाम: रामकरण गृह संख्या : 73 उम्र : 41 लिंग : पुरुष	फोटो उपलब्ध
503	HKM1129923	निर्वाचक का नाम : लक्ष्मण पिता का नाम: हरनाथ गृह संख्या : 73 उम्र : 41 लिंग : पुरुष	फोटो उपलब्ध	504	HKM1936145	निर्वाचक का नाम : ममता पति का नाम: लक्ष्मण गृह संख्या : 73 उम्र : 40 लिंग : महिला	फोटो उपलब्ध	505	RBM0028035	निर्वाचक का नाम : रामराय पिता का नाम: हरनाथ गृह संख्या : 73 उम्र : 39 लिंग : पुरुष	फोटो उपलब्ध
506	RBM0945717	निर्वाचक का नाम : मनीषा देवी पति का नाम: रामराय गृह संख्या : 73 उम्र : 33 लिंग : महिला	फोटो उपलब्ध	507	RBM0588483	निर्वाचक का नाम : कालू पिता का नाम: लादूनाथ गृह संख्या : 75 उम्र : 39 लिंग : पुरुष	फोटो उपलब्ध	508	RBM0588491	निर्वाचक का नाम : मुकेश पिता का नाम: लादूनाथ गृह संख्या : 75 उम्र : 37 लिंग : पुरुष	फोटो उपलब्ध

509 निर्वाचक का नाम : मौसमी पति का नाम: कालू गृह संख्या : 75 उम्र : 34 लिंग : महिला	RBM1205186 फोटो उपलब्ध	510 निर्वाचक का नाम : राममुर्ति पति का नाम: मुकेश गृह संख्या : 75 उम्र : 31 लिंग : महिला	RBM1410588 फोटो उपलब्ध	511 निर्वाचक का नाम : धनपाल पिता का नाम: लादू लाल गृह संख्या : 75 उम्र : 28 लिंग : पुरुष	RBM1204015 फोटो उपलब्ध
512 निर्वाचक का नाम : रामप्यारी नाथ पति का नाम: धनराज गृह संख्या : 75 उम्र : 28 लिंग : महिला	RBM1674969 फोटो उपलब्ध	# 513 निर्वाचक का नाम : मनराज योगी पिता का नाम: लादू योगी गृह संख्या : 75 उम्र : 27 लिंग : पुरुष	RBM1314970 फोटो उपलब्ध	514 निर्वाचक का नाम : सोनू लाल नाथ अन्य: धनपाल गृह संख्या : 75 उम्र : 24 लिंग : पुरुष	RBM1674951 फोटो उपलब्ध
515 निर्वाचक का नाम : रामजीवन पिता का नाम: मांगी लाल गृह संख्या : 76 उम्र : 63 लिंग : पुरुष	RJ/13/091/283066 फोटो उपलब्ध	516 निर्वाचक का नाम : कैलाशी पति का नाम: राम जीवन गृह संख्या : 76 उम्र : 62 लिंग : महिला	RBM0028100 फोटो उपलब्ध	517 निर्वाचक का नाम : नन्द किशोरी पति का नाम: बदरी लाल गृह संख्या : 76 उम्र : 58 लिंग : महिला	RBM0407593 फोटो उपलब्ध
518 निर्वाचक का नाम : बदरी लाल पिता का नाम: मांगी लाल गृह संख्या : 76 उम्र : 57 लिंग : पुरुष	RJ/13/091/282229 फोटो उपलब्ध	519 निर्वाचक का नाम : मुकेश पिता का नाम: रामजीवन गृह संख्या : 76 उम्र : 41 लिंग : पुरुष	HKM1378207 फोटो उपलब्ध	520 निर्वाचक का नाम : राजेन्द्र पिता का नाम: रामजीवन चौधरी गृह संख्या : 76 उम्र : 34 लिंग : पुरुष	RBM0095851 फोटो उपलब्ध
521 निर्वाचक का नाम : चन्द्रवीर पिता का नाम: बद्रीलाल गृह संख्या : 76 उम्र : 27 लिंग : पुरुष	RBM1205434 फोटो उपलब्ध	522 निर्वाचक का नाम : किस्मत चौधरी पति का नाम: राजेंद्र चौधरी गृह संख्या : 76 उम्र : 27 लिंग : महिला	RBM1846252 फोटो उपलब्ध	523 निर्वाचक का नाम : रामनिवास पिता का नाम: जगनाथ गृह संख्या : 77 उम्र : 77 लिंग : पुरुष	RBM1784230 फोटो उपलब्ध
524 निर्वाचक का नाम : खानी पति का नाम: राम निवास गृह संख्या : 77 उम्र : 75 लिंग : महिला	HKM1129931 फोटो उपलब्ध	525 निर्वाचक का नाम : राजा राम पिता का नाम: राम निवास गृह संख्या : 77 उम्र : 59 लिंग : पुरुष	RJ/13/091/282233 फोटो उपलब्ध	526 निर्वाचक का नाम : कमला पति का नाम: राजाराम गृह संख्या : 77 उम्र : 42 लिंग : महिला	HKM1129949 फोटो उपलब्ध
527 निर्वाचक का नाम : रमेश चन्द चौधरी पिता का नाम: रामनिवास चौधरी गृह संख्या : 77 उम्र : 35 लिंग : पुरुष	RBM0283226 फोटो उपलब्ध	528 निर्वाचक का नाम : सरिता पति का नाम: रमेश चन्द गृह संख्या : 77 उम्र : 28 लिंग : महिला	RBM1204023 फोटो उपलब्ध	529 निर्वाचक का नाम : चंद्रप्रकाश चौधरी पिता का नाम: राजाराम चौधरी गृह संख्या : हाऊस नं.77 बोसरिया उम्र : 25 लिंग : पुरुष	RBM1633593 फोटो उपलब्ध
530 निर्वाचक का नाम : किशन लाल पिता का नाम: कासी राम गृह संख्या : 78 उम्र : 70 लिंग : पुरुष	HKM1380187 फोटो उपलब्ध	531 निर्वाचक का नाम : रूकमणी पति का नाम: किशन लाल गृह संख्या : 78 उम्र : 70 लिंग : महिला	RJ/13/091/282234 फोटो उपलब्ध	532 निर्वाचक का नाम : महावीर पिता का नाम: किशनलाल गृह संख्या : 78 उम्र : 46 लिंग : पुरुष	HKM1273838 फोटो उपलब्ध
533 निर्वाचक का नाम : शिमला पति का नाम: महावीर गृह संख्या : 78 उम्र : 41 लिंग : महिला	HKM1378173 फोटो उपलब्ध	534 निर्वाचक का नाम : विनोद पिता का नाम: किशनलाल गृह संख्या : 78 उम्र : 41 लिंग : पुरुष	HKM1273846 फोटो उपलब्ध	535 निर्वाचक का नाम : आत्माराम पिता का नाम: किशनलाल गृह संख्या : 78 उम्र : 41 लिंग : पुरुष	HKM1936053 फोटो उपलब्ध
536 निर्वाचक का नाम : रेखा पति का नाम: विनोद गृह संख्या : 78 उम्र : 31 लिंग : महिला	RBM0805184 फोटो उपलब्ध	537 निर्वाचक का नाम : मनीषा पति का नाम: आत्माराम गृह संख्या : 78 उम्र : 31 लिंग : महिला	RBM0805226 फोटो उपलब्ध	538 निर्वाचक का नाम : हेमराज पिता का नाम: ऊंकार गृह संख्या : 79 उम्र : 60 लिंग : पुरुष	RBM0945683 फोटो उपलब्ध

539	RJ/13/091/282236	निर्वाचक का नाम : रूकमणी पति का नाम: हेमराज गृह संख्या : 79 उम्र : 60 लिंग : महिला	540	HKM1129972	निर्वाचक का नाम : बाबू पिता का नाम: ऊंकार गृह संख्या : 79 उम्र : 55 लिंग : पुरुष	541	HKM1936327	निर्वाचक का नाम : विमला पति का नाम: बाबू गृह संख्या : 79 उम्र : 52 लिंग : महिला
542	HKM1129980	निर्वाचक का नाम : रामफूल पिता का नाम: ऊंकार गृह संख्या : 79 उम्र : 43 लिंग : पुरुष	543	HKM1129998	निर्वाचक का नाम : शिमला पति का नाम: रामफूल गृह संख्या : 79 उम्र : 41 लिंग : महिला	544	RBM0805333	निर्वाचक का नाम : राजेश पिता का नाम: हेमराज गृह संख्या : 79 उम्र : 32 लिंग : पुरुष
545	RBM2092781	निर्वाचक का नाम : मनीषा देवी योगी पति का नाम: राजेश योगी गृह संख्या : 79 उम्र : 29 लिंग : महिला	546	RBM1283514	निर्वाचक का नाम : संजय पिता का नाम: बाबूलाल गृह संख्या : 79 उम्र : 26 लिंग : पुरुष	547	RBM1533280	निर्वाचक का नाम : दिलखुश पिता का नाम: हेमराज गृह संख्या : 79 उम्र : 25 लिंग : पुरुष
548	RBM2089050	निर्वाचक का नाम : विकाश चौधरी पिता का नाम: बाबू चौधरी गृह संख्या : 79 उम्र : 24 लिंग : पुरुष	549	RBM1846237	निर्वाचक का नाम : भागचंद योगी पिता का नाम: राम फूल योगी गृह संख्या : 79 उम्र : 21 लिंग : पुरुष	550	RBM2110609	निर्वाचक का नाम : चंद्रप्रकाश योगी पिता का नाम: बाबू लाल योगी गृह संख्या : 79 उम्र : 20 लिंग : पुरुष
551	HKM1130012	निर्वाचक का नाम : राधेश्याम पिता का नाम: लादू लाल गृह संख्या : 80 उम्र : 51 लिंग : पुरुष	552	HKM1130004	निर्वाचक का नाम : हंसा पति का नाम: राधेश्याम गृह संख्या : 80 उम्र : 49 लिंग : महिला	553	HKM0894584	निर्वाचक का नाम : रतनी पति का नाम: नाथू गृह संख्या : 80 उम्र : 49 लिंग : महिला
554	RBM2134708	निर्वाचक का नाम : जितेंद्र ढोली पिता का नाम: राधेश्याम ढोली गृह संख्या : 80 उम्र : 20 लिंग : पुरुष	555	RBM2114049	निर्वाचक का नाम : सन्तरा पति का नाम: चोथमल गृह संख्या : 81 उम्र : 61 लिंग : महिला	556	RJ/13/091/282241	निर्वाचक का नाम : चोथमल पिता का नाम: रतन लाल गृह संख्या : 81 उम्र : 59 लिंग : पुरुष
557	RBM0982975	निर्वाचक का नाम : करतार पिता का नाम: चोथमल गृह संख्या : 81 उम्र : 28 लिंग : पुरुष	558	RBM1297142	निर्वाचक का नाम : लक्ष्मी पिता का नाम: छोथ मल गृह संख्या : 81 उम्र : 26 लिंग : महिला	559	RBM2064269	निर्वाचक का नाम : विजेंद्र चौधरी पिता का नाम: चोथ मल चौधरी गृह संख्या : 81 उम्र : 26 लिंग : पुरुष
560	RBM2022622	निर्वाचक का नाम : प्रीति चौधरी पति का नाम: करतार चौधरी गृह संख्या : 81 उम्र : 25 लिंग : महिला	E 561	RJ/13/091/283033	निर्वाचक का नाम : राम प्रसाद पिता का नाम: केसर लाल गृह संख्या : 82 उम्र : 70 लिंग : पुरुष	562	RJ/13/091/282246	निर्वाचक का नाम : घीसी पति का नाम: राम प्रसाद गृह संख्या : 82 उम्र : 67 लिंग : महिला
563	RJ/13/091/283101	निर्वाचक का नाम : ममता पति का नाम: जगदीश गृह संख्या : 82 उम्र : 49 लिंग : महिला	564	HKM1378280	निर्वाचक का नाम : जगदीश पिता का नाम: रामप्रसाद गृह संख्या : 82 उम्र : 48 लिंग : पुरुष	565	HKM1130020	निर्वाचक का नाम : रामनारायण पिता का नाम: रामप्रसाद गृह संख्या : 82 उम्र : 41 लिंग : पुरुष
566	RBM0588509	निर्वाचक का नाम : सजना पति का नाम: रामनारायण गृह संख्या : 82 उम्र : 38 लिंग : महिला	567	RBM2204022	निर्वाचक का नाम : प्रियंका सैनी पति का नाम: दिलखुश सैनी गृह संख्या : 82 उम्र : 29 लिंग : महिला	568	RBM1297324	निर्वाचक का नाम : गोविंदराम पिता का नाम: रामप्रसाद गृह संख्या : 82 उम्र : 26 लिंग : पुरुष

569	RBM2001626	निर्वाचक का नाम : तुलसी कुमारी सैनी पति का नाम: गोविंद राम सैनी गृह संख्या : 82 उम्र : 25 लिंग : महिला	फोटो उपलब्ध	570	RBM2195162	निर्वाचक का नाम : दिलखुश सैनी पिता का नाम: जगदीश सैनी गृह संख्या : 82 उम्र : 24 लिंग : पुरुष	फोटो उपलब्ध	571	RBM0028134	निर्वाचक का नाम : बन्नी पति का नाम: भंवर लाल गृह संख्या : 83 उम्र : 72 लिंग : महिला	फोटो उपलब्ध
572	HKM1130038	निर्वाचक का नाम : छीतर पिता का नाम: जयलाल गृह संख्या : 83 उम्र : 67 लिंग : पुरुष	फोटो उपलब्ध	573	RJ/13/091/282250	निर्वाचक का नाम : भरोसी पति का नाम: छीतर गृह संख्या : 83 उम्र : 63 लिंग : महिला	फोटो उपलब्ध	574	RJ/13/091/283095	निर्वाचक का नाम : रामदयाल पिता का नाम: भंवरलाल गृह संख्या : 83 उम्र : 50 लिंग : पुरुष	फोटो उपलब्ध
575	RBM0028365	निर्वाचक का नाम : जसोदा पति का नाम: रामदयाल गृह संख्या : 83 उम्र : 49 लिंग : महिला	फोटो उपलब्ध	576	RJ/13/091/283074	निर्वाचक का नाम : सत्यनारायण पिता का नाम: भंवरलाल गृह संख्या : 83 उम्र : 48 लिंग : पुरुष	फोटो उपलब्ध	577	HKM0894733	निर्वाचक का नाम : पोखर पिता का नाम: भंवरलाल गृह संख्या : 83 उम्र : 44 लिंग : पुरुष	फोटो उपलब्ध
578	RBM0028142	निर्वाचक का नाम : चन्द्रकांता पति का नाम: सत्यनारायण गृह संख्या : 83 उम्र : 41 लिंग : महिला	फोटो उपलब्ध	579	RBM0588517	निर्वाचक का नाम : लाड़ पति का नाम: पोखर गृह संख्या : 83 उम्र : 34 लिंग : महिला	फोटो उपलब्ध	580	RBM1703438	निर्वाचक का नाम : मोना चौधरी पिता का नाम: सत्य नारायण गृह संख्या : 83 उम्र : 22 लिंग : महिला	फोटो उपलब्ध
581	RBM1815489	निर्वाचक का नाम : सोना कुमारी चौधरी पिता का नाम: सत्यनारायण चौधरी गृह संख्या : 83 उम्र : 21 लिंग : महिला	फोटो उपलब्ध	582	RBM0027763	निर्वाचक का नाम : सोहनी पति का नाम: कालू गृह संख्या : 84 उम्र : 88 लिंग : महिला	फोटो उपलब्ध	583	RBM0027755	निर्वाचक का नाम : श्योजी पिता का नाम: कालू गृह संख्या : 84 उम्र : 57 लिंग : पुरुष	फोटो उपलब्ध
584	RJ/13/091/282253	निर्वाचक का नाम : राजेश पति का नाम: श्योजी गृह संख्या : 84 उम्र : 55 लिंग : महिला	फोटो उपलब्ध	585	RBM0470666	निर्वाचक का नाम : ओमप्रकाश पिता का नाम: सूरजमल गृह संख्या : 84 उम्र : 53 लिंग : पुरुष	फोटो उपलब्ध	586	RBM0470674	निर्वाचक का नाम : मांगी पति का नाम: ओमप्रकाश गृह संख्या : 84 उम्र : 48 लिंग : महिला	फोटो उपलब्ध
587	RBM0805374	निर्वाचक का नाम : चन्द्र प्रकाश पिता का नाम: सुरज मल गृह संख्या : 84 उम्र : 30 लिंग : पुरुष	फोटो उपलब्ध	588	RBM1560747	निर्वाचक का नाम : सुनील पिता का नाम: ओमप्रकाश गृह संख्या : 84 उम्र : 25 लिंग : पुरुष	फोटो उपलब्ध	589	RBM2209583	निर्वाचक का नाम : पूजा पांचाल पिता का नाम: श्योजी लाल पांचाल गृह संख्या : 84 उम्र : 19 लिंग : महिला	फोटो उपलब्ध
590	HKM1936459	निर्वाचक का नाम : रेखा पति का नाम: धनराज गृह संख्या : 85 उम्र : 42 लिंग : महिला	फोटो उपलब्ध	591	RBM1812965	निर्वाचक का नाम : धनराज पालीवाल पिता का नाम: शिवराज पालीवाल गृह संख्या : 85 उम्र : 42 लिंग : पुरुष	फोटो उपलब्ध	592	RBM1205517	निर्वाचक का नाम : मेघराज पिता का नाम: शिवराज गृह संख्या : 85 उम्र : 29 लिंग : पुरुष	फोटो उपलब्ध
593	RBM1602226	निर्वाचक का नाम : संजू चौधरी पिता का नाम: राम कैलाश चौधरी गृह संख्या : हाऊस नं. 50 उम्र : 23 लिंग : महिला	फोटो उपलब्ध	594	RBM1626019	निर्वाचक का नाम : मधुबाला चौधरी पति का नाम: राजेंद्र चौधरी गृह संख्या : हाऊस नं. 62 उम्र : 33 लिंग : महिला	फोटो उपलब्ध	595	RBM1602275	निर्वाचक का नाम : लोकेश चौधरी पिता का नाम: राजाराम चौधरी गृह संख्या : हाऊस नं. 77 उम्र : 23 लिंग : पुरुष	फोटो उपलब्ध
596	RBM1621127	निर्वाचक का नाम : ज्योति पंचाल पिता का नाम: श्योजी लाल पंचाल गृह संख्या : हाऊस नं.84 उम्र : 23 लिंग : महिला	फोटो उपलब्ध	597	RBM2138089	निर्वाचक का नाम : मनराज चौधरी पिता का नाम: पन्ना लाल चौधरी गृह संख्या : जाटो का मोहला उम्र : 28 लिंग : पुरुष	फोटो उपलब्ध	598	RBM1675149	निर्वाचक का नाम : पिंकी पति का नाम: चंदप्रकाश गृह संख्या : जाटो का मोहल्ला बोसरिया उम्र : 27 लिंग : महिला	फोटो उपलब्ध

599	RJ/13/091/282003	निर्वाचक का नाम : चोथ मल पिता का नाम: बजरंग लाल गृह संख्या : 86 उम्र : 67 लिंग : पुरुष	फोटो उपलब्ध	600	RJ/13/091/282080	निर्वाचक का नाम : पन्सूरी पति का नाम: चौथमल गृह संख्या : 86 उम्र : 65 लिंग : महिला	फोटो उपलब्ध	601	RBM0028332	निर्वाचक का नाम : कालूराम पिता का नाम: चौथमल गृह संख्या : 86 उम्र : 37 लिंग : पुरुष	फोटो उपलब्ध
602	RBM0415877	निर्वाचक का नाम : थानादार पिता का नाम: चौथमल गृह संख्या : 86 उम्र : 33 लिंग : पुरुष	फोटो उपलब्ध	603	RBM0516112	निर्वाचक का नाम : काली बाई पिता का नाम: चौथमल गृह संख्या : 86 उम्र : 33 लिंग : महिला	फोटो उपलब्ध	604	RBM0612846	निर्वाचक का नाम : गायत्री पति का नाम: कालूराम गृह संख्या : 86 उम्र : 32 लिंग : महिला	फोटो उपलब्ध
605	RBM2110948	निर्वाचक का नाम : लक्ष्मी मीना पति का नाम: थानदार मीना गृह संख्या : 86 उम्र : 23 लिंग : महिला	फोटो उपलब्ध	606	RJ/13/091/282052	निर्वाचक का नाम : किशन चन्द पिता का नाम: बजरंग लाल गृह संख्या : 87 उम्र : 59 लिंग : पुरुष	फोटो उपलब्ध	607	RJ/13/091/282063	निर्वाचक का नाम : धनपाली पति का नाम: किशन चन्द गृह संख्या : 87 उम्र : 57 लिंग : महिला	फोटो उपलब्ध
608	HKM1506831	निर्वाचक का नाम : महेन्द्र सिंह पिता का नाम: किशन चंद गृह संख्या : 87 उम्र : 39 लिंग : पुरुष	फोटो उपलब्ध	609	RBM0096008	निर्वाचक का नाम : सीताराम मीना पिता का नाम: किशन चंद्र मीना गृह संख्या : 87 उम्र : 36 लिंग : पुरुष	फोटो उपलब्ध	610	RBM0704098	निर्वाचक का नाम : रामघणी पति का नाम: सीताराम गृह संख्या : 87 उम्र : 34 लिंग : महिला	फोटो उपलब्ध
611	RBM0982991	निर्वाचक का नाम : विजयलक्ष्मी पिता का नाम: किशनचन्द्र गृह संख्या : 87 उम्र : 27 लिंग : महिला	फोटो उपलब्ध	612	RJ/13/091/283002	निर्वाचक का नाम : गोरधन पिता का नाम: माधो लाल गृह संख्या : 88 उम्र : 85 लिंग : पुरुष	फोटो उपलब्ध	613	RBM0028324	निर्वाचक का नाम : कल्याणी पति का नाम: गोरधन गृह संख्या : 88 उम्र : 83 लिंग : महिला	फोटो उपलब्ध
614	HKM1936251	निर्वाचक का नाम : बाबू लाल पिता का नाम: गोरधन गृह संख्या : 88 उम्र : 60 लिंग : पुरुष	फोटो उपलब्ध	615	HKM1936269	निर्वाचक का नाम : फोरी पति का नाम: बाबू लाल गृह संख्या : 88 उम्र : 58 लिंग : महिला	फोटो उपलब्ध	# 616	RBM2284180	निर्वाचक का नाम : श्योजी लाल मीना पिता का नाम: गोरधन गृह संख्या : 88 उम्र : 58 लिंग : पुरुष	फोटो उपलब्ध
# 617	HKM1936020	निर्वाचक का नाम : बदाम पति का नाम: श्योजी लाल गृह संख्या : 88 उम्र : 55 लिंग : महिला	फोटो उपलब्ध	618	HKM1130061	निर्वाचक का नाम : मोजीराम पिता का नाम: गोरधन गृह संख्या : 88 उम्र : 41 लिंग : पुरुष	फोटो उपलब्ध	619	RBM0028340	निर्वाचक का नाम : राजाराम पिता का नाम: गोरधन गृह संख्या : 88 उम्र : 38 लिंग : पुरुष	फोटो उपलब्ध
620	RBM0805424	निर्वाचक का नाम : राजा देवी पति का नाम: मोजीराम गृह संख्या : 88 उम्र : 37 लिंग : महिला	फोटो उपलब्ध	621	RBM0805549	निर्वाचक का नाम : रोशन पति का नाम: राजाराम गृह संख्या : 88 उम्र : 35 लिंग : महिला	फोटो उपलब्ध	622	RBM0588525	निर्वाचक का नाम : आशाराम पिता का नाम: बाबूलाल गृह संख्या : 88 उम्र : 33 लिंग : पुरुष	फोटो उपलब्ध
623	RBM1210020	निर्वाचक का नाम : मनीषा पति का नाम: आशाराम गृह संख्या : 88 उम्र : 28 लिंग : महिला	फोटो उपलब्ध	624	RBM1739358	निर्वाचक का नाम : रामराज मीना पिता का नाम: शिवजी लाल गृह संख्या : 88 उम्र : 22 लिंग : पुरुष	फोटो उपलब्ध	625	RBM1948751	निर्वाचक का नाम : सोनिया मीना पति का नाम: खुशी राम मीना गृह संख्या : 88 उम्र : 20 लिंग : महिला	फोटो उपलब्ध
626	RJ/13/091/282023	निर्वाचक का नाम : धापू पति का नाम: राम लाल गृह संख्या : 91 उम्र : 70 लिंग : महिला	फोटो उपलब्ध	627	RBM1440213	निर्वाचक का नाम : रामलाल पिता का नाम: सोदान गृह संख्या : 91 उम्र : 41 लिंग : पुरुष	फोटो उपलब्ध	628	RBM0028159	निर्वाचक का नाम : गीता पिता का नाम: रामलाल गृह संख्या : 91 उम्र : 38 लिंग : महिला	फोटो उपलब्ध

629	RJ/13/091/282012	निर्वाचक का नाम : रामधत्री पति का नाम: पन्ना लाल गृह संख्या : 92 उम्र : 67 लिंग : महिला	फोटो उपलब्ध	630	RJ/13/091/282152	निर्वाचक का नाम : छीतर पिता का नाम: दयाला गृह संख्या : 92 उम्र : 65 लिंग : पुरुष	फोटो उपलब्ध	631	RJ/13/091/282013	निर्वाचक का नाम : शान्ती पति का नाम: छीतर गृह संख्या : 92 उम्र : 63 लिंग : महिला	फोटो उपलब्ध
632	RJ/13/091/283064	निर्वाचक का नाम : गिराज पिता का नाम: पन्ना गृह संख्या : 92 उम्र : 48 लिंग : पुरुष	फोटो उपलब्ध	633	RBM0241133	निर्वाचक का नाम : कमला पति का नाम: गिराज गृह संख्या : 92 उम्र : 45 लिंग : महिला	फोटो उपलब्ध	634	HKM1130111	निर्वाचक का नाम : रामकैलाश पिता का नाम: लक्ष्मीनारायण गृह संख्या : 92 उम्र : 43 लिंग : पुरुष	फोटो उपलब्ध
635	HKM1130103	निर्वाचक का नाम : रामकिशन पिता का नाम: छतर गृह संख्या : 92 उम्र : 43 लिंग : पुरुष	फोटो उपलब्ध	636	HKM1936574	निर्वाचक का नाम : कमलेशी पति का नाम: रामकिशन गृह संख्या : 92 उम्र : 42 लिंग : महिला	फोटो उपलब्ध	637	HKM1936582	निर्वाचक का नाम : रामबाई पति का नाम: रामकैलाश गृह संख्या : 92 उम्र : 42 लिंग : महिला	फोटो उपलब्ध
638	HKM1936608	निर्वाचक का नाम : कमलेश पिता का नाम: पन्नालाल गृह संख्या : 92 उम्र : 42 लिंग : पुरुष	फोटो उपलब्ध	639	RBM0028241	निर्वाचक का नाम : फोरूलाल पिता का नाम: पन्नालाल गृह संख्या : 92 उम्र : 39 लिंग : पुरुष	फोटो उपलब्ध	640	RBM0982983	निर्वाचक का नाम : ओमप्रकाश पिता का नाम: लक्ष्मीनारायण गृह संख्या : 92 उम्र : 27 लिंग : पुरुष	फोटो उपलब्ध
641	RBM0983007	निर्वाचक का नाम : ईश्वरलाल पिता का नाम: पन्नालाल गृह संख्या : 92 उम्र : 27 लिंग : पुरुष	फोटो उपलब्ध	642	RBM1261973	निर्वाचक का नाम : रीना पति का नाम: ओमप्रकाश गृह संख्या : 92 उम्र : 27 लिंग : महिला	फोटो उपलब्ध	643	RBM0027771	निर्वाचक का नाम : मडी पति का नाम: लक्ष्मीनारायण गृह संख्या : 93 उम्र : 63 लिंग : महिला	फोटो उपलब्ध
644	RJ/13/091/282074	निर्वाचक का नाम : भूरी पति का नाम: नानक राम गृह संख्या : 94 उम्र : 77 लिंग : महिला	फोटो उपलब्ध	645	HKM0894618	निर्वाचक का नाम : सीता पति का नाम: पांचूराम गृह संख्या : 94 उम्र : 59 लिंग : महिला	फोटो उपलब्ध	646	RJ/13/091/282143	निर्वाचक का नाम : प्रहलाद पिता का नाम: नानक राम गृह संख्या : 94 उम्र : 51 लिंग : पुरुष	फोटो उपलब्ध
647	RJ/13/091/283065	निर्वाचक का नाम : शंकर पिता का नाम: नानका गृह संख्या : 94 उम्र : 49 लिंग : पुरुष	फोटो उपलब्ध	648	HKM1130129	निर्वाचक का नाम : हेमराज पिता का नाम: नानकराम गृह संख्या : 94 उम्र : 48 लिंग : पुरुष	फोटो उपलब्ध	649	RBM0451526	निर्वाचक का नाम : कान्ता पति का नाम: प्रहलाद गृह संख्या : 94 उम्र : 48 लिंग : महिला	फोटो उपलब्ध
650	RBM0085589	निर्वाचक का नाम : सुगना पति का नाम: हेमराज गृह संख्या : 94 उम्र : 45 लिंग : महिला	फोटो उपलब्ध	651	RBM0085571	निर्वाचक का नाम : शंकरी पति का नाम: शंकर गृह संख्या : 94 उम्र : 43 लिंग : महिला	फोटो उपलब्ध	652	RBM0415885	निर्वाचक का नाम : महेश पिता का नाम: पांचूराम गृह संख्या : 94 उम्र : 33 लिंग : पुरुष	फोटो उपलब्ध
653	RBM1471705	निर्वाचक का नाम : रमा पति का नाम: महेश गृह संख्या : 94 उम्र : 31 लिंग : महिला	फोटो उपलब्ध	654	RBM1210111	निर्वाचक का नाम : राजेश पिता का नाम: पांचूराम गृह संख्या : 94 उम्र : 28 लिंग : पुरुष	फोटो उपलब्ध	655	RBM1297415	निर्वाचक का नाम : काली पति का नाम: राजेश गृह संख्या : 94 उम्र : 27 लिंग : महिला	फोटो उपलब्ध
656	RBM1471846	निर्वाचक का नाम : महावीर पिता का नाम: पंचु लाल गृह संख्या : 94 उम्र : 25 लिंग : पुरुष	फोटो उपलब्ध	657	RBM1986298	निर्वाचक का नाम : पूजा सैनी पिता का नाम: शंकर लाल सैनी गृह संख्या : 94 उम्र : 20 लिंग : महिला	फोटो उपलब्ध	658	RBM2154797	निर्वाचक का नाम : गणेश सैनी पिता का नाम: हेमराज सैनी गृह संख्या : 94 उम्र : 20 लिंग : पुरुष	फोटो उपलब्ध

659	RJ/13/091/282112	निर्वाचक का नाम : प्रताप पिता का नाम: जमना लाल गृह संख्या : 95 उम्र : 75 लिंग : पुरुष	फोटो उपलब्ध	660	RBM2199933	निर्वाचक का नाम : बादल सैनी पिता का नाम: प्रताप माली गृह संख्या : 95 उम्र : 19 लिंग : पुरुष	फोटो उपलब्ध	661	RJ/13/091/283096	निर्वाचक का नाम : जगदीश पिता का नाम: राम नाथ गृह संख्या : 96 उम्र : 51 लिंग : पुरुष	फोटो उपलब्ध
662	HKM1936186	निर्वाचक का नाम : रामजानकी पति का नाम: जगदीश गृह संख्या : 96 उम्र : 49 लिंग : महिला	फोटो उपलब्ध	663	RJ/13/091/283046	निर्वाचक का नाम : कान्हाराम पिता का नाम: रामनाथ गृह संख्या : 96 उम्र : 48 लिंग : पुरुष	फोटो उपलब्ध	664	RBM0451534	निर्वाचक का नाम : राजन्ती पति का नाम: कन्हैया गृह संख्या : 96 उम्र : 43 लिंग : महिला	फोटो उपलब्ध
665	HKM1130137	निर्वाचक का नाम : हनुमान पिता का नाम: रामनाथ गृह संख्या : 96 उम्र : 41 लिंग : पुरुष	फोटो उपलब्ध	666	RBM0945725	निर्वाचक का नाम : मीरा देवी पति का नाम: हनुमान गृह संख्या : 96 उम्र : 37 लिंग : महिला	फोटो उपलब्ध	667	RBM0983015	निर्वाचक का नाम : दयाराम पिता का नाम: रामनाथ गृह संख्या : 96 उम्र : 32 लिंग : पुरुष	फोटो उपलब्ध
668	RBM0906990	निर्वाचक का नाम : सोनादेवी पति का नाम: दयाराम गृह संख्या : 96 उम्र : 29 लिंग : महिला	फोटो उपलब्ध	669	RBM1454685	निर्वाचक का नाम : कृष्ण पिता का नाम: जगदीश गृह संख्या : 96 उम्र : 25 लिंग : पुरुष	फोटो उपलब्ध	670	HKM1378157	निर्वाचक का नाम : सत्यनारायण पिता का नाम: लक्ष्मीनारायण गृह संख्या : 97 उम्र : 68 लिंग : पुरुष	फोटो उपलब्ध
671	HKM1378165	निर्वाचक का नाम : प्रेमलता पति का नाम: सत्यनारायण गृह संख्या : 97 उम्र : 63 लिंग : महिला	फोटो उपलब्ध	672	RBM0027656	निर्वाचक का नाम : हनुमान पिता का नाम: जगदीश गृह संख्या : 97 उम्र : 48 लिंग : पुरुष	फोटो उपलब्ध	673	RBM0027631	निर्वाचक का नाम : हेमलता पति का नाम: हनुमान गृह संख्या : 97 उम्र : 45 लिंग : महिला	फोटो उपलब्ध
674	RBM1615004	निर्वाचक का नाम : खुशी राम मीना पिता का नाम: शिवजी लाल मीना गृह संख्या : हाऊस नं. 88 उम्र : 23 लिंग : पुरुष	फोटो उपलब्ध	675	RBM1617448	निर्वाचक का नाम : कृष्ण कुमार सैनी पिता का नाम: शंकर लाल सैनी गृह संख्या : हाऊस नं.94 उम्र : 23 लिंग : पुरुष	फोटो उपलब्ध				

676	HKM1378116	निर्वाचक का नाम : रमेश चन्द पिता का नाम: मदन लाल गृह संख्या : 98 उम्र : 63 लिंग : पुरुष	फोटो उपलब्ध	677	RBM0344085	निर्वाचक का नाम : हनुमान पिता का नाम: रमेश चन्द गृह संख्या : 98 उम्र : 38 लिंग : पुरुष	फोटो उपलब्ध	678	RBM0588533	निर्वाचक का नाम : विष्णु कुमार पिता का नाम: रमेशचन्द गृह संख्या : 98 उम्र : 35 लिंग : पुरुष	फोटो उपलब्ध
679	RJ/13/091/282121	निर्वाचक का नाम : रामकरण पिता का नाम: कल्याण गृह संख्या : 99 उम्र : 95 लिंग : पुरुष	फोटो उपलब्ध	680	HKM0894246	निर्वाचक का नाम : शिवप्रसाद पिता का नाम: रामकरण गृह संख्या : 99 उम्र : 63 लिंग : पुरुष	फोटो उपलब्ध	681	HKM0894253	निर्वाचक का नाम : आशा पति का नाम: शिवप्रसाद गृह संख्या : 99 उम्र : 60 लिंग : महिला	फोटो उपलब्ध
682	RJ/13/091/282122	निर्वाचक का नाम : भगवान पिता का नाम: रामकरण गृह संख्या : 99 उम्र : 57 लिंग : पुरुष	फोटो उपलब्ध	683	HKM1377738	निर्वाचक का नाम : मन्जूदेवी पति का नाम: भगवान गृह संख्या : 99 उम्र : 48 लिंग : महिला	फोटो उपलब्ध	684	RBM0516120	निर्वाचक का नाम : कविता शर्मा पति का नाम: योगेश कुमार गृह संख्या : 99 उम्र : 41 लिंग : महिला	फोटो उपलब्ध
685	RBM0210617	निर्वाचक का नाम : भुवनेश पिता का नाम: शिवप्रसाद गृह संख्या : 99 उम्र : 37 लिंग : पुरुष	फोटो उपलब्ध	686	RBM1312818	निर्वाचक का नाम : शैलेश पिता का नाम: शिवप्रसाद गृह संख्या : 99 उम्र : 26 लिंग : पुरुष	फोटो उपलब्ध	687	RBM1942085	निर्वाचक का नाम : महेश शर्मा पिता का नाम: भगवान सहाय शर्मा गृह संख्या : 99 उम्र : 20 लिंग : पुरुष	फोटो उपलब्ध
688	RBM1601517	निर्वाचक का नाम : ज्योति शर्मा पिता का नाम: शिव प्रसाद शर्मा गृह संख्या : 99बोसरिया उम्र : 23 लिंग : महिला	फोटो उपलब्ध	689	RBM0451542	निर्वाचक का नाम : रामस्वरूप पिता का नाम: रामनारायण गृह संख्या : 101 उम्र : 88 लिंग : पुरुष	फोटो उपलब्ध	690	RBM0451559	निर्वाचक का नाम : कस्तूरी पति का नाम: रामस्वरूप गृह संख्या : 101 उम्र : 83 लिंग : महिला	फोटो उपलब्ध
691	RJ/13/091/283035	निर्वाचक का नाम : बरजू लाल पिता का नाम: रामनिवास गृह संख्या : 102 उम्र : 65 लिंग : पुरुष	फोटो उपलब्ध	692	RJ/13/091/282016	निर्वाचक का नाम : कमला पति का नाम: बृजमोहन गृह संख्या : 102 उम्र : 63 लिंग : महिला	फोटो उपलब्ध	693	RBM0343970	निर्वाचक का नाम : हरि राम पिता का नाम: रामनिवास गृह संख्या : 102 उम्र : 60 लिंग : पुरुष	फोटो उपलब्ध
694	RBM0283622	निर्वाचक का नाम : छीतर पिता का नाम: रामनिवास गृह संख्या : 102 उम्र : 58 लिंग : पुरुष	फोटो उपलब्ध	695	RBM0343988	निर्वाचक का नाम : ललिता पति का नाम: हरि राम गृह संख्या : 102 उम्र : 57 लिंग : महिला	फोटो उपलब्ध	696	RBM0210575	निर्वाचक का नाम : सुशीला पति का नाम: छीतर गृह संख्या : 102 उम्र : 53 लिंग : महिला	फोटो उपलब्ध
697	RBM0283614	निर्वाचक का नाम : देवकी नन्दन पिता का नाम: बरजू लाल गृह संख्या : 102 उम्र : 35 लिंग : पुरुष	फोटो उपलब्ध	698	RBM0415893	निर्वाचक का नाम : विमला पति का नाम: देवकीनन्दन गृह संख्या : 102 उम्र : 34 लिंग : महिला	फोटो उपलब्ध	699	RBM1784677	निर्वाचक का नाम : धीरज जांगिड़ पिता का नाम: बरजू लाल खाती गृह संख्या : 102 उम्र : 24 लिंग : पुरुष	फोटो उपलब्ध
700	RBM1992676	निर्वाचक का नाम : मोहित खाती पिता का नाम: छीतर खाती गृह संख्या : 102 उम्र : 20 लिंग : पुरुष	फोटो उपलब्ध	701	RJ/13/091/282024	निर्वाचक का नाम : राममूर्ति पति का नाम: गोपाल लाल गृह संख्या : 103 उम्र : 65 लिंग : महिला	फोटो उपलब्ध	702	RJ/13/091/282026	निर्वाचक का नाम : सुरेश चन्द पिता का नाम: गोपाल लाल गृह संख्या : 103 उम्र : 52 लिंग : पुरुष	फोटो उपलब्ध
703	RJ/13/091/283009	निर्वाचक का नाम : बृजेश पिता का नाम: गोपाल गृह संख्या : 103 उम्र : 49 लिंग : पुरुष	फोटो उपलब्ध	704	RJ/13/091/283045	निर्वाचक का नाम : दिनेश पिता का नाम: गोपाल गृह संख्या : 103 उम्र : 48 लिंग : पुरुष	फोटो उपलब्ध	705	RBM0027896	निर्वाचक का नाम : आशा पति का नाम: सुरेश चन्द गृह संख्या : 103 उम्र : 39 लिंग : महिला	फोटो उपलब्ध

706	RBM0588541	निर्वाचक का नाम : नेहा शर्मा पति का नाम: दिनेश शर्मा गृह संख्या : 103 उम्र : 38 लिंग : महिला	707	RBM0588558	निर्वाचक का नाम : निरमा शर्मा पति का नाम: ब्रजेश शर्मा गृह संख्या : 103 उम्र : 34 लिंग : महिला	708	RJ/13/091/282174	निर्वाचक का नाम : नाराणी पति का नाम: छीतर गृह संख्या : 104 उम्र : 66 लिंग : महिला
709	RJ/13/091/282177	निर्वाचक का नाम : शंकर पिता का नाम: छीतर गृह संख्या : 104 उम्र : 51 लिंग : पुरुष	710	HKM1130178	निर्वाचक का नाम : रमेश पिता का नाम: छीतर गृह संख्या : 104 उम्र : 41 लिंग : पुरुष	711	RJ/13/091/282118	निर्वाचक का नाम : नन्द किशोर पिता का नाम: बंजरग लाल गृह संख्या : 105 उम्र : 61 लिंग : पुरुष
712	RJ/13/091/282019	निर्वाचक का नाम : राजा पति का नाम: नन्द किशोर गृह संख्या : 105 उम्र : 59 लिंग : महिला	713	RJ/13/091/282108	निर्वाचक का नाम : मडी राम पिता का नाम: बजरंग लाल गृह संख्या : 105 उम्र : 57 लिंग : पुरुष	714	RJ/13/091/282072	निर्वाचक का नाम : धोली पति का नाम: मडी राम गृह संख्या : 105 उम्र : 55 लिंग : महिला
715	RBM0415901	निर्वाचक का नाम : हरिराम पिता का नाम: रामकिशन गृह संख्या : 105 उम्र : 34 लिंग : पुरुष	716	RBM0612838	निर्वाचक का नाम : गीताराम पिता का नाम: रामकिशन गृह संख्या : 105 उम्र : 32 लिंग : पुरुष	717	RBM0983023	निर्वाचक का नाम : टीकाराम पिता का नाम: रामकिशन गृह संख्या : 105 उम्र : 28 लिंग : पुरुष
718	RBM1533645	निर्वाचक का नाम : प्रमिला पति का नाम: हरिराम गृह संख्या : 105 उम्र : 28 लिंग : महिला	719	RBM1609288	निर्वाचक का नाम : आशा मीना मीना पति का नाम: गीता राम मीना मीना गृह संख्या : 105 उम्र : 28 लिंग : महिला	720	RBM1440239	निर्वाचक का नाम : कविता पति का नाम: टीकाराम गृह संख्या : 105 उम्र : 26 लिंग : महिला
721	RBM1929058	निर्वाचक का नाम : साक्षी मीना पिता का नाम: नंदकिशोर मीना गृह संख्या : 105 उम्र : 20 लिंग : महिला	722	RJ/13/091/282002	निर्वाचक का नाम : घमला पति का नाम: लादू लाल गृह संख्या : 106 उम्र : 75 लिंग : महिला	723	HKM0894261	निर्वाचक का नाम : रामराय पिता का नाम: लादू लाल गृह संख्या : 106 उम्र : 55 लिंग : पुरुष
724	HKM1507367	निर्वाचक का नाम : अर्चना पति का नाम: रामराय गृह संख्या : 106 उम्र : 54 लिंग : महिला	# 725	RBM0085738	निर्वाचक का नाम : परशुराम खाती पिता का नाम: लादूलाल खाती गृह संख्या : 106 उम्र : 49 लिंग : पुरुष	726	HKM1377902	निर्वाचक का नाम : राजेश पिता का नाम: लादूलाल गृह संख्या : 106 उम्र : 45 लिंग : पुरुष
727	RBM0085753	निर्वाचक का नाम : सुनीता पति का नाम: परशुराम गृह संख्या : 106 उम्र : 44 लिंग : महिला	728	HKM1377928	निर्वाचक का नाम : सीमा पति का नाम: राजेश गृह संख्या : 106 उम्र : 43 लिंग : महिला	729	RBM1454727	निर्वाचक का नाम : तरुण कुमार जांगिड़ पिता का नाम: रामराय गृह संख्या : 106 उम्र : 25 लिंग : पुरुष
730	RBM1962760	निर्वाचक का नाम : योगेन्द्र जांगिड़ पिता का नाम: राजेश जांगिड़ गृह संख्या : 106 उम्र : 23 लिंग : पुरुष	731	RBM1846245	निर्वाचक का नाम : प्रफुल्ल जांगिड़ पिता का नाम: राम राय जांगिड़ गृह संख्या : 106 उम्र : 22 लिंग : पुरुष	732	RBM1956986	निर्वाचक का नाम : जतिन जांगिड़ पिता का नाम: राजेश जांगिड़ गृह संख्या : 106 उम्र : 21 लिंग : पुरुष
733	RBM2200012	निर्वाचक का नाम : नेहा जांगिड़ पिता का नाम: रामराय जांगिड़ गृह संख्या : 106 उम्र : 19 लिंग : महिला	734	RBM0451567	निर्वाचक का नाम : राधेश्याम पिता का नाम: रामधन गृह संख्या : 107 उम्र : 82 लिंग : पुरुष	735	RJ/13/091/282259	निर्वाचक का नाम : मुकेश कुमार पिता का नाम: राधेश्याम गृह संख्या : 107 उम्र : 52 लिंग : पुरुष

736	RJ/13/091/283007	निर्वाचक का नाम : नन्दगणेश पिता का नाम: राधेश्याम गृह संख्या : 107 उम्र : 48 लिंग : पुरुष	737	HKM1377746	निर्वाचक का नाम : राधा देवी पति का नाम: मुकेश कुमार गृह संख्या : 107 उम्र : 41 लिंग : महिला	738	RJ/13/091/283090	निर्वाचक का नाम : अयोध्या पति का नाम: प्रभू दास गृह संख्या : 108 उम्र : 90 लिंग : महिला
739	RJ/13/091/282262	निर्वाचक का नाम : रामकेलाश पिता का नाम: प्रभू दास गृह संख्या : 108 उम्र : 65 लिंग : पुरुष	740	RJ/13/091/282264	निर्वाचक का नाम : सीता पति का नाम: राम केलाश गृह संख्या : 108 उम्र : 65 लिंग : महिला	741	HKM1936384	निर्वाचक का नाम : सिया राम पिता का नाम: प्रभू दास गृह संख्या : 108 उम्र : 61 लिंग : पुरुष
742	HKM1507441	निर्वाचक का नाम : कमला पति का नाम: सिया राम गृह संख्या : 108 उम्र : 58 लिंग : महिला	743	HKM1377852	निर्वाचक का नाम : लक्ष्मी नीनारायण बैरागी पिता का नाम: रामकेलाश गृह संख्या : 108 उम्र : 40 लिंग : पुरुष	744	RBM0415919	निर्वाचक का नाम : सुनिता पति का नाम: मुकेश कुमार गृह संख्या : 108 उम्र : 35 लिंग : महिला
745	RBM1674910	निर्वाचक का नाम : मिथिलेश वैष्णव पति का नाम: विष्णु हरी गृह संख्या : 108 उम्र : 34 लिंग : महिला	746	RBM1577816	निर्वाचक का नाम : विष्णु हरी बैरागी पिता का नाम: रामकेलाश बैरागी गृह संख्या : 108 उम्र : 30 लिंग : पुरुष	747	RBM1205541	निर्वाचक का नाम : लोकेश पिता का नाम: सियाराम गृह संख्या : 108 उम्र : 28 लिंग : पुरुष
748	RBM1471812	निर्वाचक का नाम : छाया रारानी पिता का नाम: सियाराम गृह संख्या : 108 उम्र : 27 लिंग : महिला	749	RBM1675073	निर्वाचक का नाम : सुमन बैरागी पिता का नाम: सियाराम गृह संख्या : 108 उम्र : 24 लिंग : महिला	750	RBM1742477	निर्वाचक का नाम : निकिता बैरागी पिता का नाम: सियाराम गृह संख्या : 108 उम्र : 22 लिंग : महिला
751	RBM1926930	निर्वाचक का नाम : अलका बैरागी पिता का नाम: सियाराम बैरागी गृह संख्या : 108 उम्र : 20 लिंग : महिला	752	RBM1627645	निर्वाचक का नाम : शिवानी स्वामी पति का नाम: लोकेश कुमार बैरागी गृह संख्या : 108 बोसारिया उम्र : 23 लिंग : महिला	753	RBM0027813	निर्वाचक का नाम : चन्द्रकांता पति का नाम: मूलचन्द गृह संख्या : 109 उम्र : 63 लिंग : महिला
754	HKM1507284	निर्वाचक का नाम : पारबती पति का नाम: भंवर लाल गृह संख्या : 110 उम्र : 80 लिंग : महिला	755	RJ/13/091/282271	निर्वाचक का नाम : नरेन्द्र पिता का नाम: सत्यनारायण गृह संख्या : 110 उम्र : 54 लिंग : पुरुष	756	HKM1377985	निर्वाचक का नाम : सीमारानी पति का नाम: नरेन्द्र गृह संख्या : 110 उम्र : 43 लिंग : महिला
757	RJ/13/091/282272	निर्वाचक का नाम : प्रहलाद पिता का नाम: जगन् नाथ गृह संख्या : 111 उम्र : 67 लिंग : पुरुष	758	RBM0407601	निर्वाचक का नाम : तुलसा पति का नाम: प्रहलाद गृह संख्या : 111 उम्र : 64 लिंग : महिला	759	HKM1273879	निर्वाचक का नाम : रेणु पिता का नाम: प्रहलाद गृह संख्या : 111 उम्र : 43 लिंग : महिला
760	HKM1130186	निर्वाचक का नाम : दशरथ पिता का नाम: प्रहलाद गृह संख्या : 111 उम्र : 41 लिंग : पुरुष	761	HKM1936681	निर्वाचक का नाम : राजाराम पिता का नाम: प्रहलाद गृह संख्या : 111 उम्र : 38 लिंग : पुरुष	762	RBM0344176	निर्वाचक का नाम : शिमला पति का नाम: दशरथ गृह संख्या : 111 उम्र : 38 लिंग : महिला
763	RBM0344168	निर्वाचक का नाम : सीमा पति का नाम: शंकर गृह संख्या : 111 उम्र : 37 लिंग : महिला	764	RBM0095810	निर्वाचक का नाम : बाबू पिता का नाम: रामकुवार गृह संख्या : 112 उम्र : 68 लिंग : पुरुष	765	RBM0095844	निर्वाचक का नाम : रूक्मणी पति का नाम: बाबू गृह संख्या : 112 उम्र : 63 लिंग : महिला

766	HKM1936244	निर्वाचक का नाम : श्योजी लाल पिता का नाम: नैहनू लाल गृह संख्या : 113 उम्र : 68 लिंग : पुरुष	767	RJ/13/091/282276	निर्वाचक का नाम : गीता पति का नाम: श्योजी लाल गृह संख्या : 113 उम्र : 61 लिंग : महिला	768	RBM0612804	निर्वाचक का नाम : देवकिशन पिता का नाम: श्योजीलाल गृह संख्या : 113 उम्र : 32 लिंग : पुरुष
769	RBM0731133	निर्वाचक का नाम : रेखा देवी पति का नाम: देवकिशन गृह संख्या : 113 उम्र : 31 लिंग : महिला	770	RBM0805564	निर्वाचक का नाम : शैतान सिंह पिता का नाम: श्योजी लाल गृह संख्या : 113 उम्र : 30 लिंग : पुरुष	771	RBM0805689	निर्वाचक का नाम : अनिता पति का नाम: शैतान सिंह गृह संख्या : 113 उम्र : 30 लिंग : महिला
772	RBM1454743	निर्वाचक का नाम : जितेंद्र पिता का नाम: श्योजी लाल गृह संख्या : 113 उम्र : 25 लिंग : पुरुष	773	RBM2003846	निर्वाचक का नाम : संजू बाई गुर्जर पति का नाम: जितेंद्र सिंह गुर्जर गृह संख्या : 113 उम्र : 20 लिंग : महिला	774	RJ/13/091/283103	निर्वाचक का नाम : हर लाल पिता का नाम: बख्तावर गृह संख्या : 114 उम्र : 77 लिंग : पुरुष
775	RBM0283655	निर्वाचक का नाम : राम लाल पिता का नाम: बख्तावर गृह संख्या : 114 उम्र : 70 लिंग : पुरुष	776	RJ/13/091/282278	निर्वाचक का नाम : गंगा पति का नाम: राम लाल गृह संख्या : 114 उम्र : 65 लिंग : महिला	777	HKM1507524	निर्वाचक का नाम : अम्बा लाल पिता का नाम: बख्तावर गृह संख्या : 114 उम्र : 65 लिंग : पुरुष
778	RJ/13/091/282279	निर्वाचक का नाम : जमना पति का नाम: अम्बा लाल गृह संख्या : 114 उम्र : 63 लिंग : महिला	779	HKM1507110	निर्वाचक का नाम : सोराज पिता का नाम: अम्बालाल गृह संख्या : 114 उम्र : 39 लिंग : पुरुष	# 780	RBM0407551	निर्वाचक का नाम : मन्ना देवी पति का नाम: सोराज गुर्जर गृह संख्या : 114 उम्र : 32 लिंग : महिला
781	HKM1936046	निर्वाचक का नाम : राजाराम पिता का नाम: अम्बालाल गृह संख्या : 114 उम्र : 38 लिंग : पुरुष	782	RBM0982884	निर्वाचक का नाम : कुलदीप पिता का नाम: रामलाल गृह संख्या : 114 उम्र : 29 लिंग : पुरुष	783	RJ/13/091/283004	निर्वाचक का नाम : भंवर लाल पिता का नाम: नानगा गृह संख्या : 115 उम्र : 80 लिंग : पुरुष
784	RJ/13/091/282282	निर्वाचक का नाम : नेहनी पति का नाम: भंवर लाल गृह संख्या : 115 उम्र : 75 लिंग : महिला	785	RBM0096040	निर्वाचक का नाम : रामकरण पिता का नाम: नानगा गृह संख्या : 115 उम्र : 70 लिंग : पुरुष	786	HKM1936335	निर्वाचक का नाम : कमला पति का नाम: रामकरण गृह संख्या : 115 उम्र : 66 लिंग : महिला
787	RBM1818061	निर्वाचक का नाम : हरिराम गुर्जर अन्य: कमला गुर्जर गृह संख्या : 115 उम्र : 60 लिंग : पुरुष	788	HKM1130228	निर्वाचक का नाम : बुद्धिप्रकाश पिता का नाम: भंवरलाल गृह संख्या : 115 उम्र : 41 लिंग : पुरुष	# 789	RBM0096065	निर्वाचक का नाम : दैलबर पति का नाम: रामकैलाश गुर्जर गृह संख्या : 115 उम्र : 34 लिंग : महिला
790	RBM1784669	निर्वाचक का नाम : रामकैलाश गुर्जर पिता का नाम: रामकरण गृह संख्या : 115 उम्र : 40 लिंग : पुरुष	791	RBM0096057	निर्वाचक का नाम : फोरन्ता देवी पति का नाम: बुद्धिप्रकाश गृह संख्या : 115 उम्र : 38 लिंग : महिला	792	RBM0027698	निर्वाचक का नाम : श्योजी पिता का नाम: हजारी गृह संख्या : 116 उम्र : 63 लिंग : पुरुष
793	HKM1935535	निर्वाचक का नाम : गुलाब पति का नाम: श्योजी गृह संख्या : 116 उम्र : 61 लिंग : महिला	794	HKM1506765	निर्वाचक का नाम : महाबीर पिता का नाम: हजारी गृह संख्या : 116 उम्र : 57 लिंग : पुरुष	795	RJ/13/091/283037	निर्वाचक का नाम : रंगबेल पति का नाम: महाबीर गृह संख्या : 116 उम्र : 55 लिंग : महिला

796	RJ/13/091/283015	निर्वाचक का नाम : मोजी राम पिता का नाम: हजारी गृह संख्या : 116 उम्र : 51 लिंग : पुरुष	797	HKM0944992	निर्वाचक का नाम : सुमित्रा पति का नाम: मोजीराम गृह संख्या : 116 उम्र : 43 लिंग : महिला	798	HKM1130236	निर्वाचक का नाम : राजू पिता का नाम: श्योजी गृह संख्या : 116 उम्र : 43 लिंग : पुरुष
799	HKM1130244	निर्वाचक का नाम : कमलेश पिता का नाम: श्योजी गृह संख्या : 116 उम्र : 41 लिंग : पुरुष	800	HKM1936137	निर्वाचक का नाम : कैलाश पिता का नाम: श्योजी गृह संख्या : 116 उम्र : 39 लिंग : पुरुष	801	RBM0545616	निर्वाचक का नाम : सांवरी देवी पति का नाम: कमलेश गृह संख्या : 116 उम्र : 39 लिंग : महिला
802	RBM1205582	निर्वाचक का नाम : पिकुं पति का नाम: राजेश गृह संख्या : 116 उम्र : 28 लिंग : महिला	803	RJ/13/091/282292	निर्वाचक का नाम : धीसी पिता का नाम: गिरधारी गृह संख्या : 117 उम्र : 61 लिंग : महिला	804	RBM1820950	निर्वाचक का नाम : सुरेश महावर अन्य: पिकी महावर गृह संख्या : 117 उम्र : 40 लिंग : पुरुष
805	RBM0028357	निर्वाचक का नाम : मुकेश कुमार पिता का नाम: मडीराम गृह संख्या : 117 उम्र : 38 लिंग : पुरुष	806	RBM1205673	निर्वाचक का नाम : पिकी पति का नाम: सुरेश गृह संख्या : 117 उम्र : 33 लिंग : महिला	807	RBM1205806	निर्वाचक का नाम : कमली पति का नाम: मुकेश गृह संख्या : 117 उम्र : 28 लिंग : महिला
808	RJ/13/091/283080	निर्वाचक का नाम : मुन्नी पति का नाम: नाथू लाल गृह संख्या : 118 उम्र : 65 लिंग : महिला	809	RBM1820935	निर्वाचक का नाम : दलवीर महावर पिता का नाम: सुनीता महावर गृह संख्या : 118 उम्र : 37 लिंग : पुरुष	810	RBM0805952	निर्वाचक का नाम : दुर्गा पिता का नाम: नाथूलाल गृह संख्या : 118 उम्र : 30 लिंग : महिला
811	RBM0927137	निर्वाचक का नाम : सुनिता पति का नाम: दलबीर गृह संख्या : 118 उम्र : 30 लिंग : महिला	812	RBM1471739	निर्वाचक का नाम : आकाश पिता का नाम: नाथू लाल गृह संख्या : 118 उम्र : 26 लिंग : पुरुष	813	RBM0407577	निर्वाचक का नाम : छीतर पिता का नाम: कल्याण गृह संख्या : 119 उम्र : 73 लिंग : पुरुष
814	RJ/13/091/282295	निर्वाचक का नाम : मनभर पति का नाम: छीतर गृह संख्या : 119 उम्र : 67 लिंग : महिला	815	RJ/13/091/282296	निर्वाचक का नाम : मुकुट पिता का नाम: छीतर गृह संख्या : 119 उम्र : 53 लिंग : पुरुष	816	RJ/13/091/282297	निर्वाचक का नाम : कोसल्या पति का नाम: मुकुट गृह संख्या : 119 उम्र : 51 लिंग : महिला
817	RJ/13/091/283008	निर्वाचक का नाम : रामअवतार पिता का नाम: छीतर गृह संख्या : 119 उम्र : 48 लिंग : पुरुष	818	HKM1130277	निर्वाचक का नाम : ममता पति का नाम: रामअवतार गृह संख्या : 119 उम्र : 44 लिंग : महिला	819	HKM1377753	निर्वाचक का नाम : रघुनन्दन पिता का नाम: छीतर गृह संख्या : 119 उम्र : 43 लिंग : पुरुष
820	RBM0806042	निर्वाचक का नाम : सीमा पति का नाम: रघुनन्दन गृह संख्या : 119 उम्र : 39 लिंग : महिला	821	RBM1675123	निर्वाचक का नाम : योगेश सेन पिता का नाम: रामअवतार गृह संख्या : 119 उम्र : 23 लिंग : पुरुष	822	RBM1747732	निर्वाचक का नाम : अंजु कुमारी सेन पिता का नाम: रामअवतार गृह संख्या : 119 उम्र : 22 लिंग : महिला
823	HKM1935873	निर्वाचक का नाम : राधेश्याम पिता का नाम: रामनाराण गृह संख्या : 120 उम्र : 79 लिंग : पुरुष	824	HKM1935519	निर्वाचक का नाम : कमला पति का नाम: राधेश्याम गृह संख्या : 120 उम्र : 76 लिंग : महिला	825	RJ/13/091/282300	निर्वाचक का नाम : नरेन्द्र पिता का नाम: राधेश्याम गृह संख्या : 120 उम्र : 54 लिंग : पुरुष

826	HKM1130285	निर्वाचक का नाम : कान्ता पति का नाम: नरेन्द्र गृह संख्या : 120 उम्र : 42 लिंग : महिला	फोटो उपलब्ध	827	HKM1130293	निर्वाचक का नाम : विनोद पिता का नाम: राधेश्याम गृह संख्या : 120 उम्र : 41 लिंग : पुरुष	फोटो उपलब्ध	828	HKM1935501	निर्वाचक का नाम : विष्णुकुमार पिता का नाम: राधेश्याम गृह संख्या : 120 उम्र : 38 लिंग : पुरुष	फोटो उपलब्ध
829	RBM0283606	निर्वाचक का नाम : ममता पति का नाम: विनोद गृह संख्या : 120 उम्र : 38 लिंग : महिला	फोटो उपलब्ध	830	RBM1261999	निर्वाचक का नाम : भाग्य श्री पति का नाम: विष्णु कुमार गृह संख्या : 120 उम्र : 31 लिंग : महिला	फोटो उपलब्ध	831	RBM1720390	निर्वाचक का नाम : महेश कुमार जांगिड़ पिता का नाम: नरेंद्र कुमार गृह संख्या : 120 उम्र : 22 लिंग : पुरुष	फोटो उपलब्ध
832	RJ/13/091/282302	निर्वाचक का नाम : शौपाली पति का नाम: रतन लाल गृह संख्या : 121 उम्र : 80 लिंग : महिला	फोटो उपलब्ध	833	RJ/13/091/282303	निर्वाचक का नाम : शिवराज पिता का नाम: श्योनाराण गृह संख्या : 121 उम्र : 75 लिंग : पुरुष	फोटो उपलब्ध	834	RJ/13/091/282304	निर्वाचक का नाम : फूला पति का नाम: शिवराज गृह संख्या : 121 उम्र : 73 लिंग : महिला	फोटो उपलब्ध
835	RJ/13/091/282305	निर्वाचक का नाम : शंकर पिता का नाम: श्योनाराण गृह संख्या : 121 उम्र : 70 लिंग : पुरुष	फोटो उपलब्ध	836	RJ/13/091/282306	निर्वाचक का नाम : राजा पति का नाम: शंकर गृह संख्या : 121 उम्र : 65 लिंग : महिला	फोटो उपलब्ध	837	RJ/13/091/282307	निर्वाचक का नाम : काली पति का नाम: खेमराज गृह संख्या : 121 उम्र : 63 लिंग : महिला	फोटो उपलब्ध
838	HKM1130301	निर्वाचक का नाम : खेमराज पिता का नाम: श्योनारायण गृह संख्या : 121 उम्र : 58 लिंग : पुरुष	फोटो उपलब्ध	839	RJ/13/091/282308	निर्वाचक का नाम : धर्मराज पिता का नाम: रतन लाल गृह संख्या : 121 उम्र : 53 लिंग : पुरुष	फोटो उपलब्ध	840	RBM0344036	निर्वाचक का नाम : मौसमी पति का नाम: दिनेश गृह संख्या : 121 उम्र : 41 लिंग : महिला	फोटो उपलब्ध
841	HKM1130319	निर्वाचक का नाम : दिनेश पिता का नाम: शिवराज गृह संख्या : 121 उम्र : 41 लिंग : पुरुष	फोटो उपलब्ध	842	HKM1130327	निर्वाचक का नाम : देवेंद्र सिंह पिता का नाम: खेम राज मीना गृह संख्या : 121 उम्र : 41 लिंग : पुरुष	फोटो उपलब्ध	843	HKM1936640	निर्वाचक का नाम : सीताराम पिता का नाम: खेमराज गृह संख्या : 121 उम्र : 38 लिंग : पुरुष	फोटो उपलब्ध
844	RBM0095828	निर्वाचक का नाम : मनोज पिता का नाम: शिवराज गृह संख्या : 121 उम्र : 37 लिंग : पुरुष	फोटो उपलब्ध	845	RBM0095893	निर्वाचक का नाम : बरफी देवी मीना पति का नाम: देवेंद्र सिंह गृह संख्या : 121 उम्र : 37 लिंग : महिला	फोटो उपलब्ध	846	RBM0344143	निर्वाचक का नाम : निरमा पति का नाम: मनोज गृह संख्या : 121 उम्र : 36 लिंग : महिला	फोटो उपलब्ध
847	RBM0415927	निर्वाचक का नाम : अशोक कुमार पिता का नाम: शिवराज गृह संख्या : 121 उम्र : 35 लिंग : पुरुष	फोटो उपलब्ध	848	RBM0415935	निर्वाचक का नाम : धारा सिंह पिता का नाम: शंकर लाल गृह संख्या : 121 उम्र : 33 लिंग : पुरुष	फोटो उपलब्ध	849	RBM0704106	निर्वाचक का नाम : अनिता पति का नाम: अशोक कुमार गृह संख्या : 121 उम्र : 33 लिंग : महिला	फोटो उपलब्ध
850	RBM0588566	निर्वाचक का नाम : शिमला मीणा पति का नाम: सीताराम गृह संख्या : 121 उम्र : 32 लिंग : महिला	फोटो उपलब्ध	851	RBM0612853	निर्वाचक का नाम : बोलताराम पिता का नाम: रतनलाल गृह संख्या : 121 उम्र : 32 लिंग : पुरुष	फोटो उपलब्ध	852	RBM2198919	निर्वाचक का नाम : मस्तराम मीना पिता का नाम: धर्म राज मीना गृह संख्या : 121 उम्र : 28 लिंग : पुरुष	फोटो उपलब्ध
853	RBM2021889	निर्वाचक का नाम : हेतराम मीना पिता का नाम: धर्म राज मीना गृह संख्या : 121 उम्र : 27 लिंग : पुरुष	फोटो उपलब्ध	854	RBM2195840	निर्वाचक का नाम : आरती मीना पति का नाम: मस्तराम मीना गृह संख्या : 121 उम्र : 27 लिंग : महिला	फोटो उपलब्ध	855	RBM2032795	निर्वाचक का नाम : गोली बाई पति का नाम: बोलता राम मीना गृह संख्या : 121 उम्र : 26 लिंग : महिला	फोटो उपलब्ध

856	RBM1768704	निर्वाचक का नाम : चेताराम मीना पिता का नाम: शंकर लाल गृह संख्या : 121 उम्र : 25 लिंग : पुरुष	फोटो उपलब्ध	857	RBM2063881	निर्वाचक का नाम : रामनरेश मीना पिता का नाम: धरम राज मीना गृह संख्या : 121 उम्र : 25 लिंग : पुरुष	फोटो उपलब्ध	858	RJ/13/091/282310	निर्वाचक का नाम : प्रहलाद पिता का नाम: कल्याण गृह संख्या : 122 उम्र : 85 लिंग : पुरुष	फोटो उपलब्ध
859	RJ/13/091/282312	निर्वाचक का नाम : गो पाल पिता का नाम: प्रहलाद गृह संख्या : 122 उम्र : 63 लिंग : पुरुष	फोटो उपलब्ध	860	RJ/13/091/282313	निर्वाचक का नाम : पार्वती पति का नाम: गो पाल गृह संख्या : 122 उम्र : 60 लिंग : महिला	फोटो उपलब्ध	861	HKM1130335	निर्वाचक का नाम : कृष्णबिहारी पिता का नाम: प्रहलाद गृह संख्या : 122 उम्र : 44 लिंग : पुरुष	फोटो उपलब्ध
862	HKM1130343	निर्वाचक का नाम : जितेन्द्र पिता का नाम: गोपाल गृह संख्या : 122 उम्र : 40 लिंग : पुरुष	फोटो उपलब्ध	863	HKM1935493	निर्वाचक का नाम : विजेन्द्र कुमार पिता का नाम: गोपाललाल गृह संख्या : 122 उम्र : 38 लिंग : पुरुष	फोटो उपलब्ध	864	RBM0196360	निर्वाचक का नाम : विजयलक्ष्मी पति का नाम: कृष्णबिहारी गृह संख्या : 122 उम्र : 37 लिंग : महिला	फोटो उपलब्ध
865	RBM0476812	निर्वाचक का नाम : धर्मेन्द्र पिता का नाम: गोपाललाल गृह संख्या : 122 उम्र : 34 लिंग : पुरुष	फोटो उपलब्ध	866	RBM0476804	निर्वाचक का नाम : आरती पति का नाम: जितेन्द्र गृह संख्या : 122 उम्र : 32 लिंग : महिला	फोटो उपलब्ध	867	RBM1722958	निर्वाचक का नाम : मीना सेन पति का नाम: धर्मेन्द्र सेन गृह संख्या : 122 उम्र : 31 लिंग : महिला	फोटो उपलब्ध
868	RBM1598341	निर्वाचक का नाम : अनिता सेन पति का नाम: विजेन्द्र कुमार सेन गृह संख्या : 122 उम्र : 23 लिंग : महिला	फोटो उपलब्ध	869	RBM1784610	निर्वाचक का नाम : बद्री लाल पिता का नाम: रामकरण गृह संख्या : 123 उम्र : 71 लिंग : पुरुष	फोटो उपलब्ध	870	RJ/13/091/283087	निर्वाचक का नाम : बिमला पति का नाम: बदरी लाल गृह संख्या : 123 उम्र : 65 लिंग : महिला	फोटो उपलब्ध
871	RBM1262005	निर्वाचक का नाम : रेनु पति का नाम: हनुमान गृह संख्या : 123 उम्र : 28 लिंग : महिला	फोटो उपलब्ध	872	RBM2241370	निर्वाचक का नाम : रविना बैरवा पिता का नाम: हंसराज बैरवा गृह संख्या : 140 उम्र : 19 लिंग : महिला	फोटो उपलब्ध	873	RBM1627801	निर्वाचक का नाम : आशुतोष जांगिड़ पिता का नाम: नरेन्द्र कुमार जांगिड़ गृह संख्या : हाऊस नं. 120 बोसरिया उम्र : 23 लिंग : पुरुष	फोटो उपलब्ध

874	RBM1454784	निर्वाचक का नाम : हीरा लाल गुर्जर पिता का नाम: राम नारायण गुर्जर गृह संख्या : 120 उम्र : 26 लिंग : पुरुष	फोटो उपलब्ध	875	RJ/13/091/282084	निर्वाचक का नाम : राम स्वरूप पिता का नाम: जगन् नाथ गृह संख्या : 125 उम्र : 70 लिंग : पुरुष	फोटो उपलब्ध	876	RJ/13/091/282085	निर्वाचक का नाम : पुष्पा पति का नाम: राम स्वरूप गृह संख्या : 125 उम्र : 66 लिंग : महिला	फोटो उपलब्ध
877	RBM0027987	निर्वाचक का नाम : बनवारी पिता का नाम: रामस्वरूप गृह संख्या : 125 उम्र : 48 लिंग : पुरुष	फोटो उपलब्ध	878	RBM0343939	निर्वाचक का नाम : फोरन्ती पति का नाम: बनवारी गृह संख्या : 125 उम्र : 45 लिंग : महिला	फोटो उपलब्ध	879	HKM1273887	निर्वाचक का नाम : रामावतार पिता का नाम: रामस्वरूप गृह संख्या : 125 उम्र : 43 लिंग : पुरुष	फोटो उपलब्ध
880	HKM1936368	निर्वाचक का नाम : कृष्ण कुमार पिता का नाम: रामस्वरूप गृह संख्या : 125 उम्र : 39 लिंग : पुरुष	फोटो उपलब्ध	881	HKM1936376	निर्वाचक का नाम : सुगना पति का नाम: रामावतार गृह संख्या : 125 उम्र : 37 लिंग : महिला	फोटो उपलब्ध	882	RBM1204155	निर्वाचक का नाम : धनपाल पिता का नाम: रामस्वरूप गृह संख्या : 125 उम्र : 28 लिंग : पुरुष	फोटो उपलब्ध
883	RBM1731959	निर्वाचक का नाम : सोना बैरवा पिता का नाम: राम स्वरूप गृह संख्या : 125 उम्र : 22 लिंग : महिला	फोटो उपलब्ध	884	RBM2064111	निर्वाचक का नाम : मनीष कुमार बैरवा पिता का नाम: बनवारी लाल बैरवा गृह संख्या : 125 उम्र : 20 लिंग : पुरुष	फोटो उपलब्ध	885	RBM0027805	निर्वाचक का नाम : पप्पू पिता का नाम: रामा गृह संख्या : 126 उम्र : 61 लिंग : पुरुष	फोटो उपलब्ध
886	HKM1935865	निर्वाचक का नाम : बदरीलाल पिता का नाम: रामलाल गृह संख्या : 126 उम्र : 52 लिंग : पुरुष	फोटो उपलब्ध	887	HKM1935857	निर्वाचक का नाम : प्रेम पति का नाम: बदरीलाल गृह संख्या : 126 उम्र : 49 लिंग : महिला	फोटो उपलब्ध	888	RJ/13/091/283079	निर्वाचक का नाम : मनफूल पिता का नाम: रामा गृह संख्या : 126 उम्र : 44 लिंग : पुरुष	फोटो उपलब्ध
889	HKM1378140	निर्वाचक का नाम : सुशीला पति का नाम: मनफूल गृह संख्या : 126 उम्र : 43 लिंग : महिला	फोटो उपलब्ध	890	RBM1210574	निर्वाचक का नाम : मोनू पिता का नाम: मनफूल गृह संख्या : 126 उम्र : 28 लिंग : पुरुष	फोटो उपलब्ध	891	RBM1210251	निर्वाचक का नाम : सोनूकुमार पिता का नाम: बदरीलाल गृह संख्या : 126 उम्र : 27 लिंग : पुरुष	फोटो उपलब्ध
892	RJ/13/091/282135	निर्वाचक का नाम : सम्पत पति का नाम: मांगी लाल गृह संख्या : 127 उम्र : 75 लिंग : महिला	फोटो उपलब्ध	893	RBM0283234	निर्वाचक का नाम : रमेश चन्द पिता का नाम: मांगी लाल गृह संख्या : 127 उम्र : 35 लिंग : पुरुष	फोटो उपलब्ध	894	RJ/13/091/283001	निर्वाचक का नाम : राम नारायण पिता का नाम: देव लाल गृह संख्या : 128 उम्र : 70 लिंग : पुरुष	फोटो उपलब्ध
895	RJ/13/091/283003	निर्वाचक का नाम : लादी पति का नाम: राम नारायण गृह संख्या : 128 उम्र : 65 लिंग : महिला	फोटो उपलब्ध	896	RBM0415943	निर्वाचक का नाम : प्रेम सिंह पिता का नाम: रामनारायण गृह संख्या : 128 उम्र : 33 लिंग : पुरुष	फोटो उपलब्ध	897	RBM0806125	निर्वाचक का नाम : रामपति पति का नाम: प्रेम सिंह गृह संख्या : 128 उम्र : 31 लिंग : महिला	फोटो उपलब्ध
898	RJ/13/091/282053	निर्वाचक का नाम : प्रहलाद पिता का नाम: मंगला गृह संख्या : 130 उम्र : 75 लिंग : पुरुष	फोटो उपलब्ध	899	RJ/13/091/282054	निर्वाचक का नाम : प्रेम पति का नाम: प्रहलाद गृह संख्या : 130 उम्र : 70 लिंग : महिला	फोटो उपलब्ध	900	HKM1130350	निर्वाचक का नाम : मुकेश पिता का नाम: प्रहलाद गृह संख्या : 130 उम्र : 43 लिंग : पुरुष	फोटो उपलब्ध
901	RBM0027961	निर्वाचक का नाम : ममता पति का नाम: मुकेश गृह संख्या : 130 उम्र : 41 लिंग : महिला	फोटो उपलब्ध	902	RJ/13/091/282094	निर्वाचक का नाम : मदन पिता का नाम: बरधा गृह संख्या : 131 उम्र : 75 लिंग : पुरुष	फोटो उपलब्ध	903	RJ/13/091/282092	निर्वाचक का नाम : कान्ता पति का नाम: मदन गृह संख्या : 131 उम्र : 70 लिंग : महिला	फोटो उपलब्ध

904 निर्वाचक का नाम : लादू पिता का नाम: बरधा गृह संख्या : 131 उम्र : 70 लिंग : पुरुष	HKM1130368 फोटो उपलब्ध	905 निर्वाचक का नाम : राजा पति का नाम: लादू गृह संख्या : 131 उम्र : 65 लिंग : महिला	RJ/13/091/282060 फोटो उपलब्ध	906 निर्वाचक का नाम : सोनुकुमार पिता का नाम: लादूलाल गृह संख्या : 131 उम्र : 27 लिंग : पुरुष	RBM1210590 फोटो उपलब्ध
907 निर्वाचक का नाम : लोकेश बैरवा पिता का नाम: लादू लाल बैरवा गृह संख्या : 131 उम्र : 24 लिंग : पुरुष	RBM1851146 फोटो उपलब्ध	908 निर्वाचक का नाम : शिमला बैरवा पिता का नाम: लादू लाल गृह संख्या : 131 उम्र : 22 लिंग : महिला	RBM1732585 फोटो उपलब्ध	909 निर्वाचक का नाम : भैरू पिता का नाम: पांचू गृह संख्या : 132 उम्र : 70 लिंग : पुरुष	RJ/13/091/282088 फोटो उपलब्ध
910 निर्वाचक का नाम : पीरी पति का नाम: भैरू गृह संख्या : 132 उम्र : 67 लिंग : महिला	RJ/13/091/282061 फोटो उपलब्ध	911 निर्वाचक का नाम : चेतन पिता का नाम: भैरूलाल गृह संख्या : 132 उम्र : 29 लिंग : पुरुष	RBM1206044 फोटो उपलब्ध	912 निर्वाचक का नाम : मीना बाई बैरवा पिता का नाम: भैरू लाल गृह संख्या : 132 उम्र : 25 लिंग : महिला	RBM1675057 फोटो उपलब्ध
913 निर्वाचक का नाम : रामनारायण पिता का नाम: गोरू गृह संख्या : 133 उम्र : 80 लिंग : पुरुष	RJ/13/091/282105 फोटो उपलब्ध	914 निर्वाचक का नाम : सोपाल पिता का नाम: रामनारायण गृह संख्या : 133 उम्र : 43 लिंग : पुरुष	HKM1507219 फोटो उपलब्ध	915 निर्वाचक का नाम : अनिता पति का नाम: सोपाल गृह संख्या : 133 उम्र : 41 लिंग : महिला	HKM1377894 फोटो उपलब्ध
916 निर्वाचक का नाम : रामरूप पिता का नाम: रामनारायण गृह संख्या : 133 उम्र : 41 लिंग : पुरुष	HKM1936129 फोटो उपलब्ध	917 निर्वाचक का नाम : राजन्ती पति का नाम: रामरूप गृह संख्या : 133 उम्र : 38 लिंग : महिला	RBM1206085 फोटो उपलब्ध	918 निर्वाचक का नाम : देशराज बैरवा पिता का नाम: सोपल बैरवा गृह संख्या : 133 उम्र : 21 लिंग : पुरुष	RBM1868090 फोटो उपलब्ध
919 निर्वाचक का नाम : मन्नी पति का नाम: दयाल गृह संख्या : 134 उम्र : 80 लिंग : महिला	RJ/13/091/282017 फोटो उपलब्ध	920 निर्वाचक का नाम : भंवर लाल पिता का नाम: दयाल गृह संख्या : 134 उम्र : 65 लिंग : पुरुष	RJ/13/091/282050 फोटो उपलब्ध	921 निर्वाचक का नाम : सम्पत पति का नाम: भंवर लाल गृह संख्या : 134 उम्र : 63 लिंग : महिला	RJ/13/091/282045 फोटो उपलब्ध
922 निर्वाचक का नाम : धन्ना पिता का नाम: बजरंगा गृह संख्या : 134 उम्र : 60 लिंग : पुरुष	RBM2144418 फोटो उपलब्ध	923 निर्वाचक का नाम : मंगली पति का नाम: धन्ना गृह संख्या : 134 उम्र : 58 लिंग : महिला	HKM1377795 फोटो उपलब्ध	924 निर्वाचक का नाम : महावीर प्रसाद पिता का नाम: ककार लाल गृह संख्या : 134 उम्र : 51 लिंग : पुरुष	HKM1377860 फोटो उपलब्ध
925 निर्वाचक का नाम : राजन्ती पति का नाम: महावीर गृह संख्या : 134 उम्र : 41 लिंग : महिला	HKM1377886 फोटो उपलब्ध	926 निर्वाचक का नाम : रमेश बैरवा पिता का नाम: भंवरलाल गृह संख्या : 134 उम्र : 36 लिंग : पुरुष	RBM0283291 फोटो उपलब्ध	927 निर्वाचक का नाम : विधा देवी पति का नाम: रमेश गृह संख्या : 134 उम्र : 34 लिंग : महिला	RBM0806281 फोटो उपलब्ध
928 निर्वाचक का नाम : नरेंद्र बैरवा पिता का नाम: धन्ना लाल बैरवा गृह संख्या : 134 उम्र : 23 लिंग : पुरुष	RBM1598333 फोटो उपलब्ध	929 निर्वाचक का नाम : जितेंद्र बैरवा पिता का नाम: धन्ना लाल बैरवा गृह संख्या : 134 उम्र : 21 लिंग : पुरुष	RBM1868082 फोटो उपलब्ध	E 930 निर्वाचक का नाम : राम देव पिता का नाम: नाथु गृह संख्या : 135 उम्र : 80 लिंग : पुरुष	RJ/13/091/283094 फोटो उपलब्ध
931 निर्वाचक का नाम : हीरा लाल पिता का नाम: राम देव गृह संख्या : 135 उम्र : 53 लिंग : पुरुष	HKM1507045 फोटो उपलब्ध	932 निर्वाचक का नाम : रामप्यारी पति का नाम: हीरालाल गृह संख्या : 135 उम्र : 45 लिंग : महिला	HKM1130376 फोटो उपलब्ध	933 निर्वाचक का नाम : राजेश बैरवा पिता का नाम: रामदेव गृह संख्या : 135 उम्र : 41 लिंग : पुरुष	HKM1130384 फोटो उपलब्ध

934	RBM0415950	निर्वाचक का नाम : ममता पति का नाम: राजेन्द्र गृह संख्या : 135 उम्र : 37 लिंग : महिला	फोटो उपलब्ध	935	RBM1297449	निर्वाचक का नाम : अजय पिता का नाम: हीरालाल गृह संख्या : 135 उम्र : 26 लिंग : पुरुष	फोटो उपलब्ध	936	RJ/13/091/283020	निर्वाचक का नाम : गोपी लाल पिता का नाम: नाथू गृह संख्या : 136 उम्र : 75 लिंग : पुरुष	फोटो उपलब्ध
937	RJ/13/091/283023	निर्वाचक का नाम : पत्नी पति का नाम: गोपी लाल गृह संख्या : 136 उम्र : 70 लिंग : महिला	फोटो उपलब्ध	938	RBM0731141	निर्वाचक का नाम : आशाराम पिता का नाम: गोपीलाल गृह संख्या : 136 उम्र : 37 लिंग : पुरुष	फोटो उपलब्ध	939	RBM1849892	निर्वाचक का नाम : सुगना बैरवा पति का नाम: आशा राम बैरवा गृह संख्या : 136 उम्र : 36 लिंग : महिला	फोटो उपलब्ध
940	RBM2222396	निर्वाचक का नाम : लाली बैरवा पति का नाम: चेताराम बैरवा गृह संख्या : 136 उम्र : 32 लिंग : महिला	फोटो उपलब्ध	941	RBM1297498	निर्वाचक का नाम : चेताराम पिता का नाम: रामनाथ गृह संख्या : 136 उम्र : 27 लिंग : पुरुष	फोटो उपलब्ध	942	RBM1454818	निर्वाचक का नाम : मायाराम पिता का नाम: गोपी लाल गृह संख्या : 136 उम्र : 25 लिंग : पुरुष	फोटो उपलब्ध
943	RJ/13/091/283069	निर्वाचक का नाम : जगन्नाथी पति का नाम: श्योकरण गृह संख्या : 137 उम्र : 83 लिंग : महिला	फोटो उपलब्ध	944	RBM2113223	निर्वाचक का नाम : गिराज पिता का नाम: श्योकरण गृह संख्या : 137 उम्र : 64 लिंग : पुरुष	फोटो उपलब्ध	945	RBM2116408	निर्वाचक का नाम : राजंती देवी पति का नाम: गिराज गृह संख्या : 137 उम्र : 61 लिंग : महिला	फोटो उपलब्ध
946	HKM1378215	निर्वाचक का नाम : रूप सिंह पिता का नाम: श्योकरण गृह संख्या : 137 उम्र : 53 लिंग : पुरुष	फोटो उपलब्ध	947	HKM1378223	निर्वाचक का नाम : गीता पति का नाम: रूप सिंह गृह संख्या : 137 उम्र : 52 लिंग : महिला	फोटो उपलब्ध	948	RBM0588574	निर्वाचक का नाम : राकेश बैरवा पिता का नाम: गिराज बैरवा गृह संख्या : 137 उम्र : 34 लिंग : पुरुष	फोटो उपलब्ध
949	RBM1210707	निर्वाचक का नाम : बदरीलाल पिता का नाम: गिराज गृह संख्या : 137 उम्र : 28 लिंग : पुरुष	फोटो उपलब्ध	950	RBM1210681	निर्वाचक का नाम : बिमला पति का नाम: राकेश गृह संख्या : 137 उम्र : 28 लिंग : महिला	फोटो उपलब्ध	951	RBM1210723	निर्वाचक का नाम : शिमला पति का नाम: बदरीलाल गृह संख्या : 137 उम्र : 28 लिंग : महिला	फोटो उपलब्ध
952	RBM1791482	निर्वाचक का नाम : आशा बाई पति का नाम: चेतन बैरवा गृह संख्या : 137 उम्र : 28 लिंग : महिला	फोटो उपलब्ध	953	RBM2099711	निर्वाचक का नाम : दिलखुश बैरवा पिता का नाम: रूफ सिंह बैरवा गृह संख्या : 137 उम्र : 28 लिंग : पुरुष	फोटो उपलब्ध	954	RBM1210756	निर्वाचक का नाम : चेतन पिता का नाम: गिराज गृह संख्या : 137 उम्र : 27 लिंग : पुरुष	फोटो उपलब्ध
955	RBM1588359	निर्वाचक का नाम : विनोद बैरवा पिता का नाम: गिराज बैरवा गृह संख्या : 137 उम्र : 25 लिंग : पुरुष	फोटो उपलब्ध	956	RBM2099653	निर्वाचक का नाम : दिनेश बैरवा पिता का नाम: रूफ सिंह बैरवा गृह संख्या : 137 उम्र : 21 लिंग : पुरुष	फोटो उपलब्ध	957	HKM1130392	निर्वाचक का नाम : राम नाथ पिता का नाम: भूरा गृह संख्या : 138 उम्र : 75 लिंग : पुरुष	फोटो उपलब्ध
958	HKM0894196	निर्वाचक का नाम : मांगी पति का नाम: राम नाथ गृह संख्या : 138 उम्र : 73 लिंग : महिला	फोटो उपलब्ध	959	RJ/13/091/283105	निर्वाचक का नाम : हजारी पिता का नाम: भूरा गृह संख्या : 138 उम्र : 63 लिंग : पुरुष	फोटो उपलब्ध	960	RJ/13/091/283060	निर्वाचक का नाम : शंकरी पति का नाम: हजारी गृह संख्या : 138 उम्र : 61 लिंग : महिला	फोटो उपलब्ध
961	RJ/13/091/283068	निर्वाचक का नाम : मनभर पति का नाम: राम लाल गृह संख्या : 138 उम्र : 53 लिंग : महिला	फोटो उपलब्ध	962	HKM1935998	निर्वाचक का नाम : ओमप्रकाश पिता का नाम: हरनाथ गृह संख्या : 138 उम्र : 44 लिंग : पुरुष	फोटो उपलब्ध	963	RBM0378794	निर्वाचक का नाम : मुकेश पिता का नाम: हजारी गृह संख्या : 138 उम्र : 43 लिंग : पुरुष	फोटो उपलब्ध

964 निर्वाचक का नाम : श्योजी पिता का नाम: रामनाथ गृह संख्या : 138 उम्र : 43 लिंग : पुरुष	HKM1378249 फोटो उपलब्ध	965 निर्वाचक का नाम : बसनती पति का नाम: श्योजी गृह संख्या : 138 उम्र : 41 लिंग : महिला	HKM1378256 फोटो उपलब्ध	966 निर्वाचक का नाम : पार्वती पति का नाम: मुकेश गृह संख्या : 138 उम्र : 41 लिंग : महिला	HKM1507490 फोटो उपलब्ध
967 निर्वाचक का नाम : समोदरा पति का नाम: ओमप्रकाश गृह संख्या : 138 उम्र : 41 लिंग : महिला	RBM0028258 फोटो उपलब्ध	968 निर्वाचक का नाम : सुवालाल पिता का नाम: हजारी लाल गृह संख्या : 138 उम्र : 38 लिंग : पुरुष	RBM0283283 फोटो उपलब्ध	969 निर्वाचक का नाम : रामसहाय पिता का नाम: हरनाथ बैरवा गृह संख्या : 138 उम्र : 37 लिंग : पुरुष	RBM0588582 फोटो उपलब्ध
970 निर्वाचक का नाम : कमला पति का नाम: सुवालाल गृह संख्या : 138 उम्र : 37 लिंग : महिला	RBM0806448 फोटो उपलब्ध	971 निर्वाचक का नाम : शौभागमल पिता का नाम: रामलाल गृह संख्या : 138 उम्र : 35 लिंग : पुरुष	RBM0415968 फोटो उपलब्ध	972 निर्वाचक का नाम : रामपति पति का नाम: शौभागमल गृह संख्या : 138 उम्र : 32 लिंग : महिला	RBM0806489 फोटो उपलब्ध
973 निर्वाचक का नाम : मोरपाल पिता का नाम: रामलाल गृह संख्या : 138 उम्र : 30 लिंग : पुरुष	RBM0806349 फोटो उपलब्ध	974 निर्वाचक का नाम : सुनिता पति का नाम: रामसहाय गृह संख्या : 138 उम्र : 28 लिंग : महिला	RBM1204262 फोटो उपलब्ध	975 निर्वाचक का नाम : दिलबर पति का नाम: मोरपाल गृह संख्या : 138 उम्र : 27 लिंग : महिला	RBM1204288 फोटो उपलब्ध
976 निर्वाचक का नाम : निरमा देवी बैरवा पति का नाम: जोधराज बैरवा गृह संख्या : 138 उम्र : 27 लिंग : महिला	RBM2063055 फोटो उपलब्ध	977 निर्वाचक का नाम : जोधराज बैरवा पिता का नाम: हजारी लाल बैरवा गृह संख्या : 138 उम्र : 25 लिंग : पुरुष	RBM2062990 फोटो उपलब्ध	978 निर्वाचक का नाम : प्रियंका बैरवा पिता का नाम: ओमप्रकाश गृह संख्या : 138 उम्र : 23 लिंग : महिला	RBM1675115 फोटो उपलब्ध
979 निर्वाचक का नाम : भरत राज बैरवा पिता का नाम: राम लाल बैरवा गृह संख्या : 138 उम्र : 21 लिंग : पुरुष	RBM1812072 फोटो उपलब्ध	980 निर्वाचक का नाम : आरती बैरवा पिता का नाम: राम लाल बैरवा गृह संख्या : 138 उम्र : 21 लिंग : महिला	RBM1816495 फोटो उपलब्ध	981 निर्वाचक का नाम : रामसहाय पिता का नाम: मांगीलाल गृह संख्या : 139 उम्र : 44 लिंग : पुरुष	HKM1377803 फोटो उपलब्ध
982 निर्वाचक का नाम : शिमला बैरवा पति का नाम: रामसहाय बैरवा गृह संख्या : 139 उम्र : 32 लिंग : महिला	RBM1791920 फोटो उपलब्ध	983 निर्वाचक का नाम : राधे श्याम पिता का नाम: जगन् नाथ गृह संख्या : 140 उम्र : 75 लिंग : पुरुष	HKM0894204 फोटो उपलब्ध	984 निर्वाचक का नाम : बदरी पिता का नाम: जगन् नाथ गृह संख्या : 140 उम्र : 60 लिंग : पुरुष	HKM1130400 फोटो उपलब्ध
985 निर्वाचक का नाम : कजौडी पति का नाम: बदरी गृह संख्या : 140 उम्र : 59 लिंग : महिला	RBM0085522 फोटो उपलब्ध	986 निर्वाचक का नाम : जगदीश पिता का नाम: जगन् नाथ गृह संख्या : 140 उम्र : 57 लिंग : पुरुष	RJ/13/091/282091 फोटो उपलब्ध	987 निर्वाचक का नाम : हंसराज पिता का नाम: राधेश्याम गृह संख्या : 140 उम्र : 50 लिंग : पुरुष	HKM0894568 फोटो उपलब्ध
988 निर्वाचक का नाम : इन्द्रा पति का नाम: हंसराज गृह संख्या : 140 उम्र : 41 लिंग : महिला	HKM1377712 फोटो उपलब्ध	989 निर्वाचक का नाम : कैलाश पिता का नाम: राधेश्याम गृह संख्या : 140 उम्र : 41 लिंग : पुरुष	HKM1130418 फोटो उपलब्ध	990 निर्वाचक का नाम : ममता पति का नाम: कैलाश गृह संख्या : 140 उम्र : 37 लिंग : महिला	RBM0096115 फोटो उपलब्ध
991 निर्वाचक का नाम : शंकर पिता का नाम: राधेश्याम गृह संख्या : 140 उम्र : 37 लिंग : पुरुष	RBM0096099 फोटो उपलब्ध	992 निर्वाचक का नाम : अनीता पति का नाम: शंकरलाल गृह संख्या : 140 उम्र : 36 लिंग : महिला	RBM0407544 फोटो उपलब्ध	993 निर्वाचक का नाम : पूजा बैरवा बैरवा पिता का नाम: हंसराज बैरवा बाईर्वा गृह संख्या : 140 उम्र : 24 लिंग : महिला	RBM1608397 फोटो उपलब्ध

994 निर्वाचक का नाम : रानी बैरवा पिता का नाम: बड़ी लाल बैरवा गृह संख्या : 140 उम्र : 24 लिंग : महिला	RBM1985746	995 निर्वाचक का नाम : आकाश बैरवा पिता का नाम: हंस राज गृह संख्या : 140 उम्र : 22 लिंग : पुरुष	RBM1739200	996 निर्वाचक का नाम : हरनाराण पिता का नाम: देवी लाल गृह संख्या : 141 उम्र : 70 लिंग : पुरुष	RJ/13/091/282158
997 निर्वाचक का नाम : कजोडी पति का नाम: हर नाराण गृह संख्या : 141 उम्र : 67 लिंग : महिला	RJ/13/091/282038	998 निर्वाचक का नाम : रामचन्द्र पिता का नाम: देवी लाल गृह संख्या : 141 उम्र : 67 लिंग : पुरुष	HKM1130426	999 निर्वाचक का नाम : मोत्या पति का नाम: रामचन्द्र गृह संख्या : 141 उम्र : 65 लिंग : महिला	RJ/13/091/282037
1000 निर्वाचक का नाम : पांचू पिता का नाम: देवी लाल गृह संख्या : 141 उम्र : 60 लिंग : पुरुष	RJ/13/091/282089	1001 निर्वाचक का नाम : भोली पति का नाम: पाचू गृह संख्या : 141 उम्र : 57 लिंग : महिला	RJ/13/091/282039	1002 निर्वाचक का नाम : धनराज पिता का नाम: हरिनारायण गृह संख्या : 141 उम्र : 34 लिंग : पुरुष	RBM0476820
1003 निर्वाचक का नाम : जीतराज पिता का नाम: रामचन्द्र गृह संख्या : 141 उम्र : 31 लिंग : पुरुष	RBM1206259	1004 निर्वाचक का नाम : मनीषा पति का नाम: हंसराज गृह संख्या : 141 उम्र : 30 लिंग : महिला	RBM1297514	1005 निर्वाचक का नाम : ममता पति का नाम: जीतराज गृह संख्या : 141 उम्र : 29 लिंग : महिला	RBM1206325
1006 निर्वाचक का नाम : हंसराज पिता का नाम: हरिनारायण गृह संख्या : 141 उम्र : 28 लिंग : पुरुष	RBM1206192	1007 निर्वाचक का नाम : सोना पति का नाम: धनराज गृह संख्या : 141 उम्र : 28 लिंग : महिला	RBM1206499	1008 निर्वाचक का नाम : सोना बैरवा पति का नाम: जितेंद्र बैरवा गृह संख्या : 141 उम्र : 28 लिंग : महिला	RBM1949304
1009 निर्वाचक का नाम : सीता पति का नाम: दयाल गृह संख्या : 142 उम्र : 71 लिंग : महिला	RJ/13/091/282106	1010 निर्वाचक का नाम : राम प्रसाद पिता का नाम: नन्दा गृह संख्या : 142 उम्र : 67 लिंग : पुरुष	HKM0894220	1011 निर्वाचक का नाम : रामकरण पिता का नाम: कंवरीलाल गृह संख्या : 142 उम्र : 67 लिंग : पुरुष	RJ/13/091/282011
1012 निर्वाचक का नाम : मीरा पति का नाम: राम प्रसाद गृह संख्या : 142 उम्र : 65 लिंग : महिला	RBM0085530	1013 निर्वाचक का नाम : जमना पति का नाम: गोपीलाल गृह संख्या : 142 उम्र : 63 लिंग : महिला	HKM0894634	1014 निर्वाचक का नाम : रामकल्याण पिता का नाम: गोपीलाल गृह संख्या : 142 उम्र : 49 लिंग : पुरुष	HKM1936004
1015 निर्वाचक का नाम : धीसी पति का नाम: रामकल्याण गृह संख्या : 142 उम्र : 46 लिंग : महिला	HKM1936012	1016 निर्वाचक का नाम : कमलेश पिता का नाम: गोपीलाल गृह संख्या : 142 उम्र : 43 लिंग : पुरुष	RBM0085506	1017 निर्वाचक का नाम : ममता पति का नाम: कमलेश गृह संख्या : 142 उम्र : 41 लिंग : महिला	RBM0085514
1018 निर्वाचक का नाम : बनवारी पिता का नाम: दयाल गृह संख्या : 142 उम्र : 39 लिंग : पुरुष	RBM0096172	1019 निर्वाचक का नाम : आशाराम पिता का नाम: दयाल गृह संख्या : 142 उम्र : 38 लिंग : पुरुष	RBM0378802	1020 निर्वाचक का नाम : आशा पति का नाम: बनवारी गृह संख्या : 142 उम्र : 37 लिंग : महिला	RBM0096123
1021 निर्वाचक का नाम : रेखा पति का नाम: आशाराम गृह संख्या : 142 उम्र : 32 लिंग : महिला	RBM1206705	1022 निर्वाचक का नाम : बुद्धिप्रकाश पिता का नाम: रामप्रसाद गृह संख्या : 142 उम्र : 30 लिंग : पुरुष	RBM1206630	1023 निर्वाचक का नाम : निराश बैरवा पति का नाम: बुद्धी प्रकाश बैरवा गृह संख्या : 142 उम्र : 29 लिंग : महिला	RBM1791888

1024	RBM1633627	निर्वाचक का नाम : दिलखुश बैरवा पिता का नाम: रामकल्याण गृह संख्या : 142 उम्र : 26 लिंग : पुरुष	फोटो उपलब्ध	1025	RBM2242030	निर्वाचक का नाम : पिंकी पति का नाम: दिलखुश बैरवा गृह संख्या : 142 उम्र : 25 लिंग : महिला	फोटो उपलब्ध	1026	HKM0894238	निर्वाचक का नाम : नानगा पिता का नाम: कस्तूरा गृह संख्या : 143 उम्र : 65 लिंग : पुरुष	फोटो उपलब्ध
1027	RJ/13/091/283061	निर्वाचक का नाम : सन्तरा पति का नाम: नानगा गृह संख्या : 143 उम्र : 63 लिंग : महिला	फोटो उपलब्ध	1028	RJ/13/091/283062	निर्वाचक का नाम : मंगला पिता का नाम: कस्तूरा गृह संख्या : 143 उम्र : 60 लिंग : पुरुष	फोटो उपलब्ध	1029	RJ/13/091/282140	निर्वाचक का नाम : कजोड पिता का नाम: कस्तूरा गृह संख्या : 143 उम्र : 53 लिंग : पुरुष	फोटो उपलब्ध
1030	RBM0415976	निर्वाचक का नाम : रमेश पिता का नाम: नानगा गृह संख्या : 143 उम्र : 35 लिंग : पुरुष	फोटो उपलब्ध	1031	RBM1454826	निर्वाचक का नाम : सुरज पिता का नाम: नानग राम गृह संख्या : 143 उम्र : 26 लिंग : पुरुष	फोटो उपलब्ध	1032	RJ/13/091/282044	निर्वाचक का नाम : मीरा पति का नाम: बाबू लाल गृह संख्या : 144 उम्र : 57 लिंग : महिला	फोटो उपलब्ध
1033	RBM1206887	निर्वाचक का नाम : नरेन्द्र पिता का नाम: बाबूलाल गृह संख्या : 144 उम्र : 31 लिंग : पुरुष	फोटो उपलब्ध	1034	RBM1207042	निर्वाचक का नाम : प्रेम शंकर पिता का नाम: बाबू लाल गृह संख्या : 144 उम्र : 29 लिंग : पुरुष	फोटो उपलब्ध	1035	RBM1318906	निर्वाचक का नाम : सञ्जी पति का नाम: नरेन्द्र गृह संख्या : 144 उम्र : 27 लिंग : महिला	फोटो उपलब्ध
1036	RBM1318955	निर्वाचक का नाम : रिकू पति का नाम: प्रेमशंकर गृह संख्या : 144 उम्र : 26 लिंग : महिला	फोटो उपलब्ध	1037	RJ/13/091/282035	निर्वाचक का नाम : गेन्दी पति का नाम: छीतर गृह संख्या : 145 उम्र : 75 लिंग : महिला	फोटो उपलब्ध	1038	RJ/13/091/282090	निर्वाचक का नाम : महावीर पिता का नाम: छीतर गृह संख्या : 145 उम्र : 55 लिंग : पुरुष	फोटो उपलब्ध
1039	RJ/13/091/282034	निर्वाचक का नाम : प्रेम पति का नाम: महावीर गृह संख्या : 145 उम्र : 53 लिंग : महिला	फोटो उपलब्ध	1040	HKM1273895	निर्वाचक का नाम : रतनलाल पिता का नाम: छीतरलाल गृह संख्या : 145 उम्र : 43 लिंग : पुरुष	फोटो उपलब्ध	1041	RBM0085621	निर्वाचक का नाम : सन्तोष पति का नाम: रतनलाल गृह संख्या : 145 उम्र : 41 लिंग : महिला	फोटो उपलब्ध
1042	RBM1207174	निर्वाचक का नाम : अनिता पति का नाम: प्रधान गृह संख्या : 145 उम्र : 32 लिंग : महिला	फोटो उपलब्ध	1043	RBM1207109	निर्वाचक का नाम : शैतान सिंह पिता का नाम: महावीर गृह संख्या : 145 उम्र : 31 लिंग : पुरुष	फोटो उपलब्ध	1044	RBM1454867	निर्वाचक का नाम : प्रधान पिता का नाम: छीतरलाल गृह संख्या : 145 उम्र : 28 लिंग : पुरुष	फोटो उपलब्ध
1045	RBM1533678	निर्वाचक का नाम : सुगना देवी पति का नाम: शैतान गृह संख्या : 145 उम्र : 28 लिंग : महिला	फोटो उपलब्ध	1046	HKM1130434	निर्वाचक का नाम : रामफुल बैरवा पिता का नाम: देवी लाल बैरवा गृह संख्या : 146 उम्र : 76 लिंग : पुरुष	फोटो उपलब्ध	1047	RJ/13/091/282008	निर्वाचक का नाम : गो पाल पिता का नाम: देवी लाल गृह संख्या : 146 उम्र : 75 लिंग : पुरुष	फोटो उपलब्ध
1048	RJ/13/091/282007	निर्वाचक का नाम : नरबदा पति का नाम: गो पाल गृह संख्या : 146 उम्र : 70 लिंग : महिला	फोटो उपलब्ध	1049	RJ/13/091/282171	निर्वाचक का नाम : प्रेमचन्द्र पिता का नाम: गो पाल गृह संख्या : 146 उम्र : 51 लिंग : पुरुष	फोटो उपलब्ध	1050	HKM1130483	निर्वाचक का नाम : हंसाबाई पति का नाम: प्रेमचन्द्र गृह संख्या : 146 उम्र : 45 लिंग : महिला	फोटो उपलब्ध
1051	HKM1130491	निर्वाचक का नाम : मदन पिता का नाम: गोपाल गृह संख्या : 146 उम्र : 45 लिंग : पुरुष	फोटो उपलब्ध	1052	HKM1130509	निर्वाचक का नाम : द्रोपदी पति का नाम: मदन गृह संख्या : 146 उम्र : 43 लिंग : महिला	फोटो उपलब्ध	1053	RBM0415984	निर्वाचक का नाम : पोखर जोनवाल पिता का नाम: गोपाल लाल बैरवा गृह संख्या : 146 उम्र : 35 लिंग : पुरुष	फोटो उपलब्ध

1054	RBM0806554	निर्वाचक का नाम : सोरंती देवी पति का नाम: पोखर जौनवाल गृह संख्या : 146 उम्र : 34 लिंग : महिला	फोटो उपलब्ध	1055	RBM2134765	निर्वाचक का नाम : कृष्णा बैरवा पिता का नाम: मदन बैरवा गृह संख्या : 146 उम्र : 20 लिंग : महिला	फोटो उपलब्ध	1056	RJ/13/091/282096	निर्वाचक का नाम : बरजी पति का नाम: दुर्गा लाल गृह संख्या : 147 उम्र : 70 लिंग : महिला	फोटो उपलब्ध
1057	RJ/13/091/283018	निर्वाचक का नाम : मांगी लाल पिता का नाम: छोटू गृह संख्या : 147 उम्र : 70 लिंग : पुरुष	फोटो उपलब्ध	1058	RJ/13/091/282046	निर्वाचक का नाम : लाडबाई पति का नाम: मांगी लाल गृह संख्या : 147 उम्र : 65 लिंग : महिला	फोटो उपलब्ध	1059	HKM1130517	निर्वाचक का नाम : लादू लाल पिता का नाम: छोटू राम गृह संख्या : 147 उम्र : 57 लिंग : पुरुष	फोटो उपलब्ध
1060	HKM1507466	निर्वाचक का नाम : मीरादेवी पति का नाम: लादूलाल गृह संख्या : 147 उम्र : 51 लिंग : महिला	फोटो उपलब्ध	1061	RBM0027995	निर्वाचक का नाम : सुरेश पिता का नाम: मांगीलाल गृह संख्या : 147 उम्र : 43 लिंग : पुरुष	फोटो उपलब्ध	1062	RBM0344051	निर्वाचक का नाम : रेखा पति का नाम: सुरेश गृह संख्या : 147 उम्र : 41 लिंग : महिला	फोटो उपलब्ध
1063	HKM1130525	निर्वाचक का नाम : रमेश पिता का नाम: मांगीलाल गृह संख्या : 147 उम्र : 41 लिंग : पुरुष	फोटो उपलब्ध	1064	RBM0197780	निर्वाचक का नाम : सीमा पति का नाम: रमेश गृह संख्या : 147 उम्र : 38 लिंग : महिला	फोटो उपलब्ध	1065	RBM0731174	निर्वाचक का नाम : शंकरलाल पिता का नाम: दुर्गालाल गृह संख्या : 147 उम्र : 38 लिंग : पुरुष	फोटो उपलब्ध
1066	RBM0704114	निर्वाचक का नाम : सीता देवी पति का नाम: शंकरलाल गृह संख्या : 147 उम्र : 33 लिंग : महिला	फोटो उपलब्ध	1067	RBM1638378	निर्वाचक का नाम : सुशीला बैरव पति का नाम: रामनिवास गृह संख्या : 147 उम्र : 32 लिंग : महिला	फोटो उपलब्ध	1068	RBM0516138	निर्वाचक का नाम : विकास कुमार जौनवाल पिता का नाम: लादू लाल बैरवा गृह संख्या : 147 उम्र : 32 लिंग : पुरुष	फोटो उपलब्ध
1069	RBM2102143	निर्वाचक का नाम : पूजा पति का नाम: विकास कुमार जौनवाल गृह संख्या : 147 उम्र : 31 लिंग : महिला	फोटो उपलब्ध	1070	RBM1207315	निर्वाचक का नाम : राकेश पिता का नाम: मांगी लाल गृह संख्या : 147 उम्र : 29 लिंग : पुरुष	फोटो उपलब्ध	1071	RBM1207240	निर्वाचक का नाम : मैनेजर पिता का नाम: दुर्गा लाल गृह संख्या : 147 उम्र : 28 लिंग : पुरुष	फोटो उपलब्ध
1072	RBM1297548	निर्वाचक का नाम : राजेश पिता का नाम: मांगीलाल गृह संख्या : 147 उम्र : 27 लिंग : पुरुष	फोटो उपलब्ध	1073	RBM2200228	निर्वाचक का नाम : माया बैरवा पति का नाम: मनेजर बैरवा गृह संख्या : 147 उम्र : 27 लिंग : महिला	फोटो उपलब्ध	1074	RBM1288356	निर्वाचक का नाम : शुभम पिता का नाम: लादुलाल गृह संख्या : 147 उम्र : 26 लिंग : पुरुष	फोटो उपलब्ध
1075	RBM2206233	निर्वाचक का नाम : प्रियंका धवन पति का नाम: शुभम जौनवाल गृह संख्या : 147 उम्र : 25 लिंग : महिला	फोटो उपलब्ध	1076	RBM2076891	निर्वाचक का नाम : सरिता बैरवा पति का नाम: राकेश बैरवा गृह संख्या : 147 उम्र : 24 लिंग : महिला	फोटो उपलब्ध	1077	RBM1767441	निर्वाचक का नाम : कन्हैया लाल बैरवा पिता का नाम: हीरा लाल गृह संख्या : बैरवा मोहल्ला बोसरिया उम्र : 23 लिंग : पुरुष	फोटो उपलब्ध
1078	RBM1601194	निर्वाचक का नाम : जितेंद्र बैरवा पिता का नाम: रामचंद्र बैरवा गृह संख्या : हाऊस नं 141 उम्र : 23 लिंग : पुरुष	फोटो उपलब्ध	1079	RBM1617653	निर्वाचक का नाम : चांद महावर पिता का नाम: नानेग राम महावर गृह संख्या : हाऊस नं. 143 उम्र : 24 लिंग : पुरुष	फोटो उपलब्ध	1080	RBM1601434	निर्वाचक का नाम : रामनिवास बैरवा पिता का नाम: मंगी लाल बैरवा गृह संख्या : हाऊस नं. 147 बोसरिया उम्र : 37 लिंग : पुरुष	फोटो उपलब्ध

1081	6	RBM2261022	निर्वाचक का नाम : महक जांगिड़ पिता का नाम: परशुराम जांगिड़ गृह संख्या : 106 उम्र : 19 लिंग : महिला	फोटो उपलब्ध	1082	4	RBM2266245	निर्वाचक का नाम : चंदा लाल लुहार पिता का नाम: कालू लुहार गृह संख्या : 84 उम्र : 43 लिंग : पुरुष	फोटो उपलब्ध	1083	6	RBM2288926	निर्वाचक का नाम : सुभाष बैरवा पिता का नाम: महावीर बैरवा गृह संख्या : 145 उम्र : 19 लिंग : पुरुष	फोटो उपलब्ध
1084	7	RBM2293223	निर्वाचक का नाम : सूरज पिता का नाम: पप्पू गृह संख्या : 126 उम्र : 25 लिंग : पुरुष	फोटो उपलब्ध	1085	7	RBM2293298	निर्वाचक का नाम : सोपाली पति का नाम: पप्पू गृह संख्या : 126 उम्र : 43 लिंग : महिला	फोटो उपलब्ध	1086	1	RBM2293371	निर्वाचक का नाम : प्रधान पिता का नाम: राजू लाल भांड गृह संख्या : 149 उम्र : 24 लिंग : पुरुष	फोटो उपलब्ध
1087	1	RBM2293447	निर्वाचक का नाम : सावला पिता का नाम: राजू लाल भांड गृह संख्या : 149 उम्र : 24 लिंग : पुरुष	फोटो उपलब्ध	1088	1	RBM2293553	निर्वाचक का नाम : अंकित चौधरी पिता का नाम: सत्यनारायण चौधरी गृह संख्या : 83 उम्र : 18 लिंग : पुरुष	फोटो उपलब्ध	1089	1	RBM2299667	निर्वाचक का नाम : खुशी गुर्जर पिता का नाम: हनुमान गुर्जर गृह संख्या : 15 उम्र : 18 लिंग : महिला	फोटो उपलब्ध
1090	7	RBM2299832	निर्वाचक का नाम : रीना बैरवा पिता का नाम: महावीर बैरवा गृह संख्या : 145 उम्र : 23 लिंग : महिला	फोटो उपलब्ध	1091	6	RBM2299972	निर्वाचक का नाम : रिकू मीना पति का नाम: रामनरेश मीना गृह संख्या : 121 उम्र : 23 लिंग : महिला	फोटो उपलब्ध	1092	5	RBM2243319	निर्वाचक का नाम : कविता गुर्जर पति का नाम: देश राज गुर्जर गृह संख्या : 6 उम्र : 28 लिंग : महिला	फोटो उपलब्ध
1093	6	RBM2303279	निर्वाचक का नाम : मीनाक्षी जांगिड़ पति का नाम: तरुण कुमार जांगिड़ गृह संख्या : 106 उम्र : 25 लिंग : महिला	फोटो उपलब्ध	1094	7	RBM2303618	निर्वाचक का नाम : प्रिया जॉनवाल पिता का नाम: सुरेश जॉनवाल गृह संख्या : 147 उम्र : 18 लिंग : महिला	फोटो उपलब्ध	1095	1	RBM2303733	निर्वाचक का नाम : आरती महावर पिता का नाम: छीतर लाल गृह संख्या : 7 उम्र : 21 लिंग : महिला	फोटो उपलब्ध
1096	1	RBM2303758	निर्वाचक का नाम : पूजा गुर्जर पति का नाम: प्रधान गुर्जर गृह संख्या : 2 उम्र : 22 लिंग : महिला	फोटो उपलब्ध	1097	3	RBM2303899	निर्वाचक का नाम : प्रमिला कुमारी गुर्जर पति का नाम: राम चरण गुर्जर गृह संख्या : 37 उम्र : 24 लिंग : महिला	फोटो उपलब्ध	1098	5	RBM2303964	निर्वाचक का नाम : अनिता पति का नाम: ईश्वर लाल माली गृह संख्या : 92 उम्र : 25 लिंग : महिला	फोटो उपलब्ध
1099	3	RBM2304079	निर्वाचक का नाम : जसोदा पति का नाम: बोलता राम गुर्जर गृह संख्या : 38 उम्र : 44 लिंग : महिला	फोटो उपलब्ध	1100	4	RBM2304319	निर्वाचक का नाम : सन्जु चौधरी पति का नाम: धर्मराज चौधरी गृह संख्या : 66 उम्र : 25 लिंग : महिला	फोटो उपलब्ध	1101	1	RBM2307411	निर्वाचक का नाम : कुष्ण गुर्जर पिता का नाम: रामधन गृह संख्या : 6 उम्र : 19 लिंग : पुरुष	फोटो उपलब्ध
1102	3	RBM2307494	निर्वाचक का नाम : चन्दन दास महावर पिता का नाम: प्रभु लाल महावर गृह संख्या : 39 उम्र : 25 लिंग : पुरुष	फोटो उपलब्ध	1103	3	RBM2307601	निर्वाचक का नाम : संजय कुमार भील पिता का नाम: लक्ष्मी नारायण भील गृह संख्या : 44 उम्र : 19 लिंग : पुरुष	फोटो उपलब्ध	1104	3	RBM2307940	निर्वाचक का नाम : लालाराम भील पिता का नाम: लक्ष्मीनारायण गृह संख्या : 44 उम्र : 18 लिंग : पुरुष	फोटो उपलब्ध
1105	3	RBM2313609	निर्वाचक का नाम : नेहा गुर्जर पिता का नाम: मोरपाल गुर्जर गृह संख्या : 38 उम्र : 18 लिंग : महिला	फोटो उपलब्ध										

निर्वाचकों का विवरण :							
A) मतदाताओं की संख्या :							
		नामावली का प्रकार	निर्वाचक नामावली की पहचान :	मतदाताओं की संख्या :			
				पुरुष	महिला	तृतीय लिंग	कुल
I	मूल	मूल नामावली	समस्त पूरकों को समेकित करते हुए विशेष गहन पुनरीक्षण 2026 की मूल नामावली	565	515	0	1080
II	घटक I - परिवर्धन सूची	पूरक 1	विशेष गहन पुनरीक्षण - 2026	10	15	0	25
III	घटक II - विलोपन सूची	पूरक 1	विशेष गहन पुनरीक्षण - 2026	2	1	0	3
IV	लिंग में संशोधन के कारण अंतर			0	0	0	0
पुनरीक्षण के बाद इस नामावली में शुद्ध निर्वाचक (I+II-III+IV)				573	529	0	1102
B) संशोधनों की संख्या :							
नामावली का प्रकार		निर्वाचक नामावली की पहचान :		संशोधनों की संख्या :			
पूरक 1		विशेष गहन पुनरीक्षण - 2026		8			

निर्वाचक रजिस्ट्रीकरण अधिकारी द्वारा जारी

E2-मृत्यु, S2-स्थानांतरित, R2-दोहरी प्रविष्टि, M2-लापता, Q2-अहर्ता नहीं