

निर्वाचक नामावली 2026 S20 राजस्थान

विधान सभा क्षेत्र की संख्या, नाम व आरक्षण स्थिति : 97 - देवली-उनियारा (सामान्य)		भाग संख्या : : 230													
संसदीय निर्वाचन क्षेत्र की संख्या, नाम व आरक्षण स्थिति, जिसमें विधान सभा निर्वाचन क्षेत्र स्थित है : 12 - टोंक-सवाई माधोपुर (सामान्य)															
1. पुनरीक्षण का विवरण															
पुनरीक्षण का वर्ष :	2026	निर्वाचक नामावली की पहचान : समस्त पूरकों को समेकित करते हुए विशेष गहन पुनरीक्षण 2026 की मूल नामावली													
अर्हता तिथि :	01-01-2026														
पुनरीक्षण का स्वरूप :	विशेष गहन पुनरीक्षण - 2026														
प्रकाशन की तिथि :	21-02-2026														
2. भाग व मतदान क्षेत्र का विवरण :															
भाग में आने वाले अनुभागों की संख्या और नाम :															
1-खटीकों का मोहल्ला, वार्ड नं० 5 उनियारा 2-लुहारों की गली, वार्ड नं० 5 उनियारा 3-आकड़ की गली, वार्ड नं० 5 उनियारा 4-तम्बोलियों का मोहल्ला, वार्ड नं० 5 उनियारा 5-कुम्हारों की गली, वार्ड नं० 5 उनियारा 6-कीरों का मोहल्ला, वार्ड नं० 5 उनियारा 7-लुहारों की गली, वार्ड नं० 4 उनियारा 8-खटीकों का मोहल्ला, वार्ड नं० 4 उनियारा 9-कीरों का मोहल्ला, वार्ड नं० 4 उनियारा 10-हरिजन पुलिसिया के पास, वार्ड नं० 6 उनियारा 11-कुए के पास बैरवान मोहल्ला, वार्ड नं० 6 उनियारा 12-नोल्या चमार की हवेली के पास, वार्ड नं० 6 उनियारा	<table style="width: 100%; border-collapse: collapse;"> <tr> <td style="width: 60%;">मुख्य शहर / मुख्य ग्राम</td> <td>: उनियारा</td> </tr> <tr> <td>वार्ड</td> <td>: वार्ड संख्या 5</td> </tr> <tr> <td>पोस्ट ऑफिस</td> <td>: उनियारा एस ओ</td> </tr> <tr> <td>पुलिस थाना</td> <td>: उनियारा</td> </tr> <tr> <td>तहसील</td> <td>:</td> </tr> <tr> <td>जिला</td> <td>: टोंक</td> </tr> <tr> <td>पिन कोड</td> <td>: 304024</td> </tr> </table>	मुख्य शहर / मुख्य ग्राम	: उनियारा	वार्ड	: वार्ड संख्या 5	पोस्ट ऑफिस	: उनियारा एस ओ	पुलिस थाना	: उनियारा	तहसील	:	जिला	: टोंक	पिन कोड	: 304024
मुख्य शहर / मुख्य ग्राम	: उनियारा														
वार्ड	: वार्ड संख्या 5														
पोस्ट ऑफिस	: उनियारा एस ओ														
पुलिस थाना	: उनियारा														
तहसील	:														
जिला	: टोंक														
पिन कोड	: 304024														
3. मतदान केंद्र का विवरण															
मतदान केंद्र की संख्या व नाम :	230 - उनियारा	मतदान केन्द्र की विशेष हैसियत (पुरुष/महिला/सामान्य) :	सामान्य												
मतदान केंद्र का भवन व पता :	राजकीय उच्च प्राथमिक विद्यालय ककोड गेट, (समाहित पुराना भवन), उनियारा	इस मतदान क्षेत्र के सहायक (ऑक्जिलियरी) मतदान केन्द्रों की संख्या :	0												
4. मतदाताओं की संख्या :															
आरंभिक क्रम	अंतिम क्रम	मतदाताओं की संख्या													
संख्या	संख्या	पुरुष	महिला	तृतीय लिंग	कुल										
1	1057	563	494	0	1057										

निर्वाचक रजिस्ट्रीकरण अधिकारी द्वारा जारी

Nazri Naksha



Google Map View



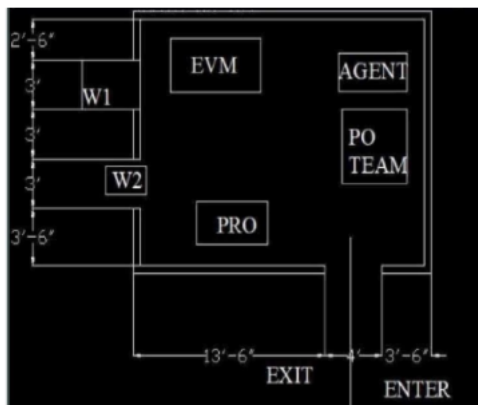
Polling Station Building Front View



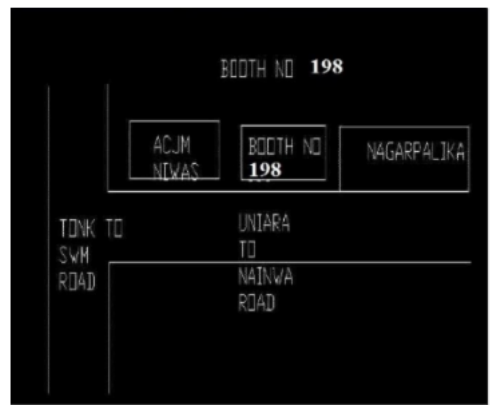
Polling Station Front View



Cad View



Key MAP View



1 निर्वाचक का नाम : रोहित कुमार बैरवा पिता का नाम: रमेश चंद बैरवा गृह संख्या : 00 उम्र : 25 लिंग : पुरुष	RBM1465525 फोटो उपलब्ध	2 निर्वाचक का नाम : सीता बाई पति का नाम: दुर्गादास गृह संख्या : 1 उम्र : 66 लिंग : महिला	RBM0380246 फोटो उपलब्ध	3 निर्वाचक का नाम : नरेशकुमार पिता का नाम: दुर्गादास गृह संख्या : 1 उम्र : 41 लिंग : पुरुष	HKM1146547 फोटो उपलब्ध
4 निर्वाचक का नाम : दिनेश कुमार खीची पिता का नाम: दुर्गादास खीची गृह संख्या : 1 उम्र : 38 लिंग : पुरुष	RBM2042158 फोटो उपलब्ध	5 निर्वाचक का नाम : मन्जू देवी पति का नाम: नरेश गृह संख्या : 1 उम्र : 37 लिंग : महिला	RBM0562801 फोटो उपलब्ध	6 निर्वाचक का नाम : अनुराधा पति का नाम: महेश कुमार गृह संख्या : 1 उम्र : 36 लिंग : महिला	RBM0412924 फोटो उपलब्ध
7 निर्वाचक का नाम : विष्णु पिता का नाम: दुर्गादास गृह संख्या : 1 उम्र : 28 लिंग : पुरुष	RBM1290675 फोटो उपलब्ध	8 निर्वाचक का नाम : लक्ष्मी कुमारी पिता का नाम: विष्णु कुमार खीची गृह संख्या : 01 उम्र : 24 लिंग : पुरुष	RBM1845437 फोटो उपलब्ध	9 निर्वाचक का नाम : कमरजहां पति का नाम: मुन्ना गृह संख्या : 2 उम्र : 50 लिंग : महिला	RJ/13/091/324297 फोटो उपलब्ध
10 निर्वाचक का नाम : अब्दूल कदीर पिता का नाम: मुन्ना गृह संख्या : 2 उम्र : 35 लिंग : पुरुष	RBM0562819 फोटो उपलब्ध	11 निर्वाचक का नाम : इदुसईदअहमद पिता का नाम: गुल मोहम्मद गृह संख्या : 3 उम्र : 56 लिंग : पुरुष	RJ/13/091/324119 फोटो उपलब्ध	12 निर्वाचक का नाम : अब्दुल रहीम खान पिता का नाम: गुल मोहम्मद गृह संख्या : 3 उम्र : 54 लिंग : पुरुष	RJ/13/091/324137 फोटो उपलब्ध
13 निर्वाचक का नाम : मुस्कान पति का नाम: इदुसईदअहमद गृह संख्या : 3 उम्र : 49 लिंग : महिला	HKM1281625 फोटो उपलब्ध	14 निर्वाचक का नाम : इम्तियाज़ पिता का नाम: इदुसईद गृह संख्या : 03 उम्र : 27 लिंग : पुरुष	RBM0989970 फोटो उपलब्ध	15 निर्वाचक का नाम : मेघराज पिता का नाम: अब्दुल रहीम गृह संख्या : 3 उम्र : 25 लिंग : पुरुष	RBM1477025 फोटो उपलब्ध
16 निर्वाचक का नाम : इलाहिजा पिता का नाम: अब्दुल रहीम गृह संख्या : 3 उम्र : 22 लिंग : महिला	RBM1752237 फोटो उपलब्ध	17 निर्वाचक का नाम : खाज मोहम्मद पिता का नाम: श्री मोहम्मद गृह संख्या : 4 उम्र : 83 लिंग : पुरुष	HKM1146588 फोटो उपलब्ध	18 निर्वाचक का नाम : बसीरनबाई पति का नाम: खाज मोहम्मद गृह संख्या : 4 उम्र : 79 लिंग : महिला	RJ/13/091/324202 फोटो उपलब्ध
19 निर्वाचक का नाम : इकबाल पिता का नाम: खाजमोहम्मद गृह संख्या : 4 उम्र : 43 लिंग : पुरुष	HKM1146570 फोटो उपलब्ध	20 निर्वाचक का नाम : रेशमा पति का नाम: इकबाल गृह संख्या : 4 उम्र : 41 लिंग : महिला	RBM0380279 फोटो उपलब्ध	21 निर्वाचक का नाम : शरीफ मोहम्मद पिता का नाम: खाज मोहम्मद गृह संख्या : 4 उम्र : 34 लिंग : पुरुष	RBM0562827 फोटो उपलब्ध
22 निर्वाचक का नाम : सदांम पिता का नाम: खाजा मोहम्मद गृह संख्या : 4 उम्र : 33 लिंग : पुरुष	RBM0562835 फोटो उपलब्ध	23 निर्वाचक का नाम : रज़िया बानो पति का नाम: सईद खान गृह संख्या : 4 उम्र : 32 लिंग : महिला	RBM2060150 फोटो उपलब्ध	24 निर्वाचक का नाम : रिज़वाना पिता का नाम: मोहम्मद हुसैन गृह संख्या : 4 उम्र : 32 लिंग : महिला	RBM2066272 फोटो उपलब्ध
25 निर्वाचक का नाम : शाहरुख पिता का नाम: सुबराती गृह संख्या : 4 उम्र : 31 लिंग : पुरुष	RBM2060192 फोटो उपलब्ध	26 निर्वाचक का नाम : नन्ही बानो पिता का नाम: शाहरुख गृह संख्या : 4 उम्र : 30 लिंग : पुरुष	RBM2060184 फोटो उपलब्ध	27 निर्वाचक का नाम : तमन्ना बानो पति का नाम: जमील गृह संख्या : 4 उम्र : 30 लिंग : महिला	RBM2060911 फोटो उपलब्ध
28 निर्वाचक का नाम : अफसाना पति का नाम: जाकीर हुसैन गृह संख्या : 4 उम्र : 30 लिंग : महिला	RBM2066306 फोटो उपलब्ध	29 निर्वाचक का नाम : शहजाद पिता का नाम: सुबराती गृह संख्या : 4 उम्र : 28 लिंग : पुरुष	RBM2059988 फोटो उपलब्ध	30 निर्वाचक का नाम : नसरीन पति का नाम: सदांम गृह संख्या : 4 उम्र : 26 लिंग : महिला	RBM1752831 फोटो उपलब्ध

31	RBM2066223	निर्वाचक का नाम : सोनू पिता का नाम: सुबराती गृह संख्या : 4 उम्र : 24 लिंग : पुरुष	फोटो उपलब्ध	32	RBM1752989	निर्वाचक का नाम : आबिदा खातुन पिता का नाम: शरीफ गृह संख्या : 4 उम्र : 23 लिंग : महिला	फोटो उपलब्ध	33	RBM2154417	निर्वाचक का नाम : जमील पिता का नाम: सुबराती गृह संख्या : 4 उम्र : 20 लिंग : पुरुष	फोटो उपलब्ध
34	RJ/13/091/324139	निर्वाचक का नाम : कमरुद्दीन पिता का नाम: खाज मोहम्मद गृह संख्या : 5 उम्र : 76 लिंग : पुरुष	फोटो उपलब्ध	35	RJ/13/091/324148	निर्वाचक का नाम : सुमानी पिता का नाम: कमरुद्दीन गृह संख्या : 5 उम्र : 71 लिंग : महिला	फोटो उपलब्ध	36	RJ/13/091/324141	निर्वाचक का नाम : उमरददीन पिता का नाम: कमरुद्दीन गृह संख्या : 5 उम्र : 53 लिंग : पुरुष	फोटो उपलब्ध
37	HKM1984103	निर्वाचक का नाम : अमीरन पिता का नाम: उमरुद्दीन गृह संख्या : 5 उम्र : 48 लिंग : महिला	फोटो उपलब्ध	38	HKM1365808	निर्वाचक का नाम : शाहबुद्दीन पिता का नाम: कमरुद्दीन गृह संख्या : 5 उम्र : 48 लिंग : पुरुष	फोटो उपलब्ध	39	HKM1984111	निर्वाचक का नाम : सलमा पिता का नाम: शाहबुद्दीन गृह संख्या : 5 उम्र : 46 लिंग : महिला	फोटो उपलब्ध
40	RBM2026466	निर्वाचक का नाम : चिरागुद्दीन पिता का नाम: उमरददीन गृह संख्या : 5 उम्र : 30 लिंग : पुरुष	फोटो उपलब्ध	41	RBM2189470	निर्वाचक का नाम : साहिबा पिता का नाम: साबुदीन गृह संख्या : 5 उम्र : 20 लिंग : महिला	फोटो उपलब्ध	42	HKM1983220	निर्वाचक का नाम : मेरुनिशा पिता का नाम: मोहम्मद सलीम गृह संख्या : 6 उम्र : 62 लिंग : महिला	फोटो उपलब्ध
43	RJ/13/091/324300	निर्वाचक का नाम : सन्नो बेगम पिता का नाम: अब्दुल स्लाम गृह संख्या : 6 उम्र : 57 लिंग : महिला	फोटो उपलब्ध	# 44	HKM1366095	निर्वाचक का नाम : इस्लाम मोहम्मद पिता का नाम: छुट्टन खां गृह संख्या : 6 उम्र : 53 लिंग : पुरुष	फोटो उपलब्ध	# 45	RBM2277309	निर्वाचक का नाम : नजमा बानो पिता का नाम: मोहम्मद इस्लाम गृह संख्या : 6 उम्र : 49 लिंग : महिला	फोटो उपलब्ध
46	HKM1146612	निर्वाचक का नाम : मोहम्मदफारूख पिता का नाम: छुट्टनखां गृह संख्या : 6 उम्र : 47 लिंग : पुरुष	फोटो उपलब्ध	47	HKM1983659	निर्वाचक का नाम : शबानाबी पिता का नाम: मोहम्मदफारूख गृह संख्या : 6 उम्र : 46 लिंग : महिला	फोटो उपलब्ध	48	RBM0562843	निर्वाचक का नाम : मोसीन खान पिता का नाम: मोहम्मद सलीम खान गृह संख्या : 6 उम्र : 35 लिंग : पुरुष	फोटो उपलब्ध
49	RBM0847558	निर्वाचक का नाम : नसरीन बानों पिता का नाम: मोहसीन खान गृह संख्या : 6 उम्र : 32 लिंग : महिला	फोटो उपलब्ध	50	RBM0820670	निर्वाचक का नाम : शारूख खान पिता का नाम: इस्लाम मोहम्मद गृह संख्या : 6 उम्र : 31 लिंग : पुरुष	फोटो उपलब्ध	51	RBM1290709	निर्वाचक का नाम : बेबी शबनम पिता का नाम: तोसिफ गृह संख्या : 06 उम्र : 30 लिंग : महिला	फोटो उपलब्ध
52	RBM1477009	निर्वाचक का नाम : रुकसार बानो पिता का नाम: शाहरुख गृह संख्या : 6 उम्र : 30 लिंग : महिला	फोटो उपलब्ध	53	RBM1290683	निर्वाचक का नाम : मोहिन पिता का नाम: सलीम गृह संख्या : 06 उम्र : 26 लिंग : पुरुष	फोटो उपलब्ध	54	RBM1667799	निर्वाचक का नाम : सबिया बी पिता का नाम: रहीस मोहमंद गृह संख्या : 7 उम्र : 23 लिंग : महिला	फोटो उपलब्ध
55	RBM1477017	निर्वाचक का नाम : आशा पिता का नाम: बाबू लाल गृह संख्या : 8 उम्र : 26 लिंग : महिला	फोटो उपलब्ध	56	RBM1561885	निर्वाचक का नाम : संगीता खतीक पिता का नाम: दिनेश कुमार गृह संख्या : 17 उम्र : 29 लिंग : महिला	फोटो उपलब्ध	57	RBM2100451	निर्वाचक का नाम : सोहेल खान पिता का नाम: मुहम्मद उस्मान गृह संख्या : 27 उम्र : 22 लिंग : पुरुष	फोटो उपलब्ध
58	RBM1476993	निर्वाचक का नाम : फ़िरदौस पिता का नाम: अब्दुल रहीम गृह संख्या : 35 उम्र : 37 लिंग : महिला	फोटो उपलब्ध	59	RBM1292432	निर्वाचक का नाम : सुरेश कुमार पिता का नाम: श्री राम गृह संख्या : 58 उम्र : 30 लिंग : पुरुष	फोटो उपलब्ध	60	RBM1292622	निर्वाचक का नाम : ममता पिता का नाम: सुरेन्द्र गृह संख्या : 63 उम्र : 39 लिंग : महिला	फोटो उपलब्ध

विधान सभा क्षेत्र की संख्या व नाम : 97-देवली-उनियारा
अनुभाग की संख्या व नाम : 1-खटीकों का मोहल्ला,वार्ड नं 5 उनियारा

<p>61 RBM0562850</p> <p>निर्वाचक का नाम : दुर्गाश नन्दनी पति का नाम: देवकी नन्दन गृह संख्या : 79 उम्र : 39 लिंग : महिला</p> <p>फोटो उपलब्ध</p>	<p>62 HKM1146638</p> <p>निर्वाचक का नाम : मनोहर पिता का नाम: फूलचन्द गृह संख्या : 87 उम्र : 41 लिंग : पुरुष</p> <p>फोटो उपलब्ध</p>	<p>63 RBM0104760</p> <p>निर्वाचक का नाम : किरनबाला पति का नाम: लोकेशकुमार गृह संख्या : 91 उम्र : 43 लिंग : महिला</p> <p>फोटो उपलब्ध</p>
<p>64 RBM2020063</p> <p>निर्वाचक का नाम : निखिल खीची पिता का नाम: जितेंद्र गृह संख्या : 99 उम्र : 21 लिंग : पुरुष</p> <p>फोटो उपलब्ध</p>	<p>65 RBM2058956</p> <p>निर्वाचक का नाम : गिरराज खीची अन्य: टिकू गृह संख्या : 100 उम्र : 61 लिंग : पुरुष</p> <p>फोटो उपलब्ध</p>	<p>66 RBM1285303</p> <p>निर्वाचक का नाम : ब्रजमोहन कारोलिया पिता का नाम: लालूराम गृह संख्या : 109 उम्र : 59 लिंग : पुरुष</p> <p>फोटो उपलब्ध</p>
<p>67 RBM1813948</p> <p>निर्वाचक का नाम : सुरेंद्र कीर पिता का नाम: रमेश कीर गृह संख्या : 113 उम्र : 26 लिंग : पुरुष</p> <p>फोटो उपलब्ध</p>	<p>68 RBM1592559</p> <p>निर्वाचक का नाम : जीतू खींची पिता का नाम: रमेश चन्द्र गृह संख्या : खाटिको का मोहल्ला उम्र : 39 लिंग : पुरुष</p> <p>फोटो उपलब्ध</p>	

69	RBM2003549	निर्वाचक का नाम : मोहम्मद इस्माइल अन्य: सायरा बानो गृह संख्या : 7 उम्र : 72 लिंग : पुरुष	फोटो उपलब्ध	70	RJ/13/091/324303	निर्वाचक का नाम : जमील अहमद पिता का नाम: दिलदार खान गृह संख्या : 7 उम्र : 68 लिंग : पुरुष	फोटो उपलब्ध	71	RJ/13/091/324302	निर्वाचक का नाम : शायरा बानो पति का नाम: मोहम्मद इस्माइल गृह संख्या : 7 उम्र : 66 लिंग : महिला	फोटो उपलब्ध
72	RJ/13/091/324304	निर्वाचक का नाम : सलमा सुल्तान पति का नाम: जमील अहमद गृह संख्या : 7 उम्र : 63 लिंग : महिला	फोटो उपलब्ध	73	RJ/13/091/325032	निर्वाचक का नाम : मोहम्मद युसूफ पिता का नाम: दिलदार खान गृह संख्या : 7 उम्र : 61 लिंग : पुरुष	फोटो उपलब्ध	74	RJ/13/091/324306	निर्वाचक का नाम : सायराबानो पति का नाम: मो यूसुफ गृह संख्या : 7 उम्र : 57 लिंग : महिला	फोटो उपलब्ध
75	RJ/13/091/325002	निर्वाचक का नाम : मो युनुस पिता का नाम: दिलदार खां गृह संख्या : 7 उम्र : 52 लिंग : पुरुष	फोटो उपलब्ध	76	RJ/13/091/324135	निर्वाचक का नाम : मोहम्मद अययूब पिता का नाम: दिलदार खान गृह संख्या : 7 उम्र : 51 लिंग : पुरुष	फोटो उपलब्ध	77	RJ/13/091/324076	निर्वाचक का नाम : शहजादी पति का नाम: मो अययूब गृह संख्या : 7 उम्र : 49 लिंग : महिला	फोटो उपलब्ध
78	RJ/13/091/324140	निर्वाचक का नाम : रईसमोहम्मद पिता का नाम: दिलदार खान गृह संख्या : 7 उम्र : 49 लिंग : पुरुष	फोटो उपलब्ध	79	RJ/13/091/324075	निर्वाचक का नाम : शकीला पति का नाम: रईसमोहम्मद गृह संख्या : 7 उम्र : 48 लिंग : महिला	फोटो उपलब्ध	80	RJ/13/091/325007	निर्वाचक का नाम : अब्दुल सत्तार पिता का नाम: मोहम्मद इस्माइल गृह संख्या : 7 उम्र : 45 लिंग : पुरुष	फोटो उपलब्ध
81	HKM1146711	निर्वाचक का नाम : शकीलअहमद पिता का नाम: जमीलअहमद गृह संख्या : 7 उम्र : 45 लिंग : पुरुष	फोटो उपलब्ध	82	RBM0080622	निर्वाचक का नाम : जरीनाबेगम पति का नाम: मोहम्मदयुनुस गृह संख्या : 7 उम्र : 44 लिंग : महिला	फोटो उपलब्ध	83	RBM0080630	निर्वाचक का नाम : शमापरवीन पति का नाम: शकीलअहमद गृह संख्या : 7 उम्र : 42 लिंग : महिला	फोटो उपलब्ध
84	HKM1146729	निर्वाचक का नाम : अनीस अहमद पिता का नाम: जमील अहमद गृह संख्या : 7 उम्र : 42 लिंग : पुरुष	फोटो उपलब्ध	85	HKM1146703	निर्वाचक का नाम : शाहीनबी पति का नाम: अब्दुलसत्तार गृह संख्या : 7 उम्र : 41 लिंग : महिला	फोटो उपलब्ध	86	RBM0080713	निर्वाचक का नाम : मोहम्मद उस्मान पिता का नाम: जमीलअहमद गृह संख्या : 7 उम्र : 40 लिंग : पुरुष	फोटो उपलब्ध
87	RBM0780411	निर्वाचक का नाम : शाहिना बानो पति का नाम: अनीस अहमद गृह संख्या : 7 उम्र : 38 लिंग : महिला	फोटो उपलब्ध	88	RBM0780403	निर्वाचक का नाम : रूखसाना पति का नाम: मोहम्मद उस्मान गृह संख्या : 7 उम्र : 32 लिंग : महिला	फोटो उपलब्ध	89	RBM0820746	निर्वाचक का नाम : अबरार अहमद पिता का नाम: मोहम्मद इस्माइल गृह संख्या : 7 उम्र : 32 लिंग : पुरुष	फोटो उपलब्ध
90	RBM0615161	निर्वाचक का नाम : तोसिफरजा पिता का नाम: मो अयुब गृह संख्या : 7 उम्र : 32 लिंग : पुरुष	फोटो उपलब्ध	91	RBM1956556	निर्वाचक का नाम : टीपू सुलतान पिता का नाम: नियाजुद्दीन गृह संख्या : 7 उम्र : 32 लिंग : पुरुष	फोटो उपलब्ध	92	RBM1229673	निर्वाचक का नाम : शाहरुख पिता का नाम: रईस मोहम्मद गृह संख्या : 7 उम्र : 29 लिंग : पुरुष	फोटो उपलब्ध
93	RBM1229814	निर्वाचक का नाम : फहरिन पति का नाम: शाहरुख गृह संख्या : 7 उम्र : 29 लिंग : महिला	फोटो उपलब्ध	94	RBM1956432	निर्वाचक का नाम : सजमा पति का नाम: टिपू सुलतान गृह संख्या : 7 उम्र : 28 लिंग : महिला	फोटो उपलब्ध	95	RBM1974104	निर्वाचक का नाम : सद्दाम हुसैन पिता का नाम: नियाजुद्दीन गृह संख्या : 7 उम्र : 28 लिंग : पुरुष	फोटो उपलब्ध
96	RBM1290717	निर्वाचक का नाम : आसिफ़ा पिता का नाम: अयुब गृह संख्या : 7 उम्र : 26 लिंग : महिला	फोटो उपलब्ध	97	RBM1956473	निर्वाचक का नाम : फिजा रजा पिता का नाम: मो युनुस गृह संख्या : 7 उम्र : 24 लिंग : महिला	फोटो उपलब्ध	98	RBM1974229	निर्वाचक का नाम : रुखसार बानो पति का नाम: सद्दाम हुसैन गृह संख्या : 7 उम्र : 24 लिंग : महिला	फोटो उपलब्ध

99	RBM1956291	निर्वाचक का नाम : मोहीन खान पिता का नाम: अब्दुलसत्तार गृह संख्या : 7 उम्र : 23 लिंग : पुरुष	100	RBM1956200	निर्वाचक का नाम : खुशी पिता का नाम: मो यूनस गृह संख्या : 7 उम्र : 22 लिंग : महिला	101	RBM1956382	निर्वाचक का नाम : सकलेन पिता का नाम: अब्दुल सत्तार गृह संख्या : 7 उम्र : 22 लिंग : पुरुष
102	RBM1845429	निर्वाचक का नाम : तब्बू पिता का नाम: रईस मोहम्मद गृह संख्या : 07 उम्र : 21 लिंग : महिला	103	RBM1956226	निर्वाचक का नाम : इशरत जहा पिता का नाम: शकील अहमद गृह संख्या : 7 उम्र : 21 लिंग : महिला	# 104	RBM1956333	निर्वाचक का नाम : दानिश खान अन्य: अब्दुल सलीम गृह संख्या : 7 उम्र : 20 लिंग : पुरुष
105	RBM2081495	निर्वाचक का नाम : आलवीना पिता का नाम: मोहम्मद यूनुस गृह संख्या : 7 उम्र : 20 लिंग : महिला	106	RJ/13/091/324307	निर्वाचक का नाम : रूप चन्द जैन पिता का नाम: मूल चन्द जैन गृह संख्या : 8 उम्र : 83 लिंग : पुरुष	107	RJ/13/091/324177	निर्वाचक का नाम : महावीरीबाई पति का नाम: रूप चन्द जैन गृह संख्या : 8 उम्र : 79 लिंग : महिला
108	RJ/13/091/324308	निर्वाचक का नाम : विमल कुमार जैन पिता का नाम: मूल चन्द जैन गृह संख्या : 8 उम्र : 79 लिंग : पुरुष	109	RJ/13/091/324309	निर्वाचक का नाम : चन्द्र प्रकाश जैन पिता का नाम: मूल चन्द जैन गृह संख्या : 8 उम्र : 76 लिंग : पुरुष	110	RJ/13/091/324200	निर्वाचक का नाम : ताराबाई पति का नाम: विमल कुमार जैन गृह संख्या : 8 उम्र : 75 लिंग : महिला
111	HKM1366046	निर्वाचक का नाम : राधाबाई पति का नाम: चन्द्र प्रकाश जैन गृह संख्या : 8 उम्र : 73 लिंग : महिला	112	HKM1366053	निर्वाचक का नाम : महावीर प्रसाद जैन पिता का नाम: मूल चन्द जैन गृह संख्या : 8 उम्र : 68 लिंग : पुरुष	113	HKM1366038	निर्वाचक का नाम : मैनाबाई पति का नाम: महावीर प्रसाद जैन गृह संख्या : 8 उम्र : 65 लिंग : महिला
114	RJ/13/091/324310	निर्वाचक का नाम : ओम प्रकाश जैन पिता का नाम: मूल चन्द जैन गृह संख्या : 8 उम्र : 63 लिंग : पुरुष	115	RJ/13/091/324149	निर्वाचक का नाम : इन्द्रा देवी पति का नाम: ओम प्रकाश जैन गृह संख्या : 8 उम्र : 60 लिंग : महिला	116	RJ/13/091/324174	निर्वाचक का नाम : विनोद कुमार जैन पिता का नाम: रूप चन्द जैन गृह संख्या : 8 उम्र : 48 लिंग : पुरुष
117	RBM0081042	निर्वाचक का नाम : अन्तिमा पति का नाम: विनोद कुमार गृह संख्या : 8 उम्र : 46 लिंग : महिला	118	HKM0906891	निर्वाचक का नाम : मनेष कुमार पिता का नाम: महावीर प्रसाद गृह संख्या : 8 उम्र : 45 लिंग : पुरुष	119	HKM1281674	निर्वाचक का नाम : भागचन्द पिता का नाम: विमल कुमार गृह संख्या : 8 उम्र : 44 लिंग : पुरुष
120	RBM0780379	निर्वाचक का नाम : रानी जैन पति का नाम: मनीष कुमार गृह संख्या : 8 उम्र : 42 लिंग : महिला	121	RBM2058915	निर्वाचक का नाम : रिकू जैन पति का नाम: भागचंद गृह संख्या : 8 उम्र : 41 लिंग : महिला	122	RBM0562876	निर्वाचक का नाम : राहुल पिता का नाम: महावीर प्रसाद गृह संख्या : 8 उम्र : 36 लिंग : पुरुष
123	RBM1290741	निर्वाचक का नाम : सोनिया पति का नाम: नितेश गृह संख्या : 8 उम्र : 36 लिंग : महिला	124	RBM0615104	निर्वाचक का नाम : नितेश पिता का नाम: महावीर प्रसाद गृह संख्या : 8 उम्र : 35 लिंग : पुरुष	125	RBM1290733	निर्वाचक का नाम : संतोष पति का नाम: राहुल कुमार गृह संख्या : 8 उम्र : 33 लिंग : महिला
126	RBM1506245	निर्वाचक का नाम : पारस चांद जैन पिता का नाम: ओम प्रकाश जैन गृह संख्या : 08 उम्र : 28 लिंग : पुरुष	127	RBM1290725	निर्वाचक का नाम : दीपशिखा पिता का नाम: ओमप्रकाश गृह संख्या : 8 उम्र : 26 लिंग : महिला	128	RBM2058865	निर्वाचक का नाम : महीप मंगल पिता का नाम: विनोद कुमार जैन गृह संख्या : 8 उम्र : 22 लिंग : पुरुष

129	RBM1290758	निर्वाचक का नाम : रज़िया पति का नाम: इसरार गृह संख्या : 10 उम्र : 70 लिंग : महिला	फोटो उपलब्ध	130	HKM1146752	निर्वाचक का नाम : अबरारअहमद पिता का नाम: इसरारअहमद गृह संख्या : 10 उम्र : 44 लिंग : पुरुष	फोटो उपलब्ध	131	HKM1146760	निर्वाचक का नाम : यासमीनबानो पति का नाम: अबरारअहमद गृह संख्या : 10 उम्र : 41 लिंग : महिला	फोटो उपलब्ध
132	HKM1146778	निर्वाचक का नाम : इमरानखान पिता का नाम: इसरारअहमद गृह संख्या : 10 उम्र : 41 लिंग : पुरुष	फोटो उपलब्ध	133	RBM0280867	निर्वाचक का नाम : मो० साबिर पिता का नाम: मो० इसरार गृह संख्या : 10 उम्र : 36 लिंग : पुरुष	फोटो उपलब्ध	134	RBM1290766	निर्वाचक का नाम : कोसर पति का नाम: इमरान गृह संख्या : 10 उम्र : 36 लिंग : महिला	फोटो उपलब्ध
135	RBM1290774	निर्वाचक का नाम : हीना पति का नाम: साबिर गृह संख्या : 10 उम्र : 28 लिंग : महिला	फोटो उपलब्ध	136	RJ/13/091/324278	निर्वाचक का नाम : प्रेमबाई पति का नाम: रामस्वरूप गृह संख्या : 11 उम्र : 73 लिंग : महिला	फोटो उपलब्ध	137	RJ/13/091/324150	निर्वाचक का नाम : शिवरतन पिता का नाम: रामस्वरूप गृह संख्या : 11 उम्र : 43 लिंग : पुरुष	फोटो उपलब्ध
138	RBM1229947	निर्वाचक का नाम : मीना पति का नाम: शिवरतन गृह संख्या : 11 उम्र : 38 लिंग : महिला	फोटो उपलब्ध	139	RBM0412932	निर्वाचक का नाम : कैलाश पिता का नाम: रामस्वरूप गृह संख्या : 11 उम्र : 37 लिंग : पुरुष	फोटो उपलब्ध	140	RBM0412940	निर्वाचक का नाम : विष्णु कुमार पिता का नाम: रामस्वरूप गृह संख्या : 11 उम्र : 35 लिंग : पुरुष	फोटो उपलब्ध
141	RBM1229939	निर्वाचक का नाम : शीतल पति का नाम: विष्णु गृह संख्या : 11 उम्र : 31 लिंग : महिला	फोटो उपलब्ध	142	RBM1229954	निर्वाचक का नाम : भगवती पति का नाम: कैलाश गृह संख्या : 11 उम्र : 31 लिंग : महिला	फोटो उपलब्ध	143	RBM0228395	निर्वाचक का नाम : गायत्री देवी पति का नाम: मुकेश कुमार शर्मा गृह संख्या : 12 उम्र : 58 लिंग : महिला	फोटो उपलब्ध
144	RBM0490649	निर्वाचक का नाम : अमित पिता का नाम: मुकेश कुमार गृह संख्या : 12 उम्र : 32 लिंग : पुरुष	फोटो उपलब्ध	145	RBM1787746	निर्वाचक का नाम : शब्बीर हुसैन पिता का नाम: फ़िदा हुसैन गृह संख्या : 25 उम्र : 46 लिंग : पुरुष	फोटो उपलब्ध	146	RBM1787761	निर्वाचक का नाम : नाज़मीन बानो पति का नाम: शब्बीर हुसैन गृह संख्या : 25 उम्र : 44 लिंग : महिला	फोटो उपलब्ध
147	RBM1285642	निर्वाचक का नाम : शारदा पिता का नाम: महावीर प्रसाद गृह संख्या : 95 उम्र : 27 लिंग : महिला	फोटो उपलब्ध	148	RBM1505957	निर्वाचक का नाम : सोनिया पति का नाम: कोमल कुमार गृह संख्या : 95 उम्र : 26 लिंग : महिला	फोटो उपलब्ध	149	RBM2189603	निर्वाचक का नाम : अक्षिता मेहरा पिता का नाम: नारायण मेहरा गृह संख्या : 96 उम्र : 20 लिंग : महिला	फोटो उपलब्ध
150	RBM2202935	निर्वाचक का नाम : तमन्ना पिता का नाम: नथू लाल कीर गृह संख्या : 96 उम्र : 20 लिंग : महिला	फोटो उपलब्ध	151	RBM2189405	निर्वाचक का नाम : लोकेश पिता का नाम: भेरू लाल गृह संख्या : 97 उम्र : 21 लिंग : पुरुष	फोटो उपलब्ध	152	RBM2189694	निर्वाचक का नाम : दीपा मेहरा पिता का नाम: भेरू लाल कीर गृह संख्या : 97 उम्र : 19 लिंग : महिला	फोटो उपलब्ध

153 निर्वाचक का नाम : खुशी गुप्ता पिता का नाम: सत्यनारायण गृह संख्या : 0 उम्र : 21 लिंग : महिला	RBM2113157	154 निर्वाचक का नाम : सुरेश कुमार सुवालका पिता का नाम: गोपाल लाल गृह संख्या : 13 उम्र : 66 लिंग : पुरुष	RBM2057578	155 निर्वाचक का नाम : राधेश्याम पिता का नाम: गोपाल लाल गृह संख्या : 13 उम्र : 64 लिंग : पुरुष	RJ/13/091/324066
156 निर्वाचक का नाम : गायत्री पति का नाम: सुरेश गृह संख्या : 13 उम्र : 64 लिंग : महिला	RJ/13/091/324154	157 निर्वाचक का नाम : सत्यनारायण पिता का नाम: गोपाल लाल गृह संख्या : 13 उम्र : 64 लिंग : पुरुष	RJ/13/091/324081	158 निर्वाचक का नाम : दिनेश पिता का नाम: गोपाल लाल गृह संख्या : 13 उम्र : 59 लिंग : पुरुष	RJ/13/091/324073
159 निर्वाचक का नाम : राजेश कुमारी पति का नाम: राधेश्याम गृह संख्या : 13 उम्र : 59 लिंग : महिला	RJ/13/091/324153	160 निर्वाचक का नाम : इन्द्रा पति का नाम: सत्यनारायण गृह संख्या : 13 उम्र : 55 लिंग : महिला	HKM1146836	161 निर्वाचक का नाम : मनीषा पति का नाम: दिनेश कुमार गृह संख्या : 13 उम्र : 50 लिंग : महिला	RBM0380295
162 निर्वाचक का नाम : दीपक कुमार पिता का नाम: सुरेश गृह संख्या : 13 उम्र : 43 लिंग : पुरुष	RBM2056752	# 163 निर्वाचक का नाम : पुष्पेन्द्र सुवालका पिता का नाम: सुरेश कुमार सुवालका गृह संख्या : 13 उम्र : 42 लिंग : पुरुष	HKM1146851	164 निर्वाचक का नाम : दिलीप पिता का नाम: सुरेश गृह संख्या : 13 उम्र : 41 लिंग : पुरुष	HKM1481605
165 निर्वाचक का नाम : अल्का पति का नाम: पुष्पेन्द्र गृह संख्या : 13 उम्र : 38 लिंग : महिला	RBM1293257	166 निर्वाचक का नाम : शोभ पिता का नाम: दिनेश कुमार गृह संख्या : 13 उम्र : 31 लिंग : पुरुष	RBM0847582	# 167 निर्वाचक का नाम : गौरव गुप्ता पिता का नाम: दिनेश कुमार गृह संख्या : 13 उम्र : 31 लिंग : पुरुष	RBM0615112
168 निर्वाचक का नाम : धीरज पिता का नाम: सत्यनारायण गृह संख्या : 13 उम्र : 25 लिंग : पुरुष	RBM1476977	169 निर्वाचक का नाम : योगेश पिता का नाम: महावीर प्रसाद गृह संख्या : 14 उम्र : 43 लिंग : पुरुष	HKM1004845	170 निर्वाचक का नाम : दशरथ पिता का नाम: पीरू लाल गृह संख्या : 15 उम्र : 72 लिंग : पुरुष	RJ/13/091/324375
171 निर्वाचक का नाम : अनिता पति का नाम: दशरथ गृह संख्या : 15 उम्र : 65 लिंग : महिला	RJ/13/091/324376	172 निर्वाचक का नाम : बजरंग लाल पिता का नाम: माधो लाल गृह संख्या : 16 उम्र : 78 लिंग : पुरुष	RJ/13/091/325018	173 निर्वाचक का नाम : रतन देवी पति का नाम: बजरंग लाल गृह संख्या : 16 उम्र : 73 लिंग : महिला	RJ/13/091/324197
174 निर्वाचक का नाम : हनुमान प्रसाद पिता का नाम: बजरंग लाल गृह संख्या : 16 उम्र : 55 लिंग : पुरुष	RJ/13/091/324234	175 निर्वाचक का नाम : राजेश कुमार पिता का नाम: बंजरंग लाल गृह संख्या : 16 उम्र : 44 लिंग : पुरुष	HKM1004860	176 निर्वाचक का नाम : ममता पति का नाम: हनुमान प्रसाद गृह संख्या : 16 उम्र : 43 लिंग : महिला	HKM0906883
177 निर्वाचक का नाम : कुनिका जैन पिता का नाम: हनुमान प्रसाद जैन गृह संख्या : 16 उम्र : 25 लिंग : महिला	RBM2114882	178 निर्वाचक का नाम : गजानन्द पिता का नाम: किस्तुर गृह संख्या : 17 उम्र : 69 लिंग : पुरुष	RJ/13/091/324256	179 निर्वाचक का नाम : मंजूलता पति का नाम: गजानन्द गृह संख्या : 17 उम्र : 66 लिंग : महिला	RJ/13/091/324194
180 निर्वाचक का नाम : राजेश कुमार पिता का नाम: रतन लाल गृह संख्या : 17 उम्र : 46 लिंग : पुरुष	HKM1365436	181 निर्वाचक का नाम : रानी पति का नाम: राजेश गृह संख्या : 17 उम्र : 45 लिंग : महिला	RBM0081000	182 निर्वाचक का नाम : मनीष कुमार पिता का नाम: गजानन्द गृह संख्या : 17 उम्र : 43 लिंग : पुरुष	HKM1004878

183 निर्वाचक का नाम : तनवी पति का नाम: मनीष कुमार गृह संख्या : 17 उम्र : 38 लिंग : महिला	RBM0820886 फोटो उपलब्ध	184 निर्वाचक का नाम : आनन्दी लाल पिता का नाम: रूप नारायण गृह संख्या : 18 उम्र : 59 लिंग : पुरुष	RJ/13/091/325013 फोटो उपलब्ध	185 निर्वाचक का नाम : सोहनलाल पिता का नाम: रूप नारायण गृह संख्या : 18 उम्र : 57 लिंग : पुरुष	RJ/13/091/325023 फोटो उपलब्ध
186 निर्वाचक का नाम : कलावती पति का नाम: रमेश गृह संख्या : 18 उम्र : 56 लिंग : महिला	HKM1146893 फोटो उपलब्ध	187 निर्वाचक का नाम : रमेश चन्द कलाल पिता का नाम: रूप नारायण गृह संख्या : 18 उम्र : 56 लिंग : पुरुष	RBM1975499 फोटो उपलब्ध	188 निर्वाचक का नाम : सन्तरा पति का नाम: सोहनलाल गृह संख्या : 18 उम्र : 54 लिंग : महिला	HKM1146901 फोटो उपलब्ध
189 निर्वाचक का नाम : सुशीलादेवी पति का नाम: आनन्दी लाल गृह संख्या : 18 उम्र : 53 लिंग : महिला	HKM1146877 फोटो उपलब्ध	190 निर्वाचक का नाम : नईम मोहम्मद पिता का नाम: अब्दुल वहीद गृह संख्या : 18 उम्र : 40 लिंग : पुरुष	RBM0081109 फोटो उपलब्ध	191 निर्वाचक का नाम : योगेश पिता का नाम: रमेश गृह संख्या : 18 उम्र : 31 लिंग : पुरुष	RBM0615179 फोटो उपलब्ध
192 निर्वाचक का नाम : पूजा पिता का नाम: रमेश गृह संख्या : 18 उम्र : 31 लिंग : पुरुष	RBM1667682 फोटो उपलब्ध	193 निर्वाचक का नाम : माया पिता का नाम: रमेश गृह संख्या : 18 उम्र : 27 लिंग : पुरुष	RBM1667658 फोटो उपलब्ध	194 निर्वाचक का नाम : प्रदीप पिता का नाम: रमेश गृह संख्या : 18 उम्र : 26 लिंग : पुरुष	RBM1735356 फोटो उपलब्ध
195 निर्वाचक का नाम : नरेश कुमार पिता का नाम: सोहन लाल गृह संख्या : 18 उम्र : 24 लिंग : पुरुष	RBM1578467 फोटो उपलब्ध	196 निर्वाचक का नाम : जंगली पति का नाम: लादू लाल गृह संख्या : 19 उम्र : 87 लिंग : महिला	HKM1281708 फोटो उपलब्ध	197 निर्वाचक का नाम : महावीर पिता का नाम: लादूलाल गृह संख्या : 19 उम्र : 46 लिंग : पुरुष	HKM1281724 फोटो उपलब्ध
198 निर्वाचक का नाम : गीतादेवी पति का नाम: महावीर गृह संख्या : 19 उम्र : 43 लिंग : महिला	HKM1400670 फोटो उपलब्ध	199 निर्वाचक का नाम : महेन्द्र कुमार पिता का नाम: लादूलाल गृह संख्या : 19 उम्र : 38 लिंग : पुरुष	RBM0370106 फोटो उपलब्ध	200 निर्वाचक का नाम : ममता पति का नाम: महेन्द्र गृह संख्या : 19 उम्र : 33 लिंग : महिला	RBM0984872 फोटो उपलब्ध
201 निर्वाचक का नाम : मोहित आकड पिता का नाम: लक्ष्मीकान्त आकड गृह संख्या : 19 उम्र : 27 लिंग : पुरुष	RBM1263821 फोटो उपलब्ध	202 निर्वाचक का नाम : पवन पिता का नाम: महावीर कीर गृह संख्या : 19 उम्र : 20 लिंग : पुरुष	RBM2186765 फोटो उपलब्ध	203 निर्वाचक का नाम : संजय पिता का नाम: महावीर कीर गृह संख्या : 19 उम्र : 19 लिंग : पुरुष	RBM2226595 फोटो उपलब्ध
204 निर्वाचक का नाम : तुलसा पति का नाम: कमलेश गृह संख्या : 89 उम्र : 39 लिंग : महिला	RBM2051969 फोटो उपलब्ध	205 निर्वाचक का नाम : सीता सुवालका पिता का नाम: आनंदी कलाल गृह संख्या : 147 उम्र : 20 लिंग : महिला	RBM2186666 फोटो उपलब्ध		

206	RBM2070746	निर्वाचक का नाम : आयुषी जैन पति का नाम: पारसचंद जैन गृह संख्या : 8 उम्र : 28 लिंग : महिला	फोटो उपलब्ध	207	RBM1561893	निर्वाचक का नाम : राहुल खंडेलवाल पिता का नाम: कृष्ण बिहारी गृह संख्या : 17 उम्र : 27 लिंग : पुरुष	फोटो उपलब्ध	208	RBM1561901	निर्वाचक का नाम : ऋचा खंडेलवाल पिता का नाम: कृष्ण बिहारी खंडेलवाल गृह संख्या : 17 उम्र : 26 लिंग : महिला	फोटो उपलब्ध
209	HKM0906925	निर्वाचक का नाम : मनोज पिता का नाम: ओम प्रकाश गृह संख्या : 20 उम्र : 43 लिंग : पुरुष	फोटो उपलब्ध	210	RBM1290782	निर्वाचक का नाम : मीना पति का नाम: मनोज गृह संख्या : 20 उम्र : 39 लिंग : महिला	फोटो उपलब्ध	211	RBM2070357	निर्वाचक का नाम : अशोक कुमार शर्मा अन्य: मनोज गृह संख्या : 20 उम्र : 38 लिंग : पुरुष	फोटो उपलब्ध
212	RBM0562884	निर्वाचक का नाम : जयप्रकाश पिता का नाम: ओम प्रकाश गृह संख्या : 20 उम्र : 37 लिंग : पुरुष	फोटो उपलब्ध	213	RBM0528919	निर्वाचक का नाम : देवदत्त पिता का नाम: ओमप्रकाश गृह संख्या : 20 उम्र : 32 लिंग : पुरुष	फोटो उपलब्ध	214	RBM2070498	निर्वाचक का नाम : सुरेखा त्रिपाठी पति का नाम: जय प्रकाश गृह संख्या : 20 उम्र : 31 लिंग : महिला	फोटो उपलब्ध
215	RBM2070522	निर्वाचक का नाम : मथुरा पति का नाम: सुवालाल गृह संख्या : 20 उम्र : 31 लिंग : महिला	फोटो उपलब्ध	216	RJ/13/091/324190	निर्वाचक का नाम : कोशल्या पति का नाम: रघु नाथ गृह संख्या : 21 उम्र : 69 लिंग : महिला	फोटो उपलब्ध	217	RJ/13/091/324213	निर्वाचक का नाम : मदन मोहन पिता का नाम: जगदीश गृह संख्या : 21 उम्र : 67 लिंग : पुरुष	फोटो उपलब्ध
218	RJ/13/091/324191	निर्वाचक का नाम : शान्ति पति का नाम: मदन मोहन गृह संख्या : 21 उम्र : 63 लिंग : महिला	फोटो उपलब्ध	219	RJ/13/091/324257	निर्वाचक का नाम : लक्ष्मीकान्त पिता का नाम: जगदीश गृह संख्या : 21 उम्र : 61 लिंग : पुरुष	फोटो उपलब्ध	220	RJ/13/091/324189	निर्वाचक का नाम : माया पति का नाम: लक्ष्मी कान्त गृह संख्या : 21 उम्र : 59 लिंग : महिला	फोटो उपलब्ध
221	RBM0412965	निर्वाचक का नाम : अभिलाषा पति का नाम: विकास गृह संख्या : 21 उम्र : 39 लिंग : महिला	फोटो उपलब्ध	222	HKM1983642	निर्वाचक का नाम : विकास पिता का नाम: मदनमोहन गृह संख्या : 21 उम्र : 38 लिंग : पुरुष	फोटो उपलब्ध	223	RBM0412957	निर्वाचक का नाम : संदीप पिता का नाम: मदन मोहन गृह संख्या : 21 उम्र : 34 लिंग : पुरुष	फोटो उपलब्ध
224	RBM1638972	निर्वाचक का नाम : अंतिमा खंडेलवाल पति का नाम: संदीप गृह संख्या : 21 उम्र : 32 लिंग : महिला	फोटो उपलब्ध	225	RJ/13/091/324031	निर्वाचक का नाम : हनुमान पिता का नाम: मोहन लाल गृह संख्या : 22 उम्र : 73 लिंग : पुरुष	फोटो उपलब्ध	226	RJ/13/091/324184	निर्वाचक का नाम : शान्ति पति का नाम: हनुमान गृह संख्या : 22 उम्र : 72 लिंग : महिला	फोटो उपलब्ध
227	RJ/13/091/324230	निर्वाचक का नाम : कृष्ण बिहारी पिता का नाम: मोहन लाल गृह संख्या : 22 उम्र : 58 लिंग : पुरुष	फोटो उपलब्ध	228	RJ/13/091/324373	निर्वाचक का नाम : महेश पिता का नाम: हनुमान गृह संख्या : 22 उम्र : 54 लिंग : पुरुष	फोटो उपलब्ध	229	RJ/13/091/324410	निर्वाचक का नाम : ममता पति का नाम: कृष्ण बिहारी गृह संख्या : 22 उम्र : 53 लिंग : महिला	फोटो उपलब्ध
230	HKM1483478	निर्वाचक का नाम : कविता पति का नाम: महेश गृह संख्या : 22 उम्र : 43 लिंग : महिला	फोटो उपलब्ध	231	RBM2070803	निर्वाचक का नाम : प्रतिभा चौरसिया पति का नाम: नितिन गृह संख्या : 22 उम्र : 43 लिंग : महिला	फोटो उपलब्ध	232	HKM0906867	निर्वाचक का नाम : नितिन पिता का नाम: हनुमान प्रसाद गृह संख्या : 22 उम्र : 43 लिंग : पुरुष	फोटो उपलब्ध
233	RBM0847632	निर्वाचक का नाम : शुभम पिता का नाम: कृष्ण बिहारी गृह संख्या : 22 उम्र : 31 लिंग : पुरुष	फोटो उपलब्ध	234	RBM1582386	निर्वाचक का नाम : अमन पिता का नाम: महेश खंडेलवाल गृह संख्या : 22 उम्र : 25 लिंग : पुरुष	फोटो उपलब्ध	235	RBM2070993	निर्वाचक का नाम : निखिल खंडेलवाल पिता का नाम: महेश खंडेलवाल गृह संख्या : 22 उम्र : 20 लिंग : पुरुष	फोटो उपलब्ध

236	RJ/13/091/324116	निर्वाचक का नाम : रमजानी खॉ पिता का नाम: मकबूल अहमद गृह संख्या : 23 उम्र : 84 लिंग : पुरुष	237	HKM1402023	निर्वाचक का नाम : जमीला पिता का नाम: रमजानी खॉ गृह संख्या : 23 उम्र : 80 लिंग : महिला	238	RJ/13/091/324113	निर्वाचक का नाम : अब्दुल वहीद पिता का नाम: मकबूल अहमद गृह संख्या : 23 उम्र : 66 लिंग : पुरुष
239	HKM1146927	निर्वाचक का नाम : रजिया पति का नाम: अब्दुलवहीद गृह संख्या : 23 उम्र : 64 लिंग : महिला	240	RJ/13/091/324054	निर्वाचक का नाम : अन्जुम वहीद पिता का नाम: मकबूल अहमद गृह संख्या : 23 उम्र : 61 लिंग : पुरुष	241	RJ/13/091/324098	निर्वाचक का नाम : शहनाज पति का नाम: अन्जुमवहीद गृह संख्या : 23 उम्र : 59 लिंग : महिला
242	HKM1400555	निर्वाचक का नाम : नफीस मोहम्मद पिता का नाम: रमज़ान मोहम्मद गृह संख्या : 23 उम्र : 57 लिंग : पुरुष	243	HKM1401975	निर्वाचक का नाम : रज़िया बेगम पति का नाम: नफीस मोहम्मद गृह संख्या : 23 उम्र : 53 लिंग : महिला	244	HKM1146950	निर्वाचक का नाम : वसीम मोहम्मद पिता का नाम: अब्दुल वाहिद गृह संख्या : 23 उम्र : 42 लिंग : पुरुष
245	RBM0490664	निर्वाचक का नाम : इमरान खान पिता का नाम: अब्दुल वहीद गृह संख्या : 23 उम्र : 34 लिंग : पुरुष	246	RBM1525674	निर्वाचक का नाम : आरिफा बानो पति का नाम: नईम मोहम्मद गृह संख्या : 23 उम्र : 33 लिंग : महिला	247	RBM1525708	निर्वाचक का नाम : नसरीन नाज़ पति का नाम: इमरान खान गृह संख्या : 23 उम्र : 33 लिंग : महिला
248	RBM0726992	निर्वाचक का नाम : नागमा बानो पिता का नाम: अंजुम वहीद गृह संख्या : 23 उम्र : 31 लिंग : महिला	249	RBM1229244	निर्वाचक का नाम : असलम खान पिता का नाम: अब्दुल वहीद गृह संख्या : 23 उम्र : 31 लिंग : पुरुष	250	RBM1290790	निर्वाचक का नाम : अमन पिता का नाम: अंजुम वहिद गृह संख्या : 23 उम्र : 27 लिंग : पुरुष
251	RBM1578541	निर्वाचक का नाम : फ़ैज़ान रिजवी पिता का नाम: नफीस मोहम्मद गृह संख्या : 23 उम्र : 24 लिंग : पुरुष	252	RBM2013381	निर्वाचक का नाम : अलवीना रिजवी पिता का नाम: नफीस मोहम्मद गृह संख्या : 23 उम्र : 22 लिंग : महिला	253	MRQ2906667	निर्वाचक का नाम : मेहराज बानो पति का नाम: वसीम मोहम्मद गृह संख्या : 23,सदर बज़ार उम्र : 38 लिंग : महिला
254	RJ/13/091/324316	निर्वाचक का नाम : कमलकुमारज़ैन पिता का नाम: मदन लाल जैन गृह संख्या : 24 उम्र : 61 लिंग : पुरुष	255	RJ/13/091/324196	निर्वाचक का नाम : विमलाबाई पति का नाम: कमल कुमार जैन गृह संख्या : 24 उम्र : 58 लिंग : महिला	256	HKM1004746	निर्वाचक का नाम : धर्मचन्द्रजैन पिता का नाम: मदन लाल जैन गृह संख्या : 24 उम्र : 58 लिंग : पुरुष
257	HKM1004894	निर्वाचक का नाम : शकुन्तला देवी पति का नाम: धर्मचन्द्र गृह संख्या : 24 उम्र : 51 लिंग : महिला	258	HKM1146968	निर्वाचक का नाम : हेम चन्द्र पिता का नाम: कमल कुमार गृह संख्या : 24 उम्र : 43 लिंग : पुरुष	259	HKM1004902	निर्वाचक का नाम : मनीष चन्द्र पिता का नाम: कमल कुमार गृह संख्या : 24 उम्र : 42 लिंग : पुरुष
260	RBM1667831	निर्वाचक का नाम : रिंकू पति का नाम: अर्पित गृह संख्या : 24 उम्र : 42 लिंग : महिला	261	RBM0412999	निर्वाचक का नाम : रेणु पति का नाम: हेमचन्द्र गृह संख्या : 24 उम्र : 40 लिंग : महिला	262	RBM0562629	निर्वाचक का नाम : सोनू पति का नाम: मनीष गृह संख्या : 24 उम्र : 39 लिंग : महिला
263	RBM0412981	निर्वाचक का नाम : अर्पित पिता का नाम: कमल कुमार गृह संख्या : 24 उम्र : 36 लिंग : पुरुष	264	RBM1425537	निर्वाचक का नाम : विजयलक्ष्मी पति का नाम: जितेन्द्र कुमार गृह संख्या : 24 उम्र : 35 लिंग : महिला	265	RBM0528935	निर्वाचक का नाम : जितेन्द्र कुमार पिता का नाम: धर्मचन्द्र गृह संख्या : 24 उम्र : 34 लिंग : पुरुष

266	RBM1430222	निर्वाचक का नाम : नमन पिता का नाम: धर्म चन्द गृह संख्या : 24 उम्र : 27 लिंग : पुरुष	फोटो उपलब्ध	267	RJ/13/091/324265	निर्वाचक का नाम : मुकेश प्रसाद शर्मा पिता का नाम: हनुमान प्रसाद शर्मा गृह संख्या : 25 उम्र : 52 लिंग : पुरुष	फोटो उपलब्ध	268	RBM0562637	निर्वाचक का नाम : कृष्णा देवी पिता का नाम: मुकेश कुमार गृह संख्या : 25 उम्र : 48 लिंग : महिला	फोटो उपलब्ध
269	RBM1787811	निर्वाचक का नाम : दिव्या ढोली पति का नाम: मोहन लाल ढोली गृह संख्या : 25 उम्र : 39 लिंग : महिला	फोटो उपलब्ध	270	HKM1401108	निर्वाचक का नाम : विष्णुकुमारगौतम पिता का नाम: कैलाशप्रसाद गृह संख्या : 26 उम्र : 45 लिंग : पुरुष	फोटो उपलब्ध	271	RBM0562645	निर्वाचक का नाम : निलम पति का नाम: विष्णु कुमार गृह संख्या : 26 उम्र : 41 लिंग : महिला	फोटो उपलब्ध
272	HKM1004753	निर्वाचक का नाम : दिनेश कुमार पिता का नाम: शिवप्रसादटेलर गृह संख्या : 27 उम्र : 59 लिंग : पुरुष	फोटो उपलब्ध	273	HKM1365683	निर्वाचक का नाम : मधु पति का नाम: दिनेश कुमार गृह संख्या : 27 उम्र : 55 लिंग : महिला	फोटो उपलब्ध	274	RBM0727008	निर्वाचक का नाम : शुभम राज पिता का नाम: दिनेश गृह संख्या : 27 उम्र : 31 लिंग : पुरुष	फोटो उपलब्ध
275	RBM1845346	निर्वाचक का नाम : अंकिता टेलर पति का नाम: शुभम राज मेहर गृह संख्या : 27 उम्र : 30 लिंग : महिला	फोटो उपलब्ध	276	RBM1229269	निर्वाचक का नाम : भुवनेश राज पिता का नाम: दिनेश कुमार गृह संख्या : 27 उम्र : 28 लिंग : पुरुष	फोटो उपलब्ध	277	RJ/13/091/324056	निर्वाचक का नाम : प्रेम चन्द जैन पिता का नाम: कजोडमल जैन गृह संख्या : 28 उम्र : 78 लिंग : पुरुष	फोटो उपलब्ध
278	RJ/13/091/324053	निर्वाचक का नाम : तारा देवी पति का नाम: प्रेम चन्द जैन गृह संख्या : 28 उम्र : 75 लिंग : महिला	फोटो उपलब्ध	279	HKM1004803	निर्वाचक का नाम : मुकेश कुमार पिता का नाम: प्रेम चन्द गृह संख्या : 28 उम्र : 45 लिंग : पुरुष	फोटो उपलब्ध	280	RBM0909598	निर्वाचक का नाम : संध्या पति का नाम: तेजपाल गृह संख्या : 28 उम्र : 39 लिंग : महिला	फोटो उपलब्ध
281	RJ/13/091/324319	निर्वाचक का नाम : सीताबाई पति का नाम: गिराज गृह संख्या : 29 उम्र : 59 लिंग : महिला	फोटो उपलब्ध	282	RJ/13/091/324320	निर्वाचक का नाम : जगदीश प्रसाद पिता का नाम: राम निवास गृह संख्या : 29 उम्र : 58 लिंग : पुरुष	फोटो उपलब्ध	283	RJ/13/091/324321	निर्वाचक का नाम : गीताबाई पति का नाम: जगदीश प्रसाद गृह संख्या : 29 उम्र : 53 लिंग : महिला	फोटो उपलब्ध
284	RJ/13/091/324267	निर्वाचक का नाम : राकेश पिता का नाम: रामनिवास गृह संख्या : 29 उम्र : 53 लिंग : पुरुष	फोटो उपलब्ध	285	HKM1281765	निर्वाचक का नाम : बबली देवी पति का नाम: राकेशकुमार गृह संख्या : 29 उम्र : 48 लिंग : महिला	फोटो उपलब्ध	286	HKM1281773	निर्वाचक का नाम : आत्माराम पिता का नाम: गिरिराज गृह संख्या : 29 उम्र : 41 लिंग : पुरुष	फोटो उपलब्ध
287	RBM0490714	निर्वाचक का नाम : दिलीप पिता का नाम: गिराज गृह संख्या : 29 उम्र : 34 लिंग : पुरुष	फोटो उपलब्ध	288	RBM0847673	निर्वाचक का नाम : सोनम देवी पति का नाम: आत्माराम गृह संख्या : 29 उम्र : 34 लिंग : महिला	फोटो उपलब्ध	289	RBM1229285	निर्वाचक का नाम : पूजा पति का नाम: दीलिप गृह संख्या : 29 उम्र : 34 लिंग : महिला	फोटो उपलब्ध
290	RBM0490706	निर्वाचक का नाम : पवन पिता का नाम: गिराज गृह संख्या : 29 उम्र : 33 लिंग : पुरुष	फोटो उपलब्ध	291	RBM1229624	निर्वाचक का नाम : अनीता सोनी पति का नाम: पवन सोनी गृह संख्या : 29 उम्र : 30 लिंग : महिला	फोटो उपलब्ध	292	RBM1229319	निर्वाचक का नाम : विशाल पिता का नाम: राकेश गृह संख्या : 29 उम्र : 29 लिंग : पुरुष	फोटो उपलब्ध
293	RBM1229293	निर्वाचक का नाम : कुशल पिता का नाम: राकेश गृह संख्या : 29 उम्र : 28 लिंग : पुरुष	फोटो उपलब्ध	294	RBM1290808	निर्वाचक का नाम : सचिन पिता का नाम: राकेश कुमार गृह संख्या : 29 उम्र : 26 लिंग : पुरुष	फोटो उपलब्ध	295	RJ/13/091/325004	निर्वाचक का नाम : तेज पाल पिता का नाम: नाथू लाल गृह संख्या : 31 उम्र : 57 लिंग : पुरुष	फोटो उपलब्ध

296	HKM1481498	निर्वाचक का नाम : भगवान दास पिता का नाम: नाथू लाल गृह संख्या : 31 उम्र : 57 लिंग : पुरुष	फोटो उपलब्ध	297	HKM1983782	निर्वाचक का नाम : रेखादेवी पति का नाम: भगवानदास गृह संख्या : 31 उम्र : 54 लिंग : महिला	फोटो उपलब्ध	298	RJ/13/091/324326	निर्वाचक का नाम : शशि पति का नाम: विनोद कुमार गृह संख्या : 31 उम्र : 52 लिंग : महिला	फोटो उपलब्ध
299	RBM1430347	निर्वाचक का नाम : महेश कुमार पिता का नाम: नाथू लाल गृह संख्या : 31 उम्र : 52 लिंग : पुरुष	फोटो उपलब्ध	300	RBM0380345	निर्वाचक का नाम : अनितादेवी पति का नाम: महेश गृह संख्या : 31 उम्र : 49 लिंग : महिला	फोटो उपलब्ध	301	RBM2066140	निर्वाचक का नाम : विकी पटवा पिता का नाम: भगवान दास गृह संख्या : 31 उम्र : 33 लिंग : पुरुष	फोटो उपलब्ध
302	RBM2066181	निर्वाचक का नाम : भाग्यश्री पति का नाम: वीक्की पटवा गृह संख्या : 31 उम्र : 29 लिंग : महिला	फोटो उपलब्ध	303	RBM1578582	निर्वाचक का नाम : शुभम पटवा पिता का नाम: भगवानदास गृह संख्या : 31 उम्र : 24 लिंग : पुरुष	फोटो उपलब्ध	304	RJ/13/091/324087	निर्वाचक का नाम : घनश्याम पिता का नाम: जन्शी लाल गृह संख्या : 32 उम्र : 74 लिंग : पुरुष	फोटो उपलब्ध
305	RJ/13/091/324157	निर्वाचक का नाम : सागर देवी पति का नाम: घनश्याम गृह संख्या : 32 उम्र : 71 लिंग : महिला	फोटो उपलब्ध	306	RJ/13/091/324175	निर्वाचक का नाम : रमेश कुमार पिता का नाम: जन्शी लाल गृह संख्या : 32 उम्र : 66 लिंग : पुरुष	फोटो उपलब्ध	307	RJ/13/091/324155	निर्वाचक का नाम : मुन्नी देवी पति का नाम: रमेश कुमार गृह संख्या : 32 उम्र : 63 लिंग : महिला	फोटो उपलब्ध
308	HKM1147008	निर्वाचक का नाम : संदीपकुमार पिता का नाम: रमेशकुमार गृह संख्या : 32 उम्र : 44 लिंग : पुरुष	फोटो उपलब्ध	309	HKM1281799	निर्वाचक का नाम : दीपककुमार पिता का नाम: घनश्याम गृह संख्या : 32 उम्र : 43 लिंग : पुरुष	फोटो उपलब्ध	310	HKM1983881	निर्वाचक का नाम : प्रवीण पिता का नाम: घनश्याम गृह संख्या : 32 उम्र : 41 लिंग : पुरुष	फोटो उपलब्ध
311	HKM1482793	निर्वाचक का नाम : चेतन पिता का नाम: रमेश कुमार गृह संख्या : 32 उम्र : 40 लिंग : पुरुष	फोटो उपलब्ध	312	RBM0279869	निर्वाचक का नाम : प्रीती पति का नाम: दीपक गृह संख्या : 32 उम्र : 39 लिंग : महिला	फोटो उपलब्ध	313	RBM0847731	निर्वाचक का नाम : रेखा पति का नाम: प्रवीण कुमार गृह संख्या : 32 उम्र : 39 लिंग : महिला	फोटो उपलब्ध
314	RBM0341727	निर्वाचक का नाम : अरविन्द पिता का नाम: घनश्याम गृह संख्या : 32 उम्र : 38 लिंग : पुरुष	फोटो उपलब्ध	# 315	RBM0280040	निर्वाचक का नाम : किरणलता पति का नाम: संदीप गृह संख्या : 32 उम्र : 38 लिंग : महिला	फोटो उपलब्ध	316	RBM0279851	निर्वाचक का नाम : सुमित्रा पति का नाम: अरविन्द गृह संख्या : 32 उम्र : 37 लिंग : महिला	फोटो उपलब्ध
317	RBM0490722	निर्वाचक का नाम : चिन्दु कुमार पिता का नाम: रमेश कुमार गृह संख्या : 32 उम्र : 35 लिंग : पुरुष	फोटो उपलब्ध	318	RBM0847806	निर्वाचक का नाम : भारती पति का नाम: चिन्दू गृह संख्या : 32 उम्र : 34 लिंग : महिला	फोटो उपलब्ध	319	RBM1290816	निर्वाचक का नाम : ज्योति पिता का नाम: चेतन गृह संख्या : 32 उम्र : 30 लिंग : महिला	फोटो उपलब्ध
320	RJ/13/091/324133	निर्वाचक का नाम : चन्दा पति का नाम: चौधमल गृह संख्या : 33 उम्र : 72 लिंग : महिला	फोटो उपलब्ध	321	RJ/13/091/324134	निर्वाचक का नाम : कमला देवी पति का नाम: कन्हैया लाल गृह संख्या : 34 उम्र : 83 लिंग : महिला	फोटो उपलब्ध	322	HKM1400860	निर्वाचक का नाम : मुकेश पिता का नाम: कन्हैयालाल गृह संख्या : 34 उम्र : 43 लिंग : पुरुष	फोटो उपलब्ध
323	HKM1147032	निर्वाचक का नाम : संतोष पति का नाम: मुकेश गृह संख्या : 34 उम्र : 41 लिंग : महिला	फोटो उपलब्ध	324	RBM1758358	निर्वाचक का नाम : शिव प्रकाश पिता का नाम: मुकेश गृह संख्या : 34 उम्र : 23 लिंग : पुरुष	फोटो उपलब्ध	325	HKM1147040	निर्वाचक का नाम : चौधमल पिता का नाम: कन्हैया लाल गृह संख्या : 35 उम्र : 64 लिंग : पुरुष	फोटो उपलब्ध

326	RJ/13/091/324131	निर्वाचक का नाम : लाइबाई पति का नाम: चौधमल गृह संख्या : 35 उम्र : 61 लिंग : महिला	327	HKM1281815	निर्वाचक का नाम : जगदीश पिता का नाम: चौधमल गृह संख्या : 35 उम्र : 43 लिंग : पुरुष	328	RBM0279653	निर्वाचक का नाम : विष्णुकुमार पिता का नाम: चौधमल गृह संख्या : 35 उम्र : 39 लिंग : पुरुष
329	RBM0727016	निर्वाचक का नाम : पुनम पति का नाम: विष्णु गृह संख्या : 35 उम्र : 32 लिंग : महिला	330	RJ/13/091/324245	निर्वाचक का नाम : बद्री लाल अरोडा पिता का नाम: रामपाल अरोडा गृह संख्या : 37 उम्र : 72 लिंग : पुरुष	331	HKM1147057	निर्वाचक का नाम : मंजू देवी पति का नाम: बदरी प्रसाद अरोडा गृह संख्या : 37 उम्र : 62 लिंग : महिला
332	RJ/13/091/324243	निर्वाचक का नाम : लीलाधर अरोडा पिता का नाम: रामपाल अरोडा गृह संख्या : 37 उम्र : 58 लिंग : पुरुष	333	HKM1147065	निर्वाचक का नाम : सुनीता पति का नाम: लीलाधर गृह संख्या : 37 उम्र : 55 लिंग : महिला	334	RBM0927889	निर्वाचक का नाम : पंकज पिता का नाम: महेश गृह संख्या : 37 उम्र : 49 लिंग : पुरुष
335	RBM0370114	निर्वाचक का नाम : रोहित पिता का नाम: बद्रीलाल गृह संख्या : 37 उम्र : 41 लिंग : पुरुष	336	RBM0927897	निर्वाचक का नाम : ज्योति पति का नाम: पंकज गृह संख्या : 37 उम्र : 41 लिंग : महिला	337	RBM0370122	निर्वाचक का नाम : ज्योति पति का नाम: रोहित गृह संख्या : 37 उम्र : 39 लिंग : महिला
338	RBM1594910	निर्वाचक का नाम : चंद्रेश कुमार अरोड़ा पिता का नाम: लीलाधर अरोड़ा गृह संख्या : 37 उम्र : 29 लिंग : पुरुष	339	RBM1765908	निर्वाचक का नाम : निखिल पिता का नाम: लीलाधर गृह संख्या : 37 उम्र : 22 लिंग : पुरुष	340	RJ/13/091/324258	निर्वाचक का नाम : राजेन्द्र कुमार पिता का नाम: फूल चन्द गोदा गृह संख्या : 39 उम्र : 73 लिंग : पुरुष
341	RJ/13/091/324096	निर्वाचक का नाम : सुशीला देवी पति का नाम: राजेन्द्र कुमार गृह संख्या : 39 उम्र : 69 लिंग : महिला	342	HKM1147107	निर्वाचक का नाम : पिन्दू पिता का नाम: राजेन्द्र गृह संख्या : 39 उम्र : 42 लिंग : पुरुष	343	HKM1482652	निर्वाचक का नाम : मनीष कुमार पिता का नाम: राजेन्द्र गृह संख्या : 39 उम्र : 39 लिंग : पुरुष
344	RBM0413013	निर्वाचक का नाम : सपना पति का नाम: पिन्दू गृह संख्या : 39 उम्र : 39 लिंग : महिला	345	RBM2034726	निर्वाचक का नाम : रेनु पति का नाम: मनीष कुमार गृह संख्या : 39 उम्र : 35 लिंग : महिला	346	RBM0280339	निर्वाचक का नाम : छोटा पति का नाम: नारायण लाल गृह संख्या : 41 उम्र : 71 लिंग : महिला
347	RJ/13/091/324378	निर्वाचक का नाम : भेरू लाल पिता का नाम: नारायण लाल गृह संख्या : 41 उम्र : 53 लिंग : पुरुष	348	RJ/13/091/324195	निर्वाचक का नाम : लीला पति का नाम: भेरू लाल गृह संख्या : 41 उम्र : 49 लिंग : महिला	349	RBM1578558	निर्वाचक का नाम : अंजली सोनी पिता का नाम: भेरो लाल सोनी गृह संख्या : 41 उम्र : 24 लिंग : महिला
350	RBM1910702	निर्वाचक का नाम : महेश सोनी पिता का नाम: भेरूलाल सोनी गृह संख्या : 41 उम्र : 20 लिंग : पुरुष	351	HKM1481670	निर्वाचक का नाम : कोशल्या पति का नाम: गणेश नारायण गृह संख्या : 44 उम्र : 71 लिंग : महिला	352	HKM0906768	निर्वाचक का नाम : सुनिल पिता का नाम: गणेश नारायण गृह संख्या : 44 उम्र : 52 लिंग : पुरुष
353	RJ/13/091/325014	निर्वाचक का नाम : अनिल पिता का नाम: गणेशनारायण गृह संख्या : 44 उम्र : 50 लिंग : पुरुष	354	RBM1667864	निर्वाचक का नाम : संतोष पति का नाम: सुनील गृह संख्या : 44 उम्र : 40 लिंग : महिला	355	RBM2241669	निर्वाचक का नाम : विनायक सेन पिता का नाम: सुनील कुमार सेन गृह संख्या : 44 उम्र : 21 लिंग : पुरुष

356	RBM0080887	निर्वाचक का नाम : जगदीशी पति का नाम: रामदयाल गृह संख्या : 45 उम्र : 72 लिंग : महिला	फोटो उपलब्ध	357	RJ/13/091/325031	निर्वाचक का नाम : अशोक पिता का नाम: रामदयाल गृह संख्या : 45 उम्र : 47 लिंग : पुरुष	फोटो उपलब्ध	358	HKM1147123	निर्वाचक का नाम : गुडडी पति का नाम: अशोक गृह संख्या : 45 उम्र : 44 लिंग : महिला	फोटो उपलब्ध
359	HKM1147149	निर्वाचक का नाम : दिनेश पिता का नाम: रामदयाल गृह संख्या : 45 उम्र : 43 लिंग : पुरुष	फोटो उपलब्ध	360	RBM0528943	निर्वाचक का नाम : नवलकिशोर पिता का नाम: रामदयाल गृह संख्या : 45 उम्र : 36 लिंग : पुरुष	फोटो उपलब्ध	361	RBM2058873	निर्वाचक का नाम : चेतना कुमारी साहू पति का नाम: दिनेश गृह संख्या : 45 उम्र : 28 लिंग : महिला	फोटो उपलब्ध
362	RBM2043800	निर्वाचक का नाम : पूजा साहू पति का नाम: नवल किशोर गृह संख्या : 45 उम्र : 25 लिंग : महिला	फोटो उपलब्ध	363	RBM1910918	निर्वाचक का नाम : खेम कुमारी सेन पिता का नाम: अनिल कुमार सेन गृह संख्या : 45 उम्र : 20 लिंग : महिला	फोटो उपलब्ध	364	RBM1981919	निर्वाचक का नाम : केशव साहू पिता का नाम: अशोक साहू गृह संख्या : 45 उम्र : 20 लिंग : पुरुष	फोटो उपलब्ध
365	HKM1147156	निर्वाचक का नाम : बबली पति का नाम: जगदीश गृह संख्या : 46 उम्र : 44 लिंग : महिला	फोटो उपलब्ध	366	RBM0615195	निर्वाचक का नाम : मीना कुमारी पति का नाम: गोविन्द गृह संख्या : 46 उम्र : 38 लिंग : महिला	फोटो उपलब्ध	367	RBM0490748	निर्वाचक का नाम : गोविन्द पिता का नाम: रूपचन्द गृह संख्या : 46 उम्र : 35 लिंग : पुरुष	फोटो उपलब्ध
368	RBM0080903	निर्वाचक का नाम : सफरी पति का नाम: मोहन लाल गृह संख्या : 47 उम्र : 76 लिंग : महिला	फोटो उपलब्ध	# 369	RBM2255602	निर्वाचक का नाम : लक्ष्मी चांद सोनी पिता का नाम: मोहन लाल गृह संख्या : 47 उम्र : 57 लिंग : पुरुष	फोटो उपलब्ध	# 370	HKM1147164	निर्वाचक का नाम : संतोष सोनी पति का नाम: लक्ष्मी गृह संख्या : 47 उम्र : 53 लिंग : महिला	फोटो उपलब्ध
371	RJ/13/091/324114	निर्वाचक का नाम : दोलत राम पिता का नाम: मोहन लाल गृह संख्या : 47 उम्र : 53 लिंग : पुरुष	फोटो उपलब्ध	372	RJ/13/091/324088	निर्वाचक का नाम : जुगल किशोर पिता का नाम: मोहन लाल गृह संख्या : 47 उम्र : 52 लिंग : पुरुष	फोटो उपलब्ध	373	HKM1147172	निर्वाचक का नाम : रमेश चन्द पिता का नाम: मोहन लाल गृह संख्या : 47 उम्र : 51 लिंग : पुरुष	फोटो उपलब्ध
# 374	RBM0080937	निर्वाचक का नाम : रामअवतार स्वर्णकार पिता का नाम: मोहन लाल सोनी गृह संख्या : 47 उम्र : 45 लिंग : पुरुष	फोटो उपलब्ध	375	HKM1147180	निर्वाचक का नाम : ज्योतीबाला पति का नाम: दोलतराम गृह संख्या : 47 उम्र : 43 लिंग : महिला	फोटो उपलब्ध	376	RBM0080929	निर्वाचक का नाम : भगवानदास पिता का नाम: मोहनलाल गृह संख्या : 47 उम्र : 42 लिंग : पुरुष	फोटो उपलब्ध
377	RBM0279836	निर्वाचक का नाम : रेणु पति का नाम: जुगल किशोर गृह संख्या : 47 उम्र : 41 लिंग : महिला	फोटो उपलब्ध	378	RBM0370148	निर्वाचक का नाम : अमिता पति का नाम: रमेशचंद गृह संख्या : 47 उम्र : 39 लिंग : महिला	फोटो उपलब्ध	379	RJ/13/091/324336	निर्वाचक का नाम : महावीर प्रसाद पिता का नाम: बंशी लाल गृह संख्या : 48 उम्र : 74 लिंग : पुरुष	फोटो उपलब्ध
380	HKM1483106	निर्वाचक का नाम : मोहनी पति का नाम: महावीर प्रसाद गृह संख्या : 48 उम्र : 72 लिंग : महिला	फोटो उपलब्ध	381	RJ/13/091/324338	निर्वाचक का नाम : विमल पिता का नाम: बंशी लाल गृह संख्या : 48 उम्र : 69 लिंग : पुरुष	फोटो उपलब्ध	382	RBM0080895	निर्वाचक का नाम : विमला पति का नाम: विमल गृह संख्या : 48 उम्र : 60 लिंग : महिला	फोटो उपलब्ध
383	RJ/13/091/324001	निर्वाचक का नाम : तेजमल पिता का नाम: बंशी लाल गृह संख्या : 48 उम्र : 59 लिंग : पुरुष	फोटो उपलब्ध	384	HKM1482330	निर्वाचक का नाम : मोहनलाल पिता का नाम: देवीशंकर गृह संख्या : 48 उम्र : 55 लिंग : पुरुष	फोटो उपलब्ध	385	RBM1504703	निर्वाचक का नाम : ममता जैन पति का नाम: मोहन लाल गृह संख्या : 48 उम्र : 52 लिंग : महिला	फोटो उपलब्ध

386	RBM0370155	निर्वाचक का नाम : विष्णु पिता का नाम: विमल गृह संख्या : 48 उम्र : 37 लिंग : पुरुष	फोटो उपलब्ध	387	RBM0341784	निर्वाचक का नाम : मनीष कुमार पिता का नाम: महावीर प्रसाद गृह संख्या : 48 उम्र : 35 लिंग : पुरुष	फोटो उपलब्ध	388	RBM1504745	निर्वाचक का नाम : मंजू गुप्ता पिता का नाम: विष्णु जैन गृह संख्या : 48 उम्र : 35 लिंग : महिला	फोटो उपलब्ध
389	RBM2177194	निर्वाचक का नाम : ब्रजेश जैन पिता का नाम: मोहन लाल जैन गृह संख्या : 48 उम्र : 30 लिंग : पुरुष	फोटो उपलब्ध	390	RBM2177004	निर्वाचक का नाम : विशाल जैन पिता का नाम: मोहन लाल जैन गृह संख्या : 48 उम्र : 28 लिंग : पुरुष	फोटो उपलब्ध	391	RBM2100378	निर्वाचक का नाम : नंद लाल पिता का नाम: गोपाल लाल गृह संख्या : 50 उम्र : 62 लिंग : पुरुष	फोटो उपलब्ध
392	RJ/13/091/324248	निर्वाचक का नाम : इन्द्रा पति का नाम: नन्द लाल गृह संख्या : 50 उम्र : 59 लिंग : महिला	फोटो उपलब्ध	393	RJ/13/091/324341	निर्वाचक का नाम : सुरेश पिता का नाम: गो पाल लाल गृह संख्या : 50 उम्र : 53 लिंग : पुरुष	फोटो उपलब्ध	394	RJ/13/091/324249	निर्वाचक का नाम : संतोष पति का नाम: सुरेश गृह संख्या : 50 उम्र : 51 लिंग : महिला	फोटो उपलब्ध
395	RBM0228387	निर्वाचक का नाम : संगीता पति का नाम: चन्द्र प्रकाश गृह संख्या : 50 उम्र : 43 लिंग : महिला	फोटो उपलब्ध	396	HKM1983923	निर्वाचक का नाम : सुशील पिता का नाम: नन्दलाल गृह संख्या : 50 उम्र : 43 लिंग : पुरुष	फोटो उपलब्ध	397	RBM2100402	निर्वाचक का नाम : अनीता पति का नाम: सुशील गृह संख्या : 50 उम्र : 38 लिंग : महिला	फोटो उपलब्ध
398	RBM0490755	निर्वाचक का नाम : पिन्दू पिता का नाम: नन्दलाल गृह संख्या : 50 उम्र : 33 लिंग : पुरुष	फोटो उपलब्ध	399	RBM1822626	निर्वाचक का नाम : सोनू कुमारी साहू पति का नाम: राजकुमार साहू गृह संख्या : 50 उम्र : 30 लिंग : महिला	फोटो उपलब्ध	400	RBM1230200	निर्वाचक का नाम : राजकुमार पिता का नाम: सुरेश गृह संख्या : 50 उम्र : 29 लिंग : पुरुष	फोटो उपलब्ध
401	RBM1230242	निर्वाचक का नाम : प्रीति पिता का नाम: सुरेश गृह संख्या : 50 उम्र : 27 लिंग : महिला	फोटो उपलब्ध	402	RBM1285287	निर्वाचक का नाम : शुभम पिता का नाम: सुरेश कुमार गृह संख्या : 50 उम्र : 26 लिंग : पुरुष	फोटो उपलब्ध	403	RBM2043610	निर्वाचक का नाम : विजय लक्ष्मी साहू पति का नाम: पिंदू गृह संख्या : 50 उम्र : 25 लिंग : महिला	फोटो उपलब्ध
404	RBM0341701	निर्वाचक का नाम : महावीर पिता का नाम: घासी लाल गृह संख्या : 51 उम्र : 71 लिंग : पुरुष	फोटो उपलब्ध	405	RJ/13/091/324226	निर्वाचक का नाम : लाड पति का नाम: महावीर गृह संख्या : 51 उम्र : 66 लिंग : महिला	फोटो उपलब्ध	406	HKM1147214	निर्वाचक का नाम : रामकन्या पति का नाम: रमेश गृह संख्या : 51 उम्र : 65 लिंग : महिला	फोटो उपलब्ध
# 407	HKM1147222	निर्वाचक का नाम : गणेश कुमार जैन पिता का नाम: रमेश चन्द गृह संख्या : 51 उम्र : 44 लिंग : पुरुष	फोटो उपलब्ध	# 408	RBM0820993	निर्वाचक का नाम : कविता जैन पति का नाम: - गृह संख्या : 51 उम्र : 44 लिंग : महिला	फोटो उपलब्ध	409	RBM0490763	निर्वाचक का नाम : जिनेन्द्र कुमार पिता का नाम: महावीर गृह संख्या : 51 उम्र : 37 लिंग : पुरुष	फोटो उपलब्ध
410	RBM0490771	निर्वाचक का नाम : ज्योतिष कुमार पिता का नाम: महावीर गृह संख्या : 51 उम्र : 34 लिंग : पुरुष	फोटो उपलब्ध	411	HKM1482314	निर्वाचक का नाम : गोरधन पिता का नाम: राजू लाल गृह संख्या : 53 उम्र : 56 लिंग : पुरुष	फोटो उपलब्ध	412	RJ/13/091/324345	निर्वाचक का नाम : मधु पति का नाम: गोरधन लाल गृह संख्या : 53 उम्र : 53 लिंग : महिला	फोटो उपलब्ध
413	RBM0821058	निर्वाचक का नाम : अभिषेक पिता का नाम: गोरधन गृह संख्या : 53 उम्र : 35 लिंग : पुरुष	फोटो उपलब्ध	414	RBM0821140	निर्वाचक का नाम : आशुतोष पिता का नाम: गोरधन गृह संख्या : 53 उम्र : 31 लिंग : पुरुष	फोटो उपलब्ध	415	RBM0615286	निर्वाचक का नाम : रामप्यारी पिता का नाम: अर्जुन गृह संख्या : 84 उम्र : 33 लिंग : महिला	फोटो उपलब्ध

विधान सभा क्षेत्र की संख्या व नाम : 97-देवली-उनियारा
 अनुभाग की संख्या व नाम : 4-तम्बोलियों का मोहल्ला, वार्ड नं० 5 उनियारा

416	RBM0342253	417	RBM2055028
निर्वाचक का नाम : रिहाना परवीन पति का नाम: नज़र मोहम्मद गृह संख्या : कॉ ऑपरेटिव बैंक के पास उम्र : 47 लिंग : महिला	फोटो उपलब्ध	निर्वाचक का नाम : नज़र मोहम्मद पिता का नाम: रमजान मोहम्मद गृह संख्या : वार्ड नं. 6 निअर कॉ ओपराटिवे बैंक उम्र : 50 लिंग : पुरुष	फोटो उपलब्ध

418 निर्वाचक का नाम : गंगा देवी पति का नाम: ओंकार लाल गृह संख्या : 00 उम्र : 69 लिंग : महिला	RBM2061208	419 निर्वाचक का नाम : छोटी पति का नाम: हनुमान गृह संख्या : 55 उम्र : 72 लिंग : महिला	RJ/13/091/324122	420 निर्वाचक का नाम : राजेन्द्र पति का नाम: हनुमान गृह संख्या : 55 उम्र : 59 लिंग : पुरुष	RJ/13/091/324349
421 निर्वाचक का नाम : अनीता पति का नाम: राजेन्द्र गृह संख्या : 55 उम्र : 57 लिंग : महिला	RJ/13/091/324350	422 निर्वाचक का नाम : मंजू पति का नाम: कालू गृह संख्या : 55 उम्र : 52 लिंग : महिला	RJ/13/091/324121	423 निर्वाचक का नाम : गणेशकुमार पति का नाम: हनुमान गृह संख्या : 55 उम्र : 47 लिंग : पुरुष	RBM0452573
424 निर्वाचक का नाम : मुकेशकुमार पति का नाम: हनुमान गृह संख्या : 55 उम्र : 41 लिंग : पुरुष	HKM1147248	425 निर्वाचक का नाम : श्योकेश पति का नाम: हनुमान गृह संख्या : 55 उम्र : 34 लिंग : पुरुष	RBM0847855	426 निर्वाचक का नाम : लोकेश पति का नाम: हनुमान गृह संख्या : 55 उम्र : 33 लिंग : पुरुष	RBM1230325
427 निर्वाचक का नाम : पिंकी पति का नाम: मुकेश गृह संख्या : 55 उम्र : 32 लिंग : महिला	RBM1230309	428 निर्वाचक का नाम : हेमंत पति का नाम: राजेंद्र गृह संख्या : 55 उम्र : 27 लिंग : पुरुष	RBM1230283	429 निर्वाचक का नाम : विजय लक्ष्मी साहू पति का नाम: श्योकेश साहू गृह संख्या : 55 उम्र : 25 लिंग : महिला	RBM2107134
430 निर्वाचक का नाम : सलोनी साहू पति का नाम: गणेश गृह संख्या : 55 उम्र : 22 लिंग : महिला	RBM1758531	431 निर्वाचक का नाम : रामस्वरूप पति का नाम: मांगी लाल गृह संख्या : 56 उम्र : 69 लिंग : पुरुष	RJ/13/091/324210	432 निर्वाचक का नाम : मनभर पति का नाम: रामस्वरूप गृह संख्या : 56 उम्र : 64 लिंग : महिला	RJ/13/091/324214
433 निर्वाचक का नाम : मैना पति का नाम: रामस्वरूप गृह संख्या : 56 उम्र : 35 लिंग : महिला	RBM0528950	434 निर्वाचक का नाम : संतोष पति का नाम: रामस्वरूप गृह संख्या : 56 उम्र : 27 लिंग : महिला	RBM1230366	435 निर्वाचक का नाम : कन्हैया लाल पति का नाम: राम नाथ गृह संख्या : 57 उम्र : 69 लिंग : पुरुष	RJ/13/091/324274
436 निर्वाचक का नाम : प्रेमनारायण पति का नाम: मोतीलाल गृह संख्या : 57 उम्र : 48 लिंग : पुरुष	RBM0927921	437 निर्वाचक का नाम : जगदीश पति का नाम: कन्हैयालाल गृह संख्या : 57 उम्र : 43 लिंग : पुरुष	HKM1281831	438 निर्वाचक का नाम : ओमप्रकाश पति का नाम: कन्हैयालाल गृह संख्या : 57 उम्र : 42 लिंग : पुरुष	HKM1365451
439 निर्वाचक का नाम : सुनीता पति का नाम: कन्हैयालाल गृह संख्या : 57 उम्र : 41 लिंग : महिला	HKM1281849	440 निर्वाचक का नाम : कोमल देवी पति का नाम: जगदीश गृह संख्या : 57 उम्र : 41 लिंग : महिला	RBM0342493	441 निर्वाचक का नाम : माया पति का नाम: ओमप्रकाश गृह संख्या : 57 उम्र : 39 लिंग : महिला	RBM0413047
442 निर्वाचक का नाम : दिव्या प्रजापति पति का नाम: प्रेम नारायण गृह संख्या : 57 उम्र : 25 लिंग : महिला	RBM1578566	443 निर्वाचक का नाम : अंजली प्रजापति पति का नाम: प्रेम नारायण प्रजापति गृह संख्या : 57 उम्र : 24 लिंग : महिला	RBM2191674	444 निर्वाचक का नाम : कुनाल प्रजापति पति का नाम: प्रेम नारायण प्रजापति गृह संख्या : 57 उम्र : 20 लिंग : पुरुष	RBM2195485
445 निर्वाचक का नाम : योगेश प्रजापति पति का नाम: ओम प्रकाश प्रजापति गृह संख्या : 57 उम्र : 19 लिंग : महिला	RBM2164549	446 निर्वाचक का नाम : सलोनी प्रजापति माता का नाम: कोमल देवी गृह संख्या : 57 उम्र : 19 लिंग : महिला	RBM2164648	447 निर्वाचक का नाम : गीता पति का नाम: गोविन्द गृह संख्या : 58 उम्र : 53 लिंग : महिला	RJ/13/091/324353

448 निर्वाचक का नाम : लोकेश पिता का नाम: गोविन्द नारायण गृह संख्या : 58 उम्र : 30 लिंग : पुरुष	RBM1230382 फोटो उपलब्ध	449 निर्वाचक का नाम : श्यासुन्दर पिता का नाम: प्रेमचन्द गृह संख्या : 59 उम्र : 43 लिंग : पुरुष	HKM1147271 फोटो उपलब्ध	450 निर्वाचक का नाम : कृष्णबिहारी पिता का नाम: प्रेमचन्द गृह संख्या : 59 उम्र : 41 लिंग : पुरुष	HKM1147289 फोटो उपलब्ध
451 निर्वाचक का नाम : ललीता पति का नाम: रामबाबू गृह संख्या : 59 उम्र : 40 लिंग : महिला	RBM0341982 फोटो उपलब्ध	452 निर्वाचक का नाम : कान्ता पति का नाम: शम्भूलाल गृह संख्या : 60 उम्र : 60 लिंग : महिला	HKM1281856 फोटो उपलब्ध	453 निर्वाचक का नाम : पीरू लाल साहू अन्य: सीता गृह संख्या : 61 उम्र : 48 लिंग : पुरुष	RBM1956135 फोटो उपलब्ध
454 निर्वाचक का नाम : सीता पति का नाम: पीरूलाल गृह संख्या : 61 उम्र : 43 लिंग : महिला	RBM0080846 फोटो उपलब्ध	455 निर्वाचक का नाम : राहुल कुमार साहू माता का नाम: सीता गृह संख्या : 61 उम्र : 22 लिंग : पुरुष	RBM1956028 फोटो उपलब्ध	456 निर्वाचक का नाम : नेहा साहू माता का नाम: सीता गृह संख्या : 61 उम्र : 20 लिंग : महिला	RBM1955954 फोटो उपलब्ध
457 निर्वाचक का नाम : ताराचन्द पिता का नाम: श्री नारायण गृह संख्या : 62 उम्र : 68 लिंग : पुरुष	RJ/13/091/324244 फोटो उपलब्ध	458 निर्वाचक का नाम : बनवारीलाल पिता का नाम: राधाकिशन गृह संख्या : 62 उम्र : 55 लिंग : पुरुष	HKM1983246 फोटो उपलब्ध	459 निर्वाचक का नाम : संतरा पति का नाम: बनवारी गृह संख्या : 62 उम्र : 52 लिंग : महिला	RBM0080960 फोटो उपलब्ध
460 निर्वाचक का नाम : कुन्ज बिहारी पिता का नाम: ताराचन्द गृह संख्या : 62 उम्र : 46 लिंग : पुरुष	HKM0906818 फोटो उपलब्ध	461 निर्वाचक का नाम : ममता पति का नाम: कुन्जबिहारी गृह संख्या : 62 उम्र : 44 लिंग : महिला	HKM1004811 फोटो उपलब्ध	462 निर्वाचक का नाम : रणजीत कुमार पिता का नाम: राधाकिशन गृह संख्या : 62 उम्र : 44 लिंग : पुरुष	RBM0380378 फोटो उपलब्ध
463 निर्वाचक का नाम : रामअवतार पिता का नाम: ताराचन्द गृह संख्या : 62 उम्र : 41 लिंग : पुरुष	HKM1147321 फोटो उपलब्ध	464 निर्वाचक का नाम : ममता पति का नाम: रणजित गृह संख्या : 62 उम्र : 40 लिंग : महिला	RBM0380386 फोटो उपलब्ध	465 निर्वाचक का नाम : सत्यनारायण पिता का नाम: ताराचन्द गृह संख्या : 62 उम्र : 39 लिंग : पुरुष	RBM0342279 फोटो उपलब्ध
466 निर्वाचक का नाम : गायत्री पति का नाम: रामअवतार गृह संख्या : 62 उम्र : 36 लिंग : महिला	RBM1230416 फोटो उपलब्ध	467 निर्वाचक का नाम : दीपा पति का नाम: सत्यनारायण गृह संख्या : 62 उम्र : 35 लिंग : महिला	RBM0615203 फोटो उपलब्ध	468 निर्वाचक का नाम : राहुल पिता का नाम: बनवारी गृह संख्या : 62 उम्र : 32 लिंग : पुरुष	RBM0490797 फोटो उपलब्ध
469 निर्वाचक का नाम : दिनेश मेहरा पिता का नाम: मोहन लाल गृह संख्या : 62 उम्र : 32 लिंग : पुरुष	RBM1263847 फोटो उपलब्ध	470 निर्वाचक का नाम : सुरेश कुमार पिता का नाम: बनवारी लाल गृह संख्या : 62 उम्र : 31 लिंग : पुरुष	RBM1291947 फोटो उपलब्ध	471 निर्वाचक का नाम : राजेश मेहरा पिता का नाम: मोहनलाल गृह संख्या : 62 उम्र : 30 लिंग : पुरुष	RBM1263854 फोटो उपलब्ध
472 निर्वाचक का नाम : यशवंत साहू पिता का नाम: कुंजबिहारी गृह संख्या : 62 उम्र : 23 लिंग : पुरुष	RBM2164127 फोटो उपलब्ध	473 निर्वाचक का नाम : निखिल साहू पिता का नाम: कुंजबिहारी गृह संख्या : 62 उम्र : 20 लिंग : पुरुष	RBM2164655 फोटो उपलब्ध	474 निर्वाचक का नाम : धासी लाल पिता का नाम: रामनाथ गृह संख्या : 63 उम्र : 75 लिंग : पुरुष	RBM1290832 फोटो उपलब्ध
475 निर्वाचक का नाम : गणेश चंद प्रजापत अन्य: हेमलता गृह संख्या : 63 उम्र : 47 लिंग : पुरुष	RBM1972017 फोटो उपलब्ध	476 निर्वाचक का नाम : भवानी शंकर पिता का नाम: धासीलाल गृह संख्या : 63 उम्र : 44 लिंग : पुरुष	HKM0906933 फोटो उपलब्ध	477 निर्वाचक का नाम : हेमलता पति का नाम: गणेशचन्द गृह संख्या : 63 उम्र : 40 लिंग : महिला	HKM1983493 फोटो उपलब्ध

478	RBM2164960	निर्वाचक का नाम : मयंक प्रजापत पिता का नाम: गणेश प्रजापत गृह संख्या : 63 उम्र : 19 लिंग : पुरुष	फोटो उपलब्ध	479	RJ/13/091/324030	निर्वाचक का नाम : छीतर लाल पिता का नाम: रामदेवा गृह संख्या : 64 उम्र : 75 लिंग : पुरुष	फोटो उपलब्ध	480	HKM1147354	निर्वाचक का नाम : मोत्या पति का नाम: छीतर लाल गृह संख्या : 64 उम्र : 71 लिंग : महिला	फोटो उपलब्ध
481	RBM0413054	निर्वाचक का नाम : रेखा देवी पति का नाम: शिवप्रसाद गृह संख्या : 64 उम्र : 38 लिंग : महिला	फोटो उपलब्ध	482	RBM0341511	निर्वाचक का नाम : शिवप्रसाद पिता का नाम: छीतरलाल गृह संख्या : 64 उम्र : 37 लिंग : पुरुष	फोटो उपलब्ध	483	RBM0727032	निर्वाचक का नाम : सीमा पति का नाम: शंकरलाल गृह संख्या : 64 उम्र : 32 लिंग : महिला	फोटो उपलब्ध
484	RBM0727024	निर्वाचक का नाम : शंकर लाल पिता का नाम: छीतर लाल गृह संख्या : 64 उम्र : 31 लिंग : पुरुष	फोटो उपलब्ध	485	HKM1482686	निर्वाचक का नाम : शान्ति पति का नाम: रामदेवा गृह संख्या : 65 उम्र : 79 लिंग : महिला	फोटो उपलब्ध	486	RJ/13/091/324357	निर्वाचक का नाम : कस्तुरी पति का नाम: धन्ना लाल गृह संख्या : 64 उम्र : 84 लिंग : महिला	फोटो उपलब्ध
487	HKM1147404	निर्वाचक का नाम : कैलाशी पति का नाम: मोहन लाल गृह संख्या : 66 उम्र : 48 लिंग : महिला	फोटो उपलब्ध	488	HKM1147396	निर्वाचक का नाम : जमनालाल पिता का नाम: धन्ना लाल गृह संख्या : 66 उम्र : 45 लिंग : पुरुष	फोटो उपलब्ध	489	HKM1281880	निर्वाचक का नाम : संतोष पति का नाम: जमनालाल गृह संख्या : 66 उम्र : 41 लिंग : महिला	फोटो उपलब्ध
490	RBM0528968	निर्वाचक का नाम : खेमचन्द पिता का नाम: मोहन लाल गृह संख्या : 66 उम्र : 32 लिंग : पुरुष	फोटो उपलब्ध	491	RBM1411057	निर्वाचक का नाम : मीना पति का नाम: खेमचंद गृह संख्या : 66 उम्र : 28 लिंग : महिला	फोटो उपलब्ध	492	RBM2149557	निर्वाचक का नाम : वर्षा साहू पति का नाम: श्याम सुंदर साहू गृह संख्या : वार्ड नं 6 उम्र : 25 लिंग : महिला	फोटो उपलब्ध

493	RBM0279844	निर्वाचक का नाम : उर्मिला पति का नाम: अमित गृह संख्या : 41 उम्र : 45 लिंग : महिला	494	HKM1147552	निर्वाचक का नाम : अमित पिता का नाम: नारायण गृह संख्या : 41 उम्र : 44 लिंग : पुरुष	495	RBM1667856	निर्वाचक का नाम : काजल पिता का नाम: अमित गृह संख्या : 41 उम्र : 23 लिंग : महिला
496	RBM0080366	निर्वाचक का नाम : प्रहलाद पिता का नाम: राम देव गृह संख्या : 67 उम्र : 63 लिंग : पुरुष	497	RBM0562660	निर्वाचक का नाम : चोथी पति का नाम: भंवरलाल गृह संख्या : 67 उम्र : 62 लिंग : महिला	498	RJ/13/091/325027	निर्वाचक का नाम : सम्पतबाई पति का नाम: बाबू लाल गृह संख्या : 67 उम्र : 51 लिंग : महिला
499	HKM1147412	निर्वाचक का नाम : छोटू पिता का नाम: रामदेव गृह संख्या : 67 उम्र : 44 लिंग : पुरुष	500	RBM0380394	निर्वाचक का नाम : राजन्ती पति का नाम: छोटू गृह संख्या : 67 उम्र : 42 लिंग : महिला	501	RBM0470088	निर्वाचक का नाम : पप्पु पिता का नाम: किशनलाल गृह संख्या : 67 उम्र : 41 लिंग : पुरुष
502	RBM1888379	निर्वाचक का नाम : अशोक माता का नाम: संपत बाई गृह संख्या : 67 उम्र : 26 लिंग : पुरुष	503	RBM1888494	निर्वाचक का नाम : विनोद पिता का नाम: संपत बाई गृह संख्या : 67 उम्र : 25 लिंग : पुरुष	504	RBM0380402	निर्वाचक का नाम : बाबू लाल पिता का नाम: चिरंजी लाल गृह संख्या : 68 उम्र : 60 लिंग : पुरुष
505	RBM0380410	निर्वाचक का नाम : विमला पति का नाम: बाबू लाल गृह संख्या : 68 उम्र : 58 लिंग : महिला	506	RBM1975770	निर्वाचक का नाम : धनराज कीर पिता का नाम: बाबू लाल कीर गृह संख्या : 68 उम्र : 29 लिंग : पुरुष	507	RBM1975903	निर्वाचक का नाम : छोटी पति का नाम: राजेन्द्र गृह संख्या : 68 उम्र : 28 लिंग : महिला
508	RBM1975861	निर्वाचक का नाम : राजेंद्र कीर पिता का नाम: बाबूलाल कीर गृह संख्या : 68 उम्र : 26 लिंग : पुरुष	509	RBM0341909	निर्वाचक का नाम : अनोखबाई पति का नाम: गो पाल गृह संख्या : 69 उम्र : 72 लिंग : महिला	510	RBM0562686	निर्वाचक का नाम : तिजा पति का नाम: गिरांज गृह संख्या : 69 उम्र : 51 लिंग : महिला
511	HKM1281914	निर्वाचक का नाम : मीरा पति का नाम: हेमराज गृह संख्या : 69 उम्र : 45 लिंग : महिला	512	RBM0341917	निर्वाचक का नाम : राजी पति का नाम: धनपाल गृह संख्या : 69 उम्र : 42 लिंग : महिला	513	RBM1292671	निर्वाचक का नाम : राजू लाल पिता का नाम: गोपाल गृह संख्या : 69 उम्र : 36 लिंग : पुरुष
514	RBM0615245	निर्वाचक का नाम : हनुमान पिता का नाम: गिरांज गृह संख्या : 69 उम्र : 31 लिंग : पुरुष	515	RBM1292697	निर्वाचक का नाम : निर्मला पति का नाम: राजू लाल गृह संख्या : 69 उम्र : 29 लिंग : महिला	516	RBM2205300	निर्वाचक का नाम : प्रसन देवी पति का नाम: हनुमान मेहरा गृह संख्या : 69 उम्र : 28 लिंग : महिला
517	RBM1229335	निर्वाचक का नाम : हंसराज पिता का नाम: गिरांज गृह संख्या : 69 उम्र : 27 लिंग : पुरुष	518	RJ/13/091/324047	निर्वाचक का नाम : कैलाश पिता का नाम: सुखा गृह संख्या : 70 उम्र : 69 लिंग : पुरुष	519	HKM1147420	निर्वाचक का नाम : उषा पति का नाम: नन्दकिशोर गृह संख्या : 73 उम्र : 69 लिंग : महिला
520	RBM1290840	निर्वाचक का नाम : छीतर लाल पिता का नाम: किशन लाल गृह संख्या : 73 उम्र : 50 लिंग : पुरुष	521	HKM1281930	निर्वाचक का नाम : सुरेशकुमार पिता का नाम: नंदकिशोर गृह संख्या : 73 उम्र : 43 लिंग : पुरुष	522	RBM1290857	निर्वाचक का नाम : संतोष देवी पति का नाम: छीतर लाल गृह संख्या : 73 उम्र : 38 लिंग : महिला

523	RBM0927905	निर्वाचक का नाम : संगीता पति का नाम: सुरेश गृह संख्या : 73 उम्र : 36 लिंग : महिला	524	HKM1983238	निर्वाचक का नाम : बेनी प्रसाद पिता का नाम: बाबूलाल गृह संख्या : 74 उम्र : 45 लिंग : पुरुष	525	RJ/13/091/324405	निर्वाचक का नाम : छीतर लाल पिता का नाम: श्योचन्दा गृह संख्या : 75 उम्र : 78 लिंग : पुरुष
526	RBM0471086	निर्वाचक का नाम : बाबू लाल पिता का नाम: श्यो चन्द गृह संख्या : 75 उम्र : 59 लिंग : पुरुष	527	RBM1291996	निर्वाचक का नाम : कैलाशी देवी पति का नाम: रामजी लाल गृह संख्या : 75 उम्र : 59 लिंग : महिला	528	RJ/13/091/324111	निर्वाचक का नाम : कालू पिता का नाम: श्यो चन्द गृह संख्या : 75 उम्र : 57 लिंग : पुरुष
529	HKM1483296	निर्वाचक का नाम : कस्तुरा पिता का नाम: श्योचन्दा गृह संख्या : 75 उम्र : 57 लिंग : पुरुष	530	RBM0076174	निर्वाचक का नाम : धापू पति का नाम: कस्तुरा गृह संख्या : 75 उम्र : 54 लिंग : महिला	531	HKM1365584	निर्वाचक का नाम : फोरन्ती पति का नाम: बाबूलाल गृह संख्या : 75 उम्र : 51 लिंग : महिला
532	HKM1147453	निर्वाचक का नाम : हनुमान पिता का नाम: छीतर गृह संख्या : 75 उम्र : 44 लिंग : पुरुष	533	HKM1147446	निर्वाचक का नाम : लक्ष्मण पिता का नाम: छीतर गृह संख्या : 75 उम्र : 41 लिंग : पुरुष	534	RBM0562694	निर्वाचक का नाम : शान्ति पति का नाम: हनुमान गृह संख्या : 75 उम्र : 38 लिंग : महिला
535	RBM0984898	निर्वाचक का नाम : रुक्मा पति का नाम: लक्ष्मण गृह संख्या : 75 उम्र : 37 लिंग : महिला	536	RBM1752864	निर्वाचक का नाम : चेताराम पिता का नाम: बाबू लाल गृह संख्या : 75 उम्र : 22 लिंग : पुरुष	537	RJ/13/091/324368	निर्वाचक का नाम : धापू पति का नाम: राम स्वरूप गृह संख्या : 76 उम्र : 68 लिंग : महिला
538	HKM1147461	निर्वाचक का नाम : किशनलाल पिता का नाम: रामस्वरूप गृह संख्या : 76 उम्र : 48 लिंग : पुरुष	539	RBM0076117	निर्वाचक का नाम : विमला पिता का नाम: किशनलाल गृह संख्या : 76 उम्र : 46 लिंग : महिला	540	HKM1147479	निर्वाचक का नाम : हनुमान पिता का नाम: रामस्वरूप गृह संख्या : 76 उम्र : 43 लिंग : पुरुष
541	RBM0984906	निर्वाचक का नाम : दुर्गा लाल पिता का नाम: रामस्वरूप गृह संख्या : 76 उम्र : 38 लिंग : पुरुष	542	RBM0562702	निर्वाचक का नाम : लक्ष्मी पति का नाम: हनुमान गृह संख्या : 76 उम्र : 36 लिंग : महिला	543	RBM0984880	निर्वाचक का नाम : गुड्डी पति का नाम: दुर्गा लाल गृह संख्या : 76 उम्र : 34 लिंग : महिला
544	HKM1147487	निर्वाचक का नाम : काना पिता का नाम: श्यो नाथ गृह संख्या : 77 उम्र : 69 लिंग : पुरुष	545	HKM1147495	निर्वाचक का नाम : अनोख पति का नाम: कान्हा गृह संख्या : 77 उम्र : 65 लिंग : महिला	546	HKM1147503	निर्वाचक का नाम : भैरू पिता का नाम: कान्हा गृह संख्या : 77 उम्र : 45 लिंग : पुरुष
547	HKM1984038	निर्वाचक का नाम : श्योजी पिता का नाम: कान्हा गृह संख्या : 77 उम्र : 44 लिंग : पुरुष	548	HKM1984061	निर्वाचक का नाम : पारसी पति का नाम: श्योजी गृह संख्या : 77 उम्र : 41 लिंग : महिला	549	RBM0341594	निर्वाचक का नाम : राजेश पिता का नाम: कान्हा गृह संख्या : 77 उम्र : 39 लिंग : पुरुष
550	RBM0341602	निर्वाचक का नाम : पदमा देवी पति का नाम: राजेश गृह संख्या : 77 उम्र : 37 लिंग : महिला	551	RBM0989996	निर्वाचक का नाम : गणपत पिता का नाम: कान्हा गृह संख्या : 77 उम्र : 29 लिंग : पुरुष	552	RBM1229343	निर्वाचक का नाम : भगवान दास मेहरा पिता का नाम: कान्हाराम गृह संख्या : 77 उम्र : 27 लिंग : पुरुष

553	HKM1147511	निर्वाचक का नाम : रामजी लाल पिता का नाम: कल्याण गृह संख्या : 80 उम्र : 63 लिंग : पुरुष	फोटो उपलब्ध	554	HKM1365642	निर्वाचक का नाम : काली पति का नाम: रामजी लाल गृह संख्या : 80 उम्र : 58 लिंग : महिला	फोटो उपलब्ध	555	RJ/13/091/324396	निर्वाचक का नाम : रतन लाल पिता का नाम: कल्याण गृह संख्या : 80 उम्र : 53 लिंग : पुरुष	फोटो उपलब्ध
556	RBM0452599	निर्वाचक का नाम : निर्मला पति का नाम: राजेन्द्र गृह संख्या : 80 उम्र : 40 लिंग : महिला	फोटो उपलब्ध	557	RJ/13/091/325006	निर्वाचक का नाम : उमिला पति का नाम: तेजमल गृह संख्या : 81 उम्र : 70 लिंग : महिला	फोटो उपलब्ध	558	RBM2165181	निर्वाचक का नाम : विजय लक्ष्मी पति का नाम: छप्पन लाल गृह संख्या : 81 उम्र : 52 लिंग : महिला	फोटो उपलब्ध
559	HKM0906842	निर्वाचक का नाम : कोमल कुमार पिता का नाम: तेजमल गृह संख्या : 81 उम्र : 46 लिंग : पुरुष	फोटो उपलब्ध	560	RBM1293158	निर्वाचक का नाम : कलावती पिता का नाम: तेजमल गृह संख्या : 81 उम्र : 42 लिंग : महिला	फोटो उपलब्ध	561	RBM0104620	निर्वाचक का नाम : पूरणमल पिता का नाम: तेजमल गृह संख्या : 81 उम्र : 42 लिंग : पुरुष	फोटो उपलब्ध
562	RBM2164812	निर्वाचक का नाम : पूजा कुमारी पति का नाम: आशीष कुमार सुवालका गृह संख्या : 81 उम्र : 32 लिंग : महिला	फोटो उपलब्ध	563	RBM0847913	निर्वाचक का नाम : आशीष पिता का नाम: छप्पन लाल गृह संख्या : 81 उम्र : 30 लिंग : पुरुष	फोटो उपलब्ध	564	RBM0080598	निर्वाचक का नाम : धापु पति का नाम: रामफूल गृह संख्या : 83 उम्र : 101 लिंग : महिला	फोटो उपलब्ध
565	RJ/13/091/324366	निर्वाचक का नाम : तीजूबाई पति का नाम: श्री राम गृह संख्या : 83 उम्र : 88 लिंग : महिला	फोटो उपलब्ध	566	RJ/13/091/325028	निर्वाचक का नाम : राधेश्याम पिता का नाम: श्री राम गृह संख्या : 83 उम्र : 66 लिंग : पुरुष	फोटो उपलब्ध	567	RBM2047389	निर्वाचक का नाम : छोटी बाई पति का नाम: राधेश्याम गृह संख्या : 83 उम्र : 59 लिंग : महिला	फोटो उपलब्ध
568	RJ/13/091/325019	निर्वाचक का नाम : रामफूल पिता का नाम: श्री राम गृह संख्या : 83 उम्र : 58 लिंग : पुरुष	फोटो उपलब्ध	569	HKM1365576	निर्वाचक का नाम : घनश्याम पिता का नाम: श्रीराम गृह संख्या : 83 उम्र : 55 लिंग : पुरुष	फोटो उपलब्ध	570	RJ/13/091/324365	निर्वाचक का नाम : नाथी पति का नाम: घनश्याम गृह संख्या : 83 उम्र : 53 लिंग : महिला	फोटो उपलब्ध
571	HKM1147545	निर्वाचक का नाम : प्रभूलाल पिता का नाम: श्रीराम गृह संख्या : 83 उम्र : 49 लिंग : पुरुष	फोटो उपलब्ध	572	HKM1281955	निर्वाचक का नाम : मीरा पति का नाम: प्रभूलाल गृह संख्या : 83 उम्र : 46 लिंग : महिला	फोटो उपलब्ध	573	RBM0528976	निर्वाचक का नाम : बनवारी लाल पिता का नाम: राधेश्याम गृह संख्या : 83 उम्र : 39 लिंग : पुरुष	फोटो उपलब्ध
574	RBM0380444	निर्वाचक का नाम : राम लाल पिता का नाम: सुखा गृह संख्या : 84 उम्र : 74 लिंग : पुरुष	फोटो उपलब्ध	575	RJ/13/091/324371	निर्वाचक का नाम : पुष्या पति का नाम: राम लाल गृह संख्या : 84 उम्र : 72 लिंग : महिला	फोटो उपलब्ध	576	RBM0380436	निर्वाचक का नाम : किशन पिता का नाम: सुखा गृह संख्या : 84 उम्र : 64 लिंग : पुरुष	फोटो उपलब्ध
577	HKM1366236	निर्वाचक का नाम : किशनलाल पिता का नाम: भागीरथ गृह संख्या : 84 उम्र : 62 लिंग : पुरुष	फोटो उपलब्ध	578	RJ/13/091/324370	निर्वाचक का नाम : प्रेम पति का नाम: किशन गृह संख्या : 84 उम्र : 61 लिंग : महिला	फोटो उपलब्ध	579	HKM1984095	निर्वाचक का नाम : रामरतन पिता का नाम: किशनलाल गृह संख्या : 84 उम्र : 43 लिंग : पुरुष	फोटो उपलब्ध
580	RBM0104893	निर्वाचक का नाम : छत्रसिंह पिता का नाम: किशनलाल गृह संख्या : 84 उम्र : 38 लिंग : पुरुष	फोटो उपलब्ध	581	RBM0615294	निर्वाचक का नाम : अर्जुन पिता का नाम: किशनलाल गृह संख्या : 84 उम्र : 36 लिंग : पुरुष	फोटो उपलब्ध	582	RBM1230580	निर्वाचक का नाम : राजाराम पिता का नाम: रामलाल गृह संख्या : 84 उम्र : 35 लिंग : पुरुष	फोटो उपलब्ध

583	RBM1429802	निर्वाचक का नाम : मेमा पति का नाम: राकेश गृह संख्या : 84 उम्र : 32 लिंग : महिला	फोटो उपलब्ध	584	RBM1229368	निर्वाचक का नाम : विनोद पिता का नाम: रामलाल गृह संख्या : 84 उम्र : 30 लिंग : पुरुष	फोटो उपलब्ध	585	RBM1229640	निर्वाचक का नाम : सूरज पिता का नाम: किशन गृह संख्या : 84 उम्र : 28 लिंग : पुरुष	फोटो उपलब्ध
586	RBM1230549	निर्वाचक का नाम : अनीता पिता का नाम: रामलाल गृह संख्या : 84 उम्र : 27 लिंग : महिला	फोटो उपलब्ध	587	RBM1845361	निर्वाचक का नाम : रेखा कुमारी कीर पति का नाम: सुरज मेहरा गृह संख्या : 84 उम्र : 22 लिंग : महिला	फोटो उपलब्ध	588	RBM2051787	निर्वाचक का नाम : कमलेश पिता का नाम: घासी लाल गृह संख्या : 89 उम्र : 44 लिंग : पुरुष	फोटो उपलब्ध
589	RBM1229400	निर्वाचक का नाम : रोशन पति का नाम: विनोद गृह संख्या : 108 उम्र : 30 लिंग : महिला	फोटो उपलब्ध	590	RBM1263870	निर्वाचक का नाम : मीरा देवी पति का नाम: राजाराम मेहरा गृह संख्या : 113 उम्र : 36 लिंग : महिला	फोटो उपलब्ध	591	RBM1263862	निर्वाचक का नाम : शिमला देवी कीर पति का नाम: बनवारी गृह संख्या : 113 उम्र : 34 लिंग : महिला	फोटो उपलब्ध
592	RBM1263896	निर्वाचक का नाम : शिवरतन मेहरा पिता का नाम: गिरिज गृह संख्या : 113 उम्र : 30 लिंग : पुरुष	फोटो उपलब्ध	593	RBM1263888	निर्वाचक का नाम : लक्ष्मी पति का नाम: विनोद कुमार गृह संख्या : 113 उम्र : 27 लिंग : महिला	फोटो उपलब्ध	594	RBM1578459	निर्वाचक का नाम : सागर मेहरा पिता का नाम: राकेश मेहरा गृह संख्या : 113 उम्र : 24 लिंग : पुरुष	फोटो उपलब्ध
595	RBM1578442	निर्वाचक का नाम : महेंद्र मेहरा पिता का नाम: रमेश मेहरा गृह संख्या : 113 उम्र : 24 लिंग : पुरुष	फोटो उपलब्ध	596	RBM1910744	निर्वाचक का नाम : रोहित सिंघव पिता का नाम: भूपेंद्र सिंघव गृह संख्या : 115 उम्र : 20 लिंग : पुरुष	फोटो उपलब्ध	597	RBM2146900	निर्वाचक का नाम : शैतान मेहरा माता का नाम: कैलाशी देवी गृह संख्या : कीरो का मोहल्ला वार्ड नं. 9 उम्र : 24 लिंग : पुरुष	फोटो उपलब्ध
598	RBM2052207	निर्वाचक का नाम : रीना बाई पति का नाम: गणपत मेहरा गृह संख्या : कीरो का मोहल्ला उम्र : 21 लिंग : महिला	फोटो उपलब्ध	599	RBM2148799	निर्वाचक का नाम : तुलसी कहार माता का नाम: कैलाशी देवी गृह संख्या : वार्ड 9 उम्र : 24 लिंग : महिला	फोटो उपलब्ध	600	RBM2138048	निर्वाचक का नाम : धर्मेन्द्र कीर पिता का नाम: घनश्याम गृह संख्या : वार्ड नं 9 उम्र : 37 लिंग : पुरुष	फोटो उपलब्ध
601	RBM2138055	निर्वाचक का नाम : चेनी देवी पति का नाम: धर्मेन्द्र कीर गृह संख्या : वार्ड नं 9 उम्र : 37 लिंग : महिला	फोटो उपलब्ध								

602	RJ/13/091/324170	निर्वाचक का नाम : रामदयाल पिता का नाम: छीतर मल गृह संख्या : 94 उम्र : 82 लिंग : पुरुष	फोटो उपलब्ध	603	RJ/13/091/324070	निर्वाचक का नाम : अशोक पिता का नाम: रामदयाल गृह संख्या : 94 उम्र : 56 लिंग : पुरुष	फोटो उपलब्ध	604	HKM1004886	निर्वाचक का नाम : मुकेश कुमार पिता का नाम: राम दयाल गृह संख्या : 94 उम्र : 45 लिंग : पुरुष	फोटो उपलब्ध
605	HKM1481456	निर्वाचक का नाम : लोकेश कुमार पिता का नाम: रामदयाल गृह संख्या : 94 उम्र : 43 लिंग : पुरुष	फोटो उपलब्ध	606	RBM0615260	निर्वाचक का नाम : शशिकला पति का नाम: मुकेश गृह संख्या : 94 उम्र : 38 लिंग : महिला	फोटो उपलब्ध	# 607	HKM1365865	निर्वाचक का नाम : ललिता देवी पति का नाम: सत्यनारायण गृह संख्या : 95 उम्र : 62 लिंग : महिला	फोटो उपलब्ध
608	HKM1365998	निर्वाचक का नाम : औम प्रकाश पिता का नाम: फूल चन्द गृह संख्या : 95 उम्र : 60 लिंग : पुरुष	फोटो उपलब्ध	609	HKM1004787	निर्वाचक का नाम : मांगी पति का नाम: औम प्रकाश गृह संख्या : 95 उम्र : 58 लिंग : महिला	फोटो उपलब्ध	610	RJ/13/091/324211	निर्वाचक का नाम : राधेश्याम पिता का नाम: फूल चन्द गृह संख्या : 95 उम्र : 58 लिंग : पुरुष	फोटो उपलब्ध
611	RJ/13/091/324176	निर्वाचक का नाम : महावीर पिता का नाम: फूल चन्द गृह संख्या : 95 उम्र : 55 लिंग : पुरुष	फोटो उपलब्ध	612	HKM1365915	निर्वाचक का नाम : विमलाबाई पति का नाम: राधेश्याम गृह संख्या : 95 उम्र : 54 लिंग : महिला	फोटो उपलब्ध	613	HKM1365873	निर्वाचक का नाम : आशा पति का नाम: महावीर गृह संख्या : 95 उम्र : 52 लिंग : महिला	फोटो उपलब्ध
614	HKM1365964	निर्वाचक का नाम : शिवकुमारसिन्धव पिता का नाम: सत्यनारायण गृह संख्या : 95 उम्र : 45 लिंग : पुरुष	फोटो उपलब्ध	615	HKM1984046	निर्वाचक का नाम : राजेशदेवी पति का नाम: शिवकुमार गृह संख्या : 95 उम्र : 44 लिंग : महिला	फोटो उपलब्ध	616	RBM0413096	निर्वाचक का नाम : मुकेश कुमार पिता का नाम: औमप्रकाश गृह संख्या : 95 उम्र : 41 लिंग : पुरुष	फोटो उपलब्ध
617	RBM0615278	निर्वाचक का नाम : कोमल कुमार पिता का नाम: औमप्रकाश गृह संख्या : 95 उम्र : 40 लिंग : पुरुष	फोटो उपलब्ध	618	RBM0615229	निर्वाचक का नाम : प्रवीण पिता का नाम: सत्यनारायण गृह संख्या : 95 उम्र : 39 लिंग : पुरुष	फोटो उपलब्ध	# 619	RBM0341792	निर्वाचक का नाम : अनिल कुमार सिंधव पिता का नाम: सत्यनारायण गृह संख्या : 95 उम्र : 37 लिंग : पुरुष	फोटो उपलब्ध
620	RBM1229384	निर्वाचक का नाम : सुनील पिता का नाम: औमप्रकाश गृह संख्या : 95 उम्र : 27 लिंग : पुरुष	फोटो उपलब्ध	621	RBM1646991	निर्वाचक का नाम : मोनू सिंधव पिता का नाम: राधेश्याम गृह संख्या : 95 उम्र : 26 लिंग : पुरुष	फोटो उपलब्ध	622	RBM0080556	निर्वाचक का नाम : शाति पति का नाम: नाराण गृह संख्या : 96 उम्र : 72 लिंग : महिला	फोटो उपलब्ध
623	RJ/13/091/325020	निर्वाचक का नाम : नन्द किशोर पिता का नाम: श्योरामा गृह संख्या : 96 उम्र : 69 लिंग : पुरुष	फोटो उपलब्ध	624	RJ/13/091/325021	निर्वाचक का नाम : गंगा पति का नाम: नन्द किशोर गृह संख्या : 96 उम्र : 66 लिंग : महिला	फोटो उपलब्ध	625	HKM1282011	निर्वाचक का नाम : नाथूलाल पिता का नाम: नाराणजी गृह संख्या : 96 उम्र : 42 लिंग : पुरुष	फोटो उपलब्ध
626	RBM0529008	निर्वाचक का नाम : महिमा पति का नाम: नाथू लाल गृह संख्या : 96 उम्र : 39 लिंग : महिला	फोटो उपलब्ध	627	RBM2186716	निर्वाचक का नाम : शिमला कीर पति का नाम: विनोद कीर गृह संख्या : 96 उम्र : 34 लिंग : महिला	फोटो उपलब्ध	628	RBM0342188	निर्वाचक का नाम : भैरू पिता का नाम: रामनारायण गृह संख्या : 97 उम्र : 43 लिंग : पुरुष	फोटो उपलब्ध
629	RBM0342170	निर्वाचक का नाम : महिमा पति का नाम: भैरू गृह संख्या : 97 उम्र : 41 लिंग : महिला	फोटो उपलब्ध	630	RBM1263920	निर्वाचक का नाम : मीना सिन्धव पति का नाम: प्रवीन कुमार गृह संख्या : 97 उम्र : 31 लिंग : महिला	फोटो उपलब्ध				

631	RBM1735505	निर्वाचक का नाम : मन्जू परिडवाल अन्य: जीतू खिंची गृह संख्या : 80 उम्र : 35 लिंग : पुरुष	फोटो उपलब्ध	632	RJ/13/091/324012	निर्वाचक का नाम : रामेश्वर पिता का नाम: रघु नाथ गृह संख्या : 98 उम्र : 78 लिंग : पुरुष	फोटो उपलब्ध	633	RJ/13/091/324382	निर्वाचक का नाम : रामप्यारी पति का नाम: रामेश्वर गृह संख्या : 98 उम्र : 74 लिंग : महिला	फोटो उपलब्ध
634	HKM1365691	निर्वाचक का नाम : सत्यनारायण पिता का नाम: रामेश्वर गृह संख्या : 98 उम्र : 52 लिंग : पुरुष	फोटो उपलब्ध	635	RBM0341883	निर्वाचक का नाम : सावित्री पति का नाम: सत्यनारायण गृह संख्या : 98 उम्र : 46 लिंग : महिला	फोटो उपलब्ध	636	RBM0370171	निर्वाचक का नाम : विनोद पिता का नाम: रामेश्वर गृह संख्या : 98 उम्र : 44 लिंग : पुरुष	फोटो उपलब्ध
637	RBM0370189	निर्वाचक का नाम : आशा पति का नाम: विनोद गृह संख्या : 98 उम्र : 41 लिंग : महिला	फोटो उपलब्ध	638	RBM2235158	निर्वाचक का नाम : खुशबू खींची पिता का नाम: सत्यनारायण खींची गृह संख्या : 98 उम्र : 24 लिंग : महिला	फोटो उपलब्ध	639	RBM2235125	निर्वाचक का नाम : चंचल खींची पिता का नाम: सत्यनारायण खींची गृह संख्या : 98 उम्र : 22 लिंग : महिला	फोटो उपलब्ध
640	HKM1147636	निर्वाचक का नाम : जितेन्द्रकुमार पिता का नाम: रामकुंवार गृह संख्या : 99 उम्र : 43 लिंग : पुरुष	फोटो उपलब्ध	641	HKM1365790	निर्वाचक का नाम : समतादेवी पति का नाम: जितेन्द्रकुमार गृह संख्या : 99 उम्र : 41 लिंग : महिला	फोटो उपलब्ध	642	RBM0370221	निर्वाचक का नाम : राजेश कुमार पिता का नाम: रामदेव गृह संख्या : 100 उम्र : 49 लिंग : पुरुष	फोटो उपलब्ध
643	RBM0370205	निर्वाचक का नाम : टिकू पिता का नाम: गिरंज गृह संख्या : 100 उम्र : 39 लिंग : पुरुष	फोटो उपलब्ध	644	RBM1667690	निर्वाचक का नाम : अनिता अन्य: टिकू गृह संख्या : 100 उम्र : 37 लिंग : पुरुष	फोटो उपलब्ध	645	RBM1667708	निर्वाचक का नाम : पवन पिता का नाम: गिरीराज गृह संख्या : 100 उम्र : 28 लिंग : पुरुष	फोटो उपलब्ध
646	RJ/13/091/324062	निर्वाचक का नाम : लक्ष्मी पति का नाम: कमलेश गृह संख्या : 101 उम्र : 52 लिंग : महिला	फोटो उपलब्ध	# 647	RBM0529016	निर्वाचक का नाम : कुलदीप खींची पिता का नाम: कमलेश गृह संख्या : 101 उम्र : 32 लिंग : पुरुष	फोटो उपलब्ध	648	RBM1229574	निर्वाचक का नाम : पूजा पिता का नाम: कमलेश गृह संख्या : 101 उम्र : 28 लिंग : महिला	फोटो उपलब्ध
649	RJ/13/091/324272	निर्वाचक का नाम : जितेन्द्र पिता का नाम: मूल चन्द गृह संख्या : 102 उम्र : 53 लिंग : पुरुष	फोटो उपलब्ध	650	RJ/13/091/324407	निर्वाचक का नाम : विनोद पिता का नाम: मूल चन्द गृह संख्या : 102 उम्र : 51 लिंग : पुरुष	फोटो उपलब्ध	651	RBM0413120	निर्वाचक का नाम : राजेश कुमार पिता का नाम: मूलचन्द गृह संख्या : 102 उम्र : 38 लिंग : पुरुष	फोटो उपलब्ध
652	RBM0413138	निर्वाचक का नाम : पूनम पति का नाम: विनोद कुमार गृह संख्या : 102 उम्र : 37 लिंग : महिला	फोटो उपलब्ध	653	RBM2047371	निर्वाचक का नाम : शकुलला देवी पति का नाम: राम नारायण गृह संख्या : 109 उम्र : 62 लिंग : महिला	फोटो उपलब्ध	654	RJ/13/091/324389	निर्वाचक का नाम : हरबाई पति का नाम: बृजमोहन गृह संख्या : 109 उम्र : 57 लिंग : महिला	फोटो उपलब्ध
655	RBM1737089	निर्वाचक का नाम : अशोक अन्य: रामनारायण केरोलिया गृह संख्या : 109 उम्र : 51 लिंग : पुरुष	फोटो उपलब्ध	656	RBM0104612	निर्वाचक का नाम : नितेश पिता का नाम: रामनारायण गृह संख्या : 109 उम्र : 40 लिंग : पुरुष	फोटो उपलब्ध	657	RBM0490862	निर्वाचक का नाम : राहुल कुमार पिता का नाम: रामनारायण गृह संख्या : 109 उम्र : 33 लिंग : पुरुष	फोटो उपलब्ध
658	RBM0848077	निर्वाचक का नाम : माधुरी पिता का नाम: रामनारायण गृह संख्या : 109 उम्र : 33 लिंग : महिला	फोटो उपलब्ध	659	RBM1739028	निर्वाचक का नाम : कोमल करोलिया अन्य: रामनारायण गृह संख्या : 109 उम्र : 26 लिंग : महिला	फोटो उपलब्ध	660	HKM1282029	निर्वाचक का नाम : राम कुवरी पति का नाम: कालू राम गृह संख्या : 111 उम्र : 90 लिंग : महिला	फोटो उपलब्ध

विधान सभा क्षेत्र की संख्या व नाम : 97-देवली-उनियारा
अनुभाग की संख्या व नाम : 8-खटीकों का मोहल्ला,वार्ड नं 4 उनियारा

661	HKM1481654	निर्वाचक का नाम : हेमराज पिता का नाम: कालू राम गृह संख्या : 111 उम्र : 64 लिंग : पुरुष	फोटो उपलब्ध	662	HKM1481662	निर्वाचक का नाम : अनोक पति का नाम: हेमराज गृह संख्या : 111 उम्र : 59 लिंग : महिला	फोटो उपलब्ध	663	RBM1290881	निर्वाचक का नाम : रवि पिता का नाम: हेमराज गृह संख्या : 111 उम्र : 31 लिंग : पुरुष	फोटो उपलब्ध
664	RBM1660935	निर्वाचक का नाम : रक्षात्री पति का नाम: रवि गृह संख्या : 111 उम्र : 29 लिंग : महिला	फोटो उपलब्ध	665	RJ/13/091/324394	निर्वाचक का नाम : कस्तुरी पति का नाम: रामस्वरूप गृह संख्या : 113 उम्र : 64 लिंग : महिला	फोटो उपलब्ध	666	RJ/13/091/325026	निर्वाचक का नाम : रमेश पिता का नाम: मूल चन्द गृह संख्या : 113 उम्र : 54 लिंग : पुरुष	फोटो उपलब्ध
667	RJ/13/091/325025	निर्वाचक का नाम : प्रहलादी पति का नाम: रमेश गृह संख्या : 113 उम्र : 52 लिंग : महिला	फोटो उपलब्ध	668	RBM0413146	निर्वाचक का नाम : राजेश कुमार पिता का नाम: रामस्वरूप गृह संख्या : 113 उम्र : 35 लिंग : पुरुष	फोटो उपलब्ध	669	RBM0780395	निर्वाचक का नाम : कमलेश देवी पति का नाम: राजेश गृह संख्या : 113 उम्र : 33 लिंग : महिला	फोटो उपलब्ध
670	RBM1263953	निर्वाचक का नाम : रामनारायण करोलिया पिता का नाम: लालुराम गृह संख्या : 114 उम्र : 66 लिंग : पुरुष	फोटो उपलब्ध	671	RBM2247971	निर्वाचक का नाम : सम्पत देवी पति का नाम: अशोक करोलिया गृह संख्या : वार्ड नं. 05 उम्र : 49 लिंग : महिला	फोटो उपलब्ध				

672	RBM1975838	निर्वाचक का नाम : गुड्डी कीर पति का नाम: धनराज कीर गृह संख्या : 68 उम्र : 35 लिंग : महिला	फोटो उपलब्ध	673	RBM1735406	निर्वाचक का नाम : रवि पिता का नाम: चन्द्रप्रकाश गृह संख्या : 74 उम्र : 24 लिंग : पुरुष	फोटो उपलब्ध	674	RBM0984955	निर्वाचक का नाम : सोनिया पति का नाम: भैरू लाल गृह संख्या : 77 उम्र : 39 लिंग : महिला	फोटो उपलब्ध
675	RBM2052132	निर्वाचक का नाम : छप्पन लाल पिता का नाम: किशन लाल गृह संख्या : 81 उम्र : 60 लिंग : पुरुष	फोटो उपलब्ध	676	RBM2233518	निर्वाचक का नाम : विवेक खींची पिता का नाम: किशन लाल खींची गृह संख्या : 84 उम्र : 33 लिंग : पुरुष	फोटो उपलब्ध	677	HKM1400662	निर्वाचक का नाम : धापू पति का नाम: राम स्वरूप गृह संख्या : 103 उम्र : 81 लिंग : महिला	फोटो उपलब्ध
678	HKM1147685	निर्वाचक का नाम : रामफूल पिता का नाम: राम स्वरूप गृह संख्या : 103 उम्र : 52 लिंग : पुरुष	फोटो उपलब्ध	679	HKM1147693	निर्वाचक का नाम : सन्तरा पति का नाम: रामफूल गृह संख्या : 103 उम्र : 51 लिंग : महिला	फोटो उपलब्ध	680	RBM2056836	निर्वाचक का नाम : राजू मेहरा पिता का नाम: चतुर्भुज कीर गृह संख्या : 103 उम्र : 36 लिंग : पुरुष	फोटो उपलब्ध
681	RBM1411172	निर्वाचक का नाम : विनोद पिता का नाम: राधा किशन गृह संख्या : 103 उम्र : 34 लिंग : पुरुष	फोटो उपलब्ध	682	RBM0615211	निर्वाचक का नाम : कजोड़ पिता का नाम: राधाकिशन गृह संख्या : 103 उम्र : 33 लिंग : पुरुष	फोटो उपलब्ध	683	RBM0615252	निर्वाचक का नाम : लाड़ पिता का नाम: कजोड़ गृह संख्या : 103 उम्र : 32 लिंग : महिला	फोटो उपलब्ध
684	RBM2056844	निर्वाचक का नाम : हंसा देवी पति का नाम: राजू मेहरा गृह संख्या : 103 उम्र : 32 लिंग : महिला	फोटो उपलब्ध	685	HKM1147701	निर्वाचक का नाम : रामजी लाल पिता का नाम: राम स्वरूप गृह संख्या : 104 उम्र : 64 लिंग : पुरुष	फोटो उपलब्ध	686	HKM1147719	निर्वाचक का नाम : छोटों पति का नाम: रामजी लाल गृह संख्या : 104 उम्र : 58 लिंग : महिला	फोटो उपलब्ध
687	RJ/13/091/324386	निर्वाचक का नाम : धीसी पति का नाम: सत्यनारायण गृह संख्या : 104 उम्र : 52 लिंग : महिला	फोटो उपलब्ध	688	RBM0821405	निर्वाचक का नाम : पप्पू पिता का नाम: सीताराम गृह संख्या : 106 उम्र : 43 लिंग : पुरुष	फोटो उपलब्ध	689	RBM0821421	निर्वाचक का नाम : फोरन्ती पति का नाम: पप्पू गृह संख्या : 106 उम्र : 43 लिंग : महिला	फोटो उपलब्ध
690	HKM1401629	निर्वाचक का नाम : जयनारायण पिता का नाम: राम पाल गृह संख्या : 107 उम्र : 60 लिंग : पुरुष	फोटो उपलब्ध	691	HKM1401637	निर्वाचक का नाम : मनभर पति का नाम: जयनारायण गृह संख्या : 107 उम्र : 53 लिंग : महिला	फोटो उपलब्ध	692	RBM1631233	निर्वाचक का नाम : हेमराज ढोली पिता का नाम: देवीशंकर गृह संख्या : 107 उम्र : 49 लिंग : पुरुष	फोटो उपलब्ध
693	HKM1366020	निर्वाचक का नाम : कानी पति का नाम: राजेन्द्र गृह संख्या : 108 उम्र : 60 लिंग : महिला	फोटो उपलब्ध	694	HKM1147743	निर्वाचक का नाम : गिररज पिता का नाम: राम लाल गृह संख्या : 108 उम्र : 56 लिंग : पुरुष	फोटो उपलब्ध	695	RJ/13/091/325024	निर्वाचक का नाम : गीता पति का नाम: गिररज गृह संख्या : 108 उम्र : 54 लिंग : महिला	फोटो उपलब्ध
696	HKM1147750	निर्वाचक का नाम : भंवर लाल पिता का नाम: राम लाल गृह संख्या : 108 उम्र : 54 लिंग : पुरुष	फोटो उपलब्ध	697	HKM1147768	निर्वाचक का नाम : धापू पति का नाम: भंवर लाल गृह संख्या : 108 उम्र : 54 लिंग : महिला	फोटो उपलब्ध	698	HKM1147776	निर्वाचक का नाम : सुरेश पिता का नाम: रामलाल गृह संख्या : 108 उम्र : 43 लिंग : पुरुष	फोटो उपलब्ध
699	RBM1737097	निर्वाचक का नाम : सुगना पति का नाम: सुरेश गृह संख्या : 108 उम्र : 40 लिंग : महिला	फोटो उपलब्ध	700	RBM0821553	निर्वाचक का नाम : दिनेश पिता का नाम: भंवरलाल गृह संख्या : 108 उम्र : 32 लिंग : पुरुष	फोटो उपलब्ध	701	RBM1229608	निर्वाचक का नाम : विनोद पिता का नाम: गिररज गृह संख्या : 108 उम्र : 32 लिंग : पुरुष	फोटो उपलब्ध

702 निर्वाचक का नाम : ललित पिता का नाम: राजूलाल गृह संख्या : 108 उम्र : 30 लिंग : पुरुष	RBM0848150 फोटो उपलब्ध	703 निर्वाचक का नाम : राजेन्द्र पिता का नाम: लालूराम गृह संख्या : 109 उम्र : 41 लिंग : पुरुष	HKM1282102 फोटो उपलब्ध	704 निर्वाचक का नाम : सोसर पति का नाम: बाबूलाल गृह संख्या : 110 उम्र : 56 लिंग : महिला	HKM1147792 फोटो उपलब्ध
705 निर्वाचक का नाम : मुकेश कुमार पिता का नाम: बाबू लाल गृह संख्या : 110 उम्र : 32 लिंग : पुरुष	RBM0490870 फोटो उपलब्ध	706 निर्वाचक का नाम : मोहन पिता का नाम: प्रभूलाल गृह संख्या : 112 उम्र : 41 लिंग : पुरुष	HKM1282110 फोटो उपलब्ध	707 निर्वाचक का नाम : सोनू बैरवा पिता का नाम: रमेश चंद बैरवा गृह संख्या : 112 उम्र : 20 लिंग : पुरुष	RBM2194009 फोटो उपलब्ध
708 निर्वाचक का नाम : राकेश पिता का नाम: मूलचन्द गृह संख्या : 113 उम्र : 48 लिंग : पुरुष	RBM0080804 फोटो उपलब्ध	709 निर्वाचक का नाम : रूकमणी पति का नाम: राकेश गृह संख्या : 113 उम्र : 45 लिंग : महिला	RBM0081133 फोटो उपलब्ध	710 निर्वाचक का नाम : अंकित मेहरा पिता का नाम: राकेश मेहरा गृह संख्या : 113 उम्र : 19 लिंग : पुरुष	RBM2186450 फोटो उपलब्ध
711 निर्वाचक का नाम : नाथू पिता का नाम: कालूराम गृह संख्या : 114 उम्र : 46 लिंग : पुरुष	HKM1147800 फोटो उपलब्ध	712 निर्वाचक का नाम : प्रहलाद पिता का नाम: कालूराम गृह संख्या : 114 उम्र : 46 लिंग : पुरुष	HKM1147818 फोटो उपलब्ध	713 निर्वाचक का नाम : आशा कुमारी पति का नाम: प्रहलाद गृह संख्या : 114 उम्र : 35 लिंग : महिला	RBM0821595 फोटो उपलब्ध
714 निर्वाचक का नाम : भूपेन्द्र पिता का नाम: कन्हैयालाल गृह संख्या : 115 उम्र : 66 लिंग : पुरुष	HKM1365923 फोटो उपलब्ध	715 निर्वाचक का नाम : मनभर पति का नाम: भूपेन्द्र गृह संख्या : 115 उम्र : 62 लिंग : महिला	HKM1365931 फोटो उपलब्ध	716 निर्वाचक का नाम : ममता पति का नाम: राजेंद्र कुमार गृह संख्या : 115 उम्र : 44 लिंग : महिला	RBM1263987 फोटो उपलब्ध
717 निर्वाचक का नाम : विरेन्द्र पिता का नाम: भूपेन्द्र गृह संख्या : 115 उम्र : 35 लिंग : पुरुष	RBM0490896 फोटो उपलब्ध	718 निर्वाचक का नाम : नीलम पति का नाम: विरेन्द्र गृह संख्या : 115 उम्र : 34 लिंग : महिला	RBM1291962 फोटो उपलब्ध	719 निर्वाचक का नाम : लोकेश कुमार सिंघव पिता का नाम: भूपेन्द्र कुमार सिंघव गृह संख्या : 115 उम्र : 33 लिंग : पुरुष	RBM0490888 फोटो उपलब्ध
720 निर्वाचक का नाम : विजय कुमार पिता का नाम: गिर्राज गृह संख्या : 115 उम्र : 33 लिंग : पुरुष	RBM1263979 फोटो उपलब्ध	721 निर्वाचक का नाम : अरविन्द्र पिता का नाम: भूपेन्द्र गृह संख्या : 115 उम्र : 31 लिंग : पुरुष	RBM0848218 फोटो उपलब्ध	722 निर्वाचक का नाम : शंकर मेहरा पिता का नाम: राजूलाल मेहरा गृह संख्या : 115 उम्र : 31 लिंग : पुरुष	RBM1263961 फोटो उपलब्ध
723 निर्वाचक का नाम : अनिल कीर पिता का नाम: घनश्याम गृह संख्या : वार्ड नं 6 उम्र : 34 लिंग : पुरुष	RBM2146678 फोटो उपलब्ध	724 निर्वाचक का नाम : पूजा कीर पति का नाम: अनिल कीर गृह संख्या : वार्ड नं 6, उम्र : 20 लिंग : महिला	RBM2146181 फोटो उपलब्ध		

अनुभाग की संख्या व नाम : 10-हरिजन पुलिया के पास,वार्ड नं 6 उनियारा

725	RBM1465566	निर्वाचक का नाम : प्रभू लाल पिता का नाम: किशन लाल गृह संख्या : 11 उम्र : 69 लिंग : पुरुष	फोटो उपलब्ध	726	RBM2110856	निर्वाचक का नाम : कमलेश कुमार ढोली पिता का नाम: प्रभू लाल ढोली गृह संख्या : 11 उम्र : 34 लिंग : पुरुष	फोटो उपलब्ध	727	RBM1561919	निर्वाचक का नाम : कुलदीप महावर पिता का नाम: शंकर लाल गृह संख्या : 17 उम्र : 29 लिंग : पुरुष	फोटो उपलब्ध
728	RBM1791300	निर्वाचक का नाम : पूनम पति का नाम: शिवलाल गृह संख्या : 20 उम्र : 24 लिंग : महिला	फोटो उपलब्ध	729	RJ/13/091/327037	निर्वाचक का नाम : सुशीलाबाई पति का नाम: लल्लू लाल गृह संख्या : 38 उम्र : 73 लिंग : महिला	फोटो उपलब्ध	730	HKM0907048	निर्वाचक का नाम : महेश कुमार पिता का नाम: लल्लूलाल गृह संख्या : 38 उम्र : 45 लिंग : पुरुष	फोटो उपलब्ध
731	HKM1148337	निर्वाचक का नाम : सुनिता पति का नाम: महेशकुमार गृह संख्या : 38 उम्र : 42 लिंग : महिला	फोटो उपलब्ध	732	RBM1735463	निर्वाचक का नाम : सिकंदर पिता का नाम: महेश गृह संख्या : 38 उम्र : 22 लिंग : पुरुष	फोटो उपलब्ध	733	HKM1148345	निर्वाचक का नाम : कमलाबाई पति का नाम: जगदीश प्रसाद गृह संख्या : 39 उम्र : 67 लिंग : महिला	फोटो उपलब्ध
734	RJ/13/091/327140	निर्वाचक का नाम : सुरेश चन्द्र पिता का नाम: नाथू लाल गृह संख्या : 39 उम्र : 61 लिंग : पुरुष	फोटो उपलब्ध	735	HKM1282334	निर्वाचक का नाम : सीताबाई पति का नाम: सुरेश चन्द्र गृह संख्या : 39 उम्र : 60 लिंग : महिला	फोटो उपलब्ध	736	RBM0909614	निर्वाचक का नाम : हेमलता पति का नाम: विष्णु गृह संख्या : 39 उम्र : 46 लिंग : महिला	फोटो उपलब्ध
737	HKM1148352	निर्वाचक का नाम : विष्णु पिता का नाम: जगदीशप्रसाद गृह संख्या : 39 उम्र : 45 लिंग : पुरुष	फोटो उपलब्ध	738	RBM0341933	निर्वाचक का नाम : राजेश कुमार पिता का नाम: सुरेशचन्द गृह संख्या : 39 उम्र : 36 लिंग : पुरुष	फोटो उपलब्ध	739	RBM0529040	निर्वाचक का नाम : मिनाक्षी पिता का नाम: सुरेश चन्द गृह संख्या : 39 उम्र : 33 लिंग : महिला	फोटो उपलब्ध
740	RBM0850172	निर्वाचक का नाम : ममता देवी पति का नाम: राजेश कुमार गृह संख्या : 39 उम्र : 31 लिंग : महिला	फोटो उपलब्ध	741	RBM1231612	निर्वाचक का नाम : शुभम पिता का नाम: सुरेश गृह संख्या : 39 उम्र : 27 लिंग : पुरुष	फोटो उपलब्ध	742	RJ/13/091/328034	निर्वाचक का नाम : नारायण लाल पिता का नाम: रूध नाथ गृह संख्या : 40 उम्र : 78 लिंग : पुरुष	फोटो उपलब्ध
743	RJ/13/091/327006	निर्वाचक का नाम : रुक्मिणी पति का नाम: नारायण लाल गृह संख्या : 40 उम्र : 73 लिंग : महिला	फोटो उपलब्ध	744	RJ/13/091/327413	निर्वाचक का नाम : हीरा लाल पिता का नाम: रूध नाथ गृह संख्या : 40 उम्र : 65 लिंग : पुरुष	फोटो उपलब्ध	745	HKM1004977	निर्वाचक का नाम : रामकिशन पिता का नाम: कस्तूर चन्द गृह संख्या : 40 उम्र : 55 लिंग : पुरुष	फोटो उपलब्ध
746	RJ/13/091/327407	निर्वाचक का नाम : सुरजबाई पति का नाम: राम किशन गृह संख्या : 40 उम्र : 53 लिंग : महिला	फोटो उपलब्ध	747	RJ/13/091/327125	निर्वाचक का नाम : श्योराज पिता का नाम: कस्तूर चन्द गृह संख्या : 40 उम्र : 52 लिंग : पुरुष	फोटो उपलब्ध	748	RJ/13/091/327005	निर्वाचक का नाम : नैनीबाई पति का नाम: श्योराज गृह संख्या : 40 उम्र : 51 लिंग : महिला	फोटो उपलब्ध
749	RBM1264019	निर्वाचक का नाम : पिकी पति का नाम: ग्यारसी लाल गृह संख्या : 40 उम्र : 41 लिंग : महिला	फोटो उपलब्ध	750	HKM1148360	निर्वाचक का नाम : प्रकाश पिता का नाम: कस्तूरचन्द गृह संख्या : 40 उम्र : 41 लिंग : पुरुष	फोटो उपलब्ध	751	RBM1264027	निर्वाचक का नाम : ग्यारसी लाल पिता का नाम: नारायण लाल गृह संख्या : 40 उम्र : 37 लिंग : पुरुष	फोटो उपलब्ध
752	RBM0820258	निर्वाचक का नाम : गंगाराम पिता का नाम: हीरालाल गृह संख्या : 40 उम्र : 34 लिंग : पुरुष	फोटो उपलब्ध	753	RBM0820357	निर्वाचक का नाम : लक्ष्मण पिता का नाम: हीरालाल गृह संख्या : 40 उम्र : 33 लिंग : पुरुष	फोटो उपलब्ध	754	RBM1264043	निर्वाचक का नाम : कमली बाई पति का नाम: बंटी गृह संख्या : 40 उम्र : 33 लिंग : महिला	फोटो उपलब्ध

755 निर्वाचक का नाम : मनभर देवी माता का नाम: हीरालाल गृह संख्या : 40 उम्र : 32 लिंग : महिला	RBM0820449	756 निर्वाचक का नाम : शंकर लाल पिता का नाम: पोखर लाल गृह संख्या : 41 उम्र : 63 लिंग : पुरुष	RJ/13/091/327169	757 निर्वाचक का नाम : लालीबाई पति का नाम: शंकर लाल गृह संख्या : 41 उम्र : 60 लिंग : महिला	HKM1148394
758 निर्वाचक का नाम : मनोज पिता का नाम: शंकर लाल गृह संख्या : 41 उम्र : 36 लिंग : पुरुष	RBM0490938	759 निर्वाचक का नाम : खुसी राम पिता का नाम: शंकर लाल गृह संख्या : 41 उम्र : 35 लिंग : पुरुष	RBM0380535	760 निर्वाचक का नाम : प्रदीप महावर पिता का नाम: शंकर लाल महावर गृह संख्या : 41 उम्र : 28 लिंग : पुरुष	RBM2208031
761 निर्वाचक का नाम : भगवतीबाई पति का नाम: देवी लाल गृह संख्या : 42 उम्र : 80 लिंग : महिला	RJ/13/091/327096	762 निर्वाचक का नाम : हेमराज पिता का नाम: पोखर लाल गृह संख्या : 42 उम्र : 70 लिंग : पुरुष	RJ/13/091/327415	763 निर्वाचक का नाम : कमलाबाई पति का नाम: हेमराज गृह संख्या : 42 उम्र : 65 लिंग : महिला	HKM1282359
764 निर्वाचक का नाम : सुरेन्द्रकुमार पिता का नाम: देवी लाल गृह संख्या : 42 उम्र : 53 लिंग : पुरुष	HKM1282342	765 निर्वाचक का नाम : कलावती पति का नाम: सुरेन्द्रकुमार गृह संख्या : 42 उम्र : 45 लिंग : महिला	HKM1282367	766 निर्वाचक का नाम : गायत्री पति का नाम: यशवंत गृह संख्या : 42 उम्र : 43 लिंग : महिला	RBM1315316
767 निर्वाचक का नाम : यशवन्त पिता का नाम: देवीलाल गृह संख्या : 42 उम्र : 43 लिंग : पुरुष	HKM1148428	768 निर्वाचक का नाम : महेन्द्र पिता का नाम: हेमराज गृह संख्या : 42 उम्र : 42 लिंग : पुरुष	HKM1282375	769 निर्वाचक का नाम : कमलेश कुमार पिता का नाम: देवी लाल गृह संख्या : 42 उम्र : 42 लिंग : पुरुष	HKM1148402
770 निर्वाचक का नाम : अनिल पिता का नाम: हेम राज गृह संख्या : 42 उम्र : 42 लिंग : पुरुष	RJ/13/091/327160	771 निर्वाचक का नाम : संगीता पति का नाम: अनिल गृह संख्या : 42 उम्र : 41 लिंग : महिला	HKM1483734	772 निर्वाचक का नाम : ममता पिता का नाम: देवीलाल गृह संख्या : 42 उम्र : 39 लिंग : महिला	RBM0413229
773 निर्वाचक का नाम : गणेश पिता का नाम: हेमराज गृह संख्या : 42 उम्र : 39 लिंग : पुरुष	RBM0281261	774 निर्वाचक का नाम : छविनाथ पिता का नाम: देवीलाल गृह संख्या : 42 उम्र : 38 लिंग : पुरुष	RBM0413211	775 निर्वाचक का नाम : हेमलता पति का नाम: महेन्द्र गृह संख्या : 42 उम्र : 37 लिंग : महिला	RBM0413237
776 निर्वाचक का नाम : प्रवीण पिता का नाम: देवीलाल गृह संख्या : 42 उम्र : 35 लिंग : पुरुष	RBM0280081	777 निर्वाचक का नाम : सलीश कुमार पिता का नाम: हेमराज गृह संख्या : 42 उम्र : 35 लिंग : पुरुष	RBM0280099	778 निर्वाचक का नाम : पूजा पिता का नाम: देवीलाल गृह संख्या : 42 उम्र : 30 लिंग : महिला	RBM1292382
779 निर्वाचक का नाम : वर्षा महावर पति का नाम: गणेश गृह संख्या : 42 उम्र : 28 लिंग : महिला	RBM2058949	780 निर्वाचक का नाम : आशना पिता का नाम: देवीलाल गृह संख्या : 42 उम्र : 26 लिंग : महिला	RBM1292366	781 निर्वाचक का नाम : दीपक महावर पिता का नाम: अनिल महावर गृह संख्या : 42 उम्र : 19 लिंग : पुरुष	RBM2202919
782 निर्वाचक का नाम : नारायण लाल पिता का नाम: कालू लाल गृह संख्या : 43 उम्र : 63 लिंग : पुरुष	RJ/13/091/327062	783 निर्वाचक का नाम : गोकलबाई पति का नाम: नारायण लाल गृह संख्या : 43 उम्र : 60 लिंग : महिला	RJ/13/091/327089	784 निर्वाचक का नाम : सुनिता देवी पति का नाम: नारायणलाल गृह संख्या : 43 उम्र : 34 लिंग : महिला	RBM0909630

785 निर्वाचक का नाम : हनुमान पिता का नाम: नारायणलाल गृह संख्या : 43 उम्र : 31 लिंग : पुरुष	RBM0909622	786 निर्वाचक का नाम : दिनेश पिता का नाम: नारायण लाल गृह संख्या : 43 उम्र : 30 लिंग : पुरुष	RBM0850222	787 निर्वाचक का नाम : कविता पिता का नाम: दिनेश गृह संख्या : 43 उम्र : 29 लिंग : महिला	RBM1231653
788 निर्वाचक का नाम : रामस्वरूप पिता का नाम: राम नाथ गृह संख्या : 44 उम्र : 77 लिंग : पुरुष	RJ/13/091/328023	789 निर्वाचक का नाम : शान्ति पिता का नाम: रामस्वरूप गृह संख्या : 44 उम्र : 75 लिंग : महिला	RJ/13/091/328015	790 निर्वाचक का नाम : लहरी चन्द पिता का नाम: राम नाथ गृह संख्या : 44 उम्र : 61 लिंग : पुरुष	RJ/13/091/328014
# 791 निर्वाचक का नाम : ताराचंद हरिजन पिता का नाम: रामस्वरूप हरिजन गृह संख्या : 44 उम्र : 52 लिंग : पुरुष	RBM0342329	792 निर्वाचक का नाम : मायाबाई पिता का नाम: तारा चन्द गृह संख्या : 44 उम्र : 59 लिंग : महिला	RBM0342337	793 निर्वाचक का नाम : सीमा पिता का नाम: लहरी चन्द गृह संख्या : 44 उम्र : 59 लिंग : महिला	HKM1483809
794 निर्वाचक का नाम : शम्भुदयाल पिता का नाम: रामस्वरूप गृह संख्या : 44 उम्र : 51 लिंग : पुरुष	RJ/13/091/328010	795 निर्वाचक का नाम : प्रदीप बारवास्या पिता का नाम: रामस्वरूप हरिजन गृह संख्या : 44 उम्र : 29 लिंग : पुरुष	RBM1845353	796 निर्वाचक का नाम : सुमित बरवासिया पिता का नाम: लहरी चांद हरिजन गृह संख्या : 44 उम्र : 21 लिंग : पुरुष	RBM2187391
797 निर्वाचक का नाम : सुशीला पिता का नाम: कन्हैया लाल गृह संख्या : 45 उम्र : 67 लिंग : महिला	RJ/13/091/327171	798 निर्वाचक का नाम : विमल कुमार पिता का नाम: मोहन लाल गृह संख्या : 45 उम्र : 53 लिंग : पुरुष	RJ/13/091/327330	799 निर्वाचक का नाम : लाडबाई पिता का नाम: विमल कुमार गृह संख्या : 45 उम्र : 51 लिंग : महिला	RJ/13/091/328005
800 निर्वाचक का नाम : कांता बाई पिता का नाम: सुरेश चंद गृह संख्या : 45 उम्र : 42 लिंग : महिला	RBM2060952	801 निर्वाचक का नाम : रघुवीर पिता का नाम: कन्हैया लाल गृह संख्या : 45 उम्र : 41 लिंग : पुरुष	RBM0947267	802 निर्वाचक का नाम : दोलत देवी पिता का नाम: रघुवीर गृह संख्या : 45 उम्र : 41 लिंग : महिला	RBM0947275
803 निर्वाचक का नाम : रणजीत कुमार पिता का नाम: कन्हैया लाल गृह संख्या : 45 उम्र : 39 लिंग : पुरुष	RBM0947242	804 निर्वाचक का नाम : रविन्द्र भगवान पिता का नाम: कन्हैयालाल गृह संख्या : 45 उम्र : 37 लिंग : पुरुष	RBM0413245	805 निर्वाचक का नाम : राजेश पिता का नाम: कन्हैया लाल गृह संख्या : 45 उम्र : 36 लिंग : पुरुष	RBM0342675
806 निर्वाचक का नाम : शारदा देवी पिता का नाम: राजेश गृह संख्या : 45 उम्र : 35 लिंग : महिला	RBM0413252	807 निर्वाचक का नाम : इन्द्रा देवी पिता का नाम: रणजीत कुमार गृह संख्या : 45 उम्र : 33 लिंग : महिला	RBM0947259	808 निर्वाचक का नाम : लाली देवी पिता का नाम: रविन्द्र भगवान गृह संख्या : 45 उम्र : 31 लिंग : महिला	RBM0947283
809 निर्वाचक का नाम : रवि भगवान पिता का नाम: कन्हैया लाल गृह संख्या : 45 उम्र : 30 लिंग : पुरुष	RBM1291939	810 निर्वाचक का नाम : कन्हैया लाल अन्य: सुशीला गृह संख्या : 45 उम्र : 30 लिंग : पुरुष	RBM2056893	811 निर्वाचक का नाम : आशीष कुमार पिता का नाम: सुरेश गृह संख्या : 45 उम्र : 24 लिंग : पुरुष	RBM2127405
812 निर्वाचक का नाम : राधिका भगवान पिता का नाम: रंजीत भगवान गृह संख्या : 45 उम्र : 20 लिंग : महिला	RBM2154383	813 निर्वाचक का नाम : प्रेरणा भगवान पिता का नाम: रंजीत भगवान गृह संख्या : 45 उम्र : 20 लिंग : महिला	RBM2154441	814 निर्वाचक का नाम : प्रियंका भगवान पिता का नाम: रघुवीर भगवान गृह संख्या : 45 उम्र : 20 लिंग : महिला	RBM2154995

विधान सभा क्षेत्र की संख्या व नाम : 97-देवली-उनियारा
अनुभाग की संख्या व नाम : 10-हरिजन पुलिया के पास,वार्ड नं० 6 उनियारा

815	RBM2183655	निर्वाचक का नाम : राहुल भगवान पिता का नाम: विमल भगवान गृह संख्या : 45 उम्र : 20 लिंग : पुरुष	फोटो उपलब्ध	816	RJ/13/091/327016	निर्वाचक का नाम : बुदधी प्रकाश पिता का नाम: नन्दा राम गृह संख्या : 46 उम्र : 83 लिंग : पुरुष	फोटो उपलब्ध	817	RBM0551572	निर्वाचक का नाम : कमलाबाई पति का नाम: बुदधी प्रकाश गृह संख्या : 46 उम्र : 80 लिंग : महिला	फोटो उपलब्ध
818	RJ/13/091/328045	निर्वाचक का नाम : मुकेश कुमार पिता का नाम: बुदधी प्रकाश गृह संख्या : 46 उम्र : 53 लिंग : पुरुष	फोटो उपलब्ध	819	RBM0452706	निर्वाचक का नाम : सुमनबाई पति का नाम: मुकेश कुमार गृह संख्या : 46 उम्र : 52 लिंग : महिला	फोटो उपलब्ध	820	RBM1814003	निर्वाचक का नाम : ममता कुमारी पति का नाम: आकाश नकवाल गृह संख्या : 46 उम्र : 25 लिंग : महिला	फोटो उपलब्ध
821	RBM1813997	निर्वाचक का नाम : आकाश नकवाल पिता का नाम: मुकेश कुमार गृह संख्या : 46 उम्र : 24 लिंग : पुरुष	फोटो उपलब्ध	822	RBM2204105	निर्वाचक का नाम : पायल नकवाल पिता का नाम: मुकेश नकवाल गृह संख्या : 46 उम्र : 20 लिंग : महिला	फोटो उपलब्ध	823	RBM2225035	निर्वाचक का नाम : अमृता नकवाल पिता का नाम: मुकेश नकवाल गृह संख्या : 46 उम्र : 19 लिंग : महिला	फोटो उपलब्ध
824	RBM0280859	निर्वाचक का नाम : अनील पंवार पिता का नाम: सीताराम गृह संख्या : 47 उम्र : 36 लिंग : पुरुष	फोटो उपलब्ध	825	RBM1413491	निर्वाचक का नाम : ज्योति पति का नाम: अजय गृह संख्या : 47 उम्र : 34 लिंग : महिला	फोटो उपलब्ध	826	RBM0490953	निर्वाचक का नाम : अजय कुमार पिता का नाम: विजय कुमार गृह संख्या : 47 उम्र : 33 लिंग : पुरुष	फोटो उपलब्ध
827	RBM1264076	निर्वाचक का नाम : अन्तिमा पति का नाम: मनोज गृह संख्या : 47 उम्र : 33 लिंग : महिला	फोटो उपलब्ध	# 828	RBM0985010	निर्वाचक का नाम : पूजा कुमारी हरिजन पति का नाम: अनिल गृह संख्या : पंवार भवन उम्र : 33 लिंग : महिला	फोटो उपलब्ध	829	RBM1793546	निर्वाचक का नाम : गोलुझावा पिता का नाम: राधेश्याम गृह संख्या : हरीजनो का महोला उम्र : 27 लिंग : पुरुष	फोटो उपलब्ध

अनुभाग की संख्या व नाम : 11-कुए के पास बैरवान मोहल्ला,वार्ड नं० 6 उनियारा

830	RJ/13/091/327333	निर्वाचक का नाम : सन्तरा पति का नाम: विजय कुमार गृह संख्या : 47 उम्र : 65 लिंग : महिला	फोटो उपलब्ध	831	RJ/13/091/327334	निर्वाचक का नाम : गिररज प्रसाद पिता का नाम: रामनिवास गृह संख्या : 47 उम्र : 53 लिंग : पुरुष	फोटो उपलब्ध	832	RJ/13/091/327013	निर्वाचक का नाम : मंजुबाई पति का नाम: गिररज प्रसाद गृह संख्या : 47 उम्र : 53 लिंग : महिला	फोटो उपलब्ध
833	RBM0850321	निर्वाचक का नाम : अनिता देवी पति का नाम: गजेन्द्र गृह संख्या : 47 उम्र : 48 लिंग : महिला	फोटो उपलब्ध	834	RBM0452714	निर्वाचक का नाम : महावीर पिता का नाम: सीताराम गृह संख्या : 47 उम्र : 46 लिंग : पुरुष	फोटो उपलब्ध	835	RBM0452722	निर्वाचक का नाम : सीमा पति का नाम: महावीर गृह संख्या : 47 उम्र : 44 लिंग : महिला	फोटो उपलब्ध
836	HKM1282383	निर्वाचक का नाम : गजेन्द्र पिता का नाम: विजय कुमार गृह संख्या : 47 उम्र : 41 लिंग : पुरुष	फोटो उपलब्ध	837	RBM2183267	निर्वाचक का नाम : सौरभ पंवार पिता का नाम: गिररज पंवार गृह संख्या : 47 उम्र : 25 लिंग : पुरुष	फोटो उपलब्ध	838	RBM2188225	निर्वाचक का नाम : शुभम पंवार पिता का नाम: महावीर पंवार गृह संख्या : 47 उम्र : 23 लिंग : पुरुष	फोटो उपलब्ध
839	RBM2187805	निर्वाचक का नाम : सचिन पंवार पिता का नाम: महावीर पंवार गृह संख्या : 47 उम्र : 21 लिंग : पुरुष	फोटो उपलब्ध	840	RJ/13/091/327265	निर्वाचक का नाम : सत्यनारायण पिता का नाम: जन्सी लाल गृह संख्या : 48 उम्र : 71 लिंग : पुरुष	फोटो उपलब्ध	841	RJ/13/091/327304	निर्वाचक का नाम : सीताबाई पति का नाम: सत्यनारायण गृह संख्या : 48 उम्र : 67 लिंग : महिला	फोटो उपलब्ध
842	RJ/13/091/327337	निर्वाचक का नाम : रमेश चन्द पिता का नाम: जन्सी लाल गृह संख्या : 48 उम्र : 57 लिंग : पुरुष	फोटो उपलब्ध	843	HKM1282391	निर्वाचक का नाम : रेखाकुमारी पति का नाम: रमेश चन्द गृह संख्या : 48 उम्र : 54 लिंग : महिला	फोटो उपलब्ध	844	RJ/13/091/328017	निर्वाचक का नाम : विनोद कुमार पिता का नाम: जन्सी लाल गृह संख्या : 48 उम्र : 53 लिंग : पुरुष	फोटो उपलब्ध
# 845	RBM2255537	निर्वाचक का नाम : सीमा देवी पति का नाम: विनोद कुमार गृह संख्या : 48 उम्र : 53 लिंग : महिला	फोटो उपलब्ध	846	RJ/13/091/327267	निर्वाचक का नाम : राजु लाल पिता का नाम: सत्यनारायण गृह संख्या : 48 उम्र : 52 लिंग : पुरुष	फोटो उपलब्ध	847	HKM1148436	निर्वाचक का नाम : मोर देवी पति का नाम: राजु पंवार गृह संख्या : 48 उम्र : 49 लिंग : महिला	फोटो उपलब्ध
848	HKM1282409	निर्वाचक का नाम : गुडडी पति का नाम: संजय गृह संख्या : 48 उम्र : 46 लिंग : महिला	फोटो उपलब्ध	849	RBM0726752	निर्वाचक का नाम : लोकेश कुमार पिता का नाम: विनोद कुमार गृह संख्या : 48 उम्र : 31 लिंग : पुरुष	फोटो उपलब्ध	850	RBM2177756	निर्वाचक का नाम : लोकेश कुमार पंवार पिता का नाम: विनोद कुमार पंवार गृह संख्या : 48 उम्र : 31 लिंग : पुरुष	फोटो उपलब्ध
851	RBM2177772	निर्वाचक का नाम : मनीषा देवी पति का नाम: लोकेश कुमार पंवार गृह संख्या : 48 उम्र : 29 लिंग : महिला	फोटो उपलब्ध	852	RBM2052629	निर्वाचक का नाम : निकिता पति का नाम: अमित गृह संख्या : 48 उम्र : 26 लिंग : महिला	फोटो उपलब्ध	853	RBM1721273	निर्वाचक का नाम : अमित कुमार पिता का नाम: संजय कुमार गृह संख्या : 48 उम्र : 22 लिंग : पुरुष	फोटो उपलब्ध
854	RBM2208502	निर्वाचक का नाम : ऋतिक पंवार पिता का नाम: राजू लाल पंवार गृह संख्या : 48 उम्र : 21 लिंग : पुरुष	फोटो उपलब्ध	855	RBM2183721	निर्वाचक का नाम : सतीश कुमार पंवार पिता का नाम: संजय कुमार पंवार गृह संख्या : 48 उम्र : 20 लिंग : पुरुष	फोटो उपलब्ध	856	RBM2183762	निर्वाचक का नाम : रोहित पंवार पिता का नाम: राजू पंवार गृह संख्या : 48 उम्र : 20 लिंग : पुरुष	फोटो उपलब्ध
857	RJ/13/091/327231	निर्वाचक का नाम : नारायण लाल पिता का नाम: भूरा लाल गृह संख्या : 49 उम्र : 80 लिंग : पुरुष	फोटो उपलब्ध	858	RJ/13/091/327280	निर्वाचक का नाम : कमलाबाई पति का नाम: नारायण लाल गृह संख्या : 49 उम्र : 69 लिंग : महिला	फोटो उपलब्ध	859	RBM0529057	निर्वाचक का नाम : कालू पिता का नाम: नारायण लाल गृह संख्या : 49 उम्र : 36 लिंग : पुरुष	फोटो उपलब्ध

अनुभाग की संख्या व नाम : 11-कुए के पास बैरवान मोहल्ला, वार्ड नं० 6 उनियारा

860	RBM1293273	निर्वाचक का नाम : हीरा पति का नाम: कालू लाल गृह संख्या : 49 उम्र : 32 लिंग : महिला	फोटो उपलब्ध	861	RBM2177392	निर्वाचक का नाम : रानी खजोतिया पति का नाम: राजा बरवासिया गृह संख्या : 49 उम्र : 27 लिंग : महिला	फोटो उपलब्ध	862	RBM2177434	निर्वाचक का नाम : राजा बरवासिया पति का नाम: नारायण लाल गृह संख्या : 49 उम्र : 27 लिंग : पुरुष	फोटो उपलब्ध
863	RBM2177426	निर्वाचक का नाम : अमित बरवासिया पिता का नाम: नारायण लाल गृह संख्या : 49 उम्र : 25 लिंग : पुरुष	फोटो उपलब्ध	864	HKM1282417	निर्वाचक का नाम : राधेश्याम पिता का नाम: भूरा लाल गृह संख्या : 50 उम्र : 70 लिंग : पुरुष	फोटो उपलब्ध	865	RBM0342642	निर्वाचक का नाम : बाबुलाल पिता का नाम: राधेश्याम गृह संख्या : 50 उम्र : 38 लिंग : पुरुष	फोटो उपलब्ध
866	RBM0279620	निर्वाचक का नाम : राजकुमार पिता का नाम: घासीलाल गृह संख्या : 50 उम्र : 35 लिंग : पुरुष	फोटो उपलब्ध	867	RBM0529073	निर्वाचक का नाम : शिवलाल पिता का नाम: राधेश्याम गृह संख्या : 50 उम्र : 34 लिंग : पुरुष	फोटो उपलब्ध	868	RBM0615401	निर्वाचक का नाम : ज्योति पिता का नाम: राजकुमार गृह संख्या : 50 उम्र : 34 लिंग : महिला	फोटो उपलब्ध
869	RBM1231778	निर्वाचक का नाम : पूजा पति का नाम: बाबु लाल गृह संख्या : 50 उम्र : 31 लिंग : महिला	फोटो उपलब्ध	870	RBM0947291	निर्वाचक का नाम : गोविन्द कुमार पिता का नाम: घासी लाल गृह संख्या : 50 उम्र : 30 लिंग : पुरुष	फोटो उपलब्ध	871	RBM2233542	निर्वाचक का नाम : प्रियंका सरसिया पति का नाम: गोविंद कुमार बारवासिया गृह संख्या : 50 उम्र : 26 लिंग : महिला	फोटो उपलब्ध
872	RJ/13/091/327017	निर्वाचक का नाम : भगवानदास पिता का नाम: सोहन लाल गृह संख्या : 51 उम्र : 56 लिंग : पुरुष	फोटो उपलब्ध	873	RJ/13/091/327411	निर्वाचक का नाम : कन्याबाई पति का नाम: भगवान प्रसाद गृह संख्या : 51 उम्र : 53 लिंग : महिला	फोटो उपलब्ध	874	RBM1231265	निर्वाचक का नाम : अंजू पिता का नाम: भगवान दास गृह संख्या : 51 उम्र : 29 लिंग : महिला	फोटो उपलब्ध
875	RBM1231067	निर्वाचक का नाम : शालिनी बर्वास्य पिता का नाम: भगवान दास गृह संख्या : 51 उम्र : 27 लिंग : महिला	फोटो उपलब्ध	876	RBM1814482	निर्वाचक का नाम : राहुल बरवासिया पिता का नाम: भगवानदास गृह संख्या : 51 उम्र : 22 लिंग : पुरुष	फोटो उपलब्ध	877	RBM2043735	निर्वाचक का नाम : धीरज बैरवा पिता का नाम: राजेंद्र बैरवा गृह संख्या : 51 उम्र : 20 लिंग : पुरुष	फोटो उपलब्ध
878	HKM1148485	निर्वाचक का नाम : दुर्गाबाई पति का नाम: कन्हैया लाल गृह संख्या : 52 उम्र : 100 लिंग : महिला	फोटो उपलब्ध	879	RJ/13/091/328036	निर्वाचक का नाम : भंवर लाल पिता का नाम: कन्हैया लाल गृह संख्या : 52 उम्र : 77 लिंग : पुरुष	फोटो उपलब्ध	880	RJ/13/091/328037	निर्वाचक का नाम : कमलाबाई पति का नाम: भंवर लाल गृह संख्या : 52 उम्र : 65 लिंग : महिला	फोटो उपलब्ध
881	HKM1148493	निर्वाचक का नाम : हेमन्तकुमार पिता का नाम: भंवरलाल गृह संख्या : 52 उम्र : 42 लिंग : पुरुष	फोटो उपलब्ध	882	RBM0136358	निर्वाचक का नाम : खेमचन्द पिता का नाम: भंवरलाल गृह संख्या : 52 उम्र : 38 लिंग : पुरुष	फोटो उपलब्ध	883	RJ/13/091/327124	निर्वाचक का नाम : योगराज पिता का नाम: राम नारायण गृह संख्या : 53 उम्र : 61 लिंग : पुरुष	फोटो उपलब्ध
884	RJ/13/091/327246	निर्वाचक का नाम : राजबाई पति का नाम: योगराज गृह संख्या : 53 उम्र : 53 लिंग : महिला	फोटो उपलब्ध	885	RJ/13/091/327274	निर्वाचक का नाम : रमेश चन्द्र पिता का नाम: राम नारायण गृह संख्या : 53 उम्र : 53 लिंग : पुरुष	फोटो उपलब्ध	886	RJ/13/091/328044	निर्वाचक का नाम : सीमा पति का नाम: रमेश चन्द्र गृह संख्या : 53 उम्र : 52 लिंग : महिला	फोटो उपलब्ध
887	RBM2097129	निर्वाचक का नाम : प्रियंका पिता का नाम: योगराज गृह संख्या : 53 उम्र : 28 लिंग : महिला	फोटो उपलब्ध	888	RBM1411156	निर्वाचक का नाम : किरण पिता का नाम: योगराज गृह संख्या : 53 उम्र : 27 लिंग : महिला	फोटो उपलब्ध	889	RBM2035053	निर्वाचक का नाम : पंकज नागरवाल पिता का नाम: रमेश गृह संख्या : 53 उम्र : 27 लिंग : पुरुष	फोटो उपलब्ध

अनुभाग की संख्या व नाम : 11-कुए के पास बैरवान मोहल्ला, वार्ड नं० 6 उनियारा

890	RBM1578509	निर्वाचक का नाम : मोनिका नागरवाल पिता का नाम: रमेश चंद्रा गृह संख्या : 53 उम्र : 25 लिंग : महिला	फोटो उपलब्ध	891	RBM2020378	निर्वाचक का नाम : अंकिता नागरवाल पिता का नाम: योगराज गृह संख्या : 53 उम्र : 25 लिंग : महिला	फोटो उपलब्ध	892	RBM2035186	निर्वाचक का नाम : पल्लवी नागरवाल पिता का नाम: रमेश गृह संख्या : 53 उम्र : 21 लिंग : महिला	फोटो उपलब्ध
893	RBM2020253	निर्वाचक का नाम : रागिनी पिता का नाम: योगराज गृह संख्या : 53 उम्र : 20 लिंग : महिला	फोटो उपलब्ध	894	RJ/13/091/327341	निर्वाचक का नाम : पुष्पाबाई पति का नाम: भंवर लाल गृह संख्या : 55 उम्र : 80 लिंग : महिला	फोटो उपलब्ध	895	RJ/13/091/327271	निर्वाचक का नाम : दोलत राम पिता का नाम: भंवर लाल गृह संख्या : 55 उम्र : 54 लिंग : पुरुष	फोटो उपलब्ध
896	HKM1282466	निर्वाचक का नाम : मंजूबाई पति का नाम: दोलत राम गृह संख्या : 55 उम्र : 53 लिंग : महिला	फोटो उपलब्ध	897	HKM1282474	निर्वाचक का नाम : महेन्द्रकुमार पिता का नाम: भंवर लाल गृह संख्या : 55 उम्र : 51 लिंग : पुरुष	फोटो उपलब्ध	898	HKM1282482	निर्वाचक का नाम : ममता कुमारी पति का नाम: महेन्द्र कुमार गृह संख्या : 55 उम्र : 45 लिंग : महिला	फोटो उपलब्ध
899	HKM1148519	निर्वाचक का नाम : रामावतार पिता का नाम: भंवरलाल गृह संख्या : 55 उम्र : 44 लिंग : पुरुष	फोटो उपलब्ध	900	HKM1282490	निर्वाचक का नाम : हेमन्त पिता का नाम: भंवरलाल गृह संख्या : 55 उम्र : 43 लिंग : पुरुष	फोटो उपलब्ध	901	RBM1285634	निर्वाचक का नाम : आरती देवी पति का नाम: रामावतार गृह संख्या : 55 उम्र : 39 लिंग : महिला	फोटो उपलब्ध
902	RBM0562512	निर्वाचक का नाम : पुजा देवी पति का नाम: हेमन्त कुमार गृह संख्या : 55 उम्र : 37 लिंग : महिला	फोटो उपलब्ध	903	RBM1285618	निर्वाचक का नाम : प्रिती कुमारी पिता का नाम: महेन्द्र कुमार गृह संख्या : 55 उम्र : 26 लिंग : महिला	फोटो उपलब्ध	904	RBM1616960	निर्वाचक का नाम : जितेंद्र कुमार बैरवा पिता का नाम: महेन्द्र कुमार बैरवा गृह संख्या : 55 उम्र : 23 लिंग : पुरुष	फोटो उपलब्ध
905	RBM2034924	निर्वाचक का नाम : रोहित बैरवा पिता का नाम: दौलत राम बैरवा गृह संख्या : 55 उम्र : 21 लिंग : पुरुष	फोटो उपलब्ध	906	RJ/13/091/327203	निर्वाचक का नाम : राम नारायण पिता का नाम: पांचू गृह संख्या : 56 उम्र : 83 लिंग : पुरुष	फोटो उपलब्ध	907	HKM1282508	निर्वाचक का नाम : सुन्दरबाई पति का नाम: रामनारायण गृह संख्या : 56 उम्र : 77 लिंग : महिला	फोटो उपलब्ध
908	RBM1614031	निर्वाचक का नाम : राजेंद्र प्रसाद बैरवा पिता का नाम: बजरंग लाल बैरवा गृह संख्या : 56 उम्र : 57 लिंग : पुरुष	फोटो उपलब्ध	909	RBM1614049	निर्वाचक का नाम : सुनीता देवी बैरवा पति का नाम: राजेंद्र प्रसाद बैरवा गृह संख्या : 56 उम्र : 43 लिंग : महिला	फोटो उपलब्ध	910	RBM0562520	निर्वाचक का नाम : बनवारी लाल पिता का नाम: राम नारायण गृह संख्या : 56 उम्र : 34 लिंग : पुरुष	फोटो उपलब्ध
911	RBM1292416	निर्वाचक का नाम : रेखा पति का नाम: बनवारी गृह संख्या : 56 उम्र : 32 लिंग : महिला	फोटो उपलब्ध	912	RBM1595040	निर्वाचक का नाम : बुद्धी प्रकाश बैरवा पिता का नाम: राजेंद्र प्रसाद बैरवा गृह संख्या : 56 उम्र : 23 लिंग : पुरुष	फोटो उपलब्ध	913	RBM2212496	निर्वाचक का नाम : तनू कुमारी बैरवा पिता का नाम: राजेंद्र कुमार बैरवा गृह संख्या : 56 उम्र : 19 लिंग : महिला	फोटो उपलब्ध
914	RJ/13/091/327043	निर्वाचक का नाम : श्री राम पिता का नाम: रामदेवा गृह संख्या : 58 उम्र : 71 लिंग : पुरुष	फोटो उपलब्ध	915	RJ/13/091/327207	निर्वाचक का नाम : प्रेमबाई पति का नाम: श्री राम गृह संख्या : 58 उम्र : 67 लिंग : महिला	फोटो उपलब्ध	916	RJ/13/091/328030	निर्वाचक का नाम : रामफूल पिता का नाम: रामदेवा गृह संख्या : 58 उम्र : 65 लिंग : पुरुष	फोटो उपलब्ध
917	HKM1282516	निर्वाचक का नाम : गिरिराज पिता का नाम: श्रीराम गृह संख्या : 58 उम्र : 43 लिंग : पुरुष	फोटो उपलब्ध	918	RBM0342345	निर्वाचक का नाम : फोरन्ती पति का नाम: गिरिराज गृह संख्या : 58 उम्र : 41 लिंग : महिला	फोटो उपलब्ध	919	RBM1292440	निर्वाचक का नाम : सुमन पति का नाम: सुरेश गृह संख्या : 58 उम्र : 29 लिंग : महिला	फोटो उपलब्ध

अनुभाग की संख्या व नाम : 11-कुए के पास बैरवान मोहल्ला,वार्ड नं० 6 उनियारा

920	RBM1578483	निर्वाचक का नाम : राजेश बैर्वा पिता का नाम: रामफूल बैर्वा गृह संख्या : 58 उम्र : 24 लिंग : पुरुष	फोटो उपलब्ध	921	RJ/13/091/327021	निर्वाचक का नाम : किस्तुरचन्द पिता का नाम: चतरा गृह संख्या : 61 उम्र : 71 लिंग : पुरुष	फोटो उपलब्ध	922	RJ/13/091/327342	निर्वाचक का नाम : रामकुरी पिता का नाम: किस्तुरचन्द गृह संख्या : 61 उम्र : 67 लिंग : महिला	फोटो उपलब्ध
923	RBM0413278	निर्वाचक का नाम : पिरूलाल पिता का नाम: किस्तुरचन्द गृह संख्या : 61 उम्र : 38 लिंग : पुरुष	फोटो उपलब्ध	924	RBM0413260	निर्वाचक का नाम : पूरणमल पिता का नाम: किस्तुरचन्द गृह संख्या : 61 उम्र : 36 लिंग : पुरुष	फोटो उपलब्ध	925	HKM0906990	निर्वाचक का नाम : शंकर लाल पिता का नाम: धन्ना लाल गृह संख्या : 62 उम्र : 67 लिंग : पुरुष	फोटो उपलब्ध
926	RJ/13/091/327098	निर्वाचक का नाम : गीताबाई पिता का नाम: शंकर लाल गृह संख्या : 62 उम्र : 65 लिंग : महिला	फोटो उपलब्ध	927	HKM1148535	निर्वाचक का नाम : रणजीत पिता का नाम: शंकरलाल गृह संख्या : 62 उम्र : 41 लिंग : पुरुष	फोटो उपलब्ध	928	RBM0615351	निर्वाचक का नाम : पूजा पिता का नाम: रणजीत गृह संख्या : 62 उम्र : 32 लिंग : महिला	फोटो उपलब्ध
929	RBM0615328	निर्वाचक का नाम : दलजीत पिता का नाम: शंकरलाल गृह संख्या : 62 उम्र : 31 लिंग : पुरुष	फोटो उपलब्ध	930	RJ/13/091/327344	निर्वाचक का नाम : गुलाबदेवी पिता का नाम: बसन्ती लाल गृह संख्या : 63 उम्र : 71 लिंग : महिला	फोटो उपलब्ध	931	RBM0380550	निर्वाचक का नाम : चन्द्रप्रकाश पिता का नाम: बसन्ती लाल गृह संख्या : 63 उम्र : 51 लिंग : पुरुष	फोटो उपलब्ध
932	HKM1148550	निर्वाचक का नाम : रेखा पिता का नाम: चन्द्रप्रकाश गृह संख्या : 63 उम्र : 42 लिंग : महिला	फोटो उपलब्ध	933	HKM1148543	निर्वाचक का नाम : सुरेन्द्र पिता का नाम: बसन्तीलाल गृह संख्या : 63 उम्र : 41 लिंग : पुरुष	फोटो उपलब्ध	934	RJ/13/091/328033	निर्वाचक का नाम : रमेश चन्द पिता का नाम: गोपी लाल गृह संख्या : 64 उम्र : 70 लिंग : पुरुष	फोटो उपलब्ध
935	HKM1148568	निर्वाचक का नाम : सुगनाबाई पिता का नाम: रमेश चन्द गृह संख्या : 64 उम्र : 65 लिंग : महिला	फोटो उपलब्ध	936	RBM1231786	निर्वाचक का नाम : हेमराज पिता का नाम: रमेश चन्द गृह संख्या : 64 उम्र : 30 लिंग : पुरुष	फोटो उपलब्ध	937	RBM1291954	निर्वाचक का नाम : जीतू पिता का नाम: रमेश चन्द गृह संख्या : 64 उम्र : 29 लिंग : पुरुष	फोटो उपलब्ध
938	RBM2087179	निर्वाचक का नाम : ममता पिता का नाम: जीतू गृह संख्या : 64 उम्र : 24 लिंग : महिला	फोटो उपलब्ध	939	RBM2087674	निर्वाचक का नाम : प्रियंका पिता का नाम: हेमराज गृह संख्या : 64 उम्र : 20 लिंग : महिला	फोटो उपलब्ध	940	RBM2225233	निर्वाचक का नाम : काली बैरवा पिता का नाम: रमेश कुमार बैरवा गृह संख्या : 64 उम्र : 19 लिंग : महिला	फोटो उपलब्ध
941	RJ/13/091/328029	निर्वाचक का नाम : मोहन लाल पिता का नाम: राम लाल गृह संख्या : 65 उम्र : 81 लिंग : पुरुष	फोटो उपलब्ध	942	HKM1148576	निर्वाचक का नाम : भूलीबाई पिता का नाम: मोहन लाल गृह संख्या : 65 उम्र : 80 लिंग : महिला	फोटो उपलब्ध	943	RJ/13/091/327297	निर्वाचक का नाम : हंसराज पिता का नाम: मोहन लाल गृह संख्या : 65 उम्र : 55 लिंग : पुरुष	फोटो उपलब्ध
944	RBM1231505	निर्वाचक का नाम : भागचंद पिता का नाम: कल्याणमल गृह संख्या : 65 उम्र : 54 लिंग : पुरुष	फोटो उपलब्ध	945	RBM1231463	निर्वाचक का नाम : कमला पिता का नाम: भागचंद गृह संख्या : 65 उम्र : 51 लिंग : महिला	फोटो उपलब्ध	946	RBM1465459	निर्वाचक का नाम : मनभर बैरवा पिता का नाम: हंसराज बैरवा गृह संख्या : 65 उम्र : 25 लिंग : महिला	फोटो उपलब्ध
947	RBM2120178	निर्वाचक का नाम : नरेंद्र बैरवा पिता का नाम: हंसराज बैरवा गृह संख्या : 65 उम्र : 20 लिंग : पुरुष	फोटो उपलब्ध	948	RJ/13/091/327183	निर्वाचक का नाम : रामनारायण पिता का नाम: चुन्नी लाल गृह संख्या : 66 उम्र : 77 लिंग : पुरुष	फोटो उपलब्ध	949	RBM1429810	निर्वाचक का नाम : कमला पिता का नाम: रामनारायण गृह संख्या : 66 उम्र : 73 लिंग : महिला	फोटो उपलब्ध

अनुभाग की संख्या व नाम : 11-कुए के पास बैरवान मोहल्ला,वार्ड नं० 6 उनियारा

950	RJ/13/091/327184	निर्वाचक का नाम : राकेश कुमार पिता का नाम: रामनारायण गृह संख्या : 66 उम्र : 53 लिंग : पुरुष	951	HKM1148584	निर्वाचक का नाम : राजन्ति बा पति का नाम: हंसराज गृह संख्या : 66 उम्र : 53 लिंग : महिला	952	HKM1148592	निर्वाचक का नाम : अशोक पिता का नाम: रामनारायण गृह संख्या : 66 उम्र : 41 लिंग : पुरुष
953	RBM1231554	निर्वाचक का नाम : पप्पू पिता का नाम: रामनारायण गृह संख्या : 66 उम्र : 35 लिंग : पुरुष	954	RBM1231596	निर्वाचक का नाम : रीना पिता का नाम: रामनारायण गृह संख्या : 66 उम्र : 32 लिंग : महिला	955	RJ/13/091/327109	निर्वाचक का नाम : रामदयाल पिता का नाम: मांगी लाल गृह संख्या : 67 उम्र : 63 लिंग : पुरुष
956	RJ/13/091/327058	निर्वाचक का नाम : चन्दाबाई पति का नाम: रामदयाल गृह संख्या : 67 उम्र : 61 लिंग : महिला	957	RJ/13/091/327052	निर्वाचक का नाम : बाबू लाल पिता का नाम: मांगी लाल गृह संख्या : 67 उम्र : 52 लिंग : पुरुष	958	HKM1148600	निर्वाचक का नाम : प्रकाशी पति का नाम: बाबुलाल गृह संख्या : 67 उम्र : 45 लिंग : महिला
959	RBM0529099	निर्वाचक का नाम : सुरेन्द्र पिता का नाम: रामदयाल गृह संख्या : 67 उम्र : 34 लिंग : पुरुष	960	RBM0947317	निर्वाचक का नाम : रेखा ऐरवाल पति का नाम: सुरेन्द्र गृह संख्या : 67 उम्र : 33 लिंग : महिला	961	RBM1285295	निर्वाचक का नाम : सोनू पिता का नाम: बाबुलाल गृह संख्या : 67 उम्र : 30 लिंग : पुरुष
962	RBM1292648	निर्वाचक का नाम : पप्पू पिता का नाम: रामदयाल गृह संख्या : 67 उम्र : 29 लिंग : पुरुष	963	RBM2087443	निर्वाचक का नाम : रीना पति का नाम: सोनू गृह संख्या : 67 उम्र : 28 लिंग : महिला	964	RBM1646983	निर्वाचक का नाम : मोनू एरवाल पिता का नाम: बाबुलाल गृह संख्या : 67 उम्र : 27 लिंग : पुरुष
965	RBM2035715	निर्वाचक का नाम : नरेंद्र एरवाल पिता का नाम: रामदयाल एरवाल गृह संख्या : 67 उम्र : 23 लिंग : पुरुष	966	RBM2087542	निर्वाचक का नाम : राजू पिता का नाम: बाबू लाल गृह संख्या : 67 उम्र : 21 लिंग : पुरुष	967	RBM2087583	निर्वाचक का नाम : कविता पति का नाम: मोनू गृह संख्या : 67 उम्र : 20 लिंग : महिला
968	RJ/13/091/327345	निर्वाचक का नाम : तीजूबाई पति का नाम: पांचू लाल गृह संख्या : 68 उम्र : 85 लिंग : महिला	969	RJ/13/091/327053	निर्वाचक का नाम : नवल किशोर पिता का नाम: पांचू लाल गृह संख्या : 68 उम्र : 61 लिंग : पुरुष	970	RJ/13/091/327346	निर्वाचक का नाम : द्रोपदीबाई पति का नाम: नवल किशोर गृह संख्या : 68 उम्र : 55 लिंग : महिला
971	RJ/13/091/327033	निर्वाचक का नाम : रामस्वरूप पिता का नाम: पांचू लाल गृह संख्या : 68 उम्र : 54 लिंग : पुरुष	972	HKM1148618	निर्वाचक का नाम : गुडडीबाई पति का नाम: रामस्वरूप गृह संख्या : 68 उम्र : 53 लिंग : महिला	973	RBM0850354	निर्वाचक का नाम : योगेश पिता का नाम: नवल किशोर गृह संख्या : 68 उम्र : 30 लिंग : पुरुष
974	RBM1231448	निर्वाचक का नाम : लोकेश पिता का नाम: नवल किशोर गृह संख्या : 68 उम्र : 28 लिंग : पुरुष	975	RBM1465608	निर्वाचक का नाम : प्रियंका बैरवा पिता का नाम: नवल किशोर बैरवा गृह संख्या : 68 उम्र : 25 लिंग : महिला	976	RBM1614064	निर्वाचक का नाम : रुकमणी बैरवा पिता का नाम: नवल किशोर बैरवा गृह संख्या : 68 उम्र : 23 लिंग : महिला
977	RBM1615384	निर्वाचक का नाम : मनीष बैरवा पिता का नाम: राम स्वरूप बैरवा गृह संख्या : 68 उम्र : 23 लिंग : पुरुष	978	RBM1769793	निर्वाचक का नाम : दिलखुश पिता का नाम: राम स्वरूप गृह संख्या : 68 उम्र : 22 लिंग : पुरुष	979	RBM2042380	निर्वाचक का नाम : देवराज बैरवा पिता का नाम: रामस्वरूप बैरवा गृह संख्या : 68 उम्र : 21 लिंग : पुरुष

अनुभाग की संख्या व नाम : 11-कुए के पास बैरवान मोहल्ला,वार्ड नं० 6 उनियारा

980	RBM0228460	निर्वाचक का नाम : मोती लाल पिता का नाम: चन्द्रा गृह संख्या : 69 उम्र : 75 लिंग : पुरुष	फोटो उपलब्ध	981	RBM0104679	निर्वाचक का नाम : प्रेमबाई पति का नाम: बदरी लाल गृह संख्या : 70 उम्र : 75 लिंग : महिला	फोटो उपलब्ध	982	HKM1148626	निर्वाचक का नाम : ब्रह्मानन्द पिता का नाम: बद्रीलाल गृह संख्या : 70 उम्र : 42 लिंग : पुरुष	फोटो उपलब्ध
983	RBM1293133	निर्वाचक का नाम : हेमा पति का नाम: ब्रह्मानन्द गृह संख्या : 70 उम्र : 34 लिंग : महिला	फोटो उपलब्ध	984	RBM0529107	निर्वाचक का नाम : मनोज पिता का नाम: बद्री लाल गृह संख्या : 70 उम्र : 33 लिंग : पुरुष	फोटो उपलब्ध	985	RBM1293109	निर्वाचक का नाम : नीलम पति का नाम: मनोज गृह संख्या : 70 उम्र : 29 लिंग : महिला	फोटो उपलब्ध
986	RJ/13/091/328006	निर्वाचक का नाम : रामनिवास पिता का नाम: सुखदेवा गृह संख्या : 71 उम्र : 84 लिंग : पुरुष	फोटो उपलब्ध	987	HKM1148634	निर्वाचक का नाम : हनुमान पिता का नाम: रामनिवास गृह संख्या : 71 उम्र : 42 लिंग : पुरुष	फोटो उपलब्ध	988	RJ/13/091/327348	निर्वाचक का नाम : पानाबाई पति का नाम: भोलू राम गृह संख्या : 73 उम्र : 87 लिंग : महिला	फोटो उपलब्ध
989	RJ/13/091/327026	निर्वाचक का नाम : बच्चीबाई पति का नाम: धन्ना लाल गृह संख्या : 74 उम्र : 80 लिंग : महिला	फोटो उपलब्ध	990	RJ/13/091/327025	निर्वाचक का नाम : सन्तराबाई पति का नाम: बाबू लाल गृह संख्या : 74 उम्र : 54 लिंग : महिला	फोटो उपलब्ध	991	RJ/13/091/327349	निर्वाचक का नाम : चन्द्रप्रकाश पिता का नाम: धन्ना लाल गृह संख्या : 74 उम्र : 52 लिंग : पुरुष	फोटो उपलब्ध
992	RBM2132371	निर्वाचक का नाम : शांति देवी पति का नाम: चन्द्र प्रकाश गृह संख्या : 74 उम्र : 46 लिंग : महिला	फोटो उपलब्ध	993	HKM1482751	निर्वाचक का नाम : केलीबाई पति का नाम: हजारी लाल गृह संख्या : 75 उम्र : 80 लिंग : महिला	फोटो उपलब्ध	994	RJ/13/091/328032	निर्वाचक का नाम : रमेशचन्द्र पिता का नाम: हजारी लाल गृह संख्या : 75 उम्र : 53 लिंग : पुरुष	फोटो उपलब्ध
995	HKM1282565	निर्वाचक का नाम : शंकर लाल पिता का नाम: हजारी लाल गृह संख्या : 75 उम्र : 51 लिंग : पुरुष	फोटो उपलब्ध	996	HKM1282573	निर्वाचक का नाम : चैनबाई पति का नाम: शंकरलाल गृह संख्या : 75 उम्र : 44 लिंग : महिला	फोटो उपलब्ध	997	HKM1482736	निर्वाचक का नाम : मौसमीबाई पति का नाम: रमेशचन्द्र गृह संख्या : 75 उम्र : 43 लिंग : महिला	फोटो उपलब्ध
998	RBM0452797	निर्वाचक का नाम : सुरेन्द्र पिता का नाम: हजारीलाल गृह संख्या : 75 उम्र : 42 लिंग : पुरुष	फोटो उपलब्ध	999	RBM1656222	निर्वाचक का नाम : मनीषा पिता का नाम: रमेश चंद गृह संख्या : 75 उम्र : 25 लिंग : महिला	फोटो उपलब्ध	1000	RBM1629658	निर्वाचक का नाम : मनीष बैरवा पिता का नाम: रमेश चंद गृह संख्या : 75 उम्र : 24 लिंग : पुरुष	फोटो उपलब्ध
1001	RBM2087245	निर्वाचक का नाम : रानी पिता का नाम: रमेश गृह संख्या : 75 उम्र : 23 लिंग : महिला	फोटो उपलब्ध	1002	RBM2087765	निर्वाचक का नाम : मोनिका पिता का नाम: रमेश गृह संख्या : 75 उम्र : 20 लिंग : महिला	फोटो उपलब्ध	1003	RBM2195493	निर्वाचक का नाम : निकिता पिता का नाम: रमेश बैरवा गृह संख्या : 75 उम्र : 20 लिंग : महिला	फोटो उपलब्ध
1004	RBM0452805	निर्वाचक का नाम : हरबाई पति का नाम: शंकर लाल गृह संख्या : 76 उम्र : 57 लिंग : महिला	फोटो उपलब्ध	1005	RBM0947325	निर्वाचक का नाम : मुकेश पिता का नाम: रामदेव गृह संख्या : 76 उम्र : 39 लिंग : पुरुष	फोटो उपलब्ध	1006	RBM2104321	निर्वाचक का नाम : मीनाक्षी पति का नाम: प्रमोद बंशीवाल गृह संख्या : 76 उम्र : 37 लिंग : महिला	फोटो उपलब्ध
1007	RBM0947333	निर्वाचक का नाम : माया बाई पति का नाम: मुकेश गृह संख्या : 76 उम्र : 35 लिंग : महिला	फोटो उपलब्ध	1008	RBM2104297	निर्वाचक का नाम : प्रमोद बंशीवाल माता का नाम: हरबाई गृह संख्या : 76 उम्र : 34 लिंग : पुरुष	फोटो उपलब्ध	1009	RBM2104339	निर्वाचक का नाम : रजनीश कुमार बंशीवाल माता का नाम: हरबाई गृह संख्या : 76 उम्र : 31 लिंग : पुरुष	फोटो उपलब्ध

विधान सभा क्षेत्र की संख्या व नाम : 97-देवली-उनियारा
अनुभाग की संख्या व नाम : 11-कुए के पास बैरवान मोहल्ला,वार्ड नं० 6 उनियारा

1010	RBM2043057	निर्वाचक का नाम : पूजा बनशिवाल माता का नाम: हरबाई गृह संख्या : 76 उम्र : 28 लिंग : महिला	फोटो उपलब्ध	1011	RBM2104362	निर्वाचक का नाम : सुमन बैरवा माता का नाम: हरबाई गृह संख्या : 76 उम्र : 23 लिंग : महिला	फोटो उपलब्ध	1012	RBM0471136	निर्वाचक का नाम : दया राम पिता का नाम: छीतर लाल गृह संख्या : 77 उम्र : 80 लिंग : पुरुष	फोटो उपलब्ध
1013	RJ/13/091/327150	निर्वाचक का नाम : मोत्याबाई पति का नाम: दया राम गृह संख्या : 77 उम्र : 77 लिंग : महिला	फोटो उपलब्ध	1014	RJ/13/091/327023	निर्वाचक का नाम : कमलेश कुमार पिता का नाम: दया राम गृह संख्या : 77 उम्र : 53 लिंग : पुरुष	फोटो उपलब्ध	1015	RBM0471144	निर्वाचक का नाम : चन्द्रप्रकाश पिता का नाम: दया राम गृह संख्या : 77 उम्र : 51 लिंग : पुरुष	फोटो उपलब्ध
1016	RJ/13/091/327187	निर्वाचक का नाम : सुनीताबाई पति का नाम: कमलेश कुमार गृह संख्या : 77 उम्र : 51 लिंग : महिला	फोटो उपलब्ध	1017	HKM1148675	निर्वाचक का नाम : सुरेश पिता का नाम: दयाराम गृह संख्या : 77 उम्र : 42 लिंग : पुरुष	फोटो उपलब्ध	1018	HKM1482157	निर्वाचक का नाम : अनिता पति का नाम: सुरेश गृह संख्या : 77 उम्र : 41 लिंग : महिला	फोटो उपलब्ध
1019	RBM1231141	निर्वाचक का नाम : अरविन्द पिता का नाम: कमलेश गृह संख्या : 77 उम्र : 27 लिंग : पुरुष	फोटो उपलब्ध	1020	RBM1752823	निर्वाचक का नाम : सुरज पिता का नाम: चन्द्रप्रकाश गृह संख्या : 77 उम्र : 26 लिंग : पुरुष	फोटो उपलब्ध	1021	RBM2023794	निर्वाचक का नाम : दीपक बैरवा पिता का नाम: सुरेश गृह संख्या : 77 उम्र : 21 लिंग : पुरुष	फोटो उपलब्ध
1022	RBM0413286	निर्वाचक का नाम : महेन्द्र पिता का नाम: कल्याण गृह संख्या : 78 उम्र : 38 लिंग : पुरुष	फोटो उपलब्ध	1023	RBM1264084	निर्वाचक का नाम : नीरज पवार पिता का नाम: गिर्रज प्रसाद गृह संख्या : 92 उम्र : 29 लिंग : पुरुष	फोटो उपलब्ध	1024	RBM1264092	निर्वाचक का नाम : धिरज पवार पिता का नाम: गिर्रज प्रसाद गृह संख्या : 92 उम्र : 27 लिंग : पुरुष	फोटो उपलब्ध
1025	RBM1615442	निर्वाचक का नाम : नगीना बैरवा पति का नाम: अमित कुमार बैरवा गृह संख्या : 92 उम्र : 26 लिंग : महिला	फोटो उपलब्ध								

विधान सभा क्षेत्र की संख्या व नाम : 97-देवली-उनियारा
अनुभाग की संख्या व नाम : 12-नोल्या चमार की हवेली के पास,वार्ड नं० 6 उनियारा

1026	RJ/13/091/328041	निर्वाचक का नाम : सत्यनारायण पिता का नाम: कल्याणमल गृह संख्या : 78 उम्र : 57 लिंग : पुरुष	फोटो उपलब्ध	1027	HKM1482744	निर्वाचक का नाम : हरिराम पिता का नाम: कल्याणमल गृह संख्या : 78 उम्र : 43 लिंग : पुरुष	फोटो उपलब्ध	1028	RBM2035707	निर्वाचक का नाम : विनोद बैरवा पिता का नाम: कल्याण बैरवा गृह संख्या : 78 उम्र : 31 लिंग : पुरुष	फोटो उपलब्ध
1029	RBM1231232	निर्वाचक का नाम : गंगा पति का नाम: हरिराम गृह संख्या : 78 उम्र : 30 लिंग : महिला	फोटो उपलब्ध	1030	RBM2035558	निर्वाचक का नाम : आरती पति का नाम: विनोद कुमार बैरवा गृह संख्या : 78 उम्र : 28 लिंग : महिला	फोटो उपलब्ध	1031	RBM0407742	निर्वाचक का नाम : चून्नी लाल पिता का नाम: मांगी लाल गृह संख्या : 79 उम्र : 75 लिंग : पुरुष	फोटो उपलब्ध
1032	RJ/13/091/327011	निर्वाचक का नाम : देवबाई पति का नाम: चुन्नी लाल गृह संख्या : 79 उम्र : 70 लिंग : महिला	फोटो उपलब्ध	1033	HKM1148683	निर्वाचक का नाम : राजेन्द्र पिता का नाम: चुन्नीलाल गृह संख्या : 80 उम्र : 41 लिंग : पुरुष	फोटो उपलब्ध	1034	RJ/13/091/327353	निर्वाचक का नाम : गंगाबाई पति का नाम: श्योकरण गृह संख्या : 81 उम्र : 85 लिंग : महिला	फोटो उपलब्ध
1035	RBM0615385	निर्वाचक का नाम : मनोज पिता का नाम: सत्यनारायण गृह संख्या : 81 उम्र : 31 लिंग : पुरुष	फोटो उपलब्ध	1036	RBM1649490	निर्वाचक का नाम : लक्ष्मी बैरवा पति का नाम: मनोज गृह संख्या : 81 उम्र : 30 लिंग : महिला	फोटो उपलब्ध	1037	RBM1525617	निर्वाचक का नाम : भरत सिंह आकोदिया पिता का नाम: सत्यनारायण गृह संख्या : 81 उम्र : 26 लिंग : पुरुष	फोटो उपलब्ध

1038	6	RBM2258937	निर्वाचक का नाम : पूजा टेपन पति का नाम: छत्र सिंह खींची गृह संख्या : 84 उम्र : 32 लिंग : महिला	फोटो उपलब्ध	1039	1	RBM2259398	निर्वाचक का नाम : मुस्कान लुहार पति का नाम: मोहिन खान गृह संख्या : 6 उम्र : 23 लिंग : महिला	फोटो उपलब्ध	1040	4	RBM2262244	निर्वाचक का नाम : ज़ोया मेहजबीन पिता का नाम: नज़र मोहम्मद गृह संख्या : 12 उम्र : 19 लिंग : महिला	फोटो उपलब्ध
1041	4	RBM2272987	निर्वाचक का नाम : मोनिना कंवर पति का नाम: देवदत्त शर्मा गृह संख्या : 20 उम्र : 31 लिंग : महिला	फोटो उपलब्ध	1042	4	RBM2273035	निर्वाचक का नाम : वंदना शर्मा पति का नाम: अशोक कुमार शर्मा गृह संख्या : 20 उम्र : 38 लिंग : महिला	फोटो उपलब्ध	1043	6	RBM2280568	निर्वाचक का नाम : जिया सोनी पिता का नाम: अमित कुमार सोनी गृह संख्या : 41 उम्र : 19 लिंग : महिला	फोटो उपलब्ध
1044	7	RBM2282002	निर्वाचक का नाम : मुकेश मेहरा पिता का नाम: नंद किशोर मेहरा गृह संख्या : वार्ड नं. 09 उम्र : 36 लिंग : पुरुष	फोटो उपलब्ध	1045	5	RBM2283927	निर्वाचक का नाम : नंदनी साहू पिता का नाम: रामबाबू साहू गृह संख्या : वार्ड नं.7 उम्र : 19 लिंग : महिला	फोटो उपलब्ध	1046	11	RBM2290385	निर्वाचक का नाम : तपीश पंवार पिता का नाम: रमेश चंद पंवार गृह संख्या : 48 उम्र : 20 लिंग : पुरुष	फोटो उपलब्ध
1047	11	RBM2290419	निर्वाचक का नाम : अर्पित पंवार पिता का नाम: रमेश पंवार गृह संख्या : 48 उम्र : 19 लिंग : पुरुष	फोटो उपलब्ध	1048	1	RBM2301075	निर्वाचक का नाम : अब्दुल सलाम अन्य: संजो बेगम गृह संख्या : 06 उम्र : 59 लिंग : पुरुष	फोटो उपलब्ध	1049	9	RBM2301158	निर्वाचक का नाम : राजू लाल कीर पिता का नाम: राम लाल कीर गृह संख्या : 108 उम्र : 62 लिंग : पुरुष	फोटो उपलब्ध
1050	2	RBM2301240	निर्वाचक का नाम : सोफ़ीना बानो पति का नाम: मोहिन खान गृह संख्या : 07 उम्र : 22 लिंग : महिला	फोटो उपलब्ध	1051	11	RBM2301372	निर्वाचक का नाम : महेश बैरवा पिता का नाम: मुकेश बैरवा गृह संख्या : 76 उम्र : 19 लिंग : पुरुष	फोटो उपलब्ध	1052	2	RBM2301562	निर्वाचक का नाम : अलमाज सैफी पिता का नाम: अब्दुल सत्तार गृह संख्या : 07 उम्र : 19 लिंग : पुरुष	फोटो उपलब्ध
1053	4	RBM2301604	निर्वाचक का नाम : विक्रम भट्ट पिता का नाम: महेश कुमार पटवा गृह संख्या : 31 उम्र : 22 लिंग : पुरुष	फोटो उपलब्ध	1054	2	RBM2311009	निर्वाचक का नाम : अमान हूसेन पिता का नाम: शब्बीर हूसेन गृह संख्या : 25 उम्र : 19 लिंग : पुरुष	फोटो उपलब्ध	1055	3	RBM2312882	निर्वाचक का नाम : अंतिमा सुवालका पिता का नाम: सोहन लाल सुवालका गृह संख्या : 18 उम्र : 23 लिंग : महिला	फोटो उपलब्ध
1056	2	RBM2314169	निर्वाचक का नाम : जाकिर हूसेन पिता का नाम: फिदा हूसेन गृह संख्या : 25 उम्र : 40 लिंग : पुरुष	फोटो उपलब्ध	1057	3	RBM2314219	निर्वाचक का नाम : कृष्णा कुमारी पिता का नाम: आनंदी लाल गृह संख्या : 18 उम्र : 29 लिंग : महिला	फोटो उपलब्ध					

निर्वाचकों का विवरण :

A) मतदाताओं की संख्या :

	नामावली का प्रकार	निर्वाचक नामावली की पहचान :	मतदाताओं की संख्या :				
			पुरुष	महिला	तृतीय लिंग	कुल	
I	मूल	मूल नामावली	समस्त पूरकों को समेकित करते हुए विशेष गहन पुनरीक्षण 2026 की मूल नामावली	553	484	0	1037
II	घटक I - परिवर्धन सूची	पूरक 1	विशेष गहन पुनरीक्षण - 2026	10	10	0	20
III	घटक II - विलोपन सूची	पूरक 1	विशेष गहन पुनरीक्षण - 2026	0	0	0	0
IV	लिंग में संशोधन के कारण अंतर			0	0	0	0
पुनरीक्षण के बाद इस नामावली में शुद्ध निर्वाचक (I+II-III+IV)				563	494	0	1057

B) संशोधनों की संख्या :

नामावली का प्रकार	निर्वाचक नामावली की पहचान :	संशोधनों की संख्या :
पूरक 1	विशेष गहन पुनरीक्षण - 2026	17

निर्वाचक रजिस्ट्रीकरण अधिकारी द्वारा जारी

E2-मृत्यु, S2-स्थानांतरित, R2-दोहरी प्रविष्टि, M2-लापता, Q2-अहर्ता नहीं