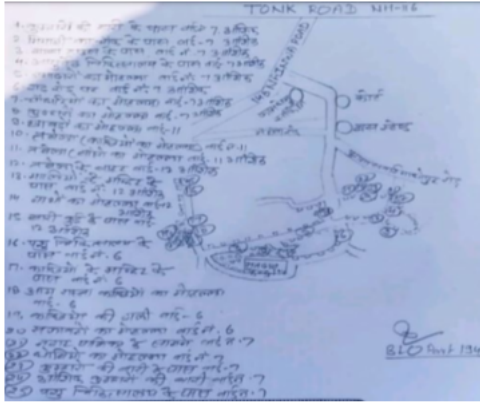


## निर्वाचक नामावली 2026 S20 राजस्थान

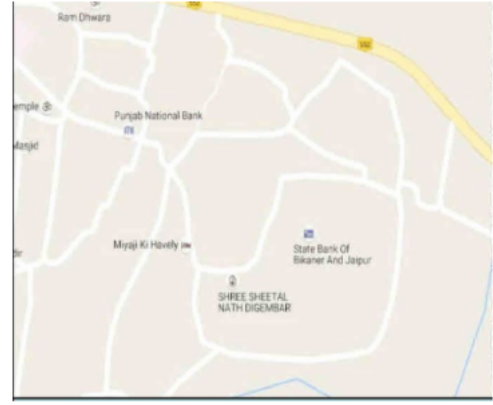
विधान सभा क्षेत्र की संख्या, नाम व आरक्षण स्थिति : 97 - देवली-उनियारा (सामान्य)		भाग संख्या : : 231			
संसदीय निर्वाचन क्षेत्र की संख्या, नाम व आरक्षण स्थिति, जिसमें विधान सभा निर्वाचन क्षेत्र स्थित है : 12 - टोंक-सवाई माधोपुर (सामान्य)					
<b>1. पुनरीक्षण का विवरण</b>					
पुनरीक्षण का वर्ष :	2026	<b>निर्वाचक नामावली की पहचान :</b> समस्त पूरकों को समेकित करते हुए विशेष गहन पुनरीक्षण 2026 की मूल नामावली			
अर्हता तिथि :	01-01-2026				
पुनरीक्षण का स्वरूप :	विशेष गहन पुनरीक्षण - 2026				
प्रकाशन की तिथि :	21-02-2026				
<b>2. भाग व मतदान क्षेत्र का विवरण :</b>					
<b>भाग में आने वाले अनुभागों की संख्या और नाम :</b>					
1-कुम्हारों की बारी के पास,उनियारा वार्ड नं० 7 आंशिक 2-छाबडों का मोहल्ला,उनियारा वार्ड 11 आंशिक 3-तबेला (काछीयों का मोहल्ला),उनियारा वार्ड 11 आंशिक 4-तबेला ( बांसों का ),उनियारा वार्ड 11 आंशिक 5-तबेला के बाहर,उनियारा वार्ड 12 आंशिक 6-मालियों के मंदिर के पास,उनियारा वार्ड 12 आंशिक 7-नाथों का मोहल्ला,उनियारा वार्ड 12 आंशिक 8-खारी कुई के पास,उनियारा वार्ड 12 आंशिक 9-पशु चिकित्सालय के पास,वार्ड नं० 6 उनियारा 10-काछीयों के मंदिर के पास,वार्ड नं० 6 उनियारा 11-आम रास्ता काछीयों का मोहल्ला,वार्ड नं० 6 उनियारा 12-काछीयों की गली,वार्ड नं० 6 उनियारा 13-सलावटों का मोहल्ला,वार्ड नं० 6 उनियारा 14-नगर पलिका के सामने,वार्ड नं० 7 उनियारा 15-धोबीयों का मोहल्ला,वार्ड नं० 7 उनियारा	मुख्य शहर / मुख्य ग्राम वार्ड पोस्ट ऑफिस पुलिस थाना तहसील जिला पिन कोड	: उनियारा : वार्ड संख्या 8 : उनियारा एस ओ : उनियारा : : टोंक : 304024			
<b>3. मतदान केंद्र का विवरण</b>					
मतदान केंद्र की संख्या व नाम :	मतदान केन्द्र की विशेष हैसियत (पुरुष/महिला/सामान्य) :		सामान्य		
231 - उनियारा	इस मतदान क्षेत्र के सहायक (ऑक्जिलियरी) मतदान केन्द्रों की संख्या :		0		
मतदान केंद्र का भवन व पता :	राजकीय उच्च प्राथमिक विधालय, दांया भाग, उनियारा				
<b>4. मतदाताओं की संख्या :</b>					
आरंभिक क्रम	अंतिम क्रम	मतदाताओं की संख्या			
संख्या	संख्या	पुरुष	महिला	तृतीय लिंग	कुल
1	883	455	427	0	882

निर्वाचक रजिस्ट्रीकरण अधिकारी द्वारा जारी

Nazri Naksha



Google Map View



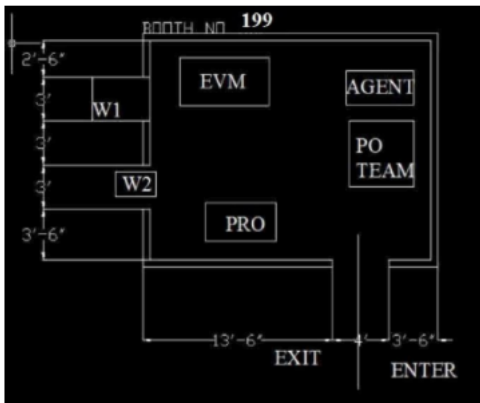
Polling Station Building Front View



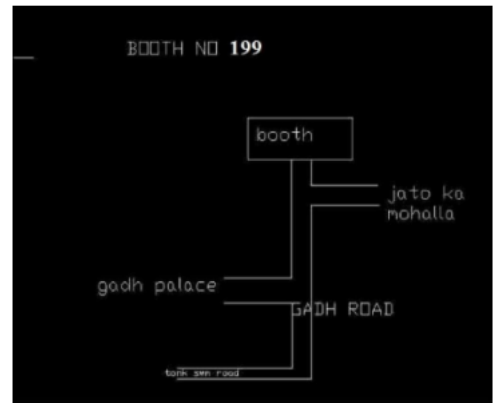
Polling Station Front View



Cad View



Key MAP View



अनुभाग की संख्या व नाम : 1-कुम्हारों की बारी के पास,उनियारा वार्ड नं 7 आंशिक

1	RBM1501600	निर्वाचक का नाम : मीनाक्षी पिता का नाम: भानवर लाल गृह संख्या : 0 उम्र : 25 लिंग : महिला	2	RBM1501485	निर्वाचक का नाम : दिल कुमार पिता का नाम: राजेश कुमार गृह संख्या : 07 उम्र : 25 लिंग : पुरुष	3	RBM1379932	निर्वाचक का नाम : मोहम्मद साकिर पिता का नाम: शरीफ मोहम्मद गृह संख्या : 9 उम्र : 37 लिंग : पुरुष
4	RBM1379866	निर्वाचक का नाम : शहनाज़ बानो पति का नाम: मोहम्मद शाकिर गृह संख्या : 9 उम्र : 35 लिंग : महिला	5	RBM1379809	निर्वाचक का नाम : भूरी पति का नाम: मोहम्मद सानू गृह संख्या : 9 उम्र : 32 लिंग : महिला	6	RBM1379783	निर्वाचक का नाम : जावेद पिता का नाम: शरीफ मोहम्मद गृह संख्या : 9 उम्र : 30 लिंग : पुरुष
7	RBM1619113	निर्वाचक का नाम : रज़िया पिता का नाम: मुस्ताक़ अहमद गृह संख्या : 9 उम्र : 30 लिंग : महिला	8	RBM0084947	निर्वाचक का नाम : दिलराज कंवर पति का नाम: खेमसिंह गृह संख्या : 19 उम्र : 53 लिंग : महिला	9	RBM0104604	निर्वाचक का नाम : लड़कू बाई पति का नाम: ओम प्रकाश गृह संख्या : 19 उम्र : 41 लिंग : महिला
10	HKM1005115	निर्वाचक का नाम : दुर्गालाल पिता का नाम: नन्दलाल गृह संख्या : 21 उम्र : 68 लिंग : पुरुष	11	HKM1005123	निर्वाचक का नाम : कमलाबाई पति का नाम: दुर्गालाल गृह संख्या : 21 उम्र : 63 लिंग : महिला	12	HKM1282953	निर्वाचक का नाम : अरविन्दकुमार पिता का नाम: दुर्गालाल गृह संख्या : 21 उम्र : 42 लिंग : पुरुष
13	HKM1400522	निर्वाचक का नाम : अरूण कुमार पिता का नाम: दुर्गालाल गृह संख्या : 21 उम्र : 38 लिंग : पुरुष	14	RBM1299031	निर्वाचक का नाम : पूर्णिमा पति का नाम: अरुण कुमार गृह संख्या : 21 उम्र : 36 लिंग : महिला	15	RBM0615534	निर्वाचक का नाम : ममता कुमारी पिता का नाम: दुर्गालाल गृह संख्या : 21 उम्र : 33 लिंग : महिला
16	RBM0990028	निर्वाचक का नाम : आकाश पिता का नाम: अविनाश गृह संख्या : 33 उम्र : 28 लिंग : पुरुष	17	HKM1481738	निर्वाचक का नाम : खेमसिंह पिता का नाम: उमरावसिंह गृह संख्या : 49 उम्र : 58 लिंग : पुरुष	18	RBM0726760	निर्वाचक का नाम : लोकेन्द्र सिंह पिता का नाम: खेम सिंह गृह संख्या : 49 उम्र : 31 लिंग : पुरुष
19	RBM1324953	निर्वाचक का नाम : रक्षानरुका पिता का नाम: खेमसिंह गृह संख्या : 49 उम्र : 26 लिंग : महिला	20	RBM2076552	निर्वाचक का नाम : भंवर राजवीर सिंह पिता का नाम: खेम सिंह नरुका गृह संख्या : 49 उम्र : 20 लिंग : पुरुष	21	RBM0097337	निर्वाचक का नाम : नरेन्द्रसिंह पिता का नाम: शिवसिंह गृह संख्या : 61 उम्र : 67 लिंग : पुरुष
22	HKM1005131	निर्वाचक का नाम : देवेन्द्र प्रताप सिंह पिता का नाम: शिवसिंह गृह संख्या : 61 उम्र : 61 लिंग : पुरुष	23	RJ/13/091/331007	निर्वाचक का नाम : विजयसिंह पिता का नाम: शिवसिंह गृह संख्या : 61 उम्र : 58 लिंग : पुरुष	24	RBM1622208	निर्वाचक का नाम : सतवंत कंवर पति का नाम: देवेन्द्रसिंह गृह संख्या : 61 उम्र : 58 लिंग : महिला
25	RJ/13/091/331005	निर्वाचक का नाम : अनिताकंवर पति का नाम: विजयसिंह गृह संख्या : 61 उम्र : 55 लिंग : महिला	26	RBM1399054	निर्वाचक का नाम : सीमा पति का नाम: नरेन्द्र सिंह गृह संख्या : 61 उम्र : 53 लिंग : महिला	27	HKM1400688	निर्वाचक का नाम : गोविन्द पिता का नाम: देवेन्द्र गृह संख्या : 61 उम्र : 39 लिंग : पुरुष
28	RBM0413351	निर्वाचक का नाम : भवरगुमान सिंह पिता का नाम: नरेन्द्र सिंह गृह संख्या : 61 उम्र : 35 लिंग : पुरुष	29	RBM0413369	निर्वाचक का नाम : जयदिय सिंह पिता का नाम: देवेन्द्र सिंह गृह संख्या : 61 उम्र : 33 लिंग : पुरुष	30	RBM2221745	निर्वाचक का नाम : दक्षराज सिंह नरुका पिता का नाम: विजय सिंह नरुका गृह संख्या : 61 उम्र : 24 लिंग : पुरुष

विधान सभा क्षेत्र की संख्या व नाम : 97-देवली-उनियारा  
अनुभाग की संख्या व नाम : 1-कुम्हारों की बारी के पास,उनियारा वार्ड न० 7 आंशिक

<p>31</p> <p>निर्वाचक का नाम : फूल चन्द पिता का नाम: सुवा लाल गृह संख्या : 62 उम्र : 78 लिंग : पुरुष</p> <p>HKM1149277</p> <p>फोटो उपलब्ध</p>	<p>32</p> <p>निर्वाचक का नाम : गीता देवी पति का नाम: फुल चन्द गृह संख्या : 62 उम्र : 65 लिंग : महिला</p> <p>HKM1401801</p> <p>फोटो उपलब्ध</p>	<p>33</p> <p>निर्वाचक का नाम : दिनेश कुमार पिता का नाम: फुलचन्द गृह संख्या : 62 उम्र : 47 लिंग : पुरुष</p> <p>HKM1005420</p> <p>फोटो उपलब्ध</p>
<p>34</p> <p>निर्वाचक का नाम : महेश कुमार पिता का नाम: फुल चन्द गृह संख्या : 62 उम्र : 44 लिंग : पुरुष</p> <p>HKM1282946</p> <p>फोटो उपलब्ध</p>	<p>35</p> <p>निर्वाचक का नाम : मीनाक्षी शर्मा पति का नाम: दिनेश कुमार गृह संख्या : 62 उम्र : 44 लिंग : महिला</p> <p>RBM0081067</p> <p>फोटो उपलब्ध</p>	<p>36</p> <p>निर्वाचक का नाम : पुनम पति का नाम: महेश कुमार गृह संख्या : 62 उम्र : 40 लिंग : महिला</p> <p>RBM0615864</p> <p>फोटो उपलब्ध</p>
<p>37</p> <p>निर्वाचक का नाम : राकेश पिता का नाम: फूलचन्द गृह संख्या : 62 उम्र : 40 लिंग : पुरुष</p> <p>RBM0615823</p> <p>फोटो उपलब्ध</p>	<p>38</p> <p>निर्वाचक का नाम : विक्रम पिता का नाम: सत्यनारायण गृह संख्या : 72 उम्र : 26 लिंग : पुरुष</p> <p>RBM1325752</p> <p>फोटो उपलब्ध</p>	<p>39</p> <p>निर्वाचक का नाम : राजेश प्रजापत पिता का नाम: भंवर लाल प्रजापत गृह संख्या : कूमावतो का मोहल्ला उम्र : 27 लिंग : पुरुष</p> <p>RBM1793967</p> <p>फोटो उपलब्ध</p>
<p>40</p> <p>निर्वाचक का नाम : राजेश कुमार प्रजापत पिता का नाम: श्री नारायण प्रजापत गृह संख्या : तहसील उनियारा उम्र : 33 लिंग : पुरुष</p> <p>RBM1784750</p> <p>फोटो उपलब्ध</p>	<p>41</p> <p>निर्वाचक का नाम : फोरंती देवी पति का नाम: राजेश कुमार प्रजापत गृह संख्या : तहसील उनियारा उम्र : 32 लिंग : महिला</p> <p>RBM1784768</p> <p>फोटो उपलब्ध</p>	

42	HKM1402049	निर्वाचक का नाम : प्रकाश चन्द पिता का नाम: प्रहलाद गृह संख्या : 24 उम्र : 60 लिंग : पुरुष	फोटो उपलब्ध	43	HKM1149632	निर्वाचक का नाम : सुशीला देवी पति का नाम: प्रकाश चंद गृह संख्या : 24 उम्र : 45 लिंग : महिला	फोटो उपलब्ध	44	RBM0615617	निर्वाचक का नाम : रियका पिता का नाम: प्रकाश चन्द्र गृह संख्या : 24 उम्र : 31 लिंग : महिला	फोटो उपलब्ध
45	RBM1308667	निर्वाचक का नाम : कमल पिता का नाम: प्रकाशचंद गृह संख्या : 24 उम्र : 28 लिंग : पुरुष	फोटो उपलब्ध	46	RBM1308691	निर्वाचक का नाम : संजय पिता का नाम: प्रकाशचंद गृह संख्या : 24 उम्र : 27 लिंग : पुरुष	फोटो उपलब्ध	47	RJ/13/091/330109	निर्वाचक का नाम : विमल कुमार पिता का नाम: हनुमान प्रसाद गृह संख्या : 25 उम्र : 75 लिंग : पुरुष	फोटो उपलब्ध
48	RJ/13/091/330309	निर्वाचक का नाम : सुगन चन्द पिता का नाम: हनुमान प्रसाद गृह संख्या : 25 उम्र : 72 लिंग : पुरुष	फोटो उपलब्ध	49	RJ/13/091/330068	निर्वाचक का नाम : ललीता देवी पति का नाम: विमल कुमार गृह संख्या : 25 उम्र : 71 लिंग : महिला	फोटो उपलब्ध	50	RJ/13/091/330069	निर्वाचक का नाम : आशा देवी पति का नाम: सुगन चन्द गृह संख्या : 25 उम्र : 68 लिंग : महिला	फोटो उपलब्ध
51	RJ/13/091/330067	निर्वाचक का नाम : रेखा पति का नाम: विमल कुमार गृह संख्या : 25 उम्र : 53 लिंग : महिला	फोटो उपलब्ध	52	RJ/13/091/330064	निर्वाचक का नाम : विक्रम कुमार पिता का नाम: विमल कुमार गृह संख्या : 25 उम्र : 51 लिंग : पुरुष	फोटो उपलब्ध	53	HKM1400787	निर्वाचक का नाम : अभिषेक पिता का नाम: विमलकुमार गृह संख्या : 25 उम्र : 41 लिंग : पुरुष	फोटो उपलब्ध
54	HKM1401231	निर्वाचक का नाम : नेना पति का नाम: विक्रम कुमार गृह संख्या : 25 उम्र : 41 लिंग : महिला	फोटो उपलब्ध	55	HKM1400779	निर्वाचक का नाम : अभिनव पिता का नाम: सुगनचन्द गृह संख्या : 25 उम्र : 41 लिंग : पुरुष	फोटो उपलब्ध	56	RBM1379759	निर्वाचक का नाम : रानू पति का नाम: अभिनव गृह संख्या : 25 उम्र : 31 लिंग : महिला	फोटो उपलब्ध
57	RBM2219913	निर्वाचक का नाम : मानसी जैन पिता का नाम: विक्रम कुमार जैन गृह संख्या : 25 उम्र : 19 लिंग : महिला	फोटो उपलब्ध	58	RJ/13/091/330060	निर्वाचक का नाम : बाबू लाल पिता का नाम: मोती लाल गृह संख्या : 26 उम्र : 73 लिंग : पुरुष	फोटो उपलब्ध	59	RJ/13/091/330061	निर्वाचक का नाम : राज कुमारी पति का नाम: बाबू लाल गृह संख्या : 28 उम्र : 68 लिंग : महिला	फोटो उपलब्ध
60	RJ/13/091/330136	निर्वाचक का नाम : पुरुषोत्तम पिता का नाम: बजरंग लाल गृह संख्या : 28 उम्र : 68 लिंग : पुरुष	फोटो उपलब्ध	61	RBM0615971	निर्वाचक का नाम : शशीदेवी पति का नाम: पुरुषोत्तम गृह संख्या : 28 उम्र : 60 लिंग : महिला	फोटो उपलब्ध	62	HKM1983907	निर्वाचक का नाम : सजय पिता का नाम: बाबूलाल गृह संख्या : 28 उम्र : 44 लिंग : पुरुष	फोटो उपलब्ध
63	HKM1984012	निर्वाचक का नाम : अमित कुमार पिता का नाम: बाबूलाल गृह संख्या : 28 उम्र : 43 लिंग : पुरुष	फोटो उपलब्ध	64	HKM1984004	निर्वाचक का नाम : शिखा पिता का नाम: बाबूलाल गृह संख्या : 28 उम्र : 37 लिंग : महिला	फोटो उपलब्ध	65	RBM0281287	निर्वाचक का नाम : मनोज कुमार पिता का नाम: पुरुषोत्तम गृह संख्या : 28 उम्र : 36 लिंग : पुरुष	फोटो उपलब्ध
66	HKM1482975	निर्वाचक का नाम : पवन कुमार पिता का नाम: पुरुषोत्तम गृह संख्या : 29 उम्र : 40 लिंग : पुरुष	फोटो उपलब्ध	67	RBM0281097	निर्वाचक का नाम : अंकित कुमार पिता का नाम: रतनलाल गृह संख्या : 29 उम्र : 36 लिंग : पुरुष	फोटो उपलब्ध	68	RBM0615963	निर्वाचक का नाम : मोना पति का नाम: पवन कुमार गृह संख्या : 29 उम्र : 36 लिंग : महिला	फोटो उपलब्ध
69	RBM1811546	निर्वाचक का नाम : निहारिका जैन पति का नाम: अंकित जैन गृह संख्या : 29 उम्र : 31 लिंग : महिला	फोटो उपलब्ध	70	RJ/13/091/330056	निर्वाचक का नाम : रमेश चन्द पिता का नाम: लडू चन्द गृह संख्या : 30 उम्र : 71 लिंग : पुरुष	फोटो उपलब्ध	71	RJ/13/091/330089	निर्वाचक का नाम : रूकमणबाई पति का नाम: रतन लाल गृह संख्या : 30 उम्र : 70 लिंग : महिला	फोटो उपलब्ध

<p>72 RJ/13/091/330090</p> <p>निर्वाचक का नाम : सुशीला देवी                      पति का नाम: रमेश चन्द                      गृह संख्या : 30                      उम्र : 68 लिंग : महिला</p> <p>फोटो उपलब्ध</p>	<p>73 RJ/13/091/330216</p> <p>निर्वाचक का नाम : कैलाश चन्द                      पिता का नाम: सूरजमल                      गृह संख्या : 30                      उम्र : 59 लिंग : पुरुष</p> <p>फोटो उपलब्ध</p>	<p>74 HKM1482447</p> <p>निर्वाचक का नाम : पुष्पलता                      पति का नाम: कैलाश चन्द                      गृह संख्या : 30                      उम्र : 55 लिंग : महिला</p> <p>फोटो उपलब्ध</p>
<p>75 RBM0281055</p> <p>निर्वाचक का नाम : रश्मि                      पति का नाम: जय कुमार                      गृह संख्या : 30                      उम्र : 44 लिंग : महिला</p> <p>फोटो उपलब्ध</p>	<p>76 HKM1149657</p> <p>निर्वाचक का नाम : जयकुमार                      पिता का नाम: रतनलाल                      गृह संख्या : 30                      उम्र : 42 लिंग : पुरुष</p> <p>फोटो उपलब्ध</p>	<p>77 RBM1285204</p> <p>निर्वाचक का नाम : शुभम                      पिता का नाम: कैलाश चन्द                      गृह संख्या : 30                      उम्र : 26 लिंग : पुरुष</p> <p>फोटो उपलब्ध</p>
<p>78 RBM2029700</p> <p>निर्वाचक का नाम : सौरभ कुमार जैन                      पिता का नाम: कैलाश चंद जैन                      गृह संख्या : 30                      उम्र : 24 लिंग : पुरुष</p> <p>फोटो उपलब्ध</p>	<p>79 RBM1811561</p> <p>निर्वाचक का नाम : आर्ची जैन                      माता का नाम: रश्मि जैन                      गृह संख्या : 30                      उम्र : 21 लिंग : महिला</p> <p>फोटो उपलब्ध</p>	<p>80 RJ/13/091/330204</p> <p>निर्वाचक का नाम : राजेश कुमार                      पिता का नाम: सूरजमल                      गृह संख्या : 31                      उम्र : 62 लिंग : पुरुष</p> <p>फोटो उपलब्ध</p>
<p>81 RBM1264209</p> <p>निर्वाचक का नाम : गुन्जन                      पिता का नाम: रमेशचन्द                      गृह संख्या : 31                      उम्र : 28 लिंग : महिला</p> <p>फोटो उपलब्ध</p>	<p>82 RBM1264183</p> <p>निर्वाचक का नाम : शिवानी                      पिता का नाम: कैलाश चन्द                      गृह संख्या : 31                      उम्र : 28 लिंग : महिला</p> <p>फोटो उपलब्ध</p>	

83	HKM1983154	निर्वाचक का नाम : भगवान सिंह पिता का नाम: बाल सिंह गृह संख्या : 32 उम्र : 62 लिंग : पुरुष	फोटो उपलब्ध	84	RJ/13/091/330158	निर्वाचक का नाम : गुडडी देवी पति का नाम: भगवान सिंह गृह संख्या : 32 उम्र : 58 लिंग : महिला	फोटो उपलब्ध	85	RBM0726901	निर्वाचक का नाम : अरविन्द सिंह पिता का नाम: भगवान सिंह गृह संख्या : 32 उम्र : 36 लिंग : पुरुष	फोटो उपलब्ध
86	RBM0909697	निर्वाचक का नाम : सुन्दर सिंह पिता का नाम: भगवान सिंह गृह संख्या : 32 उम्र : 29 लिंग : पुरुष	फोटो उपलब्ध	87	RBM1935410	निर्वाचक का नाम : लक्ष्मी पति का नाम: अरविंद सिंग गृह संख्या : 32 उम्र : 20 लिंग : महिला	फोटो उपलब्ध	88	HKM1983121	निर्वाचक का नाम : सत्यप्रकाश पिता का नाम: रामस्वरूप गृह संख्या : 33 उम्र : 64 लिंग : पुरुष	फोटो उपलब्ध
89	RJ/13/091/330041	निर्वाचक का नाम : गोपाल लाल पिता का नाम: भंवर लाल गृह संख्या : 33 उम्र : 63 लिंग : पुरुष	फोटो उपलब्ध	90	RJ/13/091/330040	निर्वाचक का नाम : श्यामा देवी पति का नाम: गोपाल लाल गृह संख्या : 33 उम्र : 58 लिंग : महिला	फोटो उपलब्ध	91	HKM1983345	निर्वाचक का नाम : सुमित्रा पति का नाम: सत्यप्रकाश गृह संख्या : 33 उम्र : 54 लिंग : महिला	फोटो उपलब्ध
92	RBM0080382	निर्वाचक का नाम : कमलेश पिता का नाम: रामस्वरूप गृह संख्या : 33 उम्र : 43 लिंग : पुरुष	फोटो उपलब्ध	93	RBM0080374	निर्वाचक का नाम : पुष्पा पति का नाम: कमलेश गृह संख्या : 33 उम्र : 41 लिंग : महिला	फोटो उपलब्ध	94	RBM0615492	निर्वाचक का नाम : राहुल पिता का नाम: गोपाल लाल गृह संख्या : 33 उम्र : 36 लिंग : महिला	फोटो उपलब्ध
95	RBM0615484	निर्वाचक का नाम : रानी पिता का नाम: गोपाल लाल गृह संख्या : 33 उम्र : 31 लिंग : महिला	फोटो उपलब्ध	96	RBM1398858	निर्वाचक का नाम : दीपिका पिता का नाम: गोपाल लाल गृह संख्या : 33 उम्र : 29 लिंग : महिला	फोटो उपलब्ध	97	RBM1398726	निर्वाचक का नाम : दीपिका गौतम पति का नाम: राहुल गृह संख्या : 33 उम्र : 29 लिंग : महिला	फोटो उपलब्ध
98	RBM1398650	निर्वाचक का नाम : विष्णु पिता का नाम: कमलेश गृह संख्या : 33 उम्र : 28 लिंग : पुरुष	फोटो उपलब्ध	99	RBM1399013	निर्वाचक का नाम : प्रियंका पिता का नाम: कमलेश गृह संख्या : 33 उम्र : 27 लिंग : महिला	फोटो उपलब्ध	100	RBM2024024	निर्वाचक का नाम : लक्ष्मीकांत शर्मा पिता का नाम: कमलेश शर्मा गृह संख्या : 33 उम्र : 26 लिंग : पुरुष	फोटो उपलब्ध
101	RJ/13/091/330312	निर्वाचक का नाम : मनभर पति का नाम: रामनारायण गृह संख्या : 37 उम्र : 83 लिंग : महिला	फोटो उपलब्ध	102	RJ/13/091/330313	निर्वाचक का नाम : मांगी लाल पिता का नाम: रामनारायण गृह संख्या : 37 उम्र : 63 लिंग : पुरुष	फोटो उपलब्ध	103	RJ/13/091/330234	निर्वाचक का नाम : राम भरोसी पति का नाम: मांगी लाल गृह संख्या : 37 उम्र : 58 लिंग : महिला	फोटो उपलब्ध
104	RJ/13/091/330219	निर्वाचक का नाम : राधेश्याम पिता का नाम: रामनारायण गृह संख्या : 37 उम्र : 58 लिंग : पुरुष	फोटो उपलब्ध	105	RJ/13/091/330314	निर्वाचक का नाम : चोध मल पिता का नाम: रामनारायण गृह संख्या : 37 उम्र : 55 लिंग : पुरुष	फोटो उपलब्ध	106	HKM1400571	निर्वाचक का नाम : भंवरदेवी पति का नाम: चोध मल गृह संख्या : 37 उम्र : 52 लिंग : महिला	फोटो उपलब्ध
107	RBM0615757	निर्वाचक का नाम : सीताराम पिता का नाम: रामनारायण गृह संख्या : 37 उम्र : 42 लिंग : महिला	फोटो उपलब्ध	108	HKM1400498	निर्वाचक का नाम : रीना पिता का नाम: सीताराम गृह संख्या : 37 उम्र : 41 लिंग : महिला	फोटो उपलब्ध	109	RBM0706127	निर्वाचक का नाम : कविता पति का नाम: रचित गृह संख्या : 37 उम्र : 40 लिंग : महिला	फोटो उपलब्ध
110	RBM0847319	निर्वाचक का नाम : शम्भु सिंह पिता का नाम: मांगीलाल गृह संख्या : 37 उम्र : 33 लिंग : पुरुष	फोटो उपलब्ध	111	RBM1758895	निर्वाचक का नाम : आज्ञाद कुशवाह पिता का नाम: राधेश्याम गृह संख्या : 37 उम्र : 22 लिंग : पुरुष	फोटो उपलब्ध	112	RBM1956309	निर्वाचक का नाम : रिकू कुशवाह पिता का नाम: चोधमल कुशवाह गृह संख्या : 37 उम्र : 22 लिंग : महिला	फोटो उपलब्ध

113	RBM1956341	निर्वाचक का नाम : नरेंद्र कुशवाह पिता का नाम: चौधमल कुशवाह गृह संख्या : 37 उम्र : 20 लिंग : पुरुष	फोटो उपलब्ध	114	RJ/13/091/330007	निर्वाचक का नाम : ज़ारसी लाल पिता का नाम: रामकवारं गृह संख्या : 38 उम्र : 68 लिंग : पुरुष	फोटो उपलब्ध	115	RJ/13/091/330351	निर्वाचक का नाम : धन्नीबाई पिता का नाम: ज़ारसी लाल गृह संख्या : 38 उम्र : 63 लिंग : महिला	फोटो उपलब्ध
116	HKM1149673	निर्वाचक का नाम : पप्पू पिता का नाम: ज़ारसीलाल गृह संख्या : 38 उम्र : 43 लिंग : पुरुष	फोटो उपलब्ध	117	HKM1149681	निर्वाचक का नाम : रामजी पिता का नाम: ज़ारसीलाल गृह संख्या : 38 उम्र : 42 लिंग : पुरुष	फोटो उपलब्ध	118	HKM1149699	निर्वाचक का नाम : हेमराज पिता का नाम: ज़ारसीलाल गृह संख्या : 38 उम्र : 41 लिंग : पुरुष	फोटो उपलब्ध
119	RBM2203255	निर्वाचक का नाम : टीना कुशवाह पिता का नाम: हेमराज कुशवाह गृह संख्या : 38 उम्र : 20 लिंग : महिला	फोटो उपलब्ध	120	RJ/13/091/330317	निर्वाचक का नाम : नन्दू पिता का नाम: फूलचन्द गृह संख्या : 39 उम्र : 68 लिंग : महिला	फोटो उपलब्ध	121	HKM1401363	निर्वाचक का नाम : जोधराज पिता का नाम: फूलचन्द गृह संख्या : 39 उम्र : 43 लिंग : पुरुष	फोटो उपलब्ध
122	HKM1401280	निर्वाचक का नाम : ममता पिता का नाम: जोधराज गृह संख्या : 39 उम्र : 41 लिंग : महिला	फोटो उपलब्ध	123	RBM1759109	निर्वाचक का नाम : कविता गुर्जर पिता का नाम: जोधराज गृह संख्या : 39 उम्र : 22 लिंग : महिला	फोटो उपलब्ध	124	RBM0366930	निर्वाचक का नाम : विक्रम सिंह पिता का नाम: जगन्नाथ सिंह गृह संख्या : 49 उम्र : 34 लिंग : पुरुष	फोटो उपलब्ध
125	HKM1400506	निर्वाचक का नाम : केलाशी देवी पिता का नाम: राधेश्याम गृह संख्या : 50 उम्र : 45 लिंग : महिला	फोटो उपलब्ध	126	RBM0706218	निर्वाचक का नाम : अनिता पिता का नाम: सोनू गृह संख्या : 50 उम्र : 33 लिंग : महिला	फोटो उपलब्ध	127	HKM1983097	निर्वाचक का नाम : बिरधीचंद पिता का नाम: चौधमल गृह संख्या : 51 उम्र : 47 लिंग : पुरुष	फोटो उपलब्ध
128	RBM0615930	निर्वाचक का नाम : सन्तोष पिता का नाम: पप्पू गृह संख्या : 53 उम्र : 38 लिंग : महिला	फोटो उपलब्ध	129	RBM0615948	निर्वाचक का नाम : लाडदेवी पिता का नाम: रामजी गृह संख्या : 53 उम्र : 37 लिंग : महिला	फोटो उपलब्ध	130	RBM0615955	निर्वाचक का नाम : लीला देवी पिता का नाम: हेमराज गृह संख्या : 53 उम्र : 36 लिंग : महिला	फोटो उपलब्ध
131	RJ/13/091/330053	निर्वाचक का नाम : रामचन्द्र पिता का नाम: नन्द लाल गृह संख्या : 55 उम्र : 78 लिंग : पुरुष	फोटो उपलब्ध	132	RJ/13/091/330122	निर्वाचक का नाम : जगदीश पिता का नाम: नन्द लाल गृह संख्या : 55 उम्र : 68 लिंग : पुरुष	फोटो उपलब्ध	133	RJ/13/091/330092	निर्वाचक का नाम : बाबूडी पिता का नाम: जगदीश गृह संख्या : 55 उम्र : 63 लिंग : महिला	फोटो उपलब्ध
134	RBM0726950	निर्वाचक का नाम : राकेश पिता का नाम: जगदीश गृह संख्या : 55 उम्र : 38 लिंग : पुरुष	फोटो उपलब्ध	135	RBM0726935	निर्वाचक का नाम : मुकेश पिता का नाम: जगदीश गृह संख्या : 55 उम्र : 37 लिंग : पुरुष	फोटो उपलब्ध	136	RBM0726927	निर्वाचक का नाम : अर्जुन सिंह पिता का नाम: जगदीश गृह संख्या : 55 उम्र : 36 लिंग : पुरुष	फोटो उपलब्ध
137	RBM0380816	निर्वाचक का नाम : विनोद कुमार पिता का नाम: रामचन्द्र गृह संख्या : 55 उम्र : 36 लिंग : पुरुष	फोटो उपलब्ध	138	RBM0726943	निर्वाचक का नाम : हंसा पिता का नाम: मुकेश गृह संख्या : 55 उम्र : 35 लिंग : महिला	फोटो उपलब्ध	139	RBM0726968	निर्वाचक का नाम : रामकिशानी पिता का नाम: राकेश कुमार गृह संख्या : 55 उम्र : 35 लिंग : महिला	फोटो उपलब्ध
140	RBM0726919	निर्वाचक का नाम : रामसिंह पिता का नाम: जगदीश गृह संख्या : 55 उम्र : 34 लिंग : पुरुष	फोटो उपलब्ध	141	RBM0847343	निर्वाचक का नाम : राजेश पिता का नाम: रामचन्द्र गृह संख्या : 55 उम्र : 31 लिंग : पुरुष	फोटो उपलब्ध	142	RBM1379817	निर्वाचक का नाम : ममता पिता का नाम: राजेश गृह संख्या : 55 उम्र : 30 लिंग : महिला	फोटो उपलब्ध

143	RBM1987668	निर्वाचक का नाम : कलावती पति का नाम: रामसिंह कुशवाह गृह संख्या : 55 उम्र : 30 लिंग : महिला	फोटो उपलब्ध	144	RJ/13/091/330013	निर्वाचक का नाम : कल्याण पिता का नाम: कवंरी लाल गृह संख्या : 56 उम्र : 68 लिंग : पुरुष	फोटो उपलब्ध	145	RJ/13/091/330012	निर्वाचक का नाम : राम कन्या पति का नाम: कल्याण गृह संख्या : 56 उम्र : 63 लिंग : महिला	फोटो उपलब्ध
146	RBM0615716	निर्वाचक का नाम : उमाशंकर पिता का नाम: कल्याण मल गृह संख्या : 56 उम्र : 35 लिंग : पुरुष	फोटो उपलब्ध	147	RBM0706184	निर्वाचक का नाम : राममूर्ति देवी पति का नाम: उमाशंकर गृह संख्या : 56 उम्र : 33 लिंग : महिला	फोटो उपलब्ध	148	RBM1977354	निर्वाचक का नाम : रेखा कुशवाह पति का नाम: सत्यनारायण कुशवाह गृह संख्या : 56 उम्र : 33 लिंग : महिला	फोटो उपलब्ध
149	RBM0615724	निर्वाचक का नाम : सत्यनारायण पिता का नाम: कल्याण मल गृह संख्या : 56 उम्र : 31 लिंग : महिला	फोटो उपलब्ध	150	RJ/13/091/330038	निर्वाचक का नाम : आनन्दी लाल पिता का नाम: चिरन्जी लाल गृह संख्या : 57 उम्र : 75 लिंग : पुरुष	फोटो उपलब्ध	151	RJ/13/091/330052	निर्वाचक का नाम : ओम प्रकाश पिता का नाम: आनन्दी लाल गृह संख्या : 57 उम्र : 54 लिंग : पुरुष	फोटो उपलब्ध
152	RJ/13/091/330335	निर्वाचक का नाम : मन्जू देवी पति का नाम: ओम प्रकाश गृह संख्या : 57 उम्र : 52 लिंग : महिला	फोटो उपलब्ध	153	RBM0909705	निर्वाचक का नाम : कविता देवी पति का नाम: तेजकरण गृह संख्या : 57 उम्र : 33 लिंग : महिला	फोटो उपलब्ध	154	RBM0706143	निर्वाचक का नाम : अन्तिमा पिता का नाम: कमलेश गृह संख्या : 57 उम्र : 32 लिंग : महिला	फोटो उपलब्ध
155	RBM0847392	निर्वाचक का नाम : तेजकरण पिता का नाम: आनन्दी लाल गृह संख्या : 57 उम्र : 30 लिंग : पुरुष	फोटो उपलब्ध	156	RBM1959865	निर्वाचक का नाम : मनीषा कुशवाह पिता का नाम: ओमप्रकाश कुशवाह गृह संख्या : 57 उम्र : 21 लिंग : महिला	फोटो उपलब्ध	157	RBM2177038	निर्वाचक का नाम : बदाम देवी कुशवाह पिता का नाम: देवचंद्रा कुशवाह गृह संख्या : 59 उम्र : 49 लिंग : महिला	फोटो उपलब्ध
158	RBM2209302	निर्वाचक का नाम : रीना कुशवाह अन्य: हनुमान कुशवाह गृह संख्या : 59 उम्र : 24 लिंग : महिला	फोटो उपलब्ध	159	HKM1005214	निर्वाचक का नाम : जशोदा बाई पति का नाम: नन्द किशोर गृह संख्या : 61 उम्र : 61 लिंग : महिला	फोटो उपलब्ध	160	RBM0080259	निर्वाचक का नाम : महावीर पिता का नाम: नन्दकिशोर गृह संख्या : 61 उम्र : 41 लिंग : पुरुष	फोटो उपलब्ध
161	RBM0771733	निर्वाचक का नाम : गिन्दराज पति का नाम: महावीर गृह संख्या : 61 उम्र : 38 लिंग : महिला	फोटो उपलब्ध	162	RBM0493015	निर्वाचक का नाम : राजेन्द्र कुशवाह पिता का नाम: नन्दकिशोर गृह संख्या : 61 उम्र : 32 लिंग : पुरुष	फोटो उपलब्ध	163	RBM0771717	निर्वाचक का नाम : धर्मेन्द्र पिता का नाम: नन्दकिशोर गृह संख्या : 61 उम्र : 31 लिंग : पुरुष	फोटो उपलब्ध
164	RJ/13/091/330006	निर्वाचक का नाम : राम प्रताप पिता का नाम: कंवरी लाल गृह संख्या : 62 उम्र : 78 लिंग : पुरुष	फोटो उपलब्ध	165	RJ/13/091/330011	निर्वाचक का नाम : तुलसाबाई पति का नाम: राम प्रताप गृह संख्या : 62 उम्र : 68 लिंग : महिला	फोटो उपलब्ध	166	RBM2175040	निर्वाचक का नाम : मुकुट बिहारी पिता का नाम: राम प्रताप गृह संख्या : 62 उम्र : 60 लिंग : पुरुष	फोटो उपलब्ध
167	RBM2175057	निर्वाचक का नाम : केलीबाई पति का नाम: मुकुट बिहारी गृह संख्या : 62 उम्र : 56 लिंग : महिला	फोटो उपलब्ध	168	RBM0615914	निर्वाचक का नाम : मागी पिता का नाम: मुरलीधर गृह संख्या : 62 उम्र : 32 लिंग : महिला	फोटो उपलब्ध	169	RBM2169563	निर्वाचक का नाम : विक्रम सिंह कुशवाह पिता का नाम: ओमप्रकाश कुशवाह गृह संख्या : 203 उम्र : 19 लिंग : पुरुष	फोटो उपलब्ध
170	RBM2028967	निर्वाचक का नाम : मीना बाई पति का नाम: शंभू सिंह कुशवाह गृह संख्या : एच.एन. 37 उम्र : 28 लिंग : महिला	फोटो उपलब्ध								

171	HKM1364751	निर्वाचक का नाम : कल्याणी पति का नाम: छीतर गृह संख्या : 12 उम्र : 91 लिंग : महिला	फोटो उपलब्ध	172	HKM1005446	निर्वाचक का नाम : रचित कुमार पिता का नाम: राजेन्द्र कुमार गृह संख्या : 37 उम्र : 43 लिंग : पुरुष	फोटो उपलब्ध	173	RBM1865476	निर्वाचक का नाम : हेमंत कुमार कुशवाह पिता का नाम: पप्पू कुशवाह गृह संख्या : 38 उम्र : 21 लिंग : पुरुष	फोटो उपलब्ध
174	RJ/13/091/330178	निर्वाचक का नाम : पाचीबाई पति का नाम: लक्ष्मीनारायण गृह संख्या : 41 उम्र : 63 लिंग : महिला	फोटो उपलब्ध	175	RBM0493023	निर्वाचक का नाम : पुरण कुशवाह पिता का नाम: लक्ष्मी नारायण गृह संख्या : 41 उम्र : 37 लिंग : पुरुष	फोटो उपलब्ध	176	RBM2004109	निर्वाचक का नाम : लीला देवी पति का नाम: पुरण मल कुशवाह गृह संख्या : 41 उम्र : 33 लिंग : महिला	फोटो उपलब्ध
177	RBM0080838	निर्वाचक का नाम : रतन लाल पिता का नाम: छीतर लाल गृह संख्या : 42 उम्र : 71 लिंग : पुरुष	फोटो उपलब्ध	178	RBM0615435	निर्वाचक का नाम : श्याम कुमार पिता का नाम: रतन लाल गृह संख्या : 42 उम्र : 38 लिंग : महिला	फोटो उपलब्ध	179	RBM0342667	निर्वाचक का नाम : मुकेश कुमार पिता का नाम: रतन लाल गृह संख्या : 42 उम्र : 35 लिंग : पुरुष	फोटो उपलब्ध
180	RBM2030088	निर्वाचक का नाम : शोभना सैनी पति का नाम: मुकेश कुमार सैनी गृह संख्या : 42 उम्र : 30 लिंग : महिला	फोटो उपलब्ध	181	HKM1149715	निर्वाचक का नाम : लाडबाई पति का नाम: बदरीलाल गृह संख्या : 43 उम्र : 63 लिंग : महिला	फोटो उपलब्ध	182	HKM1149731	निर्वाचक का नाम : पारस पिता का नाम: बदरीलाल गृह संख्या : 43 उम्र : 41 लिंग : पुरुष	फोटो उपलब्ध
183	RBM0615898	निर्वाचक का नाम : मीनाक्षी पति का नाम: पारस गृह संख्या : 43 उम्र : 37 लिंग : महिला	फोटो उपलब्ध	184	HKM1149764	निर्वाचक का नाम : भंवरसिंह पिता का नाम: नन्दसिंह गृह संख्या : 45 उम्र : 76 लिंग : पुरुष	फोटो उपलब्ध	185	HKM1149772	निर्वाचक का नाम : रमेश कंवर पति का नाम: भंवरसिंह गृह संख्या : 45 उम्र : 74 लिंग : महिला	फोटो उपलब्ध
186	HKM1149798	निर्वाचक का नाम : देवेन्द्रसिंह पिता का नाम: भंवरसिंह गृह संख्या : 45 उम्र : 41 लिंग : पुरुष	फोटो उपलब्ध	187	RBM0493031	निर्वाचक का नाम : रेणु कंवर पति का नाम: देवेन्द्र सिंह गृह संख्या : 45 उम्र : 36 लिंग : महिला	फोटो उपलब्ध	188	RJ/13/091/330196	निर्वाचक का नाम : मुनीबाई पति का नाम: यासीन मोहम्मद गृह संख्या : 46 उम्र : 63 लिंग : महिला	फोटो उपलब्ध
189	RBM0341529	निर्वाचक का नाम : हरिराज सिंह पिता का नाम: सरदार सिंह गृह संख्या : 47 उम्र : 68 लिंग : पुरुष	फोटो उपलब्ध	190	RJ/13/091/330154	निर्वाचक का नाम : सत्यनारायण पिता का नाम: श्री लाल गृह संख्या : 48 उम्र : 70 लिंग : पुरुष	फोटो उपलब्ध	191	RBM2132496	निर्वाचक का नाम : माया पारीक पति का नाम: सत्यनारायण गृह संख्या : 48 उम्र : 66 लिंग : महिला	फोटो उपलब्ध
192	HKM1401843	निर्वाचक का नाम : अभित कुमार पिता का नाम: सत्यनारायण गृह संख्या : 48 उम्र : 39 लिंग : पुरुष	फोटो उपलब्ध	193	RBM2075968	निर्वाचक का नाम : शीतल पारीक पति का नाम: अभित पारीक गृह संख्या : 48 उम्र : 30 लिंग : महिला	फोटो उपलब्ध	194	RJ/13/091/330318	निर्वाचक का नाम : जगन् नाथ सिंह पिता का नाम: सरदार सिंह गृह संख्या : 49 उम्र : 80 लिंग : पुरुष	फोटो उपलब्ध
195	RJ/13/091/330319	निर्वाचक का नाम : भगवान सिंह पिता का नाम: जगन् नाथ सिंह गृह संख्या : 49 उम्र : 52 लिंग : पुरुष	फोटो उपलब्ध	196	RBM1379692	निर्वाचक का नाम : बीनू कंवर पति का नाम: विक्रम सिंह गृह संख्या : 49 उम्र : 36 लिंग : महिला	फोटो उपलब्ध	197	HKM1482728	निर्वाचक का नाम : नाथीबाई पति का नाम: भंवर लाल गृह संख्या : 50 उम्र : 55 लिंग : महिला	फोटो उपलब्ध
198	RBM0615419	निर्वाचक का नाम : सोनू पिता का नाम: भंवरलाल गृह संख्या : 50 उम्र : 32 लिंग : महिला	फोटो उपलब्ध	199	RJ/13/091/330320	निर्वाचक का नाम : श्रीरामगोयल पिता का नाम: प्रकाश चन्द गृह संख्या : 51 उम्र : 53 लिंग : पुरुष	फोटो उपलब्ध	200	RJ/13/091/330083	निर्वाचक का नाम : सुरजीत सिंह पिता का नाम: शिवरतन सिंह गृह संख्या : 52 उम्र : 53 लिंग : पुरुष	फोटो उपलब्ध

विधान सभा क्षेत्र की संख्या व नाम : 97-देवली-उनियारा  
अनुभाग की संख्या व नाम : 4-तबेला ( बांसों का ),उनियारा वार्ड 11 आंशिक

201	HKM1366202	निर्वाचक का नाम : चन्द्रजीतसिंह पिता का नाम: शिवरतनसिंह गृह संख्या : 52 उम्र : 43 लिंग : पुरुष	फोटो उपलब्ध	202	RBM0097287	निर्वाचक का नाम : सुमन कंवर पति का नाम: सुरजीतसिंह गृह संख्या : 52 उम्र : 43 लिंग : महिला	फोटो उपलब्ध	203	RBM1390210	निर्वाचक का नाम : अमृता पति का नाम: चन्द्रजीत गृह संख्या : 52 उम्र : 36 लिंग : महिला	फोटो उपलब्ध
204	RBM2126571	निर्वाचक का नाम : महिमा कँवर पिता का नाम: सुरजीत सिंह सिंह गृह संख्या : 52 उम्र : 20 लिंग : महिला	फोटो उपलब्ध	205	RJ/13/091/330238	निर्वाचक का नाम : मनीष कुमार पिता का नाम: गोविन्द राम गृह संख्या : 53 उम्र : 57 लिंग : पुरुष	फोटो उपलब्ध	206	RJ/13/091/330097	निर्वाचक का नाम : लक्ष्मी पति का नाम: मनीष कुमार गृह संख्या : 53 उम्र : 53 लिंग : महिला	फोटो उपलब्ध
207	RBM1962521	निर्वाचक का नाम : देवेन्द्र भट्ट पिता का नाम: मनीष कुमार गृह संख्या : 53 उम्र : 21 लिंग : पुरुष	फोटो उपलब्ध	208	HKM1401413	निर्वाचक का नाम : लक्ष्मी जैन पति का नाम: ओमप्रकाश गृह संख्या : 54 उम्र : 43 लिंग : महिला	फोटो उपलब्ध	209	RJ/13/091/330211	निर्वाचक का नाम : यासीन मोहम्मद पिता का नाम: रहमान खा गृह संख्या : 72 उम्र : 68 लिंग : पुरुष	फोटो उपलब्ध
210	RBM0562967	निर्वाचक का नाम : संजू मिया पिता का नाम: यासीन मोहम्मद गृह संख्या : 72 उम्र : 32 लिंग : पुरुष	फोटो उपलब्ध	211	RBM1970169	निर्वाचक का नाम : शमीम बेगम पति का नाम: संजू मिया गृह संख्या : 72 उम्र : 31 लिंग : महिला	फोटो उपलब्ध	212	RBM0615427	निर्वाचक का नाम : अंकित पिता का नाम: रधुनन्दन गृह संख्या : 79 उम्र : 31 लिंग : पुरुष	फोटो उपलब्ध
213	RJ/13/091/330187	निर्वाचक का नाम : निशारबानो पति का नाम: मुख्तार अहमद गृह संख्या : 82 उम्र : 83 लिंग : महिला	फोटो उपलब्ध	214	RBM0615518	निर्वाचक का नाम : शाहिना परवीन पिता का नाम: मुख्तार अहमद गृह संख्या : 82 उम्र : 32 लिंग : महिला	फोटो उपलब्ध	215	RBM1811553	निर्वाचक का नाम : मोहित कुशवाह पिता का नाम: लक्ष्मीनारायण कुशवाह गृह संख्या : 754 उम्र : 25 लिंग : पुरुष	फोटो उपलब्ध
216	RBM2048510	निर्वाचक का नाम : रिंकी कुशवाह पति का नाम: धर्मेन्द्र कुशवाह गृह संख्या : वार्ड नं. 13 उम्र : 27 लिंग : महिला	फोटो उपलब्ध								

217	RBM2051605	निर्वाचक का नाम : युवराज सिंह नरुका पिता का नाम: भगवान सिंह नरुका गृह संख्या : 00 उम्र : 20 लिंग : पुरुष	218	RBM1476431	निर्वाचक का नाम : जुलफ़ीक अहमद पिता का नाम: जुफ़ीकर अहमद गृह संख्या : 12 उम्र : 25 लिंग : पुरुष	219	HKM1149863	निर्वाचक का नाम : आरिफ मोहम्मद पिता का नाम: एजाजअहमद गृह संख्या : 43 उम्र : 41 लिंग : पुरुष
220	RJ/13/091/330166	निर्वाचक का नाम : सलीम मोहम्मद पिता का नाम: आमीन मोहम्मद गृह संख्या : 78 उम्र : 68 लिंग : पुरुष	221	RJ/13/091/330167	निर्वाचक का नाम : मुस्तफा बानो पति का नाम: मो सलीम गृह संख्या : 78 उम्र : 63 लिंग : महिला	222	HKM1149871	निर्वाचक का नाम : जाकिरहुसैन पिता का नाम: सलीम मोहम्मद गृह संख्या : 78 उम्र : 42 लिंग : पुरुष
223	HKM1149889	निर्वाचक का नाम : जमीलअहमद पिता का नाम: सलीम मोहम्मद गृह संख्या : 78 उम्र : 41 लिंग : पुरुष	224	HKM1401447	निर्वाचक का नाम : परवीन बानो पति का नाम: जाकिर हुसैन गृह संख्या : 78 उम्र : 40 लिंग : महिला	225	HKM1401439	निर्वाचक का नाम : मुन्नवर जहाँ पति का नाम: सलीम मो॰ गृह संख्या : 78 उम्र : 39 लिंग : महिला
226	RBM0342162	निर्वाचक का नाम : शबनम बानो पति का नाम: जमील अहमद गृह संख्या : 78 उम्र : 37 लिंग : महिला	227	RBM0281220	निर्वाचक का नाम : शरिफ मो॰ पिता का नाम: सलीम मो॰ गृह संख्या : 78 उम्र : 35 लिंग : पुरुष	228	RBM0615708	निर्वाचक का नाम : साजिदा बानो पिता का नाम: शरीफ मो॰ गृह संख्या : 78 उम्र : 35 लिंग : पुरुष
229	HKM3302221	निर्वाचक का नाम : ननीबानो पति का नाम: मेहबूबअहमद गृह संख्या : 79 उम्र : 59 लिंग : महिला	230	RBM0615682	निर्वाचक का नाम : मोइनुदीन खान पिता का नाम: मेहबूब गृह संख्या : 79 उम्र : 33 लिंग : महिला	231	RBM2014355	निर्वाचक का नाम : मोहसिन खान पिता का नाम: मेहबूब मोहम्मद गृह संख्या : 79 उम्र : 28 लिंग : पुरुष
232	RBM1232305	निर्वाचक का नाम : शाहरुख पिता का नाम: मेहबूब गृह संख्या : 79 उम्र : 27 लिंग : पुरुष	233	RBM2076792	निर्वाचक का नाम : नाज़मीन पति का नाम: मोइनुदीन गृह संख्या : 79 उम्र : 25 लिंग : महिला	234	RBM2082287	निर्वाचक का नाम : नायदा बानो पति का नाम: शाहरुख गृह संख्या : 79 उम्र : 24 लिंग : महिला
235	HKM1400464	निर्वाचक का नाम : अहजाज अहमद पिता का नाम: निशार अहमद गृह संख्या : 80 उम्र : 63 लिंग : पुरुष	236	HKM1401892	निर्वाचक का नाम : शमीमबानो पति का नाम: एजाजअहमद गृह संख्या : 80 उम्र : 53 लिंग : महिला	237	HKM1401728	निर्वाचक का नाम : वसीम अहमद पिता का नाम: एजाज अहमद गृह संख्या : 80 उम्र : 40 लिंग : पुरुष
238	RBM0615765	निर्वाचक का नाम : शाहिन पति का नाम: आरिफ मो॰ गृह संख्या : 80 उम्र : 39 लिंग : महिला	239	RBM2042224	निर्वाचक का नाम : नसीम पति का नाम: वसीम अहमद गृह संख्या : 80 उम्र : 36 लिंग : महिला	240	RBM0615781	निर्वाचक का नाम : अरसद अली पिता का नाम: एजाज अली गृह संख्या : 80 उम्र : 33 लिंग : पुरुष
241	RBM0615773	निर्वाचक का नाम : इमरान अहमद पिता का नाम: एजाज अ॰ गृह संख्या : 80 उम्र : 32 लिंग : पुरुष	242	RBM2042083	निर्वाचक का नाम : निशाद पति का नाम: इमरान अहमद गृह संख्या : 80 उम्र : 30 लिंग : महिला	243	RJ/13/091/330185	निर्वाचक का नाम : नसीम बानो पति का नाम: इशाक अहमद गृह संख्या : 81 उम्र : 68 लिंग : महिला
244	RBM1232164	निर्वाचक का नाम : मोहम्मद इलियास पिता का नाम: इशाक अहमद गृह संख्या : 81 उम्र : 29 लिंग : पुरुष	245	RBM1476498	निर्वाचक का नाम : शबनम बानो पति का नाम: मोहम्मद ईलयास गृह संख्या : 81 उम्र : 29 लिंग : महिला	246	RBM1609247	निर्वाचक का नाम : अदिल अहमद पिता का नाम: इशाक अहमद गृह संख्या : 81 उम्र : 23 लिंग : पुरुष

<p>247</p> <p>RJ/13/091/330190</p> <p>निर्वाचक का नाम : मुख्त्यार अहमद पिता का नाम: नूर मोहम्मद गृह संख्या : 82 उम्र : 87 लिंग : पुरुष</p> <p>फोटो उपलब्ध</p>	<p>248</p> <p>HKM1481902</p> <p>निर्वाचक का नाम : इंसाफ अहमद पिता का नाम: श्री नूर मोहम्मद गृह संख्या : 82 उम्र : 64 लिंग : पुरुष</p> <p>फोटो उपलब्ध</p>	<p>249</p> <p>RJ/13/091/330189</p> <p>निर्वाचक का नाम : जुल्फेकार पिता का नाम: मुख्त्यार अहमद गृह संख्या : 82 उम्र : 51 लिंग : पुरुष</p> <p>फोटो उपलब्ध</p>
<p>250</p> <p>HKM1149822</p> <p>निर्वाचक का नाम : रेहानबानो पति का नाम: जुल्फिअहमद गृह संख्या : 82 उम्र : 43 लिंग : महिला</p> <p>फोटो उपलब्ध</p>	<p>251</p> <p>HKM1149848</p> <p>निर्वाचक का नाम : फिरोजपरवीन पिता का नाम: मुख्तारअहमद गृह संख्या : 82 उम्र : 43 लिंग : महिला</p> <p>फोटो उपलब्ध</p>	<p>252</p> <p>HKM1149830</p> <p>निर्वाचक का नाम : सरताजअहमद पिता का नाम: मुख्तारअहमद गृह संख्या : 82 उम्र : 41 लिंग : पुरुष</p> <p>फोटो उपलब्ध</p>
<p>253</p> <p>RBM1232040</p> <p>निर्वाचक का नाम : शाहिना बानो पति का नाम: सरताज अहमद गृह संख्या : 82 उम्र : 33 लिंग : महिला</p> <p>फोटो उपलब्ध</p>	<p>254</p> <p>RBM1232032</p> <p>निर्वाचक का नाम : मुस्कान परवीन पिता का नाम: मुख्तार अहमद गृह संख्या : 82 उम्र : 30 लिंग : महिला</p> <p>फोटो उपलब्ध</p>	<p>255</p> <p>RBM1970383</p> <p>निर्वाचक का नाम : जुनेद अहमद पिता का नाम: जुल्फेकार अहमद गृह संख्या : 82 उम्र : 22 लिंग : पुरुष</p> <p>फोटो उपलब्ध</p>
<p>256</p> <p>HKM1149855</p> <p>निर्वाचक का नाम : अनीसअहमद पिता का नाम: निशारअहमद गृह संख्या : 380 उम्र : 45 लिंग : पुरुष</p> <p>फोटो उपलब्ध</p>		

257 निर्वाचक का नाम : शुगनाबाई पति का नाम: बिरधी चन्द गृह संख्या : 65 उम्र : 78 लिंग : महिला	HKM1482702 फोटो उपलब्ध	258 निर्वाचक का नाम : राम बिलास पिता का नाम: चौधमल गृह संख्या : 66 उम्र : 56 लिंग : पुरुष	RJ/13/091/330126 फोटो उपलब्ध	259 निर्वाचक का नाम : पिंकी परजापत पिता का नाम: राम विलास गृह संख्या : 66 उम्र : 22 लिंग : महिला	RBM1759604 फोटो उपलब्ध
260 निर्वाचक का नाम : प्रेम देवी पति का नाम: पांचू लाल गृह संख्या : 67 उम्र : 58 लिंग : महिला	HKM1149905 फोटो उपलब्ध	261 निर्वाचक का नाम : राधेश्याम पिता का नाम: अम्बा लाल गृह संख्या : 68 उम्र : 54 लिंग : पुरुष	HKM1005230 फोटो उपलब्ध	262 निर्वाचक का नाम : मनभर देवी पति का नाम: राधेश्याम माली गृह संख्या : 68 उम्र : 39 लिंग : महिला	RBM0080531 फोटो उपलब्ध
263 निर्वाचक का नाम : चंद्र प्रकाश सैनी पिता का नाम: राधेश्याम सैनी गृह संख्या : 68 उम्र : 27 लिंग : पुरुष	RBM2195691 फोटो उपलब्ध	264 निर्वाचक का नाम : गिररज कुमार सैनी पिता का नाम: राधेश्याम माली गृह संख्या : 68 उम्र : 25 लिंग : पुरुष	RBM2184323 फोटो उपलब्ध	265 निर्वाचक का नाम : हेमा सैनी पिता का नाम: राधेश्याम सैनी गृह संख्या : 68 उम्र : 22 लिंग : महिला	RBM1972025 फोटो उपलब्ध
266 निर्वाचक का नाम : लीलाधर सैनी पिता का नाम: मांगी लाल सैनी गृह संख्या : 69 उम्र : 30 लिंग : पुरुष	RBM2198273 फोटो उपलब्ध	267 निर्वाचक का नाम : सुमन पति का नाम: लीलाधर गृह संख्या : 69 उम्र : 27 लिंग : महिला	RBM2042349 फोटो उपलब्ध	268 निर्वाचक का नाम : राजू लाल सैनी पिता का नाम: मांगी लाल सैनी गृह संख्या : 69 उम्र : 24 लिंग : पुरुष	RBM2211563 फोटो उपलब्ध
269 निर्वाचक का नाम : शंकर लाल पिता का नाम: अम्बा लाल गृह संख्या : 70 उम्र : 57 लिंग : पुरुष	HKM1401942 फोटो उपलब्ध	270 निर्वाचक का नाम : पानाबाई पति का नाम: शंकर लाल गृह संख्या : 70 उम्र : 53 लिंग : महिला	RBM0081141 फोटो उपलब्ध	271 निर्वाचक का नाम : राजेंद्र पिता का नाम: शंकरलाल गृह संख्या : 70 उम्र : 26 लिंग : पुरुष	RBM1375948 फोटो उपलब्ध
272 निर्वाचक का नाम : रामपति सैनी पिता का नाम: शंकर लाल माली गृह संख्या : 70 उम्र : 24 लिंग : महिला	RBM2042455 फोटो उपलब्ध	273 निर्वाचक का नाम : पूजा सैनी पिता का नाम: शंकर लाल सैनी गृह संख्या : 70 उम्र : 21 लिंग : महिला	RBM2075653 फोटो उपलब्ध	274 निर्वाचक का नाम : कमलाबाई पति का नाम: सत्यानारायण गृह संख्या : 72 उम्र : 63 लिंग : महिला	RBM2029163 फोटो उपलब्ध
275 निर्वाचक का नाम : अजय कुमार गुर्जर पिता का नाम: सत्यानारायण गृह संख्या : 72 उम्र : 31 लिंग : पुरुष	RBM1994995 फोटो उपलब्ध	276 निर्वाचक का नाम : मीनाक्षी पिता का नाम: सत्यानारायण गृह संख्या : 72 उम्र : 28 लिंग : महिला	RBM1298926 फोटो उपलब्ध	277 निर्वाचक का नाम : प्रियंका गुर्जर पति का नाम: विक्रम गुर्जर गृह संख्या : 72 उम्र : 26 लिंग : महिला	RBM2193035 फोटो उपलब्ध
278 निर्वाचक का नाम : बदरी लाल पिता का नाम: कालू लाल गृह संख्या : 74 उम्र : 68 लिंग : पुरुष	RJ/13/091/330271 फोटो उपलब्ध	279 निर्वाचक का नाम : गिरीराज पिता का नाम: बदरी लाल गृह संख्या : 74 उम्र : 42 लिंग : पुरुष	HKM1149897 फोटो उपलब्ध	280 निर्वाचक का नाम : विमला पति का नाम: गिरीराज गृह संख्या : 74 उम्र : 41 लिंग : महिला	HKM1283126 फोटो उपलब्ध
281 निर्वाचक का नाम : चेतन कुमार पिता का नाम: बद्रीलाल गृह संख्या : 74 उम्र : 35 लिंग : पुरुष	RBM0413427 फोटो उपलब्ध	282 निर्वाचक का नाम : सीमा पति का नाम: चेतन गृह संख्या : 74 उम्र : 32 लिंग : महिला	RBM0847426 फोटो उपलब्ध	283 निर्वाचक का नाम : नन्द किशोर पिता का नाम: बद्रीलाल गृह संख्या : 74 उम्र : 31 लिंग : पुरुष	RBM0880740 फोटो उपलब्ध
284 निर्वाचक का नाम : मुकेश कुमार पिता का नाम: बद्री लाल गृह संख्या : 74 उम्र : 27 लिंग : पुरुष	RBM1298843 फोटो उपलब्ध	285 निर्वाचक का नाम : कौशल्या सैनी पति का नाम: नन्द किशोर सैनी गृह संख्या : 74 उम्र : 25 लिंग : महिला	RBM2194116 फोटो उपलब्ध	286 निर्वाचक का नाम : विजय नारायण पिता का नाम: बिरधी चन्द्र गृह संख्या : 75 उम्र : 61 लिंग : पुरुष	RJ/13/091/330129 फोटो उपलब्ध

287	HKM1283118
निर्वाचक का नाम : रूक्मणी पति का नाम: विजय नारायण गृह संख्या : 75 उम्र : 52 लिंग : महिला	फोटो उपलब्ध

288	RBM1232271
निर्वाचक का नाम : प्रियंका पिता का नाम: विजय नारायण गृह संख्या : 75 उम्र : 28 लिंग : महिला	फोटो उपलब्ध

289	RBM1425479
निर्वाचक का नाम : रेवती रमण पिता का नाम: विजय नारायण गृह संख्या : 75 उम्र : 26 लिंग : पुरुष	फोटो उपलब्ध

290	RBM1952068
निर्वाचक का नाम : अक्षय कुमार सैनी पिता का नाम: विजय नारायण सैनी गृह संख्या : 75 उम्र : 24 लिंग : पुरुष	फोटो उपलब्ध

291	RBM0080788
निर्वाचक का नाम : गोपाल पिता का नाम: भैरूलाल गृह संख्या : 77 उम्र : 41 लिंग : पुरुष	फोटो उपलब्ध

292	RBM0726703
निर्वाचक का नाम : सन्तोष पति का नाम: गोपाल गृह संख्या : 77 उम्र : 38 लिंग : महिला	फोटो उपलब्ध

S 293	RBM1950617
निर्वाचक का नाम : ताहिरीज़ बानो पिता का नाम: जाकिर हुसैन गृह संख्या : 78 उम्र : 21 लिंग : महिला	फोटो उपलब्ध

294	RBM1476621	निर्वाचक का नाम : प्रेम पति का नाम: राधेश्याम गृह संख्या : 14 उम्र : 64 लिंग : महिला	295	RBM0880757	निर्वाचक का नाम : कुलदीप पिता का नाम: लक्ष्मी नारायण गृह संख्या : 49 उम्र : 31 लिंग : पुरुष	296	HKM1401710	निर्वाचक का नाम : ओम प्रकाश पिता का नाम: भैरू लाल गृह संख्या : 59 उम्र : 60 लिंग : पुरुष
297	HKM1149970	निर्वाचक का नाम : सत्यनारायण पिता का नाम: भैरू लाल गृह संख्या : 59 उम्र : 55 लिंग : पुरुष	298	HKM1149962	निर्वाचक का नाम : प्रेम देवी पति का नाम: ओम प्रकाश गृह संख्या : 59 उम्र : 52 लिंग : महिला	299	RJ/13/091/330124	निर्वाचक का नाम : विमलाबाई पति का नाम: तारा चन्द गृह संख्या : 59 उम्र : 51 लिंग : महिला
300	HKM1149988	निर्वाचक का नाम : भगवान दास पिता का नाम: भैरूलाल गृह संख्या : 59 उम्र : 47 लिंग : पुरुष	301	HKM1149996	निर्वाचक का नाम : निशा पति का नाम: सत्यनारायण गृह संख्या : 59 उम्र : 42 लिंग : महिला	302	HKM1150002	निर्वाचक का नाम : गीता पति का नाम: भगवानदास गृह संख्या : 59 उम्र : 41 लिंग : महिला
303	RBM0909713	निर्वाचक का नाम : गणेश कुमार पिता का नाम: ओमप्रकाश गृह संख्या : 59 उम्र : 30 लिंग : पुरुष	304	RBM2150597	निर्वाचक का नाम : सन्नी कुमार सैन पिता का नाम: ओम प्रकाश सैन गृह संख्या : 59 उम्र : 27 लिंग : पुरुष	305	RBM2150647	निर्वाचक का नाम : सोनू सैन पिता का नाम: ताराचंद सैन गृह संख्या : 59 उम्र : 27 लिंग : पुरुष
306	RBM1759547	निर्वाचक का नाम : खुशबू सैन माता का नाम: विमला बाई गृह संख्या : 59 उम्र : 22 लिंग : महिला	307	RBM2027548	निर्वाचक का नाम : चंद्रमुखी सैन पिता का नाम: ओमप्रकाश सैन गृह संख्या : 59 उम्र : 20 लिंग : महिला	308	RBM2150159	निर्वाचक का नाम : तेजकंवर सैन पिता का नाम: सत्यनारायण सैन गृह संख्या : 59 उम्र : 20 लिंग : महिला
309	RBM2150423	निर्वाचक का नाम : शिव कुमार सैन पिता का नाम: ओमप्रकाश सैन गृह संख्या : 59 उम्र : 20 लिंग : पुरुष	310	RBM2218626	निर्वाचक का नाम : शिवराज सैन पिता का नाम: भगवान सहाय सैन गृह संख्या : 59 उम्र : 20 लिंग : पुरुष	# 311	RBM0342386	निर्वाचक का नाम : रूपनारायण नाथ पिता का नाम: किशोर नाथ गृह संख्या : 61 उम्र : 75 लिंग : पुरुष
312	RJ/13/091/330037	निर्वाचक का नाम : गिरधर गो पाल पिता का नाम: किशोरी लाल गृह संख्या : 62 उम्र : 90 लिंग : पुरुष	313	RJ/13/091/330036	निर्वाचक का नाम : शुखबाई पति का नाम: गिरधर गो पाल गृह संख्या : 62 उम्र : 83 लिंग : महिला	314	HKM1481951	निर्वाचक का नाम : लक्ष्मीनारायण पिता का नाम: खेमराज गृह संख्या : 63 उम्र : 61 लिंग : पुरुष
315	RBM0551671	निर्वाचक का नाम : रामबाई पति का नाम: लक्ष्मीनारायण गृह संख्या : 63 उम्र : 54 लिंग : महिला	316	HKM1482561	निर्वाचक का नाम : कमलेश पिता का नाम: खेमराज गृह संख्या : 63 उम्र : 54 लिंग : पुरुष	317	HKM1401454	निर्वाचक का नाम : प्रमिला पति का नाम: कमलेश गृह संख्या : 63 उम्र : 44 लिंग : महिला
318	RBM2209724	निर्वाचक का नाम : निराला योगी पति का नाम: कुलदीप योगी गृह संख्या : 63 उम्र : 26 लिंग : महिला	319	RBM1476647	निर्वाचक का नाम : योगेश पिता का नाम: लक्ष्मीनारायण गृह संख्या : 63 उम्र : 25 लिंग : पुरुष	320	RJ/13/091/330030	निर्वाचक का नाम : राधेश्याम पिता का नाम: किशोरीनाथ गृह संख्या : 64 उम्र : 68 लिंग : पुरुष
321	HKM1149954	निर्वाचक का नाम : दीपक कुमार योगी पिता का नाम: राधेश्याम गृह संख्या : 64 उम्र : 41 लिंग : पुरुष	322	RBM0136499	निर्वाचक का नाम : अरविन्द कुमार योगी पिता का नाम: राधेश्याम गृह संख्या : 64 उम्र : 39 लिंग : पुरुष	323	RBM1991744	निर्वाचक का नाम : आशीष योगी पिता का नाम: राधेश्याम योगी गृह संख्या : 64 उम्र : 23 लिंग : पुरुष

विधान सभा क्षेत्र की संख्या व नाम : 97-देवली-उनियारा  
अनुभाग की संख्या व नाम : 7-नाथों का मोहल्ला,उनियारा वार्ड 12 आंशिक

324

HKM1149913

निर्वाचक का नाम : लक्ष्मीदेवी  
पति का नाम: रामविलास  
गृह संख्या : 65  
उम्र : 43 लिंग : महिला

फोटो उपलब्ध

<p>325</p> <p>RJ/13/091/331008</p> <p>निर्वाचक का नाम : रतन लाल                      पिता का नाम: नाथू लाल                      गृह संख्या : 54                      उम्र : 87 लिंग : पुरुष</p> <p>फोटो उपलब्ध</p>	<p>326</p> <p>RJ/13/091/331010</p> <p>निर्वाचक का नाम : ओम प्रकाश                      पिता का नाम: रतन लाल                      गृह संख्या : 54                      उम्र : 57 लिंग : पुरुष</p> <p>फोटो उपलब्ध</p>	<p>327</p> <p>RBM1721729</p> <p>निर्वाचक का नाम : मयंक जैन                      पिता का नाम: ओमप्रकाश जैन                      गृह संख्या : 54                      उम्र : 22 लिंग : पुरुष</p> <p>फोटो उपलब्ध</p>
<p>328</p> <p>RBM0279646</p> <p>निर्वाचक का नाम : आशादेवी                      पति का नाम: ताराचन्द्र                      गृह संख्या : 56                      उम्र : 48 लिंग : महिला</p> <p>फोटो उपलब्ध</p>	<p>329</p> <p>RBM1790278</p> <p>निर्वाचक का नाम : कमल कुमार साहू                      पिता का नाम: मुरलीधर                      गृह संख्या : 57                      उम्र : 63 लिंग : पुरुष</p> <p>फोटो उपलब्ध</p>	<p>330</p> <p>RJ/13/091/331011</p> <p>निर्वाचक का नाम : मधु देवी                      पति का नाम: कमलेश कुमार                      गृह संख्या : 57                      उम्र : 58 लिंग : महिला</p> <p>फोटो उपलब्ध</p>
<p>331</p> <p>RBM0847491</p> <p>निर्वाचक का नाम : ललित कुमार                      पिता का नाम: कमल कुमार                      गृह संख्या : 57                      उम्र : 30 लिंग : पुरुष</p> <p>फोटो उपलब्ध</p>	<p>332</p> <p>RJ/13/091/331020</p> <p>निर्वाचक का नाम : कैलास देवी                      पति का नाम: रामवतार                      गृह संख्या : 58                      उम्र : 68 लिंग : महिला</p> <p>फोटो उपलब्ध</p>	<p>333</p> <p>RBM1232255</p> <p>निर्वाचक का नाम : अनिता                      पति का नाम: महेन्द्र कुमार                      गृह संख्या : 58                      उम्र : 45 लिंग : महिला</p> <p>फोटो उपलब्ध</p>
<p>334</p> <p>HKM1150010</p> <p>निर्वाचक का नाम : महेन्द्रकुमार                      पिता का नाम: रामावतार                      गृह संख्या : 58                      उम्र : 42 लिंग : पुरुष</p> <p>फोटो उपलब्ध</p>	<p>335</p> <p>HKM1401488</p> <p>निर्वाचक का नाम : नरेन्द्रकुमार                      पिता का नाम: रामावतार                      गृह संख्या : 58                      उम्र : 41 लिंग : पुरुष</p> <p>फोटो उपलब्ध</p>	<p>336</p> <p>RBM1947100</p> <p>निर्वाचक का नाम : दीक्षा जैन                      पिता का नाम: ओमप्रकाश जैन                      गृह संख्या : 00                      उम्र : 20 लिंग : महिला</p> <p>फोटो उपलब्ध</p>

अनुभाग की संख्या व नाम : 9-पशु चिकित्सालय के पास,वार्ड नं० 6 उनियारा

337	HKM1282128	निर्वाचक का नाम : कमला पति का नाम: जगदीश गृह संख्या : 1 उम्र : 70 लिंग : महिला	फोटो उपलब्ध	338	RBM0490904	निर्वाचक का नाम : हनुमान प्रसाद पिता का नाम: जगदीश गृह संख्या : 1 उम्र : 35 लिंग : पुरुष	फोटो उपलब्ध	339	RBM1231083	निर्वाचक का नाम : सरोज देवी पिता का नाम: हनुमान प्रसाद गृह संख्या : 01 उम्र : 35 लिंग : महिला	फोटो उपलब्ध
340	RBM0490912	निर्वाचक का नाम : गणेश कुमार पिता का नाम: जगदीश गृह संख्या : 1 उम्र : 34 लिंग : पुरुष	फोटो उपलब्ध	341	RBM1231109	निर्वाचक का नाम : सन्जू पति का नाम: गणेश कुमार गृह संख्या : 01 उम्र : 30 लिंग : महिला	फोटो उपलब्ध	342	RJ/13/091/327106	निर्वाचक का नाम : रविशंकर पिता का नाम: भंवर लाल गृह संख्या : 2 उम्र : 67 लिंग : पुरुष	फोटो उपलब्ध
343	RJ/13/091/327284	निर्वाचक का नाम : सुनीता पति का नाम: रवि शंकर गृह संख्या : 2 उम्र : 63 लिंग : महिला	फोटो उपलब्ध	344	RBM0104661	निर्वाचक का नाम : कौशल पिता का नाम: रविशंकर गृह संख्या : 2 उम्र : 39 लिंग : पुरुष	फोटो उपलब्ध	345	RBM0849570	निर्वाचक का नाम : हिमांशु पिता का नाम: रवि शंकर गृह संख्या : 2 उम्र : 30 लिंग : पुरुष	फोटो उपलब्ध
346	RBM1430271	निर्वाचक का नाम : प्रज्ञा पति का नाम: कौशल गृह संख्या : 2 उम्र : 30 लिंग : महिला	फोटो उपलब्ध	347	RJ/13/091/327164	निर्वाचक का नाम : श्योनारायण पिता का नाम: ज़ारसी लाल गृह संख्या : 3 उम्र : 73 लिंग : पुरुष	फोटो उपलब्ध	348	RJ/13/091/327308	निर्वाचक का नाम : चन्द्रप्रकाशी पति का नाम: श्योनारायण गृह संख्या : 3 उम्र : 70 लिंग : महिला	फोटो उपलब्ध
349	RBM0726711	निर्वाचक का नाम : अजय सिंह पिता का नाम: श्योनारायण गृह संख्या : 3 उम्र : 31 लिंग : पुरुष	फोटो उपलब्ध	350	RBM1231091	निर्वाचक का नाम : बसन्ती देवी पति का नाम: अजय सिंह गृह संख्या : 03 उम्र : 28 लिंग : महिला	फोटो उपलब्ध	351	RJ/13/091/327123	निर्वाचक का नाम : गिरिराज प्रसाद पिता का नाम: रूपनारायण गृह संख्या : 4 उम्र : 53 लिंग : पुरुष	फोटो उपलब्ध
352	HKM1282151	निर्वाचक का नाम : विमलाबाई पति का नाम: गिराज प्रसाद गृह संख्या : 4 उम्र : 51 लिंग : महिला	फोटो उपलब्ध	353	RBM0615302	निर्वाचक का नाम : प्रवीण कुमार पिता का नाम: भंवरलाल गृह संख्या : 4 उम्र : 37 लिंग : पुरुष	फोटो उपलब्ध	354	RBM1308733	निर्वाचक का नाम : अर्चना पिता का नाम: प्रवीण गृह संख्या : 4 उम्र : 31 लिंग : महिला	फोटो उपलब्ध
355	RBM2183457	निर्वाचक का नाम : आशुतोष स्वामी पिता का नाम: गिराज प्रसाद स्वामी गृह संख्या : 04 उम्र : 27 लिंग : पुरुष	फोटो उपलब्ध	356	RBM2180370	निर्वाचक का नाम : साधना बैरागी पिता का नाम: गिराज प्रसाद बैरागी गृह संख्या : 04 उम्र : 24 लिंग : महिला	फोटो उपलब्ध	357	RBM2182996	निर्वाचक का नाम : मारुती नंदन वैष्णव पिता का नाम: गिरिराज प्रसाद वैष्णव गृह संख्या : 04 उम्र : 20 लिंग : पुरुष	फोटो उपलब्ध
358	RJ/13/091/327401	निर्वाचक का नाम : कोशल्याबाई पति का नाम: भंवर लाल गृह संख्या : 5 उम्र : 60 लिंग : महिला	फोटो उपलब्ध	359	RJ/13/091/328021	निर्वाचक का नाम : बदामबाई पति का नाम: सोहन लाल गृह संख्या : 5 उम्र : 58 लिंग : महिला	फोटो उपलब्ध	360	HKM0906958	निर्वाचक का नाम : सत्यनारायण पिता का नाम: रामनिवास गृह संख्या : 5 उम्र : 55 लिंग : पुरुष	फोटो उपलब्ध
361	RJ/13/091/327403	निर्वाचक का नाम : निरमल पति का नाम: सत्यनारायण गृह संख्या : 5 उम्र : 53 लिंग : महिला	फोटो उपलब्ध	362	HKM1984152	निर्वाचक का नाम : नवीन प्रकाश पिता का नाम: भंवरलाल गृह संख्या : 5 उम्र : 39 लिंग : पुरुष	फोटो उपलब्ध	363	HKM1984160	निर्वाचक का नाम : सोमप्रकाश पिता का नाम: भंवरलाल गृह संख्या : 5 उम्र : 38 लिंग : पुरुष	फोटो उपलब्ध
364	RBM0342055	निर्वाचक का नाम : अश्वनी कुमार पिता का नाम: सोहनलाल गृह संख्या : 5 उम्र : 37 लिंग : पुरुष	फोटो उपलब्ध	365	RBM1231075	निर्वाचक का नाम : मति रिकू देवी पति का नाम: नवीन प्रकाश गृह संख्या : 05 उम्र : 37 लिंग : महिला	फोटो उपलब्ध	366	RBM1417948	निर्वाचक का नाम : अनीता पति का नाम: अतुल कुमार गृह संख्या : 5 उम्र : 34 लिंग : महिला	फोटो उपलब्ध

<p>367</p> <p>निर्वाचक का नाम : अतुल कुमार पिता का नाम: सोहनलाल गृह संख्या : 5 उम्र : 31 लिंग : पुरुष</p> <p>फोटो उपलब्ध</p>	<p>RBM0849646</p>	<p>368</p> <p>निर्वाचक का नाम : विक्रम कुशवाह पिता का नाम: सत्यनारायण गृह संख्या : 5 उम्र : 21 लिंग : पुरुष</p> <p>फोटो उपलब्ध</p>	<p>RBM1811454</p>	<p>369</p> <p>निर्वाचक का नाम : सुधीन्द्र कुमार पिता का नाम: लक्ष्मीनारायण गृह संख्या : 107 उम्र : 70 लिंग : पुरुष</p> <p>फोटो उपलब्ध</p>	<p>RJ/13/091/327101</p>
<p>370</p> <p>निर्वाचक का नाम : लक्ष्मीदेवी पति का नाम: सुधीन्द्र कुमार गृह संख्या : 107 उम्र : 61 लिंग : महिला</p> <p>फोटो उपलब्ध</p>	<p>RJ/13/091/327086</p>	<p>371</p> <p>निर्वाचक का नाम : ओमप्रकाश पिता का नाम: सुधीन्द्र कुमार गृह संख्या : 107 उम्र : 41 लिंग : पुरुष</p> <p>फोटो उपलब्ध</p>	<p>HKM2009868</p>	<p>372</p> <p>निर्वाचक का नाम : राकेशकुमार पिता का नाम: सुधीन्द्रकुमार गृह संख्या : 107 उम्र : 37 लिंग : पुरुष</p> <p>फोटो उपलब्ध</p>	<p>RBM0097196</p>

अनुभाग की संख्या व नाम : 10-काछीयों के मंदिर के पास,वार्ड नं 6 उनियारा

373	RBM1450535	निर्वाचक का नाम : मुकेश पिता का नाम: भैरू लाल गृह संख्या : 00 उम्र : 33 लिंग : पुरुष	374	RBM1450543	निर्वाचक का नाम : गीता पति का नाम: मुकेश गृह संख्या : 00 उम्र : 32 लिंग : महिला	375	HKM1147842	निर्वाचक का नाम : छोटाबाई पति का नाम: रामस्वरूप गृह संख्या : 8 उम्र : 71 लिंग : महिला
376	RJ/13/091/327114	निर्वाचक का नाम : रमेशचन्द पिता का नाम: भूरा गृह संख्या : 8 उम्र : 53 लिंग : पुरुष	377	HKM1147859	निर्वाचक का नाम : गुडडीबाई पति का नाम: रमेशचन्द गृह संख्या : 8 उम्र : 52 लिंग : महिला	378	HKM0907071	निर्वाचक का नाम : राजेश कुमार पिता का नाम: रामस्वरूप गृह संख्या : 8 उम्र : 44 लिंग : पुरुष
379	HKM1983550	निर्वाचक का नाम : लक्ष्मीबाई पति का नाम: राजेश गृह संख्या : 8 उम्र : 42 लिंग : महिला	380	HKM1147867	निर्वाचक का नाम : महेश पिता का नाम: रामस्वरूप कुशवाह गृह संख्या : 8 उम्र : 37 लिंग : पुरुष	381	HKM1983568	निर्वाचक का नाम : बरमी पति का नाम: महेश गृह संख्या : 8 उम्र : 35 लिंग : महिला
382	RBM1788306	निर्वाचक का नाम : अविनाश कुशवाह पिता का नाम: रमेश चांद कुशवाह गृह संख्या : 8 उम्र : 24 लिंग : पुरुष	383	RBM1947357	निर्वाचक का नाम : सुमित कुशवाह पिता का नाम: रमेशचंद्र गृह संख्या : 8 उम्र : 20 लिंग : पुरुष	384	RJ/13/091/327256	निर्वाचक का नाम : कजोडमल पिता का नाम: भूरा लाल गृह संख्या : 9 उम्र : 65 लिंग : पुरुष
385	HKM0907089	निर्वाचक का नाम : कमलेश कुमार पिता का नाम: कजोडमल गृह संख्या : 9 उम्र : 44 लिंग : पुरुष	386	HKM1147883	निर्वाचक का नाम : मंजू पति का नाम: कमलेशकुमार गृह संख्या : 9 उम्र : 43 लिंग : महिला	387	RBM1811397	निर्वाचक का नाम : खुशी कुशवाह पिता का नाम: कमलेश कुमार कुशवाह गृह संख्या : 9 उम्र : 21 लिंग : महिला
388	HKM1401066	निर्वाचक का नाम : प्रभुलाल पिता का नाम: रामकवार गृह संख्या : 10 उम्र : 65 लिंग : पुरुष	389	HKM1147891	निर्वाचक का नाम : मन्नीबाई पति का नाम: प्रभुलाल गृह संख्या : 10 उम्र : 63 लिंग : महिला	390	HKM1147909	निर्वाचक का नाम : बालुसिंह पिता का नाम: प्रभुदयाल गृह संख्या : 10 उम्र : 43 लिंग : पुरुष
391	HKM1401074	निर्वाचक का नाम : फोरन्ती पति का नाम: बालुसिंह गृह संख्या : 10 उम्र : 41 लिंग : महिला	392	RBM0615344	निर्वाचक का नाम : मेधराज पिता का नाम: प्रभुलाल गृह संख्या : 10 उम्र : 31 लिंग : पुरुष	393	RBM1811405	निर्वाचक का नाम : मीरा कुशवाह पति का नाम: मेधराज कुशवाह गृह संख्या : 10 उम्र : 30 लिंग : महिला
394	RBM1811389	निर्वाचक का नाम : विकास पिता का नाम: बबू सिंह गृह संख्या : 10 उम्र : 21 लिंग : पुरुष	395	RBM2191237	निर्वाचक का नाम : माया कुशवाह पति का नाम: विकास कुशवाह गृह संख्या : 10 उम्र : 21 लिंग : महिला	396	HKM1983808	निर्वाचक का नाम : सीताबाई पति का नाम: कानाराम गृह संख्या : 11 उम्र : 74 लिंग : महिला
397	RBM0849711	निर्वाचक का नाम : रामावतार पिता का नाम: कानाराम गृह संख्या : 11 उम्र : 31 लिंग : पुरुष	398	RBM1970532	निर्वाचक का नाम : कृष्ण पति का नाम: रामावतार कुशवाह गृह संख्या : 11 उम्र : 31 लिंग : महिला	399	RBM1970276	निर्वाचक का नाम : चैना कुशवाह पति का नाम: धर्म सिंह कुशवाह गृह संख्या : 11 उम्र : 28 लिंग : महिला
400	RBM1970524	निर्वाचक का नाम : धर्म सिंह कुशवाह पिता का नाम: कानाराम कुशवाह गृह संख्या : 11 उम्र : 28 लिंग : पुरुष	401	RBM2221638	निर्वाचक का नाम : रामसिंह कुशवाह पिता का नाम: भंवर लाल कुशवाह गृह संख्या : 12 उम्र : 51 लिंग : पुरुष	402	RBM2221042	निर्वाचक का नाम : भगवती देवी कुशवाह पति का नाम: रामसिंह कुशवाह गृह संख्या : 12 उम्र : 49 लिंग : महिला

403	RBM2221802	निर्वाचक का नाम : सुरेश कुशवाह पिता का नाम: रामसिंह कुशवाह गृह संख्या : 12 उम्र : 24 लिंग : पुरुष	404	RBM2211407	निर्वाचक का नाम : पूजा कुशवाह पिता का नाम: सुरेश कुशवाह गृह संख्या : 12 उम्र : 20 लिंग : महिला	405	HKM1004936	निर्वाचक का नाम : भेरू लाल पिता का नाम: तुलसी राम गृह संख्या : 13 उम्र : 80 लिंग : पुरुष
406	HKM1983824	निर्वाचक का नाम : जगन्नाथी पति का नाम: भेरू लाल गृह संख्या : 13 उम्र : 78 लिंग : महिला	407	RJ/13/091/327310	निर्वाचक का नाम : जगदीश प्रसाद पिता का नाम: किशन गो पाल गृह संख्या : 13 उम्र : 54 लिंग : पुरुष	408	RJ/13/091/327311	निर्वाचक का नाम : रमेशीबाई पति का नाम: जगदीश प्रसाद गृह संख्या : 13 उम्र : 53 लिंग : महिला
409	RJ/13/091/327312	निर्वाचक का नाम : सत्यनारायण पिता का नाम: भेरू लाल गृह संख्या : 13 उम्र : 53 लिंग : पुरुष	410	HKM1147917	निर्वाचक का नाम : रामदयाल पिता का नाम: किशनगोपाल गृह संख्या : 13 उम्र : 43 लिंग : पुरुष	411	HKM1401082	निर्वाचक का नाम : कलावती पति का नाम: सत्यनारायण गृह संख्या : 13 उम्र : 43 लिंग : महिला
412	HKM1147925	निर्वाचक का नाम : हनुमान पिता का नाम: भेरूलाल गृह संख्या : 13 उम्र : 42 लिंग : पुरुष	413	HKM1147933	निर्वाचक का नाम : हरिराम पिता का नाम: भेरूलाल गृह संख्या : 13 उम्र : 41 लिंग : पुरुष	414	RBM0380493	निर्वाचक का नाम : ममता पति का नाम: हनुमान गृह संख्या : 13 उम्र : 36 लिंग : महिला
415	RBM2094274	निर्वाचक का नाम : विमला कुमारी कुशवाह पति का नाम: रामअवतार कुशवाह गृह संख्या : 13 उम्र : 35 लिंग : महिला	416	RBM2093755	निर्वाचक का नाम : रामअवतार कुशवाह पिता का नाम: जगदीश प्रसाद कुशवाह गृह संख्या : 13 उम्र : 34 लिंग : पुरुष	417	RBM0947218	निर्वाचक का नाम : राममूर्ति पति का नाम: राम दयाल गृह संख्या : 13 उम्र : 33 लिंग : महिला
418	RBM2095107	निर्वाचक का नाम : शंकर लाल कुशवाह पिता का नाम: जगदीश प्रसाद कुशवाह गृह संख्या : 13 उम्र : 32 लिंग : पुरुष	419	RBM2095586	निर्वाचक का नाम : मैना देवी कुशवाह पति का नाम: शंकर लाल कुशवाह गृह संख्या : 13 उम्र : 29 लिंग : महिला	420	RBM1983246	निर्वाचक का नाम : सावित्री कुशवाह पिता का नाम: सत्यनारायण कुशवाह गृह संख्या : 13 उम्र : 22 लिंग : महिला
421	RBM2150209	निर्वाचक का नाम : दशरथ कुशवाह पिता का नाम: सत्यनारायण कुशवाह गृह संख्या : 13 उम्र : 20 लिंग : पुरुष	422	HKM1147941	निर्वाचक का नाम : मोत्या बा पति का नाम: रूपनारायण गृह संख्या : 14 उम्र : 85 लिंग : महिला	423	HKM1147966	निर्वाचक का नाम : केलीबाई पति का नाम: सत्यनारायण गृह संख्या : 14 उम्र : 61 लिंग : महिला
424	HKM1147974	निर्वाचक का नाम : शिवप्रसाद पिता का नाम: रूपनारायण गृह संख्या : 14 उम्र : 43 लिंग : पुरुष	425	RBM0080572	निर्वाचक का नाम : मीराबाई पति का नाम: शिवप्रसाद गृह संख्या : 14 उम्र : 41 लिंग : महिला	426	RBM0080580	निर्वाचक का नाम : भरतसिंह पिता का नाम: सत्यनारायण गृह संख्या : 14 उम्र : 39 लिंग : पुरुष
427	RBM0080499	निर्वाचक का नाम : रामसिंह पिता का नाम: सत्यनारायण गृह संख्या : 14 उम्र : 37 लिंग : पुरुष	428	RBM0281154	निर्वाचक का नाम : मान सिंह कुशवाह पिता का नाम: सत्यनारायण गृह संख्या : 14 उम्र : 35 लिंग : पुरुष	429	RBM0849760	निर्वाचक का नाम : जितेन्द्र पिता का नाम: सत्यनारायण गृह संख्या : 14 उम्र : 30 लिंग : पुरुष
430	RBM1790948	निर्वाचक का नाम : चेना कुशवाह पति का नाम: मानसिंह कुशवाह गृह संख्या : 14 उम्र : 29 लिंग : महिला	431	RBM1811413	निर्वाचक का नाम : उदय सिंह कुशवाह पिता का नाम: शिवप्रसाद कुशवाह गृह संख्या : 14 उम्र : 22 लिंग : पुरुष	432	RBM1947167	निर्वाचक का नाम : प्रिया कुशवाह पिता का नाम: शिवप्रसाद गृह संख्या : 14 उम्र : 20 लिंग : महिला

433	HKM1282185	निर्वाचक का नाम : रामकिशन पिता का नाम: राम कुवार गृह संख्या : 15 उम्र : 60 लिंग : पुरुष	फोटो उपलब्ध	434	HKM1282193	निर्वाचक का नाम : रामजानकी पति का नाम: राम किशन गृह संख्या : 15 उम्र : 59 लिंग : महिला	फोटो उपलब्ध	435	HKM1147982	निर्वाचक का नाम : राजाराम पिता का नाम: रामकिशन गृह संख्या : 15 उम्र : 43 लिंग : पुरुष	फोटो उपलब्ध
436	RBM0849778	निर्वाचक का नाम : पदमा पति का नाम: राजाराम गृह संख्या : 15 उम्र : 33 लिंग : महिला	फोटो उपलब्ध	437	RBM1915834	निर्वाचक का नाम : मांगी लाल कुशवाह पिता का नाम: हीरा लाल कुशवाह गृह संख्या : 16 उम्र : 42 लिंग : पुरुष	फोटो उपलब्ध	438	RBM1915859	निर्वाचक का नाम : पार्वती कुशवाह पति का नाम: मांगी लाल कुशवाह गृह संख्या : 16 उम्र : 37 लिंग : महिला	फोटो उपलब्ध
439	HKM1148014	निर्वाचक का नाम : सुन्दरबाई पति का नाम: घनश्याम गृह संख्या : 17 उम्र : 62 लिंग : महिला	फोटो उपलब्ध	440	HKM1148022	निर्वाचक का नाम : रघुनन्दन पिता का नाम: घनश्याम गृह संख्या : 17 उम्र : 37 लिंग : पुरुष	फोटो उपलब्ध	441	RBM0947226	निर्वाचक का नाम : मन्ना बाई पति का नाम: रघुनन्दन गृह संख्या : 17 उम्र : 34 लिंग : महिला	फोटो उपलब्ध
442	RBM2215945	निर्वाचक का नाम : सूरज कुशवाह पिता का नाम: घनश्याम कुशवाह गृह संख्या : 17 उम्र : 19 लिंग : पुरुष	फोटो उपलब्ध	443	HKM1148030	निर्वाचक का नाम : गेन्दीबाई पति का नाम: चौधमल गृह संख्या : 18 उम्र : 63 लिंग : महिला	फोटो उपलब्ध	444	RBM2218691	निर्वाचक का नाम : सुनीता कुशवाह पति का नाम: रवि कुमार कुशवाह गृह संख्या : 18 उम्र : 24 लिंग : महिला	फोटो उपलब्ध
445	RBM2076289	निर्वाचक का नाम : रवि कुमार कुशवाह अन्य: गेंदीबाई गृह संख्या : 18 उम्र : 23 लिंग : पुरुष	फोटो उपलब्ध	446	RJ/13/091/327388	निर्वाचक का नाम : इनाम मियां पिता का नाम: अलानूर गृह संख्या : 116 उम्र : 58 लिंग : पुरुष	फोटो उपलब्ध	447	RBM0380519	निर्वाचक का नाम : खुरशीद पति का नाम: इनाम मियां गृह संख्या : 116 उम्र : 56 लिंग : महिला	फोटो उपलब्ध
448	RBM0880732	निर्वाचक का नाम : मेहराज खान पिता का नाम: इनाम मियां गृह संख्या : 116 उम्र : 32 लिंग : पुरुष	फोटो उपलब्ध	449	RBM0880724	निर्वाचक का नाम : फेशल खान पिता का नाम: इनाम मियां गृह संख्या : 116 उम्र : 31 लिंग : पुरुष	फोटो उपलब्ध	450	RBM2204808	निर्वाचक का नाम : हीना कौसर पति का नाम: मेहराज खान गृह संख्या : 116 उम्र : 27 लिंग : महिला	फोटो उपलब्ध

## अनुभाग की संख्या व नाम : 11-आम रास्ता काछीयों का मोहल्ला, वार्ड नं० 6 उनियारा

451	HKM1148048	निर्वाचक का नाम : सत्यनारायण पिता का नाम: कल्याण मल गृह संख्या : 19 उम्र : 73 लिंग : पुरुष	फोटो उपलब्ध	452	HKM1148055	निर्वाचक का नाम : नन्दकिशोर पिता का नाम: कल्याणमल गृह संख्या : 19 उम्र : 63 लिंग : पुरुष	फोटो उपलब्ध	453	HKM1148071	निर्वाचक का नाम : पार्वतीबाई पति का नाम: महावीर प्रसाद गृह संख्या : 19 उम्र : 55 लिंग : महिला	फोटो उपलब्ध
454	HKM1148063	निर्वाचक का नाम : मांगीबाई पति का नाम: नन्द किशोर गृह संख्या : 19 उम्र : 53 लिंग : महिला	फोटो उपलब्ध	455	HKM0906966	निर्वाचक का नाम : राजेन्द्रकुमार पिता का नाम: कल्याणमल गृह संख्या : 19 उम्र : 43 लिंग : पुरुष	फोटो उपलब्ध	456	HKM1282235	निर्वाचक का नाम : विमलाबाई पति का नाम: राजेन्द्रकुमार गृह संख्या : 19 उम्र : 41 लिंग : महिला	फोटो उपलब्ध
457	RBM1811421	निर्वाचक का नाम : प्रियंका बाई पति का नाम: उममेद सिंह कुशवाह गृह संख्या : 19 उम्र : 31 लिंग : महिला	फोटो उपलब्ध	458	RBM0820167	निर्वाचक का नाम : जसवीर सिंह पिता का नाम: महावीर प्रसाद गृह संख्या : 19 उम्र : 30 लिंग : पुरुष	फोटो उपलब्ध	459	RBM1231000	निर्वाचक का नाम : मंजू देवी पति का नाम: जसवीर सिंह गृह संख्या : 19 उम्र : 29 लिंग : महिला	फोटो उपलब्ध
460	RBM1230986	निर्वाचक का नाम : उममेद सिंह पिता का नाम: महावीर प्रसाद गृह संख्या : 19 उम्र : 29 लिंग : पुरुष	फोटो उपलब्ध	461	RBM2212025	निर्वाचक का नाम : युवराज सिंह कुशवाह पिता का नाम: महावीर प्रसाद कुशवाह गृह संख्या : 19 उम्र : 24 लिंग : पुरुष	फोटो उपलब्ध	462	RBM2211258	निर्वाचक का नाम : विष्णु कुशवाह पति का नाम: युवराज सिंह कुशवाह गृह संख्या : 19 उम्र : 23 लिंग : महिला	फोटो उपलब्ध
463	RBM2069177	निर्वाचक का नाम : मनिषा कुशवाह पिता का नाम: राजेन्द्र कुशवाह गृह संख्या : 19 उम्र : 20 लिंग : महिला	फोटो उपलब्ध	464	HKM1148097	निर्वाचक का नाम : मीराबाई पति का नाम: चन्द्र प्रकाश गृह संख्या : 20 उम्र : 51 लिंग : महिला	फोटो उपलब्ध	465	HKM1148089	निर्वाचक का नाम : चन्द्र प्रकाश पिता का नाम: सुखपाल गृह संख्या : 20 उम्र : 51 लिंग : पुरुष	फोटो उपलब्ध
466	HKM1282243	निर्वाचक का नाम : ललितकिशोर पिता का नाम: सुखपाल गृह संख्या : 20 उम्र : 38 लिंग : पुरुष	फोटो उपलब्ध	467	RBM0947234	निर्वाचक का नाम : निरमा पति का नाम: ललित किशोर गृह संख्या : 20 उम्र : 32 लिंग : महिला	फोटो उपलब्ध	468	RBM1476472	निर्वाचक का नाम : दीपक पिता का नाम: चंद्र प्रकाश गृह संख्या : 20 उम्र : 31 लिंग : पुरुष	फोटो उपलब्ध
469	RJ/13/091/327161	निर्वाचक का नाम : मोहन लाल पिता का नाम: जन्सी लाल गृह संख्या : 21 उम्र : 65 लिंग : पुरुष	फोटो उपलब्ध	470	RBM0413179	निर्वाचक का नाम : पंकज कुमार पिता का नाम: मोहनलाल गृह संख्या : 21 उम्र : 34 लिंग : पुरुष	फोटो उपलब्ध	471	RBM1231273	निर्वाचक का नाम : सुगना पति का नाम: पंकज गृह संख्या : 21 उम्र : 31 लिंग : महिला	फोटो उपलब्ध
472	RBM0984997	निर्वाचक का नाम : विनोद कुमार पिता का नाम: मोहन लाल गृह संख्या : 21 उम्र : 28 लिंग : पुरुष	फोटो उपलब्ध	473	RBM0990002	निर्वाचक का नाम : अनिल कुमार पिता का नाम: मोहन लाल गृह संख्या : 21 उम्र : 27 लिंग : पुरुष	फोटो उपलब्ध	474	RBM1811462	निर्वाचक का नाम : मधु कुशवाह पति का नाम: अनिल कुमार कुशवाह गृह संख्या : 21 उम्र : 24 लिंग : महिला	फोटो उपलब्ध
475	RBM1501519	निर्वाचक का नाम : सोनू पिता का नाम: चंदलाल गृह संख्या : 30 उम्र : 29 लिंग : पुरुष	फोटो उपलब्ध	476	RBM1990456	निर्वाचक का नाम : गटोल कुशवाह पति का नाम: सोनू कुशवाह गृह संख्या : 30 उम्र : 25 लिंग : महिला	फोटो उपलब्ध				

477	RBM1857887	निर्वाचक का नाम : आशीष खुशवाह पिता का नाम: सत्यनारायण खुशवाह गृह संख्या : 00 उम्र : 22 लिंग : पुरुष	फोटो उपलब्ध	478	RBM1855303	निर्वाचक का नाम : पायल खुशवाह पिता का नाम: सिमला देवी गृह संख्या : 00 उम्र : 21 लिंग : महिला	फोटो उपलब्ध	479	HKM1148105	निर्वाचक का नाम : बाबू लाल पिता का नाम: छीतर लाल गृह संख्या : 15 उम्र : 51 लिंग : पुरुष	फोटो उपलब्ध
480	HKM1148113	निर्वाचक का नाम : मन्नीबाई पति का नाम: बाबू लाल गृह संख्या : 15 उम्र : 51 लिंग : महिला	फोटो उपलब्ध	481	HKM1148121	निर्वाचक का नाम : नरेन्द्रकुमार पिता का नाम: छीतरलाल गृह संख्या : 15 उम्र : 43 लिंग : पुरुष	फोटो उपलब्ध	482	HKM1148139	निर्वाचक का नाम : राजकरन्ता पति का नाम: नरेन्द्रकुमार गृह संख्या : 15 उम्र : 41 लिंग : महिला	फोटो उपलब्ध
483	RBM1811371	निर्वाचक का नाम : आकाश कुशवाह पिता का नाम: बाबूलाल गृह संख्या : 15 उम्र : 21 लिंग : पुरुष	फोटो उपलब्ध	484	RBM2156396	निर्वाचक का नाम : कुंदन कुशवाह पिता का नाम: बाबू लाल कुशवाह गृह संख्या : 15 उम्र : 20 लिंग : पुरुष	फोटो उपलब्ध	485	HKM0906974	निर्वाचक का नाम : जमनाबाई पति का नाम: जन्सी लाल गृह संख्या : 21 उम्र : 87 लिंग : महिला	फोटो उपलब्ध
486	RJ/13/091/327155	निर्वाचक का नाम : लक्ष्मीबाई पति का नाम: मोहन लाल गृह संख्या : 21 उम्र : 60 लिंग : महिला	फोटो उपलब्ध	487	RBM1811439	निर्वाचक का नाम : आकाश कुशवाह अन्य: जमनाबाई गृह संख्या : 21 उम्र : 23 लिंग : पुरुष	फोटो उपलब्ध	488	RBM2207843	निर्वाचक का नाम : विनीता कुशवाह पति का नाम: आकाश कुशवाह गृह संख्या : 21 उम्र : 20 लिंग : महिला	फोटो उपलब्ध
489	RJ/13/091/327229	निर्वाचक का नाम : गुलाबबाई पति का नाम: राधा किशन गृह संख्या : 22 उम्र : 77 लिंग : महिला	फोटो उपलब्ध	490	RBM0380527	निर्वाचक का नाम : बाबूलाल पिता का नाम: राधाकिशन गृह संख्या : 22 उम्र : 63 लिंग : पुरुष	फोटो उपलब्ध	491	RBM1231042	निर्वाचक का नाम : सुनील पिता का नाम: बाबूलाल गृह संख्या : 22 उम्र : 44 लिंग : पुरुष	फोटो उपलब्ध
492	RJ/13/091/327260	निर्वाचक का नाम : मदन लाल पिता का नाम: जगन् नाथ गृह संख्या : 23 उम्र : 80 लिंग : पुरुष	फोटो उपलब्ध	493	RJ/13/091/327253	निर्वाचक का नाम : ज्ञारसीबाई पति का नाम: मदन लाल गृह संख्या : 23 उम्र : 75 लिंग : महिला	फोटो उपलब्ध	494	RJ/13/091/327289	निर्वाचक का नाम : प्रेम चन्द पिता का नाम: जगन् नाथ गृह संख्या : 23 उम्र : 70 लिंग : पुरुष	फोटो उपलब्ध
495	RBM0104901	निर्वाचक का नाम : लक्ष्मीचन्द पिता का नाम: मदनलाल गृह संख्या : 23 उम्र : 45 लिंग : पुरुष	फोटो उपलब्ध	496	RBM0341958	निर्वाचक का नाम : सीमा पति का नाम: हेमराज गृह संख्या : 23 उम्र : 45 लिंग : महिला	फोटो उपलब्ध	497	HKM1148147	निर्वाचक का नाम : रामभरोसी पति का नाम: लक्ष्मीचन्द गृह संख्या : 23 उम्र : 43 लिंग : महिला	फोटो उपलब्ध
498	HKM1149251	निर्वाचक का नाम : धनराज पिता का नाम: प्रेम चन्द्र गृह संख्या : 23 उम्र : 43 लिंग : पुरुष	फोटो उपलब्ध	499	HKM1148154	निर्वाचक का नाम : हेमराज पिता का नाम: प्रेमचन्द्र गृह संख्या : 23 उम्र : 42 लिंग : पुरुष	फोटो उपलब्ध	500	RBM0104794	निर्वाचक का नाम : गुड्डी पति का नाम: धनराज गृह संख्या : 23 उम्र : 41 लिंग : महिला	फोटो उपलब्ध
501	RBM0280172	निर्वाचक का नाम : मोहनलाल पिता का नाम: प्रेमचन्द्र गृह संख्या : 23 उम्र : 37 लिंग : पुरुष	फोटो उपलब्ध	502	RBM0413187	निर्वाचक का नाम : रूपकला पति का नाम: मोहनलाल गृह संख्या : 23 उम्र : 35 लिंग : महिला	फोटो उपलब्ध	503	RBM0726737	निर्वाचक का नाम : सीमा पति का नाम: सत्यनारायण गृह संख्या : 23 उम्र : 33 लिंग : महिला	फोटो उपलब्ध
504	RBM0726729	निर्वाचक का नाम : सत्यनारायण पिता का नाम: प्रेमचन्द्र गृह संख्या : 23 उम्र : 32 लिंग : पुरुष	फोटो उपलब्ध	505	RBM1231174	निर्वाचक का नाम : अशोक पिता का नाम: मदन लाल गृह संख्या : 23 उम्र : 27 लिंग : पुरुष	फोटो उपलब्ध	506	RBM1231208	निर्वाचक का नाम : दीपक कुमार कुशवाहा पिता का नाम: लक्ष्मी चंद कुशवाहा गृह संख्या : 23 उम्र : 27 लिंग : पुरुष	फोटो उपलब्ध

507	RBM2088094	निर्वाचक का नाम : ज्योति कुशवाह पति का नाम: दीपक कुमार कुशवाह गृह संख्या : 23 उम्र : 26 लिंग : महिला	फोटो उपलब्ध	508	RBM1852524	निर्वाचक का नाम : हिमांशु कुशवाह पिता का नाम: लक्ष्मी चंद कुशवाह गृह संख्या : 23 उम्र : 24 लिंग : पुरुष	फोटो उपलब्ध	509	RBM1852532	निर्वाचक का नाम : सरोज पति का नाम: अशोक कुमार कुशवाह गृह संख्या : 23 उम्र : 23 लिंग : महिला	फोटो उपलब्ध
510	RJ/13/091/327209	निर्वाचक का नाम : छीतर लाल पिता का नाम: राम कवार गृह संख्या : 25 उम्र : 68 लिंग : पुरुष	फोटो उपलब्ध	511	HKM1148162	निर्वाचक का नाम : राजबाई पति का नाम: छीतर लाल गृह संख्या : 25 उम्र : 65 लिंग : महिला	फोटो उपलब्ध	512	RBM0490920	निर्वाचक का नाम : लोकेश कुमार पिता का नाम: छीतर लाल गृह संख्या : 25 उम्र : 33 लिंग : पुरुष	फोटो उपलब्ध
513	HKM1148170	निर्वाचक का नाम : राम लाल पिता का नाम: हरनारायण गृह संख्या : 26 उम्र : 61 लिंग : पुरुष	फोटो उपलब्ध	514	RJ/13/091/327314	निर्वाचक का नाम : शिमलाबाई पति का नाम: राम लाल गृह संख्या : 26 उम्र : 57 लिंग : महिला	फोटो उपलब्ध	515	RJ/13/091/327315	निर्वाचक का नाम : राजु लाल पिता का नाम: हरि नारायण गृह संख्या : 26 उम्र : 52 लिंग : पुरुष	फोटो उपलब्ध
516	HKM1983725	निर्वाचक का नाम : कैलाशी पति का नाम: राजुलाल गृह संख्या : 26 उम्र : 46 लिंग : महिला	फोटो उपलब्ध	517	RBM1506229	निर्वाचक का नाम : नरेंद्र कुमार पिता का नाम: रामलाल गृह संख्या : 26 उम्र : 30 लिंग : पुरुष	फोटो उपलब्ध	518	RBM1501618	निर्वाचक का नाम : सुरेंद्र पिता का नाम: रामलाल गृह संख्या : 26 उम्र : 29 लिंग : पुरुष	फोटो उपलब्ध
519	RBM1231125	निर्वाचक का नाम : भागेन्द्र पिता का नाम: राम लाल गृह संख्या : 26 उम्र : 28 लिंग : पुरुष	फोटो उपलब्ध	520	RBM2071298	निर्वाचक का नाम : विशाल कुशवाह पिता का नाम: राजेन्द्र गृह संख्या : 26 उम्र : 22 लिंग : पुरुष	फोटो उपलब्ध	521	RBM2080133	निर्वाचक का नाम : गंगा सागर कुशवाह पिता का नाम: राजेन्द्र कुशवाह गृह संख्या : 26 उम्र : 20 लिंग : पुरुष	फोटो उपलब्ध
522	RJ/13/091/327100	निर्वाचक का नाम : सुरेश कुमार पिता का नाम: रामदेव गृह संख्या : 27 उम्र : 61 लिंग : पुरुष	फोटो उपलब्ध	523	RJ/13/091/327099	निर्वाचक का नाम : सम्पतबाई पति का नाम: सुरेश कुमार गृह संख्या : 27 उम्र : 59 लिंग : महिला	फोटो उपलब्ध	524	RBM1501642	निर्वाचक का नाम : ओम प्रकाश पिता का नाम: सुरेश गृह संख्या : 27 उम्र : 26 लिंग : पुरुष	फोटो उपलब्ध
525	RBM1852540	निर्वाचक का नाम : सुमन कुशवाह पति का नाम: ओमप्रकाश कुशवाह गृह संख्या : 27 उम्र : 23 लिंग : महिला	फोटो उपलब्ध	526	RBM1856798	निर्वाचक का नाम : शुभम कुशवाह पिता का नाम: सुरेश कुशवाह गृह संख्या : 27 उम्र : 21 लिंग : पुरुष	फोटो उपलब्ध	527	RBM2166809	निर्वाचक का नाम : पुरुषोत्तम लाल काछी पिता का नाम: बजरंग लाल गृह संख्या : 28 उम्र : 70 लिंग : पुरुष	फोटो उपलब्ध
528	RJ/13/091/327292	निर्वाचक का नाम : कस्तूरीबाई पति का नाम: पुरुषोत्तम गृह संख्या : 28 उम्र : 68 लिंग : महिला	फोटो उपलब्ध	529	HKM1148188	निर्वाचक का नाम : बन्टी पिता का नाम: पुरुषोत्तम गृह संख्या : 28 उम्र : 44 लिंग : पुरुष	फोटो उपलब्ध	530	HKM1148196	निर्वाचक का नाम : दामोदर पिता का नाम: पुरुषोत्तम गृह संख्या : 28 उम्र : 42 लिंग : पुरुष	फोटो उपलब्ध
531	RBM2211589	निर्वाचक का नाम : रामघनी कुशवाह पति का नाम: दामोदर कुशवाह गृह संख्या : 28 उम्र : 37 लिंग : महिला	फोटो उपलब्ध	532	RJ/13/091/327241	निर्वाचक का नाम : राधेश्याम पिता का नाम: बजरंग लाल गृह संख्या : 29 उम्र : 75 लिंग : पुरुष	फोटो उपलब्ध	533	RJ/13/091/327244	निर्वाचक का नाम : कमलाबाई पति का नाम: राधेश्याम गृह संख्या : 29 उम्र : 70 लिंग : महिला	फोटो उपलब्ध
534	HKM1148204	निर्वाचक का नाम : छीतरलाल पिता का नाम: राधेश्याम गृह संख्या : 29 उम्र : 42 लिंग : पुरुष	फोटो उपलब्ध	535	HKM1983766	निर्वाचक का नाम : शिला पति का नाम: छीतरलाल गृह संख्या : 29 उम्र : 42 लिंग : महिला	फोटो उपलब्ध	536	RBM0726745	निर्वाचक का नाम : मुकेश कुमार पिता का नाम: राधेश्याम गृह संख्या : 29 उम्र : 32 लिंग : पुरुष	फोटो उपलब्ध

विधान सभा क्षेत्र की संख्या व नाम : 97-देवली-उनियारा  
अनुभाग की संख्या व नाम : 12-काछीयों की गली,वार्ड नं० 6 उनियारा

537	RBM2149979	निर्वाचक का नाम : सोनी देवी पति का नाम: मुकेश कुमार कुशवाहा गृह संख्या : 29 उम्र : 29 लिंग : महिला	फोटो उपलब्ध	538	RJ/13/091/327319	निर्वाचक का नाम : चंदा लाल पिता का नाम: रामनिवास गृह संख्या : 30 उम्र : 69 लिंग : पुरुष	फोटो उपलब्ध	539	RJ/13/091/327320	निर्वाचक का नाम : सुशीलाबाई पति का नाम: चन्दा लाल गृह संख्या : 30 उम्र : 65 लिंग : महिला	फोटो उपलब्ध
540	HKM1282268	निर्वाचक का नाम : सत्यनारायण काछी पिता का नाम: रामनिवास काछी गृह संख्या : 30 उम्र : 62 लिंग : पुरुष	फोटो उपलब्ध	541	RJ/13/091/327321	निर्वाचक का नाम : अर्जुनलाल पिता का नाम: रामनिवास गृह संख्या : 30 उम्र : 52 लिंग : पुरुष	फोटो उपलब्ध	542	RBM0985002	निर्वाचक का नाम : निरुपमा पति का नाम: सत्यनारायण गृह संख्या : 30 उम्र : 39 लिंग : महिला	फोटो उपलब्ध
543	RBM1501501	निर्वाचक का नाम : निरमा पिता का नाम: चंदा लाल गृह संख्या : 30 उम्र : 26 लिंग : महिला	फोटो उपलब्ध	544	RBM2211571	निर्वाचक का नाम : मोनू कुशवाह पिता का नाम: चंदा लाल कुशवाह गृह संख्या : 30 उम्र : 22 लिंग : पुरुष	फोटो उपलब्ध	545	RBM1667112	निर्वाचक का नाम : राहुल कुशवाह पिता का नाम: अर्जुन गृह संख्या : 30 खचियो की गली वार्ड उम्र : 23 लिंग : पुरुष	फोटो उपलब्ध
546	RJ/13/091/327323	निर्वाचक का नाम : गोपाल लाल पिता का नाम: कल्याणमल गृह संख्या : 31 उम्र : 85 लिंग : पुरुष	फोटो उपलब्ध	547	RJ/13/091/327398	निर्वाचक का नाम : नटीबाई पति का नाम: गोपाल लाल गृह संख्या : 31 उम्र : 83 लिंग : महिला	फोटो उपलब्ध	548	RBM1264001	निर्वाचक का नाम : शिमला पति का नाम: हेमराज करहावा गृह संख्या : 31 उम्र : 39 लिंग : महिला	फोटो उपलब्ध
549	RBM2138147	निर्वाचक का नाम : आदित्य कुशवाह पिता का नाम: छीतर लाल गृह संख्या : उनियारा भूतेश्वर गेट वार्ड नं 7 उम्र : 20 लिंग : पुरुष	फोटो उपलब्ध								

550	RBM2130466	निर्वाचक का नाम : शबनम परवीन पति का नाम: फैशल खान गृह संख्या : 00 उम्र : 28 लिंग : महिला	फोटो उपलब्ध	551	RBM1857911	निर्वाचक का नाम : मंचेता खुशवाह पिता का नाम: शंकर लाल गृह संख्या : 00 उम्र : 23 लिंग : महिला	फोटो उपलब्ध	552	RBM1857796	निर्वाचक का नाम : अंकित खुशवाह पिता का नाम: शंकर लाल गृह संख्या : 00 उम्र : 21 लिंग : पुरुष	फोटो उपलब्ध
553	HKM1282276	निर्वाचक का नाम : प्रभु लाल पिता का नाम: जगन् नाथ प्रसाद गृह संख्या : 32 उम्र : 74 लिंग : पुरुष	फोटो उपलब्ध	554	HKM1148238	निर्वाचक का नाम : धीसीबाई पति का नाम: प्रभु लाल गृह संख्या : 32 उम्र : 70 लिंग : महिला	फोटो उपलब्ध	555	HKM1148253	निर्वाचक का नाम : देव नारायण पिता का नाम: रामस्वरूप गृह संख्या : 32 उम्र : 53 लिंग : पुरुष	फोटो उपलब्ध
556	HKM1282284	निर्वाचक का नाम : शंकर लाल पिता का नाम: प्रभु लाल गृह संख्या : 32 उम्र : 52 लिंग : पुरुष	फोटो उपलब्ध	557	HKM1282292	निर्वाचक का नाम : द्रोपदी पति का नाम: देवनारायण गृह संख्या : 32 उम्र : 48 लिंग : महिला	फोटो उपलब्ध	558	HKM1148261	निर्वाचक का नाम : द्वारिका पति का नाम: शंकरलाल गृह संख्या : 32 उम्र : 45 लिंग : महिला	फोटो उपलब्ध
559	HKM1149269	निर्वाचक का नाम : विष्णूलाल पिता का नाम: प्रभूलाल गृह संख्या : 32 उम्र : 44 लिंग : पुरुष	फोटो उपलब्ध	560	HKM1984053	निर्वाचक का नाम : ममता पति का नाम: विष्णूलाल गृह संख्या : 32 उम्र : 43 लिंग : महिला	फोटो उपलब्ध	561	RBM0849828	निर्वाचक का नाम : रामभवतार पिता का नाम: प्रभुलाल गृह संख्या : 32 उम्र : 31 लिंग : पुरुष	फोटो उपलब्ध
562	RBM1667120	निर्वाचक का नाम : जितेंद्र कुशवाहा पिता का नाम: देवनारायण गृह संख्या : 32 उम्र : 24 लिंग : पुरुष	फोटो उपलब्ध	563	RBM1925866	निर्वाचक का नाम : देवेंद्र कुशवाह पिता का नाम: देवनारायण गृह संख्या : 32 उम्र : 20 लिंग : पुरुष	फोटो उपलब्ध	564	HKM1148279	निर्वाचक का नाम : शिवनन्दन पिता का नाम: देवकी नन्दन गृह संख्या : 33 उम्र : 57 लिंग : पुरुष	फोटो उपलब्ध
565	RJ/13/091/327216	निर्वाचक का नाम : चन्द्रमोहन पिता का नाम: देवकीनन्दन गृह संख्या : 33 उम्र : 55 लिंग : पुरुष	फोटो उपलब्ध	566	HKM1004969	निर्वाचक का नाम : तरुण कुमार पिता का नाम: देवकी नन्दन गृह संख्या : 33 उम्र : 52 लिंग : पुरुष	फोटो उपलब्ध	567	HKM1148287	निर्वाचक का नाम : शिला पति का नाम: शिवनन्दन गृह संख्या : 33 उम्र : 46 लिंग : महिला	फोटो उपलब्ध
568	HKM1483619	निर्वाचक का नाम : भावना पति का नाम: चन्द्रमोहन गृह संख्या : 33 उम्र : 43 लिंग : महिला	फोटो उपलब्ध	569	HKM1282300	निर्वाचक का नाम : हेमन्त पिता का नाम: देवकीनन्दन गृह संख्या : 33 उम्र : 42 लिंग : पुरुष	फोटो उपलब्ध	570	RBM0849885	निर्वाचक का नाम : सुनिता पति का नाम: तरुण कुमार गृह संख्या : 33 उम्र : 41 लिंग : महिला	फोटो उपलब्ध
571	RBM0849950	निर्वाचक का नाम : सुमन पति का नाम: प्रशान्त गृह संख्या : 33 उम्र : 40 लिंग : महिला	फोटो उपलब्ध	572	RBM2117356	निर्वाचक का नाम : रीतू कुमावत पिता का नाम: शिव नंदन तांगरा गृह संख्या : 33 उम्र : 23 लिंग : महिला	फोटो उपलब्ध	573	RJ/13/091/327067	निर्वाचक का नाम : बद्रीलाल पिता का नाम: नाथू लाल गृह संख्या : 34 उम्र : 61 लिंग : पुरुष	फोटो उपलब्ध
574	RJ/13/091/327038	निर्वाचक का नाम : विमलाबाई पति का नाम: बद्रीलाल गृह संख्या : 34 उम्र : 57 लिंग : महिला	फोटो उपलब्ध	575	HKM1148295	निर्वाचक का नाम : ब्रह्मदेव पिता का नाम: बदरीलाल गृह संख्या : 34 उम्र : 44 लिंग : पुरुष	फोटो उपलब्ध	576	RBM0342550	निर्वाचक का नाम : राकेश कुमार पिता का नाम: बदरीलाल गृह संख्या : 34 उम्र : 37 लिंग : पुरुष	फोटो उपलब्ध
577	RBM0850016	निर्वाचक का नाम : मीना पति का नाम: राकेश गृह संख्या : 34 उम्र : 35 लिंग : महिला	फोटो उपलब्ध	578	RJ/13/091/327224	निर्वाचक का नाम : सरस्वतीबाई पति का नाम: ज्ञारसी लाल गृह संख्या : 36 उम्र : 70 लिंग : महिला	फोटो उपलब्ध	579	RBM0413195	निर्वाचक का नाम : कैलाश पिता का नाम: चौधमल गृह संख्या : 36 उम्र : 39 लिंग : महिला	फोटो उपलब्ध

580	HKM1148303
निर्वाचक का नाम : कालू लाल पिता का नाम: मांगी लाल गृह संख्या : 37 उम्र : 67 लिंग : पुरुष	फोटो उपलब्ध

581	HKM1148311
निर्वाचक का नाम : कजोडीबाई पति का नाम: कालू लाल गृह संख्या : 37 उम्र : 63 लिंग : महिला	फोटो उपलब्ध

582	RJ/13/091/327325
निर्वाचक का नाम : लल्लू लाल पिता का नाम: नाथू लाल गृह संख्या : 38 उम्र : 76 लिंग : पुरुष	फोटो उपलब्ध

583	RBM0850057
निर्वाचक का नाम : हेमलता पिता का नाम: लल्लूलाल गृह संख्या : 38 उम्र : 38 लिंग : महिला	फोटो उपलब्ध

584 निर्वाचक का नाम : वर्षा कंवर पिता का नाम: तेजेंद्र सिंह गृह संख्या : 00 उम्र : 26 लिंग : महिला	RBM1811512	585 निर्वाचक का नाम : मयंक सिंह पिता का नाम: तेजेंद्र सिंह गृह संख्या : 00 उम्र : 21 लिंग : पुरुष	RBM1864271	586 निर्वाचक का नाम : सोनू पति का नाम: राजकुमार गृह संख्या : 2 उम्र : 38 लिंग : महिला	RBM0985028
587 निर्वाचक का नाम : पुष्पेंद्र सिंह पिता का नाम: तेजेंद्र सिंह गृह संख्या : 63 उम्र : 23 लिंग : पुरुष	RBM1811504	# 588 निर्वाचक का नाम : रईसा बानो पिता का नाम: मकबूल गृह संख्या : 111 उम्र : 68 लिंग : महिला	HKM1377456	589 निर्वाचक का नाम : रेहमत पति का नाम: मकसूद अहमद गृह संख्या : 111 उम्र : 41 लिंग : महिला	RBM2014991
590 निर्वाचक का नाम : आमना बानो पति का नाम: अनवर अहमद गृह संख्या : 111 उम्र : 36 लिंग : महिला	RBM2188522	591 निर्वाचक का नाम : लाडबाई पति का नाम: नन्दकिशोर गृह संख्या : 112 उम्र : 85 लिंग : महिला	RJ/13/091/327376	592 निर्वाचक का नाम : नाथी देवी पति का नाम: नवल किशोर गृह संख्या : 112 उम्र : 75 लिंग : महिला	RJ/13/091/327378
593 निर्वाचक का नाम : रामबाबू पिता का नाम: नन्दकिशोर गृह संख्या : 112 उम्र : 60 लिंग : पुरुष	RJ/13/091/327380	594 निर्वाचक का नाम : हरि ओम पिता का नाम: नन्द किशोर गृह संख्या : 112 उम्र : 57 लिंग : पुरुष	RJ/13/091/328020	595 निर्वाचक का नाम : गंगा देवी पति का नाम: राम बाबू गृह संख्या : 112 उम्र : 55 लिंग : महिला	RJ/13/091/327381
596 निर्वाचक का नाम : श्याम कुमार पिता का नाम: नवल किशोर गृह संख्या : 112 उम्र : 50 लिंग : पुरुष	RJ/13/091/328009	597 निर्वाचक का नाम : सन्तोष देवी पति का नाम: श्याम सुन्दर गृह संख्या : 112 उम्र : 46 लिंग : महिला	RBM0947366	598 निर्वाचक का नाम : मनोहर पिता का नाम: नवल किशोर गृह संख्या : 112 उम्र : 44 लिंग : पुरुष	HKM1148964
599 निर्वाचक का नाम : रजनी सोनी पति का नाम: दीपक स्वर्णकार गृह संख्या : 112 उम्र : 30 लिंग : महिला	RBM2205565	600 निर्वाचक का नाम : ज्योति पति का नाम: राम बाबू गृह संख्या : 112 उम्र : 26 लिंग : महिला	RBM1501766	601 निर्वाचक का नाम : दामिनी पिता का नाम: राम बाबू गृह संख्या : 112 उम्र : 26 लिंग : महिला	RBM1501790
602 निर्वाचक का नाम : ऋतिका पिता का नाम: हरिओम गृह संख्या : 112 उम्र : 25 लिंग : महिला	RBM1450584	603 निर्वाचक का नाम : निकिता स्वर्णकार पिता का नाम: हरिओम सोनी गृह संख्या : 112 उम्र : 24 लिंग : महिला	RBM1983238	604 निर्वाचक का नाम : हर्षिता सोनी पिता का नाम: श्याम सोनी गृह संख्या : 112 उम्र : 22 लिंग : महिला	RBM2130623
605 निर्वाचक का नाम : उज्ज्वल सोनी पिता का नाम: श्याम सोनी गृह संख्या : 112 उम्र : 19 लिंग : पुरुष	RBM2225902	606 निर्वाचक का नाम : मोसीन पिता का नाम: मेहबूब गृह संख्या : 113 उम्र : 27 लिंग : पुरुष	RBM1231166	607 निर्वाचक का नाम : फ़रहा खान पति का नाम: मोईन खान गृह संख्या : 113 उम्र : 25 लिंग : महिला	RBM2206928
608 निर्वाचक का नाम : मुस्कान बानो पति का नाम: मोसीन खान गृह संख्या : 113 उम्र : 24 लिंग : महिला	RBM2202620	609 निर्वाचक का नाम : मोइन खान अन्य: मोसीन खान गृह संख्या : 113 उम्र : 23 लिंग : पुरुष	RBM2069276	610 निर्वाचक का नाम : रुबजना बानो पिता का नाम: मेहबूब अली गृह संख्या : 113 उम्र : 21 लिंग : महिला	RBM2224152
611 निर्वाचक का नाम : रिजवान पिता का नाम: इनाम मिया गृह संख्या : 116 उम्र : 27 लिंग : पुरुष	RBM0990010				

612	RBM0562744	निर्वाचक का नाम : पिकी पति का नाम: सोम प्रकाश गृह संख्या : 5 उम्र : 34 लिंग : महिला	फोटो उपलब्ध	613	RBM0562751	निर्वाचक का नाम : मीना देवी पति का नाम: अश्वनि कुमार गृह संख्या : 5 उम्र : 34 लिंग : महिला	फोटो उपलब्ध	614	RJ/13/091/327041	निर्वाचक का नाम : हनीफ पिता का नाम: सुबराती गृह संख्या : 113 उम्र : 63 लिंग : पुरुष	फोटो उपलब्ध
615	RJ/13/091/327212	निर्वाचक का नाम : बेगमा पति का नाम: हनीफ गृह संख्या : 113 उम्र : 60 लिंग : महिला	फोटो उपलब्ध	616	RJ/13/091/327137	निर्वाचक का नाम : शाहजहां पति का नाम: महबूब गृह संख्या : 113 उम्र : 55 लिंग : महिला	फोटो उपलब्ध	617	RBM0491001	निर्वाचक का नाम : साबिर अहमद पिता का नाम: हनीफ गृह संख्या : 113 उम्र : 38 लिंग : पुरुष	फोटो उपलब्ध
618	RBM1915784	निर्वाचक का नाम : रूकशाना बेगम पति का नाम: साबीर अहमद गृह संख्या : 113 उम्र : 35 लिंग : महिला	फोटो उपलब्ध	619	RBM0491019	निर्वाचक का नाम : शाकिर अहमद पिता का नाम: हनीफ गृह संख्या : 113 उम्र : 32 लिंग : पुरुष	फोटो उपलब्ध	620	RBM0615393	निर्वाचक का नाम : जाकिर अहमद पिता का नाम: मो हनीफ गृह संख्या : 113 उम्र : 32 लिंग : पुरुष	फोटो उपलब्ध
621	HKM1149012	निर्वाचक का नाम : खातुन पति का नाम: शरीफ मोहम्मद गृह संख्या : 115 उम्र : 70 लिंग : महिला	फोटो उपलब्ध	622	RJ/13/091/327032	निर्वाचक का नाम : अब्दुल सतार पिता का नाम: रमजानी गृह संख्या : 115 उम्र : 60 लिंग : पुरुष	फोटो उपलब्ध	623	RJ/13/091/327386	निर्वाचक का नाम : जायदा पति का नाम: अब्दुल सतार गृह संख्या : 115 उम्र : 57 लिंग : महिला	फोटो उपलब्ध
# 624	HKM1149038	निर्वाचक का नाम : नफ़ीस अहमद पिता का नाम: शरीफ मोहम्मद गृह संख्या : 115 उम्र : 48 लिंग : पुरुष	फोटो उपलब्ध	# 625	HKM1149020	निर्वाचक का नाम : अफ़सरी खानम पति का नाम: नफ़ीस अहमद गृह संख्या : 115 उम्र : 43 लिंग : महिला	फोटो उपलब्ध	626	RBM0341867	निर्वाचक का नाम : सरफराज पिता का नाम: अब्दुल सतार गृह संख्या : 115 उम्र : 37 लिंग : पुरुष	फोटो उपलब्ध
627	RBM0615336	निर्वाचक का नाम : दानिश अहमद पिता का नाम: अब्दुल सतार गृह संख्या : 115 उम्र : 31 लिंग : पुरुष	फोटो उपलब्ध	628	RBM1450576	निर्वाचक का नाम : फ़ीरदौस पिता का नाम: अब्दुल सतार गृह संख्या : 115 उम्र : 26 लिंग : महिला	फोटो उपलब्ध	629	RBM1667104	निर्वाचक का नाम : आर्यन खान पिता का नाम: नफ़ीस अहमद गृह संख्या : 115 उम्र : 23 लिंग : पुरुष	फोटो उपलब्ध
630	RBM2011591	निर्वाचक का नाम : सना अफ़रोज पिता का नाम: अब्दुल सतार गृह संख्या : 115 उम्र : 23 लिंग : महिला	फोटो उपलब्ध								

631	RBM1811520	निर्वाचक का नाम : हिमांशु नरुका पिता का नाम: कौशल किशोर सिंग गृह संख्या : 00 उम्र : 21 लिंग : पुरुष	फोटो उपलब्ध	632	RJ/13/091/327390	निर्वाचक का नाम : सरोज देवी पति का नाम: अशोक कुमार गृह संख्या : 1 उम्र : 58 लिंग : महिला	फोटो उपलब्ध	633	RBM0529123	निर्वाचक का नाम : उदित कुमार पिता का नाम: अशोक कुमार गृह संख्या : 1 उम्र : 32 लिंग : पुरुष	फोटो उपलब्ध
634	RBM0909648	निर्वाचक का नाम : अंकित कुमार पिता का नाम: अशोक गृह संख्या : 1 उम्र : 29 लिंग : पुरुष	फोटो उपलब्ध	635	HKM1282797	निर्वाचक का नाम : धत्री देवी पति का नाम: रमेश चन्द गृह संख्या : 2 उम्र : 67 लिंग : महिला	फोटो उपलब्ध	636	RBM0413328	निर्वाचक का नाम : राज कुमार पिता का नाम: रमेशचन्द गृह संख्या : 2 उम्र : 43 लिंग : पुरुष	फोटो उपलब्ध
637	RBM0413336	निर्वाचक का नाम : पुष्पेन्द्र कुमार पिता का नाम: रमेशचन्द गृह संख्या : 2 उम्र : 34 लिंग : पुरुष	फोटो उपलब्ध	638	RBM0228262	निर्वाचक का नाम : रामचरण पिता का नाम: रामसेवक गृह संख्या : 3 उम्र : 47 लिंग : पुरुष	फोटो उपलब्ध	639	RBM0280883	निर्वाचक का नाम : सुनीता पति का नाम: रामचरण गृह संख्या : 3 उम्र : 41 लिंग : महिला	फोटो उपलब्ध
640	RBM0380626	निर्वाचक का नाम : भवर कंवर पति का नाम: तेजेन्द्र सिंह गृह संख्या : 4 उम्र : 58 लिंग : महिला	फोटो उपलब्ध	641	RBM0380634	निर्वाचक का नाम : राजेन्द्र सिंह पिता का नाम: उमराव सिंह गृह संख्या : 4 उम्र : 57 लिंग : पुरुष	फोटो उपलब्ध	642	RBM0380642	निर्वाचक का नाम : नरेन्द्र कंवर पति का नाम: राजेन्द्र सिंह गृह संख्या : 4 उम्र : 53 लिंग : महिला	फोटो उपलब्ध
643	HKM1401751	निर्वाचक का नाम : प्रेमलता पति का नाम: भेरू सिंह गृह संख्या : 5 उम्र : 60 लिंग : महिला	फोटो उपलब्ध	644	RBM0491027	निर्वाचक का नाम : अर्चना सिंह पिता का नाम: भेरू सिंह गृह संख्या : 5 उम्र : 37 लिंग : महिला	फोटो उपलब्ध	645	RJ/13/091/327030	निर्वाचक का नाम : हनुमान पिता का नाम: जगल्या गृह संख्या : 6 उम्र : 71 लिंग : पुरुष	फोटो उपलब्ध
646	HKM1282821	निर्वाचक का नाम : सन्तरा पति का नाम: हनुमान गृह संख्या : 6 उम्र : 67 लिंग : महिला	फोटो उपलब्ध	647	HKM1149079	निर्वाचक का नाम : मुकेश पति का नाम: हनुमान गृह संख्या : 6 उम्र : 41 लिंग : पुरुष	फोटो उपलब्ध	648	RBM0413344	निर्वाचक का नाम : सुनिल कुमार पिता का नाम: हनुमान गृह संख्या : 6 उम्र : 37 लिंग : पुरुष	फोटो उपलब्ध
649	RBM1264126	निर्वाचक का नाम : मधु कुमारी पति का नाम: सुनील कुमार गृह संख्या : 6 उम्र : 36 लिंग : महिला	फोटो उपलब्ध	650	RBM2149961	निर्वाचक का नाम : अनिल कुमार बाबर पिता का नाम: हनुमान प्रसाद बाबर गृह संख्या : 6 उम्र : 30 लिंग : पुरुष	फोटो उपलब्ध	651	RJ/13/091/327177	निर्वाचक का नाम : मैना देवी पति का नाम: मांगी लाल गृह संख्या : 7 उम्र : 74 लिंग : महिला	फोटो उपलब्ध
652	RBM0562769	निर्वाचक का नाम : सतरा पति का नाम: हरिराम गृह संख्या : 13 उम्र : 36 लिंग : महिला	फोटो उपलब्ध	653	RBM0562777	निर्वाचक का नाम : अनिता पति का नाम: भरत सिंह गृह संख्या : 14 उम्र : 36 लिंग : महिला	फोटो उपलब्ध	654	HKM1149111	निर्वाचक का नाम : रामनारायण पिता का नाम: विष्णु गृह संख्या : 118 उम्र : 73 लिंग : पुरुष	फोटो उपलब्ध
655	HKM1149129	निर्वाचक का नाम : रामकन्या पति का नाम: रामनारायण गृह संख्या : 118 उम्र : 68 लिंग : महिला	फोटो उपलब्ध	656	HKM1282839	निर्वाचक का नाम : राकेश पिता का नाम: रामनारायण गृह संख्या : 118 उम्र : 43 लिंग : पुरुष	फोटो उपलब्ध	657	RBM0947382	निर्वाचक का नाम : राजकांता देवी पति का नाम: राकेश कुमार गृह संख्या : 118 उम्र : 33 लिंग : महिला	फोटो उपलब्ध

अनुभाग की संख्या व नाम : 17-आंशिक कुम्हारों की बारी के पास,वार्ड नं० 7 उनियारा

658	RJ/13/091/327130	निर्वाचक का नाम : राजेश कुमार पिता का नाम: मांगी लाल गृह संख्या : 7 उम्र : 60 लिंग : पुरुष	659	RJ/13/091/327178	निर्वाचक का नाम : कमलेश देवी पिता का नाम: राजेश कुमार गृह संख्या : 7 उम्र : 55 लिंग : महिला	660	RBM0820530	निर्वाचक का नाम : ग्लेक्सी वर्मा पिता का नाम: राजेश कुमार गृह संख्या : 7 उम्र : 31 लिंग : महिला
661	RBM1230994	निर्वाचक का नाम : सचिन पिता का नाम: राजेश कुमार गृह संख्या : 07 उम्र : 29 लिंग : पुरुष	662	HKM1149152	निर्वाचक का नाम : सत्यनारायण पिता का नाम: मोडू लाल गृह संख्या : 8 उम्र : 51 लिंग : पुरुष	663	HKM1149194	निर्वाचक का नाम : सत्य प्रकाश पिता का नाम: मोडू लाल गृह संख्या : 8 उम्र : 47 लिंग : पुरुष
664	RBM1433267	निर्वाचक का नाम : ललिता पिता का नाम: सत्यनारायण गृह संख्या : 8 उम्र : 44 लिंग : महिला	665	HKM1983279	निर्वाचक का नाम : पुरुषोत्तम पिता का नाम: मोडू लाल गृह संख्या : 8 उम्र : 39 लिंग : पुरुष	666	RBM1617554	निर्वाचक का नाम : दीपा चौहान पिता का नाम: पुरुषोत्तम वर्मा गृह संख्या : 8 उम्र : 33 लिंग : महिला
667	HKM1005024	निर्वाचक का नाम : हफीज मो पिता का नाम: फकीर मो गृह संख्या : 9 उम्र : 75 लिंग : पुरुष	668	RJ/13/091/327179	निर्वाचक का नाम : अमीर बी पिता का नाम: हफीज मो गृह संख्या : 9 उम्र : 73 लिंग : महिला	669	RJ/13/091/327393	निर्वाचक का नाम : शरीफ मोहम्मद पिता का नाम: फकीर मो गृह संख्या : 9 उम्र : 71 लिंग : पुरुष
670	RBM0711804	निर्वाचक का नाम : खालून पिता का नाम: शरीफ मो गृह संख्या : 9 उम्र : 65 लिंग : महिला	671	RJ/13/091/327180	निर्वाचक का नाम : अनवरी पिता का नाम: मुस्ताक गृह संख्या : 9 उम्र : 63 लिंग : महिला	672	RBM1231703	निर्वाचक का नाम : शाहिद पिता का नाम: शरीफ गृह संख्या : 9 उम्र : 42 लिंग : पुरुष
673	RBM1231737	निर्वाचक का नाम : रहीसा पिता का नाम: शाहिद गृह संख्या : 9 उम्र : 37 लिंग : महिला	674	RBM2072551	निर्वाचक का नाम : इस्तियाक माता का नाम: अनवरी गृह संख्या : 9 उम्र : 36 लिंग : पुरुष	675	RBM1619055	निर्वाचक का नाम : नायदा पिता का नाम: मुस्ताक अहमद गृह संख्या : 9 उम्र : 33 लिंग : महिला
676	RBM1617703	निर्वाचक का नाम : इस्तिफक खान पिता का नाम: मुस्ताक अहमद गृह संख्या : 9 उम्र : 31 लिंग : पुरुष	677	RBM2073344	निर्वाचक का नाम : मुमताज़ माता का नाम: अनवरी गृह संख्या : 9 उम्र : 28 लिंग : पुरुष	678	RBM1627074	निर्वाचक का नाम : तोहित पिता का नाम: मुस्ताक अहमद गृह संख्या : 9 उम्र : 24 लिंग : पुरुष
679	RJ/13/091/327261	निर्वाचक का नाम : किस्तुरी पिता का नाम: चिरंजी लाल गृह संख्या : 10 उम्र : 58 लिंग : महिला	680	RBM0342428	निर्वाचक का नाम : धर्मेन्द्र पिता का नाम: चिरंजीलाल गृह संख्या : 10 उम्र : 40 लिंग : पुरुष	681	RBM2090165	निर्वाचक का नाम : ममता देवी पिता का नाम: धर्मेन्द्र वर्मा गृह संख्या : 10 उम्र : 37 लिंग : महिला
682	RBM0281303	निर्वाचक का नाम : नरेन्द्र पिता का नाम: चिरंजी लाल गृह संख्या : 10 उम्र : 36 लिंग : पुरुष	683	RBM2089977	निर्वाचक का नाम : शीतल धोबी पिता का नाम: नरेन्द्र वर्मा गृह संख्या : 10 उम्र : 29 लिंग : महिला	684	RBM2090066	निर्वाचक का नाम : किरण धोबी पिता का नाम: सुरेन्द्र वर्मा गृह संख्या : 10 उम्र : 26 लिंग : महिला
685	RBM2089530	निर्वाचक का नाम : दीलीप वर्मा पिता का नाम: चिरंजी लाल वर्मा गृह संख्या : 10 उम्र : 26 लिंग : पुरुष	686	RJ/13/091/327057	निर्वाचक का नाम : लाल सिंह पिता का नाम: औकार सिंह गृह संख्या : 11 उम्र : 88 लिंग : पुरुष	687	RJ/13/091/327050	निर्वाचक का नाम : प्रेम कंवर पिता का नाम: लाल सिंह गृह संख्या : 11 उम्र : 80 लिंग : महिला

688	RJ/13/091/327400
निर्वाचक का नाम : विजय सिंह पिता का नाम: लाल सिंह गृह संख्या : 11 उम्र : 60 लिंग : पुरुष	फोटो उपलब्ध

689	RJ/13/091/327049
निर्वाचक का नाम : हरि सिंह पिता का नाम: लाल सिंह गृह संख्या : 11 उम्र : 58 लिंग : पुरुष	फोटो उपलब्ध

690	HKM1282854
निर्वाचक का नाम : सरीता कंवर पति का नाम: विजय सिंह गृह संख्या : 11 उम्र : 54 लिंग : महिला	फोटो उपलब्ध

691	HKM1482082
निर्वाचक का नाम : पूजा पति का नाम: सत्यप्रकाश गृह संख्या : 11 उम्र : 39 लिंग : महिला	फोटो उपलब्ध

692	RBM1285196
निर्वाचक का नाम : कनिका पिता का नाम: विजय सिंह गृह संख्या : 11 उम्र : 26 लिंग : महिला	फोटो उपलब्ध

693	RBM0104851
निर्वाचक का नाम : अंजू कंवर पति का नाम: विष्णु सिंह गृह संख्या : 12 उम्र : 50 लिंग : महिला	फोटो उपलब्ध

694	RBM0104844
निर्वाचक का नाम : अमन कंवर पति का नाम: शंकर सिंह गृह संख्या : 12 उम्र : 49 लिंग : महिला	फोटो उपलब्ध

695	RJ/13/091/327073	निर्वाचक का नाम : शान्ति देवी पति का नाम: दुर्गा शंकर गृह संख्या : 13 उम्र : 83 लिंग : महिला	फोटो उपलब्ध	696	RBM0380659	निर्वाचक का नाम : योगेश कुमार पिता का नाम: दुर्गा शंकर गृह संख्या : 13 उम्र : 53 लिंग : पुरुष	फोटो उपलब्ध	697	RJ/13/091/327054	निर्वाचक का नाम : राहुल कुमार पिता का नाम: दुर्गा शंकर गृह संख्या : 13 उम्र : 51 लिंग : पुरुष	फोटो उपलब्ध
698	HKM1481423	निर्वाचक का नाम : विष्णु सिंह पिता का नाम: सत्यनारायण गृह संख्या : 13 उम्र : 43 लिंग : पुरुष	फोटो उपलब्ध	699	RBM0380667	निर्वाचक का नाम : उर्मिला पति का नाम: योगेश गृह संख्या : 13 उम्र : 43 लिंग : महिला	फोटो उपलब्ध	700	HKM0905786	निर्वाचक का नाम : नानकी पति का नाम: श्योजी गृह संख्या : 24 उम्र : 87 लिंग : महिला	फोटो उपलब्ध
701	RBM0452490	निर्वाचक का नाम : छीतर पिता का नाम: श्योजी गृह संख्या : 24 उम्र : 58 लिंग : पुरुष	फोटो उपलब्ध	702	RBM0407858	निर्वाचक का नाम : भंवरीबाई पति का नाम: छीतर गृह संख्या : 24 उम्र : 55 लिंग : महिला	फोटो उपलब्ध	703	RBM0551416	निर्वाचक का नाम : सत्यनारायण पिता का नाम: श्योजी गृह संख्या : 24 उम्र : 44 लिंग : पुरुष	फोटो उपलब्ध
704	RBM0407908	निर्वाचक का नाम : ममता पति का नाम: सत्यनारायण गृह संख्या : 24 उम्र : 42 लिंग : महिला	फोटो उपलब्ध	705	RBM2093185	निर्वाचक का नाम : कन्हैया लाल गुर्जर पिता का नाम: श्योजी गुर्जर गृह संख्या : 24 उम्र : 35 लिंग : पुरुष	फोटो उपलब्ध	706	RBM2093458	निर्वाचक का नाम : लाली बाई पति का नाम: कन्हैया लाल गुर्जर गृह संख्या : 24 उम्र : 33 लिंग : महिला	फोटो उपलब्ध
707	RBM1866748	निर्वाचक का नाम : रामकेश पिता का नाम: छीतर गृह संख्या : 24 उम्र : 21 लिंग : पुरुष	फोटो उपलब्ध	708	HKM0905810	निर्वाचक का नाम : आनन्दी लाल पिता का नाम: श्री नारायण गृह संख्या : 25 उम्र : 70 लिंग : पुरुष	फोटो उपलब्ध	709	HKM0905836	निर्वाचक का नाम : प्रहलाद पिता का नाम: श्री नारायण गृह संख्या : 25 उम्र : 67 लिंग : पुरुष	फोटो उपलब्ध
710	HKM0905844	निर्वाचक का नाम : विमला पति का नाम: प्रहलाद गृह संख्या : 25 उम्र : 65 लिंग : महिला	फोटो उपलब्ध	711	HKM0905828	निर्वाचक का नाम : सन्तरा पति का नाम: आनन्दी लाल गृह संख्या : 25 उम्र : 65 लिंग : महिला	फोटो उपलब्ध	712	RBM0848408	निर्वाचक का नाम : शम्भू दयाल पिता का नाम: प्रहलाद गृह संख्या : 25 उम्र : 40 लिंग : पुरुष	फोटो उपलब्ध
713	RBM0848457	निर्वाचक का नाम : मंजू पति का नाम: शम्भूदयाल गृह संख्या : 25 उम्र : 37 लिंग : महिला	फोटो उपलब्ध	714	RBM0876375	निर्वाचक का नाम : सांवरमल पिता का नाम: आनन्दीलाल गृह संख्या : 25 उम्र : 35 लिंग : पुरुष	फोटो उपलब्ध	715	RBM1761261	निर्वाचक का नाम : द्रोपदी पति का नाम: महेश कुमार गृह संख्या : 25 उम्र : 35 लिंग : महिला	फोटो उपलब्ध
716	RBM0848473	निर्वाचक का नाम : महेश कुमार पिता का नाम: प्रहलाद गृह संख्या : 25 उम्र : 33 लिंग : पुरुष	फोटो उपलब्ध	717	RBM1761220	निर्वाचक का नाम : राजकुमार साहू पिता का नाम: प्रहलाद गृह संख्या : 25 उम्र : 26 लिंग : पुरुष	फोटो उपलब्ध	718	HKM1145457	निर्वाचक का नाम : भेरू लाल पिता का नाम: राम नारायण गृह संख्या : 26 उम्र : 83 लिंग : पुरुष	फोटो उपलब्ध
719	HKM1145465	निर्वाचक का नाम : ओम प्रकाश पिता का नाम: भेरू लाल गृह संख्या : 26 उम्र : 60 लिंग : पुरुष	फोटो उपलब्ध	720	HKM0905851	निर्वाचक का नाम : धन्नाबाई पति का नाम: ओम प्रकाश गृह संख्या : 26 उम्र : 58 लिंग : महिला	फोटो उपलब्ध	721	RBM0452508	निर्वाचक का नाम : राम लाल पिता का नाम: भेरू लाल गृह संख्या : 26 उम्र : 56 लिंग : पुरुष	फोटो उपलब्ध
722	RBM0452516	निर्वाचक का नाम : सावित्री देवी पति का नाम: रामे लाल गृह संख्या : 26 उम्र : 54 लिंग : महिला	फोटो उपलब्ध	723	HKM1482348	निर्वाचक का नाम : सत्यनारायण पिता का नाम: भेरू लाल गृह संख्या : 26 उम्र : 51 लिंग : पुरुष	फोटो उपलब्ध	724	HKM1482769	निर्वाचक का नाम : रामगुणी पति का नाम: सत्यनारायण गृह संख्या : 26 उम्र : 46 लिंग : महिला	फोटो उपलब्ध

725 निर्वाचक का नाम : राधेश्याम पिता का नाम: भैरूलाल गृह संख्या : 26 उम्र : 43 लिंग : पुरुष	HKM1145473 फोटो उपलब्ध	726 निर्वाचक का नाम : रमेश पिता का नाम: भैरूलाल गृह संख्या : 26 उम्र : 42 लिंग : पुरुष	HKM1145481 फोटो उपलब्ध	727 निर्वाचक का नाम : हरू पति का नाम: राधेश्याम गृह संख्या : 26 उम्र : 41 लिंग : महिला	HKM1481837 फोटो उपलब्ध
728 निर्वाचक का नाम : भंवरी पति का नाम: रमेश गृह संख्या : 26 उम्र : 41 लिंग : महिला	HKM1481852 फोटो उपलब्ध	729 निर्वाचक का नाम : कमलेश पिता का नाम: भैरूलाल गृह संख्या : 26 उम्र : 39 लिंग : पुरुष	RBM0551424 फोटो उपलब्ध	730 निर्वाचक का नाम : सीता पति का नाम: कमलेश गृह संख्या : 26 उम्र : 36 लिंग : महिला	RBM1263722 फोटो उपलब्ध
731 निर्वाचक का नाम : कैलाश पिता का नाम: भैरूलाल गृह संख्या : 26 उम्र : 35 लिंग : पुरुष	RBM0407791 फोटो उपलब्ध	732 निर्वाचक का नाम : कुलदीप पिता का नाम: ओमप्रकाश गृह संख्या : 26 उम्र : 34 लिंग : पुरुष	RBM0479477 फोटो उपलब्ध	733 निर्वाचक का नाम : गिराज पिता का नाम: ओमप्रकाश गृह संख्या : 26 उम्र : 33 लिंग : पुरुष	RBM1285253 फोटो उपलब्ध
734 निर्वाचक का नाम : अरविन्द पिता का नाम: रामकिशन गृह संख्या : 26 उम्र : 31 लिंग : पुरुष	RBM0848549 फोटो उपलब्ध	735 निर्वाचक का नाम : श्यामलता कुशवाह पति का नाम: कुलदीप कुशवाह गृह संख्या : 26 उम्र : 31 लिंग : महिला	RBM2066934 फोटो उपलब्ध	736 निर्वाचक का नाम : छीतर पिता का नाम: देवी लाल गृह संख्या : 28 उम्र : 70 लिंग : पुरुष	HKM1281195 फोटो उपलब्ध
737 निर्वाचक का नाम : कमला पति का नाम: छीतर गृह संख्या : 28 उम्र : 67 लिंग : महिला	HKM1281203 फोटो उपलब्ध	738 निर्वाचक का नाम : शान्ति पति का नाम: पुरण गृह संख्या : 28 उम्र : 61 लिंग : महिला	HKM1145440 फोटो उपलब्ध	739 निर्वाचक का नाम : राजेश पिता का नाम: छीतर लाल गृह संख्या : 28 उम्र : 25 लिंग : पुरुष	RBM1477413 फोटो उपलब्ध
740 निर्वाचक का नाम : नन्हेखां पिता का नाम: अमीरखां गृह संख्या : 29 उम्र : 88 लिंग : पुरुष	HKM1145408 फोटो उपलब्ध	741 निर्वाचक का नाम : कनीजा पति का नाम: नन्हे खां गृह संख्या : 29 उम्र : 84 लिंग : महिला	RJ/13/091/322039 फोटो उपलब्ध	742 निर्वाचक का नाम : मोहम्मदीन पिता का नाम: नन्हेखां गृह संख्या : 29 उम्र : 61 लिंग : पुरुष	HKM1145416 फोटो उपलब्ध
743 निर्वाचक का नाम : शाकीरा पति का नाम: मोहम्मददीन गृह संख्या : 29 उम्र : 57 लिंग : महिला	RJ/13/091/322040 फोटो उपलब्ध	744 निर्वाचक का नाम : जाकिर अली खान पिता का नाम: नन्हेखां गृह संख्या : 29 उम्र : 54 लिंग : पुरुष	HKM1145424 फोटो उपलब्ध	745 निर्वाचक का नाम : अजरा खानम पति का नाम: जाकिर अली खान गृह संख्या : 29 उम्र : 53 लिंग : महिला	HKM2011823 फोटो उपलब्ध
746 निर्वाचक का नाम : मो ताहिर पिता का नाम: मोहम्मद गृह संख्या : 29 उम्र : 30 लिंग : पुरुष	RBM0848580 फोटो उपलब्ध	747 निर्वाचक का नाम : शिरीन नाज़ पिता का नाम: मोहम्मदीन गृह संख्या : 29 उम्र : 25 लिंग : महिला	RBM1501261 फोटो उपलब्ध	748 निर्वाचक का नाम : जुनेरा पिता का नाम: मोहम्मदीन गृह संख्या : 29 उम्र : 23 लिंग : महिला	RBM1915933 फोटो उपलब्ध
749 निर्वाचक का नाम : नोशीना खानम पिता का नाम: जाकिर अली खान गृह संख्या : 29 उम्र : 20 लिंग : महिला	RBM2162790 फोटो उपलब्ध	750 निर्वाचक का नाम : शिवनारायण पिता का नाम: कन्हैयालाल गृह संख्या : 30 उम्र : 42 लिंग : पुरुष	HKM1281187 फोटो उपलब्ध	751 निर्वाचक का नाम : रिकू पति का नाम: शिवनारायण गृह संख्या : 30 उम्र : 41 लिंग : महिला	HKM1483601 फोटो उपलब्ध
752 निर्वाचक का नाम : शान्ति पति का नाम: श्योजी गृह संख्या : 31 उम्र : 71 लिंग : महिला	HKM0906669 फोटो उपलब्ध	753 निर्वाचक का नाम : महावीर पिता का नाम: श्योजी गृह संख्या : 31 उम्र : 55 लिंग : पुरुष	HKM0906677 फोटो उपलब्ध	754 निर्वाचक का नाम : सन्तोश पति का नाम: महावीर गृह संख्या : 31 उम्र : 54 लिंग : महिला	HKM0906685 फोटो उपलब्ध

विधान सभा क्षेत्र की संख्या व नाम : 97-देवली-उनियारा  
अनुभाग की संख्या व नाम : 18-पशु चिकित्सालय के पास,वार्ड नं० 7 उनियारा

755	HKM1281179	निर्वाचक का नाम : राजेन्द्र पिता का नाम: श्योजीलाल गृह संख्या : 31 उम्र : 44 लिंग : पुरुष	फोटो उपलब्ध	756	HKM1975424	निर्वाचक का नाम : काली पति का नाम: राजेन्द्र गृह संख्या : 31 उम्र : 43 लिंग : महिला	फोटो उपलब्ध	757	RBM1635564	निर्वाचक का नाम : कृष्णा देवी पति का नाम: मुकेश कुमार कुशवाह गृह संख्या : 31 उम्र : 32 लिंग : महिला	फोटो उपलब्ध
758	RBM1582600	निर्वाचक का नाम : विष्णु पिता का नाम: महावीर प्रसाद गृह संख्या : 31 उम्र : 25 लिंग : पुरुष	फोटो उपलब्ध	759	RBM1918119	निर्वाचक का नाम : संजय कुशवाह पिता का नाम: महावीर कुशवाह गृह संख्या : 31 उम्र : 21 लिंग : पुरुष	फोटो उपलब्ध	760	RBM0342709	निर्वाचक का नाम : राजेश पिता का नाम: रामस्वरूप गृह संख्या : 32 उम्र : 36 लिंग : पुरुष	फोटो उपलब्ध
761	RBM1762988	निर्वाचक का नाम : अजय कुशवाह पिता का नाम: पुष्कर गृह संख्या : 32 उम्र : 23 लिंग : पुरुष	फोटो उपलब्ध								

762 निर्वाचक का नाम : मेहुल शर्मा पिता का नाम: महेश शर्मा गृह संख्या : 00 उम्र : 20 लिंग : पुरुष	RBM1924711 फोटो उपलब्ध	763 निर्वाचक का नाम : सुरेन्द्र पिता का नाम: चिरंजीलाल गृह संख्या : 10 उम्र : 33 लिंग : पुरुष	RBM0562595 फोटो उपलब्ध	764 निर्वाचक का नाम : संतोष कंवर पति का नाम: हरि सिंह गृह संख्या : 11 उम्र : 47 लिंग : महिला	HKM1282896 फोटो उपलब्ध
765 निर्वाचक का नाम : सुनिता कुमारी पति का नाम: राहुल कुमार गृह संख्या : 13 उम्र : 37 लिंग : महिला	RBM0562603 फोटो उपलब्ध	766 निर्वाचक का नाम : बैकुण्ठ कंवर पति का नाम: विव नाथ सिंह गृह संख्या : 15 उम्र : 87 लिंग : महिला	RJ/13/091/327079 फोटो उपलब्ध	767 निर्वाचक का नाम : देवेन्द्रकुमार पिता का नाम: रतनलाल गृह संख्या : 15 उम्र : 60 लिंग : पुरुष	RBM0097550 फोटो उपलब्ध
768 निर्वाचक का नाम : लोकेश सिंह नरुका पिता का नाम: विश्वनाथसिंह गृह संख्या : 15 उम्र : 55 लिंग : पुरुष	RBM2249472 फोटो उपलब्ध	769 निर्वाचक का नाम : इन्द्रा पिता का नाम: देवेन्द्र कुमार गृह संख्या : 15 उम्र : 53 लिंग : महिला	RBM0342204 फोटो उपलब्ध	770 निर्वाचक का नाम : योगेन्द्र सिंह पिता का नाम: लोकेश सिंह गृह संख्या : 15 उम्र : 27 लिंग : पुरुष	RBM1231059 फोटो उपलब्ध
771 निर्वाचक का नाम : स्वातिसिंह नरुका पिता का नाम: लोकेश सिंग नरुका गृह संख्या : 15 उम्र : 24 लिंग : महिला	RBM1626308 फोटो उपलब्ध	772 निर्वाचक का नाम : जगदीश प्रसाद पिता का नाम: मदन लाल गृह संख्या : 16 उम्र : 84 लिंग : पुरुष	RBM0452821 फोटो उपलब्ध	773 निर्वाचक का नाम : सत्यनारायण पिता का नाम: मदन लाल गृह संख्या : 16 उम्र : 72 लिंग : पुरुष	RJ/13/091/327396 फोटो उपलब्ध
774 निर्वाचक का नाम : राज कुमारी पति का नाम: सत्यनारायण गृह संख्या : 16 उम्र : 71 लिंग : महिला	RJ/13/091/327074 फोटो उपलब्ध	775 निर्वाचक का नाम : शंकर सिंह पिता का नाम: सत्यनारायण गृह संख्या : 16 उम्र : 41 लिंग : पुरुष	RBM0080309 फोटो उपलब्ध	776 निर्वाचक का नाम : सुख देव पिता का नाम: नाथू लाल गृह संख्या : 17 उम्र : 73 लिंग : पुरुष	HKM1481571 फोटो उपलब्ध
777 निर्वाचक का नाम : सावित्री पति का नाम: सुखेदव गृह संख्या : 17 उम्र : 71 लिंग : महिला	RJ/13/091/327113 फोटो उपलब्ध	778 निर्वाचक का नाम : महेश कुमार पिता का नाम: सुख देव गृह संख्या : 17 उम्र : 53 लिंग : पुरुष	RJ/13/091/327165 फोटो उपलब्ध	779 निर्वाचक का नाम : पूनम पति का नाम: महेश कुमार गृह संख्या : 17 उम्र : 44 लिंग : महिला	HKM1483437 फोटो उपलब्ध
780 निर्वाचक का नाम : मीनाक्षी पति का नाम: हेमन्त गृह संख्या : 33 उम्र : 43 लिंग : महिला	RBM0562785 फोटो उपलब्ध	781 निर्वाचक का नाम : सुमन पति का नाम: ब्रह्मदत्त गृह संख्या : 34 उम्र : 38 लिंग : महिला	RBM0562793 फोटो उपलब्ध	782 निर्वाचक का नाम : रामबाबू पिता का नाम: जगदीश प्रसाद गृह संख्या : 39 उम्र : 35 लिंग : पुरुष	RBM0562447 फोटो उपलब्ध
783 निर्वाचक का नाम : गिता पति का नाम: राजू लाल गृह संख्या : 40 उम्र : 38 लिंग : महिला	RBM0562454 फोटो उपलब्ध	784 निर्वाचक का नाम : नेहा पति का नाम: कमलेश गृह संख्या : 42 उम्र : 40 लिंग : महिला	RBM0562462 फोटो उपलब्ध	785 निर्वाचक का नाम : सुनिता पति का नाम: हेमन्त कुमार गृह संख्या : 52 उम्र : 40 लिंग : महिला	RBM0562496 फोटो उपलब्ध
786 निर्वाचक का नाम : सीमा पति का नाम: महेन्द्र गृह संख्या : 78 उम्र : 35 लिंग : महिला	RBM0562546 फोटो उपलब्ध	787 निर्वाचक का नाम : बाबुलाल पिता का नाम: जगन्नाथ गृह संख्या : 96 उम्र : 58 लिंग : पुरुष	RBM0342576 फोटो उपलब्ध	788 निर्वाचक का नाम : प्रेम पति का नाम: बाबूलाल गृह संख्या : 96 उम्र : 55 लिंग : महिला	HKM1149210 फोटो उपलब्ध
789 निर्वाचक का नाम : राजेन्द्र पिता का नाम: बाबू लाल गृह संख्या : 96 उम्र : 35 लिंग : पुरुष	RBM0491035 फोटो उपलब्ध	790 निर्वाचक का नाम : ज्योति पिता का नाम: रमेश चन्द गृह संख्या : 104 उम्र : 32 लिंग : महिला	RBM0562553 फोटो उपलब्ध	791 निर्वाचक का नाम : मीरा पति का नाम: लोकेश गृह संख्या : 112 उम्र : 48 लिंग : महिला	HKM1149228 फोटो उपलब्ध

विधान सभा क्षेत्र की संख्या व नाम : 97-देवली-उनियारा  
अनुभाग की संख्या व नाम : 19-तेलीपाड़ा,उनियारा वार्ड नं 7 आंशिक

792	HKM0907055	निर्वाचक का नाम : अवधेश कुमार पिता का नाम: सुखदेव प्रसाद गृह संख्या : 112 उम्र : 44 लिंग : पुरुष	फोटो उपलब्ध	793	RBM0562611	निर्वाचक का नाम : प्रियंका पति का नाम: अवधेश गृह संख्या : 112 उम्र : 38 लिंग : महिला	फोटो उपलब्ध	794	RBM0370270	निर्वाचक का नाम : दीपक स्वर्णकार पिता का नाम: रामबाबू गृह संख्या : 112 उम्र : 37 लिंग : पुरुष	फोटो उपलब्ध
795	RBM0370288	निर्वाचक का नाम : नरेश पिता का नाम: रामबाबू गृह संख्या : 112 उम्र : 35 लिंग : पुरुष	फोटो उपलब्ध	796	RBM0562561	निर्वाचक का नाम : कोशिका पति का नाम: मनोहर गृह संख्या : 112 उम्र : 32 लिंग : महिला	फोटो उपलब्ध	797	RBM0562587	निर्वाचक का नाम : इन्द्र मोहन पिता का नाम: रामनारायण गृह संख्या : 118 उम्र : 36 लिंग : पुरुष	फोटो उपलब्ध
798	RBM0947408	निर्वाचक का नाम : सीमा देवी पति का नाम: इन्द्र मोहन गृह संख्या : 118 उम्र : 32 लिंग : महिला	फोटो उपलब्ध	799	HKM0907050	निर्वाचक का नाम : कमलेश कुमार पिता का नाम: जन्शी लाल गृह संख्या : 119 उम्र : 52 लिंग : पुरुष	फोटो उपलब्ध	800	HKM1282904	निर्वाचक का नाम : चन्द्रकला पति का नाम: कमलेश कुमार गृह संख्या : 119 उम्र : 50 लिंग : महिला	फोटो उपलब्ध
801	RBM0380675	निर्वाचक का नाम : भंवरलाल पिता का नाम: श्योनारायण गृह संख्या : 120 उम्र : 48 लिंग : पुरुष	फोटो उपलब्ध	802	HKM1282912	निर्वाचक का नाम : शिमला पति का नाम: भंवरलाल गृह संख्या : 120 उम्र : 45 लिंग : महिला	फोटो उपलब्ध	803	RBM1501477	निर्वाचक का नाम : गीता देवी पति का नाम: रामविलास गृह संख्या : 121 उम्र : 55 लिंग : महिला	फोटो उपलब्ध
804	HKM1482629	निर्वाचक का नाम : रामविलास पिता का नाम: मन्नालाल गृह संख्या : 121 उम्र : 53 लिंग : पुरुष	फोटो उपलब्ध	805	RBM1602564	निर्वाचक का नाम : कन्हैयालाल पिता का नाम: रामविलास प्रजापत गृह संख्या : 121 उम्र : 23 लिंग : पुरुष	फोटो उपलब्ध	806	RBM2215952	निर्वाचक का नाम : देवकी नंदन प्रजापत पिता का नाम: रामविलास प्रजापत गृह संख्या : 121 उम्र : 20 लिंग : पुरुष	फोटो उपलब्ध

807	RBM1231315	निर्वाचक का नाम : सीमा पति का नाम: नरेन्द्र गृह संख्या : 21 उम्र : 29 लिंग : महिला	फोटो उपलब्ध	808	HKM1282631	निर्वाचक का नाम : उषा देवी पति का नाम: बाल किशन गृह संख्या : 83 उम्र : 60 लिंग : महिला	फोटो उपलब्ध	809	RJ/13/091/327198	निर्वाचक का नाम : विजय कुमार पिता का नाम: कन्हैया लाल गृह संख्या : 86 उम्र : 65 लिंग : पुरुष	फोटो उपलब्ध
810	RJ/13/091/327143	निर्वाचक का नाम : सुगनाबाई पति का नाम: विजय कुमार गृह संख्या : 86 उम्र : 63 लिंग : महिला	फोटो उपलब्ध	811	RBM0490987	निर्वाचक का नाम : नरेन्द्र पिता का नाम: विजय कुमार गृह संख्या : 86 उम्र : 37 लिंग : पुरुष	फोटो उपलब्ध	812	RBM1231299	निर्वाचक का नाम : पिंकी पति का नाम: प्रमोद गृह संख्या : 86 उम्र : 36 लिंग : महिला	फोटो उपलब्ध
813	RBM0380584	निर्वाचक का नाम : सुरेन्द्र कुमार पिता का नाम: विजय कुमार गृह संख्या : 86 उम्र : 36 लिंग : पुरुष	फोटो उपलब्ध	814	RBM1231380	निर्वाचक का नाम : ममता पति का नाम: सुरेन्द्र गृह संख्या : 86 उम्र : 31 लिंग : महिला	फोटो उपलब्ध	815	HKM1400720	निर्वाचक का नाम : शान्तिबाई पति का नाम: भंवर लाल गृह संख्या : 88 उम्र : 60 लिंग : महिला	फोटो उपलब्ध
816	RBM0380592	निर्वाचक का नाम : केसर लाल पिता का नाम: सुखदेवा गृह संख्या : 88 उम्र : 53 लिंग : पुरुष	फोटो उपलब्ध	817	RBM1578491	निर्वाचक का नाम : प्रदीप कुमार पिता का नाम: भानवर लाल गृह संख्या : 88 उम्र : 25 लिंग : पुरुष	फोटो उपलब्ध	818	RBM1755552	निर्वाचक का नाम : मोहित पिता का नाम: केसर लाल गृह संख्या : 88 उम्र : 22 लिंग : पुरुष	फोटो उपलब्ध
819	RJ/13/091/327361	निर्वाचक का नाम : बजरंग लाल पिता का नाम: कजोडमल गृह संख्या : 89 उम्र : 80 लिंग : पुरुष	फोटो उपलब्ध	820	RJ/13/091/327362	निर्वाचक का नाम : बदामबाई पति का नाम: बजरंग लाल गृह संख्या : 89 उम्र : 75 लिंग : महिला	फोटो उपलब्ध	821	RBM0413294	निर्वाचक का नाम : विनोद कुमार पिता का नाम: बजरंग लाल गृह संख्या : 89 उम्र : 38 लिंग : पुरुष	फोटो उपलब्ध
822	HKM1282656	निर्वाचक का नाम : भगवान लाल पिता का नाम: पांचू लाल गृह संख्या : 91 उम्र : 53 लिंग : पुरुष	फोटो उपलब्ध	823	HKM1282664	निर्वाचक का नाम : दीपमाला पति का नाम: भगवान लाल गृह संख्या : 91 उम्र : 51 लिंग : महिला	फोटो उपलब्ध	824	HKM1148774	निर्वाचक का नाम : हेमराज पिता का नाम: मोती लाल गृह संख्या : 92 उम्र : 63 लिंग : पुरुष	फोटो उपलब्ध
825	HKM1148782	निर्वाचक का नाम : आशा देवी पति का नाम: हेमराज गृह संख्या : 92 उम्र : 61 लिंग : महिला	फोटो उपलब्ध	826	RBM0413302	निर्वाचक का नाम : मनीष कुमार पिता का नाम: हेमराज गृह संख्या : 92 उम्र : 35 लिंग : पुरुष	फोटो उपलब्ध	827	RBM0490995	निर्वाचक का नाम : अमित कुमार पिता का नाम: हेमराज गृह संख्या : 92 उम्र : 32 लिंग : पुरुष	फोटो उपलब्ध
828	HKM1148808	निर्वाचक का नाम : पुष्पा देवी पति का नाम: जमना लाल गृह संख्या : 94 उम्र : 80 लिंग : महिला	फोटो उपलब्ध	829	RJ/13/091/327022	निर्वाचक का नाम : राकेश पिता का नाम: जमना लाल गृह संख्या : 94 उम्र : 53 लिंग : पुरुष	फोटो उपलब्ध	830	HKM1148816	निर्वाचक का नाम : मथुराबाई पति का नाम: राकेश गृह संख्या : 94 उम्र : 51 लिंग : महिला	फोटो उपलब्ध
831	HKM1282680	निर्वाचक का नाम : मुकेश पिता का नाम: जमनालाल गृह संख्या : 94 उम्र : 43 लिंग : पुरुष	फोटो उपलब्ध	832	HKM1148824	निर्वाचक का नाम : ममता पति का नाम: मुकेश गृह संख्या : 94 उम्र : 41 लिंग : महिला	फोटो उपलब्ध	833	RBM1477041	निर्वाचक का नाम : धीरज पिता का नाम: राकेश गृह संख्या : 94 उम्र : 26 लिंग : पुरुष	फोटो उपलब्ध
834	RBM1504711	निर्वाचक का नाम : प्रवीण पिता का नाम: राकेश गृह संख्या : 94 उम्र : 25 लिंग : पुरुष	फोटो उपलब्ध	835	RJ/13/091/328038	निर्वाचक का नाम : रमेश चन्द्र पिता का नाम: राम देव गृह संख्या : 95 उम्र : 58 लिंग : पुरुष	फोटो उपलब्ध	836	RJ/13/091/324400	निर्वाचक का नाम : मीराबाई पति का नाम: रमेश चन्द्र गृह संख्या : 95 उम्र : 53 लिंग : महिला	फोटो उपलब्ध

837 निर्वाचक का नाम : सुरेन्द्र पिता का नाम: रामदेव गृह संख्या : 95 उम्र : 41 लिंग : पुरुष	HKM1282706 फोटो उपलब्ध	838 निर्वाचक का नाम : संजय पिता का नाम: रामदेव गृह संख्या : 95 उम्र : 35 लिंग : पुरुष	RBM1293216 फोटो उपलब्ध	839 निर्वाचक का नाम : अनिता देवी पति का नाम: सुरेंद्र गृह संख्या : 95 उम्र : 33 लिंग : महिला	RBM1504786 फोटो उपलब्ध
840 निर्वाचक का नाम : शत्रू पति का नाम: संजय गृह संख्या : 95 उम्र : 30 लिंग : महिला	RBM1293224 फोटो उपलब्ध	841 निर्वाचक का नाम : मोनू पिता का नाम: रमेश चंद गृह संख्या : 95 उम्र : 27 लिंग : पुरुष	RBM1231414 फोटो उपलब्ध	842 निर्वाचक का नाम : प्रेमलता पति का नाम: नन्द किशोर गृह संख्या : 100 उम्र : 87 लिंग : महिला	RJ/13/091/327110 फोटो उपलब्ध
843 निर्वाचक का नाम : दुर्गा प्रसाद पिता का नाम: नन्द किशोर गृह संख्या : 100 उम्र : 55 लिंग : पुरुष	RJ/13/091/328011 फोटो उपलब्ध	844 निर्वाचक का नाम : निलम पति का नाम: दुर्गा प्रसाद गृह संख्या : 100 उम्र : 44 लिंग : महिला	HKM1983105 फोटो उपलब्ध	845 निर्वाचक का नाम : वैभव सिंधव पिता का नाम: दुर्गा प्रसाद गृह संख्या : 100 उम्र : 23 लिंग : पुरुष	RBM1667740 फोटो उपलब्ध
846 निर्वाचक का नाम : रामस्वरूप पिता का नाम: जमना लाल गृह संख्या : 101 उम्र : 85 लिंग : पुरुष	RJ/13/091/328003 फोटो उपलब्ध	847 निर्वाचक का नाम : ललिता देवी पति का नाम: राम स्वरूप गृह संख्या : 101 उम्र : 83 लिंग : महिला	RJ/13/091/327088 फोटो उपलब्ध	848 निर्वाचक का नाम : प्रहलाद पिता का नाम: चौधमल गृह संख्या : 102 उम्र : 65 लिंग : पुरुष	HKM1282714 फोटो उपलब्ध
849 निर्वाचक का नाम : शान्ति देवी पति का नाम: प्रहलाद गृह संख्या : 102 उम्र : 61 लिंग : महिला	HKM1148865 फोटो उपलब्ध	850 निर्वाचक का नाम : जगदीश प्रसाद पिता का नाम: चौधमल गृह संख्या : 102 उम्र : 51 लिंग : पुरुष	RJ/13/091/328007 फोटो उपलब्ध	851 निर्वाचक का नाम : रेणु पति का नाम: जगदीश गृह संख्या : 102 उम्र : 44 लिंग : महिला	HKM1282722 फोटो उपलब्ध
852 निर्वाचक का नाम : रोनक कुमारी पिता का नाम: जगदीश प्रसाद गृह संख्या : 102 उम्र : 24 लिंग : महिला	RBM1578517 फोटो उपलब्ध	853 निर्वाचक का नाम : हेमंत कुमार साहू पिता का नाम: जगदीश गृह संख्या : 102 उम्र : 22 लिंग : पुरुष	RBM2019883 फोटो उपलब्ध	854 निर्वाचक का नाम : भैरू लाल पिता का नाम: श्री नारायण गृह संख्या : 103 उम्र : 75 लिंग : पुरुष	RJ/13/091/327370 फोटो उपलब्ध
855 निर्वाचक का नाम : केलाश देवी पति का नाम: भैरू लाल गृह संख्या : 103 उम्र : 70 लिंग : महिला	HKM1148881 फोटो उपलब्ध	856 निर्वाचक का नाम : अशोक पिता का नाम: भैरू लाल गृह संख्या : 103 उम्र : 35 लिंग : पुरुष	RBM0947358 फोटो उपलब्ध	857 निर्वाचक का नाम : श्याम सुन्दर पिता का नाम: भैरू लाल गृह संख्या : 103 उम्र : 31 लिंग : पुरुष	RBM0947374 फोटो उपलब्ध
858 निर्वाचक का नाम : माया पति का नाम: अशोक गृह संख्या : 103 उम्र : 29 लिंग : महिला	RBM1264100 फोटो उपलब्ध	859 निर्वाचक का नाम : रमेशचन्द्र पिता का नाम: रामगोपाल गृह संख्या : 104 उम्र : 53 लिंग : पुरुष	HKM1148907 फोटो उपलब्ध	860 निर्वाचक का नाम : सुशीला पति का नाम: रमेशचन्द्र गृह संख्या : 104 उम्र : 51 लिंग : महिला	HKM1148915 फोटो उपलब्ध
861 निर्वाचक का नाम : इंद्रा जैन पति का नाम: निहाल चंद जैन गृह संख्या : 104 उम्र : 49 लिंग : महिला	HKM1983758 फोटो उपलब्ध	862 निर्वाचक का नाम : निहाल चांद जैन पिता का नाम: रामगोपाल गृह संख्या : 104 उम्र : 48 लिंग : पुरुष	HKM1148923 फोटो उपलब्ध	863 निर्वाचक का नाम : प्रदीप पिता का नाम: रमेश चन्द्र गृह संख्या : 104 उम्र : 36 लिंग : पुरुष	RBM0341735 फोटो उपलब्ध
864 निर्वाचक का नाम : परवीन शेख पति का नाम: मोइनुद्दीन शेख गृह संख्या : 106 उम्र : 77 लिंग : महिला	RJ/13/091/327372 फोटो उपलब्ध	865 निर्वाचक का नाम : तारा देवी पति का नाम: माधो लाल गृह संख्या : 108 उम्र : 65 लिंग : महिला	RBM1517119 फोटो उपलब्ध	866 निर्वाचक का नाम : प्रदीप पिता का नाम: माधोलाल गृह संख्या : 108 उम्र : 30 लिंग : पुरुष	RBM1231034 फोटो उपलब्ध

विधान सभा क्षेत्र की संख्या व नाम : 97-देवली-उनियारा  
 अनुभाग की संख्या व नाम : 20-तेली पाडा मोहल्ला,वार्ड नं 6 उनियारा

<p>867 RBM1504752</p> <p>निर्वाचक का नाम : ललिता देवी            माता का नाम: प्रदीप            गृह संख्या : 108            उम्र : 30 लिंग : महिला</p> <p>फोटो उपलब्ध</p>	<p>868 RBM1231026</p> <p>निर्वाचक का नाम : मनोज            पिता का नाम: माधोलाल            गृह संख्या : 108            उम्र : 29 लिंग : पुरुष</p> <p>फोटो उपलब्ध</p>	<p>869 RBM1667583</p> <p>निर्वाचक का नाम : विशनु            माता का नाम: तारा देवी            गृह संख्या : 108            उम्र : 23 लिंग : महिला</p> <p>फोटो उपलब्ध</p>
<p>870 RBM1264118</p> <p>निर्वाचक का नाम : ब्रह्मा कुमारी            पति का नाम: मनीष कुमार            गृह संख्या : 110            उम्र : 30 लिंग : महिला</p> <p>फोटो उपलब्ध</p>	<p>871 RBM2099919</p> <p>निर्वाचक का नाम : पायल जैन            पति का नाम: प्रदीप मित्तल            गृह संख्या : हिंदू तेली पाडा            उम्र : 31 लिंग : महिला</p> <p>फोटो उपलब्ध</p>	<p>872 RBM2173631</p> <p>निर्वाचक का नाम : प्रिया मित्तल            पिता का नाम: निहाल चंद मित्तल            गृह संख्या : हिंदू तेली पाडा            उम्र : 26 लिंग : महिला</p> <p>फोटो उपलब्ध</p>
<p>873 RBM2173540</p> <p>निर्वाचक का नाम : इशिता मित्तल            पिता का नाम: निहाल चंद मित्तल            गृह संख्या : हिंदू तेली पाडा,वार्ड नं 1            उम्र : 19 लिंग : महिला</p> <p>फोटो उपलब्ध</p>		

874	12	RBM2260586	निर्वाचक का नाम : सुनीता कुशवाह पति का नाम: लोकेश कुमार कुशवाह गृह संख्या : 25 उम्र : 29 लिंग : महिला	फोटो उपलब्ध	875	2	RBM2266237	निर्वाचक का नाम : दिव्यांशी जैन पिता का नाम: राजेश कुमार गृह संख्या : 31 उम्र : 19 लिंग : महिला	फोटो उपलब्ध	876	17	RBM2266260	निर्वाचक का नाम : अंकित वर्मा पिता का नाम: धर्मेन्द्र गृह संख्या : 10 उम्र : 18 लिंग : पुरुष	फोटो उपलब्ध
877	15	RBM2276491	निर्वाचक का नाम : शहिस्ता परवीन पति का नाम: शाकिर अहमद गृह संख्या : 113 उम्र : 29 लिंग : महिला	फोटो उपलब्ध	878	17	RBM2285773	निर्वाचक का नाम : देवांश सिंह पिता का नाम: शंकर सिंह गृह संख्या : 12 उम्र : 18 लिंग : पुरुष	फोटो उपलब्ध	879	9	RBM2285849	निर्वाचक का नाम : ज्योतिष प्रभा शिवहरे पति का नाम: राकेश कुमार सिन्धव गृह संख्या : 107 उम्र : 34 लिंग : महिला	फोटो उपलब्ध
880	12	RBM2288777	निर्वाचक का नाम : रामसिंह कुशवाह पिता का नाम: सत्यनारायण कुशवाह गृह संख्या : 30 उम्र : 22 लिंग : पुरुष	फोटो उपलब्ध	881	4	RBM2294403	निर्वाचक का नाम : अभय भट्ट पिता का नाम: मनीष कुमार भट्ट गृह संख्या : 53 उम्र : 18 लिंग : पुरुष	फोटो उपलब्ध	882	17	RBM2301174	निर्वाचक का नाम : इलियास अहमद पिता का नाम: मुस्ताक अहमद गृह संख्या : 9 उम्र : 31 लिंग : पुरुष	फोटो उपलब्ध
883	3	RBM2301281	निर्वाचक का नाम : अभिषेक कुशवाह पिता का नाम: सीताराम कुशवाह गृह संख्या : 37 उम्र : 19 लिंग : पुरुष	फोटो उपलब्ध										

निर्वाचकों का विवरण :							
A) मतदाताओं की संख्या :							
		नामावली का प्रकार	निर्वाचक नामावली की पहचान :	मतदाताओं की संख्या :			
				पुरुष	महिला	तृतीय लिंग	कुल
I	मूल	मूल नामावली	समस्त पूरकों को समेकित करते हुए विशेष गहन पुनरीक्षण 2026 की मूल नामावली	449	424	0	873
II	घटक I - परिवर्धन सूची	पूरक 1	विशेष गहन पुनरीक्षण - 2026	6	4	0	10
III	घटक II - विलोपन सूची	पूरक 1	विशेष गहन पुनरीक्षण - 2026	0	1	0	1
IV	लिंग में संशोधन के कारण अंतर			0	0	0	0
पुनरीक्षण के बाद इस नामावली में शुद्ध निर्वाचक (I+II-III+IV)				455	427	0	882
B) संशोधनों की संख्या :							
नामावली का प्रकार		निर्वाचक नामावली की पहचान :		संशोधनों की संख्या :			
पूरक 1		विशेष गहन पुनरीक्षण - 2026		4			

निर्वाचक रजिस्ट्रीकरण अधिकारी द्वारा जारी

E2-मृत्यु, S2-स्थानांतरित, R2-दोहरी प्रविष्टि, M2-लापता, Q2-अहर्ता नहीं

**भाग में आने वाले अनुभागों की संख्या और नाम :**

- 1-कुम्हारों की बारी के पास,उनियारा वार्ड न० 7 आंशिक
- 2-छाबड़ों का मोहल्ला,उनियारा वार्ड 11 आंशिक
- 3-तबेला (काछीयों का मोहल्ला),उनियारा वार्ड 11 आंशिक
- 4-तबेला ( बांसों का ),उनियारा वार्ड 11 आंशिक
- 5-तबेला के बाहर,उनियारा वार्ड 12 आंशिक
- 6-मालियों के मंदिर के पास,उनियारा वार्ड 12 आंशिक
- 7-नाथों का मोहल्ला,उनियारा वार्ड 12 आंशिक
- 8-खारी कुई के पास,उनियारा वार्ड 12 आंशिक
- 9-पशु चिकित्सालय के पास,वार्ड न० 6 उनियारा
- 10-काछीयों के मंदिर के पास,वार्ड न० 6 उनियारा
- 11-आम रास्ता काछीयों का मोहल्ला,वार्ड न० 6 उनियारा
- 12-काछीयों की गली,वार्ड न० 6 उनियारा
- 13-सलावटों का मोहल्ला,वार्ड न० 6 उनियारा
- 14-नगर पलिका के सामने,वार्ड न० 7 उनियारा
- 15-धोबीयों का मोहल्ला,वार्ड न० 7 उनियारा
- 16-कुम्हारों की बारी के पास,वार्ड न० 7 उनियारा
- 17-आंशिक कुम्हारों की बारी के पास,वार्ड न० 7 उनियारा
- 18-पशु चिकित्सालय के पास,वार्ड न० 7 उनियारा
- 19-तेलीपाड़ा,उनियारा वार्ड न० 7 आंशिक
- 20-तेली पाडा मोहल्ला,वार्ड न० 6 उनियारा