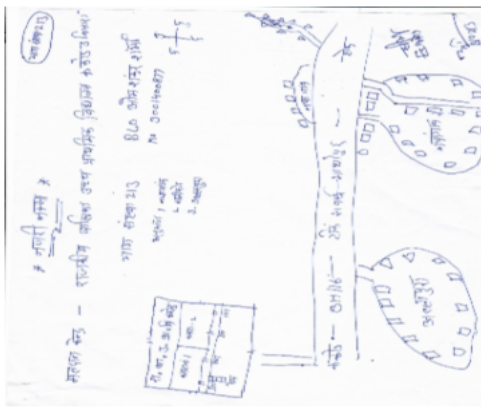


## निर्वाचक नामावली 2026 S20 राजस्थान

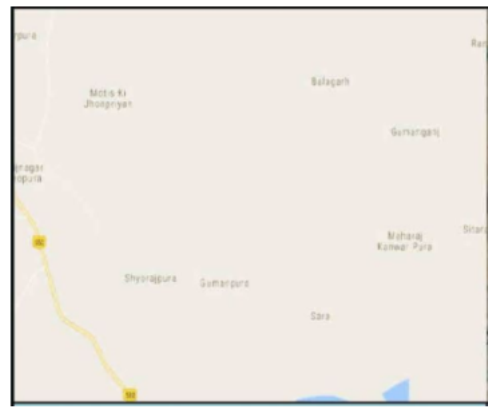
विधान सभा क्षेत्र की संख्या, नाम व आरक्षण स्थिति : 97 - देवली-उनियारा (सामान्य)		भाग संख्या : : 247																	
संसदीय निर्वाचन क्षेत्र की संख्या, नाम व आरक्षण स्थिति, जिसमें विधान सभा निर्वाचन क्षेत्र स्थित है : 12 - टोंक-सवाई माधोपुर (सामान्य)																			
<b>1. पुनरीक्षण का विवरण</b>																			
पुनरीक्षण का वर्ष :	2026	<b>निर्वाचक नामावली की पहचान :</b>																	
अर्हता तिथि :	01-01-2026	समस्त पूरकों को समेकित करते हुए विशेष गहन पुनरीक्षण 2026 की मूल नामावली																	
पुनरीक्षण का स्वरूप :	विशेष गहन पुनरीक्षण - 2026																		
प्रकाशन की तिथि :	21-02-2026																		
<b>2. भाग व मतदान क्षेत्र का विवरण :</b>																			
भाग में आने वाले अनुभागों की संख्या और नाम :																			
1-रामदेव जी का मंदिर, रामपुरा 2-नायो का मोहल्ला, रामपुरा 3-धाकड़ों का मोहल्ला, रामपुरा 4-गुर्जरी का मोहल्ला, रामपुरा		<table style="width: 100%; border-collapse: collapse;"> <tr> <td style="width: 50%;">मुख्य शहर / मुख्य ग्राम</td> <td style="width: 50%;">: रामपुरा</td> </tr> <tr> <td>वार्ड</td> <td>:</td> </tr> <tr> <td>पोस्ट ऑफिस</td> <td>: ककोड बी ओ</td> </tr> <tr> <td>पुलिस थाना</td> <td>: बनेठा</td> </tr> <tr> <td>तहसील</td> <td>:</td> </tr> <tr> <td>जिला</td> <td>: टोंक</td> </tr> <tr> <td>पिन कोड</td> <td>: 304024</td> </tr> </table>				मुख्य शहर / मुख्य ग्राम	: रामपुरा	वार्ड	:	पोस्ट ऑफिस	: ककोड बी ओ	पुलिस थाना	: बनेठा	तहसील	:	जिला	: टोंक	पिन कोड	: 304024
मुख्य शहर / मुख्य ग्राम	: रामपुरा																		
वार्ड	:																		
पोस्ट ऑफिस	: ककोड बी ओ																		
पुलिस थाना	: बनेठा																		
तहसील	:																		
जिला	: टोंक																		
पिन कोड	: 304024																		
<b>3. मतदान केंद्र का विवरण</b>																			
मतदान केंद्र की संख्या व नाम :		मतदान केन्द्र की विशेष हैसियत (पुरुष/महिला/सामान्य) :		सामान्य															
247 - रामपुरा		इस मतदान क्षेत्र के सहायक (ऑक्जिलियरी) मतदान केन्द्रों की संख्या :		0															
मतदान केंद्र का भवन व पता :																			
राजकीय उच्च प्राथमिक विद्यालय, रामपुरा																			
<b>4. मतदाताओं की संख्या :</b>																			
आरंभिक क्रम	अंतिम क्रम	मतदाताओं की संख्या																	
संख्या	संख्या	पुरुष	महिला	तृतीय लिंग	कुल														
1	588	306	281	0	587														

निर्वाचक रजिस्ट्रीकरण अधिकारी द्वारा जारी

Nazri Naksha



Google Map View



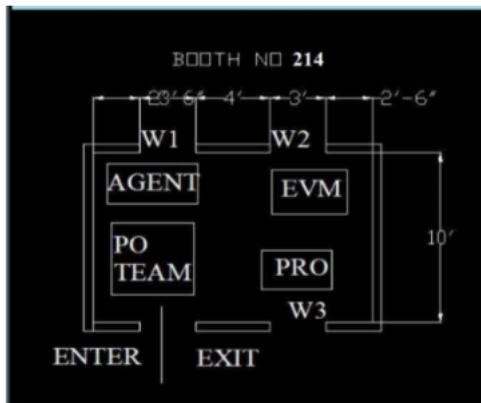
Polling Station Building Front View



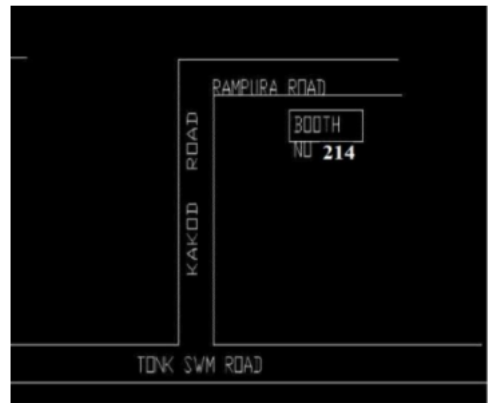
Polling Station Front View



Cad View



Key MAP View



1 निर्वाचक का नाम : बाबू पिता का नाम: कल्याण गृह संख्या : 1 उम्र : 70 लिंग : पुरुष	RBM0165381 फोटो उपलब्ध	2 निर्वाचक का नाम : बुद्धिप्रकाश पिता का नाम: बाबुलाल गृह संख्या : 1 उम्र : 39 लिंग : पुरुष	RBM0267286 फोटो उपलब्ध	3 निर्वाचक का नाम : प्रियंका पति का नाम: रामराज गृह संख्या : 01 उम्र : 26 लिंग : महिला	RBM1323377 फोटो उपलब्ध
4 निर्वाचक का नाम : पाना पति का नाम: श्यो किशन गृह संख्या : 2 उम्र : 82 लिंग : महिला	RJ/13/091/363072 फोटो उपलब्ध	5 निर्वाचक का नाम : गट्टू पति का नाम: सूरजमल गृह संख्या : 4 उम्र : 77 लिंग : महिला	HKM1159169 फोटो उपलब्ध	6 निर्वाचक का नाम : मीरा पति का नाम: लादू गृह संख्या : 4 उम्र : 60 लिंग : महिला	HKM1941483 फोटो उपलब्ध
7 निर्वाचक का नाम : लादू पिता का नाम: सूरजमल गृह संख्या : 4 उम्र : 59 लिंग : पुरुष	RJ/13/091/363204 फोटो उपलब्ध	8 निर्वाचक का नाम : बुद्धिप्रकाश पिता का नाम: सूरजमल गृह संख्या : 4 उम्र : 38 लिंग : पुरुष	RBM0096958 फोटो उपलब्ध	9 निर्वाचक का नाम : सावित्री पति का नाम: बुद्धिप्रकाश गृह संख्या : 4 उम्र : 36 लिंग : महिला	RBM0096933 फोटो उपलब्ध
10 निर्वाचक का नाम : नरेंद्र बैरागी पिता का नाम: लादू लाल गृह संख्या : 04 उम्र : 26 लिंग : पुरुष	RBM1287713 फोटो उपलब्ध	11 निर्वाचक का नाम : सुरेंद्र बैरागी पिता का नाम: लादूलाल गृह संख्या : 04 उम्र : 22 लिंग : पुरुष	RBM1721752 फोटो उपलब्ध	12 निर्वाचक का नाम : दिलखुश पिता का नाम: प्रभु गृह संख्या : 05 उम्र : 25 लिंग : पुरुष	RBM1454917 फोटो उपलब्ध

13	HKM0911610	निर्वाचक का नाम : सोहनी पति का नाम: धनराज गृह संख्या : 5 उम्र : 58 लिंग : महिला	फोटो उपलब्ध	14	RJ/13/091/363155	निर्वाचक का नाम : प्रभु पिता का नाम: हरजी गृह संख्या : 5 उम्र : 58 लिंग : पुरुष	फोटो उपलब्ध	15	RJ/13/091/363312	निर्वाचक का नाम : जानकी पति का नाम: प्रभु गृह संख्या : 5 उम्र : 55 लिंग : महिला	फोटो उपलब्ध
16	HKM1159250	निर्वाचक का नाम : हेमराज पिता का नाम: हरजी गृह संख्या : 5 उम्र : 41 लिंग : पुरुष	फोटो उपलब्ध	17	HKM1159268	निर्वाचक का नाम : रामलड्डू पिता का नाम: हजारी गृह संख्या : 5 उम्र : 39 लिंग : पुरुष	फोटो उपलब्ध	18	HKM1488709	निर्वाचक का नाम : इन्दिरा पति का नाम: रामलड्डू गृह संख्या : 5 उम्र : 39 लिंग : महिला	फोटो उपलब्ध
19	RBM0096362	निर्वाचक का नाम : आशा पति का नाम: धनराज गृह संख्या : 5 उम्र : 38 लिंग : महिला	फोटो उपलब्ध	20	RBM0948687	निर्वाचक का नाम : बुदप्रिकाश पिता का नाम: धनराज गृह संख्या : 5 उम्र : 29 लिंग : पुरुष	फोटो उपलब्ध	21	RBM0948695	निर्वाचक का नाम : शीला पति का नाम: बुदप्रिकाश गृह संख्या : 5 उम्र : 28 लिंग : महिला	फोटो उपलब्ध
22	RBM2026243	निर्वाचक का नाम : सुगना देवी पति का नाम: दिलखुश योगी गृह संख्या : 05 उम्र : 25 लिंग : महिला	फोटो उपलब्ध	23	RBM1809268	निर्वाचक का नाम : अंतिमा योगी पिता का नाम: राम लड्डू योगी गृह संख्या : 05 उम्र : 21 लिंग : महिला	फोटो उपलब्ध	24	RBM2156453	निर्वाचक का नाम : राहुल योगी पिता का नाम: रामलड्डू योगी गृह संख्या : 5 उम्र : 20 लिंग : पुरुष	फोटो उपलब्ध
25	RBM2210623	निर्वाचक का नाम : विक्रम सिंह नाथ पिता का नाम: प्रभू लाल नाथ गृह संख्या : 5 उम्र : 20 लिंग : पुरुष	फोटो उपलब्ध	26	RJ/13/091/363206	निर्वाचक का नाम : रतनी पति का नाम: हजारी गृह संख्या : 6 उम्र : 79 लिंग : महिला	फोटो उपलब्ध	27	HKM1334481	निर्वाचक का नाम : शान्ति पति का नाम: प्रहलाद गृह संख्या : 6 उम्र : 64 लिंग : महिला	फोटो उपलब्ध
28	RJ/13/091/363311	निर्वाचक का नाम : किशन पिता का नाम: हजारी गृह संख्या : 6 उम्र : 60 लिंग : पुरुष	फोटो उपलब्ध	29	RJ/13/091/363313	निर्वाचक का नाम : कमलेश पति का नाम: किशन गृह संख्या : 6 उम्र : 57 लिंग : महिला	फोटो उपलब्ध	30	RBM0476853	निर्वाचक का नाम : राम सिंह पिता का नाम: प्रहलाद गृह संख्या : 6 उम्र : 35 लिंग : पुरुष	फोटो उपलब्ध
31	RBM0476937	निर्वाचक का नाम : राधा पति का नाम: रामसिंह गृह संख्या : 6 उम्र : 33 लिंग : महिला	फोटो उपलब्ध	32	RBM1020163	निर्वाचक का नाम : आशाराम पिता का नाम: किशन गृह संख्या : 6 उम्र : 28 लिंग : पुरुष	फोटो उपलब्ध	33	RBM1020148	निर्वाचक का नाम : कविता पति का नाम: आशाराम गृह संख्या : 6 उम्र : 27 लिंग : महिला	फोटो उपलब्ध
34	RBM1305697	निर्वाचक का नाम : सियाराम पिता का नाम: प्रहलाद गृह संख्या : 45 उम्र : 26 लिंग : पुरुष	फोटो उपलब्ध								

35 निर्वाचक का नाम : सीमा पति का नाम: गीताराम गृह संख्या : 0 उम्र : 26 लिंग : महिला	RBM1410620	36 निर्वाचक का नाम : प्रियंका योगी माता का नाम: सोहनी देवी गृह संख्या : 5 उम्र : 20 लिंग : महिला	RBM2120277	37 निर्वाचक का नाम : धापू पति का नाम: मोती गृह संख्या : 7 उम्र : 84 लिंग : महिला	RJ/13/091/363156
38 निर्वाचक का नाम : जगदीश पिता का नाम: राम नाथ गृह संख्या : 7 उम्र : 74 लिंग : पुरुष	RBM0408088	39 निर्वाचक का नाम : मोहनी पिता का नाम: राम नाथ गृह संख्या : 7 उम्र : 72 लिंग : महिला	HKM1941376	40 निर्वाचक का नाम : प्रभु पिता का नाम: बज्या गृह संख्या : 7 उम्र : 69 लिंग : पुरुष	HKM1430958
41 निर्वाचक का नाम : साँसर पति का नाम: प्रभु गृह संख्या : 7 उम्र : 68 लिंग : महिला	RJ/13/091/363149	42 निर्वाचक का नाम : प्रकाश पिता का नाम: हजारी गृह संख्या : 7 उम्र : 60 लिंग : पुरुष	RJ/13/091/363039	# 43 निर्वाचक का नाम : बाबू धाकर पिता का नाम: हजारी गृह संख्या : 7 उम्र : 60 लिंग : पुरुष	RBM2272417
44 निर्वाचक का नाम : प्रधान पिता का नाम: जगदीश गृह संख्या : 7 उम्र : 59 लिंग : पुरुष	HKM0911644	45 निर्वाचक का नाम : गीता पति का नाम: प्रकाश गृह संख्या : 7 उम्र : 58 लिंग : महिला	HKM1334499	46 निर्वाचक का नाम : नन्दू पति का नाम: बाबू गृह संख्या : 7 उम्र : 54 लिंग : महिला	HKM0911636
47 निर्वाचक का नाम : राजेन्द्र पिता का नाम: प्रभु गृह संख्या : 7 उम्र : 52 लिंग : पुरुष	RJ/13/091/363153	48 निर्वाचक का नाम : गणेश पिता का नाम: हजारी गृह संख्या : 7 उम्र : 51 लिंग : पुरुष	HKM1159219	49 निर्वाचक का नाम : मूर्ति पति का नाम: राजेन्द्र गृह संख्या : 7 उम्र : 51 लिंग : महिला	HKM1288877
50 निर्वाचक का नाम : मुकेश पिता का नाम: मोती गृह संख्या : 7 उम्र : 45 लिंग : पुरुष	HKM0912204	51 निर्वाचक का नाम : ममता पति का नाम: मुकेश गृह संख्या : 7 उम्र : 44 लिंग : महिला	HKM0912212	52 निर्वाचक का नाम : द्रोपदी पति का नाम: प्रधान गृह संख्या : 7 उम्र : 44 लिंग : महिला	HKM1431154
53 निर्वाचक का नाम : ममता पति का नाम: छीतर गृह संख्या : 7 उम्र : 44 लिंग : महिला	HKM1488774	54 निर्वाचक का नाम : छीतरमल पिता का नाम: जगदीश गृह संख्या : 7 उम्र : 44 लिंग : पुरुष	HKM1334663	55 निर्वाचक का नाम : राजन्ती पति का नाम: गणेश गृह संख्या : 7 उम्र : 44 लिंग : महिला	HKM1288885
56 निर्वाचक का नाम : इन्द्र राज पिता का नाम: राम किशन गृह संख्या : 7 उम्र : 42 लिंग : पुरुष	RBM0408104	57 निर्वाचक का नाम : पप्पूलाल पिता का नाम: जगदीश गृह संख्या : 7 उम्र : 39 लिंग : पुरुष	HKM1941582	58 निर्वाचक का नाम : महेंद्र धाकड़ पिता का नाम: जगदीश धाकड़ गृह संख्या : 7 उम्र : 38 लिंग : पुरुष	HKM1941608
59 निर्वाचक का नाम : हंसराज पिता का नाम: मोतीलाल गृह संख्या : 7 उम्र : 36 लिंग : पुरुष	RBM0567099	60 निर्वाचक का नाम : सुनिता पति का नाम: महेंद्र गृह संख्या : 7 उम्र : 34 लिंग : महिला	RBM0567107	61 निर्वाचक का नाम : रामराज पिता का नाम: मोतीलाल गृह संख्या : 7 उम्र : 33 लिंग : पुरुष	RBM0567081
62 निर्वाचक का नाम : मनीषा पति का नाम: हंसराज गृह संख्या : 7 उम्र : 33 लिंग : महिला	RBM0618926	63 निर्वाचक का नाम : आशा पति का नाम: पप्पू लाल गृह संख्या : 7 उम्र : 32 लिंग : महिला	RBM1266121	64 निर्वाचक का नाम : नरेश पिता का नाम: बाबूलाल गृह संख्या : 07 उम्र : 28 लिंग : पुरुष	RBM1308949

65 निर्वाचक का नाम : दीपक पिता का नाम: बाबूलाल गृह संख्या : 07 उम्र : 27 लिंग : पुरुष	RBM1454933	फोटो उपलब्ध	66 निर्वाचक का नाम : पूजा पिता का नाम: नरेश गृह संख्या : 07 उम्र : 26 लिंग : महिला	RBM1454958	फोटो उपलब्ध	67 निर्वाचक का नाम : अनिता धाकड़ पिता का नाम: राजेंद्र गृह संख्या : 7 उम्र : 26 लिंग : महिला	RBM1387083	फोटो उपलब्ध
S 68 निर्वाचक का नाम : पूजा धाकड़ पिता का नाम: प्रकाश गृह संख्या : 07 उम्र : 24 लिंग : महिला	RBM1602168	फोटो उपलब्ध	69 निर्वाचक का नाम : रैना नागर पिता का नाम: गणेश नागर गृह संख्या : 7 उम्र : 21 लिंग : महिला	RBM1809359	फोटो उपलब्ध	70 निर्वाचक का नाम : विष्णु नागर पिता का नाम: राजेंद्र नागर गृह संख्या : 07 उम्र : 20 लिंग : महिला	RBM1903566	फोटो उपलब्ध
71 निर्वाचक का नाम : शिवराज धाकड़ पिता का नाम: राजेंद्र धाकड़ गृह संख्या : 7 उम्र : 20 लिंग : पुरुष	RBM1926344	फोटो उपलब्ध	72 निर्वाचक का नाम : राम देव पिता का नाम: रामकुमार गृह संख्या : 8 उम्र : 64 लिंग : पुरुष	RJ/13/091/363126	फोटो उपलब्ध	73 निर्वाचक का नाम : सोहनी पिता का नाम: राम देव गृह संख्या : 8 उम्र : 63 लिंग : महिला	RJ/13/091/363068	फोटो उपलब्ध
74 निर्वाचक का नाम : बुद्धिप्रकाश पिता का नाम: रामदेव गृह संख्या : 8 उम्र : 34 लिंग : पुरुष	RBM0618934	फोटो उपलब्ध	75 निर्वाचक का नाम : दयाराम पिता का नाम: रामदेव गृह संख्या : 8 उम्र : 30 लिंग : पुरुष	RBM0882647	फोटो उपलब्ध	76 निर्वाचक का नाम : कृष्णा नागर पिता का नाम: बुद्धी प्रकाश गृह संख्या : 08 उम्र : 29 लिंग : महिला	RBM1864396	फोटो उपलब्ध
77 निर्वाचक का नाम : रामसहाय पिता का नाम: कल्याण गृह संख्या : 9 उम्र : 79 लिंग : पुरुष	RJ/13/091/363125	फोटो उपलब्ध	78 निर्वाचक का नाम : मथुरा लाल पिता का नाम: कल्याण गृह संख्या : 9 उम्र : 72 लिंग : पुरुष	RJ/13/091/363287	फोटो उपलब्ध	79 निर्वाचक का नाम : मन्नी पिता का नाम: मथुरा लाल गृह संख्या : 9 उम्र : 70 लिंग : महिला	HKM0911818	फोटो उपलब्ध
80 निर्वाचक का नाम : कैलासी पिता का नाम: उद्दालाल गृह संख्या : 9 उम्र : 64 लिंग : महिला	RBM0567115	फोटो उपलब्ध	81 निर्वाचक का नाम : मीरा पिता का नाम: कल्याण गृह संख्या : 9 उम्र : 64 लिंग : महिला	RJ/13/091/363212	फोटो उपलब्ध	82 निर्वाचक का नाम : कन्हैया पिता का नाम: कल्याण गृह संख्या : 9 उम्र : 61 लिंग : पुरुष	RBM1518638	फोटो उपलब्ध
83 निर्वाचक का नाम : लाड पिता का नाम: कन्हैया गृह संख्या : 9 उम्र : 58 लिंग : महिला	HKM0911351	फोटो उपलब्ध	84 निर्वाचक का नाम : मनराज पिता का नाम: रामसहाय गृह संख्या : 9 उम्र : 46 लिंग : पुरुष	HKM1941400	फोटो उपलब्ध	85 निर्वाचक का नाम : गिराज पिता का नाम: रामसहाय गृह संख्या : 9 उम्र : 45 लिंग : पुरुष	HKM1430990	फोटो उपलब्ध
86 निर्वाचक का नाम : अनीता पिता का नाम: जगदीश गृह संख्या : 9 उम्र : 44 लिंग : महिला	HKM1488766	फोटो उपलब्ध	87 निर्वाचक का नाम : जगदीश पिता का नाम: मथुरालाल गृह संख्या : 9 उम्र : 44 लिंग : पुरुष	RBM0408070	फोटो उपलब्ध	88 निर्वाचक का नाम : कान्ता पिता का नाम: गिराज गृह संख्या : 9 उम्र : 41 लिंग : महिला	RBM0096644	फोटो उपलब्ध
89 निर्वाचक का नाम : उषा पिता का नाम: मनराज गृह संख्या : 9 उम्र : 33 लिंग : महिला	RBM0708529	फोटो उपलब्ध	90 निर्वाचक का नाम : बुद्धि प्रकाश पिता का नाम: उद्दालाल गृह संख्या : 9 उम्र : 32 लिंग : पुरुष	RBM0476861	फोटो उपलब्ध	91 निर्वाचक का नाम : विकास पिता का नाम: कन्हैयालाल गृह संख्या : 9 उम्र : 31 लिंग : पुरुष	RBM0818211	फोटो उपलब्ध
92 निर्वाचक का नाम : अनुप्रिया पिता का नाम: कन्हैया गृह संख्या : 9 उम्र : 29 लिंग : महिला	RBM1020320	फोटो उपलब्ध	93 निर्वाचक का नाम : हंसा पिता का नाम: बुद्धि प्रकाश गृह संख्या : 9 उम्र : 28 लिंग : महिला	RBM1019991	फोटो उपलब्ध	94 निर्वाचक का नाम : निलेश पिता का नाम: कन्हैया लाल गृह संख्या : 09 उम्र : 27 लिंग : पुरुष	RBM1019165	फोटो उपलब्ध

95 निर्वाचक का नाम : पवन कुमार धाकड़ पिता का नाम: कन्हैया लाल धाकड़ गृह संख्या : 09 उम्र : 21 लिंग : पुरुष	RBM1809276 फोटो उपलब्ध	96 निर्वाचक का नाम : अजना पति का नाम: भोलू गृह संख्या : 10 उम्र : 84 लिंग : महिला	HKM1488840 फोटो उपलब्ध	97 निर्वाचक का नाम : रमेश पिता का नाम: भोलू गृह संख्या : 10 उम्र : 59 लिंग : पुरुष	HKM1334697 फोटो उपलब्ध
98 निर्वाचक का नाम : ब्रह्मा पति का नाम: रमेश गृह संख्या : 10 उम्र : 54 लिंग : महिला	RBM0408161 फोटो उपलब्ध	99 निर्वाचक का नाम : सुवा पिता का नाम: भोलू गृह संख्या : 10 उम्र : 51 लिंग : पुरुष	HKM1431410 फोटो उपलब्ध	100 निर्वाचक का नाम : कंचन पति का नाम: सुवा गृह संख्या : 10 उम्र : 43 लिंग : महिला	RBM0043612 फोटो उपलब्ध
101 निर्वाचक का नाम : लेखराज पिता का नाम: रमेश गृह संख्या : 10 उम्र : 25 लिंग : पुरुष	RBM1454875 फोटो उपलब्ध	102 निर्वाचक का नाम : जीतराम गुर्जर पिता का नाम: रमेश गृह संख्या : 10 उम्र : 22 लिंग : पुरुष	RBM1735398 फोटो उपलब्ध	103 निर्वाचक का नाम : राजा पति का नाम: छोटू गृह संख्या : 11 उम्र : 62 लिंग : महिला	RJ/13/091/363215 फोटो उपलब्ध
104 निर्वाचक का नाम : दारासिंह पिता का नाम: छोटूलाल गृह संख्या : 11 उम्र : 44 लिंग : पुरुष	HKM1488782 फोटो उपलब्ध	105 निर्वाचक का नाम : मंजू पति का नाम: इन्द्राज गृह संख्या : 11 उम्र : 44 लिंग : महिला	HKM1385087 फोटो उपलब्ध	106 निर्वाचक का नाम : दयाराम पिता का नाम: छोटूलाल गृह संख्या : 11 उम्र : 37 लिंग : पुरुष	RBM0096891 फोटो उपलब्ध
107 निर्वाचक का नाम : लक्ष्मण पिता का नाम: छोटू गृह संख्या : 11 उम्र : 37 लिंग : पुरुष	RBM0267211 फोटो उपलब्ध	108 निर्वाचक का नाम : दिनेश पिता का नाम: छोटूलाल गृह संख्या : 11 उम्र : 35 लिंग : पुरुष	RBM0618942 फोटो उपलब्ध	109 निर्वाचक का नाम : द्वारका देवी पति का नाम: लक्ष्मण गृह संख्या : 11 उम्र : 33 लिंग : महिला	RBM0744011 फोटो उपलब्ध
110 निर्वाचक का नाम : प्रह्लादी पति का नाम: देवकरण गृह संख्या : 12 उम्र : 64 लिंग : महिला	RJ/13/091/363223 फोटो उपलब्ध	111 निर्वाचक का नाम : घासीलाल पिता का नाम: मोरपाल गृह संख्या : 12 उम्र : 45 लिंग : पुरुष	HKM1941319 फोटो उपलब्ध	112 निर्वाचक का नाम : ममता देवी पति का नाम: सशी लाल गृह संख्या : 12 उम्र : 43 लिंग : महिला	RBM1405216 फोटो उपलब्ध
113 निर्वाचक का नाम : बनवारी लाल पिता का नाम: देवकरण गृह संख्या : 12 उम्र : 28 लिंग : पुरुष	RBM1019850 फोटो उपलब्ध	114 निर्वाचक का नाम : अल्का पति का नाम: बनवारी गृह संख्या : 12 उम्र : 28 लिंग : महिला	RBM1019983 फोटो उपलब्ध	115 निर्वाचक का नाम : सीता पति का नाम: रामस्वरूप गृह संख्या : 13 उम्र : 62 लिंग : महिला	HKM1941491 फोटो उपलब्ध
116 निर्वाचक का नाम : रूपनारायण पिता का नाम: रामस्वरूप गृह संख्या : 13 उम्र : 35 लिंग : पुरुष	RBM0419903 फोटो उपलब्ध	117 निर्वाचक का नाम : मनीषा पति का नाम: रूपनारायण गृह संख्या : 13 उम्र : 33 लिंग : महिला	RBM0618959 फोटो उपलब्ध	118 निर्वाचक का नाम : शंकर पिता का नाम: श्योजी गृह संख्या : 13 उम्र : 33 लिंग : पुरुष	RBM0744029 फोटो उपलब्ध
119 निर्वाचक का नाम : रामस्वरूप पिता का नाम: गंगा राम गृह संख्या : 14 उम्र : 64 लिंग : पुरुष	RJ/13/091/363109 फोटो उपलब्ध	120 निर्वाचक का नाम : अजना पति का नाम: रामस्वरूप गृह संख्या : 14 उम्र : 59 लिंग : महिला	HKM1334713 फोटो उपलब्ध	121 निर्वाचक का नाम : हरबाई पति का नाम: सुवा गृह संख्या : 14 उम्र : 55 लिंग : महिला	RJ/13/091/363111 फोटो उपलब्ध
122 निर्वाचक का नाम : समोदरी पति का नाम: राजू गृह संख्या : 14 उम्र : 54 लिंग : महिला	HKM1334754 फोटो उपलब्ध	123 निर्वाचक का नाम : रामसहाय पिता का नाम: गंगाराम गृह संख्या : 14 उम्र : 45 लिंग : पुरुष	HKM1941418 फोटो उपलब्ध	124 निर्वाचक का नाम : गीताराम पिता का नाम: रामस्वरूप गृह संख्या : 14 उम्र : 34 लिंग : पुरुष	RBM0618967 फोटो उपलब्ध

125	RBM0744045	निर्वाचक का नाम : सीताराम पिता का नाम: सुवालाल गृह संख्या : 14 उम्र : 33 लिंग : पुरुष	126	RBM0511485	निर्वाचक का नाम : छोटू लाल पिता का नाम: रामस्वरूप गृह संख्या : 14 उम्र : 32 लिंग : पुरुष	127	RBM0744037	निर्वाचक का नाम : खुशीराम पिता का नाम: सुवालाल गृह संख्या : 14 उम्र : 31 लिंग : पुरुष
128	RBM1578954	निर्वाचक का नाम : मनराज गुर्जर माता का नाम: समोदरी देवी गृह संख्या : 14 उम्र : 28 लिंग : पुरुष	129	RBM1323963	निर्वाचक का नाम : रसीला पति का नाम: छोटूलाल गृह संख्या : 14 उम्र : 27 लिंग : महिला	130	RBM1454859	निर्वाचक का नाम : नादान गुर्जर पिता का नाम: राजु गृह संख्या : 14 उम्र : 25 लिंग : पुरुष
131	RBM1896422	निर्वाचक का नाम : लेखराज गुर्जर पिता का नाम: रामसहाय गुर्जर गृह संख्या : 14 उम्र : 21 लिंग : पुरुष	132	HKM1159300	निर्वाचक का नाम : प्रभु पिता का नाम: जग नाथ गृह संख्या : 15 उम्र : 74 लिंग : पुरुष	133	RJ/13/091/363224	निर्वाचक का नाम : रामकुवार पिता का नाम: जग नाथ गृह संख्या : 15 उम्र : 70 लिंग : पुरुष
134	HKM1334515	निर्वाचक का नाम : सीता पति का नाम: रामकुवार गृह संख्या : 15 उम्र : 68 लिंग : महिला	135	HKM1334580	निर्वाचक का नाम : देव लाल पिता का नाम: जग नाथ गृह संख्या : 15 उम्र : 65 लिंग : पुरुष	136	HKM1334622	निर्वाचक का नाम : छीतरी पति का नाम: देव लाल गृह संख्या : 15 उम्र : 64 लिंग : महिला
137	RJ/13/091/363225	निर्वाचक का नाम : रामबिलास पिता का नाम: जग नाथ गृह संख्या : 15 उम्र : 61 लिंग : पुरुष	138	HKM0911669	निर्वाचक का नाम : गंगा पति का नाम: रामबिलास गृह संख्या : 15 उम्र : 60 लिंग : महिला	139	HKM1942127	निर्वाचक का नाम : भागचन्द पिता का नाम: देवलाल गृह संख्या : 15 उम्र : 40 लिंग : पुरुष
140	RBM0511477	निर्वाचक का नाम : मौसमी पति का नाम: भागचन्द गृह संख्या : 15 उम्र : 34 लिंग : महिला	141	RBM0744052	निर्वाचक का नाम : रामअवतार पिता का नाम: रामकुवार गृह संख्या : 15 उम्र : 34 लिंग : पुरुष	142	RBM0618975	निर्वाचक का नाम : रमेश पिता का नाम: रामकुवार गृह संख्या : 15 उम्र : 33 लिंग : पुरुष
143	RBM0567123	निर्वाचक का नाम : राजेन्द्र पिता का नाम: रामविलास गृह संख्या : 15 उम्र : 32 लिंग : पुरुष	144	RBM0882654	निर्वाचक का नाम : बुदीप्रकाश पिता का नाम: रामकुवार गृह संख्या : 15 उम्र : 32 लिंग : पुरुष	145	RBM0744060	निर्वाचक का नाम : कालुराम गुर्जर पिता का नाम: देवलाल गुर्जर गृह संख्या : 15 उम्र : 31 लिंग : पुरुष
146	RBM1646322	निर्वाचक का नाम : ज्योति पति का नाम: रामअवतार गृह संख्या : 15 उम्र : 30 लिंग : महिला	147	RBM1671189	निर्वाचक का नाम : कविता पति का नाम: कालुराम गुर्जर गृह संख्या : 15 उम्र : 29 लिंग : महिला	148	RBM1305671	निर्वाचक का नाम : नरेंद्र पिता का नाम: राम कुंवर गृह संख्या : 15 उम्र : 27 लिंग : पुरुष
149	RBM1454800	निर्वाचक का नाम : सुनिता पति का नाम: राजेन्द्र गृह संख्या : 15 उम्र : 27 लिंग : महिला	150	HKM1431006	निर्वाचक का नाम : प्रेम पति का नाम: माधु गृह संख्या : 16 उम्र : 70 लिंग : महिला	151	HKM1430966	निर्वाचक का नाम : मोहन पिता का नाम: पोखर गृह संख्या : 16 उम्र : 65 लिंग : पुरुष
152	HKM1159409	निर्वाचक का नाम : हंसराज पिता का नाम: माधु गृह संख्या : 16 उम्र : 43 लिंग : पुरुष	153	RBM0567131	निर्वाचक का नाम : शर्मा पति का नाम: हंसराज गृह संख्या : 16 उम्र : 36 लिंग : महिला	154	RBM0367839	निर्वाचक का नाम : रामजीलाल अन्य: प्रेम गृह संख्या : 16 उम्र : 35 लिंग : पुरुष

155 निर्वाचक का नाम : ममता पति का नाम: रामजीलाल गृह संख्या : 16 उम्र : 33 लिंग : महिला	RBM0708404 फोटो उपलब्ध	156 निर्वाचक का नाम : रमता गुर्जर पिता का नाम: हंसराज गुर्जर गृह संख्या : 16 उम्र : 20 लिंग : महिला	RBM1903210 फोटो उपलब्ध	157 निर्वाचक का नाम : नूरका पति का नाम: भैरू गृह संख्या : 17 उम्र : 90 लिंग : महिला	HKM1334507 फोटो उपलब्ध
158 निर्वाचक का नाम : धीसी पति का नाम: देव लाल गृह संख्या : 17 उम्र : 88 लिंग : महिला	RJ/13/091/363231 फोटो उपलब्ध	159 निर्वाचक का नाम : जगदीश पिता का नाम: देव लाल गृह संख्या : 17 उम्र : 70 लिंग : पुरुष	RJ/13/091/363232 फोटो उपलब्ध	160 निर्वाचक का नाम : कजोड पिता का नाम: भैरू गृह संख्या : 17 उम्र : 66 लिंग : पुरुष	RJ/13/091/363316 फोटो उपलब्ध
161 निर्वाचक का नाम : संतोष पति का नाम: जगदीश गृह संख्या : 17 उम्र : 65 लिंग : महिला	HKM1288943 फोटो उपलब्ध	162 निर्वाचक का नाम : धोली पति का नाम: कजोड गृह संख्या : 17 उम्र : 60 लिंग : महिला	HKM1288950 फोटो उपलब्ध	163 निर्वाचक का नाम : पोखर पिता का नाम: भैरू गृह संख्या : 17 उम्र : 51 लिंग : पुरुष	HKM0911685 फोटो उपलब्ध
164 निर्वाचक का नाम : बदरीलाल पिता का नाम: देवलाल गृह संख्या : 17 उम्र : 46 लिंग : पुरुष	HKM1288968 फोटो उपलब्ध	165 निर्वाचक का नाम : ममता पति का नाम: बदरी गृह संख्या : 17 उम्र : 44 लिंग : महिला	HKM1941616 फोटो उपलब्ध	166 निर्वाचक का नाम : कालूराम पिता का नाम: श्रवणलाल गृह संख्या : 17 उम्र : 40 लिंग : पुरुष	HKM1385053 फोटो उपलब्ध
167 निर्वाचक का नाम : रामलाल पिता का नाम: जगदीश गृह संख्या : 17 उम्र : 34 लिंग : पुरुष	RBM0882639 फोटो उपलब्ध	168 निर्वाचक का नाम : प्रभूलाल पिता का नाम: जगदीश गृह संख्या : 17 उम्र : 32 लिंग : पुरुष	RBM0567149 फोटो उपलब्ध	169 निर्वाचक का नाम : कृष्णा पति का नाम: प्रभूलाल गृह संख्या : 17 उम्र : 31 लिंग : महिला	RBM0708511 फोटो उपलब्ध
170 निर्वाचक का नाम : कृष्ण मुरारी पिता का नाम: कजोडमल गृह संख्या : 17 उम्र : 29 लिंग : पुरुष	RBM1019207 फोटो उपलब्ध	171 निर्वाचक का नाम : राममुर्ती पिता का नाम: उदालाल गृह संख्या : 17 उम्र : 27 लिंग : महिला	RBM1316959 फोटो उपलब्ध	172 निर्वाचक का नाम : धनराज पिता का नाम: जगदीश गृह संख्या : 17 उम्र : 27 लिंग : पुरुष	RBM1535806 फोटो उपलब्ध
173 निर्वाचक का नाम : मस्तराम गुर्जर पिता का नाम: कजोड मल गुर्जर गृह संख्या : 17 उम्र : 23 लिंग : पुरुष	RBM1809326 फोटो उपलब्ध	174 निर्वाचक का नाम : केशंता गुर्जर पति का नाम: कृष्ण मुरारी गृह संख्या : 17 उम्र : 22 लिंग : महिला	RBM1722594 फोटो उपलब्ध	175 निर्वाचक का नाम : कमला पति का नाम: श्रवण गृह संख्या : 18 उम्र : 70 लिंग : महिला	RJ/13/091/363234 फोटो उपलब्ध
176 निर्वाचक का नाम : रामेश्वर पिता का नाम: श्रवण गृह संख्या : 18 उम्र : 55 लिंग : पुरुष	HKM0911693 फोटो उपलब्ध	177 निर्वाचक का नाम : ममता पति का नाम: रामेश्वर गृह संख्या : 18 उम्र : 51 लिंग : महिला	HKM1335464 फोटो उपलब्ध	178 निर्वाचक का नाम : बुद्धिप्रकाश पिता का नाम: श्रवणलाल गृह संख्या : 18 उम्र : 32 लिंग : पुरुष	RBM0618983 फोटो उपलब्ध
179 निर्वाचक का नाम : संजू पति का नाम: बुद्धिप्रकाश गृह संख्या : 18 उम्र : 29 लिंग : महिला	RBM1471713 फोटो उपलब्ध	180 निर्वाचक का नाम : विशाल गुर्जर पिता का नाम: रामेश्वर गुर्जर गृह संख्या : 18 उम्र : 21 लिंग : पुरुष	RBM1809318 फोटो उपलब्ध	181 निर्वाचक का नाम : अभिषेक गुर्जर पिता का नाम: रामेश्वर गुर्जर गृह संख्या : 18 उम्र : 19 लिंग : पुरुष	RBM2239937 फोटो उपलब्ध
182 निर्वाचक का नाम : मथरा पति का नाम: कल्याण गृह संख्या : 19 उम्र : 80 लिंग : महिला	RJ/13/091/363236 फोटो उपलब्ध	183 निर्वाचक का नाम : श्योजी पिता का नाम: कल्याण गृह संख्या : 19 उम्र : 57 लिंग : पुरुष	RJ/13/091/363237 फोटो उपलब्ध	184 निर्वाचक का नाम : काली पति का नाम: श्योजी गृह संख्या : 19 उम्र : 53 लिंग : महिला	RJ/13/091/363238 फोटो उपलब्ध

185 निर्वाचक का नाम : गोपीचन्द पिता का नाम: कल्याण गृह संख्या : 19 उम्र : 46 लिंग : पुरुष	HKM1941442 फोटो उपलब्ध	186 निर्वाचक का नाम : मन्जु पति का नाम: गोपीचन्द गृह संख्या : 19 उम्र : 44 लिंग : महिला	HKM1288976 फोटो उपलब्ध	187 निर्वाचक का नाम : सुनीता बाई पति का नाम: रामकेश गृह संख्या : 19 उम्र : 28 लिंग : महिला	RBM1735638 फोटो उपलब्ध
188 निर्वाचक का नाम : रामकेश पिता का नाम: श्योजी लाल गृह संख्या : 19 उम्र : 27 लिंग : पुरुष	RBM1019173 फोटो उपलब्ध	189 निर्वाचक का नाम : कन्हैया लाल पिता का नाम: श्योजी लाल गृह संख्या : 19 उम्र : 23 लिंग : पुरुष	RBM1896687 फोटो उपलब्ध	190 निर्वाचक का नाम : शिमला नागर पिता का नाम: गोपीचंद धाकड़ गृह संख्या : 19 उम्र : 21 लिंग : महिला	RBM1809227 फोटो उपलब्ध
191 निर्वाचक का नाम : बदाम पति का नाम: रामस्वरूप गृह संख्या : 20 उम्र : 72 लिंग : महिला	RJ/13/091/363240 फोटो उपलब्ध	192 निर्वाचक का नाम : नाथी पति का नाम: मोहन गृह संख्या : 20 उम्र : 65 लिंग : महिला	RJ/13/091/363071 फोटो उपलब्ध	193 निर्वाचक का नाम : हीरा पिता का नाम: रामधन गृह संख्या : 20 उम्र : 65 लिंग : पुरुष	RBM1534619 फोटो उपलब्ध
194 निर्वाचक का नाम : महावीर पिता का नाम: जगदीश गृह संख्या : 20 उम्र : 61 लिंग : पुरुष	RJ/13/091/363242 फोटो उपलब्ध	195 निर्वाचक का नाम : प्रसन्न पति का नाम: हीरा गृह संख्या : 20 उम्र : 61 लिंग : महिला	RBM1534627 फोटो उपलब्ध	196 निर्वाचक का नाम : किसकन्धा पति का नाम: प्रभु गृह संख्या : 20 उम्र : 60 लिंग : महिला	HKM1289008 फोटो उपलब्ध
197 निर्वाचक का नाम : मिश्री पति का नाम: महावीर गृह संख्या : 20 उम्र : 57 लिंग : महिला	HKM1288984 फोटो उपलब्ध	198 निर्वाचक का नाम : प्रहलाद पिता का नाम: रामस्वरूप गृह संख्या : 20 उम्र : 57 लिंग : पुरुष	RJ/13/091/363239 फोटो उपलब्ध	199 निर्वाचक का नाम : रामबिलास पिता का नाम: जगदीश गृह संख्या : 20 उम्र : 55 लिंग : पुरुष	HKM1431113 फोटो उपलब्ध
200 निर्वाचक का नाम : प्रसन्न पति का नाम: रामबिलास गृह संख्या : 20 उम्र : 54 लिंग : महिला	HKM1288992 फोटो उपलब्ध	201 निर्वाचक का नाम : बुद्धी पिता का नाम: जगदीश गृह संख्या : 20 उम्र : 42 लिंग : पुरुष	HKM1385079 फोटो उपलब्ध	202 निर्वाचक का नाम : सजना पति का नाम: प्रहलाद गृह संख्या : 20 उम्र : 39 लिंग : महिला	RBM0096784 फोटो उपलब्ध
203 निर्वाचक का नाम : अनिता पति का नाम: बुद्धिप्रकाश गृह संख्या : 20 उम्र : 37 लिंग : महिला	RBM0408179 फोटो उपलब्ध	204 निर्वाचक का नाम : अनिल पिता का नाम: हीरालाल गृह संख्या : 20 उम्र : 36 लिंग : पुरुष	RBM0267260 फोटो उपलब्ध	205 निर्वाचक का नाम : खुशीराम पिता का नाम: मोहन गृह संख्या : 20 उम्र : 33 लिंग : पुरुष	RBM0618991 फोटो उपलब्ध
206 निर्वाचक का नाम : मैना पति का नाम: अनिल गृह संख्या : 20 उम्र : 32 लिंग : महिला	RBM0708412 फोटो उपलब्ध	207 निर्वाचक का नाम : लोकेश कुमार धाकड़ पिता का नाम: हीरा लाल धाकड़ गृह संख्या : 20 उम्र : 32 लिंग : पुरुष	RBM0476895 फोटो उपलब्ध	208 निर्वाचक का नाम : शंकर लाल पिता का नाम: रामफूल गृह संख्या : 20 उम्र : 30 लिंग : पुरुष	RBM0818344 फोटो उपलब्ध
209 निर्वाचक का नाम : पुखराज पिता का नाम: प्रभु लाल गृह संख्या : 20 उम्र : 29 लिंग : पुरुष	RBM1019843 फोटो उपलब्ध	210 निर्वाचक का नाम : मंजू कुमारी नागर पति का नाम: पुखराज गृह संख्या : 20 उम्र : 28 लिंग : महिला	RBM1809243 फोटो उपलब्ध	211 निर्वाचक का नाम : विनोद पिता का नाम: महावीर गृह संख्या : 20 उम्र : 27 लिंग : पुरुष	RBM1266154 फोटो उपलब्ध
212 निर्वाचक का नाम : मधुमिता पति का नाम: लोकेश कुमार गृह संख्या : 20 उम्र : 25 लिंग : महिला	RBM1593961 फोटो उपलब्ध	213 निर्वाचक का नाम : जीतराम पिता का नाम: रामबिलास गृह संख्या : 20 उम्र : 23 लिंग : पुरुष	RBM1602705 फोटो उपलब्ध	214 निर्वाचक का नाम : पायल देवी पति का नाम: खुशीराम धाकड़ गृह संख्या : 20 उम्र : 19 लिंग : महिला	RBM2200137 फोटो उपलब्ध

215	HKM0911727	निर्वाचक का नाम : जगदीश पिता का नाम: धना गृह संख्या : 21 उम्र : 55 लिंग : पुरुष	फोटो उपलब्ध	216	RBM1734755	निर्वाचक का नाम : राम अवतार सैन पिता का नाम: जगदीश प्रसाद गृह संख्या : 21 उम्र : 22 लिंग : पुरुष	फोटो उपलब्ध	217	RBM2081990	निर्वाचक का नाम : जीतराम सैन पिता का नाम: जगदीश सैन गृह संख्या : 21 उम्र : 20 लिंग : पुरुष	फोटो उपलब्ध
218	RBM2193597	निर्वाचक का नाम : रवीना सेन पिता का नाम: जगदीश सेन गृह संख्या : 21 उम्र : 19 लिंग : महिला	फोटो उपलब्ध	219	RJ/13/091/363251	निर्वाचक का नाम : रामफूल पिता का नाम: नन्दा गृह संख्या : 22 उम्र : 70 लिंग : पुरुष	फोटो उपलब्ध	220	RJ/13/091/363252	निर्वाचक का नाम : लादी पति का नाम: रामफूल गृह संख्या : 22 उम्र : 65 लिंग : महिला	फोटो उपलब्ध
221	RJ/13/091/363253	निर्वाचक का नाम : श्योजी पिता का नाम: रामफूल गृह संख्या : 22 उम्र : 58 लिंग : पुरुष	फोटो उपलब्ध	222	HKM1159359	निर्वाचक का नाम : गोरी पति का नाम: श्योजी गृह संख्या : 22 उम्र : 56 लिंग : महिला	फोटो उपलब्ध	223	RJ/13/091/363255	निर्वाचक का नाम : भूली पति का नाम: गोपी गृह संख्या : 23 उम्र : 80 लिंग : महिला	फोटो उपलब्ध
224	RJ/13/091/363256	निर्वाचक का नाम : सत्यनारायण पिता का नाम: गोपी गृह संख्या : 23 उम्र : 60 लिंग : पुरुष	फोटो उपलब्ध	225	HKM1159367	निर्वाचक का नाम : गलकू पति का नाम: सत्यनारायण गृह संख्या : 23 उम्र : 57 लिंग : महिला	फोटो उपलब्ध	226	RBM0096420	निर्वाचक का नाम : चौधमल पिता का नाम: गोपी गृह संख्या : 23 उम्र : 38 लिंग : पुरुष	फोटो उपलब्ध
227	RBM0165407	निर्वाचक का नाम : सन्तोष पति का नाम: चौधमल गृह संख्या : 23 उम्र : 36 लिंग : महिला	फोटो उपलब्ध	228	RBM0511501	निर्वाचक का नाम : लोकेश पिता का नाम: गोपी गृह संख्या : 23 उम्र : 34 लिंग : पुरुष	फोटो उपलब्ध	229	RBM1976232	निर्वाचक का नाम : शिमला देवी पति का नाम: लोकेश माली गृह संख्या : 23 उम्र : 34 लिंग : महिला	फोटो उपलब्ध
230	RBM1266162	निर्वाचक का नाम : सावरमल पिता का नाम: सत्यनारायण गृह संख्या : 23 उम्र : 29 लिंग : पुरुष	फोटो उपलब्ध	231	RBM1266170	निर्वाचक का नाम : रामदयाल पिता का नाम: सत्यनारायण गृह संख्या : 23 उम्र : 27 लिंग : पुरुष	फोटो उपलब्ध	232	RBM1287739	निर्वाचक का नाम : लक्ष्मी पति का नाम: सांवरमल गृह संख्या : 23 उम्र : 26 लिंग : महिला	फोटो उपलब्ध
233	RBM1287721	निर्वाचक का नाम : काली पति का नाम: रामदयाल गृह संख्या : 23 उम्र : 26 लिंग : महिला	फोटो उपलब्ध	234	HKM1159391	निर्वाचक का नाम : बाबू पिता का नाम: देवलाल गृह संख्या : 24 उम्र : 43 लिंग : पुरुष	फोटो उपलब्ध	235	HKM1941541	निर्वाचक का नाम : सन्तरा पति का नाम: पोखर गृह संख्या : 27 उम्र : 42 लिंग : महिला	फोटो उपलब्ध
236	RBM1317015	निर्वाचक का नाम : हंसा पति का नाम: विकास गृह संख्या : 32 उम्र : 30 लिंग : महिला	फोटो उपलब्ध	237	HKM1384866	निर्वाचक का नाम : सुमित्रा पति का नाम: जगदीश गृह संख्या : 33 उम्र : 42 लिंग : महिला	फोटो उपलब्ध	238	HKM1159235	निर्वाचक का नाम : गंगा पति का नाम: रामजंस गृह संख्या : 47 उम्र : 58 लिंग : महिला	फोटो उपलब्ध
239	RBM1740323	निर्वाचक का नाम : देवराज गुर्जर माता का नाम: गंगा गृह संख्या : 47 उम्र : 22 लिंग : पुरुष	फोटो उपलब्ध	240	RBM1902907	निर्वाचक का नाम : आरती धाकड पिता का नाम: प्रधान धाकड गृह संख्या : 47 उम्र : 20 लिंग : महिला	फोटो उपलब्ध	241	RBM1629153	निर्वाचक का नाम : चंपा पिता का नाम: हनुमान गृह संख्या : 59 उम्र : 23 लिंग : महिला	फोटो उपलब्ध
242	RBM0567230	निर्वाचक का नाम : राधेश्याम पिता का नाम: रामनाथ गृह संख्या : 64क उम्र : 64 लिंग : पुरुष	फोटो उपलब्ध	243	RBM0567248	निर्वाचक का नाम : रतनी पति का नाम: राधेश्याम गृह संख्या : 64क उम्र : 59 लिंग : महिला	फोटो उपलब्ध	244	RBM0567222	निर्वाचक का नाम : राम जी लाल पिता का नाम: रामनाथ गृह संख्या : 64क उम्र : 39 लिंग : पुरुष	फोटो उपलब्ध

245	RBM0237560
निर्वाचक का नाम : हंसराज पिता का नाम: परसराज गृह संख्या : 65 उम्र : 35 लिंग : पुरुष	फोटो उपलब्ध

246	RBM1578947
निर्वाचक का नाम : राजकरन्ता अन्य: बुद्धी प्रकाश गृह संख्या : 89 उम्र : 24 लिंग : महिला	फोटो उपलब्ध

247	RBM1904192
निर्वाचक का नाम : विक्रम गुर्जर पिता का नाम: रमेश गुर्जर गृह संख्या : 96 उम्र : 20 लिंग : पुरुष	फोटो उपलब्ध

248	RBM1019090
निर्वाचक का नाम : प्रदीप पिता का नाम: कजौड़ गृह संख्या : 146 उम्र : 27 लिंग : पुरुष	फोटो उपलब्ध

249	RBM1316850	निर्वाचक का नाम : प्रकाश पिता का नाम: रामलाल गृह संख्या : 12 उम्र : 26 लिंग : पुरुष	फोटो उपलब्ध	250	RBM2207256	निर्वाचक का नाम : रसिला देवी पति का नाम: नादान गुर्जर गृह संख्या : 14 उम्र : 20 लिंग : महिला	फोटो उपलब्ध	251	HKM1159292	निर्वाचक का नाम : धापू पति का नाम: गंगा बिशन गृह संख्या : 15 उम्र : 62 लिंग : महिला	फोटो उपलब्ध
252	RBM1316876	निर्वाचक का नाम : आशाराम पिता का नाम: शंकर लाल गृह संख्या : 23 उम्र : 26 लिंग : पुरुष	फोटो उपलब्ध	253	HKM1159375	निर्वाचक का नाम : रामदेव माली पिता का नाम: रामपाल माली गृह संख्या : 24 उम्र : 59 लिंग : पुरुष	फोटो उपलब्ध	254	HKM1159383	निर्वाचक का नाम : राधा देवी पति का नाम: रामदेव माली गृह संख्या : 24 उम्र : 56 लिंग : महिला	फोटो उपलब्ध
255	HKM1941863	निर्वाचक का नाम : कैलाश पिता का नाम: श्योनारायण गृह संख्या : 24 उम्र : 47 लिंग : पुरुष	फोटो उपलब्ध	256	HKM1941467	निर्वाचक का नाम : ममता पति का नाम: प्रहलाद गृह संख्या : 24 उम्र : 42 लिंग : महिला	फोटो उपलब्ध	257	HKM1334614	निर्वाचक का नाम : राजेश पिता का नाम: उरजन गृह संख्या : 24 उम्र : 41 लिंग : पुरुष	फोटो उपलब्ध
258	RBM0367862	निर्वाचक का नाम : लाडा पति का नाम: कैलाश गृह संख्या : 24 उम्र : 36 लिंग : महिला	फोटो उपलब्ध	259	RBM1602366	निर्वाचक का नाम : बुद्धि प्रकाश पिता का नाम: रामदेव गृह संख्या : 24 उम्र : 23 लिंग : पुरुष	फोटो उपलब्ध	260	RBM2135374	निर्वाचक का नाम : रवि सैनी पिता का नाम: रामदेव सैनी गृह संख्या : 24 उम्र : 20 लिंग : पुरुष	फोटो उपलब्ध
261	HKM1431071	निर्वाचक का नाम : नन्दा पिता का नाम: श्योजी गृह संख्या : 25 उम्र : 95 लिंग : पुरुष	फोटो उपलब्ध	262	RJ/13/091/364006	निर्वाचक का नाम : रामकरण पिता का नाम: राम चन्द्र गृह संख्या : 25 उम्र : 75 लिंग : पुरुष	फोटो उपलब्ध	263	RJ/13/091/363314	निर्वाचक का नाम : उरजन पिता का नाम: रामचन्द्रा गृह संख्या : 25 उम्र : 72 लिंग : पुरुष	फोटो उपलब्ध
264	HKM1431014	निर्वाचक का नाम : कैलाशी पति का नाम: उरजन गृह संख्या : 25 उम्र : 70 लिंग : महिला	फोटो उपलब्ध	265	RJ/13/091/363009	निर्वाचक का नाम : प्रहलाद पिता का नाम: नन्दा गृह संख्या : 25 उम्र : 70 लिंग : पुरुष	फोटो उपलब्ध	266	RJ/13/091/363259	निर्वाचक का नाम : सूरजा पति का नाम: प्रहलाद गृह संख्या : 25 उम्र : 65 लिंग : महिला	फोटो उपलब्ध
267	RJ/13/091/363154	निर्वाचक का नाम : रामजी लाल पिता का नाम: नन्दा गृह संख्या : 25 उम्र : 59 लिंग : पुरुष	फोटो उपलब्ध	268	HKM1431030	निर्वाचक का नाम : सीता पति का नाम: रामजी लाल गृह संख्या : 25 उम्र : 55 लिंग : महिला	फोटो उपलब्ध	269	HKM0912246	निर्वाचक का नाम : भरतलाल पिता का नाम: उरजन गृह संख्या : 25 उम्र : 44 लिंग : पुरुष	फोटो उपलब्ध
270	HKM1159607	निर्वाचक का नाम : रामकेश पिता का नाम: नन्दा गृह संख्या : 25 उम्र : 42 लिंग : पुरुष	फोटो उपलब्ध	271	HKM1431139	निर्वाचक का नाम : बीना पति का नाम: रामकेश गृह संख्या : 25 उम्र : 41 लिंग : महिला	फोटो उपलब्ध	272	HKM1431048	निर्वाचक का नाम : शर्मा पति का नाम: भरतलाल गृह संख्या : 25 उम्र : 41 लिंग : महिला	फोटो उपलब्ध
273	RBM0619007	निर्वाचक का नाम : मनराज पिता का नाम: अर्जुन गृह संख्या : 25 उम्र : 33 लिंग : पुरुष	फोटो उपलब्ध	274	RBM1019975	निर्वाचक का नाम : सुरजीत पिता का नाम: रामजी लाल गृह संख्या : 25 उम्र : 28 लिंग : पुरुष	फोटो उपलब्ध	275	RBM1375872	निर्वाचक का नाम : नरेश पिता का नाम: अर्जुनलाल गृह संख्या : 25 उम्र : 28 लिंग : पुरुष	फोटो उपलब्ध
276	RBM1019140	निर्वाचक का नाम : मोर सिंह पिता का नाम: श्योजी गृह संख्या : 25 उम्र : 27 लिंग : पुरुष	फोटो उपलब्ध	277	RBM1323393	निर्वाचक का नाम : मेनका पति का नाम: मोरसिंह गृह संख्या : 25 उम्र : 27 लिंग : महिला	फोटो उपलब्ध	278	RBM1809250	निर्वाचक का नाम : कोमल योगी पिता का नाम: रामकेश योगी गृह संख्या : 25 उम्र : 21 लिंग : महिला	फोटो उपलब्ध

279	RBM2194140	निर्वाचक का नाम : मनचेता देवी पति का नाम: सुरजित योगी गृह संख्या : 25 उम्र : 21 लिंग : महिला	फोटो उपलब्ध	280	RBM1921949	निर्वाचक का नाम : मनीषा योगी पिता का नाम: रामकरण योगी गृह संख्या : 25 उम्र : 20 लिंग : महिला	फोटो उपलब्ध	281	RBM1964907	निर्वाचक का नाम : अभिजीत योगी पिता का नाम: रामजी लाल योगी गृह संख्या : 25 उम्र : 20 लिंग : पुरुष	फोटो उपलब्ध
282	RBM2156461	निर्वाचक का नाम : अजीत योगी पिता का नाम: भरत योगी गृह संख्या : 25 उम्र : 20 लिंग : पुरुष	फोटो उपलब्ध	283	RJ/13/091/363260	निर्वाचक का नाम : प्रेम पति का नाम: गोरीलाल गृह संख्या : 26 उम्र : 70 लिंग : महिला	फोटो उपलब्ध	284	RJ/13/091/363261	निर्वाचक का नाम : गिराज पिता का नाम: गोरीलाल गृह संख्या : 26 उम्र : 54 लिंग : पुरुष	फोटो उपलब्ध
285	HKM1159425	निर्वाचक का नाम : रामबाई पति का नाम: गिराज गृह संख्या : 26 उम्र : 51 लिंग : महिला	फोटो उपलब्ध	286	HKM1941517	निर्वाचक का नाम : छोटू पिता का नाम: गोरीलाल गृह संख्या : 26 उम्र : 46 लिंग : पुरुष	फोटो उपलब्ध	287	HKM1289024	निर्वाचक का नाम : गणेश पति का नाम: रतन गृह संख्या : 26 उम्र : 45 लिंग : महिला	फोटो उपलब्ध
288	HKM1289032	निर्वाचक का नाम : छोटी पति का नाम: गणेश गृह संख्या : 26 उम्र : 43 लिंग : महिला	फोटो उपलब्ध	289	RBM0096354	निर्वाचक का नाम : सन्तोष पति का नाम: छोटू गृह संख्या : 26 उम्र : 40 लिंग : महिला	फोटो उपलब्ध	290	RBM1614635	निर्वाचक का नाम : रवेत पिता का नाम: गिराज गृह संख्या : 26 उम्र : 23 लिंग : पुरुष	फोटो उपलब्ध
291	RBM1733351	निर्वाचक का नाम : जीत राम गुर्जर पिता का नाम: गिराज गृह संख्या : 26 उम्र : 22 लिंग : पुरुष	फोटो उपलब्ध	292	HKM1159433	निर्वाचक का नाम : स्याणी पति का नाम: मोजी राम गृह संख्या : 27 उम्र : 80 लिंग : महिला	फोटो उपलब्ध	293	HKM1289040	निर्वाचक का नाम : रूपनारायण पिता का नाम: हजारी गृह संख्या : 27 उम्र : 65 लिंग : पुरुष	फोटो उपलब्ध
294	HKM1941624	निर्वाचक का नाम : फोरी पिता का नाम: बाबू गृह संख्या : 27 उम्र : 42 लिंग : महिला	फोटो उपलब्ध	295	RBM0419911	निर्वाचक का नाम : मुकेश पिता का नाम: मोजीराम गृह संख्या : 27 उम्र : 34 लिंग : पुरुष	फोटो उपलब्ध	296	RBM0476911	निर्वाचक का नाम : खुशीराम पिता का नाम: मोजीराम गृह संख्या : 27 उम्र : 34 लिंग : पुरुष	फोटो उपलब्ध
297	RBM0476903	निर्वाचक का नाम : नरेश पिता का नाम: मोजीराम गृह संख्या : 27 उम्र : 33 लिंग : पुरुष	फोटो उपलब्ध	298	RBM1019876	निर्वाचक का नाम : जानकी देवी पति का नाम: मुकेश गृह संख्या : 27 उम्र : 28 लिंग : महिला	फोटो उपलब्ध	299	RJ/13/091/363265	निर्वाचक का नाम : केसर पति का नाम: देवा गृह संख्या : 28 उम्र : 85 लिंग : महिला	फोटो उपलब्ध
300	HKM1430974	निर्वाचक का नाम : राजा राम पिता का नाम: देवा गृह संख्या : 28 उम्र : 55 लिंग : पुरुष	फोटो उपलब्ध	301	RBM0165506	निर्वाचक का नाम : कन्हैया पिता का नाम: देवा गृह संख्या : 28 उम्र : 53 लिंग : पुरुष	फोटो उपलब्ध	302	RJ/13/091/363268	निर्वाचक का नाम : तुलसा पति का नाम: कन्हैया गृह संख्या : 28 उम्र : 51 लिंग : महिला	फोटो उपलब्ध
303	HKM1159441	निर्वाचक का नाम : रामभजन पिता का नाम: देवालाल गृह संख्या : 28 उम्र : 45 लिंग : पुरुष	फोटो उपलब्ध	304	RJ/13/091/363276	निर्वाचक का नाम : प्रहलाद पिता का नाम: श्रीकिशन गृह संख्या : 29 उम्र : 85 लिंग : पुरुष	फोटो उपलब्ध	305	RJ/13/091/363277	निर्वाचक का नाम : पांची पति का नाम: प्रहलाद गृह संख्या : 29 उम्र : 80 लिंग : महिला	फोटो उपलब्ध
306	HKM1385269	निर्वाचक का नाम : मन्दोरी पति का नाम: गिराज गृह संख्या : 29 उम्र : 41 लिंग : महिला	फोटो उपलब्ध	307	RBM1020262	निर्वाचक का नाम : शरमा पति का नाम: घासी गृह संख्या : 29 उम्र : 32 लिंग : महिला	फोटो उपलब्ध	308	RBM0818385	निर्वाचक का नाम : घासी . पिता का नाम: प्रहलाद . गृह संख्या : 29 उम्र : 30 लिंग : पुरुष	फोटो उपलब्ध

309	RJ/13/091/363104	निर्वाचक का नाम : राधा किशन पिता का नाम: नारायण गृह संख्या : 30 उम्र : 75 लिंग : पुरुष	310	RJ/13/091/363278	निर्वाचक का नाम : लाड पिता का नाम: राधाकिशन गृह संख्या : 30 उम्र : 70 लिंग : महिला	311	RBM0043604	निर्वाचक का नाम : गिरंज पिता का नाम: राधाकिशन गृह संख्या : 30 उम्र : 46 लिंग : पुरुष
# 312	HKM1941632	निर्वाचक का नाम : श्योजी सैन पिता का नाम: राधाकिशन गृह संख्या : 30 उम्र : 38 लिंग : पुरुष	# 313	RBM0367870	निर्वाचक का नाम : सुनीता देवी पिता का नाम: श्योजी सैन गृह संख्या : 30 उम्र : 35 लिंग : महिला	314	RBM1434620	निर्वाचक का नाम : किरण पिता का नाम: गिरंज प्रसाद गृह संख्या : 30 उम्र : 25 लिंग : महिला
315	RBM1722875	निर्वाचक का नाम : सत्य प्रकाश सेन पिता का नाम: गिरंज प्रसाद गृह संख्या : 30 उम्र : 22 लिंग : पुरुष	316	RBM2226223	निर्वाचक का नाम : चंद्र प्रकाश सेन पिता का नाम: गिरंज प्रसाद सेन गृह संख्या : 30 उम्र : 19 लिंग : पुरुष	317	HKM1009323	निर्वाचक का नाम : कल्याणी पिता का नाम: बन्शी गृह संख्या : 31 उम्र : 75 लिंग : महिला
318	RBM1518018	निर्वाचक का नाम : घासी पिता का नाम: बन्शी गृह संख्या : 31 उम्र : 53 लिंग : पुरुष	319	HKM1159466	निर्वाचक का नाम : जानकी पिता का नाम: घासी गृह संख्या : 31 उम्र : 51 लिंग : महिला	320	RBM0818476	निर्वाचक का नाम : शिवराज पिता का नाम: लक्ष्मीनारायण गृह संख्या : 31 उम्र : 47 लिंग : पुरुष
321	HKM1159870	निर्वाचक का नाम : हेमराज पिता का नाम: बन्शी गृह संख्या : 31 उम्र : 43 लिंग : पुरुष	322	HKM1159474	निर्वाचक का नाम : पालाराम पिता का नाम: मोहन गृह संख्या : 31 उम्र : 42 लिंग : पुरुष	323	RBM0708503	निर्वाचक का नाम : काली देवी पिता का नाम: शिवराज गृह संख्या : 31 उम्र : 41 लिंग : महिला
324	RBM0043570	निर्वाचक का नाम : गुडडी पिता का नाम: हेमराज गृह संख्या : 31 उम्र : 41 लिंग : महिला	325	RBM0096941	निर्वाचक का नाम : गायत्री पिता का नाम: पालाराम गृह संख्या : 31 उम्र : 39 लिंग : महिला	326	RBM0419929	निर्वाचक का नाम : कमलेश पिता का नाम: बन्शी गृह संख्या : 31 उम्र : 34 लिंग : पुरुष
327	RBM0454264	निर्वाचक का नाम : मुकेश पिता का नाम: बन्शी गृह संख्या : 31 उम्र : 34 लिंग : पुरुष	328	RBM1020080	निर्वाचक का नाम : मोनू पिता का नाम: शिवराज गृह संख्या : 31 उम्र : 28 लिंग : पुरुष	329	RBM1403153	निर्वाचक का नाम : मनभर बाई पिता का नाम: मुकेश गृह संख्या : 31 उम्र : 27 लिंग : महिला
330	RBM1535822	निर्वाचक का नाम : मीना पिता का नाम: कमलेश गृह संख्या : 31 उम्र : 27 लिंग : महिला	331	RBM1434612	निर्वाचक का नाम : राकेश पिता का नाम: घासी गृह संख्या : 31 उम्र : 25 लिंग : पुरुष	332	RBM2022762	निर्वाचक का नाम : निशा देवी पिता का नाम: राकेश सैनी गृह संख्या : 31 उम्र : 24 लिंग : महिला
333	RBM2245322	निर्वाचक का नाम : राजेश सैनी पिता का नाम: हेमराज सैनी गृह संख्या : 31 उम्र : 19 लिंग : पुरुष	334	HKM1159482	निर्वाचक का नाम : सीता पिता का नाम: शंकर गृह संख्या : 33 उम्र : 63 लिंग : महिला	335	RBM0237545	निर्वाचक का नाम : देव करण पिता का नाम: शंकर गृह संख्या : 33 उम्र : 35 लिंग : पुरुष
336	RBM0708420	निर्वाचक का नाम : सुनिता पिता का नाम: देवकरण गृह संख्या : 33 उम्र : 33 लिंग : महिला	337	RBM1425511	निर्वाचक का नाम : रामलाल पिता का नाम: छीतर गृह संख्या : 34 उम्र : 64 लिंग : पुरुष	338	HKM1159508	निर्वाचक का नाम : लादी पिता का नाम: रामफूल गृह संख्या : 34 उम्र : 63 लिंग : महिला

339 निर्वाचक का नाम : राम देव पिता का नाम: छीतर गृह संख्या : 34 उम्र : 62 लिंग : पुरुष	HKM1159524 फोटो उपलब्ध	340 निर्वाचक का नाम : सलोचना पति का नाम: राम लाल गृह संख्या : 34 उम्र : 61 लिंग : महिला	RJ/13/091/363106 फोटो उपलब्ध	341 निर्वाचक का नाम : कचन पति का नाम: राम देव गृह संख्या : 34 उम्र : 60 लिंग : महिला	HKM1159532 फोटो उपलब्ध
342 निर्वाचक का नाम : छोटू पिता का नाम: छीतर गृह संख्या : 34 उम्र : 46 लिंग : पुरुष	RBM1518000 फोटो उपलब्ध	343 निर्वाचक का नाम : दलभर पति का नाम: छोटू गृह संख्या : 34 उम्र : 45 लिंग : महिला	HKM1289057 फोटो उपलब्ध	344 निर्वाचक का नाम : हनुमान पिता का नाम: रामदवे गृह संख्या : 34 उम्र : 30 लिंग : पुरुष	RBM0818575 फोटो उपलब्ध
345 निर्वाचक का नाम : शौकीना पति का नाम: हनुमान गृह संख्या : 34 उम्र : 30 लिंग : महिला	RBM0818641 फोटो उपलब्ध	346 निर्वाचक का नाम : हेमराज पिता का नाम: रामदेव गृह संख्या : 34 उम्र : 28 लिंग : पुरुष	RBM1020312 फोटो उपलब्ध	347 निर्वाचक का नाम : रोशन पति का नाम: हेमराज गृह संख्या : 34 उम्र : 27 लिंग : महिला	RBM1387398 फोटो उपलब्ध
348 निर्वाचक का नाम : मनराज पिता का नाम: रामलाल गृह संख्या : 34 उम्र : 26 लिंग : पुरुष	RBM1471671 फोटो उपलब्ध	349 निर्वाचक का नाम : मुकेश पिता का नाम: रामलाल गृह संख्या : 34 उम्र : 25 लिंग : पुरुष	RBM1471663 फोटो उपलब्ध	350 निर्वाचक का नाम : मनीषा पिता का नाम: छोटू लाल गृह संख्या : 34 उम्र : 25 लिंग : महिला	RBM1477173 फोटो उपलब्ध
351 निर्वाचक का नाम : राम मनोहर गुर्जर पिता का नाम: रामलाल गृह संख्या : 34 उम्र : 23 लिंग : पुरुष	RBM1671155 फोटो उपलब्ध	352 निर्वाचक का नाम : अजित सिंह पिता का नाम: छोटू लाल गृह संख्या : 34 उम्र : 22 लिंग : पुरुष	RBM1721893 फोटो उपलब्ध	353 निर्वाचक का नाम : प्रहलाद पिता का नाम: रामनारायण गृह संख्या : 35 उम्र : 72 लिंग : पुरुष	HKM1159540 फोटो उपलब्ध
354 निर्वाचक का नाम : लक्ष्मण पिता का नाम: प्रहलाद गृह संख्या : 35 उम्र : 36 लिंग : पुरुष	RBM0096594 फोटो उपलब्ध	355 निर्वाचक का नाम : प्रसन्न पति का नाम: लक्ष्मण गृह संख्या : 35 उम्र : 33 लिंग : महिला	RBM0818690 फोटो उपलब्ध	356 निर्वाचक का नाम : मुकेश पिता का नाम: प्रहलाद गृह संख्या : 35 उम्र : 29 लिंग : पुरुष	RBM0911818 फोटो उपलब्ध
357 निर्वाचक का नाम : निरमा पति का नाम: मुकेश गृह संख्या : 35 उम्र : 27 लिंग : महिला	RBM1266196 फोटो उपलब्ध	358 निर्वाचक का नाम : सीताराम पिता का नाम: रामपाल गृह संख्या : 36 उम्र : 45 लिंग : पुरुष	HKM1289065 फोटो उपलब्ध	359 निर्वाचक का नाम : सुशीला पति का नाम: सीताराम गृह संख्या : 36 उम्र : 42 लिंग : महिला	HKM0911768 फोटो उपलब्ध
360 निर्वाचक का नाम : टीना माली पिता का नाम: सीताराम माली गृह संख्या : 36 उम्र : 19 लिंग : महिला	RBM2254688 फोटो उपलब्ध	361 निर्वाचक का नाम : रामचन्द्रा पिता का नाम: रामनारायण गृह संख्या : 37 उम्र : 82 लिंग : पुरुष	HKM1289073 फोटो उपलब्ध	362 निर्वाचक का नाम : प्रभु पिता का नाम: रामनारायण गृह संख्या : 37 उम्र : 78 लिंग : पुरुष	HKM1385277 फोटो उपलब्ध
363 निर्वाचक का नाम : देव पति का नाम: रामचन्द्रा गृह संख्या : 37 उम्र : 75 लिंग : महिला	HKM1289081 फोटो उपलब्ध	364 निर्वाचक का नाम : जगदीश पिता का नाम: प्रभूलाल गृह संख्या : 37 उम्र : 49 लिंग : पुरुष	HKM1159581 फोटो उपलब्ध	365 निर्वाचक का नाम : मूर्ति पति का नाम: जगदीश लाल गृह संख्या : 37 उम्र : 45 लिंग : महिला	HKM1159599 फोटो उपलब्ध
366 निर्वाचक का नाम : गिरीश पति का नाम: किशन गृह संख्या : 37 उम्र : 41 लिंग : महिला	HKM1488758 फोटो उपलब्ध	367 निर्वाचक का नाम : दिनेश पिता का नाम: प्रभू गृह संख्या : 37 उम्र : 35 लिंग : पुरुष	RBM1020221 फोटो उपलब्ध	368 निर्वाचक का नाम : संतोष पति का नाम: गिरीश गृह संख्या : 37 उम्र : 33 लिंग : महिला	RBM1406214 फोटो उपलब्ध

369	RBM1020247	निर्वाचक का नाम : कजोडी माता का नाम: दिनेश गृह संख्या : 37 उम्र : 32 लिंग : महिला	370	RBM1671114	निर्वाचक का नाम : दिलखुश गुर्जर पिता का नाम: जगदीश गृह संख्या : 37 उम्र : 23 लिंग : पुरुष	371	RBM1996479	निर्वाचक का नाम : राजंती देवी पति का नाम: दिलखुश गुर्जर गृह संख्या : 37 उम्र : 23 लिंग : महिला
372	RBM1974955	निर्वाचक का नाम : मनखुश गुर्जर पिता का नाम: जगदीश गुर्जर गृह संख्या : 37 उम्र : 21 लिंग : पुरुष	373	RBM2134435	निर्वाचक का नाम : सोना देवी पति का नाम: मानखुश गुर्जर गृह संख्या : 37 उम्र : 20 लिंग : महिला	374	HKM1488832	निर्वाचक का नाम : रूकमा पति का नाम: जन्सी गृह संख्या : 38 उम्र : 75 लिंग : महिला
375	RJ/13/091/363230	निर्वाचक का नाम : बाबू पिता का नाम: जन्सी गृह संख्या : 38 उम्र : 55 लिंग : पुरुष	376	RBM0708438	निर्वाचक का नाम : सीता पति का नाम: बाबूलाल गृह संख्या : 38 उम्र : 35 लिंग : महिला	377	HKM1488725	निर्वाचक का नाम : उरजन पिता का नाम: गो पाल गृह संख्या : 39 उम्र : 68 लिंग : पुरुष
378	RJ/13/091/363228	निर्वाचक का नाम : गंगा पति का नाम: उरजन गृह संख्या : 39 उम्र : 65 लिंग : महिला	379	HKM1334671	निर्वाचक का नाम : श्योजी पिता का नाम: गो पाल गृह संख्या : 39 उम्र : 64 लिंग : पुरुष	380	RJ/13/091/363160	निर्वाचक का नाम : बरजी पति का नाम: श्योजी गृह संख्या : 39 उम्र : 60 लिंग : महिला
381	HKM1941566	निर्वाचक का नाम : ममता पति का नाम: राजेश गृह संख्या : 39 उम्र : 42 लिंग : महिला	382	RBM0744078	निर्वाचक का नाम : बुद्धीप्रकाश पिता का नाम: अर्जून गृह संख्या : 39 उम्र : 37 लिंग : पुरुष	383	RBM0708446	निर्वाचक का नाम : वर्मा पति का नाम: बुद्धीप्रकाश गृह संख्या : 39 उम्र : 33 लिंग : महिला
384	RBM1809284	निर्वाचक का नाम : रामकेश गुर्जर पिता का नाम: राजेश गुर्जर गृह संख्या : 39 उम्र : 21 लिंग : पुरुष	385	RJ/13/091/363110	निर्वाचक का नाम : हजारी पिता का नाम: रामचन्द्रा गृह संख्या : 40 उम्र : 75 लिंग : पुरुष	386	HKM1159615	निर्वाचक का नाम : श्योनारायण पिता का नाम: शंकर गृह संख्या : 41 उम्र : 75 लिंग : पुरुष
387	RJ/13/091/363227	निर्वाचक का नाम : मनबर पति का नाम: श्योनारायण गृह संख्या : 41 उम्र : 71 लिंग : महिला	388	HKM1159623	निर्वाचक का नाम : प्रहलाद पिता का नाम: श्योनारायण गृह संख्या : 41 उम्र : 45 लिंग : पुरुष	389	HKM1159631	निर्वाचक का नाम : कमलेश पिता का नाम: मौजीराम गृह संख्या : 41 उम्र : 43 लिंग : पुरुष
390	HKM1431022	निर्वाचक का नाम : मौसमी पति का नाम: कमलेश गृह संख्या : 41 उम्र : 41 लिंग : महिला	391	HKM1159649	निर्वाचक का नाम : राजेश पिता का नाम: मौजीराम गृह संख्या : 41 उम्र : 41 लिंग : पुरुष	392	RBM2009447	निर्वाचक का नाम : काली देवी पति का नाम: राजेश गुर्जर गृह संख्या : 41 उम्र : 41 लिंग : महिला
393	RBM2179174	निर्वाचक का नाम : संतु गुर्जर पिता का नाम: कमलेश गुर्जर गृह संख्या : 41 उम्र : 20 लिंग : महिला	394	RJ/13/091/363108	निर्वाचक का नाम : गंगा बिशन पिता का नाम: हर नाथ गृह संख्या : 42 उम्र : 63 लिंग : पुरुष	395	HKM1009448	निर्वाचक का नाम : गिररज पिता का नाम: गंगाबिशन गृह संख्या : 42 उम्र : 46 लिंग : पुरुष
396	HKM1431121	निर्वाचक का नाम : रामपति पिता का नाम: गिररज गृह संख्या : 42 उम्र : 41 लिंग : पुरुष	397	RBM1985951	निर्वाचक का नाम : जीतराम गुर्जर पिता का नाम: गिररज गुर्जर गृह संख्या : 42 उम्र : 20 लिंग : पुरुष	398	RBM2133940	निर्वाचक का नाम : सोना गुर्जर पिता का नाम: गिरराज गुर्जर गृह संख्या : 42 उम्र : 20 लिंग : महिला

399	RJ/13/091/363273	निर्वाचक का नाम : झूमा पति का नाम: हरि राम गृह संख्या : 43 उम्र : 65 लिंग : महिला	400	RBM0419937	निर्वाचक का नाम : आत्माराम पिता का नाम: हरिराम गृह संख्या : 43 उम्र : 34 लिंग : पुरुष	401	RBM0619015	निर्वाचक का नाम : कन्हैयालाल पिता का नाम: हरिराम गृह संख्या : 43 उम्र : 33 लिंग : पुरुष
402	RBM0619023	निर्वाचक का नाम : उर्मिला देवी पति का नाम: आत्माराम गृह संख्या : 43 उम्र : 32 लिंग : महिला	403	RBM0708453	निर्वाचक का नाम : सीमा पति का नाम: कन्हैयालाल गृह संख्या : 43 उम्र : 31 लिंग : महिला	404	HKM1289099	निर्वाचक का नाम : दुर्गा पति का नाम: रतन गृह संख्या : 44 उम्र : 83 लिंग : महिला
405	HKM1488790	निर्वाचक का नाम : बट्टी पिता का नाम: रतन गृह संख्या : 44 उम्र : 60 लिंग : पुरुष	406	HKM1431055	निर्वाचक का नाम : लादी पति का नाम: बदरी गृह संख्या : 44 उम्र : 59 लिंग : महिला	407	HKM1159656	निर्वाचक का नाम : रामदयाल पिता का नाम: रतन गृह संख्या : 44 उम्र : 57 लिंग : पुरुष
408	HKM0911784	निर्वाचक का नाम : इन्द्रा पति का नाम: रामदयाल गृह संख्या : 44 उम्र : 56 लिंग : महिला	409	RBM0096198	निर्वाचक का नाम : ब्रह्मा नंद सेन पिता का नाम: राधाकिशन गृह संख्या : 44 उम्र : 43 लिंग : पुरुष	410	RBM1454768	निर्वाचक का नाम : कृष्णा पति का नाम: ब्रह्मानन्द गृह संख्या : 44 उम्र : 34 लिंग : महिला
411	RBM0744086	निर्वाचक का नाम : कजोड पिता का नाम: बट्टीलाल गृह संख्या : 44 उम्र : 31 लिंग : पुरुष	412	RBM1019181	निर्वाचक का नाम : रामकिशन पिता का नाम: बट्टी लाल गृह संख्या : 44 उम्र : 27 लिंग : पुरुष	413	RBM1387091	निर्वाचक का नाम : लोटन्ता पति का नाम: कजोड गृह संख्या : 44 उम्र : 26 लिंग : महिला
414	RBM2209203	निर्वाचक का नाम : रचना देवी पति का नाम: रामकिशन गुर्जर गृह संख्या : 44 उम्र : 26 लिंग : महिला	415	HKM1159664	निर्वाचक का नाम : भवर लाल पिता का नाम: लक्ष्मीनारायण गृह संख्या : 45 उम्र : 65 लिंग : पुरुष	416	HKM1159672	निर्वाचक का नाम : मनभर पति का नाम: भवर लाल गृह संख्या : 45 उम्र : 60 लिंग : महिला
417	HKM1159680	निर्वाचक का नाम : छीतर पिता का नाम: लक्ष्मीनारायण गृह संख्या : 45 उम्र : 55 लिंग : पुरुष	418	RBM0043562	निर्वाचक का नाम : कजोडी पति का नाम: छीतर गृह संख्या : 45 उम्र : 41 लिंग : महिला	419	HKM1159706	निर्वाचक का नाम : कन्या पति का नाम: मोती गृह संख्या : 46 उम्र : 87 लिंग : महिला
420	RJ/13/091/363102	निर्वाचक का नाम : जगदीश पिता का नाम: मोती गृह संख्या : 46 उम्र : 61 लिंग : पुरुष	421	HKM1159714	निर्वाचक का नाम : सन्तोक पति का नाम: जगदीश गृह संख्या : 46 उम्र : 59 लिंग : महिला	422	RBM2030310	निर्वाचक का नाम : बदाम देवी पति का नाम: भववारी गुर्जर गृह संख्या : 46 उम्र : 39 लिंग : महिला
423	RBM0567164	निर्वाचक का नाम : भरतरी पिता का नाम: मोतीलाल गृह संख्या : 46 उम्र : 35 लिंग : पुरुष	424	RBM0619031	निर्वाचक का नाम : बनवारी लाल पिता का नाम: मोतीलाल गृह संख्या : 46 उम्र : 33 लिंग : पुरुष	425	RBM0818831	निर्वाचक का नाम : ममता देवी पति का नाम: भरतरी गृह संख्या : 46 उम्र : 32 लिंग : महिला
426	RBM1323419	निर्वाचक का नाम : खुशीराम पिता का नाम: जगदीश गृह संख्या : 46 उम्र : 27 लिंग : पुरुष	427	RBM1323997	निर्वाचक का नाम : कविता पति का नाम: खुशीराम गृह संख्या : 46 उम्र : 26 लिंग : महिला	428	RBM1477538	निर्वाचक का नाम : दिलखुश पिता का नाम: जगदीश गृह संख्या : 46 उम्र : 25 लिंग : पुरुष

429	RBM2178994	निर्वाचक का नाम : प्रियंका देवी पति का नाम: दिलखुश गुर्जर गृह संख्या : 46 उम्र : 22 लिंग : महिला	फोटो उपलब्ध	430	RJ/13/091/363107	निर्वाचक का नाम : कजोड पिता का नाम: कल्याण गृह संख्या : 47 उम्र : 64 लिंग : पुरुष	फोटो उपलब्ध	431	HKM1334531	निर्वाचक का नाम : बिमला पति का नाम: कजोड गृह संख्या : 47 उम्र : 62 लिंग : महिला	फोटो उपलब्ध
432	HKM1334473	निर्वाचक का नाम : आशाराम पिता का नाम: प्रहलाद गृह संख्या : 47 उम्र : 41 लिंग : पुरुष	फोटो उपलब्ध	433	RBM0165472	निर्वाचक का नाम : राजी देवी पति का नाम: आशाराम गृह संख्या : 47 उम्र : 36 लिंग : महिला	फोटो उपलब्ध	434	RBM0948679	निर्वाचक का नाम : सुरेश पिता का नाम: प्रहलाद गृह संख्या : 47 उम्र : 28 लिंग : पुरुष	फोटो उपलब्ध
435	RBM1454735	निर्वाचक का नाम : कविता पिता का नाम: कजोड गृह संख्या : 47 उम्र : 25 लिंग : महिला	फोटो उपलब्ध	436	RBM1809300	निर्वाचक का नाम : मेरता पिता का नाम: कजोड गुर्जर गृह संख्या : 47 उम्र : 21 लिंग : महिला	फोटो उपलब्ध	437	RJ/13/091/363274	निर्वाचक का नाम : छोटी पति का नाम: प्रेम गृह संख्या : 48 उम्र : 85 लिंग : महिला	फोटो उपलब्ध
438	HKM1159730	निर्वाचक का नाम : परश राम पिता का नाम: प्रेम गृह संख्या : 48 उम्र : 62 लिंग : पुरुष	फोटो उपलब्ध	439	HKM1159748	निर्वाचक का नाम : कैलासी पति का नाम: परश राम गृह संख्या : 48 उम्र : 60 लिंग : महिला	फोटो उपलब्ध	440	RBM0511493	निर्वाचक का नाम : तुलसी राम पिता का नाम: रामप्रसाद गृह संख्या : 48 उम्र : 33 लिंग : पुरुष	फोटो उपलब्ध
441	RBM0708487	निर्वाचक का नाम : मेना पति का नाम: तुलसीराम गृह संख्या : 48 उम्र : 33 लिंग : महिला	फोटो उपलब्ध	442	HKM1159839	निर्वाचक का नाम : गोविन्द पिता का नाम: लादू गृह संख्या : 49 उम्र : 45 लिंग : पुरुष	फोटो उपलब्ध	443	RBM0567172	निर्वाचक का नाम : फौरन्ता पति का नाम: गोविन्द गृह संख्या : 49 उम्र : 38 लिंग : महिला	फोटो उपलब्ध
444	HKM1009315	निर्वाचक का नाम : जनकू पति का नाम: रमेश गृह संख्या : 50 उम्र : 56 लिंग : महिला	फोटो उपलब्ध	445	HKM1159763	निर्वाचक का नाम : नीमलाल पिता का नाम: गोरू गृह संख्या : 50 उम्र : 43 लिंग : पुरुष	फोटो उपलब्ध	446	HKM1159771	निर्वाचक का नाम : कमला पति का नाम: नीमलाल गृह संख्या : 50 उम्र : 41 लिंग : महिला	फोटो उपलब्ध
447	RBM0096461	निर्वाचक का नाम : घासीलाल पिता का नाम: गोदीलाल गृह संख्या : 50 उम्र : 36 लिंग : पुरुष	फोटो उपलब्ध	448	RBM0567180	निर्वाचक का नाम : रसाली पति का नाम: घासीलाल गृह संख्या : 50 उम्र : 33 लिंग : महिला	फोटो उपलब्ध	449	RBM0986935	निर्वाचक का नाम : सम्भु दयाल पिता का नाम: रमेश गृह संख्या : 50 उम्र : 27 लिंग : पुरुष	फोटो उपलब्ध
450	RBM0986943	निर्वाचक का नाम : विजय प्रकाश पिता का नाम: रमेश गृह संख्या : 50 उम्र : 27 लिंग : पुरुष	फोटो उपलब्ध	451	RBM2188878	निर्वाचक का नाम : मेनका देवी पति का नाम: विजय प्रकाश धाकर गृह संख्या : 50 उम्र : 26 लिंग : महिला	फोटो उपलब्ध	452	RBM1925767	निर्वाचक का नाम : देवता गुर्जर पिता का नाम: नीमलाल गुर्जर गृह संख्या : 50 उम्र : 20 लिंग : महिला	फोटो उपलब्ध
453	RJ/13/091/363209	निर्वाचक का नाम : कैलाशी पति का नाम: कैलाश गृह संख्या : 51 उम्र : 58 लिंग : महिला	फोटो उपलब्ध	454	RBM2002053	निर्वाचक का नाम : आशा नागर पति का नाम: ओमेश नागर गृह संख्या : 51 उम्र : 31 लिंग : महिला	फोटो उपलब्ध	455	RBM1020049	निर्वाचक का नाम : ओमेश पिता का नाम: कैलाश गृह संख्या : 51 उम्र : 29 लिंग : पुरुष	फोटो उपलब्ध
456	RJ/13/091/363263	निर्वाचक का नाम : राम लाल पिता का नाम: हजारी गृह संख्या : 52 उम्र : 61 लिंग : पुरुष	फोटो उपलब्ध	457	RJ/13/091/363264	निर्वाचक का नाम : रमेश पिता का नाम: हजारी गृह संख्या : 52 उम्र : 59 लिंग : पुरुष	फोटो उपलब्ध	458	RBM1921071	निर्वाचक का नाम : दिलखुश गुर्जर पिता का नाम: रामलाल गुर्जर गृह संख्या : 52 उम्र : 20 लिंग : पुरुष	फोटो उपलब्ध

459	HKM1009299	निर्वाचक का नाम : प्रधान पिता का नाम: हजारी गृह संख्या : 53 उम्र : 63 लिंग : पुरुष	460	HKM1941509	निर्वाचक का नाम : जगदीशी पति का नाम: प्रधान गृह संख्या : 53 उम्र : 62 लिंग : महिला	461	RBM0567198	निर्वाचक का नाम : पप्पू लाल पिता का नाम: प्रधान गृह संख्या : 53 उम्र : 34 लिंग : पुरुष
462	RBM1020197	निर्वाचक का नाम : मायाराम पिता का नाम: प्रधान गृह संख्या : 53 उम्र : 28 लिंग : पुरुष	463	RBM1961945	निर्वाचक का नाम : मौसमी गुर्जर पति का नाम: मायाराम गुर्जर गृह संख्या : 53 उम्र : 28 लिंग : महिला	464	RJ/13/091/363281	निर्वाचक का नाम : रामकिशन पिता का नाम: रामकुवार गृह संख्या : 54 उम्र : 65 लिंग : पुरुष
465	HKM1941426	निर्वाचक का नाम : कमलेश पिता का नाम: किशन गृह संख्या : 54 उम्र : 38 लिंग : पुरुष	466	RBM0097071	निर्वाचक का नाम : चांदकंवर पति का नाम: कमलेश गृह संख्या : 54 उम्र : 36 लिंग : महिला	467	RJ/13/091/363246	निर्वाचक का नाम : मांगी पति का नाम: रामचन्द्रा गृह संख्या : 55 उम्र : 95 लिंग : महिला
468	RJ/13/091/363243	निर्वाचक का नाम : रामदेवा पिता का नाम: रामचन्द्रा गृह संख्या : 55 उम्र : 70 लिंग : पुरुष	469	HKM1289115	निर्वाचक का नाम : मुकेश पिता का नाम: रामचन्द्र गृह संख्या : 55 उम्र : 44 लिंग : पुरुष	470	RBM0619049	निर्वाचक का नाम : भंवर सिंह पिता का नाम: रामदेव गृह संख्या : 55 उम्र : 33 लिंग : पुरुष
471	RBM1536812	निर्वाचक का नाम : अंजना देवी पति का नाम: भवर सिंह गृह संख्या : 55 उम्र : 32 लिंग : महिला	472	RBM1578962	निर्वाचक का नाम : विनोद धाकड पिता का नाम: रामदेव धाकड गृह संख्या : 55 उम्र : 24 लिंग : पुरुष	473	RBM2217552	निर्वाचक का नाम : निरमा देवी पति का नाम: विनोद धाकड गृह संख्या : 55 उम्र : 19 लिंग : महिला
474	RJ/13/091/363248	निर्वाचक का नाम : प्रेम पति का नाम: कजोड गृह संख्या : 56 उम्र : 63 लिंग : महिला	475	RBM0476929	निर्वाचक का नाम : बद्री लाल पिता का नाम: कजोड गृह संख्या : 56 उम्र : 34 लिंग : पुरुष	476	RBM0708461	निर्वाचक का नाम : विमला पति का नाम: बद्रीलाल गृह संख्या : 56 उम्र : 33 लिंग : महिला
477	RBM1861855	निर्वाचक का नाम : सुनीता योगी पिता का नाम: रतन नाथ गृह संख्या : 56 उम्र : 21 लिंग : महिला	478	RJ/13/091/363150	निर्वाचक का नाम : मनसुखा पिता का नाम: सुवा गृह संख्या : 57 उम्र : 65 लिंग : पुरुष	479	RJ/13/091/363284	निर्वाचक का नाम : भूली पति का नाम: मनसुखा गृह संख्या : 57 उम्र : 60 लिंग : महिला
480	RJ/13/091/363101	निर्वाचक का नाम : सीता राम पिता का नाम: सुवा गृह संख्या : 57 उम्र : 53 लिंग : पुरुष	481	HKM1009455	निर्वाचक का नाम : लाड पति का नाम: सीताराम गृह संख्या : 57 उम्र : 44 लिंग : महिला	482	HKM1159862	निर्वाचक का नाम : गिर्राज पिता का नाम: छीतर गृह संख्या : 57 उम्र : 41 लिंग : पुरुष
483	RBM0267328	निर्वाचक का नाम : धर्मराज पिता का नाम: मनसुख गृह संख्या : 57 उम्र : 38 लिंग : पुरुष	484	RBM0267344	निर्वाचक का नाम : श्योजी पिता का नाम: मनसुख गृह संख्या : 57 उम्र : 37 लिंग : पुरुष	485	RBM0619056	निर्वाचक का नाम : सीमा पति का नाम: धर्मराज गृह संख्या : 57 उम्र : 35 लिंग : महिला
486	RBM1950302	निर्वाचक का नाम : दिलबर देवी पति का नाम: श्योजी धाकड गृह संख्या : 57 उम्र : 28 लिंग : महिला	487	RJ/13/091/363294	निर्वाचक का नाम : मांगी पति का नाम: छीतर गृह संख्या : 58 उम्र : 75 लिंग : महिला	488	RJ/13/091/363295	निर्वाचक का नाम : लादू पिता का नाम: गोरधन गृह संख्या : 58 उम्र : 65 लिंग : पुरुष

489	RJ/13/091/363296	निर्वाचक का नाम : मीरा पति का नाम: लादू गृह संख्या : 58 उम्र : 60 लिंग : महिला	490	RBM0043596	निर्वाचक का नाम : रामअवतार पिता का नाम: लादुलाल गृह संख्या : 58 उम्र : 37 लिंग : पुरुष	491	RBM0619064	निर्वाचक का नाम : भूली पति का नाम: रामअवतार गृह संख्या : 58 उम्र : 34 लिंग : महिला
492	RBM1305663	निर्वाचक का नाम : शोभादार सैनी पिता का नाम: लादू लाल सैनी गृह संख्या : 58 उम्र : 24 लिंग : पुरुष	493	RJ/13/091/363289	निर्वाचक का नाम : जन्सी पिता का नाम: धन्ना गृह संख्या : 59 उम्र : 73 लिंग : पुरुष	494	RJ/13/091/363290	निर्वाचक का नाम : छोटी पति का नाम: जन्सी गृह संख्या : 59 उम्र : 70 लिंग : महिला
495	HKM1334721	निर्वाचक का नाम : हनुमान पिता का नाम: धन्ना गृह संख्या : 59 उम्र : 60 लिंग : पुरुष	496	RJ/13/091/363292	निर्वाचक का नाम : राम लाल पिता का नाम: जन्सी गृह संख्या : 59 उम्र : 59 लिंग : पुरुष	497	HKM1159797	निर्वाचक का नाम : भूरी पति का नाम: राम लाल गृह संख्या : 59 उम्र : 57 लिंग : महिला
498	HKM1159789	निर्वाचक का नाम : शान्ती पति का नाम: हनुमान गृह संख्या : 59 उम्र : 55 लिंग : महिला	499	HKM1335058	निर्वाचक का नाम : सुरजमल पिता का नाम: जन्सी गृह संख्या : 59 उम्र : 42 लिंग : पुरुष	500	HKM1941525	निर्वाचक का नाम : सीता पति का नाम: सुरजमल गृह संख्या : 59 उम्र : 40 लिंग : महिला
501	HKM1941434	निर्वाचक का नाम : चान्दमल पिता का नाम: जन्सीलाल गृह संख्या : 59 उम्र : 38 लिंग : पुरुष	502	RBM0818856	निर्वाचक का नाम : रामपति पति का नाम: चान्दमल गृह संख्या : 59 उम्र : 32 लिंग : महिला	503	RBM0986950	निर्वाचक का नाम : गुलराज पिता का नाम: रामस्वरूप गृह संख्या : 59 उम्र : 27 लिंग : पुरुष
504	RBM0986968	निर्वाचक का नाम : मनराज पिता का नाम: हनुमान गृह संख्या : 59 उम्र : 27 लिंग : पुरुष	505	RBM1671205	निर्वाचक का नाम : धोली गुर्जर पति का नाम: गुलराज गुर्जर गृह संख्या : 59 उम्र : 26 लिंग : महिला	506	RBM1598630	निर्वाचक का नाम : सुरेश माली पिता का नाम: हनुमान माली गृह संख्या : 59 उम्र : 24 लिंग : पुरुष
507	RBM1861830	निर्वाचक का नाम : विनोद कुमार सैनी पिता का नाम: रामलाल सैनी गृह संख्या : 59 उम्र : 21 लिंग : पुरुष	508	RJ/13/091/363300	निर्वाचक का नाम : मदन पिता का नाम: गोपी गृह संख्या : 60 उम्र : 65 लिंग : पुरुष	509	RJ/13/091/363301	निर्वाचक का नाम : कैलाशी पति का नाम: मदन गृह संख्या : 60 उम्र : 65 लिंग : महिला
510	RBM1019215	निर्वाचक का नाम : सैना पिता का नाम: मदन गृह संख्या : 60 उम्र : 27 लिंग : महिला	511	RBM1578939	निर्वाचक का नाम : पूरण मल योगी पिता का नाम: मदन गृह संख्या : 60 उम्र : 24 लिंग : पुरुष	512	RJ/13/091/363103	निर्वाचक का नाम : प्रभु पिता का नाम: गोपी गृह संख्या : 61 उम्र : 60 लिंग : पुरुष
513	HKM1941459	निर्वाचक का नाम : छोटी पति का नाम: प्रभु गृह संख्या : 61 उम्र : 60 लिंग : महिला	514	HKM1942705	निर्वाचक का नाम : शान्ति पति का नाम: कन्हैया गृह संख्या : 61 उम्र : 42 लिंग : महिला	515	HKM1159805	निर्वाचक का नाम : कन्हैया पिता का नाम: मोतीलाल गृह संख्या : 61 उम्र : 41 लिंग : पुरुष
516	RBM1305739	निर्वाचक का नाम : गिरिजा पति का नाम: इन्द्रपाल गृह संख्या : 61 उम्र : 29 लिंग : महिला	517	RBM1305747	निर्वाचक का नाम : इन्द्रपाल पिता का नाम: प्रभु लाल गृह संख्या : 61 उम्र : 28 लिंग : पुरुष	518	RBM1020007	निर्वाचक का नाम : सुरजानी पति का नाम: हंसराज गृह संख्या : 61 उम्र : 28 लिंग : महिला

519	RBM2242089	निर्वाचक का नाम : हेमंत योगी पिता का नाम: प्रभू लाल योगी गृह संख्या : 61 उम्र : 25 लिंग : पुरुष	फोटो उपलब्ध	520	RBM2206456	निर्वाचक का नाम : राकेश योगी पिता का नाम: प्रभू लाल योगी गृह संख्या : 61 उम्र : 23 लिंग : पुरुष	फोटो उपलब्ध	521	RJ/13/091/363303	निर्वाचक का नाम : बजरंगा पिता का नाम: रामरतन गृह संख्या : 62 उम्र : 68 लिंग : पुरुष	फोटो उपलब्ध
522	HKM1384981	निर्वाचक का नाम : ओमप्रकाश पिता का नाम: बजरंगा गृह संख्या : 62 उम्र : 40 लिंग : पुरुष	फोटो उपलब्ध	523	HKM1941335	निर्वाचक का नाम : अशोक पिता का नाम: बजरंगा गृह संख्या : 62 उम्र : 38 लिंग : पुरुष	फोटो उपलब्ध	524	RBM0567206	निर्वाचक का नाम : कान्ता पति का नाम: ओमप्रकाश गृह संख्या : 62 उम्र : 36 लिंग : महिला	फोटो उपलब्ध
525	RBM0567214	निर्वाचक का नाम : सेना पति का नाम: अशोक गृह संख्या : 62 उम्र : 35 लिंग : महिला	फोटो उपलब्ध	526	RBM0419945	निर्वाचक का नाम : दिनेश पिता का नाम: बंजरग गृह संख्या : 62 उम्र : 34 लिंग : पुरुष	फोटो उपलब्ध	527	HKM0911859	निर्वाचक का नाम : गौरा पति का नाम: रामधन गृह संख्या : 63 उम्र : 90 लिंग : महिला	फोटो उपलब्ध
528	RBM1976125	निर्वाचक का नाम : रेखा देवी पति का नाम: नरेश धाकड गृह संख्या : 63 उम्र : 29 लिंग : महिला	फोटो उपलब्ध	529	RBM1019157	निर्वाचक का नाम : नरेश पिता का नाम: हजारी लाल गृह संख्या : 63 उम्र : 28 लिंग : पुरुष	फोटो उपलब्ध	530	RBM1425495	निर्वाचक का नाम : नरेश पिता का नाम: रामधन गृह संख्या : 63 उम्र : 28 लिंग : पुरुष	फोटो उपलब्ध
531	RJ/13/091/363306	निर्वाचक का नाम : मोजी राम पिता का नाम: मांगी लाल गृह संख्या : 64 उम्र : 73 लिंग : पुरुष	फोटो उपलब्ध	532	RJ/13/091/363305	निर्वाचक का नाम : बलासी पति का नाम: मोजी राम गृह संख्या : 64 उम्र : 69 लिंग : महिला	फोटो उपलब्ध	533	HKM1289131	निर्वाचक का नाम : रामराज पिता का नाम: मोजीराम गृह संख्या : 64 उम्र : 43 लिंग : पुरुष	फोटो उपलब्ध
534	RBM0708479	निर्वाचक का नाम : ममता पति का नाम: रामजीलाल गृह संख्या : 64 उम्र : 43 लिंग : महिला	फोटो उपलब्ध	535	HKM1159888	निर्वाचक का नाम : धापु पति का नाम: रामराज गृह संख्या : 64 उम्र : 41 लिंग : महिला	फोटो उपलब्ध	536	RBM0948711	निर्वाचक का नाम : रामधारा पति का नाम: छोटूलाल गृह संख्या : 64 उम्र : 36 लिंग : महिला	फोटो उपलब्ध
537	RBM0408096	निर्वाचक का नाम : छोटूलाल पिता का नाम: मोजीराम गृह संख्या : 64 उम्र : 35 लिंग : पुरुष	फोटो उपलब्ध	538	RBM0948703	निर्वाचक का नाम : कैलाशी पति का नाम: राजेश गृह संख्या : 64 उम्र : 30 लिंग : महिला	फोटो उपलब्ध	539	RBM1308956	निर्वाचक का नाम : राजेश पिता का नाम: मोजीराम गृह संख्या : 64 उम्र : 29 लिंग : पुरुष	फोटो उपलब्ध
540	RBM2226306	निर्वाचक का नाम : पायल गुर्जर पिता का नाम: रामराज गुर्जर गृह संख्या : 64 उम्र : 19 लिंग : महिला	फोटो उपलब्ध	541	RBM0165514	निर्वाचक का नाम : राम प्रसाद पिता का नाम: मांगी लाल गृह संख्या : 65 उम्र : 65 लिंग : पुरुष	फोटो उपलब्ध	542	RBM0043620	निर्वाचक का नाम : धापु पति का नाम: परश राम गृह संख्या : 65 उम्र : 60 लिंग : महिला	फोटो उपलब्ध
543	HKM1289149	निर्वाचक का नाम : हेमराज पिता का नाम: परशराम गृह संख्या : 65 उम्र : 41 लिंग : पुरुष	फोटो उपलब्ध	544	RBM0367847	निर्वाचक का नाम : खुशीराम पिता का नाम: रामप्रसाद गृह संख्या : 65 उम्र : 35 लिंग : पुरुष	फोटो उपलब्ध	545	RBM1283092	निर्वाचक का नाम : फोरन्ता देवी पति का नाम: हंसराज गृह संख्या : 65 उम्र : 32 लिंग : महिला	फोटो उपलब्ध
546	RBM0986927	निर्वाचक का नाम : आशा देवी पति का नाम: खुशीराम गृह संख्या : 65 उम्र : 30 लिंग : महिला	फोटो उपलब्ध	547	RBM1602606	निर्वाचक का नाम : नामकीना देवी पति का नाम: हेमराज गृह संख्या : 65 उम्र : 26 लिंग : महिला	फोटो उपलब्ध	548	RBM1534528	निर्वाचक का नाम : कन्हैया पिता का नाम: मांगी लाल गृह संख्या : 66 उम्र : 63 लिंग : पुरुष	फोटो उपलब्ध

549 निर्वाचक का नाम : सूरजा पति का नाम: कन्हैया गृह संख्या : 66 उम्र : 61 लिंग : महिला	HKM1385020 फोटो उपलब्ध	550 निर्वाचक का नाम : रामसागर पिता का नाम: कन्हैया गृह संख्या : 66 उम्र : 34 लिंग : पुरुष	RBM0419952 फोटो उपलब्ध	551 निर्वाचक का नाम : दिलदार पिता का नाम: कन्हैयालाल गृह संख्या : 66 उम्र : 29 लिंग : पुरुष	RBM0911826 फोटो उपलब्ध
552 निर्वाचक का नाम : मनीषा पति का नाम: दिलदार गृह संख्या : 66 उम्र : 29 लिंग : महिला	RBM0911834 फोटो उपलब्ध	553 निर्वाचक का नाम : हर लाल पिता का नाम: खाना गृह संख्या : 67 उम्र : 69 लिंग : पुरुष	RJ/13/091/363099 फोटो उपलब्ध	554 निर्वाचक का नाम : काली पति का नाम: हर लाल गृह संख्या : 67 उम्र : 64 लिंग : महिला	RJ/13/091/363219 फोटो उपलब्ध
555 निर्वाचक का नाम : सीता राम पिता का नाम: खाना गृह संख्या : 67 उम्र : 61 लिंग : पुरुष	RJ/13/091/363220 फोटो उपलब्ध	556 निर्वाचक का नाम : हंसराज पिता का नाम: हरलाल गृह संख्या : 67 उम्र : 33 लिंग : पुरुष	RBM0476879 फोटो उपलब्ध	557 निर्वाचक का नाम : बुद्धी प्रकाश पिता का नाम: हरलाल गृह संख्या : 67 उम्र : 32 लिंग : पुरुष	RBM0476887 फोटो उपलब्ध
558 निर्वाचक का नाम : दीपक पिता का नाम: हरलाल गृह संख्या : 67 उम्र : 29 लिंग : पुरुष	RBM1809235 फोटो उपलब्ध	559 निर्वाचक का नाम : उर्मिला पति का नाम: दीपक गृह संख्या : 67 उम्र : 27 लिंग : महिला	RBM1020122 फोटो उपलब्ध	560 निर्वाचक का नाम : रेखा देवी पति का नाम: सवरा गुर्जर गृह संख्या : 67 उम्र : 27 लिंग : महिला	RBM2117638 फोटो उपलब्ध
561 निर्वाचक का नाम : सांवरा पिता का नाम: हरलाल गृह संख्या : 67 उम्र : 25 लिंग : पुरुष	RBM1434604 फोटो उपलब्ध	562 निर्वाचक का नाम : कविता देवी पति का नाम: बुद्धीप्रकाश गुर्जर गृह संख्या : 67 उम्र : 24 लिंग : महिला	RBM2123073 फोटो उपलब्ध	563 निर्वाचक का नाम : भैरू पिता का नाम: अम्बालाल गृह संख्या : 69 उम्र : 60 लिंग : पुरुष	RJ/13/091/363217 फोटो उपलब्ध
564 निर्वाचक का नाम : अनोख पति का नाम: भैरू गृह संख्या : 69 उम्र : 56 लिंग : महिला	HKM1159854 फोटो उपलब्ध	565 निर्वाचक का नाम : लानदुलाल पिता का नाम: अम्बालाल गृह संख्या : 69 उम्र : 44 लिंग : पुरुष	HKM1009430 फोटो उपलब्ध	566 निर्वाचक का नाम : बाबूलाल पिता का नाम: अम्बालाल गृह संख्या : 69 उम्र : 43 लिंग : पुरुष	HKM1384890 फोटो उपलब्ध
567 निर्वाचक का नाम : रामजानकी पति का नाम: बाबू गृह संख्या : 69 उम्र : 41 लिंग : महिला	HKM1488816 फोटो उपलब्ध	568 निर्वाचक का नाम : अनोख पति का नाम: लादूलाल गृह संख्या : 69 उम्र : 41 लिंग : महिला	HKM1488808 फोटो उपलब्ध	569 निर्वाचक का नाम : देवराज गुर्जर पिता का नाम: लादू लाल गुर्जर गृह संख्या : 69 उम्र : 19 लिंग : पुरुष	RBM2252666 फोटो उपलब्ध
570 निर्वाचक का नाम : हीरा पति का नाम: मिश्री लाल गृह संख्या : 70 उम्र : 73 लिंग : महिला	HKM1941384 फोटो उपलब्ध	571 निर्वाचक का नाम : मुकेश पिता का नाम: मिश्रीलाल गृह संख्या : 70 उम्र : 34 लिंग : पुरुष	RBM0744003 फोटो उपलब्ध	572 निर्वाचक का नाम : लाली पति का नाम: रामलाल गृह संख्या : 77 उम्र : 45 लिंग : महिला	HKM1334705 फोटो उपलब्ध
573 निर्वाचक का नाम : रतन पिता का नाम: कजोड गृह संख्या : 79 उम्र : 43 लिंग : पुरुष	RBM0043638 फोटो उपलब्ध	574 निर्वाचक का नाम : मंजू पति का नाम: रतन गृह संख्या : 79 उम्र : 42 लिंग : महिला	HKM1941368 फोटो उपलब्ध	575 निर्वाचक का नाम : सुमन पति का नाम: मुकेश गृह संख्या : 79 उम्र : 33 लिंग : महिला	RBM0708495 फोटो उपलब्ध
576 निर्वाचक का नाम : ममता पति का नाम: गिर्राज गृह संख्या : 88 उम्र : 42 लिंग : महिला	HKM1431097 फोटो उपलब्ध	577 निर्वाचक का नाम : रतन पिता का नाम: केसरा गृह संख्या : 95 उम्र : 63 लिंग : पुरुष	RBM0043547 फोटो उपलब्ध	578 निर्वाचक का नाम : देवनारायण पिता का नाम: जगदीश गृह संख्या : 95 उम्र : 43 लिंग : पुरुष	HKM1385160 फोटो उपलब्ध

579	HKM1941590
निर्वाचक का नाम : फोरन्ती पति का नाम: देवनारायण गृह संख्या : 95 उम्र : 39 लिंग : महिला	फोटो उपलब्ध

580	RBM0986901
निर्वाचक का नाम : बनवारी पिता का नाम: रतन लाल गृह संख्या : 96 उम्र : 41 लिंग : पुरुष	फोटो उपलब्ध

581	RBM0986919
निर्वाचक का नाम : उर्मिला पति का नाम: बनवारी गृह संख्या : 96 उम्र : 36 लिंग : महिला	फोटो उपलब्ध

582	RBM1019942
निर्वाचक का नाम : देवराज पिता का नाम: राम प्रसाद गृह संख्या : 98 उम्र : 27 लिंग : पुरुष	फोटो उपलब्ध

583	RBM2024438
निर्वाचक का नाम : रासलीला देवी पति का नाम: देवराज गुर्जर गृह संख्या : 98 उम्र : 22 लिंग : महिला	फोटो उपलब्ध

584	RBM0708537
निर्वाचक का नाम : हिना पति का नाम: रामसागर गृह संख्या : 242 उम्र : 32 लिंग : महिला	फोटो उपलब्ध

585	3	RBM2258291
निर्वाचक का नाम : संदीप जांगीड़ पिता का नाम: रामजी लाल जांगीड़ गृह संख्या : 64 उम्र : 21 लिंग : पुरुष		फोटो उपलब्ध

586	4	RBM2258705
निर्वाचक का नाम : पायल सैनी पिता का नाम: शिवराज सैनी गृह संख्या : 31 उम्र : 19 लिंग : महिला		फोटो उपलब्ध

587	3	RBM2258671
निर्वाचक का नाम : संदीप जांगीड़ पिता का नाम: रामजीलाल जांगीड़ गृह संख्या : 64 उम्र : 21 लिंग : पुरुष		फोटो उपलब्ध

588	4	RBM2261345
निर्वाचक का नाम : टीना माली पिता का नाम: सीताराम माली गृह संख्या : 36 उम्र : 18 लिंग : महिला		फोटो उपलब्ध

## निर्वाचकों का विवरण :

## A) मतदाताओं की संख्या :

	नामावली का प्रकार	निर्वाचक नामावली की पहचान :	मतदाताओं की संख्या :				
			पुरुष	महिला	तृतीय लिंग	कुल	
I	मूल	मूल नामावली	समस्त पूरकों को समेकित करते हुए विशेष गहन पुनरीक्षण 2026 की मूल नामावली	304	280	0	584
II	घटक I - परिवर्धन सूची	पूरक 1	विशेष गहन पुनरीक्षण - 2026	2	2	0	4
III	घटक II - विलोपन सूची	पूरक 1	विशेष गहन पुनरीक्षण - 2026	0	1	0	1
IV	लिंग में संशोधन के कारण अंतर			0	0	0	0
पुनरीक्षण के बाद इस नामावली में शुद्ध निर्वाचक (I+II-III+IV)				306	281	0	587

## B) संशोधनों की संख्या :

नामावली का प्रकार	निर्वाचक नामावली की पहचान :	संशोधनों की संख्या :
पूरक 1	विशेष गहन पुनरीक्षण - 2026	3

निर्वाचक रजिस्ट्रीकरण अधिकारी द्वारा जारी

E2-मृत्यु, S2-स्थानांतरित, R2-दोहरी प्रविष्टि, M2-लापता, Q2-अहर्ता नहीं