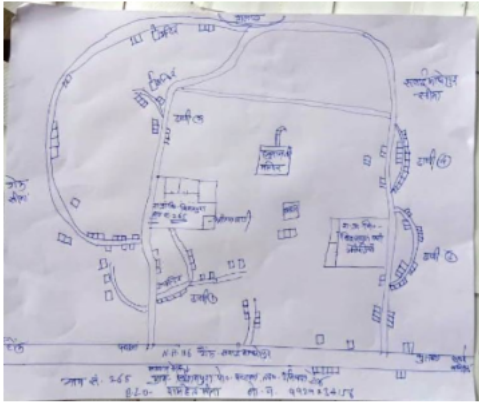


निर्वाचक नामावली 2026 S20 राजस्थान

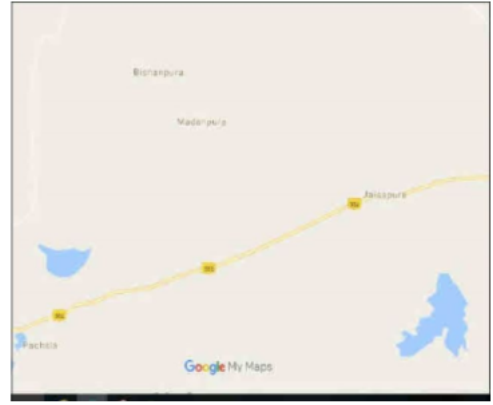
विधान सभा क्षेत्र की संख्या , नाम व आरक्षण स्थिति : 97 - देवली-उनियारा (सामान्य)		भाग संख्या : : 303																								
संसदीय निर्वाचन क्षेत्र की संख्या, नाम व आरक्षण स्थिति, जिसमें विधान सभा निर्वाचन क्षेत्र स्थित है : 12 - टोंक-सवाई माधोपुर (सामान्य)																										
1. पुनरीक्षण का विवरण																										
पुनरीक्षण का वर्ष :	2026	निर्वाचक नामावली की पहचान :																								
अर्हता तिथि :	01-01-2026	समस्त पूरकों को समेकित करते हुए विशेष गहन पुनरीक्षण 2026 की मूल नामावली																								
पुनरीक्षण का स्वरूप :	विशेष गहन पुनरीक्षण - 2026																									
प्रकाशन की तिथि :	21-02-2026																									
2. भाग व मतदान क्षेत्र का विवरण :																										
भाग में आने वाले अनुभागों की संख्या और नाम :																										
1-बिशनपुरा,बिशनपुरा		<table style="width: 100%; border-collapse: collapse;"> <tr> <td style="width: 60%;">मुख्य शहर / मुख्य ग्राम</td> <td style="width: 20%;">: बिसनपुरा</td> <td style="width: 20%;"></td> </tr> <tr> <td>वार्ड</td> <td>:</td> <td></td> </tr> <tr> <td>पोस्ट ऑफिस</td> <td>: मण्डावरा बी ओ</td> <td></td> </tr> <tr> <td>पुलिस थाना</td> <td>: अलीगढ़</td> <td></td> </tr> <tr> <td>तहसील</td> <td>:</td> <td></td> </tr> <tr> <td>जिला</td> <td>: टोंक</td> <td></td> </tr> <tr> <td>पिन कोड</td> <td>: 304023</td> <td></td> </tr> </table>				मुख्य शहर / मुख्य ग्राम	: बिसनपुरा		वार्ड	:		पोस्ट ऑफिस	: मण्डावरा बी ओ		पुलिस थाना	: अलीगढ़		तहसील	:		जिला	: टोंक		पिन कोड	: 304023	
मुख्य शहर / मुख्य ग्राम	: बिसनपुरा																									
वार्ड	:																									
पोस्ट ऑफिस	: मण्डावरा बी ओ																									
पुलिस थाना	: अलीगढ़																									
तहसील	:																									
जिला	: टोंक																									
पिन कोड	: 304023																									
3. मतदान केंद्र का विवरण																										
मतदान केंद्र की संख्या व नाम :		मतदान केन्द्र की विशेष हैसियत (पुरुष/महिला/सामान्य) :		सामान्य																						
303 - बिशनपुरा		इस मतदान क्षेत्र के सहायक (ऑक्जिलियरी) मतदान केन्द्रों की संख्या :		0																						
मतदान केंद्र का भवन व पता :																										
राजकीय प्राथमिक विद्यालय, बिशनपुरा																										
4. मतदाताओं की संख्या :																										
आरंभिक क्रम	अंतिम क्रम	मतदाताओं की संख्या																								
संख्या	संख्या	पुरुष	महिला	तृतीय लिंग	कुल																					
1	502	257	245	0	502																					

निर्वाचक रजिस्ट्रीकरण अधिकारी द्वारा जारी

Nazri Naksha



Google Map View



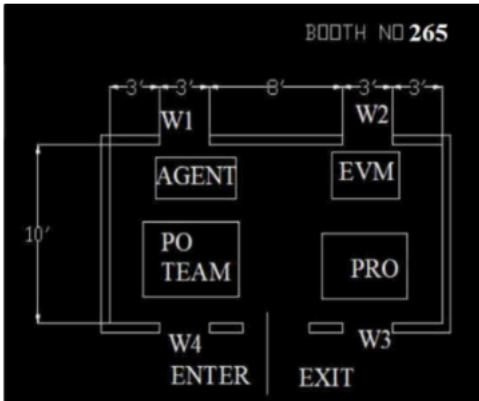
Polling Station Building Front View



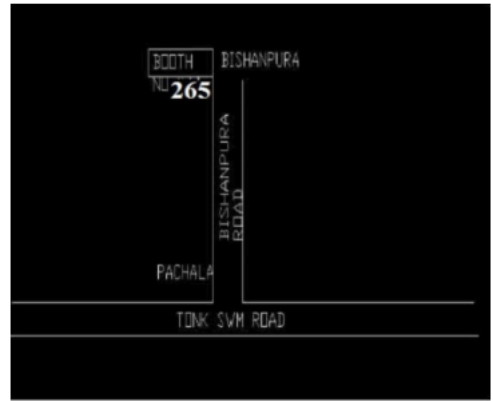
Polling Station Front View



Cad View



Key MAP View



1 निर्वाचक का नाम : हरपाली पति का नाम: भजन लाल गृह संख्या : 2 उम्र : 73 लिंग : महिला फोटो उपलब्ध	RJ/13/091/495316	2 निर्वाचक का नाम : चौथमल पिता का नाम: गंगाराम गृह संख्या : 2 उम्र : 69 लिंग : पुरुष फोटो उपलब्ध	RBM0418442	3 निर्वाचक का नाम : चन्द्रकला पति का नाम: चौथमल गृह संख्या : 2 उम्र : 67 लिंग : महिला फोटो उपलब्ध	RBM0418426
4 निर्वाचक का नाम : बदाम पति का नाम: हरि प्रसाद गृह संख्या : 2 उम्र : 65 लिंग : महिला फोटो उपलब्ध	RJ/13/091/495313	5 निर्वाचक का नाम : महेन्द्रकुमार पिता का नाम: भजनलाल गृह संख्या : 2 उम्र : 43 लिंग : पुरुष फोटो उपलब्ध	HKM1211895	6 निर्वाचक का नाम : इन्द्रकुमार पिता का नाम: भजनलाल गृह संख्या : 2 उम्र : 42 लिंग : पुरुष फोटो उपलब्ध	HKM1995984
7 निर्वाचक का नाम : राजेश पिता का नाम: मनफूल गृह संख्या : 2 उम्र : 40 लिंग : पुरुष फोटो उपलब्ध	HKM1402981	8 निर्वाचक का नाम : मस्तानी पति का नाम: राजेश गृह संख्या : 2 उम्र : 40 लिंग : महिला फोटो उपलब्ध	HKM1402973	9 निर्वाचक का नाम : सुरेन्द्र कुमार पिता का नाम: भजन लाल गृह संख्या : 2 उम्र : 40 लिंग : पुरुष फोटो उपलब्ध	HKM1469220
10 निर्वाचक का नाम : कैलाशी पति का नाम: इन्द्रकुमार गृह संख्या : 2 उम्र : 39 लिंग : महिला फोटो उपलब्ध	HKM1995992	11 निर्वाचक का नाम : नरेन्द्र पिता का नाम: भजनलाल गृह संख्या : 2 उम्र : 39 लिंग : पुरुष फोटो उपलब्ध	RBM0593459	12 निर्वाचक का नाम : मोसमी पति का नाम: सुरेन्द्रकुमार गृह संख्या : 2 उम्र : 38 लिंग : महिला फोटो उपलब्ध	RBM0168443
13 निर्वाचक का नाम : मनभर पति का नाम: राकेश गृह संख्या : 2 उम्र : 38 लिंग : महिला फोटो उपलब्ध	RBM0929570	14 निर्वाचक का नाम : राकेश पिता का नाम: हरिप्रसाद गृह संख्या : 2 उम्र : 36 लिंग : पुरुष फोटो उपलब्ध	RBM0204057	15 निर्वाचक का नाम : दीपक पिता का नाम: चौथमल गृह संख्या : 2 उम्र : 34 लिंग : पुरुष फोटो उपलब्ध	RBM0418483
16 निर्वाचक का नाम : सीमा देवी पति का नाम: नरेन्द्र कुमार मीना गृह संख्या : 2 उम्र : 31 लिंग : महिला फोटो उपलब्ध	RBM1132364	17 निर्वाचक का नाम : मुनिराम पिता का नाम: हरिप्रसाद गृह संख्या : 2 उम्र : 29 लिंग : पुरुष फोटो उपलब्ध	RBM0952614	18 निर्वाचक का नाम : निरमा पति का नाम: दीपक गृह संख्या : 2 उम्र : 29 लिंग : महिला फोटो उपलब्ध	RBM1321934
19 निर्वाचक का नाम : रेशमा पति का नाम: मुनीराम गृह संख्या : 2 उम्र : 29 लिंग : महिला फोटो उपलब्ध	RBM1275080	20 निर्वाचक का नाम : मनराज पिता का नाम: राजेश गृह संख्या : 2 उम्र : 21 लिंग : पुरुष फोटो उपलब्ध	RBM1801406	21 निर्वाचक का नाम : दिलराज मीना पिता का नाम: राजेश मीना गृह संख्या : 2 उम्र : 20 लिंग : पुरुष फोटो उपलब्ध	RBM2060259
22 निर्वाचक का नाम : केदार पिता का नाम: रती राम गृह संख्या : 3 उम्र : 73 लिंग : पुरुष फोटो उपलब्ध	RJ/13/091/495242	23 निर्वाचक का नाम : अजोधा पति का नाम: केदार गृह संख्या : 3 उम्र : 71 लिंग : महिला फोटो उपलब्ध	RBM0037622	24 निर्वाचक का नाम : रूप नारायण पिता का नाम: रती राम गृह संख्या : 3 उम्र : 71 लिंग : पुरुष फोटो उपलब्ध	RJ/13/091/495239
25 निर्वाचक का नाम : लखमी चंद पिता का नाम: रती राम गृह संख्या : 3 उम्र : 69 लिंग : पुरुष फोटो उपलब्ध	RJ/13/091/495271	26 निर्वाचक का नाम : रूकमणी पति का नाम: लखमी चंद गृह संख्या : 3 उम्र : 67 लिंग : महिला फोटो उपलब्ध	RJ/13/091/495312	27 निर्वाचक का नाम : प्रेम पति का नाम: लालजी गृह संख्या : 3 उम्र : 65 लिंग : महिला फोटो उपलब्ध	RJ/13/091/495321
28 निर्वाचक का नाम : रामप्रसाद पिता का नाम: हरफूल गृह संख्या : 3 उम्र : 63 लिंग : पुरुष फोटो उपलब्ध	RJ/13/091/496033	29 निर्वाचक का नाम : राम निवासी पति का नाम: जगदीश गृह संख्या : 3 उम्र : 63 लिंग : महिला फोटो उपलब्ध	RJ/13/091/495317	30 निर्वाचक का नाम : अन्दोखी पति का नाम: रामप्रसाद गृह संख्या : 3 उम्र : 61 लिंग : महिला फोटो उपलब्ध	RJ/13/091/495309

31	RJ/13/091/495315	निर्वाचक का नाम : केलास पिता का नाम: हरफूल गृह संख्या : 3 उम्र : 58 लिंग : पुरुष	फोटो उपलब्ध	32	HKM1997907	निर्वाचक का नाम : फोरन्ती पति का नाम: कैलाश गृह संख्या : 3 उम्र : 56 लिंग : महिला	फोटो उपलब्ध	33	RBM0032524	निर्वाचक का नाम : बाबू लाल मीना पिता का नाम: केदार गृह संख्या : 3 उम्र : 39 लिंग : पुरुष	फोटो उपलब्ध
34	HKM2012284	निर्वाचक का नाम : मुकेश पिता का नाम: केदार गृह संख्या : 3 उम्र : 38 लिंग : पुरुष	फोटो उपलब्ध	35	RBM0627752	निर्वाचक का नाम : मनराज पिता का नाम: जगदीश गृह संख्या : 3 उम्र : 37 लिंग : पुरुष	फोटो उपलब्ध	36	RBM0526558	निर्वाचक का नाम : कालू राम पिता का नाम: केदार गृह संख्या : 3 उम्र : 37 लिंग : पुरुष	फोटो उपलब्ध
37	RBM0694836	निर्वाचक का नाम : मनचेता पति का नाम: मुकेश गृह संख्या : 3 उम्र : 37 लिंग : महिला	फोटो उपलब्ध	38	RBM0526566	निर्वाचक का नाम : रमेश चन्द पिता का नाम: केदार गृह संख्या : 3 उम्र : 36 लिंग : पुरुष	फोटो उपलब्ध	39	RBM0264820	निर्वाचक का नाम : बाबूडी पति का नाम: बाबुलाल गृह संख्या : 3 उम्र : 36 लिंग : महिला	फोटो उपलब्ध
40	RBM0796904	निर्वाचक का नाम : श्योराज पिता का नाम: लक्ष्मीचंद गृह संख्या : 3 उम्र : 35 लिंग : पुरुष	फोटो उपलब्ध	41	RBM0797001	निर्वाचक का नाम : रोशनी पति का नाम: श्योराज गृह संख्या : 3 उम्र : 35 लिंग : महिला	फोटो उपलब्ध	42	RBM0929554	निर्वाचक का नाम : बीना देवी पति का नाम: कालूराम गृह संख्या : 3 उम्र : 34 लिंग : महिला	फोटो उपलब्ध
43	RBM0627760	निर्वाचक का नाम : मुकेशी पति का नाम: मनराज गृह संख्या : 3 उम्र : 34 लिंग : महिला	फोटो उपलब्ध	44	RBM0747915	निर्वाचक का नाम : साजन कुमार पिता का नाम: लक्ष्मीचन्द गृह संख्या : 3 उम्र : 32 लिंग : पुरुष	फोटो उपलब्ध	45	RBM1132455	निर्वाचक का नाम : हेतराम पिता का नाम: रूपनारायण मीना गृह संख्या : 3 उम्र : 28 लिंग : पुरुष	फोटो उपलब्ध
46	RBM1132414	निर्वाचक का नाम : नरेन्द्र कुमार मीना पिता का नाम: लक्ष्मीचन्द गृह संख्या : 3 उम्र : 28 लिंग : पुरुष	फोटो उपलब्ध	47	RBM1275098	निर्वाचक का नाम : दिलखुश पिता का नाम: लालजी गृह संख्या : 3 उम्र : 27 लिंग : पुरुष	फोटो उपलब्ध	48	RBM1322882	निर्वाचक का नाम : बाबूडी पति का नाम: दिलखुश गृह संख्या : 3 उम्र : 27 लिंग : महिला	फोटो उपलब्ध
49	RBM2057842	निर्वाचक का नाम : ललिता बाई मीना पति का नाम: नरेंद्र कुमार मीना गृह संख्या : 3 उम्र : 27 लिंग : महिला	फोटो उपलब्ध	50	RBM1801299	निर्वाचक का नाम : कविता मीना पति का नाम: हेतराम मीना गृह संख्या : 3 उम्र : 26 लिंग : महिला	फोटो उपलब्ध	51	RBM1433820	निर्वाचक का नाम : अनिल कुमार पिता का नाम: रामप्रसाद गृह संख्या : 3 उम्र : 25 लिंग : पुरुष	फोटो उपलब्ध
52	RBM1615434	निर्वाचक का नाम : सुनील कुमार मीना पिता का नाम: कैलाश चांद मीना गृह संख्या : 3 उम्र : 23 लिंग : पुरुष	फोटो उपलब्ध	53	RBM1759539	निर्वाचक का नाम : रामनरी मीना पति का नाम: सुनील कुमार मीना गृह संख्या : 3 उम्र : 23 लिंग : महिला	फोटो उपलब्ध	54	RBM2148153	निर्वाचक का नाम : ज्योति मीना पति का नाम: अनिल कुमार गृह संख्या : 3 उम्र : 22 लिंग : महिला	फोटो उपलब्ध
55	RBM1761667	निर्वाचक का नाम : मनीष कुमार मीना पिता का नाम: कैलाश मीना गृह संख्या : 3 उम्र : 22 लिंग : पुरुष	फोटो उपलब्ध	56	RBM1801331	निर्वाचक का नाम : सत्यनारायण पिता का नाम: रूपनारायण गृह संख्या : 3 उम्र : 21 लिंग : पुरुष	फोटो उपलब्ध	57	RBM1951474	निर्वाचक का नाम : पवन मीना पिता का नाम: रामप्रसाद गृह संख्या : 3 उम्र : 20 लिंग : पुरुष	फोटो उपलब्ध
58	RJ/13/091/495236	निर्वाचक का नाम : राम करण पिता का नाम: गेदी लाल गृह संख्या : 4 उम्र : 73 लिंग : पुरुष	फोटो उपलब्ध	59	RJ/13/091/495194	निर्वाचक का नाम : जगराम पिता का नाम: गेदी लाल गृह संख्या : 4 उम्र : 71 लिंग : पुरुष	फोटो उपलब्ध	60	RJ/13/091/496026	निर्वाचक का नाम : स्वरूपी पति का नाम: जगराम गृह संख्या : 4 उम्र : 61 लिंग : महिला	फोटो उपलब्ध

61	HKM1211903	निर्वाचक का नाम : हरिसिंह पिता का नाम: रामकरण गृह संख्या : 4 उम्र : 42 लिंग : पुरुष	फोटो उपलब्ध	62	HKM1469022	निर्वाचक का नाम : रामसिंह पिता का नाम: जगराम गृह संख्या : 4 उम्र : 41 लिंग : पुरुष	फोटो उपलब्ध	63	RBM0037598	निर्वाचक का नाम : अनीता पति का नाम: हरिसिंह गृह संख्या : 4 उम्र : 41 लिंग : महिला	फोटो उपलब्ध
64	HKM1469030	निर्वाचक का नाम : गगन देवी पति का नाम: राम सिंह गृह संख्या : 4 उम्र : 40 लिंग : महिला	फोटो उपलब्ध	65	HKM1469170	निर्वाचक का नाम : वेणीप्रकाश पिता का नाम: जगराम गृह संख्या : 4 उम्र : 38 लिंग : पुरुष	फोटो उपलब्ध	66	RBM0215319	निर्वाचक का नाम : रामभरोसी पति का नाम: वेणीप्रकाश गृह संख्या : 4 उम्र : 37 लिंग : महिला	फोटो उपलब्ध
67	RBM0264838	निर्वाचक का नाम : नरसी लाल पिता का नाम: जगराम गृह संख्या : 4 उम्र : 35 लिंग : पुरुष	फोटो उपलब्ध	68	RBM0627778	निर्वाचक का नाम : धनकेश पिता का नाम: जगराम गृह संख्या : 4 उम्र : 32 लिंग : पुरुष	फोटो उपलब्ध	69	RBM1132380	निर्वाचक का नाम : लक्ष्मी देवी पति का नाम: नरसी लाल गृह संख्या : 4 उम्र : 32 लिंग : महिला	फोटो उपलब्ध
70	RBM2069243	निर्वाचक का नाम : रेखा मीना पति का नाम: धनकेश मीना गृह संख्या : 4 उम्र : 26 लिंग : महिला	फोटो उपलब्ध	71	RBM1612811	निर्वाचक का नाम : ऋषिकेश मीना पिता का नाम: जगराम मीना गृह संख्या : 4 उम्र : 24 लिंग : पुरुष	फोटो उपलब्ध	72	RBM1916857	निर्वाचक का नाम : कृष्णा मीना पिता का नाम: हरीसिंह मीना गृह संख्या : 4 उम्र : 21 लिंग : महिला	फोटो उपलब्ध
73	RBM2120780	निर्वाचक का नाम : पायल मीना पिता का नाम: हरिसिंह मीना गृह संख्या : 4 उम्र : 20 लिंग : महिला	फोटो उपलब्ध	74	RJ/13/091/495237	निर्वाचक का नाम : कन्हैया लाल पिता का नाम: हजारी लाल गृह संख्या : 5 उम्र : 69 लिंग : पुरुष	फोटो उपलब्ध	75	HKM1997758	निर्वाचक का नाम : कुवरपाली पति का नाम: कन्हैया लाल गृह संख्या : 5 उम्र : 64 लिंग : महिला	फोटो उपलब्ध
76	HKM1995125	निर्वाचक का नाम : लखन लाल पिता का नाम: कन्हैया लाल गृह संख्या : 5 उम्र : 53 लिंग : पुरुष	फोटो उपलब्ध	77	RBM0168450	निर्वाचक का नाम : मतो बा पति का नाम: लखन लाल गृह संख्या : 5 उम्र : 51 लिंग : महिला	फोटो उपलब्ध	78	RBM0593467	निर्वाचक का नाम : भीम सिंह पिता का नाम: कन्हैयालाल गृह संख्या : 5 उम्र : 33 लिंग : पुरुष	फोटो उपलब्ध
79	RBM0627786	निर्वाचक का नाम : देशराज पिता का नाम: कन्हैयालाल गृह संख्या : 5 उम्र : 32 लिंग : पुरुष	फोटो उपलब्ध	80	RBM0929513	निर्वाचक का नाम : फोरन्ता पति का नाम: देशराज गृह संख्या : 5 उम्र : 30 लिंग : महिला	फोटो उपलब्ध	81	RBM0929612	निर्वाचक का नाम : निरमा पति का नाम: भीमसिंह गृह संख्या : 5 उम्र : 30 लिंग : महिला	फोटो उपलब्ध
82	RBM1612654	निर्वाचक का नाम : पिंटू कुमार मीना पिता का नाम: रामलखन मीना गृह संख्या : 5 उम्र : 24 लिंग : पुरुष	फोटो उपलब्ध	83	RBM2079762	निर्वाचक का नाम : सेन्दू मीना पति का नाम: पिंटू कुमार मीना गृह संख्या : 5 उम्र : 21 लिंग : महिला	फोटो उपलब्ध	84	HKM1997741	निर्वाचक का नाम : चतुरू लाल पिता का नाम: हजारी लाल गृह संख्या : 6 उम्र : 79 लिंग : पुरुष	फोटो उपलब्ध
85	HKM1470020	निर्वाचक का नाम : बुदधी पिता का नाम: चतरू गृह संख्या : 6 उम्र : 55 लिंग : पुरुष	फोटो उपलब्ध	86	HKM1470012	निर्वाचक का नाम : बरफी पति का नाम: बुद्धि गृह संख्या : 6 उम्र : 53 लिंग : महिला	फोटो उपलब्ध	87	RJ/13/091/495348	निर्वाचक का नाम : ओम प्रकाश पिता का नाम: चतरू गृह संख्या : 6 उम्र : 52 लिंग : पुरुष	फोटो उपलब्ध
88	HKM1997170	निर्वाचक का नाम : शांति पति का नाम: ओमप्रकाश गृह संख्या : 6 उम्र : 45 लिंग : महिला	फोटो उपलब्ध	89	RBM1801364	निर्वाचक का नाम : खजानी मीना पति का नाम: दिलखुश गृह संख्या : 6 उम्र : 28 लिंग : महिला	फोटो उपलब्ध	90	RBM1132356	निर्वाचक का नाम : दिलखुश पिता का नाम: बुद्धिप्रकाश गृह संख्या : 6 उम्र : 27 लिंग : पुरुष	फोटो उपलब्ध

91	RBM1433812	निर्वाचक का नाम : रिकु पिता का नाम: ओमप्रकाश गृह संख्या : 6 उम्र : 25 लिंग : पुरुष	92	RBM2093854	निर्वाचक का नाम : खुशबू मीना पति का नाम: रिन्कू गृह संख्या : 6 उम्र : 24 लिंग : महिला	93	RBM1615608	निर्वाचक का नाम : रामरेश मीना पिता का नाम: ओमप्रकाश मीना गृह संख्या : 6 उम्र : 23 लिंग : पुरुष
94	RBM1950179	निर्वाचक का नाम : गोलमा मीना पिता का नाम: ओमप्रकाश गृह संख्या : 6 उम्र : 20 लिंग : महिला	95	HKM1470335	निर्वाचक का नाम : गोकुली पति का नाम: धर्म चन्द गृह संख्या : 7 उम्र : 61 लिंग : महिला	96	RJ/13/091/495310	निर्वाचक का नाम : मनभर पति का नाम: कर्म चंद गृह संख्या : 7 उम्र : 59 लिंग : महिला
97	HKM1028380	निर्वाचक का नाम : प्यारे लाल पिता का नाम: जगडू गृह संख्या : 7 उम्र : 53 लिंग : पुरुष	98	HKM1995513	निर्वाचक का नाम : मौसमी पति का नाम: प्यारे लाल गृह संख्या : 7 उम्र : 52 लिंग : महिला	99	RBM0952622	निर्वाचक का नाम : नमकीन पिता का नाम: परसराम गृह संख्या : 7 उम्र : 32 लिंग : महिला
100	RBM1132190	निर्वाचक का नाम : धनराज पिता का नाम: कर्म चन्द गृह संख्या : 7 उम्र : 27 लिंग : पुरुष	101	RBM1301167	निर्वाचक का नाम : रविशंकर माता का नाम: गोकुली गृह संख्या : 7 उम्र : 26 लिंग : पुरुष	102	RBM1612779	निर्वाचक का नाम : दीनदयाल पिता का नाम: प्यारे लाल मीना गृह संख्या : 7 उम्र : 23 लिंग : पुरुष
103	RBM1917277	निर्वाचक का नाम : मायावती मीना पिता का नाम: प्यारे लाल मीना गृह संख्या : 7 उम्र : 21 लिंग : महिला	104	RBM2134864	निर्वाचक का नाम : राजमुकुट मीना पिता का नाम: प्यारे लाल मीना गृह संख्या : 7 उम्र : 20 लिंग : पुरुष	105	HKM1997832	निर्वाचक का नाम : राजा राम पिता का नाम: राम पाल गृह संख्या : 8 उम्र : 84 लिंग : पुरुष
106	HKM1028349	निर्वाचक का नाम : मोत्या बा पति का नाम: राजा राम गृह संख्या : 8 उम्र : 81 लिंग : महिला	107	RJ/13/091/495262	निर्वाचक का नाम : प्रभु पिता का नाम: राम पाल गृह संख्या : 8 उम्र : 78 लिंग : पुरुष	108	RBM0167379	निर्वाचक का नाम : राम किशन पिता का नाम: राम पाल गृह संख्या : 8 उम्र : 75 लिंग : पुरुष
109	RBM0037572	निर्वाचक का नाम : राजन्तीबाई पति का नाम: राम किशन गृह संख्या : 8 उम्र : 73 लिंग : महिला	110	HKM1028356	निर्वाचक का नाम : जस राम पिता का नाम: राम पाल गृह संख्या : 8 उम्र : 68 लिंग : पुरुष	111	HKM1028364	निर्वाचक का नाम : चन्द्रकला पति का नाम: जस राम गृह संख्या : 8 उम्र : 65 लिंग : महिला
112	HKM1314582	निर्वाचक का नाम : तेजकरण पिता का नाम: राजाराम गृह संख्या : 8 उम्र : 43 लिंग : पुरुष	113	HKM1402999	निर्वाचक का नाम : अनीता पति का नाम: तेजकरण गृह संख्या : 8 उम्र : 42 लिंग : महिला	114	RBM0032722	निर्वाचक का नाम : लोकेश पिता का नाम: रामकिशन गृह संख्या : 8 उम्र : 40 लिंग : पुरुष
115	RBM0037564	निर्वाचक का नाम : चैनदेवी पति का नाम: लोकेश गृह संख्या : 8 उम्र : 39 लिंग : महिला	116	RBM0206797	निर्वाचक का नाम : इन्द्रराज पिता का नाम: राजाराम गृह संख्या : 8 उम्र : 38 लिंग : पुरुष	117	RBM0215236	निर्वाचक का नाम : सुनिता पति का नाम: इन्द्रराज गृह संख्या : 8 उम्र : 37 लिंग : महिला
118	RBM0880559	निर्वाचक का नाम : परसराम पिता का नाम: कर्मचंद गृह संख्या : 8 उम्र : 34 लिंग : पुरुष	119	RBM0480848	निर्वाचक का नाम : बाबूलाल पिता का नाम: राम किशन गृह संख्या : 8 उम्र : 33 लिंग : पुरुष	120	RBM1132281	निर्वाचक का नाम : हरिकेश पिता का नाम: रामकिशन गृह संख्या : 8 उम्र : 31 लिंग : महिला

121	RBM1132232	निर्वाचक का नाम : सावित्री पति का नाम: बाबु लाल गृह संख्या : 8 उम्र : 31 लिंग : महिला	फोटो उपलब्ध	122	RBM1737923	निर्वाचक का नाम : विनोद मीना पिता का नाम: जसराम गृह संख्या : 8 उम्र : 24 लिंग : पुरुष	फोटो उपलब्ध	123	RBM1742444	निर्वाचक का नाम : विकास मीना पिता का नाम: तेजकरण मीना गृह संख्या : 8 उम्र : 22 लिंग : पुरुष	फोटो उपलब्ध
124	RBM1950211	निर्वाचक का नाम : मृदुला मीना पिता का नाम: जसराम गृह संख्या : 8 उम्र : 20 लिंग : महिला	फोटो उपलब्ध	125	RBM2185205	निर्वाचक का नाम : अभिषेक मीना पिता का नाम: तेजकरण मीना गृह संख्या : 8 उम्र : 19 लिंग : पुरुष	फोटो उपलब्ध	126	RJ/13/091/495346	निर्वाचक का नाम : राम विलास पिता का नाम: हर पाल गृह संख्या : 9 उम्र : 71 लिंग : पुरुष	फोटो उपलब्ध
127	HKM1997188	निर्वाचक का नाम : रूकमणी पति का नाम: राम विलास गृह संख्या : 9 उम्र : 69 लिंग : महिला	फोटो उपलब्ध	128	RJ/13/091/495104	निर्वाचक का नाम : सुवा लाल पिता का नाम: हर पाल गृह संख्या : 9 उम्र : 66 लिंग : पुरुष	फोटो उपलब्ध	129	HKM1470137	निर्वाचक का नाम : प्रेम पति का नाम: रामकल्याण गृह संख्या : 9 उम्र : 65 लिंग : महिला	फोटो उपलब्ध
130	RJ/13/091/495248	निर्वाचक का नाम : राजा बा पति का नाम: सुवा लाल गृह संख्या : 9 उम्र : 63 लिंग : महिला	फोटो उपलब्ध	131	HKM1211911	निर्वाचक का नाम : रामसागर पिता का नाम: रामकल्याण गृह संख्या : 9 उम्र : 43 लिंग : पुरुष	फोटो उपलब्ध	# 132	HKM1997196	निर्वाचक का नाम : चरत लाल मीना पिता का नाम: रामबिलाश मीना गृह संख्या : 9 उम्र : 41 लिंग : पुरुष	फोटो उपलब्ध
133	RBM0032680	निर्वाचक का नाम : भरत लाल पिता का नाम: रामबिलास गृह संख्या : 9 उम्र : 40 लिंग : पुरुष	फोटो उपलब्ध	134	HKM1402445	निर्वाचक का नाम : संजयकुमार पिता का नाम: सुवालाल गृह संख्या : 9 उम्र : 40 लिंग : पुरुष	फोटो उपलब्ध	135	HKM1402452	निर्वाचक का नाम : केशन्तीबाई पति का नाम: संजयकुमार गृह संख्या : 9 उम्र : 39 लिंग : महिला	फोटो उपलब्ध
136	RBM0032839	निर्वाचक का नाम : राजेशी पति का नाम: रामसागर गृह संख्या : 9 उम्र : 39 लिंग : महिला	फोटो उपलब्ध	137	RBM0797183	निर्वाचक का नाम : खेलन्ता पति का नाम: चरतलाल गृह संख्या : 9 उम्र : 35 लिंग : महिला	फोटो उपलब्ध	138	RBM0797142	निर्वाचक का नाम : सीमा पति का नाम: भरतलाल गृह संख्या : 9 उम्र : 32 लिंग : महिला	फोटो उपलब्ध
139	RBM0797043	निर्वाचक का नाम : सुरजान पिता का नाम: रामविलास गृह संख्या : 9 उम्र : 31 लिंग : पुरुष	फोटो उपलब्ध	140	RBM1301191	निर्वाचक का नाम : मुनीराज पिता का नाम: रामविलास गृह संख्या : 9 उम्र : 26 लिंग : पुरुष	फोटो उपलब्ध	141	RBM2143915	निर्वाचक का नाम : सजना मीना पिता का नाम: रामसागर मीना गृह संख्या : 9 उम्र : 20 लिंग : महिला	फोटो उपलब्ध
142	RBM2156529	निर्वाचक का नाम : सिकंदर मीना पिता का नाम: संजय कुमार मीना गृह संख्या : 9 उम्र : 20 लिंग : पुरुष	फोटो उपलब्ध	143	RBM1865930	निर्वाचक का नाम : धीरज मीणा पिता का नाम: संजय कुमार मीणा गृह संख्या : 9 बिशननापूर उम्र : 21 लिंग : पुरुष	फोटो उपलब्ध	144	HKM1995562	निर्वाचक का नाम : राम निवासी पति का नाम: नन्द पाल गृह संख्या : 11 उम्र : 82 लिंग : महिला	फोटो उपलब्ध
145	RJ/13/091/495187	निर्वाचक का नाम : दामोदर प्रसाद पिता का नाम: नन्द पाल गृह संख्या : 11 उम्र : 64 लिंग : पुरुष	फोटो उपलब्ध	146	HKM1402957	निर्वाचक का नाम : प्रधानबाई पति का नाम: दामोदर प्रसाद गृह संख्या : 11 उम्र : 62 लिंग : महिला	फोटो उपलब्ध	147	RJ/13/091/495153	निर्वाचक का नाम : हनुमान पिता का नाम: मांगी लाल गृह संख्या : 11 उम्र : 61 लिंग : पुरुष	फोटो उपलब्ध
148	HKM1994961	निर्वाचक का नाम : राजन्ती पति का नाम: हनुमान गृह संख्या : 11 उम्र : 56 लिंग : महिला	फोटो उपलब्ध	149	HKM1995414	निर्वाचक का नाम : मानसिंह पिता का नाम: मांगीलाल गृह संख्या : 11 उम्र : 40 लिंग : पुरुष	फोटो उपलब्ध	150	HKM1994979	निर्वाचक का नाम : फूलबाई पति का नाम: मानसिंह गृह संख्या : 11 उम्र : 39 लिंग : महिला	फोटो उपलब्ध

151	RBM0627794	निर्वाचक का नाम : अंगद कुमार पिता का नाम: दामोदर प्रसाद गृह संख्या : 11 उम्र : 32 लिंग : पुरुष	फोटो उपलब्ध	152	RBM0919449	निर्वाचक का नाम : रामरेशी पति का नाम: अंगद कुमार गृह संख्या : 11 उम्र : 30 लिंग : महिला	फोटो उपलब्ध	153	RBM2089746	निर्वाचक का नाम : इंद्रा मीना पति का नाम: इंद्रराज मीना गृह संख्या : 11 उम्र : 30 लिंग : महिला	फोटो उपलब्ध
154	RBM1307610	निर्वाचक का नाम : इन्द्रराज पिता का नाम: दामोदर गृह संख्या : 11 उम्र : 27 लिंग : पुरुष	फोटो उपलब्ध	155	RBM1605724	निर्वाचक का नाम : विजय सिंग मीना पिता का नाम: हनुमान मीना गृह संख्या : 11 उम्र : 24 लिंग : पुरुष	फोटो उपलब्ध	156	RBM2141034	निर्वाचक का नाम : जिया कुमारी मीना पति का नाम: विजय सिंह मीना गृह संख्या : 11 उम्र : 23 लिंग : महिला	फोटो उपलब्ध
157	RBM1746833	निर्वाचक का नाम : अजय सिंह मीना पिता का नाम: हनुमान मीना गृह संख्या : 11 उम्र : 22 लिंग : पुरुष	फोटो उपलब्ध	158	HKM0936823	निर्वाचक का नाम : रामेवर प्रसाद पिता का नाम: भंवर पाल गृह संख्या : 12 उम्र : 65 लिंग : पुरुष	फोटो उपलब्ध	159	HKM1402924	निर्वाचक का नाम : कडीबाई पति का नाम: रामेवर प्रसाद गृह संख्या : 12 उम्र : 63 लिंग : महिला	फोटो उपलब्ध
160	HKM1028315	निर्वाचक का नाम : लट्टू लाल पिता का नाम: भंवर पाल गृह संख्या : 12 उम्र : 63 लिंग : पुरुष	फोटो उपलब्ध	161	HKM1402940	निर्वाचक का नाम : सम्पत देवी पति का नाम: लट्टू लाल गृह संख्या : 12 उम्र : 63 लिंग : महिला	फोटो उपलब्ध	162	RBM0418491	निर्वाचक का नाम : देवकरण पिता का नाम: लट्टू लाल गृह संख्या : 12 उम्र : 33 लिंग : पुरुष	फोटो उपलब्ध
163	RBM0929505	निर्वाचक का नाम : कविता पति का नाम: देवकरण गृह संख्या : 12 उम्र : 31 लिंग : महिला	फोटो उपलब्ध	164	RBM1132489	निर्वाचक का नाम : दिलखुश पिता का नाम: रामेश्वर गृह संख्या : 12 उम्र : 29 लिंग : पुरुष	फोटो उपलब्ध	165	RBM1505544	निर्वाचक का नाम : रवि कुमार पिता का नाम: रामेश्वर गृह संख्या : 12 उम्र : 26 लिंग : पुरुष	फोटो उपलब्ध
166	RBM1801281	निर्वाचक का नाम : बनवारी मीना पिता का नाम: लट्टू लाल गृह संख्या : 12 उम्र : 22 लिंग : पुरुष	फोटो उपलब्ध	167	RJ/13/091/495221	निर्वाचक का नाम : लड्डू लाल पिता का नाम: गो पाल गृह संख्या : 13 उम्र : 53 लिंग : पुरुष	फोटो उपलब्ध	168	RBM0205500	निर्वाचक का नाम : रामघणी पति का नाम: लड्डू लाल गृह संख्या : 13 उम्र : 51 लिंग : महिला	फोटो उपलब्ध
169	HKM1314590	निर्वाचक का नाम : रमेश पिता का नाम: गोपाल गृह संख्या : 13 उम्र : 42 लिंग : पुरुष	फोटो उपलब्ध	170	HKM1402874	निर्वाचक का नाम : मौसमी पति का नाम: रमेश गृह संख्या : 13 उम्र : 41 लिंग : महिला	फोटो उपलब्ध	171	RBM1801315	निर्वाचक का नाम : मस्तुराम पिता का नाम: लड्डू लाल गृह संख्या : 13 उम्र : 21 लिंग : पुरुष	फोटो उपलब्ध
172	RBM2158350	निर्वाचक का नाम : धनराज मीना पिता का नाम: लड्डू लाल गृह संख्या : 13 उम्र : 20 लिंग : पुरुष	फोटो उपलब्ध	173	RBM2181287	निर्वाचक का नाम : ज्योति मीना पिता का नाम: रमेश चंद मीना गृह संख्या : 13 उम्र : 19 लिंग : महिला	फोटो उपलब्ध	174	RBM2227387	निर्वाचक का नाम : सपना मीना पिता का नाम: रमेश चंद मीना गृह संख्या : 13 उम्र : 19 लिंग : महिला	फोटो उपलब्ध
175	RBM2161982	निर्वाचक का नाम : प्रेम राज पिता का नाम: हरिनारायण गृह संख्या : 14 उम्र : 76 लिंग : पुरुष	फोटो उपलब्ध	176	RBM2162014	निर्वाचक का नाम : कडी पति का नाम: प्रेम राज गृह संख्या : 14 उम्र : 72 लिंग : महिला	फोटो उपलब्ध	177	RJ/13/091/495136	निर्वाचक का नाम : गन्दोडी पति का नाम: राम लाल गृह संख्या : 14 उम्र : 67 लिंग : महिला	फोटो उपलब्ध
178	RJ/13/091/495154	निर्वाचक का नाम : राम राज पिता का नाम: हर नारायण गृह संख्या : 14 उम्र : 62 लिंग : पुरुष	फोटो उपलब्ध	179	RBM0168484	निर्वाचक का नाम : गन्दोडी पति का नाम: रामराज गृह संख्या : 14 उम्र : 61 लिंग : महिला	फोटो उपलब्ध	180	HKM1028307	निर्वाचक का नाम : रामहेत पिता का नाम: हरिनारायण गृह संख्या : 14 उम्र : 59 लिंग : पुरुष	फोटो उपलब्ध

181 निर्वाचक का नाम : धोली मीना पति का नाम: रामहेत मीना गृह संख्या : 14 उम्र : 54 लिंग : महिला	HKM1402908 फोटो उपलब्ध	182 निर्वाचक का नाम : केशन्ती बा पति का नाम: पप्पू लाल गृह संख्या : 14 उम्र : 51 लिंग : महिला	HKM1211929 फोटो उपलब्ध	183 निर्वाचक का नाम : मीठालाल पिता का नाम: रामलाल गृह संख्या : 14 उम्र : 44 लिंग : पुरुष	HKM1211945 फोटो उपलब्ध
184 निर्वाचक का नाम : जसोदा पति का नाम: मीठालाल गृह संख्या : 14 उम्र : 43 लिंग : महिला	HKM1211952 फोटो उपलब्ध	185 निर्वाचक का नाम : बत्तीलाल पिता का नाम: रामलाल गृह संख्या : 14 उम्र : 42 लिंग : पुरुष	HKM1211960 फोटो उपलब्ध	186 निर्वाचक का नाम : महावीर पिता का नाम: प्रेमराज गृह संख्या : 14 उम्र : 42 लिंग : पुरुष	HKM1211978 फोटो उपलब्ध
187 निर्वाचक का नाम : मुकेश पिता का नाम: प्रेमराज गृह संख्या : 14 उम्र : 41 लिंग : पुरुष	HKM1470723 फोटो उपलब्ध	188 निर्वाचक का नाम : लटुरी पति का नाम: बत्तीलाल गृह संख्या : 14 उम्र : 41 लिंग : महिला	HKM1402932 फोटो उपलब्ध	189 निर्वाचक का नाम : कमला पति का नाम: महावीर गृह संख्या : 14 उम्र : 41 लिंग : महिला	HKM1402916 फोटो उपलब्ध
190 निर्वाचक का नाम : मस्तराम पिता का नाम: प्रेमराज गृह संख्या : 14 उम्र : 36 लिंग : पुरुष	RBM0593483 फोटो उपलब्ध	191 निर्वाचक का नाम : लोकेश कुमार पिता का नाम: रामराज गृह संख्या : 14 उम्र : 36 लिंग : पुरुष	RBM1505577 फोटो उपलब्ध	192 निर्वाचक का नाम : रूमाली पति का नाम: मुकेश गृह संख्या : 14 उम्र : 33 लिंग : महिला	RBM0929539 फोटो उपलब्ध
193 निर्वाचक का नाम : इमला पति का नाम: मस्तराम गृह संख्या : 14 उम्र : 31 लिंग : महिला	RBM0929547 फोटो उपलब्ध	194 निर्वाचक का नाम : मेनेजर मीना पिता का नाम: रामराज गृह संख्या : 14 उम्र : 30 लिंग : पुरुष	RBM0929596 फोटो उपलब्ध	195 निर्वाचक का नाम : जयशंकर मीना पिता का नाम: राम राज मीना गृह संख्या : 14 उम्र : 28 लिंग : पुरुष	RBM1132265 फोटो उपलब्ध
196 निर्वाचक का नाम : बसंती बाई दिनेश कुमार मीना पति का नाम: दिनेश कुमार मीना गृह संख्या : 14 उम्र : 27 लिंग : महिला	RBM1722057 फोटो उपलब्ध	197 निर्वाचक का नाम : अमर सिंह मीना पिता का नाम: रामहेत गृह संख्या : 14 उम्र : 24 लिंग : पुरुष	RBM1553908 फोटो उपलब्ध	198 निर्वाचक का नाम : दिनेश कुमार मीना पप्पू लाल मीना माता का नाम: केशांती मीना गृह संख्या : 14 उम्र : 23 लिंग : पुरुष	RBM1605849 फोटो उपलब्ध
199 निर्वाचक का नाम : अमिशा मीना पिता का नाम: रामहेत मीना मीना गृह संख्या : 14 उम्र : 23 लिंग : महिला	RBM1610153 फोटो उपलब्ध	200 निर्वाचक का नाम : रजनेश मीना पप्पू लाल मीना माता का नाम: केशंती देवी गृह संख्या : 14 उम्र : 22 लिंग : पुरुष	RBM1724236 फोटो उपलब्ध	201 निर्वाचक का नाम : आरती मीना पति का नाम: अमर सिंह मीना गृह संख्या : 14 उम्र : 21 लिंग : महिला	RBM2141067 फोटो उपलब्ध
202 निर्वाचक का नाम : मीरा मीना पिता का नाम: महावीर प्रसाद मीना गृह संख्या : 14 उम्र : 21 लिंग : महिला	RBM1915669 फोटो उपलब्ध	203 निर्वाचक का नाम : माया मीना पति का नाम: रजनेश मीना गृह संख्या : 14 उम्र : 21 लिंग : महिला	RBM2150084 फोटो उपलब्ध	204 निर्वाचक का नाम : दिलराज मीना पिता का नाम: मीठा लाल मीना गृह संख्या : 14 उम्र : 20 लिंग : पुरुष	RBM2156768 फोटो उपलब्ध
205 निर्वाचक का नाम : चैतराम मीना पिता का नाम: पप्पू लाल मीना गृह संख्या : 14 उम्र : 20 लिंग : पुरुष	RBM2159929 फोटो उपलब्ध	206 निर्वाचक का नाम : राम बाबू पिता का नाम: अर्जुनलाल गृह संख्या : 15 उम्र : 63 लिंग : पुरुष	RJ/13/091/495159 फोटो उपलब्ध	207 निर्वाचक का नाम : गन्दोडी पति का नाम: राम बाबू गृह संख्या : 15 उम्र : 61 लिंग : महिला	HKM1402866 फोटो उपलब्ध
208 निर्वाचक का नाम : मनराज पिता का नाम: रामबाबू गृह संख्या : 15 उम्र : 33 लिंग : पुरुष	RBM0593491 फोटो उपलब्ध	209 निर्वाचक का नाम : सीमा देवी पति का नाम: मनराज गृह संख्या : 15 उम्र : 32 लिंग : महिला	RBM1275106 फोटो उपलब्ध	210 निर्वाचक का नाम : मनकेश पिता का नाम: रामबाबू गृह संख्या : 15 उम्र : 31 लिंग : पुरुष	RBM0929497 फोटो उपलब्ध

211	RBM1617992	निर्वाचक का नाम : सपेटी बाई मीना पति का नाम: मस्तराम मीना गृह संख्या : 15 उम्र : 31 लिंग : महिला	फोटो उपलब्ध	212	RBM0952598	निर्वाचक का नाम : मस्तराम पिता का नाम: आशाराम गृह संख्या : 15 उम्र : 29 लिंग : पुरुष	फोटो उपलब्ध	213	RBM1467620	निर्वाचक का नाम : रामखिलाडी पिता का नाम: रामबाबू गृह संख्या : 15 उम्र : 25 लिंग : पुरुष	फोटो उपलब्ध
214	RJ/13/091/496035	निर्वाचक का नाम : धोल्या पिता का नाम: कान्जी गृह संख्या : 16 उम्र : 74 लिंग : पुरुष	फोटो उपलब्ध	215	HKM1402858	निर्वाचक का नाम : बदाम पति का नाम: धन पाल गृह संख्या : 16 उम्र : 63 लिंग : महिला	फोटो उपलब्ध	216	RBM1132216	निर्वाचक का नाम : तेजराम पिता का नाम: धनपाल गृह संख्या : 16 उम्र : 34 लिंग : पुरुष	फोटो उपलब्ध
217	RBM1132257	निर्वाचक का नाम : मेजराम पिता का नाम: धनपाल गृह संख्या : 16 उम्र : 31 लिंग : पुरुष	फोटो उपलब्ध	218	RBM1132349	निर्वाचक का नाम : आरती पति का नाम: तेजराम गृह संख्या : 16 उम्र : 31 लिंग : महिला	फोटो उपलब्ध	219	RBM1909407	निर्वाचक का नाम : मूकेशी मीना पति का नाम: मेजराम मीना गृह संख्या : 16 उम्र : 26 लिंग : महिला	फोटो उपलब्ध
220	RJ/13/091/495156	निर्वाचक का नाम : कुमेर पिता का नाम: हीरा लाल गृह संख्या : 17 उम्र : 68 लिंग : पुरुष	फोटो उपलब्ध	221	RJ/13/091/495066	निर्वाचक का नाम : प्रेम पति का नाम: कुमेर गृह संख्या : 17 उम्र : 63 लिंग : महिला	फोटो उपलब्ध	222	HKM1211937	निर्वाचक का नाम : मोहन राज पिता का नाम: हीरा लाल गृह संख्या : 17 उम्र : 63 लिंग : पुरुष	फोटो उपलब्ध
223	HKM1996859	निर्वाचक का नाम : लाड बाई पति का नाम: मोहन राज गृह संख्या : 17 उम्र : 62 लिंग : महिला	फोटो उपलब्ध	224	HKM1997584	निर्वाचक का नाम : धारासिंह पिता का नाम: कुमेर गृह संख्या : 17 उम्र : 44 लिंग : पुरुष	फोटो उपलब्ध	225	HKM1402890	निर्वाचक का नाम : उगन्ती पति का नाम: धारासिंह गृह संख्या : 17 उम्र : 42 लिंग : महिला	फोटो उपलब्ध
226	RBM0593509	निर्वाचक का नाम : देशराज पिता का नाम: कुम्हेर गृह संख्या : 17 उम्र : 33 लिंग : पुरुष	फोटो उपलब्ध	227	RBM1132331	निर्वाचक का नाम : रिकू पिता का नाम: मोनराज गृह संख्या : 17 उम्र : 28 लिंग : पुरुष	फोटो उपलब्ध	228	RBM1132398	निर्वाचक का नाम : रसीला देवी पति का नाम: देशराज गृह संख्या : 17 उम्र : 27 लिंग : महिला	फोटो उपलब्ध
229	RBM1801323	निर्वाचक का नाम : माया पति का नाम: रिकू गृह संख्या : 17 उम्र : 24 लिंग : महिला	फोटो उपलब्ध	230	RBM1620277	निर्वाचक का नाम : सीमा मीना पिता का नाम: मोहन राज मीना गृह संख्या : 17 उम्र : 23 लिंग : महिला	फोटो उपलब्ध	231	RBM1801414	निर्वाचक का नाम : राजकमल माता का नाम: उगंती गृह संख्या : 17 उम्र : 21 लिंग : पुरुष	फोटो उपलब्ध
232	HKM1211986	निर्वाचक का नाम : गुलाब पति का नाम: गजराज गृह संख्या : 18 उम्र : 73 लिंग : महिला	फोटो उपलब्ध	233	RJ/13/091/495011	निर्वाचक का नाम : रंगी बा पति का नाम: टीका राम गृह संख्या : 18 उम्र : 63 लिंग : महिला	फोटो उपलब्ध	234	RBM0032896	निर्वाचक का नाम : रामकेश पिता का नाम: गजराज गृह संख्या : 18 उम्र : 45 लिंग : पुरुष	फोटो उपलब्ध
235	RBM0168435	निर्वाचक का नाम : मौसमी पति का नाम: रामकेश गृह संख्या : 18 उम्र : 43 लिंग : महिला	फोटो उपलब्ध	236	HKM1470244	निर्वाचक का नाम : हरि सिंह पिता का नाम: टीकाराम गृह संख्या : 18 उम्र : 40 लिंग : पुरुष	फोटो उपलब्ध	237	RBM0929562	निर्वाचक का नाम : कलावती पति का नाम: हरिसिंह गृह संख्या : 18 उम्र : 38 लिंग : महिला	फोटो उपलब्ध
238	RBM0929604	निर्वाचक का नाम : रामसिंह पिता का नाम: टीकाराम गृह संख्या : 18 उम्र : 37 लिंग : पुरुष	फोटो उपलब्ध	239	RBM0929653	निर्वाचक का नाम : किम्मत पति का नाम: रामसिंह गृह संख्या : 18 उम्र : 31 लिंग : महिला	फोटो उपलब्ध	240	RBM2134047	निर्वाचक का नाम : विक्रम मीना पिता का नाम: रामकेश मीना गृह संख्या : 18 उम्र : 20 लिंग : पुरुष	फोटो उपलब्ध

241	RJ/13/091/495094	निर्वाचक का नाम : धोली बाई पति का नाम: हनुमान गृह संख्या : 19 उम्र : 81 लिंग : महिला	फोटो उपलब्ध	242	RJ/13/091/495222	निर्वाचक का नाम : राजमल पिता का नाम: हनुमान गृह संख्या : 19 उम्र : 63 लिंग : पुरुष	फोटो उपलब्ध	243	RJ/13/091/495093	निर्वाचक का नाम : केली पति का नाम: राजमल गृह संख्या : 19 उम्र : 61 लिंग : महिला	फोटो उपलब्ध
244	RJ/13/091/495089	निर्वाचक का नाम : राजेन्द्र प्रसाद पिता का नाम: हनुमान गृह संख्या : 19 उम्र : 60 लिंग : पुरुष	फोटो उपलब्ध	245	RJ/13/091/495099	निर्वाचक का नाम : सूरजन पिता का नाम: हनुमान गृह संख्या : 19 उम्र : 58 लिंग : पुरुष	फोटो उपलब्ध	246	HKM1314608	निर्वाचक का नाम : संतरा पति का नाम: सुरजन गृह संख्या : 19 उम्र : 53 लिंग : महिला	फोटो उपलब्ध
247	HKM1996750	निर्वाचक का नाम : रामस्वरूप पिता का नाम: हनुमान गृह संख्या : 19 उम्र : 52 लिंग : पुरुष	फोटो उपलब्ध	248	RJ/13/091/496016	निर्वाचक का नाम : राजन्ती पति का नाम: रामस्वरूप गृह संख्या : 19 उम्र : 51 लिंग : महिला	फोटो उपलब्ध	249	HKM1996552	निर्वाचक का नाम : मौसमी पति का नाम: राजेन्द्र गृह संख्या : 19 उम्र : 45 लिंग : महिला	फोटो उपलब्ध
250	RBM0032516	निर्वाचक का नाम : जयसिंह पिता का नाम: राजमल गृह संख्या : 19 उम्र : 38 लिंग : पुरुष	फोटो उपलब्ध	251	RBM0713362	निर्वाचक का नाम : भागीरथ पिता का नाम: राजमल गृह संख्या : 19 उम्र : 37 लिंग : पुरुष	फोटो उपलब्ध	252	RBM0766261	निर्वाचक का नाम : अनिता पति का नाम: जयसिंह गृह संख्या : 19 उम्र : 36 लिंग : महिला	फोटो उपलब्ध
253	RBM0627836	निर्वाचक का नाम : पवन कुमार पिता का नाम: राजेन्द्र प्रसाद गृह संख्या : 19 उम्र : 32 लिंग : पुरुष	फोटो उपलब्ध	254	RBM1275114	निर्वाचक का नाम : मुरता बाई पति का नाम: पवन कुमार गृह संख्या : 19 उम्र : 30 लिंग : महिला	फोटो उपलब्ध	255	RBM1307594	निर्वाचक का नाम : रीना पति का नाम: रामस्वरूप गृह संख्या : 19 उम्र : 26 लिंग : महिला	फोटो उपलब्ध
256	RBM1444561	निर्वाचक का नाम : कविता मीना पति का नाम: भागीरथ गृह संख्या : 19 उम्र : 26 लिंग : महिला	फोटो उपलब्ध	257	RBM1560879	निर्वाचक का नाम : रघुवीर पिता का नाम: सूरजन गृह संख्या : 19 उम्र : 24 लिंग : पुरुष	फोटो उपलब्ध	258	RBM1916923	निर्वाचक का नाम : अंगूरी मीना पिता का नाम: सूरजन मीना गृह संख्या : 19 उम्र : 21 लिंग : महिला	फोटो उपलब्ध
259	RBM1916907	निर्वाचक का नाम : नीरज कुमार मीना पिता का नाम: राजेन्द्र प्रसाद मीना गृह संख्या : 19 उम्र : 20 लिंग : पुरुष	फोटो उपलब्ध	260	RBM2069102	निर्वाचक का नाम : सुमन मीना पिता का नाम: रामस्वरूप मीना गृह संख्या : 19 उम्र : 20 लिंग : महिला	फोटो उपलब्ध	261	RBM2082139	निर्वाचक का नाम : मनमोहन मीना पिता का नाम: रामस्वरूप मीना गृह संख्या : 19 उम्र : 20 लिंग : पुरुष	फोटो उपलब्ध
262	RJ/13/091/495063	निर्वाचक का नाम : प्रसादी पति का नाम: राम विलास गृह संख्या : 20 उम्र : 71 लिंग : महिला	फोटो उपलब्ध	263	HKM1996560	निर्वाचक का नाम : फोरन्ती पति का नाम: मस्तराम गृह संख्या : 20 उम्र : 39 लिंग : महिला	फोटो उपलब्ध	264	HKM1469410	निर्वाचक का नाम : मस्तराम पिता का नाम: रामविलास गृह संख्या : 20 उम्र : 38 लिंग : पुरुष	फोटो उपलब्ध
265	RBM0713354	निर्वाचक का नाम : परसराम पिता का नाम: रामविलास गृह संख्या : 20 उम्र : 36 लिंग : पुरुष	फोटो उपलब्ध	266	RBM0929521	निर्वाचक का नाम : प्रियंका पति का नाम: परसराम गृह संख्या : 20 उम्र : 33 लिंग : महिला	फोटो उपलब्ध	267	RBM2142743	निर्वाचक का नाम : संजू मीना पिता का नाम: मस्तराम मीना गृह संख्या : 20 उम्र : 20 लिंग : महिला	फोटो उपलब्ध
268	RJ/13/091/495088	निर्वाचक का नाम : बाबू लाल पिता का नाम: प्रहलाद गृह संख्या : 21 उम्र : 55 लिंग : पुरुष	फोटो उपलब्ध	269	RJ/13/091/496007	निर्वाचक का नाम : उगंती देवी पति का नाम: बाबू लाल गृह संख्या : 21 उम्र : 53 लिंग : महिला	फोटो उपलब्ध	270	RJ/13/091/495240	निर्वाचक का नाम : कमलेश कुमार पिता का नाम: प्रहलाद गृह संख्या : 21 उम्र : 53 लिंग : पुरुष	फोटो उपलब्ध

271	HKM1314616	निर्वाचक का नाम : मौसमी पति का नाम: कमलेशकुमार गृह संख्या : 21 उम्र : 50 लिंग : महिला	फोटो उपलब्ध	272	RBM0797290	निर्वाचक का नाम : सुमेर सिंह पिता का नाम: बाबूलाल गृह संख्या : 21 उम्र : 30 लिंग : पुरुष	फोटो उपलब्ध	273	RBM1467638	निर्वाचक का नाम : मान सिंह पिता का नाम: कमलेश गृह संख्या : 21 उम्र : 25 लिंग : पुरुष	फोटो उपलब्ध
274	RBM2036879	निर्वाचक का नाम : सुनीता मीना पति का नाम: राजेश कुमार मीना गृह संख्या : 21 उम्र : 25 लिंग : महिला	फोटो उपलब्ध	275	RBM1576487	निर्वाचक का नाम : राजेश पिता का नाम: बाबू गृह संख्या : 21 उम्र : 24 लिंग : पुरुष	फोटो उपलब्ध	276	RBM2156594	निर्वाचक का नाम : रामसिंह मीना पिता का नाम: कमलेश मीना गृह संख्या : 21 उम्र : 20 लिंग : पुरुष	फोटो उपलब्ध
277	RJ/13/091/495129	निर्वाचक का नाम : बदाम पति का नाम: कन्हैया लाल गृह संख्या : 22 उम्र : 71 लिंग : महिला	फोटो उपलब्ध	278	HKM1211994	निर्वाचक का नाम : मुकेश पिता का नाम: कन्हैयालाल गृह संख्या : 22 उम्र : 43 लिंग : पुरुष	फोटो उपलब्ध	279	RBM0032805	निर्वाचक का नाम : अमर सिंह पिता का नाम: कन्हैयालाल गृह संख्या : 22 उम्र : 38 लिंग : पुरुष	फोटो उपलब्ध
280	RBM0797373	निर्वाचक का नाम : मौसमी पति का नाम: मुकेश गृह संख्या : 22 उम्र : 32 लिंग : महिला	फोटो उपलब्ध	281	RBM0214692	निर्वाचक का नाम : शम्भु पिता का नाम: मोती गृह संख्या : 23 उम्र : 36 लिंग : पुरुष	फोटो उपलब्ध	282	RBM0418525	निर्वाचक का नाम : सुनिता पिता का नाम: शंभू गृह संख्या : 23 उम्र : 34 लिंग : महिला	फोटो उपलब्ध
283	RBM0418517	निर्वाचक का नाम : संजय पिता का नाम: मोतीलाल मीना गृह संख्या : 23 उम्र : 33 लिंग : पुरुष	फोटो उपलब्ध	284	RBM0747923	निर्वाचक का नाम : धोली पति का नाम: संजय गृह संख्या : 23 उम्र : 32 लिंग : महिला	फोटो उपलब्ध	285	RBM1621242	निर्वाचक का नाम : मुकुट मीना पिता का नाम: मोती लाल मीना गृह संख्या : 23 उम्र : 23 लिंग : पुरुष	फोटो उपलब्ध
286	RJ/13/091/495196	निर्वाचक का नाम : जमना लाल पिता का नाम: हर नारायण गृह संख्या : 24 उम्र : 73 लिंग : पुरुष	फोटो उपलब्ध	287	RJ/13/091/495062	निर्वाचक का नाम : सांवली पति का नाम: जमना लाल गृह संख्या : 24 उम्र : 71 लिंग : महिला	फोटो उपलब्ध	288	RJ/13/091/495071	निर्वाचक का नाम : मोडुराम पिता का नाम: हरनारायण गृह संख्या : 24 उम्र : 71 लिंग : पुरुष	फोटो उपलब्ध
289	HKM1402817	निर्वाचक का नाम : हरपाली पति का नाम: मोडू लाल गृह संख्या : 24 उम्र : 68 लिंग : महिला	फोटो उपलब्ध	290	RJ/13/091/495126	निर्वाचक का नाम : सूवा लाल पिता का नाम: हर नारायण गृह संख्या : 24 उम्र : 68 लिंग : पुरुष	फोटो उपलब्ध	291	HKM1402429	निर्वाचक का नाम : बजरंगी पति का नाम: सुवालाल गृह संख्या : 24 उम्र : 65 लिंग : महिला	फोटो उपलब्ध
292	RBM1922780	निर्वाचक का नाम : रामसहाय मीना पिता का नाम: हरिनारायण गृह संख्या : 24 उम्र : 60 लिंग : पुरुष	फोटो उपलब्ध	293	RBM1922806	निर्वाचक का नाम : रामपती पति का नाम: राम सहाय मीना गृह संख्या : 24 उम्र : 53 लिंग : महिला	फोटो उपलब्ध	294	HKM1028422	निर्वाचक का नाम : हरिकेश पिता का नाम: जमनालाल गृह संख्या : 24 उम्र : 50 लिंग : पुरुष	फोटो उपलब्ध
295	HKM1028430	निर्वाचक का नाम : कमलेश पिता का नाम: जमनालाल गृह संख्या : 24 उम्र : 48 लिंग : पुरुष	फोटो उपलब्ध	296	HKM1995919	निर्वाचक का नाम : जगदीशी पति का नाम: हरिकेश गृह संख्या : 24 उम्र : 48 लिंग : महिला	फोटो उपलब्ध	297	HKM1402791	निर्वाचक का नाम : तस्वीर पति का नाम: कमलेश गृह संख्या : 24 उम्र : 45 लिंग : महिला	फोटो उपलब्ध
298	HKM1028455	निर्वाचक का नाम : राम सिंह पिता का नाम: जमना लाल गृह संख्या : 24 उम्र : 42 लिंग : पुरुष	फोटो उपलब्ध	299	HKM1996933	निर्वाचक का नाम : गुडडी पति का नाम: रामसिंह गृह संख्या : 24 उम्र : 42 लिंग : महिला	फोटो उपलब्ध	300	RBM0694844	निर्वाचक का नाम : प्रवेश देवी पति का नाम: नरेश कुमार गृह संख्या : 24 उम्र : 34 लिंग : महिला	फोटो उपलब्ध

301	RBM0627802	निर्वाचक का नाम : नरेश कुमार पिता का नाम: मोडूराम गृह संख्या : 24 उम्र : 32 लिंग : पुरुष	फोटो उपलब्ध	302	RBM0627810	निर्वाचक का नाम : ललिता पति का नाम: महेश कुमार गृह संख्या : 24 उम्र : 32 लिंग : महिला	फोटो उपलब्ध	303	RBM0480855	निर्वाचक का नाम : महेश पिता का नाम: मोडूराम गृह संख्या : 24 उम्र : 32 लिंग : पुरुष	फोटो उपलब्ध
304	RBM0797324	निर्वाचक का नाम : मनोज कुमार पिता का नाम: सुवालाल गृह संख्या : 24 उम्र : 30 लिंग : पुरुष	फोटो उपलब्ध	305	RBM0919456	निर्वाचक का नाम : दिनेश कुमार पिता का नाम: सुवालाल गृह संख्या : 24 उम्र : 29 लिंग : पुरुष	फोटो उपलब्ध	306	RBM0919464	निर्वाचक का नाम : सुरेश कुमार मीना पिता का नाम: राम सहाय मीना गृह संख्या : 24 उम्र : 29 लिंग : पुरुष	फोटो उपलब्ध
307	RBM1275122	निर्वाचक का नाम : सुरतान पिता का नाम: सुवा लाल गृह संख्या : 24 उम्र : 27 लिंग : पुरुष	फोटो उपलब्ध	308	RBM1132323	निर्वाचक का नाम : विकास मीना पिता का नाम: रामसहाय मीना गृह संख्या : 24 उम्र : 27 लिंग : पुरुष	फोटो उपलब्ध	309	RBM2033884	निर्वाचक का नाम : बीना मीना पति का नाम: मनोज कुमार मीना गृह संख्या : 24 उम्र : 25 लिंग : महिला	फोटो उपलब्ध
310	RBM2018539	निर्वाचक का नाम : अनिता कुमारी मीना पति का नाम: दिनेश कुमार मीना गृह संख्या : 24 उम्र : 24 लिंग : महिला	फोटो उपलब्ध	311	RBM2145605	निर्वाचक का नाम : शैपू मीना पति का नाम: सुरतान मीना गृह संख्या : 24 उम्र : 20 लिंग : महिला	फोटो उपलब्ध	312	RBM2156537	निर्वाचक का नाम : विक्रम मीना पिता का नाम: हरिकेश मीना गृह संख्या : 24 उम्र : 20 लिंग : पुरुष	फोटो उपलब्ध
313	RJ/13/091/495038	निर्वाचक का नाम : माधो लाल पिता का नाम: किशनलाल गृह संख्या : 25 उम्र : 83 लिंग : पुरुष	फोटो उपलब्ध	314	RJ/13/091/495202	निर्वाचक का नाम : राम स्वरूप पिता का नाम: माधो लाल गृह संख्या : 25 उम्र : 53 लिंग : पुरुष	फोटो उपलब्ध	315	RJ/13/091/495201	निर्वाचक का नाम : रामफूल पिता का नाम: माधो लाल गृह संख्या : 25 उम्र : 51 लिंग : पुरुष	फोटो उपलब्ध
316	HKM1314624	निर्वाचक का नाम : रामधणी पति का नाम: रामस्वरूप गृह संख्या : 25 उम्र : 50 लिंग : महिला	फोटो उपलब्ध	317	HKM1402833	निर्वाचक का नाम : सफरी पति का नाम: रामफूल गृह संख्या : 25 उम्र : 48 लिंग : महिला	फोटो उपलब्ध	318	RBM1433804	निर्वाचक का नाम : पूरण मल मीना पिता का नाम: रामस्वरूप मीना गृह संख्या : 25 उम्र : 25 लिंग : पुरुष	फोटो उपलब्ध
319	RBM2142719	निर्वाचक का नाम : करमा बाई मीना पति का नाम: पूरण मल मीना गृह संख्या : 25 उम्र : 24 लिंग : महिला	फोटो उपलब्ध	320	RBM0037614	निर्वाचक का नाम : भवरबाई पति का नाम: हरी राम गृह संख्या : 26 उम्र : 63 लिंग : महिला	फोटो उपलब्ध	321	HKM1402387	निर्वाचक का नाम : मीठालाल पिता का नाम: हरीराम गृह संख्या : 26 उम्र : 43 लिंग : पुरुष	फोटो उपलब्ध
322	HKM1402825	निर्वाचक का नाम : मानाबाई पति का नाम: मीठालाल गृह संख्या : 26 उम्र : 42 लिंग : महिला	फोटो उपलब्ध	323	HKM1996941	निर्वाचक का नाम : अनीता पति का नाम: बुद्धिप्रकाश गृह संख्या : 26 उम्र : 42 लिंग : महिला	फोटो उपलब्ध	324	HKM1028448	निर्वाचक का नाम : बुद्धि प्रकाश पिता का नाम: हरि राम गृह संख्या : 26 उम्र : 42 लिंग : पुरुष	फोटो उपलब्ध
325	HKM1314632	निर्वाचक का नाम : मनराज पिता का नाम: हरीराम गृह संख्या : 26 उम्र : 41 लिंग : पुरुष	फोटो उपलब्ध	326	RBM0627828	निर्वाचक का नाम : काली देवी पति का नाम: मनराज गृह संख्या : 26 उम्र : 37 लिंग : महिला	फोटो उपलब्ध	327	RBM1730498	निर्वाचक का नाम : मुकेन्द्र मीना मीठालाल पिता का नाम: मीठालाल गृह संख्या : 26 उम्र : 22 लिंग : पुरुष	फोटो उपलब्ध
328	RBM0264853	निर्वाचक का नाम : कानी पति का नाम: बट्टी गृह संख्या : 31 उम्र : 77 लिंग : महिला	फोटो उपलब्ध	329	RBM0480863	निर्वाचक का नाम : पप्पू लाल पिता का नाम: बट्टी लाल गृह संख्या : 31 उम्र : 45 लिंग : पुरुष	फोटो उपलब्ध	330	RBM0480871	निर्वाचक का नाम : आशा बाई पति का नाम: पप्पू लाल गृह संख्या : 31 उम्र : 43 लिंग : महिला	फोटो उपलब्ध

331 निर्वाचक का नाम : सुनील बैरवा पिता का नाम: पप्पू लाल बैरवा गृह संख्या : 31 उम्र : 23 लिंग : पुरुष	RBM2185254 फोटो उपलब्ध	332 निर्वाचक का नाम : नीलम बैरवा पिता का नाम: पप्पू लाल बैरवा गृह संख्या : 31 उम्र : 20 लिंग : महिला	RBM2185387 फोटो उपलब्ध	333 निर्वाचक का नाम : कांजी पिता का नाम: राम नारायण गृह संख्या : 32 उम्र : 61 लिंग : पुरुष	RJ/13/091/495116 फोटो उपलब्ध
334 निर्वाचक का नाम : सम्पत पति का नाम: कांजी गृह संख्या : 32 उम्र : 58 लिंग : महिला	RJ/13/091/495132 फोटो उपलब्ध	335 निर्वाचक का नाम : बृज मोहन पिता का नाम: राम नारायण गृह संख्या : 32 उम्र : 55 लिंग : पुरुष	RJ/13/091/495119 फोटो उपलब्ध	336 निर्वाचक का नाम : फूला पति का नाम: बृज मोहन गृह संख्या : 32 उम्र : 53 लिंग : महिला	RBM0037606 फोटो उपलब्ध
337 निर्वाचक का नाम : पानाबाई पति का नाम: श्योराज गृह संख्या : 34 उम्र : 71 लिंग : महिला	HKM1212042 फोटो उपलब्ध	338 निर्वाचक का नाम : चिरंजी लाल पिता का नाम: श्योराज गृह संख्या : 34 उम्र : 41 लिंग : पुरुष	RBM0033118 फोटो उपलब्ध	339 निर्वाचक का नाम : चन्द्रकला पति का नाम: चिरंजीलाल गृह संख्या : 34 उम्र : 37 लिंग : महिला	RBM0345439 फोटो उपलब्ध
340 निर्वाचक का नाम : मीराबाई पति का नाम: भरत लाल गृह संख्या : 35 उम्र : 61 लिंग : महिला	RJ/13/091/495332 फोटो उपलब्ध	341 निर्वाचक का नाम : रसाली पति का नाम: मनमोहन गृह संख्या : 35 उम्र : 33 लिंग : महिला	RBM0593517 फोटो उपलब्ध	342 निर्वाचक का नाम : मनमोहन पिता का नाम: भरत लाल गृह संख्या : 35 उम्र : 33 लिंग : पुरुष	RBM0526574 फोटो उपलब्ध
343 निर्वाचक का नाम : सीया राम पिता का नाम: मौती लाल गृह संख्या : 36 उम्र : 71 लिंग : पुरुष	RJ/13/091/495155 फोटो उपलब्ध	344 निर्वाचक का नाम : मनभर पति का नाम: सीया राम गृह संख्या : 36 उम्र : 68 लिंग : महिला	RJ/13/091/495301 फोटो उपलब्ध	345 निर्वाचक का नाम : लड्डूलाल पिता का नाम: सियाराम गृह संख्या : 36 उम्र : 44 लिंग : पुरुष	HKM1212083 फोटो उपलब्ध
346 निर्वाचक का नाम : चम्पा पति का नाम: लड्डूलाल गृह संख्या : 36 उम्र : 42 लिंग : महिला	HKM1402734 फोटो उपलब्ध	347 निर्वाचक का नाम : बलराम पिता का नाम: सियाराम गृह संख्या : 36 उम्र : 41 लिंग : पुरुष	HKM1212091 फोटो उपलब्ध	348 निर्वाचक का नाम : नमकिन पति का नाम: बलराम गृह संख्या : 36 उम्र : 35 लिंग : महिला	RBM0694810 फोटो उपलब्ध
349 निर्वाचक का नाम : कैलासी बा पति का नाम: श्योकरण गृह संख्या : 37 उम्र : 71 लिंग : महिला	RBM0037580 फोटो उपलब्ध	350 निर्वाचक का नाम : रामावतार पिता का नाम: श्योकरण गृह संख्या : 37 उम्र : 44 लिंग : पुरुष	HKM1212109 फोटो उपलब्ध	351 निर्वाचक का नाम : कालू राम मीना पिता का नाम: श्योकरण गृह संख्या : 37 उम्र : 43 लिंग : पुरुष	HKM1314665 फोटो उपलब्ध
352 निर्वाचक का नाम : लोटन्ती पति का नाम: रामावतार गृह संख्या : 37 उम्र : 42 लिंग : महिला	HKM0920330 फोटो उपलब्ध	353 निर्वाचक का नाम : कीमत पति का नाम: कालुराम गृह संख्या : 37 उम्र : 41 लिंग : महिला	HKM1402759 फोटो उपलब्ध	354 निर्वाचक का नाम : अंकित कुमार मीना पिता का नाम: कालुराम मीना गृह संख्या : 37 उम्र : 19 लिंग : पुरुष	RBM2229730 फोटो उपलब्ध
355 निर्वाचक का नाम : हेमराज पिता का नाम: सुखजी गृह संख्या : 38 उम्र : 68 लिंग : पुरुष	RJ/13/091/495197 फोटो उपलब्ध	356 निर्वाचक का नाम : मनभर पति का नाम: हेमराज गृह संख्या : 38 उम्र : 66 लिंग : महिला	RJ/13/091/495014 फोटो उपलब्ध	357 निर्वाचक का नाम : मेघराज पिता का नाम: सुखजी गृह संख्या : 38 उम्र : 65 लिंग : पुरुष	HKM1212059 फोटो उपलब्ध
358 निर्वाचक का नाम : राजाबाई पति का नाम: प्रेमलाल गृह संख्या : 38 उम्र : 63 लिंग : महिला	RJ/13/091/496005 फोटो उपलब्ध	359 निर्वाचक का नाम : प्रेम लाल पिता का नाम: सुखजी गृह संख्या : 38 उम्र : 63 लिंग : पुरुष	RBM2150688 फोटो उपलब्ध	360 निर्वाचक का नाम : रतनीबाई पति का नाम: मेघराज गृह संख्या : 38 उम्र : 61 लिंग : महिला	RBM0214957 फोटो उपलब्ध

361 निर्वाचक का नाम : मीठालाल पिता का नाम: हेमराज गृह संख्या : 38 उम्र : 45 लिंग : पुरुष	HKM1212117 फोटो उपलब्ध	362 निर्वाचक का नाम : रसाली पति का नाम: मीठालाल गृह संख्या : 38 उम्र : 43 लिंग : महिला	HKM1402775 फोटो उपलब्ध	363 निर्वाचक का नाम : रामसहाय पिता का नाम: हेमराज गृह संख्या : 38 उम्र : 42 लिंग : पुरुष	HKM1402338 फोटो उपलब्ध
364 निर्वाचक का नाम : शंकरलाल पिता का नाम: मेघराज गृह संख्या : 38 उम्र : 42 लिंग : पुरुष	HKM1402718 फोटो उपलब्ध	365 निर्वाचक का नाम : प्यारी पति का नाम: रामसहाय गृह संख्या : 38 उम्र : 41 लिंग : महिला	HKM1402767 फोटो उपलब्ध	366 निर्वाचक का नाम : गोरधन पिता का नाम: मेघराज गृह संख्या : 38 उम्र : 32 लिंग : पुरुष	RBM0979815 फोटो उपलब्ध
367 निर्वाचक का नाम : अमर सिंह पिता का नाम: प्रेमलाल गृह संख्या : 38 उम्र : 30 लिंग : पुरुष	RBM0952630 फोटो उपलब्ध	368 निर्वाचक का नाम : रेशमा पति का नाम: गोरधन गृह संख्या : 38 उम्र : 29 लिंग : महिला	RBM1132299 फोटो उपलब्ध	369 निर्वाचक का नाम : मुकेन्द्र पिता का नाम: मेघराज गृह संख्या : 38 उम्र : 29 लिंग : पुरुष	RBM1132315 फोटो उपलब्ध
370 निर्वाचक का नाम : सरमेता मीना पति का नाम: शंकर लाल मीना गृह संख्या : 38 उम्र : 27 लिंग : महिला	RBM1880343 फोटो उपलब्ध	371 निर्वाचक का नाम : नम्रता मीना पति का नाम: अमर सिंह गृह संख्या : 38 उम्र : 25 लिंग : महिला	RBM1917228 फोटो उपलब्ध	372 निर्वाचक का नाम : पूजा मीना पति का नाम: धर्मेन्द्र मीना गृह संख्या : 38 उम्र : 25 लिंग : महिला	RBM2196749 फोटो उपलब्ध
373 निर्वाचक का नाम : सोनू कुमार पिता का नाम: मीठा लाल गृह संख्या : 38 उम्र : 24 लिंग : पुरुष	RBM1801356 फोटो उपलब्ध	374 निर्वाचक का नाम : धर्मेन्द्र मीना प्रेमलाल मीना पिता का नाम: प्रेमलाल मीना गृह संख्या : 38 उम्र : 22 लिंग : पुरुष	RBM1725431 फोटो उपलब्ध	375 निर्वाचक का नाम : धरमंती मीना पिता का नाम: मीठा लाल मीना गृह संख्या : 38 उम्र : 22 लिंग : महिला	RBM1801307 फोटो उपलब्ध
376 निर्वाचक का नाम : सुनीता कुमारी पति का नाम: सोनू कुमार गृह संख्या : 38 उम्र : 21 लिंग : महिला	RBM2150332 फोटो उपलब्ध	377 निर्वाचक का नाम : राजकुमारी मीना पिता का नाम: मीठा लाल मीना गृह संख्या : 38 उम्र : 20 लिंग : महिला	RBM1919950 फोटो उपलब्ध	378 निर्वाचक का नाम : राम स्वरूप पिता का नाम: राजा राम गृह संख्या : 39 उम्र : 55 लिंग : पुरुष	RJ/13/091/496031 फोटो उपलब्ध
379 निर्वाचक का नाम : लाडबाई पति का नाम: रामस्वरूप गृह संख्या : 39 उम्र : 53 लिंग : महिला	RJ/13/091/496002 फोटो उपलब्ध	380 निर्वाचक का नाम : श्यामलाल पिता का नाम: राजाराम गृह संख्या : 39 उम्र : 49 लिंग : पुरुष	RBM1922830 फोटो उपलब्ध	381 निर्वाचक का नाम : राजी पति का नाम: श्यामलाल गृह संख्या : 39 उम्र : 43 लिंग : महिला	HKM1402742 फोटो उपलब्ध
382 निर्वाचक का नाम : नाराजी पिता का नाम: रामस्वरूप गृह संख्या : 39 उम्र : 28 लिंग : महिला	RBM1307602 फोटो उपलब्ध	383 निर्वाचक का नाम : सुनीता पिता का नाम: रामस्वरूप मीना गृह संख्या : 39 उम्र : 23 लिंग : महिला	RBM1917160 फोटो उपलब्ध	384 निर्वाचक का नाम : दिनेश कुमार पिता का नाम: श्याम लाल गृह संख्या : 39 उम्र : 22 लिंग : पुरुष	RBM1801380 फोटो उपलब्ध
385 निर्वाचक का नाम : नमोनारायण मीना पिता का नाम: रामस्वरूप मीना गृह संख्या : 39 उम्र : 21 लिंग : पुरुष	RBM1915305 फोटो उपलब्ध	386 निर्वाचक का नाम : अंकिता मीना पति का नाम: दिनेश कुमार मीना गृह संख्या : 39 उम्र : 20 लिंग : महिला	RBM2091999 फोटो उपलब्ध	387 निर्वाचक का नाम : बच्ची बा पति का नाम: सीता राम गृह संख्या : 40 उम्र : 76 लिंग : महिला	RJ/13/091/496001 फोटो उपलब्ध
388 निर्वाचक का नाम : ओम प्रकाश पिता का नाम: सीता राम गृह संख्या : 40 उम्र : 58 लिंग : पुरुष	RJ/13/091/495002 फोटो उपलब्ध	389 निर्वाचक का नाम : धोलीबाई पति का नाम: ओम प्रकाश गृह संख्या : 40 उम्र : 57 लिंग : महिला	HKM1998012 फोटो उपलब्ध	390 निर्वाचक का नाम : पप्पू लाल पिता का नाम: सीता राम गृह संख्या : 40 उम्र : 56 लिंग : पुरुष	RJ/13/091/496030 फोटो उपलब्ध

391	RBM0555888	निर्वाचक का नाम : सम्पत पति का नाम: पप्पू गृह संख्या : 40 उम्र : 52 लिंग : महिला	फोटो उपलब्ध	392	RJ/13/091/496024	निर्वाचक का नाम : कपूर चंद पिता का नाम: सीता राम गृह संख्या : 40 उम्र : 51 लिंग : पुरुष	फोटो उपलब्ध	393	RBM0345470	निर्वाचक का नाम : लौटन्ती पति का नाम: कपूरचन्द गृह संख्या : 40 उम्र : 48 लिंग : महिला	फोटो उपलब्ध
394	RBM0929646	निर्वाचक का नाम : नेमीचन्द पिता का नाम: ओमप्रकाश गृह संख्या : 40 उम्र : 30 लिंग : महिला	फोटो उपलब्ध	395	RBM1321355	निर्वाचक का नाम : बरफी पति का नाम: नेमीचंद गृह संख्या : 40 उम्र : 26 लिंग : महिला	फोटो उपलब्ध	396	RBM1467653	निर्वाचक का नाम : सहज राम पिता का नाम: ओमप्रकाश गृह संख्या : 40 उम्र : 25 लिंग : पुरुष	फोटो उपलब्ध
397	RBM1606979	निर्वाचक का नाम : देशराज मीना पिता का नाम: पप्पू लाल मीना गृह संख्या : 40 उम्र : 25 लिंग : पुरुष	फोटो उपलब्ध	398	RBM1969930	निर्वाचक का नाम : फिल्मा मीना पिता का नाम: पप्पू लाल गृह संख्या : 40 Bishanपुरा उम्र : 22 लिंग : महिला	फोटो उपलब्ध	399	RBM1915685	निर्वाचक का नाम : मोनिका मीना पिता का नाम: कपूर चंद मीना गृह संख्या : 40 उम्र : 20 लिंग : महिला	फोटो उपलब्ध
400	HKM1028299	निर्वाचक का नाम : जय राम पिता का नाम: गिरंज गृह संख्या : 41 उम्र : 61 लिंग : पुरुष	फोटो उपलब्ध	401	RJ/13/091/495299	निर्वाचक का नाम : राजन्ती पति का नाम: बाबू लाल गृह संख्या : 41 उम्र : 56 लिंग : महिला	फोटो उपलब्ध	402	HKM1997345	निर्वाचक का नाम : रामेश्वर पिता का नाम: जयराम गृह संख्या : 41 उम्र : 39 लिंग : पुरुष	फोटो उपलब्ध
403	RBM0627851	निर्वाचक का नाम : निरमा पति का नाम: रामेश्वर गृह संख्या : 41 उम्र : 36 लिंग : महिला	फोटो उपलब्ध	404	RBM0952606	निर्वाचक का नाम : आशीष कुमार पिता का नाम: बाबूलाल गृह संख्या : 41 उम्र : 29 लिंग : पुरुष	फोटो उपलब्ध	405	RBM1275148	निर्वाचक का नाम : नोरन्ता पति का नाम: आशीष गृह संख्या : 41 उम्र : 28 लिंग : महिला	फोटो उपलब्ध
406	RBM1132471	निर्वाचक का नाम : धनराज पिता का नाम: जयराम गृह संख्या : 41 उम्र : 27 लिंग : पुरुष	फोटो उपलब्ध	407	RJ/13/091/495074	निर्वाचक का नाम : रामजी लाल पिता का नाम: मनफूल गृह संख्या : 42 उम्र : 63 लिंग : पुरुष	फोटो उपलब्ध	408	RJ/13/091/495139	निर्वाचक का नाम : मोटा पति का नाम: रामजी लाल गृह संख्या : 42 उम्र : 61 लिंग : महिला	फोटो उपलब्ध
409	RJ/13/091/495077	निर्वाचक का नाम : शान्ती लाल पिता का नाम: मनफूल गृह संख्या : 42 उम्र : 58 लिंग : पुरुष	फोटो उपलब्ध	410	RJ/13/091/495057	निर्वाचक का नाम : बर्मा पति का नाम: शान्ती लाल गृह संख्या : 42 उम्र : 55 लिंग : महिला	फोटो उपलब्ध	411	RJ/13/091/495053	निर्वाचक का नाम : रामधन पिता का नाम: मनफूल गृह संख्या : 42 उम्र : 53 लिंग : पुरुष	फोटो उपलब्ध
412	RBM0555896	निर्वाचक का नाम : गुलबाई पति का नाम: रामधन गृह संख्या : 42 उम्र : 53 लिंग : महिला	फोटो उपलब्ध	413	RBM1534577	निर्वाचक का नाम : मीठा लाल पिता का नाम: मनफूल गृह संख्या : 42 उम्र : 48 लिंग : पुरुष	फोटो उपलब्ध	414	HKM1997063	निर्वाचक का नाम : फोरन्ती पति का नाम: मीठालाल गृह संख्या : 42 उम्र : 47 लिंग : महिला	फोटो उपलब्ध
415	RBM0165316	निर्वाचक का नाम : कृपाशंकर पिता का नाम: रामजीलाल गृह संख्या : 42 उम्र : 37 लिंग : पुरुष	फोटो उपलब्ध	416	RBM0526590	निर्वाचक का नाम : मनोज पिता का नाम: रामजी लाल गृह संख्या : 42 उम्र : 34 लिंग : पुरुष	फोटो उपलब्ध	417	RBM0526582	निर्वाचक का नाम : पुखराज पिता का नाम: शान्ति लाल गृह संख्या : 42 उम्र : 34 लिंग : पुरुष	फोटो उपलब्ध
418	RBM0929620	निर्वाचक का नाम : अनिता पति का नाम: कृपाशंकर गृह संख्या : 42 उम्र : 34 लिंग : महिला	फोटो उपलब्ध	419	RBM0929638	निर्वाचक का नाम : रमेशी पति का नाम: मनोज कुमार गृह संख्या : 42 उम्र : 31 लिंग : महिला	फोटो उपलब्ध	420	RBM1606706	निर्वाचक का नाम : सोना मीना पिता का नाम: रामधन मीना गृह संख्या : 42 उम्र : 23 लिंग : महिला	फोटो उपलब्ध

421	RBM1849918	निर्वाचक का नाम : सोहन राज मीना पिता का नाम: रामधन मीना गृह संख्या : 42 उम्र : 22 लिंग : पुरुष	फोटो उपलब्ध	422	RBM1915529	निर्वाचक का नाम : माया मीना पिता का नाम: मीठा लाल मीना गृह संख्या : 42 उम्र : 21 लिंग : महिला	फोटो उपलब्ध	423	RBM2196657	निर्वाचक का नाम : रिकू मीना पिता का नाम: रामधन गृह संख्या : 42 उम्र : 21 लिंग : पुरुष	फोटो उपलब्ध
424	RBM2150373	निर्वाचक का नाम : मुकुट बिहारी पिता का नाम: मीठा लाल गृह संख्या : 42 उम्र : 20 लिंग : पुरुष	फोटो उपलब्ध	425	RJ/13/091/495184	निर्वाचक का नाम : बदरी पति का नाम: राम फूल गृह संख्या : 43 उम्र : 73 लिंग : महिला	फोटो उपलब्ध	426	RJ/13/091/495226	निर्वाचक का नाम : धोलीबाई पति का नाम: मोती लाल गृह संख्या : 44 उम्र : 83 लिंग : महिला	फोटो उपलब्ध
427	RBM2149714	निर्वाचक का नाम : पप्पू लाल पिता का नाम: मोती लाल गृह संख्या : 44 उम्र : 55 लिंग : पुरुष	फोटो उपलब्ध	428	HKM1212133	निर्वाचक का नाम : सुशीला पति का नाम: पप्पू लाल गृह संख्या : 44 उम्र : 53 लिंग : महिला	फोटो उपलब्ध	429	RBM1918135	निर्वाचक का नाम : सफेदी मीना पति का नाम: कुलदीप मीना गृह संख्या : 44 उम्र : 26 लिंग : महिला	फोटो उपलब्ध
430	RBM2146793	निर्वाचक का नाम : प्रियंका मीना पति का नाम: दीपक मीना गृह संख्या : 44 उम्र : 26 लिंग : महिला	फोटो उपलब्ध	431	RBM1755883	निर्वाचक का नाम : दीपक मीना पिता का नाम: पप्पू लाल मीना गृह संख्या : 44 उम्र : 22 लिंग : पुरुष	फोटो उपलब्ध	432	RBM1801273	निर्वाचक का नाम : कुलदीप मीना पिता का नाम: पप्पू लाल गृह संख्या : 44 उम्र : 21 लिंग : पुरुष	फोटो उपलब्ध
433	RBM2146652	निर्वाचक का नाम : मुनिराम मीना पिता का नाम: पपुलाल मीना गृह संख्या : 44 उम्र : 20 लिंग : पुरुष	फोटो उपलब्ध	434	HKM1469758	निर्वाचक का नाम : धापू पति का नाम: फेलू गृह संख्या : 45 उम्र : 63 लिंग : महिला	फोटो उपलब्ध	435	RJ/13/091/495114	निर्वाचक का नाम : हंसराज पिता का नाम: जंसी लाल गृह संख्या : 45 उम्र : 61 लिंग : पुरुष	फोटो उपलब्ध
436	HKM1469774	निर्वाचक का नाम : मनभर पति का नाम: हंसराज गृह संख्या : 45 उम्र : 58 लिंग : महिला	फोटो उपलब्ध	437	RBM0167189	निर्वाचक का नाम : कमलेश पिता का नाम: जंसी लाल गृह संख्या : 45 उम्र : 58 लिंग : पुरुष	फोटो उपलब्ध	438	RBM0929588	निर्वाचक का नाम : सन्तरा पति का नाम: कमलेश गृह संख्या : 45 उम्र : 45 लिंग : महिला	फोटो उपलब्ध
439	RBM0694851	निर्वाचक का नाम : लखन बाई पति का नाम: शंकरलाल गृह संख्या : 45 उम्र : 38 लिंग : महिला	फोटो उपलब्ध	440	RBM0952648	निर्वाचक का नाम : सरदार सिंह पिता का नाम: फेलूराम गृह संख्या : 45 उम्र : 31 लिंग : पुरुष	फोटो उपलब्ध	441	RBM2027654	निर्वाचक का नाम : कविता मीना पति का नाम: देशराज मीना गृह संख्या : 45 उम्र : 27 लिंग : महिला	फोटो उपलब्ध
442	RBM1738061	निर्वाचक का नाम : देशराज मीना पिता का नाम: कमलेश गृह संख्या : 45 उम्र : 23 लिंग : पुरुष	फोटो उपलब्ध	443	RBM1801372	निर्वाचक का नाम : राम नरेश पिता का नाम: हंसराज गृह संख्या : 45 उम्र : 21 लिंग : पुरुष	फोटो उपलब्ध	444	RBM2188795	निर्वाचक का नाम : श्याम सिंह मीना पिता का नाम: हंसराज मीना गृह संख्या : 45 उम्र : 20 लिंग : पुरुष	फोटो उपलब्ध
445	HKM0936815	निर्वाचक का नाम : सतरा बा पति का नाम: हरकेश गृह संख्या : 46 उम्र : 51 लिंग : महिला	फोटो उपलब्ध	446	RBM1801422	निर्वाचक का नाम : हरी केश मीना अन्य: सतरा बाई गृह संख्या : 46 उम्र : 45 लिंग : पुरुष	फोटो उपलब्ध	447	RBM0919498	निर्वाचक का नाम : मनराजी पति का नाम: मस्तराम गृह संख्या : 46 उम्र : 35 लिंग : महिला	फोटो उपलब्ध
448	RBM0747949	निर्वाचक का नाम : हरिमोहन पिता का नाम: उम्मेद गृह संख्या : 46 उम्र : 32 लिंग : पुरुष	फोटो उपलब्ध	449	RBM0747931	निर्वाचक का नाम : पिंकी पति का नाम: हरिमोहन गृह संख्या : 46 उम्र : 32 लिंग : महिला	फोटो उपलब्ध	450	RBM0919480	निर्वाचक का नाम : मस्तराम पिता का नाम: उम्मेद गृह संख्या : 46 उम्र : 30 लिंग : पुरुष	फोटो उपलब्ध

451 निर्वाचक का नाम : विजेंद्र मीना पिता का नाम: हरिकेश मीना गृह संख्या : 46 उम्र : 21 लिंग : पुरुष	RBM1917251 फोटो उपलब्ध	452 निर्वाचक का नाम : सपना मीना पिता का नाम: हरिकेश मीना गृह संख्या : 46 उम्र : 19 लिंग : महिला	RBM2254662 फोटो उपलब्ध	453 निर्वाचक का नाम : श्यो दास पिता का नाम: कल्याण गृह संख्या : 47 उम्र : 68 लिंग : पुरुष	RJ/13/091/495101 फोटो उपलब्ध
454 निर्वाचक का नाम : कैलाशी पति का नाम: श्यो दास गृह संख्या : 47 उम्र : 65 लिंग : महिला	RJ/13/091/495092 फोटो उपलब्ध	455 निर्वाचक का नाम : राम प्यारी पति का नाम: चतरू लाल गृह संख्या : 47 उम्र : 65 लिंग : महिला	RBM0032730 फोटो उपलब्ध	456 निर्वाचक का नाम : चतर्भुज मीना पिता का नाम: कल्याण मीना गृह संख्या : 47 उम्र : 63 लिंग : पुरुष	RBM2241115 फोटो उपलब्ध
457 निर्वाचक का नाम : लक्ष्मीनारायण पिता का नाम: कल्याण गृह संख्या : 47 उम्र : 58 लिंग : पुरुष	RJ/13/091/495097 फोटो उपलब्ध	458 निर्वाचक का नाम : मन्नी बा पति का नाम: लक्ष्मीनारायण गृह संख्या : 47 उम्र : 53 लिंग : महिला	RJ/13/091/495090 फोटो उपलब्ध	459 निर्वाचक का नाम : बुद्धिप्रकाश पिता का नाम: श्योदास गृह संख्या : 47 उम्र : 41 लिंग : पुरुष	HKM1314673 फोटो उपलब्ध
460 निर्वाचक का नाम : अमर सिंह पिता का नाम: चतुर्भुज गृह संख्या : 47 उम्र : 36 लिंग : पुरुष	RBM0375345 फोटो उपलब्ध	461 निर्वाचक का नाम : नमकीन देवी पति का नाम: जगदीश गृह संख्या : 47 उम्र : 35 लिंग : महिला	RBM1132430 फोटो उपलब्ध	462 निर्वाचक का नाम : लखपत पिता का नाम: चतुर्भुज गृह संख्या : 47 उम्र : 35 लिंग : पुरुष	RBM0375352 फोटो उपलब्ध
463 निर्वाचक का नाम : जगदीश पिता का नाम: श्योदास गृह संख्या : 47 उम्र : 35 लिंग : पुरुष	RBM0526608 फोटो उपलब्ध	464 निर्वाचक का नाम : फोरी बाई पति का नाम: बुद्धिप्रकाश गृह संख्या : 47 उम्र : 35 लिंग : महिला	RBM0747956 फोटो उपलब्ध	465 निर्वाचक का नाम : अनिता देवी पति का नाम: लखपत गृह संख्या : 47 उम्र : 34 लिंग : महिला	RBM0694869 फोटो उपलब्ध
466 निर्वाचक का नाम : पानबाई पति का नाम: अमरसिंह गृह संख्या : 47 उम्र : 34 लिंग : महिला	RBM0627869 फोटो उपलब्ध	467 निर्वाचक का नाम : फतेह सिंह पिता का नाम: लक्ष्मीनारायण गृह संख्या : 47 उम्र : 33 लिंग : पुरुष	RBM0418533 फोटो उपलब्ध	468 निर्वाचक का नाम : विष्णु पिता का नाम: श्योदास गृह संख्या : 47 उम्र : 30 लिंग : पुरुष	RBM1132133 फोटो उपलब्ध
469 निर्वाचक का नाम : सीमा पति का नाम: फतेहसिंह गृह संख्या : 47 उम्र : 30 लिंग : महिला	RBM1132505 फोटो उपलब्ध	470 निर्वाचक का नाम : खेमराज मीना पिता का नाम: चतुर्भुज मीना गृह संख्या : 47 उम्र : 30 लिंग : पुरुष	RBM0919506 फोटो उपलब्ध	471 निर्वाचक का नाम : दीपा मीना खेमराज मीना पति का नाम: खेमराज मीना गृह संख्या : 47 उम्र : 26 लिंग : महिला	RBM1725597 फोटो उपलब्ध
472 निर्वाचक का नाम : लोकेश मीना लक्ष्मीनारायण मीना पिता का नाम: लक्ष्मीनारायण मीना गृह संख्या : 47 उम्र : 24 लिंग : पुरुष	RBM1627348 फोटो उपलब्ध	473 निर्वाचक का नाम : रचना मीना पति का नाम: विष्णु मीना गृह संख्या : 47 उम्र : 24 लिंग : महिला	RBM1789965 फोटो उपलब्ध	474 निर्वाचक का नाम : रामचरण पिता का नाम: रामफूल गृह संख्या : 48 उम्र : 43 लिंग : पुरुष	HKM1469196 फोटो उपलब्ध
475 निर्वाचक का नाम : कैलासी पति का नाम: रामचरण गृह संख्या : 48 उम्र : 42 लिंग : महिला	HKM1402783 फोटो उपलब्ध	476 निर्वाचक का नाम : मुकेश पिता का नाम: रामफूल गृह संख्या : 48 उम्र : 41 लिंग : पुरुष	HKM1994862 फोटो उपलब्ध	477 निर्वाचक का नाम : बबली पति का नाम: मुकेश गृह संख्या : 48 उम्र : 38 लिंग : महिला	RBM0457234 फोटो उपलब्ध
478 निर्वाचक का नाम : पिकी मीना पिता का नाम: रामचरण मीना गृह संख्या : 48 उम्र : 20 लिंग : महिला	RBM2134815 फोटो उपलब्ध	479 निर्वाचक का नाम : गीताबाई पति का नाम: घनश्याम गृह संख्या : 50 उम्र : 68 लिंग : महिला	RJ/13/091/495055 फोटो उपलब्ध	480 निर्वाचक का नाम : सत्यनारायण पिता का नाम: घनश्याम गृह संख्या : 50 उम्र : 47 लिंग : पुरुष	HKM1314681 फोटो उपलब्ध

481

HKM1402809

निर्वाचक का नाम : कृष्णा
पति का नाम: सत्यनारायण
गृह संख्या : 50
उम्र : 45 लिंग : महिला

फोटो उपलब्ध

482

RBM0418541

निर्वाचक का नाम : शिवशंकर
पिता का नाम: धनश्याम
गृह संख्या : 50
उम्र : 36 लिंग : पुरुष

फोटो उपलब्ध

483	1	RBM2262897	निर्वाचक का नाम : निखिल कुमार मीना पिता का नाम: लड्डू लाल मीना गृह संख्या : 36 उम्र : 18 लिंग : पुरुष	484	1	RBM2269132	निर्वाचक का नाम : लोकेश मीना पिता का नाम: पप्पू लाल गृह संख्या : 40 उम्र : 18 लिंग : पुरुष	485	1	RBM2269157	निर्वाचक का नाम : वसुंधरा मीना पिता का नाम: रामस्वरूप गृह संख्या : 25 उम्र : 19 लिंग : महिला
486	1	RBM2269207	निर्वाचक का नाम : हरिमोहन मीना पिता का नाम: मानसिंह गृह संख्या : 11 उम्र : 18 लिंग : पुरुष	487	1	RBM2269249	निर्वाचक का नाम : बंटी कुमार मीना पिता का नाम: बत्ती लाल मीना गृह संख्या : 14 उम्र : 18 लिंग : पुरुष	488	1	RBM2269355	निर्वाचक का नाम : सोनू कुमार मीना पिता का नाम: बत्ती लाल मीना गृह संख्या : 14 उम्र : 18 लिंग : पुरुष
489	1	RBM2269793	निर्वाचक का नाम : किरोडी लाल मीना पिता का नाम: रामफूल गृह संख्या : 25 उम्र : 18 लिंग : पुरुष	490	1	RBM2271476	निर्वाचक का नाम : हरी मोहन मीना पिता का नाम: मान सिंह मीना गृह संख्या : 11 उम्र : 18 लिंग : पुरुष	491	1	RBM2272144	निर्वाचक का नाम : बंटी कुमार मीना पिता का नाम: बत्ती लाल मीना गृह संख्या : 14 उम्र : 18 लिंग : पुरुष
492	1	RBM2285740	निर्वाचक का नाम : उषा मीना पिता का नाम: रामस्वरूप गृह संख्या : 25 उम्र : 20 लिंग : महिला	493	1	RBM2287712	निर्वाचक का नाम : पूजा मीना पति का नाम: राम नरेश मीना गृह संख्या : 45 उम्र : 26 लिंग : महिला	494	1	RBM2289684	निर्वाचक का नाम : प्रियंका मीना पति का नाम: लोकेश मीना गृह संख्या : 47 उम्र : 23 लिंग : महिला
495	1	RBM2295376	निर्वाचक का नाम : रेश्ता मीना पति का नाम: सत्यनारायण गृह संख्या : 3 उम्र : 22 लिंग : महिला	496	1	RBM2297232	निर्वाचक का नाम : निशा मीना पति का नाम: मानसिंह मीना गृह संख्या : 21 उम्र : 21 लिंग : महिला	497	1	RBM2299022	निर्वाचक का नाम : सोनी मीना पति का नाम: मनिजर मीना गृह संख्या : 14 उम्र : 21 लिंग : महिला
498	1	RBM2299071	निर्वाचक का नाम : टीना मीना पति का नाम: पुखराज मीना गृह संख्या : 42 उम्र : 28 लिंग : महिला	499	1	RBM2303980	निर्वाचक का नाम : रंजना मीना पति का नाम: दिलकुश मीना गृह संख्या : 12 उम्र : 24 लिंग : महिला	500	1	RBM2304020	निर्वाचक का नाम : पूजा मीना पति का नाम: रवि मीना गृह संख्या : 12 उम्र : 18 लिंग : महिला
501	1	RBM2304137	निर्वाचक का नाम : विद्या मीना पति का नाम: धनराज गृह संख्या : 41 उम्र : 25 लिंग : महिला	502	1	RBM2309458	निर्वाचक का नाम : आशा बाई मीना पति का नाम: हरिकेश मीना गृह संख्या : 8 उम्र : 23 लिंग : महिला				

निर्वाचकों का विवरण :

A) मतदाताओं की संख्या :

	नामावली का प्रकार	निर्वाचक नामावली की पहचान :	मतदाताओं की संख्या :				
			पुरुष	महिला	तृतीय लिंग	कुल	
I	मूल	मूल नामावली	समस्त पूरकों को समेकित करते हुए विशेष गहन पुनरीक्षण 2026 की मूल नामावली	249	233	0	482
II	घटक I - परिवर्धन सूची	पूरक 1	विशेष गहन पुनरीक्षण - 2026	8	12	0	20
III	घटक II - विलोपन सूची	पूरक 1	विशेष गहन पुनरीक्षण - 2026	0	0	0	0
IV	लिंग में संशोधन के कारण अंतर			0	0	0	0
पुनरीक्षण के बाद इस नामावली में शुद्ध निर्वाचक (I+II-III+IV)				257	245	0	502

B) संशोधनों की संख्या :

नामावली का प्रकार	निर्वाचक नामावली की पहचान :	संशोधनों की संख्या :
पूरक 1	विशेष गहन पुनरीक्षण - 2026	1

निर्वाचक रजिस्ट्रीकरण अधिकारी द्वारा जारी

E2-मृत्यु, S2-स्थानांतरित, R2-दोहरी प्रविष्टि, M2-लापता, Q2-अहर्ता नहीं