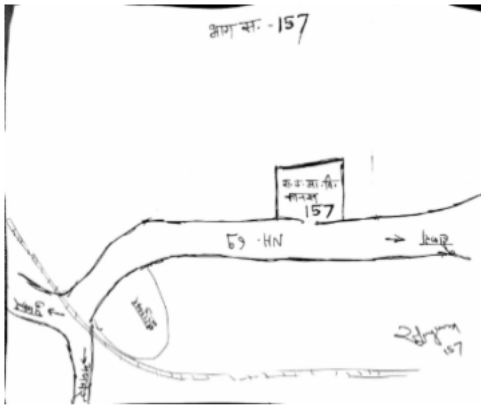


निर्वाचक नामावली 2026 S20 राजस्थान

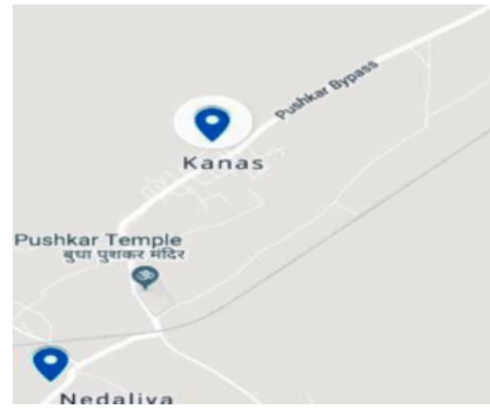
विधान सभा क्षेत्र की संख्या, नाम व आरक्षण स्थिति : 99 - पुष्कर (सामान्य)		भाग संख्या : : 188															
संसदीय निर्वाचन क्षेत्र की संख्या, नाम व आरक्षण स्थिति, जिसमें विधान सभा निर्वाचन क्षेत्र स्थित है : 13 - अजमेर (सामान्य)																	
1. पुनरीक्षण का विवरण																	
पुनरीक्षण का वर्ष :	2026	निर्वाचक नामावली की पहचान : समस्त पूरकों को समेकित करते हुए विशेष गहन पुनरीक्षण 2026 की मूल नामावली															
अर्हता तिथि :	01-01-2026																
पुनरीक्षण का स्वरूप :	विशेष गहन पुनरीक्षण - 2026																
प्रकाशन की तिथि :	21-02-2026																
2. भाग व मतदान क्षेत्र का विवरण :																	
भाग में आने वाले अनुभागों की संख्या और नाम :																	
1-जाचक मोहल्ला, वार्ड नं० 19, कानस (पुष्कर) 2-भाबियों का मोहल्ला, वार्ड नं० 19, कानस (पुष्कर) 3-कोठी पर, वार्ड नं० 18, कानस (पुष्कर) 4-सड़क के पास, वार्ड नं० 18, कानस (पुष्कर) 5-बूढ़ा पुष्कर चौराहा, वार्ड नं० 18, कानस (पुष्कर) 6-मजरा माधोपुरा, वार्ड नं० 17, कानस (पुष्कर)	<table style="width: 100%; border-collapse: collapse;"> <tr> <td style="width: 60%;">मुख्य शहर / मुख्य ग्राम</td> <td style="width: 40%;">: कानस</td> </tr> <tr> <td>वार्ड</td> <td>:</td> </tr> <tr> <td>पोस्ट ऑफिस</td> <td>: PUSHKAR BAZAR एसओ</td> </tr> <tr> <td>पुलिस थाना</td> <td>: पुष्कर</td> </tr> <tr> <td>तहसील</td> <td>: पुष्कर</td> </tr> <tr> <td>जिला</td> <td>: अजमेर</td> </tr> <tr> <td>पिन कोड</td> <td>: 305022</td> </tr> </table>			मुख्य शहर / मुख्य ग्राम	: कानस	वार्ड	:	पोस्ट ऑफिस	: PUSHKAR BAZAR एसओ	पुलिस थाना	: पुष्कर	तहसील	: पुष्कर	जिला	: अजमेर	पिन कोड	: 305022
मुख्य शहर / मुख्य ग्राम	: कानस																
वार्ड	:																
पोस्ट ऑफिस	: PUSHKAR BAZAR एसओ																
पुलिस थाना	: पुष्कर																
तहसील	: पुष्कर																
जिला	: अजमेर																
पिन कोड	: 305022																
3. मतदान केंद्र का विवरण																	
मतदान केंद्र की संख्या व नाम :	188 - कानस	मतदान केन्द्र की विशेष हैसियत (पुरुष/महिला/सामान्य) :	सामान्य														
मतदान केंद्र का भवन व पता :	राजकीय उच्च माध्यमिक विद्यालय, कमरा नम्बर 2, कानस	इस मतदान क्षेत्र के सहायक (ऑक्जिलियरी) मतदान केन्द्रों की संख्या :	0														
4. मतदाताओं की संख्या :																	
आरंभिक क्रम	अंतिम क्रम	मतदाताओं की संख्या															
संख्या	संख्या	पुरुष	महिला	तृतीय लिंग	कुल												
1	1112	572	540	0	1112												

निर्वाचक रजिस्ट्रीकरण अधिकारी द्वारा जारी

Nazri Naksha



Google Map View



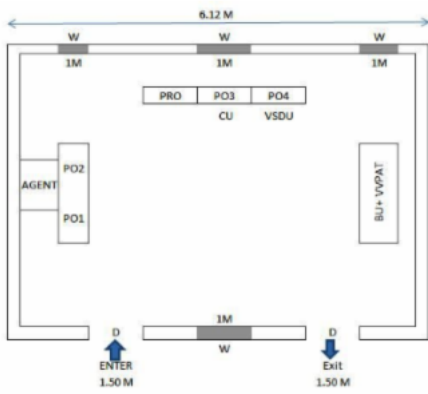
Polling Station Building Front View



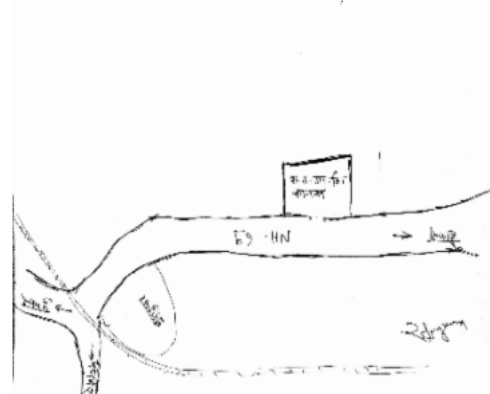
Polling Station Front View



Cad View



Key MAP View



1	UHK2018919	निर्वाचक का नाम : सीमा पति का नाम: नेमीचंद भट्ट गृह संख्या : 19 उम्र : 31 लिंग : महिला	2	RJ/12/097/222619	निर्वाचक का नाम : लाला राम पिता का नाम: दयाल गृह संख्या : 86 उम्र : 63 लिंग : पुरुष	3	DLZ1533918	निर्वाचक का नाम : इंदिरा पति का नाम: लालाराम गृह संख्या : 86 उम्र : 59 लिंग : महिला
4	UHK1017284	निर्वाचक का नाम : रविप्रकाश जाचक पिता का नाम: लालचंद गृह संख्या : 86 उम्र : 32 लिंग : पुरुष	5	UHK1017276	निर्वाचक का नाम : सुमित्रा जाचक पति का नाम: रवि प्रकाश गृह संख्या : 86 उम्र : 32 लिंग : महिला	6	UHK1072701	निर्वाचक का नाम : राजेंद्र भाट पिता का नाम: लालाराम गृह संख्या : 86 उम्र : 31 लिंग : पुरुष
7	UHK1560135	निर्वाचक का नाम : माया जाचक पति का नाम: राजेन्द्र गृह संख्या : 86 उम्र : 27 लिंग : महिला	8	UHK1990316	निर्वाचक का नाम : शालिनी पिता का नाम: लालचंद गृह संख्या : 86 उम्र : 22 लिंग : महिला	9	RJ/12/097/222094	निर्वाचक का नाम : शान्ती पति का नाम: सावरिया गृह संख्या : 87 उम्र : 67 लिंग : महिला
10	RJ/12/097/223014	निर्वाचक का नाम : अजय पिता का नाम: सांवरमल गृह संख्या : 87 उम्र : 46 लिंग : पुरुष	11	DLZ1533900	निर्वाचक का नाम : अनिता पति का नाम: अजय गृह संख्या : 87 उम्र : 44 लिंग : महिला	12	UHK0081067	निर्वाचक का नाम : महेन्द्र पिता का नाम: सांवरमल गृह संख्या : 87 उम्र : 41 लिंग : पुरुष
13	UHK1232537	निर्वाचक का नाम : विजय कुमार पिता का नाम: सांवरमल गृह संख्या : 87 उम्र : 31 लिंग : पुरुष	14	UHK1604768	निर्वाचक का नाम : भावना भाट पति का नाम: विजय कुमार गृह संख्या : 87 उम्र : 26 लिंग : महिला	15	UHK2085124	निर्वाचक का नाम : दीपक कुमार जाचक पिता का नाम: अजय गृह संख्या : 87 उम्र : 22 लिंग : पुरुष
16	RJ/12/097/223005	निर्वाचक का नाम : गीता पति का नाम: श्रवण गृह संख्या : 88 उम्र : 60 लिंग : महिला	17	RJ/12/097/222417	निर्वाचक का नाम : जगदीश पिता का नाम: राम लाल गृह संख्या : 91 उम्र : 54 लिंग : पुरुष	18	UHK1131168	निर्वाचक का नाम : लक्ष्मी पति का नाम: जगदीश गृह संख्या : 91 उम्र : 48 लिंग : महिला
19	UHK2151777	निर्वाचक का नाम : मोहित पिता का नाम: जगदीश गृह संख्या : 91 उम्र : 22 लिंग : पुरुष	20	RJ/12/097/222137	निर्वाचक का नाम : मोहन पिता का नाम: धन्ना गृह संख्या : 93 उम्र : 69 लिंग : पुरुष	21	RJ/12/097/222059	निर्वाचक का नाम : नर्बदा पति का नाम: मोहन गृह संख्या : 93 उम्र : 64 लिंग : महिला
22	UHK1016534	निर्वाचक का नाम : विष्णु जाचक पिता का नाम: श्रवण गृह संख्या : 93 उम्र : 33 लिंग : पुरुष	23	UHK1016542	निर्वाचक का नाम : सन्जू पति का नाम: विष्णु गृह संख्या : 93 उम्र : 32 लिंग : महिला	24	UHK1232545	निर्वाचक का नाम : विक्रम पिता का नाम: मोहन लाल गृह संख्या : 93 उम्र : 31 लिंग : पुरुष
25	UHK1340074	निर्वाचक का नाम : वर्मालाल पिता का नाम: श्रवण भाट गृह संख्या : 93 उम्र : 31 लिंग : पुरुष	26	UHK1710383	निर्वाचक का नाम : प्रिया पति का नाम: बर्मा लाल गृह संख्या : 93 उम्र : 26 लिंग : महिला	27	UHK1770593	निर्वाचक का नाम : ललित पिता का नाम: मोहन लाल गृह संख्या : 93 उम्र : 25 लिंग : पुरुष
28	UHK1773290	निर्वाचक का नाम : पूजा भाट पति का नाम: विक्रम गृह संख्या : 93 उम्र : 25 लिंग : महिला	29	UHK1016609	निर्वाचक का नाम : सुरेंद्र पिता का नाम: मोहन गृह संख्या : 94 उम्र : 34 लिंग : पुरुष	30	UHK1016591	निर्वाचक का नाम : रेखा पति का नाम: सुरेंद्र गृह संख्या : 94 उम्र : 33 लिंग : महिला

31	RJ/12/097/222116	निर्वाचक का नाम : सुरजा देवी पति का नाम: मुन्ना हरिजन गृह संख्या : 96 उम्र : 64 लिंग : महिला	फोटो उपलब्ध	32	UHK1131150	निर्वाचक का नाम : सुरेश पिता का नाम: मुन्नालाल गृह संख्या : 96 उम्र : 34 लिंग : पुरुष	फोटो उपलब्ध	33	UHK1016617	निर्वाचक का नाम : प्रकाश चंद्र पिता का नाम: मुन्ना लाल जी गृह संख्या : 96 उम्र : 33 लिंग : पुरुष	फोटो उपलब्ध
34	UHK1016625	निर्वाचक का नाम : विमला देवी पिता का नाम: प्रकाश चंद्र गृह संख्या : 96 उम्र : 33 लिंग : महिला	फोटो उपलब्ध	35	UHK1072727	निर्वाचक का नाम : विष्णु पिता का नाम: मुन्ना गृह संख्या : 96 उम्र : 32 लिंग : पुरुष	फोटो उपलब्ध	36	UHK1276443	निर्वाचक का नाम : आरती पति का नाम: विष्णु पंवार गृह संख्या : 96 उम्र : 31 लिंग : महिला	फोटो उपलब्ध
37	UHK1838895	निर्वाचक का नाम : ज्योति पति का नाम: सुरेश गृह संख्या : 96 उम्र : 28 लिंग : महिला	फोटो उपलब्ध	38	UHK2065233	निर्वाचक का नाम : आरती देवी पिता का नाम: सुरेंद्र सिंह गृह संख्या : 102 उम्र : 21 लिंग : महिला	फोटो उपलब्ध	39	UHK1581719	निर्वाचक का नाम : जसवंत सिंह रावत पिता का नाम: जंगल सिंह रावत गृह संख्या : 115 उम्र : 26 लिंग : पुरुष	फोटो उपलब्ध

40	RJ/12/097/222275	निर्वाचक का नाम : किशन लाल पिता का नाम: कालु गृह संख्या : 96/1 उम्र : 68 लिंग : पुरुष	41	DLZ2554343	निर्वाचक का नाम : सायरी पति का नाम: नरेन्द्र गृह संख्या : 96/1 उम्र : 38 लिंग : महिला	42	UHK1686856	निर्वाचक का नाम : दीप्ति पलासिया पति का नाम: रिकू लाल गृह संख्या : 96/1 उम्र : 34 लिंग : महिला
43	UHK1016674	निर्वाचक का नाम : रिकू लाल पिता का नाम: नंगालाल गृह संख्या : 96/1 उम्र : 33 लिंग : पुरुष	44	UHK1968668	निर्वाचक का नाम : सीमा कतिरिया पति का नाम: त्रिलोक मेघवंशी गृह संख्या : 96/1 उम्र : 33 लिंग : महिला	45	UHK0892414	निर्वाचक का नाम : त्रिलोक मेघवंशी पिता का नाम: नंगा जी गृह संख्या : 96/1 उम्र : 33 लिंग : पुरुष
46	UHK1131341	निर्वाचक का नाम : उमेश पिता का नाम: किशन सिंह गृह संख्या : 96/1 उम्र : 31 लिंग : पुरुष	47	RJ/12/097/222139	निर्वाचक का नाम : नानी पति का नाम: भोमा गृह संख्या : 98 उम्र : 86 लिंग : महिला	48	RJ/12/097/222108	निर्वाचक का नाम : हजारी पिता का नाम: भोमा गृह संख्या : 98 उम्र : 69 लिंग : पुरुष
49	RJ/12/097/222397	निर्वाचक का नाम : मांगी लाल पिता का नाम: भोमा गृह संख्या : 98 उम्र : 66 लिंग : पुरुष	50	RJ/12/097/222375	निर्वाचक का नाम : ग्यारसी देवी पति का नाम: हजारी गृह संख्या : 98 उम्र : 65 लिंग : महिला	51	RJ/12/097/222480	निर्वाचक का नाम : सीता पति का नाम: मांगी लाल गृह संख्या : 98 उम्र : 62 लिंग : महिला
52	RJ/12/097/222585	निर्वाचक का नाम : लाला पिता का नाम: भोमा गृह संख्या : 98 उम्र : 61 लिंग : पुरुष	53	RJ/12/097/222373	निर्वाचक का नाम : प्रेम पति का नाम: लाला गृह संख्या : 98 उम्र : 59 लिंग : महिला	54	UHK2225530	निर्वाचक का नाम : देवीलाल पिता का नाम: भोमा जी गृह संख्या : 98 उम्र : 54 लिंग : पुरुष
55	RJ/12/097/222082	निर्वाचक का नाम : पांचू पिता का नाम: भोमा गृह संख्या : 98 उम्र : 52 लिंग : पुरुष	56	DLZ1657881	निर्वाचक का नाम : गीता पति का नाम: पांचू गृह संख्या : 98 उम्र : 49 लिंग : महिला	57	UHK1309897	निर्वाचक का नाम : संतोषदेवी पति का नाम: देवी गृह संख्या : 98 उम्र : 46 लिंग : महिला
58	UHK0554394	निर्वाचक का नाम : राजू पिता का नाम: मांगीलाल गृह संख्या : 98 उम्र : 37 लिंग : पुरुष	59	UHK1072719	निर्वाचक का नाम : शंकर लाल पिता का नाम: हजारी गृह संख्या : 98 उम्र : 31 लिंग : पुरुष	60	UHK1072800	निर्वाचक का नाम : दुर्गालाल पिता का नाम: लालाराम गृह संख्या : 98 उम्र : 31 लिंग : पुरुष
61	UHK1232396	निर्वाचक का नाम : ज्ञानी मेघवंशी पिता का नाम: हजारी मेघवंशी गृह संख्या : 98 उम्र : 31 लिंग : पुरुष	62	UHK1309905	निर्वाचक का नाम : पार्वती पति का नाम: शंकरलाल गृह संख्या : 98 उम्र : 29 लिंग : महिला	63	UHK1467596	निर्वाचक का नाम : आरती पति का नाम: ज्ञानी मेघवंशी गृह संख्या : 98 उम्र : 27 लिंग : महिला
64	UHK2155273	निर्वाचक का नाम : गणेश पिता का नाम: लालाराम गृह संख्या : 98 उम्र : 24 लिंग : पुरुष	65	UHK2113389	निर्वाचक का नाम : मनोहर मेघवंशी पिता का नाम: पांचू गृह संख्या : 98 उम्र : 20 लिंग : पुरुष	66	UHK2345155	निर्वाचक का नाम : रवीना मेघवंशी पिता का नाम: पांचू लाल मेघवंशी गृह संख्या : 98 उम्र : 19 लिंग : महिला
67	DLZ2555464	निर्वाचक का नाम : धन्ना पिता का नाम: माना गृह संख्या : 99 उम्र : 65 लिंग : पुरुष	68	RJ/12/097/222036	निर्वाचक का नाम : नानु पिता का नाम: माना गृह संख्या : 99 उम्र : 62 लिंग : पुरुष	69	DLZ1398684	निर्वाचक का नाम : गीता पति का नाम: मेधा गृह संख्या : 99 उम्र : 59 लिंग : महिला

70	RJ/12/097/222100	निर्वाचक का नाम : सोहन पिता का नाम: माना गृह संख्या : 99 उम्र : 53 लिंग : पुरुष	71	DLZ2555506	निर्वाचक का नाम : रूकमा पति का नाम: नानू गृह संख्या : 99 उम्र : 51 लिंग : महिला	72	DLZ2555498	निर्वाचक का नाम : आशा पति का नाम: सोहन गृह संख्या : 99 उम्र : 50 लिंग : महिला
73	RJ/12/097/222163	निर्वाचक का नाम : रामा पिता का नाम: सवाई गृह संख्या : 100 उम्र : 79 लिंग : पुरुष	74	RJ/12/097/222162	निर्वाचक का नाम : छोटी पति का नाम: रामा गृह संख्या : 100 उम्र : 72 लिंग : महिला	75	RJ/12/097/223031	निर्वाचक का नाम : बलदेव पिता का नाम: रामा गृह संख्या : 100 उम्र : 48 लिंग : पुरुष
76	DLZ1657899	निर्वाचक का नाम : गीता पति का नाम: बलदेव गृह संख्या : 100 उम्र : 44 लिंग : महिला	77	UHK2084127	निर्वाचक का नाम : विकास मेघवन्शी पिता का नाम: बलदेव गृह संख्या : 100 उम्र : 21 लिंग : पुरुष	78	RJ/12/097/223058	निर्वाचक का नाम : पांचू पिता का नाम: भोमा गृह संख्या : 100 ए उम्र : 66 लिंग : पुरुष
79	RJ/12/097/222041	निर्वाचक का नाम : गंगा पति का नाम: पांचू गृह संख्या : 100 ए उम्र : 64 लिंग : महिला	80	DLZ1229152	निर्वाचक का नाम : महेन्द्र सिंह पिता का नाम: पांचू सिंह गृह संख्या : 100 ए उम्र : 45 लिंग : पुरुष	81	UHK1016310	निर्वाचक का नाम : विमला देवी पति का नाम: महेन्द्र सिंह गृह संख्या : 100 ए उम्र : 41 लिंग : महिला
82	UHK1016328	निर्वाचक का नाम : ओम सिंह पिता का नाम: पांचू सिंह गृह संख्या : 100 ए उम्र : 32 लिंग : पुरुष	83	UHK1808948	निर्वाचक का नाम : सुनीता रावत पति का नाम: ओम सिंह रावत गृह संख्या : 100 ए उम्र : 29 लिंग : महिला	84	DLZ1657303	निर्वाचक का नाम : हरि सिंह पिता का नाम: मोहन गृह संख्या : 101 उम्र : 41 लिंग : पुरुष
85	UHK1773308	निर्वाचक का नाम : गुलाब सिंह रावत पिता का नाम: मोहन सिंह रावत गृह संख्या : 101 उम्र : 25 लिंग : पुरुष	86	RJ/12/097/222301	निर्वाचक का नाम : मोहन पिता का नाम: भोमा गृह संख्या : 101 ए उम्र : 72 लिंग : पुरुष	87	RJ/12/097/222355	निर्वाचक का नाम : कमला पति का नाम: मोहन गृह संख्या : 101 ए उम्र : 69 लिंग : महिला
88	RJ/12/097/223037	निर्वाचक का नाम : सुरेन्द्र सिंह पिता का नाम: मोहन गृह संख्या : 101 ए उम्र : 42 लिंग : पुरुष	89	DLZ1229061	निर्वाचक का नाम : भागु पिता का नाम: भोमा गृह संख्या : 102 उम्र : 78 लिंग : पुरुष	90	UHK1072461	निर्वाचक का नाम : रमेश पिता का नाम: भागू गृह संख्या : 102 उम्र : 46 लिंग : पुरुष
91	UHK0554238	निर्वाचक का नाम : गमला पति का नाम: रमेश गृह संख्या : 102 उम्र : 42 लिंग : महिला	92	UHK1393685	निर्वाचक का नाम : हेमन्द्र सिंह पिता का नाम: चन्दू सिंह गृह संख्या : 105 उम्र : 29 लिंग : पुरुष	93	UHK1575588	निर्वाचक का नाम : सागर सिंह रावत पिता का नाम: चंदू सिंह रावत गृह संख्या : 105 उम्र : 26 लिंग : पुरुष
94	UHK1604966	निर्वाचक का नाम : संजू पिता का नाम: प्रेम गृह संख्या : 105/1 उम्र : 26 लिंग : महिला	95	UHK1393644	निर्वाचक का नाम : पूजा रावत पति का नाम: पूनम सिंह रावत गृह संख्या : 105 क उम्र : 33 लिंग : महिला	96	UHK1016146	निर्वाचक का नाम : पूनम सिंह रावत पिता का नाम: प्रेम सिंह गृह संख्या : 105 क उम्र : 32 लिंग : पुरुष
97	UHK1604982	निर्वाचक का नाम : राजू सिंह रावत पिता का नाम: प्रेम सिंह रावत गृह संख्या : 105 क उम्र : 27 लिंग : पुरुष	98	RJ/12/097/222520	निर्वाचक का नाम : बाबूसिंह पिता का नाम: अमरा गृह संख्या : 106 उम्र : 68 लिंग : पुरुष	99	RJ/12/097/222039	निर्वाचक का नाम : कमला पति का नाम: बाबु गृह संख्या : 106 उम्र : 62 लिंग : महिला

100	DLZ1657626	निर्वाचक का नाम : राजूसिंह पिता का नाम: बाबूसिंह गृह संख्या : 106 उम्र : 41 लिंग : पुरुष	101	UHK0006908	निर्वाचक का नाम : सुनिता पति का नाम: राजूसिंह गृह संख्या : 106 उम्र : 38 लिंग : महिला	102	DLZ2555118	निर्वाचक का नाम : जयसिंह पिता का नाम: बाबू गृह संख्या : 106 उम्र : 37 लिंग : पुरुष
103	UHK0554204	निर्वाचक का नाम : अनिता पति का नाम: जयसिंह गृह संख्या : 106 उम्र : 36 लिंग : महिला	104	RJ/12/097/222027	निर्वाचक का नाम : गेंदी पति का नाम: मंगला गृह संख्या : 107 उम्र : 78 लिंग : महिला	105	RJ/12/097/222043	निर्वाचक का नाम : जीवण पिता का नाम: मंगला गृह संख्या : 107 उम्र : 61 लिंग : पुरुष
106	RJ/12/097/222028	निर्वाचक का नाम : विमला पति का नाम: जीवण गृह संख्या : 107 उम्र : 58 लिंग : महिला	107	DLZ1398502	निर्वाचक का नाम : पूनम पिता का नाम: मंगला गृह संख्या : 107 उम्र : 45 लिंग : पुरुष	108	DLZ1398510	निर्वाचक का नाम : लीला पति का नाम: पूनम गृह संख्या : 107 उम्र : 43 लिंग : महिला
109	UHK1016302	निर्वाचक का नाम : मुकेश सिंह पिता का नाम: मंगलसिंह गृह संख्या : 107 उम्र : 38 लिंग : पुरुष	110	UHK1016294	निर्वाचक का नाम : हेमलता रावत पति का नाम: मुकेश सिंह गृह संख्या : 107 उम्र : 35 लिंग : महिला	111	UHK1232644	निर्वाचक का नाम : राजेन्द्र सिंह पिता का नाम: जीवण सिंह गृह संख्या : 107 उम्र : 30 लिंग : पुरुष
112	UHK1467448	निर्वाचक का नाम : बीरी पति का नाम: राजेन्द्र सिंह गृह संख्या : 107 उम्र : 29 लिंग : महिला	113	UHK1579556	निर्वाचक का नाम : रविसिंह रावत पिता का नाम: जीवन सिंह गृह संख्या : 107 उम्र : 26 लिंग : पुरुष	114	UHK0081042	निर्वाचक का नाम : प्रेमदेवी पति का नाम: रूप सिंह गृह संख्या : 107 ए उम्र : 74 लिंग : महिला
115	RJ/12/097/222600	निर्वाचक का नाम : मोहन पिता का नाम: धन्ना गृह संख्या : 107 ए उम्र : 64 लिंग : पुरुष	116	RJ/12/097/222611	निर्वाचक का नाम : आपू पति का नाम: नंगासिंह गृह संख्या : 107 बी उम्र : 94 लिंग : महिला	117	UHK1874890	निर्वाचक का नाम : भंवर सिंह रावत पिता का नाम: नंगासिंह गृह संख्या : 107 बी उम्र : 66 लिंग : पुरुष
118	UHK1874882	निर्वाचक का नाम : सोनी पति का नाम: भंवर सिंह रावत गृह संख्या : 107 बी उम्र : 61 लिंग : महिला	119	DLZ2555027	निर्वाचक का नाम : फूल सिंह पिता का नाम: भंवर सिंह गृह संख्या : 107 बी उम्र : 37 लिंग : पुरुष	120	UHK0689844	निर्वाचक का नाम : राजेश पिता का नाम: भंवर सिंह गृह संख्या : 107 बी उम्र : 35 लिंग : पुरुष
121	UHK1163492	निर्वाचक का नाम : संजू पति का नाम: राजेश गृह संख्या : 107 बी उम्र : 33 लिंग : महिला	122	UHK0892299	निर्वाचक का नाम : सविता देवी पति का नाम: फूलसिंह गृह संख्या : 107 बी उम्र : 33 लिंग : महिला	123	RJ/12/097/222070	निर्वाचक का नाम : भंवर पति का नाम: मदन गृह संख्या : 107 सी उम्र : 61 लिंग : महिला
124	UHK0169276	निर्वाचक का नाम : रघुवीर सिंह पिता का नाम: मदन सिंह गृह संख्या : 107 सी उम्र : 37 लिंग : पुरुष	125	UHK0554287	निर्वाचक का नाम : जाना देवी पति का नाम: बलवीर सिंह गृह संख्या : 107 सी उम्र : 37 लिंग : महिला	126	UHK0689851	निर्वाचक का नाम : बलवीर सिंह पिता का नाम: मदन सिंह गृह संख्या : 107 सी उम्र : 37 लिंग : पुरुष
127	UHK0689869	निर्वाचक का नाम : महेन्द्रसिंह पिता का नाम: मदनसिंह गृह संख्या : 107 सी उम्र : 35 लिंग : पुरुष	128	UHK1652932	निर्वाचक का नाम : सीता रावत पति का नाम: महेन्द्र सिंह गृह संख्या : 107 सी उम्र : 32 लिंग : महिला	129	UHK1016336	निर्वाचक का नाम : इन्द्रा रावत पति का नाम: रघुवीर सिंह गृह संख्या : 107 सी उम्र : 32 लिंग : महिला

130	UHK0169375	निर्वाचक का नाम : सोहन सिंह पिता का नाम: प्रेम सिंह गृह संख्या : 107 डी उम्र : 38 लिंग : पुरुष	फोटो उपलब्ध	131	DLZ1398668	निर्वाचक का नाम : रूकमा पिता का नाम: भंवरलाल गृह संख्या : 108 उम्र : 49 लिंग : महिला	फोटो उपलब्ध	132	UHK1016633	निर्वाचक का नाम : नेमीचन्द मेघवंशी पिता का नाम: लाडूलाल गृह संख्या : 108 उम्र : 35 लिंग : पुरुष	फोटो उपलब्ध
133	UHK1016641	निर्वाचक का नाम : सीमा मेघवंशी पति का नाम: रणजीतसिंह गृह संख्या : 108 उम्र : 34 लिंग : महिला	फोटो उपलब्ध	134	UHK1072735	निर्वाचक का नाम : महेन्द्र मेघवंशी पिता का नाम: भंवरलाल गृह संख्या : 108 उम्र : 33 लिंग : पुरुष	फोटो उपलब्ध	135	UHK1309855	निर्वाचक का नाम : सिकन्दर पिता का नाम: भंवरलाल गृह संख्या : 108 उम्र : 31 लिंग : पुरुष	फोटो उपलब्ध
136	UHK1560150	निर्वाचक का नाम : रिंकु कुमारी मेघवंशी पति का नाम: सिकन्दर गृह संख्या : 108 उम्र : 28 लिंग : महिला	फोटो उपलब्ध	137	UHK1955798	निर्वाचक का नाम : ज्योति मेघवाल पति का नाम: महेंद्र मेघवाल गृह संख्या : 108 उम्र : 23 लिंग : महिला	फोटो उपलब्ध	138	RJ/12/097/222106	निर्वाचक का नाम : सोहनी पति का नाम: उगमा गृह संख्या : 109 उम्र : 60 लिंग : महिला	फोटो उपलब्ध
139	DLZ1533926	निर्वाचक का नाम : हीरालाल पिता का नाम: उगमा गृह संख्या : 109 उम्र : 44 लिंग : पुरुष	फोटो उपलब्ध	140	UHK0554386	निर्वाचक का नाम : चन्दा देवी पति का नाम: हीरालाल गृह संख्या : 109 उम्र : 38 लिंग : महिला	फोटो उपलब्ध	141	UHK1072743	निर्वाचक का नाम : लालचंद पिता का नाम: उगमा गृह संख्या : 109 उम्र : 32 लिंग : पुरुष	फोटो उपलब्ध
142	RJ/12/097/222018	निर्वाचक का नाम : लाडू पिता का नाम: मोती गृह संख्या : 110 उम्र : 62 लिंग : पुरुष	फोटो उपलब्ध	143	DLZ1398650	निर्वाचक का नाम : रणजीत पिता का नाम: लाडू गृह संख्या : 110 उम्र : 43 लिंग : पुरुष	फोटो उपलब्ध	144	RJ/12/097/222484	निर्वाचक का नाम : रामप्यारी पति का नाम: छोटू गृह संख्या : 111 उम्र : 61 लिंग : महिला	फोटो उपलब्ध
145	DLZ22554186	निर्वाचक का नाम : पिकू पिता का नाम: छोटू गृह संख्या : 111 उम्र : 47 लिंग : पुरुष	फोटो उपलब्ध	146	DLZ1398643	निर्वाचक का नाम : शारदा पति का नाम: पिकू गृह संख्या : 111 उम्र : 44 लिंग : महिला	फोटो उपलब्ध	147	UHK1016658	निर्वाचक का नाम : ऋषिराज मेघवंशी पिता का नाम: किशन मेघवंशी गृह संख्या : 111 उम्र : 35 लिंग : पुरुष	फोटो उपलब्ध
148	UHK1131358	निर्वाचक का नाम : निशा देवी पति का नाम: ऋषिराज गृह संख्या : 111 उम्र : 34 लिंग : महिला	फोटो उपलब्ध	149	UHK1016666	निर्वाचक का नाम : चांदमल पिता का नाम: किशन गृह संख्या : 111 उम्र : 33 लिंग : पुरुष	फोटो उपलब्ध	150	UHK1971282	निर्वाचक का नाम : खुशबू मेहरा पिता का नाम: पिकू भांबी गृह संख्या : 111 उम्र : 22 लिंग : महिला	फोटो उपलब्ध
151	UHK2084432	निर्वाचक का नाम : मोनिका मेहरा पिता का नाम: पिकू गृह संख्या : 111 उम्र : 21 लिंग : महिला	फोटो उपलब्ध	152	RJ/12/097/222103	निर्वाचक का नाम : श्रवण पिता का नाम: छोटू गृह संख्या : 112 उम्र : 54 लिंग : पुरुष	फोटो उपलब्ध	153	RJ/12/097/222035	निर्वाचक का नाम : भवरी पति का नाम: श्रवण गृह संख्या : 112 उम्र : 52 लिंग : महिला	फोटो उपलब्ध
154	UHK1773704	निर्वाचक का नाम : मदन पिता का नाम: श्रवण गृह संख्या : 112 उम्र : 29 लिंग : पुरुष	फोटो उपलब्ध	155	UHK2129005	निर्वाचक का नाम : सोनू भांबी पति का नाम: मदन गृह संख्या : 112 उम्र : 26 लिंग : महिला	फोटो उपलब्ध	156	UHK1834670	निर्वाचक का नाम : पांची देवी पति का नाम: मोहन गृह संख्या : 113 उम्र : 76 लिंग : महिला	फोटो उपलब्ध
157	RJ/12/097/222096	निर्वाचक का नाम : पप्पू पिता का नाम: मोहन गृह संख्या : 113 उम्र : 52 लिंग : पुरुष	फोटो उपलब्ध	158	DLZ1398692	निर्वाचक का नाम : रेखा पति का नाम: पप्पू गृह संख्या : 113 उम्र : 49 लिंग : महिला	फोटो उपलब्ध	159	RJ/12/097/223030	निर्वाचक का नाम : आनन्द पिता का नाम: मोहन गृह संख्या : 113 उम्र : 47 लिंग : पुरुष	फोटो उपलब्ध

160	DLZ1398700	निर्वाचक का नाम : सुशीला पति का नाम: आनंद गृह संख्या : 113 उम्र : 44 लिंग : महिला	DLZ1398700	161	UHK1309871	निर्वाचक का नाम : सुनिता पति का नाम: शंकरलाल मेघवंशी गृह संख्या : 113 उम्र : 43 लिंग : महिला	UHK1309871	162	UHK1163518	निर्वाचक का नाम : शंकर लाल मेघवंशी पिता का नाम: मोहन लाल मेघवंशी गृह संख्या : 113 उम्र : 42 लिंग : पुरुष	UHK1163518
163	UHK1016682	निर्वाचक का नाम : सुरेश मेघवंशी पिता का नाम: छोटू गृह संख्या : 113 उम्र : 38 लिंग : पुरुष	UHK1016682	164	DLZ2554194	निर्वाचक का नाम : लक्ष्मणलाल पिता का नाम: मोहन गृह संख्या : 113 उम्र : 37 लिंग : पुरुष	DLZ2554194	165	UHK1016690	निर्वाचक का नाम : मुकेश लाल पिता का नाम: छोटू गृह संख्या : 113 उम्र : 36 लिंग : पुरुष	UHK1016690
166	UHK1016708	निर्वाचक का नाम : पूनम देवी पति का नाम: सुरेश मेघवंशी गृह संख्या : 113 उम्र : 35 लिंग : महिला	UHK1016708	167	UHK1016716	निर्वाचक का नाम : सुनिता देवी पति का नाम: मुकेश गृह संख्या : 113 उम्र : 34 लिंग : महिला	UHK1016716	168	UHK1163526	निर्वाचक का नाम : राजेन्द्र पिता का नाम: मोहन लाल गृह संख्या : 113 उम्र : 32 लिंग : पुरुष	UHK1163526
169	UHK1375187	निर्वाचक का नाम : हनुमान पिता का नाम: मोहनलाल गृह संख्या : 113 उम्र : 27 लिंग : पुरुष	UHK1375187	170	UHK1579127	निर्वाचक का नाम : पवन मेघवंशी पिता का नाम: पप्पू मेघवंशी गृह संख्या : 113 उम्र : 26 लिंग : पुरुष	UHK1579127	171	UHK2165728	निर्वाचक का नाम : अरविंद भांबी पिता का नाम: आनंद गृह संख्या : 113 उम्र : 20 लिंग : पुरुष	UHK2165728
172	DLZ2637171	निर्वाचक का नाम : आनन्द पिता का नाम: जवार गृह संख्या : 114 उम्र : 59 लिंग : पुरुष	DLZ2637171	173	DLZ2554749	निर्वाचक का नाम : मोहनी देवी पति का नाम: आनन्द गृह संख्या : 114 उम्र : 56 लिंग : महिला	DLZ2554749	174	UHK1605005	निर्वाचक का नाम : शिवराज मेघवंशी पिता का नाम: आनन्द लाल गृह संख्या : 114 उम्र : 26 लिंग : पुरुष	UHK1605005
175	UHK1016724	निर्वाचक का नाम : लक्ष्मी देवी पति का नाम: राजू गृह संख्या : 114/ 2 उम्र : 33 लिंग : महिला	UHK1016724	176	DLZ2554277	निर्वाचक का नाम : गीता पति का नाम: सीताराम गृह संख्या : 115 उम्र : 50 लिंग : महिला	DLZ2554277	177	RJ/12/097/222630	निर्वाचक का नाम : सीता राम पिता का नाम: नारायण गृह संख्या : 115 उम्र : 49 लिंग : पुरुष	RJ/12/097/222630
178	UHK1016732	निर्वाचक का नाम : मुकेश मेघवंशी पिता का नाम: रामा गृह संख्या : 115 उम्र : 34 लिंग : पुरुष	UHK1016732	179	UHK1016740	निर्वाचक का नाम : सुनिता पति का नाम: मुकेश मेघवंशी गृह संख्या : 115 उम्र : 32 लिंग : महिला	UHK1016740	180	UHK1575836	निर्वाचक का नाम : गोदावरी मेहरा पिता का नाम: सीताराम मेहरा गृह संख्या : 115 उम्र : 26 लिंग : महिला	UHK1575836
181	UHK1988468	निर्वाचक का नाम : भारती मेहरा पिता का नाम: सीता राम गृह संख्या : 115 उम्र : 22 लिंग : महिला	UHK1988468	182	UHK2165314	निर्वाचक का नाम : आशीष मेहरा पिता का नाम: सीताराम गृह संख्या : 115 उम्र : 20 लिंग : पुरुष	UHK2165314	183	UHK2344398	निर्वाचक का नाम : नीलम मेहरा पिता का नाम: सीताराम गृह संख्या : 115 उम्र : 19 लिंग : महिला	UHK2344398
184	UHK0554121	निर्वाचक का नाम : जंगल सिंह पिता का नाम: मदन सिंह गृह संख्या : 115 ए उम्र : 50 लिंग : पुरुष	UHK0554121	185	UHK0554139	निर्वाचक का नाम : फूली देवी पति का नाम: जंगल सिंह गृह संख्या : 115 ए उम्र : 48 लिंग : महिला	UHK0554139	186	UHK1770601	निर्वाचक का नाम : विमला रावत पति का नाम: जसवन्त गृह संख्या : 115 ए उम्र : 26 लिंग : महिला	UHK1770601
187	UHK1972884	निर्वाचक का नाम : पप्पू सिंह पिता का नाम: जंगल सिंह गृह संख्या : 115 ए उम्र : 22 लिंग : पुरुष	UHK1972884	188	UHK1393677	निर्वाचक का नाम : लक्ष्मी पति का नाम: राजेन्द्र गृह संख्या : 116 उम्र : 29 लिंग : महिला	UHK1393677	189	UHK2147387	निर्वाचक का नाम : ज्योति मेहरा पिता का नाम: सीताराम गृह संख्या : 116 उम्र : 25 लिंग : महिला	UHK2147387

190	RJ/12/097/222478	निर्वाचक का नाम : बोदी पति का नाम: बीरमा गृह संख्या : 117 उम्र : 74 लिंग : महिला	फोटो उपलब्ध	191	UHK2259273	निर्वाचक का नाम : प्रभू पिता का नाम: बीरमा गृह संख्या : 117 उम्र : 56 लिंग : पुरुष	फोटो उपलब्ध	192	RJ/12/097/222328	निर्वाचक का नाम : सीता पति का नाम: प्रभू गृह संख्या : 117 उम्र : 54 लिंग : महिला	फोटो उपलब्ध
193	RJ/12/097/222471	निर्वाचक का नाम : मेवा पिता का नाम: बीरमा गृह संख्या : 117 उम्र : 54 लिंग : पुरुष	फोटो उपलब्ध	194	RJ/12/097/222292	निर्वाचक का नाम : गीता पति का नाम: मेवा गृह संख्या : 117 उम्र : 52 लिंग : महिला	फोटो उपलब्ध	195	RJ/12/097/223051	निर्वाचक का नाम : मिटू पिता का नाम: वीरम गृह संख्या : 117 उम्र : 47 लिंग : पुरुष	फोटो उपलब्ध
196	DLZ1658053	निर्वाचक का नाम : मंजू पति का नाम: मिटू गृह संख्या : 117 उम्र : 44 लिंग : महिला	फोटो उपलब्ध	197	UHK1232552	निर्वाचक का नाम : फूलचन्द पिता का नाम: बीरम गृह संख्या : 117 उम्र : 36 लिंग : पुरुष	फोटो उपलब्ध	198	UHK1016773	निर्वाचक का नाम : लक्ष्मी देवी पति का नाम: लक्ष्मणलाल गृह संख्या : 117 उम्र : 35 लिंग : महिला	फोटो उपलब्ध
199	UHK1016757	निर्वाचक का नाम : सुखपाल मेघवंशी पिता का नाम: मोहनलाल गृह संख्या : 117 उम्र : 34 लिंग : पुरुष	फोटो उपलब्ध	200	UHK1016765	निर्वाचक का नाम : सीता देवी पति का नाम: सुखपाल गृह संख्या : 117 उम्र : 33 लिंग : महिला	फोटो उपलब्ध	201	UHK1467547	निर्वाचक का नाम : गौरी शंकर पिता का नाम: प्रभू सिंह गृह संख्या : 117 उम्र : 28 लिंग : पुरुष	फोटो उपलब्ध
202	UHK1467372	निर्वाचक का नाम : प्रकाश मेघवंशी पिता का नाम: मेवा गृह संख्या : 117 उम्र : 27 लिंग : पुरुष	फोटो उपलब्ध	203	UHK2126662	निर्वाचक का नाम : टीकम पिता का नाम: प्रभू गृह संख्या : 117 उम्र : 23 लिंग : पुरुष	फोटो उपलब्ध	204	UHK2117463	निर्वाचक का नाम : रवींद्र मेघवंशी पिता का नाम: मिटू गृह संख्या : 117 उम्र : 21 लिंग : पुरुष	फोटो उपलब्ध
205	RJ/12/097/222365	निर्वाचक का नाम : श्रवण पिता का नाम: नाथू गृह संख्या : 118 उम्र : 84 लिंग : पुरुष	फोटो उपलब्ध	206	RJ/12/097/222483	निर्वाचक का नाम : अमरी पति का नाम: श्रवण गृह संख्या : 118 उम्र : 79 लिंग : महिला	फोटो उपलब्ध	207	DLZ1533645	निर्वाचक का नाम : मांगीलाल पिता का नाम: श्रवणलाल गृह संख्या : 118 उम्र : 42 लिंग : पुरुष	फोटो उपलब्ध
208	RJ/12/097/222330	निर्वाचक का नाम : कल्याण सिंह पिता का नाम: बज्जा सिंह गृह संख्या : 118 ए उम्र : 55 लिंग : पुरुष	फोटो उपलब्ध	209	UHK0554154	निर्वाचक का नाम : गीता पति का नाम: कल्याण सिंह गृह संख्या : 118 ए उम्र : 42 लिंग : महिला	फोटो उपलब्ध	210	UHK1881432	निर्वाचक का नाम : नरेंद्र सिंह रावत पिता का नाम: कल्याण सिंह रावत गृह संख्या : 118 ए उम्र : 23 लिंग : पुरुष	फोटो उपलब्ध
211	RJ/12/097/222524	निर्वाचक का नाम : लछमी पति का नाम: बज्जा गृह संख्या : 118 बी उम्र : 78 लिंग : महिला	फोटो उपलब्ध	212	DLZ1774264	निर्वाचक का नाम : ज्ञानसिंह पिता का नाम: बज्जा गृह संख्या : 118 बी उम्र : 47 लिंग : पुरुष	फोटो उपलब्ध	213	UHK0554162	निर्वाचक का नाम : नीलम पति का नाम: ज्ञान सिंह गृह संख्या : 118 बी उम्र : 42 लिंग : महिला	फोटो उपलब्ध
214	RJ/12/097/222265	निर्वाचक का नाम : देवा पिता का नाम: बज्जा गृह संख्या : 118 सी उम्र : 61 लिंग : पुरुष	फोटो उपलब्ध	215	UHK1131564	निर्वाचक का नाम : रेखा देवी पति का नाम: देवा सिंह गृह संख्या : 118 सी उम्र : 39 लिंग : महिला	फोटो उपलब्ध	216	DLZ2555175	निर्वाचक का नाम : सेठा पति का नाम: हरबू गृह संख्या : 119 ए उम्र : 45 लिंग : महिला	फोटो उपलब्ध

217	UHK0081000	निर्वाचक का नाम : ताराचन्द पिता का नाम: नंगा गृह संख्या : 96 उम्र : 37 लिंग : पुरुष	फोटो उपलब्ध	218	UHK1131374	निर्वाचक का नाम : माया पिता का नाम: ताराचन्द गृह संख्या : 96 उम्र : 34 लिंग : महिला	फोटो उपलब्ध	219	RJ/12/097/222269	निर्वाचक का नाम : हर चंद पिता का नाम: लाला गृह संख्या : 119 उम्र : 61 लिंग : पुरुष	फोटो उपलब्ध
220	RJ/12/097/222277	निर्वाचक का नाम : गीता पति का नाम: हर चंद गृह संख्या : 119 उम्र : 58 लिंग : महिला	फोटो उपलब्ध	221	UHK1015940	निर्वाचक का नाम : अनिता मेघवंशी पिता का नाम: हरचंद गृह संख्या : 119 उम्र : 34 लिंग : महिला	फोटो उपलब्ध	222	UHK1232347	निर्वाचक का नाम : ज्ञानी पिता का नाम: हरचंद गृह संख्या : 119 उम्र : 31 लिंग : पुरुष	फोटो उपलब्ध
223	UHK1393701	निर्वाचक का नाम : महेन्द्र मेघवाल पिता का नाम: हरचन्द गृह संख्या : 119 उम्र : 27 लिंग : पुरुष	फोटो उपलब्ध	224	UHK1577659	निर्वाचक का नाम : आशा पति का नाम: ज्ञानी गृह संख्या : 119 उम्र : 26 लिंग : महिला	फोटो उपलब्ध	225	UHK1758549	निर्वाचक का नाम : पिकी पिता का नाम: हरचंद गृह संख्या : 119 उम्र : 25 लिंग : महिला	फोटो उपलब्ध
226	UHK2325389	निर्वाचक का नाम : लीला भांभी पति का नाम: महेंद्र सिंह गृह संख्या : 119 उम्र : 24 लिंग : महिला	फोटो उपलब्ध	227	UHK1881226	निर्वाचक का नाम : सेठु मेघवन्शी पिता का नाम: बिरम मेघवन्शी गृह संख्या : 119 उम्र : 23 लिंग : पुरुष	फोटो उपलब्ध	228	UHK2328896	निर्वाचक का नाम : हरी नारायण पिता का नाम: हरचंद भांभी गृह संख्या : 119 उम्र : 21 लिंग : पुरुष	फोटो उपलब्ध
229	UHK2329811	निर्वाचक का नाम : नीलम पिता का नाम: हरचंद भांभी गृह संख्या : 119 उम्र : 19 लिंग : महिला	फोटो उपलब्ध	230	UHK0081109	निर्वाचक का नाम : हरबू पिता का नाम: गोपी गृह संख्या : 119 ए उम्र : 46 लिंग : पुरुष	फोटो उपलब्ध	231	RJ/12/097/222212	निर्वाचक का नाम : झूमि पति का नाम: गोपी रावत गृह संख्या : 119 बी उम्र : 74 लिंग : महिला	फोटो उपलब्ध
232	UHK1232354	निर्वाचक का नाम : लालचंद पिता का नाम: गोपी सिंह गृह संख्या : 119 बी उम्र : 30 लिंग : पुरुष	फोटो उपलब्ध	233	UHK1467406	निर्वाचक का नाम : फूल चन्द रावत पिता का नाम: गोपी रावत गृह संख्या : 119 बी उम्र : 27 लिंग : पुरुष	फोटो उपलब्ध	234	UHK1604347	निर्वाचक का नाम : सुनीता रावत पति का नाम: फूल चन्द रावत गृह संख्या : 119 बी उम्र : 26 लिंग : महिला	फोटो उपलब्ध
235	DLZ1303759	निर्वाचक का नाम : चन्दू पिता का नाम: अमरा गृह संख्या : 119 सी उम्र : 47 लिंग : पुरुष	फोटो उपलब्ध	236	DLZ2554939	निर्वाचक का नाम : संतोष पति का नाम: चंदू गृह संख्या : 119 सी उम्र : 45 लिंग : महिला	फोटो उपलब्ध	237	UHK1393636	निर्वाचक का नाम : प्रीति रावत पति का नाम: लालचन्द गृह संख्या : 119 सी उम्र : 30 लिंग : महिला	फोटो उपलब्ध
238	UHK2322873	निर्वाचक का नाम : दीपेन्द्र सिंह रावत पिता का नाम: चंदू सिंह रावत गृह संख्या : 119 सी उम्र : 23 लिंग : पुरुष	फोटो उपलब्ध	239	DLZ1773894	निर्वाचक का नाम : नेम सिंह पिता का नाम: मंगलसिंह गृह संख्या : 119डी उम्र : 37 लिंग : पुरुष	फोटो उपलब्ध	240	UHK1809961	निर्वाचक का नाम : गंगा पति का नाम: नेम सिंह गृह संख्या : 119 डी उम्र : 37 लिंग : महिला	फोटो उपलब्ध
241	RJ/12/097/222220	निर्वाचक का नाम : कमला पति का नाम: गोदा गृह संख्या : 120 उम्र : 62 लिंग : महिला	फोटो उपलब्ध	242	UHK1016781	निर्वाचक का नाम : ललिता पति का नाम: शंभूसिंह गृह संख्या : 120 उम्र : 44 लिंग : महिला	फोटो उपलब्ध	243	UHK0554410	निर्वाचक का नाम : हगामी पति का नाम: जवान सिंह गृह संख्या : 120 उम्र : 36 लिंग : महिला	फोटो उपलब्ध
244	UHK0892430	निर्वाचक का नाम : नानू सिंह पिता का नाम: गौरधन सिंह गृह संख्या : 120 उम्र : 33 लिंग : पुरुष	फोटो उपलब्ध	245	UHK0892448	निर्वाचक का नाम : रणजीत सिंह पिता का नाम: गौरधन सिंह गृह संख्या : 120 उम्र : 32 लिंग : पुरुष	फोटो उपलब्ध	246	UHK1828722	निर्वाचक का नाम : लक्ष्मी पति का नाम: नानू सिंग गृह संख्या : 120 उम्र : 29 लिंग : महिला	फोटो उपलब्ध

247	UHK1467380	निर्वाचक का नाम : सचू सिंह पिता का नाम: गोरधन सिंह गृह संख्या : 120 उम्र : 28 लिंग : पुरुष	फोटो उपलब्ध	248	UHK1981265	निर्वाचक का नाम : पूजा रावत पति का नाम: रणजीत सिंह गृह संख्या : 120 उम्र : 26 लिंग : महिला	फोटो उपलब्ध	249	UHK1990217	निर्वाचक का नाम : लाल चंद रावत पिता का नाम: गोरधन सिंह गृह संख्या : 120 उम्र : 22 लिंग : पुरुष	फोटो उपलब्ध
250	RJ/12/097/222567	निर्वाचक का नाम : उदा पिता का नाम: छोगा गृह संख्या : 121 उम्र : 81 लिंग : पुरुष	फोटो उपलब्ध	251	RJ/12/097/222474	निर्वाचक का नाम : जमनी पति का नाम: उदा गृह संख्या : 121 उम्र : 79 लिंग : महिला	फोटो उपलब्ध	252	DLZ1533934	निर्वाचक का नाम : कालूसिंह पिता का नाम: उदा गृह संख्या : 121 उम्र : 45 लिंग : पुरुष	फोटो उपलब्ध
253	DLZ1657527	निर्वाचक का नाम : विशनी पति का नाम: कालूसिंह गृह संख्या : 121 उम्र : 43 लिंग : महिला	फोटो उपलब्ध	254	DLZ2554376	निर्वाचक का नाम : भैरूसिंह पिता का नाम: उदा गृह संख्या : 122 उम्र : 44 लिंग : पुरुष	फोटो उपलब्ध	255	DLZ2554384	निर्वाचक का नाम : नोरती पति का नाम: भैरूसिंह गृह संख्या : 122 उम्र : 43 लिंग : महिला	फोटो उपलब्ध
256	DLZ2555340	निर्वाचक का नाम : शेखी सिंह पिता का नाम: उदा गृह संख्या : 123 उम्र : 42 लिंग : पुरुष	फोटो उपलब्ध	257	UHK1016799	निर्वाचक का नाम : जनता पति का नाम: शेखी सिंह गृह संख्या : 123 उम्र : 39 लिंग : महिला	फोटो उपलब्ध	258	UHK0653139	निर्वाचक का नाम : देवा सिंह पिता का नाम: उदा सिंह गृह संख्या : 123 उम्र : 36 लिंग : पुरुष	फोटो उपलब्ध
259	UHK0892422	निर्वाचक का नाम : माया पति का नाम: देवा सिंह गृह संख्या : 123 उम्र : 34 लिंग : महिला	फोटो उपलब्ध	260	RJ/12/097/222541	निर्वाचक का नाम : नंगी पति का नाम: नानु गृह संख्या : 124 उम्र : 86 लिंग : महिला	फोटो उपलब्ध	261	DLZ1398726	निर्वाचक का नाम : महादेव पिता का नाम: नानु गृह संख्या : 124 उम्र : 53 लिंग : पुरुष	फोटो उपलब्ध
262	DLZ1398734	निर्वाचक का नाम : नानी पति का नाम: महादेव गृह संख्या : 124 उम्र : 49 लिंग : महिला	फोटो उपलब्ध	263	UHK1809946	निर्वाचक का नाम : केशव सिंह पिता का नाम: मंगल सिंह गृह संख्या : 125 उम्र : 44 लिंग : पुरुष	फोटो उपलब्ध	264	DLZ1773977	निर्वाचक का नाम : नानी देवी पति का नाम: केशव गृह संख्या : 125 उम्र : 40 लिंग : महिला	फोटो उपलब्ध
265	DLZ2555084	निर्वाचक का नाम : मल्ला पिता का नाम: भीमा गृह संख्या : 126 उम्र : 70 लिंग : पुरुष	फोटो उपलब्ध	266	RJ/12/097/222327	निर्वाचक का नाम : पतासी पति का नाम: मल्ला गृह संख्या : 126 उम्र : 64 लिंग : महिला	फोटो उपलब्ध	267	DLZ1658509	निर्वाचक का नाम : नारायण पिता का नाम: मल्ला गृह संख्या : 126 उम्र : 44 लिंग : पुरुष	फोटो उपलब्ध
268	UHK1309913	निर्वाचक का नाम : सुगनी देवी पति का नाम: नारायण गृह संख्या : 126 उम्र : 32 लिंग : महिला	फोटो उपलब्ध	269	RJ/12/097/223050	निर्वाचक का नाम : नंगा पिता का नाम: लादू गृह संख्या : 127 उम्र : 62 लिंग : पुरुष	फोटो उपलब्ध	270	RJ/12/097/222547	निर्वाचक का नाम : मीरा पति का नाम: नंगा गृह संख्या : 127 उम्र : 59 लिंग : महिला	फोटो उपलब्ध
271	UHK1340082	निर्वाचक का नाम : रमेश सिंह रावत पिता का नाम: नंगा सिंह गृह संख्या : 127 उम्र : 31 लिंग : पुरुष	फोटो उपलब्ध	272	UHK1393727	निर्वाचक का नाम : पांची रावत पति का नाम: रमेश सिंह रावत गृह संख्या : 127 उम्र : 27 लिंग : महिला	फोटो उपलब्ध	273	UHK1925510	निर्वाचक का नाम : चेतन सिंह पिता का नाम: नंगा सिंह गृह संख्या : 127 उम्र : 23 लिंग : पुरुष	फोटो उपलब्ध
274	UHK1881101	निर्वाचक का नाम : हरचंद सिंह पिता का नाम: लादू गृह संख्या : 129 उम्र : 52 लिंग : पुरुष	फोटो उपलब्ध	275	DLZ1398742	निर्वाचक का नाम : गोपाली पति का नाम: हरचंदा गृह संख्या : 129 उम्र : 49 लिंग : महिला	फोटो उपलब्ध	276	UHK1604859	निर्वाचक का नाम : जय सिंह रावत पिता का नाम: हरचंद सिंह गृह संख्या : 129 उम्र : 26 लिंग : पुरुष	फोटो उपलब्ध

277	UHK2172195	निर्वाचक का नाम : ममता रावत पति का नाम: जयसिंह रावत गृह संख्या : 129 उम्र : 22 लिंग : महिला	फोटो उपलब्ध	278	RJ/12/097/223059	निर्वाचक का नाम : मुकेश पिता का नाम: भोला गृह संख्या : 130 उम्र : 46 लिंग : पुरुष	फोटो उपलब्ध	279	UHK0892471	निर्वाचक का नाम : सुमन पति का नाम: मुकेश गृह संख्या : 130 उम्र : 35 लिंग : महिला	फोटो उपलब्ध
280	UHK1072479	निर्वाचक का नाम : हेमा पिता का नाम: बालु गृह संख्या : 131 उम्र : 66 लिंग : पुरुष	फोटो उपलब्ध	281	UHK1832682	निर्वाचक का नाम : मन्ना पति का नाम: हेमा गृह संख्या : 131 उम्र : 63 लिंग : महिला	फोटो उपलब्ध	282	UHK2292878	निर्वाचक का नाम : कैलाश पिता का नाम: हेमा गृह संख्या : 131 उम्र : 20 लिंग : पुरुष	फोटो उपलब्ध
283	DLZ1777085	निर्वाचक का नाम : कालूसिंह पिता का नाम: दीना गृह संख्या : 131 ए उम्र : 45 लिंग : पुरुष	फोटो उपलब्ध	284	UHK1017227	निर्वाचक का नाम : विमला पति का नाम: कालूसिंह गृह संख्या : 131 ए उम्र : 35 लिंग : महिला	फोटो उपलब्ध	285	DLZ2555217	निर्वाचक का नाम : लक्ष्मण पिता का नाम: मांगीलाल गृह संख्या : 132 उम्र : 50 लिंग : पुरुष	फोटो उपलब्ध
286	DLZ2555225	निर्वाचक का नाम : मंजू पति का नाम: लक्ष्मण गृह संख्या : 132 उम्र : 47 लिंग : महिला	फोटो उपलब्ध	287	DLZ1398759	निर्वाचक का नाम : रामदेव पिता का नाम: मोटा गृह संख्या : 133 उम्र : 45 लिंग : पुरुष	फोटो उपलब्ध	288	DLZ1398767	निर्वाचक का नाम : गोपाली देवी पति का नाम: रामदेव गृह संख्या : 133 उम्र : 45 लिंग : महिला	फोटो उपलब्ध
289	RJ/12/097/222540	निर्वाचक का नाम : गुलाबी पति का नाम: नोरत गृह संख्या : 134 उम्र : 58 लिंग : महिला	फोटो उपलब्ध	290	UHK1163542	निर्वाचक का नाम : पूजा पति का नाम: बबलू गृह संख्या : 134 उम्र : 31 लिंग : महिला	फोटो उपलब्ध	291	UHK1375245	निर्वाचक का नाम : बलवीर पिता का नाम: नोरत सिंह गृह संख्या : 134 उम्र : 27 लिंग : पुरुष	फोटो उपलब्ध
292	UHK2097202	निर्वाचक का नाम : नीका रावत पति का नाम: बलवीर गृह संख्या : 134 उम्र : 27 लिंग : महिला	फोटो उपलब्ध	293	UHK2155547	निर्वाचक का नाम : ओम सिंह माता का नाम: गुलाबी गृह संख्या : 134 उम्र : 25 लिंग : पुरुष	फोटो उपलब्ध	294	UHK2155554	निर्वाचक का नाम : लक्ष्मी पति का नाम: ओम सिंह गृह संख्या : 134 उम्र : 23 लिंग : महिला	फोटो उपलब्ध
295	UHK1864073	निर्वाचक का नाम : सेठा पति का नाम: मोहन गृह संख्या : 135 उम्र : 56 लिंग : महिला	फोटो उपलब्ध	296	DLZ2555209	निर्वाचक का नाम : प्रेम पति का नाम: भागचंद गृह संख्या : 136 उम्र : 50 लिंग : महिला	फोटो उपलब्ध	297	UHK1838663	निर्वाचक का नाम : दिनेश सिंह रावत पिता का नाम: भागचंद सिंह रावत गृह संख्या : 137 उम्र : 26 लिंग : पुरुष	फोटो उपलब्ध
298	UHK2143303	निर्वाचक का नाम : मंजू रावत पति का नाम: दिनेश सिंह रावत गृह संख्या : 136 उम्र : 21 लिंग : महिला	फोटो उपलब्ध	299	UHK0554402	निर्वाचक का नाम : जवान सिंह पिता का नाम: गोरधन सिंह गृह संख्या : 137 उम्र : 38 लिंग : पुरुष	फोटो उपलब्ध	300	UHK1016856	निर्वाचक का नाम : सीमा रावत पति का नाम: जयसिंह गृह संख्या : 137 उम्र : 32 लिंग : महिला	फोटो उपलब्ध
301	RJ/12/097/222187	निर्वाचक का नाम : गोमा पिता का नाम: लाडू गृह संख्या : 138 उम्र : 60 लिंग : पुरुष	फोटो उपलब्ध	302	RJ/12/097/222426	निर्वाचक का नाम : केशी पति का नाम: गोमा गृह संख्या : 138 उम्र : 58 लिंग : महिला	फोटो उपलब्ध	303	RJ/12/097/222437	निर्वाचक का नाम : जडाव पति का नाम: हेमा गृह संख्या : 139 उम्र : 56 लिंग : महिला	फोटो उपलब्ध
304	UHK1467398	निर्वाचक का नाम : जनता पति का नाम: दीपू सिंह रावत गृह संख्या : 139 उम्र : 28 लिंग : महिला	फोटो उपलब्ध	305	UHK1838580	निर्वाचक का नाम : ज्ञानी पिता का नाम: हेम सिंह गृह संख्या : 139 उम्र : 26 लिंग : पुरुष	फोटो उपलब्ध	306	UHK1881234	निर्वाचक का नाम : पवन रावत पिता का नाम: हेमा गृह संख्या : 139 उम्र : 24 लिंग : पुरुष	फोटो उपलब्ध

307	UHK1072503	निर्वाचक का नाम : प्रेम पति का नाम: हरबू गृह संख्या : 140 उम्र : 52 लिंग : महिला	फोटो उपलब्ध	308	UHK2167864	निर्वाचक का नाम : रवि रावत पिता का नाम: हरबू सिंह रावत गृह संख्या : 140 उम्र : 23 लिंग : पुरुष	फोटो उपलब्ध	309	UHK2167898	निर्वाचक का नाम : राहुल पिता का नाम: हरबू सिंह रावत गृह संख्या : 140 उम्र : 20 लिंग : पुरुष	फोटो उपलब्ध
310	RJ/12/097/222548	निर्वाचक का नाम : मीरा पति का नाम: प्रभू गृह संख्या : 141 उम्र : 56 लिंग : महिला	फोटो उपलब्ध	311	UHK1163559	निर्वाचक का नाम : गोपाल सिंह पिता का नाम: प्रभू सिंह गृह संख्या : 141 उम्र : 36 लिंग : पुरुष	फोटो उपलब्ध	312	UHK1686872	निर्वाचक का नाम : माया पति का नाम: गोपाल सिंह गृह संख्या : 141 उम्र : 33 लिंग : महिला	फोटो उपलब्ध
313	UHK1016807	निर्वाचक का नाम : शैतान सिंह पिता का नाम: प्रभू सिंह गृह संख्या : 141 उम्र : 32 लिंग : पुरुष	फोटो उपलब्ध	314	UHK1604875	निर्वाचक का नाम : राजू सिंह पिता का नाम: प्रभू सिंह गृह संख्या : 141 उम्र : 26 लिंग : पुरुष	फोटो उपलब्ध	315	UHK0892455	निर्वाचक का नाम : पांचू सिंह रावत पिता का नाम: मोटा गृह संख्या : 142 उम्र : 36 लिंग : पुरुष	फोटो उपलब्ध
316	UHK0927814	निर्वाचक का नाम : रेखा पति का नाम: पांचू गृह संख्या : 142 उम्र : 35 लिंग : महिला	फोटो उपलब्ध	317	UHK1864040	निर्वाचक का नाम : धत्री पति का नाम: छोटू गृह संख्या : 143 उम्र : 79 लिंग : महिला	फोटो उपलब्ध	318	RJ/12/097/222613	निर्वाचक का नाम : सुख्खा पिता का नाम: छोटू गृह संख्या : 143 उम्र : 56 लिंग : पुरुष	फोटो उपलब्ध
319	UHK0623579	निर्वाचक का नाम : नानी पति का नाम: सुख्खा गृह संख्या : 143 उम्र : 51 लिंग : महिला	फोटो उपलब्ध	320	UHK1638436	निर्वाचक का नाम : महेंद्र पिता का नाम: सुख्खा सिंह गृह संख्या : 143 उम्र : 30 लिंग : पुरुष	फोटो उपलब्ध	321	UHK1467554	निर्वाचक का नाम : इंद्रा रावत पति का नाम: महेंद्र सिंह गृह संख्या : 143 उम्र : 28 लिंग : महिला	फोटो उपलब्ध
322	RJ/12/097/222581	निर्वाचक का नाम : भोला पिता का नाम: हीरा गृह संख्या : 144 उम्र : 96 लिंग : पुरुष	फोटो उपलब्ध	323	DLZ1398817	निर्वाचक का नाम : रूकमा पति का नाम: केशरसिंह गृह संख्या : 144 उम्र : 49 लिंग : महिला	फोटो उपलब्ध	324	UHK1775527	निर्वाचक का नाम : घनश्याम पिता का नाम: केशर गृह संख्या : 144 उम्र : 25 लिंग : पुरुष	फोटो उपलब्ध
325	UHK2143584	निर्वाचक का नाम : सुगना पति का नाम: घनश्याम गृह संख्या : 144 उम्र : 23 लिंग : महिला	फोटो उपलब्ध	326	RJ/12/097/222274	निर्वाचक का नाम : बन्ना पिता का नाम: छोगा गृह संख्या : 145 उम्र : 72 लिंग : पुरुष	फोटो उपलब्ध	327	RJ/12/097/222451	निर्वाचक का नाम : गीता पति का नाम: बन्ना गृह संख्या : 145 उम्र : 67 लिंग : महिला	फोटो उपलब्ध
328	UHK0554428	निर्वाचक का नाम : बलदेव सिंह पिता का नाम: बन्ना सिंह गृह संख्या : 145 उम्र : 38 लिंग : पुरुष	फोटो उपलब्ध	329	UHK1016815	निर्वाचक का नाम : बीरी पति का नाम: बलदेव सिंह गृह संख्या : 145 उम्र : 36 लिंग : महिला	फोटो उपलब्ध	330	UHK1016880	निर्वाचक का नाम : नोसर पति का नाम: नानूसिंह गृह संख्या : 145 उम्र : 34 लिंग : महिला	फोटो उपलब्ध
331	RJ/12/097/222271	निर्वाचक का नाम : गोगा पिता का नाम: मंगला गृह संख्या : 146 उम्र : 60 लिंग : पुरुष	फोटो उपलब्ध	332	RJ/12/097/222463	निर्वाचक का नाम : नानी पति का नाम: गोगा गृह संख्या : 146 उम्र : 57 लिंग : महिला	फोटो उपलब्ध	333	RJ/12/097/222310	निर्वाचक का नाम : बाली पति का नाम: दूदा गृह संख्या : 147 उम्र : 74 लिंग : महिला	फोटो उपलब्ध
334	DLZ2554947	निर्वाचक का नाम : भागचंद पिता का नाम: दूदा गृह संख्या : 147 उम्र : 45 लिंग : पुरुष	फोटो उपलब्ध	335	DLZ2555282	निर्वाचक का नाम : छोटी पति का नाम: भागचंद गृह संख्या : 147 उम्र : 44 लिंग : महिला	फोटो उपलब्ध	336	UHK0779470	निर्वाचक का नाम : चका सिंह पिता का नाम: दूदा गृह संख्या : 148 उम्र : 37 लिंग : पुरुष	फोटो उपलब्ध

अनुभाग की संख्या व नाम : 3-कोठी पर,वार्ड नं० 18, कानस (पुष्कर)

337	UHK0808014	निर्वाचक का नाम : पार्वती पति का नाम: चका सिंह गृह संख्या : 148 उम्र : 35 लिंग : महिला	फोटो उपलब्ध	338	DLZ1533942	निर्वाचक का नाम : बिशन पिता का नाम: बन्ना गृह संख्या : 149 उम्र : 45 लिंग : पुरुष	फोटो उपलब्ध	339	DLZ1533959	निर्वाचक का नाम : सीता पति का नाम: बिशन गृह संख्या : 149 उम्र : 44 लिंग : महिला	फोटो उपलब्ध
340	UHK2301687	निर्वाचक का नाम : टोनु सिंह रावत पिता का नाम: बिशन सिंह गृह संख्या : 149 उम्र : 19 लिंग : पुरुष	फोटो उपलब्ध	341	DLZ1657493	निर्वाचक का नाम : विमला पति का नाम: किशन गृह संख्या : 150 उम्र : 41 लिंग : महिला	फोटो उपलब्ध	342	UHK1970805	निर्वाचक का नाम : कविता रावत पिता का नाम: किशन सिंह रावत गृह संख्या : 150 उम्र : 22 लिंग : महिला	फोटो उपलब्ध
343	UHK2335917	निर्वाचक का नाम : रिकू रावत माता का नाम: विमला गृह संख्या : 150 उम्र : 19 लिंग : पुरुष	फोटो उपलब्ध	344	UHK0080994	निर्वाचक का नाम : अन्ना पिता का नाम: छोगा गृह संख्या : 151 उम्र : 66 लिंग : पुरुष	फोटो उपलब्ध	345	RJ/12/097/222428	निर्वाचक का नाम : तीजी पति का नाम: अन्ना गृह संख्या : 151 उम्र : 64 लिंग : महिला	फोटो उपलब्ध
346	RJ/12/097/223001	निर्वाचक का नाम : मूलासिंह पिता का नाम: अन्ना गृह संख्या : 151 उम्र : 46 लिंग : पुरुष	फोटो उपलब्ध	347	DLZ2555332	निर्वाचक का नाम : सीमा पति का नाम: मूला सिंह गृह संख्या : 151 उम्र : 39 लिंग : महिला	फोटो उपलब्ध	348	UHK0690008	निर्वाचक का नाम : मेवा रावत पिता का नाम: अन्ना रावत गृह संख्या : 151 उम्र : 35 लिंग : पुरुष	फोटो उपलब्ध
349	UHK1783596	निर्वाचक का नाम : दिलबाग पति का नाम: हरिसिंह गृह संख्या : 151 उम्र : 34 लिंग : महिला	फोटो उपलब्ध	350	UHK1163567	निर्वाचक का नाम : इन्द्रा पति का नाम: मेवा रावत गृह संख्या : 151 उम्र : 31 लिंग : महिला	फोटो उपलब्ध	351	RJ/12/097/222612	निर्वाचक का नाम : शांति पति का नाम: देवी गृह संख्या : 152 उम्र : 69 लिंग : महिला	फोटो उपलब्ध
352	RJ/12/097/223033	निर्वाचक का नाम : विश्राम पिता का नाम: देवी गृह संख्या : 152 उम्र : 47 लिंग : पुरुष	फोटो उपलब्ध	353	UHK2089019	निर्वाचक का नाम : सोनू सिंह पिता का नाम: विश्राम गृह संख्या : 152 उम्र : 22 लिंग : पुरुष	फोटो उपलब्ध	354	RJ/12/097/222477	निर्वाचक का नाम : मीरा पति का नाम: बोदू गृह संख्या : 153 उम्र : 69 लिंग : महिला	फोटो उपलब्ध
355	DLZ1398718	निर्वाचक का नाम : शंभू पिता का नाम: बोदू गृह संख्या : 153 उम्र : 44 लिंग : पुरुष	फोटो उपलब्ध	356	UHK1232560	निर्वाचक का नाम : चमन सिंह रावत पिता का नाम: बोदू सिंह गृह संख्या : 153 उम्र : 30 लिंग : पुरुष	फोटो उपलब्ध	357	UHK1793017	निर्वाचक का नाम : अनिता पति का नाम: चमनसिंह गृह संख्या : 153 उम्र : 27 लिंग : महिला	फोटो उपलब्ध
358	UHK2143162	निर्वाचक का नाम : प्रकाश रावत पिता का नाम: उदा सिंह गृह संख्या : 153 उम्र : 23 लिंग : पुरुष	फोटो उपलब्ध	359	UHK2097400	निर्वाचक का नाम : कमल रावत पिता का नाम: शंभू गृह संख्या : 153 उम्र : 21 लिंग : पुरुष	फोटो उपलब्ध	360	DLZ2554871	निर्वाचक का नाम : मीरा पति का नाम: उदा गृह संख्या : 153क उम्र : 47 लिंग : महिला	फोटो उपलब्ध
361	DLZ2554921	निर्वाचक का नाम : उदा पिता का नाम: रमता गृह संख्या : 153 क उम्र : 47 लिंग : पुरुष	फोटो उपलब्ध	362	RJ/12/097/222475	निर्वाचक का नाम : जीवणी पति का नाम: तेजा गृह संख्या : 154 उम्र : 92 लिंग : महिला	फोटो उपलब्ध	363	RJ/12/097/222591	निर्वाचक का नाम : धापू पति का नाम: करणा गृह संख्या : 157 उम्र : 77 लिंग : महिला	फोटो उपलब्ध
364	UHK0554311	निर्वाचक का नाम : जवान सिंह पिता का नाम: करणा गृह संख्या : 157 उम्र : 39 लिंग : पुरुष	फोटो उपलब्ध	365	UHK0554329	निर्वाचक का नाम : गोमी पति का नाम: जवान सिंह गृह संख्या : 157 उम्र : 37 लिंग : महिला	फोटो उपलब्ध	366	DLZ1398429	निर्वाचक का नाम : कमला पति का नाम: बिशन गृह संख्या : 158 उम्र : 46 लिंग : महिला	फोटो उपलब्ध

367	UHK2155034	निर्वाचक का नाम : सोहनी रावत माता का नाम: कमला गृह संख्या : 158 उम्र : 25 लिंग : महिला	फोटो उपलब्ध	368	UHK2172211	निर्वाचक का नाम : सीमा माता का नाम: कमला गृह संख्या : 158 उम्र : 23 लिंग : महिला	फोटो उपलब्ध	369	RJ/12/097/222264	निर्वाचक का नाम : मिश्री पिता का नाम: छीतर गृह संख्या : 159 उम्र : 60 लिंग : पुरुष	फोटो उपलब्ध
370	RJ/12/097/222262	निर्वाचक का नाम : मीरा पति का नाम: मिश्री गृह संख्या : 159 उम्र : 58 लिंग : महिला	फोटो उपलब्ध	371	UHK1072511	निर्वाचक का नाम : विजय सिंह पिता का नाम: मिश्री गृह संख्या : 159 उम्र : 37 लिंग : पुरुष	फोटो उपलब्ध	372	UHK0892463	निर्वाचक का नाम : सुमित्रा पति का नाम: विजय सिंह गृह संख्या : 159 उम्र : 34 लिंग : महिला	फोटो उपलब्ध
373	UHK1467562	निर्वाचक का नाम : विक्रम सिंह पिता का नाम: मिश्री गृह संख्या : 159 उम्र : 28 लिंग : पुरुष	फोटो उपलब्ध	374	UHK1467570	निर्वाचक का नाम : सुनिता पति का नाम: विक्रम सिंह गृह संख्या : 159 उम्र : 28 लिंग : महिला	फोटो उपलब्ध	375	DLZ2554202	निर्वाचक का नाम : ज्ञारसी देवी पति का नाम: मोहन गृह संख्या : 159/1 उम्र : 54 लिंग : महिला	फोटो उपलब्ध
376	UHK1864008	निर्वाचक का नाम : मोहन सिंह पिता का नाम: छीतर गृह संख्या : 159/1 उम्र : 51 लिंग : पुरुष	फोटो उपलब्ध	377	UHK1905405	निर्वाचक का नाम : मोनिका रावत पिता का नाम: मोहन सिंह रावत गृह संख्या : 159/1 उम्र : 23 लिंग : महिला	फोटो उपलब्ध	378	RJ/12/097/222052	निर्वाचक का नाम : धन्ना पिता का नाम: खीया गृह संख्या : 160 उम्र : 76 लिंग : पुरुष	फोटो उपलब्ध
379	RJ/12/097/222185	निर्वाचक का नाम : पांची पति का नाम: धन्ना गृह संख्या : 160 उम्र : 74 लिंग : महिला	फोटो उपलब्ध	380	DLZ1775964	निर्वाचक का नाम : महेन्द्र पिता का नाम: धन्ना गृह संख्या : 160 उम्र : 41 लिंग : पुरुष	फोटो उपलब्ध	381	UHK0689919	निर्वाचक का नाम : फूलचन्द रावत पिता का नाम: धन्ना गृह संख्या : 160 उम्र : 35 लिंग : पुरुष	फोटो उपलब्ध
382	UHK1016864	निर्वाचक का नाम : शारदा पति का नाम: महेन्द्र गृह संख्या : 160 उम्र : 34 लिंग : महिला	फोटो उपलब्ध	383	UHK1309921	निर्वाचक का नाम : माया पिता का नाम: फुलचंद रावत गृह संख्या : 160 उम्र : 32 लिंग : महिला	फोटो उपलब्ध	384	RJ/12/097/222490	निर्वाचक का नाम : भंवर लाल पिता का नाम: खीया गृह संख्या : 161 उम्र : 71 लिंग : पुरुष	फोटो उपलब्ध
385	RJ/12/097/222403	निर्वाचक का नाम : सोहनी पति का नाम: भंवर लाल गृह संख्या : 161 उम्र : 67 लिंग : महिला	फोटो उपलब्ध	386	UHK0554469	निर्वाचक का नाम : सन्तू सिंह पिता का नाम: भंवर सिंह गृह संख्या : 161 उम्र : 38 लिंग : पुरुष	फोटो उपलब्ध	387	UHK0554477	निर्वाचक का नाम : ममता पति का नाम: सन्तू सिंह गृह संख्या : 161 उम्र : 36 लिंग : महिला	फोटो उपलब्ध
388	RJ/12/097/222582	निर्वाचक का नाम : रामी पति का नाम: किशना गृह संख्या : 162 उम्र : 69 लिंग : महिला	फोटो उपलब्ध	389	UHK2156271	निर्वाचक का नाम : राजू सिंह रावत माता का नाम: रामी गृह संख्या : 162 उम्र : 20 लिंग : पुरुष	फोटो उपलब्ध	390	UHK1864016	निर्वाचक का नाम : मोहन पिता का नाम: खीया गृह संख्या : 163 उम्र : 52 लिंग : पुरुष	फोटो उपलब्ध
391	DLZ1398791	निर्वाचक का नाम : गीता पति का नाम: मोहन गृह संख्या : 163 उम्र : 49 लिंग : महिला	फोटो उपलब्ध	392	RJ/12/097/222442	निर्वाचक का नाम : रामा पिता का नाम: मल्ला गृह संख्या : 164 उम्र : 58 लिंग : पुरुष	फोटो उपलब्ध	393	DLZ1658483	निर्वाचक का नाम : मुन्नी पति का नाम: रामा गृह संख्या : 164 उम्र : 54 लिंग : महिला	फोटो उपलब्ध
394	UHK1575620	निर्वाचक का नाम : लक्ष्मण सिंह पिता का नाम: रामा सिंह गृह संख्या : 164 उम्र : 26 लिंग : पुरुष	फोटो उपलब्ध	395	RJ/12/097/223043	निर्वाचक का नाम : नारायण पिता का नाम: उगमा गृह संख्या : 165 उम्र : 47 लिंग : पुरुष	फोटो उपलब्ध	396	UHK0554451	निर्वाचक का नाम : जमनी पति का नाम: नारायण गृह संख्या : 165 उम्र : 44 लिंग : महिला	फोटो उपलब्ध

विधान सभा क्षेत्र की संख्या व नाम : 99-पुष्कर
अनुभाग की संख्या व नाम : 3-कोठी पर,वार्ड नं० 18, कानस (पुष्कर)

397	UHK2156263	निर्वाचक का नाम : मुकेश रावत पिता का नाम: नारायण सिंह गृह संख्या : 165 उम्र : 20 लिंग : पुरुष	फोटो उपलब्ध	398	RJ/12/097/222519	निर्वाचक का नाम : गंगा पति का नाम: रतना गृह संख्या : 166 उम्र : 89 लिंग : महिला	फोटो उपलब्ध	399	RJ/12/097/222370	निर्वाचक का नाम : कैलाश पिता का नाम: रतना गृह संख्या : 166 उम्र : 64 लिंग : पुरुष	फोटो उपलब्ध
400	UHK1016823	निर्वाचक का नाम : हरि किशन पिता का नाम: कैलाशसिंह गृह संख्या : 166 उम्र : 33 लिंग : पुरुष	फोटो उपलब्ध	401	UHK1072750	निर्वाचक का नाम : ताराचंद पिता का नाम: कैलाश सिंह गृह संख्या : 166 उम्र : 31 लिंग : पुरुष	फोटो उपलब्ध	402	UHK1309939	निर्वाचक का नाम : सोना पति का नाम: हरिकिशन गृह संख्या : 166 उम्र : 29 लिंग : महिला	फोटो उपलब्ध
403	UHK1467463	निर्वाचक का नाम : पूजा रावत पति का नाम: ताराचन्द्र गृह संख्या : 166 उम्र : 28 लिंग : महिला	फोटो उपलब्ध	404	DLZ2554814	निर्वाचक का नाम : संतोष पति का नाम: नरपत गृह संख्या : 167 उम्र : 50 लिंग : महिला	फोटो उपलब्ध	405	UHK1793009	निर्वाचक का नाम : महेंद्र सिंह रावत पिता का नाम: नरपत सिंह रावत गृह संख्या : 167 उम्र : 26 लिंग : पुरुष	फोटो उपलब्ध
406	UHK1972587	निर्वाचक का नाम : पिकी रावत पिता का नाम: नरपत रावत गृह संख्या : 167 उम्र : 23 लिंग : महिला	फोटो उपलब्ध	407	RJ/12/097/222617	निर्वाचक का नाम : नेता पति का नाम: सुखदेव गृह संख्या : 168 उम्र : 52 लिंग : महिला	फोटो उपलब्ध	408	RJ/12/097/222635	निर्वाचक का नाम : सुखदेव पिता का नाम: रतना गृह संख्या : 168 उम्र : 51 लिंग : पुरुष	फोटो उपलब्ध
409	UHK1309947	निर्वाचक का नाम : खेमसिंह रावत पिता का नाम: सुखदेवसिंह गृह संख्या : 168 उम्र : 29 लिंग : पुरुष	फोटो उपलब्ध	410	UHK1981257	निर्वाचक का नाम : रेखा पति का नाम: खेम सिंह गृह संख्या : 168 उम्र : 29 लिंग : महिला	फोटो उपलब्ध	411	UHK1838598	निर्वाचक का नाम : रोहित पिता का नाम: सुखदेव गृह संख्या : 168 उम्र : 25 लिंग : पुरुष	फोटो उपलब्ध
412	RJ/12/097/222350	निर्वाचक का नाम : पांचू पिता का नाम: छीतर गृह संख्या : 170 उम्र : 66 लिंग : पुरुष	फोटो उपलब्ध	413	RJ/12/097/222537	निर्वाचक का नाम : मीरा पति का नाम: पांचू गृह संख्या : 170 उम्र : 62 लिंग : महिला	फोटो उपलब्ध	414	UHK0554436	निर्वाचक का नाम : बलवान सिंह पिता का नाम: पांचू सिंह गृह संख्या : 170 उम्र : 38 लिंग : पुरुष	फोटो उपलब्ध
415	UHK0554444	निर्वाचक का नाम : ज्ञाना पति का नाम: बलवान सिंह गृह संख्या : 170 उम्र : 37 लिंग : महिला	फोटो उपलब्ध	416	UHK1016849	निर्वाचक का नाम : जयसिंह पिता का नाम: पांचू गृह संख्या : 170 उम्र : 34 लिंग : पुरुष	फोटो उपलब्ध	417	UHK1309954	निर्वाचक का नाम : मुकेशसिंह पिता का नाम: पांचू सिंह रावत गृह संख्या : 170 उम्र : 29 लिंग : पुरुष	फोटो उपलब्ध
418	UHK1905793	निर्वाचक का नाम : किरन रावत पति का नाम: मुकेश सिंह गृह संख्या : 170 उम्र : 26 लिंग : महिला	फोटो उपलब्ध	419	RJ/12/097/222485	निर्वाचक का नाम : अमरा पिता का नाम: आम्बा गृह संख्या : 171 उम्र : 62 लिंग : पुरुष	फोटो उपलब्ध	420	RJ/12/097/222574	निर्वाचक का नाम : गीता पति का नाम: अमरा गृह संख्या : 171 उम्र : 54 लिंग : महिला	फोटो उपलब्ध
421	UHK1072768	निर्वाचक का नाम : राजू सिंह पिता का नाम: अमर सिंह गृह संख्या : 171 उम्र : 31 लिंग : पुरुष	फोटो उपलब्ध	422	UHK1232669	निर्वाचक का नाम : रमेश सिंह पिता का नाम: अमरा सिंह गृह संख्या : 171 उम्र : 30 लिंग : पुरुष	फोटो उपलब्ध	423	UHK1838648	निर्वाचक का नाम : कविता पति का नाम: राजू सिंह रावत गृह संख्या : 171 उम्र : 29 लिंग : महिला	फोटो उपलब्ध
424	DLZ1398809	निर्वाचक का नाम : पप्पू पिता का नाम: आम्बा गृह संख्या : 172 उम्र : 49 लिंग : पुरुष	फोटो उपलब्ध	425	UHK1232578	निर्वाचक का नाम : काली देवी पति का नाम: पप्पू सिंह गृह संख्या : 172 उम्र : 42 लिंग : महिला	फोटो उपलब्ध	426	UHK2335941	निर्वाचक का नाम : सोनू सिंह पिता का नाम: पप्पू सिंह गृह संख्या : 172 उम्र : 19 लिंग : पुरुष	फोटो उपलब्ध

427	RJ/12/097/222614	निर्वाचक का नाम : प्रभू पिता का नाम: नीम्बा गृह संख्या : 173 उम्र : 56 लिंग : पुरुष	फोटो उपलब्ध	428	DLZ1533991	निर्वाचक का नाम : जारसी पति का नाम: प्रभू गृह संख्या : 173 उम्र : 49 लिंग : महिला	फोटो उपलब्ध	429	UHK2147221	निर्वाचक का नाम : सुगना देवी पति का नाम: मुकेश सिंह रावत गृह संख्या : 173 उम्र : 26 लिंग : महिला	फोटो उपलब्ध
430	UHK1776905	निर्वाचक का नाम : मुकेश सिंह रावत पिता का नाम: प्रभू सिंह गृह संख्या : 173 उम्र : 25 लिंग : पुरुष	फोटो उपलब्ध	431	UHK1779461	निर्वाचक का नाम : राजू सिंह पिता का नाम: प्रभू सिंह गृह संख्या : 173 उम्र : 25 लिंग : पुरुष	फोटो उपलब्ध	432	RJ/12/097/222576	निर्वाचक का नाम : हगामी पति का नाम: रामा गृह संख्या : 174 उम्र : 74 लिंग : महिला	फोटो उपलब्ध
433	UHK1016906	निर्वाचक का नाम : शंकरसिंह रावत पिता का नाम: रामासिंह गृह संख्या : 174 उम्र : 36 लिंग : पुरुष	फोटो उपलब्ध	434	UHK1016898	निर्वाचक का नाम : नारू सिंह पिता का नाम: रामा सिंह गृह संख्या : 174 उम्र : 34 लिंग : पुरुष	फोटो उपलब्ध	435	RJ/12/097/222453	निर्वाचक का नाम : गोविंद सिंह रावत पिता का नाम: आंबा सिंह गृह संख्या : 175 उम्र : 57 लिंग : पुरुष	फोटो उपलब्ध
436	UHK1131382	निर्वाचक का नाम : कमला पति का नाम: गोविन्द गृह संख्या : 175 उम्र : 45 लिंग : महिला	फोटो उपलब्ध	437	UHK1792985	निर्वाचक का नाम : सुरेंद्र सिंह पिता का नाम: गोविंद सिंह गृह संख्या : 175 उम्र : 35 लिंग : पुरुष	फोटो उपलब्ध	438	UHK1776921	निर्वाचक का नाम : राजू रावत पिता का नाम: गोविंद रावत गृह संख्या : 175 उम्र : 25 लिंग : पुरुष	फोटो उपलब्ध
439	RJ/12/097/222270	निर्वाचक का नाम : नारायण पिता का नाम: नानु गृह संख्या : 176 उम्र : 54 लिंग : पुरुष	फोटो उपलब्ध	440	RJ/12/097/223007	निर्वाचक का नाम : प्रेम पति का नाम: नारायण गृह संख्या : 176 उम्र : 52 लिंग : महिला	फोटो उपलब्ध	441	UHK1232487	निर्वाचक का नाम : सीमा पति का नाम: नारायण सिंह गृह संख्या : 176 उम्र : 34 लिंग : महिला	फोटो उपलब्ध
442	RJ/12/097/223062	निर्वाचक का नाम : बीन्जा पिता का नाम: सरदारा गृह संख्या : 177 उम्र : 56 लिंग : पुरुष	फोटो उपलब्ध	443	RJ/12/097/223063	निर्वाचक का नाम : भंवरी पति का नाम: बीन्जा गृह संख्या : 177 उम्र : 54 लिंग : महिला	फोटो उपलब्ध	444	UHK1016526	निर्वाचक का नाम : पांचू सिंह पिता का नाम: बीजा सिंह गृह संख्या : 177 उम्र : 35 लिंग : पुरुष	फोटो उपलब्ध
445	UHK2127207	निर्वाचक का नाम : राहुल रावत पिता का नाम: बीन्जा गृह संख्या : 177 उम्र : 20 लिंग : पुरुष	फोटो उपलब्ध	446	UHK1864065	निर्वाचक का नाम : नारायण पिता का नाम: भागु गृह संख्या : 178 उम्र : 59 लिंग : पुरुष	फोटो उपलब्ध	447	RJ/12/097/222332	निर्वाचक का नाम : चम्पा पति का नाम: नारायण गृह संख्या : 178 उम्र : 57 लिंग : महिला	फोटो उपलब्ध
448	UHK1467513	निर्वाचक का नाम : गुमान सिंह पिता का नाम: नारायण सिंह गृह संख्या : 178 उम्र : 27 लिंग : पुरुष	फोटो उपलब्ध	449	UHK2100204	निर्वाचक का नाम : मान सिंह पिता का नाम: नारायण गृह संख्या : 178 उम्र : 26 लिंग : पुरुष	फोटो उपलब्ध	450	DLZ1533827	निर्वाचक का नाम : बुधासिंह पिता का नाम: छोगा गृह संख्या : 178/1 उम्र : 45 लिंग : पुरुष	फोटो उपलब्ध
451	DLZ1533835	निर्वाचक का नाम : सोहनी पति का नाम: बुधासिंह गृह संख्या : 178/1 उम्र : 43 लिंग : महिला	फोटो उपलब्ध	452	RJ/12/097/222308	निर्वाचक का नाम : जमनी पति का नाम: छोगा गृह संख्या : 178 अ उम्र : 81 लिंग : महिला	फोटो उपलब्ध	453	RJ/12/097/222343	निर्वाचक का नाम : नारायण पिता का नाम: देवा गृह संख्या : 179 उम्र : 54 लिंग : पुरुष	फोटो उपलब्ध
454	RJ/12/097/222019	निर्वाचक का नाम : मीरा पति का नाम: नारायण गृह संख्या : 17+9 उम्र : 52 लिंग : महिला	फोटो उपलब्ध	455	UHK1989912	निर्वाचक का नाम : चेतन रावत पिता का नाम: नारायण सिंह गृह संख्या : 179 उम्र : 23 लिंग : पुरुष	फोटो उपलब्ध	456	UHK1866227	निर्वाचक का नाम : ज्ञानी सिंह रावत पिता का नाम: रन्सी सिंह रावत गृह संख्या : 180 उम्र : 35 लिंग : पुरुष	फोटो उपलब्ध

457	UHK1866300	निर्वाचक का नाम : गुमन सिंह रावत पिता का नाम: रन्सी गृह संख्या : 180 उम्र : 24 लिंग : पुरुष	फोटो उपलब्ध	458	DLZ1398601	निर्वाचक का नाम : करमा पिता का नाम: देवा गृह संख्या : 181 उम्र : 43 लिंग : पुरुष	फोटो उपलब्ध	459	UHK0554352	निर्वाचक का नाम : गीता पति का नाम: कर्मा गृह संख्या : 181 उम्र : 41 लिंग : महिला	फोटो उपलब्ध
460	UHK1809987	निर्वाचक का नाम : कविता रावत पिता का नाम: विजय सिंह रावत गृह संख्या : 181 उम्र : 25 लिंग : महिला	फोटो उपलब्ध	461	RJ/12/097/222217	निर्वाचक का नाम : सन्तोष पति का नाम: हीरा गृह संख्या : 182 उम्र : 64 लिंग : महिला	फोटो उपलब्ध	462	UHK2216661	निर्वाचक का नाम : पूजा रावत पिता का नाम: हीरा सिंह गृह संख्या : 182 उम्र : 32 लिंग : महिला	फोटो उपलब्ध
463	UHK1131390	निर्वाचक का नाम : कान्ता रावत पिता का नाम: हीरा सिंह गृह संख्या : 182 उम्र : 31 लिंग : महिला	फोटो उपलब्ध	464	RJ/12/097/223048	निर्वाचक का नाम : प्रभू पिता का नाम: छोगा गृह संख्या : 183 उम्र : 60 लिंग : पुरुष	फोटो उपलब्ध	465	RJ/12/097/222313	निर्वाचक का नाम : मीरा पति का नाम: प्रभू गृह संख्या : 183 उम्र : 56 लिंग : महिला	फोटो उपलब्ध
466	UHK1881242	निर्वाचक का नाम : शक्ती सिंह रावत पिता का नाम: प्रभू सिंह रावत गृह संख्या : 183 उम्र : 27 लिंग : पुरुष	फोटो उपलब्ध	467	UHK1792837	निर्वाचक का नाम : सीमा रावत पिता का नाम: प्रभू सिंह रावत गृह संख्या : 183 उम्र : 26 लिंग : महिला	फोटो उपलब्ध	468	UHK1870906	निर्वाचक का नाम : राकेश रावत पिता का नाम: प्रभू सिंह रावत गृह संख्या : 183 उम्र : 24 लिंग : महिला	फोटो उपलब्ध
469	DLZ1398619	निर्वाचक का नाम : प्रेमसिंह पिता का नाम: दीना गृह संख्या : 189 उम्र : 49 लिंग : पुरुष	फोटो उपलब्ध	470	DLZ1398627	निर्वाचक का नाम : मैना पति का नाम: प्रेमसिंह गृह संख्या : 189 उम्र : 46 लिंग : महिला	फोटो उपलब्ध	471	UHK2143113	निर्वाचक का नाम : मंजू रावत पति का नाम: राहुल सिंह रावत गृह संख्या : 189 उम्र : 26 लिंग : महिला	फोटो उपलब्ध
472	UHK1868264	निर्वाचक का नाम : राहुल सिंह रावत पिता का नाम: प्रेम सिंह रावत गृह संख्या : 189 उम्र : 24 लिंग : पुरुष	फोटो उपलब्ध	473	RJ/12/097/222242	निर्वाचक का नाम : नीबा पिता का नाम: माधू गृह संख्या : 190 उम्र : 84 लिंग : पुरुष	फोटो उपलब्ध	474	RJ/12/097/222568	निर्वाचक का नाम : भंवरा पिता का नाम: नीम्बा गृह संख्या : 190 उम्र : 58 लिंग : पुरुष	फोटो उपलब्ध
475	RJ/12/097/222004	निर्वाचक का नाम : प्रताप पिता का नाम: नीम्बा गृह संख्या : 190 उम्र : 52 लिंग : पुरुष	फोटो उपलब्ध	476	DLZ1534007	निर्वाचक का नाम : हंजा पति का नाम: प्रताप गृह संख्या : 190 उम्र : 49 लिंग : महिला	फोटो उपलब्ध	477	UHK1016872	निर्वाचक का नाम : भागचंद पिता का नाम: भंवरलाल गृह संख्या : 190 उम्र : 33 लिंग : पुरुष	फोटो उपलब्ध
478	UHK1163583	निर्वाचक का नाम : शिवराज सिंह रावत पिता का नाम: भंवर सिंह रावत गृह संख्या : 190 उम्र : 33 लिंग : पुरुष	फोटो उपलब्ध	479	UHK1163575	निर्वाचक का नाम : सपना रावत पति का नाम: भाग चन्द गृह संख्या : 190 उम्र : 31 लिंग : महिला	फोटो उपलब्ध	480	UHK1990423	निर्वाचक का नाम : ममता पति का नाम: शिवराज सिंह रावत गृह संख्या : 190 उम्र : 26 लिंग : महिला	फोटो उपलब्ध
481	UHK1972496	निर्वाचक का नाम : सुशीला रावत पिता का नाम: प्रताप सिंह रावत गृह संख्या : 190 उम्र : 22 लिंग : महिला	फोटो उपलब्ध	482	RJ/12/097/222628	निर्वाचक का नाम : सीता राम पिता का नाम: रतना गृह संख्या : 191 उम्र : 52 लिंग : पुरुष	फोटो उपलब्ध	483	UHK1016831	निर्वाचक का नाम : नंजी पति का नाम: सीता राम गृह संख्या : 191 उम्र : 49 लिंग : महिला	फोटो उपलब्ध
484	UHK1906304	निर्वाचक का नाम : भवानी सिंह पिता का नाम: सीताराम गृह संख्या : 191 उम्र : 24 लिंग : पुरुष	फोटो उपलब्ध	485	UHK1881259	निर्वाचक का नाम : राजेंद्र पिता का नाम: सीताराम गृह संख्या : 191 उम्र : 23 लिंग : पुरुष	फोटो उपलब्ध	486	DLZ1533702	निर्वाचक का नाम : भूरा पिता का नाम: हजारी गृह संख्या : 192 उम्र : 79 लिंग : पुरुष	फोटो उपलब्ध

487	RJ/12/097/222233	निर्वाचक का नाम : केली पति का नाम: भूरा गृह संख्या : 192 उम्र : 76 लिंग : महिला	फोटो उपलब्ध	488	DLZ2555308	निर्वाचक का नाम : कमला पति का नाम: भंवर लाल गृह संख्या : 192 उम्र : 61 लिंग : महिला	फोटो उपलब्ध	489	DLZ1657782	निर्वाचक का नाम : सुवा पिता का नाम: भूरा गृह संख्या : 192 उम्र : 52 लिंग : पुरुष	फोटो उपलब्ध
490	DLZ1533710	निर्वाचक का नाम : गीता पति का नाम: सुवा गृह संख्या : 192 उम्र : 49 लिंग : महिला	फोटो उपलब्ध	491	DLZ2554608	निर्वाचक का नाम : गोपाल पिता का नाम: भंवर गृह संख्या : 192 उम्र : 47 लिंग : पुरुष	फोटो उपलब्ध	492	UHK0623561	निर्वाचक का नाम : विमला पति का नाम: गोपाल गृह संख्या : 192 उम्र : 44 लिंग : महिला	फोटो उपलब्ध
493	DLZ2554467	निर्वाचक का नाम : रमता सिंह पिता का नाम: भूरा गृह संख्या : 192 उम्र : 41 लिंग : पुरुष	फोटो उपलब्ध	494	DLZ2554459	निर्वाचक का नाम : मोहनी पति का नाम: रमता सिंह गृह संख्या : 192 उम्र : 38 लिंग : महिला	फोटो उपलब्ध	495	UHK1838838	निर्वाचक का नाम : राजवीर सिंह पिता का नाम: भंवर सिंह रावत गृह संख्या : 192 उम्र : 33 लिंग : पुरुष	फोटो उपलब्ध
496	UHK1838820	निर्वाचक का नाम : पूजा देवी पति का नाम: राजवीर सिंह गृह संख्या : 192 उम्र : 30 लिंग : महिला	फोटो उपलब्ध	497	UHK1906882	निर्वाचक का नाम : राजू सिंह रावत पिता का नाम: गोपाल सिंह रावत गृह संख्या : 192 उम्र : 23 लिंग : पुरुष	फोटो उपलब्ध	498	UHK2166106	निर्वाचक का नाम : रणवीर सिंह रावत पिता का नाम: गोपाल गृह संख्या : 192 उम्र : 20 लिंग : पुरुष	फोटो उपलब्ध
499	DLZ1533975	निर्वाचक का नाम : हनुमान पिता का नाम: मल्ला गृह संख्या : 193 उम्र : 47 लिंग : पुरुष	फोटो उपलब्ध	500	DLZ1533983	निर्वाचक का नाम : मोहनी पति का नाम: हनुमान गृह संख्या : 193 उम्र : 44 लिंग : महिला	फोटो उपलब्ध	501	RJ/12/097/222235	निर्वाचक का नाम : झूमी पति का नाम: छोटू गृह संख्या : 194 उम्र : 58 लिंग : महिला	फोटो उपलब्ध
502	DLZ2555548	निर्वाचक का नाम : सेठा पति का नाम: प्रेम गृह संख्या : 194 उम्र : 44 लिंग : महिला	फोटो उपलब्ध	503	UHK1881267	निर्वाचक का नाम : बिरबल पिता का नाम: बंशी सिंह गृह संख्या : 218 उम्र : 26 लिंग : पुरुष	फोटो उपलब्ध	504	RJ/12/097/222177	निर्वाचक का नाम : छोटी पति का नाम: दीना गृह संख्या : 231 ए उम्र : 62 लिंग : महिला	फोटो उपलब्ध
505	UHK1467083	निर्वाचक का नाम : सनू सिंह रावत पिता का नाम: किशन सिंह रावत गृह संख्या : 258 उम्र : 27 लिंग : पुरुष	फोटो उपलब्ध								

अनुभाग की संख्या व नाम : 4-सड़क के पास, वार्ड नं० 18, कानस (पुष्कर)

506	UHK2075646	निर्वाचक का नाम : हरेंद्र सिंह रावत पिता का नाम: रमेश सिंग रावत गृह संख्या : 101 उम्र : 22 लिंग : पुरुष	फोटो उपलब्ध	507	UHK2113306	निर्वाचक का नाम : आरती रावत माता का नाम: प्रेम रावत गृह संख्या : 107/3 उम्र : 20 लिंग : महिला	फोटो उपलब्ध	508	UHK2094969	निर्वाचक का नाम : राजेन्द्र सिंह रावत पिता का नाम: नरेंद्र सिंह रावत गृह संख्या : 118 उम्र : 21 लिंग : पुरुष	फोटो उपलब्ध
509	UHK2335925	निर्वाचक का नाम : नारायणी पिता का नाम: विशन सिंह गृह संख्या : 149 उम्र : 19 लिंग : महिला	फोटो उपलब्ध	510	RJ/12/097/222197	निर्वाचक का नाम : बल देव पिता का नाम: बाला गृह संख्या : 156 उम्र : 62 लिंग : पुरुष	फोटो उपलब्ध	511	RJ/12/097/222337	निर्वाचक का नाम : मोहनी पति का नाम: बल देव गृह संख्या : 156 उम्र : 60 लिंग : महिला	फोटो उपलब्ध
512	UHK0689935	निर्वाचक का नाम : प्रकाश रावत पिता का नाम: बलदेव सिंह रावत गृह संख्या : 156 उम्र : 35 लिंग : पुरुष	फोटो उपलब्ध	513	UHK1340108	निर्वाचक का नाम : मोनिका पति का नाम: प्रकाश रावत गृह संख्या : 156 उम्र : 31 लिंग : महिला	फोटो उपलब्ध	514	UHK1309970	निर्वाचक का नाम : गणेश सिंह रावत पिता का नाम: बलदेवसिंह रावत गृह संख्या : 156 उम्र : 29 लिंग : पुरुष	फोटो उपलब्ध
515	UHK1375252	निर्वाचक का नाम : आनन्द सिंह पिता का नाम: बीजा सिंह गृह संख्या : 177 उम्र : 27 लिंग : पुरुष	फोटो उपलब्ध	516	RJ/12/097/222529	निर्वाचक का नाम : रंगसी पिता का नाम: सरदारा गृह संख्या : 180 उम्र : 66 लिंग : पुरुष	फोटो उपलब्ध	517	RJ/12/097/222528	निर्वाचक का नाम : जनता पति का नाम: रंगसी गृह संख्या : 180 उम्र : 64 लिंग : महिला	फोटो उपलब्ध
518	UHK0689984	निर्वाचक का नाम : जालम सिंह पिता का नाम: रनसी गृह संख्या : 180 उम्र : 35 लिंग : पुरुष	फोटो उपलब्ध	519	UHK1017045	निर्वाचक का नाम : सीमा देवी पति का नाम: जालम सिंह गृह संख्या : 180 उम्र : 32 लिंग : महिला	फोटो उपलब्ध	520	UHK2166312	निर्वाचक का नाम : भवानी सिंह रावत पिता का नाम: कर्मा गृह संख्या : 181 उम्र : 20 लिंग : पुरुष	फोटो उपलब्ध
521	RJ/12/097/222615	निर्वाचक का नाम : अणदी पति का नाम: सवाई गृह संख्या : 184 उम्र : 92 लिंग : महिला	फोटो उपलब्ध	522	RJ/12/097/222201	निर्वाचक का नाम : मोडा पिता का नाम: सवाई गृह संख्या : 184 उम्र : 64 लिंग : पुरुष	फोटो उपलब्ध	523	RJ/12/097/222560	निर्वाचक का नाम : मोहनी पति का नाम: मोडा गृह संख्या : 184 उम्र : 62 लिंग : महिला	फोटो उपलब्ध
524	UHK1072776	निर्वाचक का नाम : लालचंद पिता का नाम: मोडा सिंह गृह संख्या : 184 उम्र : 32 लिंग : पुरुष	फोटो उपलब्ध	525	UHK1652940	निर्वाचक का नाम : रेखा रावत पति का नाम: लालचंद गृह संख्या : 184 उम्र : 31 लिंग : महिला	फोटो उपलब्ध	526	UHK1792969	निर्वाचक का नाम : शैतान सिंह पिता का नाम: मोडा सिंह गृह संख्या : 184 उम्र : 25 लिंग : पुरुष	फोटो उपलब्ध
527	UHK1072529	निर्वाचक का नाम : गौरी पति का नाम: भीया गृह संख्या : 185 उम्र : 46 लिंग : महिला	फोटो उपलब्ध	528	UHK2147304	निर्वाचक का नाम : सविता पति का नाम: कर्मा सिंह गृह संख्या : 185 उम्र : 30 लिंग : महिला	फोटो उपलब्ध	529	UHK1375260	निर्वाचक का नाम : कर्मा सिंह पिता का नाम: भीया सिंह गृह संख्या : 185 उम्र : 27 लिंग : पुरुष	फोटो उपलब्ध
530	RJ/12/097/222333	निर्वाचक का नाम : शान्ती पति का नाम: सूरजमल गृह संख्या : 186 उम्र : 69 लिंग : महिला	फोटो उपलब्ध	531	RJ/12/097/222208	निर्वाचक का नाम : गो पाल पिता का नाम: बाला गृह संख्या : 186 उम्र : 58 लिंग : पुरुष	फोटो उपलब्ध	532	RJ/12/097/222336	निर्वाचक का नाम : गेटा पति का नाम: गो पाल गृह संख्या : 186 उम्र : 54 लिंग : महिला	फोटो उपलब्ध
533	UHK0689943	निर्वाचक का नाम : जयसिंह रावत पिता का नाम: गोपाल सिंह गृह संख्या : 186 उम्र : 35 लिंग : पुरुष	फोटो उपलब्ध	534	UHK0892489	निर्वाचक का नाम : गजेन्द्र रावत पिता का नाम: गोपाल गृह संख्या : 186 उम्र : 33 लिंग : पुरुष	फोटो उपलब्ध	535	UHK1016914	निर्वाचक का नाम : सम्पति देवी पति का नाम: जयसिंह रावत गृह संख्या : 186 उम्र : 32 लिंग : महिला	फोटो उपलब्ध

536	UHK1131499	निर्वाचक का नाम : महेन्द्र सिंह पिता का नाम: गोपाल सिंह गृह संख्या : 186 उम्र : 31 लिंग : पुरुष	फोटो उपलब्ध	537	UHK1340124	निर्वाचक का नाम : मधु देवी पति का नाम: महेंद्र गृह संख्या : 186 उम्र : 30 लिंग : महिला	फोटो उपलब्ध	538	UHK1309988	निर्वाचक का नाम : पूजा रावत पति का नाम: गजेन्द्रसिंह गृह संख्या : 186 उम्र : 29 लिंग : महिला	फोटो उपलब्ध
539	UHK0724484	निर्वाचक का नाम : पांची देवी पति का नाम: सीताराम गृह संख्या : 187 उम्र : 44 लिंग : महिला	फोटो उपलब्ध	540	RJ/12/097/222422	निर्वाचक का नाम : अणदी पति का नाम: बोंदु गृह संख्या : 188 उम्र : 84 लिंग : महिला	फोटो उपलब्ध	541	UHK0169417	निर्वाचक का नाम : बुद्धा सिंह पिता का नाम: बोंदू सिंह गृह संख्या : 188 उम्र : 41 लिंग : पुरुष	फोटो उपलब्ध
542	UHK0554485	निर्वाचक का नाम : पूजा पति का नाम: बुद्धा सिंह गृह संख्या : 188 उम्र : 39 लिंग : महिला	फोटो उपलब्ध	543	DLZ2555449	निर्वाचक का नाम : नंगा पिता का नाम: चन्द्र गृह संख्या : 196 उम्र : 44 लिंग : पुरुष	फोटो उपलब्ध	544	DLZ2555456	निर्वाचक का नाम : शेखा पति का नाम: नंगा गृह संख्या : 196 उम्र : 43 लिंग : महिला	फोटो उपलब्ध
545	UHK0554568	निर्वाचक का नाम : विजय सिंह पिता का नाम: चन्द्रा सिंह गृह संख्या : 196 उम्र : 37 लिंग : पुरुष	फोटो उपलब्ध	546	UHK0554592	निर्वाचक का नाम : सुमित्रा पति का नाम: विजय सिंह गृह संख्या : 196 उम्र : 36 लिंग : महिला	फोटो उपलब्ध	547	UHK0689927	निर्वाचक का नाम : जितेन्द्र सिंह पिता का नाम: चन्द्रा गृह संख्या : 196 उम्र : 35 लिंग : पुरुष	फोटो उपलब्ध
548	UHK1838788	निर्वाचक का नाम : सुनीता रावत पति का नाम: जीतेन्द्र सिंह गृह संख्या : 196 उम्र : 33 लिंग : महिला	फोटो उपलब्ध	549	UHK1981141	निर्वाचक का नाम : कमलेश रावत पिता का नाम: नंगा सिंह रावत गृह संख्या : 196 उम्र : 22 लिंग : पुरुष	फोटो उपलब्ध	550	DLZ/774454	निर्वाचक का नाम : फूलसिंह पिता का नाम: घेवर सिंह गृह संख्या : 197 उम्र : 41 लिंग : पुरुष	फोटो उपलब्ध
551	UHK0169383	निर्वाचक का नाम : गीता पति का नाम: फूल सिंह गृह संख्या : 197 उम्र : 38 लिंग : महिला	फोटो उपलब्ध	552	RJ/12/097/222399	निर्वाचक का नाम : बल देव पिता का नाम: छोगा गृह संख्या : 199 उम्र : 62 लिंग : पुरुष	फोटो उपलब्ध	553	RJ/12/097/222339	निर्वाचक का नाम : मेफा पति का नाम: बल देव गृह संख्या : 199 उम्र : 60 लिंग : महिला	फोटो उपलब्ध
554	RJ/12/097/222386	निर्वाचक का नाम : रूकमणी पति का नाम: छोगा गृह संख्या : 200 उम्र : 86 लिंग : महिला	फोटो उपलब्ध	555	UHK1863992	निर्वाचक का नाम : राधा पति का नाम: नानु गृह संख्या : 200 उम्र : 66 लिंग : महिला	फोटो उपलब्ध	556	RJ/12/097/222186	निर्वाचक का नाम : पुना पिता का नाम: छोगा गृह संख्या : 200 उम्र : 56 लिंग : पुरुष	फोटो उपलब्ध
557	DLZ1657402	निर्वाचक का नाम : गीता पति का नाम: पुना गृह संख्या : 200 उम्र : 54 लिंग : महिला	फोटो उपलब्ध	558	DLZ1657410	निर्वाचक का नाम : कवरी पति का नाम: सुखदेव गृह संख्या : 200 उम्र : 46 लिंग : महिला	फोटो उपलब्ध	559	UHK2188167	निर्वाचक का नाम : निरमा रावत माता का नाम: कवरी गृह संख्या : 200 उम्र : 20 लिंग : महिला	फोटो उपलब्ध
560	RJ/12/097/222286	निर्वाचक का नाम : जीया पिता का नाम: खीया गृह संख्या : 201 उम्र : 69 लिंग : पुरुष	फोटो उपलब्ध	561	RJ/12/097/222494	निर्वाचक का नाम : रामप्यारी पति का नाम: जीया गृह संख्या : 201 उम्र : 66 लिंग : महिला	फोटो उपलब्ध	562	UHK0554360	निर्वाचक का नाम : विक्रम सिंह पिता का नाम: जीया सिंह गृह संख्या : 201 उम्र : 36 लिंग : पुरुष	फोटो उपलब्ध
563	UHK1779289	निर्वाचक का नाम : मैना रावत पति का नाम: नरेंद्र सिंह गृह संख्या : 201 उम्र : 32 लिंग : महिला	फोटो उपलब्ध	564	UHK1163484	निर्वाचक का नाम : शोभा पति का नाम: विक्रम सिंह गृह संख्या : 201 उम्र : 31 लिंग : महिला	फोटो उपलब्ध	565	UHK1232495	निर्वाचक का नाम : नरेन्द्र पिता का नाम: जिया सिंह गृह संख्या : 201 उम्र : 30 लिंग : पुरुष	फोटो उपलब्ध

अनुभाग की संख्या व नाम : 4-सड़क के पास, वार्ड नं० 18, कानस (पुष्कर)

566	UHK1357433	निर्वाचक का नाम : मनोहर सिंह रावत पिता का नाम: जीया सिंह गृह संख्या : 201 उम्र : 28 लिंग : पुरुष	फोटो उपलब्ध	567	UHK1973999	निर्वाचक का नाम : पूजा रावत पिता का नाम: मनोहर सिंह गृह संख्या : 201 उम्र : 28 लिंग : महिला	फोटो उपलब्ध	568	UHK1016948	निर्वाचक का नाम : कल्याण सिंह रावत पिता का नाम: धन्ना सिंह रावत गृह संख्या : 202 उम्र : 62 लिंग : पुरुष	फोटो उपलब्ध
569	UHK1016930	निर्वाचक का नाम : कमला देवी पति का नाम: कल्याण सिंह गृह संख्या : 202 उम्र : 59 लिंग : महिला	फोटो उपलब्ध	570	RJ/12/097/222110	निर्वाचक का नाम : ऋषिराज पिता का नाम: धन्ना गृह संख्या : 202 उम्र : 59 लिंग : पुरुष	फोटो उपलब्ध	571	DLZ2555415	निर्वाचक का नाम : गीता पति का नाम: ऋषिराज गृह संख्या : 202 उम्र : 56 लिंग : महिला	फोटो उपलब्ध
572	UHK1016922	निर्वाचक का नाम : अवदेश रावत रावत पिता का नाम: कल्याण सिंह रावत गृह संख्या : 202 उम्र : 41 लिंग : पुरुष	फोटो उपलब्ध	573	UHK1016955	निर्वाचक का नाम : विशाखा देवी पति का नाम: अवधेश गृह संख्या : 202 उम्र : 37 लिंग : महिला	फोटो उपलब्ध	574	UHK0689950	निर्वाचक का नाम : सचू सिंह पिता का नाम: ऋषिराज गृह संख्या : 202 उम्र : 34 लिंग : पुरुष	फोटो उपलब्ध
575	UHK1163591	निर्वाचक का नाम : आरती पति का नाम: सचू सिंह गृह संख्या : 202 उम्र : 32 लिंग : महिला	फोटो उपलब्ध	576	UHK1309996	निर्वाचक का नाम : सेठीसिंह पिता का नाम: ऋषिराजसिंह गृह संख्या : 202 उम्र : 30 लिंग : पुरुष	फोटो उपलब्ध	577	UHK2066280	निर्वाचक का नाम : पूजा रावत पिता का नाम: कल्याण सिंह रावत गृह संख्या : 202 उम्र : 28 लिंग : महिला	फोटो उपलब्ध
578	UHK1794767	निर्वाचक का नाम : सीमा रावत पति का नाम: सेठी सिंह गृह संख्या : 202 उम्र : 25 लिंग : महिला	फोटो उपलब्ध	579	DLZ2554889	निर्वाचक का नाम : प्रभू पिता का नाम: नंगा गृह संख्या : 203 उम्र : 62 लिंग : पुरुष	फोटो उपलब्ध	580	DLZ2554897	निर्वाचक का नाम : सन्तोष पति का नाम: प्रभू गृह संख्या : 203 उम्र : 58 लिंग : महिला	फोटो उपलब्ध
581	UHK1232420	निर्वाचक का नाम : रमेश सिंह पिता का नाम: प्रभू सिंह गृह संख्या : 203 उम्र : 30 लिंग : पुरुष	फोटो उपलब्ध	582	UHK1604909	निर्वाचक का नाम : जनता रावत पति का नाम: रमेश सिंह रावत गृह संख्या : 203 उम्र : 26 लिंग : महिला	फोटो उपलब्ध	583	UHK2143378	निर्वाचक का नाम : महेश सिंह रावत पिता का नाम: प्रभू सिंह गृह संख्या : 203 उम्र : 26 लिंग : पुरुष	फोटो उपलब्ध
584	UHK2143451	निर्वाचक का नाम : आरती पति का नाम: महेश सिंह रावत गृह संख्या : 203 उम्र : 24 लिंग : महिला	फोटो उपलब्ध	585	RJ/12/097/222113	निर्वाचक का नाम : भैरू पिता का नाम: कालू गृह संख्या : 204 उम्र : 69 लिंग : पुरुष	फोटो उपलब्ध	586	RJ/12/097/222530	निर्वाचक का नाम : किशनी पति का नाम: भैरू गृह संख्या : 204 उम्र : 64 लिंग : महिला	फोटो उपलब्ध
587	RJ/12/097/222531	निर्वाचक का नाम : शांति पति का नाम: शंकर गृह संख्या : 204 उम्र : 53 लिंग : महिला	फोटो उपलब्ध	588	UHK1232362	निर्वाचक का नाम : महावीर सिंह पिता का नाम: शंकर सिंह गृह संख्या : 204 उम्र : 31 लिंग : पुरुष	फोटो उपलब्ध	589	UHK1309830	निर्वाचक का नाम : पिंकी पति का नाम: महावीरसिंह गृह संख्या : 204 उम्र : 29 लिंग : महिला	फोटो उपलब्ध
590	UHK1838846	निर्वाचक का नाम : अनीता रावत पति का नाम: खेमंदर सिंह रावत गृह संख्या : 204 उम्र : 25 लिंग : महिला	फोटो उपलब्ध	591	UHK1794700	निर्वाचक का नाम : खेमंदर सिंह रावत पिता का नाम: शंकर सिंह रावत गृह संख्या : 204/1 उम्र : 27 लिंग : पुरुष	फोटो उपलब्ध	592	UHK1779248	निर्वाचक का नाम : हेमंदर सिंह रावत पिता का नाम: शंकर सिंह रावत गृह संख्या : 204/1 उम्र : 25 लिंग : पुरुष	फोटो उपलब्ध
593	UHK2126985	निर्वाचक का नाम : मोनू रावत पति का नाम: हेमंदर सिंह रावत गृह संख्या : 204/1 उम्र : 24 लिंग : महिला	फोटो उपलब्ध	594	RJ/12/097/222454	निर्वाचक का नाम : शंकरसिंह पिता का नाम: कालू सिंह गृह संख्या : 204क उम्र : 51 लिंग : पुरुष	फोटो उपलब्ध	595	RJ/12/097/222532	निर्वाचक का नाम : नानी पति का नाम: पैमा गृह संख्या : 205 उम्र : 60 लिंग : महिला	फोटो उपलब्ध

596	UHK1017359	निर्वाचक का नाम : सुरज पिता का नाम: प्रेमा सिंह गृह संख्या : 205 उम्र : 36 लिंग : पुरुष	फोटो उपलब्ध	597	UHK0892281	निर्वाचक का नाम : चाँद सिंह पिता का नाम: प्रेम सिंह गृह संख्या : 205 उम्र : 34 लिंग : पुरुष	फोटो उपलब्ध	598	UHK1016229	निर्वाचक का नाम : सन्नू देवी पिता का नाम: सुरज सिंह गृह संख्या : 205 उम्र : 34 लिंग : महिला	फोटो उपलब्ध
599	UHK1017318	निर्वाचक का नाम : निरमा पति का नाम: चाँद सिंह गृह संख्या : 205 उम्र : 33 लिंग : महिला	फोटो उपलब्ध	600	RJ/12/097/222223	निर्वाचक का नाम : नानी पति का नाम: लाडू गृह संख्या : 206 उम्र : 64 लिंग : महिला	फोटो उपलब्ध	601	UHK1131440	निर्वाचक का नाम : सुखदेव सिंह पिता का नाम: लाडू सिंह गृह संख्या : 206 उम्र : 41 लिंग : पुरुष	फोटो उपलब्ध
602	UHK1016211	निर्वाचक का नाम : संतोष देवी पति का नाम: सुखदेव सिंह गृह संख्या : 206 उम्र : 36 लिंग : महिला	फोटो उपलब्ध	603	UHK2323970	निर्वाचक का नाम : शंकर सिंह पिता का नाम: लाडू गृह संख्या : 207 उम्र : 59 लिंग : पुरुष	फोटो उपलब्ध	604	RJ/12/097/222199	निर्वाचक का नाम : रतनी पति का नाम: शंकर गृह संख्या : 207 उम्र : 58 लिंग : महिला	फोटो उपलब्ध
605	UHK1016971	निर्वाचक का नाम : जयसिंह पिता का नाम: शंकरसिंह गृह संख्या : 207 उम्र : 35 लिंग : पुरुष	फोटो उपलब्ध	606	UHK1016963	निर्वाचक का नाम : चुका देवी पति का नाम: जयसिंह गृह संख्या : 207 उम्र : 34 लिंग : महिला	फोटो उपलब्ध	607	UHK1375278	निर्वाचक का नाम : दीपक सिंह रावत पिता का नाम: शंकर सिंह गृह संख्या : 207 उम्र : 28 लिंग : पुरुष	फोटो उपलब्ध
608	UHK1072487	निर्वाचक का नाम : नानु पिता का नाम: बुधा गृह संख्या : 208 उम्र : 60 लिंग : पुरुष	फोटो उपलब्ध	609	UHK1017326	निर्वाचक का नाम : सुखपाल सिंह पिता का नाम: नानुसिंह गृह संख्या : 208 उम्र : 35 लिंग : पुरुष	फोटो उपलब्ध	610	UHK1340066	निर्वाचक का नाम : सुमित्रा पति का नाम: सुखपाल गृह संख्या : 208 उम्र : 31 लिंग : महिला	फोटो उपलब्ध
611	RJ/12/097/223015	निर्वाचक का नाम : कालू पिता का नाम: माना गृह संख्या : 209 उम्र : 47 लिंग : पुरुष	फोटो उपलब्ध	612	DLZ1398833	निर्वाचक का नाम : मंजू पति का नाम: कालू गृह संख्या : 209 उम्र : 44 लिंग : महिला	फोटो उपलब्ध	613	UHK2099216	निर्वाचक का नाम : हीरा लाल पिता का नाम: कालू गृह संख्या : 209 उम्र : 21 लिंग : पुरुष	फोटो उपलब्ध
614	DLZ1533793	निर्वाचक का नाम : मीरा पति का नाम: नानू गृह संख्या : 210 उम्र : 50 लिंग : महिला	फोटो उपलब्ध	615	RJ/12/097/222045	निर्वाचक का नाम : गुलाबी पति का नाम: छोगा गृह संख्या : 211 उम्र : 82 लिंग : महिला	फोटो उपलब्ध	616	UHK1863984	निर्वाचक का नाम : छान पिता का नाम: छोगा गृह संख्या : 211 उम्र : 52 लिंग : पुरुष	फोटो उपलब्ध
617	UHK1309848	निर्वाचक का नाम : कमला पति का नाम: छान गृह संख्या : 211 उम्र : 46 लिंग : महिला	फोटो उपलब्ध	618	DLZ1657584	निर्वाचक का नाम : ईश्वर सिंह पिता का नाम: छोगासिंह गृह संख्या : 211 उम्र : 41 लिंग : पुरुष	फोटो उपलब्ध	619	UHK0554337	निर्वाचक का नाम : जालिम सिंह पिता का नाम: छोगा सिंह गृह संख्या : 211 उम्र : 37 लिंग : पुरुष	फोटो उपलब्ध
620	UHK0554345	निर्वाचक का नाम : सुनिता पति का नाम: जालिम सिंह गृह संख्या : 211 उम्र : 36 लिंग : महिला	फोटो उपलब्ध	621	UHK1467430	निर्वाचक का नाम : यशपाल सिंह पिता का नाम: छानसिंह रावत गृह संख्या : 211 उम्र : 27 लिंग : पुरुष	फोटो उपलब्ध	622	RJ/12/097/222065	निर्वाचक का नाम : लाली पति का नाम: मोती गृह संख्या : 212 उम्र : 74 लिंग : महिला	फोटो उपलब्ध
623	UHK2048718	निर्वाचक का नाम : भंवर सिंह पिता का नाम: मोती गृह संख्या : 212 उम्र : 64 लिंग : पुरुष	फोटो उपलब्ध	624	UHK2030385	निर्वाचक का नाम : फुली देवी पति का नाम: भंवर लाल गृह संख्या : 212 उम्र : 62 लिंग : महिला	फोटो उपलब्ध	625	UHK0080945	निर्वाचक का नाम : कालूसिंह पिता का नाम: भंवरलाल गृह संख्या : 212 उम्र : 43 लिंग : पुरुष	फोटो उपलब्ध

626	DLZ1533843	निर्वाचक का नाम : ओमसिंह पिता का नाम: भंवरलाल गृह संख्या : 212 उम्र : 42 लिंग : पुरुष	फोटो उपलब्ध	627	UHK0006916	निर्वाचक का नाम : संतोष पति का नाम: ओमसिंह गृह संख्या : 212 उम्र : 41 लिंग : महिला	फोटो उपलब्ध	628	UHK0006890	निर्वाचक का नाम : सुनीता पति का नाम: कालू सिंह गृह संख्या : 212 उम्र : 41 लिंग : महिला	फोटो उपलब्ध
629	UHK0006882	निर्वाचक का नाम : भागचन्द पिता का नाम: भंवरलाल गृह संख्या : 212 उम्र : 40 लिंग : पुरुष	फोटो उपलब्ध	630	UHK0892406	निर्वाचक का नाम : इन्द्रा देवी पति का नाम: भागचन्द गृह संख्या : 212 उम्र : 34 लिंग : महिला	फोटो उपलब्ध	631	UHK2165330	निर्वाचक का नाम : धर्मवीर पिता का नाम: ओम सिंह गृह संख्या : 212 उम्र : 20 लिंग : पुरुष	फोटो उपलब्ध
632	RJ/12/097/223027	निर्वाचक का नाम : हरबु पिता का नाम: बोटू गृह संख्या : 213 उम्र : 56 लिंग : पुरुष	फोटो उपलब्ध	633	RJ/12/097/223028	निर्वाचक का नाम : रूकमा पति का नाम: हरबु गृह संख्या : 213 उम्र : 54 लिंग : महिला	फोटो उपलब्ध	634	UHK0892497	निर्वाचक का नाम : जय सिंह पिता का नाम: हरबूसिंह गृह संख्या : 213 उम्र : 34 लिंग : पुरुष	फोटो उपलब्ध
635	UHK1663483	निर्वाचक का नाम : पूजा पति का नाम: जय सिंह गृह संख्या : 213 उम्र : 30 लिंग : महिला	फोटो उपलब्ध	636	UHK1866318	निर्वाचक का नाम : लाल चन्द रावत पिता का नाम: हरबू सिंह रावत गृह संख्या : 213 उम्र : 24 लिंग : पुरुष	फोटो उपलब्ध	637	UHK1952852	निर्वाचक का नाम : गणेश सिंह पिता का नाम: हरबू सिंह गृह संख्या : 213 उम्र : 22 लिंग : पुरुष	फोटो उपलब्ध
638	UHK2188027	निर्वाचक का नाम : कैलाश रावत पिता का नाम: हरबू गृह संख्या : 213 उम्र : 20 लिंग : पुरुष	फोटो उपलब्ध	639	DLZ2555357	निर्वाचक का नाम : कुशल सिंह पिता का नाम: रामदेव सिंह गृह संख्या : 214 उम्र : 45 लिंग : पुरुष	फोटो उपलब्ध	640	DLZ2555290	निर्वाचक का नाम : नर्बदा पति का नाम: कुशल गृह संख्या : 214 उम्र : 42 लिंग : महिला	फोटो उपलब्ध
641	UHK0689968	निर्वाचक का नाम : नर सिंह पिता का नाम: रामदेव गृह संख्या : 214 उम्र : 35 लिंग : पुरुष	फोटो उपलब्ध	642	UHK1310002	निर्वाचक का नाम : रूपसिंह पिता का नाम: रामदेव गृह संख्या : 214 उम्र : 29 लिंग : पुरुष	फोटो उपलब्ध	643	UHK1375328	निर्वाचक का नाम : पर्वत पिता का नाम: रामदेव सिंह गृह संख्या : 214 उम्र : 27 लिंग : पुरुष	फोटो उपलब्ध
644	UHK1663418	निर्वाचक का नाम : कविता रावत पिता का नाम: रूपसिंह रावत गृह संख्या : 214 उम्र : 27 लिंग : महिला	फोटो उपलब्ध	645	RJ/12/097/222296	निर्वाचक का नाम : झूमी पति का नाम: गेना गृह संख्या : 215 उम्र : 84 लिंग : महिला	फोटो उपलब्ध	646	DLZ1398841	निर्वाचक का नाम : सुख देव सिंह रावत पिता का नाम: गेना गृह संख्या : 216 उम्र : 62 लिंग : पुरुष	फोटो उपलब्ध
647	RJ/12/097/222237	निर्वाचक का नाम : मीरा पति का नाम: सुख देव गृह संख्या : 216 उम्र : 59 लिंग : महिला	फोटो उपलब्ध	648	RJ/12/097/222621	निर्वाचक का नाम : पप्पू सिंह पिता का नाम: गेना गृह संख्या : 216 उम्र : 53 लिंग : पुरुष	फोटो उपलब्ध	649	UHK1340132	निर्वाचक का नाम : जय सिंह रावत पिता का नाम: सुखदेव गृह संख्या : 216 उम्र : 30 लिंग : पुरुष	फोटो उपलब्ध
650	UHK1375294	निर्वाचक का नाम : कमल सिंह रावत पिता का नाम: सुखदेव सिंह रावत गृह संख्या : 216 उम्र : 29 लिंग : पुरुष	फोटो उपलब्ध	651	RJ/12/097/222232	निर्वाचक का नाम : मेफा पति का नाम: शेखी गृह संख्या : 217 उम्र : 62 लिंग : महिला	फोटो उपलब्ध	652	UHK1016989	निर्वाचक का नाम : मनोहर सिंह पिता का नाम: शेखीसिंह गृह संख्या : 217 उम्र : 38 लिंग : पुरुष	फोटो उपलब्ध
653	UHK1163609	निर्वाचक का नाम : माया पति का नाम: मनोहर गृह संख्या : 217 उम्र : 33 लिंग : महिला	फोटो उपलब्ध	654	UHK1604941	निर्वाचक का नाम : गजेंद्र सिंह रावत पिता का नाम: शेखी सिंह रावत गृह संख्या : 217 उम्र : 28 लिंग : पुरुष	फोटो उपलब्ध	655	RJ/12/097/222038	निर्वाचक का नाम : नारायण पिता का नाम: लक्ष्मण गृह संख्या : 217 क उम्र : 57 लिंग : पुरुष	फोटो उपलब्ध

656	UHK0531137	निर्वाचक का नाम : सीता पति का नाम: नारायण गृह संख्या : 217 क उम्र : 54 लिंग : महिला	फोटो उपलब्ध	657	UHK1972033	निर्वाचक का नाम : पवन सिंह पिता का नाम: नारायण सिंह गृह संख्या : 217 क उम्र : 23 लिंग : पुरुष	फोटो उपलब्ध	658	RJ/12/097/222005	निर्वाचक का नाम : बंशी पिता का नाम: गेना गृह संख्या : 218 उम्र : 54 लिंग : पुरुष	फोटो उपलब्ध
659	UHK1605179	निर्वाचक का नाम : ज्योति सिंह रावत पिता का नाम: बंशी सिंह रावत गृह संख्या : 218 उम्र : 28 लिंग : पुरुष	फोटो उपलब्ध	660	DLZ1533744	निर्वाचक का नाम : बंशी पिता का नाम: देवी गृह संख्या : 219 उम्र : 61 लिंग : पुरुष	फोटो उपलब्ध	661	RJ/12/097/222586	निर्वाचक का नाम : बदामी पति का नाम: बंशी गृह संख्या : 219 उम्र : 58 लिंग : महिला	फोटो उपलब्ध
662	DLZ1657634	निर्वाचक का नाम : विक्रमसिंह पिता का नाम: बंशीसिंह गृह संख्या : 219 उम्र : 41 लिंग : पुरुष	फोटो उपलब्ध	663	UHK1016393	निर्वाचक का नाम : पूजा रावत पति का नाम: विक्रमसिंह गृह संख्या : 219 उम्र : 38 लिंग : महिला	फोटो उपलब्ध	664	UHK1016377	निर्वाचक का नाम : शक्ति सिंह पिता का नाम: बंशी सिंह गृह संख्या : 219 उम्र : 34 लिंग : पुरुष	फोटो उपलब्ध
# 665	UHK1016385	निर्वाचक का नाम : दीपक सिंह रावत पिता का नाम: बंशी सिंह गृह संख्या : 219 उम्र : 33 लिंग : पुरुष	फोटो उपलब्ध	666	RJ/12/097/222479	निर्वाचक का नाम : सीता पति का नाम: भंवर सिंह गृह संख्या : 221 उम्र : 69 लिंग : महिला	फोटो उपलब्ध	667	RJ/12/097/222599	निर्वाचक का नाम : भंवर सिंह पिता का नाम: मंगल सिंह गृह संख्या : 221 उम्र : 65 लिंग : पुरुष	फोटो उपलब्ध
668	UHK0554519	निर्वाचक का नाम : प्रताप सिंह पिता का नाम: भंवरलाल गृह संख्या : 221 उम्र : 36 लिंग : पुरुष	फोटो उपलब्ध	669	UHK0892513	निर्वाचक का नाम : कमल पिता का नाम: भंवर सिंह गृह संख्या : 221 उम्र : 34 लिंग : पुरुष	फोटो उपलब्ध	670	UHK1310028	निर्वाचक का नाम : निरमा पति का नाम: कमल गृह संख्या : 221 उम्र : 32 लिंग : महिला	फोटो उपलब्ध
671	UHK1907658	निर्वाचक का नाम : विजय सिंह पिता का नाम: भंवर सिंह गृह संख्या : 221 उम्र : 24 लिंग : पुरुष	फोटो उपलब्ध	672	RJ/12/097/222356	निर्वाचक का नाम : कमला पति का नाम: पेमा गृह संख्या : 222 उम्र : 69 लिंग : महिला	फोटो उपलब्ध	673	UHK0554535	निर्वाचक का नाम : राजेन्द्र सिंह पिता का नाम: पेमा गृह संख्या : 222 उम्र : 39 लिंग : पुरुष	फोटो उपलब्ध
674	UHK1017086	निर्वाचक का नाम : सुनिता देवी पति का नाम: राजेन्द्र सिंह गृह संख्या : 222 उम्र : 38 लिंग : महिला	फोटो उपलब्ध	675	UHK1017078	निर्वाचक का नाम : जितेन्द्र सिंह पिता का नाम: प्रेमा सिंह गृह संख्या : 222 उम्र : 33 लिंग : पुरुष	फोटो उपलब्ध	676	UHK1340116	निर्वाचक का नाम : विष्णुदेवी पति का नाम: जितेन्द्र सिंह गृह संख्या : 222 उम्र : 31 लिंग : महिला	फोटो उपलब्ध
677	RJ/12/097/222322	निर्वाचक का नाम : छोटू पिता का नाम: सरदार गृह संख्या : 223 उम्र : 74 लिंग : पुरुष	फोटो उपलब्ध	678	RJ/12/097/222334	निर्वाचक का नाम : पतासी पति का नाम: छोटू गृह संख्या : 223 उम्र : 72 लिंग : महिला	फोटो उपलब्ध	679	RJ/12/097/222193	निर्वाचक का नाम : कूका पिता का नाम: सरदार गृह संख्या : 223 उम्र : 56 लिंग : पुरुष	फोटो उपलब्ध
680	UHK0892562	निर्वाचक का नाम : कन्हैया सिंह पिता का नाम: छोटू सिंह गृह संख्या : 223 उम्र : 34 लिंग : पुरुष	फोटो उपलब्ध	681	UHK0892570	निर्वाचक का नाम : करण सिंह पिता का नाम: छोटू सिंह गृह संख्या : 223 उम्र : 34 लिंग : पुरुष	फोटो उपलब्ध	682	UHK1653104	निर्वाचक का नाम : संतोष पति का नाम: करण सिंह गृह संख्या : 223 उम्र : 26 लिंग : महिला	फोटो उपलब्ध
683	UHK1694314	निर्वाचक का नाम : सुनीता पति का नाम: कन्हैया सिंह गृह संख्या : 223 उम्र : 26 लिंग : महिला	फोटो उपलब्ध	684	UHK1863968	निर्वाचक का नाम : गोरधनी पति का नाम: श्योजी गृह संख्या : 224 उम्र : 70 लिंग : महिला	फोटो उपलब्ध	685	UHK1863950	निर्वाचक का नाम : तुलसी पति का नाम: श्योजी गृह संख्या : 224 उम्र : 64 लिंग : महिला	फोटो उपलब्ध

686	UHK0689976	निर्वाचक का नाम : नेपाल सिंह पिता का नाम: श्योजी गृह संख्या : 224 उम्र : 40 लिंग : पुरुष	फोटो उपलब्ध	687	UHK1838853	निर्वाचक का नाम : मीरा देवी पति का नाम: श्रवण सिंह गृह संख्या : 224 उम्र : 36 लिंग : महिला	फोटो उपलब्ध	688	UHK0892521	निर्वाचक का नाम : सम्पति पति का नाम: नेपाल सिंह गृह संख्या : 224 उम्र : 35 लिंग : महिला	फोटो उपलब्ध
689	UHK1017011	निर्वाचक का नाम : परसा सिंह पिता का नाम: शिवसिंह गृह संख्या : 224 उम्र : 33 लिंग : पुरुष	फोटो उपलब्ध	690	UHK1375286	निर्वाचक का नाम : योगेन्द्र सिंह पिता का नाम: शिवसिंह गृह संख्या : 224 उम्र : 28 लिंग : पुरुष	फोटो उपलब्ध	691	UHK1864032	निर्वाचक का नाम : अशोक पिता का नाम: बन्ना गृह संख्या : 224/1 उम्र : 62 लिंग : पुरुष	फोटो उपलब्ध
692	UHK1863943	निर्वाचक का नाम : प्रेम पति का नाम: अशोक गृह संख्या : 224/1 उम्र : 59 लिंग : महिला	फोटो उपलब्ध	693	UHK1605195	निर्वाचक का नाम : मनोज पिता का नाम: अशोक सिंह रावत गृह संख्या : 224/1 उम्र : 29 लिंग : पुरुष	फोटो उपलब्ध	694	UHK1881283	निर्वाचक का नाम : अमिताब सिंह रावत पिता का नाम: अशोक सिंह गृह संख्या : 224/1 उम्र : 24 लिंग : पुरुष	फोटो उपलब्ध
695	DLZ1534056	निर्वाचक का नाम : धारूसिंह पिता का नाम: जसवंत गृह संख्या : 225 उम्र : 43 लिंग : पुरुष	फोटो उपलब्ध	696	UHK1017037	निर्वाचक का नाम : कोयल पति का नाम: धारासिंह गृह संख्या : 225 उम्र : 40 लिंग : महिला	फोटो उपलब्ध	697	RJ/12/097/222206	निर्वाचक का नाम : संतोष पति का नाम: रतन सिंह गृह संख्या : 226 उम्र : 54 लिंग : महिला	फोटो उपलब्ध
698	RJ/12/097/222244	निर्वाचक का नाम : रतन सिंह पिता का नाम: गम्भीर सिंह गृह संख्या : 226 उम्र : 53 लिंग : पुरुष	फोटो उपलब्ध	699	UHK1310036	निर्वाचक का नाम : बलवीरसिंह पिता का नाम: रतनसिंह गृह संख्या : 226 उम्र : 29 लिंग : पुरुष	फोटो उपलब्ध	700	UHK1375351	निर्वाचक का नाम : मोनू सिंह रावत पिता का नाम: रतन सिंह रावत गृह संख्या : 226 उम्र : 27 लिंग : पुरुष	फोटो उपलब्ध
701	UHK1867589	निर्वाचक का नाम : लक्ष्मी पति का नाम: मोनू सिंह रावत गृह संख्या : 226 उम्र : 24 लिंग : महिला	फोटो उपलब्ध	702	UHK2322915	निर्वाचक का नाम : लक्ष्मी रावत पति का नाम: बलवीर सिंह गृह संख्या : 226 उम्र : 21 लिंग : महिला	फोटो उपलब्ध	703	RJ/12/097/222258	निर्वाचक का नाम : भवरी पति का नाम: जल्ला गृह संख्या : 227 उम्र : 82 लिंग : महिला	फोटो उपलब्ध
704	RJ/12/097/222631	निर्वाचक का नाम : रमेश सिंह पिता का नाम: जल्ला गृह संख्या : 227 उम्र : 52 लिंग : पुरुष	फोटो उपलब्ध	705	DLZ1534080	निर्वाचक का नाम : मन्जू पति का नाम: रमेश गृह संख्या : 227 उम्र : 46 लिंग : महिला	फोटो उपलब्ध	706	UHK1908417	निर्वाचक का नाम : रवि सिंह रावत पिता का नाम: रमेश सिंह रावत गृह संख्या : 227 उम्र : 23 लिंग : पुरुष	फोटो उपलब्ध
707	DLZ1534072	निर्वाचक का नाम : कमला पति का नाम: प्रतापसिंह गृह संख्या : 228 उम्र : 56 लिंग : महिला	फोटो उपलब्ध	708	UHK0892539	निर्वाचक का नाम : खेमसिंह पिता का नाम: प्रताप सिंह गृह संख्या : 228 उम्र : 36 लिंग : पुरुष	फोटो उपलब्ध	709	UHK1015833	निर्वाचक का नाम : चन्दा पति का नाम: खेमसिंह गृह संख्या : 228 उम्र : 34 लिंग : महिला	फोटो उपलब्ध
710	UHK1881275	निर्वाचक का नाम : निक्की रावत पिता का नाम: प्रताप सिंह रावत गृह संख्या : 228 उम्र : 23 लिंग : पुरुष	फोटो उपलब्ध	711	UHK2337046	निर्वाचक का नाम : खुशबू रावत पति का नाम: निक्की रावत गृह संख्या : 228 उम्र : 20 लिंग : महिला	फोटो उपलब्ध	712	UHK1015841	निर्वाचक का नाम : रतनी देवी पति का नाम: बरदा गृह संख्या : 229 उम्र : 78 लिंग : महिला	फोटो उपलब्ध
713	DLZ1657345	निर्वाचक का नाम : मीरा पति का नाम: बरदा गृह संख्या : 229 उम्र : 76 लिंग : महिला	फोटो उपलब्ध	714	RJ/12/097/222335	निर्वाचक का नाम : गुलाबी पति का नाम: बरदा गृह संख्या : 229 उम्र : 74 लिंग : महिला	फोटो उपलब्ध	715	UHK1017052	निर्वाचक का नाम : मनोहर सिंह पिता का नाम: बिरदा सिंह रावत गृह संख्या : 229 उम्र : 40 लिंग : पुरुष	फोटो उपलब्ध

716	UHK1017060	निर्वाचक का नाम : मन्जू देवी पति का नाम: मनोहर सिंह रावत गृह संख्या : 229 उम्र : 36 लिंग : महिला	717	UHK0892554	निर्वाचक का नाम : रणजीत पिता का नाम: बरदा गृह संख्या : 229 उम्र : 35 लिंग : पुरुष	718	UHK1232610	निर्वाचक का नाम : छोटी देवी पति का नाम: रणजीत सिंह गृह संख्या : 229 उम्र : 32 लिंग : महिला
719	UHK1276468	निर्वाचक का नाम : तारा पिता का नाम: बिरदा सिंह गृह संख्या : 229 उम्र : 32 लिंग : महिला	720	UHK1686690	निर्वाचक का नाम : सांवरा पिता का नाम: बिरदा सिंह गृह संख्या : 229 उम्र : 28 लिंग : पुरुष	721	UHK1866268	निर्वाचक का नाम : सीमा पति का नाम: सांवरा गृह संख्या : 229 उम्र : 26 लिंग : महिला
722	RJ/12/097/223023	निर्वाचक का नाम : बंशी पिता का नाम: अन्ना गृह संख्या : 230 उम्र : 69 लिंग : पुरुष	723	RJ/12/097/222256	निर्वाचक का नाम : सुशीला पति का नाम: बंशी गृह संख्या : 230 उम्र : 67 लिंग : महिला	724	DLZ2554574	निर्वाचक का नाम : लाली पति का नाम: नारायण गृह संख्या : 230 उम्र : 57 लिंग : महिला
725	DLZ2554426	निर्वाचक का नाम : रामचंद्र पिता का नाम: बंशी गृह संख्या : 230 उम्र : 42 लिंग : पुरुष	726	UHK0892588	निर्वाचक का नाम : बाबूसिंह पिता का नाम: बंशी गृह संख्या : 230 उम्र : 38 लिंग : पुरुष	727	UHK1017110	निर्वाचक का नाम : मेनका देवी पति का नाम: रामचंद्र गृह संख्या : 230 उम्र : 36 लिंग : महिला
728	UHK1163617	निर्वाचक का नाम : सुनिता रावत पति का नाम: बाबू सिंह रावत गृह संख्या : 230 उम्र : 36 लिंग : महिला	729	UHK1017102	निर्वाचक का नाम : महेन्द्र सिंह पिता का नाम: बंशीसिंह गृह संख्या : 230 उम्र : 32 लिंग : पुरुष	730	UHK1017094	निर्वाचक का नाम : मेना पति का नाम: महेन्द्र सिंह गृह संख्या : 230 उम्र : 32 लिंग : महिला
731	UHK1232404	निर्वाचक का नाम : सुरेन्द्र सिंह पिता का नाम: बंसी सिंह गृह संख्या : 230 उम्र : 30 लिंग : पुरुष	732	UHK1466994	निर्वाचक का नाम : मान सिंह रावत पिता का नाम: नारायण सिंह रावत गृह संख्या : 230/1 उम्र : 28 लिंग : पुरुष	733	UHK1881291	निर्वाचक का नाम : रेखा देवी पति का नाम: मानसिंह गृह संख्या : 230/1 उम्र : 28 लिंग : महिला
734	RJ/12/097/222496	निर्वाचक का नाम : झुमी पति का नाम: भैरू गृह संख्या : 231 उम्र : 92 लिंग : महिला	735	RJ/12/097/222216	निर्वाचक का नाम : विजय सिंह पिता का नाम: भैरू रावत गृह संख्या : 231 उम्र : 67 लिंग : पुरुष	736	RJ/12/097/222497	निर्वाचक का नाम : सीता पति का नाम: विजय सिंह गृह संख्या : 231 उम्र : 64 लिंग : महिला
737	UHK1863976	निर्वाचक का नाम : हगामी पति का नाम: अज्जा गृह संख्या : 231 उम्र : 53 लिंग : महिला	738	UHK1072826	निर्वाचक का नाम : राजेन्द्र सिंह रावत पिता का नाम: विजय सिंह गृह संख्या : 231 उम्र : 31 लिंग : पुरुष	739	UHK1645696	निर्वाचक का नाम : प्रथ्वीराज पिता का नाम: विजय सिंह गृह संख्या : 231 उम्र : 27 लिंग : पुरुष
740	UHK1663475	निर्वाचक का नाम : दिव्या रावत पति का नाम: राजेंद्र सिंह गृह संख्या : 231 उम्र : 27 लिंग : महिला	741	UHK1638717	निर्वाचक का नाम : धरतीराज पिता का नाम: विजय सिंह रावत गृह संख्या : 231 उम्र : 26 लिंग : पुरुष	742	UHK2149169	निर्वाचक का नाम : भारती पिता का नाम: विजय सिंह गृह संख्या : 231 उम्र : 23 लिंग : महिला
743	DLZ1229145	निर्वाचक का नाम : महेन्द्र सिंह पिता का नाम: शम्भू सिंह गृह संख्या : 231 क उम्र : 45 लिंग : पुरुष	744	UHK0006932	निर्वाचक का नाम : सुनीता पति का नाम: महेन्द्र गृह संख्या : 231 क उम्र : 42 लिंग : महिला	745	UHK2314375	निर्वाचक का नाम : रोहित रावत पिता का नाम: महेन्द्र सिंह गृह संख्या : 231 क उम्र : 19 लिंग : पुरुष

746	RJ/12/097/222303	निर्वाचक का नाम : मोहन पिता का नाम: बालु गृह संख्या : 231 ख उम्र : 72 लिंग : पुरुष	फोटो उपलब्ध	747	RJ/12/097/222302	निर्वाचक का नाम : किशानी पति का नाम: मोहन गृह संख्या : 231 ख उम्र : 70 लिंग : महिला	फोटो उपलब्ध	748	UHK1016161	निर्वाचक का नाम : अन्ता देवी पति का नाम: शंकर सिंह रावत गृह संख्या : 231 ख उम्र : 38 लिंग : महिला	फोटो उपलब्ध
749	UHK0689901	निर्वाचक का नाम : शंकर सिंह रावत पिता का नाम: मोहन सिंह गृह संख्या : 231 ख उम्र : 36 लिंग : पुरुष	फोटो उपलब्ध	750	UHK0892273	निर्वाचक का नाम : भगवान सिंह रावत पिता का नाम: मोहन सिंह रावत गृह संख्या : 231 ख उम्र : 33 लिंग : पुरुष	फोटो उपलब्ध	751	UHK1016195	निर्वाचक का नाम : अनिता देवी पति का नाम: भगवान सिंह गृह संख्या : 231 ख उम्र : 32 लिंग : महिला	फोटो उपलब्ध
752	DLZ2555647	निर्वाचक का नाम : जानीसिंह पिता का नाम: बीरम गृह संख्या : 232 उम्र : 46 लिंग : पुरुष	फोटो उपलब्ध	753	DLZ2555639	निर्वाचक का नाम : मन्जू पति का नाम: जानीसिंह गृह संख्या : 232 उम्र : 43 लिंग : महिला	फोटो उपलब्ध	754	RJ/12/097/222316	निर्वाचक का नाम : पांचू पिता का नाम: लाडू गृह संख्या : 233 उम्र : 58 लिंग : पुरुष	फोटो उपलब्ध
755	RJ/12/097/222288	निर्वाचक का नाम : सम्पति पति का नाम: पांचू गृह संख्या : 233 उम्र : 56 लिंग : महिला	फोटो उपलब्ध	756	UHK1881309	निर्वाचक का नाम : हीरा लाल रावत पिता का नाम: पांचू सिंह रावत गृह संख्या : 233 उम्र : 23 लिंग : पुरुष	फोटो उपलब्ध	757	UHK2314557	निर्वाचक का नाम : सुरमा रावत पति का नाम: हीरा लाल रावत गृह संख्या : 233 उम्र : 20 लिंग : महिला	फोटो उपलब्ध
758	UHK0902619	निर्वाचक का नाम : ओंकार पिता का नाम: लाडू गृह संख्या : 234 उम्र : 68 लिंग : पुरुष	फोटो उपलब्ध	759	UHK0902627	निर्वाचक का नाम : ललिता पति का नाम: ओंकार सिंह गृह संख्या : 234 उम्र : 63 लिंग : महिला	फोटो उपलब्ध	760	UHK1072495	निर्वाचक का नाम : सुनील सिंह पिता का नाम: ओंकार सिंह गृह संख्या : 234 उम्र : 34 लिंग : पुरुष	फोटो उपलब्ध
761	UHK1017300	निर्वाचक का नाम : नानी देवी पति का नाम: सुनील सिंह गृह संख्या : 234 उम्र : 33 लिंग : महिला	फोटो उपलब्ध	762	UHK1968833	निर्वाचक का नाम : हिम्मत सिंह पिता का नाम: ओंकार सिंह गृह संख्या : 234 उम्र : 22 लिंग : पुरुष	फोटो उपलब्ध	763	RJ/12/097/222300	निर्वाचक का नाम : प्रताप पिता का नाम: लाडू गृह संख्या : 235 उम्र : 62 लिंग : पुरुष	फोटो उपलब्ध
764	RJ/12/097/222432	निर्वाचक का नाम : चान्दा पति का नाम: प्रताप गृह संख्या : 235 उम्र : 60 लिंग : महिला	फोटो उपलब्ध	765	UHK1016468	निर्वाचक का नाम : शोकिन सिंह पिता का नाम: प्रताप सिंह रावत गृह संख्या : 235 उम्र : 34 लिंग : पुरुष	फोटो उपलब्ध	766	UHK1016450	निर्वाचक का नाम : शिमला देवी पति का नाम: शोकिन सिंह गृह संख्या : 235 उम्र : 32 लिंग : महिला	फोटो उपलब्ध
767	UHK1163500	निर्वाचक का नाम : कैलाश पिता का नाम: प्रताप गृह संख्या : 235 उम्र : 32 लिंग : पुरुष	फोटो उपलब्ध	768	UHK1776939	निर्वाचक का नाम : लीला रावत पति का नाम: कैलाश सिंह गृह संख्या : 235 उम्र : 26 लिंग : महिला	फोटो उपलब्ध	769	UHK1015825	निर्वाचक का नाम : मीरा पति का नाम: कालु गृह संख्या : 236 उम्र : 46 लिंग : महिला	फोटो उपलब्ध
770	UHK1779271	निर्वाचक का नाम : इन्द्रा पिता का नाम: कालू सिंह गृह संख्या : 236 उम्र : 25 लिंग : महिला	फोटो उपलब्ध	771	RJ/12/097/222500	निर्वाचक का नाम : गंगा पति का नाम: रंग लाल गृह संख्या : 237 उम्र : 64 लिंग : महिला	फोटो उपलब्ध	772	RJ/12/097/222579	निर्वाचक का नाम : रंग लाल पिता का नाम: हीरा गृह संख्या : 237 उम्र : 62 लिंग : पुरुष	फोटो उपलब्ध
773	DLZ1657519	निर्वाचक का नाम : नानी पिता का नाम: महेन्द्र गृह संख्या : 237 उम्र : 41 लिंग : महिला	फोटो उपलब्ध	774	DLZ2555043	निर्वाचक का नाम : महेन्द्र सिंह पिता का नाम: खेतसिंह गृह संख्या : 237 उम्र : 41 लिंग : पुरुष	फोटो उपलब्ध	775	UHK1232529	निर्वाचक का नाम : सुरेन्द्र पिता का नाम: रंगलाल गृह संख्या : 237 उम्र : 31 लिंग : पुरुष	फोटो उपलब्ध

776	UHK1881218	निर्वाचक का नाम : केली देवी पति का नाम: दीपक सिंह गृह संख्या : 237 उम्र : 30 लिंग : महिला	777	UHK1375344	निर्वाचक का नाम : बीरी पति का नाम: सुरेन्द्र सिंह गृह संख्या : 237 उम्र : 28 लिंग : महिला	778	UHK1878529	निर्वाचक का नाम : दीपक सिंह पिता का नाम: मोहन जी रावत गृह संख्या : 237 उम्र : 27 लिंग : पुरुष
779	UHK2034676	निर्वाचक का नाम : देवेन्द्र सिंह पिता का नाम: महेंद्र सिंह गृह संख्या : 237 उम्र : 21 लिंग : पुरुष	780	UHK2338010	निर्वाचक का नाम : दिनेश सिंह पिता का नाम: महेंद्र सिंह गृह संख्या : 237 उम्र : 19 लिंग : पुरुष	781	RJ/12/097/222415	निर्वाचक का नाम : देवी पिता का नाम: उगमा गृह संख्या : 238 उम्र : 68 लिंग : पुरुष
782	RJ/12/097/222570	निर्वाचक का नाम : पांछी पति का नाम: देवी गृह संख्या : 238 उम्र : 64 लिंग : महिला	783	DLZ1533678	निर्वाचक का नाम : विजय पिता का नाम: देवी गृह संख्या : 238 उम्र : 45 लिंग : पुरुष	784	DLZ1533686	निर्वाचक का नाम : महेन्द्र पिता का नाम: देवी गृह संख्या : 238 उम्र : 43 लिंग : पुरुष
785	UHK0554246	निर्वाचक का नाम : रेखा पति का नाम: विजय सिंह गृह संख्या : 238 उम्र : 43 लिंग : महिला	786	UHK0554253	निर्वाचक का नाम : काली देवी पति का नाम: महेन्द्र सिंह गृह संख्या : 238 उम्र : 37 लिंग : महिला	787	UHK0554279	निर्वाचक का नाम : तारा सिंह पिता का नाम: देवी सिंह गृह संख्या : 238 उम्र : 37 लिंग : पुरुष
788	UHK0554261	निर्वाचक का नाम : अनिता पति का नाम: तारा सिंह गृह संख्या : 238 उम्र : 36 लिंग : महिला	789	UHK1016203	निर्वाचक का नाम : फूल सिंह पिता का नाम: देवीसिंह गृह संख्या : 238 उम्र : 32 लिंग : पुरुष	790	UHK2196715	निर्वाचक का नाम : आरती रावत पति का नाम: फूल सिंह गृह संख्या : 238 उम्र : 24 लिंग : महिला
791	UHK2324796	निर्वाचक का नाम : विक्रम रावत पिता का नाम: विजय सिंह गृह संख्या : 238 उम्र : 19 लिंग : पुरुष	792	DLZ1657618	निर्वाचक का नाम : फूली पति का नाम: नन्दा गृह संख्या : 239 उम्र : 62 लिंग : महिला	793	UHK1974112	निर्वाचक का नाम : पूजा रावत पिता का नाम: नन्दा सिंह गृह संख्या : 239 उम्र : 23 लिंग : महिला
794	UHK2165199	निर्वाचक का नाम : नीतू रावत माता का नाम: फुली गृह संख्या : 239 उम्र : 20 लिंग : महिला	795	UHK1864024	निर्वाचक का नाम : श्रवण पिता का नाम: हरजी गृह संख्या : 239/1 उम्र : 69 लिंग : पुरुष	796	RJ/12/097/222046	निर्वाचक का नाम : हाबू पति का नाम: श्रवण गृह संख्या : 239/1 उम्र : 64 लिंग : महिला
797	UHK1016476	निर्वाचक का नाम : रतन सिंह पिता का नाम: श्रवण सिंह गृह संख्या : 239/1 उम्र : 34 लिंग : पुरुष	798	UHK1016484	निर्वाचक का नाम : अनिता रावत पति का नाम: रतन सिंह गृह संख्या : 239/1 उम्र : 33 लिंग : महिला	799	RJ/12/097/223044	निर्वाचक का नाम : मेवा पिता का नाम: बीजा गृह संख्या : 240 उम्र : 78 लिंग : पुरुष
800	UHK0169367	निर्वाचक का नाम : पांचू सिंह पिता का नाम: मेवा सिंह गृह संख्या : 240 उम्र : 37 लिंग : पुरुष	801	UHK0554113	निर्वाचक का नाम : सोनू पति का नाम: पाँचू सिंह गृह संख्या : 240 उम्र : 36 लिंग : महिला	802	UHK1016120	निर्वाचक का नाम : राजू सिंह पिता का नाम: मेवासिंह गृह संख्या : 240 उम्र : 34 लिंग : पुरुष
803	UHK1016104	निर्वाचक का नाम : पूजा पति का नाम: राजू सिंह गृह संख्या : 240 उम्र : 33 लिंग : महिला	804	UHK1016138	निर्वाचक का नाम : नरेंद्र सिंह रावत पिता का नाम: मेवासिंह गृह संख्या : 240 उम्र : 32 लिंग : पुरुष	805	UHK1686765	निर्वाचक का नाम : मतिया पति का नाम: नरेंद्र सिंह गृह संख्या : 240 उम्र : 31 लिंग : महिला

806	UHK2127611	निर्वाचक का नाम : खुशबू रावत पिता का नाम: पांचू सिंह गृह संख्या : 240 उम्र : 20 लिंग : महिला	फोटो उपलब्ध	807	UHK2325447	निर्वाचक का नाम : आजाद सिंह रावत पिता का नाम: पांचू सिंह रावत गृह संख्या : 240 उम्र : 19 लिंग : पुरुष	फोटो उपलब्ध	808	RJ/12/097/222516	निर्वाचक का नाम : नंगा पिता का नाम: रामा गृह संख्या : 241 उम्र : 71 लिंग : पुरुष	फोटो उपलब्ध
809	RJ/12/097/222517	निर्वाचक का नाम : लाछी पति का नाम: नंगा गृह संख्या : 241 उम्र : 68 लिंग : महिला	फोटो उपलब्ध	810	UHK1375336	निर्वाचक का नाम : विक्रम सिंह पिता का नाम: नंगा सिंह गृह संख्या : 241 उम्र : 28 लिंग : पुरुष	फोटो उपलब्ध	811	UHK1976703	निर्वाचक का नाम : सुनिता पति का नाम: विक्रम सिंह गृह संख्या : 241 उम्र : 26 लिंग : महिला	फोटो उपलब्ध
812	UHK2336402	निर्वाचक का नाम : करण सिंह पिता का नाम: नंगा सिंह गृह संख्या : 241 उम्र : 19 लिंग : पुरुष	फोटो उपलब्ध	813	RJ/12/097/222188	निर्वाचक का नाम : सुख देव पिता का नाम: रामा गृह संख्या : 242 उम्र : 74 लिंग : पुरुष	फोटो उपलब्ध	814	RJ/12/097/222518	निर्वाचक का नाम : सायरी पति का नाम: सुख देव गृह संख्या : 242 उम्र : 70 लिंग : महिला	फोटो उपलब्ध
815	UHK1968882	निर्वाचक का नाम : दशरथ सिंह पिता का नाम: सुखदेव सिंह गृह संख्या : 242 उम्र : 23 लिंग : पुरुष	फोटो उपलब्ध	816	RJ/12/097/222250	निर्वाचक का नाम : नारायण पिता का नाम: रामा गृह संख्या : 243 उम्र : 76 लिंग : पुरुष	फोटो उपलब्ध	817	RJ/12/097/222511	निर्वाचक का नाम : मीरा पति का नाम: नारायण गृह संख्या : 243 उम्र : 74 लिंग : महिला	फोटो उपलब्ध
818	UHK0554097	निर्वाचक का नाम : लक्ष्मण सिंह पिता का नाम: नारायण सिंह गृह संख्या : 243 उम्र : 37 लिंग : पुरुष	फोटो उपलब्ध	819	UHK0554105	निर्वाचक का नाम : राधा पति का नाम: लक्ष्मण सिंह गृह संख्या : 243 उम्र : 36 लिंग : महिला	फोटो उपलब्ध	820	UHK2164655	निर्वाचक का नाम : दशरथ सिंह रावत पिता का नाम: नारायण गृह संख्या : 243 उम्र : 20 लिंग : पुरुष	फोटो उपलब्ध
821	RJ/12/097/222512	निर्वाचक का नाम : कमला पति का नाम: पेमा गृह संख्या : 244 उम्र : 59 लिंग : महिला	फोटो उपलब्ध	822	UHK0169334	निर्वाचक का नाम : पप्पू सिंह पिता का नाम: प्रेम सिंह गृह संख्या : 244 उम्र : 41 लिंग : पुरुष	फोटो उपलब्ध	823	UHK0554147	निर्वाचक का नाम : मेना पति का नाम: पप्पू सिंह गृह संख्या : 244 उम्र : 38 लिंग : महिला	फोटो उपलब्ध
824	UHK0169326	निर्वाचक का नाम : बालक दास पिता का नाम: श्याम दास गृह संख्या : 247 उम्र : 72 लिंग : पुरुष	फोटो उपलब्ध	825	UHK2167856	निर्वाचक का नाम : राजूदास पिता का नाम: बालकदास गृह संख्या : 247 उम्र : 43 लिंग : पुरुष	फोटो उपलब्ध	826	DLZ1534015	निर्वाचक का नाम : शंकर पिता का नाम: मदन गृह संख्या : 251 उम्र : 48 लिंग : पुरुष	फोटो उपलब्ध
827	DLZ1534023	निर्वाचक का नाम : सीता पति का नाम: शंकर गृह संख्या : 251 उम्र : 46 लिंग : महिला	फोटो उपलब्ध	828	UHK1467018	निर्वाचक का नाम : भागीरथ सिंह रावत पिता का नाम: शंकर सिंह रावत गृह संख्या : 251 उम्र : 27 लिंग : पुरुष	फोटो उपलब्ध	829	RJ/12/097/222084	निर्वाचक का नाम : पप्पू पिता का नाम: लादु गृह संख्या : 255 उम्र : 56 लिंग : पुरुष	फोटो उपलब्ध
830	RJ/12/097/222241	निर्वाचक का नाम : जीवणी पति का नाम: पप्पू गृह संख्या : 255 उम्र : 53 लिंग : महिला	फोटो उपलब्ध	831	RJ/12/097/222510	निर्वाचक का नाम : सुख देव पिता का नाम: लादु गृह संख्या : 257 उम्र : 52 लिंग : पुरुष	फोटो उपलब्ध	832	DLZ1658491	निर्वाचक का नाम : झमकु पति का नाम: सुखदेव गृह संख्या : 257 उम्र : 49 लिंग : महिला	फोटो उपलब्ध
833	UHK1951425	निर्वाचक का नाम : मोनू सिंह रावत पिता का नाम: पप्पू सिंग रावत गृह संख्या : 262 उम्र : 22 लिंग : पुरुष	फोटो उपलब्ध	834	UHK1605203	निर्वाचक का नाम : ज्ञानी सिंह पिता का नाम: हरबू सिंह गृह संख्या : 263/2 उम्र : 26 लिंग : पुरुष	फोटो उपलब्ध	835	UHK2113298	निर्वाचक का नाम : भवानी सिंह रावत पिता का नाम: फूलचंद गृह संख्या : 269 उम्र : 20 लिंग : पुरुष	फोटो उपलब्ध

836	RJ/12/097/222521	निर्वाचक का नाम : मदन पिता का नाम: मेवा गृह संख्या : 275 उम्र : 81 लिंग : पुरुष	फोटो उपलब्ध	837	RJ/12/097/222447	निर्वाचक का नाम : सरजु पति का नाम: मदन गृह संख्या : 275 उम्र : 79 लिंग : महिला	फोटो उपलब्ध	838	UHK0554493	निर्वाचक का नाम : गुलचंद पिता का नाम: मदन गृह संख्या : 275 उम्र : 42 लिंग : पुरुष	फोटो उपलब्ध
839	UHK0554501	निर्वाचक का नाम : मोहनी पति का नाम: गुलचंद गृह संख्या : 275 उम्र : 41 लिंग : महिला	फोटो उपलब्ध	840	UHK2113223	निर्वाचक का नाम : राजेश रावत पिता का नाम: गुलचंद गृह संख्या : 275 उम्र : 20 लिंग : पुरुष	फोटो उपलब्ध	841	RJ/12/097/222305	निर्वाचक का नाम : श्रवण पिता का नाम: मेवा गृह संख्या : 276 उम्र : 62 लिंग : पुरुष	फोटो उपलब्ध
842	RJ/12/097/222427	निर्वाचक का नाम : सुगनी पति का नाम: श्रवण गृह संख्या : 276 उम्र : 59 लिंग : महिला	फोटो उपलब्ध	843	RJ/12/097/222207	निर्वाचक का नाम : साबु पिता का नाम: मदन गृह संख्या : 277 उम्र : 54 लिंग : पुरुष	फोटो उपलब्ध	844	UHK0531186	निर्वाचक का नाम : गोपाली पति का नाम: साबू गृह संख्या : 277 उम्र : 49 लिंग : महिला	फोटो उपलब्ध
845	RJ/12/097/223077	निर्वाचक का नाम : जीवण पिता का नाम: बोदू गृह संख्या : 279 उम्र : 48 लिंग : पुरुष	फोटो उपलब्ध	846	DLZ1398825	निर्वाचक का नाम : कमला पति का नाम: जीवण गृह संख्या : 279 उम्र : 44 लिंग : महिला	फोटो उपलब्ध	847	UHK2128866	निर्वाचक का नाम : दीपक सिंह रावत पिता का नाम: जीवन सिंह गृह संख्या : 279 उम्र : 20 लिंग : पुरुष	फोटो उपलब्ध
848	UHK2335958	निर्वाचक का नाम : विक्रम सिंह रावत पिता का नाम: जीवन सिंह गृह संख्या : 279 उम्र : 19 लिंग : पुरुष	फोटो उपलब्ध	849	RJ/12/097/222151	निर्वाचक का नाम : सोहनी पति का नाम: हीरा गृह संख्या : 283 उम्र : 74 लिंग : महिला	फोटो उपलब्ध	850	DLZ1657451	निर्वाचक का नाम : पप्पू सिंह पिता का नाम: हीरा गृह संख्या : 283 उम्र : 41 लिंग : पुरुष	फोटो उपलब्ध
851	UHK0080986	निर्वाचक का नाम : लीला पति का नाम: पप्पूसिंह गृह संख्या : 283 उम्र : 34 लिंग : महिला	फोटो उपलब्ध	852	RJ/12/097/222502	निर्वाचक का नाम : राम देव पिता का नाम: मंगला गृह संख्या : 288 उम्र : 66 लिंग : पुरुष	फोटो उपलब्ध	853	UHK1949031	निर्वाचक का नाम : राधा पति का नाम: राम देव गृह संख्या : 288 उम्र : 64 लिंग : महिला	फोटो उपलब्ध
854	UHK0554527	निर्वाचक का नाम : नानू सिंह पिता का नाम: रामदेव सिंह गृह संख्या : 288 उम्र : 35 लिंग : पुरुष	फोटो उपलब्ध	855	UHK1866326	निर्वाचक का नाम : जय सिंह रावत पिता का नाम: नारायण सिंह रावत गृह संख्या : 2301 उम्र : 24 लिंग : पुरुष	फोटो उपलब्ध	856	UHK2024412	निर्वाचक का नाम : पूजा रावत पति का नाम: कमल सिंग रावत गृह संख्या : बदर माता के पास उम्र : 23 लिंग : महिला	फोटो उपलब्ध
857	UHK2259455	निर्वाचक का नाम : महेंद्र सिंह रावत पिता का नाम: भीया सिंह रावत गृह संख्या : सड़क के पास उम्र : 20 लिंग : पुरुष	फोटो उपलब्ध								

अनुभाग की संख्या व नाम : 5-बूढ़ा पुष्कर चौराहा, वार्ड नं० 18, कानस (पुष्कर)

858	UHK2324143	निर्वाचक का नाम : कोमल मेघवंशी पति का नाम: नरेंद्र मेघवंशी गृह संख्या : 00 उम्र : 19 लिंग : महिला	फोटो उपलब्ध	859	UHK2331601	निर्वाचक का नाम : सोहनी रावत पिता का नाम: बिशन सिंह गृह संख्या : 01 उम्र : 25 लिंग : महिला	फोटो उपलब्ध	860	UHK2080307	निर्वाचक का नाम : बंटी रावत माता का नाम: रेशमा गृह संख्या : 183 उम्र : 21 लिंग : पुरुष	फोटो उपलब्ध
861	RJ/12/097/222566	निर्वाचक का नाम : जनार्दन पिता का नाम: सीताराम गृह संख्या : 246 उम्र : 72 लिंग : पुरुष	फोटो उपलब्ध	862	DLZ2554293	निर्वाचक का नाम : रंगनायकी पांडेय पति का नाम: जनार्दन गृह संख्या : 246 उम्र : 45 लिंग : महिला	फोटो उपलब्ध	863	UHK1017425	निर्वाचक का नाम : सीताराम पिता का नाम: जय राम गृह संख्या : 248 उम्र : 34 लिंग : पुरुष	फोटो उपलब्ध
864	UHK1017433	निर्वाचक का नाम : कान्ता पति का नाम: सीताराम गृह संख्या : 248 उम्र : 32 लिंग : महिला	फोटो उपलब्ध	865	RJ/12/097/223016	निर्वाचक का नाम : सुखदेव सिंह पिता का नाम: हरि गृह संख्या : 249 उम्र : 48 लिंग : पुरुष	फोटो उपलब्ध	866	DLZ1658368	निर्वाचक का नाम : बुद्धि पति का नाम: सुखदेवसिंह गृह संख्या : 249 उम्र : 46 लिंग : महिला	फोटो उपलब्ध
867	UHK2113348	निर्वाचक का नाम : राहुल रावत पिता का नाम: सुखदेव सिंह गृह संख्या : 249 उम्र : 20 लिंग : पुरुष	फोटो उपलब्ध	868	UHK0169342	निर्वाचक का नाम : प्रताप सिंह पिता का नाम: हरी गृह संख्या : 250 उम्र : 42 लिंग : पुरुष	फोटो उपलब्ध	869	UHK0689885	निर्वाचक का नाम : कान्ता देवी पति का नाम: प्रताप सिंह गृह संख्या : 250 उम्र : 38 लिंग : महिला	फोटो उपलब्ध
870	UHK2344828	निर्वाचक का नाम : टीना रावत पिता का नाम: प्रताप सिंह गृह संख्या : 250 उम्र : 19 लिंग : महिला	फोटो उपलब्ध	871	UHK1809979	निर्वाचक का नाम : रेखा रावत पति का नाम: भागीरथ सिंह गृह संख्या : 251 उम्र : 25 लिंग : महिला	फोटो उपलब्ध	872	UHK1971316	निर्वाचक का नाम : ज्ञानी सिंह पिता का नाम: शंकर सिंह गृह संख्या : 251 उम्र : 22 लिंग : पुरुष	फोटो उपलब्ध
873	UHK1863935	निर्वाचक का नाम : मूला पिता का नाम: कल्ला गृह संख्या : 252 उम्र : 91 लिंग : पुरुष	फोटो उपलब्ध	874	RJ/12/097/222311	निर्वाचक का नाम : जल्ली पति का नाम: मूला गृह संख्या : 252 उम्र : 82 लिंग : महिला	फोटो उपलब्ध	875	DLZ1398494	निर्वाचक का नाम : ईश्वर पिता का नाम: मूला गृह संख्या : 252 उम्र : 44 लिंग : पुरुष	फोटो उपलब्ध
876	DLZ2554970	निर्वाचक का नाम : सविता पति का नाम: ईश्वर गृह संख्या : 252 उम्र : 43 लिंग : महिला	फोटो उपलब्ध	877	UHK1131317	निर्वाचक का नाम : जितेन्द्र सिंह पिता का नाम: मूला सिंह गृह संख्या : 252 उम्र : 33 लिंग : पुरुष	फोटो उपलब्ध	878	UHK1663558	निर्वाचक का नाम : माया रावत पति का नाम: जितेन्द्र सिंह रावत गृह संख्या : 252 उम्र : 31 लिंग : महिला	फोटो उपलब्ध
879	RJ/12/097/222410	निर्वाचक का नाम : कुका पिता का नाम: घीसा गृह संख्या : 253 उम्र : 61 लिंग : पुरुष	फोटो उपलब्ध	880	UHK1838812	निर्वाचक का नाम : रणवीर सिंह पिता का नाम: कुका सिंह गृह संख्या : 253 उम्र : 25 लिंग : पुरुष	फोटो उपलब्ध	881	UHK0169318	निर्वाचक का नाम : जमला पति का नाम: रतना गृह संख्या : 254 उम्र : 52 लिंग : महिला	फोटो उपलब्ध
882	UHK1467414	निर्वाचक का नाम : राजू रावत पिता का नाम: रतन सिंह गृह संख्या : 254 उम्र : 27 लिंग : पुरुष	फोटो उपलब्ध	883	UHK1375393	निर्वाचक का नाम : कालू सिंह रावत पिता का नाम: पप्पू सिंह रावत गृह संख्या : 255 उम्र : 28 लिंग : पुरुष	फोटो उपलब्ध	884	UHK1792928	निर्वाचक का नाम : कैलाश सिंह पिता का नाम: पप्पू सिंह गृह संख्या : 255 उम्र : 25 लिंग : पुरुष	फोटो उपलब्ध
885	UHK1835529	निर्वाचक का नाम : सोहन सिंह रावत पिता का नाम: चन्दा गृह संख्या : 256 उम्र : 52 लिंग : पुरुष	फोटो उपलब्ध	886	DLZ1229744	निर्वाचक का नाम : वीरी पति का नाम: सोहन गृह संख्या : 256 उम्र : 46 लिंग : महिला	फोटो उपलब्ध	887	UHK2122398	निर्वाचक का नाम : त्रिलोक रावत पिता का नाम: सोहन सिंह गृह संख्या : 256 उम्र : 24 लिंग : पुरुष	फोटो उपलब्ध

888	UHK1863919	निर्वाचक का नाम : रूममणी पति का नाम: चन्दा गृह संख्या : 256/1 उम्र : 71 लिंग : महिला	फोटो उपलब्ध	889	UHK1779503	निर्वाचक का नाम : पपीता रावत पति का नाम: मोहन सिंह गृह संख्या : 256/1 उम्र : 33 लिंग : महिला	फोटो उपलब्ध	890	UHK1017375	निर्वाचक का नाम : मोहन सिंह पिता का नाम: चंदू सिंह गृह संख्या : 256/1 उम्र : 33 लिंग : पुरुष	फोटो उपलब्ध
891	UHK2327864	निर्वाचक का नाम : स्वयम सिंह रावत पिता का नाम: रतन सिंह गृह संख्या : 257 उम्र : 23 लिंग : पुरुष	फोटो उपलब्ध	892	UHK2327856	निर्वाचक का नाम : पायल रावत पति का नाम: स्वेम गृह संख्या : 257 उम्र : 20 लिंग : महिला	फोटो उपलब्ध	893	RJ/12/097/223032	निर्वाचक का नाम : देवीसिंह पिता का नाम: हरि गृह संख्या : 259 उम्र : 46 लिंग : पुरुष	फोटो उपलब्ध
894	DLZ1398593	निर्वाचक का नाम : रेखा पति का नाम: देवीसिंह गृह संख्या : 259 उम्र : 44 लिंग : महिला	फोटो उपलब्ध	895	UHK1835487	निर्वाचक का नाम : किशना पिता का नाम: खीया गृह संख्या : 260 उम्र : 68 लिंग : पुरुष	फोटो उपलब्ध	896	RJ/12/097/222210	निर्वाचक का नाम : गोटी पति का नाम: किशना गृह संख्या : 260 उम्र : 66 लिंग : महिला	फोटो उपलब्ध
897	RJ/12/097/222507	निर्वाचक का नाम : प्रेम पति का नाम: किशना गृह संख्या : 260 उम्र : 64 लिंग : महिला	फोटो उपलब्ध	898	DLZ1533777	निर्वाचक का नाम : शिवजी पिता का नाम: किशना गृह संख्या : 260 उम्र : 44 लिंग : पुरुष	फोटो उपलब्ध	899	DLZ1776517	निर्वाचक का नाम : महेन्द्र सिंह पिता का नाम: किशन सिंह गृह संख्या : 260 उम्र : 40 लिंग : पुरुष	फोटो उपलब्ध
900	UHK1016369	निर्वाचक का नाम : सन्तोष पति का नाम: महेन्द्र सिंह गृह संख्या : 260 उम्र : 38 लिंग : महिला	फोटो उपलब्ध	901	UHK1744895	निर्वाचक का नाम : मुकेश सिंह रावत पिता का नाम: किशन सिंह रावत गृह संख्या : 260 उम्र : 34 लिंग : पुरुष	फोटो उपलब्ध	902	UHK1838572	निर्वाचक का नाम : सीमा देवी पति का नाम: शिवजी सिंह रावत गृह संख्या : 260 उम्र : 33 लिंग : महिला	फोटो उपलब्ध
903	UHK1375377	निर्वाचक का नाम : सुखदेव सिंह रावत पिता का नाम: किशन सिंह गृह संख्या : 260 उम्र : 27 लिंग : पुरुष	फोटो उपलब्ध	904	UHK1838887	निर्वाचक का नाम : सुप्यारी सिंह पति का नाम: सुखदेव सिंह गृह संख्या : 260 उम्र : 26 लिंग : महिला	फोटो उपलब्ध	905	UHK1881341	निर्वाचक का नाम : सेतु रावत पिता का नाम: किशन सिंह गृह संख्या : 260 उम्र : 23 लिंग : पुरुष	फोटो उपलब्ध
906	UHK0169284	निर्वाचक का नाम : नीरज सिंह पिता का नाम: मूला गृह संख्या : 261 उम्र : 37 लिंग : पुरुष	फोटो उपलब्ध	907	UHK0169292	निर्वाचक का नाम : शिल्पा पति का नाम: नीरज सिंह गृह संख्या : 261 उम्र : 36 लिंग : महिला	फोटो उपलब्ध	908	DLZ2555001	निर्वाचक का नाम : मोहीनी पति का नाम: रणवीर सिंह गृह संख्या : 261 ए उम्र : 40 लिंग : महिला	फोटो उपलब्ध
909	DLZ1657683	निर्वाचक का नाम : रणवीर सिंह पिता का नाम: भंवर सिंह गृह संख्या : 261ए उम्र : 40 लिंग : पुरुष	फोटो उपलब्ध	910	DLZ1533629	निर्वाचक का नाम : पपूसिंह पिता का नाम: अमरा गृह संख्या : 262 उम्र : 49 लिंग : पुरुष	फोटो उपलब्ध	911	DLZ1533637	निर्वाचक का नाम : काली पति का नाम: पपूसिंह गृह संख्या : 262 उम्र : 47 लिंग : महिला	फोटो उपलब्ध
912	UHK2023877	निर्वाचक का नाम : सीमा रावत पिता का नाम: पप्पू सिंह रावत गृह संख्या : 262 उम्र : 25 लिंग : महिला	फोटो उपलब्ध	913	DLZ1533850	निर्वाचक का नाम : छोटी पति का नाम: सरदारा गृह संख्या : 262 ए उम्र : 82 लिंग : महिला	फोटो उपलब्ध	914	RJ/12/097/223022	निर्वाचक का नाम : पप्पू पिता का नाम: सरदारा गृह संख्या : 262 ए उम्र : 52 लिंग : पुरुष	फोटो उपलब्ध
915	DLZ1533868	निर्वाचक का नाम : बरजी पति का नाम: पप्पू गृह संख्या : 262 ए उम्र : 49 लिंग : महिला	फोटो उपलब्ध	916	UHK1773324	निर्वाचक का नाम : महेन्द्र सिंह रावत पिता का नाम: पप्पू सिंह गृह संख्या : 262 ए उम्र : 25 लिंग : पुरुष	फोटो उपलब्ध	917	UHK1973692	निर्वाचक का नाम : सोनू रावत पिता का नाम: पप्पू सिंह रावत गृह संख्या : 262 ए उम्र : 23 लिंग : पुरुष	फोटो उपलब्ध

अनुभाग की संख्या व नाम : 5-बूढ़ा पुष्कर चौराहा,वार्ड नं० 18, कानस (पुष्कर)

918	UHK2246635	निर्वाचक का नाम : सुमित्रा रावत पति का नाम: महेंद्र सिंह रावत गृह संख्या : 262 ए उम्र : 21 लिंग : महिला	फोटो उपलब्ध	919	RJ/12/097/222088	निर्वाचक का नाम : माली पति का नाम: नानु गृह संख्या : 263 उम्र : 64 लिंग : महिला	फोटो उपलब्ध	920	RJ/12/097/222341	निर्वाचक का नाम : किशना पिता का नाम: भूरा गृह संख्या : 263/1 उम्र : 57 लिंग : पुरुष	फोटो उपलब्ध
921	UHK0902601	निर्वाचक का नाम : हरबू पिता का नाम: नंगा गृह संख्या : 263/1 उम्र : 56 लिंग : पुरुष	फोटो उपलब्ध	922	RJ/12/097/222564	निर्वाचक का नाम : कैलासी पति का नाम: हरबू गृह संख्या : 263/1 उम्र : 52 लिंग : महिला	फोटो उपलब्ध	923	DLZ2555142	निर्वाचक का नाम : विमला पति का नाम: किशना गृह संख्या : 263/1 उम्र : 47 लिंग : महिला	फोटो उपलब्ध
924	UHK2034700	निर्वाचक का नाम : कंचन रावत पति का नाम: ज्ञानी सिंह गृह संख्या : 263/1 उम्र : 28 लिंग : महिला	फोटो उपलब्ध	925	UHK2166098	निर्वाचक का नाम : दिनेश सिंह पिता का नाम: हरबू सिंह गृह संख्या : 263/1 उम्र : 20 लिंग : पुरुष	फोटो उपलब्ध	926	UHK1017185	निर्वाचक का नाम : रामा पिता का नाम: गणेश गृह संख्या : 265 उम्र : 59 लिंग : पुरुष	फोटो उपलब्ध
927	UHK1017193	निर्वाचक का नाम : रूकमा पति का नाम: रामा गृह संख्या : 265 उम्र : 54 लिंग : महिला	फोटो उपलब्ध	928	UHK1638816	निर्वाचक का नाम : शंकर पिता का नाम: रामा गृह संख्या : 265 उम्र : 28 लिंग : पुरुष	फोटो उपलब्ध	929	UHK1648088	निर्वाचक का नाम : सुप्यार पति का नाम: शंकर गृह संख्या : 265 उम्र : 27 लिंग : महिला	फोटो उपलब्ध
930	UHK1881317	निर्वाचक का नाम : आसू पिता का नाम: रामा गृह संख्या : 265 उम्र : 23 लिंग : पुरुष	फोटो उपलब्ध	931	UHK1863893	निर्वाचक का नाम : फूली पति का नाम: रामा गृह संख्या : 265/1 उम्र : 70 लिंग : महिला	फोटो उपलब्ध	932	UHK1016187	निर्वाचक का नाम : मैना देवी पति का नाम: नाथू सिंह गृह संख्या : 265/1 उम्र : 33 लिंग : महिला	फोटो उपलब्ध
933	UHK1016179	निर्वाचक का नाम : नाथू सिंह पिता का नाम: राम सिंह गृह संख्या : 265 क उम्र : 34 लिंग : पुरुष	फोटो उपलब्ध	934	RJ/12/097/222395	निर्वाचक का नाम : लक्ष्मण पिता का नाम: भारमल गृह संख्या : 266 उम्र : 60 लिंग : पुरुष	फोटो उपलब्ध	935	RJ/12/097/222230	निर्वाचक का नाम : शान्ति देवी पति का नाम: लक्ष्मण सिंह गृह संख्या : 266 उम्र : 58 लिंग : महिला	फोटो उपलब्ध
936	UHK1375401	निर्वाचक का नाम : राजेन्द्र रावत पिता का नाम: लक्ष्मण सिंह रावत गृह संख्या : 266 उम्र : 31 लिंग : पुरुष	फोटो उपलब्ध	937	UHK1794643	निर्वाचक का नाम : पूजा रावत पति का नाम: राजेंद्र सिंह रावत गृह संख्या : 266 उम्र : 27 लिंग : महिला	फोटो उपलब्ध	938	RJ/12/097/222340	निर्वाचक का नाम : हरी पिता का नाम: भारमल गृह संख्या : 267 उम्र : 70 लिंग : पुरुष	फोटो उपलब्ध
939	RJ/12/097/222376	निर्वाचक का नाम : शान्ती पति का नाम: हरी गृह संख्या : 267 उम्र : 62 लिंग : महिला	फोटो उपलब्ध	940	RJ/12/097/222506	निर्वाचक का नाम : बीरम पिता का नाम: अमरा गृह संख्या : 268 उम्र : 55 लिंग : पुरुष	फोटो उपलब्ध	941	RJ/12/097/222491	निर्वाचक का नाम : सोहनी पति का नाम: बीरम गृह संख्या : 268 उम्र : 52 लिंग : महिला	फोटो उपलब्ध
942	UHK1838804	निर्वाचक का नाम : पवन सिंह पिता का नाम: बीरम सिंह गृह संख्या : 268 उम्र : 26 लिंग : पुरुष	फोटो उपलब्ध	943	UHK1838903	निर्वाचक का नाम : सीमा पति का नाम: पवन सिंह गृह संख्या : 268 उम्र : 25 लिंग : महिला	फोटो उपलब्ध	944	UHK1695147	निर्वाचक का नाम : बसंती रावत पति का नाम: संजय सिंग रावत गृह संख्या : २६८/1 उम्र : 26 लिंग : महिला	फोटो उपलब्ध
945	UHK1770551	निर्वाचक का नाम : विजय सिंह रावत पिता का नाम: भीम सिंह रावत गृह संख्या : 268 ग उम्र : 25 लिंग : पुरुष	फोटो उपलब्ध	946	RJ/12/097/222066	निर्वाचक का नाम : शारदा देवी पति का नाम: प्रभू सिंह गृह संख्या : 268 क उम्र : 63 लिंग : महिला	फोटो उपलब्ध	947	UHK0081018	निर्वाचक का नाम : महेन्द्रसिंह पिता का नाम: प्रभु सिंह गृह संख्या : 268 क उम्र : 40 लिंग : पुरुष	फोटो उपलब्ध

अनुभाग की संख्या व नाम : 5-बूढा पुष्कर चौराहा,वार्ड नं० 18, कानस (पुष्कर)

948	DLZ2555019	निर्वाचक का नाम : लक्ष्मी पति का नाम: महेन्द्र सिंह गृह संख्या : 268 क उम्र : 38 लिंग : महिला	949	UHK1232388	निर्वाचक का नाम : संजय सिंह रावत पिता का नाम: प्रभू सिंह गृह संख्या : 268 क उम्र : 30 लिंग : पुरुष	950	UHK1838622	निर्वाचक का नाम : शैलेन्द्र सिंह पिता का नाम: प्रभु सिंह गृह संख्या : 268 क उम्र : 25 लिंग : पुरुष
951	DLZ1398528	निर्वाचक का नाम : प्रभूसिंह पिता का नाम: लाडूसिंह गृह संख्या : 268 ख उम्र : 65 लिंग : पुरुष	952	UHK1016237	निर्वाचक का नाम : शिवराज सिंह रावत पिता का नाम: दीनाजी रावत गृह संख्या : 268 ख उम्र : 44 लिंग : पुरुष	953	UHK1016245	निर्वाचक का नाम : कमला देवी पति का नाम: शिवराज सिंह गृह संख्या : 268 ख उम्र : 42 लिंग : महिला
954	UHK1072537	निर्वाचक का नाम : मजिस्ट्रेट रावत पिता का नाम: राम सिंह गृह संख्या : 271 उम्र : 53 लिंग : पुरुष	955	UHK1072545	निर्वाचक का नाम : कमला पति का नाम: मजिस्ट्रेट रावत गृह संख्या : 271 उम्र : 52 लिंग : महिला	956	UHK1232685	निर्वाचक का नाम : भवानी सिंह रावत पिता का नाम: मजिस्ट्रेट रावत गृह संख्या : 271 उम्र : 30 लिंग : पुरुष
957	RJ/12/097/222404	निर्वाचक का नाम : रूकमा पति का नाम: रतन गृह संख्या : 272 उम्र : 65 लिंग : महिला	958	UHK1017136	निर्वाचक का नाम : राजेन्द्र सिंह पिता का नाम: खेम सिंह गृह संख्या : 273 उम्र : 39 लिंग : पुरुष	959	UHK1575323	निर्वाचक का नाम : रेशमा पति का नाम: सुखपाल गृह संख्या : 273 उम्र : 39 लिंग : महिला
960	UHK1017128	निर्वाचक का नाम : सेठा पति का नाम: राजेन्द्र सिंह गृह संख्या : 273 उम्र : 37 लिंग : महिला	961	UHK1131465	निर्वाचक का नाम : महादेव पति का नाम: खेमसिंह गृह संख्या : 273 उम्र : 33 लिंग : पुरुष	962	UHK1605211	निर्वाचक का नाम : सुमित्रा पति का नाम: महादेव गृह संख्या : 273 उम्र : 33 लिंग : महिला
963	UHK2319531	निर्वाचक का नाम : अंजली रावत माता का नाम: रेशमा गृह संख्या : 273 उम्र : 19 लिंग : महिला	964	RJ/12/097/222486	निर्वाचक का नाम : कुन्दन सिंह पिता का नाम: छोगा गृह संख्या : 274 उम्र : 67 लिंग : पुरुष	965	RJ/12/097/222487	निर्वाचक का नाम : नोरती पति का नाम: कुनण गृह संख्या : 274 उम्र : 64 लिंग : महिला
966	DLZ1398858	निर्वाचक का नाम : पिकू पति का नाम: कुनण गृह संख्या : 274 उम्र : 44 लिंग : पुरुष	967	DLZ1398866	निर्वाचक का नाम : चुका देवी पति का नाम: पिकू सिंह रावत गृह संख्या : 274 उम्र : 41 लिंग : महिला	968	UHK0554543	निर्वाचक का नाम : नेमी चन्द पति का नाम: कुन्दन सिंह गृह संख्या : 274 उम्र : 41 लिंग : पुरुष
969	UHK1017201	निर्वाचक का नाम : तारा पति का नाम: नेमी चन्द गृह संख्या : 274 उम्र : 34 लिंग : महिला	970	UHK0892604	निर्वाचक का नाम : जयसिंह रावत पति का नाम: कुन्दन सिंह गृह संख्या : 274 उम्र : 33 लिंग : पुरुष	971	UHK1466978	निर्वाचक का नाम : राजेन्द्र सिंह पति का नाम: कुन्दन सिंह गृह संख्या : 274 उम्र : 28 लिंग : पुरुष
972	UHK1908888	निर्वाचक का नाम : बबलू पति का नाम: साबू जी गृह संख्या : 277 उम्र : 25 लिंग : पुरुष	973	UHK1990399	निर्वाचक का नाम : रवीना रावत पति का नाम: बबलू गृह संख्या : 277 उम्र : 22 लिंग : महिला	974	UHK1638972	निर्वाचक का नाम : जितेंद्र पति का नाम: मोती गृह संख्या : 277/1 उम्र : 36 लिंग : पुरुष
975	UHK1646223	निर्वाचक का नाम : पायल पति का नाम: जितेंद्र गृह संख्या : 277/1 उम्र : 35 लिंग : महिला	976	UHK2122406	निर्वाचक का नाम : मोनिका रावत पति का नाम: जितेंद्र गृह संख्या : 277/1 उम्र : 21 लिंग : महिला	977	UHK0081026	निर्वाचक का नाम : प्रेम सिंह पति का नाम: नंगा गृह संख्या : 278 उम्र : 64 लिंग : पुरुष

978	UHK0081034	निर्वाचक का नाम : दीपा पति का नाम: प्रेम सिंह गृह संख्या : 278 उम्र : 62 लिंग : महिला	979	UHK1017235	निर्वाचक का नाम : गोविंद सिंह रावत पिता का नाम: प्रेम सिंह गृह संख्या : 278 उम्र : 42 लिंग : पुरुष	980	UHK1017243	निर्वाचक का नाम : मंजू पति का नाम: गोविंद सिंह गृह संख्या : 278 उम्र : 36 लिंग : महिला
981	UHK1639111	निर्वाचक का नाम : लोकेश सिंह रावत पिता का नाम: प्रेम सिंह रावत गृह संख्या : 278 उम्र : 34 लिंग : पुरुष	982	UHK1639178	निर्वाचक का नाम : चन्द्र कांता रावत अन्य: लोकेश सिंह रावत गृह संख्या : 278 उम्र : 31 लिंग : महिला	983	DLZ1657865	निर्वाचक का नाम : रमती पति का नाम: पप्पू गृह संख्या : 280 उम्र : 51 लिंग : महिला
984	UHK1131473	निर्वाचक का नाम : योगेन्द्र सिंह पिता का नाम: पप्पू सिंह गृह संख्या : 280 उम्र : 31 लिंग : पुरुष	985	UHK2116002	निर्वाचक का नाम : मनीषा रावत पति का नाम: योगेन्द्र सिंह गृह संख्या : 280 उम्र : 28 लिंग : महिला	986	UHK1467422	निर्वाचक का नाम : राजेश सिंह पिता का नाम: पप्पू सिंह गृह संख्या : 280 उम्र : 27 लिंग : पुरुष
987	UHK2113280	निर्वाचक का नाम : पिकेश सिंह रावत माता का नाम: रमती गृह संख्या : 280 उम्र : 20 लिंग : पुरुष	988	DLZ2554962	निर्वाचक का नाम : लक्ष्मी पति का नाम: धारू गृह संख्या : 281 उम्र : 54 लिंग : महिला	989	UHK1232438	निर्वाचक का नाम : महेन्द्र सिंह पिता का नाम: धारू सिंह गृह संख्या : 281 उम्र : 32 लिंग : पुरुष
990	UHK1654995	निर्वाचक का नाम : संजू पिता का नाम: धारू सिंह रावत गृह संख्या : 281 उम्र : 26 लिंग : महिला	991	DLZ1657840	निर्वाचक का नाम : सोनी पति का नाम: मंगला गृह संख्या : 282 उम्र : 66 लिंग : महिला	992	UHK1017292	निर्वाचक का नाम : मिठू सिंह पिता का नाम: मंगल सिंह गृह संख्या : 282 उम्र : 36 लिंग : पुरुष
993	UHK1232446	निर्वाचक का नाम : कविता रावत पति का नाम: मीठू सिंह गृह संख्या : 282 उम्र : 32 लिंग : महिला	994	UHK1232453	निर्वाचक का नाम : कैलाश सिंह पिता का नाम: मंगल सिंह रावत गृह संख्या : 282 उम्र : 30 लिंग : पुरुष	995	UHK2165900	निर्वाचक का नाम : करण सिंह रावत पिता का नाम: पप्पू सिंह गृह संख्या : 283 उम्र : 20 लिंग : पुरुष
996	RJ/12/097/223056	निर्वाचक का नाम : गुमानी पति का नाम: छोटू गृह संख्या : 284 उम्र : 80 लिंग : महिला	997	RJ/12/097/222508	निर्वाचक का नाम : भोला पिता का नाम: छोटू गृह संख्या : 284 उम्र : 62 लिंग : पुरुष	998	UHK1232651	निर्वाचक का नाम : धर्म सिंह पिता का नाम: भोला सिंह गृह संख्या : 284 उम्र : 30 लिंग : पुरुष
999	UHK1792902	निर्वाचक का नाम : सुमित्रा रावत पति का नाम: धर्मसिंह रावत गृह संख्या : 284 उम्र : 27 लिंग : महिला	1000	DLZ2554509	निर्वाचक का नाम : कमला पति का नाम: मदन गृह संख्या : 285 उम्र : 44 लिंग : महिला	1001	UHK2094894	निर्वाचक का नाम : राहुल रावत माता का नाम: कमला गृह संख्या : 285 उम्र : 22 लिंग : पुरुष
1002	UHK0689893	निर्वाचक का नाम : जीवन सिंह पिता का नाम: मुल सिंह रावत गृह संख्या : 286 उम्र : 40 लिंग : पुरुष	1003	UHK1163476	निर्वाचक का नाम : लीला पति का नाम: जीवन सिंह गृह संख्या : 286 उम्र : 34 लिंग : महिला	1004	UHK1923754	निर्वाचक का नाम : हरि सिंह रावत पिता का नाम: जीवन सिंह रावत गृह संख्या : 286 उम्र : 23 लिंग : पुरुष
1005	RJ/12/097/222085	निर्वाचक का नाम : मेवा पिता का नाम: उदा गृह संख्या : 287 उम्र : 72 लिंग : पुरुष	1006	RJ/12/097/222361	निर्वाचक का नाम : मदन पिता का नाम: छोटू गृह संख्या : 287/1 उम्र : 59 लिंग : पुरुष	1007	UHK2128577	निर्वाचक का नाम : तारा रावत पति का नाम: फतेह सिंह गृह संख्या : 287/1 उम्र : 24 लिंग : महिला

1008	UHK1910637	निर्वाचक का नाम : फतेह सिंह पिता का नाम: मदन सिंह गृह संख्या : 287/1 उम्र : 23 लिंग : पुरुष	फोटो उपलब्ध	1009	UHK1375369	निर्वाचक का नाम : जयसिंह पिता का नाम: रामदेव सिंह गृह संख्या : 288 उम्र : 31 लिंग : पुरुष	फोटो उपलब्ध	1010	UHK1375385	निर्वाचक का नाम : कंचन रावत पति का नाम: नानू सिंह गृह संख्या : 288 उम्र : 30 लिंग : महिला	फोटो उपलब्ध
1011	RJ/12/097/222215	निर्वाचक का नाम : रूकमणी पति का नाम: भूरा गृह संख्या : 289 उम्र : 80 लिंग : महिला	फोटो उपलब्ध	1012	UHK0554048	निर्वाचक का नाम : पांचू सिंह पिता का नाम: भंवर सिंह गृह संख्या : 289 उम्र : 36 लिंग : पुरुष	फोटो उपलब्ध	1013	RJ/12/097/222124	निर्वाचक का नाम : बीरम पिता का नाम: हजारी गृह संख्या : 290 उम्र : 79 लिंग : पुरुष	फोटो उपलब्ध
1014	RJ/12/097/222398	निर्वाचक का नाम : गीता पति का नाम: बीरम गृह संख्या : 290 उम्र : 76 लिंग : महिला	फोटो उपलब्ध	1015	DLZ1229079	निर्वाचक का नाम : सुरेश पिता का नाम: बीरम गृह संख्या : 290 उम्र : 52 लिंग : पुरुष	फोटो उपलब्ध	1016	UHK0080960	निर्वाचक का नाम : मंजू पति का नाम: सुरेश गृह संख्या : 290 उम्र : 49 लिंग : महिला	फोटो उपलब्ध
1017	UHK1016112	निर्वाचक का नाम : सुगन सिंह रावत पिता का नाम: भंवर सिंह रावत गृह संख्या : 302 उम्र : 35 लिंग : पुरुष	फोटो उपलब्ध	1018	UHK1016088	निर्वाचक का नाम : लीला रावत पति का नाम: सुगन सिंह रावत गृह संख्या : 302 उम्र : 34 लिंग : महिला	फोटो उपलब्ध	1019	UHK2256931	निर्वाचक का नाम : तिरुपति पांडेय पिता का नाम: स्वामी जनार्दन चार्य गृह संख्या : बुधा उम्र : 20 लिंग : पुरुष	फोटो उपलब्ध
1020	UHK2099984	निर्वाचक का नाम : नरेंद्र मेघवन्शी पिता का नाम: मोहन लाल गृह संख्या : कानस उम्र : 22 लिंग : पुरुष	फोटो उपलब्ध								

1021	RJ/12/097/222138	निर्वाचक का नाम : हीरा पिता का नाम: दूदा गृह संख्या : 269 उम्र : 82 लिंग : पुरुष	फोटो उपलब्ध	1022	RJ/12/097/222143	निर्वाचक का नाम : नानी पति का नाम: हीरा गृह संख्या : 269 उम्र : 79 लिंग : महिला	फोटो उपलब्ध	1023	RJ/12/097/222131	निर्वाचक का नाम : रतन पिता का नाम: हीरा गृह संख्या : 269 उम्र : 52 लिंग : पुरुष	फोटो उपलब्ध
1024	DLZ1777168	निर्वाचक का नाम : फूलचन्द पिता का नाम: हीरा गृह संख्या : 269 उम्र : 47 लिंग : पुरुष	फोटो उपलब्ध	1025	DLZ1777184	निर्वाचक का नाम : तोला पति का नाम: फूलचन्द गृह संख्या : 269 उम्र : 46 लिंग : महिला	फोटो उपलब्ध	1026	UHK1017151	निर्वाचक का नाम : मतीया पति का नाम: रतन गृह संख्या : 269 उम्र : 41 लिंग : महिला	फोटो उपलब्ध
1027	DLZ2554269	निर्वाचक का नाम : लक्ष्मण पिता का नाम: हीरा गृह संख्या : 270 उम्र : 43 लिंग : पुरुष	फोटो उपलब्ध	1028	UHK1017169	निर्वाचक का नाम : पिकी देवी पति का नाम: लक्ष्मणसिंह गृह संख्या : 270 उम्र : 38 लिंग : महिला	फोटो उपलब्ध	1029	UHK1866219	निर्वाचक का नाम : मीरा पति का नाम: जय सिंह गृह संख्या : 288 उम्र : 26 लिंग : महिला	फोटो उपलब्ध
1030	UHK1866235	निर्वाचक का नाम : सीमा रावत पति का नाम: ललित रावत गृह संख्या : 290 उम्र : 29 लिंग : महिला	फोटो उपलब्ध	1031	UHK1605229	निर्वाचक का नाम : ललित रावत पिता का नाम: सुरेश रावत गृह संख्या : 290 उम्र : 28 लिंग : पुरुष	फोटो उपलब्ध	1032	UHK1605245	निर्वाचक का नाम : अमित रावत पिता का नाम: सुरेश सिंह गृह संख्या : 290 उम्र : 26 लिंग : पुरुष	फोटो उपलब्ध
1033	RJ/12/097/222147	निर्वाचक का नाम : गेदी पति का नाम: बौदु गृह संख्या : 291 उम्र : 84 लिंग : महिला	फोटो उपलब्ध	1034	RJ/12/097/222136	निर्वाचक का नाम : भाग चन्द पिता का नाम: बौदु गृह संख्या : 291 उम्र : 55 लिंग : पुरुष	फोटो उपलब्ध	1035	RJ/12/097/223039	निर्वाचक का नाम : अनिता पति का नाम: भागचन्द गृह संख्या : 291 उम्र : 47 लिंग : महिला	फोटो उपलब्ध
1036	RJ/12/097/223042	निर्वाचक का नाम : विजय सिंह पिता का नाम: बौदू सिंह गृह संख्या : 291 उम्र : 46 लिंग : पुरुष	फोटो उपलब्ध	1037	DLZ1398890	निर्वाचक का नाम : जनता पति का नाम: विजयसिंह गृह संख्या : 291 उम्र : 44 लिंग : महिला	फोटो उपलब्ध	1038	UHK1131598	निर्वाचक का नाम : नोरत सिंह पिता का नाम: रामसिंह गृह संख्या : 291 उम्र : 31 लिंग : पुरुष	फोटो उपलब्ध
1039	UHK1605054	निर्वाचक का नाम : किरण रावत पति का नाम: नोरत सिंह गृह संख्या : 291 उम्र : 29 लिंग : महिला	फोटो उपलब्ध	1040	UHK2040129	निर्वाचक का नाम : सीमा देवी पति का नाम: दीपक सिंह रावत गृह संख्या : 291 उम्र : 27 लिंग : महिला	फोटो उपलब्ध	1041	UHK1605062	निर्वाचक का नाम : जीवन रावत पिता का नाम: भागचंद रावत गृह संख्या : 291 उम्र : 26 लिंग : पुरुष	फोटो उपलब्ध
1042	UHK1792886	निर्वाचक का नाम : जयकरण रावत पिता का नाम: भागचंद रावत गृह संख्या : 291 उम्र : 25 लिंग : पुरुष	फोटो उपलब्ध	1043	UHK2038842	निर्वाचक का नाम : सुनीता रावत पति का नाम: जीवन रावत गृह संख्या : 291 उम्र : 25 लिंग : महिला	फोटो उपलब्ध	1044	UHK1928605	निर्वाचक का नाम : दीपक सिंह रावत पिता का नाम: विजय सिंह रावत गृह संख्या : 291 उम्र : 23 लिंग : पुरुष	फोटो उपलब्ध
1045	UHK1926625	निर्वाचक का नाम : दिनेश रावत पिता का नाम: भागचंद रावत गृह संख्या : 291 उम्र : 23 लिंग : पुरुष	फोटो उपलब्ध	1046	UHK2207405	निर्वाचक का नाम : माया रावत पति का नाम: दिनेश रावत गृह संख्या : 291 उम्र : 23 लिंग : महिला	फोटो उपलब्ध	1047	UHK2041762	निर्वाचक का नाम : रीना रावत पति का नाम: जयकरण रावत गृह संख्या : 291 उम्र : 22 लिंग : महिला	फोटो उपलब्ध
1048	UHK2131811	निर्वाचक का नाम : हेमलता रावत पिता का नाम: विजय सिंह रावत गृह संख्या : 291 उम्र : 20 लिंग : महिला	फोटो उपलब्ध	1049	UHK2154698	निर्वाचक का नाम : मानी देवी पति का नाम: उगमा गृह संख्या : 292 उम्र : 59 लिंग : महिला	फोटो उपलब्ध	1050	UHK1857895	निर्वाचक का नाम : कांता रावत पति का नाम: हरी सिंह गृह संख्या : 292 उम्र : 29 लिंग : महिला	फोटो उपलब्ध

1051 निर्वाचक का नाम : हरी सिंह पिता का नाम: उगम सिंह गृह संख्या : 292 उम्र : 27 लिंग : पुरुष	UHK1466986 फोटो उपलब्ध	1052 निर्वाचक का नाम : प्रियंका पिता का नाम: उगम सिंह रावत गृह संख्या : 292 उम्र : 26 लिंग : महिला	UHK1605096 फोटो उपलब्ध	1053 निर्वाचक का नाम : प्रेमी पति का नाम: बीरमा गृह संख्या : 293 उम्र : 79 लिंग : महिला	RJ/12/097/222142 फोटो उपलब्ध
1054 निर्वाचक का नाम : गीता पति का नाम: संजय गृह संख्या : 293 उम्र : 38 लिंग : महिला	UHK1072784 फोटो उपलब्ध	1055 निर्वाचक का नाम : कानसिंह पिता का नाम: नोला गृह संख्या : 293 उम्र : 34 लिंग : पुरुष	UHK0892612 फोटो उपलब्ध	1056 निर्वाचक का नाम : मंगल सिंह पिता का नाम: नोला सिंह गृह संख्या : 293 उम्र : 33 लिंग : पुरुष	UHK1017250 फोटो उपलब्ध
1057 निर्वाचक का नाम : सीमा देवी पति का नाम: कान सिंह गृह संख्या : 293 उम्र : 27 लिंग : महिला	UHK1776962 फोटो उपलब्ध	1058 निर्वाचक का नाम : भागीरथ पिता का नाम: नानु गृह संख्या : 295 उम्र : 64 लिंग : पुरुष	RJ/12/097/222112 फोटो उपलब्ध	1059 निर्वाचक का नाम : रामी पति का नाम: भागीरथ गृह संख्या : 295 उम्र : 61 लिंग : महिला	UHK0892398 फोटो उपलब्ध
1060 निर्वाचक का नाम : शैतान सिंह पिता का नाम: भागीरथ सिंह गृह संख्या : 295 उम्र : 39 लिंग : पुरुष	UHK0169391 फोटो उपलब्ध	1061 निर्वाचक का नाम : लाडू सिंह पिता का नाम: भागीरथ सिंह गृह संख्या : 295 उम्र : 37 लिंग : पुरुष	UHK0169409 फोटो उपलब्ध	1062 निर्वाचक का नाम : नीला देवी पति का नाम: शैतान सिंह गृह संख्या : 295 उम्र : 36 लिंग : महिला	UHK1131622 फोटो उपलब्ध
1063 निर्वाचक का नाम : हगामी देवी पति का नाम: लाडू सिंह गृह संख्या : 295 उम्र : 34 लिंग : महिला	UHK1131630 फोटो उपलब्ध	1064 निर्वाचक का नाम : मोहर सिंह पिता का नाम: भागीरथ सिंह गृह संख्या : 295 उम्र : 33 लिंग : पुरुष	UHK0892638 फोटो उपलब्ध	1065 निर्वाचक का नाम : सीमा पति का नाम: मोहर सिंह गृह संख्या : 295 उम्र : 32 लिंग : महिला	UHK1776954 फोटो उपलब्ध
1066 निर्वाचक का नाम : पूजा रावत पिता का नाम: भागीरथ सिंह गृह संख्या : 295 उम्र : 28 लिंग : महिला	UHK1605070 फोटो उपलब्ध	1067 निर्वाचक का नाम : नोरत सिंह पिता का नाम: भागीरथ सिंह गृह संख्या : 295 उम्र : 26 लिंग : पुरुष	UHK1776947 फोटो उपलब्ध	1068 निर्वाचक का नाम : पूजा रावत पति का नाम: नोरत सिंह गृह संख्या : 295 उम्र : 25 लिंग : महिला	UHK1958610 फोटो उपलब्ध
1069 निर्वाचक का नाम : धनी पति का नाम: नानु गृह संख्या : 296 उम्र : 88 लिंग : महिला	DLZ1229087 फोटो उपलब्ध	1070 निर्वाचक का नाम : कूका पिता का नाम: नानु गृह संख्या : 296 उम्र : 54 लिंग : पुरुष	RJ/12/097/222503 फोटो उपलब्ध	1071 निर्वाचक का नाम : कंचन पति का नाम: कूका गृह संख्या : 296 उम्र : 46 लिंग : महिला	RJ/12/097/223041 फोटो उपलब्ध
1072 निर्वाचक का नाम : ममता रावत पिता का नाम: कुकासिंह गृह संख्या : 296 उम्र : 26 लिंग : महिला	UHK1575208 फोटो उपलब्ध	1073 निर्वाचक का नाम : कविता रावत पिता का नाम: कुका सिंह रावत गृह संख्या : 296 उम्र : 24 लिंग : महिला	UHK1866284 फोटो उपलब्ध	1074 निर्वाचक का नाम : विनायक रावत पिता का नाम: कुका सिंह रावत गृह संख्या : 296 उम्र : 22 लिंग : पुरुष	UHK1975622 फोटो उपलब्ध
1075 निर्वाचक का नाम : जारसी पति का नाम: सरदार गृह संख्या : 297 उम्र : 69 लिंग : महिला	UHK0080978 फोटो उपलब्ध	1076 निर्वाचक का नाम : महेन्द्र सिंह रावत पिता का नाम: सरदार सिंह गृह संख्या : 297 उम्र : 27 लिंग : पुरुष	UHK1467034 फोटो उपलब्ध	1077 निर्वाचक का नाम : अनीता रावत पति का नाम: महेंद्र सिंह रावत गृह संख्या : 297 उम्र : 21 लिंग : महिला	UHK2216703 फोटो उपलब्ध
1078 निर्वाचक का नाम : मोहन पिता का नाम: मेवा गृह संख्या : 298 उम्र : 66 लिंग : पुरुष	DLZ1229095 फोटो उपलब्ध	1079 निर्वाचक का नाम : बिदामी पति का नाम: मोहन गृह संख्या : 298 उम्र : 64 लिंग : महिला	UHK1072560 फोटो उपलब्ध	1080 निर्वाचक का नाम : किसना पिता का नाम: मेवा गृह संख्या : 299 उम्र : 59 लिंग : पुरुष	RJ/12/097/222134 फोटो उपलब्ध

1081	UHK0892646	निर्वाचक का नाम : शिवराज पिता का नाम: किशन सिंह गृह संख्या : 299 उम्र : 33 लिंग : पुरुष	फोटो उपलब्ध	1082	UHK1605112	निर्वाचक का नाम : तारा रावत पति का नाम: शिवराज सिंह रावत गृह संख्या : 299 उम्र : 29 लिंग : महिला	फोटो उपलब्ध	1083	UHK1871102	निर्वाचक का नाम : शीला रावत पति का नाम: प्रभू सिंह रावत गृह संख्या : 299 उम्र : 28 लिंग : महिला	फोटो उपलब्ध
1084	UHK1605104	निर्वाचक का नाम : प्रभू सिंह रावत पिता का नाम: किशन सिंह रावत गृह संख्या : 299 उम्र : 26 लिंग : पुरुष	फोटो उपलब्ध	1085	RJ/12/097/222460	निर्वाचक का नाम : बिरदा पिता का नाम: राजू गृह संख्या : 300 उम्र : 82 लिंग : पुरुष	फोटो उपलब्ध	1086	UHK1837293	निर्वाचक का नाम : जडाव पति का नाम: बीरमा गृह संख्या : 300 उम्र : 78 लिंग : महिला	फोटो उपलब्ध
1087	DLZ1229111	निर्वाचक का नाम : डमकू पति का नाम: बिरदा गृह संख्या : 300 उम्र : 76 लिंग : महिला	फोटो उपलब्ध	1088	DLZ1534098	निर्वाचक का नाम : फूलचंद पिता का नाम: बिरदा गृह संख्या : 300 उम्र : 43 लिंग : पुरुष	फोटो उपलब्ध	1089	DLZ1534106	निर्वाचक का नाम : रूपी पति का नाम: फूलचन्द गृह संख्या : 300 उम्र : 42 लिंग : महिला	फोटो उपलब्ध
1090	UHK1017177	निर्वाचक का नाम : कैलाश सिंह रावत पिता का नाम: बिरदासिंह गृह संख्या : 300 उम्र : 34 लिंग : पुरुष	फोटो उपलब्ध	1091	UHK1310044	निर्वाचक का नाम : सेठा देवी पति का नाम: कैलाशसिंह गृह संख्या : 300 उम्र : 32 लिंग : महिला	फोटो उपलब्ध	1092	RJ/12/097/222431	निर्वाचक का नाम : छोटू पिता का नाम: भौमा गृह संख्या : 301 उम्र : 64 लिंग : पुरुष	फोटो उपलब्ध
1093	RJ/12/097/222145	निर्वाचक का नाम : जस्सी पति का नाम: छोटू गृह संख्या : 301 उम्र : 62 लिंग : महिला	फोटो उपलब्ध	1094	UHK0892620	निर्वाचक का नाम : चमन सिंह पिता का नाम: छोटू सिंह गृह संख्या : 301 उम्र : 33 लिंग : पुरुष	फोटो उपलब्ध	1095	RJ/12/097/223040	निर्वाचक का नाम : पेमा पिता का नाम: भौमा गृह संख्या : 303 उम्र : 73 लिंग : पुरुष	फोटो उपलब्ध
1096	RJ/12/097/222146	निर्वाचक का नाम : गीता पति का नाम: पेमा गृह संख्या : 303 उम्र : 71 लिंग : महिला	फोटो उपलब्ध	1097	DLZ1657717	निर्वाचक का नाम : बाबु सिंह पिता का नाम: पेमा गृह संख्या : 303 उम्र : 42 लिंग : पुरुष	फोटो उपलब्ध	1098	UHK1232628	निर्वाचक का नाम : नानी पिता का नाम: पेमा सिंह गृह संख्या : 303 उम्र : 37 लिंग : महिला	फोटो उपलब्ध
1099	UHK1232636	निर्वाचक का नाम : लीला देवी पति का नाम: बाबू सिंह गृह संख्या : 303 उम्र : 37 लिंग : महिला	फोटो उपलब्ध	1100	UHK0554550	निर्वाचक का नाम : पवन सिंह पिता का नाम: पेमा गृह संख्या : 303 उम्र : 35 लिंग : पुरुष	फोटो उपलब्ध	1101	UHK1131176	निर्वाचक का नाम : पिंकी पति का नाम: पवन सिंह गृह संख्या : 303 उम्र : 33 लिंग : महिला	फोटो उपलब्ध
1102	UHK1017144	निर्वाचक का नाम : गोपाल सिंह रावत पिता का नाम: प्रेम सिंह गृह संख्या : 303 उम्र : 32 लिंग : पुरुष	फोटो उपलब्ध	1103	UHK1072792	निर्वाचक का नाम : मंजू पति का नाम: चमन सिंह गृह संख्या : 303 उम्र : 30 लिंग : महिला	फोटो उपलब्ध	1104	UHK1467026	निर्वाचक का नाम : रूपेश सिंह रावत पिता का नाम: प्रेमा सिंह रावत गृह संख्या : 303 उम्र : 30 लिंग : पुरुष	फोटो उपलब्ध
# 1105	UHK2077279	निर्वाचक का नाम : दिनेश पिता का नाम: कालू सिंह गृह संख्या : 303 उम्र : 24 लिंग : पुरुष	फोटो उपलब्ध								

विधान सभा क्षेत्र की संख्या व नाम : 99-पुष्कर
घटक I - परिवर्धन सूची 1 (16-12-2025 से 21-02-2026 तक)

<p>1106 4 UHK2347326</p> <p>निर्वाचक का नाम : बंटी सिंह रावत पिता का नाम: जीवण सिंह रावत गृह संख्या : 279 उम्र : 19 लिंग : पुरुष</p> <p>फोटो उपलब्ध</p>	<p>1107 4 UHK2384808</p> <p>निर्वाचक का नाम : लेखराज सिंह रावत पिता का नाम: रनसी सिंह गृह संख्या : 180 उम्र : 19 लिंग : पुरुष</p> <p>फोटो उपलब्ध</p>	<p>1108 6 UHK2388411</p> <p>निर्वाचक का नाम : मीरा रावत पति का नाम: दिनेश गृह संख्या : 303 उम्र : 19 लिंग : महिला</p> <p>फोटो उपलब्ध</p>
<p>1109 2 UHK2388585</p> <p>निर्वाचक का नाम : पूजा गहलोत पति का नाम: उमेश मेघवन्शी गृह संख्या : 96/1 उम्र : 29 लिंग : महिला</p> <p>फोटो उपलब्ध</p>	<p>1110 6 UHK2388593</p> <p>निर्वाचक का नाम : सुमन रावत पिता का नाम: कुका सिंह रावत गृह संख्या : 296 उम्र : 19 लिंग : महिला</p> <p>फोटो उपलब्ध</p>	<p>1111 3 UHK2388619</p> <p>निर्वाचक का नाम : राजेंद्र रावत पिता का नाम: हरबू सिंह रावत गृह संख्या : 192ए उम्र : 21 लिंग : पुरुष</p> <p>फोटो उपलब्ध</p>
<p>1112 3 XEL1810498</p> <p>निर्वाचक का नाम : अनिता रावत पिता का नाम: नानू सिंह रावत गृह संख्या : कानस उम्र : 22 लिंग : महिला</p> <p>फोटो उपलब्ध</p>		

निर्वाचकों का विवरण :							
A) मतदाताओं की संख्या :							
		नामावली का प्रकार	निर्वाचक नामावली की पहचान :	मतदाताओं की संख्या :			
				पुरुष	महिला	तृतीय लिंग	कुल
I	मूल	मूल नामावली	समस्त पूरकों को समेकित करते हुए विशेष गहन पुनरीक्षण 2026 की मूल नामावली	569	536	0	1105
II	घटक I - परिवर्धन सूची	पूरक 1	विशेष गहन पुनरीक्षण - 2026	3	4	0	7
III	घटक II - विलोपन सूची	पूरक 1	विशेष गहन पुनरीक्षण - 2026	0	0	0	0
IV	लिंग में संशोधन के कारण अंतर			0	0	0	0
पुनरीक्षण के बाद इस नामावली में शुद्ध निर्वाचक (I+II-III+IV)				572	540	0	1112
B) संशोधनों की संख्या :							
नामावली का प्रकार		निर्वाचक नामावली की पहचान :		संशोधनों की संख्या :			
पूरक 1		विशेष गहन पुनरीक्षण - 2026		2			

निर्वाचक रजिस्ट्रीकरण अधिकारी द्वारा जारी

E2-मृत्यु, S2-स्थानांतरित, R2-दोहरी प्रविष्टि, M2-लापता, Q2-अहर्ता नहीं