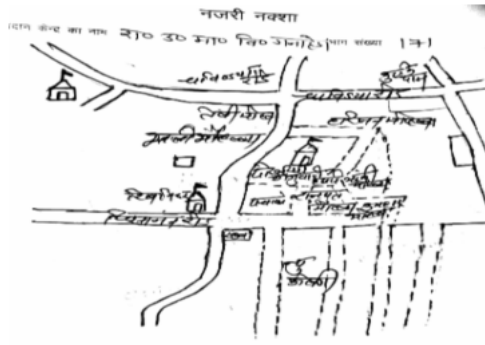


निर्वाचक नामावली 2026 S20 राजस्थान

विधान सभा क्षेत्र की संख्या , नाम व आरक्षण स्थिति : 99 - पुष्कर (सामान्य)		भाग संख्या : : 206													
संसदीय निर्वाचन क्षेत्र की संख्या, नाम व आरक्षण स्थिति, जिसमें विधान सभा निर्वाचन क्षेत्र स्थित है : 13 - अजमेर (सामान्य)															
1. पुनरीक्षण का विवरण															
पुनरीक्षण का वर्ष :	2026	निर्वाचक नामावली की पहचान :													
अर्हता तिथि :	01-01-2026	समस्त पूरकों को समेकित करते हुए विशेष गहन पुनरीक्षण 2026 की मूल नामावली													
पुनरीक्षण का स्वरूप :	विशेष गहन पुनरीक्षण - 2026														
प्रकाशन की तिथि :	21-02-2026														
2. भाग व मतदान क्षेत्र का विवरण :															
भाग में आने वाले अनुभागों की संख्या और नाम :															
1-माली मोहल्ला,गनाहेड़ा 2-वाटर वक्रस के पीछे,गनाहेड़ा 3-हथवाई में,गनाहेड़ा 4-राजपूत मोहल्ला,गनाहेड़ा 5-मंदिर के पास,गनाहेड़ा 6-भांभी मोहल्ला,गनाहेड़ा 7-कुम्हार मोहल्ला,गनाहेड़ा 8-हरिजन मोहल्ला,गनाहेड़ा 9-चांवडिया रोड़,गनाहेड़ा 10-तेली मोहल्ला,गनाहेड़ा 11-पंचायत के पास,गनाहेड़ा 12-पीसंगिन रोड पर,गनाहेड़ा 13-पावर हाउस के पास,गनाहेड़ा 14-चावण्डिया रोड कुँए पर,गनाहेड़ा 15-न्यू कॉलोनी,गनाहेड़ा	<table border="1" style="width: 100%; border-collapse: collapse;"> <tr> <td>मुख्य शहर / मुख्य ग्राम</td> <td>: गनाहेड़ा</td> </tr> <tr> <td>वार्ड</td> <td>:</td> </tr> <tr> <td>पोस्ट ऑफिस</td> <td>: PUSHKAR BAZAR एसओ</td> </tr> <tr> <td>पुलिस थाना</td> <td>: पुष्कर</td> </tr> <tr> <td>तहसील</td> <td>: पुष्कर</td> </tr> <tr> <td>जिला</td> <td>: अजमेर</td> </tr> <tr> <td>पिन कोड</td> <td>: 305022</td> </tr> </table>	मुख्य शहर / मुख्य ग्राम	: गनाहेड़ा	वार्ड	:	पोस्ट ऑफिस	: PUSHKAR BAZAR एसओ	पुलिस थाना	: पुष्कर	तहसील	: पुष्कर	जिला	: अजमेर	पिन कोड	: 305022
मुख्य शहर / मुख्य ग्राम	: गनाहेड़ा														
वार्ड	:														
पोस्ट ऑफिस	: PUSHKAR BAZAR एसओ														
पुलिस थाना	: पुष्कर														
तहसील	: पुष्कर														
जिला	: अजमेर														
पिन कोड	: 305022														
3. मतदान केंद्र का विवरण															
मतदान केंद्र की संख्या व नाम :	मतदान केन्द्र की विशेष हैसियत (पुरुष/महिला/सामान्य) :	सामान्य													
206 - गनाहेड़ा		0													
मतदान केंद्र का भवन व पता :	इस मतदान क्षेत्र के सहायक (ऑब्जिलियरी) मतदान केन्द्रों की संख्या :														
राजकीय उच्च माध्यमिक विद्यालय, दक्षिणी कक्ष कमरा नम्बर 19, गनाहेड़ा															
4. मतदाताओं की संख्या :															
आरंभिक क्रम	अंतिम क्रम	मतदाताओं की संख्या													
संख्या	संख्या	पुरुष	महिला	तृतीय लिंग	कुल										
1	977	487	487	0	974										

निर्वाचक रजिस्ट्रीकरण अधिकारी द्वारा जारी

Nazri Naksha



Google Map View



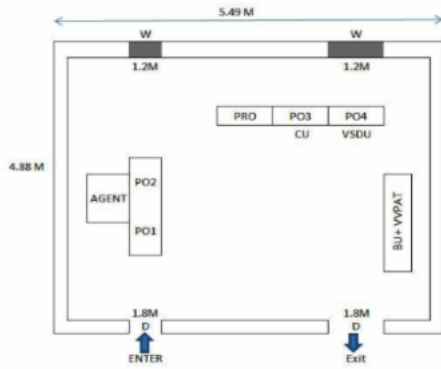
Polling Station Building Front View



Polling Station Front View



Cad View



Key MAP View



1	UHK1722263	निर्वाचक का नाम : पवन सेन पिता का नाम: गौरधन सेन गृह संख्या : 0 उम्र : 44 लिंग : पुरुष	फोटो उपलब्ध	2	UHK1472976	निर्वाचक का नाम : दीवक पिता का नाम: देवदत्त गृह संख्या : 0 उम्र : 28 लिंग : पुरुष	फोटो उपलब्ध	3	UHK2027621	निर्वाचक का नाम : रवींद्र जांगिड़ पिता का नाम: प्रभुदयाल जांगिड़ गृह संख्या : 0 उम्र : 24 लिंग : पुरुष	फोटो उपलब्ध
4	RJ/12/097/252466	निर्वाचक का नाम : रामस्वरूप पिता का नाम: किशन लाल गृह संख्या : 1 उम्र : 84 लिंग : पुरुष	फोटो उपलब्ध	5	RJ/12/097/252353	निर्वाचक का नाम : देवदत्त पिता का नाम: रामस्वरूप गृह संख्या : 1 उम्र : 55 लिंग : पुरुष	फोटो उपलब्ध	6	RJ/12/097/252370	निर्वाचक का नाम : संगीता पति का नाम: देवदत्त गृह संख्या : 1 उम्र : 53 लिंग : महिला	फोटो उपलब्ध
7	RJ/12/097/252352	निर्वाचक का नाम : प्रभुदयाल पिता का नाम: रामस्वरूप गृह संख्या : 1 उम्र : 52 लिंग : पुरुष	फोटो उपलब्ध	8	RJ/12/097/253021	निर्वाचक का नाम : पुष्कर नारायण पिता का नाम: रामस्वरूप गृह संख्या : 1 उम्र : 49 लिंग : पुरुष	फोटो उपलब्ध	9	UHK0004861	निर्वाचक का नाम : ऋषिराज पिता का नाम: रामस्वरूप गृह संख्या : 1 उम्र : 48 लिंग : पुरुष	फोटो उपलब्ध
10	DLZ1716364	निर्वाचक का नाम : रामेश्वरी पति का नाम: प्रभुदयाल गृह संख्या : 1 उम्र : 46 लिंग : महिला	फोटो उपलब्ध	11	DLZ1716307	निर्वाचक का नाम : मदन पिता का नाम: रामस्वरूप गृह संख्या : 1 उम्र : 44 लिंग : पुरुष	फोटो उपलब्ध	12	DLZ1404870	निर्वाचक का नाम : सन्तोष पति का नाम: ओमप्रकाश गृह संख्या : 1 उम्र : 44 लिंग : महिला	फोटो उपलब्ध
13	DLZ1535459	निर्वाचक का नाम : महेन्द्र पिता का नाम: जगदीश सिंह गृह संख्या : 1 उम्र : 44 लिंग : पुरुष	फोटो उपलब्ध	14	UHK1243377	निर्वाचक का नाम : सोनी पति का नाम: रमेश गृह संख्या : 1 उम्र : 44 लिंग : महिला	फोटो उपलब्ध	15	DLZ1775782	निर्वाचक का नाम : सोनू पति का नाम: ऋषिराज गृह संख्या : 1 उम्र : 42 लिंग : महिला	फोटो उपलब्ध
16	UHK0834309	निर्वाचक का नाम : मोना पति का नाम: मदन गृह संख्या : 1 उम्र : 40 लिंग : महिला	फोटो उपलब्ध	17	UHK1772631	निर्वाचक का नाम : अनिता पति का नाम: पुष्कर नारायण गृह संख्या : 1 उम्र : 39 लिंग : महिला	फोटो उपलब्ध	18	UHK1839935	निर्वाचक का नाम : लक्ष्मी कंवर पति का नाम: महेंद्र कुमार नाथावत गृह संख्या : 1 उम्र : 38 लिंग : महिला	फोटो उपलब्ध
19	UHK1591478	निर्वाचक का नाम : हेमन्त जांगिड़ पिता का नाम: प्रभु दयाल जांगिड़ गृह संख्या : 1 उम्र : 27 लिंग : पुरुष	फोटो उपलब्ध	20	UHK2238657	निर्वाचक का नाम : विशाल कुमार पिता का नाम: लालचन्द सेन गृह संख्या : 01 उम्र : 22 लिंग : पुरुष	फोटो उपलब्ध	21	UHK2080414	निर्वाचक का नाम : प्रवीण जांगिड़ पिता का नाम: पुष्कर नारायण गृह संख्या : 1 उम्र : 21 लिंग : पुरुष	फोटो उपलब्ध
22	UHK0829861	निर्वाचक का नाम : जगदीश सिंह पिता का नाम: लादू सिंह गृह संख्या : 2 उम्र : 79 लिंग : पुरुष	फोटो उपलब्ध	23	RJ/12/097/252360	निर्वाचक का नाम : नोसर पति का नाम: जगदीश सिंह गृह संख्या : 2 उम्र : 74 लिंग : महिला	फोटो उपलब्ध	24	RJ/12/097/252114	निर्वाचक का नाम : ओम प्रकाश पिता का नाम: जगदीश सिंह गृह संख्या : 2 उम्र : 52 लिंग : पुरुष	फोटो उपलब्ध
25	RJ/12/097/252532	निर्वाचक का नाम : जितेन्द्र पिता का नाम: जगदीश सिंह गृह संख्या : 2 उम्र : 44 लिंग : पुरुष	फोटो उपलब्ध	26	RJ/12/097/252008	निर्वाचक का नाम : भंवर लाल पिता का नाम: छोगा लाल गृह संख्या : 3 उम्र : 79 लिंग : पुरुष	फोटो उपलब्ध	27	RJ/12/097/252083	निर्वाचक का नाम : सायरी पति का नाम: भंवर लाल गृह संख्या : 3 उम्र : 77 लिंग : महिला	फोटो उपलब्ध
28	RJ/12/097/252589	निर्वाचक का नाम : सीता पति का नाम: मदन लाल गृह संख्या : 3 उम्र : 59 लिंग : महिला	फोटो उपलब्ध	29	RJ/12/097/252319	निर्वाचक का नाम : पुष्कर पिता का नाम: छोगा लाल गृह संख्या : 3 उम्र : 56 लिंग : पुरुष	फोटो उपलब्ध	30	RJ/12/097/253070	निर्वाचक का नाम : राजकुमार पिता का नाम: भंवरलाल गृह संख्या : 3 उम्र : 46 लिंग : पुरुष	फोटो उपलब्ध

31 निर्वाचक का नाम : रूद्रेश सोलंकी पिता का नाम: भंवरलाल गृह संख्या : 3 उम्र : 44 लिंग : पुरुष	DLZ1535467 फोटो उपलब्ध	32 निर्वाचक का नाम : विमला सोलंकी पति का नाम: रूद्रेश गृह संख्या : 3 उम्र : 38 लिंग : महिला	UHK1133479 फोटो उपलब्ध	33 निर्वाचक का नाम : हीना पिता का नाम: मदन लाल गृह संख्या : 3 उम्र : 28 लिंग : महिला	UHK1473065 फोटो उपलब्ध
34 निर्वाचक का नाम : राहुल सिंह रावत पिता का नाम: जगदीश सिंह रावत गृह संख्या : 24 उम्र : 27 लिंग : पुरुष	UHK1610559 फोटो उपलब्ध	35 निर्वाचक का नाम : पूजा रावत पिता का नाम: भागचंद रावत गृह संख्या : 32 उम्र : 26 लिंग : महिला	UHK1620129 फोटो उपलब्ध	36 निर्वाचक का नाम : प्रियंका पिता का नाम: रामचरण गृह संख्या : 39 उम्र : 26 लिंग : महिला	UHK1620731 फोटो उपलब्ध
37 निर्वाचक का नाम : अन्जू पिता का नाम: हेमसिंह गृह संख्या : 48 उम्र : 27 लिंग : महिला	UHK1472927 फोटो उपलब्ध	38 निर्वाचक का नाम : ओमप्रकाश रावत पिता का नाम: सीता रावत गृह संख्या : 53 उम्र : 28 लिंग : पुरुष	UHK1618792 फोटो उपलब्ध	39 निर्वाचक का नाम : सिटू पति का नाम: किशन सिंह गृह संख्या : 65 उम्र : 29 लिंग : महिला	UHK1614742 फोटो उपलब्ध
40 निर्वाचक का नाम : महेंद्र राव पिता का नाम: शैतान राव गृह संख्या : 68 उम्र : 27 लिंग : पुरुष	UHK1615350 फोटो उपलब्ध	41 निर्वाचक का नाम : घेवर चन्द पिता का नाम: निमाराग गर्ग गृह संख्या : 70 उम्र : 59 लिंग : पुरुष	UHK1661982 फोटो उपलब्ध	42 निर्वाचक का नाम : किरण गर्ग पति का नाम: गोपाल गृह संख्या : 70 उम्र : 29 लिंग : महिला	UHK1614940 फोटो उपलब्ध
43 निर्वाचक का नाम : नवदीन दाधीच पिता का नाम: हेमंत गृह संख्या : 70 उम्र : 26 लिंग : पुरुष	UHK1617893 फोटो उपलब्ध	44 निर्वाचक का नाम : कमलेश मेघवाल पिता का नाम: बुद्धा मेघवाल गृह संख्या : 79 उम्र : 26 लिंग : पुरुष	UHK1620665 फोटो उपलब्ध	45 निर्वाचक का नाम : पप्पू राव माता का नाम: मोहनी गृह संख्या : 80 उम्र : 35 लिंग : पुरुष	UHK1616093 फोटो उपलब्ध
46 निर्वाचक का नाम : लीला देवी पति का नाम: राधेश्याम गृह संख्या : 80 उम्र : 35 लिंग : महिला	UHK1607944 फोटो उपलब्ध	47 निर्वाचक का नाम : संतोष देवी पति का नाम: राजू गृह संख्या : 80 उम्र : 34 लिंग : महिला	UHK1615111 फोटो उपलब्ध	48 निर्वाचक का नाम : पारवती माता का नाम: मोहनी गृह संख्या : 80 उम्र : 28 लिंग : महिला	UHK1615160 फोटो उपलब्ध
49 निर्वाचक का नाम : पुखराज प्रजापत पिता का नाम: बाबु प्रजापत गृह संख्या : 91 उम्र : 26 लिंग : पुरुष	UHK1617711 फोटो उपलब्ध	50 निर्वाचक का नाम : दीपू पति का नाम: बकेश प्रजापत गृह संख्या : 92 उम्र : 31 लिंग : महिला	UHK1616036 फोटो उपलब्ध	51 निर्वाचक का नाम : बिना पिता का नाम: सीता गृह संख्या : 93 उम्र : 29 लिंग : महिला	UHK1614494 फोटो उपलब्ध
52 निर्वाचक का नाम : अमित जाचक पिता का नाम: सूरज जाचक गृह संख्या : 102 उम्र : 27 लिंग : पुरुष	UHK1615293 फोटो उपलब्ध	53 निर्वाचक का नाम : अरुण भाट पिता का नाम: सूरज भाट गृह संख्या : 102 उम्र : 27 लिंग : पुरुष	UHK1610872 फोटो उपलब्ध	54 निर्वाचक का नाम : नविन जाचक माता का नाम: सुनीता जाचक गृह संख्या : 103 उम्र : 26 लिंग : पुरुष	UHK1617752 फोटो उपलब्ध
55 निर्वाचक का नाम : पवन माली पिता का नाम: छितर गृह संख्या : 117 उम्र : 26 लिंग : पुरुष	UHK1610831 फोटो उपलब्ध	56 निर्वाचक का नाम : पियूष परिहार पिता का नाम: राम प्रसाद परिहार गृह संख्या : 127 उम्र : 28 लिंग : पुरुष	UHK1614775 फोटो उपलब्ध	57 निर्वाचक का नाम : जितेंद्र सेन पिता का नाम: श्रावण लाल गृह संख्या : 130 उम्र : 30 लिंग : पुरुष	UHK1657287 फोटो उपलब्ध
58 निर्वाचक का नाम : नाथू माली पिता का नाम: कालू माली गृह संख्या : 132 उम्र : 29 लिंग : पुरुष	UHK1620483 फोटो उपलब्ध	59 निर्वाचक का नाम : चौद मॉल माली पिता का नाम: कालू माली गृह संख्या : 132 उम्र : 26 लिंग : पुरुष	UHK1617943 फोटो उपलब्ध	60 निर्वाचक का नाम : कुलदीप सिंह रावत माता का नाम: सुनीता गृह संख्या : 257 उम्र : 23 लिंग : पुरुष	UHK1950518 फोटो उपलब्ध

61	UHK1610955
निर्वाचक का नाम : हंसराज प्रजापत पिता का नाम: महेन्द्र कुमार प्रजापत गृह संख्या : - उम्र : 27 लिंग : पुरुष	फोटो उपलब्ध

62	UHK1946813
निर्वाचक का नाम : दीपक कश्यप पिता का नाम: नौरतमल गृह संख्या : गनहेड़ा उम्र : 25 लिंग : पुरुष	फोटो उपलब्ध

63	UHK2284412
निर्वाचक का नाम : दीपचंद माली पिता का नाम: किशन लाल गृह संख्या : गोविंदगढ़ रोड उम्र : 38 लिंग : पुरुष	फोटो उपलब्ध

64	UHK2284404
निर्वाचक का नाम : सुनीता पति का नाम: दीपचंद माली गृह संख्या : गोविंदगढ़ रोड उम्र : 34 लिंग : महिला	फोटो उपलब्ध

65	UHK2030971	निर्वाचक का नाम : चेतन रावत पिता का नाम: विजय सिंग रावत गृह संख्या : 0 उम्र : 24 लिंग : महिला	फोटो उपलब्ध	66	UHK2082741	निर्वाचक का नाम : योगिता चौहान पिता का नाम: प्रेम सिंह चौहान गृह संख्या : 0 उम्र : 21 लिंग : महिला	फोटो उपलब्ध	67	RJ/12/097/252544	निर्वाचक का नाम : रमेश पिता का नाम: चन्द्र गृह संख्या : 4 उम्र : 52 लिंग : पुरुष	फोटो उपलब्ध
68	UHK1694926	निर्वाचक का नाम : परमेश्वर सिंग रावत पिता का नाम: रमेश रावत गृह संख्या : फॉर उम्र : 31 लिंग : पुरुष	फोटो उपलब्ध	69	UHK1956382	निर्वाचक का नाम : तारा सिंग रावत रावत पिता का नाम: कैलाश सिंग रावत गृह संख्या : 4 उम्र : 22 लिंग : पुरुष	फोटो उपलब्ध	70	RJ/12/097/252029	निर्वाचक का नाम : माना पिता का नाम: अमरा गृह संख्या : 5 उम्र : 77 लिंग : पुरुष	फोटो उपलब्ध
71	RJ/12/097/252451	निर्वाचक का नाम : जमनी पति का नाम: माना गृह संख्या : 5 उम्र : 72 लिंग : महिला	फोटो उपलब्ध	72	RJ/12/097/252018	निर्वाचक का नाम : हगामी पति का नाम: छोटू गृह संख्या : 5 उम्र : 69 लिंग : महिला	फोटो उपलब्ध	73	RJ/12/097/252621	निर्वाचक का नाम : विजय सिंह पिता का नाम: माना गृह संख्या : 5 उम्र : 52 लिंग : पुरुष	फोटो उपलब्ध
74	DLZ1535475	निर्वाचक का नाम : गीता पति का नाम: विजय सिंह गृह संख्या : 5 उम्र : 48 लिंग : महिला	फोटो उपलब्ध	75	DLZ1775089	निर्वाचक का नाम : मनोहर पिता का नाम: छोटू गृह संख्या : 5 उम्र : 43 लिंग : पुरुष	फोटो उपलब्ध	76	DLZ1716265	निर्वाचक का नाम : सीता देवी पति का नाम: गोपाल सिंह गृह संख्या : 5 उम्र : 43 लिंग : महिला	फोटो उपलब्ध
77	DLZ1535483	निर्वाचक का नाम : गोपाल पिता का नाम: माना गृह संख्या : 5 उम्र : 42 लिंग : पुरुष	फोटो उपलब्ध	78	DLZ22559813	निर्वाचक का नाम : महेन्द्र सिंह पिता का नाम: शैतान सिंह गृह संख्या : 5 उम्र : 42 लिंग : पुरुष	फोटो उपलब्ध	79	DLZ22559771	निर्वाचक का नाम : नरेन्द्र सिंह पिता का नाम: शैतान सिंह गृह संख्या : 5 उम्र : 41 लिंग : पुरुष	फोटो उपलब्ध
80	DLZ1775097	निर्वाचक का नाम : रम्मा पति का नाम: मनोहर गृह संख्या : 5 उम्र : 41 लिंग : महिला	फोटो उपलब्ध	81	UHK0005017	निर्वाचक का नाम : जयसिंह पिता का नाम: माना गृह संख्या : 5 उम्र : 40 लिंग : पुरुष	फोटो उपलब्ध	82	UHK0741470	निर्वाचक का नाम : अनिता पति का नाम: महेन्द्र सिंह गृह संख्या : 5 उम्र : 40 लिंग : महिला	फोटो उपलब्ध
83	UHK0004739	निर्वाचक का नाम : ज्ञानी पिता का नाम: छोटू गृह संख्या : 5 उम्र : 40 लिंग : पुरुष	फोटो उपलब्ध	84	UHK1591700	निर्वाचक का नाम : लक्ष्मी देवी पति का नाम: मूलचंद गृह संख्या : 5 उम्र : 37 लिंग : महिला	फोटो उपलब्ध	85	UHK1591759	निर्वाचक का नाम : नरेश कुमार माली पिता का नाम: भिवराज माली गृह संख्या : 5 उम्र : 36 लिंग : पुरुष	फोटो उपलब्ध
86	UHK1133099	निर्वाचक का नाम : सोफिया पति का नाम: नरेन्द्र सिंह गृह संख्या : 5 उम्र : 35 लिंग : महिला	फोटो उपलब्ध	87	UHK1661966	निर्वाचक का नाम : प्रेम देवी पति का नाम: जयसिंह गृह संख्या : 5 उम्र : 30 लिंग : महिला	फोटो उपलब्ध	88	UHK1772656	निर्वाचक का नाम : मुकेश पिता का नाम: छोटू सिंह गृह संख्या : 5 उम्र : 28 लिंग : पुरुष	फोटो उपलब्ध
89	RJ/12/097/252394	निर्वाचक का नाम : रूक्मा पति का नाम: रामदेव गृह संख्या : 6 उम्र : 58 लिंग : महिला	फोटो उपलब्ध	90	RJ/12/097/253033	निर्वाचक का नाम : गीता पति का नाम: राम सिंह गृह संख्या : 7 उम्र : 58 लिंग : महिला	फोटो उपलब्ध	91	DLZ1305424	निर्वाचक का नाम : कालू पिता का नाम: छोगा गृह संख्या : 7 उम्र : 48 लिंग : पुरुष	फोटो उपलब्ध
92	DLZ1776319	निर्वाचक का नाम : सैनी पति का नाम: कालू गृह संख्या : 7 उम्र : 44 लिंग : महिला	फोटो उपलब्ध	93	UHK1166909	निर्वाचक का नाम : मिलन पिता का नाम: राम सिंह गृह संख्या : 7 उम्र : 32 लिंग : पुरुष	फोटो उपलब्ध	94	RJ/12/097/252081	निर्वाचक का नाम : भंवरी पति का नाम: छोगा गृह संख्या : 9 उम्र : 69 लिंग : महिला	फोटो उपलब्ध

95	UHK0220418	निर्वाचक का नाम : कान सिंह पिता का नाम: छोरा सिंह गृह संख्या : 9 उम्र : 39 लिंग : पुरुष	फोटो उपलब्ध	96	UHK0166066	निर्वाचक का नाम : कंचन पिता का नाम: कान सिंह गृह संख्या : 9 उम्र : 37 लिंग : महिला	फोटो उपलब्ध	97	UHK1591890	निर्वाचक का नाम : आशीष रावत पिता का नाम: छोरा सिंह रावत गृह संख्या : 9 उम्र : 27 लिंग : पुरुष	फोटो उपलब्ध
98	RJ/12/097/252592	निर्वाचक का नाम : रतन कंवर पति का नाम: जगदीश सिंह गृह संख्या : 10 उम्र : 78 लिंग : महिला	फोटो उपलब्ध	99	RJ/12/097/252565	निर्वाचक का नाम : प्रेम सिंह पिता का नाम: जगदीश सिंह गृह संख्या : 10 उम्र : 62 लिंग : पुरुष	फोटो उपलब्ध	100	DLZ1772284	निर्वाचक का नाम : सुरजान कंवर पति का नाम: प्रेम सिंह गृह संख्या : 10 उम्र : 54 लिंग : महिला	फोटो उपलब्ध
101	UHK1986660	निर्वाचक का नाम : तरुणा कंवर पिता का नाम: प्रेम सिंह चौहान गृह संख्या : 10 उम्र : 26 लिंग : महिला	फोटो उपलब्ध	102	UHK1985357	निर्वाचक का नाम : मनीषा कंवर पिता का नाम: प्रेम सिंहचौहान गृह संख्या : 10 उम्र : 24 लिंग : महिला	फोटो उपलब्ध	103	UHK1986504	निर्वाचक का नाम : हर्षित चौहान पिता का नाम: प्रेम सिंह चौहान गृह संख्या : 10 उम्र : 23 लिंग : पुरुष	फोटो उपलब्ध
104	UHK2160190	निर्वाचक का नाम : मयंक रावत पिता का नाम: रामस्वरूप रावत गृह संख्या : 10 वाटर वर्क्स, के पास उम्र : 27 लिंग : पुरुष	फोटो उपलब्ध	105	DLZ1535509	निर्वाचक का नाम : पांचू सिंह पिता का नाम: उदा सिंह गृह संख्या : 11 उम्र : 62 लिंग : पुरुष	फोटो उपलब्ध	106	DLZ1535517	निर्वाचक का नाम : धोल्या पति का नाम: पांचू सिंह गृह संख्या : 11 उम्र : 56 लिंग : महिला	फोटो उपलब्ध
107	RJ/12/097/252175	निर्वाचक का नाम : रामस्वरूप पिता का नाम: भंवर लाल गृह संख्या : 11 उम्र : 50 लिंग : पुरुष	फोटो उपलब्ध	108	UHK0613810	निर्वाचक का नाम : शीला रावत पति का नाम: रामस्वरूप रावत गृह संख्या : 11 उम्र : 50 लिंग : महिला	फोटो उपलब्ध	109	DLZ1591551	निर्वाचक का नाम : सरदारसिंह पिता का नाम: सायरसिंह गृह संख्या : 11 उम्र : 47 लिंग : पुरुष	फोटो उपलब्ध
110	UHK0660555	निर्वाचक का नाम : गंगादेवी पति का नाम: सरदारसिंह गृह संख्या : 11 उम्र : 43 लिंग : महिला	फोटो उपलब्ध	111	UHK0593970	निर्वाचक का नाम : मोहन सिंह पिता का नाम: पांचू सिंह गृह संख्या : 11 उम्र : 36 लिंग : पुरुष	फोटो उपलब्ध	112	UHK0834325	निर्वाचक का नाम : पृथ्वीराज पिता का नाम: पांचू सिंह गृह संख्या : 11 उम्र : 34 लिंग : पुरुष	फोटो उपलब्ध
113	DLZ1715259	निर्वाचक का नाम : राधेश्याम पिता का नाम: कुन्दनदास गृह संख्या : 13 उम्र : 84 लिंग : पुरुष	फोटो उपलब्ध	114	UHK0931311	निर्वाचक का नाम : कमलादेवी पति का नाम: राधेश्याम गृह संख्या : 13 उम्र : 78 लिंग : महिला	फोटो उपलब्ध	115	RJ/12/097/252088	निर्वाचक का नाम : कमला पति का नाम: लाडू सिंह गृह संख्या : 13 उम्र : 64 लिंग : महिला	फोटो उपलब्ध
116	UHK0593475	निर्वाचक का नाम : मंगल सिंह पिता का नाम: लाडूसिंह गृह संख्या : 13 उम्र : 40 लिंग : पुरुष	फोटो उपलब्ध	117	UHK1018704	निर्वाचक का नाम : सन्जु पति का नाम: कालू सिंह गृह संख्या : 13 उम्र : 38 लिंग : महिला	फोटो उपलब्ध	118	UHK0593491	निर्वाचक का नाम : शिवराज पिता का नाम: लाडूसिंह गृह संख्या : 13 उम्र : 37 लिंग : पुरुष	फोटो उपलब्ध
119	UHK1079946	निर्वाचक का नाम : संतोष देवी पति का नाम: मंगल सिंह गृह संख्या : 13 उम्र : 36 लिंग : महिला	फोटो उपलब्ध	120	UHK0834358	निर्वाचक का नाम : धारा सिंह पिता का नाम: लाडू सिंह गृह संख्या : 13 उम्र : 35 लिंग : पुरुष	फोटो उपलब्ध	121	UHK0834382	निर्वाचक का नाम : पृथ्वीसिंह पिता का नाम: लाडूसिंह गृह संख्या : 13 उम्र : 33 लिंग : पुरुष	फोटो उपलब्ध
122	UHK1705680	निर्वाचक का नाम : कंचन पति का नाम: शिवराज सिंह रावत गृह संख्या : 13 उम्र : 28 लिंग : महिला	फोटो उपलब्ध	123	UHK1662014	निर्वाचक का नाम : ममता गर्ग पति का नाम: घेवर चन्द गृह संख्या : 70 उम्र : 49 लिंग : महिला	फोटो उपलब्ध	124	UHK1773118	निर्वाचक का नाम : शंकर पिता का नाम: भीमराज गुर्जर गृह संख्या : 204 उम्र : 25 लिंग : पुरुष	फोटो उपलब्ध

125	UHK2319382
निर्वाचक का नाम : आलोक सिंह रावत पिता का नाम: सरदार सिंह रावत गृह संख्या : न्यु कॉलोनी उम्र : 19 लिंग : पुरुष	फोटो उपलब्ध

126	UHK2317725
निर्वाचक का नाम : देवेन्द्र सिंह पिता का नाम: प्रेम सिंह गृह संख्या : वाटर वर्क्स के पीछे उम्र : 19 लिंग : पुरुष	फोटो उपलब्ध

127	UHK1772649	निर्वाचक का नाम : माया देवी पति का नाम: मुकेश गृह संख्या : 5 उम्र : 27 लिंग : महिला	फोटो उपलब्ध	128	DLZ1535673	निर्वाचक का नाम : सीता पति का नाम: राजेन्द्र गृह संख्या : 19 उम्र : 44 लिंग : महिला	फोटो उपलब्ध	129	DLZ1535681	निर्वाचक का नाम : सुमन पति का नाम: महेन्द्र गृह संख्या : 19 उम्र : 43 लिंग : महिला	फोटो उपलब्ध
130	RJ/12/097/252202	निर्वाचक का नाम : कोयली पति का नाम: जोधा लाल गृह संख्या : 20 उम्र : 74 लिंग : महिला	फोटो उपलब्ध	131	RJ/12/097/252609	निर्वाचक का नाम : राजेन्द्र पिता का नाम: जोधा लाल गृह संख्या : 20 उम्र : 53 लिंग : पुरुष	फोटो उपलब्ध	132	DLZ1535699	निर्वाचक का नाम : महेन्द्र पिता का नाम: जोधालाल गृह संख्या : 20 उम्र : 45 लिंग : पुरुष	फोटो उपलब्ध
133	DLZ2558856	निर्वाचक का नाम : जितेन्द्र पिता का नाम: जोधालाल गृह संख्या : 20 उम्र : 43 लिंग : पुरुष	फोटो उपलब्ध	134	UHK1243203	निर्वाचक का नाम : सुनीता खींची पति का नाम: जितेन्द्र गृह संख्या : 20 उम्र : 37 लिंग : महिला	फोटो उपलब्ध	135	UHK1473073	निर्वाचक का नाम : युवराज पिता का नाम: राजेन्द्र गृह संख्या : 20 उम्र : 27 लिंग : पुरुष	फोटो उपलब्ध
136	UHK1772623	निर्वाचक का नाम : राज कुमार खींची पिता का नाम: राजेंद्र खींची गृह संख्या : 20 उम्र : 25 लिंग : पुरुष	फोटो उपलब्ध	137	RJ/12/097/252221	निर्वाचक का नाम : नर्बदा पति का नाम: कैलाश चन्द गृह संख्या : 21 उम्र : 89 लिंग : महिला	फोटो उपलब्ध	138	DLZ1535707	निर्वाचक का नाम : अशोक पिता का नाम: कैलाश चन्द गृह संख्या : 21 उम्र : 55 लिंग : पुरुष	फोटो उपलब्ध
139	UHK0220731	निर्वाचक का नाम : ऊषा वैष्णव पति का नाम: अशोक गृह संख्या : 21 उम्र : 51 लिंग : महिला	फोटो उपलब्ध	140	RJ/12/097/252067	निर्वाचक का नाम : शैतान कुमार पिता का नाम: बिरदा गृह संख्या : 22 उम्र : 54 लिंग : पुरुष	फोटो उपलब्ध	141	DLZ1591536	निर्वाचक का नाम : धापू देवी पति का नाम: शैतान कुमार गृह संख्या : 22 उम्र : 46 लिंग : महिला	फोटो उपलब्ध
142	RJ/12/097/252439	निर्वाचक का नाम : प्रेम कंवर पति का नाम: हनुमान सिंह गृह संख्या : 23 उम्र : 69 लिंग : महिला	फोटो उपलब्ध	143	DLZ1405042	निर्वाचक का नाम : सोहन पिता का नाम: पदमा गृह संख्या : 23 उम्र : 59 लिंग : पुरुष	फोटो उपलब्ध	144	DLZ1405059	निर्वाचक का नाम : मंजू पति का नाम: सोहन गृह संख्या : 23 उम्र : 55 लिंग : महिला	फोटो उपलब्ध
145	UHK0004705	निर्वाचक का नाम : महिपाल सिंह पिता का नाम: हनुमान सिंह गृह संख्या : 23 उम्र : 37 लिंग : पुरुष	फोटो उपलब्ध	146	UHK0834549	निर्वाचक का नाम : दीपू सिंह पिता का नाम: नन्दू सिंह गृह संख्या : 23 उम्र : 36 लिंग : पुरुष	फोटो उपलब्ध	147	UHK1243104	निर्वाचक का नाम : राकेश सरगरा पिता का नाम: सोहन ला सरगरा गृह संख्या : 23 उम्र : 32 लिंग : पुरुष	फोटो उपलब्ध
148	UHK0724799	निर्वाचक का नाम : भारतसिंह पिता का नाम: हनुमानसिंह गृह संख्या : 23 उम्र : 30 लिंग : पुरुष	फोटो उपलब्ध	149	UHK1243112	निर्वाचक का नाम : हरिशचंद्र पिता का नाम: सोहनलाल गृह संख्या : 23 उम्र : 30 लिंग : पुरुष	फोटो उपलब्ध	150	UHK1473081	निर्वाचक का नाम : पिकी कंवर पति का नाम: महिपाल सिंह गृह संख्या : 23 उम्र : 29 लिंग : महिला	फोटो उपलब्ध
151	UHK1691567	निर्वाचक का नाम : हरिप्रिया पिता का नाम: सोहन गृह संख्या : 23 उम्र : 29 लिंग : महिला	फोटो उपलब्ध	152	UHK1774298	निर्वाचक का नाम : निधि कंवर पति का नाम: दीपू सिंह गृह संख्या : 23 उम्र : 27 लिंग : महिला	फोटो उपलब्ध	153	UHK1773068	निर्वाचक का नाम : पिकी कंवर पति का नाम: भारत सिंह गृह संख्या : 23 उम्र : 26 लिंग : महिला	फोटो उपलब्ध
154	UHK2301596	निर्वाचक का नाम : मनमोहन गोठवाल पिता का नाम: शैतान कुमार गृह संख्या : हताई मे उम्र : 19 लिंग : पुरुष	फोटो उपलब्ध								

155	UHK2013704	निर्वाचक का नाम : मुरलीधर राव पिता का नाम: अमरचंद राव गृह संख्या : 0 उम्र : 39 लिंग : पुरुष	फोटो उपलब्ध	156	UHK2013738	निर्वाचक का नाम : ललिता पति का नाम: मुरलीधर राव गृह संख्या : 0 उम्र : 39 लिंग : महिला	फोटो उपलब्ध	157	UHK2027654	निर्वाचक का नाम : दिव्या भाट अन्य: अरुण भाट गृह संख्या : 0 उम्र : 25 लिंग : पुरुष	फोटो उपलब्ध
158	UHK2009538	निर्वाचक का नाम : देव सिंह राठौड़ पिता का नाम: सुरेंद्र सिंह गृह संख्या : 0 उम्र : 22 लिंग : पुरुष	फोटो उपलब्ध	159	UHK2249282	निर्वाचक का नाम : योगेश खींची पिता का नाम: महेन्द्र गृह संख्या : 20 उम्र : 22 लिंग : पुरुष	फोटो उपलब्ध	160	UHK211888	निर्वाचक का नाम : राजपाल सिंह पिता का नाम: दिलीप सिंह गृह संख्या : 57 उम्र : 20 लिंग : पुरुष	फोटो उपलब्ध
161	DLZ1716513	निर्वाचक का नाम : लक्ष्मणसिंह पिता का नाम: फेफ सिंह गृह संख्या : 58 उम्र : 84 लिंग : पुरुष	फोटो उपलब्ध	162	RJ/12/097/252438	निर्वाचक का नाम : कुन्दन कंवर पति का नाम: छोटू सिंह गृह संख्या : 58 उम्र : 74 लिंग : महिला	फोटो उपलब्ध	163	RJ/12/097/252006	निर्वाचक का नाम : नन्द सिंह पिता का नाम: छोटू सिंह गृह संख्या : 58 उम्र : 56 लिंग : पुरुष	फोटो उपलब्ध
164	RJ/12/097/252608	निर्वाचक का नाम : विमल कंवर पति का नाम: नन्दसिंह गृह संख्या : 58 उम्र : 54 लिंग : महिला	फोटो उपलब्ध	165	RJ/12/097/252607	निर्वाचक का नाम : उम्रेद सिंह पिता का नाम: छोटू सिंह गृह संख्या : 58 उम्र : 52 लिंग : पुरुष	फोटो उपलब्ध	166	RJ/12/097/253098	निर्वाचक का नाम : बलवीर सिंह पिता का नाम: छोटू सिंह गृह संख्या : 58 उम्र : 48 लिंग : पुरुष	फोटो उपलब्ध
167	DLZ1716505	निर्वाचक का नाम : सविता कंवर पति का नाम: उम्रेद सिंह गृह संख्या : 58 उम्र : 44 लिंग : महिला	फोटो उपलब्ध	168	DLZ1716448	निर्वाचक का नाम : सुरेन्द्र सिंह पिता का नाम: छोटू सिंह गृह संख्या : 58 उम्र : 44 लिंग : पुरुष	फोटो उपलब्ध	169	UHK0004713	निर्वाचक का नाम : मनोज कंवर पति का नाम: सुरेन्द्र सिंह गृह संख्या : 58 उम्र : 42 लिंग : महिला	फोटो उपलब्ध
170	UHK1133149	निर्वाचक का नाम : रेखा कंवर पति का नाम: बलवीर सिंह गृह संख्या : 58 उम्र : 42 लिंग : महिला	फोटो उपलब्ध	171	UHK2247203	निर्वाचक का नाम : रिकू कंवर पति का नाम: वीरेंद्र सिंह गृह संख्या : 58 उम्र : 29 लिंग : महिला	फोटो उपलब्ध	172	UHK1473115	निर्वाचक का नाम : वीरेंद्र सिंह पिता का नाम: लक्ष्मण सिंह गृह संख्या : 58 उम्र : 27 लिंग : पुरुष	फोटो उपलब्ध
173	UHK1663814	निर्वाचक का नाम : देवराज सिंह राठौड़ पिता का नाम: नंदसिंह राठौड़ गृह संख्या : 58 उम्र : 26 लिंग : पुरुष	फोटो उपलब्ध	174	RJ/12/097/252078	निर्वाचक का नाम : महेन्द्र सिंह पिता का नाम: मदन सिंह गृह संख्या : 59 उम्र : 53 लिंग : पुरुष	फोटो उपलब्ध	175	DLZ1774124	निर्वाचक का नाम : गजेन्द्र सिंह पिता का नाम: कल्याण सिंह गृह संख्या : 59 उम्र : 45 लिंग : पुरुष	फोटो उपलब्ध
176	DLZ1591619	निर्वाचक का नाम : सुरेश कंवर पति का नाम: महेन्द्र सिंह गृह संख्या : 59 उम्र : 43 लिंग : महिला	फोटो उपलब्ध	177	RJ/12/097/252401	निर्वाचक का नाम : राम सिंह पिता का नाम: मांगू सिंह गृह संख्या : 60 उम्र : 65 लिंग : पुरुष	फोटो उपलब्ध	178	RJ/12/097/252605	निर्वाचक का नाम : भंवर कंवर पति का नाम: राम सिंह गृह संख्या : 60 उम्र : 61 लिंग : महिला	फोटो उपलब्ध
179	UHK1278126	निर्वाचक का नाम : हेमिन्द्र सिंह पिता का नाम: रामसिंह गृह संख्या : 60 उम्र : 31 लिंग : पुरुष	फोटो उपलब्ध	180	RJ/12/097/252270	निर्वाचक का नाम : नाथू सिंह पिता का नाम: आसू सिंह गृह संख्या : 61 उम्र : 76 लिंग : पुरुष	फोटो उपलब्ध	181	RJ/12/097/253094	निर्वाचक का नाम : औम कंवर पति का नाम: नाथूसिंह गृह संख्या : 61 उम्र : 71 लिंग : महिला	फोटो उपलब्ध
182	RJ/12/097/252297	निर्वाचक का नाम : दिलीप सिंह पिता का नाम: नाथू सिंह गृह संख्या : 61 उम्र : 52 लिंग : पुरुष	फोटो उपलब्ध	183	RJ/12/097/253016	निर्वाचक का नाम : कैलाश कंवर पति का नाम: दिलीप सिंह गृह संख्या : 61 उम्र : 47 लिंग : महिला	फोटो उपलब्ध	184	UHK1694587	निर्वाचक का नाम : सोनू कंवर पिता का नाम: दिलीप सिंह गृह संख्या : 61 उम्र : 26 लिंग : महिला	फोटो उपलब्ध

185 निर्वाचक का नाम : पुष्पा कंवर पति का नाम: गोपाल सिंह गृह संख्या : 62 उम्र : 64 लिंग : महिला	RJ/12/097/253008	186 निर्वाचक का नाम : शंकर सिंह पिता का नाम: गोपाल सिंह गृह संख्या : 62 उम्र : 35 लिंग : पुरुष	UHK0558627	187 निर्वाचक का नाम : छोटू कंवर पति का नाम: शंकर सिंह गृह संख्या : 62 उम्र : 33 लिंग : महिला	UHK1774496
188 निर्वाचक का नाम : सदा कंवर पति का नाम: नारायण सिंह गृह संख्या : 63 उम्र : 74 लिंग : महिला	RJ/12/097/252436	189 निर्वाचक का नाम : गोपाल सिंह पिता का नाम: नारायण सिंह गृह संख्या : 63 उम्र : 59 लिंग : पुरुष	RJ/12/097/252564	190 निर्वाचक का नाम : अयोध्या कंवर पति का नाम: गोपाल सिंह गृह संख्या : 63 उम्र : 56 लिंग : महिला	RJ/12/097/252437
191 निर्वाचक का नाम : जीवन कंवर पति का नाम: लक्ष्मण सिंह गृह संख्या : 63 उम्र : 46 लिंग : महिला	UHK1133065	192 निर्वाचक का नाम : वीखति कंवर पति का नाम: गिरधर सिंह गृह संख्या : 63 उम्र : 44 लिंग : महिला	UHK0613646	193 निर्वाचक का नाम : पुनीता कंवर पति का नाम: शिवपाल सिंह राठीड़ गृह संख्या : 63 उम्र : 34 लिंग : महिला	UHK2259810
194 निर्वाचक का नाम : शिवपाल सिंह राठीड़ पिता का नाम: गोपाल सिंह गृह संख्या : 63 उम्र : 33 लिंग : पुरुष	UHK0834572	195 निर्वाचक का नाम : अजीत सिंह राठीड़ पिता का नाम: गोपाल सिंह गृह संख्या : 63 उम्र : 28 लिंग : पुरुष	UHK1358308	196 निर्वाचक का नाम : रिकू कंवर पति का नाम: अजीत सिंह राठीड़ गृह संख्या : 63 उम्र : 28 लिंग : महिला	UHK2221539
197 निर्वाचक का नाम : कैलाश कंवर पति का नाम: भगवान सिंह गृह संख्या : 64 उम्र : 74 लिंग : महिला	RJ/12/097/252235	198 निर्वाचक का नाम : दुर्गासिंह पिता का नाम: भगवानसिंह गृह संख्या : 64 उम्र : 45 लिंग : पुरुष	DLZ1772474	199 निर्वाचक का नाम : सरोज कंवर पति का नाम: दुर्गा सिंह गृह संख्या : 64 उम्र : 39 लिंग : महिला	UHK0166231
200 निर्वाचक का नाम : मगन कंवर पति का नाम: अमर सिंह गृह संख्या : 65 उम्र : 76 लिंग : महिला	RJ/12/097/252397	201 निर्वाचक का नाम : मंजू कवर पति का नाम: प्रताप सिंह गृह संख्या : 65 उम्र : 50 लिंग : महिला	DLZ1231471	202 निर्वाचक का नाम : प्रताप सिंह पिता का नाम: अमर सिंह गृह संख्या : 65 उम्र : 49 लिंग : पुरुष	UHK2049054
203 निर्वाचक का नाम : शक्ति सिंह पिता का नाम: अमर सिंह गृह संख्या : 65 उम्र : 47 लिंग : पुरुष	RJ/12/097/253057	204 निर्वाचक का नाम : रामकंवर पति का नाम: शक्तिसिंह गृह संख्या : 65 उम्र : 44 लिंग : महिला	UHK0004754	205 निर्वाचक का नाम : सुरेन्द्र सिंह पिता का नाम: अमर सिंह गृह संख्या : 65 उम्र : 44 लिंग : पुरुष	DLZ1405075
206 निर्वाचक का नाम : विशनसिंह पिता का नाम: अमरसिंह गृह संख्या : 65 उम्र : 37 लिंग : पुरुष	UHK0756403	207 निर्वाचक का नाम : किशन सिंह पिता का नाम: अमर सिंह गृह संख्या : 65 उम्र : 36 लिंग : पुरुष	UHK0660498	208 निर्वाचक का नाम : पूजा कंवर पति का नाम: राजेन्द्र सिंह गृह संख्या : 65 उम्र : 36 लिंग : महिला	UHK1080027
209 निर्वाचक का नाम : पिन्दू कंवर पति का नाम: सुरेन्द्र सिंह गृह संख्या : 65 उम्र : 34 लिंग : महिला	UHK1080092	210 निर्वाचक का नाम : ज्योति कंवर पति का नाम: विशनसिंह गृह संख्या : 65 उम्र : 33 लिंग : महिला	UHK1080225	211 निर्वाचक का नाम : अजय सिंग राठीड़ राठीड़ पिता का नाम: प्रताप सिंग गृह संख्या : 65 उम्र : 23 लिंग : पुरुष	UHK1956465
212 निर्वाचक का नाम : पिकी कुंवर पिता का नाम: प्रताप सिंह गृह संख्या : 65 उम्र : 22 लिंग : महिला	UHK1973205	213 निर्वाचक का नाम : महेन्द्र सिंह पिता का नाम: कल्याण सिंह गृह संख्या : 65क उम्र : 49 लिंग : पुरुष	UHK0834566	214 निर्वाचक का नाम : धापू कंवर पति का नाम: महेन्द्र सिंह गृह संख्या : 65क उम्र : 42 लिंग : महिला	UHK0834564

215	RJ/12/097/252395	निर्वाचक का नाम : भवर कंवर पति का नाम: कुन्दन सिंह गृह संख्या : 66 उम्र : 76 लिंग : महिला	फोटो उपलब्ध	216	RJ/12/097/253065	निर्वाचक का नाम : हनुमान सिंह पिता का नाम: कुन्दन सिंह गृह संख्या : 66 उम्र : 47 लिंग : पुरुष	फोटो उपलब्ध	217	UHK0593400	निर्वाचक का नाम : सीमा कंवर पति का नाम: हनुमान सिंह गृह संख्या : 66 उम्र : 41 लिंग : महिला	फोटो उपलब्ध
218	RJ/12/097/252464	निर्वाचक का नाम : सन्तोष पति का नाम: छीतर गृह संख्या : 67 उम्र : 64 लिंग : महिला	फोटो उपलब्ध	219	UHK0593236	निर्वाचक का नाम : शक्ति सिंह पिता का नाम: छीतर सिंह गृह संख्या : 67 उम्र : 42 लिंग : पुरुष	फोटो उपलब्ध	220	UHK0593244	निर्वाचक का नाम : महेन्द्र सिंह पिता का नाम: छीतर सिंह गृह संख्या : 67 उम्र : 40 लिंग : पुरुष	फोटो उपलब्ध
221	UHK0725317	निर्वाचक का नाम : कविता कंवर पति का नाम: महेन्द्रसिंह गृह संख्या : 67 उम्र : 38 लिंग : महिला	फोटो उपलब्ध	222	UHK0725325	निर्वाचक का नाम : सन्तोष कंवर पति का नाम: शक्ति सिंह गृह संख्या : 67 उम्र : 36 लिंग : महिला	फोटो उपलब्ध	223	UHK1243476	निर्वाचक का नाम : हिम्मत सिंह पिता का नाम: गणपत सिंह गृह संख्या : 69 उम्र : 63 लिंग : पुरुष	फोटो उपलब्ध
224	RJ/12/097/252603	निर्वाचक का नाम : कमल कंवर पति का नाम: हिम्मत सिंह गृह संख्या : 69 उम्र : 59 लिंग : महिला	फोटो उपलब्ध	225	UHK0166165	निर्वाचक का नाम : गजेन्द्र सिंह पिता का नाम: हिम्मत सिंह गृह संख्या : 69 उम्र : 36 लिंग : पुरुष	फोटो उपलब्ध	226	RJ/12/097/252624	निर्वाचक का नाम : हेमन्त कुमार पिता का नाम: दुर्गा प्रसाद गृह संख्या : 70 उम्र : 58 लिंग : पुरुष	फोटो उपलब्ध
227	RJ/12/097/252383	निर्वाचक का नाम : रूकमा पति का नाम: हेमन्त कुमार गृह संख्या : 70 उम्र : 54 लिंग : महिला	फोटो उपलब्ध	228	UHK1561794	निर्वाचक का नाम : गोपाल पिता का नाम: धेवर चन्द गृह संख्या : 70 क उम्र : 31 लिंग : पुरुष	फोटो उपलब्ध	229	UHK1561802	निर्वाचक का नाम : किशोर पिता का नाम: धेवर चन्द गृह संख्या : 70 क उम्र : 29 लिंग : पुरुष	फोटो उपलब्ध
230	RJ/12/097/252617	निर्वाचक का नाम : मिठू पिता का नाम: चोधमल गृह संख्या : 71 उम्र : 74 लिंग : पुरुष	फोटो उपलब्ध	231	RJ/12/097/252529	निर्वाचक का नाम : फूला देवी पति का नाम: मिठू गृह संख्या : 71 उम्र : 71 लिंग : महिला	फोटो उपलब्ध	232	DLZ1405091	निर्वाचक का नाम : हेमन्त पिता का नाम: मिठू गृह संख्या : 71 उम्र : 44 लिंग : पुरुष	फोटो उपलब्ध
233	UHK0166298	निर्वाचक का नाम : हिना देवी पति का नाम: हेमन्त शर्मा गृह संख्या : 71 उम्र : 38 लिंग : महिला	फोटो उपलब्ध	234	RJ/12/097/252572	निर्वाचक का नाम : किशन पिता का नाम: उत्तम गृह संख्या : 72 उम्र : 54 लिंग : पुरुष	फोटो उपलब्ध	235	RJ/12/097/253093	निर्वाचक का नाम : हरि पिता का नाम: उत्तम गृह संख्या : 72 उम्र : 48 लिंग : पुरुष	फोटो उपलब्ध
236	DLZ1716158	निर्वाचक का नाम : शारदा पति का नाम: हरि गृह संख्या : 72 उम्र : 46 लिंग : महिला	फोटो उपलब्ध	237	UHK0724807	निर्वाचक का नाम : पूनमदेवी पति का नाम: किशन गृह संख्या : 72 उम्र : 46 लिंग : महिला	फोटो उपलब्ध	238	UHK0166272	निर्वाचक का नाम : मांगी लाल पिता का नाम: उत्तम गृह संख्या : 72 उम्र : 40 लिंग : पुरुष	फोटो उपलब्ध
239	RJ/12/097/252516	निर्वाचक का नाम : रामा पिता का नाम: हरजी गृह संख्या : 73 उम्र : 61 लिंग : पुरुष	फोटो उपलब्ध	240	RJ/12/097/252423	निर्वाचक का नाम : रूपी पति का नाम: रामा गृह संख्या : 73 उम्र : 59 लिंग : महिला	फोटो उपलब्ध	241	RJ/12/097/252456	निर्वाचक का नाम : भंवर लाल पिता का नाम: मदन गृह संख्या : 73 उम्र : 56 लिंग : पुरुष	फोटो उपलब्ध
242	RJ/12/097/252422	निर्वाचक का नाम : शान्ती देवी पति का नाम: भंवर लाल गृह संख्या : 73 उम्र : 54 लिंग : महिला	फोटो उपलब्ध	243	UHK1243237	निर्वाचक का नाम : ओमप्रकाश पिता का नाम: रामा रावत गृह संख्या : 73 उम्र : 32 लिंग : पुरुष	फोटो उपलब्ध	244	UHK1243245	निर्वाचक का नाम : शारदा पति का नाम: ओम प्रकाश गृह संख्या : 73 उम्र : 31 लिंग : महिला	फोटो उपलब्ध

245	RJ/12/097/252241	निर्वाचक का नाम : प्रताप सिंह पिता का नाम: धीसा गृह संख्या : 74 उम्र : 69 लिंग : पुरुष	फोटो उपलब्ध	246	RJ/12/097/252628	निर्वाचक का नाम : प्रेम पति का नाम: प्रताप सिंह गृह संख्या : 74 उम्र : 64 लिंग : महिला	फोटो उपलब्ध	247	UHK0724815	निर्वाचक का नाम : राजेन्द्रसिंह पिता का नाम: प्रतापसिंह गृह संख्या : 74 उम्र : 36 लिंग : पुरुष	फोटो उपलब्ध
248	UHK1931997	निर्वाचक का नाम : सुनीता देवी पति का नाम: राजेंद्र सिंग गृह संख्या : 74 उम्र : 33 लिंग : महिला	फोटो उपलब्ध	249	UHK1592021	निर्वाचक का नाम : सुरेंद्र सिंह रावत पिता का नाम: प्रताप सिंह गृह संख्या : 74 उम्र : 28 लिंग : पुरुष	फोटो उपलब्ध	250	UHK2157410	निर्वाचक का नाम : भूपेंद्र सिंह पिता का नाम: नरेंद्र सिंह गृह संख्या : 100 उम्र : 25 लिंग : पुरुष	फोटो उपलब्ध
251	UHK2174191	निर्वाचक का नाम : लक्षिता राठौड़ पिता का नाम: गजेंद्र सिंह गृह संख्या : 103 उम्र : 20 लिंग : महिला	फोटो उपलब्ध	252	RJ/12/097/253017	निर्वाचक का नाम : भैरू सिंह पिता का नाम: मदन सिंह गृह संख्या : 105 उम्र : 54 लिंग : पुरुष	फोटो उपलब्ध	253	RJ/12/097/252559	निर्वाचक का नाम : नरेन्द्र सिंह पिता का नाम: मदन सिंह गृह संख्या : 105 उम्र : 49 लिंग : पुरुष	फोटो उपलब्ध
254	DLZ1535731	निर्वाचक का नाम : मरूधरकंवर पति का नाम: नरेन्द्र सिंह गृह संख्या : 105 उम्र : 45 लिंग : महिला	फोटो उपलब्ध	255	UHK1561810	निर्वाचक का नाम : देवेन्द्र सिंह राठौर पिता का नाम: भैरू सिंह राठौर गृह संख्या : 105 उम्र : 30 लिंग : पुरुष	फोटो उपलब्ध	256	RJ/12/097/252406	निर्वाचक का नाम : भवर कंवर पति का नाम: रणजीत सिंह गृह संख्या : 106 उम्र : 86 लिंग : महिला	फोटो उपलब्ध
257	RJ/12/097/252602	निर्वाचक का नाम : शम्भू सिंह पिता का नाम: मान सिंह गृह संख्या : 106 उम्र : 56 लिंग : पुरुष	फोटो उपलब्ध	258	DLZ1535749	निर्वाचक का नाम : कैलाश कंवर पति का नाम: शम्भु सिंह गृह संख्या : 106 उम्र : 52 लिंग : महिला	फोटो उपलब्ध	259	DLZ2560175	निर्वाचक का नाम : नरेन्द्रसिंह राठोड पिता का नाम: रणजीतसिंह गृह संख्या : 106 उम्र : 45 लिंग : पुरुष	फोटो उपलब्ध
260	DLZ2559417	निर्वाचक का नाम : भरतवीर सिंह पिता का नाम: रणजीत सिंह गृह संख्या : 106 उम्र : 41 लिंग : पुरुष	फोटो उपलब्ध	261	UHK1310721	निर्वाचक का नाम : संतोष कंवर पति का नाम: नरेन्द्र सिंह राठौड गृह संख्या : 106 उम्र : 39 लिंग : महिला	फोटो उपलब्ध	262	UHK1761626	निर्वाचक का नाम : ललिता कंवर पति का नाम: भरतवीर सिंह गृह संख्या : 106 उम्र : 31 लिंग : महिला	फोटो उपलब्ध
263	UHK1079961	निर्वाचक का नाम : जनक कंवर पति का नाम: महेन्द्र सिंह गृह संख्या : 107 उम्र : 61 लिंग : महिला	फोटो उपलब्ध	264	UHK1079979	निर्वाचक का नाम : लक्षमण सिंह पिता का नाम: महावीर सिंह गृह संख्या : 107 उम्र : 58 लिंग : पुरुष	फोटो उपलब्ध	265	RJ/12/097/253019	निर्वाचक का नाम : कैलाश कंवर पति का नाम: लक्षमण सिंह गृह संख्या : 107 उम्र : 55 लिंग : महिला	फोटो उपलब्ध
266	RJ/12/097/252414	निर्वाचक का नाम : सुशीला कंवर पति का नाम: गोपाल सिंह गृह संख्या : 107 उम्र : 54 लिंग : महिला	फोटो उपलब्ध	267	RJ/12/097/253107	निर्वाचक का नाम : गजेन्द्र सिंह पिता का नाम: महावीर सिंह गृह संख्या : 107 उम्र : 49 लिंग : पुरुष	फोटो उपलब्ध	268	DLZ1535756	निर्वाचक का नाम : कमलेश कंवर पति का नाम: गजेन्द्र सिंह गृह संख्या : 107 उम्र : 44 लिंग : महिला	फोटो उपलब्ध
269	DLZ1774801	निर्वाचक का नाम : विक्रम सिंह पिता का नाम: महेन्द्र गृह संख्या : 107 उम्र : 43 लिंग : पुरुष	फोटो उपलब्ध	270	DLZ2559599	निर्वाचक का नाम : कुलदीप सिंह पिता का नाम: महेन्द्र सिंह गृह संख्या : 107 उम्र : 41 लिंग : पुरुष	फोटो उपलब्ध	271	UHK1080118	निर्वाचक का नाम : आशा कंवर पति का नाम: विक्रम सिंह गृह संख्या : 107 उम्र : 39 लिंग : महिला	फोटो उपलब्ध
272	UHK1243153	निर्वाचक का नाम : वंशप्रदीप सिंह पिता का नाम: गोपाल सिंह गृह संख्या : 107 उम्र : 35 लिंग : पुरुष	फोटो उपलब्ध	273	UHK1561828	निर्वाचक का नाम : उमा कंवर पति का नाम: गजेन्द्र सिंह गृह संख्या : 107 उम्र : 35 लिंग : महिला	फोटो उपलब्ध	274	UHK1080126	निर्वाचक का नाम : दीपिका कंवर पति का नाम: कुलदीप सिंह गृह संख्या : 107 उम्र : 34 लिंग : महिला	फोटो उपलब्ध

275	UHK2250587	निर्वाचक का नाम : ज्योति शेखावत पति का नाम: भानु प्रताप सिंह चांदावत गृह संख्या : 107 उम्र : 34 लिंग : महिला	फोटो उपलब्ध	276	UHK1080167	निर्वाचक का नाम : भानुप्रताप सिंह चांदावत पिता का नाम: लक्षमण सिंह राठीड गृह संख्या : 107 उम्र : 32 लिंग : पुरुष	फोटो उपलब्ध	277	UHK1773274	निर्वाचक का नाम : रेनु कुमारी पति का नाम: वंश प्रदीप सिंह गृह संख्या : 107 उम्र : 30 लिंग : महिला	फोटो उपलब्ध
278	RJ/12/097/252413	निर्वाचक का नाम : सन्तोष कंवर पति का नाम: संग्राम सिंह गृह संख्या : 108 उम्र : 61 लिंग : महिला	फोटो उपलब्ध	279	UHK0724823	निर्वाचक का नाम : नेपालसिंह पिता का नाम: संग्रामसिंह गृह संख्या : 108 उम्र : 36 लिंग : पुरुष	फोटो उपलब्ध	280	RJ/12/097/252148	निर्वाचक का नाम : केसर पति का नाम: नेमी चन्द गृह संख्या : 109 उम्र : 64 लिंग : महिला	फोटो उपलब्ध
281	RJ/12/097/253009	निर्वाचक का नाम : सत्यनारायण पिता का नाम: शंकर लाल गृह संख्या : 109 उम्र : 64 लिंग : पुरुष	फोटो उपलब्ध	282	RJ/12/097/252143	निर्वाचक का नाम : प्रेम पति का नाम: सत्यनारायण गृह संख्या : 109 उम्र : 59 लिंग : महिला	फोटो उपलब्ध	283	DLZ1405125	निर्वाचक का नाम : कमला पति का नाम: मदन गृह संख्या : 109 उम्र : 55 लिंग : महिला	फोटो उपलब्ध
284	UHK1839596	निर्वाचक का नाम : सुमेर सिंह पिता का नाम: अमर सिंह गृह संख्या : 109 उम्र : 55 लिंग : पुरुष	फोटो उपलब्ध	285	UHK1839679	निर्वाचक का नाम : उर्मिला पति का नाम: सुमेर सिंह गृह संख्या : 109 उम्र : 53 लिंग : महिला	फोटो उपलब्ध	286	DLZ1535764	निर्वाचक का नाम : मूलचन्द पिता का नाम: नेमीचन्द गृह संख्या : 109 उम्र : 50 लिंग : पुरुष	फोटो उपलब्ध
287	DLZ1405133	निर्वाचक का नाम : ममता पति का नाम: मूलचन्द गृह संख्या : 109 उम्र : 47 लिंग : महिला	फोटो उपलब्ध	288	UHK2280915	निर्वाचक का नाम : मंजू प्रजापत पति का नाम: गणेश प्रजापत गृह संख्या : 109 उम्र : 30 लिंग : महिला	फोटो उपलब्ध	289	UHK1841451	निर्वाचक का नाम : पूजा कँवर पिता का नाम: सुमेर सिंह गृह संख्या : 109 उम्र : 29 लिंग : महिला	फोटो उपलब्ध
290	UHK1839638	निर्वाचक का नाम : सतपाल सिंह राठीड पिता का नाम: सुमेर सिंह गृह संख्या : 109 उम्र : 29 लिंग : पुरुष	फोटो उपलब्ध	291	UHK1394543	निर्वाचक का नाम : गणेश प्रजापत पिता का नाम: सत्यनारायण प्रजापत गृह संख्या : 109 उम्र : 28 लिंग : पुरुष	फोटो उपलब्ध	292	UHK2106391	निर्वाचक का नाम : कनिका गहलोत पिता का नाम: नितेश गहलोत गृह संख्या : 157 कू2 उम्र : 24 लिंग : महिला	फोटो उपलब्ध
293	UHK2106409	निर्वाचक का नाम : हितार्थ गहलोत पिता का नाम: नितेश गहलोत गृह संख्या : 157 केयू 2 उम्र : 22 लिंग : पुरुष	फोटो उपलब्ध	294	UHK2244358	निर्वाचक का नाम : गिरिजा व्यास पिता का नाम: कमलेश गृह संख्या : 180 उम्र : 22 लिंग : महिला	फोटो उपलब्ध	295	UHK1619634	निर्वाचक का नाम : शिव कुमार पिता का नाम: सत्यनारायण गृह संख्या : 491 उम्र : 33 लिंग : पुरुष	फोटो उपलब्ध
296	UHK1845049	निर्वाचक का नाम : कालू राम पिता का नाम: रामलाल गृह संख्या : 491 उम्र : 28 लिंग : पुरुष	फोटो उपलब्ध	297	UHK1133115	निर्वाचक का नाम : सुनीता राव पिता का नाम: दिनेश राव गृह संख्या : राजपूत मोहल्ला उम्र : 35 लिंग : महिला	फोटो उपलब्ध	298	UHK2305886	निर्वाचक का नाम : दिनेश राव पिता का नाम: लक्ष्मण लाल राव गृह संख्या : राजपूत मोहल्ला उम्र : 34 लिंग : पुरुष	फोटो उपलब्ध
299	UHK2238376	निर्वाचक का नाम : विशाल सिंह रावत पिता का नाम: विजय सिंह रावत गृह संख्या : शिव मंदिर के पिचे उम्र : 21 लिंग : पुरुष	फोटो उपलब्ध								

300	UHK2089993	निर्वाचक का नाम : जितेंद्र सिंह रावत पिता का नाम: धारा सिंह गृह संख्या : 16 उम्र : 24 लिंग : पुरुष	फोटो उपलब्ध	301	UHK2109759	निर्वाचक का नाम : चेतन सिंह रावत पिता का नाम: धारा सिंह गृह संख्या : 16 उम्र : 20 लिंग : पुरुष	फोटो उपलब्ध	302	DLZ1773993	निर्वाचक का नाम : ग्यारसी पति का नाम: सूरजमल गृह संख्या : 68 उम्र : 82 लिंग : महिला	फोटो उपलब्ध
303	RJ/12/097/252073	निर्वाचक का नाम : जीवणी पति का नाम: राजू गृह संख्या : 68 उम्र : 76 लिंग : महिला	फोटो उपलब्ध	304	RJ/12/097/252257	निर्वाचक का नाम : लीला पति का नाम: किशना गृह संख्या : 68 उम्र : 66 लिंग : महिला	फोटो उपलब्ध	305	UHK0834580	निर्वाचक का नाम : चिरंजी दास पिता का नाम: कुन्दन दास गृह संख्या : 68 उम्र : 61 लिंग : पुरुष	फोटो उपलब्ध
306	RJ/12/097/253110	निर्वाचक का नाम : शैतान पिता का नाम: सूरजमल गृह संख्या : 68 उम्र : 59 लिंग : पुरुष	फोटो उपलब्ध	307	UHK0834598	निर्वाचक का नाम : ममता देवी पति का नाम: चिरंजी दास गृह संख्या : 68 उम्र : 57 लिंग : महिला	फोटो उपलब्ध	308	RJ/12/097/252024	निर्वाचक का नाम : सेवा पिता का नाम: राजू गृह संख्या : 68 उम्र : 56 लिंग : पुरुष	फोटो उपलब्ध
309	RJ/12/097/253112	निर्वाचक का नाम : पताशी पति का नाम: शैतान गृह संख्या : 68 उम्र : 54 लिंग : महिला	फोटो उपलब्ध	310	UHK1133131	निर्वाचक का नाम : ममता पति का नाम: कालू गृह संख्या : 68 उम्र : 48 लिंग : महिला	फोटो उपलब्ध	311	UHK0724849	निर्वाचक का नाम : लाली देवी पिता का नाम: सूरजमल गृह संख्या : 68 उम्र : 39 लिंग : महिला	फोटो उपलब्ध
312	UHK1133404	निर्वाचक का नाम : छोटू राव पिता का नाम: सूरजमल गृह संख्या : 68 उम्र : 37 लिंग : पुरुष	फोटो उपलब्ध	313	UHK1166941	निर्वाचक का नाम : दीपक जागा पिता का नाम: शैतान गृह संख्या : 68 उम्र : 32 लिंग : पुरुष	फोटो उपलब्ध	314	UHK1871060	निर्वाचक का नाम : मुकेश राव पिता का नाम: कालू राव गृह संख्या : 68 उम्र : 26 लिंग : पुरुष	फोटो उपलब्ध

315	UHK2027639	निर्वाचक का नाम : किरण कुमावत अन्य: बाबूलाल कुमावत गृह संख्या : 0 उम्र : 34 लिंग : पुरुष	फोटो उपलब्ध	316	UHK1993351	निर्वाचक का नाम : माया पति का नाम: दीपक राव गृह संख्या : 0 उम्र : 26 लिंग : महिला	फोटो उपलब्ध	317	UHK2080000	निर्वाचक का नाम : पूनम प्रजापत पिता का नाम: संपतलाल गृह संख्या : 0 उम्र : 21 लिंग : महिला	फोटो उपलब्ध
318	UHK1616549	निर्वाचक का नाम : लाल चद मीना पिता का नाम: पदम मीना गृह संख्या : 14 उम्र : 29 लिंग : पुरुष	फोटो उपलब्ध	319	RJ/12/097/252005	निर्वाचक का नाम : विशनी पति का नाम: सेवा गृह संख्या : 75 उम्र : 51 लिंग : महिला	फोटो उपलब्ध	320	RJ/12/097/252380	निर्वाचक का नाम : सुगनी पति का नाम: देवा गृह संख्या : 77 उम्र : 71 लिंग : महिला	फोटो उपलब्ध
321	UHK1691120	निर्वाचक का नाम : सीता देवी पति का नाम: काना गुर्जर गृह संख्या : 77 उम्र : 46 लिंग : महिला	फोटो उपलब्ध	322	DLZ1405141	निर्वाचक का नाम : काना पिता का नाम: देवा गृह संख्या : 77 उम्र : 42 लिंग : पुरुष	फोटो उपलब्ध	323	UHK0967489	निर्वाचक का नाम : भंवर लाल पिता का नाम: धन्ना गृह संख्या : 78 उम्र : 59 लिंग : पुरुष	फोटो उपलब्ध
324	DLZ1535772	निर्वाचक का नाम : जगदीश पिता का नाम: नाथू गृह संख्या : 79 उम्र : 59 लिंग : पुरुष	फोटो उपलब्ध	325	DLZ1535780	निर्वाचक का नाम : भंवर पति का नाम: जगदीश गृह संख्या : 79 उम्र : 56 लिंग : महिला	फोटो उपलब्ध	326	DLZ1405166	निर्वाचक का नाम : सन्तोष पति का नाम: बुद्धा गृह संख्या : 79 उम्र : 51 लिंग : महिला	फोटो उपलब्ध
327	UHK2027647	निर्वाचक का नाम : राकेश मेघवन्शी पिता का नाम: बुद्धा गृह संख्या : 79 उम्र : 23 लिंग : पुरुष	फोटो उपलब्ध	328	RJ/12/097/252025	निर्वाचक का नाम : मांगी पति का नाम: हीरा गृह संख्या : 80 उम्र : 84 लिंग : महिला	फोटो उपलब्ध	329	RJ/12/097/252036	निर्वाचक का नाम : मानी पति का नाम: नारायण गृह संख्या : 80 उम्र : 70 लिंग : महिला	फोटो उपलब्ध
330	RJ/12/097/252026	निर्वाचक का नाम : राधेश्याम पिता का नाम: हीरा गृह संख्या : 80 उम्र : 59 लिंग : पुरुष	फोटो उपलब्ध	331	RJ/12/097/253007	निर्वाचक का नाम : लीला पति का नाम: राधेश्याम गृह संख्या : 80 उम्र : 46 लिंग : महिला	फोटो उपलब्ध	332	DLZ1535798	निर्वाचक का नाम : सीताराम सोलंकी पिता का नाम: हीरा गृह संख्या : 80 उम्र : 45 लिंग : पुरुष	फोटो उपलब्ध
333	UHK0724856	निर्वाचक का नाम : अनिता पति का नाम: सीताराम गृह संख्या : 80 उम्र : 40 लिंग : महिला	फोटो उपलब्ध	334	UHK0724864	निर्वाचक का नाम : राजू पिता का नाम: रतनलाल गृह संख्या : 80 उम्र : 39 लिंग : पुरुष	फोटो उपलब्ध	335	UHK1243302	निर्वाचक का नाम : युगल किशोर पिता का नाम: मदन लाल गृह संख्या : 80 उम्र : 33 लिंग : पुरुष	फोटो उपलब्ध
336	UHK1661941	निर्वाचक का नाम : मंजू लखन पति का नाम: ईदु मोहम्मद गृह संख्या : 80 उम्र : 33 लिंग : महिला	फोटो उपलब्ध	337	UHK1657279	निर्वाचक का नाम : ईदु मोहम्मद पिता का नाम: ईदु मोहम्मद गृह संख्या : 80 उम्र : 33 लिंग : पुरुष	फोटो उपलब्ध	338	RJ/12/097/252010	निर्वाचक का नाम : कमला पति का नाम: आसू गृह संख्या : 81 उम्र : 64 लिंग : महिला	फोटो उपलब्ध
339	DLZ2560233	निर्वाचक का नाम : राजू पिता का नाम: आसू गृह संख्या : 82 उम्र : 44 लिंग : पुरुष	फोटो उपलब्ध	340	DLZ2560241	निर्वाचक का नाम : शारदा पति का नाम: राजू गृह संख्या : 82 उम्र : 43 लिंग : महिला	फोटो उपलब्ध	341	UHK0724880	निर्वाचक का नाम : राधा देवी गुर्जर पति का नाम: पुसा गुर्जर गृह संख्या : 82/क उम्र : 57 लिंग : महिला	फोटो उपलब्ध
342	UHK1243252	निर्वाचक का नाम : हेमराज गुर्जर पिता का नाम: पुसा गृह संख्या : 82/क उम्र : 34 लिंग : पुरुष	फोटो उपलब्ध	343	RJ/12/097/252509	निर्वाचक का नाम : अमरा पिता का नाम: हजारी गृह संख्या : 84 उम्र : 84 लिंग : पुरुष	फोटो उपलब्ध	344	RJ/12/097/252039	निर्वाचक का नाम : रूकमा पति का नाम: अमरा गृह संख्या : 84 उम्र : 79 लिंग : महिला	फोटो उपलब्ध

345	UHK0967497	निर्वाचक का नाम : भंवर लाल पिता का नाम: अमरा गृह संख्या : 84 उम्र : 54 लिंग : पुरुष	फोटो उपलब्ध	346	UHK0724906	निर्वाचक का नाम : जगदीश पिता का नाम: अमरा गृह संख्या : 84 उम्र : 46 लिंग : पुरुष	फोटो उपलब्ध	347	UHK0724922	निर्वाचक का नाम : ओमप्रकाश पिता का नाम: रामलाल गृह संख्या : 84 उम्र : 43 लिंग : पुरुष	फोटो उपलब्ध
348	UHK0724898	निर्वाचक का नाम : कंचन पति का नाम: भंवरलाल गृह संख्या : 84 उम्र : 42 लिंग : महिला	फोटो उपलब्ध	349	UHK0724930	निर्वाचक का नाम : लाली पति का नाम: ओमप्रकाश गृह संख्या : 84 उम्र : 42 लिंग : महिला	फोटो उपलब्ध	350	UHK0724914	निर्वाचक का नाम : सम्पती पति का नाम: जगदीश गृह संख्या : 84 उम्र : 39 लिंग : महिला	फोटो उपलब्ध
351	UHK2247344	निर्वाचक का नाम : अमन मेघवाल पिता का नाम: भंवर लाल मेघवाल गृह संख्या : 84 उम्र : 22 लिंग : पुरुष	फोटो उपलब्ध	352	DLZ1716521	निर्वाचक का नाम : लक्ष्मण पिता का नाम: रतन गृह संख्या : 85 उम्र : 43 लिंग : पुरुष	फोटो उपलब्ध	353	UHK0220640	निर्वाचक का नाम : जनता पति का नाम: लक्ष्मण गृह संख्या : 85 उम्र : 40 लिंग : महिला	फोटो उपलब्ध
354	UHK0533216	निर्वाचक का नाम : तेज सिंह पिता का नाम: भंवर सिंह गृह संख्या : 85 उम्र : 36 लिंग : पुरुष	फोटो उपलब्ध	355	UHK0724948	निर्वाचक का नाम : ओमप्रकाश पिता का नाम: रतनलाल गृह संख्या : 85 उम्र : 35 लिंग : पुरुष	फोटो उपलब्ध	356	UHK1591601	निर्वाचक का नाम : ललिता पति का नाम: ओमप्रकाश गृह संख्या : 85 उम्र : 31 लिंग : महिला	फोटो उपलब्ध
357	UHK2190023	निर्वाचक का नाम : नंदिनी भाट पिता का नाम: लक्ष्मण गृह संख्या : 85 उम्र : 21 लिंग : महिला	फोटो उपलब्ध	358	RJ/12/097/252040	निर्वाचक का नाम : मुन्नी पति का नाम: रतन गृह संख्या : 86 उम्र : 61 लिंग : महिला	फोटो उपलब्ध	359	RJ/12/097/252378	निर्वाचक का नाम : कमला पति का नाम: नाथू गृह संख्या : 87 उम्र : 59 लिंग : महिला	फोटो उपलब्ध
360	UHK0220657	निर्वाचक का नाम : निर्मला पति का नाम: प्रमोद गृह संख्या : 87 उम्र : 39 लिंग : महिला	फोटो उपलब्ध	361	UHK0220665	निर्वाचक का नाम : प्रमोद पति का नाम: नाथू लाल गृह संख्या : 87 उम्र : 39 लिंग : पुरुष	फोटो उपलब्ध	362	UHK1773951	निर्वाचक का नाम : रेखा देवी पति का नाम: महेंद्र गृह संख्या : 87 उम्र : 33 लिंग : महिला	फोटो उपलब्ध
363	UHK1341056	निर्वाचक का नाम : सुखदेव पिता का नाम: नाथु गृह संख्या : 88 उम्र : 66 लिंग : पुरुष	फोटो उपलब्ध	364	UHK1341064	निर्वाचक का नाम : प्रेमदेवी पति का नाम: सुखदेव गृह संख्या : 88 उम्र : 63 लिंग : महिला	फोटो उपलब्ध	365	UHK1341098	निर्वाचक का नाम : दुर्गा भाग्नी पिता का नाम: सुखदेव जी गृह संख्या : 88 उम्र : 33 लिंग : महिला	फोटो उपलब्ध
366	UHK1341114	निर्वाचक का नाम : सीमा पिता का नाम: सुख देव गृह संख्या : 88 उम्र : 31 लिंग : महिला	फोटो उपलब्ध	367	UHK1473131	निर्वाचक का नाम : भागचन्द पिता का नाम: सुखदेव गृह संख्या : 88 उम्र : 28 लिंग : पुरुष	फोटो उपलब्ध	368	RJ/12/097/252379	निर्वाचक का नाम : छोटी पति का नाम: कालू गृह संख्या : 89 उम्र : 54 लिंग : महिला	फोटो उपलब्ध
369	UHK1184704	निर्वाचक का नाम : भवानीशंकर पिता का नाम: भंवरलाल गृह संख्या : 89क उम्र : 44 लिंग : पुरुष	फोटो उपलब्ध	370	UHK1184712	निर्वाचक का नाम : शारदा पति का नाम: भवानीशंकर गृह संख्या : 89क उम्र : 41 लिंग : महिला	फोटो उपलब्ध	371	UHK2236297	निर्वाचक का नाम : प्रियांशी कुमावत पिता का नाम: भवानी शंकर कुमावत गृह संख्या : 89क उम्र : 20 लिंग : महिला	फोटो उपलब्ध
372	RJ/12/097/252460	निर्वाचक का नाम : सीता पति का नाम: जीतमल गृह संख्या : 91 उम्र : 64 लिंग : महिला	फोटो उपलब्ध	373	RJ/12/097/252152	निर्वाचक का नाम : बाबू लाल पिता का नाम: चन्द्र गृह संख्या : 91 उम्र : 64 लिंग : पुरुष	फोटो उपलब्ध	374	UHK0004812	निर्वाचक का नाम : शांती पति का नाम: बाबू लाल गृह संख्या : 91 उम्र : 61 लिंग : महिला	फोटो उपलब्ध

375	UHK0593533	निर्वाचक का नाम : मनोहर पिता का नाम: जीतमल गृह संख्या : 91 उम्र : 36 लिंग : पुरुष	फोटो उपलब्ध	376	UHK0931394	निर्वाचक का नाम : सन्जु पति का नाम: मनोहर गृह संख्या : 91 उम्र : 34 लिंग : महिला	फोटो उपलब्ध	377	UHK1341122	निर्वाचक का नाम : प्रिन्स प्रजापत पिता का नाम: जीतमल गृह संख्या : 91 उम्र : 31 लिंग : पुरुष	फोटो उपलब्ध
378	UHK0931378	निर्वाचक का नाम : पप्पूनाथ पिता का नाम: जवाननाथ गृह संख्या : 91क उम्र : 44 लिंग : पुरुष	फोटो उपलब्ध	379	UHK0931386	निर्वाचक का नाम : सुगना देवी पति का नाम: पप्पूनाथ गृह संख्या : 91क उम्र : 38 लिंग : महिला	फोटो उपलब्ध	380	RJ/12/097/252558	निर्वाचक का नाम : सोहनी देवी पति का नाम: प्रभू गृह संख्या : 92 उम्र : 74 लिंग : महिला	फोटो उपलब्ध
381	UHK1243120	निर्वाचक का नाम : गोपाल गहलोत पिता का नाम: मोहनलाल गृह संख्या : 92 उम्र : 68 लिंग : पुरुष	फोटो उपलब्ध	382	UHK1243146	निर्वाचक का नाम : रूकमा पति का नाम: गोपाल गृह संख्या : 92 उम्र : 64 लिंग : महिला	फोटो उपलब्ध	383	UHK1243278	निर्वाचक का नाम : मदनलाल पिता का नाम: भंवर लाल गृह संख्या : 92 उम्र : 57 लिंग : पुरुष	फोटो उपलब्ध
384	RJ/12/097/252581	निर्वाचक का नाम : भंवर लाल पिता का नाम: प्रभू गृह संख्या : 92 उम्र : 55 लिंग : पुरुष	फोटो उपलब्ध	385	UHK1243286	निर्वाचक का नाम : पुष्पा देवी पति का नाम: मदन लाल गृह संख्या : 92 उम्र : 52 लिंग : महिला	फोटो उपलब्ध	386	RJ/12/097/252582	निर्वाचक का नाम : सम्पत लाल पिता का नाम: प्रभू गृह संख्या : 92 उम्र : 52 लिंग : पुरुष	फोटो उपलब्ध
387	RJ/12/097/252557	निर्वाचक का नाम : लीला पति का नाम: भंवर लाल गृह संख्या : 92 उम्र : 48 लिंग : महिला	फोटो उपलब्ध	388	DLZ1715655	निर्वाचक का नाम : कविता पति का नाम: सम्पतलाल गृह संख्या : 92 उम्र : 47 लिंग : महिला	फोटो उपलब्ध	389	UHK1710417	निर्वाचक का नाम : रमेश चंद पिता का नाम: नोरत मल गृह संख्या : 92 उम्र : 47 लिंग : पुरुष	फोटो उपलब्ध
390	UHK1243260	निर्वाचक का नाम : तुलसी प्रजापत पति का नाम: रमेश प्रजापत गृह संख्या : 92 उम्र : 42 लिंग : महिला	फोटो उपलब्ध	391	UHK1133271	निर्वाचक का नाम : गोपाल लाल पिता का नाम: उगमाराम गृह संख्या : 92 उम्र : 40 लिंग : पुरुष	फोटो उपलब्ध	392	UHK1243138	निर्वाचक का नाम : महेन्द्र पिता का नाम: गोपाल गृह संख्या : 92 उम्र : 36 लिंग : पुरुष	फोटो उपलब्ध
393	UHK1184696	निर्वाचक का नाम : प्रियंका गहलोत पति का नाम: महेन्द्र गहलोत गृह संख्या : 92 उम्र : 35 लिंग : महिला	फोटो उपलब्ध	394	UHK1243294	निर्वाचक का नाम : बंकेश प्रजापत पिता का नाम: मदन लाल गृह संख्या : 92 उम्र : 30 लिंग : पुरुष	फोटो उपलब्ध	395	UHK1473032	निर्वाचक का नाम : विजय पिता का नाम: मदन लाल गृह संख्या : 92 उम्र : 27 लिंग : पुरुष	फोटो उपलब्ध
396	UHK1166958	निर्वाचक का नाम : जगदीश पिता का नाम: उगमाराम गृह संख्या : 92 क उम्र : 38 लिंग : पुरुष	फोटो उपलब्ध	397	UHK1133313	निर्वाचक का नाम : रेखा पति का नाम: जगदीश गृह संख्या : 92क उम्र : 37 लिंग : महिला	फोटो उपलब्ध	398	UHK1133321	निर्वाचक का नाम : मीरा पति का नाम: गोपाल गृह संख्या : 92क उम्र : 35 लिंग : महिला	फोटो उपलब्ध
399	DLZ1405182	निर्वाचक का नाम : सीता पिता का नाम: जीवण गृह संख्या : 93 उम्र : 49 लिंग : महिला	फोटो उपलब्ध	400	UHK1590116	निर्वाचक का नाम : बाबु लाल तंवर पिता का नाम: कैलाश तनवर गृह संख्या : 93 उम्र : 27 लिंग : पुरुष	फोटो उपलब्ध	401	UHK1983071	निर्वाचक का नाम : राहुल तंवर माता का नाम: सीता गृह संख्या : 93 उम्र : 23 लिंग : पुरुष	फोटो उपलब्ध
402	UHK2045037	निर्वाचक का नाम : लक्की माता का नाम: मीनाक्षी गृह संख्या : 93 उम्र : 21 लिंग : पुरुष	फोटो उपलब्ध	403	RJ/12/097/252301	निर्वाचक का नाम : लक्ष्मीनारायण पिता का नाम: छगन लाल गृह संख्या : 94 उम्र : 52 लिंग : पुरुष	फोटो उपलब्ध	404	DLZ1405190	निर्वाचक का नाम : सन्तोष पति का नाम: लक्ष्मीनारायण गृह संख्या : 94 उम्र : 44 लिंग : महिला	फोटो उपलब्ध

405	UHK1341130
निर्वाचक का नाम : पुष्कर स्वर्णकार पिता का नाम: यशपाल स्वर्णकार गृह संख्या : 94 उम्र : 30 लिंग : पुरुष	फोटो उपलब्ध

406	UHK2247351
निर्वाचक का नाम : ललित कुमार सुनिया पिता का नाम: लक्ष्मी नारायण गृह संख्या : 94 उम्र : 21 लिंग : पुरुष	फोटो उपलब्ध

407	UHK1839901
निर्वाचक का नाम : बाबूलाल पिता का नाम: भंवर लाल गृह संख्या : 109 उम्र : 40 लिंग : पुरुष	फोटो उपलब्ध

408	UHK1839778
निर्वाचक का नाम : पवन मेघवाल अन्य: हेमराज मेघवाल गृह संख्या : 109 उम्र : 29 लिंग : पुरुष	फोटो उपलब्ध

409	UHK1839729
निर्वाचक का नाम : पूजा पति का नाम: पवन मेघवाल गृह संख्या : 109 उम्र : 25 लिंग : महिला	फोटो उपलब्ध

410	UHK1992122	निर्वाचक का नाम : शायना बानो पति का नाम: उमरदीन खान गृह संख्या : 0 उम्र : 40 लिंग : महिला	फोटो उपलब्ध	411	UHK2047017	निर्वाचक का नाम : आरती प्रजापति पति का नाम: हंसराज प्रजापत गृह संख्या : 0 उम्र : 27 लिंग : महिला	फोटो उपलब्ध	412	UHK2061257	निर्वाचक का नाम : ज्योति वैष्णव पति का नाम: सुरज वैष्णव गृह संख्या : 0 उम्र : 27 लिंग : महिला	फोटो उपलब्ध
413	UHK2074201	निर्वाचक का नाम : दिनेश प्रजापत पिता का नाम: रमेश प्रजापत गृह संख्या : 0 उम्र : 22 लिंग : पुरुष	फोटो उपलब्ध	414	UHK2111680	निर्वाचक का नाम : सोनू प्रजापत पिता का नाम: गोपाल प्रजापत गृह संख्या : 0 उम्र : 20 लिंग : पुरुष	फोटो उपलब्ध	415	UHK1793942	निर्वाचक का नाम : भंवर लाल प्रजापति पिता का नाम: प्रभू लाल प्रजापति गृह संख्या : 1 उम्र : 56 लिंग : पुरुष	फोटो उपलब्ध
416	UHK1773266	निर्वाचक का नाम : सरिता देवी प्रजापति पति का नाम: भंवर लाल प्रजापति गृह संख्या : 1 उम्र : 50 लिंग : महिला	फोटो उपलब्ध	417	UHK2015576	निर्वाचक का नाम : बेबी पति का नाम: देवी किशन गृह संख्या : 1 उम्र : 47 लिंग : महिला	फोटो उपलब्ध	418	UHK1774272	निर्वाचक का नाम : कविता प्रजापति पिता का नाम: भंवर लाल प्रजापति गृह संख्या : 1 उम्र : 25 लिंग : महिला	फोटो उपलब्ध
419	XEL1832898	निर्वाचक का नाम : पिकी देवी प्रजापत पति का नाम: मदन गृह संख्या : 01 उम्र : 23 लिंग : महिला	फोटो उपलब्ध	420	UHK2185015	निर्वाचक का नाम : बीरी पति का नाम: श्रवण सिंह रावत गृह संख्या : 1 उम्र : 22 लिंग : महिला	फोटो उपलब्ध	421	UHK2185023	निर्वाचक का नाम : श्रवण सिंह रावत पिता का नाम: ओम सिंह गृह संख्या : 5 उम्र : 24 लिंग : पुरुष	फोटो उपलब्ध
422	UHK1761733	निर्वाचक का नाम : चांदनी प्रजापति पति का नाम: गौरव प्रजापति गृह संख्या : 17 उम्र : 28 लिंग : महिला	फोटो उपलब्ध	423	RJ/12/097/252203	निर्वाचक का नाम : विमला पति का नाम: सज्जन सिंह गृह संख्या : 95 उम्र : 71 लिंग : महिला	फोटो उपलब्ध	424	DLZ1405208	निर्वाचक का नाम : ममता पिता का नाम: सज्जन गृह संख्या : 95 उम्र : 48 लिंग : महिला	फोटो उपलब्ध
425	UHK0724955	निर्वाचक का नाम : विरेन्द्रसिंह पिता का नाम: सज्जनसिंह गृह संख्या : 95 उम्र : 47 लिंग : पुरुष	फोटो उपलब्ध	426	DLZ1405216	निर्वाचक का नाम : मुन्नी पति का नाम: विरेन्द्र गृह संख्या : 95 उम्र : 43 लिंग : महिला	फोटो उपलब्ध	427	DLZ1774827	निर्वाचक का नाम : पवन सिंह पिता का नाम: सज्जन सिंह गृह संख्या : 95 उम्र : 42 लिंग : पुरुष	फोटो उपलब्ध
428	UHK1018753	निर्वाचक का नाम : नीरज कंवर पति का नाम: पवन सिंह गृह संख्या : 95 उम्र : 37 लिंग : महिला	फोटो उपलब्ध	429	RJ/12/097/252536	निर्वाचक का नाम : श्रवण पिता का नाम: छोगा गृह संख्या : 96 उम्र : 74 लिंग : पुरुष	फोटो उपलब्ध	430	UHK0211789	निर्वाचक का नाम : रसाल पति का नाम: श्रवण गृह संख्या : 96 उम्र : 69 लिंग : महिला	फोटो उपलब्ध
431	UHK2269421	निर्वाचक का नाम : गोपाल कृष्ण पिता का नाम: चन्द्र गृह संख्या : 96 उम्र : 56 लिंग : पुरुष	फोटो उपलब्ध	432	UHK2339125	निर्वाचक का नाम : लाली देवी पति का नाम: गो पाल गृह संख्या : 96 उम्र : 49 लिंग : महिला	फोटो उपलब्ध	433	DLZ1716232	निर्वाचक का नाम : अनिल पिता का नाम: श्रवणलाल गृह संख्या : 96 उम्र : 47 लिंग : पुरुष	फोटो उपलब्ध
434	DLZ1715630	निर्वाचक का नाम : सीमा देवी पति का नाम: सुभाषचंद गृह संख्या : 96 उम्र : 46 लिंग : महिला	फोटो उपलब्ध	435	DLZ1715648	निर्वाचक का नाम : सुनिता देवी पति का नाम: अनिल गृह संख्या : 96 उम्र : 45 लिंग : महिला	फोटो उपलब्ध	436	DLZ1715267	निर्वाचक का नाम : सुरेश कुमार पिता का नाम: श्रवणलाल गृह संख्या : 96 उम्र : 45 लिंग : पुरुष	फोटो उपलब्ध
437	DLZ2559193	निर्वाचक का नाम : ललीता देवी पति का नाम: सुरेश गृह संख्या : 96 उम्र : 44 लिंग : महिला	फोटो उपलब्ध	438	DLZ1715481	निर्वाचक का नाम : अशोक कुमार पिता का नाम: श्रवणलाल गृह संख्या : 96 उम्र : 43 लिंग : पुरुष	फोटो उपलब्ध	439	DLZ1715358	निर्वाचक का नाम : सुभाष पिता का नाम: श्रवण गृह संख्या : 96 उम्र : 43 लिंग : पुरुष	फोटो उपलब्ध

440	DLZ1715952	निर्वाचक का नाम : ओमप्रकाश पिता का नाम: श्रवणलाल गृह संख्या : 96 उम्र : 41 लिंग : पुरुष	फोटो उपलब्ध	441	UHK1133487	निर्वाचक का नाम : नीलम पति का नाम: अशोक गृह संख्या : 96 उम्र : 37 लिंग : महिला	फोटो उपलब्ध	442	UHK1341148	निर्वाचक का नाम : सुरभीत पाराशर पिता का नाम: कमल कुमार गृह संख्या : 96 क उम्र : 30 लिंग : पुरुष	फोटो उपलब्ध
443	UHK1310739	निर्वाचक का नाम : दिनेश कुमार पिता का नाम: गोपाल कृष्ण गृह संख्या : 96 उम्र : 29 लिंग : पुरुष	फोटो उपलब्ध	444	UHK2247393	निर्वाचक का नाम : ललिता प्रजापत अन्य: दिनेश कुमार गृह संख्या : 96 उम्र : 29 लिंग : महिला	फोटो उपलब्ध	445	UHK1472968	निर्वाचक का नाम : मदन पिता का नाम: गोपाल गृह संख्या : 96 उम्र : 28 लिंग : पुरुष	फोटो उपलब्ध
446	UHK1472943	निर्वाचक का नाम : श्रेया पाराशर पिता का नाम: कमल कुमार गृह संख्या : 96 उम्र : 28 लिंग : महिला	फोटो उपलब्ध	447	RJ/12/097/252554	निर्वाचक का नाम : ज्याना पति का नाम: अमर चन्द गृह संख्या : 97 उम्र : 67 लिंग : महिला	फोटो उपलब्ध	448	UHK0724963	निर्वाचक का नाम : भंवरलाल पिता का नाम: अमरचन्द गृह संख्या : 97 उम्र : 41 लिंग : पुरुष	फोटो उपलब्ध
449	UHK0724971	निर्वाचक का नाम : नगीना पति का नाम: भंवरलाल गृह संख्या : 97 उम्र : 37 लिंग : महिला	फोटो उपलब्ध	450	RJ/12/097/252258	निर्वाचक का नाम : हनुमान पिता का नाम: लाडू गृह संख्या : 98 उम्र : 66 लिंग : पुरुष	फोटो उपलब्ध	451	RJ/12/097/252288	निर्वाचक का नाम : चैनी पति का नाम: हनुमान गृह संख्या : 98 उम्र : 61 लिंग : महिला	फोटो उपलब्ध
452	UHK0725002	निर्वाचक का नाम : नोरतमल पिता का नाम: हनुमान गृह संख्या : 98 उम्र : 40 लिंग : पुरुष	फोटो उपलब्ध	453	UHK0724989	निर्वाचक का नाम : ओमप्रकाश पिता का नाम: हनुमान गृह संख्या : 98 उम्र : 38 लिंग : पुरुष	फोटो उपलब्ध	454	UHK0725010	निर्वाचक का नाम : सन्तोष पति का नाम: नोरतमल गृह संख्या : 98 उम्र : 36 लिंग : महिला	फोटो उपलब्ध
455	UHK0725028	निर्वाचक का नाम : राजेन्द्र पिता का नाम: हनुमान गृह संख्या : 98 उम्र : 36 लिंग : पुरुष	फोटो उपलब्ध	456	UHK0724997	निर्वाचक का नाम : ममता देवी पति का नाम: ओमप्रकाश गृह संख्या : 98 उम्र : 35 लिंग : महिला	फोटो उपलब्ध	457	UHK1133461	निर्वाचक का नाम : पुष्पा पति का नाम: ओमप्रकाश गृह संख्या : 98 उम्र : 35 लिंग : महिला	फोटो उपलब्ध
458	UHK1591510	निर्वाचक का नाम : शोभा पति का नाम: रणजीत गृह संख्या : 98 उम्र : 31 लिंग : महिला	फोटो उपलब्ध	459	UHK1616291	निर्वाचक का नाम : ललिता पति का नाम: राजेंद्र गृह संख्या : 98 उम्र : 28 लिंग : महिला	फोटो उपलब्ध	460	RJ/12/097/252571	निर्वाचक का नाम : हेम चन्द पिता का नाम: मोहन गृह संख्या : 99 उम्र : 61 लिंग : पुरुष	फोटो उपलब्ध
461	RJ/12/097/253114	निर्वाचक का नाम : रूपा पति का नाम: हेमचन्द गृह संख्या : 99 उम्र : 56 लिंग : महिला	फोटो उपलब्ध	462	RJ/12/097/253115	निर्वाचक का नाम : गुलाबी पति का नाम: महेंद्र गृह संख्या : 99 उम्र : 49 लिंग : महिला	फोटो उपलब्ध	463	UHK0781377	निर्वाचक का नाम : मांगीलाल पिता का नाम: हेमचन्द गृह संख्या : 99 उम्र : 34 लिंग : पुरुष	फोटो उपलब्ध
464	UHK1080035	निर्वाचक का नाम : मुकेश कुमार पिता का नाम: हेम चन्द गृह संख्या : 99 उम्र : 31 लिंग : पुरुष	फोटो उपलब्ध	465	UHK1986173	निर्वाचक का नाम : खुशी प्रजापत पिता का नाम: महेंद्र गृह संख्या : 99 उम्र : 24 लिंग : महिला	फोटो उपलब्ध	466	DLZ1231364	निर्वाचक का नाम : सरजू पति का नाम: नारायण गृह संख्या : 100 उम्र : 66 लिंग : महिला	फोटो उपलब्ध
467	RJ/12/097/252023	निर्वाचक का नाम : खयाली पिता का नाम: भागू गृह संख्या : 100 उम्र : 61 लिंग : पुरुष	फोटो उपलब्ध	468	RJ/12/097/253108	निर्वाचक का नाम : प्रेम देवी पति का नाम: खयाली गृह संख्या : 100 उम्र : 56 लिंग : महिला	फोटो उपलब्ध	469	UHK0593467	निर्वाचक का नाम : शिवराज पिता का नाम: नारायण गृह संख्या : 100 उम्र : 38 लिंग : पुरुष	फोटो उपलब्ध

470	UHK0725333	निर्वाचक का नाम : गुडडी देवी पति का नाम: शिवराज गृह संख्या : 100 उम्र : 35 लिंग : महिला	फोटो उपलब्ध	471	UHK1932003	निर्वाचक का नाम : मनोज प्रजापत पिता का नाम: ख्याली राम प्रजापत गृह संख्या : 100 उम्र : 24 लिंग : पुरुष	फोटो उपलब्ध	472	UHK2043131	निर्वाचक का नाम : दर्शना पति का नाम: मनोज प्रजापत गृह संख्या : 0 उम्र : 24 लिंग : महिला	फोटो उपलब्ध
473	UHK2071983	निर्वाचक का नाम : विक्रम प्रजापत पिता का नाम: खयाली राम प्रजापत गृह संख्या : 100 उम्र : 22 लिंग : पुरुष	फोटो उपलब्ध	474	RJ/12/097/252598	निर्वाचक का नाम : सूरज पिता का नाम: भंवर लाल गृह संख्या : 102 उम्र : 49 लिंग : पुरुष	फोटो उपलब्ध	475	RJ/12/097/253066	निर्वाचक का नाम : संतोष पति का नाम: सूरज गृह संख्या : 102 उम्र : 46 लिंग : महिला	फोटो उपलब्ध
476	UHK1472950	निर्वाचक का नाम : प्रकाश पिता का नाम: प्रभु लाल गृह संख्या : 102 उम्र : 28 लिंग : पुरुष	फोटो उपलब्ध	477	UHK0725036	निर्वाचक का नाम : सुनिता पति का नाम: प्रभुलाल गृह संख्या : 103 उम्र : 46 लिंग : महिला	फोटो उपलब्ध	478	UHK0725044	निर्वाचक का नाम : लालचन्द पिता का नाम: मधु गृह संख्या : 103 उम्र : 38 लिंग : पुरुष	फोटो उपलब्ध
479	UHK0725069	निर्वाचक का नाम : गुडडी पति का नाम: लालचन्द गृह संख्या : 103 उम्र : 37 लिंग : महिला	फोटो उपलब्ध	480	UHK1080019	निर्वाचक का नाम : राजकुमार पिता का नाम: मधुलाल गृह संख्या : 103 उम्र : 34 लिंग : पुरुष	फोटो उपलब्ध	481	UHK1616432	निर्वाचक का नाम : रेखा देवी पति का नाम: मांगी लाल गृह संख्या : - उम्र : 30 लिंग : महिला	फोटो उपलब्ध
482	UHK1584507	निर्वाचक का नाम : गौरव प्रजापति पिता का नाम: भंवर लाल प्रजापति गृह संख्या : - उम्र : 26 लिंग : पुरुष	फोटो उपलब्ध	483	UHK2018737	निर्वाचक का नाम : अम्रता टांक पिता का नाम: अनिल कुमार टांक गृह संख्या : कुमहारों का मोहल्ला उम्र : 23 लिंग : महिला	फोटो उपलब्ध	484	UHK2312593	निर्वाचक का नाम : माहिनुर पिता का नाम: उमर दिन गृह संख्या : कुम्हार मोहल्ला उम्र : 19 लिंग : महिला	फोटो उपलब्ध
485	UHK2303865	निर्वाचक का नाम : तृप्ति व्यास माता का नाम: अंजु व्यास गृह संख्या : कुम्हार मोहल्ला उम्र : 32 लिंग : महिला	फोटो उपलब्ध	486	UHK2299204	निर्वाचक का नाम : प्रीति व्यास माता का नाम: अंजु व्यास गृह संख्या : कुम्हार मोहल्ला उम्र : 31 लिंग : महिला	फोटो उपलब्ध	487	UHK2228047	निर्वाचक का नाम : सरिता रावत पति का नाम: रणजीत सिंह रावत गृह संख्या : सब्जी मंडी के पास उम्र : 35 लिंग : महिला	फोटो उपलब्ध

488	RJ/12/097/252515	निर्वाचक का नाम : किशना पिता का नाम: शंकर लाल गृह संख्या : 110 उम्र : 74 लिंग : पुरुष	फोटो उपलब्ध	489	RJ/12/097/252141	निर्वाचक का नाम : गायत्री पति का नाम: किशना गृह संख्या : 110 उम्र : 69 लिंग : महिला	फोटो उपलब्ध	490	RJ/12/097/253035	निर्वाचक का नाम : कैलाश पिता का नाम: किशनलाल गृह संख्या : 110 उम्र : 51 लिंग : पुरुष	फोटो उपलब्ध
491	DLZ1405224	निर्वाचक का नाम : इन्द्रा पति का नाम: कैलाश गृह संख्या : 110 उम्र : 48 लिंग : महिला	फोटो उपलब्ध	492	RJ/12/097/253020	निर्वाचक का नाम : हनुमान पिता का नाम: किशनलाल गृह संख्या : 110 उम्र : 48 लिंग : पुरुष	फोटो उपलब्ध	493	DLZ1405232	निर्वाचक का नाम : कंचन पति का नाम: हनुमान गृह संख्या : 110 उम्र : 46 लिंग : महिला	फोटो उपलब्ध
494	DLZ1591437	निर्वाचक का नाम : पप्पूसिंह पिता का नाम: दयालसिंह गृह संख्या : 111 उम्र : 46 लिंग : पुरुष	फोटो उपलब्ध	495	UHK0211797	निर्वाचक का नाम : श्यामकंवर पति का नाम: पप्पूसिंह गृह संख्या : 111 उम्र : 43 लिंग : महिला	फोटो उपलब्ध	496	UHK1184621	निर्वाचक का नाम : दातार सिंह पिता का नाम: दयाल सिंह गृह संख्या : 111 उम्र : 39 लिंग : पुरुष	फोटो उपलब्ध
497	UHK1018779	निर्वाचक का नाम : मधु कंवर पति का नाम: कानसिंह गृह संख्या : 111 उम्र : 38 लिंग : महिला	फोटो उपलब्ध	498	UHK1936103	निर्वाचक का नाम : अनिता कँवर पति का नाम: दातार सिंह उदावत गृह संख्या : 111 उम्र : 26 लिंग : महिला	फोटो उपलब्ध	499	UHK0004663	निर्वाचक का नाम : सम्पत कंवर पति का नाम: रतनसिंह गृह संख्या : 112 उम्र : 60 लिंग : महिला	फोटो उपलब्ध
500	UHK0593269	निर्वाचक का नाम : जयसिंह पिता का नाम: रतनसिंह गृह संख्या : 112 उम्र : 43 लिंग : पुरुष	फोटो उपलब्ध	501	UHK1184639	निर्वाचक का नाम : लक्ष्मी कंवर पिता का नाम: रतन सिंह गृह संख्या : 112 उम्र : 42 लिंग : महिला	फोटो उपलब्ध	502	UHK1704014	निर्वाचक का नाम : सुनीता कंवर पति का नाम: जय सिंह गृह संख्या : 112 उम्र : 36 लिंग : महिला	फोटो उपलब्ध
503	RJ/12/097/252342	निर्वाचक का नाम : भंवरी पति का नाम: नाथू गृह संख्या : 113 उम्र : 83 लिंग : महिला	फोटो उपलब्ध	504	RJ/12/097/252343	निर्वाचक का नाम : गो पाल पिता का नाम: नाथू गृह संख्या : 113 उम्र : 61 लिंग : पुरुष	फोटो उपलब्ध	505	RJ/12/097/252344	निर्वाचक का नाम : समझ कंवर पति का नाम: गो पाल गृह संख्या : 113 उम्र : 56 लिंग : महिला	फोटो उपलब्ध
506	UHK1243310	निर्वाचक का नाम : रविन्द्र पिता का नाम: कैलाश सिंह गृह संख्या : 113 उम्र : 34 लिंग : पुरुष	फोटो उपलब्ध	507	RJ/12/097/252341	निर्वाचक का नाम : भंवरी पति का नाम: भैरू गृह संख्या : 114 उम्र : 89 लिंग : महिला	फोटो उपलब्ध	508	DLZ1715275	निर्वाचक का नाम : महेन्द्रसिंह पिता का नाम: भैरूसिंह गृह संख्या : 114 उम्र : 45 लिंग : पुरुष	फोटो उपलब्ध
509	UHK1133297	निर्वाचक का नाम : सुमन कंवर पति का नाम: महेन्द्र सिंह गृह संख्या : 114 उम्र : 37 लिंग : महिला	फोटो उपलब्ध	510	RJ/12/097/252149	निर्वाचक का नाम : प्रेम कंवर पति का नाम: इन्द्र सिंह गृह संख्या : 115 उम्र : 74 लिंग : महिला	फोटो उपलब्ध	511	RJ/12/097/253028	निर्वाचक का नाम : नरेन्द्र सिंह पिता का नाम: इन्द्र सिंह गृह संख्या : 115 उम्र : 46 लिंग : पुरुष	फोटो उपलब्ध
512	DLZ1535814	निर्वाचक का नाम : हिम्मत सिंह पिता का नाम: इन्द्र सिंह गृह संख्या : 115 उम्र : 43 लिंग : पुरुष	फोटो उपलब्ध	513	DLZ1405653	निर्वाचक का नाम : विरेन्द्रसिंह पिता का नाम: इन्द्रसिंह गृह संख्या : 115 उम्र : 42 लिंग : पुरुष	फोटो उपलब्ध	514	UHK1133107	निर्वाचक का नाम : दीपिका कंवर पति का नाम: नरेन्द्र सिंह गृह संख्या : 115 उम्र : 40 लिंग : महिला	फोटो उपलब्ध
515	UHK0725085	निर्वाचक का नाम : अनिता कंवर पति का नाम: हिम्मत सिंह गृह संख्या : 115 उम्र : 39 लिंग : महिला	फोटो उपलब्ध	516	UHK1018787	निर्वाचक का नाम : सुनिता कंवर पति का नाम: विरेन्द्रसिंह गृह संख्या : 115 उम्र : 37 लिंग : महिला	फोटो उपलब्ध	517	UHK0593293	निर्वाचक का नाम : फतेह सिंह पिता का नाम: पुरण सिंह गृह संख्या : 115 उम्र : 37 लिंग : पुरुष	फोटो उपलब्ध

518	UHK0725341	निर्वाचक का नाम : कविता कंवर पति का नाम: फतेह सिंह गृह संख्या : 115 उम्र : 36 लिंग : महिला	फोटो उपलब्ध	519	UHK0593186	निर्वाचक का नाम : यशवन्त सिंह पिता का नाम: इन्द्र सिंह गृह संख्या : 115 उम्र : 35 लिंग : पुरुष	फोटो उपलब्ध	520	UHK0967505	निर्वाचक का नाम : पुष्पा पति का नाम: जिया लाल गृह संख्या : 116 उम्र : 70 लिंग : महिला	फोटो उपलब्ध
521	UHK1018795	निर्वाचक का नाम : रामकिशन पिता का नाम: मदन लाल गृह संख्या : 116 उम्र : 37 लिंग : पुरुष	फोटो उपलब्ध	522	UHK0725101	निर्वाचक का नाम : आदेश पिता का नाम: मदनलाल गृह संख्या : 116 उम्र : 35 लिंग : पुरुष	फोटो उपलब्ध	523	UHK1184647	निर्वाचक का नाम : शिल्पी पति का नाम: रामकिशन गृह संख्या : 116 उम्र : 35 लिंग : महिला	फोटो उपलब्ध
524	RJ/12/097/252579	निर्वाचक का नाम : मनभरी पति का नाम: रामा गृह संख्या : 117 उम्र : 82 लिंग : महिला	फोटो उपलब्ध	525	UHK0593731	निर्वाचक का नाम : भंवरी देवी पति का नाम: ख्यालीराम गृह संख्या : 117 उम्र : 67 लिंग : महिला	फोटो उपलब्ध	526	DLZ1535822	निर्वाचक का नाम : सुरेश पिता का नाम: खयाली राम गृह संख्या : 117 उम्र : 56 लिंग : पुरुष	फोटो उपलब्ध
527	RJ/12/097/253080	निर्वाचक का नाम : प्रेम पति का नाम: सुरेश गृह संख्या : 117 उम्र : 54 लिंग : महिला	फोटो उपलब्ध	528	UHK0593806	निर्वाचक का नाम : छीतर पिता का नाम: खयालीराम गृह संख्या : 117 उम्र : 52 लिंग : पुरुष	फोटो उपलब्ध	529	UHK0593814	निर्वाचक का नाम : कौशल्या पति का नाम: छीतर गृह संख्या : 117 उम्र : 50 लिंग : महिला	फोटो उपलब्ध
530	UHK0593822	निर्वाचक का नाम : जितेन्द्र माली पिता का नाम: खयालीराम गृह संख्या : 117 उम्र : 42 लिंग : पुरुष	फोटो उपलब्ध	531	UHK0593202	निर्वाचक का नाम : बबलू भाटी पिता का नाम: ताराचन्द्र गृह संख्या : 117 उम्र : 37 लिंग : पुरुष	फोटो उपलब्ध	532	UHK0725119	निर्वाचक का नाम : सुरेन्द्र पिता का नाम: ताराचंद गृह संख्या : 117 उम्र : 35 लिंग : पुरुष	फोटो उपलब्ध
533	UHK1561844	निर्वाचक का नाम : प्रेम पिता का नाम: रामलाल माली गृह संख्या : 117 उम्र : 32 लिंग : पुरुष	फोटो उपलब्ध	534	UHK1561851	निर्वाचक का नाम : दिलीप माली पिता का नाम: खयाली राम गृह संख्या : 117 उम्र : 31 लिंग : पुरुष	फोटो उपलब्ध	535	UHK1591932	निर्वाचक का नाम : दिलीप माली पिता का नाम: गनेशी लाल माली गृह संख्या : 117 उम्र : 30 लिंग : पुरुष	फोटो उपलब्ध
536	UHK1870187	निर्वाचक का नाम : अलका उबाणा माली पिता का नाम: सुरेश उबाणा गृह संख्या : 117 उम्र : 25 लिंग : महिला	फोटो उपलब्ध	# 537	UHK2348449	निर्वाचक का नाम : विश्राम चंद पिता का नाम: हजारी लाल गृह संख्या : गली नं 14 उम्र : 60 लिंग : पुरुष	फोटो उपलब्ध	# 538	UHK2348431	निर्वाचक का नाम : गुड्डी देवी पति का नाम: विश्रामचन्द गृह संख्या : गली नं 14 उम्र : 48 लिंग : महिला	फोटो उपलब्ध
539	UHK0220368	निर्वाचक का नाम : शिव कुमार पिता का नाम: हजारी गृह संख्या : 118 उम्र : 43 लिंग : पुरुष	फोटो उपलब्ध	540	UHK0220350	निर्वाचक का नाम : सन्तोष पति का नाम: शिव कुमार गृह संख्या : 118 उम्र : 42 लिंग : महिला	फोटो उपलब्ध	# 541	DLZ2637270	निर्वाचक का नाम : कुलदीप सोलंकी पिता का नाम: विश्राम चंद गृह संख्या : गली नं 14 उम्र : 37 लिंग : पुरुष	फोटो उपलब्ध
# 542	UHK1018803	निर्वाचक का नाम : सपना देवी पति का नाम: कुलदीप सोलंकी गृह संख्या : गली नं 14 उम्र : 37 लिंग : महिला	फोटो उपलब्ध	543	RJ/12/097/252170	निर्वाचक का नाम : कालू पिता का नाम: सूजा गृह संख्या : 119 उम्र : 80 लिंग : पुरुष	फोटो उपलब्ध	544	RJ/12/097/252169	निर्वाचक का नाम : छोटी पति का नाम: कालू गृह संख्या : 119 उम्र : 77 लिंग : महिला	फोटो उपलब्ध
545	RJ/12/097/252167	निर्वाचक का नाम : सन्तोष कुमार पिता का नाम: सूजा गृह संख्या : 119 उम्र : 65 लिंग : पुरुष	फोटो उपलब्ध	546	RJ/12/097/252168	निर्वाचक का नाम : राजी पति का नाम: सन्तोष कुमार गृह संख्या : 119 उम्र : 64 लिंग : महिला	फोटो उपलब्ध	547	RJ/12/097/252041	निर्वाचक का नाम : राम चन्द पिता का नाम: कालू गृह संख्या : 119 उम्र : 52 लिंग : पुरुष	फोटो उपलब्ध

548	DLZ1715820	निर्वाचक का नाम : धनिता पति का नाम: रामचन्द्र गृह संख्या : 119 उम्र : 44 लिंग : महिला	फोटो उपलब्ध	549	DLZ1535830	निर्वाचक का नाम : लालचन्द पिता का नाम: कालूराम गृह संख्या : 119 उम्र : 44 लिंग : पुरुष	फोटो उपलब्ध	550	UHK0211359	निर्वाचक का नाम : नन्दलाल पिता का नाम: सन्तोष कुमार गृह संख्या : 119 उम्र : 43 लिंग : पुरुष	फोटो उपलब्ध
551	UHK0725127	निर्वाचक का नाम : किरण पति का नाम: लालचन्द गृह संख्या : 119 उम्र : 39 लिंग : महिला	फोटो उपलब्ध	552	UHK0593749	निर्वाचक का नाम : लक्ष्मण चन्द पिता का नाम: सन्तोष कुमार गृह संख्या : 119 उम्र : 39 लिंग : पुरुष	फोटो उपलब्ध	553	UHK1133289	निर्वाचक का नाम : सोनू पति का नाम: नंदलाल गृह संख्या : 119 उम्र : 37 लिंग : महिला	फोटो उपलब्ध
554	RJ/12/097/252166	निर्वाचक का नाम : बाबू लाल पिता का नाम: मुकना गृह संख्या : 120 उम्र : 94 लिंग : पुरुष	फोटो उपलब्ध	555	RJ/12/097/252165	निर्वाचक का नाम : सीता पति का नाम: बाबू लाल गृह संख्या : 120 उम्र : 89 लिंग : महिला	फोटो उपलब्ध	556	UHK0967513	निर्वाचक का नाम : विनोद कुमार पिता का नाम: बाबू लाल गृह संख्या : 120 उम्र : 52 लिंग : पुरुष	फोटो उपलब्ध
557	DLZ1405257	निर्वाचक का नाम : श्रवण कुमार पिता का नाम: बाबूलाल गृह संख्या : 120 उम्र : 44 लिंग : पुरुष	फोटो उपलब्ध	558	DLZ2637262	निर्वाचक का नाम : श्याम सुन्दर पिता का नाम: बाबूलाल गृह संख्या : 120 उम्र : 39 लिंग : पुरुष	फोटो उपलब्ध	559	UHK1133172	निर्वाचक का नाम : सरिता देवी पति का नाम: विनोद कुमार गृह संख्या : 120 उम्र : 35 लिंग : महिला	फोटो उपलब्ध
560	UHK1839703	निर्वाचक का नाम : किरण पति का नाम: श्याम सुन्दर गृह संख्या : 120 उम्र : 29 लिंग : महिला	फोटो उपलब्ध	561	RJ/12/097/252432	निर्वाचक का नाम : नाथी पति का नाम: मोहन गृह संख्या : 121 उम्र : 87 लिंग : महिला	फोटो उपलब्ध	562	RJ/12/097/252431	निर्वाचक का नाम : मिठू पिता का नाम: मोहन गृह संख्या : 121 उम्र : 69 लिंग : पुरुष	फोटो उपलब्ध
563	RJ/12/097/252433	निर्वाचक का नाम : नाराणी पति का नाम: मिटठू गृह संख्या : 121 उम्र : 64 लिंग : महिला	फोटो उपलब्ध	564	UHK0593228	निर्वाचक का नाम : रामस्वरूप पिता का नाम: मिठुलाल गृह संख्या : 121 उम्र : 38 लिंग : पुरुष	फोटो उपलब्ध	565	UHK1018811	निर्वाचक का नाम : सुमनलता पति का नाम: रामस्वरूप गृह संख्या : 121 उम्र : 37 लिंग : महिला	फोटो उपलब्ध
566	RJ/12/097/252151	निर्वाचक का नाम : चूकी पति का नाम: रामकरण गृह संख्या : 122 उम्र : 76 लिंग : महिला	फोटो उपलब्ध	567	RJ/12/097/253058	निर्वाचक का नाम : गणेशीलाल पिता का नाम: रामकरण गृह संख्या : 122 उम्र : 47 लिंग : पुरुष	फोटो उपलब्ध	568	DLZ1231539	निर्वाचक का नाम : महेश चन्द्र पिता का नाम: रामकरण गृह संख्या : 122 उम्र : 45 लिंग : पुरुष	फोटो उपलब्ध
569	DLZ1535855	निर्वाचक का नाम : माया पति का नाम: गणेशीलाल गृह संख्या : 122 उम्र : 42 लिंग : महिला	फोटो उपलब्ध	570	UHK0725135	निर्वाचक का नाम : सुमन पति का नाम: महेशचन्द गृह संख्या : 122 उम्र : 39 लिंग : महिला	फोटो उपलब्ध	571	RJ/12/097/252079	निर्वाचक का नाम : किसन पिता का नाम: सुवा गृह संख्या : 123 उम्र : 79 लिंग : पुरुष	फोटो उपलब्ध
572	RJ/12/097/252076	निर्वाचक का नाम : लीला पति का नाम: किसन गृह संख्या : 123 उम्र : 72 लिंग : महिला	फोटो उपलब्ध	573	DLZ1231547	निर्वाचक का नाम : रामप्रसाद पिता का नाम: नोरतमल गृह संख्या : 123 उम्र : 45 लिंग : पुरुष	फोटो उपलब्ध	574	UHK1080134	निर्वाचक का नाम : रामकन्या पति का नाम: धन्ना राम गृह संख्या : 123 उम्र : 42 लिंग : महिला	फोटो उपलब्ध
575	UHK1243328	निर्वाचक का नाम : सुशीला माली पति का नाम: रामप्रसाद गृह संख्या : 123 उम्र : 40 लिंग : महिला	फोटो उपलब्ध	576	UHK1590165	निर्वाचक का नाम : आरती प्रजापत पति का नाम: शिव कुमार गृह संख्या : 136 उम्र : 31 लिंग : महिला	फोटो उपलब्ध	577	UHK1722271	निर्वाचक का नाम : संतोष सेन पति का नाम: पवन सेन गृह संख्या : 201 के उम्र : 42 लिंग : महिला	फोटो उपलब्ध

विधान सभा क्षेत्र की संख्या व नाम : 99-पुष्कर
अनुभाग की संख्या व नाम : 8-हरिजन मोहल्ला,गनाहेड़ा

578	UHK1870229
निर्वाचक का नाम : सुनील उबाणा पिता का नाम: सुरेश उबाणा गृह संख्या : 825 उम्र : 24 लिंग : पुरुष	फोटो उपलब्ध

579	UHK2264083
निर्वाचक का नाम : धीरज रामस्नेही पिता का नाम: बालाराम गृह संख्या : आनंद निकेतन अश्रम उम्र : 31 लिंग : पुरुष	फोटो उपलब्ध

580	UHK1691088	निर्वाचक का नाम : सिराजुद्दीन पिता का नाम: मोहम्मद इदरिस गृह संख्या : 0 उम्र : 51 लिंग : पुरुष	फोटो उपलब्ध	581	UHK2103836	निर्वाचक का नाम : जसवंत सिंह पिता का नाम: छिंदरपाल सिंह गृह संख्या : 0 उम्र : 46 लिंग : पुरुष	फोटो उपलब्ध	582	UHK2103844	निर्वाचक का नाम : गीता देवी पति का नाम: जसवंत सिंह गृह संख्या : 0 उम्र : 40 लिंग : महिला	फोटो उपलब्ध
583	UHK1691658	निर्वाचक का नाम : गजजू कंवर पति का नाम: जय सिंह गृह संख्या : 0 उम्र : 33 लिंग : महिला	फोटो उपलब्ध	584	UHK1473057	निर्वाचक का नाम : रवि पिता का नाम: भागचन्द गृह संख्या : 0 उम्र : 29 लिंग : पुरुष	फोटो उपलब्ध	585	UHK1473040	निर्वाचक का नाम : राकेश पिता का नाम: भागचन्द गृह संख्या : 0 उम्र : 28 लिंग : पुरुष	फोटो उपलब्ध
586	UHK1815356	निर्वाचक का नाम : मेराज पिता का नाम: सिराजुद्दीन गृह संख्या : 0 उम्र : 25 लिंग : पुरुष	फोटो उपलब्ध	587	UHK1166917	निर्वाचक का नाम : नेपाल पिता का नाम: रतन नाथ गृह संख्या : 15 उम्र : 32 लिंग : पुरुष	फोटो उपलब्ध	588	UHK1967223	निर्वाचक का नाम : नरेंद्र सैनी पिता का नाम: राम प्रसाद माली गृह संख्या : 123 उम्र : 22 लिंग : पुरुष	फोटो उपलब्ध
589	RJ/12/097/252366	निर्वाचक का नाम : नंद कंवर पति का नाम: प्रभु सिंह गृह संख्या : 125 उम्र : 67 लिंग : महिला	फोटो उपलब्ध	590	DLZ1405265	निर्वाचक का नाम : भंवर सिंह पिता का नाम: प्रभु सिंह गृह संख्या : 125 उम्र : 48 लिंग : पुरुष	फोटो उपलब्ध	591	DLZ1591502	निर्वाचक का नाम : भंवर कंवर पति का नाम: भंवर सिंह गृह संख्या : 125 उम्र : 47 लिंग : महिला	फोटो उपलब्ध
592	DLZ1716091	निर्वाचक का नाम : माल सिंह पिता का नाम: प्रभु सिंह गृह संख्या : 125 उम्र : 41 लिंग : पुरुष	फोटो उपलब्ध	593	UHK2043149	निर्वाचक का नाम : वीनू कंवर पति का नाम: माल सिंह गृह संख्या : 125 उम्र : 36 लिंग : महिला	फोटो उपलब्ध	594	UHK1243336	निर्वाचक का नाम : भवानी सिंह पिता का नाम: प्रभु सिंह राठौड़ गृह संख्या : 125 उम्र : 34 लिंग : पुरुष	फोटो उपलब्ध
595	RJ/12/097/252484	निर्वाचक का नाम : प्रेम पति का नाम: श्रवण गृह संख्या : 126 उम्र : 69 लिंग : महिला	फोटो उपलब्ध	596	RJ/12/097/252195	निर्वाचक का नाम : धन्ना सिंह पिता का नाम: धीसा गृह संख्या : 126 उम्र : 69 लिंग : पुरुष	फोटो उपलब्ध	597	RJ/12/097/253086	निर्वाचक का नाम : जय सिंह पिता का नाम: श्रवण सिंह गृह संख्या : 126 उम्र : 48 लिंग : पुरुष	फोटो उपलब्ध
598	DLZ1535863	निर्वाचक का नाम : महेन्द्र सिंह पिता का नाम: श्रवण सिंह गृह संख्या : 126 उम्र : 47 लिंग : पुरुष	फोटो उपलब्ध	599	UHK0005116	निर्वाचक का नाम : लीला पति का नाम: जयसिंह गृह संख्या : 126 उम्र : 44 लिंग : महिला	फोटो उपलब्ध	600	UHK0220434	निर्वाचक का नाम : सीमा पति का नाम: महेन्द्र सिंह गृह संख्या : 126 उम्र : 43 लिंग : महिला	फोटो उपलब्ध
601	DLZ1776855	निर्वाचक का नाम : कालू सिंह पिता का नाम: श्रवण गृह संख्या : 126 उम्र : 43 लिंग : पुरुष	फोटो उपलब्ध	602	DLZ1777077	निर्वाचक का नाम : सीमा देवी पति का नाम: कालू गृह संख्या : 126 उम्र : 41 लिंग : महिला	फोटो उपलब्ध	603	UHK1930452	निर्वाचक का नाम : प्रियंका रावत पिता का नाम: धना सिंग गृह संख्या : 126 उम्र : 28 लिंग : महिला	फोटो उपलब्ध
604	UHK2031979	निर्वाचक का नाम : भवानी सिंह रावत पिता का नाम: महेंद्र सिंह गृह संख्या : 126 उम्र : 21 लिंग : पुरुष	फोटो उपलब्ध	605	RJ/12/097/252480	निर्वाचक का नाम : हर देव पिता का नाम: बुद्धा गृह संख्या : 127 उम्र : 87 लिंग : पुरुष	फोटो उपलब्ध	606	RJ/12/097/252511	निर्वाचक का नाम : छोटी पति का नाम: हर देव गृह संख्या : 127 उम्र : 84 लिंग : महिला	फोटो उपलब्ध
607	RJ/12/097/252633	निर्वाचक का नाम : शारदा पति का नाम: हरदेव गृह संख्या : 127 उम्र : 63 लिंग : महिला	फोटो उपलब्ध	608	DLZ1281260	निर्वाचक का नाम : रामप्रसाद पिता का नाम: हर देव गृह संख्या : 127 उम्र : 59 लिंग : पुरुष	फोटो उपलब्ध	609	UHK1166966	निर्वाचक का नाम : सीता पति का नाम: लालचन्द गृह संख्या : 127 उम्र : 59 लिंग : महिला	फोटो उपलब्ध

610	RJ/12/097/252512	निर्वाचक का नाम : शारदा पति का नाम: रामप्रसाद गृह संख्या : 127 उम्र : 57 लिंग : महिला	फोटो उपलब्ध	611	DLZ2559409	निर्वाचक का नाम : राजेन्द्र पिता का नाम: कैलाशचन्द गृह संख्या : 127 उम्र : 46 लिंग : पुरुष	फोटो उपलब्ध	612	UHK1166974	निर्वाचक का नाम : मंजू पति का नाम: राजेन्द्र गृह संख्या : 127 उम्र : 35 लिंग : महिला	फोटो उपलब्ध
613	UHK2256170	निर्वाचक का नाम : पवन काटीवाल माता का नाम: लालचंद काटीवाल गृह संख्या : 127 उम्र : 25 लिंग : महिला	फोटो उपलब्ध	614	RJ/12/097/252038	निर्वाचक का नाम : चम्पा पति का नाम: अजय पाल गृह संख्या : 128 उम्र : 77 लिंग : महिला	फोटो उपलब्ध	615	DLZ1231448	निर्वाचक का नाम : नागचन्द्र पिता का नाम: अजयपाल गृह संख्या : 128 उम्र : 62 लिंग : पुरुष	फोटो उपलब्ध
616	DLZ1231430	निर्वाचक का नाम : उगमी देवी पति का नाम: नागचन्द्र गृह संख्या : 128 उम्र : 59 लिंग : महिला	फोटो उपलब्ध	617	DLZ1535871	निर्वाचक का नाम : संध्या पति का नाम: महेन्द्र गृह संख्या : 128 उम्र : 44 लिंग : महिला	फोटो उपलब्ध	618	DLZ2560530	निर्वाचक का नाम : गजेन्द्र पिता का नाम: नागचन्द्र गृह संख्या : 128 उम्र : 37 लिंग : पुरुष	फोटो उपलब्ध
619	UHK1243401	निर्वाचक का नाम : डूंगरमल पिता का नाम: नागचन्द्र गृह संख्या : 128 उम्र : 30 लिंग : पुरुष	फोटो उपलब्ध	620	UHK1394550	निर्वाचक का नाम : किरण पति का नाम: गजेन्द्र गृह संख्या : 128 उम्र : 30 लिंग : महिला	फोटो उपलब्ध	621	UHK2165009	निर्वाचक का नाम : आकाश पडियार पिता का नाम: संध्या गृह संख्या : 128 उम्र : 20 लिंग : पुरुष	फोटो उपलब्ध
622	RJ/12/097/252548	निर्वाचक का नाम : बाबू लाल पिता का नाम: मांगी लाल गृह संख्या : 129 उम्र : 64 लिंग : पुरुष	फोटो उपलब्ध	623	RJ/12/097/252552	निर्वाचक का नाम : सीमा पति का नाम: बाबू लाल गृह संख्या : 129 उम्र : 62 लिंग : महिला	फोटो उपलब्ध	624	RJ/12/097/252541	निर्वाचक का नाम : परमानन्द पिता का नाम: मांगी लाल गृह संख्या : 129 उम्र : 61 लिंग : पुरुष	फोटो उपलब्ध
625	RJ/12/097/253032	निर्वाचक का नाम : लीला पति का नाम: परमानन्द गृह संख्या : 129 उम्र : 57 लिंग : महिला	फोटो उपलब्ध	626	DLZ1772375	निर्वाचक का नाम : राजाराम पिता का नाम: मांगीलाल गृह संख्या : 129 उम्र : 47 लिंग : पुरुष	फोटो उपलब्ध	627	DLZ1535897	निर्वाचक का नाम : नवल पिता का नाम: मांगीलाल गृह संख्या : 129 उम्र : 44 लिंग : पुरुष	फोटो उपलब्ध
628	UHK0725143	निर्वाचक का नाम : सोनू पति का नाम: नवल गृह संख्या : 129 उम्र : 39 लिंग : महिला	फोटो उपलब्ध	629	UHK1133388	निर्वाचक का नाम : पुखराज महावर पिता का नाम: बाबुलाल गृह संख्या : 129 उम्र : 36 लिंग : पुरुष	फोटो उपलब्ध	630	UHK1358316	निर्वाचक का नाम : लीला देवी पति का नाम: पुखराज गृह संख्या : 129 उम्र : 33 लिंग : महिला	फोटो उपलब्ध
631	UHK1694934	निर्वाचक का नाम : ललिता पिता का नाम: नागचंद गृह संख्या : 129 उम्र : 33 लिंग : महिला	फोटो उपलब्ध	632	UHK1845163	निर्वाचक का नाम : मोहित माली पिता का नाम: परमानंद माली गृह संख्या : 129 उम्र : 25 लिंग : पुरुष	फोटो उपलब्ध	633	RJ/12/097/252618	निर्वाचक का नाम : प्रेम पति का नाम: ओम प्रकाश गृह संख्या : 130 उम्र : 81 लिंग : महिला	फोटो उपलब्ध
634	RJ/12/097/253029	निर्वाचक का नाम : श्रवण लाल पिता का नाम: भंवर लाल गृह संख्या : 130 उम्र : 62 लिंग : पुरुष	फोटो उपलब्ध	635	RJ/12/097/253030	निर्वाचक का नाम : पपीता देवी पति का नाम: श्रवण लाल गृह संख्या : 130 उम्र : 53 लिंग : महिला	फोटो उपलब्ध	636	UHK2244515	निर्वाचक का नाम : सोनू पिता का नाम: ओमप्रकाश गृह संख्या : 130 उम्र : 38 लिंग : महिला	फोटो उपलब्ध
637	UHK0725150	निर्वाचक का नाम : राजकुमार भट्ट पिता का नाम: ओमप्रकाश गृह संख्या : 130 उम्र : 35 लिंग : पुरुष	फोटो उपलब्ध	638	UHK1018829	निर्वाचक का नाम : रामचरण पिता का नाम: ओमप्रकाश गृह संख्या : 130 उम्र : 33 लिंग : पुरुष	फोटो उपलब्ध	639	UHK1243179	निर्वाचक का नाम : सुरेन्द्र सेन पिता का नाम: श्रवणलाल गृह संख्या : 130 उम्र : 31 लिंग : पुरुष	फोटो उपलब्ध

640	UHK1773076	निर्वाचक का नाम : सुनीता सेन पति का नाम: सुरेंद्र सेन गृह संख्या : 130 उम्र : 26 लिंग : महिला	फोटो उपलब्ध	641	UHK0211326	निर्वाचक का नाम : अयोध्यादेवी पति का नाम: पूसा लाल गृह संख्या : 131 उम्र : 69 लिंग : महिला	फोटो उपलब्ध	642	DLZ1535905	निर्वाचक का नाम : संतोष पति का नाम: ललित गृह संख्या : 131 उम्र : 43 लिंग : महिला	फोटो उपलब्ध
643	UHK0593194	निर्वाचक का नाम : रघुवीर सोनी पिता का नाम: पूसालाल गृह संख्या : 131 उम्र : 36 लिंग : पुरुष	फोटो उपलब्ध	644	UHK1184654	निर्वाचक का नाम : पूनम सोनी पति का नाम: रघुवीर सोनी गृह संख्या : 131 उम्र : 34 लिंग : महिला	फोटो उपलब्ध	645	UHK0834622	निर्वाचक का नाम : संजय कुमार पिता का नाम: पूसालाल गृह संख्या : 131 उम्र : 33 लिंग : पुरुष	फोटो उपलब्ध
646	RJ/12/097/252147	निर्वाचक का नाम : गुलाबी पति का नाम: पुखराज गृह संख्या : 132 उम्र : 86 लिंग : महिला	फोटो उपलब्ध	647	RJ/12/097/252199	निर्वाचक का नाम : कालू पिता का नाम: पुखराज गृह संख्या : 132 उम्र : 62 लिंग : पुरुष	फोटो उपलब्ध	648	RJ/12/097/252044	निर्वाचक का नाम : चूका पति का नाम: कालू गृह संख्या : 132 उम्र : 60 लिंग : महिला	फोटो उपलब्ध
649	RJ/12/097/253079	निर्वाचक का नाम : शांती पति का नाम: गो पाल गृह संख्या : 132 उम्र : 58 लिंग : महिला	फोटो उपलब्ध	650	RJ/12/097/253095	निर्वाचक का नाम : छोटू पिता का नाम: पुखराज गृह संख्या : 132 उम्र : 58 लिंग : पुरुष	फोटो उपलब्ध	651	RJ/12/097/253037	निर्वाचक का नाम : भाग चन्द पिता का नाम: पुखराज गृह संख्या : 132 उम्र : 54 लिंग : पुरुष	फोटो उपलब्ध
652	RJ/12/097/253082	निर्वाचक का नाम : सन्तोष पति का नाम: भाग चन्द गृह संख्या : 132 उम्र : 52 लिंग : महिला	फोटो उपलब्ध	653	UHK2269488	निर्वाचक का नाम : ललित सोनी पिता का नाम: पुसालाल गृह संख्या : 132 उम्र : 47 लिंग : पुरुष	फोटो उपलब्ध	654	DLZ1535913	निर्वाचक का नाम : गठठू पति का नाम: छोटू गृह संख्या : 132 उम्र : 43 लिंग : महिला	फोटो उपलब्ध
655	UHK0593319	निर्वाचक का नाम : नितेश माली पिता का नाम: गोपाल माली गृह संख्या : 132 उम्र : 35 लिंग : पुरुष	फोटो उपलब्ध	656	UHK1561869	निर्वाचक का नाम : लीला देवी पति का नाम: नितेश माली गृह संख्या : 132 उम्र : 33 लिंग : महिला	फोटो उपलब्ध	657	UHK1243187	निर्वाचक का नाम : ईश्वर माली पिता का नाम: गोपाल माली गृह संख्या : 132 उम्र : 30 लिंग : पुरुष	फोटो उपलब्ध
658	UHK1976166	निर्वाचक का नाम : मनीष सोनी पिता का नाम: ललित सोनी गृह संख्या : 132 उम्र : 23 लिंग : पुरुष	फोटो उपलब्ध	659	RJ/12/097/252315	निर्वाचक का नाम : शांती पति का नाम: मोहन गृह संख्या : 133 उम्र : 69 लिंग : महिला	फोटो उपलब्ध	660	DLZ1716174	निर्वाचक का नाम : कान सिंह पिता का नाम: मोहन सिंह गृह संख्या : 133 उम्र : 45 लिंग : पुरुष	फोटो उपलब्ध
661	DLZ1716034	निर्वाचक का नाम : शंकर पिता का नाम: मोहन सिंह गृह संख्या : 133 उम्र : 44 लिंग : पुरुष	फोटो उपलब्ध	662	DLZ1716166	निर्वाचक का नाम : गेन्दी पति का नाम: कान सिंह गृह संख्या : 133 उम्र : 43 लिंग : महिला	फोटो उपलब्ध	663	DLZ1715325	निर्वाचक का नाम : नोरत पिता का नाम: मोहन सिंह गृह संख्या : 133 उम्र : 42 लिंग : पुरुष	फोटो उपलब्ध
664	UHK0166223	निर्वाचक का नाम : सुनिता पति का नाम: शंकर सिंह गृह संख्या : 133 उम्र : 40 लिंग : महिला	फोटो उपलब्ध	665	UHK0166280	निर्वाचक का नाम : दीपा पति का नाम: नोरत सिंह गृह संख्या : 133 उम्र : 40 लिंग : महिला	फोटो उपलब्ध	666	RJ/12/097/252035	निर्वाचक का नाम : बरजी पति का नाम: नारायण गृह संख्या : 134 उम्र : 64 लिंग : महिला	फोटो उपलब्ध
667	UHK1772995	निर्वाचक का नाम : लखन सिंह रावत पिता का नाम: नारायण सिंह रावत गृह संख्या : 134 उम्र : 25 लिंग : पुरुष	फोटो उपलब्ध	668	RJ/12/097/255609	निर्वाचक का नाम : आयचुकी पति का नाम: हनुमान प्रसाद गृह संख्या : 145 उम्र : 78 लिंग : महिला	फोटो उपलब्ध	669	RJ/12/097/252098	निर्वाचक का नाम : मेथी पति का नाम: आसू गृह संख्या : 145 उम्र : 66 लिंग : महिला	फोटो उपलब्ध

670	RJ/12/097/252402	निर्वाचक का नाम : कालू पिता का नाम: लाडू गृह संख्या : 145 उम्र : 64 लिंग : पुरुष	फोटो उपलब्ध	671	RJ/12/097/252430	निर्वाचक का नाम : बीली पति का नाम: बीरम गृह संख्या : 145 उम्र : 61 लिंग : महिला	फोटो उपलब्ध	672	RJ/12/097/252441	निर्वाचक का नाम : प्रेम पति का नाम: कालू गृह संख्या : 145 उम्र : 59 लिंग : महिला	फोटो उपलब्ध
673	RJ/12/097/252219	निर्वाचक का नाम : भाग चन्द पिता का नाम: लाडू गृह संख्या : 145 उम्र : 56 लिंग : पुरुष	फोटो उपलब्ध	674	RJ/12/097/252100	निर्वाचक का नाम : शांती पति का नाम: भाग चन्द गृह संख्या : 145 उम्र : 53 लिंग : महिला	फोटो उपलब्ध	675	RJ/12/097/255620	निर्वाचक का नाम : सत्यनारायण पिता का नाम: हनुमान प्रसाद गृह संख्या : 145 उम्र : 53 लिंग : पुरुष	फोटो उपलब्ध
676	RJ/12/097/255619	निर्वाचक का नाम : कविता पति का नाम: सत्यनारायण गृह संख्या : 145 उम्र : 51 लिंग : महिला	फोटो उपलब्ध	677	UHK0220715	निर्वाचक का नाम : राजेन्द्र पिता का नाम: कालूराम गृह संख्या : 145 उम्र : 42 लिंग : पुरुष	फोटो उपलब्ध	678	UHK1590108	निर्वाचक का नाम : महेंद्र सिंह पिता का नाम: प्रेम सिंह रावत गृह संख्या : 145 उम्र : 41 लिंग : पुरुष	फोटो उपलब्ध
679	UHK0220616	निर्वाचक का नाम : महेंद्र सिंह पिता का नाम: आसु जी गृह संख्या : 145 उम्र : 40 लिंग : पुरुष	फोटो उपलब्ध	680	UHK0220608	निर्वाचक का नाम : लक्ष्मी देवी पति का नाम: महेंद्र सिंह गृह संख्या : 145 उम्र : 37 लिंग : महिला	फोटो उपलब्ध	681	UHK0220707	निर्वाचक का नाम : सन्जू देवी पति का नाम: राजेंद्र नाथ गृह संख्या : 145 उम्र : 37 लिंग : महिला	फोटो उपलब्ध
682	UHK1184662	निर्वाचक का नाम : कमला देवी पिता का नाम: कालूराम रावत गृह संख्या : 145 उम्र : 37 लिंग : महिला	फोटो उपलब्ध	683	UHK0725168	निर्वाचक का नाम : दिनेशसिंह पिता का नाम: आसु गृह संख्या : 145 उम्र : 35 लिंग : पुरुष	फोटो उपलब्ध	684	UHK2069052	निर्वाचक का नाम : सीता रावत पति का नाम: दिनेश सिंह गृह संख्या : 145 उम्र : 33 लिंग : महिला	फोटो उपलब्ध
685	UHK1592161	निर्वाचक का नाम : सुरेंद्र सिंह पिता का नाम: कालू राम गृह संख्या : 145 उम्र : 28 लिंग : पुरुष	फोटो उपलब्ध	686	UHK1974278	निर्वाचक का नाम : संजीता कंवर पति का नाम: सुरेंद्र सिंह गृह संख्या : 145 उम्र : 27 लिंग : महिला	फोटो उपलब्ध	687	RJ/12/097/252479	निर्वाचक का नाम : उगमी पति का नाम: लाडू गृह संख्या : 146 उम्र : 90 लिंग : महिला	फोटो उपलब्ध
688	RJ/12/097/252306	निर्वाचक का नाम : भंवर लाल पिता का नाम: लाडू गृह संख्या : 146 उम्र : 69 लिंग : पुरुष	फोटो उपलब्ध	689	RJ/12/097/252293	निर्वाचक का नाम : तीजी पति का नाम: भंवर लाल गृह संख्या : 146 उम्र : 66 लिंग : महिला	फोटो उपलब्ध	690	DLZ1305366	निर्वाचक का नाम : सोहन पिता का नाम: लाडू गृह संख्या : 146 उम्र : 66 लिंग : पुरुष	फोटो उपलब्ध
691	RJ/12/097/252294	निर्वाचक का नाम : गीता पति का नाम: सोहन गृह संख्या : 146 उम्र : 62 लिंग : महिला	फोटो उपलब्ध	692	RJ/12/097/253060	निर्वाचक का नाम : मदन पिता का नाम: लाडू गृह संख्या : 146 उम्र : 61 लिंग : पुरुष	फोटो उपलब्ध	693	RJ/12/097/253061	निर्वाचक का नाम : मेमचा पति का नाम: मदन गृह संख्या : 146 उम्र : 57 लिंग : महिला	फोटो उपलब्ध
694	DLZ1716463	निर्वाचक का नाम : प्रेम सिंह पिता का नाम: भंवरलाल गृह संख्या : 146 उम्र : 44 लिंग : पुरुष	फोटो उपलब्ध	695	UHK1845130	निर्वाचक का नाम : रेखा रावत पति का नाम: प्रेम सिंह गृह संख्या : 146 उम्र : 42 लिंग : महिला	फोटो उपलब्ध	696	UHK0593145	निर्वाचक का नाम : मान सिंह पिता का नाम: सोहन सिंह गृह संख्या : 146 उम्र : 36 लिंग : पुरुष	फोटो उपलब्ध
697	UHK0593152	निर्वाचक का नाम : गोपाल सिंह पिता का नाम: मदन सिंह गृह संख्या : 146 उम्र : 36 लिंग : पुरुष	फोटो उपलब्ध	698	UHK0593160	निर्वाचक का नाम : किशन सिंह पिता का नाम: भंवर सिंह गृह संख्या : 146 उम्र : 35 लिंग : पुरुष	फोटो उपलब्ध	699	UHK0725358	निर्वाचक का नाम : मीरा पति का नाम: गोपालसिंह गृह संख्या : 146 उम्र : 35 लिंग : महिला	फोटो उपलब्ध

700	UHK0725192	निर्वाचक का नाम : सुरेन्द्र सिंह पिता का नाम: मदन सिंह रावत गृह संख्या : 146 उम्र : 35 लिंग : पुरुष	फोटो उपलब्ध	701	UHK0834630	निर्वाचक का नाम : प्रताप सिंह पिता का नाम: सोहन सिंह गृह संख्या : 146 उम्र : 34 लिंग : पुरुष	फोटो उपलब्ध	702	UHK2024214	निर्वाचक का नाम : संजू रावत पति का नाम: सुरेंद्र सिंह गृह संख्या : 146 उम्र : 26 लिंग : महिला	फोटो उपलब्ध
703	UHK0593517	निर्वाचक का नाम : ज्ञानी पिता का नाम: भंवरलाल गृह संख्या : 147 उम्र : 37 लिंग : पुरुष	फोटो उपलब्ध	704	UHK0593509	निर्वाचक का नाम : मुकुन सिंह पिता का नाम: भंवरलाल गृह संख्या : 147 उम्र : 36 लिंग : पुरुष	फोटो उपलब्ध	705	UHK1133206	निर्वाचक का नाम : पिंकी पति का नाम: ज्ञान सिंह गृह संख्या : 147 उम्र : 32 लिंग : महिला	फोटो उपलब्ध
706	RJ/12/097/252566	निर्वाचक का नाम : निर्मला पति का नाम: तारा चन्द गृह संख्या : 148 उम्र : 72 लिंग : महिला	फोटो उपलब्ध	707	RJ/12/097/252569	निर्वाचक का नाम : नितेश पिता का नाम: तारा चन्द गृह संख्या : 148 उम्र : 52 लिंग : पुरुष	फोटो उपलब्ध	708	UHK1694652	निर्वाचक का नाम : जैबुन खातुन पति का नाम: सिराजुद्दीन गृह संख्या : 148 केएच उम्र : 42 लिंग : महिला	फोटो उपलब्ध
709	UHK1243435	निर्वाचक का नाम : सोकिन पिता का नाम: नारायण गृह संख्या : 148क उम्र : 43 लिंग : पुरुष	फोटो उपलब्ध	710	UHK1243443	निर्वाचक का नाम : रमती पति का नाम: सोकिन गृह संख्या : 148क उम्र : 41 लिंग : महिला	फोटो उपलब्ध	711	UHK2296507	निर्वाचक का नाम : निर्मला पति का नाम: राज कुमार भट्ट गृह संख्या : चावांडिया रोड उम्र : 32 लिंग : महिला	फोटो उपलब्ध
712	UHK2293702	निर्वाचक का नाम : रिकू पति का नाम: रामचरण गृह संख्या : चावांडिया रोड उम्र : 29 लिंग : महिला	फोटो उपलब्ध	713	UHK2283943	निर्वाचक का नाम : वंदना सोनी पिता का नाम: ललित सोनी गृह संख्या : चावांडिया रोड उम्र : 19 लिंग : महिला	फोटो उपलब्ध				

714	UHK1955871	निर्वाचक का नाम : पिकी पति का नाम: श्याम सुंदर गृह संख्या : 0 उम्र : 41 लिंग : महिला	फोटो उपलब्ध	715	UHK0834317	निर्वाचक का नाम : कन्हैया लाल पिता का नाम: रूपचन्द गृह संख्या : 1 उम्र : 41 लिंग : पुरुष	फोटो उपलब्ध	716	UHK1992213	निर्वाचक का नाम : लोकेश जांगिड़ पिता का नाम: देवदत्त जांगिड़ गृह संख्या : 1 उम्र : 23 लिंग : पुरुष	फोटो उपलब्ध
717	UHK2125060	निर्वाचक का नाम : देव जांगिड़ पिता का नाम: पुष्कर नारायण गृह संख्या : 1 उम्र : 20 लिंग : पुरुष	फोटो उपलब्ध	718	UHK2126803	निर्वाचक का नाम : कुणाल जांगिड़ पिता का नाम: मदन जांगिड़ गृह संख्या : 1 उम्र : 20 लिंग : पुरुष	फोटो उपलब्ध	719	UHK2246239	निर्वाचक का नाम : गौतम मेघवाल पिता का नाम: जगदीश मेघवन्शी गृह संख्या : 3 उम्र : 20 लिंग : पुरुष	फोटो उपलब्ध
720	RJ/12/097/252354	निर्वाचक का नाम : नोरत पिता का नाम: छोटू गृह संख्या : 135 उम्र : 67 लिंग : पुरुष	फोटो उपलब्ध	721	RJ/12/097/252174	निर्वाचक का नाम : दौलत राम पिता का नाम: छोटू गृह संख्या : 135 उम्र : 61 लिंग : पुरुष	फोटो उपलब्ध	722	RJ/12/097/252510	निर्वाचक का नाम : नन्दकिशोर पिता का नाम: मोहन गृह संख्या : 135 उम्र : 58 लिंग : पुरुष	फोटो उपलब्ध
723	RJ/12/097/252362	निर्वाचक का नाम : कमला पति का नाम: दौलत राम गृह संख्या : 135 उम्र : 56 लिंग : महिला	फोटो उपलब्ध	724	RJ/12/097/252140	निर्वाचक का नाम : रामावतार पिता का नाम: मोहन गृह संख्या : 135 उम्र : 54 लिंग : पुरुष	फोटो उपलब्ध	725	UHK1243419	निर्वाचक का नाम : केसर सिंह पिता का नाम: हरजी गृह संख्या : 135 उम्र : 54 लिंग : पुरुष	फोटो उपलब्ध
726	RJ/12/097/253101	निर्वाचक का नाम : सुनिता पति का नाम: रामावतार गृह संख्या : 135 उम्र : 52 लिंग : महिला	फोटो उपलब्ध	727	UHK1243427	निर्वाचक का नाम : लाली पति का नाम: केसर सिंह गृह संख्या : 135 उम्र : 51 लिंग : महिला	फोटो उपलब्ध	728	UHK1133057	निर्वाचक का नाम : ललिता साहू पति का नाम: नंदकिशोर गृह संख्या : 135 उम्र : 48 लिंग : महिला	फोटो उपलब्ध
729	UHK0725200	निर्वाचक का नाम : पुष्कर नारायण पिता का नाम: मोहनलाल गृह संख्या : 135 उम्र : 41 लिंग : पुरुष	फोटो उपलब्ध	730	DLZ2558625	निर्वाचक का नाम : अनिल साहू पिता का नाम: दौलत राम साहू गृह संख्या : 135 उम्र : 36 लिंग : पुरुष	फोटो उपलब्ध	731	UHK1166982	निर्वाचक का नाम : कमला पति का नाम: पुष्कर नारायण गृह संख्या : 135 उम्र : 35 लिंग : महिला	फोटो उपलब्ध
732	UHK1772672	निर्वाचक का नाम : अंजु साहू पति का नाम: अनिल साहू गृह संख्या : 135 उम्र : 34 लिंग : महिला	फोटो उपलब्ध	733	UHK1394568	निर्वाचक का नाम : भवानी शंकर साहू पिता का नाम: नन्दकिशोर साहू गृह संख्या : 135 उम्र : 28 लिंग : पुरुष	फोटो उपलब्ध	734	UHK1771658	निर्वाचक का नाम : खुश्महेन्द्र साहू पिता का नाम: दौलत राम साहू गृह संख्या : 135 उम्र : 26 लिंग : पुरुष	फोटो उपलब्ध
735	UHK1772680	निर्वाचक का नाम : विशाल साहू पिता का नाम: रामावतार गृह संख्या : 135 उम्र : 25 लिंग : पुरुष	फोटो उपलब्ध	736	UHK1772961	निर्वाचक का नाम : वर्षा साहू पिता का नाम: नंद किशोर साहू गृह संख्या : 135 उम्र : 25 लिंग : महिला	फोटो उपलब्ध	737	UHK1980242	निर्वाचक का नाम : अमिषा साहू पिता का नाम: रामअवतार गृह संख्या : 135 उम्र : 22 लिंग : महिला	फोटो उपलब्ध
738	RJ/12/097/252361	निर्वाचक का नाम : मंजू पति का नाम: मिटठू गृह संख्या : 136 उम्र : 74 लिंग : महिला	फोटो उपलब्ध	739	DLZ1591585	निर्वाचक का नाम : अनीता पति का नाम: सत्यनारायण गृह संख्या : 136 उम्र : 42 लिंग : महिला	फोटो उपलब्ध	740	DLZ1715531	निर्वाचक का नाम : अशोक कुमार पिता का नाम: मिठू गृह संख्या : 136 उम्र : 41 लिंग : पुरुष	फोटो उपलब्ध
741	UHK1166990	निर्वाचक का नाम : सीता पिता का नाम: मिठू गृह संख्या : 136 उम्र : 37 लिंग : महिला	फोटो उपलब्ध	742	UHK1018837	निर्वाचक का नाम : डिंपल पति का नाम: अशोक कुमार गृह संख्या : 136 उम्र : 34 लिंग : महिला	फोटो उपलब्ध	743	UHK1771641	निर्वाचक का नाम : विकास साहू पिता का नाम: सत्य नारायण साहू गृह संख्या : 136 उम्र : 25 लिंग : पुरुष	फोटो उपलब्ध

744	UHK1167006	निर्वाचक का नाम : मंजू देवी पति का नाम: सुखलाल गृह संख्या : 137 उम्र : 83 लिंग : महिला	फोटो उपलब्ध	745	RJ/12/097/252495	निर्वाचक का नाम : रूपचन्द पिता का नाम: राम देव गृह संख्या : 137 उम्र : 73 लिंग : पुरुष	फोटो उपलब्ध	746	RJ/12/097/252247	निर्वाचक का नाम : हेमराज पिता का नाम: राम देव गृह संख्या : 137 उम्र : 61 लिंग : पुरुष	फोटो उपलब्ध
747	RJ/12/097/252591	निर्वाचक का नाम : प्रेम पति का नाम: हेमराज गृह संख्या : 137 उम्र : 56 लिंग : महिला	फोटो उपलब्ध	748	DLZ1715838	निर्वाचक का नाम : झगर चन्द पिता का नाम: रूपचन्द गृह संख्या : 137 उम्र : 45 लिंग : पुरुष	फोटो उपलब्ध	749	DLZ1793413	निर्वाचक का नाम : फुलचन्द पिता का नाम: रूपचन्द गृह संख्या : 137 उम्र : 41 लिंग : पुरुष	फोटो उपलब्ध
750	UHK1018845	निर्वाचक का नाम : सन्तोष पति का नाम: झगर चन्द गृह संख्या : 137 उम्र : 36 लिंग : महिला	फोटो उपलब्ध	751	UHK1133081	निर्वाचक का नाम : संपति माली पिता का नाम: हेमराज गृह संख्या : 137 उम्र : 35 लिंग : महिला	फोटो उपलब्ध	752	UHK1133263	निर्वाचक का नाम : रमेश माली पिता का नाम: हेमराज माली गृह संख्या : 137 उम्र : 32 लिंग : पुरुष	फोटो उपलब्ध
753	UHK0834648	निर्वाचक का नाम : रूपचन्द पिता का नाम: मोहन गृह संख्या : 138 उम्र : 76 लिंग : पुरुष	फोटो उपलब्ध	754	UHK0834655	निर्वाचक का नाम : सत्यनारायण पिता का नाम: रूपचन्द गृह संख्या : 138 उम्र : 46 लिंग : पुरुष	फोटो उपलब्ध	755	UHK1079987	निर्वाचक का नाम : बरखा पति का नाम: सत्यनारायण गृह संख्या : 138 उम्र : 42 लिंग : महिला	फोटो उपलब्ध
756	UHK1018969	निर्वाचक का नाम : दुर्गा पति का नाम: कन्हैयालाल गृह संख्या : 138 उम्र : 37 लिंग : महिला	फोटो उपलब्ध	757	UHK1473164	निर्वाचक का नाम : खुशबु महावर पिता का नाम: हेमराज गृह संख्या : 890 उम्र : 28 लिंग : महिला	फोटो उपलब्ध	758	UHK1845684	निर्वाचक का नाम : गोविंद पाराशर पिता का नाम: रुकमचंद पाराशर गृह संख्या : 890 क उम्र : 33 लिंग : पुरुष	फोटो उपलब्ध
759	UHK2284867	निर्वाचक का नाम : माया देवी पति का नाम: फूलचंद महावर गृह संख्या : तेली मोहल्ला उम्र : 31 लिंग : महिला	फोटो उपलब्ध	760	UHK2301471	निर्वाचक का नाम : भावना जांगिड़ पिता का नाम: रिषीराज जांगिड़ गृह संख्या : तेली मोहल्ला उम्र : 20 लिंग : महिला	फोटो उपलब्ध				

761 निर्वाचक का नाम : शिखा पिता का नाम: अशोक कुमार गृह संख्या : 1 उम्र : 33 लिंग : महिला	UHK1875319	762 निर्वाचक का नाम : पायल पिता का नाम: ओमसिंह गृह संख्या : 1 उम्र : 20 लिंग : महिला	UHK2200137	763 निर्वाचक का नाम : पुष्पा देवी पति का नाम: लालचन्द गृह संख्या : 140 उम्र : 68 लिंग : महिला	DLZ1715986
764 निर्वाचक का नाम : नेमीचन्द पिता का नाम: लालचन्द गृह संख्या : 140 उम्र : 42 लिंग : पुरुष	DLZ2559763	765 निर्वाचक का नाम : ममता सैन पति का नाम: नेमीचन्द गृह संख्या : 140 उम्र : 41 लिंग : महिला	DLZ2559896	766 निर्वाचक का नाम : भवरी पति का नाम: जलालुद्दीन गृह संख्या : 141 उम्र : 72 लिंग : महिला	RJ/12/097/252210
767 निर्वाचक का नाम : इंदू पिता का नाम: जलालुद्दीन गृह संख्या : 141 उम्र : 54 लिंग : पुरुष	RJ/12/097/252192	768 निर्वाचक का नाम : मदीना पति का नाम: इंदू गृह संख्या : 141 उम्र : 49 लिंग : महिला	DLZ2559003	769 निर्वाचक का नाम : अकबर पिता का नाम: जलालुद्दीन गृह संख्या : 141 उम्र : 44 लिंग : पुरुष	DLZ1405299
770 निर्वाचक का नाम : अमीनाबानो पति का नाम: अकबर गृह संख्या : 141 उम्र : 44 लिंग : महिला	DLZ2559011	771 निर्वाचक का नाम : बरकत बानू पति का नाम: राजू गृह संख्या : 141 उम्र : 40 लिंग : महिला	UHK1018852	772 निर्वाचक का नाम : रामा पिता का नाम: लादू गृह संख्या : 142 उम्र : 72 लिंग : पुरुष	RJ/12/097/252611
773 निर्वाचक का नाम : रूकमा पति का नाम: रामा गृह संख्या : 142 उम्र : 66 लिंग : महिला	RJ/12/097/253046	774 निर्वाचक का नाम : जयसिंह पिता का नाम: रामा गृह संख्या : 142 उम्र : 43 लिंग : पुरुष	UHK0004945	775 निर्वाचक का नाम : नाराणी पति का नाम: जयसिंह गृह संख्या : 142 उम्र : 40 लिंग : महिला	UHK0004937
776 निर्वाचक का नाम : सुरेश पिता का नाम: रामा गृह संख्या : 142 उम्र : 36 लिंग : पुरुष	UHK0211391	777 निर्वाचक का नाम : आचुकी देवी पति का नाम: सुरेश गृह संख्या : 142 उम्र : 31 लिंग : महिला	UHK1771682	778 निर्वाचक का नाम : समद कंवर पति का नाम: नारायण सिंह गृह संख्या : 143 उम्र : 59 लिंग : महिला	RJ/12/097/252237
779 निर्वाचक का नाम : भवद कंवर पति का नाम: नरपत सिंह गृह संख्या : 143 उम्र : 54 लिंग : महिला	RJ/12/097/252238	780 निर्वाचक का नाम : चन्द्र सिंह पिता का नाम: भंवर सिंह गृह संख्या : 143 उम्र : 43 लिंग : पुरुष	UHK1839976	781 निर्वाचक का नाम : राजेश कंवर पति का नाम: नटवर सिंह गृह संख्या : 143 उम्र : 43 लिंग : महिला	UHK1839794
782 निर्वाचक का नाम : चांदसिंह पिता का नाम: नारायण सिंह गृह संख्या : 143 उम्र : 42 लिंग : पुरुष	DLZ1774850	783 निर्वाचक का नाम : नीतू कंवर पति का नाम: चन्द्र सिंह गृह संख्या : 143 उम्र : 41 लिंग : महिला	UHK1839893	784 निर्वाचक का नाम : नटवर सिंह पिता का नाम: नारायण सिंह गृह संख्या : 143 उम्र : 40 लिंग : पुरुष	UHK1080076
785 निर्वाचक का नाम : मोहन सिंह पिता का नाम: नन्द सिंह गृह संख्या : 143 उम्र : 34 लिंग : पुरुष	UHK1018860	786 निर्वाचक का नाम : सपना कंवर पति का नाम: गुमान सिंह गृह संख्या : 143 उम्र : 32 लिंग : महिला	UHK1839869	787 निर्वाचक का नाम : गुमान सिंह पिता का नाम: नरपत सिंह गृह संख्या : 143 उम्र : 30 लिंग : पुरुष	UHK1278134
788 निर्वाचक का नाम : पूजा कंवर पति का नाम: मोहन सिंह गृह संख्या : 143 उम्र : 29 लिंग : महिला	UHK1815372	789 निर्वाचक का नाम : राजू पिता का नाम: जलालुद्दीन गृह संख्या : 143K उम्र : 52 लिंग : पुरुष	RJ/12/097/252425	790 निर्वाचक का नाम : भैरू सिंह पिता का नाम: लक्ष्मण सिंह गृह संख्या : 143क उम्र : 43 लिंग : पुरुष	UHK0166181

791	UHK0166199
निर्वाचक का नाम : जय सिंह पिता का नाम: लक्ष्मण सिंह गृह संख्या : 143क उम्र : 39 लिंग : पुरुष	फोटो उपलब्ध

792	UHK1953975
निर्वाचक का नाम : ज्योति उबाना उबाना पिता का नाम: सुरेश उबाना गृह संख्या : वार्ड नं 3 उम्र : 22 लिंग : महिला	फोटो उपलब्ध

793	UHK1930049	निर्वाचक का नाम : माया देवी पति का नाम: सांवर लाल मीना गृह संख्या : 14 उम्र : 29 लिंग : महिला	794	UHK1929645	निर्वाचक का नाम : संजू देवी पति का नाम: विष्णु लाल मीना गृह संख्या : 14 उम्र : 29 लिंग : महिला	795	UHK0004747	निर्वाचक का नाम : नारंगी देवी पति का नाम: महेन्द्रनाथ गृह संख्या : 205 उम्र : 76 लिंग : महिला
796	UHK0004788	निर्वाचक का नाम : शशिनाथ पिता का नाम: महेन्द्रनाथ गृह संख्या : 205 उम्र : 58 लिंग : पुरुष	797	DLZ2559714	निर्वाचक का नाम : उपेन्द्र नाथ पिता का नाम: महेन्द्रनाथ गृह संख्या : 205 उम्र : 46 लिंग : पुरुष	798	UHK0004721	निर्वाचक का नाम : शिवनाथ पिता का नाम: महेन्द्रनाथ गृह संख्या : 205 उम्र : 43 लिंग : पुरुष
799	UHK0613752	निर्वाचक का नाम : मुमल देवी पति का नाम: उपेन्द्रनाथ गृह संख्या : 205 उम्र : 41 लिंग : महिला	800	UHK0613760	निर्वाचक का नाम : सूर्या देवी पति का नाम: शिवनाथ गृह संख्या : 205 उम्र : 40 लिंग : महिला	801	RJ/12/097/252095	निर्वाचक का नाम : मनोहर नाथ पिता का नाम: करमा नाथ गृह संख्या : 206 उम्र : 69 लिंग : पुरुष
802	DLZ1536044	निर्वाचक का नाम : दगलाई देवी पति का नाम: उकारनाथ गृह संख्या : 206 उम्र : 69 लिंग : महिला	803	RJ/12/097/252622	निर्वाचक का नाम : लक्ष्मीदेवी पति का नाम: मनोहर नाथ गृह संख्या : 206 उम्र : 66 लिंग : महिला	804	RJ/12/097/252625	निर्वाचक का नाम : जगदीश पिता का नाम: लालनाथ गृह संख्या : 206 उम्र : 63 लिंग : पुरुष
805	DLZ1536051	निर्वाचक का नाम : छोटी देवी पति का नाम: रतननाथ गृह संख्या : 206 उम्र : 62 लिंग : महिला	806	DLZ1774843	निर्वाचक का नाम : सुवा पति का नाम: जगदीश नाथ गृह संख्या : 206 उम्र : 58 लिंग : महिला	807	DLZ1231422	निर्वाचक का नाम : गणेश नाथ पिता का नाम: मनोहर नाथ गृह संख्या : 206 उम्र : 52 लिंग : पुरुष
808	RJ/12/097/252636	निर्वाचक का नाम : इन्द्रा देवी पति का नाम: रामलाल गृह संख्या : 206 उम्र : 52 लिंग : महिला	809	UHK0593947	निर्वाचक का नाम : अशोक पिता का नाम: चन्द्रपाल सिंह गृह संख्या : 206 उम्र : 52 लिंग : पुरुष	810	DLZ1405612	निर्वाचक का नाम : लीलादेवी पति का नाम: गणेशनाथ गृह संख्या : 206 उम्र : 49 लिंग : महिला
811	DLZ1405620	निर्वाचक का नाम : ब्रह्मनाथ पिता का नाम: मनाहरनाथ गृह संख्या : 206 उम्र : 48 लिंग : पुरुष	812	DLZ1405638	निर्वाचक का नाम : रश्मि पति का नाम: ब्रह्मनाथ गृह संख्या : 206 उम्र : 46 लिंग : महिला	813	UHK0593350	निर्वाचक का नाम : जगदीश नाथ पिता का नाम: रतननाथ गृह संख्या : 206 उम्र : 46 लिंग : पुरुष
814	DLZ1536069	निर्वाचक का नाम : विष्णुनाथ पिता का नाम: मनोहरनाथ गृह संख्या : 206 उम्र : 45 लिंग : पुरुष	815	DLZ1405646	निर्वाचक का नाम : महेशनाथ पिता का नाम: मनोहरनाथ गृह संख्या : 206 उम्र : 43 लिंग : पुरुष	816	UHK0593251	निर्वाचक का नाम : संतुनाथ पिता का नाम: रतननाथ गृह संख्या : 206 उम्र : 42 लिंग : पुरुष
817	DLZ1405679	निर्वाचक का नाम : मीना देवी पति का नाम: महेशनाथ गृह संख्या : 206 उम्र : 42 लिंग : महिला	818	UHK0593129	निर्वाचक का नाम : लाडा देवी पति का नाम: विष्णुनाथ गृह संख्या : 206 उम्र : 41 लिंग : महिला	819	UHK0834853	निर्वाचक का नाम : पिकी सिंह पति का नाम: अशोक गृह संख्या : 206 उम्र : 41 लिंग : महिला
820	UHK0593376	निर्वाचक का नाम : पुष्पा देवी पति का नाम: जगदीशनाथ गृह संख्या : 206 उम्र : 38 लिंग : महिला	821	UHK0593699	निर्वाचक का नाम : डाला देवी पति का नाम: कैलाश गृह संख्या : 206 उम्र : 38 लिंग : महिला	822	UHK0533224	निर्वाचक का नाम : कैलाश नाथ पिता का नाम: जगदीश नाथ गृह संख्या : 206 उम्र : 37 लिंग : पुरुष

823	UHK1839828	निर्वाचक का नाम : लाजवंती पति का नाम: सुनील लालवानी गृह संख्या : 206 उम्र : 37 लिंग : महिला	फोटो उपलब्ध	824	UHK0593301	निर्वाचक का नाम : गोपाली देवी पति का नाम: संतुनाथ गृह संख्या : 206 उम्र : 36 लिंग : महिला	फोटो उपलब्ध	825	UHK2249167	निर्वाचक का नाम : हुकमा सिंह पिता का नाम: मान सिंह गृह संख्या : 206 उम्र : 32 लिंग : पुरुष	फोटो उपलब्ध
826	UHK2248797	निर्वाचक का नाम : सर्जना रावत पति का नाम: हुकमा सिंह गृह संख्या : 206 उम्र : 31 लिंग : महिला	फोटो उपलब्ध	827	UHK1473156	निर्वाचक का नाम : बुद्धा नाथ पिता का नाम: जगदीश नाथ गृह संख्या : 206 उम्र : 27 लिंग : पुरुष	फोटो उपलब्ध	828	UHK1845189	निर्वाचक का नाम : आरती नाथ पिता का नाम: ब्रह्म नाथ गृह संख्या : 206 उम्र : 25 लिंग : महिला	फोटो उपलब्ध
829	UHK2053718	निर्वाचक का नाम : लोकेश नाथ पिता का नाम: ब्रह्मनाथ गृह संख्या : 206 उम्र : 22 लिंग : पुरुष	फोटो उपलब्ध	830	UHK2247385	निर्वाचक का नाम : विराट नाथ पिता का नाम: महेश नाथ गृह संख्या : 206 उम्र : 20 लिंग : पुरुष	फोटो उपलब्ध	831	UHK1815398	निर्वाचक का नाम : दिनेश कंवर पिता का नाम: लक्ष्मण सिंह गृह संख्या : 206 ख उम्र : 57 लिंग : महिला	फोटो उपलब्ध
832	UHK0166090	निर्वाचक का नाम : रामदास पिता का नाम: रामकुमार दास गृह संख्या : 206क उम्र : 70 लिंग : पुरुष	फोटो उपलब्ध	Q 833	UHK1167030	निर्वाचक का नाम : वैष्णव नंदलालशौर दास अन्य: मोरारी बापू गृह संख्या : 206क उम्र : 59 लिंग : पुरुष	फोटो उपलब्ध	834	UHK0166082	निर्वाचक का नाम : धनश्याम दास पिता का नाम: गगेश्वरानन्द गृह संख्या : 206क उम्र : 57 लिंग : पुरुष	फोटो उपलब्ध
835	UHK0166074	निर्वाचक का नाम : दिव्यमुरारी बापू पिता का नाम: श्रीराम कुमार दास गृह संख्या : 206क उम्र : 56 लिंग : पुरुष	फोटो उपलब्ध	836	UHK1184688	निर्वाचक का नाम : रामसुन्दर दास अन्य: दिव्य मोरारी बापू गृह संख्या : 206क उम्र : 41 लिंग : पुरुष	फोटो उपलब्ध	837	UHK1584473	निर्वाचक का नाम : भरत दास पिता का नाम: दिव्य मुरारी बापू गृह संख्या : 206/क उम्र : 51 लिंग : पुरुष	फोटो उपलब्ध
838	UHK1133255	निर्वाचक का नाम : रामप्यार दास अन्य: स्वामी रामकुमार दास गृह संख्या : 206 क उम्र : 70 लिंग : पुरुष	फोटो उपलब्ध	839	UHK2207819	निर्वाचक का नाम : मंजुल पिता का नाम: रामनारायण गृह संख्या : युरोडोन उम्र : 42 लिंग : पुरुष	फोटो उपलब्ध	840	UHK2207827	निर्वाचक का नाम : चेतना पति का नाम: मंजुल गृह संख्या : युरोडोन उम्र : 42 लिंग : महिला	फोटो उपलब्ध
841	UHK2317774	निर्वाचक का नाम : ममता पति का नाम: बुद्धा नाथ गृह संख्या : पीसाँगन रोड पर उम्र : 25 लिंग : महिला	फोटो उपलब्ध								

<p>842</p> <p>निर्वाचक का नाम : रवि सैनी पिता का नाम: गोपाल सैनी गृह संख्या : 109 उम्र : 26 लिंग : पुरुष</p> <p>UHK2205870</p> <p>फोटो उपलब्ध</p>	<p>843</p> <p>निर्वाचक का नाम : खुशबू भाभड़ा पिता का नाम: पवन भाभड़ा गृह संख्या : 110 उम्र : 23 लिंग : महिला</p> <p>UHK2206381</p> <p>फोटो उपलब्ध</p>	<p>844</p> <p>निर्वाचक का नाम : कृतिका भाभड़ा पिता का नाम: पवन भाभड़ा गृह संख्या : 110 उम्र : 22 लिंग : महिला</p> <p>UHK2206019</p> <p>फोटो उपलब्ध</p>
<p>845</p> <p>निर्वाचक का नाम : कालूनाथ पिता का नाम: मूलानाथ गृह संख्या : 208 उम्र : 54 लिंग : पुरुष</p> <p>DLZ1536085</p> <p>फोटो उपलब्ध</p>	<p>846</p> <p>निर्वाचक का नाम : लोकेश कुमार सिंगोदिया पिता का नाम: बाबूलाल सिंगोदिया गृह संख्या : नियर इंडियन पेट्रोल पम्प उम्र : 28 लिंग : पुरुष</p> <p>UHK2199115</p> <p>फोटो उपलब्ध</p>	<p>847</p> <p>निर्वाचक का नाम : प्रियंका सांखला पति का नाम: लोकेश कुमार सिंगोदिया गृह संख्या : नियर इंडियन पेट्रोल पम्प उम्र : 27 लिंग : महिला</p> <p>UHK2197440</p> <p>फोटो उपलब्ध</p>

<p>848</p> <p>निर्वाचक का नाम : आरती रावत पति का नाम: लखन सिंह रावत गृह संख्या : 134 उम्र : 23 लिंग : महिला</p> <p>UHK2247468</p> <p>फोटो उपलब्ध</p>	<p>849</p> <p>निर्वाचक का नाम : शंकर पिता का नाम: हेमा गृह संख्या : 210 उम्र : 59 लिंग : पुरुष</p> <p>RJ/12/097/252172</p> <p>फोटो उपलब्ध</p>	<p>850</p> <p>निर्वाचक का नाम : नंबदा पति का नाम: शंकर गृह संख्या : 210 उम्र : 57 लिंग : महिला</p> <p>RJ/12/097/252171</p> <p>फोटो उपलब्ध</p>
<p>851</p> <p>निर्वाचक का नाम : हनुमान पिता का नाम: हेमा गृह संख्या : 210 उम्र : 52 लिंग : पुरुष</p> <p>RJ/12/097/252545</p> <p>फोटो उपलब्ध</p>	<p>852</p> <p>निर्वाचक का नाम : सेठा देवी पति का नाम: हनुमान गृह संख्या : 210 उम्र : 44 लिंग : महिला</p> <p>UHK0725309</p> <p>फोटो उपलब्ध</p>	<p>853</p> <p>निर्वाचक का नाम : जयलता पति का नाम: प्रेम प्रकाश गृह संख्या : 211 उम्र : 60 लिंग : महिला</p> <p>RJ/12/097/253090</p> <p>फोटो उपलब्ध</p>
<p>854</p> <p>निर्वाचक का नाम : उर्वशी वैष्णव पिता का नाम: प्रेम प्रकाश वैष्णव गृह संख्या : 211 उम्र : 31 लिंग : महिला</p> <p>UHK1080043</p> <p>फोटो उपलब्ध</p>	<p>855</p> <p>निर्वाचक का नाम : उमेश वैष्णव पिता का नाम: प्रेम प्रकाश वैष्णव गृह संख्या : 211 उम्र : 31 लिंग : पुरुष</p> <p>UHK1080050</p> <p>फोटो उपलब्ध</p>	<p>856</p> <p>निर्वाचक का नाम : भुनेश वैष्णव पिता का नाम: प्रेम प्रकाश वैष्णव गृह संख्या : चावांडिया रोड कुँए पर उम्र : 21 लिंग : पुरुष</p> <p>UHK2292498</p> <p>फोटो उपलब्ध</p>

857	UHK2053619	निर्वाचक का नाम : सुशीला देवी पति का नाम: शैतान सिंह गृह संख्या : 0 उम्र : 26 लिंग : महिला	फोटो उपलब्ध	858	UHK2032514	निर्वाचक का नाम : रेणुका नाथवत पिता का नाम: ओम प्रकाश नाथवत गृह संख्या : 0 उम्र : 23 लिंग : महिला	फोटो उपलब्ध	859	UHK2032530	निर्वाचक का नाम : आरती शर्मा पिता का नाम: अशोक कुमार जांगिड़ गृह संख्या : 0 उम्र : 23 लिंग : महिला	फोटो उपलब्ध
860	UHK2032183	निर्वाचक का नाम : खुशी सिखवाल पिता का नाम: सुनील सिखवाल गृह संख्या : 0 उम्र : 22 लिंग : महिला	फोटो उपलब्ध	861	UHK2032522	निर्वाचक का नाम : देवेंद्र नाथवत पिता का नाम: ओम प्रकाश नाथवत गृह संख्या : 0 उम्र : 21 लिंग : पुरुष	फोटो उपलब्ध	862	UHK2110773	निर्वाचक का नाम : सिद्धार्थ सिंह रावत पिता का नाम: मोहन सिंह गृह संख्या : 1 उम्र : 21 लिंग : पुरुष	फोटो उपलब्ध
863	UHK2131506	निर्वाचक का नाम : रेखा देवी पति का नाम: राजू गृह संख्या : 04 उम्र : 28 लिंग : महिला	फोटो उपलब्ध	864	UHK1931898	निर्वाचक का नाम : गायत्री कंवर पति का नाम: आज़ाद सिंग गृह संख्या : 31 उम्र : 31 लिंग : महिला	फोटो उपलब्ध	865	UHK1998871	निर्वाचक का नाम : शालू जागा पिता का नाम: मनोहर लाल जागा गृह संख्या : 35 उम्र : 22 लिंग : महिला	फोटो उपलब्ध
866	UHK1988807	निर्वाचक का नाम : अर्चना मेघवाल पति का नाम: भागचंद गृह संख्या : 88 उम्र : 27 लिंग : महिला	फोटो उपलब्ध	# 867	UHK1905835	निर्वाचक का नाम : अमर नाथ पिता का नाम: नाथुनाथ गृह संख्या : 153 उम्र : 63 लिंग : पुरुष	फोटो उपलब्ध	868	UHK1900968	निर्वाचक का नाम : तूफान नाथ पिता का नाम: नथुनाथ गृह संख्या : 153 उम्र : 27 लिंग : पुरुष	फोटो उपलब्ध
869	UHK1961937	निर्वाचक का नाम : मुकेश नाथ माता का नाम: बाबूदी गृह संख्या : 153 उम्र : 23 लिंग : पुरुष	फोटो उपलब्ध	Q 870	UHK1904945	निर्वाचक का नाम : नैनअलिनाथ पिता का नाम: गुलाबनाथ गृह संख्या : 153 उम्र : 39 लिंग : महिला	फोटो उपलब्ध	871	UHK1905165	निर्वाचक का नाम : विक्रम पिता का नाम: जगन लाल गृह संख्या : 165 उम्र : 45 लिंग : पुरुष	फोटो उपलब्ध
872	RJ/12/097/252157	निर्वाचक का नाम : भैरू पिता का नाम: लाला गृह संख्या : 193 उम्र : 79 लिंग : पुरुष	फोटो उपलब्ध	873	RJ/12/097/252193	निर्वाचक का नाम : रमती पति का नाम: भैरू गृह संख्या : 193 उम्र : 74 लिंग : महिला	फोटो उपलब्ध	874	UHK0931436	निर्वाचक का नाम : कान्ता पिता का नाम: भैरू रावत गृह संख्या : 193 उम्र : 42 लिंग : महिला	फोटो उपलब्ध
875	UHK0220376	निर्वाचक का नाम : धर्मेन्द्र पिता का नाम: भैरू सिंह गृह संख्या : 193 उम्र : 38 लिंग : पुरुष	फोटो उपलब्ध	876	UHK0834754	निर्वाचक का नाम : शैतान सिंह पिता का नाम: भैरू गृह संख्या : 193 उम्र : 37 लिंग : पुरुष	फोटो उपलब्ध	877	UHK0834846	निर्वाचक का नाम : जितेन्द्र सिंह पिता का नाम: भैरू जी गृह संख्या : 193 उम्र : 36 लिंग : पुरुष	फोटो उपलब्ध
878	UHK0931444	निर्वाचक का नाम : संगीता पिता का नाम: भैरू रावत गृह संख्या : 193 उम्र : 33 लिंग : महिला	फोटो उपलब्ध	879	UHK0834747	निर्वाचक का नाम : सन्जू देवी पति का नाम: धर्मेन्द्र गृह संख्या : 193 उम्र : 33 लिंग : महिला	फोटो उपलब्ध	880	UHK1839752	निर्वाचक का नाम : नन्द किशोर पिता का नाम: विजय सिंह गृह संख्या : 193 उम्र : 26 लिंग : पुरुष	फोटो उपलब्ध
881	RJ/12/097/252543	निर्वाचक का नाम : भंवरी देवी पति का नाम: शंकर गृह संख्या : 194 उम्र : 66 लिंग : महिला	फोटो उपलब्ध	882	UHK1133842	निर्वाचक का नाम : देवेन्द्र सिंह रावत पिता का नाम: शंकर सिंह गृह संख्या : 194 उम्र : 31 लिंग : पुरुष	फोटो उपलब्ध	883	UHK1591346	निर्वाचक का नाम : योगेश्वरी देवी पति का नाम: देवेंद्र सिंह रावत गृह संख्या : 194 उम्र : 28 लिंग : महिला	फोटो उपलब्ध
884	RJ/12/097/253104	निर्वाचक का नाम : कमला पति का नाम: विजेन्द्र सिंह गृह संख्या : 195 उम्र : 70 लिंग : महिला	फोटो उपलब्ध	885	UHK1133859	निर्वाचक का नाम : परमेश्वर रावत पिता का नाम: विजेन्द्र सिंह गृह संख्या : 195 उम्र : 33 लिंग : पुरुष	फोटो उपलब्ध	886	DLZ1231414	निर्वाचक का नाम : गुलाबी पति का नाम: गोपी गृह संख्या : 196 उम्र : 64 लिंग : महिला	फोटो उपलब्ध

887	DLZ1774066	निर्वाचक का नाम : कालू पिता का नाम: गोपी गृह संख्या : 196 उम्र : 42 लिंग : पुरुष	फोटो उपलब्ध	888	UHK1590280	निर्वाचक का नाम : श्रवण सिंह राठौड़ पिता का नाम: हिम्मत सिंह राठौड़ गृह संख्या : 196 उम्र : 39 लिंग : पुरुष	फोटो उपलब्ध	889	UHK0593277	निर्वाचक का नाम : टोनी सिंह पिता का नाम: गोपी सिंह गृह संख्या : 196 उम्र : 36 लिंग : पुरुष	फोटो उपलब्ध
890	UHK1018944	निर्वाचक का नाम : शारदा देवी पति का नाम: कालू गृह संख्या : 196 उम्र : 35 लिंग : महिला	फोटो उपलब्ध	891	UHK1018951	निर्वाचक का नाम : पिंकी पति का नाम: टोनी सिंह गृह संख्या : 196 उम्र : 34 लिंग : महिला	फोटो उपलब्ध	892	UHK1394675	निर्वाचक का नाम : सन्जु कंवर पति का नाम: श्रवण सिंह गृह संख्या : 196 उम्र : 31 लिंग : महिला	फोटो उपलब्ध
893	RJ/12/097/252120	निर्वाचक का नाम : छोटू पिता का नाम: भूरा गृह संख्या : 197 उम्र : 79 लिंग : पुरुष	फोटो उपलब्ध	894	RJ/12/097/252101	निर्वाचक का नाम : झूमी देवी पति का नाम: छोटू सिंह गृह संख्या : 197 उम्र : 74 लिंग : महिला	फोटो उपलब्ध	895	DLZ1231463	निर्वाचक का नाम : धीसुलाल पिता का नाम: कुडाराम गृह संख्या : 197 उम्र : 57 लिंग : पुरुष	फोटो उपलब्ध
896	RJ/12/097/252207	निर्वाचक का नाम : सुन्दर सिंह पिता का नाम: छोटू गृह संख्या : 197 उम्र : 54 लिंग : पुरुष	फोटो उपलब्ध	897	RJ/12/097/252105	निर्वाचक का नाम : प्रेम पति का नाम: सुन्दर सिंह गृह संख्या : 197 उम्र : 52 लिंग : महिला	फोटो उपलब्ध	898	DLZ1231455	निर्वाचक का नाम : संतोष पति का नाम: धीसुलाल गृह संख्या : 197 उम्र : 52 लिंग : महिला	फोटो उपलब्ध
899	DLZ1536028	निर्वाचक का नाम : सुखदेव पिता का नाम: छोटू गृह संख्या : 197 उम्र : 45 लिंग : पुरुष	फोटो उपलब्ध	900	DLZ1716380	निर्वाचक का नाम : पुखराज पिता का नाम: छोटू गृह संख्या : 197 उम्र : 43 लिंग : पुरुष	फोटो उपलब्ध	901	DLZ1774207	निर्वाचक का नाम : रामदेव पिता का नाम: छोटू गृह संख्या : 197 उम्र : 43 लिंग : पुरुष	फोटो उपलब्ध
902	DLZ1772763	निर्वाचक का नाम : विमला पति का नाम: पुखराज गृह संख्या : 197 उम्र : 42 लिंग : महिला	फोटो उपलब्ध	903	DLZ1774199	निर्वाचक का नाम : सीमा पति का नाम: रामदेव गृह संख्या : 197 उम्र : 41 लिंग : महिला	फोटो उपलब्ध	904	UHK0593897	निर्वाचक का नाम : संगीता पति का नाम: सुखदेव गृह संख्या : 197 उम्र : 37 लिंग : महिला	फोटो उपलब्ध
905	UHK1243963	निर्वाचक का नाम : शिवराज पिता का नाम: छोटू सिंह रावत गृह संख्या : 197 उम्र : 34 लिंग : पुरुष	फोटो उपलब्ध	906	UHK1341460	निर्वाचक का नाम : संतोष रावत पति का नाम: शिवराज गृह संख्या : 197 उम्र : 33 लिंग : महिला	फोटो उपलब्ध	907	UHK1341478	निर्वाचक का नाम : टीकम चन्द रावत पिता का नाम: छोटू रावत गृह संख्या : 197 उम्र : 29 लिंग : पुरुष	फोटो उपलब्ध
908	UHK1473933	निर्वाचक का नाम : रेखा रावत पिता का नाम: समुद्र सिंह रावत गृह संख्या : 197 उम्र : 29 लिंग : महिला	फोटो उपलब्ध	909	UHK1473909	निर्वाचक का नाम : दीपा रावत पिता का नाम: समुद्र सिंह रावत गृह संख्या : 197 उम्र : 27 लिंग : महिला	फोटो उपलब्ध	910	UHK1845080	निर्वाचक का नाम : हेमलता पाठक पिता का नाम: धीसुलाल पाठक गृह संख्या : 197 उम्र : 26 लिंग : महिला	फोटो उपलब्ध
911	UHK1929264	निर्वाचक का नाम : दिलीप सिंह रावत पिता का नाम: समुद्र सिंह गृह संख्या : 197 उम्र : 24 लिंग : पुरुष	फोटो उपलब्ध	912	UHK1104124	निर्वाचक का नाम : हनुमान प्रसाद शर्मा पिता का नाम: सोहन लाल गृह संख्या : 198 उम्र : 71 लिंग : पुरुष	फोटो उपलब्ध	913	UHK1104132	निर्वाचक का नाम : गायत्री देवी पति का नाम: हनुमान प्रसाद शर्मा गृह संख्या : 198 उम्र : 69 लिंग : महिला	फोटो उपलब्ध
914	RJ/12/097/252267	निर्वाचक का नाम : नेमी चन्द्र पिता का नाम: कैलाश दास गृह संख्या : 198 उम्र : 62 लिंग : पुरुष	फोटो उपलब्ध	915	UHK0220699	निर्वाचक का नाम : ललिता पति का नाम: नेमी चन्द गृह संख्या : 198 उम्र : 56 लिंग : महिला	फोटो उपलब्ध	916	DLZ1716406	निर्वाचक का नाम : मनोज पिता का नाम: नेमीचंद गृह संख्या : 198 उम्र : 42 लिंग : पुरुष	फोटो उपलब्ध

917	RJ/12/097/252234	निर्वाचक का नाम : गुमान कंवर पति का नाम: आसू सिंह गृह संख्या : 200 उम्र : 97 लिंग : महिला	फोटो उपलब्ध	918	RJ/12/097/252213	निर्वाचक का नाम : लक्ष्मणसिंह पिता का नाम: आसू सिंह गृह संख्या : 200 उम्र : 59 लिंग : पुरुष	फोटो उपलब्ध	919	RJ/12/097/252236	निर्वाचक का नाम : प्रेम कंवर पति का नाम: लक्ष्मणसिंह गृह संख्या : 200 उम्र : 56 लिंग : महिला	फोटो उपलब्ध
920	UHK0594010	निर्वाचक का नाम : राजकुमार पिता का नाम: हीरालाल गृह संख्या : 200 उम्र : 45 लिंग : पुरुष	फोटो उपलब्ध	921	UHK0594028	निर्वाचक का नाम : गौरी देवी पति का नाम: राजकुमार गृह संख्या : 200 उम्र : 43 लिंग : महिला	फोटो उपलब्ध	922	UHK1341486	निर्वाचक का नाम : भवानी धीरावत पिता का नाम: लक्ष्मण सिंह गृह संख्या : 200 उम्र : 30 लिंग : पुरुष	फोटो उपलब्ध
923	RJ/12/097/252116	निर्वाचक का नाम : अनिल कुमार पिता का नाम: रामकरण गृह संख्या : 201 उम्र : 56 लिंग : पुरुष	फोटो उपलब्ध	924	RJ/12/097/252180	निर्वाचक का नाम : मंजू पति का नाम: अनिल कुमार गृह संख्या : 201 उम्र : 52 लिंग : महिला	फोटो उपलब्ध	925	UHK1310879	निर्वाचक का नाम : चित्रांशु शर्मा पिता का नाम: अनिल कुमार शर्मा गृह संख्या : 201 उम्र : 29 लिंग : पुरुष	फोटो उपलब्ध
926	UHK1687698	निर्वाचक का नाम : पूजा शर्मा पति का नाम: चित्रांशुशर्मा गृह संख्या : २०१ उम्र : 27 लिंग : महिला	फोटो उपलब्ध	927	UHK1687730	निर्वाचक का नाम : अजय शर्मा पिता का नाम: अनिल कुमार शर्मा गृह संख्या : 201 उम्र : 26 लिंग : पुरुष	फोटो उपलब्ध	928	RJ/12/097/253071	निर्वाचक का नाम : भंवर लाल पिता का नाम: जगदीश प्रसाद गृह संख्या : 202 उम्र : 66 लिंग : पुरुष	फोटो उपलब्ध
929	RJ/12/097/253105	निर्वाचक का नाम : मंजू देवी पति का नाम: भंवर लाल गृह संख्या : 202 उम्र : 63 लिंग : महिला	फोटो उपलब्ध	930	UHK2337020	निर्वाचक का नाम : अशोक कुमार जांगिड़ पिता का नाम: जगदीश प्रसाद गृह संख्या : 202 उम्र : 51 लिंग : पुरुष	फोटो उपलब्ध	931	UHK0725291	निर्वाचक का नाम : धर्मेन्द्र पिता का नाम: भंवरलाल गृह संख्या : 202 उम्र : 35 लिंग : पुरुष	फोटो उपलब्ध
932	UHK1394659	निर्वाचक का नाम : जुगल किशोर जांगिड़ पिता का नाम: अशोक कुमार जांगिड़ गृह संख्या : 202 उम्र : 27 लिंग : पुरुष	फोटो उपलब्ध	933	UHK2337095	निर्वाचक का नाम : मंजू देवी पति का नाम: अशोक गृह संख्या : 202 न्यू कालोनी गनाहेड़ा उम्र : 48 लिंग : महिला	फोटो उपलब्ध	934	RJ/12/097/253041	निर्वाचक का नाम : पुरुषोत्तम लाल पिता का नाम: हरी राम गृह संख्या : 203 उम्र : 82 लिंग : पुरुष	फोटो उपलब्ध
935	RJ/12/097/253042	निर्वाचक का नाम : सूर्यकान्त पति का नाम: पुरुषोत्तम लाल गृह संख्या : 203 उम्र : 77 लिंग : महिला	फोटो उपलब्ध	936	DLZ1405547	निर्वाचक का नाम : कमलेश पिता का नाम: पुरुषोत्तम लाल गृह संख्या : 203 उम्र : 60 लिंग : पुरुष	फोटो उपलब्ध	937	DLZ1405554	निर्वाचक का नाम : सुनिल पिता का नाम: पुरुषोत्तम लाल गृह संख्या : 203 उम्र : 56 लिंग : पुरुष	फोटो उपलब्ध
938	DLZ1405570	निर्वाचक का नाम : रेखा पति का नाम: कमलेश गृह संख्या : 203 उम्र : 48 लिंग : महिला	फोटो उपलब्ध	939	DLZ1405562	निर्वाचक का नाम : शर्मिला पति का नाम: सुनील गृह संख्या : 203 उम्र : 46 लिंग : महिला	फोटो उपलब्ध	940	UHK1771666	निर्वाचक का नाम : अंजलि सिखवाल पिता का नाम: कमलेश सिखवाल गृह संख्या : 203 उम्र : 25 लिंग : महिला	फोटो उपलब्ध
941	RJ/12/097/252130	निर्वाचक का नाम : रतन सिंह पिता का नाम: कान सिंह गृह संख्या : 204 उम्र : 76 लिंग : पुरुष	फोटो उपलब्ध	942	DLZ1405596	निर्वाचक का नाम : शंकर सिंह पिता का नाम: रतनसिंह गृह संख्या : 204 उम्र : 45 लिंग : पुरुष	फोटो उपलब्ध	943	DLZ1715895	निर्वाचक का नाम : गिरीराज सिंह पिता का नाम: रतन सिंह गृह संख्या : 204 उम्र : 41 लिंग : पुरुष	फोटो उपलब्ध
944	DLZ1775212	निर्वाचक का नाम : सुमन कंवर पति का नाम: शंकर सिंह गृह संख्या : 204 उम्र : 41 लिंग : महिला	फोटो उपलब्ध	945	UHK0834762	निर्वाचक का नाम : भीमराज गुर्जर पिता का नाम: भंवर लाल गृह संख्या : 204 उम्र : 37 लिंग : पुरुष	फोटो उपलब्ध	946	UHK1654060	निर्वाचक का नाम : अनुषा कवर पति का नाम: गिरराज सिंह हर्बैंड गृह संख्या : 204 उम्र : 31 लिंग : महिला	फोटो उपलब्ध

947	UHK1908748	निर्वाचक का नाम : किशन सोलंकी पिता का नाम: मदन सोलंकी गृह संख्या : 317 उम्र : 25 लिंग : पुरुष	फोटो उपलब्ध	948	UHK2233351	निर्वाचक का नाम : राजेश पिता का नाम: हरदीन नायक गृह संख्या : धोरो के बालाजी उम्र : 31 लिंग : पुरुष	फोटो उपलब्ध	949	UHK2233336	निर्वाचक का नाम : शारदा पति का नाम: राजेश गृह संख्या : धोरो के बालाजी उम्र : 22 लिंग : महिला	फोटो उपलब्ध
950	UHK2337681	निर्वाचक का नाम : देवेन्द्र राव पिता का नाम: अशोक कुमार राव गृह संख्या : गणहेरा उम्र : 20 लिंग : पुरुष	फोटो उपलब्ध	951	UHK2212322	निर्वाचक का नाम : गोरधन नाथ पिता का नाम: सरदार नाथ गृह संख्या : न्यु कॉलोनी उम्र : 61 लिंग : पुरुष	फोटो उपलब्ध	952	UHK2204113	निर्वाचक का नाम : जगदीश नाथ पिता का नाम: गुलाब नाथ गृह संख्या : न्यु कॉलोनी उम्र : 61 लिंग : पुरुष	फोटो उपलब्ध
953	UHK2284891	निर्वाचक का नाम : गीता देवी पति का नाम: मालू गृह संख्या : न्यु कॉलोनी उम्र : 43 लिंग : महिला	फोटो उपलब्ध	954	UHK2170272	निर्वाचक का नाम : रेखा देवी पति का नाम: मुकेश नाथ गृह संख्या : न्यु कॉलोनी उम्र : 32 लिंग : महिला	फोटो उपलब्ध	955	UHK2170264	निर्वाचक का नाम : मुकेश नाथ पिता का नाम: सोहन नाथ गृह संख्या : न्यु कॉलोनी उम्र : 25 लिंग : पुरुष	फोटो उपलब्ध
956	UHK2236289	निर्वाचक का नाम : देवेन्द्र पाराशर पिता का नाम: राकेश पाराशर गृह संख्या : न्यु कॉलोनी उम्र : 23 लिंग : पुरुष	फोटो उपलब्ध	957	UHK2170249	निर्वाचक का नाम : नौरती पति का नाम: आज़ाद नाथ गृह संख्या : न्यु कॉलोनी उम्र : 22 लिंग : महिला	फोटो उपलब्ध	958	UHK1992288	निर्वाचक का नाम : रोहन यादव पिता का नाम: बच्चा यादव गृह संख्या : विनायक कॉलोनी उम्र : 22 लिंग : पुरुष	फोटो उपलब्ध
959	UHK2198307	निर्वाचक का नाम : लक्ष्मी देवी पति का नाम: ज्ञानी सिंह गृह संख्या : वार्ड एन 5 उम्र : 30 लिंग : महिला	फोटो उपलब्ध								

विधान सभा क्षेत्र की संख्या व नाम : 99-पुष्कर
घटक I - परिवर्धन सूची 1 (16-12-2025 से 21-02-2026 तक)

960	9	UHK2355386	निर्वाचक का नाम : ज्योति माली पिता का नाम: रामप्रसाद माली गृह संख्या : 123 उम्र : 19 लिंग : महिला	फोटो उपलब्ध
961	15	UHK2359800	निर्वाचक का नाम : रैना रावत पति का नाम: जितेंद्र सिंह गृह संख्या : 193 उम्र : 29 लिंग : महिला	फोटो उपलब्ध
962	9	UHK2365393	निर्वाचक का नाम : अंजली रावत पिता का नाम: महेंद्र सिंह रावत गृह संख्या : 126 उम्र : 18 लिंग : महिला	फोटो उपलब्ध
963	4	UHK2366276	निर्वाचक का नाम : शानू कंवर पति का नाम: नेपाल सिंह गृह संख्या : 108 उम्र : 31 लिंग : महिला	फोटो उपलब्ध
964	4	UHK2366474	निर्वाचक का नाम : रिद्धी कंवर पिता का नाम: बलवीर सिंह गृह संख्या : 58 उम्र : 18 लिंग : महिला	फोटो उपलब्ध
965	9	UHK2367076	निर्वाचक का नाम : लोकेश सिंह रावत पिता का नाम: जय सिंह गृह संख्या : 126 उम्र : 18 लिंग : पुरुष	फोटो उपलब्ध
966	7	UHK2377745	निर्वाचक का नाम : रेखा पति का नाम: प्रिस प्रजापत गृह संख्या : 91 उम्र : 27 लिंग : महिला	फोटो उपलब्ध
967	6	UHK2379824	निर्वाचक का नाम : विष्णु प्रजापत पिता का नाम: रमेश चंद प्रजापत गृह संख्या : 92 उम्र : 24 लिंग : पुरुष	फोटो उपलब्ध
968	2	UHK2379659	निर्वाचक का नाम : सीमा रावत पिता का नाम: राम सिंह रावत गृह संख्या : 7 उम्र : 27 लिंग : महिला	फोटो उपलब्ध
969	4	UHK2379675	निर्वाचक का नाम : राजकुमार माली पिता का नाम: छोटू गृह संख्या : 132 उम्र : 22 लिंग : पुरुष	फोटो उपलब्ध
970	2	UHK2380038	निर्वाचक का नाम : पूजा रावत पति का नाम: पृथ्वी सिंह गृह संख्या : 13 उम्र : 21 लिंग : महिला	फोटो उपलब्ध
971	8	UHK2380079	निर्वाचक का नाम : रिकू माली पिता का नाम: गणेश लाल माली गृह संख्या : 117 उम्र : 31 लिंग : पुरुष	फोटो उपलब्ध
972	10	UHK2380129	निर्वाचक का नाम : शिवानी पराशर पति का नाम: गोविंद पराशर गृह संख्या : 890के उम्र : 29 लिंग : महिला	फोटो उपलब्ध
973	4	UHK2391456	निर्वाचक का नाम : नीलू कंवर राजावत पति का नाम: हमेंदर सिंह राठौड़ गृह संख्या : 60 उम्र : 33 लिंग : महिला	फोटो उपलब्ध
974	7	UHK2398857	निर्वाचक का नाम : सरस्वती प्रजापत पति का नाम: मुकेश कुमार गृह संख्या : 99 उम्र : 26 लिंग : महिला	फोटो उपलब्ध
975	1	UHK2399483	निर्वाचक का नाम : मीनाक्षी पति का नाम: पुखराज प्रजापत गृह संख्या : 91 उम्र : 28 लिंग : महिला	फोटो उपलब्ध
976	2	UHK2401438	निर्वाचक का नाम : डिंपल वर्मा माता का नाम: माया देवी गृह संख्या : 204के उम्र : 24 लिंग : महिला	फोटो उपलब्ध
977	2	UHK2401529	निर्वाचक का नाम : पंकज वर्मा माता का नाम: माया गृह संख्या : 204के उम्र : 29 लिंग : पुरुष	फोटो उपलब्ध

निर्वाचकों का विवरण :							
A) मतदाताओं की संख्या :							
		नामावली का प्रकार	निर्वाचक नामावली की पहचान :	मतदाताओं की संख्या :			
				पुरुष	महिला	तृतीय लिंग	कुल
I	मूल	मूल नामावली	समस्त पूरकों को समेकित करते हुए विशेष गहन पुनरीक्षण 2026 की मूल नामावली	483	476	0	959
II	घटक I - परिवर्धन सूची	पूरक 1	विशेष गहन पुनरीक्षण - 2026	5	13	0	18
III	घटक II - विलोपन सूची	पूरक 1	विशेष गहन पुनरीक्षण - 2026	1	2	0	3
IV	लिंग में संशोधन के कारण अंतर			0	0	0	0
पुनरीक्षण के बाद इस नामावली में शुद्ध निर्वाचक (I+II-III+IV)				487	487	0	974
B) संशोधनों की संख्या :							
नामावली का प्रकार		निर्वाचक नामावली की पहचान :		संशोधनों की संख्या :			
पूरक 1		विशेष गहन पुनरीक्षण - 2026		9			

निर्वाचक रजिस्ट्रीकरण अधिकारी द्वारा जारी

E2-मृत्यु, S2-स्थानांतरित, R2-दोहरी प्रविष्टि, M2-लापता, Q2-अहर्ता नहीं