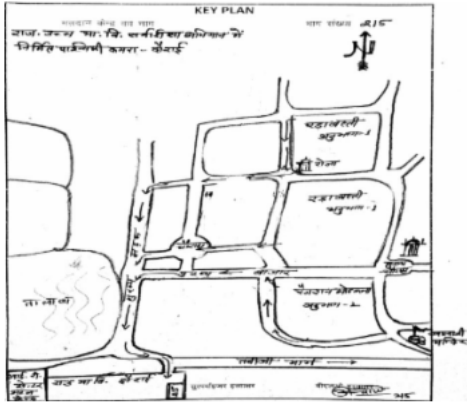


## निर्वाचक नामावली 2026 S20 राजस्थान

विधान सभा क्षेत्र की संख्या , नाम व आरक्षण स्थिति : 99 - पुष्कर (सामान्य)		भाग संख्या : : 256															
संसदीय निर्वाचन क्षेत्र की संख्या, नाम व आरक्षण स्थिति, जिसमें विधान सभा निर्वाचन क्षेत्र स्थित है : 13 - अजमेर (सामान्य)																	
<b>1. पुनरीक्षण का विवरण</b>																	
पुनरीक्षण का वर्ष :	2026	<b>निर्वाचक नामावली की पहचान :</b> समस्त पूरकों को समेकित करते हुए विशेष गहन पुनरीक्षण 2026 की मूल नामावली															
अर्हता तिथि :	01-01-2026																
पुनरीक्षण का स्वरूप :	विशेष गहन पुनरीक्षण - 2026																
प्रकाशन की तिथि :	21-02-2026																
<b>2. भाग व मतदान क्षेत्र का विवरण :</b>																	
भाग में आने वाले अनुभागों की संख्या और नाम :																	
1-हाऊसिंग बोर्ड कालोनी सेक्टर (1,दौराई		<table style="width: 100%; border: none;"> <tr> <td style="border: none;">मुख्य शहर / मुख्य ग्राम</td> <td style="border: none;">: दौराई</td> </tr> <tr> <td style="border: none;">वार्ड</td> <td style="border: none;">:</td> </tr> <tr> <td style="border: none;">पोस्ट ऑफिस</td> <td style="border: none;">: HMT AJMER DTSO एसओ</td> </tr> <tr> <td style="border: none;">पुलिस थाना</td> <td style="border: none;">: रामगंज</td> </tr> <tr> <td style="border: none;">तहसील</td> <td style="border: none;">: अजमेर</td> </tr> <tr> <td style="border: none;">जिला</td> <td style="border: none;">: अजमेर</td> </tr> <tr> <td style="border: none;">पिन कोड</td> <td style="border: none;">: 305003</td> </tr> </table>		मुख्य शहर / मुख्य ग्राम	: दौराई	वार्ड	:	पोस्ट ऑफिस	: HMT AJMER DTSO एसओ	पुलिस थाना	: रामगंज	तहसील	: अजमेर	जिला	: अजमेर	पिन कोड	: 305003
मुख्य शहर / मुख्य ग्राम	: दौराई																
वार्ड	:																
पोस्ट ऑफिस	: HMT AJMER DTSO एसओ																
पुलिस थाना	: रामगंज																
तहसील	: अजमेर																
जिला	: अजमेर																
पिन कोड	: 305003																
<b>3. मतदान केंद्र का विवरण</b>																	
मतदान केंद्र की संख्या व नाम :	256 - दौराई	मतदान केन्द्र की विशेष हैसियत (पुरुष/महिला/सामान्य) :	सामान्य														
मतदान केंद्र का भवन व पता :	राजकीय उच्च माध्यमिक विद्यालय, सर्वशिक्षा अभियान में निर्मित पश्चिमी कमरा, दौराई	इस मतदान क्षेत्र के सहायक (ऑक्जिलियरी) मतदान केन्द्रों की संख्या :	0														
<b>4. मतदाताओं की संख्या :</b>																	
आरंभिक क्रम	अंतिम क्रम	मतदाताओं की संख्या															
संख्या	संख्या	पुरुष	महिला	तृतीय लिंग	कुल												
1	766	389	366	0	755												

निर्वाचक रजिस्ट्रीकरण अधिकारी द्वारा जारी

Nazri Naksha



Google Map View



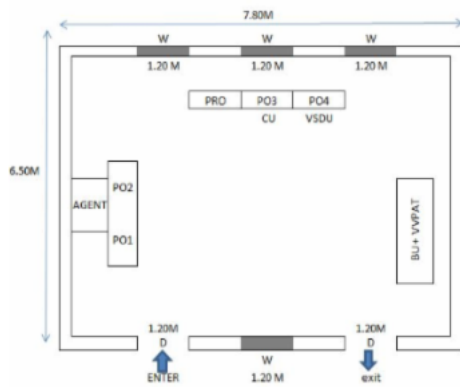
Polling Station Building Front View



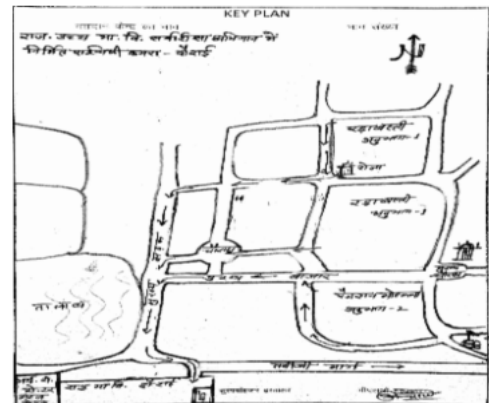
Polling Station Front View



Cad View



Key MAP View



1 निर्वाचक का नाम : बीरदी चंद पिता का नाम: बिजा गृह संख्या : 0 उम्र : 69 लिंग : पुरुष	UHK1914449 फोटो उपलब्ध	2 निर्वाचक का नाम : निज़ामुद्दीन पिता का नाम: अलाहददीन गृह संख्या : 0 उम्र : 68 लिंग : पुरुष	UHK1916030 फोटो उपलब्ध	3 निर्वाचक का नाम : गंगा देवी पिता का नाम: बीरदी चंद तेजी गृह संख्या : 0 उम्र : 60 लिंग : महिला	UHK1914340 फोटो उपलब्ध
4 निर्वाचक का नाम : शमशाद पिता का नाम: खान मोहम्मद गृह संख्या : 0 उम्र : 60 लिंग : पुरुष	UHK1913185 फोटो उपलब्ध	5 निर्वाचक का नाम : फ़रज़ाना पिता का नाम: शमशाद गृह संख्या : 0 उम्र : 56 लिंग : महिला	UHK1913086 फोटो उपलब्ध	6 निर्वाचक का नाम : सुरज प्रसाद पिता का नाम: नथू लाल गृह संख्या : 0 उम्र : 51 लिंग : पुरुष	UHK1914597 फोटो उपलब्ध
7 निर्वाचक का नाम : निर्मला देवी पिता का नाम: सुरज प्रसाद गृह संख्या : 0 उम्र : 50 लिंग : महिला	UHK1913995 फोटो उपलब्ध	8 निर्वाचक का नाम : त्रिभुवन पिता का नाम: चांदमल गृह संख्या : 0 उम्र : 47 लिंग : पुरुष	UHK1913664 फोटो उपलब्ध	9 निर्वाचक का नाम : सांवर लाल पिता का नाम: बालु गृह संख्या : 0 उम्र : 45 लिंग : पुरुष	UHK1891738 फोटो उपलब्ध
10 निर्वाचक का नाम : लेखराज पिता का नाम: सेठा सिंह गृह संख्या : 0 उम्र : 45 लिंग : पुरुष	UHK1913938 फोटो उपलब्ध	11 निर्वाचक का नाम : लक्ष्मी पिता का नाम: सांवर लाल गृह संख्या : 0 उम्र : 44 लिंग : महिला	UHK1891688 फोटो उपलब्ध	12 निर्वाचक का नाम : सुनील कुमार तेजी पिता का नाम: बीरदी चंद तेजी गृह संख्या : 0 उम्र : 44 लिंग : पुरुष	UHK1914480 फोटो उपलब्ध
13 निर्वाचक का नाम : पुना राम पिता का नाम: हजारी गृह संख्या : 0 उम्र : 44 लिंग : पुरुष	UHK1914050 फोटो उपलब्ध	14 निर्वाचक का नाम : पिंकी देवी पिता का नाम: पुनाराम गृह संख्या : 0 उम्र : 42 लिंग : महिला	UHK1914027 फोटो उपलब्ध	15 निर्वाचक का नाम : लक्ष्मी उचैनिया पिता का नाम: त्रिभुवन उचैनिया गृह संख्या : 0 उम्र : 41 लिंग : महिला	UHK1913730 फोटो उपलब्ध
16 निर्वाचक का नाम : ज़ियाउद्दीन पिता का नाम: निज़ामुद्दीन गृह संख्या : 0 उम्र : 41 लिंग : पुरुष	UHK1916063 फोटो उपलब्ध	17 निर्वाचक का नाम : वृतिका इसरानी पिता का नाम: जय प्रकाश रमेश इसरानी गृह संख्या : 0 उम्र : 40 लिंग : महिला	UHK1935444 फोटो उपलब्ध	18 निर्वाचक का नाम : रिकू तेजी पिता का नाम: सुनील कुमार तेजी गृह संख्या : 0 उम्र : 37 लिंग : महिला	UHK1915453 फोटो उपलब्ध
19 निर्वाचक का नाम : फज़लुद्दीन पिता का नाम: निज़ामुद्दीन गृह संख्या : 0 उम्र : 37 लिंग : पुरुष	UHK1916006 फोटो उपलब्ध	20 निर्वाचक का नाम : शमसुद्दीन पिता का नाम: शमशाद गृह संख्या : 0 उम्र : 36 लिंग : पुरुष	UHK1913201 फोटो उपलब्ध	21 निर्वाचक का नाम : रीना बानो पिता का नाम: ज़ियाउद्दीन गृह संख्या : 0 उम्र : 35 लिंग : महिला	UHK1916071 फोटो उपलब्ध
22 निर्वाचक का नाम : जमीला पिता का नाम: गफ़ार सुंदर गृह संख्या : 0 उम्र : 35 लिंग : महिला	UHK1916188 फोटो उपलब्ध	23 निर्वाचक का नाम : अमरिन खान पिता का नाम: शमसुद्दीन गृह संख्या : 0 उम्र : 35 लिंग : महिला	UHK1913136 फोटो उपलब्ध	24 निर्वाचक का नाम : प्रियंका तेजी पिता का नाम: अनिल कुमार तेजी गृह संख्या : 0 उम्र : 34 लिंग : महिला	UHK1810076 फोटो उपलब्ध
25 निर्वाचक का नाम : बीना बानो पिता का नाम: फज़लुद्दीन गृह संख्या : 0 उम्र : 32 लिंग : महिला	UHK1916147 फोटो उपलब्ध	26 निर्वाचक का नाम : अजय कुमार पिता का नाम: पांचू लाल गृह संख्या : 0 उम्र : 30 लिंग : पुरुष	UHK1915750 फोटो उपलब्ध	27 निर्वाचक का नाम : काजल राठी पिता का नाम: श्रवण सिंह गृह संख्या : 0 उम्र : 28 लिंग : महिला	UHK1914241 फोटो उपलब्ध
28 निर्वाचक का नाम : विष्णु पिता का नाम: पांचू लाल गृह संख्या : 0 उम्र : 27 लिंग : पुरुष	UHK1915602 फोटो उपलब्ध	29 निर्वाचक का नाम : कविता कंवर पिता का नाम: श्रवण सिंह गृह संख्या : 0 उम्र : 26 लिंग : महिला	UHK1914282 फोटो उपलब्ध	30 निर्वाचक का नाम : सायरा बानो पिता का नाम: रियाज़ खान गृह संख्या : 0 उम्र : 24 लिंग : महिला	UHK1930866 फोटो उपलब्ध

31	UHK1936681	निर्वाचक का नाम : विजय करडिया पिता का नाम: भागचंद करडिया गृह संख्या : 0 उम्र : 24 लिंग : पुरुष	32	UHK1892231	निर्वाचक का नाम : संदीप कुमार पिता का नाम: गोपाल लाल गृह संख्या : 0 उम्र : 23 लिंग : पुरुष	33	UHK2101418	निर्वाचक का नाम : ललित कासोटिया पिता का नाम: सुरेंद्र कासोटिया गृह संख्या : 0 उम्र : 22 लिंग : पुरुष
34	UHK2102002	निर्वाचक का नाम : पायल धर्मावत पिता का नाम: अनिल कुमार धर्मावत गृह संख्या : 0 उम्र : 21 लिंग : महिला	35	UHK2139376	निर्वाचक का नाम : धनराज पिता का नाम: पुनाराम गृह संख्या : 0 उम्र : 20 लिंग : पुरुष	36	UHK1767649	निर्वाचक का नाम : संतोष देवी पति का नाम: बाबूदीन मोर्य गृह संख्या : 1 उम्र : 55 लिंग : महिला
37	UHK1799345	निर्वाचक का नाम : भारती हेमानी पिता का नाम: महादेव गृह संख्या : 1 उम्र : 54 लिंग : महिला	38	UHK1801232	निर्वाचक का नाम : अनिल कुमार पिता का नाम: मदन नाथ गृह संख्या : 1 उम्र : 46 लिंग : पुरुष	39	UHK2037554	निर्वाचक का नाम : सुशीला देवी पति का नाम: अनिल कुमार गृह संख्या : 1 उम्र : 46 लिंग : महिला
40	UHK1913953	निर्वाचक का नाम : अन्वु देवी पति का नाम: लेखराज सिंह गृह संख्या : 1 उम्र : 38 लिंग : महिला	41	UHK1767581	निर्वाचक का नाम : सुरेंद्र मोर्य पिता का नाम: बाबूदीन मोर्य गृह संख्या : 1 उम्र : 28 लिंग : पुरुष	42	UHK1764851	निर्वाचक का नाम : निज़ाम पिता का नाम: सदिक् तेली गृह संख्या : 1 उम्र : 27 लिंग : पुरुष
43	UHK1806322	निर्वाचक का नाम : दीक्षा पिता का नाम: मंगल सिंह गृह संख्या : 1 उम्र : 26 लिंग : महिला	44	UHK1892140	निर्वाचक का नाम : अंजु पति का नाम: सुरेंद्र मोर्या गृह संख्या : 1 उम्र : 26 लिंग : महिला	45	UHK1915974	निर्वाचक का नाम : रियाजुद्दीन पिता का नाम: निज़ामुद्दीन गृह संख्या : 1 उम्र : 23 लिंग : पुरुष
46	UHK1788116	निर्वाचक का नाम : ऋतिका कश्यप पिता का नाम: अनिल कश्यप गृह संख्या : 1/1 उम्र : 25 लिंग : महिला	47	UHK1913615	निर्वाचक का नाम : रितु मंडावरिया पति का नाम: गजेंद्र मंडावरिया गृह संख्या : 1/2 उम्र : 34 लिंग : महिला	48	UHK2341154	निर्वाचक का नाम : रणवीर सिंह राजावत पिता का नाम: देवेंद्र सिंह राजावत गृह संख्या : 1/2 हाऊसिंग बोर्ड कॉलोनी उम्र : 20 लिंग : पुरुष
49	DLZ1467356	निर्वाचक का नाम : देवेंद्र सिंह राजावत पिता का नाम: जालिम सिंह राजावत गृह संख्या : 1/2 हाऊसिंग बोर्ड कॉलोनी उम्र : 43 लिंग : पुरुष	50	UHK2341097	निर्वाचक का नाम : पलक राजावत पिता का नाम: देवेंद्र सिंह राजावत गृह संख्या : 1/2 हाऊसिंग बोर्ड कॉलोनी उम्र : 21 लिंग : महिला	51	UHK1871094	निर्वाचक का नाम : जितेंद्र कुमार खत्री पिता का नाम: प्रभुदयाल खत्री गृह संख्या : 1/18 उम्र : 52 लिंग : पुरुष
52	UHK1871011	निर्वाचक का नाम : गीता खत्री पति का नाम: जितेंद्र कुमार खत्री गृह संख्या : 1/18 उम्र : 49 लिंग : महिला	53	UHK1869247	निर्वाचक का नाम : वंदना खत्री पिता का नाम: जितेंद्र कुमार खत्री गृह संख्या : 1/18 उम्र : 24 लिंग : महिला	54	UHK2072742	निर्वाचक का नाम : खुशी खत्री पिता का नाम: जितेंद्र खत्री गृह संख्या : 1/18 उम्र : 21 लिंग : महिला
55	UHK1606649	निर्वाचक का नाम : रवि चौरसिया पिता का नाम: रमेश चौरसिया गृह संख्या : 1/59 उम्र : 26 लिंग : पुरुष	56	UHK1931062	निर्वाचक का नाम : महेंद्र सिंह पिता का नाम: गोपी सिंह गृह संख्या : 1/62 उम्र : 50 लिंग : पुरुष	57	UHK1999002	निर्वाचक का नाम : जतिन लखयानी पिता का नाम: रमेश कुमार लखानी गृह संख्या : 1/62 उम्र : 22 लिंग : पुरुष
58	UHK1935410	निर्वाचक का नाम : कमला पति का नाम: महेंद्र सिंह गृह संख्या : 1/62 ख उम्र : 43 लिंग : महिला	59	UHK1891704	निर्वाचक का नाम : पवन सोनी पिता का नाम: महेश कुमार गृह संख्या : 1/68 उम्र : 23 लिंग : पुरुष	60	UHK1648997	निर्वाचक का नाम : प्रीति पति का नाम: वासुदेव गृह संख्या : 1/71 उम्र : 37 लिंग : महिला

61	UHK2281707	निर्वाचक का नाम : प्रतीक पांचल माता का नाम: सुनीता पांचाल गृह संख्या : 1/75 उम्र : 20 लिंग : पुरुष	फोटो उपलब्ध	Q 62	UHK1916287	निर्वाचक का नाम : हमीद न बानो पति का नाम: रियाज खान गृह संख्या : 1/82 उम्र : 47 लिंग : महिला	फोटो उपलब्ध	63	UHK1606623	निर्वाचक का नाम : अलीशा खान पति का नाम: युनुस मोहम्मद गृह संख्या : 1/83 उम्र : 26 लिंग : महिला	फोटो उपलब्ध
64	UHK1584598	निर्वाचक का नाम : अकबर कुरैशी पिता का नाम: अब्दुल हमीद गृह संख्या : 1/87 उम्र : 50 लिंग : पुरुष	फोटो उपलब्ध	65	UHK1584614	निर्वाचक का नाम : नसीम बानो पति का नाम: अकबर कुरैशी गृह संख्या : 1/87 उम्र : 42 लिंग : महिला	फोटो उपलब्ध	66	UHK1986496	निर्वाचक का नाम : नाज़मीन पिता का नाम: अकबर गृह संख्या : 1/87 उम्र : 22 लिंग : महिला	फोटो उपलब्ध
67	UHK2166130	निर्वाचक का नाम : महक पिता का नाम: अकबर गृह संख्या : 1/87 उम्र : 20 लिंग : महिला	फोटो उपलब्ध	68	UHK1892371	निर्वाचक का नाम : किरण बालोटिया पिता का नाम: प्रल्हाद बालोटिया गृह संख्या : 1/90 उम्र : 25 लिंग : महिला	फोटो उपलब्ध	69	UHK1891795	निर्वाचक का नाम : योगेश बालोटिया पिता का नाम: प्रल्हाद बालोटिया गृह संख्या : 1/90 उम्र : 23 लिंग : पुरुष	फोटो उपलब्ध
70	UHK1787472	निर्वाचक का नाम : माया दुबे पिता का नाम: कैलाश नाथ दुबे गृह संख्या : 1/98 उम्र : 29 लिंग : महिला	फोटो उपलब्ध	71	UHK2232916	निर्वाचक का नाम : प्रीति आचार्य पिता का नाम: गजेंद्र कुमार आचार्य गृह संख्या : 1/106 उम्र : 20 लिंग : महिला	फोटो उपलब्ध	72	UHK1913912	निर्वाचक का नाम : खुशबू नंदवानी पति का नाम: प्रकाश नंदवानी गृह संख्या : 1/108 उम्र : 41 लिंग : महिला	फोटो उपलब्ध
73	UHK1999101	निर्वाचक का नाम : विनीता जानयानी पिता का नाम: कन्हैया लाल गृह संख्या : 1/124 उम्र : 22 लिंग : महिला	फोटो उपलब्ध	74	UHK2101475	निर्वाचक का नाम : पियूष जानयानी पिता का नाम: दौलत जानयानी गृह संख्या : 1/124 उम्र : 21 लिंग : पुरुष	फोटो उपलब्ध	75	UHK2101855	निर्वाचक का नाम : प्रियंका संतवानी पिता का नाम: नारायण दास संतवानी गृह संख्या : 1/125 उम्र : 24 लिंग : महिला	फोटो उपलब्ध
76	UHK1746007	निर्वाचक का नाम : राज कुमारी पति का नाम: चांद मल वर्मा गृह संख्या : 1/128 उम्र : 57 लिंग : महिला	फोटो उपलब्ध	77	UHK1984665	निर्वाचक का नाम : साहिल नंदवानी पिता का नाम: भगवान दास गृह संख्या : 1/135 उम्र : 22 लिंग : पुरुष	फोटो उपलब्ध	78	UHK1892439	निर्वाचक का नाम : परमेश्वर पिता का नाम: मोती लाल गृह संख्या : 1/141 उम्र : 73 लिंग : पुरुष	फोटो उपलब्ध
79	UHK1891787	निर्वाचक का नाम : शारदा पिता का नाम: परमेश्वर कच्छावा गृह संख्या : 1/141 उम्र : 67 लिंग : पुरुष	फोटो उपलब्ध	80	UHK1892462	निर्वाचक का नाम : अंशुल पिता का नाम: परमेश्वर गृह संख्या : 01/141 उम्र : 37 लिंग : पुरुष	फोटो उपलब्ध	81	UHK1930932	निर्वाचक का नाम : राजेश शर्मा पिता का नाम: इंदू कुमार गृह संख्या : 1/143 उम्र : 49 लिंग : पुरुष	फोटो उपलब्ध
82	UHK1935931	निर्वाचक का नाम : विनोद शर्मा पिता का नाम: इंदू कुमार गृह संख्या : 1/143 उम्र : 40 लिंग : पुरुष	फोटो उपलब्ध	83	UHK2209906	निर्वाचक का नाम : नीरज लालवानी पिता का नाम: वासुदेव लालवानी गृह संख्या : 1/150 उम्र : 24 लिंग : पुरुष	फोटो उपलब्ध	84	UHK2261725	निर्वाचक का नाम : राहुल लालवानी माता का नाम: पूजा लालवानी गृह संख्या : 1/150 उम्र : 22 लिंग : पुरुष	फोटो उपलब्ध
85	UHK1680602	निर्वाचक का नाम : रुखसाना बेगम पति का नाम: इरशाद अहमद गृह संख्या : 1/151 उम्र : 62 लिंग : महिला	फोटो उपलब्ध	86	UHK1680628	निर्वाचक का नाम : मोहम्मद आजम पिता का नाम: इरशाद अहमद गृह संख्या : 1/151 उम्र : 29 लिंग : पुरुष	फोटो उपलब्ध	87	UHK1891761	निर्वाचक का नाम : मो. साद पिता का नाम: इरशाद अहमद गृह संख्या : 1/152 उम्र : 23 लिंग : पुरुष	फोटो उपलब्ध
88	UHK2017010	निर्वाचक का नाम : ललिता पिता का नाम: समंदर लाल नोगिया गृह संख्या : 1/174 उम्र : 23 लिंग : महिला	फोटो उपलब्ध	89	UHK1670546	निर्वाचक का नाम : चेतन नोगिया पिता का नाम: श्री समंदर लाल नोगिया गृह संख्या : 1/174, हाऊसिंग बोर्ड कॉलनी उम्र : 26 लिंग : पुरुष	फोटो उपलब्ध	90	UHK1649029	निर्वाचक का नाम : दीपिका गिलबर्ट पिता का नाम: गिलबर्ट बर्नार्ड गृह संख्या : 1/180 उम्र : 38 लिंग : महिला	फोटो उपलब्ध

91	UHK1998459	निर्वाचक का नाम : प्रियंका रेगर पिता का नाम: लालचंद रेगर गृह संख्या : 1/180क उम्र : 23 लिंग : महिला	92	UHK2074219	निर्वाचक का नाम : श्रीराम पिता का नाम: रिचपाल गृह संख्या : 1/186 उम्र : 50 लिंग : पुरुष	93	UHK2073930	निर्वाचक का नाम : सुशीला देवी पति का नाम: श्रीराम गृह संख्या : 1/186 उम्र : 46 लिंग : महिला
94	UHK2196129	निर्वाचक का नाम : पलक बेनीवाल पिता का नाम: श्रीराम गृह संख्या : 1/186 उम्र : 20 लिंग : महिला	95	UHK2241511	निर्वाचक का नाम : रेखा पांचाल पिता का नाम: परमानंद पांचाल गृह संख्या : 1/198,हाऊसिंग बोर्ड कॉलोनी उम्र : 32 लिंग : महिला	96	UHK1828136	निर्वाचक का नाम : देव आशीष मंडरावलिया पिता का नाम: दिलीप मंडरावलिया गृह संख्या : 1/234 उम्र : 25 लिंग : पुरुष
97	UHK1868959	निर्वाचक का नाम : नाज़िम बानो पति का नाम: सुहेब अहमद गृह संख्या : 1/247 उम्र : 30 लिंग : महिला	98	UHK1985464	निर्वाचक का नाम : सुनील अन्य: तुलसी राम गृह संख्या : 1/365 उम्र : 23 लिंग : पुरुष	99	UHK1682830	निर्वाचक का नाम : इर्शाद अहमद पिता का नाम: इफतेखार अहमद गृह संख्या : 1/151 1/152 उम्र : 61 लिंग : पुरुष
100	UHK1682681	निर्वाचक का नाम : इकरार अहमद पिता का नाम: इक्रबाल अहमद गृह संख्या : 1/151 1/152 उम्र : 52 लिंग : पुरुष	101	UHK1682707	निर्वाचक का नाम : यास्मीन बेगम पति का नाम: इकरार अहमद गृह संख्या : 1/151 1/152 उम्र : 45 लिंग : महिला	102	UHK1680651	निर्वाचक का नाम : मोहम्मद नजब मगरिबि पिता का नाम: इरशाद अहमद मगरिबि गृह संख्या : 1/151 1/152 उम्र : 30 लिंग : पुरुष
103	UHK1682632	निर्वाचक का नाम : इरम पति का नाम: मोहम्मद नजब मग्थिबी गृह संख्या : 1/151 1/152 उम्र : 28 लिंग : महिला	104	UHK1692441	निर्वाचक का नाम : रुबीना परवीन पिता का नाम: इकरार अहमद गृह संख्या : 1/151,1/152 उम्र : 26 लिंग : महिला	105	UHK0860999	निर्वाचक का नाम : शांता देवी पति का नाम: राजेश कुमार गृह संख्या : 2/21 उम्र : 53 लिंग : महिला
106	UHK1255991	निर्वाचक का नाम : विनोद कुमार पिता का नाम: राजेश कुमार गृह संख्या : 2/21 उम्र : 30 लिंग : पुरुष	107	UHK2126076	निर्वाचक का नाम : अजय पिता का नाम: गोविंद राम गृह संख्या : 2/29के उम्र : 20 लिंग : पुरुष	108	UHK0607903	निर्वाचक का नाम : जाकिर खान पिता का नाम: अक्कू खां गृह संख्या : 2/128 उम्र : 52 लिंग : पुरुष
109	UHK0610063	निर्वाचक का नाम : सायरा बानो पति का नाम: जाकिर खां गृह संख्या : 2/128 उम्र : 49 लिंग : महिला	110	UHK1318450	निर्वाचक का नाम : जावेद खान पिता का नाम: जाकिर खान गृह संख्या : 2/128 उम्र : 29 लिंग : पुरुष	111	UHK2230167	निर्वाचक का नाम : सोहेल खान पिता का नाम: जाकीर खान गृह संख्या : 2/128 कंचन नगर उम्र : 26 लिंग : पुरुष
112	UHK1027671	निर्वाचक का नाम : अशोक मानवानी पिता का नाम: ठाकुर दास गृह संख्या : 2/159 उम्र : 43 लिंग : पुरुष	113	UHK1027820	निर्वाचक का नाम : मुस्कान पति का नाम: अशोक गृह संख्या : 2/159 उम्र : 42 लिंग : महिला	114	UHK0793893	निर्वाचक का नाम : गुणमाला पति का नाम: प्रकाश गृह संख्या : 2/209 उम्र : 44 लिंग : महिला
115	UHK0793885	निर्वाचक का नाम : प्रकाश बालोटिया पिता का नाम: शंकर लाल गृह संख्या : 2/209 उम्र : 43 लिंग : पुरुष	116	UHK1870625	निर्वाचक का नाम : मोहम्मद अनवर आलम पिता का नाम: मोहम्मद जफ्फर आलम गृह संख्या : 7 उम्र : 71 लिंग : पुरुष	117	UHK1870203	निर्वाचक का नाम : शकीला बानो पति का नाम: मोहम्मद अनवर आलम गृह संख्या : 7 उम्र : 63 लिंग : महिला
118	UHK1870237	निर्वाचक का नाम : मोहम्मद फ़ैज़ आलम पिता का नाम: मोहम्मद अनवर आलम गृह संख्या : 7 उम्र : 29 लिंग : पुरुष	119	UHK1870161	निर्वाचक का नाम : फ़िरदौस आलम पिता का नाम: मोहम्मद अनवर आलम गृह संख्या : 7 उम्र : 25 लिंग : महिला	120	UHK1770437	निर्वाचक का नाम : प्रमिला कुमारी पति का नाम: राम जी लाल गृह संख्या : 8 उम्र : 44 लिंग : महिला

121	UHK1787928	निर्वाचक का नाम : प्रकाश पिता का नाम: मदन लाल गृह संख्या : 8 उम्र : 43 लिंग : पुरुष	122	UHK1788462	निर्वाचक का नाम : शोभा देवी पति का नाम: प्रकाश गृह संख्या : 8 उम्र : 41 लिंग : महिला	123	UHK1871128	निर्वाचक का नाम : धीरज कुमार पिता का नाम: दीपचंद गृह संख्या : 9 उम्र : 42 लिंग : पुरुष
124	UHK1871136	निर्वाचक का नाम : संगीता देवी पति का नाम: धीरज कुमार गृह संख्या : 9 उम्र : 41 लिंग : महिला	125	UHK2042703	निर्वाचक का नाम : मुन्नी पति का नाम: मुजफ्फर गृह संख्या : 9 उम्र : 39 लिंग : महिला	126	UHK1766674	निर्वाचक का नाम : पुष्पलता चौहान पति का नाम: उमेश सलेसिया गृह संख्या : 10 उम्र : 51 लिंग : महिला
127	UHK1763549	निर्वाचक का नाम : उमेश पिता का नाम: रमेश गृह संख्या : 10 उम्र : 45 लिंग : पुरुष	128	UHK0084079	निर्वाचक का नाम : हरिशचंद पिता का नाम: रामप्रसाद गृह संख्या : 11 उम्र : 70 लिंग : पुरुष	129	UHK0084061	निर्वाचक का नाम : गायत्री देवी पति का नाम: हरिशचंद गृह संख्या : 11 उम्र : 67 लिंग : महिला
130	UHK2032472	निर्वाचक का नाम : मोहम्मद तकी पिता का नाम: मेहबूब अली गृह संख्या : 11 उम्र : 44 लिंग : पुरुष	131	UHK0189670	निर्वाचक का नाम : रेखा पिता का नाम: हरिशचंद गृह संख्या : 11 उम्र : 40 लिंग : महिला	132	UHK1764836	निर्वाचक का नाम : अनिल कुमार तेजी पिता का नाम: बिरदी चन्द तेजी गृह संख्या : 11 उम्र : 40 लिंग : पुरुष
133	UHK2032456	निर्वाचक का नाम : रोजीना बानो पति का नाम: मोहम्मद तकी गृह संख्या : 11 उम्र : 38 लिंग : महिला	134	UHK1281740	निर्वाचक का नाम : अंकिता चौहान पिता का नाम: हरिशचन्द्र गृह संख्या : 11 उम्र : 31 लिंग : महिला	135	UHK1492081	निर्वाचक का नाम : जयप्रकाश चौहान पिता का नाम: हरीश चन्द्र चौहान गृह संख्या : 11 उम्र : 27 लिंग : पुरुष
136	UHK1763556	निर्वाचक का नाम : अनुपम सिंह पिता का नाम: कुलदीप सिंह गृह संख्या : 12 उम्र : 28 लिंग : पुरुष	137	UHK1787480	निर्वाचक का नाम : अमृत नोगिया पिता का नाम: सुवा लाल नोगिया गृह संख्या : 13 उम्र : 31 लिंग : पुरुष	138	DLZ1599042	निर्वाचक का नाम : हरिशंकर पिता का नाम: गंगा प्रसाद गृह संख्या : 15 उम्र : 72 लिंग : पुरुष
139	DLZ1599299	निर्वाचक का नाम : कुसुमलता पति का नाम: हरिशंकर गृह संख्या : 15 उम्र : 70 लिंग : महिला	140	DLZ1466994	निर्वाचक का नाम : जितेंद्र पिता का नाम: हरिशंकर गृह संख्या : 15 उम्र : 44 लिंग : पुरुष	141	UHK1983139	निर्वाचक का नाम : ममता रेगर अन्य: बसंती देवी गृह संख्या : 16ए उम्र : 24 लिंग : महिला
142	UHK1763481	निर्वाचक का नाम : कलावती पति का नाम: फतेह चन्द गृह संख्या : 19 उम्र : 54 लिंग : महिला	143	UHK1763531	निर्वाचक का नाम : कानू नायक पिता का नाम: संपत लाल गृह संख्या : 19 उम्र : 33 लिंग : पुरुष	144	UHK1914092	निर्वाचक का नाम : मंजू नायक पति का नाम: कालू नायक गृह संख्या : 19 उम्र : 33 लिंग : महिला
145	UHK1027911	निर्वाचक का नाम : साकिब जिया पिता का नाम: सखावत अली गृह संख्या : 20 उम्र : 33 लिंग : पुरुष	146	UHK1871367	निर्वाचक का नाम : राकेश पिता का नाम: गोविंद राम गृह संख्या : 21 उम्र : 26 लिंग : पुरुष	147	UHK1899962	निर्वाचक का नाम : उषा बालोटिया पिता का नाम: नेमीचंद बालोटिया गृह संख्या : 29 उम्र : 25 लिंग : महिला
148	UHK1255553	निर्वाचक का नाम : नेमीचन्द पिता का नाम: मंगलाराम गृह संख्या : 29ख उम्र : 47 लिंग : पुरुष	149	UHK1281757	निर्वाचक का नाम : बसंती देवी पति का नाम: नेमीचन्द गृह संख्या : 29ख उम्र : 45 लिंग : महिला	150	UHK1090729	निर्वाचक का नाम : रणजीत पिता का नाम: हरिकिशन गृह संख्या : 29ख उम्र : 43 लिंग : पुरुष

151 निर्वाचक का नाम : प्रेम पति का नाम: रणजीत गृह संख्या : 29ख उम्र : 42 लिंग : महिला	UHK1090737 फोटो उपलब्ध	152 निर्वाचक का नाम : ताराचन्द पिता का नाम: हरिकिशन गृह संख्या : 29ख उम्र : 42 लिंग : पुरुष	UHK1090703 फोटो उपलब्ध	153 निर्वाचक का नाम : पारा पति का नाम: ताराचन्द गृह संख्या : 29ख उम्र : 40 लिंग : महिला	UHK1090711 फोटो उपलब्ध
154 निर्वाचक का नाम : शंकर लाल पिता का नाम: श्रवण राम गृह संख्या : 35 उम्र : 80 लिंग : पुरुष	UHK0793869 फोटो उपलब्ध	155 निर्वाचक का नाम : राजेश पिता का नाम: शंकर लाल गृह संख्या : 35 उम्र : 40 लिंग : पुरुष	UHK0793901 फोटो उपलब्ध	156 निर्वाचक का नाम : टीना पति का नाम: राजेश गृह संख्या : 35 उम्र : 35 लिंग : महिला	UHK1606656 फोटो उपलब्ध
157 निर्वाचक का नाम : हीरालाल पिता का नाम: रामसुख गृह संख्या : 38 उम्र : 65 लिंग : पुरुष	UHK1090315 फोटो उपलब्ध	158 निर्वाचक का नाम : किशोर पिता का नाम: कचरू गृह संख्या : 38 उम्र : 37 लिंग : पुरुष	UHK1318625 फोटो उपलब्ध	159 निर्वाचक का नाम : राज कुमारी पति का नाम: किशोर गृह संख्या : 38 उम्र : 31 लिंग : महिला	UHK1318633 फोटो उपलब्ध
160 निर्वाचक का नाम : सरला देवी पति का नाम: ब्रजराज सिंह गृह संख्या : 41 उम्र : 37 लिंग : महिला	UHK0678425 फोटो उपलब्ध	161 निर्वाचक का नाम : पूजा पति का नाम: प्रदीप सिंह गृह संख्या : 41 उम्र : 37 लिंग : महिला	UHK0678466 फोटो उपलब्ध	162 निर्वाचक का नाम : हनुमंत सिंह पिता का नाम: ब्रिजराज सिंह गृह संख्या : 41 उम्र : 32 लिंग : पुरुष	UHK1763523 फोटो उपलब्ध
# 163 निर्वाचक का नाम : अखतरी अंसारी पति का नाम: मोहम्मद फ़ारुक अंसारी गृह संख्या : 47 उम्र : 44 लिंग : महिला	UHK1387000 फोटो उपलब्ध	164 निर्वाचक का नाम : सन्तोष कुमार पिता का नाम: मालसिंह गृह संख्या : 47क उम्र : 47 लिंग : पुरुष	UHK0610139 फोटो उपलब्ध	165 निर्वाचक का नाम : रेखा देवी पति का नाम: सन्तोषकुमार गृह संख्या : 47क उम्र : 42 लिंग : महिला	UHK0607127 फोटो उपलब्ध
# 166 निर्वाचक का नाम : सवरा लाल पिता का नाम: रामदीन गृह संख्या : 48 उम्र : 76 लिंग : पुरुष	UHK1387026 फोटो उपलब्ध	167 निर्वाचक का नाम : इमामुद्दीन पिता का नाम: मोहिनुद्दीन गृह संख्या : 48 के उम्र : 24 लिंग : पुरुष	UHK1864719 फोटो उपलब्ध	168 निर्वाचक का नाम : ओम प्रकाश पिता का नाम: मोहनलाल गृह संख्या : 50 उम्र : 71 लिंग : पुरुष	DLZ2633683 फोटो उपलब्ध
169 निर्वाचक का नाम : पंकज पिता का नाम: ओमप्रकाश गृह संख्या : 50 उम्र : 48 लिंग : पुरुष	DLZ1266246 फोटो उपलब्ध	170 निर्वाचक का नाम : रमेश कुमार पिता का नाम: भंवरलाल गृह संख्या : 59 उम्र : 56 लिंग : पुरुष	UHK1172766 फोटो उपलब्ध	171 निर्वाचक का नाम : कौशल्या देवी पति का नाम: रमेश कुमार गृह संख्या : 59 उम्र : 52 लिंग : महिला	UHK1172774 फोटो उपलब्ध
172 निर्वाचक का नाम : इन्द्रा पिता का नाम: रमेश कुमार गृह संख्या : 59 उम्र : 32 लिंग : महिला	UHK1172782 फोटो उपलब्ध	173 निर्वाचक का नाम : चोरासिया योगेश पिता का नाम: रमेश चोरासिया गृह संख्या : 59 उम्र : 29 लिंग : पुरुष	UHK1318641 फोटो उपलब्ध	174 निर्वाचक का नाम : पुखराज पिता का नाम: रामलाल गृह संख्या : 60ख उम्र : 66 लिंग : पुरुष	UHK1177146 फोटो उपलब्ध
175 निर्वाचक का नाम : संतोष देवी पति का नाम: पुखराज गृह संख्या : 60ख उम्र : 63 लिंग : महिला	UHK1177153 फोटो उपलब्ध	176 निर्वाचक का नाम : लोकेश कुमार पिता का नाम: पुखराज गृह संख्या : 60ख उम्र : 40 लिंग : पुरुष	UHK1177161 फोटो उपलब्ध	177 निर्वाचक का नाम : सुनिल कुमार मण्डरावलिया पिता का नाम: पुखराज मण्डरावलिया गृह संख्या : 60ख उम्र : 30 लिंग : पुरुष	UHK1255587 फोटो उपलब्ध
178 निर्वाचक का नाम : नोरतमल पिता का नाम: रघुनाथ गृह संख्या : 61 उम्र : 70 लिंग : पुरुष	DLZ2514214 फोटो उपलब्ध	179 निर्वाचक का नाम : सुशीला पति का नाम: नोरतमल गृह संख्या : 61 उम्र : 64 लिंग : महिला	RJ/12/097/502057 फोटो उपलब्ध	180 निर्वाचक का नाम : कमला देवी पति का नाम: प्रताप गृह संख्या : 61 उम्र : 64 लिंग : महिला	DLZ1598788 फोटो उपलब्ध

181	RJ/12/097/501420	निर्वाचक का नाम : रामभजी पति का नाम: रामगोपाल गृह संख्या : 61 उम्र : 63 लिंग : महिला	फोटो उपलब्ध	182	UHK0943050	निर्वाचक का नाम : विनोद कुमार पिता का नाम: मदनलाल गृह संख्या : 61 उम्र : 43 लिंग : पुरुष	फोटो उपलब्ध	183	UHK0173955	निर्वाचक का नाम : ममता प्रजापत पिता का नाम: रामगोपाल गृह संख्या : 61 उम्र : 41 लिंग : महिला	फोटो उपलब्ध
184	UHK0943068	निर्वाचक का नाम : मंजु देवी पति का नाम: विनोद कुमार गृह संख्या : 61 उम्र : 41 लिंग : महिला	फोटो उपलब्ध	185	UHK0885640	निर्वाचक का नाम : रेखा देवी पति का नाम: सीता राम गृह संख्या : 61 उम्र : 40 लिंग : महिला	फोटो उपलब्ध	186	UHK0885657	निर्वाचक का नाम : सीताराम पिता का नाम: प्रताप गृह संख्या : 61 उम्र : 39 लिंग : पुरुष	फोटो उपलब्ध
187	DLZ2513570	निर्वाचक का नाम : मुकेश कुमार मण्डरावलिया पिता का नाम: नौरत मल गृह संख्या : 61 उम्र : 39 लिंग : पुरुष	फोटो उपलब्ध	188	UHK1281765	निर्वाचक का नाम : पुष्पा मण्डरावलिया पति का नाम: मुकेश मण्डरावलिया गृह संख्या : 61 उम्र : 38 लिंग : महिला	फोटो उपलब्ध	189	UHK0793935	निर्वाचक का नाम : राकेश कुमार पिता का नाम: प्रताप गृह संख्या : 61 उम्र : 37 लिंग : पुरुष	फोटो उपलब्ध
190	UHK0793661	निर्वाचक का नाम : दीपा पिता का नाम: नौरतमल गृह संख्या : 61 उम्र : 35 लिंग : महिला	फोटो उपलब्ध	191	UHK0793679	निर्वाचक का नाम : गजेंद्र मन्डरावलिया पिता का नाम: नौरतमल गृह संख्या : 61 उम्र : 35 लिंग : पुरुष	फोटो उपलब्ध	192	UHK0885632	निर्वाचक का नाम : दीपक प्रजापति पिता का नाम: रामगोपाल गृह संख्या : 61 उम्र : 34 लिंग : पुरुष	फोटो उपलब्ध
193	UHK1090331	निर्वाचक का नाम : सुमन पति का नाम: राकेश कुमार गृह संख्या : 61 उम्र : 33 लिंग : महिला	फोटो उपलब्ध	194	UHK1606540	निर्वाचक का नाम : स्नेहलता पति का नाम: दीपक प्रजापत गृह संख्या : 61 उम्र : 31 लिंग : महिला	फोटो उपलब्ध	195	UHK1492198	निर्वाचक का नाम : इन्द्र उदय पिता का नाम: जयप्रकाश उदय गृह संख्या : 61 उम्र : 28 लिंग : पुरुष	फोटो उपलब्ध
196	UHK1492206	निर्वाचक का नाम : बलराम बालोटिया पिता का नाम: चम्पा जी गृह संख्या : 61 उम्र : 28 लिंग : पुरुष	फोटो उपलब्ध	197	UHK1492180	निर्वाचक का नाम : भाग्यवन्ती उदय पिता का नाम: जयप्रकाश उदय गृह संख्या : 61 उम्र : 28 लिंग : महिला	फोटो उपलब्ध	198	UHK1492008	निर्वाचक का नाम : चेतना पिता का नाम: माणक चंद गृह संख्या : 61 उम्र : 27 लिंग : महिला	फोटो उपलब्ध
199	UHK1763507	निर्वाचक का नाम : राहुल शर्मा पिता का नाम: किशोर शर्मा गृह संख्या : 61 उम्र : 26 लिंग : पुरुष	फोटो उपलब्ध	200	UHK1891506	निर्वाचक का नाम : राहुल बन्सीवाल पिता का नाम: माणकचंद गृह संख्या : 61 उम्र : 23 लिंग : पुरुष	फोटो उपलब्ध	201	UHK1994771	निर्वाचक का नाम : कोमल मन्डरावलिया पिता का नाम: जगदीश मन्डरावलिया गृह संख्या : 61 उम्र : 22 लिंग : महिला	फोटो उपलब्ध
202	UHK1683564	निर्वाचक का नाम : मंजू पति का नाम: प्रताप गृह संख्या : ६१ उम्र : 33 लिंग : महिला	फोटो उपलब्ध	# 203	UHK0885715	निर्वाचक का नाम : गजानन्द रेगर पिता का नाम: रघुनाथ रेगर गृह संख्या : 61 च, गली नं. 5, शिव मन्दिर के पीछे उम्र : 47 लिंग : पुरुष	फोटो उपलब्ध	204	UHK0885723	निर्वाचक का नाम : लीला देवी पति का नाम: गजानन्द रेगर गृह संख्या : 61 च उम्र : 42 लिंग : महिला	फोटो उपलब्ध
205	UHK2309235	निर्वाचक का नाम : रजनी बालोटिया पिता का नाम: गजानंद गृह संख्या : 61 च उम्र : 19 लिंग : महिला	फोटो उपलब्ध	206	UHK2035293	निर्वाचक का नाम : जसराज बालोटिया पिता का नाम: गजानंद बालोटिया गृह संख्या : 61 च, गली नं. 5, शिव मन्दिर के पीछे उम्र : 21 लिंग : पुरुष	फोटो उपलब्ध	207	UHK0943100	निर्वाचक का नाम : ममता चौहान पिता का नाम: गुरूचरण गृह संख्या : 61 छ उम्र : 48 लिंग : महिला	फोटो उपलब्ध
208	UHK0943092	निर्वाचक का नाम : कृपाशंकर चौहान पिता का नाम: गुरूचरण गृह संख्या : 61 छ उम्र : 46 लिंग : पुरुष	फोटो उपलब्ध	209	UHK0885673	निर्वाचक का नाम : ओमप्रकाश मण्डरावलिया पिता का नाम: रामलाल गृह संख्या : 61 घ उम्र : 74 लिंग : पुरुष	फोटो उपलब्ध	210	UHK0885681	निर्वाचक का नाम : सम्पति देवी पति का नाम: ओमप्रकाश गृह संख्या : 61 घ उम्र : 72 लिंग : महिला	फोटो उपलब्ध

अनुभाग की संख्या व नाम : 1-हाऊसिंग बोर्ड कालोनी सेक्टर (1,दौराई)

211	UHK0793836	निर्वाचक का नाम : विनोद पिता का नाम: सुवालाल गृह संख्या : 61 घ उम्र : 34 लिंग : पुरुष	212	UHK1693076	निर्वाचक का नाम : माया देवी पति का नाम: विनोद नोगिया गृह संख्या : 61 घ उम्र : 31 लिंग : महिला	213	UHK1360478	निर्वाचक का नाम : गंगा देवी पति का नाम: भंवर लाल गृह संख्या : 61 ज उम्र : 57 लिंग : महिला
214	UHK1360494	निर्वाचक का नाम : नाथू राम पिता का नाम: भंवर लाल गृह संख्या : 61 ज उम्र : 40 लिंग : पुरुष	215	UHK1360502	निर्वाचक का नाम : रेखा देवी गुर्जर पति का नाम: नाथू गुर्जर गृह संख्या : 61 ज उम्र : 40 लिंग : महिला	216	UHK1360510	निर्वाचक का नाम : नेमी चंद गुर्जर पिता का नाम: भंवर लाल गृह संख्या : 61 ज उम्र : 38 लिंग : पुरुष
217	UHK1360528	निर्वाचक का नाम : मतिा पिता का नाम: छोटू राम गृह संख्या : 61 ज उम्र : 30 लिंग : महिला	218	UHK0885665	निर्वाचक का नाम : मैना देवी पति का नाम: सूरज मल मौर्य गृह संख्या : 61 क उम्र : 68 लिंग : महिला	219	UHK0794073	निर्वाचक का नाम : शेषकरण पिता का नाम: पांचू गृह संख्या : 61 क उम्र : 55 लिंग : पुरुष
220	UHK0794081	निर्वाचक का नाम : बबली देवी पति का नाम: शेषकरण गृह संख्या : 61 क उम्र : 54 लिंग : महिला	221	UHK1743939	निर्वाचक का नाम : फरीदा पति का नाम: शहजाद खान गृह संख्या : 61 क उम्र : 48 लिंग : महिला	222	UHK0188482	निर्वाचक का नाम : जगदीश पिता का नाम: भीम गृह संख्या : 61 क उम्र : 47 लिंग : पुरुष
223	UHK0188474	निर्वाचक का नाम : रेनु पति का नाम: जगदीश गृह संख्या : 61 क उम्र : 45 लिंग : महिला	224	UHK1743863	निर्वाचक का नाम : तेजपाल पिता का नाम: मंगल प्रसाद गृह संख्या : 61 क उम्र : 44 लिंग : पुरुष	225	UHK0610204	निर्वाचक का नाम : सीमादेवी पति का नाम: जगदीश गृह संख्या : 61 क उम्र : 43 लिंग : महिला
226	UHK0678227	निर्वाचक का नाम : सीमा देवी पति का नाम: तेजपाल गृह संख्या : 61 क उम्र : 41 लिंग : महिला	227	UHK1812460	निर्वाचक का नाम : गजला खान पिता का नाम: जहीर खान गृह संख्या : 61 क उम्र : 29 लिंग : महिला	228	UHK1387125	निर्वाचक का नाम : साजिद पिता का नाम: शहजाद गृह संख्या : 61K उम्र : 27 लिंग : पुरुष
229	UHK1812486	निर्वाचक का नाम : समीर खान पिता का नाम: जहीर खान गृह संख्या : 61 क उम्र : 26 लिंग : पुरुष	230	UHK1915891	निर्वाचक का नाम : चित्रेश मीश्रवाल पिता का नाम: जगदीश मीश्रवाल गृह संख्या : 61 क उम्र : 23 लिंग : पुरुष	231	UHK0793588	निर्वाचक का नाम : शांति पति का नाम: सोहन लाल गृह संख्या : 61 ख उम्र : 50 लिंग : महिला
232	UHK1255595	निर्वाचक का नाम : दिलीप कुमार पिता का नाम: सोहनलाल गृह संख्या : 61 ख उम्र : 30 लिंग : पुरुष	233	DLZ1467059	निर्वाचक का नाम : कमला देवी पति का नाम: खेमचन्द गृह संख्या : 62 उम्र : 71 लिंग : महिला	234	UHK0048579	निर्वाचक का नाम : सीमा लख्यानी पति का नाम: रमेश कुमार गृह संख्या : 62 उम्र : 47 लिंग : महिला
235	UHK0608596	निर्वाचक का नाम : दिव्या लखानी पति का नाम: नरेन्द्र लखानी गृह संख्या : 62 उम्र : 44 लिंग : महिला	236	DLZ1753292	निर्वाचक का नाम : नरेन्द्र पिता का नाम: खेमचन्द गृह संख्या : 62 उम्र : 43 लिंग : पुरुष	237	UHK1870674	निर्वाचक का नाम : संजय कुमार पिता का नाम: गोपाल लाल गृह संख्या : 62/13 उम्र : 24 लिंग : पुरुष
238	UHK0943126	निर्वाचक का नाम : लाडू सिंह पिता का नाम: गोकुल गृह संख्या : 62ख उम्र : 50 लिंग : पुरुष	239	UHK0943134	निर्वाचक का नाम : मीरा पति का नाम: लाडू सिंह गृह संख्या : 62ख उम्र : 49 लिंग : महिला	240	UHK1892280	निर्वाचक का नाम : फतेह सिंह पिता का नाम: लाडू सिंह गृह संख्या : 62ख उम्र : 27 लिंग : पुरुष

## अनुभाग की संख्या व नाम : 1-हाऊसिंग बोर्ड कालोनी सेक्टर (1,दोराई)

241	UHK1892256	निर्वाचक का नाम : शीला रावत पिता का नाम: लाडू सिंह गृह संख्या : 62ख उम्र : 23 लिंग : महिला	242	DLZ1598986	निर्वाचक का नाम : द्वारका दास पिता का नाम: थावर दास गृह संख्या : 63 उम्र : 53 लिंग : पुरुष	243	DLZ1467067	निर्वाचक का नाम : सुरेन्द्र प्रसाद पिता का नाम: विश्वनाथ प्रसाद गृह संख्या : 64 उम्र : 64 लिंग : पुरुष
244	DLZ1467075	निर्वाचक का नाम : मन्दा पति का नाम: सुरेन्द्र प्रसाद गृह संख्या : 64 उम्र : 58 लिंग : महिला	245	UHK0174375	निर्वाचक का नाम : विकास वर्मा पिता का नाम: सुरेन्द्र वर्मा गृह संख्या : 64 उम्र : 40 लिंग : पुरुष	246	UHK0174383	निर्वाचक का नाम : विशाल वर्मा पिता का नाम: सुरेन्द्र वर्मा गृह संख्या : 64 उम्र : 37 लिंग : पुरुष
247	UHK0793638	निर्वाचक का नाम : हीना वर्मा पिता का नाम: सुरेन्द्र प्रसाद गृह संख्या : 64 उम्र : 35 लिंग : महिला	248	UHK1503028	निर्वाचक का नाम : शिबू सोनी पति का नाम: विकास वर्मा गृह संख्या : 64 उम्र : 31 लिंग : महिला	249	DLZ1266261	निर्वाचक का नाम : बदीनाथ ठाकुर पिता का नाम: लुटन ठाकुर गृह संख्या : 65 उम्र : 63 लिंग : पुरुष
250	UHK0173914	निर्वाचक का नाम : धर्मा सिंह रावत पिता का नाम: नंगा सिंह गृह संख्या : 65 उम्र : 63 लिंग : पुरुष	251	DLZ1266279	निर्वाचक का नाम : रंजना ठाकुर पति का नाम: बदीनाथ ठाकुर गृह संख्या : 65 उम्र : 60 लिंग : महिला	252	UHK0173906	निर्वाचक का नाम : सीता देवी पति का नाम: धर्मा सिंह रावत गृह संख्या : 65 उम्र : 50 लिंग : महिला
253	UHK1768225	निर्वाचक का नाम : रुबी ठाकुर पति का नाम: अंकित ठाकुर गृह संख्या : 65 उम्र : 34 लिंग : महिला	254	UHK0794198	निर्वाचक का नाम : अंकित पिता का नाम: बदीनाथ गृह संख्या : 65 उम्र : 33 लिंग : पुरुष	255	UHK1090349	निर्वाचक का नाम : अर्पित ठाकुर पिता का नाम: बदीनाथ ठाकुर गृह संख्या : 65 उम्र : 32 लिंग : पुरुष
256	UHK1360619	निर्वाचक का नाम : मनोज कुमार पिता का नाम: धर्मा सिंह गृह संख्या : 65 उम्र : 28 लिंग : पुरुष	257	UHK0083915	निर्वाचक का नाम : पूजा पिता का नाम: गणेश लाल गृह संख्या : 66 उम्र : 49 लिंग : महिला	258	UHK1255603	निर्वाचक का नाम : निशिका कुमावत माता का नाम: पूजा कुमावत गृह संख्या : 66 उम्र : 30 लिंग : महिला
259	DLZ1467091	निर्वाचक का नाम : गंगादेवी पति का नाम: तोपन दास गृह संख्या : 68 उम्र : 89 लिंग : महिला	260	DLZ1467125	निर्वाचक का नाम : दरियाना पिता का नाम: तोपन दास गृह संख्या : 68 उम्र : 69 लिंग : पुरुष	261	RJ/12/096/204393	निर्वाचक का नाम : महादेव पिता का नाम: तोपन दास गृह संख्या : 68 उम्र : 59 लिंग : पुरुष
262	DLZ1467109	निर्वाचक का नाम : महेश कुमार पिता का नाम: तोपन दास गृह संख्या : 68 उम्र : 52 लिंग : पुरुष	263	DLZ1467117	निर्वाचक का नाम : गायत्री पति का नाम: महेश कुमार गृह संख्या : 68 उम्र : 50 लिंग : महिला	264	DLZ1467141	निर्वाचक का नाम : रमेश कुमार पिता का नाम: धर्मदास गृह संख्या : 71 उम्र : 72 लिंग : पुरुष
265	DLZ1467166	निर्वाचक का नाम : वासुदेव पिता का नाम: रमेश कुमार गृह संख्या : 71 उम्र : 42 लिंग : पुरुष	266	UHK0174086	निर्वाचक का नाम : कैलाश चंद पांचाल पिता का नाम: मोहन लाल पांचाल गृह संख्या : 75 उम्र : 68 लिंग : पुरुष	267	UHK0174110	निर्वाचक का नाम : भवरी देवी पांचाल पति का नाम: कैलाश चंद पांचाल गृह संख्या : 75 उम्र : 62 लिंग : महिला
268	UHK0538132	निर्वाचक का नाम : शमशाद आलम पिता का नाम: मौ० बालर आलम गृह संख्या : 75 उम्र : 45 लिंग : पुरुष	269	UHK0173732	निर्वाचक का नाम : जितेन्द्र पांचाल पिता का नाम: कैलाश चंद पांचाल गृह संख्या : 75 उम्र : 40 लिंग : पुरुष	270	UHK0174094	निर्वाचक का नाम : सुनीता पांचाल पति का नाम: जितेन्द्र पांचाल गृह संख्या : 75 उम्र : 39 लिंग : महिला

271	UHK0174102	निर्वाचक का नाम : आकाश पांचाल पिता का नाम: कैलाश पांचाल गृह संख्या : 75 उम्र : 38 लिंग : पुरुष	फोटो उपलब्ध	272	UHK1090356	निर्वाचक का नाम : गजाला शहनाज पिता का नाम: शमसाद गृह संख्या : 75 उम्र : 36 लिंग : महिला	फोटो उपलब्ध	273	UHK1713957	निर्वाचक का नाम : बाबू लाल पिता का नाम: चुन्नी लाल गृह संख्या : 77 उम्र : 73 लिंग : पुरुष	फोटो उपलब्ध
274	UHK0608802	निर्वाचक का नाम : चमन लाल पिता का नाम: बाबूलाल गृह संख्या : 77 उम्र : 41 लिंग : पुरुष	फोटो उपलब्ध	275	UHK0608075	निर्वाचक का नाम : आशा पांचाल पति का नाम: चमनलाल गृह संख्या : 77 उम्र : 39 लिंग : महिला	फोटो उपलब्ध	276	UHK1491992	निर्वाचक का नाम : प्रियंका पिता का नाम: चंद्रमोहन सिंह गृह संख्या : 77 उम्र : 28 लिंग : महिला	फोटो उपलब्ध
277	UHK1697622	निर्वाचक का नाम : नूरजहा पति का नाम: सलमान खान गृह संख्या : 82 ख उम्र : 26 लिंग : महिला	फोटो उपलब्ध	278	UHK0606608	निर्वाचक का नाम : ग्यारसी पति का नाम: बाबूलाल गृह संख्या : 83 उम्र : 76 लिंग : महिला	फोटो उपलब्ध	279	UHK0607606	निर्वाचक का नाम : राजकुमार पिता का नाम: बाबूलाल गृह संख्या : 83 उम्र : 55 लिंग : पुरुष	फोटो उपलब्ध
280	UHK0607556	निर्वाचक का नाम : सूरज मौर्य पिता का नाम: बाबूलाल गृह संख्या : 83 उम्र : 52 लिंग : पुरुष	फोटो उपलब्ध	281	RJ/12/095/546204	निर्वाचक का नाम : युनुस मोहम्मद पिता का नाम: इब्राहिम खां गृह संख्या : 83 उम्र : 51 लिंग : पुरुष	फोटो उपलब्ध	282	FMQ1710094	निर्वाचक का नाम : शमीम बानो पति का नाम: युनुस मोहम्मद गृह संख्या : 83 उम्र : 50 लिंग : महिला	फोटो उपलब्ध
283	UHK0608950	निर्वाचक का नाम : सुमित्रा देवी पति का नाम: सूरजमल गृह संख्या : 83 उम्र : 45 लिंग : महिला	फोटो उपलब्ध	284	UHK0794743	निर्वाचक का नाम : उगम चन्द पिता का नाम: हजारी लाल गृह संख्या : 83 क उम्र : 58 लिंग : पुरुष	फोटो उपलब्ध	285	UHK0793620	निर्वाचक का नाम : रेखा पति का नाम: उगम चन्द गृह संख्या : 83 क उम्र : 50 लिंग : महिला	फोटो उपलब्ध
286	UHK1670942	निर्वाचक का नाम : तुलसी राम पिता का नाम: भिया राम गृह संख्या : 90 उम्र : 45 लिंग : पुरुष	फोटो उपलब्ध	287	UHK1671080	निर्वाचक का नाम : डोली पति का नाम: तुलसी राम गृह संख्या : 90 उम्र : 41 लिंग : महिला	फोटो उपलब्ध	288	UHK1985654	निर्वाचक का नाम : कमल पिता का नाम: तुलसी गृह संख्या : 90 उम्र : 22 लिंग : पुरुष	फोटो उपलब्ध
289	DLZ2515039	निर्वाचक का नाम : किरण पति का नाम: गोविन्द राम गृह संख्या : 91 उम्र : 52 लिंग : महिला	फोटो उपलब्ध	290	UHK1318690	निर्वाचक का नाम : प्रहलाद पिता का नाम: मंगला गृह संख्या : 91 उम्र : 49 लिंग : पुरुष	फोटो उपलब्ध	291	UHK1318708	निर्वाचक का नाम : अमरचन्द पिता का नाम: मोहन लाल गृह संख्या : 91 उम्र : 48 लिंग : पुरुष	फोटो उपलब्ध
292	UHK1318716	निर्वाचक का नाम : लीला देवी पति का नाम: अमरचन्द गृह संख्या : 91 उम्र : 45 लिंग : महिला	फोटो उपलब्ध	293	UHK1318724	निर्वाचक का नाम : प्रभाती देवी पति का नाम: प्रहलाद गृह संख्या : 91 उम्र : 45 लिंग : महिला	फोटो उपलब्ध	294	UHK1788538	निर्वाचक का नाम : बसंती राम प्रताप बोहरा पति का नाम: राम प्रताप बोहरा गृह संख्या : 91 उम्र : 37 लिंग : महिला	फोटो उपलब्ध
295	UHK0793513	निर्वाचक का नाम : चन्द्रकान्त पिता का नाम: गोविन्द राम गृह संख्या : 91 उम्र : 34 लिंग : पुरुष	फोटो उपलब्ध	296	UHK0860429	निर्वाचक का नाम : विजय छतवानी पिता का नाम: गोविन्द राम गृह संख्या : 91 उम्र : 32 लिंग : पुरुष	फोटो उपलब्ध	297	UHK1606722	निर्वाचक का नाम : संजू आयटीया पिता का नाम: अमरचंद गृह संख्या : 91 उम्र : 26 लिंग : पुरुष	फोटो उपलब्ध
298	UHK0048769	निर्वाचक का नाम : अनीता देवी पति का नाम: सुरेशचंद गृह संख्या : 92 उम्र : 47 लिंग : महिला	फोटो उपलब्ध	299	UHK0048652	निर्वाचक का नाम : सुरेश चन्द पिता का नाम: किशनलाल गृह संख्या : 92 उम्र : 32 लिंग : पुरुष	फोटो उपलब्ध	300	DLZ1467174	निर्वाचक का नाम : राजेन्द्र प्रसाद पिता का नाम: पन्नलाल गृह संख्या : 96 उम्र : 73 लिंग : पुरुष	फोटो उपलब्ध

301	UHK0794065	निर्वाचक का नाम : दिपिका पिता का नाम: राजेन्द्र प्रसाद गृह संख्या : 96 उम्र : 33 लिंग : महिला	फोटो उपलब्ध	302	UHK0049767	निर्वाचक का नाम : अशोक कुमार सेन पिता का नाम: लच्छीराम गृह संख्या : 96क उम्र : 49 लिंग : पुरुष	फोटो उपलब्ध	303	UHK1172808	निर्वाचक का नाम : कैलाश नाथ पिता का नाम: दुधनाथ गृह संख्या : 98 उम्र : 64 लिंग : पुरुष	फोटो उपलब्ध
304	UHK1172816	निर्वाचक का नाम : गायत्री पति का नाम: कैलाश नाथ गृह संख्या : 98 उम्र : 62 लिंग : महिला	फोटो उपलब्ध	305	UHK1387117	निर्वाचक का नाम : गोविन्द पिता का नाम: कैलाश गृह संख्या : 98 उम्र : 31 लिंग : पुरुष	फोटो उपलब्ध	306	DLZ1322825	निर्वाचक का नाम : कमला पति का नाम: लक्ष्मण दास गृह संख्या : 99 उम्र : 69 लिंग : महिला	फोटो उपलब्ध
307	UHK0174011	निर्वाचक का नाम : तुलसी दास पिता का नाम: चौईधराम गृह संख्या : 99 उम्र : 46 लिंग : पुरुष	फोटो उपलब्ध	308	UHK1767631	निर्वाचक का नाम : रामस्वरूप रेगर पिता का नाम: मोहन लाल गृह संख्या : 99 उम्र : 45 लिंग : पुरुष	फोटो उपलब्ध	309	UHK0174037	निर्वाचक का नाम : जितेन्द्र कुमार पिता का नाम: चौथमल गृह संख्या : 99 उम्र : 44 लिंग : पुरुष	फोटो उपलब्ध
310	DLZ2514438	निर्वाचक का नाम : फतनदास पिता का नाम: लक्ष्मणदास गृह संख्या : 99 उम्र : 42 लिंग : पुरुष	फोटो उपलब्ध	311	UHK0174029	निर्वाचक का नाम : सलोनी पति का नाम: तुलसीराम गृह संख्या : 99 उम्र : 41 लिंग : महिला	फोटो उपलब्ध	312	UHK0048835	निर्वाचक का नाम : भवानी शंकर पिता का नाम: लक्ष्मण दास गृह संख्या : 99 उम्र : 38 लिंग : पुरुष	फोटो उपलब्ध
313	UHK1387059	निर्वाचक का नाम : सोनिया पति का नाम: फतन दास गृह संख्या : 99 उम्र : 33 लिंग : महिला	फोटो उपलब्ध	314	UHK1090380	निर्वाचक का नाम : कोमेल हुसैन पिता का नाम: महबूब गृह संख्या : 99क उम्र : 53 लिंग : पुरुष	फोटो उपलब्ध	Q 315	UHK0609008	निर्वाचक का नाम : भागचन्द पिता का नाम: काना राम गृह संख्या : 99क उम्र : 52 लिंग : पुरुष	फोटो उपलब्ध
316	UHK0609065	निर्वाचक का नाम : सन्तोष रेगर पिता का नाम: छगनलाल गृह संख्या : 99क उम्र : 49 लिंग : पुरुष	फोटो उपलब्ध	317	UHK0608737	निर्वाचक का नाम : इन्द्रा देवी पति का नाम: भागचन्द गृह संख्या : 99क उम्र : 47 लिंग : महिला	फोटो उपलब्ध	318	UHK1090398	निर्वाचक का नाम : रोशन जहेरा पति का नाम: कोमेल हुसैन गृह संख्या : 99क उम्र : 42 लिंग : महिला	फोटो उपलब्ध
319	UHK1255645	निर्वाचक का नाम : मीरा देवी पति का नाम: धेवरचन्द गृह संख्या : 99क उम्र : 38 लिंग : महिला	फोटो उपलब्ध	320	UHK1255629	निर्वाचक का नाम : मधु जाटोलिया पति का नाम: रामस्वरूप उदेनिया गृह संख्या : 99क उम्र : 38 लिंग : महिला	फोटो उपलब्ध	321	UHK1913748	निर्वाचक का नाम : दयानंद पिता का नाम: सोहन लाल रेगर गृह संख्या : 99क उम्र : 31 लिंग : पुरुष	फोटो उपलब्ध
322	UHK1913771	निर्वाचक का नाम : शीला पति का नाम: दयानंद गृह संख्या : 99क उम्र : 30 लिंग : महिला	फोटो उपलब्ध	323	UHK2041267	निर्वाचक का नाम : मनीष उदेनिया पिता का नाम: संतोष उदेनिया गृह संख्या : 99क उम्र : 22 लिंग : पुरुष	फोटो उपलब्ध	324	UHK0860437	निर्वाचक का नाम : कमला पति का नाम: चित्रगुप्त गृह संख्या : 99ख उम्र : 55 लिंग : महिला	फोटो उपलब्ध
325	UHK1090422	निर्वाचक का नाम : पौरुष पिता का नाम: चित्रगुप्त गृह संख्या : 99ख उम्र : 36 लिंग : पुरुष	फोटो उपलब्ध	326	UHK1090430	निर्वाचक का नाम : अन्जु पति का नाम: पौरुष गृह संख्या : 99ख उम्र : 35 लिंग : महिला	फोटो उपलब्ध	327	UHK1090448	निर्वाचक का नाम : हेमन्त पिता का नाम: चित्रगुप्त गृह संख्या : 99ख उम्र : 35 लिंग : पुरुष	फोटो उपलब्ध
328	UHK1172659	निर्वाचक का नाम : भारत पिता का नाम: चित्रगुप्त गृह संख्या : 99ख उम्र : 31 लिंग : पुरुष	फोटो उपलब्ध	329	UHK1868629	निर्वाचक का नाम : लक्ष्मी रेगर पति का नाम: भारत गृह संख्या : 99ख उम्र : 27 लिंग : महिला	फोटो उपलब्ध	330	UHK1318732	निर्वाचक का नाम : सीमा पति का नाम: हेमन्त गृह संख्या : 99 ख उम्र : 29 लिंग : महिला	फोटो उपलब्ध

331	UHK1090364	निर्वाचक का नाम : मो0 जिलानी पिता का नाम: अब्दुल कय्युम गृह संख्या : 100क उम्र : 42 लिंग : पुरुष	फोटो उपलब्ध	332	UHK1090372	निर्वाचक का नाम : नाजमा खातुन पति का नाम: मोहम्मद जिलानी गृह संख्या : 100क उम्र : 38 लिंग : महिला	फोटो उपलब्ध	333	UHK1281807	निर्वाचक का नाम : अशरफ पिता का नाम: मुजफ्फर गृह संख्या : 100क उम्र : 38 लिंग : पुरुष	फोटो उपलब्ध
334	UHK1781764	निर्वाचक का नाम : चांद मल पिता का नाम: राम प्रताप वर्मा गृह संख्या : 104 उम्र : 69 लिंग : पुरुष	फोटो उपलब्ध	335	UHK1606532	निर्वाचक का नाम : बानो बेगम पति का नाम: कमरुद्दीन गृह संख्या : 104 उम्र : 68 लिंग : महिला	फोटो उपलब्ध	336	UHK1606524	निर्वाचक का नाम : बरकत अली पिता का नाम: कमरुद्दीन गृह संख्या : 104 उम्र : 45 लिंग : पुरुष	फोटो उपलब्ध
337	UHK1606516	निर्वाचक का नाम : मुमताज़बानो पति का नाम: बरकत अली गृह संख्या : 104सेक्टर1 उम्र : 38 लिंग : महिला	फोटो उपलब्ध	338	UHK0860445	निर्वाचक का नाम : विद्या देवी पति का नाम: प्यारेलाल आचार्य गृह संख्या : 106 उम्र : 70 लिंग : महिला	फोटो उपलब्ध	339	UHK0860452	निर्वाचक का नाम : गजेन्द्र कुमार पिता का नाम: प्यारे लाल आचार्य गृह संख्या : 106 उम्र : 49 लिंग : पुरुष	फोटो उपलब्ध
340	UHK0860460	निर्वाचक का नाम : मीनाक्षी शर्मा पति का नाम: गजेन्द्र कुमार गृह संख्या : 106 उम्र : 42 लिंग : महिला	फोटो उपलब्ध	341	UHK1281849	निर्वाचक का नाम : सुभाष पिता का नाम: ओमप्रकाश गृह संख्या : 106 उम्र : 42 लिंग : पुरुष	फोटो उपलब्ध	342	UHK1281856	निर्वाचक का नाम : डिम्पल पति का नाम: सुभाष गृह संख्या : 106 उम्र : 42 लिंग : महिला	फोटो उपलब्ध
343	UHK1256627	निर्वाचक का नाम : विमला देवी पति का नाम: बिरदी चन्द गृह संख्या : 109क उम्र : 78 लिंग : महिला	फोटो उपलब्ध	344	UHK1256601	निर्वाचक का नाम : सुमन कश्यप पति का नाम: अनिल कश्यप गृह संख्या : 109क उम्र : 52 लिंग : महिला	फोटो उपलब्ध	345	UHK1256619	निर्वाचक का नाम : अनिल पिता का नाम: बिरदी चन्द गृह संख्या : 109क उम्र : 52 लिंग : पुरुष	फोटो उपलब्ध
346	UHK2237659	निर्वाचक का नाम : शिव कश्यप पिता का नाम: अनिल कश्यप गृह संख्या : 111 हाऊस सेक्टर 1 उम्र : 21 लिंग : पुरुष	फोटो उपलब्ध	347	UHK1492040	निर्वाचक का नाम : सुजीत पिता का नाम: महेन्द्र कुमार गृह संख्या : 112 उम्र : 28 लिंग : पुरुष	फोटो उपलब्ध	Q 348	UHK1281864	निर्वाचक का नाम : ओमप्रकाश पिता का नाम: डूंगरमल गृह संख्या : 114 उम्र : 67 लिंग : पुरुष	फोटो उपलब्ध
349	UHK1281872	निर्वाचक का नाम : द्रोपदी पति का नाम: ओमप्रकाश गृह संख्या : 114 उम्र : 66 लिंग : महिला	फोटो उपलब्ध	350	UHK1387067	निर्वाचक का नाम : सुरजान देवी पति का नाम: दीपक कुमार गृह संख्या : 117 उम्र : 31 लिंग : महिला	फोटो उपलब्ध	351	UHK1916121	निर्वाचक का नाम : दीपक नोगिया पिता का नाम: समंदर सिंह गृह संख्या : 117 उम्र : 24 लिंग : पुरुष	फोटो उपलब्ध
352	UHK1318336	निर्वाचक का नाम : बेणी गोपाल पिता का नाम: रामनिवास गृह संख्या : 117 ग उम्र : 66 लिंग : पुरुष	फोटो उपलब्ध	353	UHK1318344	निर्वाचक का नाम : आशा पति का नाम: बेणीगोपाल गृह संख्या : 117 ग उम्र : 56 लिंग : महिला	फोटो उपलब्ध	354	UHK1318351	निर्वाचक का नाम : गौरव पिता का नाम: बेणी गोपाल गृह संख्या : 117 ग उम्र : 42 लिंग : पुरुष	फोटो उपलब्ध
355	UHK1318369	निर्वाचक का नाम : दीपक पिता का नाम: बेणी गोपाल गृह संख्या : 117 ग उम्र : 40 लिंग : पुरुष	फोटो उपलब्ध	356	UHK1318377	निर्वाचक का नाम : राखी पति का नाम: गौरव गृह संख्या : 117 ग उम्र : 36 लिंग : महिला	फोटो उपलब्ध	357	UHK0678276	निर्वाचक का नाम : आर० सत्यनारायण राव पिता का नाम: शंकर राव गृह संख्या : 117क उम्र : 70 लिंग : पुरुष	फोटो उपलब्ध
358	UHK0678284	निर्वाचक का नाम : तनुजा राव पति का नाम: आर०सत्यनारायण गृह संख्या : 117क उम्र : 67 लिंग : महिला	फोटो उपलब्ध	359	UHK0563791	निर्वाचक का नाम : गोविन्द पिता का नाम: बारू गृह संख्या : 117क उम्र : 49 लिंग : पुरुष	फोटो उपलब्ध	360	UHK0793844	निर्वाचक का नाम : सन्तोष पिता का नाम: आर० सत्यनारायण गृह संख्या : 117 क उम्र : 41 लिंग : पुरुष	फोटो उपलब्ध

361	UHK0860478	निर्वाचक का नाम : बिशन लाल बालोटिया पिता का नाम: नारायण गृह संख्या : 117ख उम्र : 66 लिंग : पुरुष	362	UHK0860486	निर्वाचक का नाम : लीलादेवी पिता का नाम: बिशन लाल गृह संख्या : 117ख उम्र : 57 लिंग : महिला	363	UHK0860494	निर्वाचक का नाम : मनोज कुमार बालोटिया पिता का नाम: बिशन लाल गृह संख्या : 117ख उम्र : 39 लिंग : पुरुष
364	UHK0860502	निर्वाचक का नाम : ललिता देवी पति का नाम: मनोज कुमार गृह संख्या : 117ख उम्र : 36 लिंग : महिला	365	UHK0860510	निर्वाचक का नाम : विनोद कुमार पिता का नाम: बिशन लाल गृह संख्या : 117ख उम्र : 36 लिंग : पुरुष	366	UHK0860528	निर्वाचक का नाम : दीपक कुमार पिता का नाम: बिशन लाल गृह संख्या : 117ख उम्र : 35 लिंग : पुरुष
367	UHK1606581	निर्वाचक का नाम : कृष्णा बालोटिया पति का नाम: विनोद कुमार गृह संख्या : 117ख उम्र : 30 लिंग : महिला	368	UHK0538223	निर्वाचक का नाम : सुरेन्द्र पिता का नाम: रतन लाल गृह संख्या : 118 उम्र : 43 लिंग : पुरुष	369	UHK0188177	निर्वाचक का नाम : रमेश पिता का नाम: प्रताप गृह संख्या : 120 उम्र : 48 लिंग : पुरुष
370	UHK0188185	निर्वाचक का नाम : इन्द्रा पति का नाम: रमेश चन्द्र गृह संख्या : 120 उम्र : 41 लिंग : महिला	371	UHK0187773	निर्वाचक का नाम : माया पति का नाम: सुन्दर कुमार गृह संख्या : 120 उम्र : 40 लिंग : महिला	372	UHK0187443	निर्वाचक का नाम : दुलीचंद पिता का नाम: रतन लाल गृह संख्या : 120 उम्र : 40 लिंग : पुरुष
Q 373	UHK0187435	निर्वाचक का नाम : पार्वती पति का नाम: दुलीचन्द गृह संख्या : 120 उम्र : 39 लिंग : महिला	374	UHK2095958	निर्वाचक का नाम : सूरज पिता का नाम: रमेश गृह संख्या : 120 उम्र : 22 लिंग : पुरुष	375	UHK2095990	निर्वाचक का नाम : राहुल नवल पिता का नाम: रमेश नवल गृह संख्या : 120 उम्र : 22 लिंग : पुरुष
376	UHK1683267	निर्वाचक का नाम : महेंद्र पिता का नाम: कानाराम गृह संख्या : १२० क उम्र : 46 लिंग : पुरुष	377	UHK1683671	निर्वाचक का नाम : मैना देवी पति का नाम: महेंद्र गृह संख्या : 120 के उम्र : 39 लिंग : महिला	378	UHK1492065	निर्वाचक का नाम : शीतल मेवा डा पिता का नाम: रोडमल मेवाडा गृह संख्या : 122 उम्र : 27 लिंग : महिला
379	DLZ1467232	निर्वाचक का नाम : पद्मा देवी पति का नाम: सुशील कुमार गृह संख्या : 123 उम्र : 52 लिंग : महिला	380	UHK1318393	निर्वाचक का नाम : गौरव शर्मा पिता का नाम: सुशील कुमार गृह संख्या : 123 उम्र : 29 लिंग : पुरुष	381	UHK1318401	निर्वाचक का नाम : पूजा शर्मा पिता का नाम: सुशील कुमार गृह संख्या : 123 उम्र : 29 लिंग : महिला
382	UHK0810721	निर्वाचक का नाम : दौलत पिता का नाम: बूलचन्द गृह संख्या : 124 उम्र : 48 लिंग : पुरुष	383	UHK0793810	निर्वाचक का नाम : चन्द्रा पति का नाम: दौलत गृह संख्या : 124 उम्र : 47 लिंग : महिला	384	UHK2089548	निर्वाचक का नाम : यश जानयानी पिता का नाम: अशोक जानयानी गृह संख्या : 124 उम्र : 21 लिंग : पुरुष
385	RJ/12/096/405149	निर्वाचक का नाम : नारायण दास पिता का नाम: तुरिचोमल गृह संख्या : 125 उम्र : 64 लिंग : पुरुष	386	UHK0793794	निर्वाचक का नाम : ममता पिता का नाम: नारायण दास गृह संख्या : 125 उम्र : 35 लिंग : महिला	387	UHK1090455	निर्वाचक का नाम : रूपाराम पिता का नाम: बीजाराम गृह संख्या : 130क उम्र : 58 लिंग : पुरुष
Q 388	UHK1090463	निर्वाचक का नाम : कमला पति का नाम: रूपाराम गृह संख्या : 130क उम्र : 53 लिंग : महिला	389	UHK2135424	निर्वाचक का नाम : मेहरु निशा पिता का नाम: इकबाल गृह संख्या : 131 उम्र : 20 लिंग : महिला	390	UHK0793703	निर्वाचक का नाम : कैलाश पिता का नाम: जीवन गृह संख्या : 131 क उम्र : 56 लिंग : पुरुष

391 निर्वाचक का नाम : घासी राम पिता का नाम: लालाराम गृह संख्या : 131क उम्र : 56 लिंग : पुरुष	UHK0187690 फोटो उपलब्ध	392 निर्वाचक का नाम : रामदेव पिता का नाम: अमरा गृह संख्या : 131क उम्र : 55 लिंग : पुरुष	UHK0050120 फोटो उपलब्ध	393 निर्वाचक का नाम : सीता देवी पिता का नाम: धीसाराम गृह संख्या : 131क उम्र : 54 लिंग : महिला	UHK0187914 फोटो उपलब्ध
394 निर्वाचक का नाम : विमला पति का नाम: कैलाश गृह संख्या : 131 क उम्र : 51 लिंग : महिला	UHK0793711 फोटो उपलब्ध	395 निर्वाचक का नाम : हिरी पति का नाम: रामदेव गृह संख्या : 131क उम्र : 50 लिंग : महिला	UHK0050112 फोटो उपलब्ध	396 निर्वाचक का नाम : कान्ता पति का नाम: ज्ञानचन्द गृह संख्या : 131 क उम्र : 48 लिंग : महिला	UHK0793562 फोटो उपलब्ध
397 निर्वाचक का नाम : रजिया बेगम पति का नाम: इब्राहिम गृह संख्या : 131क उम्र : 47 लिंग : महिला	UHK0049759 फोटो उपलब्ध	398 निर्वाचक का नाम : दिनेश सेवालिया पिता का नाम: कैलाश सेवालिया गृह संख्या : 131 क उम्र : 30 लिंग : पुरुष	UHK1255652 फोटो उपलब्ध	399 निर्वाचक का नाम : सुरेन्द्र कुमार पिता का नाम: घासी राम गृह संख्या : 131क उम्र : 28 लिंग : पुरुष	UHK1360635 फोटो उपलब्ध
400 निर्वाचक का नाम : नरेंद्र कुमार डबरिया पिता का नाम: घासी राम गृह संख्या : 131के उम्र : 26 लिंग : पुरुष	UHK1892181 फोटो उपलब्ध	401 निर्वाचक का नाम : राहुल कुमार पिता का नाम: कैलाशचंद गृह संख्या : 131के उम्र : 24 लिंग : पुरुष	UHK1868637 फोटो उपलब्ध	402 निर्वाचक का नाम : संजू रावत पति का नाम: भीम सिंह गृह संख्या : 131क उम्र : 24 लिंग : महिला	UHK2101913 फोटो उपलब्ध
403 निर्वाचक का नाम : हामिया फ़ातिमा पिता का नाम: इब्राहिम खान गृह संख्या : 131/क उम्र : 24 लिंग : महिला	UHK1871375 फोटो उपलब्ध	404 निर्वाचक का नाम : ज्ञान चन्द पिता का नाम: पांचू गृह संख्या : 131 क उम्र : 49 लिंग : पुरुष	UHK0793554 फोटो उपलब्ध	405 निर्वाचक का नाम : भीम सिंह पिता का नाम: रामदेव गृह संख्या : 131 K उम्र : 27 लिंग : पुरुष	UHK1387109 फोटो उपलब्ध
406 निर्वाचक का नाम : जन्नत बानो पति का नाम: मोहम्मद ईसाफ गृह संख्या : 131ख उम्र : 65 लिंग : महिला	UHK1090489 फोटो उपलब्ध	407 निर्वाचक का नाम : मोहम्मद इक़बाल पिता का नाम: मोहम्मद इशाक गृह संख्या : 131ख उम्र : 41 लिंग : पुरुष	UHK1090497 फोटो उपलब्ध	408 निर्वाचक का नाम : यास्मीन पति का नाम: इकबाल गृह संख्या : 131ख उम्र : 37 लिंग : महिला	UHK1090505 फोटो उपलब्ध
409 निर्वाचक का नाम : जवरी लाल पिता का नाम: मंगल राम गृह संख्या : 132 उम्र : 40 लिंग : पुरुष	UHK1360734 फोटो उपलब्ध	410 निर्वाचक का नाम : जसोदा देवी पति का नाम: जवरी लाल गृह संख्या : 132 उम्र : 38 लिंग : महिला	UHK1360742 फोटो उपलब्ध	411 निर्वाचक का नाम : ताराचंद मौर्य पिता का नाम: मंगला राम मौर्य गृह संख्या : 132 उम्र : 38 लिंग : पुरुष	UHK1360775 फोटो उपलब्ध
412 निर्वाचक का नाम : भारती मूलचंदानी पति का नाम: रमेश मूलचंदानी गृह संख्या : 132 उम्र : 38 लिंग : महिला	UHK1318427 फोटो उपलब्ध	413 निर्वाचक का नाम : दीपक चंद मौर्य पिता का नाम: मंगला राम मौर्य गृह संख्या : 132 उम्र : 35 लिंग : पुरुष	UHK1360759 फोटो उपलब्ध	414 निर्वाचक का नाम : किरण देवी पति का नाम: ताराचंद मौर्य गृह संख्या : 132 उम्र : 34 लिंग : महिला	UHK1360783 फोटो उपलब्ध
415 निर्वाचक का नाम : सुनीता पति का नाम: दीपक चंद मौर्य गृह संख्या : 132 उम्र : 33 लिंग : महिला	UHK1360767 फोटो उपलब्ध	416 निर्वाचक का नाम : नादिरा खान पति का नाम: हसन खान गृह संख्या : 134 उम्र : 46 लिंग : महिला	UHK0860551 फोटो उपलब्ध	417 निर्वाचक का नाम : हर्षा पिता का नाम: पुरूषोत्तम गृह संख्या : 134 उम्र : 32 लिंग : महिला	UHK1255660 फोटो उपलब्ध
418 निर्वाचक का नाम : संजय नंदवानी पिता का नाम: पुरूषोत्तम गृह संख्या : 134 उम्र : 31 लिंग : पुरुष	UHK1281880 फोटो उपलब्ध	419 निर्वाचक का नाम : आर्यन वारिस खान पिता का नाम: हसन वारिस खान गृह संख्या : 134 उम्र : 21 लिंग : पुरुष	UHK2050755 फोटो उपलब्ध	420 निर्वाचक का नाम : भगवान दास पिता का नाम: उदव दास गृह संख्या : 135 उम्र : 55 लिंग : पुरुष	UHK1090521 फोटो उपलब्ध

421	UHK1090513	निर्वाचक का नाम : लता पति का नाम: भगवान दास गृह संख्या : 135 उम्र : 45 लिंग : महिला	422	UHK0050070	निर्वाचक का नाम : बबीता पति का नाम: महेश गृह संख्या : 138 उम्र : 45 लिंग : महिला	423	DLZ1598705	निर्वाचक का नाम : महेश पति का नाम: ओमप्रकाश गृह संख्या : 138 उम्र : 44 लिंग : पुरुष
424	UHK0084459	निर्वाचक का नाम : सोनू पति का नाम: ओमप्रकाश गृह संख्या : 138 उम्र : 42 लिंग : पुरुष	425	UHK0671461	निर्वाचक का नाम : चित्रा पति का नाम: सोनू गृह संख्या : 138 उम्र : 41 लिंग : महिला	426	UHK0049338	निर्वाचक का नाम : अब्दुल रईस पति का नाम: अब्दुल रज्जाक गृह संख्या : 140 उम्र : 40 लिंग : पुरुष
427	UHK0049569	निर्वाचक का नाम : रूखसाना पति का नाम: अब्दुल रईस गृह संख्या : 140 उम्र : 39 लिंग : महिला	428	UHK0678300	निर्वाचक का नाम : शबाना बेगम पति का नाम: अब्दुल रज्जाक गृह संख्या : 140 उम्र : 36 लिंग : महिला	429	UHK0678268	निर्वाचक का नाम : अनिस पति का नाम: अब्दुल रज्जाक गृह संख्या : 140 उम्र : 35 लिंग : पुरुष
430	UHK0793729	निर्वाचक का नाम : रूखसार बानो पति का नाम: अब्दुल रशीद गृह संख्या : 140 उम्र : 34 लिंग : महिला	431	UHK0188276	निर्वाचक का नाम : मौ० सद्दीक पठान पति का नाम: जहूर मोहम्मद गृह संख्या : 141क उम्र : 53 लिंग : पुरुष	432	UHK0188284	निर्वाचक का नाम : रहीसा बेगम पति का नाम: मौ० सद्दीक पठान गृह संख्या : 141क उम्र : 49 लिंग : महिला
433	UHK0860569	निर्वाचक का नाम : रफीक मोहम्मद पति का नाम: अली गृह संख्या : 141क उम्र : 37 लिंग : पुरुष	434	UHK0860585	निर्वाचक का नाम : अफरोज पति का नाम: रफीक मोहम्मद गृह संख्या : 141क उम्र : 36 लिंग : महिला	435	UHK0678334	निर्वाचक का नाम : मो० रफीक खान पति का नाम: मोहम्मद शरीफ गृह संख्या : 141ख उम्र : 70 लिंग : पुरुष
436	UHK0678342	निर्वाचक का नाम : रसीदा बानो पति का नाम: मोहम्मद रफीक खान गृह संख्या : 141ख उम्र : 67 लिंग : महिला	437	UHK0678375	निर्वाचक का नाम : मोहम्मद फिरोज खान पति का नाम: मोहम्मद रफीक गृह संख्या : 141ख उम्र : 44 लिंग : पुरुष	438	UHK1256643	निर्वाचक का नाम : नसरीमजहाँ पति का नाम: मो० फिरोज खान गृह संख्या : 141ख उम्र : 38 लिंग : महिला
439	UHK1763879	निर्वाचक का नाम : शीला सिरियोया पति का नाम: मनीष कुमार गृह संख्या : 142 उम्र : 27 लिंग : महिला	440	UHK1768316	निर्वाचक का नाम : अरविंद पति का नाम: कालू राम गृह संख्या : 142 उम्र : 25 लिंग : पुरुष	441	UHK0048728	निर्वाचक का नाम : गफुरखान पति का नाम: कन्हैयालाल गृह संख्या : 142क उम्र : 80 लिंग : पुरुष
442	UHK0793943	निर्वाचक का नाम : ग्यारसी लाल पति का नाम: हुक्माराम गृह संख्या : 142 क उम्र : 71 लिंग : पुरुष	443	UHK0794057	निर्वाचक का नाम : मैना पति का नाम: ग्यारसी लाल गृह संख्या : 142 क उम्र : 65 लिंग : महिला	444	UHK0793539	निर्वाचक का नाम : मनफुल पति का नाम: कालू गृह संख्या : 142 क उम्र : 61 लिंग : महिला
445	UHK0793950	निर्वाचक का नाम : कालूराम पति का नाम: ग्यारसी लाल गृह संख्या : 142 क उम्र : 49 लिंग : पुरुष	446	UHK0049742	निर्वाचक का नाम : इब्राहिम पति का नाम: गफुरखा गृह संख्या : 142क उम्र : 47 लिंग : पुरुष	447	UHK0794016	निर्वाचक का नाम : सरोज पति का नाम: कालूराम गृह संख्या : 142 क उम्र : 45 लिंग : महिला
448	UHK0793992	निर्वाचक का नाम : रामस्वरूप पति का नाम: ग्यारसी लाल गृह संख्या : 142 क उम्र : 42 लिंग : पुरुष	449	UHK0794008	निर्वाचक का नाम : कौशल्या पति का नाम: रामस्वरूप गृह संख्या : 142 क उम्र : 40 लिंग : महिला	450	UHK0793547	निर्वाचक का नाम : मनीष कुमार पति का नाम: कालू गृह संख्या : 142 क उम्र : 34 लिंग : पुरुष

451	UHK1090539	निर्वाचक का नाम : आशा पिता का नाम: अर्जुन कुमार गृह संख्या : 143 उम्र : 32 लिंग : महिला	452	UHK1788066	निर्वाचक का नाम : नाज़मीन बीबी पति का नाम: अफ़ज़ल हुसैन गृह संख्या : 145 उम्र : 30 लिंग : महिला	453	UHK0049585	निर्वाचक का नाम : जैठानन्द पिता का नाम: हंसराज मल गृह संख्या : 148 उम्र : 62 लिंग : पुरुष
454	UHK0084798	निर्वाचक का नाम : चन्द्रा पति का नाम: जेठानंद गृह संख्या : 148 उम्र : 53 लिंग : महिला	455	DLZ1513472	निर्वाचक का नाम : वासू पिता का नाम: चान्दूमल गृह संख्या : 150 उम्र : 59 लिंग : पुरुष	456	DLZ1513480	निर्वाचक का नाम : पूजा पति का नाम: वासूमल गृह संख्या : 150 उम्र : 54 लिंग : महिला
457	UHK1172667	निर्वाचक का नाम : चोंदनी पिता का नाम: वासुदेव गृह संख्या : 150 उम्र : 34 लिंग : महिला	458	UHK1318443	निर्वाचक का नाम : हर्षा पिता का नाम: वासुदेव गृह संख्या : 150 उम्र : 31 लिंग : महिला	459	UHK0678409	निर्वाचक का नाम : लवीना मामनानी पति का नाम: भरत कुमार गृह संख्या : 157 उम्र : 44 लिंग : महिला
460	UHK0793927	निर्वाचक का नाम : दिलीप कुमार पिता का नाम: हरीकिशन गृह संख्या : 158 उम्र : 47 लिंग : पुरुष	461	UHK0793919	निर्वाचक का नाम : कविता पति का नाम: दिलीप कुमार गृह संख्या : 158 उम्र : 45 लिंग : महिला	462	UHK0943183	निर्वाचक का नाम : मदनलाल पिता का नाम: कचरा जी गृह संख्या : 159 उम्र : 65 लिंग : पुरुष
463	UHK0943191	निर्वाचक का नाम : केसरी पति का नाम: मदनलाल गृह संख्या : 159 उम्र : 58 लिंग : महिला	464	UHK1683481	निर्वाचक का नाम : नरेंद्र पिता का नाम: मदनलाल गृह संख्या : 159 उम्र : 35 लिंग : पुरुष	465	UHK1768258	निर्वाचक का नाम : धनराज बासीवाल पिता का नाम: माणक चन्द बासीवाल गृह संख्या : 160 उम्र : 26 लिंग : पुरुष
466	UHK1788223	निर्वाचक का नाम : दीपक सुनारीवाल पिता का नाम: रामेचंद सुनारीवाल गृह संख्या : 160 उम्र : 26 लिंग : पुरुष	467	RJ/12/096/387241	निर्वाचक का नाम : गिरीश कुमार पिता का नाम: परमानंद गृह संख्या : 167 उम्र : 52 लिंग : पुरुष	468	DLZ1467281	निर्वाचक का नाम : कमल कुमार पिता का नाम: परमानंद गृह संख्या : 167 उम्र : 47 लिंग : पुरुष
469	UHK1713973	निर्वाचक का नाम : आजाद पिता का नाम: भंवर गृह संख्या : 167 के उम्र : 36 लिंग : पुरुष	470	UHK1713999	निर्वाचक का नाम : सलमा पति का नाम: आजाद गृह संख्या : 167 के उम्र : 34 लिंग : महिला	471	UHK0607325	निर्वाचक का नाम : सुमन मिश्रा पति का नाम: पवन मिश्रा गृह संख्या : 167ख उम्र : 45 लिंग : महिला
472	UHK1172675	निर्वाचक का नाम : राजेन्द्र कांकाणी पिता का नाम: गुलाब चन्द गृह संख्या : 168 उम्र : 58 लिंग : पुरुष	473	UHK1172683	निर्वाचक का नाम : राज कुमारी पति का नाम: राजेन्द्र कांकाणी गृह संख्या : 168 उम्र : 52 लिंग : महिला	474	UHK2324101	निर्वाचक का नाम : विष्णु महेश्वरी माता का नाम: राज कुमारी गृह संख्या : 168 उम्र : 20 लिंग : पुरुष
475	UHK0607341	निर्वाचक का नाम : पवन मिश्रा पिता का नाम: इन्द्रनाथ गृह संख्या : 169 उम्र : 48 लिंग : पुरुष	476	RJ/12/096/165112	निर्वाचक का नाम : कमल कुमार पिता का नाम: जीवत राम गृह संख्या : 170 उम्र : 70 लिंग : पुरुष	477	UHK1743855	निर्वाचक का नाम : रेखा पति का नाम: कमल कुमार गृह संख्या : 170 उम्र : 65 लिंग : महिला
478	UHK1090570	निर्वाचक का नाम : इन्द्रा देवी पति का नाम: अशोक कुमार गृह संख्या : 170क उम्र : 48 लिंग : महिला	479	UHK1892124	निर्वाचक का नाम : मोहित कुमार नोगिया पिता का नाम: अशोक कुमार नोगिया गृह संख्या : 170के उम्र : 23 लिंग : पुरुष	480	UHK0860601	निर्वाचक का नाम : मो० रफीक पिता का नाम: मांगीलाल गृह संख्या : 175 उम्र : 68 लिंग : पुरुष

अनुभाग की संख्या व नाम : 1-हाऊसिंग बोर्ड कालोनी सेक्टर (1,दोराई

481	UHK1492248	निर्वाचक का नाम : जयश्री अन्य: मदन लाल गृह संख्या : 175 उम्र : 28 लिंग : महिला	482	UHK1492255	निर्वाचक का नाम : पूजा अन्य: मदन लाल गृह संख्या : 175 उम्र : 28 लिंग : महिला	483	UHK1492263	निर्वाचक का नाम : दिनेश पिता का नाम: मदन लाल गृह संख्या : 175 उम्र : 28 लिंग : पुरुष
484	UHK1492271	निर्वाचक का नाम : विनोद पिता का नाम: मदन लाल गृह संख्या : 175 उम्र : 27 लिंग : पुरुष	485	UHK0860619	निर्वाचक का नाम : वहीदा पति का नाम: मो० रफीक गृह संख्या : 175क उम्र : 61 लिंग : महिला	486	UHK0860627	निर्वाचक का नाम : मो० इस्हाक पिता का नाम: मो० रफीक गृह संख्या : 175क उम्र : 39 लिंग : पुरुष
487	UHK0860635	निर्वाचक का नाम : मो० याकूब पिता का नाम: मो० रफीक गृह संख्या : 175क उम्र : 37 लिंग : पुरुष	488	UHK1172832	निर्वाचक का नाम : श्रीराम पिता का नाम: लादूराम गृह संख्या : 175 ख उम्र : 74 लिंग : पुरुष	489	UHK1172840	निर्वाचक का नाम : सम्पति पति का नाम: श्रीराम गृह संख्या : 175 ख उम्र : 65 लिंग : महिला
490	UHK1256684	निर्वाचक का नाम : सुमन पति का नाम: मदन लाल गृह संख्या : 175 ख उम्र : 62 लिंग : महिला	491	UHK1172857	निर्वाचक का नाम : कमल किशोर पिता का नाम: श्रीराम गृह संख्या : 175 ख उम्र : 33 लिंग : पुरुष	492	UHK1256676	निर्वाचक का नाम : ललित शर्मा पिता का नाम: मदन लाल गृह संख्या : 175 ख उम्र : 30 लिंग : पुरुष
493	UHK1318484	निर्वाचक का नाम : आरती पिता का नाम: श्री राम गृह संख्या : 175 ख उम्र : 31 लिंग : महिला	494	RJ/12/097/489213	निर्वाचक का नाम : कन्हैयालाल पिता का नाम: जगन्नाथ सिंह गृह संख्या : 176 उम्र : 73 लिंग : पुरुष	495	RJ/12/097/489214	निर्वाचक का नाम : अयोध्या कंवर पति का नाम: कन्हैया लाल गृह संख्या : 176 उम्र : 68 लिंग : महिला
496	RJ/12/097/1498737	निर्वाचक का नाम : सुशीला कंवर पति का नाम: जालम सिंह गृह संख्या : 176 उम्र : 65 लिंग : महिला	497	RJ/12/097/489559	निर्वाचक का नाम : रेमणी पति का नाम: के० स्वामी नाथन गृह संख्या : 176 उम्र : 64 लिंग : महिला	498	UHK0188417	निर्वाचक का नाम : दलबीर सिंह पिता का नाम: भरत सिंह गृह संख्या : 176 उम्र : 55 लिंग : पुरुष
499	UHK0188565	निर्वाचक का नाम : सीमा पति का नाम: दलबीर सिंह गृह संख्या : 176 उम्र : 50 लिंग : महिला	500	DLZ1598564	निर्वाचक का नाम : बलवन्तसिंह पिता का नाम: कानसिंह गृह संख्या : 176 उम्र : 46 लिंग : पुरुष	501	DLZ1467349	निर्वाचक का नाम : गोविन्द सिंह पिता का नाम: जालम सिंह गृह संख्या : 176 उम्र : 45 लिंग : पुरुष
502	UHK0174201	निर्वाचक का नाम : अरूणा कंवर पति का नाम: देवेन्द्र सिंह गृह संख्या : 176 उम्र : 44 लिंग : महिला	503	UHK0174185	निर्वाचक का नाम : भावना कंवर पति का नाम: गोविन्द सिंह गृह संख्या : 176 उम्र : 44 लिंग : महिला	504	UHK0084616	निर्वाचक का नाम : विजय कुमार पिता का नाम: के०स्वामी नाथन गृह संख्या : 176 उम्र : 43 लिंग : पुरुष
505	UHK1256692	निर्वाचक का नाम : आशा पति का नाम: विजय कुमार गृह संख्या : 176 उम्र : 36 लिंग : महिला	506	UHK1868645	निर्वाचक का नाम : कोमल चौधरी पिता का नाम: दलबीर सिंह गृह संख्या : 176 उम्र : 27 लिंग : महिला	507	UHK1872605	निर्वाचक का नाम : रोहित देशवाल पिता का नाम: दलबीर सिंह गृह संख्या : 176 उम्र : 24 लिंग : पुरुष
508	UHK0794164	निर्वाचक का नाम : तोला देवी पति का नाम: शंकर लाल गृह संख्या : 176 क उम्र : 60 लिंग : महिला	509	UHK0564484	निर्वाचक का नाम : प्रेमचन्द पिता का नाम: मांगीलाल गृह संख्या : 176क उम्र : 58 लिंग : पुरुष	510	DLZ2513661	निर्वाचक का नाम : लक्ष्मीदेवी पति का नाम: प्रेमचन्द गृह संख्या : 176क उम्र : 57 लिंग : महिला

अनुभाग की संख्या व नाम : 1-हाऊसिंग बोर्ड कालोनी सेक्टर (1,दौराई)

511	UHK0793646	निर्वाचक का नाम : सुरेश कुमार पिता का नाम: रामनिवास गृह संख्या : 176 क उम्र : 46 लिंग : पुरुष	512	UHK0793521	निर्वाचक का नाम : विजय लक्ष्मी पति का नाम: सुरेश कुमार गृह संख्या : 176 क उम्र : 41 लिंग : महिला	513	UHK0048686	निर्वाचक का नाम : अजयकुमार पिता का नाम: के स्वामी नाथन गृह संख्या : 176क उम्र : 40 लिंग : पुरुष
514	UHK0607283	निर्वाचक का नाम : मनोज कुमार पिता का नाम: प्रेमचन्द देवगा गृह संख्या : 176क उम्र : 36 लिंग : पुरुष	515	UHK0563858	निर्वाचक का नाम : सुनिता पति का नाम: मनोज कुमार गृह संख्या : 176क उम्र : 35 लिंग : महिला	516	UHK0793505	निर्वाचक का नाम : बलराम देवगा पिता का नाम: प्रेम चंद देवगा गृह संख्या : 176 क उम्र : 35 लिंग : पुरुष
517	UHK0794172	निर्वाचक का नाम : मुकेश पिता का नाम: शंकर लाल गृह संख्या : 176 क उम्र : 34 लिंग : पुरुष	518	UHK1027507	निर्वाचक का नाम : अनिता पति का नाम: मुकेश गृह संख्या : 176 क उम्र : 33 लिंग : महिला	519	UHK1090596	निर्वाचक का नाम : हितेश पिता का नाम: प्रेम चन्द गृह संख्या : 176क उम्र : 32 लिंग : पुरुष
520	UHK1256700	निर्वाचक का नाम : श्री देवी पति का नाम: अजय कुमार गृह संख्या : 176क उम्र : 31 लिंग : महिला	521	UHK1281898	निर्वाचक का नाम : हेमलता पति का नाम: बलराम देवगा गृह संख्या : 176 क उम्र : 30 लिंग : महिला	522	ZYG0054973	निर्वाचक का नाम : गोविन्दराम पिता का नाम: देवीलाल गृह संख्या : 176ख उम्र : 49 लिंग : पुरुष
523	UHK1255702	निर्वाचक का नाम : महेन्द्र पिता का नाम: मोहनलाल गृह संख्या : 176ख उम्र : 48 लिंग : पुरुष	524	UHK0678417	निर्वाचक का नाम : संगीता पति का नाम: गोविन्दराम गृह संख्या : 176ख उम्र : 36 लिंग : महिला	525	UHK1872613	निर्वाचक का नाम : शबनम बानो पति का नाम: मोहम्मद सलमान गृह संख्या : 176ख उम्र : 34 लिंग : महिला
526	UHK1281948	निर्वाचक का नाम : मो सलमान पिता का नाम: शब्बीर अहमद गृह संख्या : 176ख उम्र : 33 लिंग : पुरुष	527	UHK1868934	निर्वाचक का नाम : अनम बानो पति का नाम: मोहम्मद शाहरुख गृह संख्या : 176/ख उम्र : 33 लिंग : महिला	528	UHK1281914	निर्वाचक का नाम : शब्बीर अहमद पिता का नाम: अब्दुल समद गृह संख्या : 176ख उम्र : 56 लिंग : पुरुष
529	UHK1281930	निर्वाचक का नाम : सुरईया पति का नाम: शब्बीर अहमद गृह संख्या : 176ख उम्र : 52 लिंग : महिला	530	UHK1255710	निर्वाचक का नाम : इन्द्रा देवी पति का नाम: महेन्द्र गृह संख्या : 176ख उम्र : 46 लिंग : महिला	531	UHK1281922	निर्वाचक का नाम : मो शाहरुख पिता का नाम: शब्बीर अहमद गृह संख्या : 176ख उम्र : 32 लिंग : पुरुष
532	UHK1281955	निर्वाचक का नाम : मो शाहबाज पिता का नाम: शब्बीर अहमद गृह संख्या : 176ख उम्र : 31 लिंग : पुरुष	533	UHK0607705	निर्वाचक का नाम : आसिफ अहमद पिता का नाम: रफीक अहमद गृह संख्या : 177 उम्र : 61 लिंग : पुरुष	534	UHK0609792	निर्वाचक का नाम : फरहानाज पति का नाम: आसिफ अहमद गृह संख्या : 177 उम्र : 53 लिंग : महिला
535	UHK0609933	निर्वाचक का नाम : नसरीन पति का नाम: आसिफ अहमद गृह संख्या : 177 उम्र : 50 लिंग : महिला	536	UHK0608406	निर्वाचक का नाम : शरीफ अहमद पिता का नाम: आसिफ अहमद गृह संख्या : 177 उम्र : 36 लिंग : पुरुष	537	UHK1281963	निर्वाचक का नाम : फाइज अहमद पिता का नाम: आसिफ अहमद गृह संख्या : 177 उम्र : 34 लिंग : पुरुष
538	UHK1281971	निर्वाचक का नाम : फरहा पति का नाम: फाइज गृह संख्या : 177 उम्र : 32 लिंग : महिला	539	UHK1090935	निर्वाचक का नाम : परवीना पति का नाम: यूसुफ खान गृह संख्या : 177क उम्र : 33 लिंग : महिला	540	UHK1090984	निर्वाचक का नाम : सलीम पिता का नाम: नजीरशाह गृह संख्या : 177ख उम्र : 48 लिंग : पुरुष

541	UHK1090992	निर्वाचक का नाम : रूखसाना पति का नाम: सलीम गृह संख्या : 177 ख उम्र : 46 लिंग : महिला	फोटो उपलब्ध	542	UHK1090976	निर्वाचक का नाम : शबनम पति का नाम: मोमिन गृह संख्या : 177ख उम्र : 33 लिंग : महिला	फोटो उपलब्ध	543	UHK1387091	निर्वाचक का नाम : वीना गिलबर्ट पति का नाम: गिलबर्ट गृह संख्या : 180 उम्र : 62 लिंग : महिला	फोटो उपलब्ध
544	UHK1318500	निर्वाचक का नाम : राहुल पिता का नाम: गिलबर्ट गृह संख्या : 180 उम्र : 33 लिंग : पुरुष	फोटो उपलब्ध	545	UHK1767490	निर्वाचक का नाम : दिनेश चन्द रेगर पिता का नाम: लालचंद गृह संख्या : 180 उम्र : 25 लिंग : पुरुष	फोटो उपलब्ध	546	UHK1255728	निर्वाचक का नाम : लालचन्द रेगर पिता का नाम: हीरा गृह संख्या : 180क उम्र : 48 लिंग : पुरुष	फोटो उपलब्ध
547	UHK1255736	निर्वाचक का नाम : सन्तरा देवी पति का नाम: लालचन्द रेगर गृह संख्या : 180क उम्र : 46 लिंग : महिला	फोटो उपलब्ध	548	UHK1172709	निर्वाचक का नाम : ओमप्रकाश पिता का नाम: सोहनलाल गृह संख्या : 180क उम्र : 38 लिंग : पुरुष	फोटो उपलब्ध	549	UHK1172725	निर्वाचक का नाम : धर्मीचन्द पिता का नाम: सोहनलाल गृह संख्या : 180क उम्र : 35 लिंग : पुरुष	फोटो उपलब्ध
550	UHK1090604	निर्वाचक का नाम : माया देवी पति का नाम: धर्मीचन्द गृह संख्या : 180क उम्र : 34 लिंग : महिला	फोटो उपलब्ध	Q 551	UHK1787829	निर्वाचक का नाम : रमेश पिता का नाम: मोहन गृह संख्या : 182 उम्र : 56 लिंग : पुरुष	फोटो उपलब्ध	552	UHK0188557	निर्वाचक का नाम : प्रभुजी पिता का नाम: छगना गृह संख्या : 182 उम्र : 53 लिंग : पुरुष	फोटो उपलब्ध
553	UHK1788488	निर्वाचक का नाम : सीमा देवी पति का नाम: रमेश गृह संख्या : 182 उम्र : 46 लिंग : महिला	फोटो उपलब्ध	554	UHK0188540	निर्वाचक का नाम : मंजू पति का नाम: प्रभू गृह संख्या : 182 उम्र : 45 लिंग : महिला	फोटो उपलब्ध	555	UHK1567536	निर्वाचक का नाम : हेमन्त पिता का नाम: प्रभू लाल गृह संख्या : 182 उम्र : 27 लिंग : पुरुष	फोटो उपलब्ध
556	UHK2055838	निर्वाचक का नाम : अनु कुमारी पिता का नाम: रिद्धी करण गृह संख्या : 182 उम्र : 22 लिंग : महिला	फोटो उपलब्ध	557	UHK2201986	निर्वाचक का नाम : नंदनी पिता का नाम: रमेश चद गृह संख्या : 182 उम्र : 22 लिंग : महिला	फोटो उपलब्ध	558	UHK0860726	निर्वाचक का नाम : रिद्धकरण पिता का नाम: धन्ना लाल गृह संख्या : 182इ उम्र : 47 लिंग : पुरुष	फोटो उपलब्ध
559	UHK0860734	निर्वाचक का नाम : गीता देवी पति का नाम: रिद्धकरण गृह संख्या : 182इ उम्र : 43 लिंग : महिला	फोटो उपलब्ध	Q 560	UHK1281989	निर्वाचक का नाम : रूपा देवी पति का नाम: ओकार गृह संख्या : 182इ उम्र : 43 लिंग : महिला	फोटो उपलब्ध	561	UHK0860692	निर्वाचक का नाम : सुनिता जाटोलिया पति का नाम: ओमप्रकाश गृह संख्या : 182ग उम्र : 40 लिंग : महिला	फोटो उपलब्ध
562	UHK0860650	निर्वाचक का नाम : ज्ञानचन्द पिता का नाम: मिश्रीलाल गृह संख्या : 182क उम्र : 40 लिंग : पुरुष	फोटो उपलब्ध	563	UHK0860668	निर्वाचक का नाम : सुमित्रा पति का नाम: ज्ञानचन्द गृह संख्या : 182क उम्र : 39 लिंग : महिला	फोटो उपलब्ध	564	UHK0610147	निर्वाचक का नाम : इकरामुद्दीन पिता का नाम: अजीतशाह गृह संख्या : 182ख उम्र : 49 लिंग : पुरुष	फोटो उपलब्ध
565	UHK0610295	निर्वाचक का नाम : अशोक पिता का नाम: किशनलाल गृह संख्या : 182ख उम्र : 49 लिंग : पुरुष	फोटो उपलब्ध	566	UHK0608687	निर्वाचक का नाम : शहनाज बानो पति का नाम: इकरामुद्दीन गृह संख्या : 182ख उम्र : 45 लिंग : महिला	फोटो उपलब्ध	567	UHK0608695	निर्वाचक का नाम : भगवती पति का नाम: अशोक गृह संख्या : 182ख उम्र : 42 लिंग : महिला	फोटो उपलब्ध
568	UHK1606607	निर्वाचक का नाम : सलमान खान पिता का नाम: इकरामुद्दीन गृह संख्या : 182ख उम्र : 30 लिंग : पुरुष	फोटो उपलब्ध	569	UHK1891670	निर्वाचक का नाम : इमरान खान पिता का नाम: इकरामुद्दीन गृह संख्या : 182 केएच उम्र : 24 लिंग : पुरुष	फोटो उपलब्ध	570	UHK0942979	निर्वाचक का नाम : परिमल राय पिता का नाम: चन्दन राय गृह संख्या : 183 उम्र : 51 लिंग : पुरुष	फोटो उपलब्ध

571	RJ/12/095/417261	निर्वाचक का नाम : पाथरेराय पिता का नाम: चन्दन राय गृह संख्या : 183 उम्र : 51 लिंग : पुरुष	फोटो उपलब्ध	572	UHK1255744	निर्वाचक का नाम : कुसुम पति का नाम: पाथरेराय गृह संख्या : 183 उम्र : 46 लिंग : महिला	फोटो उपलब्ध	573	UHK1492123	निर्वाचक का नाम : रोहित कुमार पिता का नाम: ओमप्रकाश गृह संख्या : 183 उम्र : 28 लिंग : पुरुष	फोटो उपलब्ध
574	UHK1360676	निर्वाचक का नाम : राकेश कुमार पिता का नाम: ओमप्रकाश गृह संख्या : 183क उम्र : 30 लिंग : पुरुष	फोटो उपलब्ध	575	UHK0794149	निर्वाचक का नाम : सीमा देवी पति का नाम: राजेश कुमार गृह संख्या : 184 उम्र : 45 लिंग : महिला	फोटो उपलब्ध	576	UHK1892348	निर्वाचक का नाम : हर्षिता माता का नाम: सीमा देवी गृह संख्या : 184 उम्र : 23 लिंग : महिला	फोटो उपलब्ध
577	UHK1892314	निर्वाचक का नाम : हिमांशु इंदौरा माता का नाम: सीमा देवी गृह संख्या : 184 उम्र : 23 लिंग : पुरुष	फोटो उपलब्ध	578	UHK1787456	निर्वाचक का नाम : फ़रज़ाना खान पति का नाम: शब्बीर खान गृह संख्या : 189 उम्र : 50 लिंग : महिला	फोटो उपलब्ध	579	UHK2089555	निर्वाचक का नाम : मज़हर खान पिता का नाम: शब्बीर खान गृह संख्या : 189 उम्र : 21 लिंग : पुरुष	फोटो उपलब्ध
580	UHK0049312	निर्वाचक का नाम : नरेश कुमार पिता का नाम: पूनमचन्द गृह संख्या : 190 उम्र : 50 लिंग : पुरुष	फोटो उपलब्ध	581	UHK0049320	निर्वाचक का नाम : मीना पति का नाम: नरेश कुमार गृह संख्या : 190 उम्र : 45 लिंग : महिला	फोटो उपलब्ध	582	UHK0793802	निर्वाचक का नाम : रूकणमी देवी पति का नाम: बूलचन्द गृह संख्या : 192 उम्र : 70 लिंग : महिला	फोटो उपलब्ध
583	UHK0794032	निर्वाचक का नाम : कन्हैया लाल पिता का नाम: बूलचन्द गृह संख्या : 192 उम्र : 53 लिंग : पुरुष	फोटो उपलब्ध	584	UHK0794024	निर्वाचक का नाम : अशोक कुमार पिता का नाम: बूलचन्द गृह संख्या : 192 उम्र : 49 लिंग : पुरुष	फोटो उपलब्ध	585	UHK1139385	निर्वाचक का नाम : प्रिया पति का नाम: अशोक कुमार गृह संख्या : 192 उम्र : 45 लिंग : महिला	फोटो उपलब्ध
586	UHK0793828	निर्वाचक का नाम : कमल पिता का नाम: बूलचन्द गृह संख्या : 192 उम्र : 43 लिंग : पुरुष	फोटो उपलब्ध	587	UHK1318518	निर्वाचक का नाम : रेनु पति का नाम: कन्हैया लाल गृह संख्या : 192 उम्र : 43 लिंग : महिला	फोटो उपलब्ध	588	UHK1139393	निर्वाचक का नाम : गायत्री पति का नाम: कमल जानयानी गृह संख्या : 192 उम्र : 35 लिंग : महिला	फोटो उपलब्ध
589	RJ/12/096/060149	निर्वाचक का नाम : सम्पत लाल पिता का नाम: चान्दमल गृह संख्या : 193 उम्र : 56 लिंग : पुरुष	फोटो उपलब्ध	590	RJ/12/096/060150	निर्वाचक का नाम : हेमा पति का नाम: सम्पत लाल गृह संख्या : 193 उम्र : 54 लिंग : महिला	फोटो उपलब्ध	591	UHK1809029	निर्वाचक का नाम : खुशबू पिता का नाम: सम्पत लाल गृह संख्या : 193 उम्र : 28 लिंग : महिला	फोटो उपलब्ध
592	UHK1999143	निर्वाचक का नाम : ललिता पिता का नाम: संपत बाडोलिया गृह संख्या : 193 उम्र : 22 लिंग : महिला	फोटो उपलब्ध	593	UHK0610071	निर्वाचक का नाम : परमानन्द शर्मा पिता का नाम: परशराम गृह संख्या : 198 उम्र : 62 लिंग : पुरुष	फोटो उपलब्ध	594	UHK0610089	निर्वाचक का नाम : सरोज पति का नाम: परमानन्द गृह संख्या : 198 उम्र : 53 लिंग : महिला	फोटो उपलब्ध
595	UHK0943217	निर्वाचक का नाम : मोइनुद्दीन खान पिता का नाम: बशीरुद्दीन गृह संख्या : 199 उम्र : 56 लिंग : पुरुष	फोटो उपलब्ध	596	UHK0943225	निर्वाचक का नाम : सलमा पति का नाम: मोइनुद्दीन खान गृह संख्या : 199 उम्र : 52 लिंग : महिला	फोटो उपलब्ध	597	UHK1091057	निर्वाचक का नाम : अरशद मोइन पिता का नाम: मोइनुद्दीन खान गृह संख्या : 199 उम्र : 30 लिंग : पुरुष	फोटो उपलब्ध
598	UHK1597889	निर्वाचक का नाम : अजहर मोइन पिता का नाम: मोइनुद्दीन खान गृह संख्या : 199-200 उम्र : 26 लिंग : पुरुष	फोटो उपलब्ध	599	UHK1177187	निर्वाचक का नाम : अशोक कुमार पिता का नाम: कुन्दन मल गृह संख्या : 201 उम्र : 54 लिंग : पुरुष	फोटो उपलब्ध	600	UHK1177195	निर्वाचक का नाम : अनिता पति का नाम: अशोक कुमार गृह संख्या : 201 उम्र : 53 लिंग : महिला	फोटो उपलब्ध

601	UHK1492149	निर्वाचक का नाम : पंकज नाथवनी पिता का नाम: अशोक कुमार गृह संख्या : 201 उम्र : 28 लिंग : पुरुष	फोटो उपलब्ध	602	UHK1891746	निर्वाचक का नाम : मनीषा पिता का नाम: अशोक कुमार गृह संख्या : 201 उम्र : 23 लिंग : महिला	फोटो उपलब्ध	603	UHK2064707	निर्वाचक का नाम : अभिषेक नाथवनी पिता का नाम: अशोक कुमार गृह संख्या : 201 उम्र : 21 लिंग : पुरुष	फोटो उपलब्ध
604	UHK1027515	निर्वाचक का नाम : सुमित्रा देवी पति का नाम: महेश चंद गृह संख्या : 207 उम्र : 57 लिंग : महिला	फोटो उपलब्ध	605	UHK0608570	निर्वाचक का नाम : महेश यादव पिता का नाम: मंगलसिंह यादव गृह संख्या : 207 उम्र : 55 लिंग : पुरुष	फोटो उपलब्ध	606	UHK0174607	निर्वाचक का नाम : प्रदीप कुमार पिता का नाम: महेश चंद गृह संख्या : 207 उम्र : 38 लिंग : पुरुष	फोटो उपलब्ध
607	UHK1027531	निर्वाचक का नाम : सरिता यादव पिता का नाम: महेशचंद गृह संख्या : 207 उम्र : 36 लिंग : महिला	फोटो उपलब्ध	608	UHK1027549	निर्वाचक का नाम : प्रीति यादव पिता का नाम: महेशचंद गृह संख्या : 207 उम्र : 34 लिंग : महिला	फोटो उपलब्ध	609	UHK1318526	निर्वाचक का नाम : सतीश कुमार पिता का नाम: रमेश कुमार गृह संख्या : 208 उम्र : 47 लिंग : पुरुष	फोटो उपलब्ध
610	UHK1318534	निर्वाचक का नाम : शिवानी पति का नाम: सतीश कुमार गृह संख्या : 208 उम्र : 43 लिंग : महिला	फोटो उपलब्ध	611	RJ/12/096/291583	निर्वाचक का नाम : रमेश पिता का नाम: मदन लाल गृह संख्या : 209 उम्र : 62 लिंग : पुरुष	फोटो उपलब्ध	612	UHK0942987	निर्वाचक का नाम : इन्द्रा पति का नाम: रमेश गृह संख्या : 209 उम्र : 56 लिंग : महिला	फोटो उपलब्ध
613	UHK0609255	निर्वाचक का नाम : दिनेश परिहार पिता का नाम: रमेश चन्द गृह संख्या : 209 उम्र : 35 लिंग : पुरुष	फोटो उपलब्ध	614	UHK0860767	निर्वाचक का नाम : हेमन्त सेन पिता का नाम: रमेश सेन गृह संख्या : 209 उम्र : 34 लिंग : पुरुष	फोटो उपलब्ध	615	UHK1812478	निर्वाचक का नाम : धीरज कुमार पिता का नाम: चंद्र मोहन गृह संख्या : 211/1 उम्र : 26 लिंग : पुरुष	फोटो उपलब्ध
616	UHK1765130	निर्वाचक का नाम : शहनाज़ पति का नाम: हैदर अली गृह संख्या : 217 उम्र : 30 लिंग : महिला	फोटो उपलब्ध	617	UHK0678433	निर्वाचक का नाम : राजेन्द्र सिंह पिता का नाम: ब्रजराज सिंह गृह संख्या : 217क उम्र : 38 लिंग : पुरुष	फोटो उपलब्ध	618	UHK0678458	निर्वाचक का नाम : प्रदीप सिंह पिता का नाम: ब्रजराज सिंह गृह संख्या : 217क उम्र : 37 लिंग : पुरुष	फोटो उपलब्ध
619	UHK0678441	निर्वाचक का नाम : मंजु पति का नाम: राजेन्द्र सिंह गृह संख्या : 217क उम्र : 34 लिंग : महिला	फोटो उपलब्ध	620	DLZ1747849	निर्वाचक का नाम : रजनीश पिता का नाम: नवल सिंह गृह संख्या : 221 उम्र : 48 लिंग : पुरुष	फोटो उपलब्ध	621	DLZ1747880	निर्वाचक का नाम : उषा पति का नाम: रजनीश जाटव गृह संख्या : 221 उम्र : 48 लिंग : महिला	फोटो उपलब्ध
622	UHK1606748	निर्वाचक का नाम : विष्णु जाटव पिता का नाम: रजनीश जाटव गृह संख्या : 221 उम्र : 25 लिंग : पुरुष	फोटो उपलब्ध	623	UHK0860775	निर्वाचक का नाम : संजय पिता का नाम: भंवरलाल गृह संख्या : 222 उम्र : 54 लिंग : पुरुष	फोटो उपलब्ध	624	UHK0860783	निर्वाचक का नाम : ममता पति का नाम: संजय गृह संख्या : 222 उम्र : 52 लिंग : महिला	फोटो उपलब्ध
625	UHK1318542	निर्वाचक का नाम : जयेश पिता का नाम: संजय गृह संख्या : 222 उम्र : 30 लिंग : पुरुष	फोटो उपलब्ध	626	UHK2337483	निर्वाचक का नाम : यश सिसोदिया पिता का नाम: संजय सिसोदिया गृह संख्या : 222 उम्र : 27 लिंग : पुरुष	फोटो उपलब्ध	627	UHK2337509	निर्वाचक का नाम : वशिका सिसोदिया पिता का नाम: संजय गृह संख्या : 222 उम्र : 25 लिंग : महिला	फोटो उपलब्ध
628	UHK1750090	निर्वाचक का नाम : आसिफ बेग पिता का नाम: शरीफ बेग गृह संख्या : 223 उम्र : 26 लिंग : पुरुष	फोटो उपलब्ध	629	UHK0173716	निर्वाचक का नाम : कमला देवी पति का नाम: सुन्दर दास गृह संख्या : 226 उम्र : 63 लिंग : महिला	फोटो उपलब्ध	630	UHK1768266	निर्वाचक का नाम : जय प्रकाश पिता का नाम: सुंदर दास गृह संख्या : 226 उम्र : 26 लिंग : पुरुष	फोटो उपलब्ध

631	UHK0860809	निर्वाचक का नाम : रामेश्वरी देवी पति का नाम: भीमराज जोशी गृह संख्या : 227 उम्र : 69 लिंग : महिला	फोटो उपलब्ध	632	UHK0860858	निर्वाचक का नाम : मनोज जोशी पिता का नाम: भीमराज जोशी गृह संख्या : 227 उम्र : 57 लिंग : पुरुष	फोटो उपलब्ध	633	UHK0860825	निर्वाचक का नाम : दीपक कुमार पिता का नाम: भीमराज जोशी गृह संख्या : 227 उम्र : 41 लिंग : पुरुष	फोटो उपलब्ध
634	UHK0860833	निर्वाचक का नाम : मधु जोशी पति का नाम: दीपक कुमार गृह संख्या : 227 उम्र : 40 लिंग : महिला	फोटो उपलब्ध	635	UHK0049734	निर्वाचक का नाम : अशोक कुमार पिता का नाम: बाबूराम गृह संख्या : 228 उम्र : 75 लिंग : पुरुष	फोटो उपलब्ध	636	UHK0049726	निर्वाचक का नाम : उर्मिला पति का नाम: अशोक कुमार गृह संख्या : 228 उम्र : 67 लिंग : महिला	फोटो उपलब्ध
637	DLZ1266360	निर्वाचक का नाम : आलोक पिता का नाम: अशोक कुमार गृह संख्या : 228 उम्र : 49 लिंग : पुरुष	फोटो उपलब्ध	638	DLZ1752732	निर्वाचक का नाम : पूजा पति का नाम: आलोक गृह संख्या : 228 उम्र : 46 लिंग : महिला	फोटो उपलब्ध	639	DLZ1266378	निर्वाचक का नाम : अरूण पिता का नाम: अशोक कुमार गृह संख्या : 228 उम्र : 46 लिंग : पुरुष	फोटो उपलब्ध
640	UHK1027622	निर्वाचक का नाम : मीनू पति का नाम: अरूण गृह संख्या : 228 उम्र : 46 लिंग : महिला	फोटो उपलब्ध	641	DLZ1322858	निर्वाचक का नाम : अजय पिता का नाम: अशोक कुमार गृह संख्या : 228 उम्र : 44 लिंग : पुरुष	फोटो उपलब्ध	642	UHK1027614	निर्वाचक का नाम : स्मिता पति का नाम: अजय गृह संख्या : 228 उम्र : 43 लिंग : महिला	फोटो उपलब्ध
643	ACL0355784	निर्वाचक का नाम : दिलीप कुमार मंडरावलिया पिता का नाम: ओमप्रकाश गृह संख्या : 234 उम्र : 52 लिंग : पुरुष	फोटो उपलब्ध	644	ACL0355776	निर्वाचक का नाम : नूतन मंडरावलिया पति का नाम: दिलीप कुमार मंडरावलिया गृह संख्या : 234 उम्र : 48 लिंग : महिला	फोटो उपलब्ध	645	UHK0187476	निर्वाचक का नाम : गोपाल लाल पिता का नाम: शेराराम गृह संख्या : 242 उम्र : 54 लिंग : पुरुष	फोटो उपलब्ध
646	UHK0608190	निर्वाचक का नाम : बबिता देवी पति का नाम: गोपाललाल गृह संख्या : 242 उम्र : 45 लिंग : महिला	फोटो उपलब्ध	647	UHK1172907	निर्वाचक का नाम : ओम प्रकाश पिता का नाम: मोहन लाल गृह संख्या : 242 उम्र : 45 लिंग : पुरुष	फोटो उपलब्ध	648	UHK1172899	निर्वाचक का नाम : पिकी देवी पति का नाम: ओम प्रकाश गृह संख्या : 242 उम्र : 39 लिंग : महिला	फोटो उपलब्ध
649	UHK1172915	निर्वाचक का नाम : अब्दुल सलाम पिता का नाम: ईशाक मोहम्मद गृह संख्या : 247 उम्र : 66 लिंग : पुरुष	फोटो उपलब्ध	650	UHK1281997	निर्वाचक का नाम : सुहेब अहमद पिता का नाम: अब्दुल सलाम गृह संख्या : 247 उम्र : 31 लिंग : पुरुष	फोटो उपलब्ध	651	UHK0174490	निर्वाचक का नाम : वासु बुलचंद पिता का नाम: बुलचंद गृह संख्या : 248 उम्र : 52 लिंग : पुरुष	फोटो उपलब्ध
652	UHK1763895	निर्वाचक का नाम : आशा पति का नाम: अशोक बुलचंद गृह संख्या : 248 उम्र : 42 लिंग : महिला	फोटो उपलब्ध	653	UHK0174508	निर्वाचक का नाम : अशोक बुलचंद पिता का नाम: बुलचंद गृह संख्या : 249 उम्र : 49 लिंग : पुरुष	फोटो उपलब्ध	654	UHK1027804	निर्वाचक का नाम : सुरेन्द्र कुमार पिता का नाम: सन्तोष गृह संख्या : 251 उम्र : 49 लिंग : पुरुष	फोटो उपलब्ध
655	UHK1027655	निर्वाचक का नाम : नरेंद्र कुमार पिता का नाम: संतोष कुमार गृह संख्या : 251 उम्र : 46 लिंग : पुरुष	फोटो उपलब्ध	656	UHK1027812	निर्वाचक का नाम : उषा देवी पति का नाम: सुरेन्द्र कुमार गृह संख्या : 251 उम्र : 40 लिंग : महिला	फोटो उपलब्ध	657	UHK1027663	निर्वाचक का नाम : अंचल देवी पति का नाम: नरेंद्र कुमार गृह संख्या : 251 उम्र : 37 लिंग : महिला	फोटो उपलब्ध
658	UHK1255769	निर्वाचक का नाम : भुमडोमल पिता का नाम: खेमचन्द गृह संख्या : 252 उम्र : 82 लिंग : पुरुष	फोटो उपलब्ध	659	UHK0048959	निर्वाचक का नाम : हरीश पिता का नाम: जुमोमल गृह संख्या : 252 उम्र : 50 लिंग : पुरुष	फोटो उपलब्ध	660	UHK0048942	निर्वाचक का नाम : रेनु पति का नाम: हरीश गृह संख्या : 252 उम्र : 45 लिंग : महिला	फोटो उपलब्ध

661	UHK1763515	निर्वाचक का नाम : राहुल पिता का नाम: हरीश गृह संख्या : 252 उम्र : 25 लिंग : पुरुष	फोटो उपलब्ध	662	UHK1255801	निर्वाचक का नाम : पुष्पा कुमारी पति का नाम: गोरधनदास गृह संख्या : 253 उम्र : 57 लिंग : महिला	फोटो उपलब्ध	663	UHK1318583	निर्वाचक का नाम : हेमा मसवानी पति का नाम: रमेशदास गृह संख्या : 253 उम्र : 51 लिंग : महिला	फोटो उपलब्ध
664	UHK1318591	निर्वाचक का नाम : नरेश कुमार पिता का नाम: गोरधनदास गृह संख्या : 253 उम्र : 34 लिंग : पुरुष	फोटो उपलब्ध	665	UHK1915834	निर्वाचक का नाम : वंदना भगवानी पति का नाम: नरेश कुमार गृह संख्या : 253 उम्र : 32 लिंग : महिला	फोटो उपलब्ध	666	UHK1789221	निर्वाचक का नाम : महादेव पिता का नाम: इंद्रज मल गृह संख्या : 254/1 उम्र : 58 लिंग : पुरुष	फोटो उपलब्ध
667	UHK1788199	निर्वाचक का नाम : पवन हेमानी पिता का नाम: महादेव हेमानी गृह संख्या : 254/1 उम्र : 26 लिंग : पुरुष	फोटो उपलब्ध	668	UHK0860908	निर्वाचक का नाम : नूरजहाँ पठान पति का नाम: शमशीर खान गृह संख्या : 255 उम्र : 47 लिंग : महिला	फोटो उपलब्ध	669	UHK2109916	निर्वाचक का नाम : रमशा खान पिता का नाम: शमशीर खान गृह संख्या : 255 उम्र : 20 लिंग : महिला	फोटो उपलब्ध
670	DLZ1599117	निर्वाचक का नाम : रामचन्द्र पिता का नाम: खेमचन्द्र गृह संख्या : 260 उम्र : 64 लिंग : पुरुष	फोटो उपलब्ध	671	DLZ1599133	निर्वाचक का नाम : लाजवन्ती पति का नाम: रामचन्द्र गृह संख्या : 260 उम्र : 61 लिंग : महिला	फोटो उपलब्ध	672	DLZ1467133	निर्वाचक का नाम : प्रकाश पिता का नाम: रामचन्द्र गृह संख्या : 260 उम्र : 42 लिंग : पुरुष	फोटो उपलब्ध
673	UHK1256718	निर्वाचक का नाम : भारती पति का नाम: प्रकाश गृह संख्या : 260 उम्र : 38 लिंग : महिला	फोटो उपलब्ध	674	UHK0793745	निर्वाचक का नाम : प्रहलाद पिता का नाम: श्रवण गृह संख्या : 265 उम्र : 77 लिंग : पुरुष	फोटो उपलब्ध	675	UHK0793752	निर्वाचक का नाम : गायत्री पति का नाम: प्रहलाद गृह संख्या : 265 उम्र : 75 लिंग : महिला	फोटो उपलब्ध
676	UHK0793778	निर्वाचक का नाम : रमेश पिता का नाम: प्रहलाद गृह संख्या : 265 उम्र : 43 लिंग : पुरुष	फोटो उपलब्ध	Q 677	UHK0821363	निर्वाचक का नाम : तनुजा पति का नाम: रमेश गृह संख्या : 265 उम्र : 39 लिंग : महिला	फोटो उपलब्ध	678	UHK0174045	निर्वाचक का नाम : किशोर कुमार पिता का नाम: अमर चंद शर्मा गृह संख्या : 267 उम्र : 52 लिंग : पुरुष	फोटो उपलब्ध
679	UHK0174052	निर्वाचक का नाम : बबीता देवी पति का नाम: किशोर शर्मा गृह संख्या : 267 उम्र : 48 लिंग : महिला	फोटो उपलब्ध	680	UHK2043776	निर्वाचक का नाम : जयदिप शर्मा पिता का नाम: किशोर शर्मा गृह संख्या : 267 उम्र : 23 लिंग : पुरुष	फोटो उपलब्ध	681	UHK0608752	निर्वाचक का नाम : दिनेश मण्डरावलिया पिता का नाम: परशुराम गृह संख्या : 269 उम्र : 56 लिंग : पुरुष	फोटो उपलब्ध
682	UHK0563296	निर्वाचक का नाम : आरती पति का नाम: दिनेश मण्डरावलिया गृह संख्या : 269 उम्र : 53 लिंग : महिला	फोटो उपलब्ध	683	UHK1255827	निर्वाचक का नाम : मोहित मण्डरावलिया पिता का नाम: दिनेश मण्डरावलिया गृह संख्या : 269 उम्र : 30 लिंग : पुरुष	फोटो उपलब्ध	684	UHK1318617	निर्वाचक का नाम : सरोज बोहरा पिता का नाम: सूरजमल गृह संख्या : 274 उम्र : 30 लिंग : महिला	फोटो उपलब्ध
685	UHK1767508	निर्वाचक का नाम : विनोद नोगिया पिता का नाम: मोहन लाल नोगिया गृह संख्या : 776 उम्र : 25 लिंग : पुरुष	फोटो उपलब्ध	686	UHK1788363	निर्वाचक का नाम : राम प्रताप बोहरा पिता का नाम: दयाल राम गृह संख्या : - उम्र : 39 लिंग : पुरुष	फोटो उपलब्ध	687	UHK1788108	निर्वाचक का नाम : सुनीता गुसाईवाल पति का नाम: उम्मेद गृह संख्या : - उम्र : 36 लिंग : महिला	फोटो उपलब्ध
688	UHK1871110	निर्वाचक का नाम : लक्की पांचाल पिता का नाम: गिराज पांचाल गृह संख्या : - उम्र : 34 लिंग : पुरुष	फोटो उपलब्ध	689	UHK1788009	निर्वाचक का नाम : नोसर पति का नाम: त्रिलोक राज गृह संख्या : - उम्र : 33 लिंग : महिला	फोटो उपलब्ध	690	UHK1870724	निर्वाचक का नाम : ज्योति पति का नाम: लक्की पांचाल गृह संख्या : - उम्र : 33 लिंग : महिला	फोटो उपलब्ध

691	UHK1869445	निर्वाचक का नाम : पूजा सोलंकी पति का नाम: मनोज चौहान गृह संख्या : - उम्र : 32 लिंग : महिला	फोटो उपलब्ध	692	UHK1788074	निर्वाचक का नाम : सुरेंद्र नोगिया पिता का नाम: कचरू लाल नोगिया गृह संख्या : - उम्र : 27 लिंग : पुरुष	फोटो उपलब्ध	693	UHK1787944	निर्वाचक का नाम : पिकी पति का नाम: सुरेंद्र डबरिया गृह संख्या : - उम्र : 25 लिंग : महिला	फोटो उपलब्ध
694	UHK2316339	निर्वाचक का नाम : रोहित मोर्य पिता का नाम: शंभू लाल मोर्य गृह संख्या : भोपा जी के कुए के पास उम्र : 20 लिंग : पुरुष	फोटो उपलब्ध	695	UHK2321685	निर्वाचक का नाम : ज्योति पति का नाम: मनीष उदेनिया गृह संख्या : हजारी का कुआ उम्र : 21 लिंग : महिला	फोटो उपलब्ध	696	UHK2298230	निर्वाचक का नाम : गौरव कुमार पिता का नाम: शिवराज कंबरिया गृह संख्या : एच.बी.ओ. कॉलनी सेक्टर नं 1 उम्र : 19 लिंग : पुरुष	फोटो उपलब्ध
697	UHK2229714	निर्वाचक का नाम : फ़िरदौस जहान पति का नाम: सरफ़राज आलम गृह संख्या : एच नं 2 / 151 उम्र : 34 लिंग : महिला	फोटो उपलब्ध	698	ZYG0761700	निर्वाचक का नाम : सरफ़राज आलम पिता का नाम: सामी अहमद गृह संख्या : एच नं 2/151 आर एच बी उम्र : 37 लिंग : पुरुष	फोटो उपलब्ध	Q 699	UHK2309102	निर्वाचक का नाम : लक्ष्मी पिता का नाम: तुलसी राम गृह संख्या : एच.नं. 90 उम्र : 22 लिंग : महिला	फोटो उपलब्ध
700	UHK2302180	निर्वाचक का नाम : काजल पिता का नाम: तुलसी राम गृह संख्या : एच नं 90 उम्र : 19 लिंग : महिला	फोटो उपलब्ध	701	ALC1930254	निर्वाचक का नाम : सोहनी पति का नाम: अमरदीन गृह संख्या : हाऊस/प्लॉट नंबर 60 उम्र : 53 लिंग : महिला	फोटो उपलब्ध	702	UHK2254043	निर्वाचक का नाम : दानिया फ़ातिमा पिता का नाम: इर्शाद अहमद मगरिबी गृह संख्या : हाऊस नंबर. 1/151,152 उम्र : 21 लिंग : महिला	फोटो उपलब्ध
703	UHK2252120	निर्वाचक का नाम : सावित्री पति का नाम: अशोक गृह संख्या : हाउसिंग बोर्ड कॉलोनी उम्र : 41 लिंग : महिला	फोटो उपलब्ध	704	UHK2242816	निर्वाचक का नाम : कमलेश उचेनिया पिता का नाम: अशोक उचेनिया गृह संख्या : हाउसिंग बोर्ड कॉलनी उम्र : 24 लिंग : पुरुष	फोटो उपलब्ध	705	UHK2310779	निर्वाचक का नाम : अनिल बाकोलिया पिता का नाम: अशोक कुमार गृह संख्या : निअर शिव टैपल हाउसिंग बोर्ड कॉलनी उम्र : 20 लिंग : पुरुष	फोटो उपलब्ध
706	UHK2316826	निर्वाचक का नाम : दीपिका पिता का नाम: उगम चन्द गृह संख्या : नोरेत ठेकेदार के मकान के पीछे उम्र : 19 लिंग : महिला	फोटो उपलब्ध	707	UHK2282945	निर्वाचक का नाम : सानिया खान पिता का नाम: आसिफ अहमद खान गृह संख्या : प्लॉट नं 1/177 उम्र : 23 लिंग : महिला	फोटो उपलब्ध	708	UHK2217479	निर्वाचक का नाम : भंवर लाल जाटोलिया पिता का नाम: बालु राम गृह संख्या : प्लॉट नं 17 उम्र : 68 लिंग : पुरुष	फोटो उपलब्ध
709	UHK2217461	निर्वाचक का नाम : सुशीला देवी पति का नाम: भंवर लाल गृह संख्या : प्लॉट नं 17 उम्र : 55 लिंग : महिला	फोटो उपलब्ध	710	UHK2325926	निर्वाचक का नाम : नाराजी देवी पति का नाम: गोविन्द गुर्जर गृह संख्या : सेक्टर नं. 1 उम्र : 35 लिंग : महिला	फोटो उपलब्ध	711	UHK1255637	निर्वाचक का नाम : घेवर चंद पिता का नाम: सुन्दाराम गृह संख्या : सुंडा राम उम्र : 43 लिंग : पुरुष	फोटो उपलब्ध

विधान सभा क्षेत्र की संख्या व नाम : 99-पुष्कर  
घटक I - परिवर्धन सूची 1 (16-12-2025 से 21-02-2026 तक)

712	1	UHK2352896	निर्वाचक का नाम : नंदनी माता का नाम: राज कुमारी गृह संख्या : 1/168 उम्र : 18 लिंग : महिला	713	1	UHK2360303	निर्वाचक का नाम : धीरज सिंह राठौड़ पिता का नाम: श्रवण सिंह राठौड़ गृह संख्या : प्लॉट नं-02 खसरा नं-1580 उम्र : 22 लिंग : पुरुष	714	1	UHK2362929	निर्वाचक का नाम : जे रमेश कुमार पिता का नाम: बुद्धा राम गृह संख्या : हजारी जी का कुवा उम्र : 33 लिंग : पुरुष
715	1	UHK2362937	निर्वाचक का नाम : बुद्धा राम पिता का नाम: धन्ना जैलिया गृह संख्या : हजारी जी का कुवा उम्र : 53 लिंग : पुरुष	716	1	UHK2362960	निर्वाचक का नाम : तोला पति का नाम: बुधा राम गृह संख्या : हजारी जी का कुवा उम्र : 46 लिंग : महिला	717	1	UHK2363190	निर्वाचक का नाम : मोहसीना पति का नाम: जहिर खान गृह संख्या : हस्ती विहार नगर उम्र : 53 लिंग : महिला
718	1	UHK2363224	निर्वाचक का नाम : जहिर खान पिता का नाम: जमील अहमद गृह संख्या : 00 उम्र : 54 लिंग : पुरुष	719	1	UHK2363265	निर्वाचक का नाम : प्रवीण पिता का नाम: छोटू राम गृह संख्या : 1/38 हाउसिंग बोर्ड कॉलनी, उम्र : 21 लिंग : पुरुष	720	1	UHK2369080	निर्वाचक का नाम : शबनम बानो पति का नाम: इमरान खान गृह संख्या : 00 उम्र : 33 लिंग : महिला
721	1	UHK2369130	निर्वाचक का नाम : इमरान खान पिता का नाम: शहाबुद्दीन गृह संख्या : 00 उम्र : 33 लिंग : पुरुष	722	1	UHK2371342	निर्वाचक का नाम : शहनाज़ बानू पति का नाम: नईमुद्दीन गृह संख्या : 1/73 उम्र : 34 लिंग : महिला	723	1	UHK2374338	निर्वाचक का नाम : गंगा देवी सेन पति का नाम: अशोक कुमार गृह संख्या : 00 उम्र : 43 लिंग : महिला
724	1	UHK2374346	निर्वाचक का नाम : रिया भारवानी पिता का नाम: जैदानंद भारवानी गृह संख्या : 1/146 उम्र : 19 लिंग : महिला	725	1	UHK2374999	निर्वाचक का नाम : मुस्कान पिता का नाम: लक्ष्मण गृह संख्या : 1/121 उम्र : 22 लिंग : महिला	726	1	UHK2375053	निर्वाचक का नाम : लक्ष्मी पति का नाम: कन्हैया लाल गृह संख्या : 00 उम्र : 65 लिंग : महिला
727	1	UHK2375160	निर्वाचक का नाम : कन्हैया लाल पिता का नाम: दुर्गानाथ गृह संख्या : 00 उम्र : 71 लिंग : पुरुष	728	1	UHK2381051	निर्वाचक का नाम : लताशा चोटाला माता का नाम: अनिता चोटाला गृह संख्या : 1/92 उम्र : 22 लिंग : महिला	729	1	UHK2381077	निर्वाचक का नाम : रोहित कुमार जाजोरिया पिता का नाम: राजेश कुमार रेगर गृह संख्या : 00 उम्र : 21 लिंग : पुरुष
730	1	UHK2381085	निर्वाचक का नाम : राजेश कुमार रेगर पिता का नाम: राम लाल गृह संख्या : 00 उम्र : 46 लिंग : पुरुष	731	1	UHK2381093	निर्वाचक का नाम : अंकिता मिश्रा पिता का नाम: पवन मिश्रा गृह संख्या : 1/169 उम्र : 18 लिंग : महिला	732	1	UHK2381119	निर्वाचक का नाम : दीपक कुमार जाजोरिया पिता का नाम: राजेश कुमार रेगर गृह संख्या : 00 उम्र : 24 लिंग : पुरुष
733	1	UHK2381127	निर्वाचक का नाम : संतोष देवी पति का नाम: राजेश कुमार रेगर गृह संख्या : 00 उम्र : 40 लिंग : महिला	734	1	UHK2381192	निर्वाचक का नाम : सना खान पिता का नाम: जाहिर खान गृह संख्या : वार्ड नं. 1 उम्र : 22 लिंग : महिला	735	1	UHK2381200	निर्वाचक का नाम : सितारा पति का नाम: साजिद खान गृह संख्या : 61 क सेक्टर 1 उम्र : 25 लिंग : महिला
736	1	UHK2381697	निर्वाचक का नाम : महेंद्र पिता का नाम: सावरा गृह संख्या : 00 उम्र : 39 लिंग : पुरुष	737	1	UHK2381713	निर्वाचक का नाम : जन्नत बानो माता का नाम: ज़ैबुन गृह संख्या : 00 उम्र : 28 लिंग : महिला	738	1	UHK2381846	निर्वाचक का नाम : गीता पति का नाम: कचरू राम गृह संख्या : प्लॉट नं.6 खसरा नं.1583 उम्र : 55 लिंग : महिला
739	1	UHK2382174	निर्वाचक का नाम : चंचल करेटिया पिता का नाम: सतीश कुमार गृह संख्या : 1/208 उम्र : 22 लिंग : महिला	740	1	UHK2382356	निर्वाचक का नाम : गौतम मन्द्रवलिआ पिता का नाम: दिलीप कुमार गृह संख्या : 1/234 उम्र : 23 लिंग : पुरुष	741	1	UHK2382398	निर्वाचक का नाम : दया कुमारी पिता का नाम: रजनीश गृह संख्या : 1/221 उम्र : 18 लिंग : महिला

742	1	UHK2382422	निर्वाचक का नाम : पंकज वर्मा पिता का नाम: श्याम बाबू गृह संख्या : प्लॉट नं. 4बी उम्र : 34 लिंग : पुरुष	743	1	UHK2384162	निर्वाचक का नाम : राजू बलोटिया( कचरू) पिता का नाम: चिमना राम गृह संख्या : प्लॉट नं.6 खसरा नं.1583 उम्र : 61 लिंग : पुरुष	744	1	UHK2384253	निर्वाचक का नाम : भारत कुमार इंदोरा माता का नाम: सीमा देवी गृह संख्या : 1/184 उम्र : 25 लिंग : पुरुष
745	1	UHK2385730	निर्वाचक का नाम : श्याम बाबू पिता का नाम: अटल बिहारी गृह संख्या : प्लॉट नं. 4 बी उम्र : 69 लिंग : पुरुष	746	1	UHK2385771	निर्वाचक का नाम : सावित्री देवी पति का नाम: श्याम बाबू गृह संख्या : प्लॉट नं. 4 उम्र : 63 लिंग : महिला	747	1	UHK2385821	निर्वाचक का नाम : रासा सिंह पिता का नाम: रामदेव सिंह गृह संख्या : 00 उम्र : 18 लिंग : पुरुष
748	1	UHK2385904	निर्वाचक का नाम : कृष्ण गोपाल पिता का नाम: श्याम बाबू गृह संख्या : प्लॉट नं. 4 बी उम्र : 45 लिंग : पुरुष	749	1	UHK2387116	निर्वाचक का नाम : हर्षिता पिता का नाम: सतीश कुमार गृह संख्या : 1/208 उम्र : 23 लिंग : महिला	750	1	UHK2391928	निर्वाचक का नाम : राजकुमारी सेन पिता का नाम: अशोक सेन गृह संख्या : 294 उम्र : 22 लिंग : महिला
751	1	UHK2394872	निर्वाचक का नाम : मनीषा पिता का नाम: श्याम बाबू गृह संख्या : प्लॉट नं.4 उम्र : 35 लिंग : महिला	752	1	UHK2395465	निर्वाचक का नाम : हेमंत कुमार पिता का नाम: रमेशचंद गृह संख्या : 182,सेक्टर 1 उम्र : 20 लिंग : पुरुष	753	1	UHK2395507	निर्वाचक का नाम : रघुवीर छीपा पिता का नाम: सुरेश कुमार गृह संख्या : 176,सेक्टर 1 उम्र : 19 लिंग : पुरुष
754	1	UHK2395556	निर्वाचक का नाम : सीता देवी पति का नाम: प्रेम चंद गृह संख्या : समोसे वाली गली उम्र : 43 लिंग : महिला	755	1	UHK2395572	निर्वाचक का नाम : आरती जूनवाल पिता का नाम: नानक राम गृह संख्या : 00 उम्र : 33 लिंग : महिला	756	1	UHK2395580	निर्वाचक का नाम : दीपक कुमार पिता का नाम: भागचंद हिनुनिया गृह संख्या : 00 उम्र : 38 लिंग : पुरुष
757	1	UHK2395598	निर्वाचक का नाम : पूजा पिंगोलिया पिता का नाम: प्रेम चंद गृह संख्या : समोसा वाली गली उम्र : 24 लिंग : महिला	758	1	UHK2395614	निर्वाचक का नाम : सचिन पिंगोलिया पिता का नाम: प्रेम चंद गृह संख्या : समोसा वाली गली उम्र : 22 लिंग : पुरुष	759	1	UHK2395622	निर्वाचक का नाम : प्रेम चंद पिता का नाम: रामदेव गृह संख्या : समोसे वाली गली उम्र : 50 लिंग : पुरुष
760	1	UHK2395648	निर्वाचक का नाम : राहुल पिंगोलिया पिता का नाम: प्रेम चंद गृह संख्या : समोसा वाली गली उम्र : 26 लिंग : पुरुष	761	1	UHK2400794	निर्वाचक का नाम : दीपिका हिण्डोलिया पिता का नाम: राहुल पिंगोलिया गृह संख्या : समोसा वाली गली उम्र : 24 लिंग : महिला	762	1	UHK2400802	निर्वाचक का नाम : ऋषिका मंडरावालिया पिता का नाम: जगदीश मंडरावालिया गृह संख्या : 61क उम्र : 20 लिंग : महिला
763	1	ZYG2239911	निर्वाचक का नाम : चेतन चौहान पिता का नाम: प्रेमचंद चौहान गृह संख्या : 1/21 उम्र : 29 लिंग : पुरुष	764	1	UHK2404515	निर्वाचक का नाम : रिजवाना बानो पिता का नाम: शाहबुद्दीन गृह संख्या : 175 क उम्र : 25 लिंग : महिला	765	1	UHK2404416	निर्वाचक का नाम : विशाल मामनानी माता का नाम: लवीना मामनानी गृह संख्या : 1/157 उम्र : 22 लिंग : पुरुष
766	1	UHK2404440	निर्वाचक का नाम : वंश मामनानी माता का नाम: लवीना मामनानी गृह संख्या : 1/157 उम्र : 19 लिंग : पुरुष								

## निर्वाचकों का विवरण :

## A) मतदाताओं की संख्या :

	नामावली का प्रकार	निर्वाचक नामावली की पहचान :	मतदाताओं की संख्या :				
			पुरुष	महिला	तृतीय लिंग	कुल	
I	मूल	मूल नामावली	समस्त पूरकों को समेकित करते हुए विशेष गहन पुनरीक्षण 2026 की मूल नामावली	366	345	0	711
II	घटक I - परिवर्धन सूची	पूरक 1	विशेष गहन पुनरीक्षण - 2026	27	28	0	55
III	घटक II - विलोपन सूची	पूरक 1	विशेष गहन पुनरीक्षण - 2026	4	7	0	11
IV	लिंग में संशोधन के कारण अंतर			0	0	0	0
पुनरीक्षण के बाद इस नामावली में शुद्ध निर्वाचक (I+II-III+IV)				389	366	0	755

## B) संशोधनों की संख्या :

नामावली का प्रकार	निर्वाचक नामावली की पहचान :	संशोधनों की संख्या :
पूरक 1	विशेष गहन पुनरीक्षण - 2026	3

निर्वाचक रजिस्ट्रीकरण अधिकारी द्वारा जारी

E2-मृत्यु, S2-स्थानांतरित, R2-दोहरी प्रविष्टि, M2-लापता, Q2-अहर्ता नहीं