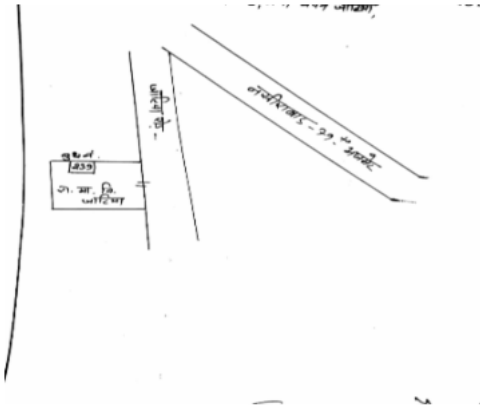


निर्वाचक नामावली 2026 S20 राजस्थान

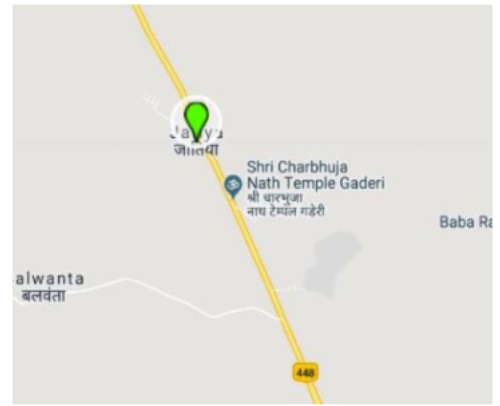
विधान सभा क्षेत्र की संख्या, नाम व आरक्षण स्थिति : 99 - पुष्कर (सामान्य)		भाग संख्या : : 287													
संसदीय निर्वाचन क्षेत्र की संख्या, नाम व आरक्षण स्थिति, जिसमें विधान सभा निर्वाचन क्षेत्र स्थित है : 13 - अजमेर (सामान्य)															
1. पुनरीक्षण का विवरण															
पुनरीक्षण का वर्ष :	2026	निर्वाचक नामावली की पहचान : समस्त पूरकों को समेकित करते हुए विशेष गहन पुनरीक्षण 2026 की मूल नामावली													
अर्हता तिथि :	01-01-2026														
पुनरीक्षण का स्वरूप :	विशेष गहन पुनरीक्षण - 2026														
प्रकाशन की तिथि :	21-02-2026														
2. भाग व मतदान क्षेत्र का विवरण :															
भाग में आने वाले अनुभागों की संख्या और नाम :															
1-बाडिया धोलेड़ी,जाटिया 2-बाडिया जबरकिया,जाटिया 3-कालबेलिया बस्ती,जाटिया 4-बरदा बेरी बाडिया,जाटिया 5-डांग की बस्ती,जाटिया 6-होटल के पास जाटिया बस स्टेण्ड,जाटिया 7-जाटिया तालाब के पास,जाटिया 8-कालेडा बाडिया,जाटिया 9-गुवाडिया बाडिया,जाटिया 10-सिराल्या बाडिया,जाटिया	<table style="width: 100%; border-collapse: collapse;"> <tr> <td style="width: 60%;">मुख्य शहर / मुख्य ग्राम</td> <td>: जाटिया</td> </tr> <tr> <td>वार्ड</td> <td>:</td> </tr> <tr> <td>पोस्ट ऑफिस</td> <td>: SRINAGAR एसओ (AJMER)</td> </tr> <tr> <td>पुलिस थाना</td> <td>: नसीराबाद सदर</td> </tr> <tr> <td>तहसील</td> <td>: अजमेर</td> </tr> <tr> <td>जिला</td> <td>: अजमेर</td> </tr> <tr> <td>पिन कोड</td> <td>: 305025</td> </tr> </table>	मुख्य शहर / मुख्य ग्राम	: जाटिया	वार्ड	:	पोस्ट ऑफिस	: SRINAGAR एसओ (AJMER)	पुलिस थाना	: नसीराबाद सदर	तहसील	: अजमेर	जिला	: अजमेर	पिन कोड	: 305025
मुख्य शहर / मुख्य ग्राम	: जाटिया														
वार्ड	:														
पोस्ट ऑफिस	: SRINAGAR एसओ (AJMER)														
पुलिस थाना	: नसीराबाद सदर														
तहसील	: अजमेर														
जिला	: अजमेर														
पिन कोड	: 305025														
3. मतदान केंद्र का विवरण															
मतदान केंद्र की संख्या व नाम :	मतदान केन्द्र की विशेष हैसियत (पुरुष/महिला/सामान्य) :	सामान्य													
287 - जाटिया	इस मतदान क्षेत्र के सहायक (ऑक्जिलियरी) मतदान केन्द्रों की संख्या :	0													
मतदान केंद्र का भवन व पता :	राजकीय उच्च माध्यमिक विद्यालय, कमरा नम्बर 8, जाटिया														
4. मतदाताओं की संख्या :															
आरंभिक क्रम	अंतिम क्रम	मतदाताओं की संख्या													
संख्या	संख्या	पुरुष	महिला	तृतीय लिंग	कुल										
1	1107	577	530	0	1107										

निर्वाचक रजिस्ट्रीकरण अधिकारी द्वारा जारी

Nazri Naksha



Google Map View



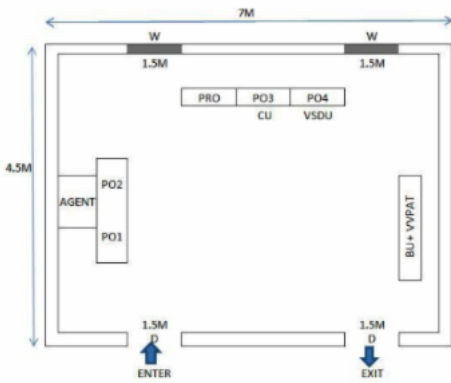
Polling Station Building Front View



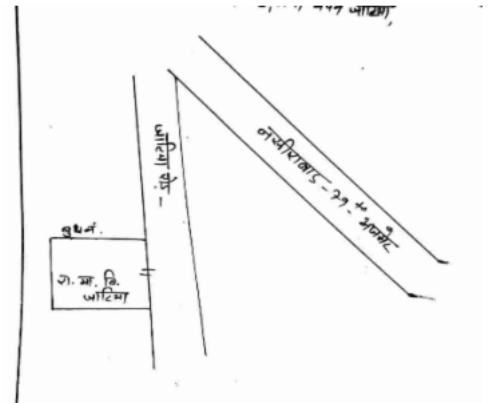
Polling Station Front View



Cad View



Key MAP View



1 निर्वाचक का नाम : विमला पति का नाम: महेंद्र सिंह गृह संख्या : 08 उम्र : 30 लिंग : महिला	UHK1828474	2 निर्वाचक का नाम : सुनीता रावत पिता का नाम: छोटू सिंह रावत गृह संख्या : 145 उम्र : 20 लिंग : महिला	UHK2224459	3 निर्वाचक का नाम : भंवरलाल पिता का नाम: कामड गृह संख्या : 152 उम्र : 69 लिंग : पुरुष	RJ/12/098/066001
4 निर्वाचक का नाम : मागू सिंह पिता का नाम: कामड सिंह गृह संख्या : 152 उम्र : 53 लिंग : पुरुष	RJ/12/098/066017	5 निर्वाचक का नाम : डाला पति का नाम: मांगू सिंह गृह संख्या : 152 उम्र : 52 लिंग : महिला	RJ/12/098/066018	6 निर्वाचक का नाम : तोपी पति का नाम: भंवरलाल गृह संख्या : 152 उम्र : 52 लिंग : महिला	RJ/12/098/066003
7 निर्वाचक का नाम : बीरम पिता का नाम: कामड गृह संख्या : 152 उम्र : 47 लिंग : पुरुष	BLV1049543	8 निर्वाचक का नाम : हीरी पति का नाम: बीरमासिंह गृह संख्या : 152 उम्र : 46 लिंग : महिला	RJ/12/098/067033	9 निर्वाचक का नाम : नारायण सिंह पिता का नाम: भंवर सिंह गृह संख्या : 152 उम्र : 40 लिंग : पुरुष	UHK0845289
10 निर्वाचक का नाम : सुरेश सिंह रावत पिता का नाम: मगू सिंह गृह संख्या : 152 उम्र : 24 लिंग : पुरुष	UHK2292696	11 निर्वाचक का नाम : भोमा पिता का नाम: राजू गृह संख्या : 153 उम्र : 77 लिंग : पुरुष	RJ/12/098/066004	12 निर्वाचक का नाम : फूली पति का नाम: भोमा गृह संख्या : 153 उम्र : 75 लिंग : महिला	RJ/12/098/066005
13 निर्वाचक का नाम : गोपाल सिंह पिता का नाम: भोमा गृह संख्या : 153 उम्र : 52 लिंग : पुरुष	BLV1335431	14 निर्वाचक का नाम : गुमानसिंह पिता का नाम: भोमसिंह गृह संख्या : 153 उम्र : 47 लिंग : पुरुष	BLV0939678	15 निर्वाचक का नाम : जारसी देवी पति का नाम: गोपालसिंह गृह संख्या : 153 उम्र : 46 लिंग : महिला	BLV1002039
16 निर्वाचक का नाम : शिवपाल रावत पिता का नाम: भोमा गृह संख्या : 153 उम्र : 44 लिंग : पुरुष	BLV1335473	17 निर्वाचक का नाम : पार्वती पति का नाम: गुमानसिंह गृह संख्या : 153 उम्र : 43 लिंग : महिला	BLV1050327	18 निर्वाचक का नाम : रणजीत सिंह पिता का नाम: गोपी सिंह गृह संख्या : 153 उम्र : 38 लिंग : पुरुष	UHK0634980
19 निर्वाचक का नाम : माया देवी पति का नाम: शिवपाल गृह संख्या : 153 उम्र : 38 लिंग : महिला	UHK1399484	20 निर्वाचक का नाम : मन्ना सिंह पिता का नाम: भोम सिंह गृह संख्या : 153 उम्र : 37 लिंग : पुरुष	UHK0540500	21 निर्वाचक का नाम : काली देवी पति का नाम: मन्ना सिंह गृह संख्या : 153 उम्र : 37 लिंग : महिला	UHK0634972
22 निर्वाचक का नाम : संता पति का नाम: रणजीत सिंह गृह संख्या : 153 उम्र : 36 लिंग : महिला	UHK1034701	23 निर्वाचक का नाम : पूनम सिंह पिता का नाम: गोपी गृह संख्या : 153 उम्र : 31 लिंग : पुरुष	UHK1323120	24 निर्वाचक का नाम : नानू पिता का नाम: बज्जा गृह संख्या : 154 उम्र : 67 लिंग : पुरुष	RJ/12/098/066006
25 निर्वाचक का नाम : भंवरी पति का नाम: नानू गृह संख्या : 154 उम्र : 63 लिंग : महिला	RJ/12/098/066415	26 निर्वाचक का नाम : रतन पिता का नाम: बज्जा गृह संख्या : 155 उम्र : 62 लिंग : पुरुष	BLV0939454	27 निर्वाचक का नाम : पार्वती पति का नाम: रतन गृह संख्या : 155 उम्र : 59 लिंग : महिला	RJ/12/098/066007
28 निर्वाचक का नाम : श्रवण पिता का नाम: बज्जा गृह संख्या : 155 उम्र : 54 लिंग : पुरुष	RJ/12/098/066008	29 निर्वाचक का नाम : लाली पति का नाम: श्रवणसिंह गृह संख्या : 155 उम्र : 47 लिंग : महिला	BLV1002054	30 निर्वाचक का नाम : छोटू सिंग रावत पिता का नाम: बज्जा गृह संख्या : 155 उम्र : 41 लिंग : पुरुष	BLV1050335

31	UHK1034727	निर्वाचक का नाम : पारसी पति का नाम: छोटू सिंह गृह संख्या : 155 उम्र : 40 लिंग : महिला	फोटो उपलब्ध	32	UHK1034735	निर्वाचक का नाम : गोम सिंह पति का नाम: रतन सिंह गृह संख्या : 155 उम्र : 32 लिंग : पुरुष	फोटो उपलब्ध	33	UHK1346956	निर्वाचक का नाम : फूली देवी पति का नाम: गोम सिंह गृह संख्या : 155 उम्र : 31 लिंग : महिला	फोटो उपलब्ध
34	UHK1571603	निर्वाचक का नाम : योगेन्द्र सिंह रावत पति का नाम: श्रवण सिंह रावत गृह संख्या : 155 उम्र : 29 लिंग : पुरुष	फोटो उपलब्ध	35	UHK1571611	निर्वाचक का नाम : पूजा रावत पति का नाम: श्रवण सिंह रावत गृह संख्या : 155 उम्र : 28 लिंग : महिला	फोटो उपलब्ध	36	UHK2111177	निर्वाचक का नाम : काली पति का नाम: रतन गृह संख्या : 155 उम्र : 20 लिंग : महिला	फोटो उपलब्ध
37	UHK0076471	निर्वाचक का नाम : छोटी पति का नाम: मेवासिंह गृह संख्या : 157 उम्र : 74 लिंग : महिला	फोटो उपलब्ध	38	RJ/12/098/066013	निर्वाचक का नाम : बिशन सिंह पति का नाम: मेवा सिंह गृह संख्या : 157 उम्र : 54 लिंग : पुरुष	फोटो उपलब्ध	39	UHK0634915	निर्वाचक का नाम : ओम सिंह पति का नाम: मेवा सिंह गृह संख्या : 157 उम्र : 39 लिंग : पुरुष	फोटो उपलब्ध
40	UHK0634923	निर्वाचक का नाम : गीता देवी पति का नाम: ओमसिंह गृह संख्या : 157 उम्र : 36 लिंग : महिला	फोटो उपलब्ध	41	UHK0845305	निर्वाचक का नाम : सोहन सिंह पति का नाम: बिशन सिंह गृह संख्या : 157 उम्र : 36 लिंग : पुरुष	फोटो उपलब्ध	42	UHK1265586	निर्वाचक का नाम : पिकी देवी पति का नाम: सोहन सिंह गृह संख्या : 157 उम्र : 34 लिंग : महिला	फोटो उपलब्ध
43	UHK1265602	निर्वाचक का नाम : रेखा रावत पति का नाम: पप्पू सिंह गृह संख्या : 157 उम्र : 33 लिंग : महिला	फोटो उपलब्ध	44	UHK2170561	निर्वाचक का नाम : पप्पू सिंह रावत पति का नाम: बिशन सिंह रावत गृह संख्या : 157 उम्र : 32 लिंग : पुरुष	फोटो उपलब्ध	45	UHK2217024	निर्वाचक का नाम : मोहन सिंह रावत पति का नाम: बिशन सिंह गृह संख्या : 157 उम्र : 29 लिंग : पुरुष	फोटो उपलब्ध
46	UHK2283844	निर्वाचक का नाम : अशोक सिंह रावत पति का नाम: बिशन सिंह रावत गृह संख्या : 157 उम्र : 26 लिंग : पुरुष	फोटो उपलब्ध	47	RJ/12/098/066421	निर्वाचक का नाम : मेवी पति का नाम: बिरदा सिंह गृह संख्या : 158 उम्र : 74 लिंग : महिला	फोटो उपलब्ध	48	RJ/12/098/066456	निर्वाचक का नाम : हरि सिंह पति का नाम: पन्ना सिंह गृह संख्या : 158 उम्र : 62 लिंग : पुरुष	फोटो उपलब्ध
49	RJ/12/098/066019	निर्वाचक का नाम : प्रभु सिंह पति का नाम: पन्ना सिंह गृह संख्या : 158 उम्र : 57 लिंग : पुरुष	फोटो उपलब्ध	50	BLV1050350	निर्वाचक का नाम : भाग चंद पति का नाम: पन्ना सिंह गृह संख्या : 158 उम्र : 55 लिंग : पुरुष	फोटो उपलब्ध	51	UHK0845313	निर्वाचक का नाम : बिमला पति का नाम: हरजी सिंह गृह संख्या : 158 उम्र : 54 लिंग : महिला	फोटो उपलब्ध
52	RJ/12/098/067057	निर्वाचक का नाम : शांती पति का नाम: प्रभुसिंह गृह संख्या : 158 उम्र : 52 लिंग : महिला	फोटो उपलब्ध	53	RJ/12/098/066420	निर्वाचक का नाम : पांची पति का नाम: हरि सिंह गृह संख्या : 158 उम्र : 49 लिंग : महिला	फोटो उपलब्ध	54	UHK1034743	निर्वाचक का नाम : पूजा रावत पति का नाम: भाग चंद गृह संख्या : 158 उम्र : 41 लिंग : महिला	फोटो उपलब्ध
55	UHK2170496	निर्वाचक का नाम : हरजी सिंह रावत पति का नाम: पन्ना सिंह रावत गृह संख्या : 158 उम्र : 39 लिंग : पुरुष	फोटो उपलब्ध	56	UHK0845297	निर्वाचक का नाम : जनता पति का नाम: नारायण सिंह गृह संख्या : 158 उम्र : 36 लिंग : महिला	फोटो उपलब्ध	57	UHK1571629	निर्वाचक का नाम : गोपाल पति का नाम: प्रभु रावत गृह संख्या : 158 उम्र : 27 लिंग : पुरुष	फोटो उपलब्ध
58	UHK2292514	निर्वाचक का नाम : फूल सिंह रावत पति का नाम: हरी सिंह रावत गृह संख्या : 158 उम्र : 26 लिंग : पुरुष	फोटो उपलब्ध	59	UHK2293637	निर्वाचक का नाम : शिव सिंह रावत पति का नाम: हरी सिंह रावत गृह संख्या : 158 उम्र : 24 लिंग : पुरुष	फोटो उपलब्ध	60	UHK2045243	निर्वाचक का नाम : राजेंद्र सिंग रावत पति का नाम: प्रभु सिंग रावत गृह संख्या : 158 उम्र : 21 लिंग : पुरुष	फोटो उपलब्ध

61	RJ/12/098/066504	निर्वाचक का नाम : कज्जा सिंह पिता का नाम: राम सिंह गृह संख्या : 159 उम्र : 86 लिंग : पुरुष	फोटो उपलब्ध	62	RJ/12/098/066020	निर्वाचक का नाम : आफू पिता का नाम: कज्जा सिंह गृह संख्या : 159 उम्र : 82 लिंग : महिला	फोटो उपलब्ध	63	UHK0812230	निर्वाचक का नाम : प्रहलाद सिंह पिता का नाम: कज्जा सिंह गृह संख्या : 159 उम्र : 42 लिंग : पुरुष	फोटो उपलब्ध
64	UHK0812248	निर्वाचक का नाम : सुमित्रा पति का नाम: प्रहलाद सिंह गृह संख्या : 159 उम्र : 41 लिंग : महिला	फोटो उपलब्ध	65	RJ/12/098/066021	निर्वाचक का नाम : जेती पति का नाम: कालू गृह संख्या : 160 उम्र : 70 लिंग : महिला	फोटो उपलब्ध	66	UHK0814541	निर्वाचक का नाम : मीरा पति का नाम: सेवा सिंह गृह संख्या : 160 उम्र : 63 लिंग : महिला	फोटो उपलब्ध
67	UHK0812263	निर्वाचक का नाम : उगम सिंह पिता का नाम: धीरा सिंह गृह संख्या : 160 उम्र : 57 लिंग : पुरुष	फोटो उपलब्ध	68	UHK0812271	निर्वाचक का नाम : रूकमा पति का नाम: उगमसिंह गृह संख्या : 160 उम्र : 56 लिंग : महिला	फोटो उपलब्ध	69	UHK0812289	निर्वाचक का नाम : सीता पति का नाम: कैलाश गृह संख्या : 160 उम्र : 54 लिंग : महिला	फोटो उपलब्ध
70	BLV1050368	निर्वाचक का नाम : शंभू सिंह पिता का नाम: कालू सिंह गृह संख्या : 160 उम्र : 48 लिंग : पुरुष	फोटो उपलब्ध	71	BLV1050376	निर्वाचक का नाम : केली पति का नाम: शंभू सिंह गृह संख्या : 160 उम्र : 44 लिंग : महिला	फोटो उपलब्ध	72	UHK1836105	निर्वाचक का नाम : लेखराज पिता का नाम: शम्भू सिंह गृह संख्या : 160 उम्र : 27 लिंग : पुरुष	फोटो उपलब्ध
73	RJ/12/098/066023	निर्वाचक का नाम : केशी पति का नाम: धन्ना गृह संख्या : 161 उम्र : 76 लिंग : महिला	फोटो उपलब्ध	74	UHK0787978	निर्वाचक का नाम : भगवान सिंह पिता का नाम: धन्ना सिंह गृह संख्या : 161 उम्र : 38 लिंग : पुरुष	फोटो उपलब्ध	75	RJ/12/098/066025	निर्वाचक का नाम : लाडू सिंह पिता का नाम: हजारी सिंह गृह संख्या : 162 उम्र : 73 लिंग : पुरुष	फोटो उपलब्ध
76	RJ/12/098/066026	निर्वाचक का नाम : भवरी पति का नाम: लाडू सिंह गृह संख्या : 162 उम्र : 73 लिंग : महिला	फोटो उपलब्ध	77	RJ/12/098/100999	निर्वाचक का नाम : हंजा देवी पति का नाम: रतन सिंह गृह संख्या : 162 उम्र : 62 लिंग : महिला	फोटो उपलब्ध	78	RJ/12/098/066028	निर्वाचक का नाम : मोहन सिंह पिता का नाम: हजारी सिंह गृह संख्या : 162 उम्र : 53 लिंग : पुरुष	फोटो उपलब्ध
79	UHK0076489	निर्वाचक का नाम : मैना पति का नाम: मोहन सिंह गृह संख्या : 162 उम्र : 52 लिंग : महिला	फोटो उपलब्ध	80	RJ/12/098/066427	निर्वाचक का नाम : रतन सिंह पिता का नाम: हजारीसिंह गृह संख्या : 162 उम्र : 50 लिंग : पुरुष	फोटो उपलब्ध	81	BLV1161751	निर्वाचक का नाम : महावीर पिता का नाम: लाडू सिंह गृह संख्या : 162 उम्र : 43 लिंग : पुरुष	फोटो उपलब्ध
82	BLV1050384	निर्वाचक का नाम : भागचन्द पिता का नाम: लाडू सिंह गृह संख्या : 162 उम्र : 41 लिंग : पुरुष	फोटो उपलब्ध	83	UHK0845321	निर्वाचक का नाम : मंजु पति का नाम: भागचंद गृह संख्या : 162 उम्र : 40 लिंग : महिला	फोटो उपलब्ध	84	UHK1034750	निर्वाचक का नाम : छोटू सिंह पिता का नाम: लाडू सिंह गृह संख्या : 162 उम्र : 39 लिंग : पुरुष	फोटो उपलब्ध
85	UHK0787986	निर्वाचक का नाम : महेंद्र सिंह रावत पिता का नाम: रतन सिंह गृह संख्या : 162 उम्र : 34 लिंग : पुरुष	फोटो उपलब्ध	86	UHK0787994	निर्वाचक का नाम : लक्ष्मण सिंह रावत पिता का नाम: लाडू सिंह रावत गृह संख्या : 162 उम्र : 33 लिंग : पुरुष	फोटो उपलब्ध	87	UHK1265610	निर्वाचक का नाम : रामदेव सिंह पिता का नाम: मोहन सिंह गृह संख्या : 162 उम्र : 32 लिंग : पुरुष	फोटो उपलब्ध
88	UHK1265628	निर्वाचक का नाम : हरी किशन सिंह पिता का नाम: रतन सिंह गृह संख्या : 162 उम्र : 32 लिंग : पुरुष	फोटो उपलब्ध	89	UHK1323138	निर्वाचक का नाम : रेखा देवी पति का नाम: लक्ष्मण सिंह गृह संख्या : 162 उम्र : 31 लिंग : महिला	फोटो उपलब्ध	90	UHK1571637	निर्वाचक का नाम : नीला देवी पति का नाम: रासा सिंह गृह संख्या : 162 उम्र : 31 लिंग : महिला	फोटो उपलब्ध

91 निर्वाचक का नाम : सीमा पति का नाम: रामदेव सिंह रावत गृह संख्या : 162 उम्र : 31 लिंग : महिला	UHK1571645 फोटो उपलब्ध	92 निर्वाचक का नाम : रमा पति का नाम: मेवा रावत गृह संख्या : 162 उम्र : 29 लिंग : महिला	UHK1571652 फोटो उपलब्ध	93 निर्वाचक का नाम : सुरेंद्र सिंह रावत पिता का नाम: मोहन सिंह रावत गृह संख्या : 162 उम्र : 28 लिंग : पुरुष	UHK2258713 फोटो उपलब्ध
94 निर्वाचक का नाम : बरदी पति का नाम: गोपी सिंह गृह संख्या : 163 उम्र : 94 लिंग : महिला	BLV1002005 फोटो उपलब्ध	95 निर्वाचक का नाम : हेमा पिता का नाम: गोपी सिंह गृह संख्या : 163 उम्र : 62 लिंग : पुरुष	RJ/12/098/066030 फोटो उपलब्ध	96 निर्वाचक का नाम : छोटी पति का नाम: हेमा गृह संख्या : 163 उम्र : 62 लिंग : महिला	RJ/12/098/066426 फोटो उपलब्ध
97 निर्वाचक का नाम : भीमा पिता का नाम: गोपीसिंह गृह संख्या : 163 उम्र : 54 लिंग : पुरुष	UHK1743269 फोटो उपलब्ध	98 निर्वाचक का नाम : प्रभु पिता का नाम: गोपी सिंह गृह संख्या : 163 उम्र : 52 लिंग : पुरुष	RJ/12/098/066031 फोटो उपलब्ध	99 निर्वाचक का नाम : सीता देवी रावत पति का नाम: भीम सिंह रावत गृह संख्या : 163 उम्र : 48 लिंग : महिला	UHK2170504 फोटो उपलब्ध
100 निर्वाचक का नाम : हगामी पति का नाम: प्रभु गृह संख्या : 163 उम्र : 46 लिंग : महिला	BLV1002047 फोटो उपलब्ध	101 निर्वाचक का नाम : शंकर सिंह पिता का नाम: गोपी सिंह गृह संख्या : 163 उम्र : 43 लिंग : पुरुष	BLV1050392 फोटो उपलब्ध	102 निर्वाचक का नाम : जनता पति का नाम: शंकर सिंह गृह संख्या : 163 उम्र : 41 लिंग : महिला	BLV1161769 फोटो उपलब्ध
103 निर्वाचक का नाम : कान सिंह पिता का नाम: हेमा गृह संख्या : 163 उम्र : 41 लिंग : पुरुष	BLV1050400 फोटो उपलब्ध	104 निर्वाचक का नाम : केसर देवी पति का नाम: कान सिंह गृह संख्या : 163 उम्र : 40 लिंग : महिला	UHK0845362 फोटो उपलब्ध	105 निर्वाचक का नाम : रमेश सिंह रावत पिता का नाम: हेम सिंह गृह संख्या : 163 उम्र : 38 लिंग : पुरुष	UHK0845339 फोटो उपलब्ध
106 निर्वाचक का नाम : रामप्यारी पिता का नाम: रमेश सिंह रावत गृह संख्या : 163 उम्र : 34 लिंग : महिला	UHK0845347 फोटो उपलब्ध	107 निर्वाचक का नाम : राहुल सिंह रावत पिता का नाम: कान सिंह रावत गृह संख्या : 163 उम्र : 19 लिंग : पुरुष	UHK2314904 फोटो उपलब्ध	108 निर्वाचक का नाम : सुरज पिता का नाम: पीथा गृह संख्या : 164 उम्र : 55 लिंग : पुरुष	RJ/12/098/066034 फोटो उपलब्ध
109 निर्वाचक का नाम : चम्पा पति का नाम: सुरज गृह संख्या : 164 उम्र : 53 लिंग : महिला	RJ/12/098/066035 फोटो उपलब्ध	110 निर्वाचक का नाम : महेन्द्र सिंह पिता का नाम: देवी सिंह गृह संख्या : 164 उम्र : 38 लिंग : पुरुष	UHK0634949 फोटो उपलब्ध	111 निर्वाचक का नाम : लक्ष्मी देवी पति का नाम: महेन्द्र सिंह गृह संख्या : 164 उम्र : 37 लिंग : महिला	UHK0634956 फोटो उपलब्ध
112 निर्वाचक का नाम : राम सिंह पिता का नाम: भागू गृह संख्या : 164 उम्र : 34 लिंग : पुरुष	UHK0814608 फोटो उपलब्ध	113 निर्वाचक का नाम : बीरी पति का नाम: राम सिंह गृह संख्या : 164 उम्र : 33 लिंग : महिला	UHK0845370 फोटो उपलब्ध	114 निर्वाचक का नाम : ज्ञान सिंह पिता का नाम: सूरज गृह संख्या : 164 उम्र : 27 लिंग : पुरुष	UHK1399492 फोटो उपलब्ध
115 निर्वाचक का नाम : सज्जन सिंह पिता का नाम: मेवा गृह संख्या : 165 उम्र : 43 लिंग : पुरुष	BLV2188183 फोटो उपलब्ध	116 निर्वाचक का नाम : नौरत पिता का नाम: रतना गृह संख्या : 165 उम्र : 43 लिंग : पुरुष	BLV1161777 फोटो उपलब्ध	117 निर्वाचक का नाम : तीजा पति का नाम: नौरत गृह संख्या : 165 उम्र : 40 लिंग : महिला	BLV1161785 फोटो उपलब्ध
118 निर्वाचक का नाम : सुवा देवी पति का नाम: शैतान सिंह गृह संख्या : 165 उम्र : 37 लिंग : महिला	UHK1362896 फोटो उपलब्ध	119 निर्वाचक का नाम : शीला देवी पति का नाम: सज्जन सिंह गृह संख्या : 165 उम्र : 36 लिंग : महिला	UHK0634865 फोटो उपलब्ध	120 निर्वाचक का नाम : माल सिंह रावत पिता का नाम: हरिसिंह रावत गृह संख्या : 165/1 उम्र : 31 लिंग : पुरुष	UHK1624774 फोटो उपलब्ध

121	UHK0814624
निर्वाचक का नाम : मेवा पिता का नाम: पीथा गृह संख्या : 165क उम्र : 68 लिंग : पुरुष	फोटो उपलब्ध

122	UHK0814632
निर्वाचक का नाम : सीता पति का नाम: मेवा गृह संख्या : 165क उम्र : 67 लिंग : महिला	फोटो उपलब्ध

123	UHK1639897
निर्वाचक का नाम : विक्रम सिंह रावत पिता का नाम: कैलाश सिंह रावत गृह संख्या : 227 उम्र : 31 लिंग : पुरुष	फोटो उपलब्ध

124	UHK1592641
निर्वाचक का नाम : राजेंद्र सिंह रावत पिता का नाम: सोहन सिंह रावत गृह संख्या : 244 उम्र : 26 लिंग : पुरुष	फोटो उपलब्ध

125	UHK1957026
निर्वाचक का नाम : सतवंत सिंह रावत पिता का नाम: कर्म सिंह रावत गृह संख्या : 253/बी,जतिया पटेल कॉलोनी उम्र : 41 लिंग : पुरुष	फोटो उपलब्ध

126	UHK2091510
निर्वाचक का नाम : ज्ञान सिंह रावत पिता का नाम: नाथू सिंह रावत गृह संख्या : पासम बाडिया,जतिया,दंता उम्र : 21 लिंग : पुरुष	फोटो उपलब्ध

127	UHK1857549	निर्वाचक का नाम : शारदा देवी पति का नाम: मोहन सिंह गृह संख्या : 08 उम्र : 30 लिंग : महिला	फोटो उपलब्ध	128	UHK1746031	निर्वाचक का नाम : गजराज सिंह रावत पिता का नाम: मानसिंह रावत गृह संख्या : 08 उम्र : 29 लिंग : पुरुष	फोटो उपलब्ध	129	UHK1746049	निर्वाचक का नाम : सेरा रावत पति का नाम: गजराज सिंह रावत गृह संख्या : 08 उम्र : 26 लिंग : महिला	फोटो उपलब्ध
130	RJ/12/098/066429	निर्वाचक का नाम : मान सिंह पिता का नाम: मंगला गृह संख्या : 166 उम्र : 66 लिंग : पुरुष	फोटो उपलब्ध	131	RJ/12/098/066430	निर्वाचक का नाम : गीता पति का नाम: मान सिंह गृह संख्या : 166 उम्र : 64 लिंग : महिला	फोटो उपलब्ध	132	RJ/12/098/066041	निर्वाचक का नाम : जयसिंह पिता का नाम: मंगला गृह संख्या : 166 उम्र : 55 लिंग : पुरुष	फोटो उपलब्ध
133	UHK1265446	निर्वाचक का नाम : रामदेव सिंह पिता का नाम: मानसिंह गृह संख्या : 166 उम्र : 39 लिंग : पुरुष	फोटो उपलब्ध	134	UHK1265453	निर्वाचक का नाम : हीरा देवी पति का नाम: रामदेव सिंह गृह संख्या : 166 उम्र : 39 लिंग : महिला	फोटो उपलब्ध	135	UHK0634881	निर्वाचक का नाम : मुकेश पिता का नाम: मानसिंह गृह संख्या : 166 उम्र : 35 लिंग : पुरुष	फोटो उपलब्ध
136	UHK1386549	निर्वाचक का नाम : सुन्दरी पति का नाम: मुकेश गृह संख्या : 166 उम्र : 34 लिंग : महिला	फोटो उपलब्ध	137	UHK1386531	निर्वाचक का नाम : फुल सिंह पिता का नाम: जय सिंह गृह संख्या : 166 उम्र : 27 लिंग : पुरुष	फोटो उपलब्ध	138	RJ/12/098/066043	निर्वाचक का नाम : धन्ना पिता का नाम: लक्ष्मण गृह संख्या : 167 उम्र : 71 लिंग : पुरुष	फोटो उपलब्ध
139	RJ/12/098/066044	निर्वाचक का नाम : खेती पति का नाम: धन्ना गृह संख्या : 167 उम्र : 67 लिंग : महिला	फोटो उपलब्ध	140	BLV1049584	निर्वाचक का नाम : अम्बा सिंह पिता का नाम: तेजा सिंह गृह संख्या : 167 उम्र : 58 लिंग : पुरुष	फोटो उपलब्ध	141	BLV2188969	निर्वाचक का नाम : हिरादेवी पति का नाम: अम्बा सिंह गृह संख्या : 167 उम्र : 52 लिंग : महिला	फोटो उपलब्ध
142	UHK0812297	निर्वाचक का नाम : पूरन सिंह पिता का नाम: तेजा सिंह गृह संख्या : 167 उम्र : 49 लिंग : पुरुष	फोटो उपलब्ध	143	UHK0051888	निर्वाचक का नाम : विजय सिंह पिता का नाम: धन्ना सिंह गृह संख्या : 167 उम्र : 48 लिंग : पुरुष	फोटो उपलब्ध	144	BLV1336281	निर्वाचक का नाम : राधा पति का नाम: विजयसिंह गृह संख्या : 167 उम्र : 46 लिंग : महिला	फोटो उपलब्ध
145	UHK0812305	निर्वाचक का नाम : कम्पा देवी पति का नाम: पूरन सिंह गृह संख्या : 167 उम्र : 45 लिंग : महिला	फोटो उपलब्ध	146	BLV2188704	निर्वाचक का नाम : ध्यान सिंह पिता का नाम: तेजा सिंह गृह संख्या : 167 उम्र : 44 लिंग : पुरुष	फोटो उपलब्ध	147	UHK0052050	निर्वाचक का नाम : अर्जुन सिंह पिता का नाम: धन्ना सिंह गृह संख्या : 167 उम्र : 39 लिंग : पुरुष	फोटो उपलब्ध
148	UHK1034941	निर्वाचक का नाम : रणजीत सिंह पिता का नाम: आम्बा सिंह गृह संख्या : 167 उम्र : 39 लिंग : पुरुष	फोटो उपलब्ध	149	UHK0812313	निर्वाचक का नाम : रामी पति का नाम: अर्जुन सिंह गृह संख्या : 167 उम्र : 36 लिंग : महिला	फोटो उपलब्ध	150	UHK1034784	निर्वाचक का नाम : शान्ति पति का नाम: ध्यान सिंह गृह संख्या : 167 उम्र : 36 लिंग : महिला	फोटो उपलब्ध
151	UHK1034958	निर्वाचक का नाम : रेखादेवी पति का नाम: रणजीत सिंह गृह संख्या : 167 उम्र : 36 लिंग : महिला	फोटो उपलब्ध	152	UHK1144658	निर्वाचक का नाम : कालू सिंह पिता का नाम: धन्ना सिंह गृह संख्या : 167 उम्र : 34 लिंग : पुरुष	फोटो उपलब्ध	153	UHK1144666	निर्वाचक का नाम : काता पति का नाम: कालू सिंह गृह संख्या : 167 उम्र : 34 लिंग : महिला	फोटो उपलब्ध
154	UHK0946475	निर्वाचक का नाम : गोपाल सिंह पिता का नाम: आम्बा सिंह गृह संख्या : 167 उम्र : 32 लिंग : पुरुष	फोटो उपलब्ध	155	UHK0946483	निर्वाचक का नाम : काता देवी पति का नाम: गोपाल सिंह गृह संख्या : 167 उम्र : 32 लिंग : महिला	फोटो उपलब्ध	156	UHK1265479	निर्वाचक का नाम : सोहन सिंह पिता का नाम: आम्बा सिंह गृह संख्या : 167 उम्र : 31 लिंग : पुरुष	फोटो उपलब्ध

157	UHK1870088
निर्वाचक का नाम : अजित सिंह पिता का नाम: पूरण सिंह गृह संख्या : 167 उम्र : 24 लिंग : पुरुष	फोटो उपलब्ध

158	UHK2251494
निर्वाचक का नाम : पूनम पति का नाम: अजित सिंह गृह संख्या : 167 उम्र : 22 लिंग : महिला	फोटो उपलब्ध

159	UHK2256188
निर्वाचक का नाम : नीरज सिंह रावत पिता का नाम: पूरण सिंह रावत गृह संख्या : 167 उम्र : 20 लिंग : पुरुष	फोटो उपलब्ध

160	BLV2187300
निर्वाचक का नाम : कमला पति का नाम: सुवानाथ गृह संख्या : 172 उम्र : 68 लिंग : महिला	फोटो उपलब्ध

161	BLV1233840
निर्वाचक का नाम : रंगलाल पिता का नाम: सुवानाथ गृह संख्या : 172 उम्र : 45 लिंग : पुरुष	फोटो उपलब्ध

162	BLV1233949
निर्वाचक का नाम : बन्ना नाथ पिता का नाम: सुवानाथ गृह संख्या : 172 उम्र : 43 लिंग : पुरुष	फोटो उपलब्ध

163	UHK0845388
निर्वाचक का नाम : पटवारी नाथ पिता का नाम: सुवानाथ गृह संख्या : 172 उम्र : 33 लिंग : पुरुष	फोटो उपलब्ध

164	UHK2081701
निर्वाचक का नाम : मीनाक्षी रावत पिता का नाम: ओमपाल सिंह गृह संख्या : 237 उम्र : 21 लिंग : महिला	फोटो उपलब्ध

165	UHK2039618
निर्वाचक का नाम : मुकेश रावत पिता का नाम: पप्पू सिंह रावत गृह संख्या : 246 उम्र : 23 लिंग : पुरुष	फोटो उपलब्ध

166	UHK1502798
निर्वाचक का नाम : गोपाल सिंह रावत पिता का नाम: रामदेव रावत गृह संख्या : 255 उम्र : 27 लिंग : पुरुष	फोटो उपलब्ध

167 निर्वाचक का नाम : रेखा देवी पति का नाम: कैलाश सिंह गृह संख्या : 0 उम्र : 39 लिंग : महिला	UHK2017895 फोटो उपलब्ध	168 निर्वाचक का नाम : सोनू रावत पिता का नाम: सेठी सिंह गृह संख्या : 00 उम्र : 29 लिंग : महिला	UHK1915586 फोटो उपलब्ध	169 निर्वाचक का नाम : कैलाश सिंह रावत पिता का नाम: श्रवण सिंह रावत गृह संख्या : 0 उम्र : 29 लिंग : पुरुष	UHK2017861 फोटो उपलब्ध
170 निर्वाचक का नाम : पिकी देवी पिता का नाम: धारा सिंह गृह संख्या : 00 उम्र : 27 लिंग : महिला	UHK1915362 फोटो उपलब्ध	171 निर्वाचक का नाम : गोविंद पिता का नाम: कमल रावत गृह संख्या : 00 उम्र : 24 लिंग : पुरुष	UHK1915248 फोटो उपलब्ध	172 निर्वाचक का नाम : विनोद रावत पिता का नाम: कमल गृह संख्या : 00 उम्र : 24 लिंग : पुरुष	UHK1915339 फोटो उपलब्ध
173 निर्वाचक का नाम : पिटू पिता का नाम: हनुमान गृह संख्या : 00 उम्र : 23 लिंग : पुरुष	UHK1915008 फोटो उपलब्ध	174 निर्वाचक का नाम : बलवीर सिंह रावत पिता का नाम: बिरम सिंह गृह संख्या : 00 उम्र : 23 लिंग : पुरुष	UHK1915164 फोटो उपलब्ध	175 निर्वाचक का नाम : रंजीत पिता का नाम: नानू सिंह गृह संख्या : 00 उम्र : 23 लिंग : पुरुष	UHK1915206 फोटो उपलब्ध
176 निर्वाचक का नाम : नरेश सिंह रावत माता का नाम: सीता गृह संख्या : 1 उम्र : 29 लिंग : पुरुष	UHK2025823 फोटो उपलब्ध	177 निर्वाचक का नाम : सीमा देवी पति का नाम: जितेंद्र गृह संख्या : 10 उम्र : 33 लिंग : महिला	UHK1875863 फोटो उपलब्ध	178 निर्वाचक का नाम : सीता देवी पति का नाम: खेम सिंह गृह संख्या : 10 उम्र : 32 लिंग : महिला	UHK1828466 फोटो उपलब्ध
179 निर्वाचक का नाम : पूजा देवी पति का नाम: सीताराम रावत गृह संख्या : 10 उम्र : 30 लिंग : महिला	UHK1750637 फोटो उपलब्ध	180 निर्वाचक का नाम : ओमप्रकाश सिंह रावत पिता का नाम: मान गृह संख्या : 10 उम्र : 24 लिंग : पुरुष	UHK1877893 फोटो उपलब्ध	181 निर्वाचक का नाम : मोना रावत माता का नाम: बदामी गृह संख्या : 12 उम्र : 22 लिंग : महिला	UHK2091528 फोटो उपलब्ध
182 निर्वाचक का नाम : सोनी पति का नाम: लादू गृह संख्या : 165/1 उम्र : 67 लिंग : महिला	BLV1049873 फोटो उपलब्ध	183 निर्वाचक का नाम : बरजी पति का नाम: हरि गृह संख्या : 165/1 उम्र : 61 लिंग : महिला	BLV2187201 फोटो उपलब्ध	184 निर्वाचक का नाम : पानी पति का नाम: रतना गृह संख्या : 165/1 उम्र : 61 लिंग : महिला	UHK0814681 फोटो उपलब्ध
185 निर्वाचक का नाम : छोटू पिता का नाम: लादू गृह संख्या : 165/1 उम्र : 61 लिंग : पुरुष	BLV2187490 फोटो उपलब्ध	186 निर्वाचक का नाम : हरि पिता का नाम: रतना गृह संख्या : 165/1 उम्र : 60 लिंग : पुरुष	UHK0812347 फोटो उपलब्ध	187 निर्वाचक का नाम : शांती पति का नाम: छोटू गृह संख्या : 165/1 उम्र : 59 लिंग : महिला	BLV1161538 फोटो उपलब्ध
188 निर्वाचक का नाम : शंकर पिता का नाम: लादू गृह संख्या : 165/1 उम्र : 55 लिंग : पुरुष	UHK0814665 फोटो उपलब्ध	189 निर्वाचक का नाम : गोरू पिता का नाम: रतना गृह संख्या : 165/1 उम्र : 55 लिंग : पुरुष	UHK0076604 फोटो उपलब्ध	190 निर्वाचक का नाम : गोपाली पति का नाम: शंकर गृह संख्या : 165/1 उम्र : 52 लिंग : महिला	UHK0814673 फोटो उपलब्ध
191 निर्वाचक का नाम : सीता पति का नाम: गोरू गृह संख्या : 165/1 उम्र : 50 लिंग : महिला	UHK0814699 फोटो उपलब्ध	192 निर्वाचक का नाम : मान सिंह पिता का नाम: गोपी गृह संख्या : 165/1 उम्र : 47 लिंग : पुरुष	BLV1049618 फोटो उपलब्ध	193 निर्वाचक का नाम : सम्पति पति का नाम: माना गृह संख्या : 165/1 उम्र : 44 लिंग : महिला	BLV1196831 फोटो उपलब्ध
194 निर्वाचक का नाम : रासा सिंह पिता का नाम: हरिसिंह गृह संख्या : 165/1 उम्र : 36 लिंग : पुरुष	UHK0788000 फोटो उपलब्ध	195 निर्वाचक का नाम : जितेंद्र पिता का नाम: हरि सिंह गृह संख्या : 165/1 उम्र : 35 लिंग : पुरुष	UHK0788018 फोटो उपलब्ध	196 निर्वाचक का नाम : धारा सिंह पिता का नाम: छोटू गृह संख्या : 165/1 उम्र : 34 लिंग : पुरुष	UHK1323146 फोटो उपलब्ध

197	UHK1362870	निर्वाचक का नाम : काली देवी पति का नाम: शेर सिंह गृह संख्या : 165/1 उम्र : 32 लिंग : महिला	फोटो उपलब्ध	198	UHK1362862	निर्वाचक का नाम : शेर सिंह पिता का नाम: शंकर सिंह गृह संख्या : 165/1 उम्र : 31 लिंग : पुरुष	फोटो उपलब्ध	199	UHK1323153	निर्वाचक का नाम : सोनू देवी पति का नाम: धारा सिंह गृह संख्या : 165/1 उम्र : 31 लिंग : महिला	फोटो उपलब्ध
200	UHK1362854	निर्वाचक का नाम : सोहन सिंह रावत पिता का नाम: गौरु रावत गृह संख्या : 165/1 उम्र : 30 लिंग : पुरुष	फोटो उपलब्ध	201	UHK1362888	निर्वाचक का नाम : पिन्दू रावत पिता का नाम: शंकर सिंह गृह संख्या : 165/1 उम्र : 30 लिंग : पुरुष	फोटो उपलब्ध	202	UHK1649839	निर्वाचक का नाम : मोहिनी देवी पति का नाम: माल सिंह रावत गृह संख्या : 165/1 उम्र : 29 लिंग : महिला	फोटो उपलब्ध
203	UHK2052306	निर्वाचक का नाम : पूनम सिंग पिता का नाम: मान सिंग गृह संख्या : 165/1 उम्र : 25 लिंग : पुरुष	फोटो उपलब्ध	204	UHK2031581	निर्वाचक का नाम : पवन सिंग पिता का नाम: मान सिंग गृह संख्या : 165/1 उम्र : 22 लिंग : पुरुष	फोटो उपलब्ध	205	RJ/12/098/066055	निर्वाचक का नाम : बरदी पति का नाम: जीया गृह संख्या : 173 उम्र : 87 लिंग : महिला	फोटो उपलब्ध
206	RJ/12/098/066058	निर्वाचक का नाम : शैतान सिंह पिता का नाम: जीया गृह संख्या : 173 उम्र : 55 लिंग : पुरुष	फोटो उपलब्ध	207	RJ/12/098/066056	निर्वाचक का नाम : गेना सिंह पिता का नाम: जीया गृह संख्या : 173 उम्र : 52 लिंग : पुरुष	फोटो उपलब्ध	208	RJ/12/098/066059	निर्वाचक का नाम : शांती पति का नाम: शैतानसिंह गृह संख्या : 173 उम्र : 51 लिंग : महिला	फोटो उपलब्ध
209	BLV1049626	निर्वाचक का नाम : मधु पति का नाम: ज्ञानसिंह गृह संख्या : 173 उम्र : 51 लिंग : महिला	फोटो उपलब्ध	210	RJ/12/098/066057	निर्वाचक का नाम : ज्ञानसिंह पिता का नाम: जीया गृह संख्या : 173 उम्र : 47 लिंग : पुरुष	फोटो उपलब्ध	211	UHK0845412	निर्वाचक का नाम : शीला पति का नाम: गेना गृह संख्या : 173 उम्र : 46 लिंग : महिला	फोटो उपलब्ध
212	BLV1196617	निर्वाचक का नाम : शेरा सिंह पिता का नाम: जीया गृह संख्या : 173 उम्र : 43 लिंग : पुरुष	फोटो उपलब्ध	213	BLV1049642	निर्वाचक का नाम : गोपाल पिता का नाम: जीया गृह संख्या : 173 उम्र : 42 लिंग : पुरुष	फोटो उपलब्ध	214	BLV1049667	निर्वाचक का नाम : जनता पति का नाम: शेर सिंह गृह संख्या : 173 उम्र : 42 लिंग : महिला	फोटो उपलब्ध
215	BLV1049659	निर्वाचक का नाम : सोहनी पति का नाम: गोपाल गृह संख्या : 173 उम्र : 41 लिंग : महिला	फोटो उपलब्ध	216	UHK0845420	निर्वाचक का नाम : महेन्द्र सिंह पिता का नाम: गुमान गृह संख्या : 173 उम्र : 32 लिंग : पुरुष	फोटो उपलब्ध	217	UHK1265487	निर्वाचक का नाम : नीलम रावत पति का नाम: महेन्द्र सिंह गृह संख्या : 173 उम्र : 31 लिंग : महिला	फोटो उपलब्ध
218	UHK1836113	निर्वाचक का नाम : मनोहर सिंह पिता का नाम: शैतान सिंह गृह संख्या : 173 उम्र : 28 लिंग : पुरुष	फोटो उपलब्ध	219	UHK1821149	निर्वाचक का नाम : हेमलता रावत पिता का नाम: शैतान सिंह गृह संख्या : 173 उम्र : 27 लिंग : महिला	फोटो उपलब्ध	220	UHK1768530	निर्वाचक का नाम : नवीन सिंह रावत पिता का नाम: ज्ञान सिंह रावत गृह संख्या : 173 उम्र : 26 लिंग : पुरुष	फोटो उपलब्ध
221	UHK1821156	निर्वाचक का नाम : पवन सिंह पिता का नाम: शैतान सिंह रावत गृह संख्या : 173 उम्र : 25 लिंग : पुरुष	फोटो उपलब्ध	222	RJ/12/098/066432	निर्वाचक का नाम : मान सिंह पिता का नाम: किशन सिंह गृह संख्या : 175 उम्र : 68 लिंग : पुरुष	फोटो उपलब्ध	223	RJ/12/098/066062	निर्वाचक का नाम : तीजी पति का नाम: मान सिंह गृह संख्या : 175 उम्र : 67 लिंग : महिला	फोटो उपलब्ध
224	UHK1144757	निर्वाचक का नाम : ओमप्रकाश पिता का नाम: मानसिंह गृह संख्या : 175 उम्र : 38 लिंग : पुरुष	फोटो उपलब्ध	225	UHK1144765	निर्वाचक का नाम : अनिता देवी पति का नाम: ओमप्रकाश गृह संख्या : 175 उम्र : 34 लिंग : महिला	फोटो उपलब्ध	226	UHK1144773	निर्वाचक का नाम : सीताराम पिता का नाम: मान सिंह गृह संख्या : 175 उम्र : 33 लिंग : पुरुष	फोटो उपलब्ध

227	RJ/12/098/066068	निर्वाचक का नाम : गणेश पिता का नाम: भागू गृह संख्या : 176 उम्र : 73 लिंग : पुरुष	फोटो उपलब्ध	228	RJ/12/098/066070	निर्वाचक का नाम : मादू पिता का नाम: भागू गृह संख्या : 176 उम्र : 72 लिंग : पुरुष	फोटो उपलब्ध	229	RJ/12/098/066069	निर्वाचक का नाम : नन्दु पिता का नाम: गणेश गृह संख्या : 176 उम्र : 71 लिंग : महिला	फोटो उपलब्ध
230	RJ/12/098/066072	निर्वाचक का नाम : लादू पिता का नाम: भागू गृह संख्या : 176 उम्र : 59 लिंग : पुरुष	फोटो उपलब्ध	231	BLV1049675	निर्वाचक का नाम : प्रेम पिता का नाम: लादू गृह संख्या : 176 उम्र : 56 लिंग : महिला	फोटो उपलब्ध	232	UHK0744920	निर्वाचक का नाम : शोकीन पिता का नाम: गणेश गृह संख्या : 176 उम्र : 46 लिंग : पुरुष	फोटो उपलब्ध
233	UHK0744938	निर्वाचक का नाम : रसाल पिता का नाम: शोकीन गृह संख्या : 176 उम्र : 45 लिंग : महिला	फोटो उपलब्ध	234	BLV1196732	निर्वाचक का नाम : परसा पिता का नाम: गणेश गृह संख्या : 176 उम्र : 45 लिंग : पुरुष	फोटो उपलब्ध	235	BLV1049683	निर्वाचक का नाम : सीता पिता का नाम: परसा गृह संख्या : 176 उम्र : 43 लिंग : पुरुष	फोटो उपलब्ध
236	BLV2187920	निर्वाचक का नाम : कैलाश पिता का नाम: मादू गृह संख्या : 176 उम्र : 42 लिंग : पुरुष	फोटो उपलब्ध	237	UHK1034818	निर्वाचक का नाम : सरेन्द्र गुर्जर पिता का नाम: गणेशलाल गृह संख्या : 176 उम्र : 40 लिंग : पुरुष	फोटो उपलब्ध	238	UHK0076455	निर्वाचक का नाम : गंगा पिता का नाम: कैलाश गृह संख्या : 176 उम्र : 39 लिंग : महिला	फोटो उपलब्ध
239	UHK1034834	निर्वाचक का नाम : जीवन पिता का नाम: मादू गृह संख्या : 176 उम्र : 36 लिंग : पुरुष	फोटो उपलब्ध	240	UHK1099027	निर्वाचक का नाम : लाडा पिता का नाम: सुरेन्द्र गुर्जर गृह संख्या : 176 उम्र : 35 लिंग : महिला	फोटो उपलब्ध	241	UHK1034826	निर्वाचक का नाम : सुनीता पिता का नाम: जीवन गृह संख्या : 176 उम्र : 33 लिंग : महिला	फोटो उपलब्ध
242	UHK2252047	निर्वाचक का नाम : राजू गुर्जर पिता का नाम: लादू राम गुर्जर गृह संख्या : 176 उम्र : 30 लिंग : पुरुष	फोटो उपलब्ध	243	UHK1502889	निर्वाचक का नाम : शैतान सिंह पिता का नाम: लादू राम गुर्जर गृह संख्या : 176 उम्र : 27 लिंग : पुरुष	फोटो उपलब्ध	244	UHK2252104	निर्वाचक का नाम : नीतू पिता का नाम: राजू गुर्जर गृह संख्या : 176 उम्र : 26 लिंग : महिला	फोटो उपलब्ध
245	UHK2228856	निर्वाचक का नाम : जयराम गुर्जर पिता का नाम: परसा राम गुर्जर गृह संख्या : 176 उम्र : 25 लिंग : पुरुष	फोटो उपलब्ध	246	UHK2228781	निर्वाचक का नाम : सोनू गुर्जर पिता का नाम: परसा राम गुर्जर गृह संख्या : 176 उम्र : 22 लिंग : पुरुष	फोटो उपलब्ध	247	RJ/12/098/066074	निर्वाचक का नाम : हीरा सिंह पिता का नाम: नाथू सिंह गृह संख्या : 177 उम्र : 57 लिंग : पुरुष	फोटो उपलब्ध
248	RJ/12/098/066075	निर्वाचक का नाम : लाली पिता का नाम: हीरा सिंह गृह संख्या : 177 उम्र : 55 लिंग : महिला	फोटो उपलब्ध	249	UHK0052068	निर्वाचक का नाम : रामराज पिता का नाम: नाथूलाल गृह संख्या : 177 उम्र : 51 लिंग : पुरुष	फोटो उपलब्ध	250	RJ/12/098/066417	निर्वाचक का नाम : हर देव पिता का नाम: नाथू सिंह गृह संख्या : 177 उम्र : 49 लिंग : पुरुष	फोटो उपलब्ध
251	RJ/12/098/066073	निर्वाचक का नाम : कमला पिता का नाम: हरदेव गृह संख्या : 177 उम्र : 48 लिंग : महिला	फोटो उपलब्ध	252	BLV1196815	निर्वाचक का नाम : प्रेम पिता का नाम: राम लाल गृह संख्या : 177 उम्र : 47 लिंग : महिला	फोटो उपलब्ध	253	UHK0076380	निर्वाचक का नाम : शान्तिलाल पिता का नाम: नाथू सिंह गृह संख्या : 177 उम्र : 45 लिंग : पुरुष	फोटो उपलब्ध
254	RJ/12/098/066076	निर्वाचक का नाम : थैली देवी पिता का नाम: शान्तिलाल गृह संख्या : 177 उम्र : 43 लिंग : महिला	फोटो उपलब्ध	255	UHK1098888	निर्वाचक का नाम : विष्णू गुर्जर पिता का नाम: नंदलाल गृह संख्या : 177 उम्र : 34 लिंग : पुरुष	फोटो उपलब्ध	256	UHK1323161	निर्वाचक का नाम : महेन्द्र पिता का नाम: हरदेव गृह संख्या : 177 उम्र : 32 लिंग : पुरुष	फोटो उपलब्ध

257	UHK1362904	निर्वाचक का नाम : संजू सिंह गुर्जर पिता का नाम: हीरा लाल गृह संख्या : 177 उम्र : 30 लिंग : पुरुष	फोटो उपलब्ध	258	UHK1323179	निर्वाचक का नाम : शारदा देवी पति का नाम: महेन्द्र गृह संख्या : 177 उम्र : 30 लिंग : महिला	फोटो उपलब्ध	259	UHK1502673	निर्वाचक का नाम : जीव राज पिता का नाम: हीरा सिंह गृह संख्या : 177 उम्र : 27 लिंग : पुरुष	फोटो उपलब्ध
260	UHK1708247	निर्वाचक का नाम : मुकेश गुर्जर पिता का नाम: हरदेव गुर्जर गृह संख्या : १७७ उम्र : 27 लिंग : पुरुष	फोटो उपलब्ध	261	UHK1872340	निर्वाचक का नाम : धनराज गुर्जर पिता का नाम: शांतीलाल गृह संख्या : 177 उम्र : 24 लिंग : पुरुष	फोटो उपलब्ध	262	UHK1872597	निर्वाचक का नाम : खेमराज गुर्जर पिता का नाम: राम राज गुर्जर गृह संख्या : 177 उम्र : 24 लिंग : पुरुष	फोटो उपलब्ध
263	RJ/12/098/066511	निर्वाचक का नाम : भवरी पति का नाम: पांचू गृह संख्या : 178 उम्र : 78 लिंग : महिला	फोटो उपलब्ध	264	BLV0939603	निर्वाचक का नाम : भंवर लाल पिता का नाम: हजारी गृह संख्या : 178 उम्र : 65 लिंग : पुरुष	फोटो उपलब्ध	265	RJ/12/098/066079	निर्वाचक का नाम : सायरी पति का नाम: भंवर लाल गृह संख्या : 178 उम्र : 56 लिंग : महिला	फोटो उपलब्ध
266	RJ/12/098/066080	निर्वाचक का नाम : प्रताप पिता का नाम: हजारी गृह संख्या : 178 उम्र : 54 लिंग : पुरुष	फोटो उपलब्ध	267	RJ/12/098/066081	निर्वाचक का नाम : नीर देवी पति का नाम: प्रताप गृह संख्या : 178 उम्र : 52 लिंग : महिला	फोटो उपलब्ध	268	BLV1234236	निर्वाचक का नाम : शिवराज पिता का नाम: पांचू गृह संख्या : 178 उम्र : 45 लिंग : पुरुष	फोटो उपलब्ध
269	BLV1049725	निर्वाचक का नाम : तेजा राम पिता का नाम: भंवर लाल गृह संख्या : 178 उम्र : 45 लिंग : पुरुष	फोटो उपलब्ध	270	UHK0655993	निर्वाचक का नाम : इंदिरा देवी पति का नाम: तेजा राम गृह संख्या : 178 उम्र : 44 लिंग : महिला	फोटो उपलब्ध	271	BLV1161488	निर्वाचक का नाम : रामगोपाल पिता का नाम: भंवर लाल गृह संख्या : 178 उम्र : 43 लिंग : पुरुष	फोटो उपलब्ध
272	BLV1234145	निर्वाचक का नाम : कंचन पति का नाम: शिवराज गृह संख्या : 178 उम्र : 43 लिंग : महिला	फोटो उपलब्ध	273	BLV1234202	निर्वाचक का नाम : सीता पति का नाम: रामगोपाल गृह संख्या : 178 उम्र : 41 लिंग : महिला	फोटो उपलब्ध	274	UHK0635003	निर्वाचक का नाम : ओमप्रकाश पिता का नाम: पांचू गुर्जर गृह संख्या : 178 उम्र : 36 लिंग : पुरुष	फोटो उपलब्ध
275	UHK0745935	निर्वाचक का नाम : शैतान सिंह पिता का नाम: भंवरलाल गृह संख्या : 178 उम्र : 36 लिंग : पुरुष	फोटो उपलब्ध	276	UHK0634899	निर्वाचक का नाम : रामदेव गुर्जर पिता का नाम: प्रताप लाल गुर्जर गृह संख्या : 178 उम्र : 35 लिंग : पुरुष	फोटो उपलब्ध	277	UHK0946467	निर्वाचक का नाम : बीरम देव पिता का नाम: प्रताप सिंह गृह संख्या : 178 उम्र : 34 लिंग : पुरुष	फोटो उपलब्ध
278	UHK1034842	निर्वाचक का नाम : अनिता पति का नाम: ओमप्रकाश गृह संख्या : 178 उम्र : 34 लिंग : महिला	फोटो उपलब्ध	279	UHK1346964	निर्वाचक का नाम : रेखा देवी पति का नाम: रामदेव गुर्जर गृह संख्या : 178 उम्र : 33 लिंग : महिला	फोटो उपलब्ध	280	UHK2031219	निर्वाचक का नाम : रेखा पति का नाम: शैतान सिंह गृह संख्या : 178 उम्र : 31 लिंग : महिला	फोटो उपलब्ध
281	UHK2083939	निर्वाचक का नाम : पूजा गुर्जर पिता का नाम: राम गोपाल गुर्जर गृह संख्या : 178 उम्र : 21 लिंग : महिला	फोटो उपलब्ध	282	UHK2110450	निर्वाचक का नाम : दीनदयाल गुर्जर पिता का नाम: राम गोपाल गुर्जर गृह संख्या : 178 उम्र : 20 लिंग : पुरुष	फोटो उपलब्ध	283	UHK2167377	निर्वाचक का नाम : दशरथ गुर्जर पिता का नाम: तेजाराम गुर्जर गृह संख्या : 178 उम्र : 20 लिंग : पुरुष	फोटो उपलब्ध
284	RJ/12/098/066085	निर्वाचक का नाम : पेमी पति का नाम: मेवा सिंह गृह संख्या : 179 उम्र : 57 लिंग : महिला	फोटो उपलब्ध	285	RJ/12/098/067028	निर्वाचक का नाम : सुवा सिंह पिता का नाम: मेवा सिंह गृह संख्या : 179 उम्र : 52 लिंग : पुरुष	फोटो उपलब्ध	286	BLV2188035	निर्वाचक का नाम : कानी पति का नाम: सुवा गृह संख्या : 179 उम्र : 49 लिंग : महिला	फोटो उपलब्ध

287	BLV1049758	निर्वाचक का नाम : श्रवण पिता का नाम: बालू गृह संख्या : 179 उम्र : 48 लिंग : पुरुष	फोटो उपलब्ध	288	BLV1049766	निर्वाचक का नाम : मीरा पति का नाम: श्रवण गृह संख्या : 179 उम्र : 46 लिंग : महिला	फोटो उपलब्ध	289	BLV1049782	निर्वाचक का नाम : नरेन्द्र पिता का नाम: बालू गृह संख्या : 179 उम्र : 45 लिंग : पुरुष	फोटो उपलब्ध
290	UHK1099076	निर्वाचक का नाम : मान सिंह पिता का नाम: मेवा सिंह गृह संख्या : 179 उम्र : 39 लिंग : पुरुष	फोटो उपलब्ध	291	UHK0051854	निर्वाचक का नाम : काली पति का नाम: नरेन्द्र गृह संख्या : 179 उम्र : 39 लिंग : महिला	फोटो उपलब्ध	292	UHK1099035	निर्वाचक का नाम : मल्ला सिंह पिता का नाम: मेवा सिंह गृह संख्या : 179 उम्र : 38 लिंग : पुरुष	फोटो उपलब्ध
293	UHK1099043	निर्वाचक का नाम : धनराज रावत पिता का नाम: मेवा सिंह गृह संख्या : 179 उम्र : 36 लिंग : पुरुष	फोटो उपलब्ध	294	UHK1099068	निर्वाचक का नाम : भगवती पति का नाम: मान सिंह गृह संख्या : 179 उम्र : 36 लिंग : महिला	फोटो उपलब्ध	295	UHK1099050	निर्वाचक का नाम : सम्पति पति का नाम: धनराज रावत गृह संख्या : 179 उम्र : 34 लिंग : महिला	फोटो उपलब्ध
296	UHK1346972	निर्वाचक का नाम : फूली देवी पति का नाम: मल्ला सिंह गृह संख्या : 179 उम्र : 32 लिंग : महिला	फोटो उपलब्ध	297	RJ/12/098/067055	निर्वाचक का नाम : नारायण सिंह पिता का नाम: हजारी सिंह गृह संख्या : 180 उम्र : 67 लिंग : पुरुष	फोटो उपलब्ध	298	RJ/12/098/066086	निर्वाचक का नाम : हंजा पति का नाम: नारायण सिंह गृह संख्या : 180 उम्र : 66 लिंग : महिला	फोटो उपलब्ध
299	BLV1161504	निर्वाचक का नाम : लाडू पिता का नाम: देवा गृह संख्या : 181 उम्र : 42 लिंग : पुरुष	फोटो उपलब्ध	300	UHK0946459	निर्वाचक का नाम : सीता देवी पति का नाम: रामचन्द्र गृह संख्या : 181 उम्र : 42 लिंग : महिला	फोटो उपलब्ध	301	BLV2187862	निर्वाचक का नाम : सोहनसिंह पिता का नाम: देवा गृह संख्या : 181 उम्र : 38 लिंग : पुरुष	फोटो उपलब्ध
302	UHK0746115	निर्वाचक का नाम : रेखा पति का नाम: सोहन सिंह गृह संख्या : 181 उम्र : 36 लिंग : महिला	फोटो उपलब्ध	303	UHK1144781	निर्वाचक का नाम : सायर सिंह पिता का नाम: देवाराज गृह संख्या : 181 उम्र : 31 लिंग : पुरुष	फोटो उपलब्ध	304	UHK1386564	निर्वाचक का नाम : रजनी रावत पति का नाम: लाडूसिंह गृह संख्या : 181 उम्र : 31 लिंग : महिला	फोटो उपलब्ध
305	RJ/12/098/067023	निर्वाचक का नाम : छगू पति का नाम: फूल चंद गृह संख्या : 182 उम्र : 57 लिंग : महिला	फोटो उपलब्ध	306	UHK1034867	निर्वाचक का नाम : शारदा पति का नाम: नानू सिंह गृह संख्या : 182 उम्र : 44 लिंग : महिला	फोटो उपलब्ध	307	BLV1336562	निर्वाचक का नाम : कालू पिता का नाम: फूलचन्द गृह संख्या : 182 उम्र : 42 लिंग : पुरुष	फोटो उपलब्ध
308	UHK1099084	निर्वाचक का नाम : मैना देवी पति का नाम: कालू सिंह गृह संख्या : 182 उम्र : 39 लिंग : महिला	फोटो उपलब्ध	309	UHK1034883	निर्वाचक का नाम : प्रकाश सिंह पिता का नाम: फूलचन्द गृह संख्या : 182 उम्र : 36 लिंग : पुरुष	फोटो उपलब्ध	310	UHK1034875	निर्वाचक का नाम : मैना पति का नाम: प्रकाश सिंह गृह संख्या : 182 उम्र : 34 लिंग : महिला	फोटो उपलब्ध
311	BLV1234293	निर्वाचक का नाम : जनता पति का नाम: बीरम सिंह गृह संख्या : 184 उम्र : 50 लिंग : महिला	फोटो उपलब्ध	312	BLV1161512	निर्वाचक का नाम : बीरम सिंह पिता का नाम: हालू सिंह गृह संख्या : 184 उम्र : 42 लिंग : पुरुष	फोटो उपलब्ध	313	UHK1821172	निर्वाचक का नाम : रेखा रावत पति का नाम: सोहन सिंह गृह संख्या : 184 उम्र : 30 लिंग : महिला	फोटो उपलब्ध
314	UHK1821180	निर्वाचक का नाम : सोहन सिंह रावत पिता का नाम: बिरम सिंह रावत गृह संख्या : 184 उम्र : 29 लिंग : पुरुष	फोटो उपलब्ध	315	UHK1821164	निर्वाचक का नाम : पिटू रावत पिता का नाम: बिरम सिंह गृह संख्या : 184 उम्र : 26 लिंग : पुरुष	फोटो उपलब्ध	316	RJ/12/098/066095	निर्वाचक का नाम : मीरा देवी पति का नाम: देवी गृह संख्या : 185 उम्र : 67 लिंग : महिला	फोटो उपलब्ध

317	UHK2251130	निर्वाचक का नाम : देवी पिता का नाम: हजारी गृह संख्या : 185 उम्र : 59 लिंग : पुरुष	318	BLV1049808	निर्वाचक का नाम : रामकरण पिता का नाम: देवी गृह संख्या : 185 उम्र : 45 लिंग : पुरुष	319	BLV1049816	निर्वाचक का नाम : संतोष पति का नाम: रामकरण गृह संख्या : 185 उम्र : 44 लिंग : महिला
320	BLV1049824	निर्वाचक का नाम : राम सिंह पिता का नाम: देवी गृह संख्या : 185 उम्र : 41 लिंग : पुरुष	321	UHK1034891	निर्वाचक का नाम : सावा पति का नाम: रामसिंह गृह संख्या : 185 उम्र : 40 लिंग : महिला	322	UHK1265636	निर्वाचक का नाम : कैलाश रावत पिता का नाम: देवी सिंह गृह संख्या : 185 उम्र : 39 लिंग : पुरुष
323	UHK1176213	निर्वाचक का नाम : नंद किशारे रावत पिता का नाम: देवी सिंह गृह संख्या : 185 उम्र : 38 लिंग : पुरुष	324	UHK1176221	निर्वाचक का नाम : लक्ष्मी देवी पति का नाम: नंद किशोर रावत गृह संख्या : 185 उम्र : 33 लिंग : महिला	325	UHK1265644	निर्वाचक का नाम : जनता रावत पति का नाम: कैलाश रावत गृह संख्या : 185 उम्र : 33 लिंग : महिला
326	UHK2268738	निर्वाचक का नाम : शांति लाल रावत पिता का नाम: राम करण गृह संख्या : 185 उम्र : 23 लिंग : पुरुष	327	UHK2268829	निर्वाचक का नाम : ममता रावत पति का नाम: संजय सिंह रावत गृह संख्या : 185 उम्र : 22 लिंग : महिला	328	UHK2268753	निर्वाचक का नाम : संजय सिंह रावत पिता का नाम: राम करण सिंह रावत गृह संख्या : 185 उम्र : 21 लिंग : पुरुष
329	UHK2268779	निर्वाचक का नाम : मनभर रावत पति का नाम: शांति लाल रावत गृह संख्या : 185 उम्र : 21 लिंग : महिला	330	UHK2110138	निर्वाचक का नाम : लेखराज सिंग रावत पिता का नाम: राम सिंग रावत गृह संख्या : 185 उम्र : 20 लिंग : पुरुष	331	UHK2268837	निर्वाचक का नाम : ममता रावत पिता का नाम: रामकरण सिंह गृह संख्या : 185 उम्र : 20 लिंग : महिला
332	RJ/12/098/066096	निर्वाचक का नाम : गोपी पिता का नाम: हजारी गृह संख्या : 186 उम्र : 70 लिंग : पुरुष	333	BLV1002013	निर्वाचक का नाम : प्रेमी पति का नाम: गोपी गृह संख्या : 186 उम्र : 68 लिंग : महिला	334	BLV2188753	निर्वाचक का नाम : बीरी पति का नाम: महावीर सिंह गृह संख्या : 186 उम्र : 45 लिंग : महिला
335	BLV1161520	निर्वाचक का नाम : महावीर सिंह पिता का नाम: गोपी गृह संख्या : 186 उम्र : 45 लिंग : पुरुष	336	BLV1049832	निर्वाचक का नाम : शैतान सिंह पिता का नाम: गोपी गृह संख्या : 186 उम्र : 43 लिंग : पुरुष	337	UHK1188044	निर्वाचक का नाम : गुमान सिंह पिता का नाम: गोपी सिंह गृह संख्या : 186 उम्र : 36 लिंग : पुरुष
338	UHK1176239	निर्वाचक का नाम : सीताराम रावत पिता का नाम: गोपी सिंह गृह संख्या : 186 उम्र : 34 लिंग : पुरुष	339	UHK1034909	निर्वाचक का नाम : महेंद्र पिता का नाम: गोपी गृह संख्या : 186 उम्र : 33 लिंग : पुरुष	340	UHK1592476	निर्वाचक का नाम : मंजू पति का नाम: शैतान सिंह रावत गृह संख्या : 186 उम्र : 31 लिंग : महिला
341	RJ/12/098/066099	निर्वाचक का नाम : नंगी पति का नाम: मंगला गृह संख्या : 187 उम्र : 75 लिंग : महिला	342	RJ/12/098/066098	निर्वाचक का नाम : मंगला पिता का नाम: हजारी गृह संख्या : 187 उम्र : 68 लिंग : पुरुष	343	RJ/12/098/066101	निर्वाचक का नाम : सीता पति का नाम: गोमा गृह संख्या : 187 उम्र : 57 लिंग : महिला
344	UHK2036630	निर्वाचक का नाम : राजू सिंग रावत पिता का नाम: मंगला गृह संख्या : 187 उम्र : 47 लिंग : पुरुष	345	RJ/12/098/067024	निर्वाचक का नाम : रामप्यारी पति का नाम: राजु गृह संख्या : 187 उम्र : 47 लिंग : महिला	346	BLV1049840	निर्वाचक का नाम : मोती पिता का नाम: मंगला गृह संख्या : 187 उम्र : 41 लिंग : पुरुष

347	UHK1034917	निर्वाचक का नाम : गीता पति का नाम: मोती गृह संख्या : 187 उम्र : 40 लिंग : महिला	फोटो उपलब्ध	348	UHK0744953	निर्वाचक का नाम : नन्द किशोर पिता का नाम: मंगलसिंह गृह संख्या : 187 उम्र : 35 लिंग : पुरुष	फोटो उपलब्ध	349	UHK1034925	निर्वाचक का नाम : सूरता देवी पति का नाम: नन्द किशोर गृह संख्या : 187 उम्र : 33 लिंग : महिला	फोटो उपलब्ध
350	UHK2130888	निर्वाचक का नाम : पंकज सिंह रावत पिता का नाम: राजू सिंह रावत गृह संख्या : 187 उम्र : 22 लिंग : पुरुष	फोटो उपलब्ध	351	UHK2241982	निर्वाचक का नाम : पायल रावत पति का नाम: पंकज सिंह रावत गृह संख्या : 187 उम्र : 21 लिंग : महिला	फोटो उपलब्ध	352	UHK2135408	निर्वाचक का नाम : पिकी रावत पिता का नाम: राजू सिंह रावत गृह संख्या : 187 उम्र : 20 लिंग : महिला	फोटो उपलब्ध
353	RJ/12/098/066103	निर्वाचक का नाम : सीता पति का नाम: रामा गृह संख्या : 188 उम्र : 64 लिंग : महिला	फोटो उपलब्ध	354	BLV2187847	निर्वाचक का नाम : मीरा पति का नाम: मोती गृह संख्या : 189 उम्र : 70 लिंग : महिला	फोटो उपलब्ध	355	RJ/12/098/066104	निर्वाचक का नाम : पेमा पिता का नाम: गंगा राम गृह संख्या : 189 उम्र : 66 लिंग : पुरुष	फोटो उपलब्ध
356	RJ/12/098/066424	निर्वाचक का नाम : मोती पिता का नाम: गंगा राम गृह संख्या : 189 उम्र : 55 लिंग : पुरुष	फोटो उपलब्ध	357	RJ/12/098/066106	निर्वाचक का नाम : जनता पति का नाम: मोहन गृह संख्या : 189 उम्र : 55 लिंग : महिला	फोटो उपलब्ध	358	RJ/12/098/067020	निर्वाचक का नाम : शंकर पिता का नाम: मोती गृह संख्या : 189 उम्र : 47 लिंग : पुरुष	फोटो उपलब्ध
359	BLV1232594	निर्वाचक का नाम : फूली पति का नाम: शंकर गृह संख्या : 189 उम्र : 44 लिंग : महिला	फोटो उपलब्ध	360	UHK0052183	निर्वाचक का नाम : लक्ष्मण पिता का नाम: मोती गृह संख्या : 189 उम्र : 41 लिंग : पुरुष	फोटो उपलब्ध	361	UHK0845453	निर्वाचक का नाम : फलका देवी पति का नाम: लक्ष्मण सिंह गृह संख्या : 189 उम्र : 38 लिंग : महिला	फोटो उपलब्ध
362	UHK0845479	निर्वाचक का नाम : चूका पति का नाम: श्रवण सिंह गृह संख्या : 189 उम्र : 37 लिंग : महिला	फोटो उपलब्ध	363	UHK0845461	निर्वाचक का नाम : श्रवण सिंह पिता का नाम: मोतीसिंह गृह संख्या : 189 उम्र : 32 लिंग : पुरुष	फोटो उपलब्ध	364	UHK2217008	निर्वाचक का नाम : ओमप्रकाश पिता का नाम: मोहन सिंह रावत गृह संख्या : 189 उम्र : 28 लिंग : पुरुष	फोटो उपलब्ध
365	UHK1502681	निर्वाचक का नाम : पूजा रावत पति का नाम: ओमप्रकाश रावत गृह संख्या : 189 उम्र : 27 लिंग : महिला	फोटो उपलब्ध	366	UHK2217016	निर्वाचक का नाम : काना रावत पिता का नाम: पेमा रावत गृह संख्या : 189 उम्र : 25 लिंग : पुरुष	फोटो उपलब्ध	367	UHK1936699	निर्वाचक का नाम : संजू देवी पिता का नाम: शंकर गृह संख्या : 189 उम्र : 23 लिंग : महिला	फोटो उपलब्ध
368	UHK2216992	निर्वाचक का नाम : दिनेश रावत पिता का नाम: मोहन सिंह रावत गृह संख्या : 189 उम्र : 21 लिंग : पुरुष	फोटो उपलब्ध	369	RJ/12/098/066108	निर्वाचक का नाम : जीवण पिता का नाम: धीसा गृह संख्या : 190 उम्र : 58 लिंग : पुरुष	फोटो उपलब्ध	370	RJ/12/098/066109	निर्वाचक का नाम : शारदा पति का नाम: जीवण गृह संख्या : 190 उम्र : 57 लिंग : महिला	फोटो उपलब्ध
371	UHK1034933	निर्वाचक का नाम : महावीर पिता का नाम: जीवण सिंह गृह संख्या : 190 उम्र : 34 लिंग : पुरुष	फोटो उपलब्ध	372	UHK1265495	निर्वाचक का नाम : पिकी रावत पति का नाम: महावीर सिंह गृह संख्या : 190 उम्र : 32 लिंग : महिला	फोटो उपलब्ध	373	UHK1571660	निर्वाचक का नाम : गोविन्द पिता का नाम: जीवन गृह संख्या : 190 उम्र : 27 लिंग : पुरुष	फोटो उपलब्ध
374	RJ/12/098/066111	निर्वाचक का नाम : नंगी पति का नाम: भोमा गृह संख्या : 191 उम्र : 75 लिंग : महिला	फोटो उपलब्ध	375	RJ/12/098/066112	निर्वाचक का नाम : कमला पति का नाम: बीरम गृह संख्या : 191 उम्र : 63 लिंग : महिला	फोटो उपलब्ध	376	RJ/12/098/067029	निर्वाचक का नाम : नोसर पति का नाम: किशन गृह संख्या : 191 उम्र : 48 लिंग : महिला	फोटो उपलब्ध

377	UHK1035575	निर्वाचक का नाम : सीताराम पिता का नाम: बीरम सिंह गृह संख्या : 191 उम्र : 35 लिंग : पुरुष	फोटो उपलब्ध	378	UHK1035559	निर्वाचक का नाम : ओम सिंह पिता का नाम: बीरम गृह संख्या : 191 उम्र : 34 लिंग : पुरुष	फोटो उपलब्ध	379	UHK1035567	निर्वाचक का नाम : कमलेश पिता का नाम: ओम सिंह गृह संख्या : 191 उम्र : 33 लिंग : महिला	फोटो उपलब्ध
380	UHK1265503	निर्वाचक का नाम : सुमन रावत पति का नाम: सीताराम रावत गृह संख्या : 191 उम्र : 32 लिंग : महिला	फोटो उपलब्ध	381	UHK1099092	निर्वाचक का नाम : राजु सिंह रावत पिता का नाम: किशन सिंह गृह संख्या : 191 उम्र : 31 लिंग : पुरुष	फोटो उपलब्ध	382	UHK1836097	निर्वाचक का नाम : सीमा रावत पति का नाम: राजु सिंह रावत गृह संख्या : 191 उम्र : 31 लिंग : महिला	फोटो उपलब्ध
383	UHK2324861	निर्वाचक का नाम : सीमा पति का नाम: नरेश सिंह रावत गृह संख्या : 191 उम्र : 23 लिंग : महिला	फोटो उपलब्ध	384	BLV2188548	निर्वाचक का नाम : सोहन पिता का नाम: लादू गृह संख्या : 192 उम्र : 73 लिंग : पुरुष	फोटो उपलब्ध	385	RJ/12/098/066118	निर्वाचक का नाम : सोहनी पति का नाम: सोहन गृह संख्या : 192 उम्र : 70 लिंग : महिला	फोटो उपलब्ध
386	UHK0903468	निर्वाचक का नाम : विजय सिंह पिता का नाम: लादू गृह संख्या : 192 उम्र : 58 लिंग : पुरुष	फोटो उपलब्ध	387	RJ/12/098/066120	निर्वाचक का नाम : गीता पति का नाम: देवा गृह संख्या : 192 उम्र : 56 लिंग : महिला	फोटो उपलब्ध	388	RJ/12/098/066122	निर्वाचक का नाम : शारदा पति का नाम: विजय सिंह गृह संख्या : 192 उम्र : 54 लिंग : महिला	फोटो उपलब्ध
389	UHK1265529	निर्वाचक का नाम : महेन्द्र सिंह पिता का नाम: सोहन सिंह गृह संख्या : 192 उम्र : 34 लिंग : पुरुष	फोटो उपलब्ध	390	UHK1099118	निर्वाचक का नाम : गोपाली पति का नाम: पप्पू सिंह गृह संख्या : 192 उम्र : 33 लिंग : महिला	फोटो उपलब्ध	391	UHK1099100	निर्वाचक का नाम : पप्पू सिंह पिता का नाम: देवा सिंह गृह संख्या : 192 उम्र : 32 लिंग : पुरुष	फोटो उपलब्ध
392	UHK1265511	निर्वाचक का नाम : सुरेन्द्र सिंह पिता का नाम: सोहन सिंह गृह संख्या : 192 उम्र : 31 लिंग : पुरुष	फोटो उपलब्ध	393	RJ/12/098/066123	निर्वाचक का नाम : पाचू पिता का नाम: लादू गृह संख्या : 193 उम्र : 63 लिंग : पुरुष	फोटो उपलब्ध	394	RJ/12/098/066124	निर्वाचक का नाम : जमना पति का नाम: पांचू गृह संख्या : 193 उम्र : 61 लिंग : महिला	फोटो उपलब्ध
395	UHK0172221	निर्वाचक का नाम : रामपाल पिता का नाम: पांचू सिंह गृह संख्या : 193 उम्र : 40 लिंग : पुरुष	फोटो उपलब्ध	396	UHK1034966	निर्वाचक का नाम : सुनिता पति का नाम: रामपाल गृह संख्या : 193 उम्र : 38 लिंग : महिला	फोटो उपलब्ध	397	UHK0172239	निर्वाचक का नाम : रामकरण पिता का नाम: पांचू सिंह गृह संख्या : 193 उम्र : 37 लिंग : पुरुष	फोटो उपलब्ध
398	UHK0814640	निर्वाचक का नाम : रतनी पति का नाम: रामकरण गृह संख्या : 193 उम्र : 35 लिंग : महिला	फोटो उपलब्ध	399	UHK0744961	निर्वाचक का नाम : हरि ओम पिता का नाम: पांचू सिंह गृह संख्या : 193 उम्र : 35 लिंग : पुरुष	फोटो उपलब्ध	400	UHK2054112	निर्वाचक का नाम : रिकू सिंग रावत पिता का नाम: पांचू सिंग रावत गृह संख्या : 193 उम्र : 24 लिंग : पुरुष	फोटो उपलब्ध
401	UHK2054047	निर्वाचक का नाम : रमेश सिंग रावत पिता का नाम: रामदेव सिंग रावत गृह संख्या : 193 उम्र : 23 लिंग : पुरुष	फोटो उपलब्ध	402	RJ/12/098/067049	निर्वाचक का नाम : पांचू पिता का नाम: छितर गृह संख्या : 194 उम्र : 74 लिंग : पुरुष	फोटो उपलब्ध	403	RJ/12/098/067050	निर्वाचक का नाम : झूरी पति का नाम: पांचू गृह संख्या : 194 उम्र : 72 लिंग : महिला	फोटो उपलब्ध
404	RJ/12/098/066129	निर्वाचक का नाम : हनुमान पिता का नाम: उगमा गृह संख्या : 194 उम्र : 58 लिंग : पुरुष	फोटो उपलब्ध	405	RJ/12/098/066130	निर्वाचक का नाम : मीरा पति का नाम: हनुमान गृह संख्या : 194 उम्र : 55 लिंग : महिला	फोटो उपलब्ध	406	RJ/12/098/066127	निर्वाचक का नाम : शंकर पिता का नाम: उगमा गृह संख्या : 194 उम्र : 50 लिंग : पुरुष	फोटो उपलब्ध

407	RJ/12/098/066128	निर्वाचक का नाम : कमला पति का नाम: शंकर गृह संख्या : 194 उम्र : 48 लिंग : महिला	408	UHK1386572	निर्वाचक का नाम : राजेंद्र सिंह पिता का नाम: हनुमान सिंह गृह संख्या : 194 उम्र : 29 लिंग : पुरुष	409	UHK1571678	निर्वाचक का नाम : शिवराज सिंह पिता का नाम: पांचू सिंह रावत गृह संख्या : 194 उम्र : 27 लिंग : पुरुष
410	UHK2057594	निर्वाचक का नाम : चंचल रावत पति का नाम: पिटू सिंग रावत गृह संख्या : 194 उम्र : 22 लिंग : महिला	411	RJ/12/098/066133	निर्वाचक का नाम : फूली पति का नाम: किशन सिंह गृह संख्या : 195 उम्र : 62 लिंग : महिला	412	UHK0744979	निर्वाचक का नाम : धनराज पिता का नाम: किशन सिंह गृह संख्या : 195 उम्र : 35 लिंग : पुरुष
413	UHK1035583	निर्वाचक का नाम : माया देवी पति का नाम: धनराज गृह संख्या : 195 उम्र : 34 लिंग : महिला	414	UHK2066702	निर्वाचक का नाम : पूजा रावत पति का नाम: राजेंद्र सिंग रावत गृह संख्या : 195 उम्र : 29 लिंग : महिला	415	UHK1502822	निर्वाचक का नाम : राजेंद्र सिंह रावत पिता का नाम: किशन सिंह रावत गृह संख्या : 195 उम्र : 27 लिंग : पुरुष
416	BLV1049857	निर्वाचक का नाम : राम सिंह पिता का नाम: चंदा गृह संख्या : 196 उम्र : 42 लिंग : पुरुष	417	UHK0076497	निर्वाचक का नाम : विमला देवी पति का नाम: राम सिंह गृह संख्या : 196 उम्र : 40 लिंग : महिला	418	UHK0540310	निर्वाचक का नाम : जय सिंह पिता का नाम: चन्दा सिंह गृह संख्या : 196 उम्र : 38 लिंग : पुरुष
419	UHK0698423	निर्वाचक का नाम : किरण पति का नाम: जयसिंह गृह संख्या : 196 उम्र : 36 लिंग : महिला	# 420	UHK0845487	निर्वाचक का नाम : खेम सिंह रावत पिता का नाम: चंदा सिंह रावत गृह संख्या : 196 उम्र : 33 लिंग : पुरुष	421	RJ/12/098/066139	निर्वाचक का नाम : नारायण पिता का नाम: हरजी गृह संख्या : 197 उम्र : 61 लिंग : पुरुष
422	RJ/12/098/066140	निर्वाचक का नाम : मेना पति का नाम: नारायण गृह संख्या : 197 उम्र : 58 लिंग : महिला	423	RJ/12/098/066141	निर्वाचक का नाम : राम देव पिता का नाम: हरजी गृह संख्या : 197 उम्र : 45 लिंग : पुरुष	424	RJ/12/098/066142	निर्वाचक का नाम : शाबा पति का नाम: रामदेव गृह संख्या : 197 उम्र : 45 लिंग : महिला
425	UHK0698431	निर्वाचक का नाम : चुका पति का नाम: लक्ष्मण गृह संख्या : 197 उम्र : 36 लिंग : महिला	426	UHK1362920	निर्वाचक का नाम : विजय सिंह रावत पिता का नाम: नारायण सिंह गृह संख्या : 197 उम्र : 29 लिंग : पुरुष	427	UHK1502855	निर्वाचक का नाम : मदन रावत पिता का नाम: नारायण रावत गृह संख्या : 197 उम्र : 27 लिंग : पुरुष
428	UHK1974997	निर्वाचक का नाम : कांचन रावत पति का नाम: विजय सिंग रावत गृह संख्या : 197 उम्र : 26 लिंग : महिला	429	UHK1975044	निर्वाचक का नाम : सुनील सिंग रावत पिता का नाम: नारायण सिंग रावत गृह संख्या : 197 उम्र : 24 लिंग : पुरुष	430	UHK0814657	निर्वाचक का नाम : हीरी पति का नाम: शंकर गृह संख्या : 198 उम्र : 47 लिंग : महिला
431	UHK1502715	निर्वाचक का नाम : सुमेर सिंह रावत पिता का नाम: शंकर सिंह गृह संख्या : 198 उम्र : 27 लिंग : पुरुष	432	RJ/12/098/066148	निर्वाचक का नाम : नंगी पति का नाम: पांचू गृह संख्या : 199 उम्र : 70 लिंग : महिला	433	BLV2189041	निर्वाचक का नाम : सांवरा पिता का नाम: पांचू गृह संख्या : 199 उम्र : 47 लिंग : पुरुष
434	BLV2188563	निर्वाचक का नाम : जनता पति का नाम: सांवरा गृह संख्या : 199 उम्र : 43 लिंग : महिला	435	UHK2257962	निर्वाचक का नाम : रामचंद्र सिंह रावत पिता का नाम: कान सिंह रावत गृह संख्या : 200 उम्र : 51 लिंग : पुरुष	436	RJ/12/098/067040	निर्वाचक का नाम : बदामी पति का नाम: रामचन्द्र गृह संख्या : 200 उम्र : 48 लिंग : महिला

437	RJ/12/098/066150	निर्वाचक का नाम : प्रेम पति का नाम: बीरम गृह संख्या : 200 उम्र : 47 लिंग : महिला	फोटो उपलब्ध	438	RJ/12/098/066154	निर्वाचक का नाम : राम देव पिता का नाम: मादू गृह संख्या : 201 उम्र : 52 लिंग : पुरुष	फोटो उपलब्ध	439	RJ/12/098/066443	निर्वाचक का नाम : नानू पिता का नाम: मादू गृह संख्या : 201 उम्र : 52 लिंग : पुरुष	फोटो उपलब्ध
440	RJ/12/098/067025	निर्वाचक का नाम : मोहनी पति का नाम: नानू गृह संख्या : 201 उम्र : 47 लिंग : महिला	फोटो उपलब्ध	441	BLV1049865	निर्वाचक का नाम : शैतान पिता का नाम: मादू गृह संख्या : 201 उम्र : 43 लिंग : पुरुष	फोटो उपलब्ध	442	UHK0845495	निर्वाचक का नाम : ममता पति का नाम: रामदेव गृह संख्या : 201 उम्र : 40 लिंग : महिला	फोटो उपलब्ध
443	UHK0845503	निर्वाचक का नाम : मुन्नी पति का नाम: शैतान सिंह गृह संख्या : 201 उम्र : 40 लिंग : महिला	फोटो उपलब्ध	444	UHK2082758	निर्वाचक का नाम : जितेंद्र सिंग रावत पिता का नाम: रामदेव सिंग रावत गृह संख्या : 201 उम्र : 21 लिंग : पुरुष	फोटो उपलब्ध	445	RJ/12/098/066156	निर्वाचक का नाम : कमला पति का नाम: कमल गृह संख्या : 202 उम्र : 59 लिंग : महिला	फोटो उपलब्ध
446	UHK2032712	निर्वाचक का नाम : निरमा रावत पति का नाम: विनोद रावत गृह संख्या : 202 उम्र : 21 लिंग : महिला	फोटो उपलब्ध	447	UHK2230241	निर्वाचक का नाम : शंकर पिता का नाम: नाहरा गृह संख्या : 205 उम्र : 61 लिंग : पुरुष	फोटो उपलब्ध	448	RJ/12/098/066164	निर्वाचक का नाम : गीता पति का नाम: शंकर गृह संख्या : 205 उम्र : 55 लिंग : महिला	फोटो उपलब्ध
449	UHK1346980	निर्वाचक का नाम : श्रवण सिंह पिता का नाम: शंकर सिंह गृह संख्या : 205 उम्र : 31 लिंग : पुरुष	फोटो उपलब्ध	450	UHK1502830	निर्वाचक का नाम : धारासिंह पिता का नाम: शंकर सिंह गृह संख्या : 205 उम्र : 27 लिंग : पुरुष	फोटो उपलब्ध	451	UHK1974021	निर्वाचक का नाम : सुनीता रावत पति का नाम: श्रावण सिंग गृह संख्या : 205 उम्र : 25 लिंग : महिला	फोटो उपलब्ध
452	UHK2235893	निर्वाचक का नाम : झमकू पति का नाम: बुधा गृह संख्या : 207 उम्र : 82 लिंग : महिला	फोटो उपलब्ध	453	RJ/12/098/066446	निर्वाचक का नाम : शंकर पिता का नाम: बुधा गृह संख्या : 207 उम्र : 54 लिंग : पुरुष	फोटो उपलब्ध	454	UHK0052159	निर्वाचक का नाम : कमला पति का नाम: शंकर गृह संख्या : 207 उम्र : 46 लिंग : महिला	फोटो उपलब्ध
455	UHK2159564	निर्वाचक का नाम : सोनू सिंह रावत पिता का नाम: शंकर सिंह रावत गृह संख्या : 207 उम्र : 23 लिंग : पुरुष	फोटो उपलब्ध	456	RJ/12/098/066165	निर्वाचक का नाम : धर्मा पिता का नाम: बन्ना गृह संख्या : 208 उम्र : 78 लिंग : पुरुष	फोटो उपलब्ध	457	RJ/12/098/066166	निर्वाचक का नाम : गीता पति का नाम: धर्मा गृह संख्या : 208 उम्र : 75 लिंग : महिला	फोटो उपलब्ध
458	UHK0812354	निर्वाचक का नाम : रामपाल पिता का नाम: धर्मा गृह संख्या : 208 उम्र : 36 लिंग : पुरुष	फोटो उपलब्ध	459	RJ/12/098/066168	निर्वाचक का नाम : सोनी पति का नाम: बालू गृह संख्या : 209 उम्र : 80 लिंग : महिला	फोटो उपलब्ध	460	BLV1196799	निर्वाचक का नाम : जय सिंह पिता का नाम: हालू गृह संख्या : 210 उम्र : 46 लिंग : पुरुष	फोटो उपलब्ध
461	BLV1336471	निर्वाचक का नाम : नारायण पिता का नाम: हालू गृह संख्या : 210 उम्र : 44 लिंग : पुरुष	फोटो उपलब्ध	462	BLV1336447	निर्वाचक का नाम : शांती पति का नाम: नारायण गृह संख्या : 210 उम्र : 42 लिंग : महिला	फोटो उपलब्ध	463	UHK1035492	निर्वाचक का नाम : फतेह सिंह पिता का नाम: हालूसिंह गृह संख्या : 210 उम्र : 37 लिंग : पुरुष	फोटो उपलब्ध
464	UHK1035617	निर्वाचक का नाम : खेम सिंह पिता का नाम: हालू गृह संख्या : 210 उम्र : 36 लिंग : पुरुष	फोटो उपलब्ध	465	UHK1035484	निर्वाचक का नाम : सीता देवी पति का नाम: खेम सिंह गृह संख्या : 210 उम्र : 34 लिंग : महिला	फोटो उपलब्ध	466	UHK1035609	निर्वाचक का नाम : संतोष पति का नाम: जय सिंह गृह संख्या : 210 उम्र : 34 लिंग : महिला	फोटो उपलब्ध

467	RJ/12/098/066173	निर्वाचक का नाम : नोसर पति का नाम: बीरम गृह संख्या : 211 उम्र : 54 लिंग : महिला	फोटो उपलब्ध	468	RJ/12/098/067061	निर्वाचक का नाम : बीरम पिता का नाम: पन्ना गृह संख्या : 211 उम्र : 46 लिंग : पुरुष	फोटो उपलब्ध	469	RJ/12/098/066174	निर्वाचक का नाम : चम्पा पति का नाम: मंगला गृह संख्या : 212 उम्र : 55 लिंग : महिला	फोटो उपलब्ध
470	UHK0051912	निर्वाचक का नाम : रामकरण पिता का नाम: मंगला गृह संख्या : 212 उम्र : 46 लिंग : पुरुष	फोटो उपलब्ध	471	UHK1144807	निर्वाचक का नाम : सेठा देवी पति का नाम: राम करण रावत गृह संख्या : 212 उम्र : 43 लिंग : महिला	फोटो उपलब्ध	472	UHK0812362	निर्वाचक का नाम : समुन्द्रसिंह पिता का नाम: मंगला गृह संख्या : 212 उम्र : 37 लिंग : पुरुष	फोटो उपलब्ध
473	UHK1346998	निर्वाचक का नाम : सन्ना देवी पति का नाम: समुन्द्र सिंह गृह संख्या : 212 उम्र : 35 लिंग : महिला	फोटो उपलब्ध	474	UHK1639863	निर्वाचक का नाम : संजू रावत पति का नाम: सायर सिंह गृह संख्या : 212 उम्र : 33 लिंग : महिला	फोटो उपलब्ध	475	UHK1347004	निर्वाचक का नाम : गुमानी देवी पति का नाम: पाचू सिंह गृह संख्या : 213 उम्र : 68 लिंग : महिला	फोटो उपलब्ध
476	BLV1161579	निर्वाचक का नाम : लच्छी पति का नाम: भागचन्द गृह संख्या : 213 उम्र : 47 लिंग : महिला	फोटो उपलब्ध	477	BLV1049881	निर्वाचक का नाम : राजू पिता का नाम: पांचू गृह संख्या : 213 उम्र : 43 लिंग : पुरुष	फोटो उपलब्ध	478	BLV1049899	निर्वाचक का नाम : काली पति का नाम: राजू गृह संख्या : 213 उम्र : 41 लिंग : महिला	फोटो उपलब्ध
479	RJ/12/098/066179	निर्वाचक का नाम : शांती पति का नाम: हुक्म सिंह गृह संख्या : 214 उम्र : 62 लिंग : महिला	फोटो उपलब्ध	480	BLV2187730	निर्वाचक का नाम : किशोर सिंह पिता का नाम: हुक्म सिंह गृह संख्या : 214 उम्र : 47 लिंग : पुरुष	फोटो उपलब्ध	481	UHK0698449	निर्वाचक का नाम : जयसिंह पिता का नाम: हुक्म सिंह गृह संख्या : 214 उम्र : 38 लिंग : पुरुष	फोटो उपलब्ध
482	UHK0698456	निर्वाचक का नाम : ज्ञानी पति का नाम: किशोर सिंह गृह संख्या : 214 उम्र : 38 लिंग : महिला	फोटो उपलब्ध	483	UHK1099126	निर्वाचक का नाम : सीमा देवी पति का नाम: शैतान सिंह गृह संख्या : 214 उम्र : 38 लिंग : महिला	फोटो उपलब्ध	484	UHK1035591	निर्वाचक का नाम : जनता पति का नाम: जयसिंह गृह संख्या : 214 उम्र : 35 लिंग : महिला	फोटो उपलब्ध
485	UHK1284231	निर्वाचक का नाम : गोगा सिंह पिता का नाम: हुक्म सिंह गृह संख्या : 214 उम्र : 33 लिंग : पुरुष	फोटो उपलब्ध	486	UHK2212181	निर्वाचक का नाम : सुनीता पति का नाम: गोगा सिंह गृह संख्या : 214 उम्र : 31 लिंग : महिला	फोटो उपलब्ध	487	UHK1362912	निर्वाचक का नाम : मोर सिंह रावत पिता का नाम: पांचू सिंह रावत गृह संख्या : 214 उम्र : 29 लिंग : पुरुष	फोटो उपलब्ध
488	BLV1049915	निर्वाचक का नाम : भैरू पिता का नाम: बीरम गृह संख्या : 215 उम्र : 42 लिंग : पुरुष	फोटो उपलब्ध	489	UHK1188051	निर्वाचक का नाम : कमला देवी पति का नाम: भैरू गृह संख्या : 215 उम्र : 37 लिंग : महिला	फोटो उपलब्ध	490	RJ/12/098/066450	निर्वाचक का नाम : शंकर पिता का नाम: किशना गृह संख्या : 216 उम्र : 58 लिंग : पुरुष	फोटो उपलब्ध
491	UHK0052142	निर्वाचक का नाम : मीरा पति का नाम: शंकर गृह संख्या : 216 उम्र : 55 लिंग : महिला	फोटो उपलब्ध	492	RJ/12/098/066452	निर्वाचक का नाम : जमनी पति का नाम: सुख देव गृह संख्या : 216 उम्र : 55 लिंग : महिला	फोटो उपलब्ध	493	RJ/12/098/066451	निर्वाचक का नाम : सुख देव पिता का नाम: किशना गृह संख्या : 216 उम्र : 53 लिंग : पुरुष	फोटो उपलब्ध
494	UHK0744946	निर्वाचक का नाम : पप्पू पिता का नाम: किशना गृह संख्या : 216 उम्र : 52 लिंग : पुरुष	फोटो उपलब्ध	495	UHK0812370	निर्वाचक का नाम : सीता पति का नाम: पप्पु गृह संख्या : 216 उम्र : 47 लिंग : महिला	फोटो उपलब्ध	496	UHK2141984	निर्वाचक का नाम : अर्जुन लाल सुरेला पिता का नाम: ईश्वर लाल गृह संख्या : 216 उम्र : 39 लिंग : पुरुष	फोटो उपलब्ध

497	UHK2074664	निर्वाचक का नाम : राजेंद्र सिंग रावत पिता का नाम: पप्पू सिंग रावत गृह संख्या : 216 उम्र : 25 लिंग : पुरुष	फोटो उपलब्ध	498	UHK2074565	निर्वाचक का नाम : सोनू सिंग रावत पिता का नाम: पप्पू सिंग रावत गृह संख्या : 216 उम्र : 21 लिंग : पुरुष	फोटो उपलब्ध	499	UHK0076505	निर्वाचक का नाम : गोपाली पिता का नाम: पप्पू सिंग रावत गृह संख्या : 217 उम्र : 53 लिंग : महिला	फोटो उपलब्ध
500	RJ/12/098/067016	निर्वाचक का नाम : भंवरी पति का नाम: रतन गृह संख्या : 218 उम्र : 65 लिंग : महिला	फोटो उपलब्ध	501	RJ/12/098/066183	निर्वाचक का नाम : हीरी पति का नाम: सुवा गृह संख्या : 218 उम्र : 53 लिंग : महिला	फोटो उपलब्ध	502	UHK0746123	निर्वाचक का नाम : मुकेश पिता का नाम: रतन गृह संख्या : 218 उम्र : 37 लिंग : पुरुष	फोटो उपलब्ध
503	UHK0946442	निर्वाचक का नाम : ग्यारसी पति का नाम: मुकेश सिंह गृह संख्या : 218 उम्र : 37 लिंग : महिला	फोटो उपलब्ध	504	UHK1821115	निर्वाचक का नाम : विजय सिंह पिता का नाम: हेम सिंह गृह संख्या : 218 उम्र : 30 लिंग : पुरुष	फोटो उपलब्ध	505	UHK1821123	निर्वाचक का नाम : जय सिंह पिता का नाम: हेम सिंह गृह संख्या : 218 उम्र : 29 लिंग : पुरुष	फोटो उपलब्ध
506	UHK2050888	निर्वाचक का नाम : जैठू रावत पिता का नाम: रतन लाल गृह संख्या : 218 उम्र : 28 लिंग : पुरुष	फोटो उपलब्ध	507	UHK1821131	निर्वाचक का नाम : तारा रावत पति का नाम: विजय सिंह रावत गृह संख्या : 218 उम्र : 27 लिंग : महिला	फोटो उपलब्ध	508	RJ/12/098/066185	निर्वाचक का नाम : नाथी पति का नाम: गोमसिंह गृह संख्या : 219 उम्र : 71 लिंग : महिला	फोटो उपलब्ध
509	BLV1049923	निर्वाचक का नाम : लाडी पति का नाम: शंकर गृह संख्या : 219 उम्र : 56 लिंग : महिला	फोटो उपलब्ध	510	RJ/12/098/066187	निर्वाचक का नाम : माना पिता का नाम: गोम सिंह गृह संख्या : 219 उम्र : 48 लिंग : पुरुष	फोटो उपलब्ध	511	RJ/12/098/066188	निर्वाचक का नाम : धत्री पति का नाम: माना गृह संख्या : 219 उम्र : 47 लिंग : महिला	फोटो उपलब्ध
512	UHK1284264	निर्वाचक का नाम : राजू सिंह रावत पिता का नाम: मान सिंह गृह संख्या : 219 उम्र : 31 लिंग : पुरुष	फोटो उपलब्ध	513	UHK1502772	निर्वाचक का नाम : नानी पति का नाम: राजु गृह संख्या : 219 उम्र : 28 लिंग : महिला	फोटो उपलब्ध	514	UHK1502913	निर्वाचक का नाम : रमेश पिता का नाम: मन गृह संख्या : 219 उम्र : 27 लिंग : पुरुष	फोटो उपलब्ध
515	RJ/12/098/066193	निर्वाचक का नाम : गांधी पति का नाम: मंगला गृह संख्या : 220 उम्र : 60 लिंग : महिला	फोटो उपलब्ध	516	RJ/12/098/067004	निर्वाचक का नाम : धीसी पति का नाम: मदन गृह संख्या : 220 उम्र : 59 लिंग : महिला	फोटो उपलब्ध	517	UHK0076562	निर्वाचक का नाम : परसा पिता का नाम: पीथा गृह संख्या : 220 उम्र : 51 लिंग : पुरुष	फोटो उपलब्ध
518	RJ/12/098/066194	निर्वाचक का नाम : भाग चन्द पिता का नाम: हरि गृह संख्या : 220 उम्र : 51 लिंग : पुरुष	फोटो उपलब्ध	519	BLV1049949	निर्वाचक का नाम : चम्पा पति का नाम: परसा गृह संख्या : 220 उम्र : 47 लिंग : महिला	फोटो उपलब्ध	520	BLV1049931	निर्वाचक का नाम : चन्दा पिता का नाम: भागचन्द गृह संख्या : 220 उम्र : 47 लिंग : पुरुष	फोटो उपलब्ध
521	BLV1336257	निर्वाचक का नाम : धनराज रावत पिता का नाम: मंगला गृह संख्या : 220 उम्र : 39 लिंग : पुरुष	फोटो उपलब्ध	522	UHK0746024	निर्वाचक का नाम : महेन्द्र पिता का नाम: मदन गृह संख्या : 220 उम्र : 37 लिंग : पुरुष	फोटो उपलब्ध	523	UHK0845537	निर्वाचक का नाम : रामपाल सिंह पिता का नाम: मदन सिंह गृह संख्या : 220 उम्र : 34 लिंग : पुरुष	फोटो उपलब्ध
524	UHK0845511	निर्वाचक का नाम : मैनारावत पति का नाम: महेन्द्र सिंह गृह संख्या : 220 उम्र : 33 लिंग : महिला	फोटो उपलब्ध	525	UHK0946434	निर्वाचक का नाम : अनिता देवी पति का नाम: धनराज गृह संख्या : 220 उम्र : 33 लिंग : महिला	फोटो उपलब्ध	526	UHK0845529	निर्वाचक का नाम : मंजु पति का नाम: शिवराज गृह संख्या : 220 उम्र : 32 लिंग : महिला	फोटो उपलब्ध

# 527 निर्वाचक का नाम : मोनिका रावत पति का नाम: गोविन्द रावत गृह संख्या : 220 उम्र : 20 लिंग : महिला	UHK2166809 फोटो उपलब्ध	528 निर्वाचक का नाम : लाला रावत पिता का नाम: बाबू गृह संख्या : 221 उम्र : 43 लिंग : पुरुष	BLV1196914 फोटो उपलब्ध	529 निर्वाचक का नाम : गीता रावत पति का नाम: लाला रावत गृह संख्या : 221 उम्र : 38 लिंग : महिला	UHK1265651 फोटो उपलब्ध
530 निर्वाचक का नाम : देवी पिता का नाम: बोंदू गृह संख्या : 223 उम्र : 69 लिंग : पुरुष	RJ/12/098/066457 फोटो उपलब्ध	531 निर्वाचक का नाम : गणपत पिता का नाम: देवी गृह संख्या : 223 उम्र : 43 लिंग : पुरुष	BLV1049956 फोटो उपलब्ध	532 निर्वाचक का नाम : सम्पती पिता का नाम: गणपत गृह संख्या : 223 उम्र : 42 लिंग : महिला	UHK0076398 फोटो उपलब्ध
533 निर्वाचक का नाम : झूमी पति का नाम: पांचू गृह संख्या : 224 उम्र : 64 लिंग : महिला	RJ/12/098/066203 फोटो उपलब्ध	534 निर्वाचक का नाम : बरजी पति का नाम: श्रवण गृह संख्या : 224 उम्र : 49 लिंग : महिला	BLV1049964 फोटो उपलब्ध	535 निर्वाचक का नाम : श्रवण पिता का नाम: पांचू गृह संख्या : 224 उम्र : 44 लिंग : पुरुष	RJ/12/098/066204 फोटो उपलब्ध
536 निर्वाचक का नाम : सारदा देवी पति का नाम: श्रवण सिंह गृह संख्या : 224 उम्र : 39 लिंग : महिला	UHK2333086 फोटो उपलब्ध	537 निर्वाचक का नाम : प्रताप पिता का नाम: जगदीश गृह संख्या : 225 उम्र : 45 लिंग : पुरुष	BLV1049972 फोटो उपलब्ध	538 निर्वाचक का नाम : रिंकु पति का नाम: प्रताप गृह संख्या : 225 उम्र : 35 लिंग : महिला	UHK0845545 फोटो उपलब्ध
539 निर्वाचक का नाम : प्रकाश सिंग रावत पिता का नाम: ज्ञान सिंग रावत गृह संख्या : 241 उम्र : 29 लिंग : पुरुष	UHK1810274 फोटो उपलब्ध	540 निर्वाचक का नाम : सोनू रावत पिता का नाम: बिरम सिंह रावत गृह संख्या : 474 उम्र : 25 लिंग : महिला	UHK2156818 फोटो उपलब्ध	541 निर्वाचक का नाम : मैना पति का नाम: बिरम देव गृह संख्या : बरद बेरी उम्र : 32 लिंग : महिला	UHK2025328 फोटो उपलब्ध
542 निर्वाचक का नाम : सोनू मेहरडा पति का नाम: अर्जुन लाल सुरेला गृह संख्या : बरदा बेरी मैन रोड उम्र : 33 लिंग : महिला	UHK2142016 फोटो उपलब्ध				

543	UHK1957109	निर्वाचक का नाम : मेवा सिंग रावत पिता का नाम: नंगा सिंग गृह संख्या : 226 उम्र : 53 लिंग : पुरुष	फोटो उपलब्ध	544	RJ/12/098/066211	निर्वाचक का नाम : मोहनी पति का नाम: मेवा गृह संख्या : 226 उम्र : 53 लिंग : महिला	फोटो उपलब्ध	545	RJ/12/098/066212	निर्वाचक का नाम : राम पाल पिता का नाम: नंगा गृह संख्या : 226 उम्र : 52 लिंग : पुरुष	फोटो उपलब्ध
546	UHK0052126	निर्वाचक का नाम : रेखा पति का नाम: रामपाल गृह संख्या : 226 उम्र : 44 लिंग : महिला	फोटो उपलब्ध	547	UHK2314789	निर्वाचक का नाम : प्रवीण पाल सिंह रावत पिता का नाम: मेवा सिंह रावत गृह संख्या : 226 उम्र : 23 लिंग : पुरुष	फोटो उपलब्ध	548	UHK2041085	निर्वाचक का नाम : राहुल सिंग रावत पिता का नाम: रामपाल सिंग रावत गृह संख्या : 226 उम्र : 22 लिंग : पुरुष	फोटो उपलब्ध
549	UHK2314698	निर्वाचक का नाम : कल्पना रावत पिता का नाम: मेवा सिंह रावत गृह संख्या : 226 उम्र : 21 लिंग : महिला	फोटो उपलब्ध	550	RJ/12/098/066213	निर्वाचक का नाम : मोहन पिता का नाम: हरी गृह संख्या : 227 उम्र : 75 लिंग : पुरुष	फोटो उपलब्ध	551	BLV1049998	निर्वाचक का नाम : नोरती पति का नाम: मोहन गृह संख्या : 227 उम्र : 72 लिंग : महिला	फोटो उपलब्ध
552	UHK1098896	निर्वाचक का नाम : भंवर सिंह पिता का नाम: मोहन गृह संख्या : 227 उम्र : 57 लिंग : पुरुष	फोटो उपलब्ध	553	UHK0812404	निर्वाचक का नाम : कैलाश पिता का नाम: मोहन गृह संख्या : 227 उम्र : 53 लिंग : पुरुष	फोटो उपलब्ध	554	BLV1050012	निर्वाचक का नाम : गेंदी पति का नाम: भंवर सिंह गृह संख्या : 227 उम्र : 48 लिंग : महिला	फोटो उपलब्ध
555	BLV2187904	निर्वाचक का नाम : लालचंद पिता का नाम: मोहन गृह संख्या : 227 उम्र : 43 लिंग : पुरुष	फोटो उपलब्ध	556	UHK1035518	निर्वाचक का नाम : सेठा पति का नाम: लालचंद गृह संख्या : 227 उम्र : 37 लिंग : महिला	फोटो उपलब्ध	557	RJ/12/098/066216	निर्वाचक का नाम : प्रभु पिता का नाम: हरि गृह संख्या : 228 उम्र : 70 लिंग : पुरुष	फोटो उपलब्ध
558	RJ/12/098/066217	निर्वाचक का नाम : शांति देवी पति का नाम: प्रभु सिंह रावत गृह संख्या : 228 उम्र : 57 लिंग : महिला	फोटो उपलब्ध	559	BLV1161595	निर्वाचक का नाम : पप्पू पिता का नाम: हरि गृह संख्या : 228 उम्र : 46 लिंग : पुरुष	फोटो उपलब्ध	560	BLV2187102	निर्वाचक का नाम : काली पति का नाम: पप्पू गृह संख्या : 228 उम्र : 43 लिंग : महिला	फोटो उपलब्ध
561	BLV1050020	निर्वाचक का नाम : हनुमान सिंह रावत पिता का नाम: प्रभु सिंह रावत गृह संख्या : 228 उम्र : 43 लिंग : पुरुष	फोटो उपलब्ध	562	BLV2187094	निर्वाचक का नाम : दीपा रावत पति का नाम: हनुमान सिंह रावत गृह संख्या : 228 उम्र : 38 लिंग : महिला	फोटो उपलब्ध	563	UHK1974880	निर्वाचक का नाम : रमेश रावत पिता का नाम: पप्पू सिंग रावत गृह संख्या : 228 उम्र : 26 लिंग : पुरुष	फोटो उपलब्ध
564	RJ/12/098/064011	निर्वाचक का नाम : सोहनी पति का नाम: सोहन गृह संख्या : 229 उम्र : 64 लिंग : महिला	फोटो उपलब्ध	565	UHK0634907	निर्वाचक का नाम : शेरसिंह पिता का नाम: सोहनसिंह गृह संख्या : 229 उम्र : 39 लिंग : पुरुष	फोटो उपलब्ध	566	UHK0812420	निर्वाचक का नाम : लक्ष्मी पति का नाम: शेर सिंह गृह संख्या : 229 उम्र : 38 लिंग : महिला	फोटो उपलब्ध
567	UHK1386580	निर्वाचक का नाम : मोहम्मद सलीम पिता का नाम: मुन्ना खान गृह संख्या : 230 उम्र : 69 लिंग : पुरुष	फोटो उपलब्ध	568	UHK0814756	निर्वाचक का नाम : रामकरण पिता का नाम: लादू गृह संख्या : 230 उम्र : 62 लिंग : पुरुष	फोटो उपलब्ध	569	UHK1386598	निर्वाचक का नाम : बदाम पति का नाम: बगदा गृह संख्या : 230 उम्र : 61 लिंग : महिला	फोटो उपलब्ध
570	RJ/12/098/066220	निर्वाचक का नाम : संतोष पति का नाम: रामकरण गृह संख्या : 230 उम्र : 52 लिंग : महिला	फोटो उपलब्ध	571	UHK2342459	निर्वाचक का नाम : राजू माता का नाम: बदाम गृह संख्या : 230 उम्र : 46 लिंग : पुरुष	फोटो उपलब्ध	572	UHK1099134	निर्वाचक का नाम : रणजीत सिंह पिता का नाम: रामकरण गृह संख्या : 230 उम्र : 34 लिंग : पुरुष	फोटो उपलब्ध

573	UHK1144674
निर्वाचक का नाम : मुकेश सिंह पिता का नाम: रामकरण गृह संख्या : 230 उम्र : 33 लिंग : पुरुष	फोटो उपलब्ध

574	UHK1099142
निर्वाचक का नाम : पूजा रावत पिता का नाम: रणजीत गृह संख्या : 230 उम्र : 32 लिंग : महिला	फोटो उपलब्ध

575	UHK1624972
निर्वाचक का नाम : पिंकी रावत पति का नाम: मुकेश सिंह गृह संख्या : 230 उम्र : 30 लिंग : महिला	फोटो उपलब्ध

576	UHK2121283
निर्वाचक का नाम : पिंकी पति का नाम: विक्रम सिंह रावत गृह संख्या : डांग की बस्ती उम्र : 30 लिंग : महिला	फोटो उपलब्ध

577	UHK2333003
निर्वाचक का नाम : सतार मोहम्मद पिता का नाम: बगदा गृह संख्या : एचएनओ 230 उम्र : 34 लिंग : पुरुष	फोटो उपलब्ध

578 निर्वाचक का नाम : रूकमा पति का नाम: राम सिंह गृह संख्या : 231 उम्र : 57 लिंग : महिला फोटो उपलब्ध	RJ/12/098/066222	579 निर्वाचक का नाम : विजय सिंह पिता का नाम: राम सिंह गृह संख्या : 231 उम्र : 42 लिंग : पुरुष फोटो उपलब्ध	UHK1035534	580 निर्वाचक का नाम : काली पति का नाम: विजय सिंह गृह संख्या : 231 उम्र : 39 लिंग : महिला फोटो उपलब्ध	UHK1035542
581 निर्वाचक का नाम : सोहनी पति का नाम: शैतान सिंह गृह संख्या : 231 उम्र : 36 लिंग : महिला फोटो उपलब्ध	UHK1035526	582 निर्वाचक का नाम : शैतान सिंह पिता का नाम: राम सिंह गृह संख्या : 231 उम्र : 35 लिंग : पुरुष फोटो उपलब्ध	UHK0744987	583 निर्वाचक का नाम : राजेन्द्र सिंह पिता का नाम: रामसिंह गृह संख्या : 231 उम्र : 31 लिंग : पुरुष फोटो उपलब्ध	UHK1265545
584 निर्वाचक का नाम : सुनीता रावत पति का नाम: गोगा सिंह रावत गृह संख्या : 231 उम्र : 31 लिंग : महिला फोटो उपलब्ध	UHK2219079	585 निर्वाचक का नाम : सुमित्रा रावत पति का नाम: राजेन्द्र सिंह रावत गृह संख्या : 231 उम्र : 26 लिंग : महिला फोटो उपलब्ध	UHK1835958	586 निर्वाचक का नाम : नरेंद्र सिंह रावत माता का नाम: रुकमा देवी गृह संख्या : जटिया होटल उम्र : 25 लिंग : पुरुष फोटो उपलब्ध	UHK2030419

587	UHK1915644	निर्वाचक का नाम : गाल्का देवी पति का नाम: सुरेंद्र सिंग रावत गृह संख्या : 00 उम्र : 32 लिंग : महिला	फोटो उपलब्ध	588	RJ/12/098/066225	निर्वाचक का नाम : बीरम पिता का नाम: सुवा गृह संख्या : 232 उम्र : 59 लिंग : पुरुष	फोटो उपलब्ध	589	UHK0903476	निर्वाचक का नाम : हीरा पति का नाम: बीरम गृह संख्या : 232 उम्र : 56 लिंग : महिला	फोटो उपलब्ध
590	BLV1002021	निर्वाचक का नाम : पप्पू पिता का नाम: सुवा गृह संख्या : 232 उम्र : 52 लिंग : पुरुष	फोटो उपलब्ध	591	RJ/12/098/066461	निर्वाचक का नाम : लीला पति का नाम: पप्पू गृह संख्या : 232 उम्र : 52 लिंग : महिला	फोटो उपलब्ध	592	RJ/12/098/066227	निर्वाचक का नाम : पांची पति का नाम: तारा चंद गृह संख्या : 232 उम्र : 44 लिंग : महिला	फोटो उपलब्ध
593	UHK1347012	निर्वाचक का नाम : मुकेश रावत पिता का नाम: ताराचन्द गृह संख्या : 232 उम्र : 33 लिंग : पुरुष	फोटो उपलब्ध	594	UHK0845552	निर्वाचक का नाम : सुरेन्द्र सिंह रावत पिता का नाम: बीरम सिंह गृह संख्या : 232 उम्र : 33 लिंग : पुरुष	फोटो उपलब्ध	595	UHK1099159	निर्वाचक का नाम : महेन्द्र सिंह रावत पिता का नाम: बीरम सिंह गृह संख्या : 232 उम्र : 32 लिंग : पुरुष	फोटो उपलब्ध
596	UHK1099167	निर्वाचक का नाम : सीता पिता का नाम: महेन्द्र सिंह गृह संख्या : 232 उम्र : 32 लिंग : महिला	फोटो उपलब्ध	597	UHK1828581	निर्वाचक का नाम : गोरी रावत पति का नाम: मुकेश रावत गृह संख्या : 232 उम्र : 29 लिंग : महिला	फोटो उपलब्ध	598	UHK1502764	निर्वाचक का नाम : रमेश पिता का नाम: पप्पू सिंह गृह संख्या : 232 उम्र : 28 लिंग : पुरुष	फोटो उपलब्ध
599	RJ/12/098/066230	निर्वाचक का नाम : श्रवण पिता का नाम: मोहन गृह संख्या : 233 उम्र : 62 लिंग : पुरुष	फोटो उपलब्ध	600	RJ/12/098/066231	निर्वाचक का नाम : सीता पति का नाम: श्रवण गृह संख्या : 233 उम्र : 61 लिंग : महिला	फोटो उपलब्ध	601	RJ/12/098/066462	निर्वाचक का नाम : भागू पिता का नाम: मोहन गृह संख्या : 233 उम्र : 59 लिंग : पुरुष	फोटो उपलब्ध
602	UHK1743244	निर्वाचक का नाम : सुखा पति का नाम: रामकरण गृह संख्या : 233 उम्र : 58 लिंग : महिला	फोटो उपलब्ध	603	RJ/12/098/066464	निर्वाचक का नाम : नंगी पति का नाम: मिठू गृह संख्या : 233 उम्र : 54 लिंग : महिला	फोटो उपलब्ध	604	BLV2187649	निर्वाचक का नाम : ज्ञान सिंह पिता का नाम: श्रवण गृह संख्या : 233 उम्र : 43 लिंग : पुरुष	फोटो उपलब्ध
605	UHK1035427	निर्वाचक का नाम : बाबू सिंह पिता का नाम: रामकरण गृह संख्या : 233 उम्र : 37 लिंग : पुरुष	फोटो उपलब्ध	606	UHK0812438	निर्वाचक का नाम : राजू सिंह रावत पिता का नाम: भागू सिंह गृह संख्या : 233 उम्र : 37 लिंग : पुरुष	फोटो उपलब्ध	607	UHK0845560	निर्वाचक का नाम : संजू देवी पति का नाम: ज्ञान सिंह गृह संख्या : 233 उम्र : 36 लिंग : महिला	फोटो उपलब्ध
608	UHK1098912	निर्वाचक का नाम : सरोजना देवी पति का नाम: बाबू सिंह गृह संख्या : 233 उम्र : 35 लिंग : महिला	फोटो उपलब्ध	609	UHK1099175	निर्वाचक का नाम : विमला पति का नाम: राजू सिंह रावत गृह संख्या : 233 उम्र : 35 लिंग : महिला	फोटो उपलब्ध	610	UHK1265669	निर्वाचक का नाम : जितेन्द्र सिंह पिता का नाम: भागू सिंह गृह संख्या : 233 उम्र : 32 लिंग : पुरुष	फोटो उपलब्ध
611	UHK1870070	निर्वाचक का नाम : ममता रावत पति का नाम: जितेंद्र सिंह रावत गृह संख्या : 233 उम्र : 27 लिंग : महिला	फोटो उपलब्ध	612	RJ/12/098/066235	निर्वाचक का नाम : शारदा पति का नाम: नारायण सिंह गृह संख्या : 234 उम्र : 61 लिंग : महिला	फोटो उपलब्ध	613	UHK0814764	निर्वाचक का नाम : नर्बदा पति का नाम: राम सिंह गृह संख्या : 234 उम्र : 53 लिंग : महिला	फोटो उपलब्ध
614	RJ/12/098/066236	निर्वाचक का नाम : लक्ष्मण सिंह पिता का नाम: उगम सिंह गृह संख्या : 234 उम्र : 50 लिंग : पुरुष	फोटो उपलब्ध	615	RJ/12/098/066237	निर्वाचक का नाम : सीता पति का नाम: लक्ष्मण सिंह गृह संख्या : 234 उम्र : 47 लिंग : महिला	फोटो उपलब्ध	616	UHK1035435	निर्वाचक का नाम : सीताराम पिता का नाम: नारायण सिंह गृह संख्या : 234 उम्र : 34 लिंग : पुरुष	फोटो उपलब्ध

617	UHK1265677	निर्वाचक का नाम : सतवीर सिंह पिता का नाम: रामसिंह गृह संख्या : 234 उम्र : 33 लिंग : पुरुष	फोटो उपलब्ध	618	UHK1265685	निर्वाचक का नाम : कान सिंह पिता का नाम: राम सिंह गृह संख्या : 234 उम्र : 33 लिंग : पुरुष	फोटो उपलब्ध	619	UHK1265719	निर्वाचक का नाम : कालू सिंह पिता का नाम: नारायण सिंह गृह संख्या : 234 उम्र : 33 लिंग : पुरुष	फोटो उपलब्ध
620	UHK1265727	निर्वाचक का नाम : न्याली देवी पति का नाम: कालू सिंह गृह संख्या : 234 उम्र : 33 लिंग : महिला	फोटो उपलब्ध	621	UHK1265693	निर्वाचक का नाम : मंजू देवी पति का नाम: कानसिंह गृह संख्या : 234 उम्र : 32 लिंग : महिला	फोटो उपलब्ध	622	UHK2267318	निर्वाचक का नाम : सरला देवी पति का नाम: सीता राम गृह संख्या : 234 उम्र : 32 लिंग : महिला	फोटो उपलब्ध
623	UHK1265701	निर्वाचक का नाम : शेर सिंह पिता का नाम: लक्ष्मण सिंह गृह संख्या : 234 उम्र : 31 लिंग : पुरुष	फोटो उपलब्ध	624	UHK1626233	निर्वाचक का नाम : संतोष पति का नाम: शेरसिंह गृह संख्या : 234 उम्र : 29 लिंग : महिला	फोटो उपलब्ध	625	UHK1502699	निर्वाचक का नाम : राधे श्याम रावत पिता का नाम: लक्ष्मण सिंह गृह संख्या : 234 उम्र : 27 लिंग : पुरुष	फोटो उपलब्ध
626	UHK1625482	निर्वाचक का नाम : विमला रावत पति का नाम: राधेश्याम गृह संख्या : 234 उम्र : 27 लिंग : महिला	फोटो उपलब्ध	627	RJ/12/098/066239	निर्वाचक का नाम : प्रभु सिंह पिता का नाम: लाडू सिंह गृह संख्या : 235 उम्र : 65 लिंग : पुरुष	फोटो उपलब्ध	628	UHK0076554	निर्वाचक का नाम : शैतान सिंह पिता का नाम: प्रभु सिंह गृह संख्या : 235 उम्र : 59 लिंग : पुरुष	फोटो उपलब्ध
629	UHK0076547	निर्वाचक का नाम : गोपाल सिंह पिता का नाम: प्रभु सिंह गृह संख्या : 235 उम्र : 57 लिंग : पुरुष	फोटो उपलब्ध	630	RJ/12/098/067058	निर्वाचक का नाम : हीरा पति का नाम: शैतान सिंह गृह संख्या : 235 उम्र : 50 लिंग : महिला	फोटो उपलब्ध	631	BLV1232958	निर्वाचक का नाम : सीमा पति का नाम: मदन सिंह गृह संख्या : 235 उम्र : 47 लिंग : महिला	फोटो उपलब्ध
632	RJ/12/098/066241	निर्वाचक का नाम : उमा देवी पति का नाम: गोपाल सिंह गृह संख्या : 235 उम्र : 47 लिंग : महिला	फोटो उपलब्ध	633	UHK1768985	निर्वाचक का नाम : प्रवीण सिंह रावत पिता का नाम: शैतान सिंह रावत गृह संख्या : 235 उम्र : 28 लिंग : पुरुष	फोटो उपलब्ध	634	UHK1795038	निर्वाचक का नाम : दिनेश सिंह रावत पिता का नाम: शैतान सिंह रावत गृह संख्या : 235 उम्र : 28 लिंग : पुरुष	फोटो उपलब्ध
635	UHK1769009	निर्वाचक का नाम : संदीप सिंह रावत पिता का नाम: गोपाल सिंह रावत गृह संख्या : 235 उम्र : 27 लिंग : पुरुष	फोटो उपलब्ध	636	UHK1768811	निर्वाचक का नाम : रणदीप सिंह रावत पिता का नाम: गोपाल सिंह रावत गृह संख्या : 235 उम्र : 25 लिंग : पुरुष	फोटो उपलब्ध	637	UHK2110955	निर्वाचक का नाम : रूप सिंग रावत पिता का नाम: मदन सिंग रावत गृह संख्या : 235 उम्र : 20 लिंग : पुरुष	फोटो उपलब्ध
638	UHK2209955	निर्वाचक का नाम : ममता रावत पति का नाम: रमेश गृह संख्या : 237 उम्र : 26 लिंग : महिला	फोटो उपलब्ध								

639	UHK1915487	निर्वाचक का नाम : बलवीर सिंग रावत पिता का नाम: विजय सिंग गृह संख्या : 00 उम्र : 24 लिंग : पुरुष	फोटो उपलब्ध	640	UHK1915685	निर्वाचक का नाम : बलराम सिंग रावत पिता का नाम: कैलाश सिंग रावत गृह संख्या : 00 उम्र : 24 लिंग : पुरुष	फोटो उपलब्ध	641	UHK1915396	निर्वाचक का नाम : राहुल राज रावत पिता का नाम: सेवा सिंग रावत गृह संख्या : 00 उम्र : 23 लिंग : पुरुष	फोटो उपलब्ध
642	UHK1915420	निर्वाचक का नाम : दीपक सिंग पिता का नाम: रामेश्वर सिंग रावत गृह संख्या : 00 उम्र : 23 लिंग : पुरुष	फोटो उपलब्ध	643	UHK1957752	निर्वाचक का नाम : कल्पना पति का नाम: मुकेश सिंह गृह संख्या : 09 उम्र : 28 लिंग : महिला	फोटो उपलब्ध	644	UHK1957760	निर्वाचक का नाम : आरती पति का नाम: सुमेर सिंह गृह संख्या : 09 उम्र : 26 लिंग : महिला	फोटो उपलब्ध
645	UHK1875459	निर्वाचक का नाम : सोनू सिंह रावत पिता का नाम: भागु सिंह रावत गृह संख्या : 09 उम्र : 25 लिंग : पुरुष	फोटो उपलब्ध	646	UHK2032605	निर्वाचक का नाम : सेवा सिंह पिता का नाम: मोहन सिंह गृह संख्या : 9 उम्र : 24 लिंग : पुरुष	फोटो उपलब्ध	647	RJ/12/098/066242	निर्वाचक का नाम : मदन सिंह पिता का नाम: प्रभु सिंह गृह संख्या : 235 उम्र : 43 लिंग : पुरुष	फोटो उपलब्ध
648	UHK2216976	निर्वाचक का नाम : सज्जन सिंह रावत पिता का नाम: मदन सिंह रावत गृह संख्या : 235 उम्र : 22 लिंग : पुरुष	फोटो उपलब्ध	649	RJ/12/098/066243	निर्वाचक का नाम : मांगू सिंह पिता का नाम: गोमासिंह गृह संख्या : 236 उम्र : 64 लिंग : पुरुष	फोटो उपलब्ध	650	RJ/12/098/066244	निर्वाचक का नाम : केली पति का नाम: मांगू सिंह गृह संख्या : 236 उम्र : 61 लिंग : महिला	फोटो उपलब्ध
651	BLV1050038	निर्वाचक का नाम : नानू सिंह पिता का नाम: मांगू सिंह गृह संख्या : 236 उम्र : 49 लिंग : पुरुष	फोटो उपलब्ध	652	BLV2188985	निर्वाचक का नाम : जारसी पति का नाम: कैलाश गृह संख्या : 236 उम्र : 48 लिंग : महिला	फोटो उपलब्ध	653	UHK1176254	निर्वाचक का नाम : संगीता पति का नाम: नानू सिंह गृह संख्या : 236 उम्र : 43 लिंग : महिला	फोटो उपलब्ध
654	UHK1035450	निर्वाचक का नाम : सेतू सिंह पिता का नाम: मांगू सिंह गृह संख्या : 236 उम्र : 34 लिंग : पुरुष	फोटो उपलब्ध	655	UHK1035443	निर्वाचक का नाम : माया पति का नाम: सेतू सिंह गृह संख्या : 236 उम्र : 33 लिंग : महिला	फोटो उपलब्ध	656	UHK2135333	निर्वाचक का नाम : मान सिंह रावत पिता का नाम: मांगू सिंह रावत गृह संख्या : 236 उम्र : 27 लिंग : पुरुष	फोटो उपलब्ध
657	UHK2216950	निर्वाचक का नाम : अनिल सिंह रावत पिता का नाम: कैलाश रावत गृह संख्या : 236 उम्र : 20 लिंग : पुरुष	फोटो उपलब्ध	658	UHK1098920	निर्वाचक का नाम : शंकर सिंह पिता का नाम: पूरा सिंह गृह संख्या : 237 उम्र : 64 लिंग : पुरुष	फोटो उपलब्ध	659	RJ/12/098/066252	निर्वाचक का नाम : हीरा पति का नाम: शंकर सिंह गृह संख्या : 237 उम्र : 59 लिंग : महिला	फोटो उपलब्ध
660	UHK0845578	निर्वाचक का नाम : रशिम राय रावत पति का नाम: प्रेमपाल सिंह गृह संख्या : 237 उम्र : 47 लिंग : महिला	फोटो उपलब्ध	661	UHK0946418	निर्वाचक का नाम : प्रेमपालसिंह पिता का नाम: रामपालसिंह गृह संख्या : 237 उम्र : 44 लिंग : पुरुष	फोटो उपलब्ध	662	BLV1161611	निर्वाचक का नाम : ओमपाल पिता का नाम: रामपाल सिंह गृह संख्या : 237 उम्र : 41 लिंग : पुरुष	फोटो उपलब्ध
663	UHK0845594	निर्वाचक का नाम : जीवणी रावत पति का नाम: ओमपाल सिंह गृह संख्या : 237 उम्र : 40 लिंग : महिला	फोटो उपलब्ध	664	UHK0845586	निर्वाचक का नाम : सीमा रावत पति का नाम: महेन्द्र पाल सिंह गृह संख्या : 237 उम्र : 38 लिंग : महिला	फोटो उपलब्ध	665	UHK0845602	निर्वाचक का नाम : महेन्द्र पाल सिंह पिता का नाम: रामपाल सिंह गृह संख्या : 237 उम्र : 37 लिंग : पुरुष	फोटो उपलब्ध
666	UHK0788026	निर्वाचक का नाम : दिनेश सिंह पिता का नाम: शंकर सिंह गृह संख्या : 237 उम्र : 33 लिंग : पुरुष	फोटो उपलब्ध	667	UHK1265552	निर्वाचक का नाम : किर्ती रावत पति का नाम: दिनेश सिंह रावत गृह संख्या : 237 उम्र : 33 लिंग : महिला	फोटो उपलब्ध	668	RJ/12/098/066257	निर्वाचक का नाम : आफू पति का नाम: नारायण गृह संख्या : 238 उम्र : 79 लिंग : महिला	फोटो उपलब्ध

669	RJ/12/098/066467	निर्वाचक का नाम : चम्पा पति का नाम: सेवा सिंह गृह संख्या : 238 उम्र : 53 लिंग : महिला	फोटो उपलब्ध	670	RJ/12/098/066466	निर्वाचक का नाम : सेवा सिंह पिता का नाम: नारायण गृह संख्या : 238 उम्र : 52 लिंग : पुरुष	फोटो उपलब्ध	671	UHK1900737	निर्वाचक का नाम : रामेश्वर सिंह रावत पिता का नाम: नारायण सिंह गृह संख्या : 238 उम्र : 45 लिंग : पुरुष	फोटो उपलब्ध
672	BLV1196906	निर्वाचक का नाम : परमेश्वर पिता का नाम: नारायण गृह संख्या : 238 उम्र : 43 लिंग : पुरुष	फोटो उपलब्ध	673	BLV1050046	निर्वाचक का नाम : शीला देवी पति का नाम: रामेश्वर सिंह गृह संख्या : 238 उम्र : 43 लिंग : महिला	फोटो उपलब्ध	674	UHK0051904	निर्वाचक का नाम : सुनीता देवी पति का नाम: परमेश्वरसिंह गृह संख्या : 238 उम्र : 40 लिंग : महिला	फोटो उपलब्ध
675	UHK2031698	निर्वाचक का नाम : सरोज रावत पति का नाम: कुलदीप सिंह रावत गृह संख्या : 238 उम्र : 27 लिंग : महिला	फोटो उपलब्ध	676	UHK1708254	निर्वाचक का नाम : कुलदीप सिंह रावत पिता का नाम: सेवा सिंह रावत गृह संख्या : 238 उम्र : 26 लिंग : पुरुष	फोटो उपलब्ध	677	UHK2039576	निर्वाचक का नाम : अशोक सिंग रावत पिता का नाम: सेवा सिंग रावत गृह संख्या : 238 उम्र : 24 लिंग : पुरुष	फोटो उपलब्ध
678	UHK2031623	निर्वाचक का नाम : नेहा रावत पिता का नाम: रामेश्वर सिंग रावत गृह संख्या : 238 उम्र : 21 लिंग : महिला	फोटो उपलब्ध	679	UHK2247609	निर्वाचक का नाम : प्रशान्त सिंह पिता का नाम: रामेश्वर सिंह रावत गृह संख्या : 238 उम्र : 20 लिंग : पुरुष	फोटो उपलब्ध	680	UHK2293850	निर्वाचक का नाम : मोहित रावत पिता का नाम: परमेश्वर गृह संख्या : 238 उम्र : 19 लिंग : पुरुष	फोटो उपलब्ध
681	RJ/12/098/066259	निर्वाचक का नाम : मानी पति का नाम: सायरा गृह संख्या : 239 उम्र : 72 लिंग : महिला	फोटो उपलब्ध	682	BLV1050053	निर्वाचक का नाम : संपा पति का नाम: श्रवण गृह संख्या : 239 उम्र : 41 लिंग : महिला	फोटो उपलब्ध	683	UHK1974955	निर्वाचक का नाम : जितेंद्र सिंग रावत पिता का नाम: श्रावण सिंग रावत गृह संख्या : 239 उम्र : 22 लिंग : पुरुष	फोटो उपलब्ध
684	RJ/12/098/066260	निर्वाचक का नाम : प्रभु पिता का नाम: लाला गृह संख्या : 240 उम्र : 75 लिंग : पुरुष	फोटो उपलब्ध	685	RJ/12/098/066468	निर्वाचक का नाम : प्रेम पति का नाम: प्रभु गृह संख्या : 240 उम्र : 72 लिंग : महिला	फोटो उपलब्ध	686	RJ/12/098/066474	निर्वाचक का नाम : ज्ञान सिंह पिता का नाम: प्रभु गृह संख्या : 240 उम्र : 52 लिंग : पुरुष	फोटो उपलब्ध
687	BLV1232909	निर्वाचक का नाम : जय सिंह पिता का नाम: प्रभू गृह संख्या : 240 उम्र : 41 लिंग : पुरुष	फोटो उपलब्ध	688	UHK0052175	निर्वाचक का नाम : गुमानी देवी पति का नाम: ज्ञान सिंह गृह संख्या : 240 उम्र : 40 लिंग : महिला	फोटो उपलब्ध	689	UHK0051953	निर्वाचक का नाम : मीरा देवी पति का नाम: जय सिंह गृह संख्या : 240 उम्र : 38 लिंग : महिला	फोटो उपलब्ध
690	UHK1035476	निर्वाचक का नाम : सुनिता पति का नाम: कालू सिंह गृह संख्या : 240 उम्र : 33 लिंग : महिला	फोटो उपलब्ध	691	UHK1035468	निर्वाचक का नाम : कालू सिंह पिता का नाम: प्रभू सिंह गृह संख्या : 240 उम्र : 33 लिंग : पुरुष	फोटो उपलब्ध	692	UHK2132595	निर्वाचक का नाम : छोटू सिंह रावत पिता का नाम: प्रभू सिंह रावत गृह संख्या : 240 उम्र : 26 लिंग : पुरुष	फोटो उपलब्ध
693	UHK2136893	निर्वाचक का नाम : सपना रावत पति का नाम: छोटू सिंह रावत गृह संख्या : 240 उम्र : 22 लिंग : महिला	फोटो उपलब्ध	694	UHK2136729	निर्वाचक का नाम : जितेंद्र सिंह रावत पिता का नाम: ज्ञान सिंह रावत गृह संख्या : 240 उम्र : 21 लिंग : पुरुष	फोटो उपलब्ध	695	RJ/12/098/066261	निर्वाचक का नाम : शारदा पति का नाम: कालू सिंह गृह संख्या : 241 उम्र : 54 लिंग : महिला	फोटो उपलब्ध
696	RJ/12/098/066472	निर्वाचक का नाम : कालू सिंह पिता का नाम: हुकम सिंह गृह संख्या : 241 उम्र : 52 लिंग : पुरुष	फोटो उपलब्ध	697	UHK1265560	निर्वाचक का नाम : सुमेर सिंह पिता का नाम: कालू सिंह गृह संख्या : 241 उम्र : 30 लिंग : पुरुष	फोटो उपलब्ध	698	RJ/12/098/066262	निर्वाचक का नाम : भंवर सिंह रावत पिता का नाम: विरदा गृह संख्या : 242 उम्र : 73 लिंग : पुरुष	फोटो उपलब्ध

699	RJ/12/098/066263	निर्वाचक का नाम : चम्पा देवी पति का नाम: भंवर सिंह गृह संख्या : 242 उम्र : 68 लिंग : महिला	700	UHK2339109	निर्वाचक का नाम : रणवीर सिंह रावत पिता का नाम: भंवर सिंह रावत गृह संख्या : 242 उम्र : 47 लिंग : पुरुष	701	BLV2186997	निर्वाचक का नाम : नीतूदेवी पति का नाम: रणवीरसिंह गृह संख्या : 242 उम्र : 38 लिंग : महिला
702	UHK0634931	निर्वाचक का नाम : विमला पति का नाम: सुमेर सिंह गृह संख्या : 242 उम्र : 36 लिंग : महिला	703	UHK2040012	निर्वाचक का नाम : मुकेश सिंग रावत पिता का नाम: कालू सिंग रावत गृह संख्या : 242 उम्र : 26 लिंग : पुरुष	704	UHK0076422	निर्वाचक का नाम : नाथू पिता का नाम: जस्सा गृह संख्या : 243 उम्र : 79 लिंग : पुरुष
705	RJ/12/098/066267	निर्वाचक का नाम : नारायणी पति का नाम: भाग चंद गृह संख्या : 243 उम्र : 57 लिंग : महिला	706	UHK2264315	निर्वाचक का नाम : भाग चंद रावत पिता का नाम: नाथू सिंह गृह संख्या : 243 उम्र : 54 लिंग : पुरुष	707	RJ/12/098/066269	निर्वाचक का नाम : मतिया पति का नाम: पणू गृह संख्या : 243 उम्र : 53 लिंग : महिला
708	BLV1196625	निर्वाचक का नाम : मनोहर पिता का नाम: नाथू गृह संख्या : 243 उम्र : 53 लिंग : पुरुष	709	UHK1098938	निर्वाचक का नाम : पणू सिंह पिता का नाम: नाथू सिंह गृह संख्या : 243 उम्र : 52 लिंग : पुरुष	710	UHK1323187	निर्वाचक का नाम : सूर्यपाल सिंह पिता का नाम: भागचंद गृह संख्या : 243 उम्र : 32 लिंग : पुरुष
711	UHK1323195	निर्वाचक का नाम : निरमा रावत पति का नाम: सूर्यपाल सिंह गृह संख्या : 243 उम्र : 31 लिंग : महिला	712	UHK1757038	निर्वाचक का नाम : हर्ष वर्धन सिंह रावत पिता का नाम: पणू सिंह रावत गृह संख्या : 243 उम्र : 25 लिंग : पुरुष	713	UHK2002012	निर्वाचक का नाम : मंजू रावत पति का नाम: हर्ष वर्धन सिंग रावत गृह संख्या : 243 उम्र : 22 लिंग : महिला
714	UHK2088060	निर्वाचक का नाम : नीलम रावत पिता का नाम: भाग चांद रावत गृह संख्या : 243 उम्र : 22 लिंग : महिला	715	RJ/12/098/066270	निर्वाचक का नाम : नाथू पिता का नाम: धीसा गृह संख्या : 244 उम्र : 79 लिंग : पुरुष	716	RJ/12/098/066271	निर्वाचक का नाम : रमती पति का नाम: नाथू गृह संख्या : 244 उम्र : 74 लिंग : महिला
717	RJ/12/098/066273	निर्वाचक का नाम : कमला पति का नाम: सोहन सिंह गृह संख्या : 244 उम्र : 59 लिंग : महिला	718	RJ/12/098/066275	निर्वाचक का नाम : मुन्ना पिता का नाम: नाथू गृह संख्या : 244 उम्र : 53 लिंग : पुरुष	719	UHK2030328	निर्वाचक का नाम : सोहन सिंह पिता का नाम: नाथू गृह संख्या : 244 उम्र : 47 लिंग : पुरुष
720	BLV1050079	निर्वाचक का नाम : मदन पिता का नाम: नाथू गृह संख्या : 244 उम्र : 45 लिंग : पुरुष	721	BLV1196682	निर्वाचक का नाम : गम्मा पति का नाम: मून्ना गृह संख्या : 244 उम्र : 42 लिंग : महिला	722	UHK1035369	निर्वाचक का नाम : सुरेश सिंह रावत पिता का नाम: नाथू सिंह गृह संख्या : 244 उम्र : 39 लिंग : पुरुष
723	UHK1035351	निर्वाचक का नाम : बसंती पति का नाम: मदन सिंह गृह संख्या : 244 उम्र : 38 लिंग : महिला	724	UHK1035377	निर्वाचक का नाम : पिका देवी पति का नाम: सुरेश सिंह गृह संख्या : 244 उम्र : 37 लिंग : महिला	725	UHK2304483	निर्वाचक का नाम : सोनू रावत पिता का नाम: मुन्ना रावत गृह संख्या : 244 उम्र : 21 लिंग : पुरुष
726	RJ/12/098/066281	निर्वाचक का नाम : झमकू पति का नाम: पूरण गृह संख्या : 245 उम्र : 70 लिंग : महिला	727	BLV1161629	निर्वाचक का नाम : मान सिंह पिता का नाम: देवी गृह संख्या : 245 उम्र : 44 लिंग : पुरुष	728	UHK1035385	निर्वाचक का नाम : नरेंद्र सिंह पिता का नाम: पूरण सिंह गृह संख्या : 245 उम्र : 39 लिंग : पुरुष

729	UHK1265578	निर्वाचक का नाम : लैला देवी पति का नाम: मानसिंह रावत गृह संख्या : 245 उम्र : 37 लिंग : महिला	फोटो उपलब्ध	730	UHK1144682	निर्वाचक का नाम : सुनिता पति का नाम: नरेन्द्र सिंह गृह संख्या : 245 उम्र : 35 लिंग : महिला	फोटो उपलब्ध	731	RJ/12/098/066283	निर्वाचक का नाम : बीरम सिंह पिता का नाम: कामड गृह संख्या : 246 उम्र : 65 लिंग : पुरुष	फोटो उपलब्ध
732	RJ/12/098/066282	निर्वाचक का नाम : सीता पति का नाम: भंवर गृह संख्या : 246 उम्र : 63 लिंग : महिला	फोटो उपलब्ध	733	RJ/12/098/066285	निर्वाचक का नाम : पप्पू पिता का नाम: कामड गृह संख्या : 246 उम्र : 55 लिंग : पुरुष	फोटो उपलब्ध	734	RJ/12/098/066286	निर्वाचक का नाम : छोटू पिता का नाम: कामड गृह संख्या : 246 उम्र : 55 लिंग : पुरुष	फोटो उपलब्ध
735	BLV2188977	निर्वाचक का नाम : विमला पति का नाम: पप्पू गृह संख्या : 246 उम्र : 50 लिंग : महिला	फोटो उपलब्ध	736	UHK1035401	निर्वाचक का नाम : मीनू पति का नाम: छोटू सिंह गृह संख्या : 246 उम्र : 46 लिंग : महिला	फोटो उपलब्ध	737	BLV1232503	निर्वाचक का नाम : कालू पिता का नाम: भंवर गृह संख्या : 246 उम्र : 43 लिंग : महिला	फोटो उपलब्ध
738	UHK1144690	निर्वाचक का नाम : कांता पति का नाम: कालू सिंह गृह संख्या : 246 उम्र : 35 लिंग : महिला	फोटो उपलब्ध	739	UHK1035393	निर्वाचक का नाम : सेतू सिंह पिता का नाम: भंवर सिंह गृह संख्या : 246 उम्र : 34 लिंग : पुरुष	फोटो उपलब्ध	740	UHK2131464	निर्वाचक का नाम : संजू रावत पिता का नाम: बिरम सिंह रावत गृह संख्या : 246 उम्र : 24 लिंग : महिला	फोटो उपलब्ध
741	UHK2129633	निर्वाचक का नाम : पूजा देवी रावत पति का नाम: सेतू सिंग रावत गृह संख्या : 246 उम्र : 21 लिंग : महिला	फोटो उपलब्ध	742	UHK2113819	निर्वाचक का नाम : विशेष रावत पिता का नाम: पप्पू सिंग रावत गृह संख्या : 246 उम्र : 20 लिंग : पुरुष	फोटो उपलब्ध	743	RJ/12/098/066288	निर्वाचक का नाम : सुवा सिंह रावत पिता का नाम: बिरदा सिंह गृह संख्या : 247 उम्र : 65 लिंग : पुरुष	फोटो उपलब्ध
744	RJ/12/098/066289	निर्वाचक का नाम : कमला पति का नाम: सुवा गृह संख्या : 247 उम्र : 53 लिंग : महिला	फोटो उपलब्ध	745	BLV1234806	निर्वाचक का नाम : सुखबीर पिता का नाम: सुवा गृह संख्या : 247 उम्र : 42 लिंग : पुरुष	फोटो उपलब्ध	746	BLV2189223	निर्वाचक का नाम : सीतादेवी पति का नाम: सुखवीरसिंह गृह संख्या : 247 उम्र : 39 लिंग : महिला	फोटो उपलब्ध
747	RJ/12/098/066293	निर्वाचक का नाम : रूकमा पति का नाम: मोहन गृह संख्या : 248 उम्र : 64 लिंग : महिला	फोटो उपलब्ध	748	UHK1958719	निर्वाचक का नाम : मीरा देवी रावत पति का नाम: ज्ञान सिंह गृह संख्या : 249 उम्र : 69 लिंग : महिला	फोटो उपलब्ध	749	UHK1035419	निर्वाचक का नाम : कान सिंह रावत पिता का नाम: ज्ञान सिंह रावत गृह संख्या : 249 उम्र : 33 लिंग : पुरुष	फोटो उपलब्ध
750	UHK1144708	निर्वाचक का नाम : राजेंद्र सिंह रावत पिता का नाम: ज्ञान सिंह रावत गृह संख्या : 249 उम्र : 31 लिंग : पुरुष	फोटो उपलब्ध	751	UHK1035260	निर्वाचक का नाम : शीला रावत पति का नाम: कान सिंह रावत गृह संख्या : 249 उम्र : 30 लिंग : महिला	फोटो उपलब्ध	752	UHK1144716	निर्वाचक का नाम : ज्योति देवी रावत पति का नाम: राजेंद्र सिंह रावत गृह संख्या : 249 उम्र : 30 लिंग : महिला	फोटो उपलब्ध
753	RJ/12/098/066297	निर्वाचक का नाम : राम चन्द पिता का नाम: किशना गृह संख्या : 250 उम्र : 63 लिंग : पुरुष	फोटो उपलब्ध	754	RJ/12/098/066298	निर्वाचक का नाम : धीसी पति का नाम: राम चन्द गृह संख्या : 250 उम्र : 60 लिंग : महिला	फोटो उपलब्ध	755	RJ/12/098/067014	निर्वाचक का नाम : शेतान पिता का नाम: किशना गृह संख्या : 250 उम्र : 59 लिंग : पुरुष	फोटो उपलब्ध
756	RJ/12/098/066299	निर्वाचक का नाम : प्रेम पति का नाम: शेतान गृह संख्या : 250 उम्र : 56 लिंग : महिला	फोटो उपलब्ध	757	BLV1161637	निर्वाचक का नाम : विजय सिंह पिता का नाम: रामचन्द गृह संख्या : 250 उम्र : 41 लिंग : पुरुष	फोटो उपलब्ध	758	UHK1144732	निर्वाचक का नाम : सम्पति देवी पति का नाम: विजय सिंह गृह संख्या : 250 उम्र : 39 लिंग : महिला	फोटो उपलब्ध

759	UHK1144724	निर्वाचक का नाम : सुनील सिंह पिता का नाम: रामचन्द्र सिंह गृह संख्या : 250 उम्र : 31 लिंग : पुरुष	फोटो उपलब्ध	760	UHK2136836	निर्वाचक का नाम : माया रावत पति का नाम: सुनील सिंह रावत गृह संख्या : 250 उम्र : 28 लिंग : महिला	फोटो उपलब्ध	761	RJ/12/098/066301	निर्वाचक का नाम : झूमी पति का नाम: मादू गृह संख्या : 251 उम्र : 70 लिंग : महिला	फोटो उपलब्ध
762	BLV1232669	निर्वाचक का नाम : जय सिंह पिता का नाम: मादू गृह संख्या : 251 उम्र : 41 लिंग : पुरुष	फोटो उपलब्ध	763	UHK1035286	निर्वाचक का नाम : मेना पति का नाम: जय सिंह गृह संख्या : 251 उम्र : 33 लिंग : महिला	फोटो उपलब्ध	764	RJ/12/098/066306	निर्वाचक का नाम : गुमान पिता का नाम: कम्मा गृह संख्या : 252 उम्र : 62 लिंग : पुरुष	फोटो उपलब्ध
765	RJ/12/098/066307	निर्वाचक का नाम : शांती पति का नाम: गुमान गृह संख्या : 252 उम्र : 59 लिंग : महिला	फोटो उपलब्ध	766	UHK1035294	निर्वाचक का नाम : ओमसिंह पिता का नाम: नाथू सिंह गृह संख्या : 252 उम्र : 35 लिंग : पुरुष	फोटो उपलब्ध	767	UHK1035625	निर्वाचक का नाम : तीजादेवी पति का नाम: मान सिंह गृह संख्या : 252 उम्र : 35 लिंग : महिला	फोटो उपलब्ध
768	UHK1035302	निर्वाचक का नाम : मानसिंह पिता का नाम: गुमान सिंह गृह संख्या : 252 उम्र : 34 लिंग : पुरुष	फोटो उपलब्ध	769	UHK1144740	निर्वाचक का नाम : शीला देवी पति का नाम: ओमसिंह गृह संख्या : 252 उम्र : 34 लिंग : महिला	फोटो उपलब्ध	770	UHK1347020	निर्वाचक का नाम : हेम सिंह पिता का नाम: नाथुसिंह गृह संख्या : 252 उम्र : 31 लिंग : पुरुष	फोटो उपलब्ध
771	UHK2035681	निर्वाचक का नाम : प्रधान सिंह रावत पिता का नाम: नाथू सिंह रावत गृह संख्या : 252 उम्र : 27 लिंग : पुरुष	फोटो उपलब्ध	772	UHK2035822	निर्वाचक का नाम : गमला अन्या: हेम सिंग रावत गृह संख्या : 252 उम्र : 27 लिंग : पुरुष	फोटो उपलब्ध	773	RJ/12/098/066310	निर्वाचक का नाम : अमरी पिता का नाम: धर्म सिंह गृह संख्या : 253 उम्र : 80 लिंग : महिला	फोटो उपलब्ध
774	BLV0939629	निर्वाचक का नाम : लाल सिंह पिता का नाम: धर्मसिंह गृह संख्या : 253 उम्र : 64 लिंग : पुरुष	फोटो उपलब्ध	775	BLV1050087	निर्वाचक का नाम : कैलाश सिंह पिता का नाम: लाल सिंह गृह संख्या : 253 उम्र : 44 लिंग : पुरुष	फोटो उपलब्ध	776	BLV1050095	निर्वाचक का नाम : शाना पति का नाम: कैलाश सिंह गृह संख्या : 253 उम्र : 41 लिंग : महिला	फोटो उपलब्ध
777	BLV2186781	निर्वाचक का नाम : सुरन्द्रसिंह पिता का नाम: लालसिंह गृह संख्या : 253 उम्र : 40 लिंग : पुरुष	फोटो उपलब्ध	778	BLV2188852	निर्वाचक का नाम : नौसरदेवी पति का नाम: सुरेन्द्रसिंह गृह संख्या : 253 उम्र : 38 लिंग : महिला	फोटो उपलब्ध	779	UHK1035310	निर्वाचक का नाम : मुकेश पिता का नाम: लाल सिंह गृह संख्या : 253 उम्र : 33 लिंग : पुरुष	फोटो उपलब्ध
780	UHK1035328	निर्वाचक का नाम : कमला पति का नाम: मुकेश सिंह गृह संख्या : 253 उम्र : 33 लिंग : महिला	फोटो उपलब्ध	781	RJ/12/098/066314	निर्वाचक का नाम : लक्ष्मी पति का नाम: गोपीसिंह गृह संख्या : 254 उम्र : 62 लिंग : महिला	फोटो उपलब्ध	782	RJ/12/098/066315	निर्वाचक का नाम : दल्ला सिंह पिता का नाम: उगम सिंह गृह संख्या : 254 उम्र : 54 लिंग : पुरुष	फोटो उपलब्ध
783	BLV1050111	निर्वाचक का नाम : सेठा पति का नाम: गुमान गृह संख्या : 254 उम्र : 44 लिंग : महिला	फोटो उपलब्ध	784	BLV1050103	निर्वाचक का नाम : कमला पिता का नाम: दल्ला सिंह गृह संख्या : 254 उम्र : 42 लिंग : महिला	फोटो उपलब्ध	785	UHK1969039	निर्वाचक का नाम : मंजू पति का नाम: लक्ष्य सिंग रावत गृह संख्या : 254 उम्र : 23 लिंग : महिला	फोटो उपलब्ध
786	UHK2039592	निर्वाचक का नाम : शालू रावत पिता का नाम: दल्ला सिंग रावत गृह संख्या : 254 उम्र : 21 लिंग : पुरुष	फोटो उपलब्ध	787	UHK2129963	निर्वाचक का नाम : कोमल रावत पिता का नाम: शैतान सिंह रावत गृह संख्या : 254 उम्र : 20 लिंग : महिला	फोटो उपलब्ध	788	UHK2130326	निर्वाचक का नाम : प्रीतम सिंह रावत पिता का नाम: दल्ला सिंह रावत गृह संख्या : 254 उम्र : 20 लिंग : पुरुष	फोटो उपलब्ध

789	RJ/12/098/066515	निर्वाचक का नाम : छगन सिंह पिता का नाम: धर्मसिंह गृह संख्या : 255 उम्र : 79 लिंग : पुरुष	790	RJ/12/098/066316	निर्वाचक का नाम : रामदेव सिंह पिता का नाम: छगन सिंह गृह संख्या : 255 उम्र : 54 लिंग : पुरुष	791	RJ/12/098/067015	निर्वाचक का नाम : नानी पति का नाम: रामदेव गृह संख्या : 255 उम्र : 50 लिंग : महिला
792	UHK2136695	निर्वाचक का नाम : रवींद्र सिंह रावत पिता का नाम: रामदेव सिंह रावत गृह संख्या : 255 उम्र : 24 लिंग : पुरुष	793	UHK2136703	निर्वाचक का नाम : कोमल रावत पिता का नाम: रामदेव सिंह रावत गृह संख्या : 255 उम्र : 20 लिंग : महिला	794	RJ/12/098/066318	निर्वाचक का नाम : फूली पति का नाम: पांचू सिंह गृह संख्या : 256 उम्र : 79 लिंग : महिला
795	RJ/12/098/066320	निर्वाचक का नाम : मेना पति का नाम: शंकर गृह संख्या : 256 उम्र : 62 लिंग : महिला	796	RJ/12/098/066321	निर्वाचक का नाम : लक्ष्मण पिता का नाम: पांचू सिंह गृह संख्या : 256 उम्र : 62 लिंग : पुरुष	797	RJ/12/098/066323	निर्वाचक का नाम : बीरमा पिता का नाम: पांचू सिंह गृह संख्या : 256 उम्र : 55 लिंग : पुरुष
798	RJ/12/098/066324	निर्वाचक का नाम : प्रेम पति का नाम: बीरमा गृह संख्या : 256 उम्र : 53 लिंग : महिला	799	RJ/12/098/066325	निर्वाचक का नाम : पप्पू पिता का नाम: पांचू गृह संख्या : 256 उम्र : 53 लिंग : पुरुष	800	BLV2189199	निर्वाचक का नाम : शांती पति का नाम: पप्पू गृह संख्या : 256 उम्र : 53 लिंग : महिला
801	BLV2189181	निर्वाचक का नाम : मंगलीदेवी पति का नाम: लक्ष्मणसिंह गृह संख्या : 256 उम्र : 49 लिंग : महिला	802	UHK0814772	निर्वाचक का नाम : रमेश सिंह पिता का नाम: शंकर सिंह गृह संख्या : 256 उम्र : 39 लिंग : पुरुष	803	UHK2035772	निर्वाचक का नाम : परमेश सिंग रावत पिता का नाम: शंकर सिंग रावत गृह संख्या : 256 उम्र : 33 लिंग : पुरुष
804	UHK2035798	निर्वाचक का नाम : कान सिंग रावत पिता का नाम: शंकर सिंग रावत गृह संख्या : 256 उम्र : 32 लिंग : पुरुष	805	UHK2035806	निर्वाचक का नाम : अंजु सिंग पति का नाम: कान सिंग रावत गृह संख्या : 256 उम्र : 31 लिंग : महिला	806	UHK2131308	निर्वाचक का नाम : सुमेर सिंह रावत पिता का नाम: लक्ष्मण सिंह रावत गृह संख्या : 256 उम्र : 29 लिंग : पुरुष
807	UHK2131555	निर्वाचक का नाम : भावना रावत पति का नाम: सुमेर सिंह रावत गृह संख्या : 256 उम्र : 25 लिंग : महिला	808	UHK2130086	निर्वाचक का नाम : पूजा रावत पिता का नाम: लक्ष्मण सिंह रावत गृह संख्या : 256 उम्र : 24 लिंग : महिला	809	UHK2136778	निर्वाचक का नाम : अशोक सिंह रावत पिता का नाम: पप्पू सिंह रावत गृह संख्या : 256 उम्र : 24 लिंग : पुरुष
810	UHK2129567	निर्वाचक का नाम : सुरेंद्र सिंह रावत पिता का नाम: बिरम सिंह रावत गृह संख्या : 256 उम्र : 23 लिंग : पुरुष	811	UHK2136752	निर्वाचक का नाम : आशा रावत पिता का नाम: पप्पू सिंह रावत गृह संख्या : 256 उम्र : 22 लिंग : महिला	812	UHK2136760	निर्वाचक का नाम : कोमल रावत पिता का नाम: पप्पू सिंह रावत गृह संख्या : 256 उम्र : 21 लिंग : महिला
813	UHK2109585	निर्वाचक का नाम : मोनिका रावत पिता का नाम: लक्ष्मण सिंग रावत गृह संख्या : 256 उम्र : 20 लिंग : महिला	814	UHK2165660	निर्वाचक का नाम : रवीना रावत पिता का नाम: बिरम सिंह रावत गृह संख्या : 256 उम्र : 20 लिंग : महिला	815	RJ/12/098/067044	निर्वाचक का नाम : श्योदयाल पिता का नाम: सरदारा गृह संख्या : 258 उम्र : 67 लिंग : पुरुष
816	RJ/12/098/067046	निर्वाचक का नाम : प्रेम पति का नाम: श्योदयाल गृह संख्या : 258 उम्र : 65 लिंग : महिला	817	UHK2256022	निर्वाचक का नाम : हेमी देवी पति का नाम: भैरू सिंह गृह संख्या : 258 उम्र : 47 लिंग : महिला	818	UHK0698472	निर्वाचक का नाम : हेमसिंह पिता का नाम: श्यो दयाल सिंह गृह संख्या : 258 उम्र : 39 लिंग : पुरुष

819	UHK0698464	निर्वाचक का नाम : लाडूसिंह पिता का नाम: श्योदयाल सिंह गृह संख्या : 258 उम्र : 36 लिंग : पुरुष	फोटो उपलब्ध	820	UHK1571702	निर्वाचक का नाम : पिकी देवी पति का नाम: हेम सिंह रावत गृह संख्या : 258 उम्र : 30 लिंग : महिला	फोटो उपलब्ध	821	RJ/12/098/067060	निर्वाचक का नाम : मादू पिता का नाम: छगना गृह संख्या : 259 उम्र : 49 लिंग : पुरुष	फोटो उपलब्ध
822	RJ/12/098/066328	निर्वाचक का नाम : शंकर पिता का नाम: छगना गृह संख्या : 259 उम्र : 48 लिंग : पुरुष	फोटो उपलब्ध	823	RJ/12/098/066330	निर्वाचक का नाम : कमला पति का नाम: मादू गृह संख्या : 259 उम्र : 45 लिंग : महिला	फोटो उपलब्ध	824	RJ/12/098/066329	निर्वाचक का नाम : लाछी पति का नाम: शंकर गृह संख्या : 259 उम्र : 45 लिंग : महिला	फोटो उपलब्ध
825	UHK1968999	निर्वाचक का नाम : सुखबीर सिंग रावत पिता का नाम: शंकर गृह संख्या : 259 उम्र : 22 लिंग : पुरुष	फोटो उपलब्ध	826	RJ/12/098/066333	निर्वाचक का नाम : कमला पति का नाम: मनोर गृह संख्या : 260 उम्र : 53 लिंग : महिला	फोटो उपलब्ध	827	RJ/12/098/067035	निर्वाचक का नाम : तीजी पति का नाम: कमल गृह संख्या : 260 उम्र : 52 लिंग : महिला	फोटो उपलब्ध
828	BLV1233287	निर्वाचक का नाम : बदामी पति का नाम: शैतान सिंह गृह संख्या : 260 उम्र : 52 लिंग : महिला	फोटो उपलब्ध	829	BLV1233303	निर्वाचक का नाम : जमना पति का नाम: जमादार गृह संख्या : 260 उम्र : 44 लिंग : महिला	फोटो उपलब्ध	830	UHK0814780	निर्वाचक का नाम : गुमान पिता का नाम: गोपी गृह संख्या : 260 उम्र : 42 लिंग : पुरुष	फोटो उपलब्ध
831	UHK1900711	निर्वाचक का नाम : विजय सिंह रावत पिता का नाम: भवर सिंह गृह संख्या : 260 उम्र : 42 लिंग : पुरुष	फोटो उपलब्ध	832	UHK1347038	निर्वाचक का नाम : मैना रावत पति का नाम: गुमान सिंह गृह संख्या : 260 उम्र : 37 लिंग : महिला	फोटो उपलब्ध	833	UHK2267490	निर्वाचक का नाम : अरुण सिंह रावत पिता का नाम: जमादार सिंह रावत गृह संख्या : 260 उम्र : 27 लिंग : पुरुष	फोटो उपलब्ध
834	RJ/12/098/066334	निर्वाचक का नाम : गोपी पिता का नाम: मंगला गृह संख्या : 261 उम्र : 71 लिंग : पुरुष	फोटो उपलब्ध	835	RJ/12/098/066335	निर्वाचक का नाम : न्याली पति का नाम: गोपी गृह संख्या : 261 उम्र : 68 लिंग : महिला	फोटो उपलब्ध	836	RJ/12/098/067043	निर्वाचक का नाम : शैतान सिंह पिता का नाम: गोपी गृह संख्या : 261 उम्र : 52 लिंग : पुरुष	फोटो उपलब्ध
837	BLV1050129	निर्वाचक का नाम : महेन्द्र पिता का नाम: बीरम सिंह गृह संख्या : 261 उम्र : 43 लिंग : पुरुष	फोटो उपलब्ध	838	BLV1336101	निर्वाचक का नाम : रणजीत पिता का नाम: नानू गृह संख्या : 261 उम्र : 43 लिंग : पुरुष	फोटो उपलब्ध	839	BLV1233253	निर्वाचक का नाम : बदामी पति का नाम: रणजीत गृह संख्या : 261 उम्र : 42 लिंग : महिला	फोटो उपलब्ध
840	UHK1035179	निर्वाचक का नाम : अनिता पति का नाम: महेन्द्र सिंह गृह संख्या : 261 उम्र : 39 लिंग : महिला	फोटो उपलब्ध	841	UHK1571736	निर्वाचक का नाम : सुरजा देवी पति का नाम: लाडू सिंह रावत गृह संख्या : 261 उम्र : 29 लिंग : महिला	फोटो उपलब्ध	842	UHK2129658	निर्वाचक का नाम : सुरेंद्र रावत पिता का नाम: शैतान सिंह रावत गृह संख्या : 261 उम्र : 21 लिंग : पुरुष	फोटो उपलब्ध
843	RJ/12/098/066338	निर्वाचक का नाम : संतोष पति का नाम: हरि सिंह गृह संख्या : 262 उम्र : 62 लिंग : महिला	फोटो उपलब्ध	844	BLV0939694	निर्वाचक का नाम : रामसुख पिता का नाम: पांचू सिंह गृह संख्या : 262 उम्र : 48 लिंग : पुरुष	फोटो उपलब्ध	845	BLV1196864	निर्वाचक का नाम : लक्ष्मी पति का नाम: रामसुख गृह संख्या : 262 उम्र : 44 लिंग : महिला	फोटो उपलब्ध
846	UHK1144815	निर्वाचक का नाम : शारदा पति का नाम: विक्रम सिंह गृह संख्या : 262 उम्र : 43 लिंग : महिला	फोटो उपलब्ध	847	UHK0812453	निर्वाचक का नाम : विक्रम सिंह रावत पिता का नाम: पांचू सिंह गृह संख्या : 262 उम्र : 43 लिंग : पुरुष	फोटो उपलब्ध	848	BLV1050137	निर्वाचक का नाम : लाला पिता का नाम: मंगला गृह संख्या : 262 उम्र : 42 लिंग : पुरुष	फोटो उपलब्ध

849	BLV2186963	निर्वाचक का नाम : सुरेन्द्रसिंह पिता का नाम: नानूसिंह गृह संख्या : 262 उम्र : 40 लिंग : पुरुष	फोटो उपलब्ध	850	UHK0656017	निर्वाचक का नाम : पिकीदेवी पति का नाम: सरेन्द्रसिंह गृह संख्या : 262 उम्र : 37 लिंग : महिला	फोटो उपलब्ध	851	UHK0903484	निर्वाचक का नाम : हरी सिंह पिता का नाम: पांचूसिंह गृह संख्या : 263 उम्र : 65 लिंग : पुरुष	फोटो उपलब्ध
852	UHK0845610	निर्वाचक का नाम : सेठी सिंह पिता का नाम: हरि सिंह गृह संख्या : 263 उम्र : 34 लिंग : पुरुष	फोटो उपलब्ध	853	UHK0845628	निर्वाचक का नाम : रवि सिंह पिता का नाम: हरि सिंह गृह संख्या : 263 उम्र : 33 लिंग : पुरुष	फोटो उपलब्ध	854	UHK2073237	निर्वाचक का नाम : पूजा देवी पति का नाम: रवि सिंग रावत गृह संख्या : 263 उम्र : 30 लिंग : महिला	फोटो उपलब्ध
855	UHK1571769	निर्वाचक का नाम : पूजा देवी पति का नाम: संटू सिंग रावत गृह संख्या : 263 उम्र : 29 लिंग : महिला	फोटो उपलब्ध	856	UHK1768829	निर्वाचक का नाम : सेंटू सिंह रावत पिता का नाम: हरी सिंह रावत गृह संख्या : 263 उम्र : 29 लिंग : पुरुष	फोटो उपलब्ध	857	RJ/12/098/067042	निर्वाचक का नाम : कमला पति का नाम: शंकर गृह संख्या : 264 उम्र : 56 लिंग : महिला	फोटो उपलब्ध
858	RJ/12/098/066520	निर्वाचक का नाम : मंगला पिता का नाम: हजारी गृह संख्या : 265 उम्र : 59 लिंग : पुरुष	फोटो उपलब्ध	859	RJ/12/098/066341	निर्वाचक का नाम : पानी पति का नाम: मंगला गृह संख्या : 265 उम्र : 56 लिंग : महिला	फोटो उपलब्ध	860	UHK1035187	निर्वाचक का नाम : सेठा पति का नाम: लाल सिंह गृह संख्या : 265 उम्र : 36 लिंग : महिला	फोटो उपलब्ध
861	UHK1035195	निर्वाचक का नाम : जयसिंह पिता का नाम: मंगल सिंह गृह संख्या : 265 उम्र : 34 लिंग : पुरुष	फोटो उपलब्ध	862	UHK1347046	निर्वाचक का नाम : ज्ञाना देवी पति का नाम: जय सिंह गृह संख्या : 265 उम्र : 32 लिंग : महिला	फोटो उपलब्ध	863	UHK0814806	निर्वाचक का नाम : हुकुम सिंह पिता का नाम: हजारी गृह संख्या : 266 उम्र : 80 लिंग : पुरुष	फोटो उपलब्ध
864	RJ/12/098/067041	निर्वाचक का नाम : राधा पति का नाम: हुकुम सिंह गृह संख्या : 266 उम्र : 77 लिंग : महिला	फोटो उपलब्ध	865	UHK0540344	निर्वाचक का नाम : सुमेर सिंह पिता का नाम: हुकुम सिंह गृह संख्या : 266 उम्र : 36 लिंग : पुरुष	फोटो उपलब्ध	866	UHK0656033	निर्वाचक का नाम : प्रभु सिंह पिता का नाम: हुकुम सिंह गृह संख्या : 266 उम्र : 36 लिंग : पुरुष	फोटो उपलब्ध
867	UHK1035203	निर्वाचक का नाम : पूजा रावत पति का नाम: सुमेर सिंह गृह संख्या : 266 उम्र : 35 लिंग : महिला	फोटो उपलब्ध	868	UHK0845636	निर्वाचक का नाम : श्रवण सिंह पिता का नाम: हुकुम सिंह गृह संख्या : 266 उम्र : 33 लिंग : पुरुष	फोटो उपलब्ध	869	UHK1035211	निर्वाचक का नाम : सरस्वती रावत पति का नाम: प्रभु सिंह गृह संख्या : 266 उम्र : 33 लिंग : महिला	फोटो उपलब्ध
870	UHK2267144	निर्वाचक का नाम : सन्तु देवी पति का नाम: श्रवण सिंह रावत गृह संख्या : 266 उम्र : 31 लिंग : महिला	फोटो उपलब्ध	871	RJ/12/098/066479	निर्वाचक का नाम : मोहन पिता का नाम: गोमा गृह संख्या : 267 उम्र : 61 लिंग : पुरुष	फोटो उपलब्ध	872	RJ/12/098/066480	निर्वाचक का नाम : मीरा पति का नाम: मोहन गृह संख्या : 267 उम्र : 50 लिंग : महिला	फोटो उपलब्ध
873	BLV1161652	निर्वाचक का नाम : बीरम सिंह पिता का नाम: रतन सिंह गृह संख्या : 268 उम्र : 66 लिंग : पुरुष	फोटो उपलब्ध	874	BLV2188506	निर्वाचक का नाम : कमला पति का नाम: बीरम सिंह गृह संख्या : 268 उम्र : 66 लिंग : महिला	फोटो उपलब्ध	875	UHK0076372	निर्वाचक का नाम : शंकर पिता का नाम: रतन सिंह गृह संख्या : 268 उम्र : 63 लिंग : पुरुष	फोटो उपलब्ध
876	RJ/12/098/066255	निर्वाचक का नाम : शेतान सिंह पिता का नाम: रतन सिंह गृह संख्या : 268 उम्र : 59 लिंग : पुरुष	फोटो उपलब्ध	877	BLV2187805	निर्वाचक का नाम : नोसर देवी पति का नाम: शंकर गृह संख्या : 268 उम्र : 58 लिंग : महिला	फोटो उपलब्ध	878	BLV1050145	निर्वाचक का नाम : शायरी पति का नाम: शेतान सिंह गृह संख्या : 268 उम्र : 56 लिंग : महिला	फोटो उपलब्ध

879	UHK1035237	निर्वाचक का नाम : सोनू रावत पिता का नाम: शेतान सिंह गृह संख्या : 268 उम्र : 38 लिंग : पुरुष	फोटो उपलब्ध	880	UHK1035252	निर्वाचक का नाम : लक्ष्मी रावत पति का नाम: सोनू सिंह गृह संख्या : 268 उम्र : 35 लिंग : महिला	फोटो उपलब्ध	881	UHK1035245	निर्वाचक का नाम : रणजीत सिंह पिता का नाम: शेतान सिंह गृह संख्या : 268 उम्र : 33 लिंग : पुरुष	फोटो उपलब्ध
882	UHK1502863	निर्वाचक का नाम : श्याम सिंह रावत पिता का नाम: शंकर लाल गृह संख्या : 268 उम्र : 27 लिंग : पुरुष	फोटो उपलब्ध	883	UHK1502749	निर्वाचक का नाम : पृथ्वी राज सिंह रावत पिता का नाम: माधु सिंह गृह संख्या : 296 उम्र : 27 लिंग : पुरुष	फोटो उपलब्ध	884	UHK2132702	निर्वाचक का नाम : सुमन रावत पिता का नाम: मान सिंह रावत गृह संख्या : 760 उम्र : 20 लिंग : महिला	फोटो उपलब्ध
885	UHK2132744	निर्वाचक का नाम : राकेश रावत पिता का नाम: बिरम सिंह रावत गृह संख्या : 766 उम्र : 25 लिंग : पुरुष	फोटो उपलब्ध	886	UHK2191690	निर्वाचक का नाम : रोहित सिंह रावत पिता का नाम: सुखवीर सिंह रावत गृह संख्या : 774 उम्र : 20 लिंग : पुरुष	फोटो उपलब्ध	887	UHK2136828	निर्वाचक का नाम : बसंती रावत पति का नाम: तेज सिंह रावत गृह संख्या : 794 उम्र : 31 लिंग : महिला	फोटो उपलब्ध

888	UHK2056943	निर्वाचक का नाम : सीताराम रावत पिता का नाम: मुन्ना सिंग रावत गृह संख्या : 244 उम्र : 23 लिंग : पुरुष	फोटो उपलब्ध	889	RJ/12/098/066395	निर्वाचक का नाम : मंगला पिता का नाम: दुला गृह संख्या : 295 उम्र : 81 लिंग : पुरुष	फोटो उपलब्ध	890	UHK0903492	निर्वाचक का नाम : बरजी पिता का नाम: देवी गृह संख्या : 295 उम्र : 61 लिंग : महिला	फोटो उपलब्ध
891	RJ/12/098/066397	निर्वाचक का नाम : पांचू सिंह पिता का नाम: मंगलसिंह गृह संख्या : 295 उम्र : 60 लिंग : पुरुष	फोटो उपलब्ध	892	RJ/12/098/066398	निर्वाचक का नाम : विमला पिता का नाम: पांचू सिंह गृह संख्या : 295 उम्र : 56 लिंग : महिला	फोटो उपलब्ध	893	RJ/12/098/066399	निर्वाचक का नाम : सोहन सिंह पिता का नाम: मंगला गृह संख्या : 295 उम्र : 47 लिंग : पुरुष	फोटो उपलब्ध
894	RJ/12/098/066400	निर्वाचक का नाम : प्रेम पिता का नाम: सोहन सिंह गृह संख्या : 295 उम्र : 46 लिंग : महिला	फोटो उपलब्ध	895	UHK2050458	निर्वाचक का नाम : ज्ञाना देवी पिता का नाम: नरेंद्र सिंग रावत गृह संख्या : 295 उम्र : 31 लिंग : महिला	फोटो उपलब्ध	896	UHK2052223	निर्वाचक का नाम : नरेंद्र सिंग रावत पिता का नाम: सोहन सिंग रावत गृह संख्या : 295 उम्र : 30 लिंग : पुरुष	फोटो उपलब्ध
897	UHK2212207	निर्वाचक का नाम : देवेन्द्र सिंह रावत पिता का नाम: सोहन सिंह रावत गृह संख्या : 295 उम्र : 27 लिंग : पुरुष	फोटो उपलब्ध	898	UHK2304566	निर्वाचक का नाम : अनिता रावत पिता का नाम: शिव राज सिंह रावत गृह संख्या : 295 उम्र : 25 लिंग : महिला	फोटो उपलब्ध	899	UHK2043669	निर्वाचक का नाम : शिव राज सिंग रावत पिता का नाम: पांचु सिंग रावत गृह संख्या : 295 उम्र : 21 लिंग : पुरुष	फोटो उपलब्ध
900	BLV0939298	निर्वाचक का नाम : लाला पिता का नाम: दूदा गृह संख्या : 296 उम्र : 93 लिंग : पुरुष	फोटो उपलब्ध	901	RJ/12/098/066402	निर्वाचक का नाम : छोटी पिता का नाम: लाला गृह संख्या : 296 उम्र : 80 लिंग : महिला	फोटो उपलब्ध	902	RJ/12/098/066507	निर्वाचक का नाम : राम चन्द पिता का नाम: लाला गृह संख्या : 296 उम्र : 65 लिंग : पुरुष	फोटो उपलब्ध
903	UHK1098961	निर्वाचक का नाम : मादू पिता का नाम: लाला गृह संख्या : 296 उम्र : 52 लिंग : पुरुष	फोटो उपलब्ध	904	RJ/12/098/067012	निर्वाचक का नाम : गीता पिता का नाम: गो पाल गृह संख्या : 296 उम्र : 51 लिंग : महिला	फोटो उपलब्ध	905	RJ/12/098/066473	निर्वाचक का नाम : गो पाल पिता का नाम: लाला गृह संख्या : 296 उम्र : 51 लिंग : पुरुष	फोटो उपलब्ध
906	RJ/12/098/066404	निर्वाचक का नाम : सुगनी पिता का नाम: मादू गृह संख्या : 296 उम्र : 50 लिंग : महिला	फोटो उपलब्ध	907	RJ/12/098/066405	निर्वाचक का नाम : कैलाश पिता का नाम: लाला गृह संख्या : 296 उम्र : 49 लिंग : पुरुष	फोटो उपलब्ध	908	RJ/12/098/067013	निर्वाचक का नाम : सीता पिता का नाम: कैलाश गृह संख्या : 296 उम्र : 49 लिंग : महिला	फोटो उपलब्ध
909	BLV0939710	निर्वाचक का नाम : नारायणी पिता का नाम: भादू गृह संख्या : 296 उम्र : 46 लिंग : महिला	फोटो उपलब्ध	910	UHK1974526	निर्वाचक का नाम : रंजीत सिंग रावत पिता का नाम: गोपाल गृह संख्या : 296 उम्र : 31 लिंग : पुरुष	फोटो उपलब्ध	911	UHK1974542	निर्वाचक का नाम : संपती पिता का नाम: रंजीत सिंग रावत गृह संख्या : 296 उम्र : 29 लिंग : महिला	फोटो उपलब्ध
912	UHK1502780	निर्वाचक का नाम : भगवान सिंह रावत पिता का नाम: माधु सिंह रावत गृह संख्या : 296 उम्र : 28 लिंग : पुरुष	फोटो उपलब्ध	913	UHK2050599	निर्वाचक का नाम : पूजा पिता का नाम: पृथ्वी राज सिंग रावत गृह संख्या : 296 उम्र : 26 लिंग : महिला	फोटो उपलब्ध	914	UHK2051241	निर्वाचक का नाम : धर्ती राज पिता का नाम: भादू सिंग रावत गृह संख्या : 296 उम्र : 26 लिंग : पुरुष	फोटो उपलब्ध
915	RJ/12/098/066408	निर्वाचक का नाम : काली पिता का नाम: गोरधनसिंह गृह संख्या : 297 उम्र : 52 लिंग : महिला	फोटो उपलब्ध	916	BLV2188928	निर्वाचक का नाम : नोरती पिता का नाम: शेरसिंह गृह संख्या : 297 उम्र : 47 लिंग : महिला	फोटो उपलब्ध	917	RJ/12/098/066409	निर्वाचक का नाम : शेर सिंह पिता का नाम: किशन सिंह गृह संख्या : 297 उम्र : 42 लिंग : पुरुष	फोटो उपलब्ध

918	UHK2082840
निर्वाचक का नाम : टोनू रावत पिता का नाम: गौरधन सिंह रावत गृह संख्या : 297 उम्र : 22 लिंग : पुरुष	फोटो उपलब्ध

919	UHK2156644
निर्वाचक का नाम : दिलखुश रावत पिता का नाम: शेर सिंह रावत गृह संख्या : 297 उम्र : 20 लिंग : पुरुष	फोटो उपलब्ध

920	RJ/12/098/066412
निर्वाचक का नाम : शंकर सिंह पिता का नाम: उगम सिंह गृह संख्या : 298 उम्र : 67 लिंग : पुरुष	फोटो उपलब्ध

921	UHK1035112
निर्वाचक का नाम : माया पति का नाम: महेंद्र सिंह गृह संख्या : 298 उम्र : 33 लिंग : महिला	फोटो उपलब्ध

922	UHK1571777
निर्वाचक का नाम : तेजवीर पिता का नाम: शंकर गृह संख्या : 298 उम्र : 27 लिंग : पुरुष	फोटो उपलब्ध

923	UHK2074011
निर्वाचक का नाम : मंजू रावत पति का नाम: तेजवीर सिंह रावत गृह संख्या : 298 उम्र : 23 लिंग : महिला	फोटो उपलब्ध

924	UHK2156685
निर्वाचक का नाम : विक्रम सिंह रावत पिता का नाम: शंकर सिंह रावत गृह संख्या : 947 उम्र : 25 लिंग : पुरुष	फोटो उपलब्ध

925	UHK1915537	निर्वाचक का नाम : बलवीर सिंग रावत पिता का नाम: जय सिंग रावत गृह संख्या : 00 उम्र : 24 लिंग : पुरुष	फोटो उपलब्ध	926	UHK2252641	निर्वाचक का नाम : बलवीर सिंह रावत पिता का नाम: कर्मा सिंह गृह संख्या : 0 उम्र : 24 लिंग : पुरुष	फोटो उपलब्ध	927	UHK1901107	निर्वाचक का नाम : पूजा रावत पति का नाम: उदय सिंह गृह संख्या : 09 उम्र : 25 लिंग : महिला	फोटो उपलब्ध
928	UHK2051761	निर्वाचक का नाम : पूजा रावत पति का नाम: सुमेर सिंग रावत गृह संख्या : 198 उम्र : 25 लिंग : महिला	फोटो उपलब्ध	929	UHK2051829	निर्वाचक का नाम : पूजा रावत पिता का नाम: सुखदेव सिंग रावत गृह संख्या : 216 उम्र : 26 लिंग : महिला	फोटो उपलब्ध	930	UHK2051860	निर्वाचक का नाम : जितेंद्र सिंग रावत पिता का नाम: सुखदेव सिंग रावत गृह संख्या : 216 उम्र : 21 लिंग : पुरुष	फोटो उपलब्ध
931	BLV1232891	निर्वाचक का नाम : श्रावण सिंग पिता का नाम: सायरा गृह संख्या : 239 उम्र : 44 लिंग : पुरुष	फोटो उपलब्ध	932	UHK2292167	निर्वाचक का नाम : युवराज सिंह रावत पिता का नाम: श्रवण सिंह गृह संख्या : 239 उम्र : 19 लिंग : पुरुष	फोटो उपलब्ध	933	UHK1571785	निर्वाचक का नाम : दिनेश रावत पिता का नाम: बिरम सिंह रावत गृह संख्या : 268 उम्र : 31 लिंग : पुरुष	फोटो उपलब्ध
934	UHK0812461	निर्वाचक का नाम : महेन्द्र पिता का नाम: हरजी गृह संख्या : 269 उम्र : 43 लिंग : पुरुष	फोटो उपलब्ध	935	UHK0698480	निर्वाचक का नाम : लक्ष्मण सिंह पिता का नाम: हरजी सिंह गृह संख्या : 269 उम्र : 37 लिंग : पुरुष	फोटो उपलब्ध	936	UHK1035120	निर्वाचक का नाम : शेर सिंह पिता का नाम: बुद्धा सिंह गृह संख्या : 269 उम्र : 36 लिंग : पुरुष	फोटो उपलब्ध
937	UHK0698498	निर्वाचक का नाम : रेखा पति का नाम: लक्ष्मण सिंह गृह संख्या : 269 उम्र : 35 लिंग : महिला	फोटो उपलब्ध	938	UHK1035138	निर्वाचक का नाम : सुरता देवी पति का नाम: शेर सिंह गृह संख्या : 269 उम्र : 34 लिंग : महिला	फोटो उपलब्ध	939	UHK1870104	निर्वाचक का नाम : फूल सिंह रावत पिता का नाम: गोमसिंह रावत गृह संख्या : 269 उम्र : 26 लिंग : पुरुष	फोटो उपलब्ध
940	UHK2050664	निर्वाचक का नाम : मोनिका रावत पति का नाम: विक्रम सिंग रावत गृह संख्या : 269 उम्र : 22 लिंग : महिला	फोटो उपलब्ध	941	UHK2052199	निर्वाचक का नाम : विक्रम सिंग रावत पिता का नाम: पांचु सिंग रावत गृह संख्या : 269 उम्र : 22 लिंग : पुरुष	फोटो उपलब्ध	942	UHK2312981	निर्वाचक का नाम : नोरती देवी पति का नाम: राम सिंह गृह संख्या : 270 उम्र : 57 लिंग : महिला	फोटो उपलब्ध
943	RJ/12/098/066350	निर्वाचक का नाम : चिडियां पति का नाम: बीरम गृह संख्या : 271 उम्र : 54 लिंग : महिला	फोटो उपलब्ध	944	RJ/12/098/066354	निर्वाचक का नाम : कमला पति का नाम: देवी सिंह गृह संख्या : 272 उम्र : 71 लिंग : महिला	फोटो उपलब्ध	945	RJ/12/098/067001	निर्वाचक का नाम : बुधा पिता का नाम: लादू गृह संख्या : 272 उम्र : 62 लिंग : पुरुष	फोटो उपलब्ध
946	RJ/12/098/066483	निर्वाचक का नाम : राम देव पिता का नाम: लादू गृह संख्या : 272 उम्र : 61 लिंग : पुरुष	फोटो उपलब्ध	947	RJ/12/098/066349	निर्वाचक का नाम : कमला पति का नाम: राम देव गृह संख्या : 272 उम्र : 59 लिंग : महिला	फोटो उपलब्ध	948	BLV2188613	निर्वाचक का नाम : सुरेन्द्र पिता का नाम: देवी गृह संख्या : 272 उम्र : 43 लिंग : पुरुष	फोटो उपलब्ध
949	BLV1196724	निर्वाचक का नाम : महात्मा सिंग रावत पिता का नाम: हरजी सिंह गृह संख्या : 272 उम्र : 41 लिंग : पुरुष	फोटो उपलब्ध	950	UHK0698506	निर्वाचक का नाम : धर्मेन्द्र पिता का नाम: रामदेव गृह संख्या : 272 उम्र : 37 लिंग : पुरुष	फोटो उपलब्ध	951	UHK1035146	निर्वाचक का नाम : तारा देवी पति का नाम: धर्मेन्द्र सिंह गृह संख्या : 272 उम्र : 34 लिंग : महिला	फोटो उपलब्ध
952	RJ/12/098/066356	निर्वाचक का नाम : फूली पति का नाम: लाला गृह संख्या : 273 उम्र : 51 लिंग : महिला	फोटो उपलब्ध	953	RJ/12/098/066484	निर्वाचक का नाम : नोसर पिता का नाम: हरजी गृह संख्या : 273 उम्र : 46 लिंग : पुरुष	फोटो उपलब्ध	954	BLV1161678	निर्वाचक का नाम : प्रताप सिंह पिता का नाम: लाला गृह संख्या : 273 उम्र : 44 लिंग : पुरुष	फोटो उपलब्ध

955	RJ/12/098/066485	निर्वाचक का नाम : मीरा पति का नाम: नोसर गृह संख्या : 273 उम्र : 42 लिंग : महिला	फोटो उपलब्ध	956	BLV1050178	निर्वाचक का नाम : शंकर पिता का नाम: लाला गृह संख्या : 273 उम्र : 42 लिंग : पुरुष	फोटो उपलब्ध	957	UHK1035161	निर्वाचक का नाम : इन्दू रावत पति का नाम: प्रताप सिंह गृह संख्या : 273 उम्र : 41 लिंग : महिला	फोटो उपलब्ध
958	UHK1035153	निर्वाचक का नाम : उदय सिंह पिता का नाम: देवी सिंह गृह संख्या : 273 उम्र : 37 लिंग : पुरुष	फोटो उपलब्ध	959	UHK0698514	निर्वाचक का नाम : सोरती पति का नाम: शंकर गृह संख्या : 273 उम्र : 35 लिंग : महिला	फोटो उपलब्ध	960	UHK1770338	निर्वाचक का नाम : अमित सिंह रावत पिता का नाम: नोसर सिंह रावत गृह संख्या : 273 उम्र : 25 लिंग : पुरुष	फोटो उपलब्ध
961	UHK2101384	निर्वाचक का नाम : भीम सिंह रावत पिता का नाम: शंकर सिंह रावत गृह संख्या : 273 उम्र : 22 लिंग : पुरुष	फोटो उपलब्ध	962	UHK2167955	निर्वाचक का नाम : ऐशवर्या किशोर पति का नाम: अमित सिंह रावत गृह संख्या : 273 उम्र : 22 लिंग : महिला	फोटो उपलब्ध	963	UHK2156990	निर्वाचक का नाम : भावना रावत पिता का नाम: नोसर सिंह रावत गृह संख्या : 273 उम्र : 21 लिंग : महिला	फोटो उपलब्ध
964	UHK2164762	निर्वाचक का नाम : सहदाग सिंह रावत पिता का नाम: नोसर सिंह रावत गृह संख्या : 273 उम्र : 20 लिंग : पुरुष	फोटो उपलब्ध	965	UHK2319374	निर्वाचक का नाम : संदीप सिंह रावत पिता का नाम: प्रताप सिंह गृह संख्या : 273 उम्र : 19 लिंग : पुरुष	फोटो उपलब्ध	966	UHK0946426	निर्वाचक का नाम : भोली कर्वर पति का नाम: मानसिंह गृह संख्या : 274 उम्र : 68 लिंग : महिला	फोटो उपलब्ध
967	RJ/12/098/066355	निर्वाचक का नाम : लाला पिता का नाम: करना गृह संख्या : 274 उम्र : 62 लिंग : पुरुष	फोटो उपलब्ध	968	BLV1050186	निर्वाचक का नाम : प्रेमवीर सिंह पिता का नाम: मान सिंह गृह संख्या : 274 उम्र : 43 लिंग : पुरुष	फोटो उपलब्ध	969	BLV1050194	निर्वाचक का नाम : संगीता पति का नाम: प्रेमवीर सिंह गृह संख्या : 274 उम्र : 41 लिंग : महिला	फोटो उपलब्ध
970	UHK2046787	निर्वाचक का नाम : सचिन रावत पिता का नाम: परमवीर सिंह गृह संख्या : 274 उम्र : 22 लिंग : पुरुष	फोटो उपलब्ध	971	UHK2050581	निर्वाचक का नाम : योगिता रावत पिता का नाम: परमवीर सिंह गृह संख्या : 274 उम्र : 21 लिंग : महिला	फोटो उपलब्ध	972	RJ/12/098/066361	निर्वाचक का नाम : मोहन सिंह पिता का नाम: करना गृह संख्या : 276 उम्र : 61 लिंग : पुरुष	फोटो उपलब्ध
973	RJ/12/098/066362	निर्वाचक का नाम : संतोष पति का नाम: मोहन सिंह गृह संख्या : 276 उम्र : 59 लिंग : महिला	फोटो उपलब्ध	974	UHK1362961	निर्वाचक का नाम : ईश्वर सिंह रावत पिता का नाम: मोहन सिंह गृह संख्या : 276 उम्र : 41 लिंग : पुरुष	फोटो उपलब्ध	975	UHK0788042	निर्वाचक का नाम : सागर सिंह पिता का नाम: मोहन सिंह गृह संख्या : 276 उम्र : 38 लिंग : पुरुष	फोटो उपलब्ध
976	UHK1362979	निर्वाचक का नाम : नानी देवी पति का नाम: ईश्वर सिंह गृह संख्या : 276 उम्र : 37 लिंग : महिला	फोटो उपलब्ध	977	UHK1362987	निर्वाचक का नाम : गंगा देवी पति का नाम: सागर सिंह गृह संख्या : 276 उम्र : 33 लिंग : महिला	फोटो उपलब्ध	978	UHK1362953	निर्वाचक का नाम : कांता देवी पति का नाम: जीतेन्द्र सिंह गृह संख्या : 276 उम्र : 32 लिंग : महिला	फोटो उपलब्ध
979	UHK1099183	निर्वाचक का नाम : जितेन्द्र सिंह पिता का नाम: मोहन सिंह गृह संख्या : 276 उम्र : 31 लिंग : पुरुष	फोटो उपलब्ध	980	UHK1362995	निर्वाचक का नाम : देवेन्द्र सिंह रावत पिता का नाम: मोहन सिंह रावत गृह संख्या : 276 उम्र : 30 लिंग : पुरुष	फोटो उपलब्ध	981	RJ/12/098/066365	निर्वाचक का नाम : सोहनी पति का नाम: तेजसिंह गृह संख्या : 277 उम्र : 56 लिंग : महिला	फोटो उपलब्ध
982	UHK0845644	निर्वाचक का नाम : विजय सिंह पिता का नाम: तेज सिंह गृह संख्या : 277 उम्र : 37 लिंग : पुरुष	फोटो उपलब्ध	983	UHK0845651	निर्वाचक का नाम : विमला पति का नाम: विजय सिंह गृह संख्या : 277 उम्र : 35 लिंग : महिला	फोटो उपलब्ध	984	UHK1768993	निर्वाचक का नाम : राजू सिंह रावत पिता का नाम: विजय सिंह रावत गृह संख्या : 277 उम्र : 32 लिंग : पुरुष	फोटो उपलब्ध

985	UHK2054351	निर्वाचक का नाम : सीमा रावत पति का नाम: सज्जन सिंग रावत गृह संख्या : 277 उम्र : 31 लिंग : महिला	फोटो उपलब्ध	986	UHK1571801	निर्वाचक का नाम : सुनील सिंह रावत पिता का नाम: तेज सिंह रावत गृह संख्या : 277 उम्र : 27 लिंग : पुरुष	फोटो उपलब्ध	987	UHK2292068	निर्वाचक का नाम : ममता रावत पति का नाम: सुनील सिंह रावत गृह संख्या : 277 उम्र : 27 लिंग : महिला	फोटो उपलब्ध
988	UHK2251924	निर्वाचक का नाम : सोनू रावत पति का नाम: राजू सिंह रावत गृह संख्या : 277 उम्र : 26 लिंग : महिला	फोटो उपलब्ध	989	BLV1050202	निर्वाचक का नाम : महेन्द्र पिता का नाम: चन्द्रा गृह संख्या : 278 उम्र : 44 लिंग : पुरुष	फोटो उपलब्ध	990	BLV1050210	निर्वाचक का नाम : विमला पति का नाम: महेन्द्र गृह संख्या : 278 उम्र : 42 लिंग : महिला	फोटो उपलब्ध
991	UHK0845677	निर्वाचक का नाम : सुरेन्द्र सिंह रावत पिता का नाम: रामचन्द्र सिंह रावत गृह संख्या : 278 उम्र : 38 लिंग : पुरुष	फोटो उपलब्ध	992	UHK0788059	निर्वाचक का नाम : छोटू सिंह पिता का नाम: चन्द्रा गृह संख्या : 278 उम्र : 35 लिंग : पुरुष	फोटो उपलब्ध	993	UHK0845669	निर्वाचक का नाम : चेतन देवी पति का नाम: छोटू सिंह गृह संख्या : 278 उम्र : 34 लिंग : महिला	फोटो उपलब्ध
994	UHK0845685	निर्वाचक का नाम : धर्मसिंह रावत पिता का नाम: रामचन्द्र सिंह रावत गृह संख्या : 278 उम्र : 32 लिंग : पुरुष	फोटो उपलब्ध	995	UHK2075174	निर्वाचक का नाम : बीरी पति का नाम: सुरेन्द्र सिंग रावत गृह संख्या : 278 उम्र : 29 लिंग : महिला	फोटो उपलब्ध	996	UHK1502814	निर्वाचक का नाम : कान सिंह रावत पिता का नाम: रामचन्द्र सिंह रावत गृह संख्या : 278 उम्र : 28 लिंग : पुरुष	फोटो उपलब्ध
997	UHK2031839	निर्वाचक का नाम : संजू रावत पति का नाम: हरी सिंह रावत गृह संख्या : 278 उम्र : 28 लिंग : महिला	फोटो उपलब्ध	998	UHK1502756	निर्वाचक का नाम : सत्यनारायण रावत पिता का नाम: रामचन्द्र सिंह रावत गृह संख्या : 278 उम्र : 27 लिंग : पुरुष	फोटो उपलब्ध	999	UHK1502897	निर्वाचक का नाम : हरी सिंह रावत माता का नाम: लाल सिंह रावत गृह संख्या : 278 उम्र : 27 लिंग : पुरुष	फोटो उपलब्ध
1000	UHK2056604	निर्वाचक का नाम : बलवीर सिंग रावत पिता का नाम: महेन्द्र सिंग रावत गृह संख्या : 278 उम्र : 21 लिंग : पुरुष	फोटो उपलब्ध	1001	RJ/12/098/066368	निर्वाचक का नाम : तेजा पिता का नाम: पन्ना गृह संख्या : 279 उम्र : 46 लिंग : पुरुष	फोटो उपलब्ध	1002	RJ/12/098/066370	निर्वाचक का नाम : गलकु पति का नाम: उगमा गृह संख्या : 280 उम्र : 72 लिंग : महिला	फोटो उपलब्ध
1003	RJ/12/098/066371	निर्वाचक का नाम : शैतान सिंह रावत पिता का नाम: उगम सिंह गृह संख्या : 280 उम्र : 58 लिंग : पुरुष	फोटो उपलब्ध	1004	BLV0939645	निर्वाचक का नाम : लक्ष्मी पति का नाम: हनुमान सिंह गृह संख्या : 280 उम्र : 48 लिंग : महिला	फोटो उपलब्ध	1005	RJ/12/098/066372	निर्वाचक का नाम : तीजी पति का नाम: शैतानसिंह गृह संख्या : 280 उम्र : 46 लिंग : महिला	फोटो उपलब्ध
1006	RJ/12/098/066373	निर्वाचक का नाम : हनुमान सिंह पिता का नाम: उगमा गृह संख्या : 280 उम्र : 42 लिंग : पुरुष	फोटो उपलब्ध	1007	BLV1233436	निर्वाचक का नाम : तीजी पति का नाम: जयसिंह गृह संख्या : 280 उम्र : 42 लिंग : महिला	फोटो उपलब्ध	1008	RJ/12/098/066374	निर्वाचक का नाम : जयसिंह पिता का नाम: उगमा गृह संख्या : 280 उम्र : 41 लिंग : पुरुष	फोटो उपलब्ध
1009	UHK1502806	निर्वाचक का नाम : शिवराज सिंह रावत पिता का नाम: शैतान सिंह गृह संख्या : 280 उम्र : 27 लिंग : पुरुष	फोटो उपलब्ध	1010	UHK1571827	निर्वाचक का नाम : हीरा सिंह रावत पिता का नाम: हनुमान सिंह रावत गृह संख्या : 280 उम्र : 27 लिंग : पुरुष	फोटो उपलब्ध	1011	UHK1571835	निर्वाचक का नाम : योगेन्द्र सिंह रावत पिता का नाम: जयसिंह रावत गृह संख्या : 280 उम्र : 27 लिंग : पुरुष	फोटो उपलब्ध
1012	UHK2032811	निर्वाचक का नाम : रेनु रावत पति का नाम: शिव राज सिंग रावत गृह संख्या : 280 उम्र : 26 लिंग : महिला	फोटो उपलब्ध	1013	UHK1968973	निर्वाचक का नाम : डिंपल रावत पिता का नाम: शैतान सिंग रावत गृह संख्या : 280 उम्र : 25 लिंग : महिला	फोटो उपलब्ध	1014	UHK2050615	निर्वाचक का नाम : आरती रावत पति का नाम: हीरा सिंग रावत गृह संख्या : 280 उम्र : 23 लिंग : महिला	फोटो उपलब्ध

1015	UHK2272169	निर्वाचक का नाम : इन्दिरा रावत पति का नाम: बलवीर सिंह रावत गृह संख्या : 280 उम्र : 23 लिंग : महिला	फोटो उपलब्ध	1016	UHK2032803	निर्वाचक का नाम : मन्शा रावत पिता का नाम: शैतान सिंह रावत गृह संख्या : 280 उम्र : 21 लिंग : महिला	फोटो उपलब्ध	1017	UHK2111136	निर्वाचक का नाम : प्रेमराज सिंह रावत पिता का नाम: शैतान सिंह रावत गृह संख्या : 280 उम्र : 20 लिंग : पुरुष	फोटो उपलब्ध
1018	RJ/12/098/066376	निर्वाचक का नाम : नोदती पति का नाम: भंवर गृह संख्या : 281 उम्र : 45 लिंग : महिला	फोटो उपलब्ध	1019	UHK1035039	निर्वाचक का नाम : सम्पति देवी पति का नाम: नरेंद्र रावत गृह संख्या : 281 उम्र : 42 लिंग : महिला	फोटो उपलब्ध	1020	UHK1035021	निर्वाचक का नाम : नरेंद्र रावत पिता का नाम: भंवर सिंह गृह संख्या : 281 उम्र : 39 लिंग : पुरुष	फोटो उपलब्ध
1021	UHK1363001	निर्वाचक का नाम : सोहन सिंह रावत पिता का नाम: भंवर सिंह रावत गृह संख्या : 281 उम्र : 31 लिंग : पुरुष	फोटो उपलब्ध	1022	UHK1502871	निर्वाचक का नाम : सुनीता पति का नाम: सोहन सिंह गृह संख्या : 281 उम्र : 28 लिंग : महिला	फोटो उपलब्ध	1023	RJ/12/098/066378	निर्वाचक का नाम : झूमी पति का नाम: रमता गृह संख्या : 282 उम्र : 73 लिंग : महिला	फोटो उपलब्ध
1024	BLV1050236	निर्वाचक का नाम : केसर सिंह पिता का नाम: रमता गृह संख्या : 282 उम्र : 44 लिंग : पुरुष	फोटो उपलब्ध	1025	UHK2074847	निर्वाचक का नाम : गीता देवी रावत पति का नाम: सायर सिंह रावत गृह संख्या : 282 उम्र : 43 लिंग : महिला	फोटो उपलब्ध	1026	BLV1050244	निर्वाचक का नाम : सावा पति का नाम: केसर सिंह गृह संख्या : 282 उम्र : 42 लिंग : महिला	फोटो उपलब्ध
1027	UHK0052076	निर्वाचक का नाम : सुरता सिंह पिता का नाम: रमता गृह संख्या : 282 उम्र : 41 लिंग : पुरुष	फोटो उपलब्ध	1028	UHK0845693	निर्वाचक का नाम : सायर सिंह पिता का नाम: रामता गृह संख्या : 282 उम्र : 39 लिंग : पुरुष	फोटो उपलब्ध	1029	UHK2054245	निर्वाचक का नाम : सन्तु देवी रावत पति का नाम: सुरता सिंग रावत गृह संख्या : 282 उम्र : 37 लिंग : महिला	फोटो उपलब्ध
1030	UHK2333888	निर्वाचक का नाम : उदय सिंह रावत पिता का नाम: केसर सिंह रावत गृह संख्या : 282 उम्र : 21 लिंग : पुरुष	फोटो उपलब्ध	1031	RJ/12/098/066380	निर्वाचक का नाम : गोमा पिता का नाम: धीसा गृह संख्या : 283 उम्र : 91 लिंग : पुरुष	फोटो उपलब्ध	1032	RJ/12/098/066381	निर्वाचक का नाम : धत्री पति का नाम: गोमा गृह संख्या : 283 उम्र : 87 लिंग : महिला	फोटो उपलब्ध
1033	RJ/12/098/066382	निर्वाचक का नाम : कल्याण पिता का नाम: गोमा गृह संख्या : 283 उम्र : 57 लिंग : पुरुष	फोटो उपलब्ध	1034	RJ/12/098/066383	निर्वाचक का नाम : शांती पति का नाम: कल्याण गृह संख्या : 283 उम्र : 55 लिंग : महिला	फोटो उपलब्ध	1035	BLV1161694	निर्वाचक का नाम : महेन्द्र पिता का नाम: कल्याण गृह संख्या : 283 उम्र : 43 लिंग : पुरुष	फोटो उपलब्ध
1036	UHK0845701	निर्वाचक का नाम : कानी पति का नाम: महेन्द्र सिंह गृह संख्या : 283 उम्र : 37 लिंग : महिला	फोटो उपलब्ध	1037	BLV2188100	निर्वाचक का नाम : छोटी पति का नाम: देवा गृह संख्या : 284 उम्र : 93 लिंग : महिला	फोटो उपलब्ध	1038	RJ/12/098/066470	निर्वाचक का नाम : नारायण पिता का नाम: देवा गृह संख्या : 284 उम्र : 60 लिंग : पुरुष	फोटो उपलब्ध
1039	BLV2179943	निर्वाचक का नाम : लक्ष्मण पिता का नाम: देवा गृह संख्या : 284 उम्र : 57 लिंग : पुरुष	फोटो उपलब्ध	1040	UHK1743202	निर्वाचक का नाम : तीजी पति का नाम: लक्ष्मण गृह संख्या : 284 उम्र : 55 लिंग : महिला	फोटो उपलब्ध	1041	RJ/12/098/066471	निर्वाचक का नाम : कैलाशी पति का नाम: नारायण गृह संख्या : 284 उम्र : 55 लिंग : महिला	फोटो उपलब्ध
1042	BLV1232685	निर्वाचक का नाम : रामा पिता का नाम: देवा गृह संख्या : 284 उम्र : 54 लिंग : पुरुष	फोटो उपलब्ध	1043	BLV1335820	निर्वाचक का नाम : नोसर पति का नाम: रामा गृह संख्या : 284 उम्र : 53 लिंग : महिला	फोटो उपलब्ध	1044	UHK2156842	निर्वाचक का नाम : शंभू रावत पिता का नाम: लक्ष्मण सिंह रावत गृह संख्या : 284 उम्र : 20 लिंग : पुरुष	फोटो उपलब्ध

1045	BLV1196609	निर्वाचक का नाम : ज्ञानसिंह पिता का नाम: हरजी गृह संख्या : 285 उम्र : 54 लिंग : पुरुष	फोटो उपलब्ध	1046	BLV1161702	निर्वाचक का नाम : विमला पति का नाम: ज्ञान सिंह गृह संख्या : 285 उम्र : 49 लिंग : महिला	फोटो उपलब्ध	1047	BLV1050251	निर्वाचक का नाम : दयाल पति का नाम: हरजी गृह संख्या : 285 उम्र : 41 लिंग : महिला	फोटो उपलब्ध
1048	UHK2160174	निर्वाचक का नाम : सीता राम रावत पिता का नाम: ज्ञान सिंह रावत गृह संख्या : 285 उम्र : 25 लिंग : पुरुष	फोटो उपलब्ध	1049	UHK2111938	निर्वाचक का नाम : राजू सिंग पिता का नाम: दयाल सिंग गृह संख्या : 285 उम्र : 20 लिंग : पुरुष	फोटो उपलब्ध	1050	UHK0656025	निर्वाचक का नाम : रमती पति का नाम: मंगला गृह संख्या : 286 उम्र : 57 लिंग : महिला	फोटो उपलब्ध
1051	BLV1050269	निर्वाचक का नाम : कैलाश पिता का नाम: मंगला गृह संख्या : 286 उम्र : 45 लिंग : पुरुष	फोटो उपलब्ध	1052	UHK1035047	निर्वाचक का नाम : तारा देवी पति का नाम: कैलाश गृह संख्या : 286 उम्र : 40 लिंग : महिला	फोटो उपलब्ध	1053	UHK1347061	निर्वाचक का नाम : सुवा सिंह पिता का नाम: मंगल सिंह गृह संख्या : 286 उम्र : 37 लिंग : पुरुष	फोटो उपलब्ध
1054	UHK1386614	निर्वाचक का नाम : कोया पति का नाम: सुवासिंह गृह संख्या : 286 उम्र : 30 लिंग : महिला	फोटो उपलब्ध	1055	UHK0052134	निर्वाचक का नाम : राधा पति का नाम: भाग चन्द गृह संख्या : 287 उम्र : 54 लिंग : महिला	फोटो उपलब्ध	1056	RJ/12/098/066385	निर्वाचक का नाम : भांग चन्द पिता का नाम: पांचू गृह संख्या : 287 उम्र : 50 लिंग : पुरुष	फोटो उपलब्ध
1057	UHK1502848	निर्वाचक का नाम : कानसिंह रावत पिता का नाम: भागचंद गृह संख्या : 287 उम्र : 27 लिंग : पुरुष	फोटो उपलब्ध	1058	RJ/12/098/066453	निर्वाचक का नाम : रतना पिता का नाम: पांचू गृह संख्या : 288 उम्र : 66 लिंग : पुरुष	फोटो उपलब्ध	1059	UHK0076406	निर्वाचक का नाम : घीसी पति का नाम: रतना गृह संख्या : 288 उम्र : 65 लिंग : महिला	फोटो उपलब्ध
1060	BLV1196757	निर्वाचक का नाम : गो पाल पिता का नाम: रतना गृह संख्या : 288 उम्र : 52 लिंग : पुरुष	फोटो उपलब्ध	1061	UHK1035054	निर्वाचक का नाम : मीरा पति का नाम: गो पाल गृह संख्या : 288 उम्र : 48 लिंग : महिला	फोटो उपलब्ध	1062	UHK0812487	निर्वाचक का नाम : महावीर पिता का नाम: रतना गृह संख्या : 288 उम्र : 45 लिंग : पुरुष	फोटो उपलब्ध
1063	UHK2050557	निर्वाचक का नाम : विमला देवी पति का नाम: महावीर सिंग गृह संख्या : 288 उम्र : 35 लिंग : महिला	फोटो उपलब्ध	1064	UHK2277861	निर्वाचक का नाम : सुमन रावत पिता का नाम: गोपाल सिंह रावत गृह संख्या : 288 उम्र : 22 लिंग : महिला	फोटो उपलब्ध	1065	UHK2277911	निर्वाचक का नाम : शालू रावत पिता का नाम: गोपाल सिंह रावत गृह संख्या : 288 उम्र : 20 लिंग : महिला	फोटो उपलब्ध
1066	BLV1161710	निर्वाचक का नाम : मैला पति का नाम: शंकर गृह संख्या : 289 उम्र : 46 लिंग : महिला	फोटो उपलब्ध	1067	RJ/12/098/066389	निर्वाचक का नाम : शंकर पिता का नाम: नाथू गृह संख्या : 289 उम्र : 45 लिंग : पुरुष	फोटो उपलब्ध	1068	RJ/12/098/066390	निर्वाचक का नाम : सुवा देवी पति का नाम: उगमा गृह संख्या : 290 उम्र : 64 लिंग : महिला	फोटो उपलब्ध
1069	BLV1050277	निर्वाचक का नाम : समुन्द्र पिता का नाम: उगमा गृह संख्या : 290 उम्र : 45 लिंग : पुरुष	फोटो उपलब्ध	1070	BLV1050285	निर्वाचक का नाम : पताशी पति का नाम: समुन्द्र गृह संख्या : 290 उम्र : 44 लिंग : महिला	फोटो उपलब्ध	1071	UHK1035062	निर्वाचक का नाम : मीरा देवी पति का नाम: मोहन सिंह गृह संख्या : 290 उम्र : 44 लिंग : महिला	फोटो उपलब्ध
1072	UHK1035070	निर्वाचक का नाम : सीता राम पिता का नाम: उगमा गृह संख्या : 290 उम्र : 38 लिंग : पुरुष	फोटो उपलब्ध	1073	UHK2073336	निर्वाचक का नाम : मोहन सिंग रावत पिता का नाम: उगम सिंग रावत गृह संख्या : 290 उम्र : 38 लिंग : पुरुष	फोटो उपलब्ध	1074	UHK1502723	निर्वाचक का नाम : कमल सिंह रावत पिता का नाम: उगमा सिंह गृह संख्या : 290 उम्र : 28 लिंग : पुरुष	फोटो उपलब्ध

1075	UHK2160299	निर्वाचक का नाम : सीमा रावत पति का नाम: कमल सिंह रावत गृह संख्या : 290 उम्र : 27 लिंग : महिला	फोटो उपलब्ध	1076	UHK0814814	निर्वाचक का नाम : मांगी लाल पिता का नाम: पीथा गृह संख्या : 291 उम्र : 54 लिंग : पुरुष	फोटो उपलब्ध	1077	BLV1050293	निर्वाचक का नाम : सुशीला पति का नाम: मांगी लाल गृह संख्या : 291 उम्र : 49 लिंग : महिला	फोटो उपलब्ध
1078	BLV1050301	निर्वाचक का नाम : कैलाश पिता का नाम: पीथा गृह संख्या : 291 उम्र : 46 लिंग : पुरुष	फोटो उपलब्ध	1079	UHK0076356	निर्वाचक का नाम : प्रेम पिता का नाम: बीजा गृह संख्या : 292 उम्र : 44 लिंग : पुरुष	फोटो उपलब्ध	1080	UHK1035088	निर्वाचक का नाम : खेम सिंह पिता का नाम: बीजा गृह संख्या : 292 उम्र : 40 लिंग : पुरुष	फोटो उपलब्ध
1081	UHK1034982	निर्वाचक का नाम : काली पति का नाम: प्रेमसिंह गृह संख्या : 292 उम्र : 40 लिंग : महिला	फोटो उपलब्ध	1082	UHK1035096	निर्वाचक का नाम : चौथी पति का नाम: खेमसिंह गृह संख्या : 292 उम्र : 39 लिंग : महिला	फोटो उपलब्ध	1083	UHK1034990	निर्वाचक का नाम : सोहन सिंह पिता का नाम: बीजा रावत गृह संख्या : 292 उम्र : 34 लिंग : पुरुष	फोटो उपलब्ध
1084	BLV1233428	निर्वाचक का नाम : कानी पति का नाम: करमा गृह संख्या : 293 उम्र : 50 लिंग : महिला	फोटो उपलब्ध	1085	BLV1161736	निर्वाचक का नाम : विमला पति का नाम: जयसिंह गृह संख्या : 293 उम्र : 48 लिंग : महिला	फोटो उपलब्ध	1086	UHK0052209	निर्वाचक का नाम : नानू पिता का नाम: प्रभु गृह संख्या : 293 उम्र : 44 लिंग : पुरुष	फोटो उपलब्ध
1087	UHK1035005	निर्वाचक का नाम : झुमी पति का नाम: नानू सिंह गृह संख्या : 293 उम्र : 40 लिंग : महिला	फोटो उपलब्ध	1088	UHK2051043	निर्वाचक का नाम : माया पति का नाम: शक्ति सिंग गृह संख्या : 293 उम्र : 24 लिंग : महिला	फोटो उपलब्ध	1089	UHK2304624	निर्वाचक का नाम : विनोद सिंह पिता का नाम: जय सिंह गृह संख्या : 293 उम्र : 24 लिंग : पुरुष	फोटो उपलब्ध
1090	BLV2187813	निर्वाचक का नाम : कज्जी पति का नाम: उगमा गृह संख्या : 294 उम्र : 76 लिंग : महिला	फोटो उपलब्ध	1091	UHK0051938	निर्वाचक का नाम : टेमा पति का नाम: जोरा गृह संख्या : 294 उम्र : 48 लिंग : महिला	फोटो उपलब्ध	1092	UHK1363027	निर्वाचक का नाम : रमेश सिंह रावत पिता का नाम: जीरा सिंह गृह संख्या : 294 उम्र : 31 लिंग : पुरुष	फोटो उपलब्ध
1093	UHK2051431	निर्वाचक का नाम : शेखा पति का नाम: रमेश सिंग रावत गृह संख्या : 294 उम्र : 31 लिंग : महिला	फोटो उपलब्ध	1094	UHK1363019	निर्वाचक का नाम : सेवा सिंह रावत पिता का नाम: जोरा सिंह गृह संख्या : 294 उम्र : 29 लिंग : पुरुष	फोटो उपलब्ध	1095	UHK1502707	निर्वाचक का नाम : रजनी रावत पिता का नाम: शैतान सिंह रावत गृह संख्या : 294 उम्र : 27 लिंग : महिला	फोटो उपलब्ध
1096	UHK2050961	निर्वाचक का नाम : माया रावत पति का नाम: सेवा सिंग रावत गृह संख्या : 294 उम्र : 27 लिंग : महिला	फोटो उपलब्ध	1097	UHK2075125	निर्वाचक का नाम : शक्ती सिंग पिता का नाम: जोर सिंग रावत गृह संख्या : 294 उम्र : 27 लिंग : पुरुष	फोटो उपलब्ध				

1098	10	UHK2346591
निर्वाचक का नाम : कृष्ण गोपाल शर्मा पिता का नाम: गुलराज शर्मा गृह संख्या : 283 ए उम्र : 68 लिंग : पुरुष		
फोटो उपलब्ध		

1099	4	UHK2347219
निर्वाचक का नाम : ज्ञान सिंह रावत पिता का नाम: विजय सिंह रावत गृह संख्या : 192 उम्र : 29 लिंग : पुरुष		
फोटो उपलब्ध		

1100	4	UHK2347235
निर्वाचक का नाम : कुन्ती रावत पिता का नाम: विजय सिंह रावत गृह संख्या : 192 उम्र : 23 लिंग : महिला		
फोटो उपलब्ध		

1101	8	UHK2349603
निर्वाचक का नाम : निरमा पति का नाम: सोनू सिंह रावत गृह संख्या : 233 उम्र : 23 लिंग : महिला		
फोटो उपलब्ध		

1102	4	UHK2351344
निर्वाचक का नाम : भावना रावत पति का नाम: ज्ञान सिंह रावत गृह संख्या : 192 उम्र : 28 लिंग : महिला		
फोटो उपलब्ध		

1103	10	UHK2361202
निर्वाचक का नाम : राजबाला शर्मा पति का नाम: कृष्ण गोपाल शर्मा गृह संख्या : 283 ए उम्र : 61 लिंग : महिला		
फोटो उपलब्ध		

1104	5	UHK2383131
निर्वाचक का नाम : कोमल पिता का नाम: भरत सिंह गृह संख्या : 231 ए उम्र : 19 लिंग : महिला		
फोटो उपलब्ध		

1105	4	UHK2393957
निर्वाचक का नाम : सुशीला रावत पिता का नाम: कमल सिंह रावत गृह संख्या : 202 उम्र : 29 लिंग : महिला		
फोटो उपलब्ध		

1106	4	UHK2396455
निर्वाचक का नाम : हंसराज सिंह रावत पिता का नाम: धर्मा गृह संख्या : 208 उम्र : 28 लिंग : पुरुष		
फोटो उपलब्ध		

1107	5	UHK2397149
निर्वाचक का नाम : विकास राठौड़ पिता का नाम: भरत सिंह गृह संख्या : 231 ए उम्र : 23 लिंग : पुरुष		
फोटो उपलब्ध		

निर्वाचकों का विवरण :							
A) मतदाताओं की संख्या :							
		नामावली का प्रकार	निर्वाचक नामावली की पहचान :	मतदाताओं की संख्या :			
				पुरुष	महिला	तृतीय लिंग	कुल
I	मूल	मूल नामावली	समस्त पूरकों को समेकित करते हुए विशेष गहन पुनरीक्षण 2026 की मूल नामावली	573	524	0	1097
II	घटक I - परिवर्धन सूची	पूरक 1	विशेष गहन पुनरीक्षण - 2026	4	6	0	10
III	घटक II - विलोपन सूची	पूरक 1	विशेष गहन पुनरीक्षण - 2026	0	0	0	0
IV	लिंग में संशोधन के कारण अंतर			0	0	0	0
पुनरीक्षण के बाद इस नामावली में शुद्ध निर्वाचक (I+II-III+IV)				577	530	0	1107
B) संशोधनों की संख्या :							
नामावली का प्रकार		निर्वाचक नामावली की पहचान :		संशोधनों की संख्या :			
पूरक 1		विशेष गहन पुनरीक्षण - 2026		2			

निर्वाचक रजिस्ट्रीकरण अधिकारी द्वारा जारी

E2-मृत्यु, S2-स्थानांतरित, R2-दोहरी प्रविष्टि, M2-लापता, Q2-अहर्ता नहीं