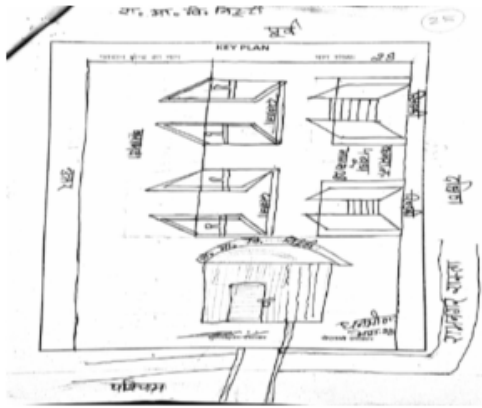


## निर्वाचक नामावली 2026 S20 राजस्थान

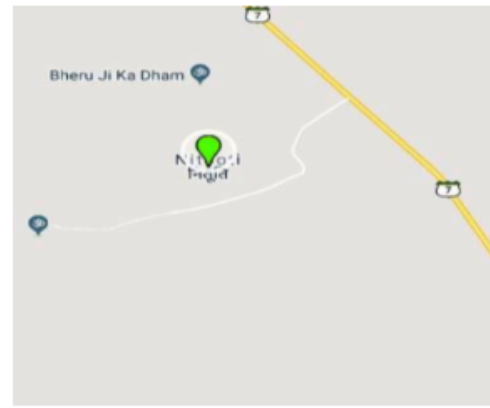
विधान सभा क्षेत्र की संख्या , नाम व आरक्षण स्थिति : 99 - पुष्कर (सामान्य)		भाग संख्या : : 31													
संसदीय निर्वाचन क्षेत्र की संख्या, नाम व आरक्षण स्थिति, जिसमें विधान सभा निर्वाचन क्षेत्र स्थित है : 13 - अजमेर (सामान्य)															
<b>1. पुनरीक्षण का विवरण</b>															
पुनरीक्षण का वर्ष :	2026	<b>निर्वाचक नामावली की पहचान :</b>													
अर्हता तिथि :	01-01-2026	समस्त पूरकों को समेकित करते हुए विशेष गहन पुनरीक्षण 2026 की मूल नामावली													
पुनरीक्षण का स्वरूप :	विशेष गहन पुनरीक्षण - 2026														
प्रकाशन की तिथि :	21-02-2026														
<b>2. भाग व मतदान क्षेत्र का विवरण :</b>															
भाग में आने वाले अनुभागों की संख्या और नाम :															
1-खटीक मौहल्ला,निट्टी 2-गुर्जर मौहल्ला,निट्टी 3-चौकीदार मौहल्ला,निट्टी 4-खाती कुम्हार मौहल्ला,निट्टी 5-साहू की ढाणी,निट्टी 6-धूणा की ढाणी,निट्टी 7-कोयठा की ढाणी,निट्टी	<table style="width: 100%; border-collapse: collapse;"> <tr> <td style="width: 60%;">मुख्य शहर / मुख्य ग्राम</td> <td style="width: 40%;">: निट्टी</td> </tr> <tr> <td>बाई</td> <td>:</td> </tr> <tr> <td>पोस्ट ऑफिस</td> <td>: NITOOTI BO</td> </tr> <tr> <td>पुलिस थाना</td> <td>: रूपनगढ़</td> </tr> <tr> <td>तहसील</td> <td>: रूपनगढ़</td> </tr> <tr> <td>जिला</td> <td>: अजमेर</td> </tr> <tr> <td>पिन कोड</td> <td>: 305814</td> </tr> </table>	मुख्य शहर / मुख्य ग्राम	: निट्टी	बाई	:	पोस्ट ऑफिस	: NITOOTI BO	पुलिस थाना	: रूपनगढ़	तहसील	: रूपनगढ़	जिला	: अजमेर	पिन कोड	: 305814
मुख्य शहर / मुख्य ग्राम	: निट्टी														
बाई	:														
पोस्ट ऑफिस	: NITOOTI BO														
पुलिस थाना	: रूपनगढ़														
तहसील	: रूपनगढ़														
जिला	: अजमेर														
पिन कोड	: 305814														
<b>3. मतदान केंद्र का विवरण</b>															
मतदान केंद्र की संख्या व नाम :	31 - निट्टी	मतदान केन्द्र की विशेष हैसियत (पुरुष/महिला/सामान्य) :	सामान्य												
मतदान केंद्र का भवन व पता :	राजकीय उच्च माध्यमिक विद्यालय, कमरा नम्बर 4, निट्टी	इस मतदान क्षेत्र के सहायक (ऑक्जिलियरी) मतदान केन्द्रों की संख्या :	0												
<b>4. मतदाताओं की संख्या :</b>															
आरंभिक क्रम	अंतिम क्रम	मतदाताओं की संख्या													
संख्या	संख्या	पुरुष	महिला	तृतीय लिंग	कुल										
1	661	358	303	0	661										

निर्वाचक रजिस्ट्रीकरण अधिकारी द्वारा जारी

Nazri Naksha



Google Map View



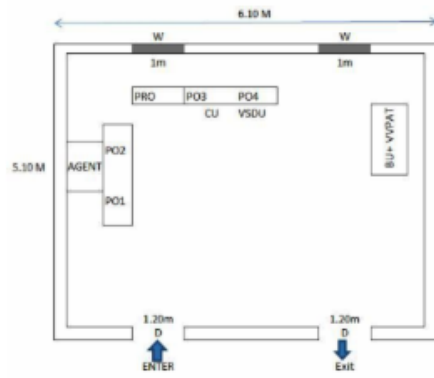
Polling Station Building Front View



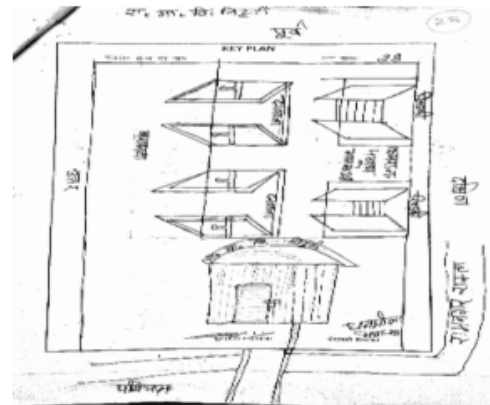
Polling Station Front View



Cad View



Key MAP View



विधान सभा क्षेत्र की संख्या व नाम : 99-पुष्कर  
अनुभाग की संख्या व नाम : 1-खटीक मोहल्ला, निट्टी

1	RJ/12/094/063389	निर्वाचक का नाम : जेठी पति का नाम: हाथीराम गृह संख्या : 1 उम्र : 87 लिंग : महिला	फोटो उपलब्ध	2	UHK0911966	निर्वाचक का नाम : पूरण पिता का नाम: हाथी गृह संख्या : 1 उम्र : 49 लिंग : पुरुष	फोटो उपलब्ध	3	MWJ1459627	निर्वाचक का नाम : पार्वती पति का नाम: पूरण गृह संख्या : 1 उम्र : 44 लिंग : महिला	फोटो उपलब्ध
4	UHK1859701	निर्वाचक का नाम : रामदेव खटीक पिता का नाम: पूनम चन्द खटीक गृह संख्या : 1 उम्र : 24 लिंग : पुरुष	फोटो उपलब्ध	5	UHK1540756	निर्वाचक का नाम : बिरदी देवी पति का नाम: छोटू गृह संख्या : 2 उम्र : 56 लिंग : महिला	फोटो उपलब्ध	6	RJ/12/094/064012	निर्वाचक का नाम : नोरत पिता का नाम: हाथी गृह संख्या : 2 उम्र : 55 लिंग : पुरुष	फोटो उपलब्ध
7	MWJ1355593	निर्वाचक का नाम : संतरा पति का नाम: नोरत गृह संख्या : 2 उम्र : 51 लिंग : महिला	फोटो उपलब्ध	8	UHK1540780	निर्वाचक का नाम : पप्पु पिता का नाम: छोटू खटीक गृह संख्या : 2 उम्र : 30 लिंग : पुरुष	फोटो उपलब्ध	9	UHK1408616	निर्वाचक का नाम : देवचन्द खटिक पिता का नाम: नोरतमल खटीक गृह संख्या : 2 उम्र : 28 लिंग : महिला	फोटो उपलब्ध
10	UHK1540764	निर्वाचक का नाम : पायल पति का नाम: पप्पु गृह संख्या : 2 उम्र : 28 लिंग : महिला	फोटो उपलब्ध	11	UHK1742782	निर्वाचक का नाम : हेमराज पिता का नाम: नोरत खटिक गृह संख्या : 2 उम्र : 26 लिंग : पुरुष	फोटो उपलब्ध	12	UHK1859727	निर्वाचक का नाम : बजरंग पिता का नाम: छोटू गृह संख्या : 2 उम्र : 24 लिंग : पुरुष	फोटो उपलब्ध
13	UHK2148518	निर्वाचक का नाम : गोविन्द सामरिया पिता का नाम: छोटू राम गृह संख्या : 2 उम्र : 20 लिंग : पुरुष	फोटो उपलब्ध	14	RJ/12/094/063001	निर्वाचक का नाम : श्री किशन पिता का नाम: कामड गृह संख्या : 3 उम्र : 81 लिंग : पुरुष	फोटो उपलब्ध	15	RJ/12/094/063002	निर्वाचक का नाम : पांचूडी पति का नाम: श्री किशन गृह संख्या : 3 उम्र : 76 लिंग : महिला	फोटो उपलब्ध
16	MWJ1881663	निर्वाचक का नाम : नारायण पिता का नाम: श्रीकिशन गृह संख्या : 3 उम्र : 42 लिंग : पुरुष	फोटो उपलब्ध	17	UHK0617506	निर्वाचक का नाम : किरणदेवी पति का नाम: नारायण गृह संख्या : 3 उम्र : 39 लिंग : महिला	फोटो उपलब्ध	18	UHK1718642	निर्वाचक का नाम : मुकेश चंद सामरिया पिता का नाम: किशन सामरिया गृह संख्या : 3 उम्र : 28 लिंग : पुरुष	फोटो उपलब्ध
19	RJ/12/094/063003	निर्वाचक का नाम : रघु नाथ पिता का नाम: श्री किशन गृह संख्या : 4 उम्र : 49 लिंग : पुरुष	फोटो उपलब्ध	20	MWJ1459643	निर्वाचक का नाम : राज सामरिया पिता का नाम: श्री किशन गृह संख्या : 4 उम्र : 46 लिंग : पुरुष	फोटो उपलब्ध	21	MWJ1459650	निर्वाचक का नाम : सुमित्रा पति का नाम: रघुनाथ गृह संख्या : 4 उम्र : 46 लिंग : महिला	फोटो उपलब्ध
22	MWJ1459635	निर्वाचक का नाम : पिकी पति का नाम: राज सामरिया गृह संख्या : 4 उम्र : 43 लिंग : महिला	फोटो उपलब्ध	23	UHK1540772	निर्वाचक का नाम : योगेन्द्र पिता का नाम: रघुनाथ सामरिया गृह संख्या : 4 उम्र : 27 लिंग : पुरुष	फोटो उपलब्ध	24	UHK1742790	निर्वाचक का नाम : अजय सामरिया पिता का नाम: राज सामरिया गृह संख्या : 4 उम्र : 25 लिंग : पुरुष	फोटो उपलब्ध
25	UHK1859743	निर्वाचक का नाम : प्रदीप सामरिया पिता का नाम: रघुनाथ सामरिया गृह संख्या : 4 उम्र : 24 लिंग : पुरुष	फोटो उपलब्ध	26	RJ/12/094/063517	निर्वाचक का नाम : दुर्गा पिता का नाम: भवर लाल गृह संख्या : 6 उम्र : 58 लिंग : पुरुष	फोटो उपलब्ध	27	MWJ1355601	निर्वाचक का नाम : सुगनी पति का नाम: दुर्गा गृह संख्या : 6 उम्र : 56 लिंग : महिला	फोटो उपलब्ध
28	UHK1859750	निर्वाचक का नाम : धन्ना राम पिता का नाम: दुर्गा राम खटीक गृह संख्या : 6 उम्र : 24 लिंग : पुरुष	फोटो उपलब्ध	29	RJ/12/094/063004	निर्वाचक का नाम : घासी पिता का नाम: कामड गृह संख्या : 7 उम्र : 75 लिंग : पुरुष	फोटो उपलब्ध	30	RJ/12/094/063005	निर्वाचक का नाम : कमला पति का नाम: घासी गृह संख्या : 7 उम्र : 72 लिंग : महिला	फोटो उपलब्ध

विधान सभा क्षेत्र की संख्या व नाम : 99-पुष्कर  
अनुभाग की संख्या व नाम : 1-खटीक मोहल्ला,निट्टी

31	MWJ1459668	निर्वाचक का नाम : चेतन पिता का नाम: धासीराम गृह संख्या : 7 उम्र : 45 लिंग : पुरुष	फोटो उपलब्ध	32	MWJ1459676	निर्वाचक का नाम : गोपाल पिता का नाम: धासीराम गृह संख्या : 7 उम्र : 43 लिंग : पुरुष	फोटो उपलब्ध	33	MWJ1757020	निर्वाचक का नाम : जग्गू देवी पति का नाम: चेतन गृह संख्या : 7 उम्र : 42 लिंग : महिला	फोटो उपलब्ध
34	UHK1369164	निर्वाचक का नाम : रेखा पिता का नाम: धासीराम गृह संख्या : 07 उम्र : 35 लिंग : महिला	फोटो उपलब्ध	35	UHK0878082	निर्वाचक का नाम : मेहराम पिता का नाम: धासीराम गृह संख्या : 7 उम्र : 33 लिंग : पुरुष	फोटो उपलब्ध	36	RJ/12/094/063453	निर्वाचक का नाम : हंगामा पिता का नाम: कामड गृह संख्या : 8 उम्र : 77 लिंग : पुरुष	फोटो उपलब्ध
37	RJ/12/094/063006	निर्वाचक का नाम : शांती पति का नाम: हंगामा गृह संख्या : 8 उम्र : 69 लिंग : महिला	फोटो उपलब्ध	38	UHK1653245	निर्वाचक का नाम : कवितादेवी पति का नाम: हेमराज गृह संख्या : 35 उम्र : 27 लिंग : महिला	फोटो उपलब्ध	39	UHK1409093	निर्वाचक का नाम : पूनम चन्द पिता का नाम: मांगीलाल गृह संख्या : 48 उम्र : 27 लिंग : पुरुष	फोटो उपलब्ध
40	UHK1969518	निर्वाचक का नाम : कमलेश पिता का नाम: पुखराज गृह संख्या : 53 उम्र : 22 लिंग : पुरुष	फोटो उपलब्ध	41	UHK1803295	निर्वाचक का नाम : भगवती पिता का नाम: दुर्गा लाल गृह संख्या : 61 उम्र : 26 लिंग : महिला	फोटो उपलब्ध	42	UHK1651546	निर्वाचक का नाम : कन्हैया लाल शर्मा पिता का नाम: लक्ष्मी नारायण गृह संख्या : 86 उम्र : 54 लिंग : महिला	फोटो उपलब्ध
43	UHK1718519	निर्वाचक का नाम : रामेश्वर लाल पिता का नाम: गिरधारी गृह संख्या : 95 उम्र : 26 लिंग : पुरुष	फोटो उपलब्ध	44	UHK1576495	निर्वाचक का नाम : नंदलाल मेघवाल पिता का नाम: रामेश्वर लाल गृह संख्या : 127 उम्र : 26 लिंग : पुरुष	फोटो उपलब्ध	45	UHK1578434	निर्वाचक का नाम : चुका देवी पति का नाम: रामचंद्र गृह संख्या : 128 उम्र : 28 लिंग : महिला	फोटो उपलब्ध
46	UHK1652536	निर्वाचक का नाम : किशन पिता का नाम: हजारी लाल गृह संख्या : 162 उम्र : 27 लिंग : पुरुष	फोटो उपलब्ध	47	UHK1652528	निर्वाचक का नाम : अशोक पिता का नाम: देवा राम गृह संख्या : 163 उम्र : 27 लिंग : पुरुष	फोटो उपलब्ध				

विधान सभा क्षेत्र की संख्या व नाम : 99-पुष्कर  
अनुभाग की संख्या व नाम : 2-गुर्जर मोहल्ला, निट्टी

48	RJ/12/094/063008	निर्वाचक का नाम : राजूडी पति का नाम: छीतर गृह संख्या : 9 उम्र : 80 लिंग : महिला	फोटो उपलब्ध	49	UHK0029504	निर्वाचक का नाम : देवली पति का नाम: गिरधारी गृह संख्या : 9 उम्र : 56 लिंग : महिला	फोटो उपलब्ध	50	MWJ1459684	निर्वाचक का नाम : मांगीलाल पिता का नाम: छीतर गृह संख्या : 9 उम्र : 44 लिंग : पुरुष	फोटो उपलब्ध
51	UHK0029462	निर्वाचक का नाम : लक्ष्मण पिता का नाम: छीतर गृह संख्या : 9 उम्र : 42 लिंग : पुरुष	फोटो उपलब्ध	52	UHK0029496	निर्वाचक का नाम : मोरकी देवी पति का नाम: मांगी ला ल गृह संख्या : 9 उम्र : 42 लिंग : महिला	फोटो उपलब्ध	53	UHK0878090	निर्वाचक का नाम : रामदेव पिता का नाम: छितरराम गृह संख्या : 9 उम्र : 34 लिंग : पुरुष	फोटो उपलब्ध
54	UHK0978049	निर्वाचक का नाम : नन्दू पति का नाम: लक्ष्मण गृह संख्या : 9 उम्र : 32 लिंग : महिला	फोटो उपलब्ध	55	UHK1326826	निर्वाचक का नाम : सोराज गुर्जर पिता का नाम: गिरधारी गृह संख्या : 9 उम्र : 32 लिंग : पुरुष	फोटो उपलब्ध	56	UHK1288075	निर्वाचक का नाम : धन्नी पति का नाम: रामदेव गृह संख्या : 9 उम्र : 31 लिंग : महिला	फोटो उपलब्ध
57	UHK2010817	निर्वाचक का नाम : मंजू देवी पिता का नाम: सोराज गुर्जर गृह संख्या : 09 उम्र : 25 लिंग : महिला	फोटो उपलब्ध	58	RJ/12/094/063009	निर्वाचक का नाम : लाल सिंह पिता का नाम: सूरजकरण गृह संख्या : 10 उम्र : 73 लिंग : पुरुष	फोटो उपलब्ध	59	MWJ1459692	निर्वाचक का नाम : गो पाल पिता का नाम: लाल सिंह गृह संख्या : 10 उम्र : 59 लिंग : पुरुष	फोटो उपलब्ध
60	RJ/12/094/063014	निर्वाचक का नाम : प्रेम पति का नाम: गो पाल गृह संख्या : 10 उम्र : 56 लिंग : महिला	फोटो उपलब्ध	61	RJ/12/094/063015	निर्वाचक का नाम : नाथू पिता का नाम: लाल सिंह गृह संख्या : 10 उम्र : 51 लिंग : पुरुष	फोटो उपलब्ध	62	RJ/12/094/063477	निर्वाचक का नाम : लाली पति का नाम: नाथू गृह संख्या : 10 उम्र : 48 लिंग : महिला	फोटो उपलब्ध
63	UHK0028613	निर्वाचक का नाम : रतनलाल पिता का नाम: लालसिंह गृह संख्या : 10 उम्र : 46 लिंग : पुरुष	फोटो उपलब्ध	64	MWJ1459700	निर्वाचक का नाम : राजू पिता का नाम: लालसिंह गृह संख्या : 10 उम्र : 44 लिंग : पुरुष	फोटो उपलब्ध	65	UHK0878108	निर्वाचक का नाम : मथुरा पति का नाम: राजू गृह संख्या : 10 उम्र : 38 लिंग : महिला	फोटो उपलब्ध
66	UHK1109404	निर्वाचक का नाम : रतनी पति का नाम: रतनलाल गृह संख्या : 10 उम्र : 33 लिंग : महिला	फोटो उपलब्ध	67	UHK1754241	निर्वाचक का नाम : जमना पिता का नाम: गोपाल गुर्जर गृह संख्या : 10 उम्र : 25 लिंग : महिला	फोटो उपलब्ध	68	UHK1910439	निर्वाचक का नाम : नंद किशोर गुर्जर पिता का नाम: गोपाल लाल गुर्जर गृह संख्या : 10 उम्र : 23 लिंग : पुरुष	फोटो उपलब्ध
69	UHK1950625	निर्वाचक का नाम : सर्वेश्वर गुर्जर पिता का नाम: नथु गृह संख्या : 10 उम्र : 23 लिंग : पुरुष	फोटो उपलब्ध	70	RJ/12/094/063010	निर्वाचक का नाम : रामचंदर पिता का नाम: सूरजकरण गृह संख्या : 11 उम्र : 77 लिंग : पुरुष	फोटो उपलब्ध	71	RJ/12/094/063011	निर्वाचक का नाम : नंदू पति का नाम: राम चन्द्र गृह संख्या : 11 उम्र : 70 लिंग : महिला	फोटो उपलब्ध
72	UHK0029082	निर्वाचक का नाम : भीवा पिता का नाम: रामचन्द्र गृह संख्या : 11 उम्र : 49 लिंग : पुरुष	फोटो उपलब्ध	73	UHK0617795	निर्वाचक का नाम : पार्वती पति का नाम: भीवा गृह संख्या : 11 उम्र : 47 लिंग : महिला	फोटो उपलब्ध	74	UHK0029074	निर्वाचक का नाम : कालू पिता का नाम: रामचन्द्र गृह संख्या : 11 उम्र : 44 लिंग : पुरुष	फोटो उपलब्ध
75	UHK1288034	निर्वाचक का नाम : गीता पति का नाम: कालूराम गृह संख्या : 11 उम्र : 38 लिंग : महिला	फोटो उपलब्ध	76	UHK0878116	निर्वाचक का नाम : रंगलाल पिता का नाम: रामचन्द्र गृह संख्या : 11 उम्र : 37 लिंग : पुरुष	फोटो उपलब्ध	77	UHK0878124	निर्वाचक का नाम : पूसी पति का नाम: रंगलाल गृह संख्या : 11 उम्र : 35 लिंग : महिला	फोटो उपलब्ध

विधान सभा क्षेत्र की संख्या व नाम : 99-पुष्कर  
अनुभाग की संख्या व नाम : 2-गुर्जर मोहल्ला, निट्टी

78	UHK0912048	निर्वाचक का नाम : रामनारायण पिता का नाम: रामचन्द्र गृह संख्या : 11 उम्र : 34 लिंग : पुरुष	फोटो उपलब्ध	79	UHK1326792	निर्वाचक का नाम : संजू पति का नाम: रामनारायण गृह संख्या : 11 उम्र : 31 लिंग : महिला	फोटो उपलब्ध	80	UHK1981026	निर्वाचक का नाम : धनराज गुर्जर पिता का नाम: भीवा राम गृह संख्या : 11 उम्र : 22 लिंग : पुरुष	फोटो उपलब्ध
81	RJ/12/094/063012	निर्वाचक का नाम : दाखा पति का नाम: नारू गृह संख्या : 12 उम्र : 71 लिंग : महिला	फोटो उपलब्ध	82	MWJ2311181	निर्वाचक का नाम : सुखदेव पिता का नाम: नारू गृह संख्या : 12 उम्र : 50 लिंग : पुरुष	फोटो उपलब्ध	83	UHK0617803	निर्वाचक का नाम : देवाराम पिता का नाम: नारू गृह संख्या : 12 उम्र : 47 लिंग : पुरुष	फोटो उपलब्ध
84	UHK0029488	निर्वाचक का नाम : लुइची पति का नाम: सुखदेव गृह संख्या : 12 उम्र : 46 लिंग : महिला	फोटो उपलब्ध	85	UHK0978056	निर्वाचक का नाम : मेवा राम पिता का नाम: नारू राम गृह संख्या : 12 उम्र : 33 लिंग : पुरुष	फोटो उपलब्ध	86	UHK1718626	निर्वाचक का नाम : सरजू देवी पति का नाम: देवा राम गृह संख्या : 12 उम्र : 33 लिंग : महिला	फोटो उपलब्ध
87	UHK1148592	निर्वाचक का नाम : सेठूराम पिता का नाम: नारूराम गृह संख्या : 12 उम्र : 31 लिंग : पुरुष	फोटो उपलब्ध	88	UHK1600816	निर्वाचक का नाम : सीता पति का नाम: मेवाराम गृह संख्या : 12 उम्र : 28 लिंग : महिला	फोटो उपलब्ध	89	RJ/12/094/063016	निर्वाचक का नाम : कानुडी पति का नाम: भेरू गृह संख्या : 13 उम्र : 78 लिंग : महिला	फोटो उपलब्ध
90	RJ/12/094/063386	निर्वाचक का नाम : गोरधन पिता का नाम: भेरू गृह संख्या : 13 उम्र : 50 लिंग : पुरुष	फोटो उपलब्ध	91	MWJ1355619	निर्वाचक का नाम : सरजू पति का नाम: गोरधन गृह संख्या : 13 उम्र : 48 लिंग : महिला	फोटो उपलब्ध	92	RJ/12/094/063539	निर्वाचक का नाम : गोगा पिता का नाम: भेरू गृह संख्या : 13 उम्र : 46 लिंग : पुरुष	फोटो उपलब्ध
93	MWJ1628858	निर्वाचक का नाम : लांडा पति का नाम: गोगा गृह संख्या : 13 उम्र : 44 लिंग : महिला	फोटो उपलब्ध	94	UHK0028449	निर्वाचक का नाम : बाघा पिता का नाम: भेरू गृह संख्या : 13 उम्र : 42 लिंग : पुरुष	फोटो उपलब्ध	95	UHK0752055	निर्वाचक का नाम : ओमप्रकाश पिता का नाम: भेरूराम गृह संख्या : 13 उम्र : 41 लिंग : पुरुष	फोटो उपलब्ध
96	UHK0978064	निर्वाचक का नाम : कालू राम पिता का नाम: भेरू गृह संख्या : 13 उम्र : 39 लिंग : पुरुष	फोटो उपलब्ध	97	UHK1148600	निर्वाचक का नाम : गीता पति का नाम: बाघाराम गृह संख्या : 13 उम्र : 36 लिंग : महिला	फोटो उपलब्ध	98	UHK0878132	निर्वाचक का नाम : मन्ना पति का नाम: ओमप्रकाश गृह संख्या : 13 उम्र : 34 लिंग : महिला	फोटो उपलब्ध
99	UHK0978072	निर्वाचक का नाम : सुरजान पति का नाम: कालू राम गृह संख्या : 13 उम्र : 33 लिंग : महिला	फोटो उपलब्ध	100	UHK1911288	निर्वाचक का नाम : शंकर लाल गुर्जर गुर्जर पिता का नाम: गोगाराम गुर्जर गृह संख्या : 13 उम्र : 23 लिंग : पुरुष	फोटो उपलब्ध	101	UHK2105633	निर्वाचक का नाम : हरी प्रसाद गुर्जर पिता का नाम: गोगा राम गृह संख्या : 13 उम्र : 21 लिंग : पुरुष	फोटो उपलब्ध
102	RJ/12/094/063017	निर्वाचक का नाम : छोटूडी पति का नाम: नोरत गृह संख्या : 14 उम्र : 74 लिंग : महिला	फोटो उपलब्ध	103	MWJ2310365	निर्वाचक का नाम : हरदेव पिता का नाम: नोरत गृह संख्या : 14 उम्र : 46 लिंग : पुरुष	फोटो उपलब्ध	104	MWJ2310373	निर्वाचक का नाम : मनफूली पति का नाम: हरदेव गृह संख्या : 14 उम्र : 43 लिंग : महिला	फोटो उपलब्ध
105	UHK0878140	निर्वाचक का नाम : देवा राम पिता का नाम: नोरतमल गृह संख्या : 14 उम्र : 39 लिंग : पुरुष	फोटो उपलब्ध	106	UHK0878157	निर्वाचक का नाम : रेवतमल पिता का नाम: नोरतमल गृह संख्या : 14 उम्र : 35 लिंग : पुरुष	फोटो उपलब्ध	107	UHK1192012	निर्वाचक का नाम : रामेश्वर लाल पिता का नाम: नोरतमल गुर्जर गृह संख्या : 14 उम्र : 32 लिंग : पुरुष	फोटो उपलब्ध

विधान सभा क्षेत्र की संख्या व नाम : 99-पुष्कर  
अनुभाग की संख्या व नाम : 2-गुर्जर मोहल्ला, निट्टी

108	UHK1288059	निर्वाचक का नाम : नोसर पति का नाम: रेवतमल गृह संख्या : 14 उम्र : 30 लिंग : महिला	फोटो उपलब्ध	109	UHK2156099	निर्वाचक का नाम : सुरजान गुर्जर पति का नाम: देवाराम गृह संख्या : 14 उम्र : 24 लिंग : महिला	फोटो उपलब्ध	110	RJ/12/094/064020	निर्वाचक का नाम : विमला पति का नाम: मदन गृह संख्या : 15 उम्र : 62 लिंग : महिला	फोटो उपलब्ध
111	MWJ1459718	निर्वाचक का नाम : रूपाराम पिता का नाम: मदन गृह संख्या : 15 उम्र : 44 लिंग : पुरुष	फोटो उपलब्ध	112	UHK0070359	निर्वाचक का नाम : नानूराम पिता का नाम: मदन गृह संख्या : 15 उम्र : 40 लिंग : पुरुष	फोटो उपलब्ध	113	UHK0070367	निर्वाचक का नाम : सुगना पति का नाम: नानूराम गृह संख्या : 15 उम्र : 39 लिंग : महिला	फोटो उपलब्ध
114	RJ/12/094/063022	निर्वाचक का नाम : पांचूडी पति का नाम: बोदू गृह संख्या : 16 उम्र : 72 लिंग : महिला	फोटो उपलब्ध	115	UHK0911974	निर्वाचक का नाम : गोविन्द पिता का नाम: बोदू गृह संख्या : 16 उम्र : 52 लिंग : पुरुष	फोटो उपलब्ध	116	RJ/12/094/063023	निर्वाचक का नाम : रमती पति का नाम: गोविन्द गृह संख्या : 16 उम्र : 50 लिंग : महिला	फोटो उपलब्ध
117	MWJ1356070	निर्वाचक का नाम : लक्ष्मण पिता का नाम: बोदू गृह संख्या : 16 उम्र : 45 लिंग : पुरुष	फोटो उपलब्ध	118	UHK0029645	निर्वाचक का नाम : प्रेम पति का नाम: लक्ष्मण गृह संख्या : 16 उम्र : 42 लिंग : महिला	फोटो उपलब्ध	119	UHK0878165	निर्वाचक का नाम : कल्लाराम पिता का नाम: बोदूराम गृह संख्या : 16 उम्र : 38 लिंग : पुरुष	फोटो उपलब्ध
120	UHK1148618	निर्वाचक का नाम : सजना पति का नाम: रामेश्वर गृह संख्या : 16 उम्र : 38 लिंग : महिला	फोटो उपलब्ध	121	UHK0948976	निर्वाचक का नाम : लालाराम पिता का नाम: बोदूराम गृह संख्या : 16 उम्र : 34 लिंग : पुरुष	फोटो उपलब्ध	122	UHK1659838	निर्वाचक का नाम : राकेश गुर्जर पिता का नाम: गोविंद गुर्जर गृह संख्या : 16 उम्र : 26 लिंग : पुरुष	फोटो उपलब्ध
123	MWJ1459734	निर्वाचक का नाम : छोटू पिता का नाम: गंगा राम गृह संख्या : 17 उम्र : 62 लिंग : पुरुष	फोटो उपलब्ध	124	UHK0978080	निर्वाचक का नाम : हरदेव पिता का नाम: छोटू राम गृह संख्या : 17 उम्र : 34 लिंग : पुरुष	फोटो उपलब्ध	125	UHK1288067	निर्वाचक का नाम : कोमल पति का नाम: हरदेव गृह संख्या : 17 उम्र : 31 लिंग : महिला	फोटो उपलब्ध
126	UHK1409044	निर्वाचक का नाम : नारायण पिता का नाम: छोटू गृह संख्या : 17 उम्र : 28 लिंग : पुरुष	फोटो उपलब्ध	127	UHK2156115	निर्वाचक का नाम : ममता गुर्जर पति का नाम: नारायण गृह संख्या : 17 उम्र : 22 लिंग : महिला	फोटो उपलब्ध	128	RJ/12/094/063382	निर्वाचक का नाम : मांगू पिता का नाम: हरू गृह संख्या : 18 उम्र : 77 लिंग : पुरुष	फोटो उपलब्ध
129	RJ/12/094/063024	निर्वाचक का नाम : चुकली पति का नाम: मांगू गृह संख्या : 18 उम्र : 72 लिंग : महिला	फोटो उपलब्ध	130	RJ/12/094/063538	निर्वाचक का नाम : सह देव पिता का नाम: मांगू गृह संख्या : 18 उम्र : 52 लिंग : पुरुष	फोटो उपलब्ध	131	RJ/12/094/063025	निर्वाचक का नाम : भंवरी पति का नाम: सह देव गृह संख्या : 18 उम्र : 49 लिंग : महिला	फोटो उपलब्ध
132	UHK0028720	निर्वाचक का नाम : धन्नाराम पिता का नाम: मांगूराम गृह संख्या : 18 उम्र : 49 लिंग : पुरुष	फोटो उपलब्ध	133	UHK1743343	निर्वाचक का नाम : तेजू राम पिता का नाम: मांगू गृह संख्या : 18 उम्र : 48 लिंग : पुरुष	फोटो उपलब्ध	134	UHK0070417	निर्वाचक का नाम : मोगा पति का नाम: धन्नाराम गृह संख्या : 18 उम्र : 46 लिंग : महिला	फोटो उपलब्ध
135	UHK0525899	निर्वाचक का नाम : मथूरा पति का नाम: तेजूराम गृह संख्या : 18 उम्र : 45 लिंग : महिला	फोटो उपलब्ध	136	MWJ2311074	निर्वाचक का नाम : मंगला पिता का नाम: मांगूराम गृह संख्या : 18 उम्र : 44 लिंग : पुरुष	फोटो उपलब्ध	137	MWJ2311082	निर्वाचक का नाम : देवली पति का नाम: मंगला गृह संख्या : 18 उम्र : 43 लिंग : महिला	फोटो उपलब्ध

विधान सभा क्षेत्र की संख्या व नाम : 99-पुष्कर  
अनुभाग की संख्या व नाम : 2-गुर्जर मोहल्ला, निट्टी

138	UHK0912055	निर्वाचक का नाम : हरदेव पिता का नाम: मांगूराम गृह संख्या : 18 उम्र : 34 लिंग : पुरुष	फोटो उपलब्ध	139	UHK1540798	निर्वाचक का नाम : बिदाम पति का नाम: हरदेव गृह संख्या : 18 उम्र : 30 लिंग : महिला	फोटो उपलब्ध	140	UHK1742808	निर्वाचक का नाम : विमला देवी पति का नाम: केलाश गुर्जर गृह संख्या : 1818 उम्र : 29 लिंग : महिला	फोटो उपलब्ध
141	UHK1409069	निर्वाचक का नाम : कैलाश गुर्जर पिता का नाम: सहदेव गृह संख्या : 18 उम्र : 27 लिंग : पुरुष	फोटो उपलब्ध	142	UHK2069854	निर्वाचक का नाम : भारमल गुर्जर पिता का नाम: तेजू राम गृह संख्या : 18 उम्र : 22 लिंग : पुरुष	फोटो उपलब्ध	143	UHK2030591	निर्वाचक का नाम : सरोज गुर्जर पिता का नाम: सहदेव गृह संख्या : 18 उम्र : 21 लिंग : महिला	फोटो उपलब्ध
144	UHK0029116	निर्वाचक का नाम : रूकमणी पति का नाम: जेठू गृह संख्या : 19 उम्र : 53 लिंग : महिला	फोटो उपलब्ध	145	UHK0617589	निर्वाचक का नाम : प्रभू पिता का नाम: पांचू गृह संख्या : 19 उम्र : 52 लिंग : पुरुष	फोटो उपलब्ध	146	RJ/12/094/063028	निर्वाचक का नाम : नोल्था पति का नाम: प्रभू गृह संख्या : 19 उम्र : 49 लिंग : महिला	फोटो उपलब्ध
147	UHK0752063	निर्वाचक का नाम : चुंका पति का नाम: हीरालाल गृह संख्या : 19 उम्र : 45 लिंग : महिला	फोटो उपलब्ध	148	UHK1859792	निर्वाचक का नाम : हनुमान गुर्जर पिता का नाम: प्रभू राम गुर्जर गृह संख्या : 19 उम्र : 24 लिंग : पुरुष	फोटो उपलब्ध	149	UHK2036747	निर्वाचक का नाम : रंजीत गुर्जर माता का नाम: चुक्का गृह संख्या : 19 उम्र : 21 लिंग : पुरुष	फोटो उपलब्ध
150	MWJ1355627	निर्वाचक का नाम : अणदा पिता का नाम: भैरू गृह संख्या : 21 उम्र : 53 लिंग : पुरुष	फोटो उपलब्ध	151	UHK0525915	निर्वाचक का नाम : दाखा पति का नाम: अणदा गृह संख्या : 21 उम्र : 48 लिंग : महिला	फोटो उपलब्ध	152	UHK0617787	निर्वाचक का नाम : रामदेव पिता का नाम: भैरू गृह संख्या : 21 उम्र : 44 लिंग : पुरुष	फोटो उपलब्ध
153	UHK1408632	निर्वाचक का नाम : तेजपाल पिता का नाम: अणदा राम गृह संख्या : 21 उम्र : 27 लिंग : पुरुष	फोटो उपलब्ध	154	UHK2155992	निर्वाचक का नाम : सुमन पति का नाम: तेजपाल रेबारी गृह संख्या : 21 उम्र : 23 लिंग : महिला	फोटो उपलब्ध	155	UHK0028738	निर्वाचक का नाम : मांगी पति का नाम: मोती गृह संख्या : 22 उम्र : 47 लिंग : महिला	फोटो उपलब्ध
156	UHK0029801	निर्वाचक का नाम : जय राम पिता का नाम: श्रवण लाल गृह संख्या : 22 उम्र : 41 लिंग : पुरुष	फोटो उपलब्ध	157	UHK1148626	निर्वाचक का नाम : सुरता पति का नाम: जय राम गृह संख्या : 22 उम्र : 32 लिंग : महिला	फोटो उपलब्ध	158	UHK2268472	निर्वाचक का नाम : मनसा पति का नाम: माणक गृह संख्या : 22 उम्र : 22 लिंग : महिला	फोटो उपलब्ध
159	UHK2069839	निर्वाचक का नाम : माणक पिता का नाम: मोती राम गृह संख्या : 22 उम्र : 21 लिंग : पुरुष	फोटो उपलब्ध	160	RJ/12/094/063019	निर्वाचक का नाम : फूमा पति का नाम: लादू गृह संख्या : 24 उम्र : 70 लिंग : महिला	फोटो उपलब्ध	161	UHK0028795	निर्वाचक का नाम : अर्जुन पिता का नाम: लादू गृह संख्या : 24 उम्र : 42 लिंग : पुरुष	फोटो उपलब्ध
162	UHK0702597	निर्वाचक का नाम : जमना देवी पति का नाम: अर्जुन राम गृह संख्या : 24 उम्र : 38 लिंग : महिला	फोटो उपलब्ध	163	UHK1109412	निर्वाचक का नाम : मुकेशचन्द पिता का नाम: लादूराम गृह संख्या : 24 उम्र : 32 लिंग : पुरुष	फोटो उपलब्ध	164	UHK2156081	निर्वाचक का नाम : विमला राईका पति का नाम: मुकेश चंद गृह संख्या : 24 उम्र : 24 लिंग : महिला	फोटो उपलब्ध
165	RJ/12/094/063536	निर्वाचक का नाम : कालू पिता का नाम: करणा गृह संख्या : 25 उम्र : 65 लिंग : पुरुष	फोटो उपलब्ध	166	RJ/12/094/063020	निर्वाचक का नाम : रूकमणी पति का नाम: कालू राम गृह संख्या : 25 उम्र : 59 लिंग : महिला	फोटो उपलब्ध	167	UHK1326800	निर्वाचक का नाम : धरमाराम पिता का नाम: कालू राम गृह संख्या : 25 उम्र : 30 लिंग : पुरुष	फोटो उपलब्ध

विधान सभा क्षेत्र की संख्या व नाम : 99-पुष्कर  
अनुभाग की संख्या व नाम : 2-गुर्जर मोहल्ला, निट्टी

168	UHK1651538	निर्वाचक का नाम : गीतादेवी पति का नाम: धर्मराम गृह संख्या : 25 उम्र : 29 लिंग : महिला	फोटो उपलब्ध	169	UHK1409051	निर्वाचक का नाम : रतन रेबारी पिता का नाम: कालू गृह संख्या : 25 उम्र : 28 लिंग : पुरुष	फोटो उपलब्ध	170	UHK1981091	निर्वाचक का नाम : नेराज पिता का नाम: रतन लाल गृह संख्या : 25 उम्र : 24 लिंग : महिला	फोटो उपलब्ध
171	RJ/12/094/063521	निर्वाचक का नाम : श्रवण पिता का नाम: छोटू गृह संख्या : 26 उम्र : 62 लिंग : पुरुष	फोटो उपलब्ध	172	MWJ1355635	निर्वाचक का नाम : सुप्यार पति का नाम: श्रवण गृह संख्या : 26 उम्र : 60 लिंग : महिला	फोटो उपलब्ध	173	UHK1326818	निर्वाचक का नाम : सर्वेश्वर पिता का नाम: श्रवणलाल गृह संख्या : 26 उम्र : 29 लिंग : पुरुष	फोटो उपलब्ध
174	UHK2086841	निर्वाचक का नाम : गीता देवी पति का नाम: दलजीत गृह संख्या : 26 उम्र : 28 लिंग : महिला	फोटो उपलब्ध	175	UHK1576792	निर्वाचक का नाम : दलजीत पिता का नाम: श्रवण लाल गृह संख्या : 26 उम्र : 27 लिंग : पुरुष	फोटो उपलब्ध	176	RJ/12/094/064048	निर्वाचक का नाम : राम प्रसाद पिता का नाम: छोटू गृह संख्या : 27 उम्र : 65 लिंग : पुरुष	फोटो उपलब्ध
177	MWJ1355643	निर्वाचक का नाम : सरजूडी पति का नाम: राम प्रसाद गृह संख्या : 27 उम्र : 60 लिंग : महिला	फोटो उपलब्ध	178	UHK0029231	निर्वाचक का नाम : खीव राज पिता का नाम: छोटू राम गृह संख्या : 27 उम्र : 46 लिंग : पुरुष	फोटो उपलब्ध	179	UHK0029256	निर्वाचक का नाम : माया पति का नाम: खीवराज गृह संख्या : 27 उम्र : 44 लिंग : महिला	फोटो उपलब्ध
180	UHK0752097	निर्वाचक का नाम : राधेश्याम पिता का नाम: नारायण गृह संख्या : 27 उम्र : 36 लिंग : पुरुष	फोटो उपलब्ध	181	UHK0752105	निर्वाचक का नाम : मंजू पति का नाम: राधेश्याम गृह संख्या : 27 उम्र : 35 लिंग : महिला	फोटो उपलब्ध	182	UHK0752089	निर्वाचक का नाम : जगन्नाथ पिता का नाम: रामप्रसाद गृह संख्या : 27 उम्र : 34 लिंग : पुरुष	फोटो उपलब्ध
183	UHK1109420	निर्वाचक का नाम : सुरजान पति का नाम: महावीर गृह संख्या : 27 उम्र : 34 लिंग : महिला	फोटो उपलब्ध	184	UHK1109438	निर्वाचक का नाम : माया पति का नाम: जगन्नाथ गृह संख्या : 27 उम्र : 32 लिंग : महिला	फोटो उपलब्ध	185	UHK1692698	निर्वाचक का नाम : रंगलाल पिता का नाम: राधेश्याम गृह संख्या : 27 उम्र : 26 लिंग : पुरुष	फोटो उपलब्ध
186	UHK1951227	निर्वाचक का नाम : मुकेश कुमार पिता का नाम: खीव राज गृह संख्या : 27 उम्र : 24 लिंग : पुरुष	फोटो उपलब्ध	187	UHK2086759	निर्वाचक का नाम : प्रकाश पिता का नाम: खीव राज गृह संख्या : 27 उम्र : 24 लिंग : पुरुष	फोटो उपलब्ध				

188	UHK1803311	निर्वाचक का नाम : पूजा पति का नाम: किशन लाल गृह संख्या : 1 उम्र : 28 लिंग : महिला	फोटो उपलब्ध	189	UHK1326834	निर्वाचक का नाम : केलकी पति का नाम: छितर गृह संख्या : 29 उम्र : 53 लिंग : महिला	फोटो उपलब्ध	190	UHK0878181	निर्वाचक का नाम : भीवाराम पिता का नाम: छितर गृह संख्या : 29 उम्र : 32 लिंग : पुरुष	फोटो उपलब्ध
191	UHK1109453	निर्वाचक का नाम : बालुराम पिता का नाम: छीतर राम गृह संख्या : 29 उम्र : 32 लिंग : पुरुष	फोटो उपलब्ध	192	UHK1109446	निर्वाचक का नाम : सीता पति का नाम: भीवाराम गृह संख्या : 29 उम्र : 31 लिंग : महिला	फोटो उपलब्ध	193	RJ/12/094/063033	निर्वाचक का नाम : बाबू लाल पिता का नाम: अर्जुन गृह संख्या : 32 उम्र : 75 लिंग : पुरुष	फोटो उपलब्ध
194	RJ/12/094/063034	निर्वाचक का नाम : लाडूडी पति का नाम: बाबू लाल गृह संख्या : 32 उम्र : 72 लिंग : महिला	फोटो उपलब्ध	195	RJ/12/094/063035	निर्वाचक का नाम : सूरज मल पिता का नाम: बाबू लाल गृह संख्या : 32 उम्र : 48 लिंग : पुरुष	फोटो उपलब्ध	196	MWJ1355882	निर्वाचक का नाम : इन्द्रा पति का नाम: सूरजमल गृह संख्या : 32 उम्र : 45 लिंग : महिला	फोटो उपलब्ध
197	UHK1755792	निर्वाचक का नाम : सुरेश कुमार पंवार पिता का नाम: सूरज मल पंवार गृह संख्या : 32 उम्र : 26 लिंग : पुरुष	फोटो उपलब्ध	198	UHK1894773	निर्वाचक का नाम : दीपक पेंवार पिता का नाम: सुरज मल पेंवार गृह संख्या : 32 उम्र : 24 लिंग : पुरुष	फोटो उपलब्ध	199	RJ/12/094/063038	निर्वाचक का नाम : संतोष पति का नाम: कैलाश गृह संख्या : 33 उम्र : 60 लिंग : महिला	फोटो उपलब्ध
200	UHK0617829	निर्वाचक का नाम : मनोज पिता का नाम: कैलाश गृह संख्या : 33 उम्र : 37 लिंग : पुरुष	फोटो उपलब्ध	201	UHK1288083	निर्वाचक का नाम : कशिश पति का नाम: मनोज गृह संख्या : 33 उम्र : 30 लिंग : महिला	फोटो उपलब्ध	202	RJ/12/094/063039	निर्वाचक का नाम : माता दीन पिता का नाम: लाला राम गृह संख्या : 34 उम्र : 70 लिंग : पुरुष	फोटो उपलब्ध
203	RJ/12/094/063040	निर्वाचक का नाम : माया पति का नाम: माता दीन गृह संख्या : 34 उम्र : 55 लिंग : महिला	फोटो उपलब्ध	204	UHK1109479	निर्वाचक का नाम : राजाराम पिता का नाम: मातादीन गृह संख्या : 34 उम्र : 32 लिंग : पुरुष	फोटो उपलब्ध	205	UHK1369172	निर्वाचक का नाम : पूजा पति का नाम: राजाराम गृह संख्या : 34 उम्र : 31 लिंग : महिला	फोटो उपलब्ध
206	RJ/12/094/063041	निर्वाचक का नाम : केलम पति का नाम: मदन गृह संख्या : 35 उम्र : 64 लिंग : महिला	फोटो उपलब्ध	207	UHK0978098	निर्वाचक का नाम : हंसराज पिता का नाम: मदन लाल गृह संख्या : 35 उम्र : 36 लिंग : पुरुष	फोटो उपलब्ध	208	UHK0878199	निर्वाचक का नाम : हुक्माराम पिता का नाम: मदनलाल गृह संख्या : 35 उम्र : 34 लिंग : पुरुष	फोटो उपलब्ध
209	UHK0978114	निर्वाचक का नाम : हेमराज पिता का नाम: मदनलाल गृह संख्या : 35 उम्र : 34 लिंग : पुरुष	फोटो उपलब्ध	210	UHK0878207	निर्वाचक का नाम : शारदा पति का नाम: हुक्माराम गृह संख्या : 35 उम्र : 33 लिंग : महिला	फोटो उपलब्ध	211	RJ/12/094/063370	निर्वाचक का नाम : पूरण पिता का नाम: भवर गृह संख्या : 36 उम्र : 67 लिंग : पुरुष	फोटो उपलब्ध
212	RJ/12/094/063042	निर्वाचक का नाम : मुन्नी पति का नाम: पूरण गृह संख्या : 36 उम्र : 62 लिंग : महिला	फोटो उपलब्ध	213	UHK0978122	निर्वाचक का नाम : मंजु पति का नाम: सीता राम गृह संख्या : 36 उम्र : 39 लिंग : महिला	फोटो उपलब्ध	214	UHK1894781	निर्वाचक का नाम : सुरेश भाटी पिता का नाम: सीता राम भाटी गृह संख्या : 36 उम्र : 23 लिंग : पुरुष	फोटो उपलब्ध
215	UHK2326908	निर्वाचक का नाम : सीता बावरी पति का नाम: सुरेश भाटी गृह संख्या : 36 उम्र : 22 लिंग : महिला	फोटो उपलब्ध	216	UHK0674671	निर्वाचक का नाम : गणेश पिता का नाम: भवर गृह संख्या : 37 उम्र : 66 लिंग : पुरुष	फोटो उपलब्ध	217	RJ/12/094/063043	निर्वाचक का नाम : छोटूडी पति का नाम: गणेश गृह संख्या : 37 उम्र : 59 लिंग : महिला	फोटो उपलब्ध

218	UHK1192020	निर्वाचक का नाम : शारदा पति का नाम: लाभचन्द गृह संख्या : 37 उम्र : 31 लिंग : महिला	फोटो उपलब्ध	219	UHK1267327	निर्वाचक का नाम : किशनलाल पिता का नाम: गणेशलाल गृह संख्या : 37 उम्र : 30 लिंग : पुरुष	फोटो उपलब्ध	220	UHK1409085	निर्वाचक का नाम : कमलेश पंवार पिता का नाम: गणेश गृह संख्या : 37 उम्र : 27 लिंग : पुरुष	फोटो उपलब्ध
221	UHK1755768	निर्वाचक का नाम : बृजेश पंवार पिता का नाम: गणेश राम गृह संख्या : 37 उम्र : 26 लिंग : पुरुष	फोटो उपलब्ध	222	UHK1980937	निर्वाचक का नाम : रामकरण पवार पिता का नाम: गणेश राम पवार गृह संख्या : 37 उम्र : 22 लिंग : पुरुष	फोटो उपलब्ध	223	UHK1718758	निर्वाचक का नाम : सुख राम पिता का नाम: रामदेव गृह संख्या : 38 उम्र : 29 लिंग : पुरुष	फोटो उपलब्ध
224	RJ/12/094/064046	निर्वाचक का नाम : सुल्तान पिता का नाम: अर्जुन गृह संख्या : 39 उम्र : 75 लिंग : पुरुष	फोटो उपलब्ध	225	RJ/12/094/064025	निर्वाचक का नाम : मांगी पति का नाम: सुल्तान गृह संख्या : 39 उम्र : 70 लिंग : महिला	फोटो उपलब्ध	226	UHK0674549	निर्वाचक का नाम : प्रेम पाल पिता का नाम: सुल्तान गृह संख्या : 39 उम्र : 48 लिंग : पुरुष	फोटो उपलब्ध
227	RJ/12/094/064027	निर्वाचक का नाम : उगमादेवी पति का नाम: प्रेमपाल गृह संख्या : 39 उम्र : 46 लिंग : महिला	फोटो उपलब्ध	228	UHK1832732	निर्वाचक का नाम : विजयपाल पिता का नाम: सुल्तान गृह संख्या : 39 उम्र : 45 लिंग : पुरुष	फोटो उपलब्ध	229	MWJ1459759	निर्वाचक का नाम : पिन्दू पति का नाम: विजय पाल गृह संख्या : 39 उम्र : 44 लिंग : महिला	फोटो उपलब्ध
230	MWJ1881630	निर्वाचक का नाम : घनश्याम पिता का नाम: सुल्तान गृह संख्या : 39 उम्र : 40 लिंग : पुरुष	फोटो उपलब्ध	231	UHK0617811	निर्वाचक का नाम : सरोज पति का नाम: घनश्याम गृह संख्या : 39 उम्र : 38 लिंग : महिला	फोटो उपलब्ध	232	UHK0702605	निर्वाचक का नाम : आनन्द कुमार पिता का नाम: सुल्तान गृह संख्या : 39 उम्र : 35 लिंग : पुरुष	फोटो उपलब्ध
233	UHK1148634	निर्वाचक का नाम : मन्जू पति का नाम: आनन्दकुमार गृह संख्या : 39 उम्र : 33 लिंग : महिला	फोटो उपलब्ध	234	UHK1951201	निर्वाचक का नाम : बनवारी पंवार पिता का नाम: प्रेम पाल गृह संख्या : 39 उम्र : 22 लिंग : पुरुष	फोटो उपलब्ध	235	MWJ1459742	निर्वाचक का नाम : नरेन्द्र पिता का नाम: जगदीश गृह संख्या : 40 उम्र : 47 लिंग : पुरुष	फोटो उपलब्ध
236	UHK0028597	निर्वाचक का नाम : धारा पति का नाम: नरेन्द्र गृह संख्या : 40 उम्र : 45 लिंग : महिला	फोटो उपलब्ध	237	UHK1742816	निर्वाचक का नाम : दिनेश पंवार पिता का नाम: नरेन्द्र पंवार गृह संख्या : 40 उम्र : 25 लिंग : पुरुष	फोटो उपलब्ध	238	UHK2155919	निर्वाचक का नाम : सीमा पति का नाम: दिनेश पंवार गृह संख्या : 40 उम्र : 24 लिंग : महिला	फोटो उपलब्ध
239	RJ/12/094/063052	निर्वाचक का नाम : सोहन पिता का नाम: अर्जुन गृह संख्या : 41 उम्र : 81 लिंग : पुरुष	फोटो उपलब्ध	240	RJ/12/094/063053	निर्वाचक का नाम : धापू पति का नाम: सोहन गृह संख्या : 41 उम्र : 79 लिंग : महिला	फोटो उपलब्ध	241	RJ/12/094/063543	निर्वाचक का नाम : समदर पति का नाम: भागीरथ लाल गृह संख्या : 41 उम्र : 48 लिंग : महिला	फोटो उपलब्ध
242	RJ/12/094/063054	निर्वाचक का नाम : भागीरथ लाल पिता का नाम: सोहन गृह संख्या : 41 उम्र : 31 लिंग : पुरुष	फोटो उपलब्ध	243	UHK2155943	निर्वाचक का नाम : धर्मेन्द्र पंवार पिता का नाम: भागीरथ लाल पंवार गृह संख्या : 41 उम्र : 21 लिंग : पुरुष	फोटो उपलब्ध	244	RJ/12/094/063055	निर्वाचक का नाम : मुन्नी लाल पिता का नाम: अर्जुन गृह संख्या : 43 उम्र : 77 लिंग : पुरुष	फोटो उपलब्ध
245	RJ/12/094/063056	निर्वाचक का नाम : पांचूड़ी पति का नाम: मुन्नी लाल गृह संख्या : 43 उम्र : 72 लिंग : महिला	फोटो उपलब्ध	246	RJ/12/094/063050	निर्वाचक का नाम : कमला पिता का नाम: अर्जुन गृह संख्या : 44 उम्र : 69 लिंग : महिला	फोटो उपलब्ध	247	RJ/12/094/063048	निर्वाचक का नाम : रामेश्वर पिता का नाम: अर्जुन गृह संख्या : 44 उम्र : 65 लिंग : पुरुष	फोटो उपलब्ध

विधान सभा क्षेत्र की संख्या व नाम : 99-पुष्कर  
अनुभाग की संख्या व नाम : 3-चौकीदार मोहल्ला, निट्टी

248	RJ/12/094/063049	निर्वाचक का नाम : जसोदा पति का नाम: रामेश्वर गृह संख्या : 44 उम्र : 61 लिंग : महिला	फोटो उपलब्ध	249	MWJ1881119	निर्वाचक का नाम : संजय पिता का नाम: रामेश्वर गृह संख्या : 44 उम्र : 41 लिंग : पुरुष	फोटो उपलब्ध	250	UHK0674564	निर्वाचक का नाम : नीतू पति का नाम: संजय गृह संख्या : 44 उम्र : 36 लिंग : महिला	फोटो उपलब्ध
251	UHK0617407	निर्वाचक का नाम : मुकेशकुमार पिता का नाम: रामेश्वरलाल गृह संख्या : 44 उम्र : 36 लिंग : पुरुष	फोटो उपलब्ध	252	UHK0978130	निर्वाचक का नाम : चन्द्रपाल बावरी पिता का नाम: रामेश्वर गृह संख्या : 44 उम्र : 35 लिंग : पुरुष	फोटो उपलब्ध	253	UHK1109487	निर्वाचक का नाम : रेखा पति का नाम: मुकेश कुमार गृह संख्या : 44 उम्र : 31 लिंग : महिला	फोटो उपलब्ध
254	UHK1815422	निर्वाचक का नाम : सजनी पति का नाम: चंद्रपाल बावरी गृह संख्या : 44 उम्र : 28 लिंग : महिला	फोटो उपलब्ध	255	RJ/12/094/063057	निर्वाचक का नाम : कंवरी पति का नाम: श्रवण गृह संख्या : 45 उम्र : 76 लिंग : महिला	फोटो उपलब्ध	256	RJ/12/094/063514	निर्वाचक का नाम : नंदा पिता का नाम: श्रवण गृह संख्या : 45 उम्र : 59 लिंग : पुरुष	फोटो उपलब्ध
257	RJ/12/094/063058	निर्वाचक का नाम : कमला पति का नाम: नंदा गृह संख्या : 45 उम्र : 57 लिंग : महिला	फोटो उपलब्ध	258	RJ/12/094/063418	निर्वाचक का नाम : हुक्मा पिता का नाम: श्रवण गृह संख्या : 45 उम्र : 52 लिंग : पुरुष	फोटो उपलब्ध	259	MWJ1459775	निर्वाचक का नाम : मिटठूदेवी पति का नाम: हुक्मा गृह संख्या : 45 उम्र : 49 लिंग : महिला	फोटो उपलब्ध
260	UHK0912063	निर्वाचक का नाम : धन्नाराम पिता का नाम: नन्दाराम गृह संख्या : 45 उम्र : 35 लिंग : पुरुष	फोटो उपलब्ध	261	UHK1192038	निर्वाचक का नाम : कंचन पति का नाम: धन्नाराम गृह संख्या : 45 उम्र : 32 लिंग : महिला	फोटो उपलब्ध	262	RJ/12/094/063059	निर्वाचक का नाम : मनभर पति का नाम: रामा गृह संख्या : 46 उम्र : 54 लिंग : महिला	फोटो उपलब्ध
263	UHK1755743	निर्वाचक का नाम : सुरेंद्र गुर्जर पिता का नाम: रामलाल गुर्जर गृह संख्या : 46 उम्र : 25 लिंग : पुरुष	फोटो उपलब्ध	264	UHK1859834	निर्वाचक का नाम : देवी लाल पिता का नाम: राम लाल गृह संख्या : 46 उम्र : 24 लिंग : पुरुष	फोटो उपलब्ध	265	RJ/12/094/063060	निर्वाचक का नाम : बिरदा पिता का नाम: काना गृह संख्या : 47 उम्र : 64 लिंग : पुरुष	फोटो उपलब्ध
266	RJ/12/094/063061	निर्वाचक का नाम : रतनी पति का नाम: बिरदा गृह संख्या : 47 उम्र : 57 लिंग : महिला	फोटो उपलब्ध	267	UHK0617423	निर्वाचक का नाम : रामनिवास पिता का नाम: बिरदाराम गृह संख्या : 47 उम्र : 38 लिंग : पुरुष	फोटो उपलब्ध	268	UHK0912071	निर्वाचक का नाम : गीता पति का नाम: रामनिवास गृह संख्या : 47 उम्र : 34 लिंग : महिला	फोटो उपलब्ध
269	UHK1267335	निर्वाचक का नाम : कालूराम पिता का नाम: बिरदाराम गृह संख्या : 47 उम्र : 32 लिंग : पुरुष	फोटो उपलब्ध	270	UHK1267343	निर्वाचक का नाम : माया पति का नाम: कालूराम गृह संख्या : 47 उम्र : 30 लिंग : महिला	फोटो उपलब्ध	271	UHK2077865	निर्वाचक का नाम : गणेश गुर्जर पिता का नाम: बिर्दा गृह संख्या : 47 उम्र : 26 लिंग : पुरुष	फोटो उपलब्ध
272	UHK2155810	निर्वाचक का नाम : अर्चना गुर्जर पति का नाम: गणेश गुर्जर गृह संख्या : 47 उम्र : 23 लिंग : महिला	फोटो उपलब्ध	273	RJ/12/094/063063	निर्वाचक का नाम : केसर पति का नाम: मौडू गृह संख्या : 48 उम्र : 84 लिंग : महिला	फोटो उपलब्ध	274	UHK1109388	निर्वाचक का नाम : मांगीलाल पिता का नाम: मौडू गृह संख्या : 48 उम्र : 59 लिंग : पुरुष	फोटो उपलब्ध
275	RJ/12/094/063066	निर्वाचक का नाम : झमकू पति का नाम: मांगीलाल गृह संख्या : 48 उम्र : 55 लिंग : महिला	फोटो उपलब्ध	276	RJ/12/094/063067	निर्वाचक का नाम : पप्पू पिता का नाम: मौडू गृह संख्या : 48 उम्र : 51 लिंग : पुरुष	फोटो उपलब्ध	277	RJ/12/094/064023	निर्वाचक का नाम : लीला पति का नाम: पप्पू लाल गृह संख्या : 48 उम्र : 47 लिंग : महिला	फोटो उपलब्ध

278	RJ/12/094/063540	निर्वाचक का नाम : नंदा पिता का नाम: नाथू गृह संख्या : 49 उम्र : 48 लिंग : पुरुष	फोटो उपलब्ध	279	MWJ1355874	निर्वाचक का नाम : प्रेम पति का नाम: नन्दाराम गृह संख्या : 49 उम्र : 46 लिंग : महिला	फोटो उपलब्ध	280	UHK1540814	निर्वाचक का नाम : कान्ता देवी पति का नाम: नेमीचन्द योगी गृह संख्या : 49 उम्र : 28 लिंग : महिला	फोटो उपलब्ध
281	UHK1369180	निर्वाचक का नाम : नेमीचन्द योगी पिता का नाम: नन्दाराम नाथ गृह संख्या : 49 उम्र : 27 लिंग : पुरुष	फोटो उपलब्ध	282	UHK2148641	निर्वाचक का नाम : सोहन लाल नाथ पिता का नाम: नंदा राम नाथ गृह संख्या : 49 उम्र : 20 लिंग : पुरुष	फोटो उपलब्ध	283	UHK0957225	निर्वाचक का नाम : कमला पति का नाम: बाबू नाथ गृह संख्या : 50 उम्र : 67 लिंग : महिला	फोटो उपलब्ध
284	MWJ1356088	निर्वाचक का नाम : बुलकी पति का नाम: कैलाश नाथ गृह संख्या : 50 उम्र : 44 लिंग : महिला	फोटो उपलब्ध	285	MWJ1881333	निर्वाचक का नाम : गील्लूनाथ पिता का नाम: बाबू लाल गृह संख्या : 50 उम्र : 40 लिंग : पुरुष	फोटो उपलब्ध	286	MWJ2311652	निर्वाचक का नाम : नरसी नाथ पिता का नाम: बाबू लाल गृह संख्या : 50 उम्र : 37 लिंग : पुरुष	फोटो उपलब्ध
287	UHK1326842	निर्वाचक का नाम : सीमा योगी पति का नाम: राजुनाथ गृह संख्या : 50 उम्र : 37 लिंग : महिला	फोटो उपलब्ध	288	UHK0617720	निर्वाचक का नाम : राजुनाथ पिता का नाम: बाबुलाल नाथ गृह संख्या : 50 उम्र : 36 लिंग : पुरुष	फोटो उपलब्ध	289	UHK1267350	निर्वाचक का नाम : सावित्री पति का नाम: गील्लूनाथ गृह संख्या : 50 उम्र : 34 लिंग : महिला	फोटो उपलब्ध
290	UHK1540822	निर्वाचक का नाम : सन्तोष योगी पति का नाम: नरसी नाथ गृह संख्या : 50 उम्र : 30 लिंग : महिला	फोटो उपलब्ध	291	MWJ1355668	निर्वाचक का नाम : श्रवण पिता का नाम: मेघनाथ गृह संख्या : 51 उम्र : 61 लिंग : पुरुष	फोटो उपलब्ध	292	UHK0752121	निर्वाचक का नाम : रामनिवास पिता का नाम: श्रवण गृह संख्या : 51 उम्र : 34 लिंग : पुरुष	फोटो उपलब्ध
293	UHK0912006	निर्वाचक का नाम : कालूराम पिता का नाम: श्रवण लाल गृह संख्या : 51 उम्र : 34 लिंग : पुरुष	फोटो उपलब्ध	294	UHK2155513	निर्वाचक का नाम : सुगना देवी पति का नाम: कालू राम गृह संख्या : 51 उम्र : 25 लिंग : महिला	फोटो उपलब्ध	295	UHK2031953	निर्वाचक का नाम : बिकू कंवर पति का नाम: कन सिंह गृह संख्या : 399 उम्र : 35 लिंग : महिला	फोटो उपलब्ध
296	UHK2178291	निर्वाचक का नाम : योगेश पंवार पिता का नाम: प्रेमपाल पंवार गृह संख्या : हाहूस नं.39 उम्र : 20 लिंग : पुरुष	फोटो उपलब्ध								

विधान सभा क्षेत्र की संख्या व नाम : 99-पुष्कर  
अनुभाग की संख्या व नाम : 4-खाती कुम्हार मोहल्ला, निट्टी

297	RJ/12/094/063073	निर्वाचक का नाम : सरजू पति का नाम: मंधा गृह संख्या : 53 उम्र : 58 लिंग : महिला	फोटो उपलब्ध	298	RJ/12/094/063433	निर्वाचक का नाम : पुख राज पिता का नाम: गणेश गृह संख्या : 53 उम्र : 48 लिंग : पुरुष	फोटो उपलब्ध	299	MWJ1355866	निर्वाचक का नाम : कंचन पति का नाम: पुख राज गृह संख्या : 53 उम्र : 48 लिंग : महिला	फोटो उपलब्ध
300	MWJ2310928	निर्वाचक का नाम : जेटू पिता का नाम: मंधा गृह संख्या : 53 उम्र : 38 लिंग : पुरुष	फोटो उपलब्ध	301	UHK1192046	निर्वाचक का नाम : सुमित्रा पति का नाम: जैदुराम गृह संख्या : 53 उम्र : 32 लिंग : महिला	फोटो उपलब्ध	302	UHK1326859	निर्वाचक का नाम : छोटू प्रजापत पिता का नाम: मधाराम गृह संख्या : 53 उम्र : 30 लिंग : पुरुष	फोटो उपलब्ध
303	UHK1926831	निर्वाचक का नाम : हीरालाल प्रजापत पिता का नाम: मंधा राम प्रजापत गृह संख्या : 53 उम्र : 23 लिंग : पुरुष	फोटो उपलब्ध	304	UHK2333011	निर्वाचक का नाम : पूनम कुमारी पति का नाम: हीरा लाल प्रजापत गृह संख्या : 53 उम्र : 23 लिंग : महिला	फोटो उपलब्ध	305	RJ/12/094/063369	निर्वाचक का नाम : बिरम पिता का नाम: गणेश गृह संख्या : 54 उम्र : 58 लिंग : पुरुष	फोटो उपलब्ध
306	RJ/12/094/063074	निर्वाचक का नाम : गोदी पति का नाम: बिरम गृह संख्या : 54 उम्र : 56 लिंग : महिला	फोटो उपलब्ध	307	UHK1040948	निर्वाचक का नाम : लालाराम प्रजापत पिता का नाम: बीरमा राम गृह संख्या : 54 उम्र : 33 लिंग : पुरुष	फोटो उपलब्ध	308	UHK1267368	निर्वाचक का नाम : सम्पत पति का नाम: लालाराम गृह संख्या : 54 उम्र : 32 लिंग : महिला	फोटो उपलब्ध
309	UHK1742568	निर्वाचक का नाम : बाबू लाल प्रजापत पिता का नाम: बीरम लाल प्रजापत गृह संख्या : 5454 उम्र : 25 लिंग : पुरुष	फोटो उपलब्ध	310	UHK1742576	निर्वाचक का नाम : कोमल प्रजापत पति का नाम: बाबू लाल प्रजापत गृह संख्या : 5454 उम्र : 25 लिंग : महिला	फोटो उपलब्ध	311	RJ/12/094/063077	निर्वाचक का नाम : भवर लाल पिता का नाम: जोरू गृह संख्या : 55 उम्र : 62 लिंग : पुरुष	फोटो उपलब्ध
312	RJ/12/094/063078	निर्वाचक का नाम : स्याणी पति का नाम: भवर लाल गृह संख्या : 55 उम्र : 56 लिंग : महिला	फोटो उपलब्ध	313	UHK1326867	निर्वाचक का नाम : नेमीचन्द पिता का नाम: भंवर लाल गृह संख्या : 55 उम्र : 30 लिंग : पुरुष	फोटो उपलब्ध	314	UHK1408582	निर्वाचक का नाम : धर्मराम पिता का नाम: भंवरलाल गृह संख्या : 55 उम्र : 27 लिंग : पुरुष	फोटो उपलब्ध
315	RJ/12/094/063354	निर्वाचक का नाम : राम लाल पिता का नाम: जोरू राम गृह संख्या : 56 उम्र : 50 लिंग : पुरुष	फोटो उपलब्ध	316	MWJ1459783	निर्वाचक का नाम : प्रेम पति का नाम: रामा गृह संख्या : 56 उम्र : 46 लिंग : महिला	फोटो उपलब्ध	317	UHK2030575	निर्वाचक का नाम : जसोदा पिता का नाम: राम लाल गृह संख्या : 56 उम्र : 23 लिंग : महिला	फोटो उपलब्ध
318	UHK2333037	निर्वाचक का नाम : संजू पति का नाम: सुखा राम प्रजापत गृह संख्या : 56 उम्र : 23 लिंग : महिला	फोटो उपलब्ध	319	UHK2036424	निर्वाचक का नाम : सुखा राम प्रजापत पिता का नाम: राम लाल गृह संख्या : 56 उम्र : 21 लिंग : पुरुष	फोटो उपलब्ध	320	UHK2331874	निर्वाचक का नाम : गोपाल प्रजापत अन्य: सुखा राम प्रजापत गृह संख्या : 56 उम्र : 19 लिंग : पुरुष	फोटो उपलब्ध
321	RJ/12/094/063064	निर्वाचक का नाम : धारू पिता का नाम: मोडू गृह संख्या : 57 उम्र : 64 लिंग : पुरुष	फोटो उपलब्ध	322	RJ/12/094/063065	निर्वाचक का नाम : मनभर पति का नाम: धारू गृह संख्या : 57 उम्र : 59 लिंग : महिला	फोटो उपलब्ध	323	UHK1109495	निर्वाचक का नाम : नारायणराम पिता का नाम: धारूराम गृह संख्या : 57 उम्र : 31 लिंग : पुरुष	फोटो उपलब्ध
324	RJ/12/094/063360	निर्वाचक का नाम : मोहन पिता का नाम: दूला राम गृह संख्या : 58 उम्र : 65 लिंग : पुरुष	फोटो उपलब्ध	325	UHK1192053	निर्वाचक का नाम : अनिल कुमार सैन पिता का नाम: जीतमल गृह संख्या : 58 उम्र : 30 लिंग : पुरुष	फोटो उपलब्ध	326	UHK2148617	निर्वाचक का नाम : प्रीत सैन पिता का नाम: जीतमल गृह संख्या : 58 उम्र : 20 लिंग : पुरुष	फोटो उपलब्ध

विधान सभा क्षेत्र की संख्या व नाम : 99-पुष्कर  
अनुभाग की संख्या व नाम : 4-खाती कुम्हार मोहल्ला, निट्टी

327	RJ/12/094/063082	निर्वाचक का नाम : सावित्री पति का नाम: मिठू लाल गृह संख्या : 60 उम्र : 58 लिंग : महिला	फोटो उपलब्ध	328	UHK0571133	निर्वाचक का नाम : हरिप्रसाद सैन पिता का नाम: मिठूलाल सैन गृह संख्या : 60 उम्र : 37 लिंग : पुरुष	फोटो उपलब्ध	329	UHK0752147	निर्वाचक का नाम : दिनेश चन्द पिता का नाम: मिठू गृह संख्या : 60 उम्र : 35 लिंग : पुरुष	फोटो उपलब्ध
330	UHK0752139	निर्वाचक का नाम : ओमप्रकाश सैन पिता का नाम: मिठूलाल गृह संख्या : 60 उम्र : 34 लिंग : पुरुष	फोटो उपलब्ध	331	UHK1408640	निर्वाचक का नाम : मनीषा सैन पति का नाम: ओम प्रकाश सैन गृह संख्या : 60 उम्र : 27 लिंग : महिला	फोटो उपलब्ध	332	UHK1576438	निर्वाचक का नाम : गौरी पति का नाम: हरी प्रसाद सैन गृह संख्या : 60 उम्र : 27 लिंग : महिला	फोटो उपलब्ध
333	RJ/12/094/063512	निर्वाचक का नाम : दुर्गा पिता का नाम: प्रताप गृह संख्या : 61 उम्र : 55 लिंग : पुरुष	फोटो उपलब्ध	334	RJ/12/094/063374	निर्वाचक का नाम : बिलूड़ी पति का नाम: दुर्गा गृह संख्या : 61 उम्र : 52 लिंग : महिला	फोटो उपलब्ध	335	UHK0825406	निर्वाचक का नाम : छोटूराम पिता का नाम: प्रताप गृह संख्या : 61 उम्र : 50 लिंग : पुरुष	फोटो उपलब्ध
336	UHK0912014	निर्वाचक का नाम : नन्दलाल पिता का नाम: दुर्गाराम गृह संख्या : 61 उम्र : 34 लिंग : पुरुष	फोटो उपलब्ध	337	UHK0912022	निर्वाचक का नाम : श्रवण लाल पिता का नाम: दुर्गाराम गृह संख्या : 61 उम्र : 33 लिंग : पुरुष	फोटो उपलब्ध	338	UHK1684679	निर्वाचक का नाम : कुमारी पूजा पति का नाम: श्रवण लाल गृह संख्या : 61 उम्र : 28 लिंग : महिला	फोटो उपलब्ध
339	UHK2030534	निर्वाचक का नाम : राधिका सैन पति का नाम: नंद लाल सैन गृह संख्या : 61 उम्र : 24 लिंग : महिला	फोटो उपलब्ध	340	UHK0957233	निर्वाचक का नाम : धीसा पिता का नाम: छीतर गृह संख्या : 62 उम्र : 60 लिंग : पुरुष	फोटो उपलब्ध	341	RJ/12/094/063085	निर्वाचक का नाम : सम्पत पति का नाम: धीसा गृह संख्या : 62 उम्र : 55 लिंग : महिला	फोटो उपलब्ध
342	RJ/12/094/063488	निर्वाचक का नाम : गोविन्दा पिता का नाम: छीतर गृह संख्या : 62 उम्र : 51 लिंग : पुरुष	फोटो उपलब्ध	343	UHK1369198	निर्वाचक का नाम : दौलत कुमार सैन पिता का नाम: धीसा राम सैन गृह संख्या : 62 उम्र : 30 लिंग : पुरुष	फोटो उपलब्ध	344	UHK2157121	निर्वाचक का नाम : स्वीटी पति का नाम: दौलत कुमार सैन गृह संख्या : 62 उम्र : 29 लिंग : महिला	फोटो उपलब्ध
345	UHK1540830	निर्वाचक का नाम : मुरली सैन पिता का नाम: धीसाराम सैन गृह संख्या : 62 उम्र : 28 लिंग : पुरुष	फोटो उपलब्ध	346	UHK2155117	निर्वाचक का नाम : कंचन देवी पति का नाम: मुरली सैन गृह संख्या : 62 उम्र : 28 लिंग : महिला	फोटो उपलब्ध	347	UHK1874494	निर्वाचक का नाम : कना राम पिता का नाम: धीसा राम गृह संख्या : 62 उम्र : 24 लिंग : पुरुष	फोटो उपलब्ध
348	RJ/12/094/063355	निर्वाचक का नाम : सत्य नारायण पिता का नाम: छीतर गृह संख्या : 63 उम्र : 58 लिंग : पुरुष	फोटो उपलब्ध	349	RJ/12/094/063086	निर्वाचक का नाम : लाली पति का नाम: सत्य नारायण गृह संख्या : 63 उम्र : 53 लिंग : महिला	फोटो उपलब्ध	350	UHK1408657	निर्वाचक का नाम : तेजा सैन पिता का नाम: सत्यनारायण गृह संख्या : 63 उम्र : 27 लिंग : पुरुष	फोटो उपलब्ध
351	UHK2155851	निर्वाचक का नाम : वन्दना सैन पति का नाम: तेजा सैन गृह संख्या : 63 उम्र : 23 लिंग : महिला	फोटो उपलब्ध	352	RJ/12/094/063087	निर्वाचक का नाम : नोरती पति का नाम: भवर लाल गृह संख्या : 64 उम्र : 69 लिंग : महिला	फोटो उपलब्ध	353	MWJ1355692	निर्वाचक का नाम : राजू पिता का नाम: भवर लाल गृह संख्या : 64 उम्र : 48 लिंग : पुरुष	फोटो उपलब्ध
354	MWJ1459791	निर्वाचक का नाम : रेखा पति का नाम: राजू गृह संख्या : 64 उम्र : 45 लिंग : महिला	फोटो उपलब्ध	355	UHK1866672	निर्वाचक का नाम : अजय कुमार सैन पिता का नाम: राजेंद्र कुमार सैन गृह संख्या : 64 उम्र : 24 लिंग : पुरुष	फोटो उपलब्ध	356	RJ/12/094/063089	निर्वाचक का नाम : गलकू पति का नाम: गरीब खा गृह संख्या : 65 उम्र : 81 लिंग : महिला	फोटो उपलब्ध

विधान सभा क्षेत्र की संख्या व नाम : 99-पुष्कर  
अनुभाग की संख्या व नाम : 4-खाती कुम्हार मोहल्ला, निट्टी

357	RJ/12/094/063090	निर्वाचक का नाम : सुल्तान पिता का नाम: गरीब खा गृह संख्या : 65 उम्र : 51 लिंग : पुरुष	फोटो उपलब्ध	358	RJ/12/094/063091	निर्वाचक का नाम : दीना पिता का नाम: गरीब खा गृह संख्या : 65 उम्र : 48 लिंग : पुरुष	फोटो उपलब्ध	359	MWJ1355908	निर्वाचक का नाम : गेन्दी पति का नाम: दीना गृह संख्या : 65 उम्र : 46 लिंग : महिला	फोटो उपलब्ध
360	MWJ1355916	निर्वाचक का नाम : जरीना पति का नाम: सुल्तान गृह संख्या : 65 उम्र : 46 लिंग : महिला	फोटो उपलब्ध	361	MWJ2311231	निर्वाचक का नाम : हसीना पति का नाम: अनवर गृह संख्या : 65 उम्र : 44 लिंग : महिला	फोटो उपलब्ध	362	MWJ1459809	निर्वाचक का नाम : अनवर पिता का नाम: गरीबखाँ गृह संख्या : 65 उम्र : 43 लिंग : पुरुष	फोटो उपलब्ध
363	MWJ2311223	निर्वाचक का नाम : सोकतअली पिता का नाम: गरीबखाँ गृह संख्या : 65 उम्र : 42 लिंग : पुरुष	फोटो उपलब्ध	364	UHK0912089	निर्वाचक का नाम : सलमा पति का नाम: सोकत अली गृह संख्या : 65 उम्र : 37 लिंग : महिला	फोटो उपलब्ध	365	UHK1408590	निर्वाचक का नाम : मोहम्मद सलीम पिता का नाम: सुल्तान गृह संख्या : 65 उम्र : 28 लिंग : पुरुष	फोटो उपलब्ध
366	UHK1687839	निर्वाचक का नाम : नजमा पति का नाम: सलीम मोहम्मद गृह संख्या : 65 उम्र : 26 लिंग : महिला	फोटो उपलब्ध	367	UHK1980804	निर्वाचक का नाम : रफ़ीक पिता का नाम: दीन मोहम्मद गृह संख्या : 65 उम्र : 25 लिंग : पुरुष	फोटो उपलब्ध	368	UHK2042653	निर्वाचक का नाम : सद्दाम पिता का नाम: सुल्तान गृह संख्या : 65 उम्र : 21 लिंग : पुरुष	फोटो उपलब्ध
369	RJ/12/094/063093	निर्वाचक का नाम : धायली पति का नाम: ईसाक खाँ गृह संख्या : 66 उम्र : 76 लिंग : महिला	फोटो उपलब्ध	370	UHK2023182	निर्वाचक का नाम : कैलाश पिता का नाम: पूसा गृह संख्या : 68 उम्र : 62 लिंग : पुरुष	फोटो उपलब्ध	371	RJ/12/094/063432	निर्वाचक का नाम : सावित्री पति का नाम: कैलाश गृह संख्या : 68 उम्र : 55 लिंग : महिला	फोटो उपलब्ध
372	UHK0912097	निर्वाचक का नाम : ममता पति का नाम: नन्दाराम गृह संख्या : 68 उम्र : 39 लिंग : महिला	फोटो उपलब्ध	373	UHK0571117	निर्वाचक का नाम : नंदाराम जांगिड़ पिता का नाम: कैलाशचन्द गृह संख्या : 68 उम्र : 37 लिंग : पुरुष	फोटो उपलब्ध	374	UHK0878215	निर्वाचक का नाम : मोहन लाल पिता का नाम: कैलाश चन्द, गृह संख्या : 68 उम्र : 33 लिंग : पुरुष	फोटो उपलब्ध
375	UHK1409168	निर्वाचक का नाम : चतुर्भुज जांगिड़ जांगिड़ पिता का नाम: कैलाश जांगिड़ गृह संख्या : 68 उम्र : 28 लिंग : पुरुष	फोटो उपलब्ध	376	UHK1951961	निर्वाचक का नाम : ममता पति का नाम: मोहन लाल गृह संख्या : 68 उम्र : 26 लिंग : महिला	फोटो उपलब्ध	377	UHK1951953	निर्वाचक का नाम : आरती जांगिड़ पति का नाम: चतुर्भुज गृह संख्या : 68 उम्र : 22 लिंग : महिला	फोटो उपलब्ध
378	UHK1952084	निर्वाचक का नाम : शिवराज कुमार माता का नाम: संतोष गृह संख्या : 150 उम्र : 22 लिंग : पुरुष	फोटो उपलब्ध								

विधान सभा क्षेत्र की संख्या व नाम : 99-पुष्कर  
अनुभाग की संख्या व नाम : 5-साहू की ढाणी,निट्टी

379	RJ/12/094/063530	निर्वाचक का नाम : गणेश पिता का नाम: जोरा गृह संख्या : 189 उम्र : 72 लिंग : पुरुष	फोटो उपलब्ध	380	RJ/12/094/063289	निर्वाचक का नाम : राधा पति का नाम: गणेश गृह संख्या : 189 उम्र : 70 लिंग : महिला	फोटो उपलब्ध	381	MWJ1755644	निर्वाचक का नाम : पांचूराम पिता का नाम: गणेश गृह संख्या : 189 उम्र : 42 लिंग : पुरुष	फोटो उपलब्ध
382	UHK0702621	निर्वाचक का नाम : सन्तू पति का नाम: पांचूराम गृह संख्या : 189 उम्र : 36 लिंग : महिला	फोटो उपलब्ध	383	UHK0702639	निर्वाचक का नाम : रामनिवास पिता का नाम: गणेश राम गृह संख्या : 189 उम्र : 34 लिंग : पुरुष	फोटो उपलब्ध	384	UHK1600949	निर्वाचक का नाम : राजू देवी पति का नाम: रामनिवास जाट गृह संख्या : 189 उम्र : 29 लिंग : महिला	फोटो उपलब्ध
385	RJ/12/094/063415	निर्वाचक का नाम : मांगू पिता का नाम: पूसा गृह संख्या : 190 उम्र : 50 लिंग : पुरुष	फोटो उपलब्ध	386	RJ/12/094/063448	निर्वाचक का नाम : रामेश्वर पिता का नाम: पूसा गृह संख्या : 190 उम्र : 48 लिंग : पुरुष	फोटो उपलब्ध	387	UHK1327022	निर्वाचक का नाम : नोरती पति का नाम: मांगीलाल गृह संख्या : 190 उम्र : 45 लिंग : महिला	फोटो उपलब्ध
388	MWJ1756501	निर्वाचक का नाम : सम्पत पति का नाम: रामेश्वर गृह संख्या : 190 उम्र : 43 लिंग : महिला	फोटो उपलब्ध	389	UHK2052272	निर्वाचक का नाम : ओम प्रकाश चौधरी पिता का नाम: रामेश्वर गृह संख्या : 190 उम्र : 22 लिंग : पुरुष	फोटो उपलब्ध	390	UHK2298610	निर्वाचक का नाम : धर्मेंद्र जाट पिता का नाम: मांगीलाल जाट गृह संख्या : 190 उम्र : 19 लिंग : पुरुष	फोटो उपलब्ध
391	RJ/12/094/063285	निर्वाचक का नाम : सरजू पति का नाम: धासी गृह संख्या : 191 उम्र : 84 लिंग : महिला	फोटो उपलब्ध	392	RJ/12/094/063479	निर्वाचक का नाम : पन्ना पिता का नाम: धासी गृह संख्या : 191 उम्र : 62 लिंग : पुरुष	फोटो उपलब्ध	393	MWJ1460328	निर्वाचक का नाम : भीवा पिता का नाम: धासीराम गृह संख्या : 191 उम्र : 60 लिंग : पुरुष	फोटो उपलब्ध
394	UHK1540970	निर्वाचक का नाम : भंवरी देवी पति का नाम: पन्ना लाल गृह संख्या : 191 उम्र : 60 लिंग : महिला	फोटो उपलब्ध	395	RJ/12/094/063475	निर्वाचक का नाम : कंवरी पति का नाम: भीवा गृह संख्या : 191 उम्र : 56 लिंग : महिला	फोटो उपलब्ध	396	RJ/12/094/063423	निर्वाचक का नाम : श्यो राम पिता का नाम: धासीराम गृह संख्या : 191 उम्र : 55 लिंग : पुरुष	फोटो उपलब्ध
397	MWJ1355817	निर्वाचक का नाम : राम करण पिता का नाम: धासीराम गृह संख्या : 191 उम्र : 51 लिंग : पुरुष	फोटो उपलब्ध	398	UHK0617662	निर्वाचक का नाम : छोटूराम पिता का नाम: धासीराम गृह संख्या : 191 उम्र : 44 लिंग : पुरुष	फोटो उपलब्ध	399	UHK0978460	निर्वाचक का नाम : रामी पति का नाम: राम करण गृह संख्या : 191 उम्र : 44 लिंग : महिला	फोटो उपलब्ध
400	MWJ1628932	निर्वाचक का नाम : लाली पति का नाम: श्योराम गृह संख्या : 191 उम्र : 43 लिंग : महिला	फोटो उपलब्ध	401	MWJ1460336	निर्वाचक का नाम : मोहन लाल पिता का नाम: धासी राम जाट गृह संख्या : 191 उम्र : 40 लिंग : पुरुष	फोटो उपलब्ध	402	UHK1540988	निर्वाचक का नाम : मोगा देवी पति का नाम: मोहन लाल गृह संख्या : 191 उम्र : 39 लिंग : महिला	फोटो उपलब्ध
403	UHK1327030	निर्वाचक का नाम : गीता देवी पति का नाम: छोटूराम गृह संख्या : 191 उम्र : 38 लिंग : महिला	फोटो उपलब्ध	404	UHK1327048	निर्वाचक का नाम : हरकरण पिता का नाम: नन्दाराम गृह संख्या : 191 उम्र : 37 लिंग : पुरुष	फोटो उपलब्ध	405	UHK1652486	निर्वाचक का नाम : जतन लाल जाट पिता का नाम: भीन्वा राम जाट गृह संख्या : 191 उम्र : 33 लिंग : पुरुष	फोटो उपलब्ध
406	UHK1327055	निर्वाचक का नाम : सजना पति का नाम: हरकरण गृह संख्या : 191 उम्र : 31 लिंग : महिला	फोटो उपलब्ध	407	UHK1327063	निर्वाचक का नाम : नोरतमल चौधरी पिता का नाम: नन्दाराम गृह संख्या : 191 उम्र : 30 लिंग : पुरुष	फोटो उपलब्ध	408	UHK1540996	निर्वाचक का नाम : मुकेश जाट पिता का नाम: नन्दा राम जाट गृह संख्या : 191 उम्र : 30 लिंग : पुरुष	फोटो उपलब्ध

विधान सभा क्षेत्र की संख्या व नाम : 99-पुष्कर  
अनुभाग की संख्या व नाम : 5-साहू की ढाणी,निट्टी

409	UHK1728641	निर्वाचक का नाम : राकेश जाट पिता का नाम: पन्ना लाल जाट गृह संख्या : 191 उम्र : 25 लिंग : पुरुष	फोटो उपलब्ध	410	UHK2050813	निर्वाचक का नाम : बाबूलाल जाट पिता का नाम: पन्ना गृह संख्या : 191 उम्र : 24 लिंग : पुरुष	फोटो उपलब्ध	411	UHK2150886	निर्वाचक का नाम : कमलेश पिता का नाम: श्योराम जाट गृह संख्या : 191 उम्र : 20 लिंग : पुरुष	फोटो उपलब्ध
412	UHK2173425	निर्वाचक का नाम : जितेन्द्र चौधरी पिता का नाम: रामकरन चौधरी गृह संख्या : 191 उम्र : 20 लिंग : पुरुष	फोटो उपलब्ध	413	RJ/12/094/063534	निर्वाचक का नाम : कालु पिता का नाम: जौरा गृह संख्या : 192 उम्र : 75 लिंग : पुरुष	फोटो उपलब्ध	414	RJ/12/094/063287	निर्वाचक का नाम : रामेश्वरी पति का नाम: कालु गृह संख्या : 192 उम्र : 70 लिंग : महिला	फोटो उपलब्ध
415	UHK1915057	निर्वाचक का नाम : सीता कुमारी चौधरी पति का नाम: हनुमान लाल गृह संख्या : 192 उम्र : 36 लिंग : महिला	फोटो उपलब्ध	416	UHK0978478	निर्वाचक का नाम : बीरमराम जाट पिता का नाम: कालुराम गृह संख्या : 192 उम्र : 35 लिंग : पुरुष	फोटो उपलब्ध	417	UHK1718634	निर्वाचक का नाम : हनुमान लाल जाट पिता का नाम: कालु राम जाट गृह संख्या : 192 उम्र : 32 लिंग : पुरुष	फोटो उपलब्ध
418	UHK1541002	निर्वाचक का नाम : तेजपाल जाट पिता का नाम: कालु राम जाट गृह संख्या : 192 उम्र : 28 लिंग : पुरुष	फोटो उपलब्ध	419	UHK1600956	निर्वाचक का नाम : राजेश जाट पिता का नाम: कालुराम जाट गृह संख्या : 192 उम्र : 26 लिंग : पुरुष	फोटो उपलब्ध	420	RJ/12/094/063288	निर्वाचक का नाम : चूका पति का नाम: बौदू गृह संख्या : 193 उम्र : 65 लिंग : महिला	फोटो उपलब्ध
421	UHK0525808	निर्वाचक का नाम : गोपाल पिता का नाम: बौदू गृह संख्या : 193 उम्र : 46 लिंग : पुरुष	फोटो उपलब्ध	422	UHK0525766	निर्वाचक का नाम : श्योजीराम पिता का नाम: बौदू गृह संख्या : 193 उम्र : 44 लिंग : पुरुष	फोटो उपलब्ध	423	MWJ1755636	निर्वाचक का नाम : श्रवण पिता का नाम: बौदू गृह संख्या : 193 उम्र : 42 लिंग : पुरुष	फोटो उपलब्ध
424	UHK0702654	निर्वाचक का नाम : रेखा पति का नाम: श्योजी राम गृह संख्या : 193 उम्र : 38 लिंग : महिला	फोटो उपलब्ध	425	UHK0702662	निर्वाचक का नाम : लालाराम पिता का नाम: बौदूराम गृह संख्या : 193 उम्र : 35 लिंग : पुरुष	फोटो उपलब्ध	426	UHK1327071	निर्वाचक का नाम : जाना देवी पति का नाम: श्रवण लाल गृह संख्या : 193 उम्र : 34 लिंग : महिला	फोटो उपलब्ध
427	UHK1327089	निर्वाचक का नाम : सरोज पति का नाम: गोपाल लाल गृह संख्या : 193 उम्र : 32 लिंग : महिला	फोटो उपलब्ध	428	UHK1327097	निर्वाचक का नाम : सुखाराम चौधरी पिता का नाम: बौदूराम जाट गृह संख्या : 193 उम्र : 30 लिंग : पुरुष	फोटो उपलब्ध	429	UHK1687813	निर्वाचक का नाम : रतनी देवी पति का नाम: सुखराम चौधरी गृह संख्या : 193 उम्र : 28 लिंग : महिला	फोटो उपलब्ध
430	UHK1369230	निर्वाचक का नाम : सीता पति का नाम: लालाराम गृह संख्या : 193 उम्र : 28 लिंग : महिला	फोटो उपलब्ध	431	UHK1541010	निर्वाचक का नाम : गिरधारी पिता का नाम: रामकरण गृह संख्या : 199 उम्र : 27 लिंग : पुरुष	फोटो उपलब्ध				

विधान सभा क्षेत्र की संख्या व नाम : 99-पुष्कर  
अनुभाग की संख्या व नाम : 6-धूणा की ढाणी,निट्टी

432	UHK0029868	निर्वाचक का नाम : हनुमान पिता का नाम: बंशीलाल गृह संख्या : 181 उम्र : 45 लिंग : पुरुष	फोटो उपलब्ध	433	UHK0978437	निर्वाचक का नाम : कान्ता पति का नाम: खिवराज गृह संख्या : 181 उम्र : 39 लिंग : महिला	फोटो उपलब्ध	434	RJ/12/094/063368	निर्वाचक का नाम : लिखमा पिता का नाम: पूरा गृह संख्या : 194 उम्र : 62 लिंग : पुरुष	फोटो उपलब्ध
435	RJ/12/094/063292	निर्वाचक का नाम : पारकी पति का नाम: लिखमा गृह संख्या : 194 उम्र : 58 लिंग : महिला	फोटो उपलब्ध	436	UHK0978494	निर्वाचक का नाम : लीला पति का नाम: विरेन्द्र चौधरी गृह संख्या : 194 उम्र : 32 लिंग : महिला	फोटो उपलब्ध	437	UHK0978486	निर्वाचक का नाम : विरेन्द्र चौधरी पिता का नाम: लिखमाराम गृह संख्या : 194 उम्र : 32 लिंग : पुरुष	फोटो उपलब्ध
438	UHK1754183	निर्वाचक का नाम : धन्ना राम जाट पिता का नाम: लिखमा राम जाट गृह संख्या : 194 उम्र : 25 लिंग : पुरुष	फोटो उपलब्ध	439	RJ/12/094/063441	निर्वाचक का नाम : सायरी पति का नाम: घीसा गृह संख्या : 195 उम्र : 82 लिंग : महिला	फोटो उपलब्ध	440	RJ/12/094/063293	निर्वाचक का नाम : लाली पति का नाम: नंदा गृह संख्या : 195 उम्र : 50 लिंग : महिला	फोटो उपलब्ध
441	MWJ1418672	निर्वाचक का नाम : रतना पिता का नाम: घीसा गृह संख्या : 195 उम्र : 49 लिंग : पुरुष	फोटो उपलब्ध	442	UHK0978502	निर्वाचक का नाम : बिदाम पति का नाम: रतना गृह संख्या : 195 उम्र : 44 लिंग : महिला	फोटो उपलब्ध	443	UHK0730051	निर्वाचक का नाम : कानाराम पिता का नाम: घीसाराम गृह संख्या : 195 उम्र : 42 लिंग : पुरुष	फोटो उपलब्ध
444	UHK0978510	निर्वाचक का नाम : शारदा पति का नाम: कानाराम गृह संख्या : 195 उम्र : 39 लिंग : महिला	फोटो उपलब्ध	445	RJ/12/094/063294	निर्वाचक का नाम : रूकमणी पति का नाम: श्रवण गृह संख्या : 196 उम्र : 64 लिंग : महिला	फोटो उपलब्ध	446	UHK0702670	निर्वाचक का नाम : हनुमान पिता का नाम: श्रवण गृह संख्या : 196 उम्र : 36 लिंग : पुरुष	फोटो उपलब्ध
447	UHK0702688	निर्वाचक का नाम : जेठाराम पिता का नाम: श्रवण गृह संख्या : 196 उम्र : 34 लिंग : पुरुष	फोटो उपलब्ध	448	UHK1148717	निर्वाचक का नाम : कंचन पति का नाम: हनुमान गृह संख्या : 196 उम्र : 34 लिंग : महिला	फोटो उपलब्ध	449	RJ/12/094/063302	निर्वाचक का नाम : बिदाम पति का नाम: रघुनाथ गृह संख्या : 197 उम्र : 65 लिंग : महिला	फोटो उपलब्ध
450	RJ/12/094/063533	निर्वाचक का नाम : त्रिलोक पिता का नाम: भोलू गृह संख्या : 197 उम्र : 57 लिंग : पुरुष	फोटो उपलब्ध	451	MWJ1755628	निर्वाचक का नाम : नाथूराम पिता का नाम: रघुनाथ गृह संख्या : 197 उम्र : 42 लिंग : पुरुष	फोटो उपलब्ध	452	UHK0617654	निर्वाचक का नाम : नन्दा राम पिता का नाम: रघुनाथ गृह संख्या : 197 उम्र : 40 लिंग : पुरुष	फोटो उपलब्ध
453	UHK0912030	निर्वाचक का नाम : दामी पति का नाम: नाथूराम गृह संख्या : 197 उम्र : 39 लिंग : महिला	फोटो उपलब्ध	454	UHK0525873	निर्वाचक का नाम : राजू राम पिता का नाम: रघुनाथ गृह संख्या : 197 उम्र : 38 लिंग : पुरुष	फोटो उपलब्ध	455	UHK1327105	निर्वाचक का नाम : संजू पति का नाम: नन्दाराम गृह संख्या : 197 उम्र : 34 लिंग : महिला	फोटो उपलब्ध
456	UHK1408863	निर्वाचक का नाम : भागचन्द जाट पिता का नाम: रघुनाथ राम जाट गृह संख्या : 197 उम्र : 29 लिंग : पुरुष	फोटो उपलब्ध	457	UHK1578509	निर्वाचक का नाम : लक्ष्मी पति का नाम: राजूराम गृह संख्या : 197 उम्र : 26 लिंग : महिला	फोटो उपलब्ध	458	UHK1915131	निर्वाचक का नाम : अमरचंद पिता का नाम: रघुनाथ गृह संख्या : 197 उम्र : 23 लिंग : पुरुष	फोटो उपलब्ध
459	UHK2031961	निर्वाचक का नाम : हेमराज चौधरी माता का नाम: बिदाम गृह संख्या : 197 उम्र : 21 लिंग : पुरुष	फोटो उपलब्ध	460	RJ/12/094/063300	निर्वाचक का नाम : गोवर्धन पिता का नाम: मांगू गृह संख्या : 198 उम्र : 52 लिंग : पुरुष	फोटो उपलब्ध	461	MWJ1628940	निर्वाचक का नाम : मोगा पति का नाम: गोवर्धन गृह संख्या : 198 उम्र : 46 लिंग : महिला	फोटो उपलब्ध

462	UHK0702696
निर्वाचक का नाम : मोहन पिता का नाम: मांगू गृह संख्या : 198 उम्र : 36 लिंग : पुरुष	फोटो उपलब्ध

463	UHK1327113
निर्वाचक का नाम : रिकू पति का नाम: मोहन लाल गृह संख्या : 198 उम्र : 30 लिंग : महिला	फोटो उपलब्ध

464	UHK2154771
निर्वाचक का नाम : धारू राम चौधरी पिता का नाम: गोवर्धन चौधरी गृह संख्या : 198 उम्र : 21 लिंग : पुरुष	फोटो उपलब्ध

465	MWJ1756485
निर्वाचक का नाम : पांवी पति का नाम: राम करण गृह संख्या : 199 उम्र : 47 लिंग : महिला	फोटो उपलब्ध

466	UHK1968239
निर्वाचक का नाम : पर्सा राम पिता का नाम: रामकरण गृह संख्या : 199 उम्र : 22 लिंग : पुरुष	फोटो उपलब्ध

467	RJ/12/094/063298
निर्वाचक का नाम : सुन्दरी पति का नाम: श्यो राम गृह संख्या : 200 उम्र : 55 लिंग : महिला	फोटो उपलब्ध

468	UHK0702704
निर्वाचक का नाम : हरदीन पिता का नाम: श्योराम गृह संख्या : 200 उम्र : 39 लिंग : पुरुष	फोटो उपलब्ध

469	UHK0702712
निर्वाचक का नाम : हेमाराम पिता का नाम: श्योराम गृह संख्या : 200 उम्र : 35 लिंग : पुरुष	फोटो उपलब्ध

470	UHK1600972
निर्वाचक का नाम : भंवरी देवी पति का नाम: हेमाराम गृह संख्या : 200 उम्र : 33 लिंग : महिला	फोटो उपलब्ध

471	UHK1541028
निर्वाचक का नाम : सुडाराम पिता का नाम: श्योराम गृह संख्या : 200 उम्र : 27 लिंग : पुरुष	फोटो उपलब्ध

472	UHK1603265
निर्वाचक का नाम : सीमा देवी पति का नाम: हरदिन गृह संख्या : 200 उम्र : 26 लिंग : महिला	फोटो उपलब्ध

473	UHK1408996
निर्वाचक का नाम : धन्ना राम पिता का नाम: मीवाराम गृह संख्या : 214 उम्र : 28 लिंग : पुरुष	फोटो उपलब्ध

विधान सभा क्षेत्र की संख्या व नाम : 99-पुष्कर  
अनुभाग की संख्या व नाम : 7-कोयठा की ढाणी,निट्टी

474	UHK1803162	निर्वाचक का नाम : रतन गुर्जर पिता का नाम: रामचंद्र गुर्जर गृह संख्या : 1 उम्र : 26 लिंग : पुरुष	फोटो उपलब्ध	475	UHK1951219	निर्वाचक का नाम : नीतू कुमारी पति का नाम: छोटू राम गृह संख्या : 53 उम्र : 34 लिंग : महिला	फोटो उपलब्ध	476	UHK2322121	निर्वाचक का नाम : मंजू गुर्जर पति का नाम: कल्याण मल गृह संख्या : 120 उम्र : 28 लिंग : महिला	फोटो उपलब्ध
477	UHK2295392	निर्वाचक का नाम : राधे श्याम गुर्जर पिता का नाम: शार्दूल गुर्जर गृह संख्या : 121 उम्र : 23 लिंग : पुरुष	फोटो उपलब्ध	478	UHK2327732	निर्वाचक का नाम : मोती राम अन्य: गंगा गृह संख्या : 133 उम्र : 43 लिंग : पुरुष	फोटो उपलब्ध	479	UHK2327724	निर्वाचक का नाम : राधा देवी अन्य: गंगा गृह संख्या : 133 उम्र : 39 लिंग : महिला	फोटो उपलब्ध
480	RJ/12/094/063312	निर्वाचक का नाम : छीतर पिता का नाम: बिरधा गृह संख्या : 202 उम्र : 72 लिंग : पुरुष	फोटो उपलब्ध	481	RJ/12/094/063493	निर्वाचक का नाम : किशना पिता का नाम: बिरधा गृह संख्या : 202 उम्र : 69 लिंग : पुरुष	फोटो उपलब्ध	482	RJ/12/094/064033	निर्वाचक का नाम : राम चन्द्र पिता का नाम: बिरधा गृह संख्या : 202 उम्र : 65 लिंग : पुरुष	फोटो उपलब्ध
483	RJ/12/094/063314	निर्वाचक का नाम : मांगली पति का नाम: किशना गृह संख्या : 202 उम्र : 63 लिंग : महिला	फोटो उपलब्ध	484	RJ/12/094/063315	निर्वाचक का नाम : गंगा पति का नाम: राम चन्द्र गृह संख्या : 202 उम्र : 61 लिंग : महिला	फोटो उपलब्ध	485	MWJ1355999	निर्वाचक का नाम : रंगलाल पिता का नाम: राम चंद्र गृह संख्या : 202 उम्र : 45 लिंग : पुरुष	फोटो उपलब्ध
486	MWJ1356013	निर्वाचक का नाम : नाथूराम पिता का नाम: किशना गृह संख्या : 202 उम्र : 45 लिंग : पुरुष	फोटो उपलब्ध	487	MWJ1628957	निर्वाचक का नाम : गमला पति का नाम: रंगलाल गृह संख्या : 202 उम्र : 44 लिंग : महिला	फोटो उपलब्ध	488	UHK0571216	निर्वाचक का नाम : शारदादेवी पति का नाम: हरलाल गृह संख्या : 202 उम्र : 44 लिंग : महिला	फोटो उपलब्ध
489	MWJ1460351	निर्वाचक का नाम : सन्तोष पति का नाम: नाथूराम गृह संख्या : 202 उम्र : 43 लिंग : महिला	फोटो उपलब्ध	490	MWJ1755768	निर्वाचक का नाम : दयाल पति का नाम: किशना गृह संख्या : 202 उम्र : 42 लिंग : पुरुष	फोटो उपलब्ध	491	UHK0571208	निर्वाचक का नाम : हरलाल पिता का नाम: रामचन्द्र गृह संख्या : 202 उम्र : 40 लिंग : पुरुष	फोटो उपलब्ध
492	UHK0571141	निर्वाचक का नाम : सोनारायण पिता का नाम: किशना गृह संख्या : 202 उम्र : 37 लिंग : पुरुष	फोटो उपलब्ध	493	UHK0571190	निर्वाचक का नाम : संतोषदेवी पति का नाम: दयाल गृह संख्या : 202 उम्र : 37 लिंग : महिला	फोटो उपलब्ध	494	UHK0978528	निर्वाचक का नाम : संजू पति का नाम: सोनारायण गृह संख्या : 202 उम्र : 34 लिंग : महिला	फोटो उपलब्ध
495	UHK0912170	निर्वाचक का नाम : राजूराम पिता का नाम: रामचन्द्र गृह संख्या : 202 उम्र : 34 लिंग : पुरुष	फोटो उपलब्ध	496	UHK0912188	निर्वाचक का नाम : नेराज पति का नाम: राजूराम गृह संख्या : 202 उम्र : 33 लिंग : महिला	फोटो उपलब्ध	497	RJ/12/094/064015	निर्वाचक का नाम : हर देव पिता का नाम: सुजा गृह संख्या : 203 उम्र : 52 लिंग : पुरुष	फोटो उपलब्ध
498	MWJ1356005	निर्वाचक का नाम : संतोष देवी पति का नाम: हरदेव गृह संख्या : 203 उम्र : 45 लिंग : महिला	फोटो उपलब्ध	499	UHK0912196	निर्वाचक का नाम : धर्मचन्द्र पिता का नाम: नाथूराम गृह संख्या : 203 उम्र : 36 लिंग : पुरुष	फोटो उपलब्ध	500	RJ/12/094/063321	निर्वाचक का नाम : बिरजी पति का नाम: बौदू गृह संख्या : 204 उम्र : 73 लिंग : महिला	फोटो उपलब्ध
501	UHK0702720	निर्वाचक का नाम : पांचूराम पिता का नाम: बौदू गृह संख्या : 204 उम्र : 38 लिंग : पुरुष	फोटो उपलब्ध	502	UHK0978536	निर्वाचक का नाम : लाडा पति का नाम: पांचूराम गृह संख्या : 204 उम्र : 34 लिंग : महिला	फोटो उपलब्ध	503	UHK1408962	निर्वाचक का नाम : रामस्वरूप गुर्जर पिता का नाम: श्रवण गृह संख्या : 204 उम्र : 30 लिंग : पुरुष	फोटो उपलब्ध

विधान सभा क्षेत्र की संख्या व नाम : 99-पुष्कर  
अनुभाग की संख्या व नाम : 7-कोयठा की ढाणी,निट्टी

504	UHK1408889	निर्वाचक का नाम : पिटू देवी पति का नाम: वीरम गृह संख्या : 204 उम्र : 28 लिंग : महिला	फोटो उपलब्ध	505	RJ/12/094/063526	निर्वाचक का नाम : राम लाल पिता का नाम: मंगला गृह संख्या : 205 उम्र : 62 लिंग : पुरुष	फोटो उपलब्ध	506	RJ/12/094/063323	निर्वाचक का नाम : रूकमणी पति का नाम: राम लाल गृह संख्या : 205 उम्र : 58 लिंग : महिला	फोटो उपलब्ध
507	MWJ1880830	निर्वाचक का नाम : गोदू पिता का नाम: रामलाल गृह संख्या : 205 उम्र : 43 लिंग : पुरुष	फोटो उपलब्ध	508	MWJ2311249	निर्वाचक का नाम : विमला पति का नाम: गौदूराम गृह संख्या : 205 उम्र : 42 लिंग : महिला	फोटो उपलब्ध	509	UHK0571125	निर्वाचक का नाम : अर्जुनलाल गुर्जर पिता का नाम: रामलाल गुर्जर गृह संख्या : 205 उम्र : 35 लिंग : पुरुष	फोटो उपलब्ध
510	UHK0571224	निर्वाचक का नाम : केशरदेवी पति का नाम: अर्जुन गृह संख्या : 205 उम्र : 35 लिंग : महिला	फोटो उपलब्ध	511	UHK1327121	निर्वाचक का नाम : हरदयाल पिता का नाम: रामलाल गृह संख्या : 205 उम्र : 32 लिंग : पुरुष	फोटो उपलब्ध	512	RJ/12/094/063522	निर्वाचक का नाम : रघुनाथ पिता का नाम: माधू गृह संख्या : 206 उम्र : 73 लिंग : पुरुष	फोटो उपलब्ध
513	RJ/12/094/063324	निर्वाचक का नाम : गलकू पति का नाम: रघुनाथ गृह संख्या : 206 उम्र : 70 लिंग : महिला	फोटो उपलब्ध	514	RJ/12/094/063325	निर्वाचक का नाम : किशना पिता का नाम: माधू गृह संख्या : 206 उम्र : 65 लिंग : पुरुष	फोटो उपलब्ध	515	RJ/12/094/063527	निर्वाचक का नाम : मांगू पिता का नाम: माधू गृह संख्या : 206 उम्र : 61 लिंग : पुरुष	फोटो उपलब्ध
516	RJ/12/094/063326	निर्वाचक का नाम : लाडा पति का नाम: किशना गृह संख्या : 206 उम्र : 60 लिंग : महिला	फोटो उपलब्ध	517	RJ/12/094/063327	निर्वाचक का नाम : मीरा पति का नाम: मांगू गृह संख्या : 206 उम्र : 55 लिंग : महिला	फोटो उपलब्ध	518	RJ/12/094/063328	निर्वाचक का नाम : नंदू पति का नाम: काना गृह संख्या : 206 उम्र : 52 लिंग : महिला	फोटो उपलब्ध
519	MWJ1418706	निर्वाचक का नाम : सूरजाराम पिता का नाम: रघुनाथ गृह संख्या : 206 उम्र : 45 लिंग : पुरुष	फोटो उपलब्ध	520	MWJ1460369	निर्वाचक का नाम : धन्नालाल पिता का नाम: किशना गृह संख्या : 206 उम्र : 45 लिंग : पुरुष	फोटो उपलब्ध	521	MWJ1460393	निर्वाचक का नाम : प्रेम पति का नाम: सूरजाराम गृह संख्या : 206 उम्र : 43 लिंग : महिला	फोटो उपलब्ध
522	MWJ2311140	निर्वाचक का नाम : जारसी पति का नाम: लालाराम गृह संख्या : 206 उम्र : 43 लिंग : महिला	फोटो उपलब्ध	523	MWJ1460401	निर्वाचक का नाम : संतोष पति का नाम: धन्नालाल गृह संख्या : 206 उम्र : 43 लिंग : महिला	फोटो उपलब्ध	524	MWJ1460419	निर्वाचक का नाम : मन्नादेवी पति का नाम: जयदेव गृह संख्या : 206 उम्र : 42 लिंग : महिला	फोटो उपलब्ध
525	MWJ1460385	निर्वाचक का नाम : लालाराम पिता का नाम: रघुनाथ गृह संख्या : 206 उम्र : 42 लिंग : पुरुष	फोटो उपलब्ध	526	MWJ1460377	निर्वाचक का नाम : जयदेव पिता का नाम: किशना गृह संख्या : 206 उम्र : 41 लिंग : पुरुष	फोटो उपलब्ध	527	UHK0912204	निर्वाचक का नाम : सोनी पति का नाम: मदनलाल गृह संख्या : 206 उम्र : 38 लिंग : महिला	फोटो उपलब्ध
528	UHK0702746	निर्वाचक का नाम : गोपी लाल पिता का नाम: रघुनाथ गृह संख्या : 206 उम्र : 34 लिंग : पुरुष	फोटो उपलब्ध	529	UHK0978544	निर्वाचक का नाम : छोटी पति का नाम: गोपी लाल गृह संख्या : 206 उम्र : 33 लिंग : महिला	फोटो उपलब्ध	530	UHK1109644	निर्वाचक का नाम : सुण्डाराम पिता का नाम: मांगूराम गृह संख्या : 206 उम्र : 32 लिंग : पुरुष	फोटो उपलब्ध
531	UHK1148725	निर्वाचक का नाम : राजू पिता का नाम: कानाराम गृह संख्या : 206 उम्र : 32 लिंग : पुरुष	फोटो उपलब्ध	532	UHK1109651	निर्वाचक का नाम : ममता पति का नाम: सुण्डाराम गृह संख्या : 206 उम्र : 31 लिंग : महिला	फोटो उपलब्ध	533	UHK1408988	निर्वाचक का नाम : कालू पिता का नाम: मांगू गृह संख्या : 206 उम्र : 29 लिंग : पुरुष	फोटो उपलब्ध

विधान सभा क्षेत्र की संख्या व नाम : 99-पुष्कर  
अनुभाग की संख्या व नाम : 7-कोयठा की ढाणी,निट्टी

534	UHK1578517	निर्वाचक का नाम : माना पति का नाम: राजु गृह संख्या : 206 उम्र : 29 लिंग : महिला	फोटो उपलब्ध	535	RJ/12/094/063481	निर्वाचक का नाम : राम करण पिता का नाम: भंवर गृह संख्या : 207 उम्र : 57 लिंग : पुरुष	फोटो उपलब्ध	536	RJ/12/094/063329	निर्वाचक का नाम : सोहनी पति का नाम: राम करण गृह संख्या : 207 उम्र : 54 लिंग : महिला	फोटो उपलब्ध
537	RJ/12/094/063330	निर्वाचक का नाम : हर नाथ पिता का नाम: भंवर गृह संख्या : 207 उम्र : 52 लिंग : पुरुष	फोटो उपलब्ध	538	UHK0978551	निर्वाचक का नाम : कालु राम पिता का नाम: नंदाराम गृह संख्या : 208 उम्र : 36 लिंग : पुरुष	फोटो उपलब्ध	539	UHK0978569	निर्वाचक का नाम : कैलाश चन्द्र पिता का नाम: नंदाराम गृह संख्या : 208 उम्र : 34 लिंग : पुरुष	फोटो उपलब्ध
540	UHK1541036	निर्वाचक का नाम : सुरजान पति का नाम: कैलाश चन्द्र गृह संख्या : 208 उम्र : 28 लिंग : महिला	फोटो उपलब्ध	541	RJ/12/094/063331	निर्वाचक का नाम : गंगा पति का नाम: भवर गृह संख्या : 210 उम्र : 75 लिंग : महिला	फोटो उपलब्ध	542	MWJ1418698	निर्वाचक का नाम : सरदार पिता का नाम: भवर गृह संख्या : 210 उम्र : 60 लिंग : पुरुष	फोटो उपलब्ध
543	RJ/12/094/063332	निर्वाचक का नाम : नोरीती पति का नाम: सरदार गृह संख्या : 210 उम्र : 55 लिंग : महिला	फोटो उपलब्ध	544	UHK0730069	निर्वाचक का नाम : मिट्टू पिता का नाम: भंवर गृह संख्या : 210 उम्र : 51 लिंग : पुरुष	फोटो उपलब्ध	545	MWJ1628965	निर्वाचक का नाम : चंदा पति का नाम: मिट्टू गृह संख्या : 210 उम्र : 45 लिंग : महिला	फोटो उपलब्ध
546	UHK1408970	निर्वाचक का नाम : गोपाल गुर्जर पिता का नाम: सरदार गृह संख्या : 210 उम्र : 27 लिंग : पुरुष	फोटो उपलब्ध	547	UHK1834126	निर्वाचक का नाम : मोसम पति का नाम: गोपाल गृह संख्या : 210 उम्र : 26 लिंग : महिला	फोटो उपलब्ध	548	UHK1966068	निर्वाचक का नाम : हरी गुर्जर पिता का नाम: मिट्टू गुर्जर गृह संख्या : 210 उम्र : 22 लिंग : पुरुष	फोटो उपलब्ध
549	RJ/12/094/063333	निर्वाचक का नाम : देवती पति का नाम: भोलू गृह संख्या : 211 उम्र : 70 लिंग : महिला	फोटो उपलब्ध	550	RJ/12/094/063496	निर्वाचक का नाम : बन्ना पिता का नाम: गंगा राम गृह संख्या : 211 उम्र : 67 लिंग : पुरुष	फोटो उपलब्ध	551	RJ/12/094/063334	निर्वाचक का नाम : कानूडी पति का नाम: बन्ना गृह संख्या : 211 उम्र : 62 लिंग : महिला	फोटो उपलब्ध
552	MWJ1418722	निर्वाचक का नाम : सुखदेव पिता का नाम: भोलू गृह संख्या : 211 उम्र : 46 लिंग : पुरुष	फोटो उपलब्ध	553	MWJ1418714	निर्वाचक का नाम : शादूल राम पिता का नाम: बन्ना गृह संख्या : 211 उम्र : 45 लिंग : पुरुष	फोटो उपलब्ध	554	MWJ1356039	निर्वाचक का नाम : धन्नी पति का नाम: शादूलराम गृह संख्या : 211 उम्र : 45 लिंग : महिला	फोटो उपलब्ध
555	MWJ1880897	निर्वाचक का नाम : प्रेम पति का नाम: छोटूराम गृह संख्या : 211 उम्र : 42 लिंग : महिला	फोटो उपलब्ध	556	UHK0702753	निर्वाचक का नाम : कल्याण मल पिता का नाम: बन्नाराम गृह संख्या : 211 उम्र : 34 लिंग : पुरुष	फोटो उपलब्ध	557	RJ/12/094/063403	निर्वाचक का नाम : माला पिता का नाम: हाफा गृह संख्या : 212 उम्र : 55 लिंग : पुरुष	फोटो उपलब्ध
558	MWJ1460427	निर्वाचक का नाम : दानाराम पिता का नाम: हाफा गृह संख्या : 212 उम्र : 46 लिंग : पुरुष	फोटो उपलब्ध	559	UHK0617704	निर्वाचक का नाम : रोडकी पति का नाम: माला गृह संख्या : 212 उम्र : 46 लिंग : महिला	फोटो उपलब्ध	560	MWJ1880889	निर्वाचक का नाम : छोटूराम पिता का नाम: बन्ना गृह संख्या : 212 उम्र : 45 लिंग : पुरुष	फोटो उपलब्ध
561	UHK0912212	निर्वाचक का नाम : गीता पति का नाम: दानाराम गृह संख्या : 212 उम्र : 44 लिंग : महिला	फोटो उपलब्ध	562	RJ/12/094/063455	निर्वाचक का नाम : श्यो राम पिता का नाम: हाफा गृह संख्या : 213 उम्र : 62 लिंग : पुरुष	फोटो उपलब्ध	563	UHK0912220	निर्वाचक का नाम : मांगी पति का नाम: श्योराम गृह संख्या : 213 उम्र : 58 लिंग : महिला	फोटो उपलब्ध

विधान सभा क्षेत्र की संख्या व नाम : 99-पुष्कर  
अनुभाग की संख्या व नाम : 7-कोयठा की ढाणी,निट्टी

564	RJ/12/094/063537	निर्वाचक का नाम : भीवा पिता का नाम: गोदू गृह संख्या : 214 उम्र : 55 लिंग : पुरुष	फोटो उपलब्ध	565	RJ/12/094/063335	निर्वाचक का नाम : प्रेम पति का नाम: भीवा गृह संख्या : 214 उम्र : 52 लिंग : महिला	फोटो उपलब्ध	566	RJ/12/094/063336	निर्वाचक का नाम : बाधा पिता का नाम: भीवा गृह संख्या : 214 उम्र : 52 लिंग : पुरुष	फोटो उपलब्ध
# 567	MWJ1460443	निर्वाचक का नाम : नोदती देवी पति का नाम: बाधा गृह संख्या : 214 उम्र : 46 लिंग : महिला	फोटो उपलब्ध	568	MWJ1880905	निर्वाचक का नाम : रामी पति का नाम: मोतीराम गृह संख्या : 214 उम्र : 43 लिंग : महिला	फोटो उपलब्ध	569	MWJ1460450	निर्वाचक का नाम : मोतीराम पिता का नाम: रूपाराम गृह संख्या : 214 उम्र : 42 लिंग : पुरुष	फोटो उपलब्ध
570	RJ/12/094/064039	निर्वाचक का नाम : सायरी पति का नाम: धीसा गृह संख्या : 215 उम्र : 52 लिंग : महिला	फोटो उपलब्ध	571	UHK0957357	निर्वाचक का नाम : जय राम पिता का नाम: दुर्गा गृह संख्या : 216 उम्र : 65 लिंग : पुरुष	फोटो उपलब्ध	572	MWJ2310910	निर्वाचक का नाम : रामकरण पिता का नाम: जयराम गृह संख्या : 216 उम्र : 38 लिंग : पुरुष	फोटो उपलब्ध
573	UHK0617480	निर्वाचक का नाम : सुमन पति का नाम: रामकरण गृह संख्या : 216 उम्र : 38 लिंग : महिला	फोटो उपलब्ध	574	UHK0617498	निर्वाचक का नाम : हेमकेवर पति का नाम: रामनारायण गृह संख्या : 216 उम्र : 37 लिंग : महिला	फोटो उपलब्ध	575	MWJ1881390	निर्वाचक का नाम : रामनारायण पिता का नाम: जयराम गृह संख्या : 216 उम्र : 36 लिंग : पुरुष	फोटो उपलब्ध
576	MWJ1355858	निर्वाचक का नाम : श्यो राम पिता का नाम: दुर्गा गृह संख्या : 217 उम्र : 63 लिंग : पुरुष	फोटो उपलब्ध	577	UHK1541044	निर्वाचक का नाम : कंचन डूडी पति का नाम: विश्राम डूडी गृह संख्या : 217 उम्र : 29 लिंग : महिला	फोटो उपलब्ध	578	UHK1541051	निर्वाचक का नाम : विश्राम डूडी पिता का नाम: श्योराम डूडी गृह संख्या : 217 उम्र : 27 लिंग : पुरुष	फोटो उपलब्ध
579	RJ/12/094/063500	निर्वाचक का नाम : श्यो करण पिता का नाम: दुर्गा गृह संख्या : 218 उम्र : 59 लिंग : पुरुष	फोटो उपलब्ध	580	RJ/12/094/063346	निर्वाचक का नाम : किशानी पति का नाम: श्यो करण गृह संख्या : 218 उम्र : 56 लिंग : महिला	फोटो उपलब्ध	581	UHK0617472	निर्वाचक का नाम : मनफूल पिता का नाम: श्योकरण गृह संख्या : 218 उम्र : 36 लिंग : पुरुष	फोटो उपलब्ध
582	UHK1148733	निर्वाचक का नाम : अर्चना पति का नाम: मनफूल गृह संख्या : 218 उम्र : 32 लिंग : महिला	फोटो उपलब्ध	583	UHK1541069	निर्वाचक का नाम : राजुराम डूडी पिता का नाम: श्योकरण डूडी गृह संख्या : 218 उम्र : 29 लिंग : पुरुष	फोटो उपलब्ध	584	UHK1541077	निर्वाचक का नाम : डालचन्द डूडी पिता का नाम: श्योकरण जाट गृह संख्या : 218 उम्र : 28 लिंग : पुरुष	फोटो उपलब्ध
585	RJ/12/094/063349	निर्वाचक का नाम : देव करण पिता का नाम: दुर्गा गृह संख्या : 220 उम्र : 52 लिंग : पुरुष	फोटो उपलब्ध	586	UHK0029785	निर्वाचक का नाम : मंजू पति का नाम: देव करण गृह संख्या : 220 उम्र : 50 लिंग : महिला	फोटो उपलब्ध	587	UHK1728799	निर्वाचक का नाम : चेना राम डूडी पिता का नाम: देवकरण डूडी गृह संख्या : 220 उम्र : 25 लिंग : पुरुष	फोटो उपलब्ध
588	RJ/12/094/063309	निर्वाचक का नाम : देवली पति का नाम: मांगू गृह संख्या : 221 उम्र : 60 लिंग : महिला	फोटो उपलब्ध	589	RJ/12/094/063310	निर्वाचक का नाम : रामेश्वर पिता का नाम: नंदा गृह संख्या : 221 उम्र : 57 लिंग : पुरुष	फोटो उपलब्ध	590	RJ/12/094/063311	निर्वाचक का नाम : लाली पति का नाम: रामेश्वर गृह संख्या : 221 उम्र : 52 लिंग : महिला	फोटो उपलब्ध
591	UHK0912238	निर्वाचक का नाम : हनुमान पिता का नाम: मांगूराम गृह संख्या : 221 उम्र : 40 लिंग : पुरुष	फोटो उपलब्ध	592	UHK0912253	निर्वाचक का नाम : जगमाल पिता का नाम: मांगूराम गृह संख्या : 221 उम्र : 38 लिंग : पुरुष	फोटो उपलब्ध	593	UHK0912246	निर्वाचक का नाम : बरजी पति का नाम: हनुमान गृह संख्या : 221 उम्र : 38 लिंग : महिला	फोटो उपलब्ध

विधान सभा क्षेत्र की संख्या व नाम : 99-पुष्कर  
अनुभाग की संख्या व नाम : 7-कोयठा की ढाणी,निट्टी

594	UHK1327139	निर्वाचक का नाम : सुगनाराम पिता का नाम: रामेश्वर गृह संख्या : 221 उम्र : 34 लिंग : पुरुष	फोटो उपलब्ध	595	UHK1369248	निर्वाचक का नाम : मगली पति का नाम: जगमाल गृह संख्या : 221 उम्र : 30 लिंग : महिला	फोटो उपलब्ध	596	UHK1842327	निर्वाचक का नाम : नाथी देवी पति का नाम: सुगनाराम गृह संख्या : 221 उम्र : 30 लिंग : महिला	फोटो उपलब्ध
597	UHK2099737	निर्वाचक का नाम : शैतान पिता का नाम: रामेश्वर गृह संख्या : 221 उम्र : 23 लिंग : पुरुष	फोटो उपलब्ध	598	RJ/12/094/064034	निर्वाचक का नाम : काना पिता का नाम: जौधा गृह संख्या : 222 उम्र : 62 लिंग : पुरुष	फोटो उपलब्ध	599	RJ/12/094/063511	निर्वाचक का नाम : कमला पति का नाम: काना गृह संख्या : 222 उम्र : 57 लिंग : महिला	फोटो उपलब्ध
600	RJ/12/094/064031	निर्वाचक का नाम : पांचू पिता का नाम: जौधा गृह संख्या : 222 उम्र : 56 लिंग : पुरुष	फोटो उपलब्ध	601	RJ/12/094/063438	निर्वाचक का नाम : बन्दुडी पति का नाम: पांचू गृह संख्या : 222 उम्र : 54 लिंग : महिला	फोटो उपलब्ध	602	RJ/12/094/064080	निर्वाचक का नाम : लाला पिता का नाम: जौधा गृह संख्या : 222 उम्र : 50 लिंग : पुरुष	फोटो उपलब्ध
603	UHK0730077	निर्वाचक का नाम : सिपुडी पति का नाम: लाला गृह संख्या : 222 उम्र : 46 लिंग : महिला	फोटो उपलब्ध	604	RJ/12/094/064084	निर्वाचक का नाम : राम देव पिता का नाम: गोदा गृह संख्या : 223 उम्र : 60 लिंग : पुरुष	फोटो उपलब्ध	605	RJ/12/094/063339	निर्वाचक का नाम : ज्ञारसी पति का नाम: राम देव गृह संख्या : 223 उम्र : 55 लिंग : महिला	फोटो उपलब्ध
606	UHK0702761	निर्वाचक का नाम : मोतीराम पिता का नाम: रामदेव गृह संख्या : 223 उम्र : 34 लिंग : पुरुष	फोटो उपलब्ध	607	UHK1327147	निर्वाचक का नाम : छोटाराम पिता का नाम: रामदेव गृह संख्या : 223 उम्र : 31 लिंग : पुरुष	फोटो उपलब्ध	608	UHK1288125	निर्वाचक का नाम : कंचन पति का नाम: मोतीराम गृह संख्या : 223 उम्र : 30 लिंग : महिला	फोटो उपलब्ध
609	UHK1408871	निर्वाचक का नाम : प्रकाश गुर्जर पिता का नाम: रामदेव गुर्जर गृह संख्या : 223 उम्र : 27 लिंग : पुरुष	फोटो उपलब्ध	610	MWJ1355833	निर्वाचक का नाम : नारायण पिता का नाम: गोदा गृह संख्या : 224 उम्र : 55 लिंग : पुरुष	फोटो उपलब्ध	611	MWJ1355841	निर्वाचक का नाम : कनका पति का नाम: नारायण गृह संख्या : 224 उम्र : 52 लिंग : महिला	फोटो उपलब्ध
612	RJ/12/094/064076	निर्वाचक का नाम : नन्दू पति का नाम: श्योजी गृह संख्या : 224 उम्र : 50 लिंग : महिला	फोटो उपलब्ध	613	UHK1541093	निर्वाचक का नाम : मोहन लाल गुर्जर पिता का नाम: नारायण लाल गुर्जर गृह संख्या : 224 उम्र : 37 लिंग : पुरुष	फोटो उपलब्ध	614	UHK1178375	निर्वाचक का नाम : मदन गोपाल पिता का नाम: नारायण गुर्जर गृह संख्या : 224 उम्र : 35 लिंग : पुरुष	फोटो उपलब्ध
615	UHK1409010	निर्वाचक का नाम : रतन लाल पिता का नाम: श्योजी गृह संख्या : 224 उम्र : 27 लिंग : पुरुष	फोटो उपलब्ध	616	UHK2101590	निर्वाचक का नाम : सरजू पति का नाम: श्रवण गृह संख्या : 225 उम्र : 92 लिंग : महिला	फोटो उपलब्ध	617	RJ/12/094/063452	निर्वाचक का नाम : भंवरा पिता का नाम: श्रवण गृह संख्या : 225 उम्र : 65 लिंग : पुरुष	फोटो उपलब्ध
618	RJ/12/094/063305	निर्वाचक का नाम : रूकमणी पति का नाम: भंवरा गृह संख्या : 225 उम्र : 60 लिंग : महिला	फोटो उपलब्ध	619	MWJ1460468	निर्वाचक का नाम : लक्ष्मण पिता का नाम: श्रवण गृह संख्या : 225 उम्र : 60 लिंग : पुरुष	फोटो उपलब्ध	620	RJ/12/094/063306	निर्वाचक का नाम : जमना पति का नाम: लक्ष्मण गृह संख्या : 225 उम्र : 58 लिंग : महिला	फोटो उपलब्ध
621	MWJ1880848	निर्वाचक का नाम : बिरमाराम पिता का नाम: लक्ष्मण गृह संख्या : 225 उम्र : 45 लिंग : पुरुष	फोटो उपलब्ध	622	MWJ1881705	निर्वाचक का नाम : दुर्गाराम पिता का नाम: लक्ष्मणराम गृह संख्या : 225 उम्र : 44 लिंग : पुरुष	फोटो उपलब्ध	623	MWJ2311215	निर्वाचक का नाम : गुलाब पति का नाम: दुर्गाराम गृह संख्या : 225 उम्र : 44 लिंग : महिला	फोटो उपलब्ध

विधान सभा क्षेत्र की संख्या व नाम : 99-पुष्कर  
अनुभाग की संख्या व नाम : 7-कोयठा की ढाणी,निट्टी

624	UHK0525824	निर्वाचक का नाम : संजू पति का नाम: विरमाराम गृह संख्या : 225 उम्र : 43 लिंग : महिला	फोटो उपलब्ध	625	MWJ1880921	निर्वाचक का नाम : गोविन्द पिता का नाम: लक्ष्मण गृह संख्या : 225 उम्र : 41 लिंग : पुरुष	फोटो उपलब्ध	626	UHK0978577	निर्वाचक का नाम : विमला पति का नाम: गोविन्द गृह संख्या : 225 उम्र : 36 लिंग : महिला	फोटो उपलब्ध
627	UHK1409036	निर्वाचक का नाम : देवाराम गुर्जर पिता का नाम: भंवर गृह संख्या : 225 उम्र : 28 लिंग : पुरुष	फोटो उपलब्ध	628	UHK1408574	निर्वाचक का नाम : मेवाराम गुर्जर पिता का नाम: लक्ष्मण गृह संख्या : 225 उम्र : 27 लिंग : पुरुष	फोटो उपलब्ध	629	UHK1803188	निर्वाचक का नाम : राजेश गुर्जर पिता का नाम: भंवर लाल गृह संख्या : 225 उम्र : 25 लिंग : पुरुष	फोटो उपलब्ध
630	UHK2018331	निर्वाचक का नाम : रतन लाल राधे पिता का नाम: लक्ष्मण राम गुर्जर गृह संख्या : 225 उम्र : 22 लिंग : पुरुष	फोटो उपलब्ध	631	RJ/12/094/063341	निर्वाचक का नाम : सोहनी पति का नाम: गणेश गृह संख्या : 226 उम्र : 65 लिंग : महिला	फोटो उपलब्ध	632	RJ/12/094/055981	निर्वाचक का नाम : देवाराम पिता का नाम: भोलू गृह संख्या : 226 उम्र : 45 लिंग : पुरुष	फोटो उपलब्ध
633	MWJ1356120	निर्वाचक का नाम : जीवन पिता का नाम: भोलू गृह संख्या : 226 उम्र : 44 लिंग : पुरुष	फोटो उपलब्ध	634	MWJ1628908	निर्वाचक का नाम : राजूडी पति का नाम: देवाराम गृह संख्या : 226 उम्र : 44 लिंग : महिला	फोटो उपलब्ध	635	MWJ2311165	निर्वाचक का नाम : प्रेम पति का नाम: सुखराम गृह संख्या : 226 उम्र : 43 लिंग : महिला	फोटो उपलब्ध
636	UHK0525691	निर्वाचक का नाम : सुखराम पिता का नाम: गणेश गृह संख्या : 226 उम्र : 43 लिंग : पुरुष	फोटो उपलब्ध	637	MWJ1756907	निर्वाचक का नाम : विश्राम पिता का नाम: गणेश गृह संख्या : 226 उम्र : 42 लिंग : पुरुष	फोटो उपलब्ध	638	UHK0525741	निर्वाचक का नाम : सुरजान पति का नाम: जीवन गृह संख्या : 226 उम्र : 42 लिंग : महिला	फोटो उपलब्ध
639	MWJ1881408	निर्वाचक का नाम : गोविन्द पिता का नाम: गणेश गृह संख्या : 226 उम्र : 40 लिंग : पुरुष	फोटो उपलब्ध	640	UHK0730085	निर्वाचक का नाम : नन्दू देवी पति का नाम: विश्राम गृह संख्या : 226 उम्र : 38 लिंग : महिला	फोटो उपलब्ध	641	UHK0571182	निर्वाचक का नाम : संतोष देवी पति का नाम: गोविन्द गृह संख्या : 226 उम्र : 38 लिंग : महिला	फोटो उपलब्ध
642	UHK0912261	निर्वाचक का नाम : भीवाराम पिता का नाम: गणेशराम गृह संख्या : 226 उम्र : 34 लिंग : पुरुष	फोटो उपलब्ध	643	UHK1409002	निर्वाचक का नाम : नोरत पिता का नाम: हरदीन गृह संख्या : 226 उम्र : 28 लिंग : पुरुष	फोटो उपलब्ध	644	RJ/12/094/063443	निर्वाचक का नाम : केलकी पति का नाम: लिखमा गृह संख्या : 227 उम्र : 75 लिंग : महिला	फोटो उपलब्ध
645	RJ/12/094/064036	निर्वाचक का नाम : बालू पिता का नाम: लिखमा गृह संख्या : 228 उम्र : 55 लिंग : पुरुष	फोटो उपलब्ध	646	RJ/12/094/064001	निर्वाचक का नाम : श्रवणी पति का नाम: बालू गृह संख्या : 228 उम्र : 50 लिंग : महिला	फोटो उपलब्ध	647	UHK0957365	निर्वाचक का नाम : हुक्मा पिता का नाम: लिखमा गृह संख्या : 228 उम्र : 50 लिंग : पुरुष	फोटो उपलब्ध
648	MWJ1356054	निर्वाचक का नाम : नाथूराम पिता का नाम: लिखमा गृह संख्या : 228 उम्र : 45 लिंग : पुरुष	फोटो उपलब्ध	649	UHK0730093	निर्वाचक का नाम : सुरजान पति का नाम: हुक्मा गृह संख्या : 228 उम्र : 43 लिंग : महिला	फोटो उपलब्ध	650	UHK1603299	निर्वाचक का नाम : रूपा देवी पति का नाम: नाथू गृह संख्या : 228 उम्र : 43 लिंग : महिला	फोटो उपलब्ध
651	UHK1728740	निर्वाचक का नाम : पूजा चौधरी पिता का नाम: देवकरण चौधरी गृह संख्या : 228 उम्र : 25 लिंग : महिला	फोटो उपलब्ध								

विधान सभा क्षेत्र की संख्या व नाम : 99-पुष्कर  
घटक I - परिवर्धन सूची 1 (16-12-2025 से 21-02-2026 तक)

652	2	UHK2354694	निर्वाचक का नाम : मौसम कुमारी पति का नाम: मुकेश कुमार गृह संख्या : 27 उम्र : 25 लिंग : महिला	फोटो उपलब्ध
653	2	UHK2356210	निर्वाचक का नाम : संतरा देवी पति का नाम: सर्वेश्वर गृह संख्या : 26 उम्र : 28 लिंग : महिला	फोटो उपलब्ध
654	3	UHK2368637	निर्वाचक का नाम : प्रदीप प्रजापत पिता का नाम: मांगी लाल गृह संख्या : 48 उम्र : 19 लिंग : पुरुष	फोटो उपलब्ध
655	1	UHK2376366	निर्वाचक का नाम : सुमित सामरिया पिता का नाम: राज सामरिया गृह संख्या : 4 उम्र : 18 लिंग : पुरुष	फोटो उपलब्ध
656	3	UHK2376382	निर्वाचक का नाम : बबीता चौहान पति का नाम: दीपक पंवार गृह संख्या : 32 उम्र : 22 लिंग : महिला	फोटो उपलब्ध
657	1	UHK2377554	निर्वाचक का नाम : सुमित सामरिया पिता का नाम: राज सामरिया गृह संख्या : 4 उम्र : 18 लिंग : पुरुष	फोटो उपलब्ध
658	3	UHK2379105	निर्वाचक का नाम : मृत्या पति का नाम: सोहन लाल नाथ गृह संख्या : 49 उम्र : 19 लिंग : महिला	फोटो उपलब्ध
659	3	UHK2389369	निर्वाचक का नाम : कविता पति का नाम: सुरेश कुमार पंवार गृह संख्या : 32 उम्र : 25 लिंग : महिला	फोटो उपलब्ध
660	3	UHK2392165	निर्वाचक का नाम : बबिता चौहान पति का नाम: दीपक पंवार गृह संख्या : 32 उम्र : 22 लिंग : महिला	फोटो उपलब्ध
661	1	UHK2404945	निर्वाचक का नाम : रितु दायमा पति का नाम: मुकेश चंद सामरिया गृह संख्या : 3 उम्र : 25 लिंग : महिला	फोटो उपलब्ध

निर्वाचकों का विवरण :							
A) मतदाताओं की संख्या :							
		नामावली का प्रकार	निर्वाचक नामावली की पहचान :	मतदाताओं की संख्या :			
				पुरुष	महिला	तृतीय लिंग	कुल
I	मूल	मूल नामावली	समस्त पूरकों को समेकित करते हुए विशेष गहन पुनरीक्षण 2026 की मूल नामावली	355	296	0	651
II	घटक I - परिवर्धन सूची	पूरक 1	विशेष गहन पुनरीक्षण - 2026	3	7	0	10
III	घटक II - विलोपन सूची	पूरक 1	विशेष गहन पुनरीक्षण - 2026	0	0	0	0
IV	लिंग में संशोधन के कारण अंतर			0	0	0	0
पुनरीक्षण के बाद इस नामावली में शुद्ध निर्वाचक (I+II-III+IV)				358	303	0	661
B) संशोधनों की संख्या :							
नामावली का प्रकार		निर्वाचक नामावली की पहचान :		संशोधनों की संख्या :			
पूरक 1		विशेष गहन पुनरीक्षण - 2026		1			

निर्वाचक रजिस्ट्रीकरण अधिकारी द्वारा जारी

E2-मृत्यु , S2-स्थानांतरित, R2-दोहरी प्रविष्टि, M2-लापता , Q2-अहर्ता नहीं