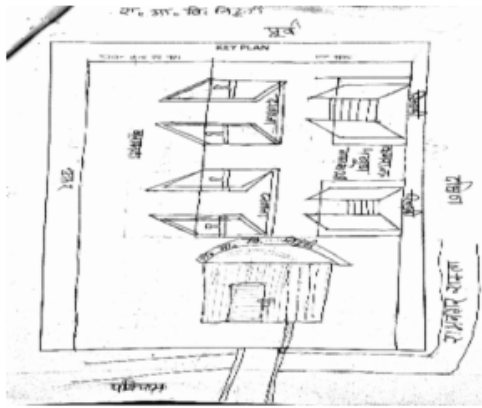


निर्वाचक नामावली 2026 S20 राजस्थान

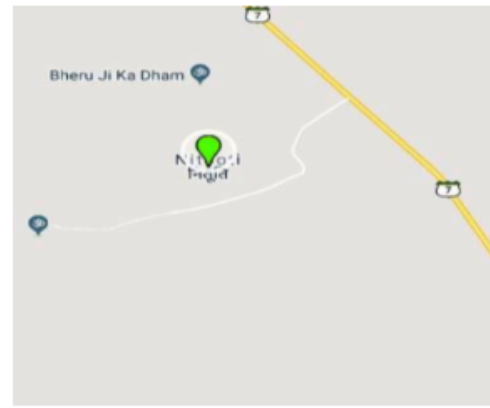
विधान सभा क्षेत्र की संख्या, नाम व आरक्षण स्थिति : 99 - पुष्कर (सामान्य)		भाग संख्या : : 32																						
संसदीय निर्वाचन क्षेत्र की संख्या, नाम व आरक्षण स्थिति, जिसमें विधान सभा निर्वाचन क्षेत्र स्थित है : 13 - अजमेर (सामान्य)																								
1. पुनरीक्षण का विवरण																								
पुनरीक्षण का वर्ष :	2026	निर्वाचक नामावली की पहचान : समस्त पूरकों को समेकित करते हुए विशेष गहन पुनरीक्षण 2026 की मूल नामावली																						
अर्हता तिथि :	01-01-2026																							
पुनरीक्षण का स्वरूप :	विशेष गहन पुनरीक्षण - 2026																							
प्रकाशन की तिथि :	21-02-2026																							
2. भाग व मतदान क्षेत्र का विवरण :																								
भाग में आने वाले अनुभागों की संख्या और नाम :																								
1-राजपुत मौहल्ला, निट्टी 2-जाट मौहल्ला, निट्टी 3-शेगर् मौहल्ला, निट्टी 4-ईनाणियो की ढाणी, निट्टी	<table style="width: 100%; border-collapse: collapse;"> <tr> <td style="width: 60%;">मुख्य शहर / मुख्य ग्राम</td> <td style="width: 20%;">: निट्टी</td> <td style="width: 20%;"></td> </tr> <tr> <td>बाई</td> <td>: </td> <td></td> </tr> <tr> <td>पोस्ट ऑफिस</td> <td>: रूपनगर बी0ओ0</td> <td></td> </tr> <tr> <td>पुलिस थाना</td> <td>: रूपनगढ़</td> <td></td> </tr> <tr> <td>तहसील</td> <td>: रूपनगढ़</td> <td></td> </tr> <tr> <td>जिला</td> <td>: अजमेर</td> <td></td> </tr> <tr> <td>पिन कोड</td> <td>: 305901</td> <td></td> </tr> </table>			मुख्य शहर / मुख्य ग्राम	: निट्टी		बाई	:		पोस्ट ऑफिस	: रूपनगर बी0ओ0		पुलिस थाना	: रूपनगढ़		तहसील	: रूपनगढ़		जिला	: अजमेर		पिन कोड	: 305901	
मुख्य शहर / मुख्य ग्राम	: निट्टी																							
बाई	:																							
पोस्ट ऑफिस	: रूपनगर बी0ओ0																							
पुलिस थाना	: रूपनगढ़																							
तहसील	: रूपनगढ़																							
जिला	: अजमेर																							
पिन कोड	: 305901																							
3. मतदान केंद्र का विवरण																								
मतदान केंद्र की संख्या व नाम :	मतदान केन्द्र की विशेष हैसियत (पुरुष/महिला/सामान्य) :		सामान्य																					
32 - निट्टी																								
मतदान केंद्र का भवन व पता :	इस मतदान क्षेत्र के सहायक (ऑक्जिलियरी) मतदान केन्द्रों की संख्या :		0																					
राजकीय उच्च माध्यमिक विद्यालय, कमरा नम्बर 5, निट्टी																								
4. मतदाताओं की संख्या :																								
आरंभिक क्रम	अंतिम क्रम	मतदाताओं की संख्या																						
संख्या	संख्या	पुरुष	महिला	तृतीय लिंग	कुल																			
1	641	355	285	0	640																			

निर्वाचक रजिस्ट्रीकरण अधिकारी द्वारा जारी

Nazri Naksha



Google Map View



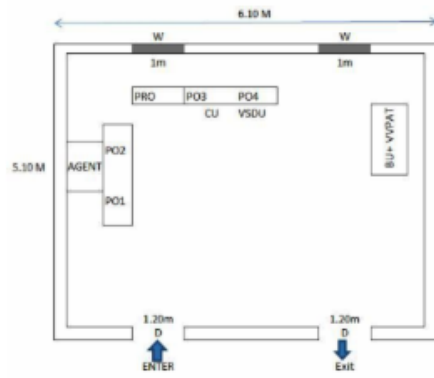
Polling Station Building Front View



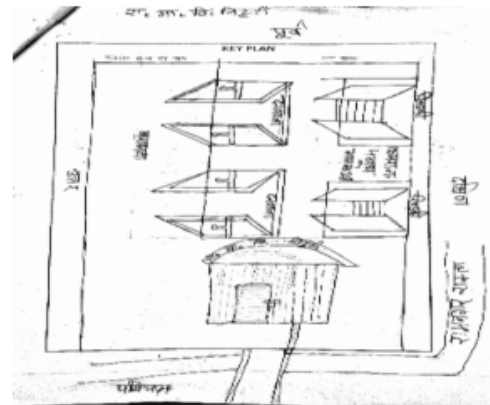
Polling Station Front View



Cad View



Key MAP View



विधान सभा क्षेत्र की संख्या व नाम : 99-पुष्कर
अनुभाग की संख्या व नाम : 1-राजपुत मोहल्ला,निट्टी

1	UHK2034429	निर्वाचक का नाम : ओम प्रकाश अन्य: गुलाब गृह संख्या : 69 उम्र : 52 लिंग : पुरुष	फोटो उपलब्ध	2	RJ/12/094/064030	निर्वाचक का नाम : गुलाब पति का नाम: ओम प्रकाश गृह संख्या : 69 उम्र : 48 लिंग : महिला	फोटो उपलब्ध	3	UHK0730101	निर्वाचक का नाम : दिलीप कुमार पिता का नाम: ओमप्रकाश गृह संख्या : 69 उम्र : 34 लिंग : पुरुष	फोटो उपलब्ध
4	UHK1041003	निर्वाचक का नाम : कानाराम दमामी पिता का नाम: ओमप्रकाश दमामी गृह संख्या : 69 उम्र : 32 लिंग : पुरुष	फोटो उपलब्ध	5	UHK1326875	निर्वाचक का नाम : कोशल्या पति का नाम: दिलीप कुमार गृह संख्या : 69 उम्र : 31 लिंग : महिला	फोटो उपलब्ध	6	RJ/12/094/063401	निर्वाचक का नाम : सायरी पति का नाम: मोहन गृह संख्या : 70 उम्र : 83 लिंग : महिला	फोटो उपलब्ध
7	RJ/12/094/064044	निर्वाचक का नाम : किशोर पिता का नाम: मोहन गृह संख्या : 70 उम्र : 67 लिंग : पुरुष	फोटो उपलब्ध	8	RJ/12/094/064042	निर्वाचक का नाम : ज्योति पति का नाम: किशोर गृह संख्या : 70 उम्र : 62 लिंग : महिला	फोटो उपलब्ध	9	UHK0957241	निर्वाचक का नाम : रघु नाथ सिंह पिता का नाम: मोहन गृह संख्या : 70 उम्र : 55 लिंग : पुरुष	फोटो उपलब्ध
10	RJ/12/094/064028	निर्वाचक का नाम : नंदू पति का नाम: रघु नाथ सिंह गृह संख्या : 70 उम्र : 55 लिंग : महिला	फोटो उपलब्ध	11	UHK1040898	निर्वाचक का नाम : बलवीर सिंह नाथावत पिता का नाम: रघुनाथ सिंह नाथावत गृह संख्या : 70 उम्र : 33 लिंग : पुरुष	फोटो उपलब्ध	12	UHK1408699	निर्वाचक का नाम : मोनिका नाथावत पिता का नाम: रघुनाथ सिंह गृह संख्या : 70 उम्र : 28 लिंग : महिला	फोटो उपलब्ध
13	UHK1894807	निर्वाचक का नाम : भवानी सिंह नाथवत पिता का नाम: रघुनाथ सिंह नाथवत गृह संख्या : 70 उम्र : 23 लिंग : पुरुष	फोटो उपलब्ध	14	UHK1100528	निर्वाचक का नाम : राम स्वरूप पिता का नाम: हीरा गृह संख्या : 71 उम्र : 54 लिंग : पुरुष	फोटो उपलब्ध	15	UHK2328656	निर्वाचक का नाम : सम्पत पति का नाम: राम स्वरूप गृह संख्या : 71 उम्र : 52 लिंग : महिला	फोटो उपलब्ध
16	UHK0730119	निर्वाचक का नाम : पुनम चन्द पिता का नाम: रामस्वरूप गृह संख्या : 71 उम्र : 34 लिंग : पुरुष	फोटो उपलब्ध	17	UHK1148642	निर्वाचक का नाम : छोटूराम पिता का नाम: रामस्वरूप दमामी गृह संख्या : 71 उम्र : 32 लिंग : पुरुष	फोटो उपलब्ध	18	UHK1326883	निर्वाचक का नाम : तारा कुमारी पति का नाम: छोटूराम गृह संख्या : 71 उम्र : 28 लिंग : महिला	फोटो उपलब्ध
19	UHK1951987	निर्वाचक का नाम : आरती वर्मा पति का नाम: पूनमचंद गृह संख्या : 71 उम्र : 27 लिंग : महिला	फोटो उपलब्ध	20	RJ/12/094/063105	निर्वाचक का नाम : नरपत सिंह पिता का नाम: देवी सिंह गृह संख्या : 78 उम्र : 65 लिंग : पुरुष	फोटो उपलब्ध	21	RJ/12/094/063503	निर्वाचक का नाम : प्रेमकंवर पति का नाम: नरपत सिंह गृह संख्या : 78 उम्र : 62 लिंग : महिला	फोटो उपलब्ध
22	MWJ2310266	निर्वाचक का नाम : कान सिंह पिता का नाम: नरपत सिंह गृह संख्या : 78 उम्र : 38 लिंग : पुरुष	फोटो उपलब्ध	23	UHK1192061	निर्वाचक का नाम : मानसिंह राठौड़ पिता का नाम: नरपत सिंह राठौड़ गृह संख्या : 78 उम्र : 31 लिंग : पुरुष	फोटो उपलब्ध	24	UHK1659820	निर्वाचक का नाम : रुपेश कंवर पति का नाम: चांद सिंह राठौड़ गृह संख्या : 78 उम्र : 29 लिंग : महिला	फोटो उपलब्ध
25	UHK1659812	निर्वाचक का नाम : दिलखुश कंवर पति का नाम: मान सिंह गृह संख्या : 78 उम्र : 29 लिंग : महिला	फोटो उपलब्ध	26	UHK1409176	निर्वाचक का नाम : चाँदसिंह राठौर पिता का नाम: नरपत सिंह राठौर गृह संख्या : 78 उम्र : 27 लिंग : पुरुष	फोटो उपलब्ध	27	UHK0911982	निर्वाचक का नाम : रमेश पिता का नाम: लाल दास गृह संख्या : 79 उम्र : 57 लिंग : पुरुष	फोटो उपलब्ध
28	RJ/12/094/063110	निर्वाचक का नाम : सायरी पति का नाम: गणपत गृह संख्या : 83 उम्र : 72 लिंग : महिला	फोटो उपलब्ध	29	RJ/12/094/063109	निर्वाचक का नाम : बिरदी पति का नाम: नौत गृह संख्या : 83 उम्र : 70 लिंग : महिला	फोटो उपलब्ध	30	RJ/12/094/063111	निर्वाचक का नाम : महेन्द्र पिता का नाम: गणपत गृह संख्या : 83 उम्र : 56 लिंग : पुरुष	फोटो उपलब्ध

विधान सभा क्षेत्र की संख्या व नाम : 99-पुष्कर
अनुभाग की संख्या व नाम : 1-राजपुत मोहल्ला,निट्टी

31	RJ/12/094/063112	निर्वाचक का नाम : कालू पिता का नाम: गणपत गृह संख्या : 83 उम्र : 50 लिंग : पुरुष	फोटो उपलब्ध	32	RJ/12/094/063394	निर्वाचक का नाम : भवर लाल पिता का नाम: नौरत गृह संख्या : 83 उम्र : 49 लिंग : पुरुष	फोटो उपलब्ध	33	MWJ1459841	निर्वाचक का नाम : किरण पति का नाम: महेन्द्र गृह संख्या : 83 उम्र : 48 लिंग : महिला	फोटो उपलब्ध
34	MWJ1459858	निर्वाचक का नाम : संगीता पति का नाम: कालू गृह संख्या : 83 उम्र : 46 लिंग : महिला	फोटो उपलब्ध	35	MWJ2311686	निर्वाचक का नाम : धनाराम पिता का नाम: नौरत मल गृह संख्या : 83 उम्र : 42 लिंग : पुरुष	फोटो उपलब्ध	36	UHK0978148	निर्वाचक का नाम : लक्ष्मी पति का नाम: भवर लाल गृह संख्या : 83 उम्र : 38 लिंग : महिला	फोटो उपलब्ध
37	UHK0912105	निर्वाचक का नाम : सुरेशचन्द्र पिता का नाम: नौरतमल गृह संख्या : 83 उम्र : 35 लिंग : पुरुष	फोटो उपलब्ध	38	UHK1728500	निर्वाचक का नाम : दीपक वैष्णव पिता का नाम: कालू राम वैष्णव गृह संख्या : 8383 उम्र : 25 लिंग : पुरुष	फोटो उपलब्ध	39	UHK1914837	निर्वाचक का नाम : आजूराम वैष्णव पिता का नाम: कालुराम गृह संख्या : 83 उम्र : 24 लिंग : पुरुष	फोटो उपलब्ध
40	UHK2155877	निर्वाचक का नाम : संतोष वैष्णव पिता का नाम: कालू राम वैष्णव गृह संख्या : 83 उम्र : 21 लिंग : महिला	फोटो उपलब्ध	41	RJ/12/094/063487	निर्वाचक का नाम : किशोर पिता का नाम: रामधन गृह संख्या : 85 उम्र : 64 लिंग : पुरुष	फोटो उपलब्ध	42	RJ/12/094/063113	निर्वाचक का नाम : भंवरी पति का नाम: किशोर गृह संख्या : 85 उम्र : 60 लिंग : महिला	फोटो उपलब्ध
43	UHK0029892	निर्वाचक का नाम : नरेन्द्र सिंह पिता का नाम: किशोर सिंह गृह संख्या : 85 उम्र : 37 लिंग : पुरुष	फोटो उपलब्ध	44	UHK0525816	निर्वाचक का नाम : राजू सिंह पिता का नाम: किशोर सिंह गृह संख्या : 85 उम्र : 36 लिंग : पुरुष	फोटो उपलब्ध	45	UHK1267376	निर्वाचक का नाम : ललिता पति का नाम: राजू सिंह गृह संख्या : 85 उम्र : 31 लिंग : महिला	फोटो उपलब्ध
46	UHK0825380	निर्वाचक का नाम : चंपा लाल पिता का नाम: लक्ष्मी नारायण गृह संख्या : 86 उम्र : 51 लिंग : पुरुष	फोटो उपलब्ध	47	UHK1652353	निर्वाचक का नाम : प्रभाती पति का नाम: कन्हैया लाल शर्मा गृह संख्या : 86 उम्र : 47 लिंग : महिला	फोटो उपलब्ध	48	UHK0957266	निर्वाचक का नाम : हरि पिता का नाम: मोहन गृह संख्या : 87 उम्र : 49 लिंग : पुरुष	फोटो उपलब्ध
49	RJ/12/094/063377	निर्वाचक का नाम : मोहन सिंह पिता का नाम: गंगा सिंह गृह संख्या : 88 उम्र : 82 लिंग : पुरुष	फोटो उपलब्ध	50	RJ/12/094/063376	निर्वाचक का नाम : तोप कंवर पति का नाम: मोहन सिंह गृह संख्या : 88 उम्र : 80 लिंग : महिला	फोटो उपलब्ध	51	MWJ1755990	निर्वाचक का नाम : हेमसिंह पिता का नाम: मोहन सिंह गृह संख्या : 88 उम्र : 52 लिंग : पुरुष	फोटो उपलब्ध
52	MWJ1756006	निर्वाचक का नाम : प्रेमकंवर पति का नाम: हेम सिंह गृह संख्या : 88 उम्र : 50 लिंग : महिला	फोटो उपलब्ध	53	UHK0812883	निर्वाचक का नाम : विजय सिंह पिता का नाम: मोहन सिंह गृह संख्या : 88 उम्र : 37 लिंग : पुरुष	फोटो उपलब्ध	54	UHK1894823	निर्वाचक का नाम : वीरेंद्र सिंह शेखावत पिता का नाम: हेम सिंह शेखावत गृह संख्या : 88 उम्र : 23 लिंग : पुरुष	फोटो उपलब्ध
55	UHK1969476	निर्वाचक का नाम : सिया कंवर पिता का नाम: हेम सिंह गृह संख्या : 88 उम्र : 22 लिंग : महिला	फोटो उपलब्ध	56	UHK2030518	निर्वाचक का नाम : चेतन सिंह पिता का नाम: हेम सिंह गृह संख्या : 88 उम्र : 22 लिंग : पुरुष	फोटो उपलब्ध	57	RJ/12/094/063121	निर्वाचक का नाम : नाथूराम पिता का नाम: मोहन गृह संख्या : 90 उम्र : 49 लिंग : पुरुष	फोटो उपलब्ध
58	UHK0674457	निर्वाचक का नाम : ममता पति का नाम: नाथूराम गृह संख्या : 90 उम्र : 44 लिंग : महिला	फोटो उपलब्ध	59	UHK0752154	निर्वाचक का नाम : तारा पति का नाम: प्रकाश गृह संख्या : 90 उम्र : 41 लिंग : महिला	फोटो उपलब्ध	60	UHK0878223	निर्वाचक का नाम : बजरंग लाल पिता का नाम: मोहन लाल गृह संख्या : 90 उम्र : 34 लिंग : पुरुष	फोटो उपलब्ध

विधान सभा क्षेत्र की संख्या व नाम : 99-पुष्कर
अनुभाग की संख्या व नाम : 1-राजपुत मोहल्ला,निट्टी

61	UHK1040906	निर्वाचक का नाम : सरोज पति का नाम: बजरंग लाल गृह संख्या : 90 उम्र : 31 लिंग : महिला	फोटो उपलब्ध	62	UHK2148591	निर्वाचक का नाम : सुमित पति का नाम: नाथू गृह संख्या : 90 उम्र : 20 लिंग : पुरुष	फोटो उपलब्ध	63	RJ/12/094/063122	निर्वाचक का नाम : गिरधर सिंह पति का नाम: मान सिंह गृह संख्या : 91 उम्र : 64 लिंग : पुरुष	फोटो उपलब्ध
64	RJ/12/094/063502	निर्वाचक का नाम : सुशील कंवर पति का नाम: गिरधर सिंह गृह संख्या : 91 उम्र : 62 लिंग : महिला	फोटो उपलब्ध	65	RJ/12/094/063547	निर्वाचक का नाम : मनोहर कंवर पति का नाम: ओम सिंह गृह संख्या : 91 उम्र : 52 लिंग : महिला	फोटो उपलब्ध	66	RJ/12/094/063123	निर्वाचक का नाम : लाल सिंह पति का नाम: मान सिंह गृह संख्या : 91 उम्र : 50 लिंग : पुरुष	फोटो उपलब्ध
67	RJ/12/094/064081	निर्वाचक का नाम : धन सिंह पति का नाम: मान सिंह गृह संख्या : 91 उम्र : 47 लिंग : पुरुष	फोटो उपलब्ध	68	UHK0617647	निर्वाचक का नाम : मनभरदेवी पति का नाम: धनसिंह गृह संख्या : 91 उम्र : 45 लिंग : महिला	फोटो उपलब्ध	69	UHK0070516	निर्वाचक का नाम : सम्पतकंवर पति का नाम: लालसिंह गृह संख्या : 91 उम्र : 43 लिंग : महिला	फोटो उपलब्ध
70	UHK1148659	निर्वाचक का नाम : कानसिंह पति का नाम: गिरधारी सिंह गृह संख्या : 91 उम्र : 31 लिंग : पुरुष	फोटो उपलब्ध	71	UHK1326891	निर्वाचक का नाम : नन्दू सिंह पति का नाम: गिरधारी सिंह गृह संख्या : 91 उम्र : 31 लिंग : पुरुष	फोटो उपलब्ध	72	UHK1349034	निर्वाचक का नाम : दिलीप सिंह पति का नाम: ओम सिंह गृह संख्या : 91 उम्र : 29 लिंग : पुरुष	फोटो उपलब्ध
73	UHK2156180	निर्वाचक का नाम : पूनम कंवर पति का नाम: नंदू सिंह गृह संख्या : 91 उम्र : 28 लिंग : महिला	फोटो उपलब्ध	74	UHK2155109	निर्वाचक का नाम : कोमल कंवर पति का नाम: कान सिंह राजावत गृह संख्या : 91 उम्र : 27 लिंग : महिला	फोटो उपलब्ध	75	UHK2282564	निर्वाचक का नाम : सीमा कंवर राठौड़ अन्य: मनोहर कंवर गृह संख्या : 91 उम्र : 23 लिंग : महिला	फोटो उपलब्ध
76	UHK2069847	निर्वाचक का नाम : राजवीर सिंग पति का नाम: लाल सिंग गृह संख्या : 91 उम्र : 21 लिंग : पुरुष	फोटो उपलब्ध	77	UHK2278794	निर्वाचक का नाम : देवेन्द्र सिंह राजावत माता का नाम: मनोहर कंवर गृह संख्या : 91 उम्र : 21 लिंग : पुरुष	फोटो उपलब्ध	78	UHK2282572	निर्वाचक का नाम : कृष्णा कंवर राठौड़ अन्य: मनोहर कंवर गृह संख्या : 91 उम्र : 21 लिंग : महिला	फोटो उपलब्ध
79	RJ/12/094/063124	निर्वाचक का नाम : सुभाष पति का नाम: दधमत्त गृह संख्या : 92 उम्र : 64 लिंग : पुरुष	फोटो उपलब्ध	80	RJ/12/094/063125	निर्वाचक का नाम : सुशीला पति का नाम: सुभाष गृह संख्या : 92 उम्र : 62 लिंग : महिला	फोटो उपलब्ध	81	UHK0978163	निर्वाचक का नाम : नरेश व्यास पति का नाम: सुभाष व्यास गृह संख्या : 92 उम्र : 32 लिंग : पुरुष	फोटो उपलब्ध
82	UHK1600832	निर्वाचक का नाम : राहुल व्यास पति का नाम: सुभाष व्यास गृह संख्या : 92 उम्र : 26 लिंग : पुरुष	फोटो उपलब्ध	83	RJ/12/094/063099	निर्वाचक का नाम : किरण देवी पति का नाम: शान्ति लाल गृह संख्या : 94 उम्र : 58 लिंग : महिला	फोटो उपलब्ध	84	RJ/12/094/063385	निर्वाचक का नाम : पुख राज पति का नाम: चांद मल गृह संख्या : 94 उम्र : 50 लिंग : पुरुष	फोटो उपलब्ध
85	UHK0525758	निर्वाचक का नाम : वन्दना पति का नाम: पुखराज गृह संख्या : 94 उम्र : 48 लिंग : महिला	फोटो उपलब्ध	86	UHK0752162	निर्वाचक का नाम : कोशल पति का नाम: शान्ती लाल गृह संख्या : 94 उम्र : 34 लिंग : पुरुष	फोटो उपलब्ध	87	UHK1288091	निर्वाचक का नाम : हेमन्त कुमार पति का नाम: शान्ति लाल गौड़ गृह संख्या : 94 उम्र : 30 लिंग : पुरुष	फोटो उपलब्ध
88	UHK1859859	निर्वाचक का नाम : नमन गौड़ पति का नाम: पुखराज गौड़ गृह संख्या : 94 उम्र : 24 लिंग : पुरुष	फोटो उपलब्ध	89	RJ/12/094/063101	निर्वाचक का नाम : कमल किशोर पति का नाम: कैलाश चन्द गृह संख्या : 95 उम्र : 48 लिंग : पुरुष	फोटो उपलब्ध	90	UHK0070375	निर्वाचक का नाम : रेखा पति का नाम: कमलकिशोर गृह संख्या : 95 उम्र : 44 लिंग : महिला	फोटो उपलब्ध

विधान सभा क्षेत्र की संख्या व नाम : 99-पुष्कर
अनुभाग की संख्या व नाम : 1-राजपुत मोहल्ला,निट्टी

91	UHK2250397
निर्वाचक का नाम : दिव्या शर्मा पिता का नाम: कमल किशोर गृह संख्या : 95 उम्र : 20 लिंग : महिला	फोटो उपलब्ध

92	RJ/12/094/063102
निर्वाचक का नाम : मन्जु देवी पति का नाम: गोविन्द लाल गृह संख्या : 96 उम्र : 59 लिंग : महिला	फोटो उपलब्ध

93	UHK1192079
निर्वाचक का नाम : दुर्गेश नन्दन पिता का नाम: गोविन्द लाल गृह संख्या : 96 उम्र : 31 लिंग : पुरुष	फोटो उपलब्ध

94	UHK1369214
निर्वाचक का नाम : पुरुषोत्तम गौड़ पिता का नाम: गोविन्द लाल गृह संख्या : 96 उम्र : 28 लिंग : पुरुष	फोटो उपलब्ध

95	UHK1869676
निर्वाचक का नाम : नीतू गौड़ पति का नाम: पुरुषोत्तम गौड़ गृह संख्या : 96 उम्र : 28 लिंग : महिला	फोटो उपलब्ध

96	UHK1874478
निर्वाचक का नाम : पिकी शर्मा पति का नाम: दुर्गेश नंदन गृह संख्या : 96 उम्र : 27 लिंग : महिला	फोटो उपलब्ध

विधान सभा क्षेत्र की संख्या व नाम : 99-पुष्कर
अनुभाग की संख्या व नाम : 2-जाट मोहल्ला, निट्टी

97	UHK1803329	निर्वाचक का नाम : माया पति का नाम: हेमराज जाट गृह संख्या : 1 उम्र : 29 लिंग : महिला	फोटो उपलब्ध	98	RJ/12/094/063128	निर्वाचक का नाम : तीजा पति का नाम: भैरू गृह संख्या : 97 उम्र : 75 लिंग : महिला	फोटो उपलब्ध	99	MWJ1459908	निर्वाचक का नाम : चैनाराम पिता का नाम: भैरू गृह संख्या : 97 उम्र : 48 लिंग : पुरुष	फोटो उपलब्ध
100	MWJ1459882	निर्वाचक का नाम : दानाराम पिता का नाम: भैरूराम गृह संख्या : 97 उम्र : 45 लिंग : पुरुष	फोटो उपलब्ध	101	UHK0525832	निर्वाचक का नाम : बिरजी पति का नाम: चैनाराम गृह संख्या : 97 उम्र : 44 लिंग : महिला	फोटो उपलब्ध	102	MWJ1459890	निर्वाचक का नाम : गोगादेवी पति का नाम: दानाराम गृह संख्या : 97 उम्र : 43 लिंग : महिला	फोटो उपलब्ध
103	UHK2093938	निर्वाचक का नाम : विजेंद्र जाट पिता का नाम: दाना राम गृह संख्या : 97 उम्र : 21 लिंग : पुरुष	फोटो उपलब्ध	104	RJ/12/094/063130	निर्वाचक का नाम : भोलकी पति का नाम: माधू गृह संख्या : 98 उम्र : 77 लिंग : महिला	फोटो उपलब्ध	105	RJ/12/094/063131	निर्वाचक का नाम : भंवर लाल पिता का नाम: माधू गृह संख्या : 98 उम्र : 61 लिंग : पुरुष	फोटो उपलब्ध
106	MWJ2311256	निर्वाचक का नाम : नेराज पति का नाम: कानाराम गृह संख्या : 98 उम्र : 47 लिंग : महिला	फोटो उपलब्ध	107	RJ/12/094/063419	निर्वाचक का नाम : काना पिता का नाम: माधू गृह संख्या : 99 उम्र : 50 लिंग : पुरुष	फोटो उपलब्ध	108	RJ/12/094/063459	निर्वाचक का नाम : धासी राम पिता का नाम: बोदु राम गृह संख्या : 100 उम्र : 82 लिंग : पुरुष	फोटो उपलब्ध
109	RJ/12/094/063507	निर्वाचक का नाम : जमना देवी पति का नाम: धासी राम गृह संख्या : 100 उम्र : 78 लिंग : महिला	फोटो उपलब्ध	110	RJ/12/094/063457	निर्वाचक का नाम : राम चंद्र पिता का नाम: धासी गृह संख्या : 100 उम्र : 52 लिंग : पुरुष	फोटो उपलब्ध	111	RJ/12/094/063135	निर्वाचक का नाम : मोहनी पति का नाम: राम चंद्र गृह संख्या : 100 उम्र : 50 लिंग : महिला	फोटो उपलब्ध
112	UHK0674614	निर्वाचक का नाम : रामधन पिता का नाम: धासीराम गृह संख्या : 100 उम्र : 37 लिंग : पुरुष	फोटो उपलब्ध	113	UHK0702613	निर्वाचक का नाम : रामलाल चौधरी पिता का नाम: धासीराम काकर गृह संख्या : 100 उम्र : 36 लिंग : पुरुष	फोटो उपलब्ध	114	UHK1148667	निर्वाचक का नाम : गीता पति का नाम: रामलाल चौधरी गृह संख्या : 100 उम्र : 33 लिंग : महिला	फोटो उपलब्ध
115	UHK1192087	निर्वाचक का नाम : रामकिशन चौधरी पिता का नाम: धासीराम गृह संख्या : 100 उम्र : 31 लिंग : पुरुष	फोटो उपलब्ध	116	UHK1600857	निर्वाचक का नाम : राम किशोर जाट पिता का नाम: धासी राम जाट गृह संख्या : 100 उम्र : 26 लिंग : पुरुष	फोटो उपलब्ध	117	UHK2172179	निर्वाचक का नाम : सीमा देवी पति का नाम: राम किशन चौधरी गृह संख्या : 100 उम्र : 22 लिंग : महिला	फोटो उपलब्ध
118	UHK2315539	निर्वाचक का नाम : राकेश कुमारी जाट पिता का नाम: राम चंद्र गृह संख्या : 100 उम्र : 20 लिंग : महिला	फोटो उपलब्ध	119	RJ/12/094/063523	निर्वाचक का नाम : जीवण पिता का नाम: बोदु गृह संख्या : 101 उम्र : 78 लिंग : पुरुष	फोटो उपलब्ध	120	RJ/12/094/063136	निर्वाचक का नाम : नोसर पति का नाम: जीवण गृह संख्या : 101 उम्र : 72 लिंग : महिला	फोटो उपलब्ध
121	MWJ1459916	निर्वाचक का नाम : सांवरलाल पिता का नाम: जीवणराम गृह संख्या : 101 उम्र : 44 लिंग : पुरुष	फोटो उपलब्ध	122	UHK0912279	निर्वाचक का नाम : राजबल्लभ पिता का नाम: जीवणराम गृह संख्या : 101 उम्र : 42 लिंग : पुरुष	फोटो उपलब्ध	123	UHK0912139	निर्वाचक का नाम : धारा पति का नाम: सांवरलाल गृह संख्या : 101 उम्र : 39 लिंग : महिला	फोटो उपलब्ध
124	UHK0617878	निर्वाचक का नाम : मुकेश देवी पति का नाम: राज वल्लभ गृह संख्या : 101 उम्र : 36 लिंग : महिला	फोटो उपलब्ध	125	RJ/12/094/063464	निर्वाचक का नाम : सूरज करण पिता का नाम: लादू गृह संख्या : 102 उम्र : 92 लिंग : पुरुष	फोटो उपलब्ध	126	RJ/12/094/063468	निर्वाचक का नाम : तुलसी राम पिता का नाम: सूरज करण गृह संख्या : 102 उम्र : 55 लिंग : पुरुष	फोटो उपलब्ध

विधान सभा क्षेत्र की संख्या व नाम : 99-पुष्कर
अनुभाग की संख्या व नाम : 2-जाट मोहल्ला, निट्टी

127	RJ/12/094/063149	निर्वाचक का नाम : एजना पति का नाम: तुलसी राम गृह संख्या : 102 उम्र : 51 लिंग : महिला	फोटो उपलब्ध	128	UHK0878249	निर्वाचक का नाम : उगमाराम पिता का नाम: तुलछाराम गृह संख्या : 102 उम्र : 33 लिंग : पुरुष	फोटो उपलब्ध	129	UHK1040997	निर्वाचक का नाम : मुकेश कुमार पिता का नाम: तुलछाराम जाट गृह संख्या : 102 उम्र : 33 लिंग : पुरुष	फोटो उपलब्ध
130	UHK1600865	निर्वाचक का नाम : अनुज देवी पति का नाम: मुकेश कुमार गृह संख्या : 102 उम्र : 27 लिंग : महिला	फोटो उपलब्ध	131	RJ/12/094/063139	निर्वाचक का नाम : भंवर लाल पिता का नाम: नानू गृह संख्या : 103 उम्र : 74 लिंग : पुरुष	फोटो उपलब्ध	132	UHK0957290	निर्वाचक का नाम : हनुमान पिता का नाम: नानू गृह संख्या : 104 उम्र : 62 लिंग : पुरुष	फोटो उपलब्ध
133	RJ/12/094/063140	निर्वाचक का नाम : धोट्टी पति का नाम: हनुमान गृह संख्या : 104 उम्र : 56 लिंग : महिला	फोटो उपलब्ध	134	UHK0878231	निर्वाचक का नाम : दुर्गाराम पिता का नाम: हनुमानराम गृह संख्या : 104 उम्र : 32 लिंग : पुरुष	फोटो उपलब्ध	135	UHK2155968	निर्वाचक का नाम : ममता चौधरी पति का नाम: दुर्गा राम गृह संख्या : 104 उम्र : 27 लिंग : महिला	फोटो उपलब्ध
136	MWJ2311603	निर्वाचक का नाम : अमर चंद पिता का नाम: नानू गृह संख्या : 105 उम्र : 61 लिंग : पुरुष	फोटो उपलब्ध	137	RJ/12/094/063147	निर्वाचक का नाम : प्रेम पति का नाम: अमर चंद गृह संख्या : 105 उम्र : 61 लिंग : महिला	फोटो उपलब्ध	138	UHK1288109	निर्वाचक का नाम : रेखा पति का नाम: जीवण सिंह गृह संख्या : 105 उम्र : 34 लिंग : महिला	फोटो उपलब्ध
139	UHK0978171	निर्वाचक का नाम : जीवण सिंह पिता का नाम: अमर चंद गृह संख्या : 105 उम्र : 33 लिंग : पुरुष	फोटो उपलब्ध	140	UHK1540863	निर्वाचक का नाम : डालचन्द चौधरी पिता का नाम: अमर चन्द गृह संख्या : 105 उम्र : 28 लिंग : पुरुष	फोटो उपलब्ध	141	RJ/12/094/063141	निर्वाचक का नाम : माली राम पिता का नाम: नानू गृह संख्या : 106 उम्र : 69 लिंग : पुरुष	फोटो उपलब्ध
142	RJ/12/094/063142	निर्वाचक का नाम : नन्दू देवी पति का नाम: माली राम गृह संख्या : 106 उम्र : 68 लिंग : महिला	फोटो उपलब्ध	143	MWJ1355957	निर्वाचक का नाम : भीवराज पिता का नाम: मालीराम गृह संख्या : 106 उम्र : 46 लिंग : पुरुष	फोटो उपलब्ध	144	MWJ1459932	निर्वाचक का नाम : होशियार देवी पति का नाम: भीवंराज गृह संख्या : 106 उम्र : 43 लिंग : महिला	फोटो उपलब्ध
145	RJ/12/094/063143	निर्वाचक का नाम : सुख राम पिता का नाम: नानू राम गृह संख्या : 107 उम्र : 64 लिंग : पुरुष	फोटो उपलब्ध	146	RJ/12/094/063144	निर्वाचक का नाम : सायरी पति का नाम: सुखाराम गृह संख्या : 107 उम्र : 62 लिंग : महिला	फोटो उपलब्ध	147	UHK0674580	निर्वाचक का नाम : प्रताप राम पिता का नाम: सुखाराम गृह संख्या : 107 उम्र : 45 लिंग : पुरुष	फोटो उपलब्ध
148	UHK0617464	निर्वाचक का नाम : गोपाल पिता का नाम: सुखाराम गृह संख्या : 107 उम्र : 42 लिंग : पुरुष	फोटो उपलब्ध	149	MWJ1459940	निर्वाचक का नाम : अनिता पति का नाम: प्रतापराम गृह संख्या : 107 उम्र : 42 लिंग : महिला	फोटो उपलब्ध	150	UHK0674598	निर्वाचक का नाम : सुनिता पति का नाम: गोपाल गृह संख्या : 107 उम्र : 36 लिंग : महिला	फोटो उपलब्ध
151	RJ/12/094/063145	निर्वाचक का नाम : गंगा राम पिता का नाम: नानू गृह संख्या : 108 उम्र : 66 लिंग : पुरुष	फोटो उपलब्ध	152	MWJ1459957	निर्वाचक का नाम : रामनिवास पिता का नाम: गंगाराम गृह संख्या : 108 उम्र : 42 लिंग : पुरुष	फोटो उपलब्ध	153	UHK1040989	निर्वाचक का नाम : सन्तोष पति का नाम: रामनिवास गृह संख्या : 108 उम्र : 37 लिंग : महिला	फोटो उपलब्ध
154	UHK0674663	निर्वाचक का नाम : नरसीराम पिता का नाम: गंगाराम गृह संख्या : 108 उम्र : 36 लिंग : पुरुष	फोटो उपलब्ध	155	UHK1267509	निर्वाचक का नाम : सोनम पति का नाम: नरसीराम गृह संख्या : 108 उम्र : 32 लिंग : महिला	फोटो उपलब्ध	156	RJ/12/094/063150	निर्वाचक का नाम : राम लाल पिता का नाम: लादू गृह संख्या : 109 उम्र : 86 लिंग : पुरुष	फोटो उपलब्ध

विधान सभा क्षेत्र की संख्या व नाम : 99-पुष्कर
अनुभाग की संख्या व नाम : 2-जाट मोहल्ला, निट्टी

157	RJ/12/094/063151	निर्वाचक का नाम : सिणगारी पति का नाम: राम लाल गृह संख्या : 109 उम्र : 82 लिंग : महिला	फोटो उपलब्ध	158	RJ/12/094/063152	निर्वाचक का नाम : योगेश पिता का नाम: राम लाल गृह संख्या : 109 उम्र : 50 लिंग : पुरुष	फोटो उपलब्ध	159	RJ/12/094/063153	निर्वाचक का नाम : मंजू पति का नाम: योगेश गृह संख्या : 109 उम्र : 48 लिंग : महिला	फोटो उपलब्ध
160	UHK2062388	निर्वाचक का नाम : कविता चौधरी पिता का नाम: योगेश गृह संख्या : 109 उम्र : 21 लिंग : महिला	फोटो उपलब्ध	161	MWJ1459965	निर्वाचक का नाम : हीरा लाल पिता का नाम: राम लाल गृह संख्या : 110 उम्र : 54 लिंग : पुरुष	फोटो उपलब्ध	162	RJ/12/094/063154	निर्वाचक का नाम : गीता पति का नाम: हीरा लाल गृह संख्या : 110 उम्र : 51 लिंग : महिला	फोटो उपलब्ध
163	UHK1602671	निर्वाचक का नाम : विश्राम चौधरी पिता का नाम: हीरालाल चौधरी गृह संख्या : 110 उम्र : 28 लिंग : पुरुष	फोटो उपलब्ध	164	RJ/12/094/063159	निर्वाचक का नाम : गोपी पिता का नाम: धूला गृह संख्या : 111 उम्र : 58 लिंग : पुरुष	फोटो उपलब्ध	165	RJ/12/094/063161	निर्वाचक का नाम : नंदा पिता का नाम: बदरी गृह संख्या : 111 उम्र : 51 लिंग : पुरुष	फोटो उपलब्ध
166	MWJ1459973	निर्वाचक का नाम : सरजू पति का नाम: नन्दाराम गृह संख्या : 111 उम्र : 48 लिंग : महिला	फोटो उपलब्ध	167	UHK1867555	निर्वाचक का नाम : भीवा राम पिता का नाम: नंदा राम गृह संख्या : 111 उम्र : 24 लिंग : पुरुष	फोटो उपलब्ध	168	UHK2157485	निर्वाचक का नाम : कृष्णा देवी जाट पिता का नाम: नंदा राम जाट गृह संख्या : 111 उम्र : 23 लिंग : महिला	फोटो उपलब्ध
169	UHK2157998	निर्वाचक का नाम : मधु जाट पति का नाम: भीन्वा जाट गृह संख्या : 111 उम्र : 21 लिंग : महिला	फोटो उपलब्ध	170	RJ/12/094/063491	निर्वाचक का नाम : सुन्डा पिता का नाम: कालू गृह संख्या : 112 उम्र : 62 लिंग : पुरुष	फोटो उपलब्ध	171	UHK0029124	निर्वाचक का नाम : जेठाराम पिता का नाम: कालू गृह संख्या : 112 उम्र : 60 लिंग : पुरुष	फोटो उपलब्ध
172	UHK0617621	निर्वाचक का नाम : परमाराम पिता का नाम: पूसाराम गृह संख्या : 112 उम्र : 59 लिंग : पुरुष	फोटो उपलब्ध	173	MWJ9406354	निर्वाचक का नाम : धीसी पति का नाम: जेठाराम गृह संख्या : 112 उम्र : 58 लिंग : महिला	फोटो उपलब्ध	174	RJ/12/094/063174	निर्वाचक का नाम : सुगनी पति का नाम: सुन्डा गृह संख्या : 112 उम्र : 55 लिंग : महिला	फोटो उपलब्ध
175	UHK0957308	निर्वाचक का नाम : अर्जुन पिता का नाम: कालू गृह संख्या : 112 उम्र : 50 लिंग : पुरुष	फोटो उपलब्ध	176	RJ/12/094/064007	निर्वाचक का नाम : कल्याणी पति का नाम: अर्जुन गृह संख्या : 112 उम्र : 48 लिंग : महिला	फोटो उपलब्ध	177	MWJ1459981	निर्वाचक का नाम : रामनिवास पिता का नाम: जेठाराम गृह संख्या : 112 उम्र : 44 लिंग : पुरुष	फोटो उपलब्ध
178	UHK0525725	निर्वाचक का नाम : कंचन पति का नाम: रामनिवास गृह संख्या : 112 उम्र : 42 लिंग : महिला	फोटो उपलब्ध	179	UHK0571232	निर्वाचक का नाम : रामस्वरूप पिता का नाम: जेठाराम गृह संख्या : 112 उम्र : 35 लिंग : पुरुष	फोटो उपलब्ध	180	UHK0752188	निर्वाचक का नाम : ओमप्रकाश पिता का नाम: परमाराम गृह संख्या : 112 उम्र : 35 लिंग : पुरुष	फोटो उपलब्ध
181	UHK0617605	निर्वाचक का नाम : नैराज पति का नाम: रामस्वरूप गृह संख्या : 112 उम्र : 35 लिंग : महिला	फोटो उपलब्ध	182	UHK1408608	निर्वाचक का नाम : रणजीत ढाका पिता का नाम: जेठा राम ढाका गृह संख्या : 112 उम्र : 27 लिंग : पुरुष	फोटो उपलब्ध	183	UHK1865989	निर्वाचक का नाम : धर्मदेव डेल पिता का नाम: परमा राम डेल गृह संख्या : 112 उम्र : 24 लिंग : पुरुष	फोटो उपलब्ध
184	UHK1914894	निर्वाचक का नाम : काना राम पिता का नाम: अर्जुन राम ढाका गृह संख्या : 112 उम्र : 24 लिंग : पुरुष	फोटो उपलब्ध	185	UHK2157493	निर्वाचक का नाम : सुनीता पति का नाम: ओम प्रकाश गृह संख्या : 112 उम्र : 24 लिंग : महिला	फोटो उपलब्ध	186	RJ/12/094/063175	निर्वाचक का नाम : गणेश पिता का नाम: बक्षा गृह संख्या : 113 उम्र : 85 लिंग : पुरुष	फोटो उपलब्ध

विधान सभा क्षेत्र की संख्या व नाम : 99-पुष्कर
अनुभाग की संख्या व नाम : 2-जाट मोहल्ला, निट्टी

187	RJ/12/094/063176	निर्वाचक का नाम : लाडा पति का नाम: गणेश गृह संख्या : 113 उम्र : 82 लिंग : महिला	फोटो उपलब्ध	188	RJ/12/094/063177	निर्वाचक का नाम : रतना पिता का नाम: बक्षा गृह संख्या : 114 उम्र : 78 लिंग : पुरुष	फोटो उपलब्ध	189	RJ/12/094/063178	निर्वाचक का नाम : केसर पति का नाम: रतना गृह संख्या : 114 उम्र : 75 लिंग : महिला	फोटो उपलब्ध
190	RJ/12/094/063528	निर्वाचक का नाम : लालाराम पिता का नाम: रतना गृह संख्या : 114 उम्र : 50 लिंग : पुरुष	फोटो उपलब्ध	191	RJ/12/094/063182	निर्वाचक का नाम : गोविन्द राम पिता का नाम: रतना गृह संख्या : 114 उम्र : 49 लिंग : पुरुष	फोटो उपलब्ध	192	RJ/12/094/063183	निर्वाचक का नाम : गीता पति का नाम: गोविन्द राम गृह संख्या : 114 उम्र : 48 लिंग : महिला	फोटो उपलब्ध
193	RJ/12/094/063181	निर्वाचक का नाम : नंदु देवी पति का नाम: लालाराम गृह संख्या : 114 उम्र : 48 लिंग : महिला	फोटो उपलब्ध	194	UHK1409127	निर्वाचक का नाम : नेहा चौधरी पिता का नाम: गोविन्द राम गृह संख्या : 114 उम्र : 27 लिंग : महिला	फोटो उपलब्ध	# 195	UHK1728518	निर्वाचक का नाम : राजीव ढाका पिता का नाम: लाला राम ढाका गृह संख्या : 114 उम्र : 25 लिंग : पुरुष	फोटो उपलब्ध
196	RJ/12/094/063179	निर्वाचक का नाम : राम देव पिता का नाम: बक्षा गृह संख्या : 115 उम्र : 72 लिंग : पुरुष	फोटो उपलब्ध	197	RJ/12/094/063180	निर्वाचक का नाम : लक्ष्मी पति का नाम: राम देव गृह संख्या : 115 उम्र : 68 लिंग : महिला	फोटो उपलब्ध	198	RJ/12/094/063185	निर्वाचक का नाम : प्रेम पति का नाम: नन्दा गृह संख्या : 115 उम्र : 48 लिंग : महिला	फोटो उपलब्ध
199	UHK2077816	निर्वाचक का नाम : हनुमान पिता का नाम: रामदेव गृह संख्या : 115 उम्र : 30 लिंग : पुरुष	फोटो उपलब्ध	200	UHK1865971	निर्वाचक का नाम : दयाल राम ढाका पिता का नाम: नंदा राम ढाका गृह संख्या : 115 उम्र : 24 लिंग : पुरुष	फोटो उपलब्ध	201	UHK2077808	निर्वाचक का नाम : सोरज माता का नाम: प्रेम गृह संख्या : 115 उम्र : 22 लिंग : पुरुष	फोटो उपलब्ध
202	RJ/12/094/063158	निर्वाचक का नाम : नोसर पति का नाम: राम देव गृह संख्या : 116 उम्र : 70 लिंग : महिला	फोटो उपलब्ध	203	UHK0730127	निर्वाचक का नाम : राजेन्द्र पिता का नाम: रामदेव गृह संख्या : 116 उम्र : 38 लिंग : पुरुष	फोटो उपलब्ध	204	UHK0978189	निर्वाचक का नाम : सुरजान पति का नाम: राजेन्द्र गृह संख्या : 116 उम्र : 33 लिंग : महिला	फोटो उपलब्ध
205	UHK1192095	निर्वाचक का नाम : धर्मेन्द्र जाट पिता का नाम: रामदेव जाट गृह संख्या : 116 उम्र : 31 लिंग : पुरुष	फोटो उपलब्ध	206	UHK1040914	निर्वाचक का नाम : हेमराज जाट पिता का नाम: रामदेव जाट गृह संख्या : 116 उम्र : 31 लिंग : पुरुष	फोटो उपलब्ध	207	RJ/12/094/063379	निर्वाचक का नाम : छोटू पिता का नाम: श्योदान गृह संख्या : 117 उम्र : 50 लिंग : पुरुष	फोटो उपलब्ध
208	RJ/12/094/063156	निर्वाचक का नाम : प्रेम पति का नाम: छोटू गृह संख्या : 117 उम्र : 48 लिंग : महिला	फोटो उपलब्ध	209	MWJ1355973	निर्वाचक का नाम : मोहन पिता का नाम: श्योदान गृह संख्या : 117 उम्र : 46 लिंग : पुरुष	फोटो उपलब्ध	210	MWJ1880723	निर्वाचक का नाम : इन्द्रा पति का नाम: मोहन गृह संख्या : 117 उम्र : 44 लिंग : महिला	फोटो उपलब्ध
211	UHK1914936	निर्वाचक का नाम : जीतमल चौधरी पिता का नाम: पंचु चौधरी गृह संख्या : 117 उम्र : 23 लिंग : पुरुष	फोटो उपलब्ध	212	UHK0525907	निर्वाचक का नाम : पांचूराम पिता का नाम: रावताराम गृह संख्या : 117क उम्र : 67 लिंग : पुरुष	फोटो उपलब्ध	213	RJ/12/094/063163	निर्वाचक का नाम : जडाव पति का नाम: पांचू गृह संख्या : 118 उम्र : 92 लिंग : महिला	फोटो उपलब्ध
214	RJ/12/094/064049	निर्वाचक का नाम : गिरधारी पिता का नाम: पांचू गृह संख्या : 118 उम्र : 54 लिंग : पुरुष	फोटो उपलब्ध	215	RJ/12/094/063171	निर्वाचक का नाम : चुरा राम पिता का नाम: पांचू गृह संख्या : 118 उम्र : 53 लिंग : पुरुष	फोटो उपलब्ध	216	RJ/12/094/063170	निर्वाचक का नाम : रामूड़ी पति का नाम: गिरधारी गृह संख्या : 118 उम्र : 52 लिंग : महिला	फोटो उपलब्ध

विधान सभा क्षेत्र की संख्या व नाम : 99-पुष्कर
अनुभाग की संख्या व नाम : 2-जाट मौहल्ला, निट्टी

217	MWJ1880731	निर्वाचक का नाम : मन्सीदेवी पति का नाम: चुन्नाराम गृह संख्या : 118 उम्र : 46 लिंग : महिला	फोटो उपलब्ध	218	UHK0617514	निर्वाचक का नाम : सन्तू देवी पति का नाम: लालाराम गृह संख्या : 118 उम्र : 43 लिंग : महिला	फोटो उपलब्ध	219	UHK0028852	निर्वाचक का नाम : लालाराम पिता का नाम: रामचन्द्र गृह संख्या : 118 उम्र : 39 लिंग : पुरुष	फोटो उपलब्ध
220	UHK0752113	निर्वाचक का नाम : सुखराम पिता का नाम: रामचन्द्र जाट गृह संख्या : 118 उम्र : 34 लिंग : पुरुष	फोटो उपलब्ध	221	UHK1894872	निर्वाचक का नाम : संजू पति का नाम: सुखराम गृह संख्या : 118 उम्र : 27 लिंग : महिला	फोटो उपलब्ध	222	UHK1601699	निर्वाचक का नाम : धन्ना राम थारोल पिता का नाम: रामचंद्र थारोल गृह संख्या : 118 उम्र : 26 लिंग : पुरुष	फोटो उपलब्ध
223	UHK1894856	निर्वाचक का नाम : मुकेश जाट पिता का नाम: गिरधारी लाल जाट गृह संख्या : 118 उम्र : 25 लिंग : पुरुष	फोटो उपलब्ध	224	UHK2311298	निर्वाचक का नाम : प्रियंका जाट पिता का नाम: गिरधारी गृह संख्या : 118 उम्र : 22 लिंग : महिला	फोटो उपलब्ध	225	RJ/12/094/063167	निर्वाचक का नाम : सरजूडी पति का नाम: रामेश्वर गृह संख्या : 119 उम्र : 58 लिंग : महिला	फोटो उपलब्ध
226	UHK0752196	निर्वाचक का नाम : रामनिवास पिता का नाम: रामेश्वर गृह संख्या : 119 उम्र : 36 लिंग : पुरुष	फोटो उपलब्ध	227	UHK1109529	निर्वाचक का नाम : सीता पति का नाम: रामनिवास गृह संख्या : 119 उम्र : 32 लिंग : महिला	फोटो उपलब्ध	228	UHK1040922	निर्वाचक का नाम : भंवरलाल पिता का नाम: रामेश्वरलाल गृह संख्या : 119 उम्र : 31 लिंग : पुरुष	फोटो उपलब्ध
229	UHK1709484	निर्वाचक का नाम : चुका जाट पिता का नाम: रामेश्वर जाट गृह संख्या : 119 उम्र : 26 लिंग : महिला	फोटो उपलब्ध	230	RJ/12/094/063168	निर्वाचक का नाम : श्योकरण पिता का नाम: पांचू गृह संख्या : 120 उम्र : 58 लिंग : पुरुष	फोटो उपलब्ध	231	RJ/12/094/063169	निर्वाचक का नाम : कमला पति का नाम: श्योकरण गृह संख्या : 120 उम्र : 56 लिंग : महिला	फोटो उपलब्ध
232	UHK0617613	निर्वाचक का नाम : देवकरण पिता का नाम: श्योकरण गृह संख्या : 120 उम्र : 36 लिंग : पुरुष	फोटो उपलब्ध	233	UHK0978197	निर्वाचक का नाम : मधु पति का नाम: देवकरण गृह संख्या : 120 उम्र : 34 लिंग : महिला	फोटो उपलब्ध	234	UHK1408533	निर्वाचक का नाम : सर्वेश्वर जाट पिता का नाम: श्योकरण जाट गृह संख्या : 120 उम्र : 27 लिंग : पुरुष	फोटो उपलब्ध
235	RJ/12/094/063375	निर्वाचक का नाम : श्यो राम पिता का नाम: काना गृह संख्या : 121 उम्र : 80 लिंग : पुरुष	फोटो उपलब्ध	236	MWJ1880715	निर्वाचक का नाम : रामेश्वर पिता का नाम: श्योराम गृह संख्या : 121 उम्र : 46 लिंग : पुरुष	फोटो उपलब्ध	237	MWJ1880707	निर्वाचक का नाम : किशन पिता का नाम: श्योराम गृह संख्या : 121 उम्र : 44 लिंग : पुरुष	फोटो उपलब्ध
238	MWJ2311348	निर्वाचक का नाम : लक्ष्मण पिता का नाम: श्योराम गृह संख्या : 121 उम्र : 43 लिंग : पुरुष	फोटो उपलब्ध	239	UHK0617548	निर्वाचक का नाम : शारदादेवी पति का नाम: रामेश्वर जाट गृह संख्या : 121 उम्र : 43 लिंग : महिला	फोटो उपलब्ध	240	UHK0617530	निर्वाचक का नाम : प्रेमदेवी पति का नाम: किशन गृह संख्या : 121 उम्र : 42 लिंग : महिला	फोटो उपलब्ध
241	UHK0617522	निर्वाचक का नाम : नन्दुदेवी पति का नाम: लक्ष्मण गृह संख्या : 121 उम्र : 41 लिंग : महिला	फोटो उपलब्ध	242	RJ/12/094/063187	निर्वाचक का नाम : अमर चन्द पिता का नाम: श्यो राम गृह संख्या : 122 उम्र : 55 लिंग : पुरुष	फोटो उपलब्ध	243	RJ/12/094/063188	निर्वाचक का नाम : चौधूडी पति का नाम: अमर चन्द गृह संख्या : 122 उम्र : 50 लिंग : महिला	फोटो उपलब्ध
244	UHK1601715	निर्वाचक का नाम : दयालराम जाट पिता का नाम: अमरचंद जाट गृह संख्या : 122 उम्र : 26 लिंग : पुरुष	फोटो उपलब्ध	245	RJ/12/094/063189	निर्वाचक का नाम : सुगनी पति का नाम: राम दीन गृह संख्या : 123 उम्र : 55 लिंग : महिला	फोटो उपलब्ध	246	UHK1267392	निर्वाचक का नाम : परमाराम जाट पिता का नाम: रामदीन जाट गृह संख्या : 123 उम्र : 32 लिंग : पुरुष	फोटो उपलब्ध

247	UHK1408897
निर्वाचक का नाम : पुखराज पिता का नाम: रामदीन गृह संख्या : 123 उम्र : 27 लिंग : पुरुष	फोटो उपलब्ध

248	UHK1601723
निर्वाचक का नाम : लीला देवी पति का नाम: हिरा लाल गृह संख्या : 130 उम्र : 32 लिंग : महिला	फोटो उपलब्ध

249	UHK1969450
निर्वाचक का नाम : चैना राम जाट पिता का नाम: रामकरन जाट गृह संख्या : 199 उम्र : 23 लिंग : पुरुष	फोटो उपलब्ध

250	UHK1409135
निर्वाचक का नाम : राकेश जाट पिता का नाम: गिरधारी लाल जाट गृह संख्या : मकान संख्या 118 उम्र : 27 लिंग : पुरुष	फोटो उपलब्ध

251	UHK2172674
निर्वाचक का नाम : संगीता देवी पति का नाम: रामकिशोर जाट गृह संख्या : हाऊस नं.100 उम्र : 22 लिंग : महिला	फोटो उपलब्ध

252	UHK2251346
निर्वाचक का नाम : सुमन कूरडीया पति का नाम: धर्मेंद्र जाट गृह संख्या : निट्टी उम्र : 23 लिंग : महिला	फोटो उपलब्ध

विधान सभा क्षेत्र की संख्या व नाम : 99-पुष्कर
अनुभाग की संख्या व नाम : 3-रैगर मोहल्ला, निट्टी

253	UHK2311280	निर्वाचक का नाम : योगेश रैगर पिता का नाम: मंगा गृह संख्या : 77 उम्र : 25 लिंग : पुरुष	फोटो उपलब्ध	254	UHK2311330	निर्वाचक का नाम : चेतन मंगाराम खानखेडीया पिता का नाम: मंगा गृह संख्या : 77 उम्र : 19 लिंग : पुरुष	फोटो उपलब्ध	255	UHK1178391	निर्वाचक का नाम : दुर्गा प्रसाद पिता का नाम: मोहनलाल गृह संख्या : 79 उम्र : 85 लिंग : पुरुष	फोटो उपलब्ध
256	RJ/12/094/064008	निर्वाचक का नाम : राम दीन पिता का नाम: श्यो करण गृह संख्या : 125 उम्र : 70 लिंग : पुरुष	फोटो उपलब्ध	257	RJ/12/094/063440	निर्वाचक का नाम : बिदाम पति का नाम: राम दीन गृह संख्या : 125 उम्र : 68 लिंग : महिला	फोटो उपलब्ध	258	RJ/12/094/063430	निर्वाचक का नाम : मंगा पिता का नाम: राम दीन गृह संख्या : 125 उम्र : 52 लिंग : पुरुष	फोटो उपलब्ध
259	RJ/12/094/063442	निर्वाचक का नाम : संतरा पति का नाम: मंगा गृह संख्या : 125 उम्र : 50 लिंग : महिला	फोटो उपलब्ध	260	UHK1109537	निर्वाचक का नाम : चौधुराम पिता का नाम: कुन्दनमल गृह संख्या : 125 उम्र : 43 लिंग : पुरुष	फोटो उपलब्ध	261	UHK0029777	निर्वाचक का नाम : बीरम पिता का नाम: रामदीन गृह संख्या : 125 उम्र : 42 लिंग : पुरुष	फोटो उपलब्ध
262	UHK1109396	निर्वाचक का नाम : पैमाराम पिता का नाम: भोलूराम गृह संख्या : 126 उम्र : 67 लिंग : पुरुष	फोटो उपलब्ध	263	RJ/12/094/063192	निर्वाचक का नाम : शान्ति पति का नाम: पैमाराम गृह संख्या : 126 उम्र : 54 लिंग : महिला	फोटो उपलब्ध	264	MWJ1881341	निर्वाचक का नाम : नाथूराम पिता का नाम: पैमाराम गृह संख्या : 126 उम्र : 39 लिंग : पुरुष	फोटो उपलब्ध
265	UHK0752204	निर्वाचक का नाम : किशन लाल पिता का नाम: प्रेमराम गृह संख्या : 126 उम्र : 34 लिंग : पुरुष	फोटो उपलब्ध	266	UHK1109545	निर्वाचक का नाम : सुनिता पति का नाम: नाथूराम गृह संख्या : 126 उम्र : 33 लिंग : महिला	फोटो उपलब्ध	267	UHK2092104	निर्वाचक का नाम : मंजू पति का नाम: किशन लाल गृह संख्या : 126 उम्र : 29 लिंग : महिला	फोटो उपलब्ध
268	UHK0674556	निर्वाचक का नाम : सुजा पिता का नाम: भोलू गृह संख्या : 127 उम्र : 59 लिंग : पुरुष	फोटो उपलब्ध	269	RJ/12/094/063193	निर्वाचक का नाम : रामेश्वर पिता का नाम: भोलू गृह संख्या : 127 उम्र : 53 लिंग : पुरुष	फोटो उपलब्ध	270	RJ/12/094/063194	निर्वाचक का नाम : पांचू पिता का नाम: भोलू गृह संख्या : 127 उम्र : 47 लिंग : पुरुष	फोटो उपलब्ध
271	UHK0070383	निर्वाचक का नाम : शान्ति पति का नाम: रामेश्वर गृह संख्या : 127 उम्र : 47 लिंग : महिला	फोटो उपलब्ध	# 272	UHK1728534	निर्वाचक का नाम : सुखदेव मेघवाल पिता का नाम: रामेश्वर लाल गृह संख्या : 127 उम्र : 25 लिंग : पुरुष	फोटो उपलब्ध	273	UHK1859891	निर्वाचक का नाम : टीकम मेघवाल पिता का नाम: सुजा राम गृह संख्या : 127 उम्र : 24 लिंग : पुरुष	फोटो उपलब्ध
274	UHK2326940	निर्वाचक का नाम : लालाराम मेघवाल अन्य: समीर मेघवाल गृह संख्या : 127 उम्र : 21 लिंग : पुरुष	फोटो उपलब्ध	275	UHK2297695	निर्वाचक का नाम : समीर मेघवाल पिता का नाम: रामेश्वर गृह संख्या : 127 उम्र : 19 लिंग : पुरुष	फोटो उपलब्ध	276	UHK2339174	निर्वाचक का नाम : जानुडी पति का नाम: भवर लाल गृह संख्या : 128 उम्र : 68 लिंग : महिला	फोटो उपलब्ध
277	MWJ1460013	निर्वाचक का नाम : खेमराम पिता का नाम: भंवरलाल गृह संख्या : 128 उम्र : 42 लिंग : पुरुष	फोटो उपलब्ध	278	MWJ1881325	निर्वाचक का नाम : पुरणमल पिता का नाम: भंवर लाल गृह संख्या : 128 उम्र : 39 लिंग : पुरुष	फोटो उपलब्ध	279	UHK0070391	निर्वाचक का नाम : मायादेवी पति का नाम: खेमराम गृह संख्या : 128 उम्र : 38 लिंग : महिला	फोटो उपलब्ध
280	UHK0878256	निर्वाचक का नाम : रामचन्द्र पिता का नाम: भवर लाल गृह संख्या : 128 उम्र : 37 लिंग : पुरुष	फोटो उपलब्ध	281	UHK0978205	निर्वाचक का नाम : भंवरी पति का नाम: पुरणमल गृह संख्या : 128 उम्र : 36 लिंग : महिला	फोटो उपलब्ध	282	RJ/12/094/063198	निर्वाचक का नाम : सूरुडा पिता का नाम: पूसा गृह संख्या : 129 उम्र : 69 लिंग : पुरुष	फोटो उपलब्ध

विधान सभा क्षेत्र की संख्या व नाम : 99-पुष्कर
अनुभाग की संख्या व नाम : 3-रैगर मोहल्ला, निट्टी

283	UHK0752212	निर्वाचक का नाम : पप्पूलाल पिता का नाम: सुण्डाराम गृह संख्या : 129 उम्र : 35 लिंग : पुरुष	फोटो उपलब्ध	284	UHK1178383	निर्वाचक का नाम : पूजा पति का नाम: पप्पूलाल गृह संख्या : 129 उम्र : 32 लिंग : महिला	फोटो उपलब्ध	285	UHK1192103	निर्वाचक का नाम : हीरालाल पिता का नाम: सुण्डाराम गृह संख्या : 129 उम्र : 30 लिंग : पुरुष	फोटो उपलब्ध
286	UHK1408921	निर्वाचक का नाम : मंजु देवी पति का नाम: हीरालाल गृह संख्या : 129 उम्र : 29 लिंग : महिला	फोटो उपलब्ध	287	UHK1408913	निर्वाचक का नाम : नरसीराम मेघवाल पिता का नाम: सुण्डा गृह संख्या : 129 उम्र : 27 लिंग : पुरुष	फोटो उपलब्ध	288	UHK1894880	निर्वाचक का नाम : पिकी वर्मा पति का नाम: नरसी लाल मेघवाल गृह संख्या : 129 उम्र : 23 लिंग : महिला	फोटो उपलब्ध
289	RJ/12/094/063200	निर्वाचक का नाम : काना पिता का नाम: मांगू गृह संख्या : 130 उम्र : 69 लिंग : पुरुष	फोटो उपलब्ध	290	RJ/12/094/063201	निर्वाचक का नाम : सोनकी पति का नाम: काना गृह संख्या : 130 उम्र : 69 लिंग : महिला	फोटो उपलब्ध	291	RJ/12/094/063202	निर्वाचक का नाम : मूला पिता का नाम: काना गृह संख्या : 130 उम्र : 53 लिंग : पुरुष	फोटो उपलब्ध
292	MWJ2310738	निर्वाचक का नाम : हुकमा पिता का नाम: काना गृह संख्या : 130 उम्र : 43 लिंग : पुरुष	फोटो उपलब्ध	293	MWJ1460039	निर्वाचक का नाम : प्रेम पति का नाम: मूला गृह संख्या : 130 उम्र : 42 लिंग : महिला	फोटो उपलब्ध	294	UHK0978213	निर्वाचक का नाम : सन्तोष पति का नाम: हुकमाराम गृह संख्या : 130 उम्र : 37 लिंग : महिला	फोटो उपलब्ध
295	UHK0617456	निर्वाचक का नाम : हीरालाल पिता का नाम: कानाराम गृह संख्या : 130 उम्र : 35 लिंग : पुरुष	फोटो उपलब्ध	296	UHK1326909	निर्वाचक का नाम : सुलतान मेघवाल पिता का नाम: कानाराम गृह संख्या : 130 उम्र : 30 लिंग : पुरुष	फोटो उपलब्ध	297	UHK2158806	निर्वाचक का नाम : शांति लाल पिता का नाम: काना राम मेघवाल गृह संख्या : 130 उम्र : 25 लिंग : पुरुष	फोटो उपलब्ध
298	RJ/12/094/063204	निर्वाचक का नाम : श्यो राम पिता का नाम: रूपा गृह संख्या : 131 उम्र : 75 लिंग : पुरुष	फोटो उपलब्ध	299	RJ/12/094/063205	निर्वाचक का नाम : बिलूडी पति का नाम: श्यो राम गृह संख्या : 131 उम्र : 70 लिंग : महिला	फोटो उपलब्ध	300	UHK0525733	निर्वाचक का नाम : चेतन पिता का नाम: श्योराम गृह संख्या : 131 उम्र : 42 लिंग : पुरुष	फोटो उपलब्ध
301	UHK0029520	निर्वाचक का नाम : सीता पति का नाम: चेतन गृह संख्या : 131 उम्र : 41 लिंग : महिला	फोटो उपलब्ध	302	UHK1040963	निर्वाचक का नाम : रामदेव भांभी पिता का नाम: श्योराम लाल गृह संख्या : 131 उम्र : 32 लिंग : पुरुष	फोटो उपलब्ध	303	UHK1109552	निर्वाचक का नाम : मनभर पति का नाम: रामदेव गृह संख्या : 131 उम्र : 31 लिंग : महिला	फोटो उपलब्ध
304	RJ/12/094/063209	निर्वाचक का नाम : केलकी पति का नाम: भवरा गृह संख्या : 133 उम्र : 72 लिंग : महिला	फोटो उपलब्ध	305	RJ/12/094/063485	निर्वाचक का नाम : गणेश पिता का नाम: रामधन गृह संख्या : 133 उम्र : 50 लिंग : पुरुष	फोटो उपलब्ध	306	RJ/12/094/063210	निर्वाचक का नाम : गणपत पिता का नाम: भवरा गृह संख्या : 133 उम्र : 49 लिंग : पुरुष	फोटो उपलब्ध
307	MWJ1460062	निर्वाचक का नाम : सन्तोष पति का नाम: गणेश गृह संख्या : 133 उम्र : 46 लिंग : महिला	फोटो उपलब्ध	308	MWJ1460054	निर्वाचक का नाम : मेफा पति का नाम: गणपत गृह संख्या : 133 उम्र : 44 लिंग : महिला	फोटो उपलब्ध	309	UHK2032720	निर्वाचक का नाम : दुर्गा देवी पति का नाम: हेमराज गृह संख्या : 133 उम्र : 29 लिंग : महिला	फोटो उपलब्ध
310	UHK1408905	निर्वाचक का नाम : हेमराज पिता का नाम: गणपत गृह संख्या : 133 उम्र : 27 लिंग : पुरुष	फोटो उपलब्ध	311	UHK2156909	निर्वाचक का नाम : मंजू देवी पति का नाम: नेमीचंद गृह संख्या : 133 उम्र : 25 लिंग : महिला	फोटो उपलब्ध	312	UHK1914969	निर्वाचक का नाम : नेमीचंद मेघवाल पिता का नाम: गणपत गृह संख्या : 133 उम्र : 23 लिंग : पुरुष	फोटो उपलब्ध

विधान सभा क्षेत्र की संख्या व नाम : 99-पुष्कर
अनुभाग की संख्या व नाम : 3-रेगर मोहल्ला, निट्टी

313	UHK2148583	निर्वाचक का नाम : ललित मेघवाल पिता का नाम: गणेश राम गृह संख्या : 133 उम्र : 20 लिंग : पुरुष	फोटो उपलब्ध	314	RJ/12/094/063212	निर्वाचक का नाम : धारू पिता का नाम: रामधन गृह संख्या : 134 उम्र : 59 लिंग : पुरुष	फोटो उपलब्ध	315	RJ/12/094/063213	निर्वाचक का नाम : डगली पति का नाम: धारू गृह संख्या : 134 उम्र : 57 लिंग : महिला	फोटो उपलब्ध
316	MWJ1881374	निर्वाचक का नाम : प्रताप पिता का नाम: धारूराम गृह संख्या : 134 उम्र : 38 लिंग : पुरुष	फोटो उपलब्ध	317	UHK0617449	निर्वाचक का नाम : नन्दाराम पिता का नाम: धारूराम गृह संख्या : 134 उम्र : 35 लिंग : पुरुष	फोटो उपलब्ध	318	UHK0617431	निर्वाचक का नाम : सुमित्रादेवी पति का नाम: प्रताप गृह संख्या : 134 उम्र : 35 लिंग : महिला	फोटो उपलब्ध
319	UHK1109560	निर्वाचक का नाम : रेखा पति का नाम: नन्दाराम गृह संख्या : 134 उम्र : 32 लिंग : महिला	फोटो उपलब्ध	320	UHK1326917	निर्वाचक का नाम : सुगनी पति का नाम: हनुमान गृह संख्या : 135 उम्र : 71 लिंग : महिला	फोटो उपलब्ध	321	UHK0957316	निर्वाचक का नाम : सेवा पिता का नाम: हनुमान गृह संख्या : 135 उम्र : 48 लिंग : पुरुष	फोटो उपलब्ध
322	UHK0525782	निर्वाचक का नाम : बाला पिता का नाम: पन्ना गृह संख्या : 136 उम्र : 54 लिंग : पुरुष	फोटो उपलब्ध	323	MWJ2311116	निर्वाचक का नाम : चूका पिता का नाम: पन्ना गृह संख्या : 136 उम्र : 44 लिंग : महिला	फोटो उपलब्ध	324	UHK1860014	निर्वाचक का नाम : प्रियंका सिंघाडिया पति का नाम: इन्द्रचन्द गृह संख्या : 136 उम्र : 25 लिंग : महिला	फोटो उपलब्ध
325	UHK1859925	निर्वाचक का नाम : इन्द्रचन्द पिता का नाम: प्रह्लाद गृह संख्या : 136 उम्र : 24 लिंग : पुरुष	फोटो उपलब्ध	326	RJ/12/094/064060	निर्वाचक का नाम : मोहन पिता का नाम: बोहता गृह संख्या : 137 उम्र : 64 लिंग : पुरुष	फोटो उपलब्ध	327	RJ/12/094/064061	निर्वाचक का नाम : विमला पति का नाम: मोहन गृह संख्या : 137 उम्र : 61 लिंग : महिला	फोटो उपलब्ध
328	MWJ1756253	निर्वाचक का नाम : नौरतमल पिता का नाम: मोहन गृह संख्या : 137 उम्र : 42 लिंग : पुरुष	फोटो उपलब्ध	329	MWJ2311124	निर्वाचक का नाम : पुरणमल पिता का नाम: मोहन गृह संख्या : 137 उम्र : 39 लिंग : पुरुष	फोटो उपलब्ध	330	UHK0912147	निर्वाचक का नाम : कृपा पति का नाम: नौरतमल गृह संख्या : 137 उम्र : 39 लिंग : महिला	फोटो उपलब्ध
331	UHK0978221	निर्वाचक का नाम : पम्पु लाल पिता का नाम: मोहन लाल गृह संख्या : 137 उम्र : 34 लिंग : पुरुष	फोटो उपलब्ध	332	UHK2036499	निर्वाचक का नाम : संगीता कुमारी पति का नाम: पूरन मल गृह संख्या : 137 उम्र : 25 लिंग : महिला	फोटो उपलब्ध	333	UHK2173268	निर्वाचक का नाम : लिखमा राम रेगर पिता का नाम: मोहन लाल रेगर गृह संख्या : 137 उम्र : 20 लिंग : पुरुष	फोटो उपलब्ध
334	RJ/12/094/064062	निर्वाचक का नाम : माली पति का नाम: रतना गृह संख्या : 138 उम्र : 55 लिंग : महिला	फोटो उपलब्ध	335	UHK0752220	निर्वाचक का नाम : मुकेश कुमार पिता का नाम: रतन लाल गृह संख्या : 138 उम्र : 34 लिंग : पुरुष	फोटो उपलब्ध	336	UHK1686989	निर्वाचक का नाम : पूजा पति का नाम: मुकेश कुमार रेगर गृह संख्या : 138 उम्र : 33 लिंग : महिला	फोटो उपलब्ध
337	UHK1408665	निर्वाचक का नाम : प्रकाश चन्द रेगर पिता का नाम: रतन लाल रेगर गृह संख्या : 138 उम्र : 27 लिंग : पुरुष	फोटो उपलब्ध	338	RJ/12/094/063217	निर्वाचक का नाम : छोटू पिता का नाम: जेटू गृह संख्या : 139 उम्र : 70 लिंग : पुरुष	फोटो उपलब्ध	339	RJ/12/094/063218	निर्वाचक का नाम : बिरजी पति का नाम: छोटू गृह संख्या : 139 उम्र : 68 लिंग : महिला	फोटो उपलब्ध
340	UHK0029769	निर्वाचक का नाम : दुर्गाराम पिता का नाम: छोटूराम गृह संख्या : 139 उम्र : 40 लिंग : पुरुष	फोटो उपलब्ध	S 341	UHK0029751	निर्वाचक का नाम : सीता पति का नाम: दुर्गाराम गृह संख्या : 139 उम्र : 38 लिंग : महिला	फोटो उपलब्ध	342	UHK0978239	निर्वाचक का नाम : भीवराज रेगर पिता का नाम: छोटूराम गृह संख्या : 139 उम्र : 37 लिंग : पुरुष	फोटो उपलब्ध

विधान सभा क्षेत्र की संख्या व नाम : 99-पुष्कर
अनुभाग की संख्या व नाम : 3-रेगर मोहल्ला, निट्टी

343	UHK0978247	निर्वाचक का नाम : मीरा पति का नाम: भीवराज गृह संख्या : 139 उम्र : 35 लिंग : महिला	फोटो उपलब्ध	344	MWJ1756246	निर्वाचक का नाम : अर्जुन पिता का नाम: पाँचू गृह संख्या : 140 उम्र : 42 लिंग : पुरुष	फोटो उपलब्ध	345	UHK0912154	निर्वाचक का नाम : राजूराम पिता का नाम: पांचूराम गृह संख्या : 140 उम्र : 39 लिंग : पुरुष	फोटो उपलब्ध
346	UHK2289395	निर्वाचक का नाम : संतोष अन्य: अर्जुन गृह संख्या : 140 उम्र : 33 लिंग : महिला	फोटो उपलब्ध	347	UHK0617746	निर्वाचक का नाम : मदनी पति का नाम: रामेश्वर गृह संख्या : 141 उम्र : 57 लिंग : महिला	फोटो उपलब्ध	348	MWJ1460088	निर्वाचक का नाम : बाबूलाल पिता का नाम: परसा गृह संख्या : 141 उम्र : 54 लिंग : पुरुष	फोटो उपलब्ध
349	UHK2300275	निर्वाचक का नाम : कमला देवी पति का नाम: बाबू गृह संख्या : 141 उम्र : 52 लिंग : महिला	फोटो उपलब्ध	350	UHK1148675	निर्वाचक का नाम : प्रवीण रेगर पिता का नाम: रामेश्वर गृह संख्या : 141 उम्र : 33 लिंग : पुरुष	फोटो उपलब्ध	351	UHK1326925	निर्वाचक का नाम : अमरचन्द पिता का नाम: रामेश्वर लाल गृह संख्या : 141 उम्र : 33 लिंग : पुरुष	फोटो उपलब्ध
352	UHK1326933	निर्वाचक का नाम : ओमप्रकाश खानखेड़िया पिता का नाम: बाबूलाल गृह संख्या : 141 उम्र : 32 लिंग : पुरुष	फोटो उपलब्ध	353	UHK1408707	निर्वाचक का नाम : करिश्मा पिता का नाम: बाबू लाल गृह संख्या : 141 उम्र : 30 लिंग : महिला	फोटो उपलब्ध	354	UHK1601756	निर्वाचक का नाम : सुमन देवी पति का नाम: अमरचंद गृह संख्या : 141 उम्र : 30 लिंग : महिला	फोटो उपलब्ध
355	UHK2155893	निर्वाचक का नाम : पिंकी रेगर पति का नाम: प्रवीण रेगर गृह संख्या : 141 उम्र : 27 लिंग : महिला	फोटो उपलब्ध	356	UHK1408715	निर्वाचक का नाम : कानखेड़िया मनीषा पिता का नाम: बाबूलाल गृह संख्या : 141 उम्र : 27 लिंग : महिला	फोटो उपलब्ध	357	UHK1980879	निर्वाचक का नाम : प्रियंका पिता का नाम: बाबू लाल गृह संख्या : 141 उम्र : 22 लिंग : महिला	फोटो उपलब्ध
358	MWJ1418573	निर्वाचक का नाम : जीवन पिता का नाम: सुखा गृह संख्या : 142 उम्र : 84 लिंग : पुरुष	फोटो उपलब्ध	359	UHK0029413	निर्वाचक का नाम : किशन पिता का नाम: जीवन गृह संख्या : 142 उम्र : 60 लिंग : पुरुष	फोटो उपलब्ध	360	MWJ1418599	निर्वाचक का नाम : सीता पति का नाम: किशन गृह संख्या : 142 उम्र : 56 लिंग : महिला	फोटो उपलब्ध
361	MWJ1418607	निर्वाचक का नाम : छगन पिता का नाम: जीवन गृह संख्या : 142 उम्र : 54 लिंग : पुरुष	फोटो उपलब्ध	362	MWJ1418615	निर्वाचक का नाम : विमला पति का नाम: छगन गृह संख्या : 142 उम्र : 52 लिंग : महिला	फोटो उपलब्ध	363	RJ/12/094/063223	निर्वाचक का नाम : चूका पति का नाम: धन्ना गृह संख्या : 143 उम्र : 92 लिंग : महिला	फोटो उपलब्ध
364	RJ/12/094/063387	निर्वाचक का नाम : माला पिता का नाम: धन्ना गृह संख्या : 143 उम्र : 57 लिंग : पुरुष	फोटो उपलब्ध	365	RJ/12/094/063381	निर्वाचक का नाम : सीता पति का नाम: माला गृह संख्या : 143 उम्र : 55 लिंग : महिला	फोटो उपलब्ध	366	UHK2036556	निर्वाचक का नाम : टिकम चांद रेगर पिता का नाम: माला गृह संख्या : 143 उम्र : 21 लिंग : पुरुष	फोटो उपलब्ध
367	UHK2298321	निर्वाचक का नाम : हेमराज पिता का नाम: माला गृह संख्या : 143 उम्र : 19 लिंग : पुरुष	फोटो उपलब्ध	368	MWJ1460096	निर्वाचक का नाम : लाला पिता का नाम: चौधू गृह संख्या : 144 उम्र : 58 लिंग : पुरुष	फोटो उपलब्ध	369	UHK1961713	निर्वाचक का नाम : कांचन पिता का नाम: लाला राम गृह संख्या : 144 उम्र : 31 लिंग : पुरुष	फोटो उपलब्ध
370	RJ/12/094/063505	निर्वाचक का नाम : सोहनी पति का नाम: कालू गृह संख्या : 145 उम्र : 81 लिंग : महिला	फोटो उपलब्ध	371	MWJ1418623	निर्वाचक का नाम : किशन पिता का नाम: कालू गृह संख्या : 145 उम्र : 48 लिंग : पुरुष	फोटो उपलब्ध	372	UHK0028837	निर्वाचक का नाम : देवाराम पिता का नाम: कालू गृह संख्या : 145 उम्र : 43 लिंग : पुरुष	फोटो उपलब्ध

विधान सभा क्षेत्र की संख्या व नाम : 99-पुष्कर
अनुभाग की संख्या व नाम : 3-रेगर मोहल्ला, निट्टी

373	UHK0978254	निर्वाचक का नाम : रेखा पिता का नाम : देवाराम गृह संख्या : 145 उम्र : 40 लिंग : महिला	फोटो उपलब्ध	374	UHK0812891	निर्वाचक का नाम : गंगा पति का नाम : किशन लाल गृह संख्या : 145 उम्र : 39 लिंग : महिला	फोटो उपलब्ध	375	UHK2157048	निर्वाचक का नाम : हीरा देवी पति का नाम : मदन लाल गृह संख्या : 145 उम्र : 36 लिंग : महिला	फोटो उपलब्ध
376	UHK0978270	निर्वाचक का नाम : प्रहलाद पिता का नाम : कालू राम गृह संख्या : 145 उम्र : 34 लिंग : पुरुष	फोटो उपलब्ध	377	UHK0878264	निर्वाचक का नाम : मदन लाल पिता का नाम : कालूराम गृह संख्या : 145 उम्र : 33 लिंग : पुरुष	फोटो उपलब्ध	378	MWJ1355759	निर्वाचक का नाम : छीतर पिता का नाम : मांगू गृह संख्या : 147 उम्र : 72 लिंग : पुरुष	फोटो उपलब्ध
379	RJ/12/094/064053	निर्वाचक का नाम : केसर पति का नाम : छीतर गृह संख्या : 147 उम्र : 67 लिंग : महिला	फोटो उपलब्ध	380	MWJ2311108	निर्वाचक का नाम : पुष्पा पति का नाम : बिरदा गृह संख्या : 147 उम्र : 57 लिंग : महिला	फोटो उपलब्ध	381	UHK0978288	निर्वाचक का नाम : पूरणमल पिता का नाम : छीतर राम गृह संख्या : 147 उम्र : 37 लिंग : पुरुष	फोटो उपलब्ध
382	UHK0978296	निर्वाचक का नाम : छोटी देवी पति का नाम : पूरण मल गृह संख्या : 147 उम्र : 35 लिंग : महिला	फोटो उपलब्ध	383	UHK1349042	निर्वाचक का नाम : शांति पति का नाम : राजेश गृह संख्या : 147 उम्र : 31 लिंग : महिला	फोटो उपलब्ध	384	UHK1349059	निर्वाचक का नाम : राजेश पिता का नाम : छीतर राम गृह संख्या : 147 उम्र : 30 लिंग : पुरुष	फोटो उपलब्ध
385	UHK1408681	निर्वाचक का नाम : सत्यनारायण रेगर पिता का नाम : छीतर गृह संख्या : 147 उम्र : 27 लिंग : पुरुष	फोटो उपलब्ध	386	RJ/12/094/063227	निर्वाचक का नाम : बिरजी पति का नाम : रामू गृह संख्या : 148 उम्र : 68 लिंग : महिला	फोटो उपलब्ध	387	UHK0028845	निर्वाचक का नाम : मालाराम पिता का नाम : रामू गृह संख्या : 148 उम्र : 43 लिंग : पुरुष	फोटो उपलब्ध
388	UHK0978312	निर्वाचक का नाम : सुशीला पति का नाम : मालाराम गृह संख्या : 148 उम्र : 38 लिंग : महिला	फोटो उपलब्ध	389	UHK1600881	निर्वाचक का नाम : लक्ष्मण पिता का नाम : रामा गृह संख्या : 148 उम्र : 30 लिंग : पुरुष	फोटो उपलब्ध	390	UHK1369222	निर्वाचक का नाम : प्रकाश चन्द पिता का नाम : रामलाल गृह संख्या : 148 उम्र : 29 लिंग : पुरुष	फोटो उपलब्ध
391	UHK0617860	निर्वाचक का नाम : मीरा खानखेडिया पति का नाम : हनुमान गृह संख्या : 149 उम्र : 60 लिंग : महिला	फोटो उपलब्ध	392	UHK0617845	निर्वाचक का नाम : सेवा पिता का नाम : प्रभू गृह संख्या : 149 उम्र : 56 लिंग : पुरुष	फोटो उपलब्ध	393	MWJ1418631	निर्वाचक का नाम : सरदार पिता का नाम : प्रभू गृह संख्या : 149 उम्र : 52 लिंग : पुरुष	फोटो उपलब्ध
394	UHK1860220	निर्वाचक का नाम : इंदिरा पति का नाम : सेवाराम गृह संख्या : 149 उम्र : 52 लिंग : महिला	फोटो उपलब्ध	395	UHK0617837	निर्वाचक का नाम : धापू पति का नाम : सरदार गृह संख्या : 149 उम्र : 48 लिंग : महिला	फोटो उपलब्ध	396	UHK0617696	निर्वाचक का नाम : लिछमादेवी पति का नाम : शंकर गृह संख्या : 149 उम्र : 44 लिंग : महिला	फोटो उपलब्ध
397	UHK1860196	निर्वाचक का नाम : पूरण सेवाराम पिता का नाम : सेवाराम गृह संख्या : 149 उम्र : 34 लिंग : पुरुष	फोटो उपलब्ध	398	UHK1875764	निर्वाचक का नाम : किशोर पिता का नाम : शंकर लाल गृह संख्या : 149 उम्र : 27 लिंग : पुरुष	फोटो उपलब्ध	399	UHK1860121	निर्वाचक का नाम : पूजा सेवाराम पिता का नाम : सेवाराम गृह संख्या : 149 उम्र : 26 लिंग : महिला	फोटो उपलब्ध
400	UHK1860105	निर्वाचक का नाम : प्रवीण सेवाराम पिता का नाम : सेवाराम गृह संख्या : 149 उम्र : 24 लिंग : पुरुष	फोटो उपलब्ध	401	UHK2157691	निर्वाचक का नाम : किरन पिता का नाम : शंकर गृह संख्या : 149 उम्र : 23 लिंग : महिला	फोटो उपलब्ध	402	MWJ1460104	निर्वाचक का नाम : आसू पिता का नाम : श्योकरण गृह संख्या : 150 उम्र : 65 लिंग : पुरुष	फोटो उपलब्ध

विधान सभा क्षेत्र की संख्या व नाम : 99-पुष्कर
अनुभाग की संख्या व नाम : 3-रैगर मोहल्ला, निट्टी

403	RJ/12/094/063229	निर्वाचक का नाम : सीता पति का नाम: आसू गृह संख्या : 150 उम्र : 61 लिंग : महिला	फोटो उपलब्ध	404	UHK0029736	निर्वाचक का नाम : कैलाश पिता का नाम: आसू गृह संख्या : 150 उम्र : 44 लिंग : पुरुष	फोटो उपलब्ध	405	UHK0029744	निर्वाचक का नाम : गंगा पति का नाम: कैलाश गृह संख्या : 150 उम्र : 42 लिंग : महिला	फोटो उपलब्ध
406	UHK1865526	निर्वाचक का नाम : संतोष देवी पति का नाम: पांचू राम गृह संख्या : 150 उम्र : 42 लिंग : महिला	फोटो उपलब्ध	407	UHK0730135	निर्वाचक का नाम : किशन लाल पिता का नाम: आसूराम गृह संख्या : 150 उम्र : 35 लिंग : पुरुष	फोटो उपलब्ध	408	UHK1288117	निर्वाचक का नाम : तारा देवी पति का नाम: किशन लाल गृह संख्या : 150 उम्र : 31 लिंग : महिला	फोटो उपलब्ध
409	UHK2173276	निर्वाचक का नाम : सीमा धौलपुरिया पिता का नाम: पांचू राम धौलपुरिया गृह संख्या : 150 उम्र : 20 लिंग : पुरुष	फोटो उपलब्ध	410	RJ/12/094/063531	निर्वाचक का नाम : भैरू पिता का नाम: भागू गृह संख्या : 151 उम्र : 82 लिंग : पुरुष	फोटो उपलब्ध	411	MWJ1355767	निर्वाचक का नाम : भंवर लाल पिता का नाम: भैरू राम गृह संख्या : 151 उम्र : 62 लिंग : पुरुष	फोटो उपलब्ध
412	MWJ1355775	निर्वाचक का नाम : छोटी पति का नाम: भंवरलाल गृह संख्या : 151 उम्र : 58 लिंग : महिला	फोटो उपलब्ध	413	RJ/12/094/063232	निर्वाचक का नाम : शैतान पिता का नाम: भैरू गृह संख्या : 151 उम्र : 50 लिंग : पुरुष	फोटो उपलब्ध	414	MWJ1460112	निर्वाचक का नाम : मनोहर देवी पति का नाम: शैतान गृह संख्या : 151 उम्र : 45 लिंग : महिला	फोटो उपलब्ध
415	UHK0878272	निर्वाचक का नाम : ओमप्रकाश पिता का नाम: भंवर लाल गृह संख्या : 151 उम्र : 33 लिंग : पुरुष	फोटो उपलब्ध	416	UHK1109578	निर्वाचक का नाम : विमला पति का नाम: ओमप्रकाश गृह संख्या : 151 उम्र : 33 लिंग : महिला	फोटो उपलब्ध	417	UHK1648195	निर्वाचक का नाम : सुरेंद्र मेघवाल पिता का नाम: भानवर लाल मेघवाल गृह संख्या : 151 उम्र : 28 लिंग : पुरुष	फोटो उपलब्ध
418	RJ/12/094/064010	निर्वाचक का नाम : रूकमा पति का नाम: श्यो राम गृह संख्या : 152 उम्र : 70 लिंग : महिला	फोटो उपलब्ध	419	UHK1100536	निर्वाचक का नाम : शंकर पिता का नाम: श्यो राम गृह संख्या : 152 उम्र : 50 लिंग : पुरुष	फोटो उपलब्ध	420	MWJ1460120	निर्वाचक का नाम : सुरजान पति का नाम: शंकर गृह संख्या : 152 उम्र : 46 लिंग : महिला	फोटो उपलब्ध
421	MWJ1460138	निर्वाचक का नाम : घीसारा पिता का नाम: श्योराम गृह संख्या : 152 उम्र : 42 लिंग : पुरुष	फोटो उपलब्ध	422	UHK1040971	निर्वाचक का नाम : सुरेश चन्द भांभी पिता का नाम: श्योराम भांभी गृह संख्या : 152 उम्र : 31 लिंग : पुरुष	फोटो उपलब्ध	423	UHK2298909	निर्वाचक का नाम : महेंद्र मेघवाल पिता का नाम: शंकर मेघवाल गृह संख्या : 152 उम्र : 20 लिंग : पुरुष	फोटो उपलब्ध
424	UHK0525717	निर्वाचक का नाम : राधा पति का नाम: कालू गृह संख्या : 153 उम्र : 62 लिंग : महिला	फोटो उपलब्ध	425	MWJ2310894	निर्वाचक का नाम : राजूराम पिता का नाम: कालूराम गृह संख्या : 153 उम्र : 39 लिंग : पुरुष	फोटो उपलब्ध	426	UHK1109586	निर्वाचक का नाम : मुकेश मेघवाल पिता का नाम: कालूराम गृह संख्या : 153 उम्र : 35 लिंग : पुरुष	फोटो उपलब्ध
427	UHK1109594	निर्वाचक का नाम : सेठूराम पिता का नाम: कालूराम गृह संख्या : 153 उम्र : 33 लिंग : पुरुष	फोटो उपलब्ध	428	UHK1040856	निर्वाचक का नाम : मीरा पति का नाम: राजूराम गृह संख्या : 153 उम्र : 33 लिंग : महिला	फोटो उपलब्ध	429	UHK1326958	निर्वाचक का नाम : ममता पति का नाम: सेठूराम गृह संख्या : 153 उम्र : 30 लिंग : महिला	फोटो उपलब्ध
430	UHK2030559	निर्वाचक का नाम : नाना राम माता का नाम: राधा गृह संख्या : 153 उम्र : 23 लिंग : पुरुष	फोटो उपलब्ध	431	RJ/12/094/064071	निर्वाचक का नाम : सोहनी पति का नाम: हनुमान गृह संख्या : 154 उम्र : 61 लिंग : महिला	फोटो उपलब्ध	432	UHK0878280	निर्वाचक का नाम : किशन लाल पिता का नाम: हनुमान गृह संख्या : 154 उम्र : 33 लिंग : पुरुष	फोटो उपलब्ध

विधान सभा क्षेत्र की संख्या व नाम : 99-पुष्कर
अनुभाग की संख्या व नाम : 3-रैगर मोहल्ला, निट्टी

433	UHK1192111	निर्वाचक का नाम : मधु वर्मा पति का नाम: किशनलाल गृह संख्या : 154 उम्र : 31 लिंग : महिला	फोटो उपलब्ध	434	MWJ1418656	निर्वाचक का नाम : गणेशी पति का नाम: बौदू गृह संख्या : 155 उम्र : 99 लिंग : महिला	फोटो उपलब्ध	435	RJ/12/094/063237	निर्वाचक का नाम : जगदीश पिता का नाम: बौदू गृह संख्या : 155 उम्र : 57 लिंग : पुरुष	फोटो उपलब्ध
436	MWJ2310845	निर्वाचक का नाम : नरसी पिता का नाम: जगदीश गृह संख्या : 155 उम्र : 39 लिंग : पुरुष	फोटो उपलब्ध	437	RJ/12/094/064014	निर्वाचक का नाम : छीतर पिता का नाम: हरजी गृह संख्या : 156 उम्र : 69 लिंग : पुरुष	फोटो उपलब्ध	438	RJ/12/094/064019	निर्वाचक का नाम : पांची पति का नाम: छीतर गृह संख्या : 156 उम्र : 64 लिंग : महिला	फोटो उपलब्ध
439	UHK1914977	निर्वाचक का नाम : गिरधारी पिता का नाम: छीतर गृह संख्या : 156 उम्र : 23 लिंग : पुरुष	फोटो उपलब्ध	440	UHK0978338	निर्वाचक का नाम : दीपू पिता का नाम: परसा राम गृह संख्या : 157 उम्र : 34 लिंग : पुरुष	फोटो उपलब्ध	441	UHK2214286	निर्वाचक का नाम : प्रहलाद मेघवाल पिता का नाम: परसा राम गृह संख्या : 157 उम्र : 21 लिंग : पुरुष	फोटो उपलब्ध
442	MWJ2310878	निर्वाचक का नाम : धर्मपाल पिता का नाम: सोनाथ, गृह संख्या : 158 उम्र : 43 लिंग : पुरुष	फोटो उपलब्ध	443	UHK0978346	निर्वाचक का नाम : कंवरी पति का नाम: धर्मपाल गृह संख्या : 158 उम्र : 40 लिंग : महिला	फोटो उपलब्ध	444	UHK0029306	निर्वाचक का नाम : सतपाल पिता का नाम: सोनाथ गृह संख्या : 158 उम्र : 38 लिंग : पुरुष	फोटो उपलब्ध
445	UHK0978353	निर्वाचक का नाम : पूजा पति का नाम: सतपाल गृह संख्या : 158 उम्र : 34 लिंग : महिला	फोटो उपलब्ध	446	UHK1718683	निर्वाचक का नाम : बीरदा राम पिता का नाम: श्योनाथ गृह संख्या : 158 उम्र : 27 लिंग : पुरुष	फोटो उपलब्ध	447	UHK2157964	निर्वाचक का नाम : कोमल मेघवाल पिता का नाम: धर्मपाल मेघवाल गृह संख्या : 158 उम्र : 21 लिंग : महिला	फोटो उपलब्ध
448	MWJ1460237	निर्वाचक का नाम : ज्ञानुडी पति का नाम: मदन गृह संख्या : 159 उम्र : 64 लिंग : महिला	फोटो उपलब्ध	449	UHK0029314	निर्वाचक का नाम : कैलाश पिता का नाम: हरदीन गृह संख्या : 159 उम्र : 42 लिंग : पुरुष	फोटो उपलब्ध	450	UHK0029322	निर्वाचक का नाम : नन्दाराम पिता का नाम: मदन गृह संख्या : 159 उम्र : 39 लिंग : पुरुष	फोटो उपलब्ध
451	UHK0617779	निर्वाचक का नाम : बदरी पिता का नाम: मदन गृह संख्या : 159 उम्र : 36 लिंग : पुरुष	फोटो उपलब्ध	452	UHK1040930	निर्वाचक का नाम : सोहन लाल पिता का नाम: श्रवणलाल गृह संख्या : 159 उम्र : 34 लिंग : पुरुष	फोटो उपलब्ध	453	UHK1540889	निर्वाचक का नाम : मंगला पिता का नाम: श्रवण लाल गृह संख्या : 159 उम्र : 34 लिंग : पुरुष	फोटो उपलब्ध
454	UHK1109602	निर्वाचक का नाम : संजू पति का नाम: कैलाश गृह संख्या : 159 उम्र : 33 लिंग : महिला	फोटो उपलब्ध	455	UHK1267418	निर्वाचक का नाम : भंवरलाल पिता का नाम: श्रवणलाल गृह संख्या : 159 उम्र : 31 लिंग : पुरुष	फोटो उपलब्ध	456	UHK1192137	निर्वाचक का नाम : राजपाल पिता का नाम: मदन लाल गृह संख्या : 159 उम्र : 30 लिंग : पुरुष	फोटो उपलब्ध
457	UHK1728591	निर्वाचक का नाम : सजी मेघवाल पिता का नाम: मदन लाल गृह संख्या : 159 उम्र : 26 लिंग : पुरुष	फोटो उपलब्ध	458	RJ/12/094/063242	निर्वाचक का नाम : सोहनी पति का नाम: भंवर गृह संख्या : 160 उम्र : 63 लिंग : महिला	फोटो उपलब्ध	459	UHK0978361	निर्वाचक का नाम : मोती राम पिता का नाम: भंवर लाल गृह संख्या : 160 उम्र : 34 लिंग : पुरुष	फोटो उपलब्ध
460	UHK1326966	निर्वाचक का नाम : सुरेश पिता का नाम: भंवर लाल गृह संख्या : 160 उम्र : 33 लिंग : पुरुष	फोटो उपलब्ध	461	UHK1148683	निर्वाचक का नाम : मुकेश रेदास पिता का नाम: भंवरलाल गृह संख्या : 160 उम्र : 32 लिंग : पुरुष	फोटो उपलब्ध	462	UHK1408723	निर्वाचक का नाम : खुशबु पति का नाम: मुकेश रेदास गृह संख्या : 160 उम्र : 28 लिंग : महिला	फोटो उपलब्ध

विधान सभा क्षेत्र की संख्या व नाम : 99-पुष्कर
अनुभाग की संख्या व नाम : 3-रैगर मोहल्ला, निट्टी

463	UHK1408731	निर्वाचक का नाम : विमला पति का नाम: मोती राम रेगर गृह संख्या : 160 उम्र : 27 लिंग : महिला	फोटो उपलब्ध	464	UHK1684810	निर्वाचक का नाम : मनीषा देवी पति का नाम: महेंद्र गृह संख्या : १६० क उम्र : 29 लिंग : महिला	फोटो उपलब्ध	465	UHK1689546	निर्वाचक का नाम : उगमाराम पिता का नाम: सीताराम गृह संख्या : 160के उम्र : 26 लिंग : पुरुष	फोटो उपलब्ध
466	UHK1684729	निर्वाचक का नाम : लाली देवी पति का नाम: सतपाल गृह संख्या : 160 के उम्र : 33 लिंग : महिला	फोटो उपलब्ध	467	UHK0730143	निर्वाचक का नाम : लालाराम पिता का नाम: लक्ष्मण गृह संख्या : 160/क उम्र : 61 लिंग : पुरुष	फोटो उपलब्ध	468	UHK0730150	निर्वाचक का नाम : सायर देवी पति का नाम: लालाराम गृह संख्या : 160/क उम्र : 54 लिंग : महिला	फोटो उपलब्ध
469	UHK0730168	निर्वाचक का नाम : सतपाल पिता का नाम: लालाराम गृह संख्या : 160/क उम्र : 34 लिंग : पुरुष	फोटो उपलब्ध	470	UHK0878314	निर्वाचक का नाम : महेंद्र पिता का नाम: लालाराम गृह संख्या : 160 क उम्र : 33 लिंग : पुरुष	फोटो उपलब्ध	471	UHK0878306	निर्वाचक का नाम : संजू पति का नाम: सीताराम गृह संख्या : 160 क उम्र : 32 लिंग : महिला	फोटो उपलब्ध
472	RJ/12/094/064055	निर्वाचक का नाम : रामेश्वरी पति का नाम: गरीब गृह संख्या : 161 उम्र : 59 लिंग : महिला	फोटो उपलब्ध	473	UHK1408541	निर्वाचक का नाम : जसोदा देवी पति का नाम: ताराचन्द मेघवाल गृह संख्या : 161 उम्र : 33 लिंग : महिला	फोटो उपलब्ध	474	UHK0978379	निर्वाचक का नाम : राम निवास पिता का नाम: गरीबचन्द गृह संख्या : 161 उम्र : 32 लिंग : पुरुष	फोटो उपलब्ध
475	UHK1408558	निर्वाचक का नाम : ताराचन्द मेघवाल पिता का नाम: गरीब चन्द मेघवाल गृह संख्या : 161 उम्र : 28 लिंग : पुरुष	फोटो उपलब्ध	476	RJ/12/094/063391	निर्वाचक का नाम : प्रेम चंद्र पिता का नाम: सुवा गृह संख्या : 162 उम्र : 62 लिंग : पुरुष	फोटो उपलब्ध	477	MWJ1355783	निर्वाचक का नाम : तारा चन्द पिता का नाम: सुवा गृह संख्या : 162 उम्र : 58 लिंग : पुरुष	फोटो उपलब्ध
478	RJ/12/094/063241	निर्वाचक का नाम : पार्वती पति का नाम: तारा चन्द गृह संख्या : 162 उम्र : 55 लिंग : महिला	फोटो उपलब्ध	479	MWJ1460252	निर्वाचक का नाम : सीता पति का नाम: प्रेमचन्द गृह संख्या : 162 उम्र : 49 लिंग : महिला	फोटो उपलब्ध	480	UHK1267426	निर्वाचक का नाम : देवकरण पिता का नाम: हजारीलाल गृह संख्या : 162 उम्र : 39 लिंग : पुरुष	फोटो उपलब्ध
481	UHK1267434	निर्वाचक का नाम : दुर्गा देवी पति का नाम: देवकरण गृह संख्या : 162 उम्र : 32 लिंग : महिला	फोटो उपलब्ध	482	UHK1267442	निर्वाचक का नाम : कन्हैयालाल पिता का नाम: हजारीलाल गृह संख्या : 162 उम्र : 32 लिंग : पुरुष	फोटो उपलब्ध	483	UHK1267459	निर्वाचक का नाम : ओमप्रकाश पिता का नाम: प्रेमचन्द गृह संख्या : 162 उम्र : 32 लिंग : पुरुष	फोटो उपलब्ध
484	UHK1267467	निर्वाचक का नाम : राजेश पिता का नाम: ताराचन्द गृह संख्या : 162 उम्र : 32 लिंग : पुरुष	फोटो उपलब्ध	485	UHK2157980	निर्वाचक का नाम : इन्द्रा पति का नाम: ओमप्रकाश गृह संख्या : 162 उम्र : 31 लिंग : महिला	फोटो उपलब्ध	486	UHK1914993	निर्वाचक का नाम : योगेश चांद पिता का नाम: तारा चांद गृह संख्या : 162 उम्र : 24 लिंग : पुरुष	फोटो उपलब्ध
487	UHK1326974	निर्वाचक का नाम : कमला पति का नाम: तुलच्छा गृह संख्या : 163 उम्र : 76 लिंग : महिला	फोटो उपलब्ध	488	UHK0957324	निर्वाचक का नाम : तुलच्छा पिता का नाम: मन्दरूप गृह संख्या : 163 उम्र : 75 लिंग : पुरुष	फोटो उपलब्ध	489	UHK0978387	निर्वाचक का नाम : हीरा लाल पिता का नाम: मंदरूप गृह संख्या : 163 उम्र : 73 लिंग : पुरुष	फोटो उपलब्ध
490	UHK1109610	निर्वाचक का नाम : विमला पति का नाम: हीरालाल गृह संख्या : 163 उम्र : 68 लिंग : महिला	फोटो उपलब्ध	491	UHK1540905	निर्वाचक का नाम : देवाराम पिता का नाम: तुलछाराम गृह संख्या : 163 उम्र : 53 लिंग : पुरुष	फोटो उपलब्ध	492	UHK1109628	निर्वाचक का नाम : अर्जुनलाल पिता का नाम: हीरालाल गृह संख्या : 163 उम्र : 51 लिंग : पुरुष	फोटो उपलब्ध

493	UHK1540913	
निर्वाचक का नाम : सन्तोष पति का नाम: देवाराम गृह संख्या : 163 उम्र : 51 लिंग : महिला	फोटो उपलब्ध	

494	UHK1109636	
निर्वाचक का नाम : भंवरी देवी पति का नाम: अर्जुनलाल गृह संख्या : 163 उम्र : 37 लिंग : महिला	फोटो उपलब्ध	

495	UHK1540939	
निर्वाचक का नाम : बाबू पिता का नाम: हीरालाल गृह संख्या : 163 उम्र : 30 लिंग : पुरुष	फोटो उपलब्ध	

496	UHK1540921	
निर्वाचक का नाम : टिकम खानखेडिया पिता का नाम: हीरालाल खानखेडिया गृह संख्या : 163 उम्र : 30 लिंग : पुरुष	फोटो उपलब्ध	

497	UHK1540954	
निर्वाचक का नाम : दीपक पिता का नाम: देवाराम गृह संख्या : 163 उम्र : 28 लिंग : पुरुष	फोटो उपलब्ध	

498	UHK1540947	
निर्वाचक का नाम : जीतू पिता का नाम: अर्जुन खानखेडिया गृह संख्या : 163 उम्र : 28 लिंग : पुरुष	फोटो उपलब्ध	

499	UHK2298891	
निर्वाचक का नाम : लक्ष्मी खानखेडिया पिता का नाम: अर्जुन लाल गृह संख्या : 163 उम्र : 26 लिंग : महिला	फोटो उपलब्ध	

500	UHK2269108	
निर्वाचक का नाम : चेतन खानखेडिया पिता का नाम: अर्जुन लाल खानखेडिया गृह संख्या : 163 उम्र : 24 लिंग : पुरुष	फोटो उपलब्ध	

501	UHK2265528	
निर्वाचक का नाम : पूजा खानखेडिया माता का नाम: भँवरी देवी खानखेडिया गृह संख्या : 163 उम्र : 21 लिंग : पुरुष	फोटो उपलब्ध	

502	UHK2269082	
निर्वाचक का नाम : लकी खानखेडिया पिता का नाम: अर्जुन लाल खानखेडिया गृह संख्या : 163 उम्र : 20 लिंग : पुरुष	फोटो उपलब्ध	

503	UHK0617712	
निर्वाचक का नाम : लाली पति का नाम: सुखदेव गृह संख्या : 211 उम्र : 44 लिंग : महिला	फोटो उपलब्ध	

504	RJ/12/094/063244	निर्वाचक का नाम : गोगा पति का नाम: लालाराम गृह संख्या : 164 उम्र : 77 लिंग : महिला	फोटो उपलब्ध	505	RJ/12/094/063245	निर्वाचक का नाम : हनुमान पिता का नाम: लालाराम गृह संख्या : 164 उम्र : 55 लिंग : पुरुष	फोटो उपलब्ध	506	RJ/12/094/063431	निर्वाचक का नाम : गंगा पति का नाम: हनुमान गृह संख्या : 164 उम्र : 52 लिंग : महिला	फोटो उपलब्ध
507	MWJ1460260	निर्वाचक का नाम : कमला पति का नाम: देवकरण गृह संख्या : 164 उम्र : 46 लिंग : महिला	फोटो उपलब्ध	508	UHK0878322	निर्वाचक का नाम : अमर चन्द पिता का नाम: हनुमान जाट गृह संख्या : 164 उम्र : 32 लिंग : पुरुष	फोटो उपलब्ध	509	UHK1408749	निर्वाचक का नाम : रामजीत जाट पिता का नाम: हनुमान लाल जाट गृह संख्या : 164 उम्र : 29 लिंग : पुरुष	फोटो उपलब्ध
510	RJ/12/094/063248	निर्वाचक का नाम : राम करण पिता का नाम: खींवा गृह संख्या : 165 उम्र : 67 लिंग : पुरुष	फोटो उपलब्ध	511	RJ/12/094/063249	निर्वाचक का नाम : चूका पति का नाम: राम करण गृह संख्या : 165 उम्र : 62 लिंग : महिला	फोटो उपलब्ध	512	RJ/12/094/063250	निर्वाचक का नाम : रामेश्वर पिता का नाम: खींवा गृह संख्या : 166 उम्र : 60 लिंग : पुरुष	फोटो उपलब्ध
513	MWJ1355791	निर्वाचक का नाम : जडाव पति का नाम: रामेश्वर गृह संख्या : 166 उम्र : 57 लिंग : महिला	फोटो उपलब्ध	514	UHK1408764	निर्वाचक का नाम : तेजपाल जाट पिता का नाम: रामेश्वर लाल गृह संख्या : 166 उम्र : 27 लिंग : पुरुष	फोटो उपलब्ध	515	RJ/12/094/063396	निर्वाचक का नाम : नारायण पिता का नाम: भीवा गृह संख्या : 167 उम्र : 78 लिंग : पुरुष	फोटो उपलब्ध
516	RJ/12/094/063251	निर्वाचक का नाम : लाडा पति का नाम: नारायण गृह संख्या : 167 उम्र : 72 लिंग : महिला	फोटो उपलब्ध	517	RJ/12/094/063252	निर्वाचक का नाम : काना पिता का नाम: भीवा गृह संख्या : 168 उम्र : 65 लिंग : पुरुष	फोटो उपलब्ध	518	RJ/12/094/063253	निर्वाचक का नाम : सुगनी पति का नाम: काना गृह संख्या : 168 उम्र : 62 लिंग : महिला	फोटो उपलब्ध
519	RJ/12/094/063254	निर्वाचक का नाम : रतन लाल पिता का नाम: काना गृह संख्या : 168 उम्र : 48 लिंग : पुरुष	फोटो उपलब्ध	520	MWJ1356096	निर्वाचक का नाम : उगमाराम पिता का नाम: काना गृह संख्या : 168 उम्र : 44 लिंग : पुरुष	फोटो उपलब्ध	521	MWJ2311488	निर्वाचक का नाम : ज्ञाना पति का नाम: उगमा गृह संख्या : 168 उम्र : 43 लिंग : महिला	फोटो उपलब्ध
522	MWJ2311496	निर्वाचक का नाम : नेराज पति का नाम: रतन लाल गृह संख्या : 168 उम्र : 43 लिंग : महिला	फोटो उपलब्ध	523	RJ/12/094/063407	निर्वाचक का नाम : जेटू पिता का नाम: भीवा गृह संख्या : 169 उम्र : 65 लिंग : पुरुष	फोटो उपलब्ध	524	RJ/12/094/063255	निर्वाचक का नाम : धीसी पति का नाम: जेटू गृह संख्या : 169 उम्र : 62 लिंग : महिला	फोटो उपलब्ध
525	RJ/12/094/063256	निर्वाचक का नाम : धन्ना पिता का नाम: भीवा गृह संख्या : 169 उम्र : 60 लिंग : पुरुष	फोटो उपलब्ध	526	RJ/12/094/063257	निर्वाचक का नाम : मीरा पति का नाम: धन्ना गृह संख्या : 169 उम्र : 58 लिंग : महिला	फोटो उपलब्ध	527	RJ/12/094/063425	निर्वाचक का नाम : बीरम पिता का नाम: भीवा गृह संख्या : 169 उम्र : 55 लिंग : पुरुष	फोटो उपलब्ध
528	RJ/12/094/063258	निर्वाचक का नाम : लाली पति का नाम: बीरम गृह संख्या : 169 उम्र : 52 लिंग : महिला	फोटो उपलब्ध	529	RJ/12/094/000548	निर्वाचक का नाम : नन्दाराम पिता का नाम: जेटूराम गृह संख्या : 169 उम्र : 42 लिंग : पुरुष	फोटो उपलब्ध	530	UHK0617670	निर्वाचक का नाम : सोहनी पति का नाम: नन्दाराम गृह संख्या : 169 उम्र : 38 लिंग : महिला	फोटो उपलब्ध
531	UHK0571109	निर्वाचक का नाम : सरदार पिता का नाम: जेटूराम गृह संख्या : 169 उम्र : 37 लिंग : पुरुष	फोटो उपलब्ध	532	UHK0674416	निर्वाचक का नाम : मधुरादेवी पति का नाम: सरदार गृह संख्या : 169 उम्र : 36 लिंग : महिला	फोटो उपलब्ध	533	UHK0617639	निर्वाचक का नाम : गणेशराम जाट पिता का नाम: धन्नाराम जाट गृह संख्या : 169 उम्र : 36 लिंग : पुरुष	फोटो उपलब्ध

534	UHK0978403	निर्वाचक का नाम : सीता पति का नाम: गणेशराम गृह संख्या : 169 उम्र : 34 लिंग : महिला	फोटो उपलब्ध	535	UHK1600899	निर्वाचक का नाम : आचुकी पिता का नाम: बिराम जाट गृह संख्या : 169 उम्र : 26 लिंग : महिला	फोटो उपलब्ध	536	UHK1600915	निर्वाचक का नाम : धापू पिता का नाम: धन्नाराम जाट गृह संख्या : 169 उम्र : 26 लिंग : महिला	फोटो उपलब्ध
537	UHK1754217	निर्वाचक का नाम : योगेश जाट पिता का नाम: बिरमा राम जाट गृह संख्या : 169 उम्र : 25 लिंग : पुरुष	फोटो उपलब्ध	538	RJ/12/094/063260	निर्वाचक का नाम : सजनी पति का नाम: भंवर लाल गृह संख्या : 170 उम्र : 85 लिंग : महिला	फोटो उपलब्ध	539	RJ/12/094/063397	निर्वाचक का नाम : मांगी लाल पिता का नाम: भंवर लाल गृह संख्या : 170 उम्र : 65 लिंग : पुरुष	फोटो उपलब्ध
540	RJ/12/094/063261	निर्वाचक का नाम : गीता पति का नाम: मांगीलाल गृह संख्या : 170 उम्र : 60 लिंग : महिला	फोटो उपलब्ध	541	MWJ1628916	निर्वाचक का नाम : गोपाल पिता का नाम: मांगीलाल गृह संख्या : 170 उम्र : 43 लिंग : पुरुष	फोटो उपलब्ध	542	UHK0525840	निर्वाचक का नाम : सन्तोस पति का नाम: गोपाल गृह संख्या : 170 उम्र : 42 लिंग : महिला	फोटो उपलब्ध
543	UHK1267475	निर्वाचक का नाम : सुरेश पिता का नाम: मांगीलाल गृह संख्या : 170 उम्र : 32 लिंग : पुरुष	फोटो उपलब्ध	544	UHK1267483	निर्वाचक का नाम : नोरती देवी पति का नाम: सुरेश गृह संख्या : 170 उम्र : 30 लिंग : महिला	फोटो उपलब्ध	545	UHK2157915	निर्वाचक का नाम : भागीरथ बावरी पिता का नाम: गोपाल बावरी गृह संख्या : 170 उम्र : 21 लिंग : पुरुष	फोटो उपलब्ध
546	RJ/12/094/063486	निर्वाचक का नाम : जोधा पिता का नाम: भंवर लाल गृह संख्या : 171 उम्र : 60 लिंग : पुरुष	फोटो उपलब्ध	547	RJ/12/094/063473	निर्वाचक का नाम : नोरती पति का नाम: जोधा गृह संख्या : 171 उम्र : 55 लिंग : महिला	फोटो उपलब्ध	548	MWJ1460278	निर्वाचक का नाम : प्रभूराम पिता का नाम: जोधाराम गृह संख्या : 171 उम्र : 42 लिंग : पुरुष	फोटो उपलब्ध
549	UHK0978411	निर्वाचक का नाम : गीता पति का नाम: प्रभूराम गृह संख्या : 171 उम्र : 38 लिंग : महिला	फोटो उपलब्ध	550	UHK1326982	निर्वाचक का नाम : राकेश बावरी पिता का नाम: जोधाराम गृह संख्या : 171 उम्र : 31 लिंग : पुरुष	फोटो उपलब्ध	551	UHK1728666	निर्वाचक का नाम : मुकेश बावरी पिता का नाम: जोधू राम बावरी गृह संख्या : 1711 उम्र : 25 लिंग : पुरुष	फोटो उपलब्ध
552	UHK2158376	निर्वाचक का नाम : सोनिया बावरी पिता का नाम: प्रभु राम बावरी गृह संख्या : 171 उम्र : 20 लिंग : महिला	फोटो उपलब्ध	553	RJ/12/094/063262	निर्वाचक का नाम : कानी पति का नाम: राम देव गृह संख्या : 172 उम्र : 75 लिंग : महिला	फोटो उपलब्ध	554	MWJ1881796	निर्वाचक का नाम : पुखराज पिता का नाम: रामदेव गृह संख्या : 172 उम्र : 40 लिंग : पुरुष	फोटो उपलब्ध
555	UHK0978429	निर्वाचक का नाम : सम्पत पति का नाम: पुखराज गृह संख्या : 172 उम्र : 37 लिंग : महिला	फोटो उपलब्ध	556	RJ/12/094/063263	निर्वाचक का नाम : हजारी पिता का नाम: राम देव गृह संख्या : 173 उम्र : 65 लिंग : पुरुष	फोटो उपलब्ध	557	RJ/12/094/063264	निर्वाचक का नाम : शान्ति पति का नाम: हजारी गृह संख्या : 173 उम्र : 60 लिंग : महिला	फोटो उपलब्ध
558	RJ/12/094/063265	निर्वाचक का नाम : बंजरग पिता का नाम: राम देव गृह संख्या : 174 उम्र : 55 लिंग : पुरुष	फोटो उपलब्ध	559	UHK0957332	निर्वाचक का नाम : लाली पति का नाम: बंजरग गृह संख्या : 174 उम्र : 52 लिंग : महिला	फोटो उपलब्ध	560	UHK2102838	निर्वाचक का नाम : विनोद बावरी पिता का नाम: बजरंग गृह संख्या : 174 उम्र : 22 लिंग : पुरुष	फोटो उपलब्ध
561	UHK2173482	निर्वाचक का नाम : माणक चंद पिता का नाम: बजरंग गृह संख्या : 174 उम्र : 20 लिंग : पुरुष	फोटो उपलब्ध	562	RJ/12/094/063476	निर्वाचक का नाम : सुप्यार पति का नाम: पुरा राम गृह संख्या : 175 उम्र : 48 लिंग : महिला	फोटो उपलब्ध	563	MWJ1460286	निर्वाचक का नाम : पूसाराम पिता का नाम: रामदेव गृह संख्या : 175 उम्र : 43 लिंग : पुरुष	फोटो उपलब्ध

564	RJ/12/094/063266	निर्वाचक का नाम : हीरा लाल पिता का नाम: राम देव गृह संख्या : 176 उम्र : 48 लिंग : पुरुष	फोटो उपलब्ध	565	UHK0957340	निर्वाचक का नाम : इन्द्रा पति का नाम: हीरा लाल गृह संख्या : 176 उम्र : 48 लिंग : महिला	फोटो उपलब्ध	566	UHK1408566	निर्वाचक का नाम : राजेन्द्र बाबरी पिता का नाम: हीरालाल बाबरी गृह संख्या : 176 उम्र : 27 लिंग : पुरुष	फोटो उपलब्ध
567	RJ/12/094/063267	निर्वाचक का नाम : आसी राम पिता का नाम: मोहन गृह संख्या : 177 उम्र : 75 लिंग : पुरुष	फोटो उपलब्ध	568	RJ/12/094/063268	निर्वाचक का नाम : जानकी पति का नाम: आसी राम गृह संख्या : 177 उम्र : 70 लिंग : महिला	फोटो उपलब्ध	569	UHK0525857	निर्वाचक का नाम : चैनाराम पिता का नाम: आसीराम गृह संख्या : 177 उम्र : 44 लिंग : पुरुष	फोटो उपलब्ध
570	UHK0525865	निर्वाचक का नाम : विमला पति का नाम: चैनाराम गृह संख्या : 177 उम्र : 42 लिंग : महिला	फोटो उपलब्ध	571	MWJ1881465	निर्वाचक का नाम : महावीर पिता का नाम: आसीराम गृह संख्या : 177 उम्र : 40 लिंग : पुरुष	फोटो उपलब्ध	572	UHK0070334	निर्वाचक का नाम : मंजू पति का नाम: महावीर गृह संख्या : 177 उम्र : 39 लिंग : महिला	फोटो उपलब्ध
573	UHK2150829	निर्वाचक का नाम : राहुल पंवार पिता का नाम: चैना राम गृह संख्या : 177 उम्र : 20 लिंग : पुरुष	फोटो उपलब्ध	574	UHK2173383	निर्वाचक का नाम : मनीष पिता का नाम: महावीर प्रसाद गृह संख्या : 177 उम्र : 20 लिंग : पुरुष	फोटो उपलब्ध	575	RJ/12/094/063270	निर्वाचक का नाम : तुलसी पति का नाम: नेमी चन्द गृह संख्या : 178 उम्र : 65 लिंग : महिला	फोटो उपलब्ध
576	UHK0812917	निर्वाचक का नाम : लक्ष्मी पति का नाम: मोतीराम गृह संख्या : 178 उम्र : 43 लिंग : महिला	फोटो उपलब्ध	577	UHK0812909	निर्वाचक का नाम : मोतीराम पिता का नाम: नेमीचन्द गृह संख्या : 178 उम्र : 42 लिंग : पुरुष	फोटो उपलब्ध	578	MWJ1881655	निर्वाचक का नाम : चम्पा पति का नाम: दानाराम गृह संख्या : 178 उम्र : 40 लिंग : महिला	फोटो उपलब्ध
579	UHK1040864	निर्वाचक का नाम : रामकरण पिता का नाम: नेमीचन्द गृह संख्या : 178 उम्र : 32 लिंग : पुरुष	फोटो उपलब्ध	580	UHK1326990	निर्वाचक का नाम : छोटूलाल पिता का नाम: नेमीचन्द गृह संख्या : 178 उम्र : 31 लिंग : पुरुष	फोटो उपलब्ध	581	UHK1540962	निर्वाचक का नाम : विमला पति का नाम: रामकरण गृह संख्या : 178 उम्र : 31 लिंग : महिला	फोटो उपलब्ध
582	UHK1684869	निर्वाचक का नाम : सजना देवी पति का नाम: छोटू लाल गृह संख्या : 178 उम्र : 29 लिंग : महिला	फोटो उपलब्ध	583	RJ/12/094/063420	निर्वाचक का नाम : नाथू पिता का नाम: नंदा गृह संख्या : 179 उम्र : 70 लिंग : पुरुष	फोटो उपलब्ध	584	RJ/12/094/063271	निर्वाचक का नाम : बिरजी पति का नाम: नाथू गृह संख्या : 179 उम्र : 65 लिंग : महिला	फोटो उपलब्ध
585	UHK1040880	निर्वाचक का नाम : चेलाराम बावरी पिता का नाम: नाथूराम गृह संख्या : 179 उम्र : 33 लिंग : पुरुष	फोटो उपलब्ध	586	UHK1040872	निर्वाचक का नाम : प्रियंका पति का नाम: चेलाराम गृह संख्या : 179 उम्र : 31 लिंग : महिला	फोटो उपलब्ध	587	RJ/12/094/063426	निर्वाचक का नाम : हनुमान पिता का नाम: नंदा गृह संख्या : 180 उम्र : 65 लिंग : पुरुष	फोटो उपलब्ध
588	RJ/12/094/063272	निर्वाचक का नाम : रतनी पति का नाम: हनुमान गृह संख्या : 180 उम्र : 60 लिंग : महिला	फोटो उपलब्ध	589	UHK1327006	निर्वाचक का नाम : रामनिवास बावरी पिता का नाम: हनुमान बावरी गृह संख्या : 180 उम्र : 31 लिंग : पुरुष	फोटो उपलब्ध	590	UHK1726140	निर्वाचक का नाम : सुमित्रा पति का नाम: रामनिवास बावरी गृह संख्या : 180 उम्र : 31 लिंग : महिला	फोटो उपलब्ध
591	UHK1981000	निर्वाचक का नाम : राजू बावरी पिता का नाम: हनुमान बावरी गृह संख्या : 180 उम्र : 22 लिंग : पुरुष	फोटो उपलब्ध	592	MWJ1460302	निर्वाचक का नाम : खीरराज पिता का नाम: बंशीलाल गृह संख्या : 181 उम्र : 42 लिंग : पुरुष	फोटो उपलब्ध	593	UHK0617571	निर्वाचक का नाम : संतोष देवी पति का नाम: हनुमानसिंह गृह संख्या : 181 उम्र : 42 लिंग : महिला	फोटो उपलब्ध

594	UHK2154763	निर्वाचक का नाम : रिकू कंवर पिता का नाम: हनुमान सिंह गृह संख्या : 181 उम्र : 21 लिंग : महिला	फोटो उपलब्ध	595	UHK2214310	निर्वाचक का नाम : राजेन्द्र पिता का नाम: हनुमान गृह संख्या : 181 उम्र : 20 लिंग : पुरुष	फोटो उपलब्ध	596	RJ/12/094/063275	निर्वाचक का नाम : मंजु पति का नाम: गोविन्द गृह संख्या : 183 उम्र : 58 लिंग : महिला	फोटो उपलब्ध
597	UHK0978445	निर्वाचक का नाम : निरमा देवी पति का नाम: रामसिंह गृह संख्या : 183 उम्र : 38 लिंग : महिला	फोटो उपलब्ध	598	UHK0617563	निर्वाचक का नाम : राम सिंह पिता का नाम: गोविन्द सिंह गृह संख्या : 183 उम्र : 37 लिंग : पुरुष	फोटो उपलब्ध	599	UHK0978452	निर्वाचक का नाम : दिलीप सिंह पिता का नाम: गोविन्द सिंह गृह संख्या : 183 उम्र : 34 लिंग : पुरुष	फोटो उपलब्ध
600	UHK1327014	निर्वाचक का नाम : सुनीता कंवर पति का नाम: दिलीप सिंह गृह संख्या : 183 उम्र : 30 लिंग : महिला	फोटो उपलब्ध	601	UHK1600931	निर्वाचक का नाम : संजना कंवर पिता का नाम: गोविन्द सिंह गृह संख्या : 183 उम्र : 26 लिंग : महिला	फोटो उपलब्ध	602	MWJ1459999	निर्वाचक का नाम : छोटाराम पिता का नाम: हुक्मा गृह संख्या : 185 उम्र : 46 लिंग : पुरुष	फोटो उपलब्ध
603	MWJ1460310	निर्वाचक का नाम : आशा पति का नाम: छोटाराम गृह संख्या : 185 उम्र : 45 लिंग : महिला	फोटो उपलब्ध	604	UHK1980853	निर्वाचक का नाम : कमला पिता का नाम: छोटू राम गृह संख्या : 185 उम्र : 23 लिंग : महिला	फोटो उपलब्ध	605	UHK2173391	निर्वाचक का नाम : महेन्द्र ढाका पिता का नाम: छोटू राम ढाका गृह संख्या : 185 उम्र : 20 लिंग : पुरुष	फोटो उपलब्ध
606	RJ/12/094/063350	निर्वाचक का नाम : बिरदा पिता का नाम: हुक्मा गृह संख्या : 186 उम्र : 65 लिंग : पुरुष	फोटो उपलब्ध	607	RJ/12/094/064065	निर्वाचक का नाम : श्रवणी पति का नाम: बिरदा गृह संख्या : 186 उम्र : 62 लिंग : महिला	फोटो उपलब्ध	608	MWJ2311694	निर्वाचक का नाम : नंदाराम पिता का नाम: बिरदाराम गृह संख्या : 186 उम्र : 46 लिंग : पुरुष	फोटो उपलब्ध
609	MWJ1756949	निर्वाचक का नाम : सोहन पिता का नाम: बिरदाराम गृह संख्या : 186 उम्र : 43 लिंग : पुरुष	फोटो उपलब्ध	610	UHK1743384	निर्वाचक का नाम : सन्तू पति का नाम: सोहन गृह संख्या : 186 उम्र : 42 लिंग : महिला	फोटो उपलब्ध	611	UHK0878330	निर्वाचक का नाम : नैराज पति का नाम: नन्दाराम गृह संख्या : 186 उम्र : 39 लिंग : महिला	फोटो उपलब्ध
612	UHK2179380	निर्वाचक का नाम : सीमा चौधरी पिता का नाम: सोहन लाल गृह संख्या : 186 उम्र : 20 लिंग : महिला	फोटो उपलब्ध	613	RJ/12/094/063280	निर्वाचक का नाम : जेटू पिता का नाम: हुक्मा गृह संख्या : 187 उम्र : 62 लिंग : पुरुष	फोटो उपलब्ध	614	RJ/12/094/063281	निर्वाचक का नाम : नाराणी पति का नाम: जेटू गृह संख्या : 187 उम्र : 58 लिंग : महिला	फोटो उपलब्ध
615	UHK1148691	निर्वाचक का नाम : रामनिवास पिता का नाम: जेठाराम गृह संख्या : 187 उम्र : 32 लिंग : पुरुष	फोटो उपलब्ध	616	UHK1148709	निर्वाचक का नाम : प्रेम पति का नाम: रामनिवास गृह संख्या : 187 उम्र : 31 लिंग : महिला	फोटो उपलब्ध	617	MWJ1355809	निर्वाचक का नाम : बालू पिता का नाम: हुक्मा गृह संख्या : 188 उम्र : 51 लिंग : पुरुष	फोटो उपलब्ध
618	RJ/12/094/063282	निर्वाचक का नाम : छोटी पति का नाम: बालू गृह संख्या : 188 उम्र : 50 लिंग : महिला	फोटो उपलब्ध	619	UHK2325462	निर्वाचक का नाम : रतनी ढाका पिता का नाम: बालू गृह संख्या : 188 उम्र : 23 लिंग : महिला	फोटो उपलब्ध	620	UHK2173417	निर्वाचक का नाम : मतिया पिता का नाम: बालू राम ढाका गृह संख्या : 188 उम्र : 20 लिंग : महिला	फोटो उपलब्ध

विधान सभा क्षेत्र की संख्या व नाम : 99-पुष्कर
घटक I - परिवर्धन सूची 1 (16-12-2025 से 21-02-2026 तक)

621	2	UHK2357911	निर्वाचक का नाम : अर्जुन चौधरी पिता का नाम: नंदा राम चौधरी गृह संख्या : 111 उम्र : 20 लिंग : पुरुष	फोटो उपलब्ध	622	2	UHK2358166	निर्वाचक का नाम : हरदयाल जाट पिता का नाम: छोटू कुम चौधरी गृह संख्या : 117 उम्र : 19 लिंग : पुरुष	फोटो उपलब्ध	623	2	UHK2376481	निर्वाचक का नाम : योगेश जाट पिता का नाम: लक्ष्मण जाट गृह संख्या : 121 उम्र : 18 लिंग : पुरुष	फोटो उपलब्ध
624	2	UHK2376507	निर्वाचक का नाम : अनिता चौधरी पति का नाम: राजीव ढाका गृह संख्या : 114 उम्र : 25 लिंग : महिला	फोटो उपलब्ध	625	1	UHK2377422	निर्वाचक का नाम : मनीषा पति का नाम: हेमंत कुमार गौड़ गृह संख्या : 94 उम्र : 24 लिंग : महिला	फोटो उपलब्ध	626	1	UHK2377471	निर्वाचक का नाम : पूजा कंवर पति का नाम: बलवीर सिंह नाथावत गृह संख्या : 70 उम्र : 27 लिंग : महिला	फोटो उपलब्ध
627	1	UHK2380004	निर्वाचक का नाम : मनोज शर्मा पिता का नाम: नंद लाल गृह संख्या : 86 उम्र : 30 लिंग : पुरुष	फोटो उपलब्ध	628	1	UHK2379873	निर्वाचक का नाम : धनश्याम शर्मा पिता का नाम: नंद लाल गृह संख्या : 86 उम्र : 32 लिंग : पुरुष	फोटो उपलब्ध	629	1	UHK2379998	निर्वाचक का नाम : नंद लाल पिता का नाम: लक्ष्मी नारायण गृह संख्या : 86 उम्र : 66 लिंग : पुरुष	फोटो उपलब्ध
630	1	UHK2379923	निर्वाचक का नाम : निकीता कंवर पति का नाम: वीरेंद्र सिंह शेखावत गृह संख्या : 88 उम्र : 23 लिंग : महिला	फोटो उपलब्ध	631	3	UHK2381580	निर्वाचक का नाम : विष्णु मेघवाल पिता का नाम: मूल चंद गृह संख्या : 130 उम्र : 19 लिंग : पुरुष	फोटो उपलब्ध	632	3	UHK2387769	निर्वाचक का नाम : कुडिया ममता पति का नाम: सत्यनारायण रेगर गृह संख्या : 147 उम्र : 23 लिंग : महिला	फोटो उपलब्ध
633	3	UHK2387793	निर्वाचक का नाम : दशरथ मेघवाल पिता का नाम: चेतन मेघवाल गृह संख्या : 131 उम्र : 18 लिंग : पुरुष	फोटो उपलब्ध	634	4	UHK2388338	निर्वाचक का नाम : सचिन ढाका पिता का नाम: सोहन लाल गृह संख्या : 186 उम्र : 19 लिंग : पुरुष	फोटो उपलब्ध	635	2	UHK2388486	निर्वाचक का नाम : राहुल प्रकाश ढाका पिता का नाम: गोविंद राम ढाका गृह संख्या : 114 उम्र : 19 लिंग : पुरुष	फोटो उपलब्ध
636	2	UHK2404564	निर्वाचक का नाम : शिवराज कागट पिता का नाम: रामचंद्र कागट गृह संख्या : 100 उम्र : 18 लिंग : पुरुष	फोटो उपलब्ध	637	4	UHK2404275	निर्वाचक का नाम : सुमन पति का नाम: रामजीत जाट गृह संख्या : 164 उम्र : 26 लिंग : महिला	फोटो उपलब्ध	638	2	UHK2404671	निर्वाचक का नाम : सीता देवी पति का नाम: रामधन गृह संख्या : 101 ए उम्र : 37 लिंग : महिला	फोटो उपलब्ध
639	4	UHK2405207	निर्वाचक का नाम : संजू पति का नाम: अमरचंद गृह संख्या : 164 उम्र : 27 लिंग : महिला	फोटो उपलब्ध	640	2	UHK2405066	निर्वाचक का नाम : उगमा राम पिता का नाम: बोटुराम गृह संख्या : 101 ए उम्र : 63 लिंग : पुरुष	फोटो उपलब्ध	641	2	UHK2405231	निर्वाचक का नाम : सुनीता चौधरी पति का नाम: कना राम ढाका गृह संख्या : 112 उम्र : 25 लिंग : महिला	फोटो उपलब्ध

निर्वाचकों का विवरण :							
A) मतदाताओं की संख्या :							
	नामावली का प्रकार	निर्वाचक नामावली की पहचान :	मतदाताओं की संख्या :				
			पुरुष	महिला	तृतीय लिंग	कुल	
I	मूल	मूल नामावली	समस्त पूरकों को समेकित करते हुए विशेष गहन पुनरीक्षण 2026 की मूल नामावली	343	277	0	620
II	घटक I - परिवर्धन सूची	पूरक 1	विशेष गहन पुनरीक्षण - 2026	12	9	0	21
III	घटक II - विलोपन सूची	पूरक 1	विशेष गहन पुनरीक्षण - 2026	0	1	0	1
IV	लिंग में संशोधन के कारण अंतर			0	0	0	0
पुनरीक्षण के बाद इस नामावली में शुद्ध निर्वाचक (I+II-III+IV)				355	285	0	640
B) संशोधनों की संख्या :							
नामावली का प्रकार	निर्वाचक नामावली की पहचान :		संशोधनों की संख्या :				
पूरक 1	विशेष गहन पुनरीक्षण - 2026		2				

निर्वाचक रजिस्ट्रीकरण अधिकारी द्वारा जारी

E2-मृत्यु, S2-स्थानांतरित, R2-दोहरी प्रविष्टि, M2-लापता, Q2-अहर्ता नहीं