

## निर्वाचक नामावली 2026 S20 राजस्थान

विधान सभा क्षेत्र की संख्या, नाम व आरक्षण स्थिति : 99 - पुष्कर (सामान्य)	भाग संख्या : : 44
--------------------------------------------------------------------------	-------------------

संसदीय निर्वाचन क्षेत्र की संख्या, नाम व आरक्षण स्थिति, जिसमें विधान सभा निर्वाचन क्षेत्र स्थित है : 13 - अजमेर (सामान्य)

<b>1. पुनरीक्षण का विवरण</b>	
पुनरीक्षण का वर्ष : 2026 अर्हता तिथि : 01-01-2026 पुनरीक्षण का स्वरूप : विशेष गहन पुनरीक्षण - 2026 प्रकाशन की तिथि : 21-02-2026	<b>निर्वाचक नामावली की पहचान :</b> समस्त पूरकों को समेकित करते हुए विशेष गहन पुनरीक्षण 2026 की मूल नामावली

<b>2. भाग व मतदान क्षेत्र का विवरण :</b>															
भाग में आने वाले अनुभागों की संख्या और नाम :															
1-थाकणां की ढाणी,रूपनगढ़ 2-पालुण्डिया की ढाणी,रूपनगढ़ 3-कास्या की ढाणी,रूपनगढ़	<table style="width: 100%; border-collapse: collapse;"> <tr> <td style="width: 60%;">मुख्य शहर / मुख्य ग्राम</td> <td style="width: 40%;">: रूपनगढ़</td> </tr> <tr> <td>वार्ड</td> <td>:</td> </tr> <tr> <td>पोस्ट ऑफिस</td> <td>: रूपनगर बी0ओ0</td> </tr> <tr> <td>पुलिस थाना</td> <td>: रूपनगढ़</td> </tr> <tr> <td>तहसील</td> <td>: रूपनगढ़</td> </tr> <tr> <td>जिला</td> <td>: अजमेर</td> </tr> <tr> <td>पिन कोड</td> <td>: 305901</td> </tr> </table>	मुख्य शहर / मुख्य ग्राम	: रूपनगढ़	वार्ड	:	पोस्ट ऑफिस	: रूपनगर बी0ओ0	पुलिस थाना	: रूपनगढ़	तहसील	: रूपनगढ़	जिला	: अजमेर	पिन कोड	: 305901
मुख्य शहर / मुख्य ग्राम	: रूपनगढ़														
वार्ड	:														
पोस्ट ऑफिस	: रूपनगर बी0ओ0														
पुलिस थाना	: रूपनगढ़														
तहसील	: रूपनगढ़														
जिला	: अजमेर														
पिन कोड	: 305901														

<b>3. मतदान केंद्र का विवरण</b>		
मतदान केंद्र की संख्या व नाम :	मतदान केन्द्र की विशेष हैसियत (पुरुष/महिला/सामान्य) :	सामान्य
44 - रूपनगढ़	इस मतदान क्षेत्र के सहायक (ऑक्जिलियरी) मतदान केन्द्रों की संख्या :	0
मतदान केंद्र का भवन व पता :		
राजकीय बालिका उच्च माध्यमिक विद्यालय, कमरा नम्बर 7 दक्षिणी हॉल, रूपनगढ़		

<b>4. मतदाताओं की संख्या :</b>					
आरंभिक क्रम संख्या	अंतिम क्रम संख्या	मतदाताओं की संख्या			
		पुरुष	महिला	तृतीय लिंग	कुल
1	626	324	302	0	626

निर्वाचक रजिस्ट्रीकरण अधिकारी द्वारा जारी

Nazri Naksha



Google Map View



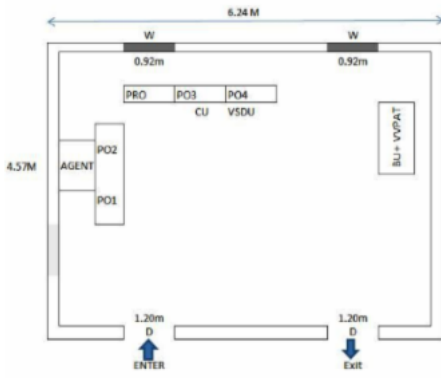
Polling Station Building Front View



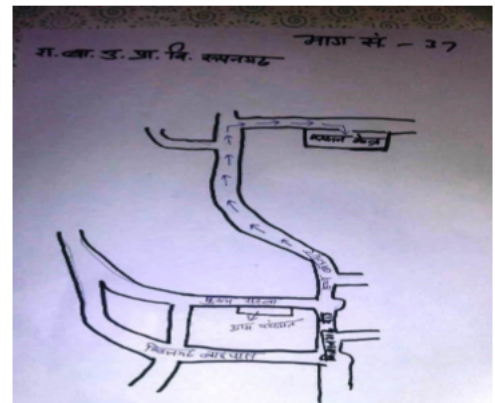
Polling Station Front View



Cad View



Key MAP View



1	UHK1803881	निर्वाचक का नाम : संतोष पति का नाम: जय नारायण जाट गृह संख्या : 1 उम्र : 28 लिंग : महिला	फोटो उपलब्ध	2	UHK1803899	निर्वाचक का नाम : सूरजान देवी पति का नाम: सुरेश जाट गृह संख्या : 1 उम्र : 28 लिंग : महिला	फोटो उपलब्ध	3	UHK1803915	निर्वाचक का नाम : मुकेश पिता का नाम: राम लाल गृह संख्या : 1 उम्र : 28 लिंग : पुरुष	फोटो उपलब्ध
4	UHK1803865	निर्वाचक का नाम : परमेश्वर पिता का नाम: रामा किशन गृह संख्या : 1 उम्र : 25 लिंग : पुरुष	फोटो उपलब्ध	5	UHK1803634	निर्वाचक का नाम : नेराज पति का नाम: राजुराम गृह संख्या : 12 उम्र : 28 लिंग : महिला	फोटो उपलब्ध	6	RJ/12/094/093189	निर्वाचक का नाम : रामेसर पिता का नाम: भंवर लाल गृह संख्या : 1285 उम्र : 58 लिंग : पुरुष	फोटो उपलब्ध
7	RJ/12/094/093421	निर्वाचक का नाम : प्रेम पति का नाम: रामेसर गृह संख्या : 1285 उम्र : 55 लिंग : महिला	फोटो उपलब्ध	8	UHK0643767	निर्वाचक का नाम : श्रवण पिता का नाम: भंवर लाल गृह संख्या : 1285 उम्र : 49 लिंग : पुरुष	फोटो उपलब्ध	9	UHK0500397	निर्वाचक का नाम : मोहन पिता का नाम: भंवर लाल गृह संख्या : 1285 उम्र : 46 लिंग : पुरुष	फोटो उपलब्ध
10	UHK0643783	निर्वाचक का नाम : श्योराज देवी पति का नाम: मोहन गृह संख्या : 1285 उम्र : 43 लिंग : महिला	फोटो उपलब्ध	11	UHK0913616	निर्वाचक का नाम : रूपाराम पिता का नाम: भंवर लाल गृह संख्या : 1285 उम्र : 42 लिंग : पुरुष	फोटो उपलब्ध	12	UHK0913806	निर्वाचक का नाम : कैलाश पिता का नाम: भंवरलाल गृह संख्या : 1285 उम्र : 41 लिंग : पुरुष	फोटो उपलब्ध
13	UHK0913798	निर्वाचक का नाम : रामनिवास पिता का नाम: भंवरलाल गृह संख्या : 1285 उम्र : 40 लिंग : पुरुष	फोटो उपलब्ध	14	UHK1718808	निर्वाचक का नाम : गौरा देवी पति का नाम: रामनिवास गृह संख्या : 1285 उम्र : 36 लिंग : महिला	फोटो उपलब्ध	15	UHK1638956	निर्वाचक का नाम : हनुमान राम पिता का नाम: रामेश्वर लाल जाट गृह संख्या : 1285 उम्र : 28 लिंग : पुरुष	फोटो उपलब्ध
16	UHK1648112	निर्वाचक का नाम : राजेंद्र पिता का नाम: रामेश्वर गृह संख्या : 1285 उम्र : 27 लिंग : पुरुष	फोटो उपलब्ध	17	RJ/12/094/093515	निर्वाचक का नाम : जय राम पिता का नाम: भागीरथ गृह संख्या : 1287 उम्र : 68 लिंग : पुरुष	फोटो उपलब्ध	18	RJ/12/094/093190	निर्वाचक का नाम : जेठी पति का नाम: जय राम गृह संख्या : 1287 उम्र : 65 लिंग : महिला	फोटो उपलब्ध
19	UHK1043231	निर्वाचक का नाम : रेखा पति का नाम: हरजी गृह संख्या : 1287 उम्र : 36 लिंग : महिला	फोटो उपलब्ध	20	RJ/12/094/093693	निर्वाचक का नाम : रामकरण पिता का नाम: भागीरथ गृह संख्या : 1288 उम्र : 64 लिंग : पुरुष	फोटो उपलब्ध	21	RJ/12/094/093191	निर्वाचक का नाम : पांचूडी पति का नाम: रामकरण गृह संख्या : 1288 उम्र : 61 लिंग : महिला	फोटो उपलब्ध
22	UHK0852954	निर्वाचक का नाम : हनुमान पिता का नाम: रामकरण गृह संख्या : 1288 उम्र : 40 लिंग : पुरुष	फोटो उपलब्ध	23	UHK0580431	निर्वाचक का नाम : पिन्दू पति का नाम: हरी गृह संख्या : 1288 उम्र : 36 लिंग : महिला	फोटो उपलब्ध	24	UHK0852962	निर्वाचक का नाम : सन्तोष देवी पति का नाम: हनुमान गृह संख्या : 1288 उम्र : 35 लिंग : महिला	फोटो उपलब्ध
25	RJ/12/094/093435	निर्वाचक का नाम : राम लाल पिता का नाम: भागीरथ गृह संख्या : 1289 उम्र : 75 लिंग : पुरुष	फोटो उपलब्ध	26	RJ/12/094/093192	निर्वाचक का नाम : बरजी पति का नाम: राम लाल गृह संख्या : 1289 उम्र : 71 लिंग : महिला	फोटो उपलब्ध	27	UHK0580415	निर्वाचक का नाम : गिरधारी पिता का नाम: रामा गृह संख्या : 1289 उम्र : 40 लिंग : पुरुष	फोटो उपलब्ध
28	UHK0580423	निर्वाचक का नाम : गोविन्द पिता का नाम: रामा गृह संख्या : 1289 उम्र : 38 लिंग : पुरुष	फोटो उपलब्ध	29	UHK0644260	निर्वाचक का नाम : मनभर पति का नाम: गिरधारी गृह संख्या : 1289 उम्र : 38 लिंग : महिला	फोटो उपलब्ध	30	UHK0580456	निर्वाचक का नाम : जवान पिता का नाम: रामकरण गृह संख्या : 1289 उम्र : 36 लिंग : पुरुष	फोटो उपलब्ध

31	UHK1195478	निर्वाचक का नाम : गीता देवी पति का नाम: जवान गृह संख्या : 1289 उम्र : 31 लिंग : महिला	फोटो उपलब्ध	32	UHK2085447	निर्वाचक का नाम : रेखा चौधरी पति का नाम: गोविंद थाकण गृह संख्या : 1289 उम्र : 25 लिंग : महिला	फोटो उपलब्ध	33	UHK1101237	निर्वाचक का नाम : अमर चन्द पिता का नाम: भागीरथ गृह संख्या : 1290 उम्र : 60 लिंग : पुरुष	फोटो उपलब्ध
34	UHK0828772	निर्वाचक का नाम : तीजा पति का नाम: अमर चन्द गृह संख्या : 1290 उम्र : 57 लिंग : महिला	फोटो उपलब्ध	35	MWJ2308617	निर्वाचक का नाम : कैलाश पिता का नाम: अमर चन्द गृह संख्या : 1290 उम्र : 47 लिंग : पुरुष	फोटो उपलब्ध	36	MWJ1632496	निर्वाचक का नाम : मुकेश पिता का नाम: अमर चन्द गृह संख्या : 1290 उम्र : 44 लिंग : पुरुष	फोटो उपलब्ध
37	UHK0500280	निर्वाचक का नाम : अचना पिता का नाम: कैलाश गृह संख्या : 1290 उम्र : 43 लिंग : महिला	फोटो उपलब्ध	38	UHK0580407	निर्वाचक का नाम : विश्राम पिता का नाम: अमरचन्द गृह संख्या : 1290 उम्र : 38 लिंग : पुरुष	फोटो उपलब्ध	39	UHK1043041	निर्वाचक का नाम : सुनीता पति का नाम: मुकेश गृह संख्या : 1290 उम्र : 37 लिंग : महिला	फोटो उपलब्ध
40	UHK0654178	निर्वाचक का नाम : प्रेम पति का नाम: विश्राम गृह संख्या : 1290 उम्र : 36 लिंग : महिला	फोटो उपलब्ध	41	UHK1043058	निर्वाचक का नाम : श्योचन्द चौधरी पिता का नाम: अमरचन्द गृह संख्या : 1290 उम्र : 31 लिंग : पुरुष	फोटो उपलब्ध	42	UHK2208676	निर्वाचक का नाम : धापू जाट पति का नाम: श्यो चांद चौधरी गृह संख्या : 1290 उम्र : 28 लिंग : महिला	फोटो उपलब्ध
43	UHK2320257	निर्वाचक का नाम : अशोक चौधरी पिता का नाम: कैलाश चंद जाट गृह संख्या : 1290 उम्र : 22 लिंग : पुरुष	फोटो उपलब्ध	44	RJ/12/094/093491	निर्वाचक का नाम : सरजू पति का नाम: जीवण गृह संख्या : 1291 उम्र : 67 लिंग : महिला	फोटो उपलब्ध	45	UHK0018747	निर्वाचक का नाम : नन्दा पिता का नाम: जीवण गृह संख्या : 1291 उम्र : 49 लिंग : महिला	फोटो उपलब्ध
46	RJ/12/094/093390	निर्वाचक का नाम : पुसा पिता का नाम: भागीरथ गृह संख्या : 1292 उम्र : 70 लिंग : पुरुष	फोटो उपलब्ध	47	RJ/12/094/093194	निर्वाचक का नाम : सुगनी पति का नाम: पुसा गृह संख्या : 1292 उम्र : 67 लिंग : महिला	फोटो उपलब्ध	48	RJ/12/094/093196	निर्वाचक का नाम : काना पिता का नाम: भागीरथ गृह संख्या : 1294 उम्र : 58 लिंग : पुरुष	फोटो उपलब्ध
49	RJ/12/094/093197	निर्वाचक का नाम : गुलाब पति का नाम: काना गृह संख्या : 1294 उम्र : 55 लिंग : महिला	फोटो उपलब्ध	50	UHK1996420	निर्वाचक का नाम : राजू देवी पिता का नाम: कानाराम जाट गृह संख्या : 1294 उम्र : 24 लिंग : महिला	फोटो उपलब्ध	51	UHK1830777	निर्वाचक का नाम : भंवरी जाट पति का नाम: श्रवण गृह संख्या : 1295 उम्र : 65 लिंग : महिला	फोटो उपलब्ध
52	RJ/12/094/093381	निर्वाचक का नाम : हरि राम पिता का नाम: झूथा गृह संख्या : 1296 उम्र : 61 लिंग : पुरुष	फोटो उपलब्ध	53	RJ/12/094/093201	निर्वाचक का नाम : प्रेम पति का नाम: हरि राम गृह संख्या : 1296 उम्र : 58 लिंग : महिला	फोटो उपलब्ध	54	RJ/12/094/093343	निर्वाचक का नाम : दयाल पिता का नाम: झूथा गृह संख्या : 1296 उम्र : 56 लिंग : पुरुष	फोटो उपलब्ध
55	RJ/12/094/093202	निर्वाचक का नाम : धारा पति का नाम: दयाल गृह संख्या : 1296 उम्र : 54 लिंग : महिला	फोटो उपलब्ध	56	RJ/12/094/093374	निर्वाचक का नाम : नानू पिता का नाम: झूथा गृह संख्या : 1296 उम्र : 54 लिंग : पुरुष	फोटो उपलब्ध	57	MWJ2309581	निर्वाचक का नाम : राजां पति का नाम: नानू गृह संख्या : 1296 उम्र : 52 लिंग : महिला	फोटो उपलब्ध
58	UHK0066761	निर्वाचक का नाम : सांवत राम पिता का नाम: झूथा राम गृह संख्या : 1296 उम्र : 50 लिंग : पुरुष	फोटो उपलब्ध	59	MWJ2309607	निर्वाचक का नाम : सुप्यार देवी पति का नाम: सांवत राम गृह संख्या : 1296 उम्र : 48 लिंग : महिला	फोटो उपलब्ध	60	MWJ1879220	निर्वाचक का नाम : पांचूराम जाट पिता का नाम: झूताराम जाट गृह संख्या : 1296 उम्र : 45 लिंग : पुरुष	फोटो उपलब्ध

61	UHK1194851	निर्वाचक का नाम : संजू देवी पति का नाम: पांचू गृह संख्या : 1296 उम्र : 35 लिंग : महिला	फोटो उपलब्ध	62	UHK1910645	निर्वाचक का नाम : बंसी लाल पिता का नाम: नानूरन जाट गृह संख्या : 1296 रूपनगढ़ उम्र : 23 लिंग : पुरुष	फोटो उपलब्ध	63	UHK0980490	निर्वाचक का नाम : ग्यारसी पति का नाम: श्योदान गृह संख्या : 1297 उम्र : 58 लिंग : महिला	फोटो उपलब्ध
64	UHK0068304	निर्वाचक का नाम : भारमल पिता का नाम: भंवर लाल गृह संख्या : 1297 उम्र : 54 लिंग : पुरुष	फोटो उपलब्ध	65	UHK0500298	निर्वाचक का नाम : नानूड़ी पति का नाम: भारमल गृह संख्या : 1297 उम्र : 51 लिंग : महिला	फोटो उपलब्ध	66	UHK0530683	निर्वाचक का नाम : गणेश पिता का नाम: भंवर लाल गृह संख्या : 1297 उम्र : 47 लिंग : पुरुष	फोटो उपलब्ध
67	UHK1289834	निर्वाचक का नाम : केका पति का नाम: गणेश गृह संख्या : 1297 उम्र : 35 लिंग : महिला	फोटो उपलब्ध	68	RJ/12/094/093205	निर्वाचक का नाम : सायरी पति का नाम: सांवल गृह संख्या : 1298 उम्र : 69 लिंग : महिला	फोटो उपलब्ध	69	MWJ1632504	निर्वाचक का नाम : हनुमान जाट पिता का नाम: सांवल गृह संख्या : 1298 उम्र : 41 लिंग : पुरुष	फोटो उपलब्ध
70	UHK1195056	निर्वाचक का नाम : सरोज देवी पति का नाम: हनुमानराम गृह संख्या : 1298 उम्र : 37 लिंग : महिला	फोटो उपलब्ध	71	MWJ1878107	निर्वाचक का नाम : मोहन लाल जाट पिता का नाम: सांवल गृह संख्या : 1298 उम्र : 35 लिंग : पुरुष	फोटो उपलब्ध	72	UHK1195064	निर्वाचक का नाम : मनफूल पति का नाम: मोहनलाल गृह संख्या : 1298 उम्र : 32 लिंग : महिला	फोटो उपलब्ध
73	UHK1195049	निर्वाचक का नाम : राजूराम पिता का नाम: सांवलराम गृह संख्या : 1298 उम्र : 30 लिंग : पुरुष	फोटो उपलब्ध	74	RJ/12/094/093206	निर्वाचक का नाम : घासी पिता का नाम: कालू राम गृह संख्या : 1299 उम्र : 79 लिंग : पुरुष	फोटो उपलब्ध	75	UHK1043009	निर्वाचक का नाम : तुलसी पति का नाम: घासी गृह संख्या : 1299 उम्र : 75 लिंग : महिला	फोटो उपलब्ध
76	UHK0754440	निर्वाचक का नाम : गोरीशंकरजाट पिता का नाम: घाशीरामजाट गृह संख्या : 1299 उम्र : 34 लिंग : पुरुष	फोटो उपलब्ध	77	UHK2002566	निर्वाचक का नाम : मंजू जाट पति का नाम: गोरीशंकर जाट गृह संख्या : 1299 उम्र : 27 लिंग : महिला	फोटो उपलब्ध	78	MWJ1632512	निर्वाचक का नाम : किशना पिता का नाम: भंवर गृह संख्या : 1300 उम्र : 67 लिंग : पुरुष	फोटो उपलब्ध
79	MWJ1359579	निर्वाचक का नाम : चोथी पति का नाम: किशना गृह संख्या : 1300 उम्र : 64 लिंग : महिला	फोटो उपलब्ध	80	RJ/12/094/093373	निर्वाचक का नाम : रामकिशन पिता का नाम: भंवर गृह संख्या : 1300 उम्र : 64 लिंग : पुरुष	फोटो उपलब्ध	81	RJ/12/094/093207	निर्वाचक का नाम : प्रेम पति का नाम: रामकिशन गृह संख्या : 1300 उम्र : 61 लिंग : महिला	फोटो उपलब्ध
82	RJ/12/094/093429	निर्वाचक का नाम : प्रभू पिता का नाम: भंवर गृह संख्या : 1300 उम्र : 59 लिंग : पुरुष	फोटो उपलब्ध	83	UHK0644252	निर्वाचक का नाम : सूरता पति का नाम: प्रभू गृह संख्या : 1300 उम्र : 56 लिंग : महिला	फोटो उपलब्ध	84	MWJ1632520	निर्वाचक का नाम : नन्दा पिता का नाम: किशना गृह संख्या : 1300 उम्र : 44 लिंग : पुरुष	फोटो उपलब्ध
85	MWJ1632538	निर्वाचक का नाम : रतनी पति का नाम: नन्दा गृह संख्या : 1300 उम्र : 42 लिंग : महिला	फोटो उपलब्ध	86	UHK2187664	निर्वाचक का नाम : रामस्वरूप चौधरी पिता का नाम: नंदा राम गृह संख्या : 1300 उम्र : 21 लिंग : पुरुष	फोटो उपलब्ध	87	RJ/12/094/093330	निर्वाचक का नाम : राम देव पिता का नाम: सूजा गृह संख्या : 1301 उम्र : 64 लिंग : पुरुष	फोटो उपलब्ध
88	RJ/12/094/093209	निर्वाचक का नाम : नाथी पति का नाम: राम देव गृह संख्या : 1301 उम्र : 61 लिंग : महिला	फोटो उपलब्ध	89	MWJ1419720	निर्वाचक का नाम : रामकरण पिता का नाम: सूजा गृह संख्या : 1301 उम्र : 60 लिंग : पुरुष	फोटो उपलब्ध	90	UHK0913632	निर्वाचक का नाम : हरकू पति का नाम: रामकरण गृह संख्या : 1301 उम्र : 58 लिंग : महिला	फोटो उपलब्ध

91	MWJ1419738	निर्वाचक का नाम : रामनिवास पिता का नाम: सूजा गृह संख्या : 1301 उम्र : 56 लिंग : पुरुष	फोटो उपलब्ध	92	MWJ1632546	निर्वाचक का नाम : छोटी पति का नाम: रामचन्द्र गृह संख्या : 1301 उम्र : 49 लिंग : महिला	फोटो उपलब्ध	93	MWJ1632553	निर्वाचक का नाम : धर्मेन्द्र पिता का नाम: रामकरण गृह संख्या : 1301 उम्र : 42 लिंग : पुरुष	फोटो उपलब्ध
94	UHK0644245	निर्वाचक का नाम : हरिशी पिता का नाम: रामदेव गृह संख्या : 1301 उम्र : 42 लिंग : पुरुष	फोटो उपलब्ध	95	UHK1541986	निर्वाचक का नाम : सरोज देवी पति का नाम: हरी श्री गृह संख्या : 1301 उम्र : 34 लिंग : महिला	फोटो उपलब्ध	96	UHK1043108	निर्वाचक का नाम : भीवारा पिता का नाम: रामदेव गृह संख्या : 1301 उम्र : 28 लिंग : पुरुष	फोटो उपलब्ध
97	MWJ1632561	निर्वाचक का नाम : फूला पति का नाम: चूना गृह संख्या : 1302 उम्र : 73 लिंग : महिला	फोटो उपलब्ध	98	UHK0958058	निर्वाचक का नाम : बलभा पिता का नाम: चूना गृह संख्या : 1302 उम्र : 59 लिंग : पुरुष	फोटो उपलब्ध	99	RJ/12/094/093212	निर्वाचक का नाम : नन्दू पति का नाम: बलमा गृह संख्या : 1302 उम्र : 56 लिंग : महिला	फोटो उपलब्ध
100	UHK1412196	निर्वाचक का नाम : राजेश थाकण पिता का नाम: रामबल्लभ गृह संख्या : 1302 उम्र : 27 लिंग : पुरुष	फोटो उपलब्ध	101	UHK2002582	निर्वाचक का नाम : दिनेश चौधरी पिता का नाम: रामबल्लभ गृह संख्या : 1302 उम्र : 26 लिंग : पुरुष	फोटो उपलब्ध	102	RJ/12/094/093213	निर्वाचक का नाम : सजनी पति का नाम: घासी गृह संख्या : 1303 उम्र : 68 लिंग : महिला	फोटो उपलब्ध
103	RJ/12/094/094053	निर्वाचक का नाम : नानू पिता का नाम: घासी गृह संख्या : 1303 उम्र : 53 लिंग : पुरुष	फोटो उपलब्ध	104	UHK0802686	निर्वाचक का नाम : रामरतन पिता का नाम: घासी गृह संख्या : 1303 उम्र : 46 लिंग : पुरुष	फोटो उपलब्ध	105	MWJ1632579	निर्वाचक का नाम : रणजीत पिता का नाम: घासी गृह संख्या : 1303 उम्र : 44 लिंग : पुरुष	फोटो उपलब्ध
106	UHK0500314	निर्वाचक का नाम : मनभर पति का नाम: रामरतन गृह संख्या : 1303 उम्र : 44 लिंग : महिला	फोटो उपलब्ध	107	MWJ2309789	निर्वाचक का नाम : हनुमान, पिता का नाम: घासी गृह संख्या : 1303 उम्र : 42 लिंग : पुरुष	फोटो उपलब्ध	108	UHK0018119	निर्वाचक का नाम : जितेन्द्र पिता का नाम: रामकरण गृह संख्या : 1303 उम्र : 41 लिंग : पुरुष	फोटो उपलब्ध
109	UHK0600981	निर्वाचक का नाम : विनिता चौधरी पति का नाम: धर्मेन्द्र गृह संख्या : 1303 उम्र : 41 लिंग : महिला	फोटो उपलब्ध	110	UHK0644237	निर्वाचक का नाम : प्रभुदेवी पति का नाम: हनुमान गृह संख्या : 1303 उम्र : 39 लिंग : महिला	फोटो उपलब्ध	# 111	UHK0754242	निर्वाचक का नाम : कना राम चौधरी पिता का नाम: घासीराम गृह संख्या : 1303 उम्र : 30 लिंग : पुरुष	फोटो उपलब्ध
112	UHK0980631	निर्वाचक का नाम : मौसम देवी पति का नाम: जितेंद्र गृह संख्या : 1303 उम्र : 33 लिंग : महिला	फोटो उपलब्ध	113	UHK1988856	निर्वाचक का नाम : संतरा जाट पति का नाम: काना राम चौधरी गृह संख्या : 1303 उम्र : 32 लिंग : महिला	फोटो उपलब्ध	114	UHK1947373	निर्वाचक का नाम : श्योराम चौधरी पिता का नाम: हर लाल गृह संख्या : 1304 उम्र : 75 लिंग : पुरुष	फोटो उपलब्ध
115	RJ/12/094/093536	निर्वाचक का नाम : सुख राम पिता का नाम: हर लाल गृह संख्या : 1304 उम्र : 68 लिंग : पुरुष	फोटो उपलब्ध	116	RJ/12/094/093214	निर्वाचक का नाम : जीवणी पति का नाम: सुख राम गृह संख्या : 1304 उम्र : 64 लिंग : महिला	फोटो उपलब्ध	117	UHK2170793	निर्वाचक का नाम : शारदा देवी पति का नाम: श्योराम चौधरी गृह संख्या : 1304 उम्र : 64 लिंग : महिला	फोटो उपलब्ध
118	MWJ1468461	निर्वाचक का नाम : रामबिलास पिता का नाम: सुखराम गृह संख्या : 1304 उम्र : 44 लिंग : पुरुष	फोटो उपलब्ध	119	MWJ1468479	निर्वाचक का नाम : संतरा पति का नाम: रामबिलास गृह संख्या : 1304 उम्र : 42 लिंग : महिला	फोटो उपलब्ध	120	UHK0019265	निर्वाचक का नाम : रामराज पिता का नाम: सुखराम गृह संख्या : 1304 उम्र : 40 लिंग : पुरुष	फोटो उपलब्ध

121	UHK0019257	निर्वाचक का नाम : सरोज पति का नाम: राम राज गृह संख्या : 1304 उम्र : 40 लिंग : महिला	फोटो उपलब्ध	122	UHK2170819	निर्वाचक का नाम : अनिता जाट पति का नाम: रमेश चौधरी गृह संख्या : 1304 उम्र : 30 लिंग : महिला	फोटो उपलब्ध	123	UHK1947019	निर्वाचक का नाम : रमेश चौधरी पिता का नाम: श्योराम गृह संख्या : 1304 उम्र : 27 लिंग : पुरुष	फोटो उपलब्ध
124	UHK2187987	निर्वाचक का नाम : मोहित चौधरी पिता का नाम: रामविलास चौधरी गृह संख्या : 1304 उम्र : 20 लिंग : पुरुष	फोटो उपलब्ध	125	RJ/12/094/093404	निर्वाचक का नाम : हरी राम पिता का नाम: हुकमा गृह संख्या : 1305 उम्र : 72 लिंग : पुरुष	फोटो उपलब्ध	126	RJ/12/094/093217	निर्वाचक का नाम : कमला पति का नाम: हरिराम गृह संख्या : 1305 उम्र : 68 लिंग : महिला	फोटो उपलब्ध
127	MWJ1359736	निर्वाचक का नाम : राधा देवी पति का नाम: लक्ष्मण गृह संख्या : 1305 उम्र : 64 लिंग : महिला	फोटो उपलब्ध	128	RJ/12/094/093408	निर्वाचक का नाम : धारा पति का नाम: हर देव गृह संख्या : 1305 उम्र : 61 लिंग : महिला	फोटो उपलब्ध	129	MWJ1767078	निर्वाचक का नाम : ओम प्रकाश पिता का नाम: लक्ष्मण राम जाट गृह संख्या : 1305 उम्र : 47 लिंग : पुरुष	फोटो उपलब्ध
130	MWJ1767094	निर्वाचक का नाम : पुष्पा पति का नाम: ओम प्रकाश गृह संख्या : 1305 उम्र : 45 लिंग : महिला	फोटो उपलब्ध	131	UHK0018127	निर्वाचक का नाम : मोहन लाल पिता का नाम: लक्ष्मण गृह संख्या : 1305 उम्र : 36 लिंग : पुरुष	फोटो उपलब्ध	132	UHK0643452	निर्वाचक का नाम : मुन्नी देवी पति का नाम: मोहन गृह संख्या : 1305 उम्र : 33 लिंग : महिला	फोटो उपलब्ध
133	UHK1043306	निर्वाचक का नाम : शिवराज पिता का नाम: हरदेव गृह संख्या : 1305 उम्र : 33 लिंग : पुरुष	फोटो उपलब्ध	134	UHK1043314	निर्वाचक का नाम : देवाराम पिता का नाम: हरिराम जाट गृह संख्या : 1305 उम्र : 33 लिंग : पुरुष	फोटो उपलब्ध	135	UHK1412162	निर्वाचक का नाम : संतोष देवी पति का नाम: देवाराम गृह संख्या : 1305 उम्र : 32 लिंग : महिला	फोटो उपलब्ध
136	UHK2078749	निर्वाचक का नाम : ललिता जाट पति का नाम: शिवराज थाकण गृह संख्या : 1305 उम्र : 26 लिंग : महिला	फोटो उपलब्ध	137	UHK2111615	निर्वाचक का नाम : आकांक्षा चौधरी पिता का नाम: ओम प्रकाश चौधरी गृह संख्या : 1305 उम्र : 20 लिंग : महिला	फोटो उपलब्ध	138	RJ/12/094/093218	निर्वाचक का नाम : तेजू पिता का नाम: भंवरा गृह संख्या : 1306 उम्र : 70 लिंग : पुरुष	फोटो उपलब्ध
139	RJ/12/094/093219	निर्वाचक का नाम : सरजू पति का नाम: तेजू गृह संख्या : 1306 उम्र : 68 लिंग : महिला	फोटो उपलब्ध	140	MWJ1632595	निर्वाचक का नाम : शिवकरण पिता का नाम: तेजू गृह संख्या : 1306 उम्र : 44 लिंग : पुरुष	फोटो उपलब्ध	141	MWJ2309722	निर्वाचक का नाम : लाली पति का नाम: शिवकरण गृह संख्या : 1306 उम्र : 43 लिंग : महिला	फोटो उपलब्ध
142	UHK0913640	निर्वाचक का नाम : राम लाल जाट पिता का नाम: हुकमा राम गृह संख्या : 1307 उम्र : 76 लिंग : पुरुष	फोटो उपलब्ध	143	RJ/12/094/093220	निर्वाचक का नाम : भंवरी पति का नाम: रामा गृह संख्या : 1307 उम्र : 75 लिंग : महिला	फोटो उपलब्ध	144	RJ/12/094/093696	निर्वाचक का नाम : सोदान जाट पिता का नाम: रामा गृह संख्या : 1307 उम्र : 57 लिंग : पुरुष	फोटो उपलब्ध
145	UHK0643833	निर्वाचक का नाम : सुवालाल पिता का नाम: रामा गृह संख्या : 1307 उम्र : 46 लिंग : पुरुष	फोटो उपलब्ध	146	MWJ1632603	निर्वाचक का नाम : कौशल्या पति का नाम: सुवालाल गृह संख्या : 1307 उम्र : 44 लिंग : महिला	फोटो उपलब्ध	147	UHK0643445	निर्वाचक का नाम : ओम प्रकाश चौधरी पिता का नाम: रामलाल चौधरी गृह संख्या : 1307 उम्र : 39 लिंग : पुरुष	फोटो उपलब्ध
148	UHK0643825	निर्वाचक का नाम : मनकूल देवी पति का नाम: ओमप्रकाश चौधरी गृह संख्या : 1307 उम्र : 39 लिंग : महिला	फोटो उपलब्ध	149	UHK1043082	निर्वाचक का नाम : सीमा चौधरी पति का नाम: हनुमान जाट गृह संख्या : 1307 उम्र : 32 लिंग : महिला	फोटो उपलब्ध	150	UHK1043074	निर्वाचक का नाम : हनुमान जाट पिता का नाम: राम लाल जाट गृह संख्या : 1307 उम्र : 31 लिंग : पुरुष	फोटो उपलब्ध

151	UHK1729722	निर्वाचक का नाम : आशीष पिता का नाम: सोदान गृह संख्या : 1307 उम्र : 25 लिंग : पुरुष	152	UHK2066611	निर्वाचक का नाम : दिपेन्द्र थाकण पिता का नाम: सोदान थाकण गृह संख्या : 1307 उम्र : 23 लिंग : पुरुष	153	UHK0828806	निर्वाचक का नाम : राम देव पिता का नाम: हजारी गृह संख्या : 1308 उम्र : 65 लिंग : पुरुष
154	RJ/12/094/093222	निर्वाचक का नाम : रामकरण पिता का नाम: हजारी गृह संख्या : 1308 उम्र : 64 लिंग : पुरुष	155	UHK2261790	निर्वाचक का नाम : राजू पति का नाम: राम देव गृह संख्या : 1308 उम्र : 62 लिंग : महिला	156	RJ/12/094/093223	निर्वाचक का नाम : भंवरी पति का नाम: रामकरण गृह संख्या : 1308 उम्र : 61 लिंग : महिला
157	RJ/12/094/093221	निर्वाचक का नाम : सुरजान पति का नाम: सोदान जाट गृह संख्या : 1308 उम्र : 54 लिंग : महिला	158	UHK1043454	निर्वाचक का नाम : परमेश्वर पिता का नाम: रामदेव गृह संख्या : 1308 उम्र : 38 लिंग : पुरुष	159	UHK1149764	निर्वाचक का नाम : सर्वेश्वर पिता का नाम: रामदेव गृह संख्या : 1308 उम्र : 36 लिंग : पुरुष
160	UHK1043462	निर्वाचक का नाम : नैराज पति का नाम: परमेश्वर गृह संख्या : 1308 उम्र : 34 लिंग : महिला	161	UHK1149863	निर्वाचक का नाम : जयनारायण पिता का नाम: सुगना गृह संख्या : 1308 उम्र : 34 लिंग : पुरुष	162	UHK1043470	निर्वाचक का नाम : लाली पति का नाम: सर्वेश्वर गृह संख्या : 1308 उम्र : 33 लिंग : महिला
163	UHK1149871	निर्वाचक का नाम : चैनाराम पिता का नाम: सुगना गृह संख्या : 1308 उम्र : 31 लिंग : पुरुष	164	UHK1149889	निर्वाचक का नाम : मंजु पति का नाम: चैनाराम गृह संख्या : 1308 उम्र : 31 लिंग : महिला	165	UHK1619006	निर्वाचक का नाम : कना राम पिता का नाम: राम करण गृह संख्या : 1308 उम्र : 30 लिंग : पुरुष
166	UHK1756949	निर्वाचक का नाम : नानू राम पिता का नाम: सुगना राम गृह संख्या : 1308 उम्र : 25 लिंग : पुरुष	167	UHK2065399	निर्वाचक का नाम : जगदीश थाकण पिता का नाम: सुगनाराम गृह संख्या : 1308 उम्र : 21 लिंग : पुरुष	168	UHK0500355	निर्वाचक का नाम : जडाव पति का नाम: हजारी गृह संख्या : 1309 उम्र : 88 लिंग : महिला
169	MWJ1359603	निर्वाचक का नाम : राम लाल पिता का नाम: हजारी गृह संख्या : 1309 उम्र : 55 लिंग : पुरुष	170	RJ/12/094/093303	निर्वाचक का नाम : रुपा राम पिता का नाम: हजारी गृह संख्या : 1309 उम्र : 54 लिंग : पुरुष	171	RJ/12/094/093226	निर्वाचक का नाम : बालूडी पति का नाम: रूपा गृह संख्या : 1309 उम्र : 52 लिंग : महिला
172	RJ/12/094/094052	निर्वाचक का नाम : लक्ष्मी नारायण पिता का नाम: हजारी गृह संख्या : 1309 उम्र : 52 लिंग : पुरुष	173	RJ/12/094/093225	निर्वाचक का नाम : तीजा पति का नाम: राम लाल गृह संख्या : 1309 उम्र : 52 लिंग : महिला	174	UHK0643866	निर्वाचक का नाम : संतोष पति का नाम: लक्ष्मी नारायण गृह संख्या : 1309 उम्र : 49 लिंग : महिला
175	UHK0643841	निर्वाचक का नाम : रामेश्वर पिता का नाम: हजारी गृह संख्या : 1309 उम्र : 47 लिंग : पुरुष	176	UHK0019166	निर्वाचक का नाम : अमरी पति का नाम: रामेश्वर गृह संख्या : 1309 उम्र : 44 लिंग : महिला	177	UHK1412394	निर्वाचक का नाम : हरदयाल पिता का नाम: रूपा राम गृह संख्या : 1309 उम्र : 29 लिंग : पुरुष
178	UHK1412238	निर्वाचक का नाम : सुरेश जाट पिता का नाम: रामलाल गृह संख्या : 1309 उम्र : 28 लिंग : पुरुष	179	UHK1389949	निर्वाचक का नाम : राकेश पिता का नाम: रामलाल गृह संख्या : 1309 उम्र : 28 लिंग : पुरुष	180	UHK1412337	निर्वाचक का नाम : दिनेश पिता का नाम: रूपा राम गृह संख्या : 1309 उम्र : 28 लिंग : पुरुष

181	UHK2143717
निर्वाचक का नाम : जितेंद्र चौधरी पिता का नाम: लक्ष्मी नारायण गृह संख्या : 1309 उम्र : 25 लिंग : पुरुष	फोटो उपलब्ध

182	UHK2143709
निर्वाचक का नाम : सीमा पिता का नाम: लक्ष्मी नारायण गृह संख्या : 1309 उम्र : 21 लिंग : महिला	फोटो उपलब्ध

183	UHK2316065
निर्वाचक का नाम : तारा चांद थाकण पिता का नाम: श्योदन राम थाकण गृह संख्या : श्योदन राम उम्र : 24 लिंग : पुरुष	फोटो उपलब्ध

184	UHK2256568
निर्वाचक का नाम : अनिता चौधरी पति का नाम: ताराचंद थाकन गृह संख्या : थकनो की धनी उम्र : 22 लिंग : महिला	फोटो उपलब्ध

185 निर्वाचक का नाम : नारू गुर्जर पिता का नाम: भंवर लाल गृह संख्या : 1 उम्र : 31 लिंग : पुरुष	UHK1804459 फोटो उपलब्ध	186 निर्वाचक का नाम : पूजा पति का नाम: सरदार गुर्जर गृह संख्या : 1 उम्र : 28 लिंग : महिला	UHK1803931 फोटो उपलब्ध	187 निर्वाचक का नाम : ममता पति का नाम: हनुमान गृह संख्या : 001 उम्र : 23 लिंग : महिला	UHK2324150 फोटो उपलब्ध
188 निर्वाचक का नाम : रामा पिता का नाम: मूला गृह संख्या : 1310 उम्र : 64 लिंग : पुरुष	UHK0947168 फोटो उपलब्ध	189 निर्वाचक का नाम : नाथी पति का नाम: रामा गृह संख्या : 1310 उम्र : 61 लिंग : महिला	UHK0947150 फोटो उपलब्ध	190 निर्वाचक का नाम : हरदेव पिता का नाम: रामा गृह संख्या : 1310 उम्र : 45 लिंग : पुरुष	UHK0654160 फोटो उपलब्ध
191 निर्वाचक का नाम : हरि राम पिता का नाम: रामा गृह संख्या : 1310 उम्र : 43 लिंग : पुरुष	UHK0949131 फोटो उपलब्ध	192 निर्वाचक का नाम : सीता पति का नाम: हरदेव गृह संख्या : 1310 उम्र : 42 लिंग : महिला	UHK0949123 फोटो उपलब्ध	193 निर्वाचक का नाम : किशनाराम पिता का नाम: रामा गृह संख्या : 1310 उम्र : 41 लिंग : पुरुष	UHK0949156 फोटो उपलब्ध
194 निर्वाचक का नाम : राजू राम पिता का नाम: रामा गृह संख्या : 1310 उम्र : 39 लिंग : पुरुष	UHK0949172 फोटो उपलब्ध	195 निर्वाचक का नाम : बचना पति का नाम: किशनाराम गृह संख्या : 1310 उम्र : 38 लिंग : महिला	UHK0946164 फोटो उपलब्ध	196 निर्वाचक का नाम : सरदार पिता का नाम: रामा गृह संख्या : 1310 उम्र : 31 लिंग : पुरुष	UHK1111202 फोटो उपलब्ध
197 निर्वाचक का नाम : छोटू राम गुर्जर पिता का नाम: रामू राम गुर्जर गृह संख्या : 1310 उम्र : 26 लिंग : पुरुष	UHK1639079 फोटो उपलब्ध	198 निर्वाचक का नाम : लक्ष्मी गुर्जर पति का नाम: सरदार गृह संख्या : 1310 उम्र : 25 लिंग : महिला	UHK2279081 फोटो उपलब्ध	199 निर्वाचक का नाम : सुमन गुर्जर पति का नाम: छोटू राम गुर्जर गृह संख्या : 1310 उम्र : 21 लिंग : महिला	UHK2143964 फोटो उपलब्ध
200 निर्वाचक का नाम : धना पिता का नाम: लक्ष्मण गृह संख्या : 1311 उम्र : 59 लिंग : पुरुष	UHK1043017 फोटो उपलब्ध	201 निर्वाचक का नाम : जमना पति का नाम: धना गृह संख्या : 1311 उम्र : 55 लिंग : महिला	UHK0654095 फोटो उपलब्ध	202 निर्वाचक का नाम : नाहर सिंह पिता का नाम: धन्नाराम गृह संख्या : 1311 उम्र : 37 लिंग : पुरुष	UHK1289842 फोटो उपलब्ध
203 निर्वाचक का नाम : गीता देवी पति का नाम: नाहर सिंह गृह संख्या : 1311 उम्र : 35 लिंग : महिला	UHK1289859 फोटो उपलब्ध	204 निर्वाचक का नाम : हनुमान पिता का नाम: धन्नाराम गृह संख्या : 1311 उम्र : 31 लिंग : पुरुष	UHK1289867 फोटो उपलब्ध	205 निर्वाचक का नाम : माया देवी पति का नाम: हंसराज गृह संख्या : 1311 उम्र : 31 लिंग : महिला	UHK1328335 फोटो उपलब्ध
206 निर्वाचक का नाम : हंसराज पिता का नाम: धन्नाराम गृह संख्या : 1311 उम्र : 29 लिंग : पुरुष	UHK1289875 फोटो उपलब्ध	207 निर्वाचक का नाम : सह देव पिता का नाम: लालू गृह संख्या : 1312 उम्र : 79 लिंग : पुरुष	RJ/12/094/094003 फोटो उपलब्ध	208 निर्वाचक का नाम : भंवर पति का नाम: सह देव गृह संख्या : 1312 उम्र : 75 लिंग : महिला	RJ/12/094/093227 फोटो उपलब्ध
209 निर्वाचक का नाम : गोगली पति का नाम: तेजू गृह संख्या : 1313 उम्र : 78 लिंग : महिला	RJ/12/094/093699 फोटो उपलब्ध	210 निर्वाचक का नाम : भागीरथ पिता का नाम: तेजू गृह संख्या : 1313 उम्र : 64 लिंग : पुरुष	RJ/12/094/093700 फोटो उपलब्ध	211 निर्वाचक का नाम : हरकू पति का नाम: भागीरथ गृह संख्या : 1313 उम्र : 61 लिंग : महिला	RJ/12/094/093701 फोटो उपलब्ध
212 निर्वाचक का नाम : जय राम पिता का नाम: तेजू गृह संख्या : 1313 उम्र : 59 लिंग : पुरुष	RJ/12/094/093702 फोटो उपलब्ध	213 निर्वाचक का नाम : लाली पति का नाम: जय राम गृह संख्या : 1313 उम्र : 55 लिंग : महिला	RJ/12/094/093703 फोटो उपलब्ध	214 निर्वाचक का नाम : गिरधारी पिता का नाम: भागीरथ गृह संख्या : 1313 उम्र : 42 लिंग : पुरुष	MWJ1468487 फोटो उपलब्ध

215	UHK0580399	निर्वाचक का नाम : हीरालाल पिता का नाम: तेजाराम गृह संख्या : 1313 उम्र : 42 लिंग : पुरुष	फोटो उपलब्ध	216	UHK0580381	निर्वाचक का नाम : काली पति का नाम: हीरालाल गृह संख्या : 1313 उम्र : 41 लिंग : महिला	फोटो उपलब्ध	217	UHK0580373	निर्वाचक का नाम : आचू पति का नाम: गिरधारी गृह संख्या : 1313 उम्र : 37 लिंग : महिला	फोटो उपलब्ध
218	UHK0654194	निर्वाचक का नाम : धारूलाल पिता का नाम: भागीरथ गृह संख्या : 1313 उम्र : 35 लिंग : पुरुष	फोटो उपलब्ध	219	UHK1043512	निर्वाचक का नाम : नैराज पति का नाम: धारूलाल गृह संख्या : 1313 उम्र : 34 लिंग : महिला	फोटो उपलब्ध	220	UHK1111194	निर्वाचक का नाम : गोगा देवी पति का नाम: नारूराम गृह संख्या : 1313 उम्र : 34 लिंग : महिला	फोटो उपलब्ध
221	RJ/12/094/093704	निर्वाचक का नाम : हर देव पिता का नाम: लालू गृह संख्या : 1314 उम्र : 77 लिंग : पुरुष	फोटो उपलब्ध	222	RJ/12/094/093228	निर्वाचक का नाम : रतना पिता का नाम: हर देव गृह संख्या : 1314 उम्र : 56 लिंग : पुरुष	फोटो उपलब्ध	223	UHK0601021	निर्वाचक का नाम : लक्ष्मण पिता का नाम: हर देव गृह संख्या : 1314 उम्र : 52 लिंग : पुरुष	फोटो उपलब्ध
224	UHK0500371	निर्वाचक का नाम : चूका पति का नाम: लक्ष्मण गृह संख्या : 1314 उम्र : 44 लिंग : महिला	फोटो उपलब्ध	225	UHK2143741	निर्वाचक का नाम : चेना राम पिता का नाम: रतन गुर्जर गृह संख्या : 1314 उम्र : 21 लिंग : पुरुष	फोटो उपलब्ध	226	UHK2187656	निर्वाचक का नाम : धोल सिंह गुर्जर पिता का नाम: लक्ष्मण राम गृह संख्या : 1314 उम्र : 20 लिंग : पुरुष	फोटो उपलब्ध
227	RJ/12/094/093706	निर्वाचक का नाम : भंवर लाल पिता का नाम: श्योदान गृह संख्या : 1315 उम्र : 64 लिंग : पुरुष	फोटो उपलब्ध	228	RJ/12/094/093707	निर्वाचक का नाम : चौधी पति का नाम: भंवर लाल गृह संख्या : 1315 उम्र : 62 लिंग : महिला	फोटो उपलब्ध	229	UHK0601096	निर्वाचक का नाम : राम सिंह पिता का नाम: भंवर सिंह गृह संख्या : 1315 उम्र : 44 लिंग : पुरुष	फोटो उपलब्ध
230	UHK0500363	निर्वाचक का नाम : रतनी पति का नाम: रामसिंह गृह संख्या : 1315 उम्र : 42 लिंग : महिला	फोटो उपलब्ध	231	UHK1043223	निर्वाचक का नाम : नारू राम गुर्जर पिता का नाम: भंवर लाल गृह संख्या : 1315 उम्र : 32 लिंग : पुरुष	फोटो उपलब्ध	232	RJ/12/094/093300	निर्वाचक का नाम : लाडू पिता का नाम: सूजा गृह संख्या : 1317 उम्र : 69 लिंग : पुरुष	फोटो उपलब्ध
233	RJ/12/094/093708	निर्वाचक का नाम : सजनी पति का नाम: लाडू गृह संख्या : 1317 उम्र : 66 लिंग : महिला	फोटो उपलब्ध	234	UHK1647676	निर्वाचक का नाम : खेमा राम पिता का नाम: लाडू राम गृह संख्या : 1317 उम्र : 35 लिंग : पुरुष	फोटो उपलब्ध	235	UHK1742600	निर्वाचक का नाम : कानी देवी पति का नाम: खेमा राम गृह संख्या : 1317 उम्र : 29 लिंग : महिला	फोटो उपलब्ध
236	RJ/12/094/093709	निर्वाचक का नाम : राम चन्द्र पिता का नाम: सूजा गृह संख्या : 1318 उम्र : 64 लिंग : पुरुष	फोटो उपलब्ध	237	UHK1101245	निर्वाचक का नाम : मीरा पति का नाम: राम चन्द्र गृह संख्या : 1318 उम्र : 61 लिंग : महिला	फोटो उपलब्ध	238	UHK1647163	निर्वाचक का नाम : सक्रम गुर्जर पिता का नाम: रामचंद्र गृह संख्या : 1318 उम्र : 27 लिंग : पुरुष	फोटो उपलब्ध
239	MWJ1359629	निर्वाचक का नाम : गोपीराम पिता का नाम: सूजा गृह संख्या : 1319 उम्र : 60 लिंग : पुरुष	फोटो उपलब्ध	240	MWJ1359637	निर्वाचक का नाम : केसर पति का नाम: गोपीराम गृह संख्या : 1319 उम्र : 57 लिंग : महिला	फोटो उपलब्ध	241	RJ/12/094/094045	निर्वाचक का नाम : भंवर लाल पिता का नाम: धन्ना गृह संख्या : 1320 उम्र : 64 लिंग : पुरुष	फोटो उपलब्ध
242	MWJ1766690	निर्वाचक का नाम : बरजी पति का नाम: भंवर लाल गृह संख्या : 1320 उम्र : 61 लिंग : महिला	फोटो उपलब्ध	243	UHK1101252	निर्वाचक का नाम : पूसा पिता का नाम: धन्ना गृह संख्या : 1320 उम्र : 52 लिंग : पुरुष	फोटो उपलब्ध	244	MWJ1766682	निर्वाचक का नाम : सुरजान पति का नाम: पूसा गृह संख्या : 1320 उम्र : 46 लिंग : महिला	फोटो उपलब्ध

245	RJ/12/094/093229	निर्वाचक का नाम : काना पिता का नाम: नारायण गृह संख्या : 1321 उम्र : 64 लिंग : पुरुष	फोटो उपलब्ध	246	RJ/12/094/093230	निर्वाचक का नाम : घासी पिता का नाम: मांगू गृह संख्या : 1322 उम्र : 67 लिंग : पुरुष	फोटो उपलब्ध	247	RJ/12/094/093231	निर्वाचक का नाम : नन्दू पति का नाम: घासी गृह संख्या : 1322 उम्र : 64 लिंग : महिला	फोटो उपलब्ध
248	UHK0654152	निर्वाचक का नाम : नन्दा पिता का नाम: मांगू गृह संख्या : 1322 उम्र : 60 लिंग : पुरुष	फोटो उपलब्ध	249	UHK0748756	निर्वाचक का नाम : रामेश्वर पिता का नाम: घासी गृह संख्या : 1322 उम्र : 43 लिंग : पुरुष	फोटो उपलब्ध	250	UHK0748749	निर्वाचक का नाम : राधादेवी पति का नाम: रामेश्वर लाल गृह संख्या : 1322 उम्र : 40 लिंग : महिला	फोटो उपलब्ध
251	UHK1111210	निर्वाचक का नाम : नानूराम पिता का नाम: घासीराम गृह संख्या : 1322 उम्र : 35 लिंग : पुरुष	फोटो उपलब्ध	252	UHK1149772	निर्वाचक का नाम : मोगा पति का नाम: भैरूराम गृह संख्या : 1322 उम्र : 34 लिंग : महिला	फोटो उपलब्ध	253	UHK2161008	निर्वाचक का नाम : भैरू राम गुर्जर पिता का नाम: घासीराम गृह संख्या : 1322 उम्र : 32 लिंग : पुरुष	फोटो उपलब्ध
254	UHK1639145	निर्वाचक का नाम : स्याना देवी पति का नाम: अर्जुन गृह संख्या : 1322 उम्र : 30 लिंग : महिला	फोटो उपलब्ध	255	UHK2287969	निर्वाचक का नाम : मेना देवी पति का नाम: भींवा राम गृह संख्या : 1322 उम्र : 29 लिंग : महिला	फोटो उपलब्ध	256	UHK1639103	निर्वाचक का नाम : भीवाराम पिता का नाम: नंद लाल गृह संख्या : 1322 उम्र : 28 लिंग : पुरुष	फोटो उपलब्ध
257	UHK2286946	निर्वाचक का नाम : नकुल गुर्जर पिता का नाम: नंदलाल गुर्जर गृह संख्या : 1322 उम्र : 23 लिंग : पुरुष	फोटो उपलब्ध	258	RJ/12/094/093233	निर्वाचक का नाम : छोटी पति का नाम: सूखा गृह संख्या : 1324 उम्र : 81 लिंग : महिला	फोटो उपलब्ध	259	MWJ1359645	निर्वाचक का नाम : माधू पिता का नाम: सूखा गृह संख्या : 1324 उम्र : 63 लिंग : पुरुष	फोटो उपलब्ध
260	MWJ1359652	निर्वाचक का नाम : लाली पति का नाम: माधू गृह संख्या : 1324 उम्र : 59 लिंग : महिला	फोटो उपलब्ध	261	UHK0654210	निर्वाचक का नाम : हरलाल पिता का नाम: सूखा गृह संख्या : 1324 उम्र : 46 लिंग : पुरुष	फोटो उपलब्ध	262	UHK0913657	निर्वाचक का नाम : प्रेम पति का नाम: हरलाल गृह संख्या : 1324 उम्र : 44 लिंग : महिला	फोटो उपलब्ध
263	UHK0580266	निर्वाचक का नाम : सुमित्रादेवी पति का नाम: रणजीत गृह संख्या : 1324 उम्र : 38 लिंग : महिला	फोटो उपलब्ध	264	UHK0580357	निर्वाचक का नाम : प्रधान चौधरी पिता का नाम: रामेश्वरलाल गृह संख्या : 1324 उम्र : 37 लिंग : पुरुष	फोटो उपलब्ध	265	UHK0579987	निर्वाचक का नाम : रामस्वरूप पिता का नाम: बोदूराम गृह संख्या : 1324 उम्र : 35 लिंग : पुरुष	फोटो उपलब्ध
266	UHK1111228	निर्वाचक का नाम : भंवरलाल पिता का नाम: माधू गृह संख्या : 1324 उम्र : 34 लिंग : पुरुष	फोटो उपलब्ध	267	UHK1289883	निर्वाचक का नाम : सरदार पिता का नाम: माधुराम गृह संख्या : 1324 उम्र : 30 लिंग : पुरुष	फोटो उपलब्ध	268	UHK1328343	निर्वाचक का नाम : संजू पति का नाम: रामस्वरूप गृह संख्या : 1324 उम्र : 29 लिंग : महिला	फोटो उपलब्ध
269	UHK1412402	निर्वाचक का नाम : रमेश पिता का नाम: श्रवण लाल गृह संख्या : 1324 उम्र : 28 लिंग : पुरुष	फोटो उपलब्ध	270	UHK1412436	निर्वाचक का नाम : कैलाश पिता का नाम: श्रवण लाल गृह संख्या : 1324 उम्र : 27 लिंग : पुरुष	फोटो उपलब्ध	271	UHK0654087	निर्वाचक का नाम : रामेश्वर पिता का नाम: उदा गृह संख्या : 1324क उम्र : 60 लिंग : पुरुष	फोटो उपलब्ध
272	RJ/12/094/076078	निर्वाचक का नाम : गुलाब पति का नाम: रामेश्वर गृह संख्या : 1324क उम्र : 56 लिंग : महिला	फोटो उपलब्ध	273	RJ/12/094/075652	निर्वाचक का नाम : ओम प्रकाश पिता का नाम: बोदूराम गृह संख्या : 1324क उम्र : 56 लिंग : पुरुष	फोटो उपलब्ध	274	RJ/12/094/076077	निर्वाचक का नाम : श्रवण पिता का नाम: बोदूराम गृह संख्या : 1324क उम्र : 54 लिंग : पुरुष	फोटो उपलब्ध

275	MWJ1462548	निर्वाचक का नाम : राधा पति का नाम: ओम प्रकाश गृह संख्या : 1324क उम्र : 44 लिंग : महिला	फोटो उपलब्ध	276	MWJ1762509	निर्वाचक का नाम : रणजीत पिता का नाम: बोदू गृह संख्या : 1324क उम्र : 42 लिंग : पुरुष	फोटो उपलब्ध	277	UHK0654145	निर्वाचक का नाम : प्रेम पति का नाम: श्रवण गृह संख्या : 1324क उम्र : 42 लिंग : महिला	फोटो उपलब्ध
278	UHK2221547	निर्वाचक का नाम : मनिता पति का नाम: करतार जाट गृह संख्या : 1324क उम्र : 29 लिंग : महिला	फोटो उपलब्ध	279	UHK2221505	निर्वाचक का नाम : करतार जाट पिता का नाम: रामेश्वर लाल गृह संख्या : 1324क उम्र : 28 लिंग : पुरुष	फोटो उपलब्ध	280	UHK2130318	निर्वाचक का नाम : त्रिलोक चंद बरडवाल पिता का नाम: ओमप्रकाश बरडवाल गृह संख्या : 1324क उम्र : 23 लिंग : पुरुष	फोटो उपलब्ध
281	UHK2130284	निर्वाचक का नाम : पिकी जाट पिता का नाम: ओम प्रकाश गृह संख्या : 1334क उम्र : 21 लिंग : महिला	फोटो उपलब्ध	282	UHK2255107	निर्वाचक का नाम : सुमन चौधरी पति का नाम: कैलाश गृह संख्या : नाडा की ढाणी उम्र : 21 लिंग : महिला	फोटो उपलब्ध				

283	UHK1804905	निर्वाचक का नाम : नानुदी पति का नाम: बाबू लाल गृह संख्या : 1 उम्र : 34 लिंग : महिला	फोटो उपलब्ध	284	UHK1805043	निर्वाचक का नाम : सरजू पति का नाम: राधा किशन गृह संख्या : 1 उम्र : 31 लिंग : महिला	फोटो उपलब्ध	285	UHK1804889	निर्वाचक का नाम : संतोष पिता का नाम: हनुमान प्रसाद गृह संख्या : 1 उम्र : 25 लिंग : महिला	फोटो उपलब्ध
286	UHK1804921	निर्वाचक का नाम : पृथ्वी राज पिता का नाम: नेमीचंद गृह संख्या : 1 उम्र : 25 लिंग : पुरुष	फोटो उपलब्ध	287	UHK1804863	निर्वाचक का नाम : लक्ष्मी पति का नाम: गोवर्धन गृह संख्या : 19 उम्र : 25 लिंग : महिला	फोटो उपलब्ध	288	RJ/12/094/093522	निर्वाचक का नाम : भंवर लाल पिता का नाम: लादू गृह संख्या : 1117 उम्र : 70 लिंग : पुरुष	फोटो उपलब्ध
289	RJ/12/094/093002	निर्वाचक का नाम : चन्दा पति का नाम: भंवर लाल गृह संख्या : 1117 उम्र : 67 लिंग : महिला	फोटो उपलब्ध	290	RJ/12/094/093003	निर्वाचक का नाम : तीजा पति का नाम: रूपचन्द्र गृह संख्या : 1117 उम्र : 59 लिंग : महिला	फोटो उपलब्ध	291	RJ/12/094/093004	निर्वाचक का नाम : तुलसी राम पिता का नाम: लादू गृह संख्या : 1117 उम्र : 59 लिंग : पुरुष	फोटो उपलब्ध
292	RJ/12/094/093370	निर्वाचक का नाम : रूपचन्द्र पिता का नाम: लादू गृह संख्या : 1117 उम्र : 58 लिंग : पुरुष	फोटो उपलब्ध	293	MWJ1359686	निर्वाचक का नाम : ओमप्रकाश पिता का नाम: भंवरलाल गृह संख्या : 1117 उम्र : 47 लिंग : पुरुष	फोटो उपलब्ध	294	MWJ1419746	निर्वाचक का नाम : मंजू पति का नाम: ओमप्रकाश गृह संख्या : 1117 उम्र : 45 लिंग : महिला	फोटो उपलब्ध
295	MWJ1766450	निर्वाचक का नाम : कमल चन्द्र पिता का नाम: रूपचन्द्र गृह संख्या : 1117 उम्र : 41 लिंग : पुरुष	फोटो उपलब्ध	296	MWJ1766492	निर्वाचक का नाम : रेणू पति का नाम: कमल चन्द्र गृह संख्या : 1117 उम्र : 35 लिंग : महिला	फोटो उपलब्ध	297	UHK0704395	निर्वाचक का नाम : आनन्द लाल पिता का नाम: रूपचन्द्र गृह संख्या : 1117 उम्र : 35 लिंग : पुरुष	फोटो उपलब्ध
298	UHK0753996	निर्वाचक का नाम : निर्मल कुमार पिता का नाम: भंवर लाल गृह संख्या : 1117 उम्र : 34 लिंग : पुरुष	फोटो उपलब्ध	299	UHK0754002	निर्वाचक का नाम : कमला पति का नाम: निर्मल कुमार गृह संख्या : 1117 उम्र : 34 लिंग : महिला	फोटो उपलब्ध	300	UHK0704403	निर्वाचक का नाम : पूजा पति का नाम: आनन्द लाल गृह संख्या : 1117 उम्र : 34 लिंग : महिला	फोटो उपलब्ध
301	UHK1541994	निर्वाचक का नाम : रेवतराम कुमावत पिता का नाम: ओमप्रकाश कुमावत गृह संख्या : 1117 उम्र : 27 लिंग : पुरुष	फोटो उपलब्ध	302	UHK2000461	निर्वाचक का नाम : भैरूलाल कुमावत पिता का नाम: ओमप्रकाश कुमावत गृह संख्या : 1117 उम्र : 23 लिंग : पुरुष	फोटो उपलब्ध	303	UHK2323806	निर्वाचक का नाम : सिमरन कुमावत पति का नाम: भैरूलाल कुमावत गृह संख्या : 1117 उम्र : 21 लिंग : महिला	फोटो उपलब्ध
304	UHK2320638	निर्वाचक का नाम : हेमलता पिता का नाम: तुलसीराम कुमावत गृह संख्या : 1117 उम्र : 19 लिंग : महिला	फोटो उपलब्ध	305	RJ/12/094/093006	निर्वाचक का नाम : रामा पति का नाम: राम देव गृह संख्या : 1118 उम्र : 71 लिंग : महिला	फोटो उपलब्ध	306	RJ/12/094/093542	निर्वाचक का नाम : हीरा पिता का नाम: चेना गृह संख्या : 1118 उम्र : 62 लिंग : पुरुष	फोटो उपलब्ध
307	RJ/12/094/093007	निर्वाचक का नाम : गिरधारी पिता का नाम: चेना गृह संख्या : 1118 उम्र : 60 लिंग : पुरुष	फोटो उपलब्ध	308	RJ/12/094/093008	निर्वाचक का नाम : सावित्री पति का नाम: गिरधारी गृह संख्या : 1118 उम्र : 57 लिंग : महिला	फोटो उपलब्ध	309	MWJ1632223	निर्वाचक का नाम : मोहन लाल पिता का नाम: हीरालाल गृह संख्या : 1118 उम्र : 49 लिंग : पुरुष	फोटो उपलब्ध
310	UHK0181149	निर्वाचक का नाम : संतोष पति का नाम: मोहन लाल गृह संख्या : 1118 उम्र : 44 लिंग : महिला	फोटो उपलब्ध	311	MWJ1467612	निर्वाचक का नाम : राजू पिता का नाम: हीरा गृह संख्या : 1118 उम्र : 44 लिंग : पुरुष	फोटो उपलब्ध	312	MWJ1467604	निर्वाचक का नाम : शंकर लाल पिता का नाम: रामदेव गृह संख्या : 1118 उम्र : 42 लिंग : पुरुष	फोटो उपलब्ध

313	UHK0913459	निर्वाचक का नाम : गंगा पति का नाम: शंकरलाल गृह संख्या : 1118 उम्र : 41 लिंग : महिला	फोटो उपलब्ध	314	UHK0980508	निर्वाचक का नाम : सुशीला पति का नाम: राजू गृह संख्या : 1118 उम्र : 39 लिंग : महिला	फोटो उपलब्ध	315	UHK1042837	निर्वाचक का नाम : मनोहर लाल पिता का नाम: रामदेव कुमावत गृह संख्या : 1118 उम्र : 35 लिंग : पुरुष	फोटो उपलब्ध
316	UHK2084317	निर्वाचक का नाम : सुनीता देवी पति का नाम: मनोहर लाल गृह संख्या : 1118 उम्र : 33 लिंग : महिला	फोटो उपलब्ध	317	UHK1110980	निर्वाचक का नाम : कानाराम पिता का नाम: गिरधारीलाल गृह संख्या : 1118 उम्र : 32 लिंग : पुरुष	फोटो उपलब्ध	318	UHK1650654	निर्वाचक का नाम : अमर चंद पिता का नाम: राम देव कुमावत गृह संख्या : 1118 उम्र : 32 लिंग : पुरुष	फोटो उपलब्ध
319	UHK1411875	निर्वाचक का नाम : सुगना कुमावत पति का नाम: कानाराम गृह संख्या : 1118 उम्र : 29 लिंग : महिला	फोटो उपलब्ध	320	UHK2304277	निर्वाचक का नाम : राधिका पति का नाम: लक्ष्मण गृह संख्या : 1118 उम्र : 27 लिंग : महिला	फोटो उपलब्ध	321	UHK1650605	निर्वाचक का नाम : लक्ष्मण पिता का नाम: मोहन लाल कुमावत गृह संख्या : 1118 उम्र : 26 लिंग : पुरुष	फोटो उपलब्ध
322	UHK2000511	निर्वाचक का नाम : रामावतार पिता का नाम: मोहन लाल कुमावत गृह संख्या : 1118 उम्र : 24 लिंग : पुरुष	फोटो उपलब्ध	323	UHK2064038	निर्वाचक का नाम : लोकेश पिता का नाम: राजू कुमावत गृह संख्या : 1118 उम्र : 22 लिंग : पुरुष	फोटो उपलब्ध	324	UHK2053213	निर्वाचक का नाम : प्रदीप कुमावत पिता का नाम: मोहन कुमावत गृह संख्या : 1118 उम्र : 21 लिंग : पुरुष	फोटो उपलब्ध
325	UHK0181248	निर्वाचक का नाम : सरजू पति का नाम: मूला गृह संख्या : 1119 उम्र : 62 लिंग : महिला	फोटो उपलब्ध	326	RJ/12/094/093009	निर्वाचक का नाम : कालू पिता का नाम: लालू गृह संख्या : 1120 उम्र : 72 लिंग : पुरुष	फोटो उपलब्ध	327	RJ/12/094/093010	निर्वाचक का नाम : कमला पति का नाम: कालू गृह संख्या : 1120 उम्र : 69 लिंग : महिला	फोटो उपलब्ध
328	RJ/12/094/094036	निर्वाचक का नाम : हाथी राम पिता का नाम: कालू गृह संख्या : 1120 उम्र : 52 लिंग : पुरुष	फोटो उपलब्ध	329	RJ/12/094/094027	निर्वाचक का नाम : नानूडी पति का नाम: हाथी राम गृह संख्या : 1120 उम्र : 51 लिंग : महिला	फोटो उपलब्ध	330	MWJ1766823	निर्वाचक का नाम : धनाराम पिता का नाम: कालूराम गृह संख्या : 1120 उम्र : 43 लिंग : पुरुष	फोटो उपलब्ध
331	UHK1268127	निर्वाचक का नाम : बिरदी देवी पति का नाम: धनाराम गृह संख्या : 1120 उम्र : 35 लिंग : महिला	फोटो उपलब्ध	332	UHK1650613	निर्वाचक का नाम : गोविंद पिता का नाम: हाथी राम कुमावत गृह संख्या : 1120 उम्र : 26 लिंग : पुरुष	फोटो उपलब्ध	333	UHK2083871	निर्वाचक का नाम : वसुंधरा पिता का नाम: हाथीराम कुमावत गृह संख्या : 1120 उम्र : 21 लिंग : महिला	फोटो उपलब्ध
334	UHK2318707	निर्वाचक का नाम : गणेश राम कुमावत पिता का नाम: धनरा राम कुमावत गृह संख्या : 1120 उम्र : 19 लिंग : पुरुष	फोटो उपलब्ध	335	RJ/12/094/093338	निर्वाचक का नाम : बौदू पिता का नाम: लालू गृह संख्या : 1121 उम्र : 61 लिंग : पुरुष	फोटो उपलब्ध	336	RJ/12/094/093011	निर्वाचक का नाम : राधा पति का नाम: बौदू गृह संख्या : 1121 उम्र : 58 लिंग : महिला	फोटो उपलब्ध
337	UHK0754010	निर्वाचक का नाम : फूलचन्द पिता का नाम: बौदू लाल गृह संख्या : 1121 उम्र : 33 लिंग : पुरुष	फोटो उपलब्ध	338	UHK1042845	निर्वाचक का नाम : मुकेश कुमावत पिता का नाम: बौदूराम कुमावत गृह संख्या : 1121 उम्र : 31 लिंग : पुरुष	फोटो उपलब्ध	339	UHK1595529	निर्वाचक का नाम : अनितादेवी पति का नाम: फूलचंद गृह संख्या : 1121 उम्र : 31 लिंग : महिला	फोटो उपलब्ध
340	UHK1595537	निर्वाचक का नाम : चंदाकुमावत पति का नाम: मुकेश कुमावत गृह संख्या : 1121 उम्र : 30 लिंग : महिला	फोटो उपलब्ध	341	MWJ1359470	निर्वाचक का नाम : पार्वती पति का नाम: गोपाल गृह संख्या : 1122 उम्र : 59 लिंग : महिला	फोटो उपलब्ध	342	UHK1042852	निर्वाचक का नाम : गोपाल पिता का नाम: भूराराम गृह संख्या : 1122 उम्र : 55 लिंग : पुरुष	फोटो उपलब्ध

343	UHK0530410	निर्वाचक का नाम : नन्दलाल पिता का नाम: गोपाल गृह संख्या : 1122 उम्र : 37 लिंग : पुरुष	फोटो उपलब्ध	344	UHK1616861	निर्वाचक का नाम : सरोज पति का नाम: नेमीचंद गृह संख्या : 1122 उम्र : 33 लिंग : महिला	फोटो उपलब्ध	345	UHK1411958	निर्वाचक का नाम : नेमीचन्द कुमावत पिता का नाम: गोपाल कुमावत गृह संख्या : 1122 उम्र : 28 लिंग : पुरुष	फोटो उपलब्ध
346	UHK1650647	निर्वाचक का नाम : सोनू पति का नाम: नंदलालकुमावत गृह संख्या : 1122 उम्र : 28 लिंग : महिला	फोटो उपलब्ध	347	RJ/12/094/093013	निर्वाचक का नाम : बालू पिता का नाम: भूरा गृह संख्या : 1123 उम्र : 74 लिंग : पुरुष	फोटो उपलब्ध	348	RJ/12/094/093014	निर्वाचक का नाम : बदाम पति का नाम: बालू गृह संख्या : 1123 उम्र : 71 लिंग : महिला	फोटो उपलब्ध
349	UHK1042860	निर्वाचक का नाम : श्रवण कुमावत पिता का नाम: बालूराम गृह संख्या : 1123 उम्र : 36 लिंग : पुरुष	फोटो उपलब्ध	350	UHK2133254	निर्वाचक का नाम : मन्जू पति का नाम: श्रवण कुमावत गृह संख्या : 1123 उम्र : 28 लिंग : महिला	फोटो उपलब्ध	351	RJ/12/094/093280	निर्वाचक का नाम : धीसा पिता का नाम: मेवा गृह संख्या : 1124 उम्र : 81 लिंग : पुरुष	फोटो उपलब्ध
352	RJ/12/094/094009	निर्वाचक का नाम : आचूकी पति का नाम: धीसा गृह संख्या : 1124 उम्र : 78 लिंग : महिला	फोटो उपलब्ध	353	MWJ1467620	निर्वाचक का नाम : भंवर लाल पिता का नाम: धीसा गृह संख्या : 1124 उम्र : 43 लिंग : पुरुष	फोटो उपलब्ध	354	MWJ2310076	निर्वाचक का नाम : राजूदेवी पति का नाम: भवरलाल गृह संख्या : 1124 उम्र : 40 लिंग : महिला	फोटो उपलब्ध
355	UHK0601211	निर्वाचक का नाम : श्रवणलाल पिता का नाम: धीसा गृह संख्या : 1124 उम्र : 38 लिंग : पुरुष	फोटो उपलब्ध	356	UHK1650621	निर्वाचक का नाम : सुशीला पति का नाम: श्रवण गृह संख्या : 1124 उम्र : 35 लिंग : महिला	फोटो उपलब्ध	357	UHK1194265	निर्वाचक का नाम : गोवर्धन पिता का नाम: धीसा कुमावत गृह संख्या : 1124 उम्र : 34 लिंग : पुरुष	फोटो उपलब्ध
358	UHK1650688	निर्वाचक का नाम : मालचंद पिता का नाम: धीसा राम गृह संख्या : 1124 उम्र : 30 लिंग : पुरुष	फोटो उपलब्ध	359	RJ/12/094/093016	निर्वाचक का नाम : धापू पति का नाम: भैरू लाल गृह संख्या : 1125 उम्र : 81 लिंग : महिला	फोटो उपलब्ध	360	RJ/12/094/093544	निर्वाचक का नाम : गंगा राम पिता का नाम: भैरू लाल गृह संख्या : 1125 उम्र : 58 लिंग : पुरुष	फोटो उपलब्ध
361	UHK1042746	निर्वाचक का नाम : चन्द्रकांता पति का नाम: रूघनाथ गृह संख्या : 1125 उम्र : 54 लिंग : महिला	फोटो उपलब्ध	362	RJ/12/094/093018	निर्वाचक का नाम : परभाती पति का नाम: गंगा राम गृह संख्या : 1125 उम्र : 53 लिंग : महिला	फोटो उपलब्ध	363	RJ/12/094/093019	निर्वाचक का नाम : तारा पति का नाम: हनुमान गृह संख्या : 1125 उम्र : 52 लिंग : महिला	फोटो उपलब्ध
364	RJ/12/094/094061	निर्वाचक का नाम : हनुमान प्रसाद कुमावत पिता का नाम: भैरूलाल कुमावत गृह संख्या : 1125 उम्र : 50 लिंग : पुरुष	फोटो उपलब्ध	365	MWJ1766542	निर्वाचक का नाम : भंवर गोपाल पिता का नाम: रघुनाथ गृह संख्या : 1125 उम्र : 38 लिंग : पुरुष	फोटो उपलब्ध	366	UHK0181255	निर्वाचक का नाम : चन्द्रकला पति का नाम: भंवर गोपाल गृह संख्या : 1125 उम्र : 37 लिंग : महिला	फोटो उपलब्ध
367	UHK0018416	निर्वाचक का नाम : ताराचन्द पिता का नाम: रघुनाथ प्रसाद गृह संख्या : 1125 उम्र : 36 लिंग : पुरुष	फोटो उपलब्ध	368	UHK0852707	निर्वाचक का नाम : मोहन कुमावत पिता का नाम: गंगाराम गृह संख्या : 1125 उम्र : 34 लिंग : पुरुष	फोटो उपलब्ध	369	UHK0852699	निर्वाचक का नाम : मुकेश कुमावत पिता का नाम: रघुनाथ प्रसाद गृह संख्या : 1125 उम्र : 32 लिंग : पुरुष	फोटो उपलब्ध
370	UHK1149574	निर्वाचक का नाम : हेमराज कुमावत पिता का नाम: हनुमान प्रसाद गृह संख्या : 1125 उम्र : 32 लिंग : पुरुष	फोटो उपलब्ध	371	UHK1411909	निर्वाचक का नाम : ललिता कुमावत पति का नाम: मुकेश कुमावत गृह संख्या : 1125 उम्र : 29 लिंग : महिला	फोटो उपलब्ध	372	UHK1542000	निर्वाचक का नाम : ललिता देवी पति का नाम: मोहन लाल गृह संख्या : 1125 उम्र : 28 लिंग : महिला	फोटो उपलब्ध

373	UHK1411891	निर्वाचक का नाम : शारदा देवी पति का नाम: ताराचन्द कुमावत गृह संख्या : 1125 उम्र : 28 लिंग : महिला	फोटो उपलब्ध	374	UHK1967835	निर्वाचक का नाम : सुनीता कुमावत पति का नाम: हेमराज कुमावत गृह संख्या : 1125 उम्र : 28 लिंग : महिला	फोटो उपलब्ध	375	UHK2324234	निर्वाचक का नाम : रेखा देवी पति का नाम: सुरेश कुमार कुमावत गृह संख्या : 1125 उम्र : 27 लिंग : महिला	फोटो उपलब्ध
376	UHK1650670	निर्वाचक का नाम : राज कुमार पिता का नाम: हनुमान प्रसाद कुमावत गृह संख्या : 1125 उम्र : 26 लिंग : पुरुष	फोटो उपलब्ध	377	UHK1742618	निर्वाचक का नाम : सुरेश कुमार पिता का नाम: गंगा राम गृह संख्या : 1125 उम्र : 25 लिंग : पुरुष	फोटो उपलब्ध	378	UHK2344422	निर्वाचक का नाम : रीना कुमावत पति का नाम: राजकुमार कुमावत गृह संख्या : 1125 उम्र : 19 लिंग : महिला	फोटो उपलब्ध
379	UHK0957951	निर्वाचक का नाम : मांगी लाल पिता का नाम: नारायण गृह संख्या : 1126 उम्र : 64 लिंग : पुरुष	फोटो उपलब्ध	380	RJ/12/094/093020	निर्वाचक का नाम : पुष्पा पति का नाम: मांगी लाल गृह संख्या : 1126 उम्र : 61 लिंग : महिला	फोटो उपलब्ध	381	UHK0176206	निर्वाचक का नाम : सुषमा पति का नाम: गणेश गृह संख्या : 1126 उम्र : 37 लिंग : महिला	फोटो उपलब्ध
382	UHK0828731	निर्वाचक का नाम : गणेश पिता का नाम: मांगीलाल गृह संख्या : 1126 उम्र : 35 लिंग : पुरुष	फोटो उपलब्ध	383	UHK1289495	निर्वाचक का नाम : बाबुलाल कुमावत पिता का नाम: मांगीलाल कुमावत गृह संख्या : 1126 उम्र : 30 लिंग : पुरुष	फोटो उपलब्ध	384	RJ/12/094/093348	निर्वाचक का नाम : धर्मी चन्द कुमावत पिता का नाम: काना राम गृह संख्या : 1127 उम्र : 64 लिंग : पुरुष	फोटो उपलब्ध
385	RJ/12/094/094048	निर्वाचक का नाम : हरि राम पिता का नाम: काना राम गृह संख्या : 1127 उम्र : 63 लिंग : पुरुष	फोटो उपलब्ध	386	RJ/12/094/093021	निर्वाचक का नाम : सुशीला पति का नाम: धर्मी चन्द गृह संख्या : 1127 उम्र : 62 लिंग : महिला	फोटो उपलब्ध	387	RJ/12/094/093022	निर्वाचक का नाम : गंगा पति का नाम: हरि राम गृह संख्या : 1127 उम्र : 60 लिंग : महिला	फोटो उपलब्ध
388	MWJ1767755	निर्वाचक का नाम : रोडमल पिता का नाम: भुराराम गृह संख्या : 1127 उम्र : 41 लिंग : पुरुष	फोटो उपलब्ध	389	MWJ2309367	निर्वाचक का नाम : सीतादेवी पति का नाम: रोडमल गृह संख्या : 1127 उम्र : 39 लिंग : महिला	फोटो उपलब्ध	390	MWJ2308666	निर्वाचक का नाम : महावीर प्रसाद कुमावत पिता का नाम: धर्मीचन्द कुमावत गृह संख्या : 1127 उम्र : 37 लिंग : पुरुष	फोटो उपलब्ध
391	UHK0704411	निर्वाचक का नाम : चन्द्रकला पति का नाम: महावीर गृह संख्या : 1127 उम्र : 35 लिंग : महिला	फोटो उपलब्ध	392	UHK2290427	निर्वाचक का नाम : कंचन कुमारी कुमावत पति का नाम: इंद्र चंद गृह संख्या : 1127 उम्र : 35 लिंग : महिला	फोटो उपलब्ध	393	UHK0704429	निर्वाचक का नाम : इन्दर चन्द पिता का नाम: हरिराम गृह संख्या : 1127 उम्र : 34 लिंग : पुरुष	फोटो उपलब्ध
394	RJ/12/094/093546	निर्वाचक का नाम : कल्याण पिता का नाम: केसरा गृह संख्या : 1128 उम्र : 75 लिंग : पुरुष	फोटो उपलब्ध	395	UHK1705383	निर्वाचक का नाम : धत्री पति का नाम: कल्याण गृह संख्या : ११२८ उम्र : 72 लिंग : महिला	फोटो उपलब्ध	396	RJ/12/094/093548	निर्वाचक का नाम : रक्खा राम पिता का नाम: केसरा गृह संख्या : 1128 उम्र : 66 लिंग : पुरुष	फोटो उपलब्ध
397	RJ/12/094/093025	निर्वाचक का नाम : भंवर लाल पिता का नाम: केसरा गृह संख्या : 1128 उम्र : 63 लिंग : पुरुष	फोटो उपलब्ध	398	RJ/12/094/093549	निर्वाचक का नाम : प्रेम पति का नाम: रक्खा राम गृह संख्या : 1128 उम्र : 62 लिंग : महिला	फोटो उपलब्ध	399	RJ/12/094/093550	निर्वाचक का नाम : जाना पति का नाम: भंवर लाल गृह संख्या : 1128 उम्र : 60 लिंग : महिला	फोटो उपलब्ध
400	MWJ1467638	निर्वाचक का नाम : ओम प्रकाश पिता का नाम: कल्याण मल गृह संख्या : 1128 उम्र : 51 लिंग : पुरुष	फोटो उपलब्ध	401	MWJ1467646	निर्वाचक का नाम : झमकू पति का नाम: ओमप्रकाश गृह संख्या : 1128 उम्र : 49 लिंग : महिला	फोटो उपलब्ध	402	MWJ1766088	निर्वाचक का नाम : रघुनाथप्रसाद पिता का नाम: रक्खाराम गृह संख्या : 1128 उम्र : 42 लिंग : पुरुष	फोटो उपलब्ध

403	MWJ1770478	निर्वाचक का नाम : बोंदूराम पिता का नाम: कल्याणमल गृह संख्या : 1128 उम्र : 42 लिंग : पुरुष	फोटो उपलब्ध	404	MWJ1766096	निर्वाचक का नाम : गीतादेवी पति का नाम: रघुनाथ गृह संख्या : 1128 उम्र : 41 लिंग : महिला	फोटो उपलब्ध	405	UHK1042902	निर्वाचक का नाम : गणेश कुमावत पिता का नाम: रक्खाराम गृह संख्या : 1128 उम्र : 35 लिंग : पुरुष	फोटो उपलब्ध
406	UHK0754028	निर्वाचक का नाम : गंगा देवी पति का नाम: बोंदूराम गृह संख्या : 1128 उम्र : 34 लिंग : महिला	फोटो उपलब्ध	407	UHK1042951	निर्वाचक का नाम : रामावतार पिता का नाम: रक्खाराम गृह संख्या : 1128 उम्र : 31 लिंग : पुरुष	फोटो उपलब्ध	408	UHK1149608	निर्वाचक का नाम : सुनीता कुमावत पति का नाम: गणेश कुमावत गृह संख्या : 1128 उम्र : 31 लिंग : महिला	फोटो उपलब्ध
409	UHK1371210	निर्वाचक का नाम : नेमीचंद कुमावत पिता का नाम: भंवर लाल कुमावत गृह संख्या : 1128 उम्र : 31 लिंग : पुरुष	फोटो उपलब्ध	410	UHK1650696	निर्वाचक का नाम : दामोदर पिता का नाम: रुक्मा राम कुमावत गृह संख्या : 1128 उम्र : 29 लिंग : पुरुष	फोटो उपलब्ध	411	UHK1995950	निर्वाचक का नाम : सुनीता कुमावत पति का नाम: नेमीचंद कुमावत गृह संख्या : 1128 उम्र : 27 लिंग : महिला	फोटो उपलब्ध
412	UHK1650662	निर्वाचक का नाम : कैलाश कुमावत पिता का नाम: ओम प्रकाश कुमावत गृह संख्या : 1128 उम्र : 26 लिंग : पुरुष	फोटो उपलब्ध	413	UHK1987437	निर्वाचक का नाम : पूजा पिता का नाम: ओम प्रकाश कुमावत गृह संख्या : 1128 उम्र : 24 लिंग : महिला	फोटो उपलब्ध	414	UHK2203511	निर्वाचक का नाम : दीपक कुमावत पिता का नाम: रघुनाथ प्रसाद कुमावत गृह संख्या : 1128 उम्र : 20 लिंग : पुरुष	फोटो उपलब्ध
415	RJ/12/094/093026	निर्वाचक का नाम : तीजा पति का नाम: राम नारायण गृह संख्या : 1129 उम्र : 84 लिंग : महिला	फोटो उपलब्ध	416	RJ/12/094/093552	निर्वाचक का नाम : गंगा राम पिता का नाम: राम नारायण गृह संख्या : 1129 उम्र : 60 लिंग : पुरुष	फोटो उपलब्ध	417	RJ/12/094/093027	निर्वाचक का नाम : सोहनी पति का नाम: गंगा राम गृह संख्या : 1129 उम्र : 58 लिंग : महिला	फोटो उपलब्ध
418	MWJ1878578	निर्वाचक का नाम : रतनलाल पिता का नाम: गंगाराम गृह संख्या : 1129 उम्र : 41 लिंग : पुरुष	फोटो उपलब्ध	419	UHK0181263	निर्वाचक का नाम : मंजूदेवी पति का नाम: रतनलाल गृह संख्या : 1129 उम्र : 41 लिंग : महिला	फोटो उपलब्ध	420	UHK1595545	निर्वाचक का नाम : भगवतीकुमावत पति का नाम: ओमप्रकाशकुमावत गृह संख्या : 1129 उम्र : 35 लिंग : महिला	फोटो उपलब्ध
421	UHK0754036	निर्वाचक का नाम : ओमप्रकाश पिता का नाम: गंगाराम गृह संख्या : 1129 उम्र : 35 लिंग : पुरुष	फोटो उपलब्ध	422	UHK0754044	निर्वाचक का नाम : रामनिवास पिता का नाम: गंगाराम गृह संख्या : 1129 उम्र : 34 लिंग : पुरुष	फोटो उपलब्ध	423	UHK1595552	निर्वाचक का नाम : सुशीलाकुमावत पति का नाम: रामनिवासकुमावत गृह संख्या : 1129 उम्र : 34 लिंग : महिला	फोटो उपलब्ध
424	RJ/12/094/093553	निर्वाचक का नाम : गो पाल पिता का नाम: पांचू गृह संख्या : 1130 उम्र : 73 लिंग : पुरुष	फोटो उपलब्ध	425	RJ/12/094/093554	निर्वाचक का नाम : रूक्मा पति का नाम: गो पाल गृह संख्या : 1130 उम्र : 69 लिंग : महिला	फोटो उपलब्ध	426	MWJ1878321	निर्वाचक का नाम : कमलकिशोर पिता का नाम: गोपाललाल गृह संख्या : 1130 उम्र : 41 लिंग : पुरुष	फोटो उपलब्ध
427	UHK0019133	निर्वाचक का नाम : सजना पति का नाम: कमल किशोर गृह संख्या : 1130 उम्र : 39 लिंग : महिला	फोटो उपलब्ध	428	RJ/12/094/093329	निर्वाचक का नाम : प्रेम चन्द पिता का नाम: पांचू गृह संख्या : 1131 उम्र : 56 लिंग : पुरुष	फोटो उपलब्ध	429	RJ/12/094/093028	निर्वाचक का नाम : कमला पति का नाम: प्रेम चन्द गृह संख्या : 1131 उम्र : 54 लिंग : महिला	फोटो उपलब्ध
430	UHK1962653	निर्वाचक का नाम : शंकर लाल कुमावत पिता का नाम: प्रेम चंद गृह संख्या : 1131 उम्र : 23 लिंग : पुरुष	फोटो उपलब्ध	431	UHK1993583	निर्वाचक का नाम : कांता पिता का नाम: प्रेम चंद कुमावत गृह संख्या : 1131 उम्र : 23 लिंग : महिला	फोटो उपलब्ध	432	RJ/12/094/093555	निर्वाचक का नाम : किसना पति का नाम: श्यो राम गृह संख्या : 1132 उम्र : 75 लिंग : महिला	फोटो उपलब्ध

433	RJ/12/094/093029	निर्वाचक का नाम : मुजी पति का नाम: बालू गृह संख्या : 1133 उम्र : 69 लिंग : महिला	फोटो उपलब्ध	434	MWJ1467653	निर्वाचक का नाम : आनन्द पति का नाम: बालू गृह संख्या : 1133 उम्र : 44 लिंग : पुरुष	फोटो उपलब्ध	435	MWJ1766237	निर्वाचक का नाम : फुलनदेवी पति का नाम: आनन्दीलाल गृह संख्या : 1133 उम्र : 42 लिंग : महिला	फोटो उपलब्ध
436	MWJ2310043	निर्वाचक का नाम : सुरेशचन्द पति का नाम: बालूराम गृह संख्या : 1133 उम्र : 42 लिंग : पुरुष	फोटो उपलब्ध	437	UHK1194273	निर्वाचक का नाम : सुमन देवी पति का नाम: सुरेश चन्द गृह संख्या : 1133 उम्र : 33 लिंग : महिला	फोटो उपलब्ध	438	UHK0832246	निर्वाचक का नाम : नोरत मल पति का नाम: पांचू राम गृह संख्या : 1134 उम्र : 54 लिंग : पुरुष	फोटो उपलब्ध
439	RJ/12/094/093557	निर्वाचक का नाम : प्रेम पति का नाम: नोरत गृह संख्या : 1134 उम्र : 52 लिंग : महिला	फोटो उपलब्ध	440	UHK1683978	निर्वाचक का नाम : बरजी पति का नाम: त्रिलोक चन्द कुमावत गृह संख्या : 1134 उम्र : 31 लिंग : महिला	फोटो उपलब्ध	441	UHK1327808	निर्वाचक का नाम : त्रिलोक चन्द कुमावत पति का नाम: नोरतमल कुमावत गृह संख्या : 1134 उम्र : 31 लिंग : पुरुष	फोटो उपलब्ध
442	UHK2000545	निर्वाचक का नाम : पूजा पति का नाम: नोरतमल कुमावत गृह संख्या : 1134 उम्र : 23 लिंग : महिला	फोटो उपलब्ध	443	RJ/12/094/093031	निर्वाचक का नाम : गोडली पति का नाम: भागीरथ गृह संख्या : 1135 उम्र : 95 लिंग : महिला	फोटो उपलब्ध	444	RJ/12/094/093032	निर्वाचक का नाम : गडू पति का नाम: भंवर लाल गृह संख्या : 1135 उम्र : 66 लिंग : महिला	फोटो उपलब्ध
445	RJ/12/094/093299	निर्वाचक का नाम : मांगी लाल पति का नाम: भागीरथ गृह संख्या : 1135 उम्र : 56 लिंग : पुरुष	फोटो उपलब्ध	446	RJ/12/094/093033	निर्वाचक का नाम : मीरा पति का नाम: मांगी लाल गृह संख्या : 1135 उम्र : 52 लिंग : महिला	फोटो उपलब्ध	447	UHK0754051	निर्वाचक का नाम : नेमीचन्द पति का नाम: भंवर लाल गृह संख्या : 1135 उम्र : 44 लिंग : पुरुष	फोटो उपलब्ध
448	MWJ1467661	निर्वाचक का नाम : दुलाराम पति का नाम: भागीरथ गृह संख्या : 1135 उम्र : 43 लिंग : पुरुष	फोटो उपलब्ध	449	MWJ1878461	निर्वाचक का नाम : नानूडी पति का नाम: दुलाराम गृह संख्या : 1135 उम्र : 42 लिंग : महिला	फोटो उपलब्ध	450	UHK1817204	निर्वाचक का नाम : विमला पति का नाम: नेमीचंद गृह संख्या : 1135 उम्र : 36 लिंग : महिला	फोटो उपलब्ध
451	UHK1371228	निर्वाचक का नाम : प्रह्लाद कुमावत पति का नाम: भंवर लाल गृह संख्या : 1135 उम्र : 32 लिंग : पुरुष	फोटो उपलब्ध	452	UHK1371236	निर्वाचक का नाम : ओमप्रकाश पति का नाम: भंवर लाल गृह संख्या : 1135 उम्र : 30 लिंग : पुरुष	फोटो उपलब्ध	453	UHK2002517	निर्वाचक का नाम : परभाती पति का नाम: प्रह्लाद कुमावत गृह संख्या : 1135 उम्र : 30 लिंग : महिला	फोटो उपलब्ध
454	UHK1650712	निर्वाचक का नाम : सुमन कुमावत पति का नाम: मांगी लाल कुमावत गृह संख्या : 1135 उम्र : 26 लिंग : महिला	फोटो उपलब्ध	455	UHK2002491	निर्वाचक का नाम : किरण कुमावत पति का नाम: ओमप्रकाश कुमावत गृह संख्या : 1135 उम्र : 25 लिंग : महिला	फोटो उपलब्ध	456	RJ/12/094/093034	निर्वाचक का नाम : सोनकी पति का नाम: बिरदा गृह संख्या : 1136 उम्र : 94 लिंग : महिला	फोटो उपलब्ध
457	RJ/12/094/093560	निर्वाचक का नाम : ओम प्रकाश पति का नाम: बिरदा गृह संख्या : 1136 उम्र : 61 लिंग : पुरुष	फोटो उपलब्ध	458	UHK2154201	निर्वाचक का नाम : खेमराज कुमावत पति का नाम: बिरदा राम गृह संख्या : 1136 उम्र : 61 लिंग : पुरुष	फोटो उपलब्ध	459	RJ/12/094/093035	निर्वाचक का नाम : धत्री पति का नाम: ओम प्रकाश गृह संख्या : 1136 उम्र : 58 लिंग : महिला	फोटो उपलब्ध
# 460	UHK2063485	निर्वाचक का नाम : शांति देवी पति का नाम: खेमराज कुमावत गृह संख्या : 1136 उम्र : 60 लिंग : महिला	फोटो उपलब्ध	461	RJ/12/094/094085	निर्वाचक का नाम : पूरण मल पति का नाम: बिरदा गृह संख्या : 1136 उम्र : 53 लिंग : पुरुष	फोटो उपलब्ध	462	MWJ1766765	निर्वाचक का नाम : अनुराधा पति का नाम: पूरणमल गृह संख्या : 1136 उम्र : 48 लिंग : महिला	फोटो उपलब्ध

463	MWJ1767011	निर्वाचक का नाम : ज्ञानप्रकाश पिता का नाम: ओमप्रकाश गृह संख्या : 1136 उम्र : 41 लिंग : पुरुष	फोटो उपलब्ध	464	MWJ1767029	निर्वाचक का नाम : महावीर प्रसाद कुमावत पिता का नाम: खेम राज कुमावत गृह संख्या : 1136 उम्र : 39 लिंग : पुरुष	फोटो उपलब्ध	465	UHK0580001	निर्वाचक का नाम : मंजू कुमावत पिता का नाम: महावीर प्रसाद कुमावत गृह संख्या : 1136 उम्र : 39 लिंग : महिला	फोटो उपलब्ध
466	MWJ2308633	निर्वाचक का नाम : बृद्धिप्रकाश पिता का नाम: ओमप्रकाश गृह संख्या : 1136 उम्र : 38 लिंग : पुरुष	फोटो उपलब्ध	467	MWJ2308690	निर्वाचक का नाम : राधेश्याम पिता का नाम: खेमराज गृह संख्या : 1136 उम्र : 38 लिंग : पुरुष	फोटो उपलब्ध	468	UHK0980532	निर्वाचक का नाम : रेखा कुमावत पिता का नाम: ज्ञानप्रकाश गृह संख्या : 1136 उम्र : 38 लिंग : महिला	फोटो उपलब्ध
469	UHK1327816	निर्वाचक का नाम : सुगना पिता का नाम: बुद्धिप्रकाश गृह संख्या : 1136 उम्र : 32 लिंग : महिला	फोटो उपलब्ध	470	UHK1371244	निर्वाचक का नाम : यशोदा कुमावत पिता का नाम: राधेश्याम कुमावत गृह संख्या : 1136 उम्र : 31 लिंग : महिला	फोटो उपलब्ध	471	UHK1542034	निर्वाचक का नाम : संजू पिता का नाम: ओमप्रकाश कुमावत गृह संख्या : 1136 उम्र : 29 लिंग : महिला	फोटो उपलब्ध
472	UHK2014157	निर्वाचक का नाम : सुधीर कुमावत पिता का नाम: पूरण मल कुमावत गृह संख्या : 1136 उम्र : 25 लिंग : पुरुष	फोटो उपलब्ध	473	UHK2014140	निर्वाचक का नाम : आदित्य कुमावत पिता का नाम: पूरण मल कुमावत गृह संख्या : 1136 उम्र : 23 लिंग : पुरुष	फोटो उपलब्ध	474	UHK2187649	निर्वाचक का नाम : रोहित कुमावत पिता का नाम: पूरण मल कुमावत गृह संख्या : 1136 उम्र : 22 लिंग : पुरुष	फोटो उपलब्ध
475	UHK0828749	निर्वाचक का नाम : गोरा पिता का नाम: प्रेम चन्द गृह संख्या : 1137 उम्र : 68 लिंग : महिला	फोटो उपलब्ध	476	RJ/12/094/093531	निर्वाचक का नाम : प्रेम लता पिता का नाम: ओम प्रकाश गृह संख्या : 1137 उम्र : 52 लिंग : महिला	फोटो उपलब्ध	477	RJ/12/094/094064	निर्वाचक का नाम : ओम प्रकाश पिता का नाम: बिरदा गृह संख्या : 1137 उम्र : 49 लिंग : पुरुष	फोटो उपलब्ध
478	MWJ1467679	निर्वाचक का नाम : नेमीचन्द पिता का नाम: बिरदी चन्द गृह संख्या : 1137 उम्र : 47 लिंग : पुरुष	फोटो उपलब्ध	479	UHK0530808	निर्वाचक का नाम : नोरती पिता का नाम: नेमी चन्द्र गृह संख्या : 1137 उम्र : 45 लिंग : महिला	फोटो उपलब्ध	480	UHK0852731	निर्वाचक का नाम : चन्दा देवी पिता का नाम: बेनीगोपाल गृह संख्या : 1137 उम्र : 34 लिंग : महिला	फोटो उपलब्ध
481	UHK0852723	निर्वाचक का नाम : बेनीगोपाल पिता का नाम: प्रेमचन्द गृह संख्या : 1137 उम्र : 34 लिंग : पुरुष	फोटो उपलब्ध	482	UHK0852749	निर्वाचक का नाम : निर्मल कुमावत पिता का नाम: प्रेमचन्द गृह संख्या : 1137 उम्र : 32 लिंग : पुरुष	फोटो उपलब्ध	483	UHK1595560	निर्वाचक का नाम : नीरू कुमावत पिता का नाम: निर्मल कुमावत गृह संख्या : 1137 उम्र : 31 लिंग : महिला	फोटो उपलब्ध
484	UHK2085736	निर्वाचक का नाम : कंचन कुमावत पिता का नाम: लोकेश कुमावत गृह संख्या : 1137 उम्र : 28 लिंग : महिला	फोटो उपलब्ध	485	UHK1411925	निर्वाचक का नाम : लोकेश कुमावत पिता का नाम: ओमप्रकाश कुमावत गृह संख्या : 1137 उम्र : 27 लिंग : पुरुष	फोटो उपलब्ध	486	UHK1542042	निर्वाचक का नाम : योगिता पिता का नाम: नेमीचन्द कुमावत गृह संख्या : 1137 उम्र : 27 लिंग : महिला	फोटो उपलब्ध
487	UHK2085751	निर्वाचक का नाम : ममता कुमावत पिता का नाम: ओम प्रकाश कुमावत गृह संख्या : 1137 उम्र : 24 लिंग : महिला	फोटो उपलब्ध	488	UHK2085793	निर्वाचक का नाम : योगेश कुमावत पिता का नाम: ओमप्रकाश कुमावत गृह संख्या : 1137 उम्र : 23 लिंग : पुरुष	फोटो उपलब्ध	489	UHK2085819	निर्वाचक का नाम : हेमलता पिता का नाम: नेमीचंद कुमावत गृह संख्या : 1137 उम्र : 23 लिंग : महिला	फोटो उपलब्ध
490	UHK0957977	निर्वाचक का नाम : मोहन पिता का नाम: सृष्टा गृह संख्या : 1138 उम्र : 61 लिंग : पुरुष	फोटो उपलब्ध	491	RJ/12/094/093040	निर्वाचक का नाम : मञ्जी पिता का नाम: मोहन गृह संख्या : 1138 उम्र : 58 लिंग : महिला	फोटो उपलब्ध	492	UHK1194281	निर्वाचक का नाम : ओमप्रकाश पिता का नाम: मोहन लाल गृह संख्या : 1138 उम्र : 30 लिंग : पुरुष	फोटो उपलब्ध

493	UHK2130151	निर्वाचक का नाम : आशा देवी पति का नाम: ओम प्रकाश कुमावत गृह संख्या : 1138 उम्र : 29 लिंग : महिला	फोटो उपलब्ध	494	RJ/12/094/093041	निर्वाचक का नाम : तुलछी पति का नाम: नारायण गृह संख्या : 1139 उम्र : 85 लिंग : महिला	फोटो उपलब्ध	495	RJ/12/094/093042	निर्वाचक का नाम : गो पाल पिता का नाम: चन्द्रा गृह संख्या : 1140 उम्र : 84 लिंग : पुरुष	फोटो उपलब्ध
496	RJ/12/094/093043	निर्वाचक का नाम : मोहनी पति का नाम: गो पाल गृह संख्या : 1140 उम्र : 82 लिंग : महिला	फोटो उपलब्ध	497	UHK2217339	निर्वाचक का नाम : जीतराम कुमावत पिता का नाम: गोपाल कुमावत गृह संख्या : 1140 उम्र : 21 लिंग : पुरुष	फोटो उपलब्ध	498	RJ/12/094/093562	निर्वाचक का नाम : कल्याण पिता का नाम: जोधा गृह संख्या : 1141 उम्र : 77 लिंग : पुरुष	फोटो उपलब्ध
499	UHK0957985	निर्वाचक का नाम : जेठ मल पिता का नाम: कल्याण मल गृह संख्या : 1141 उम्र : 51 लिंग : पुरुष	फोटो उपलब्ध	500	MWJ1467687	निर्वाचक का नाम : रेणू पति का नाम: जेठमल गृह संख्या : 1141 उम्र : 45 लिंग : महिला	फोटो उपलब्ध	501	MWJ1467695	निर्वाचक का नाम : मुकेश पिता का नाम: कल्याण गृह संख्या : 1141 उम्र : 39 लिंग : पुरुष	फोटो उपलब्ध
502	UHK0067488	निर्वाचक का नाम : वीरेन्द्र पिता का नाम: कल्याण मल गृह संख्या : 1141 उम्र : 37 लिंग : पुरुष	फोटो उपलब्ध	503	UHK0067892	निर्वाचक का नाम : संतोष देवी पति का नाम: मुकेश गृह संख्या : 1141 उम्र : 37 लिंग : महिला	फोटो उपलब्ध	504	UHK0530451	निर्वाचक का नाम : माया देवी पति का नाम: वीरेन्द्र गृह संख्या : 1141 उम्र : 36 लिंग : महिला	फोटो उपलब्ध
505	UHK0852756	निर्वाचक का नाम : रघुवीर कुमावत पिता का नाम: कल्याणमल गृह संख्या : 1141 उम्र : 34 लिंग : पुरुष	फोटो उपलब्ध	506	UHK1411933	निर्वाचक का नाम : सुनीता कुमावत पति का नाम: रघुवीर कुमावत गृह संख्या : 1141 उम्र : 29 लिंग : महिला	फोटो उपलब्ध	507	UHK2089373	निर्वाचक का नाम : ललित कुमावत पिता का नाम: जेठमल गृह संख्या : 1141 उम्र : 24 लिंग : पुरुष	फोटो उपलब्ध
508	UHK2202885	निर्वाचक का नाम : सचिन कुमावत पिता का नाम: जेठमल कुमावत गृह संख्या : 1141 उम्र : 21 लिंग : पुरुष	फोटो उपलब्ध	509	UHK2335891	निर्वाचक का नाम : प्रियंका कुमावत पिता का नाम: मुकेश कुमावत गृह संख्या : 1141 उम्र : 19 लिंग : महिला	फोटो उपलब्ध	510	RJ/12/094/093044	निर्वाचक का नाम : नन्दा पिता का नाम: जोधा गृह संख्या : 1142 उम्र : 74 लिंग : पुरुष	फोटो उपलब्ध
511	RJ/12/094/093045	निर्वाचक का नाम : भंवर पति का नाम: नन्दा गृह संख्या : 1142 उम्र : 71 लिंग : महिला	फोटो उपलब्ध	512	UHK1327824	निर्वाचक का नाम : देवकरण कुमावत पिता का नाम: नन्दलाल कुमावत गृह संख्या : 1142 उम्र : 31 लिंग : पुरुष	फोटो उपलब्ध	513	UHK1411974	निर्वाचक का नाम : मंजू पति का नाम: देवकरण गृह संख्या : 1142 उम्र : 28 लिंग : महिला	फोटो उपलब्ध
514	RJ/12/094/093565	निर्वाचक का नाम : भंवर लाल पिता का नाम: राम चंदर गृह संख्या : 1143 उम्र : 61 लिंग : पुरुष	फोटो उपलब्ध	515	RJ/12/094/093481	निर्वाचक का नाम : मीरा पति का नाम: भंवर लाल गृह संख्या : 1143 उम्र : 60 लिंग : महिला	फोटो उपलब्ध	516	RJ/12/094/093046	निर्वाचक का नाम : हनुमान पिता का नाम: राम चंदर गृह संख्या : 1143 उम्र : 59 लिंग : पुरुष	फोटो उपलब्ध
517	UHK2063477	निर्वाचक का नाम : सुशीला देवी पति का नाम: हनुमान गृह संख्या : 1143 उम्र : 55 लिंग : महिला	फोटो उपलब्ध	518	UHK0643429	निर्वाचक का नाम : कालू राम पिता का नाम: राम चन्द्र गृह संख्या : 1143 उम्र : 53 लिंग : पुरुष	फोटो उपलब्ध	519	UHK0019075	निर्वाचक का नाम : मीरा पति का नाम: कालुराम गृह संख्या : 1143 उम्र : 49 लिंग : महिला	फोटो उपलब्ध
520	UHK0980540	निर्वाचक का नाम : राधेश्याम पिता का नाम: भंवर लाल गृह संख्या : 1143 उम्र : 35 लिंग : पुरुष	फोटो उपलब्ध	521	UHK0980565	निर्वाचक का नाम : जगदीश कुमावत पिता का नाम: भंवर लाल गृह संख्या : 1143 उम्र : 34 लिंग : पुरुष	फोटो उपलब्ध	522	UHK0852764	निर्वाचक का नाम : छोटूराम पिता का नाम: हनुमान गृह संख्या : 1143 उम्र : 33 लिंग : पुरुष	फोटो उपलब्ध

523	UHK0980557	निर्वाचक का नाम : सुंदर पति का नाम: राधेश्याम गृह संख्या : 1143 उम्र : 32 लिंग : महिला	फोटो उपलब्ध	524	UHK1327832	निर्वाचक का नाम : राधाकिशन पिता का नाम: हनुमान कुमावत गृह संख्या : 1143 उम्र : 32 लिंग : पुरुष	फोटो उपलब्ध	525	UHK1042779	निर्वाचक का नाम : वन्दना पिता का नाम: छोटू राम गृह संख्या : 1143 उम्र : 31 लिंग : महिला	फोटो उपलब्ध
526	UHK1805209	निर्वाचक का नाम : पीनु पति का नाम: लक्ष्मी नारायण गृह संख्या : 1143 उम्र : 29 लिंग : महिला	फोटो उपलब्ध	527	UHK1411982	निर्वाचक का नाम : निकिता देवी पति का नाम: जगदीश कुमावत गृह संख्या : 1143 उम्र : 28 लिंग : महिला	फोटो उपलब्ध	528	UHK1411990	निर्वाचक का नाम : लक्ष्मी नारायण कुमावत पिता का नाम: हनुमान कुमावत गृह संख्या : 1143 उम्र : 27 लिंग : पुरुष	फोटो उपलब्ध
529	UHK1411818	निर्वाचक का नाम : राजू कुमावत पिता का नाम: हनुमान प्रसाद कुमावत गृह संख्या : 1143 उम्र : 25 लिंग : पुरुष	फोटो उपलब्ध	530	UHK2084325	निर्वाचक का नाम : संजू पति का नाम: राजू कुमावत गृह संख्या : 1143 उम्र : 24 लिंग : महिला	फोटो उपलब्ध	531	UHK2076230	निर्वाचक का नाम : सरिता देवी कुमावत पिता का नाम: कालू राम कुमावत गृह संख्या : 1143 उम्र : 23 लिंग : महिला	फोटो उपलब्ध
532	UHK2084333	निर्वाचक का नाम : जितेंद्र कुमावत पिता का नाम: भंवर लाल गृह संख्या : 1143 उम्र : 23 लिंग : पुरुष	फोटो उपलब्ध	533	RJ/12/094/093526	निर्वाचक का नाम : नानू पिता का नाम: किस्तुरा गृह संख्या : 1144 उम्र : 74 लिंग : पुरुष	फोटो उपलब्ध	534	RJ/12/094/093047	निर्वाचक का नाम : चूंक पिता का नाम: नानू गृह संख्या : 1144 उम्र : 72 लिंग : महिला	फोटो उपलब्ध
535	RJ/12/094/093048	निर्वाचक का नाम : उगमा पिता का नाम: कस्तुरा गृह संख्या : 1144 उम्र : 69 लिंग : पुरुष	फोटो उपलब्ध	536	RJ/12/094/093049	निर्वाचक का नाम : कमला पति का नाम: उगमा गृह संख्या : 1144 उम्र : 65 लिंग : महिला	फोटो उपलब्ध	537	MWJ1467711	निर्वाचक का नाम : बोदू पिता का नाम: उगमा गृह संख्या : 1144 उम्र : 46 लिंग : पुरुष	फोटो उपलब्ध
538	MWJ1632231	निर्वाचक का नाम : मोहन पिता का नाम: उगमा गृह संख्या : 1144 उम्र : 45 लिंग : पुरुष	फोटो उपलब्ध	539	MWJ1467729	निर्वाचक का नाम : सरोज पति का नाम: बोदू गृह संख्या : 1144 उम्र : 43 लिंग : महिला	फोटो उपलब्ध	540	MWJ1467703	निर्वाचक का नाम : श्योजी पिता का नाम: नानू गृह संख्या : 1144 उम्र : 42 लिंग : पुरुष	फोटो उपलब्ध
541	MWJ2309383	निर्वाचक का नाम : सीतादेवी पति का नाम: श्योजीराम गृह संख्या : 1144 उम्र : 42 लिंग : महिला	फोटो उपलब्ध	542	MWJ1467737	निर्वाचक का नाम : सुनीता पति का नाम: मोहन गृह संख्या : 1144 उम्र : 41 लिंग : महिला	फोटो उपलब्ध	543	UHK2254902	निर्वाचक का नाम : रामेश्वर लाल कुमावत पिता का नाम: नानूराम कुमावत गृह संख्या : 1144 उम्र : 35 लिंग : पुरुष	फोटो उपलब्ध
544	UHK1411941	निर्वाचक का नाम : सरजू देवी पति का नाम: रामेश्वर लाल गृह संख्या : 1144 उम्र : 28 लिंग : महिला	फोटो उपलब्ध	545	UHK1996339	निर्वाचक का नाम : मंजू कुमावत पिता का नाम: बोदू राम कुमावत गृह संख्या : 1144 उम्र : 22 लिंग : महिला	फोटो उपलब्ध	546	UHK2286912	निर्वाचक का नाम : गीता देवी पति का नाम: जीवन मल स्वामी गृह संख्या : 1145 उम्र : 61 लिंग : महिला	फोटो उपलब्ध
547	UHK2286193	निर्वाचक का नाम : जीवन मल पिता का नाम: लादू राम स्वामी गृह संख्या : 1145 उम्र : 60 लिंग : पुरुष	फोटो उपलब्ध	548	UHK2202950	निर्वाचक का नाम : कैलाश चद स्वामी पिता का नाम: जीवन राम स्वामी गृह संख्या : 1145 उम्र : 40 लिंग : पुरुष	फोटो उपलब्ध	549	UHK2202968	निर्वाचक का नाम : सुमन देवी पति का नाम: कैलाश चद स्वामी गृह संख्या : 1145 उम्र : 38 लिंग : महिला	फोटो उपलब्ध
550	RJ/12/094/093403	निर्वाचक का नाम : बालू पिता का नाम: केसरा गृह संख्या : 1146 उम्र : 79 लिंग : पुरुष	फोटो उपलब्ध	551	RJ/12/094/093050	निर्वाचक का नाम : राज कुमार पिता का नाम: बालू गृह संख्या : 1146 उम्र : 58 लिंग : पुरुष	फोटो उपलब्ध	552	RJ/12/094/093465	निर्वाचक का नाम : बिमला पति का नाम: राज कुमार गृह संख्या : 1146 उम्र : 55 लिंग : महिला	फोटो उपलब्ध

553	UHK1411859	निर्वाचक का नाम : किशन पिता का नाम: राजकुमार गृह संख्या : 1146 उम्र : 27 लिंग : पुरुष	फोटो उपलब्ध	554	UHK1995976	निर्वाचक का नाम : पुरण मल कुमावत पिता का नाम: राजकुमार कुमावत गृह संख्या : 1146 उम्र : 24 लिंग : पुरुष	फोटो उपलब्ध	555	UHK1996008	निर्वाचक का नाम : माया कुमावत पिता का नाम: राजकुमार गृह संख्या : 1146 उम्र : 22 लिंग : महिला	फोटो उपलब्ध
556	UHK1996024	निर्वाचक का नाम : कन्हैयालाल पिता का नाम: राजकुमार कुमावत गृह संख्या : 1146 उम्र : 22 लिंग : पुरुष	फोटो उपलब्ध	557	RJ/12/094/093535	निर्वाचक का नाम : मोती पिता का नाम: केसरा गृह संख्या : 1147 उम्र : 69 लिंग : पुरुष	फोटो उपलब्ध	558	RJ/12/094/093352	निर्वाचक का नाम : सीता पति का नाम: मोती गृह संख्या : 1147 उम्र : 65 लिंग : महिला	फोटो उपलब्ध
559	MWJ1770890	निर्वाचक का नाम : मोहनलाल पिता का नाम: मोतीलाल गृह संख्या : 1147 उम्र : 42 लिंग : पुरुष	फोटो उपलब्ध	560	UHK0852772	निर्वाचक का नाम : मोनिका पति का नाम: मोहन गृह संख्या : 1147 उम्र : 41 लिंग : महिला	फोटो उपलब्ध	561	MWJ1766989	निर्वाचक का नाम : चम्पादेवी पति का नाम: कैलाशचन्द्र गृह संख्या : 1147 उम्र : 41 लिंग : महिला	फोटो उपलब्ध
562	MWJ2309763	निर्वाचक का नाम : मुकेश पिता का नाम: मोती गृह संख्या : 1147 उम्र : 38 लिंग : पुरुष	फोटो उपलब्ध	563	UHK0852798	निर्वाचक का नाम : सुमन पति का नाम: मुकेश गृह संख्या : 1147 उम्र : 38 लिंग : महिला	फोटो उपलब्ध	564	UHK0852780	निर्वाचक का नाम : राकेश कुमार पिता का नाम: मोतीराम गृह संख्या : 1147 उम्र : 35 लिंग : पुरुष	फोटो उपलब्ध
565	UHK1327840	निर्वाचक का नाम : पुष्पा पति का नाम: राकेश कुमार कुमावत गृह संख्या : 1147 उम्र : 33 लिंग : महिला	फोटो उपलब्ध	566	UHK2042091	निर्वाचक का नाम : अनामिका कुमावत पिता का नाम: कैलाश चंद कुमावत गृह संख्या : 1147 उम्र : 21 लिंग : महिला	फोटो उपलब्ध	567	RJ/12/094/093326	निर्वाचक का नाम : शिवजी राम पिता का नाम: केसरा गृह संख्या : 1148 उम्र : 66 लिंग : पुरुष	फोटो उपलब्ध
568	RJ/12/094/093051	निर्वाचक का नाम : मंगली पति का नाम: श्योजी गृह संख्या : 1148 उम्र : 64 लिंग : महिला	फोटो उपलब्ध	569	UHK0704445	निर्वाचक का नाम : मनोज कुमावत पिता का नाम: शिवजीराम गृह संख्या : 1148 उम्र : 35 लिंग : पुरुष	फोटो उपलब्ध	570	UHK0852806	निर्वाचक का नाम : ममता पति का नाम: मनोज गृह संख्या : 1148 उम्र : 34 लिंग : महिला	फोटो उपलब्ध
571	UHK1411966	निर्वाचक का नाम : सुमन पिता का नाम: शिवजी राम गृह संख्या : 1148 उम्र : 27 लिंग : महिला	फोटो उपलब्ध	572	RJ/12/094/093052	निर्वाचक का नाम : हनुमान पिता का नाम: केसरा गृह संख्या : 1149 उम्र : 76 लिंग : पुरुष	फोटो उपलब्ध	573	RJ/12/094/093053	निर्वाचक का नाम : राधा पति का नाम: हनुमान गृह संख्या : 1149 उम्र : 72 लिंग : महिला	फोटो उपलब्ध
574	MWJ1467752	निर्वाचक का नाम : नेमी चन्द्र पिता का नाम: हनुमान गृह संख्या : 1149 उम्र : 44 लिंग : पुरुष	फोटो उपलब्ध	575	MWJ1467760	निर्वाचक का नाम : ललिता पति का नाम: नेमी चन्द्र गृह संख्या : 1149 उम्र : 42 लिंग : महिला	फोटो उपलब्ध	576	UHK0500413	निर्वाचक का नाम : सीताराम पिता का नाम: हनुमान गृह संख्या : 1149 उम्र : 39 लिंग : पुरुष	फोटो उपलब्ध
577	UHK0754069	निर्वाचक का नाम : विमला पति का नाम: सीताराम गृह संख्या : 1149 उम्र : 35 लिंग : महिला	फोटो उपलब्ध	578	RJ/12/094/093480	निर्वाचक का नाम : गो पाल पिता का नाम: केसरा गृह संख्या : 1150 उम्र : 72 लिंग : पुरुष	फोटो उपलब्ध	579	RJ/12/094/093319	निर्वाचक का नाम : सोहनी पति का नाम: गो पाल गृह संख्या : 1150 उम्र : 69 लिंग : महिला	फोटो उपलब्ध
580	MWJ1467778	निर्वाचक का नाम : रामलाल पिता का नाम: गोपाल गृह संख्या : 1150 उम्र : 46 लिंग : पुरुष	फोटो उपलब्ध	581	MWJ1467794	निर्वाचक का नाम : नोरत मल पिता का नाम: गोपाल गृह संख्या : 1150 उम्र : 44 लिंग : पुरुष	फोटो उपलब्ध	582	UHK0019125	निर्वाचक का नाम : कमलकिशोर पिता का नाम: गोपाल गृह संख्या : 1150 उम्र : 43 लिंग : पुरुष	फोटो उपलब्ध

583 निर्वाचक का नाम : नोरती पति का नाम: रामलाल गृह संख्या : 1150 उम्र : 43 लिंग : महिला	MWJ1467786 फोटो उपलब्ध	584 निर्वाचक का नाम : नर्मदा पति का नाम: नोरत मल गृह संख्या : 1150 उम्र : 42 लिंग : महिला	MWJ1467802 फोटो उपलब्ध	585 निर्वाचक का नाम : बोंदूराम पिता का नाम: गोपाल गृह संख्या : 1150 उम्र : 41 लिंग : पुरुष	UHK0018853 फोटो उपलब्ध
586 निर्वाचक का नाम : अशोक पिता का नाम: गोपाल गृह संख्या : 1150 उम्र : 35 लिंग : पुरुष	UHK0019505 फोटो उपलब्ध	587 निर्वाचक का नाम : शांति पति का नाम: अशोक गृह संख्या : 1150 उम्र : 33 लिंग : महिला	UHK1542059 फोटो उपलब्ध	# 588 निर्वाचक का नाम : शांदा कुमावत पति का नाम: बोंदूराम गृह संख्या : 1150 उम्र : 32 लिंग : महिला	UHK1542067 फोटो उपलब्ध
589 निर्वाचक का नाम : सुरेन्द्र पिता का नाम: गोपाल लाल गृह संख्या : 1150 उम्र : 31 लिंग : पुरुष	UHK1542075 फोटो उपलब्ध	# 590 निर्वाचक का नाम : पूजा कुमावत पति का नाम: सुरेन्द्र गृह संख्या : 1150 उम्र : 30 लिंग : महिला	UHK1542083 फोटो उपलब्ध	591 निर्वाचक का नाम : राहुल पिता का नाम: राम लाल कुमावत गृह संख्या : 1150 उम्र : 24 लिंग : पुरुष	UHK1996131 फोटो उपलब्ध
592 निर्वाचक का नाम : पूजा कुमावत पिता का नाम: रामलाल गृह संख्या : 1150 उम्र : 23 लिंग : महिला	UHK2068997 फोटो उपलब्ध	593 निर्वाचक का नाम : रोहित पिता का नाम: रामलाल कुमावत गृह संख्या : 1150 उम्र : 22 लिंग : पुरुष	UHK2041622 फोटो उपलब्ध	594 निर्वाचक का नाम : पिंकी पिता का नाम: नोरतमल कुमावत गृह संख्या : 1150 उम्र : 21 लिंग : महिला	UHK2083137 फोटो उपलब्ध
595 निर्वाचक का नाम : मोनिका पिता का नाम: नोरतमल कुमावत गृह संख्या : 1150 उम्र : 20 लिंग : महिला	UHK2314615 फोटो उपलब्ध	596 निर्वाचक का नाम : श्यो राम पिता का नाम: हेमा गृह संख्या : 1151 उम्र : 69 लिंग : पुरुष	RJ/12/094/093054 फोटो उपलब्ध	597 निर्वाचक का नाम : बदाम पति का नाम: श्यो राम गृह संख्या : 1151 उम्र : 65 लिंग : महिला	RJ/12/094/093497 फोटो उपलब्ध
598 निर्वाचक का नाम : हनुमान पिता का नाम: हेमा गृह संख्या : 1151 उम्र : 61 लिंग : पुरुष	RJ/12/094/093055 फोटो उपलब्ध	599 निर्वाचक का नाम : हगाम पति का नाम: हनुमान गृह संख्या : 1151 उम्र : 58 लिंग : महिला	RJ/12/094/093566 फोटो उपलब्ध	600 निर्वाचक का नाम : सूरज करण पिता का नाम: हेमा गृह संख्या : 1151 उम्र : 56 लिंग : पुरुष	RJ/12/094/093400 फोटो उपलब्ध
601 निर्वाचक का नाम : प्रभाती पति का नाम: सूरज करण गृह संख्या : 1151 उम्र : 52 लिंग : महिला	MWJ1767524 फोटो उपलब्ध	602 निर्वाचक का नाम : उगमा पिता का नाम: हेमा गृह संख्या : 1151 उम्र : 51 लिंग : महिला	RJ/12/094/093567 फोटो उपलब्ध	603 निर्वाचक का नाम : सायरी पति का नाम: उगमा गृह संख्या : 1151 उम्र : 49 लिंग : महिला	MWJ1767532 फोटो उपलब्ध
604 निर्वाचक का नाम : भंवर लाल पिता का नाम: श्योराम गृह संख्या : 1151 उम्र : 44 लिंग : पुरुष	MWJ1766849 फोटो उपलब्ध	605 निर्वाचक का नाम : सुगनी पति का नाम: भंवर लाल गृह संख्या : 1151 उम्र : 43 लिंग : महिला	UHK0019190 फोटो उपलब्ध	606 निर्वाचक का नाम : किशनाराम पिता का नाम: श्योराम गृह संख्या : 1151 उम्र : 41 लिंग : पुरुष	UHK0019539 फोटो उपलब्ध
607 निर्वाचक का नाम : सुगनाराम पिता का नाम: श्योराम गृह संख्या : 1151 उम्र : 36 लिंग : पुरुष	UHK1268135 फोटो उपलब्ध	608 निर्वाचक का नाम : प्रेम देवी पति का नाम: किशनाराम गृह संख्या : 1151 उम्र : 34 लिंग : महिला	UHK1268150 फोटो उपलब्ध	609 निर्वाचक का नाम : ताराचन्द पिता का नाम: हनुमान गृह संख्या : 1151 उम्र : 32 लिंग : पुरुष	UHK1268143 फोटो उपलब्ध
610 निर्वाचक का नाम : मनोज देवी पति का नाम: तारा चंद गृह संख्या : 1151 उम्र : 28 लिंग : महिला	UHK2143774 फोटो उपलब्ध	611 निर्वाचक का नाम : नोरत जाट पिता का नाम: सूरज करण जाट गृह संख्या : 1151 उम्र : 24 लिंग : पुरुष	UHK2076115 फोटो उपलब्ध	612 निर्वाचक का नाम : करतार जाट पिता का नाम: हनुमान जाट गृह संख्या : 1151 उम्र : 23 लिंग : महिला	UHK2130169 फोटो उपलब्ध

613	RJ/12/094/093410	निर्वाचक का नाम : नाथू पिता का नाम: पेमा गृह संख्या : 1152 उम्र : 69 लिंग : पुरुष	फोटो उपलब्ध
-----	------------------	--------------------------------------------------------------------------------------------	-------------

614	RJ/12/094/093514	निर्वाचक का नाम : रामेसरी पति का नाम: नाथू गृह संख्या : 1152 उम्र : 66 लिंग : महिला	फोटो उपलब्ध
-----	------------------	----------------------------------------------------------------------------------------------	-------------

615	UHK1616812	निर्वाचक का नाम : कमला देवी पति का नाम: देवकरण चौधरी गृह संख्या : 1152 उम्र : 33 लिंग : महिला	फोटो उपलब्ध
-----	------------	--------------------------------------------------------------------------------------------------------	-------------

616	UHK1042886	निर्वाचक का नाम : देवकरण चौधरी पिता का नाम: नाथूलाल चौधरी गृह संख्या : 1152 उम्र : 32 लिंग : पुरुष	फोटो उपलब्ध
-----	------------	-------------------------------------------------------------------------------------------------------------	-------------

617	UHK1327857	निर्वाचक का नाम : मुकेश चौधरी पिता का नाम: नाथूलाल गृह संख्या : 1152 उम्र : 30 लिंग : पुरुष	फोटो उपलब्ध
-----	------------	------------------------------------------------------------------------------------------------------	-------------

618	RJ/12/094/094084	निर्वाचक का नाम : दाखा पति का नाम: भुरा गृह संख्या : 1153 उम्र : 81 लिंग : महिला	फोटो उपलब्ध
-----	------------------	-------------------------------------------------------------------------------------------	-------------

619	UHK0643742	निर्वाचक का नाम : राजादेवी पति का नाम: नेमीचन्द गृह संख्या : 1153 उम्र : 46 लिंग : महिला	फोटो उपलब्ध
-----	------------	---------------------------------------------------------------------------------------------------	-------------

620	UHK0501957	निर्वाचक का नाम : सुरेश पिता का नाम: भूराराम गृह संख्या : 1153 उम्र : 44 लिंग : पुरुष	फोटो उपलब्ध
-----	------------	------------------------------------------------------------------------------------------------	-------------

621	MWJ1467810	निर्वाचक का नाम : प्रेम देवी पति का नाम: सुरेश गृह संख्या : 1153 उम्र : 42 लिंग : महिला	फोटो उपलब्ध
-----	------------	--------------------------------------------------------------------------------------------------	-------------

622	UHK2004638	निर्वाचक का नाम : श्योजी राम पिता का नाम: नेमीचंद गृह संख्या : 1153 उम्र : 22 लिंग : पुरुष	फोटो उपलब्ध
-----	------------	-----------------------------------------------------------------------------------------------------	-------------

623	1	UHK2358109
निर्वाचक का नाम : सुरेन्द्र चौधरी पिता का नाम: राम विलास गृह संख्या : 1304 उम्र : 18 लिंग : पुरुष		
फोटो उपलब्ध		

624	3	UHK2359693
निर्वाचक का नाम : प्रिंस कुमावत पिता का नाम: कमल चंद कुमावत गृह संख्या : 1117 उम्र : 18 लिंग : पुरुष		
फोटो उपलब्ध		

625	3	UHK2362127
निर्वाचक का नाम : कुलदीप कुमावत पिता का नाम: कैलाश चन्द कुमावत गृह संख्या : 1147 उम्र : 18 लिंग : पुरुष		
फोटो उपलब्ध		

626	3	UHK2362135
निर्वाचक का नाम : अन्जु बजाड़ पति का नाम: मुकेश चौधरी गृह संख्या : 1152 उम्र : 18 लिंग : महिला		
फोटो उपलब्ध		

निर्वाचकों का विवरण :							
A) मतदाताओं की संख्या :							
		नामावली का प्रकार	निर्वाचक नामावली की पहचान :	मतदाताओं की संख्या :			
				पुरुष	महिला	तृतीय लिंग	कुल
I	मूल	मूल नामावली	समस्त पूरकों को समेकित करते हुए विशेष गहन पुनरीक्षण 2026 की मूल नामावली	321	301	0	622
II	घटक I - परिवर्धन सूची	पूरक 1	विशेष गहन पुनरीक्षण - 2026	3	1	0	4
III	घटक II - विलोपन सूची	पूरक 1	विशेष गहन पुनरीक्षण - 2026	0	0	0	0
IV	लिंग में संशोधन के कारण अंतर			0	0	0	0
पुनरीक्षण के बाद इस नामावली में शुद्ध निर्वाचक (I+II-III+IV)				324	302	0	626
B) संशोधनों की संख्या :							
नामावली का प्रकार		निर्वाचक नामावली की पहचान :		संशोधनों की संख्या :			
पूरक 1		विशेष गहन पुनरीक्षण - 2026		4			

निर्वाचक रजिस्ट्रीकरण अधिकारी द्वारा जारी

E2-मृत्यु , S2-स्थानांतरित, R2-दोहरी प्रविष्टि, M2-लापता , Q2-अहर्ता नहीं