

निर्वाचक नामावली 2026 S20 राजस्थान

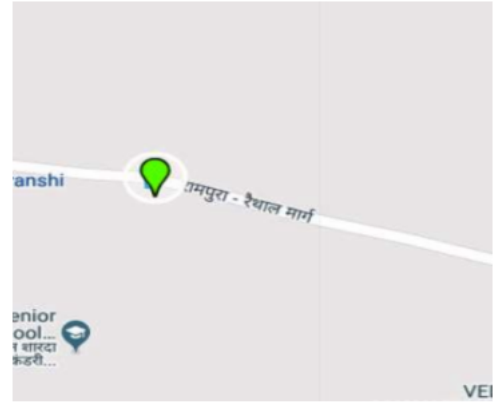
विधान सभा क्षेत्र की संख्या , नाम व आरक्षण स्थिति : 99 - पुष्कर (सामान्य)		भाग संख्या : : 50													
संसदीय निर्वाचन क्षेत्र की संख्या, नाम व आरक्षण स्थिति, जिसमें विधान सभा निर्वाचन क्षेत्र स्थित है : 13 - अजमेर (सामान्य)															
1. पुनरीक्षण का विवरण															
पुनरीक्षण का वर्ष :	2026	निर्वाचक नामावली की पहचान :													
अर्हता तिथि :	01-01-2026	समस्त पूरकों को समेकित करते हुए विशेष गहन पुनरीक्षण 2026 की मूल नामावली													
पुनरीक्षण का स्वरूप :	विशेष गहन पुनरीक्षण - 2026														
प्रकाशन की तिथि :	21-02-2026														
2. भाग व मतदान क्षेत्र का विवरण :															
भाग में आने वाले अनुभागों की संख्या और नाम :															
1-रेगरो का मोहल्ला, रघुनाथपुरा 2-अध्यापक आवास, रघुनाथपुरा 3-जाटों की गवाडी, रघुनाथपुरा 4-मुख्य चौक, रघुनाथपुरा 5-खातियों की गवाडी, रघुनाथपुरा 6-मंदिर के पास, रघुनाथपुरा 7-मंदिर के पीछे दरोगों का मोहल्ला, रघुनाथपुरा 8-साधुओं की गली, रघुनाथपुरा 9-जाटों की गली, रघुनाथपुरा 10-जाटों का बास, रघुनाथपुरा 11-गढ के पास, रघुनाथपुरा 12-तेजाजी के धान के पास, रघुनाथपुरा 13-गढ के अंदर, रघुनाथपुरा 14-चौक के पास, रघुनाथपुरा 15-स्कूल के पास, रघुनाथपुरा	<table style="width: 100%; border-collapse: collapse;"> <tr> <td style="width: 60%;">मुख्य शहर / मुख्य ग्राम</td> <td style="width: 40%;">: रघुनाथपुरा</td> </tr> <tr> <td>वार्ड</td> <td>:</td> </tr> <tr> <td>पोस्ट ऑफिस</td> <td>: रघुनाथपुरा</td> </tr> <tr> <td>पुलिस थाना</td> <td>: रूपनगढ़</td> </tr> <tr> <td>तहसील</td> <td>: रूपनगढ़</td> </tr> <tr> <td>जिला</td> <td>: अजमेर</td> </tr> <tr> <td>पिन कोड</td> <td>: 305814</td> </tr> </table>	मुख्य शहर / मुख्य ग्राम	: रघुनाथपुरा	वार्ड	:	पोस्ट ऑफिस	: रघुनाथपुरा	पुलिस थाना	: रूपनगढ़	तहसील	: रूपनगढ़	जिला	: अजमेर	पिन कोड	: 305814
मुख्य शहर / मुख्य ग्राम	: रघुनाथपुरा														
वार्ड	:														
पोस्ट ऑफिस	: रघुनाथपुरा														
पुलिस थाना	: रूपनगढ़														
तहसील	: रूपनगढ़														
जिला	: अजमेर														
पिन कोड	: 305814														
3. मतदान केंद्र का विवरण															
मतदान केंद्र की संख्या व नाम :	मतदान केन्द्र की विशेष हैसियत (पुरुष/महिला/सामान्य) :	सामान्य													
50 - रघुनाथपुरा		इस मतदान क्षेत्र के सहायक (ऑब्जिलियरी) मतदान केन्द्रों की संख्या :													
मतदान केंद्र का भवन व पता :		0													
राजकीय उच्च माध्यमिक विद्यालय, कमरा नम्बर 15, रघुनाथपुरा															
4. मतदाताओं की संख्या :															
आरंभिक क्रम	अंतिम क्रम	मतदाताओं की संख्या													
संख्या	संख्या	पुरुष	महिला	तृतीय लिंग	कुल										
1	627	332	294	0	626										

निर्वाचक रजिस्ट्रीकरण अधिकारी द्वारा जारी

Nazri Naksha



Google Map View



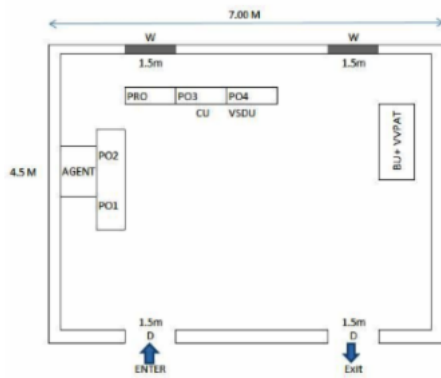
Polling Station Building Front View



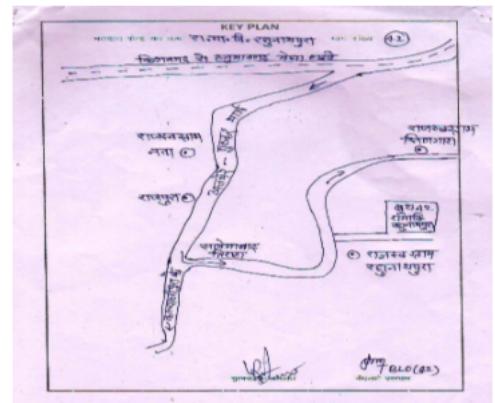
Polling Station Front View



Cad View



Key MAP View



1	MWJ1356633	निर्वाचक का नाम : चूका पति का नाम: बाबू लाल गृह संख्या : 0 उम्र : 58 लिंग : महिला	2	MWJ1881846	निर्वाचक का नाम : राधाकिशन पिता का नाम: कालूराम गृह संख्या : 1 उम्र : 68 लिंग : पुरुष	3	RJ/12/094/072479	निर्वाचक का नाम : शंकर पिता का नाम: कज्जा गृह संख्या : 2 उम्र : 74 लिंग : पुरुष
4	MWJ1419027	निर्वाचक का नाम : नेनु राम पिता का नाम: शंकर लाल गृह संख्या : 2 उम्र : 61 लिंग : पुरुष	5	MWJ1419035	निर्वाचक का नाम : हगामी बाई पति का नाम: नेनु राम गृह संख्या : 2 उम्र : 58 लिंग : महिला	6	RJ/12/094/072008	निर्वाचक का नाम : मीना देवी पति का नाम: हनुमान लाल गृह संख्या : 2 उम्र : 48 लिंग : महिला
7	UHK2115699	निर्वाचक का नाम : सुरेंद्र कुमार जाजोरिया पिता का नाम: हनुमान लाल गृह संख्या : 2 उम्र : 31 लिंग : पुरुष	8	UHK1542612	निर्वाचक का नाम : शालू जाजोरिया पति का नाम: सुरेंद्र जाजोरिया गृह संख्या : 2 उम्र : 29 लिंग : महिला	9	UHK2043446	निर्वाचक का नाम : पूनम चंद जाजोरिया पिता का नाम: मंगल चंद जाजोरिया गृह संख्या : 2 उम्र : 22 लिंग : पुरुष
10	UHK0526871	निर्वाचक का नाम : शोभाराम पिता का नाम: सरदार गृह संख्या : 3 उम्र : 57 लिंग : पुरुष	11	UHK1373646	निर्वाचक का नाम : ओमप्रकाश पिता का नाम: शोभाराम गृह संख्या : 03 उम्र : 29 लिंग : पुरुष	12	UHK1908946	निर्वाचक का नाम : प्रल्हाद रेगर पिता का नाम: शोभाराम रेगर गृह संख्या : 3 उम्र : 23 लिंग : पुरुष
13	RJ/12/094/072556	निर्वाचक का नाम : रामचरण पिता का नाम: राम नाथ गृह संख्या : 4 उम्र : 62 लिंग : पुरुष	14	RJ/12/094/072557	निर्वाचक का नाम : सीता पति का नाम: रामचरण गृह संख्या : 4 उम्र : 60 लिंग : महिला	15	RJ/12/094/072013	निर्वाचक का नाम : गीता पति का नाम: रामेश्वर गृह संख्या : 4 उम्र : 56 लिंग : महिला
16	UHK0025254	निर्वाचक का नाम : रजत कुमार जाजोरिया जाजोरिया पिता का नाम: रामचरण जाजोरिया गृह संख्या : 4 उम्र : 40 लिंग : पुरुष	17	UHK1196500	निर्वाचक का नाम : सीमा जाजोरिया पति का नाम: रजत जाजोरिया गृह संख्या : 4 उम्र : 37 लिंग : महिला	18	UHK0627125	निर्वाचक का नाम : संतोषदेवी पति का नाम: रामगोपाल गृह संख्या : 5 उम्र : 39 लिंग : महिला
19	UHK0627075	निर्वाचक का नाम : राजेन्द्र पिता का नाम: मदनलाल गृह संख्या : 5 उम्र : 36 लिंग : पुरुष	20	UHK1617174	निर्वाचक का नाम : सुरेश पिता का नाम: मदन लाल रैगर गृह संख्या : 5 उम्र : 32 लिंग : पुरुष	21	UHK1414218	निर्वाचक का नाम : मनोज कुमार पिता का नाम: मदन लाल रैगर गृह संख्या : 05 उम्र : 29 लिंग : पुरुष
22	UHK1414465	निर्वाचक का नाम : ओम प्रकाश रेगर पिता का नाम: राजेन्द्र गृह संख्या : 05 उम्र : 29 लिंग : पुरुष	23	UHK1620673	निर्वाचक का नाम : रामनिवास पिता का नाम: मदन लाल रैगर गृह संख्या : 5 उम्र : 29 लिंग : पुरुष	24	RJ/12/094/072493	निर्वाचक का नाम : जडाव पति का नाम: मदन गृह संख्या : 6 उम्र : 49 लिंग : महिला
25	UHK1150606	निर्वाचक का नाम : श्रवणलाल पिता का नाम: सोनीराम गृह संख्या : 8 उम्र : 61 लिंग : पुरुष	26	UHK1150614	निर्वाचक का नाम : गीता पति का नाम: श्रवणलाल गृह संख्या : 8 उम्र : 58 लिंग : महिला	27	MWJ1418805	निर्वाचक का नाम : बौदू पिता का नाम: सोनी गृह संख्या : 8 उम्र : 56 लिंग : पुरुष
28	MWJ1418813	निर्वाचक का नाम : सन्तरा पति का नाम: बौदू गृह संख्या : 8 उम्र : 53 लिंग : महिला	29	RJ/12/094/072478	निर्वाचक का नाम : मंगला पिता का नाम: शंकर गृह संख्या : 8 उम्र : 48 लिंग : पुरुष	30	RJ/12/094/073062	निर्वाचक का नाम : जगला पिता का नाम: भीवा गृह संख्या : 9 उम्र : 67 लिंग : पुरुष

31	UHK0981605	निर्वाचक का नाम : पार्वती पति का नाम: ओम प्रकाश गृह संख्या : 9 उम्र : 39 लिंग : महिला	फोटो उपलब्ध	32	UHK0981597	निर्वाचक का नाम : इन्द्रा पति का नाम: मंगला गृह संख्या : 9 उम्र : 36 लिंग : महिला	फोटो उपलब्ध	33	UHK0576348	निर्वाचक का नाम : चेतन पिता का नाम: जंगलाराम गृह संख्या : 9 उम्र : 35 लिंग : पुरुष	फोटो उपलब्ध
34	UHK1631951	निर्वाचक का नाम : सोनू पति का नाम: चेतन गृह संख्या : 9 उम्र : 27 लिंग : महिला	फोटो उपलब्ध	35	UHK2115723	निर्वाचक का नाम : प्रेमचंद जाजोरिया पिता का नाम: मंगल चांद जाजोरिया गृह संख्या : 9 उम्र : 21 लिंग : पुरुष	फोटो उपलब्ध	36	RJ/12/094/072020	निर्वाचक का नाम : बीरम पिता का नाम: सुगना गृह संख्या : 11 उम्र : 62 लिंग : पुरुष	फोटो उपलब्ध
37	UHK2239333	निर्वाचक का नाम : बाबू लाल पिता का नाम: सुगना गृह संख्या : 11 उम्र : 61 लिंग : पुरुष	फोटो उपलब्ध	38	RJ/12/094/072023	निर्वाचक का नाम : छोटी पति का नाम: गोरधन गृह संख्या : 12 उम्र : 80 लिंग : महिला	फोटो उपलब्ध	39	MWJ1461672	निर्वाचक का नाम : प्रेम पति का नाम: रतन गृह संख्या : 12 उम्र : 46 लिंग : महिला	फोटो उपलब्ध
40	UHK1290394	निर्वाचक का नाम : जयपाल सिंह पिता का नाम: सुरेश सिंह गृह संख्या : 30 उम्र : 33 लिंग : पुरुष	फोटो उपलब्ध	41	UHK2043222	निर्वाचक का नाम : कैलाश गणपत जाजोरिया पिता का नाम: गणपत लाल गृह संख्या : 45 उम्र : 24 लिंग : पुरुष	फोटो उपलब्ध	42	UHK1290410	निर्वाचक का नाम : लाली पति का नाम: लखमाराम गृह संख्या : 60 उम्र : 34 लिंग : महिला	फोटो उपलब्ध
43	UHK1705904	निर्वाचक का नाम : कैलाश चन्द पिता का नाम: रामेश्वर गृह संख्या : ६२ उम्र : 26 लिंग : पुरुष	फोटो उपलब्ध	44	UHK1764638	निर्वाचक का नाम : अनिता पति का नाम: ओमप्रकाश गृह संख्या : 75 उम्र : 34 लिंग : महिला	फोटो उपलब्ध	45	UHK1290428	निर्वाचक का नाम : सजना पति का नाम: हरिराम गृह संख्या : 91 उम्र : 31 लिंग : महिला	फोटो उपलब्ध
46	UHK0981480	निर्वाचक का नाम : महबूब पिता का नाम: जमाल खा गृह संख्या : 103 उम्र : 69 लिंग : पुरुष	फोटो उपलब्ध	47	RJ/12/094/072278	निर्वाचक का नाम : छोटी पति का नाम: महबूब गृह संख्या : 103 उम्र : 66 लिंग : महिला	फोटो उपलब्ध	48	UHK0576264	निर्वाचक का नाम : अनवरअली पिता का नाम: महबूबअली गृह संख्या : 103 उम्र : 35 लिंग : पुरुष	फोटो उपलब्ध
49	UHK1044627	निर्वाचक का नाम : शहनाज पति का नाम: अनवर अली गृह संख्या : 103 उम्र : 32 लिंग : महिला	फोटो उपलब्ध	50	UHK2201622	निर्वाचक का नाम : अमरचंद मुलाराम तुंगरिया पिता का नाम: मूला राम गृह संख्या : 122 उम्र : 67 लिंग : पुरुष	फोटो उपलब्ध	51	UHK1594134	निर्वाचक का नाम : ओम प्रकाश पिता का नाम: रामोवतार गुसाईवाल गृह संख्या : 124 उम्र : 26 लिंग : पुरुष	फोटो उपलब्ध
52	UHK1961770	निर्वाचक का नाम : भारती देवी रेगर पति का नाम: मनीष बालोटिया गृह संख्या : 128 उम्र : 29 लिंग : महिला	फोटो उपलब्ध	53	UHK2170116	निर्वाचक का नाम : गौतम बालोटिया पिता का नाम: चतुर्भुज बालोटिया गृह संख्या : 128 उम्र : 21 लिंग : पुरुष	फोटो उपलब्ध	54	UHK2193217	निर्वाचक का नाम : सविता सवासिया पति का नाम: सीताराम गृह संख्या : 128,रेगरोँ का बास उम्र : 20 लिंग : महिला	फोटो उपलब्ध
55	UHK1617109	निर्वाचक का नाम : किरण पति का नाम: मालू गृह संख्या : 136 उम्र : 33 लिंग : महिला	फोटो उपलब्ध	56	UHK1624154	निर्वाचक का नाम : आरती पति का नाम: देव राज खटीक गृह संख्या : 153 उम्र : 34 लिंग : महिला	फोटो उपलब्ध	57	UHK1956648	निर्वाचक का नाम : सुशीला अन्य: पूरण जाजोरिया गृह संख्या : 157 उम्र : 50 लिंग : महिला	फोटो उपलब्ध
58	UHK2115657	निर्वाचक का नाम : शिवचरण जाजोरिया पिता का नाम: रामधन रेगर गृह संख्या : 165 उम्र : 55 लिंग : पुरुष	फोटो उपलब्ध	59	UHK2005262	निर्वाचक का नाम : पूजा जाजोरिया पिता का नाम: ओम प्रकाश गृह संख्या : 165 उम्र : 23 लिंग : महिला	फोटो उपलब्ध	60	UHK1290360	निर्वाचक का नाम : राजूराम जाट पिता का नाम: लिखमाराम जाट गृह संख्या : 172 उम्र : 30 लिंग : पुरुष	फोटो उपलब्ध

61	UHK1290378
निर्वाचक का नाम : मन्जू पति का नाम: राजूराम जाट गृह संख्या : 172 उम्र : 30 लिंग : महिला	फोटो उपलब्ध

62	UHK1290386
निर्वाचक का नाम : शैतान राम गोरा पिता का नाम: रामलाल गोरा गृह संख्या : 202 उम्र : 35 लिंग : पुरुष	फोटो उपलब्ध

63	UHK2247146
निर्वाचक का नाम : रतन लाल अन्य: प्रेम गृह संख्या : रेगरो का महोला उम्र : 50 लिंग : पुरुष	फोटो उपलब्ध

64	UHK2291789
निर्वाचक का नाम : रामगोपाल अन्य: संतोष देवी गृह संख्या : रेगरो का मोहल्ला उम्र : 41 लिंग : पुरुष	फोटो उपलब्ध

<p>65</p> <p>निर्वाचक का नाम : लाली पति का नाम: मंगल गृह संख्या : 13 उम्र : 49 लिंग : महिला</p> <p>UHK0526806</p> <p>फोटो उपलब्ध</p>	<p>66</p> <p>निर्वाचक का नाम : कानाराम पिता का नाम: तूलचा राम गृह संख्या : 13 उम्र : 34 लिंग : पुरुष</p> <p>UHK1413996</p> <p>फोटो उपलब्ध</p>	<p>67</p> <p>निर्वाचक का नाम : नाथू राम पिता का नाम: मंगला राम गृह संख्या : 13 उम्र : 33 लिंग : पुरुष</p> <p>UHK1662626</p> <p>फोटो उपलब्ध</p>
<p>68</p> <p>निर्वाचक का नाम : सुरेखा खटीक पति का नाम: नाथूराम गृह संख्या : 13 उम्र : 30 लिंग : महिला</p> <p>UHK1659325</p> <p>फोटो उपलब्ध</p>	<p>Q 69</p> <p>निर्वाचक का नाम : लक्ष्मी पति का नाम: कानाराम गृह संख्या : 13 उम्र : 29 लिंग : महिला</p> <p>UHK1631969</p> <p>फोटो उपलब्ध</p>	<p>70</p> <p>निर्वाचक का नाम : शमीम पति का नाम: शमसू गृह संख्या : 14 उम्र : 49 लिंग : महिला</p> <p>UHK0981621</p> <p>फोटो उपलब्ध</p>
<p>71</p> <p>निर्वाचक का नाम : गीता पति का नाम: धन्ना गृह संख्या : 16 उम्र : 72 लिंग : महिला</p> <p>UHK1111749</p> <p>फोटो उपलब्ध</p>	<p>72</p> <p>निर्वाचक का नाम : जसोदा देवी पति का नाम: सुरेश बावरी गृह संख्या : 135 उम्र : 26 लिंग : महिला</p> <p>UHK1956226</p> <p>फोटो उपलब्ध</p>	<p>73</p> <p>निर्वाचक का नाम : परमेश्वरी पति का नाम: शैतान रामगोरा गृह संख्या : 202 उम्र : 36 लिंग : महिला</p> <p>UHK1290436</p> <p>फोटो उपलब्ध</p>

74	RJ/12/094/072035	निर्वाचक का नाम : चन्दी पति का नाम: राम नाथ गृह संख्या : 17 उम्र : 80 लिंग : महिला	फोटो उपलब्ध	75	UHK0626994	निर्वाचक का नाम : रामस्वरूप पिता का नाम: राम नाथ गृह संख्या : 17 उम्र : 60 लिंग : पुरुष	फोटो उपलब्ध	76	RJ/12/094/072036	निर्वाचक का नाम : कमला पति का नाम: रामस्वरूप गृह संख्या : 17 उम्र : 57 लिंग : महिला	फोटो उपलब्ध
77	RJ/12/094/072037	निर्वाचक का नाम : रतन पिता का नाम: राम नाथ गृह संख्या : 17 उम्र : 54 लिंग : पुरुष	फोटो उपलब्ध	78	RJ/12/094/072038	निर्वाचक का नाम : मंजू पति का नाम: रतन गृह संख्या : 17 उम्र : 52 लिंग : महिला	फोटो उपलब्ध	79	UHK1196518	निर्वाचक का नाम : चरण सिंह पिता का नाम: रामस्वरूप गृह संख्या : 17 उम्र : 30 लिंग : पुरुष	फोटो उपलब्ध
80	UHK1975721	निर्वाचक का नाम : सुमन चौधरी पति का नाम: चरण सिंह गृह संख्या : 17 उम्र : 28 लिंग : महिला	फोटो उपलब्ध	81	RJ/12/094/072040	निर्वाचक का नाम : रूपा पति का नाम: भंवर लाल गृह संख्या : 18 उम्र : 69 लिंग : महिला	फोटो उपलब्ध	82	MWJ2312064	निर्वाचक का नाम : सीता पति का नाम: मांगीलाल गृह संख्या : 18 उम्र : 45 लिंग : महिला	फोटो उपलब्ध
83	RJ/12/094/073060	निर्वाचक का नाम : भंवर लाल पिता का नाम: काना गृह संख्या : 19 उम्र : 66 लिंग : पुरुष	फोटो उपलब्ध	84	RJ/12/094/072043	निर्वाचक का नाम : नन्दू पति का नाम: भंवर लाल गृह संख्या : 19 उम्र : 62 लिंग : महिला	फोटो उपलब्ध	85	RJ/12/094/072045	निर्वाचक का नाम : छोटी पति का नाम: उगमा गृह संख्या : 19 उम्र : 60 लिंग : महिला	फोटो उपलब्ध
86	RJ/12/094/072046	निर्वाचक का नाम : लाला पिता का नाम: काना गृह संख्या : 19 उम्र : 60 लिंग : पुरुष	फोटो उपलब्ध	87	RJ/12/094/072047	निर्वाचक का नाम : गोगली पति का नाम: लाला गृह संख्या : 19 उम्र : 56 लिंग : महिला	फोटो उपलब्ध	88	MWJ1882521	निर्वाचक का नाम : मुकेश चौधरी पिता का नाम: भंवर लाल गृह संख्या : 19 उम्र : 37 लिंग : पुरुष	फोटो उपलब्ध
89	UHK0704882	निर्वाचक का नाम : हीरा लाल चौधरी पिता का नाम: भंवर लाल चौधरी गृह संख्या : 19 उम्र : 35 लिंग : पुरुष	फोटो उपलब्ध	90	UHK0068981	निर्वाचक का नाम : संजू देवी पति का नाम: मुकेश चौधरी गृह संख्या : 19 उम्र : 34 लिंग : महिला	फोटो उपलब्ध	91	UHK1637099	निर्वाचक का नाम : नीरज देवी पति का नाम: हीरा लाल गृह संख्या : 19 उम्र : 33 लिंग : महिला	फोटो उपलब्ध
92	UHK1329010	निर्वाचक का नाम : राजू राम भादू पिता का नाम: लाला राम भादू गृह संख्या : 19 उम्र : 30 लिंग : पुरुष	फोटो उपलब्ध	93	UHK1373687	निर्वाचक का नाम : मोसम देवी पति का नाम: राजू राम भादू गृह संख्या : 19 उम्र : 29 लिंग : महिला	फोटो उपलब्ध	94	UHK1423177	निर्वाचक का नाम : अंजू जाट पति का नाम: महेन्द्र गृह संख्या : 19 उम्र : 28 लिंग : महिला	फोटो उपलब्ध
95	UHK1373653	निर्वाचक का नाम : महेन्द्र भादू पिता का नाम: उगमाराम भादू गृह संख्या : 19 उम्र : 27 लिंग : पुरुष	फोटो उपलब्ध	96	UHK2217362	निर्वाचक का नाम : लोकेश भादू पिता का नाम: रतन लाल भादू गृह संख्या : 24 उम्र : 20 लिंग : पुरुष	फोटो उपलब्ध	97	UHK2297893	निर्वाचक का नाम : सुरजीत चौधरी पिता का नाम: लाला गृह संख्या : जाटों की गांवड़ी उम्र : 19 लिंग : पुरुष	फोटो उपलब्ध
98	UHK2261345	निर्वाचक का नाम : नरेंद्र सिंह चौहान पिता का नाम: मोहन सिंह चौहान गृह संख्या : कीले की पीचे उम्र : 21 लिंग : पुरुष	फोटो उपलब्ध								

99	MWJ1419092
निर्वाचक का नाम : लालचन्द पिता का नाम: धन्नाराम गृह संख्या : 20 उम्र : 46 लिंग : पुरुष	फोटो उपलब्ध

100	MWJ2312692
निर्वाचक का नाम : शारदा देवी पति का नाम: लालचन्द गृह संख्या : 20 उम्र : 44 लिंग : महिला	फोटो उपलब्ध

101	UHK2285500
निर्वाचक का नाम : मदन लाल पिता का नाम: पूर्ण लाल गृह संख्या : रघुनाथपुरा उम्र : 43 लिंग : पुरुष	फोटो उपलब्ध

102	UHK2320448
निर्वाचक का नाम : मनिषा पति का नाम: मदन लाल गृह संख्या : रघुनाथपुरा उम्र : 38 लिंग : महिला	फोटो उपलब्ध

103	MWJ1356641	निर्वाचक का नाम : कैलाश पिता का नाम: राम करण गृह संख्या : 22 उम्र : 70 लिंग : पुरुष	फोटो उपलब्ध	104	RJ/12/094/072050	निर्वाचक का नाम : श्रवणी पति का नाम: कैलाश गृह संख्या : 22 उम्र : 66 लिंग : महिला	फोटो उपलब्ध	105	RJ/12/094/072051	निर्वाचक का नाम : सुखी पति का नाम: हरि प्रसाद गृह संख्या : 22 उम्र : 66 लिंग : महिला	फोटो उपलब्ध
106	MWJ2311777	निर्वाचक का नाम : संजय पिता का नाम: कैलास गृह संख्या : 22 उम्र : 42 लिंग : पुरुष	फोटो उपलब्ध	107	MWJ1762392	निर्वाचक का नाम : लक्ष्मीनारायण पिता का नाम: हरिप्रसाद गृह संख्या : 22 उम्र : 41 लिंग : पुरुष	फोटो उपलब्ध	108	UHK0981688	निर्वाचक का नाम : सरोज पति का नाम: सुरज गृह संख्या : 22 उम्र : 35 लिंग : महिला	फोटो उपलब्ध
109	UHK0981670	निर्वाचक का नाम : सुरज पिता का नाम: कैलाशचंद गृह संख्या : 22 उम्र : 35 लिंग : पुरुष	फोटो उपलब्ध	110	UHK0627208	निर्वाचक का नाम : सुनिता जांगिड पति का नाम: लक्ष्मीनारायण गृह संख्या : 22 उम्र : 35 लिंग : महिला	फोटो उपलब्ध	111	UHK0754713	निर्वाचक का नाम : दशरथ पिता का नाम: हरीप्रसाद गृह संख्या : 22 उम्र : 34 लिंग : पुरुष	फोटो उपलब्ध
112	UHK1196526	निर्वाचक का नाम : किरण जांगिड पति का नाम: दशरथ जांगिड गृह संख्या : 22 उम्र : 30 लिंग : महिला	फोटो उपलब्ध	113	RJ/12/094/072472	निर्वाचक का नाम : श्रवण पिता का नाम: बालू गृह संख्या : 23 उम्र : 61 लिंग : पुरुष	फोटो उपलब्ध	114	RJ/12/094/073079	निर्वाचक का नाम : सुगनी पति का नाम: श्रवण गृह संख्या : 23 उम्र : 59 लिंग : महिला	फोटो उपलब्ध
115	RJ/12/094/072054	निर्वाचक का नाम : प्रेम पति का नाम: मोहन गृह संख्या : 23 उम्र : 57 लिंग : महिला	फोटो उपलब्ध	116	UHK0981662	निर्वाचक का नाम : पुखराज पिता का नाम: मोहनलाल गृह संख्या : 23 उम्र : 33 लिंग : पुरुष	फोटो उपलब्ध	117	UHK1373695	निर्वाचक का नाम : ज्योति पति का नाम: पुखराज गृह संख्या : 23 उम्र : 29 लिंग : महिला	फोटो उपलब्ध
118	UHK1414242	निर्वाचक का नाम : सुदेश जांगिड पिता का नाम: श्रवण जांगिड गृह संख्या : 23 उम्र : 28 लिंग : पुरुष	फोटो उपलब्ध	119	UHK1414291	निर्वाचक का नाम : आरती पति का नाम: सुदेश जांगिड गृह संख्या : 23 उम्र : 28 लिंग : महिला	फोटो उपलब्ध	120	UHK1765122	निर्वाचक का नाम : विजय कुमार पिता का नाम: श्रवण लाल जांगिड गृह संख्या : 23 उम्र : 25 लिंग : पुरुष	फोटो उपलब्ध
121	UHK2118354	निर्वाचक का नाम : पप्पू रामकरणजी शर्मा पिता का नाम: रामकरणजी शर्मा गृह संख्या : 28 उम्र : 57 लिंग : पुरुष	फोटो उपलब्ध	122	UHK2118230	निर्वाचक का नाम : सुमित्रा पप्पू शर्मा पति का नाम: पप्पू शर्मा गृह संख्या : 28 उम्र : 50 लिंग : महिला	फोटो उपलब्ध				

123	RJ/12/094/072056
निर्वाचक का नाम : राधा पति का नाम: बदरी नारायण गृह संख्या : 24 उम्र : 86 लिंग : महिला	फोटो उपलब्ध

124	RJ/12/094/072055
निर्वाचक का नाम : गो पाल पिता का नाम: बदरी नारायण गृह संख्या : 24 उम्र : 65 लिंग : पुरुष	फोटो उपलब्ध

125	RJ/12/094/072058
निर्वाचक का नाम : शोभा पति का नाम: गो पाल गृह संख्या : 24 उम्र : 63 लिंग : महिला	फोटो उपलब्ध

126	MWJ1629500
निर्वाचक का नाम : दामोदर प्रसाद पिता का नाम: गोपाल शर्मा गृह संख्या : 24 उम्र : 41 लिंग : पुरुष	फोटो उपलब्ध

127	MWJ1761923
निर्वाचक का नाम : सर्वेश्वर दाधीच पिता का नाम: गोपाल गृह संख्या : 24 उम्र : 38 लिंग : पुरुष	फोटो उपलब्ध

128	UHK0627216
निर्वाचक का नाम : ममताशर्मा पति का नाम: दामोदर गृह संख्या : 24 उम्र : 38 लिंग : महिला	फोटो उपलब्ध

129	UHK2037588
निर्वाचक का नाम : प्रीति जोशी पति का नाम: सर्वेश्वर दाधीच गृह संख्या : 24 उम्र : 32 लिंग : महिला	फोटो उपलब्ध

विधान सभा क्षेत्र की संख्या व नाम : 99-पुष्कर
अनुभाग की संख्या व नाम : 7-मंदिर के पीछे दरोगों का मोहल्ला, रघुनाथपुरा

130	RJ/12/094/072497	निर्वाचक का नाम : मदन पिता का नाम: नन्दा गृह संख्या : 6 उम्र : 62 लिंग : पुरुष	131	MWJ1629518	निर्वाचक का नाम : मांगीलाल पिता का नाम: भंवरलाल गृह संख्या : 18 उम्र : 46 लिंग : पुरुष	132	MWJ2312247	निर्वाचक का नाम : रघुवीर पिता का नाम: भंवरलाल गृह संख्या : 18 उम्र : 41 लिंग : पुरुष
133	MWJ2312056	निर्वाचक का नाम : नेराज पति का नाम: रघुवीर जाट गृह संख्या : 18 उम्र : 39 लिंग : महिला	134	UHK0069401	निर्वाचक का नाम : लक्ष्मण पिता का नाम: खांगा गृह संख्या : 25 उम्र : 70 लिंग : पुरुष	135	RJ/12/094/073031	निर्वाचक का नाम : सोहनी पति का नाम: लक्ष्मण गृह संख्या : 25 उम्र : 66 लिंग : महिला
136	UHK1816339	निर्वाचक का नाम : मुकेश पिता का नाम: लक्ष्मण दरोगा गृह संख्या : 25 उम्र : 33 लिंग : पुरुष	137	RJ/12/094/072062	निर्वाचक का नाम : कमला पति का नाम: भंवर लाल गृह संख्या : 26 उम्र : 80 लिंग : महिला	138	UHK0526830	निर्वाचक का नाम : लाला पिता का नाम: भंवर लाल गृह संख्या : 26 उम्र : 62 लिंग : पुरुष
139	MWJ1356658	निर्वाचक का नाम : गंगा पति का नाम: लाला गृह संख्या : 26 उम्र : 60 लिंग : महिला	140	UHK0025452	निर्वाचक का नाम : बजरंग पिता का नाम: भंवरलाल गृह संख्या : 26 उम्र : 48 लिंग : पुरुष	141	MWJ1762855	निर्वाचक का नाम : सीताकंवर पति का नाम: रामसिंह गृह संख्या : 26 उम्र : 42 लिंग : महिला
142	UHK1542620	निर्वाचक का नाम : फरीदा बानो पति का नाम: नसरुद्दीन गृह संख्या : 27 उम्र : 28 लिंग : महिला	143	UHK1414077	निर्वाचक का नाम : उस्मान पिता का नाम: चाँद खा गृह संख्या : 27 उम्र : 27 लिंग : पुरुष	144	RJ/12/094/072070	निर्वाचक का नाम : कमला पति का नाम: कैलाश गृह संख्या : 28 उम्र : 66 लिंग : महिला
145	UHK0981704	निर्वाचक का नाम : गजेन्द्र सिंह पिता का नाम: कैलाश गृह संख्या : 28 उम्र : 36 लिंग : पुरुष	146	UHK0981720	निर्वाचक का नाम : पपीता कंवर पति का नाम: गजेन्द्र सिंह गृह संख्या : 28 उम्र : 34 लिंग : महिला	147	RJ/12/094/072569	निर्वाचक का नाम : नंद किशोर पिता का नाम: तेज सिंह गृह संख्या : 30 उम्र : 65 लिंग : पुरुष
148	RJ/12/094/073003	निर्वाचक का नाम : सुरेश पिता का नाम: तुलसी राम गृह संख्या : 30 उम्र : 57 लिंग : पुरुष	149	UHK0069419	निर्वाचक का नाम : मनुकवर पति का नाम: नेमीचन्द गृह संख्या : 30 उम्र : 55 लिंग : महिला	150	RJ/12/094/072072	निर्वाचक का नाम : कमला पति का नाम: सुरेश गृह संख्या : 30 उम्र : 54 लिंग : महिला
151	UHK0025478	निर्वाचक का नाम : अभिषेक पिता का नाम: नन्द किशोर गृह संख्या : 30 उम्र : 37 लिंग : पुरुष	152	UHK1414309	निर्वाचक का नाम : गोजेश कँवर पति का नाम: जयपाल सिंह गृह संख्या : 30 उम्र : 29 लिंग : महिला	153	RJ/12/094/072531	निर्वाचक का नाम : लादू पिता का नाम: किसना गृह संख्या : 31 उम्र : 74 लिंग : पुरुष
154	RJ/12/094/072524	निर्वाचक का नाम : लाली पति का नाम: लादू गृह संख्या : 31 उम्र : 70 लिंग : महिला	155	UHK0627117	निर्वाचक का नाम : बाबूलाल पिता का नाम: लादूराम गृह संख्या : 31 उम्र : 42 लिंग : पुरुष	# 156	UHK0981712	निर्वाचक का नाम : संतोष पति का नाम: बाबूलाल गृह संख्या : 50, रघुनाथपुरा उम्र : 38 लिंग : महिला
157	RJ/12/094/072076	निर्वाचक का नाम : पूनम पिता का नाम: नारायण गृह संख्या : 32 उम्र : 74 लिंग : पुरुष	158	RJ/12/094/072518	निर्वाचक का नाम : धन्ना पिता का नाम: पूसा गृह संख्या : 32 उम्र : 74 लिंग : पुरुष	159	MWJ1461680	निर्वाचक का नाम : नंदु पति का नाम: अशोक कुमार गृह संख्या : 32 उम्र : 43 लिंग : महिला

<p>160</p> <p>निर्वाचक का नाम : प्रकाश पिता का नाम: पूनम गृह संख्या : 32 उम्र : 39 लिंग : पुरुष</p> <p>UHK0069443</p> <p>फोटो उपलब्ध</p>	<p>161</p> <p>निर्वाचक का नाम : सज्जन पिता का नाम: पूनमचन्द गृह संख्या : 32 उम्र : 38 लिंग : पुरुष</p> <p>MWJ2312502</p> <p>फोटो उपलब्ध</p>	<p>162</p> <p>निर्वाचक का नाम : कान सिंह पिता का नाम: पूनमचन्द गृह संख्या : 32 उम्र : 34 लिंग : पुरुष</p> <p>UHK0754689</p> <p>फोटो उपलब्ध</p>
<p>163</p> <p>निर्वाचक का नाम : सुरेंद्र चौधरी पिता का नाम: मंगी लाल चौधरी गृह संख्या : मंदिर के पिचे उम्र : 20 लिंग : पुरुष</p> <p>UHK2228120</p> <p>फोटो उपलब्ध</p>	<p>164</p> <p>निर्वाचक का नाम : प्रवीण सिंह माता का नाम: गंगा गृह संख्या : मंदिर के पिछे उम्र : 19 लिंग : पुरुष</p> <p>UHK2293041</p> <p>फोटो उपलब्ध</p>	

165	MWJ2312817	निर्वाचक का नाम : रफीक मोहम्मद पिता का नाम: चांद मोहम्मद गृह संख्या : 27 उम्र : 45 लिंग : पुरुष	फोटो उपलब्ध	166	MWJ1356823	निर्वाचक का नाम : रामप्यारी पति का नाम: धनलाल गृह संख्या : 33 उम्र : 77 लिंग : महिला	फोटो उपलब्ध	167	RJ/12/094/073049	निर्वाचक का नाम : राजू पिता का नाम: धनरा गृह संख्या : 33 उम्र : 62 लिंग : पुरुष	फोटो उपलब्ध
168	MWJ1356666	निर्वाचक का नाम : शकुन्तला पति का नाम: राजू गृह संख्या : 33 उम्र : 60 लिंग : महिला	फोटो उपलब्ध	169	RJ/12/094/073017	निर्वाचक का नाम : सत्य पाल पिता का नाम: धनरा गृह संख्या : 33 उम्र : 54 लिंग : पुरुष	फोटो उपलब्ध	170	UHK0627158	निर्वाचक का नाम : अनिता पति का नाम: सत्यपाल गृह संख्या : 33 उम्र : 42 लिंग : महिला	फोटो उपलब्ध
171	UHK1329028	निर्वाचक का नाम : मनीष कुमार नियावत पिता का नाम: राजीव कुमार गृह संख्या : 33 उम्र : 36 लिंग : पुरुष	फोटो उपलब्ध	172	UHK0025197	निर्वाचक का नाम : सुनील पिता का नाम: भवानीशंकर गृह संख्या : 34 उम्र : 41 लिंग : पुरुष	फोटो उपलब्ध	173	UHK1414010	निर्वाचक का नाम : सरोज वैष्णव पति का नाम: दीपक कुमार वैष्णव गृह संख्या : 34 उम्र : 37 लिंग : महिला	फोटो उपलब्ध
174	UHK0754671	निर्वाचक का नाम : दीपक कुमार पिता का नाम: भवानी शंकर गृह संख्या : 34 उम्र : 35 लिंग : पुरुष	फोटो उपलब्ध	175	UHK0981738	निर्वाचक का नाम : राधा देवी पति का नाम: सुनील गृह संख्या : 34 उम्र : 35 लिंग : महिला	फोटो उपलब्ध	176	UHK1196542	निर्वाचक का नाम : गोपाल वैष्णव पिता का नाम: भवानी शंकर गृह संख्या : 34 उम्र : 30 लिंग : पुरुष	फोटो उपलब्ध
177	UHK1373703	निर्वाचक का नाम : विजेंद्र कुमार वैष्णव पिता का नाम: भवानी शंकर वैष्णव गृह संख्या : 34 उम्र : 29 लिंग : पुरुष	फोटो उपलब्ध	178	UHK2254803	निर्वाचक का नाम : पूजा वैष्णव पति का नाम: गोपाल वैष्णव गृह संख्या : 34 उम्र : 28 लिंग : महिला	फोटो उपलब्ध	179	MWJ1882059	निर्वाचक का नाम : गोरी शंकर पिता का नाम: गणपत दास गृह संख्या : 35 उम्र : 69 लिंग : पुरुष	फोटो उपलब्ध
180	RJ/12/094/072080	निर्वाचक का नाम : धीसी पति का नाम: गोरी शंकर गृह संख्या : 35 उम्र : 64 लिंग : महिला	फोटो उपलब्ध	181	MWJ1882067	निर्वाचक का नाम : रामस्वरूप पिता का नाम: गोरीशंकर गृह संख्या : 35 उम्र : 42 लिंग : पुरुष	फोटो उपलब्ध	182	UHK0981746	निर्वाचक का नाम : रेखा पति का नाम: रामस्वरूप गृह संख्या : 35 उम्र : 36 लिंग : महिला	फोटो उपलब्ध
183	UHK1329036	निर्वाचक का नाम : कमलकिशोर पिता का नाम: गोरी शंकर गृह संख्या : 35 उम्र : 31 लिंग : पुरुष	फोटो उपलब्ध	184	UHK2043537	निर्वाचक का नाम : भारती वैष्णव पति का नाम: कमल किशोर गृह संख्या : 35 उम्र : 27 लिंग : महिला	फोटो उपलब्ध	185	UHK0730994	निर्वाचक का नाम : नेमीचन्द्र पिता का नाम: तेजसिंह गृह संख्या : 36 उम्र : 54 लिंग : पुरुष	फोटो उपलब्ध
186	MWJ1629526	निर्वाचक का नाम : दयालराम पिता का नाम: भवरलाल गृह संख्या : 36 उम्र : 44 लिंग : पुरुष	फोटो उपलब्ध	187	UHK0025551	निर्वाचक का नाम : मेनाकंवर पति का नाम: दयालराम गृह संख्या : 36 उम्र : 41 लिंग : महिला	फोटो उपलब्ध	188	MWJ2312023	निर्वाचक का नाम : सोहन जाट पिता का नाम: बालु राम जाट गृह संख्या : 58 उम्र : 37 लिंग : पुरुष	फोटो उपलब्ध
#	189	UHK1196559	निर्वाचक का नाम : मंसूर पति का नाम: सोहन जाट गृह संख्या : 58 उम्र : 35 लिंग : महिला	फोटो उपलब्ध							

190	RJ/12/094/072094	निर्वाचक का नाम : राजूडी पति का नाम: हरदीन गृह संख्या : 37 उम्र : 81 लिंग : महिला	फोटो उपलब्ध	191	RJ/12/094/072071	निर्वाचक का नाम : गलकू पति का नाम: बंशी गृह संख्या : 37 उम्र : 62 लिंग : महिला	फोटो उपलब्ध	192	MWJ1462191	निर्वाचक का नाम : लिछमण पिता का नाम: हरदीन गृह संख्या : 37 उम्र : 43 लिंग : पुरुष	फोटो उपलब्ध
193	UHK0981787	निर्वाचक का नाम : सुमेर पिता का नाम: बंशीलाल गृह संख्या : 37 उम्र : 38 लिंग : पुरुष	फोटो उपलब्ध	194	UHK0981761	निर्वाचक का नाम : आंशा कंवर पति का नाम: सुमेर सिंह गृह संख्या : 37 उम्र : 36 लिंग : महिला	फोटो उपलब्ध	195	UHK0704890	निर्वाचक का नाम : नरपत पिता का नाम: बंशी लाल गृह संख्या : 37 उम्र : 35 लिंग : पुरुष	फोटो उपलब्ध
196	UHK1662642	निर्वाचक का नाम : मीनू पति का नाम: नरपत गृह संख्या : 37 उम्र : 33 लिंग : महिला	फोटो उपलब्ध	197	UHK1150648	निर्वाचक का नाम : नोरती पति का नाम: लिछमण गृह संख्या : 37 उम्र : 32 लिंग : महिला	फोटो उपलब्ध	198	RJ/12/094/072081	निर्वाचक का नाम : उगमा पिता का नाम: नारायण गृह संख्या : 38 उम्र : 74 लिंग : पुरुष	फोटो उपलब्ध
199	RJ/12/094/072537	निर्वाचक का नाम : कमला पति का नाम: उगमा गृह संख्या : 38 उम्र : 69 लिंग : महिला	फोटो उपलब्ध	200	UHK1637107	निर्वाचक का नाम : धनराज चौधरी पिता का नाम: उगमा राम गृह संख्या : 38 उम्र : 28 लिंग : पुरुष	फोटो उपलब्ध	201	UHK2090504	निर्वाचक का नाम : नेराज पति का नाम: धनराज चौधरी गृह संख्या : 38 उम्र : 28 लिंग : महिला	फोटो उपलब्ध
202	RJ/12/094/072538	निर्वाचक का नाम : भंवरी पति का नाम: नारायण गृह संख्या : 39 उम्र : 89 लिंग : महिला	फोटो उपलब्ध	203	RJ/12/094/072082	निर्वाचक का नाम : बिदाम पति का नाम: हीरा गृह संख्या : 39 उम्र : 60 लिंग : महिला	फोटो उपलब्ध	204	RJ/12/094/072083	निर्वाचक का नाम : राम चन्द्र पिता का नाम: नारायण गृह संख्या : 39 उम्र : 57 लिंग : पुरुष	फोटो उपलब्ध
205	RJ/12/094/072539	निर्वाचक का नाम : सीता पति का नाम: रामचन्द्र गृह संख्या : 39 उम्र : 55 लिंग : महिला	फोटो उपलब्ध	206	UHK0068932	निर्वाचक का नाम : श्रीकिशन पिता का नाम: हीरा लाल गृह संख्या : 39 उम्र : 39 लिंग : पुरुष	फोटो उपलब्ध	207	UHK0981779	निर्वाचक का नाम : मोना पति का नाम: श्रीकिशन गृह संख्या : 39 उम्र : 36 लिंग : महिला	फोटो उपलब्ध
208	UHK0981795	निर्वाचक का नाम : बन्नालाल पिता का नाम: हीरा गृह संख्या : 39 उम्र : 35 लिंग : पुरुष	फोटो उपलब्ध	209	UHK0981811	निर्वाचक का नाम : सुगनी पति का नाम: बन्नालाल गृह संख्या : 39 उम्र : 33 लिंग : महिला	फोटो उपलब्ध	210	MWJ1356674	निर्वाचक का नाम : पन्ना पिता का नाम: रतना गृह संख्या : 40 उम्र : 69 लिंग : पुरुष	फोटो उपलब्ध
211	RJ/12/094/072086	निर्वाचक का नाम : मानी पति का नाम: पन्ना गृह संख्या : 40 उम्र : 65 लिंग : महिला	फोटो उपलब्ध	212	MWJ1461706	निर्वाचक का नाम : गंगाराम पिता का नाम: पन्ना उदड गृह संख्या : 40 उम्र : 44 लिंग : पुरुष	फोटो उपलब्ध	213	UHK0754770	निर्वाचक का नाम : श्रीराम पिता का नाम: पन्ना लाल गृह संख्या : 40 उम्र : 34 लिंग : पुरुष	फोटो उपलब्ध
214	UHK0981803	निर्वाचक का नाम : सम्पत पति का नाम: गंगाराम गृह संख्या : 40 उम्र : 33 लिंग : महिला	फोटो उपलब्ध	215	RJ/12/094/072090	निर्वाचक का नाम : सरजू पति का नाम: मोती गृह संख्या : 41 उम्र : 65 लिंग : महिला	फोटो उपलब्ध	216	MWJ1356831	निर्वाचक का नाम : करतार राम पिता का नाम: मोती राम गृह संख्या : 41 उम्र : 45 लिंग : पुरुष	फोटो उपलब्ध
217	MWJ1629534	निर्वाचक का नाम : कमलादेवी पति का नाम: करतार गृह संख्या : 41 उम्र : 45 लिंग : महिला	फोटो उपलब्ध	218	MWJ2311926	निर्वाचक का नाम : सरदार पिता का नाम: मोती बाज्या गृह संख्या : 41 उम्र : 44 लिंग : पुरुष	फोटो उपलब्ध	219	UHK0068999	निर्वाचक का नाम : अमरी पति का नाम: सरदार गृह संख्या : 41 उम्र : 42 लिंग : महिला	फोटो उपलब्ध

220	UHK0576371
निर्वाचक का नाम : भागचन्द चौधरी पिता का नाम: मोतीराम गृह संख्या : 41 उम्र : 36 लिंग : पुरुष	फोटो उपलब्ध

221	UHK0754697
निर्वाचक का नाम : अर्जुन राम पिता का नाम: मोती लाल गृह संख्या : 41 उम्र : 34 लिंग : पुरुष	फोटो उपलब्ध

222	UHK1373711
निर्वाचक का नाम : सुनीता देवी चौधरी पति का नाम: भागचंद गृह संख्या : 41 उम्र : 33 लिंग : महिला	फोटो उपलब्ध

223	UHK2214088
निर्वाचक का नाम : प्रेम देवी पति का नाम: अर्जुन राम जाट गृह संख्या : 41 उम्र : 31 लिंग : महिला	फोटो उपलब्ध

224	UHK2325421
निर्वाचक का नाम : कमलेश चौधरी पिता का नाम: करतार चौधरी गृह संख्या : 41 जाटों की गली उम्र : 19 लिंग : पुरुष	फोटो उपलब्ध

225	UHK0913905
निर्वाचक का नाम : रामेश्वर पिता का नाम: लाला गृह संख्या : 42 उम्र : 63 लिंग : पुरुष	फोटो उपलब्ध

226	UHK0913913
निर्वाचक का नाम : हंगामी देवी पति का नाम: रामेश्वर गृह संख्या : 42 उम्र : 60 लिंग : महिला	फोटो उपलब्ध

227	UHK2285039	निर्वाचक का नाम : महेंद्र धायल पिता का नाम: भिवराम लक्ष्मण राम गृह संख्या : 01 उम्र : 22 लिंग : पुरुष	फोटो उपलब्ध	228	RJ/12/094/072099	निर्वाचक का नाम : श्रवण पिता का नाम: नाथू गृह संख्या : 37 उम्र : 61 लिंग : पुरुष	फोटो उपलब्ध	229	RJ/12/094/072100	निर्वाचक का नाम : दयाल पिता का नाम: नाथू गृह संख्या : 37 उम्र : 59 लिंग : पुरुष	फोटो उपलब्ध
230	UHK2342483	निर्वाचक का नाम : गुमान पति का नाम: दयाल गृह संख्या : 37 उम्र : 57 लिंग : महिला	फोटो उपलब्ध	231	UHK1414408	निर्वाचक का नाम : नन्द राम पिता का नाम: दयाल बज्या गृह संख्या : 37 उम्र : 27 लिंग : पुरुष	फोटो उपलब्ध	232	UHK2242204	निर्वाचक का नाम : देशराज चौधरी पिता का नाम: अर्जुन लाल गृह संख्या : 42 उम्र : 20 लिंग : पुरुष	फोटो उपलब्ध
233	UHK0958512	निर्वाचक का नाम : सुखा पिता का नाम: छीतर गृह संख्या : 43 उम्र : 79 लिंग : पुरुष	फोटो उपलब्ध	234	RJ/12/094/072096	निर्वाचक का नाम : भंवर पति का नाम: सुखा गृह संख्या : 43 उम्र : 74 लिंग : महिला	फोटो उपलब्ध	235	MWJ1461730	निर्वाचक का नाम : सोराम पिता का नाम: सुखा बाज्या गृह संख्या : 43 उम्र : 44 लिंग : पुरुष	फोटो उपलब्ध
236	UHK0981860	निर्वाचक का नाम : जमना पिता का नाम: सुखाराम गृह संख्या : 43 उम्र : 35 लिंग : पुरुष	फोटो उपलब्ध	237	UHK0853390	निर्वाचक का नाम : मंगलाराम जाट पिता का नाम: सुखाराम गृह संख्या : 43 उम्र : 34 लिंग : पुरुष	फोटो उपलब्ध	238	UHK0981894	निर्वाचक का नाम : ग्यारसी पति का नाम: जमना गृह संख्या : 43 उम्र : 32 लिंग : महिला	फोटो उपलब्ध
239	UHK1722990	निर्वाचक का नाम : निरमा पति का नाम: मंगलाराम गृह संख्या : 43 उम्र : 29 लिंग : महिला	फोटो उपलब्ध	240	RJ/12/094/072135	निर्वाचक का नाम : काना पिता का नाम: भंवर लाल गृह संख्या : 46 उम्र : 56 लिंग : पुरुष	फोटो उपलब्ध	241	UHK0958520	निर्वाचक का नाम : गंगा राम पिता का नाम: रामेश्वर गृह संख्या : 48 उम्र : 56 लिंग : पुरुष	फोटो उपलब्ध
242	UHK0958538	निर्वाचक का नाम : झारसी पति का नाम: गंगाराम गृह संख्या : 48 उम्र : 54 लिंग : महिला	फोटो उपलब्ध	243	UHK1693407	निर्वाचक का नाम : ओमप्रकाश पिता का नाम: गंगाराम गृह संख्या : 48 उम्र : 26 लिंग : पुरुष	फोटो उपलब्ध	244	RJ/12/094/072144	निर्वाचक का नाम : कानी पति का नाम: बोदू गृह संख्या : 49 उम्र : 76 लिंग : महिला	फोटो उपलब्ध
245	RJ/12/094/072146	निर्वाचक का नाम : सरजू पति का नाम: रतना गृह संख्या : 50 उम्र : 74 लिंग : महिला	फोटो उपलब्ध	246	RJ/12/094/072147	निर्वाचक का नाम : नानू पिता का नाम: रतना गृह संख्या : 50 उम्र : 60 लिंग : पुरुष	फोटो उपलब्ध	247	RJ/12/094/073084	निर्वाचक का नाम : गुलाब पति का नाम: नानू गृह संख्या : 50 उम्र : 59 लिंग : महिला	फोटो उपलब्ध
248	RJ/12/094/072148	निर्वाचक का नाम : श्रवण पिता का नाम: रतना गृह संख्या : 50 उम्र : 55 लिंग : पुरुष	फोटो उपलब्ध	249	UHK0576389	निर्वाचक का नाम : सम्पतिदेवी पति का नाम: श्रवणलाल गृह संख्या : 50 उम्र : 52 लिंग : महिला	फोटो उपलब्ध	250	UHK1764661	निर्वाचक का नाम : अशोक कुमार चौधरी पिता का नाम: नानू राम चौधरी गृह संख्या : 50 उम्र : 26 लिंग : पुरुष	फोटो उपलब्ध
251	MWJ1419043	निर्वाचक का नाम : दयाल पिता का नाम: घासी गृह संख्या : 51 उम्र : 61 लिंग : पुरुष	फोटो उपलब्ध	252	UHK0981522	निर्वाचक का नाम : राम चन्द्र पिता का नाम: घासी गृह संख्या : 51 उम्र : 55 लिंग : पुरुष	फोटो उपलब्ध	253	UHK1105816	निर्वाचक का नाम : मोहनराम पिता का नाम: घासी गृह संख्या : 51 उम्र : 48 लिंग : पुरुष	फोटो उपलब्ध
254	MWJ1461748	निर्वाचक का नाम : शिवराम पिता का नाम: घासी गृह संख्या : 51 उम्र : 44 लिंग : पुरुष	फोटो उपलब्ध	255	MWJ1629559	निर्वाचक का नाम : संतोष पति का नाम: शिवराम गृह संख्या : 51 उम्र : 43 लिंग : महिला	फोटो उपलब्ध	256	UHK2074243	निर्वाचक का नाम : रणजीत जाट पिता का नाम: शिवराम जाट गृह संख्या : 51 उम्र : 21 लिंग : पुरुष	फोटो उपलब्ध

257	RJ/12/094/072154	निर्वाचक का नाम : अमरी पति का नाम: राम करण गृह संख्या : 52 उम्र : 84 लिंग : महिला	फोटो उपलब्ध	258	RJ/12/094/072102	निर्वाचक का नाम : रामेश्वर पिता का नाम: लाला गृह संख्या : 52 उम्र : 76 लिंग : पुरुष	फोटो उपलब्ध	259	UHK0958546	निर्वाचक का नाम : उगमा पिता का नाम: राम करण गृह संख्या : 52 उम्र : 62 लिंग : पुरुष	फोटो उपलब्ध
260	RJ/12/094/072158	निर्वाचक का नाम : दयाल पिता का नाम: राम करण गृह संख्या : 52 उम्र : 57 लिंग : पुरुष	फोटो उपलब्ध	261	RJ/12/094/072156	निर्वाचक का नाम : गीता पति का नाम: उगमा गृह संख्या : 52 उम्र : 57 लिंग : महिला	फोटो उपलब्ध	262	MWJ2312114	निर्वाचक का नाम : किसनी पति का नाम: दयालराम गृह संख्या : 52 उम्र : 46 लिंग : महिला	फोटो उपलब्ध
263	UHK0068817	निर्वाचक का नाम : रामस्वरूप पिता का नाम: रामकरण गृह संख्या : 52 उम्र : 45 लिंग : पुरुष	फोटो उपलब्ध	264	UHK0853408	निर्वाचक का नाम : भगवती पति का नाम: रामस्वरूप गृह संख्या : 52 उम्र : 34 लिंग : महिला	फोटो उपलब्ध	265	UHK1414101	निर्वाचक का नाम : भाग चन्द जाट पिता का नाम: उगमा राम जाट गृह संख्या : 52 उम्र : 28 लिंग : पुरुष	फोटो उपलब्ध
266	UHK1414127	निर्वाचक का नाम : सीमा देवी पति का नाम: भाग चन्द जाट गृह संख्या : 52 उम्र : 27 लिंग : महिला	फोटो उपलब्ध	267	RJ/12/094/072161	निर्वाचक का नाम : छोटी पति का नाम: नारायण गृह संख्या : 54 उम्र : 83 लिंग : महिला	फोटो उपलब्ध	268	RJ/12/094/072162	निर्वाचक का नाम : लाला पिता का नाम: नारायण गृह संख्या : 54 उम्र : 57 लिंग : पुरुष	फोटो उपलब्ध
269	MWJ1461755	निर्वाचक का नाम : रतनी पति का नाम: लाला गृह संख्या : 54 उम्र : 46 लिंग : महिला	फोटो उपलब्ध	270	MWJ2312080	निर्वाचक का नाम : सुरजान पति का नाम: हीरालाल गृह संख्या : 54 उम्र : 44 लिंग : महिला	फोटो उपलब्ध	271	UHK0704908	निर्वाचक का नाम : हीरा लाल पिता का नाम: नारायण लाल गृह संख्या : 54 उम्र : 39 लिंग : पुरुष	फोटो उपलब्ध
272	UHK1414416	निर्वाचक का नाम : राजु राम बोच्च्या पिता का नाम: नारायण राम गृह संख्या : 54 उम्र : 28 लिंग : पुरुष	फोटो उपलब्ध	273	RJ/12/094/072166	निर्वाचक का नाम : गोरली पति का नाम: पेमा गृह संख्या : 55 उम्र : 86 लिंग : महिला	फोटो उपलब्ध	274	RJ/12/094/072164	निर्वाचक का नाम : मदन पिता का नाम: पैमा गृह संख्या : 55 उम्र : 66 लिंग : पुरुष	फोटो उपलब्ध
275	RJ/12/094/072165	निर्वाचक का नाम : जडाव पति का नाम: मदन गृह संख्या : 55 उम्र : 65 लिंग : महिला	फोटो उपलब्ध	276	RJ/12/094/073053	निर्वाचक का नाम : दयाल पिता का नाम: पेमा गृह संख्या : 55 उम्र : 55 लिंग : पुरुष	फोटो उपलब्ध	277	MWJ1461763	निर्वाचक का नाम : मनभर पति का नाम: नानू गृह संख्या : 55 उम्र : 48 लिंग : महिला	फोटो उपलब्ध
278	UHK0675975	निर्वाचक का नाम : संतोष पति का नाम: दयाल गृह संख्या : 55 उम्र : 45 लिंग : महिला	फोटो उपलब्ध	279	RJ/12/094/073043	निर्वाचक का नाम : बिरदा पिता का नाम: धारू गृह संख्या : 56 उम्र : 66 लिंग : पुरुष	फोटो उपलब्ध	280	RJ/12/094/072171	निर्वाचक का नाम : किशना पिता का नाम: धारू गृह संख्या : 56 उम्र : 64 लिंग : पुरुष	फोटो उपलब्ध
281	RJ/12/094/072173	निर्वाचक का नाम : भंवरी पति का नाम: गणेश गृह संख्या : 56 उम्र : 59 लिंग : महिला	फोटो उपलब्ध	282	RJ/12/094/072174	निर्वाचक का नाम : बलमा पिता का नाम: धारू गृह संख्या : 56 उम्र : 54 लिंग : पुरुष	फोटो उपलब्ध	283	UHK0754739	निर्वाचक का नाम : करतार पिता का नाम: बिरदाराम गृह संख्या : 56 उम्र : 34 लिंग : पुरुष	फोटो उपलब्ध
284	UHK1662717	निर्वाचक का नाम : सीमा पति का नाम: मांगीलाल गृह संख्या : 56 उम्र : 33 लिंग : महिला	फोटो उपलब्ध	285	UHK1373729	निर्वाचक का नाम : संतोष पति का नाम: करतार गृह संख्या : 56 उम्र : 32 लिंग : महिला	फोटो उपलब्ध	286	UHK1662691	निर्वाचक का नाम : मांगीलाल पिता का नाम: गणेश गृह संख्या : 56 उम्र : 32 लिंग : पुरुष	फोटो उपलब्ध

287	UHK1669613	निर्वाचक का नाम : मुकेश बोचल्या पिता का नाम: गणेश बोचल्या गृह संख्या : 56 उम्र : 28 लिंग : पुरुष	फोटो उपलब्ध	288	UHK2126001	निर्वाचक का नाम : ममता चौधरी पिता का नाम: जगदीश गृह संख्या : 56 उम्र : 20 लिंग : महिला	फोटो उपलब्ध	289	MWJ2311710	निर्वाचक का नाम : नोरेत पिता का नाम: उगमाराम गृह संख्या : 57 उम्र : 41 लिंग : पुरुष	फोटो उपलब्ध
290	UHK2214187	निर्वाचक का नाम : पप्पूदी पति का नाम: नोरेत गृह संख्या : 57 उम्र : 33 लिंग : महिला	फोटो उपलब्ध	291	RJ/12/094/072510	निर्वाचक का नाम : बालू पिता का नाम: भूरा गृह संख्या : 58 उम्र : 69 लिंग : पुरुष	फोटो उपलब्ध	292	RJ/12/094/072177	निर्वाचक का नाम : भंवरी पति का नाम: बालू गृह संख्या : 58 उम्र : 66 लिंग : महिला	फोटो उपलब्ध
293	RJ/12/094/072558	निर्वाचक का नाम : रतना पिता का नाम: भूरा गृह संख्या : 58 उम्र : 64 लिंग : पुरुष	फोटो उपलब्ध	294	RJ/12/094/072515	निर्वाचक का नाम : कंवरी पति का नाम: रतना गृह संख्या : 58 उम्र : 62 लिंग : महिला	फोटो उपलब्ध	295	UHK2022903	निर्वाचक का नाम : हनुमान पिता का नाम: भूरा गृह संख्या : 58 उम्र : 62 लिंग : पुरुष	फोटो उपलब्ध
296	RJ/12/094/072178	निर्वाचक का नाम : मीरा पति का नाम: हनुमान गृह संख्या : 58 उम्र : 59 लिंग : महिला	फोटो उपलब्ध	297	UHK1150572	निर्वाचक का नाम : घासीराम पिता का नाम: बालुराम जाट गृह संख्या : 58 उम्र : 36 लिंग : पुरुष	फोटो उपलब्ध	298	UHK0754721	निर्वाचक का नाम : ओमाराम पिता का नाम: रतनाराम गृह संख्या : 58 उम्र : 34 लिंग : पुरुष	फोटो उपलब्ध
299	UHK1764059	निर्वाचक का नाम : सुशीला देवी पति का नाम: घासीराम गृह संख्या : 58 उम्र : 28 लिंग : महिला	फोटो उपलब्ध	300	UHK1946797	निर्वाचक का नाम : नीतू पति का नाम: ओमाराम गृह संख्या : 58 उम्र : 25 लिंग : महिला	फोटो उपलब्ध	301	RJ/12/094/072182	निर्वाचक का नाम : गोरधन पिता का नाम: कालू गृह संख्या : 59 उम्र : 54 लिंग : पुरुष	फोटो उपलब्ध
302	UHK0981837	निर्वाचक का नाम : छोटूराम पिता का नाम: कालूराम गृह संख्या : 59 उम्र : 38 लिंग : पुरुष	फोटो उपलब्ध	303	UHK0981829	निर्वाचक का नाम : मंजू पति का नाम: छोटूराम गृह संख्या : 59 उम्र : 36 लिंग : महिला	फोटो उपलब्ध	304	RJ/12/094/072185	निर्वाचक का नाम : मोती पिता का नाम: सोनी गृह संख्या : 60 उम्र : 72 लिंग : पुरुष	फोटो उपलब्ध
305	RJ/12/094/072186	निर्वाचक का नाम : गुलाब पति का नाम: मोती गृह संख्या : 60 उम्र : 70 लिंग : महिला	फोटो उपलब्ध	306	RJ/12/094/072187	निर्वाचक का नाम : राम लाल पिता का नाम: सोनी गृह संख्या : 60 उम्र : 66 लिंग : पुरुष	फोटो उपलब्ध	307	RJ/12/094/072188	निर्वाचक का नाम : परमेश्वरी पति का नाम: राम लाल गृह संख्या : 60 उम्र : 64 लिंग : महिला	फोटो उपलब्ध
308	RJ/12/094/073011	निर्वाचक का नाम : रामेश्वर पिता का नाम: सोनी गृह संख्या : 60 उम्र : 57 लिंग : पुरुष	फोटो उपलब्ध	309	UHK1111756	निर्वाचक का नाम : मनभर पति का नाम: रामेश्वर गृह संख्या : 60 उम्र : 55 लिंग : महिला	फोटो उपलब्ध	310	MWJ1762780	निर्वाचक का नाम : जगदीश पिता का नाम: मोती राम जाट गृह संख्या : 60 उम्र : 42 लिंग : पुरुष	फोटो उपलब्ध
311	MWJ2312833	निर्वाचक का नाम : पद्मा पिता का नाम: राम लाल गृह संख्या : 60 उम्र : 38 लिंग : पुरुष	फोटो उपलब्ध	312	MWJ2312577	निर्वाचक का नाम : चुका पति का नाम: पद्मा गृह संख्या : 60 उम्र : 38 लिंग : महिला	फोटो उपलब्ध	313	MWJ2312031	निर्वाचक का नाम : लखमाराम पिता का नाम: मोतीराम गृह संख्या : 60 उम्र : 38 लिंग : पुरुष	फोटो उपलब्ध
314	UHK0576249	निर्वाचक का नाम : कानीदेवी पति का नाम: जगदीश जाट गृह संख्या : 60 उम्र : 37 लिंग : महिला	फोटो उपलब्ध	315	UHK1732064	निर्वाचक का नाम : जगनाथ पिता का नाम: रामेश्वर लाल गृह संख्या : 60 उम्र : 26 लिंग : पुरुष	फोटो उपलब्ध	316	RJ/12/094/072191	निर्वाचक का नाम : भंवरी पति का नाम: जय राम गृह संख्या : 61 उम्र : 86 लिंग : महिला	फोटो उपलब्ध

317	RJ/12/094/072192	निर्वाचक का नाम : गोपी पिता का नाम: जय राम गृह संख्या : 61 उम्र : 66 लिंग : पुरुष	फोटो उपलब्ध	318	RJ/12/094/072137	निर्वाचक का नाम : छोटी पति का नाम: छोटू गृह संख्या : 61 उम्र : 65 लिंग : महिला	फोटो उपलब्ध	319	RJ/12/094/072193	निर्वाचक का नाम : कमला पति का नाम: गोपी गृह संख्या : 61 उम्र : 64 लिंग : महिला	फोटो उपलब्ध
320	UHK1101419	निर्वाचक का नाम : मुल्ला राम पिता का नाम: जय राम गृह संख्या : 61 उम्र : 61 लिंग : पुरुष	फोटो उपलब्ध	321	RJ/12/094/072195	निर्वाचक का नाम : कन्हैया लाल पिता का नाम: जय राम गृह संख्या : 61 उम्र : 60 लिंग : पुरुष	फोटो उपलब्ध	322	RJ/12/094/072196	निर्वाचक का नाम : नन्दू पति का नाम: कन्हैयालाल गृह संख्या : 61 उम्र : 59 लिंग : महिला	फोटो उपलब्ध
323	RJ/12/094/073006	निर्वाचक का नाम : हनुमान पिता का नाम: जय राम गृह संख्या : 61 उम्र : 57 लिंग : पुरुष	फोटो उपलब्ध	324	RJ/12/094/072197	निर्वाचक का नाम : रतना पिता का नाम: जय राम गृह संख्या : 61 उम्र : 53 लिंग : पुरुष	फोटो उपलब्ध	325	MWJ1763283	निर्वाचक का नाम : सांवरीदेवी पति का नाम: रतनलाल गृह संख्या : 61 उम्र : 44 लिंग : महिला	फोटो उपलब्ध
326	MWJ1461771	निर्वाचक का नाम : गोरा पति का नाम: हनुमान गृह संख्या : 61 उम्र : 44 लिंग : महिला	फोटो उपलब्ध	327	UHK0025502	निर्वाचक का नाम : अर्जुनलाल पिता का नाम: छोटराम गृह संख्या : 61 उम्र : 42 लिंग : पुरुष	फोटो उपलब्ध	328	UHK0981852	निर्वाचक का नाम : धोल्या पति का नाम: अर्जुनलाल गृह संख्या : 61 उम्र : 40 लिंग : महिला	फोटो उपलब्ध
329	MWJ1882158	निर्वाचक का नाम : नरेन्द्र पिता का नाम: गोपीराम गृह संख्या : 61 उम्र : 38 लिंग : पुरुष	फोटो उपलब्ध	330	UHK0025205	निर्वाचक का नाम : श्रवण पिता का नाम: जयराम गृह संख्या : 61 उम्र : 38 लिंग : पुरुष	फोटो उपलब्ध	331	UHK1044452	निर्वाचक का नाम : सुखराम पिता का नाम: छोटराम गृह संख्या : 61 उम्र : 35 लिंग : पुरुष	फोटो उपलब्ध
332	UHK0576223	निर्वाचक का नाम : मथुरादेवी पति का नाम: श्रवणलाल गृह संख्या : 61 उम्र : 35 लिंग : महिला	फोटो उपलब्ध	333	UHK0981845	निर्वाचक का नाम : सोनी पति का नाम: सुखराम गृह संख्या : 61 उम्र : 34 लिंग : महिला	फोटो उपलब्ध	334	UHK0981886	निर्वाचक का नाम : राजू राम पिता का नाम: छोटू गृह संख्या : 61 उम्र : 33 लिंग : पुरुष	फोटो उपलब्ध
335	UHK0913939	निर्वाचक का नाम : कंचन पति का नाम: नरेन्द्र गृह संख्या : 61 उम्र : 33 लिंग : महिला	फोटो उपलब्ध	336	UHK1179241	निर्वाचक का नाम : धनराज चौधरी पिता का नाम: रतनलाल गृह संख्या : 61 उम्र : 33 लिंग : पुरुष	फोटो उपलब्ध	# 337	UHK1179258	निर्वाचक का नाम : नवल किशोर चौधरी पिता का नाम: रतनलाल गृह संख्या : 61 उम्र : 31 लिंग : पुरुष	फोटो उपलब्ध
338	UHK1693589	निर्वाचक का नाम : संतोष जाट पति का नाम: धनराज चौधरी गृह संख्या : 61 उम्र : 31 लिंग : महिला	फोटो उपलब्ध	339	UHK1290451	निर्वाचक का नाम : सन्तोष पति का नाम: राजूराम गृह संख्या : 61 उम्र : 30 लिंग : महिला	फोटो उपलब्ध	340	UHK1693365	निर्वाचक का नाम : राजू देवी पति का नाम: नवल किशोर चौधरी गृह संख्या : 61 उम्र : 29 लिंग : महिला	फोटो उपलब्ध
341	UHK1414051	निर्वाचक का नाम : मनोज डूडी पिता का नाम: कन्हैया लाल गृह संख्या : 61 उम्र : 28 लिंग : पुरुष	फोटो उपलब्ध	342	UHK1764869	निर्वाचक का नाम : दीपक चौधरी पिता का नाम: कन्हैया लाल गृह संख्या : 61 उम्र : 25 लिंग : पुरुष	फोटो उपलब्ध	343	UHK1975754	निर्वाचक का नाम : मोनिका डूडी पिता का नाम: रतन लाल डूडी गृह संख्या : 61 उम्र : 22 लिंग : महिला	फोटो उपलब्ध
344	RJ/12/094/072138	निर्वाचक का नाम : सरजू पति का नाम: रामेश्वर गृह संख्या : 62 उम्र : 84 लिंग : महिला	फोटो उपलब्ध	# 345	UHK2374015	निर्वाचक का नाम : रतन लाल पिता का नाम: रामेश्वर गृह संख्या : 62 उम्र : 59 लिंग : पुरुष	फोटो उपलब्ध	346	RJ/12/094/072198	निर्वाचक का नाम : रामेश्वर पिता का नाम: हीरा गृह संख्या : 62 उम्र : 62 लिंग : पुरुष	फोटो उपलब्ध

347	RJ/12/094/072199	निर्वाचक का नाम : जमना देवी पति का नाम: रामेश्वर गृह संख्या : 62 उम्र : 60 लिंग : महिला	फोटो उपलब्ध	# 348	UHK2374023	निर्वाचक का नाम : कमला देवी पति का नाम: रतन लाल गृह संख्या : 62 उम्र : 57 लिंग : महिला	फोटो उपलब्ध	349	UHK0981878	निर्वाचक का नाम : सुरजान पति का नाम: लाला गृह संख्या : 62 उम्र : 46 लिंग : महिला	फोटो उपलब्ध
350	UHK1684448	निर्वाचक का नाम : महावीर प्रसाद पिता का नाम: रामेश्वर लाल डूडी गृह संख्या : 62 उम्र : 27 लिंग : पुरुष	फोटो उपलब्ध	351	UHK1659341	निर्वाचक का नाम : रामनिवास पिता का नाम: लालचंद गृह संख्या : 62 उम्र : 26 लिंग : पुरुष	फोटो उपलब्ध	352	RJ/12/094/072129	निर्वाचक का नाम : रामेश्वरी पति का नाम: रामलाल डूडी गृह संख्या : 63 उम्र : 78 लिंग : महिला	फोटो उपलब्ध
353	MWJ1461789	निर्वाचक का नाम : नोरली पति का नाम: रामकरण गृह संख्या : 63 उम्र : 52 लिंग : महिला	फोटो उपलब्ध	354	UHK1414275	निर्वाचक का नाम : देवेन्द्र कुमार डूडी पिता का नाम: रामकरण डूडी गृह संख्या : 63 उम्र : 27 लिंग : पुरुष	फोटो उपलब्ध	355	UHK1730746	निर्वाचक का नाम : अमर चन्द बोचल्या पिता का नाम: बोदुराम बोचल्या गृह संख्या : 63 उम्र : 26 लिंग : पुरुष	फोटो उपलब्ध
356	UHK1764703	निर्वाचक का नाम : दीपक कुमार डूडी पिता का नाम: रामकरण डूडी गृह संख्या : 63 उम्र : 25 लिंग : पुरुष	फोटो उपलब्ध	357	RJ/12/094/072534	निर्वाचक का नाम : बोदू पिता का नाम: हर लाल गृह संख्या : 64 उम्र : 63 लिंग : पुरुष	फोटो उपलब्ध	358	RJ/12/094/072130	निर्वाचक का नाम : कंवरी पति का नाम: बोदू गृह संख्या : 64 उम्र : 61 लिंग : महिला	फोटो उपलब्ध
359	UHK1044486	निर्वाचक का नाम : ओमप्रकाश पिता का नाम: बोदूराम गृह संख्या : 64 उम्र : 31 लिंग : पुरुष	फोटो उपलब्ध	360	UHK1414283	निर्वाचक का नाम : चैना राम डूडी पिता का नाम: बोदू राम डूडी गृह संख्या : 64 उम्र : 27 लिंग : पुरुष	फोटो उपलब्ध	361	MWJ1356849	निर्वाचक का नाम : रामस्वरूप पिता का नाम: रामलाल गृह संख्या : 65 उम्र : 45 लिंग : पुरुष	फोटो उपलब्ध
362	UHK1414440	निर्वाचक का नाम : राम लाल जाट पिता का नाम: हरकरण जाट गृह संख्या : 67 उम्र : 29 लिंग : पुरुष	फोटो उपलब्ध	363	UHK1763630	निर्वाचक का नाम : अर्जुन लाल पिता का नाम: रत्ना राम जाट गृह संख्या : 72 उम्र : 25 लिंग : पुरुष	फोटो उपलब्ध	364	UHK2079721	निर्वाचक का नाम : विश्राम जाट पिता का नाम: दयाल गृह संख्या : 165 उम्र : 22 लिंग : पुरुष	फोटो उपलब्ध
365	UHK2086221	निर्वाचक का नाम : अंजु देवी बाज्या पिता का नाम: दयाल गृह संख्या : 165 उम्र : 21 लिंग : महिला	फोटो उपलब्ध	366	UHK0704916	निर्वाचक का नाम : किशन लाल पिता का नाम: उद्वाराम गृह संख्या : 206 उम्र : 35 लिंग : पुरुष	फोटो उपलब्ध	367	UHK0704924	निर्वाचक का नाम : सीता देवी पति का नाम: किशन लाल गृह संख्या : 206 उम्र : 34 लिंग : महिला	फोटो उपलब्ध
368	UHK2216158	निर्वाचक का नाम : जीवन अन्य: संतोष गृह संख्या : जाटों का बास उम्र : 53 लिंग : पुरुष	फोटो उपलब्ध	369	UHK2216174	निर्वाचक का नाम : संतोष पति का नाम: जीवन गृह संख्या : जाटों का बास उम्र : 43 लिंग : महिला	फोटो उपलब्ध	370	UHK2295277	निर्वाचक का नाम : किरण पति का नाम: रामनिवास गृह संख्या : जाटों का बास उम्र : 28 लिंग : महिला	फोटो उपलब्ध
371	UHK2242519	निर्वाचक का नाम : राकेश रिनवा पिता का नाम: उगमा गृह संख्या : जाटों का बास उम्र : 21 लिंग : पुरुष	फोटो उपलब्ध	372	UHK2216141	निर्वाचक का नाम : ओम प्रकाश रिनवा माता का नाम: बिदाम गृह संख्या : जाटों का बास उम्र : 20 लिंग : पुरुष	फोटो उपलब्ध	373	UHK2306769	निर्वाचक का नाम : कोमल चौधरी माता का नाम: सुरजान गृह संख्या : जाटों का बास उम्र : 19 लिंग : महिला	फोटो उपलब्ध
374	UHK2308013	निर्वाचक का नाम : जीतराम माता का नाम: सुरजान गृह संख्या : जाटों का बास उम्र : 19 लिंग : पुरुष	फोटो उपलब्ध	375	UHK2318319	निर्वाचक का नाम : सीमा बोचलिया माता का नाम: रतनी गृह संख्या : जाटों का बाँस उम्र : 19 लिंग : महिला	फोटो उपलब्ध	376	UHK2331593	निर्वाचक का नाम : सुनीता पति का नाम: दीपक चौधरी गृह संख्या : रघुनाथपुरा उम्र : 25 लिंग : महिला	फोटो उपलब्ध

377	RJ/12/094/072477	निर्वाचक का नाम : नोरत पिता का नाम: चन्द्रा गृह संख्या : 66 उम्र : 73 लिंग : पुरुष	378	UHK1044494	निर्वाचक का नाम : रामदयाल पिता का नाम: नोरत गृह संख्या : 66 उम्र : 35 लिंग : पुरुष	379	RJ/12/094/072109	निर्वाचक का नाम : सरजू पति का नाम: अमरा गृह संख्या : 67 उम्र : 92 लिंग : महिला
380	RJ/12/094/072112	निर्वाचक का नाम : जीवण पिता का नाम: अमरा गृह संख्या : 67 उम्र : 63 लिंग : पुरुष	381	RJ/12/094/073081	निर्वाचक का नाम : सोनकी पति का नाम: जीवण गृह संख्या : 67 उम्र : 60 लिंग : महिला	382	RJ/12/094/072111	निर्वाचक का नाम : किसनी पति का नाम: हर करण गृह संख्या : 67 उम्र : 58 लिंग : महिला
383	UHK0068833	निर्वाचक का नाम : लिछमण पिता का नाम: अमरा गृह संख्या : 67 उम्र : 46 लिंग : पुरुष	384	MWJ2312106	निर्वाचक का नाम : मनभर पति का नाम: लिछमण गृह संख्या : 67 उम्र : 46 लिंग : महिला	385	UHK0576363	निर्वाचक का नाम : नंद लाल पिता का नाम: हरकरण गृह संख्या : 67 उम्र : 35 लिंग : पुरुष
386	UHK1111806	निर्वाचक का नाम : सोना पति का नाम: नन्दलाल गृह संख्या : 67 उम्र : 32 लिंग : महिला	387	RJ/12/094/072119	निर्वाचक का नाम : सिणगारी पति का नाम: मंगला गृह संख्या : 68 उम्र : 82 लिंग : महिला	388	UHK0958561	निर्वाचक का नाम : हेमारां पिता का नाम: मंगलाराम गृह संख्या : 68 उम्र : 60 लिंग : पुरुष
389	RJ/12/094/072536	निर्वाचक का नाम : लाली पति का नाम: हेमारां भादू गृह संख्या : 68 उम्र : 56 लिंग : महिला	390	RJ/12/094/072122	निर्वाचक का नाम : रामेश्वर पिता का नाम: जैठा गृह संख्या : 69 उम्र : 65 लिंग : पुरुष	391	RJ/12/094/072123	निर्वाचक का नाम : मनभर पति का नाम: रामेश्वर गृह संख्या : 69 उम्र : 61 लिंग : महिला
392	UHK0176297	निर्वाचक का नाम : श्योराम पिता का नाम: रामेश्वर लाल गृह संख्या : 69 उम्र : 39 लिंग : पुरुष	393	UHK0576215	निर्वाचक का नाम : प्रताप जाट पिता का नाम: रामेश्वर लाल गृह संख्या : 69 उम्र : 35 लिंग : पुरुष	394	UHK1111962	निर्वाचक का नाम : ज्ञाना पति का नाम: श्योराम गृह संख्या : 69 उम्र : 33 लिंग : महिला
395	UHK1111970	निर्वाचक का नाम : लीला पति का नाम: प्रताप गृह संख्या : 69 उम्र : 32 लिंग : महिला	396	UHK1637297	निर्वाचक का नाम : सुखराम जाट पिता का नाम: रामेश्वर जाट गृह संख्या : 69 उम्र : 28 लिंग : पुरुष	397	RJ/12/094/072124	निर्वाचक का नाम : पैमली पति का नाम: धीसा गृह संख्या : 70 उम्र : 94 लिंग : महिला
398	RJ/12/094/073077	निर्वाचक का नाम : किसनी पति का नाम: नाथू गृह संख्या : 70 उम्र : 63 लिंग : महिला	399	RJ/12/094/072127	निर्वाचक का नाम : धन्ना पिता का नाम: धीसा गृह संख्या : 70 उम्र : 59 लिंग : पुरुष	400	RJ/12/094/073082	निर्वाचक का नाम : भंवरी पति का नाम: धन्ना गृह संख्या : 70 उम्र : 57 लिंग : महिला
401	UHK0981910	निर्वाचक का नाम : हीरालाल पिता का नाम: नाथूराम गृह संख्या : 70 उम्र : 33 लिंग : पुरुष	402	UHK1542638	निर्वाचक का नाम : पुसी देवी पति का नाम: हीरा लाल गृह संख्या : 70 उम्र : 30 लिंग : महिला	403	UHK1414507	निर्वाचक का नाम : मोती राम पिता का नाम: नाथू लाल गृह संख्या : 70 उम्र : 27 लिंग : पुरुष
404	RJ/12/094/072247	निर्वाचक का नाम : सिपला पति का नाम: बाल सिंह गृह संख्या : 72 उम्र : 84 लिंग : महिला	405	UHK1044502	निर्वाचक का नाम : अंजू कंवर पिता का नाम: मोहन सिंह गृह संख्या : 72 उम्र : 35 लिंग : महिला	406	RJ/12/094/073080	निर्वाचक का नाम : गो पाल पिता का नाम: राम प्रताप गृह संख्या : 73 उम्र : 65 लिंग : पुरुष

407	RJ/12/094/072509	निर्वाचक का नाम : सम्पत पति का नाम: गो पाल गृह संख्या : 73 उम्र : 62 लिंग : महिला	फोटो उपलब्ध	408	RJ/12/094/072516	निर्वाचक का नाम : शिवराज दाधिच पिता का नाम: रामप्रताप गृह संख्या : 73 उम्र : 61 लिंग : पुरुष	फोटो उपलब्ध	409	MWJ1356708	निर्वाचक का नाम : महावीर पिता का नाम: राम प्रताप गृह संख्या : 73 उम्र : 54 लिंग : पुरुष	फोटो उपलब्ध
410	UHK0025304	निर्वाचक का नाम : दशरथ पिता का नाम: रामप्रताप गृह संख्या : 73 उम्र : 51 लिंग : पुरुष	फोटो उपलब्ध	411	UHK0025288	निर्वाचक का नाम : सीमा पति का नाम: दशरथ गृह संख्या : 73 उम्र : 49 लिंग : महिला	फोटो उपलब्ध	412	MWJ1461797	निर्वाचक का नाम : मधु पति का नाम: महावीर शर्मा गृह संख्या : 73 उम्र : 46 लिंग : महिला	फोटो उपलब्ध
413	UHK0025296	निर्वाचक का नाम : नरेश पिता का नाम: राम प्रताप गृह संख्या : 73 उम्र : 44 लिंग : पुरुष	फोटो उपलब्ध	414	RJ/12/094/072251	निर्वाचक का नाम : उर्मिला पति का नाम: रामनिवास गृह संख्या : 75 उम्र : 60 लिंग : महिला	फोटो उपलब्ध	415	UHK1414457	निर्वाचक का नाम : पुनम पति का नाम: अभिषेक भागवत गृह संख्या : 75 उम्र : 29 लिंग : महिला	फोटो उपलब्ध
416	UHK1414523	निर्वाचक का नाम : पवन कुमार पिता का नाम: रामनिवास गृह संख्या : 75 उम्र : 27 लिंग : पुरुष	फोटो उपलब्ध	417	RJ/12/094/072254	निर्वाचक का नाम : प्यारकी पति का नाम: रामकरण गृह संख्या : 76 उम्र : 85 लिंग : महिला	फोटो उपलब्ध	418	RJ/12/094/072255	निर्वाचक का नाम : रूपा पिता का नाम: रामकरण गृह संख्या : 76 उम्र : 62 लिंग : पुरुष	फोटो उपलब्ध
419	RJ/12/094/072256	निर्वाचक का नाम : रतनी पति का नाम: रतन गृह संख्या : 76 उम्र : 61 लिंग : महिला	फोटो उपलब्ध	420	UHK0526756	निर्वाचक का नाम : रतना पिता का नाम: रामकरण गृह संख्या : 76 उम्र : 59 लिंग : पुरुष	फोटो उपलब्ध	421	RJ/12/094/072257	निर्वाचक का नाम : श्रवणी पति का नाम: रूपा गृह संख्या : 76 उम्र : 59 लिंग : महिला	फोटो उपलब्ध
422	UHK1763945	निर्वाचक का नाम : रामदेव सिलक पिता का नाम: रत्ना गृह संख्या : 76 उम्र : 26 लिंग : पुरुष	फोटो उपलब्ध	423	RJ/12/094/072258	निर्वाचक का नाम : दुर्गा पिता का नाम: रामकरण गृह संख्या : 77 उम्र : 66 लिंग : पुरुष	फोटो उपलब्ध	424	RJ/12/094/072259	निर्वाचक का नाम : मथुरा पति का नाम: दुर्गा गृह संख्या : 77 उम्र : 65 लिंग : महिला	फोटो उपलब्ध
425	UHK1373752	निर्वाचक का नाम : राजु राम पिता का नाम: दुर्गा राम गृह संख्या : 77 उम्र : 31 लिंग : पुरुष	फोटो उपलब्ध	426	UHK1414390	निर्वाचक का नाम : गोपाल पिता का नाम: दुर्गा राम तिलक गृह संख्या : 77 उम्र : 29 लिंग : पुरुष	फोटो उपलब्ध	427	MWJ1356716	निर्वाचक का नाम : बजरंग पिता का नाम: काना गृह संख्या : 78 उम्र : 57 लिंग : पुरुष	फोटो उपलब्ध
428	UHK0526962	निर्वाचक का नाम : अर्जुन पिता का नाम: काना गृह संख्या : 78 उम्र : 47 लिंग : पुरुष	फोटो उपलब्ध	429	UHK0526954	निर्वाचक का नाम : सन्तोष पति का नाम: अर्जुनराम गृह संख्या : 78 उम्र : 44 लिंग : महिला	फोटो उपलब्ध	430	UHK0526889	निर्वाचक का नाम : हेमाराम पिता का नाम: कानाराम गृह संख्या : 78 उम्र : 43 लिंग : पुरुष	फोटो उपलब्ध
431	UHK1268689	निर्वाचक का नाम : शैतान पिता का नाम: बजरंग गृह संख्या : 78 उम्र : 31 लिंग : पुरुष	फोटो उपलब्ध	432	UHK1765098	निर्वाचक का नाम : संजू पति का नाम: शैतान सिलक गृह संख्या : 78 उम्र : 29 लिंग : महिला	फोटो उपलब्ध	433	UHK1764042	निर्वाचक का नाम : मोहन लाल सिलक पिता का नाम: बजरंग लाल सिलक गृह संख्या : 78 उम्र : 27 लिंग : पुरुष	फोटो उपलब्ध
434	RJ/12/094/072114	निर्वाचक का नाम : लाडा पति का नाम: पूसा गृह संख्या : 81 उम्र : 86 लिंग : महिला	फोटो उपलब्ध	435	RJ/12/094/072116	निर्वाचक का नाम : हनुमान पिता का नाम: पूसा रिणवा गृह संख्या : 81 उम्र : 63 लिंग : पुरुष	फोटो उपलब्ध	436	RJ/12/094/072117	निर्वाचक का नाम : जाना पति का नाम: हनुमान गृह संख्या : 81 उम्र : 59 लिंग : महिला	फोटो उपलब्ध

437	UHK0981928	निर्वाचक का नाम : रामलाल पिता का नाम: हनुमान गृह संख्या : 81 उम्र : 33 लिंग : पुरुष	फोटो उपलब्ध	438	UHK1414531	निर्वाचक का नाम : कमलेश चौधरी पति का नाम: राम लाल गृह संख्या : 81 उम्र : 29 लिंग : महिला	फोटो उपलब्ध	439	UHK1414143	निर्वाचक का नाम : मांगी लाल रिणवा पिता का नाम: हनुमान रिणवा गृह संख्या : 81 उम्र : 27 लिंग : पुरुष	फोटो उपलब्ध
440	UHK1952159	निर्वाचक का नाम : खुशी दाधीच पिता का नाम: राम गोपाल गृह संख्या : 97 उम्र : 22 लिंग : महिला	फोटो उपलब्ध	441	UHK2238723	निर्वाचक का नाम : नाथू राम पिता का नाम: चन्द्रा गृह संख्या : गढ़ के पास उम्र : 77 लिंग : पुरुष	फोटो उपलब्ध	442	UHK2326130	निर्वाचक का नाम : सुन्दर पिता का नाम: धन्ना राम गृह संख्या : गढ़ के पास उम्र : 25 लिंग : महिला	फोटो उपलब्ध
443	UHK2326106	निर्वाचक का नाम : राकेश चौधरी पिता का नाम: धन्ना राम गृह संख्या : गढ़ के पास उम्र : 21 लिंग : पुरुष	फोटो उपलब्ध	444	UHK2305167	निर्वाचक का नाम : कार्तिक दाधीच पिता का नाम: महावीर गृह संख्या : गढ़ के पास उम्र : 20 लिंग : पुरुष	फोटो उपलब्ध	445	UHK2307478	निर्वाचक का नाम : रमेश चौधरी पिता का नाम: धन्ना गृह संख्या : गढ़ के पास उम्र : 19 लिंग : पुरुष	फोटो उपलब्ध
446	UHK2228138	निर्वाचक का नाम : महेन्द्र भादू पिता का नाम: हेमराम भादू गृह संख्या : गढ़ के पिचे उम्र : 22 लिंग : पुरुष	फोटो उपलब्ध	447	UHK2308211	निर्वाचक का नाम : सुरेश चौधरी पिता का नाम: हेमा राम चौधरी गृह संख्या : गढ़ के पास रघुनाथपुरा उम्र : 20 लिंग : पुरुष	फोटो उपलब्ध	448	UHK2327708	निर्वाचक का नाम : सुमन कुमारी पति का नाम: गोपाल गृह संख्या : रघुनाथपुरा उम्र : 25 लिंग : महिला	फोटो उपलब्ध

449	UHK2060614	निर्वाचक का नाम : दीपक चौधरी पिता का नाम: रूपा राम चौधरी गृह संख्या : 78 उम्र : 22 लिंग : पुरुष	450	UHK2060671	निर्वाचक का नाम : मनोज जाट पिता का नाम: रूपा राम जाट गृह संख्या : 78 उम्र : 21 लिंग : पुरुष	451	UHK2043685	निर्वाचक का नाम : कैलाश जाट पिता का नाम: झूता राम जाट गृह संख्या : 79 उम्र : 24 लिंग : पुरुष
452	UHK1111772	निर्वाचक का नाम : सन्तोष पति का नाम: भंवर लाल गृह संख्या : 82 उम्र : 58 लिंग : महिला	453	UHK1106368	निर्वाचक का नाम : कमला पति का नाम: विश्राम गृह संख्या : 82 उम्र : 46 लिंग : महिला	454	UHK0025494	निर्वाचक का नाम : शिवराज पिता का नाम: भंवरलाल गृह संख्या : 82 उम्र : 43 लिंग : पुरुष
455	UHK0526939	निर्वाचक का नाम : प्रेमदेवी पति का नाम: शिवराज गृह संख्या : 82 उम्र : 42 लिंग : महिला	456	RJ/12/094/072205	निर्वाचक का नाम : गोरा पति का नाम: ओमा गृह संख्या : 83 उम्र : 88 लिंग : महिला	457	RJ/12/094/072561	निर्वाचक का नाम : दयाल पिता का नाम: ओमा गृह संख्या : 83 उम्र : 67 लिंग : पुरुष
458	RJ/12/094/072206	निर्वाचक का नाम : रूपा पिता का नाम: माना गृह संख्या : 83 उम्र : 62 लिंग : पुरुष	459	RJ/12/094/073036	निर्वाचक का नाम : रामी पति का नाम: दयाल गृह संख्या : 83 उम्र : 60 लिंग : महिला	460	MWJ1461813	निर्वाचक का नाम : लाली देवी पति का नाम: रूपा गृह संख्या : 83 उम्र : 58 लिंग : महिला
461	UHK1763622	निर्वाचक का नाम : रामस्वरूप चौधरी पिता का नाम: दयाल चौधरी गृह संख्या : 83 उम्र : 25 लिंग : पुरुष	462	RJ/12/094/072208	निर्वाचक का नाम : झूता पिता का नाम: हरजी गृह संख्या : 84 उम्र : 64 लिंग : पुरुष	463	RJ/12/094/072209	निर्वाचक का नाम : नोसर पति का नाम: झूता गृह संख्या : 84 उम्र : 62 लिंग : महिला
464	UHK1111855	निर्वाचक का नाम : इन्द्रा पति का नाम: लक्ष्मण गृह संख्या : 84 उम्र : 34 लिंग : महिला	465	UHK0913947	निर्वाचक का नाम : लक्ष्मण राम पिता का नाम: झूताराम गृह संख्या : 84 उम्र : 33 लिंग : पुरुष	466	UHK1044460	निर्वाचक का नाम : पुखराज सारण पिता का नाम: मोहनलाल सारण गृह संख्या : 85 उम्र : 81 लिंग : पुरुष
467	RJ/12/094/072210	निर्वाचक का नाम : जसोदा पति का नाम: पुखराज गृह संख्या : 85 उम्र : 76 लिंग : महिला	468	MWJ1356864	निर्वाचक का नाम : रामस्वरूप पिता का नाम: पुखराज गृह संख्या : 85 उम्र : 46 लिंग : पुरुष	469	MWJ1761931	निर्वाचक का नाम : सीमा पति का नाम: रामस्वरूप दर्जी गृह संख्या : 85 उम्र : 42 लिंग : महिला
470	UHK0981696	निर्वाचक का नाम : संजू पति का नाम: संजय गृह संख्या : 85 उम्र : 40 लिंग : महिला	471	UHK2020683	निर्वाचक का नाम : राजश्री सारण पिता का नाम: रामस्वरूप सारण गृह संख्या : 85 उम्र : 24 लिंग : महिला	472	RJ/12/094/072213	निर्वाचक का नाम : कैसर पति का नाम: बिरदा गृह संख्या : 86 उम्र : 84 लिंग : महिला
473	RJ/12/094/073075	निर्वाचक का नाम : लाली पति का नाम: हनुमान गृह संख्या : 86 उम्र : 60 लिंग : महिला	474	RJ/12/094/073067	निर्वाचक का नाम : श्रवण पिता का नाम: बिरदा गृह संख्या : 86 उम्र : 55 लिंग : पुरुष	475	MWJ1461821	निर्वाचक का नाम : सुरजान पति का नाम: श्रवण गृह संख्या : 86 उम्र : 53 लिंग : महिला
476	MWJ1419050	निर्वाचक का नाम : कैलाश पिता का नाम: बिरदाराम गृह संख्या : 86 उम्र : 48 लिंग : पुरुष	477	MWJ2312098	निर्वाचक का नाम : परमा पति का नाम: कैलाश मादु गृह संख्या : 86 उम्र : 47 लिंग : महिला	478	UHK1268697	निर्वाचक का नाम : धनराज पिता का नाम: हनुमान गृह संख्या : 86 उम्र : 31 लिंग : पुरुष

479	UHK1764653	निर्वाचक का नाम : सरजू देवी पति का नाम: धनराज भादू गृह संख्या : 86 उम्र : 28 लिंग : महिला	फोटो उपलब्ध	480	UHK1414556	निर्वाचक का नाम : नन्द लाल भादू पिता का नाम: श्रवण लाल भादू गृह संख्या : 86 उम्र : 27 लिंग : पुरुष	फोटो उपलब्ध	481	UHK1414150	निर्वाचक का नाम : सर्वेश्वर भादू पिता का नाम: हनुमान भादू गृह संख्या : 86 उम्र : 26 लिंग : पुरुष	फोटो उपलब्ध
482	UHK1972660	निर्वाचक का नाम : कौशल्या देवी पिता का नाम: कैलाश चंद भादू गृह संख्या : 86 उम्र : 23 लिंग : महिला	फोटो उपलब्ध	483	RJ/12/094/072215	निर्वाचक का नाम : राम चन्द्र पिता का नाम: हर लाल गृह संख्या : 87 उम्र : 70 लिंग : पुरुष	फोटो उपलब्ध	484	RJ/12/094/072216	निर्वाचक का नाम : प्रेम पति का नाम: राम चन्द्र गृह संख्या : 87 उम्र : 66 लिंग : महिला	फोटो उपलब्ध
485	MWJ2312254	निर्वाचक का नाम : मुकेश पिता का नाम: रामचन्द्र गृह संख्या : 87 उम्र : 44 लिंग : पुरुष	फोटो उपलब्ध	486	UHK1111947	निर्वाचक का नाम : विमला पति का नाम: मुकेश गृह संख्या : 87 उम्र : 38 लिंग : महिला	फोटो उपलब्ध	487	UHK0526970	निर्वाचक का नाम : राजू पिता का नाम: रामचंद गृह संख्या : 87 उम्र : 36 लिंग : पुरुष	फोटो उपलब्ध
488	RJ/12/094/072218	निर्वाचक का नाम : नन्दू पति का नाम: मोती गृह संख्या : 88 उम्र : 62 लिंग : महिला	फोटो उपलब्ध	489	UHK0913921	निर्वाचक का नाम : मोती पिता का नाम: जेठा गृह संख्या : 88 उम्र : 55 लिंग : पुरुष	फोटो उपलब्ध	490	UHK0704932	निर्वाचक का नाम : करतार जाट पिता का नाम: मोती जाट गृह संख्या : 88 उम्र : 35 लिंग : पुरुष	फोटो उपलब्ध
491	UHK1329051	निर्वाचक का नाम : शैतान सिंह भादू पिता का नाम: मोतीराम गृह संख्या : 88 उम्र : 30 लिंग : पुरुष	फोटो उपलब्ध	492	UHK1414424	निर्वाचक का नाम : लीला चौधरी पति का नाम: शैतान सिंह भादू गृह संख्या : 88 उम्र : 29 लिंग : महिला	फोटो उपलब्ध	493	UHK1414267	निर्वाचक का नाम : सीता चौधरी पति का नाम: करतार जाट गृह संख्या : 88 उम्र : 28 लिंग : महिला	फोटो उपलब्ध
494	RJ/12/094/072220	निर्वाचक का नाम : धन्ना पिता का नाम: किशना गृह संख्या : 89 उम्र : 62 लिंग : पुरुष	फोटो उपलब्ध	495	RJ/12/094/072221	निर्वाचक का नाम : पप्पुडी पति का नाम: धन्ना गृह संख्या : 89 उम्र : 60 लिंग : महिला	फोटो उपलब्ध	496	RJ/12/094/072223	निर्वाचक का नाम : लाला पिता का नाम: किशना गृह संख्या : 89 उम्र : 56 लिंग : पुरुष	फोटो उपलब्ध
497	RJ/12/094/073085	निर्वाचक का नाम : लक्ष्मी पति का नाम: लाला गृह संख्या : 89 उम्र : 54 लिंग : महिला	फोटो उपलब्ध	498	UHK0526749	निर्वाचक का नाम : हरलाल पिता का नाम: किशना गृह संख्या : 89 उम्र : 47 लिंग : पुरुष	फोटो उपलब्ध	499	UHK0526764	निर्वाचक का नाम : लाली पति का नाम: हरलाल गृह संख्या : 89 उम्र : 45 लिंग : महिला	फोटो उपलब्ध
500	MWJ2312510	निर्वाचक का नाम : रंगलाल पिता का नाम: किशना गृह संख्या : 89 उम्र : 45 लिंग : पुरुष	फोटो उपलब्ध	501	UHK0192443	निर्वाचक का नाम : धारा पति का नाम: रंगलाल गृह संख्या : 89 उम्र : 43 लिंग : महिला	फोटो उपलब्ध	502	UHK0526731	निर्वाचक का नाम : रामनिवास पिता का नाम: किशनाराम गृह संख्या : 89 उम्र : 37 लिंग : पुरुष	फोटो उपलब्ध
503	UHK0576231	निर्वाचक का नाम : जमनादेवी पति का नाम: रामनिवास जाट गृह संख्या : 89 उम्र : 35 लिंग : महिला	फोटो उपलब्ध	504	RJ/12/094/072232	निर्वाचक का नाम : छोटी पति का नाम: तेजू गृह संख्या : 90 उम्र : 82 लिंग : महिला	फोटो उपलब्ध	505	RJ/12/094/072234	निर्वाचक का नाम : सुरजान पति का नाम: दयालराम भादू गृह संख्या : 90 उम्र : 57 लिंग : महिला	फोटो उपलब्ध
506	RJ/12/094/072235	निर्वाचक का नाम : दयाल पिता का नाम: तेजू गृह संख्या : 90 उम्र : 54 लिंग : पुरुष	फोटो उपलब्ध	507	UHK0853416	निर्वाचक का नाम : राजू भादू पिता का नाम: लालाराम भादू गृह संख्या : 90 उम्र : 33 लिंग : पुरुष	फोटो उपलब्ध	508	UHK1290469	निर्वाचक का नाम : अर्जुन लाल पिता का नाम: लालाराम गृह संख्या : 90 उम्र : 30 लिंग : पुरुष	फोटो उपलब्ध

509	MWJ1356690	निर्वाचक का नाम : पूषा पिता का नाम: छोगा गृह संख्या : 91 उम्र : 60 लिंग : पुरुष	510	RJ/12/094/072502	निर्वाचक का नाम : घासी पिता का नाम: छोगा गृह संख्या : 91 उम्र : 58 लिंग : पुरुष	511	RJ/12/094/072237	निर्वाचक का नाम : सोहनी पिता का नाम: पूषा गृह संख्या : 91 उम्र : 54 लिंग : महिला
512	UHK0981936	निर्वाचक का नाम : हरिराम पिता का नाम: पुसाराम गृह संख्या : 91 उम्र : 33 लिंग : पुरुष	513	UHK1764687	निर्वाचक का नाम : मांगीलाल भादू पिता का नाम: पुसाराम भादू गृह संख्या : 91 उम्र : 28 लिंग : पुरुष	514	RJ/12/094/072238	निर्वाचक का नाम : श्योजी पिता का नाम: मूला गृह संख्या : 92 उम्र : 76 लिंग : पुरुष
515	RJ/12/094/072239	निर्वाचक का नाम : सौनकी पति का नाम: श्योजी गृह संख्या : 92 उम्र : 73 लिंग : महिला	516	UHK1268705	निर्वाचक का नाम : पूरणचन्द पिता का नाम: श्योजीराम गृह संख्या : 92 उम्र : 31 लिंग : पुरुष	517	UHK1413988	निर्वाचक का नाम : शैतान पिता का नाम: श्योजीराम गृह संख्या : 92 उम्र : 28 लिंग : पुरुष
518	UHK1414572	निर्वाचक का नाम : तारा चन्द पिता का नाम: श्योजी गृह संख्या : 92 उम्र : 27 लिंग : पुरुष	519	RJ/12/094/072240	निर्वाचक का नाम : दुर्गा पिता का नाम: भीवा गृह संख्या : 93 उम्र : 70 लिंग : पुरुष	520	RJ/12/094/072241	निर्वाचक का नाम : हरकू पति का नाम: दुर्गा गृह संख्या : 93 उम्र : 66 लिंग : महिला
521	MWJ2312049	निर्वाचक का नाम : गोगाराम पिता का नाम: दुर्गाराम गृह संख्या : 93 उम्र : 39 लिंग : पुरुष	522	UHK0068973	निर्वाचक का नाम : नाथीदेवी पति का नाम: गोगाराम गृह संख्या : 93 उम्र : 37 लिंग : महिला	523	UHK0754705	निर्वाचक का नाम : छोटूराम पिता का नाम: दुर्गाराम गृह संख्या : 93 उम्र : 34 लिंग : पुरुष
524	UHK1044510	निर्वाचक का नाम : प्रेम देवी पति का नाम: छोटूराम गृह संख्या : 93 उम्र : 31 लिंग : महिला	525	RJ/12/094/072226	निर्वाचक का नाम : नन्दा पिता का नाम: हीरा गृह संख्या : 94 उम्र : 73 लिंग : पुरुष	526	MWJ1762459	निर्वाचक का नाम : श्योराम पिता का नाम: हीरालाल गृह संख्या : 94 उम्र : 72 लिंग : पुरुष
527	RJ/12/094/072548	निर्वाचक का नाम : सुप्यार पति का नाम: नन्दा गृह संख्या : 94 उम्र : 70 लिंग : महिला	528	RJ/12/094/072225	निर्वाचक का नाम : सजनी पति का नाम: श्योराम गृह संख्या : 94 उम्र : 62 लिंग : महिला	529	MWJ1762210	निर्वाचक का नाम : रामनारायण पिता का नाम: श्योराम गृह संख्या : 94 उम्र : 44 लिंग : पुरुष
530	MWJ1629591	निर्वाचक का नाम : शारदादेवी पति का नाम: रामनारायण गृह संख्या : 94 उम्र : 43 लिंग : महिला	531	UHK0576207	निर्वाचक का नाम : करतार जाट पिता का नाम: शिवराम जाट गृह संख्या : 94 उम्र : 35 लिंग : पुरुष	532	UHK0981944	निर्वाचक का नाम : सुनीता पति का नाम: करतार जाट गृह संख्या : 94 उम्र : 33 लिंग : महिला
533	UHK1268713	निर्वाचक का नाम : शैतान कुमार पिता का नाम: नन्दलाल गृह संख्या : 94 उम्र : 31 लिंग : पुरुष	534	UHK1414481	निर्वाचक का नाम : सरोज पति का नाम: शैतान डूडी गृह संख्या : 94 उम्र : 28 लिंग : महिला	535	MWJ1461847	निर्वाचक का नाम : रतना पिता का नाम: चन्द्रा गृह संख्या : 95 उम्र : 65 लिंग : पुरुष
536	RJ/12/094/072231	निर्वाचक का नाम : कंवरी पति का नाम: रतना गृह संख्या : 95 उम्र : 63 लिंग : महिला	537	UHK0731042	निर्वाचक का नाम : रामदयाल जाट पिता का नाम: रतनाराम गृह संख्या : 95 उम्र : 38 लिंग : पुरुष	538	UHK0704940	निर्वाचक का नाम : सर्वेश्वर जाट पिता का नाम: रतना गृह संख्या : 95 उम्र : 36 लिंग : पुरुष

539	UHK1623776
निर्वाचक का नाम : मुकेश पिता का नाम: रतना गृह संख्या : 95 उम्र : 31 लिंग : पुरुष	फोटो उपलब्ध

540	UHK1414259
निर्वाचक का नाम : नैराज पति का नाम: राम दयाल गृह संख्या : 95 उम्र : 30 लिंग : महिला	फोटो उपलब्ध

541	UHK1414317
निर्वाचक का नाम : सुनीता देवी पिता का नाम: रतना राम गृह संख्या : 95 उम्र : 29 लिंग : महिला	फोटो उपलब्ध

542	UHK0069534
निर्वाचक का नाम : उगमाराम पिता का नाम: पूरण हरीजन गृह संख्या : 146 उम्र : 67 लिंग : पुरुष	फोटो उपलब्ध

543	UHK2217313
निर्वाचक का नाम : किरण देवी पति का नाम: राजू गृह संख्या : रघुनाथपुरा उम्र : 31 लिंग : महिला	फोटो उपलब्ध

<p>544</p> <p>निर्वाचक का नाम : प्रीति कंवर पति का नाम: स्वरूप सिंह गृह संख्या : 97 उम्र : 58 लिंग : महिला</p> <p>फोटो उपलब्ध</p>	<p>RJ/12/094/072521</p>	<p>545</p> <p>निर्वाचक का नाम : दिव्यारजसिंह राठौड़ पिता का नाम: स्वरूप सिंह राठौड़ गृह संख्या : 97 उम्र : 30 लिंग : पुरुष</p> <p>फोटो उपलब्ध</p>	<p>UHK1637305</p>	<p>546</p> <p>निर्वाचक का नाम : केसर पति का नाम: नाथू गृह संख्या : 98 उम्र : 83 लिंग : महिला</p> <p>फोटो उपलब्ध</p>	<p>UHK0025213</p>
<p>547</p> <p>निर्वाचक का नाम : विश्राम पिता का नाम: नाथू गृह संख्या : 98 उम्र : 61 लिंग : पुरुष</p> <p>फोटो उपलब्ध</p>	<p>RJ/12/094/073048</p>	<p>548</p> <p>निर्वाचक का नाम : मनीता पति का नाम: विश्राम गृह संख्या : 98 उम्र : 57 लिंग : महिला</p> <p>फोटो उपलब्ध</p>	<p>UHK0025312</p>	<p>549</p> <p>निर्वाचक का नाम : प्रहलाद पिता का नाम: नाथू गृह संख्या : 98 उम्र : 54 लिंग : पुरुष</p> <p>फोटो उपलब्ध</p>	<p>RJ/12/094/073070</p>
<p>550</p> <p>निर्वाचक का नाम : श्रवण पिता का नाम: नाथू गृह संख्या : 98 उम्र : 52 लिंग : पुरुष</p> <p>फोटो उपलब्ध</p>	<p>UHK0025510</p>	<p>551</p> <p>निर्वाचक का नाम : लक्ष्मी पति का नाम: प्रहलाद राव गृह संख्या : 98 उम्र : 35 लिंग : महिला</p> <p>फोटो उपलब्ध</p>	<p>UHK1111863</p>		

552	RJ/12/094/072269	निर्वाचक का नाम : बंशी पिता का नाम: रामेश्वर गृह संख्या : 100 उम्र : 64 लिंग : पुरुष	फोटो उपलब्ध	553	RJ/12/094/072270	निर्वाचक का नाम : सन्तोष पति का नाम: बंशी गृह संख्या : 100 उम्र : 62 लिंग : महिला	फोटो उपलब्ध	# 554	MWJ1629609	निर्वाचक का नाम : विनोद शर्मा पिता का नाम: बंशीलाल शर्मा गृह संख्या : 100 उम्र : 42 लिंग : पुरुष	फोटो उपलब्ध
555	MWJ1762384	निर्वाचक का नाम : अरविन्दकुमार पिता का नाम: बंशीलाल गृह संख्या : 100 उम्र : 41 लिंग : पुरुष	फोटो उपलब्ध	556	MWJ1762947	निर्वाचक का नाम : सुधादेवी पति का नाम: विनोदकुमार गृह संख्या : 100 उम्र : 41 लिंग : महिला	फोटो उपलब्ध	557	UHK0981951	निर्वाचक का नाम : गुंजन पति का नाम: अरविन्दकुमार गृह संख्या : 100 उम्र : 34 लिंग : महिला	फोटो उपलब्ध
558	UHK2228088	निर्वाचक का नाम : साक्षी शर्मा पिता का नाम: विनोद शर्मा गृह संख्या : 100 चौक के पास उम्र : 20 लिंग : महिला	फोटो उपलब्ध	559	RJ/12/094/072273	निर्वाचक का नाम : मदन पिता का नाम: बिशना राम गृह संख्या : 101 उम्र : 81 लिंग : पुरुष	फोटो उपलब्ध	560	RJ/12/094/072274	निर्वाचक का नाम : सावित्री पति का नाम: मदन गृह संख्या : 101 उम्र : 77 लिंग : महिला	फोटो उपलब्ध
561	UHK0068783	निर्वाचक का नाम : शान्तिलाल पिता का नाम: मदनलाल गृह संख्या : 101 उम्र : 41 लिंग : पुरुष	फोटो उपलब्ध	562	UHK0025411	निर्वाचक का नाम : मुन्नी देवी पति का नाम: शान्तिलाल गृह संख्या : 101 उम्र : 40 लिंग : महिला	फोटो उपलब्ध	563	RJ/12/094/072275	निर्वाचक का नाम : अमर चन्द पिता का नाम: नोरत मल गृह संख्या : 102 उम्र : 68 लिंग : पुरुष	फोटो उपलब्ध
564	RJ/12/094/072276	निर्वाचक का नाम : लादी पति का नाम: अमर चन्द गृह संख्या : 102 उम्र : 67 लिंग : महिला	फोटो उपलब्ध	565	UHK0176271	निर्वाचक का नाम : अशोक कुमार पिता का नाम: अमर चन्द गृह संख्या : 102 उम्र : 36 लिंग : पुरुष	फोटो उपलब्ध	566	UHK0981969	निर्वाचक का नाम : मनोज कुमार पिता का नाम: अमर चन्द गृह संख्या : 102 उम्र : 34 लिंग : पुरुष	फोटो उपलब्ध
567	UHK0981977	निर्वाचक का नाम : नीतू देवी पति का नाम: अशोक कुमार गृह संख्या : 102 उम्र : 33 लिंग : महिला	फोटो उपलब्ध	568	UHK1649722	निर्वाचक का नाम : रेखा कुमारी पति का नाम: मनोज कुमार गृह संख्या : 102 उम्र : 31 लिंग : महिला	फोटो उपलब्ध	569	UHK2168052	निर्वाचक का नाम : सुमन शर्मा माता का नाम: मंजू शर्मा गृह संख्या : 104, रघुनाथपुरा उम्र : 24 लिंग : महिला	फोटो उपलब्ध
570	RJ/12/094/073094	निर्वाचक का नाम : पुण्य प्रसाद पिता का नाम: जयनारायण गृह संख्या : 203 उम्र : 59 लिंग : पुरुष	फोटो उपलब्ध	571	RJ/12/094/073040	निर्वाचक का नाम : विमला देवी पिता का नाम: पुण्य प्रसाद गृह संख्या : 203 उम्र : 50 लिंग : महिला	फोटो उपलब्ध	572	UHK1693548	निर्वाचक का नाम : प्रकाश शर्मा पिता का नाम: पुण्य प्रसाद शर्मा गृह संख्या : 203 उम्र : 32 लिंग : पुरुष	फोटो उपलब्ध
573	UHK1693522	निर्वाचक का नाम : पंकज शर्मा पिता का नाम: पुण्यप्रसाद शर्मा गृह संख्या : 203 उम्र : 27 लिंग : पुरुष	फोटो उपलब्ध	574	UHK2291862	निर्वाचक का नाम : मंजू देवी शर्मा पति का नाम: ओम प्रकाश गृह संख्या : चौक के पास उम्र : 51 लिंग : महिला	फोटो उपलब्ध	575	UHK2291854	निर्वाचक का नाम : रेखा शर्मा पिता का नाम: ओम प्रकाश गृह संख्या : चौक के पास उम्र : 27 लिंग : महिला	फोटो उपलब्ध

576	MWJ1461862	निर्वाचक का नाम : सुप्यारी पति का नाम: गणपतलाल गृह संख्या : 104 उम्र : 49 लिंग : महिला	फोटो उपलब्ध	577	RJ/12/094/072282	निर्वाचक का नाम : बिमला पति का नाम: हनुमान गृह संख्या : 105 उम्र : 53 लिंग : महिला	फोटो उपलब्ध	578	UHK0981993	निर्वाचक का नाम : महावीर पति का नाम: हनुमान गृह संख्या : 105 उम्र : 35 लिंग : पुरुष	फोटो उपलब्ध
579	UHK0981985	निर्वाचक का नाम : कान्ता पति का नाम: महावीर गृह संख्या : 105 उम्र : 32 लिंग : महिला	फोटो उपलब्ध	580	RJ/12/094/072284	निर्वाचक का नाम : देव करण पिता का नाम: भेरू गृह संख्या : 106 उम्र : 61 लिंग : पुरुष	फोटो उपलब्ध	581	RJ/12/094/072285	निर्वाचक का नाम : गीता पति का नाम: देव करण गृह संख्या : 106 उम्र : 60 लिंग : महिला	फोटो उपलब्ध
582	MWJ1629617	निर्वाचक का नाम : ओमादेवी पति का नाम: ओमप्रकाश गृह संख्या : 106 उम्र : 52 लिंग : महिला	फोटो उपलब्ध	583	UHK1101427	निर्वाचक का नाम : ओम प्रकाश पिता का नाम: भेरू गृह संख्या : 106 उम्र : 47 लिंग : पुरुष	फोटो उपलब्ध	584	UHK1329069	निर्वाचक का नाम : नन्द लाल कुम्हार पिता का नाम: देव करण कुम्हार गृह संख्या : 106 उम्र : 32 लिंग : पुरुष	फोटो उपलब्ध
585	UHK2256212	निर्वाचक का नाम : मनीष कुमार पिता का नाम: ओमप्रकाश कुम्हार गृह संख्या : 106 उम्र : 25 लिंग : पुरुष	फोटो उपलब्ध	586	UHK1973429	निर्वाचक का नाम : अरुण कुमार पिता का नाम: ओम प्रकाश कुम्हार गृह संख्या : 106 उम्र : 23 लिंग : पुरुष	फोटो उपलब्ध	587	RJ/12/094/072287	निर्वाचक का नाम : बीला पति का नाम: हरदीन गृह संख्या : 107 उम्र : 70 लिंग : महिला	फोटो उपलब्ध
588	MWJ1629625	निर्वाचक का नाम : श्रवण पिता का नाम: हरदीन गाभी गृह संख्या : 107 उम्र : 44 लिंग : पुरुष	फोटो उपलब्ध	589	MWJ1629633	निर्वाचक का नाम : सीता पिता का नाम: श्रवण भांभी गृह संख्या : 107 उम्र : 44 लिंग : पुरुष	फोटो उपलब्ध	590	UHK1960228	निर्वाचक का नाम : सीता देवी पति का नाम: सुरेश कुमार सूर्यवंशी गृह संख्या : 107 उम्र : 26 लिंग : महिला	फोटो उपलब्ध
591	UHK1960160	निर्वाचक का नाम : सुरेश कुमार सूर्यवंशी पिता का नाम: हरदीन गृह संख्या : 107 उम्र : 25 लिंग : पुरुष	फोटो उपलब्ध	592	UHK0025320	निर्वाचक का नाम : धत्री पति का नाम: जीवण खटीक गृह संख्या : 109 उम्र : 44 लिंग : महिला	फोटो उपलब्ध	593	UHK1111897	निर्वाचक का नाम : मंजू पति का नाम: राजेन्द्र गृह संख्या : 109 उम्र : 43 लिंग : महिला	फोटो उपलब्ध
594	MWJ1629641	निर्वाचक का नाम : राजेंद्र पिता का नाम: हरजी खटीक गृह संख्या : 109 उम्र : 41 लिंग : पुरुष	फोटो उपलब्ध	595	MWJ1461888	निर्वाचक का नाम : जीवण पिता का नाम: हरजी खटीक गृह संख्या : 109 उम्र : 41 लिंग : पुरुष	फोटो उपलब्ध	596	UHK2185932	निर्वाचक का नाम : पूजा खटीक माता का नाम: धत्री गृह संख्या : 109 उम्र : 21 लिंग : महिला	फोटो उपलब्ध
597	UHK1150580	निर्वाचक का नाम : अशोक कुमार जाजोरिया पिता का नाम: बोदुराम गृह संख्या : 110 उम्र : 34 लिंग : पुरुष	फोटो उपलब्ध								

विधान सभा क्षेत्र की संख्या व नाम : 99-पुष्कर
घटक I - परिवर्धन सूची 1 (16-12-2025 से 21-02-2026 तक)

598	10	UHK2351047	निर्वाचक का नाम : पूजा बेनीवाल पति का नाम: कैलाश चन्द गृह संख्या : जाटो का बास उम्र : 22 लिंग : महिला	599	10	UHK2355329	निर्वाचक का नाम : सुरजान पति का नाम: मनोज डूडी गृह संख्या : हाऊस नं 61 उम्र : 26 लिंग : महिला	600	10	UHK2355790	निर्वाचक का नाम : सुरजान पति का नाम: मनोज डूडी गृह संख्या : जाटो का बास उम्र : 26 लिंग : महिला
601	10	UHK2356913	निर्वाचक का नाम : सुरजीत चौधरी पिता का नाम: लाला राम गृह संख्या : 54 उम्र : 19 लिंग : पुरुष	602	12	UHK2371987	निर्वाचक का नाम : हेमराज चौधरी पिता का नाम: धन्ना गृह संख्या : 89 उम्र : 28 लिंग : पुरुष	603	12	UHK2375038	निर्वाचक का नाम : ग्याना अन्य: धन्ना गृह संख्या : 89,तेजाजी के थान के पास उम्र : 29 लिंग : महिला
604	7	UHK2378024	निर्वाचक का नाम : नीतू कँवर पति का नाम: कान सिंह गृह संख्या : 32,मंदिर के पिच्चे दारोगो का मोहला उम्र : 32 लिंग : महिला	605	12	UHK2378057	निर्वाचक का नाम : रामनारायण चौधरी पिता का नाम: धन्ना गृह संख्या : 89,तेजाजी के थान के पास उम्र : 20 लिंग : पुरुष	606	12	UHK2378073	निर्वाचक का नाम : विश्राम जाट पिता का नाम: लाला गृह संख्या : 89,तेजाजी के थान के पास उम्र : 19 लिंग : पुरुष
607	10	UHK2382315	निर्वाचक का नाम : हंसराज सारण पिता का नाम: रामस्वरूप सारण गृह संख्या : 85,जाटो का बास उम्र : 20 लिंग : पुरुष	608	10	UHK2382505	निर्वाचक का नाम : सोना सारण पिता का नाम: रामस्वरूप सारण गृह संख्या : 85,जाटो का बास उम्र : 18 लिंग : महिला	609	10	UHK2383503	निर्वाचक का नाम : धनराज रिणवा पिता का नाम: दयाल गृह संख्या : 52,जाटो का बास उम्र : 19 लिंग : पुरुष
610	15	UHK2383578	निर्वाचक का नाम : मनीष पिता का नाम: जीवन गृह संख्या : 109,स्कुल के पास उम्र : 18 लिंग : पुरुष	611	9	UHK2383743	निर्वाचक का नाम : प्रदीप चौधरी पिता का नाम: राम चंद्र गृह संख्या : 39,जाटो की गली उम्र : 21 लिंग : पुरुष	612	15	UHK2384055	निर्वाचक का नाम : सुशीला पति का नाम: अशोक कुमार जाजोरिया गृह संख्या : 110,स्कुल के पास उम्र : 30 लिंग : महिला
613	12	UHK2384238	निर्वाचक का नाम : सुरेश चौधरी पिता का नाम: हरलाल जाट गृह संख्या : 89,तेजाजी के थान के पास उम्र : 20 लिंग : पुरुष	614	12	UHK2384840	निर्वाचक का नाम : सीताराम जाट पिता का नाम: हरलाल जाट गृह संख्या : 89 तेजाजी के थान के पास उम्र : 21 लिंग : पुरुष	615	12	UHK2384857	निर्वाचक का नाम : सुनीता चौधरी पिता का नाम: रंगलाल जाट गृह संख्या : 89,तेजाजी के थान के पास उम्र : 18 लिंग : महिला
616	12	UHK2384881	निर्वाचक का नाम : पूजा चौधरी माता का नाम: कमला गृह संख्या : 89,तेजाजी के थान के पास उम्र : 19 लिंग : महिला	617	12	UHK2386753	निर्वाचक का नाम : ममता चौधरी पिता का नाम: धन्ना राम चौधरी गृह संख्या : 89,तेजाजी के थान के पास उम्र : 19 लिंग : महिला	618	12	UHK2386811	निर्वाचक का नाम : मेघराज भादू पिता का नाम: लाला गृह संख्या : 89,तेजाजी के थान के पास उम्र : 24 लिंग : पुरुष
619	12	UHK2386886	निर्वाचक का नाम : गणेश चौधरी पिता का नाम: धन्ना राम चौधरी गृह संख्या : 89,तेजाजी के थान के पास उम्र : 21 लिंग : पुरुष	620	1	UHK2388221	निर्वाचक का नाम : पूजा रेगर पति का नाम: ओमप्रकाश गृह संख्या : 3,रेगो का मोहला उम्र : 24 लिंग : महिला	621	10	UHK2388239	निर्वाचक का नाम : सीता देवी पति का नाम: ओमप्रकाश गृह संख्या : 64,जाटो का बास उम्र : 29 लिंग : महिला
622	10	UHK2388262	निर्वाचक का नाम : लक्ष्मी चौधरी पति का नाम: चैना राम डूडी गृह संख्या : 64,जाटो का बास उम्र : 21 लिंग : महिला	623	12	UHK2389849	निर्वाचक का नाम : सीता देवी पति का नाम: नंद लाल भादू गृह संख्या : 86,तेजाजी के थान के पास उम्र : 22 लिंग : महिला	624	10	UHK2389898	निर्वाचक का नाम : दिलखुश पिता का नाम: हनुमान गृह संख्या : 61,जाटो का बास उम्र : 18 लिंग : पुरुष
625	10	UHK2389914	निर्वाचक का नाम : सुमन डूडी पिता का नाम: हनुमान गृह संख्या : 61,जाटो का बास उम्र : 20 लिंग : महिला	626	14	UHK2390086	निर्वाचक का नाम : मीनाक्षी शर्मा पिता का नाम: विनोद गृह संख्या : 100,चौक के पास,रघुनाथपुरा उम्र : 18 लिंग : महिला	627	12	UHK2404481	निर्वाचक का नाम : दिनेश भादू पिता का नाम: कैलाश गृह संख्या : 86,तेजाजी के थान के पास उम्र : 19 लिंग : पुरुष

निर्वाचकों का विवरण :							
A) मतदाताओं की संख्या :							
		नामावली का प्रकार	निर्वाचक नामावली की पहचान :	मतदाताओं की संख्या :			
				पुरुष	महिला	तृतीय लिंग	कुल
I	मूल	मूल नामावली	समस्त पूरकों को समेकित करते हुए विशेष गहन पुनरीक्षण 2026 की मूल नामावली	318	279	0	597
II	घटक I - परिवर्धन सूची	पूरक 1	विशेष गहन पुनरीक्षण - 2026	14	16	0	30
III	घटक II - विलोपन सूची	पूरक 1	विशेष गहन पुनरीक्षण - 2026	0	1	0	1
IV	लिंग में संशोधन के कारण अंतर			0	0	0	0
पुनरीक्षण के बाद इस नामावली में शुद्ध निर्वाचक (I+II-III+IV)				332	294	0	626
B) संशोधनों की संख्या :							
नामावली का प्रकार		निर्वाचक नामावली की पहचान :		संशोधनों की संख्या :			
पूरक 1		विशेष गहन पुनरीक्षण - 2026		6			

निर्वाचक रजिस्ट्रीकरण अधिकारी द्वारा जारी

E2-मृत्यु , S2-स्थानांतरित, R2-दोहरी प्रविष्टि, M2-लापता , Q2-अहर्ता नहीं