

निर्वाचक नामावली 2026 S20 राजस्थान

विधान सभा क्षेत्र की संख्या , नाम व आरक्षण स्थिति : 99 - पुष्कर (सामान्य)		भाग संख्या : : 60															
संसदीय निर्वाचन क्षेत्र की संख्या, नाम व आरक्षण स्थिति, जिसमें विधान सभा निर्वाचन क्षेत्र स्थित है : 13 - अजमेर (सामान्य)																	
1. पुनरीक्षण का विवरण																	
पुनरीक्षण का वर्ष :	2026	निर्वाचक नामावली की पहचान : समस्त पूरकों को समेकित करते हुए विशेष गहन पुनरीक्षण 2026 की मूल नामावली															
अर्हता तिथि :	01-01-2026																
पुनरीक्षण का स्वरूप :	विशेष गहन पुनरीक्षण - 2026																
प्रकाशन की तिथि :	21-02-2026																
2. भाग व मतदान क्षेत्र का विवरण :																	
भाग में आने वाले अनुभागों की संख्या और नाम :																	
1-बावरियों का मोहल्ला,करकेडी 2-रेगरो का मोहल्ला,करकेडी 3-मालियों का मोहल्ला,करकेडी 4-छोटा बाजार,करकेडी 5-खटीकों का मोहल्ला,करकेडी 6-तेजाजी का चौक,करकेडी 7-घिटालों का मोहल्ला,करकेडी	<table style="width: 100%; border-collapse: collapse;"> <tr> <td style="width: 60%;">मुख्य शहर / मुख्य ग्राम</td> <td style="width: 40%;">: करकेडी</td> </tr> <tr> <td>वार्ड</td> <td>:</td> </tr> <tr> <td>पोस्ट ऑफिस</td> <td>: करकेडी एस0 ओ0</td> </tr> <tr> <td>पुलिस थाना</td> <td>: रुपनगढ़</td> </tr> <tr> <td>तहसील</td> <td>: रूपनगढ़</td> </tr> <tr> <td>जिला</td> <td>: अजमेर</td> </tr> <tr> <td>पिन कोड</td> <td>: 305819</td> </tr> </table>			मुख्य शहर / मुख्य ग्राम	: करकेडी	वार्ड	:	पोस्ट ऑफिस	: करकेडी एस0 ओ0	पुलिस थाना	: रुपनगढ़	तहसील	: रूपनगढ़	जिला	: अजमेर	पिन कोड	: 305819
मुख्य शहर / मुख्य ग्राम	: करकेडी																
वार्ड	:																
पोस्ट ऑफिस	: करकेडी एस0 ओ0																
पुलिस थाना	: रुपनगढ़																
तहसील	: रूपनगढ़																
जिला	: अजमेर																
पिन कोड	: 305819																
3. मतदान केंद्र का विवरण																	
मतदान केंद्र की संख्या व नाम :	मतदान केन्द्र की विशेष हैसियत (पुरुष/महिला/सामान्य) :	सामान्य															
60 - करकेडी	इस मतदान क्षेत्र के सहायक (ऑक्जिलियरी) मतदान केन्द्रों की संख्या :	0															
मतदान केंद्र का भवन व पता :																	
राजकीय उच्च माध्यमिक विद्यालय, दक्षिण भाग, करकेडी																	
4. मतदाताओं की संख्या :																	
आरंभिक क्रम	अंतिम क्रम	मतदाताओं की संख्या															
संख्या	संख्या	पुरुष	महिला	तृतीय लिंग	कुल												
1	1029	545	473	0	1018												

निर्वाचक रजिस्ट्रीकरण अधिकारी द्वारा जारी

Nazri Naksha



Google Map View



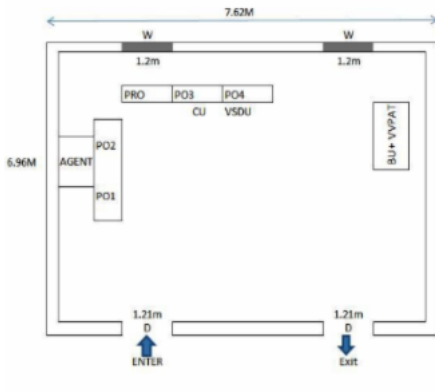
Polling Station Building Front View



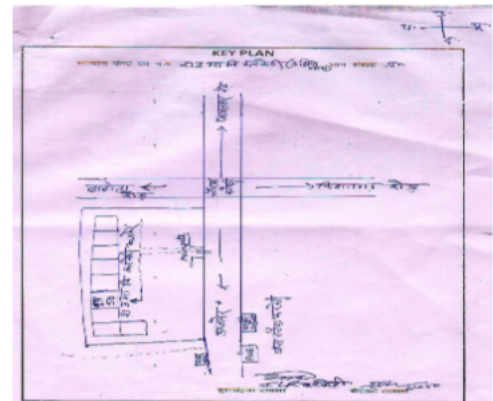
Polling Station Front View



Cad View



Key MAP View



1	UHK1843515	निर्वाचक का नाम : सुमन जांगिड पिता का नाम: कालू राम जांगिड गृह संख्या : 0 उम्र : 31 लिंग : महिला	2	UHK1843580	निर्वाचक का नाम : नेहा सैनी पिता का नाम: गजेन्द्र मालाकार गृह संख्या : 0 उम्र : 31 लिंग : महिला	3	UHK1843796	निर्वाचक का नाम : पूनम चंद जांगिड पिता का नाम: कालू राम जांगिड गृह संख्या : 0 उम्र : 26 लिंग : पुरुष
4	UHK1755800	निर्वाचक का नाम : सुप्यार देवी पति का नाम: महावीर घिटाला गृह संख्या : 252 उम्र : 30 लिंग : महिला	5	MWJ1904861	निर्वाचक का नाम : राजेन्द्रसैनी पिता का नाम: श्रवणलाल गृह संख्या : 258 उम्र : 51 लिंग : पुरुष	6	MWJ1806348	निर्वाचक का नाम : गोपालीदेवी पति का नाम: राजेन्द्रसैनी गृह संख्या : 258 उम्र : 50 लिंग : महिला
7	UHK0841338	निर्वाचक का नाम : जितेन्द्र जांगिड पिता का नाम: जोरा राम गृह संख्या : 258 उम्र : 34 लिंग : पुरुष	8	UHK1375674	निर्वाचक का नाम : गजेन्द्र मालाकर पिता का नाम: राजेंद्र सैनी गृह संख्या : 258 उम्र : 27 लिंग : पुरुष	9	UHK1894963	निर्वाचक का नाम : विक्रम सैनी पिता का नाम: राजेंद्र सैनी गृह संख्या : 258 उम्र : 23 लिंग : पुरुष
10	MWJ1480375	निर्वाचक का नाम : कमला देवी पति का नाम: कालुराम गृह संख्या : 259 उम्र : 66 लिंग : महिला	11	MWJ1480367	निर्वाचक का नाम : बिदाम देवी पति का नाम: हनुमान गृह संख्या : 259 उम्र : 62 लिंग : महिला	12	UHK0065599	निर्वाचक का नाम : कालुराम पिता का नाम: पन्नाराम गृह संख्या : 259 उम्र : 62 लिंग : पुरुष
13	UHK0065607	निर्वाचक का नाम : कैलाश पिता का नाम: कालुराम गृह संख्या : 259 उम्र : 40 लिंग : पुरुष	Q 14	UHK0030221	निर्वाचक का नाम : गुडडी देवी पति का नाम: कैलाश गृह संख्या : 259 उम्र : 38 लिंग : महिला	15	UHK1768613	निर्वाचक का नाम : मुकेश पिता का नाम: हनुमान गृह संख्या : 259 उम्र : 26 लिंग : पुरुष
16	UHK1768597	निर्वाचक का नाम : रेखा देवी पति का नाम: मुकेश गृह संख्या : 259 उम्र : 25 लिंग : महिला	17	RJ/12/094/147003	निर्वाचक का नाम : बालकिशन पिता का नाम: गंगा राम गृह संख्या : 260 उम्र : 58 लिंग : पुरुष	18	MWJ1367994	निर्वाचक का नाम : सन्तोष देवी पति का नाम: बालकिशन गृह संख्या : 260 उम्र : 54 लिंग : महिला
19	MWJ2349355	निर्वाचक का नाम : सम्पती देवी पति का नाम: रामपाल गृह संख्या : 260 उम्र : 50 लिंग : महिला	20	UHK2201424	निर्वाचक का नाम : सोना चौकीदार पिता का नाम: बालकिशन चौकीदार गृह संख्या : 260 उम्र : 20 लिंग : महिला	21	MWJ1640556	निर्वाचक का नाम : हरीराम पिता का नाम: कालुराम गृह संख्या : 261 उम्र : 46 लिंग : पुरुष
22	MWJ2321503	निर्वाचक का नाम : रेखा देवी पति का नाम: हरीराम गृह संख्या : 261 उम्र : 45 लिंग : महिला	23	UHK2165843	निर्वाचक का नाम : भावना जांगिड पिता का नाम: हरिराम जांगिड गृह संख्या : 261 उम्र : 20 लिंग : महिला	24	RJ/12/094/148048	निर्वाचक का नाम : राधेश्याम पिता का नाम: नारायण गृह संख्या : 263 उम्र : 65 लिंग : पुरुष
25	RJ/12/094/147005	निर्वाचक का नाम : बिदाम देवी पति का नाम: राधेश्याम गृह संख्या : 263 उम्र : 61 लिंग : महिला	26	MWJ2321362	निर्वाचक का नाम : महेन्द्र पिता का नाम: राधेश्याम गृह संख्या : 263 उम्र : 41 लिंग : पुरुष	27	UHK1112721	निर्वाचक का नाम : किरण पति का नाम: महेन्द्र कुमार गृह संख्या : 263 उम्र : 35 लिंग : महिला
28	UHK0841346	निर्वाचक का नाम : गजेन्द्र शर्मा पिता का नाम: राधेश्याम शर्मा गृह संख्या : 263 उम्र : 34 लिंग : पुरुष	29	UHK1112739	निर्वाचक का नाम : चैनप्रकाश शर्मा पिता का नाम: राधेश्याम गृह संख्या : 263 उम्र : 33 लिंग : पुरुष	30	UHK2270445	निर्वाचक का नाम : पूजा राधेश्याम खंडेलवाल पति का नाम: गजेन्द्र शर्मा गृह संख्या : 263 उम्र : 32 लिंग : महिला

31	MWJ1904952	निर्वाचक का नाम : प्रभुराम पिता का नाम: लादुराम गृह संख्या : 264 उम्र : 74 लिंग : पुरुष	फोटो उपलब्ध	32	MWJ1640564	निर्वाचक का नाम : फाहू देवी पति का नाम: प्रभुराम गृह संख्या : 264 उम्र : 64 लिंग : महिला	फोटो उपलब्ध	33	UHK1597640	निर्वाचक का नाम : संतोष पति का नाम: किशनाराम गृह संख्या : 264 उम्र : 31 लिंग : महिला	फोटो उपलब्ध
34	RJ/12/094/148089	निर्वाचक का नाम : पाबू राम पिता का नाम: लादू राम गृह संख्या : 265 उम्र : 62 लिंग : पुरुष	फोटो उपलब्ध	35	RJ/12/094/148088	निर्वाचक का नाम : प्रभू राम पिता का नाम: लादू राम गृह संख्या : 265 उम्र : 60 लिंग : पुरुष	फोटो उपलब्ध	36	UHK1198076	निर्वाचक का नाम : बनवारी लाल पिता का नाम: पाबूराम गृह संख्या : 265 उम्र : 35 लिंग : पुरुष	फोटो उपलब्ध
37	UHK1198084	निर्वाचक का नाम : लीला देवी पति का नाम: बनवारी लाल गृह संख्या : 265 उम्र : 32 लिंग : महिला	फोटो उपलब्ध	38	UHK2309698	निर्वाचक का नाम : सुरेश पंवार पिता का नाम: पाबू राम गृह संख्या : 265 उम्र : 19 लिंग : पुरुष	फोटो उपलब्ध	39	UHK0959122	निर्वाचक का नाम : कैलाश चन्द पिता का नाम: धीसा लाल गृह संख्या : 266 उम्र : 56 लिंग : पुरुष	फोटो उपलब्ध
40	RJ/12/094/147007	निर्वाचक का नाम : नेनी देवी पति का नाम: कैलाश चन्द गृह संख्या : 266 उम्र : 56 लिंग : महिला	फोटो उपलब्ध	41	UHK0618777	निर्वाचक का नाम : भवानीशंकर आचार्य पिता का नाम: कैलाशचन्द आचार्य गृह संख्या : 266 उम्र : 35 लिंग : पुरुष	फोटो उपलब्ध	42	UHK1375658	निर्वाचक का नाम : अनीता आचार्य पति का नाम: भवानी शंकर आचार्य गृह संख्या : 266 उम्र : 30 लिंग : महिला	फोटो उपलब्ध
43	UHK1543636	निर्वाचक का नाम : किशन आचार्य पिता का नाम: कैलाश आचार्य गृह संख्या : 266 उम्र : 28 लिंग : पुरुष	फोटो उपलब्ध	44	UHK1417542	निर्वाचक का नाम : महावीर आचार्य पिता का नाम: कैलाश चन्द गृह संख्या : 266 उम्र : 27 लिंग : पुरुष	फोटो उपलब्ध	45	UHK1101625	निर्वाचक का नाम : मनभर देवी पति का नाम: धीसा लाल गृह संख्या : 267 उम्र : 80 लिंग : महिला	फोटो उपलब्ध
46	UHK0528851	निर्वाचक का नाम : राम गो पाल पिता का नाम: धीसा लाल गृह संख्या : 267 उम्र : 61 लिंग : पुरुष	फोटो उपलब्ध	47	RJ/12/094/148046	निर्वाचक का नाम : पारवती देवी पति का नाम: राम गो पाल गृह संख्या : 267 उम्र : 58 लिंग : महिला	फोटो उपलब्ध	48	MWJ1640572	निर्वाचक का नाम : रामदेव पिता का नाम: धीसा लाल गृह संख्या : 267 उम्र : 44 लिंग : पुरुष	फोटो उपलब्ध
49	MWJ1807080	निर्वाचक का नाम : सरला देवी पति का नाम: रामदेव गृह संख्या : 267 उम्र : 42 लिंग : महिला	फोटो उपलब्ध	50	UHK1543610	निर्वाचक का नाम : पूजा आचार्य पति का नाम: अजित कुमार आचार्य गृह संख्या : 267 उम्र : 33 लिंग : महिला	फोटो उपलब्ध	# 51	UHK0618785	निर्वाचक का नाम : अजित कुमार आचार्य पिता का नाम: रामगोपाल आचार्य गृह संख्या : 267 उम्र : 29 लिंग : पुरुष	फोटो उपलब्ध
52	MWJ1640580	निर्वाचक का नाम : गणेश पिता का नाम: मोहन लाल गृह संख्या : 268 उम्र : 44 लिंग : पुरुष	फोटो उपलब्ध	53	MWJ1806272	निर्वाचक का नाम : बाली देवी पति का नाम: गणेशराम गृह संख्या : 268 उम्र : 44 लिंग : महिला	फोटो उपलब्ध	54	MWJ1805647	निर्वाचक का नाम : मेघराज घिटाला पिता का नाम: मोहनराम गृह संख्या : 268 उम्र : 42 लिंग : पुरुष	फोटो उपलब्ध
55	MWJ2321586	निर्वाचक का नाम : गलकू देवी पति का नाम: रामकरण गृह संख्या : 270 उम्र : 75 लिंग : महिला	फोटो उपलब्ध	56	MWJ1806389	निर्वाचक का नाम : शंकर लाल पिता का नाम: रामकरण गृह संख्या : 270 उम्र : 54 लिंग : पुरुष	फोटो उपलब्ध	57	MWJ2348860	निर्वाचक का नाम : रामा देवी पति का नाम: शंकर लाल गृह संख्या : 270 उम्र : 53 लिंग : महिला	फोटो उपलब्ध
58	MWJ2321578	निर्वाचक का नाम : नारंगी देवी पति का नाम: सोहन लाल गृह संख्या : 270 उम्र : 45 लिंग : महिला	फोटो उपलब्ध	59	UHK2119725	निर्वाचक का नाम : प्रकाश चौकीदार माता का नाम: नारंगी देवी गृह संख्या : 270 उम्र : 21 लिंग : पुरुष	फोटो उपलब्ध	60	UHK2309730	निर्वाचक का नाम : पपू चौकीदार पिता का नाम: सोहन राम गृह संख्या : 270 उम्र : 19 लिंग : पुरुष	फोटो उपलब्ध

<p>61</p> <p>निर्वाचक का नाम : केशर देवी पति का नाम: सुन्दर लाल गृह संख्या : 274 उम्र : 74 लिंग : महिला</p> <p>फोटो उपलब्ध</p>	<p>RJ/12/094/147014</p>	<p>62</p> <p>निर्वाचक का नाम : सुवा देवी पति का नाम: राम चन्द्र गृह संख्या : 274 उम्र : 55 लिंग : महिला</p> <p>फोटो उपलब्ध</p>	<p>MWJ1640598</p>	<p>63</p> <p>निर्वाचक का नाम : भागचन्द पिता का नाम: सुन्दरलाल गृह संख्या : 274 उम्र : 46 लिंग : पुरुष</p> <p>फोटो उपलब्ध</p>	<p>UHK1543628</p>
<p>64</p> <p>निर्वाचक का नाम : राम चांद रेगर पिता का नाम: सुंदर लाल गृह संख्या : 274 उम्र : 42 लिंग : पुरुष</p> <p>फोटो उपलब्ध</p>	<p>UHK1965177</p>	<p>65</p> <p>निर्वाचक का नाम : राजू राम रेगर माता का नाम: सुवा देवी गृह संख्या : 274 उम्र : 28 लिंग : पुरुष</p> <p>फोटो उपलब्ध</p>	<p>UHK2001436</p>	<p>66</p> <p>निर्वाचक का नाम : भागचंद पिता का नाम: भंवर लाल गृह संख्या : 284 उम्र : 24 लिंग : पुरुष</p> <p>फोटो उपलब्ध</p>	<p>UHK2138352</p>
<p>Q 67</p> <p>निर्वाचक का नाम : कान्ति देवी पति का नाम: मुकेश गृह संख्या : 323 उम्र : 31 लिंग : महिला</p> <p>फोटो उपलब्ध</p>	<p>UHK1581479</p>	<p>68</p> <p>निर्वाचक का नाम : राकेश चरण पिता का नाम: तारा चन्द गृह संख्या : 353 उम्र : 31 लिंग : पुरुष</p> <p>फोटो उपलब्ध</p>	<p>UHK1581578</p>	<p>69</p> <p>निर्वाचक का नाम : अभिषेक अजमेरा पिता का नाम: गोपाल कृष्ण अजमेरा गृह संख्या : 356 उम्र : 25 लिंग : पुरुष</p> <p>फोटो उपलब्ध</p>	<p>UHK1843119</p>
<p>70</p> <p>निर्वाचक का नाम : किशनारामनायक पिता का नाम: प्रभूरामनायक गृह संख्या : बावरियोंकामोहल्ला उम्र : 28 लिंग : पुरुष</p> <p>फोटो उपलब्ध</p>	<p>UHK1597681</p>				

71	UHK1843143	निर्वाचक का नाम : संतोष कानसोटिया पिता का नाम: रतनलाल गृह संख्या : 0 उम्र : 25 लिंग : पुरुष	फोटो उपलब्ध	72	UHK2152858	निर्वाचक का नाम : सुरेश चन्द्र अन्य: तारावती रेगर गृह संख्या : 23 उम्र : 50 लिंग : पुरुष	फोटो उपलब्ध	73	UHK1963040	निर्वाचक का नाम : तारावती रेगर अन्य: सुरेशचंद्र रेगर गृह संख्या : 23 उम्र : 48 लिंग : महिला	फोटो उपलब्ध
74	UHK1543651	निर्वाचक का नाम : माया देवी पति का नाम: भागचन्द्र रेगर गृह संख्या : 49 उम्र : 32 लिंग : महिला	फोटो उपलब्ध	75	UHK1543669	निर्वाचक का नाम : मुल्की देवी पति का नाम: लेखराज रेगर गृह संख्या : 49 उम्र : 30 लिंग : महिला	फोटो उपलब्ध	76	UHK2174977	निर्वाचक का नाम : राकेश नोगिया पिता का नाम: चेतन प्रकाश नोगिया गृह संख्या : 215 उम्र : 20 लिंग : पुरुष	फोटो उपलब्ध
77	UHK2035343	निर्वाचक का नाम : निशा रेगर माता का नाम: प्रेम देवी गृह संख्या : 219 उम्र : 23 लिंग : महिला	फोटो उपलब्ध	78	RJ/12/094/147011	निर्वाचक का नाम : भंवरी देवी पति का नाम: सूजा राम गृह संख्या : 272 उम्र : 96 लिंग : महिला	फोटो उपलब्ध	79	UHK0749408	निर्वाचक का नाम : हरि राम पिता का नाम: सूजा राम गृह संख्या : 272 उम्र : 64 लिंग : पुरुष	फोटो उपलब्ध
80	MWJ1807791	निर्वाचक का नाम : पतासी देवी पति का नाम: हरि राम गृह संख्या : 272 उम्र : 64 लिंग : महिला	फोटो उपलब्ध	81	UHK1676741	निर्वाचक का नाम : शांति देवी पति का नाम: मेहराम कसोटिया गृह संख्या : 272 उम्र : 63 लिंग : महिला	फोटो उपलब्ध	82	UHK0618942	निर्वाचक का नाम : केशर देवी पति का नाम: प्रेम चंद रेगर गृह संख्या : 272 उम्र : 51 लिंग : महिला	फोटो उपलब्ध
83	UHK0618967	निर्वाचक का नाम : प्रेम चंद रेगर पिता का नाम: सूजा राम गृह संख्या : 272 उम्र : 51 लिंग : पुरुष	फोटो उपलब्ध	84	UHK0803189	निर्वाचक का नाम : खेम चन्द्र पिता का नाम: मेहराम गृह संख्या : 272 उम्र : 45 लिंग : पुरुष	फोटो उपलब्ध	85	UHK1676709	निर्वाचक का नाम : नर्बदा कैलाश कसोटिया पति का नाम: कैलाश कसोटिया गृह संख्या : 272 उम्र : 40 लिंग : महिला	फोटो उपलब्ध
86	UHK1676725	निर्वाचक का नाम : कैलाश मेहरामजीकसोटिया पिता का नाम: मेहराम कसोटिया गृह संख्या : 272 उम्र : 40 लिंग : पुरुष	फोटो उपलब्ध	87	RJ/12/094/147012	निर्वाचक का नाम : बिदाम देवी पति का नाम: रोडू राम गृह संख्या : 273 उम्र : 79 लिंग : महिला	फोटो उपलब्ध	88	RJ/12/094/147473	निर्वाचक का नाम : राजेन्द्र प्रसाद पिता का नाम: रोडू राम गृह संख्या : 273 उम्र : 56 लिंग : पुरुष	फोटो उपलब्ध
89	MWJ1640606	निर्वाचक का नाम : सीता देवी पति का नाम: राजेन्द्र प्रसाद गृह संख्या : 273 उम्र : 53 लिंग : महिला	फोटो उपलब्ध	90	UHK1757251	निर्वाचक का नाम : मनोज कांसोटिया पिता का नाम: राजेंद्र कांसोटिया गृह संख्या : 273 उम्र : 27 लिंग : पुरुष	फोटो उपलब्ध	91	UHK1895051	निर्वाचक का नाम : बाबू कसोटिया पिता का नाम: राजेंद्र कसोटिया गृह संख्या : 273 उम्र : 24 लिंग : पुरुष	फोटो उपलब्ध
92	RJ/12/094/147016	निर्वाचक का नाम : रवीया राम पिता का नाम: मोडा राम गृह संख्या : 275 उम्र : 72 लिंग : पुरुष	फोटो उपलब्ध	93	RJ/12/094/147017	निर्वाचक का नाम : जमना देवी पति का नाम: रवीया राम गृह संख्या : 275 उम्र : 69 लिंग : महिला	फोटो उपलब्ध	94	UHK0618983	निर्वाचक का नाम : धनाराम पिता का नाम: खीयाराम गृह संख्या : 275 उम्र : 43 लिंग : पुरुष	फोटो उपलब्ध
95	UHK0759811	निर्वाचक का नाम : रजनी पति का नाम: धनाराम गृह संख्या : 275 उम्र : 34 लिंग : महिला	फोटो उपलब्ध	96	UHK0803288	निर्वाचक का नाम : भोजराज पिता का नाम: खीया राम गृह संख्या : 275 उम्र : 34 लिंग : पुरुष	फोटो उपलब्ध	97	UHK1330133	निर्वाचक का नाम : सुरजान पति का नाम: भोज राज गृह संख्या : 275 उम्र : 31 लिंग : महिला	फोटो उपलब्ध
98	UHK1330141	निर्वाचक का नाम : गिरधारी पिता का नाम: खीयाराम गृह संख्या : 275 उम्र : 30 लिंग : पुरुष	फोटो उपलब्ध	99	MWJ1427020	निर्वाचक का नाम : कोयली देवी पति का नाम: सोहन लाल गृह संख्या : 276 उम्र : 52 लिंग : महिला	फोटो उपलब्ध	100	RJ/12/094/147021	निर्वाचक का नाम : मनफूल देवी पति का नाम: कालू राम गृह संख्या : 277 उम्र : 69 लिंग : महिला	फोटो उपलब्ध

101	UHK0619650	निर्वाचक का नाम : जगदीश पिता का नाम: लाला राम गृह संख्या : 277 उम्र : 58 लिंग : पुरुष	फोटो उपलब्ध	102	UHK0619668	निर्वाचक का नाम : तुलसी देवी पति का नाम: जगदीश गृह संख्या : 277 उम्र : 55 लिंग : महिला	फोटो उपलब्ध	103	RJ/12/094/147025	निर्वाचक का नाम : चेतन पिता का नाम: लाला राम गृह संख्या : 277 उम्र : 53 लिंग : पुरुष	फोटो उपलब्ध
104	UHK0030155	निर्वाचक का नाम : फुला देवी पति का नाम: चेतन गृह संख्या : 277 उम्र : 49 लिंग : महिला	फोटो उपलब्ध	105	UHK1652197	निर्वाचक का नाम : पूजा रैगर पिता का नाम: चेतन राम रैगर गृह संख्या : 277 उम्र : 26 लिंग : महिला	फोटो उपलब्ध	106	UHK1895044	निर्वाचक का नाम : करण नोगिया पिता का नाम: चेतन प्रकाश नोगिया गृह संख्या : 277 उम्र : 23 लिंग : पुरुष	फोटो उपलब्ध
107	MWJ1480409	निर्वाचक का नाम : हर करण पिता का नाम: पेमा राम गृह संख्या : 278 उम्र : 68 लिंग : पुरुष	फोटो उपलब्ध	108	RJ/12/094/147041	निर्वाचक का नाम : कमला देवी पति का नाम: हर करण गृह संख्या : 278 उम्र : 65 लिंग : महिला	फोटो उपलब्ध	109	UHK1720416	निर्वाचक का नाम : ओमप्रकाश नागर पिता का नाम: हरकरण रैदास गृह संख्या : 278 उम्र : 27 लिंग : पुरुष	फोटो उपलब्ध
110	RJ/12/094/147435	निर्वाचक का नाम : रामा पिता का नाम: पुरा राम गृह संख्या : 279 उम्र : 75 लिंग : पुरुष	फोटो उपलब्ध	111	UHK2090942	निर्वाचक का नाम : रामनिवास रेगर पिता का नाम: रामाराम गृह संख्या : 279 उम्र : 37 लिंग : पुरुष	फोटो उपलब्ध	112	UHK1198092	निर्वाचक का नाम : सुनिता पति का नाम: रामनिवास गृह संख्या : 279 उम्र : 32 लिंग : महिला	फोटो उपलब्ध
113	UHK1198100	निर्वाचक का नाम : लेखराज रेगर पिता का नाम: रामाराम रेगर गृह संख्या : 279 उम्र : 31 लिंग : पुरुष	फोटो उपलब्ध	114	RJ/12/094/147040	निर्वाचक का नाम : फूला देवी पति का नाम: चून्नी लाल गृह संख्या : 280 उम्र : 85 लिंग : महिला	फोटो उपलब्ध	115	UHK0029967	निर्वाचक का नाम : देव करण रेगर पिता का नाम: चुन्नीलाल रेगर गृह संख्या : 280 उम्र : 63 लिंग : पुरुष	फोटो उपलब्ध
116	UHK0156653	निर्वाचक का नाम : चूका देवी पति का नाम: देव करण गृह संख्या : 280 उम्र : 60 लिंग : महिला	फोटो उपलब्ध	117	UHK0841361	निर्वाचक का नाम : कैलाशचन्द पिता का नाम: देवकरण गृह संख्या : 280 उम्र : 34 लिंग : पुरुष	फोटो उपलब्ध	118	UHK1198118	निर्वाचक का नाम : किशोर कुमार पिता का नाम: देवकरण गृह संख्या : 280 उम्र : 31 लिंग : पुरुष	फोटो उपलब्ध
119	UHK1375708	निर्वाचक का नाम : कन्हैया लाल पिता का नाम: देवकरण गृह संख्या : 280 उम्र : 28 लिंग : पुरुष	फोटो उपलब्ध	120	UHK1417740	निर्वाचक का नाम : पूजा रेगर पति का नाम: किशोर कुमार गृह संख्या : 280 उम्र : 28 लिंग : महिला	फोटो उपलब्ध	121	UHK1543677	निर्वाचक का नाम : भागचन्द पिता का नाम: देव करण गृह संख्या : 280 उम्र : 27 लिंग : पुरुष	फोटो उपलब्ध
122	RJ/12/094/147027	निर्वाचक का नाम : भंवरी देवी पति का नाम: किशना राम गृह संख्या : 281 उम्र : 68 लिंग : महिला	फोटो उपलब्ध	123	UHK1543685	निर्वाचक का नाम : राजू राम पिता का नाम: किशन रैदास गृह संख्या : 281 उम्र : 27 लिंग : पुरुष	फोटो उपलब्ध	124	RJ/12/094/147028	निर्वाचक का नाम : रूकमणी देवी पति का नाम: रोड्डू राम गृह संख्या : 282 उम्र : 72 लिंग : महिला	फोटो उपलब्ध
125	RJ/12/094/147029	निर्वाचक का नाम : भंवरलाल पिता का नाम: लिछमण गृह संख्या : 282 उम्र : 54 लिंग : पुरुष	फोटो उपलब्ध	126	UHK0156661	निर्वाचक का नाम : प्रेमदेवी पति का नाम: भंवरलाल गृह संख्या : 282 उम्र : 50 लिंग : महिला	फोटो उपलब्ध	127	UHK0618637	निर्वाचक का नाम : नारायण पिता का नाम: रोड्डूराम गृह संख्या : 282 उम्र : 44 लिंग : पुरुष	फोटो उपलब्ध
128	UHK0731547	निर्वाचक का नाम : सतोष पति का नाम: नारायण गृह संख्या : 282 उम्र : 42 लिंग : महिला	फोटो उपलब्ध	129	UHK1417690	निर्वाचक का नाम : पुखराज नोगिया पिता का नाम: भंवरलाल नोगिया गृह संख्या : 282 उम्र : 27 लिंग : महिला	फोटो उपलब्ध	130	UHK1955665	निर्वाचक का नाम : नीलम रेगर पिता का नाम: भानवर लाल गृह संख्या : 282 उम्र : 23 लिंग : महिला	फोटो उपलब्ध

131	UHK2080612	निर्वाचक का नाम : प्रिया नोगिया पिता का नाम: नारायण गृह संख्या : 282 उम्र : 21 लिंग : महिला	फोटो उपलब्ध	132	MWJ1902931	निर्वाचक का नाम : भंवर लाल पिता का नाम: कल्याण मल गृह संख्या : 284 उम्र : 60 लिंग : पुरुष	फोटो उपलब्ध	133	UHK1198571	निर्वाचक का नाम : रामेश्वरी पति का नाम: भंवरलाल गृह संख्या : 284 उम्र : 57 लिंग : महिला	फोटो उपलब्ध
134	UHK0959130	निर्वाचक का नाम : पन्ना लाल रेगर पिता का नाम: कल्याण मल गृह संख्या : 284 उम्र : 50 लिंग : पुरुष	फोटो उपलब्ध	135	MWJ1806223	निर्वाचक का नाम : लाली पति का नाम: पन्ना राम गृह संख्या : 284 उम्र : 44 लिंग : महिला	फोटो उपलब्ध	136	UHK1198589	निर्वाचक का नाम : हंसराज पिता का नाम: भंवरलाल गृह संख्या : 284 उम्र : 32 लिंग : पुरुष	फोटो उपलब्ध
137	UHK2138436	निर्वाचक का नाम : अशोक कुमार पिता का नाम: भंवर लाल गृह संख्या : 284 उम्र : 27 लिंग : पुरुष	फोटो उपलब्ध	138	UHK1895002	निर्वाचक का नाम : सर्वेश्वर नोगिया पिता का नाम: पन्नलाल नोगिया गृह संख्या : 284 उम्र : 24 लिंग : पुरुष	फोटो उपलब्ध	139	UHK1975119	निर्वाचक का नाम : राहुल नोगिया पिता का नाम: पन्ना लाल नोगिया गृह संख्या : 284 उम्र : 22 लिंग : पुरुष	फोटो उपलब्ध
140	RJ/12/094/147477	निर्वाचक का नाम : उरजा राम पिता का नाम: पेमा राम गृह संख्या : 285 उम्र : 74 लिंग : पुरुष	फोटो उपलब्ध	141	RJ/12/094/147033	निर्वाचक का नाम : छोटी देवी पति का नाम: उरजा राम गृह संख्या : 285 उम्र : 73 लिंग : महिला	फोटो उपलब्ध	142	UHK0601815	निर्वाचक का नाम : नंदलाल पिता का नाम: उरजाराम गृह संख्या : 285 उम्र : 45 लिंग : पुरुष	फोटो उपलब्ध
143	MWJ1807916	निर्वाचक का नाम : कोशल्या पति का नाम: सोहन लाल गृह संख्या : 285 उम्र : 44 लिंग : महिला	फोटो उपलब्ध	144	UHK0983817	निर्वाचक का नाम : हरिराम रेगर पिता का नाम: उरजा राम गृह संख्या : 285 उम्र : 42 लिंग : पुरुष	फोटो उपलब्ध	145	UHK0983825	निर्वाचक का नाम : निर्मला देवी पति का नाम: हरिराम गृह संख्या : 285 उम्र : 39 लिंग : महिला	फोटो उपलब्ध
146	UHK0983833	निर्वाचक का नाम : जस्सराम पिता का नाम: उरजा राम गृह संख्या : 285 उम्र : 36 लिंग : पुरुष	फोटो उपलब्ध	147	UHK2266575	निर्वाचक का नाम : लक्ष्मी रेगर पति का नाम: नन्द लाल गृह संख्या : 285 उम्र : 29 लिंग : महिला	फोटो उपलब्ध	148	UHK1543693	निर्वाचक का नाम : मूलचंद पिता का नाम: उर्जा राम रेगर गृह संख्या : 285 उम्र : 28 लिंग : पुरुष	फोटो उपलब्ध
149	RJ/12/094/147035	निर्वाचक का नाम : छोटी देवी पति का नाम: धारू राम गृह संख्या : 286 उम्र : 69 लिंग : महिला	फोटो उपलब्ध	150	UHK0841387	निर्वाचक का नाम : कैलाश राम पिता का नाम: धारूराम गृह संख्या : 286 उम्र : 38 लिंग : पुरुष	फोटो उपलब्ध	151	UHK0841395	निर्वाचक का नाम : चुका देवी पति का नाम: कैलाश राम गृह संख्या : 286 उम्र : 36 लिंग : महिला	फोटो उपलब्ध
152	UHK1417757	निर्वाचक का नाम : रुपाराम माता का नाम: धारूराम रेगर गृह संख्या : 286 उम्र : 29 लिंग : पुरुष	फोटो उपलब्ध	153	RJ/12/094/148090	निर्वाचक का नाम : कुन्दन लाल पिता का नाम: लिछमण गृह संख्या : 287 उम्र : 59 लिंग : पुरुष	फोटो उपलब्ध	154	RJ/12/094/147474	निर्वाचक का नाम : इन्दिरा देवी पति का नाम: कुन्दन लाल गृह संख्या : 287 उम्र : 58 लिंग : महिला	फोटो उपलब्ध
155	UHK1198134	निर्वाचक का नाम : आरती देवी पति का नाम: दशरथ गृह संख्या : 287 उम्र : 34 लिंग : महिला	फोटो उपलब्ध	156	UHK1198126	निर्वाचक का नाम : दशरथ पिता का नाम: कुनजा रेगर गृह संख्या : 287 उम्र : 31 लिंग : पुरुष	फोटो उपलब्ध	157	RJ/12/094/147037	निर्वाचक का नाम : प्रेम देवी पति का नाम: मोती लाल गृह संख्या : 288 उम्र : 61 लिंग : महिला	फोटो उपलब्ध
158	RJ/12/094/147039	निर्वाचक का नाम : इन्द्रा देवी पति का नाम: पृथ्वी राज गृह संख्या : 288 उम्र : 60 लिंग : महिला	फोटो उपलब्ध	159	UHK2038032	निर्वाचक का नाम : राधा पति का नाम: धर्मदेव रेदास गृह संख्या : 288 उम्र : 30 लिंग : महिला	फोटो उपलब्ध	160	UHK1543701	निर्वाचक का नाम : ममता पिता का नाम: मोतीराम गृह संख्या : 288 उम्र : 29 लिंग : महिला	फोटो उपलब्ध

161	UHK1755362	निर्वाचक का नाम : गोविंद रेगर पिता का नाम: मोतीराम रेगर गृह संख्या : 288 उम्र : 28 लिंग : पुरुष	फोटो उपलब्ध	162	UHK1375682	निर्वाचक का नाम : धर्मेन्द्र रेदास पिता का नाम: प्रध्वीराज गृह संख्या : 288 उम्र : 27 लिंग : पुरुष	फोटो उपलब्ध	163	UHK1755388	निर्वाचक का नाम : राकेश रेदास पिता का नाम: प्रध्वीराज रेदास गृह संख्या : 288 उम्र : 26 लिंग : पुरुष	फोटो उपलब्ध
164	UHK2166817	निर्वाचक का नाम : मनोज रेगर पिता का नाम: मोती रेगर गृह संख्या : 288 उम्र : 21 लिंग : पुरुष	फोटो उपलब्ध	165	RJ/12/094/147022	निर्वाचक का नाम : छोटी देवी पति का नाम: भुरा राम गृह संख्या : 289 उम्र : 64 लिंग : महिला	फोटो उपलब्ध	166	UHK0759555	निर्वाचक का नाम : नाथूराम पिता का नाम: भूराराम गृह संख्या : 289 उम्र : 37 लिंग : पुरुष	फोटो उपलब्ध
167	UHK0759563	निर्वाचक का नाम : नोरत राम पिता का नाम: भूराराम गृह संख्या : 289 उम्र : 33 लिंग : पुरुष	फोटो उपलब्ध	Q 168	UHK1330174	निर्वाचक का नाम : सुमन पति का नाम: नाथु राम गृह संख्या : 289 उम्र : 33 लिंग : महिला	फोटो उपलब्ध	169	UHK1330190	निर्वाचक का नाम : मंजू पति का नाम: नोरत गृह संख्या : 289 उम्र : 30 लिंग : महिला	फोटो उपलब्ध
170	UHK1894997	निर्वाचक का नाम : ताराचंद पिता का नाम: भूराराम गृह संख्या : 289 उम्र : 26 लिंग : पुरुष	फोटो उपलब्ध	171	RJ/12/094/147044	निर्वाचक का नाम : छोटी देवी पति का नाम: मांगी लाल गृह संख्या : 290 उम्र : 76 लिंग : महिला	फोटो उपलब्ध	172	UHK0027177	निर्वाचक का नाम : कैलाश पिता का नाम: मांगी लाल गृह संख्या : 290 उम्र : 54 लिंग : पुरुष	फोटो उपलब्ध
173	UHK0841403	निर्वाचक का नाम : आइचूकी पति का नाम: उदा राम गृह संख्या : 290 उम्र : 54 लिंग : महिला	फोटो उपलब्ध	174	UHK0841411	निर्वाचक का नाम : निर्मल पिता का नाम: उदा राम गृह संख्या : 290 उम्र : 38 लिंग : पुरुष	फोटो उपलब्ध	Q 175	UHK1330208	निर्वाचक का नाम : सुनीता देवी पति का नाम: कैलाश गृह संख्या : 290 उम्र : 37 लिंग : महिला	फोटो उपलब्ध
176	UHK0983858	निर्वाचक का नाम : प्रमोद पिता का नाम: उदाराराम गृह संख्या : 290 उम्र : 34 लिंग : पुरुष	फोटो उपलब्ध	177	UHK0983841	निर्वाचक का नाम : प्रकाश पिता का नाम: उदाराराम गृह संख्या : 290 उम्र : 33 लिंग : पुरुष	फोटो उपलब्ध	178	UHK2001329	निर्वाचक का नाम : पूजा पति का नाम: प्रमोद गृह संख्या : 290 उम्र : 33 लिंग : महिला	फोटो उपलब्ध
179	RJ/12/094/147052	निर्वाचक का नाम : भंवरी देवी पति का नाम: गोविन्द राम गृह संख्या : 292 उम्र : 73 लिंग : महिला	फोटो उपलब्ध	180	UHK0026666	निर्वाचक का नाम : विमला देवी पति का नाम: राम निवास गृह संख्या : 292 उम्र : 53 लिंग : महिला	फोटो उपलब्ध	181	MWJ2321404	निर्वाचक का नाम : पार्वती देवी पति का नाम: घनश्याम गृह संख्या : 292 उम्र : 43 लिंग : महिला	फोटो उपलब्ध
182	UHK0618850	निर्वाचक का नाम : घनश्याम पिता का नाम: गोविन्द राम गृह संख्या : 292 उम्र : 43 लिंग : पुरुष	फोटो उपलब्ध	183	UHK0528844	निर्वाचक का नाम : रामप्रसाद पिता का नाम: गोविन्द राम गृह संख्या : 292 उम्र : 42 लिंग : पुरुष	फोटो उपलब्ध	Q 184	UHK0618868	निर्वाचक का नाम : पतासीदेवी पति का नाम: रामप्रसाद गृह संख्या : 292 उम्र : 42 लिंग : महिला	फोटो उपलब्ध
185	MWJ1806009	निर्वाचक का नाम : सुमित्रा पति का नाम: भगवानदास गृह संख्या : 292 उम्र : 41 लिंग : महिला	फोटो उपलब्ध	186	MWJ2320836	निर्वाचक का नाम : विष्णु पिता का नाम: सोहनलाल गृह संख्या : 292 उम्र : 39 लिंग : पुरुष	फोटो उपलब्ध	187	UHK0759571	निर्वाचक का नाम : जगदीश पिता का नाम: गोविन्द राम गृह संख्या : 292 उम्र : 34 लिंग : पुरुष	फोटो उपलब्ध
188	UHK0983866	निर्वाचक का नाम : लक्ष्मी देवी पति का नाम: विष्णु गृह संख्या : 292 उम्र : 34 लिंग : महिला	फोटो उपलब्ध	189	UHK1179597	निर्वाचक का नाम : ईश्वर कांसोटिया पिता का नाम: गोविन्द राम गृह संख्या : 292 उम्र : 33 लिंग : पुरुष	फोटो उपलब्ध	190	UHK1543719	निर्वाचक का नाम : सुनीता गुसाईवाल पति का नाम: जगदीश कंसोटिया गृह संख्या : 292 उम्र : 29 लिंग : महिला	फोटो उपलब्ध

191	UHK2090769	निर्वाचक का नाम : लाली पति का नाम: ईश्वर कसोटिया गृह संख्या : 292 उम्र : 22 लिंग : महिला	फोटो उपलब्ध	192	RJ/12/094/147056	निर्वाचक का नाम : नारायण पिता का नाम: प्रहलाद गृह संख्या : 293 उम्र : 85 लिंग : पुरुष	फोटो उपलब्ध	193	RJ/12/094/147057	निर्वाचक का नाम : भंवरी देवी पति का नाम: नारायण गृह संख्या : 293 उम्र : 81 लिंग : महिला	फोटो उपलब्ध
194	MWJ1805670	निर्वाचक का नाम : भगवानदास पिता का नाम: नारायण गृह संख्या : 293 उम्र : 42 लिंग : पुरुष	फोटो उपलब्ध	195	MWJ2320844	निर्वाचक का नाम : नरेश पिता का नाम: नारायण गृह संख्या : 293 उम्र : 39 लिंग : पुरुष	फोटो उपलब्ध	196	UHK1417666	निर्वाचक का नाम : सुमन पति का नाम: नरेश कुमार गृह संख्या : 293 उम्र : 29 लिंग : महिला	फोटो उपलब्ध
197	UHK0619593	निर्वाचक का नाम : काना राम पिता का नाम: शंकर लाल गृह संख्या : 294 उम्र : 59 लिंग : पुरुष	फोटो उपलब्ध	198	UHK0619585	निर्वाचक का नाम : बाली देवी पति का नाम: काना राम गृह संख्या : 294 उम्र : 56 लिंग : महिला	फोटो उपलब्ध	199	UHK2238673	निर्वाचक का नाम : नेमी चांद माता का नाम: बाली देवी गृह संख्या : 294 उम्र : 27 लिंग : पुरुष	फोटो उपलब्ध
200	UHK2238681	निर्वाचक का नाम : सुनीता माता का नाम: बाली देवी गृह संख्या : 294 उम्र : 27 लिंग : महिला	फोटो उपलब्ध	201	RJ/12/094/147060	निर्वाचक का नाम : चोथी देवी पति का नाम: राम पाल गृह संख्या : 295 उम्र : 94 लिंग : महिला	फोटो उपलब्ध	202	UHK1543727	निर्वाचक का नाम : पुष्पा पति का नाम: राजू रेगर गृह संख्या : 295 उम्र : 40 लिंग : महिला	फोटो उपलब्ध
203	UHK0983874	निर्वाचक का नाम : राजू पिता का नाम: रामपाल गृह संख्या : 295 उम्र : 39 लिंग : पुरुष	फोटो उपलब्ध	204	UHK1330224	निर्वाचक का नाम : कैलाश पिता का नाम: भँवर लाल गृह संख्या : 296 उम्र : 39 लिंग : पुरुष	फोटो उपलब्ध	205	UHK0618462	निर्वाचक का नाम : उगमा राम पिता का नाम: बक्षा राम गृह संख्या : 297 उम्र : 62 लिंग : पुरुष	फोटो उपलब्ध
206	MWJ1480441	निर्वाचक का नाम : कंचन देवी पति का नाम: उगमा राम गृह संख्या : 297 उम्र : 59 लिंग : महिला	फोटो उपलब्ध	207	MWJ1808062	निर्वाचक का नाम : मनीराम पिता का नाम: बक्षाराम गृह संख्या : 297 उम्र : 48 लिंग : पुरुष	फोटो उपलब्ध	208	MWJ1808054	निर्वाचक का नाम : संतोष पति का नाम: मनीराम गृह संख्या : 297 उम्र : 45 लिंग : महिला	फोटो उपलब्ध
209	UHK1198142	निर्वाचक का नाम : रामप्रसाद पिता का नाम: उगमाराम गृह संख्या : 297 उम्र : 32 लिंग : पुरुष	फोटो उपलब्ध	210	UHK1597160	निर्वाचक का नाम : सुशीला पति का नाम: रामप्रसादकसोटिया गृह संख्या : 297 उम्र : 26 लिंग : महिला	फोटो उपलब्ध	211	UHK1872225	निर्वाचक का नाम : ललिता रेगर पिता का नाम: मनीराम गृह संख्या : 297 उम्र : 24 लिंग : महिला	फोटो उपलब्ध
212	UHK2041291	निर्वाचक का नाम : आरती रेगर पिता का नाम: मनी राम गृह संख्या : 297 उम्र : 22 लिंग : महिला	फोटो उपलब्ध	213	RJ/12/094/147480	निर्वाचक का नाम : बिदाम देवी पति का नाम: सुवा लाल गृह संख्या : 298 उम्र : 76 लिंग : महिला	फोटो उपलब्ध	214	RJ/12/094/148024	निर्वाचक का नाम : हनुमान पिता का नाम: सुवा लाल गृह संख्या : 298 उम्र : 57 लिंग : पुरुष	फोटो उपलब्ध
215	RJ/12/094/147054	निर्वाचक का नाम : लालू राम पिता का नाम: हरदीन गृह संख्या : 299 उम्र : 68 लिंग : पुरुष	फोटो उपलब्ध	216	RJ/12/094/147055	निर्वाचक का नाम : रामेश्वरी पति का नाम: लालू राम गृह संख्या : 299 उम्र : 66 लिंग : महिला	फोटो उपलब्ध	217	MWJ1905025	निर्वाचक का नाम : जसराज पिता का नाम: लालाराम गृह संख्या : 299 उम्र : 46 लिंग : पुरुष	फोटो उपलब्ध
218	UHK0618504	निर्वाचक का नाम : देवकरण लालाराम उदेनिया पिता का नाम: लालाराम गृह संख्या : 299 उम्र : 46 लिंग : पुरुष	फोटो उपलब्ध	219	UHK0618397	निर्वाचक का नाम : भाग चंद रेगर पिता का नाम: लादूराम रेगर गृह संख्या : 299 उम्र : 45 लिंग : पुरुष	फोटो उपलब्ध	220	MWJ1805993	निर्वाचक का नाम : कांता पति का नाम: भाग चंद रेगर गृह संख्या : 299 उम्र : 42 लिंग : महिला	फोटो उपलब्ध

221	UHK0618488	निर्वाचक का नाम : बसंती देवी पति का नाम: देवकरण गृह संख्या : 299 उम्र : 42 लिंग : महिला	फोटो उपलब्ध	222	MWJ1905017	निर्वाचक का नाम : मन्जू पति का नाम: जसराज गृह संख्या : 299 उम्र : 40 लिंग : महिला	फोटो उपलब्ध	223	UHK0618496	निर्वाचक का नाम : जितेन्द्र रेगर पिता का नाम: लाला राम रेगर गृह संख्या : 299 उम्र : 37 लिंग : पुरुष	फोटो उपलब्ध
224	UHK1581305	निर्वाचक का नाम : मनभर देवी पति का नाम: जीतेन्द्र रेगर गृह संख्या : 299 उम्र : 34 लिंग : महिला	फोटो उपलब्ध	225	UHK2043982	निर्वाचक का नाम : नंद किशोर कसोटिया पिता का नाम: भागचंद कसोटिया गृह संख्या : 299 उम्र : 22 लिंग : पुरुष	फोटो उपलब्ध	226	RJ/12/094/147047	निर्वाचक का नाम : कमला पति का नाम: गोविन्द गृह संख्या : 300 उम्र : 67 लिंग : महिला	फोटो उपलब्ध
227	UHK1292291	निर्वाचक का नाम : रूपाराम रेगर पिता का नाम: गोविन्द रेगर गृह संख्या : 300 उम्र : 32 लिंग : पुरुष	फोटो उपलब्ध	228	UHK2330835	निर्वाचक का नाम : सोहनी देवी पति का नाम: कचरू लाल गृह संख्या : 301 उम्र : 58 लिंग : महिला	फोटो उपलब्ध	229	UHK0618389	निर्वाचक का नाम : मिश्रीलाल रेगर पिता का नाम: कचरू मल गृह संख्या : 301 उम्र : 39 लिंग : पुरुष	फोटो उपलब्ध
230	UHK1543735	निर्वाचक का नाम : मधु रेगर पति का नाम: मिश्री लाल रेगर गृह संख्या : 301 उम्र : 37 लिंग : महिला	फोटो उपलब्ध	231	UHK0601799	निर्वाचक का नाम : संतोष पिता का नाम: कचरूराम रेगर गृह संख्या : 301 उम्र : 36 लिंग : पुरुष	फोटो उपलब्ध	232	UHK0841429	निर्वाचक का नाम : माया पति का नाम: संतोष गृह संख्या : 301 उम्र : 34 लिंग : महिला	फोटो उपलब्ध
233	UHK1045657	निर्वाचक का नाम : मोती राम रेगर पिता का नाम: कचरू मल गृह संख्या : 301 उम्र : 31 लिंग : पुरुष	फोटो उपलब्ध	234	RJ/12/094/147481	निर्वाचक का नाम : देवा राम पिता का नाम: नारायण गृह संख्या : 304 उम्र : 60 लिंग : पुरुष	फोटो उपलब्ध	235	RJ/12/094/147482	निर्वाचक का नाम : फूला देवी पति का नाम: देवा राम गृह संख्या : 304 उम्र : 58 लिंग : महिला	फोटो उपलब्ध
236	UHK2214450	निर्वाचक का नाम : हरिराम रेगर पिता का नाम: किशोर गृह संख्या : 305 उम्र : 49 लिंग : पुरुष	फोटो उपलब्ध	237	UHK2214492	निर्वाचक का नाम : तुलसी देवी रेगर पति का नाम: हरिराम रेगर गृह संख्या : 305 उम्र : 45 लिंग : महिला	फोटो उपलब्ध	238	UHK1417799	निर्वाचक का नाम : दुर्गाराम रेगर पिता का नाम: गोपालराम गृह संख्या : 305 उम्र : 27 लिंग : पुरुष	फोटो उपलब्ध
239	UHK2202596	निर्वाचक का नाम : रेखा देवी पति का नाम: दुर्गाराम रेगर गृह संख्या : 305 उम्र : 23 लिंग : महिला	फोटो उपलब्ध	240	RJ/12/094/147065	निर्वाचक का नाम : प्रेम देवी पति का नाम: भैरू राम गृह संख्या : 306 उम्र : 64 लिंग : महिला	फोटो उपलब्ध	241	UHK0618421	निर्वाचक का नाम : मनोहरकुमार रेगर पिता का नाम: भैरूराम रेगर गृह संख्या : 306 उम्र : 39 लिंग : पुरुष	फोटो उपलब्ध
242	UHK0618959	निर्वाचक का नाम : घनश्याम पिता का नाम: भैरूराम गृह संख्या : 306 उम्र : 38 लिंग : पुरुष	फोटो उपलब्ध	243	UHK0619577	निर्वाचक का नाम : विमलादेवी पति का नाम: मनोहरकुमार गृह संख्या : 306 उम्र : 37 लिंग : महिला	फोटो उपलब्ध	244	UHK1543743	निर्वाचक का नाम : तुलछी पति का नाम: घनश्याम गृह संख्या : 306 उम्र : 33 लिंग : महिला	फोटो उपलब्ध
245	UHK1045665	निर्वाचक का नाम : बिरदी चन्द रेगर पिता का नाम: भैरूराम रेगर गृह संख्या : 306 उम्र : 31 लिंग : पुरुष	फोटो उपलब्ध	246	UHK1543750	निर्वाचक का नाम : बसंती पति का नाम: बिरदी चंद रेगर गृह संख्या : 306 उम्र : 31 लिंग : महिला	फोटो उपलब्ध	247	UHK2090843	निर्वाचक का नाम : अशोक रेगर पिता का नाम: भैरू राम गृह संख्या : 306 उम्र : 26 लिंग : पुरुष	फोटो उपलब्ध
248	UHK2181022	निर्वाचक का नाम : महावीर रेगर पिता का नाम: भैरूराम रेगर गृह संख्या : 306 उम्र : 25 लिंग : पुरुष	फोटो उपलब्ध	249	RJ/12/094/147420	निर्वाचक का नाम : तुलछी देवी पति का नाम: नौरत मल गृह संख्या : 307 उम्र : 70 लिंग : महिला	फोटो उपलब्ध	250	RJ/12/094/147400	निर्वाचक का नाम : मुक्ता राम पिता का नाम: नौरत मल गृह संख्या : 307 उम्र : 52 लिंग : पुरुष	फोटो उपलब्ध

251	UHK0618934	निर्वाचक का नाम : कांता पति का नाम: मुक्ताराम गृह संख्या : 307 उम्र : 49 लिंग : महिला	फोटो उपलब्ध	252	UHK2161446	निर्वाचक का नाम : दिनेश कसोटिया माता का नाम: कांता देवी गृह संख्या : 307 उम्र : 20 लिंग : पुरुष	फोटो उपलब्ध	253	RJ/12/094/147066	निर्वाचक का नाम : नाथू लाल पिता का नाम: रूधा राम गृह संख्या : 308 उम्र : 65 लिंग : पुरुष	फोटो उपलब्ध
254	RJ/12/094/147067	निर्वाचक का नाम : सम्पत देवी पति का नाम: नाथू राम गृह संख्या : 308 उम्र : 64 लिंग : महिला	फोटो उपलब्ध	255	UHK0984237	निर्वाचक का नाम : बाबूलाल पिता का नाम: जंवरीलाल गृह संख्या : 308 उम्र : 34 लिंग : पुरुष	फोटो उपलब्ध	256	UHK1693993	निर्वाचक का नाम : सुमन पति का नाम: प्रकाश कांसोटिया गृह संख्या : 308 उम्र : 32 लिंग : महिला	फोटो उपलब्ध
257	UHK1417724	निर्वाचक का नाम : प्रकाश रैगर पिता का नाम: नाथूलाल रैगर गृह संख्या : 308 उम्र : 27 लिंग : पुरुष	फोटो उपलब्ध	258	RJ/12/094/147071	निर्वाचक का नाम : भंवर लाल पिता का नाम: चूनी लाल गृह संख्या : 310 उम्र : 70 लिंग : पुरुष	फोटो उपलब्ध	259	RJ/12/094/147072	निर्वाचक का नाम : नोसर देवी पति का नाम: भंवर लाल गृह संख्या : 310 उम्र : 68 लिंग : महिला	फोटो उपलब्ध
260	MWJ1427046	निर्वाचक का नाम : जवरी लाल पिता का नाम: चूनी लाल गृह संख्या : 310 उम्र : 66 लिंग : पुरुष	फोटो उपलब्ध	261	RJ/12/094/148016	निर्वाचक का नाम : मदन लाल पिता का नाम: रिदधा गृह संख्या : 310 उम्र : 65 लिंग : पुरुष	फोटो उपलब्ध	262	MWJ1427053	निर्वाचक का नाम : रामेश्वरी पिता का नाम: जवरी लाल गृह संख्या : 310 उम्र : 64 लिंग : पुरुष	फोटो उपलब्ध
263	RJ/12/094/147070	निर्वाचक का नाम : गुलाब देवी पति का नाम: मदन लाल गृह संख्या : 310 उम्र : 63 लिंग : महिला	फोटो उपलब्ध	264	MWJ1427061	निर्वाचक का नाम : देव करण पिता का नाम: चूनी लाल गृह संख्या : 310 उम्र : 60 लिंग : पुरुष	फोटो उपलब्ध	265	MWJ1480458	निर्वाचक का नाम : विष्णु पिता का नाम: मदन लाल गृह संख्या : 310 उम्र : 46 लिंग : पुरुष	फोटो उपलब्ध
266	MWJ1805811	निर्वाचक का नाम : बनवारी लाल कन्सोटिया पिता का नाम: भंवरलाल कांसोटिया गृह संख्या : 310 उम्र : 45 लिंग : पुरुष	फोटो उपलब्ध	267	MWJ1805696	निर्वाचक का नाम : खेमराज पिता का नाम: मदन लाल गृह संख्या : 310 उम्र : 44 लिंग : पुरुष	फोटो उपलब्ध	268	MWJ1640622	निर्वाचक का नाम : गोरा पति का नाम: खेमराज गृह संख्या : 310 उम्र : 42 लिंग : महिला	फोटो उपलब्ध
269	MWJ1480474	निर्वाचक का नाम : चंपा देवी पति का नाम: बनवारी लाल गृह संख्या : 310 उम्र : 38 लिंग : महिला	फोटो उपलब्ध	270	UHK0619007	निर्वाचक का नाम : मोतीलाल पिता का नाम: मदनलाल गृह संख्या : 310 उम्र : 37 लिंग : पुरुष	फोटो उपलब्ध	271	UHK0619601	निर्वाचक का नाम : कांतादेवी पति का नाम: मोतीलाल गृह संख्या : 310 उम्र : 36 लिंग : महिला	फोटो उपलब्ध
272	UHK0983882	निर्वाचक का नाम : मुकेश पिता का नाम: जवरी लाल गृह संख्या : 310 उम्र : 36 लिंग : पुरुष	फोटो उपलब्ध	273	UHK0618991	निर्वाचक का नाम : महेन्द्र पिता का नाम: भंवरलाल गृह संख्या : 310 उम्र : 35 लिंग : पुरुष	फोटो उपलब्ध	274	UHK1330232	निर्वाचक का नाम : मंजू पति का नाम: मुकेश गृह संख्या : 310 उम्र : 33 लिंग : महिला	फोटो उपलब्ध
275	UHK0983908	निर्वाचक का नाम : मंजू देवी पति का नाम: महेन्द्र गृह संख्या : 310 उम्र : 32 लिंग : महिला	फोटो उपलब्ध	276	UHK1330240	निर्वाचक का नाम : सीताराम पिता का नाम: जवरीलाल गृह संख्या : 310 उम्र : 32 लिंग : पुरुष	फोटो उपलब्ध	277	UHK0983890	निर्वाचक का नाम : सुरेश रैगर पिता का नाम: भंवर लाल गृह संख्या : 310 उम्र : 32 लिंग : पुरुष	फोटो उपलब्ध
278	UHK1330257	निर्वाचक का नाम : प्रकाश कांसोटिया पिता का नाम: जवरीलाल गृह संख्या : 310 उम्र : 30 लिंग : पुरुष	फोटो उपलब्ध	279	UHK1697200	निर्वाचक का नाम : सोनू पति का नाम: सुरेश रैगर गृह संख्या : 310 उम्र : 27 लिंग : महिला	फोटो उपलब्ध	280	UHK2219103	निर्वाचक का नाम : निशा कुमारी पति का नाम: कसोटिया प्रकाश जवेरीलाल गृह संख्या : 310 उम्र : 22 लिंग : महिला	फोटो उपलब्ध

281	RJ/12/094/147078	निर्वाचक का नाम : रतना राम पिता का नाम: धना राम गृह संख्या : 311 उम्र : 71 लिंग : पुरुष	282	UHK2187441	निर्वाचक का नाम : बसंती पति का नाम: योगेश रेगर गृह संख्या : 311 उम्र : 28 लिंग : महिला	283	UHK1417591	निर्वाचक का नाम : योगेश रेगर पिता का नाम: रतन लाल रेगर गृह संख्या : 311 उम्र : 27 लिंग : पुरुष
284	UHK2169472	निर्वाचक का नाम : शैतान कसोटिया पिता का नाम: रतन लाल रेगर गृह संख्या : 311 उम्र : 20 लिंग : पुरुष	285	UHK0759605	निर्वाचक का नाम : वैजयन्ती माला पति का नाम: गुदडराम गृह संख्या : 312 उम्र : 39 लिंग : महिला	286	RJ/12/094/147486	निर्वाचक का नाम : मूलकी देवी पति का नाम: नाथू राम गृह संख्या : 313 उम्र : 94 लिंग : महिला
287	RJ/12/094/147485	निर्वाचक का नाम : पतासी देवी पति का नाम: मोहन लाल गृह संख्या : 313 उम्र : 64 लिंग : महिला	288	MWJ1427095	निर्वाचक का नाम : सोहन लाल पिता का नाम: नाथू लाल गृह संख्या : 313 उम्र : 60 लिंग : पुरुष	289	UHK0731570	निर्वाचक का नाम : मीरा देवी पति का नाम: सोहन लाल गृह संख्या : 313 उम्र : 58 लिंग : महिला
290	RJ/12/094/147487	निर्वाचक का नाम : देव करण पिता का नाम: नाथू राम गृह संख्या : 313 उम्र : 54 लिंग : पुरुष	291	UHK0619619	निर्वाचक का नाम : सरजू देवी पति का नाम: देव करण गृह संख्या : 313 उम्र : 52 लिंग : महिला	292	UHK2069532	निर्वाचक का नाम : सुशीला कसोटिया माता का नाम: मुल्की देवी गृह संख्या : 313 उम्र : 40 लिंग : महिला
293	UHK0755728	निर्वाचक का नाम : अर्चना पति का नाम: छोटू राम गृह संख्या : 314 उम्र : 53 लिंग : महिला	294	RJ/12/094/147074	निर्वाचक का नाम : सीता देवी पति का नाम: बदरी लाल गृह संख्या : 316 उम्र : 70 लिंग : महिला	295	MWJ1427103	निर्वाचक का नाम : लालू राम पिता का नाम: मांगू राम गृह संख्या : 317 उम्र : 70 लिंग : पुरुष
296	RJ/12/094/147413	निर्वाचक का नाम : भंवरी देवी पति का नाम: लालू राम गृह संख्या : 317 उम्र : 68 लिंग : महिला	297	RJ/12/094/147073	निर्वाचक का नाम : हरजी राम पिता का नाम: रेखा राम गृह संख्या : 319 उम्र : 66 लिंग : पुरुष	298	RJ/12/094/147076	निर्वाचक का नाम : सीता देवी पति का नाम: हरजी राम गृह संख्या : 319 उम्र : 64 लिंग : महिला
299	UHK2153286	निर्वाचक का नाम : सुशीला देवी पति का नाम: शंकर लाल गृह संख्या : 319 उम्र : 60 लिंग : महिला	300	UHK0619528	निर्वाचक का नाम : चेतनराम पिता का नाम: हरजीराम गृह संख्या : 319 उम्र : 39 लिंग : पुरुष	301	UHK0030114	निर्वाचक का नाम : घेवर चन्द पिता का नाम: शंकर लाल गृह संख्या : 319 उम्र : 38 लिंग : पुरुष
302	UHK1151265	निर्वाचक का नाम : शारदा देवी पति का नाम: चेतन गृह संख्या : 319 उम्र : 33 लिंग : महिला	303	UHK0983916	निर्वाचक का नाम : छोटी देवी पति का नाम: घेवरचन्द गृह संख्या : 319 उम्र : 33 लिंग : महिला	# 304	UHK1756410	निर्वाचक का नाम : सुरेश कासोटिया पिता का नाम: हरजी राम रैदास गृह संख्या : 319 उम्र : 24 लिंग : पुरुष
305	RJ/12/094/147086	निर्वाचक का नाम : श्रवण लाल पिता का नाम: पूसा राम गृह संख्या : 321 उम्र : 68 लिंग : पुरुष	306	RJ/12/094/147087	निर्वाचक का नाम : गंगा देवी पति का नाम: श्रवण लाल गृह संख्या : 321 उम्र : 65 लिंग : महिला	307	UHK0841445	निर्वाचक का नाम : धारूराम पिता का नाम: श्रवण राम गृह संख्या : 321 उम्र : 38 लिंग : पुरुष
308	UHK0841478	निर्वाचक का नाम : रूपाराम पिता का नाम: श्रवण राम गृह संख्या : 321 उम्र : 34 लिंग : पुरुष	309	UHK0841452	निर्वाचक का नाम : शारदा पति का नाम: धारूराम गृह संख्या : 321 उम्र : 34 लिंग : महिला	310	UHK1756089	निर्वाचक का नाम : मनभर देवी पति का नाम: रूपाराम गृह संख्या : 321 उम्र : 31 लिंग : महिला

311	UHK1543768	निर्वाचक का नाम : उगम राम पिता का नाम: श्रवण कुमार गृह संख्या : 321 उम्र : 28 लिंग : पुरुष	फोटो उपलब्ध	312	RJ/12/094/147488	निर्वाचक का नाम : जमना देवी पति का नाम: चन्द्र प्रकाश गृह संख्या : 322 उम्र : 57 लिंग : महिला	फोटो उपलब्ध	313	UHK0065722	निर्वाचक का नाम : पृथ्वीराज पिता का नाम: चन्द्रप्रकाश गृह संख्या : 322 उम्र : 41 लिंग : पुरुष	फोटो उपलब्ध
314	UHK0065714	निर्वाचक का नाम : नर्बदा पति का नाम: पृथ्वीराज गृह संख्या : 322 उम्र : 38 लिंग : महिला	फोटो उपलब्ध	315	UHK1417708	निर्वाचक का नाम : गंगा अन्य: देवाराम कंसोटीया गृह संख्या : 322 उम्र : 29 लिंग : महिला	फोटो उपलब्ध	316	UHK1543776	निर्वाचक का नाम : दशरथ पिता का नाम: चंदाराम रेगर गृह संख्या : 322 उम्र : 28 लिंग : पुरुष	फोटो उपलब्ध
317	UHK1417765	निर्वाचक का नाम : नारायण रेगर पिता का नाम: चन्दाराम रेगर गृह संख्या : 322 उम्र : 28 लिंग : पुरुष	फोटो उपलब्ध	318	RJ/12/094/148059	निर्वाचक का नाम : भंवरी देवी पति का नाम: नोरत मल गृह संख्या : 323 उम्र : 70 लिंग : महिला	फोटो उपलब्ध	319	UHK0618710	निर्वाचक का नाम : हरीराम पिता का नाम: नोरतमल गृह संख्या : 323 उम्र : 44 लिंग : पुरुष	फोटो उपलब्ध
320	UHK0065763	निर्वाचक का नाम : पप्पूडीदेवी पति का नाम: हरीराम गृह संख्या : 323 उम्र : 42 लिंग : महिला	फोटो उपलब्ध	321	UHK0618728	निर्वाचक का नाम : महेन्द्र पिता का नाम: नौरतराम गृह संख्या : 323 उम्र : 36 लिंग : पुरुष	फोटो उपलब्ध	322	UHK0618702	निर्वाचक का नाम : मुकेश पिता का नाम: नौरतराम गृह संख्या : 323 उम्र : 36 लिंग : पुरुष	फोटो उपलब्ध
323	UHK1755693	निर्वाचक का नाम : शारदा पति का नाम: महेंद्र गृह संख्या : 323 उम्र : 32 लिंग : महिला	फोटो उपलब्ध	324	UHK1756030	निर्वाचक का नाम : कैलाश रैदास पिता का नाम: नोट मल रैदास गृह संख्या : 323 उम्र : 25 लिंग : पुरुष	फोटो उपलब्ध	325	RJ/12/094/147489	निर्वाचक का नाम : रामा पिता का नाम: गणेश गृह संख्या : 324 उम्र : 80 लिंग : पुरुष	फोटो उपलब्ध
326	RJ/12/094/147092	निर्वाचक का नाम : कमला देवी पति का नाम: रामा गृह संख्या : 324 उम्र : 78 लिंग : महिला	फोटो उपलब्ध	327	MWJ1805704	निर्वाचक का नाम : राधेश्याम पिता का नाम: रामा गृह संख्या : 324 उम्र : 43 लिंग : पुरुष	फोटो उपलब्ध	328	UHK0618793	निर्वाचक का नाम : ज्ञाना राम पिता का नाम: रामा गृह संख्या : 324 उम्र : 37 लिंग : पुरुष	फोटो उपलब्ध
329	UHK0841486	निर्वाचक का नाम : मुकेश कुमार पिता का नाम: रामा राम गृह संख्या : 324 उम्र : 35 लिंग : पुरुष	फोटो उपलब्ध	330	UHK0983924	निर्वाचक का नाम : संतोष देवी पति का नाम: राधेश्याम गृह संख्या : 324 उम्र : 34 लिंग : महिला	फोटो उपलब्ध	331	UHK1292309	निर्वाचक का नाम : कोमल पति का नाम: ज्ञानाराम गृह संख्या : 324 उम्र : 33 लिंग : महिला	फोटो उपलब्ध
332	UHK0983932	निर्वाचक का नाम : रैना देवी पति का नाम: मुकेश कुमार गृह संख्या : 324 उम्र : 32 लिंग : महिला	फोटो उपलब्ध	333	UHK1416734	निर्वाचक का नाम : बबलू रेगर पिता का नाम: रामा गृह संख्या : 324 उम्र : 30 लिंग : पुरुष	फोटो उपलब्ध	334	UHK1417732	निर्वाचक का नाम : ओम प्रकाश पिता का नाम: रामाराम गृह संख्या : 324 उम्र : 28 लिंग : पुरुष	फोटो उपलब्ध
335	UHK1895010	निर्वाचक का नाम : पवन रेगर पिता का नाम: कालुराम रेगर गृह संख्या : 324 उम्र : 23 लिंग : पुरुष	फोटो उपलब्ध	336	UHK2166825	निर्वाचक का नाम : राहुल रेगर पिता का नाम: कालू राम रेगर गृह संख्या : 324 उम्र : 20 लिंग : पुरुष	फोटो उपलब्ध	337	RJ/12/094/147095	निर्वाचक का नाम : ओम प्रकाश पिता का नाम: रामा राम गृह संख्या : 325 उम्र : 56 लिंग : पुरुष	फोटो उपलब्ध
338	RJ/12/094/148060	निर्वाचक का नाम : भंवरी देवी पति का नाम: ओम प्रकाश गृह संख्या : 325 उम्र : 54 लिंग : महिला	फोटो उपलब्ध	339	MWJ1640630	निर्वाचक का नाम : मैवाराम पिता का नाम: रामाराम गृह संख्या : 325 उम्र : 43 लिंग : पुरुष	फोटो उपलब्ध	340	MWJ1640648	निर्वाचक का नाम : गीता देवी पति का नाम: मैवाराम गृह संख्या : 325 उम्र : 42 लिंग : महिला	फोटो उपलब्ध

341	UHK0841494
निर्वाचक का नाम : सुरेश पिता का नाम: ओमप्रकाश गृह संख्या : 325 उम्र : 34 लिंग : पुरुष	फोटो उपलब्ध

342	UHK1416742
निर्वाचक का नाम : मन्जू देवी पति का नाम: सुरेश मेघवाल गृह संख्या : 325 उम्र : 31 लिंग : महिला	फोटो उपलब्ध

343	UHK1911940
निर्वाचक का नाम : पिंटू मेघवाल पिता का नाम: ओमप्रकाश मेघवाल गृह संख्या : 325 उम्र : 24 लिंग : पुरुष	फोटो उपलब्ध

344	UHK2321883
निर्वाचक का नाम : पूजा पति का नाम: राहुल नोगिया गृह संख्या : रेपो का मोहला करकेरी उम्र : 19 लिंग : महिला	फोटो उपलब्ध

345	RJ/12/094/147427	निर्वाचक का नाम : हीरा देवी पति का नाम: उगमा राम गृह संख्या : 326 उम्र : 64 लिंग : महिला	फोटो उपलब्ध	346	RJ/12/094/147099	निर्वाचक का नाम : डालू राम पिता का नाम: हीरा लाल गृह संख्या : 326 उम्र : 60 लिंग : पुरुष	फोटो उपलब्ध	347	RJ/12/094/147100	निर्वाचक का नाम : नोरती देवी पति का नाम: डालू राम गृह संख्या : 326 उम्र : 57 लिंग : महिला	फोटो उपलब्ध
348	RJ/12/094/147098	निर्वाचक का नाम : जीवणी देवी पति का नाम: कालू राम गृह संख्या : 326 उम्र : 56 लिंग : महिला	फोटो उपलब्ध	349	RJ/12/094/147101	निर्वाचक का नाम : नेमी चन्द पिता का नाम: हीरा लाल गृह संख्या : 326 उम्र : 53 लिंग : पुरुष	फोटो उपलब्ध	350	MWJ1903152	निर्वाचक का नाम : कमला देवी पति का नाम: नेमी चन्द गृह संख्या : 326 उम्र : 52 लिंग : महिला	फोटो उपलब्ध
351	UHK0759621	निर्वाचक का नाम : राजेन्द्र पिता का नाम: उगमाराम गृह संख्या : 326 उम्र : 37 लिंग : पुरुष	फोटो उपलब्ध	352	UHK0759639	निर्वाचक का नाम : शारदा देवी पति का नाम: राजेन्द्र गृह संख्या : 326 उम्र : 34 लिंग : महिला	फोटो उपलब्ध	353	UHK2090785	निर्वाचक का नाम : भारमल मेघवाल पिता का नाम: डलू राम गृह संख्या : 326 उम्र : 28 लिंग : पुरुष	फोटो उपलब्ध
354	UHK1543792	निर्वाचक का नाम : महावीर पिता का नाम: नेमीचंद मेघवाल गृह संख्या : 326 उम्र : 27 लिंग : पुरुष	फोटो उपलब्ध	355	UHK1641844	निर्वाचक का नाम : मुकेश मेघवाल पिता का नाम: कालू राम मेघवाल गृह संख्या : 326 उम्र : 26 लिंग : पुरुष	फोटो उपलब्ध	356	UHK1755313	निर्वाचक का नाम : कांता मेघवाल पिता का नाम: कालुराम मेघवाल गृह संख्या : 326 उम्र : 25 लिंग : महिला	फोटो उपलब्ध
357	UHK2034627	निर्वाचक का नाम : पूजा मेघवन्शी मेघवन्शी पति का नाम: भारमल मेघवन्शी गृह संख्या : 326 उम्र : 25 लिंग : महिला	फोटो उपलब्ध	358	UHK1931104	निर्वाचक का नाम : पूजा मेघवाल पिता का नाम: नेमीचंद मेघवाल गृह संख्या : 326 उम्र : 23 लिंग : महिला	फोटो उपलब्ध	359	UHK0959148	निर्वाचक का नाम : दामोदर पिता का नाम: मांगू राम गृह संख्या : 327 उम्र : 68 लिंग : पुरुष	फोटो उपलब्ध
360	RJ/12/094/147492	निर्वाचक का नाम : कोयली देवी पति का नाम: दामोदर गृह संख्या : 327 उम्र : 65 लिंग : महिला	फोटो उपलब्ध	361	UHK0759654	निर्वाचक का नाम : नोसर पति का नाम: किशोर गृह संख्या : 327 उम्र : 35 लिंग : महिला	फोटो उपलब्ध	362	UHK0759647	निर्वाचक का नाम : किशोर पिता का नाम: दामोदर गृह संख्या : 327 उम्र : 34 लिंग : पुरुष	फोटो उपलब्ध
363	UHK1198159	निर्वाचक का नाम : चैनाराम पिता का नाम: दामोदर गृह संख्या : 327 उम्र : 31 लिंग : पुरुष	फोटो उपलब्ध	364	UHK1729755	निर्वाचक का नाम : नेरू माली पति का नाम: चैना राम गृह संख्या : 327 उम्र : 28 लिंग : महिला	फोटो उपलब्ध	365	UHK0900266	निर्वाचक का नाम : जय राम पिता का नाम: मांगू राम गृह संख्या : 328 उम्र : 61 लिंग : पुरुष	फोटो उपलब्ध
366	RJ/12/094/147493	निर्वाचक का नाम : चूंकली देवी पति का नाम: जय राम गृह संख्या : 328 उम्र : 58 लिंग : महिला	फोटो उपलब्ध	367	UHK1198167	निर्वाचक का नाम : जगदीश पिता का नाम: जयराम गृह संख्या : 328 उम्र : 34 लिंग : पुरुष	फोटो उपलब्ध	368	UHK1198175	निर्वाचक का नाम : रेखा देवी पति का नाम: जगदीश गृह संख्या : 328 उम्र : 33 लिंग : महिला	फोटो उपलब्ध
369	UHK1543800	निर्वाचक का नाम : पूजा पति का नाम: भागचन्द माली गृह संख्या : 328 उम्र : 27 लिंग : महिला	फोटो उपलब्ध	370	RJ/12/094/147103	निर्वाचक का नाम : हेम राज पिता का नाम: मांगू राम गृह संख्या : 329 उम्र : 59 लिंग : पुरुष	फोटो उपलब्ध	371	RJ/12/094/147104	निर्वाचक का नाम : मंजु देवी पति का नाम: हेम राज गृह संख्या : 329 उम्र : 56 लिंग : महिला	फोटो उपलब्ध
372	MWJ1903541	निर्वाचक का नाम : दीनदयाल पिता का नाम: हेमराज गृह संख्या : 329 उम्र : 38 लिंग : पुरुष	फोटो उपलब्ध	373	UHK0027029	निर्वाचक का नाम : विमला पति का नाम: दीनदयाल गृह संख्या : 329 उम्र : 38 लिंग : महिला	फोटो उपलब्ध	374	UHK0027037	निर्वाचक का नाम : धनराज पिता का नाम: हेमराज गृह संख्या : 329 उम्र : 38 लिंग : पुरुष	फोटो उपलब्ध

375	UHK0749267	निर्वाचक का नाम : कोमल पति का नाम: धनराज गृह संख्या : 329 उम्र : 34 लिंग : महिला	फोटो उपलब्ध	376	RJ/12/094/147494	निर्वाचक का नाम : पेमा राम पिता का नाम: मांगू राम गृह संख्या : 330 उम्र : 74 लिंग : पुरुष	फोटो उपलब्ध	377	RJ/12/094/147495	निर्वाचक का नाम : गीता देवी पति का नाम: पेमा राम गृह संख्या : 330 उम्र : 72 लिंग : महिला	फोटो उपलब्ध
378	RJ/12/094/147105	निर्वाचक का नाम : चतर भुज पिता का नाम: पेमा राम गृह संख्या : 330 उम्र : 53 लिंग : पुरुष	फोटो उपलब्ध	379	MWJ1480508	निर्वाचक का नाम : तारा देवी पति का नाम: चतरभुज गृह संख्या : 330 उम्र : 49 लिंग : महिला	फोटो उपलब्ध	380	MWJ1480490	निर्वाचक का नाम : चांददेवी पति का नाम: बलदेवराम गृह संख्या : 330 उम्र : 45 लिंग : महिला	फोटो उपलब्ध
381	UHK0065557	निर्वाचक का नाम : बलदेवराम पिता का नाम: पेमाराम गृह संख्या : 330 उम्र : 45 लिंग : पुरुष	फोटो उपलब्ध	382	MWJ1480516	निर्वाचक का नाम : प्रकाश पिता का नाम: पेमाराम गृह संख्या : 330 उम्र : 42 लिंग : पुरुष	फोटो उपलब्ध	383	UHK0749259	निर्वाचक का नाम : मंजू पति का नाम: प्रकाश गृह संख्या : 330 उम्र : 36 लिंग : महिला	फोटो उपलब्ध
384	UHK2277481	निर्वाचक का नाम : धनश्याम कच्छावा पिता का नाम: चतुर्भुज कच्छावा गृह संख्या : 330 उम्र : 23 लिंग : पुरुष	फोटो उपलब्ध	385	UHK2277531	निर्वाचक का नाम : कुंजबिहारी कच्छावा पिता का नाम: चतुर्भुज कच्छावा गृह संख्या : 330 उम्र : 23 लिंग : पुरुष	फोटो उपलब्ध	386	UHK2272862	निर्वाचक का नाम : बबलेश कच्छावा पिता का नाम: चतुर्भुज कच्छावा गृह संख्या : 330 उम्र : 20 लिंग : पुरुष	फोटो उपलब्ध
387	UHK2272904	निर्वाचक का नाम : पूनम चंद कच्छावा पिता का नाम: बलदेव कच्छावा गृह संख्या : 330 उम्र : 20 लिंग : पुरुष	फोटो उपलब्ध	388	RJ/12/094/147106	निर्वाचक का नाम : लालू राम पिता का नाम: धन्ना राम गृह संख्या : 331 उम्र : 76 लिंग : पुरुष	फोटो उपलब्ध	389	RJ/12/094/147107	निर्वाचक का नाम : सोहनी देवी पति का नाम: लालू राम गृह संख्या : 331 उम्र : 75 लिंग : महिला	फोटो उपलब्ध
390	MWJ1480532	निर्वाचक का नाम : मनोहर लाल पिता का नाम: लालूराम गृह संख्या : 331 उम्र : 46 लिंग : पुरुष	फोटो उपलब्ध	391	MWJ1480524	निर्वाचक का नाम : कांता देवी पति का नाम: हेमराज गृह संख्या : 331 उम्र : 44 लिंग : महिला	फोटो उपलब्ध	392	MWJ1480540	निर्वाचक का नाम : तारा देवी पति का नाम: मनोहर लाल गृह संख्या : 331 उम्र : 42 लिंग : महिला	फोटो उपलब्ध
393	MWJ1903962	निर्वाचक का नाम : राजूराम पिता का नाम: लालूराम गृह संख्या : 331 उम्र : 41 लिंग : पुरुष	फोटो उपलब्ध	394	UHK0841502	निर्वाचक का नाम : सूरज देवी पति का नाम: राजू राम गृह संख्या : 331 उम्र : 36 लिंग : महिला	फोटो उपलब्ध	395	UHK0803296	निर्वाचक का नाम : सतीश पिता का नाम: भागचन्द गृह संख्या : 331 उम्र : 35 लिंग : पुरुष	फोटो उपलब्ध
396	UHK1198597	निर्वाचक का नाम : सुशीला देवी पति का नाम: सतीश गृह संख्या : 331 उम्र : 31 लिंग : महिला	फोटो उपलब्ध	397	UHK1641166	निर्वाचक का नाम : सत्यनारायणजांगिड़ पिता का नाम: हेमराजजांगिड़ गृह संख्या : 331 उम्र : 26 लिंग : पुरुष	फोटो उपलब्ध	398	RJ/12/094/148084	निर्वाचक का नाम : गोरधन पिता का नाम: मांगू राम गृह संख्या : 332 उम्र : 71 लिंग : पुरुष	फोटो उपलब्ध
399	RJ/12/094/147108	निर्वाचक का नाम : तीजां देवी पति का नाम: गोरधन गृह संख्या : 332 उम्र : 68 लिंग : महिला	फोटो उपलब्ध	400	MWJ1806991	निर्वाचक का नाम : संतु पति का नाम: जस्सुराम गृह संख्या : 332 उम्र : 47 लिंग : महिला	फोटो उपलब्ध	401	MWJ2320372	निर्वाचक का नाम : बनवारी पिता का नाम: गोर्धन गृह संख्या : 332 उम्र : 46 लिंग : पुरुष	फोटो उपलब्ध
402	MWJ1808526	निर्वाचक का नाम : जस्सुराम पिता का नाम: गोरधन गृह संख्या : 332 उम्र : 44 लिंग : पुरुष	फोटो उपलब्ध	403	MWJ1807007	निर्वाचक का नाम : विमलादेवी पति का नाम: बनवारी गृह संख्या : 332 उम्र : 43 लिंग : महिला	फोटो उपलब्ध	404	MWJ2320455	निर्वाचक का नाम : मुकेश पिता का नाम: गोवर्धन गृह संख्या : 332 उम्र : 39 लिंग : पुरुष	फोटो उपलब्ध

<p>405</p> <p>निर्वाचक का नाम : लीला देवी पति का नाम: मुकेश गृह संख्या : 332 उम्र : 31 लिंग : महिला</p> <p>UHK1198605</p> <p>फोटो उपलब्ध</p>	<p>406</p> <p>निर्वाचक का नाम : सेवा राम पिता का नाम: प्रभू राम गृह संख्या : 333 उम्र : 61 लिंग : पुरुष</p> <p>MWJ1427111</p> <p>फोटो उपलब्ध</p>	<p>407</p> <p>निर्वाचक का नाम : सन्तोष देवी पति का नाम: सेवा राम गृह संख्या : 333 उम्र : 59 लिंग : महिला</p> <p>RJ/12/094/147111</p> <p>फोटो उपलब्ध</p>
<p>408</p> <p>निर्वाचक का नाम : दिनेश कुमार जांगिड पिता का नाम: सेवा राम जांगिड गृह संख्या : 333 उम्र : 32 लिंग : पुरुष</p> <p>UHK1112820</p> <p>फोटो उपलब्ध</p>	<p>409</p> <p>निर्वाचक का नाम : सुष्मिता जांगिड पति का नाम: दिनेश कुमार जांगिड गृह संख्या : 333 उम्र : 30 लिंग : महिला</p> <p>UHK1543818</p> <p>फोटो उपलब्ध</p>	<p>410</p> <p>निर्वाचक का नाम : कैलाश जांगिड पिता का नाम: सेवाराम जांगिड गृह संख्या : 333 उम्र : 24 लिंग : पुरुष</p> <p>UHK1894971</p> <p>फोटो उपलब्ध</p>
<p>411</p> <p>निर्वाचक का नाम : बंशी लाल पिता का नाम: राम दीन गृह संख्या : 334 उम्र : 80 लिंग : पुरुष</p> <p>RJ/12/094/147496</p> <p>फोटो उपलब्ध</p>	<p>412</p> <p>निर्वाचक का नाम : राजूराम जांगिड पिता का नाम: बंशीलाल गृह संख्या : 334 उम्र : 41 लिंग : पुरुष</p> <p>UHK0841510</p> <p>फोटो उपलब्ध</p>	<p>413</p> <p>निर्वाचक का नाम : सविता देवी पति का नाम: राजूराम जांगिड गृह संख्या : 334 उम्र : 39 लिंग : महिला</p> <p>UHK0983940</p> <p>फोटो उपलब्ध</p>
<p>414</p> <p>निर्वाचक का नाम : सुरेश कुमार जांगिड पिता का नाम: बंशीलाल जांगिड गृह संख्या : 334 उम्र : 35 लिंग : पुरुष</p> <p>UHK0759662</p> <p>फोटो उपलब्ध</p>	<p>415</p> <p>निर्वाचक का नाम : पवन पिता का नाम: नेमी चंद गृह संख्या : करकेडी उम्र : 23 लिंग : पुरुष</p> <p>UHK2328219</p> <p>फोटो उपलब्ध</p>	

416	UHK1843564	निर्वाचक का नाम : संजू देवी पिता का नाम: भागचंद गृह संख्या : 0 उम्र : 28 लिंग : महिला	फोटो उपलब्ध	417	UHK1843804	निर्वाचक का नाम : सुरेश कुमार मेघवाल पिता का नाम: मदन लाल मेघवाल गृह संख्या : 0 उम्र : 25 लिंग : पुरुष	फोटो उपलब्ध	418	UHK1956580	निर्वाचक का नाम : जगदीश प्रसाद वैष्णव पिता का नाम: मनोहर लाल गृह संख्या : 201 उम्र : 22 लिंग : पुरुष	फोटो उपलब्ध
419	UHK2166627	निर्वाचक का नाम : हंसराज मेघवाल पिता का नाम: तेजराम मेघवाल गृह संख्या : 297 उम्र : 20 लिंग : पुरुष	फोटो उपलब्ध	420	RJ/12/094/147114	निर्वाचक का नाम : छोटी देवी पति का नाम: नन्द लाल गृह संख्या : 335 उम्र : 74 लिंग : महिला	फोटो उपलब्ध	421	RJ/12/094/147116	निर्वाचक का नाम : बालू राम पिता का नाम: नारायण गृह संख्या : 335 उम्र : 72 लिंग : पुरुष	फोटो उपलब्ध
422	RJ/12/094/148058	निर्वाचक का नाम : नोरत मल पिता का नाम: नारायण गृह संख्या : 335 उम्र : 71 लिंग : पुरुष	फोटो उपलब्ध	423	RJ/12/094/148057	निर्वाचक का नाम : मीरा देवी पति का नाम: नोरत मल गृह संख्या : 335 उम्र : 67 लिंग : महिला	फोटो उपलब्ध	424	UHK2167351	निर्वाचक का नाम : भवरी देवी पति का नाम: लिखमा राम गृह संख्या : 335 उम्र : 65 लिंग : महिला	फोटो उपलब्ध
425	MWJ1368067	निर्वाचक का नाम : कैलाश पिता का नाम: नन्द लाल गृह संख्या : 335 उम्र : 57 लिंग : पुरुष	फोटो उपलब्ध	426	MWJ1806314	निर्वाचक का नाम : गंगादेवी पति का नाम: कैलाश गृह संख्या : 335 उम्र : 49 लिंग : महिला	फोटो उपलब्ध	427	UHK0731588	निर्वाचक का नाम : तिलोक पिता का नाम: नंदलाल गृह संख्या : 335 उम्र : 47 लिंग : पुरुष	फोटो उपलब्ध
428	MWJ1806330	निर्वाचक का नाम : रेखा देवी पति का नाम: तिलोक गृह संख्या : 335 उम्र : 45 लिंग : महिला	फोटो उपलब्ध	429	MWJ2321719	निर्वाचक का नाम : रामदेव भाटी पिता का नाम: लिखमाराम गृह संख्या : 335 उम्र : 39 लिंग : पुरुष	फोटो उपलब्ध	430	UHK1292317	निर्वाचक का नाम : संतोष देवी पति का नाम: धीसालाल गृह संख्या : 335 उम्र : 33 लिंग : महिला	फोटो उपलब्ध
431	UHK1269042	निर्वाचक का नाम : मैना सैनी पति का नाम: रामदेव भाटी गृह संख्या : 335 उम्र : 32 लिंग : महिला	फोटो उपलब्ध	432	UHK1179571	निर्वाचक का नाम : बाबूलाल पिता का नाम: बालूराम गृह संख्या : 335 उम्र : 31 लिंग : पुरुष	फोटो उपलब्ध	433	UHK1292325	निर्वाचक का नाम : रूपाराम माली पिता का नाम: नोरत राम गृह संख्या : 335 उम्र : 31 लिंग : पुरुष	फोटो उपलब्ध
434	UHK1269026	निर्वाचक का नाम : कमल पिता का नाम: लिखमाराम गृह संख्या : 335 उम्र : 30 लिंग : पुरुष	फोटो उपलब्ध	435	UHK1269034	निर्वाचक का नाम : गोपाल माली पिता का नाम: लिखमा राम माली गृह संख्या : 335 उम्र : 30 लिंग : पुरुष	फोटो उपलब्ध	436	UHK2302024	निर्वाचक का नाम : खुशबू भाटी पिता का नाम: तिलोकचंद भाटी गृह संख्या : 335 उम्र : 21 लिंग : महिला	फोटो उपलब्ध
437	UHK2301232	निर्वाचक का नाम : कुलदीप भाटी पिता का नाम: त्रिलोक भाटी गृह संख्या : 335 उम्र : 20 लिंग : पुरुष	फोटो उपलब्ध	438	RJ/12/094/147120	निर्वाचक का नाम : भंवर लाल पिता का नाम: मोहन लाल गृह संख्या : 336 उम्र : 68 लिंग : पुरुष	फोटो उपलब्ध	439	UHK0900274	निर्वाचक का नाम : जशोदा देवी पति का नाम: किशन लाल गृह संख्या : 336 उम्र : 61 लिंग : महिला	फोटो उपलब्ध
# 440	MWJ1480557	निर्वाचक का नाम : प्रकाश भाटी पिता का नाम: भंवरलाल गृह संख्या : 336 उम्र : 44 लिंग : पुरुष	फोटो उपलब्ध	441	MWJ2321818	निर्वाचक का नाम : ललीतादेवी पति का नाम: प्रकाश गृह संख्या : 336 उम्र : 44 लिंग : महिला	फोटो उपलब्ध	442	MWJ1806710	निर्वाचक का नाम : पुरुषोत्तमभाटी पिता का नाम: भंवरलाल गृह संख्या : 336 उम्र : 42 लिंग : पुरुष	फोटो उपलब्ध
443	MWJ2321347	निर्वाचक का नाम : कमल पिता का नाम: भंवरलाल गृह संख्या : 336 उम्र : 40 लिंग : पुरुष	फोटो उपलब्ध	444	UHK0065664	निर्वाचक का नाम : राजू कुमारी पति का नाम: पुरुषोत्तम भाटी गृह संख्या : 336 उम्र : 35 लिंग : महिला	फोटो उपलब्ध	445	UHK1330273	निर्वाचक का नाम : सरिता देवी पति का नाम: कमल भाटी गृह संख्या : 336 उम्र : 34 लिंग : महिला	फोटो उपलब्ध

446	UHK1198183	निर्वाचक का नाम : दीपक भाटी पिता का नाम: हेमराज भाटी गृह संख्या : 336 उम्र : 31 लिंग : पुरुष	फोटो उपलब्ध	447	UHK1198191	निर्वाचक का नाम : पूजा पति का नाम: दीपक भाटी गृह संख्या : 336 उम्र : 30 लिंग : महिला	फोटो उपलब्ध	448	UHK1596626	निर्वाचक का नाम : योगेशभाटी पिता का नाम: किशनलालभाटी गृह संख्या : 336 उम्र : 26 लिंग : पुरुष	फोटो उपलब्ध
449	UHK2066074	निर्वाचक का नाम : शानू भाटी माता का नाम: जशोदा देवी गृह संख्या : 336 उम्र : 24 लिंग : महिला	फोटो उपलब्ध	450	UHK2159879	निर्वाचक का नाम : लोकेश भाटी पिता का नाम: प्रकाश भाटी गृह संख्या : 336 उम्र : 21 लिंग : पुरुष	फोटो उपलब्ध	451	RJ/12/094/147128	निर्वाचक का नाम : देवा राम पिता का नाम: धीसाराम गृह संख्या : 338 उम्र : 76 लिंग : पुरुष	फोटो उपलब्ध
452	RJ/12/094/147129	निर्वाचक का नाम : भंवरी देवी पति का नाम: देवा राम गृह संख्या : 338 उम्र : 73 लिंग : महिला	फोटो उपलब्ध	453	UHK0841528	निर्वाचक का नाम : दामोदर माली पिता का नाम: देवा राम गृह संख्या : 338 उम्र : 34 लिंग : पुरुष	फोटो उपलब्ध	Q 454	UHK1543834	निर्वाचक का नाम : संतोष पति का नाम: दामोदर माली गृह संख्या : 338 उम्र : 32 लिंग : महिला	फोटो उपलब्ध
455	RJ/12/094/147130	निर्वाचक का नाम : बालू राम पिता का नाम: धीसा राम गृह संख्या : 339 उम्र : 69 लिंग : पुरुष	फोटो उपलब्ध	456	RJ/12/094/147131	निर्वाचक का नाम : सोनी देवी पति का नाम: बालू राम गृह संख्या : 339 उम्र : 66 लिंग : महिला	फोटो उपलब्ध	457	MWJ1480565	निर्वाचक का नाम : गोपाल पिता का नाम: बालुराम गृह संख्या : 339 उम्र : 44 लिंग : पुरुष	फोटो उपलब्ध
458	MWJ2321883	निर्वाचक का नाम : जमनादेवी पति का नाम: गोपाल गृह संख्या : 339 उम्र : 43 लिंग : महिला	फोटो उपलब्ध	459	UHK0528398	निर्वाचक का नाम : हेमराज पिता का नाम: बालुराम गृह संख्या : 339 उम्र : 39 लिंग : पुरुष	फोटो उपलब्ध	460	UHK0528224	निर्वाचक का नाम : प्रेमराज पिता का नाम: बालुराम गृह संख्या : 339 उम्र : 38 लिंग : पुरुष	फोटो उपलब्ध
461	UHK0759670	निर्वाचक का नाम : बाया पति का नाम: प्रेमराज गृह संख्या : 339 उम्र : 35 लिंग : महिला	फोटो उपलब्ध	462	UHK1330281	निर्वाचक का नाम : रेखा देवी पति का नाम: हेमराज गृह संख्या : 339 उम्र : 34 लिंग : महिला	फोटो उपलब्ध	463	RJ/12/094/147132	निर्वाचक का नाम : अमर सिंह पिता का नाम: पाबू लाल गृह संख्या : 340 उम्र : 78 लिंग : पुरुष	फोटो उपलब्ध
464	RJ/12/094/147133	निर्वाचक का नाम : कमला देवी पति का नाम: अमर सिंह गृह संख्या : 340 उम्र : 73 लिंग : महिला	फोटो उपलब्ध	465	RJ/12/094/147134	निर्वाचक का नाम : उम्मेद सिंह पिता का नाम: अमर सिंह गृह संख्या : 340 उम्र : 53 लिंग : पुरुष	फोटो उपलब्ध	466	MWJ1640655	निर्वाचक का नाम : सरिता कंवर पति का नाम: उम्मेद सिंह गृह संख्या : 340 उम्र : 47 लिंग : महिला	फोटो उपलब्ध
467	UHK1543842	निर्वाचक का नाम : उदेश सिंह राठौड़ पिता का नाम: उम्मेद सिंह राठौड़ गृह संख्या : 340 उम्र : 27 लिंग : पुरुष	फोटो उपलब्ध	468	UHK1730241	निर्वाचक का नाम : रोहित सिंह पिता का नाम: उम्मेद सिंह गृह संख्या : 340 उम्र : 25 लिंग : पुरुष	फोटो उपलब्ध	469	UHK1730050	निर्वाचक का नाम : मोहित सिंह पिता का नाम: उम्मेद सिंह राठौड़ गृह संख्या : 340 उम्र : 25 लिंग : पुरुष	फोटो उपलब्ध
470	UHK0903799	निर्वाचक का नाम : मिलाप चन्द पिता का नाम: पाबू लाल गृह संख्या : 341 उम्र : 75 लिंग : पुरुष	फोटो उपलब्ध	471	RJ/12/094/147135	निर्वाचक का नाम : इचरज देवी पति का नाम: मिलाप चन्द गृह संख्या : 341 उम्र : 73 लिंग : महिला	फोटो उपलब्ध	472	UHK0619411	निर्वाचक का नाम : विकास सिंह पिता का नाम: मिलाप सिंह गृह संख्या : 341 उम्र : 39 लिंग : पुरुष	फोटो उपलब्ध
473	UHK0841536	निर्वाचक का नाम : समुन्द्र सिंह पिता का नाम: मिलाप चन्द गृह संख्या : 341 उम्र : 39 लिंग : पुरुष	फोटो उपलब्ध	474	UHK0983957	निर्वाचक का नाम : नीतू पति का नाम: विकास सिंह गृह संख्या : 341 उम्र : 36 लिंग : महिला	फोटो उपलब्ध	475	UHK1045624	निर्वाचक का नाम : सीमा पति का नाम: समुन्द्र सिंह गृह संख्या : 341 उम्र : 32 लिंग : महिला	फोटो उपलब्ध

476	UHK0841585	निर्वाचक का नाम : दुर्गाश कंवर पिता का नाम: नाहर सिंह गृह संख्या : 342 उम्र : 37 लिंग : महिला	477	UHK1198209	निर्वाचक का नाम : प्रताप सिंह पिता का नाम: नाहर सिंह गृह संख्या : 342 उम्र : 31 लिंग : पुरुष	478	UHK0065656	निर्वाचक का नाम : श्री किशन पिता का नाम: गणेशी लाल गृह संख्या : 343 उम्र : 81 लिंग : पुरुष
479	RJ/12/094/147424	निर्वाचक का नाम : हंस राज पिता का नाम: बछ राज गृह संख्या : 343 उम्र : 74 लिंग : पुरुष	480	RJ/12/094/147423	निर्वाचक का नाम : सन्तोष देवी पति का नाम: हंस राज गृह संख्या : 343 उम्र : 72 लिंग : महिला	481	RJ/12/094/148025	निर्वाचक का नाम : बसन्ती देवी पति का नाम: पुख राज गृह संख्या : 343 उम्र : 60 लिंग : महिला
482	UHK1112705	निर्वाचक का नाम : मनोज कुमार जोशी पिता का नाम: श्री किशन जोशी गृह संख्या : 343 उम्र : 54 लिंग : पुरुष	483	RJ/12/094/147141	निर्वाचक का नाम : शान्ता देवी पति का नाम: मनोज कुमार जोशी गृह संख्या : 343 उम्र : 53 लिंग : महिला	484	MWJ1480581	निर्वाचक का नाम : बेनी गो पाल पिता का नाम: हंस राज गृह संख्या : 343 उम्र : 52 लिंग : पुरुष
485	UHK0618447	निर्वाचक का नाम : राकेश कुमार जोशी पिता का नाम: श्री किशन जोशी गृह संख्या : 343 उम्र : 47 लिंग : पुरुष	486	MWJ1480599	निर्वाचक का नाम : मनमोहन जोशी पिता का नाम: हंसराज गृह संख्या : 343 उम्र : 46 लिंग : पुरुष	487	UHK0824292	निर्वाचक का नाम : अंजु देवी पति का नाम: बेनीगोपाल गृह संख्या : 343 उम्र : 46 लिंग : महिला
488	UHK0618454	निर्वाचक का नाम : किरण जोशी पति का नाम: राकेश कुमार जोशी गृह संख्या : 343 उम्र : 45 लिंग : महिला	489	UHK0027375	निर्वाचक का नाम : सुमनदेवी पति का नाम: मनमोहन गृह संख्या : 343 उम्र : 43 लिंग : महिला	490	UHK1151273	निर्वाचक का नाम : आकांशा पति का नाम: पवन जोशी गृह संख्या : 343 उम्र : 37 लिंग : महिला
491	UHK0841593	निर्वाचक का नाम : पवन जोशी पिता का नाम: पुखराज जोशी गृह संख्या : 343 उम्र : 36 लिंग : पुरुष	492	UHK0841601	निर्वाचक का नाम : महेश जोशी पिता का नाम: पुखराज गृह संख्या : 343 उम्र : 35 लिंग : पुरुष	493	UHK1417617	निर्वाचक का नाम : पूजा शर्मा पति का नाम: महेश जोशी गृह संख्या : 343 उम्र : 30 लिंग : महिला
494	UHK1330299	निर्वाचक का नाम : अक्षय कुमार जोशी पिता का नाम: पुखराज जोशी गृह संख्या : 343 उम्र : 29 लिंग : पुरुष	495	UHK1416874	निर्वाचक का नाम : शुभम पिता का नाम: मनोज गृह संख्या : 343 उम्र : 27 लिंग : पुरुष	496	UHK2181949	निर्वाचक का नाम : देवांग जोशी पिता का नाम: मनोज कुमार जोशी गृह संख्या : 343 उम्र : 25 लिंग : पुरुष
497	MWJ2348613	निर्वाचक का नाम : शान्ती देवी पति का नाम: बालू राम गृह संख्या : 344 उम्र : 82 लिंग : महिला	498	MWJ2348621	निर्वाचक का नाम : सन्तोष देवी पति का नाम: मनोहर लाल गृह संख्या : 344 उम्र : 57 लिंग : महिला	499	UHK0841627	निर्वाचक का नाम : संदीप पिता का नाम: बालूराम गृह संख्या : 344 उम्र : 44 लिंग : पुरुष
500	UHK0841619	निर्वाचक का नाम : कुलदीप टेलर पिता का नाम: मनोहर लाल टेलर गृह संख्या : 344 उम्र : 32 लिंग : पुरुष	501	UHK1375716	निर्वाचक का नाम : सरला पति का नाम: कुलदीप टेलर गृह संख्या : 344 उम्र : 30 लिंग : महिला	502	UHK1543859	निर्वाचक का नाम : संगीता पति का नाम: मोहित टेलर गृह संख्या : 344 उम्र : 28 लिंग : महिला
503	UHK1543867	निर्वाचक का नाम : मोहित टेलर पिता का नाम: मनोहर लाल टेलर गृह संख्या : 344 उम्र : 25 लिंग : पुरुष	504	UHK2080802	निर्वाचक का नाम : राजेंद्र टेलर पिता का नाम: संदीप टेलर गृह संख्या : 344 उम्र : 21 लिंग : पुरुष	505	RJ/12/094/147147	निर्वाचक का नाम : सरोज देवी पति का नाम: सन्तोष कुमार गृह संख्या : 345 उम्र : 57 लिंग : महिला

506	RJ/12/094/147146	निर्वाचक का नाम : सत्य नारायण पिता का नाम: रामेश्वरलाल गृह संख्या : 345 उम्र : 56 लिंग : पुरुष	फोटो उपलब्ध	507	MWJ1640671	निर्वाचक का नाम : संजय कुमार पिता का नाम: रामेश्वरलाल गृह संख्या : 345 उम्र : 53 लिंग : पुरुष	फोटो उपलब्ध	508	UHK0065532	निर्वाचक का नाम : रेणुका देवी पति का नाम: सत्यनारायण गृह संख्या : 345 उम्र : 47 लिंग : महिला	फोटो उपलब्ध
509	MWJ1480607	निर्वाचक का नाम : रमेश चंद्र पिता का नाम: रामेश्वर लाल गृह संख्या : 345 उम्र : 43 लिंग : पुरुष	फोटो उपलब्ध	510	UHK0065540	निर्वाचक का नाम : गायत्रीदेवी पति का नाम: संजय कुमार गृह संख्या : 345 उम्र : 42 लिंग : महिला	फोटो उपलब्ध	511	UHK0841650	निर्वाचक का नाम : सलेश तिवाड़ी पिता का नाम: रामेश्वर लाल तिवाड़ी गृह संख्या : 345 उम्र : 33 लिंग : पुरुष	फोटो उपलब्ध
512	UHK0841668	निर्वाचक का नाम : दिनेश तिवाड़ी पिता का नाम: संतोष कुमार गृह संख्या : 345 उम्र : 33 लिंग : पुरुष	फोटो उपलब्ध	513	RJ/12/094/147148	निर्वाचक का नाम : गुलाब देवी पति का नाम: पन्ना लाल गृह संख्या : 346 उम्र : 82 लिंग : महिला	फोटो उपलब्ध	514	RJ/12/094/147150	निर्वाचक का नाम : गीता देवी पति का नाम: रामेश्वरलाल गृह संख्या : 346 उम्र : 72 लिंग : महिला	फोटो उपलब्ध
515	RJ/12/094/147450	निर्वाचक का नाम : नन्द किशोर पिता का नाम: पन्ना लाल गृह संख्या : 346 उम्र : 52 लिंग : पुरुष	फोटो उपलब्ध	516	RJ/12/094/147500	निर्वाचक का नाम : जगदीश पिता का नाम: रामेश्वरलाल गृह संख्या : 346 उम्र : 52 लिंग : पुरुष	फोटो उपलब्ध	517	MWJ1640689	निर्वाचक का नाम : रामा देवी पति का नाम: जगदीश गृह संख्या : 346 उम्र : 46 लिंग : महिला	फोटो उपलब्ध
518	MWJ1640697	निर्वाचक का नाम : अनुलता पति का नाम: नन्दकिशोर गृह संख्या : 346 उम्र : 46 लिंग : महिला	फोटो उपलब्ध	519	UHK1045632	निर्वाचक का नाम : नोरतमल पिता का नाम: रामेश्वरलाल गृह संख्या : 346 उम्र : 39 लिंग : पुरुष	फोटो उपलब्ध	520	UHK0983965	निर्वाचक का नाम : सरोज देवी पति का नाम: नोरतमल गृह संख्या : 346 उम्र : 36 लिंग : महिला	फोटो उपलब्ध
521	UHK0841676	निर्वाचक का नाम : कैलाशचन्द जांगीड़ पिता का नाम: रामेश्वर लाल गृह संख्या : 346 उम्र : 33 लिंग : पुरुष	फोटो उपलब्ध	522	UHK0983973	निर्वाचक का नाम : शान्ति देवी पति का नाम: कैलाशचन्द गृह संख्या : 346 उम्र : 32 लिंग : महिला	फोटो उपलब्ध	523	UHK2172583	निर्वाचक का नाम : कोमल जांगिड़ पिता का नाम: नंदकिशोर जांगिड़ गृह संख्या : 346 उम्र : 23 लिंग : महिला	फोटो उपलब्ध
524	RJ/12/094/147152	निर्वाचक का नाम : राम लाल पिता का नाम: भंवर लाल गृह संख्या : 347 उम्र : 64 लिंग : पुरुष	फोटो उपलब्ध	525	RJ/12/094/147153	निर्वाचक का नाम : आशा देवी पति का नाम: राम लाल गृह संख्या : 347 उम्र : 61 लिंग : महिला	फोटो उपलब्ध	526	UHK0618512	निर्वाचक का नाम : धर्मेन्द्र पिता का नाम: रामलाल गृह संख्या : 347 उम्र : 36 लिंग : पुरुष	फोटो उपलब्ध
527	UHK0759688	निर्वाचक का नाम : गजेंद्र टेलर पिता का नाम: रामलाल गृह संख्या : 347 उम्र : 33 लिंग : पुरुष	फोटो उपलब्ध	528	UHK1198217	निर्वाचक का नाम : प्रियंका पति का नाम: धर्मेन्द्र गृह संख्या : 347 उम्र : 30 लिंग : महिला	फोटो उपलब्ध	529	MWJ1368083	निर्वाचक का नाम : कालू राम पिता का नाम: लादू राम गृह संख्या : 348 उम्र : 76 लिंग : पुरुष	फोटो उपलब्ध
530	RJ/12/094/147503	निर्वाचक का नाम : पुष्पा देवी पति का नाम: कालू राम गृह संख्या : 348 उम्र : 74 लिंग : महिला	फोटो उपलब्ध	531	MWJ1427145	निर्वाचक का नाम : कमला देवी पति का नाम: जगदीश प्रसाद गृह संख्या : 348 उम्र : 62 लिंग : महिला	फोटो उपलब्ध	532	RJ/12/094/147154	निर्वाचक का नाम : छोटू राम पिता का नाम: लादू राम गृह संख्या : 348 उम्र : 57 लिंग : पुरुष	फोटो उपलब्ध
533	UHK0618470	निर्वाचक का नाम : सुमन देवी पति का नाम: छोटू राम गृह संख्या : 348 उम्र : 55 लिंग : महिला	फोटो उपलब्ध	534	RJ/12/094/147155	निर्वाचक का नाम : भागी रथ पिता का नाम: कालू राम गृह संख्या : 348 उम्र : 53 लिंग : पुरुष	फोटो उपलब्ध	535	RJ/12/094/148042	निर्वाचक का नाम : अमर चन्द पिता का नाम: कालू राम गृह संख्या : 348 उम्र : 48 लिंग : पुरुष	फोटो उपलब्ध

536	MWJ1427343	निर्वाचक का नाम : रामस्वरूप पिता का नाम: जगदीश प्रसाद गृह संख्या : 348 उम्र : 46 लिंग : पुरुष	फोटो उपलब्ध	537	MWJ1640713	निर्वाचक का नाम : रेखादेवी पति का नाम: अमर चंद्र गृह संख्या : 348 उम्र : 45 लिंग : महिला	फोटो उपलब्ध	538	MWJ1640705	निर्वाचक का नाम : किशन लाल पिता का नाम: कालु राम गृह संख्या : 348 उम्र : 44 लिंग : पुरुष	फोटो उपलब्ध
539	UHK2102655	निर्वाचक का नाम : सुंदर देवी पति का नाम: भागीरथ गृह संख्या : 348 उम्र : 43 लिंग : महिला	फोटो उपलब्ध	540	MWJ1903236	निर्वाचक का नाम : मुकेश दर्जी पिता का नाम: कालुराम गृह संख्या : 348 उम्र : 42 लिंग : पुरुष	फोटो उपलब्ध	541	UHK0618405	निर्वाचक का नाम : मुन्नी पति का नाम: रामस्वरूप गृह संख्या : 348 उम्र : 37 लिंग : महिला	फोटो उपलब्ध
542	UHK1269059	निर्वाचक का नाम : संजू देवी पति का नाम: मुकेश गृह संख्या : 348 उम्र : 36 लिंग : महिला	फोटो उपलब्ध	543	UHK1581529	निर्वाचक का नाम : उषा देवी पति का नाम: किशन लाल गृह संख्या : 348 उम्र : 35 लिंग : महिला	फोटो उपलब्ध	544	UHK1596659	निर्वाचक का नाम : गणपत टेलर पिता का नाम: छोटू राम दर्जी गृह संख्या : 348 उम्र : 34 लिंग : पुरुष	फोटो उपलब्ध
545	UHK1045640	निर्वाचक का नाम : राकेश टेलर पिता का नाम: जगदीश प्रसाद गृह संख्या : 348 उम्र : 31 लिंग : पुरुष	फोटो उपलब्ध	Q 546	UHK2147379	निर्वाचक का नाम : विमला पति का नाम: गणपत टेलर गृह संख्या : 348 उम्र : 22 लिंग : महिला	फोटो उपलब्ध	547	UHK2145910	निर्वाचक का नाम : पवन टेलर पिता का नाम: अमरचंद्र टेलर गृह संख्या : 348 उम्र : 21 लिंग : पुरुष	फोटो उपलब्ध
548	RJ/12/094/147156	निर्वाचक का नाम : भंवर लाल पिता का नाम: सोहन लाल गृह संख्या : 350 उम्र : 82 लिंग : पुरुष	फोटो उपलब्ध	549	RJ/12/094/147157	निर्वाचक का नाम : हंस राज पिता का नाम: भंवर लाल गृह संख्या : 350 उम्र : 55 लिंग : पुरुष	फोटो उपलब्ध	550	MWJ1640721	निर्वाचक का नाम : मुकेश देवी पति का नाम: हंसराज गृह संख्या : 350 उम्र : 50 लिंग : महिला	फोटो उपलब्ध
551	UHK1198621	निर्वाचक का नाम : चैनाराम पिता का नाम: मूल चन्द मेघवाल गृह संख्या : 350 उम्र : 31 लिंग : पुरुष	फोटो उपलब्ध	552	UHK2104578	निर्वाचक का नाम : कांचन पति का नाम: चैनाराम गृह संख्या : 350 उम्र : 25 लिंग : महिला	फोटो उपलब्ध	553	UHK2005577	निर्वाचक का नाम : अशोक पराशर पिता का नाम: हंसराज पराशर गृह संख्या : 350 उम्र : 22 लिंग : पुरुष	फोटो उपलब्ध
554	RJ/12/094/147161	निर्वाचक का नाम : मोहनी देवी पति का नाम: शंकर लाल गृह संख्या : 352 उम्र : 67 लिंग : महिला	फोटो उपलब्ध	555	MWJ1805910	निर्वाचक का नाम : जितेन्द्र पिता का नाम: शंकर लाल गृह संख्या : 352 उम्र : 46 लिंग : पुरुष	फोटो उपलब्ध	556	MWJ1807882	निर्वाचक का नाम : सीमा देवी पति का नाम: जितेन्द्र गृह संख्या : 352 उम्र : 40 लिंग : महिला	फोटो उपलब्ध
557	UHK0983981	निर्वाचक का नाम : मांगीलाल पिता का नाम: शंकर लाल गृह संख्या : 352 उम्र : 35 लिंग : पुरुष	फोटो उपलब्ध	558	UHK0983999	निर्वाचक का नाम : सरोज देवी पति का नाम: मांगीलाल गृह संख्या : 352 उम्र : 33 लिंग : महिला	फोटो उपलब्ध	559	UHK1330307	निर्वाचक का नाम : शान्ति लाल ढोली पिता का नाम: शंकर लाल ढोली गृह संख्या : 352 उम्र : 32 लिंग : पुरुष	फोटो उपलब्ध
560	UHK1872183	निर्वाचक का नाम : पूजा पति का नाम: शांति लाल गृह संख्या : 352 उम्र : 26 लिंग : महिला	फोटो उपलब्ध	561	RJ/12/094/147164	निर्वाचक का नाम : सोहनी देवी पति का नाम: बंशी लाल गृह संख्या : 353 उम्र : 82 लिंग : महिला	फोटो उपलब्ध	562	RJ/12/094/147166	निर्वाचक का नाम : रसाल देवी पति का नाम: धनश्याम गृह संख्या : 353 उम्र : 56 लिंग : महिला	फोटो उपलब्ध
563	RJ/12/094/147505	निर्वाचक का नाम : तारा चन्द पिता का नाम: बंशी लाल गृह संख्या : 353 उम्र : 56 लिंग : पुरुष	फोटो उपलब्ध	564	RJ/12/094/147506	निर्वाचक का नाम : प्रकाश देवी पति का नाम: तारा चन्द गृह संख्या : 353 उम्र : 54 लिंग : महिला	फोटो उपलब्ध	565	MWJ1806017	निर्वाचक का नाम : मनोहरलाल पिता का नाम: बंशीलाल गृह संख्या : 353 उम्र : 41 लिंग : पुरुष	फोटो उपलब्ध

566	UHK0759696	निर्वाचक का नाम : शारदा पति का नाम: मनोहर गृह संख्या : 353 उम्र : 37 लिंग : महिला	फोटो उपलब्ध	567	UHK0759704	निर्वाचक का नाम : मुकेश पिता का नाम: बंशीलाल गृह संख्या : 353 उम्र : 36 लिंग : पुरुष	फोटो उपलब्ध	568	UHK0759712	निर्वाचक का नाम : निर्मला पति का नाम: मुकेश गृह संख्या : 353 उम्र : 34 लिंग : महिला	फोटो उपलब्ध
569	UHK2337228	निर्वाचक का नाम : पूनम कुमारी राणा पति का नाम: राकेश चरण गृह संख्या : 353 उम्र : 30 लिंग : महिला	फोटो उपलब्ध	570	UHK1330315	निर्वाचक का नाम : नरेन्द्र ढोली पिता का नाम: धनश्याम गृह संख्या : 353 उम्र : 29 लिंग : पुरुष	फोटो उपलब्ध	571	UHK1911999	निर्वाचक का नाम : नीलम देवी पति का नाम: नरेंद्र गृह संख्या : 353 उम्र : 28 लिंग : महिला	फोटो उपलब्ध
572	UHK1417385	निर्वाचक का नाम : सुरेन्द्र ढोली माता का नाम: रसाल देवी गृह संख्या : 353 उम्र : 27 लिंग : पुरुष	फोटो उपलब्ध	573	UHK1757244	निर्वाचक का नाम : राजेंद्र कुमार ढोली पिता का नाम: ताराचंद ढोली गृह संख्या : 353 उम्र : 25 लिंग : पुरुष	फोटो उपलब्ध	574	MWJ1427152	निर्वाचक का नाम : गुलाब देवी पति का नाम: बालू राम गृह संख्या : 355 उम्र : 72 लिंग : महिला	फोटो उपलब्ध
575	MWJ1640739	निर्वाचक का नाम : भंवर लाल पिता का नाम: बालुराम गृह संख्या : 355 उम्र : 54 लिंग : पुरुष	फोटो उपलब्ध	576	MWJ1640754	निर्वाचक का नाम : गणेश पिता का नाम: बालुराम गृह संख्या : 355 उम्र : 52 लिंग : पुरुष	फोटो उपलब्ध	577	MWJ1640747	निर्वाचक का नाम : तारा देवी पति का नाम: भंवर लाल गृह संख्या : 355 उम्र : 51 लिंग : महिला	फोटो उपलब्ध
578	MWJ1808492	निर्वाचक का नाम : प्रेम देवी पति का नाम: गणेश गृह संख्या : 355 उम्र : 49 लिंग : महिला	फोटो उपलब्ध	579	UHK0528315	निर्वाचक का नाम : रामस्वरूप पिता का नाम: बालुराम गृह संख्या : 355 उम्र : 36 लिंग : पुरुष	फोटो उपलब्ध	580	UHK1269067	निर्वाचक का नाम : मंजु देवी पति का नाम: रामस्वरूप गृह संख्या : 355 उम्र : 32 लिंग : महिला	फोटो उपलब्ध
581	UHK2254357	निर्वाचक का नाम : सूर्यप्रकाश उर्फ देवकरण पिता का नाम: लक्ष्मी चन्द गृह संख्या : 356 उम्र : 84 लिंग : पुरुष	फोटो उपलब्ध	582	RJ/12/094/147172	निर्वाचक का नाम : लक्ष्मी देवी पति का नाम: सूर्यप्रकाश गृह संख्या : 356 उम्र : 82 लिंग : महिला	फोटो उपलब्ध	583	RJ/12/094/147174	निर्वाचक का नाम : राजेन्द्र प्रसाद पिता का नाम: लक्ष्मी चन्द गृह संख्या : 356 उम्र : 74 लिंग : पुरुष	फोटो उपलब्ध
584	RJ/12/094/147175	निर्वाचक का नाम : प्रेम देवी पति का नाम: राजेन्द्र प्रसाद गृह संख्या : 356 उम्र : 71 लिंग : महिला	फोटो उपलब्ध	585	MWJ1368109	निर्वाचक का नाम : गोपाल कृष्ण पिता का नाम: सूर्यप्रकाश गृह संख्या : 356 उम्र : 58 लिंग : पुरुष	फोटो उपलब्ध	586	MWJ1413822	निर्वाचक का नाम : मोहिनी पति का नाम: गोपाल लाल गृह संख्या : 356 उम्र : 56 लिंग : महिला	फोटो उपलब्ध
587	RJ/12/094/147176	निर्वाचक का नाम : शिवप्रसाद पिता का नाम: राजेन्द्र प्रसाद गृह संख्या : 356 उम्र : 53 लिंग : पुरुष	फोटो उपलब्ध	588	RJ/12/094/148074	निर्वाचक का नाम : कोशल्या देवी पति का नाम: शिवप्रसाद गृह संख्या : 356 उम्र : 52 लिंग : महिला	फोटो उपलब्ध	589	MWJ1368125	निर्वाचक का नाम : गुलाब देवी पति का नाम: महेन्द्र गृह संख्या : 356 उम्र : 52 लिंग : महिला	फोटो उपलब्ध
590	UHK0903807	निर्वाचक का नाम : महेन्द्र कुमार अजमेरा पिता का नाम: सूर्य प्रकाश अजमेरा गृह संख्या : 356 उम्र : 52 लिंग : पुरुष	फोटो उपलब्ध	591	MWJ1368117	निर्वाचक का नाम : बनवारी पिता का नाम: सूर्यप्रकाश गृह संख्या : 356 उम्र : 48 लिंग : पुरुष	फोटो उपलब्ध	592	UHK0027169	निर्वाचक का नाम : आशा अजमेरा पति का नाम: अरविन्द अजमेरा गृह संख्या : 356 उम्र : 46 लिंग : महिला	फोटो उपलब्ध
593	MWJ1807551	निर्वाचक का नाम : मेना देवी पति का नाम: बनवारी गृह संख्या : 356 उम्र : 45 लिंग : महिला	फोटो उपलब्ध	594	RJ/12/094/148069	निर्वाचक का नाम : अरविन्द अजमेरा पिता का नाम: ओम प्रकाश गृह संख्या : 356 उम्र : 44 लिंग : पुरुष	फोटो उपलब्ध	595	MWJ1805803	निर्वाचक का नाम : गोविन्द पिता का नाम: सूर्यप्रकाश गृह संख्या : 356 उम्र : 42 लिंग : पुरुष	फोटो उपलब्ध

596	MWJ1480615	निर्वाचक का नाम : महेश अजमेरा पिता का नाम: राजेन्द्र प्रसाद अजमेरा गृह संख्या : 356 उम्र : 41 लिंग : पुरुष	फोटो उपलब्ध	597	UHK0065565	निर्वाचक का नाम : बीना पति का नाम: महेश गृह संख्या : 356 उम्र : 37 लिंग : महिला	फोटो उपलब्ध	598	UHK1330323	निर्वाचक का नाम : सुमित अजमेरा पिता का नाम: गोपाल कृष्ण गृह संख्या : 356 उम्र : 29 लिंग : पुरुष	फोटो उपलब्ध
599	UHK1417716	निर्वाचक का नाम : मनीष अजमेरा पिता का नाम: महेन्द्र अजमेरा गृह संख्या : 356 उम्र : 28 लिंग : पुरुष	फोटो उपलब्ध	600	UHK1634294	निर्वाचक का नाम : रेनु अजमेरा पिता का नाम: गोपाल कृष्ण अजमेरा गृह संख्या : 356 उम्र : 26 लिंग : महिला	फोटो उपलब्ध	601	UHK1756097	निर्वाचक का नाम : बसंत अजमेरा पिता का नाम: बनवारी लाल गृह संख्या : 356 उम्र : 26 लिंग : पुरुष	फोटो उपलब्ध
602	UHK1730423	निर्वाचक का नाम : विशाल अजमेरा पिता का नाम: महेन्द्र अजमेरा गृह संख्या : 356 उम्र : 25 लिंग : पुरुष	फोटो उपलब्ध	603	UHK1930445	निर्वाचक का नाम : अनिल अजमेरा पिता का नाम: अरविंद अजमेरा गृह संख्या : 356 उम्र : 23 लिंग : पुरुष	फोटो उपलब्ध	604	UHK2054146	निर्वाचक का नाम : शुशील अकमेरा पिता का नाम: अरविंद अजमेरा गृह संख्या : 356 उम्र : 22 लिंग : पुरुष	फोटो उपलब्ध
605	UHK2053999	निर्वाचक का नाम : गुंजन अजमेरा माता का नाम: मैना देवी गृह संख्या : 356 उम्र : 21 लिंग : महिला	फोटो उपलब्ध	606	UHK2062081	निर्वाचक का नाम : पायल अजमेरा पिता का नाम: गोविंद अजमेरा गृह संख्या : 356 उम्र : 21 लिंग : महिला	फोटो उपलब्ध	607	UHK2310027	निर्वाचक का नाम : अमित अजमेरा पिता का नाम: गोविंद अजमेरा गृह संख्या : 356 उम्र : 19 लिंग : पुरुष	फोटो उपलब्ध
608	RJ/12/094/147179	निर्वाचक का नाम : सुखा नाथ पिता का नाम: छोटू नाथ गृह संख्या : 357 उम्र : 58 लिंग : पुरुष	फोटो उपलब्ध	609	UHK0065615	निर्वाचक का नाम : किरण देवी पति का नाम: सुखानाथ गृह संख्या : 357 उम्र : 50 लिंग : महिला	फोटो उपलब्ध	610	MWJ1807890	निर्वाचक का नाम : मैना देवी पति का नाम: सन्तोष नाथ गृह संख्या : 357 उम्र : 44 लिंग : महिला	फोटो उपलब्ध
611	MWJ1903590	निर्वाचक का नाम : श्योजी नाथ पिता का नाम: भवर नाथ गृह संख्या : 357 उम्र : 43 लिंग : पुरुष	फोटो उपलब्ध	612	UHK0984005	निर्वाचक का नाम : सूरज देवी पति का नाम: श्योजी नाथ गृह संख्या : 357 उम्र : 39 लिंग : महिला	फोटो उपलब्ध	613	UHK0914283	निर्वाचक का नाम : जगदीश नाथ पिता का नाम: नारायण नाथ गृह संख्या : 358 उम्र : 62 लिंग : पुरुष	फोटो उपलब्ध
614	UHK0914291	निर्वाचक का नाम : चूंका देवी पति का नाम: जगदीश नाथ गृह संख्या : 358 उम्र : 59 लिंग : महिला	फोटो उपलब्ध	615	RJ/12/094/147183	निर्वाचक का नाम : रमेश नाथ पिता का नाम: नारायण नाथ गृह संख्या : 358 उम्र : 53 लिंग : पुरुष	फोटो उपलब्ध	616	RJ/12/094/148055	निर्वाचक का नाम : लक्ष्मी देवी पति का नाम: रमेश नाथ गृह संख्या : 358 उम्र : 53 लिंग : महिला	फोटो उपलब्ध
617	MWJ1480623	निर्वाचक का नाम : पंचु नाथ पिता का नाम: नारायण नाथ गृह संख्या : 358 उम्र : 46 लिंग : पुरुष	फोटो उपलब्ध	618	UHK2093953	निर्वाचक का नाम : संतरा देवी पति का नाम: पंचु नाथ गृह संख्या : 358 उम्र : 42 लिंग : महिला	फोटो उपलब्ध	619	UHK1756840	निर्वाचक का नाम : पन्ना लाल पिता का नाम: जादिश नाथ गृह संख्या : 358 उम्र : 41 लिंग : पुरुष	फोटो उपलब्ध
620	UHK0065631	निर्वाचक का नाम : धन्नाराम पिता का नाम: जगदीश नाथ गृह संख्या : 358 उम्र : 39 लिंग : पुरुष	फोटो उपलब्ध	621	UHK0914325	निर्वाचक का नाम : संतोष देवी पति का नाम: धन्नाराम नाथ गृह संख्या : 358 उम्र : 35 लिंग : महिला	फोटो उपलब्ध	622	RJ/12/094/147184	निर्वाचक का नाम : केली देवी पति का नाम: पृथ्वी नाथ गृह संख्या : 359 उम्र : 57 लिंग : महिला	फोटो उपलब्ध
623	UHK1112754	निर्वाचक का नाम : रेखा देवी पति का नाम: माणक गृह संख्या : 359 उम्र : 33 लिंग : महिला	फोटो उपलब्ध	624	UHK1112747	निर्वाचक का नाम : माणक पिता का नाम: पृथ्वीनाथ गृह संख्या : 359 उम्र : 32 लिंग : पुरुष	फोटो उपलब्ध	625	RJ/12/094/147185	निर्वाचक का नाम : धीसू नाथ पिता का नाम: नारायण नाथ गृह संख्या : 360 उम्र : 64 लिंग : पुरुष	फोटो उपलब्ध

626	RJ/12/094/147186	निर्वाचक का नाम : सरजू देवी पति का नाम: धीसा नाथ गृह संख्या : 360 उम्र : 63 लिंग : महिला	627	MWJ1807270	निर्वाचक का नाम : कैलाशनाथ पिता का नाम: धीसुनाथ गृह संख्या : 360 उम्र : 41 लिंग : पुरुष	628	MWJ1903855	निर्वाचक का नाम : कंचन देवी पति का नाम: कैलाशनाथ गृह संख्या : 360 उम्र : 41 लिंग : महिला
629	RJ/12/094/148014	निर्वाचक का नाम : कालू नाथ पिता का नाम: राम नाथ गृह संख्या : 361 उम्र : 70 लिंग : पुरुष	630	RJ/12/094/147187	निर्वाचक का नाम : भगवती देवी पति का नाम: कालू नाथ गृह संख्या : 361 उम्र : 67 लिंग : महिला	631	RJ/12/094/147189	निर्वाचक का नाम : मगोज देवी पति का नाम: मोहन नाथ गृह संख्या : 361 उम्र : 61 लिंग : महिला
632	MWJ2348118	निर्वाचक का नाम : महेन्द्र नाथ पिता का नाम: कालूनाथ गृह संख्या : 361 उम्र : 39 लिंग : पुरुष	633	UHK0841635	निर्वाचक का नाम : महावीर नाथ पिता का नाम: मोहन नाथ गृह संख्या : 361 उम्र : 38 लिंग : महिला	634	UHK0065623	निर्वाचक का नाम : विमला पति का नाम: महेन्द्र गृह संख्या : 361 उम्र : 36 लिंग : महिला
635	UHK0841643	निर्वाचक का नाम : प्रेम देवी पति का नाम: महावीर नाथ गृह संख्या : 361 उम्र : 34 लिंग : महिला	636	UHK0841684	निर्वाचक का नाम : ओमप्रकाश जोगी पिता का नाम: धीसूनाथ जोगी गृह संख्या : 361 उम्र : 33 लिंग : पुरुष	637	UHK1198613	निर्वाचक का नाम : पूजा देवी पति का नाम: ओम प्रकाश जोगी गृह संख्या : 361 उम्र : 32 लिंग : महिला
638	RJ/12/094/147509	निर्वाचक का नाम : डूगा राम पिता का नाम: सुवा राम गृह संख्या : 364 उम्र : 66 लिंग : पुरुष	639	MWJ1427160	निर्वाचक का नाम : मूला राम पिता का नाम: सुवा राम गृह संख्या : 364 उम्र : 59 लिंग : पुरुष	640	RJ/12/094/147511	निर्वाचक का नाम : पपू देवी पति का नाम: मूला राम गृह संख्या : 364 उम्र : 57 लिंग : महिला
641	RJ/12/094/147192	निर्वाचक का नाम : मनोहर लाल पिता का नाम: सुवा राम गृह संख्या : 364 उम्र : 53 लिंग : पुरुष	642	MWJ1905066	निर्वाचक का नाम : चुंका देवी पति का नाम: मनोहर लाल गृह संख्या : 364 उम्र : 44 लिंग : महिला	643	MWJ1903947	निर्वाचक का नाम : सूर्यप्रकाश पिता का नाम: डूंगाराम गृह संख्या : 364 उम्र : 38 लिंग : पुरुष
644	MWJ2320711	निर्वाचक का नाम : कंचन पति का नाम: सूर्यप्रकाश गृह संख्या : 364 उम्र : 37 लिंग : महिला	645	UHK1198225	निर्वाचक का नाम : तारारचन्द पिता का नाम: डूंगाराम गृह संख्या : 364 उम्र : 32 लिंग : पुरुष	646	UHK1815307	निर्वाचक का नाम : पूजा सोलेरा पति का नाम: ताराचंद गृह संख्या : 364 उम्र : 31 लिंग : महिला
647	UHK1741545	निर्वाचक का नाम : गौरीशंकर मेघवाल पिता का नाम: मनोहर लाल मेघवाल गृह संख्या : 364 उम्र : 25 लिंग : पुरुष	648	UHK1741578	निर्वाचक का नाम : दशरथ मेघवाल पिता का नाम: डूंगा राम मेघवाल गृह संख्या : 364 उम्र : 25 लिंग : पुरुष	649	UHK2315836	निर्वाचक का नाम : विकास मेघवाल पिता का नाम: मनोहर लाल मेघवाल गृह संख्या : 364 उम्र : 20 लिंग : पुरुष
650	UHK1269075	निर्वाचक का नाम : गुलाब देवी पति का नाम: भंवरलाल गृह संख्या : 365 उम्र : 62 लिंग : महिला	651	UHK2325306	निर्वाचक का नाम : राजू पिता का नाम: हनुमान गृह संख्या : 365 उम्र : 60 लिंग : पुरुष	652	RJ/12/094/147193	निर्वाचक का नाम : कमला देवी पति का नाम: राजू गृह संख्या : 365 उम्र : 58 लिंग : महिला
653	UHK1269083	निर्वाचक का नाम : रमेश पिता का नाम: भंवरलाल गृह संख्या : 365 उम्र : 32 लिंग : पुरुष	654	UHK1723436	निर्वाचक का नाम : माया पति का नाम: रमेश गृह संख्या : 365 उम्र : 31 लिंग : महिला	655	UHK1694066	निर्वाचक का नाम : सुरेश पिता का नाम: भंवर लाल गृह संख्या : 365 उम्र : 29 लिंग : पुरुष

656	UHK1730654	निर्वाचक का नाम : शैतान राम पिता का नाम: भंवर लाल गृह संख्या : 365 उम्र : 25 लिंग : पुरुष	फोटो उपलब्ध	657	UHK1756071	निर्वाचक का नाम : राकेश मेघवाल पिता का नाम: राजू राम मेघवाल गृह संख्या : 365 उम्र : 25 लिंग : पुरुष	फोटो उपलब्ध	658	RJ/12/094/147194	निर्वाचक का नाम : केशर देवी पति का नाम: मांगी लाल गृह संख्या : 366 उम्र : 71 लिंग : महिला	फोटो उपलब्ध
659	RJ/12/094/147195	निर्वाचक का नाम : भंवर लाल पिता का नाम: मांगी लाल गृह संख्या : 366 उम्र : 59 लिंग : पुरुष	फोटो उपलब्ध	660	RJ/12/094/147196	निर्वाचक का नाम : तारा देवी पति का नाम: भंवर लाल गृह संख्या : 366 उम्र : 58 लिंग : महिला	फोटो उपलब्ध	661	MWJ1480649	निर्वाचक का नाम : सुमित्रा देवी पति का नाम: गोपाल गृह संख्या : 366 उम्र : 42 लिंग : महिला	फोटो उपलब्ध
662	UHK1417682	निर्वाचक का नाम : कविता प्रजापत पिता का नाम: भंवरलाल प्रजापत गृह संख्या : 366 उम्र : 27 लिंग : महिला	फोटो उपलब्ध	663	RJ/12/094/147197	निर्वाचक का नाम : रामा किशन पिता का नाम: लक्ष्मण गृह संख्या : 367 उम्र : 66 लिंग : पुरुष	फोटो उपलब्ध	664	RJ/12/094/147514	निर्वाचक का नाम : प्रेम देवी पति का नाम: रामा किशन गृह संख्या : 367 उम्र : 63 लिंग : महिला	फोटो उपलब्ध
665	MWJ1480391	निर्वाचक का नाम : गोपाल पिता का नाम: मांगी लाल गृह संख्या : 367 उम्र : 44 लिंग : पुरुष	फोटो उपलब्ध	666	UHK0601757	निर्वाचक का नाम : बिरदीचन्द पिता का नाम: रामाकिशन गृह संख्या : 367 उम्र : 40 लिंग : पुरुष	फोटो उपलब्ध	667	UHK0065649	निर्वाचक का नाम : सजना देवी पति का नाम: बिरदीचन्द गृह संख्या : 367 उम्र : 38 लिंग : महिला	फोटो उपलब्ध
668	MWJ1902915	निर्वाचक का नाम : हनुमान पिता का नाम: रामाकिशन गृह संख्या : 367 उम्र : 38 लिंग : पुरुष	फोटो उपलब्ध	669	UHK0984013	निर्वाचक का नाम : पिंकी पति का नाम: हनुमान गृह संख्या : 367 उम्र : 34 लिंग : महिला	फोटो उपलब्ध	670	UHK0984021	निर्वाचक का नाम : लालचंद पिता का नाम: रामा किशन गृह संख्या : 367 उम्र : 34 लिंग : पुरुष	फोटो उपलब्ध
671	UHK0984039	निर्वाचक का नाम : नर्बदा पति का नाम: लालचंद गृह संख्या : 367 उम्र : 32 लिंग : महिला	फोटो उपलब्ध	672	UHK2216422	निर्वाचक का नाम : बाबूलाल प्रजापत पिता का नाम: रामकिशन प्रजापत गृह संख्या : 367 उम्र : 23 लिंग : पुरुष	फोटो उपलब्ध	673	RJ/12/094/147199	निर्वाचक का नाम : छगनी देवी पति का नाम: भंवर लाल गृह संख्या : 368 उम्र : 79 लिंग : महिला	फोटो उपलब्ध
674	RJ/12/094/148010	निर्वाचक का नाम : शंकर लाल पिता का नाम: भंवर लाल गृह संख्या : 368 उम्र : 55 लिंग : पुरुष	फोटो उपलब्ध	675	RJ/12/094/147200	निर्वाचक का नाम : चूका देवी पति का नाम: शंकर लाल गृह संख्या : 368 उम्र : 53 लिंग : महिला	फोटो उपलब्ध	676	RJ/12/094/147515	निर्वाचक का नाम : गणपत लाल पिता का नाम: भंवर लाल गृह संख्या : 368 उम्र : 53 लिंग : पुरुष	फोटो उपलब्ध
677	MWJ1806587	निर्वाचक का नाम : रामप्यारी पति का नाम: गणपतलाल गृह संख्या : 368 उम्र : 49 लिंग : महिला	फोटो उपलब्ध	678	UHK2196400	निर्वाचक का नाम : गोविंद मेघवाल पिता का नाम: शंकर लाल मेघवाल गृह संख्या : 368 उम्र : 22 लिंग : पुरुष	फोटो उपलब्ध	679	UHK2316032	निर्वाचक का नाम : पूजा मेघवाल पिता का नाम: गणपत मेघवाल गृह संख्या : 368 उम्र : 21 लिंग : महिला	फोटो उपलब्ध
680	MWJ2320653	निर्वाचक का नाम : नोरत मल पिता का नाम: सूजा राम गृह संख्या : 369 उम्र : 70 लिंग : पुरुष	फोटो उपलब्ध	681	RJ/12/094/147516	निर्वाचक का नाम : फेफा देवी पति का नाम: नोरत मल गृह संख्या : 369 उम्र : 69 लिंग : महिला	फोटो उपलब्ध	682	MWJ1427186	निर्वाचक का नाम : कुशाल पिता का नाम: सूजा राम गृह संख्या : 369 उम्र : 56 लिंग : पुरुष	फोटो उपलब्ध
683	MWJ1368133	निर्वाचक का नाम : सन्तोष देवी पति का नाम: कुशाल गृह संख्या : 369 उम्र : 54 लिंग : महिला	फोटो उपलब्ध	684	MWJ2320646	निर्वाचक का नाम : डालचन्द पिता का नाम: नोरतमल गृह संख्या : 369 उम्र : 37 लिंग : पुरुष	फोटो उपलब्ध	685	UHK0841692	निर्वाचक का नाम : हरकरण पिता का नाम: कुशाल गृह संख्या : 369 उम्र : 33 लिंग : पुरुष	फोटो उपलब्ध

686	UHK1581438	निर्वाचक का नाम : रेखा देवी पति का नाम: हर करण गृह संख्या : 369 उम्र : 32 लिंग : महिला	फोटो उपलब्ध	687	UHK1543826	निर्वाचक का नाम : अर्जुन मेघवाल पिता का नाम: कुशल राम मेघवाल गृह संख्या : 36*9 उम्र : 28 लिंग : पुरुष	फोटो उपलब्ध	688	UHK1729938	निर्वाचक का नाम : अनिल कुमार मेघवंशी पिता का नाम: कुशल मेघवंशी गृह संख्या : 369 उम्र : 25 लिंग : पुरुष	फोटो उपलब्ध
689	UHK2211324	निर्वाचक का नाम : उंकार राम भांभी पिता का नाम: पूरा राम भांभी गृह संख्या : 371 उम्र : 52 लिंग : पुरुष	फोटो उपलब्ध	690	UHK2212769	निर्वाचक का नाम : सुन्दर देवी पति का नाम: उंकार राम भांभी गृह संख्या : 371 उम्र : 47 लिंग : महिला	फोटो उपलब्ध	691	MWJ2321321	निर्वाचक का नाम : विष्णु पिता का नाम: पुराराम गृह संख्या : 371 उम्र : 39 लिंग : पुरुष	फोटो उपलब्ध
692	UHK1731751	निर्वाचक का नाम : सोनू मेघवाल पिता का नाम: उंकार राम मेघवाल गृह संख्या : 371 उम्र : 25 लिंग : पुरुष	फोटो उपलब्ध	693	UHK1894989	निर्वाचक का नाम : मनीष मेघवाल पिता का नाम: उंकारराम मेघवाल गृह संख्या : 371 उम्र : 23 लिंग : पुरुष	फोटो उपलब्ध	694	UHK2245512	निर्वाचक का नाम : लोकेश मेघवाल पिता का नाम: उंकार राम मेघवाल गृह संख्या : 371 उम्र : 20 लिंग : पुरुष	फोटो उपलब्ध
695	RJ/12/094/147434	निर्वाचक का नाम : खीया राम पिता का नाम: छोगा राम गृह संख्या : 372 उम्र : 74 लिंग : पुरुष	फोटो उपलब्ध	696	RJ/12/094/147206	निर्वाचक का नाम : तेजा राम पिता का नाम: खीया राम गृह संख्या : 372 उम्र : 53 लिंग : पुरुष	फोटो उपलब्ध	697	MWJ1427194	निर्वाचक का नाम : शान्ति देवी पति का नाम: तेजा राम गृह संख्या : 372 उम्र : 52 लिंग : महिला	फोटो उपलब्ध
698	MWJ1480656	निर्वाचक का नाम : मेघाराम पिता का नाम: खीयाराम गृह संख्या : 372 उम्र : 43 लिंग : पुरुष	फोटो उपलब्ध	699	MWJ2320729	निर्वाचक का नाम : हरकूदेवी पति का नाम: मेघाराम गृह संख्या : 372 उम्र : 40 लिंग : महिला	फोटो उपलब्ध	700	UHK2227643	निर्वाचक का नाम : लीला मेघवाल पिता का नाम: तेजू मेघवाल गृह संख्या : 372 उम्र : 23 लिंग : महिला	फोटो उपलब्ध
701	RJ/12/094/147519	निर्वाचक का नाम : धीसा लाल पिता का नाम: हीरा राम गृह संख्या : 373 उम्र : 59 लिंग : पुरुष	फोटो उपलब्ध	702	RJ/12/094/147405	निर्वाचक का नाम : प्रेम देवी पति का नाम: धीसा लाल गृह संख्या : 373 उम्र : 56 लिंग : महिला	फोटो उपलब्ध	703	RJ/12/094/147208	निर्वाचक का नाम : बोदू राम पिता का नाम: हीरा राम गृह संख्या : 373 उम्र : 55 लिंग : पुरुष	फोटो उपलब्ध
704	UHK1417559	निर्वाचक का नाम : गणपत मेघवाल पिता का नाम: धासीराम मेघवाल गृह संख्या : 373 उम्र : 28 लिंग : पुरुष	फोटो उपलब्ध	705	UHK2057834	निर्वाचक का नाम : देवीलाल मेघवाल पिता का नाम: धीसा लाल मेघवाल गृह संख्या : 373 उम्र : 22 लिंग : पुरुष	फोटो उपलब्ध	706	RJ/12/094/148002	निर्वाचक का नाम : भाग चन्द पिता का नाम: गंगा राम गृह संख्या : 376 उम्र : 65 लिंग : पुरुष	फोटो उपलब्ध
707	RJ/12/094/147209	निर्वाचक का नाम : रतनी देवी पति का नाम: पप्पू लाल गृह संख्या : 376 उम्र : 59 लिंग : महिला	फोटो उपलब्ध	708	RJ/12/094/147210	निर्वाचक का नाम : लाल चन्द पिता का नाम: गंगा राम गृह संख्या : 376 उम्र : 58 लिंग : पुरुष	फोटो उपलब्ध	709	RJ/12/094/147211	निर्वाचक का नाम : हीरा देवी पति का नाम: लाल चन्द गृह संख्या : 376 उम्र : 55 लिंग : महिला	फोटो उपलब्ध
710	UHK1581297	निर्वाचक का नाम : आरती पति का नाम: लाल चंद गृह संख्या : 376 उम्र : 31 लिंग : महिला	फोटो उपलब्ध	711	UHK2096782	निर्वाचक का नाम : लक्ष्मण टांक पिता का नाम: पप्पू राम टांक गृह संख्या : 376 उम्र : 28 लिंग : पुरुष	फोटो उपलब्ध	712	UHK2187573	निर्वाचक का नाम : रचना खटीक पति का नाम: काना राम टांक गृह संख्या : 376 उम्र : 28 लिंग : महिला	फोटो उपलब्ध
713	UHK1417468	निर्वाचक का नाम : सुमन पति का नाम: लक्ष्मण गृह संख्या : 376 उम्र : 27 लिंग : महिला	फोटो उपलब्ध	714	UHK1417575	निर्वाचक का नाम : काना राम टांक पिता का नाम: भागचन्द गृह संख्या : 376 उम्र : 27 लिंग : पुरुष	फोटो उपलब्ध	715	UHK2187508	निर्वाचक का नाम : महेंद्र टांक पिता का नाम: भागचंद टांक गृह संख्या : 376 उम्र : 24 लिंग : पुरुष	फोटो उपलब्ध

716	RJ/12/094/148008
निर्वाचक का नाम : मदन लाल पिता का नाम: छीतर गृह संख्या : 377 उम्र : 64 लिंग : पुरुष	फोटो उपलब्ध

717	RJ/12/094/148087
निर्वाचक का नाम : सुगनी देवी पति का नाम: मदन लाल गृह संख्या : 377 उम्र : 62 लिंग : महिला	फोटो उपलब्ध

718	UHK0984047
निर्वाचक का नाम : चुन्नीलाल मेघवाल पिता का नाम: मदनलाल मेघवाल गृह संख्या : 377 उम्र : 33 लिंग : पुरुष	फोटो उपलब्ध

719	UHK1198639
निर्वाचक का नाम : पूजा देवी पति का नाम: चुन्नी लाल गृह संख्या : 377 उम्र : 31 लिंग : महिला	फोटो उपलब्ध

720	RJ/12/094/147215
निर्वाचक का नाम : दीना पिता का नाम: हर लाल गृह संख्या : 378 उम्र : 68 लिंग : पुरुष	फोटो उपलब्ध

721	RJ/12/094/147214
निर्वाचक का नाम : सूजा राम पिता का नाम: लालू राम गृह संख्या : 378 उम्र : 62 लिंग : पुरुष	फोटो उपलब्ध

722	RJ/12/094/147521
निर्वाचक का नाम : चांद देवी पति का नाम: सूजा राम गृह संख्या : 378 उम्र : 62 लिंग : महिला	फोटो उपलब्ध

723	MWJ2349116
निर्वाचक का नाम : कैलाश पिता का नाम: सूजा राम गृह संख्या : 378 उम्र : 37 लिंग : पुरुष	फोटो उपलब्ध

724	UHK1330356
निर्वाचक का नाम : विमला देवी पति का नाम: कैलाश गृह संख्या : 378 उम्र : 33 लिंग : महिला	फोटो उपलब्ध

725	UHK1330364
निर्वाचक का नाम : ओम प्रकाश पिता का नाम: सूजाराम गृह संख्या : 378 उम्र : 30 लिंग : पुरुष	फोटो उपलब्ध

726	UHK2340511
निर्वाचक का नाम : कमल नाथ पिता का नाम: पांचु नाथ गृह संख्या : करकेडी उम्र : 21 लिंग : पुरुष	फोटो उपलब्ध

727	UHK0914333	निर्वाचक का नाम : डालूराम पिता का नाम: बंशीलाल गृह संख्या : 379 उम्र : 49 लिंग : पुरुष	728	UHK0676288	निर्वाचक का नाम : शोभा पति का नाम: भैरूराम गृह संख्या : 379 उम्र : 48 लिंग : महिला	729	UHK0914341	निर्वाचक का नाम : रामेश्वरी देवी पति का नाम: डालूराम गृह संख्या : 379 उम्र : 44 लिंग : महिला
730	UHK1998418	निर्वाचक का नाम : गुड्डू खतीक माता का नाम: शोभा गृह संख्या : 379 उम्र : 22 लिंग : महिला	731	MWJ2321149	निर्वाचक का नाम : सोहनी देवी पति का नाम: सुवा राम गृह संख्या : 380 उम्र : 68 लिंग : महिला	732	MWJ2321123	निर्वाचक का नाम : राधेश्याम पिता का नाम: सुवाराम गृह संख्या : 380 उम्र : 42 लिंग : पुरुष
733	MWJ2321131	निर्वाचक का नाम : प्रभातीदेवी पति का नाम: राधेश्याम गृह संख्या : 380 उम्र : 39 लिंग : महिला	734	UHK0914358	निर्वाचक का नाम : घनश्याम पिता का नाम: सुवाराम गृह संख्या : 380 उम्र : 38 लिंग : पुरुष	735	UHK0914366	निर्वाचक का नाम : कैलाश पिता का नाम: सुवाराम गृह संख्या : 380 उम्र : 36 लिंग : पुरुष
736	UHK1581313	निर्वाचक का नाम : दीपा पति का नाम: कैलाश गृह संख्या : 380 उम्र : 33 लिंग : महिला	737	UHK0619130	निर्वाचक का नाम : लिखमा राम पिता का नाम: पूना राम गृह संख्या : 381 उम्र : 76 लिंग : पुरुष	738	UHK0619122	निर्वाचक का नाम : भंवरी देवी पति का नाम: लिखमा राम गृह संख्या : 381 उम्र : 75 लिंग : महिला
739	RJ/12/094/148001	निर्वाचक का नाम : हीरा राम पिता का नाम: पूना राम गृह संख्या : 381 उम्र : 60 लिंग : पुरुष	740	MWJ1480672	निर्वाचक का नाम : मीरा देवी पति का नाम: हीरा राम गृह संख्या : 381 उम्र : 59 लिंग : महिला	741	MWJ1640770	निर्वाचक का नाम : कमला देवी पति का नाम: गोपी राम गृह संख्या : 381 उम्र : 58 लिंग : महिला
742	UHK2269579	निर्वाचक का नाम : गोपी राम पिता का नाम: पूना राम गृह संख्या : 381 उम्र : 58 लिंग : पुरुष	743	UHK0706325	निर्वाचक का नाम : हनुमान खाटीक पिता का नाम: गोपी राम खाटीक गृह संख्या : 381 उम्र : 37 लिंग : पुरुष	744	UHK0731612	निर्वाचक का नाम : लीला देवी पति का नाम: हनुमान गृह संख्या : 381 उम्र : 36 लिंग : महिला
745	UHK1330372	निर्वाचक का नाम : जगदीश राम खटीक पिता का नाम: गोपी राम गृह संख्या : 381 उम्र : 31 लिंग : पुरुष	746	UHK1641828	निर्वाचक का नाम : गणेश राम खतीक पिता का नाम: गोपी राम गृह संख्या : 381 उम्र : 30 लिंग : पुरुष	747	UHK1375724	निर्वाचक का नाम : सोनू राम खतीक पिता का नाम: गोपीराम गृह संख्या : 381 उम्र : 28 लिंग : पुरुष
748	UHK1909407	निर्वाचक का नाम : रामनिवास खटीक पिता का नाम: हीरा राम खटीक गृह संख्या : 381 उम्र : 23 लिंग : पुरुष	749	RJ/12/094/147219	निर्वाचक का नाम : सोनी देवी पति का नाम: नेमी चन्द गृह संख्या : 382 उम्र : 69 लिंग : महिला	750	UHK1417526	निर्वाचक का नाम : बजरंग खटीक पिता का नाम: नेमीचन्द गृह संख्या : 382 उम्र : 27 लिंग : पुरुष
751	UHK1756295	निर्वाचक का नाम : पूजा दायमा पति का नाम: बजरंग गृह संख्या : 382 उम्र : 25 लिंग : महिला	752	RJ/12/094/147221	निर्वाचक का नाम : जारसी देवी पति का नाम: राम देव गृह संख्या : 384 उम्र : 75 लिंग : महिला	753	MWJ1640788	निर्वाचक का नाम : चैनाराम पिता का नाम: रामदेव गृह संख्या : 384 उम्र : 44 लिंग : पुरुष
754	MWJ1902923	निर्वाचक का नाम : कोशल्या देवी पति का नाम: चैनाराम गृह संख्या : 384 उम्र : 41 लिंग : महिला	755	UHK1642024	निर्वाचक का नाम : सुमित्रा पति का नाम: मोहन लाल टांक गृह संख्या : 384 उम्र : 33 लिंग : महिला	756	UHK1417781	निर्वाचक का नाम : मोहनलाल टांक पिता का नाम: रामदेव खटीक गृह संख्या : 384 उम्र : 28 लिंग : पुरुष

757	UHK2033835	निर्वाचक का नाम : जशोदा खतीक खतीक पिता का नाम: चेनाराम गृह संख्या : 384 उम्र : 22 लिंग : महिला	फोटो उपलब्ध	758	RJ/12/094/147222	निर्वाचक का नाम : कैलाश चन्द पिता का नाम: काना राम गृह संख्या : 385 उम्र : 70 लिंग : पुरुष	फोटो उपलब्ध	759	MWJ1480680	निर्वाचक का नाम : आची देवी पति का नाम: कैलाश चंद्र गृह संख्या : 385 उम्र : 64 लिंग : महिला	फोटो उपलब्ध
760	UHK0650846	निर्वाचक का नाम : सुरेश पिता का नाम: कैलाशचन्द गृह संख्या : 385 उम्र : 39 लिंग : पुरुष	फोटो उपलब्ध	Q 761	UHK0618439	निर्वाचक का नाम : मैनादेवी पति का नाम: सुरेश कुमार गृह संख्या : 385 उम्र : 38 लिंग : महिला	फोटो उपलब्ध	762	MWJ2348530	निर्वाचक का नाम : मांगीलाल पिता का नाम: मूलाराम गृह संख्या : 385 उम्र : 38 लिंग : पुरुष	फोटो उपलब्ध
763	UHK1895077	निर्वाचक का नाम : पिकी देवी पति का नाम: मांगीलाल गृह संख्या : 385 उम्र : 29 लिंग : महिला	फोटो उपलब्ध	764	UHK1730373	निर्वाचक का नाम : मुकेश खटीक पिता का नाम: कैलाश खटीक गृह संख्या : 385 उम्र : 25 लिंग : पुरुष	फोटो उपलब्ध	765	RJ/12/094/147223	निर्वाचक का नाम : रतनी देवी पति का नाम: सोहन लाल गृह संख्या : 386 उम्र : 77 लिंग : महिला	फोटो उपलब्ध
766	UHK0619379	निर्वाचक का नाम : गोपाल पिता का नाम: सोहनलाल गृह संख्या : 386 उम्र : 41 लिंग : पुरुष	फोटो उपलब्ध	767	UHK2016541	निर्वाचक का नाम : डाला देवी पति का नाम: गोपाल राम खटिक गृह संख्या : 386 उम्र : 39 लिंग : महिला	फोटो उपलब्ध	768	UHK2269991	निर्वाचक का नाम : फूलचंद पिता का नाम: सोहन लाल दायमा गृह संख्या : 386 उम्र : 37 लिंग : पुरुष	फोटो उपलब्ध
769	UHK2270015	निर्वाचक का नाम : किरण पति का नाम: फूलचंद गृह संख्या : 386 उम्र : 36 लिंग : महिला	फोटो उपलब्ध	770	RJ/12/094/147448	निर्वाचक का नाम : भंवर लाल पिता का नाम: मगना राम गृह संख्या : 387 उम्र : 74 लिंग : पुरुष	फोटो उपलब्ध	771	RJ/12/094/147226	निर्वाचक का नाम : छोटूडी देवी पति का नाम: हीरा लाल गृह संख्या : 387 उम्र : 59 लिंग : महिला	फोटो उपलब्ध
772	MWJ1903293	निर्वाचक का नाम : पूसी देवी पति का नाम: मोंटी गृह संख्या : 388 उम्र : 58 लिंग : महिला	फोटो उपलब्ध	773	UHK0528406	निर्वाचक का नाम : मोन्टी पिता का नाम: नाथूराम गृह संख्या : 388 उम्र : 38 लिंग : पुरुष	फोटो उपलब्ध	774	UHK0528430	निर्वाचक का नाम : गोगा पिता का नाम: नाथूराम गृह संख्या : 388 उम्र : 36 लिंग : पुरुष	फोटो उपलब्ध
775	UHK1543891	निर्वाचक का नाम : मुकेश पिता का नाम: नाथूराम गृह संख्या : 388 उम्र : 32 लिंग : पुरुष	फोटो उपलब्ध	776	UHK1543883	निर्वाचक का नाम : राजू देवी पति का नाम: गोगा राम सांखला गृह संख्या : 388 उम्र : 32 लिंग : महिला	फोटो उपलब्ध	777	UHK1730316	निर्वाचक का नाम : सरस्वती पति का नाम: मोंटी गृह संख्या : 388 उम्र : 28 लिंग : महिला	फोटो उपलब्ध
778	UHK2042497	निर्वाचक का नाम : कमलेश कुमार सांखला पिता का नाम: हार्दीन गृह संख्या : 388 उम्र : 26 लिंग : पुरुष	फोटो उपलब्ध	779	UHK2035566	निर्वाचक का नाम : अशोक खतीक खतीक माता का नाम: पुसी देवी गृह संख्या : 388 उम्र : 21 लिंग : पुरुष	फोटो उपलब्ध	780	RJ/12/094/147228	निर्वाचक का नाम : सीता राम पिता का नाम: जीवण राम गृह संख्या : 389 उम्र : 69 लिंग : पुरुष	फोटो उपलब्ध
781	RJ/12/094/147229	निर्वाचक का नाम : लाली देवी पति का नाम: सीता राम गृह संख्या : 389 उम्र : 68 लिंग : महिला	फोटो उपलब्ध	782	UHK1375740	निर्वाचक का नाम : अमरचन्द पिता का नाम: सीताराम गृह संख्या : 389 उम्र : 30 लिंग : पुरुष	फोटो उपलब्ध	783	UHK1375732	निर्वाचक का नाम : धनराज सांखला पिता का नाम: सीताराम खटीक गृह संख्या : 389 उम्र : 27 लिंग : पुरुष	फोटो उपलब्ध
784	RJ/12/094/147399	निर्वाचक का नाम : नोरती देवी पति का नाम: पीरू लाल गृह संख्या : 390 उम्र : 90 लिंग : महिला	फोटो उपलब्ध	785	MWJ2348035	निर्वाचक का नाम : माया पति का नाम: सुखदेव गृह संख्या : 390 उम्र : 52 लिंग : महिला	फोटो उपलब्ध	786	MWJ1808013	निर्वाचक का नाम : ओमप्रकाश पिता का नाम: पिरूलाल गृह संख्या : 390 उम्र : 51 लिंग : पुरुष	फोटो उपलब्ध

787	MWJ1904176	निर्वाचक का नाम : लाली पति का नाम: ओमप्रकाश गृह संख्या : 390 उम्र : 48 लिंग : महिला	फोटो उपलब्ध	788	MWJ1902949	निर्वाचक का नाम : महावीर पति का नाम: पीरुलाल गृह संख्या : 390 उम्र : 48 लिंग : पुरुष	फोटो उपलब्ध	789	MWJ1904143	निर्वाचक का नाम : मन्जु देवी पति का नाम: महावीर गृह संख्या : 390 उम्र : 44 लिंग : महिला	फोटो उपलब्ध
790	UHK0841700	निर्वाचक का नाम : रामचन्द्र खटीक पिता का नाम: पीरुलाल खटीक गृह संख्या : 390 उम्र : 33 लिंग : पुरुष	फोटो उपलब्ध	791	UHK1198233	निर्वाचक का नाम : प्रहलाद पिता का नाम: हीरालाल गृह संख्या : 390 उम्र : 32 लिंग : पुरुष	फोटो उपलब्ध	792	UHK1815430	निर्वाचक का नाम : विनोद पति का नाम: प्रह्लाद गृह संख्या : 390 उम्र : 31 लिंग : महिला	फोटो उपलब्ध
793	UHK1543909	निर्वाचक का नाम : ममता पति का नाम: रामचंद्र गृह संख्या : 390 उम्र : 29 लिंग : महिला	फोटो उपलब्ध	794	UHK1768449	निर्वाचक का नाम : हेमराज खटीक पिता का नाम: ओमप्रकाश खटीक गृह संख्या : 390 उम्र : 28 लिंग : पुरुष	फोटो उपलब्ध	795	RJ/12/094/147234	निर्वाचक का नाम : मीरा देवी पति का नाम: कालू राम गृह संख्या : 391 उम्र : 66 लिंग : महिला	फोटो उपलब्ध
796	UHK0731596	निर्वाचक का नाम : मदनलाल पिता का नाम: लालूराम गृह संख्या : 391 उम्र : 55 लिंग : पुरुष	फोटो उपलब्ध	797	UHK0731604	निर्वाचक का नाम : प्रेमदेवी पति का नाम: मदनलाल गृह संख्या : 391 उम्र : 53 लिंग : महिला	फोटो उपलब्ध	798	UHK0528414	निर्वाचक का नाम : मुकेश खटीक पिता का नाम: कालूराम गृह संख्या : 391 उम्र : 39 लिंग : पुरुष	फोटो उपलब्ध
799	UHK0824300	निर्वाचक का नाम : ममता पति का नाम: मुकेश खटीक गृह संख्या : 391 उम्र : 38 लिंग : महिला	फोटो उपलब्ध	800	UHK1198241	निर्वाचक का नाम : सुरेश पिता का नाम: मदन लाल खटीक गृह संख्या : 391 उम्र : 33 लिंग : पुरुष	फोटो उपलब्ध	801	UHK1198258	निर्वाचक का नाम : मुकेश खटीक पिता का नाम: मदन लाल गृह संख्या : 391 उम्र : 32 लिंग : पुरुष	फोटो उपलब्ध
802	UHK1198266	निर्वाचक का नाम : तेजाराम पिता का नाम: कालूराम खटीक गृह संख्या : 391 उम्र : 32 लिंग : पुरुष	फोटो उपलब्ध	803	UHK2002095	निर्वाचक का नाम : जयश्री पति का नाम: तेजा राम गृह संख्या : 391 उम्र : 25 लिंग : महिला	फोटो उपलब्ध	804	UHK2203875	निर्वाचक का नाम : पारुल खटीक पति का नाम: धनराज सांखला गृह संख्या : करकेडी उम्र : 23 लिंग : महिला	फोटो उपलब्ध
805	UHK2211548	निर्वाचक का नाम : राकेश खटीक पिता का नाम: वैना राम खटीक गृह संख्या : खटीको उम्र : 20 लिंग : पुरुष	फोटो उपलब्ध								

806	UHK1843549	निर्वाचक का नाम : फ़िरोज़ बानु पति का नाम: आबिद हुसैन गृह संख्या : 0 उम्र : 29 लिंग : महिला	फोटो उपलब्ध	807	UHK1990589	निर्वाचक का नाम : अनोप अन्य: कैलाश गृह संख्या : 06 उम्र : 29 लिंग : पुरुष	फोटो उपलब्ध	808	UHK1872035	निर्वाचक का नाम : गिरधारी राम खटीक पिता का नाम: लिखमा राम खटीक गृह संख्या : 381 उम्र : 35 लिंग : पुरुष	फोटो उपलब्ध
809	UHK1872159	निर्वाचक का नाम : सुमन खटीक पति का नाम: जगदीश राम खटीक गृह संख्या : 381 उम्र : 24 लिंग : महिला	फोटो उपलब्ध	810	RJ/12/094/148096	निर्वाचक का नाम : हनीफ मोहम्मद पिता का नाम: चांद खां गृह संख्या : 394 उम्र : 61 लिंग : पुरुष	फोटो उपलब्ध	811	RJ/12/094/147409	निर्वाचक का नाम : शहीदा देवी पति का नाम: हनीफ मोहम्मद गृह संख्या : 394 उम्र : 56 लिंग : महिला	फोटो उपलब्ध
812	MWJ2348795	निर्वाचक का नाम : सदीक पिता का नाम: चांद खां गृह संख्या : 394 उम्र : 40 लिंग : पुरुष	फोटो उपलब्ध	813	MWJ2320612	निर्वाचक का नाम : शरीफन पति का नाम: सदीक गृह संख्या : 394 उम्र : 38 लिंग : महिला	फोटो उपलब्ध	814	UHK0984054	निर्वाचक का नाम : फरीद मोहम्मद पिता का नाम: हनीफ मोहम्मद गृह संख्या : 394 उम्र : 34 लिंग : पुरुष	फोटो उपलब्ध
815	UHK1581321	निर्वाचक का नाम : समीरा बानो पति का नाम: हफ़ीज़ मोहम्मद गृह संख्या : 394 उम्र : 32 लिंग : महिला	फोटो उपलब्ध	816	UHK1641216	निर्वाचक का नाम : रहीसा बानो पति का नाम: फ़रीद मोहम्मद गृह संख्या : 394 उम्र : 31 लिंग : महिला	फोटो उपलब्ध	817	UHK1269091	निर्वाचक का नाम : मोहम्मद हाफिज़ पिता का नाम: मोहम्मद हनीफ गृह संख्या : 394 उम्र : 31 लिंग : पुरुष	फोटो उपलब्ध
818	UHK1198704	निर्वाचक का नाम : मोहम्मद इकबाल पिता का नाम: मोहम्मद हनीफ गृह संख्या : 394 उम्र : 30 लिंग : पुरुष	फोटो उपलब्ध	819	UHK2145282	निर्वाचक का नाम : शबाना बानु पति का नाम: मोहम्मद इकबाल गृह संख्या : 394 उम्र : 28 लिंग : महिला	फोटो उपलब्ध	820	RJ/12/094/147443	निर्वाचक का नाम : लिखमा राम पिता का नाम: राम दीन गृह संख्या : 395 उम्र : 73 लिंग : पुरुष	फोटो उपलब्ध
821	RJ/12/094/147236	निर्वाचक का नाम : लाली देवी पति का नाम: लिखमा राम गृह संख्या : 395 उम्र : 70 लिंग : महिला	फोटो उपलब्ध	822	UHK0984062	निर्वाचक का नाम : प्रेमसुख माली पिता का नाम: लिखमा राम गृह संख्या : 395 उम्र : 34 लिंग : पुरुष	फोटो उपलब्ध	823	UHK1151281	निर्वाचक का नाम : चूका देवी पति का नाम: प्रेमसुख माली गृह संख्या : 395 उम्र : 31 लिंग : महिला	फोटो उपलब्ध
824	UHK1198274	निर्वाचक का नाम : जितेन्द्र माली पिता का नाम: लिखमाराम माली गृह संख्या : 395 उम्र : 31 लिंग : पुरुष	फोटो उपलब्ध	825	RJ/12/094/147437	निर्वाचक का नाम : मोती राम पिता का नाम: राम दीन गृह संख्या : 396 उम्र : 88 लिंग : पुरुष	फोटो उपलब्ध	826	UHK0619205	निर्वाचक का नाम : कैलाश चंद माली पिता का नाम: मोतीराम गृह संख्या : 396 उम्र : 44 लिंग : पुरुष	फोटो उपलब्ध
827	MWJ2349140	निर्वाचक का नाम : यशोदा देवी पति का नाम: कैलाशराम गृह संख्या : 396 उम्र : 40 लिंग : महिला	फोटो उपलब्ध	828	UHK0619213	निर्वाचक का नाम : हनुमान पिता का नाम: मोती राम गृह संख्या : 396 उम्र : 38 लिंग : पुरुष	फोटो उपलब्ध	Q 829	UHK1330380	निर्वाचक का नाम : करिश्मा पति का नाम: हनुमान माली गृह संख्या : 396 उम्र : 33 लिंग : महिला	फोटो उपलब्ध
830	MWJ1427202	निर्वाचक का नाम : कालू राम पिता का नाम: हीरा राम गृह संख्या : 397 उम्र : 68 लिंग : पुरुष	फोटो उपलब्ध	831	MWJ1480706	निर्वाचक का नाम : सुनिल सैन पिता का नाम: कालूराम गृह संख्या : 397 उम्र : 43 लिंग : पुरुष	फोटो उपलब्ध	832	MWJ1805860	निर्वाचक का नाम : दीपक पिता का नाम: कालूराम गृह संख्या : 397 उम्र : 41 लिंग : पुरुष	फोटो उपलब्ध
833	MWJ2320638	निर्वाचक का नाम : चंद्र शेखर सैन पिता का नाम: कालू राम सैन गृह संख्या : 397 उम्र : 38 लिंग : पुरुष	फोटो उपलब्ध	834	UHK0984070	निर्वाचक का नाम : संगीता पति का नाम: दीपक गृह संख्या : 397 उम्र : 37 लिंग : महिला	फोटो उपलब्ध	835	UHK0026906	निर्वाचक का नाम : प्रियंका पति का नाम: सुनील गृह संख्या : 397 उम्र : 36 लिंग : महिला	फोटो उपलब्ध

836	UHK1730159	निर्वाचक का नाम : ललिता पति का नाम: चन्द्रशेखर गृह संख्या : 397 उम्र : 29 लिंग : महिला	फोटो उपलब्ध	837	UHK2152247	निर्वाचक का नाम : अनिता माली पिता का नाम: कैलाश माली गृह संख्या : 397 उम्र : 20 लिंग : महिला	फोटो उपलब्ध	838	UHK1101633	निर्वाचक का नाम : किस्तूर चन्द पिता का नाम: राम दीन गृह संख्या : 398 उम्र : 66 लिंग : पुरुष	फोटो उपलब्ध
839	RJ/12/094/147240	निर्वाचक का नाम : कमला देवी पति का नाम: किस्तूर चन्द माली गृह संख्या : 398 उम्र : 59 लिंग : महिला	फोटो उपलब्ध	840	MWJ1904937	निर्वाचक का नाम : ओमप्रकाश माली पिता का नाम: किस्तूरचन्द गृह संख्या : 398 उम्र : 41 लिंग : पुरुष	फोटो उपलब्ध	841	UHK0026880	निर्वाचक का नाम : हरिप्रसाद पिता का नाम: किस्तूर चन्द गृह संख्या : 398 उम्र : 38 लिंग : पुरुष	फोटो उपलब्ध
842	UHK0984088	निर्वाचक का नाम : पारूल पति का नाम: ओमप्रकाश गृह संख्या : 398 उम्र : 37 लिंग : महिला	फोटो उपलब्ध	843	UHK0026898	निर्वाचक का नाम : भगवती पति का नाम: हरिप्रसाद गृह संख्या : 398 उम्र : 36 लिंग : महिला	फोटो उपलब्ध	844	MWJ1368141	निर्वाचक का नाम : हनुमान प्रसाद पिता का नाम: गुलाब चन्द गृह संख्या : 399 उम्र : 74 लिंग : पुरुष	फोटो उपलब्ध
845	UHK0914309	निर्वाचक का नाम : प्रेम लता पति का नाम: हनुमान प्रसाद गृह संख्या : 399 उम्र : 71 लिंग : महिला	फोटो उपलब्ध	846	RJ/12/094/147242	निर्वाचक का नाम : नवल किशोर पिता का नाम: हनुमान प्रसाद गृह संख्या : 399 उम्र : 51 लिंग : पुरुष	फोटो उपलब्ध	847	MWJ1368190	निर्वाचक का नाम : सुमित्रा देवी पति का नाम: नवल किशोर गृह संख्या : 399 उम्र : 48 लिंग : महिला	फोटो उपलब्ध
848	MWJ1368208	निर्वाचक का नाम : कमल किशोर तिवारी पिता का नाम: हनुमान प्रसाद गृह संख्या : 399 उम्र : 47 लिंग : पुरुष	फोटो उपलब्ध	849	MWJ1368216	निर्वाचक का नाम : विमल किशोर तिवारी पिता का नाम: हनुमान प्रसाद गृह संख्या : 399 उम्र : 44 लिंग : पुरुष	फोटो उपलब्ध	850	MWJ1904416	निर्वाचक का नाम : सरिता देवी पति का नाम: कमलकिशोर गृह संख्या : 399 उम्र : 42 लिंग : महिला	फोटो उपलब्ध
851	UHK0026815	निर्वाचक का नाम : शशि कला पति का नाम: विमल किशोर गृह संख्या : 399 उम्र : 40 लिंग : महिला	फोटो उपलब्ध	852	UHK1730639	निर्वाचक का नाम : लोकेश दधीच पिता का नाम: नवल किशोर शर्मा गृह संख्या : 399 उम्र : 25 लिंग : पुरुष	फोटो उपलब्ध	853	UHK1895069	निर्वाचक का नाम : कीर्ती दाधीच पिता का नाम: नवल किशोर शर्मा गृह संख्या : 399 उम्र : 23 लिंग : महिला	फोटो उपलब्ध
854	RJ/12/094/147243	निर्वाचक का नाम : मोहन लाल पिता का नाम: सूरज करण गृह संख्या : 400 उम्र : 76 लिंग : पुरुष	फोटो उपलब्ध	855	RJ/12/094/147244	निर्वाचक का नाम : प्रेम देवी पति का नाम: मोहन लाल गृह संख्या : 400 उम्र : 74 लिंग : महिला	फोटो उपलब्ध	856	MWJ1480714	निर्वाचक का नाम : जय राम पिता का नाम: सूरज करण गृह संख्या : 400 उम्र : 72 लिंग : पुरुष	फोटो उपलब्ध
857	RJ/12/094/147245	निर्वाचक का नाम : गीता देवी पति का नाम: जय राम गृह संख्या : 400 उम्र : 69 लिंग : महिला	फोटो उपलब्ध	858	MWJ1640796	निर्वाचक का नाम : कालुराम पिता का नाम: मोहन लाल गृह संख्या : 400 उम्र : 48 लिंग : पुरुष	फोटो उपलब्ध	859	MWJ1904275	निर्वाचक का नाम : मैना देवी पति का नाम: कालुराम गृह संख्या : 400 उम्र : 45 लिंग : महिला	फोटो उपलब्ध
860	MWJ1904044	निर्वाचक का नाम : गोपाल राम पिता का नाम: मोहन लाल गृह संख्या : 400 उम्र : 44 लिंग : पुरुष	फोटो उपलब्ध	861	UHK1697192	निर्वाचक का नाम : कैलाश राम पिता का नाम: मोहन लाल गृह संख्या : 400 उम्र : 42 लिंग : पुरुष	फोटो उपलब्ध	862	MWJ1904051	निर्वाचक का नाम : उर्मिला पति का नाम: गोपालराम गृह संख्या : 400 उम्र : 42 लिंग : महिला	फोटो उपलब्ध
863	UHK0984096	निर्वाचक का नाम : सुशीला देवी पति का नाम: कैलाशराम गृह संख्या : 400 उम्र : 38 लिंग : महिला	फोटो उपलब्ध	864	MWJ2348902	निर्वाचक का नाम : गोविंद पिता का नाम: मोहन लाल गृह संख्या : 400 उम्र : 37 लिंग : पुरुष	फोटो उपलब्ध	865	UHK1151299	निर्वाचक का नाम : सुरेश पिता का नाम: जयराम गृह संख्या : 400 उम्र : 34 लिंग : पुरुष	फोटो उपलब्ध

866	UHK1151307	निर्वाचक का नाम : मंजु पति का नाम: सुरेश गृह संख्या : 400 उम्र : 31 लिंग : महिला	867	UHK1416767	निर्वाचक का नाम : गणेश माली पिता का नाम: जयराम माली गृह संख्या : 400 उम्र : 30 लिंग : पुरुष	868	UHK1416775	निर्वाचक का नाम : पुखराज पिता का नाम: जयराम गृह संख्या : 400 उम्र : 29 लिंग : पुरुष
869	UHK1731900	निर्वाचक का नाम : मोहम्मद अकील पिता का नाम: शमसुद्दीन गृह संख्या : 400 उम्र : 25 लिंग : पुरुष	870	UHK2287662	निर्वाचक का नाम : नाजिया बानो पति का नाम: मोहम्मद अकील गृह संख्या : 400 उम्र : 22 लिंग : महिला	871	UHK0959155	निर्वाचक का नाम : समसुद्दीन पिता का नाम: पीर बक्ष गृह संख्या : 401 उम्र : 65 लिंग : पुरुष
872	RJ/12/094/147249	निर्वाचक का नाम : जैतून बानो पति का नाम: समसुद्दीन गृह संख्या : 401 उम्र : 62 लिंग : महिला	873	RJ/12/094/147250	निर्वाचक का नाम : रियाना बानो पति का नाम: मोहम्मद रफीक गृह संख्या : 401 उम्र : 58 लिंग : महिला	874	UHK0030296	निर्वाचक का नाम : मोहम्मद आमीन पिता का नाम: समसुद्दीन गृह संख्या : 401 उम्र : 38 लिंग : पुरुष
875	UHK0841718	निर्वाचक का नाम : शबाना बानो पति का नाम: मोहम्मद आमीन गृह संख्या : 401 उम्र : 34 लिंग : महिला	876	UHK2100527	निर्वाचक का नाम : आबीद हुसैन पिता का नाम: मोहम्मद रफीक गृह संख्या : 401 उम्र : 30 लिंग : पुरुष	877	UHK1417476	निर्वाचक का नाम : शबाना बानो पिता का नाम: समसुद्दीन गृह संख्या : 401 उम्र : 28 लिंग : महिला
878	UHK2153195	निर्वाचक का नाम : नजमा बानो तेली पति का नाम: इकबाल हुसैन गृह संख्या : 401 उम्र : 28 लिंग : महिला	879	UHK1417534	निर्वाचक का नाम : इकबाल हुसैन पिता का नाम: मोहम्मद रफीक गृह संख्या : 401 उम्र : 27 लिंग : पुरुष	880	RJ/12/094/148039	निर्वाचक का नाम : शान्ति देवी पति का नाम: छीतर गृह संख्या : 402 उम्र : 87 लिंग : महिला
881	UHK0903815	निर्वाचक का नाम : तारा चन्द पिता का नाम: छीतरमल गृह संख्या : 402 उम्र : 64 लिंग : पुरुष	882	RJ/12/094/147251	निर्वाचक का नाम : राम कन्या देवी पति का नाम: तारा चन्द गृह संख्या : 402 उम्र : 62 लिंग : महिला	883	UHK1875905	निर्वाचक का नाम : रघुनाथ चौहान पिता का नाम: छीतरमल गृह संख्या : 402 उम्र : 59 लिंग : पुरुष
884	RJ/12/094/147252	निर्वाचक का नाम : मधु बाला पति का नाम: रघुनाथ चौहान गृह संख्या : 402 उम्र : 55 लिंग : महिला	885	RJ/12/094/147253	निर्वाचक का नाम : तेजकरण पिता का नाम: छीतर गृह संख्या : 402 उम्र : 51 लिंग : पुरुष	886	MWJ1427350	निर्वाचक का नाम : संजय कुमार पिता का नाम: छितरमल गृह संख्या : 402 उम्र : 46 लिंग : पुरुष
887	MWJ1480722	निर्वाचक का नाम : पिंकी देवी पति का नाम: संजयकुमार गृह संख्या : 402 उम्र : 43 लिंग : महिला	888	UHK1198324	निर्वाचक का नाम : अनीता देवी पति का नाम: तेजकरण गृह संख्या : 402 उम्र : 43 लिंग : महिला	889	UHK0759720	निर्वाचक का नाम : जितेन्द्र चौहान पिता का नाम: रघुनाथ चौहान गृह संख्या : 402 उम्र : 33 लिंग : पुरुष
890	UHK1991587	निर्वाचक का नाम : प्रिति वर्मा पति का नाम: जितेंद्र चौहान गृह संख्या : 402 उम्र : 32 लिंग : महिला	891	UHK1198332	निर्वाचक का नाम : सुरेन्द्र चौहान पिता का नाम: रघुनाथ चौहान गृह संख्या : 402 उम्र : 31 लिंग : पुरुष	892	UHK1416783	निर्वाचक का नाम : शिवम चौहान पिता का नाम: तेजकरण गृह संख्या : 402 उम्र : 27 लिंग : पुरुष
893	UHK2049187	निर्वाचक का नाम : अंजली चौहान पिता का नाम: संजय चौहान गृह संख्या : 402 उम्र : 23 लिंग : महिला	894	UHK2082238	निर्वाचक का नाम : सुहानी चौहान पिता का नाम: संजय चौहान गृह संख्या : 402 उम्र : 21 लिंग : महिला	895	UHK2270031	निर्वाचक का नाम : एकता चौहान तेजकरण चौहान पिता का नाम: तेजकरण चौहान गृह संख्या : 402 उम्र : 21 लिंग : महिला

896	RJ/12/094/147254	निर्वाचक का नाम : बाबू सर्फुद्दीन पिता का नाम: पीर बक्ष गृह संख्या : 403 उम्र : 74 लिंग : पुरुष	फोटो उपलब्ध	897	MWJ1480730	निर्वाचक का नाम : रहीस पिता का नाम: बाबू लाल गृह संख्या : 403 उम्र : 52 लिंग : पुरुष	फोटो उपलब्ध	898	MWJ1480748	निर्वाचक का नाम : मुमताज पति का नाम: रईसुदीन गृह संख्या : 403 उम्र : 48 लिंग : महिला	फोटो उपलब्ध
899	MWJ1480755	निर्वाचक का नाम : ईशाक मो॰ पिता का नाम: बाबु सर्फुदीन गृह संख्या : 403 उम्र : 46 लिंग : पुरुष	फोटो उपलब्ध	900	MWJ1640804	निर्वाचक का नाम : मदीना बानो पति का नाम: ईशाक मो॰ गृह संख्या : 403 उम्र : 44 लिंग : महिला	फोटो उपलब्ध	901	UHK1756055	निर्वाचक का नाम : मो0 सुलतान पिता का नाम: रईसुदीन गृह संख्या : 403 उम्र : 25 लिंग : पुरुष	फोटो उपलब्ध
902	UHK1895036	निर्वाचक का नाम : सद्दाम हुसैन पिता का नाम: रईसुदीन गृह संख्या : 403 उम्र : 23 लिंग : पुरुष	फोटो उपलब्ध	903	UHK2034866	निर्वाचक का नाम : सलमान खान पिता का नाम: राएसूददीन मौहम्मद गृह संख्या : 403 उम्र : 22 लिंग : पुरुष	फोटो उपलब्ध	904	UHK2216430	निर्वाचक का नाम : समीर खान पिता का नाम: इशाक मोहम्मद गृह संख्या : 403 उम्र : 22 लिंग : पुरुष	फोटो उपलब्ध
905	UHK2316131	निर्वाचक का नाम : मुस्कान पिता का नाम: इशाक मोहम्मद गृह संख्या : 403 उम्र : 19 लिंग : महिला	फोटो उपलब्ध	906	RJ/12/094/147438	निर्वाचक का नाम : शकूर मोहम्मद पिता का नाम: रमजू गृह संख्या : 404 उम्र : 70 लिंग : पुरुष	फोटो उपलब्ध	907	MWJ1427210	निर्वाचक का नाम : उलफत पति का नाम: शकूर मोहम्मद गृह संख्या : 404 उम्र : 68 लिंग : महिला	फोटो उपलब्ध
908	UHK0984104	निर्वाचक का नाम : सदीक पिता का नाम: शकूर मोहम्मद गृह संख्या : 404 उम्र : 36 लिंग : पुरुष	फोटो उपलब्ध	909	UHK1632892	निर्वाचक का नाम : किस्मतबानो पति का नाम: सादिक गृह संख्या : 404 उम्र : 31 लिंग : महिला	फोटो उपलब्ध	910	UHK1596675	निर्वाचक का नाम : सद्दाम हुसैन पिता का नाम: शकूर मोहम्मद गृह संख्या : 404 उम्र : 30 लिंग : पुरुष	फोटो उपलब्ध
911	UHK2167757	निर्वाचक का नाम : शहाबुद्दीन पिता का नाम: रमजान गृह संख्या : 405 उम्र : 71 लिंग : पुरुष	फोटो उपलब्ध	912	RJ/12/094/147458	निर्वाचक का नाम : शान्ती देवी पति का नाम: शाहबूदीन गृह संख्या : 405 उम्र : 69 लिंग : महिला	फोटो उपलब्ध	913	RJ/12/094/148081	निर्वाचक का नाम : छोटू मोहम्मद पिता का नाम: रमजान गृह संख्या : 405 उम्र : 65 लिंग : पुरुष	फोटो उपलब्ध
914	RJ/12/094/148082	निर्वाचक का नाम : भूरी देवी पति का नाम: छोटू मोहम्मद गृह संख्या : 405 उम्र : 64 लिंग : महिला	फोटो उपलब्ध	915	RJ/12/094/147525	निर्वाचक का नाम : इस्लामूदीन पिता का नाम: रमजान गृह संख्या : 405 उम्र : 63 लिंग : पुरुष	फोटो उपलब्ध	916	RJ/12/094/147460	निर्वाचक का नाम : रशीदा पति का नाम: इस्लामूदीन गृह संख्या : 405 उम्र : 61 लिंग : महिला	फोटो उपलब्ध
917	MWJ1480763	निर्वाचक का नाम : हमीद मोहम्मद पिता का नाम: रमजान गृह संख्या : 405 उम्र : 60 लिंग : पुरुष	फोटो उपलब्ध	918	RJ/12/094/147461	निर्वाचक का नाम : शकीला पति का नाम: हमीद मोहम्मद गृह संख्या : 405 उम्र : 55 लिंग : महिला	फोटो उपलब्ध	919	MWJ1427368	निर्वाचक का नाम : नासिर खान पिता का नाम: शहाबुद्दीन गृह संख्या : 405 उम्र : 49 लिंग : पुरुष	फोटो उपलब्ध
920	MWJ1427376	निर्वाचक का नाम : मो जाकिर हुसैन पिता का नाम: शहाबुद्दीन गृह संख्या : 405 उम्र : 48 लिंग : पुरुष	फोटो उपलब्ध	921	UHK0528539	निर्वाचक का नाम : रूखसाना बानो पति का नाम: जाकिर खान गृह संख्या : 405 उम्र : 45 लिंग : महिला	फोटो उपलब्ध	922	MWJ1807817	निर्वाचक का नाम : हफिज मोहम्मद पिता का नाम: इस्लामुद्दीन गृह संख्या : 405 उम्र : 42 लिंग : पुरुष	फोटो उपलब्ध
923	MWJ1903913	निर्वाचक का नाम : शहनाज पति का नाम: हफिज मोहम्मद गृह संख्या : 405 उम्र : 42 लिंग : महिला	फोटो उपलब्ध	924	UHK0027524	निर्वाचक का नाम : निखार बेगम पति का नाम: नासिर खान गृह संख्या : 405 उम्र : 42 लिंग : महिला	फोटो उपलब्ध	925	MWJ2321354	निर्वाचक का नाम : सलीम पिता का नाम: साबुदीन गृह संख्या : 405 उम्र : 39 लिंग : पुरुष	फोटो उपलब्ध

926	UHK0759746	फोटो उपलब्ध
निर्वाचक का नाम : फजलुद्दीन पिता का नाम: हमीद मोहम्मद गृह संख्या : 405 उम्र : 35 लिंग : पुरुष		

927	UHK1375757	फोटो उपलब्ध
निर्वाचक का नाम : रेशमा पति का नाम: सलीम खान गृह संख्या : 405 उम्र : 34 लिंग : महिला		

928	UHK0841726	फोटो उपलब्ध
निर्वाचक का नाम : अफसाना पति का नाम: फजलुद्दीन गृह संख्या : 405 उम्र : 32 लिंग : महिला		

929	UHK2268191	फोटो उपलब्ध
निर्वाचक का नाम : शमीम बानो पति का नाम: जुबेर खान गृह संख्या : 405 उम्र : 29 लिंग : महिला		

930	UHK1417658	फोटो उपलब्ध
निर्वाचक का नाम : जुबेर खान पिता का नाम: छोटू तेली गृह संख्या : 405 उम्र : 27 लिंग : पुरुष		

931	UHK2170462	फोटो उपलब्ध
निर्वाचक का नाम : रज़िया बानो पति का नाम: मोहम्मद फारुख गृह संख्या : 405 उम्र : 26 लिंग : महिला		

932	UHK1815299	फोटो उपलब्ध
निर्वाचक का नाम : मोहम्मद फारुख पिता का नाम: इस्लामुद्दीन गृह संख्या : 405 उम्र : 25 लिंग : पुरुष		

933	UHK2200384	फोटो उपलब्ध
निर्वाचक का नाम : मुस्वीर पिता का नाम: छोटू मोहम्मद गृह संख्या : 405 उम्र : 23 लिंग : पुरुष		

934	UHK2061752	फोटो उपलब्ध
निर्वाचक का नाम : शाहरुख मोहम्मद पिता का नाम: हफीज़ मोहम्मद गृह संख्या : 405 उम्र : 21 लिंग : पुरुष		

935	UHK2285443	फोटो उपलब्ध
निर्वाचक का नाम : नाज़िया बानो पिता का नाम: जाकीर हुसैन गृह संख्या : करकेडी , अजमेर उम्र : 21 लिंग : महिला		

936	UHK2285484	फोटो उपलब्ध
निर्वाचक का नाम : जाहिद हुसैन पिता का नाम: जाकिर हुसैन गृह संख्या : तेजा जी चौक करकेडी उम्र : 20 लिंग : पुरुष		

937	UHK2291474	निर्वाचक का नाम : मोनिका घिटाला पिता का नाम: श्रवण राम गृह संख्या : 192 उम्र : 19 लिंग : महिला	फोटो उपलब्ध	938	RJ/12/094/144312	निर्वाचक का नाम : राम प्यारी पति का नाम: गोरधन गृह संख्या : 250 उम्र : 82 लिंग : महिला	फोटो उपलब्ध	939	RJ/12/094/144310	निर्वाचक का नाम : प्रभू लाल पिता का नाम: गोरधन गृह संख्या : 250 उम्र : 64 लिंग : पुरुष	फोटो उपलब्ध
940	RJ/12/094/144311	निर्वाचक का नाम : गेजूडी देवी पति का नाम: प्रभू लाल गृह संख्या : 250 उम्र : 61 लिंग : महिला	फोटो उपलब्ध	941	UHK0676403	निर्वाचक का नाम : जगदीश पिता का नाम: प्रभूलाल गृह संख्या : 250 उम्र : 36 लिंग : पुरुष	फोटो उपलब्ध	942	UHK1641224	निर्वाचक का नाम : रामदेव जाट पिता का नाम: प्रभू राम जाट गृह संख्या : 250 उम्र : 34 लिंग : पुरुष	फोटो उपलब्ध
943	UHK1594837	निर्वाचक का नाम : मोनिकादेवी पति का नाम: जगदीश गृह संख्या : 250 उम्र : 28 लिंग : महिला	फोटो उपलब्ध	944	RJ/12/094/144313	निर्वाचक का नाम : सुगनी देवी पति का नाम: खीया राम गृह संख्या : 251 उम्र : 77 लिंग : महिला	फोटो उपलब्ध	945	RJ/12/094/144314	निर्वाचक का नाम : देवकरण पिता का नाम: हरदीन गृह संख्या : 251 उम्र : 67 लिंग : पुरुष	फोटो उपलब्ध
946	RJ/12/094/145075	निर्वाचक का नाम : गीता देवी पति का नाम: देव करण गृह संख्या : 251 उम्र : 64 लिंग : महिला	फोटो उपलब्ध	947	MWJ1640523	निर्वाचक का नाम : गेना राम पिता का नाम: हरदीन गृह संख्या : 251 उम्र : 61 लिंग : पुरुष	फोटो उपलब्ध	948	MWJ1367887	निर्वाचक का नाम : मैना देवी पति का नाम: गेना राम गृह संख्या : 251 उम्र : 58 लिंग : महिला	फोटो उपलब्ध
949	MWJ1480318	निर्वाचक का नाम : जबूलाल पिता का नाम: खीयाराम गृह संख्या : 251 उम्र : 46 लिंग : पुरुष	फोटो उपलब्ध	950	MWJ1480326	निर्वाचक का नाम : नानूडीदेवी पति का नाम: जबूलाल गृह संख्या : 251 उम्र : 46 लिंग : महिला	फोटो उपलब्ध	951	MWJ1640531	निर्वाचक का नाम : नन्दाराम पिता का नाम: देवकरण गृह संख्या : 251 उम्र : 42 लिंग : पुरुष	फोटो उपलब्ध
952	MWJ1808559	निर्वाचक का नाम : गोरदेवी पति का नाम: नन्दाराम गृह संख्या : 251 उम्र : 41 लिंग : महिला	फोटो उपलब्ध	953	MWJ1807825	निर्वाचक का नाम : मुलाराम पिता का नाम: देवकरण गृह संख्या : 251 उम्र : 41 लिंग : पुरुष	फोटो उपलब्ध	954	MWJ1904259	निर्वाचक का नाम : हरजीराम पिता का नाम: खीयाराम गृह संख्या : 251 उम्र : 38 लिंग : पुरुष	फोटो उपलब्ध
955	UHK0844142	निर्वाचक का नाम : महावीर चौधरी पिता का नाम: देवकरण गृह संख्या : 251 उम्र : 34 लिंग : पुरुष	फोटो उपलब्ध	956	UHK1596485	निर्वाचक का नाम : करतारराम पिता का नाम: खीयाराम घिटाला गृह संख्या : 251 उम्र : 27 लिंग : पुरुष	फोटो उपलब्ध	957	UHK1756527	निर्वाचक का नाम : सूरजान देवी पति का नाम: भागचंद गृह संख्या : 251 उम्र : 26 लिंग : महिला	फोटो उपलब्ध
958	UHK2201630	निर्वाचक का नाम : नेराज पति का नाम: मूलाराम गृह संख्या : 251 उम्र : 24 लिंग : महिला	फोटो उपलब्ध	959	RJ/12/094/144318	निर्वाचक का नाम : भारमल पिता का नाम: रामा राम गृह संख्या : 252 उम्र : 60 लिंग : पुरुष	फोटो उपलब्ध	960	MWJ1367895	निर्वाचक का नाम : कमला देवी पति का नाम: भारमल गृह संख्या : 252 उम्र : 57 लिंग : महिला	फोटो उपलब्ध
961	RJ/12/094/145054	निर्वाचक का नाम : रघु नाथ पिता का नाम: रामा राम गृह संख्या : 252 उम्र : 56 लिंग : पुरुष	फोटो उपलब्ध	962	RJ/12/094/145056	निर्वाचक का नाम : सुमित्रा देवी पति का नाम: रघु नाथ गृह संख्या : 252 उम्र : 55 लिंग : महिला	फोटो उपलब्ध	963	MWJ1480334	निर्वाचक का नाम : हनुमानराम पिता का नाम: रामाराम गृह संख्या : 252 उम्र : 45 लिंग : पुरुष	फोटो उपलब्ध
964	MWJ1480342	निर्वाचक का नाम : नाथीदेवी पति का नाम: हनुमानराम गृह संख्या : 252 उम्र : 42 लिंग : महिला	फोटो उपलब्ध	965	UHK1635408	निर्वाचक का नाम : बालीदेवी पति का नाम: महावीरचौधरी गृह संख्या : 252 उम्र : 29 लिंग : महिला	फोटो उपलब्ध	966	UHK1416395	निर्वाचक का नाम : महावीर घीटाला पिता का नाम: भारमल गृह संख्या : 252 उम्र : 28 लिंग : पुरुष	फोटो उपलब्ध

967	UHK1757004	निर्वाचक का नाम : रेखा चौधरी पिता का नाम: हनुमान राम चौधरी गृह संख्या : 252 उम्र : 25 लिंग : महिला	फोटो उपलब्ध	968	UHK2267854	निर्वाचक का नाम : पूनम घिटाला पिता का नाम: हनुमान राम गृह संख्या : 252 उम्र : 20 लिंग : महिला	फोटो उपलब्ध	969	RJ/12/094/145053	निर्वाचक का नाम : सन्तु देवी पति का नाम: अर्जुन राम गृह संख्या : 253 उम्र : 49 लिंग : महिला	फोटो उपलब्ध
970	RJ/12/094/144320	निर्वाचक का नाम : अर्जुन राम पिता का नाम: चौधू राम गृह संख्या : 253 उम्र : 48 लिंग : पुरुष	फोटो उपलब्ध	971	MWJ1806595	निर्वाचक का नाम : कानाराम पिता का नाम: चौधूराम गृह संख्या : 253 उम्र : 42 लिंग : पुरुष	फोटो उपलब्ध	972	RJ/12/094/145033	निर्वाचक का नाम : हरी राम पिता का नाम: चौधु राम गृह संख्या : 253 उम्र : 42 लिंग : पुरुष	फोटो उपलब्ध
973	MWJ1808377	निर्वाचक का नाम : सुप्यारदेवी पति का नाम: हरीराम गृह संख्या : 253 उम्र : 42 लिंग : महिला	फोटो उपलब्ध	974	UHK0676395	निर्वाचक का नाम : मूलकी देवी पति का नाम: कानाराम गृह संख्या : 253 उम्र : 40 लिंग : महिला	फोटो उपलब्ध	975	RJ/12/094/145091	निर्वाचक का नाम : बिरदा राम पिता का नाम: हेमा राम गृह संख्या : 254 उम्र : 77 लिंग : पुरुष	फोटो उपलब्ध
976	MWJ1367903	निर्वाचक का नाम : राजु देवी पति का नाम: बिरदा राम गृह संख्या : 254 उम्र : 74 लिंग : महिला	फोटो उपलब्ध	977	MWJ1426964	निर्वाचक का नाम : झमरी देवी पति का नाम: जेठाराम गृह संख्या : 254 उम्र : 69 लिंग : महिला	फोटो उपलब्ध	978	MWJ1805845	निर्वाचक का नाम : सरजू देवी पति का नाम: हनुमान गृह संख्या : 254 उम्र : 42 लिंग : महिला	फोटो उपलब्ध
979	MWJ1806652	निर्वाचक का नाम : पदमा राम पिता का नाम: बिरदा राम गृह संख्या : 254 उम्र : 42 लिंग : पुरुष	फोटो उपलब्ध	980	MWJ1808385	निर्वाचक का नाम : गीता देवी पति का नाम: पदमाराम गृह संख्या : 254 उम्र : 42 लिंग : महिला	फोटो उपलब्ध	981	MWJ1806421	निर्वाचक का नाम : मंजूदेवी पति का नाम: श्रवणराम गृह संख्या : 254 उम्र : 42 लिंग : महिला	फोटो उपलब्ध
982	UHK1641315	निर्वाचक का नाम : श्रवण राम जाट पिता का नाम: जेठाराम जाट गृह संख्या : 254 उम्र : 39 लिंग : पुरुष	फोटो उपलब्ध	983	UHK0844159	निर्वाचक का नाम : पुनाराम घिटाला पिता का नाम: जेठाराम घिटाला गृह संख्या : 254 उम्र : 31 लिंग : पुरुष	फोटो उपलब्ध	984	UHK1268994	निर्वाचक का नाम : सरोज देवी पति का नाम: पूनम चन्द गृह संख्या : 254 उम्र : 29 लिंग : महिला	फोटो उपलब्ध
985	UHK1676782	निर्वाचक का नाम : भागचंद घिटाला पिता का नाम: बिर्दा राम घिटाला गृह संख्या : 254 उम्र : 28 लिंग : पुरुष	फोटो उपलब्ध	986	UHK1416403	निर्वाचक का नाम : दुर्गा राम घिटाला पिता का नाम: जेठाराम घिटाला गृह संख्या : 254 उम्र : 28 लिंग : पुरुष	फोटो उपलब्ध	987	UHK2287753	निर्वाचक का नाम : इंद्रा पचार पति का नाम: भागचंद घिटाला गृह संख्या : 254 उम्र : 26 लिंग : महिला	फोटो उपलब्ध
988	UHK2202612	निर्वाचक का नाम : प्रियंका पिता का नाम: हनुमान गृह संख्या : 254 उम्र : 20 लिंग : महिला	फोटो उपलब्ध	989	RJ/12/094/144327	निर्वाचक का नाम : सुख देव पिता का नाम: धीसा गृह संख्या : 255 उम्र : 79 लिंग : पुरुष	फोटो उपलब्ध	990	RJ/12/094/144328	निर्वाचक का नाम : गेजू देवी पति का नाम: सुख देव गृह संख्या : 255 उम्र : 75 लिंग : महिला	फोटो उपलब्ध
991	RJ/12/094/144329	निर्वाचक का नाम : ओम प्रकाश पिता का नाम: धीसा राम गृह संख्या : 255 उम्र : 60 लिंग : पुरुष	फोटो उपलब्ध	992	RJ/12/094/144330	निर्वाचक का नाम : नाथी देवी पति का नाम: ओम प्रकाश गृह संख्या : 255 उम्र : 57 लिंग : महिला	फोटो उपलब्ध	993	RJ/12/094/144331	निर्वाचक का नाम : नाथू राम पिता का नाम: सुख देव गृह संख्या : 255 उम्र : 52 लिंग : पुरुष	फोटो उपलब्ध
994	RJ/12/094/145067	निर्वाचक का नाम : पांची देवी पति का नाम: नाथूराम गृह संख्या : 255 उम्र : 48 लिंग : महिला	फोटो उपलब्ध	995	UHK0065474	निर्वाचक का नाम : रामेश्वर पिता का नाम: सुखदेव गृह संख्या : 255 उम्र : 41 लिंग : पुरुष	फोटो उपलब्ध	996	UHK0065912	निर्वाचक का नाम : मोहनीदेवी पति का नाम: रामेश्वर गृह संख्या : 255 उम्र : 41 लिंग : महिला	फोटो उपलब्ध

997	UHK1045525	निर्वाचक का नाम : परमाराम घिटाला पिता का नाम: सुखदेव घिटाला गृह संख्या : 255 उम्र : 31 लिंग : पुरुष	फोटो उपलब्ध	998	UHK1045533	निर्वाचक का नाम : Gyarsi देवी पति का नाम: परमाराम गृह संख्या : 255 उम्र : 31 लिंग : महिला	फोटो उपलब्ध	999	UHK1729516	निर्वाचक का नाम : केशर नुवाद पति का नाम: अमर चन्द घिटाला गृह संख्या : 255 उम्र : 31 लिंग : महिला	फोटो उपलब्ध
1000	UHK1269000	निर्वाचक का नाम : महेन्द्र घिटाला पिता का नाम: सुखदेव गृह संख्या : 255 उम्र : 30 लिंग : पुरुष	फोटो उपलब्ध	1001	UHK1634716	निर्वाचक का नाम : अमरचंद घिटाला पिता का नाम: ओम प्रकाश घिटाला गृह संख्या : 255 उम्र : 28 लिंग : पुरुष	फोटो उपलब्ध	1002	UHK1416411	निर्वाचक का नाम : सर्वेश्वर घिटाला पिता का नाम: सुखदेव घिटाला गृह संख्या : 255 उम्र : 27 लिंग : पुरुष	फोटो उपलब्ध
1003	UHK1731074	निर्वाचक का नाम : सोनकी चौधरी पति का नाम: महेन्द्र घिटाला गृह संख्या : 255 उम्र : 26 लिंग : महिला	फोटो उपलब्ध	1004	UHK1728849	निर्वाचक का नाम : निकिता राव पति का नाम: सर्वेश्वर घिटाला गृह संख्या : 255 उम्र : 25 लिंग : महिला	फोटो उपलब्ध	1005	UHK2170280	निर्वाचक का नाम : सुशील घिटाला पिता का नाम: ओमप्रकाश घिटाला गृह संख्या : 255 उम्र : 24 लिंग : पुरुष	फोटो उपलब्ध
1006	MWJ1426972	निर्वाचक का नाम : प्रेम देवी पति का नाम: रूपा राम गृह संख्या : 256 उम्र : 75 लिंग : महिला	फोटो उपलब्ध	1007	RJ/12/094/145044	निर्वाचक का नाम : लाली देवी पिता का नाम: भंवर लाल गृह संख्या : 256 उम्र : 48 लिंग : महिला	फोटो उपलब्ध	1008	RJ/12/094/145086	निर्वाचक का नाम : हनुमान राम पिता का नाम: रूपा राम गृह संख्या : 256 उम्र : 47 लिंग : पुरुष	फोटो उपलब्ध
1009	RJ/12/094/145046	निर्वाचक का नाम : रामा देवी पति का नाम: हनुमान राम गृह संख्या : 256 उम्र : 46 लिंग : महिला	फोटो उपलब्ध	1010	UHK1597194	निर्वाचक का नाम : सीमा देवी पति का नाम: कैलाश चांद घासल गृह संख्या : 256 उम्र : 34 लिंग : महिला	फोटो उपलब्ध	1011	UHK1375591	निर्वाचक का नाम : कैलाश चंद पिता का नाम: रूपा राम धासल गृह संख्या : 256 उम्र : 28 लिंग : पुरुष	फोटो उपलब्ध
1012	UHK2172187	निर्वाचक का नाम : राकेश घासल पिता का नाम: हनुमान घासल गृह संख्या : 256 उम्र : 22 लिंग : पुरुष	फोटो उपलब्ध	1013	RJ/12/094/145043	निर्वाचक का नाम : राधा देवी पति का नाम: नाथूराम गृह संख्या : 257 उम्र : 63 लिंग : महिला	फोटो उपलब्ध	1014	MWJ1808104	निर्वाचक का नाम : रामनिवास पिता का नाम: नाथूराम गृह संख्या : 257 उम्र : 44 लिंग : पुरुष	फोटो उपलब्ध
1015	MWJ1640549	निर्वाचक का नाम : चंद्रदेवी पति का नाम: रामनिवास गृह संख्या : 257 उम्र : 42 लिंग : महिला	फोटो उपलब्ध	1016	MWJ2320828	निर्वाचक का नाम : सुगनाराम पिता का नाम: नाथूराम गृह संख्या : 257 उम्र : 42 लिंग : पुरुष	फोटो उपलब्ध	1017	UHK0026971	निर्वाचक का नाम : मीरा पति का नाम: सुगनाराम गृह संख्या : 257 उम्र : 38 लिंग : महिला	फोटो उपलब्ध
1018	UHK1756485	निर्वाचक का नाम : गीता पिता का नाम: भागचंद गृह संख्या : 257 उम्र : 29 लिंग : महिला	फोटो उपलब्ध	1019	UHK1416668	निर्वाचक का नाम : भागचन्द अन्य: नाथूराम घाजल गृह संख्या : 257 उम्र : 27 लिंग : पुरुष	फोटो उपलब्ध	1020	UHK1895085	निर्वाचक का नाम : मैना देवी पति का नाम: जितेंद्र जांगिड़ गृह संख्या : 258 उम्र : 33 लिंग : महिला	फोटो उपलब्ध
1021	UHK2098440	निर्वाचक का नाम : राम पाल पिता का नाम: गंगा राम गृह संख्या : 260 उम्र : 50 लिंग : पुरुष	फोटो उपलब्ध	1022	UHK1597012	निर्वाचक का नाम : भागचन्द पिता का नाम: खियाराम गृह संख्या : घितालोकामोहल्ला उम्र : 30 लिंग : पुरुष	फोटो उपलब्ध				

विधान सभा क्षेत्र की संख्या व नाम : 99-पुष्कर
घटक I - परिवर्धन सूची 1 (16-12-2025 से 21-02-2026 तक)

1023	4	UHK2361079	निर्वाचक का नाम : धर्मेन्द्र भाटी पिता का नाम: कैलाश चंद भाटी गृह संख्या : हाऊस नंबर 335 उम्र : 20 लिंग : पुरुष	फोटो उपलब्ध	1024	2	UHK2361160	निर्वाचक का नाम : सीमा रेगर पति का नाम: सुरेश कासोटिया गृह संख्या : हाऊस नंबर 319 उम्र : 24 लिंग : महिला	फोटो उपलब्ध	1025	5	UHK2373652	निर्वाचक का नाम : मनोज खटीक पिता का नाम: महावीर खटीक गृह संख्या : करकेडी उम्र : 19 लिंग : पुरुष	फोटो उपलब्ध
1026	4	UHK2388650	निर्वाचक का नाम : कुलदीप भाटी पिता का नाम: प्रकाश भाटी गृह संख्या : हाऊस नंबर 338 उम्र : 19 लिंग : पुरुष	फोटो उपलब्ध	1027	7	UHK2388676	निर्वाचक का नाम : राकेश घिटाला पिता का नाम: हनुमान घिटाला गृह संख्या : हाऊस नंबर 252 उम्र : 19 लिंग : पुरुष	फोटो उपलब्ध	1028	7	UHK2388692	निर्वाचक का नाम : मोनिका घिटाला पिता का नाम: भारमल जाट गृह संख्या : हाऊस नंबर 191 उम्र : 19 लिंग : महिला	फोटो उपलब्ध
1029	7	UHK2388817	निर्वाचक का नाम : मनीष घिटाला पिता का नाम: हनुमान राम गृह संख्या : हाऊस नंबर 252 उम्र : 18 लिंग : पुरुष	फोटो उपलब्ध										

निर्वाचकों का विवरण :							
A) मतदाताओं की संख्या :							
	नामावली का प्रकार	निर्वाचक नामावली की पहचान :	मतदाताओं की संख्या :				
			पुरुष	महिला	तृतीय लिंग	कुल	
I	मूल	मूल नामावली	समस्त पूरकों को समेकित करते हुए विशेष गहन पुनरीक्षण 2026 की मूल नामावली	540	482	0	1022
II	घटक I - परिवर्धन सूची	पूरक 1	विशेष गहन पुनरीक्षण - 2026	5	2	0	7
III	घटक II - विलोपन सूची	पूरक 1	विशेष गहन पुनरीक्षण - 2026	0	11	0	11
IV	लिंग में संशोधन के कारण अंतर			0	0	0	0
पुनरीक्षण के बाद इस नामावली में शुद्ध निर्वाचक (I+II-III+IV)				545	473	0	1018
B) संशोधनों की संख्या :							
नामावली का प्रकार	निर्वाचक नामावली की पहचान :	संशोधनों की संख्या :					
पूरक 1	विशेष गहन पुनरीक्षण - 2026	3					

निर्वाचक रजिस्ट्रीकरण अधिकारी द्वारा जारी

E2-मृत्यु , S2-स्थानांतरित, R2-दोहरी प्रविष्टि, M2-लापता , Q2-अहर्ता नहीं