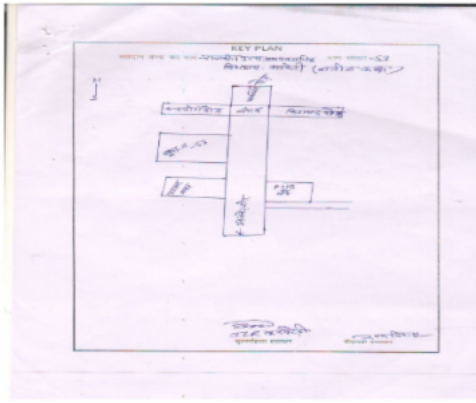


निर्वाचक नामावली 2026 S20 राजस्थान

विधान सभा क्षेत्र की संख्या, नाम व आरक्षण स्थिति : 99 - पुष्कर (सामान्य)		भाग संख्या : : 63															
संसदीय निर्वाचन क्षेत्र की संख्या, नाम व आरक्षण स्थिति, जिसमें विधान सभा निर्वाचन क्षेत्र स्थित है : 13 - अजमेर (सामान्य)																	
1. पुनरीक्षण का विवरण																	
पुनरीक्षण का वर्ष :	2026	निर्वाचक नामावली की पहचान : समस्त पूरकों को समेकित करते हुए विशेष गहन पुनरीक्षण 2026 की मूल नामावली															
अर्हता तिथि :	01-01-2026																
पुनरीक्षण का स्वरूप :	विशेष गहन पुनरीक्षण - 2026																
प्रकाशन की तिथि :	21-02-2026																
2. भाग व मतदान क्षेत्र का विवरण :																	
भाग में आने वाले अनुभागों की संख्या और नाम :																	
1-कन्सोदिया की ढाणी, करकेडी 2-बिजाणियों की ढाणी, करकेडी 3-दुतिणा की ढाणी, करकेडी 4-छतरियों की ढाणी, करकेडी 5-तालाब की ढाणी, करकेडी 6-कलवाणियों की ढाणी, करकेडी 7-बैरी की ढाणी, करकेडी 8-बेराघर की ढाणी, करकेडी 9-डूडियों की ढाणी, करकेडी 10-नुवादों की ढाणी, करकेडी 11-नैणों की ढाणी, करकेडी 12-दुतीणा की ढाणी, करकेडी	<table style="width: 100%; border-collapse: collapse;"> <tr> <td style="width: 60%;">मुख्य शहर / मुख्य ग्राम</td> <td style="width: 40%;">: कनोदिया</td> </tr> <tr> <td>वार्ड</td> <td>:</td> </tr> <tr> <td>पोस्ट ऑफिस</td> <td>: करकेडी एस0 ओ0</td> </tr> <tr> <td>पुलिस थाना</td> <td>: रुपनगढ़</td> </tr> <tr> <td>तहसील</td> <td>: रूपनगढ़</td> </tr> <tr> <td>जिला</td> <td>: अजमेर</td> </tr> <tr> <td>पिन कोड</td> <td>: 305819</td> </tr> </table>			मुख्य शहर / मुख्य ग्राम	: कनोदिया	वार्ड	:	पोस्ट ऑफिस	: करकेडी एस0 ओ0	पुलिस थाना	: रुपनगढ़	तहसील	: रूपनगढ़	जिला	: अजमेर	पिन कोड	: 305819
मुख्य शहर / मुख्य ग्राम	: कनोदिया																
वार्ड	:																
पोस्ट ऑफिस	: करकेडी एस0 ओ0																
पुलिस थाना	: रुपनगढ़																
तहसील	: रूपनगढ़																
जिला	: अजमेर																
पिन कोड	: 305819																
3. मतदान केंद्र का विवरण																	
मतदान केंद्र की संख्या व नाम :	मतदान केन्द्र की विशेष हैसियत (पुरुष/महिला/सामान्य) :		सामान्य														
63 - करकेडी																	
मतदान केंद्र का भवन व पता :	इस मतदान क्षेत्र के सहायक (ऑक्जिलियरी) मतदान केन्द्रों की संख्या :		0														
राजकीय उच्च माध्यमिक विद्यालय, नवीन कक्ष, करकेडी																	
4. मतदाताओं की संख्या :																	
आरंभिक क्रम	अंतिम क्रम	मतदाताओं की संख्या															
संख्या	संख्या	पुरुष	महिला	तृतीय लिंग	कुल												
1	1100	612	486	0	1098												

निर्वाचक रजिस्ट्रीकरण अधिकारी द्वारा जारी

Nazri Naksha



Google Map View



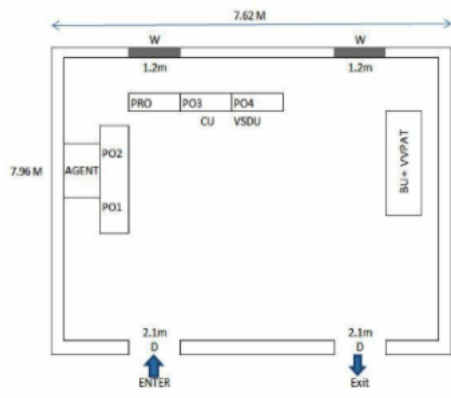
Polling Station Building Front View



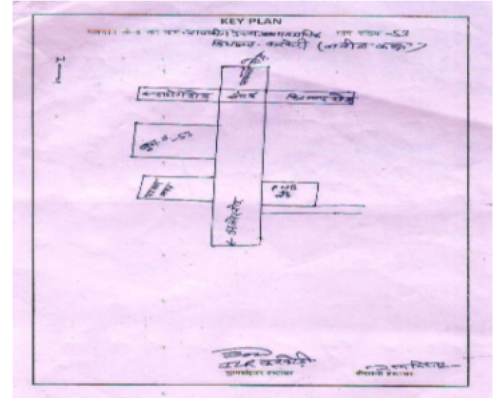
Polling Station Front View



Cad View



Key MAP View



1	RJ/12/094/153156	निर्वाचक का नाम : बसिरायी देवी पति का नाम: गोपी राम गृह संख्या : 775 उम्र : 70 लिंग : महिला	फोटो उपलब्ध	2	RJ/12/094/153155	निर्वाचक का नाम : छोटूडी देवी पति का नाम: भगवान गृह संख्या : 775 उम्र : 68 लिंग : महिला	फोटो उपलब्ध	3	RJ/12/094/153154	निर्वाचक का नाम : गोपी राम पिता का नाम: गोविन्द राम गृह संख्या : 775 उम्र : 67 लिंग : पुरुष	फोटो उपलब्ध
4	RJ/12/094/153153	निर्वाचक का नाम : भगवान पिता का नाम: गोविन्द राम गृह संख्या : 775 उम्र : 64 लिंग : पुरुष	फोटो उपलब्ध	5	MWJ2349306	निर्वाचक का नाम : शंकरलाल पिता का नाम: भगवान गृह संख्या : 775 उम्र : 43 लिंग : पुरुष	फोटो उपलब्ध	6	MWJ2349322	निर्वाचक का नाम : हरिराम पिता का नाम: भगवान गृह संख्या : 775 उम्र : 39 लिंग : पुरुष	फोटो उपलब्ध
7	UHK0676320	निर्वाचक का नाम : मंजूदेवी पति का नाम: हरिराम गृह संख्या : 775 उम्र : 37 लिंग : महिला	फोटो उपलब्ध	8	UHK0676312	निर्वाचक का नाम : गनेतदेवी पति का नाम: शंकरलाल गृह संख्या : 775 उम्र : 37 लिंग : महिला	फोटो उपलब्ध	9	UHK0676296	निर्वाचक का नाम : राजू राम पिता का नाम: भगवान राम गृह संख्या : 775 उम्र : 33 लिंग : पुरुष	फोटो उपलब्ध
10	UHK1632298	निर्वाचक का नाम : जानकी देवी पति का नाम: राजूराम गृह संख्या : 775 उम्र : 30 लिंग : महिला	फोटो उपलब्ध	11	UHK1418821	निर्वाचक का नाम : मुकेश चन्द पिता का नाम: गोपीराम गृह संख्या : 775 उम्र : 28 लिंग : पुरुष	फोटो उपलब्ध	12	UHK1418425	निर्वाचक का नाम : सोराज जाट पिता का नाम: भगवानराम जाट गृह संख्या : 775 उम्र : 27 लिंग : पुरुष	फोटो उपलब्ध
13	UHK1814011	निर्वाचक का नाम : डालूराम जाट पिता का नाम: गोपी राम गृह संख्या : 775 उम्र : 25 लिंग : पुरुष	फोटो उपलब्ध	14	UHK1814060	निर्वाचक का नाम : रेखा देवी पति का नाम: मुकेश चंद गृह संख्या : 775 उम्र : 25 लिंग : महिला	फोटो उपलब्ध	15	UHK2317469	निर्वाचक का नाम : विमला डुकिया पति का नाम: सोराज जाट गृह संख्या : 775 उम्र : 24 लिंग : महिला	फोटो उपलब्ध
16	UHK1998970	निर्वाचक का नाम : संजू चौधरी पिता का नाम: भगवान राम गृह संख्या : 775 उम्र : 23 लिंग : महिला	फोटो उपलब्ध	17	UHK2292894	निर्वाचक का नाम : मुन्नी पति का नाम: डालू राम जाट गृह संख्या : 775 उम्र : 22 लिंग : महिला	फोटो उपलब्ध	18	RJ/12/094/153158	निर्वाचक का नाम : नोजकी देवी पति का नाम: नन्द राम गृह संख्या : 776 उम्र : 73 लिंग : महिला	फोटो उपलब्ध
19	RJ/12/094/153486	निर्वाचक का नाम : उगमा राम पिता का नाम: राम दीन गृह संख्या : 776 उम्र : 67 लिंग : पुरुष	फोटो उपलब्ध	20	UHK2263929	निर्वाचक का नाम : चूका देवी पति का नाम: उगमा राम गृह संख्या : 776 उम्र : 59 लिंग : महिला	फोटो उपलब्ध	21	MWJ1481852	निर्वाचक का नाम : अमर चन्द पिता का नाम: नन्दा राम गृह संख्या : 776 उम्र : 54 लिंग : पुरुष	फोटो उपलब्ध
22	MWJ1481860	निर्वाचक का नाम : गीता देवी पति का नाम: अमर चन्द गृह संख्या : 776 उम्र : 49 लिंग : महिला	फोटो उपलब्ध	23	UHK0027276	निर्वाचक का नाम : जगदीश पिता का नाम: नंदाराम गृह संख्या : 776 उम्र : 37 लिंग : पुरुष	फोटो उपलब्ध	24	UHK0026872	निर्वाचक का नाम : जेठाराम पिता का नाम: उगमाराम गृह संख्या : 776 उम्र : 37 लिंग : पुरुष	फोटो उपलब्ध
25	UHK0985143	निर्वाचक का नाम : मंजू देवी पति का नाम: जेठाराम गृह संख्या : 776 उम्र : 37 लिंग : महिला	फोटो उपलब्ध	26	UHK0676304	निर्वाचक का नाम : किशनराम पिता का नाम: नन्दाराम गृह संख्या : 776 उम्र : 37 लिंग : पुरुष	फोटो उपलब्ध	27	UHK0985283	निर्वाचक का नाम : मन्जू देवी पति का नाम: जगदीश गृह संख्या : 776 उम्र : 35 लिंग : महिला	फोटो उपलब्ध
28	UHK0985291	निर्वाचक का नाम : अनु देवी पति का नाम: किशनराम गृह संख्या : 776 उम्र : 34 लिंग : महिला	फोटो उपलब्ध	29	UHK0760140	निर्वाचक का नाम : दामूराम पिता का नाम: उगमाराम गृह संख्या : 776 उम्र : 34 लिंग : पुरुष	फोटो उपलब्ध	30	UHK1375906	निर्वाचक का नाम : अर्जुन राम पिता का नाम: नन्दाराम गृह संख्या : 776 उम्र : 28 लिंग : पुरुष	फोटो उपलब्ध

31	UHK1418433	निर्वाचक का नाम : मुकेश देवी पति का नाम: दामूराम गृह संख्या : 776 उम्र : 28 लिंग : महिला	फोटो उपलब्ध	32	UHK2156586	निर्वाचक का नाम : सुमन चौधरी पिता का नाम: उगमा राम गृह संख्या : 776 उम्र : 23 लिंग : महिला	फोटो उपलब्ध	33	UHK1998988	निर्वाचक का नाम : नरेंद्र जाट पिता का नाम: अमर चांद गृह संख्या : 776 उम्र : 22 लिंग : पुरुष	फोटो उपलब्ध
34	RJ/12/094/153161	निर्वाचक का नाम : पन्ना राम पिता का नाम: पूसा राम गृह संख्या : 777 उम्र : 82 लिंग : पुरुष	फोटो उपलब्ध	35	RJ/12/094/153162	निर्वाचक का नाम : पांजी देवी पति का नाम: पन्ना राम गृह संख्या : 777 उम्र : 79 लिंग : महिला	फोटो उपलब्ध	36	RJ/12/094/153487	निर्वाचक का नाम : नोरत मल पिता का नाम: पन्ना राम गृह संख्या : 777 उम्र : 53 लिंग : पुरुष	फोटो उपलब्ध
37	MWJ1641398	निर्वाचक का नाम : कमला पति का नाम: नोरत मल गृह संख्या : 777 उम्र : 45 लिंग : महिला	फोटो उपलब्ध	38	UHK2314169	निर्वाचक का नाम : राकेश कंसोदिया पिता का नाम: नोरत मल गृह संख्या : 777 उम्र : 19 लिंग : पुरुष	फोटो उपलब्ध	39	RJ/12/094/153163	निर्वाचक का नाम : बालू राम पिता का नाम: पूसा राम गृह संख्या : 778 उम्र : 80 लिंग : पुरुष	फोटो उपलब्ध
40	RJ/12/094/153164	निर्वाचक का नाम : छोटी देवी पति का नाम: बालू राम गृह संख्या : 778 उम्र : 78 लिंग : महिला	फोटो उपलब्ध	41	RJ/12/094/153166	निर्वाचक का नाम : हजारी पिता का नाम: बालू राम गृह संख्या : 778 उम्र : 59 लिंग : पुरुष	फोटो उपलब्ध	42	RJ/12/094/153167	निर्वाचक का नाम : शारदा देवी पति का नाम: हजारी गृह संख्या : 778 उम्र : 56 लिंग : महिला	फोटो उपलब्ध
43	MWJ1481878	निर्वाचक का नाम : प्रहलाद पिता का नाम: बालूराम गृह संख्या : 778 उम्र : 49 लिंग : पुरुष	फोटो उपलब्ध	44	MWJ1641406	निर्वाचक का नाम : मोती पिता का नाम: बालूराम गृह संख्या : 778 उम्र : 48 लिंग : पुरुष	फोटो उपलब्ध	45	MWJ1481886	निर्वाचक का नाम : लाडादेवी पति का नाम: प्रहलाद गृह संख्या : 778 उम्र : 47 लिंग : महिला	फोटो उपलब्ध
46	UHK0528562	निर्वाचक का नाम : शारदा देवी पति का नाम: मोती गृह संख्या : 778 उम्र : 42 लिंग : महिला	फोटो उपलब्ध	47	UHK2181501	निर्वाचक का नाम : सुमन पति का नाम: मुकेश राम जाट गृह संख्या : 778 उम्र : 26 लिंग : महिला	फोटो उपलब्ध	48	UHK1890003	निर्वाचक का नाम : मुकेश राम जाट पिता का नाम: हजारी राम कन्सोदिया गृह संख्या : 778 उम्र : 24 लिंग : पुरुष	फोटो उपलब्ध
49	UHK1967769	निर्वाचक का नाम : दिनेश पिता का नाम: प्रहलाद गृह संख्या : 778 उम्र : 22 लिंग : पुरुष	फोटो उपलब्ध	50	RJ/12/094/153168	निर्वाचक का नाम : लालू राम पिता का नाम: पूसा राम गृह संख्या : 779 उम्र : 77 लिंग : पुरुष	फोटो उपलब्ध	51	RJ/12/094/153169	निर्वाचक का नाम : केसर देवी पति का नाम: लालू राम गृह संख्या : 779 उम्र : 76 लिंग : महिला	फोटो उपलब्ध
52	MWJ1481894	निर्वाचक का नाम : देवा राम पिता का नाम: लालूराम गृह संख्या : 779 उम्र : 49 लिंग : पुरुष	फोटो उपलब्ध	53	MWJ1481910	निर्वाचक का नाम : चैनाराम पिता का नाम: लालूराम गृह संख्या : 779 उम्र : 45 लिंग : पुरुष	फोटो उपलब्ध	54	MWJ1481902	निर्वाचक का नाम : पानकी देवी पति का नाम: देवाराम गृह संख्या : 779 उम्र : 43 लिंग : महिला	फोटो उपलब्ध
55	MWJ1481928	निर्वाचक का नाम : हनुमान पिता का नाम: लालूराम गृह संख्या : 779 उम्र : 42 लिंग : पुरुष	फोटो उपलब्ध	56	UHK1330695	निर्वाचक का नाम : सरोज पति का नाम: चैनाराम गृह संख्या : 779 उम्र : 32 लिंग : महिला	फोटो उपलब्ध	57	UHK1330703	निर्वाचक का नाम : सन्तु देवी पति का नाम: हनुमान गृह संख्या : 779 उम्र : 32 लिंग : महिला	फोटो उपलब्ध
58	RJ/12/094/153170	निर्वाचक का नाम : रघु नाथ राम पिता का नाम: हुक्मा राम गृह संख्या : 780 उम्र : 67 लिंग : पुरुष	फोटो उपलब्ध	59	RJ/12/094/153171	निर्वाचक का नाम : पाची देवी पति का नाम: रघु नाथ राम गृह संख्या : 780 उम्र : 64 लिंग : महिला	फोटो उपलब्ध	60	MWJ2349330	निर्वाचक का नाम : सुखराम पिता का नाम: रघुनाथ गृह संख्या : 780 उम्र : 42 लिंग : पुरुष	फोटो उपलब्ध

61	UHK0824490	निर्वाचक का नाम : संतुदेवी पति का नाम: सुखराम गृह संख्या : 780 उम्र : 36 लिंग : महिला	फोटो उपलब्ध	62	UHK1596428	निर्वाचक का नाम : शिवराज कन्सोदिया पिता का नाम: रघुनाथ राम गृह संख्या : 780 उम्र : 26 लिंग : पुरुष	फोटो उपलब्ध	63	UHK2004943	निर्वाचक का नाम : धर्मेन्द्र कन्सोदिया पिता का नाम: रघुनाथ कन्सोदिया गृह संख्या : 780 उम्र : 24 लिंग : पुरुष	फोटो उपलब्ध
64	UHK1884881	निर्वाचक का नाम : कमलेश राम पिता का नाम: रघुनाथ राम गृह संख्या : 780 उम्र : 23 लिंग : पुरुष	फोटो उपलब्ध	65	RJ/12/094/154045	निर्वाचक का नाम : भिनाकरण ढाका पिता का नाम: शिवराम ढाका गृह संख्या : 781 उम्र : 57 लिंग : पुरुष	फोटो उपलब्ध	66	RJ/12/094/153173	निर्वाचक का नाम : चम्पा देवी पति का नाम: भिनाकरण ढाका गृह संख्या : 781 उम्र : 52 लिंग : महिला	फोटो उपलब्ध
67	MWJ1808542	निर्वाचक का नाम : ओमप्रकाश पिता का नाम: शिवराम गृह संख्या : 781 उम्र : 43 लिंग : पुरुष	फोटो उपलब्ध	68	MWJ1904036	निर्वाचक का नाम : अलका देवी पति का नाम: ओमप्रकाश गृह संख्या : 781 उम्र : 42 लिंग : महिला	फोटो उपलब्ध	69	UHK2054526	निर्वाचक का नाम : महावीर ढाका पिता का नाम: भीनाकरण ढाका गृह संख्या : 781 उम्र : 21 लिंग : पुरुष	फोटो उपलब्ध
70	RJ/12/094/153175	निर्वाचक का नाम : जीवणी पति का नाम: भवरा राम गृह संख्या : 782 उम्र : 73 लिंग : महिला	फोटो उपलब्ध	71	RJ/12/094/153176	निर्वाचक का नाम : रोडू राम पिता का नाम: धीसा राम गृह संख्या : 783 उम्र : 72 लिंग : पुरुष	फोटो उपलब्ध	72	RJ/12/094/153177	निर्वाचक का नाम : दाखां देवी पति का नाम: रोडू राम गृह संख्या : 783 उम्र : 69 लिंग : महिला	फोटो उपलब्ध
73	MWJ1481936	निर्वाचक का नाम : रामनिवास पिता का नाम: रोडू राम गृह संख्या : 783 उम्र : 46 लिंग : पुरुष	फोटो उपलब्ध	74	UHK0026708	निर्वाचक का नाम : कंचन देवी पति का नाम: राम निवास गृह संख्या : 783 उम्र : 43 लिंग : महिला	फोटो उपलब्ध	75	UHK1199082	निर्वाचक का नाम : परमेश्वर जाट पिता का नाम: रोडू राम गृह संख्या : 783 उम्र : 32 लिंग : पुरुष	फोटो उपलब्ध
76	UHK1596436	निर्वाचक का नाम : बबीता पति का नाम: परमेश्वर राम जाट गृह संख्या : 783 उम्र : 28 लिंग : महिला	फोटो उपलब्ध	77	RJ/12/094/153489	निर्वाचक का नाम : तेजा राम पिता का नाम: मोडू राम गृह संख्या : 784 उम्र : 87 लिंग : पुरुष	फोटो उपलब्ध	78	RJ/12/094/153180	निर्वाचक का नाम : सिणगारी देवी पति का नाम: तेजा राम गृह संख्या : 784 उम्र : 85 लिंग : महिला	फोटो उपलब्ध
79	RJ/12/094/153179	निर्वाचक का नाम : हर करण पिता का नाम: मोडू राम गृह संख्या : 784 उम्र : 78 लिंग : पुरुष	फोटो उपलब्ध	80	RJ/12/094/153181	निर्वाचक का नाम : गैरवां देवी पति का नाम: हर करण गृह संख्या : 784 उम्र : 73 लिंग : महिला	फोटो उपलब्ध	81	MWJ1641414	निर्वाचक का नाम : छगना राम पिता का नाम: हर करण गृह संख्या : 784 उम्र : 52 लिंग : पुरुष	फोटो उपलब्ध
82	MWJ1641422	निर्वाचक का नाम : रतनी देवी पति का नाम: छिगना गृह संख्या : 784 उम्र : 49 लिंग : महिला	फोटो उपलब्ध	83	UHK1199223	निर्वाचक का नाम : चुन्नी लाल पिता का नाम: हरकरण गृह संख्या : 784 उम्र : 36 लिंग : पुरुष	फोटो उपलब्ध	84	UHK1199231	निर्वाचक का नाम : किशनलाल पिता का नाम: हरकरण गृह संख्या : 784 उम्र : 32 लिंग : पुरुष	फोटो उपलब्ध
85	UHK1913755	निर्वाचक का नाम : कैलाश कन्सोदिया पिता का नाम: छिगना राम गृह संख्या : 784 उम्र : 24 लिंग : पुरुष	फोटो उपलब्ध	86	UHK1884899	निर्वाचक का नाम : मदन कंसोदिया पिता का नाम: छिगना राम गृह संख्या : 784 उम्र : 23 लिंग : पुरुष	फोटो उपलब्ध	87	UHK2155885	निर्वाचक का नाम : परसराम पिता का नाम: छगना राम गृह संख्या : 784 उम्र : 21 लिंग : पुरुष	फोटो उपलब्ध
88	UHK2165504	निर्वाचक का नाम : सुमन कंसोदिया पिता का नाम: छगना राम कंसोदिया गृह संख्या : 784 उम्र : 20 लिंग : महिला	फोटो उपलब्ध	89	RJ/12/094/153182	निर्वाचक का नाम : सोनी देवी पति का नाम: रतना राम गृह संख्या : 785 उम्र : 92 लिंग : महिला	फोटो उपलब्ध	90	MWJ1641430	निर्वाचक का नाम : भंवर लाल पिता का नाम: रतना राम गृह संख्या : 785 उम्र : 71 लिंग : पुरुष	फोटो उपलब्ध

91	RJ/12/094/153183	निर्वाचक का नाम : बिदाम देवी पति का नाम: भवर लाल गृह संख्या : 785 उम्र : 68 लिंग : महिला	फोटो उपलब्ध	92	RJ/12/094/153184	निर्वाचक का नाम : देव करण पिता का नाम: रतना राम गृह संख्या : 785 उम्र : 52 लिंग : पुरुष	फोटो उपलब्ध	93	MWJ1641448	निर्वाचक का नाम : सजनी देवी पति का नाम: देवकरण गृह संख्या : 785 उम्र : 50 लिंग : महिला	फोटो उपलब्ध
94	UHK1900661	निर्वाचक का नाम : रामस्वरूप जाट पिता का नाम: भंवर लाल गृह संख्या : 785 उम्र : 25 लिंग : पुरुष	फोटो उपलब्ध	95	UHK2173227	निर्वाचक का नाम : रामदेव कन्सोदिया पिता का नाम: भंवर लाल चौधरी गृह संख्या : 785 उम्र : 21 लिंग : पुरुष	फोटो उपलब्ध	# 96	UHK2287092	निर्वाचक का नाम : ओमप्रकाश कंसोदिया पिता का नाम: देवकरण कन्सोदिया गृह संख्या : 785 उम्र : 19 लिंग : पुरुष	फोटो उपलब्ध
97	RJ/12/094/153186	निर्वाचक का नाम : भंवरी देवी पति का नाम: भंवरा राम गृह संख्या : 786 उम्र : 82 लिंग : महिला	फोटो उपलब्ध	98	RJ/12/094/153187	निर्वाचक का नाम : पेमा राम पिता का नाम: भंवरा राम गृह संख्या : 786 उम्र : 62 लिंग : पुरुष	फोटो उपलब्ध	99	RJ/12/094/153188	निर्वाचक का नाम : जमना देवी पति का नाम: पेमा राम गृह संख्या : 786 उम्र : 60 लिंग : महिला	फोटो उपलब्ध
100	RJ/12/094/153490	निर्वाचक का नाम : हरदीन राम पिता का नाम: भंवर लाल गृह संख्या : 786 उम्र : 52 लिंग : पुरुष	फोटो उपलब्ध	101	MWJ1641455	निर्वाचक का नाम : गुलाब देवी पति का नाम: हरदीन गृह संख्या : 786 उम्र : 49 लिंग : महिला	फोटो उपलब्ध	102	MWJ1481944	निर्वाचक का नाम : गिरधारी पिता का नाम: भंवरलाल गृह संख्या : 786 उम्र : 49 लिंग : पुरुष	फोटो उपलब्ध
103	MWJ1641471	निर्वाचक का नाम : जवाहर लाल पिता का नाम: भंवरलाल गृह संख्या : 786 उम्र : 47 लिंग : पुरुष	फोटो उपलब्ध	104	MWJ1481951	निर्वाचक का नाम : घासी राम पिता का नाम: भंवरलाल गृह संख्या : 786 उम्र : 45 लिंग : पुरुष	फोटो उपलब्ध	105	MWJ1641463	निर्वाचक का नाम : लालीदेवी पति का नाम: गिरधारी गृह संख्या : 786 उम्र : 44 लिंग : महिला	फोटो उपलब्ध
106	MWJ1807379	निर्वाचक का नाम : अन्नी देवी पति का नाम: घासी राम गृह संख्या : 786 उम्र : 42 लिंग : महिला	फोटो उपलब्ध	107	UHK0706507	निर्वाचक का नाम : मैना देवी पति का नाम: जवाहर लाल गृह संख्या : 786 उम्र : 41 लिंग : महिला	फोटो उपलब्ध	108	UHK1046135	निर्वाचक का नाम : राजू कन्सोदिया पिता का नाम: पेमा राम कन्सोदिया गृह संख्या : 786 उम्र : 32 लिंग : पुरुष	फोटो उपलब्ध
109	UHK1732171	निर्वाचक का नाम : सुनीता पति का नाम: राजूराम गृह संख्या : 786 उम्र : 31 लिंग : महिला	फोटो उपलब्ध	110	UHK1641273	निर्वाचक का नाम : नरसी राम पिता का नाम: पेमा राम गृह संख्या : 786 उम्र : 30 लिंग : पुरुष	फोटो उपलब्ध	111	UHK1934090	निर्वाचक का नाम : भीमराम कन्सोडिआ पिता का नाम: हार्दीनराम कन्सोडिआ गृह संख्या : 786 उम्र : 24 लिंग : पुरुष	फोटो उपलब्ध
112	UHK2191500	निर्वाचक का नाम : जितेन्द्र कन्सोदिया पिता का नाम: गिरधारी लाल गृह संख्या : 786 उम्र : 20 लिंग : पुरुष	फोटो उपलब्ध	113	RJ/12/094/153191	निर्वाचक का नाम : सुवा राम पिता का नाम: जोधाराम गृह संख्या : 787 उम्र : 86 लिंग : पुरुष	फोटो उपलब्ध	114	UHK2264299	निर्वाचक का नाम : सोनी देवी पति का नाम: लक्ष्मण राम गृह संख्या : 787 उम्र : 82 लिंग : महिला	फोटो उपलब्ध
115	RJ/12/094/153491	निर्वाचक का नाम : सुजा राम पिता का नाम: जोधा राम गृह संख्या : 787 उम्र : 81 लिंग : पुरुष	फोटो उपलब्ध	116	RJ/12/094/153192	निर्वाचक का नाम : गोगली देवी पति का नाम: सुजा राम गृह संख्या : 787 उम्र : 79 लिंग : महिला	फोटो उपलब्ध	117	UHK2234094	निर्वाचक का नाम : मीरा देवी पति का नाम: राम सुख गृह संख्या : 787 उम्र : 60 लिंग : महिला	फोटो उपलब्ध
118	UHK2270502	निर्वाचक का नाम : बालू राम पिता का नाम: लक्ष्मणराम गृह संख्या : 787 उम्र : 60 लिंग : पुरुष	फोटो उपलब्ध	119	UHK2270528	निर्वाचक का नाम : सुगनी देवी पति का नाम: बालू राम गृह संख्या : 787 उम्र : 60 लिंग : महिला	फोटो उपलब्ध	120	UHK2264273	निर्वाचक का नाम : राम सुख पिता का नाम: लक्ष्मण राम गृह संख्या : 787 उम्र : 60 लिंग : पुरुष	फोटो उपलब्ध

121	MWJ1368885	निर्वाचक का नाम : कानाराम पिता का नाम: सुवाराम गृह संख्या : 787 उम्र : 48 लिंग : पुरुष	122	MWJ2321412	निर्वाचक का नाम : रामेश्वरी पति का नाम: कानाराम गृह संख्या : 787 उम्र : 47 लिंग : महिला	123	MWJ1641497	निर्वाचक का नाम : रामदेव पिता का नाम: सुजा राम गृह संख्या : 787 उम्र : 46 लिंग : पुरुष
124	MWJ2321420	निर्वाचक का नाम : सम्पत देवी पति का नाम: रामदेव गृह संख्या : 787 उम्र : 44 लिंग : महिला	125	MWJ2320752	निर्वाचक का नाम : हनुमान पिता का नाम: बालूराम गृह संख्या : 787 उम्र : 39 लिंग : पुरुष	126	MWJ2320760	निर्वाचक का नाम : दयाल राम पिता का नाम: राम सुख गृह संख्या : 787 उम्र : 34 लिंग : पुरुष
127	UHK1046127	निर्वाचक का नाम : लाल चन्द पिता का नाम: रामसुख गृह संख्या : 787 उम्र : 33 लिंग : पुरुष	128	UHK1151539	निर्वाचक का नाम : मंजू पति का नाम: हनुमान गृह संख्या : 787 उम्र : 32 लिंग : महिला	129	UHK1151521	निर्वाचक का नाम : हरू पति का नाम: दयाल राम गृह संख्या : 787 उम्र : 32 लिंग : महिला
130	UHK1597624	निर्वाचक का नाम : धापू देवी पति का नाम: लाल चन्द गृह संख्या : 787 उम्र : 31 लिंग : महिला	131	UHK1418508	निर्वाचक का नाम : मुकेश कन्सोदिया पिता का नाम: बालूराम कन्सोदिया गृह संख्या : 787 उम्र : 28 लिंग : पुरुष	132	UHK2108553	निर्वाचक का नाम : मंजू देवी पति का नाम: मुकेश कन्सोदिया गृह संख्या : 787 उम्र : 25 लिंग : महिला
133	UHK2156578	निर्वाचक का नाम : सरोज देवी पति का नाम: ताराचंद कन्सोदिया गृह संख्या : 787 उम्र : 24 लिंग : महिला	134	UHK1967686	निर्वाचक का नाम : ताराचंद कन्सोदिया पिता का नाम: रामदेव गृह संख्या : 787 उम्र : 22 लिंग : पुरुष	135	UHK2182244	निर्वाचक का नाम : ललिता चौधरी पिता का नाम: कना राम कन्सोदिया गृह संख्या : 787 उम्र : 20 लिंग : महिला
136	UHK2287324	निर्वाचक का नाम : सुरेश कंसोदिया पिता का नाम: रामदेव कंसोदिया गृह संख्या : 787 उम्र : 19 लिंग : पुरुष	137	MWJ1368711	निर्वाचक का नाम : सुन्दा राम पिता का नाम: हर नाथ राम गृह संख्या : 788 उम्र : 68 लिंग : पुरुष	138	RJ/12/094/153202	निर्वाचक का नाम : लिखिता देवी पति का नाम: सुपडा राम गृह संख्या : 788 उम्र : 64 लिंग : महिला
139	RJ/12/094/153200	निर्वाचक का नाम : चुन्नी लाल पिता का नाम: हर नाथ राम गृह संख्या : 788 उम्र : 58 लिंग : पुरुष	140	UHK2134930	निर्वाचक का नाम : गोरधन पिता का नाम: हर नाथ गृह संख्या : 788 उम्र : 57 लिंग : पुरुष	141	RJ/12/094/153201	निर्वाचक का नाम : रामी देवी पति का नाम: चुन्नी लाल गृह संख्या : 788 उम्र : 54 लिंग : महिला
142	RJ/12/094/153492	निर्वाचक का नाम : मीरादेवी पति का नाम: गोरधन गृह संख्या : 788 उम्र : 52 लिंग : महिला	143	UHK1757715	निर्वाचक का नाम : मेवाराम कन्सोदिया पिता का नाम: चुनाराम कन्सोदिया गृह संख्या : 788 उम्र : 25 लिंग : पुरुष	144	RJ/12/094/153205	निर्वाचक का नाम : मोहन लाल पिता का नाम: राम करण गृह संख्या : 789 उम्र : 65 लिंग : पुरुष
145	UHK2322196	निर्वाचक का नाम : धीसी देवी पति का नाम: मोहन लाल गृह संख्या : 789 उम्र : 57 लिंग : महिला	146	UHK1544337	निर्वाचक का नाम : दुर्गा देवी पति का नाम: किशनाराम गृह संख्या : 789 उम्र : 31 लिंग : महिला	147	UHK1350248	निर्वाचक का नाम : किशना राम कंसोदिया पिता का नाम: मोहन राम कंसोदिया गृह संख्या : 789 उम्र : 29 लिंग : पुरुष
148	UHK1761329	निर्वाचक का नाम : किशोर कन्सोदिया पिता का नाम: मोहन राम गृह संख्या : 789 उम्र : 25 लिंग : पुरुष	149	UHK2310720	निर्वाचक का नाम : सोना पति का नाम: किशोर कंसोदिया गृह संख्या : 789 उम्र : 24 लिंग : महिला	150	RJ/12/094/154087	निर्वाचक का नाम : भंवरी देवी पति का नाम: राम दीन गृह संख्या : 790 उम्र : 90 लिंग : महिला

151	RJ/12/094/153207	निर्वाचक का नाम : श्रवण लाल पिता का नाम: राम दीन गृह संख्या : 790 उम्र : 70 लिंग : पुरुष	फोटो उपलब्ध	152	RJ/12/094/153209	निर्वाचक का नाम : लिखमा राम पिता का नाम: राम दीन गृह संख्या : 790 उम्र : 66 लिंग : पुरुष	फोटो उपलब्ध	153	UHK1046143	निर्वाचक का नाम : रूकमा देवी पति का नाम: श्रवण लाल गृह संख्या : 790 उम्र : 58 लिंग : महिला	फोटो उपलब्ध
154	RJ/12/094/153211	निर्वाचक का नाम : जालू राम पिता का नाम: राम दीन गृह संख्या : 790 उम्र : 54 लिंग : पुरुष	फोटो उपलब्ध	155	RJ/12/094/153212	निर्वाचक का नाम : हरी राम पिता का नाम: राम दीन गृह संख्या : 790 उम्र : 52 लिंग : पुरुष	फोटो उपलब्ध	156	MWJ2320273	निर्वाचक का नाम : बाबूडी पति का नाम: जालूराम गृह संख्या : 790 उम्र : 50 लिंग : महिला	फोटो उपलब्ध
157	UHK0026682	निर्वाचक का नाम : नारायण पिता का नाम: श्रवणलाल गृह संख्या : 790 उम्र : 38 लिंग : पुरुष	फोटो उपलब्ध	158	UHK1046150	निर्वाचक का नाम : मंजू देवी पति का नाम: नारायण गृह संख्या : 790 उम्र : 36 लिंग : महिला	फोटो उपलब्ध	159	UHK0026633	निर्वाचक का नाम : धासीराम कनसोदिया पिता का नाम: श्रवणराम कनसोदिया गृह संख्या : 790 उम्र : 34 लिंग : पुरुष	फोटो उपलब्ध
160	RJ/12/094/153216	निर्वाचक का नाम : नानूडी पति का नाम: अर्जुन गृह संख्या : 791 उम्र : 72 लिंग : महिला	फोटो उपलब्ध	161	UHK2023299	निर्वाचक का नाम : देवकरण पिता का नाम: भागीरथ गृह संख्या : 791 उम्र : 70 लिंग : पुरुष	फोटो उपलब्ध	162	MWJ1806132	निर्वाचक का नाम : राजू पति का नाम: अमरचंद गृह संख्या : 791 उम्र : 41 लिंग : महिला	फोटो उपलब्ध
163	MWJ1808302	निर्वाचक का नाम : अमर चन्द जाट पिता का नाम: देवकरण गृह संख्या : 791 उम्र : 41 लिंग : पुरुष	फोटो उपलब्ध	164	UHK0985150	निर्वाचक का नाम : सरोज देवी पति का नाम: कानाराम गृह संख्या : 791 उम्र : 36 लिंग : महिला	फोटो उपलब्ध	165	UHK1105824	निर्वाचक का नाम : कानाराम पिता का नाम: उमाराम गृह संख्या : 791 उम्र : 34 लिंग : पुरुष	फोटो उपलब्ध
166	UHK1732122	निर्वाचक का नाम : संजू जाट पति का नाम: प्रेमराज कन्सोडिया गृह संख्या : 791 उम्र : 29 लिंग : महिला	फोटो उपलब्ध	167	UHK1733112	निर्वाचक का नाम : प्रेमराज कन्सोडिया पिता का नाम: अर्जुन राम कन्सोडिया गृह संख्या : 791 उम्र : 25 लिंग : पुरुष	फोटो उपलब्ध				

168	UHK1375914	निर्वाचक का नाम : चेना राम बिजारणियां पिता का नाम: कालू राम बिजारणियां गृह संख्या : 796 उम्र : 27 लिंग : पुरुष	फोटो उपलब्ध	169	RJ/12/094/153234	निर्वाचक का नाम : गोरा देवी पति का नाम: नारायण गृह संख्या : 797 उम्र : 82 लिंग : महिला	फोटो उपलब्ध	170	RJ/12/094/153235	निर्वाचक का नाम : हरकरण पिता का नाम: नारायण गृह संख्या : 797 उम्र : 65 लिंग : पुरुष	फोटो उपलब्ध
171	UHK0601708	निर्वाचक का नाम : झूमा देवी पति का नाम: दुर्गा राम गृह संख्या : 797 उम्र : 61 लिंग : महिला	फोटो उपलब्ध	172	UHK2122836	निर्वाचक का नाम : उच्छब देवी पति का नाम: हरकरण राम जाट गृह संख्या : 797 उम्र : 58 लिंग : महिला	फोटो उपलब्ध	173	MWJ2321610	निर्वाचक का नाम : रूपाराम पिता का नाम: नारायण राम गृह संख्या : 797 उम्र : 55 लिंग : पुरुष	फोटो उपलब्ध
174	MWJ1481969	निर्वाचक का नाम : हनुमान पिता का नाम: नारायण राम गृह संख्या : 797 उम्र : 47 लिंग : पुरुष	फोटो उपलब्ध	175	MWJ1807569	निर्वाचक का नाम : लाडा देवी पति का नाम: हनुमान गृह संख्या : 797 उम्र : 44 लिंग : महिला	फोटो उपलब्ध	176	MWJ1903210	निर्वाचक का नाम : सर्वेश्वर बिजारणिया पिता का नाम: दुर्गाराम बिजारणिया गृह संख्या : 797 उम्र : 30 लिंग : पुरुष	फोटो उपलब्ध
177	UHK1330711	निर्वाचक का नाम : विश्राम बिजारणिया पिता का नाम: हरकरण राम जाट गृह संख्या : 797 उम्र : 29 लिंग : पुरुष	फोटो उपलब्ध	178	UHK1544345	निर्वाचक का नाम : कल्याण बिजारणिया पिता का नाम: दुर्गाराम जाट गृह संख्या : 797 उम्र : 29 लिंग : पुरुष	फोटो उपलब्ध	179	UHK2051886	निर्वाचक का नाम : सुमन चौधरी पति का नाम: कल्याण बिजारणिया गृह संख्या : 797 उम्र : 29 लिंग : महिला	फोटो उपलब्ध
180	UHK1659044	निर्वाचक का नाम : मंजू देवी पति का नाम: सर्वेश्वर बिजारणिया गृह संख्या : 797 उम्र : 28 लिंग : महिला	फोटो उपलब्ध	181	UHK1732205	निर्वाचक का नाम : लक्ष्मी चौधरी पिता का नाम: हरकरण राम चौधरी गृह संख्या : 797 उम्र : 25 लिंग : महिला	फोटो उपलब्ध	182	UHK1890011	निर्वाचक का नाम : सुरेश बिजारणिया पिता का नाम: रूपाराम गृह संख्या : 797 उम्र : 23 लिंग : पुरुष	फोटो उपलब्ध
183	UHK1998921	निर्वाचक का नाम : धर्मेन्द्र चौधरी पिता का नाम: रूपा राम बिजारणियां गृह संख्या : 797 उम्र : 22 लिंग : पुरुष	फोटो उपलब्ध	184	RJ/12/094/153239	निर्वाचक का नाम : सृगनी देवी पति का नाम: हरदीन गृह संख्या : 798 उम्र : 92 लिंग : महिला	फोटो उपलब्ध	185	RJ/12/094/153240	निर्वाचक का नाम : भवर लाल पिता का नाम: हरदीन गृह संख्या : 798 उम्र : 72 लिंग : पुरुष	फोटो उपलब्ध
186	RJ/12/094/153241	निर्वाचक का नाम : धूलकी देवी पति का नाम: भवर लाल गृह संख्या : 798 उम्र : 69 लिंग : महिला	फोटो उपलब्ध	187	RJ/12/094/154089	निर्वाचक का नाम : कालू राम पिता का नाम: हरदीन गृह संख्या : 798 उम्र : 68 लिंग : पुरुष	फोटो उपलब्ध	188	MWJ1641505	निर्वाचक का नाम : जगली देवी पति का नाम: कालूराम गृह संख्या : 798 उम्र : 52 लिंग : महिला	फोटो उपलब्ध
189	UHK1046077	निर्वाचक का नाम : अमरचन्द जाट पिता का नाम: हरदीन जाट गृह संख्या : 798 उम्र : 50 लिंग : पुरुष	फोटो उपलब्ध	190	MWJ1903921	निर्वाचक का नाम : मंगलाराम पिता का नाम: हरदीन गृह संख्या : 798 उम्र : 39 लिंग : पुरुष	फोटो उपलब्ध	191	UHK0841130	निर्वाचक का नाम : पवन बिजारणियां पिता का नाम: अमरचन्द गृह संख्या : 798 उम्र : 33 लिंग : पुरुष	फोटो उपलब्ध
192	UHK1597590	निर्वाचक का नाम : सुमल देवी पति का नाम: मंगला राम गृह संख्या : 798 उम्र : 30 लिंग : महिला	फोटो उपलब्ध	193	UHK1292879	निर्वाचक का नाम : मुकेश बिजारणिया पिता का नाम: अमरचन्द गृह संख्या : 798 उम्र : 30 लिंग : पुरुष	फोटो उपलब्ध	194	UHK1418623	निर्वाचक का नाम : किरण जाट पति का नाम: चेनाराम बिजाणीया गृह संख्या : 798 उम्र : 28 लिंग : महिला	फोटो उपलब्ध
195	UHK2219517	निर्वाचक का नाम : केला देवी पति का नाम: मुकेश बिजारणियां गृह संख्या : 798 उम्र : 27 लिंग : महिला	फोटो उपलब्ध	196	UHK1672229	निर्वाचक का नाम : चेतन बीजराणीया पिता का नाम: भंवर लाल बीजराणीया गृह संख्या : 798 उम्र : 26 लिंग : पुरुष	फोटो उपलब्ध	197	UHK1999028	निर्वाचक का नाम : राकेश बिजारणियां पिता का नाम: कालू राम बिजारणियां गृह संख्या : 798 उम्र : 22 लिंग : पुरुष	फोटो उपलब्ध

198	RJ/12/094/153244	निर्वाचक का नाम : झूमकी देवी पति का नाम: माना राम गृह संख्या : 799 उम्र : 83 लिंग : महिला	फोटो उपलब्ध	199	RJ/12/094/153245	निर्वाचक का नाम : प्रेम राज पिता का नाम: माना राम गृह संख्या : 799 उम्र : 53 लिंग : पुरुष	फोटो उपलब्ध	200	RJ/12/094/153246	निर्वाचक का नाम : मांगी देवी पति का नाम: प्रेम राज गृह संख्या : 799 उम्र : 53 लिंग : महिला	फोटो उपलब्ध
201	MWJ1806181	निर्वाचक का नाम : श्रवण पिता का नाम: मानाराम गृह संख्या : 799 उम्र : 46 लिंग : पुरुष	फोटो उपलब्ध	202	MWJ1481985	निर्वाचक का नाम : हरिराम पिता का नाम: मानाराम गृह संख्या : 799 उम्र : 44 लिंग : पुरुष	फोटो उपलब्ध	203	MWJ1481977	निर्वाचक का नाम : जमना देवी पति का नाम: श्रवण गृह संख्या : 799 उम्र : 43 लिंग : महिला	फोटो उपलब्ध
204	MWJ1806785	निर्वाचक का नाम : राजू पति का नाम: हरीराम गृह संख्या : 799 उम्र : 42 लिंग : महिला	फोटो उपलब्ध	205	MWJ2348951	निर्वाचक का नाम : शंकरलाल पिता का नाम: मानाराम गृह संख्या : 799 उम्र : 40 लिंग : पुरुष	फोटो उपलब्ध	206	UHK1330729	निर्वाचक का नाम : अनीता देवी पति का नाम: शंकर लाल जाट गृह संख्या : 799 उम्र : 31 लिंग : महिला	फोटो उपलब्ध
207	UHK1731991	निर्वाचक का नाम : राजेन्द्र सिंह बिजारणिया पिता का नाम: प्रेमराज बिजारणिया गृह संख्या : 799 उम्र : 25 लिंग : पुरुष	फोटो उपलब्ध	208	UHK2136034	निर्वाचक का नाम : लीलाधर बिजारणिया पिता का नाम: प्रेमराज बिजारणिया गृह संख्या : 799 उम्र : 21 लिंग : पुरुष	फोटो उपलब्ध	209	RJ/12/094/153248	निर्वाचक का नाम : दाखां देवी पति का नाम: जालू राम गृह संख्या : 800 उम्र : 79 लिंग : महिला	फोटो उपलब्ध
210	RJ/12/094/153249	निर्वाचक का नाम : राम करण पिता का नाम: जीवण राम गृह संख्या : 800 उम्र : 79 लिंग : पुरुष	फोटो उपलब्ध	211	RJ/12/094/153251	निर्वाचक का नाम : सूजा राम पिता का नाम: जीवण राम गृह संख्या : 800 उम्र : 71 लिंग : पुरुष	फोटो उपलब्ध	212	RJ/12/094/153252	निर्वाचक का नाम : फूलकी देवी पति का नाम: सूजा राम गृह संख्या : 800 उम्र : 69 लिंग : महिला	फोटो उपलब्ध
213	MWJ1481993	निर्वाचक का नाम : रामस्वरूप पिता का नाम: रामकरण गृह संख्या : 800 उम्र : 53 लिंग : पुरुष	फोटो उपलब्ध	214	MWJ1482025	निर्वाचक का नाम : कानाराम पिता का नाम: जालूराम गृह संख्या : 800 उम्र : 50 लिंग : पुरुष	फोटो उपलब्ध	215	MWJ1482033	निर्वाचक का नाम : इन्द्रा देवी पति का नाम: कानाराम गृह संख्या : 800 उम्र : 46 लिंग : महिला	फोटो उपलब्ध
216	MWJ1805613	निर्वाचक का नाम : कैलाश पिता का नाम: जालूराम गृह संख्या : 800 उम्र : 46 लिंग : पुरुष	फोटो उपलब्ध	217	UHK0619080	निर्वाचक का नाम : छोटूराम पिता का नाम: रामकरण गृह संख्या : 800 उम्र : 45 लिंग : पुरुष	फोटो उपलब्ध	218	MWJ1903491	निर्वाचक का नाम : कुनी देवी पति का नाम: कैलाश गृह संख्या : 800 उम्र : 44 लिंग : महिला	फोटो उपलब्ध
219	MWJ1482009	निर्वाचक का नाम : लक्ष्मी देवी पति का नाम: रामस्वरूप गृह संख्या : 800 उम्र : 44 लिंग : महिला	फोटो उपलब्ध	220	MWJ1806793	निर्वाचक का नाम : अरू देवी पति का नाम: दयाल गृह संख्या : 800 उम्र : 44 लिंग : महिला	फोटो उपलब्ध	221	MWJ1482017	निर्वाचक का नाम : अर्जुन पिता का नाम: रामकरण गृह संख्या : 800 उम्र : 42 लिंग : पुरुष	फोटो उपलब्ध
222	MWJ1806777	निर्वाचक का नाम : नन्दू पति का नाम: छोटूराम गृह संख्या : 800 उम्र : 42 लिंग : महिला	फोटो उपलब्ध	223	UHK0030106	निर्वाचक का नाम : बबली देवी पति का नाम: अर्जुन राम गृह संख्या : 800 उम्र : 40 लिंग : महिला	फोटो उपलब्ध	224	MWJ1482041	निर्वाचक का नाम : दयाल राम बिजारणिया पिता का नाम: सुजाराम गृह संख्या : 800 उम्र : 40 लिंग : पुरुष	फोटो उपलब्ध
225	MWJ2321628	निर्वाचक का नाम : लिखमाराम पिता का नाम: जालूराम गृह संख्या : 800 उम्र : 39 लिंग : पुरुष	फोटो उपलब्ध	226	MWJ2348969	निर्वाचक का नाम : ओमप्रकाश पिता का नाम: सुजाराम गृह संख्या : 800 उम्र : 39 लिंग : पुरुष	फोटो उपलब्ध	227	MWJ2348977	निर्वाचक का नाम : रामेश्वर पिता का नाम: रामकरण गृह संख्या : 800 उम्र : 39 लिंग : पुरुष	फोटो उपलब्ध

228	UHK1292887	निर्वाचक का नाम : महेश बिजारणिया पिता का नाम: सूजाराम गृह संख्या : 800 उम्र : 29 लिंग : पुरुष	फोटो उपलब्ध	229	UHK1544352	निर्वाचक का नाम : मनराज जाट पति का नाम: रामेश्वर जाट गृह संख्या : 800 उम्र : 28 लिंग : महिला	फोटो उपलब्ध	230	UHK1721893	निर्वाचक का नाम : रघुनाथ बिजारणीया पिता का नाम: सुजाराम बिजारणीया गृह संख्या : 800 उम्र : 26 लिंग : पुरुष	फोटो उपलब्ध
231	UHK2270742	निर्वाचक का नाम : सुनीता पुनिया पति का नाम: रघुनाथ बिजारणिया गृह संख्या : 800 उम्र : 26 लिंग : महिला	फोटो उपलब्ध	232	UHK2270817	निर्वाचक का नाम : अन्नपूर्णा नैण पति का नाम: ओम प्रकाश बिजारणिया गृह संख्या : 800 उम्र : 26 लिंग : महिला	फोटो उपलब्ध	233	UHK1890045	निर्वाचक का नाम : ताराचंद बिजारनियाँ पिता का नाम: काना राम बिजारनियाँ गृह संख्या : 800 उम्र : 23 लिंग : पुरुष	फोटो उपलब्ध
234	UHK1890029	निर्वाचक का नाम : राकेश पिता का नाम: रामस्वरूप गृह संख्या : 800 उम्र : 23 लिंग : पुरुष	फोटो उपलब्ध	235	UHK2010411	निर्वाचक का नाम : सरोज चौधरी पिता का नाम: काना राम बिजारनिया गृह संख्या : 800 उम्र : 22 लिंग : महिला	फोटो उपलब्ध	236	UHK2108736	निर्वाचक का नाम : गोविन्द बिजारणियां पिता का नाम: कानाराम बिजारणियां गृह संख्या : 800 उम्र : 20 लिंग : पुरुष	फोटो उपलब्ध
237	UHK2329324	निर्वाचक का नाम : मनीष बिजारणिया पिता का नाम: दयाल राम बिजारणिया गृह संख्या : 800 उम्र : 19 लिंग : पुरुष	फोटो उपलब्ध	238	RJ/12/094/153255	निर्वाचक का नाम : राम प्यारी पति का नाम: भोलू राम गृह संख्या : 803 उम्र : 71 लिंग : महिला	फोटो उपलब्ध	239	RJ/12/094/153256	निर्वाचक का नाम : चन्द्राराम जाट पिता का नाम: खींयाराम गृह संख्या : 803 उम्र : 65 लिंग : पुरुष	फोटो उपलब्ध
240	RJ/12/094/153257	निर्वाचक का नाम : जीवणी देवी पति का नाम: चन्द्राराम जाट गृह संख्या : 803 उम्र : 60 लिंग : महिला	फोटो उपलब्ध	241	MWJ1902709	निर्वाचक का नाम : पेमाराम पिता का नाम: चन्द्राराम गृह संख्या : 803 उम्र : 42 लिंग : पुरुष	फोटो उपलब्ध	242	MWJ1903483	निर्वाचक का नाम : विमला देवी पति का नाम: पेमाराम गृह संख्या : 803 उम्र : 41 लिंग : महिला	फोटो उपलब्ध
243	MWJ1903939	निर्वाचक का नाम : गोपीराम पिता का नाम: भोलूराम गृह संख्या : 803 उम्र : 38 लिंग : पुरुष	फोटो उपलब्ध	244	UHK1732189	निर्वाचक का नाम : नेराज पति का नाम: रामेश्वर बिजारनिया गृह संख्या : 803 उम्र : 33 लिंग : महिला	फोटो उपलब्ध	245	UHK1350255	निर्वाचक का नाम : संजू देवी पति का नाम: गोपी राम गृह संख्या : 803 उम्र : 31 लिंग : महिला	फोटो उपलब्ध
246	MWJ1903665	निर्वाचक का नाम : राम निवास बिजारणीया पिता का नाम: चन्द्राराम गृह संख्या : 803 उम्र : 31 लिंग : पुरुष	फोटो उपलब्ध	247	MWJ1904994	निर्वाचक का नाम : रामेश्वर बिजारणिया पिता का नाम: भोलूराम बिजारणिया गृह संख्या : 803 उम्र : 31 लिंग : पुरुष	फोटो उपलब्ध	248	UHK1330737	निर्वाचक का नाम : पॉंचु राम बिजारणिया पिता का नाम: चन्द्राराम बिजारणिया गृह संख्या : 803 उम्र : 30 लिंग : पुरुष	फोटो उपलब्ध
249	UHK1418797	निर्वाचक का नाम : गमला पति का नाम: रामनिवास गृह संख्या : 803 उम्र : 27 लिंग : महिला	फोटो उपलब्ध	250	UHK1657691	निर्वाचक का नाम : मेहराम बिजारनिया पिता का नाम: भोलू राम बिजारनिया गृह संख्या : 803 उम्र : 26 लिंग : पुरुष	फोटो उपलब्ध	251	UHK1891084	निर्वाचक का नाम : धनराज चौधरी पिता का नाम: चंदाराम गृह संख्या : 803 उम्र : 23 लिंग : पुरुष	फोटो उपलब्ध
252	RJ/12/094/153505	निर्वाचक का नाम : हरजी राम पिता का नाम: भैरू राम गृह संख्या : 804 उम्र : 75 लिंग : पुरुष	फोटो उपलब्ध	253	RJ/12/094/153259	निर्वाचक का नाम : भवरी देवी पति का नाम: हरजी राम गृह संख्या : 804 उम्र : 72 लिंग : महिला	फोटो उपलब्ध	254	MWJ1428119	निर्वाचक का नाम : रामा राम पिता का नाम: भैरू राम गृह संख्या : 804 उम्र : 72 लिंग : पुरुष	फोटो उपलब्ध
255	RJ/12/094/153260	निर्वाचक का नाम : इसरा राम पिता का नाम: भैरू राम गृह संख्या : 804 उम्र : 69 लिंग : पुरुष	फोटो उपलब्ध	256	MWJ1807072	निर्वाचक का नाम : चूका देवी पति का नाम: इसराराम गृह संख्या : 804 उम्र : 66 लिंग : महिला	फोटो उपलब्ध	257	UHK0601732	निर्वाचक का नाम : जवान पिता का नाम: रामा राम गृह संख्या : 804 उम्र : 38 लिंग : पुरुष	फोटो उपलब्ध

258	UHK0601724	निर्वाचक का नाम : हनुमान पिता का नाम: हरजीराम गृह संख्या : 804 उम्र : 37 लिंग : पुरुष	फोटो उपलब्ध	259	UHK1842244	निर्वाचक का नाम : ओम प्रकाश चांगल पिता का नाम: ईश्वर चांगल गृह संख्या : 804 उम्र : 25 लिंग : पुरुष	फोटो उपलब्ध	260	UHK1962828	निर्वाचक का नाम : गणेश चांगल पिता का नाम: ईश्वर चांगल गृह संख्या : 804 उम्र : 23 लिंग : पुरुष	फोटो उपलब्ध
261	RJ/12/094/153263	निर्वाचक का नाम : चिमना राम पिता का नाम: मेवा राम गृह संख्या : 806 उम्र : 72 लिंग : पुरुष	फोटो उपलब्ध	262	RJ/12/094/153264	निर्वाचक का नाम : गेगलीदेवी पति का नाम: चिमना राम गृह संख्या : 806 उम्र : 70 लिंग : महिला	फोटो उपलब्ध	263	RJ/12/094/153265	निर्वाचक का नाम : मांगी लाल पिता का नाम: रूपा राम गृह संख्या : 806 उम्र : 56 लिंग : पुरुष	फोटो उपलब्ध
264	UHK0985168	निर्वाचक का नाम : पांची देवी पति का नाम: मांगीलाल गृह संख्या : 806 उम्र : 54 लिंग : महिला	फोटो उपलब्ध	265	MWJ1807528	निर्वाचक का नाम : धीसी देवी पति का नाम: रूपा राम गृह संख्या : 806 उम्र : 52 लिंग : महिला	फोटो उपलब्ध	266	MWJ1806355	निर्वाचक का नाम : हनुमान पिता का नाम: चिमनाराम गृह संख्या : 806 उम्र : 45 लिंग : पुरुष	फोटो उपलब्ध
267	UHK0841148	निर्वाचक का नाम : कमला देवी पति का नाम: हनुमान गृह संख्या : 806 उम्र : 36 लिंग : महिला	फोटो उपलब्ध	268	UHK2194819	निर्वाचक का नाम : नरसी राम बिजारणियां पिता का नाम: श्रवण कुमार बिजारणियां गृह संख्या : 999 उम्र : 21 लिंग : पुरुष	फोटो उपलब्ध	269	UHK1573070	निर्वाचक का नाम : रामचन्द्र बिजारणिया पिता का नाम: प्रेमराज गृह संख्या : बाजारनियो की ढाणी उम्र : 26 लिंग : पुरुष	फोटो उपलब्ध

270	UHK1921832	निर्वाचक का नाम : चेना देवी पति का नाम: देवराज चौधरी गृह संख्या : 0 उम्र : 31 लिंग : महिला	फोटो उपलब्ध	271	UHK1913425	निर्वाचक का नाम : अर्चना जाट पति का नाम: ओमप्रकाश गृह संख्या : 0 उम्र : 26 लिंग : महिला	फोटो उपलब्ध	272	UHK1596402	निर्वाचक का नाम : देवराज चौधरी पिता का नाम: मांगी लाल जाट गृह संख्या : 687 उम्र : 26 लिंग : पुरुष	फोटो उपलब्ध
273	UHK1761295	निर्वाचक का नाम : हरकू देवी पति का नाम: रामनिवास गृह संख्या : 698 उम्र : 32 लिंग : महिला	फोटो उपलब्ध	274	RJ/12/094/153004	निर्वाचक का नाम : जडाव देवी पति का नाम: काना राम गृह संख्या : 705 उम्र : 94 लिंग : महिला	फोटो उपलब्ध	275	RJ/12/094/153005	निर्वाचक का नाम : खीवा राम पिता का नाम: काना राम गृह संख्या : 705 उम्र : 63 लिंग : पुरुष	फोटो उपलब्ध
276	RJ/12/094/153006	निर्वाचक का नाम : परमा राम पिता का नाम: काना राम गृह संख्या : 705 उम्र : 55 लिंग : पुरुष	फोटो उपलब्ध	277	UHK2321255	निर्वाचक का नाम : गोविंद डोगीवाल पिता का नाम: खिया राम गृह संख्या : 705 उम्र : 19 लिंग : पुरुष	फोटो उपलब्ध	278	RJ/12/094/153009	निर्वाचक का नाम : भंवर लाल पिता का नाम: सूजा राम गृह संख्या : 706 उम्र : 69 लिंग : पुरुष	फोटो उपलब्ध
279	RJ/12/094/153011	निर्वाचक का नाम : बिरमाराम डोगीवाल पिता का नाम: सूजाराम डोगीवाल गृह संख्या : 706 उम्र : 58 लिंग : पुरुष	फोटो उपलब्ध	280	RJ/12/094/153012	निर्वाचक का नाम : चूकां देवी पति का नाम: बिरमा राम गृह संख्या : 706 उम्र : 56 लिंग : महिला	फोटो उपलब्ध	281	RJ/12/094/153013	निर्वाचक का नाम : मूला राम पिता का नाम: सूजा राम गृह संख्या : 706 उम्र : 55 लिंग : पुरुष	फोटो उपलब्ध
282	MWJ1482058	निर्वाचक का नाम : मनभरदेवी पति का नाम: मूलाराम गृह संख्या : 706 उम्र : 47 लिंग : महिला	फोटो उपलब्ध	283	UHK0841155	निर्वाचक का नाम : रामस्वरूप राम जाट पिता का नाम: बीरमा राम जाट गृह संख्या : 706 उम्र : 33 लिंग : पुरुष	फोटो उपलब्ध	284	UHK0985176	निर्वाचक का नाम : जगदीश राम पिता का नाम: भंवर लाल गृह संख्या : 706 उम्र : 33 लिंग : पुरुष	फोटो उपलब्ध
285	UHK1269224	निर्वाचक का नाम : हरिराम पिता का नाम: वीरमाराम गृह संख्या : 706 उम्र : 31 लिंग : पुरुष	फोटो उपलब्ध	286	UHK1813484	निर्वाचक का नाम : रामदेव पिता का नाम: भंवर लाल गृह संख्या : 706 उम्र : 28 लिंग : पुरुष	फोटो उपलब्ध	287	UHK1573088	निर्वाचक का नाम : राजू राम जाट पिता का नाम: बिरमा राम जाट गृह संख्या : 706 उम्र : 26 लिंग : पुरुष	फोटो उपलब्ध
288	UHK1814037	निर्वाचक का नाम : सुप्यार चौधरी पति का नाम: रामदेव गृह संख्या : 706 उम्र : 26 लिंग : महिला	फोटो उपलब्ध	289	UHK2321875	निर्वाचक का नाम : मनभर जाट पति का नाम: हरी राम जाट गृह संख्या : 706 उम्र : 24 लिंग : महिला	फोटो उपलब्ध	290	RJ/12/094/153014	निर्वाचक का नाम : भंवरी देवी पति का नाम: आसू राम गृह संख्या : 707 उम्र : 72 लिंग : महिला	फोटो उपलब्ध
291	RJ/12/094/154153	निर्वाचक का नाम : भागीरथ पिता का नाम: आसू राम गृह संख्या : 707 उम्र : 59 लिंग : पुरुष	फोटो उपलब्ध	292	RJ/12/094/153423	निर्वाचक का नाम : बिदाम देवी पति का नाम: भागीरथ गृह संख्या : 707 उम्र : 55 लिंग : महिला	फोटो उपलब्ध	293	MWJ1808146	निर्वाचक का नाम : सजनी पति का नाम: चुन्नीलाल गृह संख्या : 707 उम्र : 44 लिंग : महिला	फोटो उपलब्ध
294	UHK2004893	निर्वाचक का नाम : किरण पति का नाम: धर्म राम जाट गृह संख्या : 707 उम्र : 31 लिंग : महिला	फोटो उपलब्ध	295	UHK1330745	निर्वाचक का नाम : धर्मा राम जाट पिता का नाम: भागू राम जाट गृह संख्या : 707 उम्र : 29 लिंग : पुरुष	फोटो उपलब्ध	296	RJ/12/094/153015	निर्वाचक का नाम : पांची देवी पति का नाम: प्रभुराम गृह संख्या : 708 उम्र : 67 लिंग : महिला	फोटो उपलब्ध
297	MWJ2348605	निर्वाचक का नाम : नेमीचन्द पिता का नाम: प्रभुराम गृह संख्या : 708 उम्र : 42 लिंग : पुरुष	फोटो उपलब्ध	298	MWJ1805878	निर्वाचक का नाम : हेमाराम चौधरी पिता का नाम: प्रभु राम गृह संख्या : 708 उम्र : 41 लिंग : पुरुष	फोटो उपलब्ध	299	UHK0760157	निर्वाचक का नाम : लक्ष्मी देवी पति का नाम: हेमाराम चौधरी गृह संख्या : 708 उम्र : 39 लिंग : महिला	फोटो उपलब्ध

300	UHK0841163	निर्वाचक का नाम : रामनिवास जाट पिता का नाम: प्रभुराम गृह संख्या : 708 उम्र : 33 लिंग : पुरुष	फोटो उपलब्ध	301	UHK0959304	निर्वाचक का नाम : जीवण राम पिता का नाम: लालू राम गृह संख्या : 709 उम्र : 87 लिंग : पुरुष	फोटो उपलब्ध	302	RJ/12/094/153424	निर्वाचक का नाम : चन्द्रा राम पिता का नाम: काना राम गृह संख्या : 710 उम्र : 69 लिंग : पुरुष	फोटो उपलब्ध
303	RJ/12/094/153018	निर्वाचक का नाम : मिठू देवी पति का नाम: चन्द्रा राम गृह संख्या : 710 उम्र : 66 लिंग : महिला	फोटो उपलब्ध	304	MWJ1808138	निर्वाचक का नाम : सोहनलाल पिता का नाम: चन्द्राराम गृह संख्या : 710 उम्र : 42 लिंग : पुरुष	फोटो उपलब्ध	305	UHK0760165	निर्वाचक का नाम : सुखराम पिता का नाम: प्रभुराम गृह संख्या : 710 उम्र : 34 लिंग : पुरुष	फोटो उपलब्ध
306	UHK0841171	निर्वाचक का नाम : मुकेश राम पिता का नाम: रामचन्द जाट गृह संख्या : 710 उम्र : 33 लिंग : पुरुष	फोटो उपलब्ध	307	UHK1113174	निर्वाचक का नाम : धापू पति का नाम: सोहनलाल गृह संख्या : 710 उम्र : 32 लिंग : महिला	फोटो उपलब्ध	308	UHK2027381	निर्वाचक का नाम : सुशीला काला पति का नाम: मुकेश राम गृह संख्या : 710 उम्र : 26 लिंग : महिला	फोटो उपलब्ध
309	UHK2048734	निर्वाचक का नाम : घासी राम पिता का नाम: देवा राम गृह संख्या : 711 उम्र : 61 लिंग : पुरुष	फोटो उपलब्ध	310	UHK2048742	निर्वाचक का नाम : केली देवी पति का नाम: घासी लाल गृह संख्या : 711 उम्र : 58 लिंग : महिला	फोटो उपलब्ध	311	RJ/12/094/153425	निर्वाचक का नाम : रूपा राम पिता का नाम: देवा राम गृह संख्या : 711 उम्र : 56 लिंग : पुरुष	फोटो उपलब्ध
312	UHK0755918	निर्वाचक का नाम : रंगलाल पिता का नाम: देवाराम गृह संख्या : 711 उम्र : 46 लिंग : पुरुष	फोटो उपलब्ध	313	UHK0676387	निर्वाचक का नाम : सीता देवी पति का नाम: रंगलाल गृह संख्या : 711 उम्र : 40 लिंग : महिला	फोटो उपलब्ध	314	UHK0841189	निर्वाचक का नाम : प्रकाश राम जाट पिता का नाम: घासीराम जाट गृह संख्या : 711 उम्र : 33 लिंग : पुरुष	फोटो उपलब्ध
315	RJ/12/094/153023	निर्वाचक का नाम : गंगा देवी पति का नाम: हर करण गृह संख्या : 712 उम्र : 72 लिंग : महिला	फोटो उपलब्ध	316	RJ/12/094/153024	निर्वाचक का नाम : मोती राम पिता का नाम: दूला राम गृह संख्या : 712 उम्र : 70 लिंग : पुरुष	फोटो उपलब्ध	317	RJ/12/094/153025	निर्वाचक का नाम : सोनी राम पिता का नाम: दूला राम गृह संख्या : 712 उम्र : 68 लिंग : पुरुष	फोटो उपलब्ध
318	RJ/12/094/153026	निर्वाचक का नाम : गणेशराम पिता का नाम: दूला राम गृह संख्या : 712 उम्र : 62 लिंग : पुरुष	फोटो उपलब्ध	319	RJ/12/094/154124	निर्वाचक का नाम : परमेश्वरी पति का नाम: गणेश राम गृह संख्या : 712 उम्र : 57 लिंग : महिला	फोटो उपलब्ध	320	UHK0760173	निर्वाचक का नाम : नानूराम जाट पिता का नाम: हरकरण गृह संख्या : 712 उम्र : 33 लिंग : पुरुष	फोटो उपलब्ध
321	RJ/12/094/154044	निर्वाचक का नाम : मोहन लाल पिता का नाम: हरकरण गृह संख्या : 713 उम्र : 49 लिंग : पुरुष	फोटो उपलब्ध	322	RJ/12/094/154141	निर्वाचक का नाम : रामेश्वर पिता का नाम: हरकरण गृह संख्या : 713 उम्र : 47 लिंग : पुरुष	फोटो उपलब्ध	323	MWJ1482066	निर्वाचक का नाम : रामेश्वरी पति का नाम: रामेश्वर गृह संख्या : 713 उम्र : 45 लिंग : महिला	फोटो उपलब्ध
324	UHK1756568	निर्वाचक का नाम : सरोज देवी पिता का नाम: मोहन राम गृह संख्या : 713 उम्र : 26 लिंग : महिला	फोटो उपलब्ध	325	UHK1921816	निर्वाचक का नाम : धनश्याम ज़ाट पिता का नाम: मोहनराम गृह संख्या : 713 उम्र : 23 लिंग : पुरुष	फोटो उपलब्ध	326	RJ/12/094/153030	निर्वाचक का नाम : जीवण राम पिता का नाम: गिरधारी लाल गृह संख्या : 714 उम्र : 66 लिंग : पुरुष	फोटो उपलब्ध
327	RJ/12/094/153031	निर्वाचक का नाम : पेमा देवी पति का नाम: जीवण राम गृह संख्या : 714 उम्र : 63 लिंग : महिला	फोटो उपलब्ध	328	UHK1292895	निर्वाचक का नाम : बीरमा राम जाट पिता का नाम: जीवणराम गृह संख्या : 714 उम्र : 30 लिंग : पुरुष	फोटो उपलब्ध	329	UHK1813393	निर्वाचक का नाम : कमला देवी पति का नाम: बिरमा राम जाट गृह संख्या : 714 उम्र : 28 लिंग : महिला	फोटो उपलब्ध

330	UHK1756543	निर्वाचक का नाम : जगदीश जाट पिता का नाम: जीवन राम गृह संख्या : 714 उम्र : 26 लिंग : पुरुष	फोटो उपलब्ध	331	RJ/12/094/153032	निर्वाचक का नाम : रामदीन जाट पिता का नाम: मेहराम जाट गृह संख्या : 715 उम्र : 69 लिंग : पुरुष	फोटो उपलब्ध	332	RJ/12/094/153033	निर्वाचक का नाम : भवरी देवी पति का नाम: रामदीन जाट गृह संख्या : 715 उम्र : 66 लिंग : महिला	फोटो उपलब्ध
333	UHK0903856	निर्वाचक का नाम : जालू राम पिता का नाम: मह राम गृह संख्या : 715 उम्र : 59 लिंग : पुरुष	फोटो उपलब्ध	334	RJ/12/094/153034	निर्वाचक का नाम : कमला देवी पति का नाम: जालू राम गृह संख्या : 715 उम्र : 58 लिंग : महिला	फोटो उपलब्ध	335	UHK1292903	निर्वाचक का नाम : श्रीकिशन जाट पिता का नाम: रामदीन जाट गृह संख्या : 715 उम्र : 35 लिंग : पुरुष	फोटो उपलब्ध
336	UHK0985184	निर्वाचक का नाम : मुकेशराम जाट पिता का नाम: रामदीन जाट गृह संख्या : 715 उम्र : 31 लिंग : पुरुष	फोटो उपलब्ध	337	UHK1330752	निर्वाचक का नाम : पांचू देवी पति का नाम: मुकेश राम जाट गृह संख्या : 715 उम्र : 30 लिंग : महिला	फोटो उपलब्ध	338	UHK1755172	निर्वाचक का नाम : सरोज देवी पिता का नाम: जालुराम गृह संख्या : 715 उम्र : 27 लिंग : महिला	फोटो उपलब्ध
339	UHK2005049	निर्वाचक का नाम : अशोक लेगा पिता का नाम: जालू राम लेगा गृह संख्या : 715 उम्र : 22 लिंग : पुरुष	फोटो उपलब्ध	340	RJ/12/094/153039	निर्वाचक का नाम : हरजी राम पिता का नाम: पेमा राम गृह संख्या : 718 उम्र : 70 लिंग : पुरुष	फोटो उपलब्ध	341	RJ/12/094/154096	निर्वाचक का नाम : कमला देवी पति का नाम: हरजी राम गृह संख्या : 718 उम्र : 66 लिंग : महिला	फोटो उपलब्ध
342	RJ/12/094/153040	निर्वाचक का नाम : हेमा राम पिता का नाम: पेमा राम गृह संख्या : 718 उम्र : 57 लिंग : पुरुष	फोटो उपलब्ध	343	UHK0824482	निर्वाचक का नाम : मनभर पति का नाम: हेमा राम गृह संख्या : 718 उम्र : 55 लिंग : महिला	फोटो उपलब्ध	344	RJ/12/094/154006	निर्वाचक का नाम : मेवा राम पिता का नाम: पेमा राम गृह संख्या : 718 उम्र : 49 लिंग : पुरुष	फोटो उपलब्ध
345	UHK1113190	निर्वाचक का नाम : नन्दू देवी पति का नाम: मेवाराम गृह संख्या : 718 उम्र : 46 लिंग : महिला	फोटो उपलब्ध	346	UHK0760181	निर्वाचक का नाम : कल्याण मल पिता का नाम: पेमाराम गृह संख्या : 718 उम्र : 39 लिंग : पुरुष	फोटो उपलब्ध	347	UHK1113182	निर्वाचक का नाम : लालाराम पिता का नाम: हरजीराम गृह संख्या : 718 उम्र : 37 लिंग : पुरुष	फोटो उपलब्ध
348	UHK1418540	निर्वाचक का नाम : रामलाल चौधरी पिता का नाम: हेमाराज जाट गृह संख्या : 718 उम्र : 28 लिंग : पुरुष	फोटो उपलब्ध	349	UHK2033744	निर्वाचक का नाम : मंगी लाल घासल पिता का नाम: हरजी राम गृह संख्या : 718 उम्र : 28 लिंग : पुरुष	फोटो उपलब्ध	350	UHK1418557	निर्वाचक का नाम : श्यामा देवी अन्य: रामलाल चौधरी गृह संख्या : 718 उम्र : 27 लिंग : महिला	फोटो उपलब्ध
351	RJ/12/094/153041	निर्वाचक का नाम : जेठी देवी पति का नाम: नारायण गृह संख्या : 719 उम्र : 84 लिंग : महिला	फोटो उपलब्ध	352	RJ/12/094/154042	निर्वाचक का नाम : ज्ञारसी देवी पति का नाम: मांगी लाल गृह संख्या : 719 उम्र : 68 लिंग : महिला	फोटो उपलब्ध	353	UHK0755926	निर्वाचक का नाम : खेमा राम पिता का नाम: नारायण गृह संख्या : 719 उम्र : 56 लिंग : पुरुष	फोटो उपलब्ध
354	UHK1179761	निर्वाचक का नाम : गीता देवी पति का नाम: खेमराम गृह संख्या : 719 उम्र : 43 लिंग : महिला	फोटो उपलब्ध	355	UHK0528216	निर्वाचक का नाम : रामेश्वर लाल पिता का नाम: नारायणराम गृह संख्या : 719 उम्र : 42 लिंग : पुरुष	फोटो उपलब्ध	356	MWJ1905165	निर्वाचक का नाम : कैलाशचन्द्र पिता का नाम: नारायणराम गृह संख्या : 719 उम्र : 40 लिंग : पुरुष	फोटो उपलब्ध
357	UHK0841197	निर्वाचक का नाम : सुगन लाल जाट पिता का नाम: मांगीलाल गृह संख्या : 719 उम्र : 33 लिंग : पुरुष	फोटो उपलब्ध	358	UHK1179746	निर्वाचक का नाम : सम्पति देवी पति का नाम: रामेश्वर लाल गृह संख्या : 719 उम्र : 33 लिंग : महिला	फोटो उपलब्ध	359	UHK1179753	निर्वाचक का नाम : विश्रामी देवी घासल पति का नाम: कैलाशचन्द्र गृह संख्या : 719 उम्र : 33 लिंग : महिला	फोटो उपलब्ध

360	RJ/12/094/153433	निर्वाचक का नाम : भंवर लाल पिता का नाम: पेमा राम गृह संख्या : 720 उम्र : 74 लिंग : पुरुष	फोटो उपलब्ध	361	UHK1112994	निर्वाचक का नाम : भंवरीदेवी पति का नाम: भंवर लाल गृह संख्या : 720 उम्र : 72 लिंग : महिला	फोटो उपलब्ध	362	UHK0803593	निर्वाचक का नाम : नन्द लाल पिता का नाम: भंवरलाल गृह संख्या : 720 उम्र : 43 लिंग : पुरुष	फोटो उपलब्ध
363	UHK0760207	निर्वाचक का नाम : नानूराम पिता का नाम: भंवर लाल गृह संख्या : 720 उम्र : 41 लिंग : पुरुष	फोटो उपलब्ध	364	UHK0760199	निर्वाचक का नाम : नृसिंह प्रसाद पिता का नाम: भंवर लाल जाट गृह संख्या : 720 उम्र : 40 लिंग : पुरुष	फोटो उपलब्ध	365	UHK1151547	निर्वाचक का नाम : मंजू देवी पति का नाम: नृसिंह प्रसाद गृह संख्या : 720 उम्र : 36 लिंग : महिला	फोटो उपलब्ध
366	UHK0760215	निर्वाचक का नाम : सौराम पिता का नाम: भंवर लाल गृह संख्या : 720 उम्र : 34 लिंग : पुरुष	फोटो उपलब्ध	367	UHK0841205	निर्वाचक का नाम : नेमा देवी पति का नाम: नन्द लाल गृह संख्या : 720 उम्र : 34 लिंग : महिला	फोटो उपलब्ध	368	UHK1151554	निर्वाचक का नाम : मदनलाल घासल पिता का नाम: भंवरलाल घासल गृह संख्या : 720 उम्र : 32 लिंग : पुरुष	फोटो उपलब्ध
369	RJ/12/094/154119	निर्वाचक का नाम : परमाराम पिता का नाम: बुदधर राम गृह संख्या : 721 उम्र : 69 लिंग : पुरुष	फोटो उपलब्ध	370	RJ/12/094/153045	निर्वाचक का नाम : धन्ना राम पिता का नाम: बुदधर राम गृह संख्या : 721 उम्र : 59 लिंग : पुरुष	फोटो उपलब्ध	371	UHK0755991	निर्वाचक का नाम : गैना देवी पति का नाम: धन्ना राम गृह संख्या : 721 उम्र : 50 लिंग : महिला	फोटो उपलब्ध
372	UHK0985267	निर्वाचक का नाम : पूराराम जाट पिता का नाम: परमाराम गृह संख्या : 721 उम्र : 33 लिंग : पुरुष	फोटो उपलब्ध	373	UHK1151562	निर्वाचक का नाम : बिदाम देवी पति का नाम: पूरा राम गृह संख्या : 721 उम्र : 33 लिंग : महिला	फोटो उपलब्ध	374	UHK1418474	निर्वाचक का नाम : ओमप्रकाश पिता का नाम: परमाराम गृह संख्या : 721 उम्र : 27 लिंग : पुरुष	फोटो उपलब्ध
375	UHK1734110	निर्वाचक का नाम : चुन्नी लाल पिता का नाम: धन्ना राम गृह संख्या : 721 उम्र : 25 लिंग : पुरुष	फोटो उपलब्ध	376	UHK0985275	निर्वाचक का नाम : नन्दलाल पिता का नाम: पेमा राम गृह संख्या : 722 उम्र : 33 लिंग : पुरुष	फोटो उपलब्ध	377	UHK1199090	निर्वाचक का नाम : शैतान राम जाट पिता का नाम: परमाराम गृह संख्या : 722 उम्र : 31 लिंग : पुरुष	फोटो उपलब्ध
378	UHK1761360	निर्वाचक का नाम : राजू राम पिता का नाम: परमाराम गृह संख्या : 722 उम्र : 28 लिंग : पुरुष	फोटो उपलब्ध	379	UHK1813369	निर्वाचक का नाम : सरोज पति का नाम: नंद लाल गृह संख्या : 722 उम्र : 25 लिंग : महिला	फोटो उपलब्ध	380	RJ/12/094/154135	निर्वाचक का नाम : जयराम जाट पिता का नाम: बाधा राम गृह संख्या : 723 उम्र : 98 लिंग : पुरुष	फोटो उपलब्ध
381	RJ/12/094/153436	निर्वाचक का नाम : नाथू राम पिता का नाम: जय राम गृह संख्या : 723 उम्र : 57 लिंग : पुरुष	फोटो उपलब्ध	382	RJ/12/094/153437	निर्वाचक का नाम : मोहनी देवी पति का नाम: नाथू राम गृह संख्या : 723 उम्र : 55 लिंग : महिला	फोटो उपलब्ध	383	RJ/12/094/153049	निर्वाचक का नाम : कल्याण मल पिता का नाम: जय राम गृह संख्या : 723 उम्र : 54 लिंग : पुरुष	फोटो उपलब्ध
384	UHK0803601	निर्वाचक का नाम : नोसर देवी पति का नाम: कल्याण मल गृह संख्या : 723 उम्र : 53 लिंग : महिला	फोटो उपलब्ध	385	UHK1757731	निर्वाचक का नाम : शंकर पादडा पिता का नाम: नाथू राम गृह संख्या : 723 उम्र : 30 लिंग : पुरुष	फोटो उपलब्ध	386	UHK1418599	निर्वाचक का नाम : तारा चंद पिता का नाम: नाथू राम गृह संख्या : 723 उम्र : 27 लिंग : पुरुष	फोटो उपलब्ध
387	RJ/12/094/153052	निर्वाचक का नाम : मदन लाल पिता का नाम: रामा गृह संख्या : 724 उम्र : 76 लिंग : पुरुष	फोटो उपलब्ध	388	RJ/12/094/153053	निर्वाचक का नाम : सूरजान पति का नाम: मदन लाल गृह संख्या : 724 उम्र : 75 लिंग : महिला	फोटो उपलब्ध	389	UHK0984997	निर्वाचक का नाम : मांगी लाल पिता का नाम: रामा गृह संख्या : 724 उम्र : 70 लिंग : पुरुष	फोटो उपलब्ध

390	UHK0985002	निर्वाचक का नाम : कमला देवी पति का नाम: मांगी लाल गृह संख्या : 724 उम्र : 67 लिंग : महिला	फोटो उपलब्ध	391	RJ/12/094/153055	निर्वाचक का नाम : गंगा राम पिता का नाम: राम लाल गृह संख्या : 724 उम्र : 67 लिंग : पुरुष	फोटो उपलब्ध	392	UHK2323202	निर्वाचक का नाम : नर्बदा देवी पति का नाम: गंगा राम गृह संख्या : 724 उम्र : 61 लिंग : महिला	फोटो उपलब्ध
393	RJ/12/094/153057	निर्वाचक का नाम : धन्ना राम पिता का नाम: रामा गृह संख्या : 724 उम्र : 53 लिंग : पुरुष	फोटो उपलब्ध	394	UHK0803619	निर्वाचक का नाम : सरजूदेवी पति का नाम: धन्नाराम गृह संख्या : 724 उम्र : 47 लिंग : महिला	फोटो उपलब्ध	395	UHK0029991	निर्वाचक का नाम : हेमराज पिता का नाम: मांगीलाल गृह संख्या : 724 उम्र : 44 लिंग : पुरुष	फोटो उपलब्ध
396	MWJ2320463	निर्वाचक का नाम : सोनु पति का नाम: हेमराज गृह संख्या : 724 उम्र : 42 लिंग : महिला	फोटो उपलब्ध	397	MWJ2348100	निर्वाचक का नाम : लाल चन्द पिता का नाम: मांगीलाल गृह संख्या : 724 उम्र : 42 लिंग : पुरुष	फोटो उपलब्ध	398	UHK0676486	निर्वाचक का नाम : सुनीता पति का नाम: लाल चन्द गृह संख्या : 724 उम्र : 39 लिंग : महिला	फोटो उपलब्ध
399	MWJ2348233	निर्वाचक का नाम : सुगन लाल पिता का नाम: मांगीलाल गृह संख्या : 724 उम्र : 38 लिंग : पुरुष	फोटो उपलब्ध	400	UHK0760223	निर्वाचक का नाम : नेमीचन्द माली पिता का नाम: गंगाराम माली गृह संख्या : 724 उम्र : 34 लिंग : पुरुष	फोटो उपलब्ध	401	UHK1151570	निर्वाचक का नाम : अनुराधा पति का नाम: सुगनलाल गृह संख्या : 724 उम्र : 33 लिंग : महिला	फोटो उपलब्ध
402	UHK1046168	निर्वाचक का नाम : कन्हैया लाल माली पिता का नाम: मदनलाल गृह संख्या : 724 उम्र : 31 लिंग : पुरुष	फोटो उपलब्ध	403	UHK1813328	निर्वाचक का नाम : रेखा देवी पति का नाम: कन्हैया लाल माली गृह संख्या : 724 उम्र : 31 लिंग : महिला	फोटो उपलब्ध	404	UHK2042513	निर्वाचक का नाम : कंचन माली पति का नाम: बाबू लाल माली गृह संख्या : 724 उम्र : 30 लिंग : महिला	फोटो उपलब्ध
405	UHK1330760	निर्वाचक का नाम : बाबूलाल माली पिता का नाम: गंगा राम गृह संख्या : 724 उम्र : 29 लिंग : पुरुष	फोटो उपलब्ध	406	UHK1418805	निर्वाचक का नाम : सीमा सैनी पति का नाम: नेमी चंद गृह संख्या : 724 उम्र : 28 लिंग : महिला	फोटो उपलब्ध	407	RJ/12/094/153059	निर्वाचक का नाम : चूका देवी पति का नाम: मूला राम गृह संख्या : 725 उम्र : 88 लिंग : महिला	फोटो उपलब्ध
408	RJ/12/094/153439	निर्वाचक का नाम : रूपा राम पिता का नाम: मूला राम गृह संख्या : 725 उम्र : 67 लिंग : पुरुष	फोटो उपलब्ध	409	RJ/12/094/153060	निर्वाचक का नाम : कमला देवी पति का नाम: रूपा राम गृह संख्या : 725 उम्र : 64 लिंग : महिला	फोटो उपलब्ध	410	RJ/12/094/153440	निर्वाचक का नाम : जेठा राम पिता का नाम: मूला राम गृह संख्या : 725 उम्र : 63 लिंग : पुरुष	फोटो उपलब्ध
411	RJ/12/094/153442	निर्वाचक का नाम : प्रहलाद पिता का नाम: मूला राम गृह संख्या : 725 उम्र : 58 लिंग : पुरुष	फोटो उपलब्ध	412	RJ/12/094/153061	निर्वाचक का नाम : शान्ती देवी पति का नाम: प्रहलाद गृह संख्या : 725 उम्र : 55 लिंग : महिला	फोटो उपलब्ध	413	UHK0749168	निर्वाचक का नाम : घनश्याम पिता का नाम: रूपाराम गृह संख्या : 725 उम्र : 38 लिंग : पुरुष	फोटो उपलब्ध
414	UHK0749093	निर्वाचक का नाम : किरण सैनी पति का नाम: घनश्याम गृह संख्या : 725 उम्र : 38 लिंग : महिला	फोटो उपलब्ध	415	UHK1113208	निर्वाचक का नाम : सुखदेव पिता का नाम: जेठाराम गृह संख्या : 725 उम्र : 32 लिंग : पुरुष	फोटो उपलब्ध	416	UHK1199108	निर्वाचक का नाम : कैलाशराम माली पिता का नाम: जेठाराम गृह संख्या : 725 उम्र : 31 लिंग : पुरुष	फोटो उपलब्ध
417	UHK2092302	निर्वाचक का नाम : दीपक माली पिता का नाम: प्रहलाद माली गृह संख्या : 725 उम्र : 22 लिंग : पुरुष	फोटो उपलब्ध	418	UHK0706481	निर्वाचक का नाम : छोटाराम माली पिता का नाम: देवाराम गृह संख्या : 726 उम्र : 39 लिंग : पुरुष	फोटो उपलब्ध	419	UHK0731810	निर्वाचक का नाम : संजू माली पति का नाम: छोटाराम माली गृह संख्या : 726 उम्र : 35 लिंग : महिला	फोटो उपलब्ध

विधान सभा क्षेत्र की संख्या व नाम : 99-पुष्कर
अनुभाग की संख्या व नाम : 3-दुतिणा की ढाणी,करकेडी

420	UHK1732197
निर्वाचक का नाम : राधा देवी पति का नाम: कालू राम गृह संख्या : 759 उम्र : 43 लिंग : महिला	फोटो उपलब्ध

421	UHK1732056
निर्वाचक का नाम : कालू राम पिता का नाम: आईदानराम गृह संख्या : 759 क उम्र : 42 लिंग : पुरुष	फोटो उपलब्ध

422	UHK1544360	निर्वाचक का नाम : संजू माली पति का नाम: महेंद्र माली गृह संख्या : 626 उम्र : 28 लिंग : महिला	फोटो उपलब्ध	423	RJ/12/094/153067	निर्वाचक का नाम : भंवर लाल पिता का नाम: लादू राम गृह संख्या : 727 उम्र : 71 लिंग : पुरुष	फोटो उपलब्ध	424	RJ/12/094/154092	निर्वाचक का नाम : भंवरी देवी पति का नाम: भंवर लाल गृह संख्या : 727 उम्र : 68 लिंग : महिला	फोटो उपलब्ध
425	RJ/12/094/153069	निर्वाचक का नाम : चूनी लाल पिता का नाम: लादू राम गृह संख्या : 727 उम्र : 60 लिंग : पुरुष	फोटो उपलब्ध	426	RJ/12/094/154091	निर्वाचक का नाम : सयानी देवी पति का नाम: चूनी लाल गृह संख्या : 727 उम्र : 57 लिंग : महिला	फोटो उपलब्ध	427	MWJ1902675	निर्वाचक का नाम : तेजकुमार पिता का नाम: भंवरलाल गृह संख्या : 727 उम्र : 42 लिंग : पुरुष	फोटो उपलब्ध
428	UHK0841213	निर्वाचक का नाम : हेमन्त कुमार मालाकार पिता का नाम: भंवर लाल गृह संख्या : 727 उम्र : 37 लिंग : पुरुष	फोटो उपलब्ध	429	UHK1179738	निर्वाचक का नाम : खुशबु उबाणा पति का नाम: तेज कुमार गृह संख्या : 727 उम्र : 36 लिंग : महिला	फोटो उपलब्ध	430	UHK1734151	निर्वाचक का नाम : संतोष देवी पति का नाम: हेमंत कुमार मालाकार गृह संख्या : 727 उम्र : 35 लिंग : महिला	फोटो उपलब्ध
431	UHK2045797	निर्वाचक का नाम : पुखराज पिता का नाम: भंवर लाल माली गृह संख्या : 727 उम्र : 31 लिंग : पुरुष	फोटो उपलब्ध	432	UHK1292911	निर्वाचक का नाम : प्रेम सुख उबाणा पिता का नाम: चुन्नी लाल माली गृह संख्या : 727 उम्र : 30 लिंग : पुरुष	फोटो उपलब्ध	433	UHK1418813	निर्वाचक का नाम : राजेश उबाणा पिता का नाम: चुन्नीलाल उबाणा गृह संख्या : 727 उम्र : 27 लिंग : पुरुष	फोटो उपलब्ध
434	UHK1101666	निर्वाचक का नाम : कैलाश चन्द उबाणा पिता का नाम: हीरा राम उबाणा गृह संख्या : 728 उम्र : 64 लिंग : पुरुष	फोटो उपलब्ध	435	RJ/12/094/153071	निर्वाचक का नाम : प्रेम देवी पति का नाम: कैलाश चन्द गृह संख्या : 728 उम्र : 61 लिंग : महिला	फोटो उपलब्ध	436	UHK0731745	निर्वाचक का नाम : नरेश उबाणा पिता का नाम: कैलाश चन्द गृह संख्या : 728 उम्र : 43 लिंग : पुरुष	फोटो उपलब्ध
437	UHK0731752	निर्वाचक का नाम : अशोक पिता का नाम: कैलाशचन्द गृह संख्या : 728 उम्र : 38 लिंग : पुरुष	फोटो उपलब्ध	438	UHK0841221	निर्वाचक का नाम : सरोज देवी पति का नाम: नरेश उबाणा गृह संख्या : 728 उम्र : 38 लिंग : महिला	फोटो उपलब्ध	439	UHK1330778	निर्वाचक का नाम : सुनीता पति का नाम: अशोक गृह संख्या : 728 उम्र : 30 लिंग : महिला	फोटो उपलब्ध
440	RJ/12/094/153444	निर्वाचक का नाम : चन्दा राम पिता का नाम: गोपी लाल गृह संख्या : 729 उम्र : 60 लिंग : पुरुष	फोटो उपलब्ध	441	RJ/12/094/153445	निर्वाचक का नाम : मन्ना देवी पति का नाम: चन्दा राम गृह संख्या : 729 उम्र : 57 लिंग : महिला	फोटो उपलब्ध	442	MWJ2348589	निर्वाचक का नाम : कान्ता पति का नाम: हेमराज गृह संख्या : 729 उम्र : 50 लिंग : महिला	फोटो उपलब्ध
443	MWJ2320968	निर्वाचक का नाम : गिरधारी पिता का नाम: गोपीलाल गृह संख्या : 729 उम्र : 39 लिंग : पुरुष	फोटो उपलब्ध	444	UHK0803627	निर्वाचक का नाम : ललीता पति का नाम: गिरधारी लाल गृह संख्या : 729 उम्र : 36 लिंग : महिला	फोटो उपलब्ध	445	UHK0841239	निर्वाचक का नाम : शिवराज माली पिता का नाम: चन्दा राम माली गृह संख्या : 729 उम्र : 33 लिंग : पुरुष	फोटो उपलब्ध
446	UHK1756691	निर्वाचक का नाम : सोना माली पति का नाम: शिवराज माली गृह संख्या : 729 उम्र : 30 लिंग : महिला	फोटो उपलब्ध	447	UHK1842228	निर्वाचक का नाम : जीतू माली पिता का नाम: हेमराज गृह संख्या : 729 उम्र : 25 लिंग : पुरुष	फोटो उपलब्ध	448	UHK2037117	निर्वाचक का नाम : पूजा माली माता का नाम: कांता देवी गृह संख्या : 729 उम्र : 22 लिंग : महिला	फोटो उपलब्ध
449	UHK2135762	निर्वाचक का नाम : दिनेश माली पिता का नाम: चंदाराम माली गृह संख्या : 729 उम्र : 22 लिंग : पुरुष	फोटो उपलब्ध	450	RJ/12/094/153075	निर्वाचक का नाम : छोटू लाल पिता का नाम: मोहन लाल गृह संख्या : 730 उम्र : 69 लिंग : पुरुष	फोटो उपलब्ध	451	RJ/12/094/153076	निर्वाचक का नाम : चन्द्री देवी पति का नाम: छोटू लाल गृह संख्या : 730 उम्र : 65 लिंग : महिला	फोटो उपलब्ध

452	RJ/12/094/153077	निर्वाचक का नाम : राजू पिता का नाम: मोहन लाल गृह संख्या : 730 उम्र : 54 लिंग : पुरुष	फोटो उपलब्ध	453	RJ/12/094/153078	निर्वाचक का नाम : सरजू देवी पति का नाम: राजू गृह संख्या : 730 उम्र : 52 लिंग : महिला	फोटो उपलब्ध	454	UHK1292929	निर्वाचक का नाम : महेन्द्र माली पिता का नाम: छोटू लाल माली गृह संख्या : 730 उम्र : 30 लिंग : पुरुष	फोटो उपलब्ध
455	UHK2137438	निर्वाचक का नाम : अशोक माली पिता का नाम: राजू गृह संख्या : 730 उम्र : 27 लिंग : पुरुष	फोटो उपलब्ध	456	UHK2137461	निर्वाचक का नाम : रिकू माली पति का नाम: अशोक माली गृह संख्या : 730 उम्र : 24 लिंग : महिला	फोटो उपलब्ध	457	UHK2137487	निर्वाचक का नाम : दिनेश सैनी पिता का नाम: राजूराम माली गृह संख्या : 730 उम्र : 20 लिंग : पुरुष	फोटो उपलब्ध
458	UHK0824508	निर्वाचक का नाम : गोपीलाल पिता का नाम: रामकरण गृह संख्या : 731 उम्र : 96 लिंग : पुरुष	फोटो उपलब्ध	459	RJ/12/094/153079	निर्वाचक का नाम : धापू देवी पति का नाम: गोपी लाल गृह संख्या : 731 उम्र : 87 लिंग : महिला	फोटो उपलब्ध	460	RJ/12/094/153080	निर्वाचक का नाम : रामेवर लाल पिता का नाम: गोपी लाल गृह संख्या : 731 उम्र : 56 लिंग : पुरुष	फोटो उपलब्ध
461	MWJ1428200	निर्वाचक का नाम : अमरचंद पिता का नाम: गोपी राम गृह संख्या : 731 उम्र : 51 लिंग : पुरुष	फोटो उपलब्ध	462	MWJ2348886	निर्वाचक का नाम : धनराज पिता का नाम: गोपी गृह संख्या : 731 उम्र : 45 लिंग : पुरुष	फोटो उपलब्ध	463	MWJ2348662	निर्वाचक का नाम : गुलाब पति का नाम: अमर चन्द गृह संख्या : 731 उम्र : 45 लिंग : महिला	फोटो उपलब्ध
464	MWJ2348670	निर्वाचक का नाम : सन्तोष देवी पति का नाम: धनराज गृह संख्या : 731 उम्र : 44 लिंग : महिला	फोटो उपलब्ध	465	UHK1913177	निर्वाचक का नाम : ललिता सैनी पति का नाम: देवराज गृह संख्या : 731 उम्र : 31 लिंग : महिला	फोटो उपलब्ध	466	UHK1913094	निर्वाचक का नाम : देवराज माली पिता का नाम: रामेश्वर अजमेरा गृह संख्या : 731 उम्र : 25 लिंग : पुरुष	फोटो उपलब्ध
467	UHK1913243	निर्वाचक का नाम : फूल चंद अजमेरा पिता का नाम: रामेश्वर अजमेरा गृह संख्या : 731 उम्र : 23 लिंग : पुरुष	फोटो उपलब्ध	468	RJ/12/094/153448	निर्वाचक का नाम : बिन्जी देवी पति का नाम: रामेवर लाल गृह संख्या : 733 उम्र : 55 लिंग : महिला	फोटो उपलब्ध	469	RJ/12/094/153449	निर्वाचक का नाम : गेगा पति का नाम: उगमा राम गृह संख्या : 733 उम्र : 54 लिंग : महिला	फोटो उपलब्ध
470	RJ/12/094/153085	निर्वाचक का नाम : नन्दा राम पिता का नाम: मांगू राम गृह संख्या : 733 उम्र : 52 लिंग : पुरुष	फोटो उपलब्ध	471	MWJ1903244	निर्वाचक का नाम : सन्तोष पति का नाम: नन्दलाल गृह संख्या : 733 उम्र : 44 लिंग : महिला	फोटो उपलब्ध	472	UHK1544378	निर्वाचक का नाम : दीनदयाल पिता का नाम: उगमा राम नैण गृह संख्या : 733 उम्र : 30 लिंग : पुरुष	फोटो उपलब्ध
473	UHK1544386	निर्वाचक का नाम : राजू देवी पति का नाम: दीनदयाल नैण गृह संख्या : 733 उम्र : 28 लिंग : महिला	फोटो उपलब्ध	474	UHK1733922	निर्वाचक का नाम : मूलचंद चौधरी पिता का नाम: उगमाराम चौधरी गृह संख्या : 733 उम्र : 27 लिंग : पुरुष	फोटो उपलब्ध	475	UHK1913698	निर्वाचक का नाम : ताराचंद नैन पिता का नाम: रामेश्वर लाल चौधरी गृह संख्या : 733 उम्र : 25 लिंग : पुरुष	फोटो उपलब्ध
476	UHK1921741	निर्वाचक का नाम : मोहन लाल चौधरी पिता का नाम: रामेश्वर लाल चौधरी गृह संख्या : 733 उम्र : 23 लिंग : पुरुष	फोटो उपलब्ध	477	RJ/12/094/153087	निर्वाचक का नाम : चन्द्रा राम पिता का नाम: तुलछा राम गृह संख्या : 734 उम्र : 52 लिंग : पुरुष	फोटो उपलब्ध	478	MWJ1903806	निर्वाचक का नाम : रामेश्वरी पति का नाम: चन्दाराम गृह संख्या : 734 उम्र : 48 लिंग : महिला	फोटो उपलब्ध
479	UHK2303972	निर्वाचक का नाम : सुमन चौधरी पिता का नाम: चंद्राराम चौधरी गृह संख्या : 734 उम्र : 21 लिंग : महिला	फोटो उपलब्ध	480	UHK2304020	निर्वाचक का नाम : ओमप्रकाश चौधरी पिता का नाम: चंद्राराम चौधरी गृह संख्या : 734 उम्र : 19 लिंग : पुरुष	फोटो उपलब्ध	481	RJ/12/094/153089	निर्वाचक का नाम : सुगनी देवी पति का नाम: कालू राम गृह संख्या : 735 उम्र : 72 लिंग : महिला	फोटो उपलब्ध

482	RJ/12/094/153090	निर्वाचक का नाम : मोहनी देवी पति का नाम: गिरधारी गृह संख्या : 735 उम्र : 64 लिंग : महिला	483	UHK0900357	निर्वाचक का नाम : मदन लाल पिता का नाम: भैरू राम गृह संख्या : 735 उम्र : 54 लिंग : पुरुष	484	MWJ1903814	निर्वाचक का नाम : सीतादेवी पति का नाम: मदनलाल गृह संख्या : 735 उम्र : 47 लिंग : महिला
485	UHK0755934	निर्वाचक का नाम : भागचन्द पिता का नाम: गिरधारी गृह संख्या : 735 उम्र : 40 लिंग : पुरुष	486	MWJ1903384	निर्वाचक का नाम : हरजीराम पिता का नाम: गिरधारी गृह संख्या : 735 उम्र : 39 लिंग : पुरुष	487	MWJ1903053	निर्वाचक का नाम : रूपाराम पिता का नाम: कालूराम गृह संख्या : 735 उम्र : 39 लिंग : पुरुष
488	UHK1544394	निर्वाचक का नाम : संजू देवी पति का नाम: भागचंद गृह संख्या : 735 उम्र : 35 लिंग : महिला	489	UHK1199124	निर्वाचक का नाम : रामनिवास जाट पिता का नाम: गिरधारी लाल जाट गृह संख्या : 735 उम्र : 34 लिंग : पुरुष	490	UHK0985192	निर्वाचक का नाम : हनुमान नैण पिता का नाम: कालूराम गृह संख्या : 735 उम्र : 34 लिंग : पुरुष
491	UHK1199132	निर्वाचक का नाम : मनोहरी पति का नाम: रूपचन्द जाट गृह संख्या : 735 उम्र : 32 लिंग : महिला	492	UHK1199116	निर्वाचक का नाम : सोहनी देवी पति का नाम: हरजीराम गृह संख्या : 735 उम्र : 31 लिंग : महिला	493	UHK1921758	निर्वाचक का नाम : संजू पति का नाम: रामनिवास जाट गृह संख्या : 735 उम्र : 27 लिंग : महिला
494	UHK1921766	निर्वाचक का नाम : अशोक नैन पिता का नाम: मदन लाल गृह संख्या : 735 उम्र : 26 लिंग : पुरुष	495	UHK2041200	निर्वाचक का नाम : सोना गोदारा पति का नाम: हनुमान नैण गृह संख्या : 735 उम्र : 26 लिंग : महिला	496	UHK0953638	निर्वाचक का नाम : शान्ति देवी पति का नाम: कालू राम गृह संख्या : 736 उम्र : 80 लिंग : महिला
497	RJ/12/094/153095	निर्वाचक का नाम : राजेन्द्र प्रसाद पिता का नाम: कालू राम गृह संख्या : 736 उम्र : 52 लिंग : पुरुष	498	MWJ1905116	निर्वाचक का नाम : गीता पति का नाम: राजेन्द्र प्रसाद गृह संख्या : 736 उम्र : 45 लिंग : महिला	499	MWJ1806439	निर्वाचक का नाम : महेन्द्र पिता का नाम: कालूराम गृह संख्या : 736 उम्र : 42 लिंग : पुरुष
500	MWJ1905124	निर्वाचक का नाम : लक्ष्मी देवी पति का नाम: महेन्द्र कुमार गृह संख्या : 736 उम्र : 39 लिंग : महिला	501	UHK0528208	निर्वाचक का नाम : पूनम चन्द पिता का नाम: कालू राम माली गृह संख्या : 736 उम्र : 38 लिंग : पुरुष	502	UHK0985200	निर्वाचक का नाम : विमला जादम पति का नाम: पूनमचन्द गृह संख्या : 736 उम्र : 33 लिंग : महिला
503	RJ/12/094/153096	निर्वाचक का नाम : नारायण पिता का नाम: गीगा राम गृह संख्या : 737 उम्र : 66 लिंग : पुरुष	504	RJ/12/094/153097	निर्वाचक का नाम : गुलाब देवी पति का नाम: नारायण गृह संख्या : 737 उम्र : 63 लिंग : महिला	505	MWJ1905108	निर्वाचक का नाम : महावीर पिता का नाम: नारायण गृह संख्या : 737 उम्र : 38 लिंग : पुरुष
506	UHK0731828	निर्वाचक का नाम : सुगनचंद पिता का नाम: नारायण माली गृह संख्या : 737 उम्र : 36 लिंग : पुरुष	507	UHK0755942	निर्वाचक का नाम : सुशीला देवी पति का नाम: महावीर माली गृह संख्या : 737 उम्र : 35 लिंग : महिला	508	UHK1842277	निर्वाचक का नाम : रेखा पति का नाम: सुगन चंद माली गृह संख्या : 737 उम्र : 30 लिंग : महिला
509	UHK1418763	निर्वाचक का नाम : दिनेश माली पिता का नाम: नारायण माली गृह संख्या : 737 उम्र : 28 लिंग : पुरुष	510	UHK0803635	निर्वाचक का नाम : कालू राम पिता का नाम: भंवर लाल गृह संख्या : 738 उम्र : 62 लिंग : पुरुष	511	RJ/12/094/153099	निर्वाचक का नाम : मोहन लाल पिता का नाम: भंवर लाल गृह संख्या : 738 उम्र : 59 लिंग : पुरुष

512	UHK0026849	निर्वाचक का नाम : चूका देवी पति का नाम: मोहन लाल गृह संख्या : 738 उम्र : 58 लिंग : महिला	फोटो उपलब्ध	513	RJ/12/094/154026	निर्वाचक का नाम : लालू राम पिता का नाम: भंवर लाल गृह संख्या : 738 उम्र : 55 लिंग : पुरुष	फोटो उपलब्ध	514	MWJ2348597	निर्वाचक का नाम : सम्पत देवी पति का नाम: लालुराम गृह संख्या : 738 उम्र : 45 लिंग : महिला	फोटो उपलब्ध
515	UHK2001485	निर्वाचक का नाम : जगदीश माली पिता का नाम: मोहन लाल गृह संख्या : 738 उम्र : 22 लिंग : पुरुष	फोटो उपलब्ध	516	UHK2001998	निर्वाचक का नाम : पायल माली पिता का नाम: लाल चंद माली गृह संख्या : 738 उम्र : 22 लिंग : महिला	फोटो उपलब्ध	517	RJ/12/094/153100	निर्वाचक का नाम : सुगनी देवी पति का नाम: केशा राम गृह संख्या : 739 उम्र : 90 लिंग : महिला	फोटो उपलब्ध
518	UHK0900365	निर्वाचक का नाम : नाथू राम पिता का नाम: केशा राम गृह संख्या : 739 उम्र : 68 लिंग : पुरुष	फोटो उपलब्ध	519	RJ/12/094/153101	निर्वाचक का नाम : प्रेम देवी पति का नाम: नाथू राम गृह संख्या : 739 उम्र : 66 लिंग : महिला	फोटो उपलब्ध	520	RJ/12/094/154131	निर्वाचक का नाम : काना राम पिता का नाम: केशा राम गृह संख्या : 739 उम्र : 59 लिंग : पुरुष	फोटो उपलब्ध
521	RJ/12/094/153452	निर्वाचक का नाम : गौरा देवी पति का नाम: काना राम गृह संख्या : 739 उम्र : 57 लिंग : महिला	फोटो उपलब्ध	522	RJ/12/094/154082	निर्वाचक का नाम : भंवर लाल पिता का नाम: नाथू लाल गृह संख्या : 739 उम्र : 47 लिंग : पुरुष	फोटो उपलब्ध	523	MWJ1904689	निर्वाचक का नाम : लक्ष्मी पति का नाम: भंवरलाल गृह संख्या : 739 उम्र : 43 लिंग : महिला	फोटो उपलब्ध
524	UHK0760249	निर्वाचक का नाम : रमा देवी पति का नाम: ओमप्रकाश गृह संख्या : 739 उम्र : 35 लिंग : महिला	फोटो उपलब्ध	525	UHK0760231	निर्वाचक का नाम : ओमप्रकाश पिता का नाम: नाथूराम गृह संख्या : 739 उम्र : 34 लिंग : पुरुष	फोटो उपलब्ध	526	UHK1113216	निर्वाचक का नाम : किरण देवी पति का नाम: शंकरलाल गृह संख्या : 739 उम्र : 32 लिंग : महिला	फोटो उपलब्ध
527	UHK1046176	निर्वाचक का नाम : शंकर पिता का नाम: कानाराम गृह संख्या : 739 उम्र : 32 लिंग : पुरुष	फोटो उपलब्ध	528	UHK2113637	निर्वाचक का नाम : तुषार सैनी पिता का नाम: भंवर लाल सैनी गृह संख्या : 739 उम्र : 20 लिंग : पुरुष	फोटो उपलब्ध	529	UHK2321552	निर्वाचक का नाम : सुमन मालाकार पिता का नाम: भंवर लाल मालाकार गृह संख्या : 739 उम्र : 19 लिंग : महिला	फोटो उपलब्ध
530	RJ/12/094/153454	निर्वाचक का नाम : भंवरी देवी पति का नाम: राजू गृह संख्या : 740 उम्र : 86 लिंग : महिला	फोटो उपलब्ध	531	UHK1113000	निर्वाचक का नाम : सुखाराम माली पिता का नाम: राजूराम माली गृह संख्या : 740 उम्र : 67 लिंग : पुरुष	फोटो उपलब्ध	532	RJ/12/094/153455	निर्वाचक का नाम : छोटी देवी पति का नाम: सुखाराम माली गृह संख्या : 740 उम्र : 65 लिंग : महिला	फोटो उपलब्ध
533	RJ/12/094/153456	निर्वाचक का नाम : कालू राम पिता का नाम: राजू गृह संख्या : 740 उम्र : 64 लिंग : पुरुष	फोटो उपलब्ध	534	RJ/12/094/154095	निर्वाचक का नाम : राधा देवी पति का नाम: कालू राम गृह संख्या : 740 उम्र : 62 लिंग : महिला	फोटो उपलब्ध	535	RJ/12/094/154107	निर्वाचक का नाम : राम चन्द्र पिता का नाम: राजू गृह संख्या : 740 उम्र : 57 लिंग : पुरुष	फोटो उपलब्ध
536	RJ/12/094/153102	निर्वाचक का नाम : कमला देवी पति का नाम: राम चन्द्र गृह संख्या : 740 उम्र : 56 लिंग : महिला	फोटो उपलब्ध	537	MWJ2349082	निर्वाचक का नाम : मनोहरलाल पिता का नाम: सुखराम गृह संख्या : 740 उम्र : 45 लिंग : पुरुष	फोटो उपलब्ध	538	MWJ1903616	निर्वाचक का नाम : दयाल पिता का नाम: कालूराम गृह संख्या : 740 उम्र : 41 लिंग : पुरुष	फोटो उपलब्ध
539	UHK0803668	निर्वाचक का नाम : सीता माली पति का नाम: दयाल माली गृह संख्या : 740 उम्र : 40 लिंग : महिला	फोटो उपलब्ध	540	UHK0755959	निर्वाचक का नाम : सुगनी पति का नाम: गोविन्द गृह संख्या : 740 उम्र : 38 लिंग : महिला	फोटो उपलब्ध	541	UHK0803643	निर्वाचक का नाम : मुकेश माली पिता का नाम: कालूराम गृह संख्या : 740 उम्र : 36 लिंग : पुरुष	फोटो उपलब्ध

542	UHK0803650	निर्वाचक का नाम : अंजली माली पति का नाम: मुकेश माली गृह संख्या : 740 उम्र : 36 लिंग : महिला	फोटो उपलब्ध	543	UHK1113224	निर्वाचक का नाम : मंजू देवी पति का नाम: मनोहरलाल गृह संख्या : 740 उम्र : 36 लिंग : महिला	फोटो उपलब्ध	544	MWJ1903400	निर्वाचक का नाम : गोविन्द राम माली पिता का नाम: सुखराम माली गृह संख्या : 740 उम्र : 35 लिंग : पुरुष	फोटो उपलब्ध
545	UHK0841247	निर्वाचक का नाम : पूनमचन्द गहलोत पिता का नाम: सुखराम गहलोत गृह संख्या : 740 उम्र : 33 लिंग : पुरुष	फोटो उपलब्ध	546	UHK1330786	निर्वाचक का नाम : बीरबल माली पिता का नाम: रामचन्द गहलोत गृह संख्या : 740 उम्र : 32 लिंग : पुरुष	फोटो उपलब्ध	547	UHK1418565	निर्वाचक का नाम : मधुरा पति का नाम: बीरबल माली गृह संख्या : 740 उम्र : 28 लिंग : महिला	फोटो उपलब्ध
548	UHK1418607	निर्वाचक का नाम : नेमी चंद पिता का नाम: कालूराम माली गृह संख्या : 740 उम्र : 28 लिंग : पुरुष	फोटो उपलब्ध	549	UHK2034817	निर्वाचक का नाम : सेतू राम गहलोत पिता का नाम: कालू राम गहलोत गृह संख्या : 740 उम्र : 24 लिंग : पुरुष	फोटो उपलब्ध	550	RJ/12/094/153103	निर्वाचक का नाम : सोहनी देवी पति का नाम: नारायण गृह संख्या : 741 उम्र : 86 लिंग : महिला	फोटो उपलब्ध
551	UHK0900373	निर्वाचक का नाम : बाबू लाल पिता का नाम: नारायण गृह संख्या : 741 उम्र : 60 लिंग : पुरुष	फोटो उपलब्ध	552	RJ/12/094/154094	निर्वाचक का नाम : विमला देवी पति का नाम: बाबू लाल गृह संख्या : 741 उम्र : 57 लिंग : महिला	फोटो उपलब्ध	553	UHK0841254	निर्वाचक का नाम : खींराज गहलोत पिता का नाम: बाबूलाल गहलोत गृह संख्या : 741 उम्र : 33 लिंग : पुरुष	फोटो उपलब्ध
554	UHK1292937	निर्वाचक का नाम : जितेंद्र गहलोत पिता का नाम: बाबूलाल गृह संख्या : 741 उम्र : 30 लिंग : पुरुष	फोटो उपलब्ध	555	UHK1418375	निर्वाचक का नाम : पूजा सैनी पति का नाम: गोपाल माली गृह संख्या : 741 उम्र : 28 लिंग : महिला	फोटो उपलब्ध	556	UHK2235471	निर्वाचक का नाम : सरिता देवी पति का नाम: जितेंद्र गहलोत गृह संख्या : 741 उम्र : 28 लिंग : महिला	फोटो उपलब्ध
557	UHK1841923	निर्वाचक का नाम : पुष्पा गहलोत पिता का नाम: बाबू लाल गहलोत गृह संख्या : 741 उम्र : 25 लिंग : महिला	फोटो उपलब्ध	558	RJ/12/094/154062	निर्वाचक का नाम : हनुमान पिता का नाम: नारायण गृह संख्या : 742 उम्र : 64 लिंग : पुरुष	फोटो उपलब्ध	559	RJ/12/094/153459	निर्वाचक का नाम : कमला देवी पति का नाम: हनुमान गृह संख्या : 742 उम्र : 62 लिंग : महिला	फोटो उपलब्ध
560	MWJ2348340	निर्वाचक का नाम : रामनिवास पिता का नाम: हनुमान गृह संख्या : 742 उम्र : 39 लिंग : पुरुष	फोटो उपलब्ध	561	UHK0841262	निर्वाचक का नाम : हजारी गहलोत पिता का नाम: हनुमान गहलोत गृह संख्या : 742 उम्र : 34 लिंग : पुरुष	फोटो उपलब्ध	562	UHK1199249	निर्वाचक का नाम : महेन्द्र गहलोत पिता का नाम: हनुमान गहलोत गृह संख्या : 742 उम्र : 31 लिंग : पुरुष	फोटो उपलब्ध
563	UHK1418383	निर्वाचक का नाम : कंचन माली पति का नाम: हजारी गहलोत गृह संख्या : 742 उम्र : 29 लिंग : महिला	फोटो उपलब्ध	564	UHK1653492	निर्वाचक का नाम : अशोक गहलोत पिता का नाम: हनुमान गहलोत गृह संख्या : 742 उम्र : 26 लिंग : पुरुष	फोटो उपलब्ध	565	RJ/12/094/153104	निर्वाचक का नाम : लाली देवी पति का नाम: गोविन्दराम माली गृह संख्या : 744 उम्र : 54 लिंग : महिला	फोटो उपलब्ध
566	RJ/12/094/153460	निर्वाचक का नाम : गोविन्दराम माली पिता का नाम: ऊमा माली गृह संख्या : 744 उम्र : 53 लिंग : पुरुष	फोटो उपलब्ध	567	UHK1292945	निर्वाचक का नाम : सत्यनारायण माली पिता का नाम: गोविन्द माली गृह संख्या : 744 उम्र : 30 लिंग : पुरुष	फोटो उपलब्ध	568	UHK1418391	निर्वाचक का नाम : सुनीता माली माली पति का नाम: सत्य नारायण माली गृह संख्या : 744 उम्र : 29 लिंग : महिला	फोटो उपलब्ध
569	UHK2041150	निर्वाचक का नाम : कमलेश माली पिता का नाम: गोविंद माली गृह संख्या : 744 उम्र : 24 लिंग : पुरुष	फोटो उपलब्ध	570	RJ/12/094/154085	निर्वाचक का नाम : रामा देवी पति का नाम: रतना राम गृह संख्या : 745 उम्र : 67 लिंग : महिला	फोटो उपलब्ध	571	RJ/12/094/153461	निर्वाचक का नाम : रतन लाल पिता का नाम: ऊमाराम गृह संख्या : 745 उम्र : 65 लिंग : पुरुष	फोटो उपलब्ध

572	RJ/12/094/153462	निर्वाचक का नाम : गिरधारी लाल पिता का नाम: उमाराम गृह संख्या : 745 उम्र : 64 लिंग : पुरुष	फोटो उपलब्ध	573	RJ/12/094/153105	निर्वाचक का नाम : हरि राम पिता का नाम: उमाराम गृह संख्या : 745 उम्र : 60 लिंग : पुरुष	फोटो उपलब्ध	574	RJ/12/094/153107	निर्वाचक का नाम : श्यो राम पिता का नाम: मा राम गृह संख्या : 745 उम्र : 57 लिंग : पुरुष	फोटो उपलब्ध
575	RJ/12/094/153108	निर्वाचक का नाम : नोरती देवी पति का नाम: श्यो राम गृह संख्या : 745 उम्र : 54 लिंग : महिला	फोटो उपलब्ध	576	UHK1113018	निर्वाचक का नाम : नर्मदादेवी पति का नाम: हरि राम गृह संख्या : 745 उम्र : 51 लिंग : महिला	फोटो उपलब्ध	577	MWJ2348571	निर्वाचक का नाम : राजूराम पिता का नाम: रतनाराम गृह संख्या : 745 उम्र : 44 लिंग : पुरुष	फोटो उपलब्ध
578	UHK0731851	निर्वाचक का नाम : बाया माली पति का नाम: राजूराम गृह संख्या : 745 उम्र : 38 लिंग : महिला	फोटो उपलब्ध	579	UHK1199165	निर्वाचक का नाम : हनुमान माली पिता का नाम: श्योराम माली गृह संख्या : 745 उम्र : 31 लिंग : पुरुष	फोटो उपलब्ध	580	UHK1199256	निर्वाचक का नाम : ताराचन्द माली पिता का नाम: रतनलाल माली गृह संख्या : 745 उम्र : 31 लिंग : पुरुष	फोटो उपलब्ध
581	UHK1199264	निर्वाचक का नाम : सुरेश माली पिता का नाम: श्योराम माली गृह संख्या : 745 उम्र : 30 लिंग : पुरुष	फोटो उपलब्ध	582	UHK1199173	निर्वाचक का नाम : देवराज मालाकार पिता का नाम: हरिराम गृह संख्या : 745 उम्र : 30 लिंग : पुरुष	फोटो उपलब्ध	583	UHK1292952	निर्वाचक का नाम : ममता देवी पति का नाम: हनुमान माली गृह संख्या : 745 उम्र : 30 लिंग : महिला	फोटो उपलब्ध
584	UHK1544410	निर्वाचक का नाम : ममता पति का नाम: देवराज मालाकार गृह संख्या : 745 उम्र : 29 लिंग : महिला	फोटो उपलब्ध	585	UHK1841873	निर्वाचक का नाम : पूनम सैनी पति का नाम: ताराचंद माली गृह संख्या : 745 उम्र : 29 लिंग : महिला	फोटो उपलब्ध	586	UHK1733393	निर्वाचक का नाम : जितेंद्र मालाकार पिता का नाम: हरी राम गृह संख्या : 745 उम्र : 25 लिंग : पुरुष	फोटो उपलब्ध

587	RJ/12/094/153464	निर्वाचक का नाम : नारायण पिता का नाम: सुख देव गृह संख्या : 747 उम्र : 60 लिंग : पुरुष	588	RJ/12/094/153110	निर्वाचक का नाम : गलकू देवी पति का नाम: नारायण गृह संख्या : 747 उम्र : 58 लिंग : महिला	589	UHK0985325	निर्वाचक का नाम : तिलोक मालाकार पिता का नाम: नारायण गृह संख्या : 747 उम्र : 33 लिंग : पुरुष
590	UHK2041457	निर्वाचक का नाम : मैना पति का नाम: तिलोक मालाकार गृह संख्या : 747 उम्र : 31 लिंग : महिला	591	UHK1757434	निर्वाचक का नाम : पूनम चंद सांखला पिता का नाम: नारायण राम माली गृह संख्या : 747 उम्र : 25 लिंग : पुरुष	592	UHK2041176	निर्वाचक का नाम : मंजू माली पति का नाम: पूनम चन्द सांखला गृह संख्या : 747 उम्र : 22 लिंग : महिला
593	RJ/12/094/153112	निर्वाचक का नाम : तुलसी देवी पति का नाम: भंवरा राम गृह संख्या : 748 उम्र : 78 लिंग : महिला	594	RJ/12/094/153114	निर्वाचक का नाम : चन्द्री देवी पति का नाम: कालू राम गृह संख्या : 749 उम्र : 77 लिंग : महिला	595	MWJ2320430	निर्वाचक का नाम : जगदीश पिता का नाम: कालू माली गृह संख्या : 749 उम्र : 45 लिंग : पुरुष
596	MWJ1806918	निर्वाचक का नाम : सीता पति का नाम: जगदीश गृह संख्या : 749 उम्र : 43 लिंग : महिला	597	MWJ2320992	निर्वाचक का नाम : गणपत पिता का नाम: कालूराम गृह संख्या : 749 उम्र : 39 लिंग : पुरुष	598	UHK0985341	निर्वाचक का नाम : मनोहर माली पिता का नाम: कालू राम गृह संख्या : 749 उम्र : 38 लिंग : पुरुष
599	UHK2254662	निर्वाचक का नाम : महेन्द्र माली माता का नाम: सीता देवी गृह संख्या : 749 उम्र : 21 लिंग : पुरुष	600	MWJ1641539	निर्वाचक का नाम : अमरा राम पिता का नाम: गंगा राम गृह संख्या : 751 उम्र : 73 लिंग : पुरुष	601	RJ/12/094/153116	निर्वाचक का नाम : सुगनी देवी पति का नाम: अमरा राम गृह संख्या : 751 उम्र : 72 लिंग : महिला
602	MWJ2348829	निर्वाचक का नाम : कैलाशचन्द पिता का नाम: अमराराम गृह संख्या : 751 उम्र : 42 लिंग : पुरुष	603	UHK0749341	निर्वाचक का नाम : संतोष देवी पति का नाम: कैलाश गृह संख्या : 751 उम्र : 38 लिंग : महिला	604	UHK0731869	निर्वाचक का नाम : रंगलाल पिता का नाम: अमराराम गृह संख्या : 751 उम्र : 35 लिंग : पुरुष
605	UHK1101674	निर्वाचक का नाम : छोटी देवी गुर्जर पति का नाम: श्रवण गुर्जर गृह संख्या : 753 उम्र : 81 लिंग : महिला	606	RJ/12/094/154102	निर्वाचक का नाम : मांगी लाल पिता का नाम: श्रवण लाल गृह संख्या : 753 उम्र : 52 लिंग : पुरुष	607	UHK0026997	निर्वाचक का नाम : मीरा पति का नाम: मांगीलाल गृह संख्या : 753 उम्र : 44 लिंग : महिला
608	UHK0755967	निर्वाचक का नाम : श्योजीराम पिता का नाम: श्रवण गृह संख्या : 753 उम्र : 44 लिंग : पुरुष	609	UHK0027003	निर्वाचक का नाम : नन्दू पति का नाम: हरकरण गृह संख्या : 753 उम्र : 41 लिंग : महिला	610	MWJ2349009	निर्वाचक का नाम : हरकरण गुर्जर पिता का नाम: श्रवण लाल गृह संख्या : 753 उम्र : 37 लिंग : पुरुष
611	UHK0760264	निर्वाचक का नाम : हनुमान पिता का नाम: श्रवण गृह संख्या : 753 उम्र : 34 लिंग : पुरुष	612	UHK1330794	निर्वाचक का नाम : शीला देवी पति का नाम: हनुमान गृह संख्या : 753 उम्र : 32 लिंग : महिला	613	UHK1733807	निर्वाचक का नाम : धर्मा पिता का नाम: प्रभुनाथ गृह संख्या : 753 उम्र : 30 लिंग : पुरुष
614	UHK1418771	निर्वाचक का नाम : लक्ष्मण गुर्जर पिता का नाम: श्रवण कुमार गृह संख्या : 753 उम्र : 28 लिंग : पुरुष	615	UHK1734052	निर्वाचक का नाम : रेखा गुर्जर पति का नाम: लक्ष्मण गुर्जर गृह संख्या : 753 उम्र : 28 लिंग : महिला	616	UHK2037125	निर्वाचक का नाम : गोविंद गुर्जर पिता का नाम: मांगी लाल गुर्जर गृह संख्या : 753 उम्र : 21 लिंग : पुरुष

617	RJ/12/094/154134	निर्वाचक का नाम : पूसा राम पिता का नाम: भंवरा राम गृह संख्या : 754 उम्र : 78 लिंग : पुरुष	618	UHK1101682	निर्वाचक का नाम : फूलों देवी पति का नाम: पूसा राम गृह संख्या : 754 उम्र : 76 लिंग : महिला	619	UHK0760256	निर्वाचक का नाम : हरजी राम पिता का नाम: पूसाराम गृह संख्या : 754 उम्र : 35 लिंग : पुरुष
620	UHK1665223	निर्वाचक का नाम : रामदेव लीलू पिता का नाम: पुसा राम गृह संख्या : 754 उम्र : 30 लिंग : पुरुष	621	UHK1813344	निर्वाचक का नाम : अंजु पिता का नाम: रामदेव लीलू गृह संख्या : 754 उम्र : 27 लिंग : महिला	622	RJ/12/094/153123	निर्वाचक का नाम : लाली देवी पति का नाम: श्योजी नाथ गृह संख्या : 756 उम्र : 71 लिंग : महिला
623	UHK0676429	निर्वाचक का नाम : पुखराज नाथ पिता का नाम: श्योजीनाथ गृह संख्या : 756 उम्र : 39 लिंग : पुरुष	624	MWJ2321917	निर्वाचक का नाम : जशोदा पति का नाम: पुखा नाथ गृह संख्या : 756 उम्र : 37 लिंग : महिला	625	UHK1292960	निर्वाचक का नाम : मंगलनाथ पिता का नाम: श्योजीनाथ गृह संख्या : 756 उम्र : 30 लिंग : पुरुष
626	UHK1292978	निर्वाचक का नाम : शोभा देवी पति का नाम: मंगलनाथ गृह संख्या : 756 उम्र : 30 लिंग : महिला	627	RJ/12/094/153125	निर्वाचक का नाम : रूपा नाथ पिता का नाम: हजारी नाथ गृह संख्या : 757 उम्र : 65 लिंग : पुरुष	628	RJ/12/094/153127	निर्वाचक का नाम : पुष्पा देवी पति का नाम: रूपा नाथ गृह संख्या : 757 उम्र : 59 लिंग : महिला
629	UHK0914499	निर्वाचक का नाम : तिलोकनाथ पिता का नाम: रूपानाथ गृह संख्या : 757 उम्र : 35 लिंग : पुरुष	630	UHK1652239	निर्वाचक का नाम : निशा पति का नाम: त्रिलोक नाथ गृह संख्या : 757 उम्र : 32 लिंग : महिला	631	UHK1418789	निर्वाचक का नाम : पवन नाथ पिता का नाम: रूपनाथ गृह संख्या : 757 उम्र : 29 लिंग : पुरुष
632	UHK2280048	निर्वाचक का नाम : प्रभू नाथ पिता का नाम: भैरू नाथ गृह संख्या : 758 उम्र : 62 लिंग : पुरुष	633	RJ/12/094/154019	निर्वाचक का नाम : ओम नाथ पिता का नाम: भैरू नाथ गृह संख्या : 758 उम्र : 52 लिंग : पुरुष	634	RJ/12/094/153129	निर्वाचक का नाम : मनभर देवी पति का नाम: प्रभुनाथ जोगी गृह संख्या : 758 उम्र : 52 लिंग : महिला
635	MWJ1807510	निर्वाचक का नाम : नेमीनाथ पिता का नाम: भैरूनाथ गृह संख्या : 758 उम्र : 50 लिंग : पुरुष	636	MWJ1808427	निर्वाचक का नाम : हरीनाथ पिता का नाम: भैरूनाथ गृह संख्या : 758 उम्र : 47 लिंग : पुरुष	637	UHK1113232	निर्वाचक का नाम : लाडा देवी पति का नाम: नेमानाथ गृह संख्या : 758 उम्र : 46 लिंग : महिला
638	UHK0027391	निर्वाचक का नाम : लाली देवी पति का नाम: हरिनाथ गृह संख्या : 758 उम्र : 45 लिंग : महिला	639	MWJ1641562	निर्वाचक का नाम : ज्ञारसी पति का नाम: ओमनाथ गृह संख्या : 758 उम्र : 44 लिंग : महिला	640	UHK1330802	निर्वाचक का नाम : मुकेश नाथ पिता का नाम: प्रभू नाथ गृह संख्या : 758 उम्र : 29 लिंग : पुरुष
641	UHK1418581	निर्वाचक का नाम : माया पति का नाम: मुकेश नाथ गृह संख्या : 758 उम्र : 29 लिंग : महिला	642	RJ/12/094/153130	निर्वाचक का नाम : चन्द्री देवी पति का नाम: राम नाथ गृह संख्या : 759 उम्र : 87 लिंग : महिला	643	UHK1151596	निर्वाचक का नाम : कमला देवी पति का नाम: रोडू राम गृह संख्या : 759 उम्र : 69 लिंग : महिला
644	MWJ1641570	निर्वाचक का नाम : सोहन नाथ पिता का नाम: राम नाथ गृह संख्या : 759 उम्र : 67 लिंग : पुरुष	645	UHK1151588	निर्वाचक का नाम : रोडू राम पिता का नाम: हरजनाथ राम जाट गृह संख्या : 759 उम्र : 63 लिंग : पुरुष	646	RJ/12/094/154069	निर्वाचक का नाम : उगमा नाथ पिता का नाम: राम नाथ गृह संख्या : 759 उम्र : 52 लिंग : पुरुष

<p>647</p> <p>निर्वाचक का नाम : मंजु पिता का नाम: उगमा नाथ गृह संख्या : 759 उम्र : 49 लिंग : पुरुष</p> <p>MWJ1807759</p> <p>फोटो उपलब्ध</p>	<p>648</p> <p>निर्वाचक का नाम : पपूनाथ पिता का नाम: रामनाथ गृह संख्या : 759 उम्र : 46 लिंग : पुरुष</p> <p>MWJ2348134</p> <p>फोटो उपलब्ध</p>	<p>649</p> <p>निर्वाचक का नाम : भंवरी देवी पति का नाम: सोहन नाथ गृह संख्या : 759 उम्र : 45 लिंग : महिला</p> <p>UHK0803817</p> <p>फोटो उपलब्ध</p>
<p>650</p> <p>निर्वाचक का नाम : कंचन देवी पति का नाम: पपूनाथ गृह संख्या : 759 उम्र : 41 लिंग : महिला</p> <p>UHK0803825</p> <p>फोटो उपलब्ध</p>	<p>651</p> <p>निर्वाचक का नाम : धर्माचन्द पिता का नाम: रोडू राम गृह संख्या : 759 उम्र : 39 लिंग : पुरुष</p> <p>UHK1151604</p> <p>फोटो उपलब्ध</p>	<p>652</p> <p>निर्वाचक का नाम : कानाराम पिता का नाम: रोडू राम गृह संख्या : 759 उम्र : 36 लिंग : पुरुष</p> <p>UHK1151620</p> <p>फोटो उपलब्ध</p>
<p>653</p> <p>निर्वाचक का नाम : बाऊ देवी पति का नाम: धर्मा चन्द गृह संख्या : 759 उम्र : 35 लिंग : महिला</p> <p>UHK1151612</p> <p>फोटो उपलब्ध</p>	<p>654</p> <p>निर्वाचक का नाम : उषा पति का नाम: कानाराम गृह संख्या : 759 उम्र : 30 लिंग : महिला</p> <p>UHK1631613</p> <p>फोटो उपलब्ध</p>	<p>655</p> <p>निर्वाचक का नाम : प्रकाश नाथ पिता का नाम: उगमा नाथ गृह संख्या : 759 उम्र : 23 लिंग : पुरुष</p> <p>UHK2010395</p> <p>फोटो उपलब्ध</p>
<p>656</p> <p>निर्वाचक का नाम : रेखा चौधरी पति का नाम: प्रकाश नैण गृह संख्या : 759क उम्र : 29 लिंग : महिला</p> <p>UHK1768936</p> <p>फोटो उपलब्ध</p>	<p>657</p> <p>निर्वाचक का नाम : प्रकाश नैण पिता का नाम: हरजीराम नैण गृह संख्या : 759क उम्र : 25 लिंग : पुरुष</p> <p>UHK1768886</p> <p>फोटो उपलब्ध</p>	

658	UHK1913656	निर्वाचक का नाम : संतोष देवी पति का नाम: रामावतार कलवानिया गृह संख्या : 0 उम्र : 30 लिंग : महिला	फोटो उपलब्ध	659	UHK0026864	निर्वाचक का नाम : मांगू राम पिता का नाम: धन्ना गृह संख्या : 792 उम्र : 72 लिंग : पुरुष	फोटो उपलब्ध	660	UHK0030015	निर्वाचक का नाम : श्रवण पिता का नाम: धन्ना गृह संख्या : 792 उम्र : 70 लिंग : पुरुष	फोटो उपलब्ध
661	RJ/12/094/153221	निर्वाचक का नाम : राम करण पिता का नाम: भांगू राम गृह संख्या : 792 उम्र : 69 लिंग : पुरुष	फोटो उपलब्ध	662	UHK0027086	निर्वाचक का नाम : अमरी पति का नाम: मांगू राम गृह संख्या : 792 उम्र : 69 लिंग : महिला	फोटो उपलब्ध	663	MWJ1482140	निर्वाचक का नाम : नानूडी पति का नाम: श्रवण गृह संख्या : 792 उम्र : 68 लिंग : महिला	फोटो उपलब्ध
664	RJ/12/094/153222	निर्वाचक का नाम : रूकमा देवी पति का नाम: राम करण गृह संख्या : 792 उम्र : 66 लिंग : महिला	फोटो उपलब्ध	665	RJ/12/094/153223	निर्वाचक का नाम : देव करण पिता का नाम: भवर लाल गृह संख्या : 792 उम्र : 65 लिंग : पुरुष	फोटो उपलब्ध	666	RJ/12/094/153224	निर्वाचक का नाम : सायरी देवी पति का नाम: देव करण गृह संख्या : 792 उम्र : 63 लिंग : महिला	फोटो उपलब्ध
667	RJ/12/094/153494	निर्वाचक का नाम : रामनिवास पिता का नाम: भवर लाल गृह संख्या : 792 उम्र : 62 लिंग : पुरुष	फोटो उपलब्ध	668	RJ/12/094/153495	निर्वाचक का नाम : सुप्यार देवी पति का नाम: राम निवास गृह संख्या : 792 उम्र : 59 लिंग : महिला	फोटो उपलब्ध	669	MWJ180629	निर्वाचक का नाम : बीरमा राम पिता का नाम: भंवरलाल गृह संख्या : 792 उम्र : 44 लिंग : पुरुष	फोटो उपलब्ध
670	MWJ1808161	निर्वाचक का नाम : प्रकाश पिता का नाम: मांगू गृह संख्या : 792 उम्र : 42 लिंग : पुरुष	फोटो उपलब्ध	671	UHK0985358	निर्वाचक का नाम : घासीराम जाट पिता का नाम: श्रवणराम गृह संख्या : 792 उम्र : 37 लिंग : पुरुष	फोटो उपलब्ध	672	UHK1046184	निर्वाचक का नाम : गौरा देवी पति का नाम: प्रकाश गृह संख्या : 792 उम्र : 37 लिंग : महिला	फोटो उपलब्ध
673	UHK1046200	निर्वाचक का नाम : मदन लाल पिता का नाम: रामकरण जाट गृह संख्या : 792 उम्र : 34 लिंग : पुरुष	फोटो उपलब्ध	674	UHK1046218	निर्वाचक का नाम : संजू देवी पति का नाम: मदनलाल गृह संख्या : 792 उम्र : 33 लिंग : महिला	फोटो उपलब्ध	675	UHK0841270	निर्वाचक का नाम : ओम प्रकाश कलवाणियाँ पिता का नाम: रामनिवास गृह संख्या : 792 उम्र : 33 लिंग : पुरुष	फोटो उपलब्ध
676	UHK1330810	निर्वाचक का नाम : नेराज देवी पति का नाम: घासीराम जाट गृह संख्या : 792 उम्र : 31 लिंग : महिला	फोटो उपलब्ध	677	UHK1330828	निर्वाचक का नाम : मोहनी देवी पति का नाम: ओम प्रकाश कलवाणिया गृह संख्या : 792 उम्र : 31 लिंग : महिला	फोटो उपलब्ध	678	UHK1890037	निर्वाचक का नाम : राजेंद्र कलवानिया पिता का नाम: रामनिवास गृह संख्या : 792 उम्र : 24 लिंग : पुरुष	फोटो उपलब्ध
679	RJ/12/094/153226	निर्वाचक का नाम : सुगनी देवी पति का नाम: बीजा राम गृह संख्या : 793 उम्र : 77 लिंग : महिला	फोटो उपलब्ध	680	RJ/12/094/153227	निर्वाचक का नाम : हनुमान पिता का नाम: बीजा राम गृह संख्या : 793 उम्र : 53 लिंग : पुरुष	फोटो उपलब्ध	681	MWJ1806546	निर्वाचक का नाम : धुलकी पति का नाम: हनुमान गृह संख्या : 793 उम्र : 51 लिंग : महिला	फोटो उपलब्ध
682	MWJ1808609	निर्वाचक का नाम : मोती राम पिता का नाम: बीजाराम गृह संख्या : 793 उम्र : 45 लिंग : पुरुष	फोटो उपलब्ध	683	MWJ1806553	निर्वाचक का नाम : सीखुडी देवी पति का नाम: मोतीराम गृह संख्या : 793 उम्र : 43 लिंग : महिला	फोटो उपलब्ध	684	UHK2108181	निर्वाचक का नाम : रामेश्वर कलवानिया पिता का नाम: हनुमान राम कलवानिया गृह संख्या : 793 उम्र : 22 लिंग : पुरुष	फोटो उपलब्ध
685	MWJ1807692	निर्वाचक का नाम : झणकारी पति का नाम: पूसा राम गृह संख्या : 794 उम्र : 89 लिंग : महिला	फोटो उपलब्ध	686	MWJ1808047	निर्वाचक का नाम : लक्ष्मण पिता का नाम: पूसा राम गृह संख्या : 794 उम्र : 68 लिंग : पुरुष	फोटो उपलब्ध	687	RJ/12/094/153228	निर्वाचक का नाम : गंगा राम पिता का नाम: पूसा राम गृह संख्या : 794 उम्र : 54 लिंग : पुरुष	फोटो उपलब्ध

688	MWJ1482157	निर्वाचक का नाम : गेना देवी पति का नाम: गंगा राम गृह संख्या : 794 उम्र : 52 लिंग : महिला	फोटो उपलब्ध	689	MWJ2320943	निर्वाचक का नाम : शिवराम पिता का नाम: पूसारांम गृह संख्या : 794 उम्र : 48 लिंग : पुरुष	फोटो उपलब्ध	690	MWJ1808153	निर्वाचक का नाम : हरिराम पिता का नाम: पूसारांम गृह संख्या : 794 उम्र : 47 लिंग : पुरुष	फोटो उपलब्ध
691	MWJ1807643	निर्वाचक का नाम : कवरी देवी पति का नाम: हरिराम गृह संख्या : 794 उम्र : 45 लिंग : महिला	फोटो उपलब्ध	692	UHK1841915	निर्वाचक का नाम : बाजू देवी पति का नाम: राकेश कुमार कलवानिया गृह संख्या : 794 उम्र : 32 लिंग : महिला	फोटो उपलब्ध	693	UHK1046226	निर्वाचक का नाम : रामावतार कलवानियां पिता का नाम: लक्ष्मण राम गृह संख्या : 794 उम्र : 31 लिंग : पुरुष	फोटो उपलब्ध
694	UHK1113240	निर्वाचक का नाम : राकेश कुमार पिता का नाम: गंगाराम गृह संख्या : 794 उम्र : 31 लिंग : पुरुष	फोटो उपलब्ध	695	UHK1665801	निर्वाचक का नाम : सरोज चौधरी पिता का नाम: शिवराम कलवानिया गृह संख्या : 794 उम्र : 26 लिंग : महिला	फोटो उपलब्ध	696	UHK1958230	निर्वाचक का नाम : सैना कुमारी पिता का नाम: हरी राम गृह संख्या : 794 उम्र : 26 लिंग : महिला	फोटो उपलब्ध
697	UHK1958420	निर्वाचक का नाम : पूजा चौधरी पिता का नाम: शिवराम गृह संख्या : 794 उम्र : 23 लिंग : महिला	फोटो उपलब्ध	698	UHK2054641	निर्वाचक का नाम : सीमा चौधरी पिता का नाम: हरिराम चौधरी गृह संख्या : 794 उम्र : 21 लिंग : महिला	फोटो उपलब्ध	699	RJ/12/094/153229	निर्वाचक का नाम : मूला राम पिता का नाम: बन्ना राम गृह संख्या : 795 उम्र : 73 लिंग : पुरुष	फोटो उपलब्ध
700	RJ/12/094/153230	निर्वाचक का नाम : छोटी देवी पति का नाम: मूला राम गृह संख्या : 795 उम्र : 70 लिंग : महिला	फोटो उपलब्ध	701	RJ/12/094/153499	निर्वाचक का नाम : रंग लाल पिता का नाम: बन्ना राम गृह संख्या : 795 उम्र : 69 लिंग : पुरुष	फोटो उपलब्ध	702	RJ/12/094/153500	निर्वाचक का नाम : हरजी राम पिता का नाम: बन्ना राम गृह संख्या : 795 उम्र : 66 लिंग : पुरुष	फोटो उपलब्ध
703	RJ/12/094/153501	निर्वाचक का नाम : चूका देवी पति का नाम: हरजी राम गृह संख्या : 795 उम्र : 64 लिंग : महिला	फोटो उपलब्ध	704	MWJ1482165	निर्वाचक का नाम : रामसुख पिता का नाम: मूलाराम गृह संख्या : 795 उम्र : 54 लिंग : पुरुष	फोटो उपलब्ध	705	UHK0026823	निर्वाचक का नाम : रूकमा देवी पति का नाम: रामसुख गृह संख्या : 795 उम्र : 45 लिंग : महिला	फोटो उपलब्ध
706	MWJ1806603	निर्वाचक का नाम : नन्दकिशोर पिता का नाम: रंगलाल गृह संख्या : 795 उम्र : 45 लिंग : पुरुष	फोटो उपलब्ध	707	MWJ1807668	निर्वाचक का नाम : सुप्यार देवी पति का नाम: नन्दाराम गृह संख्या : 795 उम्र : 44 लिंग : महिला	फोटो उपलब्ध	708	MWJ1482181	निर्वाचक का नाम : जगदीश कलवाणिया पिता का नाम: रंग लाल गृह संख्या : 795 उम्र : 42 लिंग : पुरुष	फोटो उपलब्ध
709	MWJ1482173	निर्वाचक का नाम : मोहन लाल चौधरी पिता का नाम: मूला राम चौधरी गृह संख्या : 795 उम्र : 40 लिंग : पुरुष	फोटो उपलब्ध	710	UHK0619155	निर्वाचक का नाम : लाली देवी पति का नाम: जगदीश कलवाणिया गृह संख्या : 795 उम्र : 38 लिंग : महिला	फोटो उपलब्ध	711	MWJ1807676	निर्वाचक का नाम : राधा देवी पति का नाम: मोहन लाल चौधरी गृह संख्या : 795 उम्र : 37 लिंग : महिला	फोटो उपलब्ध
712	UHK2054591	निर्वाचक का नाम : रिछपाल चौधरी पिता का नाम: रामसुख चौधरी गृह संख्या : 795 उम्र : 21 लिंग : पुरुष	फोटो उपलब्ध	713	UHK2316057	निर्वाचक का नाम : आरती पिता का नाम: मोहनलाल चौधरी गृह संख्या : 795 उम्र : 19 लिंग : महिला	फोटो उपलब्ध	714	RJ/12/094/153231	निर्वाचक का नाम : भंवरा राम पिता का नाम: पन्ना गृह संख्या : 796 उम्र : 88 लिंग : पुरुष	फोटो उपलब्ध
715	RJ/12/094/153232	निर्वाचक का नाम : परसा राम पिता का नाम: पन्ना गृह संख्या : 796 उम्र : 72 लिंग : पुरुष	फोटो उपलब्ध	716	RJ/12/094/153503	निर्वाचक का नाम : जेठा राम पिता का नाम: पन्ना गृह संख्या : 796 उम्र : 70 लिंग : पुरुष	फोटो उपलब्ध	717	MWJ1641612	निर्वाचक का नाम : गीता पति का नाम: जेठा राम गृह संख्या : 796 उम्र : 68 लिंग : महिला	फोटो उपलब्ध

<p>718</p> <p>RJ/12/094/154097</p> <p>निर्वाचक का नाम : सूजा राम पिता का नाम: पन्ना राम गृह संख्या : 796 उम्र : 66 लिंग : पुरुष</p> <p>फोटो उपलब्ध</p>	<p>719</p> <p>MWJ1641620</p> <p>निर्वाचक का नाम : बनूडी देवी पति का नाम: सूरज करण गृह संख्या : 796 उम्र : 64 लिंग : महिला</p> <p>फोटो उपलब्ध</p>	<p>720</p> <p>UHK0026831</p> <p>निर्वाचक का नाम : कवरी देवी पति का नाम: भंवर लाल गृह संख्या : 796 उम्र : 64 लिंग : महिला</p> <p>फोटो उपलब्ध</p>
<p>721</p> <p>MWJ1641638</p> <p>निर्वाचक का नाम : रामनारायण पिता का नाम: भंवरलाल गृह संख्या : 796 उम्र : 45 लिंग : पुरुष</p> <p>फोटो उपलब्ध</p>	<p>722</p> <p>MWJ2349231</p> <p>निर्वाचक का नाम : गीता देवी पति का नाम: सुगनाराम गृह संख्या : 796 उम्र : 43 लिंग : महिला</p> <p>फोटो उपलब्ध</p>	<p>723</p> <p>MWJ1808591</p> <p>निर्वाचक का नाम : सुगना पिता का नाम: परसाराम गृह संख्या : 796 उम्र : 42 लिंग : पुरुष</p> <p>फोटो उपलब्ध</p>
<p>724</p> <p>UHK0803684</p> <p>निर्वाचक का नाम : चन्दणा पति का नाम: रामनारायण गृह संख्या : 796 उम्र : 40 लिंग : महिला</p> <p>फोटो उपलब्ध</p>	<p>725</p> <p>UHK1418409</p> <p>निर्वाचक का नाम : गोगाराम जाट पिता का नाम: सुरजकरण जाट गृह संख्या : 796 उम्र : 28 लिंग : पुरुष</p> <p>फोटो उपलब्ध</p>	<p>726</p> <p>UHK2054500</p> <p>निर्वाचक का नाम : प्रेम देवी चौधरी पति का नाम: गोगाराम जाट गृह संख्या : 796 उम्र : 27 लिंग : महिला</p> <p>फोटो उपलब्ध</p>
<p>727</p> <p>UHK1967827</p> <p>निर्वाचक का नाम : मुकेश चौधरी पिता का नाम: सुजा राम गृह संख्या : 796 उम्र : 22 लिंग : पुरुष</p> <p>फोटो उपलब्ध</p>		

728	RJ/12/094/154004	निर्वाचक का नाम : भागीरथ पिता का नाम: भारमल गृह संख्या : 811 उम्र : 72 लिंग : पुरुष	फोटो उपलब्ध	729	RJ/12/094/153288	निर्वाचक का नाम : बिरदा राम पिता का नाम: भारमल गृह संख्या : 811 उम्र : 70 लिंग : पुरुष	फोटो उपलब्ध	730	RJ/12/094/153289	निर्वाचक का नाम : फूलां देवी पति का नाम: भागीरथ गृह संख्या : 811 उम्र : 67 लिंग : महिला	फोटो उपलब्ध
731	MWJ1368752	निर्वाचक का नाम : रामा राम पिता का नाम: भागीरथ गृह संख्या : 811 उम्र : 58 लिंग : पुरुष	फोटो उपलब्ध	732	RJ/12/094/153507	निर्वाचक का नाम : गेगली देवी पति का नाम: रामा राम गृह संख्या : 811 उम्र : 55 लिंग : महिला	फोटो उपलब्ध	733	MWJ1903707	निर्वाचक का नाम : जेठाराम डूडी पिता का नाम: भागूराम डूडी गृह संख्या : 811 उम्र : 41 लिंग : पुरुष	फोटो उपलब्ध
734	UHK0841304	निर्वाचक का नाम : सुरजान पति का नाम: जेठाराम गृह संख्या : 811 उम्र : 36 लिंग : महिला	फोटो उपलब्ध	735	UHK1841899	निर्वाचक का नाम : नरसी राम डूडी पिता का नाम: रामाराम डूडी गृह संख्या : 811 उम्र : 30 लिंग : पुरुष	फोटो उपलब्ध	736	RJ/12/094/153295	निर्वाचक का नाम : उगमा राम पिता का नाम: नारायण राम गृह संख्या : 812 उम्र : 67 लिंग : पुरुष	फोटो उपलब्ध
737	RJ/12/094/153508	निर्वाचक का नाम : धीसा राम पिता का नाम: पूसा राम गृह संख्या : 812 उम्र : 67 लिंग : पुरुष	फोटो उपलब्ध	738	RJ/12/094/153290	निर्वाचक का नाम : छोटी देवी पति का नाम: धीसा राम गृह संख्या : 812 उम्र : 65 लिंग : महिला	फोटो उपलब्ध	739	RJ/12/094/153509	निर्वाचक का नाम : पेमा देवी पति का नाम: उगमा राम गृह संख्या : 812 उम्र : 64 लिंग : महिला	फोटो उपलब्ध
740	UHK0803700	निर्वाचक का नाम : भोमाराम पिता का नाम: उगमाराम गृह संख्या : 812 उम्र : 43 लिंग : पुरुष	फोटो उपलब्ध	741	UHK0030189	निर्वाचक का नाम : गोपालराम पिता का नाम: उगमाराम गृह संख्या : 812 उम्र : 41 लिंग : पुरुष	फोटो उपलब्ध	742	UHK0824516	निर्वाचक का नाम : लीला देवी पति का नाम: गोपाल राम गृह संख्या : 812 उम्र : 37 लिंग : महिला	फोटो उपलब्ध
743	UHK0841312	निर्वाचक का नाम : सीता देवी पति का नाम: भोमाराम गृह संख्या : 812 उम्र : 36 लिंग : महिला	फोटो उपलब्ध	744	UHK1921774	निर्वाचक का नाम : कैलाश चांद डूडी पिता का नाम: उम्मराम गृह संख्या : 812 उम्र : 32 लिंग : पुरुष	फोटो उपलब्ध	745	UHK1630326	निर्वाचक का नाम : रामसुख जाट पिता का नाम: धीसा राम गृह संख्या : 812 उम्र : 29 लिंग : पुरुष	फोटो उपलब्ध
746	UHK1842269	निर्वाचक का नाम : सूरजकरण राम पिता का नाम: धीसा राम गृह संख्या : 812 उम्र : 26 लिंग : पुरुष	फोटो उपलब्ध								

747	UHK0755975	निर्वाचक का नाम : रूपा राम पिता का नाम: राम करण गृह संख्या : 814 उम्र : 66 लिंग : पुरुष	फोटो उपलब्ध	748	RJ/12/094/153305	निर्वाचक का नाम : भंवरी देवी पति का नाम: रूपा राम गृह संख्या : 814 उम्र : 63 लिंग : महिला	फोटो उपलब्ध	749	RJ/12/094/153306	निर्वाचक का नाम : रंग लाल पिता का नाम: मोती राम गृह संख्या : 815 उम्र : 63 लिंग : पुरुष	फोटो उपलब्ध
750	UHK1842236	निर्वाचक का नाम : सुमन चौधरी पति का नाम: गोविंद घासल गृह संख्या : 815 उम्र : 28 लिंग : महिला	फोटो उपलब्ध	751	UHK1768514	निर्वाचक का नाम : गोविंद घासल पिता का नाम: रंगलाल घासल गृह संख्या : 815 उम्र : 25 लिंग : पुरुष	फोटो उपलब्ध	752	UHK2203453	निर्वाचक का नाम : जितेंद्र चौधरी पिता का नाम: रंग लाल चौधरी गृह संख्या : 815 उम्र : 23 लिंग : पुरुष	फोटो उपलब्ध
753	RJ/12/094/153308	निर्वाचक का नाम : गिरधारी पिता का नाम: जीवण राम गृह संख्या : 816 उम्र : 75 लिंग : पुरुष	फोटो उपलब्ध	754	MWJ1641604	निर्वाचक का नाम : धारू राम पिता का नाम: गिरधारी लाल गृह संख्या : 816 उम्र : 62 लिंग : पुरुष	फोटो उपलब्ध	755	UHK0803718	निर्वाचक का नाम : रमकूडी देवी पति का नाम: धारू राम गृह संख्या : 816 उम्र : 46 लिंग : महिला	फोटो उपलब्ध
756	UHK1963248	निर्वाचक का नाम : शैलेंद्र घासल पिता का नाम: धारू राम घासल गृह संख्या : 816 उम्र : 23 लिंग : पुरुष	फोटो उपलब्ध	757	UHK2040186	निर्वाचक का नाम : कमल घासल पिता का नाम: धारू राम घासल गृह संख्या : 816 उम्र : 21 लिंग : पुरुष	फोटो उपलब्ध	758	RJ/12/094/154080	निर्वाचक का नाम : पूसा राम पिता का नाम: मंगला राम गृह संख्या : 818 उम्र : 66 लिंग : पुरुष	फोटो उपलब्ध
759	RJ/12/094/153312	निर्वाचक का नाम : मगनी देवी पति का नाम: पूसा राम गृह संख्या : 818 उम्र : 64 लिंग : महिला	फोटो उपलब्ध	760	UHK1113109	निर्वाचक का नाम : नन्दराम पिता का नाम: मोती राम गृह संख्या : 819 उम्र : 63 लिंग : पुरुष	फोटो उपलब्ध	761	RJ/12/094/153313	निर्वाचक का नाम : गंगा देवी पति का नाम: नन्दराम गृह संख्या : 819 उम्र : 63 लिंग : महिला	फोटो उपलब्ध
762	UHK0676452	निर्वाचक का नाम : गणेश राम पिता का नाम: मोती राम गृह संख्या : 819 उम्र : 52 लिंग : पुरुष	फोटो उपलब्ध	763	UHK0676460	निर्वाचक का नाम : पप्पू देवी पति का नाम: गणेशराम गृह संख्या : 819 उम्र : 51 लिंग : महिला	फोटो उपलब्ध	764	UHK1046242	निर्वाचक का नाम : हरीराम घासल पिता का नाम: नन्द राम घासल गृह संख्या : 819 उम्र : 31 लिंग : पुरुष	फोटो उपलब्ध
765	UHK1418516	निर्वाचक का नाम : सुरेंद्र घासल पिता का नाम: गणेश राम गृह संख्या : 819 उम्र : 27 लिंग : पुरुष	फोटो उपलब्ध	766	RJ/12/094/153315	निर्वाचक का नाम : अमरी देवी पति का नाम: सूजा राम गृह संख्या : 820 उम्र : 85 लिंग : महिला	फोटो उपलब्ध	767	RJ/12/094/153317	निर्वाचक का नाम : रामेश्वरी पति का नाम: श्योबक्ष गृह संख्या : 820 उम्र : 84 लिंग : महिला	फोटो उपलब्ध
768	RJ/12/094/153316	निर्वाचक का नाम : झूला राम पिता का नाम: सूजा राम गृह संख्या : 820 उम्र : 54 लिंग : पुरुष	फोटो उपलब्ध	769	MWJ1428184	निर्वाचक का नाम : लालाराम जाट पिता का नाम: रतनाराम गृह संख्या : 820 उम्र : 53 लिंग : पुरुष	फोटो उपलब्ध	770	UHK1046085	निर्वाचक का नाम : हीरा पिता का नाम: देवा गृह संख्या : 820 उम्र : 52 लिंग : पुरुष	फोटो उपलब्ध
771	MWJ1806801	निर्वाचक का नाम : केसर देवी पति का नाम: झूला राम गृह संख्या : 820 उम्र : 52 लिंग : महिला	फोटो उपलब्ध	772	MWJ1807734	निर्वाचक का नाम : गीता देवी पति का नाम: हीराराम गृह संख्या : 820 उम्र : 50 लिंग : महिला	फोटो उपलब्ध	773	UHK0528182	निर्वाचक का नाम : कमला देवी पति का नाम: लालूराम गृह संख्या : 820 उम्र : 50 लिंग : महिला	फोटो उपलब्ध
774	UHK0528703	निर्वाचक का नाम : गणपत पिता का नाम: सूजाराम गृह संख्या : 820 उम्र : 50 लिंग : पुरुष	फोटो उपलब्ध	775	MWJ2348936	निर्वाचक का नाम : मोहनराम पिता का नाम: सूजाराम गृह संख्या : 820 उम्र : 49 लिंग : पुरुष	फोटो उपलब्ध	776	UHK0803759	निर्वाचक का नाम : बाजूदेवी पति का नाम: गणपत गृह संख्या : 820 उम्र : 49 लिंग : महिला	फोटो उपलब्ध

777	MWJ1807445	निर्वाचक का नाम : रामा पिता का नाम: देवा गृह संख्या : 820 उम्र : 48 लिंग : पुरुष	778	UHK0528174	निर्वाचक का नाम : प्रेम देवी पति का नाम: मोहनलाल गृह संख्या : 820 उम्र : 44 लिंग : महिला	779	MWJ1641653	निर्वाचक का नाम : रामचन्द्र पिता का नाम: श्योबक्ष गृह संख्या : 820 उम्र : 44 लिंग : पुरुष
780	MWJ1807742	निर्वाचक का नाम : लाली देवी पति का नाम: रामनिवास गृह संख्या : 820 उम्र : 43 लिंग : महिला	781	UHK0803734	निर्वाचक का नाम : गंगा देवी पति का नाम: जगदीश गृह संख्या : 820 उम्र : 42 लिंग : महिला	782	MWJ1807726	निर्वाचक का नाम : प्रेम पति का नाम: रामचंद्र गृह संख्या : 820 उम्र : 41 लिंग : महिला
783	UHK0803742	निर्वाचक का नाम : जगदीश राम घासल पिता का नाम: सूजा राम घासल गृह संख्या : 820 उम्र : 39 लिंग : पुरुष	784	UHK1293000	निर्वाचक का नाम : सुखराम घासल पिता का नाम: श्योबक्ष गृह संख्या : 820 उम्र : 30 लिंग : पुरुष	785	UHK1418706	निर्वाचक का नाम : पूजा जाट पति का नाम: सुखराम खासल गृह संख्या : 820 उम्र : 28 लिंग : महिला
786	UHK2004786	निर्वाचक का नाम : रामस्वरूप रिणवा पिता का नाम: हीराराम रिणवा गृह संख्या : 820 उम्र : 22 लिंग : पुरुष	787	UHK2181998	निर्वाचक का नाम : राकेश घासल पिता का नाम: झुंता राम घासल गृह संख्या : 820 उम्र : 21 लिंग : पुरुष	788	UHK2339547	निर्वाचक का नाम : रामलाल घासल पिता का नाम: रामचंद्र घासल गृह संख्या : करकेरी अजमेर उम्र : 22 लिंग : पुरुष

789	UHK1581834	निर्वाचक का नाम : दुर्गा पति का नाम: महावीर गृह संख्या : 686 उम्र : 27 लिंग : महिला	790	UHK0985226	निर्वाचक का नाम : सुगनी देवी पति का नाम: सुगनाराम गृह संख्या : 821 उम्र : 69 लिंग : महिला	791	UHK0985259	निर्वाचक का नाम : मिश्रीलाल पति का नाम: सुगनाराम गृह संख्या : 821 उम्र : 35 लिंग : पुरुष
792	RJ/12/094/153513	निर्वाचक का नाम : गोवर्धन जाट पिता का नाम: रूपा राम गृह संख्या : 822 उम्र : 63 लिंग : पुरुष	793	RJ/12/094/153321	निर्वाचक का नाम : नोसर देवी पति का नाम: गोरधन गृह संख्या : 822 उम्र : 60 लिंग : महिला	794	MWJ2321156	निर्वाचक का नाम : प्रेम देवी पति का नाम: देव करण गृह संख्या : 822 उम्र : 53 लिंग : महिला
795	MWJ1641661	निर्वाचक का नाम : रघुनाथ डूडी पिता का नाम: रुपाराम डूडी गृह संख्या : 822 उम्र : 46 लिंग : पुरुष	796	UHK2115202	निर्वाचक का नाम : सुमन चौधरी पति का नाम: नाथू राम डूडी गृह संख्या : 822 उम्र : 36 लिंग : महिला	797	UHK1151638	निर्वाचक का नाम : नाथू राम डूडी पिता का नाम: गोरधन राम डूडी गृह संख्या : 822 उम्र : 32 लिंग : पुरुष
798	UHK1544428	निर्वाचक का नाम : पंकज भाकर पति का नाम: मुकेश चौधरी गृह संख्या : 822 उम्र : 31 लिंग : महिला	799	UHK2151579	निर्वाचक का नाम : सुनीता चौधरी पति का नाम: राकेश डूडी गृह संख्या : 822 उम्र : 31 लिंग : महिला	800	UHK1293018	निर्वाचक का नाम : मुकेश चौधरी पिता का नाम: गोरधन जाट गृह संख्या : 822 उम्र : 30 लिंग : पुरुष
S 801	UHK1734102	निर्वाचक का नाम : ललिता पिता का नाम: देवकरण जाट गृह संख्या : 822 उम्र : 28 लिंग : महिला	802	UHK1641257	निर्वाचक का नाम : राकेश डूडी पिता का नाम: गोरधन राम डूडी गृह संख्या : 822 उम्र : 26 लिंग : पुरुष	803	UHK1732650	निर्वाचक का नाम : विजय डूडी पिता का नाम: देवकरण डूडी गृह संख्या : 822 उम्र : 25 लिंग : पुरुष
804	MWJ2321164	निर्वाचक का नाम : सीता देवी पति का नाम: रघुनाथ डूडी गृह संख्या : 822 उम्र : 23 लिंग : महिला	805	UHK2037141	निर्वाचक का नाम : चेतन डूडी माता का नाम: प्रेम देवी गृह संख्या : 822 उम्र : 22 लिंग : पुरुष	806	RJ/12/094/153514	निर्वाचक का नाम : भंवर लाल पिता का नाम: पूसा राम गृह संख्या : 823 उम्र : 71 लिंग : पुरुष
807	UHK2270536	निर्वाचक का नाम : चुनकी देवी पति का नाम: भंवर लाल गृह संख्या : 823 उम्र : 67 लिंग : महिला	808	UHK0027201	निर्वाचक का नाम : शंकर लाल पिता का नाम: भंवर लाल गृह संख्या : 823 उम्र : 42 लिंग : पुरुष	809	UHK0528521	निर्वाचक का नाम : परमाराम पिता का नाम: भंवर लाल गृह संख्या : 823 उम्र : 40 लिंग : पुरुष
810	UHK0528513	निर्वाचक का नाम : कैलाशराम पिता का नाम: भंवर लाल गृह संख्या : 823 उम्र : 39 लिंग : पुरुष	811	UHK1872274	निर्वाचक का नाम : सरोज देवी पति का नाम: परमा राम गृह संख्या : 823 उम्र : 33 लिंग : महिला	812	RJ/12/094/153324	निर्वाचक का नाम : दाखं देवी पति का नाम: सो नाथ गृह संख्या : 826 उम्र : 79 लिंग : महिला
813	UHK0027193	निर्वाचक का नाम : गोपी राम जाट पिता का नाम: सोनाथ जाट गृह संख्या : 826 उम्र : 44 लिंग : पुरुष	814	UHK1733963	निर्वाचक का नाम : सजना देवी पति का नाम: गोपी राम जाट गृह संख्या : 826 उम्र : 43 लिंग : महिला	815	UHK2099620	निर्वाचक का नाम : सुरेश डूडी पिता का नाम: गोपी राम डूडी गृह संख्या : 826 उम्र : 21 लिंग : पुरुष
816	UHK0959312	निर्वाचक का नाम : भुरा राम डूडी पिता का नाम: लादू राम डूडी गृह संख्या : 827 उम्र : 84 लिंग : पुरुष	817	UHK0959320	निर्वाचक का नाम : रतना राम पिता का नाम: लादू राम गृह संख्या : 827 उम्र : 79 लिंग : पुरुष	818	UHK1113117	निर्वाचक का नाम : सिणगारी देवी पति का नाम: भुरा राम गृह संख्या : 827 उम्र : 74 लिंग : महिला

विधान सभा क्षेत्र की संख्या व नाम : 99-पुष्कर
अनुभाग की संख्या व नाम : 9-डूडियों की ढाणी,करकेडी

819	MWJ1641687	निर्वाचक का नाम : जवाना राम डूडी पिता का नाम: भूराराम डूडी गृह संख्या : 827 उम्र : 41 लिंग : पुरुष	फोटो उपलब्ध	820	UHK0528190	निर्वाचक का नाम : रामनाथ डूडी पिता का नाम: भूराराम डूडी गृह संख्या : 827 उम्र : 39 लिंग : पुरुष	फोटो उपलब्ध	821	UHK0731802	निर्वाचक का नाम : करमचन्द पिता का नाम: रतनलाल गृह संख्या : 827 उम्र : 36 लिंग : पुरुष	फोटो उपलब्ध
822	UHK0914515	निर्वाचक का नाम : लीला देवी पति का नाम: करमचन्द गृह संख्या : 827 उम्र : 36 लिंग : महिला	फोटो उपलब्ध	823	UHK0528646	निर्वाचक का नाम : चूका देवी पति का नाम: रामनाथ डूडी गृह संख्या : 827 उम्र : 36 लिंग : महिला	फोटो उपलब्ध	824	UHK2006831	निर्वाचक का नाम : हजारी राम डूडी पिता का नाम: रतना राम गृह संख्या : 827 उम्र : 22 लिंग : पुरुष	फोटो उपलब्ध
825	RJ/12/094/153327	निर्वाचक का नाम : छोटू राम पिता का नाम: लादू राम गृह संख्या : 829 उम्र : 75 लिंग : पुरुष	फोटो उपलब्ध	826	RJ/12/094/154041	निर्वाचक का नाम : पेमा देवी पति का नाम: दुलाराम गृह संख्या : 829 उम्र : 69 लिंग : महिला	फोटो उपलब्ध	827	RJ/12/094/154040	निर्वाचक का नाम : दुला राम पिता का नाम: लादू गृह संख्या : 829 उम्र : 68 लिंग : पुरुष	फोटो उपलब्ध
828	RJ/12/094/154037	निर्वाचक का नाम : तेजा राम पिता का नाम: लादू राम गृह संख्या : 829 उम्र : 64 लिंग : पुरुष	फोटो उपलब्ध	829	RJ/12/094/153328	निर्वाचक का नाम : छोटी देवी पति का नाम: तेजा राम गृह संख्या : 829 उम्र : 61 लिंग : महिला	फोटो उपलब्ध	830	UHK0731877	निर्वाचक का नाम : कैलाश राम डूडी पिता का नाम: दुलाराम गृह संख्या : 829 उम्र : 37 लिंग : पुरुष	फोटो उपलब्ध
831	UHK0731885	निर्वाचक का नाम : मंजू देवी पति का नाम: कैलाश डूडी गृह संख्या : 829 उम्र : 36 लिंग : महिला	फोटो उपलब्ध	832	UHK1418649	निर्वाचक का नाम : कालूराम पिता का नाम: तेजराम डूडी गृह संख्या : 829 उम्र : 27 लिंग : पुरुष	फोटो उपलब्ध	833	UHK1544436	निर्वाचक का नाम : ओम प्रकाश डूडी पिता का नाम: दुलाराम डूडी गृह संख्या : 829 उम्र : 27 लिंग : पुरुष	फोटो उपलब्ध

834	RJ/12/094/153331	निर्वाचक का नाम : राम नाथ पिता का नाम: झुंझार गृह संख्या : 831 उम्र : 72 लिंग : पुरुष	फोटो उपलब्ध	835	MWJ1428143	निर्वाचक का नाम : देव करण पिता का नाम: झुंझार गृह संख्या : 831 उम्र : 63 लिंग : पुरुष	फोटो उपलब्ध	836	RJ/12/094/153333	निर्वाचक का नाम : चूकां देवी पति का नाम: देव करण गृह संख्या : 831 उम्र : 62 लिंग : महिला	फोटो उपलब्ध
837	RJ/12/094/153334	निर्वाचक का नाम : लिखमा राम पिता का नाम: झुंझार गृह संख्या : 831 उम्र : 61 लिंग : पुरुष	फोटो उपलब्ध	838	MWJ1428150	निर्वाचक का नाम : शिवराज पिता का नाम: झुंझार गृह संख्या : 831 उम्र : 60 लिंग : पुरुष	फोटो उपलब्ध	839	RJ/12/094/153335	निर्वाचक का नाम : छोटी देवी पति का नाम: लिखमा राम गृह संख्या : 831 उम्र : 59 लिंग : महिला	फोटो उपलब्ध
840	RJ/12/094/153336	निर्वाचक का नाम : कमला देवी पति का नाम: शिवराज गृह संख्या : 831 उम्र : 58 लिंग : महिला	फोटो उपलब्ध	841	UHK0723916	निर्वाचक का नाम : रघुनाथ नुवाद पिता का नाम: रामनाथ नुवाद गृह संख्या : 831 उम्र : 36 लिंग : पुरुष	फोटो उपलब्ध	842	UHK1330836	निर्वाचक का नाम : गीता देवी पति का नाम: रघुनाथ नुवाद गृह संख्या : 831 उम्र : 35 लिंग : महिला	फोटो उपलब्ध
843	UHK0914523	निर्वाचक का नाम : भूराराम पिता का नाम: शिवराज नुवाद गृह संख्या : 831 उम्र : 34 लिंग : पुरुष	फोटो उपलब्ध	844	UHK1199181	निर्वाचक का नाम : कंचन देवी पति का नाम: भूराराम नुवाद गृह संख्या : 831 उम्र : 32 लिंग : महिला	फोटो उपलब्ध	845	UHK1046275	निर्वाचक का नाम : हरीराम नुवाद पिता का नाम: देवकरण राम नुवाद गृह संख्या : 831 उम्र : 32 लिंग : पुरुष	फोटो उपलब्ध
846	UHK1330844	निर्वाचक का नाम : बाजू देवी पति का नाम: हरिराम नुवाद गृह संख्या : 831 उम्र : 30 लिंग : महिला	फोटो उपलब्ध	847	UHK1732874	निर्वाचक का नाम : कैलाश चंद्र नुवाद पिता का नाम: देव करण राम नुवाद गृह संख्या : 831 उम्र : 29 लिंग : पुरुष	फोटो उपलब्ध	848	RJ/12/094/153338	निर्वाचक का नाम : सुगनी देवी पति का नाम: चूना राम गृह संख्या : 832 उम्र : 95 लिंग : महिला	फोटो उपलब्ध
849	RJ/12/094/153339	निर्वाचक का नाम : सुगनी देवी पति का नाम: भंवर लाल गृह संख्या : 832 उम्र : 68 लिंग : महिला	फोटो उपलब्ध	850	RJ/12/094/153520	निर्वाचक का नाम : गोपी राय पिता का नाम: चूना राम गृह संख्या : 832 उम्र : 68 लिंग : पुरुष	फोटो उपलब्ध	851	RJ/12/094/153340	निर्वाचक का नाम : गंगा देवी पति का नाम: गोपाल लाल गृह संख्या : 832 उम्र : 65 लिंग : महिला	फोटो उपलब्ध
852	RJ/12/094/154137	निर्वाचक का नाम : बक्षा राम पिता का नाम: चुना राम गृह संख्या : 832 उम्र : 63 लिंग : पुरुष	फोटो उपलब्ध	853	RJ/12/094/153342	निर्वाचक का नाम : भंवर देवी पति का नाम: बक्षा राम गृह संख्या : 832 उम्र : 60 लिंग : महिला	फोटो उपलब्ध	854	RJ/12/094/153341	निर्वाचक का नाम : छोटे राम पिता का नाम: चुना राम गृह संख्या : 832 उम्र : 60 लिंग : पुरुष	फोटो उपलब्ध
855	MWJ1428168	निर्वाचक का नाम : चूकां देवी पति का नाम: छोटे राम गृह संख्या : 832 उम्र : 56 लिंग : महिला	फोटो उपलब्ध	856	MWJ2320422	निर्वाचक का नाम : अमरचन्द पिता का नाम: गोपीराम गृह संख्या : 832 उम्र : 43 लिंग : पुरुष	फोटो उपलब्ध	857	UHK0065805	निर्वाचक का नाम : रामेश्वरलाल पिता का नाम: भंवरलाल गृह संख्या : 832 उम्र : 42 लिंग : पुरुष	फोटो उपलब्ध
858	MWJ1902832	निर्वाचक का नाम : धर्मीचन्द पिता का नाम: भंवरलाल गृह संख्या : 832 उम्र : 41 लिंग : पुरुष	फोटो उपलब्ध	859	MWJ1903905	निर्वाचक का नाम : सुरेश पिता का नाम: गोपीराम गृह संख्या : 832 उम्र : 41 लिंग : पुरुष	फोटो उपलब्ध	860	MWJ2321081	निर्वाचक का नाम : संतोष देवी पति का नाम: रामेश्वरलाल गृह संख्या : 832 उम्र : 41 लिंग : महिला	फोटो उपलब्ध
861	MWJ2321099	निर्वाचक का नाम : मालती देवी पति का नाम: सुरेश कुमार गृह संख्या : 832 उम्र : 39 लिंग : महिला	फोटो उपलब्ध	862	MWJ2321073	निर्वाचक का नाम : मेना देवी पति का नाम: अमरचन्द गृह संख्या : 832 उम्र : 39 लिंग : महिला	फोटो उपलब्ध	863	MWJ2320885	निर्वाचक का नाम : संतोष देवी पति का नाम: धर्मीचन्द गृह संख्या : 832 उम्र : 39 लिंग : महिला	फोटो उपलब्ध

864	UHK1046309	निर्वाचक का नाम : गजेन्द्र नुवाद पिता का नाम: बक्षाराम नुवाद गृह संख्या : 832 उम्र : 32 लिंग : पुरुष	फोटो उपलब्ध	865	UHK1199207	निर्वाचक का नाम : प्रकाश चौधरी पिता का नाम: बक्षाराम चौधरी गृह संख्या : 832 उम्र : 31 लिंग : पुरुष	फोटो उपलब्ध	866	UHK1732221	निर्वाचक का नाम : आशा देवी पति का नाम: गजेन्द्र नुवाद गृह संख्या : 832 उम्र : 31 लिंग : महिला	फोटो उपलब्ध
867	RJ/12/094/153345	निर्वाचक का नाम : टीकू राम पिता का नाम: हर करण गृह संख्या : 833 उम्र : 65 लिंग : पुरुष	फोटो उपलब्ध	868	RJ/12/094/153521	निर्वाचक का नाम : नारायणी देवी पति का नाम: टीकू राम गृह संख्या : 833 उम्र : 64 लिंग : महिला	फोटो उपलब्ध	869	RJ/12/094/153346	निर्वाचक का नाम : सुण्डा राम पिता का नाम: हर करण गृह संख्या : 833 उम्र : 54 लिंग : पुरुष	फोटो उपलब्ध
870	RJ/12/094/153347	निर्वाचक का नाम : चूका देवी पति का नाम: सुण्डा राम गृह संख्या : 833 उम्र : 53 लिंग : महिला	फोटो उपलब्ध	871	UHK0749150	निर्वाचक का नाम : बन्ना राम पिता का नाम: टीकू राम गृह संख्या : 833 उम्र : 40 लिंग : पुरुष	फोटो उपलब्ध	872	UHK0027011	निर्वाचक का नाम : धत्री देवी पति का नाम: बन्ना राम गृह संख्या : 833 उम्र : 36 लिंग : महिला	फोटो उपलब्ध
873	UHK2094571	निर्वाचक का नाम : गंगा सारण पति का नाम: नानू राम नुवाद गृह संख्या : 833 उम्र : 30 लिंग : महिला	फोटो उपलब्ध	874	UHK2045805	निर्वाचक का नाम : गमला घासल पति का नाम: ओमप्रकाश नुवाद गृह संख्या : 833 उम्र : 29 लिंग : महिला	फोटो उपलब्ध	875	UHK2094498	निर्वाचक का नाम : नानू राम नुवाद पिता का नाम: सुण्डा राम नुवाद गृह संख्या : 833 उम्र : 28 लिंग : पुरुष	फोटो उपलब्ध
876	UHK1841840	निर्वाचक का नाम : ओमप्रकाश नुवाद पिता का नाम: सुंडाराम नुवाद गृह संख्या : 833 उम्र : 25 लिंग : पुरुष	फोटो उपलब्ध	877	UHK2307015	निर्वाचक का नाम : रामस्वरूप नुवाद पिता का नाम: टीकमचंद नुवाद गृह संख्या : 894 उम्र : 24 लिंग : पुरुष	फोटो उपलब्ध				

878	UHK1913961	निर्वाचक का नाम : अमित नैन पिता का नाम: हार्दीन राम नैन गृह संख्या : 0 उम्र : 25 लिंग : पुरुष	फोटो उपलब्ध	879	RJ/12/094/151146	निर्वाचक का नाम : अनूडी देवी पति का नाम: धन्ना राम गृह संख्या : 675 उम्र : 82 लिंग : महिला	फोटो उपलब्ध	880	UHK0803452	निर्वाचक का नाम : हनुमान पिता का नाम: परसा राम गृह संख्या : 675 उम्र : 64 लिंग : पुरुष	फोटो उपलब्ध
881	UHK0803460	निर्वाचक का नाम : पांची देवी पति का नाम: हनुमान गृह संख्या : 675 उम्र : 62 लिंग : महिला	फोटो उपलब्ध	882	UHK0803478	निर्वाचक का नाम : हरी राम पिता का नाम: परसारांम गृह संख्या : 675 उम्र : 61 लिंग : पुरुष	फोटो उपलब्ध	883	RJ/12/094/151147	निर्वाचक का नाम : रेवत राम पिता का नाम: धन्नाराम गृह संख्या : 675 उम्र : 61 लिंग : पुरुष	फोटो उपलब्ध
884	UHK0803486	निर्वाचक का नाम : गीता देवी पति का नाम: हरिराम गृह संख्या : 675 उम्र : 59 लिंग : महिला	फोटो उपलब्ध	885	UHK0731729	निर्वाचक का नाम : पतासी देवी पति का नाम: रेवतराम गृह संख्या : 675 उम्र : 55 लिंग : महिला	फोटो उपलब्ध	886	UHK1934074	निर्वाचक का नाम : राहुल चौधरी पिता का नाम: हनुमान राम चौधरी गृह संख्या : 675 उम्र : 24 लिंग : पुरुष	फोटो उपलब्ध
887	RJ/12/094/151032	निर्वाचक का नाम : दलूडी पति का नाम: रूच नाथ गृह संख्या : 676 उम्र : 97 लिंग : महिला	फोटो उपलब्ध	888	RJ/12/094/150475	निर्वाचक का नाम : श्योजी राम पिता का नाम: रूच नाथ गृह संख्या : 676 उम्र : 74 लिंग : पुरुष	फोटो उपलब्ध	889	RJ/12/094/151145	निर्वाचक का नाम : कमला पति का नाम: श्योजी राम गृह संख्या : 676 उम्र : 71 लिंग : महिला	फोटो उपलब्ध
890	RJ/12/094/151167	निर्वाचक का नाम : डालू राम पिता का नाम: रूच नाथ गृह संख्या : 676 उम्र : 61 लिंग : पुरुष	फोटो उपलब्ध	891	RJ/12/094/151169	निर्वाचक का नाम : मोहनी पति का नाम: डालू राम गृह संख्या : 676 उम्र : 56 लिंग : महिला	फोटो उपलब्ध	892	MWJ1641273	निर्वाचक का नाम : रामनिवास पिता का नाम: श्योजी राम गृह संख्या : 676 उम्र : 42 लिंग : पुरुष	फोटो उपलब्ध
893	UHK0181735	निर्वाचक का नाम : प्रेम देवी पति का नाम: रामनिवास गृह संख्या : 676 उम्र : 40 लिंग : महिला	फोटो उपलब्ध	894	UHK0984815	निर्वाचक का नाम : नानूराम जाट पिता का नाम: श्योजी राम जाट गृह संख्या : 676 उम्र : 33 लिंग : पुरुष	फोटो उपलब्ध	895	UHK0984872	निर्वाचक का नाम : सुगनी देवी पति का नाम: नानू राम गृह संख्या : 676 उम्र : 32 लिंग : महिला	फोटो उपलब्ध
896	UHK1544451	निर्वाचक का नाम : नन्दा राम जाट पिता का नाम: डालू राम जाट गृह संख्या : 676 उम्र : 27 लिंग : पुरुष	फोटो उपलब्ध	897	UHK2134922	निर्वाचक का नाम : रिकू चौधरी पति का नाम: नंदा राम जाट गृह संख्या : 676 उम्र : 22 लिंग : महिला	फोटो उपलब्ध	898	RJ/12/094/151128	निर्वाचक का नाम : सीता देवी पति का नाम: मोहन लाल गृह संख्या : 677 उम्र : 87 लिंग : महिला	फोटो उपलब्ध
899	RJ/12/094/151123	निर्वाचक का नाम : मोहन लाल पिता का नाम: नोरत गृह संख्या : 677 उम्र : 68 लिंग : पुरुष	फोटो उपलब्ध	900	UHK1046036	निर्वाचक का नाम : हरदयाल पिता का नाम: मोहन लाल गृह संख्या : 677 उम्र : 31 लिंग : पुरुष	फोटो उपलब्ध	901	UHK1330604	निर्वाचक का नाम : लीला जाट पति का नाम: हरदयाल गृह संख्या : 677 उम्र : 31 लिंग : महिला	फोटो उपलब्ध
902	UHK1330612	निर्वाचक का नाम : बीरमा राम पिता का नाम: मोहन लाल गृह संख्या : 677 उम्र : 29 लिंग : पुरुष	फोटो उपलब्ध	903	UHK1418656	निर्वाचक का नाम : सुनीता जाट पति का नाम: बीरमा राम गृह संख्या : 677 उम्र : 28 लिंग : महिला	फोटो उपलब्ध	904	UHK2205458	निर्वाचक का नाम : ताराचंद नैण पिता का नाम: मोहन लाल नैण गृह संख्या : 677 उम्र : 24 लिंग : पुरुष	फोटो उपलब्ध
905	UHK1913839	निर्वाचक का नाम : लक्ष्मण नैन पिता का नाम: मोहन लाल नैन गृह संख्या : 677 उम्र : 24 लिंग : पुरुष	फोटो उपलब्ध	906	RJ/12/094/150478	निर्वाचक का नाम : धीसी देवी पति का नाम: सुण्डा राम गृह संख्या : 678 उम्र : 82 लिंग : महिला	फोटो उपलब्ध	907	RJ/12/094/151130	निर्वाचक का नाम : अमरी पति का नाम: रतना राम गृह संख्या : 678 उम्र : 65 लिंग : महिला	फोटो उपलब्ध

908	RJ/12/094/150476	निर्वाचक का नाम : रतना राम पिता का नाम: सुण्डा राम गृह संख्या : 678 उम्र : 63 लिंग : पुरुष	फोटो उपलब्ध	909	RJ/12/094/150477	निर्वाचक का नाम : हरदीन राम पिता का नाम: सुण्डा राम गृह संख्या : 678 उम्र : 58 लिंग : पुरुष	फोटो उपलब्ध	910	RJ/12/094/151129	निर्वाचक का नाम : रूपा देवी पति का नाम: हरदीन गृह संख्या : 678 उम्र : 57 लिंग : महिला	फोटो उपलब्ध
911	UHK0984823	निर्वाचक का नाम : डूंगाराम पिता का नाम: रतना राम नैन गृह संख्या : 678 उम्र : 33 लिंग : पुरुष	फोटो उपलब्ध	912	UHK1269190	निर्वाचक का नाम : सुरखा देवी पति का नाम: डूंगाराम गृह संख्या : 678 उम्र : 32 लिंग : महिला	फोटो उपलब्ध	913	UHK1544469	निर्वाचक का नाम : रेखा जाट पति का नाम: गंगाराम नैण गृह संख्या : 678 उम्र : 32 लिंग : महिला	फोटो उपलब्ध
914	UHK1179696	निर्वाचक का नाम : गंगाराम नैण पिता का नाम: रतनाराम नैन गृह संख्या : 678 उम्र : 31 लिंग : पुरुष	फोटो उपलब्ध	915	UHK1921782	निर्वाचक का नाम : ललिता नैण पिता का नाम: हरदीन नैण गृह संख्या : 678 उम्र : 24 लिंग : महिला	फोटो उपलब्ध	916	RJ/12/094/150168	निर्वाचक का नाम : मूला राम पिता का नाम: पूरा राम गृह संख्या : 679 उम्र : 80 लिंग : पुरुष	फोटो उपलब्ध
917	RJ/12/094/151170	निर्वाचक का नाम : केतूली पति का नाम: मूला राम गृह संख्या : 679 उम्र : 78 लिंग : महिला	फोटो उपलब्ध	918	MWJ1641281	निर्वाचक का नाम : बक्सा राम पिता का नाम: मूला राम गृह संख्या : 679 उम्र : 54 लिंग : पुरुष	फोटो उपलब्ध	919	MWJ1641299	निर्वाचक का नाम : चुंकादेवी पति का नाम: बक्साराम गृह संख्या : 679 उम्र : 45 लिंग : महिला	फोटो उपलब्ध
920	UHK0181727	निर्वाचक का नाम : माया देवी पति का नाम: लक्ष्मण गृह संख्या : 679 उम्र : 42 लिंग : महिला	फोटो उपलब्ध	921	UHK0984880	निर्वाचक का नाम : नेराज पति का नाम: राजू राम गृह संख्या : 679 उम्र : 34 लिंग : महिला	फोटो उपलब्ध	922	UHK0842195	निर्वाचक का नाम : लक्ष्मण पिता का नाम: मूला राम गृह संख्या : 679 उम्र : 34 लिंग : पुरुष	फोटो उपलब्ध
923	UHK0842203	निर्वाचक का नाम : राजू राम पिता का नाम: हुकमा राम गृह संख्या : 679 उम्र : 32 लिंग : पुरुष	फोटो उपलब्ध	924	MWJ1806686	निर्वाचक का नाम : प्रेम देवी पति का नाम: हरजी राम गृह संख्या : 680 उम्र : 68 लिंग : महिला	फोटो उपलब्ध	925	UHK0842211	निर्वाचक का नाम : देवकरण पिता का नाम: हरजी राम गृह संख्या : 680 उम्र : 39 लिंग : पुरुष	फोटो उपलब्ध
926	RJ/12/094/151023	निर्वाचक का नाम : लाल चन्द पिता का नाम: मांगी लाल गृह संख्या : 681 उम्र : 79 लिंग : पुरुष	फोटो उपलब्ध	927	RJ/12/094/151140	निर्वाचक का नाम : देवली पति का नाम: लाल चन्द गृह संख्या : 681 उम्र : 77 लिंग : महिला	फोटो उपलब्ध	928	RJ/12/094/151006	निर्वाचक का नाम : रमेश चन्द पिता का नाम: लाल चन्द गृह संख्या : 681 उम्र : 61 लिंग : पुरुष	फोटो उपलब्ध
929	RJ/12/094/151141	निर्वाचक का नाम : लक्ष्मी पति का नाम: रमेश चन्द गृह संख्या : 681 उम्र : 57 लिंग : महिला	फोटो उपलब्ध	930	RJ/12/094/151189	निर्वाचक का नाम : राम लाल पिता का नाम: लाल चन्द गृह संख्या : 681 उम्र : 53 लिंग : पुरुष	फोटो उपलब्ध	931	MWJ1807031	निर्वाचक का नाम : मदन पिता का नाम: लालचन्द गृह संख्या : 681 उम्र : 51 लिंग : पुरुष	फोटो उपलब्ध
932	MWJ1807056	निर्वाचक का नाम : धापू पति का नाम: मदन गृह संख्या : 681 उम्र : 47 लिंग : महिला	फोटो उपलब्ध	933	MWJ1807163	निर्वाचक का नाम : मंजू पति का नाम: रामलाल गृह संख्या : 681 उम्र : 46 लिंग : महिला	फोटो उपलब्ध	934	UHK1418573	निर्वाचक का नाम : अवतार कच्छावा पिता का नाम: रमेश कच्छावा गृह संख्या : 681 उम्र : 28 लिंग : पुरुष	फोटो उपलब्ध
935	UHK1657659	निर्वाचक का नाम : धनराज कच्छावा पिता का नाम: रमेश कच्छावा गृह संख्या : 681 उम्र : 28 लिंग : पुरुष	फोटो उपलब्ध	936	UHK1665918	निर्वाचक का नाम : महेंद्र कच्छावा पिता का नाम: रमेश कच्छावा गृह संख्या : 681 उम्र : 27 लिंग : पुरुष	फोटो उपलब्ध	937	UHK1596451	निर्वाचक का नाम : अनिता सैनी पति का नाम: धनराज कच्छावा गृह संख्या : 681 उम्र : 26 लिंग : महिला	फोटो उपलब्ध

938	UHK1912971	निर्वाचक का नाम : नेमीचंद कच्छवाह पिता का नाम: मदन लाल कच्छवाह गृह संख्या : 681 उम्र : 24 लिंग : पुरुष	फोटो उपलब्ध	939	UHK1913607	निर्वाचक का नाम : पुखराज पिता का नाम: रामलाल गृह संख्या : 681 उम्र : 23 लिंग : पुरुष	फोटो उपलब्ध	940	UHK2015790	निर्वाचक का नाम : नारायण कच्छावा पिता का नाम: मदनलाल कच्छावा गृह संख्या : 681 उम्र : 22 लिंग : पुरुष	फोटो उपलब्ध
941	UHK2307288	निर्वाचक का नाम : घनश्याम कच्छावा पिता का नाम: रामलाल कच्छावा गृह संख्या : 681 उम्र : 22 लिंग : पुरुष	फोटो उपलब्ध	942	UHK2141851	निर्वाचक का नाम : मनमोहन कच्छावा पिता का नाम: मदन लाल कच्छावा गृह संख्या : 681 उम्र : 20 लिंग : पुरुष	फोटो उपलब्ध	943	UHK2316255	निर्वाचक का नाम : नरसी राम पिता का नाम: राम लाल गृह संख्या : 681 उम्र : 19 लिंग : पुरुष	फोटो उपलब्ध
944	RJ/12/094/150482	निर्वाचक का नाम : छोटी देवी पति का नाम: अम्बा लाल गृह संख्या : 682 उम्र : 66 लिंग : महिला	फोटो उपलब्ध	945	RJ/12/094/150169	निर्वाचक का नाम : बिहारी लाल पिता का नाम: कालू राम गृह संख्या : 682 उम्र : 59 लिंग : पुरुष	फोटो उपलब्ध	946	RJ/12/094/151139	निर्वाचक का नाम : रतनी पति का नाम: बिहारी लाल गृह संख्या : 682 उम्र : 58 लिंग : महिला	फोटो उपलब्ध
947	MWJ1806900	निर्वाचक का नाम : भांग चन्द पिता का नाम: कालू राम गृह संख्या : 682 उम्र : 57 लिंग : पुरुष	फोटो उपलब्ध	948	RJ/12/094/150484	निर्वाचक का नाम : कल्याण पिता का नाम: कालू राम गृह संख्या : 682 उम्र : 54 लिंग : पुरुष	फोटो उपलब्ध	949	MWJ1806884	निर्वाचक का नाम : सुशीला पति का नाम: कल्याण गृह संख्या : 682 उम्र : 47 लिंग : महिला	फोटो उपलब्ध
950	UHK1418417	निर्वाचक का नाम : सुरेश माली पिता का नाम: अम्बालाल गृह संख्या : 682 उम्र : 30 लिंग : पुरुष	फोटो उपलब्ध	951	UHK1597608	निर्वाचक का नाम : मल चंद माली पिता का नाम: अम्बालाल गृह संख्या : 682 उम्र : 30 लिंग : पुरुष	फोटो उपलब्ध	952	UHK1933878	निर्वाचक का नाम : गोरधन माली पिता का नाम: बिहारी लाल माली गृह संख्या : 682 उम्र : 23 लिंग : पुरुष	फोटो उपलब्ध
953	RJ/12/094/151019	निर्वाचक का नाम : देवकरण पिता का नाम: झूता राम गृह संख्या : 683 उम्र : 59 लिंग : पुरुष	फोटो उपलब्ध	954	UHK1418714	निर्वाचक का नाम : सीमा जाट पति का नाम: जगदीश गृह संख्या : 706 उम्र : 29 लिंग : महिला	फोटो उपलब्ध	955	UHK2309763	निर्वाचक का नाम : विमला कच्छावा पिता का नाम: रामलाल कच्छावा गृह संख्या : 959 उम्र : 20 लिंग : महिला	फोटो उपलब्ध

956	UHK1913383	निर्वाचक का नाम : सुमन पति का नाम: नोरतमल गृह संख्या : 0 उम्र : 25 लिंग : महिला	फोटो उपलब्ध	957	UHK1921824	निर्वाचक का नाम : चेतन बिजारनिया पिता का नाम: मांगीलाल ज़ाट गृह संख्या : 0 उम्र : 24 लिंग : पुरुष	फोटो उपलब्ध	958	UHK1913300	निर्वाचक का नाम : सर्वेश्वर सारण पिता का नाम: रामेश्वर गृह संख्या : 0 उम्र : 24 लिंग : पुरुष	फोटो उपलब्ध
959	UHK2336956	निर्वाचक का नाम : तेजाराम बिजारणिया पिता का नाम: कालूराम गृह संख्या : 369 उम्र : 20 लिंग : पुरुष	फोटो उपलब्ध	960	RJ/12/094/151176	निर्वाचक का नाम : झमकू देवी पति का नाम: रामा राम गृह संख्या : 684 उम्र : 62 लिंग : महिला	फोटो उपलब्ध	961	RJ/12/094/151172	निर्वाचक का नाम : रामा राम पिता का नाम: प्रभु राम गृह संख्या : 684 उम्र : 62 लिंग : पुरुष	फोटो उपलब्ध
962	MWJ1903475	निर्वाचक का नाम : हनुमान पिता का नाम: रामा राम गृह संख्या : 684 उम्र : 39 लिंग : पुरुष	फोटो उपलब्ध	963	MWJ1904663	निर्वाचक का नाम : कंचन पति का नाम: हनुमान गृह संख्या : 684 उम्र : 39 लिंग : महिला	फोटो उपलब्ध	964	RJ/12/094/150170	निर्वाचक का नाम : हर लाल पिता का नाम: बना गृह संख्या : 685 उम्र : 71 लिंग : पुरुष	फोटो उपलब्ध
965	RJ/12/094/150485	निर्वाचक का नाम : केलकी पति का नाम: हर लाल गृह संख्या : 685 उम्र : 67 लिंग : महिला	फोटो उपलब्ध	966	MWJ1641307	निर्वाचक का नाम : मोती राम पिता का नाम: हर लाल गृह संख्या : 685 उम्र : 54 लिंग : पुरुष	फोटो उपलब्ध	967	UHK0030056	निर्वाचक का नाम : रामचन्द्र पिता का नाम: हरलाल गृह संख्या : 685 उम्र : 41 लिंग : पुरुष	फोटो उपलब्ध
968	MWJ1903608	निर्वाचक का नाम : कैलाशी पति का नाम: रामचन्द्र गृह संख्या : 685 उम्र : 39 लिंग : महिला	फोटो उपलब्ध	969	UHK0984831	निर्वाचक का नाम : रामनिवास पिता का नाम: रामचन्द्र गृह संख्या : 685 उम्र : 34 लिंग : पुरुष	फोटो उपलब्ध	970	UHK0984849	निर्वाचक का नाम : मुकेश पिता का नाम: रामचन्द्र गृह संख्या : 685 उम्र : 32 लिंग : पुरुष	फोटो उपलब्ध
971	UHK1350214	निर्वाचक का नाम : ओम प्रकाश पिता का नाम: हरलाल गृह संख्या : 685 उम्र : 31 लिंग : पुरुष	फोटो उपलब्ध	972	UHK1350222	निर्वाचक का नाम : धापू देवी पति का नाम: राम निवास गृह संख्या : 685 उम्र : 31 लिंग : महिला	फोटो उपलब्ध	973	RJ/12/094/151103	निर्वाचक का नाम : कोयली पति का नाम: रामदीन गृह संख्या : 686 उम्र : 94 लिंग : महिला	फोटो उपलब्ध
974	RJ/12/094/150172	निर्वाचक का नाम : सजनी देवी पति का नाम: उगमा राम गृह संख्या : 686 उम्र : 64 लिंग : महिला	फोटो उपलब्ध	975	RJ/12/094/150487	निर्वाचक का नाम : घमला देवी पति का नाम: कालू राम गृह संख्या : 686 उम्र : 54 लिंग : महिला	फोटो उपलब्ध	976	MWJ1641315	निर्वाचक का नाम : बलू राम जाट पिता का नाम: रामदीन गृह संख्या : 686 उम्र : 44 लिंग : पुरुष	फोटो उपलब्ध
977	MWJ1903624	निर्वाचक का नाम : रामनिवास पिता का नाम: हरलाल गृह संख्या : 686 उम्र : 39 लिंग : पुरुष	फोटो उपलब्ध	978	UHK0984856	निर्वाचक का नाम : महावीर पिता का नाम: उगमा राम गृह संख्या : 686 उम्र : 33 लिंग : पुरुष	फोटो उपलब्ध	979	UHK1330620	निर्वाचक का नाम : अलका देवी पति का नाम: बलूराम जाट गृह संख्या : 686 उम्र : 30 लिंग : महिला	फोटो उपलब्ध
980	RJ/12/094/150173	निर्वाचक का नाम : नन्दू देवी पति का नाम: सोलाराम गृह संख्या : 687 उम्र : 84 लिंग : महिला	फोटो उपलब्ध	981	UHK1863653	निर्वाचक का नाम : मांगी लाल जाट पिता का नाम: श्योलाल गृह संख्या : 687 उम्र : 54 लिंग : पुरुष	फोटो उपलब्ध	982	RJ/12/094/150489	निर्वाचक का नाम : रामप्यारी पति का नाम: मांगी लाल गृह संख्या : 687 उम्र : 53 लिंग : महिला	फोटो उपलब्ध
983	MWJ1905157	निर्वाचक का नाम : कानाराम पिता का नाम: सोलाराम गृह संख्या : 687 उम्र : 42 लिंग : पुरुष	फोटो उपलब्ध	984	MWJ1903632	निर्वाचक का नाम : मंडू देवी पति का नाम: कानाराम गृह संख्या : 687 उम्र : 39 लिंग : महिला	फोटो उपलब्ध	985	UHK0824474	निर्वाचक का नाम : जवान राम पिता का नाम: हीरा लाल गृह संख्या : 689 उम्र : 64 लिंग : पुरुष	फोटो उपलब्ध

986	MWJ2349272	निर्वाचक का नाम : नाथूराम पिता का नाम: जवानाराम गृह संख्या : 689 उम्र : 42 लिंग : पुरुष	फोटो उपलब्ध	987	UHK0026641	निर्वाचक का नाम : सन्तोष पिता का नाम: नाथूराम गृह संख्या : 689 उम्र : 38 लिंग : महिला	फोटो उपलब्ध	988	UHK1544477	निर्वाचक का नाम : रामनिवास जाट पिता का नाम: जवानराम जाट गृह संख्या : 689 उम्र : 33 लिंग : पुरुष	फोटो उपलब्ध
989	UHK1544485	निर्वाचक का नाम : रेखा देवी पति का नाम: रामनिवास गृह संख्या : 689 उम्र : 32 लिंग : महिला	फोटो उपलब्ध	990	RJ/12/094/150491	निर्वाचक का नाम : पांचूराम पिता का नाम: भोलूराम गृह संख्या : 690 उम्र : 74 लिंग : पुरुष	फोटो उपलब्ध	991	RJ/12/094/150175	निर्वाचक का नाम : सजनी देवी पति का नाम: पांचू राम गृह संख्या : 690 उम्र : 71 लिंग : महिला	फोटो उपलब्ध
992	MWJ1902717	निर्वाचक का नाम : मूलचन्द पिता का नाम: पांचूराम गृह संख्या : 690 उम्र : 42 लिंग : पुरुष	फोटो उपलब्ध	993	UHK0760066	निर्वाचक का नाम : मीरा देवी पति का नाम: मूलचन्द गृह संख्या : 690 उम्र : 33 लिंग : महिला	फोटो उपलब्ध	994	UHK2055614	निर्वाचक का नाम : गुलाब देवी पति का नाम: चौधू राम गृह संख्या : 691 उम्र : 58 लिंग : महिला	फोटो उपलब्ध
995	UHK0027474	निर्वाचक का नाम : राजू राम सारण पिता का नाम: चौधूराम गृह संख्या : 691 उम्र : 43 लिंग : पुरुष	फोटो उपलब्ध	996	UHK0842229	निर्वाचक का नाम : ओमली देवी पति का नाम: राजू राम गृह संख्या : 691 उम्र : 39 लिंग : महिला	फोटो उपलब्ध	997	UHK0842237	निर्वाचक का नाम : हनुमान पिता का नाम: चौधू राम गृह संख्या : 691 उम्र : 32 लिंग : पुरुष	फोटो उपलब्ध
998	RJ/12/094/150178	निर्वाचक का नाम : कंवरी देवी पति का नाम: जेतू राम गृह संख्या : 692 उम्र : 73 लिंग : महिला	फोटो उपलब्ध	999	MWJ2349074	निर्वाचक का नाम : कैलाशचन्द पिता का नाम: जेठाराम गृह संख्या : 692 उम्र : 43 लिंग : पुरुष	फोटो उपलब्ध	1000	UHK0842245	निर्वाचक का नाम : नन्दू देवी पति का नाम: कैलाश चन्द गृह संख्या : 692 उम्र : 38 लिंग : महिला	फोटो उपलब्ध
1001	UHK0842252	निर्वाचक का नाम : काना राम पिता का नाम: जेठा राम गृह संख्या : 692 उम्र : 38 लिंग : पुरुष	फोटो उपलब्ध	1002	UHK0842278	निर्वाचक का नाम : रूपा राम पिता का नाम: जेठा राम गृह संख्या : 692 उम्र : 36 लिंग : पुरुष	फोटो उपलब्ध	1003	UHK0842260	निर्वाचक का नाम : गीता देवी पति का नाम: काना राम गृह संख्या : 692 उम्र : 33 लिंग : महिला	फोटो उपलब्ध
1004	RJ/12/094/151127	निर्वाचक का नाम : मला राम पिता का नाम: धीसा राम गृह संख्या : 693 उम्र : 55 लिंग : पुरुष	फोटो उपलब्ध	1005	RJ/12/094/151106	निर्वाचक का नाम : संतोष देवी पति का नाम: मालाराम गृह संख्या : 693 उम्र : 48 लिंग : महिला	फोटो उपलब्ध	1006	UHK1841865	निर्वाचक का नाम : सरोज देवी पिता का नाम: मल्लाराम गृह संख्या : 693 उम्र : 28 लिंग : महिला	फोटो उपलब्ध
1007	UHK1641323	निर्वाचक का नाम : ओम प्रकाश जाट पिता का नाम: माला राम गृह संख्या : 693 उम्र : 27 लिंग : पुरुष	फोटो उपलब्ध	1008	UHK1842251	निर्वाचक का नाम : नरेन्द्र सारण पिता का नाम: मल्लाराम गृह संख्या : 693 उम्र : 26 लिंग : पुरुष	फोटो उपलब्ध	1009	RJ/12/094/151131	निर्वाचक का नाम : कमला देवी पति का नाम: रामेश्वर गृह संख्या : 694 उम्र : 65 लिंग : महिला	फोटो उपलब्ध
1010	UHK1544493	निर्वाचक का नाम : हरिराम जाट पिता का नाम: रामेश्वर लाल गृह संख्या : 694 उम्र : 27 लिंग : पुरुष	फोटो उपलब्ध	1011	RJ/12/094/150179	निर्वाचक का नाम : जीवण राम पिता का नाम: रामा गृह संख्या : 696 उम्र : 71 लिंग : पुरुष	फोटो उपलब्ध	1012	RJ/12/094/150494	निर्वाचक का नाम : भवरी देवी पति का नाम: जीवण राम गृह संख्या : 696 उम्र : 68 लिंग : महिला	फोटो उपलब्ध
1013	RJ/12/094/151150	निर्वाचक का नाम : हरकरण पिता का नाम: रामा गृह संख्या : 696 उम्र : 64 लिंग : पुरुष	फोटो उपलब्ध	1014	RJ/12/094/150495	निर्वाचक का नाम : मोहनी देवी पति का नाम: हरकरण गृह संख्या : 696 उम्र : 62 लिंग : महिला	फोटो उपलब्ध	1015	RJ/12/094/150180	निर्वाचक का नाम : अमर चन्द पिता का नाम: रामा गृह संख्या : 696 उम्र : 53 लिंग : पुरुष	फोटो उपलब्ध

1016	MWJ1808120	निर्वाचक का नाम : धापुदेवी पति का नाम: अमर चन्द गृह संख्या : 696 उम्र : 48 लिंग : महिला	फोटो उपलब्ध	1017	UHK0618892	निर्वाचक का नाम : गेनादेवी पति का नाम: बीरमाराम गृह संख्या : 696 उम्र : 37 लिंग : महिला	फोटो उपलब्ध	1018	MWJ2320539	निर्वाचक का नाम : बीरमा राम जाट पिता का नाम: जीवणराम जाट गृह संख्या : 696 उम्र : 37 लिंग : पुरुष	फोटो उपलब्ध
1019	UHK0842286	निर्वाचक का नाम : मनोहर लाल जाट पिता का नाम: हरकरण लाल जाट गृह संख्या : 696 उम्र : 35 लिंग : पुरुष	फोटो उपलब्ध	1020	UHK0760082	निर्वाचक का नाम : शिवराज सारण पिता का नाम: जीवन राम गृह संख्या : 696 उम्र : 34 लिंग : पुरुष	फोटो उपलब्ध	1021	UHK1756758	निर्वाचक का नाम : शोभा पति का नाम: मनोहर लाल जाट गृह संख्या : 696 उम्र : 31 लिंग : महिला	फोटो उपलब्ध
1022	UHK1768407	निर्वाचक का नाम : सरोज चौधरी पति का नाम: शिवराज सारण गृह संख्या : 696 उम्र : 30 लिंग : महिला	फोटो उपलब्ध	1023	UHK1841881	निर्वाचक का नाम : नंदू देवी पति का नाम: बनवारी लाल सारण गृह संख्या : 696 उम्र : 28 लिंग : महिला	फोटो उपलब्ध	1024	UHK1921790	निर्वाचक का नाम : मुकेश शारन पिता का नाम: अमरचंद शारन गृह संख्या : 696 उम्र : 24 लिंग : पुरुष	फोटो उपलब्ध
1025	RJ/12/094/151191	निर्वाचक का नाम : केलकी पति का नाम: सुजा राम गृह संख्या : 697 उम्र : 82 लिंग : महिला	फोटो उपलब्ध	1026	RJ/12/094/150182	निर्वाचक का नाम : भवर लाल पिता का नाम: सूजा राम गृह संख्या : 697 उम्र : 64 लिंग : पुरुष	फोटो उपलब्ध	1027	RJ/12/094/150184	निर्वाचक का नाम : लालू राम पिता का नाम: सूजा राम गृह संख्या : 697 उम्र : 61 लिंग : पुरुष	फोटो उपलब्ध
1028	UHK2300291	निर्वाचक का नाम : जानकी देवी पति का नाम: लालू राम गृह संख्या : 697 उम्र : 56 लिंग : महिला	फोटो उपलब्ध	1029	MWJ2348191	निर्वाचक का नाम : गिरधारी पिता का नाम: भंवरलाल गृह संख्या : 697 उम्र : 42 लिंग : पुरुष	फोटो उपलब्ध	1030	UHK0749333	निर्वाचक का नाम : राजूदेवी पति का नाम: गिरधारी गृह संख्या : 697 उम्र : 40 लिंग : महिला	फोटो उपलब्ध
1031	UHK0026617	निर्वाचक का नाम : गोविन्द पिता का नाम: भंवरलाल गृह संख्या : 697 उम्र : 39 लिंग : पुरुष	फोटो उपलब्ध	1032	UHK1046002	निर्वाचक का नाम : बाजू देवी पति का नाम: गोविन्द गृह संख्या : 697 उम्र : 37 लिंग : महिला	फोटो उपलब्ध	1033	RJ/12/094/151138	निर्वाचक का नाम : श्रवण लाल पिता का नाम: जेठा राम गृह संख्या : 698 उम्र : 66 लिंग : पुरुष	फोटो उपलब्ध
1034	RJ/12/094/150187	निर्वाचक का नाम : जमना देवी पति का नाम: श्रवण राम गृह संख्या : 698 उम्र : 63 लिंग : महिला	फोटो उपलब्ध	1035	MWJ2349033	निर्वाचक का नाम : रामनिवास पिता का नाम: श्रवणराम गृह संख्या : 698 उम्र : 42 लिंग : पुरुष	फोटो उपलब्ध	1036	UHK0528596	निर्वाचक का नाम : सुखराम पिता का नाम: श्रवणराम गृह संख्या : 698 उम्र : 39 लिंग : पुरुष	फोटो उपलब्ध
1037	UHK0601781	निर्वाचक का नाम : संतुदेवी पति का नाम: सुखराम निजारणीया गृह संख्या : 698 उम्र : 35 लिंग : महिला	फोटो उपलब्ध	1038	UHK1757152	निर्वाचक का नाम : शिवराज पिता का नाम: श्रावण लाल गृह संख्या : 698 उम्र : 33 लिंग : पुरुष	फोटो उपलब्ध	1039	UHK1045939	निर्वाचक का नाम : महेन्द्र जाट पिता का नाम: श्रवण राम जाट गृह संख्या : 698 उम्र : 31 लिंग : पुरुष	फोटो उपलब्ध
1040	UHK1882034	निर्वाचक का नाम : अमर चन्द जाट पिता का नाम: गंगा राम जाट गृह संख्या : 699 उम्र : 46 लिंग : पुरुष	फोटो उपलब्ध	1041	MWJ1903004	निर्वाचक का नाम : गंगा चौधरी पति का नाम: अमर चंद जाट गृह संख्या : 699 उम्र : 39 लिंग : महिला	फोटो उपलब्ध	1042	RJ/12/094/150498	निर्वाचक का नाम : पदमाराम पिता का नाम: हरूराम गृह संख्या : 700 उम्र : 88 लिंग : पुरुष	फोटो उपलब्ध
1043	RJ/12/094/151132	निर्वाचक का नाम : फूला देवी पति का नाम: पदमाराम गृह संख्या : 700 उम्र : 87 लिंग : महिला	फोटो उपलब्ध	1044	RJ/12/094/150191	निर्वाचक का नाम : भीया राम पिता का नाम: पदमा गृह संख्या : 700 उम्र : 53 लिंग : पुरुष	फोटो उपलब्ध	1045	MWJ1903012	निर्वाचक का नाम : सीतादेवी पति का नाम: भीयाराम गृह संख्या : 700 उम्र : 44 लिंग : महिला	फोटो उपलब्ध

1046	UHK0156695	निर्वाचक का नाम : देवकरण पिता का नाम: पदमाराम गृह संख्या : 700 उम्र : 42 लिंग : पुरुष	फोटो उपलब्ध	1047	UHK1045947	निर्वाचक का नाम : गीता देवी पति का नाम: देवकरण गृह संख्या : 700 उम्र : 37 लिंग : महिला	फोटो उपलब्ध	1048	RJ/12/094/150193	निर्वाचक का नाम : कला राम पिता का नाम: चूना राम गृह संख्या : 701 उम्र : 53 लिंग : पुरुष	फोटो उपलब्ध
1049	MWJ1641331	निर्वाचक का नाम : शांति देवी पति का नाम: कलाराम गृह संख्या : 701 उम्र : 47 लिंग : महिला	फोटो उपलब्ध	1050	MWJ2321925	निर्वाचक का नाम : लालाराम पिता का नाम: चूनाराम गृह संख्या : 701 उम्र : 42 लिंग : पुरुष	फोटो उपलब्ध	1051	MWJ2321933	निर्वाचक का नाम : बीरबल पिता का नाम: चूनाराम गृह संख्या : 701 उम्र : 40 लिंग : पुरुष	फोटो उपलब्ध
1052	UHK1112978	निर्वाचक का नाम : नोरती देवी पति का नाम: लालाराम गृह संख्या : 701 उम्र : 33 लिंग : महिला	फोटो उपलब्ध	1053	UHK1957414	निर्वाचक का नाम : सरोज चौधरी माता का नाम: शांति देवी गृह संख्या : 701 उम्र : 23 लिंग : महिला	फोटो उपलब्ध	1054	RJ/12/094/150195	निर्वाचक का नाम : अमरी देवी पति का नाम: राम चन्द्र गृह संख्या : 702 उम्र : 77 लिंग : महिला	फोटो उपलब्ध
1055	RJ/12/094/150500	निर्वाचक का नाम : दयाल पिता का नाम: राम चन्द्र गृह संख्या : 702 उम्र : 52 लिंग : पुरुष	फोटो उपलब्ध	1056	MWJ1641349	निर्वाचक का नाम : गणेशराम पिता का नाम: रामचन्द्र गृह संख्या : 702 उम्र : 42 लिंग : पुरुष	फोटो उपलब्ध	1057	UHK1045970	निर्वाचक का नाम : सन्तोष देवी पति का नाम: दयाल गृह संख्या : 702 उम्र : 35 लिंग : महिला	फोटो उपलब्ध
1058	UHK1045988	निर्वाचक का नाम : रतनी देवी पति का नाम: गणेश राम गृह संख्या : 702 उम्र : 32 लिंग : महिला	फोटो उपलब्ध	1059	RJ/12/094/151137	निर्वाचक का नाम : पांचू राम पिता का नाम: हरू राम गृह संख्या : 703 उम्र : 74 लिंग : पुरुष	फोटो उपलब्ध	1060	RJ/12/094/150196	निर्वाचक का नाम : कंवरी देवी पति का नाम: पांचू राम गृह संख्या : 703 उम्र : 71 लिंग : महिला	फोटो उपलब्ध
1061	MWJ2321941	निर्वाचक का नाम : मोहनराम पिता का नाम: पांचूराम गृह संख्या : 703 उम्र : 43 लिंग : पुरुष	फोटो उपलब्ध	1062	MWJ2321826	निर्वाचक का नाम : हेमराज पिता का नाम: मांगीलाल जाट गृह संख्या : 703 उम्र : 40 लिंग : पुरुष	फोटो उपलब्ध	1063	UHK1198837	निर्वाचक का नाम : लाली देवी पति का नाम: हेमराज गृह संख्या : 703 उम्र : 40 लिंग : महिला	फोटो उपलब्ध
1064	UHK1045798	निर्वाचक का नाम : सोहनलाल पिता का नाम: पांचूराम गृह संख्या : 703 उम्र : 38 लिंग : पुरुष	फोटो उपलब्ध	1065	UHK1597616	निर्वाचक का नाम : शान्ति देवी पति का नाम: मोहन लाल गृह संख्या : 703 उम्र : 37 लिंग : महिला	फोटो उपलब्ध	1066	UHK0984864	निर्वाचक का नाम : शंकरलाल पिता का नाम: पांचूराम गृह संख्या : 703 उम्र : 34 लिंग : पुरुष	फोटो उपलब्ध
1067	UHK1045806	निर्वाचक का नाम : राजूराम जाट पिता का नाम: पांचूराम गृह संख्या : 703 उम्र : 33 लिंग : पुरुष	फोटो उपलब्ध	1068	UHK2310787	निर्वाचक का नाम : जानकी चौधरी पति का नाम: शंकर लाल जाट गृह संख्या : 703 उम्र : 31 लिंग : महिला	फोटो उपलब्ध	1069	UHK1755230	निर्वाचक का नाम : जगदीश बिजारगिया पिता का नाम: पांचूराम गृह संख्या : 703 उम्र : 27 लिंग : पुरुष	फोटो उपलब्ध
1070	UHK1841907	निर्वाचक का नाम : मुनि देवी पति का नाम: शंकर पादडा गृह संख्या : 703 उम्र : 27 लिंग : महिला	फोटो उपलब्ध	1071	UHK1418615	निर्वाचक का नाम : नोरत मल पिता का नाम: खीया राम गृह संख्या : 705 उम्र : 28 लिंग : पुरुष	फोटो उपलब्ध	1072	UHK1418698	निर्वाचक का नाम : चेना देवी पति का नाम: रामस्वरूप राम जाट गृह संख्या : 706 उम्र : 31 लिंग : महिला	फोटो उपलब्ध
1073	UHK1968957	निर्वाचक का नाम : नीरू देवी जाट पिता का नाम: मूला राम गृह संख्या : 706 उम्र : 22 लिंग : महिला	फोटो उपलब्ध	1074	UHK1544501	निर्वाचक का नाम : बाजू देवी पति का नाम: नेमीचन्द्र गृह संख्या : 708 उम्र : 28 लिंग : महिला	फोटो उपलब्ध	1075	UHK1544519	निर्वाचक का नाम : सोनू देवी पति का नाम: प्रकाश डोगीवल गृह संख्या : 711 उम्र : 29 लिंग : महिला	फोटो उपलब्ध

1076	UHK1544527
निर्वाचक का नाम : मोहनी देवी पति का नाम: नानुराम जाट गृह संख्या : 712 उम्र : 28 लिंग : महिला	फोटो उपलब्ध

1077	UHK1975887
निर्वाचक का नाम : प्रेम राइ पिता का नाम: मोहन राम गृह संख्या : 713 उम्र : 22 लिंग : महिला	फोटो उपलब्ध

1078	UHK1957448
निर्वाचक का नाम : कैलाश लेगा माता का नाम: कमला देवी गृह संख्या : 715 उम्र : 23 लिंग : पुरुष	फोटो उपलब्ध

1079	UHK1966514
निर्वाचक का नाम : मुकेश घासल माता का नाम: गीता देवी गृह संख्या : 719 उम्र : 22 लिंग : पुरुष	फोटो उपलब्ध

1080	UHK1544535
निर्वाचक का नाम : कविता सैनी पति का नाम: सुखदेव गृह संख्या : 725 उम्र : 31 लिंग : महिला	फोटो उपलब्ध

1081	UHK1672260
निर्वाचक का नाम : महेंद्र बीजराणीया पिता का नाम: कालुराम बीजराणीया गृह संख्या : 894 उम्र : 27 लिंग : पुरुष	फोटो उपलब्ध

विधान सभा क्षेत्र की संख्या व नाम : 99-पुष्कर
घटक I - परिवर्धन सूची 1 (16-12-2025 से 21-02-2026 तक)

1082	11	UHK2358687	निर्वाचक का नाम : पेमा राम चौधरी पिता का नाम: हरजीराम चौधरी गृह संख्या : 680 उम्र : 20 लिंग : पुरुष	1083	1	UHK2360188	निर्वाचक का नाम : हेमराज ढाका पिता का नाम: ओमप्रकाश ढाका गृह संख्या : 781 उम्र : 18 लिंग : पुरुष	1084	11	UHK2360204	निर्वाचक का नाम : मंजू चौधरी पिता का नाम: हरजीराम चौधरी गृह संख्या : 680 उम्र : 19 लिंग : महिला
1085	1	UHK2360261	निर्वाचक का नाम : चेना कन्सोदिया पिता का नाम: काना राम कन्सोदिया गृह संख्या : 787 उम्र : 18 लिंग : महिला	1086	1	UHK2360287	निर्वाचक का नाम : ओमप्रकाश जाट पिता का नाम: देवा राम गृह संख्या : 779 उम्र : 19 लिंग : पुरुष	1087	11	UHK2360386	निर्वाचक का नाम : नंदाराम नैण पिता का नाम: हरजीराम नैण गृह संख्या : 680 उम्र : 24 लिंग : पुरुष
R 1088	11	UHK2367738	निर्वाचक का नाम : नंदाराम नैण पिता का नाम: हरजीराम नैण गृह संख्या : 680 उम्र : 24 लिंग : पुरुष	1089	1	UHK2384048	निर्वाचक का नाम : प्रियंका पति का नाम: अर्जुन राम गृह संख्या : 776 उम्र : 24 लिंग : महिला	1090	1	UHK2386795	निर्वाचक का नाम : ईश्वर पिता का नाम: अमरचंद जाट गृह संख्या : 791 उम्र : 18 लिंग : पुरुष
1091	12	UHK2386803	निर्वाचक का नाम : सुरेश सारण पिता का नाम: अमरचंद सारण गृह संख्या : 696 उम्र : 20 लिंग : पुरुष	1092	2	UHK2389468	निर्वाचक का नाम : महेंद्र चौधरी पिता का नाम: हनुमान बिजारणियां गृह संख्या : 797 उम्र : 19 लिंग : पुरुष	1093	2	UHK2389534	निर्वाचक का नाम : दिनेश बिजारणियां पिता का नाम: हरी प्रसाद गृह संख्या : 799 उम्र : 19 लिंग : पुरुष
1094	12	UHK2390912	निर्वाचक का नाम : मनीषा चौधरी पिता का नाम: भंवर लाल चौधरी गृह संख्या : 21 उम्र : 18 लिंग : महिला	1095	1	UHK1894260	निर्वाचक का नाम : कंचन चौधरी पिता का नाम: भंवर लाल चौधरी गृह संख्या : 788 उम्र : 24 लिंग : महिला	1096	2	UHK1734102	निर्वाचक का नाम : ललिता पिता का नाम: देवकरण जाट गृह संख्या : 800 उम्र : 28 लिंग : महिला
1097	1	UHK2404713	निर्वाचक का नाम : कमलेश पिता का नाम: जालूराम गृह संख्या : 790 उम्र : 19 लिंग : पुरुष	1098	1	UHK2404341	निर्वाचक का नाम : शिवराज कन्सोदिया पिता का नाम: हरीराम चौधरी गृह संख्या : 790 उम्र : 19 लिंग : पुरुष	1099	1	UHK2404747	निर्वाचक का नाम : प्रकाश कन्सोदिया पिता का नाम: नोरत मल गृह संख्या : 777 उम्र : 18 लिंग : पुरुष
1100	1	UHK2404754	निर्वाचक का नाम : सुमन चौधरी पिता का नाम: हरीराम चौधरी गृह संख्या : 790 उम्र : 20 लिंग : महिला								

निर्वाचकों का विवरण :							
A) मतदाताओं की संख्या :							
		नामावली का प्रकार	निर्वाचक नामावली की पहचान :	मतदाताओं की संख्या :			
				पुरुष	महिला	तृतीय लिंग	कुल
I	मूल	मूल नामावली	समस्त पूरकों को समेकित करते हुए विशेष गहन पुनरीक्षण 2026 की मूल नामावली	601	480	0	1081
II	घटक I - परिवर्धन सूची	पूरक 1	विशेष गहन पुनरीक्षण - 2026	12	7	0	19
III	घटक II - विलोपन सूची	पूरक 1	विशेष गहन पुनरीक्षण - 2026	1	1	0	2
IV	लिंग में संशोधन के कारण अंतर			0	0	0	0
पुनरीक्षण के बाद इस नामावली में शुद्ध निर्वाचक (I+II-III+IV)				612	486	0	1098
B) संशोधनों की संख्या :							
नामावली का प्रकार		निर्वाचक नामावली की पहचान :		संशोधनों की संख्या :			
पूरक 1		विशेष गहन पुनरीक्षण - 2026		1			

निर्वाचक रजिस्ट्रीकरण अधिकारी द्वारा जारी

E2-मृत्यु, S2-स्थानांतरित, R2-दोहरी प्रविष्टि, M2-लापता, Q2-अहर्ता नहीं