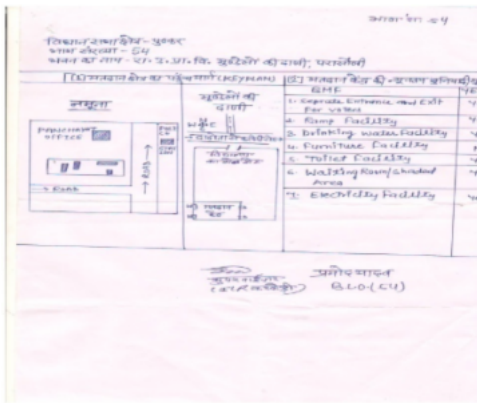


## निर्वाचक नामावली 2026 S20 राजस्थान

विधान सभा क्षेत्र की संख्या , नाम व आरक्षण स्थिति : 99 - पुष्कर (सामान्य)		भाग संख्या : : 64													
संसदीय निर्वाचन क्षेत्र की संख्या, नाम व आरक्षण स्थिति, जिसमें विधान सभा निर्वाचन क्षेत्र स्थित है : 13 - अजमेर (सामान्य)															
<b>1. पुनरीक्षण का विवरण</b>															
पुनरीक्षण का वर्ष :	2026	<b>निर्वाचक नामावली की पहचान :</b> समस्त पूरकों को समेकित करते हुए विशेष गहन पुनरीक्षण 2026 की मूल नामावली													
अर्हता तिथि :	01-01-2026														
पुनरीक्षण का स्वरूप :	विशेष गहन पुनरीक्षण - 2026														
प्रकाशन की तिथि :	21-02-2026														
<b>2. भाग व मतदान क्षेत्र का विवरण :</b>															
भाग में आने वाले अनुभागों की संख्या और नाम :															
1-लोमरोड की ढाणी, परासोली 2-स्कूल के पास, परासोली 3-चोटिया की ढाणी, परासोली 4-मालियों की ढाणी, परासोली 5-डेर का बेरा, परासोली 6-मुण्डेलों की ढाणी, परासोली 7-गोदारा की ढाणी, परासोली 8-डारा की ढाणी, परासोली 9-खदावा की ढाणी, परासोली 10-बोचल्या की ढाणी, परासोली 11-बगरियों की ढाणी, परासोली 12-डूडियो की ढाणी, परासोली	<table style="width: 100%; border-collapse: collapse;"> <tr> <td style="width: 60%;">मुख्य शहर / मुख्य ग्राम</td> <td style="width: 40%;">: परासोली</td> </tr> <tr> <td>वार्ड</td> <td>:</td> </tr> <tr> <td>पोस्ट ऑफिस</td> <td>: करकेडी एस0 ओ0</td> </tr> <tr> <td>पुलिस थाना</td> <td>: रुपनगढ़</td> </tr> <tr> <td>तहसील</td> <td>: रूपनगढ़</td> </tr> <tr> <td>जिला</td> <td>: अजमेर</td> </tr> <tr> <td>पिन कोड</td> <td>: 305819</td> </tr> </table>	मुख्य शहर / मुख्य ग्राम	: परासोली	वार्ड	:	पोस्ट ऑफिस	: करकेडी एस0 ओ0	पुलिस थाना	: रुपनगढ़	तहसील	: रूपनगढ़	जिला	: अजमेर	पिन कोड	: 305819
मुख्य शहर / मुख्य ग्राम	: परासोली														
वार्ड	:														
पोस्ट ऑफिस	: करकेडी एस0 ओ0														
पुलिस थाना	: रुपनगढ़														
तहसील	: रूपनगढ़														
जिला	: अजमेर														
पिन कोड	: 305819														
<b>3. मतदान केंद्र का विवरण</b>															
मतदान केंद्र की संख्या व नाम :		मतदान केन्द्र की विशेष हैसियत (पुरुष/महिला/सामान्य) :	सामान्य												
64 - मुण्डेलों की ढाणी, परासोली		इस मतदान क्षेत्र के सहायक (ऑक्जिलियरी) मतदान केन्द्रों की संख्या :	0												
मतदान केंद्र का भवन व पता :															
राजकीय उच्च प्राथमिक विद्यालय, मुण्डेलों की ढाणी															
<b>4. मतदाताओं की संख्या :</b>															
आरंभिक क्रम	अंतिम क्रम	मतदाताओं की संख्या													
संख्या	संख्या	पुरुष	महिला	तृतीय लिंग	कुल										
1	646	355	291	0	646										

निर्वाचक रजिस्ट्रीकरण अधिकारी द्वारा जारी

Nazri Naksha



Google Map View



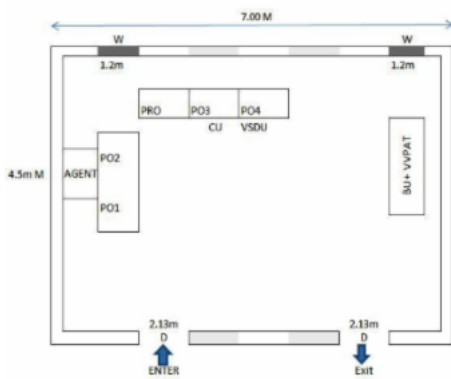
Polling Station Building Front View



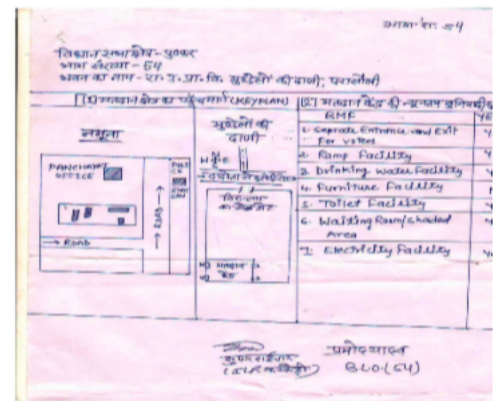
Polling Station Front View



Cad View



Key MAP View



1	RJ/12/094/159138	निर्वाचक का नाम : झमरी देवी पति का नाम: रामा राम गृह संख्या : 1 उम्र : 82 लिंग : महिला	फोटो उपलब्ध	2	UHK1732817	निर्वाचक का नाम : श्रवण राम माता का नाम: झमरी देवी गृह संख्या : 01 उम्र : 44 लिंग : पुरुष	फोटो उपलब्ध	3	MWJ1483346	निर्वाचक का नाम : जीवणराम पिता का नाम: मांगीलाल गृह संख्या : 1 उम्र : 42 लिंग : पुरुष	फोटो उपलब्ध
4	UHK0705913	निर्वाचक का नाम : मंजु देवी पति का नाम: देवकरण गृह संख्या : 1 उम्र : 38 लिंग : महिला	फोटो उपलब्ध	5	UHK0705905	निर्वाचक का नाम : मोनिका देवी पति का नाम: जीवणराम गृह संख्या : 1 उम्र : 35 लिंग : महिला	फोटो उपलब्ध	6	UHK0869271	निर्वाचक का नाम : राजूराम पिता का नाम: भीया राम गृह संख्या : 3 उम्र : 35 लिंग : पुरुष	फोटो उपलब्ध
7	UHK0869289	निर्वाचक का नाम : सुनीता पति का नाम: राजुराम लोमरोड गृह संख्या : 3 उम्र : 33 लिंग : महिला	फोटो उपलब्ध	8	UHK0869297	निर्वाचक का नाम : काना राम पिता का नाम: भीया राम गृह संख्या : 3 उम्र : 32 लिंग : पुरुष	फोटो उपलब्ध	9	RJ/12/094/159140	निर्वाचक का नाम : केलकी देवी पति का नाम: प्रभु राम गृह संख्या : 4 उम्र : 91 लिंग : महिला	फोटो उपलब्ध
10	RJ/12/094/159141	निर्वाचक का नाम : किशना राम पिता का नाम: प्रभु राम गृह संख्या : 4 उम्र : 71 लिंग : पुरुष	फोटो उपलब्ध	11	RJ/12/094/159142	निर्वाचक का नाम : केसर देवी पति का नाम: किशना राम गृह संख्या : 4 उम्र : 69 लिंग : महिला	फोटो उपलब्ध	12	RJ/12/094/159143	निर्वाचक का नाम : उगमा राम पिता का नाम: प्रभु राम गृह संख्या : 4 उम्र : 60 लिंग : पुरुष	फोटो उपलब्ध
13	RJ/12/094/159144	निर्वाचक का नाम : मीरा देवी पति का नाम: उगमा राम गृह संख्या : 4 उम्र : 57 लिंग : महिला	फोटो उपलब्ध	14	RJ/12/094/159145	निर्वाचक का नाम : सुगना राम पिता का नाम: प्रभु राम गृह संख्या : 4 उम्र : 51 लिंग : पुरुष	फोटो उपलब्ध	15	UHK0013193	निर्वाचक का नाम : नारायणी पति का नाम: सुगनाराम गृह संख्या : 4 उम्र : 50 लिंग : महिला	फोटो उपलब्ध
16	UHK0013128	निर्वाचक का नाम : जसकरण पिता का नाम: प्रभुराम गृह संख्या : 4 उम्र : 47 लिंग : पुरुष	फोटो उपलब्ध	17	MWJ1641786	निर्वाचक का नाम : राधा पति का नाम: जसकरण गृह संख्या : 4 उम्र : 46 लिंग : महिला	फोटो उपलब्ध	18	UHK0156711	निर्वाचक का नाम : भंवरलाल पिता का नाम: किशनाराम गृह संख्या : 4 उम्र : 42 लिंग : पुरुष	फोटो उपलब्ध
19	MWJ2320745	निर्वाचक का नाम : कानारामजाट पिता का नाम: किशनाराम गृह संख्या : 4 उम्र : 38 लिंग : पुरुष	फोटो उपलब्ध	20	UHK1151646	निर्वाचक का नाम : रूपाराम पिता का नाम: किशना राम गृह संख्या : 4 उम्र : 34 लिंग : पुरुष	फोटो उपलब्ध	21	UHK1419126	निर्वाचक का नाम : ओमप्रकाश लोमरोड पिता का नाम: किशनाराम गृह संख्या : 04 उम्र : 34 लिंग : पुरुष	फोटो उपलब्ध
22	UHK1293034	निर्वाचक का नाम : सुरमा देवी पति का नाम: भंवर लाल गृह संख्या : 4 उम्र : 33 लिंग : महिला	फोटो उपलब्ध	23	UHK1293042	निर्वाचक का नाम : कैलाश चन्द लोमरोड पिता का नाम: किशनाराम जाट गृह संख्या : 4 उम्र : 32 लिंग : पुरुष	फोटो उपलब्ध	24	RJ/12/094/159147	निर्वाचक का नाम : हेमा राम पिता का नाम: मह राम गृह संख्या : 5 उम्र : 60 लिंग : पुरुष	फोटो उपलब्ध
25	RJ/12/094/159148	निर्वाचक का नाम : धापू देवी पति का नाम: हेमा राम गृह संख्या : 5 उम्र : 58 लिंग : महिला	फोटो उपलब्ध	26	UHK0869305	निर्वाचक का नाम : हरकरण पिता का नाम: हेमाराम गृह संख्या : 5 उम्र : 34 लिंग : पुरुष	फोटो उपलब्ध	27	UHK1544543	निर्वाचक का नाम : नानू राम लोमरोड पिता का नाम: हेमा राम गृह संख्या : 5 उम्र : 28 लिंग : पुरुष	फोटो उपलब्ध
28	UHK1632058	निर्वाचक का नाम : सुरभि पति का नाम: नानू राम लोमरोड गृह संख्या : 05 उम्र : 26 लिंग : महिला	फोटो उपलब्ध	29	RJ/12/094/159150	निर्वाचक का नाम : भंवरी देवी पति का नाम: पेमा राम गृह संख्या : 6 उम्र : 82 लिंग : महिला	फोटो उपलब्ध	30	RJ/12/094/159151	निर्वाचक का नाम : जालू राम पिता का नाम: पेमा राम गृह संख्या : 6 उम्र : 56 लिंग : पुरुष	फोटो उपलब्ध

विधान सभा क्षेत्र की संख्या व नाम : 99-पुष्कर  
अनुभाग की संख्या व नाम : 1-लोमरोड की ढाणी,परासोली

31	RJ/12/094/160004	निर्वाचक का नाम : नोरती देवी पति का नाम: जालू राम गृह संख्या : 6 उम्र : 52 लिंग : महिला	फोटो उपलब्ध	32	MWJ1641794	निर्वाचक का नाम : देवकरण पिता का नाम: पेमाराम गृह संख्या : 6 उम्र : 49 लिंग : पुरुष	फोटो उपलब्ध	33	MWJ1483353	निर्वाचक का नाम : प्रेम देवी पति का नाम: देवकरण गृह संख्या : 6 उम्र : 46 लिंग : महिला	फोटो उपलब्ध
34	UHK1418987	निर्वाचक का नाम : राजेन्द्र लोमरोड पिता का नाम: जालू राम गृह संख्या : 6 उम्र : 28 लिंग : पुरुष	फोटो उपलब्ध	35	UHK1987072	निर्वाचक का नाम : तेजा राम लोम्रोड पिता का नाम: जलुराम गृह संख्या : 6 उम्र : 22 लिंग : पुरुष	फोटो उपलब्ध	36	UHK2097145	निर्वाचक का नाम : प्रकाश लोमरोड पिता का नाम: देवकरण जाट गृह संख्या : 6 उम्र : 21 लिंग : पुरुष	फोटो उपलब्ध
37	UHK2097160	निर्वाचक का नाम : दिनेश लोमरोड पिता का नाम: जालू राम लोमरोड गृह संख्या : 6 उम्र : 21 लिंग : पुरुष	फोटो उपलब्ध	38	RJ/12/094/159153	निर्वाचक का नाम : तीजां देवी पति का नाम: लादू राम गृह संख्या : 7 उम्र : 77 लिंग : महिला	फोटो उपलब्ध	39	RJ/12/094/159154	निर्वाचक का नाम : बालू राम पिता का नाम: लादू राम गृह संख्या : 7 उम्र : 55 लिंग : पुरुष	फोटो उपलब्ध
40	RJ/12/094/159155	निर्वाचक का नाम : शंकर लाल पिता का नाम: लादू राम गृह संख्या : 7 उम्र : 49 लिंग : पुरुष	फोटो उपलब्ध	41	UHK0013326	निर्वाचक का नाम : शिवजी राम पिता का नाम: लादूराम गृह संख्या : 7 उम्र : 46 लिंग : पुरुष	फोटो उपलब्ध	42	UHK0065003	निर्वाचक का नाम : सीमादेवी पति का नाम: शंकरराम गृह संख्या : 7 उम्र : 41 लिंग : महिला	फोटो उपलब्ध
43	UHK1293026	निर्वाचक का नाम : दुर्गा चौधरी पति का नाम: हरकरण गृह संख्या : 29 उम्र : 30 लिंग : महिला	फोटो उपलब्ध	44	UHK0869420	निर्वाचक का नाम : गोविन्द खदावा पिता का नाम: जोरा राम गृह संख्या : 74 उम्र : 34 लिंग : पुरुष	फोटो उपलब्ध				

45	UHK2016863	निर्वाचक का नाम : छोटू राम लोमरोड पिता का नाम: किशना राम गृह संख्या : 4 उम्र : 22 लिंग : पुरुष	46	UHK2170439	निर्वाचक का नाम : धर्मा राम लोमरोड पिता का नाम: जसकरण लोमरोड गृह संख्या : 4 उम्र : 22 लिंग : पुरुष	47	UHK1330877	निर्वाचक का नाम : सेवाराम पिता का नाम: देवकरण चोट्या गृह संख्या : 8 उम्र : 30 लिंग : पुरुष
48	RJ/12/094/159156	निर्वाचक का नाम : भंवर लाल पिता का नाम: देवा राम गृह संख्या : 9 उम्र : 57 लिंग : पुरुष	49	RJ/12/094/159157	निर्वाचक का नाम : कमला देवी पति का नाम: भंवर लाल गृह संख्या : 9 उम्र : 55 लिंग : महिला	50	UHK1199298	निर्वाचक का नाम : हेमराज सारण पिता का नाम: भंवरलाल सारण गृह संख्या : 9 उम्र : 31 लिंग : पुरुष
51	UHK1330885	निर्वाचक का नाम : रामचन्द्र सारण पिता का नाम: भंवर लाल सारण गृह संख्या : 9 उम्र : 30 लिंग : पुरुष	52	UHK1544550	निर्वाचक का नाम : संपत पति का नाम: हेमराज गृह संख्या : 9 उम्र : 29 लिंग : महिला	53	UHK1913169	निर्वाचक का नाम : लीला देवी पति का नाम: रामचंद्र शरण गृह संख्या : 9 उम्र : 27 लिंग : महिला
54	UHK1983022	निर्वाचक का नाम : कांता सारण माता का नाम: कमला देवी गृह संख्या : 9 उम्र : 22 लिंग : महिला	55	UHK2235885	निर्वाचक का नाम : लाला राम पिता का नाम: राम दीन गृह संख्या : 10 उम्र : 60 लिंग : पुरुष	56	RJ/12/094/159161	निर्वाचक का नाम : गोपी लाल पिता का नाम: राम दीन गृह संख्या : 10 उम्र : 57 लिंग : पुरुष
57	MWJ1483361	निर्वाचक का नाम : सुप्यार देवी पति का नाम: गोपी लाल गृह संख्या : 10 उम्र : 56 लिंग : महिला	58	RJ/12/094/159163	निर्वाचक का नाम : नन्दू देवी पति का नाम: लाला राम गृह संख्या : 10 उम्र : 54 लिंग : महिला	59	MWJ1483379	निर्वाचक का नाम : जीवणराम पिता का नाम: रामदीन सारण गृह संख्या : 10 उम्र : 41 लिंग : पुरुष
60	UHK0013151	निर्वाचक का नाम : बालीदेवी पति का नाम: जीवणराम गृह संख्या : 10 उम्र : 41 लिंग : महिला	61	UHK0576900	निर्वाचक का नाम : पुखराज सारण पिता का नाम: रामदीन सारण गृह संख्या : 10 उम्र : 36 लिंग : पुरुष	62	UHK1293059	निर्वाचक का नाम : अंजू देवी चौधरी पति का नाम: पुखराज सारण गृह संख्या : 10 उम्र : 30 लिंग : महिला
63	UHK1913557	निर्वाचक का नाम : भीवराज पिता का नाम: गोपीलाल गृह संख्या : 10 उम्र : 27 लिंग : पुरुष	64	UHK1978501	निर्वाचक का नाम : किशोर चौधरी पिता का नाम: लाला राम गृह संख्या : 10 उम्र : 22 लिंग : पुरुष	65	RJ/12/094/159165	निर्वाचक का नाम : बिदाम देवी पति का नाम: सुजाराम गृह संख्या : 11 उम्र : 78 लिंग : महिला
66	RJ/12/094/159481	निर्वाचक का नाम : मांगी लाल पिता का नाम: सुजाराम गृह संख्या : 11 उम्र : 49 लिंग : पुरुष	67	MWJ2349348	निर्वाचक का नाम : गिरधारी पिता का नाम: सूजा गृह संख्या : 11 उम्र : 43 लिंग : पुरुष	68	UHK0013250	निर्वाचक का नाम : सन्तूदेवी पति का नाम: मांगीलाल गृह संख्या : 11 उम्र : 42 लिंग : महिला
69	UHK0064980	निर्वाचक का नाम : कुन्दनराम पिता का नाम: सूजाराम गृह संख्या : 11 उम्र : 42 लिंग : पुरुष	70	UHK0064998	निर्वाचक का नाम : भंवर देवी पति का नाम: कुन्दनराम गृह संख्या : 11 उम्र : 39 लिंग : महिला	71	UHK0013185	निर्वाचक का नाम : चैनाराम पिता का नाम: सुजाराम गृह संख्या : 11 उम्र : 39 लिंग : पुरुष
72	UHK0013334	निर्वाचक का नाम : केली देवी पति का नाम: गिरधारी गृह संख्या : 11 उम्र : 37 लिंग : महिला	73	UHK0576934	निर्वाचक का नाम : खियाराम पिता का नाम: सूजाराम सारण गृह संख्या : 11 उम्र : 33 लिंग : पुरुष	74	UHK0985374	निर्वाचक का नाम : लाली देवी पति का नाम: चैनाराम गृह संख्या : 11 उम्र : 33 लिंग : महिला

75	UHK2289106	निर्वाचक का नाम : रेखा सारण पिता का नाम: मांगी लाल सारण गृह संख्या : 11 उम्र : 20 लिंग : महिला	फोटो उपलब्ध	76	MWJ1483387	निर्वाचक का नाम : मूला राम पिता का नाम: लिखमा राम गृह संख्या : 12 उम्र : 66 लिंग : पुरुष	फोटो उपलब्ध	77	RJ/12/094/160017	निर्वाचक का नाम : धारा देवी पिता का नाम: मूला राम गृह संख्या : 12 उम्र : 62 लिंग : महिला	फोटो उपलब्ध
78	MWJ1483395	निर्वाचक का नाम : भंवरलाल पिता का नाम: मुलाराम गृह संख्या : 12 उम्र : 42 लिंग : पुरुष	फोटो उपलब्ध	79	UHK0065011	निर्वाचक का नाम : किशानी देवी पिता का नाम: भंवरलाल गृह संख्या : 12 उम्र : 40 लिंग : महिला	फोटो उपलब्ध	80	UHK1046358	निर्वाचक का नाम : केशाराम डूडी पिता का नाम: मूलाराम डूडी गृह संख्या : 12 उम्र : 31 लिंग : पुरुष	फोटो उपलब्ध
81	UHK1046366	निर्वाचक का नाम : लीला देवी पिता का नाम: केशाराम डूडी गृह संख्या : 12 उम्र : 31 लिंग : महिला	फोटो उपलब्ध	82	UHK1544568	निर्वाचक का नाम : नेमी चन्द डूडी पिता का नाम: मूला राम डूडी गृह संख्या : 12 उम्र : 28 लिंग : पुरुष	फोटो उपलब्ध	83	UHK1695311	निर्वाचक का नाम : शारदा देवी पिता का नाम: नेमी चन्द डूडी गृह संख्या : १२ उम्र : 27 लिंग : महिला	फोटो उपलब्ध
84	UHK0013458	निर्वाचक का नाम : सग राम पिता का नाम: लिखमा राम गृह संख्या : 13 उम्र : 64 लिंग : पुरुष	फोटो उपलब्ध	85	UHK0705939	निर्वाचक का नाम : जगदीश राम डूडी पिता का नाम: सकराम गृह संख्या : 13 उम्र : 36 लिंग : पुरुष	फोटो उपलब्ध	86	UHK0705921	निर्वाचक का नाम : हीरादेवी पिता का नाम: जगदीश राम डूडी गृह संख्या : 13 उम्र : 36 लिंग : महिला	फोटो उपलब्ध
87	UHK0705947	निर्वाचक का नाम : मुकेश डूडी पिता का नाम: सकराम गृह संख्या : 13 उम्र : 34 लिंग : पुरुष	फोटो उपलब्ध	88	RJ/12/094/160033	निर्वाचक का नाम : कल्याण मल पिता का नाम: छीतर राम गृह संख्या : 14 उम्र : 60 लिंग : पुरुष	फोटो उपलब्ध	89	RJ/12/094/159486	निर्वाचक का नाम : रतनी देवी पिता का नाम: कल्याण मल गृह संख्या : 14 उम्र : 58 लिंग : महिला	फोटो उपलब्ध
90	UHK1640945	निर्वाचक का नाम : रेखा डूडी पिता का नाम: कल्याण राम डूडी गृह संख्या : 14 उम्र : 28 लिंग : महिला	फोटो उपलब्ध	91	UHK1995240	निर्वाचक का नाम : रामनिवास डूडी पिता का नाम: कल्याण राम गृह संख्या : 14 उम्र : 22 लिंग : पुरुष	फोटो उपलब्ध	92	RJ/12/094/159170	निर्वाचक का नाम : सोनकी देवी पिता का नाम: हरि राम गृह संख्या : 15 उम्र : 76 लिंग : महिला	फोटो उपलब्ध
93	RJ/12/094/159171	निर्वाचक का नाम : बालुराम पिता का नाम: हरिराम गृह संख्या : 15 उम्र : 53 लिंग : पुरुष	फोटो उपलब्ध	94	RJ/12/094/159172	निर्वाचक का नाम : कमला देवी पिता का नाम: बालू राम गृह संख्या : 15 उम्र : 49 लिंग : महिला	फोटो उपलब्ध	95	MWJ1641802	निर्वाचक का नाम : अमरचन्द पिता का नाम: हरिराम गृह संख्या : 15 उम्र : 43 लिंग : पुरुष	फोटो उपलब्ध
96	UHK0065029	निर्वाचक का नाम : गिरधारीराम पिता का नाम: हरिराम गृह संख्या : 15 उम्र : 42 लिंग : पुरुष	फोटो उपलब्ध	97	UHK0013300	निर्वाचक का नाम : सुगनी पिता का नाम: गिरधारी गृह संख्या : 15 उम्र : 41 लिंग : महिला	फोटो उपलब्ध	98	UHK0705954	निर्वाचक का नाम : धर्मन्द्र डूडी पिता का नाम: हरिराम डूडी गृह संख्या : 15 उम्र : 34 लिंग : पुरुष	फोटो उपलब्ध
99	UHK0705962	निर्वाचक का नाम : धर्मपाल डूडी पिता का नाम: हरिराम डूडी गृह संख्या : 15 उम्र : 34 लिंग : पुरुष	फोटो उपलब्ध	100	UHK1293067	निर्वाचक का नाम : राजू देवी पिता का नाम: अमरचन्द डूडी गृह संख्या : 15 उम्र : 33 लिंग : महिला	फोटो उपलब्ध	101	UHK1046473	निर्वाचक का नाम : मोकल देवी पिता का नाम: धर्मपाल डूडी गृह संख्या : 15 उम्र : 32 लिंग : महिला	फोटो उपलब्ध
102	UHK1375971	निर्वाचक का नाम : जगपाल डूडी पिता का नाम: बालुराम डूडी गृह संख्या : 15 उम्र : 28 लिंग : पुरुष	फोटो उपलब्ध	103	UHK2002004	निर्वाचक का नाम : रामस्वरूप डूडी पिता का नाम: बालू राम डूडी गृह संख्या : 15 उम्र : 22 लिंग : पुरुष	फोटो उपलब्ध	104	RJ/12/094/159176	निर्वाचक का नाम : मांगी लाल पिता का नाम: उगमा राम गृह संख्या : 16 उम्र : 62 लिंग : पुरुष	फोटो उपलब्ध

105	UHK1830199	निर्वाचक का नाम : मीरा देवी पति का नाम: हीरा लाल गृह संख्या : 16 उम्र : 62 लिंग : महिला	फोटो उपलब्ध	106	RJ/12/094/159178	निर्वाचक का नाम : हीरा लाल पिता का नाम: उगमा राम गृह संख्या : 16 उम्र : 59 लिंग : पुरुष	फोटो उपलब्ध	107	RJ/12/094/159177	निर्वाचक का नाम : नरकुडी देवी पति का नाम: मांगी लाल गृह संख्या : 16 उम्र : 58 लिंग : महिला	फोटो उपलब्ध
108	UHK0013409	निर्वाचक का नाम : सत्यपाल पिता का नाम: हीराराम गृह संख्या : 16 उम्र : 41 लिंग : पुरुष	फोटो उपलब्ध	109	UHK0156745	निर्वाचक का नाम : सरोज देवी पति का नाम: सत्यपाल गृह संख्या : 16 उम्र : 38 लिंग : महिला	फोटो उपलब्ध	110	UHK0869321	निर्वाचक का नाम : हरदयाल डूडी पिता का नाम: हीराराम डूडी गृह संख्या : 16 उम्र : 34 लिंग : पुरुष	फोटो उपलब्ध
111	UHK0869313	निर्वाचक का नाम : हरदीन डूडी पिता का नाम: हीराराम डूडी गृह संख्या : 16 उम्र : 34 लिंग : पुरुष	फोटो उपलब्ध	112	UHK0914549	निर्वाचक का नाम : कानाराम डूडी पिता का नाम: मांगीलाल डूडी गृह संख्या : 16 उम्र : 33 लिंग : पुरुष	फोटो उपलब्ध	113	UHK1199306	निर्वाचक का नाम : नरेन्द्र डूडी पिता का नाम: मांगीलाल डूडी गृह संख्या : 16 उम्र : 31 लिंग : पुरुष	फोटो उपलब्ध
114	RJ/12/094/159183	निर्वाचक का नाम : चन्द्रकी देवी पति का नाम: गोपी राम गृह संख्या : 17 उम्र : 81 लिंग : महिला	फोटो उपलब्ध	115	RJ/12/094/159181	निर्वाचक का नाम : दुर्गा राम पिता का नाम: गोपी राम गृह संख्या : 17 उम्र : 56 लिंग : पुरुष	फोटो उपलब्ध	116	RJ/12/094/159182	निर्वाचक का नाम : प्रेम देवी पति का नाम: दुर्गा राम गृह संख्या : 17 उम्र : 54 लिंग : महिला	फोटो उपलब्ध
117	RJ/12/094/159185	निर्वाचक का नाम : कानी देवी पति का नाम: हनुमान गृह संख्या : 17 उम्र : 49 लिंग : महिला	फोटो उपलब्ध	118	RJ/12/094/159186	निर्वाचक का नाम : देवकरण पिता का नाम: गोपी राम गृह संख्या : 17 उम्र : 49 लिंग : पुरुष	फोटो उपलब्ध	119	MWJ2348712	निर्वाचक का नाम : दीपाराम पिता का नाम: गोपीराम गृह संख्या : 17 उम्र : 43 लिंग : पुरुष	फोटो उपलब्ध
120	MWJ1806835	निर्वाचक का नाम : पत्नी देवी पति का नाम: देवकरण गृह संख्या : 17 उम्र : 42 लिंग : महिला	फोटो उपलब्ध	121	MWJ1806827	निर्वाचक का नाम : सन्जु पति का नाम: दीपाराम गृह संख्या : 17 उम्र : 41 लिंग : महिला	फोटो उपलब्ध	122	UHK1419043	निर्वाचक का नाम : हरेन्द्र डूडी पिता का नाम: दुर्गा राम डूडी गृह संख्या : 17 उम्र : 27 लिंग : पुरुष	फोटो उपलब्ध
123	UHK1375989	निर्वाचक का नाम : दिनेश चौधरी पिता का नाम: हनुमान चौधरी गृह संख्या : 17 उम्र : 27 लिंग : पुरुष	फोटो उपलब्ध	124	UHK2166361	निर्वाचक का नाम : ललिता बेनीवाल पति का नाम: हेरेन्द्र डूडी गृह संख्या : 17 उम्र : 27 लिंग : महिला	फोटो उपलब्ध	125	UHK2301307	निर्वाचक का नाम : मानसी चौधरी पति का नाम: दिनेश चौधरी गृह संख्या : 17 उम्र : 27 लिंग : महिला	फोटो उपलब्ध
126	UHK1970052	निर्वाचक का नाम : सुमन चौधरी पिता का नाम: दुर्गा राम गृह संख्या : 17 उम्र : 22 लिंग : महिला	फोटो उपलब्ध	127	UHK2330041	निर्वाचक का नाम : लक्ष्मण डूडी पिता का नाम: दुर्गा राम डूडी गृह संख्या : 17 उम्र : 19 लिंग : पुरुष	फोटो उपलब्ध	128	UHK2345163	निर्वाचक का नाम : मनोज चौधरी अन्य: कानी देवी गृह संख्या : 17 उम्र : 19 लिंग : पुरुष	फोटो उपलब्ध
129	RJ/12/094/159189	निर्वाचक का नाम : खेमा राम पिता का नाम: प्रभु राम गृह संख्या : 18 उम्र : 64 लिंग : पुरुष	फोटो उपलब्ध	130	MWJ1641810	निर्वाचक का नाम : सिणगारी पति का नाम: खेमराम गृह संख्या : 18 उम्र : 59 लिंग : महिला	फोटो उपलब्ध	131	RJ/12/094/159190	निर्वाचक का नाम : देवकरण पिता का नाम: प्रभु राम गृह संख्या : 18 उम्र : 53 लिंग : पुरुष	फोटो उपलब्ध
132	MWJ1483403	निर्वाचक का नाम : दांखा देवी पति का नाम: देवकरण गृह संख्या : 18 उम्र : 52 लिंग : महिला	फोटो उपलब्ध	133	UHK1330851	निर्वाचक का नाम : अंकिता पति का नाम: सेवा राम गृह संख्या : 18 उम्र : 29 लिंग : महिला	फोटो उपलब्ध	134	UHK1630532	निर्वाचक का नाम : लक्ष्मण राम पिता का नाम: देवकरण छोट्या गृह संख्या : 18 उम्र : 26 लिंग : पुरुष	फोटो उपलब्ध

135	RJ/12/094/159192	निर्वाचक का नाम : हरि राम पिता का नाम: प्रभु राम गृह संख्या : 19 उम्र : 62 लिंग : पुरुष	136	RJ/12/094/160012	निर्वाचक का नाम : कमला देवी पति का नाम: हरि राम गृह संख्या : 19 उम्र : 60 लिंग : महिला	137	UHK1293091	निर्वाचक का नाम : दुर्गाराम चोट्या पिता का नाम: हरीराम गृह संख्या : 19 उम्र : 30 लिंग : पुरुष
138	UHK1418953	निर्वाचक का नाम : आशा देवी पति का नाम: दुर्गा राम चोट्या गृह संख्या : 19 उम्र : 28 लिंग : महिला	139	UHK2083772	निर्वाचक का नाम : मेहराम चोट्या पिता का नाम: हरिराम चोट्या गृह संख्या : 19 उम्र : 21 लिंग : पुरुष	140	UHK2294916	निर्वाचक का नाम : शांति चौधरी पिता का नाम: हरी राम चौधरी गृह संख्या : 19 उम्र : 19 लिंग : महिला
141	UHK2307346	निर्वाचक का नाम : सरोज चौधरी पिता का नाम: हरी राम चौधरी गृह संख्या : 19 उम्र : 19 लिंग : महिला	142	RJ/12/094/159193	निर्वाचक का नाम : कोयली देवी पति का नाम: भेरू राम गृह संख्या : 20 उम्र : 74 लिंग : महिला	143	MWJ1483411	निर्वाचक का नाम : रामेश्वर लाल पिता का नाम: भेरूराम गृह संख्या : 20 उम्र : 44 लिंग : पुरुष
144	MWJ1641828	निर्वाचक का नाम : सुरजान पति का नाम: रामेश्वर लाल गृह संख्या : 20 उम्र : 42 लिंग : महिला	145	MWJ1807122	निर्वाचक का नाम : गोरधन पिता का नाम: भेरू गृह संख्या : 20 उम्र : 41 लिंग : पुरुष	146	MWJ1807395	निर्वाचक का नाम : अनिता पति का नाम: गोरधन गृह संख्या : 20 उम्र : 41 लिंग : महिला
147	UHK0013177	निर्वाचक का नाम : रूपाराम पिता का नाम: भेरूराम गृह संख्या : 20 उम्र : 39 लिंग : पुरुष	148	UHK0869339	निर्वाचक का नाम : छोटी देवी पति का नाम: रूपाराम गृह संख्या : 20 उम्र : 34 लिंग : महिला	149	UHK1046317	निर्वाचक का नाम : पुखराज चौट्या पिता का नाम: भेरूराम चौट्या गृह संख्या : 20 उम्र : 32 लिंग : पुरुष
150	UHK1293109	निर्वाचक का नाम : पूनम चन्द चोट्या पिता का नाम: भेरूराम चोट्या गृह संख्या : 20 उम्र : 30 लिंग : पुरुष	151	UHK1330869	निर्वाचक का नाम : सुमन देवी पति का नाम: पुखराज चोट्या गृह संख्या : 20 उम्र : 30 लिंग : महिला	152	UHK2195972	निर्वाचक का नाम : राजेंद्र चोट्या पिता का नाम: रामेश्वर चोट्या गृह संख्या : 20 उम्र : 24 लिंग : पुरुष
153	RJ/12/094/159195	निर्वाचक का नाम : झमकू देवी पति का नाम: पेमा राम गृह संख्या : 21 उम्र : 69 लिंग : महिला	154	RJ/12/094/159196	निर्वाचक का नाम : मूला राम पिता का नाम: पेमा राम गृह संख्या : 21 उम्र : 52 लिंग : पुरुष	155	RJ/12/094/159197	निर्वाचक का नाम : गंगा देवी पति का नाम: मूला राम गृह संख्या : 21 उम्र : 51 लिंग : महिला
156	MWJ1483429	निर्वाचक का नाम : नोरतराम पिता का नाम: पेमाराम गृह संख्या : 21 उम्र : 43 लिंग : पुरुष	157	MWJ1641836	निर्वाचक का नाम : मिचूडी देवी पति का नाम: नोरतराम गृह संख्या : 21 उम्र : 42 लिंग : महिला	158	UHK1754829	निर्वाचक का नाम : रेखा देवी पिता का नाम: मुल्ला राम चौधरी गृह संख्या : 21 उम्र : 29 लिंग : महिला
159	UHK1419092	निर्वाचक का नाम : बलवीर चौधरी पिता का नाम: मुलाराम गृह संख्या : 21 उम्र : 27 लिंग : पुरुष	160	UHK2111508	निर्वाचक का नाम : मुकेश चौधरी पिता का नाम: नोरट राम चौधरी गृह संख्या : 21 उम्र : 20 लिंग : पुरुष	161	RJ/12/094/159198	निर्वाचक का नाम : मांगी लाल पिता का नाम: काना राम गृह संख्या : 22 उम्र : 68 लिंग : पुरुष
162	RJ/12/094/159199	निर्वाचक का नाम : चुका देवी पति का नाम: मांगीलाल गृह संख्या : 22 उम्र : 66 लिंग : महिला	163	MWJ2321842	निर्वाचक का नाम : रामदीन पिता का नाम: मांगीलाल गृह संख्या : 22 उम्र : 42 लिंग : पुरुष	164	MWJ1807387	निर्वाचक का नाम : मंजू पति का नाम: रामदीन गृह संख्या : 22 उम्र : 41 लिंग : महिला

165	UHK0760348	निर्वाचक का नाम : गोपीराम पिता का नाम: मांगीलाल गृह संख्या : 22 उम्र : 34 लिंग : पुरुष	फोटो उपलब्ध	166	UHK0985382	निर्वाचक का नाम : मन्जु देवी पति का नाम: गोपीराम गृह संख्या : 22 उम्र : 32 लिंग : महिला	फोटो उपलब्ध	167	UHK1046325	निर्वाचक का नाम : अमरचंद चोट्या पिता का नाम: मांगीलाल चोट्या गृह संख्या : 22 उम्र : 32 लिंग : पुरुष	फोटो उपलब्ध
168	UHK1046333	निर्वाचक का नाम : विमलादेवी पति का नाम: अमरचंद चोट्या गृह संख्या : 22 उम्र : 31 लिंग : महिला	फोटो उपलब्ध	169	UHK1418961	निर्वाचक का नाम : राजू राम चोट्या पिता का नाम: मांगी लाल चोट्या गृह संख्या : 22 उम्र : 27 लिंग : पुरुष	फोटो उपलब्ध	170	RJ/12/094/159201	निर्वाचक का नाम : कल्याण मल पिता का नाम: रतनाराम गृह संख्या : 23 उम्र : 53 लिंग : पुरुष	फोटो उपलब्ध
171	RJ/12/094/159202	निर्वाचक का नाम : गिरधारी लाल पिता का नाम: रतनाराम गृह संख्या : 23 उम्र : 51 लिंग : पुरुष	फोटो उपलब्ध	172	RJ/12/094/159203	निर्वाचक का नाम : सीता देवी पति का नाम: कल्याण मल गृह संख्या : 23 उम्र : 50 लिंग : महिला	फोटो उपलब्ध	173	MWJ1483437	निर्वाचक का नाम : प्रेमदेवी पति का नाम: गिरधारी गृह संख्या : 23 उम्र : 44 लिंग : महिला	फोटो उपलब्ध
174	UHK1046341	निर्वाचक का नाम : हरी किशन चोट्या पिता का नाम: रतनाराम चोट्या गृह संख्या : 23 उम्र : 32 लिंग : पुरुष	फोटो उपलब्ध	175	UHK2064749	निर्वाचक का नाम : कविता चौधरी पिता का नाम: गिरधारी चौधरी गृह संख्या : 23 उम्र : 21 लिंग : महिला	फोटो उपलब्ध	176	UHK2111631	निर्वाचक का नाम : मनोज चौधरी पिता का नाम: कल्याण राम चौधरी गृह संख्या : 23 उम्र : 20 लिंग : पुरुष	फोटो उपलब्ध
177	UHK2315240	निर्वाचक का नाम : रामनिवास चौधरी पिता का नाम: गिरधारी चौधरी गृह संख्या : 23 उम्र : 20 लिंग : पुरुष	फोटो उपलब्ध	178	MWJ1483445	निर्वाचक का नाम : नाथूलाल पिता का नाम: हरदेव गृह संख्या : 25 उम्र : 59 लिंग : पुरुष	फोटो उपलब्ध	179	UHK1834894	निर्वाचक का नाम : मंशोर देवी पति का नाम: नाथू राम गृह संख्या : 25 उम्र : 57 लिंग : महिला	फोटो उपलब्ध
180	UHK1419118	निर्वाचक का नाम : राजेंद्र भूकर पिता का नाम: नाथूराम गृह संख्या : 25 उम्र : 27 लिंग : पुरुष	फोटो उपलब्ध	181	UHK2311017	निर्वाचक का नाम : भाग चांद भूकर पिता का नाम: नाथूराम भूकर गृह संख्या : 25 उम्र : 26 लिंग : पुरुष	फोटो उपलब्ध	182	UHK1986231	निर्वाचक का नाम : भागचंद पिता का नाम: भवर लाल गृह संख्या : ९ उम्र : 27 लिंग : पुरुष	फोटो उपलब्ध

183	UHK0013433	निर्वाचक का नाम : गलकू देवी पति का नाम: झूता राम गृह संख्या : 31 उम्र : 76 लिंग : महिला	फोटो उपलब्ध	184	RJ/12/094/159232	निर्वाचक का नाम : नाथू लाल पिता का नाम: झूता राम गृह संख्या : 31 उम्र : 53 लिंग : पुरुष	फोटो उपलब्ध	185	RJ/12/094/159233	निर्वाचक का नाम : कमला देवी पति का नाम: नाथू लाल गृह संख्या : 31 उम्र : 50 लिंग : महिला	फोटो उपलब्ध
186	MWJ1483486	निर्वाचक का नाम : छोटाराम पिता का नाम: झूताराम गृह संख्या : 31 उम्र : 47 लिंग : पुरुष	फोटो उपलब्ध	187	UHK0013441	निर्वाचक का नाम : संतोष पति का नाम: छोटाराम गृह संख्या : 31 उम्र : 42 लिंग : महिला	फोटो उपलब्ध	188	UHK1544576	निर्वाचक का नाम : कल्याण पिता का नाम: झूटा राम गृह संख्या : 31 उम्र : 33 लिंग : पुरुष	फोटो उपलब्ध
189	UHK1544584	निर्वाचक का नाम : लक्ष्मी देवी पति का नाम: कल्याण गृह संख्या : 31 उम्र : 29 लिंग : महिला	फोटो उपलब्ध	190	UHK2294973	निर्वाचक का नाम : महेंद्र चोट्या पिता का नाम: ना धूराम चोट्या गृह संख्या : 31 उम्र : 22 लिंग : पुरुष	फोटो उपलब्ध	191	RJ/12/094/159234	निर्वाचक का नाम : मोती राम पिता का नाम: मूला राम गृह संख्या : 32 उम्र : 68 लिंग : पुरुष	फोटो उपलब्ध
192	RJ/12/094/159235	निर्वाचक का नाम : नाथी देवी पति का नाम: मोती राम गृह संख्या : 32 उम्र : 64 लिंग : महिला	फोटो उपलब्ध	193	RJ/12/094/159498	निर्वाचक का नाम : बिरजीदेवी पति का नाम: भंवराराम गृह संख्या : 33 उम्र : 83 लिंग : महिला	फोटो उपलब्ध	194	RJ/12/094/159236	निर्वाचक का नाम : रामकरण पिता का नाम: मूला राम गृह संख्या : 33 उम्र : 77 लिंग : पुरुष	फोटो उपलब्ध
195	RJ/12/094/159237	निर्वाचक का नाम : पांची देवी पति का नाम: रामकरण गृह संख्या : 33 उम्र : 72 लिंग : महिला	फोटो उपलब्ध	196	RJ/12/094/159500	निर्वाचक का नाम : बिरमराम पिता का नाम: भंवराराम गृह संख्या : 33 उम्र : 63 लिंग : पुरुष	फोटो उपलब्ध	197	RJ/12/094/159239	निर्वाचक का नाम : जमनादेवी पति का नाम: बिरमराम गृह संख्या : 33 उम्र : 60 लिंग : महिला	फोटो उपलब्ध
198	UHK0013219	निर्वाचक का नाम : देवकरण पिता का नाम: भंवराराम गृह संख्या : 33 उम्र : 50 लिंग : पुरुष	फोटो उपलब्ध	199	UHK0013094	निर्वाचक का नाम : नारायण पिता का नाम: भंवराराम गृह संख्या : 33 उम्र : 49 लिंग : पुरुष	फोटो उपलब्ध	200	RJ/12/094/159238	निर्वाचक का नाम : दयाल राम पिता का नाम: रामकरण गृह संख्या : 33 उम्र : 49 लिंग : पुरुष	फोटो उपलब्ध
201	RJ/12/094/159559	निर्वाचक का नाम : प्रेमदेवी पति का नाम: नारायण गृह संख्या : 33 उम्र : 46 लिंग : महिला	फोटो उपलब्ध	202	UHK0013086	निर्वाचक का नाम : छोटाराम पिता का नाम: भंवराराम गृह संख्या : 33 उम्र : 45 लिंग : पुरुष	फोटो उपलब्ध	203	MWJ1483494	निर्वाचक का नाम : भंवरी पति का नाम: दयालराम गृह संख्या : 33 उम्र : 45 लिंग : महिला	फोटो उपलब्ध
204	MWJ1483502	निर्वाचक का नाम : बालुराम पिता का नाम: रामकरण गृह संख्या : 33 उम्र : 44 लिंग : पुरुष	फोटो उपलब्ध	205	MWJ1806231	निर्वाचक का नाम : कानीदेवी पति का नाम: छोटाराम गृह संख्या : 33 उम्र : 43 लिंग : महिला	फोटो उपलब्ध	206	MWJ1483510	निर्वाचक का नाम : बाली देवी पति का नाम: बालुराम गृह संख्या : 33 उम्र : 42 लिंग : महिला	फोटो उपलब्ध
207	UHK0985390	निर्वाचक का नाम : चुन्नीलाल पिता का नाम: बिरमराम गृह संख्या : 33 उम्र : 39 लिंग : पुरुष	फोटो उपलब्ध	208	UHK0985408	निर्वाचक का नाम : संतू देवी पति का नाम: चुन्नी लाल गृह संख्या : 33 उम्र : 37 लिंग : महिला	फोटो उपलब्ध	209	UHK1695071	निर्वाचक का नाम : तारा पिता का नाम: दयालराम गृह संख्या : 33 उम्र : 26 लिंग : महिला	फोटो उपलब्ध
210	UHK1755529	निर्वाचक का नाम : गुलाबचंद पिता का नाम: नारायण गृह संख्या : 33 उम्र : 26 लिंग : पुरुष	फोटो उपलब्ध	211	UHK1913516	निर्वाचक का नाम : राजू राम चौधरी पिता का नाम: बीरमारामचौधरी गृह संख्या : 33 उम्र : 24 लिंग : पुरुष	फोटो उपलब्ध	212	UHK2044642	निर्वाचक का नाम : शारदा चोट्या पिता का नाम: दयाल राम गृह संख्या : 33 उम्र : 23 लिंग : पुरुष	फोटो उपलब्ध

213	UHK2155489	निर्वाचक का नाम : दुर्गा राम चोट्या पिता का नाम: नारायण लाल चोट्या गृह संख्या : 33 उम्र : 22 लिंग : पुरुष	फोटो उपलब्ध	214	UHK2195733	निर्वाचक का नाम : धनराज चौधरी पिता का नाम: दयालराम गृह संख्या : 33 उम्र : 21 लिंग : पुरुष	फोटो उपलब्ध	215	UHK2195816	निर्वाचक का नाम : सुरेन्द्र चोट्या पिता का नाम: बालू राम चोट्या गृह संख्या : 33 उम्र : 21 लिंग : पुरुष	फोटो उपलब्ध
216	RJ/12/094/159502	निर्वाचक का नाम : भारमल पिता का नाम: दूलाराम गृह संख्या : 34 उम्र : 75 लिंग : पुरुष	फोटो उपलब्ध	217	UHK0013417	निर्वाचक का नाम : राधादेवी पति का नाम: भारमल गृह संख्या : 34 उम्र : 74 लिंग : महिला	फोटो उपलब्ध	218	RJ/12/094/159241	निर्वाचक का नाम : हरजीराम पिता का नाम: दूलाराम गृह संख्या : 34 उम्र : 71 लिंग : पुरुष	फोटो उपलब्ध
219	UHK0013425	निर्वाचक का नाम : जीवणी पति का नाम: हरजीराम गृह संख्या : 34 उम्र : 65 लिंग : महिला	फोटो उपलब्ध	220	RJ/12/094/159242	निर्वाचक का नाम : मांगीलाल पिता का नाम: दूलाराम गृह संख्या : 34 उम्र : 57 लिंग : पुरुष	फोटो उपलब्ध	221	RJ/12/094/159504	निर्वाचक का नाम : छोटीदेवी पति का नाम: मांगीलाल गृह संख्या : 34 उम्र : 54 लिंग : महिला	फोटो उपलब्ध
222	UHK0156752	निर्वाचक का नाम : मदनलाल पिता का नाम: भारमल गृह संख्या : 34 उम्र : 49 लिंग : पुरुष	फोटो उपलब्ध	223	MWJ2348225	निर्वाचक का नाम : गेनादेवी पति का नाम: मदनलाल गृह संख्या : 34 उम्र : 49 लिंग : महिला	फोटो उपलब्ध	224	MWJ1483205	निर्वाचक का नाम : जगदीशराम पिता का नाम: भारमल गृह संख्या : 34 उम्र : 44 लिंग : पुरुष	फोटो उपलब्ध
225	MWJ2348217	निर्वाचक का नाम : प्रेम देवी पति का नाम: जगदीश गृह संख्या : 34 उम्र : 38 लिंग : महिला	फोटो उपलब्ध	226	UHK0869347	निर्वाचक का नाम : पेमाराम पिता का नाम: भारमल गृह संख्या : 34 उम्र : 35 लिंग : पुरुष	फोटो उपलब्ध	227	UHK0869354	निर्वाचक का नाम : मंजू पति का नाम: पेमाराम गृह संख्या : 34 उम्र : 32 लिंग : महिला	फोटो उपलब्ध
228	UHK1293117	निर्वाचक का नाम : हीराराम चोट्या पिता का नाम: भारमल गृह संख्या : 34 उम्र : 30 लिंग : पुरुष	फोटो उपलब्ध	229	UHK1418847	निर्वाचक का नाम : विमला देवी पिता का नाम: कालू राम गृह संख्या : 34 उम्र : 29 लिंग : महिला	फोटो उपलब्ध	230	UHK1418839	निर्वाचक का नाम : कालूराम पिता का नाम: मांगीलाल गृह संख्या : 34 उम्र : 28 लिंग : पुरुष	फोटो उपलब्ध
231	UHK1734276	निर्वाचक का नाम : रेखा देवी पति का नाम: हीराराम चोट्या गृह संख्या : 34 उम्र : 28 लिंग : महिला	फोटो उपलब्ध	# 232	UHK1418896	निर्वाचक का नाम : जितेंद्र जाट पिता का नाम: हरजी राम चोट्या गृह संख्या : 34 उम्र : 24 लिंग : पुरुष	फोटो उपलब्ध	233	UHK1734292	निर्वाचक का नाम : मनराज देवी पति का नाम: जितेंद्र चोट्या गृह संख्या : 34 उम्र : 27 लिंग : महिला	फोटो उपलब्ध
234	UHK1734268	निर्वाचक का नाम : हनुमान चौधरी पिता का नाम: मांगीलाल चौधरी गृह संख्या : 34 उम्र : 26 लिंग : पुरुष	फोटो उपलब्ध	235	RJ/12/094/159244	निर्वाचक का नाम : कमला देवी पति का नाम: कालू राम गृह संख्या : 43 उम्र : 67 लिंग : महिला	फोटो उपलब्ध	236	MWJ1641844	निर्वाचक का नाम : कालू राम पिता का नाम: रावत राम गृह संख्या : 43 उम्र : 66 लिंग : पुरुष	फोटो उपलब्ध
237	UHK0156760	निर्वाचक का नाम : लिखमाराम पिता का नाम: कालूराम गृह संख्या : 43 उम्र : 41 लिंग : पुरुष	फोटो उपलब्ध	238	UHK0013292	निर्वाचक का नाम : मैनादेवी पति का नाम: लिखमाराम गृह संख्या : 43 उम्र : 41 लिंग : महिला	फोटो उपलब्ध	239	UHK1544592	निर्वाचक का नाम : सरोज देवी पति का नाम: चेनाराम गृह संख्या : 43 उम्र : 31 लिंग : महिला	फोटो उपलब्ध
240	UHK1375997	निर्वाचक का नाम : चेनाराम पिता का नाम: कालूराम गृह संख्या : 43 उम्र : 27 लिंग : पुरुष	फोटो उपलब्ध	241	UHK0528257	निर्वाचक का नाम : भंवरीदेवी पति का नाम: हेमाराम गृह संख्या : 44 उम्र : 91 लिंग : महिला	फोटो उपलब्ध	242	RJ/12/094/159246	निर्वाचक का नाम : देवा राम पिता का नाम: हेमा राम गृह संख्या : 45 उम्र : 71 लिंग : पुरुष	फोटो उपलब्ध

243	MWJ1369685	निर्वाचक का नाम : रामेश्वरी देवी पति का नाम: देवा राम गृह संख्या : 45 उम्र : 69 लिंग : महिला	फोटो उपलब्ध	244	MWJ1483528	निर्वाचक का नाम : सर्वेश्वर पिता का नाम: देवाराम गृह संख्या : 45 उम्र : 43 लिंग : पुरुष	फोटो उपलब्ध	245	UHK1544600	निर्वाचक का नाम : मीना चोधरी पति का नाम: पूनम चोट्या गृह संख्या : 45 उम्र : 42 लिंग : महिला	फोटो उपलब्ध
246	UHK0528117	निर्वाचक का नाम : पप्पू देवी पति का नाम: सर्वेश्वरलाल गृह संख्या : 45 उम्र : 37 लिंग : महिला	फोटो उपलब्ध	247	UHK0156778	निर्वाचक का नाम : पूनम चोट्या पिता का नाम: देवाराम गृह संख्या : 45 उम्र : 36 लिंग : पुरुष	फोटो उपलब्ध	248	UHK1046382	निर्वाचक का नाम : शिवजीराम चौटिया पिता का नाम: देवाराम गृह संख्या : 45 उम्र : 36 लिंग : पुरुष	फोटो उपलब्ध
249	UHK1151653	निर्वाचक का नाम : महेन्द्र चोट्या पिता का नाम: देवाराम गृह संख्या : 45 उम्र : 33 लिंग : पुरुष	फोटो उपलब्ध	250	UHK0959346	निर्वाचक का नाम : गिरधारी लाल पिता का नाम: हेमा राम गृह संख्या : 46 उम्र : 66 लिंग : पुरुष	फोटो उपलब्ध	251	MWJ1641851	निर्वाचक का नाम : राधा देवी पति का नाम: गिरधारी लाल गृह संख्या : 46 उम्र : 57 लिंग : महिला	फोटो उपलब्ध
252	UHK1597400	निर्वाचक का नाम : मुकेश चौधरी पिता का नाम: गिरधारी चौधरी गृह संख्या : 46 उम्र : 26 लिंग : पुरुष	फोटो उपलब्ध	253	UHK2001493	निर्वाचक का नाम : तेजा राम चौधरी पिता का नाम: गिरधारी चोट्या गृह संख्या : 46 उम्र : 22 लिंग : पुरुष	फोटो उपलब्ध	254	RJ/12/094/159248	निर्वाचक का नाम : किशना राम पिता का नाम: हेमा राम गृह संख्या : 47 उम्र : 68 लिंग : पुरुष	फोटो उपलब्ध
255	MWJ1369701	निर्वाचक का नाम : छोटी देवी पति का नाम: किशना राम गृह संख्या : 47 उम्र : 65 लिंग : महिला	फोटो उपलब्ध	256	UHK0869362	निर्वाचक का नाम : धीसा राम पिता का नाम: किशनाराम गृह संख्या : 47 उम्र : 39 लिंग : पुरुष	फोटो उपलब्ध	257	UHK0869370	निर्वाचक का नाम : मंजू देवी पति का नाम: धीसाराम गृह संख्या : 47 उम्र : 33 लिंग : महिला	फोटो उपलब्ध
258	UHK1293125	निर्वाचक का नाम : पेमाराम चोट्या पिता का नाम: किशन राम गृह संख्या : 47 उम्र : 30 लिंग : पुरुष	फोटो उपलब्ध	259	UHK1418904	निर्वाचक का नाम : हीरा राम चोट्या पिता का नाम: किशना राम चोट्या गृह संख्या : 47 उम्र : 28 लिंग : पुरुष	फोटो उपलब्ध	260	UHK1641091	निर्वाचक का नाम : हजारी राम चोट्या पिता का नाम: किशना राम चोट्या गृह संख्या : 47 उम्र : 26 लिंग : पुरुष	फोटो उपलब्ध
261	UHK1734318	निर्वाचक का नाम : भागचन्द चौधरी पिता का नाम: किशना राम चौधरी गृह संख्या : 47 उम्र : 25 लिंग : पुरुष	फोटो उपलब्ध	262	MWJ1369727	निर्वाचक का नाम : रूपा देवी पति का नाम: मोहन लाल गृह संख्या : 48 उम्र : 80 लिंग : महिला	फोटो उपलब्ध	263	RJ/12/094/159508	निर्वाचक का नाम : रूघनाथ पिता का नाम: मोहन लाल गृह संख्या : 48 उम्र : 60 लिंग : पुरुष	फोटो उपलब्ध
264	MWJ1369719	निर्वाचक का नाम : कमला देवी पति का नाम: रूघनाथ गृह संख्या : 48 उम्र : 57 लिंग : महिला	फोटो उपलब्ध	265	MWJ2321693	निर्वाचक का नाम : गोमाराम पिता का नाम: मोहन लाल गृह संख्या : 48 उम्र : 50 लिंग : पुरुष	फोटो उपलब्ध	266	MWJ1483544	निर्वाचक का नाम : छोटी देवी पति का नाम: कैलाश गृह संख्या : 48 उम्र : 50 लिंग : महिला	फोटो उपलब्ध
267	MWJ1483536	निर्वाचक का नाम : कैलाश पिता का नाम: मोहनलाल गृह संख्या : 48 उम्र : 48 लिंग : पुरुष	फोटो उपलब्ध	268	MWJ1483569	निर्वाचक का नाम : चूका देवी पति का नाम: बालूराम गृह संख्या : 48 उम्र : 47 लिंग : महिला	फोटो उपलब्ध	269	MWJ1483551	निर्वाचक का नाम : बालूराम पिता का नाम: मोहनलाल गृह संख्या : 48 उम्र : 46 लिंग : पुरुष	फोटो उपलब्ध
270	MWJ1483577	निर्वाचक का नाम : नानूराम पिता का नाम: मोहनलाल गृह संख्या : 48 उम्र : 45 लिंग : पुरुष	फोटो उपलब्ध	271	MWJ2320604	निर्वाचक का नाम : सुगनाराम पिता का नाम: मोहनराम गृह संख्या : 48 उम्र : 42 लिंग : पुरुष	फोटो उपलब्ध	272	UHK1113265	निर्वाचक का नाम : निर्मला देवी पति का नाम: नानूराम गृह संख्या : 48 उम्र : 33 लिंग : महिला	फोटो उपलब्ध

विधान सभा क्षेत्र की संख्या व नाम : 99-पुष्कर  
अनुभाग की संख्या व नाम : 3-चोटिया की ढाणी,परासोली

273	UHK1913433	274	UHK1734300
निर्वाचक का नाम : गीता देवी पति का नाम: धनराज चौट्या गृह संख्या : 48 उम्र : 26 लिंग : महिला	फोटो उपलब्ध	निर्वाचक का नाम : धनराज चौट्या पिता का नाम: बालूराम चौट्या गृह संख्या : 48 उम्र : 25 लिंग : पुरुष	फोटो उपलब्ध

275	MWJ1904820	निर्वाचक का नाम : पाबूराम पिता का नाम: सेवाराम गृह संख्या : 35 उम्र : 75 लिंग : पुरुष	फोटो उपलब्ध	276	UHK0013466	निर्वाचक का नाम : कमला देवी पति का नाम: पाबूराम गृह संख्या : 35 उम्र : 72 लिंग : महिला	फोटो उपलब्ध	277	MWJ1428770	निर्वाचक का नाम : आसू राम पिता का नाम: सेवा राम गृह संख्या : 35 उम्र : 63 लिंग : पुरुष	फोटो उपलब्ध
278	MWJ1428788	निर्वाचक का नाम : गणेश राम पिता का नाम: सेवा राम गृह संख्या : 35 उम्र : 61 लिंग : पुरुष	फोटो उपलब्ध	279	RJ/12/094/159492	निर्वाचक का नाम : कानी देवी पति का नाम: आसू राम गृह संख्या : 35 उम्र : 60 लिंग : महिला	फोटो उपलब्ध	280	RJ/12/094/159220	निर्वाचक का नाम : गंगा देवी पति का नाम: गणेश राम गृह संख्या : 35 उम्र : 59 लिंग : महिला	फोटो उपलब्ध
281	MWJ1904473	निर्वाचक का नाम : कल्याण पिता का नाम: पाबूराम गृह संख्या : 35 उम्र : 39 लिंग : पुरुष	फोटो उपलब्ध	282	UHK0760322	निर्वाचक का नाम : रामनिवास पिता का नाम: पाबूराम गृह संख्या : 35 उम्र : 34 लिंग : पुरुष	फोटो उपलब्ध	283	UHK0869388	निर्वाचक का नाम : जयनारायण माली पिता का नाम: गणेश राम माली गृह संख्या : 35 उम्र : 33 लिंग : पुरुष	फोटो उपलब्ध
284	UHK1597079	निर्वाचक का नाम : मनराज पति का नाम: कल्याण गृह संख्या : 35 उम्र : 30 लिंग : महिला	फोटो उपलब्ध	285	UHK1597095	निर्वाचक का नाम : सुन्दर भाटी पिता का नाम: पाबू राम भाटी गृह संख्या : 35 उम्र : 29 लिंग : महिला	फोटो उपलब्ध	286	UHK2044352	निर्वाचक का नाम : सीमा माली पति का नाम: जय नारायण माली गृह संख्या : 35 उम्र : 27 लिंग : महिला	फोटो उपलब्ध
287	UHK1870310	निर्वाचक का नाम : गोविंद भाटी पिता का नाम: गणेश राम गृह संख्या : 35 उम्र : 25 लिंग : पुरुष	फोटो उपलब्ध	288	UHK2180511	निर्वाचक का नाम : आनंद राम भाटी पिता का नाम: पाबू राम भाटी गृह संख्या : 35 उम्र : 21 लिंग : पुरुष	फोटो उपलब्ध	289	UHK2180545	निर्वाचक का नाम : किरन पति का नाम: आनंद राम भाटी गृह संख्या : 35 उम्र : 21 लिंग : महिला	फोटो उपलब्ध
290	RJ/12/094/159208	निर्वाचक का नाम : गुदड़ राम पिता का नाम: नारायण गृह संख्या : 36 उम्र : 72 लिंग : पुरुष	फोटो उपलब्ध	291	RJ/12/094/159488	निर्वाचक का नाम : कमला देवी पति का नाम: गुदड़राम गृह संख्या : 36 उम्र : 70 लिंग : महिला	फोटो उपलब्ध	292	RJ/12/094/159209	निर्वाचक का नाम : हरीराम पिता का नाम: नारायण राम गृह संख्या : 36 उम्र : 68 लिंग : पुरुष	फोटो उपलब्ध
293	RJ/12/094/159489	निर्वाचक का नाम : सीता देवी पति का नाम: हरिराम गृह संख्या : 36 उम्र : 67 लिंग : महिला	फोटो उपलब्ध	294	MWJ1641877	निर्वाचक का नाम : मन्नादेवी पति का नाम: भंवरलाल गृह संख्या : 36 उम्र : 43 लिंग : महिला	फोटो उपलब्ध	295	MWJ1641869	निर्वाचक का नाम : भंवरलाल पिता का नाम: गुदड़राम गृह संख्या : 36 उम्र : 41 लिंग : पुरुष	फोटो उपलब्ध
296	MWJ2348498	निर्वाचक का नाम : पूनम चन्द पिता का नाम: गुदड़ राम गृह संख्या : 36 उम्र : 38 लिंग : पुरुष	फोटो उपलब्ध	297	MWJ2320737	निर्वाचक का नाम : सुखराम पिता का नाम: गुदड़राम गृह संख्या : 36 उम्र : 38 लिंग : पुरुष	फोटो उपलब्ध	298	MWJ2348688	निर्वाचक का नाम : इन्द्रा देवी पति का नाम: पूनम चन्द गृह संख्या : 36 उम्र : 37 लिंग : महिला	फोटो उपलब्ध
299	UHK0760330	निर्वाचक का नाम : मैना देवी पति का नाम: सुखराम गृह संख्या : 36 उम्र : 34 लिंग : महिला	फोटो उपलब्ध	300	UHK2054831	निर्वाचक का नाम : विश्राम पिता का नाम: हरिराम गृह संख्या : 36 उम्र : 29 लिंग : पुरुष	फोटो उपलब्ध	301	UHK2152171	निर्वाचक का नाम : कविता माली पति का नाम: विश्राम माली गृह संख्या : 36 उम्र : 27 लिंग : महिला	फोटो उपलब्ध
302	UHK2079390	निर्वाचक का नाम : सुरेश भाटी पिता का नाम: भानवर लाल गृह संख्या : 36 उम्र : 21 लिंग : पुरुष	फोटो उपलब्ध	303	RJ/12/094/159490	निर्वाचक का नाम : काना राम पिता का नाम: कालू राम गृह संख्या : 37 उम्र : 70 लिंग : पुरुष	फोटो उपलब्ध	304	RJ/12/094/159210	निर्वाचक का नाम : कमला देवी पति का नाम: काना राम गृह संख्या : 37 उम्र : 68 लिंग : महिला	फोटो उपलब्ध

305	UHK1199314	निर्वाचक का नाम : पुखराज माली पिता का नाम: कानाराम गृह संख्या : 37 उम्र : 34 लिंग : पुरुष	फोटो उपलब्ध	306	UHK1199322	निर्वाचक का नाम : लीला देवी पति का नाम: पुखराज माली गृह संख्या : 37 उम्र : 32 लिंग : महिला	फोटो उपलब्ध	307	UHK1199330	निर्वाचक का नाम : नेमीचन्द भाटी पिता का नाम: कानाराम भाटी गृह संख्या : 37 उम्र : 31 लिंग : पुरुष	फोटो उपलब्ध
308	UHK2054955	निर्वाचक का नाम : लीला देवी पति का नाम: नेमीचंद भाटी गृह संख्या : 37 उम्र : 24 लिंग : महिला	फोटो उपलब्ध	309	RJ/12/094/159221	निर्वाचक का नाम : कोशल्या देवी पति का नाम: गंगा राम गृह संख्या : 39 उम्र : 64 लिंग : महिला	फोटो उपलब्ध	310	UHK1199348	निर्वाचक का नाम : रघुनाथ पिता का नाम: गंगाराम गृह संख्या : 39 उम्र : 34 लिंग : पुरुष	फोटो उपलब्ध
311	UHK1199363	निर्वाचक का नाम : रामेश्वर पिता का नाम: गंगाराम गृह संख्या : 39 उम्र : 33 लिंग : पुरुष	फोटो उपलब्ध	312	UHK1199355	निर्वाचक का नाम : केशर देवी पति का नाम: रघुनाथ गृह संख्या : 39 उम्र : 30 लिंग : महिला	फोटो उपलब्ध	313	UHK1544618	निर्वाचक का नाम : बजरंग भाटी पिता का नाम: गंगा राम गृह संख्या : 39 उम्र : 29 लिंग : पुरुष	फोटो उपलब्ध
314	UHK1544626	निर्वाचक का नाम : नोरत राम पिता का नाम: गंगा राम भाटी गृह संख्या : 39 उम्र : 27 लिंग : पुरुष	फोटो उपलब्ध	315	UHK2159002	निर्वाचक का नाम : प्रियंका देवी पति का नाम: रामेश्वर माली गृह संख्या : 39 उम्र : 22 लिंग : महिला	फोटो उपलब्ध	316	RJ/12/094/160030	निर्वाचक का नाम : लिखमा राम पिता का नाम: सेवा राम गृह संख्या : 40 उम्र : 70 लिंग : पुरुष	फोटो उपलब्ध
317	RJ/12/094/160024	निर्वाचक का नाम : सुरजान देवी पति का नाम: लिखमा राम गृह संख्या : 40 उम्र : 69 लिंग : महिला	फोटो उपलब्ध	318	MWJ1483585	निर्वाचक का नाम : तुलसीराम पिता का नाम: लिखमाराम गृह संख्या : 40 उम्र : 44 लिंग : पुरुष	फोटो उपलब्ध	319	MWJ1483593	निर्वाचक का नाम : लादुराम पिता का नाम: लिखमाराम गृह संख्या : 40 उम्र : 42 लिंग : पुरुष	फोटो उपलब्ध
320	MWJ2321214	निर्वाचक का नाम : चूना देवी पति का नाम: तुलसीराम गृह संख्या : 40 उम्र : 42 लिंग : महिला	फोटो उपलब्ध	321	UHK0528109	निर्वाचक का नाम : छोटी देवी पति का नाम: लादूराम गृह संख्या : 40 उम्र : 39 लिंग : महिला	फोटो उपलब्ध	322	UHK1418946	निर्वाचक का नाम : टीकम चन्द पिता का नाम: लिखमाराम गृह संख्या : 40 उम्र : 29 लिंग : पुरुष	फोटो उपलब्ध
323	UHK1872241	निर्वाचक का नाम : मुकेश माली पिता का नाम: लिखमाराम माली गृह संख्या : 40 उम्र : 24 लिंग : पुरुष	फोटो उपलब्ध	324	RJ/12/094/159222	निर्वाचक का नाम : मिश्री लाल पिता का नाम: सेवा राम गृह संख्या : 41 उम्र : 74 लिंग : पुरुष	फोटो उपलब्ध	325	RJ/12/094/159494	निर्वाचक का नाम : गुलाब देवी पति का नाम: मिश्री लाल गृह संख्या : 41 उम्र : 73 लिंग : महिला	फोटो उपलब्ध
326	RJ/12/094/159223	निर्वाचक का नाम : श्री किशन पिता का नाम: सेवा राम गृह संख्या : 41 उम्र : 55 लिंग : पुरुष	फोटो उपलब्ध	327	RJ/12/094/159224	निर्वाचक का नाम : जमना देवी पति का नाम: श्री किशन गृह संख्या : 41 उम्र : 54 लिंग : महिला	फोटो उपलब्ध	328	UHK1996610	निर्वाचक का नाम : राजू राम माली पिता का नाम: किशन माली गृह संख्या : 41 उम्र : 26 लिंग : पुरुष	फोटो उपलब्ध
329	RJ/12/094/159225	निर्वाचक का नाम : रामा राम पिता का नाम: बोंदू राम गृह संख्या : 42 उम्र : 79 लिंग : पुरुष	फोटो उपलब्ध	330	RJ/12/094/159227	निर्वाचक का नाम : सन्तुडी देवी पति का नाम: चन्द्राराम गृह संख्या : 42 उम्र : 77 लिंग : महिला	फोटो उपलब्ध	331	UHK0013367	निर्वाचक का नाम : रामदेव पिता का नाम: चन्द्राराम गृह संख्या : 42 उम्र : 39 लिंग : पुरुष	फोटो उपलब्ध
332	UHK0013375	निर्वाचक का नाम : सीता देवी पति का नाम: रामदेव गृह संख्या : 42 उम्र : 38 लिंग : महिला	फोटो उपलब्ध	333	UHK0869396	निर्वाचक का नाम : ईश्वर पिता का नाम: चन्द्राराम गृह संख्या : 42 उम्र : 34 लिंग : पुरुष	फोटो उपलब्ध	334	UHK0985416	निर्वाचक का नाम : मन्तू देवी पति का नाम: ईश्वर गृह संख्या : 42 उम्र : 32 लिंग : महिला	फोटो उपलब्ध

विधान सभा क्षेत्र की संख्या व नाम : 99-पुष्कर  
अनुभाग की संख्या व नाम : 4-मालियों की ढाणी, परासोली

335	UHK1046440
निर्वाचक का नाम : खेमराज पिता का नाम: लिकमाराम गृह संख्या : 236 उम्र : 30 लिंग : पुरुष	फोटो उपलब्ध

336	UHK2254555
निर्वाचक का नाम : मांगीलाल भाटी पिता का नाम: आशु राम गृह संख्या : मालियों की धनी उम्र : 20 लिंग : पुरुष	फोटो उपलब्ध

<p>337</p> <p>RJ/12/094/159509</p> <p>निर्वाचक का नाम : उगमा राम पिता का नाम: जय नारायण गृह संख्या : 49 उम्र : 71 लिंग : पुरुष</p> <p>फोटो उपलब्ध</p>	<p>338</p> <p>MWJ1903418</p> <p>निर्वाचक का नाम : कालूराम पिता का नाम: उगमाराम गृह संख्या : 49 उम्र : 44 लिंग : पुरुष</p> <p>फोटो उपलब्ध</p>	<p>339</p> <p>MWJ1904788</p> <p>निर्वाचक का नाम : नोसर देवी पति का नाम: कालूराम गृह संख्या : 49 उम्र : 43 लिंग : महिला</p> <p>फोटो उपलब्ध</p>
<p>340</p> <p>MWJ1905140</p> <p>निर्वाचक का नाम : गुदड़राम पिता का नाम: उगमाराम गृह संख्या : 49 उम्र : 42 लिंग : पुरुष</p> <p>फोटो उपलब्ध</p>	<p>341</p> <p>UHK0528166</p> <p>निर्वाचक का नाम : लाली पति का नाम: गुदड़राम गृह संख्या : 49 उम्र : 41 लिंग : महिला</p> <p>फोटो उपलब्ध</p>	<p>342</p> <p>UHK0013284</p> <p>निर्वाचक का नाम : हरदीन पिता का नाम: जय नारायण गृह संख्या : 50 उम्र : 69 लिंग : पुरुष</p> <p>फोटो उपलब्ध</p>
<p>343</p> <p>RJ/12/094/159249</p> <p>निर्वाचक का नाम : छोटी देवी पति का नाम: हरदीन गृह संख्या : 50 उम्र : 67 लिंग : महिला</p> <p>फोटो उपलब्ध</p>	<p>344</p> <p>UHK1676519</p> <p>निर्वाचक का नाम : नरेंद्र चौधरी पिता का नाम: हरदीनराम गृह संख्या : 50 उम्र : 26 लिंग : पुरुष</p> <p>फोटो उपलब्ध</p>	<p>345</p> <p>RJ/12/094/159251</p> <p>निर्वाचक का नाम : मोहनी देवी पति का नाम: कल्याण मल गृह संख्या : 51 उम्र : 50 लिंग : महिला</p> <p>फोटो उपलब्ध</p>
<p>346</p> <p>RJ/12/094/159252</p> <p>निर्वाचक का नाम : पेमली देवी पति का नाम: सुरज करण गृह संख्या : 52 उम्र : 67 लिंग : महिला</p> <p>फोटो उपलब्ध</p>	<p>347</p> <p>MWJ1483619</p> <p>निर्वाचक का नाम : विश्रामराम पिता का नाम: सुरजकरण गृह संख्या : 52 उम्र : 42 लिंग : पुरुष</p> <p>फोटो उपलब्ध</p>	<p>348</p> <p>MWJ1904697</p> <p>निर्वाचक का नाम : मन्जु देवी पति का नाम: विश्रामराम गृह संख्या : 52 उम्र : 42 लिंग : महिला</p> <p>फोटो उपलब्ध</p>
<p>349</p> <p>UHK1199520</p> <p>निर्वाचक का नाम : सुशीला चौधरी पति का नाम: लालचन्द गृह संख्या : 52 उम्र : 32 लिंग : महिला</p> <p>फोटो उपलब्ध</p>	<p>350</p> <p>UHK1199371</p> <p>निर्वाचक का नाम : लालचन्द पिता का नाम: सुरजकरण गृह संख्या : 52 उम्र : 31 लिंग : पुरुष</p> <p>फोटो उपलब्ध</p>	

351	UHK1999267	निर्वाचक का नाम : राजू राम डारा पिता का नाम: मदन राम डारा गृह संख्या : 60 उम्र : 23 लिंग : पुरुष	फोटो उपलब्ध	352	MWJ1808088	निर्वाचक का नाम : पाबूराम पिता का नाम: कालूराम गृह संख्या : 61 उम्र : 61 लिंग : पुरुष	फोटो उपलब्ध	353	RJ/12/094/159520	निर्वाचक का नाम : जमना देवी पति का नाम: पाबू राम गृह संख्या : 61 उम्र : 58 लिंग : महिला	फोटो उपलब्ध
354	RJ/12/094/160032	निर्वाचक का नाम : किशना राम पिता का नाम: कालू राम गृह संख्या : 61 उम्र : 56 लिंग : पुरुष	फोटो उपलब्ध	355	UHK1101690	निर्वाचक का नाम : गेना देवी पति का नाम: किशना राम गृह संख्या : 61 उम्र : 53 लिंग : महिला	फोटो उपलब्ध	356	MWJ1641893	निर्वाचक का नाम : सुवा लाल पिता का नाम: कालूराम गृह संख्या : 61 उम्र : 46 लिंग : पुरुष	फोटो उपलब्ध
357	MWJ1641901	निर्वाचक का नाम : लाली देवी पति का नाम: सुवालाल गृह संख्या : 61 उम्र : 44 लिंग : महिला	फोटो उपलब्ध	358	UHK0760314	निर्वाचक का नाम : जितेन्द्र मुण्डेल पिता का नाम: पाबूराम मुण्डेल गृह संख्या : 61 उम्र : 34 लिंग : पुरुष	फोटो उपलब्ध	359	UHK2094993	निर्वाचक का नाम : इंदिरा देवी पति का नाम: महेंद्र मुंडेल गृह संख्या : 61 उम्र : 33 लिंग : महिला	फोटो उपलब्ध
360	UHK1046390	निर्वाचक का नाम : महेन्द्र मुण्डेल पिता का नाम: किशनाराम मुण्डेल गृह संख्या : 61 उम्र : 31 लिंग : पुरुष	फोटो उपलब्ध	361	UHK1376029	निर्वाचक का नाम : विमला देवी पति का नाम: जीतेन्द्र मुण्डेल गृह संख्या : 61 उम्र : 30 लिंग : महिला	फोटो उपलब्ध	362	UHK1419027	निर्वाचक का नाम : अन्नू मुंडेल पिता का नाम: पाबूराम गृह संख्या : 61 उम्र : 29 लिंग : महिला	फोटो उपलब्ध
363	UHK1419068	निर्वाचक का नाम : सुनीता मुंडेल पिता का नाम: किशना राम गृह संख्या : 61 उम्र : 28 लिंग : महिला	फोटो उपलब्ध	364	UHK1828144	निर्वाचक का नाम : अर्जुन राम मुंडेल पिता का नाम: किशना राम मुंडेल गृह संख्या : 61 उम्र : 25 लिंग : पुरुष	फोटो उपलब्ध	365	UHK1998699	निर्वाचक का नाम : राजेंद्र मुंडेल पिता का नाम: सुवा लाल गृह संख्या : 61 उम्र : 22 लिंग : पुरुष	फोटो उपलब्ध
366	MWJ1641927	निर्वाचक का नाम : हरकू देवी पति का नाम: उगमा राम गृह संख्या : 62 उम्र : 88 लिंग : महिला	फोटो उपलब्ध	367	RJ/12/094/159529	निर्वाचक का नाम : कुनणा राम पिता का नाम: उगमा राम गृह संख्या : 62 उम्र : 66 लिंग : पुरुष	फोटो उपलब्ध	368	RJ/12/094/160048	निर्वाचक का नाम : तीजा देवी पति का नाम: कुनणा राम गृह संख्या : 62 उम्र : 63 लिंग : महिला	फोटो उपलब्ध
369	RJ/12/094/160008	निर्वाचक का नाम : भंवरी देवी पति का नाम: पूसा राम गृह संख्या : 62 उम्र : 60 लिंग : महिला	फोटो उपलब्ध	370	RJ/12/094/159530	निर्वाचक का नाम : अमर चन्द पिता का नाम: उगमा राम गृह संख्या : 62 उम्र : 55 लिंग : पुरुष	फोटो उपलब्ध	371	RJ/12/094/159268	निर्वाचक का नाम : परमा राम पिता का नाम: उगमा राम गृह संख्या : 62 उम्र : 52 लिंग : पुरुष	फोटो उपलब्ध
372	RJ/12/094/160049	निर्वाचक का नाम : लच्छू देवी पति का नाम: परमा राम गृह संख्या : 62 उम्र : 52 लिंग : महिला	फोटो उपलब्ध	373	RJ/12/094/160055	निर्वाचक का नाम : दाखां देवी पति का नाम: अमर चन्द गृह संख्या : 62 उम्र : 51 लिंग : महिला	फोटो उपलब्ध	374	UHK0156786	निर्वाचक का नाम : शारदा देवी पति का नाम: रामेश्वरलाल गृह संख्या : 62 उम्र : 38 लिंग : महिला	फोटो उपलब्ध
375	UHK0528133	निर्वाचक का नाम : सन्तू देवी पति का नाम: रामस्वरूप गृह संख्या : 62 उम्र : 38 लिंग : महिला	फोटो उपलब्ध	376	MWJ1904119	निर्वाचक का नाम : रामस्वरूप पिता का नाम: पूसाराम गृह संख्या : 62 उम्र : 31 लिंग : पुरुष	फोटो उपलब्ध	377	UHK1046416	निर्वाचक का नाम : रघुनाथ मुण्डेल पिता का नाम: कुनणाराम मुण्डेल गृह संख्या : 62 उम्र : 31 लिंग : पुरुष	फोटो उपलब्ध
378	UHK1046408	निर्वाचक का नाम : रामस्वरूप चौधरी पिता का नाम: अमरचन्द चौधरी गृह संख्या : 62 उम्र : 31 लिंग : पुरुष	फोटो उपलब्ध	379	UHK1199397	निर्वाचक का नाम : कान्ता मुण्डेल पिता का नाम: पुसाराम गृह संख्या : 62 उम्र : 30 लिंग : महिला	फोटो उपलब्ध	380	UHK2179141	निर्वाचक का नाम : मंजू देवी दिवाच पति का नाम: रामस्वरूप चौधरी गृह संख्या : 62 उम्र : 30 लिंग : महिला	फोटो उपलब्ध

381	MWJ1902980	निर्वाचक का नाम : रामेश्वर लाल जाट पिता का नाम: कुनाराम मुण्डेल गृह संख्या : 62 उम्र : 28 लिंग : पुरुष	फोटो उपलब्ध	382	UHK1998665	निर्वाचक का नाम : रामचंद्र मुंडेल पिता का नाम: अमर चंद चौधरी गृह संख्या : 62 उम्र : 25 लिंग : पुरुष	फोटो उपलब्ध	383	UHK1987064	निर्वाचक का नाम : मनीष मुंडेल पिता का नाम: परमाराम गृह संख्या : 62 उम्र : 22 लिंग : पुरुष	फोटो उपलब्ध
384	RJ/12/094/159262	निर्वाचक का नाम : सुन्दर देवी पति का नाम: लिखमा राम गृह संख्या : 63 उम्र : 91 लिंग : महिला	फोटो उपलब्ध	385	RJ/12/094/159263	निर्वाचक का नाम : भार मल पिता का नाम: लिखमा राम गृह संख्या : 63 उम्र : 77 लिंग : पुरुष	फोटो उपलब्ध	386	RJ/12/094/159266	निर्वाचक का नाम : तुलसी राम पिता का नाम: लिखमा राम गृह संख्या : 63 उम्र : 71 लिंग : पुरुष	फोटो उपलब्ध
387	RJ/12/094/159264	निर्वाचक का नाम : जतनी देवी पति का नाम: भार मल गृह संख्या : 63 उम्र : 70 लिंग : महिला	फोटो उपलब्ध	388	RJ/12/094/159265	निर्वाचक का नाम : राम निवास पिता का नाम: लिखमा राम गृह संख्या : 63 उम्र : 67 लिंग : पुरुष	फोटो उपलब्ध	389	RJ/12/094/159518	निर्वाचक का नाम : रूकमणी देवी पति का नाम: राम निवास गृह संख्या : 63 उम्र : 67 लिंग : महिला	फोटो उपलब्ध
390	MWJ1483627	निर्वाचक का नाम : मीरा देवी पति का नाम: तुलसीराम गृह संख्या : 63 उम्र : 54 लिंग : महिला	फोटो उपलब्ध	391	MWJ1483635	निर्वाचक का नाम : नानूराम मुण्डेल पिता का नाम: रामनिवास मुण्डेल गृह संख्या : 63 उम्र : 42 लिंग : पुरुष	फोटो उपलब्ध	392	MWJ1483643	निर्वाचक का नाम : श्रवणीदेवी पति का नाम: नानूराम गृह संख्या : 63 उम्र : 31 लिंग : महिला	फोटो उपलब्ध
393	RJ/12/094/159519	निर्वाचक का नाम : हेमा राम पिता का नाम: मांगी लाल गृह संख्या : 64 उम्र : 69 लिंग : पुरुष	फोटो उपलब्ध	394	RJ/12/094/160007	निर्वाचक का नाम : नाथी देवी पति का नाम: हेमा राम गृह संख्या : 64 उम्र : 67 लिंग : महिला	फोटो उपलब्ध	395	RJ/12/094/160028	निर्वाचक का नाम : खेमा राम पिता का नाम: मांगी लाल गृह संख्या : 64 उम्र : 66 लिंग : पुरुष	फोटो उपलब्ध
396	RJ/12/094/160010	निर्वाचक का नाम : श्रवणी देवी पति का नाम: खेमा राम गृह संख्या : 64 उम्र : 65 लिंग : महिला	फोटो उपलब्ध	397	RJ/12/094/159522	निर्वाचक का नाम : चांद देवी पति का नाम: डाला राम गृह संख्या : 64 उम्र : 61 लिंग : महिला	फोटो उपलब्ध	398	UHK1101708	निर्वाचक का नाम : डाला राम पिता का नाम: मांगी लाल गृह संख्या : 64 उम्र : 59 लिंग : पुरुष	फोटो उपलब्ध
399	MWJ1641935	निर्वाचक का नाम : गिरधारी लाल पिता का नाम: मांगी लाल जाट गृह संख्या : 64 उम्र : 58 लिंग : पुरुष	फोटो उपलब्ध	400	RJ/12/094/159523	निर्वाचक का नाम : कमला देवी पति का नाम: गिरधारी लाल जाट गृह संख्या : 64 उम्र : 57 लिंग : महिला	फोटो उपलब्ध	401	MWJ1483650	निर्वाचक का नाम : सुगन लाल मुण्डेल पिता का नाम: हेमाराम मुण्डेल गृह संख्या : 64 उम्र : 43 लिंग : पुरुष	फोटो उपलब्ध
402	MWJ2320570	निर्वाचक का नाम : मन्जू पति का नाम: चेनाराम गृह संख्या : 64 उम्र : 42 लिंग : महिला	फोटो उपलब्ध	403	MWJ2320588	निर्वाचक का नाम : चन्दू देवी पति का नाम: सुगनराम गृह संख्या : 64 उम्र : 41 लिंग : महिला	फोटो उपलब्ध	404	MWJ1641950	निर्वाचक का नाम : चेनाराम पिता का नाम: खेमराम गृह संख्या : 64 उम्र : 40 लिंग : पुरुष	फोटो उपलब्ध
405	MWJ1641943	निर्वाचक का नाम : कैलाश मुण्डेल पिता का नाम: हेमराज मुण्डेल गृह संख्या : 64 उम्र : 39 लिंग : पुरुष	फोटो उपलब्ध	406	UHK0065045	निर्वाचक का नाम : दमू देवी पति का नाम: कैलाशचन्द गृह संख्या : 64 उम्र : 38 लिंग : महिला	फोटो उपलब्ध	407	UHK1046424	निर्वाचक का नाम : जगदीश चौधरी पिता का नाम: डालाराम चौधरी गृह संख्या : 64 उम्र : 31 लिंग : पुरुष	फोटो उपलब्ध
408	UHK1199405	निर्वाचक का नाम : अशोक मुण्डेल पिता का नाम: डालाराम गृह संख्या : 64 उम्र : 30 लिंग : पुरुष	फोटो उपलब्ध	409	UHK1376037	निर्वाचक का नाम : ओमप्रकाश मुण्डेल पिता का नाम: हेमाराम गृह संख्या : 64 उम्र : 28 लिंग : पुरुष	फोटो उपलब्ध	410	UHK1734334	निर्वाचक का नाम : मुन्नी देवी पति का नाम: ओम प्रकाश मुंडेल गृह संख्या : 64 उम्र : 27 लिंग : महिला	फोटो उपलब्ध

411	MWJ2320778	निर्वाचक का नाम : जेठा राम पिता का नाम: हर देव गृह संख्या : 67 उम्र : 85 लिंग : पुरुष	फोटो उपलब्ध	412	MWJ1641968	निर्वाचक का नाम : जडाव देवी पति का नाम: जेठा राम गृह संख्या : 67 उम्र : 78 लिंग : महिला	फोटो उपलब्ध	413	RJ/12/094/159269	निर्वाचक का नाम : नाथू लाल पिता का नाम: जेठा राम गृह संख्या : 67 उम्र : 65 लिंग : पुरुष	फोटो उपलब्ध
414	RJ/12/094/160029	निर्वाचक का नाम : कानाराम मुण्डेल पिता का नाम: जेठा राम गृह संख्या : 67 उम्र : 59 लिंग : पुरुष	फोटो उपलब्ध	415	UHK2290765	निर्वाचक का नाम : सेना देवी पति का नाम: मोहन लाल गृह संख्या : 67 उम्र : 59 लिंग : महिला	फोटो उपलब्ध	416	MWJ1808211	निर्वाचक का नाम : मोहन लाल पिता का नाम: जेठा राम गृह संख्या : 67 उम्र : 56 लिंग : पुरुष	फोटो उपलब्ध
417	RJ/12/094/159270	निर्वाचक का नाम : दयाल राम पिता का नाम: जेठा राम गृह संख्या : 67 उम्र : 55 लिंग : पुरुष	फोटो उपलब्ध	418	RJ/12/094/159535	निर्वाचक का नाम : ग्यारसी देवी पति का नाम: कानाराम गृह संख्या : 67 उम्र : 55 लिंग : महिला	फोटो उपलब्ध	419	MWJ1641976	निर्वाचक का नाम : नानूडी देवी पति का नाम: दयालराम गृह संख्या : 67 उम्र : 46 लिंग : महिला	फोटो उपलब्ध
420	MWJ2348431	निर्वाचक का नाम : लालचन्द पिता का नाम: नाथूराम गृह संख्या : 67 उम्र : 42 लिंग : पुरुष	फोटो उपलब्ध	421	UHK0013276	निर्वाचक का नाम : सन्तु देवी पति का नाम: लालचन्द गृह संख्या : 67 उम्र : 38 लिंग : महिला	फोटो उपलब्ध	422	UHK1199454	निर्वाचक का नाम : मंजु मुण्डेल पिता का नाम: कानाराम मुण्डेल गृह संख्या : 67 उम्र : 32 लिंग : महिला	फोटो उपलब्ध
423	UHK1199546	निर्वाचक का नाम : मुकेश मुण्डेल पिता का नाम: नाथूराम मुण्डेल गृह संख्या : 67 उम्र : 31 लिंग : पुरुष	फोटो उपलब्ध	424	UHK1544634	निर्वाचक का नाम : विमला देवी पति का नाम: हरी राम मुंडेल गृह संख्या : 67 उम्र : 30 लिंग : महिला	फोटो उपलब्ध	425	UHK1199439	निर्वाचक का नाम : हरिराम मुण्डेल पिता का नाम: नाथुराम मुण्डेल गृह संख्या : 67 उम्र : 30 लिंग : पुरुष	फोटो उपलब्ध
426	UHK1657733	निर्वाचक का नाम : कंचन चौधरी पिता का नाम: दयाल राम गृह संख्या : 67 उम्र : 26 लिंग : महिला	फोटो उपलब्ध	427	UHK1597426	निर्वाचक का नाम : प्रदीप मुंडेल पिता का नाम: कानाराम जाट गृह संख्या : 67 उम्र : 26 लिंग : पुरुष	फोटो उपलब्ध	428	UHK1734359	निर्वाचक का नाम : नेमीचंद मुण्डेल पिता का नाम: मोहन लाल मुण्डेल गृह संख्या : 67 उम्र : 26 लिंग : पुरुष	फोटो उपलब्ध
429	UHK2342996	निर्वाचक का नाम : राकेश गोदारा पिता का नाम: कालू राम गोदारा हिंदू गृह संख्या : 68 उम्र : 22 लिंग : पुरुष	फोटो उपलब्ध								

430	RJ/12/094/159271	निर्वाचक का नाम : राम करण पिता का नाम: गोपाल राम गृह संख्या : 68 उम्र : 85 लिंग : पुरुष	फोटो उपलब्ध	431	RJ/12/094/160005	निर्वाचक का नाम : गोगली देवी पति का नाम: राम करण गृह संख्या : 68 उम्र : 81 लिंग : महिला	फोटो उपलब्ध	432	RJ/12/094/160026	निर्वाचक का नाम : कालू राम पिता का नाम: पोखर राम गृह संख्या : 68 उम्र : 61 लिंग : पुरुष	फोटो उपलब्ध
433	UHK1101716	निर्वाचक का नाम : जोरा राम पिता का नाम: प्रभू राम गृह संख्या : 68 उम्र : 54 लिंग : पुरुष	फोटो उपलब्ध	434	MWJ1483668	निर्वाचक का नाम : सुगनी देवी पति का नाम: कालुराम गृह संख्या : 68 उम्र : 54 लिंग : महिला	फोटो उपलब्ध	435	MWJ1483676	निर्वाचक का नाम : रतनी देवी, पति का नाम: जोराराम गृह संख्या : 68 उम्र : 52 लिंग : महिला	फोटो उपलब्ध
436	MWJ1483684	निर्वाचक का नाम : हनुमानराम पिता का नाम: रामकरण गृह संख्या : 68 उम्र : 49 लिंग : पुरुष	फोटो उपलब्ध	437	UHK0013144	निर्वाचक का नाम : सोनकी देवी पति का नाम: हनुमानराम गृह संख्या : 68 उम्र : 46 लिंग : महिला	फोटो उपलब्ध	438	UHK0013169	निर्वाचक का नाम : श्रवणलाल पिता का नाम: रामकरण गृह संख्या : 68 उम्र : 38 लिंग : पुरुष	फोटो उपलब्ध
439	UHK2197648	निर्वाचक का नाम : संतोष पति का नाम: ओमप्रकाश गोदारा गृह संख्या : 68 उम्र : 38 लिंग : महिला	फोटो उपलब्ध	440	UHK0760355	निर्वाचक का नाम : गीता देवी पति का नाम: श्रवण लाल गृह संख्या : 68 उम्र : 35 लिंग : महिला	फोटो उपलब्ध	441	UHK1812387	निर्वाचक का नाम : मुकेश गोदारा पिता का नाम: कालू राम गोदारा गृह संख्या : 68 उम्र : 25 लिंग : पुरुष	फोटो उपलब्ध
442	RJ/12/094/159537	निर्वाचक का नाम : तेजा राम पिता का नाम: भंवर लाल गृह संख्या : 69 उम्र : 72 लिंग : पुरुष	फोटो उपलब्ध	443	RJ/12/094/159274	निर्वाचक का नाम : मोहन लाल पिता का नाम: भंवर लाल गृह संख्या : 69 उम्र : 60 लिंग : पुरुष	फोटो उपलब्ध	444	UHK1835479	निर्वाचक का नाम : परमाराम गोदारा पिता का नाम: भंवर लाल गृह संख्या : 69 उम्र : 57 लिंग : पुरुष	फोटो उपलब्ध
445	UHK1113257	निर्वाचक का नाम : राजू देवी पति का नाम: लालाराम गृह संख्या : 69 उम्र : 31 लिंग : महिला	फोटो उपलब्ध	446	UHK1199462	निर्वाचक का नाम : भेरूराम गोदारा पिता का नाम: तेजाराम गोदारा गृह संख्या : 69 उम्र : 31 लिंग : पुरुष	फोटो उपलब्ध	447	UHK1199553	निर्वाचक का नाम : मुलाराम पिता का नाम: मोहनलाल गृह संख्या : 69 उम्र : 31 लिंग : पुरुष	फोटो उपलब्ध
448	UHK1046374	निर्वाचक का नाम : लालाराम गोदारा पिता का नाम: महाराम गृह संख्या : 69 उम्र : 31 लिंग : पुरुष	फोटो उपलब्ध	449	UHK1418862	निर्वाचक का नाम : सुमन पति का नाम: मंगला राम गृह संख्या : 69 उम्र : 30 लिंग : महिला	फोटो उपलब्ध	450	UHK1418938	निर्वाचक का नाम : ओमप्रकाश गोदारा पिता का नाम: मोहनलाल गोदारा गृह संख्या : 69 उम्र : 28 लिंग : पुरुष	फोटो उपलब्ध
451	UHK1418995	निर्वाचक का नाम : दीपा देवी पति का नाम: भेरू राम गोदारा गृह संख्या : 69 उम्र : 27 लिंग : महिला	फोटो उपलब्ध								

452	UHK2075935	निर्वाचक का नाम : नीतू चौधरी पिता का नाम: तेजा राम दारा गृह संख्या : 29 उम्र : 21 लिंग : महिला	फोटो उपलब्ध	453	RJ/12/094/160002	निर्वाचक का नाम : जीवणी देवी पति का नाम: पेमा राम गृह संख्या : 58 उम्र : 71 लिंग : महिला	फोटो उपलब्ध	454	RJ/12/094/159254	निर्वाचक का नाम : नाथू लाल पिता का नाम: पेमा राम गृह संख्या : 58 उम्र : 54 लिंग : पुरुष	फोटो उपलब्ध
455	MWJ1483692	निर्वाचक का नाम : परमाराम पिता का नाम: पेमाराम गृह संख्या : 58 उम्र : 49 लिंग : पुरुष	फोटो उपलब्ध	456	MWJ1641984	निर्वाचक का नाम : बिदाम देवी पति का नाम: नाथुलाल गृह संख्या : 58 उम्र : 48 लिंग : महिला	फोटो उपलब्ध	457	MWJ1807718	निर्वाचक का नाम : सरजूदेवी पति का नाम: परमाराम गृह संख्या : 58 उम्र : 44 लिंग : महिला	फोटो उपलब्ध
458	MWJ1483700	निर्वाचक का नाम : शिवराज पिता का नाम: पेमाराम गृह संख्या : 58 उम्र : 42 लिंग : पुरुष	फोटो उपलब्ध	459	MWJ1808583	निर्वाचक का नाम : नेराज पति का नाम: शिवराज गृह संख्या : 58 उम्र : 42 लिंग : महिला	फोटो उपलब्ध	460	MWJ1808617	निर्वाचक का नाम : रामचन्द्र पिता का नाम: पेमाराम गृह संख्या : 58 उम्र : 41 लिंग : पुरुष	फोटो उपलब्ध
461	MWJ1806579	निर्वाचक का नाम : रेखादेवी पति का नाम: रामचन्द्र गृह संख्या : 58 उम्र : 41 लिंग : महिला	फोटो उपलब्ध	462	UHK1997352	निर्वाचक का नाम : पिकी चौधरी पिता का नाम: परमाराम गृह संख्या : 58 उम्र : 22 लिंग : महिला	फोटो उपलब्ध	463	UHK2166239	निर्वाचक का नाम : दीपक चौधरी पिता का नाम: नथू राम चौधरी गृह संख्या : 58 उम्र : 20 लिंग : पुरुष	फोटो उपलब्ध
464	UHK2166304	निर्वाचक का नाम : मनीष दारा पिता का नाम: परमा राम दारा गृह संख्या : 58 उम्र : 20 लिंग : पुरुष	फोटो उपलब्ध	465	RJ/12/094/159511	निर्वाचक का नाम : बीरमाराम पिता का नाम: अर्जुनलाल गृह संख्या : 59 उम्र : 69 लिंग : पुरुष	फोटो उपलब्ध	466	RJ/12/094/159512	निर्वाचक का नाम : गोदावरी देवी पति का नाम: बिरमा राम गृह संख्या : 59 उम्र : 66 लिंग : महिला	फोटो उपलब्ध
467	RJ/12/094/160009	निर्वाचक का नाम : लाडा देवी पति का नाम: भागुराम गृह संख्या : 59 उम्र : 62 लिंग : महिला	फोटो उपलब्ध	468	RJ/12/094/159513	निर्वाचक का नाम : गोदू राम पिता का नाम: अर्जुनलाल गृह संख्या : 59 उम्र : 58 लिंग : पुरुष	फोटो उपलब्ध	469	MWJ1483718	निर्वाचक का नाम : बिदाम देवी पति का नाम: गोदू राम गृह संख्या : 59 उम्र : 54 लिंग : महिला	फोटो उपलब्ध
470	UHK1101724	निर्वाचक का नाम : तेजा राम पिता का नाम: अर्जुनलाल गृह संख्या : 59 उम्र : 52 लिंग : पुरुष	फोटो उपलब्ध	471	RJ/12/094/159258	निर्वाचक का नाम : किरण देवी पति का नाम: तेजा राम गृह संख्या : 59 उम्र : 50 लिंग : महिला	फोटो उपलब्ध	472	MWJ1807809	निर्वाचक का नाम : सरोज देवी पति का नाम: मोहनराम गृह संख्या : 59 उम्र : 43 लिंग : महिला	फोटो उपलब्ध
473	MWJ1642008	निर्वाचक का नाम : मोहनाराम पिता का नाम: बीरमाराम गृह संख्या : 59 उम्र : 43 लिंग : पुरुष	फोटो उपलब्ध	474	UHK0013243	निर्वाचक का नाम : ओमप्रकाश पिता का नाम: गोदूराम गृह संख्या : 59 उम्र : 39 लिंग : पुरुष	फोटो उपलब्ध	475	UHK1199538	निर्वाचक का नाम : रतनी पति का नाम: ओमप्रकाश गृह संख्या : 59 उम्र : 32 लिंग : महिला	फोटो उपलब्ध
476	UHK1870252	निर्वाचक का नाम : गीता नुवाद पति का नाम: जगदीश डारा गृह संख्या : 59 उम्र : 31 लिंग : महिला	फोटो उपलब्ध	477	UHK1330893	निर्वाचक का नाम : जगदीश डारा पिता का नाम: भागुराम जाट गृह संख्या : 59 उम्र : 30 लिंग : पुरुष	फोटो उपलब्ध	478	UHK1419035	निर्वाचक का नाम : पुखराज डारा पिता का नाम: भागु राम गृह संख्या : 59 उम्र : 27 लिंग : पुरुष	फोटो उपलब्ध
479	UHK1419050	निर्वाचक का नाम : धर्मेन्द्र डारा पिता का नाम: गोदुराम डारा गृह संख्या : 59 उम्र : 27 लिंग : पुरुष	फोटो उपलब्ध	480	UHK1814722	निर्वाचक का नाम : योगेश डारा पिता का नाम: तेजा राम डारा गृह संख्या : 59 उम्र : 26 लिंग : पुरुष	फोटो उपलब्ध	481	UHK1999226	निर्वाचक का नाम : सुरेंद्र डारा पिता का नाम: मोहन राम दारा गृह संख्या : 59 उम्र : 23 लिंग : पुरुष	फोटो उपलब्ध

482	UHK2152155	निर्वाचक का नाम : ज्योति दारा पिता का नाम: तेजा राम दारा गृह संख्या : 59 उम्र : 22 लिंग : महिला	फोटो उपलब्ध	483	RJ/12/094/159259	निर्वाचक का नाम : चूना राम पिता का नाम: धन्ना लाल गृह संख्या : 60 उम्र : 87 लिंग : पुरुष	फोटो उपलब्ध	484	RJ/12/094/159515	निर्वाचक का नाम : मदन लाल पिता का नाम: चूना राम गृह संख्या : 60 उम्र : 62 लिंग : पुरुष	फोटो उपलब्ध
485	UHK1754852	निर्वाचक का नाम : देवकरण पिता का नाम: अणदराम गृह संख्या : 60 उम्र : 61 लिंग : पुरुष	फोटो उपलब्ध	486	RJ/12/094/159260	निर्वाचक का नाम : मनभर देवी पति का नाम: मदन लाल गृह संख्या : 60 उम्र : 60 लिंग : महिला	फोटो उपलब्ध	487	RJ/12/094/159516	निर्वाचक का नाम : बीजां राम पिता का नाम: चूना राम गृह संख्या : 60 उम्र : 59 लिंग : पुरुष	फोटो उपलब्ध
488	MWJ1483726	निर्वाचक का नाम : सन्तोष देवी पति का नाम: बीजा राम गृह संख्या : 60 उम्र : 58 लिंग : महिला	फोटो उपलब्ध	489	MWJ1807775	निर्वाचक का नाम : शान्तिदेवी पति का नाम: देवकरण गृह संख्या : 60 उम्र : 58 लिंग : महिला	फोटो उपलब्ध	490	RJ/12/094/159517	निर्वाचक का नाम : नानू राम पिता का नाम: चूना राम गृह संख्या : 60 उम्र : 56 लिंग : पुरुष	फोटो उपलब्ध
491	MWJ1483734	निर्वाचक का नाम : हरकू देवी पति का नाम: नानू राम गृह संख्या : 60 उम्र : 54 लिंग : महिला	फोटो उपलब्ध	492	RJ/12/094/159552	निर्वाचक का नाम : कैलाशराम पिता का नाम: अणदराम गृह संख्या : 60 उम्र : 50 लिंग : पुरुष	फोटो उपलब्ध	493	MWJ1808203	निर्वाचक का नाम : मंजू पति का नाम: कैलाशराम गृह संख्या : 60 उम्र : 48 लिंग : महिला	फोटो उपलब्ध
494	MWJ1805639	निर्वाचक का नाम : भैरूराम पिता का नाम: लिखमाराम गृह संख्या : 60 उम्र : 43 लिंग : पुरुष	फोटो उपलब्ध	495	UHK0013227	निर्वाचक का नाम : ममतादेवी पति का नाम: भैरूराम गृह संख्या : 60 उम्र : 41 लिंग : महिला	फोटो उपलब्ध	496	UHK0013136	निर्वाचक का नाम : कल्याणमल पिता का नाम: लिखमाराम गृह संख्या : 60 उम्र : 41 लिंग : पुरुष	फोटो उपलब्ध
497	UHK0156802	निर्वाचक का नाम : देवकरण पिता का नाम: बीजांराम गृह संख्या : 60 उम्र : 39 लिंग : पुरुष	फोटो उपलब्ध	498	UHK0176560	निर्वाचक का नाम : मैना देवी पति का नाम: कल्याण मल गृह संख्या : 60 उम्र : 37 लिंग : महिला	फोटो उपलब्ध	499	UHK0576926	निर्वाचक का नाम : नन्दाराम पिता का नाम: लिकमाराम गृह संख्या : 60 उम्र : 37 लिंग : पुरुष	फोटो उपलब्ध
500	UHK0576918	निर्वाचक का नाम : सीतादेवी पति का नाम: नन्दाराम गृह संख्या : 60 उम्र : 35 लिंग : महिला	फोटो उपलब्ध	501	UHK0760306	निर्वाचक का नाम : कंचन देवी पति का नाम: देवकरण गृह संख्या : 60 उम्र : 34 लिंग : महिला	फोटो उपलब्ध	502	UHK0760298	निर्वाचक का नाम : रामकरण पिता का नाम: बीजाराम गृह संख्या : 60 उम्र : 34 लिंग : पुरुष	फोटो उपलब्ध
503	UHK1046465	निर्वाचक का नाम : चन्दा देवी पति का नाम: मुकेश गृह संख्या : 60 उम्र : 32 लिंग : महिला	फोटो उपलब्ध	504	UHK1330901	निर्वाचक का नाम : काना राम डारा पिता का नाम: नानु राम गृह संख्या : 60 उम्र : 32 लिंग : पुरुष	फोटो उपलब्ध	505	UHK1544642	निर्वाचक का नाम : महेंद्रा देवी पति का नाम: काना राम डारा गृह संख्या : 60 उम्र : 32 लिंग : महिला	फोटो उपलब्ध
506	UHK1544659	निर्वाचक का नाम : नौरत राम पिता का नाम: बिंजाराम गृह संख्या : 60 उम्र : 31 लिंग : पुरुष	फोटो उपलब्ध	507	UHK1199470	निर्वाचक का नाम : शारदा देवी पति का नाम: रामकरण गृह संख्या : 60 उम्र : 30 लिंग : महिला	फोटो उपलब्ध	508	UHK1419100	निर्वाचक का नाम : नौरती देवी डरा पिता का नाम: नानूराम डरा गृह संख्या : 60 उम्र : 28 लिंग : महिला	फोटो उपलब्ध
509	UHK1544667	निर्वाचक का नाम : नेमीचंद पिता का नाम: देवकरण गृह संख्या : 60 उम्र : 27 लिंग : पुरुष	फोटो उपलब्ध	510	UHK1629492	निर्वाचक का नाम : रामसुख दारा पिता का नाम: नानूराम दारा गृह संख्या : 60 उम्र : 26 लिंग : पुरुष	फोटो उपलब्ध	511	UHK2097194	निर्वाचक का नाम : पृथ्वीराज पिता का नाम: कैलाश चंद गृह संख्या : 60 उम्र : 21 लिंग : पुरुष	फोटो उपलब्ध

512

UHK1046457

निर्वाचक का नाम : मुकेश  
पिता का नाम: देवकरण माली  
गृह संख्या : वार्ड नं 7  
उम्र : 34 लिंग : पुरुष

फोटो उपलब्ध

513	RJ/12/094/160019	निर्वाचक का नाम : जेठी देवी पति का नाम: अमरा राम गृह संख्या : 70 उम्र : 76 लिंग : महिला	फोटो उपलब्ध	514	RJ/12/094/159540	निर्वाचक का नाम : गंगादेवी पति का नाम: मोहनराम गृह संख्या : 70 उम्र : 71 लिंग : महिला	फोटो उपलब्ध	515	RJ/12/094/160021	निर्वाचक का नाम : केलकी देवी पति का नाम: भंवर लाल गृह संख्या : 70 उम्र : 51 लिंग : महिला	फोटो उपलब्ध
516	UHK1101732	निर्वाचक का नाम : गोदू राम पिता का नाम: अमरा राम गृह संख्या : 70 उम्र : 50 लिंग : पुरुष	फोटो उपलब्ध	517	MWJ1904291	निर्वाचक का नाम : उगमाराम पिता का नाम: मोहनराम गृह संख्या : 70 उम्र : 45 लिंग : पुरुष	फोटो उपलब्ध	518	MWJ1483171	निर्वाचक का नाम : अनोपदेवी पति का नाम: उगमाराम गृह संख्या : 70 उम्र : 43 लिंग : महिला	फोटो उपलब्ध
519	MWJ1904895	निर्वाचक का नाम : ओमप्रकाश पिता का नाम: मोहनराम गृह संख्या : 70 उम्र : 42 लिंग : पुरुष	फोटो उपलब्ध	520	MWJ1483697	निर्वाचक का नाम : दीपादेवी पति का नाम: ओमप्रकाश गृह संख्या : 70 उम्र : 42 लिंग : महिला	फोटो उपलब्ध	521	MWJ1904887	निर्वाचक का नाम : कैलाशराम पिता का नाम: अमराराम गृह संख्या : 70 उम्र : 42 लिंग : पुरुष	फोटो उपलब्ध
522	MWJ1904739	निर्वाचक का नाम : सन्तोषदेवी पति का नाम: कैलाश राम गृह संख्या : 70 उम्र : 41 लिंग : महिला	फोटो उपलब्ध	523	UHK1418870	निर्वाचक का नाम : गिरधारी लाल पिता का नाम: गोधाराम खदावा गृह संख्या : 70 उम्र : 28 लिंग : पुरुष	फोटो उपलब्ध	524	UHK1419019	निर्वाचक का नाम : मीरा खदावा पिता का नाम: गोदुराम गृह संख्या : 70 उम्र : 28 लिंग : महिला	फोटो उपलब्ध
525	UHK2289205	निर्वाचक का नाम : गोगी चौधरी पति का नाम: गिरधारी लाल खदावा गृह संख्या : 70 उम्र : 24 लिंग : महिला	फोटो उपलब्ध	526	UHK1913284	निर्वाचक का नाम : बालूराम ज्ञाट पिता का नाम: भंवरलाल गृह संख्या : 70 उम्र : 23 लिंग : पुरुष	फोटो उपलब्ध	527	UHK2217685	निर्वाचक का नाम : मोनिका खदावा पिता का नाम: उगमा राम खदावा गृह संख्या : 70 उम्र : 20 लिंग : महिला	फोटो उपलब्ध
528	UHK2258622	निर्वाचक का नाम : नारायण खदावा पिता का नाम: उगमा राम खदावा गृह संख्या : 70 उम्र : 20 लिंग : पुरुष	फोटो उपलब्ध	529	UHK2296895	निर्वाचक का नाम : कानाराम खदावा पिता का नाम: गोदूराम खदावा गृह संख्या : 70 उम्र : 19 लिंग : पुरुष	फोटो उपलब्ध	530	MWJ1483742	निर्वाचक का नाम : बालू राम पिता का नाम: माना राम गृह संख्या : 72 उम्र : 73 लिंग : पुरुष	फोटो उपलब्ध
531	MWJ1642016	निर्वाचक का नाम : दाखां देवी पति का नाम: बालू राम गृह संख्या : 72 उम्र : 69 लिंग : महिला	फोटो उपलब्ध	532	MWJ2321461	निर्वाचक का नाम : मांगू देवी पिता का नाम: बालूराम गृह संख्या : 72 उम्र : 43 लिंग : महिला	फोटो उपलब्ध	533	RJ/12/094/160018	निर्वाचक का नाम : भंवरी देवी पति का नाम: धीसाराम गृह संख्या : 73 उम्र : 86 लिंग : महिला	फोटो उपलब्ध
534	UHK0900381	निर्वाचक का नाम : लालाराम पिता का नाम: धीसाराम गृह संख्या : 73 उम्र : 60 लिंग : पुरुष	फोटो उपलब्ध	535	UHK0946947	निर्वाचक का नाम : धापू देवी पति का नाम: लालाराम गृह संख्या : 73 उम्र : 58 लिंग : महिला	फोटो उपलब्ध	536	UHK0903864	निर्वाचक का नाम : भूरा राम पिता का नाम: धीसाराम गृह संख्या : 73 उम्र : 58 लिंग : पुरुष	फोटो उपलब्ध
537	UHK0914531	निर्वाचक का नाम : बजेलाल पिता का नाम: धीसाराम गृह संख्या : 73 उम्र : 56 लिंग : पुरुष	फोटो उपलब्ध	538	RJ/12/094/159548	निर्वाचक का नाम : हरकू देवी पति का नाम: भूरा राम गृह संख्या : 73 उम्र : 55 लिंग : महिला	फोटो उपलब्ध	539	MWJ1483759	निर्वाचक का नाम : नोरती देवी पति का नाम: बजेलाल गृह संख्या : 73 उम्र : 53 लिंग : महिला	फोटो उपलब्ध
# 540	MWJ2320406	निर्वाचक का नाम : मूला राम चौधरी पिता का नाम: धीसा राम चौधरी गृह संख्या : 73 उम्र : 47 लिंग : पुरुष	फोटो उपलब्ध	541	MWJ1483767	निर्वाचक का नाम : सोहनी देवी पति का नाम: मूलाराम गृह संख्या : 73 उम्र : 46 लिंग : महिला	फोटो उपलब्ध	542	UHK0869404	निर्वाचक का नाम : मुकेश खदावा पिता का नाम: लालाराम गृह संख्या : 73 उम्र : 34 लिंग : पुरुष	फोटो उपलब्ध

543	UHK0869412	निर्वाचक का नाम : प्रकाश खदावा पिता का नाम: भूराराम खदावा गृह संख्या : 73 उम्र : 33 लिंग : पुरुष	फोटो उपलब्ध	544	UHK1350263	निर्वाचक का नाम : नेहा चौधरी पति का नाम: प्रकाश खदावा गृह संख्या : 73 उम्र : 30 लिंग : महिला	फोटो उपलब्ध	545	UHK1199488	निर्वाचक का नाम : मीना चौधरी पति का नाम: मुकेश खदावा गृह संख्या : 73 उम्र : 30 लिंग : महिला	फोटो उपलब्ध
546	UHK1418912	निर्वाचक का नाम : नन्द किशोर खदावा पिता का नाम: भूराराम खदावा गृह संख्या : 73 उम्र : 28 लिंग : पुरुष	फोटो उपलब्ध	547	UHK1418854	निर्वाचक का नाम : हेमराज खदावा पिता का नाम: लाला राम खदावा गृह संख्या : 73 उम्र : 28 लिंग : पुरुष	फोटो उपलब्ध	548	UHK1418920	निर्वाचक का नाम : राजेन्द्र चौधरी पिता का नाम: बाजे लाल चौधरी गृह संख्या : 73 उम्र : 28 लिंग : पुरुष	फोटो उपलब्ध
549	UHK1597434	निर्वाचक का नाम : शिव राम खदावा पिता का नाम: भूरा राम खदावा गृह संख्या : 73 उम्र : 26 लिंग : पुरुष	फोटो उपलब्ध	550	UHK2094100	निर्वाचक का नाम : महेंद्र खदावा पिता का नाम: बजेलाल खदावा गृह संख्या : 73 उम्र : 23 लिंग : पुरुष	फोटो उपलब्ध	551	UHK2094068	निर्वाचक का नाम : किशन खदावा पिता का नाम: मुलाराम खदावा गृह संख्या : 73 उम्र : 22 लिंग : पुरुष	फोटो उपलब्ध
552	MWJ2321685	निर्वाचक का नाम : धापू देवी पति का नाम: लिखमा राम गृह संख्या : 74 उम्र : 83 लिंग : महिला	फोटो उपलब्ध	553	UHK0013474	निर्वाचक का नाम : जोरा राम पिता का नाम: लिखमा राम गृह संख्या : 74 उम्र : 59 लिंग : पुरुष	फोटो उपलब्ध	554	MWJ1483775	निर्वाचक का नाम : भंवरी देवी पति का नाम: जोरा राम गृह संख्या : 74 उम्र : 57 लिंग : महिला	फोटो उपलब्ध
555	RJ/12/094/160023	निर्वाचक का नाम : काना राम पिता का नाम: लिखमा राम गृह संख्या : 74 उम्र : 54 लिंग : पुरुष	फोटो उपलब्ध	556	MWJ1483791	निर्वाचक का नाम : ज्ञाना देवी पति का नाम: परसाराम गृह संख्या : 74 उम्र : 54 लिंग : महिला	फोटो उपलब्ध	557	MWJ1483783	निर्वाचक का नाम : परसाराम पिता का नाम: लिखमाराम गृह संख्या : 74 उम्र : 53 लिंग : पुरुष	फोटो उपलब्ध
558	UHK0013110	निर्वाचक का नाम : भंवरलाल, पिता का नाम: लिखमाराम गृह संख्या : 74 उम्र : 52 लिंग : पुरुष	फोटो उपलब्ध	559	MWJ2348985	निर्वाचक का नाम : तीजादेवी पति का नाम: भंवरलाल गृह संख्या : 74 उम्र : 51 लिंग : महिला	फोटो उपलब्ध	560	RJ/12/094/160022	निर्वाचक का नाम : गलकू देवी पति का नाम: काना राम गृह संख्या : 74 उम्र : 50 लिंग : महिला	फोटो उपलब्ध
561	UHK2061828	निर्वाचक का नाम : मनीषा खदावा पिता का नाम: भानवर लाल खदावा गृह संख्या : 74 उम्र : 24 लिंग : महिला	फोटो उपलब्ध	562	UHK2061943	निर्वाचक का नाम : रामस्वरूप खदावा पिता का नाम: कानाराम खदावा गृह संख्या : 74 उम्र : 23 लिंग : पुरुष	फोटो उपलब्ध	563	UHK2240430	निर्वाचक का नाम : सचिन खदावा पिता का नाम: परसाराम खदावा गृह संख्या : खदावा की ढाणी उम्र : 20 लिंग : पुरुष	फोटो उपलब्ध
564	UHK2240380	निर्वाचक का नाम : दीपा खदावा पिता का नाम: भंवर लाल खदावा गृह संख्या : खदावा की ढाणी उम्र : 22 लिंग : महिला	फोटो उपलब्ध								

565	RJ/12/094/160020	निर्वाचक का नाम : मूलां देवी पति का नाम: गोदू राम गृह संख्या : 70 उम्र : 50 लिंग : महिला	फोटो उपलब्ध	566	UHK1835396	निर्वाचक का नाम : फेफली देवी पति का नाम: मेवा राम गृह संख्या : 75 उम्र : 89 लिंग : महिला	फोटो उपलब्ध	567	RJ/12/094/160056	निर्वाचक का नाम : नानू राम पिता का नाम: धन्नाराम गृह संख्या : 75 उम्र : 79 लिंग : पुरुष	फोटो उपलब्ध
568	UHK1835404	निर्वाचक का नाम : बिलुडी देवी पति का नाम: नानू राम गृह संख्या : 75 उम्र : 74 लिंग : महिला	फोटो उपलब्ध	569	RJ/12/094/159278	निर्वाचक का नाम : हेमा राम पिता का नाम: मेवा राम गृह संख्या : 75 उम्र : 64 लिंग : पुरुष	फोटो उपलब्ध	570	RJ/12/094/159277	निर्वाचक का नाम : जवारा राम पिता का नाम: नारायण गृह संख्या : 75 उम्र : 63 लिंग : पुरुष	फोटो उपलब्ध
571	MWJ1806728	निर्वाचक का नाम : अमरी देवी पति का नाम: गिरधारी गृह संख्या : 75 उम्र : 51 लिंग : महिला	फोटो उपलब्ध	572	RJ/12/094/160054	निर्वाचक का नाम : हरदीन पिता का नाम: मेवा राम गृह संख्या : 75 उम्र : 50 लिंग : पुरुष	फोटो उपलब्ध	573	MWJ1642024	निर्वाचक का नाम : लाली देवी पति का नाम: हरदीनराम गृह संख्या : 75 उम्र : 48 लिंग : महिला	फोटो उपलब्ध
574	MWJ1642040	निर्वाचक का नाम : धापू देवी पति का नाम: नाथूराम गृह संख्या : 75 उम्र : 42 लिंग : महिला	फोटो उपलब्ध	575	UHK0013318	निर्वाचक का नाम : छोटलाल पिता का नाम: नानूराम गृह संख्या : 75 उम्र : 38 लिंग : पुरुष	फोटो उपलब्ध	576	UHK0985432	निर्वाचक का नाम : सुनीता पति का नाम: छोटलाल गृह संख्या : 75 उम्र : 34 लिंग : महिला	फोटो उपलब्ध
577	UHK1046432	निर्वाचक का नाम : रामदेव चौधरी पिता का नाम: नानूराम चौधरी गृह संख्या : 75 उम्र : 31 लिंग : पुरुष	फोटो उपलब्ध	578	UHK1199496	निर्वाचक का नाम : चूका देवी पति का नाम: रामदेव चौधरी गृह संख्या : 75 उम्र : 30 लिंग : महिला	फोटो उपलब्ध	579	UHK1376060	निर्वाचक का नाम : धारू राम पिता का नाम: धिर्धारी गृह संख्या : 75 उम्र : 28 लिंग : पुरुष	फोटो उपलब्ध
580	UHK1376052	निर्वाचक का नाम : रेखा देवी पति का नाम: धारू गृह संख्या : 75 उम्र : 27 लिंग : महिला	फोटो उपलब्ध								

581 निर्वाचक का नाम : शोकरन पिता का नाम: छोटू राम गृह संख्या : 43 उम्र : 27 लिंग : पुरुष	UHK1597442 फोटो उपलब्ध	582 निर्वाचक का नाम : काना राम पिता का नाम: चन्द्रा राम गृह संख्या : 78 उम्र : 75 लिंग : पुरुष	RJ/12/094/159211 फोटो उपलब्ध	583 निर्वाचक का नाम : रामूडी देवी पति का नाम: काना राम गृह संख्या : 78 उम्र : 71 लिंग : महिला	RJ/12/094/159212 फोटो उपलब्ध
584 निर्वाचक का नाम : छोटू राम पिता का नाम: काना राम गृह संख्या : 78 उम्र : 52 लिंग : पुरुष	RJ/12/094/159213 फोटो उपलब्ध	585 निर्वाचक का नाम : राजूडी देवी पति का नाम: छोटू राम गृह संख्या : 78 उम्र : 51 लिंग : महिला	RJ/12/094/159214 फोटो उपलब्ध	586 निर्वाचक का नाम : भंवराम पिता का नाम: काना राम गृह संख्या : 78 उम्र : 50 लिंग : पुरुष	RJ/12/094/159215 फोटो उपलब्ध
587 निर्वाचक का नाम : गीता देवी पति का नाम: गिरधारी गृह संख्या : 78 उम्र : 42 लिंग : महिला	MWJ1903756 फोटो उपलब्ध	588 निर्वाचक का नाम : गिरधारी पिता का नाम: काना राम गृह संख्या : 78 उम्र : 36 लिंग : पुरुष	UHK0985440 फोटो उपलब्ध	589 निर्वाचक का नाम : दुर्गाराम पिता का नाम: कानाराम गृह संख्या : 78 उम्र : 34 लिंग : पुरुष	UHK1113273 फोटो उपलब्ध
590 निर्वाचक का नाम : धापू देवी पति का नाम: दुर्गाराम गृह संख्या : 78 उम्र : 32 लिंग : महिला	UHK1113281 फोटो उपलब्ध	591 निर्वाचक का नाम : सीता बगड़ियों पिता का नाम: भानवर राम गृह संख्या : 78 उम्र : 30 लिंग : महिला	UHK2043735 फोटो उपलब्ध	592 निर्वाचक का नाम : लाला राम पिता का नाम: भवर राम गृह संख्या : 78 उम्र : 22 लिंग : पुरुष	UHK2043651 फोटो उपलब्ध

593	MWJ1642032	निर्वाचक का नाम : नाथूराम पिता का नाम: नानूराम गृह संख्या : 75 उम्र : 47 लिंग : पुरुष	फोटो उपलब्ध	594	MWJ1642065	निर्वाचक का नाम : खेमा राम पिता का नाम: मोहन लाल गृह संख्या : 79 उम्र : 72 लिंग : पुरुष	फोटो उपलब्ध	595	MWJ1642073	निर्वाचक का नाम : नानूडी देवी पिता का नाम: खेमा राम गृह संख्या : 79 उम्र : 67 लिंग : महिला	फोटो उपलब्ध
596	MWJ1642081	निर्वाचक का नाम : ताराचन्द पिता का नाम: खेमाराम गृह संख्या : 79 उम्र : 41 लिंग : पुरुष	फोटो उपलब्ध	597	MWJ1642099	निर्वाचक का नाम : गीता देवी पिता का नाम: ताराचन्द गृह संख्या : 79 उम्र : 40 लिंग : महिला	फोटो उपलब्ध	598	UHK0705970	निर्वाचक का नाम : रंगलाल पिता का नाम: खेमाराम गृह संख्या : 79 उम्र : 38 लिंग : पुरुष	फोटो उपलब्ध
599	UHK0705988	निर्वाचक का नाम : प्रेम देवी पिता का नाम: रंगलाल गृह संख्या : 79 उम्र : 36 लिंग : महिला	फोटो उपलब्ध	600	UHK0013490	निर्वाचक का नाम : उगमा राम पिता का नाम: पूसा राम गृह संख्या : 80 उम्र : 69 लिंग : पुरुष	फोटो उपलब्ध	601	RJ/12/094/159280	निर्वाचक का नाम : बिमला देवी पिता का नाम: उगमा राम गृह संख्या : 80 उम्र : 63 लिंग : महिला	फोटो उपलब्ध
602	UHK0869438	निर्वाचक का नाम : घनश्याम डूडी पिता का नाम: उगमाराम डूडी गृह संख्या : 80 उम्र : 33 लिंग : पुरुष	फोटो उपलब्ध	603	UHK1629427	निर्वाचक का नाम : सुख राम डूडी पिता का नाम: उगमा राम जाट गृह संख्या : 80 उम्र : 29 लिंग : पुरुष	फोटो उपलब्ध	604	UHK2022051	निर्वाचक का नाम : पुष्पा चौधरी पिता का नाम: घनश्याम डूडी गृह संख्या : 80 उम्र : 28 लिंग : महिला	फोटो उपलब्ध
605	RJ/12/094/159281	निर्वाचक का नाम : प्रभु राम पिता का नाम: धन्ना राम गृह संख्या : 81 उम्र : 79 लिंग : पुरुष	फोटो उपलब्ध	606	MWJ1642107	निर्वाचक का नाम : अमरा राम पिता का नाम: चौधू राम गृह संख्या : 81 उम्र : 76 लिंग : पुरुष	फोटो उपलब्ध	607	MWJ1428804	निर्वाचक का नाम : देवा राम पिता का नाम: धन्ना राम गृह संख्या : 81 उम्र : 69 लिंग : पुरुष	फोटो उपलब्ध
608	RJ/12/094/159284	निर्वाचक का नाम : राधा देवी पिता का नाम: देवा राम गृह संख्या : 81 उम्र : 69 लिंग : महिला	फोटो उपलब्ध	609	RJ/12/094/159553	निर्वाचक का नाम : चतरा राम पिता का नाम: प्रभु राम गृह संख्या : 81 उम्र : 52 लिंग : पुरुष	फोटो उपलब्ध	610	MWJ1483825	निर्वाचक का नाम : अनु देवी पिता का नाम: चतरा राम गृह संख्या : 81 उम्र : 49 लिंग : महिला	फोटो उपलब्ध
611	RJ/12/094/159554	निर्वाचक का नाम : ओमप्रकाश डूडी पिता का नाम: प्रभुराम डूडी गृह संख्या : 81 उम्र : 47 लिंग : पुरुष	फोटो उपलब्ध	612	MWJ1483833	निर्वाचक का नाम : नाथी देवी पिता का नाम: ओमप्रकाश गृह संख्या : 81 उम्र : 46 लिंग : महिला	फोटो उपलब्ध	613	MWJ1807213	निर्वाचक का नाम : हनुमानराम पिता का नाम: अमराराम गृह संख्या : 81 उम्र : 42 लिंग : पुरुष	फोटो उपलब्ध
614	UHK0013268	निर्वाचक का नाम : नन्दूदेवी पिता का नाम: हनुमानराम गृह संख्या : 81 उम्र : 42 लिंग : महिला	फोटो उपलब्ध	615	MWJ1806702	निर्वाचक का नाम : गिरधारी राम डूडी पिता का नाम: प्रभुराम गृह संख्या : 81 उम्र : 40 लिंग : पुरुष	फोटो उपलब्ध	616	MWJ2321248	निर्वाचक का नाम : नौरतराम डूडी पिता का नाम: अमराराम गृह संख्या : 81 उम्र : 38 लिंग : पुरुष	फोटो उपलब्ध
617	MWJ2321057	निर्वाचक का नाम : जैठाराम डूडी पिता का नाम: देवाराम गृह संख्या : 81 उम्र : 38 लिंग : पुरुष	फोटो उपलब्ध	618	UHK0706010	निर्वाचक का नाम : दीपाराम डूडी पिता का नाम: देवाराम डूडी गृह संख्या : 81 उम्र : 35 लिंग : पुरुष	फोटो उपलब्ध	619	UHK0869453	निर्वाचक का नाम : माना देवी पिता का नाम: पाचुराम डूडी गृह संख्या : 81 उम्र : 35 लिंग : महिला	फोटो उपलब्ध
620	UHK1151661	निर्वाचक का नाम : प्रेम देवी पिता का नाम: गिरधारी राम डूडी गृह संख्या : 81 उम्र : 35 लिंग : महिला	फोटो उपलब्ध	621	UHK0760280	निर्वाचक का नाम : सयाना देवी पिता का नाम: दीपाराम गृह संख्या : 81 उम्र : 34 लिंग : महिला	फोटो उपलब्ध	622	UHK0706002	निर्वाचक का नाम : मंजू देवी पिता का नाम: नौरतराम डूडी गृह संख्या : 81 उम्र : 34 लिंग : महिला	फोटो उपलब्ध

623	UHK0705996	निर्वाचक का नाम : पांचू राम डूडी पिता का नाम: प्रभूराम डूडी गृह संख्या : 81 उम्र : 34 लिंग : पुरुष	फोटो उपलब्ध	624	UHK1376078	निर्वाचक का नाम : रामेश्वर पिता का नाम: छात्र गृह संख्या : 81 उम्र : 28 लिंग : पुरुष	फोटो उपलब्ध	625	UHK1732742	निर्वाचक का नाम : जसोदा देवी पति का नाम: रामेश्वर गृह संख्या : 81 उम्र : 27 लिंग : महिला	फोटो उपलब्ध
626	UHK1676527	निर्वाचक का नाम : लालचंद डूडी पिता का नाम: देवरांम डूडी गृह संख्या : 81 उम्र : 26 लिंग : पुरुष	फोटो उपलब्ध	627	UHK1732080	निर्वाचक का नाम : राजेंद्र डूडी पिता का नाम: चतरा राम डूडी गृह संख्या : 81 उम्र : 25 लिंग : पुरुष	फोटो उपलब्ध	628	UHK1732726	निर्वाचक का नाम : अंजू चौधरी पिता का नाम: ओम प्रकाश डूडी गृह संख्या : 81 उम्र : 25 लिंग : महिला	फोटो उपलब्ध
629	UHK2227205	निर्वाचक का नाम : महिमा चौधरी पति का नाम: राजेंद्र डूडी गृह संख्या : 81 उम्र : 24 लिंग : महिला	फोटो उपलब्ध	630	UHK1969989	निर्वाचक का नाम : सरिता चौधरी पिता का नाम: ओम प्रकाश डूडी गृह संख्या : 81 उम्र : 22 लिंग : महिला	फोटो उपलब्ध	631	UHK2229581	निर्वाचक का नाम : गोविंद चौधरी पिता का नाम: ओम प्रकाश डूडी गृह संख्या : 81 उम्र : 20 लिंग : पुरुष	फोटो उपलब्ध
632	UHK2301463	निर्वाचक का नाम : महेंद्र चौधरी पिता का नाम: हनुमान राम गृह संख्या : 81 उम्र : 19 लिंग : पुरुष	फोटो उपलब्ध	633	UHK0156810	निर्वाचक का नाम : किशन लाल जाट पिता का नाम: प्रभु लाल जाट गृह संख्या : प्लाट नं 31, कृष्णा कुंज उम्र : 56 लिंग : पुरुष	फोटो उपलब्ध	634	UHK2334787	निर्वाचक का नाम : जानकी देवी पति का नाम: किशना लाल गृह संख्या : प्लाट नं 31, कृष्णा कुंज उम्र : 49 लिंग : महिला	फोटो उपलब्ध

विधान सभा क्षेत्र की संख्या व नाम : 99-पुष्कर  
घटक I - परिवर्धन सूची 1 (16-12-2025 से 21-02-2026 तक)

635	3	UHK2351328	निर्वाचक का नाम : महेंद्र चौधरी पिता का नाम: मांगीलाल चौधरी गृह संख्या : 34 उम्र : 20 लिंग : पुरुष	फोटो उपलब्ध
636	6	UHK2358943	निर्वाचक का नाम : रेखा पति का नाम: मुकेश मुंडेल गृह संख्या : 67 उम्र : 31 लिंग : महिला	फोटो उपलब्ध
637	9	UHK2362457	निर्वाचक का नाम : किरण खदावा पिता का नाम: कैलाश राम गृह संख्या : 70 उम्र : 18 लिंग : महिला	फोटो उपलब्ध
638	8	UHK2362762	निर्वाचक का नाम : आरती सैनी पति का नाम: पृथ्वीराज गृह संख्या : 60 उम्र : 20 लिंग : महिला	फोटो उपलब्ध
639	2	UHK2365153	निर्वाचक का नाम : चौधरी सरोज लालारामजी पति का नाम: पूनम चंद चोट्या गृह संख्या : 20 उम्र : 30 लिंग : महिला	फोटो उपलब्ध
640	9	UHK2380319	निर्वाचक का नाम : सीता देवी पति का नाम: हेमराज खदावा गृह संख्या : 73 उम्र : 25 लिंग : महिला	फोटो उपलब्ध
641	6	UHK2388684	निर्वाचक का नाम : जया चौधरी पति का नाम: रामस्वरूप खदावा गृह संख्या : 74 उम्र : 24 लिंग : महिला	फोटो उपलब्ध
642	9	UHK2388726	निर्वाचक का नाम : राहुल खदावा पिता का नाम: भंवर लाल खदावा गृह संख्या : 74 उम्र : 19 लिंग : पुरुष	फोटो उपलब्ध
643	9	UHK2388791	निर्वाचक का नाम : प्रेम खदावा पिता का नाम: मूला राम चौधरी गृह संख्या : 73 उम्र : 21 लिंग : पुरुष	फोटो उपलब्ध
644	9	UHK2388825	निर्वाचक का नाम : सक्षम खदावा पिता का नाम: मूला राम चौधरी गृह संख्या : 73 उम्र : 20 लिंग : पुरुष	फोटो उपलब्ध
645	6	UHK2389484	निर्वाचक का नाम : मैना खदावा पिता का नाम: कैलाश राम खदावा गृह संख्या : 70 उम्र : 18 लिंग : महिला	फोटो उपलब्ध
646	9	UHK2393825	निर्वाचक का नाम : कविता चौधरी पति का नाम: किशन खदावा गृह संख्या : 73 उम्र : 26 लिंग : महिला	फोटो उपलब्ध

निर्वाचकों का विवरण :							
A) मतदाताओं की संख्या :							
		नामावली का प्रकार	निर्वाचक नामावली की पहचान :	मतदाताओं की संख्या :			
				पुरुष	महिला	तृतीय लिंग	कुल
I	मूल	मूल नामावली	समस्त पूरकों को समेकित करते हुए विशेष गहन पुनरीक्षण 2026 की मूल नामावली	351	283	0	634
II	घटक I - परिवर्धन सूची	पूरक 1	विशेष गहन पुनरीक्षण - 2026	4	8	0	12
III	घटक II - विलोपन सूची	पूरक 1	विशेष गहन पुनरीक्षण - 2026	0	0	0	0
IV	लिंग में संशोधन के कारण अंतर			0	0	0	0
पुनरीक्षण के बाद इस नामावली में शुद्ध निर्वाचक (I+II-III+IV)				355	291	0	646
B) संशोधनों की संख्या :							
नामावली का प्रकार		निर्वाचक नामावली की पहचान :		संशोधनों की संख्या :			
पूरक 1		विशेष गहन पुनरीक्षण - 2026		2			

निर्वाचक रजिस्ट्रीकरण अधिकारी द्वारा जारी

E2-मृत्यु , S2-स्थानांतरित, R2-दोहरी प्रविष्टि, M2-लापता , Q2-अहर्ता नहीं