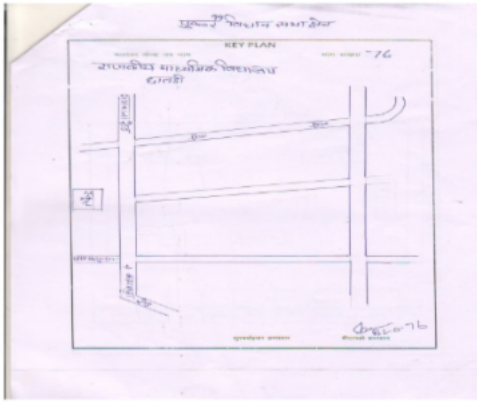


निर्वाचक नामावली 2026 S20 राजस्थान

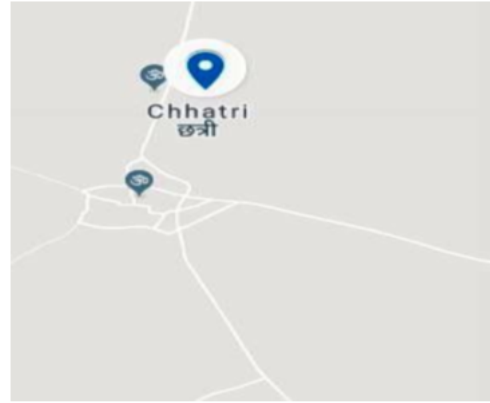
विधान सभा क्षेत्र की संख्या, नाम व आरक्षण स्थिति : 99 - पुष्कर (सामान्य)		भाग संख्या : : 88																	
संसदीय निर्वाचन क्षेत्र की संख्या, नाम व आरक्षण स्थिति, जिसमें विधान सभा निर्वाचन क्षेत्र स्थित है : 13 - अजमेर (सामान्य)																			
1. पुनरीक्षण का विवरण																			
पुनरीक्षण का वर्ष :	2026	निर्वाचक नामावली की पहचान :																	
अर्हता तिथि :	01-01-2026	समस्त पूरकों को समेकित करते हुए विशेष गहन पुनरीक्षण 2026 की मूल नामावली																	
पुनरीक्षण का स्वरूप :	विशेष गहन पुनरीक्षण - 2026																		
प्रकाशन की तिथि :	21-02-2026																		
2. भाग व मतदान क्षेत्र का विवरण :																			
भाग में आने वाले अनुभागों की संख्या और नाम :																			
1-रामदेव जी का चौक,छातड़ी		<table style="width: 100%; border-collapse: collapse;"> <tr> <td style="width: 60%;">मुख्य शहर / मुख्य ग्राम</td> <td>: छातड़ी</td> </tr> <tr> <td>वार्ड</td> <td>:</td> </tr> <tr> <td>पोस्ट ऑफिस</td> <td>: गगवाना एस.ओ.</td> </tr> <tr> <td>पुलिस थाना</td> <td>: गेगल</td> </tr> <tr> <td>तहसील</td> <td>: अजमेर</td> </tr> <tr> <td>जिला</td> <td>: अजमेर</td> </tr> <tr> <td>पिन कोड</td> <td>: 305023</td> </tr> </table>				मुख्य शहर / मुख्य ग्राम	: छातड़ी	वार्ड	:	पोस्ट ऑफिस	: गगवाना एस.ओ.	पुलिस थाना	: गेगल	तहसील	: अजमेर	जिला	: अजमेर	पिन कोड	: 305023
मुख्य शहर / मुख्य ग्राम	: छातड़ी																		
वार्ड	:																		
पोस्ट ऑफिस	: गगवाना एस.ओ.																		
पुलिस थाना	: गेगल																		
तहसील	: अजमेर																		
जिला	: अजमेर																		
पिन कोड	: 305023																		
2-पनघट का चौक,छातड़ी																			
3-बजाड़ो की पोल,छातड़ी																			
3. मतदान केंद्र का विवरण																			
मतदान केंद्र की संख्या व नाम :		मतदान केन्द्र की विशेष हैसियत (पुरुष/महिला/सामान्य) :		सामान्य															
88 - छातड़ी		इस मतदान क्षेत्र के सहायक (ऑक्जिलियरी) मतदान केन्द्रों की संख्या :		0															
मतदान केंद्र का भवन व पता :																			
राजकीय उच्च माध्यमिक विद्यालय, कमरा नम्बर 1, छातड़ी																			
4. मतदाताओं की संख्या :																			
आरंभिक क्रम संख्या	अंतिम क्रम संख्या	मतदाताओं की संख्या																	
		पुरुष	महिला	तृतीय लिंग	कुल														
1	1115	584	530	0	1114														

निर्वाचक रजिस्ट्रीकरण अधिकारी द्वारा जारी

Nazri Naksha



Google Map View



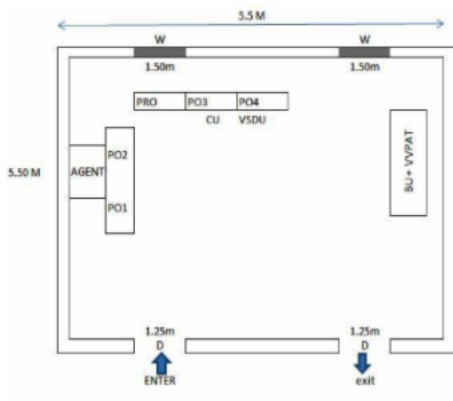
Polling Station Building Front View



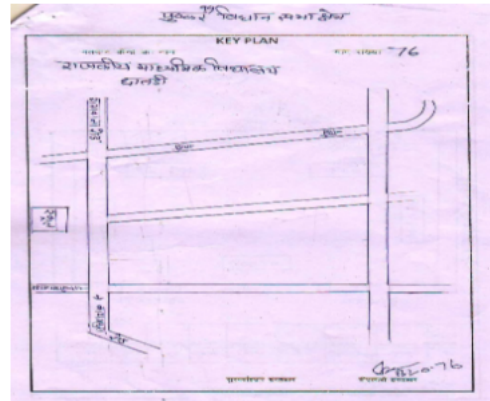
Polling Station Front View



Cad View



Key MAP View



1	RJ/12/097/063089	निर्वाचक का नाम : मेवा पिता का नाम: हजारी गृह संख्या : 1 उम्र : 74 लिंग : पुरुष	फोटो उपलब्ध	2	RJ/12/097/063141	निर्वाचक का नाम : बिरदी पिता का नाम: मेवा गृह संख्या : 1 उम्र : 69 लिंग : महिला	फोटो उपलब्ध	3	DLZ1342633	निर्वाचक का नाम : रामकरण पिता का नाम: मेवा गृह संख्या : 1 उम्र : 45 लिंग : पुरुष	फोटो उपलब्ध
4	DLZ1797943	निर्वाचक का नाम : जगदीश पिता का नाम: मेवाराम गृह संख्या : 1 उम्र : 42 लिंग : पुरुष	फोटो उपलब्ध	5	UHK0687772	निर्वाचक का नाम : मिश्री देवी पिता का नाम: जगदीश गृह संख्या : 1 उम्र : 38 लिंग : महिला	फोटो उपलब्ध	6	UHK0687764	निर्वाचक का नाम : महावीर पिता का नाम: मेवाराम गृह संख्या : 1 उम्र : 35 लिंग : पुरुष	फोटो उपलब्ध
7	UHK1049758	निर्वाचक का नाम : सन्तोष पिता का नाम: महावीर गृह संख्या : 1 उम्र : 33 लिंग : महिला	फोटो उपलब्ध	8	UHK2221554	निर्वाचक का नाम : राहुल गुर्जर पिता का नाम: रामकरण गुर्जर गृह संख्या : 1 उम्र : 20 लिंग : पुरुष	फोटो उपलब्ध	9	RJ/12/097/063153	निर्वाचक का नाम : किशना पिता का नाम: हजारी गृह संख्या : 2 उम्र : 62 लिंग : पुरुष	फोटो उपलब्ध
10	RJ/12/097/063138	निर्वाचक का नाम : केसर पिता का नाम: किशना गृह संख्या : 2 उम्र : 60 लिंग : महिला	फोटो उपलब्ध	11	RJ/12/097/063137	निर्वाचक का नाम : छोटी पिता का नाम: गो पाल गृह संख्या : 2 उम्र : 57 लिंग : महिला	फोटो उपलब्ध	12	DLZ1291459	निर्वाचक का नाम : शान्ती पिता का नाम: भवर लाल गृह संख्या : 2 उम्र : 55 लिंग : महिला	फोटो उपलब्ध
13	RJ/12/097/063047	निर्वाचक का नाम : गो पाल पिता का नाम: हजारी गृह संख्या : 2 उम्र : 54 लिंग : पुरुष	फोटो उपलब्ध	14	DLZ1342641	निर्वाचक का नाम : अमरचन्द पिता का नाम: मेवा गृह संख्या : 2 उम्र : 44 लिंग : पुरुष	फोटो उपलब्ध	15	DLZ1342658	निर्वाचक का नाम : सुनिता पिता का नाम: रामकरण गृह संख्या : 2 उम्र : 44 लिंग : महिला	फोटो उपलब्ध
16	DLZ1342666	निर्वाचक का नाम : हरि पिता का नाम: किशना गृह संख्या : 2 उम्र : 44 लिंग : पुरुष	फोटो उपलब्ध	17	DLZ1798263	निर्वाचक का नाम : विसरामी पिता का नाम: हरि गृह संख्या : 2 उम्र : 42 लिंग : महिला	फोटो उपलब्ध	18	DLZ1797935	निर्वाचक का नाम : मंजूदेवी पिता का नाम: अमरचंद गृह संख्या : 2 उम्र : 42 लिंग : महिला	फोटो उपलब्ध
19	DLZ1798255	निर्वाचक का नाम : भागचन्द पिता का नाम: किशनलाल गृह संख्या : 2 उम्र : 41 लिंग : पुरुष	फोटो उपलब्ध	20	UHK0661900	निर्वाचक का नाम : प्रेमराज पिता का नाम: किशनलाल गृह संख्या : 2 उम्र : 37 लिंग : पुरुष	फोटो उपलब्ध	21	UHK1049691	निर्वाचक का नाम : सीमा पिता का नाम: भागचन्द गृह संख्या : 2 उम्र : 36 लिंग : महिला	फोटो उपलब्ध
22	UHK0992537	निर्वाचक का नाम : माया पिता का नाम: प्रेमराज गृह संख्या : 2 उम्र : 34 लिंग : महिला	फोटो उपलब्ध	23	UHK0762369	निर्वाचक का नाम : बाबूलाल पिता का नाम: किशन गृह संख्या : 2 उम्र : 34 लिंग : पुरुष	फोटो उपलब्ध	24	UHK1548221	निर्वाचक का नाम : शिवलाल गुर्जर पिता का नाम: गोपाल गृह संख्या : 02 उम्र : 27 लिंग : पुरुष	फोटो उपलब्ध
25	UHK2104198	निर्वाचक का नाम : चेतन गुर्जर पिता का नाम: भंवर लाल गुर्जर गृह संख्या : 02 उम्र : 22 लिंग : पुरुष	फोटो उपलब्ध	26	UHK2104255	निर्वाचक का नाम : कविता गुर्जर पिता का नाम: शिवलाल गुर्जर गृह संख्या : 02 उम्र : 21 लिंग : महिला	फोटो उपलब्ध	27	UHK2123891	निर्वाचक का नाम : ममता पिता का नाम: रामकरण गुर्जर गृह संख्या : 02 उम्र : 21 लिंग : महिला	फोटो उपलब्ध
28	RJ/12/097/063645	निर्वाचक का नाम : गणपत पिता का नाम: घासी गृह संख्या : 3 उम्र : 61 लिंग : पुरुष	फोटो उपलब्ध	29	UHK0903591	निर्वाचक का नाम : शारदा देवी पिता का नाम: गणपत गृह संख्या : 3 उम्र : 59 लिंग : महिला	फोटो उपलब्ध	30	DLZ2548881	निर्वाचक का नाम : राजू पिता का नाम: श्री राम गृह संख्या : 3 उम्र : 38 लिंग : पुरुष	फोटो उपलब्ध

31	UHK1427723	निर्वाचक का नाम : सोनू मेघवंशी पिता का नाम: गणपत गृह संख्या : 3 उम्र : 27 लिंग : पुरुष	फोटो उपलब्ध	32	UHK1583186	निर्वाचक का नाम : छोटू मेघवंशी पिता का नाम: गणपत मेघवंशी गृह संख्या : 3 उम्र : 26 लिंग : पुरुष	फोटो उपलब्ध	33	UHK1776244	निर्वाचक का नाम : रणजीत पिता का नाम: गणपत गृह संख्या : 3 उम्र : 25 लिंग : पुरुष	फोटो उपलब्ध
34	RJ/12/097/063721	निर्वाचक का नाम : धीसी पति का नाम: कासम गृह संख्या : 4 उम्र : 92 लिंग : महिला	फोटो उपलब्ध	35	RJ/12/097/063136	निर्वाचक का नाम : मोहम्मद हसन पिता का नाम: कासम गृह संख्या : 4 उम्र : 66 लिंग : पुरुष	फोटो उपलब्ध	36	DLZ1567320	निर्वाचक का नाम : सहनाज पति का नाम: हसन गृह संख्या : 4 उम्र : 64 लिंग : महिला	फोटो उपलब्ध
37	DLZ1725720	निर्वाचक का नाम : अलताफ पिता का नाम: कासम गृह संख्या : 4 उम्र : 60 लिंग : पुरुष	फोटो उपलब्ध	38	RJ/12/097/063103	निर्वाचक का नाम : मदीना पति का नाम: अलताफ गृह संख्या : 4 उम्र : 57 लिंग : महिला	फोटो उपलब्ध	39	UHK0093500	निर्वाचक का नाम : मुन्नी पति का नाम: मौहम्मद हसन गृह संख्या : 4 उम्र : 55 लिंग : महिला	फोटो उपलब्ध
40	UHK1115997	निर्वाचक का नाम : मोहम्मद आरिफ पिता का नाम: अलताफ हुसैन गृह संख्या : 4 उम्र : 31 लिंग : पुरुष	फोटो उपलब्ध	41	UHK1116003	निर्वाचक का नाम : मोहम्मद अकबर पिता का नाम: अलताफ हुसैन गृह संख्या : 4 उम्र : 31 लिंग : पुरुष	फोटो उपलब्ध	42	UHK1351378	निर्वाचक का नाम : रजिया बानो पति का नाम: मोहम्मद आरिफ गृह संख्या : 4 उम्र : 29 लिंग : महिला	फोटो उपलब्ध
43	UHK1351386	निर्वाचक का नाम : सीमा बानो पति का नाम: मोहम्मद अकबर गृह संख्या : 4 उम्र : 29 लिंग : महिला	फोटो उपलब्ध	44	UHK2320968	निर्वाचक का नाम : सिमरन खालून पति का नाम: मोहम्मद आसिफ गृह संख्या : 4 उम्र : 29 लिंग : महिला	फोटो उपलब्ध	45	UHK1548403	निर्वाचक का नाम : आसिफ पिता का नाम: अलताफ गृह संख्या : 4 उम्र : 28 लिंग : पुरुष	फोटो उपलब्ध
46	UHK1784511	निर्वाचक का नाम : इमरान पिता का नाम: अलताफ गृह संख्या : 4 उम्र : 25 लिंग : पुरुष	फोटो उपलब्ध	47	UHK2088136	निर्वाचक का नाम : आयान खान पिता का नाम: अलताफ मोहम्मद गृह संख्या : 4 उम्र : 21 लिंग : पुरुष	फोटो उपलब्ध	48	UHK2246007	निर्वाचक का नाम : आजाद खान पिता का नाम: अलताफ अली गृह संख्या : 4 उम्र : 20 लिंग : पुरुष	फोटो उपलब्ध
49	UHK0687780	निर्वाचक का नाम : पार्वती देवी पति का नाम: विष्णु प्रसाद गृह संख्या : 5 उम्र : 72 लिंग : महिला	फोटो उपलब्ध	50	XEL1177898	निर्वाचक का नाम : ओमप्रकाश गुर्जर पिता का नाम: भंवरलाल गृह संख्या : 5 उम्र : 47 लिंग : पुरुष	फोटो उपलब्ध	51	XEL1177906	निर्वाचक का नाम : सुवा देवी पति का नाम: ओम प्रकाश गृह संख्या : 5 उम्र : 46 लिंग : महिला	फोटो उपलब्ध
52	DLZ1725878	निर्वाचक का नाम : कैलाशचंद पिता का नाम: भंवरलाल गृह संख्या : 5 उम्र : 43 लिंग : पुरुष	फोटो उपलब्ध	53	DLZ1798388	निर्वाचक का नाम : संजू पति का नाम: कैलाशचंद गृह संख्या : 5 उम्र : 41 लिंग : महिला	फोटो उपलब्ध	54	UHK1589340	निर्वाचक का नाम : प्रियंका गुर्जर पिता का नाम: भवर लाल गृह संख्या : 05 उम्र : 26 लिंग : महिला	फोटो उपलब्ध
55	UHK2258382	निर्वाचक का नाम : सुमन गुर्जर पिता का नाम: कैलाश चंद गृह संख्या : 5 उम्र : 20 लिंग : महिला	फोटो उपलब्ध	56	UHK2258457	निर्वाचक का नाम : मधु गुर्जर पिता का नाम: ओमप्रकाश गुर्जर गृह संख्या : 5 उम्र : 20 लिंग : महिला	फोटो उपलब्ध	57	UHK0687798	निर्वाचक का नाम : महेन्द्र पिता का नाम: धीसू गृह संख्या : 6 उम्र : 35 लिंग : पुरुष	फोटो उपलब्ध
58	UHK1548239	निर्वाचक का नाम : राजेन्द्र माता का नाम: धीसू गृह संख्या : 6 उम्र : 28 लिंग : पुरुष	फोटो उपलब्ध	# 59	UHK2373835	निर्वाचक का नाम : लक्ष्मण लाल चौहान पिता का नाम: हीरा चौहान गृह संख्या : 7 उम्र : 59 लिंग : पुरुष	फोटो उपलब्ध	60	DLZ2548956	निर्वाचक का नाम : नाथू खां पिता का नाम: जफरू खां गृह संख्या : 7 उम्र : 59 लिंग : पुरुष	फोटो उपलब्ध

61	DLZ2548964	निर्वाचक का नाम : करमुखातून पति का नाम: नाथू खां गृह संख्या : 7 उम्र : 57 लिंग : महिला	फोटो उपलब्ध	62	RJ/12/097/064062	निर्वाचक का नाम : विमला देवी चौहान पति का नाम: लक्ष्मण लाल चौहान गृह संख्या : 7 उम्र : 54 लिंग : महिला	फोटो उपलब्ध	63	DLZ1725928	निर्वाचक का नाम : विमला देवी कतिरिया पति का नाम: शंकर लाल कतिरिया गृह संख्या : 7 उम्र : 44 लिंग : महिला	फोटो उपलब्ध
64	DLZ1797844	निर्वाचक का नाम : सुरजमल चौहान पिता का नाम: लक्ष्मण लाल चौहान गृह संख्या : 7 उम्र : 40 लिंग : पुरुष	फोटो उपलब्ध	65	UHK0733113	निर्वाचक का नाम : सफीक पिता का नाम: नाथू खां गृह संख्या : 7 उम्र : 40 लिंग : पुरुष	फोटो उपलब्ध	66	UHK0093708	निर्वाचक का नाम : साजीया खातुन पति का नाम: सफीक खान गृह संख्या : 7 उम्र : 38 लिंग : महिला	फोटो उपलब्ध
67	UHK0762385	निर्वाचक का नाम : रफीक खान पिता का नाम: नाथू खान गृह संख्या : 7 उम्र : 34 लिंग : पुरुष	फोटो उपलब्ध	68	UHK0992545	निर्वाचक का नाम : हीना खातुन पति का नाम: रफीक खान गृह संख्या : 7 उम्र : 33 लिंग : महिला	फोटो उपलब्ध	69	UHK1332592	निर्वाचक का नाम : इनाक्षी सोलंकी पति का नाम: सूरज मल चौहान गृह संख्या : 7 उम्र : 33 लिंग : महिला	फोटो उपलब्ध
70	UHK0762377	निर्वाचक का नाम : चांदमल चौहान पिता का नाम: लक्ष्मण लाल चौहान गृह संख्या : 7 उम्र : 33 लिंग : पुरुष	फोटो उपलब्ध	71	UHK2002210	निर्वाचक का नाम : बीना मेघवन्शी पति का नाम: चांदमल चौहान गृह संख्या : 7 उम्र : 32 लिंग : महिला	फोटो उपलब्ध	72	UHK0823971	निर्वाचक का नाम : तारा चौहान पिता का नाम: लक्ष्मण लाल चौहान गृह संख्या : 7 उम्र : 30 लिंग : महिला	फोटो उपलब्ध
73	UHK1427236	निर्वाचक का नाम : शाहरूख खान पिता का नाम: नाथू खान गृह संख्या : 7 उम्र : 28 लिंग : पुरुष	फोटो उपलब्ध	74	UHK1578764	निर्वाचक का नाम : कविता पिता का नाम: लक्ष्मण चौहान गृह संख्या : 7 उम्र : 28 लिंग : महिला	फोटो उपलब्ध	75	UHK1589183	निर्वाचक का नाम : विजय कुमार चौहान पिता का नाम: लक्ष्मण लाल चौहान गृह संख्या : 7 उम्र : 26 लिंग : पुरुष	फोटो उपलब्ध
76	UHK1583210	निर्वाचक का नाम : रेशमा पति का नाम: शाहरूख खान गृह संख्या : 7 उम्र : 26 लिंग : महिला	फोटो उपलब्ध	77	UHK2042562	निर्वाचक का नाम : तमन्ना कतिरिया माता का नाम: विमला देवी कतिरिया गृह संख्या : 07 उम्र : 21 लिंग : पुरुष	फोटो उपलब्ध	78	RJ/12/097/064014	निर्वाचक का नाम : देवकरण पिता का नाम: राम चन्द्र गृह संख्या : 8 उम्र : 70 लिंग : पुरुष	फोटो उपलब्ध
79	RJ/12/097/063050	निर्वाचक का नाम : मनभर पति का नाम: देवकरण गृह संख्या : 8 उम्र : 59 लिंग : महिला	फोटो उपलब्ध	80	UHK0062398	निर्वाचक का नाम : हेमराज पिता का नाम: देवकरण गृह संख्या : 8 उम्र : 39 लिंग : पुरुष	फोटो उपलब्ध	81	UHK2093466	निर्वाचक का नाम : शैतान गुर्जर पिता का नाम: देवकरण गुर्जर गृह संख्या : 8 उम्र : 36 लिंग : पुरुष	फोटो उपलब्ध
82	UHK0992552	निर्वाचक का नाम : अशोक पिता का नाम: देवकरण गृह संख्या : 8 उम्र : 35 लिंग : पुरुष	फोटो उपलब्ध	83	RJ/12/097/063052	निर्वाचक का नाम : लाली पति का नाम: शिवराज गृह संख्या : 9 उम्र : 67 लिंग : महिला	फोटो उपलब्ध	84	RJ/12/097/063051	निर्वाचक का नाम : किशनी पति का नाम: भैरू गृह संख्या : 9 उम्र : 67 लिंग : महिला	फोटो उपलब्ध
85	RJ/12/097/063035	निर्वाचक का नाम : भैरू पिता का नाम: मांगू गृह संख्या : 9 उम्र : 64 लिंग : पुरुष	फोटो उपलब्ध	86	DLZ1342690	निर्वाचक का नाम : सांवरलाल पिता का नाम: शिवराज गृह संख्या : 9 उम्र : 42 लिंग : पुरुष	फोटो उपलब्ध	87	UHK0062448	निर्वाचक का नाम : मनोहर पिता का नाम: भैरू गृह संख्या : 9 उम्र : 38 लिंग : पुरुष	फोटो उपलब्ध
88	UHK0687871	निर्वाचक का नाम : इन्द्रा पति का नाम: मनोहर गृह संख्या : 9 उम्र : 38 लिंग : महिला	फोटो उपलब्ध	89	UHK0687863	निर्वाचक का नाम : मीरा पति का नाम: सांवरलाल गृह संख्या : 9 उम्र : 36 लिंग : महिला	फोटो उपलब्ध	90	UHK1154194	निर्वाचक का नाम : गोवर्धन पिता का नाम: भैरूराम गृह संख्या : 9 उम्र : 32 लिंग : पुरुष	फोटो उपलब्ध

91	UHK1797471	निर्वाचक का नाम : सीमा पति का नाम: गोरधन गृह संख्या : 9 उम्र : 26 लिंग : महिला	फोटो उपलब्ध	92	RJ/12/097/063638	निर्वाचक का नाम : नारायणी पति का नाम: भंवर लाल गृह संख्या : 10 उम्र : 84 लिंग : महिला	फोटो उपलब्ध	93	RJ/12/097/064024	निर्वाचक का नाम : रतनी पति का नाम: गोपाल गृह संख्या : 10 उम्र : 62 लिंग : महिला	फोटो उपलब्ध
94	RJ/12/097/063639	निर्वाचक का नाम : राम लाल पिता का नाम: भंवर लाल गृह संख्या : 10 उम्र : 58 लिंग : पुरुष	फोटो उपलब्ध	95	RJ/12/097/063637	निर्वाचक का नाम : शायरी पति का नाम: राम लाल गृह संख्या : 10 उम्र : 56 लिंग : महिला	फोटो उपलब्ध	96	RJ/12/097/063624	निर्वाचक का नाम : राम देव पिता का नाम: भंवर लाल गृह संख्या : 10 उम्र : 49 लिंग : पुरुष	फोटो उपलब्ध
97	DLZ1342708	निर्वाचक का नाम : सन्ता पति का नाम: रामदेव गृह संख्या : 10 उम्र : 48 लिंग : महिला	फोटो उपलब्ध	98	UHK0621490	निर्वाचक का नाम : सूरजकरण पिता का नाम: गोपाललाल गृह संख्या : 10 उम्र : 35 लिंग : पुरुष	फोटो उपलब्ध	99	UHK1379734	निर्वाचक का नाम : महेंद्र पिता का नाम: चतरा गृह संख्या : 10 उम्र : 27 लिंग : पुरुष	फोटो उपलब्ध
100	UHK1583244	निर्वाचक का नाम : नारायण गुर्जर पिता का नाम: राम लाल गृह संख्या : 10 उम्र : 26 लिंग : पुरुष	फोटो उपलब्ध	101	UHK1815026	निर्वाचक का नाम : रामदयाल पिता का नाम: गोपाल गुर्जर गृह संख्या : 10 उम्र : 25 लिंग : पुरुष	फोटो उपलब्ध	102	UHK1873835	निर्वाचक का नाम : पिंकी गुर्जर पिता का नाम: रामदेव गृह संख्या : 10 उम्र : 24 लिंग : महिला	फोटो उपलब्ध
103	UHK2074110	निर्वाचक का नाम : निशा गुर्जर पिता का नाम: रामदेव गृह संख्या : 10 उम्र : 22 लिंग : महिला	फोटो उपलब्ध	104	UHK2082311	निर्वाचक का नाम : दिनेश गुर्जर पिता का नाम: गोपाल गुर्जर गृह संख्या : 10 उम्र : 21 लिंग : पुरुष	फोटो उपलब्ध	105	UHK2111466	निर्वाचक का नाम : आशा देवी पिता का नाम: रामदेव गृह संख्या : 10 उम्र : 20 लिंग : महिला	फोटो उपलब्ध
106	RJ/12/097/063076	निर्वाचक का नाम : सरजू पति का नाम: श्री किशन गृह संख्या : 11 उम्र : 83 लिंग : महिला	फोटो उपलब्ध	107	RJ/12/097/063090	निर्वाचक का नाम : कन्हैया पिता का नाम: श्री किशन गृह संख्या : 11 उम्र : 60 लिंग : पुरुष	फोटो उपलब्ध	108	RJ/12/097/063044	निर्वाचक का नाम : लाली पति का नाम: कन्हैया गृह संख्या : 11 उम्र : 57 लिंग : महिला	फोटो उपलब्ध
109	UHK0805101	निर्वाचक का नाम : मुकेश पिता का नाम: श्रीकिशन गृह संख्या : 11 उम्र : 48 लिंग : पुरुष	फोटो उपलब्ध	110	DLZ2548626	निर्वाचक का नाम : काली पति का नाम: मुकेश गृह संख्या : 11 उम्र : 45 लिंग : महिला	फोटो उपलब्ध	111	DLZ1342716	निर्वाचक का नाम : पप्पू पिता का नाम: श्रीकिशन गृह संख्या : 11 उम्र : 44 लिंग : पुरुष	फोटो उपलब्ध
112	DLZ2548576	निर्वाचक का नाम : राजू पिता का नाम: किशन गृह संख्या : 11 उम्र : 41 लिंग : पुरुष	फोटो उपलब्ध	113	DLZ2548618	निर्वाचक का नाम : संतोष पति का नाम: राजू गृह संख्या : 11 उम्र : 40 लिंग : महिला	फोटो उपलब्ध	114	UHK1610393	निर्वाचक का नाम : रामदेव पिता का नाम: कन्हैया गृह संख्या : 11 उम्र : 26 लिंग : पुरुष	फोटो उपलब्ध
115	UHK2336881	निर्वाचक का नाम : राहुल मवता पिता का नाम: राजू गुर्जर गृह संख्या : 11 उम्र : 19 लिंग : पुरुष	फोटो उपलब्ध	116	RJ/12/097/063595	निर्वाचक का नाम : रामकरण पिता का नाम: बगता गृह संख्या : 12 उम्र : 59 लिंग : पुरुष	फोटो उपलब्ध	117	RJ/12/097/063070	निर्वाचक का नाम : कमला पति का नाम: रामकरण गृह संख्या : 12 उम्र : 57 लिंग : महिला	फोटो उपलब्ध
118	UHK1116029	निर्वाचक का नाम : ममताज पिता का नाम: रामकरण गृह संख्या : 12 उम्र : 35 लिंग : पुरुष	फोटो उपलब्ध	119	UHK1116011	निर्वाचक का नाम : जमना पति का नाम: मुमताज गृह संख्या : 12 उम्र : 33 लिंग : महिला	फोटो उपलब्ध	120	UHK1610450	निर्वाचक का नाम : महावीर पिता का नाम: रामकरण गृह संख्या : 12 उम्र : 27 लिंग : पुरुष	फोटो उपलब्ध

121	RJ/12/097/063078	निर्वाचक का नाम : कालू पिता का नाम: बगता गृह संख्या : 13 उम्र : 61 लिंग : पुरुष	122	UHK1733484	निर्वाचक का नाम : गीता पति का नाम: कालू गृह संख्या : 13 उम्र : 59 लिंग : महिला	123	UHK1776103	निर्वाचक का नाम : सुरेश पिता का नाम: कालू गृह संख्या : 13 उम्र : 29 लिंग : पुरुष
124	RJ/12/097/063021	निर्वाचक का नाम : पुसी पति का नाम: रंग लाल गृह संख्या : 14 उम्र : 77 लिंग : महिला	125	RJ/12/097/064028	निर्वाचक का नाम : किशन पिता का नाम: नारायण गृह संख्या : 14 उम्र : 65 लिंग : पुरुष	126	UHK1610310	निर्वाचक का नाम : संवर लाल गुर्जर पिता का नाम: किशन गृह संख्या : 14 उम्र : 27 लिंग : पुरुष
127	RJ/12/097/063049	निर्वाचक का नाम : देवकरण पिता का नाम: भाला गृह संख्या : 15 उम्र : 63 लिंग : पुरुष	128	RJ/12/097/063075	निर्वाचक का नाम : कमला पति का नाम: देवकरण गृह संख्या : 15 उम्र : 60 लिंग : महिला	129	RJ/12/097/063608	निर्वाचक का नाम : जसराज पिता का नाम: भाला गृह संख्या : 15 उम्र : 60 लिंग : पुरुष
130	RJ/12/097/064109	निर्वाचक का नाम : रतनी पति का नाम: हरी गृह संख्या : 15 उम्र : 59 लिंग : महिला	131	RJ/12/097/063097	निर्वाचक का नाम : पांची पति का नाम: जसराज गृह संख्या : 15 उम्र : 58 लिंग : महिला	132	RJ/12/097/063077	निर्वाचक का नाम : हरी पिता का नाम: भाला गृह संख्या : 15 उम्र : 55 लिंग : पुरुष
133	UHK0064584	निर्वाचक का नाम : सोनूराम पिता का नाम: देवकरण गृह संख्या : 15 उम्र : 39 लिंग : पुरुष	134	UHK1797497	निर्वाचक का नाम : शारदा गुर्जर पति का नाम: सोनू राम गुर्जर गृह संख्या : 15 उम्र : 38 लिंग : महिला	135	UHK1116037	निर्वाचक का नाम : मनोज कुमार पिता का नाम: देवकरण गृह संख्या : 15 उम्र : 34 लिंग : पुरुष
136	UHK2264166	निर्वाचक का नाम : शिवराज गुर्जर पिता का नाम: जसराज गुर्जर गृह संख्या : 15 उम्र : 33 लिंग : पुरुष	137	UHK2264158	निर्वाचक का नाम : विमला पति का नाम: शिवराज गुर्जर गृह संख्या : 15 उम्र : 30 लिंग : महिला	138	UHK1996214	निर्वाचक का नाम : रिकू गुर्जर पिता का नाम: हरी गृह संख्या : 15 उम्र : 22 लिंग : महिला
139	UHK2173730	निर्वाचक का नाम : पूजा गुर्जर पिता का नाम: हरी गृह संख्या : 15 उम्र : 20 लिंग : महिला	140	UHK2258390	निर्वाचक का नाम : करण गुर्जर पिता का नाम: हरिराम गुर्जर गृह संख्या : 15 उम्र : 20 लिंग : पुरुष	141	RJ/12/097/063054	निर्वाचक का नाम : उगमा पिता का नाम: हजारी गृह संख्या : 16 उम्र : 63 लिंग : पुरुष
142	DLZ2547982	निर्वाचक का नाम : हनुमान पिता का नाम: उगमा गृह संख्या : 16 उम्र : 40 लिंग : पुरुष	143	UHK0621748	निर्वाचक का नाम : कली पति का नाम: हनुमान गृह संख्या : 16 उम्र : 37 लिंग : महिला	144	RJ/12/097/063110	निर्वाचक का नाम : लक्ष्मण पिता का नाम: रेवंता गृह संख्या : 17 उम्र : 67 लिंग : पुरुष
145	RJ/12/097/063071	निर्वाचक का नाम : नोसर पति का नाम: लक्ष्मण गृह संख्या : 17 उम्र : 65 लिंग : महिला	146	DLZ2548592	निर्वाचक का नाम : अमर चन्द पिता का नाम: लक्ष्मण गृह संख्या : 17 उम्र : 39 लिंग : पुरुष	147	UHK1116045	निर्वाचक का नाम : सांवरलाल पिता का नाम: लक्ष्मण गृह संख्या : 17 उम्र : 33 लिंग : पुरुष
148	UHK1116052	निर्वाचक का नाम : टीना पति का नाम: अमरचन्द गृह संख्या : 17 उम्र : 33 लिंग : महिला	149	UHK1700020	निर्वाचक का नाम : त्रिलोक पिता का नाम: लक्ष्मण गृह संख्या : 17 उम्र : 29 लिंग : पुरुष	150	UHK1700103	निर्वाचक का नाम : रेखा पति का नाम: त्रिलोक गृह संख्या : 17 उम्र : 29 लिंग : महिला

151 निर्वाचक का नाम : गोमा पिता का नाम: लक्ष्मण गृह संख्या : 17 उम्र : 25 लिंग : पुरुष	UHK1733518 फोटो उपलब्ध	152 निर्वाचक का नाम : पूजा गुर्जर पति का नाम: सांवरा गुर्जर गृह संख्या : 17 उम्र : 24 लिंग : महिला	UHK1899541 फोटो उपलब्ध	153 निर्वाचक का नाम : सुन्दर पति का नाम: गोरधन गृह संख्या : 18 उम्र : 86 लिंग : महिला	RJ/12/097/063040 फोटो उपलब्ध
154 निर्वाचक का नाम : राम देव पिता का नाम: गोरधन गृह संख्या : 18 उम्र : 60 लिंग : पुरुष	RJ/12/097/063059 फोटो उपलब्ध	155 निर्वाचक का नाम : सुगनी पति का नाम: राम देव गृह संख्या : 18 उम्र : 57 लिंग : महिला	DLZ1342724 फोटो उपलब्ध	156 निर्वाचक का नाम : रूघनाथ पिता का नाम: गोरधन गृह संख्या : 18 उम्र : 47 लिंग : पुरुष	RJ/12/097/064131 फोटो उपलब्ध
157 निर्वाचक का नाम : अलोल पति का नाम: रूघनाथ गृह संख्या : 18 उम्र : 44 लिंग : महिला	DLZ1342732 फोटो उपलब्ध	158 निर्वाचक का नाम : संजू गुर्जर पिता का नाम: रामदेव गुर्जर गृह संख्या : 18 उम्र : 26 लिंग : महिला	UHK1803980 फोटो उपलब्ध	159 निर्वाचक का नाम : राजेन्द्र गुर्जर पिता का नाम: रामदेव गुर्जर गृह संख्या : 18 उम्र : 25 लिंग : पुरुष	UHK1781640 फोटो उपलब्ध
160 निर्वाचक का नाम : सुरेंद्र गुर्जर पिता का नाम: रघुनाथ गृह संख्या : 18 उम्र : 24 लिंग : पुरुष	UHK1899483 फोटो उपलब्ध	161 निर्वाचक का नाम : बलराम गुर्जर पिता का नाम: रघुनाथ गृह संख्या : 18 उम्र : 23 लिंग : पुरुष	UHK1899533 फोटो उपलब्ध	162 निर्वाचक का नाम : विशाल पिता का नाम: रघुनाथ गृह संख्या : 18 उम्र : 23 लिंग : पुरुष	UHK1899582 फोटो उपलब्ध
163 निर्वाचक का नाम : सुन्दर पति का नाम: छोगा गृह संख्या : 19 उम्र : 94 लिंग : महिला	RJ/12/097/063095 फोटो उपलब्ध	164 निर्वाचक का नाम : बरजी पति का नाम: रंगलाल गृह संख्या : 19 उम्र : 82 लिंग : महिला	RJ/12/097/063612 फोटो उपलब्ध	165 निर्वाचक का नाम : सुख देव पिता का नाम: रंगलाल गृह संख्या : 19 उम्र : 57 लिंग : पुरुष	RJ/12/097/063610 फोटो उपलब्ध
166 निर्वाचक का नाम : धनराज गुर्जर पिता का नाम: रंगलाल गृह संख्या : 19 उम्र : 57 लिंग : पुरुष	DLZ1342781 फोटो उपलब्ध	167 निर्वाचक का नाम : सीता पति का नाम: सुख देव गृह संख्या : 19 उम्र : 55 लिंग : महिला	RJ/12/097/063611 फोटो उपलब्ध	168 निर्वाचक का नाम : मनोहर पिता का नाम: छोगा गृह संख्या : 19 उम्र : 52 लिंग : पुरुष	DLZ1342740 फोटो उपलब्ध
169 निर्वाचक का नाम : चन्ता पति का नाम: मनोहर गृह संख्या : 19 उम्र : 48 लिंग : महिला	DLZ1488717 फोटो उपलब्ध	170 निर्वाचक का नाम : पप्पू पिता का नाम: छोगा गृह संख्या : 19 उम्र : 48 लिंग : पुरुष	DLZ1342757 फोटो उपलब्ध	171 निर्वाचक का नाम : चन्ता देवी पति का नाम: धनराज गृह संख्या : 19 उम्र : 46 लिंग : महिला	UHK2074342 फोटो उपलब्ध
172 निर्वाचक का नाम : तीजी पति का नाम: पप्पू गृह संख्या : 19 उम्र : 44 लिंग : महिला	DLZ1342765 फोटो उपलब्ध	173 निर्वाचक का नाम : श्योजी पिता का नाम: छोगा गृह संख्या : 19 उम्र : 44 लिंग : पुरुष	DLZ1342773 फोटो उपलब्ध	174 निर्वाचक का नाम : मंजु पति का नाम: श्योजी गृह संख्या : 19 उम्र : 40 लिंग : महिला	UHK0992578 फोटो उपलब्ध
175 निर्वाचक का नाम : रामराज पिता का नाम: सुख देव गृह संख्या : 19 उम्र : 34 लिंग : पुरुष	UHK0992560 फोटो उपलब्ध	176 निर्वाचक का नाम : किशोर पिता का नाम: बालकिशन गृह संख्या : 19 उम्र : 32 लिंग : पुरुष	UHK1049709 फोटो उपलब्ध	177 निर्वाचक का नाम : संजू देवी पति का नाम: रामराज गृह संख्या : 19 उम्र : 30 लिंग : महिला	UHK1379684 फोटो उपलब्ध
178 निर्वाचक का नाम : ओमप्रकाश पिता का नाम: पप्पू गृह संख्या : 19 उम्र : 28 लिंग : पुरुष	UHK1548247 फोटो उपलब्ध	179 निर्वाचक का नाम : ममता पिता का नाम: राम लाल गृह संख्या : 19 उम्र : 28 लिंग : महिला	UHK1794213 फोटो उपलब्ध	180 निर्वाचक का नाम : संतु पति का नाम: किशोर गृह संख्या : 19 उम्र : 27 लिंग : महिला	UHK1548254 फोटो उपलब्ध

181	UHK1709260	निर्वाचक का नाम : देवराज गुर्जर पिता का नाम: सुखदेव गुर्जर गृह संख्या : 19 उम्र : 27 लिंग : पुरुष	फोटो उपलब्ध	182	UHK1784495	निर्वाचक का नाम : करण खटाणा पिता का नाम: मनोहर गुर्जर गृह संख्या : 19 उम्र : 25 लिंग : पुरुष	फोटो उपलब्ध	183	UHK2125144	निर्वाचक का नाम : रिकू गुर्जर पिता का नाम: धनराज गृह संख्या : 19 उम्र : 20 लिंग : महिला	फोटो उपलब्ध
184	UHK2276913	निर्वाचक का नाम : माया गुर्जर पिता का नाम: मनोहर गुर्जर गृह संख्या : 19 उम्र : 20 लिंग : महिला	फोटो उपलब्ध	185	DLZ1342807	निर्वाचक का नाम : हेमराज पिता का नाम: सूरजमल गृह संख्या : 21 उम्र : 44 लिंग : पुरुष	फोटो उपलब्ध	186	UHK0992586	निर्वाचक का नाम : बीना पति का नाम: हेमराज गृह संख्या : 21 उम्र : 33 लिंग : महिला	फोटो उपलब्ध
187	RJ/12/097/063094	निर्वाचक का नाम : बरजी पति का नाम: उगमा गृह संख्या : 22 उम्र : 90 लिंग : महिला	फोटो उपलब्ध	188	RJ/12/097/063079	निर्वाचक का नाम : हरदयाल पिता का नाम: उगमा गृह संख्या : 22 उम्र : 65 लिंग : पुरुष	फोटो उपलब्ध	189	RJ/12/097/063013	निर्वाचक का नाम : रूकमा पति का नाम: हरदयाल गृह संख्या : 22 उम्र : 62 लिंग : महिला	फोटो उपलब्ध
190	DLZ1798230	निर्वाचक का नाम : रामस्वरूप पिता का नाम: हरदयाल गृह संख्या : 22 उम्र : 41 लिंग : पुरुष	फोटो उपलब्ध	191	UHK1379718	निर्वाचक का नाम : सुन्दर देवी पति का नाम: रामस्वरूप गुर्जर गृह संख्या : 22 उम्र : 35 लिंग : महिला	फोटो उपलब्ध	192	UHK1379726	निर्वाचक का नाम : मुकेश गुर्जर पिता का नाम: हरदयाल गुर्जर गृह संख्या : 22 उम्र : 28 लिंग : पुरुष	फोटो उपलब्ध
193	UHK1776095	निर्वाचक का नाम : संजू गुर्जर पति का नाम: मुकेश गुर्जर गृह संख्या : 22 उम्र : 26 लिंग : महिला	फोटो उपलब्ध	194	RJ/12/097/063144	निर्वाचक का नाम : मदन पिता का नाम: उगमा गृह संख्या : 23 उम्र : 60 लिंग : पुरुष	फोटो उपलब्ध	195	RJ/12/097/063053	निर्वाचक का नाम : गीता पति का नाम: मदन गृह संख्या : 23 उम्र : 58 लिंग : महिला	फोटो उपलब्ध
196	UHK1583749	निर्वाचक का नाम : देवकरण गुर्जर पिता का नाम: मदन लाल गुर्जर गृह संख्या : 23 उम्र : 33 लिंग : पुरुष	फोटो उपलब्ध	197	UHK1589209	निर्वाचक का नाम : लाली पति का नाम: देवकरण गुर्जर गृह संख्या : 23 उम्र : 31 लिंग : महिला	फोटो उपलब्ध	198	UHK1578970	निर्वाचक का नाम : सुवा लाल गुर्जर पिता का नाम: मदन गुर्जर गृह संख्या : 23 उम्र : 31 लिंग : पुरुष	फोटो उपलब्ध
199	UHK1427350	निर्वाचक का नाम : शैतान गुर्जर पिता का नाम: मदन गुर्जर गृह संख्या : 23 उम्र : 30 लिंग : पुरुष	फोटो उपलब्ध	200	UHK1784487	निर्वाचक का नाम : बलवीर पिता का नाम: मदन गृह संख्या : 23 उम्र : 25 लिंग : पुरुष	फोटो उपलब्ध	201	RJ/12/097/063139	निर्वाचक का नाम : मंगला पिता का नाम: प्रताप गृह संख्या : 24 उम्र : 70 लिंग : पुरुष	फोटो उपलब्ध
202	RJ/12/097/063135	निर्वाचक का नाम : सायरी पति का नाम: मंगला गृह संख्या : 24 उम्र : 66 लिंग : महिला	फोटो उपलब्ध	203	UHK0062265	निर्वाचक का नाम : रामदेव पिता का नाम: मंगला गृह संख्या : 24 उम्र : 38 लिंग : पुरुष	फोटो उपलब्ध	204	UHK0062158	निर्वाचक का नाम : सोनारायण पिता का नाम: मंगला गृह संख्या : 24 उम्र : 36 लिंग : पुरुष	फोटो उपलब्ध
205	UHK1116078	निर्वाचक का नाम : मंज देवी पति का नाम: श्योनारायण गृह संख्या : 24 उम्र : 33 लिंग : महिला	फोटो उपलब्ध	206	UHK1116060	निर्वाचक का नाम : लाली देवी पति का नाम: रामदेव गृह संख्या : 24 उम्र : 32 लिंग : महिला	फोटो उपलब्ध	207	UHK0062182	निर्वाचक का नाम : मैना पति का नाम: रामलाल गृह संख्या : 25 उम्र : 58 लिंग : महिला	फोटो उपलब्ध
208	RJ/12/097/063001	निर्वाचक का नाम : राम लाल पिता का नाम: पंचू गृह संख्या : 25 उम्र : 55 लिंग : पुरुष	फोटो उपलब्ध	209	UHK0762393	निर्वाचक का नाम : महेन्द्र पिता का नाम: रामलाल गृह संख्या : 25 उम्र : 33 लिंग : पुरुष	फोटो उपलब्ध	210	UHK1610575	निर्वाचक का नाम : संजू पति का नाम: महेन्द्र गुर्जर गृह संख्या : 25 उम्र : 31 लिंग : महिला	फोटो उपलब्ध

211	UHK1379767	निर्वाचक का नाम : शैतान गुर्जर पिता का नाम: रामदयाल गुर्जर गृह संख्या : 25 उम्र : 29 लिंग : पुरुष	फोटो उपलब्ध	212	UHK2296168	निर्वाचक का नाम : पिकी गुर्जर पिता का नाम: शैतान गुर्जर गृह संख्या : 25 उम्र : 28 लिंग : महिला	फोटो उपलब्ध	213	RJ/12/097/063003	निर्वाचक का नाम : लक्षमणदास पिता का नाम: प्रहलाद दास गृह संख्या : 26 उम्र : 63 लिंग : पुरुष	फोटो उपलब्ध
214	RJ/12/097/063024	निर्वाचक का नाम : मेना पति का नाम: लक्षमणदास गृह संख्या : 26 उम्र : 60 लिंग : महिला	फोटो उपलब्ध	215	UHK0805119	निर्वाचक का नाम : प्रेम पिता का नाम: प्रहलाद दास गृह संख्या : 26 उम्र : 60 लिंग : पुरुष	फोटो उपलब्ध	216	UHK0062307	निर्वाचक का नाम : कमला पति का नाम: प्रेम गृह संख्या : 26 उम्र : 57 लिंग : महिला	फोटो उपलब्ध
217	DLZ1798180	निर्वाचक का नाम : ललिता पति का नाम: तेजपाल गृह संख्या : 26 उम्र : 42 लिंग : महिला	फोटो उपलब्ध	218	DLZ1726306	निर्वाचक का नाम : तेजपाल वैष्णव पिता का नाम: लक्षमणदास गृह संख्या : 26 उम्र : 41 लिंग : पुरुष	फोटो उपलब्ध	219	UHK0622001	निर्वाचक का नाम : भागचन्द पिता का नाम: लक्षमणदास गृह संख्या : 26 उम्र : 38 लिंग : पुरुष	फोटो उपलब्ध
220	UHK0621458	निर्वाचक का नाम : धापू पति का नाम: भागचन्द गृह संख्या : 26 उम्र : 37 लिंग : महिला	फोटो उपलब्ध	221	UHK0992602	निर्वाचक का नाम : मुकेश वैष्णव पिता का नाम: प्रेम चन्द गृह संख्या : 26 उम्र : 35 लिंग : पुरुष	फोटो उपलब्ध	222	UHK1577212	निर्वाचक का नाम : रेणु पति का नाम: मुकेश वैष्णव गृह संख्या : 26 उम्र : 34 लिंग : महिला	फोटो उपलब्ध
223	UHK1610609	निर्वाचक का नाम : अनिल वैष्णव पिता का नाम: प्रेमचंद वैष्णव गृह संख्या : 26 उम्र : 25 लिंग : पुरुष	फोटो उपलब्ध	224	UHK2302974	निर्वाचक का नाम : अनुराधा पति का नाम: अनिल वैष्णव गृह संख्या : 26 उम्र : 23 लिंग : महिला	फोटो उपलब्ध	225	RJ/12/097/063030	निर्वाचक का नाम : सुवा दास पिता का नाम: अर्जुनदास गृह संख्या : 27 उम्र : 74 लिंग : पुरुष	फोटो उपलब्ध
226	RJ/12/097/063147	निर्वाचक का नाम : भगवान दास पिता का नाम: सुवा दास गृह संख्या : 27 उम्र : 53 लिंग : पुरुष	फोटो उपलब्ध	227	DLZ1342831	निर्वाचक का नाम : सिप्यार देवी पति का नाम: भगवान दास गृह संख्या : 27 उम्र : 49 लिंग : महिला	फोटो उपलब्ध	228	UHK0621862	निर्वाचक का नाम : राजू पिता का नाम: सुवालाल गृह संख्या : 27 उम्र : 37 लिंग : पुरुष	फोटो उपलब्ध
229	UHK1116086	निर्वाचक का नाम : लक्ष्मी देवी पति का नाम: राजू गृह संख्या : 27 उम्र : 36 लिंग : महिला	फोटो उपलब्ध	230	UHK0621623	निर्वाचक का नाम : मनोहरलाल पिता का नाम: सोभाराम गृह संख्या : 28 उम्र : 35 लिंग : पुरुष	फोटो उपलब्ध	231	RJ/12/097/063008	निर्वाचक का नाम : शान्ती पति का नाम: रामनिवास गृह संख्या : 29 उम्र : 69 लिंग : महिला	फोटो उपलब्ध
232	RJ/12/097/063007	निर्वाचक का नाम : जगदीश पिता का नाम: श्री किशन दास गृह संख्या : 29 उम्र : 57 लिंग : पुरुष	फोटो उपलब्ध	233	RJ/12/097/063065	निर्वाचक का नाम : मंजू पति का नाम: जगदीश गृह संख्या : 29 उम्र : 56 लिंग : महिला	फोटो उपलब्ध	234	DLZ1342849	निर्वाचक का नाम : महेन्द्र पिता का नाम: रामनिवास गृह संख्या : 29 उम्र : 46 लिंग : पुरुष	फोटो उपलब्ध
235	DLZ1342856	निर्वाचक का नाम : मंजू पति का नाम: महेन्द्र गृह संख्या : 29 उम्र : 44 लिंग : महिला	फोटो उपलब्ध	236	UHK1548262	निर्वाचक का नाम : मधु पिता का नाम: रामनिवास गृह संख्या : 29 उम्र : 39 लिंग : महिला	फोटो उपलब्ध	237	UHK0621821	निर्वाचक का नाम : नरेन्द्र पिता का नाम: रामनिवास गृह संख्या : 29 उम्र : 38 लिंग : पुरुष	फोटो उपलब्ध
238	UHK0992594	निर्वाचक का नाम : सुमन पति का नाम: नरेन्द्र गृह संख्या : 29 उम्र : 34 लिंग : महिला	फोटो उपलब्ध	239	UHK1154202	निर्वाचक का नाम : राहुल पिता का नाम: जगदीश चन्द गृह संख्या : 29 उम्र : 33 लिंग : पुरुष	फोटो उपलब्ध	240	UHK2192128	निर्वाचक का नाम : हर्षिता वैष्णव माता का नाम: मधु वैष्णव गृह संख्या : 29 उम्र : 20 लिंग : महिला	फोटो उपलब्ध

241	RJ/12/097/063064	निर्वाचक का नाम : नाथी पति का नाम: बालूदास गृह संख्या : 31 उम्र : 76 लिंग : महिला	फोटो उपलब्ध	242	DLZ2548568	निर्वाचक का नाम : बालूदास पिता का नाम: अर्जुनदास गृह संख्या : 31 उम्र : 74 लिंग : पुरुष	फोटो उपलब्ध	243	RJ/12/097/063148	निर्वाचक का नाम : हरी पिता का नाम: बालूदास गृह संख्या : 31 उम्र : 53 लिंग : पुरुष	फोटो उपलब्ध
244	DLZ1342864	निर्वाचक का नाम : विमला पति का नाम: हरी गृह संख्या : 31 उम्र : 45 लिंग : महिला	फोटो उपलब्ध	245	UHK0621987	निर्वाचक का नाम : सूरज पिता का नाम: बालूराम गृह संख्या : 31 उम्र : 35 लिंग : पुरुष	फोटो उपलब्ध	246	UHK1154160	निर्वाचक का नाम : सुमन वैष्णव पति का नाम: सूरज वैष्णव गृह संख्या : 31 उम्र : 32 लिंग : महिला	फोटो उपलब्ध
247	RJ/12/097/063015	निर्वाचक का नाम : नारायण पिता का नाम: गोविन्द गृह संख्या : 32 उम्र : 70 लिंग : पुरुष	फोटो उपलब्ध	248	RJ/12/097/063027	निर्वाचक का नाम : सम्पति पति का नाम: नारायण गृह संख्या : 32 उम्र : 68 लिंग : महिला	फोटो उपलब्ध	249	UHK1102268	निर्वाचक का नाम : हरी पिता का नाम: गोविन्द गृह संख्या : 32 उम्र : 57 लिंग : पुरुष	फोटो उपलब्ध
250	RJ/12/097/063018	निर्वाचक का नाम : रामस्वरूप सेन पिता का नाम: गोविन्द राम गृह संख्या : 32 उम्र : 52 लिंग : पुरुष	फोटो उपलब्ध	251	DLZ1488733	निर्वाचक का नाम : मैना पति का नाम: हरी गृह संख्या : 32 उम्र : 52 लिंग : महिला	फोटो उपलब्ध	252	DLZ2549087	निर्वाचक का नाम : मंजू देवी पति का नाम: रामस्वरूप सेन गृह संख्या : 32 उम्र : 48 लिंग : महिला	फोटो उपलब्ध
253	DLZ2548279	निर्वाचक का नाम : सुरेश पिता का नाम: नौरत गृह संख्या : 32 उम्र : 47 लिंग : पुरुष	फोटो उपलब्ध	254	UHK0062083	निर्वाचक का नाम : मनोज पिता का नाम: नौरत गृह संख्या : 32 उम्र : 43 लिंग : पुरुष	फोटो उपलब्ध	255	DLZ2549095	निर्वाचक का नाम : सुनीता पति का नाम: महावीर गृह संख्या : 32 उम्र : 41 लिंग : महिला	फोटो उपलब्ध
256	UHK0062091	निर्वाचक का नाम : सन्तोष पति का नाम: मनोज गृह संख्या : 32 उम्र : 40 लिंग : महिला	फोटो उपलब्ध	257	DLZ1726264	निर्वाचक का नाम : महावीर प्रसाद पिता का नाम: नारायण गृह संख्या : 32 उम्र : 40 लिंग : पुरुष	फोटो उपलब्ध	258	UHK0062430	निर्वाचक का नाम : बजरंग लाल सेन पिता का नाम: नारायण गृह संख्या : 32 उम्र : 36 लिंग : पुरुष	फोटो उपलब्ध
259	UHK1548270	निर्वाचक का नाम : दीपिका सेन पति का नाम: बजरंग गृह संख्या : 32 उम्र : 33 लिंग : महिला	फोटो उपलब्ध	260	UHK0992610	निर्वाचक का नाम : तिलोक पिता का नाम: नारायण गृह संख्या : 32 उम्र : 32 लिंग : पुरुष	फोटो उपलब्ध	261	UHK1548288	निर्वाचक का नाम : राकेश सेन पिता का नाम: हरी सेन गृह संख्या : 32 उम्र : 27 लिंग : पुरुष	फोटो उपलब्ध
262	UHK1671908	निर्वाचक का नाम : राधिका पति का नाम: तिलोक गृह संख्या : 32 उम्र : 27 लिंग : महिला	फोटो उपलब्ध	263	UHK2178887	निर्वाचक का नाम : सुनील सेन पिता का नाम: रामस्वरूप सेन गृह संख्या : 32 उम्र : 23 लिंग : पुरुष	फोटो उपलब्ध	264	UHK2060960	निर्वाचक का नाम : शंकर लाल सेन पिता का नाम: रामस्वरूप सेन गृह संख्या : 32 उम्र : 22 लिंग : पुरुष	फोटो उपलब्ध
265	UHK2175990	निर्वाचक का नाम : पायल सेन पिता का नाम: रामस्वरूप सेन गृह संख्या : 32 उम्र : 20 लिंग : महिला	फोटो उपलब्ध	266	UHK2308997	निर्वाचक का नाम : शानू कुमारी सेन पति का नाम: राकेश सेन गृह संख्या : 32 उम्र : 19 लिंग : महिला	फोटो उपलब्ध	267	RJ/12/097/063038	निर्वाचक का नाम : जगदीश पिता का नाम: मिश्री लाल गृह संख्या : 33 उम्र : 70 लिंग : पुरुष	फोटो उपलब्ध
268	RJ/12/097/063009	निर्वाचक का नाम : धारू पति का नाम: जगदीश गृह संख्या : 33 उम्र : 66 लिंग : महिला	फोटो उपलब्ध	269	UHK0064550	निर्वाचक का नाम : जीतू पिता का नाम: जगदीश गृह संख्या : 33 उम्र : 37 लिंग : पुरुष	फोटो उपलब्ध	270	UHK1296334	निर्वाचक का नाम : उर्मिला पति का नाम: जीतू गृह संख्या : 33 उम्र : 33 लिंग : महिला	फोटो उपलब्ध

271	UHK1296342	निर्वाचक का नाम : नेमीचन्द्र नाई पिता का नाम: जगदीश गृह संख्या : 33 उम्र : 29 लिंग : पुरुष	फोटो उपलब्ध	272	UHK1296359	निर्वाचक का नाम : बलवीर सेन पिता का नाम: जगदीश गृह संख्या : 33 उम्र : 29 लिंग : पुरुष	फोटो उपलब्ध	273	RJ/12/097/063020	निर्वाचक का नाम : भंवर लाल पिता का नाम: बलदेव गृह संख्या : 34 उम्र : 75 लिंग : पुरुष	फोटो उपलब्ध
274	UHK0621581	निर्वाचक का नाम : गिरधारी पिता का नाम: भंवरलाल गृह संख्या : 34 उम्र : 35 लिंग : पुरुष	फोटो उपलब्ध	275	UHK0992636	निर्वाचक का नाम : गोगा राम पिता का नाम: भंवर लाल गृह संख्या : 34 उम्र : 33 लिंग : पुरुष	फोटो उपलब्ध	276	UHK1116094	निर्वाचक का नाम : सुमित्रा पति का नाम: गिरधारी गृह संख्या : 34 उम्र : 33 लिंग : महिला	फोटो उपलब्ध
277	RJ/12/097/064015	निर्वाचक का नाम : सुरजमल पिता का नाम: बलदेव गृह संख्या : 35 उम्र : 73 लिंग : पुरुष	फोटो उपलब्ध	278	UHK0992651	निर्वाचक का नाम : रमेश पिता का नाम: सुरजमल गृह संख्या : 35 उम्र : 36 लिंग : पुरुष	फोटो उपलब्ध	279	UHK1116102	निर्वाचक का नाम : बन्नी पति का नाम: रमेश गृह संख्या : 35 उम्र : 33 लिंग : महिला	फोटो उपलब्ध
280	UHK0992644	निर्वाचक का नाम : लक्ष्मण पिता का नाम: सुरजमल गृह संख्या : 35 उम्र : 32 लिंग : पुरुष	फोटो उपलब्ध	281	UHK1116110	निर्वाचक का नाम : सीमा पति का नाम: लक्ष्मण गृह संख्या : 35 उम्र : 31 लिंग : महिला	फोटो उपलब्ध	282	RJ/12/097/063067	निर्वाचक का नाम : चौथी पति का नाम: चतरा गृह संख्या : 36 उम्र : 63 लिंग : महिला	फोटो उपलब्ध
283	RJ/12/097/064112	निर्वाचक का नाम : धीसूलाल पिता का नाम: बल् देव गृह संख्या : 37 उम्र : 61 लिंग : पुरुष	फोटो उपलब्ध	284	UHK1102276	निर्वाचक का नाम : पपुडी पति का नाम: कन्हैया गृह संख्या : 37 उम्र : 60 लिंग : महिला	फोटो उपलब्ध	285	UHK1102284	निर्वाचक का नाम : गो पाल पिता का नाम: बलदेव गृह संख्या : 37 उम्र : 59 लिंग : पुरुष	फोटो उपलब्ध
286	RJ/12/097/063006	निर्वाचक का नाम : नोसर पति का नाम: धीसूलाल गृह संख्या : 37 उम्र : 58 लिंग : महिला	फोटो उपलब्ध	287	RJ/12/097/063599	निर्वाचक का नाम : भाग चन्द पिता का नाम: बल् देव गृह संख्या : 37 उम्र : 55 लिंग : पुरुष	फोटो उपलब्ध	288	DLZ1488741	निर्वाचक का नाम : प्रेम पति का नाम: गोपाल गृह संख्या : 37 उम्र : 49 लिंग : महिला	फोटो उपलब्ध
289	DLZ1725548	निर्वाचक का नाम : छोटी पति का नाम: भागचन्द गृह संख्या : 37 उम्र : 48 लिंग : महिला	फोटो उपलब्ध	290	UHK1548296	निर्वाचक का नाम : सुरेन्द्र गुर्जर पिता का नाम: घिसु गुर्जर गृह संख्या : 37 उम्र : 31 लिंग : पुरुष	फोटो उपलब्ध	291	UHK1115781	निर्वाचक का नाम : महेन्द्र पिता का नाम: गोपाल गृह संख्या : 37 उम्र : 31 लिंग : पुरुष	फोटो उपलब्ध
292	UHK1578699	निर्वाचक का नाम : ममता गुर्जर पति का नाम: सुरेन्द्र गुर्जर गृह संख्या : 37 उम्र : 30 लिंग : महिला	फोटो उपलब्ध	293	UHK1548304	निर्वाचक का नाम : संजू पति का नाम: महेन्द्र गृह संख्या : 37 उम्र : 28 लिंग : महिला	फोटो उपलब्ध	294	UHK1548312	निर्वाचक का नाम : मोनिका पिता का नाम: गोपाल गृह संख्या : 37 उम्र : 27 लिंग : महिला	फोटो उपलब्ध
295	UHK1610740	निर्वाचक का नाम : राजेन्द्र गुर्जर पिता का नाम: धीसू राम गुर्जर गृह संख्या : 37 उम्र : 26 लिंग : पुरुष	फोटो उपलब्ध	296	UHK1982719	निर्वाचक का नाम : दीपक गुर्जर पिता का नाम: भागचंद गुर्जर गृह संख्या : 37 उम्र : 22 लिंग : पुरुष	फोटो उपलब्ध	297	RJ/12/097/064006	निर्वाचक का नाम : देवा पिता का नाम: रंग लाल गृह संख्या : 39 उम्र : 60 लिंग : पुरुष	फोटो उपलब्ध
298	DLZ1725829	निर्वाचक का नाम : मन्नी पति का नाम: देवा गृह संख्या : 39 उम्र : 57 लिंग : महिला	फोटो उपलब्ध	299	DLZ1342872	निर्वाचक का नाम : दयाल पिता का नाम: किशना गृह संख्या : 39 उम्र : 44 लिंग : पुरुष	फोटो उपलब्ध	300	DLZ1342880	निर्वाचक का नाम : रामलाल पिता का नाम: किशना गृह संख्या : 39 उम्र : 42 लिंग : पुरुष	फोटो उपलब्ध

301	UHK0662106	निर्वाचक का नाम : अन्नीदेवी पति का नाम: दयाल गृह संख्या : 39 उम्र : 39 लिंग : महिला	फोटो उपलब्ध	302	UHK1332576	निर्वाचक का नाम : सुनीता गुर्जर पति का नाम: रामलाल गृह संख्या : 39 उम्र : 31 लिंग : महिला	फोटो उपलब्ध	303	UHK1985456	निर्वाचक का नाम : मुकेश गुर्जर पिता का नाम: देवाराम गुर्जर गृह संख्या : 39 उम्र : 23 लिंग : पुरुष	फोटो उपलब्ध
304	UHK2050136	निर्वाचक का नाम : संजू देवी पिता का नाम: देवा गृह संख्या : 39 उम्र : 21 लिंग : महिला	फोटो उपलब्ध	305	UHK2278729	निर्वाचक का नाम : सुमन पिता का नाम: देवाराम गृह संख्या : 39 उम्र : 20 लिंग : महिला	फोटो उपलब्ध	306	RJ/12/097/063628	निर्वाचक का नाम : प्रेम पति का नाम: राम देव गृह संख्या : 40 उम्र : 65 लिंग : महिला	फोटो उपलब्ध
307	UHK0511881	निर्वाचक का नाम : सोनू पिता का नाम: रामदेव गृह संख्या : 40 उम्र : 38 लिंग : पुरुष	फोटो उपलब्ध	308	UHK0621722	निर्वाचक का नाम : मतीया पति का नाम: सोनू गृह संख्या : 40 उम्र : 37 लिंग : महिला	फोटो उपलब्ध	309	UHK0992669	निर्वाचक का नाम : धनराज पिता का नाम: राम देव गृह संख्या : 40 उम्र : 34 लिंग : पुरुष	फोटो उपलब्ध
310	UHK1797521	निर्वाचक का नाम : रामी देवी पति का नाम: धनराज गुर्जर गृह संख्या : 40 उम्र : 26 लिंग : महिला	फोटो उपलब्ध	311	RJ/12/097/063080	निर्वाचक का नाम : विश्रामी पति का नाम: देवा गृह संख्या : 41 उम्र : 64 लिंग : महिला	फोटो उपलब्ध	312	RJ/12/097/063037	निर्वाचक का नाम : आम्बा पिता का नाम: हीरा गृह संख्या : 41 उम्र : 54 लिंग : पुरुष	फोटो उपलब्ध
313	RJ/12/097/063081	निर्वाचक का नाम : लाली पति का नाम: आम्बा गृह संख्या : 41 उम्र : 52 लिंग : महिला	फोटो उपलब्ध	314	DLZ2548774	निर्वाचक का नाम : श्योलाल पिता का नाम: अम्बालाल गृह संख्या : 41 उम्र : 41 लिंग : पुरुष	फोटो उपलब्ध	315	DLZ2548683	निर्वाचक का नाम : सावर लाल पिता का नाम: देवा गृह संख्या : 41 उम्र : 40 लिंग : पुरुष	फोटो उपलब्ध
316	DLZ2548782	निर्वाचक का नाम : मन्जू पति का नाम: सांवरलाल गृह संख्या : 41 उम्र : 39 लिंग : महिला	फोटो उपलब्ध	317	UHK0621425	निर्वाचक का नाम : संतोष पति का नाम: श्योलाल गृह संख्या : 41 उम्र : 37 लिंग : महिला	फोटो उपलब्ध	318	UHK0621433	निर्वाचक का नाम : हरकरण पिता का नाम: अम्बालाल गृह संख्या : 41 उम्र : 37 लिंग : पुरुष	फोटो उपलब्ध
319	UHK1332584	निर्वाचक का नाम : मुकेश गुर्जर पिता का नाम: अम्बालाल गृह संख्या : 41 उम्र : 31 लिंग : पुरुष	फोटो उपलब्ध	320	RJ/12/097/063058	निर्वाचक का नाम : नाथू पिता का नाम: भारमल गृह संख्या : 42 उम्र : 75 लिंग : पुरुष	फोटो उपलब्ध	321	RJ/12/097/063601	निर्वाचक का नाम : मगनी पति का नाम: नाथू गृह संख्या : 42 उम्र : 72 लिंग : महिला	फोटो उपलब्ध
322	DLZ1488758	निर्वाचक का नाम : हरदयाल पिता का नाम: नाथू गृह संख्या : 42 उम्र : 46 लिंग : पुरुष	फोटो उपलब्ध	323	DLZ1488766	निर्वाचक का नाम : जस्सू पति का नाम: हरदयाल गृह संख्या : 42 उम्र : 44 लिंग : महिला	फोटो उपलब्ध	324	UHK0511816	निर्वाचक का नाम : अशोक पिता का नाम: नाथू गृह संख्या : 42 उम्र : 43 लिंग : पुरुष	फोटो उपलब्ध
325	UHK1154145	निर्वाचक का नाम : प्रेम पति का नाम: अशोक गृह संख्या : 42 उम्र : 33 लिंग : महिला	फोटो उपलब्ध	326	UHK1154053	निर्वाचक का नाम : सांवरा पिता का नाम: नाथू गृह संख्या : 42 उम्र : 31 लिंग : पुरुष	फोटो उपलब्ध	327	UHK1610500	निर्वाचक का नाम : हेमराज पिता का नाम: हरदयाल गुर्जर गृह संख्या : 42 उम्र : 27 लिंग : पुरुष	फोटो उपलब्ध
328	UHK2276905	निर्वाचक का नाम : अन्नू गुर्जर पिता का नाम: हरदयाल गुर्जर गृह संख्या : 42 उम्र : 20 लिंग : महिला	फोटो उपलब्ध	329	DLZ1567494	निर्वाचक का नाम : लक्ष्मण पिता का नाम: हीरा लाल गृह संख्या : 43 उम्र : 63 लिंग : पुरुष	फोटो उपलब्ध	330	RJ/12/097/064033	निर्वाचक का नाम : प्रहलाद पिता का नाम: हीरा लाल गृह संख्या : 43 उम्र : 61 लिंग : पुरुष	फोटो उपलब्ध

331	RJ/12/097/064082	निर्वाचक का नाम : नोसर पति का नाम: प्रहलाद गृह संख्या : 43 उम्र : 59 लिंग : महिला	फोटो उपलब्ध	332	RJ/12/097/064085	निर्वाचक का नाम : सायरी पति का नाम: लक्ष्मण गृह संख्या : 43 उम्र : 59 लिंग : महिला	फोटो उपलब्ध	333	RJ/12/097/063609	निर्वाचक का नाम : खुमा पिता का नाम: हीरा लाल गृह संख्या : 43 उम्र : 57 लिंग : पुरुष	फोटो उपलब्ध
334	RJ/12/097/063729	निर्वाचक का नाम : हगामी पति का नाम: खुमा गृह संख्या : 43 उम्र : 55 लिंग : महिला	फोटो उपलब्ध	335	UHK1115799	निर्वाचक का नाम : हेमराज पिता का नाम: लक्ष्मण राम गृह संख्या : 43 उम्र : 31 लिंग : पुरुष	फोटो उपलब्ध	336	UHK1548338	निर्वाचक का नाम : मंजू देवी पति का नाम: हेमराज गुर्जर गृह संख्या : 43 उम्र : 29 लिंग : महिला	फोटो उपलब्ध
337	UHK1776079	निर्वाचक का नाम : प्रभू गुर्जर पिता का नाम: प्रहलाद गुर्जर गृह संख्या : 43 उम्र : 29 लिंग : पुरुष	फोटो उपलब्ध	338	UHK1776087	निर्वाचक का नाम : प्रेमराज पिता का नाम: प्रहलाद गृह संख्या : 43 उम्र : 29 लिंग : पुरुष	फोटो उपलब्ध	339	UHK1548346	निर्वाचक का नाम : पिकी पिता का नाम: खुमाराम गृह संख्या : 43 उम्र : 28 लिंग : महिला	फोटो उपलब्ध
340	UHK1548361	निर्वाचक का नाम : महेन्द्र गुर्जर पिता का नाम: खुमा राम गृह संख्या : 43 उम्र : 28 लिंग : पुरुष	फोटो उपलब्ध	341	UHK1583319	निर्वाचक का नाम : सीमा पिता का नाम: खुमाराम गृह संख्या : 43 उम्र : 26 लिंग : महिला	फोटो उपलब्ध	342	UHK1982875	निर्वाचक का नाम : कैलाश पिता का नाम: खोमा गुर्जर गृह संख्या : 43 उम्र : 24 लिंग : पुरुष	फोटो उपलब्ध
343	RJ/12/097/063154	निर्वाचक का नाम : चतुर्भुज पिता का नाम: रंग लाल गृह संख्या : 44 उम्र : 77 लिंग : पुरुष	फोटो उपलब्ध	344	RJ/12/097/063597	निर्वाचक का नाम : कमला पति का नाम: चतुर्भुज गृह संख्या : 44 उम्र : 75 लिंग : महिला	फोटो उपलब्ध	345	UHK0062166	निर्वाचक का नाम : रामस्वरूप पिता का नाम: चतुर्भुज गृह संख्या : 44 उम्र : 36 लिंग : पुरुष	फोटो उपलब्ध
346	UHK1116136	निर्वाचक का नाम : मन्जू पति का नाम: रामस्वरूप गृह संख्या : 44 उम्र : 34 लिंग : महिला	फोटो उपलब्ध	347	UHK0992677	निर्वाचक का नाम : रामकरण पिता का नाम: चतुर्भुज गृह संख्या : 44 उम्र : 33 लिंग : पुरुष	फोटो उपलब्ध	348	UHK1776061	निर्वाचक का नाम : सीमा गुर्जर पिता का नाम: रामकरण गुर्जर गृह संख्या : 44 उम्र : 27 लिंग : महिला	फोटो उपलब्ध
349	RJ/12/097/064071	निर्वाचक का नाम : मंजू पति का नाम: गो पाल गृह संख्या : 45 उम्र : 58 लिंग : महिला	फोटो उपलब्ध	350	RJ/12/097/063132	निर्वाचक का नाम : रतन लाल पिता का नाम: किशना गृह संख्या : 46 उम्र : 80 लिंग : पुरुष	फोटो उपलब्ध	351	DLZ1798024	निर्वाचक का नाम : संतोष पिता का नाम: रतन गृह संख्या : 46 उम्र : 42 लिंग : पुरुष	फोटो उपलब्ध
352	UHK0511832	निर्वाचक का नाम : शोनी पति का नाम: संतोष गृह संख्या : 46 उम्र : 36 लिंग : महिला	फोटो उपलब्ध	353	RJ/12/097/063016	निर्वाचक का नाम : अमर चन्द पिता का नाम: किशना गृह संख्या : 47 उम्र : 65 लिंग : पुरुष	फोटो उपलब्ध	354	RJ/12/097/063022	निर्वाचक का नाम : सन्तोक पति का नाम: अमर चन्द गृह संख्या : 47 उम्र : 62 लिंग : महिला	फोटो उपलब्ध
355	UHK0064543	निर्वाचक का नाम : राजेन्द्र पिता का नाम: अमरचन्द गृह संख्या : 47 उम्र : 38 लिंग : पुरुष	फोटो उपलब्ध	356	UHK0733121	निर्वाचक का नाम : धत्री पति का नाम: राजेन्द्र गृह संख्या : 47 उम्र : 36 लिंग : महिला	फोटो उपलब्ध	357	UHK0621607	निर्वाचक का नाम : भागचन्द पिता का नाम: अमरचन्द गृह संख्या : 47 उम्र : 35 लिंग : पुरुष	फोटो उपलब्ध
358	UHK1548379	निर्वाचक का नाम : दिनेश कुमार सैन पिता का नाम: अमर चन्द गृह संख्या : 47 उम्र : 30 लिंग : पुरुष	फोटो उपलब्ध	359	UHK1548387	निर्वाचक का नाम : राजकुमारी पति का नाम: भागचन्द गृह संख्या : 47 उम्र : 29 लिंग : महिला	फोटो उपलब्ध	360	RJ/12/097/064074	निर्वाचक का नाम : सायरी पति का नाम: रामाकिशन गृह संख्या : 48 उम्र : 64 लिंग : महिला	फोटो उपलब्ध

361 निर्वाचक का नाम : शैतान पिता का नाम: रामकरण गृह संख्या : 48 उम्र : 43 लिंग : पुरुष	DLZ1797802 फोटो उपलब्ध	362 निर्वाचक का नाम : सुगन पति का नाम: शैतान गृह संख्या : 48 उम्र : 36 लिंग : महिला	UHK0621946 फोटो उपलब्ध	363 निर्वाचक का नाम : रेखा गुर्जर पिता का नाम: रामाकिशन गृह संख्या : 48 उम्र : 33 लिंग : महिला	UHK0992685 फोटो उपलब्ध
364 निर्वाचक का नाम : सीमा देवी पिता का नाम: रामाकिशन गृह संख्या : 48 उम्र : 32 लिंग : महिला	UHK0992693 फोटो उपलब्ध	365 निर्वाचक का नाम : राजेन्द्र गुर्जर पिता का नाम: रामाकिशन गुर्जर गृह संख्या : 48 उम्र : 28 लिंग : पुरुष	UHK1427244 फोटो उपलब्ध	366 निर्वाचक का नाम : सजनी पति का नाम: जगदीश गृह संख्या : 49 उम्र : 61 लिंग : महिला	DLZ1291467 फोटो उपलब्ध
367 निर्वाचक का नाम : राम लाल पिता का नाम: श्योजी गृह संख्या : 49 उम्र : 57 लिंग : पुरुष	RJ/12/097/063014 फोटो उपलब्ध	368 निर्वाचक का नाम : जगदीश पिता का नाम: श्योजी गृह संख्या : 49 उम्र : 54 लिंग : पुरुष	RJ/12/097/063046 फोटो उपलब्ध	369 निर्वाचक का नाम : सुवा पति का नाम: रामलाल गृह संख्या : 49 उम्र : 54 लिंग : महिला	UHK0064527 फोटो उपलब्ध
370 निर्वाचक का नाम : सन्तोक पति का नाम: छोगा गृह संख्या : 49 उम्र : 48 लिंग : महिला	DLZ1488774 फोटो उपलब्ध	371 निर्वाचक का नाम : प्रभूदयाल पिता का नाम: रामकरण गृह संख्या : 49 उम्र : 46 लिंग : पुरुष	DLZ1342898 फोटो उपलब्ध	372 निर्वाचक का नाम : मनोहर पिता का नाम: रामकरण गृह संख्या : 49 उम्र : 44 लिंग : पुरुष	DLZ1567221 फोटो उपलब्ध
373 निर्वाचक का नाम : चान्द पति का नाम: प्रभूदयाल गृह संख्या : 49 उम्र : 44 लिंग : महिला	UHK0093658 फोटो उपलब्ध	374 निर्वाचक का नाम : सूरजदेवी पति का नाम: मनोहर गृह संख्या : 49 उम्र : 40 लिंग : महिला	UHK1180223 फोटो उपलब्ध	375 निर्वाचक का नाम : सुनीता गुर्जर पिता का नाम: जगदीशचन्द्र गृह संख्या : 49 उम्र : 33 लिंग : महिला	UHK0992701 फोटो उपलब्ध
376 निर्वाचक का नाम : रोहित गुर्जर पिता का नाम: प्रभु दयाल गुर्जर गृह संख्या : 49 उम्र : 20 लिंग : पुरुष	UHK2258358 फोटो उपलब्ध	377 निर्वाचक का नाम : राम देव पिता का नाम: मोहन गृह संख्या : 50 उम्र : 55 लिंग : पुरुष	RJ/12/097/063060 फोटो उपलब्ध	378 निर्वाचक का नाम : सीता पति का नाम: राम देव गृह संख्या : 50 उम्र : 54 लिंग : महिला	DLZ1342906 फोटो उपलब्ध
379 निर्वाचक का नाम : छोगा पिता का नाम: मोहन गृह संख्या : 50 उम्र : 52 लिंग : पुरुष	UHK0093450 फोटो उपलब्ध	380 निर्वाचक का नाम : मुकेश पिता का नाम: रामदेव गृह संख्या : 50 उम्र : 30 लिंग : पुरुष	UHK1270339 फोटो उपलब्ध	381 निर्वाचक का नाम : विमला गुर्जर पति का नाम: मुकेश गृह संख्या : 50 उम्र : 27 लिंग : महिला	UHK1379742 फोटो उपलब्ध
382 निर्वाचक का नाम : सोनू गुर्जर पिता का नाम: रामदेव गुर्जर गृह संख्या : 50 उम्र : 27 लिंग : पुरुष	UHK1427574 फोटो उपलब्ध	383 निर्वाचक का नाम : भीवराज गुर्जर पिता का नाम: छोगा गृह संख्या : 50 उम्र : 25 लिंग : पुरुष	UHK1996149 फोटो उपलब्ध	384 निर्वाचक का नाम : कमल पिता का नाम: छोगा गृह संख्या : 50 उम्र : 21 लिंग : पुरुष	UHK2082527 फोटो उपलब्ध
385 निर्वाचक का नाम : निशा देवी पिता का नाम: छोगा राम गुर्जर गृह संख्या : 50 उम्र : 20 लिंग : महिला	UHK2276889 फोटो उपलब्ध	386 निर्वाचक का नाम : रामचंद्र पिता का नाम: ईशर गृह संख्या : 51 उम्र : 72 लिंग : पुरुष	RJ/12/097/063004 फोटो उपलब्ध	387 निर्वाचक का नाम : न्याली पति का नाम: सम्पतराज गृह संख्या : 51 उम्र : 70 लिंग : महिला	DLZ1342914 फोटो उपलब्ध
388 निर्वाचक का नाम : हरकरण पिता का नाम: सम्पतराज गृह संख्या : 51 उम्र : 43 लिंग : पुरुष	UHK0062125 फोटो उपलब्ध	389 निर्वाचक का नाम : पानी पति का नाम: हरकरण गृह संख्या : 51 उम्र : 37 लिंग : महिला	UHK1154111 फोटो उपलब्ध	390 निर्वाचक का नाम : शैतान पिता का नाम: संपतराज गृह संख्या : 51 उम्र : 33 लिंग : पुरुष	UHK1804616 फोटो उपलब्ध

391	DLZ1342922	निर्वाचक का नाम : कन्हैया पिता का नाम: ईशर गृह संख्या : 52 उम्र : 77 लिंग : पुरुष	392	UHK0062190	निर्वाचक का नाम : नीम्बा पिता का नाम: सम्पतराज गृह संख्या : 52 उम्र : 48 लिंग : पुरुष	393	UHK0621300	निर्वाचक का नाम : सूरज पिता का नाम: कन्हैया गृह संख्या : 52 उम्र : 48 लिंग : पुरुष
394	DLZ1488782	निर्वाचक का नाम : शारदा पति का नाम: नीम्बा गृह संख्या : 52 उम्र : 46 लिंग : महिला	395	UHK0062455	निर्वाचक का नाम : मन्ना पति का नाम: सूरज गृह संख्या : 52 उम्र : 44 लिंग : महिला	396	UHK0733139	निर्वाचक का नाम : सांवरलाल पिता का नाम: कन्हैयालाल गृह संख्या : 52 उम्र : 41 लिंग : पुरुष
397	UHK1548395	निर्वाचक का नाम : विनोद पिता का नाम: सूरज गृह संख्या : 52 उम्र : 27 लिंग : पुरुष	398	UHK1804624	निर्वाचक का नाम : विष्णु पिता का नाम: निम्बा गृह संख्या : 52 उम्र : 26 लिंग : पुरुष	399	UHK1775899	निर्वाचक का नाम : पिटू पिता का नाम: सूरज गृह संख्या : 52 उम्र : 25 लिंग : पुरुष
400	UHK1814839	निर्वाचक का नाम : सेठुराम पिता का नाम: निम्बा गृह संख्या : 52 उम्र : 25 लिंग : पुरुष	401	UHK2246015	निर्वाचक का नाम : राहुल गुर्जर पिता का नाम: सूरजमल गुर्जर गृह संख्या : 52 उम्र : 20 लिंग : पुरुष	402	DLZ1291475	निर्वाचक का नाम : उगमा राम पिता का नाम: गोकल गृह संख्या : 53 उम्र : 84 लिंग : पुरुष
403	RJ/12/097/063061	निर्वाचक का नाम : रमती पति का नाम: उगमा राम गृह संख्या : 53 उम्र : 82 लिंग : महिला	404	RJ/12/097/063069	निर्वाचक का नाम : राम लाल पिता का नाम: उगमा राम गृह संख्या : 53 उम्र : 64 लिंग : पुरुष	405	DLZ1205814	निर्वाचक का नाम : गीता पति का नाम: राम लाल गृह संख्या : 53 उम्र : 61 लिंग : महिला
406	RJ/12/097/063619	निर्वाचक का नाम : गणेशी पति का नाम: रामस्वरूप गृह संख्या : 53 उम्र : 58 लिंग : महिला	407	RJ/12/097/063598	निर्वाचक का नाम : हर लाल पिता का नाम: उगमा राम गृह संख्या : 53 उम्र : 58 लिंग : पुरुष	408	RJ/12/097/063618	निर्वाचक का नाम : गजरा पति का नाम: हर लाल गृह संख्या : 53 उम्र : 55 लिंग : महिला
409	DLZ1797810	निर्वाचक का नाम : रमेश पिता का नाम: उगमाराम गृह संख्या : 53 उम्र : 44 लिंग : पुरुष	410	UHK0093518	निर्वाचक का नाम : लाली पति का नाम: रमेश गृह संख्या : 53 उम्र : 36 लिंग : महिला	411	UHK1049766	निर्वाचक का नाम : रेखा देवी पिता का नाम: रामस्वरूप गुर्जर गृह संख्या : 53 उम्र : 32 लिंग : महिला
412	UHK1049774	निर्वाचक का नाम : सुनिता देवी पिता का नाम: रामस्वरूप गुर्जर गृह संख्या : 53 उम्र : 31 लिंग : महिला	413	UHK1115807	निर्वाचक का नाम : कैलाशचन्द्र पिता का नाम: हरलाल गृह संख्या : 53 उम्र : 31 लिंग : पुरुष	414	UHK1427384	निर्वाचक का नाम : बंटी गुर्जर पिता का नाम: हरलाल गुर्जर गृह संख्या : 53 उम्र : 30 लिंग : पुरुष
415	UHK1427749	निर्वाचक का नाम : छटन गुर्जर पिता का नाम: रामलाल गुर्जर गृह संख्या : 53 उम्र : 28 लिंग : महिला	416	UHK1427780	निर्वाचक का नाम : लाली गुर्जर पिता का नाम: रामलाल गुर्जर गृह संख्या : 53 उम्र : 28 लिंग : महिला	417	UHK1427764	निर्वाचक का नाम : शीला गुर्जर पिता का नाम: रामस्वरूप गृह संख्या : 53 उम्र : 27 लिंग : महिला
418	UHK1427269	निर्वाचक का नाम : महेन्द्र सिंह गुर्जर पिता का नाम: रामस्वरूप गुर्जर गृह संख्या : 53 उम्र : 27 लिंग : पुरुष	419	UHK2242063	निर्वाचक का नाम : पूजा गुर्जर पति का नाम: महेन्द्र सिंह गुर्जर गृह संख्या : 53 उम्र : 26 लिंग : महिला	420	UHK2062719	निर्वाचक का नाम : सुरेंद्र गुर्जर पिता का नाम: रामलाल गृह संख्या : 53 उम्र : 24 लिंग : पुरुष

421	DLZ1205822	निर्वाचक का नाम : राधा पति का नाम: राम देव गृह संख्या : 54 उम्र : 75 लिंग : महिला	422	UHK0746875	निर्वाचक का नाम : महेन्द्र पिता का नाम: रामदेव गृह संख्या : 54 उम्र : 38 लिंग : पुरुष	423	UHK0746883	निर्वाचक का नाम : गमला पति का नाम: महेन्द्र गृह संख्या : 54 उम्र : 36 लिंग : महिला
424	RJ/12/097/063623	निर्वाचक का नाम : गोविन्द पिता का नाम: श्योपाल गृह संख्या : 56 उम्र : 60 लिंग : पुरुष	425	RJ/12/097/063644	निर्वाचक का नाम : राधा पति का नाम: गोविन्द गृह संख्या : 56 उम्र : 59 लिंग : महिला	426	DLZ1342930	निर्वाचक का नाम : सुखदेव पिता का नाम: रामदेव गृह संख्या : 56 उम्र : 48 लिंग : पुरुष
427	DLZ1488790	निर्वाचक का नाम : चान्दी पति का नाम: सुखदेव गृह संख्या : 56 उम्र : 46 लिंग : महिला	428	DLZ1342948	निर्वाचक का नाम : बद्रीनारायण पिता का नाम: रामदेव गृह संख्या : 56 उम्र : 44 लिंग : पुरुष	429	UHK0823948	निर्वाचक का नाम : मन्जू पति का नाम: बद्रीनारायण गृह संख्या : 56 उम्र : 38 लिंग : महिला
430	UHK0093443	निर्वाचक का नाम : सुरेश पिता का नाम: गोविन्द गृह संख्या : 56 उम्र : 37 लिंग : पुरुष	431	UHK1427756	निर्वाचक का नाम : नारायणी पति का नाम: सुरेश गृह संख्या : 56 उम्र : 28 लिंग : महिला	432	UHK1427798	निर्वाचक का नाम : पिंकी गुर्जर पिता का नाम: गोविन्द गृह संख्या : 56 उम्र : 27 लिंग : महिला
433	UHK1700129	निर्वाचक का नाम : रिंका पिता का नाम: सुखदेव गृह संख्या : 56 उम्र : 26 लिंग : महिला	434	UHK1797406	निर्वाचक का नाम : कैलाश पिता का नाम: सुखदेव गृह संख्या : 56 उम्र : 26 लिंग : पुरुष	435	UHK1873041	निर्वाचक का नाम : अनिल पिता का नाम: गोविंद गृह संख्या : 56 उम्र : 24 लिंग : पुरुष
436	UHK2175966	निर्वाचक का नाम : अंजु पिता का नाम: गोविंद गृह संख्या : 56 उम्र : 20 लिंग : महिला	437	UHK2295426	निर्वाचक का नाम : राहुल पिता का नाम: सुखदेव गुर्जर गृह संख्या : 56 उम्र : 20 लिंग : पुरुष	438	RJ/12/097/063123	निर्वाचक का नाम : छोटी पति का नाम: हर चन्द गृह संख्या : 57 उम्र : 67 लिंग : महिला
439	DLZ1342955	निर्वाचक का नाम : महेन्द्र पिता का नाम: हरचंद गृह संख्या : 57 उम्र : 45 लिंग : पुरुष	440	UHK0992719	निर्वाचक का नाम : सांवर लाल पिता का नाम: हर चन्द गृह संख्या : 57 उम्र : 35 लिंग : पुरुष	441	UHK0992727	निर्वाचक का नाम : शारदा पति का नाम: सावरलाल गृह संख्या : 57 उम्र : 33 लिंग : महिला
442	UHK2258374	निर्वाचक का नाम : विष्णु गुर्जर पिता का नाम: महेंद्र गुर्जर गृह संख्या : 57 उम्र : 20 लिंग : पुरुष	443	RJ/12/097/063640	निर्वाचक का नाम : श्रवणी पति का नाम: राम लाल गृह संख्या : 58 उम्र : 82 लिंग : महिला	444	DLZ1725993	निर्वाचक का नाम : तेज पाल पिता का नाम: राम लाल गृह संख्या : 58 उम्र : 55 लिंग : पुरुष
445	DLZ1726009	निर्वाचक का नाम : सीता पति का नाम: तेजपाल गृह संख्या : 58 उम्र : 51 लिंग : महिला	446	DLZ1342971	निर्वाचक का नाम : पप्पू पिता का नाम: रामलाल गृह संख्या : 58 उम्र : 48 लिंग : पुरुष	447	DLZ1342963	निर्वाचक का नाम : नोरती पति का नाम: महेन्द्र गृह संख्या : 58 उम्र : 43 लिंग : महिला
448	UHK1427392	निर्वाचक का नाम : रवि गुर्जर पिता का नाम: तेजा राम गुर्जर गृह संख्या : 58 उम्र : 30 लिंग : पुरुष	449	UHK1427277	निर्वाचक का नाम : पूजा पिता का नाम: तेजाराम गृह संख्या : 58 उम्र : 28 लिंग : महिला	450	RJ/12/097/063122	निर्वाचक का नाम : सन्तोक पति का नाम: किशोर गृह संख्या : 59 उम्र : 56 लिंग : महिला

451	UHK0992743	निर्वाचक का नाम : महावीर गुर्जर पिता का नाम: किशोर गृह संख्या : 59 उम्र : 34 लिंग : पुरुष	फोटो उपलब्ध	452	UHK0992735	निर्वाचक का नाम : श्योनारायण पिता का नाम: किशोर गृह संख्या : 59 उम्र : 33 लिंग : पुरुष	फोटो उपलब्ध	453	UHK1711993	निर्वाचक का नाम : सरोज पिता का नाम: किशोर गृह संख्या : 59 उम्र : 27 लिंग : महिला	फोटो उपलब्ध
454	UHK1799683	निर्वाचक का नाम : सोनू पति का नाम: श्योनारायण गृह संख्या : 59 उम्र : 27 लिंग : महिला	फोटो उपलब्ध	455	UHK1709245	निर्वाचक का नाम : रेखा पति का नाम: महावीर गुर्जर गृह संख्या : 59 उम्र : 26 लिंग : महिला	फोटो उपलब्ध	S 456	UHK1797596	निर्वाचक का नाम : अंजु गुर्जर पिता का नाम: किशोर गृह संख्या : 59 उम्र : 25 लिंग : महिला	फोटो उपलब्ध
457	UHK0746933	निर्वाचक का नाम : सुवा लाल पिता का नाम: भंवर लाल गृह संख्या : 60 उम्र : 72 लिंग : पुरुष	फोटो उपलब्ध	458	RJ/12/097/063121	निर्वाचक का नाम : शान्ति पति का नाम: सुवा लाल गृह संख्या : 60 उम्र : 70 लिंग : महिला	फोटो उपलब्ध	459	DLZ1342989	निर्वाचक का नाम : लेख राज पिता का नाम: सुवालाल गृह संख्या : 60 उम्र : 48 लिंग : पुरुष	फोटो उपलब्ध
460	DLZ1342997	निर्वाचक का नाम : गीता पति का नाम: लेखराज गृह संख्या : 60 उम्र : 46 लिंग : महिला	फोटो उपलब्ध	461	UHK0746867	निर्वाचक का नाम : कंचन देवी पति का नाम: सतवीर गृह संख्या : 60 उम्र : 43 लिंग : महिला	फोटो उपलब्ध	462	UHK1846062	निर्वाचक का नाम : सुमन गुर्जर पिता का नाम: लखीचंद गुर्जर गृह संख्या : 60 उम्र : 24 लिंग : महिला	फोटो उपलब्ध
463	RJ/12/097/063119	निर्वाचक का नाम : रतनी पति का नाम: हरि गृह संख्या : 61 उम्र : 54 लिंग : महिला	फोटो उपलब्ध	464	DLZ1725894	निर्वाचक का नाम : प्रेमदेवी पति का नाम: रघुवीर गृह संख्या : 61 उम्र : 45 लिंग : महिला	फोटो उपलब्ध	465	DLZ1725886	निर्वाचक का नाम : बलवीर पिता का नाम: नीम्बा गृह संख्या : 61 उम्र : 45 लिंग : पुरुष	फोटो उपलब्ध
466	UHK0621698	निर्वाचक का नाम : मंजूदेवी पति का नाम: बलवीर गृह संख्या : 61 उम्र : 42 लिंग : महिला	फोटो उपलब्ध	467	UHK0823997	निर्वाचक का नाम : नन्दराम पिता का नाम: निम्बा गृह संख्या : 61 उम्र : 41 लिंग : पुरुष	फोटो उपलब्ध	468	UHK0824003	निर्वाचक का नाम : धन्नादेवी पति का नाम: नन्दा गृह संख्या : 61 उम्र : 40 लिंग : महिला	फोटो उपलब्ध
469	UHK1296367	निर्वाचक का नाम : रतनलाल गुर्जर पिता का नाम: निंबाराम गृह संख्या : 61 उम्र : 31 लिंग : पुरुष	फोटो उपलब्ध	470	UHK1640101	निर्वाचक का नाम : रिकू पिता का नाम: पप्पू गुर्जर गृह संख्या : 61 उम्र : 27 लिंग : महिला	फोटो उपलब्ध	471	UHK2258366	निर्वाचक का नाम : सुनीता गुर्जर पिता का नाम: पप्पू गुर्जर गृह संख्या : 61 उम्र : 20 लिंग : महिला	फोटो उपलब्ध
472	RJ/12/097/063124	निर्वाचक का नाम : मगदु पति का नाम: आम्बा गृह संख्या : 62 उम्र : 77 लिंग : महिला	फोटो उपलब्ध	473	RJ/12/097/063092	निर्वाचक का नाम : लक्ष्मण पिता का नाम: आम्बा गृह संख्या : 62 उम्र : 57 लिंग : पुरुष	फोटो उपलब्ध	474	RJ/12/097/063125	निर्वाचक का नाम : सीता पति का नाम: लक्ष्मण गृह संख्या : 62 उम्र : 55 लिंग : महिला	फोटो उपलब्ध
475	DLZ1291574	निर्वाचक का नाम : प्रेमचंद पिता का नाम: आम्बा गृह संख्या : 62 उम्र : 46 लिंग : पुरुष	फोटो उपलब्ध	476	UHK0621714	निर्वाचक का नाम : गीता देवी पति का नाम: प्रेमचन्द गृह संख्या : 62 उम्र : 45 लिंग : महिला	फोटो उपलब्ध	477	UHK1640127	निर्वाचक का नाम : जीतू पिता का नाम: लक्ष्मण गृह संख्या : 62 उम्र : 27 लिंग : पुरुष	फोटो उपलब्ध
478	UHK1610567	निर्वाचक का नाम : सोनू पिता का नाम: लक्ष्मण गृह संख्या : 62 उम्र : 27 लिंग : महिला	फोटो उपलब्ध	479	UHK1617679	निर्वाचक का नाम : हरदेव पिता का नाम: लक्ष्मण गृह संख्या : 62 उम्र : 27 लिंग : पुरुष	फोटो उपलब्ध	480	UHK1775881	निर्वाचक का नाम : देवराज पिता का नाम: सुवा लाल गृह संख्या : 62 उम्र : 25 लिंग : पुरुष	फोटो उपलब्ध

481	RJ/12/097/063111	निर्वाचक का नाम : बीरम पिता का नाम: धासी गृह संख्या : 63 उम्र : 60 लिंग : पुरुष	482	RJ/12/097/063126	निर्वाचक का नाम : मंजु पिता का नाम: बीरम गृह संख्या : 63 उम्र : 58 लिंग : महिला	483	DLZ1343003	निर्वाचक का नाम : महावीर पिता का नाम: धासी गृह संख्या : 63 उम्र : 46 लिंग : पुरुष
484	DLZ1343011	निर्वाचक का नाम : सायरी पति का नाम: महावीर गृह संख्या : 63 उम्र : 44 लिंग : महिला	485	UHK1991827	निर्वाचक का नाम : विश्राम गुर्जर पिता का नाम: बीरम गुर्जर गृह संख्या : 63 उम्र : 29 लिंग : पुरुष	486	UHK1991884	निर्वाचक का नाम : नेराज गुर्जर अन्य: बीरम गुर्जर गृह संख्या : 63 उम्र : 29 लिंग : महिला
487	UHK1961622	निर्वाचक का नाम : पूजा गुर्जर पिता का नाम: बीरम गुर्जर गृह संख्या : 63 उम्र : 23 लिंग : महिला	488	RJ/12/097/063029	निर्वाचक का नाम : जीवण पिता का नाम: कल्याण गृह संख्या : 64 उम्र : 71 लिंग : पुरुष	489	RJ/12/097/063643	निर्वाचक का नाम : रमती पति का नाम: निम्बाराम गृह संख्या : 64 उम्र : 68 लिंग : महिला
490	RJ/12/097/064075	निर्वाचक का नाम : हरी पिता का नाम: जीवण गृह संख्या : 64 उम्र : 56 लिंग : पुरुष	491	DLZ1488808	निर्वाचक का नाम : पांचू पिता का नाम: जीवण गृह संख्या : 64 उम्र : 46 लिंग : पुरुष	492	UHK0621417	निर्वाचक का नाम : संतोष पति का नाम: पांचू गृह संख्या : 64 उम्र : 45 लिंग : महिला
493	DLZ1567544	निर्वाचक का नाम : छोटू पिता का नाम: जीवण गृह संख्या : 64 उम्र : 44 लिंग : पुरुष	494	UHK1427582	निर्वाचक का नाम : सीमा गुर्जर पिता का नाम: हरि सिंह गुर्जर गृह संख्या : 64 उम्र : 28 लिंग : महिला	495	UHK1734862	निर्वाचक का नाम : शैतान सिंह गुर्जर पिता का नाम: हरी लाल गुर्जर गृह संख्या : 64 उम्र : 26 लिंग : पुरुष
496	UHK1984103	निर्वाचक का नाम : संपत सिंग गुर्जर पिता का नाम: हरी लाल गुर्जर गृह संख्या : 64 उम्र : 22 लिंग : पुरुष	497	RJ/12/097/063143	निर्वाचक का नाम : रामलाल पिता का नाम: नाथूलाल गृह संख्या : 65 उम्र : 65 लिंग : पुरुष	498	RJ/12/097/063127	निर्वाचक का नाम : अलोल पति का नाम: रामलाल गृह संख्या : 65 उम्र : 62 लिंग : महिला
499	DLZ1725340	निर्वाचक का नाम : कमलेश कुमार पिता का नाम: रामलाल गृह संख्या : 65 उम्र : 41 लिंग : पुरुष	500	UHK0512087	निर्वाचक का नाम : तारा पति का नाम: कमलेश गृह संख्या : 65 उम्र : 41 लिंग : महिला	501	UHK0621318	निर्वाचक का नाम : मनोहरलाल पिता का नाम: रामलाल गृह संख्या : 65 उम्र : 35 लिंग : पुरुष
502	UHK2303196	निर्वाचक का नाम : मधु गुर्जर पति का नाम: मुकेश गुर्जर गृह संख्या : 65 उम्र : 28 लिंग : महिला	503	UHK1671924	निर्वाचक का नाम : मुकेश गुर्जर पिता का नाम: रामलालगुर्जर गृह संख्या : 65 उम्र : 27 लिंग : पुरुष	504	RJ/12/097/063149	निर्वाचक का नाम : शोभा राम पिता का नाम: लादु गृह संख्या : 67 उम्र : 61 लिंग : पुरुष
505	RJ/12/097/064058	निर्वाचक का नाम : कमला पति का नाम: शोभाराम गृह संख्या : 67 उम्र : 58 लिंग : महिला	506	RJ/12/097/063129	निर्वाचक का नाम : जगमाल पिता का नाम: लादू गृह संख्या : 67 उम्र : 57 लिंग : पुरुष	507	RJ/12/097/064056	निर्वाचक का नाम : कमला पति का नाम: जगमाल गृह संख्या : 67 उम्र : 55 लिंग : महिला
508	DLZ1343029	निर्वाचक का नाम : सुखदेव पिता का नाम: लादु गृह संख्या : 67 उम्र : 48 लिंग : पुरुष	509	DLZ1343037	निर्वाचक का नाम : जनता देवी पति का नाम: सुखदेव गृह संख्या : 67 उम्र : 43 लिंग : महिला	510	UHK1049782	निर्वाचक का नाम : कैलाश पिता का नाम: शोभाराम गृह संख्या : 67 उम्र : 31 लिंग : पुरुष

511	UHK1427558	निर्वाचक का नाम : मनभर पति का नाम: कैलाश गुर्जर गृह संख्या : 67 उम्र : 28 लिंग : महिला	फोटो उपलब्ध	512	UHK1797414	निर्वाचक का नाम : मुकेश गुर्जर पिता का नाम: जगमल गुर्जर गृह संख्या : 67 उम्र : 27 लिंग : पुरुष	फोटो उपलब्ध	513	UHK2096758	निर्वाचक का नाम : शंकर बजाड़ पिता का नाम: शोभा राम गृह संख्या : 67 उम्र : 23 लिंग : पुरुष	फोटो उपलब्ध
514	UHK2097822	निर्वाचक का नाम : नंदराम बजाड़ पिता का नाम: जगमल गुर्जर गृह संख्या : 67 उम्र : 23 लिंग : पुरुष	फोटो उपलब्ध	515	UHK2097814	निर्वाचक का नाम : नेराज गुर्जर पति का नाम: मुकेश गुर्जर गृह संख्या : 67 उम्र : 21 लिंग : महिला	फोटो उपलब्ध	516	RJ/12/097/063615	निर्वाचक का नाम : गीता पति का नाम: फतू गृह संख्या : 68 उम्र : 62 लिंग : महिला	फोटो उपलब्ध
517	UHK0062216	निर्वाचक का नाम : प्रेमचन्द पिता का नाम: फतू गृह संख्या : 68 उम्र : 36 लिंग : पुरुष	फोटो उपलब्ध	518	UHK1583327	निर्वाचक का नाम : शिवराज पिता का नाम: फतू सिंह गृह संख्या : 68 उम्र : 33 लिंग : पुरुष	फोटो उपलब्ध	519	UHK1610799	निर्वाचक का नाम : नन्दू पति का नाम: प्रेमचन्द गृह संख्या : ६८ उम्र : 31 लिंग : महिला	फोटो उपलब्ध
520	UHK1593490	निर्वाचक का नाम : प्रभु पिता का नाम: फतू गृह संख्या : 68 उम्र : 29 लिंग : पुरुष	फोटो उपलब्ध	521	UHK1797588	निर्वाचक का नाम : लीला पति का नाम: शिवराज गृह संख्या : 68 उम्र : 25 लिंग : महिला	फोटो उपलब्ध	522	RJ/12/097/063647	निर्वाचक का नाम : हर नाथ पिता का नाम: मादू गृह संख्या : 69 उम्र : 76 लिंग : पुरुष	फोटो उपलब्ध
523	UHK0511931	निर्वाचक का नाम : कन्हैयालाल पिता का नाम: हरनाथ गृह संख्या : 69 उम्र : 36 लिंग : पुरुष	फोटो उपलब्ध	524	UHK1296375	निर्वाचक का नाम : मनोहरलाल पिता का नाम: हरनाथ गृह संख्या : 69 उम्र : 31 लिंग : पुरुष	फोटो उपलब्ध	525	UHK1775873	निर्वाचक का नाम : संतोष पति का नाम: कन्हैया लाल गृह संख्या : 69 उम्र : 26 लिंग : महिला	फोटो उपलब्ध
526	UHK1797604	निर्वाचक का नाम : राधा पति का नाम: मनोहर लाल गृह संख्या : 69 उम्र : 25 लिंग : महिला	फोटो उपलब्ध	527	DLZ1343045	निर्वाचक का नाम : कमला पति का नाम: हरनाथ गृह संख्या : 70 उम्र : 74 लिंग : महिला	फोटो उपलब्ध	528	RJ/12/097/063156	निर्वाचक का नाम : गो पाल पिता का नाम: भागीरथ गृह संख्या : 70 उम्र : 74 लिंग : पुरुष	फोटो उपलब्ध
529	RJ/12/097/063158	निर्वाचक का नाम : हरी सिंह पिता का नाम: भागीरथ गृह संख्या : 70 उम्र : 69 लिंग : पुरुष	फोटो उपलब्ध	530	RJ/12/097/063159	निर्वाचक का नाम : किशनी पति का नाम: हरी सिंह गृह संख्या : 70 उम्र : 66 लिंग : महिला	फोटो उपलब्ध	531	RJ/12/097/064121	निर्वाचक का नाम : देवा पिता का नाम: श्री किशन गृह संख्या : 70 उम्र : 66 लिंग : पुरुष	फोटो उपलब्ध
532	RJ/12/097/063648	निर्वाचक का नाम : मनभर पति का नाम: देवा गृह संख्या : 70 उम्र : 64 लिंग : महिला	फोटो उपलब्ध	533	DLZ1567486	निर्वाचक का नाम : भंवरलाल पिता का नाम: हरनाथ गृह संख्या : 70 उम्र : 54 लिंग : पुरुष	फोटो उपलब्ध	534	DLZ1343060	निर्वाचक का नाम : नारू पिता का नाम: हरनाथ गृह संख्या : 70 उम्र : 49 लिंग : पुरुष	फोटो उपलब्ध
535	UHK0511915	निर्वाचक का नाम : सायरी पति का नाम: नारू गृह संख्या : 70 उम्र : 46 लिंग : महिला	फोटो उपलब्ध	536	DLZ1343086	निर्वाचक का नाम : अशोक पिता का नाम: हरिसिंह गृह संख्या : 70 उम्र : 46 लिंग : पुरुष	फोटो उपलब्ध	537	UHK0746925	निर्वाचक का नाम : छोटू पिता का नाम: किशन गृह संख्या : 70 उम्र : 45 लिंग : पुरुष	फोटो उपलब्ध
538	UHK0093468	निर्वाचक का नाम : ललिता पति का नाम: अशोक गृह संख्या : 70 उम्र : 44 लिंग : महिला	फोटो उपलब्ध	539	DLZ1343078	निर्वाचक का नाम : हरदीन पिता का नाम: हरनाथ गृह संख्या : 70 उम्र : 44 लिंग : पुरुष	फोटो उपलब्ध	540	DLZ1343094	निर्वाचक का नाम : करण सिंह पिता का नाम: हरि सिंह गृह संख्या : 70 उम्र : 44 लिंग : पुरुष	फोटो उपलब्ध

541 निर्वाचक का नाम : गोपाल पिता का नाम: किशन गृह संख्या : 70 उम्र : 43 लिंग : पुरुष	UHK0746909 फोटो उपलब्ध	542 निर्वाचक का नाम : ममता पति का नाम: करण सिंह गृह संख्या : 70 उम्र : 42 लिंग : महिला	UHK0093476 फोटो उपलब्ध	543 निर्वाचक का नाम : लाली पति का नाम: गोपाल गृह संख्या : 70 उम्र : 42 लिंग : महिला	UHK0511923 फोटो उपलब्ध
544 निर्वाचक का नाम : सुरेंद्र सिंह गुर्जर पिता का नाम: हरिसिंह गृह संख्या : 70 उम्र : 42 लिंग : पुरुष	DLZ1343102 फोटो उपलब्ध	545 निर्वाचक का नाम : सीमादेवी पति का नाम: हरदीन गृह संख्या : 70 उम्र : 41 लिंग : महिला	UHK0512012 फोटो उपलब्ध	546 निर्वाचक का नाम : कंचन पति का नाम: छोटू गृह संख्या : 70 उम्र : 37 लिंग : महिला	UHK0621938 फोटो उपलब्ध
547 निर्वाचक का नाम : दिनेश सिंह पिता का नाम: गोपाल कृष्ण गुर्जर गृह संख्या : 70 उम्र : 34 लिंग : पुरुष	UHK0855106 फोटो उपलब्ध	548 निर्वाचक का नाम : निशा गुर्जर पति का नाम: सुरेंद्र सिंह गृह संख्या : 70 उम्र : 33 लिंग : महिला	UHK1379700 फोटो उपलब्ध	549 निर्वाचक का नाम : सावर लाल पिता का नाम: देवा राम गृह संख्या : 70 उम्र : 33 लिंग : पुरुष	UHK2097749 फोटो उपलब्ध
550 निर्वाचक का नाम : गुड्डी पति का नाम: सावर लाल गृह संख्या : 70 उम्र : 31 लिंग : महिला	UHK2104172 फोटो उपलब्ध	551 निर्वाचक का नाम : राहुल गुर्जर पिता का नाम: हरि सिंह गुर्जर गृह संख्या : 70 उम्र : 30 लिंग : पुरुष	UHK1332600 फोटो उपलब्ध	552 निर्वाचक का नाम : सम्पति पिता का नाम: गोपाल गृह संख्या : 70 उम्र : 30 लिंग : महिला	UHK1332618 फोटो उपलब्ध
553 निर्वाचक का नाम : रामराज गुर्जर पिता का नाम: देवराम गृह संख्या : 70 उम्र : 26 लिंग : पुरुष	UHK1671718 फोटो उपलब्ध	554 निर्वाचक का नाम : माया देवी पति का नाम: रामराज गुर्जर गृह संख्या : 70 उम्र : 24 लिंग : महिला	UHK1912021 फोटो उपलब्ध	555 निर्वाचक का नाम : आरती पति का नाम: राहुल गुर्जर गृह संख्या : 70 उम्र : 22 लिंग : महिला	UHK2295558 फोटो उपलब्ध
556 निर्वाचक का नाम : नितेश गुर्जर पिता का नाम: करण सिंह गुर्जर गृह संख्या : 70 उम्र : 20 लिंग : पुरुष	UHK2287316 फोटो उपलब्ध	557 निर्वाचक का नाम : गंगा गुर्जर पति का नाम: देवराम गृह संख्या : 86 उम्र : 27 लिंग : महिला	UHK1671734 फोटो उपलब्ध	558 निर्वाचक का नाम : राजा राम पिता का नाम: खेता राम गृह संख्या : 90 उम्र : 25 लिंग : पुरुष	UHK1775865 फोटो उपलब्ध
559 निर्वाचक का नाम : मनीष गुर्जर पिता का नाम: रामदेव गुर्जर गृह संख्या : 147 उम्र : 21 लिंग : पुरुष	UHK2062693 फोटो उपलब्ध	560 निर्वाचक का नाम : नीरज गुर्जर पिता का नाम: रामदेव गृह संख्या : 150 उम्र : 20 लिंग : पुरुष	UHK2110229 फोटो उपलब्ध	561 निर्वाचक का नाम : ममता पति का नाम: बाबू लाल गृह संख्या : 200 उम्र : 26 लिंग : महिला	UHK1793454 फोटो उपलब्ध
562 निर्वाचक का नाम : विकास सेन पिता का नाम: मनोज सेन गृह संख्या : 254 उम्र : 20 लिंग : पुरुष	UHK2111953 फोटो उपलब्ध	563 निर्वाचक का नाम : शिवराज गुर्जर पिता का नाम: हरदयाल गृह संख्या : 323 उम्र : 21 लिंग : पुरुष	UHK2038867 फोटो उपलब्ध	564 निर्वाचक का नाम : मनोहर पिता का नाम: हरलाल गुर्जर गृह संख्या : 411 उम्र : 24 लिंग : पुरुष	UHK2051282 फोटो उपलब्ध
565 निर्वाचक का नाम : त्रिलोक पिता का नाम: बिरम गृह संख्या : 486 उम्र : 20 लिंग : पुरुष	UHK2110930 फोटो उपलब्ध	566 निर्वाचक का नाम : सुनीता देवी पिता का नाम: महावीर गुर्जर गृह संख्या : 488 उम्र : 20 लिंग : महिला	UHK2160653 फोटो उपलब्ध		

567	UHK2042430	निर्वाचक का नाम : वीरेंद्र गुर्जर पिता का नाम: राम लाल गुर्जर गृह संख्या : 65 उम्र : 22 लिंग : पुरुष	फोटो उपलब्ध	568	RJ/12/097/063157	निर्वाचक का नाम : नोसर पति का नाम: गो पाल गृह संख्या : 70 उम्र : 71 लिंग : महिला	फोटो उपलब्ध	569	UHK2217859	निर्वाचक का नाम : रेखा पति का नाम: दिनेश सिंह गुर्जर गृह संख्या : 70 उम्र : 27 लिंग : महिला	फोटो उपलब्ध
570	UHK1379841	निर्वाचक का नाम : रेखा पति का नाम: सूरजमल गृह संख्या : 85 उम्र : 31 लिंग : महिला	फोटो उपलब्ध	571	RJ/12/097/063163	निर्वाचक का नाम : कन्हैया पिता का नाम: बलदेव गृह संख्या : 74 उम्र : 58 लिंग : पुरुष	फोटो उपलब्ध	572	RJ/12/097/063164	निर्वाचक का नाम : किशनी पति का नाम: कन्हैया गृह संख्या : 74 उम्र : 56 लिंग : महिला	फोटो उपलब्ध
573	UHK0062349	निर्वाचक का नाम : मोहन पिता का नाम: बल देव गृह संख्या : 74 उम्र : 54 लिंग : पुरुष	फोटो उपलब्ध	574	DLZ1343110	निर्वाचक का नाम : भंवरी पति का नाम: मोहन गृह संख्या : 74 उम्र : 53 लिंग : महिला	फोटो उपलब्ध	575	DLZ1488832	निर्वाचक का नाम : जगदीश पिता का नाम: बलदेव गृह संख्या : 74 उम्र : 50 लिंग : पुरुष	फोटो उपलब्ध
576	DLZ1343128	निर्वाचक का नाम : सीता पति का नाम: जगदीश गृह संख्या : 74 उम्र : 46 लिंग : महिला	फोटो उपलब्ध	577	DLZ1567155	निर्वाचक का नाम : रामदयाल पिता का नाम: बलदेव गृह संख्या : 74 उम्र : 46 लिंग : पुरुष	फोटो उपलब्ध	578	DLZ1343136	निर्वाचक का नाम : विश्रामी पति का नाम: रामदयाल गृह संख्या : 74 उम्र : 44 लिंग : महिला	फोटो उपलब्ध
579	UHK0621912	निर्वाचक का नाम : सांवरा पिता का नाम: बलदेव गृह संख्या : 74 उम्र : 35 लिंग : पुरुष	फोटो उपलब्ध	580	UHK0992768	निर्वाचक का नाम : गीता देवी पति का नाम: सांवरलाल गृह संख्या : 74 उम्र : 34 लिंग : महिला	फोटो उपलब्ध	581	UHK1427608	निर्वाचक का नाम : संपत राज गुर्जर पिता का नाम: कन्हैया लाल गुर्जर गृह संख्या : 74 उम्र : 27 लिंग : पुरुष	फोटो उपलब्ध
582	UHK1548411	निर्वाचक का नाम : पूजा पिता का नाम: रामदयाल गृह संख्या : 74 उम्र : 27 लिंग : महिला	फोटो उपलब्ध	# 583	UHK1873272	निर्वाचक का नाम : रेखा गुर्जर पति का नाम: विनोद गृह संख्या : 74 उम्र : 26 लिंग : महिला	फोटो उपलब्ध	584	UHK1797638	निर्वाचक का नाम : सीमा गुर्जर पति का नाम: कन्हैया गृह संख्या : 74 उम्र : 25 लिंग : महिला	फोटो उपलब्ध
585	UHK1814847	निर्वाचक का नाम : राजेंद्र पिता का नाम: कन्हैया गृह संख्या : 74 उम्र : 25 लिंग : पुरुष	फोटो उपलब्ध	586	UHK1873058	निर्वाचक का नाम : सुरेंद्र गुर्जर पिता का नाम: जगदीश गुर्जर गृह संख्या : 74 उम्र : 25 लिंग : पुरुष	फोटो उपलब्ध	587	UHK1797653	निर्वाचक का नाम : पूजा गुर्जर पति का नाम: संपत राज गुर्जर गृह संख्या : 74 उम्र : 25 लिंग : महिला	फोटो उपलब्ध
588	UHK1873066	निर्वाचक का नाम : दिनेश गुर्जर पिता का नाम: जगदीश गुर्जर गृह संख्या : 74 उम्र : 24 लिंग : पुरुष	फोटो उपलब्ध	589	UHK1873074	निर्वाचक का नाम : अनिता पिता का नाम: रामदयाल गुर्जर गृह संख्या : 74 उम्र : 24 लिंग : महिला	फोटो उपलब्ध	590	UHK2071736	निर्वाचक का नाम : विजेंद्र गुर्जर पिता का नाम: रामदयाल गृह संख्या : 74 उम्र : 21 लिंग : पुरुष	फोटो उपलब्ध
591	UHK2071744	निर्वाचक का नाम : जितेंद्र गुर्जर पिता का नाम: रामदयाल गृह संख्या : 74 उम्र : 21 लिंग : पुरुष	फोटो उपलब्ध	592	UHK2111409	निर्वाचक का नाम : विनोद पिता का नाम: जगदीश गृह संख्या : 74 उम्र : 20 लिंग : पुरुष	फोटो उपलब्ध	593	DLZ1343151	निर्वाचक का नाम : गोविन्द पिता का नाम: मंगला गृह संख्या : 75 उम्र : 45 लिंग : पुरुष	फोटो उपलब्ध
594	DLZ1797778	निर्वाचक का नाम : रामदेव पिता का नाम: शिवराज गृह संख्या : 76 उम्र : 46 लिंग : पुरुष	फोटो उपलब्ध	595	UHK0511972	निर्वाचक का नाम : सम्पत पति का नाम: रामदेव गृह संख्या : 76 उम्र : 42 लिंग : महिला	फोटो उपलब्ध	596	RJ/12/097/063169	निर्वाचक का नाम : सुगनी पति का नाम: रामगो पाल गृह संख्या : 77 उम्र : 67 लिंग : महिला	फोटो उपलब्ध

597	UHK0062208	निर्वाचक का नाम : धर्मचन्द पिता का नाम: रामगोपाल गृह संख्या : 77 उम्र : 40 लिंग : पुरुष	फोटो उपलब्ध	598	UHK0062356	निर्वाचक का नाम : प्रेमदेवी पति का नाम: धर्मचन्द गृह संख्या : 77 उम्र : 39 लिंग : महिला	फोटो उपलब्ध	599	RJ/12/097/063171	निर्वाचक का नाम : गेंदी पति का नाम: रामाकिशन गृह संख्या : 78 उम्र : 83 लिंग : महिला	फोटो उपलब्ध
600	UHK0093674	निर्वाचक का नाम : हरी पिता का नाम: रामाकिशन गृह संख्या : 78 उम्र : 61 लिंग : पुरुष	फोटो उपलब्ध	601	UHK0511782	निर्वाचक का नाम : बीरमा पिता का नाम: रामाकिशन गृह संख्या : 78 उम्र : 59 लिंग : पुरुष	फोटो उपलब्ध	602	RJ/12/097/063172	निर्वाचक का नाम : कमला पति का नाम: हरी गृह संख्या : 78 उम्र : 58 लिंग : महिला	फोटो उपलब्ध
603	RJ/12/097/063173	निर्वाचक का नाम : गीता पति का नाम: बीरमा गृह संख्या : 78 उम्र : 57 लिंग : महिला	फोटो उपलब्ध	604	RJ/12/097/063174	निर्वाचक का नाम : लक्ष्मण पिता का नाम: रामाकिशन गृह संख्या : 78 उम्र : 54 लिंग : पुरुष	फोटो उपलब्ध	605	DLZ1343177	निर्वाचक का नाम : मेहफूल पति का नाम: लक्ष्मण गृह संख्या : 78 उम्र : 49 लिंग : महिला	फोटो उपलब्ध
606	UHK0762401	निर्वाचक का नाम : मुकेश पिता का नाम: हरिसिंह गृह संख्या : 78 उम्र : 34 लिंग : पुरुष	फोटो उपलब्ध	607	UHK1204379	निर्वाचक का नाम : सन्तोष पति का नाम: मुकेश गृह संख्या : 78 उम्र : 31 लिंग : महिला	फोटो उपलब्ध	608	UHK1204320	निर्वाचक का नाम : महेन्द्र सिंह पिता का नाम: हरि सिंह गृह संख्या : 78 उम्र : 30 लिंग : पुरुष	फोटो उपलब्ध
609	UHK1332626	निर्वाचक का नाम : शारदा देवी पति का नाम: महेन्द्र सिंह गृह संख्या : 78 उम्र : 30 लिंग : महिला	फोटो उपलब्ध	610	RJ/12/097/063176	निर्वाचक का नाम : दयाल पिता का नाम: सुरजमल गृह संख्या : 79 उम्र : 56 लिंग : पुरुष	फोटो उपलब्ध	611	RJ/12/097/063177	निर्वाचक का नाम : सीता पति का नाम: दयाल गृह संख्या : 79 उम्र : 56 लिंग : महिला	फोटो उपलब्ध
612	UHK0762419	निर्वाचक का नाम : भागसिंह पिता का नाम: दयाल गृह संख्या : 79 उम्र : 34 लिंग : पुरुष	फोटो उपलब्ध	613	UHK1204387	निर्वाचक का नाम : गुडिया पति का नाम: भाग सिंह गृह संख्या : 79 उम्र : 31 लिंग : महिला	फोटो उपलब्ध	614	UHK1676790	निर्वाचक का नाम : शिवराज गुर्जर पिता का नाम: दयाल गृह संख्या : 79 उम्र : 28 लिंग : पुरुष	फोटो उपलब्ध
615	RJ/12/097/064055	निर्वाचक का नाम : तीजी पति का नाम: जगमाल गृह संख्या : 80 उम्र : 56 लिंग : महिला	फोटो उपलब्ध	616	UHK0762435	निर्वाचक का नाम : रामेश्वर पिता का नाम: जगमाल गृह संख्या : 80 उम्र : 34 लिंग : पुरुष	फोटो उपलब्ध	# 617	UHK1427624	निर्वाचक का नाम : परमेश्वर गुर्जर पिता का नाम: जगमाल गुर्जर गृह संख्या : 80 उम्र : 27 लिंग : पुरुष	फोटो उपलब्ध
618	UHK2315513	निर्वाचक का नाम : इन्द्रा गुर्जर पति का नाम: रामेश्वर गृह संख्या : 80 उम्र : 23 लिंग : महिला	फोटो उपलब्ध	619	DLZ1488857	निर्वाचक का नाम : प्रभु पिता का नाम: किशना गृह संख्या : 81 उम्र : 60 लिंग : पुरुष	फोटो उपलब्ध	620	RJ/12/097/063655	निर्वाचक का नाम : नन्दू पति का नाम: प्रभु गृह संख्या : 81 उम्र : 58 लिंग : महिला	फोटो उपलब्ध
621	DLZ1797794	निर्वाचक का नाम : जगन्नाथ पिता का नाम: किशना गृह संख्या : 81 उम्र : 57 लिंग : पुरुष	फोटो उपलब्ध	622	RJ/12/097/063179	निर्वाचक का नाम : तेजा पिता का नाम: किशना गृह संख्या : 81 उम्र : 54 लिंग : पुरुष	फोटो उपलब्ध	623	RJ/12/097/064080	निर्वाचक का नाम : संतोष पति का नाम: तेजा गृह संख्या : 81 उम्र : 53 लिंग : महिला	फोटो उपलब्ध
624	UHK1204395	निर्वाचक का नाम : मन्जु पति का नाम: जगन्नाथ गृह संख्या : 81 उम्र : 38 लिंग : महिला	फोटो उपलब्ध	625	UHK1427285	निर्वाचक का नाम : भगवान गुर्जर पिता का नाम: तेजा राम गृह संख्या : 81 उम्र : 27 लिंग : पुरुष	फोटो उपलब्ध	626	UHK2296432	निर्वाचक का नाम : कविता पति का नाम: भगवान सिंह गुर्जर गृह संख्या : 81 उम्र : 24 लिंग : महिला	फोटो उपलब्ध

627	UHK2268902	निर्वाचक का नाम : ममता गुर्जर पति का नाम: सागर गृह संख्या : 81 उम्र : 21 लिंग : महिला	फोटो उपलब्ध	628	UHK2276590	निर्वाचक का नाम : सागर पिता का नाम: प्रभु गृह संख्या : 81 उम्र : 20 लिंग : पुरुष	फोटो उपलब्ध	629	UHK0661975	निर्वाचक का नाम : रामकरण पिता का नाम: कूका गृह संख्या : 82 उम्र : 73 लिंग : पुरुष	फोटो उपलब्ध
630	RJ/12/097/063656	निर्वाचक का नाम : नोसर पति का नाम: रामकरण गृह संख्या : 82 उम्र : 69 लिंग : महिला	फोटो उपलब्ध	631	UHK0662023	निर्वाचक का नाम : जगदीश पिता का नाम: हर लाल गृह संख्या : 83 उम्र : 67 लिंग : पुरुष	फोटो उपलब्ध	632	DLZ1291483	निर्वाचक का नाम : केसर पति का नाम: जगदीश गृह संख्या : 83 उम्र : 63 लिंग : महिला	फोटो उपलब्ध
633	UHK1814854	निर्वाचक का नाम : बुधराज पिता का नाम: जगदीश गृह संख्या : 83 उम्र : 25 लिंग : पुरुष	फोटो उपलब्ध	634	RJ/12/097/063181	निर्वाचक का नाम : रामसुख पिता का नाम: भाला गृह संख्या : 85 उम्र : 75 लिंग : पुरुष	फोटो उपलब्ध	635	RJ/12/097/063182	निर्वाचक का नाम : लक्ष्मी पति का नाम: रामसुख गृह संख्या : 85 उम्र : 72 लिंग : महिला	फोटो उपलब्ध
636	UHK0621599	निर्वाचक का नाम : बीरम पिता का नाम: रामसुख गृह संख्या : 85 उम्र : 37 लिंग : पुरुष	फोटो उपलब्ध	637	UHK0621516	निर्वाचक का नाम : सीता पति का नाम: बीरम गृह संख्या : 85 उम्र : 36 लिंग : महिला	फोटो उपलब्ध	638	UHK0762443	निर्वाचक का नाम : सूरज मल पिता का नाम: रामसुख गृह संख्या : 85 उम्र : 33 लिंग : पुरुष	फोटो उपलब्ध
639	UHK2321040	निर्वाचक का नाम : कैलाश पिता का नाम: रामसुख गुर्जर गृह संख्या : 85 उम्र : 25 लिंग : पुरुष	फोटो उपलब्ध	640	UHK0621474	निर्वाचक का नाम : देवराज पिता का नाम: हगामा गृह संख्या : 86 उम्र : 36 लिंग : पुरुष	फोटो उपलब्ध	641	UHK0621482	निर्वाचक का नाम : हेमराज पिता का नाम: हगामा गृह संख्या : 86 उम्र : 35 लिंग : पुरुष	फोटो उपलब्ध
642	UHK2060630	निर्वाचक का नाम : सुनीता पति का नाम: हेमराज गृह संख्या : 86 उम्र : 24 लिंग : महिला	फोटो उपलब्ध	643	UHK0662007	निर्वाचक का नाम : राम देव पिता का नाम: हर लाल गृह संख्या : 87 उम्र : 73 लिंग : पुरुष	फोटो उपलब्ध	644	RJ/12/097/064034	निर्वाचक का नाम : फूली पति का नाम: राम देव गृह संख्या : 87 उम्र : 72 लिंग : महिला	फोटो उपलब्ध
645	DLZ1725563	निर्वाचक का नाम : भागचन्द पिता का नाम: रामदेव गृह संख्या : 87 उम्र : 42 लिंग : पुरुष	फोटो उपलब्ध	646	UHK0093690	निर्वाचक का नाम : छोटी देवी पति का नाम: भागचन्द गृह संख्या : 87 उम्र : 41 लिंग : महिला	फोटो उपलब्ध	647	UHK1874502	निर्वाचक का नाम : संजू देवी पति का नाम: हनुमान गृह संख्या : 87 उम्र : 37 लिंग : महिला	फोटो उपलब्ध
648	UHK0062406	निर्वाचक का नाम : हनुमान पिता का नाम: रामदेव गृह संख्या : 87 उम्र : 36 लिंग : पुरुष	फोटो उपलब्ध	649	UHK0621813	निर्वाचक का नाम : मेहराम पिता का नाम: रामदेव गृह संख्या : 87 उम्र : 35 लिंग : पुरुष	फोटो उपलब्ध	650	UHK1379775	निर्वाचक का नाम : रतनी पति का नाम: मेहराम गृह संख्या : 87 उम्र : 31 लिंग : महिला	फोटो उपलब्ध
651	UHK1204338	निर्वाचक का नाम : मुकेश पिता का नाम: रामदेव गुर्जर गृह संख्या : 87 उम्र : 31 लिंग : पुरुष	फोटो उपलब्ध	652	RJ/12/097/063187	निर्वाचक का नाम : रामलाल पिता का नाम: धूला राम गृह संख्या : 88 उम्र : 63 लिंग : पुरुष	फोटो उपलब्ध	653	RJ/12/097/063188	निर्वाचक का नाम : सीता पति का नाम: राम लाल गृह संख्या : 88 उम्र : 61 लिंग : महिला	फोटो उपलब्ध
654	RJ/12/097/064057	निर्वाचक का नाम : प्रेम पति का नाम: रणजीत गृह संख्या : 88 उम्र : 61 लिंग : महिला	फोटो उपलब्ध	655	UHK0762450	निर्वाचक का नाम : हनुमान पिता का नाम: रामसिंह गृह संख्या : 88 उम्र : 34 लिंग : पुरुष	फोटो उपलब्ध	656	UHK2092948	निर्वाचक का नाम : संतोष पति का नाम: महेंद्र कुमार गृह संख्या : 88 उम्र : 32 लिंग : महिला	फोटो उपलब्ध

657	UHK1270347	निर्वाचक का नाम : बरमा पिता का नाम: रामलाल गृह संख्या : 88 उम्र : 31 लिंग : पुरुष	फोटो उपलब्ध	658	UHK2092815	निर्वाचक का नाम : लाली देवी पति का नाम: हनुमान गुर्जर गृह संख्या : 88 उम्र : 31 लिंग : महिला	फोटो उपलब्ध	659	UHK2092849	निर्वाचक का नाम : रेखा पति का नाम: बर्मा गुर्जर गृह संख्या : 88 उम्र : 29 लिंग : महिला	फोटो उपलब्ध
660	UHK1671767	निर्वाचक का नाम : महेंद्र कुमार पिता का नाम: रामलाल गृह संख्या : 88 उम्र : 27 लिंग : पुरुष	फोटो उपलब्ध	661	DLZ1488865	निर्वाचक का नाम : रामकरण पिता का नाम: हर लाल गृह संख्या : 89 उम्र : 66 लिंग : पुरुष	फोटो उपलब्ध	662	UHK1593276	निर्वाचक का नाम : श्योजी पिता का नाम: रामकरण गृह संख्या : 89 उम्र : 46 लिंग : पुरुष	फोटो उपलब्ध
663	UHK0992776	निर्वाचक का नाम : रणजीत पिता का नाम: जीवण गृह संख्या : 89 उम्र : 44 लिंग : पुरुष	फोटो उपलब्ध	664	UHK1589993	निर्वाचक का नाम : नंदू पति का नाम: श्योजी गृह संख्या : 89 उम्र : 39 लिंग : महिला	फोटो उपलब्ध	665	UHK1548429	निर्वाचक का नाम : माया पिता का नाम: रणजीत गृह संख्या : 89 उम्र : 28 लिंग : महिला	फोटो उपलब्ध
666	UHK1797687	निर्वाचक का नाम : दीपा गुर्जर पति का नाम: मुकेश गुर्जर गृह संख्या : 89 उम्र : 25 लिंग : महिला	फोटो उपलब्ध	667	UHK1846088	निर्वाचक का नाम : मुकेश पिता का नाम: रणजीत गुर्जर गृह संख्या : 89 उम्र : 25 लिंग : पुरुष	फोटो उपलब्ध	668	UHK1991975	निर्वाचक का नाम : निम्बाराम गुर्जर पिता का नाम: रणजीत गुर्जर गृह संख्या : 89 उम्र : 23 लिंग : पुरुष	फोटो उपलब्ध
669	DLZ1343185	निर्वाचक का नाम : खेताराम पिता का नाम: हर नाथ गृह संख्या : 90 उम्र : 57 लिंग : पुरुष	फोटो उपलब्ध	670	DLZ1343193	निर्वाचक का नाम : गीता पति का नाम: खेताराम गृह संख्या : 90 उम्र : 55 लिंग : महिला	फोटो उपलब्ध	671	UHK0733154	निर्वाचक का नाम : महेन्द्र पिता का नाम: खेताराम गृह संख्या : 90 उम्र : 35 लिंग : पुरुष	फोटो उपलब्ध
672	UHK1427715	निर्वाचक का नाम : शिवलाल गुर्जर पिता का नाम: खेतू राम गुर्जर गृह संख्या : 90 उम्र : 28 लिंग : पुरुष	फोटो उपलब्ध	673	UHK1427632	निर्वाचक का नाम : महादेव गुर्जर पिता का नाम: खेताराम गृह संख्या : 90 उम्र : 27 लिंग : पुरुष	फोटो उपलब्ध	674	UHK2295855	निर्वाचक का नाम : पूजा पति का नाम: महादेव गुर्जर गृह संख्या : 90 उम्र : 24 लिंग : महिला	फोटो उपलब्ध
675	UHK0621839	निर्वाचक का नाम : बसराम पिता का नाम: बन्नाराम गृह संख्या : 91 उम्र : 35 लिंग : पुरुष	फोटो उपलब्ध	676	UHK1676824	निर्वाचक का नाम : रेखा देवी पति का नाम: बरनराम गृह संख्या : 91 उम्र : 27 लिंग : महिला	फोटो उपलब्ध	677	UHK0064618	निर्वाचक का नाम : रामकरण पिता का नाम: कल्याण गृह संख्या : 92 उम्र : 85 लिंग : पुरुष	फोटो उपलब्ध
678	DLZ1206002	निर्वाचक का नाम : इन्द्रा देवी पति का नाम: लक्ष्मण गृह संख्या : 92 उम्र : 47 लिंग : महिला	फोटो उपलब्ध	679	DLZ1343201	निर्वाचक का नाम : देवराज पिता का नाम: ओम प्रकाश गृह संख्या : 93 उम्र : 65 लिंग : पुरुष	फोटो उपलब्ध	680	RJ/12/097/063660	निर्वाचक का नाम : शान्ती पति का नाम: देवराज गृह संख्या : 93 उम्र : 63 लिंग : महिला	फोटो उपलब्ध
681	UHK0662080	निर्वाचक का नाम : रामदयाल पिता का नाम: ओम प्रकाश गृह संख्या : 93 उम्र : 61 लिंग : पुरुष	फोटो उपलब्ध	682	RJ/12/097/064079	निर्वाचक का नाम : लाली पति का नाम: रामदयाल गृह संख्या : 93 उम्र : 58 लिंग : महिला	फोटो उपलब्ध	683	UHK0662155	निर्वाचक का नाम : रामनारायण पिता का नाम: ओम प्रकाश गृह संख्या : 93 उम्र : 58 लिंग : पुरुष	फोटो उपलब्ध
684	RJ/12/097/063661	निर्वाचक का नाम : छगनी पति का नाम: रामनारायण गृह संख्या : 93 उम्र : 56 लिंग : महिला	फोटो उपलब्ध	685	RJ/12/097/063196	निर्वाचक का नाम : जगदीश पिता का नाम: ओम प्रकाश गृह संख्या : 93 उम्र : 52 लिंग : पुरुष	फोटो उपलब्ध	686	DLZ1343219	निर्वाचक का नाम : लक्ष्मण पिता का नाम: रामकरण गृह संख्या : 93 उम्र : 49 लिंग : पुरुष	फोटो उपलब्ध

687	DLZ1205996	निर्वाचक का नाम : नारायणी देवी पति का नाम: जगदीश गृह संख्या : 93 उम्र : 47 लिंग : महिला	फोटो उपलब्ध	688	UHK0621573	निर्वाचक का नाम : महेन्द्रसिंह पिता का नाम: देवराज गृह संख्या : 93 उम्र : 35 लिंग : पुरुष	फोटो उपलब्ध	689	UHK0621540	निर्वाचक का नाम : मुकेश पिता का नाम: देवराज गृह संख्या : 93 उम्र : 35 लिंग : पुरुष	फोटो उपलब्ध
690	UHK0992800	निर्वाचक का नाम : अन्जु पति का नाम: मुकेश गृह संख्या : 93 उम्र : 34 लिंग : महिला	फोटो उपलब्ध	691	UHK0992792	निर्वाचक का नाम : सजना पति का नाम: महेन्द्रसिंह गृह संख्या : 93 उम्र : 33 लिंग : महिला	फोटो उपलब्ध	692	UHK1620723	निर्वाचक का नाम : टीनू पिता का नाम: लक्ष्मण गुर्जर गृह संख्या : 93 उम्र : 26 लिंग : पुरुष	फोटो उपलब्ध
693	UHK1617737	निर्वाचक का नाम : राजू पिता का नाम: जगदीश गृह संख्या : 93 उम्र : 26 लिंग : पुरुष	फोटो उपलब्ध	694	UHK1936525	निर्वाचक का नाम : सुनीता पिता का नाम: लक्ष्मण गृह संख्या : 93 उम्र : 23 लिंग : महिला	फोटो उपलब्ध	695	UHK2071090	निर्वाचक का नाम : मनभर गुर्जर पति का नाम: टीनू गृह संख्या : 93 उम्र : 23 लिंग : महिला	फोटो उपलब्ध
696	UHK1984202	निर्वाचक का नाम : बाबू लाल पिता का नाम: जगदीश गुर्जर गृह संख्या : 93 उम्र : 22 लिंग : पुरुष	फोटो उपलब्ध	697	RJ/12/097/063198	निर्वाचक का नाम : देवराज पिता का नाम: बल्देव गृह संख्या : 94 उम्र : 58 लिंग : पुरुष	फोटो उपलब्ध	698	DLZ1488873	निर्वाचक का नाम : तेजा पिता का नाम: जीवणराम गृह संख्या : 94 उम्र : 45 लिंग : पुरुष	फोटो उपलब्ध
699	DLZ1488881	निर्वाचक का नाम : रामदेव पिता का नाम: जीवणराम गृह संख्या : 94 उम्र : 43 लिंग : पुरुष	फोटो उपलब्ध	700	DLZ1343227	निर्वाचक का नाम : लीला पति का नाम: तेजा गृह संख्या : 94 उम्र : 43 लिंग : महिला	फोटो उपलब्ध	701	UHK1204403	निर्वाचक का नाम : लक्ष्मी गुर्जर पति का नाम: रामदेव गुर्जर गृह संख्या : 94 उम्र : 36 लिंग : महिला	फोटो उपलब्ध
702	UHK1379825	निर्वाचक का नाम : अमरचंद गुर्जर पिता का नाम: देवराज गृह संख्या : 94 उम्र : 33 लिंग : पुरुष	फोटो उपलब्ध	703	UHK1427517	निर्वाचक का नाम : घिसी देवी पति का नाम: अमरचन्द गुर्जर गृह संख्या : 94 उम्र : 32 लिंग : महिला	फोटो उपलब्ध	704	UHK1379783	निर्वाचक का नाम : हनुमान गुर्जर पिता का नाम: देवराज गृह संख्या : 94 उम्र : 30 लिंग : पुरुष	फोटो उपलब्ध
705	UHK2097798	निर्वाचक का नाम : मंजू गुर्जर पति का नाम: हनुमान गुर्जर गृह संख्या : 94 उम्र : 30 लिंग : महिला	फोटो उपलब्ध	706	UHK1427293	निर्वाचक का नाम : संजू गुर्जर पिता का नाम: देवराज गृह संख्या : 94 उम्र : 28 लिंग : महिला	फोटो उपलब्ध	707	UHK2090025	निर्वाचक का नाम : हुकमचंद पिता का नाम: तेजपाल गुर्जर गृह संख्या : 94 उम्र : 22 लिंग : पुरुष	फोटो उपलब्ध
708	UHK2290401	निर्वाचक का नाम : आरती गुर्जर पति का नाम: हुकमचंद गुर्जर गृह संख्या : 94 उम्र : 19 लिंग : महिला	फोटो उपलब्ध	709	RJ/12/097/063202	निर्वाचक का नाम : लाडा पति का नाम: सुवा गृह संख्या : 95 उम्र : 72 लिंग : महिला	फोटो उपलब्ध	710	UHK0621375	निर्वाचक का नाम : संजू पति का नाम: रामदयाल गृह संख्या : 95 उम्र : 37 लिंग : महिला	फोटो उपलब्ध
# 711	UHK0855114	निर्वाचक का नाम : शैतान सिंह पिता का नाम: सुवालाल गुर्जर गृह संख्या : 95 उम्र : 33 लिंग : पुरुष	फोटो उपलब्ध	712	RJ/12/097/063663	निर्वाचक का नाम : प्रेम पति का नाम: राम प्रकाश गृह संख्या : 97 उम्र : 72 लिंग : महिला	फोटो उपलब्ध	713	RJ/12/097/063664	निर्वाचक का नाम : बृज लाल गुर्जर पिता का नाम: जसराज गुर्जर गृह संख्या : 98 उम्र : 73 लिंग : पुरुष	फोटो उपलब्ध
714	RJ/12/097/063207	निर्वाचक का नाम : प्रेम प्रकाश पिता का नाम: जसराज गृह संख्या : 98 उम्र : 68 लिंग : पुरुष	फोटो उपलब्ध	715	DLZ1343235	निर्वाचक का नाम : मगनी पति का नाम: बृजराज गृह संख्या : 98 उम्र : 67 लिंग : महिला	फोटो उपलब्ध	716	RJ/12/097/063208	निर्वाचक का नाम : गेन्दी पति का नाम: प्रेम प्रकाश गृह संख्या : 98 उम्र : 66 लिंग : महिला	फोटो उपलब्ध

717	UHK0062075	निर्वाचक का नाम : श्योनारायण पिता का नाम: जसराज गृह संख्या : 98 उम्र : 66 लिंग : पुरुष	फोटो उपलब्ध	718	UHK2104875	निर्वाचक का नाम : मनभर पिता का नाम: श्योनारायण गृह संख्या : 98 उम्र : 63 लिंग : महिला	फोटो उपलब्ध	719	RJ/12/097/063674	निर्वाचक का नाम : जगदीश पिता का नाम: जसराज गृह संख्या : 98 उम्र : 61 लिंग : पुरुष	फोटो उपलब्ध
720	DLZ1798362	निर्वाचक का नाम : परमा पति का नाम: जगदीश गृह संख्या : 98 उम्र : 54 लिंग : महिला	फोटो उपलब्ध	721	DLZ1343243	निर्वाचक का नाम : चिरंजीलाल पिता का नाम: रामप्रकाश गृह संख्या : 98 उम्र : 52 लिंग : पुरुष	फोटो उपलब्ध	722	DLZ1343250	निर्वाचक का नाम : तेजा पिता का नाम: रामप्रकाश गृह संख्या : 98 उम्र : 49 लिंग : पुरुष	फोटो उपलब्ध
723	DLZ1343367	निर्वाचक का नाम : भागचंद पिता का नाम: रामचंद्र गृह संख्या : 98 उम्र : 49 लिंग : पुरुष	फोटो उपलब्ध	724	UHK0512061	निर्वाचक का नाम : सूरज पिता का नाम: रामचंद्र गृह संख्या : 98 उम्र : 48 लिंग : पुरुष	फोटो उपलब्ध	725	UHK0512053	निर्वाचक का नाम : गंगा पति का नाम: भागचंद गृह संख्या : 98 उम्र : 46 लिंग : महिला	फोटो उपलब्ध
726	DLZ1343268	निर्वाचक का नाम : सन्तोष पति का नाम: तेजा गृह संख्या : 98 उम्र : 46 लिंग : महिला	फोटो उपलब्ध	727	DLZ1343276	निर्वाचक का नाम : लक्ष्मण पिता का नाम: प्रेमप्रकाश गृह संख्या : 98 उम्र : 46 लिंग : पुरुष	फोटो उपलब्ध	728	UHK0662015	निर्वाचक का नाम : सीता पति का नाम: सूरज गृह संख्या : 98 उम्र : 43 लिंग : महिला	फोटो उपलब्ध
729	UHK0064600	निर्वाचक का नाम : शारदा पति का नाम: लक्ष्मण गृह संख्या : 98 उम्र : 40 लिंग : महिला	फोटो उपलब्ध	730	DLZ1798065	निर्वाचक का नाम : बाबूलाल पिता का नाम: प्रेमप्रकाश गृह संख्या : 98 उम्र : 40 लिंग : पुरुष	फोटो उपलब्ध	731	UHK0992834	निर्वाचक का नाम : अन्जु पति का नाम: महेन्द्र गृह संख्या : 98 उम्र : 36 लिंग : महिला	फोटो उपलब्ध
732	UHK0992784	निर्वाचक का नाम : सुरेन्द्र पिता का नाम: बृजलाल गृह संख्या : 98 उम्र : 34 लिंग : पुरुष	फोटो उपलब्ध	733	UHK0992842	निर्वाचक का नाम : संजु पति का नाम: सुरेन्द्र गृह संख्या : 98 उम्र : 33 लिंग : महिला	फोटो उपलब्ध	734	UHK0992818	निर्वाचक का नाम : बदाम पिता का नाम: प्रेम प्रकाश गृह संख्या : 98 उम्र : 32 लिंग : महिला	फोटो उपलब्ध
735	UHK2259943	निर्वाचक का नाम : चंद्रप्रकाश पिता का नाम: जगदीश गुर्जर गृह संख्या : 98 उम्र : 30 लिंग : पुरुष	फोटो उपलब्ध	736	UHK2320885	निर्वाचक का नाम : नंदकिशोर पिता का नाम: प्रेम प्रकाश गृह संख्या : 98 उम्र : 30 लिंग : पुरुष	फोटो उपलब्ध	737	UHK1427970	निर्वाचक का नाम : बलवीर गुर्जर पिता का नाम: श्योनारायण गुर्जर गृह संख्या : 98 उम्र : 29 लिंग : पुरुष	फोटो उपलब्ध
738	UHK1659960	निर्वाचक का नाम : मंजू गुर्जर पति का नाम: बलवीर गुर्जर गृह संख्या : 98 उम्र : 27 लिंग : महिला	फोटो उपलब्ध	739	UHK2002251	निर्वाचक का नाम : मंजू पिता का नाम: चिरंजीलाल गृह संख्या : 98 उम्र : 25 लिंग : महिला	फोटो उपलब्ध	740	UHK2320943	निर्वाचक का नाम : माया पिता का नाम: प्रेम प्रकाश गृह संख्या : 98 उम्र : 25 लिंग : महिला	फोटो उपलब्ध
741	UHK1936616	निर्वाचक का नाम : सुनील पिता का नाम: प्रेम प्रकाश गृह संख्या : 98 उम्र : 23 लिंग : पुरुष	फोटो उपलब्ध	742	UHK2287985	निर्वाचक का नाम : कंचन देवी पिता का नाम: जगदीश गृह संख्या : 98 उम्र : 19 लिंग : महिला	फोटो उपलब्ध	743	RJ/12/097/063211	निर्वाचक का नाम : सूर्य भान सिंह पिता का नाम: भागीरथ गृह संख्या : 99 उम्र : 63 लिंग : पुरुष	फोटो उपलब्ध
744	RJ/12/097/063212	निर्वाचक का नाम : जनता देवी पति का नाम: सूर्यभान सिंह गृह संख्या : 99 उम्र : 61 लिंग : महिला	फोटो उपलब्ध	745	DLZ1343284	निर्वाचक का नाम : महेन्द्र सिंह पिता का नाम: सूर्यभान सिंह गृह संख्या : 99 उम्र : 42 लिंग : पुरुष	फोटो उपलब्ध	746	DLZ1725241	निर्वाचक का नाम : पुष्पा पति का नाम: महेन्द्रसिंह गृह संख्या : 99 उम्र : 42 लिंग : महिला	फोटो उपलब्ध

747	UHK1332634	निर्वाचक का नाम : रेखा पिता का नाम: सूर्यभान सिंह गृह संख्या : 99 उम्र : 38 लिंग : पुरुष	फोटो उपलब्ध	748	UHK0762427	निर्वाचक का नाम : कैलाश चंद पिता का नाम: सूर्यभान सिंह गृह संख्या : 99 उम्र : 34 लिंग : पुरुष	फोटो उपलब्ध	749	UHK0855122	निर्वाचक का नाम : राजेन्द्र सिंह पिता का नाम: सूर्यभान सिंह गृह संख्या : 99 उम्र : 33 लिंग : पुरुष	फोटो उपलब्ध
750	UHK0992859	निर्वाचक का नाम : सुनीता देवी पति का नाम: कैलाश चन्द्र गृह संख्या : 99 उम्र : 32 लिंग : महिला	फोटो उपलब्ध	751	UHK1548437	निर्वाचक का नाम : सुमन पति का नाम: राजेन्द्र सिंह गृह संख्या : 99 उम्र : 30 लिंग : महिला	फोटो उपलब्ध	752	RJ/12/097/063665	निर्वाचक का नाम : केसर सिंह पिता का नाम: भागीरथ गृह संख्या : 100 उम्र : 65 लिंग : पुरुष	फोटो उपलब्ध
753	RJ/12/097/063213	निर्वाचक का नाम : चन्द्री पति का नाम: केसर सिंह गृह संख्या : 100 उम्र : 62 लिंग : महिला	फोटो उपलब्ध	754	UHK0855130	निर्वाचक का नाम : बलवीर सिंह पिता का नाम: केशर सिंह गृह संख्या : 100 उम्र : 35 लिंग : पुरुष	फोटो उपलब्ध	755	UHK0855148	निर्वाचक का नाम : विजेन्द्र सिंह पिता का नाम: केशर सिंह गृह संख्या : 100 उम्र : 34 लिंग : पुरुष	फोटो उपलब्ध
756	UHK0992875	निर्वाचक का नाम : कंचन देवी पति का नाम: बलवीर सिंह गृह संख्या : 100 उम्र : 33 लिंग : महिला	फोटो उपलब्ध	757	UHK0992867	निर्वाचक का नाम : सन्तोष देवी पति का नाम: विजेन्द्र सिंह गृह संख्या : 100 उम्र : 33 लिंग : महिला	फोटो उपलब्ध	758	RJ/12/097/063666	निर्वाचक का नाम : अलोल पति का नाम: चतरा गृह संख्या : 101 उम्र : 70 लिंग : महिला	फोटो उपलब्ध
759	RJ/12/097/064050	निर्वाचक का नाम : श्योराज पिता का नाम: माना राम गृह संख्या : 101 उम्र : 69 लिंग : पुरुष	फोटो उपलब्ध	760	RJ/12/097/063214	निर्वाचक का नाम : हर लाल पिता का नाम: माना राम गृह संख्या : 101 उम्र : 54 लिंग : पुरुष	फोटो उपलब्ध	761	DLZ1488915	निर्वाचक का नाम : सन्तोष पति का नाम: हरलाल गृह संख्या : 101 उम्र : 46 लिंग : महिला	फोटो उपलब्ध
762	UHK0064501	निर्वाचक का नाम : छोटूलाल पिता का नाम: चतरा गृह संख्या : 101 उम्र : 44 लिंग : पुरुष	फोटो उपलब्ध	763	UHK0064519	निर्वाचक का नाम : संजू पति का नाम: छोटूलाल गृह संख्या : 101 उम्र : 43 लिंग : महिला	फोटो उपलब्ध	764	DLZ1488923	निर्वाचक का नाम : इम्मूलाल पिता का नाम: चतरा गृह संख्या : 101 उम्र : 42 लिंग : पुरुष	फोटो उपलब्ध
765	UHK0917351	निर्वाचक का नाम : रेखा देवी पति का नाम: इम्मूलाल गृह संख्या : 101 उम्र : 39 लिंग : महिला	फोटो उपलब्ध	766	UHK1427657	निर्वाचक का नाम : लक्ष्मी देवी गुर्जर पिता का नाम: हरलाल गुर्जर गृह संख्या : 101 उम्र : 28 लिंग : महिला	फोटो उपलब्ध	767	UHK1427640	निर्वाचक का नाम : मनभर पिता का नाम: हरलाल गृह संख्या : 101 उम्र : 28 लिंग : महिला	फोटो उपलब्ध
768	UHK2125516	निर्वाचक का नाम : भीमराज गुर्जर पिता का नाम: हरलाल गुर्जर गृह संख्या : 101 उम्र : 20 लिंग : पुरुष	फोटो उपलब्ध	769	RJ/12/097/063215	निर्वाचक का नाम : मेवा पिता का नाम: भियां गृह संख्या : 102 उम्र : 66 लिंग : पुरुष	फोटो उपलब्ध	770	DLZ1205830	निर्वाचक का नाम : केसर पति का नाम: राम लाल गृह संख्या : 102 उम्र : 58 लिंग : महिला	फोटो उपलब्ध
771	DLZ1343292	निर्वाचक का नाम : शारदा पति का नाम: मेवा गृह संख्या : 102 उम्र : 54 लिंग : महिला	फोटो उपलब्ध	772	UHK0823955	निर्वाचक का नाम : रामलाल पिता का नाम: भियां गृह संख्या : 102 उम्र : 49 लिंग : पुरुष	फोटो उपलब्ध	773	UHK0992883	निर्वाचक का नाम : सुरेश पिता का नाम: रामलाल गृह संख्या : 102 उम्र : 34 लिंग : पुरुष	फोटो उपलब्ध
774	RJ/12/097/063218	निर्वाचक का नाम : भंवर लाल पिता का नाम: पंचू गृह संख्या : 103 उम्र : 64 लिंग : पुरुष	फोटो उपलब्ध	775	DLZ1725316	निर्वाचक का नाम : महावीर पिता का नाम: भंवरलाल गृह संख्या : 103 उम्र : 41 लिंग : पुरुष	फोटो उपलब्ध	776	UHK0687889	निर्वाचक का नाम : गन्ना पति का नाम: महावीर गृह संख्या : 103 उम्र : 37 लिंग : महिला	फोटो उपलब्ध

777	UHK0992891	निर्वाचक का नाम : अनिल पिता का नाम: भंवर लाल गृह संख्या : 103 उम्र : 34 लिंग : पुरुष	फोटो उपलब्ध	778	UHK1379791	निर्वाचक का नाम : छोटूसिंह पिता का नाम: भवरलाल गृह संख्या : 103 उम्र : 30 लिंग : पुरुष	फोटो उपलब्ध	779	UHK1296383	निर्वाचक का नाम : कमला पति का नाम: अनिल गृह संख्या : 103 उम्र : 30 लिंग : महिला	फोटो उपलब्ध
780	UHK1548452	निर्वाचक का नाम : दीपक गुर्जर पिता का नाम: भंवरलाल गुर्जर गृह संख्या : 103 उम्र : 26 लिंग : पुरुष	फोटो उपलब्ध	781	UHK0621995	निर्वाचक का नाम : छोटी पति का नाम: श्री नारायण गृह संख्या : 104 उम्र : 82 लिंग : महिला	फोटो उपलब्ध	782	RJ/12/097/063220	निर्वाचक का नाम : राधा पति का नाम: सुवा लाल गृह संख्या : 104 उम्र : 56 लिंग : महिला	फोटो उपलब्ध
783	UHK0062315	निर्वाचक का नाम : हरचंद पिता का नाम: श्रीनारायण गृह संख्या : 104 उम्र : 47 लिंग : पुरुष	फोटो उपलब्ध	784	UHK0064444	निर्वाचक का नाम : लाली पति का नाम: हरचंद गृह संख्या : 104 उम्र : 44 लिंग : महिला	फोटो उपलब्ध	785	UHK0992909	निर्वाचक का नाम : प्रेम पिता का नाम: हरचंद गृह संख्या : 104 उम्र : 44 लिंग : पुरुष	फोटो उपलब्ध
786	UHK1640135	निर्वाचक का नाम : परमेश्वर पिता का नाम: हरचंद गृह संख्या : 104 उम्र : 27 लिंग : पुरुष	फोटो उपलब्ध	787	UHK1734896	निर्वाचक का नाम : चुक्का पिता का नाम: सुवालाल गृह संख्या : 104 उम्र : 25 लिंग : महिला	फोटो उपलब्ध	788	UHK1775857	निर्वाचक का नाम : शैतान पिता का नाम: हरचंद गृह संख्या : 104 उम्र : 25 लिंग : पुरुष	फोटो उपलब्ध
789	UHK1882117	निर्वाचक का नाम : तेजपाल गुर्जर पिता का नाम: बलदेव गुर्जर गृह संख्या : 105 उम्र : 70 लिंग : पुरुष	फोटो उपलब्ध	790	RJ/12/097/063224	निर्वाचक का नाम : सीता पति का नाम: तेज पाल गृह संख्या : 105 उम्र : 66 लिंग : महिला	फोटो उपलब्ध	791	RJ/12/097/063225	निर्वाचक का नाम : ऊँकार पिता का नाम: बलदेव गृह संख्या : 105 उम्र : 66 लिंग : पुरुष	फोटो उपलब्ध
792	RJ/12/097/063226	निर्वाचक का नाम : भंवरी पति का नाम: ऊँकार गृह संख्या : 105 उम्र : 64 लिंग : महिला	फोटो उपलब्ध	793	RJ/12/097/063668	निर्वाचक का नाम : राम देव पिता का नाम: बलदेव गृह संख्या : 105 उम्र : 60 लिंग : पुरुष	फोटो उपलब्ध	794	UHK0064485	निर्वाचक का नाम : बदाम देवी पिता का नाम: रामदेव गृह संख्या : 105 उम्र : 56 लिंग : महिला	फोटो उपलब्ध
795	DLZ1725498	निर्वाचक का नाम : मनोहर सिंह पिता का नाम: तेजपाल गृह संख्या : 105 उम्र : 43 लिंग : पुरुष	फोटो उपलब्ध	796	DLZ1726058	निर्वाचक का नाम : अशोक पिता का नाम: ओंकार गृह संख्या : 105 उम्र : 41 लिंग : पुरुष	फोटो उपलब्ध	797	UHK0855155	निर्वाचक का नाम : जनाता पति का नाम: मनोहर सिंह गृह संख्या : 105 उम्र : 39 लिंग : महिला	फोटो उपलब्ध
798	UHK1427525	निर्वाचक का नाम : सोनिया गुर्जर पिता का नाम: रामदेव गुर्जर गृह संख्या : 105 उम्र : 29 लिंग : महिला	फोटो उपलब्ध	799	UHK1427301	निर्वाचक का नाम : प्रियंका गुर्जर पिता का नाम: तेजपाल गुर्जर गृह संख्या : 105 उम्र : 27 लिंग : महिला	फोटो उपलब्ध	800	UHK1427319	निर्वाचक का नाम : पुष्पा गुर्जर पिता का नाम: रामदेव गुर्जर गृह संख्या : 105 उम्र : 27 लिंग : महिला	फोटो उपलब्ध
801	UHK1427327	निर्वाचक का नाम : चान्द गुर्जर पिता का नाम: उंकार सिंह गृह संख्या : 105 उम्र : 27 लिंग : पुरुष	फोटो उपलब्ध	802	UHK1899509	निर्वाचक का नाम : राम नारायण गुर्जर पिता का नाम: तेजपाल गुर्जर गृह संख्या : 105 उम्र : 24 लिंग : पुरुष	फोटो उपलब्ध	803	UHK1899566	निर्वाचक का नाम : मोहित गुर्जर पिता का नाम: रामदेव गुर्जर गृह संख्या : 105 उम्र : 24 लिंग : पुरुष	फोटो उपलब्ध
804	UHK2178861	निर्वाचक का नाम : पूजा गुर्जर पति का नाम: राम नारायण गुर्जर गृह संख्या : 105 उम्र : 23 लिंग : महिला	फोटो उपलब्ध	805	RJ/12/097/063228	निर्वाचक का नाम : भवर लाल पिता का नाम: बलदेव गृह संख्या : 106 उम्र : 76 लिंग : पुरुष	फोटो उपलब्ध	806	RJ/12/097/063230	निर्वाचक का नाम : दयाल पिता का नाम: भवर लाल गृह संख्या : 106 उम्र : 55 लिंग : पुरुष	फोटो उपलब्ध

807	RJ/12/097/063231	निर्वाचक का नाम : लक्ष्मण पिता का नाम: भवर लाल गृह संख्या : 106 उम्र : 53 लिंग : पुरुष	फोटो उपलब्ध	808	DLZ1488931	निर्वाचक का नाम : मेफादेवी पति का नाम: लक्ष्मण सिंह गृह संख्या : 106 उम्र : 51 लिंग : महिला	फोटो उपलब्ध	809	DLZ1725183	निर्वाचक का नाम : मुकेश गुर्जर पिता का नाम: भंवरलाल गृह संख्या : 106 उम्र : 43 लिंग : पुरुष	फोटो उपलब्ध
810	UHK0511899	निर्वाचक का नाम : संतरा पति का नाम: मुकेश गृह संख्या : 106 उम्र : 41 लिंग : महिला	फोटो उपलब्ध	811	UHK0621391	निर्वाचक का नाम : भंवर्री पति का नाम: दयाल गृह संख्या : 106 उम्र : 37 लिंग : महिला	फोटो उपलब्ध	812	UHK1427673	निर्वाचक का नाम : पूजा पिता का नाम: लक्ष्मण गृह संख्या : 106 उम्र : 27 लिंग : महिला	फोटो उपलब्ध
813	UHK1427566	निर्वाचक का नाम : राकेश गुर्जर पिता का नाम: दयाल गृह संख्या : 106 उम्र : 27 लिंग : पुरुष	फोटो उपलब्ध	814	UHK1775832	निर्वाचक का नाम : सुरेंद्र गुर्जर पिता का नाम: लक्ष्मण गृह संख्या : 106 उम्र : 26 लिंग : पुरुष	फोटो उपलब्ध	815	RJ/12/097/063730	निर्वाचक का नाम : नोसर पति का नाम: हरी गृह संख्या : 107 उम्र : 55 लिंग : महिला	फोटो उपलब्ध
816	RJ/12/097/063669	निर्वाचक का नाम : हरी पिता का नाम: शंकर गृह संख्या : 107 उम्र : 54 लिंग : पुरुष	फोटो उपलब्ध	817	DLZ1343318	निर्वाचक का नाम : गिरधारी पिता का नाम: शंकर गृह संख्या : 107 उम्र : 49 लिंग : पुरुष	फोटो उपलब्ध	818	DLZ1725514	निर्वाचक का नाम : प्रेम पिता का नाम: शांकर गृह संख्या : 107 उम्र : 46 लिंग : पुरुष	फोटो उपलब्ध
819	DLZ1798370	निर्वाचक का नाम : चन्ता पति का नाम: प्रेम गृह संख्या : 107 उम्र : 44 लिंग : महिला	फोटो उपलब्ध	820	UHK0093617	निर्वाचक का नाम : प्रेमदेवी पति का नाम: गिरधारी गृह संख्या : 107 उम्र : 43 लिंग : महिला	फोटो उपलब्ध	821	UHK2093318	निर्वाचक का नाम : कांता पति का नाम: देवराज गुर्जर गृह संख्या : 107 उम्र : 29 लिंग : महिला	फोटो उपलब्ध
822	UHK2088128	निर्वाचक का नाम : रेखा पति का नाम: हनुमान गुर्जर गृह संख्या : 107 उम्र : 28 लिंग : महिला	फोटो उपलब्ध	823	UHK1709229	निर्वाचक का नाम : देवराज गुर्जर पिता का नाम: हरी सिंह गृह संख्या : 107 उम्र : 27 लिंग : पुरुष	फोटो उपलब्ध	824	UHK1899590	निर्वाचक का नाम : हनुमान गुर्जर पिता का नाम: हरी सिंह गृह संख्या : 107 उम्र : 26 लिंग : पुरुष	फोटो उपलब्ध
825	UHK2088052	निर्वाचक का नाम : करण गुर्जर पिता का नाम: हरी सिंह गृह संख्या : 107 उम्र : 23 लिंग : पुरुष	फोटो उपलब्ध	826	UHK2109817	निर्वाचक का नाम : रिमझिम गुर्जर पिता का नाम: गिरधारी गुर्जर गृह संख्या : 107 उम्र : 20 लिंग : महिला	फोटो उपलब्ध	827	RJ/12/097/063234	निर्वाचक का नाम : शोभा राम पिता का नाम: गणेश गृह संख्या : 108 उम्र : 62 लिंग : पुरुष	फोटो उपलब्ध
828	RJ/12/097/063235	निर्वाचक का नाम : कमला पति का नाम: शोभा राम गृह संख्या : 108 उम्र : 59 लिंग : महिला	फोटो उपलब्ध	829	UHK0511907	निर्वाचक का नाम : महेन्द्र सिंह पिता का नाम: शोभाराम गृह संख्या : 108 उम्र : 36 लिंग : पुरुष	फोटो उपलब्ध	830	UHK0621409	निर्वाचक का नाम : थेली पिता का नाम: सोभाराम गृह संख्या : 108 उम्र : 35 लिंग : महिला	फोटो उपलब्ध
831	UHK1204510	निर्वाचक का नाम : जयसिंह गुर्जर पिता का नाम: सोभाराम गृह संख्या : 108 उम्र : 30 लिंग : पुरुष	फोटो उपलब्ध	832	UHK1660356	निर्वाचक का नाम : सीमा गुर्जर पति का नाम: महेंद्र सिंग गृह संख्या : 108 उम्र : 27 लिंग : महिला	फोटो उपलब्ध	833	UHK1660299	निर्वाचक का नाम : ममता गुर्जर पति का नाम: जय सिंग गुर्जर गृह संख्या : 108 उम्र : 27 लिंग : महिला	फोटो उपलब्ध
834	DLZ1488691	निर्वाचक का नाम : मुकेश पिता का नाम: किशना गृह संख्या : 109 उम्र : 42 लिंग : पुरुष	फोटो उपलब्ध	835	UHK0687897	निर्वाचक का नाम : गीता पति का नाम: मुकेश गृह संख्या : 109 उम्र : 38 लिंग : महिला	फोटो उपलब्ध	836	RJ/12/097/063239	निर्वाचक का नाम : रूकमा पति का नाम: मादुराम गृह संख्या : 110 उम्र : 84 लिंग : महिला	फोटो उपलब्ध

837	RJ/12/097/064036	निर्वाचक का नाम : पुसा राम पिता का नाम: मादुराम गृह संख्या : 110 उम्र : 61 लिंग : पुरुष	फोटो उपलब्ध	838	RJ/12/097/063240	निर्वाचक का नाम : ओम प्रकाश पिता का नाम: मादुराम गृह संख्या : 110 उम्र : 54 लिंग : पुरुष	फोटो उपलब्ध	839	DLZ1343326	निर्वाचक का नाम : शारदा पति का नाम: हरि सिंह गृह संख्या : 110 उम्र : 45 लिंग : महिला	फोटो उपलब्ध
840	UHK0621664	निर्वाचक का नाम : विजयकुमार पिता का नाम: पूसाराम गृह संख्या : 110 उम्र : 38 लिंग : पुरुष	फोटो उपलब्ध	841	UHK0992917	निर्वाचक का नाम : राजेश कुमार पिता का नाम: पुसालाल गृह संख्या : 110 उम्र : 34 लिंग : पुरुष	फोटो उपलब्ध	842	UHK1154210	निर्वाचक का नाम : ललिता देवी गुर्जर पिता का नाम: पुसा लाल गुर्जर गृह संख्या : 110 उम्र : 31 लिंग : महिला	फोटो उपलब्ध
843	UHK1204528	निर्वाचक का नाम : सौरभ गुर्जर पिता का नाम: पूसाराम गृह संख्या : 110 उम्र : 30 लिंग : पुरुष	फोटो उपलब्ध	844	UHK1427590	निर्वाचक का नाम : पूनम चन्द पिता का नाम: पुसाराम गृह संख्या : 110 उम्र : 29 लिंग : पुरुष	फोटो उपलब्ध	845	UHK1427533	निर्वाचक का नाम : गणेश गुर्जर पिता का नाम: पुसाराम गृह संख्या : 110 उम्र : 29 लिंग : पुरुष	फोटो उपलब्ध
846	UHK1427681	निर्वाचक का नाम : गीता गुर्जर पिता का नाम: ओम प्रकाश गृह संख्या : 110 उम्र : 28 लिंग : महिला	फोटो उपलब्ध	847	UHK1797703	निर्वाचक का नाम : मंजू पति का नाम: पूनमचंद गृह संख्या : 110 उम्र : 25 लिंग : महिला	फोटो उपलब्ध	848	UHK0511790	निर्वाचक का नाम : शिवराज पिता का नाम: कल्याण गृह संख्या : 111 उम्र : 73 लिंग : पुरुष	फोटो उपलब्ध
849	RJ/12/097/063714	निर्वाचक का नाम : हगामी पति का नाम: शिवराज गृह संख्या : 111 उम्र : 72 लिंग : महिला	फोटो उपलब्ध	850	DLZ1488949	निर्वाचक का नाम : शान्ती पति का नाम: ओम प्रकाश गृह संख्या : 111 उम्र : 56 लिंग : महिला	फोटो उपलब्ध	851	RJ/12/097/063241	निर्वाचक का नाम : हरिसिंह पिता का नाम: मादुराम गृह संख्या : 111 उम्र : 54 लिंग : पुरुष	फोटो उपलब्ध
852	RJ/12/097/063596	निर्वाचक का नाम : रघुवीर पिता का नाम: शिवराज गृह संख्या : 111 उम्र : 54 लिंग : पुरुष	फोटो उपलब्ध	853	DLZ1343334	निर्वाचक का नाम : प्रेम पति का नाम: रघुवीर गृह संख्या : 111 उम्र : 53 लिंग : महिला	फोटो उपलब्ध	854	UHK0093492	निर्वाचक का नाम : हरचंद पिता का नाम: रामगोपाल गृह संख्या : 111 उम्र : 42 लिंग : पुरुष	फोटो उपलब्ध
855	UHK0621466	निर्वाचक का नाम : रतनी पति का नाम: छोटू गृह संख्या : 111 उम्र : 41 लिंग : महिला	फोटो उपलब्ध	856	UHK0621532	निर्वाचक का नाम : छोटू पिता का नाम: शिवराज गृह संख्या : 111 उम्र : 37 लिंग : पुरुष	फोटो उपलब्ध	857	UHK2088227	निर्वाचक का नाम : गर्जेंद्र सिंह गुर्जर पिता का नाम: हरि सिंह गृह संख्या : 111 उम्र : 24 लिंग : पुरुष	फोटो उपलब्ध
858	UHK2068096	निर्वाचक का नाम : त्रिलोक गुर्जर पिता का नाम: रघुवीर गुर्जर गृह संख्या : 111 उम्र : 21 लिंग : पुरुष	फोटो उपलब्ध	859	UHK2246726	निर्वाचक का नाम : मनोज पिता का नाम: छोटू गृह संख्या : 111 उम्र : 20 लिंग : पुरुष	फोटो उपलब्ध	860	RJ/12/097/063671	निर्वाचक का नाम : हगामी पति का नाम: राम लाल गृह संख्या : 112 उम्र : 77 लिंग : महिला	फोटो उपलब्ध
861	RJ/12/097/064001	निर्वाचक का नाम : शोभाराम पिता का नाम: हर लाल गृह संख्या : 112 उम्र : 70 लिंग : पुरुष	फोटो उपलब्ध	862	RJ/12/097/063672	निर्वाचक का नाम : रेशमी पति का नाम: शोभाराम गृह संख्या : 112 उम्र : 68 लिंग : महिला	फोटो उपलब्ध	863	RJ/12/097/064081	निर्वाचक का नाम : सुख देव पिता का नाम: राम लाल गृह संख्या : 112 उम्र : 54 लिंग : पुरुष	फोटो उपलब्ध
864	RJ/12/097/064070	निर्वाचक का नाम : दयाल पिता का नाम: रामगो पाल गृह संख्या : 112 उम्र : 53 लिंग : पुरुष	फोटो उपलब्ध	865	UHK0511964	निर्वाचक का नाम : रेखा पति का नाम: सुखदेव गृह संख्या : 112 उम्र : 51 लिंग : महिला	फोटो उपलब्ध	866	DLZ1343342	निर्वाचक का नाम : रतनी देवी पति का नाम: लक्ष्मण गृह संख्या : 112 उम्र : 47 लिंग : महिला	फोटो उपलब्ध

# 867 निर्वाचक का नाम : देवाराम पिता का नाम: शोभाराम गृह संख्या : 112 उम्र : 43 लिंग : पुरुष	DLZ1725225 फोटो उपलब्ध	868 निर्वाचक का नाम : बीरम पिता का नाम: रामलाल गृह संख्या : 112 उम्र : 43 लिंग : पुरुष	DLZ1725159 फोटो उपलब्ध	869 निर्वाचक का नाम : सन्जु देवी पति का नाम: देवाराम गृह संख्या : 112 उम्र : 41 लिंग : महिला	UHK0093682 फोटो उपलब्ध
870 निर्वाचक का नाम : काना पिता का नाम: शोभाराम गृह संख्या : 112 उम्र : 38 लिंग : पुरुष	UHK0062380 फोटो उपलब्ध	871 निर्वाचक का नाम : लाली पति का नाम: बीरम गृह संख्या : 112 उम्र : 36 लिंग : महिला	UHK1714955 फोटो उपलब्ध	872 निर्वाचक का नाम : शैतानसिंह पिता का नाम: शोभाराम गृह संख्या : 112 उम्र : 35 लिंग : पुरुष	UHK0621854 फोटो उपलब्ध
873 निर्वाचक का नाम : नेराज पति का नाम: कानाराम गृह संख्या : 112 उम्र : 35 लिंग : महिला	UHK1154061 फोटो उपलब्ध	874 निर्वाचक का नाम : पूजा देवी पति का नाम: शैतान गृह संख्या : 112 उम्र : 24 लिंग : महिला	UHK1873298 फोटो उपलब्ध	875 निर्वाचक का नाम : अर्जुन पिता का नाम: रुपनाथ गृह संख्या : 129 उम्र : 33 लिंग : पुरुष	UHK1594209 फोटो उपलब्ध
876 निर्वाचक का नाम : बलवीर पिता का नाम: भागचंद गुर्जर गृह संख्या : 129 उम्र : 26 लिंग : पुरुष	UHK1673854 फोटो उपलब्ध	877 निर्वाचक का नाम : सुमन कुमारी पति का नाम: सुरेश वैष्णव गृह संख्या : 155 उम्र : 30 लिंग : महिला	UHK2300085 फोटो उपलब्ध	878 निर्वाचक का नाम : ज्योति देवी पिता का नाम: राम नारायण गृह संख्या : 670 उम्र : 20 लिंग : महिला	UHK2111433 फोटो उपलब्ध
879 निर्वाचक का नाम : कविता गुर्जर पिता का नाम: सावरलाल गृह संख्या : पनघट का चौक उम्र : 22 लिंग : पुरुष	UHK2108058 फोटो उपलब्ध				

880	UHK1660075	निर्वाचक का नाम : रेखा मेघवन्शी पति का नाम: सोनू मेघवन्शी गृह संख्या : 3 उम्र : 27 लिंग : महिला	फोटो उपलब्ध	881	RJ/12/097/064091	निर्वाचक का नाम : नोसर पति का नाम: रूध नाथ गृह संख्या : 128 उम्र : 62 लिंग : महिला	फोटो उपलब्ध	882	UHK1049790	निर्वाचक का नाम : मोती लाल पिता का नाम: रघुनाथ गृह संख्या : 128 उम्र : 31 लिंग : पुरुष	फोटो उपलब्ध
883	DLZ1343391	निर्वाचक का नाम : मगनी पति का नाम: सूरजमल गृह संख्या : 129 उम्र : 92 लिंग : महिला	फोटो उपलब्ध	884	RJ/12/097/064052	निर्वाचक का नाम : रूधनाथ पिता का नाम: सूरजमल गृह संख्या : 129 उम्र : 70 लिंग : पुरुष	फोटो उपलब्ध	885	RJ/12/097/063678	निर्वाचक का नाम : गिरधारी पिता का नाम: सूरजमल गृह संख्या : 129 उम्र : 63 लिंग : पुरुष	फोटो उपलब्ध
886	RJ/12/097/064090	निर्वाचक का नाम : छोटी पति का नाम: गिरधारी गृह संख्या : 129 उम्र : 61 लिंग : महिला	फोटो उपलब्ध	887	UHK0511873	निर्वाचक का नाम : कानाराम पिता का नाम: गिरधारीलाल गृह संख्या : 129 उम्र : 40 लिंग : पुरुष	फोटो उपलब्ध	888	UHK0511865	निर्वाचक का नाम : भालाराम पिता का नाम: रघुनाथ गृह संख्या : 129 उम्र : 36 लिंग : पुरुष	फोटो उपलब्ध
889	UHK1775840	निर्वाचक का नाम : राजू पिता का नाम: गिरधारी गृह संख्या : 129 उम्र : 29 लिंग : पुरुष	फोटो उपलब्ध	890	UHK1548460	निर्वाचक का नाम : रामसिंह गुर्जर पिता का नाम: रूधनाथ गृह संख्या : 129 उम्र : 28 लिंग : पुरुष	फोटो उपलब्ध	891	UHK1548478	निर्वाचक का नाम : माया पति का नाम: मोतीलाल गृह संख्या : 129 उम्र : 28 लिंग : महिला	फोटो उपलब्ध
892	UHK1594225	निर्वाचक का नाम : रेखा पति का नाम: रघुनाथ गृह संख्या : 129 उम्र : 27 लिंग : महिला	फोटो उपलब्ध	893	UHK1548486	निर्वाचक का नाम : लक्ष्मण पिता का नाम: रघुनाथ गुर्जर गृह संख्या : 129 उम्र : 27 लिंग : पुरुष	फोटो उपलब्ध	894	UHK1775907	निर्वाचक का नाम : संपती पति का नाम: रामसिंह गृह संख्या : 129 उम्र : 26 लिंग : महिला	फोटो उपलब्ध
895	RJ/12/097/063264	निर्वाचक का नाम : दयाल पिता का नाम: रामचन्द्र गृह संख्या : 130 उम्र : 60 लिंग : पुरुष	फोटो उपलब्ध	896	UHK1115757	निर्वाचक का नाम : जस्सु पति का नाम: दयाल गृह संख्या : 130 उम्र : 58 लिंग : महिला	फोटो उपलब्ध	897	UHK1548494	निर्वाचक का नाम : घनश्याम पिता का नाम: दयाल गुर्जर गृह संख्या : 130 उम्र : 31 लिंग : पुरुष	फोटो उपलब्ध
898	UHK2097772	निर्वाचक का नाम : गायत्री पति का नाम: घनश्याम गुर्जर गृह संख्या : 130 उम्र : 28 लिंग : महिला	फोटो उपलब्ध	899	UHK1548502	निर्वाचक का नाम : बलवीर पिता का नाम: दयाल गृह संख्या : 130 उम्र : 27 लिंग : पुरुष	फोटो उपलब्ध	900	RJ/12/097/063266	निर्वाचक का नाम : माना राम पिता का नाम: रामचन्द्र गृह संख्या : 131 उम्र : 74 लिंग : पुरुष	फोटो उपलब्ध
901	RJ/12/097/063267	निर्वाचक का नाम : छीतर पिता का नाम: रामचन्द्र गृह संख्या : 132 उम्र : 67 लिंग : पुरुष	फोटो उपलब्ध	902	RJ/12/097/064096	निर्वाचक का नाम : रतनी पति का नाम: छीतर गृह संख्या : 132 उम्र : 65 लिंग : महिला	फोटो उपलब्ध	903	DLZ1343409	निर्वाचक का नाम : भैरूलाल पिता का नाम: मानाराम गृह संख्या : 132 उम्र : 43 लिंग : पुरुष	फोटो उपलब्ध
904	UHK0805135	निर्वाचक का नाम : देवाराम पिता का नाम: छीतर गृह संख्या : 132 उम्र : 39 लिंग : पुरुष	फोटो उपलब्ध	905	UHK0621441	निर्वाचक का नाम : किशनी पति का नाम: भैरूलाल गृह संख्या : 132 उम्र : 39 लिंग : महिला	फोटो उपलब्ध	906	UHK1676840	निर्वाचक का नाम : हेमा पति का नाम: अशोक गृह संख्या : 132 उम्र : 39 लिंग : महिला	फोटो उपलब्ध
907	UHK0960922	निर्वाचक का नाम : अशोक पिता का नाम: छीतर गृह संख्या : 132 उम्र : 38 लिंग : पुरुष	फोटो उपलब्ध	908	UHK0064592	निर्वाचक का नाम : रेखा पति का नाम: देवाराम गृह संख्या : 132 उम्र : 36 लिंग : महिला	फोटो उपलब्ध	909	UHK1577048	निर्वाचक का नाम : सना गुर्जर पिता का नाम: छितर गुर्जर गृह संख्या : 132 उम्र : 30 लिंग : महिला	फोटो उपलब्ध

910	UHK1617919	निर्वाचक का नाम : लक्खा सिंह पिता का नाम: छितर गृह संख्या : 132 उम्र : 26 लिंग : पुरुष	फोटो उपलब्ध	911	RJ/12/097/063269	निर्वाचक का नाम : नोसर पति का नाम: देवकरण गृह संख्या : 133 उम्र : 78 लिंग : महिला	फोटो उपलब्ध	912	DLZ1488998	निर्वाचक का नाम : मुक्तानन्द प्रसाद पिता का नाम: देवकरण गृह संख्या : 133 उम्र : 45 लिंग : पुरुष	फोटो उपलब्ध
913	DLZ1489004	निर्वाचक का नाम : देवराज पिता का नाम: देवकरण गृह संख्या : 133 उम्र : 43 लिंग : पुरुष	फोटो उपलब्ध	914	DLZ1489012	निर्वाचक का नाम : रमति पति का नाम: मुक्तानन्द प्रसाद गृह संख्या : 133 उम्र : 43 लिंग : महिला	फोटो उपलब्ध	915	DLZ1489020	निर्वाचक का नाम : नहरा पति का नाम: देवराज गृह संख्या : 133 उम्र : 42 लिंग : महिला	फोटो उपलब्ध
916	DLZ1726074	निर्वाचक का नाम : सत्य नारायण गुर्जर पिता का नाम: देव करण गुर्जर गृह संख्या : 133 उम्र : 39 लिंग : पुरुष	फोटो उपलब्ध	917	UHK0093716	निर्वाचक का नाम : पुष्पा पति का नाम: सत्यनारायण गुर्जर गृह संख्या : 133 उम्र : 37 लिंग : महिला	फोटो उपलब्ध	918	UHK2090033	निर्वाचक का नाम : चैन करण गुर्जर पिता का नाम: मुक्तानन्द गृह संख्या : 133 उम्र : 21 लिंग : पुरुष	फोटो उपलब्ध
919	UHK2127181	निर्वाचक का नाम : लेखराज गुर्जर पिता का नाम: देवराज गुर्जर गृह संख्या : 133 उम्र : 20 लिंग : पुरुष	फोटो उपलब्ध	920	RJ/12/097/063275	निर्वाचक का नाम : शान्ती पति का नाम: हरी गृह संख्या : 134 उम्र : 61 लिंग : महिला	फोटो उपलब्ध	921	RJ/12/097/063272	निर्वाचक का नाम : छोटू पिता का नाम: भाला गृह संख्या : 134 उम्र : 59 लिंग : पुरुष	फोटो उपलब्ध
922	RJ/12/097/063273	निर्वाचक का नाम : जगदीश पिता का नाम: भाला गृह संख्या : 134 उम्र : 57 लिंग : पुरुष	फोटो उपलब्ध	923	UHK1427806	निर्वाचक का नाम : संतोष पिता का नाम: जगदीश बजाड गृह संख्या : 134 उम्र : 27 लिंग : महिला	फोटो उपलब्ध	924	UHK2002277	निर्वाचक का नाम : मातिया पिता का नाम: जगदीश गृह संख्या : 134 उम्र : 23 लिंग : महिला	फोटो उपलब्ध
925	RJ/12/097/063276	निर्वाचक का नाम : हर चन्द पिता का नाम: भाला गृह संख्या : 135 उम्र : 67 लिंग : पुरुष	फोटो उपलब्ध	926	RJ/12/097/063277	निर्वाचक का नाम : रूकमा पति का नाम: हर चन्द गृह संख्या : 135 उम्र : 65 लिंग : महिला	फोटो उपलब्ध	927	DLZ1489038	निर्वाचक का नाम : लाली पति का नाम: जगदीश गृह संख्या : 135 उम्र : 54 लिंग : महिला	फोटो उपलब्ध
928	RJ/12/097/063279	निर्वाचक का नाम : छोटी पति का नाम: जीवन राम गृह संख्या : 136 उम्र : 81 लिंग : महिला	फोटो उपलब्ध	929	RJ/12/097/063280	निर्वाचक का नाम : हरदयाल पिता का नाम: जीवन राम गृह संख्या : 136 उम्र : 66 लिंग : पुरुष	फोटो उपलब्ध	930	RJ/12/097/063281	निर्वाचक का नाम : सुवा पति का नाम: हरदयाल गृह संख्या : 136 उम्र : 64 लिंग : महिला	फोटो उपलब्ध
931	DLZ1291509	निर्वाचक का नाम : गोरी शंकर पिता का नाम: जीवन राम गृह संख्या : 136 उम्र : 60 लिंग : पुरुष	फोटो उपलब्ध	932	DLZ1489046	निर्वाचक का नाम : शान्ति पति का नाम: गोरीशंकर गृह संख्या : 136 उम्र : 46 लिंग : महिला	फोटो उपलब्ध	933	UHK0062471	निर्वाचक का नाम : आनंद पिता का नाम: हरदयाल गृह संख्या : 136 उम्र : 36 लिंग : पुरुष	फोटो उपलब्ध
934	UHK0960930	निर्वाचक का नाम : मंजू पति का नाम: आनन्द गृह संख्या : 136 उम्र : 33 लिंग : महिला	फोटो उपलब्ध	935	UHK1115823	निर्वाचक का नाम : धनराज पिता का नाम: हरदयाल गृह संख्या : 136 उम्र : 33 लिंग : पुरुष	फोटो उपलब्ध	936	UHK1115815	निर्वाचक का नाम : कैलाश पिता का नाम: हरदयाल गृह संख्या : 136 उम्र : 31 लिंग : पुरुष	फोटो उपलब्ध
937	UHK1615335	निर्वाचक का नाम : नंदू कुमारी पति का नाम: कैलाश गृह संख्या : 136 उम्र : 27 लिंग : महिला	फोटो उपलब्ध	938	UHK1548510	निर्वाचक का नाम : देवराज पिता का नाम: गोरीशंकर गुर्जर गृह संख्या : 136 उम्र : 27 लिंग : पुरुष	फोटो उपलब्ध	939	UHK2313070	निर्वाचक का नाम : पूजा गुर्जर पति का नाम: देवराज गृह संख्या : 136 उम्र : 22 लिंग : महिला	फोटो उपलब्ध

940	UHK2313104	निर्वाचक का नाम : पिका पिता का नाम: गौरी शंकर गृह संख्या : 136 उम्र : 22 लिंग : महिला	फोटो उपलब्ध	941	UHK2088219	निर्वाचक का नाम : कमल गुर्जर पिता का नाम: गौरी शंकर गुर्जर गृह संख्या : 136 उम्र : 21 लिंग : पुरुष	फोटो उपलब्ध	942	RJ/12/097/063282	निर्वाचक का नाम : भवर लाल पिता का नाम: रामकिशन गृह संख्या : 137 उम्र : 77 लिंग : पुरुष	फोटो उपलब्ध
943	RJ/12/097/063283	निर्वाचक का नाम : सुन्दर पति का नाम: भवर लाल गृह संख्या : 137 उम्र : 74 लिंग : महिला	फोटो उपलब्ध	944	UHK0762476	निर्वाचक का नाम : राजमल पिता का नाम: भंवर लाल गृह संख्या : 137 उम्र : 33 लिंग : पुरुष	फोटो उपलब्ध	945	UHK1115831	निर्वाचक का नाम : शंकर पिता का नाम: भंवरलाल गृह संख्या : 137 उम्र : 31 लिंग : पुरुष	फोटो उपलब्ध
946	UHK1775915	निर्वाचक का नाम : गौरी पति का नाम: राजमल गृह संख्या : 137 उम्र : 29 लिंग : महिला	फोटो उपलब्ध	947	UHK1427335	निर्वाचक का नाम : मंजू गुर्जर पति का नाम: शंकर लाल गुर्जर गृह संख्या : 137 उम्र : 28 लिंग : महिला	फोटो उपलब्ध	948	UHK1936921	निर्वाचक का नाम : माया देवी पिता का नाम: देवकरण गृह संख्या : 137 उम्र : 23 लिंग : महिला	फोटो उपलब्ध
949	RJ/12/097/063679	निर्वाचक का नाम : राम लाल पिता का नाम: रामकिशन गृह संख्या : 138 उम्र : 64 लिंग : पुरुष	फोटो उपलब्ध	950	RJ/12/097/063284	निर्वाचक का नाम : कानी पति का नाम: राम लाल गृह संख्या : 138 उम्र : 62 लिंग : महिला	फोटो उपलब्ध	951	DLZ1343417	निर्वाचक का नाम : हरी पिता का नाम: भंवरलाल गृह संख्या : 138 उम्र : 43 लिंग : पुरुष	फोटो उपलब्ध
952	DLZ1489053	निर्वाचक का नाम : सीता पति का नाम: हरी गृह संख्या : 138 उम्र : 42 लिंग : महिला	फोटो उपलब्ध	953	UHK0855171	निर्वाचक का नाम : प्रकाश चन्द पिता का नाम: राम लाल गृह संख्या : 138 उम्र : 33 लिंग : पुरुष	फोटो उपलब्ध	954	UHK1115849	निर्वाचक का नाम : प्रेमराज पिता का नाम: रामलाल गृह संख्या : 138 उम्र : 31 लिंग : पुरुष	फोटो उपलब्ध
955	UHK1379874	निर्वाचक का नाम : पूजा पति का नाम: प्रकाशचंद गृह संख्या : 138 उम्र : 28 लिंग : महिला	फोटो उपलब्ध	956	UHK1427699	निर्वाचक का नाम : पूजा पिता का नाम: रामलाल गृह संख्या : 138 उम्र : 27 लिंग : महिला	फोटो उपलब्ध	957	UHK1734946	निर्वाचक का नाम : सीता पति का नाम: प्रेम गुर्जर गृह संख्या : 138 उम्र : 25 लिंग : महिला	फोटो उपलब्ध
958	UHK2319846	निर्वाचक का नाम : सुमित्रा गुर्जर पिता का नाम: हरी राम गुर्जर गृह संख्या : 138 उम्र : 19 लिंग : महिला	फोटो उपलब्ध	959	RJ/12/097/063287	निर्वाचक का नाम : रामी पति का नाम: बीरम गृह संख्या : 139 उम्र : 62 लिंग : महिला	फोटो उपलब्ध	960	UHK0062281	निर्वाचक का नाम : करण पिता का नाम: बीरम गृह संख्या : 139 उम्र : 36 लिंग : पुरुष	फोटो उपलब्ध
961	UHK1116151	निर्वाचक का नाम : सुनीता पति का नाम: करण गृह संख्या : 139 उम्र : 35 लिंग : महिला	फोटो उपलब्ध	962	UHK2308914	निर्वाचक का नाम : दीपा माता का नाम: रामी गृह संख्या : 139 उम्र : 33 लिंग : महिला	फोटो उपलब्ध	963	UHK1049808	निर्वाचक का नाम : दिनेश सिंह पिता का नाम: बीरम सिंह गृह संख्या : 139 उम्र : 32 लिंग : पुरुष	फोटो उपलब्ध
964	UHK2308963	निर्वाचक का नाम : पूजा गुर्जर पति का नाम: दिनेश सिंह गृह संख्या : 139 उम्र : 27 लिंग : महिला	फोटो उपलब्ध	965	RJ/12/097/064125	निर्वाचक का नाम : राम पाल पिता का नाम: मादु गृह संख्या : 140 उम्र : 70 लिंग : पुरुष	फोटो उपलब्ध	966	RJ/12/097/063682	निर्वाचक का नाम : कमला पति का नाम: राम पाल गृह संख्या : 140 उम्र : 68 लिंग : महिला	फोटो उपलब्ध
967	DLZ1798057	निर्वाचक का नाम : पांचू पिता का नाम: रामपाल गृह संख्या : 140 उम्र : 44 लिंग : पुरुष	फोटो उपलब्ध	968	DLZ1797984	निर्वाचक का नाम : शारदा पति का नाम: पांचूराम गृह संख्या : 140 उम्र : 42 लिंग : महिला	फोटो उपलब्ध	969	UHK0062109	निर्वाचक का नाम : हनुमान पिता का नाम: रामपाल गृह संख्या : 140 उम्र : 36 लिंग : पुरुष	फोटो उपलब्ध

970	UHK1594258	निर्वाचक का नाम : संजू पति का नाम: हनुमान गृह संख्या : 140 उम्र : 34 लिंग : महिला	फोटो उपलब्ध	971	UHK1049741	निर्वाचक का नाम : लखाराम गुर्जर पिता का नाम: रामपाल गृह संख्या : 140 उम्र : 31 लिंग : पुरुष	फोटो उपलब्ध	972	DLZ1277789	निर्वाचक का नाम : लक्ष्मण पिता का नाम: पुसा गृह संख्या : 142 उम्र : 58 लिंग : पुरुष	फोटो उपलब्ध
973	DLZ1343425	निर्वाचक का नाम : मन्जू पति का नाम: लक्ष्मण गृह संख्या : 142 उम्र : 54 लिंग : महिला	फोटो उपलब्ध	974	DLZ1343433	निर्वाचक का नाम : ओमप्रकाश पिता का नाम: पूसा गृह संख्या : 142 उम्र : 49 लिंग : पुरुष	फोटो उपलब्ध	975	DLZ1797885	निर्वाचक का नाम : मंगलाराम पिता का नाम: पूसा गृह संख्या : 142 उम्र : 42 लिंग : पुरुष	फोटो उपलब्ध
976	UHK1116169	निर्वाचक का नाम : मैना पति का नाम: ओमप्रकाश गृह संख्या : 142 उम्र : 38 लिंग : महिला	फोटो उपलब्ध	977	UHK0823989	निर्वाचक का नाम : शन्ता पति का नाम: मंगलाराम गृह संख्या : 142 उम्र : 37 लिंग : महिला	फोटो उपलब्ध	978	UHK2131779	निर्वाचक का नाम : सुरजान देवी पिता का नाम: लक्ष्मण गृह संख्या : 142 उम्र : 20 लिंग : महिला	फोटो उपलब्ध
979	DLZ1205855	निर्वाचक का नाम : केसर पति का नाम: नारायण गृह संख्या : 144 उम्र : 88 लिंग : महिला	फोटो उपलब्ध	980	RJ/12/097/063290	निर्वाचक का नाम : सुखदेव पिता का नाम: नारायण गृह संख्या : 144 उम्र : 66 लिंग : पुरुष	फोटो उपलब्ध	981	DLZ1205863	निर्वाचक का नाम : चुकी पति का नाम: सुख देव गृह संख्या : 144 उम्र : 64 लिंग : महिला	फोटो उपलब्ध
982	RJ/12/097/063291	निर्वाचक का नाम : जय राम पिता का नाम: नारायण गृह संख्या : 144 उम्र : 57 लिंग : पुरुष	फोटो उपलब्ध	983	DLZ1343441	निर्वाचक का नाम : नोसर पति का नाम: जयराम गृह संख्या : 144 उम्र : 49 लिंग : महिला	फोटो उपलब्ध	984	DLZ1343458	निर्वाचक का नाम : सूरज पिता का नाम: नारायण गृह संख्या : 144 उम्र : 48 लिंग : पुरुष	फोटो उपलब्ध
985	UHK0511824	निर्वाचक का नाम : गीता पति का नाम: सूरज गृह संख्या : 144 उम्र : 44 लिंग : महिला	फोटो उपलब्ध	986	UHK2060986	निर्वाचक का नाम : महेंद्र बजाड़ पिता का नाम: सुखदेव गुर्जर गृह संख्या : 144 उम्र : 24 लिंग : पुरुष	फोटो उपलब्ध	987	UHK2302990	निर्वाचक का नाम : माया गुर्जर पति का नाम: महेंद्र बजाड़ गृह संख्या : 144 उम्र : 24 लिंग : महिला	फोटो उपलब्ध
988	UHK1991942	निर्वाचक का नाम : प्रियंका गुर्जर पिता का नाम: सुखदेव गुर्जर गृह संख्या : 144 उम्र : 23 लिंग : महिला	फोटो उपलब्ध	989	UHK2246023	निर्वाचक का नाम : बाबू लाल गुर्जर पिता का नाम: सूरज गुर्जर गृह संख्या : 144 उम्र : 20 लिंग : पुरुष	फोटो उपलब्ध	990	UHK2276897	निर्वाचक का नाम : सुनीता गुर्जर पिता का नाम: जयराम गुर्जर गृह संख्या : 144 उम्र : 20 लिंग : महिला	फोटो उपलब्ध
991	UHK2295871	निर्वाचक का नाम : सुरेंद्र गुर्जर पिता का नाम: सुखदेव गुर्जर गृह संख्या : 144 उम्र : 19 लिंग : पुरुष	फोटो उपलब्ध	992	RJ/12/097/063292	निर्वाचक का नाम : माना पिता का नाम: हरजी गृह संख्या : 145 उम्र : 57 लिंग : पुरुष	फोटो उपलब्ध	993	DLZ1343466	निर्वाचक का नाम : प्रेम पति का नाम: माना गृह संख्या : 145 उम्र : 49 लिंग : महिला	फोटो उपलब्ध
994	UHK1332642	निर्वाचक का नाम : मन्ना पति का नाम: गणेश गृह संख्या : 145 उम्र : 33 लिंग : महिला	फोटो उपलब्ध	995	UHK1593375	निर्वाचक का नाम : गणेश गुर्जर पिता का नाम: मानाराम गुर्जर गृह संख्या : 145 उम्र : 32 लिंग : पुरुष	फोटो उपलब्ध	996	UHK1548536	निर्वाचक का नाम : महावीर गुर्जर पिता का नाम: मानाराम गुर्जर गृह संख्या : 145 उम्र : 27 लिंग : पुरुष	फोटो उपलब्ध
997	UHK1049717	निर्वाचक का नाम : छोटू पिता का नाम: घासी गृह संख्या : 146 उम्र : 85 लिंग : पुरुष	फोटो उपलब्ध	998	RJ/12/097/063295	निर्वाचक का नाम : फूमा पति का नाम: छोटू गृह संख्या : 146 उम्र : 78 लिंग : महिला	फोटो उपलब्ध	999	UHK1154079	निर्वाचक का नाम : प्रेम पति का नाम: माधू गृह संख्या : 146 उम्र : 63 लिंग : महिला	फोटो उपलब्ध

1000	DLZ1291566	निर्वाचक का नाम : कन्हैया लाल पिता का नाम: छोटूलाल गृह संख्या : 146 उम्र : 62 लिंग : पुरुष	DLZ1725696	1001	निर्वाचक का नाम : नारायणी देवी पति का नाम: कन्हैयालाल गृह संख्या : 146 उम्र : 60 लिंग : महिला	RJ/12/097/064013	1002	निर्वाचक का नाम : लाला गुर्जर पिता का नाम: मोती गुर्जर गृह संख्या : 146 उम्र : 50 लिंग : पुरुष
1003	DLZ1725704	निर्वाचक का नाम : शारदा पति का नाम: लाला गृह संख्या : 146 उम्र : 49 लिंग : महिला	UHK1775923	1004	निर्वाचक का नाम : कंचन पिता का नाम: कन्हैया लाल गृह संख्या : 146 उम्र : 29 लिंग : महिला	UHK1936343	1005	निर्वाचक का नाम : शिवराज गुर्जर पिता का नाम: कन्हैया गुर्जर गृह संख्या : 146 उम्र : 28 लिंग : पुरुष
1006	UHK1709088	निर्वाचक का नाम : रमेश गुर्जर पिता का नाम: कन्हैया लाल गुर्जर गृह संख्या : 146 उम्र : 27 लिंग : पुरुष	UHK1999887	1007	निर्वाचक का नाम : विनोद गुर्जर पिता का नाम: लाला राम गुर्जर गृह संख्या : 146 उम्र : 22 लिंग : पुरुष	UHK2299188	1008	निर्वाचक का नाम : दीपेंद्र गुर्जर पिता का नाम: लाला राम गुर्जर गृह संख्या : 146 उम्र : 21 लिंग : पुरुष
1009	UHK2288603	निर्वाचक का नाम : सावित्री गुर्जर पिता का नाम: लाला राम गुर्जर गृह संख्या : 146 उम्र : 19 लिंग : महिला	RJ/12/097/063298	1010	निर्वाचक का नाम : गो पाल पिता का नाम: बीजा राम गृह संख्या : 147 उम्र : 60 लिंग : पुरुष	RJ/12/097/063299	1011	निर्वाचक का नाम : गीता पति का नाम: गो पाल गृह संख्या : 147 उम्र : 58 लिंग : महिला
1012	DLZ1291541	निर्वाचक का नाम : धेरी पति का नाम: रामदेव गृह संख्या : 147 उम्र : 58 लिंग : महिला	RJ/12/097/063300	1013	निर्वाचक का नाम : राम देव पिता का नाम: बीजा राम गृह संख्या : 147 उम्र : 57 लिंग : पुरुष	UHK0621557	1014	निर्वाचक का नाम : रमेश पिता का नाम: गोपालसिंह गृह संख्या : 147 उम्र : 35 लिंग : पुरुष
1015	UHK1577055	निर्वाचक का नाम : रेखा पति का नाम: रमेश गुर्जर गृह संख्या : 147 उम्र : 32 लिंग : महिला	UHK1615368	1016	निर्वाचक का नाम : घनश्याम पिता का नाम: गोपाल गृह संख्या : 147 उम्र : 27 लिंग : पुरुष	UHK1548544	1017	निर्वाचक का नाम : काली पिता का नाम: रामदेव गृह संख्या : 147 उम्र : 27 लिंग : महिला
1018	UHK1996099	निर्वाचक का नाम : कमलेश गुर्जर पिता का नाम: रामदेव गुर्जर गृह संख्या : 147 उम्र : 22 लिंग : पुरुष	RJ/12/097/063302	1019	निर्वाचक का नाम : सुगनी पति का नाम: शिवराज गृह संख्या : 148 उम्र : 66 लिंग : महिला	RJ/12/097/064040	1020	निर्वाचक का नाम : मुकेश पिता का नाम: शिवराज गृह संख्या : 148 उम्र : 46 लिंग : पुरुष
1021	DLZ1343474	निर्वाचक का नाम : सन्तोष पति का नाम: मुकेश गृह संख्या : 148 उम्र : 44 लिंग : महिला	DLZ1798040	1022	निर्वाचक का नाम : सांवरलाल पिता का नाम: शिवराज गृह संख्या : 148 उम्र : 40 लिंग : पुरुष	UHK0621847	1023	निर्वाचक का नाम : सप्पू पति का नाम: सांवरलाल गृह संख्या : 148 उम्र : 36 लिंग : महिला
1024	UHK0620997	निर्वाचक का नाम : महेंद्र सिंह गुर्जर पिता का नाम: शिवराज गुर्जर गृह संख्या : 148 उम्र : 35 लिंग : पुरुष	UHK1116177	1025	निर्वाचक का नाम : सावित्री पति का नाम: हनुमान सिंह गृह संख्या : 148 उम्र : 33 लिंग : महिला	UHK1776053	1026	निर्वाचक का नाम : रामा गुर्जर अन्य: महेंद्र सिंह गृह संख्या : 148 उम्र : 31 लिंग : महिला
1027	UHK1700137	निर्वाचक का नाम : हनुमान गुर्जर पिता का नाम: शिवराज गुर्जर गृह संख्या : 148 उम्र : 26 लिंग : पुरुष	UHK2104370	1028	निर्वाचक का नाम : राहुल गुर्जर पिता का नाम: मुकेश गुर्जर गृह संख्या : 148 उम्र : 22 लिंग : पुरुष	UHK2109908	1029	निर्वाचक का नाम : सुनील गुर्जर पिता का नाम: मुकेश गुर्जर गृह संख्या : 148 उम्र : 20 लिंग : पुरुष

1030	RJ/12/097/063304	निर्वाचक का नाम : जगदीश पिता का नाम: रतन लाल गृह संख्या : 149 उम्र : 56 लिंग : पुरुष	फोटो उपलब्ध	1031	UHK1797448	निर्वाचक का नाम : विनोद गर्ग पिता का नाम: जगदीश अग्रवाल गृह संख्या : 149 उम्र : 26 लिंग : पुरुष	फोटो उपलब्ध	1032	RJ/12/097/064012	निर्वाचक का नाम : श्रवणी पति का नाम: श्री किशन गृह संख्या : 150 उम्र : 68 लिंग : महिला	फोटो उपलब्ध
1033	UHK1576842	निर्वाचक का नाम : हरकरण पिता का नाम: श्री किशन गृह संख्या : 150 उम्र : 36 लिंग : पुरुष	फोटो उपलब्ध	1034	RJ/12/097/063684	निर्वाचक का नाम : हंगामी पति का नाम: रामकरण गृह संख्या : 151 उम्र : 75 लिंग : महिला	फोटो उपलब्ध	1035	UHK1204429	निर्वाचक का नाम : रूकमा पति का नाम: रामनिवास गृह संख्या : 151 उम्र : 42 लिंग : महिला	फोटो उपलब्ध
1036	UHK0064576	निर्वाचक का नाम : हरी राम गुर्जर पिता का नाम: रामकरण गृह संख्या : 151 उम्र : 41 लिंग : पुरुष	फोटो उपलब्ध	1037	UHK1116185	निर्वाचक का नाम : संतोष पति का नाम: हरि गुर्जर गृह संख्या : 151 उम्र : 33 लिंग : महिला	फोटो उपलब्ध	1038	RJ/12/097/063307	निर्वाचक का नाम : शान्ति पति का नाम: हर लाल गृह संख्या : 152 उम्र : 74 लिंग : महिला	फोटो उपलब्ध
1039	RJ/12/097/063309	निर्वाचक का नाम : सुन्दर पति का नाम: रंग लाल गृह संख्या : 153 उम्र : 75 लिंग : महिला	फोटो उपलब्ध	1040	RJ/12/097/063310	निर्वाचक का नाम : देवकरण पिता का नाम: रंग लाल गृह संख्या : 153 उम्र : 54 लिंग : पुरुष	फोटो उपलब्ध	1041	DLZ1343490	निर्वाचक का नाम : सुवा पति का नाम: रामलाल गृह संख्या : 153 उम्र : 50 लिंग : महिला	फोटो उपलब्ध
1042	DLZ1343482	निर्वाचक का नाम : गीता देवी पति का नाम: देवकरण गृह संख्या : 153 उम्र : 49 लिंग : महिला	फोटो उपलब्ध	1043	DLZ1489061	निर्वाचक का नाम : राजू पिता का नाम: हरलाल गृह संख्या : 153 उम्र : 46 लिंग : पुरुष	फोटो उपलब्ध	1044	DLZ1343508	निर्वाचक का नाम : चन्ता पति का नाम: राजू गृह संख्या : 153 उम्र : 44 लिंग : महिला	फोटो उपलब्ध
1045	UHK1776038	निर्वाचक का नाम : हेमलता पिता का नाम: राजू गृह संख्या : 153 उम्र : 26 लिंग : महिला	फोटो उपलब्ध	1046	UHK1965557	निर्वाचक का नाम : मोनिका गुर्जर माता का नाम: सुवा गृह संख्या : 153 उम्र : 24 लिंग : महिला	फोटो उपलब्ध	1047	UHK1996164	निर्वाचक का नाम : जतिन गुर्जर पिता का नाम: राजू गृह संख्या : 153 उम्र : 22 लिंग : पुरुष	फोटो उपलब्ध
1048	UHK2058790	निर्वाचक का नाम : हितेश पिता का नाम: रामलाल गृह संख्या : 153 उम्र : 21 लिंग : पुरुष	फोटो उपलब्ध	1049	UHK2287787	निर्वाचक का नाम : कोमल पिता का नाम: राजकुमार गुर्जर गृह संख्या : 153 उम्र : 20 लिंग : महिला	फोटो उपलब्ध	1050	UHK0805143	निर्वाचक का नाम : गोपी दास पिता का नाम: बजरंग दास गृह संख्या : 154 उम्र : 65 लिंग : पुरुष	फोटो उपलब्ध
1051	RJ/12/097/063312	निर्वाचक का नाम : कमला पति का नाम: गोपी दास गृह संख्या : 154 उम्र : 60 लिंग : महिला	फोटो उपलब्ध	1052	UHK0062232	निर्वाचक का नाम : प्रवीणकुमार पिता का नाम: रामकरण गृह संख्या : 154 उम्र : 37 लिंग : पुरुष	फोटो उपलब्ध	1053	UHK1351345	निर्वाचक का नाम : नवीन कुमार पिता का नाम: राम करण वैष्णव गृह संख्या : 154 उम्र : 30 लिंग : पुरुष	फोटो उपलब्ध
1054	UHK1548551	निर्वाचक का नाम : कविता पिता का नाम: गोपीदास गृह संख्या : 154 उम्र : 28 लिंग : महिला	फोटो उपलब्ध	1055	UHK1593383	निर्वाचक का नाम : करिश्मा वैष्णव पिता का नाम: गोपीदास वैष्णव गृह संख्या : 154 उम्र : 27 लिंग : महिला	फोटो उपलब्ध	1056	RJ/12/097/063314	निर्वाचक का नाम : मनभर पति का नाम: गणपत गृह संख्या : 155 उम्र : 68 लिंग : महिला	फोटो उपलब्ध
1057	DLZ1726298	निर्वाचक का नाम : गीता पति का नाम: रामलाल गृह संख्या : 155 उम्र : 54 लिंग : महिला	फोटो उपलब्ध	1058	UHK0621920	निर्वाचक का नाम : विनोद पिता का नाम: गणपतलाल गृह संख्या : 155 उम्र : 40 लिंग : पुरुष	फोटो उपलब्ध	1059	UHK1116193	निर्वाचक का नाम : चन्द्रकान्ता पति का नाम: विनोद वैष्णव गृह संख्या : 155 उम्र : 35 लिंग : महिला	फोटो उपलब्ध

1060	UHK1548569	निर्वाचक का नाम : सुरेश वैष्णव पिता का नाम: रामलाल वैष्णव गृह संख्या : 155 उम्र : 30 लिंग : पुरुष	फोटो उपलब्ध	1061	UHK1620517	निर्वाचक का नाम : अशोक वैष्णव पिता का नाम: रामलाल वैष्णव गृह संख्या : 155 उम्र : 27 लिंग : पुरुष	फोटो उपलब्ध	1062	RJ/12/097/063318	निर्वाचक का नाम : शायदा बेगम पति का नाम: असलम मोहम्मद गृह संख्या : 157 उम्र : 63 लिंग : महिला	फोटो उपलब्ध
1063	RJ/12/097/064008	निर्वाचक का नाम : असलम मोहम्मद पिता का नाम: रमजान मोहम्मद गृह संख्या : 157 उम्र : 63 लिंग : पुरुष	फोटो उपलब्ध	1064	UHK1548577	निर्वाचक का नाम : अरशद पिता का नाम: असलम मोहम्मद गृह संख्या : 157 उम्र : 28 लिंग : पुरुष	फोटो उपलब्ध	1065	RJ/12/097/063319	निर्वाचक का नाम : गुलाब पिता का नाम: मगनी राम गृह संख्या : 158 उम्र : 77 लिंग : पुरुष	फोटो उपलब्ध
1066	RJ/12/097/063320	निर्वाचक का नाम : विद्या पति का नाम: गुलाब गृह संख्या : 158 उम्र : 75 लिंग : महिला	फोटो उपलब्ध	1067	UHK0512004	निर्वाचक का नाम : शिवराज पिता का नाम: गुलाब गृह संख्या : 158 उम्र : 41 लिंग : पुरुष	फोटो उपलब्ध	1068	UHK1154186	निर्वाचक का नाम : संतोष जांगिड पति का नाम: शिवराज जांगिड गृह संख्या : 158 उम्र : 32 लिंग : महिला	फोटो उपलब्ध
1069	DLZ1489087	निर्वाचक का नाम : हुकमी चांद पिता का नाम: गुलाब गृह संख्या : 159 उम्र : 45 लिंग : पुरुष	फोटो उपलब्ध	1070	DLZ1725910	निर्वाचक का नाम : भागचन्द पिता का नाम: गुलाब गृह संख्या : 159 उम्र : 42 लिंग : पुरुष	फोटो उपलब्ध	1071	UHK1296409	निर्वाचक का नाम : मायादेवी पति का नाम: हुकमीचांद गृह संख्या : 159 उम्र : 37 लिंग : महिला	फोटो उपलब्ध
1072	UHK1154178	निर्वाचक का नाम : रेखा जांगिड पति का नाम: भागचन्द जांगिड गृह संख्या : 159 उम्र : 34 लिंग : महिला	फोटो उपलब्ध	1073	RJ/12/097/063324	निर्वाचक का नाम : गोरधन पिता का नाम: सुगनराम गृह संख्या : 160 उम्र : 65 लिंग : पुरुष	फोटो उपलब्ध	1074	RJ/12/097/063325	निर्वाचक का नाम : सरोज पति का नाम: गोरधन गृह संख्या : 160 उम्र : 62 लिंग : महिला	फोटो उपलब्ध
1075	UHK0662031	निर्वाचक का नाम : नेमीचन्द पिता का नाम: नाथुराम गृह संख्या : 160 उम्र : 40 लिंग : पुरुष	फोटो उपलब्ध	1076	DLZ2548402	निर्वाचक का नाम : बिरदीचन्द पिता का नाम: नाथूलाल गृह संख्या : 160 उम्र : 39 लिंग : पुरुष	फोटो उपलब्ध	1077	UHK0762492	निर्वाचक का नाम : आनन्द पिता का नाम: नाथूलाल गृह संख्या : 160 उम्र : 34 लिंग : पुरुष	फोटो उपलब्ध
1078	UHK1427541	निर्वाचक का नाम : सोनल जांगिड पति का नाम: नेमीचन्द जांगिड गृह संख्या : 160 उम्र : 34 लिंग : महिला	फोटो उपलब्ध	1079	UHK1332659	निर्वाचक का नाम : जितेन्द्र पिता का नाम: गोवर्धन लाल जांगिड गृह संख्या : 160 उम्र : 29 लिंग : पुरुष	फोटो उपलब्ध	1080	UHK1814862	निर्वाचक का नाम : किरण पति का नाम: जितेन्द्र जांगिड गृह संख्या : 160 उम्र : 26 लिंग : महिला	फोटो उपलब्ध
1081	UHK1733641	निर्वाचक का नाम : संजू पिता का नाम: गोरधन लाल गृह संख्या : 160 उम्र : 25 लिंग : महिला	फोटो उपलब्ध	1082	UHK1936335	निर्वाचक का नाम : राजेंद्र जांगिड पिता का नाम: गोरधन जांगिड गृह संख्या : 160 उम्र : 23 लिंग : पुरुष	फोटो उपलब्ध	1083	RJ/12/097/064098	निर्वाचक का नाम : शान्ती पति का नाम: श्यो लाल गृह संख्या : 161 उम्र : 54 लिंग : महिला	फोटो उपलब्ध
1084	DLZ1343524	निर्वाचक का नाम : नारायणी पति का नाम: रमेश गृह संख्या : 161 उम्र : 44 लिंग : महिला	फोटो उपलब्ध	1085	UHK0805150	निर्वाचक का नाम : रणजीत पिता का नाम: भंवरलाल गृह संख्या : 161 उम्र : 35 लिंग : पुरुष	फोटो उपलब्ध	1086	UHK1427343	निर्वाचक का नाम : भीमराज गुर्जर पिता का नाम: श्योलाल गृह संख्या : 161 उम्र : 28 लिंग : पुरुष	फोटो उपलब्ध
1087	UHK1996180	निर्वाचक का नाम : सुमन गुर्जर माता का नाम: शांति गृह संख्या : 161 उम्र : 22 लिंग : महिला	फोटो उपलब्ध	1088	UHK2302750	निर्वाचक का नाम : रेखा पति का नाम: भीमराज गुर्जर गृह संख्या : 161 उम्र : 22 लिंग : महिला	फोटो उपलब्ध	1089	UHK0805168	निर्वाचक का नाम : जगदीश पिता का नाम: हगामा गृह संख्या : 162 उम्र : 58 लिंग : पुरुष	फोटो उपलब्ध

1090	RJ/12/097/063688	निर्वाचक का नाम : सुगनी पति का नाम: जगदीश गृह संख्या : 162 उम्र : 55 लिंग : महिला	फोटो उपलब्ध	1091	UHK1548585	निर्वाचक का नाम : सोनू गुर्जर पिता का नाम: जगदीश गुर्जर गृह संख्या : 162 उम्र : 29 लिंग : पुरुष	फोटो उपलब्ध	1092	UHK1797745	निर्वाचक का नाम : सोहनी पति का नाम: सोनू गुर्जर गृह संख्या : 162 उम्र : 25 लिंग : महिला	फोटो उपलब्ध
1093	UHK1985639	निर्वाचक का नाम : दिनेश गुर्जर पिता का नाम: जगदीश गुर्जर गृह संख्या : 162 उम्र : 22 लिंग : पुरुष	फोटो उपलब्ध	1094	RJ/12/097/063689	निर्वाचक का नाम : राम लाल पिता का नाम: देवा राम गृह संख्या : 163 उम्र : 60 लिंग : पुरुष	फोटो उपलब्ध	1095	RJ/12/097/064020	निर्वाचक का नाम : कमला पति का नाम: राम लाल गृह संख्या : 163 उम्र : 57 लिंग : महिला	फोटो उपलब्ध
1096	DLZ1343532	निर्वाचक का नाम : सप्तराज पिता का नाम: देवाराम गृह संख्या : 163 उम्र : 48 लिंग : पुरुष	फोटो उपलब्ध	1097	UHK0062331	निर्वाचक का नाम : संतोष देवी पति का नाम: सप्तराज गृह संख्या : 163 उम्र : 46 लिंग : महिला	फोटो उपलब्ध	1098	UHK1797752	निर्वाचक का नाम : लाची पति का नाम: सुरेश गृह संख्या : 163 उम्र : 27 लिंग : महिला	फोटो उपलब्ध

विधान सभा क्षेत्र की संख्या व नाम : 99-पुष्कर
घटक I - परिवर्धन सूची 1 (16-12-2025 से 21-02-2026 तक)

1099	1	UHK1660141	निर्वाचक का नाम : मुकेश पिता का नाम: हरिराम गुर्जर गृह संख्या : 15 उम्र : 27 लिंग : पुरुष	फोटो उपलब्ध
1100	1	UHK1872837	निर्वाचक का नाम : हंसा पति का नाम: मुकेश गुर्जर गृह संख्या : 15 उम्र : 26 लिंग : महिला	फोटो उपलब्ध
1101	1	UHK2364982	निर्वाचक का नाम : प्रकाश गुर्जर पिता का नाम: रामदेव गुर्जर गृह संख्या : 10 उम्र : 18 लिंग : पुरुष	फोटो उपलब्ध
1102	1	UHK2367035	निर्वाचक का नाम : संजय वैष्णव पिता का नाम: भगवान वैष्णव गृह संख्या : 27 उम्र : 20 लिंग : पुरुष	फोटो उपलब्ध
1103	1	UHK2367043	निर्वाचक का नाम : अनिल कुमार कतीरिया पिता का नाम: शंकर लाल कतीरिया गृह संख्या : 7 उम्र : 18 लिंग : पुरुष	फोटो उपलब्ध
1104	2	UHK2380566	निर्वाचक का नाम : विष्णु गुर्जर पिता का नाम: तेजा गृह संख्या : 94 उम्र : 21 लिंग : पुरुष	फोटो उपलब्ध
1105	1	UHK2380582	निर्वाचक का नाम : राकेश गुर्जर पिता का नाम: रामलाल गुर्जर गृह संख्या : 65 उम्र : 26 लिंग : पुरुष	फोटो उपलब्ध
1106	3	UHK2387009	निर्वाचक का नाम : सुनीता वैष्णव पति का नाम: अनिल वैष्णव गृह संख्या : 155 उम्र : 24 लिंग : महिला	फोटो उपलब्ध
1107	3	UHK2387066	निर्वाचक का नाम : अनिल कुमार पिता का नाम: रामलाल वैष्णव गृह संख्या : 155 उम्र : 26 लिंग : पुरुष	फोटो उपलब्ध
1108	2	UHK2387090	निर्वाचक का नाम : रेखा पति का नाम: बुधराज गृह संख्या : 83 उम्र : 22 लिंग : महिला	फोटो उपलब्ध
1109	2	UHK2387298	निर्वाचक का नाम : मतिया पति का नाम: महेन्द्र गृह संख्या : 90 उम्र : 31 लिंग : महिला	फोटो उपलब्ध
1110	3	UHK2387546	निर्वाचक का नाम : पिंकी पति का नाम: बलबीर गुर्जर गृह संख्या : 130 उम्र : 24 लिंग : महिला	फोटो उपलब्ध
1111	2	UHK2387579	निर्वाचक का नाम : लेखराज गुर्जर पिता का नाम: रघुवीर गुर्जर गृह संख्या : 111 उम्र : 18 लिंग : पुरुष	फोटो उपलब्ध
1112	2	UHK2392850	निर्वाचक का नाम : निखिल गुर्जर पिता का नाम: रामदेव गुर्जर गृह संख्या : 105 उम्र : 21 लिंग : पुरुष	फोटो उपलब्ध
1113	2	UHK2392884	निर्वाचक का नाम : महावीर गुर्जर पिता का नाम: लक्ष्मण गुर्जर गृह संख्या : 106 उम्र : 18 लिंग : पुरुष	फोटो उपलब्ध
1114	1	UHK2392900	निर्वाचक का नाम : अनिल वैष्णव पिता का नाम: भगवान वैष्णव गृह संख्या : 27 उम्र : 24 लिंग : पुरुष	फोटो उपलब्ध
1115	2	UHK2393049	निर्वाचक का नाम : गुड्डी पति का नाम: शैतान सिंह गृह संख्या : 95 उम्र : 30 लिंग : महिला	फोटो उपलब्ध

निर्वाचकों का विवरण :							
A) मतदाताओं की संख्या :							
		नामावली का प्रकार	निर्वाचक नामावली की पहचान :	मतदाताओं की संख्या :			
				पुरुष	महिला	तृतीय लिंग	कुल
I	मूल	मूल नामावली	समस्त पूरकों को समेकित करते हुए विशेष गहन पुनरीक्षण 2026 की मूल नामावली	573	525	0	1098
II	घटक I - परिवर्धन सूची	पूरक 1	विशेष गहन पुनरीक्षण - 2026	11	6	0	17
III	घटक II - विलोपन सूची	पूरक 1	विशेष गहन पुनरीक्षण - 2026	0	1	0	1
IV	लिंग में संशोधन के कारण अंतर			0	0	0	0
पुनरीक्षण के बाद इस नामावली में शुद्ध निर्वाचक (I+II-III+IV)				584	530	0	1114
B) संशोधनों की संख्या :							
नामावली का प्रकार		निर्वाचक नामावली की पहचान :		संशोधनों की संख्या :			
पूरक 1		विशेष गहन पुनरीक्षण - 2026		5			

निर्वाचक रजिस्ट्रीकरण अधिकारी द्वारा जारी

E2-मृत्यु, S2-स्थानांतरित, R2-दोहरी प्रविष्टि, M2-लापता, Q2-अहर्ता नहीं