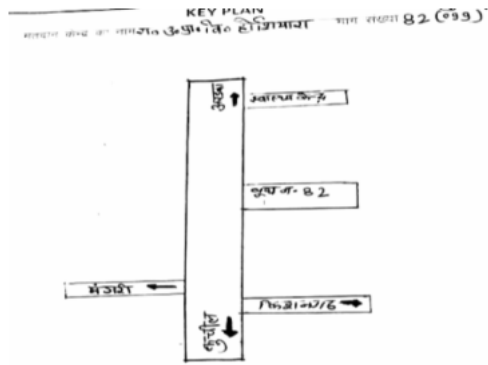


निर्वाचक नामावली 2026 S20 राजस्थान

विधान सभा क्षेत्र की संख्या , नाम व आरक्षण स्थिति : 99 - पुष्कर (सामान्य)		भाग संख्या : : 95			
संसदीय निर्वाचन क्षेत्र की संख्या, नाम व आरक्षण स्थिति, जिसमें विधान सभा निर्वाचन क्षेत्र स्थित है : 13 - अजमेर (सामान्य)					
1. पुनरीक्षण का विवरण					
पुनरीक्षण का वर्ष :	2026	निर्वाचक नामावली की पहचान : समस्त पूरकों को समेकित करते हुए विशेष गहन पुनरीक्षण 2026 की मूल नामावली			
अर्हता तिथि :	01-01-2026				
पुनरीक्षण का स्वरूप :	विशेष गहन पुनरीक्षण - 2026				
प्रकाशन की तिथि :	21-02-2026				
2. भाग व मतदान क्षेत्र का विवरण :					
भाग में आने वाले अनुभागों की संख्या और नाम :					
1-मस्जिद के पास का मोहल्ला,होशियारा 2-बावरियों का वास,होशियारा 3-देशवालियों का वास,होशियारा 4-हरिजनों का वास,होशियारा 5-देशवाली मोहल्ला,होशियारा 6-व्यापारियों का वास,होशियारा 7-पठानों के घर,होशियारा 8-भांभियों के घर,होशियारा 9-देशवालियों के घर,होशियारा 10-रेगरों का वास,होशियारा	मुख्य शहर / मुख्य ग्राम : होशियारा वार्ड : पोस्ट ऑफिस : कुचील पुलिस थाना : गोगल तहसील : अजमेर जिला : अजमेर पिन कोड : 305811				
3. मतदान केंद्र का विवरण					
मतदान केंद्र की संख्या व नाम :	मतदान केन्द्र की विशेष हैसियत (पुरुष/महिला/सामान्य) :		सामान्य		
95 - होशियारा			0		
मतदान केंद्र का भवन व पता :	इस मतदान क्षेत्र के सहायक (ऑक्जिलियरी) मतदान केन्द्रों की संख्या :				
राजकीय उच्च प्राथमिक विद्यालय, होशियारा					
4. मतदाताओं की संख्या :					
आरंभिक क्रम	अंतिम क्रम	मतदाताओं की संख्या			
संख्या	संख्या	पुरुष	महिला	तृतीय लिंग	कुल
1	712	380	332	0	712

निर्वाचक रजिस्ट्रीकरण अधिकारी द्वारा जारी

Nazri Naksha



Google Map View



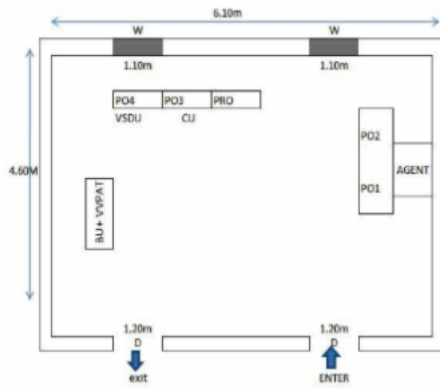
Polling Station Building Front View



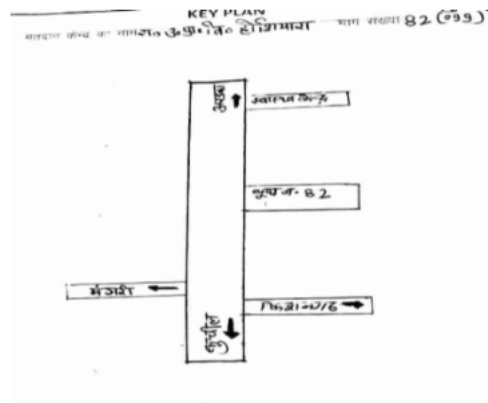
Polling Station Front View



Cad View



Key MAP View



1	RJ/12/097/009197	निर्वाचक का नाम : जशोदा पति का नाम: शंकर गृह संख्या : 1 उम्र : 69 लिंग : महिला	2	DLZ1486257	निर्वाचक का नाम : प्रहलाद पिता का नाम: शंकर लाल गृह संख्या : 1 उम्र : 42 लिंग : पुरुष	3	UHK0855841	निर्वाचक का नाम : पप्पू राम पिता का नाम: शंकर लाल गृह संख्या : 1 उम्र : 34 लिंग : पुरुष
4	UHK2172146	निर्वाचक का नाम : मंजू बावरी पति का नाम: पप्पू राम गृह संख्या : 1 उम्र : 31 लिंग : महिला	5	UHK2228732	निर्वाचक का नाम : जमाल खां पिता का नाम: खालू खां गृह संख्या : 2 उम्र : 74 लिंग : पुरुष	6	RJ/12/097/009238	निर्वाचक का नाम : शहीदा पति का नाम: जमाल खां गृह संख्या : 2 उम्र : 69 लिंग : महिला
7	UHK2228740	निर्वाचक का नाम : पीरू पिता का नाम: खालू खां गृह संख्या : 2 उम्र : 64 लिंग : पुरुष	8	RJ/12/097/009185	निर्वाचक का नाम : फाता पति का नाम: पीरू गृह संख्या : 2 उम्र : 59 लिंग : महिला	9	RJ/12/097/009056	निर्वाचक का नाम : इकबाल पिता का नाम: जमाल खां गृह संख्या : 2 उम्र : 46 लिंग : पुरुष
10	UHK0090522	निर्वाचक का नाम : मैना खातून पति का नाम: इकबाल मोहम्मद गृह संख्या : 2 उम्र : 43 लिंग : महिला	11	DLZ2582179	निर्वाचक का नाम : कालू खां पिता का नाम: जमाल खां गृह संख्या : 2 उम्र : 41 लिंग : पुरुष	12	DLZ2582229	निर्वाचक का नाम : ईसाक अली पिता का नाम: पीरू खां गृह संख्या : 2 उम्र : 41 लिंग : पुरुष
13	UHK0855833	निर्वाचक का नाम : सलमा बानो पति का नाम: कालू खां गृह संख्या : 2 उम्र : 34 लिंग : महिला	14	UHK0994442	निर्वाचक का नाम : मुमताज बेगम पति का नाम: ईसाक अली गृह संख्या : 2 उम्र : 34 लिंग : महिला	15	UHK0855817	निर्वाचक का नाम : शेरू मोहम्मद पिता का नाम: जमाल मोहम्मद गृह संख्या : 2 उम्र : 34 लिंग : पुरुष
16	UHK0855825	निर्वाचक का नाम : बशीरन बानो पति का नाम: शेरू मोहम्मद गृह संख्या : 2 उम्र : 32 लिंग : महिला	17	UHK1297100	निर्वाचक का नाम : रफीक मोहम्मद पिता का नाम: पीरू गृह संख्या : 2 उम्र : 29 लिंग : पुरुष	18	UHK1996818	निर्वाचक का नाम : सलीम मोहम्मद पिता का नाम: पीरू खान गृह संख्या : 2 उम्र : 26 लिंग : पुरुष
19	UHK1998392	निर्वाचक का नाम : फ़रज़ाना अन्य: सलीम मोहम्मद गृह संख्या : 2 उम्र : 26 लिंग : महिला	20	RJ/12/097/009249	निर्वाचक का नाम : फाता पति का नाम: बोदू खां गृह संख्या : 3 उम्र : 84 लिंग : महिला	21	UHK1676071	निर्वाचक का नाम : नसीम बानो पति का नाम: बिलाल खान गृह संख्या : 12 उम्र : 38 लिंग : महिला
22	UHK1579846	निर्वाचक का नाम : प्रवीन बानो पति का नाम: फारूख मोहम्मद गृह संख्या : 43 उम्र : 28 लिंग : महिला	23	UHK0900803	निर्वाचक का नाम : रतनलाल पिता का नाम: रामपाल गृह संख्या : 122 उम्र : 72 लिंग : पुरुष	24	UHK0900811	निर्वाचक का नाम : प्रेम पति का नाम: रतनलाल गृह संख्या : 122 उम्र : 69 लिंग : महिला
25	UHK0961243	निर्वाचक का नाम : गोविन्द पिता का नाम: गणपत राम गृह संख्या : 122 उम्र : 59 लिंग : पुरुष	26	UHK0511022	निर्वाचक का नाम : बाबू देवी पति का नाम: गोविन्द गृह संख्या : 122 उम्र : 53 लिंग : महिला	27	UHK1734391	निर्वाचक का नाम : पूनीत बावरी पिता का नाम: रतन लाल गृह संख्या : 122 उम्र : 29 लिंग : पुरुष
28	UHK1701382	निर्वाचक का नाम : बादल राम पिता का नाम: गोविन्द राम गृह संख्या : 122 उम्र : 28 लिंग : पुरुष	29	UHK1734375	निर्वाचक का नाम : मुकेश बावरी पिता का नाम: रतन लाल गृह संख्या : 122 उम्र : 27 लिंग : पुरुष			

30	RJ/12/097/010021	निर्वाचक का नाम : केशर पति का नाम: रामेश्वर गृह संख्या : 4 उम्र : 76 लिंग : महिला	फोटो उपलब्ध	31	DLZ1486265	निर्वाचक का नाम : लादू राम पति का नाम: रामेश्वर गृह संख्या : 4 उम्र : 42 लिंग : पुरुष	फोटो उपलब्ध	32	UHK0855874	निर्वाचक का नाम : लक्ष्मण पति का नाम: रामेश्वर गृह संख्या : 4 उम्र : 34 लिंग : पुरुष	फोटो उपलब्ध
33	UHK0994467	निर्वाचक का नाम : सुमन पति का नाम: लादू राम गृह संख्या : 4 उम्र : 34 लिंग : महिला	फोटो उपलब्ध	34	UHK0855882	निर्वाचक का नाम : संगीता देवी पति का नाम: लक्ष्मण गृह संख्या : 4 उम्र : 32 लिंग : महिला	फोटो उपलब्ध	35	UHK2160034	निर्वाचक का नाम : रेखा माता का नाम: केसर गृह संख्या : 4 उम्र : 25 लिंग : महिला	फोटो उपलब्ध
36	UHK2158400	निर्वाचक का नाम : मदन लाल माता का नाम: केसर देवी गृह संख्या : 4 उम्र : 24 लिंग : पुरुष	फोटो उपलब्ध	37	RJ/12/097/010015	निर्वाचक का नाम : गंगाबिशन पति का नाम: अमर चन्द गृह संख्या : 5 उम्र : 80 लिंग : पुरुष	फोटो उपलब्ध	38	RJ/12/097/009196	निर्वाचक का नाम : गल्कू पति का नाम: गंगाबिशन गृह संख्या : 5 उम्र : 78 लिंग : महिला	फोटो उपलब्ध
39	RJ/12/097/010017	निर्वाचक का नाम : विष्णु पति का नाम: गंगाबिशन गृह संख्या : 5 उम्र : 55 लिंग : पुरुष	फोटो उपलब्ध	40	RJ/12/097/010016	निर्वाचक का नाम : हीरा देवी पति का नाम: विष्णु दत्त गृह संख्या : 5 उम्र : 49 लिंग : महिला	फोटो उपलब्ध	41	DLZ1331719	निर्वाचक का नाम : नर्बदा देवी पति का नाम: प्रेम प्रकाश गृह संख्या : 5 उम्र : 48 लिंग : महिला	फोटो उपलब्ध
42	RJ/12/097/010037	निर्वाचक का नाम : प्रेम प्रकाश पति का नाम: गंगाबिशन गृह संख्या : 5 उम्र : 48 लिंग : पुरुष	फोटो उपलब्ध	43	DLZ1785021	निर्वाचक का नाम : दुर्गेश पति का नाम: गंगाबिशन गृह संख्या : 5 उम्र : 43 लिंग : पुरुष	फोटो उपलब्ध	44	DLZ1784313	निर्वाचक का नाम : रूकमादेवी पति का नाम: दुर्गेश गृह संख्या : 5 उम्र : 40 लिंग : महिला	फोटो उपलब्ध
45	UHK1801893	निर्वाचक का नाम : दिनेश कुमार पति का नाम: प्रेम प्रकाश गृह संख्या : 5 उम्र : 25 लिंग : पुरुष	फोटो उपलब्ध	46	UHK2156511	निर्वाचक का नाम : पूजा देवी पति का नाम: दिनेश कुमार गृह संख्या : 5 उम्र : 24 लिंग : महिला	फोटो उपलब्ध	47	UHK1996511	निर्वाचक का नाम : सुनील पति का नाम: विष्णु दत्त गृह संख्या : 5 उम्र : 22 लिंग : पुरुष	फोटो उपलब्ध
48	UHK1997899	निर्वाचक का नाम : श्याम सुंदर पति का नाम: प्रेमप्रकाश गृह संख्या : 5 उम्र : 22 लिंग : पुरुष	फोटो उपलब्ध	49	UHK2046043	निर्वाचक का नाम : दिलीप भाटी पति का नाम: विष्णु दत्त गृह संख्या : 5 उम्र : 21 लिंग : पुरुष	फोटो उपलब्ध	50	UHK2155315	निर्वाचक का नाम : आरती पति का नाम: दिलीप भाटी गृह संख्या : 5 उम्र : 21 लिंग : महिला	फोटो उपलब्ध
51	RJ/12/097/009018	निर्वाचक का नाम : नानू पति का नाम: रूघनाथ गृह संख्या : 6 उम्र : 74 लिंग : पुरुष	फोटो उपलब्ध	52	RJ/12/097/009290	निर्वाचक का नाम : फूला पति का नाम: नानू गृह संख्या : 6 उम्र : 72 लिंग : महिला	फोटो उपलब्ध	53	DLZ1709088	निर्वाचक का नाम : नन्द राम पति का नाम: नानू गृह संख्या : 6 उम्र : 43 लिंग : पुरुष	फोटो उपलब्ध
54	UHK0090472	निर्वाचक का नाम : मतियादेवी पति का नाम: नन्दराम गृह संख्या : 6 उम्र : 40 लिंग : महिला	फोटो उपलब्ध	55	UHK2287464	निर्वाचक का नाम : भूपेंद्र पति का नाम: नंदराम गृह संख्या : 6 उम्र : 19 लिंग : पुरुष	फोटो उपलब्ध	56	RJ/12/097/010038	निर्वाचक का नाम : जगदीश पति का नाम: रूघ नाथ गृह संख्या : 7 उम्र : 59 लिंग : पुरुष	फोटो उपलब्ध
57	RJ/12/097/009289	निर्वाचक का नाम : केलम पति का नाम: जगदीश गृह संख्या : 7 उम्र : 57 लिंग : महिला	फोटो उपलब्ध	58	UHK0511030	निर्वाचक का नाम : गोविन्द पति का नाम: जगदीश गृह संख्या : 7 उम्र : 40 लिंग : पुरुष	फोटो उपलब्ध	59	UHK0855890	निर्वाचक का नाम : सर्वेश्वर पति का नाम: जगदीश गृह संख्या : 7 उम्र : 34 लिंग : पुरुष	फोटो उपलब्ध

60	UHK1297118	निर्वाचक का नाम : पूजा देवी पति का नाम: गोविन्द गृह संख्या : 7 उम्र : 31 लिंग : महिला	फोटो उपलब्ध	61	UHK1791417	निर्वाचक का नाम : राम लाल पिता का नाम: जगदीश गृह संख्या : 7 उम्र : 25 लिंग : पुरुष	फोटो उपलब्ध	62	RJ/12/097/009257	निर्वाचक का नाम : हनुमान पिता का नाम: नारायण गृह संख्या : 8 उम्र : 54 लिंग : पुरुष	फोटो उपलब्ध
63	DLZ1784453	निर्वाचक का नाम : दुर्गादेवी पति का नाम: हनुमान गृह संख्या : 8 उम्र : 47 लिंग : महिला	फोटो उपलब्ध	64	UHK2287233	निर्वाचक का नाम : रामावतार पिता का नाम: हनुमान प्रसाद गृह संख्या : 8 उम्र : 21 लिंग : पुरुष	फोटो उपलब्ध	65	RJ/12/097/010024	निर्वाचक का नाम : तुलसी राम पिता का नाम: अमरा राम गृह संख्या : 9 उम्र : 69 लिंग : पुरुष	फोटो उपलब्ध
66	RJ/12/097/009284	निर्वाचक का नाम : गीता पति का नाम: तुलसी राम गृह संख्या : 9 उम्र : 64 लिंग : महिला	फोटो उपलब्ध	67	UHK0855858	निर्वाचक का नाम : मनोहर पिता का नाम: तुलसी राम गृह संख्या : 9 उम्र : 34 लिंग : पुरुष	फोटो उपलब्ध	68	UHK0855916	निर्वाचक का नाम : महेन्द्र पिता का नाम: तुलसी राम गृह संख्या : 9 उम्र : 33 लिंग : पुरुष	फोटो उपलब्ध
69	UHK0917856	निर्वाचक का नाम : रेखा देवी पति का नाम: महेन्द्र गृह संख्या : 9 उम्र : 32 लिंग : महिला	फोटो उपलब्ध	70	UHK0855866	निर्वाचक का नाम : सन्ता देवी पति का नाम: मनोहर गृह संख्या : 9 उम्र : 32 लिंग : महिला	फोटो उपलब्ध	71	UHK1154848	निर्वाचक का नाम : कल्पेश पिता का नाम: तुलसीराम गृह संख्या : 9 उम्र : 32 लिंग : पुरुष	फोटो उपलब्ध
72	UHK2158152	निर्वाचक का नाम : लीला देवी पति का नाम: कल्पेश गृह संख्या : 9 उम्र : 25 लिंग : महिला	फोटो उपलब्ध	73	UHK2012250	निर्वाचक का नाम : मकसूद पिता का नाम: चांद मोहम्मद गृह संख्या : 13 उम्र : 24 लिंग : पुरुष	फोटो उपलब्ध	74	UHK0994483	निर्वाचक का नाम : लुकमान मोहम्मद पिता का नाम: बददू खां गृह संख्या : 19 उम्र : 32 लिंग : पुरुष	फोटो उपलब्ध

75	RJ/12/097/009079	निर्वाचक का नाम : कमरू खां पिता का नाम: लालखां गृह संख्या : 11 उम्र : 74 लिंग : पुरुष	फोटो उपलब्ध	76	UHK0900829	निर्वाचक का नाम : वजीर मोहम्मद पिता का नाम: कमरू खां गृह संख्या : 11 उम्र : 47 लिंग : पुरुष	फोटो उपलब्ध	77	DLZ1566553	निर्वाचक का नाम : सुल्ताना खातून पिता का नाम: वजीर मोहम्मद गृह संख्या : 11 उम्र : 43 लिंग : महिला	फोटो उपलब्ध
78	UHK1928514	निर्वाचक का नाम : शाहरुख खान पिता का नाम: बटू खान गृह संख्या : 11 उम्र : 23 लिंग : पुरुष	फोटो उपलब्ध	79	DLZ1331735	निर्वाचक का नाम : अनीसा पिता का नाम: रमजानी गृह संख्या : 12 उम्र : 49 लिंग : महिला	फोटो उपलब्ध	80	DLZ1331727	निर्वाचक का नाम : रमजान खान पिता का नाम: भंवरू खां गृह संख्या : 12 उम्र : 49 लिंग : पुरुष	फोटो उपलब्ध
81	DLZ1784354	निर्वाचक का नाम : बिलालखान पिता का नाम: भंवरूखान गृह संख्या : 12 उम्र : 40 लिंग : पुरुष	फोटो उपलब्ध	82	RJ/12/097/009014	निर्वाचक का नाम : चांद मोहम्मद पिता का नाम: सुभान खां गृह संख्या : 13 उम्र : 59 लिंग : पुरुष	फोटो उपलब्ध	83	RJ/12/097/009193	निर्वाचक का नाम : रेयाज पिता का नाम: चाँद मौ॰ गृह संख्या : 13/1 उम्र : 54 लिंग : महिला	फोटो उपलब्ध
84	RJ/12/097/009011	निर्वाचक का नाम : हुसैन खां पिता का नाम: सुभान खां गृह संख्या : 14 उम्र : 64 लिंग : पुरुष	फोटो उपलब्ध	85	RJ/12/097/009049	निर्वाचक का नाम : मदीना पिता का नाम: हुसैन गृह संख्या : 14 उम्र : 61 लिंग : महिला	फोटो उपलब्ध	86	UHK1297126	निर्वाचक का नाम : सदरुद्दीन पिता का नाम: हुसैन खां गृह संख्या : 14 उम्र : 29 लिंग : पुरुष	फोटो उपलब्ध
87	UHK1908300	निर्वाचक का नाम : रुकसीनवा पिता का नाम: सदरुद्दीन गृह संख्या : 14 उम्र : 28 लिंग : महिला	फोटो उपलब्ध	88	UHK1996503	निर्वाचक का नाम : नसीमुद्दीन पिता का नाम: हुसैन मोहम्मद गृह संख्या : 14 उम्र : 22 लिंग : पुरुष	फोटो उपलब्ध	89	RJ/12/097/009047	निर्वाचक का नाम : फाता पिता का नाम: डल्लू खां गृह संख्या : 15 उम्र : 91 लिंग : महिला	फोटो उपलब्ध
90	RJ/12/097/009007	निर्वाचक का नाम : छोटू पिता का नाम: डल्लू खां गृह संख्या : 16 उम्र : 59 लिंग : पुरुष	फोटो उपलब्ध	91	UHK1102508	निर्वाचक का नाम : शहनाज पिता का नाम: छोटू गृह संख्या : 16 उम्र : 54 लिंग : महिला	फोटो उपलब्ध	92	RJ/12/097/009008	निर्वाचक का नाम : नूरमोहम्मद पिता का नाम: डल्लू खां गृह संख्या : 17 उम्र : 69 लिंग : पुरुष	फोटो उपलब्ध
93	RJ/12/097/009154	निर्वाचक का नाम : मुजी पिता का नाम: नूरमोहम्मद गृह संख्या : 17 उम्र : 64 लिंग : महिला	फोटो उपलब्ध	94	DLZ1784388	निर्वाचक का नाम : मो याकुबअली पिता का नाम: नूरमोहम्मद गृह संख्या : 17 उम्र : 40 लिंग : पुरुष	फोटो उपलब्ध	95	UHK0578567	निर्वाचक का नाम : सईद अहमद पिता का नाम: नूर मो॰ गृह संख्या : 17 उम्र : 35 लिंग : पुरुष	फोटो उपलब्ध
96	UHK0855932	निर्वाचक का नाम : हसमत बानो पिता का नाम: मो॰ याकुब अली गृह संख्या : 17 उम्र : 32 लिंग : महिला	फोटो उपलब्ध	97	UHK1102565	निर्वाचक का नाम : सलीम मोहम्मद पिता का नाम: नूर मोहम्मद गृह संख्या : 17 उम्र : 31 लिंग : पुरुष	फोटो उपलब्ध	98	UHK1333962	निर्वाचक का नाम : अफसाना पिता का नाम: सलीम मोहम्मद गृह संख्या : 17 उम्र : 30 लिंग : महिला	फोटो उपलब्ध
99	RJ/12/097/009180	निर्वाचक का नाम : खातून पिता का नाम: बददु खां गृह संख्या : 19 उम्र : 64 लिंग : महिला	फोटो उपलब्ध	100	DLZ1200526	निर्वाचक का नाम : इस्माइल मोहम्मद पिता का नाम: बददू खां गृह संख्या : 19 उम्र : 45 लिंग : पुरुष	फोटो उपलब्ध	101	DLZ1288612	निर्वाचक का नाम : मैहरून पिता का नाम: इस्माइल गृह संख्या : 19 उम्र : 43 लिंग : महिला	फोटो उपलब्ध
102	UHK0855940	निर्वाचक का नाम : कालू पिता का नाम: बददू खां गृह संख्या : 19 उम्र : 32 लिंग : पुरुष	फोटो उपलब्ध	103	UHK1050889	निर्वाचक का नाम : फखरुद्दीन खॉं पिता का नाम: बददू खॉं गृह संख्या : 19 उम्र : 31 लिंग : पुरुष	फोटो उपलब्ध	104	UHK1670215	निर्वाचक का नाम : रुकिया बानो पिता का नाम: फकरुद्दीन खान गृह संख्या : 19 उम्र : 31 लिंग : महिला	फोटो उपलब्ध

105	UHK1333970	निर्वाचक का नाम : चन्दा पति का नाम: कालू मोहम्मद गृह संख्या : 19 उम्र : 29 लिंग : महिला	फोटो उपलब्ध	106	UHK2049112	निर्वाचक का नाम : इस्फान पिता का नाम: इस्माइल खान गृह संख्या : 19 उम्र : 21 लिंग : पुरुष	फोटो उपलब्ध	107	UHK2169670	निर्वाचक का नाम : फ़रज़ाना पति का नाम: शाहरुख गृह संख्या : 19 उम्र : 21 लिंग : महिला	फोटो उपलब्ध
108	UHK1050855	निर्वाचक का नाम : मदार मोहम्मद पिता का नाम: चांद खां गृह संख्या : 20 उम्र : 64 लिंग : पुरुष	फोटो उपलब्ध	109	RJ/12/097/009246	निर्वाचक का नाम : जमेला बानू पति का नाम: मदार मोहम्मद गृह संख्या : 20 उम्र : 59 लिंग : महिला	फोटो उपलब्ध	# 110	UHK0163212	निर्वाचक का नाम : मुजफ्फर रहमान मौलाना पिता का नाम: मदार मोहम्मद गृह संख्या : 20 उम्र : 36 लिंग : पुरुष	फोटो उपलब्ध
111	UHK1270594	निर्वाचक का नाम : फरहीन पति का नाम: मुजफ्फर रहमान गृह संख्या : 20 उम्र : 30 लिंग : महिला	फोटो उपलब्ध	112	UHK1579481	निर्वाचक का नाम : आरिफ मोहम्मद पिता का नाम: मदार मोहम्मद गृह संख्या : 20 उम्र : 26 लिंग : पुरुष	फोटो उपलब्ध	113	RJ/12/097/009076	निर्वाचक का नाम : उमराव पिता का नाम: पीरू गृह संख्या : 21 उम्र : 49 लिंग : पुरुष	फोटो उपलब्ध
114	RJ/12/097/010020	निर्वाचक का नाम : इस्लाम पिता का नाम: पीरूखां गृह संख्या : 21 उम्र : 48 लिंग : पुरुष	फोटो उपलब्ध	115	DLZ1288620	निर्वाचक का नाम : साबा पति का नाम: उमराव गृह संख्या : 21 उम्र : 43 लिंग : महिला	फोटो उपलब्ध	116	UHK2052967	निर्वाचक का नाम : सदाम पिता का नाम: उमराव अली गृह संख्या : 21 उम्र : 24 लिंग : पुरुष	फोटो उपलब्ध
117	UHK2005460	निर्वाचक का नाम : सबा करीम पिता का नाम: उमराव अली गृह संख्या : 21 उम्र : 22 लिंग : पुरुष	फोटो उपलब्ध	118	UHK2011559	निर्वाचक का नाम : इस्फान मोहम्मद पिता का नाम: इस्लाम मोहम्मद गृह संख्या : 21 उम्र : 22 लिंग : पुरुष	फोटो उपलब्ध	119	UHK2011575	निर्वाचक का नाम : गुल फान मोहम्मद पिता का नाम: इस्लाम मोहम्मद गृह संख्या : 21 उम्र : 22 लिंग : पुरुष	फोटो उपलब्ध
120	RJ/12/097/009039	निर्वाचक का नाम : प्रेम पति का नाम: मीरू गृह संख्या : 22 उम्र : 67 लिंग : महिला	फोटो उपलब्ध	121	DLZ1710003	निर्वाचक का नाम : इकबाल पिता का नाम: मीरू गृह संख्या : 22 उम्र : 42 लिंग : पुरुष	फोटो उपलब्ध	122	DLZ2582211	निर्वाचक का नाम : शबनम पति का नाम: इकबाल मोहम्मद गृह संख्या : 22 उम्र : 41 लिंग : महिला	फोटो उपलब्ध
123	RJ/12/097/009001	निर्वाचक का नाम : इब्राहीम पिता का नाम: कासम खां गृह संख्या : 23 उम्र : 74 लिंग : पुरुष	फोटो उपलब्ध	124	RJ/12/097/009002	निर्वाचक का नाम : बशीरन पति का नाम: इब्राहीम गृह संख्या : 23 उम्र : 72 लिंग : महिला	फोटो उपलब्ध	125	RJ/12/097/009012	निर्वाचक का नाम : मुस्तकीम पिता का नाम: इब्राहीम गृह संख्या : 23 उम्र : 53 लिंग : पुरुष	फोटो उपलब्ध
126	DLZ1784149	निर्वाचक का नाम : अफसाना पति का नाम: मुस्तकीम गृह संख्या : 23 उम्र : 47 लिंग : महिला	फोटो उपलब्ध	127	DLZ1486281	निर्वाचक का नाम : सेठ मोहम्मद पिता का नाम: इब्राहिम खां गृह संख्या : 23 उम्र : 46 लिंग : पुरुष	फोटो उपलब्ध	128	DLZ1486299	निर्वाचक का नाम : इस्लाम पिता का नाम: इब्राहिम खां गृह संख्या : 23 उम्र : 44 लिंग : पुरुष	फोटो उपलब्ध
129	UHK0663823	निर्वाचक का नाम : रूखसाना पति का नाम: सेठ मोहम्मद गृह संख्या : 23 उम्र : 42 लिंग : महिला	फोटो उपलब्ध	130	DLZ1784230	निर्वाचक का नाम : कमरूदीन पिता का नाम: इब्राहिम गृह संख्या : 23 उम्र : 41 लिंग : पुरुष	फोटो उपलब्ध	131	UHK0637330	निर्वाचक का नाम : दिलशद बानो पति का नाम: इस्लाम गृह संख्या : 23 उम्र : 41 लिंग : महिला	फोटो उपलब्ध
132	UHK1607266	निर्वाचक का नाम : शमशद बानो पति का नाम: कमरूदीन गृह संख्या : 23 उम्र : 28 लिंग : महिला	फोटो उपलब्ध	133	UHK1996479	निर्वाचक का नाम : सरफ़राज खान पिता का नाम: जमाल मोहम्मद गृह संख्या : 67 उम्र : 22 लिंग : पुरुष	फोटो उपलब्ध	134	UHK2114304	निर्वाचक का नाम : रेहान पिता का नाम: जब्बार मोहम्मद गृह संख्या : 68 उम्र : 20 लिंग : पुरुष	फोटो उपलब्ध

135

UHK2342707

निर्वाचक का नाम : इकबाल खान
पिता का नाम: कमाल मोहम्मद
गृह संख्या : 72
उम्र : 20 लिंग : पुरुष

फोटो उपलब्ध

136	RJ/12/097/009131	निर्वाचक का नाम : हरि पिता का नाम: भैरू गृह संख्या : 24 उम्र : 53 लिंग : पुरुष	137	UHK1333988	निर्वाचक का नाम : आचुकी पति का नाम: हरि गृह संख्या : 24 उम्र : 31 लिंग : महिला	138	RJ/12/097/009176	निर्वाचक का नाम : सुवा पिता का नाम: बोदू गृह संख्या : 26 उम्र : 87 लिंग : पुरुष
139	RJ/12/097/009293	निर्वाचक का नाम : सायरी पति का नाम: सुवा गृह संख्या : 26 उम्र : 84 लिंग : महिला	140	RJ/12/097/009210	निर्वाचक का नाम : हरिकिशन पिता का नाम: सुवा गृह संख्या : 26 उम्र : 70 लिंग : पुरुष	141	DLZ1288638	निर्वाचक का नाम : हनुमान प्रसाद पिता का नाम: हरिकिशन गृह संख्या : 26 उम्र : 44 लिंग : पुरुष
142	DLZ1288646	निर्वाचक का नाम : मंजू देवी पति का नाम: हनुमान प्रसाद गृह संख्या : 26 उम्र : 43 लिंग : महिला	143	DLZ1566884	निर्वाचक का नाम : मदनलाल पिता का नाम: हरिकिशन गृह संख्या : 26 उम्र : 42 लिंग : पुरुष	144	DLZ1709005	निर्वाचक का नाम : पिकी देवी पति का नाम: मदनलाल गृह संख्या : 26 उम्र : 41 लिंग : महिला
145	DLZ1784222	निर्वाचक का नाम : कमलकिशोर पिता का नाम: हरिकिशन गृह संख्या : 26 उम्र : 40 लिंग : पुरुष	146	UHK0917872	निर्वाचक का नाम : मंजूलता पति का नाम: कमलकिशोर गृह संख्या : 26 उम्र : 34 लिंग : महिला	147	DLZ2582153	निर्वाचक का नाम : निजाम पिता का नाम: नाथू गृह संख्या : 27 उम्र : 65 लिंग : पुरुष
148	RJ/12/097/010032	निर्वाचक का नाम : बानू पति का नाम: निजाम गृह संख्या : 27 उम्र : 60 लिंग : महिला	149	UHK1154855	निर्वाचक का नाम : मैना पति का नाम: सिराज गृह संख्या : 27 उम्र : 39 लिंग : महिला	150	UHK1297142	निर्वाचक का नाम : जहुर पिता का नाम: निजाम गृह संख्या : 27 उम्र : 29 लिंग : पुरुष
151	UHK1381367	निर्वाचक का नाम : फातमा पति का नाम: जहर मोहम्मद गृह संख्या : 27 उम्र : 29 लिंग : महिला						

152 निर्वाचक का नाम : इरफान पिता का नाम: वज़ीर गृह संख्या : 11 उम्र : 20 लिंग : पुरुष	UHK2126043 फोटो उपलब्ध	153 निर्वाचक का नाम : परवीन बानो पति का नाम: सद्दाम हुसैन गृह संख्या : 16 उम्र : 29 लिंग : महिला	UHK1799071 फोटो उपलब्ध	154 निर्वाचक का नाम : सददाम हुसैन पिता का नाम: छोटू मोहम्मद गृह संख्या : 16 उम्र : 28 लिंग : पुरुष	UHK1381409 फोटो उपलब्ध
155 निर्वाचक का नाम : नफीस मोहम्मद पिता का नाम: छोटू मोहम्मद गृह संख्या : 16 उम्र : 24 लिंग : पुरुष	UHK1926849 फोटो उपलब्ध	156 निर्वाचक का नाम : मोमिना पति का नाम: सईद अहमद गृह संख्या : 17 उम्र : 31 लिंग : महिला	UHK1381383 फोटो उपलब्ध	157 निर्वाचक का नाम : सुल्ताना बानो पति का नाम: लुकमान मोहम्मन गृह संख्या : 19 उम्र : 27 लिंग : महिला	UHK1381375 फोटो उपलब्ध
158 निर्वाचक का नाम : गफूरी पति का नाम: खुदाबक्ष गृह संख्या : 28 उम्र : 85 लिंग : महिला	RJ/12/097/009231 फोटो उपलब्ध	159 निर्वाचक का नाम : सहबाज खान पिता का नाम: खुदाबक्ष गृह संख्या : 28 उम्र : 65 लिंग : पुरुष	RJ/12/097/009278 फोटो उपलब्ध	160 निर्वाचक का नाम : जन्नत पति का नाम: सहबाज खान गृह संख्या : 28 उम्र : 62 लिंग : महिला	UHK1734409 फोटो उपलब्ध
161 निर्वाचक का नाम : उस्मान मोहम्मद पिता का नाम: खुदाबक्ष गृह संख्या : 28 उम्र : 57 लिंग : पुरुष	RJ/12/097/009273 फोटो उपलब्ध	162 निर्वाचक का नाम : जैतून पति का नाम: उस्मान गृह संख्या : 28 उम्र : 55 लिंग : महिला	RJ/12/097/010030 फोटो उपलब्ध	163 निर्वाचक का नाम : तय्यूब खान पिता का नाम: शाहबाज़ खान गृह संख्या : 28 उम्र : 30 लिंग : पुरुष	UHK1915438 फोटो उपलब्ध
164 निर्वाचक का नाम : उमर पिता का नाम: शहबाज गृह संख्या : 28 उम्र : 29 लिंग : पुरुष	UHK1297159 फोटो उपलब्ध	165 निर्वाचक का नाम : यूसुफ मोहम्मद पिता का नाम: उस्मान मोहम्मद गृह संख्या : 28 उम्र : 27 लिंग : पुरुष	UHK1808278 फोटो उपलब्ध	166 निर्वाचक का नाम : नुसरत बानो पति का नाम: तय्यूब खान गृह संख्या : 28 उम्र : 27 लिंग : महिला	UHK1915479 फोटो उपलब्ध
167 निर्वाचक का नाम : पाकीज़ा पति का नाम: उमर खान गृह संख्या : 28 उम्र : 24 लिंग : महिला	UHK2065456 फोटो उपलब्ध	168 निर्वाचक का नाम : नजरीन पति का नाम: हैदर गृह संख्या : 29 उम्र : 77 लिंग : महिला	UHK1832310 फोटो उपलब्ध	169 निर्वाचक का नाम : रज्जाक मोहम्मद पिता का नाम: हैदर अली गृह संख्या : 29 उम्र : 45 लिंग : पुरुष	DLZ1200554 फोटो उपलब्ध
170 निर्वाचक का नाम : रईसा बानो पति का नाम: रज्जाक गृह संख्या : 29 उम्र : 45 लिंग : महिला	DLZ2582260 फोटो उपलब्ध	171 निर्वाचक का नाम : कुशिर्दा बानो पति का नाम: ईसाक मोहम्मद गृह संख्या : 29 उम्र : 42 लिंग : महिला	DLZ2582112 फोटो उपलब्ध	172 निर्वाचक का नाम : इसाक मोहम्मद पिता का नाम: हैदर अली गृह संख्या : 29 उम्र : 42 लिंग : पुरुष	DLZ1486307 फोटो उपलब्ध
173 निर्वाचक का नाम : अयूब अली पिता का नाम: हैदर खां गृह संख्या : 29 उम्र : 42 लिंग : पुरुष	DLZ2582120 फोटो उपलब्ध	174 निर्वाचक का नाम : मजीदन पति का नाम: अयूब अली गृह संख्या : 29 उम्र : 29 लिंग : महिला	UHK1432509 फोटो उपलब्ध	175 निर्वाचक का नाम : अयूब पिता का नाम: इशाक गृह संख्या : 29 उम्र : 22 लिंग : पुरुष	UHK2311546 फोटो उपलब्ध
176 निर्वाचक का नाम : जीनत पिता का नाम: रज्जाक मोहम्मद गृह संख्या : 29 उम्र : 21 लिंग : महिला	UHK2290336 फोटो उपलब्ध	177 निर्वाचक का नाम : सोहिल मोहम्मद पिता का नाम: रज्जाक मोहम्मद गृह संख्या : 29 उम्र : 19 लिंग : पुरुष	UHK2291367 फोटो उपलब्ध	178 निर्वाचक का नाम : निजाम खां पिता का नाम: अब्दुल रहमान गृह संख्या : 30 उम्र : 69 लिंग : पुरुष	RJ/12/097/009032 फोटो उपलब्ध
179 निर्वाचक का नाम : लाली पति का नाम: निजाम गृह संख्या : 30 उम्र : 64 लिंग : महिला	RJ/12/097/009029 फोटो उपलब्ध	180 निर्वाचक का नाम : सराज मोहम्मद पिता का नाम: निजाम मोहम्मद गृह संख्या : 30 उम्र : 43 लिंग : पुरुष	DLZ1288653 फोटो उपलब्ध	181 निर्वाचक का नाम : नाजिया पति का नाम: सराज मोहम्मद गृह संख्या : 30 उम्र : 35 लिंग : महिला	UHK1333996 फोटो उपलब्ध

182	UHK1050905	निर्वाचक का नाम : अहसान पिता का नाम: निजाम खाँ गृह संख्या : 30 उम्र : 31 लिंग : पुरुष	फोटो उपलब्ध	183	UHK1432459	निर्वाचक का नाम : शरीफ पिता का नाम: निजाम खान गृह संख्या : 30 उम्र : 28 लिंग : पुरुष	फोटो उपलब्ध	184	UHK1381391	निर्वाचक का नाम : सलमा पति का नाम: अहसान गृह संख्या : 30 उम्र : 27 लिंग : महिला	फोटो उपलब्ध
185	UHK1854769	निर्वाचक का नाम : आमीन खान पिता का नाम: निजाम गृह संख्या : 30 उम्र : 27 लिंग : पुरुष	फोटो उपलब्ध	186	RJ/12/097/009151	निर्वाचक का नाम : छोदू खां पिता का नाम: अब्दुल रहमान गृह संख्या : 31 उम्र : 64 लिंग : पुरुष	फोटो उपलब्ध	187	RJ/12/097/009136	निर्वाचक का नाम : करीमन पति का नाम: छोदू गृह संख्या : 31 उम्र : 61 लिंग : महिला	फोटो उपलब्ध
188	UHK0578575	निर्वाचक का नाम : इकबाल पिता का नाम: छोदू मो॰ गृह संख्या : 31 उम्र : 36 लिंग : पुरुष	फोटो उपलब्ध	189	UHK1799154	निर्वाचक का नाम : रज़िया बानो पति का नाम: इस्लाम गृह संख्या : 31 उम्र : 27 लिंग : महिला	फोटो उपलब्ध	190	UHK1579168	निर्वाचक का नाम : इस्लाम पिता का नाम: छोदू खान गृह संख्या : 31 उम्र : 26 लिंग : पुरुष	फोटो उपलब्ध
191	RJ/12/097/009255	निर्वाचक का नाम : बाबू खां पिता का नाम: अब्दुल रहमान गृह संख्या : 32 उम्र : 59 लिंग : पुरुष	फोटो उपलब्ध	192	RJ/12/097/009139	निर्वाचक का नाम : गफूरन पति का नाम: बाबू गृह संख्या : 32 उम्र : 56 लिंग : महिला	फोटो उपलब्ध	193	UHK1334002	निर्वाचक का नाम : जाबेद खान पिता का नाम: बाबू खा गृह संख्या : 32 उम्र : 29 लिंग : पुरुष	फोटो उपलब्ध
194	UHK1334010	निर्वाचक का नाम : आबिद मोहम्मद पिता का नाम: बाबू खा गृह संख्या : 32 उम्र : 29 लिंग : पुरुष	फोटो उपलब्ध	195	UHK2090587	निर्वाचक का नाम : रुक़ैया पति का नाम: जावेद गृह संख्या : 32 उम्र : 25 लिंग : महिला	फोटो उपलब्ध	196	RJ/12/097/009034	निर्वाचक का नाम : शकुरन पति का नाम: अब्दुल रहमान गृह संख्या : 33 उम्र : 87 लिंग : महिला	फोटो उपलब्ध
197	RJ/12/097/009033	निर्वाचक का नाम : ताजू पिता का नाम: अब्दुल रहमान गृह संख्या : 33 उम्र : 54 लिंग : पुरुष	फोटो उपलब्ध	198	DLZ1784941	निर्वाचक का नाम : चांदमोहम्मद पिता का नाम: कासमखां गृह संख्या : 34 उम्र : 42 लिंग : पुरुष	फोटो उपलब्ध	199	UHK0855973	निर्वाचक का नाम : सलमा बानो पति का नाम: चांद मोहम्मद गृह संख्या : 34 उम्र : 34 लिंग : महिला	फोटो उपलब्ध
200	UHK1116854	निर्वाचक का नाम : हसन मोहम्मद पिता का नाम: कासम खान गृह संख्या : 34 उम्र : 33 लिंग : पुरुष	फोटो उपलब्ध	201	UHK1270586	निर्वाचक का नाम : हीना बानो पति का नाम: हसन मोहम्मद गृह संख्या : 34 उम्र : 31 लिंग : महिला	फोटो उपलब्ध	202	RJ/12/097/010029	निर्वाचक का नाम : गफूरी पति का नाम: बशीर गृह संख्या : 35 उम्र : 74 लिंग : महिला	फोटो उपलब्ध
203	DLZ1288570	निर्वाचक का नाम : रफीक मोहम्मद पिता का नाम: बशीर मोहम्मद गृह संख्या : 35 उम्र : 45 लिंग : पुरुष	फोटो उपलब्ध	204	UHK0855965	निर्वाचक का नाम : गुढी बानो पति का नाम: रफीक मोहम्मद गृह संख्या : 35 उम्र : 34 लिंग : महिला	फोटो उपलब्ध	205	RJ/12/097/009109	निर्वाचक का नाम : सनीफ खां पिता का नाम: नूर खां गृह संख्या : 36 उम्र : 75 लिंग : पुरुष	फोटो उपलब्ध
206	DLZ1288539	निर्वाचक का नाम : बहीदन पति का नाम: सनीफ गृह संख्या : 36 उम्र : 69 लिंग : महिला	फोटो उपलब्ध	207	DLZ2582658	निर्वाचक का नाम : इस्लाम पिता का नाम: सनीफखां गृह संख्या : 36 उम्र : 42 लिंग : पुरुष	फोटो उपलब्ध	208	UHK1334028	निर्वाचक का नाम : जैतुन पति का नाम: इस्लाम मोहम्मद गृह संख्या : 36 उम्र : 34 लिंग : महिला	फोटो उपलब्ध
209	RJ/12/097/009107	निर्वाचक का नाम : रूस्तम खां पिता का नाम: नूरखां गृह संख्या : 37 उम्र : 69 लिंग : पुरुष	फोटो उपलब्ध	210	RJ/12/097/009081	निर्वाचक का नाम : माफा पति का नाम: रूस्तम गृह संख्या : 37 उम्र : 64 लिंग : महिला	फोटो उपलब्ध	211	UHK1154863	निर्वाचक का नाम : इमरान पिता का नाम: रूस्तम खां गृह संख्या : 37 उम्र : 31 लिंग : पुरुष	फोटो उपलब्ध

212	UHK1334036
निर्वाचक का नाम : मुन्तजीर मोहम्मद पिता का नाम: रुस्तम खा गृह संख्या : 37 उम्र : 29 लिंग : पुरुष	फोटो उपलब्ध

213	UHK1549344
निर्वाचक का नाम : फिरदोश बानू पति का नाम: इमरान गृह संख्या : 37 उम्र : 29 लिंग : महिला	फोटो उपलब्ध

214	UHK1948900
निर्वाचक का नाम : रुखसार पति का नाम: मुंतजीर मोहम्मद गृह संख्या : 37 उम्र : 23 लिंग : महिला	फोटो उपलब्ध

215	UHK1810084
निर्वाचक का नाम : शाहरुख पिता का नाम: अब्दुल अज़ीज़ गृह संख्या : 63 उम्र : 25 लिंग : पुरुष	फोटो उपलब्ध

216	RJ/12/097/009237	निर्वाचक का नाम : युसुफ पिता का नाम: रमजानी गृह संख्या : 38 उम्र : 57 लिंग : पुरुष	217	DLZ1784529	निर्वाचक का नाम : अमीना पति का नाम: युसुफ गृह संख्या : 38 उम्र : 47 लिंग : महिला	218	DLZ1331743	निर्वाचक का नाम : इस्लाम पिता का नाम: रमजानी गृह संख्या : 38 उम्र : 45 लिंग : पुरुष
219	DLZ1709963	निर्वाचक का नाम : रेशमा पति का नाम: इस्लाम गृह संख्या : 38 उम्र : 42 लिंग : महिला	220	UHK0578583	निर्वाचक का नाम : इरफान पिता का नाम: रमजानी मो॰ गृह संख्या : 38 उम्र : 36 लिंग : पुरुष	221	UHK1206119	निर्वाचक का नाम : जायदा पति का नाम: कालू मोहम्मद कुरेशी गृह संख्या : 38 उम्र : 34 लिंग : महिला
222	UHK1206101	निर्वाचक का नाम : शबनम पति का नाम: इरफान मोहम्मद कुरेशी गृह संख्या : 38 उम्र : 32 लिंग : महिला	223	UHK1206051	निर्वाचक का नाम : गुलफान मौ कुरेशी पिता का नाम: रमजानी खान कुरेशी गृह संख्या : 38 उम्र : 30 लिंग : पुरुष	224	UHK2242642	निर्वाचक का नाम : शबाना पति का नाम: गुलफान मोहम्मद गृह संख्या : 38 उम्र : 26 लिंग : महिला
225	DLZ2582641	निर्वाचक का नाम : इकराम कुरेशी पिता का नाम: बाबू गृह संख्या : 39 उम्र : 42 लिंग : पुरुष	226	DLZ1709997	निर्वाचक का नाम : नवाब पिता का नाम: बाबूखां गृह संख्या : 39 उम्र : 41 लिंग : पुरुष	227	UHK1432541	निर्वाचक का नाम : मीना बानो पति का नाम: इकराम कुरेशी गृह संख्या : 39 उम्र : 39 लिंग : महिला
228	RJ/12/097/009183	निर्वाचक का नाम : जब्बार पिता का नाम: अलादीन गृह संख्या : 40 उम्र : 56 लिंग : पुरुष	229	DLZ1486315	निर्वाचक का नाम : शहनाज पति का नाम: जब्बार गृह संख्या : 40 उम्र : 54 लिंग : महिला	230	RJ/12/097/009073	निर्वाचक का नाम : गुलजार पिता का नाम: अलादीन गृह संख्या : 40 उम्र : 53 लिंग : पुरुष
231	DLZ1486323	निर्वाचक का नाम : रूकसाना पति का नाम: गफफार गृह संख्या : 40 उम्र : 48 लिंग : महिला	232	UHK2065274	निर्वाचक का नाम : साहिल पिता का नाम: गुलजार कुरेशी गृह संख्या : 40 उम्र : 21 लिंग : पुरुष	233	RJ/12/097/009087	निर्वाचक का नाम : आसली पति का नाम: उस्मान गृह संख्या : 41 उम्र : 81 लिंग : महिला
234	RJ/12/097/009070	निर्वाचक का नाम : प्रभा पति का नाम: मजीद गृह संख्या : 41 उम्र : 69 लिंग : महिला	235	RJ/12/097/009260	निर्वाचक का नाम : बाबू पिता का नाम: उस्मान गृह संख्या : 41 उम्र : 53 लिंग : पुरुष	236	DLZ1784669	निर्वाचक का नाम : जैबून पति का नाम: बाबू मोहम्मद गृह संख्या : 41 उम्र : 47 लिंग : महिला
237	DLZ1567015	निर्वाचक का नाम : अजीज मोहम्मद पिता का नाम: उस्मान खां गृह संख्या : 41 उम्र : 44 लिंग : पुरुष	238	DLZ1784255	निर्वाचक का नाम : जमाल मोहम्मद पिता का नाम: उस्मान गृह संख्या : 41 उम्र : 42 लिंग : पुरुष	239	DLZ1784628	निर्वाचक का नाम : रोशन पिता का नाम: उस्मान गृह संख्या : 41 उम्र : 40 लिंग : पुरुष
240	UHK0578591	निर्वाचक का नाम : वारिस पिता का नाम: उस्मान मो॰ गृह संख्या : 41 उम्र : 35 लिंग : पुरुष	241	UHK0855981	निर्वाचक का नाम : बफाती पिता का नाम: उस्मान खां गृह संख्या : 41 उम्र : 34 लिंग : पुरुष	242	UHK1297167	निर्वाचक का नाम : गुलनिशात पति का नाम: अजीज मोहम्मद गृह संख्या : 41 उम्र : 33 लिंग : महिला
243	UHK1801380	निर्वाचक का नाम : मुस्कान बानो पति का नाम: जमाल मोहम्मद गृह संख्या : 41 उम्र : 30 लिंग : महिला	244	UHK1381425	निर्वाचक का नाम : हफीज मोहम्मद पिता का नाम: गफुर मोहम्मद कुरेशी गृह संख्या : 41 उम्र : 29 लिंग : पुरुष	245	UHK1996719	निर्वाचक का नाम : करिश्मा कुरेशी अन्य: मजीद मोहम्मद गृह संख्या : 41 उम्र : 27 लिंग : महिला

246	UHK1996669	निर्वाचक का नाम : असफाक मोहम्मद पिता का नाम: मजीद मोहम्मद गृह संख्या : 41 उम्र : 25 लिंग : पुरुष	फोटो उपलब्ध	247	RJ/12/097/009262	निर्वाचक का नाम : धोटू पिता का नाम: छोटू गृह संख्या : 43 उम्र : 69 लिंग : पुरुष	फोटो उपलब्ध	248	RJ/12/097/010040	निर्वाचक का नाम : मुमताज पति का नाम: धोटू गृह संख्या : 43 उम्र : 65 लिंग : महिला	फोटो उपलब्ध
249	UHK0856005	निर्वाचक का नाम : फारूख मोहम्मद पिता का नाम: छोटू मोहम्मद गृह संख्या : 43 उम्र : 34 लिंग : पुरुष	फोटो उपलब्ध	250	UHK1670223	निर्वाचक का नाम : आरिफ पिता का नाम: छोटू खान कुरेशी गृह संख्या : 43 उम्र : 26 लिंग : पुरुष	फोटो उपलब्ध	251	UHK2184448	निर्वाचक का नाम : नरगिस बानो पति का नाम: आरिफ गृह संख्या : 43 उम्र : 22 लिंग : महिला	फोटो उपलब्ध
252	DLZ2582104	निर्वाचक का नाम : गफ्फार पिता का नाम: छोटू गृह संख्या : 44 उम्र : 60 लिंग : पुरुष	फोटो उपलब्ध	253	DLZ2582096	निर्वाचक का नाम : रहीसा पति का नाम: गफ्फार गृह संख्या : 44 उम्र : 57 लिंग : महिला	फोटो उपलब्ध	254	RJ/12/097/009063	निर्वाचक का नाम : मुन्नी पति का नाम: कालू गृह संख्या : 45 उम्र : 76 लिंग : महिला	फोटो उपलब्ध
255	RJ/12/097/009184	निर्वाचक का नाम : मुंशी पिता का नाम: ईदू खॉ गृह संख्या : 45 उम्र : 59 लिंग : पुरुष	फोटो उपलब्ध	256	DLZ1331750	निर्वाचक का नाम : रफीक पिता का नाम: कालू गृह संख्या : 45 उम्र : 44 लिंग : पुरुष	फोटो उपलब्ध	257	DLZ1331768	निर्वाचक का नाम : जरीना पति का नाम: रफीक गृह संख्या : 45 उम्र : 42 लिंग : महिला	फोटो उपलब्ध
258	DLZ1784263	निर्वाचक का नाम : नवाब पिता का नाम: कालूखॉ गृह संख्या : 45 उम्र : 40 लिंग : पुरुष	फोटो उपलब्ध	259	UHK0994517	निर्वाचक का नाम : रूबीना पति का नाम: नवाब खॉ गृह संख्या : 45 उम्र : 34 लिंग : महिला	फोटो उपलब्ध	260	UHK1206069	निर्वाचक का नाम : फकीर मोहम्मद पिता का नाम: मुन्शी खान गृह संख्या : 45 उम्र : 30 लिंग : पुरुष	फोटो उपलब्ध
261	UHK1595636	निर्वाचक का नाम : सोफ़िना बानो पति का नाम: फकीर मोहम्मद गृह संख्या : 45 उम्र : 27 लिंग : महिला	फोटो उपलब्ध	262	RJ/12/097/009169	निर्वाचक का नाम : बाबू पिता का नाम: शफी गृह संख्या : 47 उम्र : 69 लिंग : पुरुष	फोटो उपलब्ध	263	RJ/12/097/009174	निर्वाचक का नाम : हुसैन पिता का नाम: शफी गृह संख्या : 47 उम्र : 62 लिंग : पुरुष	फोटो उपलब्ध
264	RJ/12/097/010028	निर्वाचक का नाम : लाली पति का नाम: हुसैन गृह संख्या : 47 उम्र : 59 लिंग : महिला	फोटो उपलब्ध	265	RJ/12/097/009258	निर्वाचक का नाम : बफाली मोहम्मद पिता का नाम: शफी गृह संख्या : 47 उम्र : 57 लिंग : पुरुष	फोटो उपलब्ध	266	RJ/12/097/009085	निर्वाचक का नाम : फारूका पति का नाम: बफाली गृह संख्या : 47 उम्र : 54 लिंग : महिला	फोटो उपलब्ध
267	UHK1334051	निर्वाचक का नाम : इक़बाल मोहम्मद पिता का नाम: बफाली मोहम्मद गृह संख्या : 47 उम्र : 38 लिंग : पुरुष	फोटो उपलब्ध	268	UHK1334069	निर्वाचक का नाम : असलम मोहम्मद पिता का नाम: बफाली मोहम्मद गृह संख्या : 47 उम्र : 30 लिंग : पुरुष	फोटो उपलब्ध	269	UHK1607183	निर्वाचक का नाम : शाहरुख खान पिता का नाम: हुसैन मोहम्मद गृह संख्या : 47 उम्र : 28 लिंग : पुरुष	फोटो उपलब्ध
270	UHK1607175	निर्वाचक का नाम : मोमिन बानो पति का नाम: शाहरुख खान गृह संख्या : 47 उम्र : 27 लिंग : महिला	फोटो उपलब्ध	271	UHK2065308	निर्वाचक का नाम : जुबेर मोहम्मद पिता का नाम: बफाली मोहम्मद गृह संख्या : 47 उम्र : 26 लिंग : पुरुष	फोटो उपलब्ध	272	UHK2090702	निर्वाचक का नाम : जुब्रेद मोहम्मद पिता का नाम: बाफ़हती मोहम्मद गृह संख्या : 47 उम्र : 21 लिंग : पुरुष	फोटो उपलब्ध
273	RJ/12/097/009065	निर्वाचक का नाम : मुन्ना पिता का नाम: शफी गृह संख्या : 48 उम्र : 74 लिंग : पुरुष	फोटो उपलब्ध	274	RJ/12/097/009066	निर्वाचक का नाम : अजीजन पति का नाम: मुन्ना गृह संख्या : 48 उम्र : 69 लिंग : महिला	फोटो उपलब्ध	275	DLZ1331776	निर्वाचक का नाम : इसाक पिता का नाम: मुन्ना गृह संख्या : 48 उम्र : 44 लिंग : पुरुष	फोटो उपलब्ध

276	DLZ1331784
निर्वाचक का नाम : छोटी पति का नाम: इसाक गृह संख्या : 48 उम्र : 42 लिंग : महिला	फोटो उपलब्ध

277	UHK1595586
निर्वाचक का नाम : इमरान खान पिता का नाम: मुन्ना खान गृह संख्या : 48 उम्र : 32 लिंग : पुरुष	फोटो उपलब्ध

278	UHK1595610
निर्वाचक का नाम : इकराम खान पिता का नाम: मुन्ना खान गृह संख्या : 48 उम्र : 30 लिंग : पुरुष	फोटो उपलब्ध

279	UHK1595594
निर्वाचक का नाम : शायदा बानो पति का नाम: इमरान खान गृह संख्या : 48 उम्र : 28 लिंग : महिला	फोटो उपलब्ध

280	UHK2171627
निर्वाचक का नाम : सीमा बानो पति का नाम: इकराम खान गृह संख्या : 49 उम्र : 23 लिंग : महिला	फोटो उपलब्ध

281	UHK2005551
निर्वाचक का नाम : मुस्कन पिता का नाम: गुलजार कुरेशी गृह संख्या : 82 उम्र : 23 लिंग : महिला	फोटो उपलब्ध

282	UHK2152965
निर्वाचक का नाम : आरिफ पिता का नाम: हुसैन गृह संख्या : 279 उम्र : 21 लिंग : पुरुष	फोटो उपलब्ध

283	UHK0163287	निर्वाचक का नाम : शब्बीर मोहम्मद पिता का नाम: अब्दुल समद गृह संख्या : 00 उम्र : 41 लिंग : पुरुष	फोटो उपलब्ध	284	UHK2331361	निर्वाचक का नाम : असरा पति का नाम: इमरान खान पठान गृह संख्या : 00 उम्र : 27 लिंग : महिला	फोटो उपलब्ध	285	UHK0637215	निर्वाचक का नाम : आमना खातून पति का नाम: महबूब खां गृह संख्या : 49 उम्र : 81 लिंग : महिला	फोटो उपलब्ध
286	UHK0637223	निर्वाचक का नाम : सराफत पिता का नाम: महबूब खां गृह संख्या : 49 उम्र : 59 लिंग : पुरुष	फोटो उपलब्ध	287	UHK0637249	निर्वाचक का नाम : नसीब खातून पति का नाम: सराफत गृह संख्या : 49 उम्र : 57 लिंग : महिला	फोटो उपलब्ध	288	UHK0637231	निर्वाचक का नाम : महमूद पिता का नाम: महबूब खां गृह संख्या : 49 उम्र : 53 लिंग : पुरुष	फोटो उपलब्ध
289	UHK0637256	निर्वाचक का नाम : इरफान पिता का नाम: महबूब खां गृह संख्या : 50 उम्र : 64 लिंग : पुरुष	फोटो उपलब्ध	290	UHK0637264	निर्वाचक का नाम : रहमत पति का नाम: इरफान गृह संख्या : 50 उम्र : 60 लिंग : महिला	फोटो उपलब्ध	291	UHK1596139	निर्वाचक का नाम : इसरार अली पिता का नाम: इरफान अली गृह संख्या : 50 उम्र : 27 लिंग : पुरुष	फोटो उपलब्ध
292	RJ/12/097/009191	निर्वाचक का नाम : सदीक पिता का नाम: छोटू गृह संख्या : 51 उम्र : 74 लिंग : पुरुष	फोटो उपलब्ध	293	RJ/12/097/009201	निर्वाचक का नाम : हुरकी पति का नाम: सदीक गृह संख्या : 51 उम्र : 69 लिंग : महिला	फोटो उपलब्ध	294	UHK0917898	निर्वाचक का नाम : इकबाल मोहम्मद पिता का नाम: सदीक मोहम्मद गृह संख्या : 51 उम्र : 32 लिंग : पुरुष	फोटो उपलब्ध
295	UHK1808260	निर्वाचक का नाम : अल्ताफ मोहम्मद पिता का नाम: सदीक गृह संख्या : 51 उम्र : 27 लिंग : पुरुष	फोटो उपलब्ध	296	UHK1915511	निर्वाचक का नाम : शबीना पति का नाम: इकबाल मोहम्मद गृह संख्या : 51 उम्र : 26 लिंग : महिला	फोटो उपलब्ध	297	DLZ1566934	निर्वाचक का नाम : हुसनु पिता का नाम: मोहम्मद हुसैन गृह संख्या : 52 उम्र : 87 लिंग : पुरुष	फोटो उपलब्ध
298	DLZ1288547	निर्वाचक का नाम : बीरू पिता का नाम: मोहम्मद हुसैन गृह संख्या : 52 उम्र : 69 लिंग : पुरुष	फोटो उपलब्ध	299	UHK0961268	निर्वाचक का नाम : शकुरी पति का नाम: बीरू गृह संख्या : 52 उम्र : 64 लिंग : महिला	फोटो उपलब्ध	300	RJ/12/097/009027	निर्वाचक का नाम : मुस्ताक पिता का नाम: मोहम्मद हुसैन गृह संख्या : 52 उम्र : 64 लिंग : पुरुष	फोटो उपलब्ध
301	RJ/12/097/009024	निर्वाचक का नाम : पप्पू पिता का नाम: मोहम्मद हुसैन गृह संख्या : 52 उम्र : 59 लिंग : पुरुष	फोटो उपलब्ध	302	UHK2269603	निर्वाचक का नाम : महरून पति का नाम: मुस्ताक गृह संख्या : 52 उम्र : 59 लिंग : महिला	फोटो उपलब्ध	303	RJ/12/097/009025	निर्वाचक का नाम : मेमी पति का नाम: पप्पू गृह संख्या : 52 उम्र : 54 लिंग : महिला	फोटो उपलब्ध
304	UHK1872266	निर्वाचक का नाम : रसीद पिता का नाम: मोहम्मद हुसैन गृह संख्या : 52 उम्र : 41 लिंग : पुरुष	फोटो उपलब्ध	305	UHK0994525	निर्वाचक का नाम : जमील खां पिता का नाम: मोहम्मद हुसैन गृह संख्या : 52 उम्र : 39 लिंग : पुरुष	फोटो उपलब्ध	306	UHK1432533	निर्वाचक का नाम : अहसान पिता का नाम: हुसैन गृह संख्या : 52 उम्र : 39 लिंग : पुरुष	फोटो उपलब्ध
307	UHK1206077	निर्वाचक का नाम : नजमा पति का नाम: जमीला खान गृह संख्या : 52 उम्र : 36 लिंग : महिला	फोटो उपलब्ध	308	UHK0994541	निर्वाचक का नाम : इरफान पिता का नाम: मोहम्मद हुसैन गृह संख्या : 52 उम्र : 34 लिंग : पुरुष	फोटो उपलब्ध	309	UHK1206085	निर्वाचक का नाम : रघ्याना पति का नाम: इरफान मोहम्मद कुरेशी गृह संख्या : 52 उम्र : 32 लिंग : महिला	फोटो उपलब्ध
310	UHK2003101	निर्वाचक का नाम : फ़रज़ाना पति का नाम: जाबीद गृह संख्या : 52 उम्र : 28 लिंग : महिला	फोटो उपलब्ध	311	UHK1807908	निर्वाचक का नाम : अशाफ़ाक़ मोहम्मद पिता का नाम: मुस्ताक़ गृह संख्या : 52 उम्र : 27 लिंग : पुरुष	फोटो उपलब्ध	312	UHK1577550	निर्वाचक का नाम : जाबीद पिता का नाम: पप्पू कुरेशी गृह संख्या : 52 उम्र : 26 लिंग : पुरुष	फोटो उपलब्ध

313	UHK2159838	निर्वाचक का नाम : अफसाना पति का नाम: आसिफ गृह संख्या : 52 उम्र : 25 लिंग : महिला	फोटो उपलब्ध	314	UHK1869627	निर्वाचक का नाम : आसिफ पिता का नाम: मुस्ताक अली गृह संख्या : 52 उम्र : 24 लिंग : पुरुष	फोटो उपलब्ध	315	UHK2246395	निर्वाचक का नाम : अब्दुल अज़ीज़ पिता का नाम: गुल मोहम्मद गृह संख्या : 53 उम्र : 68 लिंग : पुरुष	फोटो उपलब्ध
316	UHK0163303	निर्वाचक का नाम : शमशाद खान पिता का नाम: समद खां गृह संख्या : 53 उम्र : 56 लिंग : पुरुष	फोटो उपलब्ध	317	UHK0163204	निर्वाचक का नाम : रइशा खातून पति का नाम: शमशाद खान गृह संख्या : 53 उम्र : 51 लिंग : महिला	फोटो उपलब्ध	318	UHK0813352	निर्वाचक का नाम : शरीफ मोहम्मद पिता का नाम: समद खां गृह संख्या : 53 उम्र : 51 लिंग : पुरुष	फोटो उपलब्ध
319	UHK0163311	निर्वाचक का नाम : समीना खातून पति का नाम: शरीफ मोहम्मद गृह संख्या : 53 उम्र : 46 लिंग : महिला	फोटो उपलब्ध	320	UHK2242634	निर्वाचक का नाम : अफ़रोज़ खातून पति का नाम: अब्दुल अज़ीज़ खान गृह संख्या : 53 उम्र : 42 लिंग : महिला	फोटो उपलब्ध	321	UHK0763268	निर्वाचक का नाम : अब्दुल अजीम खान पिता का नाम: अब्दुल अजीज गृह संख्या : 53 उम्र : 41 लिंग : पुरुष	फोटो उपलब्ध
322	UHK1700574	निर्वाचक का नाम : साजीद अली पिता का नाम: शमसाद अली गृह संख्या : 53 उम्र : 29 लिंग : पुरुष	फोटो उपलब्ध	323	UHK1809045	निर्वाचक का नाम : नाहिद खान पिता का नाम: शमसाद अली पठान गृह संख्या : 53 उम्र : 26 लिंग : महिला	फोटो उपलब्ध	324	UHK2242626	निर्वाचक का नाम : तनवीर खान पिता का नाम: शरीफ खान गृह संख्या : 53 उम्र : 21 लिंग : महिला	फोटो उपलब्ध
325	UHK1832328	निर्वाचक का नाम : समीदा खातून पति का नाम: हफीज़ खां गृह संख्या : 54 उम्र : 72 लिंग : महिला	फोटो उपलब्ध	326	UHK1832336	निर्वाचक का नाम : हफीज़ा खां पठान पिता का नाम: अली मोहम्मद खां गृह संख्या : 54 उम्र : 71 लिंग : पुरुष	फोटो उपलब्ध	327	UHK0163188	निर्वाचक का नाम : इमरान खान पठान पिता का नाम: हफिज़ खान पठान गृह संख्या : 54 उम्र : 36 लिंग : पुरुष	फोटो उपलब्ध
328	UHK0163196	निर्वाचक का नाम : इक़बाल खान पठान पिता का नाम: हफीज़ा खान पठान गृह संख्या : 54 उम्र : 35 लिंग : पुरुष	फोटो उपलब्ध	329	UHK1334085	निर्वाचक का नाम : शाहिस्ता परवीन पति का नाम: इक़बाल खान गृह संख्या : 54 उम्र : 35 लिंग : महिला	फोटो उपलब्ध	330	UHK1334093	निर्वाचक का नाम : नासेरा खान पति का नाम: इमरान खान गृह संख्या : 54 उम्र : 33 लिंग : महिला	फोटो उपलब्ध
331	DLZ1331826	निर्वाचक का नाम : सोना खातून पति का नाम: युसुफ़ खां गृह संख्या : 55 उम्र : 96 लिंग : महिला	फोटो उपलब्ध	332	UHK1116813	निर्वाचक का नाम : सईद खान पिता का नाम: यूसुफ़ खान गृह संख्या : 55 उम्र : 57 लिंग : पुरुष	फोटो उपलब्ध	333	DLZ1331842	निर्वाचक का नाम : नफीसा पति का नाम: सईद मोहम्मद गृह संख्या : 55 उम्र : 51 लिंग : महिला	फोटो उपलब्ध
334	RJ/12/097/009219	निर्वाचक का नाम : रहमत पति का नाम: नसीब खाँ गृह संख्या : 56 उम्र : 89 लिंग : महिला	फोटो उपलब्ध	335	RJ/12/097/009268	निर्वाचक का नाम : फरीदा पति का नाम: वाज़िद खाँ गृह संख्या : 56 उम्र : 55 लिंग : महिला	फोटो उपलब्ध	336	DLZ1288588	निर्वाचक का नाम : सुजात अली पिता का नाम: नसीब खाँ पठान गृह संख्या : 56 उम्र : 45 लिंग : पुरुष	फोटो उपलब्ध
337	UHK0511055	निर्वाचक का नाम : नौशाद खातून पति का नाम: सुजात अली गृह संख्या : 56 उम्र : 36 लिंग : महिला	फोटो उपलब्ध	338	UHK1206093	निर्वाचक का नाम : नबाब खान पिता का नाम: वाज़िद अली गृह संख्या : 56 उम्र : 31 लिंग : पुरुष	फोटो उपलब्ध	339	UHK1734425	निर्वाचक का नाम : ज़ैबा खान पिता का नाम: वाज़िद अली गृह संख्या : 56 उम्र : 28 लिंग : महिला	फोटो उपलब्ध
340	DLZ1200484	निर्वाचक का नाम : आबिद पिता का नाम: शिबु खाँ गृह संख्या : 57 उम्र : 57 लिंग : पुरुष	फोटो उपलब्ध	341	RJ/12/097/009270	निर्वाचक का नाम : फेमिदा पति का नाम: आबिद गृह संख्या : 57 उम्र : 54 लिंग : महिला	फोटो उपलब्ध	342	RJ/12/097/009061	निर्वाचक का नाम : वहीद खान पिता का नाम: नसीब खाँ गृह संख्या : 57 उम्र : 54 लिंग : पुरुष	फोटो उपलब्ध

343	UHK0090449	निर्वाचक का नाम : नुसरत खातुन पति का नाम: वहीद खां पठान गृह संख्या : 57 उम्र : 40 लिंग : महिला	फोटो उपलब्ध	344	UHK2235810	निर्वाचक का नाम : हिना खातुन पति का नाम: नदीम खान गृह संख्या : 57 उम्र : 34 लिंग : महिला	फोटो उपलब्ध	345	UHK1334119	निर्वाचक का नाम : नदीम खान पति का नाम: आबिद खान गृह संख्या : 57 उम्र : 30 लिंग : पुरुष	फोटो उपलब्ध
346	UHK1596832	निर्वाचक का नाम : अल्ताफ खान पिता का नाम: आबिद पठान गृह संख्या : 57 उम्र : 27 लिंग : पुरुष	फोटो उपलब्ध	347	DLZ1331867	निर्वाचक का नाम : अशरफ खान पिता का नाम: रहमत खां गृह संख्या : 58 उम्र : 64 लिंग : पुरुष	फोटो उपलब्ध	348	DLZ1331875	निर्वाचक का नाम : बीबी खातुन पति का नाम: अशरफ खां गृह संख्या : 58 उम्र : 59 लिंग : महिला	फोटो उपलब्ध
349	UHK0763284	निर्वाचक का नाम : जुनेद पिता का नाम: अशरफ गृह संख्या : 58 उम्र : 35 लिंग : पुरुष	फोटो उपलब्ध	350	DLZ1331883	निर्वाचक का नाम : मजीद खां पिता का नाम: अली मोहम्मद खां गृह संख्या : 61 उम्र : 79 लिंग : पुरुष	फोटो उपलब्ध	351	DLZ1331891	निर्वाचक का नाम : साजीदा पति का नाम: मजीद खां गृह संख्या : 61 उम्र : 76 लिंग : महिला	फोटो उपलब्ध
352	DLZ1331982	निर्वाचक का नाम : वहीद खान पिता का नाम: मजीद खान गृह संख्या : 61 उम्र : 48 लिंग : पुरुष	फोटो उपलब्ध	353	DLZ1709716	निर्वाचक का नाम : फरजाना खातुन पति का नाम: वहीद खान गृह संख्या : 61 उम्र : 45 लिंग : महिला	फोटो उपलब्ध	354	UHK0813360	निर्वाचक का नाम : रहीसा खातुन पति का नाम: शहीद खान गृह संख्या : 61 उम्र : 42 लिंग : महिला	फोटो उपलब्ध
355	DLZ1331990	निर्वाचक का नाम : अब्दुल सईद खान पिता का नाम: मजीद खान गृह संख्या : 61 उम्र : 42 लिंग : पुरुष	फोटो उपलब्ध	356	UHK2169696	निर्वाचक का नाम : सिमरन पठान पिता का नाम: अब्दुल सईद खान गृह संख्या : 61 उम्र : 20 लिंग : महिला	फोटो उपलब्ध	357	RJ/12/097/009043	निर्वाचक का नाम : लतीफा खातुन पति का नाम: इनायत खां गृह संख्या : 62 उम्र : 79 लिंग : महिला	फोटो उपलब्ध
358	RJ/12/097/010019	निर्वाचक का नाम : हैयात खान पिता का नाम: इनायत खां गृह संख्या : 62 उम्र : 47 लिंग : पुरुष	फोटो उपलब्ध	359	DLZ1332006	निर्वाचक का नाम : नजमा खातुन पति का नाम: हैयात खान गृह संख्या : 62 उम्र : 44 लिंग : महिला	फोटो उपलब्ध	360	DLZ2582336	निर्वाचक का नाम : ऐजाज पिता का नाम: इनायतखां गृह संख्या : 62 उम्र : 43 लिंग : पुरुष	फोटो उपलब्ध
361	UHK0856021	निर्वाचक का नाम : मोबीना खातुन पति का नाम: ऐजाज खान गृह संख्या : 62 उम्र : 34 लिंग : महिला	फोटो उपलब्ध	362	UHK2081156	निर्वाचक का नाम : शाहीन पति का नाम: अस्फाक कुरैशी गृह संख्या : 62 उम्र : 31 लिंग : महिला	फोटो उपलब्ध	363	UHK2065381	निर्वाचक का नाम : अयान खान पिता का नाम: हयात खान गृह संख्या : 62 उम्र : 21 लिंग : पुरुष	फोटो उपलब्ध
364	UHK2153047	निर्वाचक का नाम : अज़मत सुल्लाना पति का नाम: शब्बीर मोहम्मद गृह संख्या : होशियारा उम्र : 38 लिंग : महिला	फोटो उपलब्ध	365	UHK2327005	निर्वाचक का नाम : सोहेल खान पिता का नाम: सईद खान गृह संख्या : होशियारा उम्र : 21 लिंग : पुरुष	फोटो उपलब्ध				

366	RJ/12/097/009203
निर्वाचक का नाम : लक्ष्मी पति का नाम: मांगी लाल गृह संख्या : 59 उम्र : 89 लिंग : महिला	फोटो उपलब्ध

367	UHK0900837
निर्वाचक का नाम : पूरन पिता का नाम: मांगी लाल गृह संख्या : 59 उम्र : 52 लिंग : पुरुष	फोटो उपलब्ध

368	DLZ1331909
निर्वाचक का नाम : संगीता पति का नाम: पूरन गृह संख्या : 59 उम्र : 48 लिंग : महिला	फोटो उपलब्ध

369	UHK1432491
निर्वाचक का नाम : सुरेश चन्द मेघवंशी पिता का नाम: पूरषाचन्द मेघवंशी गृह संख्या : 59 उम्र : 28 लिंग : पुरुष	फोटो उपलब्ध

370	UHK1577592
निर्वाचक का नाम : नरेश कुमार मेघवन्शी पिता का नाम: पूरण मल मेघवंशी गृह संख्या : 59 उम्र : 26 लिंग : पुरुष	फोटो उपलब्ध

371	UHK2010981
निर्वाचक का नाम : निकिता भांम्बी पति का नाम: सुरेश चन्द गृह संख्या : 59 उम्र : 24 लिंग : महिला	फोटो उपलब्ध

372	DLZ1288661	निर्वाचक का नाम : अमीना पति का नाम: इस्लाम मो. गृह संख्या : 21 उम्र : 43 लिंग : महिला	फोटो उपलब्ध	373	UHK1381458	निर्वाचक का नाम : मकसूदा पति का नाम: इक़बाल मोहम्मद गृह संख्या : 31 उम्र : 31 लिंग : महिला	फोटो उपलब्ध	374	RJ/12/097/009188	निर्वाचक का नाम : अजीज मोहम्मद पति का नाम: इब्राहीम खां गृह संख्या : 63 उम्र : 69 लिंग : पुरुष	फोटो उपलब्ध
375	RJ/12/097/009089	निर्वाचक का नाम : हमीदा पति का नाम: अजीज मोहम्मद गृह संख्या : 63 उम्र : 64 लिंग : महिला	फोटो उपलब्ध	376	DLZ1785104	निर्वाचक का नाम : आबिदअली पति का नाम: अ अजीज गृह संख्या : 63 उम्र : 40 लिंग : पुरुष	फोटो उपलब्ध	377	UHK0994574	निर्वाचक का नाम : रियाज बानो पति का नाम: आबिदअली गृह संख्या : 63 उम्र : 34 लिंग : महिला	फोटो उपलब्ध
378	UHK1675958	निर्वाचक का नाम : फ़रज़ाना बानो पति का नाम: लाडला गृह संख्या : 63 उम्र : 34 लिंग : महिला	फोटो उपलब्ध	379	UHK1116821	निर्वाचक का नाम : समद अली पति का नाम: अब्दुल अजीज गृह संख्या : 63 उम्र : 33 लिंग : पुरुष	फोटो उपलब्ध	380	UHK1116896	निर्वाचक का नाम : लाडला पति का नाम: मोहम्मद अजीज गृह संख्या : 63 उम्र : 31 लिंग : पुरुष	फोटो उपलब्ध
381	UHK1334127	निर्वाचक का नाम : शहनाज पति का नाम: समद अली गृह संख्या : 63 उम्र : 29 लिंग : महिला	फोटो उपलब्ध	382	RJ/12/097/009287	निर्वाचक का नाम : उमर अली पति का नाम: कल्ले खां गृह संख्या : 64 उम्र : 66 लिंग : पुरुष	फोटो उपलब्ध	383	UHK1863638	निर्वाचक का नाम : जुबेदा बानो पति का नाम: उमरअली गृह संख्या : 64 उम्र : 61 लिंग : महिला	फोटो उपलब्ध
384	RJ/12/097/009291	निर्वाचक का नाम : सिराजुद्दीन पति का नाम: कल्ले खां गृह संख्या : 64 उम्र : 59 लिंग : पुरुष	फोटो उपलब्ध	385	RJ/12/097/009247	निर्वाचक का नाम : नसरुद्दीन पति का नाम: कल्ले खां गृह संख्या : 64 उम्र : 56 लिंग : पुरुष	फोटो उपलब्ध	386	RJ/12/097/009195	निर्वाचक का नाम : आमना पति का नाम: नसरुद्दीन गृह संख्या : 64 उम्र : 53 लिंग : महिला	फोटो उपलब्ध
387	UHK1297175	निर्वाचक का नाम : इमरान खान पति का नाम: उमर अली गृह संख्या : 64 उम्र : 29 लिंग : पुरुष	फोटो उपलब्ध	388	UHK1670264	निर्वाचक का नाम : अज़हरुद्दीन खान पति का नाम: सिराजुद्दीन गृह संख्या : 64 उम्र : 29 लिंग : पुरुष	फोटो उपलब्ध	389	UHK1432434	निर्वाचक का नाम : आदिल पति का नाम: उमर अली गृह संख्या : 64 उम्र : 28 लिंग : पुरुष	फोटो उपलब्ध
390	UHK1432517	निर्वाचक का नाम : आसमा बानो पति का नाम: अजरुद्दीन खान गृह संख्या : 64 उम्र : 27 लिंग : महिला	फोटो उपलब्ध	391	UHK1734433	निर्वाचक का नाम : माफिया बानो पति का नाम: इमरान खान गृह संख्या : 64 उम्र : 27 लिंग : महिला	फोटो उपलब्ध	392	UHK1595651	निर्वाचक का नाम : चाँद मोहम्मद पति का नाम: सराजुद्दीन गृह संख्या : 64 उम्र : 26 लिंग : पुरुष	फोटो उपलब्ध
393	UHK1915552	निर्वाचक का नाम : मोहम्मद शाहीद पति का नाम: नसरुद्दीन गृह संख्या : 64 उम्र : 24 लिंग : पुरुष	फोटो उपलब्ध	394	UHK2005387	निर्वाचक का नाम : जलाल मोहम्मद पति का नाम: सेराज गृह संख्या : 64 उम्र : 22 लिंग : पुरुष	फोटो उपलब्ध	395	UHK2160018	निर्वाचक का नाम : इरफ़ान पति का नाम: उमर अली गृह संख्या : 64 उम्र : 22 लिंग : पुरुष	फोटो उपलब्ध
396	UHK0090415	निर्वाचक का नाम : बेगम पति का नाम: इब्राहीम खां गृह संख्या : 65 उम्र : 89 लिंग : महिला	फोटो उपलब्ध	397	RJ/12/097/009146	निर्वाचक का नाम : अब्दुल मजीद पति का नाम: इब्राहीम गृह संख्या : 65 उम्र : 74 लिंग : पुरुष	फोटो उपलब्ध	398	RJ/12/097/009187	निर्वाचक का नाम : अब्दुल हकीम पति का नाम: इब्राहीम खां गृह संख्या : 65 उम्र : 64 लिंग : पुरुष	फोटो उपलब्ध
399	DLZ1709187	निर्वाचक का नाम : अब्दुल सलीम पति का नाम: इब्राहीम खां गृह संख्या : 65 उम्र : 60 लिंग : पुरुष	फोटो उपलब्ध	400	RJ/12/097/009250	निर्वाचक का नाम : इकरामुद्दीन पति का नाम: इब्राहीम खां गृह संख्या : 65 उम्र : 58 लिंग : पुरुष	फोटो उपलब्ध	401	RJ/12/097/010007	निर्वाचक का नाम : तसलीम पति का नाम: अब्दुल सलीम गृह संख्या : 65 उम्र : 56 लिंग : महिला	फोटो उपलब्ध

402	UHK0946814	निर्वाचक का नाम : वकीला बानो पति का नाम: इकरामुद्दीन गृह संख्या : 65 उम्र : 54 लिंग : महिला	फोटो उपलब्ध	403	DLZ1288695	निर्वाचक का नाम : शब्बीर खान पिता का नाम: मजीद खां गृह संख्या : 65 उम्र : 46 लिंग : पुरुष	फोटो उपलब्ध	404	DLZ1288679	निर्वाचक का नाम : इसाक मौहम्मद पिता का नाम: मजीद खां गृह संख्या : 65 उम्र : 43 लिंग : पुरुष	फोटो उपलब्ध
405	DLZ1288687	निर्वाचक का नाम : याकूब अली पिता का नाम: मजीद खां गृह संख्या : 65 उम्र : 43 लिंग : पुरुष	फोटो उपलब्ध	406	DLZ1566876	निर्वाचक का नाम : गुलजार पति का नाम: शब्बीर गृह संख्या : 65 उम्र : 42 लिंग : महिला	फोटो उपलब्ध	407	DLZ1709195	निर्वाचक का नाम : जन्नत खातून पति का नाम: इसाक मौहम्मद गृह संख्या : 65 उम्र : 41 लिंग : महिला	फोटो उपलब्ध
408	UHK2247518	निर्वाचक का नाम : शकीला बानो पति का नाम: याकूब अली गृह संख्या : 65 उम्र : 33 लिंग : महिला	फोटो उपलब्ध	409	UHK1116839	निर्वाचक का नाम : अमजद पिता का नाम: अब्दुल हकीम गृह संख्या : 65 उम्र : 31 लिंग : पुरुष	फोटो उपलब्ध	410	UHK1381433	निर्वाचक का नाम : रुबीना पति का नाम: अमजद गृह संख्या : 65 उम्र : 31 लिंग : महिला	फोटो उपलब्ध
411	UHK1206135	निर्वाचक का नाम : मोहम्मद अफसन पिता का नाम: इकरामुद्दीन गृह संख्या : 65 उम्र : 30 लिंग : पुरुष	फोटो उपलब्ध	412	UHK1432392	निर्वाचक का नाम : मोहम्मद अफजल पिता का नाम: इकरामुद्दीन गृह संख्या : 65 उम्र : 28 लिंग : पुरुष	फोटो उपलब्ध	413	UHK2171361	निर्वाचक का नाम : अफसाना बानो पति का नाम: मोहम्मद अफज़ल गृह संख्या : 65 उम्र : 28 लिंग : महिला	फोटो उपलब्ध
414	UHK1549351	निर्वाचक का नाम : मोहम्मद असफाक पिता का नाम: इकरामुद्दीन गृह संख्या : 65 उम्र : 27 लिंग : पुरुष	फोटो उपलब्ध	415	UHK2171106	निर्वाचक का नाम : नौशाद बानो पति का नाम: मोहम्मद अफ़सान गृह संख्या : 65 उम्र : 27 लिंग : महिला	फोटो उपलब्ध	416	UHK1607258	निर्वाचक का नाम : इशाद पिता का नाम: अब्दुलहकीम गृह संख्या : 65 उम्र : 26 लिंग : पुरुष	फोटो उपलब्ध
417	UHK2171098	निर्वाचक का नाम : साजिदा बानो पति का नाम: मोहम्मद असफाक गृह संख्या : 65 उम्र : 26 लिंग : महिला	फोटो उपलब्ध	418	UHK2065613	निर्वाचक का नाम : शाकिर मोहम्मद पिता का नाम: अब्दुल हकीम गृह संख्या : 65 उम्र : 21 लिंग : पुरुष	फोटो उपलब्ध	419	RJ/12/097/009141	निर्वाचक का नाम : साबु पति का नाम: लदूर खां गृह संख्या : 66 उम्र : 72 लिंग : महिला	फोटो उपलब्ध
420	DLZ1331917	निर्वाचक का नाम : अब्दुल कयूम पिता का नाम: लदूर खां गृह संख्या : 66 उम्र : 43 लिंग : पुरुष	फोटो उपलब्ध	421	DLZ1709781	निर्वाचक का नाम : मुन्नी बानो पति का नाम: अब्दुल कयूम गृह संख्या : 66 उम्र : 41 लिंग : महिला	फोटो उपलब्ध	422	DLZ1709765	निर्वाचक का नाम : हुसैन पिता का नाम: लदूरखां गृह संख्या : 66 उम्र : 41 लिंग : पुरुष	फोटो उपलब्ध
423	UHK0917864	निर्वाचक का नाम : जन्नत पति का नाम: हुसैन मोहम्मद गृह संख्या : 66 उम्र : 34 लिंग : महिला	फोटो उपलब्ध	424	RJ/12/097/009252	निर्वाचक का नाम : अनवर खां पिता का नाम: अब्दर खां गृह संख्या : 67 उम्र : 74 लिंग : पुरुष	फोटो उपलब्ध	425	DLZ1288554	निर्वाचक का नाम : मुन्नी पति का नाम: अनवर खां गृह संख्या : 67 उम्र : 69 लिंग : महिला	फोटो उपलब्ध
426	RJ/12/097/009285	निर्वाचक का नाम : जमाल पिता का नाम: अब्दरखां गृह संख्या : 67 उम्र : 54 लिंग : पुरुष	फोटो उपलब्ध	427	UHK1297183	निर्वाचक का नाम : इमामुद्दीन पिता का नाम: अनवर खां गृह संख्या : 67 उम्र : 29 लिंग : पुरुष	फोटो उपलब्ध	428	UHK1853290	निर्वाचक का नाम : शबाना बानो पति का नाम: इमामुद्दीन गृह संख्या : 67 उम्र : 26 लिंग : महिला	फोटो उपलब्ध
429	DLZ1288596	निर्वाचक का नाम : अमीना बानू पति का नाम: जमाल मोहम्मद गृह संख्या : 67/1 उम्र : 46 लिंग : महिला	फोटो उपलब्ध	430	DLZ1566983	निर्वाचक का नाम : कमाल मौहम्मद पिता का नाम: अब्दर खां गृह संख्या : 67/2 उम्र : 47 लिंग : पुरुष	फोटो उपलब्ध	431	DLZ1708999	निर्वाचक का नाम : जमेला बानू पति का नाम: कमाल मोहम्मद गृह संख्या : 67/3 उम्र : 45 लिंग : महिला	फोटो उपलब्ध

432	RJ/12/097/009248
निर्वाचक का नाम : जब्बार मोहम्मद पिता का नाम: सत्तार खं गृह संख्या : 68 उम्र : 52 लिंग : पुरुष	फोटो उपलब्ध

433	DLZ1288562
निर्वाचक का नाम : रईशा खातून पति का नाम: जब्बार खं गृह संख्या : 68 उम्र : 50 लिंग : महिला	फोटो उपलब्ध

434	DLZ1486331
निर्वाचक का नाम : इस्लाम पिता का नाम: सत्तार खं गृह संख्या : 68 उम्र : 42 लिंग : पुरुष	फोटो उपलब्ध

435	DLZ2582203
निर्वाचक का नाम : अफसाना पति का नाम: इस्लाम गृह संख्या : 68 उम्र : 41 लिंग : महिला	फोटो उपलब्ध

# 436	UHK1578020
निर्वाचक का नाम : रिज़वान पिता का नाम: जब्बार मोहम्मद गृह संख्या : 68 उम्र : 26 लिंग : पुरुष	फोटो उपलब्ध

437	RJ/12/097/009101	निर्वाचक का नाम : प्रेम पति का नाम: रामेश्वर गृह संख्या : 70 उम्र : 76 लिंग : महिला	फोटो उपलब्ध	438	DLZ1331925	निर्वाचक का नाम : कैलाश पति का नाम: रामेश्वर गृह संख्या : 70 उम्र : 47 लिंग : पुरुष	फोटो उपलब्ध	439	DLZ1331933	निर्वाचक का नाम : शारदा पति का नाम: कैलाश गृह संख्या : 70 उम्र : 45 लिंग : महिला	फोटो उपलब्ध
440	UHK0163220	निर्वाचक का नाम : गोपाल राम पति का नाम: रामेश्वर गृह संख्या : 70 उम्र : 39 लिंग : पुरुष	फोटो उपलब्ध	441	UHK1381474	निर्वाचक का नाम : सुप्यार देवी पति का नाम: गोपाल राम राम गृह संख्या : 70 उम्र : 35 लिंग : महिला	फोटो उपलब्ध	442	RJ/12/097/009168	निर्वाचक का नाम : श्यौराम पति का नाम: मांगू गृह संख्या : 72 उम्र : 74 लिंग : पुरुष	फोटो उपलब्ध
443	UHK1050913	निर्वाचक का नाम : विजय राज पति का नाम: श्योराम गृह संख्या : 72 उम्र : 37 लिंग : पुरुष	फोटो उपलब्ध	444	UHK1050921	निर्वाचक का नाम : संजय कुमार पति का नाम: श्योराम गृह संख्या : 72 उम्र : 32 लिंग : पुरुष	फोटो उपलब्ध	445	UHK1334184	निर्वाचक का नाम : पूजा पति का नाम: विजयराज गृह संख्या : 72 उम्र : 31 लिंग : महिला	फोटो उपलब्ध
446	UHK1808252	निर्वाचक का नाम : करण पति का नाम: श्योराम गृह संख्या : 72 उम्र : 28 लिंग : पुरुष	फोटो उपलब्ध	447	UHK2279677	निर्वाचक का नाम : प्रियंका पति का नाम: संजय कुमार झरोटिया गृह संख्या : 72 उम्र : 25 लिंग : महिला	फोटो उपलब्ध	448	RJ/12/097/009279	निर्वाचक का नाम : सुवा पति का नाम: लादू गृह संख्या : 73 उम्र : 74 लिंग : पुरुष	फोटो उपलब्ध
449	RJ/12/097/009094	निर्वाचक का नाम : मांगी पति का नाम: सुवा गृह संख्या : 73 उम्र : 72 लिंग : महिला	फोटो उपलब्ध	450	DLZ1331941	निर्वाचक का नाम : सावर लाल पति का नाम: सुवा गृह संख्या : 73 उम्र : 43 लिंग : पुरुष	फोटो उपलब्ध	451	DLZ1486349	निर्वाचक का नाम : शारदा पति का नाम: सावर लाल गृह संख्या : 73 उम्र : 41 लिंग : महिला	फोटो उपलब्ध
452	DLZ1566926	निर्वाचक का नाम : मोहनलाल पति का नाम: लालूराम गृह संख्या : 74 उम्र : 77 लिंग : पुरुष	फोटो उपलब्ध	453	RJ/12/097/009092	निर्वाचक का नाम : चन्द्रकी पति का नाम: मोहनलाल गृह संख्या : 74 उम्र : 74 लिंग : महिला	फोटो उपलब्ध	454	UHK0994582	निर्वाचक का नाम : लेखराज पति का नाम: मोहनलाल गृह संख्या : 74 उम्र : 34 लिंग : पुरुष	फोटो उपलब्ध
455	UHK2159986	निर्वाचक का नाम : शिवानी पति का नाम: लेखराज गृह संख्या : 74 उम्र : 27 लिंग : महिला	फोटो उपलब्ध	456	RJ/12/097/010042	निर्वाचक का नाम : मिश्री लाल पति का नाम: लालु गृह संख्या : 74/1 उम्र : 72 लिंग : पुरुष	फोटो उपलब्ध	457	RJ/12/097/009217	निर्वाचक का नाम : जय चन्द पति का नाम: बददू गृह संख्या : 75 उम्र : 59 लिंग : पुरुष	फोटो उपलब्ध
458	RJ/12/097/009214	निर्वाचक का नाम : नौरती पति का नाम: जय चन्द गृह संख्या : 75 उम्र : 56 लिंग : महिला	फोटो उपलब्ध	459	RJ/12/097/010003	निर्वाचक का नाम : ओम प्रकाश पति का नाम: बददू गृह संख्या : 75 उम्र : 56 लिंग : पुरुष	फोटो उपलब्ध	460	RJ/12/097/010004	निर्वाचक का नाम : गीता पति का नाम: ओम प्रकाश गृह संख्या : 75 उम्र : 53 लिंग : महिला	फोटो उपलब्ध
461	UHK0900845	निर्वाचक का नाम : छगन लाल पति का नाम: बददू गृह संख्या : 75 उम्र : 53 लिंग : पुरुष	फोटो उपलब्ध	462	DLZ1566843	निर्वाचक का नाम : जारसी पति का नाम: छगनलाल गृह संख्या : 75 उम्र : 46 लिंग : महिला	फोटो उपलब्ध	463	UHK0813378	निर्वाचक का नाम : कमलराज पति का नाम: जयचन्द गृह संख्या : 75 उम्र : 36 लिंग : पुरुष	फोटो उपलब्ध
464	UHK0994608	निर्वाचक का नाम : रवि राज पति का नाम: ओम प्रकाश गृह संख्या : 75 उम्र : 34 लिंग : पुरुष	फोटो उपलब्ध	465	UHK0994590	निर्वाचक का नाम : योगेश कुमार पति का नाम: तारा चन्द्र गृह संख्या : 75 उम्र : 33 लिंग : पुरुष	फोटो उपलब्ध	466	UHK2003051	निर्वाचक का नाम : रजनी देवी पति का नाम: कमल राज झारोटिया गृह संख्या : 75 उम्र : 32 लिंग : महिला	फोटो उपलब्ध

467	UHK1915578	निर्वाचक का नाम : राजेश सरोतिया पिता का नाम: ओम प्रकाश गृह संख्या : 75 उम्र : 23 लिंग : पुरुष	468	UHK2003325	निर्वाचक का नाम : धर्मेश झारोटिया पिता का नाम: छगन लाल गृह संख्या : 75 उम्र : 23 लिंग : पुरुष	469	UHK1966746	निर्वाचक का नाम : रेणु झारोटिया माता का नाम: गीता गृह संख्या : 75 उम्र : 22 लिंग : महिला
470	RJ/12/097/009190	निर्वाचक का नाम : पूसा पिता का नाम: चौधू गृह संख्या : 76 उम्र : 54 लिंग : पुरुष	471	RJ/12/097/010011	निर्वाचक का नाम : सम्पत देवी पति का नाम: पूसा गृह संख्या : 76 उम्र : 52 लिंग : महिला	472	DLZ1784206	निर्वाचक का नाम : बनवारी लाल पिता का नाम: बहूराम गृह संख्या : 76 उम्र : 42 लिंग : पुरुष
473	UHK1381482	निर्वाचक का नाम : आरती पति का नाम: बनवीर लाल गृह संख्या : 76 उम्र : 30 लिंग : महिला	474	UHK1915610	निर्वाचक का नाम : शिवकरण झारोटिया पिता का नाम: पूसाराम झारोटिया गृह संख्या : 76 उम्र : 28 लिंग : पुरुष	475	UHK2330769	निर्वाचक का नाम : ललिता तिगाया पति का नाम: शिवकरण गृह संख्या : 76 उम्र : 28 लिंग : महिला
476	UHK2290351	निर्वाचक का नाम : रिकू पिता का नाम: पूसाराम गृह संख्या : 76 उम्र : 19 लिंग : महिला	477	DLZ1331958	निर्वाचक का नाम : श्यो चन्द पिता का नाम: धन्ना गृह संख्या : 77 उम्र : 69 लिंग : पुरुष	478	DLZ1566538	निर्वाचक का नाम : गीता पति का नाम: श्यो चन्द गृह संख्या : 77 उम्र : 64 लिंग : महिला
479	UHK0163253	निर्वाचक का नाम : कालूराम पिता का नाम: श्योचन्द गृह संख्या : 77 उम्र : 36 लिंग : पुरुष	480	UHK0688648	निर्वाचक का नाम : ममता पति का नाम: कालूराम गृह संख्या : 77 उम्र : 36 लिंग : महिला	481	UHK1102573	निर्वाचक का नाम : विजेन्द्र प्रकाश पिता का नाम: श्योचन्द गृह संख्या : 77 उम्र : 31 लिंग : पुरुष
482	UHK0900852	निर्वाचक का नाम : रामचन्द्र पिता का नाम: कल्याण मल गृह संख्या : 78 उम्र : 72 लिंग : पुरुष	483	UHK0917880	निर्वाचक का नाम : सुवा देवी पति का नाम: रामचन्द्र गृह संख्या : 78 उम्र : 64 लिंग : महिला	484	RJ/12/097/009297	निर्वाचक का नाम : धर्मवीर पिता का नाम: रामचन्द्र गृह संख्या : 78 उम्र : 51 लिंग : पुरुष
485	RJ/12/097/009242	निर्वाचक का नाम : आनन्द पिता का नाम: रामचन्द्र गृह संख्या : 78 उम्र : 50 लिंग : पुरुष	486	DLZ1200575	निर्वाचक का नाम : सम्पत देवी पति का नाम: आनन्द गृह संख्या : 78 उम्र : 47 लिंग : महिला	487	DLZ1709690	निर्वाचक का नाम : पवनराज झारोटिया पिता का नाम: रामचन्द्र गृह संख्या : 78 उम्र : 43 लिंग : पुरुष
488	DLZ1331966	निर्वाचक का नाम : मैना देवी पति का नाम: धर्मवीर गृह संख्या : 78 उम्र : 42 लिंग : महिला	489	UHK0163279	निर्वाचक का नाम : नीतू पति का नाम: पवन राज गृह संख्या : 78 उम्र : 37 लिंग : महिला	490	UHK1915693	निर्वाचक का नाम : छाया झारोटिया पिता का नाम: आनंद झारोटिया गृह संख्या : 78 उम्र : 24 लिंग : महिला
491	UHK1915719	निर्वाचक का नाम : अंकिता झारोटिया पिता का नाम: आनंद झारोटिया गृह संख्या : 78 उम्र : 23 लिंग : महिला	492	UHK2049971	निर्वाचक का नाम : तरुण कुमार झारोटिया पिता का नाम: आनंद झारोटिया गृह संख्या : 78 उम्र : 21 लिंग : पुरुष	493	RJ/12/097/010034	निर्वाचक का नाम : चांदमल पिता का नाम: नारायण गृह संख्या : 79 उम्र : 59 लिंग : पुरुष
494	RJ/12/097/010014	निर्वाचक का नाम : लीला पति का नाम: चांदमल गृह संख्या : 79 उम्र : 56 लिंग : महिला	495	UHK2330678	निर्वाचक का नाम : सुवा पिता का नाम: मंगला गृह संख्या : 81 उम्र : 74 लिंग : पुरुष	496	RJ/12/097/009071	निर्वाचक का नाम : सम्पती पति का नाम: सुवा गृह संख्या : 81 उम्र : 69 लिंग : महिला

497	UHK0578609	निर्वाचक का नाम : सुखराम पिता का नाम: सुवाराम गृह संख्या : 81 उम्र : 35 लिंग : पुरुष	फोटो उपलब्ध	498	UHK0856070	निर्वाचक का नाम : सीता देवी पति का नाम: सुखराम गृह संख्या : 81 उम्र : 32 लिंग : महिला	फोटो उपलब्ध	499	UHK1050871	निर्वाचक का नाम : बंदी प्रसाद पिता का नाम: सुवालाल गृह संख्या : 81 उम्र : 32 लिंग : पुरुष	फोटो उपलब्ध
500	UHK1334200	निर्वाचक का नाम : भाग चन्द पिता का नाम: सुवा लाल गृह संख्या : 81 उम्र : 29 लिंग : पुरुष	फोटो उपलब्ध	501	RJ/12/097/009254	निर्वाचक का नाम : पन्ना पिता का नाम: कल्याण गृह संख्या : 82 उम्र : 53 लिंग : पुरुष	फोटो उपलब्ध	502	DLZ1200583	निर्वाचक का नाम : सीमा देवी पति का नाम: पन्नलाल गृह संख्या : 82 उम्र : 47 लिंग : महिला	फोटो उपलब्ध
503	RJ/12/097/009130	निर्वाचक का नाम : मन्ना पिता का नाम: मंगला गृह संख्या : 83 उम्र : 76 लिंग : पुरुष	फोटो उपलब्ध	504	RJ/12/097/009128	निर्वाचक का नाम : सोहनी पति का नाम: मन्ना गृह संख्या : 83 उम्र : 74 लिंग : महिला	फोटो उपलब्ध	505	RJ/12/097/009239	निर्वाचक का नाम : कैलाश पिता का नाम: मन्ना गृह संख्या : 83 उम्र : 57 लिंग : पुरुष	फोटो उपलब्ध
506	RJ/12/097/009216	निर्वाचक का नाम : सावित्री पति का नाम: कैलाश गृह संख्या : 83 उम्र : 54 लिंग : महिला	फोटो उपलब्ध	507	UHK1854785	निर्वाचक का नाम : अम्यदत पिता का नाम: कैलाश गृह संख्या : 83 उम्र : 25 लिंग : पुरुष	फोटो उपलब्ध	508	RJ/12/097/009277	निर्वाचक का नाम : पांचू पिता का नाम: मंगला गृह संख्या : 84 उम्र : 64 लिंग : पुरुष	फोटो उपलब्ध
509	RJ/12/097/010027	निर्वाचक का नाम : कमला पति का नाम: पांचू गृह संख्या : 84 उम्र : 62 लिंग : महिला	फोटो उपलब्ध	510	UHK0578617	निर्वाचक का नाम : परमेश्वर पिता का नाम: पांचूलाल गृह संख्या : 84 उम्र : 35 लिंग : पुरुष	फोटो उपलब्ध	511	UHK0856112	निर्वाचक का नाम : प्रताप झारोटिया पिता का नाम: पांचूराम गृह संख्या : 84 उम्र : 33 लिंग : पुरुष	फोटो उपलब्ध
512	UHK1801398	निर्वाचक का नाम : राजी देवी पति का नाम: प्रताप झारोटिया गृह संख्या : 84 उम्र : 29 लिंग : महिला	फोटो उपलब्ध	513	RJ/12/097/009125	निर्वाचक का नाम : न्यालकी पति का नाम: सूरजमल गृह संख्या : 85 उम्र : 72 लिंग : महिला	फोटो उपलब्ध	514	UHK0090423	निर्वाचक का नाम : रतन लाल पिता का नाम: सूरजमल गृह संख्या : 85 उम्र : 46 लिंग : पुरुष	फोटो उपलब्ध
515	DLZ2582294	निर्वाचक का नाम : रघुनाथ पिता का नाम: सूरजमल गृह संख्या : 85 उम्र : 41 लिंग : पुरुष	फोटो उपलब्ध	516	UHK0090431	निर्वाचक का नाम : सुमित्रा देवी पति का नाम: रतन लाल गृह संख्या : 85 उम्र : 41 लिंग : महिला	फोटो उपलब्ध	517	UHK2160026	निर्वाचक का नाम : शिवम झदोटिया पिता का नाम: रतनलाल झदोटिया गृह संख्या : 85 उम्र : 21 लिंग : पुरुष	फोटो उपलब्ध
518	RJ/12/097/009171	निर्वाचक का नाम : ग्यारसीलाल पिता का नाम: रामदीन गृह संख्या : 86 उम्र : 68 लिंग : पुरुष	फोटो उपलब्ध	519	RJ/12/097/009173	निर्वाचक का नाम : नोसर पति का नाम: ग्यारसीलाल गृह संख्या : 86 उम्र : 66 लिंग : महिला	फोटो उपलब्ध	520	UHK1334218	निर्वाचक का नाम : तुलसी देवी पति का नाम: फूलचंद गृह संख्या : 86 उम्र : 36 लिंग : महिला	फोटो उपलब्ध
521	UHK0578625	निर्वाचक का नाम : फूलचन्द पिता का नाम: ग्यारसी लाल गृह संख्या : 86 उम्र : 35 लिंग : पुरुष	फोटो उपलब्ध	522	UHK0994624	निर्वाचक का नाम : नेमी चन्द्र पिता का नाम: ग्यारसीलाल गृह संख्या : 86 उम्र : 34 लिंग : पुरुष	फोटो उपलब्ध	523	UHK1334226	निर्वाचक का नाम : ओम प्रकाश पिता का नाम: ग्यारसी लाल गृह संख्या : 86 उम्र : 33 लिंग : पुरुष	फोटो उपलब्ध
524	UHK1334242	निर्वाचक का नाम : लक्ष्मी देवी पति का नाम: अमर चन्द गृह संख्या : 86 उम्र : 29 लिंग : महिला	फोटो उपलब्ध	525	UHK1102524	निर्वाचक का नाम : आत्मा राम पिता का नाम: हजारी गृह संख्या : 87 उम्र : 61 लिंग : पुरुष	फोटो उपलब्ध	526	RJ/12/097/009103	निर्वाचक का नाम : आचुकी पति का नाम: आत्मा राम गृह संख्या : 87 उम्र : 58 लिंग : महिला	फोटो उपलब्ध

527	DLZ1784099	निर्वाचक का नाम : परमेश्वर पिता का नाम: आत्माराम गृह संख्या : 87 उम्र : 42 लिंग : पुरुष	फोटो उपलब्ध	528	DLZ1784107	निर्वाचक का नाम : कोशलया देवी पिता का नाम: परमेश्वर गृह संख्या : 87 उम्र : 41 लिंग : महिला	फोटो उपलब्ध	529	UHK1050863	निर्वाचक का नाम : राजेन्द्र पिता का नाम: सुखदेव गृह संख्या : 87 उम्र : 32 लिंग : पुरुष	फोटो उपलब्ध
530	UHK1596865	निर्वाचक का नाम : कोमल देवी पति का नाम: राजेन्द्र गृह संख्या : 87 उम्र : 26 लिंग : महिला	फोटो उपलब्ध	531	RJ/12/097/009108	निर्वाचक का नाम : सुख देव पिता का नाम: हजारी गृह संख्या : 87/1 उम्र : 56 लिंग : पुरुष	फोटो उपलब्ध	532	UHK1432467	निर्वाचक का नाम : शिशुपाल झारोटिया पिता का नाम: सुखदेव गृह संख्या : 87/1 उम्र : 27 लिंग : पुरुष	फोटो उपलब्ध
533	RJ/12/097/009102	निर्वाचक का नाम : प्रेम पति का नाम: सुख देव गृह संख्या : 87/2 उम्र : 54 लिंग : महिला	फोटो उपलब्ध	534	RJ/12/097/010005	निर्वाचक का नाम : राम प्रसाद पिता का नाम: हजारी गृह संख्या : 87/3 उम्र : 52 लिंग : पुरुष	फोटो उपलब्ध	535	DLZ1709054	निर्वाचक का नाम : विध्यादेवी पति का नाम: रामप्रसाद गृह संख्या : 87/4 उम्र : 42 लिंग : महिला	फोटो उपलब्ध
536	RJ/12/097/009036	निर्वाचक का नाम : हरकु पति का नाम: मोती गृह संख्या : 89 उम्र : 81 लिंग : महिला	फोटो उपलब्ध	537	RJ/12/097/009035	निर्वाचक का नाम : सूपडा पिता का नाम: मोती गृह संख्या : 89 उम्र : 61 लिंग : पुरुष	फोटो उपलब्ध	538	RJ/12/097/010008	निर्वाचक का नाम : लक्ष्मी पति का नाम: सूपडा गृह संख्या : 89 उम्र : 58 लिंग : महिला	फोटो उपलब्ध
539	DLZ1708973	निर्वाचक का नाम : पन्ना पिता का नाम: मोती गृह संख्या : 89 उम्र : 52 लिंग : पुरुष	फोटो उपलब्ध	540	UHK0663641	निर्वाचक का नाम : कौशलया पति का नाम: पन्नालाल गृह संख्या : 89 उम्र : 47 लिंग : महिला	फोटो उपलब्ध	541	UHK0510990	निर्वाचक का नाम : नेमीचन्द पिता का नाम: मोतीराम गृह संख्या : 89 उम्र : 42 लिंग : पुरुष	फोटो उपलब्ध
542	UHK0511006	निर्वाचक का नाम : मंजुदेवी पति का नाम: नेमीचन्द गृह संख्या : 89 उम्र : 42 लिंग : महिला	फोटो उपलब्ध	543	UHK1432475	निर्वाचक का नाम : पवन पिता का नाम: सुण्डा गृह संख्या : 89 उम्र : 28 लिंग : पुरुष	फोटो उपलब्ध	544	UHK1807825	निर्वाचक का नाम : राजेश झारोडिया पिता का नाम: सुंडा राम गृह संख्या : 89 उम्र : 26 लिंग : पुरुष	फोटो उपलब्ध
545	RJ/12/097/009235	निर्वाचक का नाम : सुवा पिता का नाम: बोदू गृह संख्या : 90 उम्र : 64 लिंग : पुरुष	फोटो उपलब्ध	546	RJ/12/097/009234	निर्वाचक का नाम : गुलाब पति का नाम: सुवा गृह संख्या : 90 उम्र : 61 लिंग : महिला	फोटो उपलब्ध	547	UHK1334259	निर्वाचक का नाम : नरेन्द्रलाल पिता का नाम: सुवालाल गृह संख्या : 90 उम्र : 30 लिंग : पुरुष	फोटो उपलब्ध
548	UHK2172245	निर्वाचक का नाम : प्रियंका पर्साँया पति का नाम: भूरा लाल झारोटिया गृह संख्या : 90 उम्र : 28 लिंग : महिला	फोटो उपलब्ध	549	UHK1432418	निर्वाचक का नाम : भूरा लाल झारोटिया पिता का नाम: सुवा लाल झारोटिया गृह संख्या : 90 उम्र : 27 लिंग : पुरुष	फोटो उपलब्ध	550	DLZ1709708	निर्वाचक का नाम : छीतरमल पिता का नाम: मदनलाल गृह संख्या : 92 उम्र : 44 लिंग : पुरुष	फोटो उपलब्ध
551	UHK0578633	निर्वाचक का नाम : सुनीता पति का नाम: छीतरमल गृह संख्या : 92 उम्र : 37 लिंग : महिला	फोटो उपलब्ध	552	UHK0578641	निर्वाचक का नाम : ज्ञानचंद पिता का नाम: मदनलाल गृह संख्या : 92 उम्र : 35 लिंग : पुरुष	फोटो उपलब्ध	553	UHK0994632	निर्वाचक का नाम : सतोष पति का नाम: ज्ञानचंद गृह संख्या : 92 उम्र : 34 लिंग : महिला	फोटो उपलब्ध
554	RJ/12/097/009021	निर्वाचक का नाम : कैलाशी पति का नाम: रामकरण गृह संख्या : 94 उम्र : 72 लिंग : महिला	फोटो उपलब्ध	555	DLZ1288604	निर्वाचक का नाम : शिम्भूलाल पिता का नाम: रामकरण गृह संख्या : 94 उम्र : 45 लिंग : पुरुष	फोटो उपलब्ध	556	UHK0663633	निर्वाचक का नाम : सम्पती देवी पति का नाम: शिम्भु लाल गृह संख्या : 94 उम्र : 43 लिंग : महिला	फोटो उपलब्ध

557	UHK0856096	निर्वाचक का नाम : दशरथ पिता का नाम: रामकरण गृह संख्या : 94 उम्र : 34 लिंग : पुरुष	फोटो उपलब्ध	558	UHK0856104	निर्वाचक का नाम : चन्द्रकला पिता का नाम: दशरथ गृह संख्या : 94 उम्र : 32 लिंग : महिला	फोटो उपलब्ध	559	RJ/12/097/009245	निर्वाचक का नाम : शंकर पिता का नाम: लादू गृह संख्या : 95 उम्र : 72 लिंग : पुरुष	फोटो उपलब्ध
560	RJ/12/097/009160	निर्वाचक का नाम : रतनी पति का नाम: शंकर गृह संख्या : 95 उम्र : 69 लिंग : महिला	फोटो उपलब्ध	561	DLZ2582161	निर्वाचक का नाम : राजू लाल पिता का नाम: शंकर लाल गृह संख्या : 95 उम्र : 43 लिंग : पुरुष	फोटो उपलब्ध	562	UHK0578658	निर्वाचक का नाम : संतरा पति का नाम: राजूलाल गृह संख्या : 95 उम्र : 36 लिंग : महिला	फोटो उपलब्ध
563	UHK1676014	निर्वाचक का नाम : धीशी पति का नाम: बंसीलाल वर्मा गृह संख्या : 95 उम्र : 31 लिंग : महिला	फोटो उपलब्ध	564	UHK1675974	निर्वाचक का नाम : बंसीलाल वर्मा पिता का नाम: शंकर गृह संख्या : 95 उम्र : 29 लिंग : पुरुष	फोटो उपलब्ध	565	UHK1607274	निर्वाचक का नाम : सुरेश वर्मा पिता का नाम: बंसी लाल वर्मा गृह संख्या : 95 उम्र : 27 लिंग : पुरुष	फोटो उपलब्ध
566	RJ/12/097/009118	निर्वाचक का नाम : राधा पति का नाम: प्रभु गृह संख्या : 96 उम्र : 86 लिंग : महिला	फोटो उपलब्ध	567	DLZ1486364	निर्वाचक का नाम : जगदीश पिता का नाम: प्रभु गृह संख्या : 96 उम्र : 59 लिंग : पुरुष	फोटो उपलब्ध	568	RJ/12/097/009119	निर्वाचक का नाम : लीला पति का नाम: जगदीश गृह संख्या : 96 उम्र : 56 लिंग : महिला	फोटो उपलब्ध
569	UHK1334267	निर्वाचक का नाम : मुन्नी पिता का नाम: जगदीश गृह संख्या : 96 उम्र : 32 लिंग : महिला	फोटो उपलब्ध	570	UHK1334275	निर्वाचक का नाम : रणजीत पिता का नाम: जगदीश प्रसाद गृह संख्या : 96 उम्र : 31 लिंग : पुरुष	फोटो उपलब्ध	571	UHK1700657	निर्वाचक का नाम : जिमना पति का नाम: रणजीत गृह संख्या : 96 उम्र : 26 लिंग : महिला	फोटो उपलब्ध
572	UHK2003366	निर्वाचक का नाम : बबली पिता का नाम: जगदीश गृह संख्या : 96 उम्र : 25 लिंग : महिला	फोटो उपलब्ध	573	RJ/12/097/009153	निर्वाचक का नाम : मूला पिता का नाम: सुखा गृह संख्या : 97 उम्र : 76 लिंग : पुरुष	फोटो उपलब्ध	574	RJ/12/097/009095	निर्वाचक का नाम : मनफूल पति का नाम: मूला गृह संख्या : 97 उम्र : 73 लिंग : महिला	फोटो उपलब्ध
575	DLZ1784636	निर्वाचक का नाम : नेमीचन्द पिता का नाम: मूलचन्द गृह संख्या : 97 उम्र : 42 लिंग : पुरुष	फोटो उपलब्ध	576	UHK0578666	निर्वाचक का नाम : भंवरी पति का नाम: नेमीचन्द गृह संख्या : 97 उम्र : 41 लिंग : महिला	फोटो उपलब्ध	577	UHK0578674	निर्वाचक का नाम : गोपाल पिता का नाम: मूलचन्द गृह संख्या : 97 उम्र : 40 लिंग : पुरुष	फोटो उपलब्ध
578	UHK0578682	निर्वाचक का नाम : मोना पति का नाम: गोपाल गृह संख्या : 97 उम्र : 37 लिंग : महिला	फोटो उपलब्ध	579	UHK0578690	निर्वाचक का नाम : सुरेश पिता का नाम: मूलचन्द गृह संख्या : 97 उम्र : 36 लिंग : पुरुष	फोटो उपलब्ध	580	UHK1432442	निर्वाचक का नाम : प्रियंका पति का नाम: सुरेश गृह संख्या : 97 उम्र : 28 लिंग : महिला	फोटो उपलब्ध
581	DLZ1486380	निर्वाचक का नाम : अशोक पिता का नाम: हरजी गृह संख्या : 98 उम्र : 50 लिंग : पुरुष	फोटो उपलब्ध	582	DLZ1486398	निर्वाचक का नाम : मंजू पति का नाम: अशोक गृह संख्या : 98 उम्र : 46 लिंग : महिला	फोटो उपलब्ध	583	UHK2003184	निर्वाचक का नाम : रवि पिता का नाम: अशोक गृह संख्या : 98 उम्र : 23 लिंग : पुरुष	फोटो उपलब्ध
584	RJ/12/097/009048	निर्वाचक का नाम : हजारी पिता का नाम: सुखा गृह संख्या : 99 उम्र : 79 लिंग : पुरुष	फोटो उपलब्ध	585	RJ/12/097/009105	निर्वाचक का नाम : नोरती पति का नाम: हजारी गृह संख्या : 99 उम्र : 76 लिंग : महिला	फोटो उपलब्ध	586	UHK2338127	निर्वाचक का नाम : कंचन पति का नाम: गणपत गृह संख्या : 99 उम्र : 52 लिंग : महिला	फोटो उपलब्ध

587 निर्वाचक का नाम : रघुवीर पिता का नाम: हजारी गृह संख्या : 99 उम्र : 38 लिंग : पुरुष	UHK0578708 फोटो उपलब्ध	588 निर्वाचक का नाम : सोभाया पति का नाम: रघुवीर गृह संख्या : 99 उम्र : 36 लिंग : महिला	UHK0578716 फोटो उपलब्ध	589 निर्वाचक का नाम : सुनीता परसोया पति का नाम: सुनील झारोटिया गृह संख्या : 99 उम्र : 30 लिंग : महिला	UHK2023067 फोटो उपलब्ध
590 निर्वाचक का नाम : अनिल पिता का नाम: गणपत गृह संख्या : 99 उम्र : 27 लिंग : पुरुष	UHK1432483 फोटो उपलब्ध	591 निर्वाचक का नाम : सुनील झारोटिया पिता का नाम: गणपत लाल गृह संख्या : 99 उम्र : 27 लिंग : पुरुष	UHK1607159 फोटो उपलब्ध	592 निर्वाचक का नाम : रामचन्द्र पिता का नाम: सुरखा गृह संख्या : 100 उम्र : 66 लिंग : पुरुष	RJ/12/097/009253 फोटो उपलब्ध
593 निर्वाचक का नाम : नाथूलाल पिता का नाम: रामचन्द्र गृह संख्या : 100 उम्र : 43 लिंग : पुरुष	DLZ1784214 फोटो उपलब्ध	594 निर्वाचक का नाम : ऐंजन पति का नाम: नाथूलाल गृह संख्या : 100 उम्र : 40 लिंग : महिला	DLZ1784156 फोटो उपलब्ध	595 निर्वाचक का नाम : रामदयाल पिता का नाम: रामचन्द्र गृह संख्या : 100 उम्र : 40 लिंग : पुरुष	UHK0813386 फोटो उपलब्ध
596 निर्वाचक का नाम : सुमित्रा पति का नाम: रामदयाल गृह संख्या : 100 उम्र : 31 लिंग : महिला	UHK1297191 फोटो उपलब्ध	597 निर्वाचक का नाम : हंसराज पिता का नाम: रामचंद्र गृह संख्या : 100 उम्र : 26 लिंग : पुरुष	UHK1734474 फोटो उपलब्ध	598 निर्वाचक का नाम : लाडा पति का नाम: तारा चन्द गृह संख्या : 101 उम्र : 61 लिंग : महिला	RJ/12/097/009051 फोटो उपलब्ध
599 निर्वाचक का नाम : मुकेश पिता का नाम: ताराचन्द गृह संख्या : 101 उम्र : 33 लिंग : पुरुष	UHK1116870 फोटो उपलब्ध	600 निर्वाचक का नाम : पूजा देवी पति का नाम: मुकेश गृह संख्या : 101 उम्र : 30 लिंग : महिला	UHK1334135 फोटो उपलब्ध	601 निर्वाचक का नाम : मुक्तिराम पिता का नाम: गणपतलाल गृह संख्या : 102 उम्र : 39 लिंग : पुरुष	UHK0578724 फोटो उपलब्ध
602 निर्वाचक का नाम : भूरीदेवी (कुसुमलता) पति का नाम: मुक्तिराम गृह संख्या : 102 उम्र : 35 लिंग : महिला	UHK0578732 फोटो उपलब्ध	603 निर्वाचक का नाम : पूरण पिता का नाम: छोगा गृह संख्या : 103 उम्र : 64 लिंग : पुरुष	RJ/12/097/009057 फोटो उपलब्ध	604 निर्वाचक का नाम : प्रेम पति का नाम: पूरण गृह संख्या : 103 उम्र : 62 लिंग : महिला	RJ/12/097/009055 फोटो उपलब्ध
605 निर्वाचक का नाम : भागचन्द पिता का नाम: पूरणमल गृह संख्या : 103 उम्र : 35 लिंग : पुरुष	UHK0578740 फोटो उपलब्ध	606 निर्वाचक का नाम : ममता पति का नाम: भागचन्द गृह संख्या : 103 उम्र : 35 लिंग : महिला	UHK0578757 फोटो उपलब्ध	607 निर्वाचक का नाम : दीपचन्द पिता का नाम: पूरण राम गृह संख्या : 103 उम्र : 32 लिंग : पुरुष	UHK0856062 फोटो उपलब्ध
608 निर्वाचक का नाम : नंदू देवी पति का नाम: दीपचन्द गृह संख्या : 103 उम्र : 29 लिंग : महिला	UHK1334143 फोटो उपलब्ध	609 निर्वाचक का नाम : किशना पिता का नाम: बोदू गृह संख्या : 104 उम्र : 69 लिंग : पुरुष	RJ/12/097/009148 फोटो उपलब्ध	610 निर्वाचक का नाम : रामेश्वरी पति का नाम: किशना गृह संख्या : 104 उम्र : 66 लिंग : महिला	RJ/12/097/009121 फोटो उपलब्ध
611 निर्वाचक का नाम : सोहनलाल पिता का नाम: किशनलाल गृह संख्या : 104 उम्र : 43 लिंग : पुरुष	DLZ1708908 फोटो उपलब्ध	612 निर्वाचक का नाम : मैना देवी पति का नाम: सोहनलाल गृह संख्या : 104 उम्र : 41 लिंग : महिला	UHK0090530 फोटो उपलब्ध	613 निर्वाचक का नाम : मनोज पिता का नाम: किशनाराम गृह संख्या : 104 उम्र : 31 लिंग : पुरुष	UHK1334150 फोटो उपलब्ध
614 निर्वाचक का नाम : सलोचना पति का नाम: मनोज गृह संख्या : 104 उम्र : 29 लिंग : महिला	UHK1334168 फोटो उपलब्ध	615 निर्वाचक का नाम : सुरेश पिता का नाम: किशना राम गृह संख्या : 104 उम्र : 29 लिंग : पुरुष	UHK1334176 फोटो उपलब्ध	616 निर्वाचक का नाम : अंजु रमेशचंद्र सुकरिया पति का नाम: सुरेश गृह संख्या : 104 उम्र : 26 लिंग : महिला	UHK2027399 फोटो उपलब्ध

617	RJ/12/097/009015	निर्वाचक का नाम : मांगी पति का नाम: मोती गृह संख्या : 106 उम्र : 79 लिंग : महिला	618	DLZ1486422	निर्वाचक का नाम : भागचन्द पिता का नाम: मोती गृह संख्या : 106 उम्र : 44 लिंग : पुरुष	619	DLZ1486430	निर्वाचक का नाम : ममता पति का नाम: भागचन्द गृह संख्या : 106 उम्र : 42 लिंग : महिला
620	UHK2225514	निर्वाचक का नाम : गौतम प्रकाश पिता का नाम: भागचंद गृह संख्या : 106 उम्र : 21 लिंग : पुरुष	621	RJ/12/097/009243	निर्वाचक का नाम : ईश्वर चन्द पिता का नाम: देवी गृह संख्या : 107 उम्र : 61 लिंग : पुरुष	622	RJ/12/097/009230	निर्वाचक का नाम : चूका पति का नाम: ईश्वर चन्द गृह संख्या : 107 उम्र : 58 लिंग : महिला
623	UHK0163261	निर्वाचक का नाम : जयप्रकाश पिता का नाम: ईश्वर चन्द गृह संख्या : 107 उम्र : 36 लिंग : पुरुष	624	UHK0763276	निर्वाचक का नाम : सीता देवी पति का नाम: जय प्रकाश गृह संख्या : 107 उम्र : 34 लिंग : महिला	625	UHK0856047	निर्वाचक का नाम : महावीर झारोटिया पिता का नाम: ईश्वर चन्द गृह संख्या : 107 उम्र : 32 लिंग : पुरुष
626	UHK1878024	निर्वाचक का नाम : अनिता झारोटिया पिता का नाम: ईश्वर झारोटिया गृह संख्या : 107 उम्र : 29 लिंग : महिला	627	UCW1778380	निर्वाचक का नाम : पूजा डबरिया पति का नाम: महावीर झारोटिया गृह संख्या : 107 उम्र : 29 लिंग : महिला	628	UHK1576206	निर्वाचक का नाम : राकेश झारोटिया पिता का नाम: ईश्वर झारोटिया गृह संख्या : 107 उम्र : 26 लिंग : पुरुष
629	RJ/12/097/009149	निर्वाचक का नाम : मोहनी पति का नाम: सुगना गृह संख्या : 108 उम्र : 84 लिंग : महिला	630	UHK1102540	निर्वाचक का नाम : मिठुलाल पिता का नाम: सुगनलाल गृह संख्या : 108 उम्र : 48 लिंग : पुरुष	631	DLZ1785112	निर्वाचक का नाम : देवकरण पिता का नाम: सुगनाराम गृह संख्या : 108 उम्र : 42 लिंग : पुरुष
632	UHK1206127	निर्वाचक का नाम : फूला देवी पति का नाम: देवकरण गृह संख्या : 108 उम्र : 34 लिंग : महिला	633	UHK1102557	निर्वाचक का नाम : हीरा चन्द पिता का नाम: बददू गृह संख्या : 114 उम्र : 64 लिंग : पुरुष	634	RJ/12/097/009127	निर्वाचक का नाम : प्रेम पति का नाम: हीरा चन्द गृह संख्या : 114 उम्र : 61 लिंग : महिला
635	UHK0688655	निर्वाचक का नाम : हेमराज पिता का नाम: हीरालाल गृह संख्या : 114 उम्र : 35 लिंग : पुरुष	636	UHK1154889	निर्वाचक का नाम : प्रेमराज झारोटिया पिता का नाम: हीरा लाल गृह संख्या : 114 उम्र : 33 लिंग : पुरुष	637	UHK2215895	निर्वाचक का नाम : कविता देवी पति का नाम: प्रेम कुमार झारोटिया गृह संख्या : 114 उम्र : 32 लिंग : महिला
638	UHK1154897	निर्वाचक का नाम : सीमा पति का नाम: हेमराज गृह संख्या : 114 उम्र : 31 लिंग : महिला	639	UHK1297209	निर्वाचक का नाम : विष्णुप्रसाद पिता का नाम: हीराचंद गृह संख्या : 114 उम्र : 30 लिंग : पुरुष	640	UHK1381466	निर्वाचक का नाम : सुनील पिता का नाम: हीरा चन्द गृह संख्या : 114 उम्र : 28 लिंग : पुरुष
641	UHK2293553	निर्वाचक का नाम : अनीता पिता का नाम: हीरा लाल गृह संख्या : 114 उम्र : 22 लिंग : महिला	642	RJ/12/097/009137	निर्वाचक का नाम : भंवर लाल पिता का नाम: बददू गृह संख्या : 115 उम्र : 72 लिंग : पुरुष	643	RJ/12/097/010033	निर्वाचक का नाम : सीता पति का नाम: भंवर लाल गृह संख्या : 115 उम्र : 69 लिंग : महिला
644	UHK0763292	निर्वाचक का नाम : पुखराज पिता का नाम: भंवर लाल गृह संख्या : 115 उम्र : 34 लिंग : पुरुष	# 645	UHK0994657	निर्वाचक का नाम : हंसराज पिता का नाम: भंवर लाल गृह संख्या : 115 उम्र : 33 लिंग : पुरुष	646	UHK1593649	निर्वाचक का नाम : अभिषेक झारोटिया पिता का नाम: भंवरलाल झारोटिया गृह संख्या : 115 उम्र : 29 लिंग : पुरुष

647	UHK1869890	निर्वाचक का नाम : पूजा झारोटिया पिता का नाम: भंवर लाल गृह संख्या : 115 उम्र : 25 लिंग : महिला	फोटो उपलब्ध	648	RJ/12/097/009068	निर्वाचक का नाम : नोरत पिता का नाम: लादू गृह संख्या : 116 उम्र : 74 लिंग : पुरुष	फोटो उपलब्ध	649	RJ/12/097/009069	निर्वाचक का नाम : शान्ती पति का नाम: नोरत गृह संख्या : 116 उम्र : 70 लिंग : महिला	फोटो उपलब्ध
650	UHK0637181	निर्वाचक का नाम : सोहन पिता का नाम: नोरत गृह संख्या : 116 उम्र : 55 लिंग : पुरुष	फोटो उपलब्ध	651	RJ/12/097/009288	निर्वाचक का नाम : अशोक कुमार पिता का नाम: नोरत गृह संख्या : 116 उम्र : 53 लिंग : पुरुष	फोटो उपलब्ध	652	DLZ1200518	निर्वाचक का नाम : रूकमा पति का नाम: अशोक गृह संख्या : 116 उम्र : 52 लिंग : महिला	फोटो उपलब्ध
653	RJ/12/097/010010	निर्वाचक का नाम : इन्द्रा पति का नाम: सोहन गृह संख्या : 116 उम्र : 52 लिंग : महिला	फोटो उपलब्ध	654	UHK1596204	निर्वाचक का नाम : बाबूलाल झारोटिया पिता का नाम: रतन लाल झारोटिया गृह संख्या : 116 उम्र : 50 लिंग : पुरुष	फोटो उपलब्ध	655	DLZ1200609	निर्वाचक का नाम : राजूलाल पिता का नाम: नोरतमल गृह संख्या : 116 उम्र : 48 लिंग : पुरुष	फोटो उपलब्ध
656	DLZ1200591	निर्वाचक का नाम : अनिता देवी पति का नाम: राजूलाल गृह संख्या : 116 उम्र : 46 लिंग : महिला	फोटो उपलब्ध	657	UHK1596899	निर्वाचक का नाम : कोकिला पति का नाम: बाबू लाल झारोटिया गृह संख्या : 116 उम्र : 43 लिंग : महिला	फोटो उपलब्ध	658	UHK1809995	निर्वाचक का नाम : रविराज झारोटिया पिता का नाम: अशोक कुमार झारोटिया गृह संख्या : 116 उम्र : 25 लिंग : पुरुष	फोटो उपलब्ध
659	UHK0663625	निर्वाचक का नाम : प्रेमी पति का नाम: सुगन चन्द गृह संख्या : 117 उम्र : 59 लिंग : महिला	फोटो उपलब्ध	660	RJ/12/097/009115	निर्वाचक का नाम : मदन पिता का नाम: आंकार गृह संख्या : 117 उम्र : 59 लिंग : पुरुष	फोटो उपलब्ध	661	DLZ1784933	निर्वाचक का नाम : प्रेम पति का नाम: मदन गृह संख्या : 117 उम्र : 56 लिंग : महिला	फोटो उपलब्ध
662	UHK1297217	निर्वाचक का नाम : शैतान झारोटिया पिता का नाम: सुगनलाल गृह संख्या : 117 उम्र : 31 लिंग : पुरुष	फोटो उपलब्ध	663	UHK2311538	निर्वाचक का नाम : ममता झारोटिया माता का नाम: प्रेमी गृह संख्या : 117 उम्र : 29 लिंग : महिला	फोटो उपलब्ध	664	UHK2296630	निर्वाचक का नाम : कविता झारोटिया माता का नाम: प्रेमी गृह संख्या : 117 उम्र : 26 लिंग : महिला	फोटो उपलब्ध
665	UHK2290542	निर्वाचक का नाम : संगीता पिता का नाम: मदन लाल गृह संख्या : 117 उम्र : 22 लिंग : महिला	फोटो उपलब्ध	666	RJ/12/097/009134	निर्वाचक का नाम : पांची पति का नाम: धूला गृह संख्या : 118 उम्र : 79 लिंग : महिला	फोटो उपलब्ध	667	UHK0724344	निर्वाचक का नाम : पप्पू पिता का नाम: धूला राम गृह संख्या : 118 उम्र : 55 लिंग : पुरुष	फोटो उपलब्ध
668	DLZ2582047	निर्वाचक का नाम : शंकरलाल पिता का नाम: धूला गृह संख्या : 118 उम्र : 48 लिंग : पुरुष	फोटो उपलब्ध	669	DLZ2582054	निर्वाचक का नाम : संतोष देवी पति का नाम: शंकरलाल गृह संख्या : 118 उम्र : 46 लिंग : महिला	फोटो उपलब्ध	670	UHK1154905	निर्वाचक का नाम : तारा चन्द पिता का नाम: धूला राम गृह संख्या : 118 उम्र : 31 लिंग : पुरुष	फोटो उपलब्ध
671	UHK2022762	निर्वाचक का नाम : संजय पिता का नाम: पप्पू झारोटिया गृह संख्या : 118 उम्र : 28 लिंग : पुरुष	फोटो उपलब्ध	672	UHK2339489	निर्वाचक का नाम : किरण रेगर पति का नाम: संजय गृह संख्या : 118 उम्र : 25 लिंग : महिला	फोटो उपलब्ध	673	UHK2158871	निर्वाचक का नाम : ज्योति झारोटिया पिता का नाम: पप्पू लाल झारोटिया गृह संख्या : 118 उम्र : 21 लिंग : महिला	फोटो उपलब्ध
674	RJ/12/097/009123	निर्वाचक का नाम : सरजू पति का नाम: धन्ना गृह संख्या : 119 उम्र : 89 लिंग : महिला	फोटो उपलब्ध	675	UHK0961276	निर्वाचक का नाम : बिल्लाराम पिता का नाम: धन्ना गृह संख्या : 119 उम्र : 62 लिंग : पुरुष	फोटो उपलब्ध	676	RJ/12/097/009122	निर्वाचक का नाम : मंजू पति का नाम: बिल्लाराम गृह संख्या : 119 उम्र : 59 लिंग : महिला	फोटो उपलब्ध

677	DLZ1288703	निर्वाचक का नाम : रामस्वरूप पिता का नाम: धन्नालाल गृह संख्या : 119 उम्र : 43 लिंग : पुरुष	फोटो उपलब्ध	678	UHK1102581	निर्वाचक का नाम : दिनेश पिता का नाम: बिलाराम गृह संख्या : 119 उम्र : 31 लिंग : पुरुष	फोटो उपलब्ध	679	UHK1915768	निर्वाचक का नाम : राधा पति का नाम: दिनेश झरोटिया गृह संख्या : 119 उम्र : 31 लिंग : महिला	फोटो उपलब्ध
680	UHK0856054	निर्वाचक का नाम : शेरा राम पिता का नाम: बिल्ला राम गृह संख्या : 119 उम्र : 30 लिंग : पुरुष	फोटो उपलब्ध	681	UHK1351824	निर्वाचक का नाम : रेखा देवी पति का नाम: शेरा राम गृह संख्या : 119 उम्र : 29 लिंग : महिला	फोटो उपलब्ध	682	UHK1297225	निर्वाचक का नाम : जीतु राम पिता का नाम: बिल्लाराम गृह संख्या : 119 उम्र : 29 लिंग : पुरुष	फोटो उपलब्ध
683	UHK1670801	निर्वाचक का नाम : अजय कुमार पिता का नाम: गोविंद राम गृह संख्या : 122 उम्र : 27 लिंग : पुरुष	फोटो उपलब्ध	684	UHK2172872	निर्वाचक का नाम : अनिता पति का नाम: अजय कुमार गृह संख्या : 122 उम्र : 21 लिंग : महिला	फोटो उपलब्ध	685	UHK2229490	निर्वाचक का नाम : परमवीर झरोटिया पिता का नाम: जय चंद झरोटिया गृह संख्या : 502 उम्र : 29 लिंग : पुरुष	फोटो उपलब्ध
686	UHK2229516	निर्वाचक का नाम : रिकू रैगर पति का नाम: चेतन झरोटिया गृह संख्या : 697 उम्र : 21 लिंग : महिला	फोटो उपलब्ध	687	UHK2229508	निर्वाचक का नाम : चेतन झरोटिया पिता का नाम: मिठू लाल झरोटिया गृह संख्या : 697 उम्र : 20 लिंग : पुरुष	फोटो उपलब्ध	688	UHK1670280	निर्वाचक का नाम : इंद्रा पति का नाम: बट्टी प्रसाद गृह संख्या : - उम्र : 28 लिंग : महिला	फोटो उपलब्ध
689	UHK1607167	निर्वाचक का नाम : जीतू पिता का नाम: सुख देव गृह संख्या : - उम्र : 26 लिंग : पुरुष	फोटो उपलब्ध								

690	10	UHK2351229	निर्वाचक का नाम : सुमन पिता का नाम: गणपत गृह संख्या : 107 उम्र : 25 लिंग : महिला	फोटो उपलब्ध	691	7	UHK2351567	निर्वाचक का नाम : शबनम पठान पिता का नाम: अब्दुल सईद खान गृह संख्या : 61 उम्र : 18 लिंग : महिला	फोटो उपलब्ध	692	9	UHK2351757	निर्वाचक का नाम : आरिफ पिता का नाम: इस्लाम गृह संख्या : 68 उम्र : 19 लिंग : पुरुष	फोटो उपलब्ध
693	7	UHK2351815	निर्वाचक का नाम : अब्दुल समद खान पिता का नाम: सईद खान गृह संख्या : 55 उम्र : 18 लिंग : पुरुष	फोटो उपलब्ध	694	10	UHK2351831	निर्वाचक का नाम : निशा पिता का नाम: भंवर लाल गृह संख्या : 115 उम्र : 22 लिंग : महिला	फोटो उपलब्ध	695	10	UHK2351864	निर्वाचक का नाम : सुष्मिता वर्मा पिता का नाम: सोहन लाल वर्मा गृह संख्या : 116 उम्र : 20 लिंग : महिला	फोटो उपलब्ध
696	10	UHK2351898	निर्वाचक का नाम : उर्मिला पिता का नाम: मदन लाल गृह संख्या : 127 उम्र : 18 लिंग : महिला	फोटो उपलब्ध	697	10	UHK2351906	निर्वाचक का नाम : अनिल झारोटिया पिता का नाम: अशोक कुमार गृह संख्या : 116 उम्र : 19 लिंग : पुरुष	फोटो उपलब्ध	698	10	UHK2352011	निर्वाचक का नाम : राहुल झारोटिया पिता का नाम: चांदमल झारोटिया गृह संख्या : 79 उम्र : 28 लिंग : पुरुष	फोटो उपलब्ध
699	10	UHK2352029	निर्वाचक का नाम : सुमन पिता का नाम: ताराचंद गृह संख्या : 75 उम्र : 26 लिंग : महिला	फोटो उपलब्ध	700	3	UHK2352391	निर्वाचक का नाम : सुफिया पति का नाम: नफीस मोहम्मद गृह संख्या : 16 उम्र : 23 लिंग : महिला	फोटो उपलब्ध	701	10	UHK2352441	निर्वाचक का नाम : बंदना झारोटिया पिता का नाम: धर्मवीर झारोटिया गृह संख्या : 78 उम्र : 18 लिंग : महिला	फोटो उपलब्ध
702	3	UHK2352540	निर्वाचक का नाम : रिज़वान खान पिता का नाम: मुस्तकीम गृह संख्या : 27 उम्र : 19 लिंग : पुरुष	फोटो उपलब्ध	703	10	UHK2352557	निर्वाचक का नाम : अन्नू पिता का नाम: परमेश्वर गृह संख्या : 65 उम्र : 19 लिंग : महिला	फोटो उपलब्ध	704	3	UHK2352573	निर्वाचक का नाम : आबिदा बानो पति का नाम: नसीमुद्दीन गृह संख्या : 14 उम्र : 19 लिंग : महिला	फोटो उपलब्ध
705	9	UHK2352581	निर्वाचक का नाम : मुस्कान बानो पति का नाम: रिज़वान गृह संख्या : 68 उम्र : 20 लिंग : महिला	फोटो उपलब्ध	706	10	UHK2352607	निर्वाचक का नाम : नर्मदा देवी पति का नाम: विजेंद्र प्रकाश गृह संख्या : 77 उम्र : 24 लिंग : महिला	फोटो उपलब्ध	707	10	UHK2363554	निर्वाचक का नाम : ज्योति बोहरा पति का नाम: हंसराज गृह संख्या : 100 उम्र : 23 लिंग : महिला	फोटो उपलब्ध
708	3	UHK2370583	निर्वाचक का नाम : यास्मीन पिता का नाम: इस्माइल मुहम्मद गृह संख्या : 19 उम्र : 18 लिंग : महिला	फोटो उपलब्ध	709	6	UHK2385334	निर्वाचक का नाम : तैयबा पति का नाम: असलम मोहम्मद गृह संख्या : 47 उम्र : 26 लिंग : महिला	फोटो उपलब्ध	710	10	UHK2385375	निर्वाचक का नाम : मनीष झारोटिया पिता का नाम: जय चन्द झारोटिया गृह संख्या : 75 उम्र : 31 लिंग : पुरुष	फोटो उपलब्ध
711	10	UHK2398535	निर्वाचक का नाम : सरिता नवल पति का नाम: मनीष झारोटिया गृह संख्या : 75 उम्र : 29 लिंग : महिला	फोटो उपलब्ध	712	10	UHK2398543	निर्वाचक का नाम : करण झारोटिया पिता का नाम: छगन लाल झारोटिया गृह संख्या : 75 उम्र : 20 लिंग : पुरुष	फोटो उपलब्ध					

निर्वाचकों का विवरण :

A) मतदाताओं की संख्या :

	नामावली का प्रकार	निर्वाचक नामावली की पहचान :	मतदाताओं की संख्या :				
			पुरुष	महिला	तृतीय लिंग	कुल	
I	मूल	मूल नामावली	समस्त पूरकों को समेकित करते हुए विशेष गहन पुनरीक्षण 2026 की मूल नामावली	373	316	0	689
II	घटक I - परिवर्धन सूची	पूरक 1	विशेष गहन पुनरीक्षण - 2026	7	16	0	23
III	घटक II - विलोपन सूची	पूरक 1	विशेष गहन पुनरीक्षण - 2026	0	0	0	0
IV	लिंग में संशोधन के कारण अंतर			0	0	0	0
पुनरीक्षण के बाद इस नामावली में शुद्ध निर्वाचक (I+II-III+IV)				380	332	0	712

B) संशोधनों की संख्या :

नामावली का प्रकार	निर्वाचक नामावली की पहचान :	संशोधनों की संख्या :
पूरक 1	विशेष गहन पुनरीक्षण - 2026	3

निर्वाचक रजिस्ट्रीकरण अधिकारी द्वारा जारी

E2-मृत्यु, S2-स्थानांतरित, R2-दोहरी प्रविष्टि, M2-लापता, Q2-अहर्ता नहीं