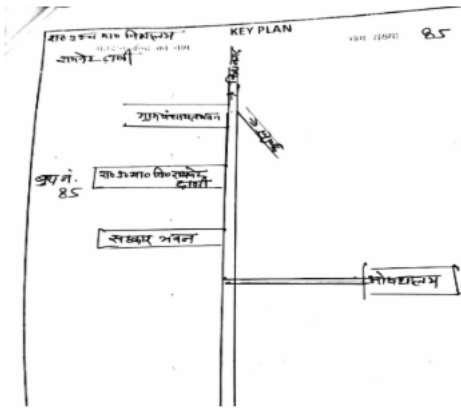


निर्वाचक नामावली 2026 S20 राजस्थान

विधान सभा क्षेत्र की संख्या, नाम व आरक्षण स्थिति : 99 - पुष्कर (सामान्य)		भाग संख्या : : 98													
संसदीय निर्वाचन क्षेत्र की संख्या, नाम व आरक्षण स्थिति, जिसमें विधान सभा निर्वाचन क्षेत्र स्थित है : 13 - अजमेर (सामान्य)															
1. पुनरीक्षण का विवरण															
पुनरीक्षण का वर्ष :	2026	निर्वाचक नामावली की पहचान :													
अर्हता तिथि :	01-01-2026	समस्त पूरकों को समेकित करते हुए विशेष गहन पुनरीक्षण 2026 की मूल नामावली													
पुनरीक्षण का स्वरूप :	विशेष गहन पुनरीक्षण - 2026														
प्रकाशन की तिथि :	21-02-2026														
2. भाग व मतदान क्षेत्र का विवरण :															
भाग में आने वाले अनुभागों की संख्या और नाम :															
1-जाटों का मोहल्ला, रामनेर ढाणी 2-रेगरो का मोहल्ला, रामनेर ढाणी 3-जाट मोहल्ला बडी की पाल, रामनेर ढाणी 4-औषधालय के पास जाट मोहल्ला, रामनेर ढाणी 5-खटीक मोहल्ला, रामनेर ढाणी 6-हरिजन मोहल्ला, रामनेर ढाणी	<table style="width: 100%; border-collapse: collapse;"> <tr> <td style="width: 60%;">मुख्य शहर / मुख्य ग्राम</td> <td style="width: 40%;">: रामनेर ढाणी</td> </tr> <tr> <td>वार्ड</td> <td>:</td> </tr> <tr> <td>पोस्ट ऑफिस</td> <td>: MADANGANJ KISHANGARH H.O</td> </tr> <tr> <td>पुलिस थाना</td> <td>: गांधी नगर</td> </tr> <tr> <td>तहसील</td> <td>: अजमेर</td> </tr> <tr> <td>जिला</td> <td>: अजमेर</td> </tr> <tr> <td>पिन कोड</td> <td>: 305801</td> </tr> </table>	मुख्य शहर / मुख्य ग्राम	: रामनेर ढाणी	वार्ड	:	पोस्ट ऑफिस	: MADANGANJ KISHANGARH H.O	पुलिस थाना	: गांधी नगर	तहसील	: अजमेर	जिला	: अजमेर	पिन कोड	: 305801
मुख्य शहर / मुख्य ग्राम	: रामनेर ढाणी														
वार्ड	:														
पोस्ट ऑफिस	: MADANGANJ KISHANGARH H.O														
पुलिस थाना	: गांधी नगर														
तहसील	: अजमेर														
जिला	: अजमेर														
पिन कोड	: 305801														
3. मतदान केंद्र का विवरण															
मतदान केंद्र की संख्या व नाम :	मतदान केन्द्र की विशेष हैसियत (पुरुष/महिला/सामान्य) :	सामान्य													
98 - रामनेर ढाणी	इस मतदान क्षेत्र के सहायक (ऑक्जिलियरी) मतदान केन्द्रों की संख्या :	0													
मतदान केंद्र का भवन व पता : राजकीय उच्च माध्यमिक विद्यालय, पूर्वी भाग कमरा नम्बर 5, रामनेर ढाणी															
4. मतदाताओं की संख्या :															
आरंभिक क्रम	अंतिम क्रम	मतदाताओं की संख्या													
संख्या	संख्या	पुरुष	महिला	तृतीय लिंग	कुल										
1	713	370	343	0	713										

निर्वाचक रजिस्ट्रीकरण अधिकारी द्वारा जारी

Nazri Naksha



Google Map View



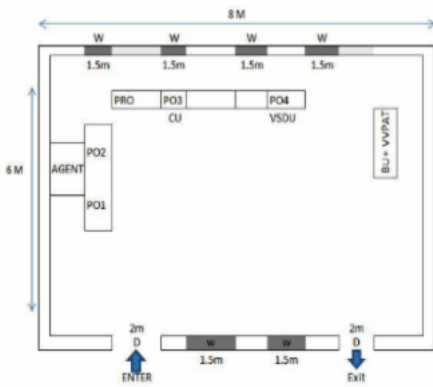
Polling Station Building Front View



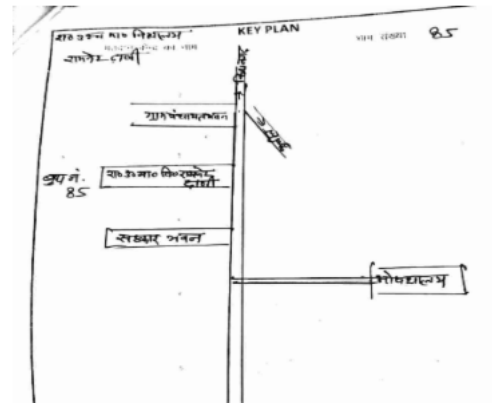
Polling Station Front View



Cad View



Key MAP View



1 निर्वाचक का नाम : मोतीराम चौधरी पिता का नाम: श्रवण गृह संख्या : 01 उम्र : 20 लिंग : पुरुष	UHK2239143 फोटो उपलब्ध	2 निर्वाचक का नाम : सुनील चौधरी पिता का नाम: जसराज चौधरी गृह संख्या : 14 उम्र : 26 लिंग : पुरुष	UHK1670603 फोटो उपलब्ध	3 निर्वाचक का नाम : नंदू देवी पिता का नाम: सुख राम गृह संख्या : 123 उम्र : 41 लिंग : महिला	UHK1606896 फोटो उपलब्ध
4 निर्वाचक का नाम : चांदनी करोटिया पति का नाम: आकाश कुमार गृह संख्या : 169 उम्र : 33 लिंग : महिला	UHK1606854 फोटो उपलब्ध	5 निर्वाचक का नाम : जगदीश पिता का नाम: परमेश्वर गृह संख्या : 171 उम्र : 30 लिंग : पुरुष	UHK1382233 फोटो उपलब्ध	6 निर्वाचक का नाम : जगन् नाथ पिता का नाम: श्योकरण गृह संख्या : 175 उम्र : 55 लिंग : पुरुष	RJ/12/097/045762 फोटो उपलब्ध
7 निर्वाचक का नाम : प्रेम देवी पति का नाम: जगन् नाथ गृह संख्या : 175 उम्र : 54 लिंग : महिला	RJ/12/097/045607 फोटो उपलब्ध	8 निर्वाचक का नाम : लक्ष्मी नारायण पिता का नाम: श्योकरण गृह संख्या : 175 उम्र : 44 लिंग : पुरुष	DLZ1785336 फोटो उपलब्ध	9 निर्वाचक का नाम : सोहनलाल प्रजापत पिता का नाम: रामचन्द्र प्रजापत गृह संख्या : 175 उम्र : 39 लिंग : पुरुष	UHK0733592 फोटो उपलब्ध
10 निर्वाचक का नाम : माया देवी पति का नाम: लक्ष्मीनारायण गृह संख्या : 175 उम्र : 37 लिंग : महिला	UHK0715052 फोटो उपलब्ध	11 निर्वाचक का नाम : घनश्याम पिता का नाम: जगन्नाथ गृह संख्या : 175 उम्र : 28 लिंग : पुरुष	UHK1549468 फोटो उपलब्ध	12 निर्वाचक का नाम : ओम प्रकाश प्रजापत पिता का नाम: जगन्नाथ प्रजापत गृह संख्या : 175 उम्र : 20 लिंग : पुरुष	UHK2174845 फोटो उपलब्ध
13 निर्वाचक का नाम : सूरजकरण पिता का नाम: हजारी राम गृह संख्या : 176 उम्र : 80 लिंग : पुरुष	RJ/12/097/045484 फोटो उपलब्ध	14 निर्वाचक का नाम : भंवरी देवी पति का नाम: सूरजकरण गृह संख्या : 176 उम्र : 75 लिंग : महिला	RJ/12/097/045580 फोटो उपलब्ध	15 निर्वाचक का नाम : सुप्यार देवी पति का नाम: गोलू राम गृह संख्या : 176 उम्र : 74 लिंग : महिला	RJ/12/097/045038 फोटो उपलब्ध
16 निर्वाचक का नाम : कंवरी देवी पति का नाम: भोलू राम गृह संख्या : 176 उम्र : 69 लिंग : महिला	RJ/12/097/045567 फोटो उपलब्ध	17 निर्वाचक का नाम : राजू पिता का नाम: सूरजकरण गृह संख्या : 176 उम्र : 46 लिंग : पुरुष	DLZ1653260 फोटो उपलब्ध	18 निर्वाचक का नाम : प्रेमदेवी पति का नाम: नन्द लाल गृह संख्या : 176 उम्र : 44 लिंग : महिला	DLZ1204197 फोटो उपलब्ध
19 निर्वाचक का नाम : गोपाल पिता का नाम: गोलूराम गृह संख्या : 176 उम्र : 43 लिंग : पुरुष	UHK0805408 फोटो उपलब्ध	20 निर्वाचक का नाम : कोकल देवी पति का नाम: गोपाल गृह संख्या : 176 उम्र : 43 लिंग : महिला	DLZ2581502 फोटो उपलब्ध	21 निर्वाचक का नाम : सुरजानदेवी पति का नाम: राजू गृह संख्या : 176 उम्र : 41 लिंग : महिला	UHK0570291 फोटो उपलब्ध
22 निर्वाचक का नाम : बोटूराम पिता का नाम: गोलूराम गृह संख्या : 176 उम्र : 40 लिंग : पुरुष	UHK0633172 फोटो उपलब्ध	23 निर्वाचक का नाम : सेतान पिता का नाम: भोलूराम गृह संख्या : 176 उम्र : 34 लिंग : पुरुष	UHK1206952 फोटो उपलब्ध	24 निर्वाचक का नाम : छोटूराम पिता का नाम: भोलूराम गृह संख्या : 176 उम्र : 31 लिंग : पुरुष	UHK1206945 फोटो उपलब्ध
25 निर्वाचक का नाम : मनीष चौधरी पिता का नाम: नंदा राम चौधरी गृह संख्या : 176 उम्र : 26 लिंग : पुरुष	UHK1597384 फोटो उपलब्ध	26 निर्वाचक का नाम : रामधन जाट पिता का नाम: श्रवण जाट गृह संख्या : 177 उम्र : 62 लिंग : पुरुष	DLZ1653161 फोटो उपलब्ध	27 निर्वाचक का नाम : सायरी देवी पति का नाम: रामधन गृह संख्या : 177 उम्र : 59 लिंग : महिला	DLZ1652866 फोटो उपलब्ध
28 निर्वाचक का नाम : भंवरी देवी पति का नाम: रामरतन गृह संख्या : 177 उम्र : 59 लिंग : महिला	DLZ1338656 फोटो उपलब्ध	29 निर्वाचक का नाम : जय राम जाट पिता का नाम: श्रवण राम गृह संख्या : 177 उम्र : 55 लिंग : पुरुष	DLZ1290733 फोटो उपलब्ध	30 निर्वाचक का नाम : शारदा देवी पति का नाम: जय राम गृह संख्या : 177 उम्र : 53 लिंग : महिला	DLZ1290741 फोटो उपलब्ध

31	UHK2303402	निर्वाचक का नाम : विश्राम चौधरी पिता का नाम: जयराम चौधरी गृह संख्या : 177 उम्र : 21 लिंग : पुरुष	फोटो उपलब्ध	32	UHK2279883	निर्वाचक का नाम : रामजी लाल चौधरी पिता का नाम: जयराम चौधरी गृह संख्या : 177 उम्र : 20 लिंग : पुरुष	फोटो उपलब्ध	33	DLZ1653302	निर्वाचक का नाम : मंगला राम पिता का नाम: हजारी राम गृह संख्या : 178 उम्र : 58 लिंग : पुरुष	फोटो उपलब्ध
34	RJ/12/097/045699	निर्वाचक का नाम : पत्नी देवी पति का नाम: मंगला राम गृह संख्या : 178 उम्र : 56 लिंग : महिला	फोटो उपलब्ध	35	RJ/12/097/045486	निर्वाचक का नाम : राम लाल जाट पिता का नाम: सूरजकरण गृह संख्या : 178 उम्र : 52 लिंग : पुरुष	फोटो उपलब्ध	36	RJ/12/097/045701	निर्वाचक का नाम : राधा देवी पति का नाम: राम लाल गृह संख्या : 178 उम्र : 48 लिंग : महिला	फोटो उपलब्ध
37	UHK1206978	निर्वाचक का नाम : रणजीत सिंह पिता का नाम: मंगलाराम चौधरी गृह संख्या : 178 उम्र : 34 लिंग : पुरुष	फोटो उपलब्ध	38	UHK1206960	निर्वाचक का नाम : कानाराम पिता का नाम: मंगलाराम चौधरी गृह संख्या : 178 उम्र : 31 लिंग : पुरुष	फोटो उपलब्ध	39	UHK2105211	निर्वाचक का नाम : पुष्पा चौधरी पति का नाम: रंजीत सिंह चौधरी गृह संख्या : 178 उम्र : 29 लिंग : महिला	फोटो उपलब्ध
40	UHK2105096	निर्वाचक का नाम : रेखा जाट पति का नाम: कानाराम चौधरी गृह संख्या : 178 उम्र : 27 लिंग : महिला	फोटो उपलब्ध	41	RJ/12/097/045650	निर्वाचक का नाम : रज्जाक मोहम्मद पिता का नाम: हमीद खां गृह संख्या : 179 उम्र : 48 लिंग : पुरुष	फोटो उपलब्ध	42	DLZ1290675	निर्वाचक का नाम : नेराज पति का नाम: रज्जाक मोहम्मद गृह संख्या : 179 उम्र : 45 लिंग : महिला	फोटो उपलब्ध
43	DLZ1338672	निर्वाचक का नाम : अजीज पिता का नाम: हमीद गृह संख्या : 179 उम्र : 43 लिंग : पुरुष	फोटो उपलब्ध	44	DLZ1490598	निर्वाचक का नाम : सलीम पिता का नाम: अल्लादीन गृह संख्या : 179 उम्र : 42 लिंग : पुरुष	फोटो उपलब्ध	45	DLZ1338664	निर्वाचक का नाम : आशा पति का नाम: सलीम गृह संख्या : 179 उम्र : 42 लिंग : महिला	फोटो उपलब्ध
46	UHK1155373	निर्वाचक का नाम : सहनाज पति का नाम: अजीज गृह संख्या : 179 उम्र : 37 लिंग : महिला	फोटो उपलब्ध	47	UHK1382225	निर्वाचक का नाम : इंसाफ मोहम्मद पिता का नाम: जमाल मोहम्मद गृह संख्या : 179 उम्र : 29 लिंग : पुरुष	फोटो उपलब्ध	48	UHK1736495	निर्वाचक का नाम : रज्जिया तेली पति का नाम: इंसाफ मोहम्मद गृह संख्या : 179 उम्र : 29 लिंग : महिला	फोटो उपलब्ध
49	UHK2279818	निर्वाचक का नाम : मुस्कान पिता का नाम: रज्जाक मोहम्मद गृह संख्या : 179 उम्र : 24 लिंग : पुरुष	फोटो उपलब्ध	50	UHK2293520	निर्वाचक का नाम : शरीफ मोहम्मद पिता का नाम: रज्जाक मोहम्मद गृह संख्या : 179 उम्र : 20 लिंग : पुरुष	फोटो उपलब्ध	51	UHK1577931	निर्वाचक का नाम : मुकेश चोमिया पिता का नाम: रंजीत चोमिया गृह संख्या : 197 उम्र : 26 लिंग : पुरुष	फोटो उपलब्ध
52	UHK1606813	निर्वाचक का नाम : रवि कुमार पिता का नाम: राम किशन गृह संख्या : 199 उम्र : 27 लिंग : पुरुष	फोटो उपलब्ध	53	UHK1661461	निर्वाचक का नाम : रमेश पिता का नाम: गोविंद गृह संख्या : 244 के उम्र : 30 लिंग : पुरुष	फोटो उपलब्ध	54	UHK1670579	निर्वाचक का नाम : हेमराज पिता का नाम: गोविंद गृह संख्या : 244 के उम्र : 29 लिंग : पुरुष	फोटो उपलब्ध

55	UHK2150530	निर्वाचक का नाम : चांदनी कुमारी पति का नाम: विजय कुमार गृह संख्या : 20 उम्र : 21 लिंग : महिला	फोटो उपलब्ध	56	UHK1906379	निर्वाचक का नाम : सुरेश रेगर पिता का नाम: छोटू राम गृह संख्या : 171 उम्र : 24 लिंग : पुरुष	फोटो उपलब्ध	57	RJ/12/097/045534	निर्वाचक का नाम : सोहनी देवी पति का नाम: बन्शी लाल गृह संख्या : 180 उम्र : 76 लिंग : महिला	फोटो उपलब्ध
58	RJ/12/097/045487	निर्वाचक का नाम : उर्मिला देवी पति का नाम: बुद राज पंवार गृह संख्या : 180 उम्र : 51 लिंग : महिला	फोटो उपलब्ध	59	UHK0961482	निर्वाचक का नाम : तेजराज पिता का नाम: बन्शी लाल गृह संख्या : 180 उम्र : 49 लिंग : पुरुष	फोटो उपलब्ध	60	UHK1382282	निर्वाचक का नाम : सागर पिता का नाम: बुधराज गृह संख्या : 180 उम्र : 36 लिंग : पुरुष	फोटो उपलब्ध
61	RJ/12/097/045704	निर्वाचक का नाम : रामेश्वरीदेवी पति का नाम: मोहन लाल गृह संख्या : 181 उम्र : 66 लिंग : महिला	फोटो उपलब्ध	62	RJ/12/097/045715	निर्वाचक का नाम : प्रेम देवी पति का नाम: रोडू राम गृह संख्या : 181 उम्र : 65 लिंग : महिला	फोटो उपलब्ध	63	RJ/12/097/045048	निर्वाचक का नाम : मनभरदेवी पति का नाम: भगवान दास गृह संख्या : 181 उम्र : 61 लिंग : महिला	फोटो उपलब्ध
64	DLZ1290824	निर्वाचक का नाम : रामगोपाल पिता का नाम: रोडू राम गृह संख्या : 181 उम्र : 49 लिंग : पुरुष	फोटो उपलब्ध	65	DLZ1651892	निर्वाचक का नाम : अशोक कुमार पिता का नाम: रोडू मल गृह संख्या : 181 उम्र : 42 लिंग : पुरुष	फोटो उपलब्ध	66	UHK0733600	निर्वाचक का नाम : मन्जू पति का नाम: अशोक गृह संख्या : 181 उम्र : 40 लिंग : महिला	फोटो उपलब्ध
67	UHK0513556	निर्वाचक का नाम : महावीर पिता का नाम: मोहनलाल गृह संख्या : 181 उम्र : 38 लिंग : पुरुष	फोटो उपलब्ध	68	UHK1207091	निर्वाचक का नाम : राजेश भूपारिया पिता का नाम: भगवान भूपारिया गृह संख्या : 181 उम्र : 30 लिंग : पुरुष	फोटो उपलब्ध	69	UHK1207109	निर्वाचक का नाम : निर्मला पति का नाम: राजेश भूपारिया गृह संख्या : 181 उम्र : 30 लिंग : महिला	फोटो उपलब्ध
70	UHK2004596	निर्वाचक का नाम : अनिता पति का नाम: महावीर गृह संख्या : 181 उम्र : 30 लिंग : महिला	फोटो उपलब्ध	71	UHK2061885	निर्वाचक का नाम : मनीषा भोपरिया पिता का नाम: अशोक कुमार भोपरिया गृह संख्या : 181 उम्र : 21 लिंग : महिला	फोटो उपलब्ध	72	RJ/12/097/045526	निर्वाचक का नाम : नाथू लाल रेगर पिता का नाम: मंगला रेगर गृह संख्या : 182 उम्र : 76 लिंग : पुरुष	फोटो उपलब्ध
73	RJ/12/097/045047	निर्वाचक का नाम : छोटादेवी पति का नाम: नाथू लाल गृह संख्या : 182 उम्र : 74 लिंग : महिला	फोटो उपलब्ध	74	RJ/12/097/046053	निर्वाचक का नाम : सीता राम पिता का नाम: नाथू लाल गृह संख्या : 182 उम्र : 49 लिंग : पुरुष	फोटो उपलब्ध	75	DLZ1338680	निर्वाचक का नाम : विसना पति का नाम: सीताराम गृह संख्या : 182 उम्र : 47 लिंग : महिला	फोटो उपलब्ध
76	DLZ1338698	निर्वाचक का नाम : रामनिवास पिता का नाम: नाथूलाल रेगर गृह संख्या : 182 उम्र : 46 लिंग : पुरुष	फोटो उपलब्ध	77	DLZ1652643	निर्वाचक का नाम : रतनी देवी पति का नाम: रामनिवास गृह संख्या : 182 उम्र : 44 लिंग : महिला	फोटो उपलब्ध	78	DLZ1338706	निर्वाचक का नाम : राजू पिता का नाम: नाथूलाल रेगर गृह संख्या : 182 उम्र : 43 लिंग : पुरुष	फोटो उपलब्ध
79	DLZ1652668	निर्वाचक का नाम : सोनु देवी पति का नाम: राजू गृह संख्या : 182 उम्र : 42 लिंग : महिला	फोटो उपलब्ध	80	UHK2283489	निर्वाचक का नाम : सुमन पति का नाम: हितेश भूपारिया गृह संख्या : 182 उम्र : 22 लिंग : महिला	फोटो उपलब्ध	81	UHK2099083	निर्वाचक का नाम : हितेश भोपरिया पिता का नाम: राजू भोपरिया गृह संख्या : 182 उम्र : 21 लिंग : पुरुष	फोटो उपलब्ध
82	UHK2279867	निर्वाचक का नाम : खुशबू भूपारिया पिता का नाम: राजू भूपारिया गृह संख्या : 182 उम्र : 19 लिंग : महिला	फोटो उपलब्ध	83	RJ/12/097/045082	निर्वाचक का नाम : श्योराज रेगर पिता का नाम: छगन लाल गृह संख्या : 183 उम्र : 52 लिंग : पुरुष	फोटो उपलब्ध	84	DLZ1490606	निर्वाचक का नाम : मीरा पति का नाम: श्योराज गृह संख्या : 183 उम्र : 49 लिंग : महिला	फोटो उपलब्ध

85	DLZ1652015	निर्वाचक का नाम : अमरचन्द पिता का नाम: छगनलाल गृह संख्या : 183 उम्र : 49 लिंग : पुरुष	फोटो उपलब्ध	86	UHK1736529	निर्वाचक का नाम : राकेश भुपारिया पिता का नाम: शिवराज गृह संख्या : 183 उम्र : 30 लिंग : पुरुष	फोटो उपलब्ध	87	UHK1736586	निर्वाचक का नाम : पिकी पिता का नाम: राकेश भुपारिया गृह संख्या : 183 उम्र : 29 लिंग : महिला	फोटो उपलब्ध
88	UHK1736594	निर्वाचक का नाम : विजय भुपारिया पिता का नाम: शिवराज गृह संख्या : 183 उम्र : 25 लिंग : पुरुष	फोटो उपलब्ध	89	UHK2001808	निर्वाचक का नाम : राजू भूपारिया पिता का नाम: शिव राज भूपारिया गृह संख्या : 183 उम्र : 22 लिंग : पुरुष	फोटो उपलब्ध	90	UHK2112472	निर्वाचक का नाम : संगीता भोपरिया पिता का नाम: शिवराज भोपरिया गृह संख्या : 183 उम्र : 20 लिंग : महिला	फोटो उपलब्ध
91	UHK0570325	निर्वाचक का नाम : आशा पति का नाम: खेताराम गृह संख्या : 184 उम्र : 67 लिंग : महिला	फोटो उपलब्ध	92	UHK2105278	निर्वाचक का नाम : पिटू पति का नाम: मनीष गृह संख्या : 184 उम्र : 47 लिंग : महिला	फोटो उपलब्ध	93	UHK2099455	निर्वाचक का नाम : पूजा रेग अन्य: आशा गृह संख्या : 184 उम्र : 22 लिंग : महिला	फोटो उपलब्ध
94	UHK1675784	निर्वाचक का नाम : मंगला राम पिता का नाम: सुवा लाल गृह संख्या : 185 उम्र : 66 लिंग : पुरुष	फोटो उपलब्ध	95	RJ/12/097/045060	निर्वाचक का नाम : राम लाल रेग पिता का नाम: सुवा रेग गृह संख्या : 185 उम्र : 57 लिंग : पुरुष	फोटो उपलब्ध	96	DLZ1490614	निर्वाचक का नाम : कौशल्या पति का नाम: रामलाल रेग गृह संख्या : 185 उम्र : 51 लिंग : महिला	फोटो उपलब्ध
97	UHK1905892	निर्वाचक का नाम : राजेंद्र नंगलिया पिता का नाम: रामलाल गृह संख्या : 185 उम्र : 24 लिंग : पुरुष	फोटो उपलब्ध	98	RJ/12/097/045149	निर्वाचक का नाम : रामकिशन पिता का नाम: मंगला गृह संख्या : 186 उम्र : 74 लिंग : पुरुष	फोटो उपलब्ध	99	RJ/12/097/045160	निर्वाचक का नाम : रामेश्वरी पति का नाम: रामकिशन गृह संख्या : 186 उम्र : 69 लिंग : महिला	फोटो उपलब्ध
100	DLZ1490622	निर्वाचक का नाम : मिटठुलाल पिता का नाम: सूजाराम गृह संख्या : 186 उम्र : 48 लिंग : पुरुष	फोटो उपलब्ध	101	DLZ1338714	निर्वाचक का नाम : राधेश्याम पिता का नाम: रामकिशन गृह संख्या : 186 उम्र : 47 लिंग : पुरुष	फोटो उपलब्ध	102	DLZ1338722	निर्वाचक का नाम : गीता पति का नाम: राधेश्याम गृह संख्या : 186 उम्र : 44 लिंग : महिला	फोटो उपलब्ध
103	UHK0033993	निर्वाचक का नाम : मैना देवी पति का नाम: मिटू लाल गृह संख्या : 186 उम्र : 42 लिंग : महिला	फोटो उपलब्ध	104	UHK0763763	निर्वाचक का नाम : शिवजी पिता का नाम: रामकिशन गृह संख्या : 186 उम्र : 37 लिंग : पुरुष	फोटो उपलब्ध	105	UHK0763771	निर्वाचक का नाम : लक्ष्मी पति का नाम: शिवजी गृह संख्या : 186 उम्र : 35 लिंग : महिला	फोटो उपलब्ध
106	RJ/12/097/045451	निर्वाचक का नाम : शान्ति देवी पति का नाम: बोटू लाल गृह संख्या : 187 उम्र : 75 लिंग : महिला	फोटो उपलब्ध	107	UHK1117753	निर्वाचक का नाम : जीवणराम पिता का नाम: मांगू राम गृह संख्या : 187 उम्र : 73 लिंग : पुरुष	फोटो उपलब्ध	108	RJ/12/097/045457	निर्वाचक का नाम : बिरजीदेवी पति का नाम: जीवण राम गृह संख्या : 187 उम्र : 66 लिंग : महिला	फोटो उपलब्ध
109	UHK0715060	निर्वाचक का नाम : शिवशंकर रेग पिता का नाम: जीवणराम गृह संख्या : 187 उम्र : 36 लिंग : पुरुष	फोटो उपलब्ध	110	UHK0995423	निर्वाचक का नाम : संगीता देवी पति का नाम: शिवशंकर रेग गृह संख्या : 187 उम्र : 34 लिंग : महिला	फोटो उपलब्ध	111	UHK1382274	निर्वाचक का नाम : मंजू देवी पति का नाम: दीपक रेग गृह संख्या : 187 उम्र : 32 लिंग : महिला	फोटो उपलब्ध
112	UHK1206853	निर्वाचक का नाम : दीपक रेग पिता का नाम: जीवणराम गृह संख्या : 187 उम्र : 30 लिंग : पुरुष	फोटो उपलब्ध	113	RJ/12/097/045667	निर्वाचक का नाम : सांवर लाल रेग पिता का नाम: रामनारायण गृह संख्या : 188 उम्र : 69 लिंग : पुरुष	फोटो उपलब्ध	114	RJ/12/097/046048	निर्वाचक का नाम : गीता देवी पति का नाम: सांवर लाल गृह संख्या : 188 उम्र : 66 लिंग : महिला	फोटो उपलब्ध

115	DLZ1338730	निर्वाचक का नाम : दीपचन्द पिता का नाम: सांवरलाल गृह संख्या : 188 उम्र : 43 लिंग : पुरुष	116	DLZ1785658	निर्वाचक का नाम : कमलेश पति का नाम: दीपचन्द गृह संख्या : 188 उम्र : 40 लिंग : महिला	117	UHK0570150	निर्वाचक का नाम : नेमीचन्द पिता का नाम: सांवरलाल गृह संख्या : 188 उम्र : 35 लिंग : पुरुष
118	UHK1549484	निर्वाचक का नाम : हेमा देवी पति का नाम: नेमीचन्द गृह संख्या : 188 उम्र : 31 लिंग : महिला	119	UHK1746502	निर्वाचक का नाम : जलालुद्दीन पिता का नाम: शौकीन गृह संख्या : 188 के उम्र : 38 लिंग : पुरुष	120	UHK1746569	निर्वाचक का नाम : नूरजहाँ बानो पति का नाम: जलालुद्दीन गृह संख्या : 188 के उम्र : 37 लिंग : महिला
121	UHK1746593	निर्वाचक का नाम : सद्दाम हुसैन पिता का नाम: शौकीन शाह गृह संख्या : 188 क उम्र : 35 लिंग : पुरुष	122	UHK1746668	निर्वाचक का नाम : रुखसार पति का नाम: सद्दाम हुसैन गृह संख्या : 188 क उम्र : 34 लिंग : महिला	123	UHK2274512	निर्वाचक का नाम : रेहान पिता का नाम: जलालुद्दीन गृह संख्या : 188के उम्र : 20 लिंग : पुरुष
124	RJ/12/097/045442	निर्वाचक का नाम : जगदीश पिता का नाम: मोहन लाल गृह संख्या : 189 उम्र : 56 लिंग : पुरुष	125	RJ/12/097/045512	निर्वाचक का नाम : लीला देवी पति का नाम: जगदीश गृह संख्या : 189 उम्र : 53 लिंग : महिला	126	DLZ1490655	निर्वाचक का नाम : नोरत पिता का नाम: नाथूलाल गृह संख्या : 190 उम्र : 46 लिंग : पुरुष
127	UHK0034405	निर्वाचक का नाम : शारदा पति का नाम: नोरत गृह संख्या : 190 उम्र : 44 लिंग : महिला	128	UHK0034389	निर्वाचक का नाम : सन्जू पति का नाम: राजू गृह संख्या : 190 उम्र : 43 लिंग : महिला	129	UHK0747253	निर्वाचक का नाम : नरसी पिता का नाम: नाथूलाल गृह संख्या : 190 उम्र : 39 लिंग : पुरुष
130	UHK0747261	निर्वाचक का नाम : हीरादेवी पति का नाम: नरसी गृह संख्या : 190 उम्र : 37 लिंग : महिला	131	UHK2056075	निर्वाचक का नाम : निर्मला भोपरिया पिता का नाम: नोरत भोपरिया गृह संख्या : 190 उम्र : 21 लिंग : महिला	132	RJ/12/097/045678	निर्वाचक का नाम : भगवान दास पिता का नाम: गणपत लाल गृह संख्या : 191 उम्र : 50 लिंग : पुरुष
133	UHK0901678	निर्वाचक का नाम : कन्हैयालाल पिता का नाम: मंगला राम गृह संख्या : 192 उम्र : 66 लिंग : पुरुष	134	RJ/12/097/045281	निर्वाचक का नाम : ज्ञानीदेवी पति का नाम: कन्हैयालाल गृह संख्या : 192 उम्र : 63 लिंग : महिला	135	UHK0715094	निर्वाचक का नाम : नेमीचंद पिता का नाम: कन्हैयालाल गृह संख्या : 192 उम्र : 39 लिंग : पुरुष
136	UHK0715086	निर्वाचक का नाम : सत्यनारायण पिता का नाम: कन्हैयालाल गृह संख्या : 192 उम्र : 37 लिंग : पुरुष	137	UHK0715078	निर्वाचक का नाम : पूजा पति का नाम: नेमीचंद गृह संख्या : 192 उम्र : 36 लिंग : महिला	138	UHK1206986	निर्वाचक का नाम : रेखा देवी पति का नाम: सत्यनारायण गृह संख्या : 192 उम्र : 30 लिंग : महिला
139	UHK0513523	निर्वाचक का नाम : रामेश्वरी पति का नाम: रूपा राम गृह संख्या : 193 उम्र : 66 लिंग : महिला	140	RJ/12/097/045174	निर्वाचक का नाम : सीता देवी पति का नाम: ज़ारसी लाल गृह संख्या : 193 उम्र : 62 लिंग : महिला	141	UHK0091298	निर्वाचक का नाम : संतरादेवी पति का नाम: पूरण मल गृह संख्या : 193 उम्र : 56 लिंग : महिला
142	UHK0633404	निर्वाचक का नाम : नरसीलाल पिता का नाम: सूजाराम गृह संख्या : 193 उम्र : 52 लिंग : पुरुष	143	UHK0633412	निर्वाचक का नाम : गुलाबदेवी पति का नाम: नरसीलाल गृह संख्या : 193 उम्र : 47 लिंग : महिला	144	UHK0763714	निर्वाचक का नाम : हेमराज पिता का नाम: पूरण मल गृह संख्या : 193 उम्र : 34 लिंग : पुरुष

145	UHK1051507	निर्वाचक का नाम : सुमन देवी पति का नाम: हेमराज गृह संख्या : 193 उम्र : 34 लिंग : महिला	फोटो उपलब्ध	146	UHK1587286	निर्वाचक का नाम : राजू रेगर पिता का नाम: ग्यारसी लाल गृह संख्या : 193 उम्र : 31 लिंग : पुरुष	फोटो उपलब्ध	147	UHK1297464	निर्वाचक का नाम : सुरेश कुमार पिता का नाम: नृसिंग गृह संख्या : 193 उम्र : 30 लिंग : पुरुष	फोटो उपलब्ध
148	UHK1860287	निर्वाचक का नाम : अनिता पति का नाम: राजू रेगर गृह संख्या : 193 उम्र : 28 लिंग : महिला	फोटो उपलब्ध	149	UHK1433721	निर्वाचक का नाम : मोनिका पिता का नाम: जारसी लाल गृह संख्या : 193 उम्र : 27 लिंग : महिला	फोटो उपलब्ध	150	DLZ1290766	निर्वाचक का नाम : भाग चन्द रेगर पिता का नाम: राम देव गृह संख्या : 194 उम्र : 52 लिंग : पुरुष	फोटो उपलब्ध
151	UHK0034009	निर्वाचक का नाम : कौशल्या पति का नाम: राजेन्द्र गृह संख्या : 194 उम्र : 40 लिंग : महिला	फोटो उपलब्ध	152	UHK0662361	निर्वाचक का नाम : राजेन्द्र रेगर पिता का नाम: रामदेव गृह संख्या : 194 उम्र : 38 लिंग : पुरुष	फोटो उपलब्ध	153	RJ/12/097/045169	निर्वाचक का नाम : सोहनी देवी पति का नाम: मोहन लाल गृह संख्या : 195 उम्र : 89 लिंग : महिला	फोटो उपलब्ध
154	RJ/12/097/045127	निर्वाचक का नाम : छोटू राम पिता का नाम: मोहन लाल गृह संख्या : 195 उम्र : 51 लिंग : पुरुष	फोटो उपलब्ध	155	RJ/12/097/045168	निर्वाचक का नाम : गुलाब देवी पति का नाम: छोटू राम गृह संख्या : 195 उम्र : 49 लिंग : महिला	फोटो उपलब्ध	156	DLZ1490663	निर्वाचक का नाम : प्रभु पिता का नाम: मोहनलाल गृह संख्या : 195 उम्र : 44 लिंग : पुरुष	फोटो उपलब्ध
157	UHK2040046	निर्वाचक का नाम : बुधराज रेगर पिता का नाम: छोटू राम गृह संख्या : 195 उम्र : 21 लिंग : पुरुष	फोटो उपलब्ध	158	RJ/12/097/045279	निर्वाचक का नाम : समझी देवी पति का नाम: गोपी लाल गृह संख्या : 196 उम्र : 62 लिंग : महिला	फोटो उपलब्ध	159	DLZ2580942	निर्वाचक का नाम : कांता पति का नाम: ओमप्रकाश गृह संख्या : 196 उम्र : 42 लिंग : महिला	फोटो उपलब्ध
160	RJ/12/097/045733	निर्वाचक का नाम : रामा किशन पिता का नाम: मांगू राम गृह संख्या : 197 उम्र : 76 लिंग : पुरुष	फोटो उपलब्ध	161	RJ/12/097/045572	निर्वाचक का नाम : पूरण मल पिता का नाम: मांगू राम गृह संख्या : 197 उम्र : 70 लिंग : पुरुष	फोटो उपलब्ध	162	RJ/12/097/045546	निर्वाचक का नाम : कमला देवी पति का नाम: पूरण मल गृह संख्या : 197 उम्र : 66 लिंग : महिला	फोटो उपलब्ध
163	RJ/12/097/045571	निर्वाचक का नाम : श्रवण लाल पिता का नाम: मांगू राम गृह संख्या : 197 उम्र : 59 लिंग : पुरुष	फोटो उपलब्ध	164	RJ/12/097/045529	निर्वाचक का नाम : रणजीत पिता का नाम: मांगू राम गृह संख्या : 197 उम्र : 52 लिंग : पुरुष	फोटो उपलब्ध	165	UHK0034371	निर्वाचक का नाम : लीला पति का नाम: श्रवण लाल गृह संख्या : 197 उम्र : 49 लिंग : महिला	फोटो उपलब्ध
# 166	DLZ2580975	निर्वाचक का नाम : अंबालाल नायक पिता का नाम: रामधन गृह संख्या : 244 के उम्र : 44 लिंग : पुरुष	फोटो उपलब्ध	167	DLZ1338763	निर्वाचक का नाम : लालचन्द पिता का नाम: रामकिशन गृह संख्या : 197 उम्र : 43 लिंग : पुरुष	फोटो उपलब्ध	168	DLZ1652627	निर्वाचक का नाम : दुर्गादेवी पति का नाम: लालचन्द गृह संख्या : 197 उम्र : 43 लिंग : महिला	फोटो उपलब्ध
169	UHK1860329	निर्वाचक का नाम : दीपक पिता का नाम: पूरण मल गृह संख्या : 197 उम्र : 30 लिंग : पुरुष	फोटो उपलब्ध	170	UHK1860352	निर्वाचक का नाम : ममता पति का नाम: दीपक गृह संख्या : 197 उम्र : 30 लिंग : महिला	फोटो उपलब्ध	171	UHK1382290	निर्वाचक का नाम : शैतान पिता का नाम: पुरुण मल गृह संख्या : 197 उम्र : 27 लिंग : पुरुष	फोटो उपलब्ध
172	UHK1433481	निर्वाचक का नाम : कालूराम रेगर पिता का नाम: श्रवण लाल गृह संख्या : 197 उम्र : 27 लिंग : पुरुष	फोटो उपलब्ध	173	UHK1906908	निर्वाचक का नाम : विशाल चोमिया पिता का नाम: रणजीत गृह संख्या : 197 उम्र : 26 लिंग : पुरुष	फोटो उपलब्ध	174	UHK2034585	निर्वाचक का नाम : राजेंद्र चोमिया पिता का नाम: श्रवण लाल गृह संख्या : 197 उम्र : 21 लिंग : पुरुष	फोटो उपलब्ध

175	UHK2040780	निर्वाचक का नाम : चेतन चोमिया पिता का नाम: लालचंद चोमिया गृह संख्या : 197 उम्र : 21 लिंग : पुरुष	फोटो उपलब्ध	176	UHK2271906	निर्वाचक का नाम : रितिका चोमिया पिता का नाम: लाल चंद गृह संख्या : 197 उम्र : 20 लिंग : महिला	फोटो उपलब्ध	177	UHK2155356	निर्वाचक का नाम : सायरी देवी पति का नाम: रामदेव गृह संख्या : 198 उम्र : 78 लिंग : महिला	फोटो उपलब्ध
178	RJ/12/097/045676	निर्वाचक का नाम : सूरज करण पिता का नाम: राम देव गृह संख्या : 198 उम्र : 54 लिंग : पुरुष	फोटो उपलब्ध	179	RJ/12/097/045543	निर्वाचक का नाम : निर्मलादेवी पति का नाम: सूरज करण गृह संख्या : 198 उम्र : 51 लिंग : महिला	फोटो उपलब्ध	180	DLZ1338771	निर्वाचक का नाम : सुखराज पिता का नाम: रामदेव गृह संख्या : 198 उम्र : 46 लिंग : पुरुष	फोटो उपलब्ध
181	DLZ1338789	निर्वाचक का नाम : मैनादेवी पति का नाम: सुखराम गृह संख्या : 198 उम्र : 43 लिंग : महिला	फोटो उपलब्ध	182	UHK1382308	निर्वाचक का नाम : राहुल चौहान पिता का नाम: सूरज करण गृह संख्या : 198 उम्र : 27 लिंग : पुरुष	फोटो उपलब्ध	183	UHK1796689	निर्वाचक का नाम : रोहित चौहान पिता का नाम: सूरज करण गृह संख्या : 198 उम्र : 25 लिंग : पुरुष	फोटो उपलब्ध
184	RJ/12/097/045525	निर्वाचक का नाम : रामकिशन पिता का नाम: छोगा राम गृह संख्या : 199 उम्र : 66 लिंग : पुरुष	फोटो उपलब्ध	185	RJ/12/097/045074	निर्वाचक का नाम : माया पति का नाम: रामकिशन गृह संख्या : 199 उम्र : 63 लिंग : महिला	फोटो उपलब्ध	186	UHK1808500	निर्वाचक का नाम : आरती पति का नाम: मुकेश गृह संख्या : 199 उम्र : 32 लिंग : महिला	फोटो उपलब्ध
187	UHK1382316	निर्वाचक का नाम : मुकेश पिता का नाम: रामकिशन गृह संख्या : 199 उम्र : 27 लिंग : पुरुष	फोटो उपलब्ध	188	UHK0185355	निर्वाचक का नाम : मदन लाल पिता का नाम: सुवालाल रेगर गृह संख्या : 200 उम्र : 78 लिंग : पुरुष	फोटो उपलब्ध	189	UHK0185116	निर्वाचक का नाम : सरजू देवी पति का नाम: मदन लाल गृह संख्या : 200 उम्र : 68 लिंग : महिला	फोटो उपलब्ध
190	RJ/12/097/045075	निर्वाचक का नाम : सायरी देवी पति का नाम: राम पाल गृह संख्या : 200 उम्र : 66 लिंग : महिला	फोटो उपलब्ध	191	UHK0185108	निर्वाचक का नाम : जेठमल पिता का नाम: सुवालाल गृह संख्या : 200 उम्र : 63 लिंग : पुरुष	फोटो उपलब्ध	192	UHK0763722	निर्वाचक का नाम : नेमीचन्द पिता का नाम: प्रताप गृह संख्या : 200 उम्र : 55 लिंग : पुरुष	फोटो उपलब्ध
193	UHK0715110	निर्वाचक का नाम : मोहनलाल पिता का नाम: मदनलाल गृह संख्या : 200 उम्र : 51 लिंग : पुरुष	फोटो उपलब्ध	194	UHK0715102	निर्वाचक का नाम : मन्जू पति का नाम: मोहनलाल गृह संख्या : 200 उम्र : 46 लिंग : महिला	फोटो उपलब्ध	195	DLZ1651991	निर्वाचक का नाम : विनोद पिता का नाम: रामपाल गृह संख्या : 200 उम्र : 44 लिंग : पुरुष	फोटो उपलब्ध
196	DLZ1785351	निर्वाचक का नाम : मंजूदेवी पति का नाम: विनोद कुमार गृह संख्या : 200 उम्र : 43 लिंग : महिला	फोटो उपलब्ध	197	UHK0713909	निर्वाचक का नाम : राजेन्द्रकुमार पिता का नाम: मदनलाल गृह संख्या : 200 उम्र : 39 लिंग : पुरुष	फोटो उपलब्ध	198	RJ/12/097/045145	निर्वाचक का नाम : शंकर लाल पिता का नाम: नारायण गृह संख्या : 201 उम्र : 73 लिंग : पुरुष	फोटो उपलब्ध
199	RJ/12/097/045152	निर्वाचक का नाम : सोहनीदेवी पति का नाम: शंकर लाल गृह संख्या : 201 उम्र : 69 लिंग : महिला	फोटो उपलब्ध	200	UHK1699966	निर्वाचक का नाम : मांगीलाल पिता का नाम: भोमा गृह संख्या : 201 उम्र : 66 लिंग : पुरुष	फोटो उपलब्ध	201	RJ/12/097/045076	निर्वाचक का नाम : रूकमा देवी पति का नाम: रामकिशन गृह संख्या : 201 उम्र : 59 लिंग : महिला	फोटो उपलब्ध
202	DLZ1652536	निर्वाचक का नाम : विजयकुमार पिता का नाम: रामकिशन गृह संख्या : 201 उम्र : 44 लिंग : पुरुष	फोटो उपलब्ध	203	UHK0763789	निर्वाचक का नाम : मनोज कुमार पिता का नाम: शंकर गृह संख्या : 201 उम्र : 38 लिंग : पुरुष	फोटो उपलब्ध	204	UHK1117944	निर्वाचक का नाम : सुमन देवी पति का नाम: मनोज गृह संख्या : 201 उम्र : 33 लिंग : महिला	फोटो उपलब्ध

205	UHK0856765	निर्वाचक का नाम : प्रेम देवी पति का नाम: दिलीप कुमार गृह संख्या : 201 उम्र : 33 लिंग : महिला	फोटो उपलब्ध	206	UHK1433747	निर्वाचक का नाम : कैलाश पिता का नाम: रामकिशन गृह संख्या : 201 उम्र : 27 लिंग : पुरुष	फोटो उपलब्ध	207	UHK1433754	निर्वाचक का नाम : कमल चोमिया पिता का नाम: मांगीलाल गृह संख्या : 201 उम्र : 27 लिंग : पुरुष	फोटो उपलब्ध
208	UHK2067874	निर्वाचक का नाम : कमल भूपारिया माता का नाम: रुक्मा देवी गृह संख्या : 201 उम्र : 24 लिंग : पुरुष	फोटो उपलब्ध	209	RJ/12/097/045685	निर्वाचक का नाम : लक्ष्मण राम रेगर पिता का नाम: हजारी राम गृह संख्या : 202 उम्र : 70 लिंग : पुरुष	फोटो उपलब्ध	210	RJ/12/097/045684	निर्वाचक का नाम : सीता देवी पति का नाम: लक्ष्मणराम गृह संख्या : 202 उम्र : 66 लिंग : महिला	फोटो उपलब्ध
211	DLZ1490671	निर्वाचक का नाम : सुखराम पिता का नाम: लक्ष्मणराम गृह संख्या : 202 उम्र : 45 लिंग : पुरुष	फोटो उपलब्ध	212	DLZ1338797	निर्वाचक का नाम : दीपक पिता का नाम: लक्ष्मण राम गृह संख्या : 202 उम्र : 43 लिंग : पुरुष	फोटो उपलब्ध	213	UHK0034397	निर्वाचक का नाम : मीरा पति का नाम: सुखराम गृह संख्या : 202 उम्र : 42 लिंग : महिला	फोटो उपलब्ध
214	UHK0163576	निर्वाचक का नाम : वंदना पिता का नाम: दीपक गृह संख्या : 202 उम्र : 39 लिंग : महिला	फोटो उपलब्ध	215	RJ/12/097/045086	निर्वाचक का नाम : नोरत रेगर पिता का नाम: रामनारायण गृह संख्या : 203 उम्र : 63 लिंग : पुरुष	फोटो उपलब्ध	216	RJ/12/097/045161	निर्वाचक का नाम : गीता देवी पति का नाम: नोरत गृह संख्या : 203 उम्र : 59 लिंग : महिला	फोटो उपलब्ध
217	DLZ1785278	निर्वाचक का नाम : जुगराज पिता का नाम: नोरत गृह संख्या : 203 उम्र : 43 लिंग : पुरुष	फोटो उपलब्ध	218	DLZ2580843	निर्वाचक का नाम : सरिता पति का नाम: जुगराज गृह संख्या : 203 उम्र : 41 लिंग : महिला	फोटो उपलब्ध	219	UHK0185157	निर्वाचक का नाम : शिव चन्द पिता का नाम: नोरत मल गृह संख्या : 203 उम्र : 36 लिंग : पुरुष	फोटो उपलब्ध
220	UHK1746734	निर्वाचक का नाम : संजू देवी पति का नाम: शिवचंद गृह संख्या : 203 उम्र : 26 लिंग : महिला	फोटो उपलब्ध	221	DLZ1338805	निर्वाचक का नाम : ओमप्रकाश पिता का नाम: हरक चन्द गृह संख्या : 204 उम्र : 69 लिंग : पुरुष	फोटो उपलब्ध	222	RJ/12/097/045272	निर्वाचक का नाम : सुशीलकुमार पिता का नाम: हरक चन्द गृह संख्या : 204 उम्र : 59 लिंग : पुरुष	फोटो उपलब्ध
223	DLZ1204213	निर्वाचक का नाम : नर्मदा पति का नाम: सुशील गृह संख्या : 204 उम्र : 56 लिंग : महिला	फोटो उपलब्ध	224	RJ/12/097/045434	निर्वाचक का नाम : शिवशंकर पिता का नाम: हरकचन्द्र गृह संख्या : 204 उम्र : 51 लिंग : पुरुष	फोटो उपलब्ध	225	UHK0163584	निर्वाचक का नाम : भारती पति का नाम: शिवशंकर गृह संख्या : 204 उम्र : 39 लिंग : महिला	फोटो उपलब्ध
226	RJ/12/097/045651	निर्वाचक का नाम : फूल चन्द रेगर पिता का नाम: गोपी चन्द गृह संख्या : 206 उम्र : 56 लिंग : पुरुष	फोटो उपलब्ध	227	DLZ1204221	निर्वाचक का नाम : काया देवी पति का नाम: फूल चन्द गृह संख्या : 206 उम्र : 54 लिंग : महिला	फोटो उपलब्ध	228	RJ/12/097/045354	निर्वाचक का नाम : छोटू राम पिता का नाम: गोपी राम गृह संख्या : 206 उम्र : 50 लिंग : पुरुष	फोटो उपलब्ध
229	UHK0733618	निर्वाचक का नाम : संगीता पति का नाम: छोटूराम गृह संख्या : 206 उम्र : 37 लिंग : महिला	फोटो उपलब्ध	230	UHK2002020	निर्वाचक का नाम : मोनिका रेगर अन्य: फूलचंद गृह संख्या : 206 उम्र : 28 लिंग : महिला	फोटो उपलब्ध	231	UHK1991793	निर्वाचक का नाम : विनोद रेदास पिता का नाम: फूल चंद रेदास गृह संख्या : 206 उम्र : 22 लिंग : पुरुष	फोटो उपलब्ध
232	UHK2290229	निर्वाचक का नाम : सोनू भूपारिया पिता का नाम: फूल चंद गृह संख्या : 206 उम्र : 19 लिंग : महिला	फोटो उपलब्ध	233	RJ/12/097/046047	निर्वाचक का नाम : कन्हैया लाल पिता का नाम: सुजा राम गृह संख्या : 208 उम्र : 52 लिंग : पुरुष	फोटो उपलब्ध	234	DLZ2581072	निर्वाचक का नाम : माया देवी पति का नाम: कन्हैया लाल गृह संख्या : 208 उम्र : 49 लिंग : महिला	फोटो उपलब्ध

235	UHK0570143	निर्वाचक का नाम : प्रदीपकुमार पिता का नाम: रतनलाल गृह संख्या : 208 उम्र : 35 लिंग : पुरुष	फोटो उपलब्ध	236	UHK1433408	निर्वाचक का नाम : कविता देवी पिता का नाम: रतन लाल गृह संख्या : 208 उम्र : 28 लिंग : महिला	फोटो उपलब्ध	237	UHK1587344	निर्वाचक का नाम : बबिता देवी पिता का नाम: रतन लाल गृह संख्या : 208 उम्र : 28 लिंग : महिला	फोटो उपलब्ध
238	UHK1596303	निर्वाचक का नाम : खुशबू भोपरिया पिता का नाम: कन्हैया लाल गृह संख्या : 208 उम्र : 26 लिंग : महिला	फोटो उपलब्ध	239	UHK1790948	निर्वाचक का नाम : अजय भोपरिया पिता का नाम: कन्हैया लाल भोपरिया गृह संख्या : 208 उम्र : 25 लिंग : पुरुष	फोटो उपलब्ध	240	RJ/12/097/045234	निर्वाचक का नाम : सीता देवी पति का नाम: ओम प्रकाश गृह संख्या : 209 उम्र : 62 लिंग : महिला	फोटो उपलब्ध
241	UHK1117803	निर्वाचक का नाम : कलोती देवी पति का नाम: पांचूराम गृह संख्या : 209 उम्र : 55 लिंग : महिला	फोटो उपलब्ध	242	UHK1433762	निर्वाचक का नाम : मनभर पिता का नाम: ओमप्रकाश गृह संख्या : 209 उम्र : 30 लिंग : महिला	फोटो उपलब्ध	243	UHK1433432	निर्वाचक का नाम : कमल सरगरा पिता का नाम: ओम प्रकाश गृह संख्या : 209 उम्र : 28 लिंग : पुरुष	फोटो उपलब्ध
244	UHK1907369	निर्वाचक का नाम : अनुराग चौहान पिता का नाम: पंचु लाल गृह संख्या : 209 उम्र : 24 लिंग : पुरुष	फोटो उपलब्ध	245	RJ/12/097/046038	निर्वाचक का नाम : सुनीता पति का नाम: बद्रीराम गृह संख्या : 210 उम्र : 54 लिंग : महिला	फोटो उपलब्ध	246	UHK0918250	निर्वाचक का नाम : सुरेश कुमार चौधरी पिता का नाम: शिव नारायण चौधरी गृह संख्या : 211 उम्र : 66 लिंग : पुरुष	फोटो उपलब्ध
247	RJ/12/097/045445	निर्वाचक का नाम : राम लाल चौधरी पिता का नाम: शिवनारायण गृह संख्या : 211 उम्र : 63 लिंग : पुरुष	फोटो उपलब्ध	248	RJ/12/097/046055	निर्वाचक का नाम : सुखराज पिता का नाम: शिवनारायण गृह संख्या : 211 उम्र : 61 लिंग : पुरुष	फोटो उपलब्ध	249	RJ/12/097/045643	निर्वाचक का नाम : प्रेम देवी पति का नाम: राम लाल गृह संख्या : 211 उम्र : 59 लिंग : महिला	फोटो उपलब्ध
250	RJ/12/097/045642	निर्वाचक का नाम : राजू देवी पति का नाम: सुरेशकुमार गृह संख्या : 211 उम्र : 59 लिंग : महिला	फोटो उपलब्ध	251	RJ/12/097/045644	निर्वाचक का नाम : रामी देवी पति का नाम: सुखराज गृह संख्या : 211 उम्र : 58 लिंग : महिला	फोटो उपलब्ध	252	RJ/12/097/045268	निर्वाचक का नाम : बलबीर सिंह चौधरी पिता का नाम: शिवनारायण गृह संख्या : 211 उम्र : 53 लिंग : पुरुष	फोटो उपलब्ध
253	RJ/12/097/045645	निर्वाचक का नाम : जीतू देवी पति का नाम: बलवीरसिंह गृह संख्या : 211 उम्र : 52 लिंग : महिला	फोटो उपलब्ध	254	DLZ1290774	निर्वाचक का नाम : राजकुमार चौधरी पिता का नाम: शिवनारायण गृह संख्या : 211 उम्र : 50 लिंग : पुरुष	फोटो उपलब्ध	255	RJ/12/097/045705	निर्वाचक का नाम : दिनेश कुमार चौधरी पिता का नाम: शिवनारायण गृह संख्या : 211 उम्र : 48 लिंग : पुरुष	फोटो उपलब्ध
256	RJ/12/097/045647	निर्वाचक का नाम : रेखादेवी पति का नाम: दिनेशकुमार गृह संख्या : 211 उम्र : 46 लिंग : महिला	फोटो उपलब्ध	257	UHK1297472	निर्वाचक का नाम : भंवरी देवी पति का नाम: राजकुमार चौधरी गृह संख्या : 211 उम्र : 45 लिंग : महिला	फोटो उपलब्ध	258	UHK0733576	निर्वाचक का नाम : सुमिता चौधरी पिता का नाम: रामलाल गृह संख्या : 211 उम्र : 39 लिंग : महिला	फोटो उपलब्ध
259	UHK0763805	निर्वाचक का नाम : मनीषा पिता का नाम: रामलाल गृह संख्या : 211 उम्र : 35 लिंग : महिला	फोटो उपलब्ध	260	UHK0763813	निर्वाचक का नाम : अजय कुमार पिता का नाम: सुखराज गृह संख्या : 211 उम्र : 34 लिंग : पुरुष	फोटो उपलब्ध	261	UHK0995605	निर्वाचक का नाम : आशा देवी पति का नाम: जलन चौधरी गृह संख्या : 211 उम्र : 33 लिंग : महिला	फोटो उपलब्ध
262	UHK0856773	निर्वाचक का नाम : अक्षय कुमार चौधरी पिता का नाम: सुरेश कुमार चौधरी गृह संख्या : 211 उम्र : 33 लिंग : पुरुष	फोटो उपलब्ध	263	UHK1297480	निर्वाचक का नाम : कविता चौधरी पिता का नाम: सुखराम चौधरी गृह संख्या : 211 उम्र : 31 लिंग : महिला	फोटो उपलब्ध	264	UHK2274876	निर्वाचक का नाम : मोनिका चौधरी पति का नाम: अक्षय कुमार चौधरी गृह संख्या : 211 उम्र : 26 लिंग : महिला	फोटो उपलब्ध

<p>265</p> <p>निर्वाचक का नाम : रमन बलजीत सिंह पिता का नाम: बलवीर सिंह चौधरी गृह संख्या : 211 उम्र : 25 लिंग : पुरुष</p> <p>UHK1746742</p> <p>फोटो उपलब्ध</p>	<p>266</p> <p>निर्वाचक का नाम : अंकित चौधरी पिता का नाम: बलवीर सिंह चौधरी गृह संख्या : 211 उम्र : 24 लिंग : पुरुष</p> <p>UHK2236362</p> <p>फोटो उपलब्ध</p>	<p>267</p> <p>निर्वाचक का नाम : राजआर्यन चौधरी पिता का नाम: राजकुमार गृह संख्या : 211 उम्र : 23 लिंग : पुरुष</p> <p>UHK1990654</p> <p>फोटो उपलब्ध</p>
<p>268</p> <p>निर्वाचक का नाम : अपूर्वा चौधरी पिता का नाम: राज कुमार चौधरी गृह संख्या : 211 उम्र : 20 लिंग : महिला</p> <p>UHK2274900</p> <p>फोटो उपलब्ध</p>	<p>269</p> <p>निर्वाचक का नाम : रामदयाल जाट पिता का नाम: मांगी लाल गृह संख्या : 212 उम्र : 70 लिंग : पुरुष</p> <p>RJ/12/097/045286</p> <p>फोटो उपलब्ध</p>	<p>270</p> <p>निर्वाचक का नाम : प्रेम देवी पति का नाम: रामदयाल गृह संख्या : 212 उम्र : 64 लिंग : महिला</p> <p>RJ/12/097/045228</p> <p>फोटो उपलब्ध</p>
<p>271</p> <p>निर्वाचक का नाम : विनोद कुमार पिता का नाम: रामदयाल गृह संख्या : 212 उम्र : 41 लिंग : पुरुष</p> <p>UHK0034181</p> <p>फोटो उपलब्ध</p>	<p>272</p> <p>निर्वाचक का नाम : कंचन देवी पति का नाम: विनोद गृह संख्या : 212 उम्र : 41 लिंग : महिला</p> <p>DLZ1785880</p> <p>फोटो उपलब्ध</p>	<p>273</p> <p>निर्वाचक का नाम : दयाल चंद पिता का नाम: मांगी लाल गृह संख्या : 214 उम्र : 40 लिंग : पुरुष</p> <p>UHK1596287</p> <p>फोटो उपलब्ध</p>
<p>274</p> <p>निर्वाचक का नाम : ललिता पति का नाम: दयाल चन्द गृह संख्या : 214 उम्र : 36 लिंग : महिला</p> <p>UHK1596295</p> <p>फोटो उपलब्ध</p>	<p>275</p> <p>निर्वाचक का नाम : धनश्याम चौहान पिता का नाम: ओमप्रकाश चौधन गृह संख्या : 251 उम्र : 27 लिंग : पुरुष</p> <p>UHK1596329</p> <p>फोटो उपलब्ध</p>	<p>276</p> <p>निर्वाचक का नाम : मोना सरगरा पिता का नाम: ओमप्रकाश चौहान गृह संख्या : 251 उम्र : 26 लिंग : महिला</p> <p>UHK1596337</p> <p>फोटो उपलब्ध</p>
<p>277</p> <p>निर्वाचक का नाम : राहुल चौधरी पिता का नाम: सुरेश कुमार गृह संख्या : पटेल सदन उम्र : 36 लिंग : पुरुष</p> <p>UHK0763797</p> <p>फोटो उपलब्ध</p>	<p>278</p> <p>निर्वाचक का नाम : अमन कुमार चौधरी पिता का नाम: रामलाल चौधरी गृह संख्या : पटेल सदन उम्र : 32 लिंग : पुरुष</p> <p>UHK1051192</p> <p>फोटो उपलब्ध</p>	

279	UHK2236875	निर्वाचक का नाम : अनिता चौधरी पिता का नाम: रंजीत चौधरी गृह संख्या : 00 उम्र : 20 लिंग : पुरुष	फोटो उपलब्ध	280	UHK2009074	निर्वाचक का नाम : सुमन चौधरी पिता का नाम: नोरतमल चौधरी गृह संख्या : 88 उम्र : 22 लिंग : महिला	फोटो उपलब्ध	281	UHK1382407	निर्वाचक का नाम : सजना पति का नाम: मुकेश चौधरी गृह संख्या : 173 उम्र : 27 लिंग : महिला	फोटो उपलब्ध
282	UHK1819747	निर्वाचक का नाम : अजय भूपारिया पिता का नाम: जगदीश प्रसाद भूपारिया गृह संख्या : 189 उम्र : 28 लिंग : पुरुष	फोटो उपलब्ध	283	UHK1382373	निर्वाचक का नाम : पिकी कुमारी जाखड पति का नाम: राहुल चौधरी गृह संख्या : 211 उम्र : 32 लिंग : महिला	फोटो उपलब्ध	284	UHK1382381	निर्वाचक का नाम : निशा चौधरी पिता का नाम: सुरेश कुमार चौधरी गृह संख्या : 211 उम्र : 31 लिंग : महिला	फोटो उपलब्ध
285	UHK1382399	निर्वाचक का नाम : रिकू पति का नाम: अजय कुमार गृह संख्या : 211 उम्र : 31 लिंग : महिला	फोटो उपलब्ध	286	RJ/12/097/045237	निर्वाचक का नाम : श्रवण राम जाट पिता का नाम: मांगू गृह संख्या : 213 उम्र : 74 लिंग : पुरुष	फोटो उपलब्ध	287	RJ/12/097/045202	निर्वाचक का नाम : कंवरीदेवी पति का नाम: श्रवण राम गृह संख्या : 213 उम्र : 72 लिंग : महिला	फोटो उपलब्ध
288	DLZ1204239	निर्वाचक का नाम : राम किशन पिता का नाम: श्रवण राम गृह संख्या : 213 उम्र : 52 लिंग : पुरुष	फोटो उपलब्ध	289	UHK0185645	निर्वाचक का नाम : रामगोपाल पिता का नाम: श्रवणराम गृह संख्या : 213 उम्र : 43 लिंग : पुरुष	फोटो उपलब्ध	290	UHK0185652	निर्वाचक का नाम : सीमा पति का नाम: रामगोपाल गृह संख्या : 213 उम्र : 38 लिंग : महिला	फोटो उपलब्ध
291	UHK0163592	निर्वाचक का नाम : करम चंद जाट पिता का नाम: श्रवण लाल जाट गृह संख्या : 213 उम्र : 36 लिंग : पुरुष	फोटो उपलब्ध	292	RJ/12/097/045203	निर्वाचक का नाम : भंवरी देवी पति का नाम: गंगा राम गृह संख्या : 214 उम्र : 79 लिंग : महिला	फोटो उपलब्ध	293	DLZ1204247	निर्वाचक का नाम : श्योजी राम पिता का नाम: भंवर लाल गृह संख्या : 214 उम्र : 71 लिंग : पुरुष	फोटो उपलब्ध
294	DLZ1204254	निर्वाचक का नाम : बदाम देवी पति का नाम: छोटू राम गृह संख्या : 214 उम्र : 69 लिंग : महिला	फोटो उपलब्ध	295	RJ/12/097/045194	निर्वाचक का नाम : शांती देवी पति का नाम: राम जीवन जाट गृह संख्या : 214 उम्र : 69 लिंग : महिला	फोटो उपलब्ध	296	DLZ1277177	निर्वाचक का नाम : पांचू लाल पिता का नाम: भंवर लाल गृह संख्या : 214 उम्र : 66 लिंग : पुरुष	फोटो उपलब्ध
297	DLZ1290782	निर्वाचक का नाम : सरोज देवी पति का नाम: गोविन्द राम गृह संख्या : 214 उम्र : 64 लिंग : महिला	फोटो उपलब्ध	298	RJ/12/097/045343	निर्वाचक का नाम : सम्पत देवी पति का नाम: पांचू लाल गृह संख्या : 214 उम्र : 61 लिंग : महिला	फोटो उपलब्ध	299	UHK1051168	निर्वाचक का नाम : रणजीत सिंह पिता का नाम: रामेश्वर लाल गृह संख्या : 214 उम्र : 60 लिंग : पुरुष	फोटो उपलब्ध
300	RJ/12/097/045188	निर्वाचक का नाम : शांति देवी पति का नाम: रणजीत सिंह गृह संख्या : 214 उम्र : 59 लिंग : महिला	फोटो उपलब्ध	301	RJ/12/097/045462	निर्वाचक का नाम : शेशकरण पिता का नाम: भंवर लाल गृह संख्या : 214 उम्र : 59 लिंग : पुरुष	फोटो उपलब्ध	302	DLZ1338821	निर्वाचक का नाम : सरोज पति का नाम: शेशकरण गृह संख्या : 214 उम्र : 54 लिंग : महिला	फोटो उपलब्ध
303	DLZ1338813	निर्वाचक का नाम : सुरेश पिता का नाम: पांचूलाल गृह संख्या : 214 उम्र : 43 लिंग : पुरुष	फोटो उपलब्ध	304	DLZ1786094	निर्वाचक का नाम : मनफूल पति का नाम: सुरेश कुमार गृह संख्या : 214 उम्र : 42 लिंग : महिला	फोटो उपलब्ध	305	DLZ1653047	निर्वाचक का नाम : सुखराम जाट पिता का नाम: रामजीवन गृह संख्या : 214 उम्र : 41 लिंग : पुरुष	फोटो उपलब्ध
306	DLZ1653039	निर्वाचक का नाम : विश्राम पिता का नाम: छोटूराम गृह संख्या : 214 उम्र : 41 लिंग : पुरुष	फोटो उपलब्ध	307	UHK0163600	निर्वाचक का नाम : हिममत राम पिता का नाम: गंगाराम गृह संख्या : 214 उम्र : 40 लिंग : पुरुष	फोटो उपलब्ध	308	UHK0185439	निर्वाचक का नाम : नौसर पति का नाम: सुखराम गृह संख्या : 214 उम्र : 37 लिंग : महिला	फोटो उपलब्ध

अनुभाग की संख्या व नाम : 3-जाट मौहल्ला बडी की पाल,रामनेर ढाणी

309	UHK0163618	निर्वाचक का नाम : रामचरण चौधरी पिता का नाम: छोटूराम गृह संख्या : 214 उम्र : 36 लिंग : पुरुष	फोटो उपलब्ध	310	UHK0185694	निर्वाचक का नाम : सम्पत पति का नाम: हिम्मत राम गृह संख्या : 214 उम्र : 36 लिंग : महिला	फोटो उपलब्ध	311	UHK0633339	निर्वाचक का नाम : कोशल्या पति का नाम: करमचंद गृह संख्या : 214 उम्र : 36 लिंग : महिला	फोटो उपलब्ध
312	UHK0185447	निर्वाचक का नाम : छोटी देवी पति का नाम: विश्राम गृह संख्या : 214 उम्र : 36 लिंग : महिला	फोटो उपलब्ध	313	UHK1433424	निर्वाचक का नाम : रामावतार चौधरी पिता का नाम: गोविन्द राम गृह संख्या : 214 उम्र : 28 लिंग : पुरुष	फोटो उपलब्ध	314	UHK1433416	निर्वाचक का नाम : वन्दना चौधरी पति का नाम: रामावतार गृह संख्या : 214 उम्र : 27 लिंग : महिला	फोटो उपलब्ध
315	UHK1860386	निर्वाचक का नाम : देशराज पिता का नाम: रंजीत सिंह चौधरी गृह संख्या : 214 उम्र : 26 लिंग : पुरुष	फोटो उपलब्ध	316	UHK1819721	निर्वाचक का नाम : चंदा बेगम पति का नाम: मुराद मोहम्मद गृह संख्या : 244 उम्र : 39 लिंग : महिला	फोटो उपलब्ध	317	UHK1433556	निर्वाचक का नाम : बनवारी लाल पिता का नाम: शंकर गृह संख्या : 244 उम्र : 28 लिंग : पुरुष	फोटो उपलब्ध
318	UHK1860402	निर्वाचक का नाम : लक्ष्मी देवी पिता का नाम: बनवारी लाल गृह संख्या : 244 उम्र : 28 लिंग : महिला	फोटो उपलब्ध	319	UHK1433770	निर्वाचक का नाम : कचक लाल पिता का नाम: अम्बालाल गृह संख्या : 244 उम्र : 27 लिंग : पुरुष	फोटो उपलब्ध	320	UHK1433549	निर्वाचक का नाम : ऋषि नायक पिता का नाम: ज्ञान चन्द गृह संख्या : 244 उम्र : 27 लिंग : पुरुष	फोटो उपलब्ध
321	UHK1860485	निर्वाचक का नाम : महादेव नायक पिता का नाम: शंकर लाल नायक गृह संख्या : 244 क उम्र : 26 लिंग : पुरुष	फोटो उपलब्ध	322	UHK2329290	निर्वाचक का नाम : जमना देवी पति का नाम: महादेव नायक गृह संख्या : 244 बडी की पाल उम्र : 28 लिंग : महिला	फोटो उपलब्ध	323	UHK1102714	निर्वाचक का नाम : नासिर खान पिता का नाम: अलाउदीन गृह संख्या : 244ग उम्र : 35 लिंग : पुरुष	फोटो उपलब्ध
324	DLZ2580934	निर्वाचक का नाम : ज्ञानचन्द पिता का नाम: रामधन गृह संख्या : 244क उम्र : 67 लिंग : पुरुष	फोटो उपलब्ध	325	DLZ2580900	निर्वाचक का नाम : रामप्यारी पति का नाम: ज्ञानचन्द गृह संख्या : 244क उम्र : 60 लिंग : महिला	फोटो उपलब्ध	326	UHK2249910	निर्वाचक का नाम : बाबू लाल भोपा पिता का नाम: मूला राम भोपा गृह संख्या : 244 क उम्र : 55 लिंग : पुरुष	फोटो उपलब्ध
327	UHK2002053	निर्वाचक का नाम : नाथुराम पिता का नाम: बिरम गृह संख्या : 244 क उम्र : 54 लिंग : पुरुष	फोटो उपलब्ध	328	DLZ2581817	निर्वाचक का नाम : शंकर पिता का नाम: रामधन गृह संख्या : 244क उम्र : 52 लिंग : पुरुष	फोटो उपलब्ध	329	DLZ2581767	निर्वाचक का नाम : छगन लाल पिता का नाम: रामधन गृह संख्या : 244क उम्र : 52 लिंग : पुरुष	फोटो उपलब्ध
330	UHK1675883	निर्वाचक का नाम : रवींद्रसिंह पिता का नाम: शक्ति सिंह गृह संख्या : 244 के उम्र : 51 लिंग : पुरुष	फोटो उपलब्ध	331	DLZ2581825	निर्वाचक का नाम : नौसर पति का नाम: शंकर गृह संख्या : 244क उम्र : 49 लिंग : महिला	फोटो उपलब्ध	332	UHK2249928	निर्वाचक का नाम : गुमानी देवी पति का नाम: रामधन गृह संख्या : 244 क उम्र : 49 लिंग : महिला	फोटो उपलब्ध
333	DLZ2581775	निर्वाचक का नाम : सुवालाल पिता का नाम: रामधन गृह संख्या : 244क उम्र : 48 लिंग : पुरुष	फोटो उपलब्ध	334	DLZ2581809	निर्वाचक का नाम : रूकमा देवी पति का नाम: छगन लाल गृह संख्या : 244क उम्र : 48 लिंग : महिला	फोटो उपलब्ध	335	DLZ2580991	निर्वाचक का नाम : रामेश्वरी पति का नाम: अम्बालाल गृह संख्या : 244क उम्र : 46 लिंग : महिला	फोटो उपलब्ध
336	UHK2247401	निर्वाचक का नाम : संतोष देवी पति का नाम: सुवा लाल गृह संख्या : 244 क उम्र : 46 लिंग : महिला	फोटो उपलब्ध	337	UHK2247294	निर्वाचक का नाम : पूरन भोपा नायक पिता का नाम: प्रभू भोपा गृह संख्या : 244 क उम्र : 44 लिंग : पुरुष	फोटो उपलब्ध	338	DLZ2580926	निर्वाचक का नाम : महावीर पिता का नाम: रामधन गृह संख्या : 244क उम्र : 43 लिंग : पुरुष	फोटो उपलब्ध

339	DLZ2581015	निर्वाचक का नाम : बजरंगलाल पिता का नाम: रामधन गृह संख्या : 244क उम्र : 42 लिंग : पुरुष	फोटो उपलब्ध	340	UHK1791292	निर्वाचक का नाम : रामस्वरूप पिता का नाम: छीतर गृह संख्या : 244 के उम्र : 42 लिंग : पुरुष	फोटो उपलब्ध	341	UHK2247302	निर्वाचक का नाम : एजन देवी पति का नाम: पूरन भोपा नायक गृह संख्या : 244 क उम्र : 42 लिंग : महिला	फोटो उपलब्ध
342	DLZ2581007	निर्वाचक का नाम : सीता पति का नाम: बजरंग गृह संख्या : 244क उम्र : 41 लिंग : महिला	फोटो उपलब्ध	343	DLZ2580876	निर्वाचक का नाम : सुरजान पति का नाम: महावीर गृह संख्या : 244क उम्र : 41 लिंग : महिला	फोटो उपलब्ध	344	DLZ2580850	निर्वाचक का नाम : मन्नाराम पिता का नाम: ज्ञानचन्द गृह संख्या : 244क उम्र : 40 लिंग : पुरुष	फोटो उपलब्ध
345	UHK1791854	निर्वाचक का नाम : मनभर पति का नाम: रामस्वरूप गृह संख्या : 244के उम्र : 39 लिंग : महिला	फोटो उपलब्ध	346	UHK1180595	निर्वाचक का नाम : जोराराम पिता का नाम: गोविन्द गृह संख्या : 244 क उम्र : 36 लिंग : पुरुष	फोटो उपलब्ध	347	UHK1207117	निर्वाचक का नाम : सुमन पति का नाम: मन्ना राम गृह संख्या : 244क उम्र : 35 लिंग : महिला	फोटो उपलब्ध
348	UHK0763623	निर्वाचक का नाम : राजमल पिता का नाम: रामधन गृह संख्या : 244 क उम्र : 34 लिंग : पुरुष	फोटो उपलब्ध	349	UHK2345833	निर्वाचक का नाम : राजकुमार बालोटिया पिता का नाम: देवीलाल बालोटिया गृह संख्या : 244 के उम्र : 34 लिंग : पुरुष	फोटो उपलब्ध	350	UHK1180603	निर्वाचक का नाम : सरजू देवी पति का नाम: जोराराम गृह संख्या : 244 क उम्र : 33 लिंग : महिला	फोटो उपलब्ध
351	UHK1180629	निर्वाचक का नाम : ताराचन्द पिता का नाम: बाबुलाल गृह संख्या : 244 क उम्र : 33 लिंग : पुरुष	फोटो उपलब्ध	352	UHK1155381	निर्वाचक का नाम : धुली देवी पति का नाम: राजमल गृह संख्या : 244 क उम्र : 33 लिंग : महिला	फोटो उपलब्ध	353	UHK1382340	निर्वाचक का नाम : संगीता पति का नाम: तारा चन्द गृह संख्या : 244 क उम्र : 29 लिंग : महिला	फोटो उपलब्ध
354	UHK2106441	निर्वाचक का नाम : हीरा पति का नाम: कचरुलाल नायक गृह संख्या : 244के उम्र : 27 लिंग : महिला	फोटो उपलब्ध	355	UHK2105526	निर्वाचक का नाम : सुनीता पति का नाम: भीमराज नायक गृह संख्या : 244 के उम्र : 24 लिंग : महिला	फोटो उपलब्ध	356	UHK2112571	निर्वाचक का नाम : सुमन नायक पिता का नाम: शंकर गृह संख्या : 244के उम्र : 20 लिंग : महिला	फोटो उपलब्ध
357	UHK2173698	निर्वाचक का नाम : भीमराज नायक पिता का नाम: अंबालाल नायक गृह संख्या : 244 के उम्र : 20 लिंग : पुरुष	फोटो उपलब्ध	358	UHK1549492	निर्वाचक का नाम : मुराद मोहम्मद पिता का नाम: चाँद मोहम्मद गृह संख्या : 244 क उम्र : 38 लिंग : पुरुष	फोटो उपलब्ध	359	UHK0763672	निर्वाचक का नाम : राकेश पिता का नाम: बिरदी चन्द गृह संख्या : 287 उम्र : 34 लिंग : पुरुष	फोटो उपलब्ध

360	UHK1579713	निर्वाचक का नाम : हरदयाल चौधरी पिता का नाम: श्योराम चौधरी गृह संख्या : 00 उम्र : 26 लिंग : पुरुष	361	DLZ1785435	निर्वाचक का नाम : महावीर सिंह पिता का नाम: पञ्जेशिंह गृह संख्या : 84 उम्र : 70 लिंग : पुरुष	362	UHK0918094	निर्वाचक का नाम : बाला कंवर पति का नाम: महावीर सिंह गृह संख्या : 84 उम्र : 66 लिंग : महिला
363	UHK0805390	निर्वाचक का नाम : राजपाल सिंह पिता का नाम: नरपत सिंह गृह संख्या : 84 उम्र : 60 लिंग : पुरुष	364	UHK0805382	निर्वाचक का नाम : सन्तोष कंवर पति का नाम: राजेन्द्र सिंह गृह संख्या : 84 उम्र : 59 लिंग : महिला	365	DLZ1652833	निर्वाचक का नाम : गुलाब कंवर पति का नाम: राजपाल सिंह गृह संख्या : 84 उम्र : 48 लिंग : महिला
366	UHK0918102	निर्वाचक का नाम : रवीन्द्र सिंह पिता का नाम: महावीर सिंह गृह संख्या : 84 उम्र : 45 लिंग : पुरुष	367	UHK0918110	निर्वाचक का नाम : जितेन्द्र पिता का नाम: महावीर सिंह गृह संख्या : 84 उम्र : 42 लिंग : पुरुष	368	UHK0995241	निर्वाचक का नाम : अनिता कंवर पति का नाम: रविन्द्र गृह संख्या : 84 उम्र : 39 लिंग : महिला
369	UHK0995399	निर्वाचक का नाम : नीरू कंवर पति का नाम: जितेन्द्र सिंह गृह संख्या : 84 उम्र : 37 लिंग : महिला	370	UHK0995258	निर्वाचक का नाम : दिपेन्द्र सिंह पिता का नाम: राजेन्द्र सिंह गृह संख्या : 84 उम्र : 36 लिंग : पुरुष	371	UHK1907617	निर्वाचक का नाम : कुलदीप सिंग पिता का नाम: राजपाल सिंग गृह संख्या : 84 उम्र : 24 लिंग : पुरुष
372	UHK1838069	निर्वाचक का नाम : ओमप्रकाश पारीक पिता का नाम: नोरत मल पारीक गृह संख्या : 85 उम्र : 77 लिंग : पुरुष	373	RJ/12/097/042266	निर्वाचक का नाम : केलाश पारीक पिता का नाम: नोरतमलपारीक गृह संख्या : 85 उम्र : 74 लिंग : पुरुष	374	RJ/12/097/042268	निर्वाचक का नाम : मदनलालपारीक पिता का नाम: नोरत मल पारीक गृह संख्या : 85 उम्र : 71 लिंग : पुरुष
375	RJ/12/097/042242	निर्वाचक का नाम : धापू देवी पति का नाम: ओम प्रकाश गृह संख्या : 85 उम्र : 71 लिंग : महिला	376	RJ/12/097/042241	निर्वाचक का नाम : लीला देवी पति का नाम: केलाश पारीक गृह संख्या : 85 उम्र : 70 लिंग : महिला	377	RJ/12/097/042267	निर्वाचक का नाम : गोपाल पारीक पिता का नाम: नोरतमल गृह संख्या : 85 उम्र : 68 लिंग : पुरुष
378	RJ/12/097/042240	निर्वाचक का नाम : भगवती पति का नाम: मदन लाल गृह संख्या : 85 उम्र : 66 लिंग : महिला	379	DLZ1338359	निर्वाचक का नाम : गजेन्द्र पिता का नाम: कैलाश गृह संख्या : 85 उम्र : 43 लिंग : पुरुष	380	UHK0633016	निर्वाचक का नाम : रवि पिता का नाम: मदनलाल गृह संख्या : 85 उम्र : 42 लिंग : पुरुष
381	UHK0513945	निर्वाचक का नाम : शशी पिता का नाम: मदन लाल गृह संख्या : 85 उम्र : 40 लिंग : पुरुष	382	UHK0961441	निर्वाचक का नाम : हेमलता पति का नाम: गजेन्द्र गृह संख्या : 85 उम्र : 40 लिंग : महिला	383	UHK0513952	निर्वाचक का नाम : अश्वनी पिता का नाम: गोपाल गृह संख्या : 85 उम्र : 39 लिंग : पुरुष
384	UHK1180587	निर्वाचक का नाम : आशीष पारीक पिता का नाम: गोपाल पारीक गृह संख्या : 85 उम्र : 36 लिंग : पुरुष	385	UHK1180579	निर्वाचक का नाम : अभिषेक पारीक पिता का नाम: गोपाल पारीक गृह संख्या : 85 उम्र : 34 लिंग : पुरुष	386	RJ/12/097/042355	निर्वाचक का नाम : केसर देवी पति का नाम: सोनारायण गृह संख्या : 86 उम्र : 96 लिंग : महिला
387	RJ/12/097/042616	निर्वाचक का नाम : सरस्वती देवी पति का नाम: गोपाल पारीक गृह संख्या : 86 उम्र : 66 लिंग : महिला	388	RJ/12/097/042553	निर्वाचक का नाम : भागीरथजाट पिता का नाम: सोनारायण गृह संख्या : 86 उम्र : 64 लिंग : पुरुष	389	DLZ1276971	निर्वाचक का नाम : भंवर लाल पिता का नाम: सोनारायण गृह संख्या : 86 उम्र : 60 लिंग : पुरुष

390	RJ/12/097/042005	निर्वाचक का नाम : रसाल देवी पति का नाम: भागीरथ गृह संख्या : 86 उम्र : 60 लिंग : महिला	फोटो उपलब्ध	391	RJ/12/097/043102	निर्वाचक का नाम : मोहनी देवी पति का नाम: मदन लाल गृह संख्या : 86 उम्र : 59 लिंग : महिला	फोटो उपलब्ध	392	RJ/12/097/042619	निर्वाचक का नाम : रामेश्वरी पति का नाम: भंवर लाल गृह संख्या : 86 उम्र : 58 लिंग : महिला	फोटो उपलब्ध
393	RJ/12/097/042232	निर्वाचक का नाम : प्रदीप कुमार पिता का नाम: ओम प्रकाश गृह संख्या : 86 उम्र : 52 लिंग : पुरुष	फोटो उपलब्ध	394	DLZ1338375	निर्वाचक का नाम : निर्मला पति का नाम: प्रदीप गृह संख्या : 86 उम्र : 44 लिंग : महिला	फोटो उपलब्ध	395	DLZ2581080	निर्वाचक का नाम : रामनिवास पिता का नाम: भागीरथ गृह संख्या : 86 उम्र : 42 लिंग : पुरुष	फोटो उपलब्ध
396	DLZ2581221	निर्वाचक का नाम : राजमल पिता का नाम: भागीरथ गृह संख्या : 86 उम्र : 41 लिंग : पुरुष	फोटो उपलब्ध	397	DLZ2581700	निर्वाचक का नाम : सुनीता देवी पति का नाम: रामनिवास गृह संख्या : 86 उम्र : 40 लिंग : महिला	फोटो उपलब्ध	398	DLZ2581718	निर्वाचक का नाम : अनिता देवी पति का नाम: राजमल गृह संख्या : 86 उम्र : 39 लिंग : महिला	फोटो उपलब्ध
399	UHK1597327	निर्वाचक का नाम : नीतू पारीक पति का नाम: उमेश पारीक गृह संख्या : 86 उम्र : 36 लिंग : महिला	फोटो उपलब्ध	400	DLZ2581130	निर्वाचक का नाम : रामजीलाल पिता का नाम: भंवरलाल गृह संख्या : 86 उम्र : 36 लिंग : पुरुष	फोटो उपलब्ध	401	DLZ2581726	निर्वाचक का नाम : कैलाश देवी पति का नाम: रामजीलाल गृह संख्या : 86 उम्र : 36 लिंग : महिला	फोटो उपलब्ध
402	UHK2012409	निर्वाचक का नाम : निशा पारीक पिता का नाम: प्रदीप कुमार गृह संख्या : 86 उम्र : 35 लिंग : महिला	फोटो उपलब्ध	403	DLZ2581122	निर्वाचक का नाम : मुकेश चौधरी पिता का नाम: भंवरलाल गृह संख्या : 86 उम्र : 33 लिंग : पुरुष	फोटो उपलब्ध	404	UHK1206788	निर्वाचक का नाम : प्रेम जाट पति का नाम: ओम प्रकाश चौधरी गृह संख्या : 86 उम्र : 32 लिंग : महिला	फोटो उपलब्ध
405	UHK1117084	निर्वाचक का नाम : नन्दू देवी पति का नाम: मुकेश गृह संख्या : 86 उम्र : 32 लिंग : महिला	फोटो उपलब्ध	406	UHK1117076	निर्वाचक का नाम : ओमप्रकाश चौधरी पिता का नाम: मदनलाल चौधरी गृह संख्या : 86 उम्र : 30 लिंग : पुरुष	फोटो उपलब्ध	407	UHK1206770	निर्वाचक का नाम : रामराज चौधरी पिता का नाम: मदन लाल चौधरी गृह संख्या : 86 उम्र : 28 लिंग : पुरुष	फोटो उपलब्ध
408	RJ/12/097/042066	निर्वाचक का नाम : शान्ती देवी पति का नाम: हरकरण गृह संख्या : 87 उम्र : 79 लिंग : महिला	फोटो उपलब्ध	409	RJ/12/097/042386	निर्वाचक का नाम : बलबीर पिता का नाम: हरकरण गृह संख्या : 87 उम्र : 54 लिंग : पुरुष	फोटो उपलब्ध	410	RJ/12/097/042030	निर्वाचक का नाम : रणजीत पिता का नाम: हरकरण गृह संख्या : 87 उम्र : 52 लिंग : पुरुष	फोटो उपलब्ध
411	DLZ1290691	निर्वाचक का नाम : मैना देवी पति का नाम: बलबीर गृह संख्या : 87 उम्र : 48 लिंग : महिला	फोटो उपलब्ध	412	RJ/12/097/042336	निर्वाचक का नाम : स्वरूपी देवी पति का नाम: सोकरण जाट गृह संख्या : 88 उम्र : 74 लिंग : महिला	फोटो उपलब्ध	413	RJ/12/097/042602	निर्वाचक का नाम : नौरतमल पिता का नाम: सोकरणजाट गृह संख्या : 88 उम्र : 54 लिंग : पुरुष	फोटो उपलब्ध
414	RJ/12/097/043081	निर्वाचक का नाम : कोयली देवी पति का नाम: नौरतमल गृह संख्या : 88 उम्र : 52 लिंग : महिला	फोटो उपलब्ध	415	DLZ1786185	निर्वाचक का नाम : रामावतार पिता का नाम: श्योकरण गृह संख्या : 88 उम्र : 46 लिंग : पुरुष	फोटो उपलब्ध	416	UHK1180488	निर्वाचक का नाम : रेखा देवी पति का नाम: रामअवतार जाट गृह संख्या : 88 उम्र : 32 लिंग : महिला	फोटो उपलब्ध
417	UHK1433572	निर्वाचक का नाम : धर्मराज चौधरी पिता का नाम: नौरत मल गृह संख्या : 88 उम्र : 27 लिंग : पुरुष	फोटो उपलब्ध	418	RJ/12/097/042033	निर्वाचक का नाम : गलकू देवी पति का नाम: भंवर लाल गृह संख्या : 89 उम्र : 69 लिंग : महिला	फोटो उपलब्ध	419	RJ/12/097/042191	निर्वाचक का नाम : गौरा देवी पति का नाम: रंग लाल गृह संख्या : 89 उम्र : 64 लिंग : महिला	फोटो उपलब्ध

420	DLZ1276989	निर्वाचक का नाम : बीला देवी पति का नाम: सूरजमल गृह संख्या : 89 उम्र : 64 लिंग : महिला	फोटो उपलब्ध	421	RJ/12/097/042301	निर्वाचक का नाम : रंग लाल पिता का नाम: बक्सा राम गृह संख्या : 89 उम्र : 59 लिंग : पुरुष	फोटो उपलब्ध	422	DLZ1338383	निर्वाचक का नाम : सुरेश पिता का नाम: सूरजमल गृह संख्या : 89 उम्र : 44 लिंग : पुरुष	फोटो उपलब्ध
423	DLZ1652114	निर्वाचक का नाम : सन्तोष पति का नाम: सुरेश गृह संख्या : 89 उम्र : 42 लिंग : महिला	फोटो उपलब्ध	424	UHK0995266	निर्वाचक का नाम : सर्वेश्वर पिता का नाम: सुरज मल गृह संख्या : 89 उम्र : 34 लिंग : पुरुष	फोटो उपलब्ध	425	UHK1206598	निर्वाचक का नाम : चेतन चौधरी पिता का नाम: रंगलाल चौधरी गृह संख्या : 89 उम्र : 31 लिंग : पुरुष	फोटो उपलब्ध
426	UHK1549500	निर्वाचक का नाम : रिकू बिसौर पति का नाम: चेतन चौधरी गृह संख्या : 89 उम्र : 30 लिंग : महिला	फोटो उपलब्ध	427	RJ/12/097/042416	निर्वाचक का नाम : बिदाम देवी पति का नाम: सुवा लाल गृह संख्या : 90 उम्र : 87 लिंग : महिला	फोटो उपलब्ध	428	DLZ2581551	निर्वाचक का नाम : अजोदा पति का नाम: रामेश्वर गृह संख्या : 90 उम्र : 68 लिंग : महिला	फोटो उपलब्ध
429	RJ/12/097/042365	निर्वाचक का नाम : चन्ता देवी पति का नाम: रामदेव गृह संख्या : 90 उम्र : 63 लिंग : महिला	फोटो उपलब्ध	430	UHK1102680	निर्वाचक का नाम : सूरजमल पिता का नाम: सुवा लाल गृह संख्या : 90 उम्र : 62 लिंग : पुरुष	फोटो उपलब्ध	431	DLZ1203843	निर्वाचक का नाम : इन्द्रा देवी पति का नाम: सूरजमल गृह संख्या : 90 उम्र : 60 लिंग : महिला	फोटो उपलब्ध
432	UHK0578880	निर्वाचक का नाम : रामदेव पिता का नाम: सुवालाल गृह संख्या : 90 उम्र : 57 लिंग : पुरुष	फोटो उपलब्ध	433	UHK0163535	निर्वाचक का नाम : राजेश पिता का नाम: रामेश्वर लाल गृह संख्या : 90 उम्र : 41 लिंग : पुरुष	फोटो उपलब्ध	434	UHK0578898	निर्वाचक का नाम : संजेशकुमार पिता का नाम: रामदेव गृह संख्या : 90 उम्र : 35 लिंग : पुरुष	फोटो उपलब्ध
435	UHK0763524	निर्वाचक का नाम : सीमा देवी पति का नाम: राजेश गृह संख्या : 90 उम्र : 35 लिंग : महिला	फोटो उपलब्ध	436	UHK1206606	निर्वाचक का नाम : लोकेश चौधरी पिता का नाम: रामदेव चौधरी गृह संख्या : 90 उम्र : 33 लिंग : पुरुष	फोटो उपलब्ध	437	UHK1051085	निर्वाचक का नाम : रवि चौधरी पिता का नाम: रामेश्वर लाल चौधरी गृह संख्या : 90 उम्र : 31 लिंग : पुरुष	फोटो उपलब्ध
438	UHK1206804	निर्वाचक का नाम : नन्दराज चौधरी पति का नाम: सन्जेश कुमार गृह संख्या : 90 उम्र : 30 लिंग : महिला	फोटो उपलब्ध	439	RJ/12/097/042294	निर्वाचक का नाम : सम्पत देवी पति का नाम: रामाकिशन गृह संख्या : 91 उम्र : 58 लिंग : महिला	फोटो उपलब्ध	440	UHK1206622	निर्वाचक का नाम : महेन्द्र चौधरी पिता का नाम: प्रभुराम चौधरी गृह संख्या : 91 उम्र : 34 लिंग : पुरुष	फोटो उपलब्ध
441	UHK1206614	निर्वाचक का नाम : मनोज देवी पिता का नाम: प्रभुराम चौधरी गृह संख्या : 91 उम्र : 33 लिंग : महिला	फोटो उपलब्ध	442	UHK1899574	निर्वाचक का नाम : शारदा चौधरी पति का नाम: महेन्द्र चौधरी गृह संख्या : 91 उम्र : 30 लिंग : महिला	फोटो उपलब्ध	443	RJ/12/097/042354	निर्वाचक का नाम : जीवणी देवी पति का नाम: लक्ष्मण राम गृह संख्या : 92 उम्र : 79 लिंग : महिला	फोटो उपलब्ध
444	RJ/12/097/042353	निर्वाचक का नाम : कमला देवी पति का नाम: छोटू राम गृह संख्या : 92 उम्र : 74 लिंग : महिला	फोटो उपलब्ध	445	RJ/12/097/042567	निर्वाचक का नाम : राम लाल पिता का नाम: लक्ष्मण राम गृह संख्या : 92 उम्र : 59 लिंग : पुरुष	फोटो उपलब्ध	446	RJ/12/097/042569	निर्वाचक का नाम : नानी देवी पति का नाम: राम लाल गृह संख्या : 92 उम्र : 57 लिंग : महिला	फोटो उपलब्ध
447	RJ/12/097/042519	निर्वाचक का नाम : सोजी राम पिता का नाम: लक्ष्मण राम गृह संख्या : 92 उम्र : 55 लिंग : पुरुष	फोटो उपलब्ध	448	RJ/12/097/042512	निर्वाचक का नाम : रूकमा देवी पति का नाम: सोजी राम गृह संख्या : 92 उम्र : 54 लिंग : महिला	फोटो उपलब्ध	449	UHK1270651	निर्वाचक का नाम : जसवन्त सिंह पिता का नाम: रामलाल सिंह चौधरी गृह संख्या : 92 उम्र : 34 लिंग : पुरुष	फोटो उपलब्ध

450	UHK1270636	निर्वाचक का नाम : सुरेश चौधरी पिता का नाम: श्योजीराम गृह संख्या : 92 उम्र : 30 लिंग : पुरुष	451	UHK1270644	निर्वाचक का नाम : नेराज पति का नाम: सुरेश गृह संख्या : 92 उम्र : 30 लिंग : महिला	452	UHK1433598	निर्वाचक का नाम : श्योराज पिता का नाम: सोजीराम गृह संख्या : 92 उम्र : 28 लिंग : पुरुष
453	RJ/12/097/042608	निर्वाचक का नाम : नोसर देवी पति का नाम: प्रभु राम गृह संख्या : 93 उम्र : 79 लिंग : महिला	454	RJ/12/097/042084	निर्वाचक का नाम : हरकरण पिता का नाम: सुवा राम गृह संख्या : 93 उम्र : 78 लिंग : पुरुष	455	RJ/12/097/042048	निर्वाचक का नाम : चोथी देवी पति का नाम: श्योजी राम गृह संख्या : 93 उम्र : 75 लिंग : महिला
456	RJ/12/097/042016	निर्वाचक का नाम : भूली देवी पति का नाम: हरकरण गृह संख्या : 93 उम्र : 74 लिंग : महिला	457	RJ/12/097/042642	निर्वाचक का नाम : जीवन राम पिता का नाम: रोडुराम गृह संख्या : 93 उम्र : 60 लिंग : पुरुष	458	RJ/12/097/042208	निर्वाचक का नाम : सोनारायण पिता का नाम: कल्याण राम गृह संख्या : 93 उम्र : 58 लिंग : पुरुष
459	RJ/12/097/042589	निर्वाचक का नाम : नंदू देवी पति का नाम: सोनारायण गृह संख्या : 93 उम्र : 56 लिंग : महिला	460	RJ/12/097/042641	निर्वाचक का नाम : लाली देवी पति का नाम: मदन लाल गृह संख्या : 93 उम्र : 56 लिंग : महिला	461	RJ/12/097/042473	निर्वाचक का नाम : सोरामजाट पिता का नाम: रोडू राम गृह संख्या : 93 उम्र : 56 लिंग : पुरुष
462	RJ/12/097/042513	निर्वाचक का नाम : रणजीत पिता का नाम: रोडू राम गृह संख्या : 93 उम्र : 54 लिंग : पुरुष	463	DLZ1338391	निर्वाचक का नाम : नोसर पति का नाम: सोराम गृह संख्या : 93 उम्र : 54 लिंग : महिला	464	DLZ1338409	निर्वाचक का नाम : कौसल्या पति का नाम: रणजीत गृह संख्या : 93 उम्र : 49 लिंग : महिला
465	DLZ1338417	निर्वाचक का नाम : श्रवण पिता का नाम: रोडूराम गृह संख्या : 93 उम्र : 45 लिंग : पुरुष	466	DLZ2581338	निर्वाचक का नाम : नरेन्द्र पिता का नाम: हरकरण गृह संख्या : 93 उम्र : 43 लिंग : पुरुष	467	UHK0662510	निर्वाचक का नाम : रामदेव पिता का नाम: प्रभूराम गृह संख्या : 93 उम्र : 43 लिंग : पुरुष
468	DLZ1338425	निर्वाचक का नाम : प्रेम पति का नाम: श्रवण गृह संख्या : 93 उम्र : 42 लिंग : महिला	469	UHK1206630	निर्वाचक का नाम : गीता देवी पति का नाम: नरेन्द्र गृह संख्या : 93 उम्र : 36 लिंग : महिला	470	UHK0856724	निर्वाचक का नाम : समपत देवी पति का नाम: रामदेव जाट गृह संख्या : 93 उम्र : 36 लिंग : महिला
471	UHK0856732	निर्वाचक का नाम : सीता देवी पति का नाम: राजेन्द्र जाट गृह संख्या : 93 उम्र : 36 लिंग : महिला	472	UHK0995282	निर्वाचक का नाम : बोंदुराम पिता का नाम: कल्याण मलजाट गृह संख्या : 93 उम्र : 34 लिंग : पुरुष	473	UHK1117720	निर्वाचक का नाम : रामजीलाल पिता का नाम: श्योजीराम गृह संख्या : 93 उम्र : 34 लिंग : पुरुष
474	UHK0995290	निर्वाचक का नाम : कमला देवी पति का नाम: बोंदुराम गृह संख्या : 93 उम्र : 32 लिंग : महिला	475	UHK1117738	निर्वाचक का नाम : सन्जू पति का नाम: रामजीलाल गृह संख्या : 93 उम्र : 31 लिंग : महिला	476	UHK1433457	निर्वाचक का नाम : संजेश पिता का नाम: श्योनारायण गृह संख्या : 93 उम्र : 27 लिंग : पुरुष
477	UHK1860543	निर्वाचक का नाम : संजेश चौधरी पिता का नाम: मदनलाल चौधरी गृह संख्या : 93 उम्र : 26 लिंग : पुरुष	478	UHK2008159	निर्वाचक का नाम : संपत चौधरी पिता का नाम: शौराम चौधरी गृह संख्या : 93 उम्र : 22 लिंग : महिला	479	UHK2008183	निर्वाचक का नाम : संतोष चौधरी पिता का नाम: रणजीत चौधरी गृह संख्या : 93 उम्र : 22 लिंग : महिला

480	UHK2173516	निर्वाचक का नाम : मुकेश चौधरी पिता का नाम: श्योराम चौधरी गृह संख्या : 93 उम्र : 20 लिंग : पुरुष	481	RJ/12/097/042050	निर्वाचक का नाम : भरदी देवी पति का नाम: छोटू राम गृह संख्या : 94 उम्र : 75 लिंग : महिला	482	UHK0918128	निर्वाचक का नाम : नन्द्राम पिता का नाम: छोटूराम गृह संख्या : 94 उम्र : 42 लिंग : पुरुष
483	UHK0995308	निर्वाचक का नाम : घनश्याम पिता का नाम: छोटू राम जाट गृह संख्या : 94 उम्र : 36 लिंग : पुरुष	484	UHK0856740	निर्वाचक का नाम : गमला देवी पति का नाम: नन्द राम गृह संख्या : 94 उम्र : 36 लिंग : महिला	485	UHK1051135	निर्वाचक का नाम : राधेश्याम पिता का नाम: छोटूराम जाट गृह संख्या : 94 उम्र : 31 लिंग : पुरुष
486	UHK2008464	निर्वाचक का नाम : सुमन देवी पति का नाम: घनश्याम जाट गृह संख्या : 94 उम्र : 25 लिंग : महिला	487	RJ/12/097/042221	निर्वाचक का नाम : नंदू देवी पति का नाम: प्रहलाद गिरी गृह संख्या : 95 उम्र : 65 लिंग : महिला	488	UHK1675693	निर्वाचक का नाम : मुकेश गिरी पिता का नाम: प्रल्हाद गिरी गृह संख्या : 95 उम्र : 40 लिंग : पुरुष
489	UHK1675727	निर्वाचक का नाम : सरोज देवी पति का नाम: मुकेश गिरी गृह संख्या : 95 उम्र : 40 लिंग : महिला	490	UHK0715045	निर्वाचक का नाम : हेम गिरी पिता का नाम: प्रहलाद गिरी गृह संख्या : 95 उम्र : 37 लिंग : पुरुष	491	UHK2257053	निर्वाचक का नाम : संगीता देवी पति का नाम: हेमगिरी गृह संख्या : 95 उम्र : 32 लिंग : महिला
492	UHK1433564	निर्वाचक का नाम : हनुमान गिरी पिता का नाम: रमेश गिरी गृह संख्या : 95 उम्र : 30 लिंग : पुरुष	493	UHK1860584	निर्वाचक का नाम : सोनू पुरी पति का नाम: हनुमान गिरी गृह संख्या : 95 उम्र : 30 लिंग : महिला	494	UHK1960756	निर्वाचक का नाम : दीपक गिरी पिता का नाम: दयाल गिरी गृह संख्या : 95 उम्र : 26 लिंग : पुरुष
495	UHK1860618	निर्वाचक का नाम : रेखा गोस्वामी पति का नाम: दीपक गिरी गृह संख्या : 95 उम्र : 25 लिंग : महिला	496	RJ/12/097/042203	निर्वाचक का नाम : सावत्री पति का नाम: नारायणगिरी गृह संख्या : 96 उम्र : 69 लिंग : महिला	497	RJ/12/097/042470	निर्वाचक का नाम : रतन गिरी पिता का नाम: नारायणगिरी गृह संख्या : 96 उम्र : 52 लिंग : पुरुष
498	UHK0662643	निर्वाचक का नाम : मंजू देवी पति का नाम: रतन गिरी गृह संख्या : 96 उम्र : 50 लिंग : महिला	499	UHK1155282	निर्वाचक का नाम : ओमप्रकाश पिता का नाम: नारायण गिरी गृह संख्या : 96 उम्र : 34 लिंग : पुरुष	500	UHK1155290	निर्वाचक का नाम : सुमन पति का नाम: ओम प्रकाश गृह संख्या : 96 उम्र : 33 लिंग : महिला
501	UHK2093755	निर्वाचक का नाम : विक्रम गिरी पिता का नाम: रतन गिरी गृह संख्या : 96 उम्र : 23 लिंग : पुरुष	502	RJ/12/097/042233	निर्वाचक का नाम : केली देवी पति का नाम: शंकर गिरी गृह संख्या : 97 उम्र : 64 लिंग : महिला	503	UHK0091926	निर्वाचक का नाम : सुरेश गिरी पिता का नाम: शंकर गिरी गृह संख्या : 97 उम्र : 44 लिंग : पुरुष
504	UHK1736602	निर्वाचक का नाम : ममता देवी पति का नाम: शिवराज गिरी गृह संख्या : 97 उम्र : 32 लिंग : महिला	505	UHK1117415	निर्वाचक का नाम : शिवराज गिरी पिता का नाम: शंकर गिरी गृह संख्या : 97 उम्र : 31 लिंग : पुरुष	506	RJ/12/097/042521	निर्वाचक का नाम : किशनीदेवी पति का नाम: सुखपालगिरी गृह संख्या : 98 उम्र : 64 लिंग : महिला
507	UHK1117431	निर्वाचक का नाम : महेन्द्र गिरी पिता का नाम: सुखपाल गिरी गृह संख्या : 98 उम्र : 37 लिंग : पुरुष	508	UHK1117423	निर्वाचक का नाम : सुमन पति का नाम: महेन्द्र गिरी गृह संख्या : 98 उम्र : 34 लिंग : महिला	509	UHK1117407	निर्वाचक का नाम : नरेन्द्र गिरी पिता का नाम: सुखपाल गिरी गृह संख्या : 98 उम्र : 33 लिंग : पुरुष

510	UHK1117399	निर्वाचक का नाम : सुरेन्द्र गिरी पिता का नाम: सुखपाल गिरी गृह संख्या : 98 उम्र : 32 लिंग : पुरुष	फोटो उपलब्ध	511	UHK1433622	निर्वाचक का नाम : पूजा गोस्वामी पति का नाम: सुरेन्द्र गृह संख्या : 98 उम्र : 28 लिंग : महिला	फोटो उपलब्ध	512	RJ/12/097/042031	निर्वाचक का नाम : आनंद गिरी पिता का नाम: प्रेमगिरी गृह संख्या : 100 उम्र : 52 लिंग : पुरुष	फोटो उपलब्ध
513	UHK0633396	निर्वाचक का नाम : कमला देवी पति का नाम: आनन्द गिरी गृह संख्या : 100 उम्र : 48 लिंग : महिला	फोटो उपलब्ध	514	UHK1155308	निर्वाचक का नाम : अशोक गिरी पिता का नाम: प्रेम गिरी गृह संख्या : 100 उम्र : 41 लिंग : पुरुष	फोटो उपलब्ध	515	UHK1352079	निर्वाचक का नाम : राजू गिरी पिता का नाम: प्रेम गिरी गृह संख्या : 100 उम्र : 38 लिंग : पुरुष	फोटो उपलब्ध
516	UHK1155316	निर्वाचक का नाम : राजुदेवी पति का नाम: अशोक गिरी गृह संख्या : 100 उम्र : 37 लिंग : महिला	फोटो उपलब्ध	517	UHK1351865	निर्वाचक का नाम : किरण पति का नाम: राजू गिरी गृह संख्या : 100 उम्र : 35 लिंग : महिला	फोटो उपलब्ध	518	UHK2127868	निर्वाचक का नाम : विकास गिरी पिता का नाम: आनंद गिरी गृह संख्या : 100 उम्र : 20 लिंग : पुरुष	फोटो उपलब्ध
519	RJ/12/097/042313	निर्वाचक का नाम : शान्ती देवी पति का नाम: धीसा राम गृह संख्या : 101 उम्र : 64 लिंग : महिला	फोटो उपलब्ध	520	RJ/12/097/042335	निर्वाचक का नाम : रणजीत लाल पिता का नाम: धीसा राम गृह संख्या : 101 उम्र : 52 लिंग : पुरुष	फोटो उपलब्ध	521	UHK1180512	निर्वाचक का नाम : मनफूल पति का नाम: रणजीत गृह संख्या : 101 उम्र : 37 लिंग : महिला	फोटो उपलब्ध
522	UHK1206812	निर्वाचक का नाम : राजू चौधरी पिता का नाम: धीसाराम जाट गृह संख्या : 101 उम्र : 35 लिंग : पुरुष	फोटो उपलब्ध	523	RJ/12/097/042312	निर्वाचक का नाम : किशानीदेवी पति का नाम: रामदीन गृह संख्या : 102 उम्र : 74 लिंग : महिला	फोटो उपलब्ध	524	RJ/12/097/042152	निर्वाचक का नाम : माना राम पिता का नाम: लादू राम गृह संख्या : 102 उम्र : 64 लिंग : पुरुष	फोटो उपलब्ध
525	DLZ1338458	निर्वाचक का नाम : भंवर लाल पिता का नाम: लादू राम गृह संख्या : 102 उम्र : 54 लिंग : पुरुष	फोटो उपलब्ध	526	DLZ1338466	निर्वाचक का नाम : नाथु लाल जाट पिता का नाम: रामदीन जाट गृह संख्या : 102 उम्र : 44 लिंग : पुरुष	फोटो उपलब्ध	527	DLZ1490572	निर्वाचक का नाम : भंवरी पति का नाम: नाथूराम गृह संख्या : 102 उम्र : 43 लिंग : महिला	फोटो उपलब्ध
528	UHK2149797	निर्वाचक का नाम : करण चौधरी पिता का नाम: नाथूलाल जाट गृह संख्या : 102 उम्र : 22 लिंग : पुरुष	फोटो उपलब्ध	529	UHK2170397	निर्वाचक का नाम : मनीष चौधरी पिता का नाम: नाथूलाल जाट गृह संख्या : 102 उम्र : 21 लिंग : पुरुष	फोटो उपलब्ध				

530	UHK1979277	निर्वाचक का नाम : सपना चौधरी माता का नाम: कमला देवी गृह संख्या : 92 उम्र : 24 लिंग : महिला	फोटो उपलब्ध	531	RJ/12/097/042524	निर्वाचक का नाम : पोखरमल पिता का नाम: श्रीकिसन गृह संख्या : 115 उम्र : 71 लिंग : पुरुष	फोटो उपलब्ध	532	DLZ1277003	निर्वाचक का नाम : कंचन देवी पति का नाम: पोखरमल गृह संख्या : 115 उम्र : 66 लिंग : महिला	फोटो उपलब्ध
533	UHK0662700	निर्वाचक का नाम : रामधनी पति का नाम: बिहारीलाल गृह संख्या : 115 उम्र : 58 लिंग : महिला	फोटो उपलब्ध	534	RJ/12/097/042158	निर्वाचक का नाम : मनोहर दाहिमा पिता का नाम: श्रीकिशन दाहिमा गृह संख्या : 115 उम्र : 54 लिंग : पुरुष	फोटो उपलब्ध	535	RJ/12/097/042157	निर्वाचक का नाम : सन्तोष देवी पति का नाम: मनोहर दाहिमा गृह संख्या : 115 उम्र : 52 लिंग : महिला	फोटो उपलब्ध
536	UHK1117498	निर्वाचक का नाम : दुर्गा दाहिमा पिता का नाम: बिहारी गृह संख्या : 115 उम्र : 38 लिंग : महिला	फोटो उपलब्ध	537	UHK1206648	निर्वाचक का नाम : सुन्दर दाहिमा पिता का नाम: पोखरमल दाहिमा गृह संख्या : 115 उम्र : 37 लिंग : महिला	फोटो उपलब्ध	538	UHK1117456	निर्वाचक का नाम : कविता दाहिमा पिता का नाम: बिहारी दाहिमा गृह संख्या : 115 उम्र : 31 लिंग : महिला	फोटो उपलब्ध
539	UHK1117142	निर्वाचक का नाम : गोविन्द दाहिमा पिता का नाम: पोखर मल दाहिमा गृह संख्या : 115 उम्र : 31 लिंग : पुरुष	फोटो उपलब्ध	540	UHK1206655	निर्वाचक का नाम : अक्षय कुमार दाहिमा पिता का नाम: मनोहर दाहिमा गृह संख्या : 115 उम्र : 30 लिंग : पुरुष	फोटो उपलब्ध	541	UHK2186617	निर्वाचक का नाम : वंदना चावला पति का नाम: गोविंद दाहिमा गृह संख्या : 115 उम्र : 27 लिंग : महिला	फोटो उपलब्ध
542	UHK1433465	निर्वाचक का नाम : दीपिका दाहिमा माता का नाम: रामधनी गृह संख्या : 115 उम्र : 27 लिंग : महिला	फोटो उपलब्ध	543	UHK2155331	निर्वाचक का नाम : सुनिता खतीक पति का नाम: अक्षय कुमार दाहिमा गृह संख्या : 115 उम्र : 26 लिंग : महिला	फोटो उपलब्ध	544	UHK1908508	निर्वाचक का नाम : मोहित दहीमा पिता का नाम: मनोहर लाल दहीमा गृह संख्या : 115 उम्र : 23 लिंग : पुरुष	फोटो उपलब्ध
545	UHK2096824	निर्वाचक का नाम : शानू दाहीमा माता का नाम: रामधनी दाहीमा गृह संख्या : 115 उम्र : 23 लिंग : महिला	फोटो उपलब्ध	546	UHK2303550	निर्वाचक का नाम : निलेश दाहिमा पिता का नाम: रघुवीर दाहिमा गृह संख्या : 115 उम्र : 19 लिंग : पुरुष	फोटो उपलब्ध	547	UHK0961458	निर्वाचक का नाम : मदन लाल पिता का नाम: रामकरण गृह संख्या : 116 उम्र : 76 लिंग : पुरुष	फोटो उपलब्ध
548	UHK0961466	निर्वाचक का नाम : धीसी देवी पति का नाम: मदन लाल गृह संख्या : 116 उम्र : 72 लिंग : महिला	फोटो उपलब्ध	549	RJ/12/097/042147	निर्वाचक का नाम : ओम प्रकाश पिता का नाम: रामकरण गृह संख्या : 116 उम्र : 64 लिंग : पुरुष	फोटो उपलब्ध	550	RJ/12/097/042308	निर्वाचक का नाम : रूकमा देवी पति का नाम: ओम प्रकाश गृह संख्या : 116 उम्र : 60 लिंग : महिला	फोटो उपलब्ध
551	UHK0961474	निर्वाचक का नाम : रघुवीर दाहिमा पिता का नाम: मदन लाल गृह संख्या : 116 उम्र : 54 लिंग : पुरुष	फोटो उपलब्ध	552	UHK1297449	निर्वाचक का नाम : लोकेश कुमार दाहिमा पिता का नाम: राजेन्द्र कुमार गृह संख्या : 116 उम्र : 29 लिंग : पुरुष	फोटो उपलब्ध	553	UHK1899558	निर्वाचक का नाम : भरत दाहीमा पिता का नाम: रघुवीर दाहिमा गृह संख्या : 116 उम्र : 25 लिंग : पुरुष	फोटो उपलब्ध
554	UHK2105245	निर्वाचक का नाम : रेखा खटीक पति का नाम: लोकेश कुमार दहीमा गृह संख्या : 116 उम्र : 25 लिंग : महिला	फोटो उपलब्ध	555	RJ/12/097/042531	निर्वाचक का नाम : राम लाल पिता का नाम: कमरू राम गृह संख्या : 117 उम्र : 58 लिंग : पुरुष	फोटो उपलब्ध	556	DLZ1338474	निर्वाचक का नाम : लाली देवी पति का नाम: राम लाल गृह संख्या : 117 उम्र : 56 लिंग : महिला	फोटो उपलब्ध
557	RJ/12/097/042305	निर्वाचक का नाम : केसर देवी पति का नाम: मोडू राम गृह संख्या : 118 उम्र : 74 लिंग : महिला	फोटो उपलब्ध	558	DLZ2581536	निर्वाचक का नाम : राम लाल पिता का नाम: मोडूराम गृह संख्या : 118 उम्र : 50 लिंग : पुरुष	फोटो उपलब्ध	559	DLZ2581544	निर्वाचक का नाम : ओमप्रकाश पिता का नाम: मोडूराम गृह संख्या : 118 उम्र : 45 लिंग : पुरुष	फोटो उपलब्ध

560	DLZ1652148	निर्वाचक का नाम : संतोष देवी पति का नाम: रामलाल गृह संख्या : 118 उम्र : 44 लिंग : महिला	फोटो उपलब्ध	561	UHK0034538	निर्वाचक का नाम : रूपा पति का नाम: ओमप्रकाश भांभी गृह संख्या : 118 उम्र : 40 लिंग : महिला	फोटो उपलब्ध	562	UHK1433531	निर्वाचक का नाम : रामअवतार पिता का नाम: मोडूराम गृह संख्या : 118 उम्र : 29 लिंग : पुरुष	फोटो उपलब्ध
563	UHK2155349	निर्वाचक का नाम : पूजा भंभी पति का नाम: रामअवतार गृह संख्या : 118 उम्र : 26 लिंग : महिला	फोटो उपलब्ध	564	RJ/12/097/042418	निर्वाचक का नाम : छोटू राम पिता का नाम: लाला राम गृह संख्या : 119 उम्र : 76 लिंग : पुरुष	फोटो उपलब्ध	565	RJ/12/097/042417	निर्वाचक का नाम : मनफूल देवी पति का नाम: छोटू राम गृह संख्या : 119 उम्र : 72 लिंग : महिला	फोटो उपलब्ध
566	RJ/12/097/042181	निर्वाचक का नाम : प्रदीप कुमार पिता का नाम: छोटू राम गृह संख्या : 119 उम्र : 52 लिंग : पुरुष	फोटो उपलब्ध	567	UHK0856757	निर्वाचक का नाम : अनिता पति का नाम: प्रदीप कुमार दाहिमा गृह संख्या : 119 उम्र : 45 लिंग : महिला	फोटो उपलब्ध	568	DLZ1785450	निर्वाचक का नाम : प्रकाश कुमार दाहिमा पिता का नाम: छोटू राम दाहिमा गृह संख्या : 119 उम्र : 39 लिंग : पुरुष	फोटो उपलब्ध
569	RJ/12/097/042414	निर्वाचक का नाम : कानी देवी पति का नाम: रामेश्वर गृह संख्या : 120 उम्र : 79 लिंग : महिला	फोटो उपलब्ध	570	RJ/12/097/042527	निर्वाचक का नाम : सोहन लाल पिता का नाम: रामेश्वर गृह संख्या : 120 उम्र : 69 लिंग : पुरुष	फोटो उपलब्ध	571	RJ/12/097/042517	निर्वाचक का नाम : लक्ष्मी देवी पति का नाम: सोहन लाल गृह संख्या : 120 उम्र : 64 लिंग : महिला	फोटो उपलब्ध
572	RJ/12/097/042528	निर्वाचक का नाम : बलवीर पिता का नाम: रामेश्वर गृह संख्या : 120 उम्र : 64 लिंग : पुरुष	फोटो उपलब्ध	573	RJ/12/097/042518	निर्वाचक का नाम : कोयली देवी पति का नाम: बलवीर गृह संख्या : 120 उम्र : 60 लिंग : महिला	फोटो उपलब्ध	574	UHK1206820	निर्वाचक का नाम : राजू जाट पिता का नाम: सोहन जाट गृह संख्या : 120 उम्र : 31 लिंग : पुरुष	फोटो उपलब्ध
575	UHK1206838	निर्वाचक का नाम : कैलाश चौधरी पिता का नाम: सोहन जाट गृह संख्या : 120 उम्र : 30 लिंग : पुरुष	फोटो उपलब्ध	576	UHK1606920	निर्वाचक का नाम : महेंद्र चौधरी पिता का नाम: बलवीर चौधरी गृह संख्या : 120 उम्र : 27 लिंग : पुरुष	फोटो उपलब्ध	577	UHK1433499	निर्वाचक का नाम : मन्ना देवी पति का नाम: कैलाश चौधरी गृह संख्या : 120 उम्र : 27 लिंग : महिला	फोटो उपलब्ध
578	RJ/12/097/042451	निर्वाचक का नाम : प्रभु लाल पिता का नाम: छोटू राम गृह संख्या : 121 उम्र : 79 लिंग : पुरुष	फोटो उपलब्ध	579	RJ/12/097/043063	निर्वाचक का नाम : जयरामजाट पिता का नाम: छोटू राम गृह संख्या : 121 उम्र : 72 लिंग : पुरुष	फोटो उपलब्ध	580	RJ/12/097/042413	निर्वाचक का नाम : मनभर देवी पति का नाम: जय राम गृह संख्या : 121 उम्र : 69 लिंग : महिला	फोटो उपलब्ध
581	RJ/12/097/042412	निर्वाचक का नाम : लाली देवी पति का नाम: प्रभु लाल गृह संख्या : 121 उम्र : 69 लिंग : महिला	फोटो उपलब्ध	582	RJ/12/097/043083	निर्वाचक का नाम : नंद लाल पिता का नाम: छोटू राम गृह संख्या : 121 उम्र : 62 लिंग : पुरुष	फोटो उपलब्ध	583	RJ/12/097/042411	निर्वाचक का नाम : बदाम देवी पति का नाम: नंद लाल गृह संख्या : 121 उम्र : 59 लिंग : महिला	फोटो उपलब्ध
584	RJ/12/097/042500	निर्वाचक का नाम : श्यो राम पिता का नाम: छोटू लाल गृह संख्या : 121 उम्र : 59 लिंग : पुरुष	फोटो उपलब्ध	585	UHK0034496	निर्वाचक का नाम : लीला देवी पति का नाम: श्यो राम गृह संख्या : 121 उम्र : 54 लिंग : महिला	फोटो उपलब्ध	586	DLZ2581403	निर्वाचक का नाम : सुरेश कुमार पिता का नाम: जयराम गृह संख्या : 121 उम्र : 40 लिंग : पुरुष	फोटो उपलब्ध
587	UHK0995324	निर्वाचक का नाम : सुशीला पति का नाम: सुरेश कुमार चौधरी गृह संख्या : 121 उम्र : 36 लिंग : महिला	फोटो उपलब्ध	588	UHK1549526	निर्वाचक का नाम : नेराज देवी पति का नाम: दिनेश चौधरी गृह संख्या : 121 उम्र : 33 लिंग : महिला	फोटो उपलब्ध	589	UHK1051069	निर्वाचक का नाम : दिनेश कुमार चौधरी पिता का नाम: प्रभु लाल चौधरी गृह संख्या : 121 उम्र : 31 लिंग : पुरुष	फोटो उपलब्ध

590	UHK1051077	निर्वाचक का नाम : देशराज चौधरी पिता का नाम: नन्द लाल चौधरी गृह संख्या : 121 उम्र : 31 लिंग : पुरुष	फोटो उपलब्ध	591	UHK1206663	निर्वाचक का नाम : राकेश कुमार चौधरी पिता का नाम: प्रभुलाल चौधरी गृह संख्या : 121 उम्र : 30 लिंग : पुरुष	फोटो उपलब्ध	592	UHK2305415	निर्वाचक का नाम : रीना चौधरी पिता का नाम: राकेश कुमार चौधरी गृह संख्या : 121 उम्र : 30 लिंग : महिला	फोटो उपलब्ध
593	UHK1297456	निर्वाचक का नाम : मुकेश जाट पिता का नाम: नन्द लाल जाट गृह संख्या : 121 उम्र : 29 लिंग : पुरुष	फोटो उपलब्ध	594	UHK1979335	निर्वाचक का नाम : सुनीता चौधरी पति का नाम: देशराज चौधरी गृह संख्या : 121 उम्र : 28 लिंग : महिला	फोटो उपलब्ध	595	DLZ1338508	निर्वाचक का नाम : भैरूलालजाट पिता का नाम: लादू राम गृह संख्या : 122 उम्र : 89 लिंग : पुरुष	फोटो उपलब्ध
596	RJ/12/097/042337	निर्वाचक का नाम : प्रेम देवी पति का नाम: श्योजी राम गृह संख्या : 122 उम्र : 56 लिंग : महिला	फोटो उपलब्ध	597	RJ/12/097/042338	निर्वाचक का नाम : रामेवरी देवी पति का नाम: हरजी राम गृह संख्या : 122 उम्र : 54 लिंग : महिला	फोटो उपलब्ध	598	RJ/12/097/042201	निर्वाचक का नाम : श्योचन्द पिता का नाम: भैरू राम गृह संख्या : 122 उम्र : 54 लिंग : पुरुष	फोटो उपलब्ध
599	RJ/12/097/042507	निर्वाचक का नाम : मंगला राम पिता का नाम: भैरू राम गृह संख्या : 122 उम्र : 52 लिंग : पुरुष	फोटो उपलब्ध	600	DLZ1652858	निर्वाचक का नाम : कमला पति का नाम: श्योचन्द गृह संख्या : 122 उम्र : 48 लिंग : महिला	फोटो उपलब्ध	601	UHK1549534	निर्वाचक का नाम : रामेश्वरी देवी पति का नाम: मंगला राम गृह संख्या : 122 उम्र : 37 लिंग : महिला	फोटो उपलब्ध
602	UHK1549542	निर्वाचक का नाम : महेंद्र चौधरी पिता का नाम: श्योजीराम गृह संख्या : 122 उम्र : 28 लिंग : पुरुष	फोटो उपलब्ध	603	UHK1549559	निर्वाचक का नाम : राजेन्द्र चौधरी पिता का नाम: हरजी राम गृह संख्या : 122 उम्र : 27 लिंग : पुरुष	फोटो उपलब्ध	604	UHK1979285	निर्वाचक का नाम : सुमेर घसवा माता का नाम: प्रेम देवी गृह संख्या : 122 उम्र : 22 लिंग : पुरुष	फोटो उपलब्ध
605	RJ/12/097/042662	निर्वाचक का नाम : रंग लाल पिता का नाम: बलबा राम गृह संख्या : 123 उम्र : 59 लिंग : पुरुष	फोटो उपलब्ध	606	RJ/12/097/042590	निर्वाचक का नाम : कमलेश पति का नाम: रंग लाल गृह संख्या : 123 उम्र : 56 लिंग : महिला	फोटो उपलब्ध	607	DLZ1338516	निर्वाचक का नाम : सुखराम पिता का नाम: बलबारांम गृह संख्या : 123 उम्र : 42 लिंग : पुरुष	फोटो उपलब्ध
608	UHK1155332	निर्वाचक का नाम : मुकेश चौधरी पिता का नाम: रंगलाल चौधरी गृह संख्या : 123 उम्र : 33 लिंग : पुरुष	फोटो उपलब्ध	609	UHK1155324	निर्वाचक का नाम : विमला पति का नाम: मुकेश चौधरी गृह संख्या : 123 उम्र : 32 लिंग : महिला	फोटो उपलब्ध	610	RJ/12/097/042506	निर्वाचक का नाम : छोंगा राम पिता का नाम: प्रभु लाल गृह संख्या : 124 उम्र : 71 लिंग : पुरुष	फोटो उपलब्ध
611	RJ/12/097/042510	निर्वाचक का नाम : रतनी देवी पति का नाम: छोंगा राम गृह संख्या : 124 उम्र : 64 लिंग : महिला	फोटो उपलब्ध	612	UHK2096790	निर्वाचक का नाम : राकेश चौधरी पिता का नाम: रंगलाल चौधरी गृह संख्या : 124 उम्र : 24 लिंग : पुरुष	फोटो उपलब्ध	613	DLZ1203884	निर्वाचक का नाम : कमला देवी पति का नाम: गोकल राम गृह संख्या : 125 उम्र : 74 लिंग : महिला	फोटो उपलब्ध
614	UHK0513713	निर्वाचक का नाम : सुरेश चन्द पिता का नाम: गोकल राम गृह संख्या : 125 उम्र : 56 लिंग : पुरुष	फोटो उपलब्ध	615	UHK0918136	निर्वाचक का नाम : लाली देवी पति का नाम: सुरेश चन्द गृह संख्या : 125 उम्र : 54 लिंग : महिला	फोटो उपलब्ध	616	RJ/12/097/042551	निर्वाचक का नाम : तारा चन्द पिता का नाम: गोकुल राम गृह संख्या : 125 उम्र : 54 लिंग : पुरुष	फोटो उपलब्ध
617	DLZ2581429	निर्वाचक का नाम : अन्जु देवी पति का नाम: तारा चन्द गृह संख्या : 125 उम्र : 53 लिंग : महिला	फोटो उपलब्ध	618	RJ/12/097/043040	निर्वाचक का नाम : जगमाल पिता का नाम: गोकुल राम गृह संख्या : 125 उम्र : 48 लिंग : पुरुष	फोटो उपलब्ध	619	RJ/12/097/043061	निर्वाचक का नाम : मुकेश पिता का नाम: गोकुलराम गृह संख्या : 125 उम्र : 45 लिंग : पुरुष	फोटो उपलब्ध

620	UHK1860642	निर्वाचक का नाम : सुनीता पति का नाम: जगमाल गृह संख्या : 125 उम्र : 44 लिंग : महिला	फोटो उपलब्ध	621	UHK1180520	निर्वाचक का नाम : सरिता टेपण पति का नाम: मुकेश दाहिमा गृह संख्या : 125 उम्र : 41 लिंग : महिला	फोटो उपलब्ध	622	UHK1858703	निर्वाचक का नाम : चिराग दहीमा पिता का नाम: ताराचंद दहीमा गृह संख्या : 125 उम्र : 25 लिंग : पुरुष	फोटो उपलब्ध
623	UHK1858737	निर्वाचक का नाम : हरीश दहीमा पिता का नाम: सुरेश दहीमा गृह संख्या : 125 उम्र : 24 लिंग : पुरुष	फोटो उपलब्ध	624	UHK2319713	निर्वाचक का नाम : प्रियंका दाहिमा पिता का नाम: सुरेश दाहिमा सुरेश दाहिमा गृह संख्या : 125 उम्र : 19 लिंग : महिला	फोटो उपलब्ध	625	DLZ1338532	निर्वाचक का नाम : रंगलाल पिता का नाम: भैरूलाल गृह संख्या : 126 उम्र : 62 लिंग : पुरुष	फोटो उपलब्ध
626	DLZ1338524	निर्वाचक का नाम : मैना पति का नाम: रंगलाल गृह संख्या : 126 उम्र : 57 लिंग : महिला	फोटो उपलब्ध	627	UHK1117092	निर्वाचक का नाम : देवेन्द्र दाहिमा पिता का नाम: रंगलाल दाहिमा गृह संख्या : 126 उम्र : 31 लिंग : पुरुष	फोटो उपलब्ध	628	UHK2155620	निर्वाचक का नाम : पवन दहिमा पिता का नाम: रंगलाल दहिमा गृह संख्या : 126 उम्र : 21 लिंग : पुरुष	फोटो उपलब्ध
629	DLZ1338540	निर्वाचक का नाम : इन्द्रा देवी पति का नाम: पूरणमल गृह संख्या : 127 उम्र : 54 लिंग : महिला	फोटो उपलब्ध	630	UHK0995332	निर्वाचक का नाम : सुरेंद्र दाहिमा पिता का नाम: पूरणमल गृह संख्या : 127 उम्र : 35 लिंग : पुरुष	फोटो उपलब्ध	631	UHK1746759	निर्वाचक का नाम : रिकू पति का नाम: सुरेंद्र दाहिया गृह संख्या : 127 उम्र : 27 लिंग : महिला	फोटो उपलब्ध
632	UHK2093805	निर्वाचक का नाम : राजेंद्र दाहिमा माता का नाम: इंद्रा देवी गृह संख्या : 127 उम्र : 21 लिंग : पुरुष	फोटो उपलब्ध	633	RJ/12/097/043019	निर्वाचक का नाम : छीतरमल दाहिमा पिता का नाम: छांगा लाल गृह संख्या : 128 उम्र : 79 लिंग : पुरुष	फोटो उपलब्ध	634	RJ/12/097/042361	निर्वाचक का नाम : गंगा देवी पति का नाम: छीतरमल गृह संख्या : 128 उम्र : 74 लिंग : महिला	फोटो उपलब्ध
635	UHK2064939	निर्वाचक का नाम : किरण दाहिमा पिता का नाम: ओमप्रकाश दाहिमा गृह संख्या : 116 उम्र : 22 लिंग : महिला	फोटो उपलब्ध								

636	RJ/12/097/043051	निर्वाचक का नाम : पूजा देवी पति का नाम: चम्पा लाल गृह संख्या : 167 उम्र : 54 लिंग : महिला	फोटो उपलब्ध	637	DLZ1785393	निर्वाचक का नाम : सुरेन्द्र पिता का नाम: हरिप्रसाद गृह संख्या : 167 उम्र : 41 लिंग : पुरुष	फोटो उपलब्ध	638	UHK0034488	निर्वाचक का नाम : मंजूदेवी पति का नाम: महेन्द्र गृह संख्या : 167 उम्र : 40 लिंग : महिला	फोटो उपलब्ध
639	UHK1382423	निर्वाचक का नाम : हनुमान पिता का नाम: चम्पा गृह संख्या : 167 उम्र : 31 लिंग : पुरुष	फोटो उपलब्ध	640	UHK1382431	निर्वाचक का नाम : अक्षय कुमार पिता का नाम: चम्पा लाल गृह संख्या : 167 उम्र : 31 लिंग : पुरुष	फोटो उपलब्ध	641	DLZ1277110	निर्वाचक का नाम : लालूरामहरिजन पिता का नाम: हीरा राम गृह संख्या : 168 उम्र : 80 लिंग : पुरुष	फोटो उपलब्ध
642	RJ/12/097/042165	निर्वाचक का नाम : बसन्ती देवी पति का नाम: सालू राम गृह संख्या : 168 उम्र : 76 लिंग : महिला	फोटो उपलब्ध	643	DLZ1277128	निर्वाचक का नाम : रतन लाल पिता का नाम: लालूराम गृह संख्या : 168 उम्र : 55 लिंग : पुरुष	फोटो उपलब्ध	644	DLZ1290717	निर्वाचक का नाम : छत्रलाल पिता का नाम: लालूराम गृह संख्या : 168 उम्र : 46 लिंग : पुरुष	फोटो उपलब्ध
645	DLZ1338573	निर्वाचक का नाम : मधु पति का नाम: छत्रलाल गृह संख्या : 168 उम्र : 44 लिंग : महिला	फोटो उपलब्ध	646	UHK0578872	निर्वाचक का नाम : गोविन्द पिता का नाम: लालूराम गृह संख्या : 168 उम्र : 35 लिंग : पुरुष	फोटो उपलब्ध	647	UHK1155340	निर्वाचक का नाम : राजुराम पिता का नाम: लालाराम गृह संख्या : 168 उम्र : 33 लिंग : पुरुष	फोटो उपलब्ध
648	UHK1117522	निर्वाचक का नाम : धन्ना लाल पिता का नाम: लालाराम गृह संख्या : 168 उम्र : 32 लिंग : पुरुष	फोटो उपलब्ध	649	UHK1117514	निर्वाचक का नाम : रेखा देवी पति का नाम: राजू गृह संख्या : 168 उम्र : 31 लिंग : महिला	फोटो उपलब्ध	650	UHK1117530	निर्वाचक का नाम : माया पति का नाम: गोविन्द गृह संख्या : 168 उम्र : 28 लिंग : महिला	फोटो उपलब्ध
651	UHK0901652	निर्वाचक का नाम : हुकम चन्द पिता का नाम: हरदेव लाल गृह संख्या : 169 उम्र : 64 लिंग : पुरुष	फोटो उपलब्ध	652	RJ/12/097/042346	निर्वाचक का नाम : लेख राम पिता का नाम: हर देव गृह संख्या : 169 उम्र : 61 लिंग : पुरुष	फोटो उपलब्ध	653	RJ/12/097/042169	निर्वाचक का नाम : सुशीला पति का नाम: लेख राम गृह संख्या : 169 उम्र : 59 लिंग : महिला	फोटो उपलब्ध
654	UHK0901660	निर्वाचक का नाम : लक्ष्मी देवी पति का नाम: हुकम चन्द गृह संख्या : 169 उम्र : 56 लिंग : महिला	फोटो उपलब्ध	655	UHK0163501	निर्वाचक का नाम : भगवान देव लोहरा पिता का नाम: हुकम चन्द गृह संख्या : 169 उम्र : 38 लिंग : पुरुष	फोटो उपलब्ध	656	UHK0578864	निर्वाचक का नाम : हेमराज पिता का नाम: लेखराम गृह संख्या : 169 उम्र : 35 लिंग : पुरुष	फोटो उपलब्ध
657	UHK0763540	निर्वाचक का नाम : सोनू कुमारी हरिजन पति का नाम: भगवान देव गृह संख्या : 169 उम्र : 34 लिंग : महिला	फोटो उपलब्ध	658	UHK0763532	निर्वाचक का नाम : संदीप लोहरा पिता का नाम: हुकम चन्द गृह संख्या : 169 उम्र : 33 लिंग : पुरुष	फोटो उपलब्ध	659	UHK1206689	निर्वाचक का नाम : पूजा पति का नाम: हेमराज गृह संख्या : 169 उम्र : 32 लिंग : महिला	फोटो उपलब्ध
660	UHK1382449	निर्वाचक का नाम : मन मोहन पिता का नाम: लेखराम गृह संख्या : 169 उम्र : 27 लिंग : पुरुष	फोटो उपलब्ध	661	RJ/12/097/043068	निर्वाचक का नाम : भाग चन्द पिता का नाम: भंवर लाल गृह संख्या : 170 उम्र : 63 लिंग : पुरुष	फोटो उपलब्ध	662	DLZ1338599	निर्वाचक का नाम : नन्दू देवी पति का नाम: दयालराम गृह संख्या : 170 उम्र : 60 लिंग : महिला	फोटो उपलब्ध
663	RJ/12/097/042119	निर्वाचक का नाम : सन्तोष देवी पति का नाम: भाग चन्द गृह संख्या : 170 उम्र : 57 लिंग : महिला	फोटो उपलब्ध	664	UHK1796606	निर्वाचक का नाम : मनोज देवी पति का नाम: अमिताभ गृह संख्या : 170 उम्र : 37 लिंग : महिला	फोटो उपलब्ध	665	UHK0763557	निर्वाचक का नाम : अमिताभ पिता का नाम: भागचन्द गृह संख्या : 170 उम्र : 35 लिंग : पुरुष	फोटो उपलब्ध

666	UHK1796622	निर्वाचक का नाम : कंचन देवी पति का नाम: अभिषेक लोहरा गृह संख्या : 170 उम्र : 35 लिंग : महिला	फोटो उपलब्ध	667	UHK1206697	निर्वाचक का नाम : अभिषेक लोहरा पिता का नाम: भागचन्द लोहरा गृह संख्या : 170 उम्र : 30 लिंग : पुरुष	फोटो उपलब्ध	668	DLZ2581171	निर्वाचक का नाम : परमेश्वर पिता का नाम: छोगा गृह संख्या : 171 उम्र : 74 लिंग : पुरुष	फोटो उपलब्ध
669	RJ/12/097/043089	निर्वाचक का नाम : हांसा राम पिता का नाम: छोगा गृह संख्या : 171 उम्र : 71 लिंग : पुरुष	फोटो उपलब्ध	670	RJ/12/097/043042	निर्वाचक का नाम : अमरी पति का नाम: हांसा राम गृह संख्या : 171 उम्र : 68 लिंग : महिला	फोटो उपलब्ध	671	DLZ1338607	निर्वाचक का नाम : प्रेम पति का नाम: परमेश्वर गृह संख्या : 171 उम्र : 60 लिंग : महिला	फोटो उपलब्ध
672	UHK1180538	निर्वाचक का नाम : मोती जाट पिता का नाम: परमेश्वर जाट गृह संख्या : 171 उम्र : 37 लिंग : पुरुष	फोटो उपलब्ध	673	UHK1180546	निर्वाचक का नाम : मंजू देवी पति का नाम: मोती जाट गृह संख्या : 171 उम्र : 36 लिंग : महिला	फोटो उपलब्ध	674	UHK1180561	निर्वाचक का नाम : धारा देवी पति का नाम: धनराज गृह संख्या : 171 उम्र : 34 लिंग : महिला	फोटो उपलब्ध
675	UHK1180553	निर्वाचक का नाम : धनराज पिता का नाम: परमेश्वर गृह संख्या : 171 उम्र : 32 लिंग : पुरुष	फोटो उपलब्ध	676	UHK1433663	निर्वाचक का नाम : नन्दाराम चौधरी पिता का नाम: हंसाराम गृह संख्या : 171 उम्र : 30 लिंग : पुरुष	फोटो उपलब्ध	677	UHK1433689	निर्वाचक का नाम : सुनिता पिता का नाम: धीसाराम गृह संख्या : 171 उम्र : 29 लिंग : महिला	फोटो उपलब्ध
678	UHK1433671	निर्वाचक का नाम : सुखराम चौधरी पिता का नाम: हांसाराम गृह संख्या : 171 उम्र : 27 लिंग : पुरुष	फोटो उपलब्ध	679	UHK1736628	निर्वाचक का नाम : किरण चौधरी पति का नाम: सुखराम चौधरी गृह संख्या : 171 उम्र : 26 लिंग : महिला	फोटो उपलब्ध	680	RJ/12/097/043095	निर्वाचक का नाम : धीसी देवी पति का नाम: राधा किशन गृह संख्या : 172 उम्र : 59 लिंग : महिला	फोटो उपलब्ध
681	UHK1155357	निर्वाचक का नाम : कालीदेवी पति का नाम: रामलाल जाट गृह संख्या : 172 उम्र : 48 लिंग : महिला	फोटो उपलब्ध	682	UHK0995357	निर्वाचक का नाम : नन्द लाल पिता का नाम: राधा किशन गृह संख्या : 172 उम्र : 39 लिंग : पुरुष	फोटो उपलब्ध	683	UHK0995365	निर्वाचक का नाम : संजना देवी पति का नाम: नन्द लाल गृह संख्या : 172 उम्र : 38 लिंग : महिला	फोटो उपलब्ध
684	UHK0995373	निर्वाचक का नाम : जयराम जाट पिता का नाम: राधा किशन गृह संख्या : 172 उम्र : 37 लिंग : पुरुष	फोटो उपलब्ध	685	UHK1433705	निर्वाचक का नाम : सरपत पति का नाम: रामदेव गृह संख्या : 172 उम्र : 32 लिंग : महिला	फोटो उपलब्ध	686	UHK1155365	निर्वाचक का नाम : रामदेव चौधरी पिता का नाम: राधाकिशन चौधरी गृह संख्या : 172 उम्र : 32 लिंग : पुरुष	फोटो उपलब्ध
687	UHK1433697	निर्वाचक का नाम : कालूराम चौधरी पिता का नाम: रामलाल गृह संख्या : 172 उम्र : 30 लिंग : पुरुष	फोटो उपलब्ध	688	DLZ1338623	निर्वाचक का नाम : सरदार पिता का नाम: श्रवणलाल गृह संख्या : 173 उम्र : 63 लिंग : पुरुष	फोटो उपलब्ध	689	DLZ1338631	निर्वाचक का नाम : नन्दु देवी पति का नाम: सरदार गृह संख्या : 173 उम्र : 59 लिंग : महिला	फोटो उपलब्ध
690	UHK1206846	निर्वाचक का नाम : मुकेश जाट पिता का नाम: सरदार गृह संख्या : 173 उम्र : 31 लिंग : पुरुष	फोटो उपलब्ध	691	UHK1819960	निर्वाचक का नाम : रामस्वरूप जाट पिता का नाम: सरदार जाट गृह संख्या : 173 उम्र : 29 लिंग : पुरुष	फोटो उपलब्ध	692	UHK1433713	निर्वाचक का नाम : भागचन्द पिता का नाम: सरदार गृह संख्या : 173 उम्र : 28 लिंग : पुरुष	फोटो उपलब्ध
693	DLZ1338649	निर्वाचक का नाम : दयालराम पिता का नाम: हजारीराम गृह संख्या : 174 उम्र : 62 लिंग : पुरुष	फोटो उपलब्ध	694	UHK1746528	निर्वाचक का नाम : धर्मैद्र पिता का नाम: दयालराम गृह संख्या : 174 उम्र : 35 लिंग : पुरुष	फोटो उपलब्ध	695	UHK1577816	निर्वाचक का नाम : कांता देवी पति का नाम: शंकर लाल गृह संख्या : 206 उम्र : 38 लिंग : महिला	फोटो उपलब्ध

विधान सभा क्षेत्र की संख्या व नाम : 99-पुष्कर
अनुभाग की संख्या व नाम : 6-हरिजन मोहल्ला, रामनेर द्वाणी

696	UHK1746544
निर्वाचक का नाम : शंकर लाल पिता का नाम: धर्मीचन्द गृह संख्या : 206 उम्र : 37 लिंग : पुरुष	फोटो उपलब्ध

697	UHK1673482
निर्वाचक का नाम : चन्दा हरिजन पति का नाम: संदीप लोहारा गृह संख्या : हरिजन मोहल्ला उम्र : 33 लिंग : महिला	फोटो उपलब्ध

विधान सभा क्षेत्र की संख्या व नाम : 99-पुष्कर
घटक I - परिवर्धन सूची 1 (16-12-2025 से 21-02-2026 तक)

698	2	UHK2351351	निर्वाचक का नाम : मनीष पिता का नाम: दीलीप कुमार गृह संख्या : 201 उम्र : 19 लिंग : पुरुष	फोटो उपलब्ध	699	5	UHK2354447	निर्वाचक का नाम : रामदयाल पिता का नाम: मदनलाल गृह संख्या : 116 उम्र : 50 लिंग : पुरुष	फोटो उपलब्ध	700	5	UHK2363232	निर्वाचक का नाम : भारती नायक पति का नाम: अजय नायक गृह संख्या : 244क उम्र : 19 लिंग : महिला	फोटो उपलब्ध
701	3	UHK2363240	निर्वाचक का नाम : जितेन्द्र नायक माता का नाम: रामेश्वरी गृह संख्या : 244क उम्र : 18 लिंग : पुरुष	फोटो उपलब्ध	702	3	UHK2365500	निर्वाचक का नाम : नंद किशोर खटीक पिता का नाम: रामस्वरूप गृह संख्या : 244 के उम्र : 18 लिंग : पुरुष	फोटो उपलब्ध	703	3	UHK2367613	निर्वाचक का नाम : रजनी देवी पति का नाम: राजकुमार बालोटिया गृह संख्या : 244 क उम्र : 31 लिंग : महिला	फोटो उपलब्ध
704	2	UHK2370807	निर्वाचक का नाम : मोना भूपारिया पिता का नाम: फूल चंद भूपारिया गृह संख्या : 206 उम्र : 18 लिंग : महिला	फोटो उपलब्ध	705	3	UHK2370963	निर्वाचक का नाम : पूजा चौधरी पति का नाम: अमन कुमार चौधरी गृह संख्या : 211 उम्र : 29 लिंग : महिला	फोटो उपलब्ध	706	5	UHK2372092	निर्वाचक का नाम : ममता पति का नाम: रामदयाल गृह संख्या : 116 उम्र : 43 लिंग : महिला	फोटो उपलब्ध
707	2	UHK2391324	निर्वाचक का नाम : अंजली भूपारिया पिता का नाम: छोटूराम गृह संख्या : 206 उम्र : 20 लिंग : महिला	फोटो उपलब्ध	708	1	UHK2393189	निर्वाचक का नाम : लीला मोडीवाल पति का नाम: विश्राम चौधरी गृह संख्या : 177 उम्र : 27 लिंग : महिला	फोटो उपलब्ध	709	4	UHK2393296	निर्वाचक का नाम : माया चौधरी पति का नाम: जसवंत सिंह चौधरी गृह संख्या : 92 उम्र : 31 लिंग : महिला	फोटो उपलब्ध
710	2	UHK2394179	निर्वाचक का नाम : संदीप भोपारिया पिता का नाम: सुखराम गृह संख्या : 202 उम्र : 22 लिंग : पुरुष	फोटो उपलब्ध	711	2	UHK2395499	निर्वाचक का नाम : विकास भोपारिया पिता का नाम: सुखराम गृह संख्या : 202 उम्र : 20 लिंग : पुरुष	फोटो उपलब्ध	712	3	UHK2395531	निर्वाचक का नाम : गुड्डी खींची पिता का नाम: रामस्वरूप खींची गृह संख्या : 244 के उम्र : 18 लिंग : महिला	फोटो उपलब्ध
713	4	UHK2398618	निर्वाचक का नाम : मधु पति का नाम: रामराज चौधरी गृह संख्या : 86 उम्र : 20 लिंग : महिला	फोटो उपलब्ध										

निर्वाचकों का विवरण :							
A) मतदाताओं की संख्या :							
	नामावली का प्रकार	निर्वाचक नामावली की पहचान :	मतदाताओं की संख्या :				
			पुरुष	महिला	तृतीय लिंग	कुल	
I	मूल	मूल नामावली	समस्त पूरकों को समेकित करते हुए विशेष गहन पुनरीक्षण 2026 की मूल नामावली	364	333	0	697
II	घटक I - परिवर्धन सूची	पूरक 1	विशेष गहन पुनरीक्षण - 2026	6	10	0	16
III	घटक II - विलोपन सूची	पूरक 1	विशेष गहन पुनरीक्षण - 2026	0	0	0	0
IV	लिंग में संशोधन के कारण अंतर			0	0	0	0
पुनरीक्षण के बाद इस नामावली में शुद्ध निर्वाचक (I+II-III+IV)				370	343	0	713
B) संशोधनों की संख्या :							
नामावली का प्रकार	निर्वाचक नामावली की पहचान :		संशोधनों की संख्या :				
पूरक 1	विशेष गहन पुनरीक्षण - 2026		2				

निर्वाचक रजिस्ट्रीकरण अधिकारी द्वारा जारी

E2-मृत्यु, S2-स्थानांतरित, R2-दोहरी प्रविष्टि, M2-लापता, Q2-अहर्ता नहीं